

brother

2本針本縫針送り大釜角縫ミシン

TWIN NEEDLE, NEEDLE FEED ANGULAR STITCHING MACHINE (LARGE HOOK)

DOPPELNADEL-ZICKZACKNÄHMASCHINE MIT NADELTRANSPORT (GREI FER)

MACHNE A POINT OBLIQUE A ENTRAINEMENT PAR AIGUILLE, A AIGUILLE
JUMEELEE (GRAND CROCHET)

MAQUINA DE COSER ANGULAR, TRANSPORTE DE AGUJA Y DOS AGUJAS
(CANGREJO GRANDE)

LT2-B875

パーツブック

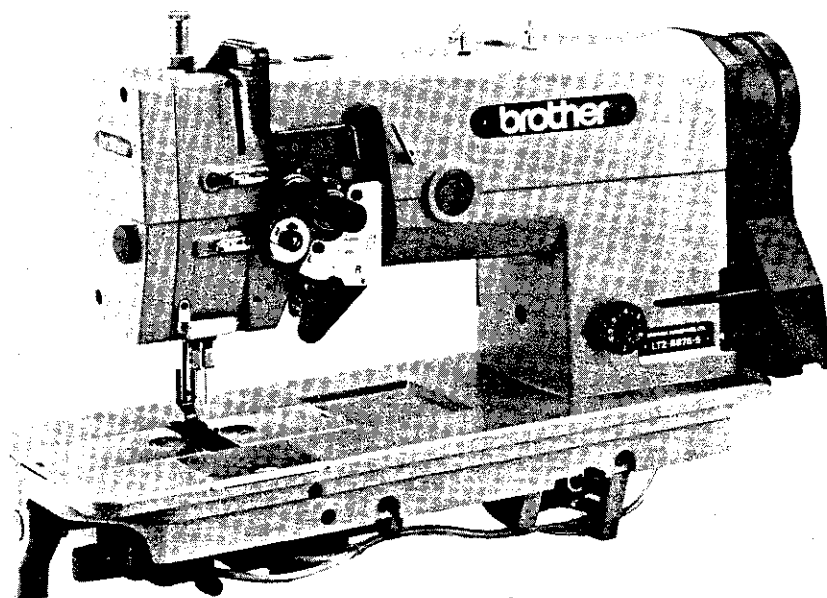
PARTS BOOK

TEILEKATALOG

LIVRE DES PIECES

LIBRO DE REFERENCIA DE PIEZAS

P875001



パーツブックご利用に際して

1. この本は、この本の表紙(正誤表の挿入されている場合は正誤表)に記載されているものと同じプレートが取り付けられているミシンのためのものです。
2. 部品コード欄または組コード欄が ・ となっている場合は、仕様別部品一覧表(P30~32)でお調べ下さい。
3. 部品コード欄が となっている部品は、補給いたしません。ただし、組コード欄に番号が記載されているものは、組部品として補給いたしますので、組コードでご注文下さい。
4. この本は1987年6月のデータにもとづいて作成されたものです。
5. 部品は予告なしに設計変更される場合があります。

目 次

A. 主体関係.....	1	N. 糸ユルメ関係(糸切り).....	17
B. 上軸関係.....	2	P. 糸払い関係(糸切り).....	18
C. 針棒揺動関係.....	3 ~ 4	Q. 針位置検出器関係(糸切り).....	19
D. 針棒切換操作関係.....	5	R. 逆転関係(糸切り).....	20
E. 押エ関係.....	6	S. 逆転スイッチ関係(糸切り).....	20
F. 送り関係.....	7	T. ヒザスイッチ関係(糸切り・-700、-900) ...	21
G. 送り軸関係.....	8	U. 空圧関係(糸切り・-700)	22
H. カマ関係(1).....	9	V. 押エ上げ関係(1)(糸切り・-700)	23
H. カマ関係(2)(スタンダード).....	10	V. 押エ上げ関係(2)(糸切り・-900)	24
H. カマ関係(3)(糸切り).....	10	W. 電磁押エ上げセット関係(糸切り・-900) ...	25
J. 下軸関係.....	11	Z. 付属品関係(1).....	26
K. 給油潤滑関係(1).....	12	Z. 付属品関係(2).....	27
K. 給油潤滑関係(2).....	13	Z. 付属品関係(3).....	28
L. 糸通シ関係(1).....	14	a. ゲージ部品.....	28
L. 糸通シ関係(2)(スタンダード).....	15	ゲージ部品一覧表.....	29
L. 糸通シ関係(3)(糸切り).....	15	仕様別部品一覧表.....	30~32
M. 糸切り関係(糸切り).....	16	索引.....	33~36

Notes for using this parts book

1. This book is applicable to sewing machines which have the same plate number as shown on the cover of this book (or correction sheet).
2. If the symbol or 000000-000 is in the "Parts No." column, or the "Assembly No." column, please refer to the different parts list (page 30 ~ 32.)
3. The symbol in the "Parts No." column indicates that the Parts is not available for supply. If, however, there is a number in the "Assembly No." column, the parts can be ordered as an assembly. Please, therefore, order by using the assembly number.
4. This book was prepared based on information available in June, 1987.
5. Parts are subject to changes in design without prior notice.

CONTENTS

A. Machine body	1	Q. Synchronizer (Thread Trimmer)	19
B. Upper shaft mechanism	2	R. Quick reverse mechanism (Thread Trimmer) ...	20
C. Needle bar rocking mechanism	3 ~ 4	S. Quick reverse switch mechanism	
D. Needle bar flip-up mechanism	5	(Thread Trimmer)	20
E. Presser foot mechanism	6	T. Knee switch mechanism	
F. Feed mechanism	7	(Thread Trimmer · -700, -900)	21
G. Feed shaft mechanism	8	U. Air pressure mechanism	
H. Rotary hook mechanism (1)	9	(Thread Trimmer · -700)	22
H. Rotary hook mechanism (2) (Standard)	10	V. Presser foot lifter mechanism	
H. Rotary hook mechanism (3)		(Thread Trimmer · -700)	23
(Thread Trimmer)	10	V. Presser foot lifter mechanism	
J. Lower shaft mechanism	11	(Thread Trimmer · -900)	24
K. Lubrication (1)	12	W. Presser foot lifting solenoid set	
K. Lubrication (2)	13	(Thread Trimmer · -900)	25
L. Threading mechanism (1)	14	Z. Accessories (1)	26
L. Threading mechanism (2) (Standard)	15	Z. Accessories (2)	27
L. Threading mechanism (3) (Thread Trimmer) ...	15	Z. Accessories (3)	28
M. Thread trimmer mechanism		a. Gauge parts	28
(Thread Trimmer)	16	GAUGE PARTS LIST	29
N. Tension release mechanism		DIFFERENT PARTS LIST	30 ~ 32
(Thread Trimmer)	17	INDEX	33 ~ 36
P. Thread wiper mechanism (Thread Trimmer) ...	18		

Anmerkungen zum Gebrauch dieses Stücklistebuches

1. Dieses Buch bezieht sich auf die Nähmaschinen mit derselben Kennungsnummer wie auf diesem Buchumschlag (oder auf dem Korrekturblatt).
2. Wenn in der stücknummer oder Gerätesatznummer Spalte des Zeichen oder 000000-000 steht, schlagen Sie bitte bei der gesonderte Stückliste (Seite 30 ~ 32) nach.
3. Dieses Zeichen — in der Spalte "Teilnummer" bedeutet, daß dieser Teil nicht lieferbar ist. Wenn jedoch in der Spalte "Gerätesatznummer" eine Nummer steht, kann dieser Teil als ein Geräteteilsatz bestellt werden.
Bestellen Sie daher bitte mit dieser Gerätesatznummer.
4. Dieses Buch Basiert auf den Informationen vom Juni, 1987.
5. Modelländerungen sind vorbehalten.

INHALTSVERZEICHNIS

A. Maschinengehäuse	1	P. Fadenwischvorrichtung (Fadenabschneider)	18
B. Obere Welle	2	Q. Synchronisator (Fadenabschneider)	19
C. Nadelstangenbetätigung	3 ~ 4	R. Umkehr (Fadenabschneider)	20
D. Nadelstangenhochstellung	5	S. Umkehrschalter (Fadenabschneider)	20
E. Stoffdrückerfuß	6	T. Knieschalter	
F. Transportvorrichtung	7	(Fadenabschneider · -700, -900)	21
G. Transport welle	8	U. Luftdruck (Fadenabschneider · -700)	22
H. Greifervorrichtung (1)	9	V. Stoffhalterhebevorrichtung	
H. Greifervorrichtung (2) (Norm)	10	(Fadenabschneider · -700)	23
H. Greifervorrichtung (3) (Fadenabschneider)	10	V. Stoffhalterhebevorrichtung	
J. Untere welle	11	(Fadenabschneider · -900)	24
K. Schmierung (1)	12	W. Solenoidsatz für die Anhebung des	
K. Schmierung (2)	13	Stoffdrückerfußes (Fadenabschneider · -900)	25
L. Fadenführungsvorrichtung (1)	14	Z. Zubehör (1)	26
L. Fadenführungsvorrichtung (2) (Norm)	15	Z. Zubehör (2)	27
L. Fadenführungsvorrichtung (3)		Z. Zubehör (3)	28
(Fadenabschneider)	15	a. Lehren	28
M. Fadenabschneidevorrichtung		LEHRENLISTE	29
(Fadenabschneider)	16	ZUBEHÖRLISTE	30 ~ 32
N. Spannung sverminderung svorrichtung		VERZEICHNIS	33 ~ 36
(Fadenabschneider)	17		

Notes sur l'utilisation de ce manuel de pièces détachées

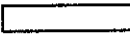

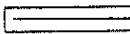
1. Ce manuel est destiné aux machines à coudre ayant le même numéro de plaque montré sur la couverture de ce manuel (ou sur la feuille de corrections).
2. Si le symbole  ou  est présent dans la colonne "No. de pièce" ou dans la colonne "No. de ensemble", se référer à la liste de pièces annexe (page 30 ~ 32).
3. Le symbole  dans la colonne "N° de pièce" signifie que la pièce ne peut être fournie. Si, dans la colonne "N° jeu de pces", il y a un numéro de nomenclature, la pièce peut être commandée comme faisant partie d'un jeu pièces. Donc, pour toute commande, veuillez spécifier le n° du jeu de pièces.
4. Ce manuel a été fait d'après les renseignements valables au mois de Juin, 1987.
5. Les pièces peuvent être sujettes à des modifications sans préavis.

TABLE DES MATIERES

A. Corps de la machine	1	R. Mécanisme de marche arrière rapide (Coupe-fil)	20
B. Mécanisme de l'arbre supérieur	2	S. Mécanisme de interrupteur de marche arrière rapide (Coupe-fil)	20
C. Mécanisme de balancement de la barre à aiguille	3 ~ 4	T. Mécanisme de interrupteur de genou (Coupe-fil · -700, -900)	21
D. Mécanisme de sautée de la barre à aiguille	5	U. Mécanisme de la pression d'air (Coupe-fil · -700)	22
E. Mécanisme du pied presseur	6	V. Mécanisme de leueur du pied presseur (Coupe-fil · -700)	23
F. Mécanisme de l'entraînement	7	V. Mécanisme de leueur du pied presseur (Coupe-fil · -900)	24
G. Mécanisme de l'arbre entraînement	8	W. Conjunto aéreo del levantador del pie (Coupe-fil · -900)	25
H. Mécanisme du crochet rotatif (1)	9	Z. Accessoires (1)	26
H. Mécanisme du crochet rotatif (2) (Standard)	10	Z. Accessoires (2)	27
H. Mécanisme du crochet rotatif (3) (Coupe-fil) ...	10	Z. Accessoires (3)	28
J. Mécanisme de l'arbre inférieur	11	a. Pièces d'écartement	28
K. Lubrification (1)	12	LISTE DES PIÈCES D'ECARTEMENT	29
K. Lubrification (2)	13	LISTE DES PIÈCES ACCESSOIRES	30 ~ 32
L. Mécanisme de Jénfilage (1)	14	INDEX	33 ~ 36
L. Mécanisme de Jénfilage (2) (Standard)	15		
L. Mécanisme de Jénfilage (3) (Coupe-fil)	15		
M. Mécanisme de coupe-fil (Coupe-fil)	16		
N. Mécanisme de relâche-tension (Coupe-fil)	17		
P. Mécanisme de tire-fil (Coupe-fil)	18		
Q. Synchronisateur (Coupe-fil)	19		

Notas para usar este Libro de Piezas

1. Este libro sirve para todas las máquinas de coser que llevan la misma placa de identificación que la que se puede ver en la tapa de este libro (o en la hoja de erratas).
2. De haber el símbolo o el 000000-000 en la columna del "Número de Pieza" o en la del "Número de Juego", habrá que ver la liste de piezas separada (página 30 ~ 32).
3. El símbolo , que se encuentra en la columna del "Numero de Pieza", quiere decir que no se dispone de dicha pieza sola. Cuando, empero, hay un número en la columna del "Número de Juego", se podrá ordenar la pieza con todo el juego. Por lo tanto, será mejor hacer el pedido recurriendo al número del juego respectivo.
4. Este libro ha sido compilado basándose en los datos de que se disponia en de Junio, 1987.
5. Las piezas quedan sujetas a cambios de diseño sin aviso previo.

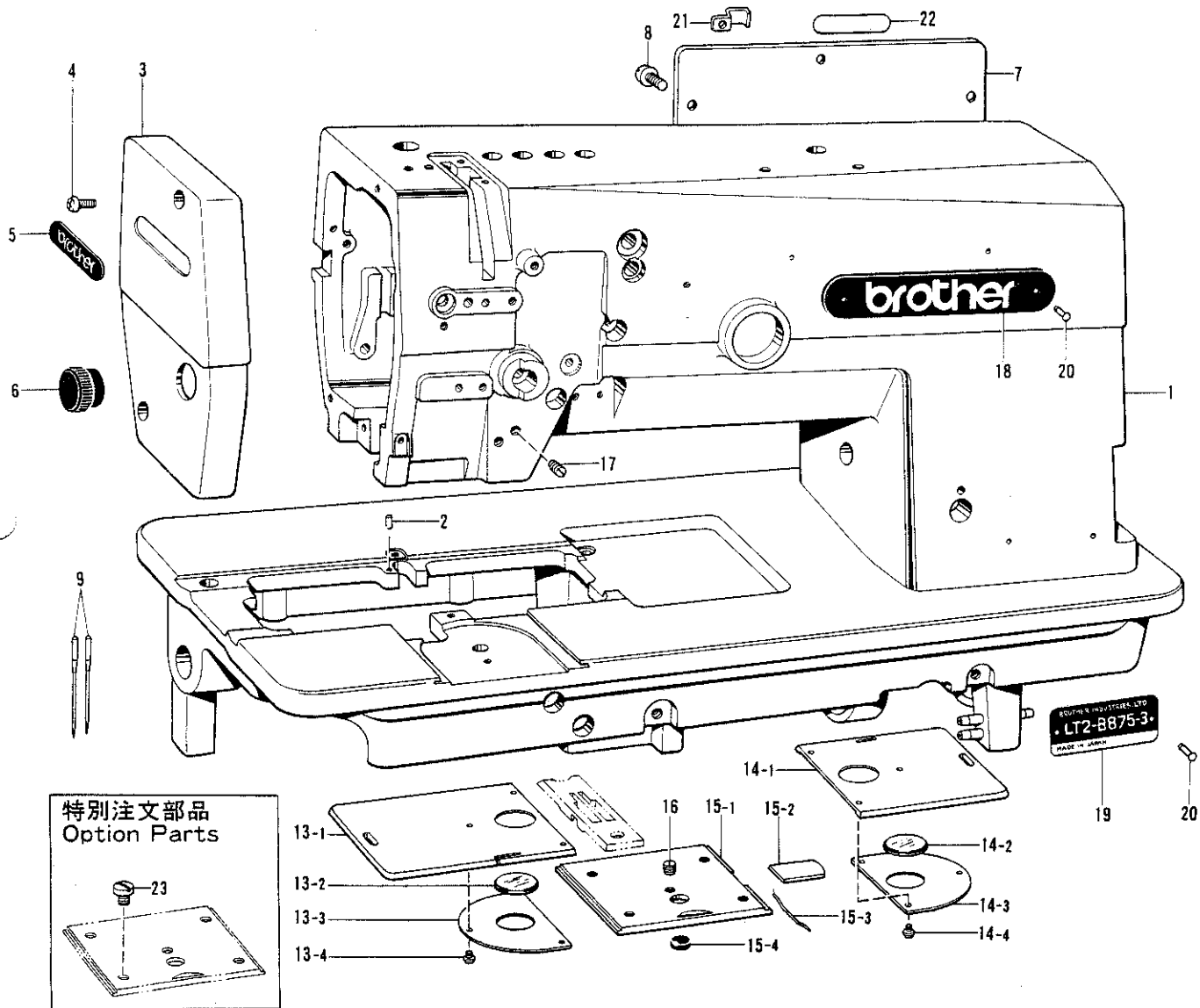
INDICE

A. Denominación del mecanismo 1	Q. Sincronizador (Cortahilos) 19
B. Mécanismo de la eje superior 2	R. Mécanismo de inversión rápida (Cortahilos) 20
C. Mécanismo de oscilación de la barra de aguja 3 ~ 4	S. Mécanismo de conmutador de inversión rápida (Cortahilos) 20
D. Mécanismo del lanzador de barra de aguja 5	T. Mécanismo de conmutador de rodilla (Cortahilos · -700, -900) 21
E. Mécanismo del prensa telas 6	U. Mécanismo de la presión de aire (Cortahilos · -700) 22
F. Mécanismo de la alimentación 7	V. Mécanismo de levantador del prensa telas (Cortahilos · -700) 23
G. Mécanismo de la eje alimentación 8	V. Mécanismo de levantador del prensa telas (Cortahilos · -900) 24
H. Mécanismo del cangrejo (1) 9	W. Conjunto solenoide del levantador (Cortahilos · -900) 25
H. Mécanismo del cangrejo (2) (Norma) 10	Z. Accesorios (1) 26
H. Mécanismo del cangrejo (3) (Cortahilos) 10	Z. Accesorios (2) 27
J. Mécanismo de la eje inferior 11	Z. Accesorios (3) 28
K. Lubricación (1) 12	a. Piezas calibradoras 28
K. Lubricación (2) 13	LISTA DE PIEZAS CALIBRADORAS 29
L. Mécanismo de la enhebrado (1) 14	LISTA DE PIEZAS ACCESORIAS 30 ~ 32
L. Mécanismo de la enhebrado (2) (Norma) 15	INDICE 33 ~ 36
L. Mécanismo de la enhebrado (3) (Cortahilos) ... 15	
M. Mécanismo de recortadora de orillos (Cortahilos) 16	
N. Mécanismo de liberador de tensión (Cortahilos) 17	
P. Mécanismo de limpiador de hilos (Cortahilos) 18	

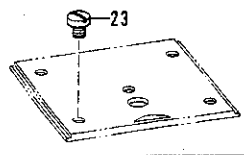
A. 主体関係

Machine body / Maschinengehäuse

Corps de la machine / Denominación del mecanismo

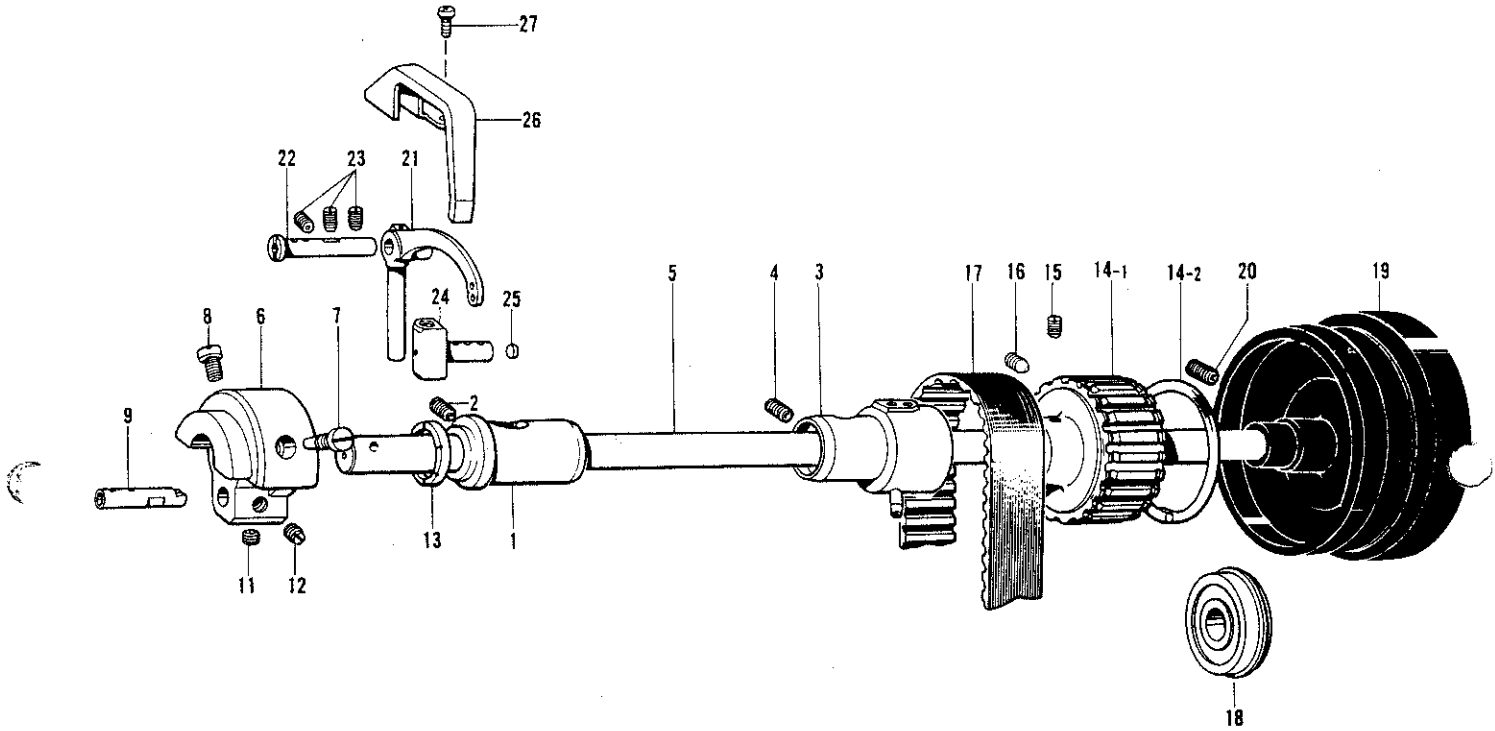


特別注文部品
Option Parts



序号 Ref.No.	品名 Name of Parts	個数 Q'ty	部品コード Parts No.	参照番号 Ref.No.	品名 Name of Parts	個数 Q'ty	部品コード Parts No.
1	アームベットクミ Arm Bed	1		14-2	スベリイタマド Bobbin Window	1	S07320-000
2	ハリイタイチキメピン Pin	1	113386-000	14-3	スベリイタマドオサエ Bobbin Window Holder	1	S07321-001
3	メンイタ Face Plate	1	S07566-001	14-4	シメネジ2.38 Screw 2.38	3	S07322-101
4	ナベコ357-40×8 Screw 3.57×8	2	062670-812	15	スベリイタFクミ Slide Plate (F) Assembly	1	
5	ネームイタ Name Plate	1		15-1	スベリイタF Slide Plate (F)	1	
6	メンイタキャップ Face Plate Cap	1	150815-001	15-2	スベリイタFトメカネ Slide Plate (F) Fastener	1	
7	ガワイタ Rear Cover	1	S02499-001	15-3	スベリイタFトメカネバネ Slide Plate Spring	1	
8	ナベコ437-40×8 Screw 4.37×8	7	062680-812	15-4	ゴムセン Cap	1	S07328-000
9	ミシンハリDP×5 Needle DP×5	2		16	トメネジ5.16 Screw 5.16	1	116010-001
13	スベリイタLクミ Slide Plate (L) Assembly	1	S07318-101	17	トメネジ4.37 Screw 4.37	2	151602-002
13-1	スベリイタL Slide Plate	1	S07319-001	18	ブラザーネームイタ Name Plate	1	
13-2	スベリイタマド Bobbin Window	1	S07320-000	19	ケイシキイタ Model Plate	1	
13-3	スベリイタマドオサエ Bobbin Window Holder	1	S07321-001	20	トメピン Pin	4	
13-4	シメネジ2.38 Screw 2.38	3	S07322-101	21	コードオサエL Cord Holder (L)	2	S07327-001
14	スベリイタRクミ Slide Plate (R) Assembly	1	S07325-101	22	P.ナンバーラベル Parts Book Number Plate	1	
14-1	スベリイタR Slide Plate (R)	1	S07326-001	23	シメネジ5.16 Screw 5.16	4	113760-001

B. 上軸関係
 Upper shaft mechanism / Obere Weile
 Mécanisme de l'arbre supérieur / Mecanismo de la eje superior

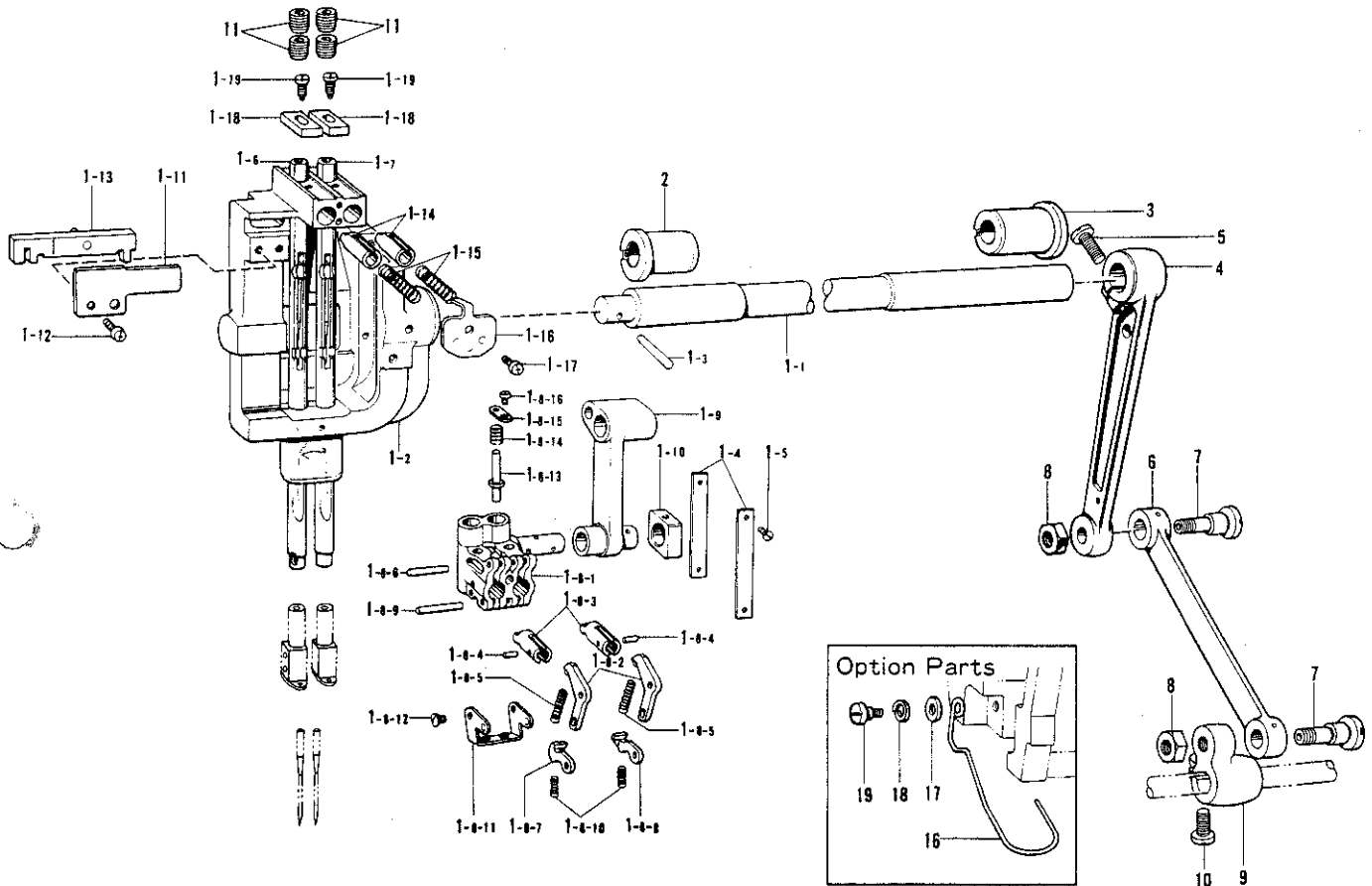


参照番号 Ref.No.	品名 Name of Parts	個数 Q'ty	部品コード Parts No.	参照番号 Ref.No.	品名 Name of Parts	個数 Q'ty	部品コード Parts No.
1	ウワジクメタルL Upper Shaft Bushing (L)	1	112573-101	14-2	タイミングプーリリング Side Ring	2	
2	トメネジ6.35クボミ Screw 6.35	1	013781-012	15	アナトメネジ6.35クボミ Screw 6.35x10	1	014771-022
3	ウワジクメタルMクミ Upper Shaft Bushing (M)	1	S07330-101	16	アナトガリ635-40x10 Screw 635-40x10	1	016771-032
4	トメネジ6.35クボミ Screw 6.35	1	013780-710	17	タイミングベルト Timing Belt	1	112586-001
5	ウワジク Upper Shaft	1	S07329-001	18	タマジクウケ6204ZZNR Bearing 6204ZZNR	1	158115-001
6	テンピンクランク Counter Weight	1	149820-000	19	プーリ Pulley	1	
7	シメネジ7.14 Screw 7.14	1	180250-001	20	トメネジ5.95クボミ Screw 5.95	2	013761-410
8	アタマツキトメネジ7.14 Screw 7.14	1	146141-001	21	テンピン Thread Take-up	1	S09253-001
9	ハリボウクランク Needle Bar Crank	1	149821-001	22	テンピンジク Stud	1	S07334-001
11	トメネジ6.35 Screw 6.35	1	101706-001	23	トメネジ6.35クボミ Screw 6.35	3	013781-012
12	トメネジ6.35 Screw 6.35	1	100251-001	24	テンピンスベリコ Thread Take-up Lever Slide Block	1	S07567-001
13	テンピンクランクリング Thrust Ring	1	112576-001	25	グミヒモフタ Cap	1	113024-000
14	タイミングプーリUクミ Timing Belt Wheel (U) Assembly	1	180157-001	26	テンピンカバー Thread Take-up Cover	1	S07339-001
14-1	タイミングプーリU Timing Belt Wheel (U)	1		27	ナベコ357-40x5 Screw 3.57x5	2	062670-512

C. 針棒揺動関係

Needle bar rocking mechanism / Nadelstangenbetätigung

Mécanisme de balancement de la barre à aiguille / Mecanismo de oscilación de la barra de aguja



参照番号 Ref.No.	品名 Name of Parts	個数 Q'ty	部品コード Parts No.	参照番号 Ref.No.	品名 Name of Parts	個数 Q'ty	部品コード Parts No.
1	ハリボウヨウドウジクミ	1		1-9	ハリボウクランクロッド	1	149613-001
1-1	ハリボウヨウドウジク	1	112588-101	1-10	ハリボウレンカンカクコマ	1	150816-001
1-2	ハリボウダイ	1		1-11	スベリコアンナイタ	1	S07574-001
	テーパピン	1	107030-001	1-12	ナベコ357-40×8	2	062670-812
	ハリボウアンナイタ	2	112590-001	1-13	スベリコクミ	1	*
1-5	サネジ2.38	4	102731-004	1-14	ハリボウストッパー	2	149621-001
1-6	ハリボウLクミ	1	*	1-15	ハリボウストッパーバネ	2	149622-001
1-7	ハリボウRクミ	1	*	1-16	バネフタ	1	149623-001
1-8	ハリボウダキクミ	1	*	1-17	バインド318-40×5	1	060660-512
1-8-1	ハリボウダキ	1		1-18	ハリボウマワリトメ	2	149624-001
1-8-2	クラッチテコ	2		1-19	シメネジ3.18	2	149625-001
1-8-3	クラッチ	2		2	ヨウドウジクメタルL	1	112594-001
1-8-4	ピン1.5×5.8	2	149604-001	3	ヨウドウジクメタルR	1	112764-001
1-8-5	クラッチテコバネ	2	149605-001	4	ハリボウヨウドウレンカン	1	112595-000
1-8-6	ピン2×15.8	1	149827-001	5	シメネジ6.35	1	105351-002
1-8-7	クラッチトメL	1	149606-001	6	ハリボウヨウドウリンク	1	112596-001
1-8-8	クラッチトメR	1	149607-001	7	ヨウドウリンクジク	2	112597-001
1-8-9	ピン2×17.8	1	149608-001	8	ナット7.94	2	101268-002
1-8-10	スベリイタストップバネ	2	112609-001	9	ハリボウヨウドウクランク	1	112598-001
1-8-11	バネササエ	1	149609-001	10	シメネジ6.35×18	1	S01304-001
1-8-12	シメネジ2.38	2	100105-005	11	アナトメネジ7.94クボミ	4	014821-022
1-8-13	リリースピン	1	149610-001	16	Finger Guard	1	S07344-001
1-8-14	リリースピンバネ	1	149611-101	17	Washer	1	146354-001
1-8-15	リリースピンフタ	1	149612-101	18	Spring Washer 2-4.37	1	028680-242
1-8-16	シメネジ2.38	1	114447-002	19	Stud Screw 3.57	1	117850-001

◎ ※印は次ページを参照して下さい。

◎ Refer to next page for items marked with an asterisk (*).

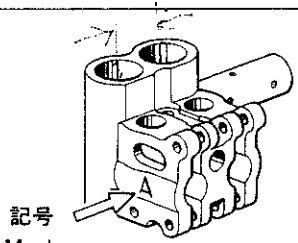
◎ Für die mit (*) bezeichneten Gegenstände wird auf die nächste Seite verwiesen.

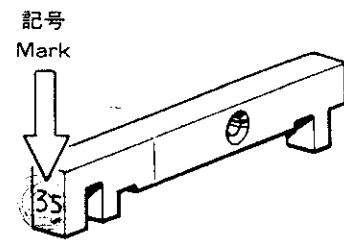
◎ Se reporter à la page suivante pour les articles indiqués par un astérisque (*).

◎ Consultar la siguiente página para los ítemos marcados con un asterisco (*).

参照番号 Ref. No.	品名 Name of Parts	- 3	- 5	- 7
C-1-6	ハリボウLクミ Needle Bar (L) Assembly (基線幅 Needle Position Width)	153604-101 (2.4mm)		S09151-001 (2.4mm)
C-1-7	ハリボウRクミ Needle Bar (R) Assembly	153606-001		S09149-001

- ◎ 上記部品は補給専用部品です。
(御使用の際、上下方向に多少の遊びが出来ます。)
- ◎ The above parts are for replacement only.
(Use of these parts will result in a slight amount of vertical play.)
- ◎ Die oben aufgeführten Teile sind nur für den Austausch.
(Durch die Verwendung dieser Teile entsteht ein kleines vertikales Spiel.)
- ◎ Les pièces ci-dessus ne peuvent servir qu'en tant que pièces de rechange.
(L'utilisation de ces pièces provoquera un léger jeu vertical.)
- ◎ Las piezas anteriores sólo se usan para recambio.
(El uso de estas piezas produce un ligero juego vertical.)

C-1-8	ハリボウダキクミ Needle Bar Clamp Assembly	記号 Mark	部品コード Parts. No.
		A	S00858-001
		B	S00858-002
		C	S00858-003

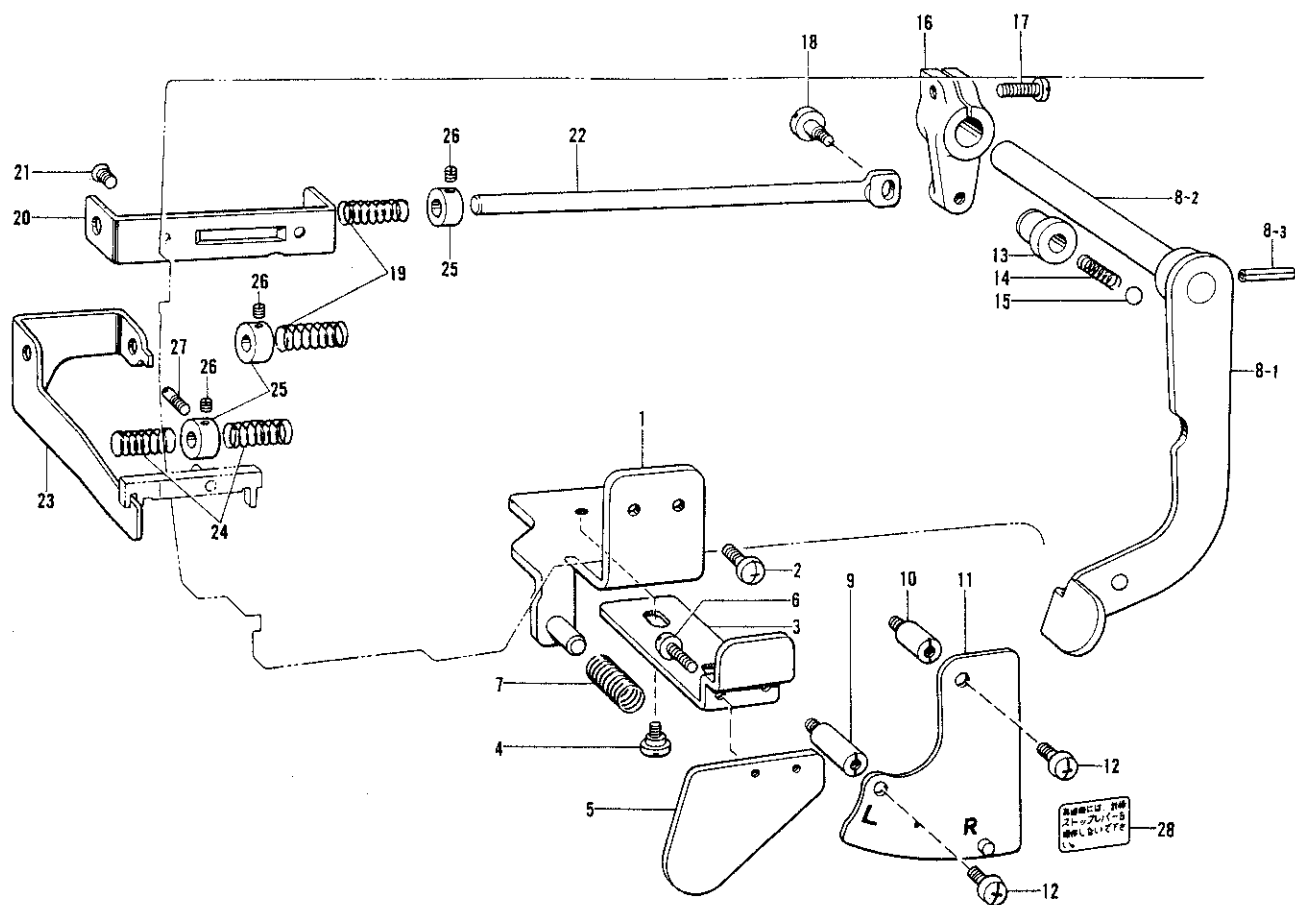
C-1-13	スベリコクミ Slide Block Assembly	記号 Mark	部品コード Parts. No.
		3 5	S07575-002
		4 0	S07575-003
		4 5	S07575-004
		5 0	S07575-005
		5 5	S07575-006
		6 0	S07575-007
		6 5	S07575-008
		7 0	S07575-009
		7 5	S07575-010
		8 0	S07575-011

- ◎ 上記部品は、テーキンを確認した上、御注文下さい。
- ◎ Check the replacement index for the above parts before ordering.
- ◎ Vor dem Bestellen den Austauschindex obenstehenden Teile kontrollieren.
- ◎ Avant de passer commande, consulter l'index de pièces de rechange pour les pièces ci-dessous.
- ◎ Verificar el código de recambio de las piezas a anteriores, antes de hacer el pedido.

D. 針棒切換操作関係

Needle bar flip-up mechanism / Nadelstangenhochstellung

Mécanisme de sautée de la barre à aiguille / Mécanismo del lanzador de barra de aguja

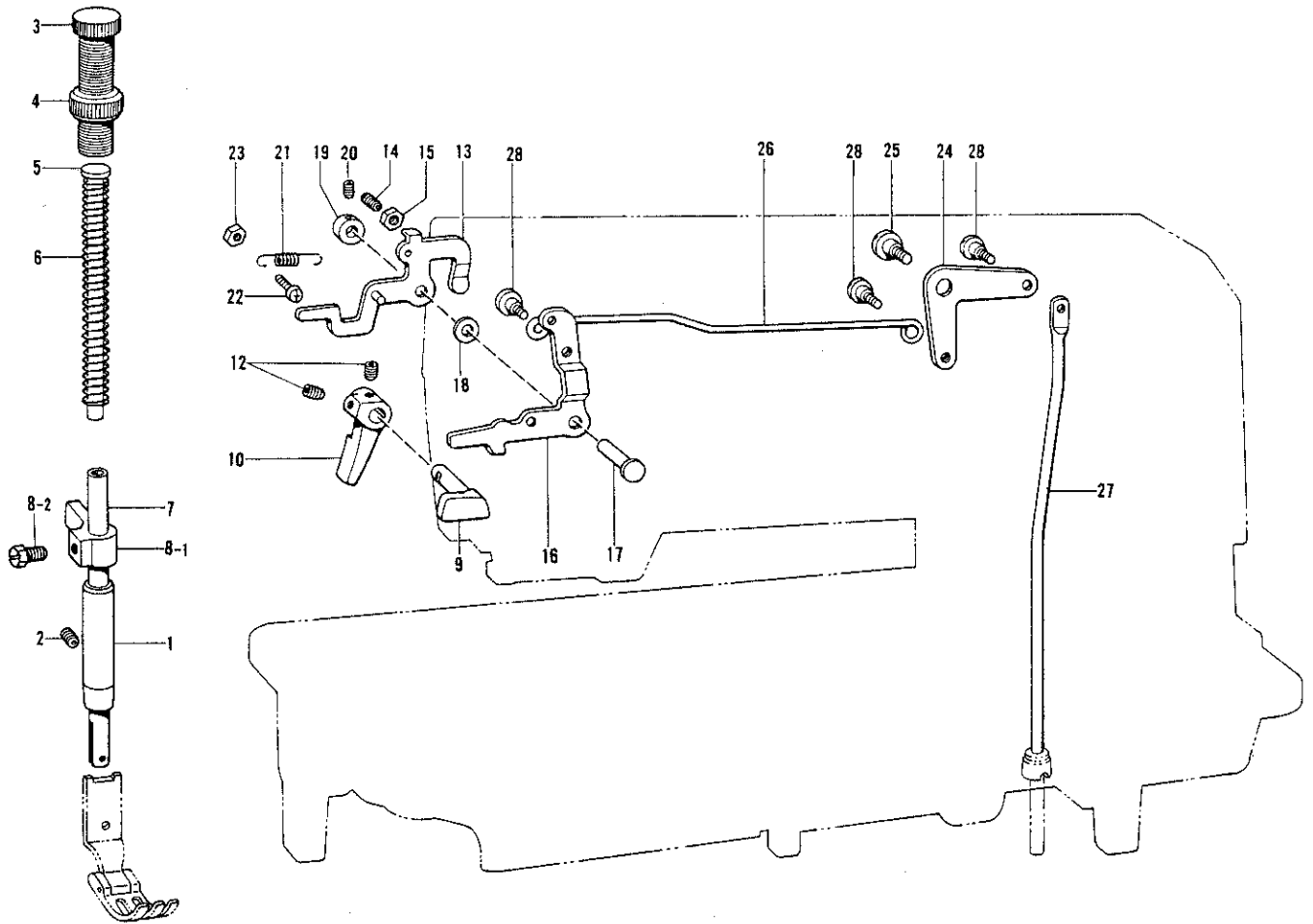


参照番号 Ref.No.	品名 Name of Parts	個数 Q'ty	部品コード Parts No.	参照番号 Ref.No.	品名 Name of Parts	個数 Q'ty	部品コード Parts No.
	シジイタクミ	1	S07581-001	14	タマオシバネ	1	150820-001
	ナベコ476-32×10	2	062711-012	15	コウキュウ1/4	1	071063-550
3	プッシュレバー	1	S07584-001	16	レバージクウデ	1	149855-001
4	ダンネジ6.35	2	149127-001	17	ナベコ476-32×14	1	062711-412
5	プッシュレバーイタ	1	S07585-001	18	ダンネジ4.37	2	146597-101
6	ナベコ357-48×5	2	062670-512	19	レバージクウデバネ	2	149857-001
7	プッシュレバーバネ	1	149843-001	20	スライドジクウケ	1	149858-001
8	ストップレバージクウミ	1	149847-002	21	サラネジ4.37	2	107272-002
8-1	ストップレバー	1	—————	22	スライドジク	1	S07588-001
8-2	ストップレバージク	1	—————	23	スライドジクウケイタ	1	S07586-001
8-3	スプリングピンAW3	1	047301-842	24	ジクウケイタバネ	2	149863-001
9	スタッドL	1	149852-001	25	セットカラー	3	149864-001
10	スタッドS	1	149853-001	26	トメネジ3.57ヒラ	5	D11679-312
11	キリカエシジイタクミ	1	150818-001	27	アンナイネジ	1	149865-001
12	ナベコ476-32×10	2	062711-012	28	キリカエシジイタラベル	1	—————
13	タマアンナイブッシュ	1	S07587-101				

E. 押エ関係

Presser foot mechanism / Stoffdrückerfuß

Mécanisme du pied presseur / Mécanismo del prensa telas

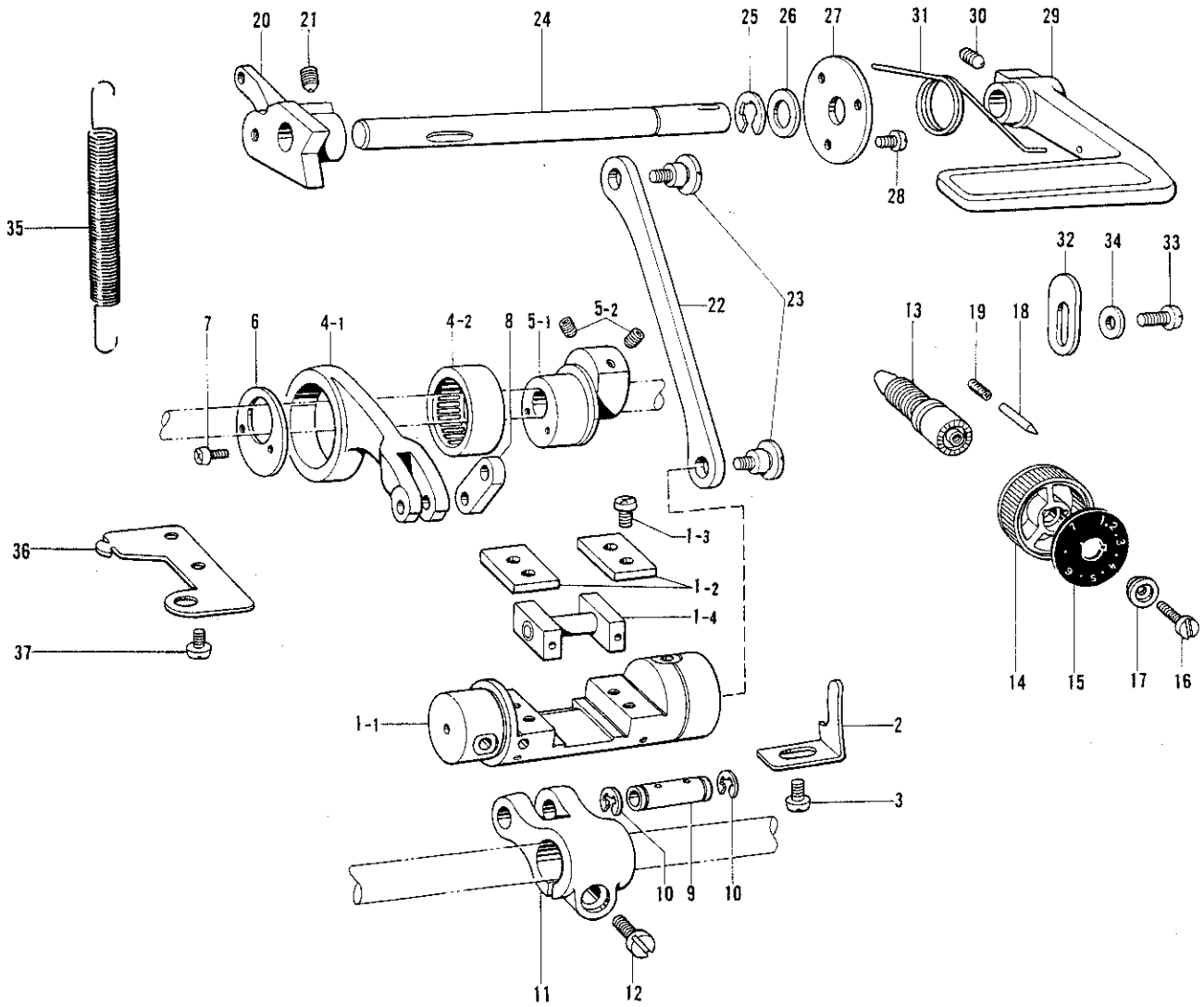


参照番号 Ref.No.	品名 Name of Parts	個数 Q'ty	部品コード Parts No.	参照番号 Ref.No.	品名 Name of Parts	個数 Q'ty	部品コード Parts No.
1	オサエボウメタル Presser Bar Bushing	1	145472-001	15	ナット 6.35 Nut 6.35	1	150557
2	トメネジ 6.35 クボミ Screw 6.35X16	1	013781-012	16	オサエアゲレバー Knee Lifter Lifting Lever	1	S07348-001
3	オサエチョウセツネジ Presser Adjusting Screw	1	141207-001	17	オサエアゲレバーシク Knee Lifter Lifting Lever Stud	1	S07349-001
4	チョウセツネジツマミナット Presser Adjusting Screw Nut	1	147846-001	18	ザガネ Washer	1	S07350-001
5	オサエバネアンナイ Presser Spring Guide	1	141208-001	19	セットカラー Set Collar	1	139096-001
6	オサエバネ Presser Bar Spring	1	S07346-001	20	アナトメネジ 4.37 クボミ Screw 4.37	2	014680-422
7	オサエボウ Presser Bar	1	S07345-001	21	オサエアゲレバーバネ Knee Lifter Lifting Lever Spring	1	S07355-001
8	オサエボウダキネジツキ Presser Bar Clamp Assembly	1	181919-101	22	ナベコ 3.57-40X14 Screw 3.57X14	1	062671-412
8-1	オサエボウダキ Presser Bar Guide Bracket	1	147513-001	23	ナット 1 シュ 3.57 Nut 3.57	1	021670-102
8-2	ボルト 5.95 Bolt 5.95	1	142403-001	24	ヒザアゲレバー Knee Lifter Lever	1	S07358-001
9	オサエアゲクランク Presser Bar Lifter Crank	1	S07347-001	25	ダンネジ 6.35 Stud Screw 6.35	1	145480-001
10	オサエアゲテコ Presser Bar Lifter	1	145482-101	26	ヒザアゲレンカン Knee Lifter Connector	1	S07357-001
12	アナトメネジ 4.76 クボミ Screw 4.76	2	014710-522	27	ヒザアゲボウ Knee Lifter Bar	1	S07359-001
13	イトルメイタクミ Thread Tension Releasing Plate Assembly	1		28	ダンネジ 4.76 Stud Screw 4.76	3	145478-001
14	トメネジ 6.35 ヒラ Screw 6.35	1	S07356-001				

F. 送り関係

Feed mechanism / Transportvorrichtung

Mécanisme de l'entraînement / Mecanismo de la alimentacion

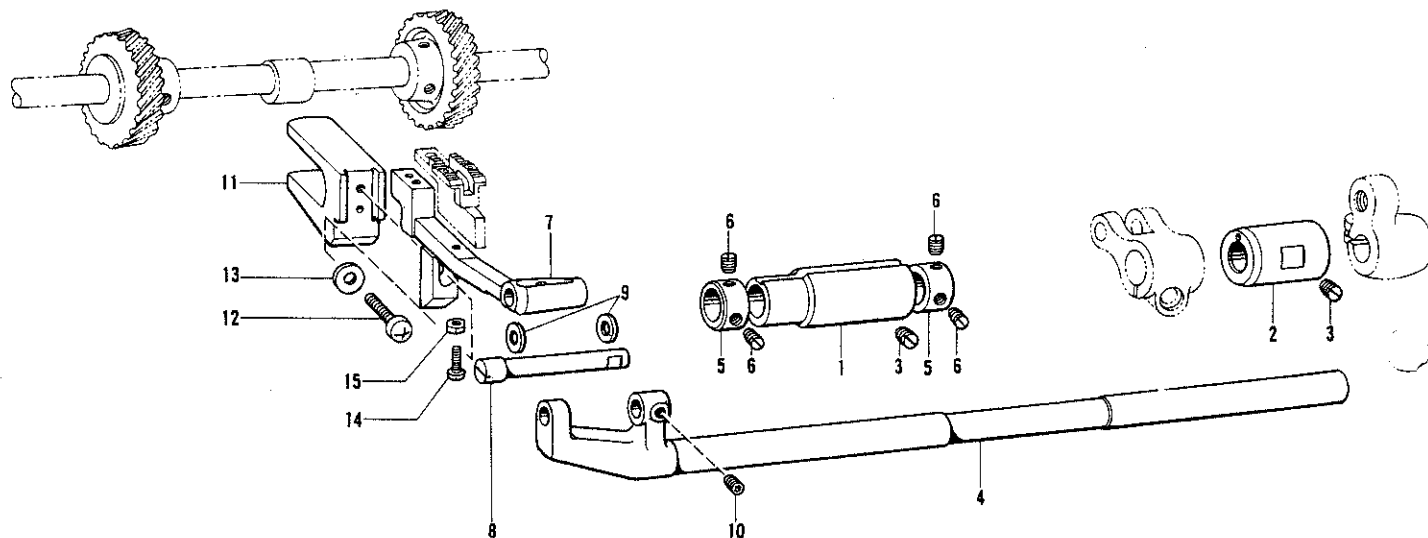


参照番号 Ref.No.	品名 Name of Parts	数量 Q'ty	部品コード Parts No.	参照番号 Ref.No.	品名 Name of Parts	数量 Q'ty	部品コード Parts No.
1	キリカエキ ム	1	S09314-001	16	シメネジ 4.76	1	129458-002
1-1	キリカエキ	1		17	メモリイタオサエ	1	142746-002
1-2	カクコマアンナイタ	2	S07363-001	18	メモリイチキメピン	1	145502-001
1-3	ナベコ 4.37×10	4	062681-012	19	メモリイチキメピンバネ	1	100328-001
1-4	キリカエキカクゴマ ム	1	S07364-001	20	オクリチヨウセツキ	1	S09254-001
2	キリカエキ トメ	1	S07379-001	21	アナトメネジ 5.95	2	118853-001
3	ナベコ 4.76×6	1	062710-612	22	キリカエキレナカン	1	S07369-001
4	スイヘイオクリレナカン ム	1	143611-101	23	ダンネジ 5.95	2	S07370-001
4-1	スイヘイオクリレナカン	1	143612-000	24	カエシヌイレバースィク	1	
4-2	ニードルベアリング	1	118954-000	25	トメワ E8	1	048060-342
5	スイヘイヘンシンリンネツツキ	1	155451-201	26	ヒラザガネシ ヨウ 10	1	025100-132
5-1	スイヘイヘンシンリン	1		27	カンザ	1	147504-001
5-2	アナトメネジ 6.35 クボミ	2	014771-022	28	ナベコ 3.57×4×5	3	062670-512
6	ベアリングフタ	1	S07378-001	29	カエシヌイレバー	1	
7	ナベコ 3.57×8	2	062670-612	30	アナトメネジ 5.95	1	118853-001
8	スイヘイオクリウデリンク	1	143613-001	31	カエシヌイレバー オサエバネ	1	S07375-001
9	スイヘイオクリウデシク	1	143616-001	32	ハンドルストップバ	1	S07380-001
10	トメワ E8	2	048060-342	33	ナベコ 4.76×32×10	1	062711-012
11	スイヘイオクリウデ	1	150930-001	34	ヒラザガネシ ヨウ 4.76	1	025710-232
12	シメネジ 6.35×18	1	S01304-001	35	キリカエバネ	1	S07376-001
13	オクリチヨウセツツネジ	1	159361-001	36	バネカケ	1	S07377-001
14	オクリメモリイタ	1	129500-004	37	ナベコ 4.76×6	2	062710-612
15	オクリメモリイタ	1	154792-001				

G. 送り軸関係

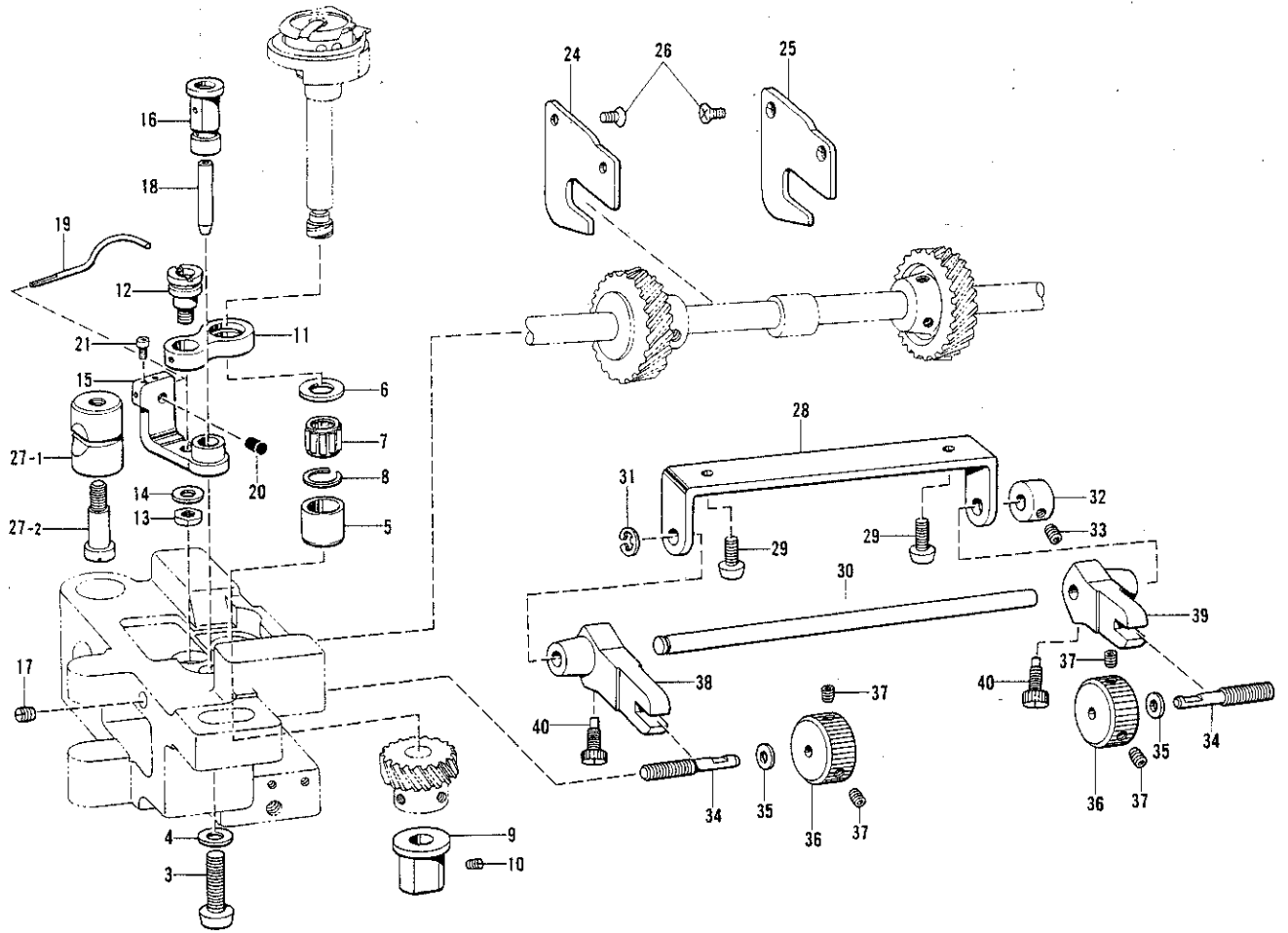
Feed shaft mechanism / Transport welle

Mécanisme de l'arbre entraînement / Mécanismo de la eje alimentación



参照番号 Ref.No.	品名 Name of Parts	個数 Q'ty	部品コード Parts No.	参照番号 Ref.No.	品名 Name of Parts	個数 Q'ty	部品コード Parts No.
1	オクリジクメタルL Feed Rock Shaft Bushing (L)	1	148494-001	9	スラストリング Thrust Ring	2	143591-001
2	オクリジクメタルR Feed Rock Shaft Bushing (R)	1	S07386-001	10	アナトメネジ4.37クボミ Screw 4.37	1	014680-622
3	トメネジ6.35クボミ Screw 6.35	2	013781-012	11	オクリダイフタマタ Feed Bar Fork	1	150958-001
4	スイヘイオクリジク Feed Rock Shaft	1	148492-101	12	ナベコ595-28×14 Screw 5.35×14	1	062761-412
5	セットカラー Feed Rock Shaft Collar	2	113074-001	13	ヒラザガネシヨウ6 Washer 6	1	025060-132
6	トメネジ6.35 Screw 6.35	4	101706-001	14	ナベコ318-40×12 Screw 3.18×12	1	062661-212
7	オクリダイ Feed Bar	1		15	ナット1シユ3.18 Nut 3.18	1	021660-102
8	オクリダイトリツケジク Feed Bar Shaft	1	148491-001				

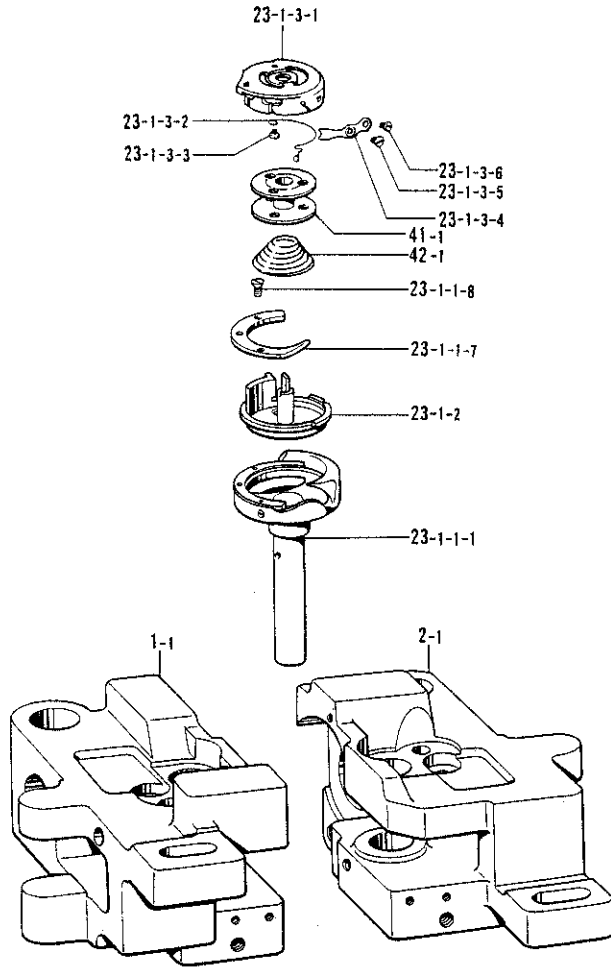
H. カマ関係(1)
 Rotary hook mechanism (1) / Greifervorrichtung (1)
 Mécanisme du crochet rotatif (1) / Mecanismo del cangrejo (1)



参照番号 No.	品名 Name of Parts	個数 Q'ty	部品コード Parts No.	参照番号 Ref.No.	品名 Name of Parts	個数 Q'ty	部品コード Parts No.
	ナベコ 635-28×25	2	062782-512	24	ギヤ案内L	1	S07436-001
4	ザガネ	2	100197-002	25	ギヤ案内R	1	S07437-001
5	カマシクメタルU	2	S09259-001	26	サラスネジ 3.57	4	108960-002
6	スラストリング A (1.2mm)	2	S09260-001	27	ピンチスリーブクミ	2	S07658-001
7	スラストリング B (1.4mm)	2	S09261-001	27-1	ピンチスリーブ	2	
8	ニードルベアリング	2	S07420-000	27-2	シメネジ 5.95	2	112700-001
9	カマシクメタルD	2	S07417-001	28	ハリスキョウセツボウササエ	1	S07430-001
10	トメネジ 4.76クボミ	2	013710-512	29	ナベコ 476-32×10	2	062711-012
11	オープナリンク	2	150967-101	30	ハリスキョウセツボウ	1	S07431-001
12	オープナリンクジク	2	148005-001	31	トメWE4	1	048040-342
13	ナット 4.76	2	110161-006	32	セットカラー	1	159436-001
14	ヒラザガネチウ 4.76	2	025710-232	33	アナトメネジ 4.37クボミ	1	014680-622
15	オープナレバー	2	S09262-001	34	ハリスキョウセツボウ	2	S07434-001
16	オープナレバースタッド	2	150969-001	35	ヒラザガネチウ 4.37	2	025680-132
17	トメネジ 4.76クボミ	2	013711-012	36	ハリスキョウセツボウナット	2	S07435-001
18	パイプ	2	112696-000	37	アナトメネジ 4.37クボミ	4	014680-622
19	オープナー	2	S07423-001	38	ハリスキョウセツボウタマタL	1	S07432-001
20	ゴムセン	2	142274-001	39	ハリスキョウセツボウタマタR	1	S07433-001
21	トメネジ 3.18	4	S07424-001	40	ハリトメネジ 3.57	2	121980-001

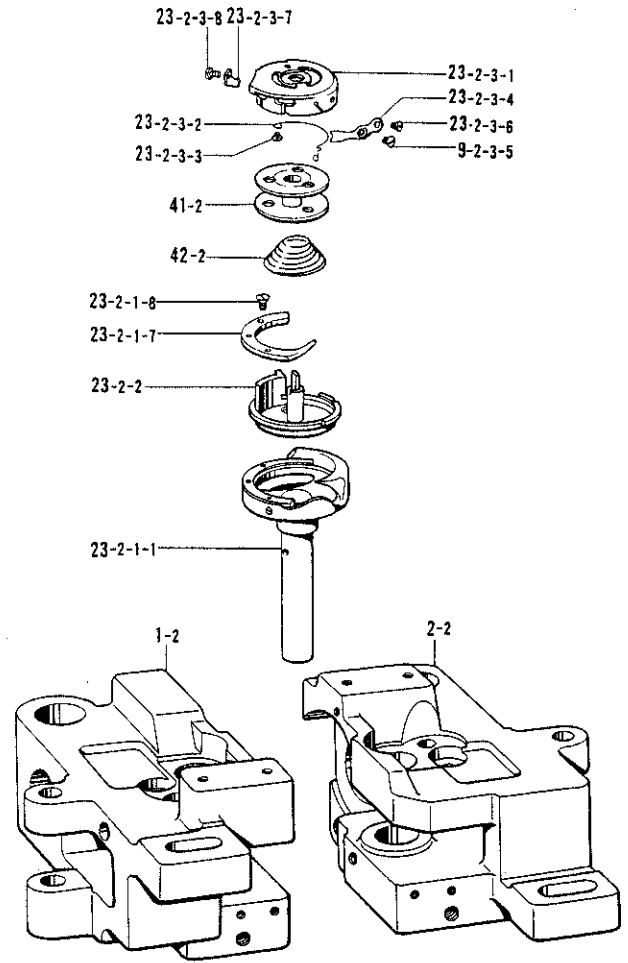
H. カマ関係(2)(スタンダード)

Rotary hook mechanism (2) (Standard)
 Greifervorrichtung (2) (Norm)
 Mécanisme du crochet rotatif (2) (Standard)
 Mecanismo del cangrejo (2) (Norma)



H. カマ関係(3)(糸切り)

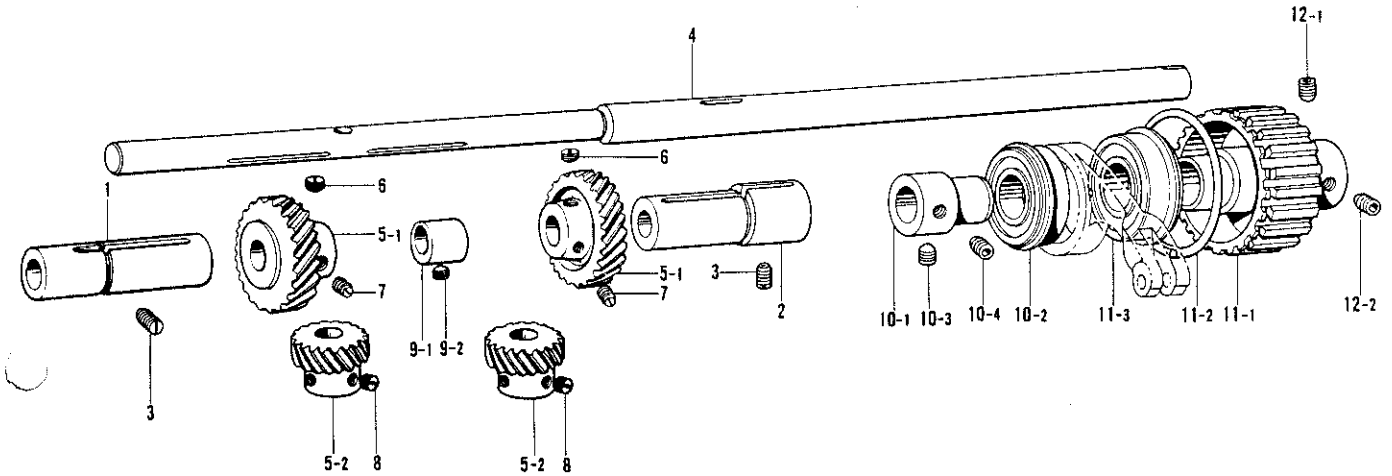
Rotary hook mechanism (3) (Thread Trimmer)
 Greifervorrichtung (3) (Fadenabschneider)
 Mécanisme du crochet rotatif (3) (Coupe-fil)
 Mecanismo del cangrejo (3) (Cortahilos)



参照番号 Ref.No.	品名 Name of Parts	個数 Q'ty	部品コード Parts No.
1-1	カマドグイル	1	S09255-001
2-1	カマドグイルR	1	S09257-001
23-1	ニホンハリカマ	2	S09265-001
23-1-1	ソトカマクミ	2	S09267-001
23-1-1-1	ソトカマ	1	
23-1-1-7	ウチカマオサエ	2	
23-1-1-8	ウチカマオサエトメネジ	4	151027-001
23-1-2	ウチカマクミ	2	S09274-001
23-1-3	キャップクミ	2	S09279-001
23-1-3-1	キャップ	2	
23-1-3-2	シタイトタルミトリバネ	2	155478-001
23-1-3-3	タルミトリバネトメネジ	2	151035-001
23-1-3-4	チョウシバネ	2	155479-001
23-1-3-5	チョウシバネ	2	151029-001
23-1-3-6	チョウシバネトメネジ	2	151030-001
41-1	ボビン	2	155484-101
42-1	クウテンボウシバネ	2	156557-001

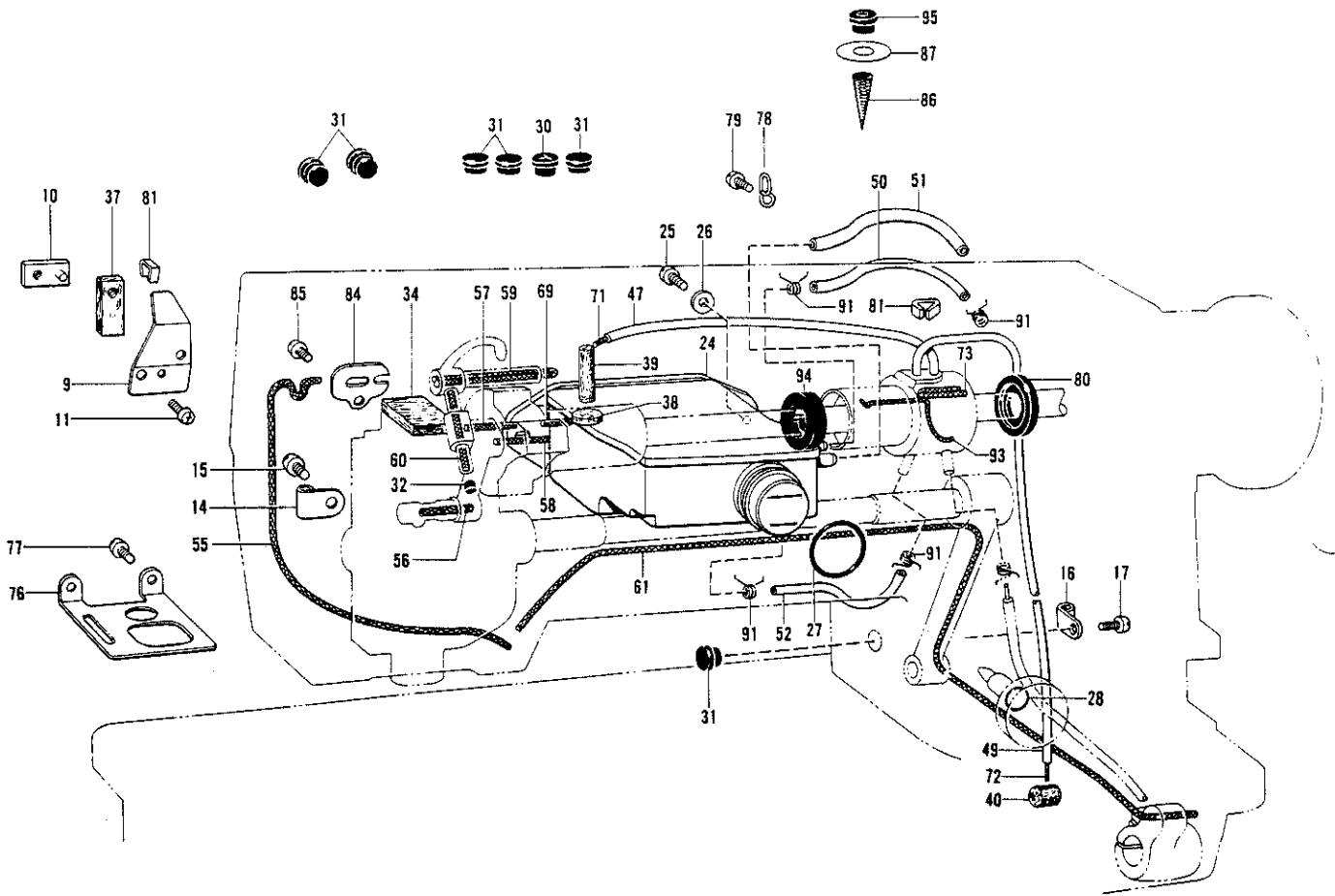
参照番号 Ref.No.	品名 Name of Parts	個数 Q'ty	部品コード Parts No.
1-2	カマドグイル	1	S09256-001
2-2	カマドグイルR	1	S09258-001
23-2	ニホンハリカマ	2	S09266-001
23-2-1	ソトカマクミ	2	S09266-001
23-2-1-1	ソトカマ	2	
23-2-1-7	ウチカマオサエ	2	
23-2-1-8	ウチカマオサエトメネジ	4	151027-001
23-2-2	ウチカマクミ	2	S09273-001
23-2-3	キャップクミ	2	S09280-001
23-2-3-1	キャップ	2	
23-2-3-2	シタイトタルミトリバネ	2	155478-001
23-2-3-3	タルミトリバネトメネジ	2	151035-001
23-2-3-4	チョウシバネ	2	155479-001
23-2-3-5	チョウシバネ	2	151029-001
23-2-3-6	チョウシバネトメネジ	2	151030-001
23-2-3-7	シタイトホジイタ	2	S09284-001
23-2-3-8	シメネジ1.59x2	2	159802-001
41-2	ボビン	2	S09285-001
42-2	クウテンボウシバネ	2	S09286-000

J. 下軸関係
 Lower shaft mechanism / Untere welle
 Mécanisme de l'arbre inférieur / Mecanismo de la eje inferior



参照番号 Ref.No.	品名 Name of Parts	個数 Q'ty	部品コード Parts No.	参照番号 Ref.No.	品名 Name of Parts	個数 Q'ty	部品コード Parts No.
1	カマドダイメタルL	1	S09287-000	9-2	トメネジ6.35	1	112684-001
2	カマドダイメタルR	1	S09288-000	10	タマジクウケクミ	1	S07446-001
3	トメネジ6.35クボミ	2	013781-012	10-1	タマジクウケブッシュ	1	S07447-001
4	シタジク	1		10-2	タマジクウケ6004ZZNR	1	072600-480
5-1	スパイラルギヤクミ	2	180949-001	10-3	アナトメネジ6.35トガリ	1	148821-001
5-2	スピナルギヤ	2		10-4	アナトメネジ6.35クボミ	1	014771-022
6	トメネジ6.35	2	112684-001	11	タイミングプーリクミ	1	
7	トメネジ6.35	4	100251-001	11-1	タイミングプーリD	1	
8	トメネジ6.35	6	101706-001	11-2	タイミングプーリリング	1	
9	ジョウゲヘンシンリングミ	1		11-3	タマジクウケ6204ZZNR	1	158115-001
9-1	ジョウゲヘンシンリン	1		12-1	アナトメネジ6.35クボミ	1	014771-022
				12-2	アナトメネジ6.35トガリ	1	148821-001

K. 給油潤滑関係(1) /
 Lubrication (1) / Schmierung (1)
 Lubrification (1) / Lubricación (1)

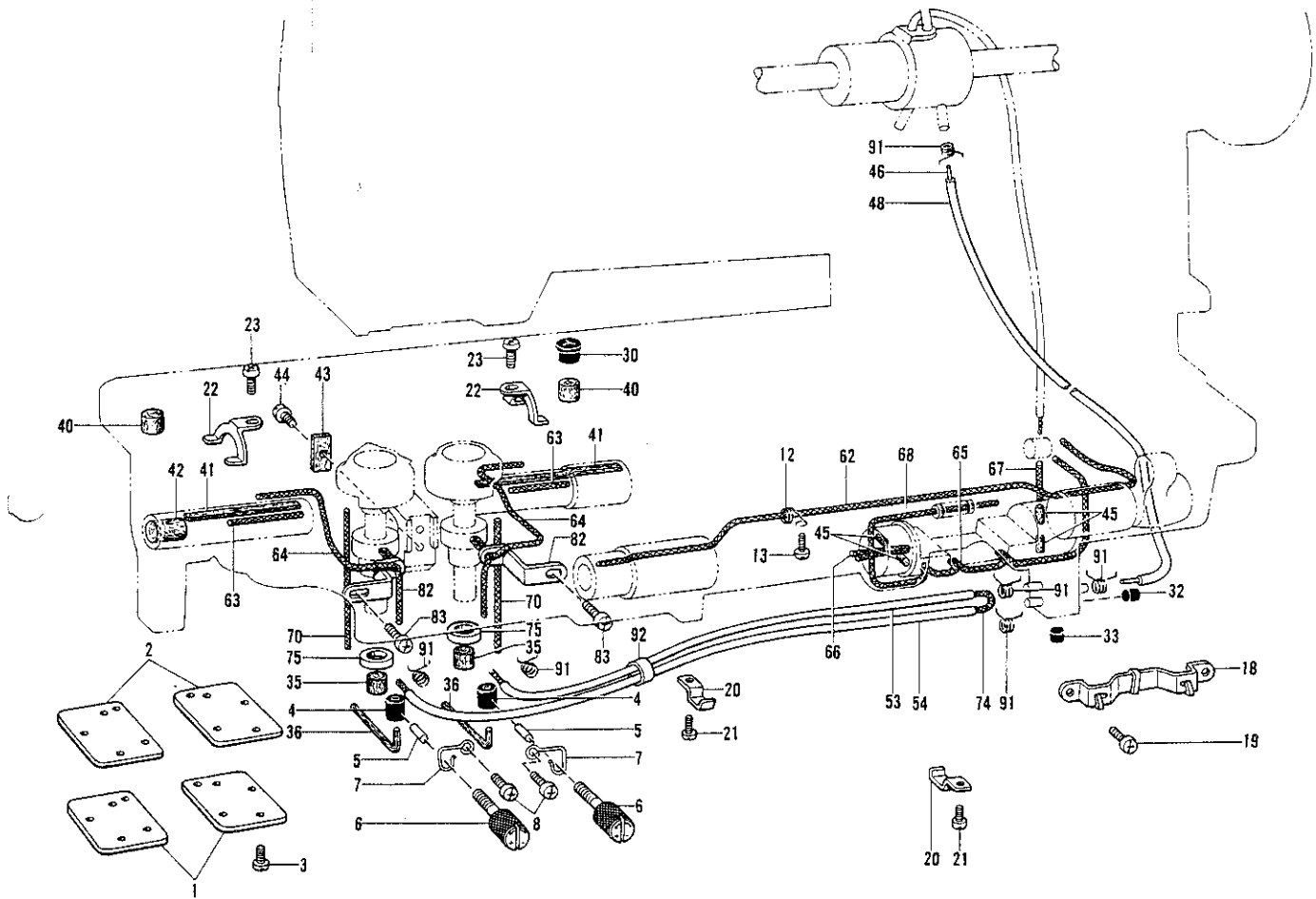


参照番号 Ref.No.	品名 Name of Parts	数量 Q'ty	部品コード Parts No.	参照番号 Ref.No.	品名 Name of Parts	数量 Q'ty	部品コード Parts No.
9	オイルヨケイタ	1	112716-101	55	クミヒモ(20cm)	1	150374-000
10	オイルヨケイタオサエカネ	1	112717-001	56	クミヒモ4×4(5cm)	1	112728-001
11	ナベコ476-32×10	1	062711-012	57	クミヒモ3×3(3cm)	1	114693-001
14	クミヒモササエ	2	112739-001	58	クミヒモ6×6(4.5cm)	1	112735
15	ナベコ357-40×5	2	062670-512	59	クミヒモ6×6(13cm)	1	113655
16	クミヒモササエ	1	112739-001	60	クミヒモ4×4(4cm)	1	S03289-001
17	ナベコ357-40×5	1	062670-512	61	クミヒモ4×4(44cm)	1	112736-000
24	オイルタンク	1	S07450-000	69	クミヒモ3×3(2.5cm)	1	S07462-000
25	ナベコ476-32×10	2	062711-012	71	クミヒモ4×4(30cm)	1	153920-001
26	ヒラザガネチューウ4.76	2	025710-232	72	クミヒモ4×4(35cm)	1	152974-001
27	OリングP30	1	081030-070	73	クミヒモ4×4(4cm)	2	S03289-001
28	Oリング	1	108549-001	76	ダストプレート	1	S07570-001
30	オイルカップ	2	140890-001	77	ナベコ357-40×5	2	062670-512
31	メクラセン	5	104821-001	78	チューブササエ	1	S07467-001
32	ゴムセン	2	142274-001	79	ナベコ437-40×8	1	062680-812
34	フェルト	1	149834-000	80	オイルシール	1	S07468-000
37	テンピンフェルト	1	148762-001	81	チューブカシメ	2	S07469-001
38	ウワジクメタルフェルト	1	112734-001	84	クミヒモフタ	1	149626-001
39	フェルト	1	S07571-000	85	バインド310-40×5	2	060660-512
40	フェルト	3	112753-001	86	オイルフィルター	1	S07473-000
47	ビニールチューブ	1	S07453-000	87	オイルシート	1	S07481-000
49	ビニールチューブ	1	S07454-000	91	チューブストッパー	10	S07876-001
50	ビニールチューブ	1	S07456-000	93	クミヒモ(7cm)	1	S09369-000
51	ビニールチューブ	1	S07457-100	94	オイルシール	1	S09364-000
52	ビニールチューブ	1	S07810-100	95	ヘッドオイルフタ	1	112758-001

K. 給油潤滑関係(2)

Lubrication (2) / Schmierung (2)

Lubrification (2) / Lubricación (2)

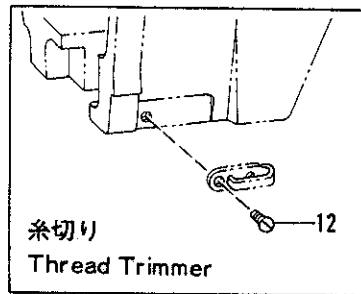
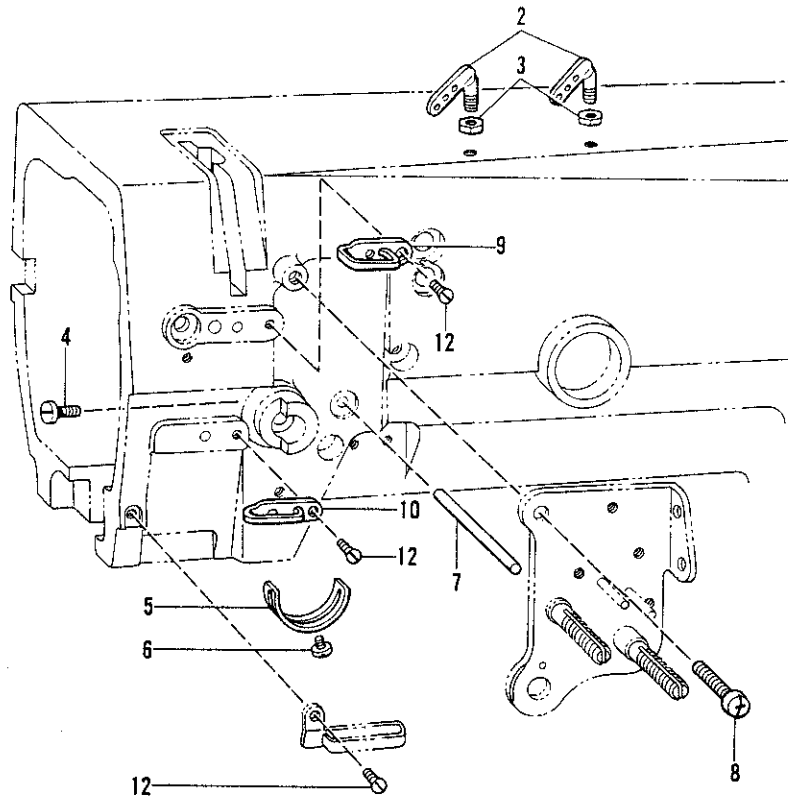


参照番号 Ref.No.	品名 Name of Parts	個数 Q'ty	部品コード Parts No.	参照番号 Ref.No.	品名 Name of Parts	個数 Q'ty	部品コード Parts No.
1	カマドダイフタ	2	S07448-001	43	オクリダイフタマタフェルト	1	112759-001
2	カマドダイパッキン	2	S07449-000	44	シメネジ3.57	1	100257-010
3	ナベコ357-40×8	8	062670-812	45	フェルト	4	148743-001
4	ゴムリング	2	S07477-000	46	ワイヤー	1	S07460-000
5	ゴムオサエ	2	S07478-000	48	ビニールチューブ	1	S07455-000
6	オイルジョウセツネジ	2	S07479-001	53	ビニールチューブ	1	S07458-000
7	マワリドメバネ	2	S07480-001	54	ビニールチューブ	1	S07459-000
8	ナベコ357-40×5	2	062670-512	62	クミヒモ4×4(3.5cm)	1	152974-001
12	クミヒモササエ	1	112743-001	63	クミヒモ3×3(3.2cm)	2	S07461-000
13	ナベコ357-40×5	1	062670-512	64	クミヒモ4×4(25cm)	2	108802-001
18	キリカエキクミヒモササエ	1	143673-001	65	クミヒモ4×4(25cm)	1	108802-001
19	ナベコ318-40×4	2	062660-412	66	クミヒモ4×4(4cm)	1	S03289-001
20	コードオサエL	2	142268-001	67	クミヒモ4×4(3.5cm)	1	111191-001
21	ナベコ357-40×5	2	062670-512	68	クミヒモ4×4(11cm)	1	112750-000
22	ヒモササエ	2	S07471-001	70	クミヒモ4×4(7cm)	2	S07463-000
23	ナベコ357-40×5	2	062670-512	74	クミヒモ(71cm)	1	S07464-000
30	オイルセン	1	140327-001	75	スペーサー	2	156070-002
35	クラッチフェルト	2	151927-001	82	クミヒモササエ	2	S07470-001
36	フェルト	2	S07476-000	83	ナベコ357-40×5	2	062670-512
41	カマドダイメタルRフェルト	2	113362-001	92	チューブ	1	146253-000
42	フェルト	1	115249-001				

L. 糸通シ関係(1)

Threading mechanism (1) / FadenführungsVorrichtung (1)

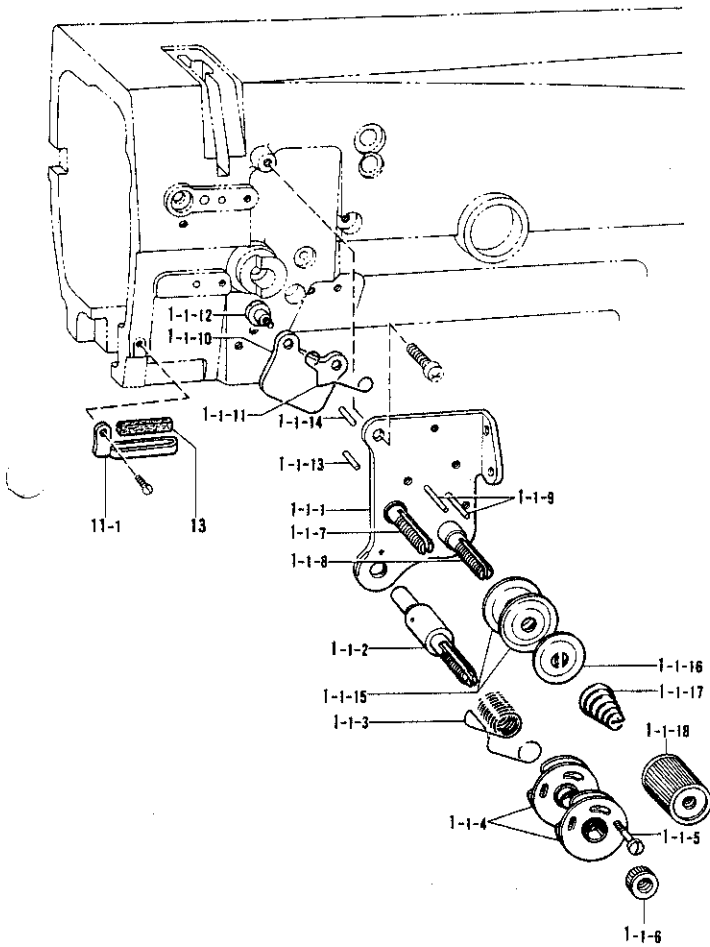
Mécanisme de Jénfilage (1) / Mécanismo de la enhebrado (1)



参照番号 Ref.No.	品名 Name of Parts	個数 Q'ty	部品コード Parts No.	参照番号 Ref.No.	品名 Name of Parts	個数 Q'ty	部品コード Parts No.
2	ミツメイトカケ	2	140527-001	7	イトユルメジク	1	S07493-001
3	ナット5.95	2	150553-003	8	ナベコ437-40X8	1	062680-812
4	シメネジ3.57	1	100064-002	9	アームイトアンナイL	1	108266-001
5	イトトリバネストッパ	1	112709-001	10	アームイトアンナイM	1	112658-001
6	ナベコ357-40X5	1	062670-512	12	サラネジ3.57	3	108960-002

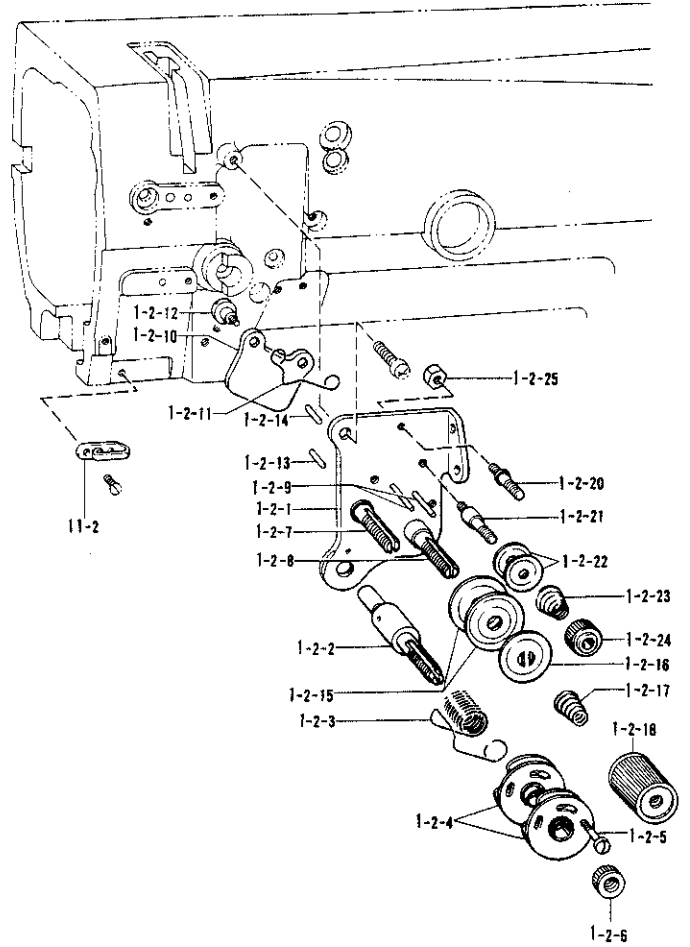
L. 糸通シ関係(2)(スタンダード)

Threading mechanism (2) (Standard)
 Fadenführungsrichtung (2) (Norm)
 Mécanisme de Jénfilage (2) (Standard)
 Mecanismo de la enhebrado (2) (Norma)



L. 糸通シ関係(3)(糸切り)

Threading mechanism (3) (Thread Trimmer)
 Fadenführungsrichtung (3) (Fadenabschneider)
 Mécanisme de Jénfilage (3) (Coupe-fil)
 Mecanismo de la enhebrado (3) (Cortahilos)



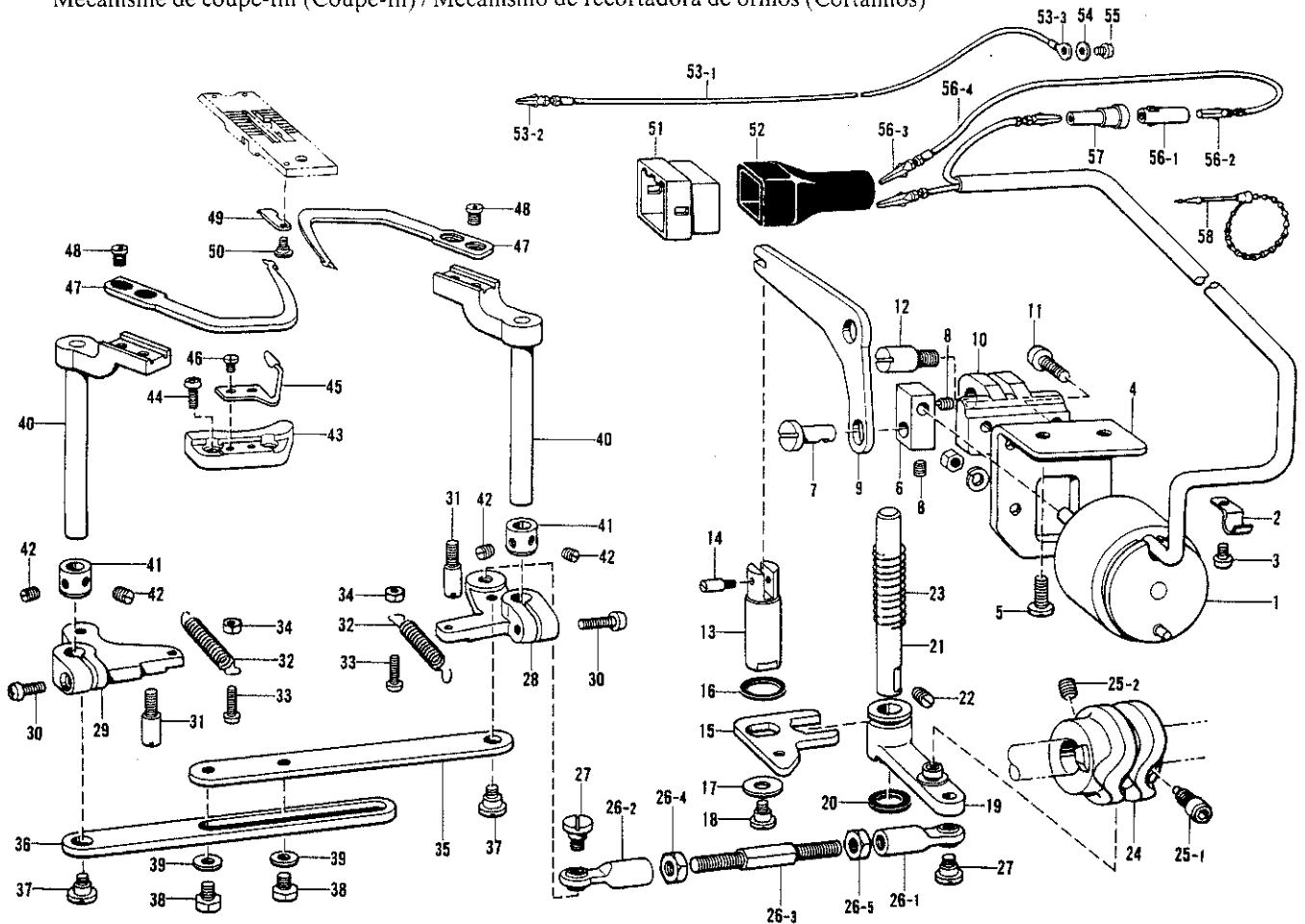
参照番号 Ref.No.	品名 Name of Parts	個数 Q'ty	部品コード Parts No.
1-1	ウワイトチョウシクミ	1	S07489-001
1-1	イトチョウシダイタ	1	
1-1-2	チョウシジク	1	144680-001
1-1-3	イトトリハネ	1	155491-001
1-1-4	イトトリハネアンナイクミ	2	108254-001
1-1-5	シメネジ2.38	1	144682-001
1-1-6	イトチョウシナット	1	108265-001
1-1-7	イトチョウシボウL	1	
1-1-8	イトチョウシボウR	1	
1-1-9	ピン2.6×20	2	
1-1-10	イトユルメイタ	1	S07487-001
1-1-11	イトユルメバネ	1	118320-001
1-1-12	ダンネジ3.57	2	112712-001
1-1-13	イトユルメピン	1	144704-001
1-1-14	イトユルメピンL	1	S07488-001
1-1-15	イトチョウシサラ	4	145446-001
1-1-16	イトチョウシサラオサエ	2	159805-001
1-1-17	イトチョウシバネ	2	S07490-001
1-1-18	イトチョウシナット	2	149566-002
11-1	アームイトアンナイD	1	112715-001
13	アームイトアンナイフェルト	1	114941-001

参照番号 Ref.No.	品名 Name of Parts	個数 Q'ty	部品コード Parts No.
1-2	ウワイトチョウシクミ	1	S07492-001
1-2-1	イトチョウシダイタ	1	
1-2-2	チョウシジク	1	144680-001
1-2-3	イトトリハネ	1	155491-001
1-2-4	イトトリハネアンナイクミ	2	108254-001
1-2-5	シメネジ2.38	1	144682-001
1-2-6	イトチョウシナット	1	108265-001
1-2-7	イトチョウシボウL	1	
1-2-8	イトチョウシボウR	1	
1-2-9	ピン2.6×20	2	
1-2-10	イトユルメイタ	1	S07487-001
1-2-11	イトユルメバネ	1	118320-001
1-2-12	ダンネジ3.57	2	112712-001
1-2-13	イトユルメピン	1	144704-001
1-2-14	イトユルメピンL	1	S07488-001
1-2-15	イトチョウシサラ	4	145446-001
1-2-16	イトチョウシサラオサエ	2	159805-001
1-2-17	イトチョウシバネ	2	S07490-001
1-2-18	イトチョウシナット	2	149566-002
1-2-20	イトアンナイチョウシボウL	1	158771-001
1-2-21	イトアンナイチョウシボウR	1	158770-001
1-2-22	イトアンナイサラ	4	144504-001
1-2-23	プレテンションバネ	2	158782-101
1-2-24	イトチョウシナット	2	155510-001
1-2-25	ナット1シユ3.57	2	021670-102
11-2	アームイトアンナイM	1	112658-001

M. 糸切り関係(糸切り)

Thread trimmer mechanism (Thread Trimmer) / Fadenabschneidevorrichtung (Fadenabschneider)

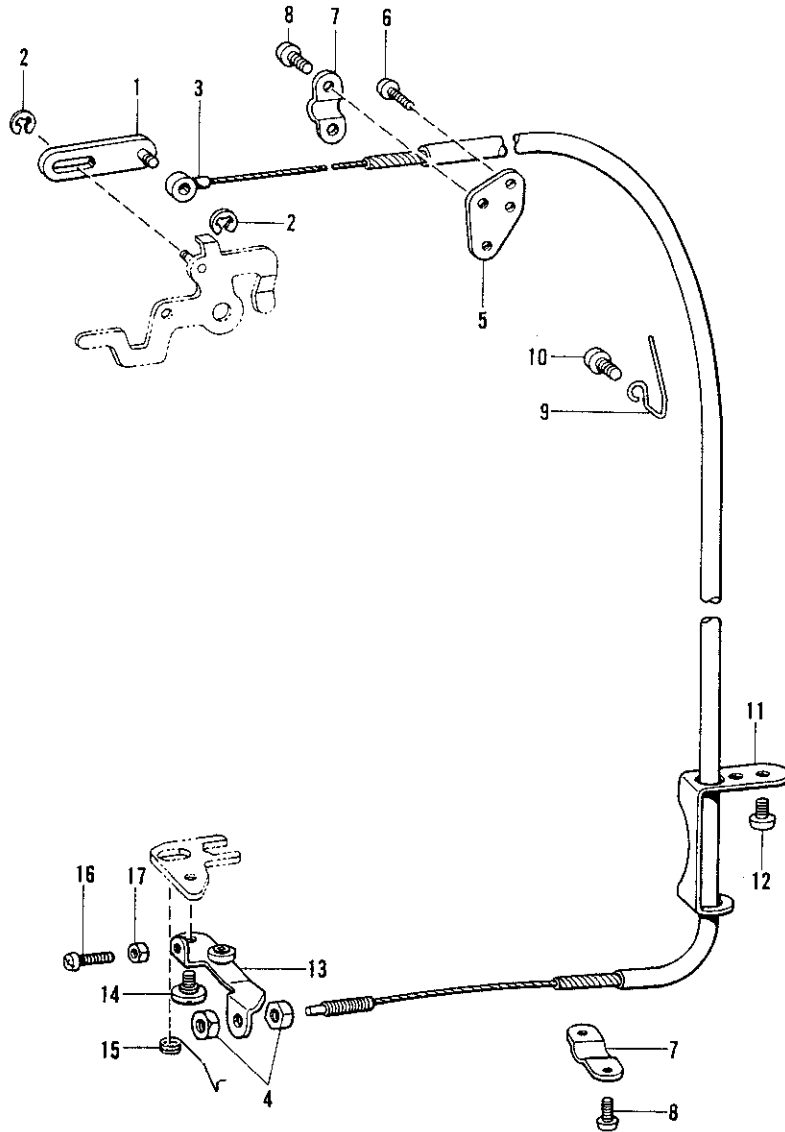
Mécanisme de coupe-fill (Coupe-fil) / Mecanismo de recortadora de orillos (Cortahilos)



参照番号 Ref.No.	品名 Name of Parts	個数 Q'ty	部品コード Parts No.	参照番号 Ref.No.	品名 Name of Parts	個数 Q'ty	部品コード Parts No.
1	イトキリソレノイド	1		31	ストッパーネジ4.76	2	S07519-001
2	コードオサエ	1	140647-001	32	イトキリレバーバネ	2	S07520-001
3	ナベコ357-40×5	1	062670-512	33	ナベコ357-40×14	2	062671-412
4	ソレノイドシジイタ	1	S07496-001	34	ナット1シュ3.57	2	021670-102
5	シメネジ6.35	2	110201-001	35	イトキリレンカンR	1	S07521-001
6	ソレノイドツギテ	1	S07497-001	36	イトキリレンカンL	1	S07522-001
7	キリカエキレンカンジク	1	118713-001	37	ダンネジ4.37	2	144526-001
8	アナトメネジ4.37クボミ	2	014680-622	38	ボルト4.76×7	2	146360-002
9	ソレノイドレバー	1	S07498-001	39	ヒラザガネテユウ4.76	2	025702
10	ソレノイドレバーウケ	1	S07499-001	40	イドウハレバー	2	S07523-001
11	ナベコ476-32×10	2	062711-012	41	セットカラー	2	120752-001
12	ソレノイドレバースタ	1	S07500-001	42	トメネジ6.35	4	100251-001
13	イトキリジク	1	S07501-001	43	イドウハウケ	2	S07524-001
14	プランジャピン	1	148546-001	44	ナベコ357-40×8	4	062670-812
15	イトキリジクイタ	1	S07502-001	45	シタイトホジバネ	2	S07525-000
16	カンショウゴム	1	S07503-000	46	シメネジ3.18	4	141544-001
17	ザガネ	1	116662-003	47	イドウハ	2	S07526-001
18	ダンネジ4.76	1	107321-003	48	シメネジ4.37	4	146536-001
19	シュレバークミ	1	S07504-001	49	コテイハ	2	S07527-001
20	ゴム	1	148559-000	50	ダンネジ2.38	2	148539-001
21	シュレバースタ	1	S07508-001	51	ナイロンコネクタ12P	1	153969-000
22	トメネジ6.35クボミ	1	013781-012	52	コネクタキャップ5	1	153971-001
23	シュレバールバネ	1	S07509-001	53	アースセンクミ	1	
24	イトキリカム	1	S07510-001	53-1	アースセン	1	
25-1	セットネジ6.35	1	148574-001	53-2	ピンターミナルオスL	1	S03328-000
25-2	アナトメネジ6.35クボミ	1	014771-022	53-3	アツタンシ4.5×14	1	204569-001
26	ナガサチョウセツレンカンクミ	1	S07511-001	54	ザガネ	1	S02745-001
26-1	タマツギテRクミ	1	S07512-001	55	ナベコ437-40×6	1	062680-663
26-2	タマツギテLクミ	1	S07514-001	56	WコードSクミ	1	154210-000
26-3	ナガサチョウセツレンカン	1	S07516-001	56-1	ナイロンコネクタ	1	146194-000
26-4	ナット5.95	1	148592-001	56-2	ピンターミナルメス	1	143548-000
26-5	ナット5.95	1	100022-005	56-3	ピンターミナルオス	1	143549-000
27	タマツギテダンネジ	2	141494-001	56-4	WコードS	1	
28	イトキリレバーR	1	S07517-001	57	ナイロンコネクタ	1	146046-000
29	イトキリレバーL	1	S07518-001	58	ユニタイバンド	1	340400-001
30	ナベコ437-40×12	2	062681-212				

N. 糸ユルメ関係(糸切り)

Tension release mechanism (Thread Trimmer) / Spannung sverminderung svorrichtung (Fadenabschneider)
 Mécanisme de relâche-tension (Coupe-fil) / Mecanismo de liberador de tensión (Cortahilos)

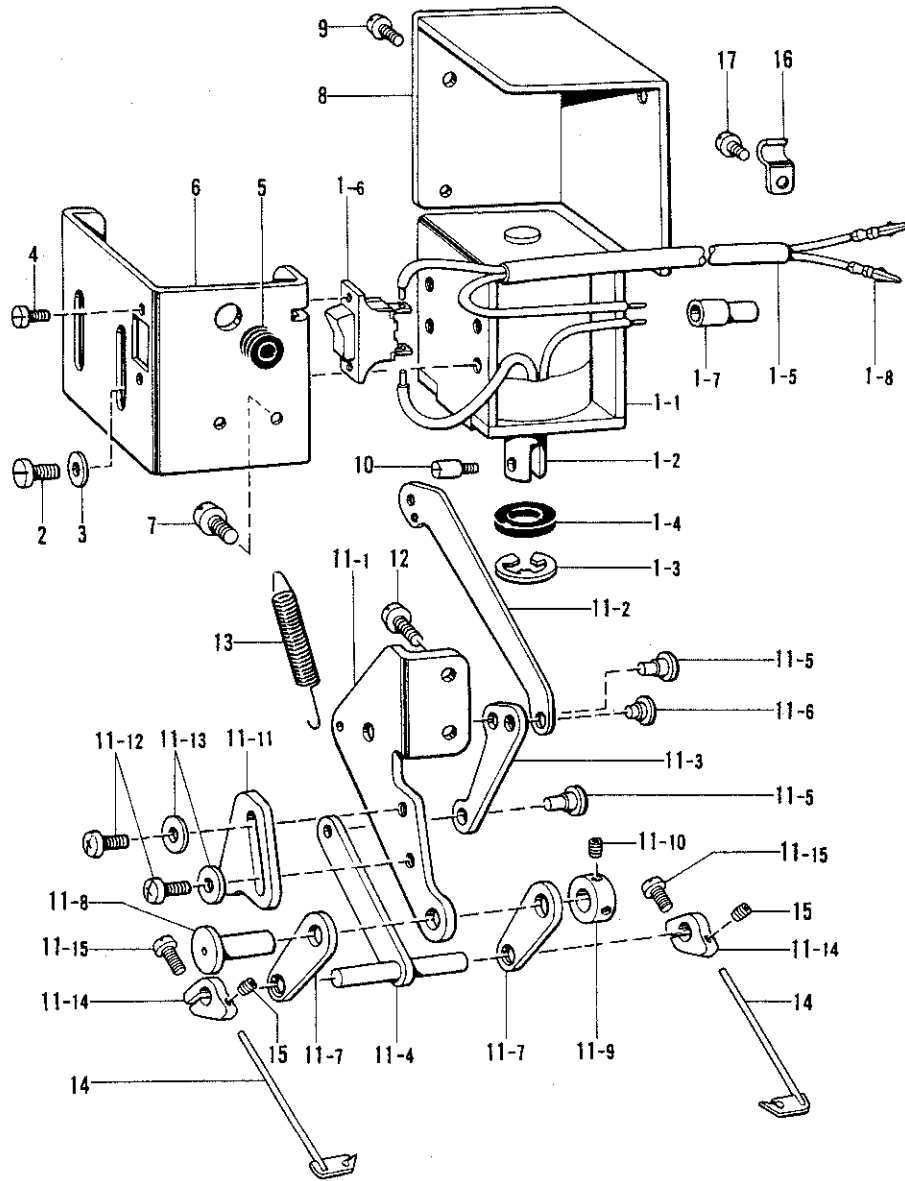


参照番号 Ref.No.	品名 Name of Parts	個数 Q'ty	部品コード Parts No.	参照番号 Ref.No.	品名 Name of Parts	個数 Q'ty	部品コード Parts No.
1	イトユルメレンカクミ Tension Releasing Connector Assembly	1	S07529-001	10	ナベコ437-40×8 Screw 4.37X8	1	062680-812
2	トメワE3 Stop Ring E3	2	048030-342	11	ワイヤーアンナイ Wire Guide	1	S07532-001
3	イトユルメワイヤ Tension Releasing Wire	1	S07528-000	12	ナベコ476-32×6 Screw 4.76X6	2	062710-612
4	ナット4.76 Nut 4.76	2	110161-004	13	イトユルメレバークミ Tension Releasing Lever Assembly	1	S07534-001
5	ワイヤーオサエシジイタ Wire Holder Base	1	S07533-001	14	ダンネジ6.35 Stud Screw 6.35	1	149127-001
6	ナベコ357-40×8 Screw 1.57X8	2	062670-812	15	イトユルメレバーバネ Spring	1	S07536-001
7	イトユルメワイヤーオサエD Tension Releasing Wire Holder (D)	2	154607-001	16	ナベコ318-40×12 Screw 3.18X12	1	062661-212
8	ナベコ357-40×5 Screw 1.57X5	4	062670-512	17	ナット1シユ3.18 Nut 3.18	1	021660-102
9	ワイヤーホルダー Wire Holder	1	S07531-001				

P. 糸払イ関係(糸切り)

Mécanisme de tire-fil (Coupe-fil) / Mécanismo de limpiador de hilos (Cortahilos)

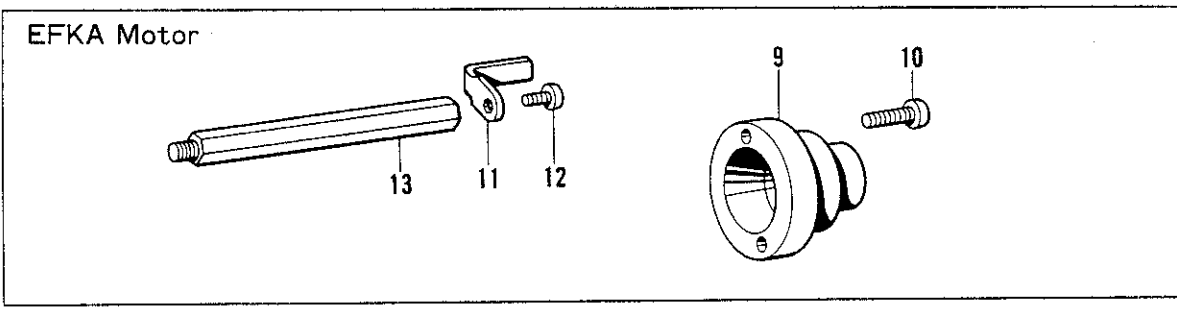
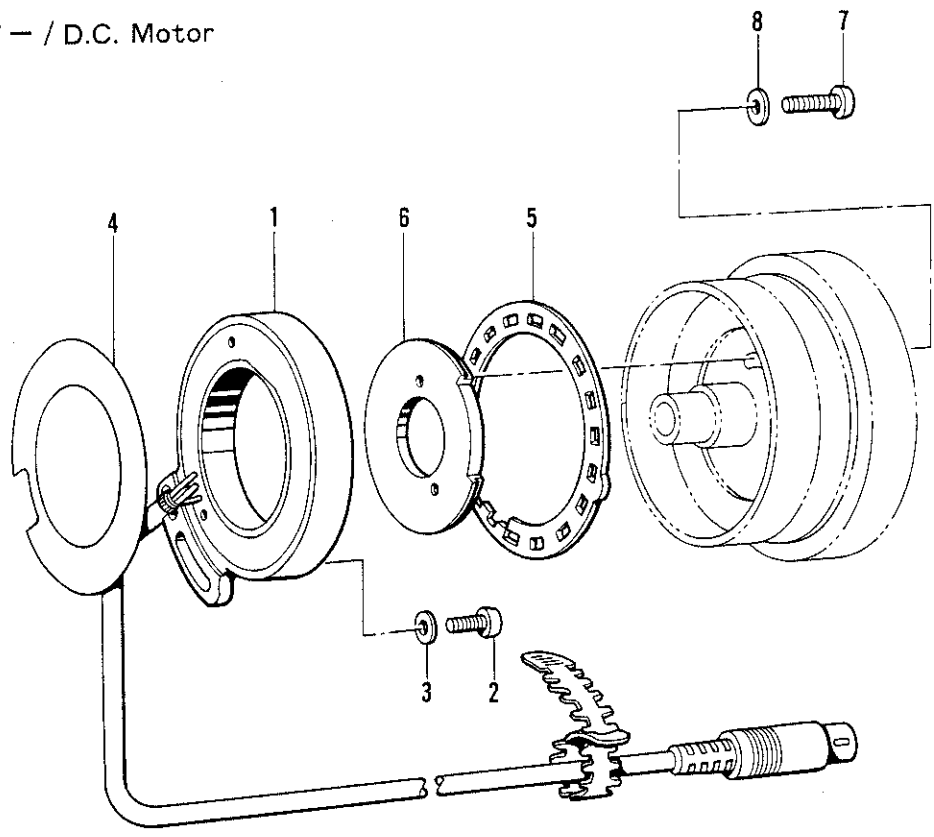
Thread wiper mechanism (Thread Trimmer) / Fadenwischvorrichtung (Fadenabschneider)



参照番号 Ref.No.	品名 Name of Parts	個数 Q'ty	部品コード Parts No.	参照番号 Ref.No.	品名 Name of Parts	個数 Q'ty	部品コード Parts No.
1	イトハライソレノイドクミ	1		11-2	ソレノイドリンク	1	
1-1	イトハライソレノイド	1		11-3	イトハライリンクA	1	
1-2	プランジャ	1	148511-001	11-4	イトハライリンクB	1	
1-3	トメワE9	1	048090-342	11-5	カシメジク5×5.3	2	
1-4	プランジャゴム	1	148512-000	11-6	カシメジク5×1.7	1	
1-5	Wコード	1		11-7	イトハライリンクC	2	S07549-001
1-6	イトハライスイッチ	1	S02664-001	11-8	リンクジク	2	S07550-001
1-7	ヘイタンセツゾクシ	1	S02665-000	11-9	セットカラー	1	139096-001
1-8	ピンターミナルオス	2	143549-000	11-10	アナトメネジ4.31クボミ	2	014680-422
2	ヒラネジ4×10	4	007401-012	11-11	ストッパー	1	S07551-001
3	ヒラザガネチユウ4	4	025040-232	11-12	ナベコ476-32×10	2	062711-012
4	ヒラネジ3×6	2	007300-612	11-13	ヒラザガネチユウ4.78	2	025710-232
5	コードブシュ	1	146080-000	11-14	イトハライウケ	2	S07552-001
6	ソレノイドホジイタ	1	S08469-001	11-15	ナベコ318-40×12	2	062661-212
7	ナベコ437-40×8	2	062680-812	12	ナベコ476-32×10	2	062711-012
8	ソレノイドカバー	1	148514-006	13	イトハライバネ	1	148527-001
9	ナベコ357-40×5	3	062670-512	14	イトハライ	2	S07553-001
10	プランジャピン	1	148546-001	15	トメネジ3.18	2	S07424-001
11	イトハライリンククミ	1	S07542-001	16	コードオサエ	1	140647-001
11-1	イトハライリンクササエ	1		17	ナベコ357-40×5	1	062670-512

Q. 針位置検出器関係(糸切り)
 Synchronizer (Thread Trimmer) / Synchronisator (Fadenabschneider)
 Synchronisateur (Coupe-fil) / Sincronizador (Cortahilos)

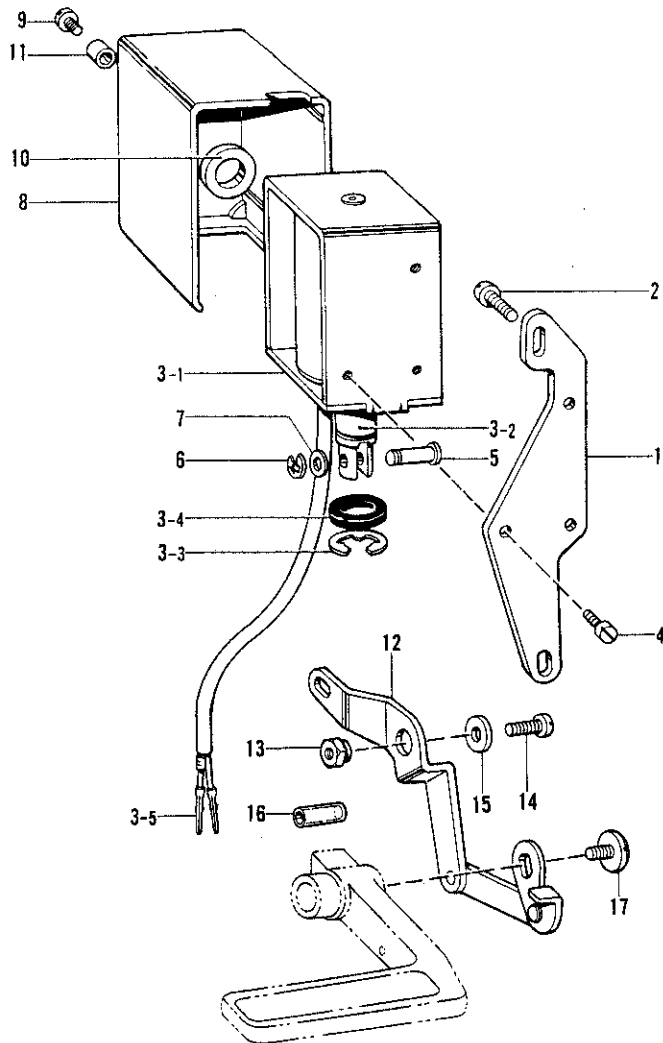
DC モーター / D.C. Motor



参照番号 Ref.No.	品名 Name of Parts	個数 Q'ty	部品コード Parts No.	参照番号 Ref.No.	品名 Name of Parts	個数 Q'ty	部品コード Parts No.
1	シンクロナイザクミ#14-2 Synchronizer Assembly #14-2	1	230157-001	8	ザガネ Washer	2	100645-003
2	ナベコ478-32×10 Screw 4.78X10	1	062711-012	9	滑環支持 Slip Ring Support	1	148825-001
3	ザガネ Washer	1	113431-002	10	ナベコ Screw 4.78X14	2	062711-412
4	ゼツエンシート Insulation Seat	1	S06241-000	11	シンクロナイザクミ Synchronizer Holder	1	158775-001
5	ソクドシレイタ Speed Command Plate	1	S06242-001	12	ナベコ Screw 4.37X8	1	062680-812
6	ハリウエイタ Needle Upper Plate	1	S06243-001	13	シンクロナイザクミ Synchronizer Holder Stud	1	158776-001
7	ナベコ437-40×16 Screw 4.37X16	2	062681-612				

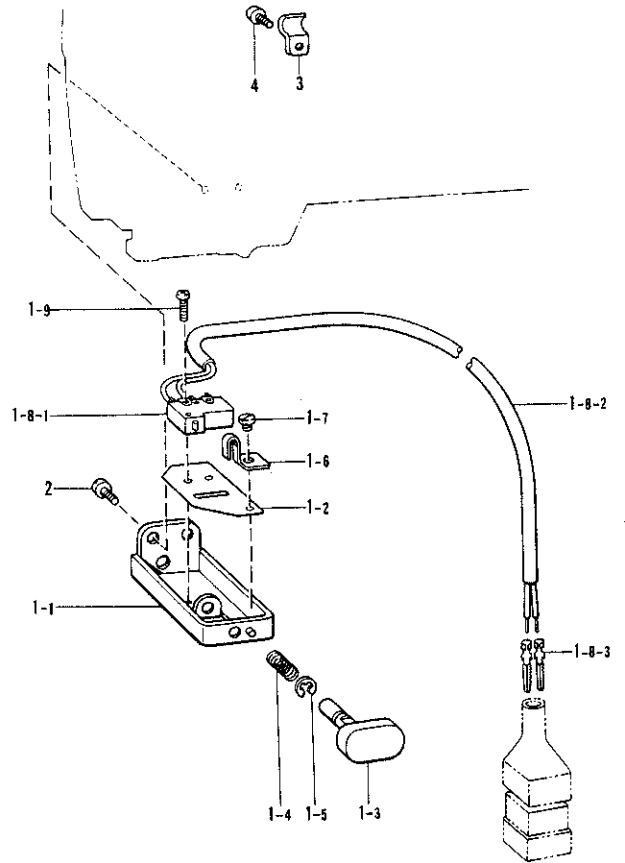
R. 逆転関係(糸切り)

Quick reverse mechanism (Thread Trimmer)
 Umkehr (Fadenabschneider)
 Mécanisme de marche arrière rapide (Coupe-fil)
 Mecanismo de inversión rápida (Cortahilos)



S. 逆転スイッチ関係(糸切り)

Quick reverse switch mechanism (Thread Trimmer)
 Umkehrschalter (Fadenabschneider)
 Mécanisme de interrupteur de marche arrière rapide (Coupe-fil)
 Mecanismo de conmutador de inversión rápida (Cortahilos)



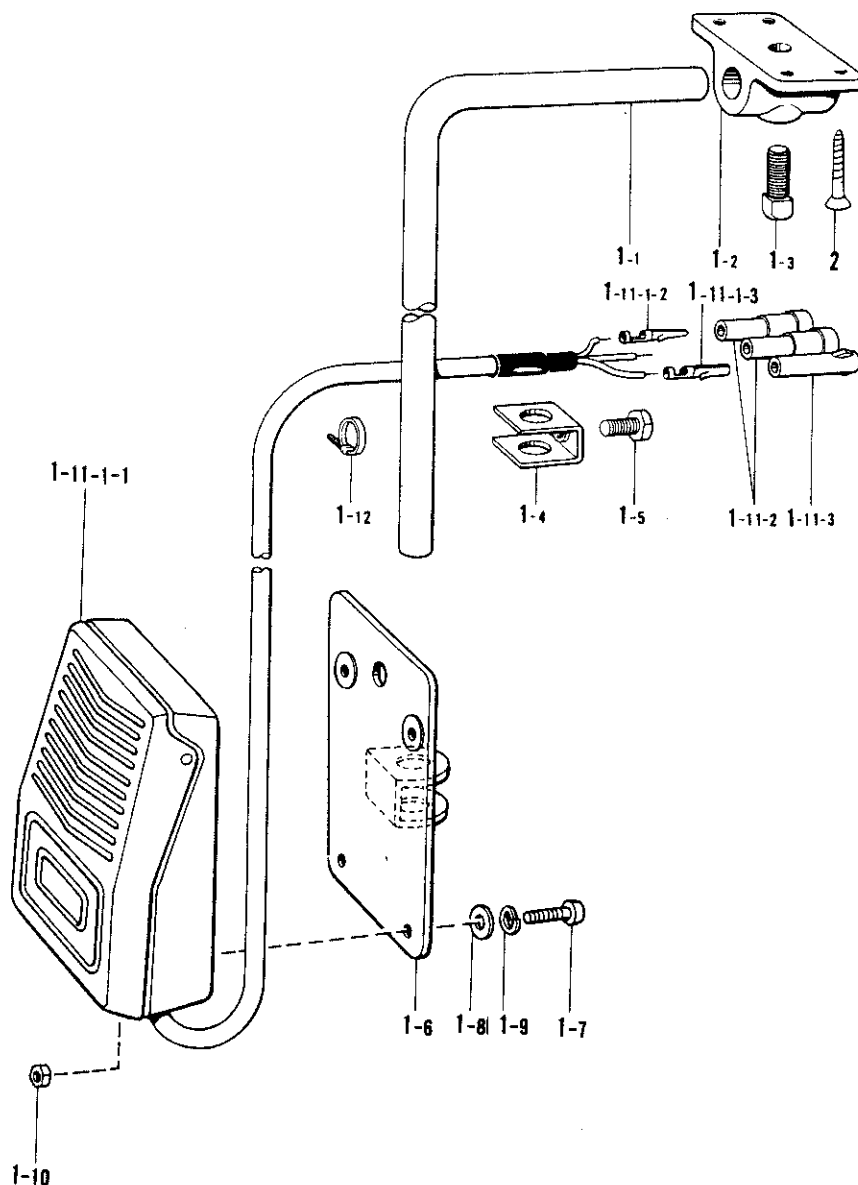
参照番号 Ref.No.	品名 Name of Parts	個数 Q'ty	部品コード Parts No.
1	ソレノイドダイ Reverse Solenoid Bracket	1	S07385-001
2	ナベコ 635-28×14 Screw 5.35×14	2	062781-412
3	ギャクテンソレノイドクミ Reverse Solenoid Assembly	1	
3-1	ソレノイド Reverse Solenoid	1	
3-2	プランジャ Plunger	1	
3-3	トメワE15 Stop Ring E15	1	154730-001
3-4	ゴムストッパー Rubber Cushion	1	154731-000
3-5	ピンターミナルオス Terminal Pin (Male)	2	143549-000
4	ヒラネジ 5×8 Screw 5×8	3	007500-812
5	レンケツピン Connecting Pin	1	153245-001
6	トメワE4 Stop Ring E4	1	048040-342
7	ザガネ Washer	1	153138-001
8	ソレノイドカバー Reverse Solenoid Cover	1	146105-000
9	ヒラネジ 5×8 Screw 5×8	1	007500-812
10	ソレノイドゴム Reverse Solenoid Rubber	1	S01327-001
11	カラー Collar	1	S01328-001
12	ソレノイドレバークミ Reverse Solenoid Lever Assembly	1	S07381-001
13	ソレノイドレバーク Reverse Solenoid Lever Stud	1	149034-001
14	シメネジ 6.35×18 Screw 6.35×18	1	S01304-001
15	ザガネ Washer	1	149095-001
16	ナイロンチューブ Nylon Tube	1	153132-000
17	シメネジ 4.76 Screw 4.76	1	100511-003

参照番号 Ref.No.	品名 Name of Parts	個数 Q'ty	部品コード Parts No.
1	Rアクチュエータークミ Reverse Actuator Assembly	1	
1-1	スイッチダイ Switch Base	1	S07556-001
1-2	ゼツエンシート Insulation Seat	1	S02693-001
1-3	アクチュエーター Actuator	1	S02694-001
1-4	アクチュエーターモッドシハネ Actuator Spring	1	S02696-001
1-5	トメワE3 Stop Ring E3	1	048030-342
1-6	マワリドメ Stopper	1	S02697-001
1-7	シメネジ 3.57 Screw 3.57	1	110215-002
1-8	Rスイッチクミ Reverse Switch Assembly	1	
1-8-1	マイクロスイッチ Micro Switch	1	S02699-001
1-8-2	Rコード Reverse Cord	1	
1-8-3	ピンターミナルオス Terminal Pin (Male)	2	143549-000
1-9	ナベコ 238-56×8 Screw 2.38×8	2	062630-812
2	ナベコ 476-32×6 Screw 4.76×6	2	062710-612
3	コードオサエ Cord Holder	1	140647-001
4	ナベコ 357-40×5 Screw 3.57×5	1	062670-512

T. ヒザスイッチ関係(糸切り・-700, -900)

Knee switch mechanism (Thread Trimmer · -700, -900) / Knieschalter (Fadenabschneider · -700, -900)

Mécanisme de interrupteur de genou (Coupe-fil · -700, -900) / Mecanismo de conmutador de rodilla (Cortahilos · -700, -900)



参照番号 Ref.No.	品名 Name of Parts	数量 Q'ty	部品コード Parts No.	参照番号 Ref.No.	品名 Name of Parts	数量 Q'ty	部品コード Parts No.
1	ヒザスイッチ組み Knee Lifter Switch Assembly	1	S07045-001	1-10	ナット1シユ4 Nut 4	4	021400-164
1-1	ヒザスイッチクテジク Knee Lifter Switch Shaft	1	142026-003	1-11	スイッチコード組み Switch Cord Assembly	1	S07030-000
1-2	ヒザスイッチクテジクウケ Knee Lifter Switch Shaft Bracket	1	142027-001	1-11-1	フットスイッチ組み Presser Foot Lifter Switch Assembly	1	S07031-000
1-3	4カクボルト7.94 Bolt 7.94	1	100463-001	1-11-1-1	フットスイッチ Presser Foot Lifter Switch	1	
1-4	ヒザアテストップ Plate Stopper	1	114967-001	1-11-1-2	ピンターミナルオス Terminal Pin (Male)	2	143549-000
1-5	ボルト5.95 Bolt 5.95	1	110087-001	1-11-1-3	ピンターミナルメス Terminal Pin (Female)	1	143548-000
1-6	ヒザスイッチトリツケイタ Knee Lifter Switch Plate	1	S07027-001	1-11-2	ナイロンコネクタ Nylon Connector	2	146046-000
1-7	プラスナベネジ4×10 Screw 4×10	4	002401-003	1-11-3	ナイロンコネクタ Nylon Connector	1	146194-000
1-8	ヒラザガネチュウ4 Washer 4	4	025040-233	1-12	タイラップS Bead Band S	1	149799-000
1-9	ハネザガネ2-4 Spring Washer 2-4	4	028040-243	2	プラスサラモクネジ4.1×25 Screw 4.1×25	4	034422-503

◎ The knee lifter switch assembly is an optional part. If you wish to use this part, use the part code indicated below to order it.

◎ Der Knieheberschalter wird separat geliefert. Verwenden Sie zur Bestellung dieses Teils den nachstehenden Teilecode.

◎ La commande au genou est une option. Si vous désirez utiliser cette pièce, veuillez noter le code de pièce indiqué ci-dessous sur votre commande.

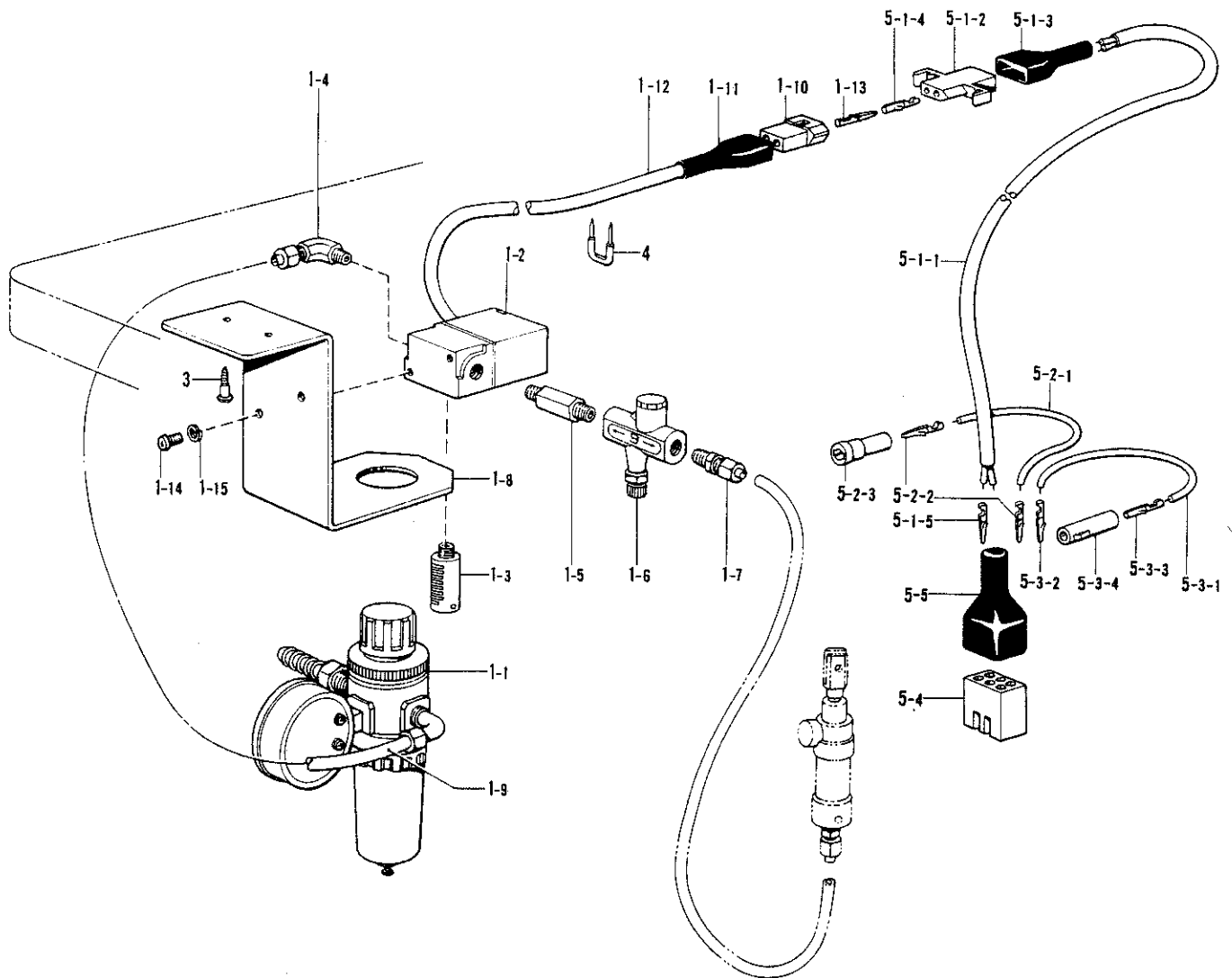
◎ El conjunto del interruptor de levantador de rodilla es una pieza opcional. Si usted desea utilizar esta pieza, realice el pedido con el código de pieza que aparece a continuación.

T-1	Knee Lifter Switch Assembly	S07045-001
T-2	Screw 4.1 × 25	034422-503

U. 空圧関係 (糸切り・-700)

Air pressure mechanism (Thread Trimmer・-700) / Luftdruck (Fadenabschneider・-700)

Mécanisme de la pression d'air (Coupe-fil・-700) / Mecanismo de la presión de aire (Cortahilos・-700)

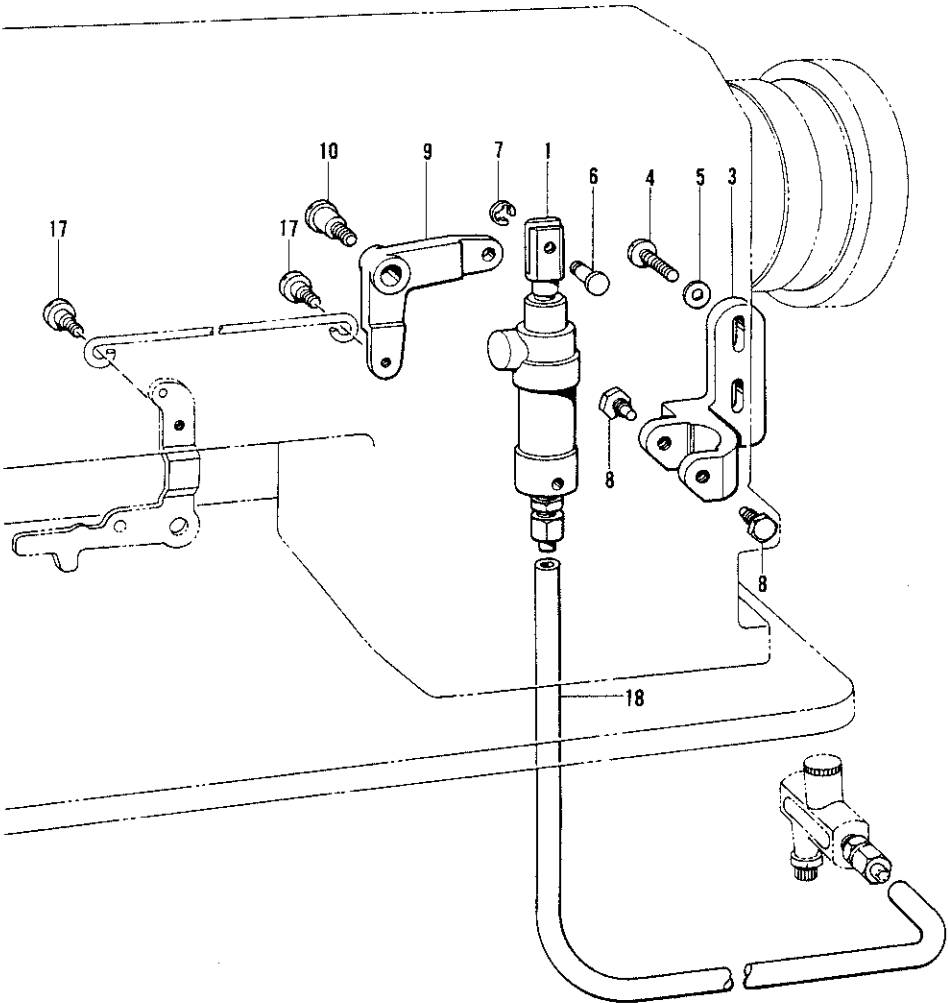


for Export

参照番号 Ref.No.	品名 Name of Parts	個数 Q'ty	部品コード Parts No.	参照番号 Ref.No.	品名 Name of Parts	個数 Q'ty	部品コード Parts No.
1	Air Unit Valve Assembly	1	151126-101	5	Air Unit Cord Assembly	1	S05247-101
1-1	Air Unit Assembly	1	151153-101	5-1	Presser Foot Lifter Cord Assembly	1	154172-001
1-2	Air Valve	1	151127-100	5-1-1	Cable	1	
1-3	Silencer	1	140682-001	5-1-2	Nylon Connector	1	143499-000
1-4	1/8" Elbow Assembly	1	151147-001	5-1-3	Connector Cap	1	143489-001
1-5	Speed Control Connector	1	142037-000	5-1-4	Terminal Pin (Female)	2	143548-000
1-6	Speed Controller	1	142038-001	5-1-5	Terminal Pin (Male)	2	143549-000
1-7	1/8" Connector	1	140543-000	5-2	B Cord 100 Assembly 2	1	S05981-000
1-8	Air Unit Holder Plate	1	154214-001	5-2-1	B Cord 100	1	
1-9	Air Tube	1	140540-000	5-2-2	Terminal Pin (Male)	2	143549-000
1-10	Nylon Connector	1	143488-001	5-2-3	Nylon Connector	1	146046-000
1-11	Connector Cap	1	143489-001	5-3	W Cord 100 Assembly	1	S05982-000
1-12	Insulation Tube	1	154215-001	5-3-1	W Cord 100	1	
1-13	Terminal Pin (Male)	2	143549-000	5-3-2	Terminal Pin (Male)	1	143549-000
1-14	Screw 5X10	2	002501-003	5-3-3	Terminal Pin (Female)	1	143548-000
1-15	Spring Washer 2-5	2	028050-243	5-3-4	Nylon Connector	1	146194-000
3	Screw 4.5X20	2	101118-001	5-4	Nylon Connector	1	143522-000
4	Staple	8	200190-001	5-5	Plug Cover #14	1	220077-001

V. 押エ上げ関係(1)(糸切り・-700)

Presser foot lifter mechanism (Thread Trimmer・-700) / Stoffhalterhebevorrichtung (Fadenabschneider・-700)
 Mécanisme de leueur du pied presseur (Coupe-fil・-700) / Mecanismo de levantador del prensa telas (Cortahilos・-700)



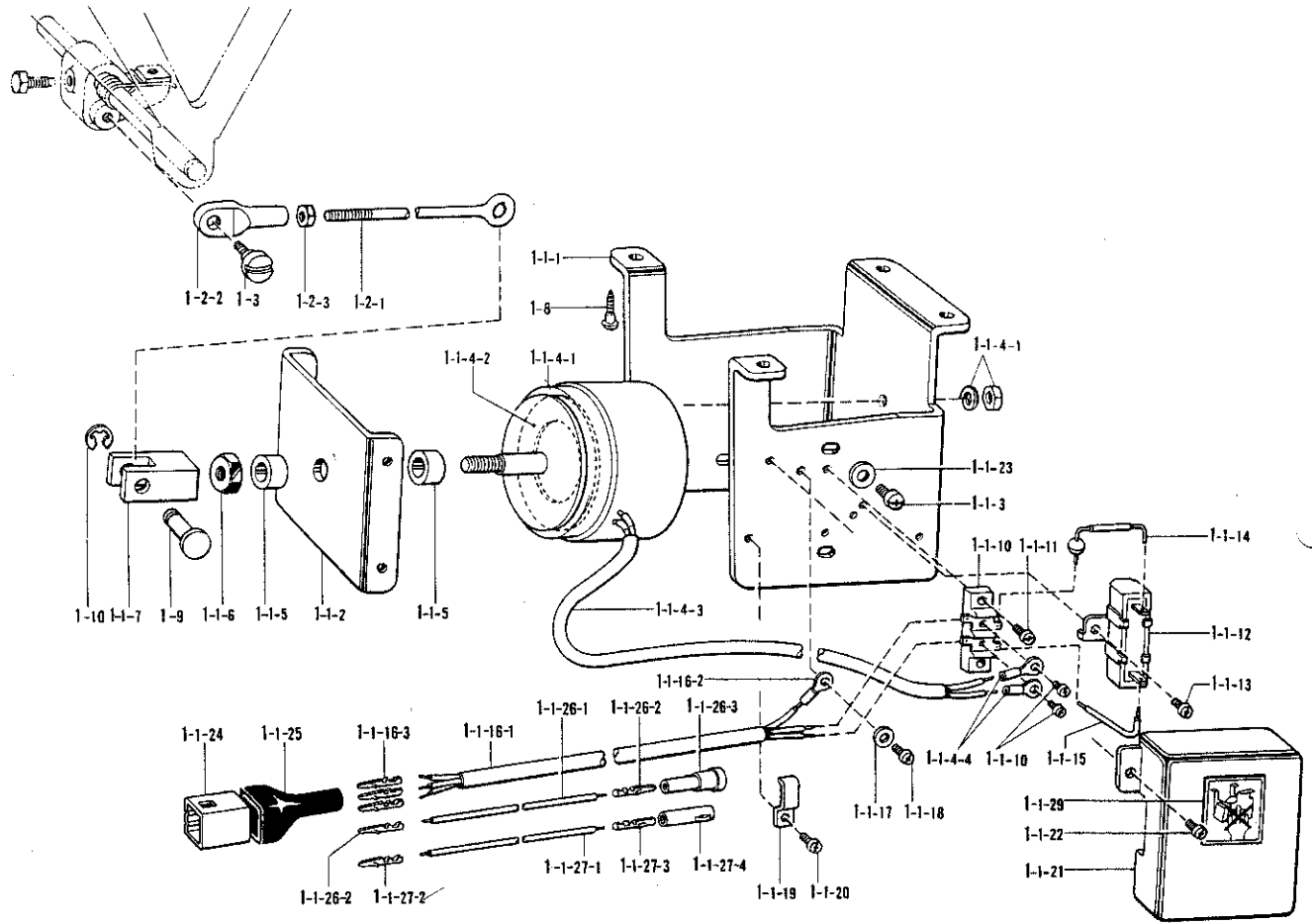
for export

参照番号 Ref.No.	品名 Name of Parts	個数 Q'ty	部品コード Parts No.	参照番号 Ref.No.	品名 Name of Parts	個数 Q'ty	部品コード Parts No.
1	Presser Foot Cylinder Assembly	1	S07589-001	8	Screw	2	140620-001
3	Cylinder Bracket	1	S07590-001	9	Knee Lifter Lever	1	S07591-001
4	Screw 4.76	2	105173-004	10	Stud Screw 6.35	1	141528-001
5	Washer 4.76	2	025710-132	17	Stud Screw 4.76	2	145478-001
6	Link Pin	1	146153-001	18	Air Tube	1	151154-000
7	Stop Ring E4	1	048040-342				

V. 押エ上ゲ関係(2)(糸切り)・-900

Presser foot lifter mechanism (Thread Trimmer・-900) / Stoffhalterhebevorrchtung (Fadenabschneider・-900)

Mécanisme de levreur du pied presseur (Coupe-fil・-900) / Mécanismo de levantador del prensa telas (Cortahilos・-900)



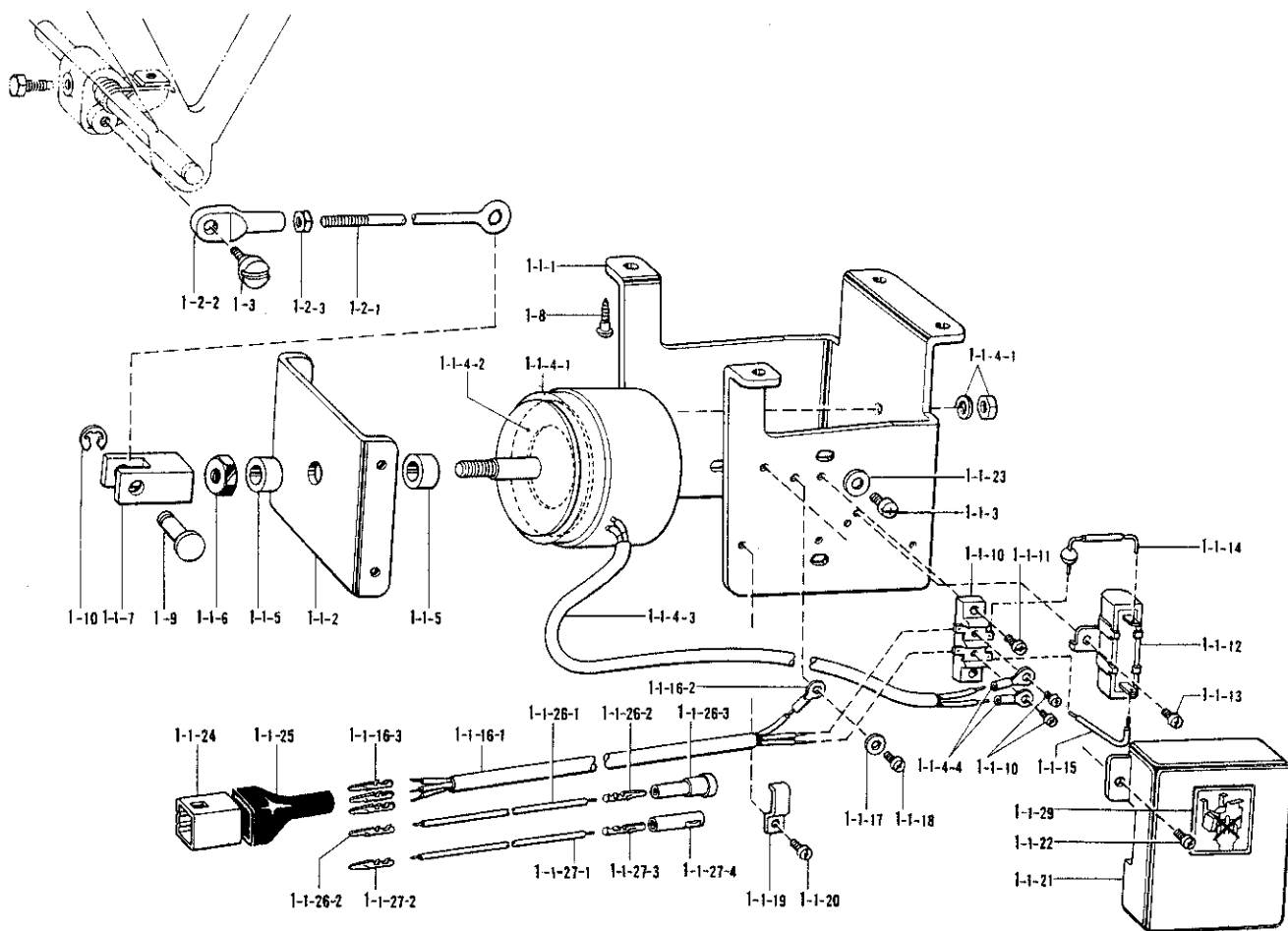
国内用

参照番号 Ref.No.	品名 Name of Parts	個数 Q'ty	部品コード Parts No.	参照番号 Ref.No.	品名 Name of Parts	個数 Q'ty	部品コード Parts No.
11	デンジオサエアゲクミ	1	S03681-101	11-20	ナベコ357-40×6	1	062670-612
11-1	ソレノイドダイ	1	S02580-001	11-21	タンシダイカバ	1	S02592-001
11-2	ソレノイドイタ	1	S02581-001	11-22	ナベコ357-40×6	2	062670-612
11-3	ナベコ595-28×12	4	062761-212	11-23	ヒラサガネチューブ	4	025060-232
11-4	オサエアゲソレノイドクミ	1	S02582-001	11-24	ナイロンコネクター	1	143522-000
11-4-1	オサエアゲソレノイド	1	---	11-25	プラグカバ#14	1	220077-001
11-4-2	クッション	1	S02584-000	11-26	Bコード190クミ2	1	S05981-000
11-4-3	ピニルチューブ	1	S02585-000	11-26-1	Bコード100	1	---
11-4-4	ゼツエンアツタンシ4×19	2	211131-001	11-26-2	ピンターミナルオス	2	143549-000
11-5	ゴムクッション	2	153122-000	11-26-3	ナイロンコネクタ	1	146046-000
11-6	ナットM8	1	158677-001	11-27	Wコード100クミ	1	S05982-000
11-7	リンクツギテ	1	S02586-001	11-27-1	Wコード100	1	---
11-10	タンシダイ	1	S02588-000	11-27-2	ピンターミナルオス	1	143549-000
11-11	ナベコ357-40×10	2	062671-012	11-27-3	ピンターミナルメス	1	143548-000
11-12	セメントテイクウキ	1	S02589-000	11-27-4	ナイロンコネクター	1	146194-000
11-13	ナベコ357-40×6	1	062670-612	11-29	デンジオサエラベル	1	S07182-001
11-14	ダイオード	1	S02590-000	12	ピン	1	S02587-001
11-15	リードセン	1	S02591-000	13	トメワE6	1	048060-342
11-16	オサエアゲコードクミ	1	S02593-001	14	チョウセツロッドクミ	1	152808-101
11-16-1	オサエアゲコード	1	---	14-1	オサエアゲチョウセツロッド	1	154332-001
11-16-2	アツタンシ4.5×14	1	204569-001	14-2	オサエアゲチョウセツツギテ	1	154333-001
11-16-3	ピンターミナルオス	3	143549-000	14-3	ナット6.35	1	150556-001
11-17	ザガネ	1	S02745-001	15	ダンネジ6.35	1	141583-001
11-18	ナベコ437-40×6	1	062680-663	16	マルモクネジ5.5×20	4	100666-002
11-19	コードオサエL	1	142268-001				

W. 電磁押エ上ゲセット関係(糸切り・-900)

Presser foot lifting solenoid set (Thread Trimmer · -900) / Solenoidsatz für die Anhebung des Stoffdrückerfußes (Fadenabschneider · -900)

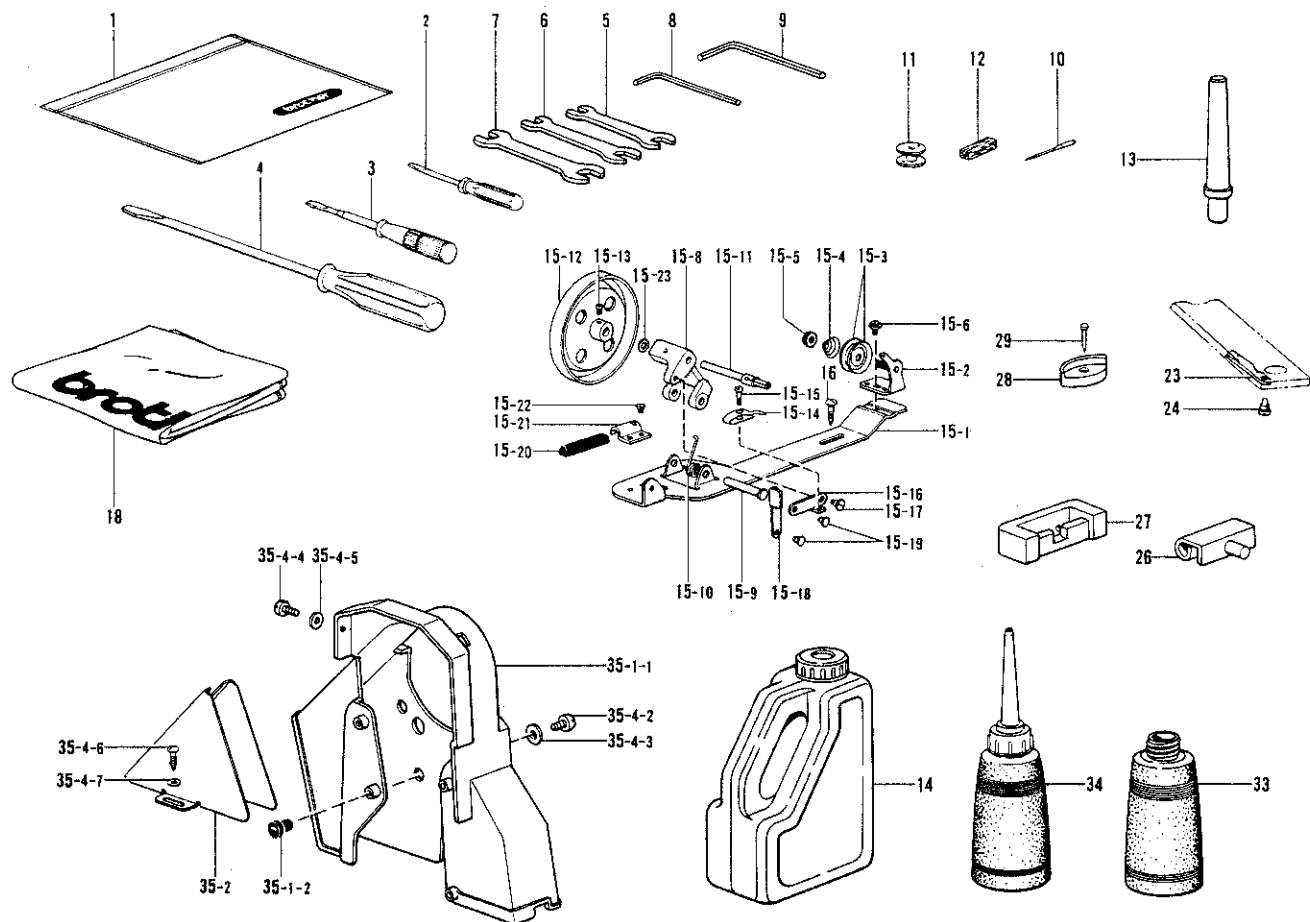
Conjunto aéreo del levantador del pie (Coupe-fil · -900) / Conjunto solenoide del levantador (Cortahilos · -900)



for Export

参照番号 Ref.No.	品名 Name of Parts	個数 Q'ty	部品コード Parts No.	参照番号 Ref.No.	品名 Name of Parts	個数 Q'ty	部品コード Parts No.
1	Presser Foot Lifting Solenoid Set	1		1-1-19	Tube Holder (L)	1	142268-001
1-1	Presser Foot Lifting Solenoid Assembly	1		1-1-20	Screw 1.57X6	1	062670-616
1-1-1	Solenoid Bracket	1	S02580-001	1-1-21	Terminal Base Cover	1	S02592-001
1-1-2	Solenoid Bracket	1	S02581-001	1-1-22	Screw 3.57X6	2	062670-612
1-1-3	Screw 5.95X12	4	062761-212	1-1-23	Washer 6	4	025060-232
1-1-4	Presser Foot Lifting Solenoid Assembly	1	S02582-001	1-1-24	Nylon Connector	1	143522-000
1-1-4-1	Presser Foot Lifting Solenoid	1		1-1-25	Plug Cover #14	1	220077-001
1-1-4-2	Cushion	1	S02584-000	1-1-26	B Cord 100 Assembly 2	1	S05981-000
1-1-4-3	Vinyl Tube	1	S02585-000	1-1-26-1	B Cord 100	1	
1-1-4-4	Insulation Terminal 4X19	2	211131-001	1-1-26-2	Terminal Pin (Male)	2	143549-000
1-1-5	Rubber Cushion	2	153122-000	1-1-26-3	Nylon Connector	1	146046-000
1-1-6	Nut M6	1	158677-001	1-1-27	W Cord 100 Assembly	1	S05982-000
1-1-7	Link Joint	1	S02586-001	1-1-27-1	W Cord 100	1	
1-1-10	Terminal Block	1	S02588-000	1-1-27-2	Terminal Pin (Male)	1	143549-000
1-1-11	Screw 3.57X10	2	062671-012	1-1-27-3	Terminal Pin (Female)	1	143548-000
1-1-12	Resistor	1	S06537-000	1-1-27-4	Nylon Connector	1	146194-000
1-1-13	Screw 3.57X6	1	062670-612	1-1-29	Label	1	S07182-001
1-1-14	Diode	1	S02590-000	1-2	Connecting Rod Assembly	1	152808-101
1-1-15	Lead Wire	1	S02591-000	1-2-1	Presser Foot Lifter Regulating Rod	1	154332-001
1-1-16	Presser Foot Lifting Cord Assembly	1		1-2-2	Presser Foot Lifter Regulating Joint	1	154333-001
1-1-16-1	Presser Foot Lifting Cord	1		1-2-3	Nut 6.35	1	150556-001
1-1-16-2	Terminal 4.5X14	1	204569-001	1-3	Stud Screw 6.35	1	141583-001
1-1-16-3	Terminal Pin (Male)	3	143549-000	1-8	Screw 5.5X20	4	106666-002
1-1-17	Washer	1	S02745-001	1-9	Pin	1	S02587-001
1-1-18	Screw 4.37X6	1	062680-663	1-10	Stop Ring E6	1	048060-342

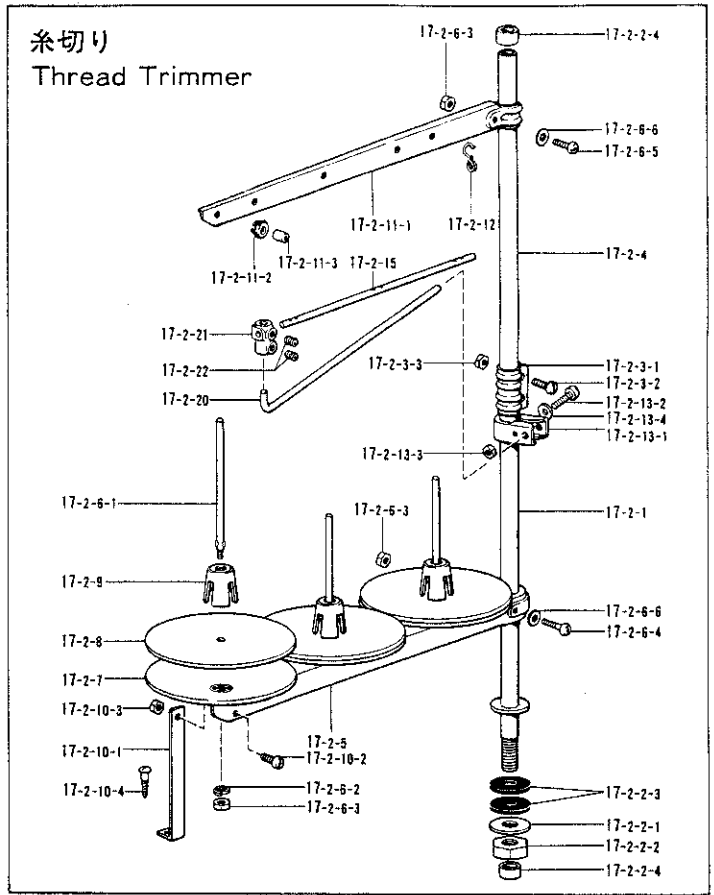
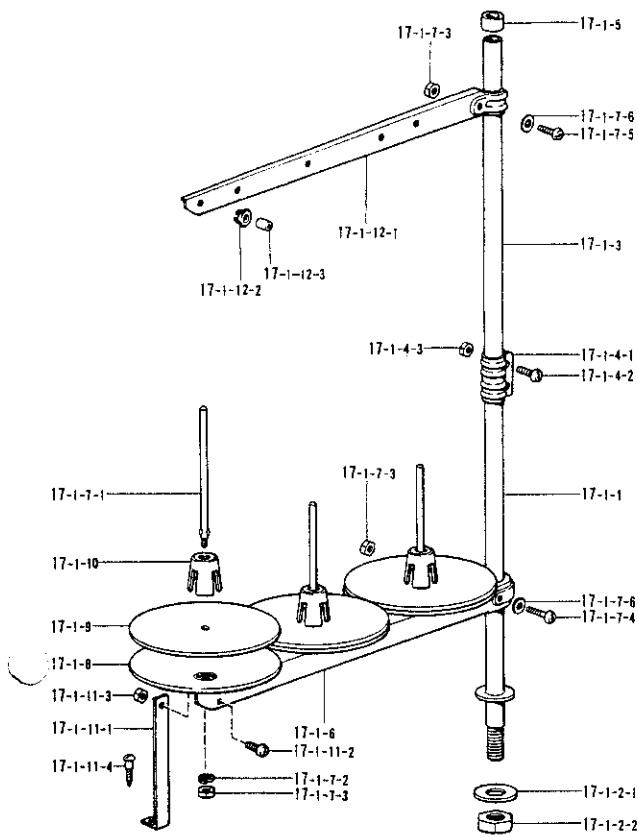
Z. 付属品関係(1) / Accessories (1) / Zubehör (1) / Accessoires (1) / Accesorios (1)



参照番号 Ref.No.	品名 Name of Parts	個数 Q'ty	部品コード Parts No.	参照番号 Ref.No.	品名 Name of Parts	個数 Q'ty	部品コード Parts No.
1	フックヒンボリフクロ	1	122991-001	15-16	ボビンオサエウデ	1	
2	ネジマワシ1.9×52	1	142443-001	15-17	ダンネジ3.18	1	100659-001
3	ネジマワシ3.4×70	1	118837-001	15-18	ボビンオサエダイ	1	
4	ネジマワシ5.5×190	1	101572-101	15-19	カシメピン	2	
5	スパナ6×7	1	107779-001	15-20	イトマキクルマカイテンドメ	1	100662-001
6	スパナ8×9	1	100887-001	15-21	カイテンドメオサエ	1	
7	スパナ10×12	1	107780-001	15-22	シメネジ3.57×3.5	1	S01297-001
8	6カクボウスパナ2	1	142002-001	15-23	ファイバーワッシャー	2	
9	6カクボウスパナ3	1	142721-001	16	マルモクネジ5.5×20	2	100666
10	ミシンハリDP×5	8		18		1	144222-001
11	ボビン	4		23	コティハ	1	S07527-001
12	アームイトアンナイフエルト	2	114941-001	24	ダンネジ2.38	1	148539-001
13	マクラ	1	100477-001	26	トウピンジ	2	143882-001
14	オイルタンク	1	154702-001	27	トウピンジウケゴム	2	143910-001
15	イトマキキクミ	1	117963-001	28	トウピンシキゴム	4	148890-101
15-1	イトマキダイ	1		29	クギ	8	109714-000
15-2	イトマキアンナイダイクミ	1		33	ポリオイラータイ	1	114486-002
15-3	イトチョウシサラ	2	145446-001	34	ポリオイラークミ	1	114483-002
15-4	イトチョウシバネ	1	100401-001	35	ベルトカバークミ	1	183480-001
15-5	イトチョウシナット	1		35-1	ベルトカバーカラークミ	1	S08468-000
15-6	ザツキシメネジ4.37	1		35-1-1	ベルトカバーU	1	
15-8	イトマキジクウケ	1		35-1-2	ゴムカラー	4	S07660-000
15-9	イトマキジクウケササエピン	1		35-2	ベルトカバーD	1	
15-10	イトマキジクウケカエリバネ	1	117969-001	35-4-2	ナベコ476-32×20	4	062712-012
15-11	イトマキジク	1	117970-001	35-4-3	ヒラザガネダイ5	4	025050-332
15-12	イトマキクルマクミ	1	117971-001	35-4-4	ナベコ437-40×8	1	062680-812
15-13	マルヒラトメネジ4.37×5	1	100366-002	35-4-5	ヒラザガネチュウ4.37	1	025680-232
15-14	ボビンオサエ	1		35-4-6	マルモクネジ5.5×20	2	100666-002
15-15	シメネジ3.18	1	100657-001	35-4-7	ヒラザガネショウ5.56	2	025750-132

- ◎ 付属品の明細は変更することがあります。
- ◎ The details of included accessories are subject to change.
- ◎ Änderungen in der Aufstellung der mitgelieferten Zubehöre sind vorbehalten.
- ◎ Les détails des accessoires inclus sont sujets à des changements.
- ◎ Los detalles de los accesorios incluidos pueden variar.

Z. 付属品関係(2) / Accessories (2) / Zubehör (2) / Accessoires (2) / Accesorios (2)

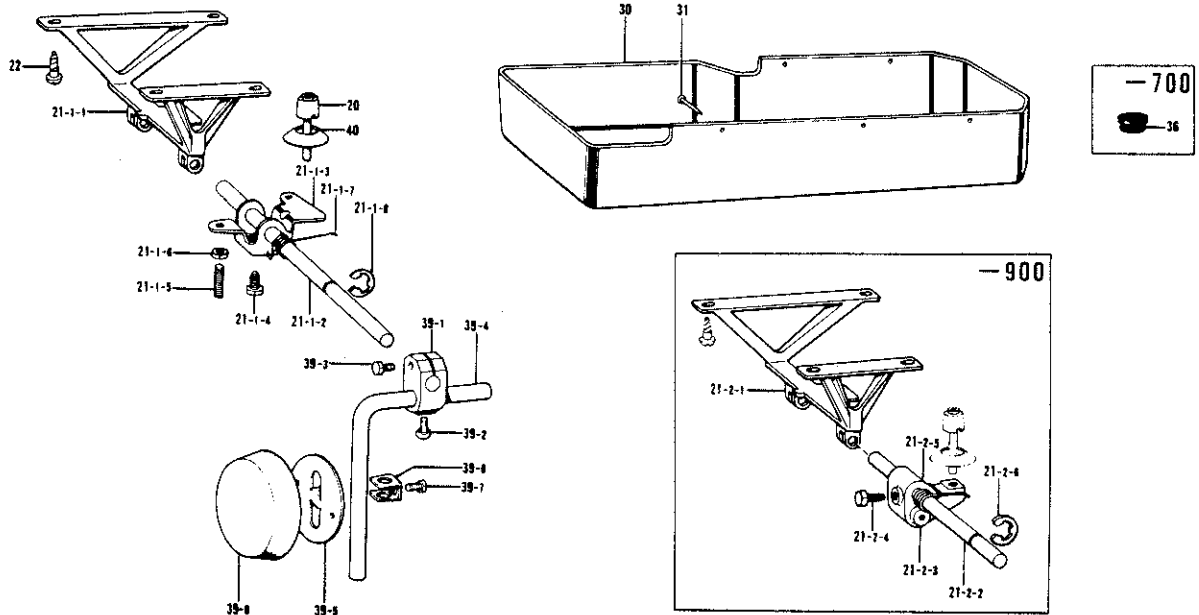


参照番号 Ref.No.	品名 Name of Parts	数量 Q'ty	部品コード Parts No.
17-1	イトタテダイクミ3D	1	S02766-001
17-1-1	コラムパイプD	1	156112-002
17-1-2	パイプネジセットA	1	S02775-001
17-1-2-1	ヒラザガネ16	1	150206-002
17-1-2-2	6カクナット5/8	1	150191-002
17-1-3	コラムパイプ	1	150172-002
17-1-4	コラムジョイントクミ	1	150106-002
17-1-4-1	コラムジョイント	1	150173-002
17-1-4-2	ナベコ5X14	2	062501-406
17-1-4-3	1シュナット5	2	021500-106
17-1-5	コラムキャップ	1	150174-000
17-1-6	スプールホルダー3	1	S02779-001
17-1-7	スプールネジセット3	1	S02782-001
17-1-7-1	スプールシャフトB	3	150179-002
17-1-7-2	バネザガネ2-5	3	028050-246
17-1-7-3	1シュナット5	5	021500-106
17-1-7-4	ナベコ5X30	1	062503-006
17-1-7-5	ナベコ5X14	1	062501-406
17-1-7-6	ヒラザガネコガタ5	2	026050-136
17-1-8	ウケザラ	3	150180-000
17-1-9	スプールマット	3	150182-000
17-1-10	スプールのクッション	3	126863-001
17-1-11	ホルダーササエAセット	1	S02784-001
17-1-11-1	スプールのホルダーササエA	1	150188-002
17-1-11-2	ナベコ5X10	1	062501-006
17-1-11-3	1シュナット5	1	021500-106
17-1-11-4	マルモク45X22	1	031452-206
17-1-12	スレッドハンガークミ3	1	S02788-001
17-1-12-1	スレッドハンガー3	1	---
17-1-12-2	イトカケハンガーダイ	3	---
17-1-12-3	スレッドブッシュ	3	---
17-2	イトタテダイクミ3DRTHF	1	S07558-001
17-2-1	コラムパイプD	1	156112-002
17-2-2	パイプDネジセットB	1	S02777-001
17-2-2-1	ヒラザガネ16	1	150206-002
17-2-2-2	6カクナット5/8	1	150191-002
17-2-2-3	イトタテゴム	2	S01005-000

参照番号 Ref.No.	品名 Name of Parts	数量 Q'ty	部品コード Parts No.
17-2-4	コラムキャップ	2	150174-000
17-2-3	コラムジョイントクミ	1	150106-002
17-2-3-1	コラムジョイント	1	150173-002
17-2-3-2	ナベコ5X14	2	062501-406
17-2-3-3	1シュナット5	2	021500-106
17-2-4	コラムパイプ	1	150172-002
17-2-5	スプールホルダー3	1	S02779-001
17-2-6	スプールのネジセット3	1	S02782-001
17-2-6-1	スプールのシャフトB	3	150179-002
17-2-6-2	バネザガネ2-5	3	028050-246
17-2-6-3	1シュナット5	5	021500-106
17-2-6-4	ナベコ5X30	1	062503-006
17-2-6-5	ナベコ5X14	1	062501-406
17-2-6-6	ヒラザガネコガタ5	2	026050-136
17-2-7	ウケザラ	3	150180-000
17-2-8	スプールマット	3	150182-000
17-2-9	スプールのクッション	3	126863-001
17-2-10	ホルダーササエAセット	1	S02784-001
17-2-10-1	スプールのホルダーササエA	1	150188-002
17-2-10-2	ナベコ5X10	1	062501-006
17-2-10-3	1シュナット5	1	021500-106
17-2-10-4	マルモク45X22	1	031452-206
17-2-11	スレッドハンガークミ3	1	S02788-001
17-2-11-1	スレッドハンガー3	1	---
17-2-11-2	イトカケハンガーダイ	3	---
17-2-11-3	スレッドブッシュ	3	---
17-2-12	イトカケバネ	1	S02747-001
17-2-13	イトアンナイホルダークミ	1	150145-002
17-2-13-1	イトアンナイホルダー	1	150185-002
17-2-13-2	ナベコ5X30	1	062503-006
17-2-13-3	1シュナット5	1	021500-106
17-2-13-4	ヒラザガネコガタ5	1	026050-136
17-2-20	イトアンナイササエボウ	1	S04109-001
17-2-21	ササエボウツギテ	1	138843-001
17-2-22	アナクボミ6X6	2	014060-632
17-2-15	イトアンナイ3	1	142997-001

◎ 付属品の明細は変更することがあります。
 ◎ The details of included accessories are subject to change.
 ◎ Änderungen in der Aufstellung der mitgelieferten Zubehöre sind vorbehalten.
 ◎ Les détails des accessoires inclus sont sujets à des changements.
 ◎ Los detalles de los accesorios incluidos pueden variar.

Z. 付属品関係(3) / Accessories (3) / Zubehör (3) / Accessoires (3) / Accesorios (3)

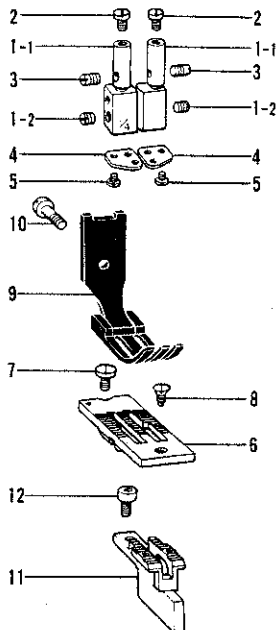


参照番号 Ref.No.	品名 Name of Parts	個数 Q'ty	部品コード Parts No.
20	ヒザアゲオンボウ	1	145573-000
21-1	ヒザアゲクミ	1	S07559-001
21-1-1	ヒザアゲブラケット	1	S07560-000
21-1-2	ヒザアゲヨコジク	1	146036-101
21-1-3	ヒザアゲ	1	146037-001
21-1-4	ボルト5.95	1	146367-001
21-1-5	トメネジ5.95	2	104885-001
21-1-6	ナット5.95	2	100022-004
21-1-7	ヒザアゲネジリバネ	1	146038-001
21-1-8	トメワE10	1	146293-001
21-2	ヒザアゲクミ	1	S07726-001
21-2-1	ヒザアゲブラケット	1	S07560-000
21-2-2	ヒザアゲヨコジク	1	146069-001
21-2-3	オサエアゲリンク	1	S02595-101
21-2-4	ボルト5.95	1	146367-001
21-2-5	ネジリバネ	1	S07729-001

参照番号 Ref.No.	品名 Name of Parts	個数 Q'ty	部品コード Parts No.
21-2-6	トメワE10	1	146293-
22	マルモクネジ5.5×20	4	100866-002
30	オイルパン	1	S07561-001
31	クギ	5	109714-000
36	オイルキャップ	1	150756-000
39	ヒザアゲクミ	1	181427-001
39-1	ヒザアゲツギテ	1	146039-001
39-2	4カクボルト7.94	1	100463-001
39-3	ボルト5.95×20	1	017762-013
39-4	ヒザアゲクテジク	1	104619-002
39-5	ヒザアゲ	1	114966-001
39-6	ヒザアゲストップ	1	114967-001
39-7	ボルト5.95	1	110087-001
39-8	ヒザアゲカバー	1	140503-001
40	スカート	1	S08188-001

- ◎ 付属品の明細は変更することがあります。
- ◎ The details of included accessories are subject to change.
- ◎ Änderungen in der Aufstellung der mitgelieferten Zubehöre sind vorbehalten.
- ◎ Les détails des accessoires inclus sont sujets à des changements.
- ◎ Los detalles de los accesorios incluidos pueden variar.

a. ゲージ部品 / Gauge parts / Lehren
Pièces d'écartement / Piezas calibradoras



参照番号 Ref.No.	品名 Name of Parts	個数 Q'ty	部品コード Parts No.
1	ハリダククミ	2	※
1-1	ハリダク	2	---
1-2	トメクボミ 3.18-40×4	2	013660-412
2	アクマツキトメネジ3.18	2	149831-001
3	トメネジ3.18	2	149833-001
4	イトアンナイタ	2	149832-001
5	シメネジ1.98	2	107404-001
6	ハリイタ(クミ)	1	※
7	シメネジ4.37	1	106629-002
8	サラネジ4.37	1	100032-004
9	オサエクミ	1	---
10	シメネジ3.57	1	113050-001
11	オクリバ	1	※
12	シメネジ3.18	2	S07494-001



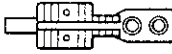

- ◎ ※印の付いている部品の部品コードをお調べの場合は、P29のゲージ部品一覧表をご覧ください。
- ◎ If there is a "※" mark refer to the gauge assembly guide on page 29.
- ◎ Falls das Zeichen "※" steht, wird auf die Zusammenstellung der Vorrichtungen auf Seite 29 verwiesen.
- ◎ Si le signe "※" apparaît se reporter à la page 29 du guide de montage de la jauge.
- ◎ Si aparece una marca "※" consultar la guía de armado de galga en la página 29.

ゲージ部品一覧表



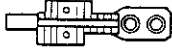

GAUGE PARTS LIST/LEHREN LISTE

LISTE DES PIECES DECARTEMENT/LISTA DE PIEZAS CALIBRADORAS

スタンダード/Standard

針 幅 Needle Gauge	仕 様 Sub-class	a-1	a-6	a-11	a-9
		ハリダキクミ Needle Clamp Assembly 	ハリイタ Needle Plate 	オクリバ Feed Dog 	オサエクミ Presser Foot Assembly 
1/8" (3.2mm)	-3	150885-001	117369-001	114951-001	155463-001
	-5				
5/32" (4.0mm)	-3	150843-001	150850-001	116509-001	155455-001
	-5				
3/16" (4.8mm)	-3	150844-001	117133-001	112659-001	155457-001
	-5				
1/4" (6.4mm)	-3	150830-001	117367-001	112660-001	155453-001
	-5				
5/16" (7.9mm)	-3	150845-001	144882-001	112661-001	155459-001
	-5				
3/8" (9.5mm)	-3	150846-001	144881-101	116510-101	155461-001
	-5				
1/2" (12.7mm)	-3	S05832-001	S09365-001	116511-001	S09367-001
	-5				
5/8" (15.9mm)	-3	156530-001	S09366-001	116512-001	159557-001
	-5				

糸切り/Thread Trimmer

針 幅 Needle Gauge	仕 様 Sub-class	a-1	a-6	a-11	a-9
		ハリダキクミ Needle Clamp Assembly 	ハリイタ Needle Plate 	オクリバ Feed Dog 	オサエクミ Presser Foot Assembly 
1/8" (3.2mm)	-3	150885-001	155722-001	148698-001	155463-001
	-5			148699-001	
5/32" (4.0mm)	-3	150843-001	155724-001	148700-001	155455-001
	-5			148701-001	
3/16" (4.8mm)	-3	150844-001	155851-001	148702-001	155457-001
	-5			148703-001	
	-7			*S07905-001	
1/4" (6.4mm)	-3	150830-001	155853-001	148704-001	155453-001
	-5			148705-001	
	-7			*158756-001	
5/16" (7.9mm)	-3	150845-001	155855-001	149692-001	155459-001
	-5			149691-001	
3/8" (9.5mm)	-3	150846-001	155857-001	149939-001	155461-001
	-5			149938-001	
1/2" (12.7mm)	-3	S05832-001	149677-001	149676-001	S09367-001
	-5			149675-001	
5/8" (15.9mm)	-3	156530-001	149954-001	149949-001	159575-001
	-5			149948-001	

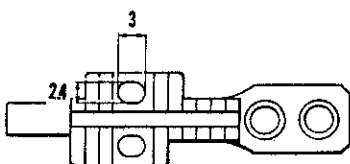
◎※印は、極厚物用です。針穴寸法は、下図の様になっています。

◎Needle hole dimensions for heavy materials (indicated with*) are shown in the figure below.

◎Die Nadellochabmessungen für dicke Materialien (mit* bezeichnet) sind in der nachstehenden Tabelle aufgeführt.

◎Les dimensions de trou d'aiguille pour les tissus épais sont indiquées sur la figure ci-dessous (symbole*).

◎Las dimensiones del orificio de aguja para tejidos gruesos (indicados con un*) son las que aparecen en la figura a continuación.



仕様別部品一覧表

DIFFERENT PARTS LIST/ZUBEHÖRLISTE

LISTE DES PIÈCES ACCESSOIRES/LISTA DE PIEZAS ACCESORIAS

参照番号 Ref. No.	品名 Name of Parts		モータ仕様 Motor Spec.	糸切り Thread Trimmer	
				DCモーター D.C. Motor	EFKA Motor
M-1	イトキリソレノイド	Thread Trimming Solenoid		S05892-000	S07495-000
M-51	ナイロンコネクタ12P	Nylon Conector 12P		153969-000	————
M-52	コネクタキャップ5	Connector Cap 5		153971-001	————
M-53	アースセンクミ	Earth Wire Assembly		S02682-001	S06004-001
M-53-2	ピンターミナルオスL	Terminal Pin (L) (Male)		S03328-000	————
M-53-3	アツタンシ4.5×14 (個数)	Terminal 4.5×14 (Q'ty)		204569-001 (1)	204569-001 (2)
M-56	WコードSクミ	W Cord (S) Assembly		154210-000	————
M-57	ナイロンコネクタ	Nylon Connector		146046-000	————
M-58	ユニタイバンド	Bead Band		340400-001	————
P-1	イトハライソレノイドクミ	Thread Wiper Solenoid Assembly		S07537-100	S07540-000
P-1-8	ピンターミナルオス	Terminal Pin (Male)		143549-000	————
R-3	ギャクテンソレノイドクミ	Reverse Solenoid Assembly		154727-001	154734-001
R-3-5	ピンターミナルオス	Terminal Pin (Male)		143549-000	————
S-1	Rアクチュエータークミ	Reverse Actuator Assembly		S07555-001	S07557-001
S-1-8	Rスイッチクミ	Reverse Switch Assembly		S02698-001	S04210-001
S-1-8-3	ピンターミナルオス	Terminal Pin (Male)		143549-000	————
U-1	————	Air Unit Vaive Assembly		151126-101	————
U-3	————	Screw 4.5×20		101118-001	————
U-4	————	Staple		200190-001	————
U-5	————	Air Unit Cord Assembly		S05247-101	————
W-1	————	Presser Foot Lifting Solenoid Set		183486-001	183487-001
W-1-1	————	Presser Foot Lifting Solenoid Assembly		S06538-001	S04206-101
W-1-1-16	————	Presser Foot Lifting Cord Assembly		S02593-001	S04207-001
W-1-1-16-3	————	Terminal Pin (Male)		143549-000	————
W-1-1-24	————	Nylon Connector		143522-000	————
W-1-1-25	————	Plug Cover #14		220077-001	————
W-1-1-26	————	B Cord 100 Assembly 2		S05981-000	————
W-1-1-27	————	W Cord 100 Assembly		S05982-000	————

参照番号 Ref. No.	品名 Name of Parts		仕様 Sub-class	スタンダード Standard			糸切り Thread Trimmer		
				- 3	- 5	- 7	- 3	- 5	- 7
A-9	ミシンハリDPX5	Needle DPX5	107415-014 (#14)	107415-022 (#22)	145646-022 (#22)	107415-014 (#14)	107415-022 (#22)	145646-022 (#22)	
A-15	スベリイタFクミ	Slide Plate (F) Assembly	112610-101			148599-101			
A-21	コードオサエL	Cord Holder (L)	—	—	—	S07327-001			
B-19	プーリ	Pulley	144614-001			S07340-001 (DCモーター D.C. Motor)			
						S07341-001 (EFKA Motor)			
C-1	ハリボウヨウドウジククミ	Needle Bar Rock Shaft Assembly	S07572-001		S09162-001	S07572-001		S09162-001	
L-13	イトユルメイタクミ	Thread Tension Releasing Plate Assembly	S07353-001			S07351-001			
E-21	オサエアゲレバーバネ (個数)	Knee Lifter Lifting (Q'ty) Lever Spring	S07355-001 (1)			S07355-001 (2)			
F-24	カエンヌイレバージク	Feed Regulator Lever Shaft	S07371-001			S07372-001			
F-29	カエンヌイレバー	Reverse Lever	S07373-101			S07374-101			
F-30	アナトメネジ5.95	Screw 5.95	118853-001			—	—	—	
G-7	オクリダイ	Feed Bar	S07387-001			148490-001			
J-4	シタジク	Lower Shaft	S07439-001			S07441-001			
J-9	ジョウゲヘンシンリンクミ	Vertical Feed Eccentric Wheel Assembly	181486-001			148804-001			
J-11	タイミングプーリDクミ	Timing Belt Wheel (D) Assembly	S07442-001			S07444-001			
T-5	スパナ6X7	Spanner 6X7	—	—	—	107779-001			
Z-6	スパナ8X9	Spanner 8X9	—	—	—	100887-001			
Z-9	6カクボウスパナ3	Allen Wrench 3	—	—	—	142721-001			
Z-10	ミシンハリDPX5	Needle DPX5	107415-014 (#14)	107415-022 (#22)	145646-022 (#22)	107415-014 (#14)	107415-022 (#22)	145646-022 (#22)	
Z-11	ボビン	Bobin	155484-101			S09285-001			
Z-12	アームイトアンナイフェルト	Felt	114941-001			—	—	—	
Z-17-1	イトタテダイクミ3D	Cotton Stand Assembly 3D	S02766-001			—	—	—	
Z-17-2	イトタテダイクミ3DRTHF	Cotton Stand Assembly 3DRTHF	—	—	—	S07558-001			
Z-23	コテイハ	Fixed Knife	—	—	—	S07527-001			
Z-24	ダンネジ2.38	Screw 2.38	—	—	—	148539-001			
Z-35	ベルトカバー	国内仕様	Belt Cover Assembly	for Domestic	183480-001			183480-001	
		輸出仕様		for Export	—	—	—		

参照番号 Ref. No.	品名 Name of Parts	仕様 Sub-class	スタンダード Standard	糸切り Thread Trimmer		
				- 4 0 0	- 7 0 0 (輸出仕様 for Export)	- 9 0 0
E-24	ヒザアゲレバー	Knee Lifter Lever	S07358-001	————	————	S07358-001
E-25	ダンネジ6.35	Stud Screw 6.35	145480-001	————	————	145480-001
E-27	ヒザアゲボウ	Knee Lifter Bar	S07359-001	————	————	S07359-001
E-28	ダンネジ4.76	Stud Screw 4.76	145478-001	————	————	145478-001
Z-20	ヒザアゲオシボウ	Knee Lifter Complying Bar	145573-000	————	————	145573-000
Z-21-1	ヒザアゲクミ	Knee Lifter Assembly	S07559-001	————	————	————
Z-21-2	ヒザアゲクミ	Knee Lifter Assembly	————	————	————	S07726-001
Z-22	マルモクネジ5.5×20	Screw 5.5×20	100666-002	————	————	100666-002
Z-36	————	Oil Cap	————	————	150756-000	————
Z-39	ヒザアゲクミ	Knee Lifter Assembly	181427-001	————	————	————
Z-40	スカート	Skirt	S08188-001	————	————	S08188-001

索引
INDEX/VERZEICHNIS
INDEX/INDICE

部品コード Parts No.	参照番号 Ref. No.	部品コード Parts No.	参照番号 Ref. No.	部品コード Parts No.	参照番号 Ref. No.	部品コード Parts No.	参照番号 Ref. No.
S01005-000	Z- 17-2-2-3	S04210-001	S- 1-8	S07380-001	F- 32	S07499-001	M- 10
S01297-001	Z- 15-22	S05247-101	U- 5	S07381-001	R- 12	S07500-001	M- 12
S01304-001	C- 10	S05892-000	M- 1	S07385-001	R- 1	S07501-001	M- 13
	F- 12	S05981-000	U- 5-2	S07386-001	G- 2	S07502-001	M- 15
S01304-001	R- 14		V- 11-26	S07387-001	G- 7	S07503-000	M- 16
S01327-001	R- 10	S05982-000	W- 1-1-26	S07417-001	H- 9	S07504-001	M- 19
S01328-001	R- 11		U- 5-3	S07419-001	H- 8	S07508-001	M- 21
S02499-001	A- 7	S06004-001	V- 11-27	S07420-000	H- 7	S07509-001	M- 23
S02580-001	V- 11-1		M- 53	W- 1-1-27	S07423-001	H- 19	S07510-001
	W- 1-1-1	S06241-000	Q- 4	S07424-001	H- 21	S07511-001	M- 26
S02581-001	V- 11-2	S06242-001	Q- 5	S07430-001	P- 15	S07512-001	M- 26-1
	W- 1-1-2	S06243-001	Q- 6		H- 28	S07514-001	M- 26-2
S02582-001	V- 11-4	S06537-000	W- 1-1-12	S07431-001	H- 30	S07516-001	M- 26-3
	W- 1-1-4	S06538-001	W- 1-1	S07432-001	H- 38	S07517-001	M- 28
S02584-000	V- 11-4-2	S07027-001	T- 1-6	S07433-001	H- 39	S07518-001	M- 29
	W- 1-1-4-2	S07030-000	T- 1-11	S07434-001	H- 34	S07519-001	M- 31
S02585-000	V- 11-4-3	S07031-000	T- 1-11-1	S07435-001	H- 36	S07520-001	M- 32
	W- 1-1-4-3	S07045-001	T- 1	S07436-001	H- 24	S07521-001	M- 35
S02586-001	V- 11-7	S07182-001	V- 11-29	S07437-001	H- 25	S07522-001	M- 36
	W- 1-1-7	S07318-101	W- 1-1-29	S07439-001	J- 4	S07523-001	M- 40
S02587-001	V- 12		A- 13	S07441-001	J- 4	S07524-001	M- 43
	W- 1-9	S07319-001	A- 13-1	S07442-001	J- 11	S07525-000	M- 45
S02588-000	V- 11-10	S07320-000	A- 13-2	S07444-001	J- 11	S07526-001	M- 47
	W- 1-1-10	S07321-001	A- 14-2	S07446-001	J- 10	S07527-001	M- 49
S02589-000	V- 11-12		A- 13-3	S07447-001	J- 10-1		Z- 23
	S02590-000	V- 11-14	A- 14-3	S07448-001	K- 1	S07528-000	N- 3
W- 1-1-14		S07322-101	A- 13-4	S07449-000	K- 2	S07529-001	N- 1
S02591-000	V- 11-15	S07325-101	A- 14-4	S07450-000	K- 24	S07531-001	N- 9
	W- 1-1-15		A- 14	S07453-000	K- 47	S07532-001	N- 11
S02592-001	V- 11-21	S07326-001	A- 14-1	S07454-000	K- 49	S07533-001	N- 5
	W- 1-1-21	S07327-001	A- 21	S07455-000	K- 48	S07534-001	N- 13
S02593-001	V- 11-16	S07328-000	A- 15-4	S07456-000	K- 50	S07536-001	N- 15
	W- 1-1-16	S07329-001	B- 5	S07457-100	K- 51	S07537-100	P- 1
S02595-101	Z- 21-2-3	S07330-101	B- 3	S07458-000	K- 53	S07540-000	P- 1
S02664-001	P- 1-6	S07334-001	B- 22	S07459-000	K- 54	S07542-001	P- 11
S02665-000	P- 1-7	S07339-001	B- 26	S07460-000	K- 46	S07549-001	P- 11-7
S02682-001	M- 53	S07340-001	B- 19	S07461-000	K- 63	S07550-001	P- 11-8
S02693-001	S- 1-2	S07341-001	B- 19	S07462-000	K- 69	S07551-001	P- 11-11
S02694-001	S- 1-3	S07344-001	C- 16	S07463-000	K- 70	S07552-001	P- 11-14
S02696-001	S- 1-4	S07345-001	E- 7	S07464-000	K- 74	S07553-001	P- 14
S02697-001	S- 1-6	S07346-001	E- 6	S07467-001	K- 78	S07555-001	S- 1
S02698-001	S- 1-8	S07347-001	E- 9	S07468-000	K- 80	S07556-001	S- 1-1
S02699-001	S- 1-8-1	S07348-001	E- 16	S07469-001	K- 81	S07557-001	S- 1
S02745-001	M- 54	S07349-001	E- 17	S07470-001	K- 82	S07558-001	Z- 17-2
	V- 11-17	S07350-001	E- 18	S07471-001	K- 22	S07559-001	Z- 21-1
	W- 1-1-17	S07351-001	E- 13	S07473-000	K- 86	S07560-000	Z- 21-1-1
S02747-001	Z- 17-2-12	S07353-001	E- 13	S07476-000	K- 36		Z- 21-2-1
S02766-001	Z- 17-1	S07355-001	E- 21	S07477-000	K- 4	S07561-001	Z- 30
S02775-001	Z- 17-1-2	S07356-001	E- 14	S07478-000	K- 5	S07566-001	A- 3
S02777-001	Z- 17-2-2	S07357-001	E- 26	S07479-001	K- 6	S07567-001	B- 24
S02779-001	Z- 17-1-6	S07358-001	E- 24	S07480-001	K- 7	S07570-001	K- 76
	Z- 17-2-5	S07363-001	F- 1-2	S07481-000	K- 87	S07571-000	K- 39
S02782-001	Z- 17-1-7	S07364-001	F- 1-4	S07487-001	L- 1-1-10	S07572-001	C- 1
	Z- 17-2-6	S07369-001	F- 22		L- 1-2-10	S07574-001	C- 1-11
S02784-001	Z- 17-1-11	S07370-001	F- 23	S07488-001	L- 1-1-14	S07581-001	D- 1
	Z- 17-2-10	S07371-001	F- 24	S07488-001	L- 1-2-14	S07584-001	D- 3
S02788-001	Z- 17-1-12	S07372-001	F- 24	S07489-001	L- 1-1	S07585-001	D- 5
	Z- 17-2-11	S07373-101	F- 29	S07490-001	L- 1-1-17	S07586-001	D- 23
S03289-001	K- 60	S07374-101	F- 29	S07492-001	L- 1-2-17	S07587-101	D- 13
	K- 66	S07375-001	F- 31		L- 1-2	S07588-001	D- 22
	K- 73	S07376-001	F- 35		L- 7	S07589-001	V- 1
S03328-000	M- 53-2	S07377-001	F- 36	S07493-001	a- 12	S07590-001	V- 3
S03681-101	V- 11	S07378-001	F- 6	S07494-001	M- 1	S07591-001	V- 9
S04109-001	Z- 17-2-20	S07379-001	F- 2	S07495-000	M- 4	S07658-001	H- 27
S04206-101	W- 1-1	S07379-001	F- 2	S07496-001	M- 6	S07660-000	Z- 35-1-2
S04207-001	W- 1-1-16	S07379-001	F- 2	S07497-001	M- 6	S07726-001	Z- 21-2
S04207-001	W- 1-1-16	S07379-001	F- 2	S07498-001	M- 9		

部品コード Parts No.	参照番号 Ref. No.	部品コード Parts No.	参照番号 Ref. No.	部品コード Parts No.	参照番号 Ref. No.	部品コード Parts No.	参照番号 Ref. No.
S07729-001	Z- 21-2-5	016771-032	B- 16	062661-212	G- 14	062761-212	V- 11-3
S07810-100	K- 52	017762-013	Z- 39-3		N- 16		W- 1-1-3
S07876-001	K- 91	021400-164	T- 1-10		P- 11-15	062761-412	G- 12
S08188-001	Z- 40	021500-106	Z- 17-1-11-3	062670-512	B- 27	062781-412	R- 2
S08468-000	Z- 35-1		Z- 17-1-4-3		D- 6	062782-512	H- 3
S08469-001	P- 6		Z- 17-1-7-3		F- 28	071063-550	D- 15
S09162-001	C- 1		Z- 17-2-10-3		K- 8	072600-480	J- 10-2
S09253-001	B- 21		Z- 17-2-13-3		K- 13	081030-070	K- 27
S09254-001	F- 20		Z- 17-2-3-3		K- 15	100022-004	Z- 21-1-6
S09255-001	H- 1-1		Z- 17-2-6-3		K- 17	100022-005	M- 26-5
S09256-001	H- 1-2		021660-102	G- 15	K- 21	100032-004	a- 8
S09257-001	H- 2-1		N- 17	K- 23	100064-002	L- 4	
S09258-001	H- 2-2	021670-102	E- 23	K- 77	100105-005	C- 1-8-12	
S09259-001	H- 5		L- 1-2-25	K- 83	100197-002	H- 4	
S09260-001	H- 8		M- 34	L- 6	100250-001	B- 7	
S09261-001	H- 6	025040-232	P- 3	M- 3	100251-001	B- 12	
S09262-001	H- 15		T- 1-8	N- 8		J- 7	
S09265-001	H- 23-1	025050-332	Z- 35-4-3	P- 9		M- 42	
S09266-001	H- 23-2	025060-132	G- 13	P- 17	100257-010	K- 44	
	H- 23-2-1	025060-232	V- 11-23	S- 4	100328-001	F- 19	
S09267-001	H- 23-1-1		W- 1-1-23	062670-612	V- 11-13	100366-002	Z- 15-13
S09273-001	H- 23-2-2	025100-132	F- 26		V- 11-20	100401-001	Z- 15-4
S09274-001	H- 23-1-2	025680-132	H- 35		V- 11-22	100463-001	T- 1-3
S09279-001	H- 23-1-3	025680-232	Z- 35-4-5		W- 1-1-13		Z- 39-2
S09280-001	H- 23-2-3	025710-132	V- 5		W- 1-1-22	100477-001	Z- 13
S09284-001	H- 23-2-3-7	025710-232	F- 34		W- 1-1-20	100511-003	R- 17
	H- 41-2			062670-812	A- 4	100645-003	Q- 8
	Z- 11		K- 26		C- 1-12	100657-001	Z- 15-15
S09286-000	H- 42-2		M- 39		F- 7	100659-001	Z- 15-17
S09287-000	J- 1		P- 11-13		K- 3	100662-001	Z- 15-20
S09288-000	J- 2	025750-132	Z- 35-4-7		M- 44	100666-002	V- 16
S09314-001	F- 1	026050-136	Z- 17-1-7-6		N- 6		W- 1-8
S09364-000	K- 94		Z- 17-2-13-4	062671-012	V- 11-11		Z- 16
S09369-000	K- 93		Z- 17-2-6-6		W- 1-1-11		Z- 22
002401-003	T- 1-7	028040-243	T- 1-9	062671-412	E- 22		Z- 35-4-6
002501-003	U- 1-14	028050-243	U- 1-15		M- 33	100887-001	Z- 6
007300-612	P- 4	028050-246	Z- 17-1-7-2	062680-663	M- 55	101118-001	U- 3
007401-012	P- 2		Z- 17-2-6-2		V- 11-18	101268-002	C- 8
007500-812	R- 4	028680-242	C- 18		W- 1-1-18	101572-101	Z- 4
	R- 9	031452-206	Z- 17-1-11-4	062680-812	A- 8	101706-001	B- 11
011679-312	D- 26		Z- 17-2-10-4		K- 79		G- 6
013660-412	a- 1-2	034422-503	T- 2		L- 8		J- 8
013710-512	H- 10	047301-842	D- 8-3		N- 10	102731-004	C- 1-5
013711-012	H- 17	048030-342	N- 2		P- 7	104619-002	Z- 39-4
013761-410	B- 20		S- 1-5		Q- 12	104821-001	K- 31
013780-710	B- 4	048040-342	H- 31		Z- 35-4-4	104885-001	Z- 21-1-5
013781-012	B- 2		R- 6	062681-012	F- 1-3	105173-004	V- 4
	B- 23		V- 7	062681-212	M- 30	105351-002	C- 5
	E- 2	048060-342	F- 10	062681-612	Q- 7	106629-002	a- 7
	G- 3		V- 13	062710-612	F- 3	107030-001	C- 1-3
	J- 3		W- 1-10		F- 37	107272-002	D- 21
	M- 22	048080-342	F- 25		N- 12	107321-003	M- 18
014060-632	Z- 17-2-22	048090-342	P- 1-3	062711-012	S- 2	107404-001	a- 5
014680-422	E- 20	060660-512	C- 1-17		D- 2	107415-014	A- 9
	P- 11-10		K- 85		D- 12		Z- 10
014680-622	G- 10	062501-006	Z- 17-1-11-2		F- 33	107415-022	A- 9
	H- 33		Z- 17-2-10-2		H- 29		Z- 10
	H- 37	062501-406	Z- 17-1-4-2		K- 11	107779-001	Z- 5
	M- 8		Z- 17-1-7-5		K- 25	107780-001	Z- 7
014710-522	E- 12		Z- 17-2-3-2		M- 11	108254-001	L- 1-1-4
014771-022	B- 15		Z- 17-2-6-5		P- 11-12		L- 1-2-4
	F- 5-2	062503-006	Z- 17-1-7-4		P- 12	108265-001	L- 1-1-6
	J- 10-4		Z- 17-2-13-2		Q- 2		L- 1-2-6
	J- 12-1		Z- 17-2-6-4	062711-412	D- 17	108266-001	L- 9
	M- 25-2	062630-812	S- 1-9		Q- 10	108549-001	K- 28
014821-022	C- 11	062660-412	K- 19	062712-012	Z- 35-4-2	108802-001	K- 64

部品コード Parts No.	参照番号 Ref. No.	部品コード Parts No.	参照番号 Ref. No.	部品コード Parts No.	参照番号 Ref. No.	部品コード Parts No.	参照番号 Ref. No.
108802-001	K- 65	116010-001	A- 16	143548-000	U- 5-1-4	146194-000	V- 11-27-4
108960-002	H- 26	116662-003	M- 17		U- 5-3-3		W- 1-1-27-4
109714-000	L- 12	117850-001	C- 19		V- 11-27-3	146253-000	K- 92
	Z- 29	117963-001	Z- 15	W- 1-1-27-3	146293-001	Z- 21-1-8	
110087-001	Z- 31	117969-001	Z- 15-10	M- 56-3		Z- 21-2-6	
	T- 1-5	117970-001	Z- 15-11	P- 1-8	146354-001	C- 17	
	Z- 39-7	117971-001	Z- 15-12	R- 3-5	146360-002	M- 38	
110161-004	N- 4	118320-001	L- 1-1-11	S- 1-8-3	146367-001	Z- 21-1-4	
110161-006	H- 13		L- 1-2-11	T- 1-11-1-2		Z- 21-2-4	
110201-001	M- 5	118713-001	M- 7	U- 1-13	146597-101	D- 18	
110215-002	S- 1-7	118837-001	Z- 3	U- 5-1-5	147504-001	F- 27	
111191-001	K- 67	118853-001	F- 21	U- 5-2-2	147513-001	E- 8-1	
112573-101	B- 1		F- 30	U- 5-3-2	147846-001	E- 4	
112576-001	B- 13	118954-000	F- 4-2	V- 11-16-3	148005-001	H- 12	
112586-001	B- 17	120752-001	M- 41	V- 11-26-2	148490-001	G- 7	
112588-101	C- 1-1	121980-001	H- 40	V- 11-27-2	148491-001	G- 8	
112590-001	C- 1-4	122991-001	Z- 1	W- 1-1-16-3	148492-101	G- 4	
112594-001	C- 2	126863-001	Z- 17-1-10	W- 1-1-26-2	148494-001	G- 1	
112595-000	C- 4		Z- 17-2-9	W- 1-1-27-2	148511-001	P- 1-2	
112596-001	C- 6	129458-002	F- 16	143591-001	G- 9	148512-000	P- 1-4
112597-001	C- 7	129500-004	F- 14	143611-101	F- 4	148514-006	P- 8
112598-001	C- 9	138843-001	Z- 17-2-21	143612-000	F- 4-1	148527-001	P- 13
112609-001	C- 1-8-10	139096-001	E- 19	143613-001	F- 8	148536-001	M- 48
112610-101	A- 15		P- 11-9	143616-001	F- 9	148539-001	M- 50
112658-001	L- 10	140327-001	K- 33	143673-001	K- 18		Z- 24
	L- 11-2	140503-001	Z- 39-8	143882-001	Z- 26	148546-001	M- 14
112684-001	J- 6	140527-001	L- 2	143910-001	Z- 27		P- 10
	J- 9-2	140540-000	U- 1-9	144222-001	Z- 18	148559-000	M- 20
112696-000	H- 18	140543-000	U- 1-7	144504-001	L- 1-2-22	148574-001	M- 25-1
112700-001	H- 27-2	140620-001	V- 8	144526-001	M- 37	148592-001	M- 26-4
112709-001	L- 5	140647-001	M- 2	144614-001	B- 19	148599-101	A- 15
112712-001	L- 1-1-12		P- 16	144680-001	L- 1-1-2	148743-001	K- 45
	L- 1-2-12		S- 3		L- 1-2-2	148762-001	K- 37
112715-001	L- 11-1	140682-001	U- 1-3	144682-001	L- 1-1-5	148804-001	J- 9
112716-101	K- 9	140890-001	K- 30		L- 1-2-5	148821-001	J- 10-3
112717-001	K- 10	141207-001	E- 3	144704-001	L- 1-1-13		J- 12-2
112728-001	K- 56	141208-001	E- 5		L- 1-2-13	148825-001	Q- 9
112734-001	K- 38	141494-001	M- 27	145446-001	L- 1-1-15	148890-101	Z- 28
112735-000	K- 58	141528-001	V- 10		L- 1-2-15	149094-001	R- 13
112736-000	K- 61	141544-001	M- 46	145446-001	Z- 15-3	149095-001	R- 15
112739-001	K- 14	141583-001	V- 15	145472-001	E- 1	149127-001	D- 4
	K- 16		W- 1-3	145478-001	E- 28		N- 14
112743-001	K- 12	142002-001	Z- 8		V- 17	149566-002	L- 1-1-18
112750-000	K- 68	142026-003	T- 1-1	145480-001	E- 25		L- 1-2-18
112753-001	K- 40	142027-001	T- 1-2	145482-101	E- 10	149604-001	C- 1-8-4
112758-001	K- 95	142037-000	U- 1-5	145502-001	F- 18	149605-001	C- 1-8-5
112759-001	K- 43	142038-001	U- 1-6	145573-000	Z- 20	149606-001	C- 1-8-7
112764-001	C- 3	142268-001	K- 20	145646-022	A- 9	149607-001	C- 1-8-8
113024-000	B- 25		V- 11-19		Z- 10	149608-001	C- 1-8-9
113050-001	a- 10		W- 1-1-19	146036-101	Z- 21-1-2	149609-001	C- 1-8-11
113074-001	G- 5	142274-001	H- 20	146037-001	Z- 21-1-3	149610-001	C- 1-8-13
113362-001	K- 41		K- 32	146038-001	Z- 21-1-7	149611-101	C- 1-8-14
113386-000	A- 2	142403-001	E- 8-2	146039-001	Z- 39-1	149612-101	C- 1-8-15
113431-002	Q- 3	142443-001	Z- 2	146046-000	M- 57	149613-001	C- 1-9
113653-000	K- 59	142721-001	Z- 9		T- 1-11-2	149621-001	C- 1-14
113760-001	A- 23	142746-002	F- 17		U- 5-2-3	149622-001	C- 1-15
114447-002	C- 1-8-16	142997-001	Z- 17-2-15		V- 11-26-3	149623-001	C- 1-16
114463-002	Z- 34	143488-001	U- 1-10		W- 1-1-26-3	149624-001	C- 1-18
114486-002	Z- 33	143489-001	U- 1-11	146069-001	Z- 21-2-2	149625-001	C- 1-19
114693-001	K- 57		U- 5-1-3	146080-000	P- 5	149626-001	K- 84
114941-001	L- 13	143499-000	U- 5-1-2	146105-000	R- 8	149799-000	T- 1-12
	Z- 12	143522-000	U- 5-4	146141-001	B- 8	149820-000	B- 6
114966-001	Z- 39-5		V- 11-24	146153-001	V- 6	149821-001	B- 9
114967-001	T- 1-4		W- 1-1-24	146194-000	M- 56-1	149827-001	C- 1-8-6
	Z- 39-6	143548-000	M- 56-2		T- 1-11-3	149831-001	a- 2
115249-001	K- 42		T- 1-11-1-3		U- 5-3-4	149832-001	a- 4

部品コード Parts No.	参照番号 Ref. No.	部品コード Parts No.	参照番号 Ref. No.	部品コード Parts No.	参照番号 Ref. No.	部品コード Parts No.	参照番号 Ref. No.
149833-001	a- 3	152974-001	K- 72	220077-001	U- 5-5		
149834-000	K- 34	153122-000	V- 11-5		V- 11-25		
149843-001	D- 7		W- 1-1-5		W- 1-1-25		
149847-002	D- 8	153132-000	R- 16	230157-001	Q- 1		
149852-001	D- 9	153138-001	R- 7	340400-001	M- 58		
149853-001	D- 10	153245-001	R- 5				
149855-001	D- 16	153920-001	K- 71				
149857-001	D- 19	153969-000	M- 51				
149858-001	D- 20	153971-001	M- 52				
149863-001	D- 24	154172-001	U- 5-1				
149864-001	D- 25	154210-000	M- 56				
149865-001	D- 27	154214-001	U- 1-8				
150106-002	Z- 17-1-4	154215-001	U- 1-12				
	Z- 17-2-3	154332-001	V- 14-1				
150145-002	Z- 17-2-13		W- 1-2-1				
150172-002	Z- 17-1-3	154333-001	V- 14-2				
	Z- 17-2-4		W- 1-2-2				
150173-002	Z- 17-1-4-1	154607-001	N- 7				
	Z- 17-2-3-1	154702-001	Z- 14				
150174-000	Z- 17-1-5	154727-001	R- 3				
	Z- 17-2-2-4	154730-001	R- 3-3				
150179-002	Z- 17-1-7-1	154731-000	R- 3-4				
	Z- 17-2-6-1	154734-001	R- 3				
150180-000	Z- 17-1-8	154792-001	F- 15				
	Z- 17-2-7	155451-201	F- 5				
150182-000	Z- 17-1-9	155478-001	H- 23-1-3-2				
	Z- 17-2-8		H- 23-2-3-2				
150185-002	Z- 17-2-13-1	155479-001	H- 23-1-3-4				
150188-002	Z- 17-1-11-1		H- 23-2-3-4				
	Z- 17-2-10-1	155484-101	H- 41-1				
150191-002	Z- 17-1-2-2		Z- 11				
	Z- 17-2-2-2	155491-001	L- 1-1-3				
150206-002	Z- 17-1-2-1		L- 1-2-3				
	Z- 17-2-2-1	155510-001	L- 1-2-24				
150374-000	K- 55	156070-002	K- 75				
150553-003	L- 3	156112-002	Z- 17-1-1				
150556-001	E- 15		Z- 17-2-1				
	V- 14-3	156557-001	H- 42-1				
	W- 1-2-3	158115-001	B- 18				
150756-000	Z- 36		J- 11-3				
150815-001	A- 6	158677-001	V- 11-6				
150816-001	C- 1-10		W- 1-1-6				
150818-001	D- 11	158770-001	L- 1-2-21				
150820-001	D- 14	158771-001	L- 1-2-20				
150930-001	F- 11	158775-001	Q- 11				
150958-001	G- 11	158776-001	Q- 13				
150967-101	H- 11	158782-101	L- 1-2-23				
150969-001	H- 16	159361-001	F- 13				
151027-001	H- 23-1-1-8	159436-001	H- 32				
	H- 23-2-1-8	159802-001	H- 23-2-3-8				
151029-001	H- 23-1-3-5	159805-001	L- 1-1-16				
	H- 23-2-3-5		L- 1-2-16				
151030-001	H- 23-1-3-6	180157-001	B- 14				
	H- 23-2-3-6	180949-001	J- 5				
151035-001	H- 23-1-3-3	181427-001	Z- 39				
	H- 23-2-3-3	181486-001	J- 9				
151126-101	U- 1	181919-101	E- 8				
151127-100	U- 1-2	183468-001	W- 1				
151147-001	U- 1-4	183480-001	Z- 35				
151153-101	U- 1-1	183487-001	W- 1				
151154-000	V- 18	200190-001	U- 4				
151602-002	A- 17	204569-001	M- 53-3				
151927-001	K- 35		V- 11-16-2				
152808-101	V- 14		W- 1-1-16-2				
	W- 1-2	211131-001	V- 11-4-4				
152974-001	K- 62		W- 1-1-4-4				