

brother

DT4-B281

4本針2重環ミシン

4-NEEDLE DOUBLE CHAIN STITCHER WITH PULLER

HOCHLEISTUNGS-4-NADEL-DOPPELKETTENSTICH-FLACHBETT-NAHMASCHINE

MACHINE 4 AIGUILLES-DOUBLE CHAINETTE-CROCHETS

FRONTAUX-DISTRIBUTEUR D' ELASTIQUE ET PULLER

MAQUINA DE COSER DE CUATRO AGUJAS, DOBLE CADENTA, CON ARRASTRE POR RODILLO

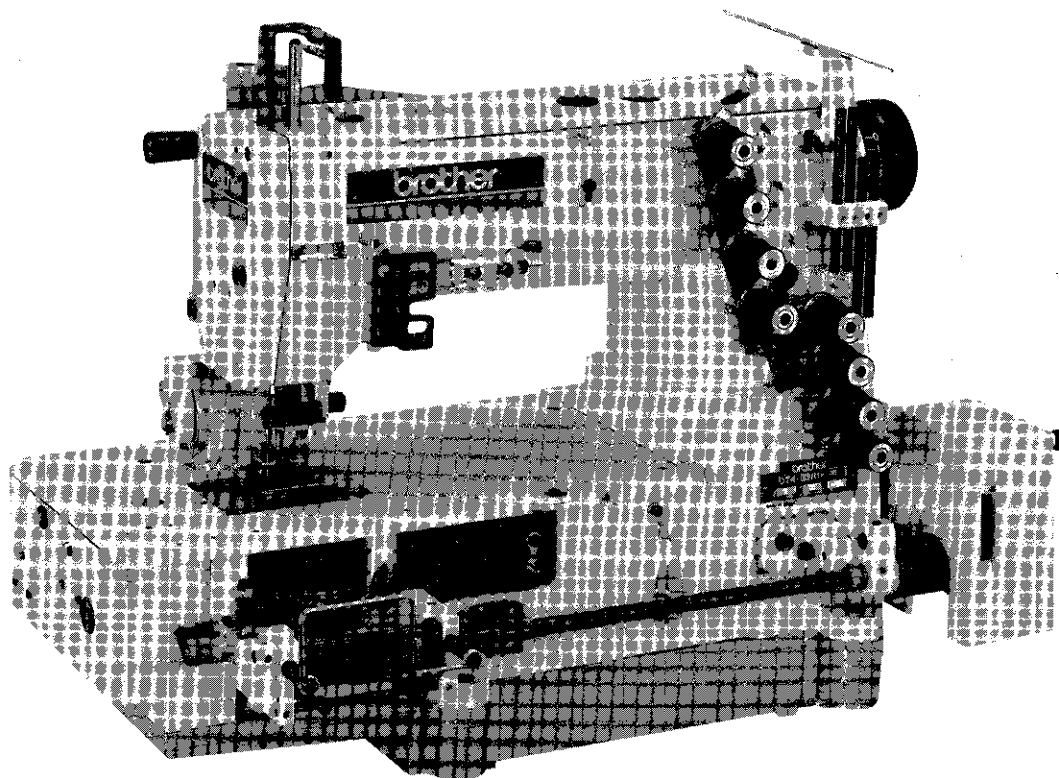
パーツブック

PARTS BOOK

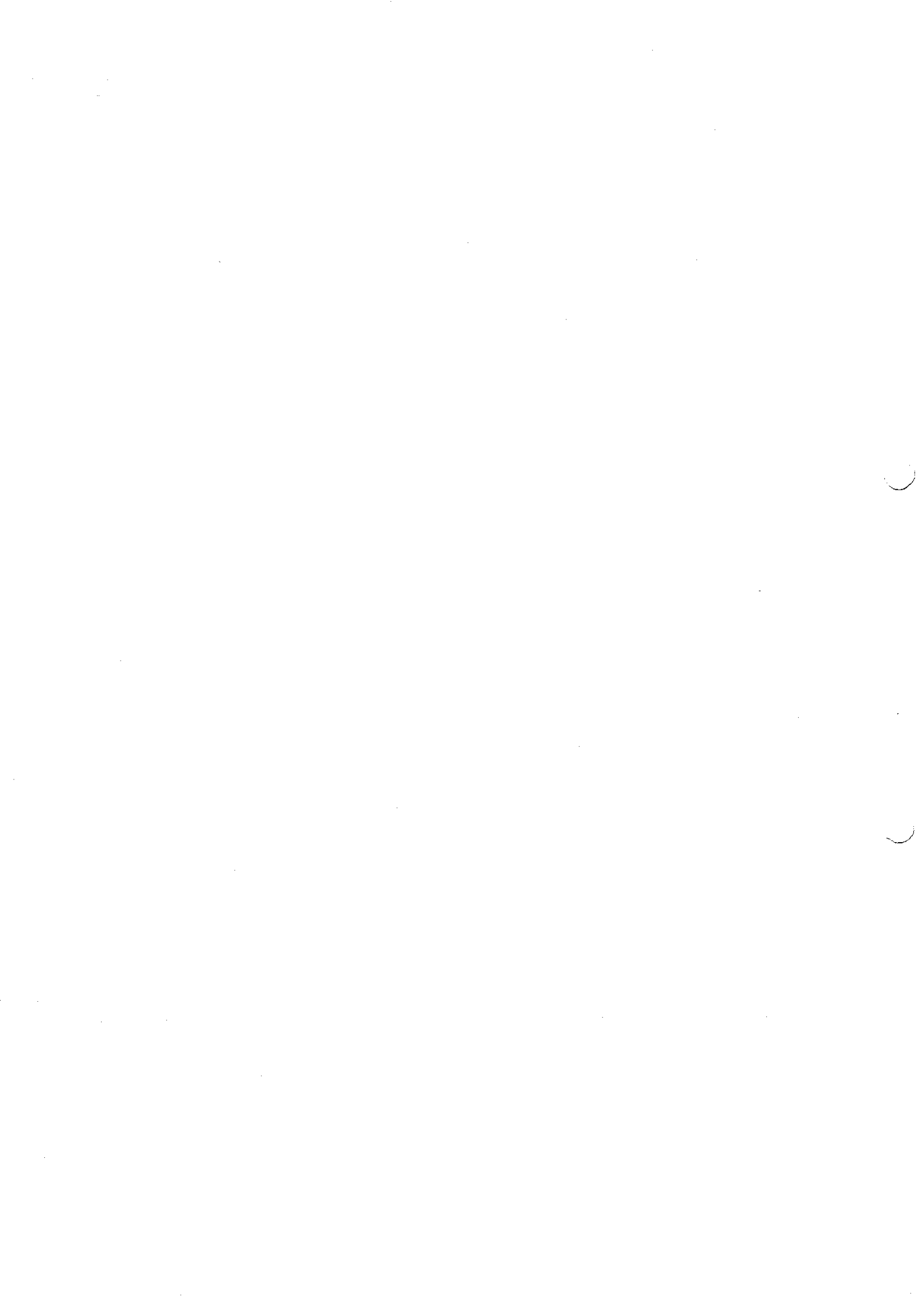
TEILEKATALOG

LIVRE DES PIECES

LIBRO DE REFERENCIA DE PIEZAS



P281001



パーツブックご利用に際して

1. この本は、この本の表紙（正誤表の挿入されている場合は正誤表）に記載されているものと同じプレートが取り付けられているミシンのためのものです。
2. 標準以外で使用する部品は

020 000

 で示します。尚実線内の数字はサブクラスを表わしています。
3. 組単位で補給する部品は、 破線で示しております。
4. この本は1988年9月のデータに基づいて作成されたものです。
5. 部品は予告なしに設計変更される場合があります。
6. 部品コード・RMKS 欄が*となっている場合は、ゲージ部品一覧表（35ページ）でお調べ下さい。

目 次

A. 主体関係	1
B. 上軸・針棒関係	3
C. 押エ関係	5
D. 下軸関係	7
E. 送り関係	9
F. プーラ関係	11
F. プーラ関係	13
G. 下ゴム送り関係	15
G. 下ゴム送り関係	17
H. ルーパ関係	19
J. 給油・潤滑関係	21
K. 糸調子関係	23
K. 糸調子関係	25
L. リテーナ関係	27
M. ゲージ関係	29
Z. 付属品	31
Z. 付属品	33
ゲージ部品一覧表	35
索引	37

Notes for using this parts book

1. This book is applicable to sewing machines which have the same plate number as shown on the cover of this book (or correction sheet).
2. Non-standard parts are indicated with

020
000

. Numbers inside the line indicate the subclass.
3. Parts supplied as complete assemblies are circled by a dotted line (-----).
4. This book was prepared based on information available in September 1988.
5. Parts are subject to changes in design without prior notice.
6. Check the gauge parts list (page 35) if there is an asterisk * in the parts code or remarks column.

Anmerkungen zum Gebrauch dieses Stücklistebuches

1. Dieses Buch bezieht sich auf die Nähmaschinen mit derselben Kennungsnummer wie auf diesem Buchumschlag (oder auf dem Korrekturblatt).
2. Die Sonderteile sind mit

020
000

 bezeichnet. Die Nummern im gestrichelten Feld geben die Unterbezeichnung an.
3. Die Teile, die als kompletter Satz geliefert werden, sind mit einer (-----) gestrichelten Linie umrandet.
4. Dieses Buch basiert auf den Informationen vom September 1988.
5. Modelländerungen sind vorbehalten.
6. Falls beim Teilecode oder in der Kolonne Bemerkungen ein Asteriskus * vorhanden ist, in der Liste für Lehren auf Seite 35 nachschlagen.

CONTENTS

A.	FRAME MECHANISM	1
B.	UPPER SHAFT AND NEEDLE BAR MECHANISM	3
C.	PRESSER FOOT MECHANISM	5
D.	LOWER SHAFT MECHANISM	7
E.	FEED MECHANISM	9
F.	PULLER DEVICE MECHANISM	11
F.	PULLER DEVICE MECHANISM	13
G.	LOWER RUBBER FEED MECHANISM	15
G.	LOWER RUBBER FEED MECHANISM	17
H.	LOOPER MECHANISM	19
J.	LUBRICATION	21
K.	THREAD TENSION MECHANISM	23
K.	THREAD TENSION MECHANISM	25
L.	RETAINER MECHANISM	27
M.	GAGE MECHANISM	29
Z.	ACCESSORIES	31
Z.	ACCESSORIES	33
	GAUGE PARTS LIST	35
	INDEX	37

INHALTSVERZEICHNIS

A.	RAHMENMECHANISMUS	1
B.	OBERE WELLE UND NADEL-STANGENMECHANISMUS	3
C.	STOFFDRÜCKERFUSS	5
D.	UNTERE WELLE	7
E.	ZUFÜHRUNGSVORRICHTUNG	9
F.	ZIEHVORRICHTUNG	11
F.	ZIEHVORRICHTUNG	13
G.	UNTERE GUMMIBANDZUFÜHRUNGSVORRICHTUNG	15
G.	UNTERE GUMMIBANDZUFÜHRUNGSVORRICHTUNG	17
H.	GREIFERMECHANISMUS	19
J.	SCHMIERUNG	21
K.	FADENSPANNVORRICHTUNG	23
K.	FADENSPANNVORRICHTUNG	25
L.	HALTEVORRICHTUNG	27
M.	LEHRENVORRICHTUNG	29
Z.	ZUBEHÖR	31
Z.	ZUBEHÖR	33
	LEHRENLISTE	35
	INHALTSVERZEICHNIS	37

Notes sur l'utilisation de ce manuel de pièces détachées

1. Ce manuel est destiné aux machines à coudre ayant le même numéro de plaque montré sur la couverture de ce manuel (ou sur la feuille de corrections).
2. Les pièces non standard sont signalées par l'indication

020
000

.
Les numéros à l'intérieur du cadre en pointillés indique la sous-classe.
3. Les pièces fournies en tant qu'assemblages complets sont encadrées avec un trait pointillé (□□□□).
4. Ce manuel a été fait d'après les renseignements valables au mois de Septembre 1988.
5. Les pièces peuvent être sujettes à des modifications sans préavis.
6. Vérifier la liste des pièces de calibrage (page 35) s'il y a un astérisque * dans le code des pièces ou la colonne des remarques.

TABLE DES MATIERES

A.	MECANISME DU CHASSIS	1
B.	MECANISME D'ARBRE SUPERIEUR ET DE BARRE A AIGUILLE	3
C.	MECANISME DE PRESSEUR	5
D.	MECANISME D'ARBRE INFERIEUR ...	7
E.	MECANISME D'ENTRAINEMENT	9
F.	MECANISME DE DISPOSITIF DE TIRAGE	11
F.	MECANISME DE DISPOSITIF DE TIRAGE	13
G.	MECANISME D'ENTRAINEMENT INFERIEUR	15
G.	MECANISME D'ENTRAINEMENT INFERIEUR	17
H.	MECANISME DE BOUCLEUR	19
J.	LUBRIFICATION	21
K.	MECANISME DE TENSION DE FIL	23
K.	MECANISME DE TENSION DE FIL	25
L.	MECANISME DE RETENUE	27
M.	MECANISME DE JAUGE	29
Z.	ACCESSOIRES	31
Z.	ACCESSOIRES	33
	LISTE DES PIECES D'ECARTEMENT	35
	INDEX	37

Notas para usar este Libro de Piezas

1. Este libro sirve para todas las máquinas de coser que llevan la misma placa de identificación que la que se puede ver en la tapa de este libro (o en la hoja de erratas).
2. Las piezas no normales aparecen como

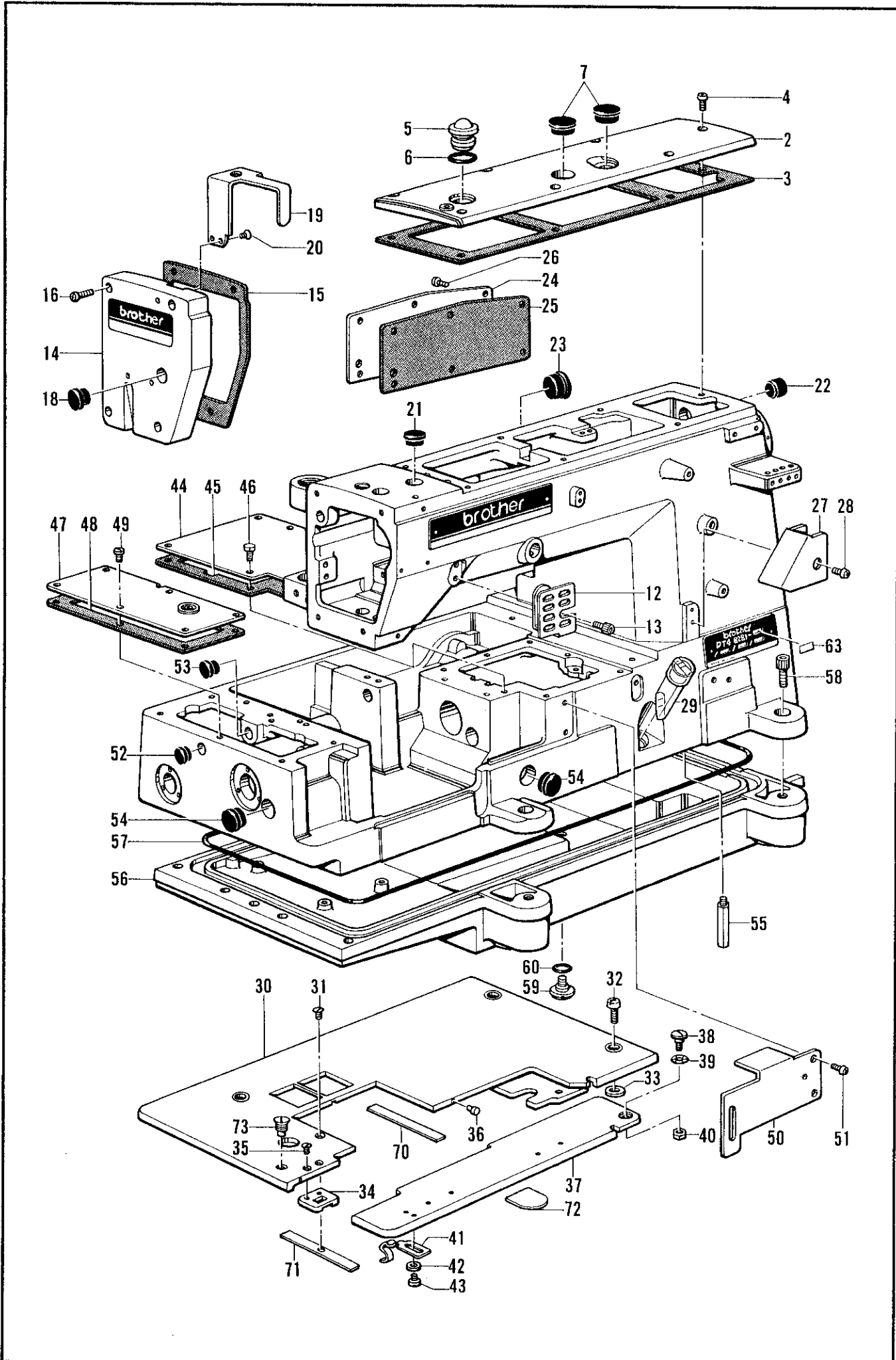
020
000

.
Los números dentro del rectángulo punteado indican la subclase.
3. Las piezas suministradas como conjuntos completos se enmarcan con una línea punteada (□□□□).
4. Este libro ha sido compilado basándose en los datos de que se disponía en Septiembre 1988.
5. Las piezas quedan sujetas cambios de diseño sin aviso previo.
6. Verificar la lista de piezas de galga (página 35) por asteriscos * en el código o en la columna de observaciones.

INDICE

A.	MECANISMO DEL BASTIDOR	1
B.	MECANISMO DE EJE SUPERIOR Y BARRA DE AGUJA	3
C.	MECANISMO DEL PRENSATELAS	5
D.	MECANISMO DEL EJE INFERIOR	7
E.	MECANISMO DE ALIMENTACION	9
F.	MECANISMO DEL DISPOSITIVO DE ARRASTRE	11
F.	MECANISMO DEL DISPOSITIVO DE ARRASTRE	13
G.	MECANISMO DE ALIMENTACION DE CAUCHO	15
G.	MECANISMO DE ALIMENTACION DE CAUCHO	17
H.	MECANISMO DE OJO-GUIA	19
J.	LUBRICACION	21
K.	MECANISMO DE TENSA-HILOS	23
K.	MECANISMO DE TENSA-HILOS	25
L.	MECANISMO DEL RETENEDOR	27
M.	MECANISMO DEL GALGA	29
Z.	ACCESORIOS	31
Z.	ACCESORIOS	33
	LISTA DE PIEZAS CALIBRADORAS	35
	INDICE ALFASÉTICO	37

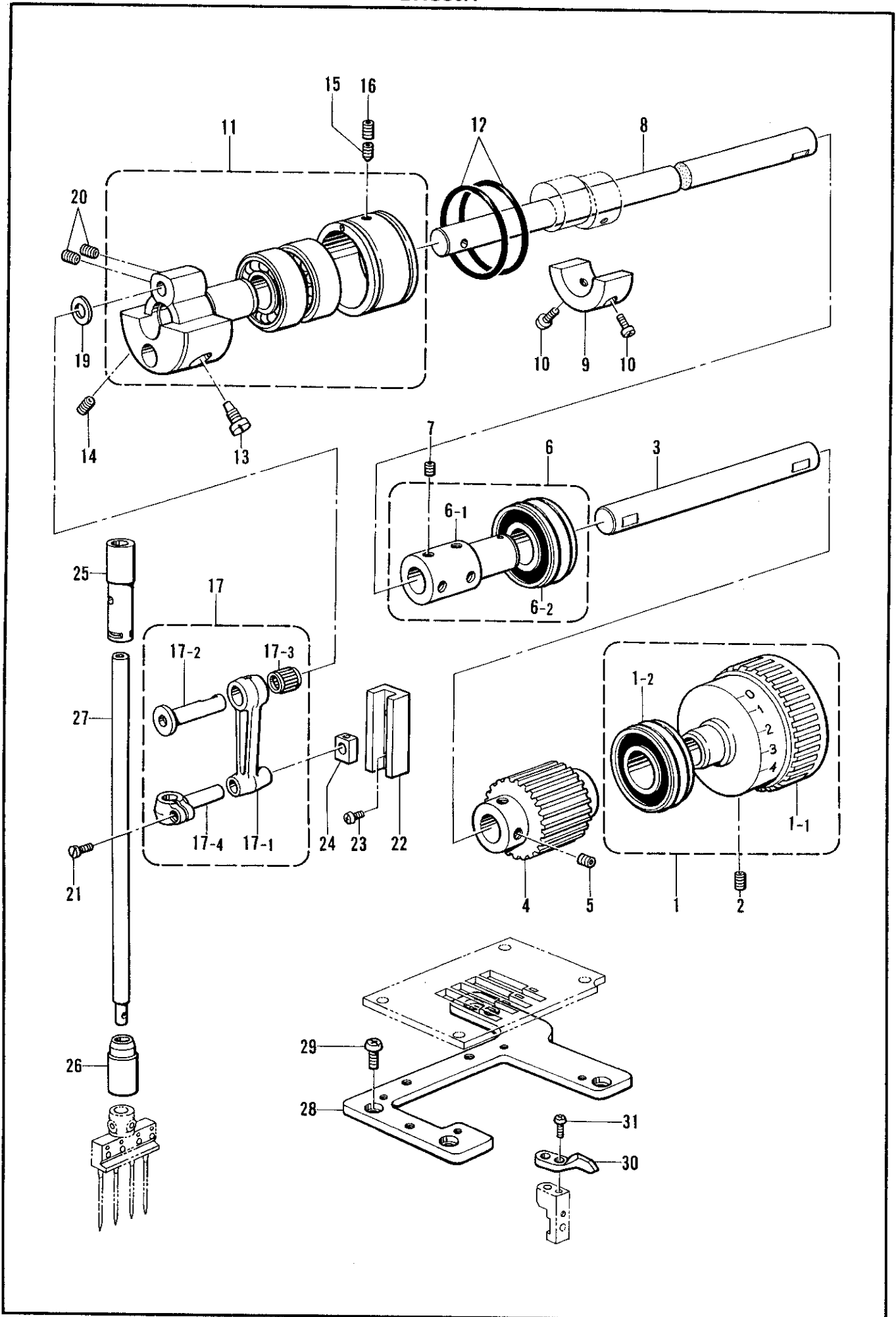
A. 主体関係 / FRAME MECHANISM / RAHMENMECHANISMUS /
 MECANISME DU CHASSIS / MECANISMO DEL BASTIDOR



A. 主体関係 / FRAME MECHANISM / RAHMENMECHANISMUS /
MECANISME DU CHASSIS / MECANISMO DEL BASTIDOR

REF.NO.	CODE	Q'TY	ヒンメイ	NAME OF PARTS	RMKS
2	S12703001	1	ウフフタ	TOP COVER	
3	S08628000	1	ウフフタハ°ツキン	TOP COVER PACKING	
4	062681012	7	ナヘ°コ437-40X10	SCREW 437X10	
5	S02606000	1	ユリヨウケイマト°	OIL GAUGE WINDOW	
6	081014670	1	Oリング°PW14	O RING PW14	
7	159150000	2	カマシ°クメクラセン	OIL CAP	
12	S13811001	1	ハリイトクリカハ°ー	NEEDLE THREAD TAKE-UP COVER	
13	018060822	1	アナホ°ルト6X8	BOLT 6X8	
14	S12961001	1	メンイタ	FACE PLATE	
15	S08631000	1	メンイタハ°ツキン	FACE PLATE PACKING	
16	062681612	4	ナヘ°コ437-40X16	SCREW 437X16	
18	117934001	1	メクラセン	OIL CAP	
19	S08632001	1	ハリホ°ウテンヒ°ンカハ°ー	NEEDLE THREAD TAKE-UP LEVER COVER	
20	102843004	2	サラネシ°3.57	SCREW 3.57	
21	104449001	1	メクラセン	OIL CAP	
22	S00313000	1	メクラセン	OIL CAP	
23	159150000	1	カマシ°クメクラセン	OIL CAP	
24	S12705001	1	ガ°ワイタ	REAR COVER	
25	S12706000	1	ガ°ワイタハ°ツキン	REAR COVER PACKING	
26	062680812	6	ナヘ°コ437-40X8	SCREW 437X8	
27	S13817001	1	シタイトカハ°ー	LOOPER THREAD COVER	
28	062680812	1	ナヘ°コ437-40X8	SCREW 437X8	
29	148084001	1	オイルゲ°ーシ°マト°	OIL GAUGE WINDOW	
30	S12707001	1	クロス°プレート	CLOTH PLATE	
31	117143003	1	サラネシ°4.37	SCREW 4.37	
32	062681012	3	ナヘ°コ437-40X10	SCREW 437X10	
33	S08639000	3	クロス°プレートハ°ツキン	CLOTH PLATE PACKING	
34	S12708001	1	ハ°ネトメイタ	SPRING STOPPER PLATE	
35	102843004	2	サラネシ°3.57	SCREW 3.57	
36	S12709000	2	クツシヨン	CUSHION	
37	S12710001	1	ラツハ°ト°ダイ	LAPPER BASE	
38	154631001	1	ダ°ンネシ°4.37	STUD SCREW 4.37	
39	120265001	5	ナミハ°ネサ°カ°ネ	SPRING WASHER	
40	021680212	1	ナツト°2シユ°4.37	NUT 4.37	
41	S12711101	1	トメハ°ネ	STOPPER SPRING	
42	025350132	2	ヒラサ°カ°ネシヨウ	WASHER	
43	062670412	2	ナヘ°コ357-40X4	SCREW 357X4	
44	S12712001	1	ヘ°ツト°ウフカハ°ー	BED UPPER COVER	
45	S12713000	1	ヘ°ツト°ウフカハ°ーハ°ツキン	BED UPPER COVER PACKING	
46	117516001	7	ホ°ルト°4.37	BOLT 4.37	
47	S12714001	1	オクリキコウカハ°ー	FEED MECHANISM COVER	
48	S12715000	1	オクリキコウカハ°ーハ°ツキン	FEED MECHANISM COVER PACKING	
49	106629002	6	シメネシ°4.37	SCREW 4.37	
50	S12716001	1	リテ°ナウテ°カハ°ー	RETAINER ARM COVER	
51	062680612	2	ナヘ°コ437-40X6	SCREW 437X6	
52	S12717000	1	メクラセン	OIL CAP	
53	104821001	1	メクラセン	OIL CAP	
54	150756000	2	メクラセン	OIL CAP	
55	151059001	4	ホンタイシチユウ	MACHINE BODY LEG	
56	S08674000	1	アブ°ラウケ	OIL RESERVOIR	
57	S08675000	1	Oリング°	O RING	
58	018081622	5	アナホ°ルト°8X16	BOLT 8X16	
59	110641002	1	ダ°ンネシ°9.52	STUD SCREW 9.52	
60	109203001	1	Oリング°	O RING	
63	*	1	シヨウラヘ°ル	LABEL	
70	S14195000	1	クツシヨン°A	CUSHION (A)	
71	S14196000	1	クツシヨン°B	CUSHION (B)	
72	S14197000	1	クツシヨン°C	CUSHION (C)	
73	158384001	1	サラネシ°4.37	SCREW 4.37	

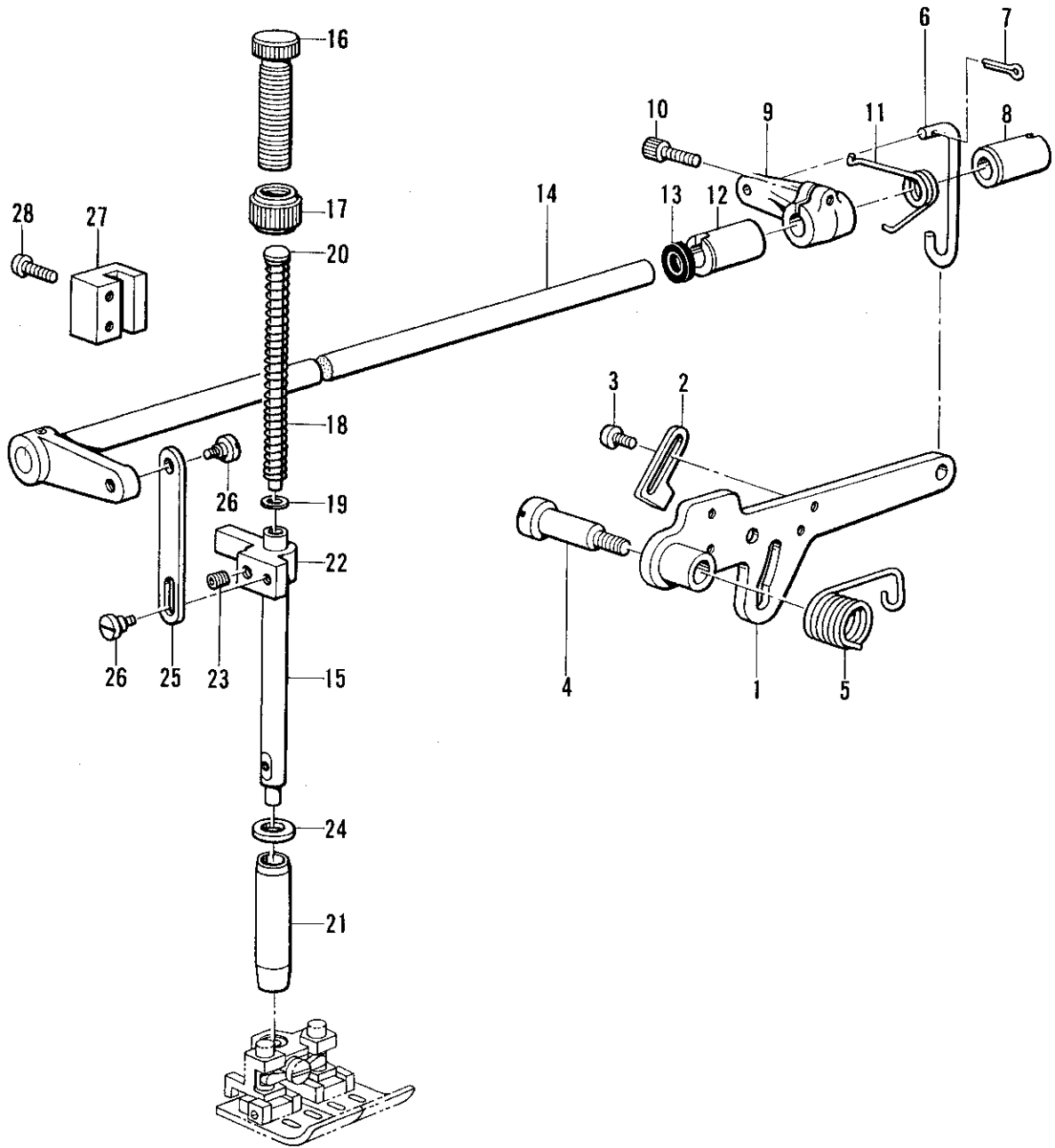
B. 上軸・針棒関係 / UPPER SHAFT AND NEEDLE BAR MECHANISM /
 OBERE WELLE UND NADELSTANGENMECHANISMUS /
 MECANISME D'ARBRE SUPERIEUR ET DE BARRE A AIGUILLE /
 MECANISMO DE EJE SUPERIOR Y BARRA DE AGUJA



B. 上軸・針棒関係 / UPPER SHAFT AND NEEDLE BAR MECHANISM /
 OBERE WELLE UND NADELSTANGENMECHANISMUS /
 MECANISME D'ARBRE SUPERIEUR ET DE BARRE A AIGUILLE /
 MECANISMO DE EJE SUPERIOR Y BARRA DE AGUJA

REF.NO.	CODE	Q'TY	ヒンメイ	NAME OF PARTS	RMKS
1	S12721001	1	プーリクミ	PULLEY ASSEMBLY	
1-1	S12722001	1	プーリ	PULLEY	
1-2	S14621001	1	タマシ"クウケ6204LLB	BALL BEARIN 6204LLB	
2	014770622	2	アナトメネシ"6.35クホ"ミ	SCREW 6.35	
3	S08682001	1	ウツシ"クR	ARM SHAFT (R)	
4	S08683000	1	タイミンク"プーリU	TIMING PULLEY (U)	
5	014770622	4	アナトメネシ"6.35クホ"ミ	SCREW 6.35	
6	S08684001	1	ツキ"テLクミ	JOINT (L) ASSEMBLY	
6-1	S08685001	1	ツキ"テL	JOINT (L)	
6-2	S14621001	1	タマシ"クウケ6204LLB	BALL BEARING 6204LLB	
7	014770622	4	アナトメネシ"6.35クホ"ミ	SCREW 6.35	
8	S12724001	1	ウツシ"クL	ARM SHAFT (L)	
9	S08688001	1	ウエイト	WEIGHT	
10	062711012	2	ナヘ"コ476-32X10	SCREW 476X10	
11	S12725001	1	ハリホ"ウ克蘭ククミ	NEEDLE BAR CRANK ASSEMBLY	
12	081046870	2	Oリング"S46	O RING S46	
13	104464001	1	シメネシ"7.14	SCREW 7.14	
14	014770622	1	アナトメネシ"6.35クホ"ミ	SCREW 6.35	
15	118853001	1	アナトメネシ"5.95	SCREW 5.95	
16	014760622	1	アナトメネシ"5.95	SCREW 5.95	
17	S08692001	1	ハリホ"ウレンカンクミ	NEEDLE BAR CONNCTING ROD ASSEMBLY	
17-1	S08693001	1	ハリホ"ウレンカン	NEEDLE BAR CONNECTING ROD	
17-2	S08694001	1	ハリホ"ウレンカンシ"ク	NEEDLE BAR CONNECTING ROD SHAFT	
17-3	S09120001	1	ニート"ルシ"クウケ	NEEDLE ROLLER BEARING	
17-4	S08695001	1	ハリホ"ウタ"キ	NEEDLE BAR CLAMP	
19	107153001	1	ザ"カ"ネ	WASHER	
20	014770622	2	アナトメネシ"6.35クホ"ミ	SCREW 6.35	
21	100064005	1	シメネシ"3.57	SCREW 3.57	
22	145688000	1	ハリホ"ウアンナイ	NEEDLE BAR GUIDE	
23	062670612	2	ナヘ"コ357-40X6	SCREW 357X6	
24	102630001	1	ハリホ"ウアンナイカクコマ	NEEDLE BAR GUIDE SLIDE BLOCK	
25	S08696000	1	ハリホ"ウメタルU	NEEDLE BAR BUSHING (U)	
26	S08697000	1	ハリホ"ウメタルD	NEEDLE BAR BUSHING (D)	
27	S12729001	1	ハリホ"ウ	NEEDLE BAR	
28	S12730001	1	ハリイタササエイタ	NEEDLE PLATE SUPPORTING PLATE	
29	062680812	4	ナヘ"コ437-40X8	SCREW 437X8	
30	S12731001	4	ハリウケ	NEEDLE GUARD	
31	062660712	4	ナヘ"コ318-40X7	SCREW 318X7	

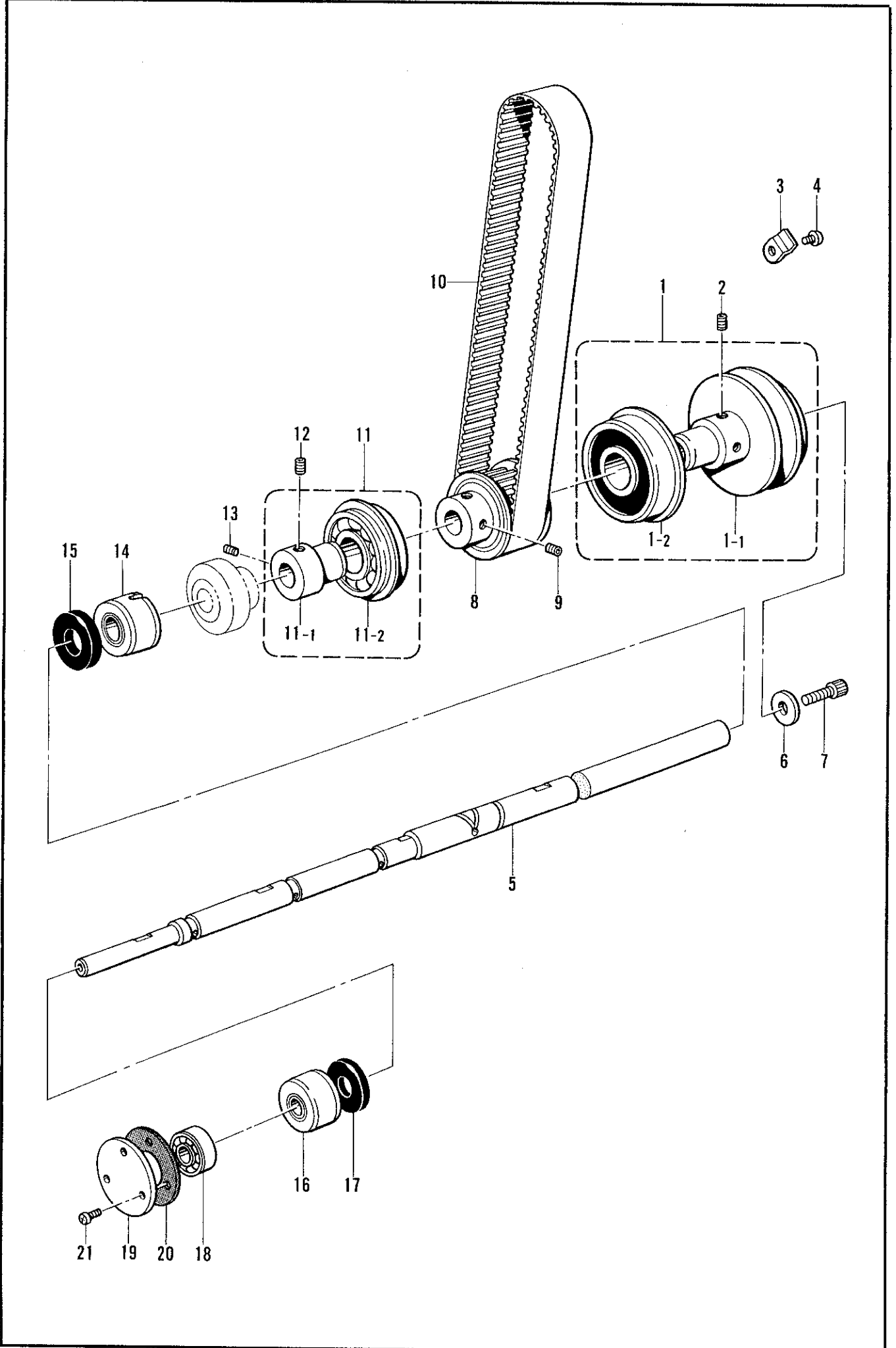
C. 押工関係 / PRESSER FOOT MECHANISM / STOFFDRÜCKERFUSS /
 MECANISME DE PRESSEUR / MECANISMO DEL PRENSATELAS



C. 押工関係/PRESSER FOOT MECHANISM / STOFFDRÜCKERFUSS /
MECANISME DE PRESSEUR / MECANISMO DEL PRENSATELAS

REF.NO.	CODE	Q'TY	品名	NAME OF PARTS	RMKS
1	S08767001	1	オサエアケレハ-R	PRESSER BAR LIFTING LEVER (R)	
2	S08768001	1	オサエアケストツハ	PRESSER BAR LIFTING LEVER STOPPER	
3	060680712	2	ハイント"437-40X7	SCREW 4.37X7	
4	148372001	1	タ"ンネシ"7.94	STUD SCREW 7.94	
5	143325001	1	オサエアシアケレハ-ハ"ネ	SPRING	
6	S08769001	1	オサエアケリンク	PRESSER LIFTER LINK	
7	110793001	1	フリピン	PIN	
8	155220000	1	ホシ"ヨアツメタルR	LIFTING LEVER SHAFT BUSHING (R)	
9	154956001	1	オサエアシアケ"MLEハ-	PRESSER FOOT LIFTER INSIDE LEVER (M)	
10	018771432	1	アナホ"ルト635-40X14	BOLT 6.35X14	
11	154957001	1	オサエアケ"MLEハ-ハ"ネ	SPRING	
12	S08770000	1	ジ"クメタル	PRESSER BAR LIFTING LEVER SHAFT BUSHING	
13	155539000	1	タ"ストシール	DUST SEAL	
14	S08771001	1	オサエアケレハ"-Lクミ	PRESSER BAR LIFTING LEVER (L) ASSEMBLY	
15	S08774001	1	オサエホ"ウ	PRESSER BAR	
16	141207001	1	オサエチヨウセツネシ"	PRESSER ADJUSTING SCREW	
17	147846001	1	チヨウセツネシ"ツマミナツト	NUT	
18	141728001	1	オサエハ"ネ	PRESSER SPRING	
19	140407001	1	サ"カ"ネ	WASHER	
20	141208001	1	オサエハ"ネアンナイ	PRESSER SPRING GUIDE	
21	145472001	1	オサエホ"ウメタル	PRESSER BAR BUSHING	
22	S00879001	1	オサエホ"ウタ"キ	PRESSER BAR GUIDE BRACKET	
23	014760622	1	アナトメネシ"5.95	SCREW 5.95	
24	154596000	1	イトキリカムレハ"-クツシヨ	CUSHION	
25	S08776001	1	オサエアケ"イタ	PRESSER BAR LIFTING PLATE	
26	S08777001	2	タ"ンネシ"4.37	STUD SCREW 4.37	
27	S08775000	1	オサエホ"ウアンナイ	PRESSER BAR GUIDE	
28	062681412	2	ナヘ"コ437-40X14	SCREW 437X14	

D. 下軸関係 / LOWER SHAFT MECHANISM / UNTERE WELLE /
MECANISME D'ARBRE INFERIEUR / MECANISMO DEL EJE INFERIOR



D. 下軸関係 / LOWER SHAFT MECHANISM / UNTERE WELLE /
MECANISME D'ARBRE INFERIEUR / MECANISMO DEL EJE INFERIOR

REF.NO.	CODE	Q'TY	ヒンメイ	NAME OF PARTS	RMKS
1	S08889001	1	Vベルトプーリクミ	V-BELT PULLEY ASSEMBLY	
1-1	S08890001	1	Vベルトプーリ	V-BELT PULLEY	
1-2	S14622001	1	タマシクウケ6304VV	BALL BEARING 6304VV	
2	014780622	2	アナトメネジ6.35クホミ	SCREW 6.35	
3	153734001	2	アームササエイタハネ	PLATE SPRING	
4	062680612	2	ナヘコ437-40X6	SCREW 437X6	
5	S12807001	1	シタシク	LOWER SHAFT	
6	154886001	1	ザカネ	WASHER	
7	018771432	1	アナボルト635-40X14	BOLT 6.35X14	
8	S08892000	1	タイミングプーリDクミ	TIMING PULLEY ASSEMBLY (D)	
9	014770622	2	アナトメネジ6.35クホミ	SCREW 6.35	
10-1	★ S12806001	1	タイミングベルト	TIMING BELT	
10-2	★ S12806002	1	タイミングベルト	TIMING BELT	
10-3	★ S12806003	1	タイミングベルト	TIMING BELT	
11	S08896001	1	タマシクウケクミ	BALL BEARING ASSEMBLY	
11-1	S08897001	1	タマシクウケフシユ	BALL BEARING BUSHING	
11-2	S14623001	1	タマシクウケ6204DU	BALL BEARING 6204DU	
12	014770622	1	アナトメネジ6.35クホミ	SCREW 6.35	
13	112684001	1	トメネジ6.35	SCREW 6.35	
14	S12811000	1	シタシクメタルRクミ	LOWER SHAFT BUSHING (R) ASSEMBLY	
15	S07468000	1	オイルシール	OIL SEAL	
16	S12814000	1	シタシクメタルLクミ	LOWER SHAFT BUSHING (L) ASSEMBLY	
17	S12817000	1	ダストシール	DUST SEAL	
18	072600000	1	タマシクウケ6000	BEARING 6000	
19	S12818001	1	ヘアリングフタ	BEARING CAP	
20	143312000	1	ヘアリングフタパッキン	BEARING CAP PACKING	
21	062670612	3	ナヘコ357-40X6	SCREW 357X6	

★印はアームベッド上面のテーキンに合わせて御選択下さい。(取扱説明書タイミングベルト交換の仕方を参照下さい。)

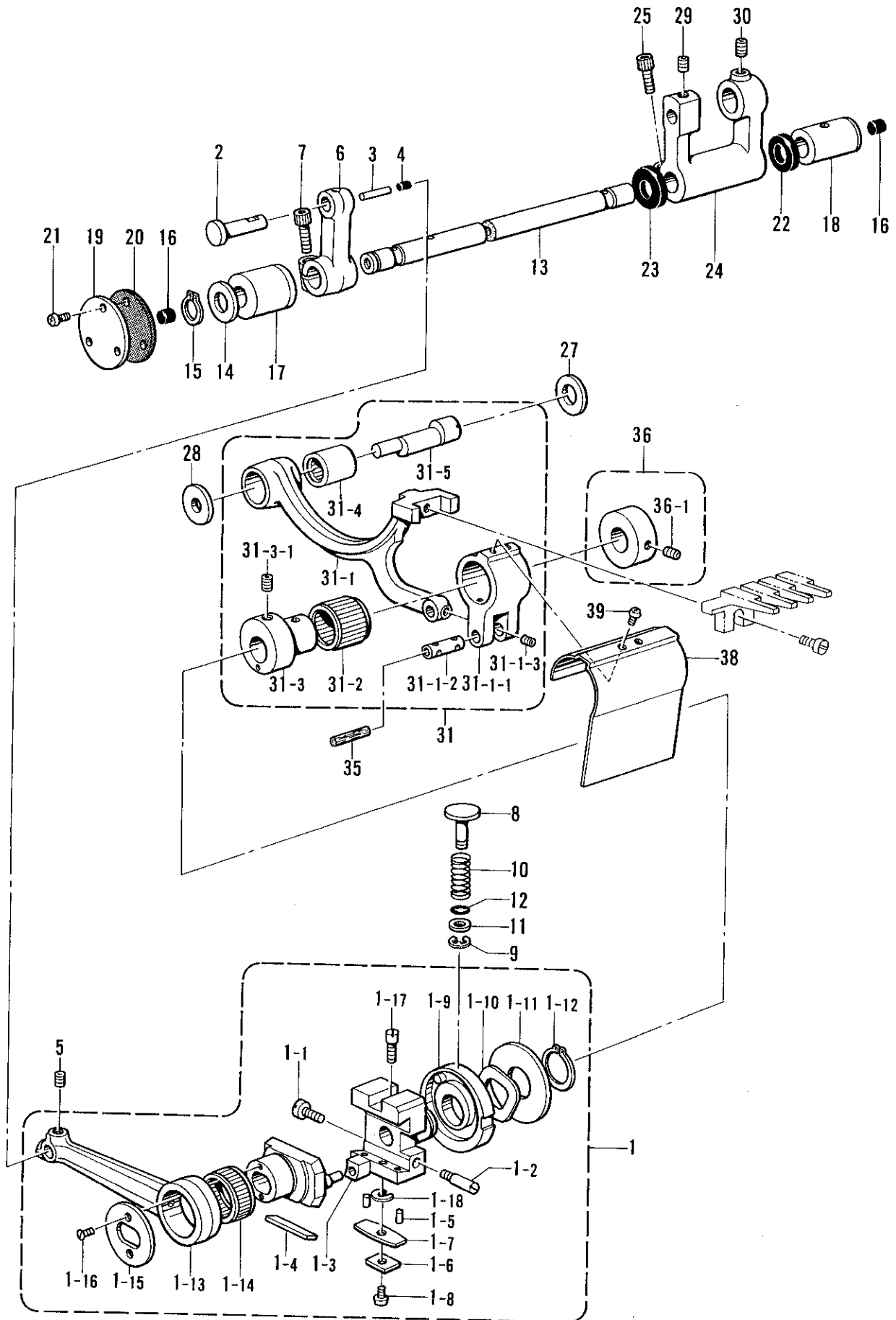
Select parts marked with a star (★) according to the index on the arm bed top. (Refer to timing belt replacement in the instruction manual.)

Die mit dem Zeichen (★) markierten Teile entsprechend dem an der Oberseite des Armbetts angegebenen Index auswählen. (Siehe Ersetzen des Synchronriemens in der Bedienungsanleitung.)

Sélectionner les pièces indiquées par une étoile (★) selon l'index situé sur le plateau du bras. (Se reporter à la section du manuel d'instructions concernant le remplacement de la courroie de synchronisation.)

Las piezas marcadas con un asterisco (★) se deben seleccionar de acuerdo al índice de la parte superior de la mesa del brazo. (Consultar la sección sobre el cambio de la correa de distribución en el manual de instrucciones.)

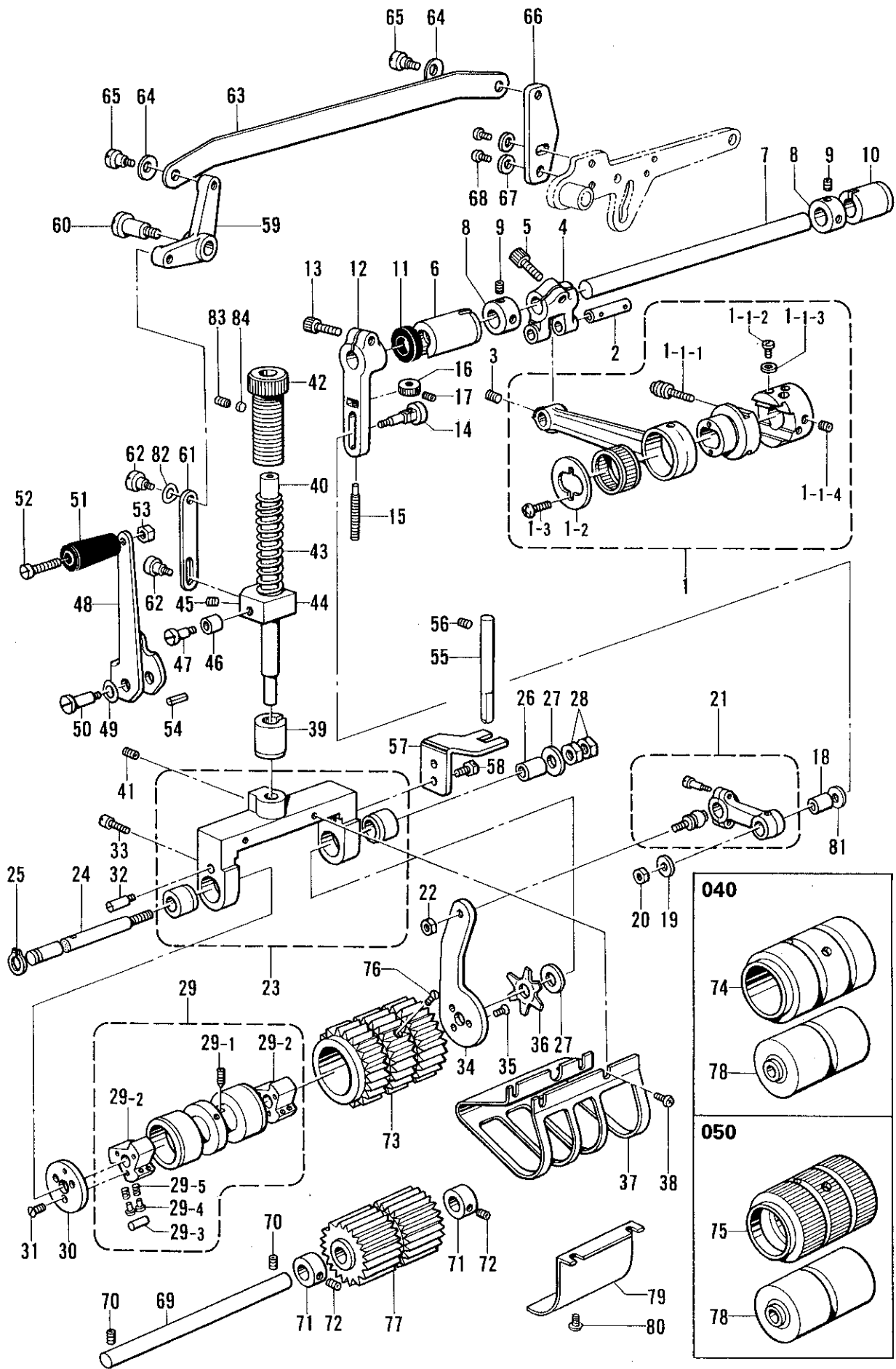
E. 送り関係 / FEED MECHANISM / ZUFÜHRUNGSVORRICHTUNG /
 MECANISME D'ENTRAÎNEMENT / MECANISMO DE ALIMENTACION



E. 送り関係 / FEED MECHANISM / ZUFÜHRUNGSVORRICHTUNG /
MECANISME D'ENTRAINEMENT / MECANISMO DE ALIMENTACION

REF.NO.	CODE	Q'TY	ヒンメイ	NAME OF PARTS	RMKS
1	S12732001	1	ヘンシンリンクミ	ECCENTRIC WHEEL ASSEMBLY	
1-1	107093002	1	シメネシ"4.37	SCREW 4.37	
1-2	145663001	1	トメネシ"4.37	SCREW 4.37	
1-3	140165001	1	チヨウセツヒンカワコマ	SLIDE BLOCK	
1-4	146401001	1	シ"フ"	GIB	
1-5	146402001	1	シ"フ"オサエヒン	GIB HOLDER PIN	
1-6	146403001	1	シ"フ"オサエイタハ"ネS	GIB HOLDER PLATE (S)	
1-7	146404001	1	シ"フ"オサエイタハ"ネL	GIB HOLDER PLATE (L)	
1-8	062660512	1	ナハ"コネシ"318-40X5	SCREW 318X5	
1-9	S12733001	1	ヘンシンチヨウセツカムクミ	ECCENTRIC WHEEL ADJUSTING CAM	
1-10	144055001	1	ナミハ"ネ	WAVE SPRING	
1-11	146529001	1	サ"カ"ネ	WASHER	
1-12	048150143	1	トメワシ"クヨウC15	STOP RING C15	
1-13	S12735001	1	オクリロツト"	FEED ROD	
1-14	146531001	1	ニート"ルシ"クウケ20	NEEDLE ROLLER BEARING 20	
1-15	140176001	1	オクリロツト"オサエイタ	FEED ROD PRESSER PLATE	
1-16	117517003	2	サラネシ"2.38	SCREW 2.38	
1-17	100025002	2	シメネシ"4.76	SCREW 4.76	
1-18	S05721003	1	スヘ"ーサ	SPACER	
2	146532001	1	オクリロツト"ヒン	FEED ROD PIN	
3	147318000	1	ピン	PIN	
4	140326001	1	ゴムセン	OIL CAP	
5	100251001	1	トメネシ"6.35	SCREW 6.35	
6	S12736001	1	オクリウテ"	FEED ARM	
7	018061622	1	アナボ"ルト6X16	BOLT 6X16	
8	S12737001	1	プツシユホ"タン	PUSH BUTTON	
9	048040342	1	トメウE4	STOP RING E4	
10	S08871001	1	ホ"タンシ"クハ"ネ	SPRING	
11	153484001	1	サ"カ"ネ4.76	WASHER 4.76	
12	081003670	1	Oリング"PW3	O RING PW3	
13	S12738001	1	オクリシ"ク	FEED SHAFT	
14	142628001	1	スイハイオクリクランクリング"	HORIZONTAL FEED CRANK RING	
15	048110142	1	トメワシ"クヨウC11	STOP RING C11	
16	140327001	2	ゴムセン	OIL CAP	
17	146539000	1	オクリシ"クメタルL	FEED SHAFT BUSHING (L)	
18	141404000	1	カムシ"クト"タ"イメタル	FEED CAM BRACKET BUSHING	
19	S12740001	1	オクリシ"クメタルLフタ	FEED SHAFT BUSHING (L) COVER	
20	155145000	1	ハ"ツキン	PACKING	
21	062670612	3	ナハ"コ357-40X6	SCREW 357X6	
22	S12741000	1	ダ"ストシール	DUST SEAL	
23	155247000	1	ダ"ストシール	DUST SEAL	
24	S12742001	1	オクリダ"イウテ"	FEED BAR ARM	
25	S07959001	2	アナボ"ルト476-32X14	BOLT 476X14	
27	S09260001	1	スラストリング"A	THRUST RING (A)	
28	151090001	1	スラストサ"カ"ネ	THRUST COLLAR	
29	014680622	1	アナトメネシ"4.37クボ"ミ	SCREW 4.37	
30	014680422	1	アナトメネシ"4.37クボ"ミ	SCREW 4.37	
31	S14185001	1	オクリダ"イヘンシンリンクミ	FEED BAR ECCENTRIC WHEEL ASSEMBLY	
31-1	S12745001	1	オクリダ"イ	FEED BAR	
31-1-1	S12746101	1	ジ"ヨウケ"オクリロツト"	FEED LIFTING ROD	
31-1-2	S12747001	1	ジ"ヨウケ"オクリシ"ク	FEED LIFTING SHAFT	
31-1-3	148294001	1	アナトメネシ"3.57クボ"ミ	SCREW 3.57	
31-2	S12748001	1	ニート"ルシ"クウケ18	NEEDLE BAR BRACKET 18	
31-3	S13812001	1	ヘンシンリンネシ"ツキ	ECCENTRIC WHEEL WITH SCREW	
31-3-1	014680622	2	アナトメネシ"4.37クボ"ミ	SCREW 4.37	
31-4	S13744001	1	ニート"ルシ"クウケ9.53	NEEDLE ROLLER BEARING 9.53	
31-5	S12743001	1	オクリダ"イウテ"シ"ク	FEED BAR ARM SHAFT	
35	147691000	1	フェルト	FELT	
36	S13813001	1	ゼツトカラ"ーネシ"ツキ	SET COLLAR WITH SCREW	
36-1	014770622	2	アナトメネシ"6.35クボ"ミ	SCREW 6.35	
38	S14170101	1	オクリロツト"カハ"ー	FEED ROD COVER	
39	S14314001	2	ナハ"コ357-40X4	SCREW 357X4	

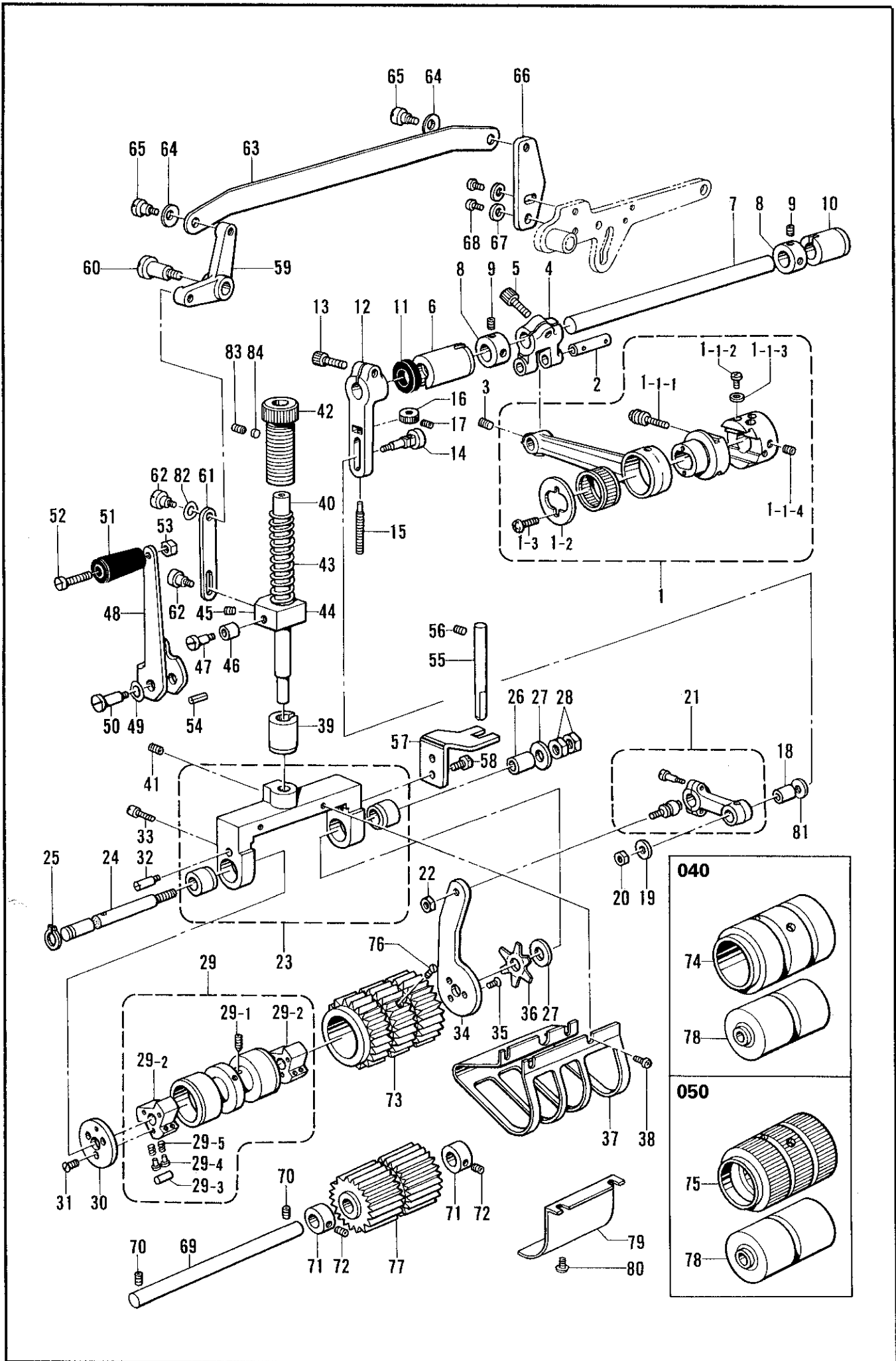
F. プーラ関係 / PULLER DEVICE MECHANISM / ZIEHVORRICHTUNG / MECANISME DE DISPOSITIF DE TIRAGE / MECANISMO DEL DISPOSITIVO DE ARRASTRE



F. プーラ関係 / PULLER DEVICE MECHANISM / ZIEHVORRICHTUNG /
MECANISME DE DISPOSITIF DE TIRAGE / MECANISMO DEL DISPOSITIVO DE ARRASTRE

REF.NO.	CODE	Q'TY	ヒンメイ	NAME OF PARTS	RMKS
1	S13414001	1	プーラハンシンリンロットクミ	PULLER ECCENTRIC ROD ASSEMBLY	
1-1-1	113644001	1	ハンシンリンチヨウセツネシ	ECCENTRIC WHEEL ADJUSTING SCREW	
1-1-2	062670412	2	ナヘ"コ357-40X4	SCREW 357X4	
1-1-3	105161003	2	サ"ガ"ネ	WASHER	
1-1-4	014760622	3	アナトメネシ"5.95	SCREW 5.95	
1-2	S12821001	1	レンカンオサエ	CONNECTING ROD PRESSER	
1-3	062630612	2	ナヘ"コ238-56X6	SCREW 238X6	
2	140088001	1	クランクロット"ピン	PIN	
3	014770622	1	アナトメネシ"6.35クホ"ミ	SCREW 6.35	
4	146478001	1	ハリホ"ウクランクシ"クウデ"	NEEDLE ARM DRIVING LEVER	
5	018771432	1	アナホ"ルト635-40X14	BOLT 6.35X14	
6	148121000	1	クランクシ"クメタルL	NEEDLE SHAFT BUSHING (L)	
7	S12917001	1	プーラクト"ウシ"ク	PULLER DRIVING SHAFT	
8	140092001	2	セツトカラー	SET COLLAR	
9	153675001	4	アナトメネシ"4.37	SCREW 4.37	
10	148120000	1	クランクシ"クメタルR	NEEDLE SHAFT BUSHING (R)	
11	S12918000	1	タ"ストシール	DUST SEAL	
12	S12919001	1	プーラクト"ウレハ"ー	PULLER DRIVING LEVER	
13	018061622	1	アナホ"ルト6X16	BOLT 6X16	
14	S12920001	1	プーラレンカンシ"ク	PULLER CONNECTING SHAFT	
15	S12921001	1	チヨウセツネシ"	ADJUSTING SCREW	
16	S12922001	1	ツマミ	KNOB	
17	148294001	1	アナトメネシ"3.57クホ"ミ	SCREW 3.57	
18	S12923001	1	レンカンスリーブ"	CONNECTING ROD SLEEVE	
19	118216000	1	サ"ガ"ネ	WASHER	
20	110140001	1	ナツト5.56	NUT 5.56	
21	S12924001	1	プーラレンカンクミ	PULLER CONNECTING ROD ASSEMBLY	
22	110140001	1	ナツト5.56	NUT 5.56	
23	S12927001	1	プーラフレームクミ	PULLER FRAME ASSEMBLY	
24	S12931001	1	プーラシ"ク	PULLER SHAFT	
25	048090142	1	トメワシ"クヨウC9	STOP RING C9	
26	S12933001	1	プーラフ"ツシユ	PULLER BUSHING	
27	S02556001	2	サ"ガ"ネ	WASHER	
28	105812003	2	ナツト7.94	NUT 7.94	
29	S12934001	1	プーラクラツチクミ	PULLER CLUTCH ASSEMBLY	
29-1	110021001	1	トメネシ"5.56	SCREW 5.56	
29-2	S09039001	2	クラツチツメ	CLUTCH CLAW	
29-3	150604101	6	コロ	ROLLER	
29-4	150605001	12	クラツチピン	CLUTCH PIN	
29-5	S12900001	12	クラツチハ"ネ	CLUTCH SPRING	
30	S12936001	1	クラツチイタ	CLUTCH PLATE	
31	106128004	3	サラネシ"3.57	SCREW 3.57	
32	S12937101	1	スタツト"	STUD	
33	121007001	1	アタマツキトメネシ"4.37	SCREW 4.37	
34	S12938001	1	クラツチレハ"ー	CLUTCH LEVER	
35	106128004	3	サラネシ"3.57	SCREW 3.57	
36	S12939001	1	ホシガ"タハ"ネ	SPRING	
37	S12940101	1	プーラガ"ート"	PULLER GUARD	
38	062670612	4	ナヘ"コ357-40X6	SCREW 357X6	
39	154892000	1	ハリホ"ウクランクメタルR	NEEDLE BAR CRANK SHAFT BUSHING (R)	
40	S12942001	1	プーラオサエホ"ウ	PULLER PRESSER BAR	
41	014760622	2	アナクホ"ミ595-28X6	SCREW 595X6	
42	S12943001	1	プーラアツチヨウセツネシ"	SCREW	
43	S12944001	1	プーラオサエハ"ネ	SPRING	
44	S12945001	1	プーラオサエホ"ウダ"キ	PULLER PRESSER BAR CLAMP	
45	014770622	1	アナトメネシ"6.35クホ"ミ	SCREW 6.35	
46	110167001	1	コロ	ROLLER	
47	110168001	1	コロシ"ク	ROLLER STUD	
48	S12946001	1	プーラアケ"レハ"ー	PULLER LIFTING LEVER	
49	109239001	1	ナミハ"ネサ"ガ"ネ	WASHER	
50	149124001	1	ホ"ビ"ンオサエクランクシ"ク	BOBBIN FINGER CRANK STUD	
51	159093000	1	ハンド"ル	HANDLE	

F. プーラ関係/PULLER DEVICE MECHANISM/ZIEHVORRICHTUNG/
MECANISME DE DISPOSITIF DE TIRAGE/MECANISMO DEL DISPOSITIVO DE ARRASTRE

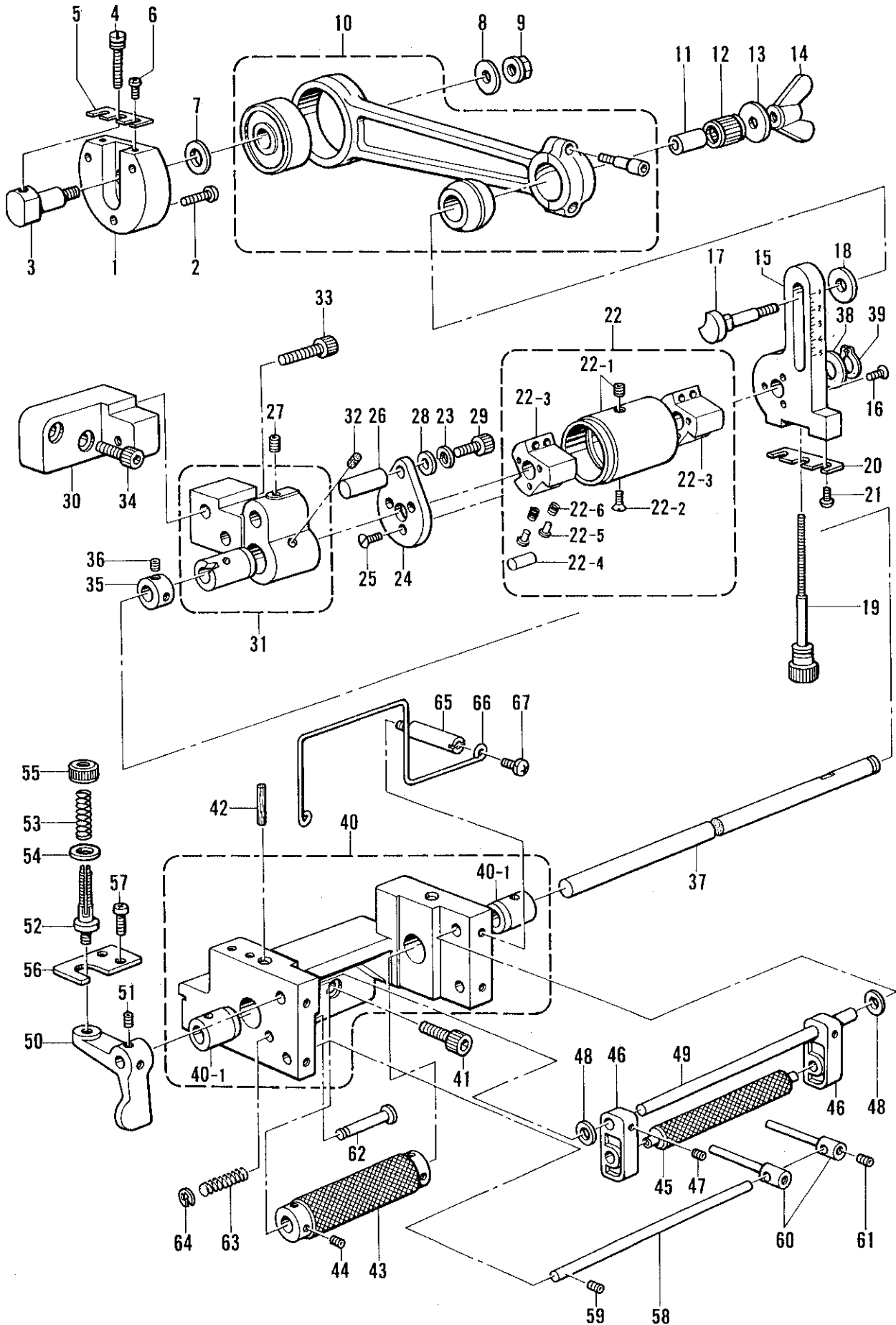


F. プーラ関係/PULLER DEVICE MECHANISM / ZIEHVORRICHTUNG /
MECANISME DE DISPOSITIF DE TIRAGE / MECANISMO DEL DISPOSITIVO DE ARRASTRE

REF.NO.	CODE	Q'TY	ヒンメイ	NAME OF PARTS	RMKS
52	112700001	1	シメネシ"5.95	SCREW 5.95	
53	106588003	1	ナツト5.95	NUT 5.95	
54	047400842	1	スプリング"ヒンAW4X8	SPRING PIN 4X8	
55	S14172001	1	プーラアンナイホ"ウ	PULLER GUIDE BAR	
56	014680622	1	アナトメネシ"4.37クホ"ミ	SCREW 4.37	
57	S12948001	1	プーラアンナイイタ	PULLER GUIDE PLATE	
58	117516001	2	ボルト4.37	BOLT 4.37	
59	S12949001	1	プーラアケ"テコ	PULLER LIFTER LEVER	
60	141344001	1	タ"ンネシ"7.94	STUD SCREW 7.94	
61	S12950001	1	プーラアケ"イタ	PULLER LIFTER PLATE	
62	S08777001	2	タ"ンネシ"4.37	STUD SCREW 4.37	
63	S12951001	1	プーラレンクツイタ	PULLER CONNECTING PLATE	
64	107017002	2	ナミハ"ネサ"ガ"ネ	WASHER	
65	S08777001	2	タ"ンネシ"4.37	STUD SCREW 4.37	
66	S12952001	1	チヨウセツイタ	ADJUSTING PLATE	
67	025680232	2	ヒラサ"ガ"ネチユウ4.37	WASHER 4.37	
68	062681012	2	ナヘ"コ437-40X10	SCREW 437X10	
69	S12953001	1	シタローラシ"ク	LOWER ROLLER SHAFT	
70	153675001	2	アナトメネシ"4.37	SCREW 4.37	
71	S12954001	2	セツトカラー	SET COLLAR	
72	014680422	2	アナトメネシ"4.37クホ"ミ	SCREW 4.37	
73	S12955000	1	プラスチックキ"ヤU22	PLASTIC GEAR U22	
74	S12956000	1	ゴムローラU	RUBBER ROLLER (U)	
75	S12957001	1	スチールキ"ヤU60	STEEL GEAR U60	
76	102538002	3	サラネシ"3.57	SCREW 3.57	
77	S12958000	1	プラスチックキ"ヤD18	PLASTIC GEAR D18	
78	S12959000	1	ゴムローラ-Dクミ	RUBBER ROLLER (D) ASSEMBLY	
79	S12720001	1	シタローラガ"ート"	LOWER ROLLER GUARD	
80	062680512	2	ナヘ"コ437-40X5	SCREW 437X5	
81	156265001	1	ザ"ガ"ネ	WASHER	
82	103810002	1	ナミカ"タハ"ネサ"ガ"ネ	WASHER	
83	014680422	1	アナトメネシ"4.37クホ"ミ	SCREW 4.37	
84	S11624000	1	トメネシ"アテ	STOP SCREW WEAR PLATE	

G. 下ゴム送り関係 / LOWER RUBBER FEED MECHANISM / UNTERE GUMMIBANDZUFÜHRUNGSVORRICHTUNG / MECANISME D'ENTRAÎNEMENT INFÉRIEUR / MECANISMO DE ALIMENTACION DE CAUCHO

020

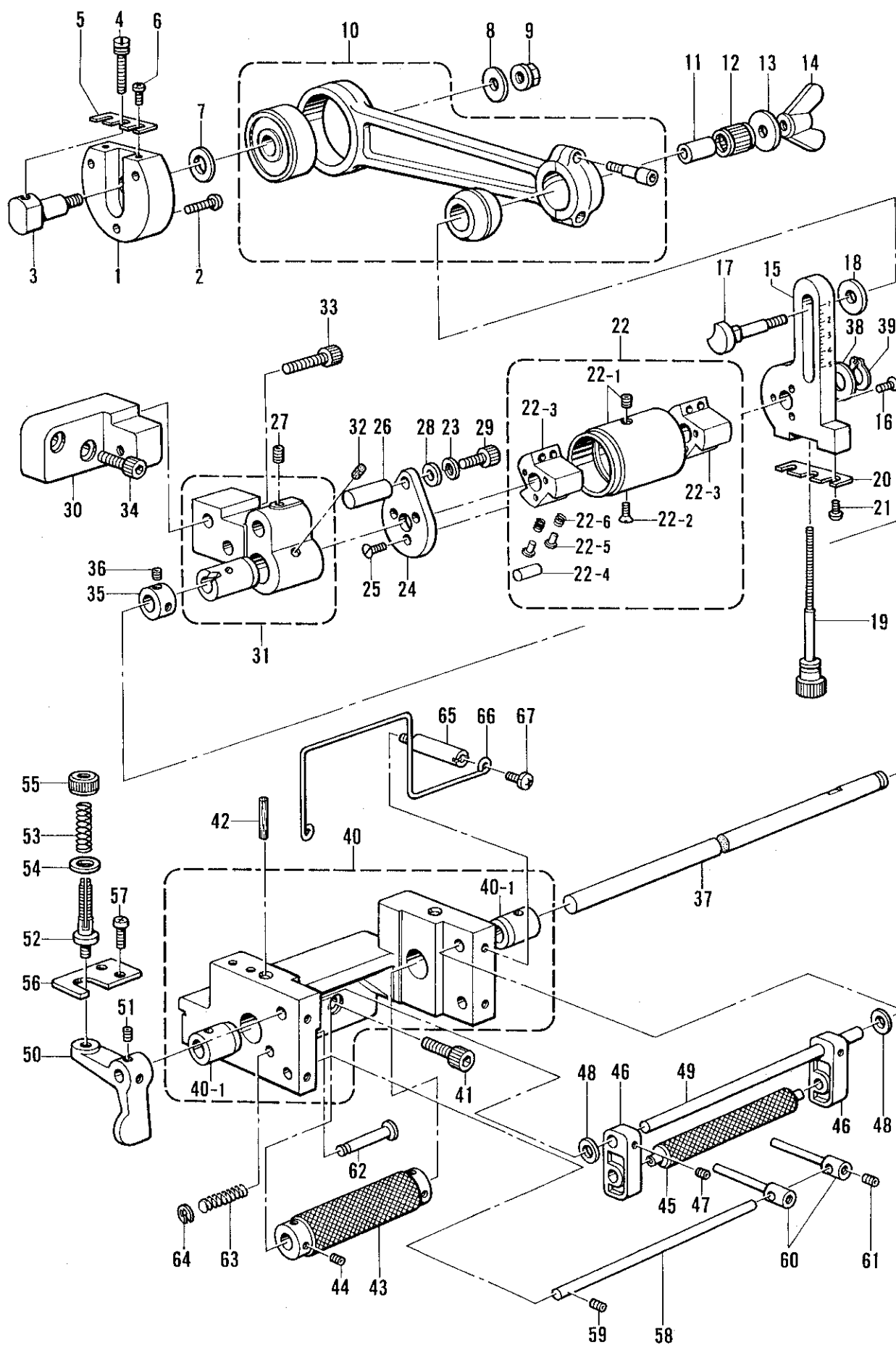


G. 下ゴム送り関係/LOWER RUBBER FEED MECHANISM/ UNTERE GUMMIBANDZUFÜHRUNGSVORRICHTUNG/
MECANISME D'ENTRAINEMENT INFERIEUR/ MECANISMO DE ALIMENTACION DE CAUCHO

REF.NO.	CODE	Q'TY	ヒンメイ	NAME OF PARTS	RMKS
1	S09023001	1	ハンシント"ダイ	ECCENTRIC WHEEL BASE	
2	062681412	3	ナヘ"コ437-40X14	SCREW 437X14	
3	S09024001	1	ハンシンチヨウセツシ"ク	ECCENTRIC WHEEL ADJUSTING SHAFT	
4	S09025001	1	ハンシンチヨウセツネシ"	ECCENTRIC ADJUSTING SCREW	
5	S09026001	1	ハンシントメイタ	ECCENTRIC WHEEL STOPPER PLATE	
6	062670612	2	ナヘ"コ357-40X6	SCREW 357X6	
7	S09027001	1	ヒラサ"カ"ネシヨウ10	WASHER 10	
8	107453001	1	サ"カ"ネ	WASHER	
9	110778002	1	サ"ツキナツト5.56	NUT 5.56	
10	S12896001	1	シタゴ"ムオクリロツト"クミ	LOWER FEED ROD ASSEMBLY	
11	S09036001	1	ゴ"ムオクリフ"シユ	BUSHING	
12	S09032001	1	ニート"ルシ"クウケ	NEEDLE BEARING	
13	116662004	1	サ"カ"ネ	WASHER	
14	148007001	1	チヨウナツト4.76	WING NUT 4.76	
15	S09033001	1	ゴ"ムオクリレハ"ー	RUBBER FEED LEVER	
16	106128004	3	サラネシ"3.57	SCREW 3.57	
17	S09034001	1	ゴ"ムオクリロツト"シ"ク	RUBBER FEED ROD SHAFT	
18	151090001	1	スラストサ"カ"ネ	THRUST WASHER	
19	S09035001	1	チヨウセツネシ"	ADJUSTING SHAFT	
20	S09026001	1	ハンシントメイタ	ECCENTRIC WHEEL STOPPER PLATE	
21	062670612	2	ナヘ"コ357-40X6	SCREW 357X6	
22	S12898001	1	クラツチクミ	CLUTCH ASSEMBLY	
22-1	S09211001	1	クラツチスリーフ"クミ	CLUTCH SLEEVE ASSEMBLY	
22-2	102843004	1	サラネシ"3.57	SCREW 3.57	
22-3	S09039001	2	クラツチツメ	CLUTCH CLAW	
22-4	150604101	6	コロ	ROLLER	
22-5	150605001	12	クラツチヒ"ン	CLUTCH PIN	
22-6	S12900001	12	クラツチハ"ネ	CLUTCH SPRING	
23	028060242	1	ハ"ネサ"カ"ネ 2-6	SPRING WASHER 2-6	
24	S09040001	1	クラツチフタ	CLUTCH CAP	
25	106128004	3	サラネシ"3.57	SCREW 3.57	
26	S09041001	1	ストップ"ヒ"ン	STOPPER PIN	
27	014780622	1	アナトメネシ"6.35クホ"ミ	SCREW 6.35	
28	118735002	1	サ"カ"ネ	WASHER	
29	018061222	1	アナホ"ルト6X12	BOLT 6X12	
30	S12704001	1	チヨウセツト"ダイ	ADJUSTING BASE	
31	S12822001	1	ゴ"ムオクリト"ダ"イ"クミ	RUBBER FEED BASE (R) ASSEMBLY	
32	S09043000	1	フェルト	FELT	
33	018062022	2	アナホ"ルト6X20	BOLT 6X20	
34	018062022	2	アナホ"ルト6X20	BOLT 6X20	
35	110197001	1	セツトカラ"ー	SET COLLAR	
36	153675001	2	アナトメネシ"4.37	SCREW 4.37	
37	S12903001	1	シタゴ"ムオクリシ"ク	LOWER RUBBER FEED SHAFT	
38	S09260001	1	スラストリング"A	THRUST RING (A)	
39	048090142	1	トメウシ"クヨウC9	STOP RING C9	
40	S12904001	1	ゴ"ムオクリタ"イ"クミ	RUBBER FEED BRACKET (L) ASSEMBLY	
40-1	S09049000	2	ゴ"ムオクリメタルL	RUBBER FEED SHAFT BUSHING (L)	
41	018061422	2	アナホ"ルト6X14	BOLT 6X14	
42	147691000	2	フェルト	FELT	
43	S12906001	1	ゴ"ムオクリローラ	RUBBER FEED ROLLER	
44	148294001	4	アナトメネシ"3.57クホ"ミ	SCREW 3.57	
45	S12907001	1	テンションローラ	TENSION ROLLER	
46	S09052001	2	テンションローラササ"エ	TENSION ROLLER SUPPORTER	
47	014680422	2	アナトメネシ"4.37クホ"ミ	SCREW 4.37	
48	109763002	2	サ"カ"ネ	WASHER	
49	S12908001	1	テンションローラササ"エ"シ"ク	TENSION ROLLER SUPPORTING SHAT	
50	S12941001	1	ローラアゲ"テ"コ	ROLLER LIFTING LEVER	
51	014680422	2	アナトメネシ"4.37クホ"ミ	SCREW 4.37	
52	110820101	1	イトチヨウシホ"ウ	TENSION CONTROL STUD	
53	S09055001	1	ローラアツハ"ネ	SPRING	
54	025770232	1	ヒラサ"カ"ネチヨウ6.35	WASHER 6.35	
55	100136001	1	イトチヨウシナツト	TENSION CONTROL NUT	

G. 下ゴム送り関係 / LOWER RUBBER FEED MECHANISM / UNTERE GUMMIBANDZUFÜHRUNGSVORRICHTUNG / MECANISME D'ENTRAINEMENT INFERIEUR / MECANISMO DE ALIMENTACION DE CAUCHO

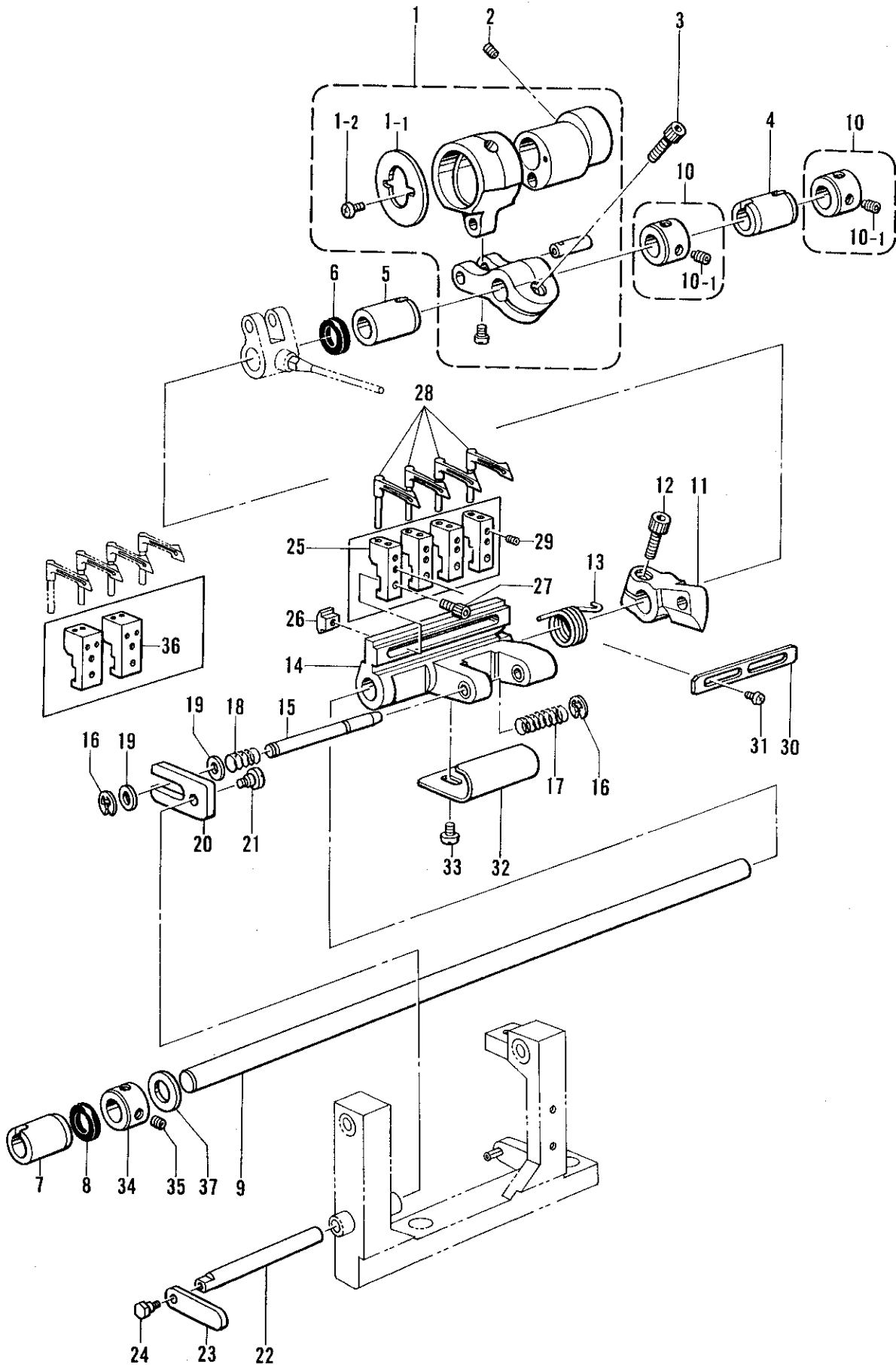
020



G. 下ゴム送り関係 / LOWER RUBBER FEED MECHANISM / UNTERE GUMMIBANDZUFÜHRUNGSVORRICHTUNG /
 MECANISME D'ENTRAÎNEMENT INFÉRIEUR / MECANISMO DE ALIMENTACION DE CAUCHO

REF.NO.	CODE	Q'TY	ヒンメイ	NAME OF PARTS	RMKS
56	S12909001	1	ストップイタ	STOPPER PLATE	
57	062680812	2	ナヘ"コ437-40X8	SCREW 437X8	
58	S12910001	1	ゴムガイド"シ"ク	RUBBER GUIDE SHAFT	
59	014680422	2	アナトメネジ"4.37クホ"ミ	SCREW 4.37	
60	S12911001	2	ゴムガイド"	RUBBER GUIDE	
61	014680422	2	アナトメネジ"4.37クホ"ミ	SCREW 4.37	
62	S09058001	1	ローラアゲ"ホ"ウ	ROLLER LIFTING BAR	
63	S09059001	1	ローラアゲ"ハ"ネ	SPRING	
64	048030342	1	トメワE3	STOP RING E3	
65	148042001	6	ベルトカバー"スタット"	BELT COVER STUD	
66	S12912001	1	ゴムガイド"U	RUBBER GUIDE (U)	
67	060680712	2	ハ"イント"437-40X7	SCREW 4.37X7	

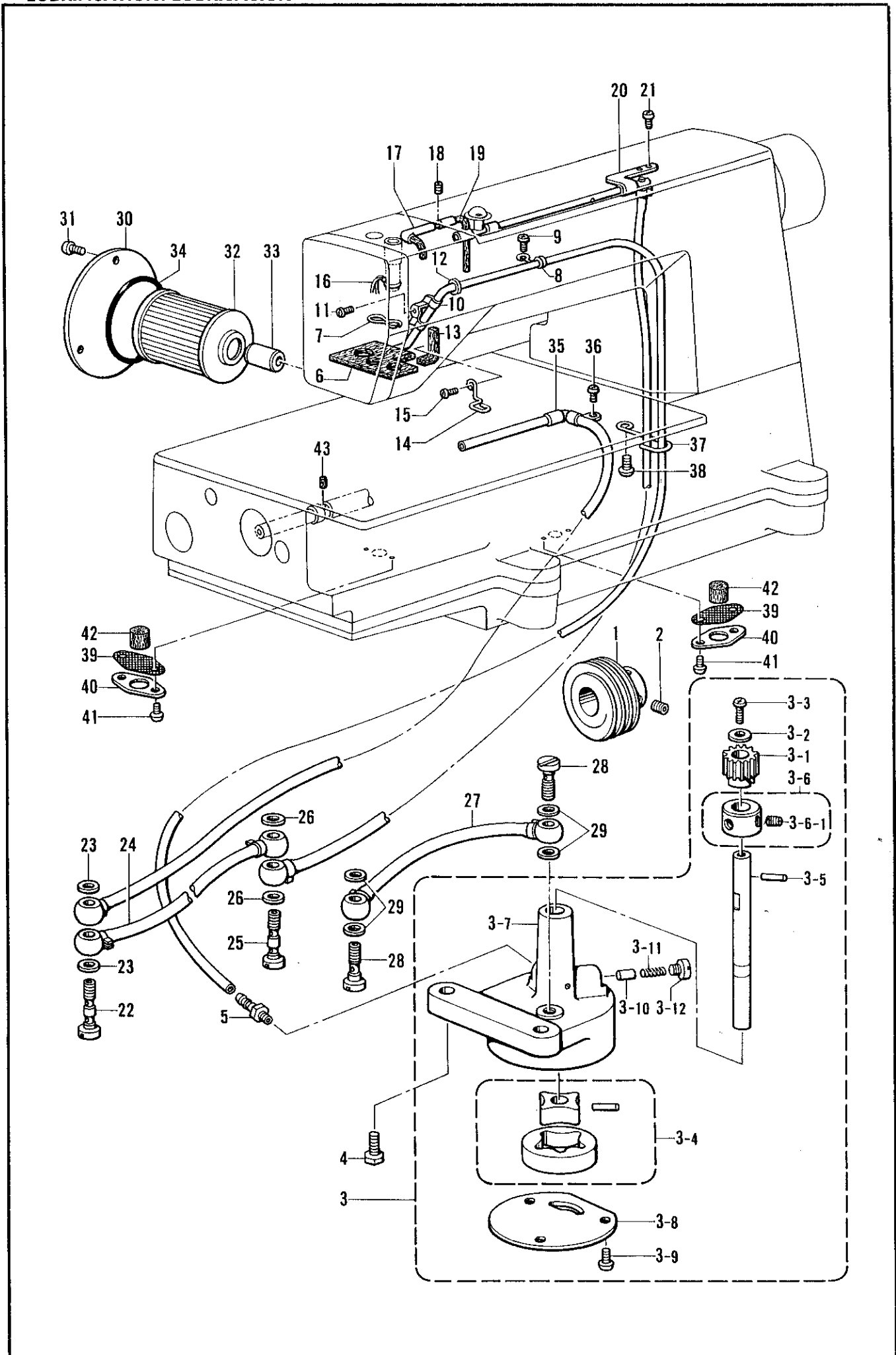
H. ルーバ関係 / LOOPER MECHANISM / GREIFERMECHANISMUS /
 MECANISME DE BOUCLEUR / MECANISMO DE OJO-GUIA



H. ルーパ関係/LOOPER MECHANISM/GREIFERMECHANISMUS/
MECANISME DE BOUCLEUR/MECANISMO DE OJO-GUIA

REF.NO.	CODE	Q'TY	ヒンメイ	NAME OF PARTS	RMKS
1	S12819101	1	ルーパ°ハンシンリンクミ	LOOPER ECCENTRIC WHEEL ASSEMBLY	
1-1	S12821001	1	レンガンオサエ	CONNECTING ROD PRESSER	
1-2	062630612	2	ナヘ°コ238-56X6	SCREW 238X6	
2	014680622	2	アナトメネジ°4.37クホ°ミ	SCREW 4.37	
3	018061622	1	アナホ°ルト6X16	BOLT 6X16	
4	S12825000	1	ルーパ°ジ°クメタルR	LOOPER SHAFT BUSHING (R)	
5	S12826000	1	ルーパ°ジ°クメタルM	LOOPER SHAFT BUSHING (M)	
6	S12827000	1	タ°ストシール	DUST SEAL	
7	S12828000	1	ルーパ°ジ°クメタルL	LOOPER SHAFT BUSHING (L)	
8	S12741000	1	タ°ストシール	DUST SEAL	
9	S12829001	1	ルーパ°ジ°ク	LOOPER SHAFT	
10	159441001	2	セツトカラークミ	SET COLLAR ASSEMBLY	
10-1	014760622	2	アナトメネジ°5.95	SCREW 5.95	
11	S12830001	1	ホルタ°フレームレハ°ー	HOLDER FRAME LEVER	
12	018061622	1	アナホ°ルト6X16	BOLT 6X16	
13	S12831001	1	ルーパ°タ°オシハ°ネ	SPRING	
14	S12832001	1	ルーパ°ホルタ°フレーム	LOOPER HOLDER FRAME	
15	S12833001	1	テ°ハ°ジ°ク	TAPER SHAFT	
16	048050342	2	トメフE5	STOP RING E5	
17	S12834001	1	テ°ハ°ジ°クハ°ネ	TAPER SHAFT SPRING	
18	S12835001	1	フタマタ°オサエハ°ネ	SPRING	
19	025060132	2	ヒラサ°ガ°ネシヨウ6	WASHER 6	
20	S12836001	1	フタマタイタ	LOOPER THROW-OUT FORK	
21	147476001	1	タ°ンネジ°4.37	STUD SCREW 4.37	
22	S12837001	1	ルーパ°タ°オシジ°ク	LOOPER THROW-OUT ACTUATING SHAFT	
23	S12838001	1	ヒキイタ	LOOPER THROW-OUT ACTUATING PLATE	
24	159113001	1	タ°ンネジ°3.18	STUD SCREW 3.18	
25	S12839001	4	ルーパ°ホルタ°	LOOPER HOLDER	
26	S12840001	4	ルーパ°ホルタ°ナット	LOOPER HOLDER NUT	
27	018301032	4	アナホ°ルトM3X10	BOLT M3X10	
28	S12842001	4	ルーパ°	LOOPER	
29	148294001	4	アナトメネジ°3.57クホ°ミ	SCREW 3.57	
30	S12843001	1	レンケツイタ	CONNECTING PLATE	
31	062660512	4	ナヘ°コネシ°318-40X5	SCREW 318X5	
32	S12844001	1	シタイトカハ°ー	LOWER THREAD COVER	
33	141544001	2	シメネジ°3.18	SCREW 3.18	
34	146581001	1	セツトカラ°	SET COLLAR	
35	152718001	2	アナトメネジ°5.95	SCREW 5.95	
36	S13814001	2	ルーパ°ホルタ°3/16	LOOPER HOLDER 3/16	
37	142628001	1	スイヘイ°オクリクランク°リンク°	HORIZONTAL FEED CRANK RING	

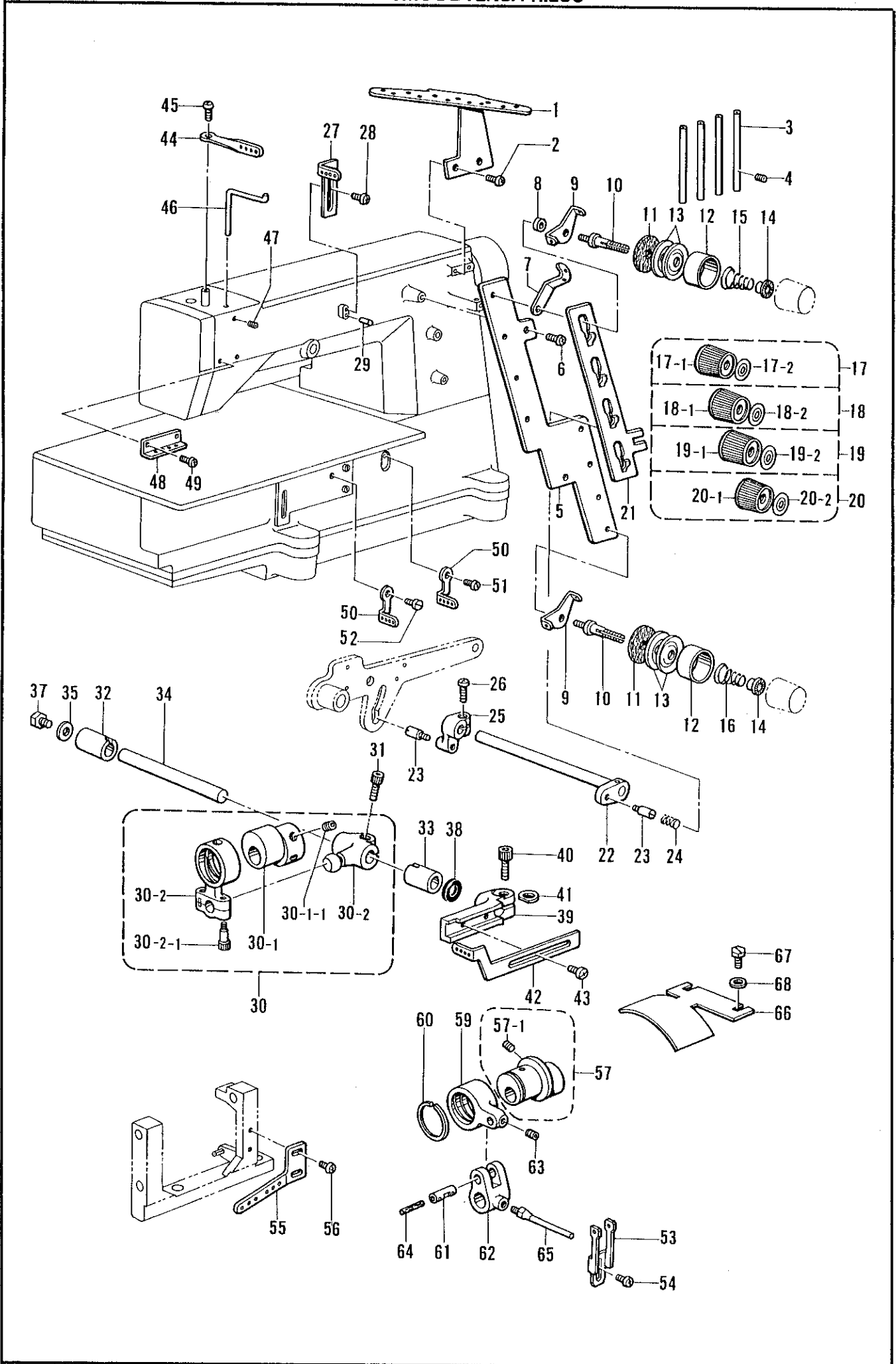
参照番号	部品コード	仕様コード	インチ	参照番号	部品コード	仕様コード	インチ
Ref. No.	Parts No.	Specifications	Inch	Ref. No.	Parts No.	Specifications	Inch
H-25	S12839001	02022	1	H-36	S13814001	04071	3/16, 7/8, 3/16
		02032	1 1/8			04072	
		02041	1 1/4			05072	
		02042					
		02051	1 1/2				
		02062	3/4, 1, 1/4				
		04081	1/4, 3/4, 1/4				
		04082					
		05062	1/4, 1, 1/4				
		05081	1/4, 3/4, 1/4				
	05082						



J. 給油・潤滑関係/LUBRICATION/SCHMIERUNG/
LUBRIFICATION/LUBRICATION

REF.NO.	CODE	Q'TY	ヒンメイ	NAME OF PARTS	RMKS
1	S08935001	1	ウオーム	WORM	
2	014770622	2	アナトメネシ"6.35クホ"ミ	SCREW 6.35	
3	S08936001	1	トロコイト"ホ"ンブクミ	PUMP ASSEMBLY	
3-1	144619000	1	ウオームホイール	WORM WHEEL	
3-2	025350332	1	ヒラサ"カ"ネ"イ3.5	WASHER 3.5	
3-3	062670812	1	ナヘ"コ357-40X8	SCREW 357X8	
3-4	S08937001	1	ホ"ンブロータークミ	PUMP INNER ROTER ASSEMBLY	
3-5	144622001	1	ミヅ"ツキヒンE"カ"タ	DOWEL PIN E-TYPE	
3-6	181995001	1	セツトカラークミ	SET COLLAR ASSEMBLY	
3-6-1	101706001	2	トメネシ"6.35	SCREW 6.35	
3-7	S08939000	1	ホ"ンブケース	PUMP CASE	
3-8	147527001	1	ホ"ンブフタ	PUMP COVER	
3-9	062670812	3	ナヘ"コ357-40X8	SCREW 357X8	
3-10	144875001	1	プランジ"ヤー	PLUNGER	
3-11	144876001	1	プランジ"ヤー"ハ"ネ	PLUNGER SPRING	
3-12	112467002	1	シメネシ"6.35	SCREW 6.35	
4	017781412	2	ボ"ルト6.35X14	BOLT 6.35X14	
5	142359001	1	オイルクチ	OIL FEEDING	
6	S08940000	1	チューブ"クミ	OIL TUBE ASSEMBLY	
7	145737001	1	フェルトオサエ	FELT SUPPORTER	
8	112743001	1	クミヒモササエ	WICK SUPPORTER	
9	062670612	1	ナヘ"コ357-40X6	SCREW 357X6	
10	151429001	1	チューブ"ホルダ"	TUBE HOLDER	
11	062670612	1	ナヘ"コ357-40X6	SCREW 357X6	
12	159476000	1	サ"カ"ネ	WASHER	
13	S08943000	1	カクゴ"マフェルト	FELT	
14	S08944001	1	フェルトオサエ	FELT PRESSER	
15	062670612	1	ナヘ"コ357-40X6	SCREW 357X6	
16	157840000	1	クミヒモ3X3	WICK 3X3	
17	S08945001	1	オイルパイプ	OIL PIPE	
18	014680622	1	アナトメネシ"4.37クホ"ミ	SCREW 4.37	
19	S08946000	1	フェルト	FELT	
20	S12845001	1	ロッド"オイルパイプ"Uクミ	ROD OIL PIPE (U) ASSEMBLY	
21	062670612	2	ナヘ"コ357-40X6	SCREW 357X6	
22	112364001	1	ハイユパイプ"ツキ"テネシ"	OIL FEEDING PIPE	
23	159476000	2	サ"カ"ネ	WASHER	
24	S12846001	1	ビ"ニルチューブ"クミ	VINYL TUBE ASSEMBLY	
25	112364001	1	ハイユパイプ"ツキ"テネシ"	OIL FEEDING PIPE	
26	159476000	2	サ"カ"ネ	WASHER	
27	140779101	1	ビ"ニルチューブ"クミ	VINYL TUBE ASSEMBLY	
28	112359001	2	ハイユパイプ"ツキ"テネシ"	OIL FEEDING PIPE	
29	159476000	4	サ"カ"ネ	WASHER	
30	S12987001	1	オイルフィルター"フタ	OIL FILTER CAP	
31	062680812	3	ナヘ"コ437-40X8	SCREW 437X8	
32	S08956000	1	オイルフィルター	OIL FILTER	
33	S08957001	1	オイルクチ	OIL FEEDING PIPE	
34	081044070	1	Oリング"P44	O RING P44	
35	S12848001	1	ロッド"オイルパイプ"Dクミ	ROD OIL PIPE (D) ASSEMBLY	
36	062670612	1	ナヘ"コ357-40X6	SCREW 357X6	
37	S09125001	1	チューブ"ガイド"	OIL TUBE GUIDE	
38	062780812	1	ナヘ"コ635-28X8	SCREW 635X8	
39	155294100	2	ロカモウ	OIL FILTER GAUGE	
40	155295001	2	ロカモウオサエ"イタ	OIL FILTER FLANGE	
41	062670612	4	ナヘ"コ357-40X6	SCREW 357X6	
42	151927001	2	クラッチフェルト	CLUTCH FELT	
43	S12718000	2	ケミカルフェルト	CHEMICAL FELT	

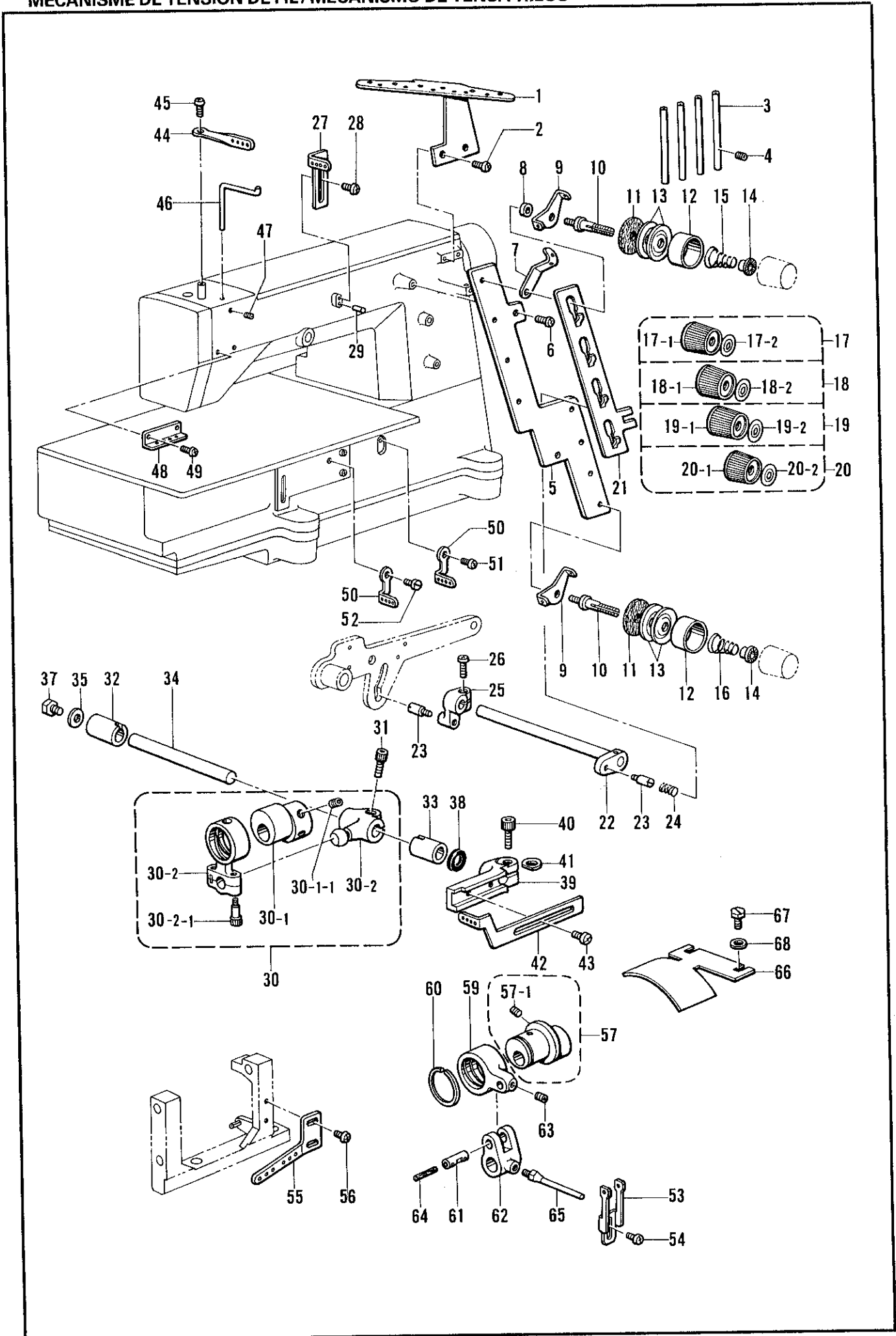
K. 糸調子関係 / THREAD TENSION MECHANISM / FADENSPANNVORRICHTUNG /
 MECANISME DE TENSION DE FIL / MECANISMO DE TENSA-HILOS



K. 糸調子関係 / THREAD TENSION MECHANISM / FADENSPANNVORRICHTUNG /
MECANISME DE TENSION DE FIL / MECANISMO DE TENSA-HILOS

REF.NO.	CODE	Q'TY	ヒンメイ	NAME OF PARTS	RMKS
1	S08961001	1	シユイトアンナイ	MAIN THREAD GUIDE	
2	062680812	2	ナヘ"コ437-40X8	SCREW 437X8	
3	150645001	4	イトアンナイハ°イフL	THREAD GUIDE PIPE (L)	
4	014680422	4	アナトメネシ"4.37クホ"ミ	SCREW 4.37	
5	S12871001	1	イトチヨウシダ"イ	TENSION BASE	
6	062681012	2	ナヘ"コ437-40X10	SCREW 437X10	
7	S08963001	8	イトチヨウシダ"イトアンナイ	TENSION BASE THREAD GUIDE	
8	S08964001	4	カンザ"	SPACER	
9	110813001	8	ハリイトアンナイ	NEEDLE THREAD GUIDE	
10	159574101	8	イトチヨウシホ"ウ	TENSION STUD	
11	110832001	8	イトチヨウシサラフエルト	TENSION DISC FELT	
12	144103003	8	イトチヨウシサラオサエ	TENSION DISC WASHER	
13	145446001	16	イトチヨウシサラ	TENSION DISC	
14	144105000	8	チヨウシハ"ネウエザ"ガ"ネ	TENSION SPRING WASHER	
15	144104001	4	ハリイトチヨウシハ"ネ	TENSION SPRING	
16	S12872001	4	ルーハ°イトチヨウシハ"ネ	TENSION SPRING	
17	155696003	2	イトチヨウシナツトクミ(アカ)	TENSION CONTROL NUT ASSEMBLY (RED)	
17-1	149566002	2	イトチヨウシナツト	THREAD TENSION CONTROL NUT	
17-2	155697003	2	キヨウシ"ヤクハ"ン	TENSION INDICATING PLATE	
18	155696001	2	イトチヨウシナツトクミ (ミス"イロ)	TENSION CONTROL NUT ASSEMBLY (LIGHT BLUE)	
18-1	149566002	2	イトチヨウシナツト	THREAD TENSION CONTROL NUT	
18-2	155697001	2	キヨウシ"ヤクハ"ン	TENSION INDICATING PLATE	
19	155696004	2	イトチヨウシナツトクミ(キイ)	TENSION CONTROL NUT ASSEMBLY (YELLOW)	
19-1	149566002	2	イトチヨウシナツト	THREAD TENSION CONTROL NUT	
19-2	155697004	2	キヨウシ"ヤクハ"ン	TENSION INDICATING PLATE	
20	155696002	2	イトチヨウシナツトクミ (ミト"リ)	TENSION CONTROL NUT ASSEMBLY (GREEN)	
20-1	149566002	2	イトチヨウシナツト	THREAD TENSION CONTROL NUT	
20-2	155697002	2	キヨウシ"ヤクハ"ン	TENSION INDICATING PLATE	
21	S12873001	1	イトユルメイダ	TENSION RELEASE PLATE	
22	S08966001	1	イトユルメシ"ク	TENSION RELEASE SHAFT	
23	S08967001	2	シメネシ"4.76	SCREW 4.76	
24	118718001	1	オサエホ"ウダ"キオシハ"ネ	SPRING	
25	S08968001	1	イトユルメウデ"	TENSION RELEASE ARM	
26	062681212	1	ナヘ"コ437-40X12	SCREW 437X12	
27	S12874001	1	チユウカンイトミチ	THREAD HANDLING AREA	
28	060680712	1	ハ"イント"437-40X7	SCREW 4.37X7	
29	143602001	1	ミソ"ツキピン	DOWEL PIN	
30	S12875001	1	ハリイトクリハンシンリンクミ	THREAD TAKE-UP ECCENTRIC WHEEL ASSEMBLY	
30-1	S12876001	1	イトクリハンシンリンネシ"ツキ	TAKE-UP ECCENTRIC WHEEL WITH SCREW	
30-1-1	014770622	2	アナトメネシ"6.35クホ"ミ	SCREW 6.35	
30-2	S08973001	1	ハリイトクリロツト"クミ	NEEDLE THREAD TAKE-UP ROD ASSEMBLY	
30-2-1	148425001	2	アナホ"ルト4.37X14	BOLT 4.37X14	
31	018771432	1	アナホ"ルト635-40X14	BOLT 6.35X14	
32	155220000	1	ホシ"ヨアツメタルR	BUSHING (R)	
33	S08770000	1	シ"クメタル	SHAFT BUSHING	
34	S08976001	1	ハリイトクリシ"ク	NEEDLE THREAD TAKE-UP SHAFT	
35	S00356001	1	ザ"ガ"ネ	WASHER	
37	S00383001	1	ホ"ルト5.56X8	BOLT 5.56X8	
38	155539000	1	ダ"ストシール	DUST SEAL	
39	S12878001	1	ハリイトクリレハ"ー	NEEDLE THREAD TAKE-UP LEVER	
40	018771432	1	アナホ"ルト635-40X14	BOLT 6.35X14	
41	155162001	1	スヘ"ーサ	SPACER	
42	S12879001	1	ハリイトクリ	NEEDLE THREAD TAKE-UP	
43	060680712	2	ハ"イント"437-40X7	SCREW 4.37X7	
44	S08981001	1	ハリホ"ウテンヒ"ン	NEEDLE BAR TAKE-UP	
45	062670612	1	ナヘ"コ357-40X6	SCREW 357X6	
46	S12880001	1	ハリイトウケ	NEEDLE THREAD GUIDE	
47	014680422	1	アナトメネシ"4.37クホ"ミ	SCREW 4.37	
48	S12881001	1	ハリイトミチU	NEEDLE THREAD HANDLING (U)	
49	S08505001	2	シメネシ"3.18	SCREW 3.18	

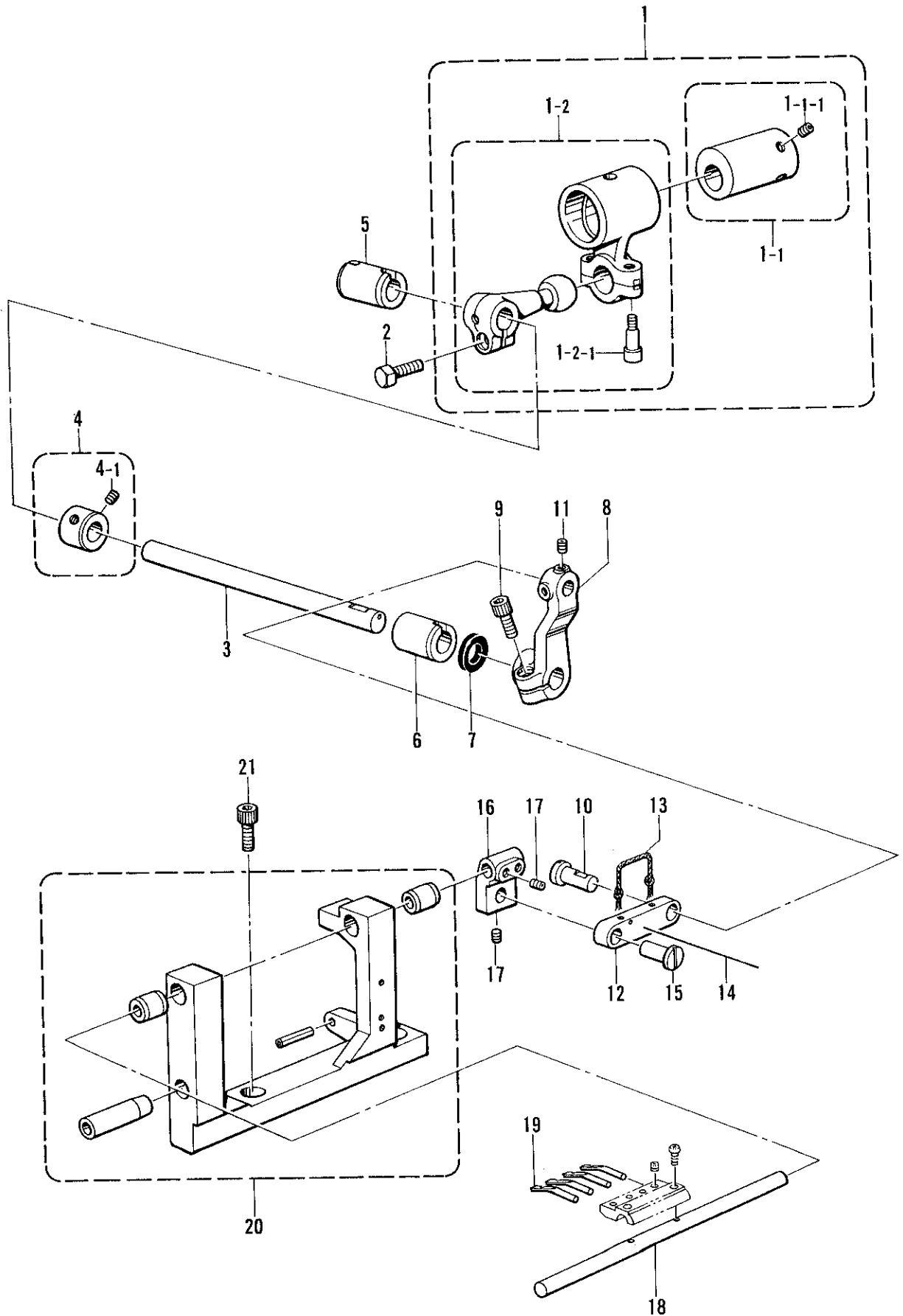
K. 糸調子関係 / THREAD TENSION MECHANISM / FADENSPIANNVORRICHTUNG /
 MECANISME DE TENSION DE FIL / MECANISMO DE TENSA-HILOS



K. 糸調子関係 / THREAD TENSION MECHANISM / FADENSPANNVORRICHTUNG /
MECANISME DE TENSION DE FIL / MECANISMO DE TENSA-HILOS

REF.NO.	CODE	QTY	ヒンメイ	NAME OF PARTS	RMKS
50	S12882001	2	イトアンナイ	THREAD GUIDE	
51	062680612	1	ナヘ"コ437-40X6	SCREW 437X6	
52	101671002	1	シメネジ"4.37	SCREW 4.37	
53	S12883001	1	テンビ"ンイトミチ	TAKE-UP THREAD HANDLING	
54	060670612	1	ハ"イント"357-40X6	SCREW 357X6	
55	S12884001	1	シタイトイトミチL	LOWER THREAD HANDLING (L)	
56	060660512	2	ハ"イント"318-40X5	SCREW 318X5	
57	S14198001	1	ヘンシンリンネジ"ツキ	ECCENTRIC WHEEL WITH SCREW	
57-1	014680622	2	アナトメネジ"4.37クホ"ミ	SCREW 4.37	
59	S12886000	1	テンビ"ンロツト"	TAKE-UP ROD	
60	S12887001	1	サークリップ"	CLIP	
61	148271001	1	ハリホ"ウリンクシ"ク	NEEDLE BAR LINK STUD	
62	S12888001	1	テンビ"ンウテ"	LOOPER THREAD TAKE-UP ARM	
63	148294001	1	アナトメネジ"3.57クホ"ミ	SCREW 3.57	
64	147691000	1	フェルト	FELT	
65	S12889001	1	シタイトテンビ"ン	LOWER LOOPER THREAD TAKE-UP	
66	S12890001	1	ヘンシンリンカハ"ー	ECCENTRIC WHEEL COVER	
67	117516001	2	ボ"ルト4.37	BOLT 4.37	
68	113431002	2	サ"カ"ネ	WASHER	

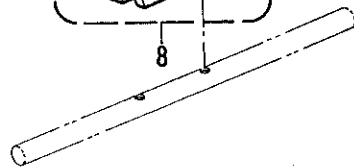
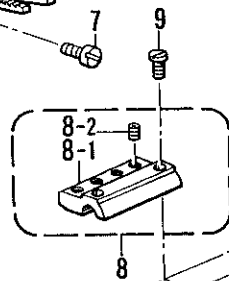
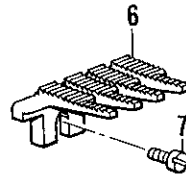
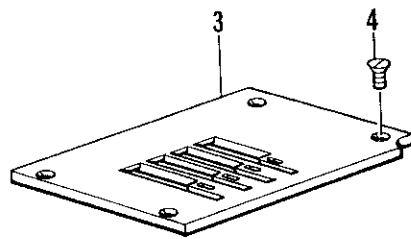
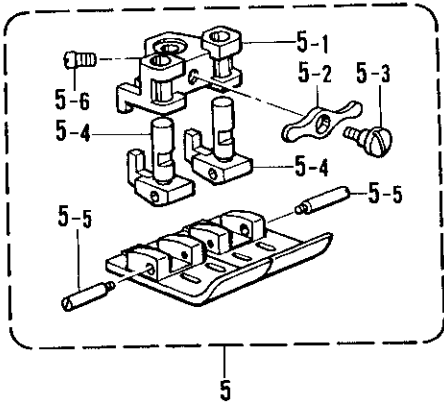
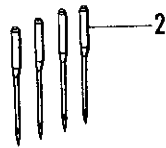
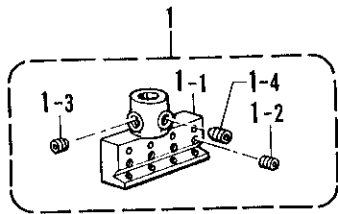
L. リテーナ関係 / RETAINER MECHANISM / HALTEVORRICHTUNG /
MECNAISME DE RETENUE / MECANISMO DEL RETENEDOR



L. リテーナ関係 / RETAINER MECHANISM / HALTEVORRICHTUNG /
MECANISME DE RETENUE / MECANISMO DEL RETENEDOR

REF.NO.	CODE	Q'TY	ヒンメイ	NAME OF PARTS	RMKS
1	S12851001	1	リテーナヘンシンリンクミ	RETAINER ECCENTRIC WHEEL ASSEMBLY	
1-1	S12852001	1	リテーナヘンシンリンクネジ"ツキ	RETAINER ECCENTRIC WHEEL WITH SCREW	
1-1-1	153675001	2	アナトメネジ"4.37	SCREW 4.37	
1-2	S12854001	1	リテーナロッド"クミ	RETAINER ROD ASSEMBLY	
1-2-1	148425001	2	アナボ"ルト4.37X14	BOLT 4.37X14	
2	017771612	1	ボ"ルト6.35X16	BOLT 6.35X16	
3	S08927001	1	スプレ"ダ"シ"ク	SPREADER SHAFT	
4	159441001	2	セツトカ"ラ"クミ	SET COLLAR ASSEMBLY	
4-1	152718001	2	アナトメネジ"5.95	SCREW 5.95	
5	S12857000	1	リテーナシ"クメタルB	RETAINER SHAFT BUSHING (B)	
6	S12858000	1	リテーナシ"クメタルF	RETAINER SHAFT BUSHING (F)	
7	S12741000	1	ダ"ストシール	DUST SEAL	
8	S12859001	1	リテーナウ"デ"	RETAINER ARM	
9	018061622	1	アナボ"ルト6X16	BOLT 6X16	
10	S12860001	1	ピ"ン	PIN	
11	014680422	2	アナトメネジ"4.37クホ"ミ	SCREW 4.37	
12	148403001	1	オク"リ"リンク	FEED LINK	
13	S12861000	1	クミヒモ	WICK	
14	S12862000	1	ハリカ"ネ	WIRE	
15	S12860001	1	ピ"ン	PIN	
16	S12863001	1	リテーナホルダ"シ"ク"タ"キ	RETAINER HOLDER SHAFT CLAMP	
17	014680422	4	アナトメネジ"4.37クホ"ミ	SCREW 4.37	
18	S12864001	1	リテーナホルダ"シ"ク	RETAINER HOLDER SHAFT	
19	S12865001	4	リテーナ	RETAINER	
20	S12866001	1	リテーナ"タ"イ"クミ	RETAINER BASE ASSEMBLY	
21	018062022	2	アナボ"ルト6X20	BOLT 6X20	

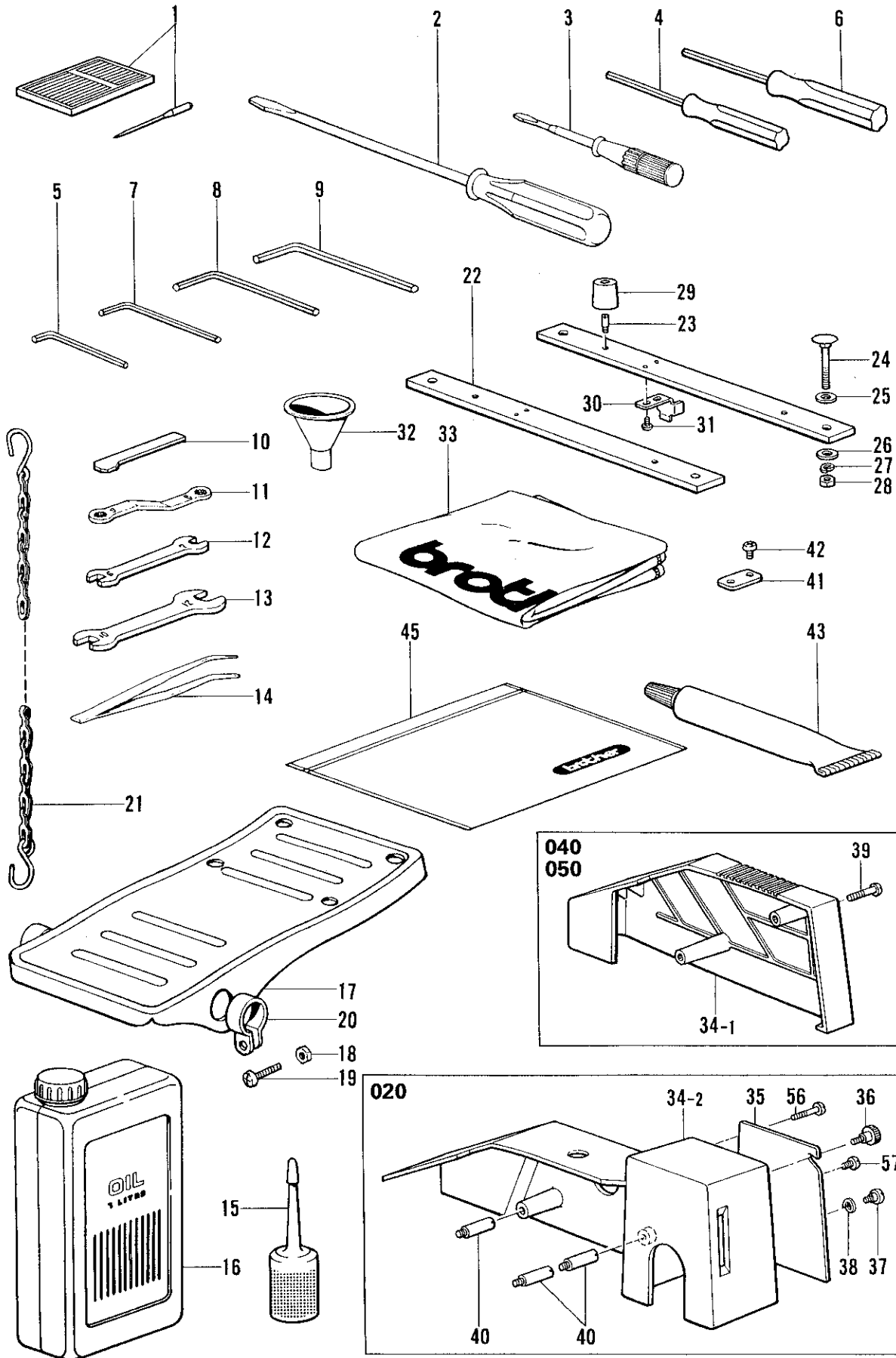
M. ゲージ関係 / GAGE MECHANISM / LEHRENVORRICHTUNG /
MECANISME DE JAUGE / MECANISMO DEL GALGA



M. ゲージ関係 / GAGE MECHANISM / LEHRENVORRICHTUNG /
MECANISME DE JAUGE / MECANISMO DEL GALGA

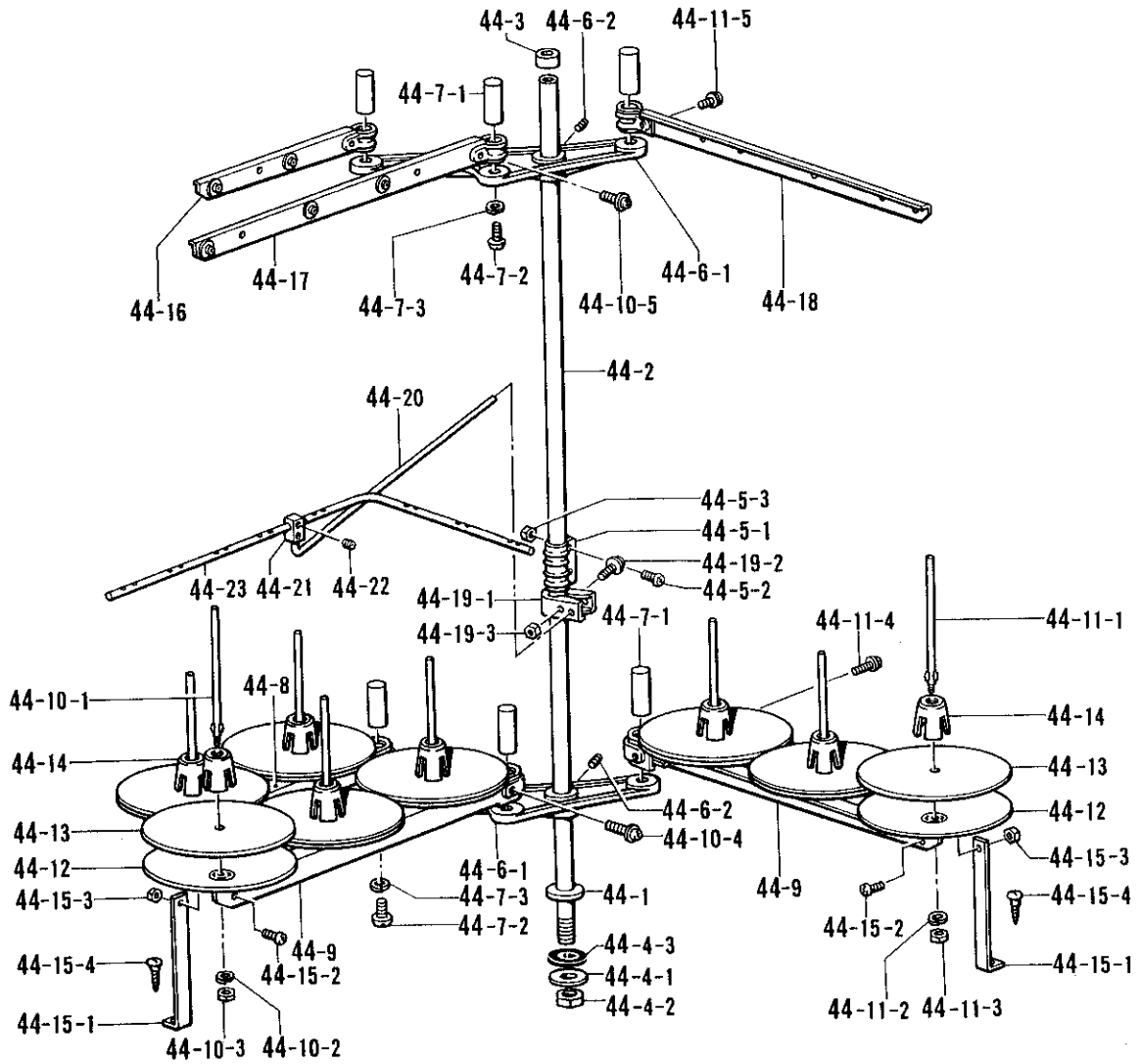
REF.NO.	CODE	QTY	ヒンメイ	NAME OF PARTS	RMKS
1	*	1	ハリト"メクミ	NEEDLE CLAMP ASSEMBLY	
1-1	*	1	ハリト"メ	NEEDLE CLAMP	
1-2	146427001	4	アナトメネシ"3.18クホ"ミ	SCREW 3.18	
1-3	153675001	1	アナトメネシ"4.37	SCREW 4.37	
1-4	S12758001	1	アナトカ"リ4.37	SCREW 4.37	
2	S12759011	4	ミシンハリUY113GS <ゴムツケ,マエタテヨウ>	NEEDLE UY113GS <FOR ELASTIC GATHERED WAISTBANDS AND SHIRTFRONTS>	
2	S12759016	4	ミシンハリUY113GS <ゴシウラツケヨウ>	NEEDLE UY113GS <FOR WAISTBANDS OF JEANS>	
3	*	1	ハリイタ	NEEDLE PLATE	
4	S09121001	4	マルサラネシ"3.57X6	SCREW 3.57X6	
5	*	1	オサエクミ	PRESSER FOOT ASSEMBLY	
5-1	S12768001	1	オサエシシ"タイ	PRESSER FOOT INDICATE BASE	
5-2	S12769001	1	オサエシシ"イタ	PRESSER FOOT INDICATE PLATE	
5-3	100294002	1	タ"ンネシ"4.76	STUD SCREW 4.76	
5-4	S12770001	2	オサエシシ"ホ"ウ	PRESSER FOOT INDECCATE BAR	
5-5	S12771001	2	オサエピン	PRESSER PIN	
5-6	100366002	2	マルヒラトメネシ"4.37X5	SCREW 4.37X5	
6	*	1	オクリハ"	FEED DOG	
7	107407003	1	シメネシ"4.37	SCREW 4.37	
8	*	1	リテーナホルタ"クミ	RETAINER HOLDER ASSEMBLY	
8-1	*	1	リテーナホルタ"	RETAINER HOLDER	
8-2	146427001	4	アナトメネシ"3.18クホ"ミ	SCREW 3.18	
9	S08505001	2	シメネシ"3.18	SCREW 3.18	

Z. 付属品 / ACCESSORIES / ZUBEHÖR /
ACCESSOIRES / ACCESORIOS



Z. 付属品 / ACCESSORIES / ZUBEHÖR /
ACCESSOIRES / ACCESORIOS

REF.NO.	CODE	Q'TY	ヒンメイ	NAME OF PARTS	RMKS
1	S12759011	10	ミシンハリUY113GS	NEEDLE UY113GS	*
1	S12759016	10	ミシンハリUY113GS	NEEDLE UY113GS	*
2	101572101	1	ネジ"マワシ5.5X190	SCREW DRIVER 5.5X190	
3	118837001	1	ネジ"マワシ3.4X70	SCREW DRIVER 3.4X70	
4	S01943001	1	6カクホ"ウネシ"マワシ1.6	SCREW DRIVER 1.6	
5	146049001	1	6カクホ"ウスハナ2	ALLEN WRENCH 2	
6	S12891001	1	6カクホ"ウネシ"マワシ2.5	SCREW DRIVER 2.5	
7	142721001	1	6カクホ"ウスハナ3	ALLEN WRENCH 3	
8	150335001	1	6カクホ"ウスハナ5	ALLEN WRENCH 5	
9	115157001	1	6カクホ"ウスハナ6	ALLEN WRENCH 6	
10	156309001	1	Lカ"タネシ"マワシ	L-TIPE SCREW DRIVER	
11	105343001	1	メガ"ネレンチ8X9	WRENCH 8X9	
12	107779001	1	スハナ6X7	SPANNER 6X7	
13	107780001	1	スハナ10X12	SPANNER 10X12	
14	117466000	1	ピンセット	TWEEZERS	
15	S06701000	1	ホ"リオイルークミ	OILER	
16	145277104	1	オイルタンク	OIL TANK	
17	147893003	1	オサエアク"フミイタ	TREADLE PEDAL	
18	021400106	2	1シユナット4	NUT 4	
19	062401406	2	ナヘ"コ4X14	SCREW 4X14	
20	116016001	2	ハ"タルトメ	PEDAL STOPPER	
21	149247001	1	クサリクミ	CHAIN ASSEMBLY	
22	S12892001	2	トウフ"ウケイタ	MACHINE BASE PLATE	
23	140077001	4	ホ"ウシヨ"ムトリツクピン	SET PIN FOR CUSHION	
24	222372001	4	カクネホ"ルト8X70	BOLT 8-70	
25	213650001	16	ワ2.3X8.5X38ST	WASHER2.3X8.5X38ST	
26	025080236	4	ヒラサ"カ"ネチユウ8	WASHER 8	
27	028080242	4	ハ"ネサ"カ"ネ2-8	SPRING WASHER 2-8	
28	021080106	4	ナット1 シユ8	NUT 8	
29	147919001	4	ホ"ウシヨ"ム	CUSHION	
30	S09001001	1	クサリカ"イト"	CHAIN GUIDE	
31	060680712	2	ハ"イント"437-40X7	SCREW 4.37X7	
32	140759000	1	シ"ヨーゴ"	FUNNEL	
33	144224001	1	トウフ"カハ-	HEAD COVER	
34-1	S09002000	1	ハ"ルトカハ- <マエタテ,コシウラツケ>	BELT COVER <FOR SHIRTFRONTS AND WAISTBANDS OF JEANS>	
34-2	S12893001	1	ハ"ルトカハ- <ゴ"ムツケ>	BELT COVER <FOR ELASTIC GATHERED WAISTBANDS>	
35	S13583001	1	ハ"ルトカハ"-フタ <ゴ"ムツケ>	BELT COVER CAP <FOR ELASTIC GATHERED WAISTBANDS>	
36	129984002	1	ツマミネシ"3.57 <ゴ"ムツケ>	SCREW 3.57 <FOR ELASTIC GATHERED WAISTBANDS>	
37	113730001	1	ダン"ネシ"4.37 <ゴ"ムツケ>	STUD SCREW 4.37 <FOR ELASTIC GATHERED WAISTBANDS>	
38	146598001	1	ハ"ネサ"カ"ネ <ゴ"ムツケ>	SPRING WASHER <FOR ELASTIC GATHERED WAISTBANDS>	
39	102424004	2	シメネシ"4.37 <マエタテ,コシウラツケ>	SCREW 4.37 <FOR SHIRTFRONTS AND WAISTBANDS OF JEANS>	
40	148042001	3	ハ"ルトカハ"-スタット" <ゴ"ムツケ>	BELT COVER STUD <FOR ELASTIC GATHERED WAISTBANDS>	
41	S12894001	1	ラツハ"サ"カ"ネ	WASHER	
42	060680712	2	ハ"イント"437-40X7	SCREW 437X7	
43	S09021000	1	ク"リス	GREASE	
45	122991001	1	フソ"クヒンホ"リフクロ	ACCESSORY BAG	
56	102023005	1	シメネシ"4.37 <ゴ"ムツケ>	SCREW 4.37 <FOR ELASTIC GATHERED WAISTBANDS>	
57	062681012	1	ナヘ"コ437-40X10 <ゴ"ムツケ>	SCREW 437X10 <FOR ELASTIC GATHERED WAISTBANDS>	



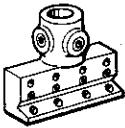
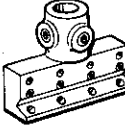
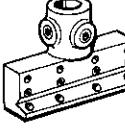
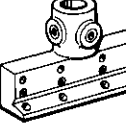
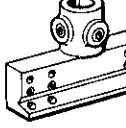
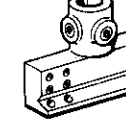
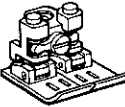
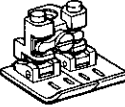
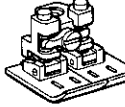
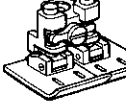
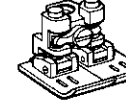
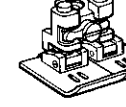
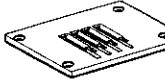
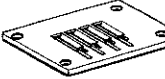
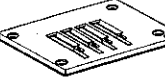
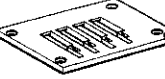

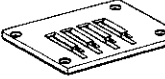


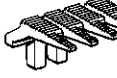

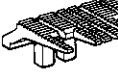




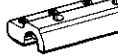
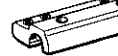

Z. 付属品 / ACCESSORIES / ZUBEHÖR /
ACCESSOIRES / ACCESORIOS

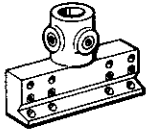
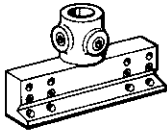
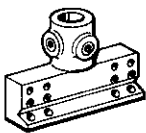
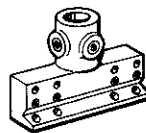
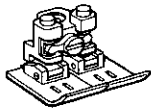
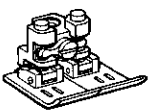
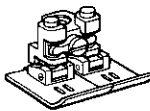
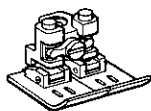
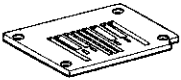
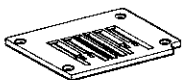

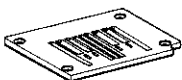

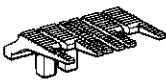


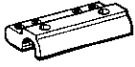
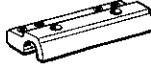
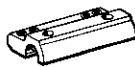
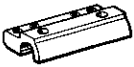
REF.NO.	CODE	Q'TY	ヒンメイ	NAME OF PARTS	RMKS
44	S12810001	1	イトタテタ"イ8TH	COTTON STAND 8TH	
44-1	156112002	1	コラムパイプ"D	COLUMN PIPE (D)	
44-2	150172002	1	コラムパイプ"	COLUMN PIPE	
44-3	150174000	1	コラムキャップ"	COLUMN CAP	
44-4	S13794001	1	パイプネジ"セットA	PIPE (D) SCREW SET (A)	
44-4-1	150206000	1	ヒラサ"カ"ネ16	WASHER 16	
44-4-2	150191002	1	6カクナツト5/8	NUT 5/8	
44-4-3	S01005000	1	イトタテゴム	RUBBER WASHER	
44-5	150106002	1	コラムジョイントクミ	COLUMN JOINT ASSEMBLY	
44-5-1	150173002	1	コラムジョイント	COLUMN JOINT	
44-5-2	062501406	2	ナヘ"コ5X14	SCREW 5X14	
44-5-3	021500106	2	1シユナツト5	NUT 5	
44-6	S13173001	2	ホルダ"ーウケタ"イクミ	HOLDER SUPPORTING BRACKET ASSEMBLY	
44-6-1	S13174001	2	ホルダ"ーウケタ"イ	HOLDER SUPPORTING BRACKET	
44-6-2	131007001	2	トメネジ"6.35クホ"ミ	SCREW 6.35	
44-7	S13175001	6	ホルダ"ーシ"ククミ	HOLDER SHAFT (S) ASSEMBLY	
44-7-1	S13176001	6	ホルダ"ーシ"クS	HOLDER SHAFT (S)	
44-7-2	S13535001	6	ヒラネジ"5X18	SCREW 5X18	
44-7-3	028050242	6	ハ"ネサ"カ"ネ2-5	SPRING WASHER 2-5	
44-8	S02778001	1	スプ"ールホルダ"ー2	SPOOL HOLDER 2	
44-9	S02779001	2	スプ"ールホルダ"ー3	SPOOL HOLDER 3	
44-10	S02780001	1	スプ"ールネジ"セット2	SPOOL SCREW SET 2	
44-10-1	150179002	2	スプ"ールシ"クB	SPOOL SHAFT (B)	
44-10-2	028050246	2	ハ"ネサ"カ"ネ2-5	SPRING WASHER 2-5	
44-10-3	021500106	4	1シユナツト5	NUT 5	
44-10-4	050503006	1	ナヘ"コヒラサ"5X30	SCREW 5X30	
44-10-5	050501406	1	ナヘ"コヒラサ"5X14	SCREW 5X14	
44-11	S02782001	2	スプ"ールネジ"セット3	SPOOL SHAFT SET 3	
44-11-1	150179002	3	スプ"ールシ"クB	SPOOL SHAFT (B)	
44-11-2	028050246	3	ハ"ネサ"カ"ネ2-5	SPRING WASHER 2-5	
44-11-3	021500106	5	1シユナツト5	NUT 5	
44-11-4	050503006	1	ナヘ"コヒラサ"5X30	SCREW 5X30	
44-11-5	050501406	1	ナヘ"コヒラサ"5X14	SCREW 5X14	
44-12	150180000	8	ウケサ"ラ	SPOOL STAND BASE	
44-13	150182000	8	スプ"ールマット	SPOOL MAT	
44-14	126863001	8	スプ"ールクッション	SPOOL CUSHION	
44-15	S02784001	2	ホルダ"ーササIAセット	SPOOL HOLDER SUPPORTER (A) SET	
44-15-1	150188002	2	スプ"ールホルダ"ーササIA	SPOOL HOLDER SUPPORTER (A)	
44-15-2	062501006	2	ナヘ"コ5X10	SCREW 5X10	
44-15-3	021500106	2	1シユナツト5	NUT 5	
44-15-4	031452206	2	マルモク45X22	SCREW 45X22	
44-16	S02786001	1	スレット"ハンガ"ークミ2	THREAD HANGER ASSEMBLY 2	
44-17	S02788001	1	スレット"ハンガ"ークミ3	THREAD HANGER ASSEMBLY 3	
44-18	S13666001	1	スレット"ハンガ"ークミ3-5	THREAD HANGER ASSEMBLY 3-5	
44-19	150145002	1	イトアンナイホルダ"ークミ	THREAD GUIDE HOLDER ASSEMBLY	
44-19-1	150185002	1	イトアンナイホルダ"ー	THREAD GUIDE HOLDER	
44-19-2	050503006	1	ナヘ"コヒラサ"5X30	SCREW 5X30	
44-19-3	021500106	1	1シユナツト5	NUT 5	
44-20	S04109001	1	イトアンナイササエホ"ウ	THREAD GUIDE SUPPORTER BAR	
44-21	138843001	1	ササエホ"ウツキ"テ	JOINT	
44-22	014060632	2	アナトメ6X6クホ"ミ	SCREW 6X6	
44-23	S13172001	1	イトアンナイ8	THREAD GUIDE 8	

ゲージ部品一覧表 / GAUGE PARTS LIST / LEHRENLISTE /
LISTE DES PIÈCES D'ECARTEMENT / LISTA DE PIEZAS CALIBRADORAS



機種記号 Model
装置 Devices
仕様 Specifications
ゲージナンバー Gauge No.

仕様 Specifications	020-2	020-3	020-4	020-5	040-6	040-7
シヨウラベル Label	S12808-007	S12808-008	S12808-009	S12808-010	S12808-011	S12808-012
用途 Application	ゴムツケ For Elastic Gathered Waistbands			マエタテ For Shirtfronts		
針数(本) No. of Needles	4	4	4	4	4	4
針巾(インチ) Needle Spacing (inch)	1	1 $\frac{1}{8}$	1 $\frac{1}{4}$	1 $\frac{1}{2}$	$\frac{1}{4}$, 1, $\frac{1}{4}$	$\frac{3}{16}$, $\frac{7}{8}$, $\frac{3}{16}$
針止メ組 (針止メ) Needle Clamp Assembly (Needle Clamp)	 S13400-001 (S12751-001)	 S13401-001 (S12752-001)	 S13402-001 (S12753-001)	 S13403-001 (S12754-001)	 S13404-001 (S12755-001)	 S13405-001 (S12756-001)
押工組 Presser Foot Assembly	 S12767-001	 S12774-001	 S12777-001	 S12780-001	 S12783-001	 S12786-001
針板 Needle Plate	 S12760-001	 S12761-001	 S12762-001	 S12763-001	 S12764-001	 S12760-001
送り歯 Feed Dog	 S12792-001	 S12793-001	 S12794-001	 S12795-001	 S12796-001	 S12797-001
リテーナホルダ Retainer Holder	 S13407-001	 S13408-001	 S13409-001	 S13410-001	 S13411-001	 S13412-001
ミシンハリUY113GS NEEDLE UY113GS	S12759-011	←	←	←	←	←

仕様 Specifications	040-8	050-6	050-7	050-8			
シヨウラベル Label	S12808-013	S12808-016	S17808-017	S12808-018			
用途 Application	マエタテ For Shirtfronts	コシウラツケ For Waistbands of Jeans					
針数(本) No. of Needles	4	4	4	4			
針巾(インチ) Needle Spacing (inch)	$\frac{1}{4}, \frac{3}{4}, \frac{1}{4}$	$\frac{1}{4}, 1, \frac{1}{4}$	$\frac{3}{16}, \frac{7}{8}, \frac{3}{16}$	$\frac{1}{4}, \frac{3}{4}, \frac{1}{4}$			
針止×組 (針止×) Needle Clamp Assembly (Needle Clamp)	 S13406-001 (S12757-001)	 S13404-001 (S12755-001)	 S13405-001 (S12756-001)	 S13406-001 (S12757-001)			
押工組 Presser Foot Assembly	 S12789-001	 S12783-001	 S12786-001	 S12789-001			
針板 Needle Plate	 S12766-001	 S12764-001	 S12765-001	 S12766-001			
送り歯 Feed Dog	 S12798-001	 S12796-001	 S12797-001	 S12798-001			
リテーナホルダ Retainer Holder	 S13413-001	 S13411-001	 S13412-001	 S13413-001			
ミシンハリUY113GS NEEDLE UY113GS	S12759-011	S12759-016	←	←			

索引/INDEX/INHALTSVERZEICHNIS/
INDEX/INDICE ALFASSETICO/

CODE	REF.NO.	PAGE
S00313000	A - 22	2
S00356001	K - 35	24
S00383001	K - 37	24
S00879001	C - 22	6
S01005000	Z - 44-4-3	34
S01943001	Z - 4	32
S02556001	F - 27	12
S02606000	A - 5	2
S02778001	Z - 44-8	34
S02779001	Z - 44-9	34
S02780001	Z - 44-10	34
S02782001	Z - 44-11	34
S02784001	Z - 44-15	34
S02786001	Z - 44-16	34
S02788001	Z - 44-17	34
S04109001	Z - 44-20	34
S05721003	E - 1-18	10
S06701000	Z - 15	32
S07468000	D - 15	8
S07959001	E - 25	10
S08505001	K - 49	24
	M - 9	30
S08628000	A - 3	2
S08631000	A - 15	2
S08632001	A - 19	2
S08639000	A - 33	2
S08674000	A - 56	2
S08675000	A - 57	2
S08682001	B - 3	4
S08683000	B - 4	4
S08684001	B - 6	4
S08685001	B - 6-1	4
S08688001	B - 9	4
S08692001	B - 17	4
S08693001	B - 17-1	4
S08694001	B - 17-2	4
S08695001	B - 17-4	4
S08696000	B - 25	4
S08697000	B - 26	4
S08767001	C - 1	6
S08768001	C - 2	6
S08769001	C - 6	6
S08770000	C - 12	6
	K - 33	24
S08771001	C - 14	6
S08774001	C - 15	6
S08775000	C - 27	6
S08776001	C - 25	6
S08777001	C - 26	6
	F - 62	14
	F - 65	14
S08871001	E - 10	10
S08889001	D - 1	8
S08890001	D - 1-1	8
S08892000	D - 8	8
S08896001	D - 11	8
S08897001	D - 11-1	8
S08927001	L - 3	28
S08935001	J - 1	22
S08936001	J - 3	22
S08937001	J - 3-4	22
S08939000	J - 3-7	22
S08940000	J - 6	22
S08943000	J - 13	22
S08944001	J - 14	22
S08945001	J - 17	22
S08946000	J - 19	22

CODE	REF.NO.	PAGE
S08956000	J - 32	22
S08957001	J - 33	22
S08961001	K - 1	24
S08963001	K - 7	24
S08964001	K - 8	24
S08966001	K - 22	24
S08967001	K - 23	24
S08968001	K - 25	24
S08973001	K - 30-2	24
S08976001	K - 34	24
S08981001	K - 44	24
S09001001	Z - 30	32
S09002000	Z - 34-1	32
S09021000	Z - 43	32
S09023001	G - 1	16
S09024001	G - 3	16
S09025001	G - 4	16
S09026001	G - 20	16
	G - 5	16
	G - 7	16
S09027001	G - 12	16
S09032001	G - 15	16
S09033001	G - 17	16
S09034001	G - 19	16
S09035001	G - 11	16
S09036001	F - 29-2	12
S09039001	G - 22-3	16
	G - 24	16
S09040001	G - 26	16
S09041001	G - 32	16
S09043000	G - 40-1	16
S09049000	G - 46	16
S09052001	G - 53	16
S09055001	G - 62	18
S09058001	G - 63	18
S09059001	B - 17-3	4
S09120001	M - 4	30
S09121001	J - 37	22
S09125001	G - 22-1	16
S09211001	E - 27	10
S09260001	G - 38	16
	F - 84	14
S11624000	A - 2	2
S12703001	G - 30	16
S12704001	A - 24	2
S12705001	A - 25	2
S12706000	A - 30	2
S12707001	A - 34	2
S12708001	A - 36	2
S12709000	A - 37	2
S12710001	A - 41	2
S12711101	A - 44	2
S12712001	A - 45	2
S12713000	A - 47	2
S12714001	A - 48	2
S12715000	A - 50	2
S12716001	A - 52	2
S12717000	J - 43	22
S12718000	F - 79	14
S12720001	B - 1	4
S12721001	B - 1-1	4
S12722001	B - 8	4
S12724001	B - 11	4
S12725001	B - 27	4
S12729001	B - 28	4
S12730001	B - 30	4
S12731001	E - 1	10
S12732001		

CODE	REF.NO.	PAGE
S12733001	E - 1-9	10
S12735001	E - 1-13	10
S12736001	E - 6	10
S12737001	E - 8	10
S12738001	E - 13	10
S12740001	E - 19	10
S12741000	E - 22	10
	H - 8	20
	L - 7	28
S12742001	E - 24	10
S12743001	E - 31-5	10
S12745001	E - 31-1	10
S12746101	E - 31-1-1	10
S12747001	E - 31-1-2	10
S12748001	E - 31-2	10
S12758001	M - 1-4	30
S12759011	M - 2	30
	Z - 1	32
S12759016	M - 2	30
	Z - 1	32
S12768001	M - 5-1	30
S12769001	M - 5-2	30
S12770001	M - 5-4	30
S12771001	M - 5-5	30
S12806001	D - 10-1	8
S12806002	D - 10-2	8
S12806003	D - 10-3	8
S12807001	D - 5	8
S12810001	Z - 44	34
S12811000	D - 14	8
S12814000	D - 16	8
S12817000	D - 17	8
S12818001	D - 19	8
S12819101	H - 1	20
S12821001	F - 1-2	12
	H - 1-1	20
S12822001	G - 31	16
S12825000	H - 4	20
S12826000	H - 5	20
S12827000	H - 6	20
S12828000	H - 7	20
S12829001	H - 9	20
S12830001	H - 11	20
S12831001	H - 13	20
S12832001	H - 14	20
S12833001	H - 15	20
S12834001	H - 17	20
S12835001	H - 18	20
S12836001	H - 20	20
S12837001	H - 22	20
S12838001	H - 23	20
S12839001	H - 25	20
S12840001	H - 26	20
S12842001	H - 28	20
S12843001	H - 30	20
S12844001	H - 32	20
S12845001	J - 20	22
S12846001	J - 24	22
S12848001	J - 35	22
S12851001	L - 1	28
S12852001	L - 1-1	28
S12854001	L - 1-2	28
S12857000	L - 5	28
S12858000	L - 6	28
S12859001	L - 8	28
S12860001	L - 10	28
	L - 15	28

CODE	REF.NO.	PAGE
S12861000	L - 13	28
S12862000	L - 14	28
S12863001	L - 16	28
S12864001	L - 18	28
S12865001	L - 19	28
S12866001	L - 20	28
S12871001	K - 5	24
S12872001	K - 16	24
S12873001	K - 21	24
S12874001	K - 27	24
S12875001	K - 30	24
S12876001	K - 30-1	24
S12878001	K - 39	24
S12879001	K - 42	24
S12880001	K - 46	24
S12881001	K - 48	24
S12882001	K - 50	26
S12883001	K - 53	26
S12884001	K - 55	26
S12886000	K - 59	26
S12887001	K - 60	26
S12888001	K - 62	26
S12889001	K - 65	26
S12890001	K - 66	26
S12891001	Z - 6	32
S12892001	Z - 22	32
S12893001	Z - 34-2	32
S12894001	Z - 41	32
S12896001	G - 10	16
S12898001	G - 22	16
S12900001	F - 29-5	12
	G - 22-6	16
S12903001	G - 37	16
S12904001	G - 40	16
S12906001	G - 43	16
S12907001	G - 45	16
S12908001	G - 49	16
S12909001	G - 56	18
S12910001	G - 58	18
S12911001	G - 60	18
S12912001	G - 66	18
S12917001	F - 7	12
S12918000	F - 11	12
S12919001	F - 12	12
S12920001	F - 14	12
S12921001	F - 15	12
S12922001	F - 16	12
S12923001	F - 18	12
S12924001	F - 21	12
S12927001	F - 23	12
S12931001	F - 24	12
S12933001	F - 26	12
S12934001	F - 29	12
S12936001	F - 30	12
S12937101	F - 32	12
S12938001	F - 34	12
S12939001	F - 36	12
S12940101	F - 37	12
S12941001	G - 50	16
S12942001	F - 40	12
S12943001	F - 42	12
S12944001	F - 43	12
S12945001	F - 44	12
S12946001	F - 48	12
S12948001	F - 57	14
S12949001	F - 59	14
S12950001	F - 61	14

CODE	REF.NO.	PAGE
S12951001	F - 63	14
S12952001	F - 66	14
S12953001	F - 69	14
S12954001	F - 71	14
S12955000	F - 73	14
S12956000	F - 74	14
S12957001	F - 75	14
S12958000	F - 77	14
S12959000	F - 78	14
S12961001	A - 14	2
S12987001	J - 30	22
S13172001	Z - 44-23	34
S13173001	Z - 44-6	34
S13174001	Z - 44-6-1	34
S13175001	Z - 44-7	34
S13176001	Z - 44-7-1	34
S13414001	F - 1	12
S13535001	Z - 44-7-2	34
S13583001	Z - 35	32
S13666001	Z - 44-18	34
S13744001	E - 31-4	10
S13794001	Z - 44-4	34
S13811001	A - 12	2
S13812001	E - 31-3	10
S13813001	E - 36	10
S13814001	H - 36	20
S13817001	A - 27	2
S14170101	E - 38	10
S14172001	F - 55	14
S14185001	E - 31	10
S14195000	A - 70	2
S14196000	A - 71	2
S14197000	A - 72	2
S14198001	K - 57	26
S14314001	E - 39	10
S14621001	B - 1-2	4
	B - 6-2	4
S14622001	D - 1-2	8
S14623001	D - 11-2	8
014060632	Z - 44-22	34
014680422	E - 30	10
	F - 72	14
	F - 83	14
	G - 47	16
	G - 51	16
	G - 59	18
	G - 61	18
	K - 4	24
	K - 47	24
	L - 11	28
	L - 17	28
014680622	E - 29	10
	E - 31-3-1	10
	F - 56	14
	H - 2	20
	J - 18	22
	K - 57-1	26
014760622	B - 16	4
	C - 23	6
	F - 1-1-4	12
	F - 41	12
	H - 10-1	20
014770622	B - 14	4
	B - 2	4
	B - 20	4
	B - 5	4
	B - 7	4

CODE	REF.NO.	PAGE
014770622	D - 12	8
	D - 9	8
	E - 36-1	10
	F - 3	12
	F - 45	12
	J - 2	22
	K - 30-1-1	24
014780622	D - 2	8
	G - 27	16
017771612	L - 2	28
017781412	J - 4	22
018060822	A - 13	2
018061222	G - 29	16
018061422	G - 41	16
018061622	E - 7	10
	F - 13	12
	H - 12	20
	H - 3	20
	L - 9	28
018062022	G - 33	16
	G - 34	16
	L - 21	28
018081622	A - 58	2
018301032	H - 27	20
018771432	C - 10	6
	D - 7	8
	F - 5	12
	K - 31	24
	K - 40	24
021080106	Z - 28	32
021400106	Z - 18	32
021500106	Z - 44-10-3	34
	Z - 44-11-3	34
	Z - 44-15-3	34
	Z - 44-19-3	34
	Z - 44-5-3	34
021680212	A - 40	2
025060132	H - 19	20
025080236	Z - 26	32
025350132	A - 42	2
025350332	J - 3-2	22
025680232	F - 67	14
025770232	G - 54	16
028050242	Z - 44-7-3	34
028050246	Z - 44-10-2	34
	Z - 44-11-2	34
028060242	G - 23	16
028080242	Z - 27	32
031452206	Z - 44-15-4	34
047400842	F - 54	14
048030342	G - 64	18
048040342	E - 9	10
048050342	H - 16	20
048090142	F - 25	12
	G - 39	16
048110142	E - 15	10
048150143	E - 1-12	10
050501406	Z - 44-10-5	34
	Z - 44-11-5	34
050503006	Z - 44-10-4	34
	Z - 44-11-4	34
	Z - 44-19-2	34
060660512	K - 56	26
060670612	K - 54	26
060680712	C - 3	6
	G - 67	18
	K - 28	24

CODE	REF.NO.	PAGE
060680712	K - 43	24
	Z - 31	32
	Z - 42	32
062401406	Z - 19	32
062501006	Z - 44-15-2	34
062501406	Z - 44-5-2	34
062630612	F - 1-3	12
	H - 1-2	20
062660512	E - 1-8	10
	H - 31	20
062660712	B - 31	4
062670412	A - 43	2
	F - 1-1-2	12
062670612	B - 23	4
	D - 21	8
	E - 21	10
	F - 38	12
	G - 21	16
	G - 6	16
	J - 11	22
	J - 15	22
	J - 21	22
	J - 36	22
	J - 41	22
	J - 9	22
	K - 45	24
062670812	J - 3-3	22
	J - 3-9	22
062680512	F - 80	14
062680612	A - 51	2
	D - 4	8
	K - 51	26
062680812	A - 26	2
	A - 28	2
	B - 29	4
	G - 57	18
	J - 31	22
	K - 2	24
062681012	A - 32	2
	A - 4	2
	F - 68	14
	K - 6	24
	Z - 57	32
062681212	K - 26	24
062681412	C - 28	6
	G - 2	16
062681612	A - 16	2
062711012	B - 10	4
062780812	J - 38	22
072600000	D - 18	8
081003670	E - 12	10
081014670	A - 6	2
081044070	J - 34	22
081046870	B - 12	4
100025002	E - 1-17	10
100064005	B - 21	4
100136001	G - 55	16
100251001	E - 5	10
100294002	M - 5-3	30
100366002	M - 5-6	30
101572101	Z - 2	32
101671002	K - 52	26
101706001	J - 3-6-1	22
102023005	Z - 56	32
102424004	Z - 39	32
102538002	F - 76	14
102630001	B - 24	4

CODE	REF.NO.	PAGE
102843004	A - 20	2
	A - 35	2
	G - 22-2	16
103810002	F - 82	14
104449001	A - 21	2
104464001	B - 13	4
104821001	A - 53	2
105161003	F - 1-1-3	12
105343001	Z - 11	32
105812003	F - 28	12
106128004	F - 31	12
	F - 35	12
	G - 16	16
	G - 25	16
106588003	F - 53	14
106629002	A - 49	2
107017002	F - 64	14
107093002	E - 1-1	10
107153001	B - 19	4
107407003	M - 7	30
107453001	G - 8	16
107779001	Z - 12	32
107780001	Z - 13	32
109203001	A - 60	2
109239001	F - 49	12
109763002	G - 48	16
110021001	F - 29-1	12
110140001	F - 20	12
	F - 22	12
	F - 46	12
110167001	F - 47	12
110168001	F - 47	12
110197001	G - 35	16
110641002	A - 59	2
110778002	G - 9	16
110793001	C - 7	6
110813001	K - 9	24
110820101	G - 52	16
110832001	K - 11	24
112359001	J - 28	22
112364001	J - 22	22
	J - 25	22
	J - 3-12	22
112467002	J - 3-12	22
112684001	D - 13	8
112700001	F - 52	14
112743001	J - 8	22
113431002	K - 68	26
113644001	F - 1-1-1	12
113730001	Z - 37	32
115157001	Z - 9	32
116016001	Z - 20	32
116662004	G - 13	16
117143003	A - 31	2
117466000	Z - 14	32
117516001	A - 46	2
	F - 58	14
	K - 67	26
117517003	E - 1-16	10
117934001	A - 18	2
118216000	F - 19	12
118718001	K - 24	24
118735002	G - 28	16
118837001	Z - 3	32
118853001	B - 15	4
120265001	A - 39	2
121007001	F - 33	12
122991001	Z - 45	32
126863001	Z - 44-14	34

CODE	REF.NO.	PAGE
129984002	Z - 36	32
131007001	Z - 44-6-2	34
138843001	Z - 44-21	34
140077001	Z - 23	32
140088001	F - 2	12
140092001	F - 8	12
140165001	E - 1-3	10
140176001	E - 1-15	10
140326001	E - 4	10
140327001	E - 16	10
140407001	C - 19	6
140759000	Z - 32	32
140779101	J - 27	22
141207001	C - 16	6
141208001	C - 20	6
141344001	F - 60	14
141404000	E - 18	10
141544001	H - 33	20
141728001	C - 18	6
142359001	J - 5	22
142628001	E - 14	10
	H - 37	20
	Z - 7	32
142721001	D - 20	8
143312000	C - 5	6
143325001	K - 29	24
143602001	E - 1-10	10
144055001	K - 12	24
144103003	K - 15	24
144104001	K - 14	24
144105000	K - 14	24
144224001	Z - 33	32
144619000	J - 3-1	22
144622001	J - 3-5	22
144875001	J - 3-10	22
144876001	J - 3-11	22
145277104	Z - 16	32
145446001	K - 13	24
145472001	C - 21	6
145663001	E - 1-2	10
145688000	B - 22	4
145737001	J - 7	22
146049001	Z - 5	32
146401001	E - 1-4	10
146402001	E - 1-5	10
146403001	E - 1-6	10
146404001	E - 1-7	10
146427001	M - 1-2	30
	M - 8-2	30
146478001	F - 4	12
146529001	E - 1-11	10
146531001	E - 1-14	10
146532001	E - 2	10
146539000	E - 17	10
146581001	H - 34	20
146598001	Z - 38	32
147318000	E - 3	10
147476001	H - 21	20
147527001	J - 3-8	22
147691000	E - 35	10
	G - 42	16
	K - 64	26
147846001	C - 17	6
147893003	Z - 17	32
147919001	Z - 29	32
148007001	G - 14	16
148042001	G - 65	18
	Z - 40	32

CODE	REF.NO.	PAGE
148084001	A - 29	2
148120000	F - 10	12
148121000	F - 6	12
148271001	K - 61	26
148294001	E - 31-1-3	10
	F - 17	12
	G - 44	16
	H - 29	20
	K - 63	26
148372001	C - 4	6
148403001	L - 12	28
148425001	K - 30-2-1	24
	L - 1-2-1	28
149124001	F - 50	12
149247001	Z - 21	32
149566002	K - 17-1	24
	K - 18-1	24
	K - 19-1	24
	K - 20-1	24
150106002	Z - 44-5	34
150145002	Z - 44-19	34
150172002	Z - 44-2	34
150173002	Z - 44-5-1	34
150174000	Z - 44-3	34
150179002	Z - 44-10-1	34
	Z - 44-11-1	34
150180000	Z - 44-12	34
150182000	Z - 44-13	34
150185002	Z - 44-19-1	34
150188002	Z - 44-15-1	34
150191002	Z - 44-4-2	34
150206000	Z - 44-4-1	34
150335001	Z - 8	32
150604101	F - 29-3	12
	G - 22-4	16
150605001	F - 29-4	12
	G - 22-5	16
150645001	K - 3	24
150756000	A - 54	2
151059001	A - 55	2
151090001	E - 28	10
	G - 18	16
151429001	J - 10	22
151927001	J - 42	22
152718001	H - 35	20
	L - 4-1	28
153484001	E - 11	10
153675001	F - 70	14
	F - 9	12
	G - 36	16
	L - 1-1-1	28
	M - 1-3	30
153734001	D - 3	8
154596000	C - 24	6
154631001	A - 38	2
154886001	D - 6	8
154892000	F - 39	12
154956001	C - 9	6
154957001	C - 11	6
155145000	E - 20	10
155162001	K - 41	24
155220000	C - 8	6
	K - 32	24
155247000	E - 23	10
155294100	J - 39	22
155295001	J - 40	22
155539000	C - 13	6

CODE	REF.NO.	PAGE
155539000	K - 38	24
155696001	K - 18	24
155696002	K - 20	24
155696003	K - 17	24
155696004	K - 19	24
155697001	K - 18-2	24
155697002	K - 20-2	24
155697003	K - 17-2	24
155697004	K - 19-2	24
156112002	Z - 44-1	34
156265001	F - 81	14
156309001	Z - 10	32
157840000	J - 16	22
158384001	A - 73	2
159093000	F - 51	12
159113001	H - 24	20
159150000	A - 23	2
	A - 7	2
159441001	H - 10	20
	L - 4	28
159476000	J - 12	22
	J - 23	22
	J - 26	22
	J - 29	22
159574101	K - 10	24
181995001	J - 3-6	22
213650001	Z - 25	32
222372001	Z - 24	32

brother

ブラザー工業株式会社

〒467 名古屋市瑞穂区妙音通 1-32

BROTHER INDUSTRIES, LTD. NAGOYA, JAPAN

118-281
195281-001 ①
1988, 11

Printed in Japan/Gedruckt in Japan/Imprimé au Japon/Impreso en Japon