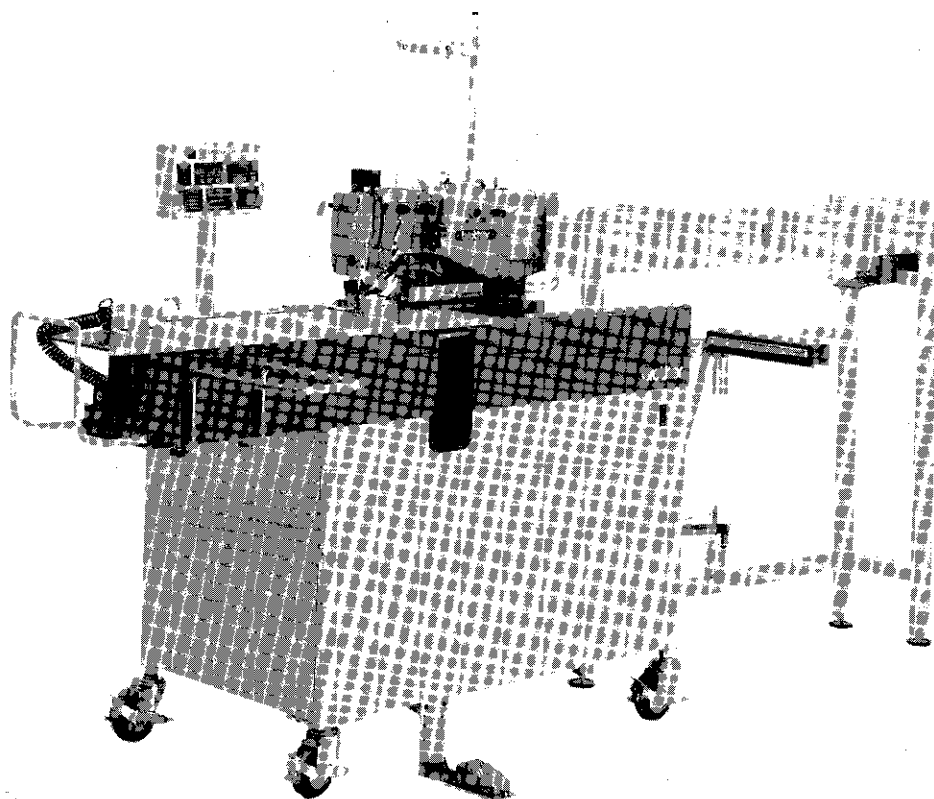


**AUTOMATIC BUTTONHOLE SEWING UNIT**  
**AUTOMATISCHER KNOPFLOCHNÄHER**  
**PIECE POUR FACONNAGE AUTOMATIQUE DE BOUTONNIERE**  
**EQUIPO PARA COSTURA AUTOMATICA DE OJALES**


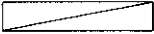
**BAS-500**

**PARTS BOOK**  
**TEILEKATALOG**  
**LIVRE DES PIECES**  
**LIBRO DE REFERENCIA DE PIEZAS**


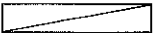
**P500002**



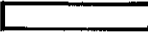
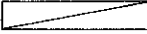
## Notes for using this parts book

1. This book is applicable to sewing machines which have the same plate number as shown on the cover of this book (or correction sheet).
2. If the symbol  is found in the "Parts No." column or the "Assembly No." column, refer to the different parts list on page 32.
3. The symbol  in the "Parts No." column indicates that the parts is not available for supply. If, however, there is a number in the "Assembly No." column, the parts can be ordered as an assembly. Please, therefore, order by using the assembly number.
4. This book was prepared based on information available in December, 1982.
5. Parts are subject to changes in design without prior notice.


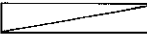
## Anmerkungen zum Gebrauch dieses Stücklistebuches

1. Dieses Buch bezieht sich auf die Nähmaschinen mit derselben Kennungsnummer wie auf diesem Buchumschlag (oder auf dem Korrekturblatt).
2. Dieses Zeichen  in der Spalte "Parts No. (Teilnummer)" oder "Assembly No. (Gerätesatznummer)" verweist auf die Gesonderte Stückliste auf Seite 32.
3. Dieses Zeichen  in der Spalte "Teilnummer" bedeutet, daß dieser Teil nicht lieferbar ist. Wenn jedoch in der Spalte "Gerätesatznummer" eine Nummer steht, kann dieser Teil als ein Geräteteilsatz bestellt werden. Bestellen Sie daher bitte mit dieser Gerätesatznummer.
4. Dieses Buch basiert auf den Informationen vom Dezember 1982.
5. Modelländerungen sind vorbehalten.

## Notes sur l'utilisation de ce manuel de pièces détachées

1. Ce manuel est destiné aux machines à coudre ayant le même numéro de plaque montré sur la couverture de ce manuel (ou sur la feuille de corrections).
2. Si le symbole  se trouve dans la colonne "Parts No. (N° de pièce)" ou dans la colonne "Assembly No. (N° jeu de pces)", veuillez vous référer à la liste de pièces annexe page 32.
3. Le symbole  dans la colonne "N° de pièce" signifie que la pièce ne peut être fournie. Si, dans la colonne "N° jeu de pces", il y a un numéro de nomenclature, la pièce peut être commandée comme faisant partie d'un jeu de pièces. Donc, pour toute commande, veuillez spécifier le n° de jeu de pièces.
4. Ce manuel a été fait d'après les renseignements valables au mois de Décembre 1982.
5. Les pièces peuvent être sujettes à des modifications sans préavis.

## Notas para usar este Libro de Piezas

1. Este libro sirve para todas las máquinas de coser que llevan la misma placa de identificación que la que se puede ver en la tapa de este libro (o en la hoja de erratas).
2. De haber un símbolo  junto al "Parts No. (Número de Pieza)" o en la columna del "Assembly No. (Número de Juego)", habrá que mirar la lista de piezas separada de la página 32.
3. El símbolo , que se encuentra en la columna del "Número de Pieza", quiere decir que no se dispone de dicha pieza sola. Cuando, empero, hay un número en la columna del "Número de Juego", se podrá ordenar la pieza con todo el juego. Por lo tanto, será mejor hacer el pedido recurriendo al número del juego respectivo.
4. Este libro ha sido compilado basándose en los datos de que se disponía en diciembre de 1982.
5. Las piezas quedan sujetas a cambios de diseño sin aviso previo.

## CONTENTS

A.	Machine body (1) .....	1
A.	Machine body (2) .....	2
B.	Needle bar and thread take-up mechanism .....	3
C.	Upper shaft mechanism .....	4
D.	Zigzag mechanism (1) .....	5
D.	Zigzag mechanism (2) .....	6
E.	Clutch mechanism .....	7
F.	Emergency stop mechanism .....	8
G.	Bobbin winder .....	8
H.	Belt shift mechanism .....	9
J.	Tension pulley mechanism .....	9
K.	Presser foot mechanism .....	10
L.	Feed mechanism .....	11
M.	Feed cam mechanism .....	12
N.	Thread breakage detector mechanism .....	12
P.	Cutter mechanism .....	13
Q.	Rotary hook mechanism .....	14
R.	Lower shaft mechanism .....	14
S.	Lubrication (1) .....	15
S.	Lubrication (2) .....	16
T.	Power Transmitter .....	17
U.	Threading mechanism .....	18
V.	Upper thread trimmer mechanism .....	19
W.	Lower thread trimmer mechanism .....	20
X.	Single pedal mechanism installed in the head .....	21
a.	Stacker mechanism (1) .....	22
a.	Stacker mechanism (2) .....	23
b.	Control box mechanism .....	24
c.	Air pressure mechanism .....	25
d.	Power supply equipment mechanism .....	26
e.	Cloth control system mechanism (1) .....	27
e.	Cloth control system mechanism (2) .....	28
f.	Power table .....	29
Z.	Accessories (1) .....	30
Z.	Accessories (2) .....	31
	DIFFERENT PARTS LIST .....	32
	GAUGE PARTS LIST .....	32
	INDEX .....	33

## INHALTSVERZEICHNIS

A.	Maschinengehäuse (1) .....	1
A.	Maschinengehäuse (2) .....	2
B.	Nadelstangen- und Fadenabnahmevorrichtung .....	3
C.	obere Welle .....	4
D.	Zickzackvorrichtung (1) .....	5
D.	Zickzackvorrichtung (2) .....	6
E.	Kupplungsvorrichtung .....	7
F.	Abschaltvorrichtung .....	8
G.	Spuler .....	8
H.	Riemenumstellvorrichtung .....	9
J.	Spannrolle .....	9
K.	Stoffdrückerfuß .....	10
L.	Transportvorrichtung .....	11
M.	Transporteurkurve .....	12
N.	Fadenbruchfühler .....	12
P.	Abschneidevorrichtung .....	13
Q.	Greifervorrichtung .....	14
R.	untere Welle .....	14
S.	Schmierung (1) .....	15
S.	Schmierung (2) .....	16
T.	Kraftübertragungsvorrichtung .....	17
U.	Fadenführungsvorrichtung .....	18
V.	oberer Fadenabschneider .....	19
W.	unterer Fadenabschneider .....	20
X.	Maschinenoberteil mit einem Pedal .....	21
a.	Anhäufung (1) .....	22
a.	Anhäufung (2) .....	23
b.	Schaltkasten .....	24
c.	Luftdruck .....	25
d.	Stromversorgung .....	26
e.	Stoffführungsvorrichtung (1) .....	27
e.	Stoffführungsvorrichtung (2) .....	28
f.	Motorgestell .....	29
Z.	Zubehör (1) .....	30
Z.	Zubehör (2) .....	31
	ZUBEHÖRLISTE .....	32
	LEHRENLISTE .....	32
	VERZEICHNIS .....	33

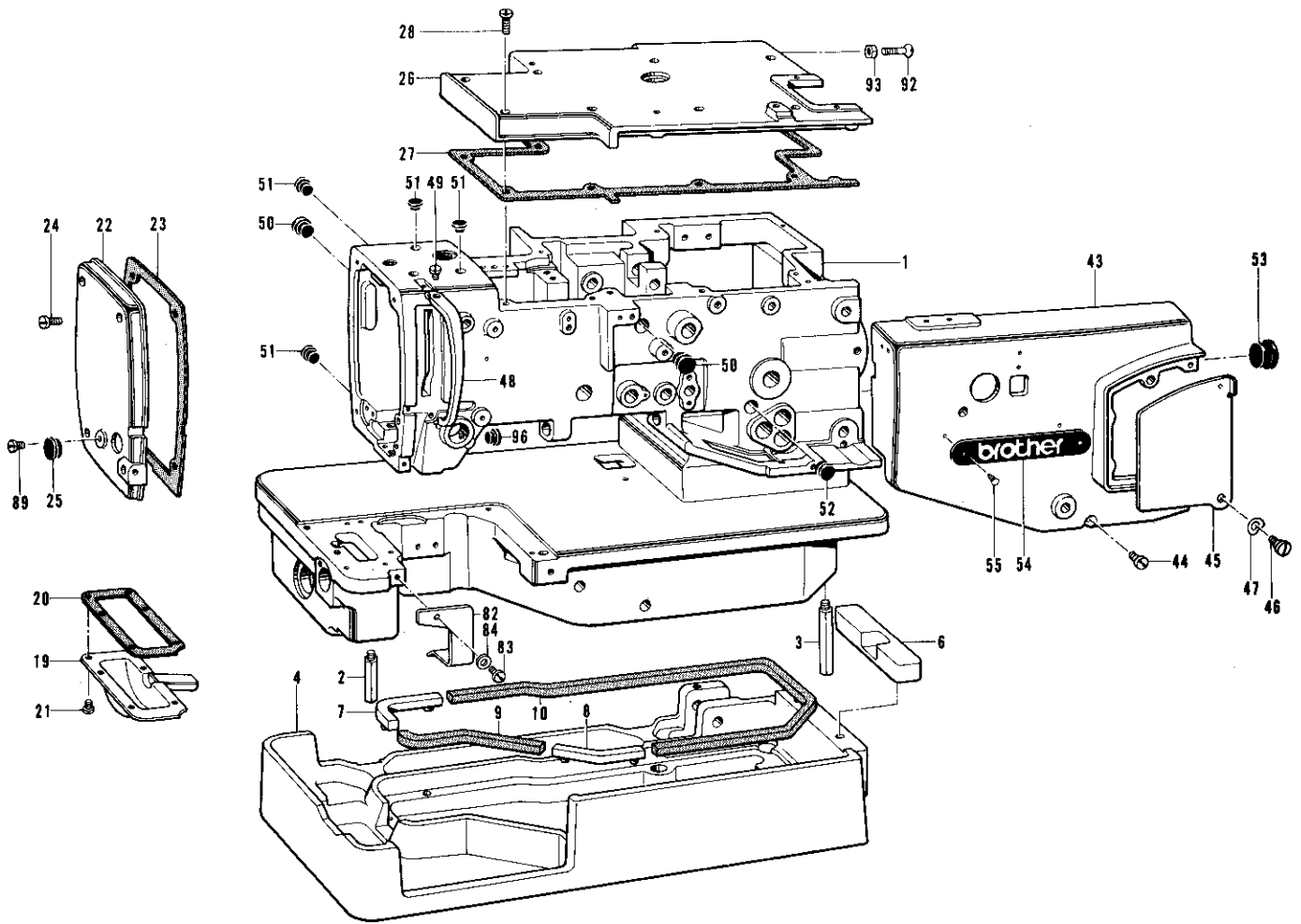
## TABLE DES MATIERES

A.	Corps de la machine (1) .....	1
A.	Corps de la machine (2) .....	2
B.	Mécanisme de la barre à aiguille et releveur de fil .....	3
C.	Mécanisme de l'arbre supérieur .....	4
D.	Mécanisme du zigzag (1) .....	5
D.	Mécanisme du zigzag (2) .....	6
E.	Mécanisme de l'embrayage .....	7
F.	Mécanisme de l'arrêt de secours .....	8
G.	Mécanisme du bobineur .....	8
H.	Mécanisme du changement de courroie .....	9
J.	Mécanisme de la poulie de tension .....	9
K.	Mécanisme du pied presseur .....	10
L.	Mécanisme de l'entraînement .....	11
M.	Mécanisme de la came d'entraînement .....	12
N.	Mécanisme du détecteur de cassure du fil .....	12
P.	Mécanisme de la coupe .....	13
Q.	Mécanisme du crochet rotatif .....	14
R.	Mécanisme de l'arbre inférieur .....	14
S.	Lubrification (1) .....	15
S.	Lubrification (2) .....	16
T.	Mécanisme du transmetteur .....	17
U.	Mécanisme de l'enfilage .....	18
V.	Mécanisme de la coupe-fil supérieur .....	19
W.	Mécanisme de la coupe-fil inférieur .....	20
X.	Mécanisme de la ensemble de la tête pour une machine avec une seule pédale .....	21
a.	Mécanisme de l'empileur (1) .....	22
a.	Mécanisme de l'empileur (2) .....	23
b.	Mécanisme du boîtier de contrôle .....	24
c.	Mécanisme de la pression d'air .....	25
d.	Mécanisme de l'équipement en alimentation électrique .....	26
e.	Mécanisme de la système de contrôle du tissu (1) .....	27
e.	Mécanisme de la système de contrôle du tissu (2) .....	28
f.	Mécanisme du plateau de la machine .....	29
Z.	Accessoires (1) .....	30
Z.	Accessoires (2) .....	31
	LISTE DES PIECES ACCESSOIRES .....	32
	LISTE DES PIECES D'ECARTEMENT .....	32
	INDEX .....	33

## INDICE

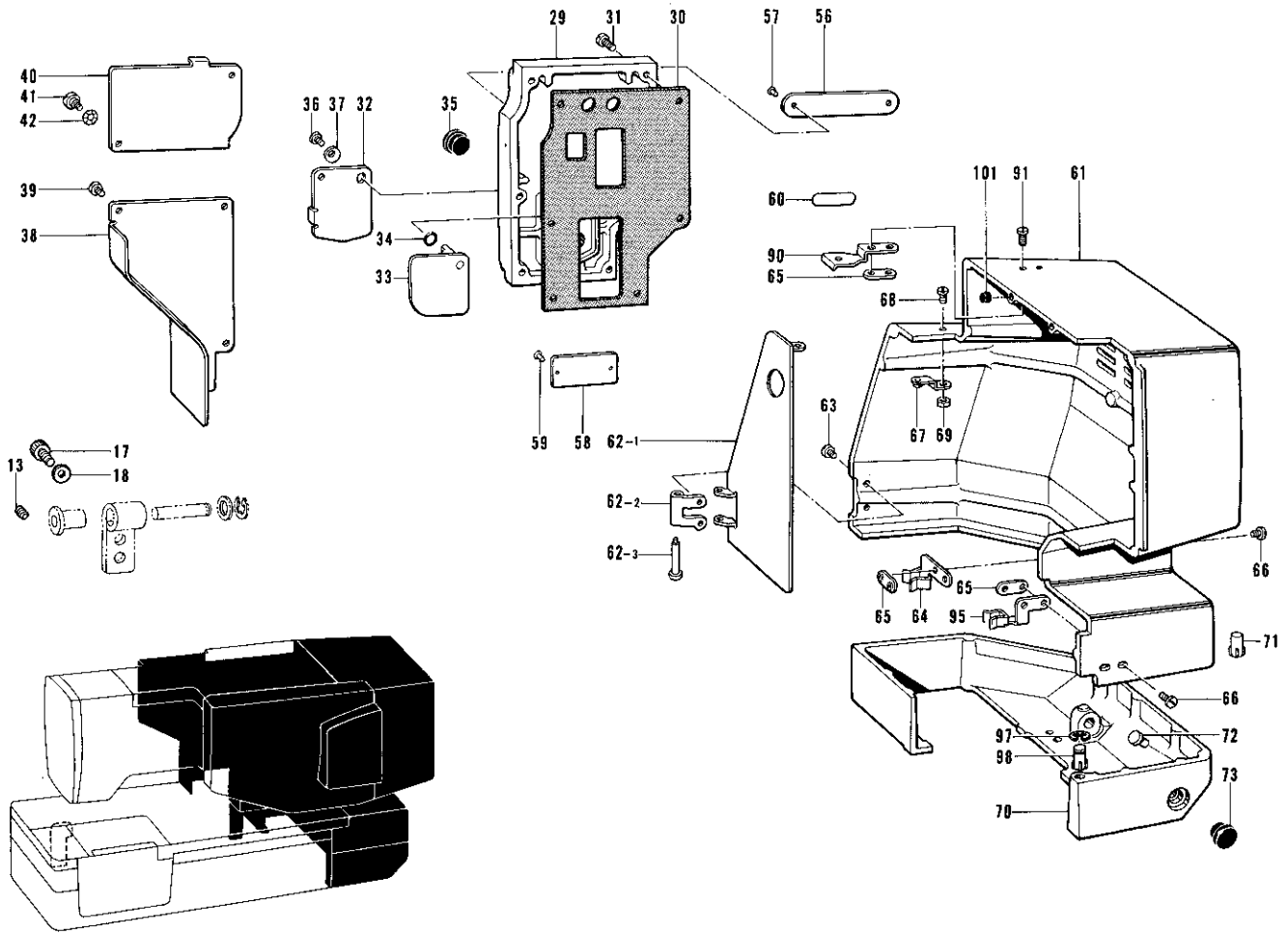
A.	Cuerpo de la máquina (1) .....	1
A.	Cuerpo de la máquina (2) .....	2
B.	Mecanismo de la barra de aguja y tirahilos .....	3
C.	Mecanismo de la eje superior .....	4
D.	Mecanismo del zigzag (1) .....	5
D.	Mecanismo del zigzag (2) .....	6
E.	Mecanismo de embrague .....	7
F.	Mecanismo de parada de emergencia .....	8
G.	Mecanismo del devanador de la canilla .....	8
H.	Mecanismo del cambia correas .....	9
J.	Mecanismo de la polea de tensión .....	9
K.	Mecanismo del prensa telas .....	10
L.	Mecanismo de la alimentación .....	11
M.	Mecanismo de la leva de alimentación .....	12
N.	Mecanismo del sensor de cortes en el hilo .....	12
P.	Mecanismo de la corta .....	13
Q.	Mecanismo del cangrejo .....	14
R.	Mecanismo de la eje inferior .....	14
S.	Lubricación (1) .....	15
S.	Lubricación (2) .....	16
T.	Mecanismo del transmisor de potencia .....	17
U.	Mecanismo de la enhebrado .....	18
V.	Mecanismo de la recortadora de orillos superior .....	19
W.	Mecanismo de la recortadora de orillos inferior .....	20
X.	Mecanismo de la conjunto de cabeza (de máquina) con pedal sencillo .....	21
a.	Mecanismo de apilador (1) .....	22
a.	Mecanismo de apilador (2) .....	23
b.	Mecanismo del caja de controles .....	24
c.	Mecanismo de la presión de aire .....	25
d.	Mecanismo de la equipo de alimentación de corriente .....	26
e.	Mecanismo de la sistema de control de tela (1) .....	27
e.	Mecanismo de la sistema de control de tela (2) .....	28
f.	Mecanismo del mesa de la máquina .....	29
Z.	Accesorios (1) .....	30
Z.	Accesorios (2) .....	31
	LISTA DE PIEZAS ACCESORIAS .....	32
	LISTA DE PIEZAS CALIBRADORAS .....	32
	INDICE .....	33

A. Machine body (1) / Maschinengehäuse (1)  
 Corps de la machine (1) / Cuerpo de la máquina (1)



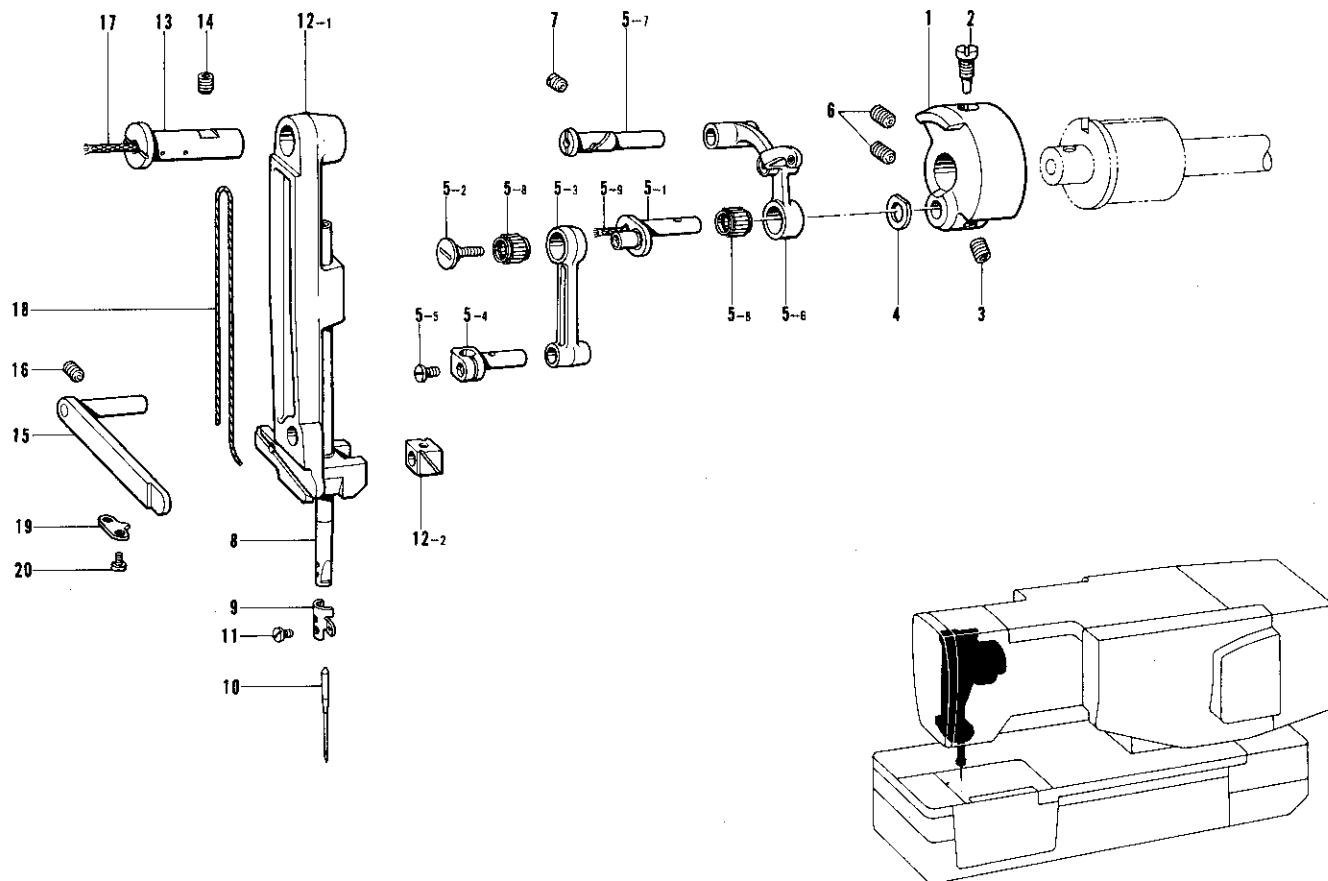
Ref. No.	Name of Parts	Q'ty	Parts No.	Assembly No.	Ref. No.	Name of Parts	Q'ty	Parts No.	Assembly No.
1	Arm-Bed	1			44	Screw 4.76 x 14	3	009711-412	
2	Machine Body Leg	1	151059-001		45	Feed Adjusting Cover	1	158851-001	
3	Bed Leg, Long	3	113590-001		46	Screw 4.76	1	107321-003	
4	Bed Base	1	158825-001		47	Washer	1	107017-002	
6	Bed Cushion (R)	1	159455-000		48	Thread Take-up Cover	1	158852-002	
7	Bed Vessel Rubber (A)	1	159456-000		49	Screw 4.37 x 6	1	009680-612	
8	Bed Vessel Rubber (B)	1	159457-000		50	Oil Cap	2	104449-001	
9	Bed Base Packing (A)	1	159459-000		51	Oil Cap	4	104450-001	
10	Bed Base Packing (B)	1	159460-000		52	Oil Cap	1	117934-000	
19	Gear Case Cover	1	158833-001		53	Oil Cap	1	158882-000	
20	Packing	1	158834-000		54	Name Plate	1		
21	Screw 4.37 x 8	6	009680-812		55	Pin	2		
22	Face Plate	1	158836-001		82	Inside Cover	1	159595-000	
23	Packing	1	158837-000		83	Screw 4.37 x 10	1	009681-012	
24	Screw 4.76 x 14	4	009711-412		84	Washer 4.37	1	025680-132	
25	Oil Cap	1	159150-000		89	Screw 4.76 x 8	2	009710-812	
26	Top Cover	1	158838-001		92	Belt Cover Stopper	1	141248-001	
27	Packing	1	158839-000		93	Nut 4.37	1	105234-003	
28	Screw 4.76 x 14	8	009711-412		96	Oil Cap	1	159928-000	
43	Cam Cover (A)	1	158849-001						

A. Machine body (2) / Maschinengehäuse (2)  
 Corps de la machine (2) / Cuerpo de la máquina (2)



Ref. No.	Name of Parts	Q'ty	Parts No.	Assembly No.	Ref. No.	Name of Parts	Q'ty	Parts No.	Assembly No.
13	Screw 5.95 x 6	2	014760-622		60	Parts Book Number Plate	1		
17	Bolt 6 x 16	4	018061-622		61	Belt Cover (L)	1	158899-001	
18	Washer 6	4	025060-232		62-1	Belt Cover (S)	1	158866-001	A-62
29	Side Cover (R)	1	158840-001		62-2	Hinge	1	158867-001	Belt Cover
30	Packing	1	158841-000		62-3	Hinge Shaft	1	158868-001	Assembly (S)
31	Screw 4.76 x 14	6	009711-412		63	Screw 4.37 x 8	2	009680-812	159594-001
32	Adjusting Window Cover	1	158842-001		64	Belt Cover Stopper (A)	1	158864-001	
33	Adjusting Window Inside Cover	1	158843-001		65	Stopper Washer	3	158865-001	
34	"O" Ring PW3	1	081003-670		66	Screw 4.37 x 8	4	009680-812	
35	Oil Cap	1	150756-000		67	Spring	1	158869-001	
36	Screw 3.57 x 6	1	009670-612		68	Screw 4.37 x 8	1	009680-812	
37	Washer	1	158844-001		69	Nut 2 - 4.37	1	021680-202	
38	Side Cover (F)	1	158845-001		70	Belt Cover Base	1	158870-001	
39	Screw 4.76 x 8	3	009710-812		71	Pin	1	143787-001	
40	Gear Case Cover	1	158847-001		72	Stopper	2	158875-001	
41	Screw 4.76	1	107321-003		73	Oil Cap	1	159928-000	
42	Washer	1	107017-002		90	Spring Plate	1	158980-001	
56	Name Plate	1			91	Screw 4.37 x 12	2	009681-212	
57	Pin	2			95	Belt Cover Stopper (B)	1	158969-001	
58	Model Plate	1			97	Stop Ring E-7	1	048070-342	
59	Pin	2			98	Pin	1	159989-001	
					101	Lever Stopper	1	154578-000	

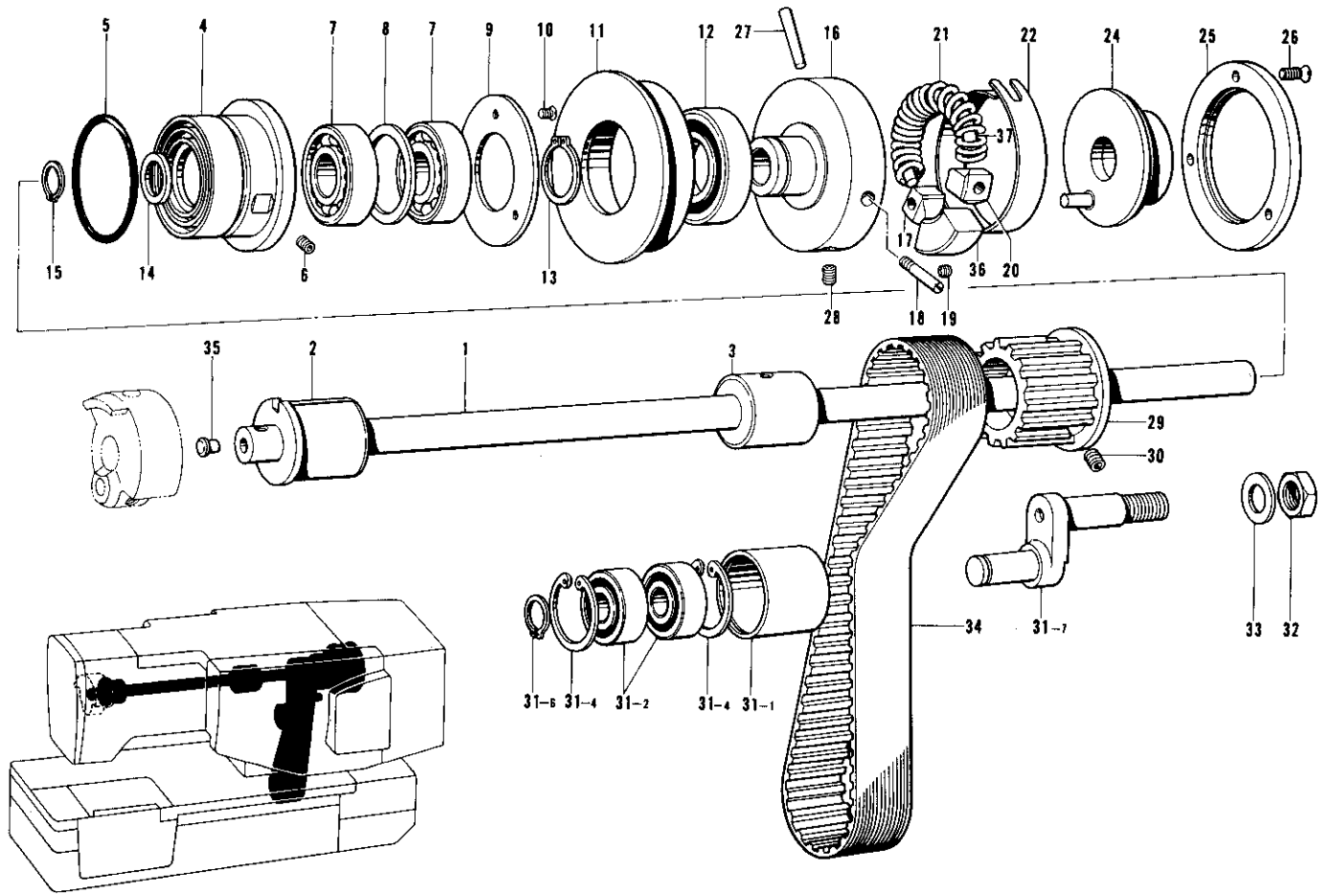
**B.** Needle bar and thread take-up mechanism / Nadelstangen- und Fadenabnahmevorrichtung  
 Mécanisme de la barre à aiguille et releveur de fil / Mecanismo de la barra de aguja y tirahilos



Ref. No.	Name of Parts	Q'ty	Parts No.	Assembly No.	Ref. No.	Name of Parts	Q'ty	Parts No.	Assembly No.
1	Counter Weight	1	158880-000		9	Needle Bar Thread Guide	1	159916-001	
2	Screw 7.14	1	100250-001		10	Needle DP-K15	1	S01214-014	
3	Screw 6.35 x 6	1	014770-622		11	Screw 3.18	1	140553-102	
4	Washer	1	110367-001		12-1	Needle Bar Support	1		B-12 Needle Bar Support Assembly 158886-001
5-1	Needle Bar Crank	1			12-2	Slide Block	1	159624-001	
5-2	Screw 3.57 L	1	145465-001	B-5 Thread Take-up Lever Assembly 159409-001	13	Stud	1	158888-001	
5-3	Needle Bar Crank Rod	1	118829-001		14	Screw 5.95 x 6	1	014760-622	
5-4	Needle Bar Clamp	1	111237-001		15	Needle Bar Support Guide	1	158889-001	
5-5	Screw 3.57	1	140004-001		16	Screw 5.95 x 6	1	014760-622	
5-6	Thread Take-up Lever	1	183216-001		17	Wick	1	159572-000	
5-7	Stud	1	111468-001		18	Wick	1	159561-001	
5-8	Needle Roller Bearing	2			19	Needle Bar Indicator	1	158835-001	
5-9	Wick	1	140430-001		20	Screw 3.57 x 6	2	009670-612	
6	Screw 6.35 x 6	2	014770-622						
7	Screw 6.35 x 6	1	014770-622						
8	Needle Bar	1	158885-001						

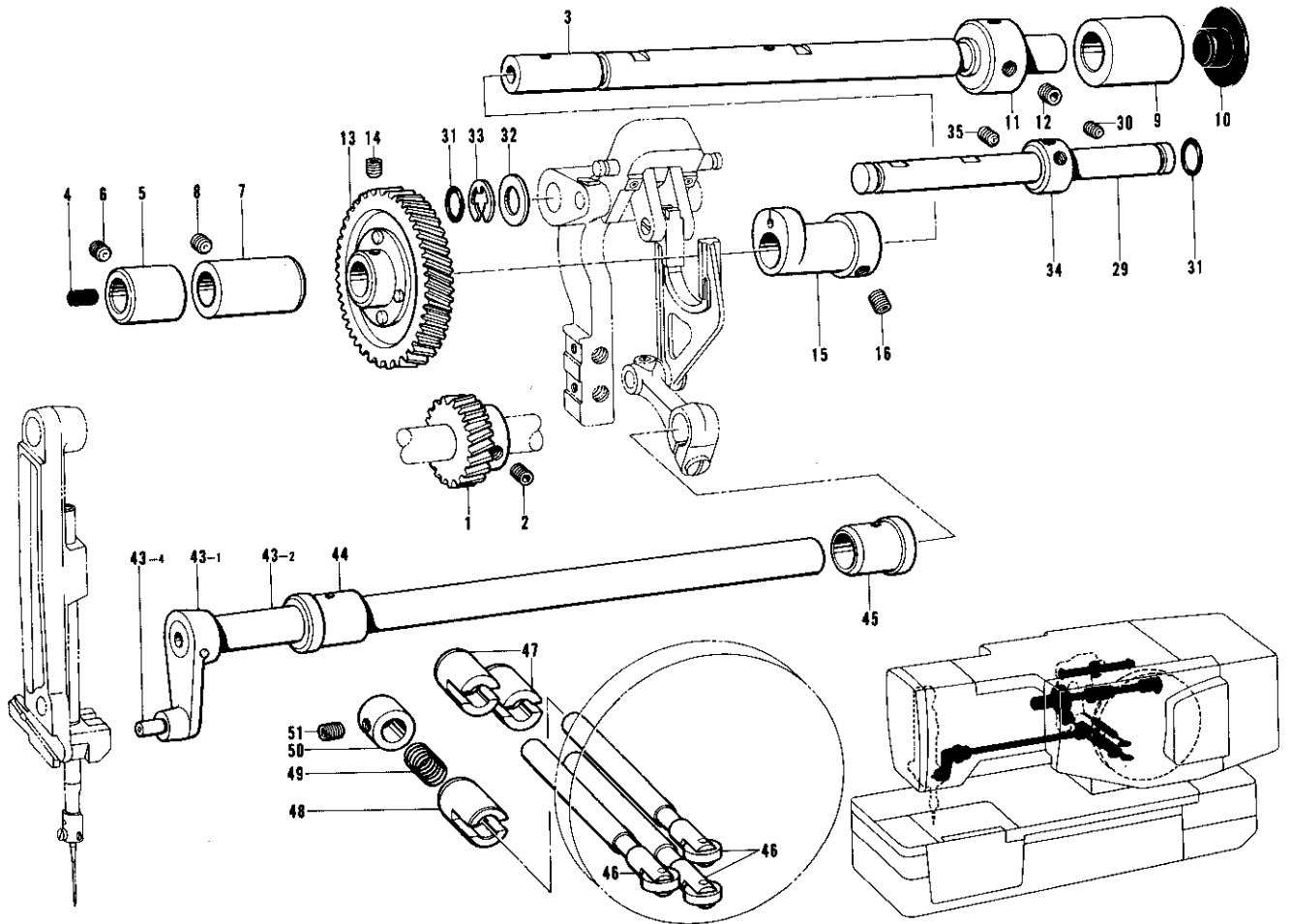


C. Upper shaft mechanism / Obere Welle  
 Mécanisme de l'arbre supérieur / Mecanismo de la eje superior



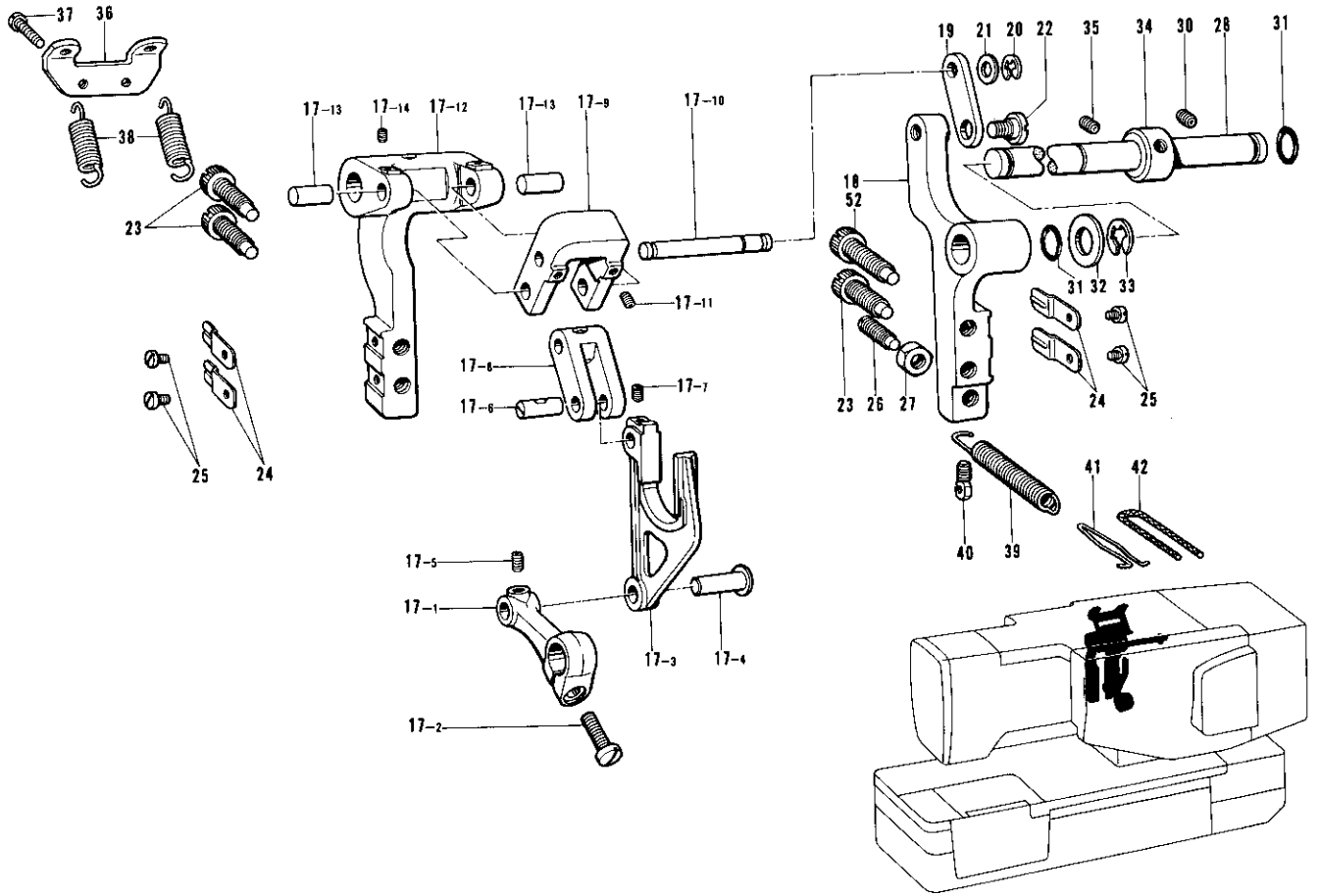
Ref. No.	Name of Parts	Q'ty	Parts No.	Assembly No.	Ref. No.	Name of Parts	Q'ty	Parts No.	Assembly No.
1	Upper Shaft	1	158891-001		21	Spring	1	159425-001	
2	Bushing (Front)	1	158892-001		22	Pulley Inside Cover	1	159420-001	
3	Bushing (Intermediate)	1	158893-000		24	Stop Cam Assembly	1	158901-101	
4	Bearing Case	1	158894-000		25	Cap for Stop Cam	1	158904-001	
5	"O" Ring P48	1	081048-070		26	Screw 3.57	3	117348-001	
6	Screw 5.95 x 6	1	014760-622		27	Taper Pin 4 x 28	1	S01319-001	
7	Ball Bearing 6302VV	2	072630-260		28	Screw 6.35 x 6	1	014770-622	
8	Washer	1	158895-001		29	Timing Belt Wheel Upper Assembly	1	159744-000	
9	Bearing Cap	1	158896-001		30	Screw 5.95 x 6	2	014760-622	
10	Screw 3.57	3	102843-004		31-1	Idler Pulley	1	158907-001	
11	Idle Pulley	1	158897-001		31-2	Bearing 6202VV	2	072620-260	C-31
12	Bearing 6005VV	1	072600-560		31-4	Stop Ring C35	2	048350-242	Idler Pulley
13	Stop Ring C25	1	048250-142		31-6	Stop Ring C15	1	048150-142	Assembly
14	Thrust Ring	1	116920-001		31-7	Idler Pulley Arm	1	158908-001	158906-001
15	Stop Ring C15	1	048150-142		32	Nut 12.7	1	158909-001	
16	Arm Shaft Pulley	1	158898-001		33	Washer 12.70	1	025900-232	
17	Block for Pulley	1	159427-001		34	Timing Belt	1	158910-001	
18	Screw	1	159424-001		35	Oil Cap	1	111865-001	
19	Screw 3.57	1	014679-320		36	Stop Cam Supporter	1	S00862-000	
20	Block for Pulley Stop Cam	1	158941-001		37	Spring Guide	1	S00928-001	

D. Zigzag mechanism (1) / Zickzackvorrichtung (1)  
 Mécanisme du zigzag (1) / Mecanismo del zigzag (1)



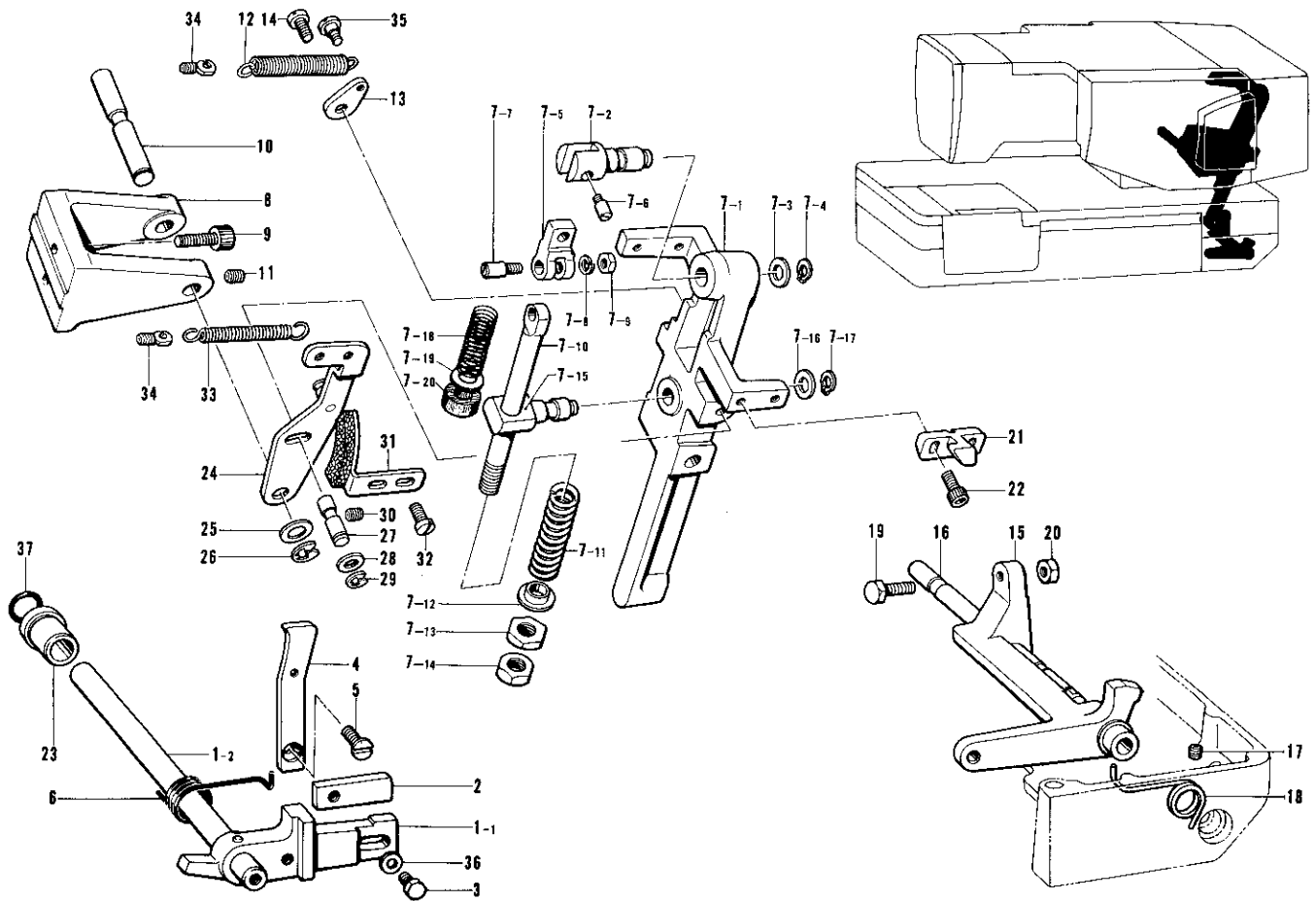
Ref. No.	Name of Parts	Q'ty	Parts No.	Assembly No.	Ref. No.	Name of Parts	Q'ty	Parts No.	Assembly No.
1	Speed Reduction Gear	1	141309-001		30	Screw 5.95 x 6	2	014760-622	
2	Screw 6.35 x 6	2	014770-622		31	"O" Ring	4	110558-001	
3	Sub Shaft	1	158911-001		32	Washer	2	115007-001	
4	Oil Cap	2	156641-001		33	Stop Ring E10	2	146293-001	
5	Bushing (Front)	1	158913-001		34	Collar	2	117671-002	
6	Screw 5.95 x 6	1	014760-622		35	Screw 6.35 x 6	4	014770-622	
7	Bushing (Intermediate)	1	158914-001		43-1	Zigzag Lever (Front)	1		D-43 Zigzag Lever Front Assembly 158942-001
8	Screw 5.95 x 6	1	014760-622		43-2	Zigzag Lever Shaft	1		
9	Bushing (Right)	1	158915-001		43-4	Shaft	1	159625-001	
10	Oil Cap	1	158916-000		44	Bushing (Front)	1	158945-001	
11	Collar	1	101486-001		45	Bushing (Right)	1	158946-001	
12	Screw 5.95 x 6	2	014760-622		46	Zigzag Connecting Shaft Assembly	3	158948-001	
13	Sub Shaft Gear	1	158917-001		47	Bushing	2	158950-000	
14	Screw 6.35 x 6	2	014770-622		48	Bushing	1	158951-000	
15	Zigzag Cam	1	158919-001		49	Spring	1	158952-001	
16	Screw 6.35 x 6	2	014770-622		50	Collar	1	141351-001	
29	Adjusting Arm Shaft (B)	1	158933-001		51	Screw 6.35 x 6	1	014770-622	

D. Zigzag mechanism (2) / Zickzackvorrichtung (2)  
 Mécanisme du zigzag (2) / Mecanismo del zigzag (2)



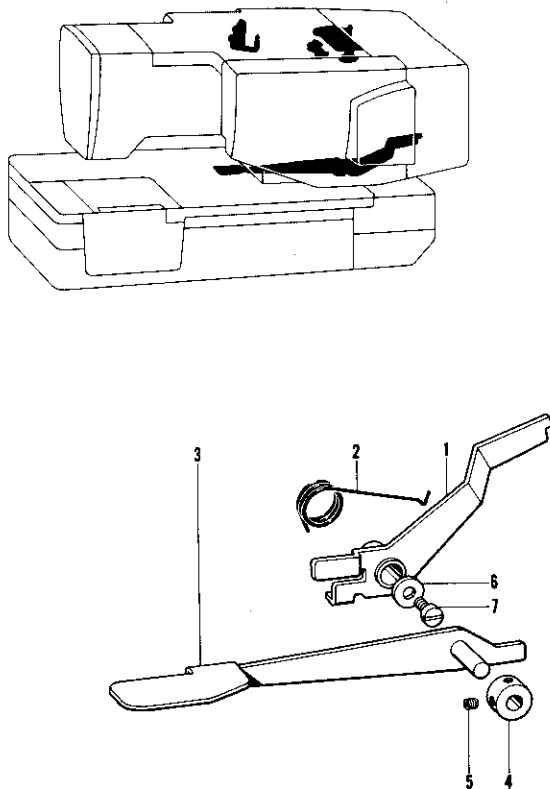
Ref. No.	Name of Parts	Q'ty	Parts No.	Assembly No.	Ref. No.	Name of Parts	Q'ty	Parts No.	Assembly No.
17- 1	Zigzag Adjusting Lever (R)	1	158947-001	D-17 Zigzag Adjusting Cam Assembly 159547-001	21	Washer	1	153138-001	
17- 2	Screw 6.35 x 18	1	009781-812		22	Screw 6.35	1	145480-001	
17- 3	Zigzag Adjusting Forked	1	158920-001		23	Screw	3	158930-001	
17- 4	Stud	1	158921-001		24	Zigzag Adjusting Screw Presser	4	158931-001	
17- 5	Screw 6.35 x 6	1	014770-622		25	Screw 4.37 x 5	4	009680-512	
17- 6	Pin	1	158922-001		26	Screw	1	159905-001	
17- 7	Screw 4.37 x 6	1	014680-622		27	Nut 7.94	1	105812-003	
17- 8	Zigzag Adjusting Link	1	158923-001		28	Adjusting Arm Shaft (A)	1	158929-001	
17- 9	Link	1	158924-001		36	Spring Hook	1	159426-001	
17-10	Zigzag Adjusting Shaft	1	158925-001		37	Screw 4.37 x 18	2	009681-812	
17-11	Screw 4.37 x 6	2	014680-622		38	Spring (A)	2	158935-001	
17-12	Adjusting Arm	1	158928-000		39	Spring (B)	1	158939-001	
17-13	Stud	2	158927-001		40	Spring Hook	1	141334-001	
17-14	Screw 4.37 x 6	2	014680-622		41	Spring Hook	1	158940-001	
18	Zigzag Adjusting Arm	1	158932-000		42	Wick	1	159562-000	
19	Zigzag Adjusting Link	1	158926-001		52	Screw	1	159906-001	
20	Stop Ring ES	1	048050-342						

E. Clutch mechanism / Kupplungsvorrichtung  
 Mécanisme de l'embrayage / Mecanismo de embrague

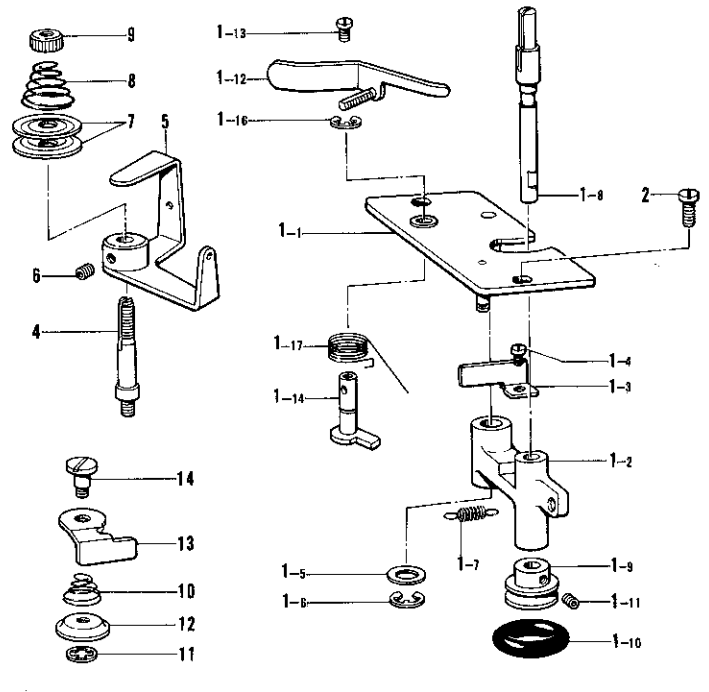


Ref. No.	Name of Parts	Q'ty	Parts No.	Assembly No.	Ref. No.	Name of Parts	Q'ty	Parts No.	Assembly No.
1- 1	Stop Lever	1		E-1	10	Clutch Lever Shaft	1	158961-001	
1- 2	Shaft	1	158955-001	Stop Lever Assembly 158953-001	11	Screw 5.95 x 6	2	014760-622	
2	Stop Lever Claw	1	158956-001		12	Spring	1	158979-001	
3	Bolt 6.35 x 14	1	017771-412		13	Adjusting Plate	1	115558-002	
4	Plate	1	158957-001		14	Screw 5.95 x 12	1	009761-212	
5	Screw 5.95 x 12	1	003761-212		15	Starting Lever	1	158968-001	
6	Spring	1	158958-001		16	Starting Lever Shaft	1	158970-001	
7- 1	Clutch Lever	1	158960-001		17	Screw 5.95 x 6	1	014760-622	
7- 2	Clutch Stopper Supporter	1	142667-001		18	Spring	1	S00650-001	
7- 3	Washer 10	1	025100-132		19	Bolt 7.94	1	115585-001	
7- 4	Stop Ring C10	1	048100-142		20	Nut 7.94	1	152997-001	
7- 5	Clutch Stopper	1	115545-001		21	Clutch Claw	1	158972-001	
7- 6	Screw	1	115544-001		22	Bolt 6 x 14	2	018061-422	
7- 7	Screw	1	115546-001		23	Bushing	1	158973-001	
7- 8	Spring Washer 2-5	1	028050-240	E-7	24	Brake Lever	1	158974-001	
7- 9	Nut 4.76	1	021710-202	Clutch Lever Assembly 159548-001	25	Washer 10	1	025100-132	
7-10	Shaft	1	158962-001		26	Stop Ring E8	1	048080-342	
7-11	Spring	1	158963-001		27	Pin	1	158975-001	
7-12	Coller	1	158964-001		28	Washer 8	1	025080-132	
7-13	Nut 3-9.52	1	021860-312		29	Stop Ring E6	1	048060-342	
7-14	Nut 9.52	1	100075-004		30	Screw 5.95 x 6	1	014760-622	
7-15	Adjusting Bar Clamp	1	158965-001		31	Brake Assembly	1	158976-001	
7-16	Washer 10	1	025100-132		32	Screw 5.95 x 8	2	009760-812	
7-17	Stop Ring C10	1	048100-142		33	Spring	1	141517-001	
7-18	Spring (B)	1	115551-001		34	Spring Hook	2	141334-001	
7-19	Washer	1	025100-132		35	Screw 4.76	1	115559-002	
7-20	Felt	1	115550-001		36	Washer 6.35	1	025770-232	
8	Clutch Lever Bracket	1	158959-001		37	"O" Ring PW10	1	081010-670	
9	Bolt 8 x 20	2	018082-022						

F. Emergency stop mechanism  
 Abschaltvorrichtung  
 Mécanisme de l'arrêt de secours  
 Mecanismo de parada de emergencia



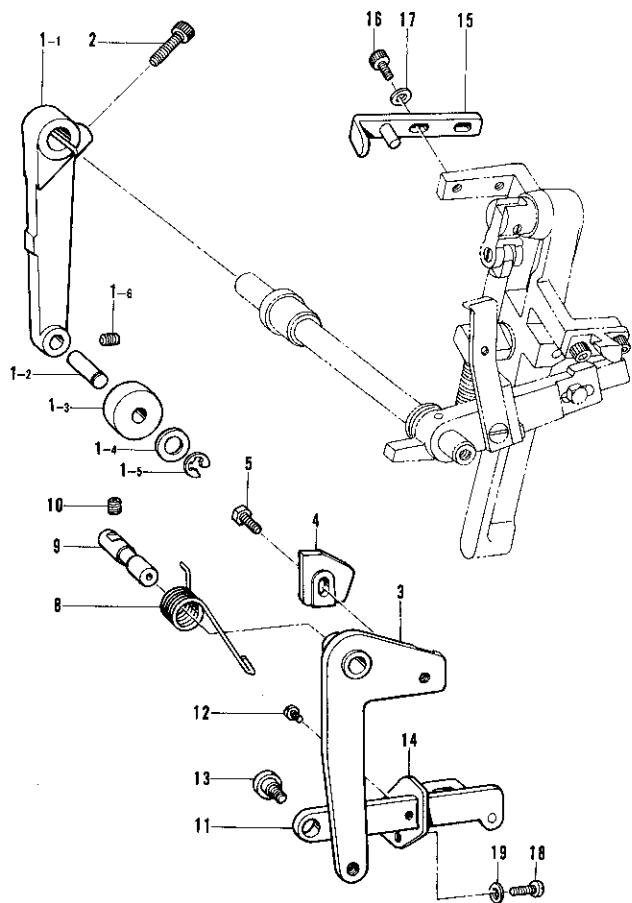
G. Bobbin winder  
 Spulor  
 Mécanisme du bobineur  
 Mecanismo del devanador de la canilla



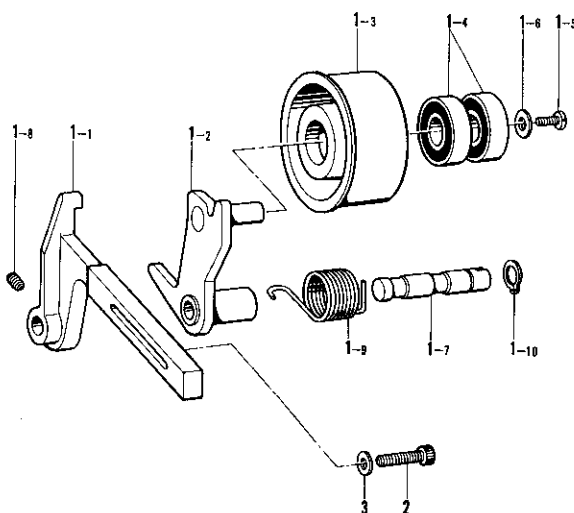
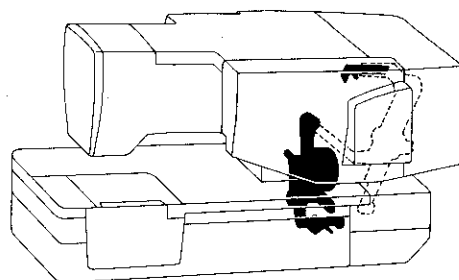
Ref. No.	Name of Parts	Q'ty	Parts No.	Assembly No.
1	Emergency Stop Lever	1	159001-001	
2	Spring	1	159002-001	
3	Emergency Stop Arm Assembly	1	159003-001	
4	Collar	1	159006-001	
5	Screw 4.37 x 6	2	014680-622	
6	Washer 6	1	025060-332	
7	Screw 6.35 x 10	1	009771-012	

Ref. No.	Name of Parts	Q'ty	Parts No.	Assembly No.
1- 1	Bobbin Bracket Assembly	1	159245-001	G-1 Bobbin Assembly S01287-001
1- 2	Bobbin Arm	1	S01290-001	
1- 3	Spring	1	S01292-001	
1- 4	Screw 4.37 x 8	1	009680-812	
1- 5	Washer 8	1	025080-132	
1- 6	Stop Ring	1	048060-342	
1- 7	Spring	1	159383-001	
1- 8	Shaft	1	159252-001	
1- 9	Bobbin Winder Wheel	1	154528-001	
1-10	Rubber Ring	1	120448-001	
1-11	Screw 4.37 x 6	2	014680-622	
1-12	Bobbin Presser	1	159253-001	
1-13	Screw 3.57 x 6	1	009670-612	
1-14	Shaft	1	S01291-001	
1-16	Stop Ring E5	1	048050-342	
1-17	Spring	1	S01293-001	
2	Screw 4.76 x 8	2	009710-812	
4	Bobbin Thread Bar	1	159256-001	
5	Bobbin Thread Guide	1	159257-001	
6	Screw 4.37 x 6	2	014680-622	
7	Tension Disc	2	145446-001	
8	Tension Spring	1	115188-001	
9	Tension Control Nut	1	100136-001	
10	Spring	1	144505-000	
11	Stop Ring CS4	1	146200-001	
12	Disc	1	146199-001	
13	Knife	1	146198-001	
14	Screw 4.37	1	118764-002	

**H. Belt shift mechanism**  
 Riemenstellvorrichtung  
 Mécanisme du changement de courroie  
 Mecanismo del cambia correas



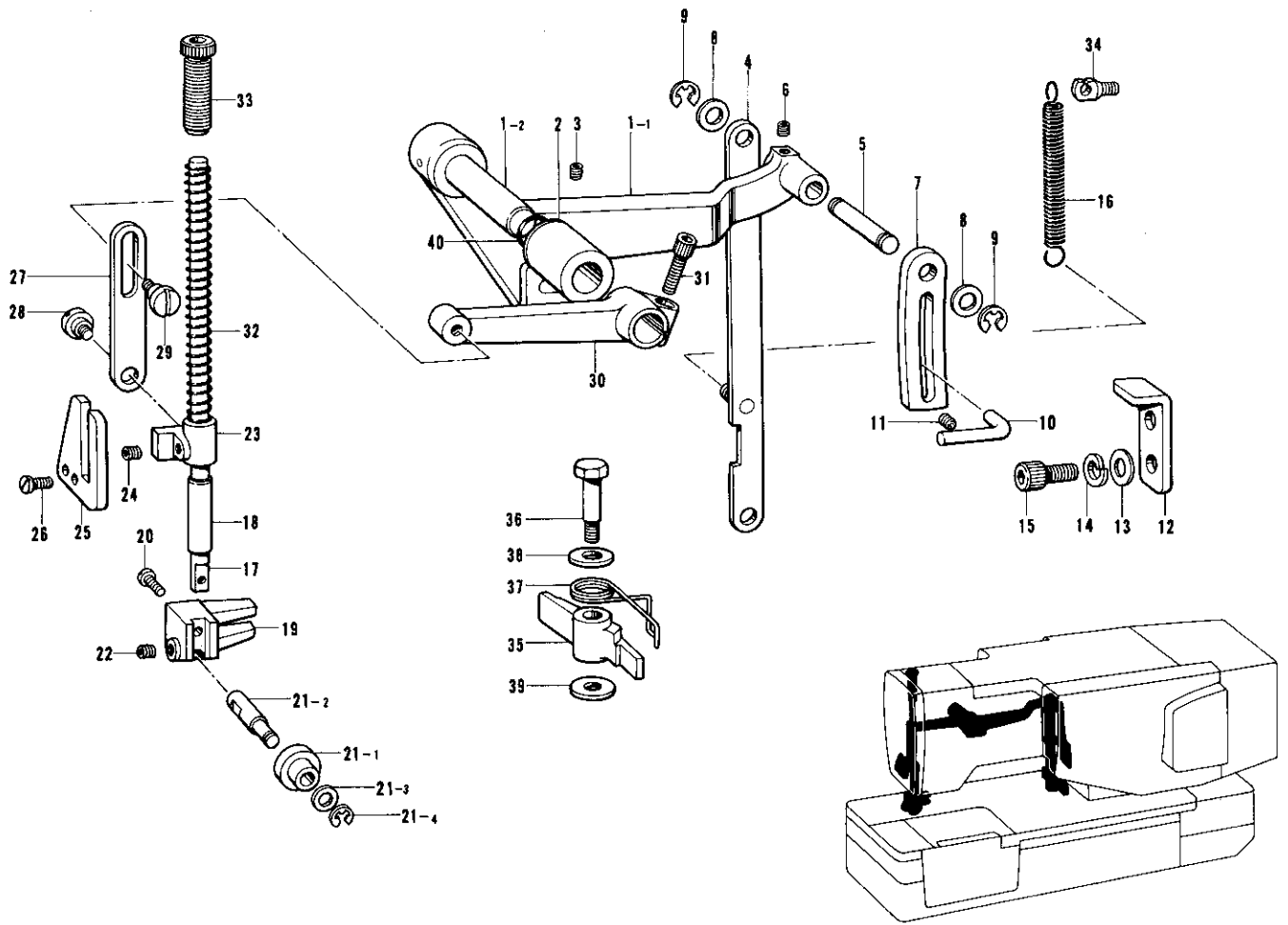
**J. Tension pulley mechanism**  
 Spannrolle  
 Mécanisme de la poulie de tension  
 Mecanismo de la polea de tensión



Ref. No.	Name of Parts	Q'ty	Parts No.	Assembly No.
1-1	Belt Shift Lever	1	158990-001	H-1 Belt Shift Lever Assembly 159553-001
1-2	Roller Stud	1	158991-001	
1-3	Belt Shift Roller	1	158992-001	
1-4	Washer	1	107153-002	
1-5	Stop Ring E6	1	048060-342	
1-6	Screw 5.95 x 6	1	014760-622	
2	Bolt 6 x 22	1	018062-222	
3	Belt Shifter Lever	1	158993-001	
4	Belt Shifter Cam	1	158994-001	
5	Bolt 6.35 x 8	1	017770-802	
8	Spring	1	158995-001	
9	Stud	1	158996-001	
10	Screw 5.95 x 6	1	014760-622	
11	Belt Shift Lower	1	158997-001	
12	Screw 4.76 x 6	1	009710-612	
13	Screw 6.35	1	158998-001	
14	Belt Shifter Lower Guide	1	158999-100	
15	Belt Shifter Upper	1	159000-001	
16	Bolt 6 x 12	2	018061-222	
17	Washer 6	2	025060-232	
18	Screw 4.37	2	107407-003	
19	Washer 4.37	2	025680-132	

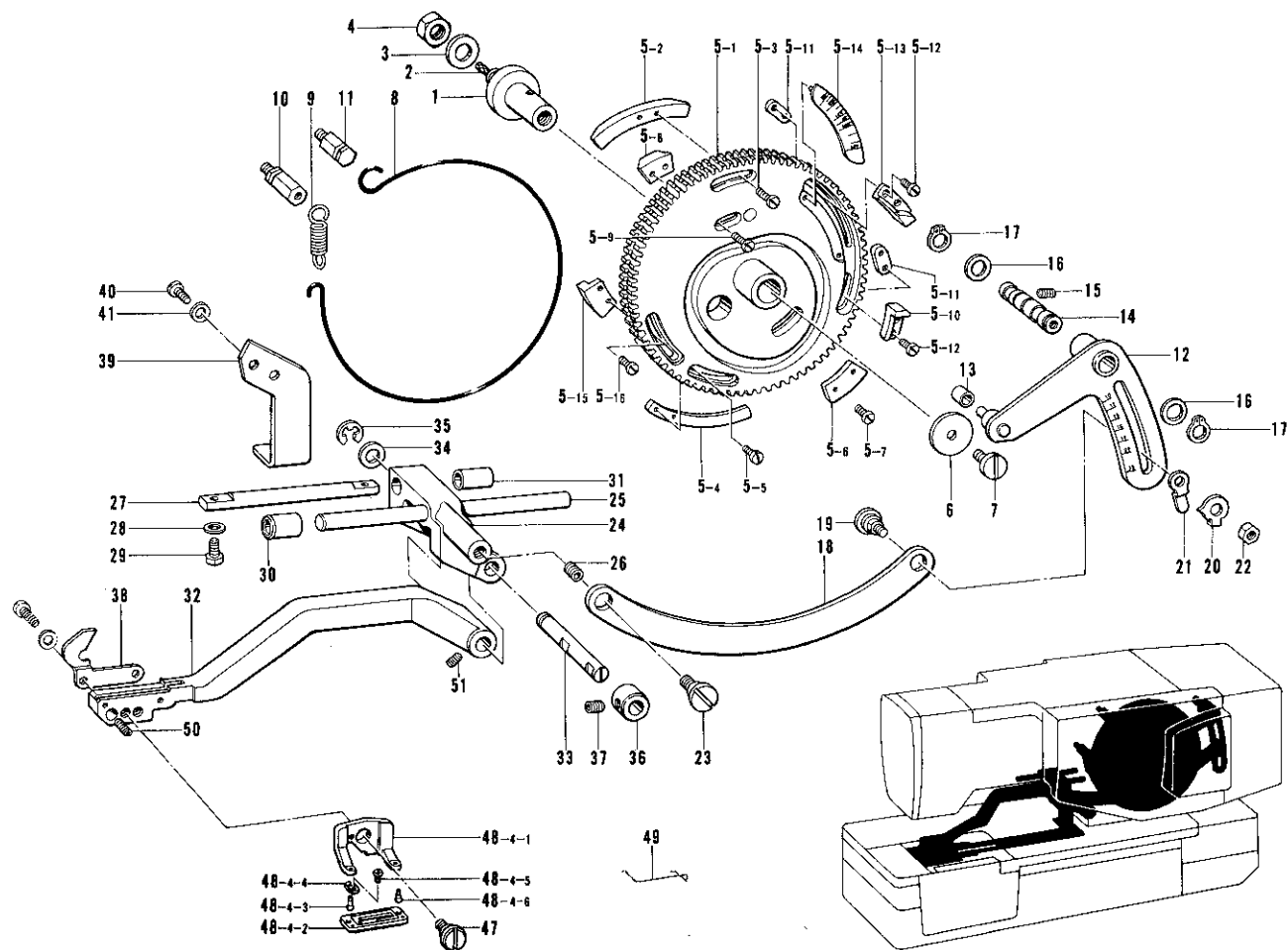
Ref. No.	Name of Parts	Q'ty	Parts No.	Assembly No.
1- 1	Tension Pulley Bracket	1	159007-001	J-1 Tension Pulley Assembly 159551-001
1- 2	Tension Pulley Arm Assembly	1	159008-001	
1- 3	Tension Pulley	1	159011-000	
1- 4	Bearing 6201VV	2	072620-160	
1- 5	Screw 5.95 x 12	1	009761-212	
1- 6	Washer 6	1	025060-332	
1- 7	Shaft	1	159012-001	
1- 8	Screw 5.95 x 6	1	014760-622	
1- 9	Spring	1	159013-001	
1-10	Stop Ring C10	1	048100-142	
2	Bolt 8 x 20	1	018082-022	
3	Washer 8	1	025080-232	

**K. Presser foot mechanism / Stoffdrückerfuß**  
**Mécanisme du pied presseur / Mecanismo del prensa telas**



Ref. No.	Name of Parts	Q'ty	Parts No.	Assembly No.	Ref. No.	Name of Parts	Q'ty	Parts No.	Assembly No.
1-1	Presser Lifter	1	159015-001	K-1 Presser Lift Assembly 159014-001	21-1	Presser Roller	1	159027-001	K-21 Presser Bar Roller Bracket Assembly 159552-001
1-2	Presser Lifter Lever Shaft	1	159016-001		21-2	Roller Stud	1	159028-001	
2	Bushing	1	159032-001		21-3	Washer 6	1	025060-132	
3	Screw 5.95 x 6	1	014760-622		21-4	Stop Ring E4	1	048040-342	
4	Presser Lifter Driving Connector	1	159018-001	22	Screw 6.35 x 6	1	014770-622		
5	Stud	1	159020-001	23	Presser Bar Clamp	1	159030-000		
6	Screw 5.95 x 6	1	014760-622	24	Screw 5.95 x 6	1	014760-622		
7	Safety Stopper	1	159021-001	25	Guide Plate	1	159031-001		
8	Washer 8	1	025080-232	26	Screw 4.37 x 8	2	009680-812		
9	Stop Ring E6	1	048060-342	27	Presser Lift Link	1	159033-001		
10	Safety Stopper Shaft	1	159022-001	28	Screw 5.95	1	159394-001		
11	Screw 5.95 x 6	1	014760-622	29	Screw 6.35	1	145480-001		
12	Stopper	1	159023-001	30	Presser Bar Lifter	1	159034-000		
13	Washer 8	2	025080-232	31	Bolt 6 x 20	1	018062-022		
14	Spring Washer 2-8	2	028080-242	32	Spring	1	159035-001		
15	Bolt 8 x 16	2	018081-622	33	Presser Adjusting Screw	1	100279-101		
16	Spring	1	S00649-101	34	Spring Hook	1	141334-001		
17	Presser Bar	1	159025-001	35	Presser Stop Lever	1	159923-001		
18	Bushing	1	159818-001	36	Screw	1	159924-001		
19	Presser Bar Roller Bracket	1	159026-001	37	Spring	1	159925-001		
20	Screw 4.37 x 12	1	009681-212	38	Washer	1	159947-001		
				39	Washer	1	149095-001		
				40	"O" Ring	1	081011-670		

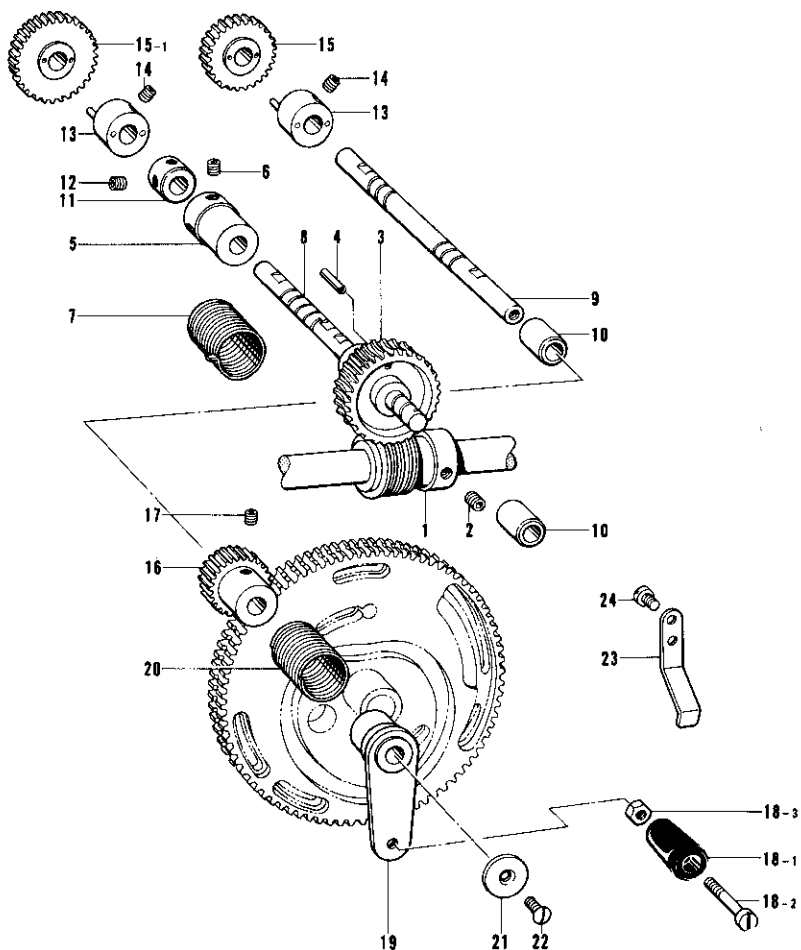
L. Feed mechanism / Transportvorrichtung  
 Mécanisme de l'entraînement / Mecanismo de la alimentación



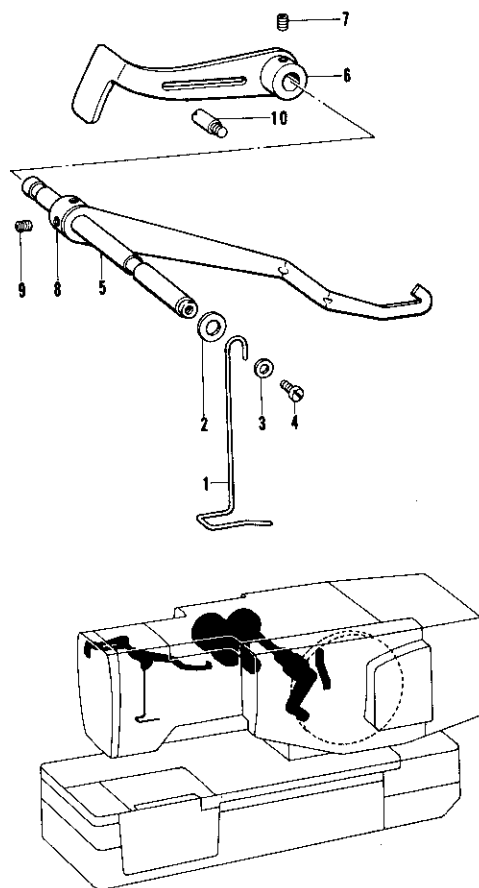
Ref. No.	Name of Parts	Q'ty	Parts No.	Assembly No.	Ref. No.	Name of Parts	Q'ty	Parts No.	Assembly No.
1	Feed Cam Shaft	1	159036-001	L-5 Feed Cam Assembly A 159037-001	19	Screw 6.35	1	159056-001	L-48 Upper Clamping Foot Assembly S00643-001
2	Wick	1	159563-000		20	Length Feed Indicator Plate	1	159057-001	
3	Washer 12.70	1	025900-232		21	Stopper A	1	159058-001	
4	Nut 12.70	1	021910-302		22	Nut	1	152750-001	
5-1	Feed Cam A	1			23	Screw 7.94	1	159060-001	
5-2	Thread Release Cam Segment (F)	1	159039-001		24	Feed Arm Bracket	1	159061-001	
5-3	Screw 4.37 x 12	2	009681-212		25	Feed Guide Shaft (A)	1	159062-001	
5-4	Thread Release Cam Segment (B)	1	159040-001		26	Screw 5.95 x 6	1	014760-622	
5-5	Screw 4.37 x 12	2	009681-212		27	Feed Guide Shaft	1	159063-001	
5-6	Bar Tack Cam Segment (F)	1	159041-001		28	Washer 4.76	2	025710-232	
5-7	Screw 4.37 x 10	2	009681-012		29	Bolt 4.76 x 14	2	017711-412	
5-8	Bar Tack Cam Segment (B)	1	159042-001		30	Bushing	1	159064-000	
5-9	Screw 4.37 x 10	2	009681-012		31	Bushing	2	142374-000	
5-10	Stop Cam Segment (A)	1	159043-001		32	Length Feed Arm	1	159065-001	
5-11	Washer	2	159044-001		33	Feed Arm Shaft	1	159066-001	
5-12	Screw 4.37 x 10	4	009681-012		34	Washer 10	1	025100-132	
5-13	Stop Cam Segment (B)	1	159045-001		35	Stop Ring E8	1	048080-342	
5-14	Indicator Plate	1			36	Collar	1	110495-003	
5-15	Cutter Segment	1	159046-001		37	Screw 6.35 x 6	2	014770-622	
5-16	Screw 4.37 x 12	2	009681-212		38	Feed Arm Supporter	1	159067-001	
6	Washer	1	141400-001		39	Lower Feed Arm	1	159068-001	
7	Screw 5.95	1	141408-001		40	Screw 4.76 x 10	2	009711-012	
8	Cam Brake Wire	1	159047-001		41	Washer 4.76	2	025710-232	
9	Spring	1	159048-001		47	Screw 6.35	1	141439-001	
10	Brake Wire Hook (A)	1	159049-001		48-1	Upper Clamping Foot Supporter (SS)	1		
11	Brake Wire Hook (B)	1	159050-001		48-2	Upper Clamping Foot Rubber	1	S00644-001	
12	Feed Adjusting Lever Assembly	1	159051-001		48-3	Pin	2	144496-001	
13	Roller	1	107550-002		48-4	Spring	2	107401-001	
14	Length Feed Adjusting Lever Shaft	1	159054-001		48-5	Screw 1.98	2	107404-001	
15	Screw 5.95 x 6	1	014760-622		49	Finger Guard (SS)	1	S00660-000	
16	Horizontal Feed Crank Ring	2	142628-001		50	Spring	1	159078-001	
17	Stop Ring C11	3	048110-142		51	Screw 5.95 x 6	1	014760-622	
18	Feed Connector	1	159055-001						



**M. Feed cam mechanism**  
 Transporteurkurve  
 Mécanisme de la came d'entraînement  
 Mecanismo de la leva de alimentación



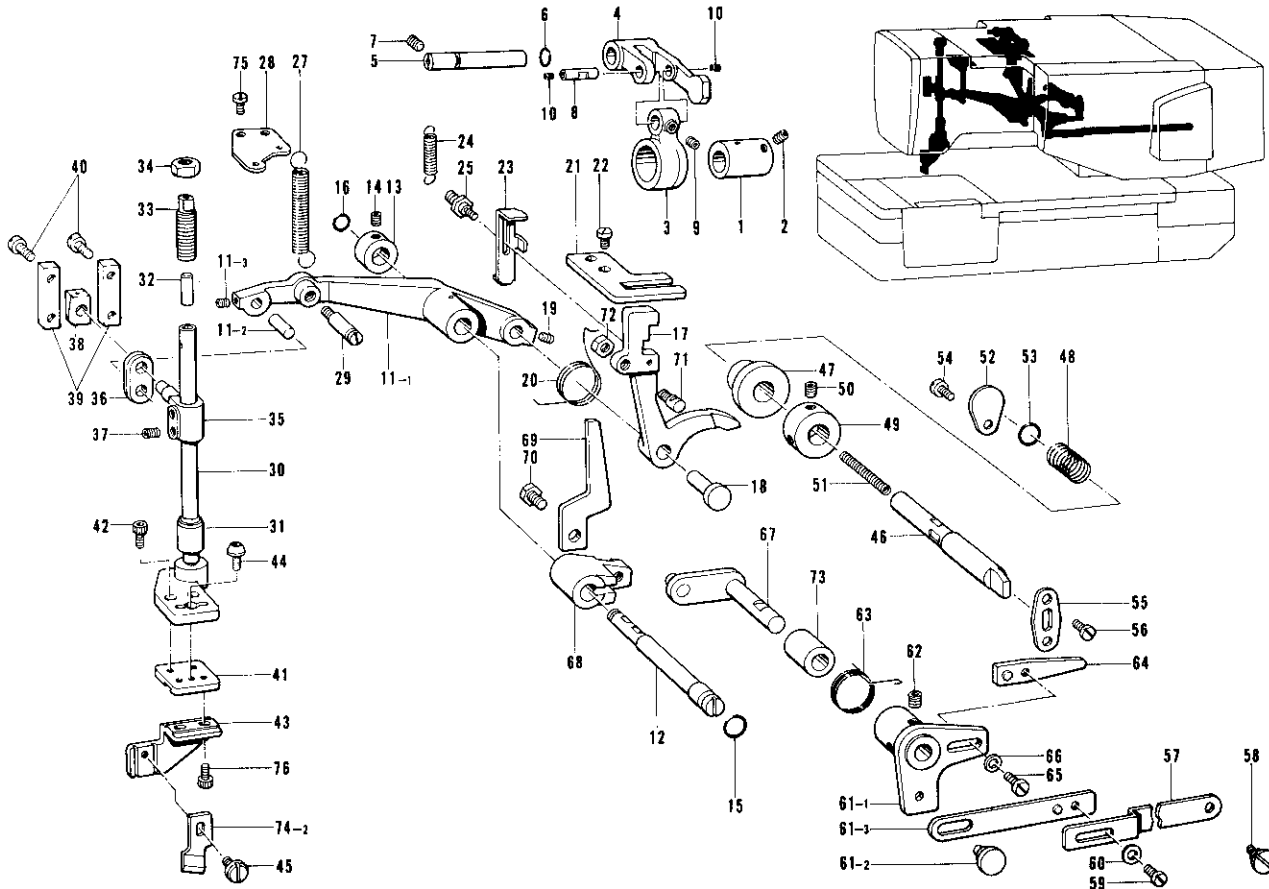
**N. Thread breakage detector**  
 Fadenbruchfühler  
 Mécanisme du détecteur de cassure du fil  
 Mecanismo del sensor de cortes en el hilo



Ref. No.	Name of Parts	Q'ty	Parts No.	Assembly No.
1	Worm	1	141367-001	
2	Screw 6.35 x 6	2	014770-622	
3	Worm Wheel	1	159082-000	
4	Spring Pin AW3	1	047301-842	
5	Collar	1	159083-001	
6	Screw 6.35 x 6	2	014770-622	
7	Spring	1	159084-001	
8	Worm Wheel Shaft	1	159085-001	
9	Gear Shaft	1	159086-001	
10	Bushing	2	159087-000	
11	Set Collar	1	110495-003	
12	Screw 6.35 x 6	2	014770-622	
13	Gear Shaft Collar Assembly	2	159088-001	
14	Screw 6.35 x 6	4	014770-622	
15	Gear 34	1	141378-000	
15	Gear 42	1	141382-000	
16	Free Wheel Gear	1	159090-001	
17	Screw 6.35 x 6	2	014770-622	
18- 1	Handle	1	159093-000	M-18 Handle Assembly 159091-001
18- 2	Screw 5.95	1	112700-001	
18- 3	Nut 5.95	1	106588-003	
19	Handle Lever	1	159092-001	
20	Spring	1	159094-001	
21	Bearing Cover	1	151932-001	
22	Screw 4.76	1	107231-002	
23	Stopper	1	159095-001	
24	Screw 4.37 x 6	1	009680-612	

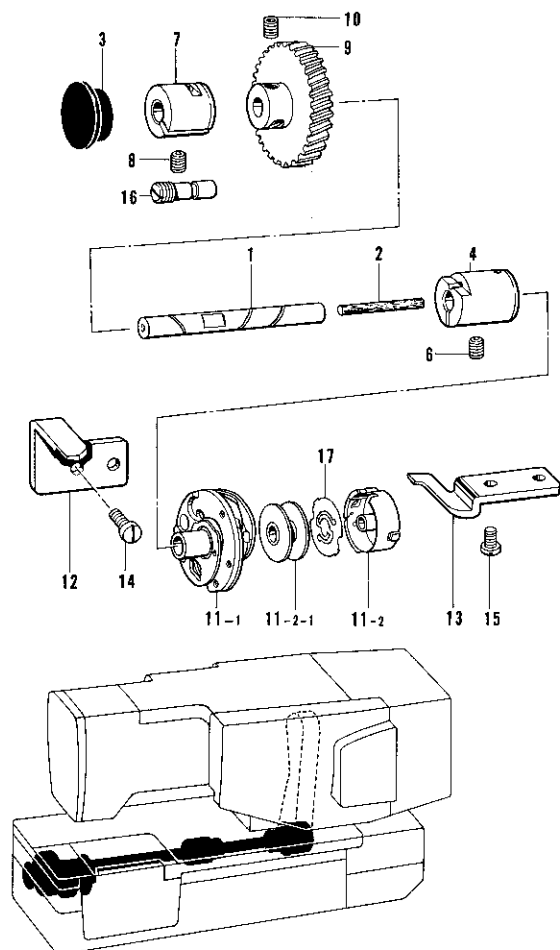
Ref. No.	Name of Parts	Q'ty	Parts No.	Assembly No.
1	Thread Breakage Perceiving Wire	1	159144-001	
2	Washer 6	1	025060-232	
3	Washer 3.5	1	025350-332	
4	Screw 3.57 x 6	1	009670-612	
5	Shaft	1	159145-001	
6	Thread Breakage Perceiving Lever	1	159146-001	
7	Screw 4.37 x 6	2	014680-622	
8	Stopper	1	159147-001	
9	Screw 4.37 x 6	2	014680-622	
10	Stopper	1	159148-001	

P. Cutter mechanism / Abschneidevorrichtung  
 Mécanisme de la coupe / Mecanismo de la corta

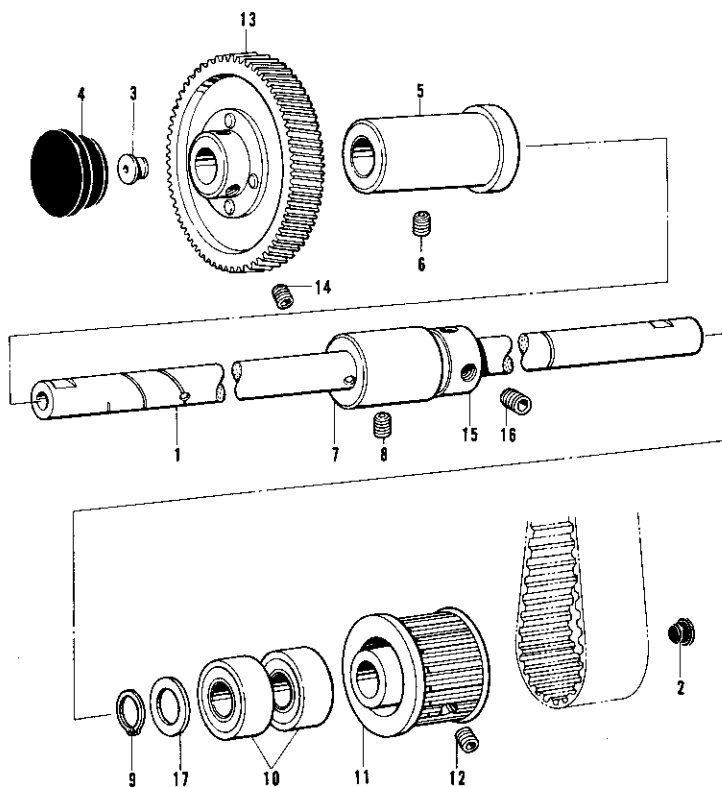


Ref. No.	Name of Parts	Q'ty	Parts No.	Assembly No.	Ref. No.	Name of Parts	Q'ty	Parts No.	Assembly No.
1	Cutter Eccentric Wheel	1	159096-001		40	Screw 5.95 x 12	4	009761-212	
2	Screw 6.35 x 6	2	014770-622		41	Holder (Upper)	1	159122-001	
3	Cutter Eccentric Rod	1	159097-001		42	Bolt 4.37 x 8	2	018680-822	
4	Cutter Driving Lever	1	159098-001		43	Holder (Lower)	1	159123-001	
5	Cutter Driving Lever Shaft	1	159099-001		44	Screw	1	153057-002	
6	"O" Ring	1	081007-070		45	Screw 4.37	1	115503-001	
7	Screw 5.95 x 6	1	014760-622		46	Cutter Connecting Shaft	1	159124-001	
8	Pin	1	159100-001		47	Collar	1	159126-001	
9	Screw 4.37 x 6	1	014680-622		48	Spring	1	159127-001	
10	Oil Cap	2	159101-000		49	Set Collar	1	159128-001	
11-1	Cutter Connecting Lever	1		P-11 Cutter Connecting Lever Assembly 159102-001	50	Screw 6.35 x 6	2	014770-622	
11-2	Pin	1	159104-001		51	Spring	1	159129-001	
11-3	Screw 4.37 x 6	1	014680-622		52	Spring Guide Supporter	1	159130-001	
12	Cutter Connecting Lever Shaft	1	159105-001		53	"O" Ring P11	1	081011-070	
13	Collar	1	159491-001		54	Screw 4.76 x 8	1	009710-812	
14	Screw 5.95 x 6	2	014760-622		55	Clutch Shaft Guide Plate	1	159131-001	
15	"O" Ring	1	081011-070		56	Screw 4.37 x 6	2	009680-612	
16	"O" Ring	1	081006-670		57	Connecting Plate	1	159132-001	
17	Clutch	1	159106-001		58	Screw 4.37	1	159908-001	
18	Pin	1	159107-001		59	Screw 4.37 x 6	2	009680-612	
19	Screw 5.95 x 6	1	014760-622		60	Washer 4.37	2	025680-132	
20	Spring	1	159108-001		61-1	Cutter Stop Lever	1		P-61 Cutter Stop Lever Assembly 158824-001
21	Cutter Clutch Guide	1	159109-001		61-2	Pin	1	159133-001	
22	Screw 5.95 x 12	2	009761-212		61-3	Cutter Stop Connecting Rod	1	158823-001	
23	Cutter Clutch Guide Plate	1	159110-001		62	Screw 6.35 x 6	2	014770-622	
24	Spring	1	159111-001		63	Spring	1	159135-001	
25	Spring Hook	1	159112-001		64	Lever	1	159136-001	
27	Spring	1	159114-001		65	Screw 4.37 x 6	2	009680-612	
28	Spring Plate	1	159115-001		66	Washer 4.37	2	025680-132	
29	Pin	1	159395-001		67	Stop Lever Shaft	1	159137-001	
30	Shaft	1	159116-001		68	Stop Lever Bracket	1	159140-001	
31	Bushing	1	159117-001		69	Stop Lever Plate	1	159141-001	
32	Cushion	1	159118-000		70	Bolt 6.35 x 14	1	017771-412	
33	Screw	1	S00656-001		71	Pin	1	159142-001	
34	Nut 3-12.70	1	021910-302		72	Nut 6.35	1	150554-002	
35	Holder	1	159120-001		73	Bushing	1	159143-000	
36	Link	1	159329-001		74	Cutter 1/2"	1	107200-001	
37	Screw 6.35 x 6	2	014770-622		75	Screw 4.37 x 8	2	009680-812	
38	Cutter Guide Block	1	159570-001		76	Bolt 4.37 x 5	2	018680-522	
39	Cutter Bar Guide	2	159121-001						

**Q. Rotary hook mechanism**  
 Greifervorrichtung  
 Mécanisme du crochet rotatif  
 Mecanismo del cangrejo



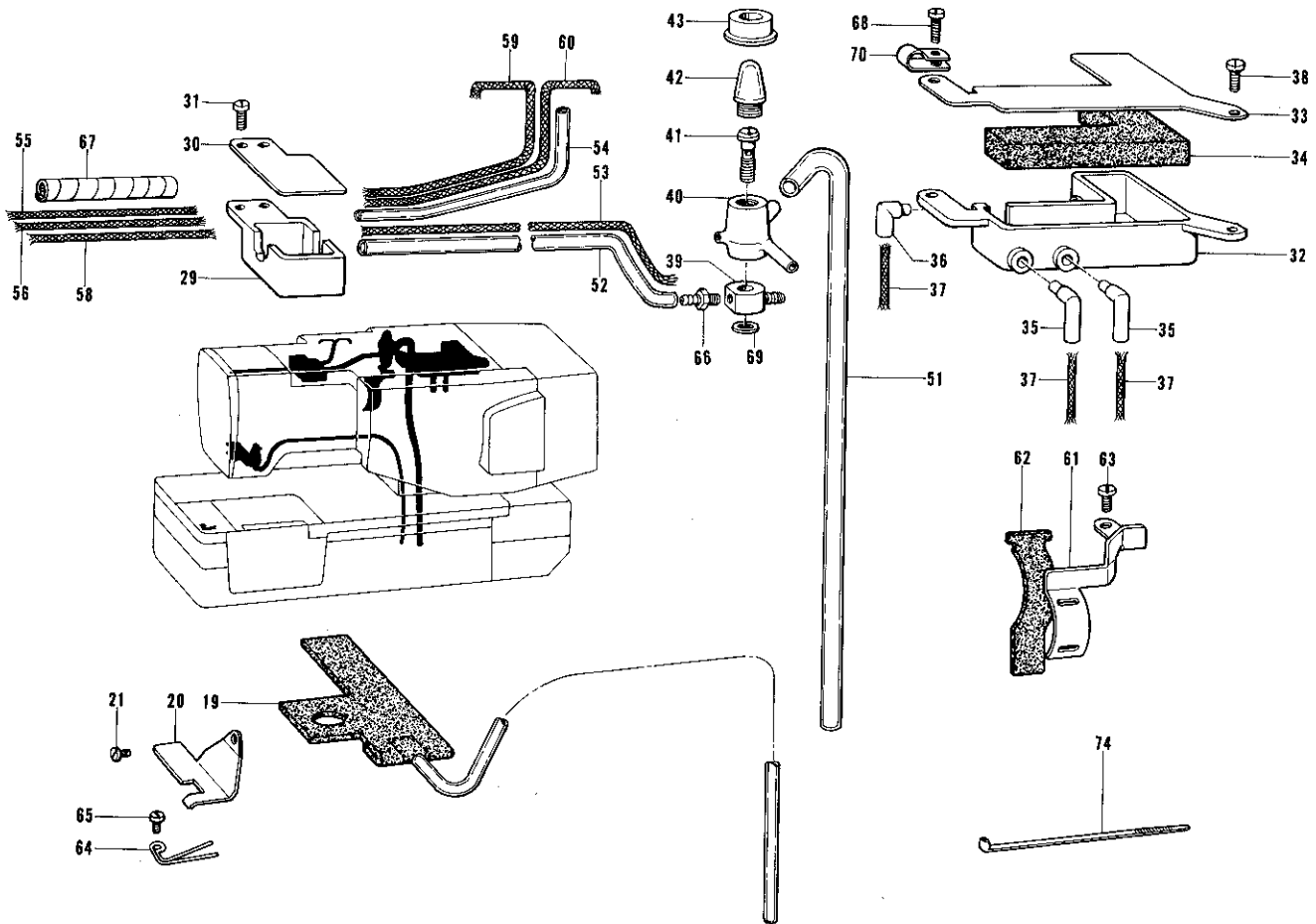
**R. Lower shaft mechanism**  
 Untere Welle  
 Mécanisme de l'arbre inférieur  
 Mecanismo de la eje inferior



Ref. No.	Name of Parts	Q'ty	Parts No.	Assembly No.
1	Rotary Hook Shaft	1	159149-001	
2	Felt	1	106436-001	
3	Oil Cap	1	159150-000	
4	Bushing (Right)	1	159151-001	
6	Screw 5.95 x 6	1	014760-622	
7	Bushing (Front)	1	159153-001	
8	Screw 5.95 x 6	1	014760-622	
9	Gear	1	159154-001	
10	Screw 6.35 x 6	2	014770-622	
11-1	Rotary Hook	1		Q-11 Rotary Hook Assembly 159155-001
11-2	Bobbin Case Assembly	1	159157-001	
11-2-1	Bobbin	1	159158-001	
12	Rotary Hook Stop (A)	1	159159-001	
13	Rotary Hook Stop (B)	1	159160-001	
14	Screw 4.76 x 10	2	009711-012	
15	Screw 4.37 x 6	2	009680-612	
16	Screw	1	159161-001	
17	Spring	1	S01109-001	

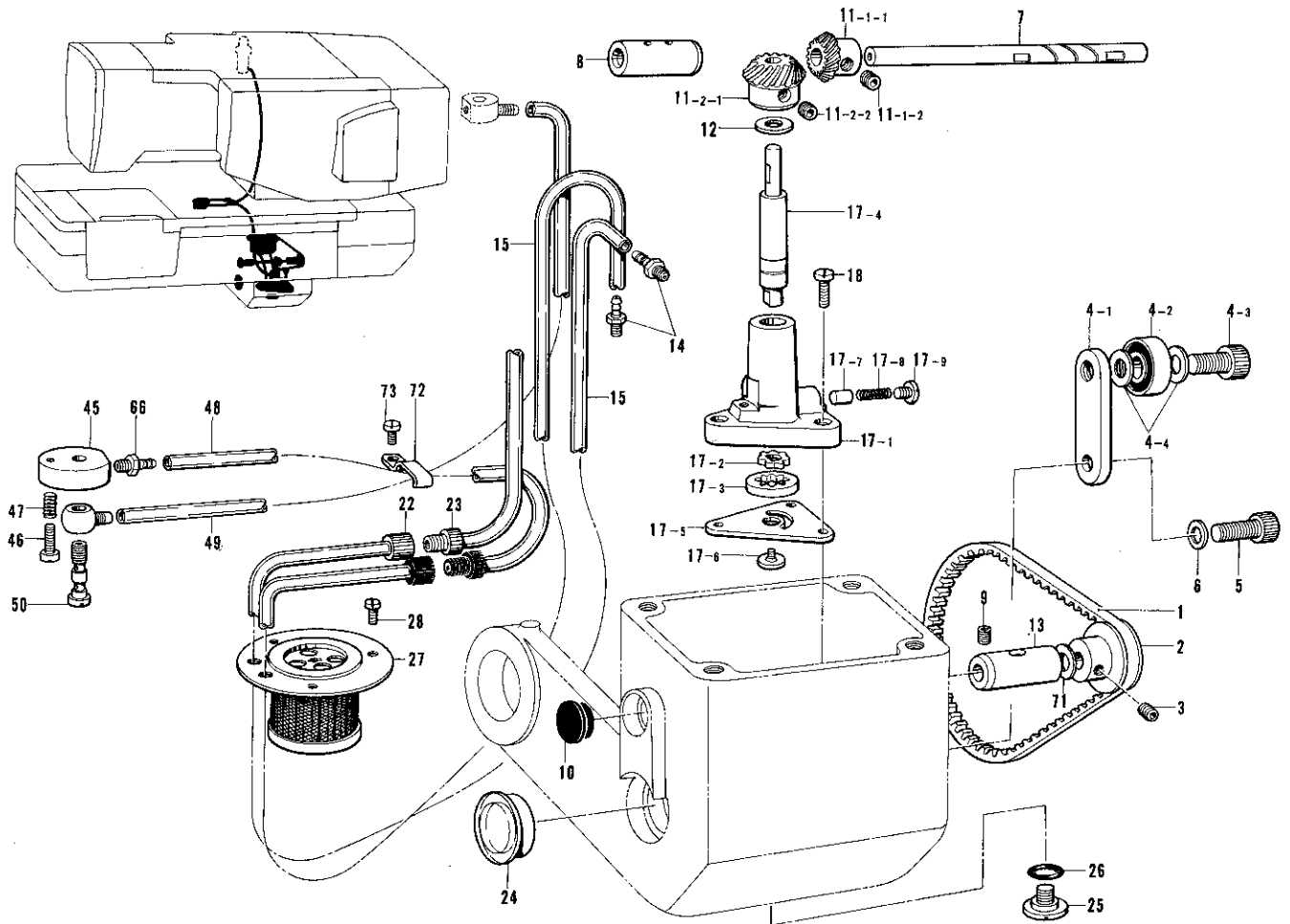
Ref. No.	Name of Parts	Q'ty	Parts No.	Assembly No.
1	Lower Shaft	1	159162-001	
2	Vinyl Cap	1	104450-001	
3	Cap	1	114255-002	
4	Oil Cap	1	159163-000	
5	Bushing (Front)	1	159164-001	
6	Screw 5.95 x 6	1	014760-622	
7	Bushing (Intermediate)	1	158893-000	
8	Screw 5.95 x 6	1	014760-622	
9	Stop Ring C15	1	048150-142	
10	Bearing 6202	2	072620-200	
11	Lower Pulley Assembly	1	159745-000	
12	Screw 6.35 x 6	2	014770-622	
13	Lower Shaft Gear Assembly	1	159166-001	
14	Screw 6.35 x 6	2	014770-622	
15	Set Collar	1	159169-001	
16	Screw 6.35 x 6	2	014770-622	
17	Washer	1	116920-001	

S. Lubrication (I) / Schmierung (I)  
 Lubrification (I) / Lubricación (I)



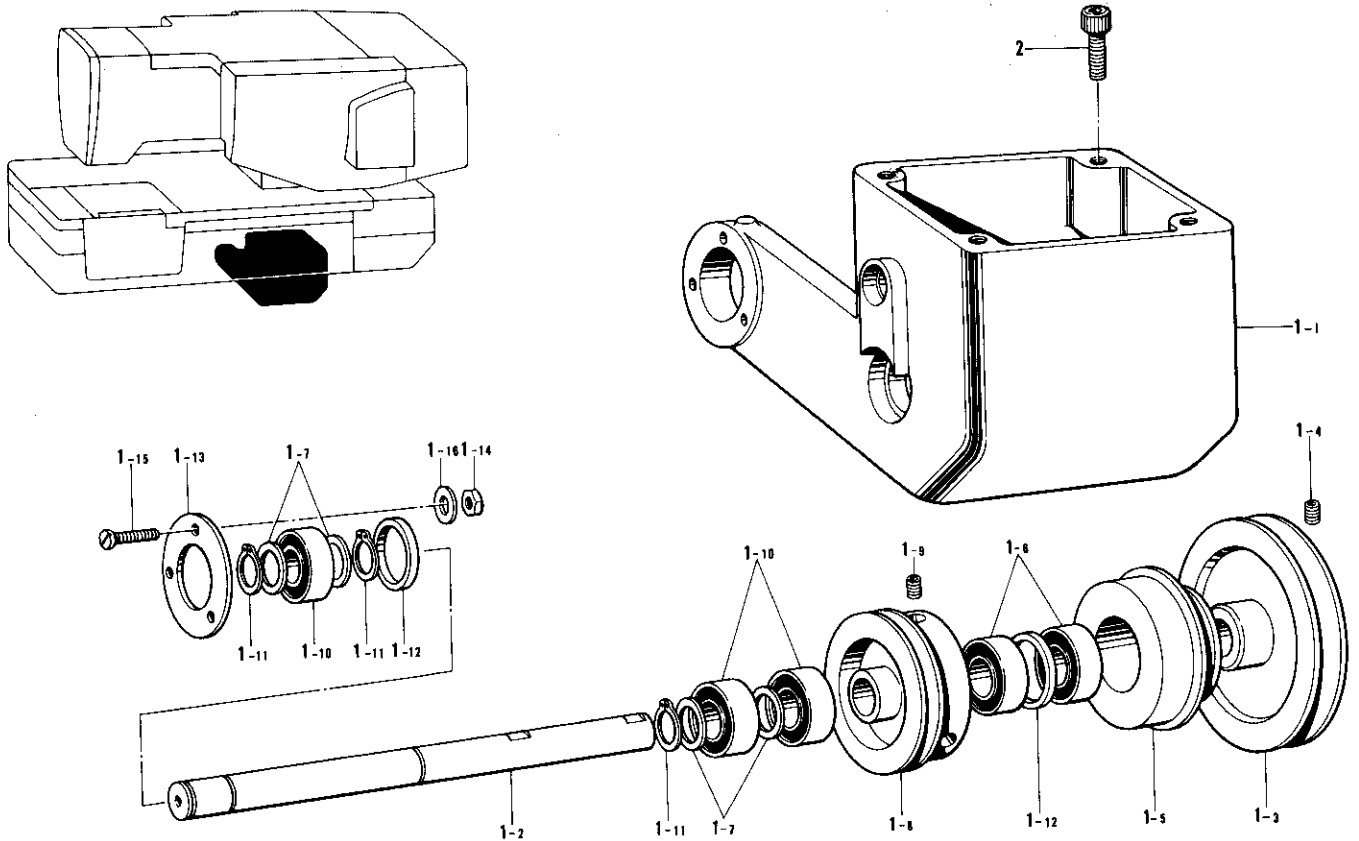
Ref. No.	Name of Parts	Q'ty	Parts No.	Assembly No.	Ref. No.	Name of Parts	Q'ty	Parts No.	Assembly No.
19	Pump Tube Assembly	1	159178-001		51	Vinyl Tube	1	159209-000	
20	Felt Holder	1	159181-001		52	Vinyl Tube	1	141650-000	
21	Screw 3.57 x 6	1	009670-612		53	Wick	1	159564-000	
29	Felt Base (A)	1	159187-000		55	Wick	1	159565-000	
30	Felt Base Cap	1	159188-001		56	Wick	1	159566-000	
31	Screw 4.37 x 8	2	009680-812		58	Wick	1	159567-000	
32	Felt Base (B)	1	159189-000		59	Wick	1	159568-000	
33	Felt Base Cap	1	159190-001		60	Wick	1	159569-000	
34	Felt	1	159191-000		61	Felt Holder	1	159213-001	
35	Oil Pipe (A)	2	159192-000		62	Felt	1	159214-000	
36	Oil Pipe (B)	1	159193-000		63	Screw 4.37 x 6	2	009680-612	
37	Wick	3	159601-000		64	Guide	1	159215-001	
38	Screw 4.37 x 8	1	009680-812		65	Screw 3.57 x 5	1	009670-512	
39	Vinyl Tube Joint	1	159194-000		67	Spiral Tube	1	159909-000	
40	Oil Terminal	1	159195-000		68	Screw 4.37 x 10	1	009681-012	
41	Screw	1	159199-001		69	Packing	1	112348-001	
42	Oil Gauge Window	1	143713-001		70	Cord Holder	1	149547-000	
43	Oil Window Holder	1	159201-000		74	Bead Band	2	149799-000	

S. Lubrication (2) / Schmierung (2)  
Lubrication (2) / Lubricación (2)



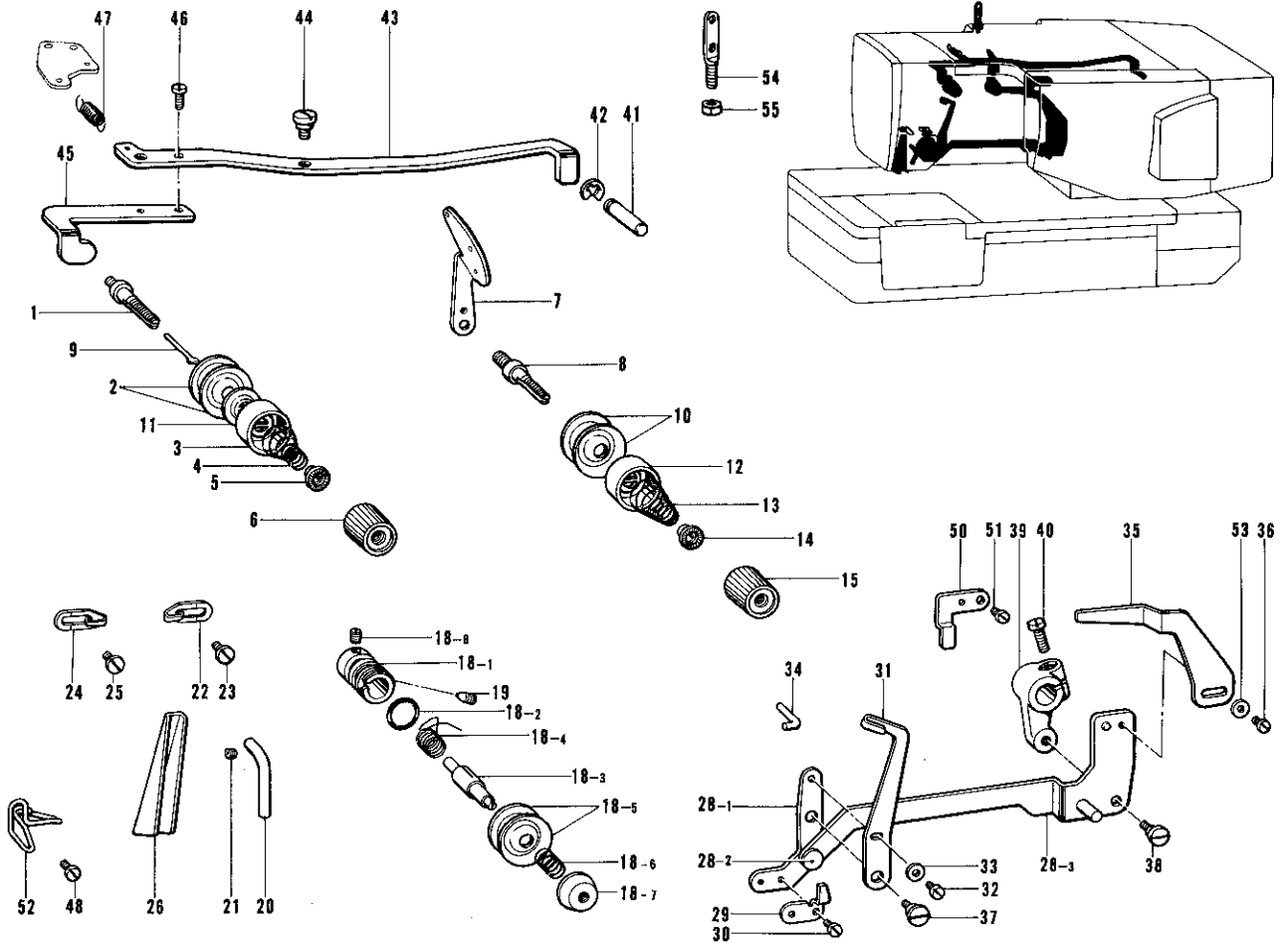
Ref. No.	Name of Parts	Q'ty	Parts No.	Assembly No.	Ref. No.	Name of Parts	Q'ty	Parts No.	Assembly No.
1	Pump Belt	1	159170-000		17-1	Pump Body	1		S-17 Pump Assembly 159176-001
2	Pump Pulley	1	159171-000		17-2	Oil Pump Inner Rotor	1	141643-000	
3	Screw 5.95 x 6	2	014760-622		17-3	Oil Pump Outer Rotor	1	141642-000	
4-1	Pump Pulley Base	1	159173-001	S-4 Pump Pulley Assembly 159172-001	17-4	Pump Shaft	1	148469-001	
4-2	Bearing 6000DD	1	072600-040		17-5	Pump Cap Plate	1	159177-001	
4-3	Bolt 10 x 16	1	018101-622		17-6	Screw 3.57 L	1	145465-001	
4-4	Washer 10	1	025100-132		17-7	Plunger	1	148471-001	
5	Bolt 8 x 14	1	018081-422		17-8	Spring	1	144876-001	
6	Washer 8	1	025080-232		17-9	Screw 6.35	1	112467-002	
7	Pump Pulley Shaft	1	159174-001		18	Screw 4.76 x 14	3	009711-412	
8	Bushing	1	142766-001		22	Nut	1	142750-002	
9	Screw 5.95 x 6	1	014760-622		23	Oil Feeding Pipe	1	142748-002	
10	Oil Cap	1	150756-000		24	Oil Gauge Window	1	152948-001	
11-1-1	Pump Shaft Gear	1		S-11-1 Pump Shaft Gear Assembly 143916-001	25	Screw 9.52	1	110641-002	
11-1-2	Screw 6.35 x 6	2	014770-622		26	Packing	1	109203-001	
11-2-1	Lower Shaft Gear	1		S-11-2 Lower Shaft Gear Assembly 180515-001	27	Oil Filter Assembly	1	159182-001	
11-2-2	Screw 6.35 x 6	2	014770-622		28	Screw 4.37 x 8	3	009680-812	
12	Washer	1	S01040-001		45	Oil Adjusting Base	1	159203-000	
13	Bushing (Front)	1	S01047-001		46	Screw 4.37 x 14	1	009681-412	
14	Oil Feeding Pipe	2	142359-001		47	Spring	1	159204-001	
15	Vinyl Tube	2	159175-000		48	Vinyl Tube Assembly (A)	1	159205-001	
					49	Vinyl Tube Assembly (B)	1	159207-001	
					50	Oil Feeding Pipe (B)	1	112364-001	
					66	Oil Feeding Pipe	2	142359-001	
					71	Washer	1	110367-001	
					72	Tube Holder	1	142268-001	
					73	Screw 3.57 x 6	1	009670-612	

T. Power transmitter mechanism / Kraftübertragungsvorrichtung  
 Mécanisme du transmetteur / Mecanismo del transmisor de potencia



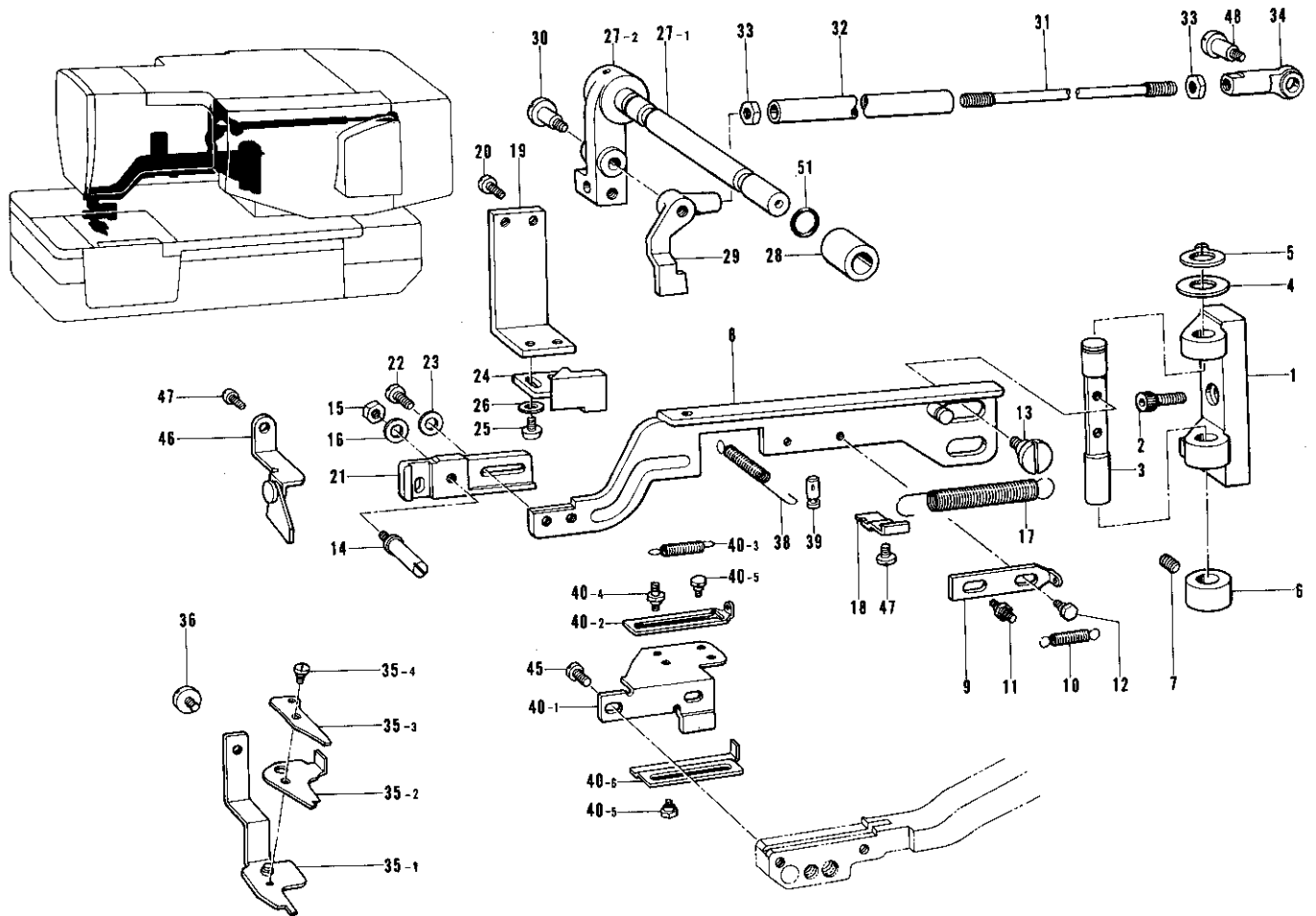
Ref. No.	Name of Parts	Q'ty	Parts No.	Assembly No.	Ref. No.	Name of Parts	Q'ty	Parts No.	Assembly No.
1- 1	Transmitter Base	1	158989-001	T-1 Transmitter Assembly 159550-001	1-10	Bearing 6003VV	3	072600-360	T-1 Transmitter Assembly 159550-001
1- 2	Shaft	1	158983-001		1-11	Stop Ring C17	3	048170-142	
1- 3	Slow Speed Pulley	1	158984-001		1-12	Bearing Collar	2	158981-001	
1- 4	Screw 5.95 x 6	2	014760-622		1-13	Bearing Cap	1	158988-001	
1- 5	Pulley	1	158985-001		1-14	Nut 2-4.37	3	021680-212	
1- 6	Bearing 6003VV	2	072600-360		1-15	Screw 4.37 x 20	3	009682-012	
1- 7	Washer	4	158986-001		1-16	Washer	3	154898-001	
1- 8	Slow Speed Pulley	1	158987-001		2	Bolt 8 x 20	4	018082-022	
1- 9	Screw 5.95 x 6	2	014760-622						

U. Threading mechanism / Fadenführungs-vorrichtung  
 Mécanisme de l'enfilage / Mecanismo de la enhebrado



Ref. No.	Name of Parts	Q'ty	Parts No.	Assembly No.	Ref. No.	Name of Parts	Q'ty	Parts No.	Assembly No.
1	Looper Thread Tension Control Stud	1	110820-001		25	Screw 3.57	1	112751-002	
2	Tension Disc	2	145446-001		26	Thread Guide	1	159546-001	
3	Presser for Tension Disc	1	144103-003		28-1	Thread Take-up Lever	1	159229-001	U-28 Thread Take-up Lever Assembly 159228-001
4	Spring	1	144104-001		28-2	Stud	1		
5	Tension Spring Washer	1	144105-000		28-3	Thread Take-up Link Assembly	1		
6	Thread Tension Adjusting Nut	1	149566-002		29	Claw	1	159234-001	
7	Thread Retainer	1	159218-001		30	Screw 3.57 x 5	2	009670-512	
8	Sub Tension Stud	1	159219-001		31	Thread Release Lever	1	159235-001	
9	Pin	1	159220-001		32	Screw 4.37 x 5	1	009680-512	
10	Tension Disc	2	145446-001		33	Washer 4.37	1	025680-132	
11	Presser for Tension Disc	1	159805-001		34	Pin	1	159236-001	
12	Presser for Tension Disc	1	144103-003		35	Tension Release Plate	1	159237-001	
13	Spring	1	159221-001		36	Screw 4.37 x 6	1	009680-612	
14	Tension Spring Washer	1	144105-000		37	Screw 4.37	1	159238-001	
15	Thread Tension Adjusting Nut	1	149566-002		38	Screw 4.37	1	159908-001	
18-1	Tension Regulator Bracket	1	144741-001	U-18 Tension Regulator Bracket Assembly 159623-001	39	Thread Take-up Lever Arm	1	159239-001	
18-2	Packing	1	114294-001		40	Screw 5.95 x 16	1	009761-612	
18-3	Tension Stud	1	159222-001		41	Pin	1	159240-001	
18-4	Thread Take-up Spring	1	145519-001		42	Stop Ring E4	1	048040-342	
18-5	Tension Disc	2	145446-001		43	Tension Release Lever	1	159241-001	
18-6	Spring	1	159223-001		44	Screw 4.37	1	144526-001	
18-7	Nut	1	159331-001		45	Tension Release Lever S	1	159242-001	
18-8	Screw 3.57	1	100402-004		46	Screw 4.37 x 8	2	009680-812	
19	Screw 5.95	1	103950-002		47	Spring	1	159243-001	
20	Arm Thread Guide	1	159224-001		48	Screw 3.57	1	112751-002	
21	Screw 4.37 x 6	1	014680-622		50	Tension Release Guide	1	159226-001	
22	Arm Thread Guide	1	113316-001		51	Screw 4.37 x 6	1	009680-612	
23	Screw 3.57	1	112751-002		52	Arm Guide Lower	1	159917-001	
24	Arm Thread Guide	1	113316-001		53	Washer 4.37	1	025680-132	
					54	Thread Retainer (upper)	1	141590-001	
					55	Nut 5.95	1	150553-003	

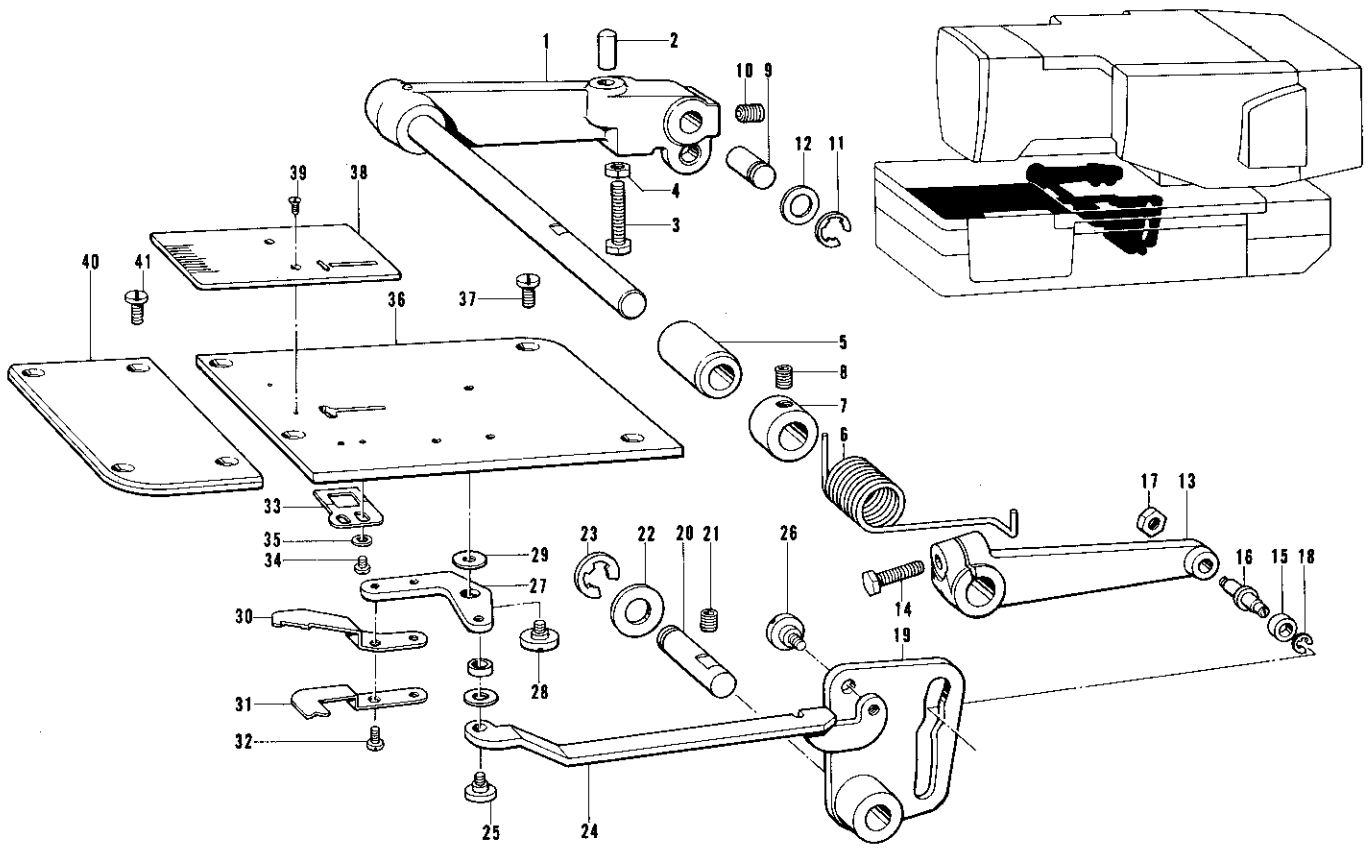
V. Upper thread trimmer mechanism / Oberer Fadenabschneider  
 Mécanisme de la coupe-fil supérieur / Mecanismo de la recortadora de orillos superior



Ref. No.	Name of Parts	Q'ty	Parts No.	Assembly No.	Ref. No.	Name of Parts	Q'ty	Parts No.	Assembly No.
1	Bracket	1	159335-001		28	Bushing	1	159262-000	
2	Bolt 6 x 16	2	018061-622		29	Connecting Supporter	1	159354-001	
3	Shaft	1	159336-001		30	Screw 5.95	1	112404-001	
4	Washer	1	115007-001		31	Connecting Bar	1	159355-001	
5	Stop Ring C12	1	048120-142		32	Connecting Pipe	1	159356-001	
6	Collar	1	117671-002		33	Nut 5.95	2	106588-003	
7	Screw 6.35 x 6	2	014770-622		34	Joint	1	141492-001	
8	Upper Thread Trimming Lever	1	159337-001		35-1	Upper Thread Lower Blade	1	159370-001	V-35
9	Upper Thread Trimming Clutch Plate	1	159341-001		35-2	Upper Thread Middle Blade	1	159373-001	Upper Thread
10	Spring	1	159111-001		35-3	Upper Thread Upper Blade	1	159374-001	Trimming
11	Spring Hook	1	159948-001		35-4	Screw	1	141514-001	Assembly
12	Screw 3.18	1	159113-001		36	Screw 4.37	1	115503-001	159357-001
13	Screw 5.95	2	159342-001		38	Spring	1	159378-001	
14	Upper Thread Support Stud	1	159343-001		39	Pin	1	159379-001	
15	Nut 2-4.37	1	021680-202		40-1	Upper Thread Trimming Guide	1	159380-001	
16	Washer 4.37	1	025680-132		40-2	Upper Thread Trimming Safety Plate	1	159381-001	V-40
17	Spring	1	159344-001		40-3	Spring	1	159111-001	Upper Thread
18	Spring Hook	1	159345-001		40-4	Spring Hook	1	159948-001	Trimming
19	Upper Thread Trimming Clutch Guide	1	159346-001		40-5	Screw 3.18	3	159113-001	Guide
20	Screw 4.37 x 12	2	009681-212		40-6	Thread Scissor Guard Plate	1	159946-001	Assembly
21	Upper Thread Trimming Lever (B)	1	159017-001		45	Screw 4.37 x 10	2	009681-012	S01018-001
22	Screw 4.37 x 6	2	009680-612		46	Thread Scissor Guard Supporter	1	159554-001	
23	Washer 4.37	2	025680-232		47	Screw 5.95 x 8	1	009760-812	
24	Clutch Cam	1	159348-001		48	Screw	1	141494-001	
25	Screw	2	153057-002		51	"O" Ring PW6	1	081006-670	
26	Washer 4.37	2	025680-232						
27-1	Lever	1		V-27					
27-2	Lever Shaft	1		Lever Assembly					
				159349-001					

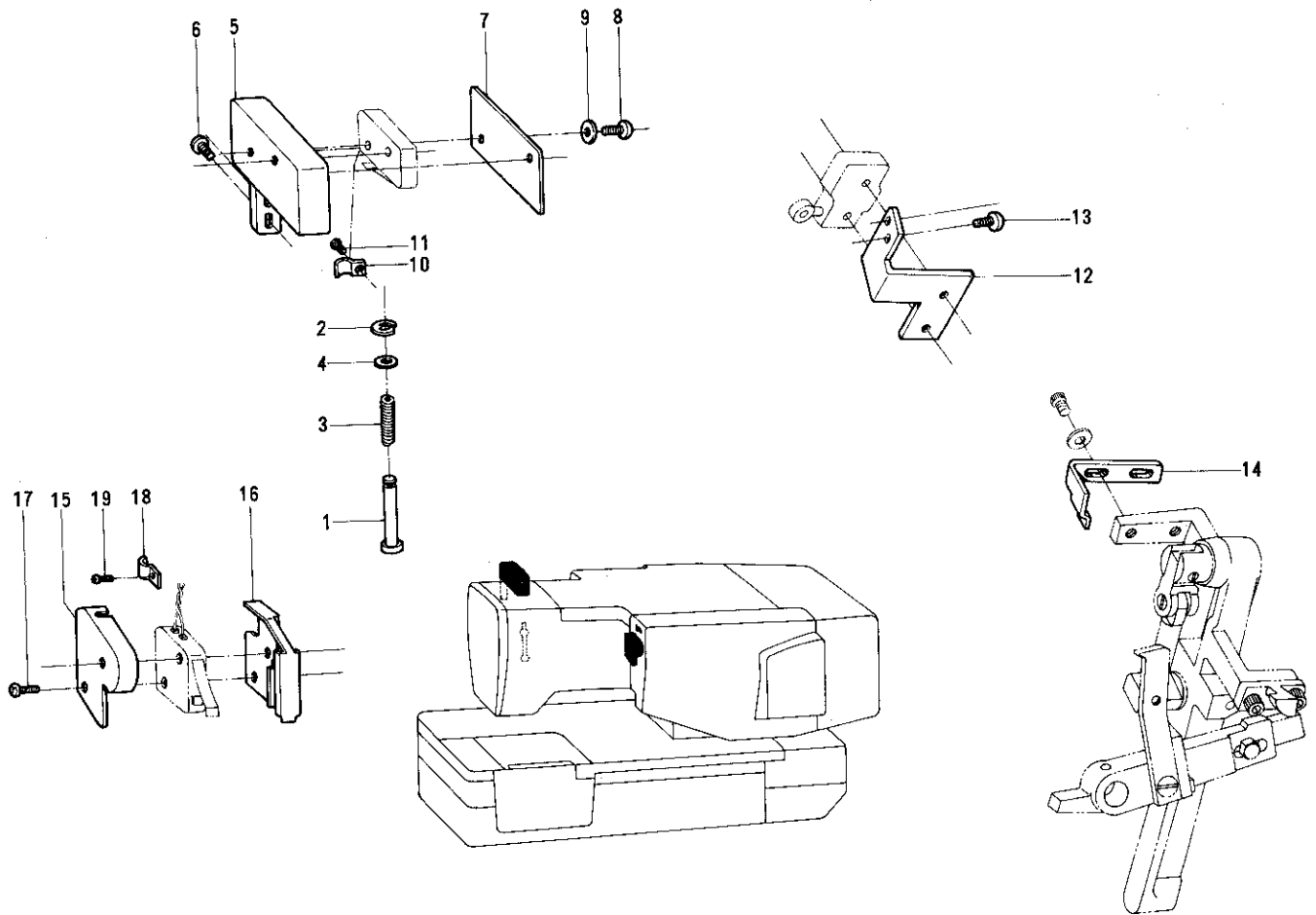


W. Lower thread trimmer mechanism / Unterer Fadenabschneider  
 Mécanisme de la coupe-fil inférieur / Mecanismo de la recortadora de orillos inferior



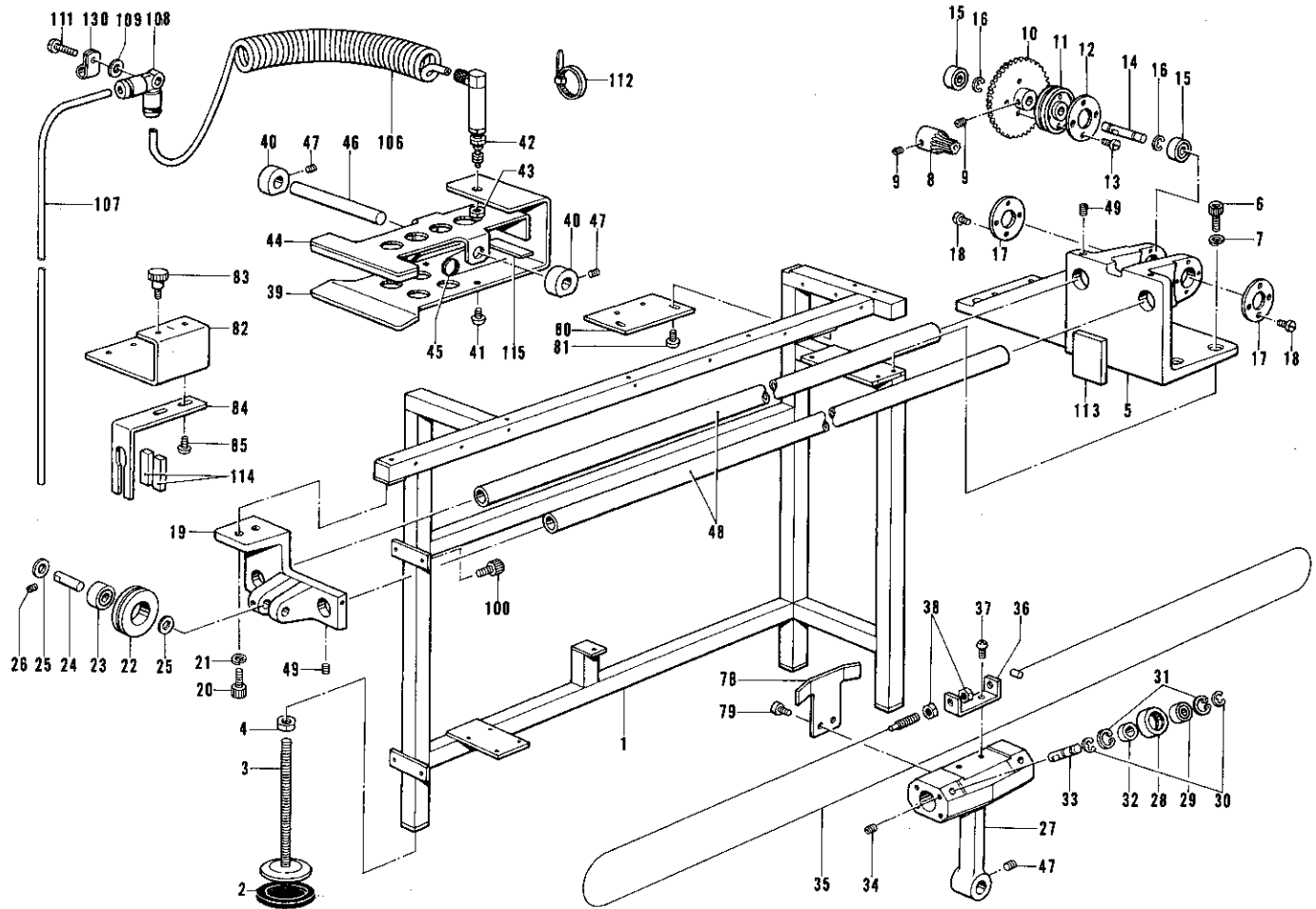
Ref. No.	Name of Parts	Q'ty	Parts No.	Assembly No.	Ref. No.	Name of Parts	Q'ty	Parts No.	Assembly No.
1	Lower Thread Cutter Lever Assembly	1	159259-101		22	Washer	1	110494-001	
2	Cushion	1	159118-000		23	Stop Ring E8	1	048080-342	
3	Bolt 5.95 x 22	1	017762-203		24	Link	1	159268-001	
4	Nut 5.95	1	106588-003		25	Screw	1	159269-001	
5	Bushing	1	159768-000		26	Screw	1	159270-001	
6	Spring	1	159263-001		27	Driving Lever	1	159271-001	
7	Collar	1	141351-001		28	Screw	1	159272-001	
8	Screw 6.35 x 6	1	014770-622		30	Movable Knife	1	159274-001	
9	Pin	1	159264-001		31	Lower Thread Retainer	1	159275-001	
10	Screw 5.95 x 6	1	014760-622		32	Screw 3.57 x 5	2	009670-512	
11	Stop Ring E6	1	048060-342		33	Fixed Knife	1	159276-101	
12	Washer 8	1	025080-232		34	Screw 3.57	2	110215-002	
13	Cam Lever	1	159265-001		35	Washer	2	025350-132	
14	Bolt 5.95 x 20	1	017762-012		36	Base Plate	1	S00647-001	
15	Roller	1	107744-001		37	Screw 4.37	4	145318-001	
16	Roller Stud	1	141519-001		38	Needle Plate	1	S00652-001	
17	Nut 4.76	1	110161-004		39	Screw 2.38	2	145247-001	
18	Stop Ring	1	048030-342		40	Cloth Plate	1	159281-001	
19	Lower Thread Cam	1	159266-001		41	Screw 4.37	4	145318-001	
20	Shaft	1	159267-001		42	Washer (U)	1	S00901-001	
21	Screw 5.95 x 6	1	014760-622		43	Washer (D)	1	S00902-001	
					44	Collar	1	S00903-001	

X. Single pedal mechanism installed in the head / Maschinenoberteil mit einem Pedal  
 Mécanisme de l'ensemble de la tête pour une machine avec une seule pédale /  
 Mecanismo de la conjunto de cabeza (de máquina) con pedal sencillo



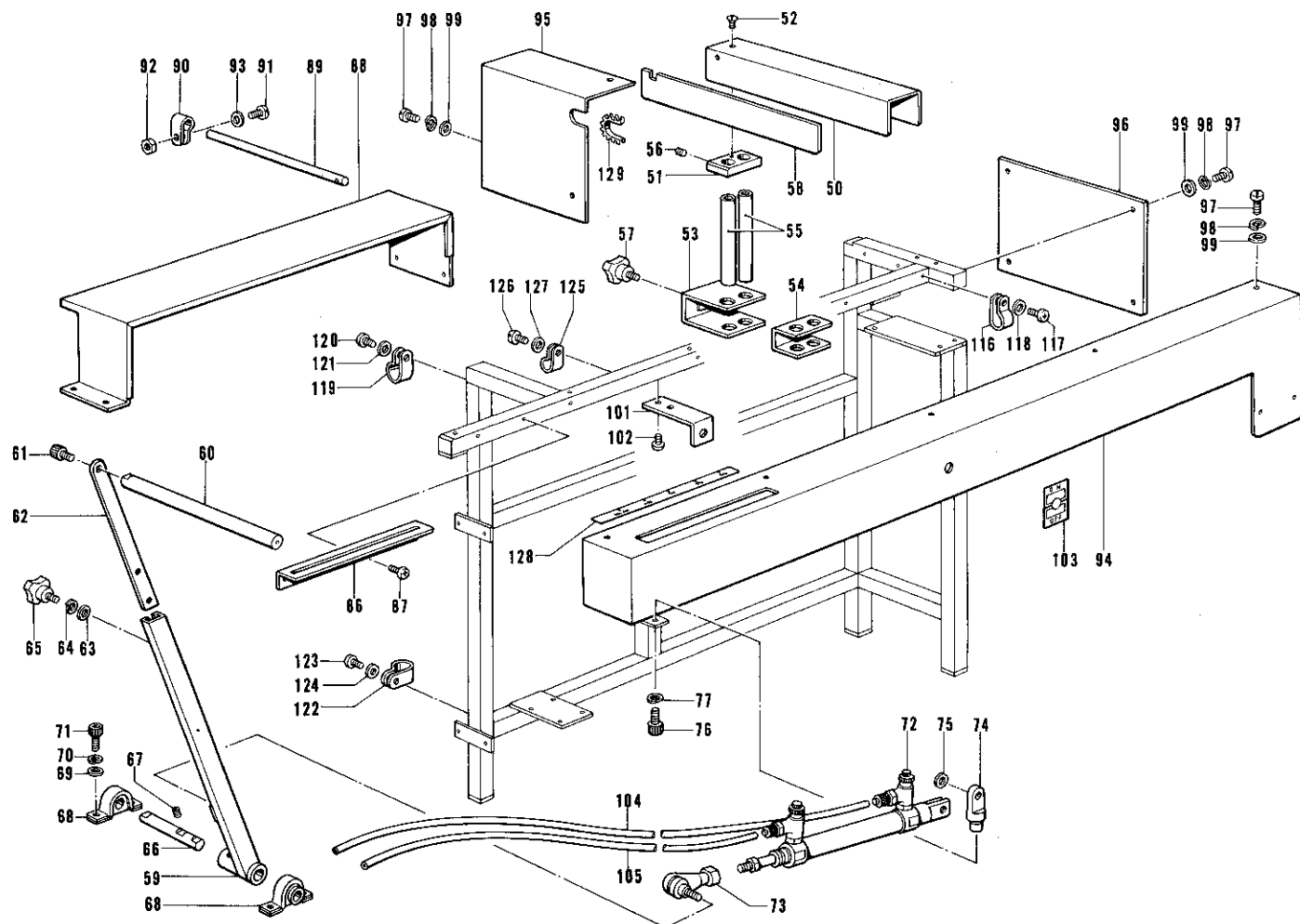
Ref. No.	Name of Parts	Q'ty	Parts No.	Assembly No.	Ref. No.	Name of Parts	Q'ty	Parts No.	Assembly No.
1	Cutter Switch Dog	1	S00657-001		11	Screw 3 x 6	1	002300-602	
2	Stop Ring	1	048030-342		12	Clutch Switch Setting Plate	1	S00793-0-01	
3	Spring	1	145621-001		13	Screw 4.37 x 7	2	009680-712	
4	Vinyl Washer	1	121859-000		14	Clutch Switch Dog	1	S00794-001	
5	Cutter Switch Cover	1	S00658-001		15	Switch Cover	1	149070-001	
6	Screw 4.76 x 10	2	009711-012		16	Actuator	1	149069-001	
7	Cutter Switch Cover Cap	1	S00659-0-01		17	Screw 3 x 19	2	522990-001	
8	Screw 3 x 6	2	002300-6-02		18	Supporter	1	140647-001	
9	Washer	2	025030-1-32		19	Screw 3.18 x 5	1	009660-512	
10	Supporter	1	140647-001						

a. Stacker (1) / Anhäufung (1)  
Empiler (1) / Mecanismo de apilador (1)



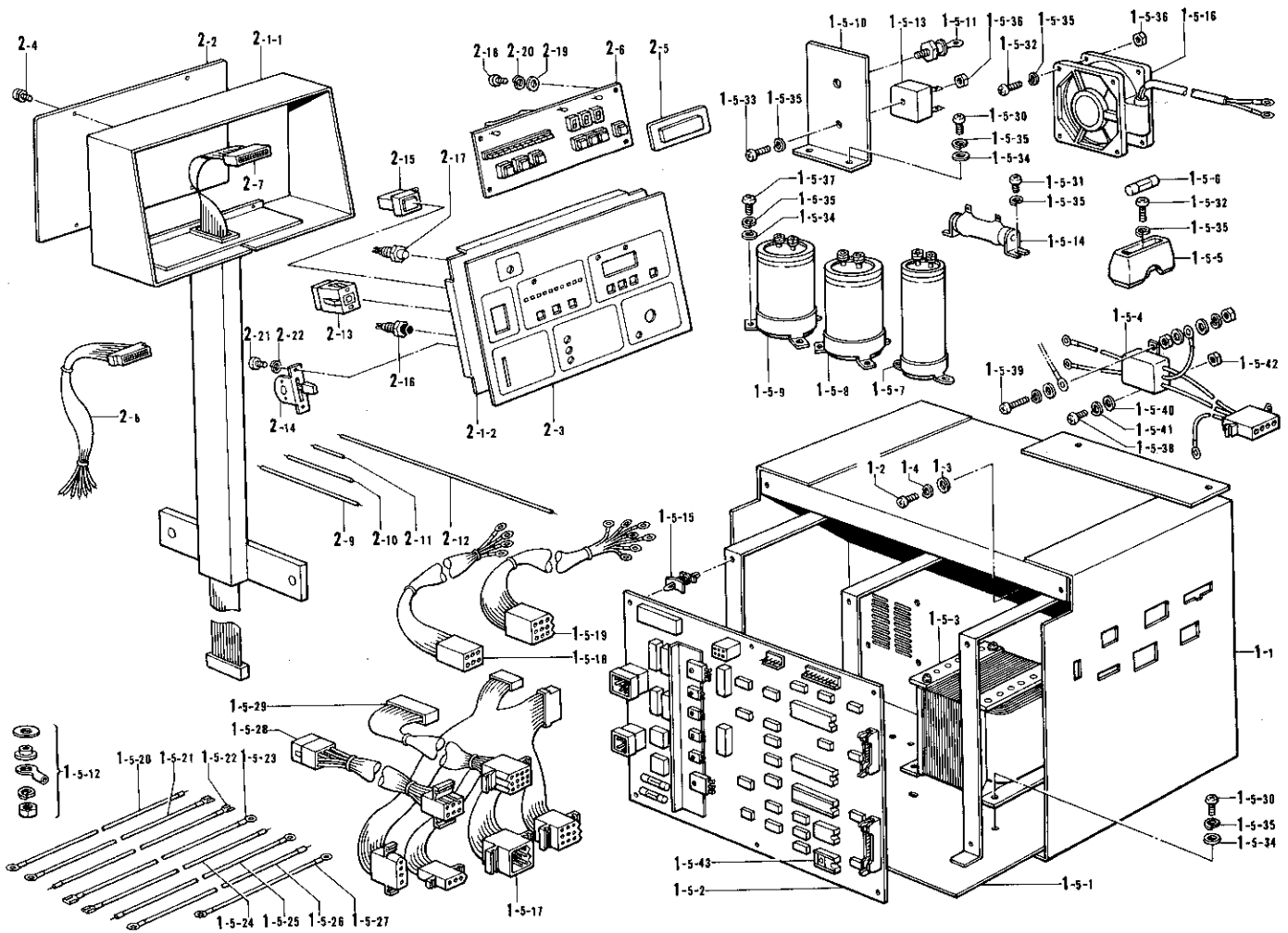
Ref. No.	Name of Parts	Q'ty	Parts No.	Assembly No.	Ref. No.	Name of Parts	Q'ty	Parts No.	Assembly No.
1	Stacker Leg	1	S00487-001		35	Cord Assembly	1	S00500-001	
2	Rubber	3	S01004-000		36	Cord Receiver	1	S00501-001	
3	Level Adjusting Screw	3	153769-001		37	Screw 4 x 10	2	002401-003	
4	Nut	3	022120-306		38	Nut 4.76	2	110161-006	
5	Stacker Motor Setting Base	1	S00489-001		39	Material Holding Base (Lower)	1	S00502-001	
6	Bolt 6 x 14	3	018061-422		40	Material Holding Collar	2	S00503-001	
7	Spring Washer 2-6	3	028060-242		41	Screw 4 x 5	2	002400-502	
8	Stacker Gear (S)	1	S00490-000		42	Air Cylinder	1	S00504-000	
9	Screw 4 x 5	2	014400-522		43	Nut M4	1	S00505-001	
10	Stacker Gear (L)	1	S00491-000		44	Material Holding Base (Upper)	1	S00506-001	
11	Stacker Pulley (B)	1	S00492-000		45	Spring	1	S00507-001	
12	Oil Gauge Flange	1	151074-001		46	Material Holding Base Shaft	1	S00508-001	
13	Screw 3.57 x 12	4	007671-212		47	Screw 6 x 6	3	014060-622	
14	Stacker Pulley Shaft (B)	1	S00493-001		48	Stacker Guide Bar	2	S00509-001	
15	Ball Bearing 626ZZ	2	072062-680		49	Screw 4 x 5	4	014400-522	
16	Stop Ring E-4	2	048040-342		78	Stacker Dog	1	S00522-001	
17	Bearing Cap	2	S00486-001		79	Screw 4 x 10	2	002401-003	
18	Screw 3.57 x 5	8	009670-512		80	Stacker Switch Base (B)	1	S00523-001	
19	Stacker Pulley Setting Base	1	S00494-001		81	Screw 4 x 10	2	002401-003	
20	Bolt 6 x 14	2	018061-422		82	Stacker Switch Base (A)	1	S00524-001	
21	Spring Washer 2-6	2	028060-242		83	Screw 3.57	2	129986-001	
22	Stacker Pulley (A)	1	S00495-000		84	Stacker Stopper Plate	1	S00528-001	
23	Ball Bearing 608VV	1	072060-860		85	Screw 4 x 10	2	002401-003	
24	Stacker Pulley Shaft (A)	1	S00496-001		100	Bolt 8 x 12	4	018081-222	
25	Washer	2	110367-001		106	Coil Tube	1	S00484-000	
26	Screw 4 x 5	1	014400-522		107	Air Tube	1	S00534-000	
27	Stacker Sliding Base	1	S00497-000		108	Elbow	1	S01201-000	
28	Roller	8	S00498-000		109	Washer 4	1	025040-232	
29	Ball Bearing 625VV	8	072062-560		111	Screw 4 x 25	1	002402-512	
30	Stop Ring E-4	16	048040-342		112	Bead Band	4	340400-001	
31	Stop Ring C16	16	048160-242		113	Cushion (A)	1	S00536-000	
32	Collar	8	153220-001		114	Cushion (B)	2	S00632-000	
33	Roller Stud	8	S00499-001		115	Cushion (C)	1	S00636-000	
34	Screw 3 x 5	8	014300-522		130	Cord Holder	1	149547-000	

a. Stacker (2) / Anhäufung (2)  
Empiler (2) / Mecanismo de apilador (2)



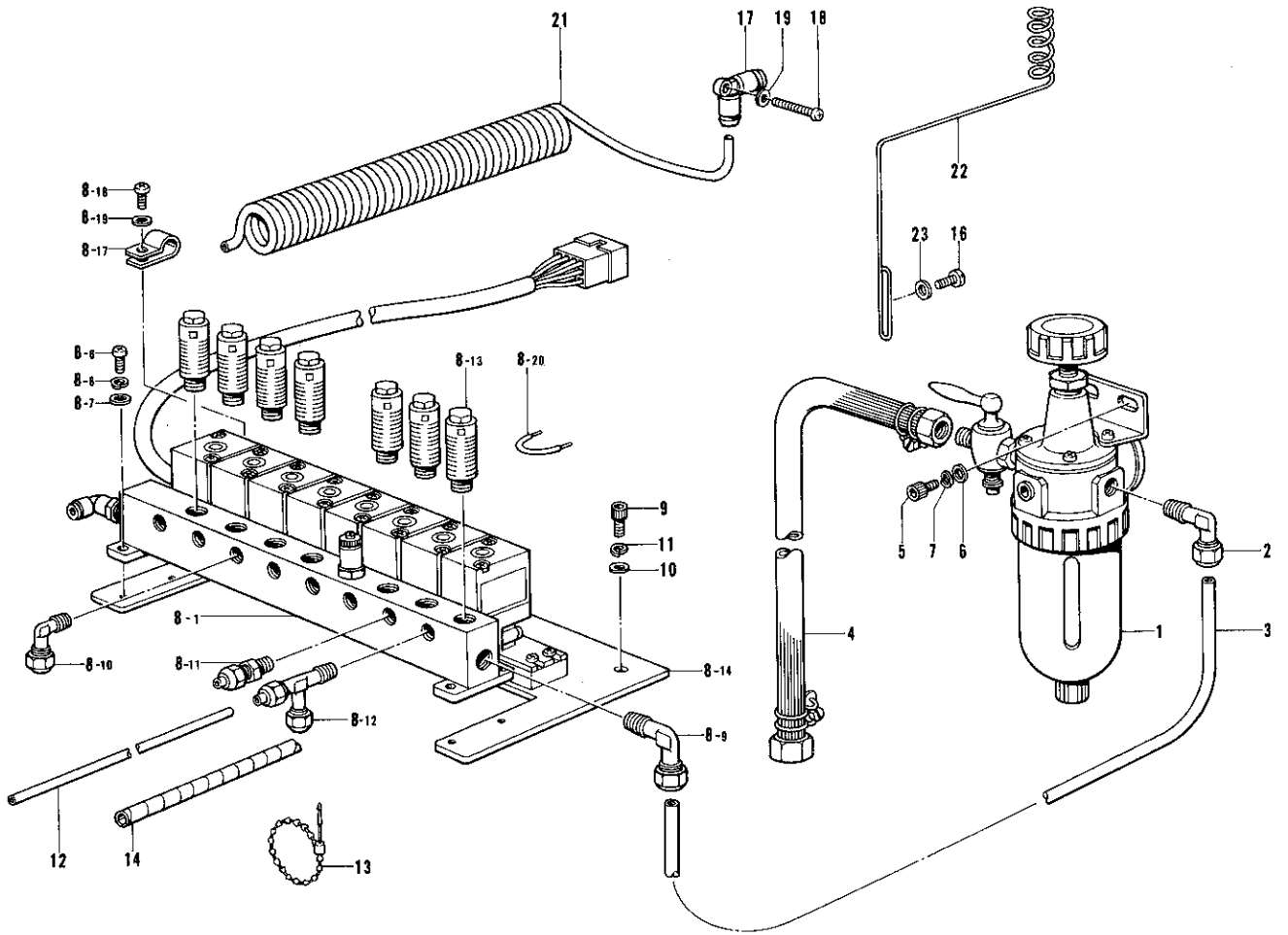
Ref. No.	Name of Parts	Q'ty	Parts No.	Assembly No.	Ref. No.	Name of Parts	Q'ty	Parts No.	Assembly No.
50	Stack Base	1	S00510-001		89	Material Receiver Shaft	1	S00527-001	
51	Stack Base Supporter (A)	1	S00511-001		90	Cord Holder #8	2	525567-000	
52	Screw 3.57	3	108960-002		91	Screw 4 x 8	2	007400-813	
53	Stack Base Supporter	1	S00512-001		92	Nut	2	021400-103	
54	Stack Base Supporter (B)	1	S00513-001		93	Washer	2	025040-233	
55	Stack Base Leg	2	S00514-001		94	Stacker Cover	1	S00529-001	
56	Screw 4 x 5	2	014400-522		95	Stacker Motor Cover (A)	1	S00530-001	
57	Bolt M6	1	149483-001		96	Stacker Motor Cover (B)	1	S00531-001	
58	Rubber	1	S00515-000		97	Screw 4 x 8	16	007400-813	
59	Wiper Lever	1	S00516-001		98	Washer	16	028040-243	
60	Wiper Stud	1	S00517-001		99	Washer	16	025040-233	
61	Bolt 8 x 12	1	018081-222		101	Stacker Switch Setting Plate	1	S00535-001	
62	Wiper Lever (A)	1	S00518-001		102	Screw 4 x 10	2	002401-003	
63	Washer	2	025060-232		103	Switch Plate	1	S00637-001	
64	Spring Washer 2-6	2	028060-242		104	Air Tube	1	S00532-000	
65	Bolt M6	2	149483-001		105	Air Tube	1	S00533-000	
66	Wiper Lever Shaft	1	S00519-001		116	Cord Holder #9	4	525907-000	
67	Screw 6 x 6	1	014060-622		117	Screw 4 x 10	4	002401-003	
68	Bracket	2	149342-001		118	Washer	4	025040-233	
69	Washer 8	4	025080-232		119	Cord Holder	1	149547-000	
70	Spring Washer 2-8	4	028080-242		120	Screw 4 x 10	1	002401-003	
71	Bolt 8 x 12	4	018081-222		121	Washer	1	025040-233	
72	Air Cylinder	1	S00520-000		122	Cord Holder #10	4	525907-000	
73	Link Ball	1	149486-001		123	Screw 4 x 10	4	002401-003	
74	Joint	1	S00521-000		124	Washer	4	025040-233	
75	Washer	1	025100-132		125	Cord Holder	5	149547-000	
76	Bolt 8 x 16	1	018081-622		126	Screw 4 x 10	5	002401-003	
77	Spring Washer 2-8	1	028080-242		127	Washer	5	025040-233	
86	Switch Guide	1	S00525-001		128	Label	1	S00641-001	
87	Screw 4 x 10	2	002401-003		129	Nylon Bushing	1	S00469-000	
88	Material Receiver	1	S00526-001						

b. Control box / Schaltkasten  
 Mécanisme du boîtier de contrôle / Mecanismo del caja de controles



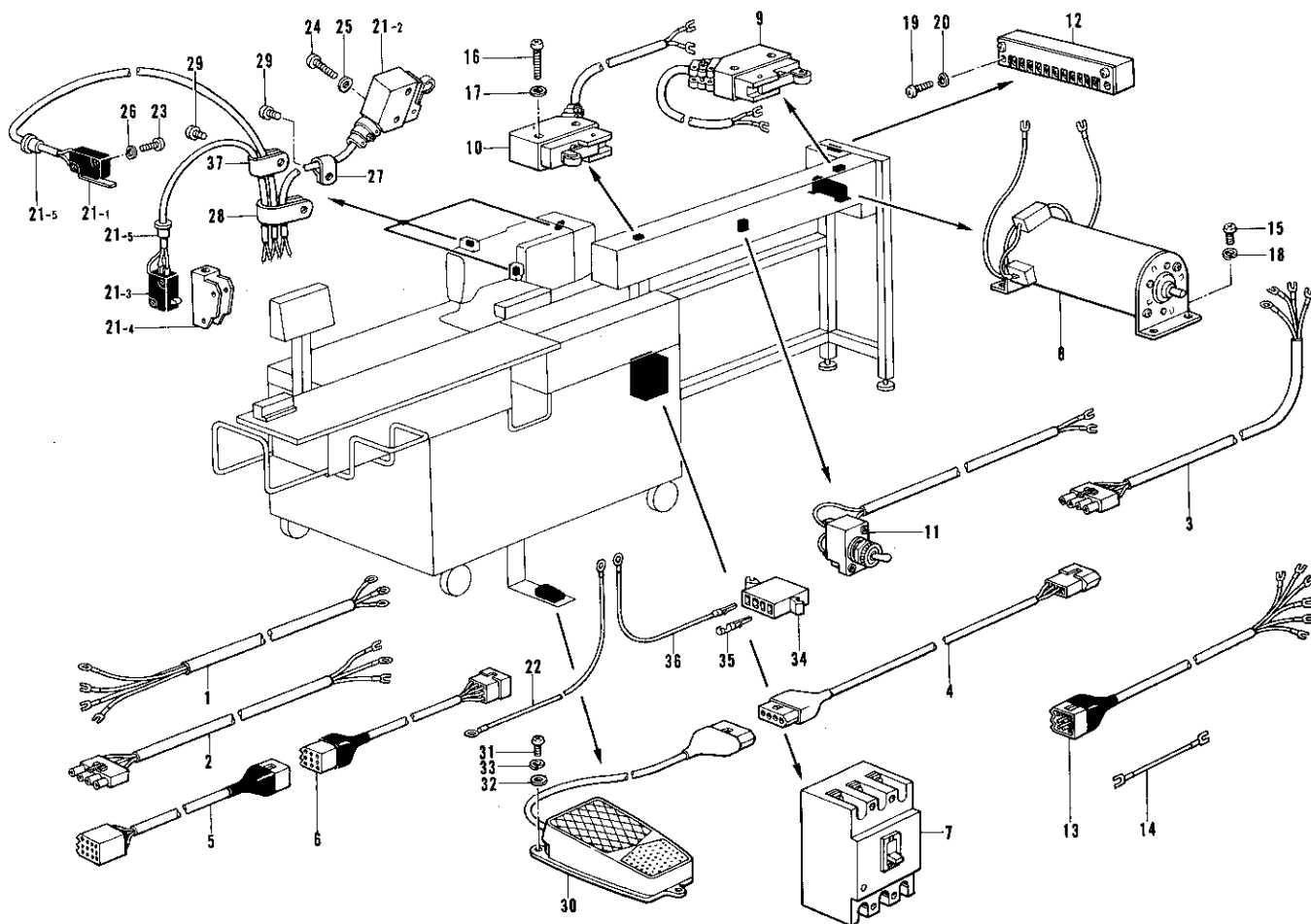
Ref. No.	Name of Parts	Q'ty	Parts No.	Assembly No.	Ref. No.	Name of Parts	Q'ty	Parts No.	Assembly No.
1- 1	Control Box	1	S00538-001	b-1 Box Assembly	1- 5-31	Screw 4 x 6	8	002400-615	b-1-5 Box Mount Plate Assembly
1- 2	Screw 4 x 8	4	002400-803		1- 5-32	Screw 4 x 14	5	002401-403	
1- 3	Washer	4	025040-233		1- 5-33	Screw 4 x 18	1	002401-803	
1- 4	Screw Washer 2-4	4	028040-243		1- 5-34	Washer	14	025040-233	
1- 5- 1	Box Mount Plate	1	S00540-001	1- 5-35	Spring Washer 2-4	20	028040-243		
1- 5- 2	Printed Circuit Board	1	S00541-000	1- 5-36	Nut	5	021400-103		
1- 5- 3	Transformer	1		1- 5-37	Screw 3 x 6	2	002300-603		
1- 5- 4	Noise Filter Assembly	1	S00543-000	1- 5-38	Screw 3 x 8	2	002300-803		
1- 5- 5	Fuse Holder	1	S00544-000	1- 5-39	Screw 3 x 16	1	002301-603		
1- 5- 6	Fuse 15A (G)	1	S00545-000	1- 5-40	Washer 3	6	025030-233		
1- 5- 7	Condenser C16B333	1	S00546-000	1- 5-41	Spring Washer 2-3	5	028030-243		
1- 5- 8	Condenser C25B333	1	S00547-000	1- 5-42	Nut	3	021300-103		
1- 5- 9	Condenser C50B103	1	S00548-000	2- 1	Operation Box	1	S00570-001	b-2 Operation Box Assembly S00569-002	
1- 5-10	Radiation Plate	1	S00549-000	2- 2	Operation Box Rear Cover	1	S00573-001		
1- 5-11	SID12CC12	1	S00550-000	2- 3	Panel 500	1	S00608-001		
1- 5-12	Accessory AC51	1	S00551-000	2- 4	Screw 4 x 10D	4	215080-001		
1- 5-13	SIBRS15VB10	1	S00552-000	2- 5	Led Cover	1	S00575-000		
1- 5-14	MR-B20J10-2	1	S00553-000	2- 6	Printed Circuit Board	1	S00576-000		
1- 5-15	Support 6NS	6	S00554-000	2- 7	Panel Cable	1	S00577-000		
1- 5-16	Fan Assembly	1	S00555-000	2- 8	Switch Cable	1	S00578-000		
1- 5-17	Input Cable	1	S00556-000	2- 9	Cord (I)	1	S00579-000		
1- 5-18	Trans Cable	1	S00557-000	2-10	Cord (J)	2	S00580-000		
1- 5-19	Condenser Cable	1	S00558-000	2-11	Cord (K)	2	S00581-000		
1- 5-20	Cord (A)	1	S00559-000	2-12	Cord (L)	1	S00582-000		
1- 5-21	Cord (B)	1	S00560-000	2-13	Switch A7BS	1	S00583-000		
1- 5-22	Cord (C)	1	S00561-000	2-14	Switch J19H	1	S00584-000		
1- 5-23	Cord (D)	1	S00562-000	2-15	Switch SCB	1	S00585-000		
1- 5-24	Cord (E)	1	S00563-000	2-16	Led DB-13 (Red)	4	S00586-000		
1- 5-25	Cord (F)	1	S00564-000	2-17	Led DB-13 (Green)	1	S00587-000		
1- 5-26	Cord (G)	1	S00565-000	2-18	Screw 4 x 8	4	002400-803		
1- 5-27	Cord (H)	1	S00566-000	2-19	Washer	4	025040-233		
1- 5-28	Valve Cable (A)	1	S00567-000	2-20	Spring Washer 2-4	4	028040-243		
1- 5-29	Pulse Motor Cable	1	S00568-000	2-21	Screw 3 x 6	2	002300-603		
1- 5-30	Screw 4 x 8	6	002400-803	2-22	Spring Washer 2-3	2	028030-243		
				3	PROM 2732-500	1	S00615-000		

C. Air pressure / Luftdruck  
 Mécanisme de la pression d'air / Mecanismo de la presión de aire



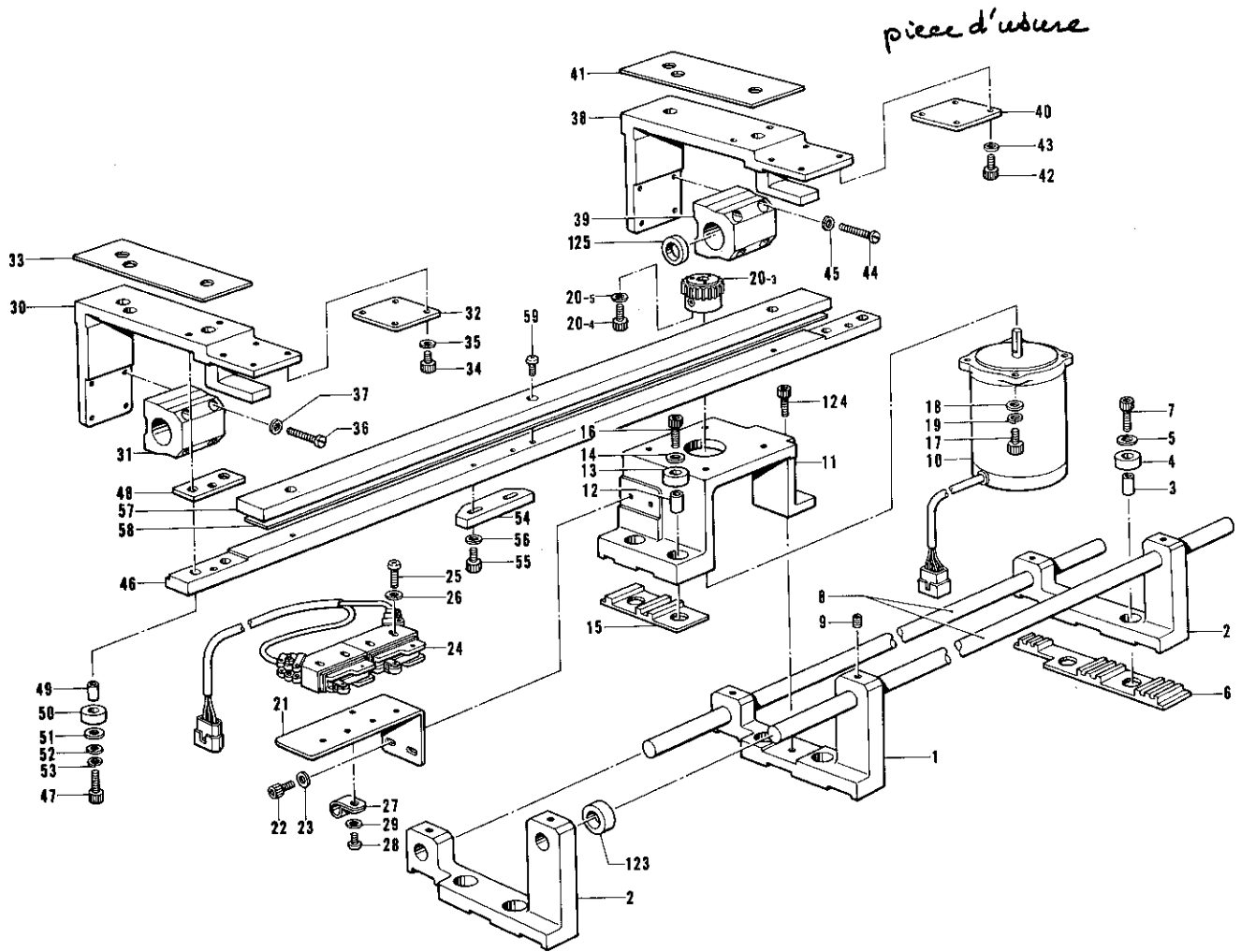
Ref. No.	Name of Parts	Q'ty	Parts No.	Assembly No.	Ref. No.	Name of Parts	Q'ty	Parts No.	Assembly No.
1	Air Unit Assembly	1	151723-001		8-18	Screw 4 x 10	1	002401-003	c-8 Valve Unit Assembly (A) S01212-001
2	Elbow 6-PT-1/4	1	149510-000		8-19	Washer	1	025040-232	
3	Air Tube	1	S00471-000		8-20	COM Cord	7	S00477-000	
4	Air Tube with Connector	1	149796-001		9	Bolt 6 x 10	2	018061-022	
5	Bolt 6 x 8	2	018060-822		10	Washer	2	025060-232	
6	Washer	2	025060-232		11	Spring Washer 2-6	2	028060-242	
7	Spring Washer 2-6	2	028060-242		12	Air Tube	1	S00478-000	
8- 1	Solenoid Valve Assembly	8	S00473-000		13	Bead Band	1	340400-001	
8- 6	Screw 4 x 10	4	002401-003		14	Spiral Tube	1	S00479-000	
8- 7	Washer	4	025040-232		16	Screw 4 x 8	2	007400-813	
8- 8	Spring Washer 2-4	4	028040-242		17	Elbow	1	S01201-000	
8- 9	Elbow 6-PT 1/4	1	149510-000		18	Screw 4 x 25	1	002402-512	
8-10	Elbow 4-PT-1/8-BS	3	149503-001		19	Washer	1	025040-232	
8-11	Connector 4-PT 1/8	4	149435-000		21	Coil Tube	1	S00484-000	
8-12	Connector 4-PT 1/8	1	151620-000		22	Tube Holder	1	S00627-001	
8-13	Silencer	7			23	Washer	2	025040-232	
8-17	Cord Holder #6	1	525664-000						

d. Power supply equipment / Stromversorgung  
 Mécanisme de l'équipement en alimentation électrique / Mecanismo de la equipo de alimentación de corriente



Ref. No.	Name of Parts	Q'ty	Parts No.	Assembly No.	Ref. No.	Name of Parts	Q'ty	Parts No.	Assembly No.
1	Power Supply Cord (A)	1	S00588-000		21- 1	Thread Breakage Perceiving Switch	1	S00612-000	d-21 Switch Assembly S00602-000
2	Power Supply Cord (B)	1	S00589-000		21- 2	Clutch Switch Assembly	1	S00604-001	
3	Motor Cord	1	S00590-000		21- 3	Start Switch Assembly	1	S00605-001	
4	Foot Pedal Cord	1	S00591-000		21- 4	Switch Cover	1	143531-000	
5	Clutch Cord (A)	1	S00592-000		21- 5	Bushing	2	146080-000	
6	Stacker Cord (A)	1	S00593-000		22	Earth Wire	1	S00762-000	
7	Breaker	1			23	Screw 3 x 16	2	002301-603	
8	Stacker Motor Assembly	1	S00595-001		24	Screw 4 x 25	2	002402-512	
9	Stacker Switch Assembly (A)	1	S00596-001		25	Washer	2	025040-233	
10	Stacker Switch Assembly (B)	1	S00597-001		26	Washer	2	028030-243	
11	Stacker Switch Assembly (C)	1	S00598-000		27	Cord Holder	2	149547-000	
12	Terminal Base	1	S00599-000		28	Nylon Clamp	2	149287-000	
13	Stacker Cord (B)	1	S00600-000		29	Screw 3.57 x 5	3	009670-512	
14	Stacker Cord (C)	2	S00601-000		30	Presser Switch Assembly	1	S00610-000	
15	Screw 4 x 10	4	002401-003		31	Screw 4 x 10	3	002401-003	
16	Screw 4 x 25	4	002402-512		32	Washer	3	025040-233	
17	Washer	4	025040-233		33	Washer	3	028040-243	
18	Washer	4	028040-243		34	4P Connector	1	S00603-000	
19	Screw 3 x 16	2	002301-603		35	Terminal Pin	3	143549-000	
20	Washer	2	028030-243		36	Earth Wire	1	S00614-000	
					37	Cord Holder #6	1	525664-000	

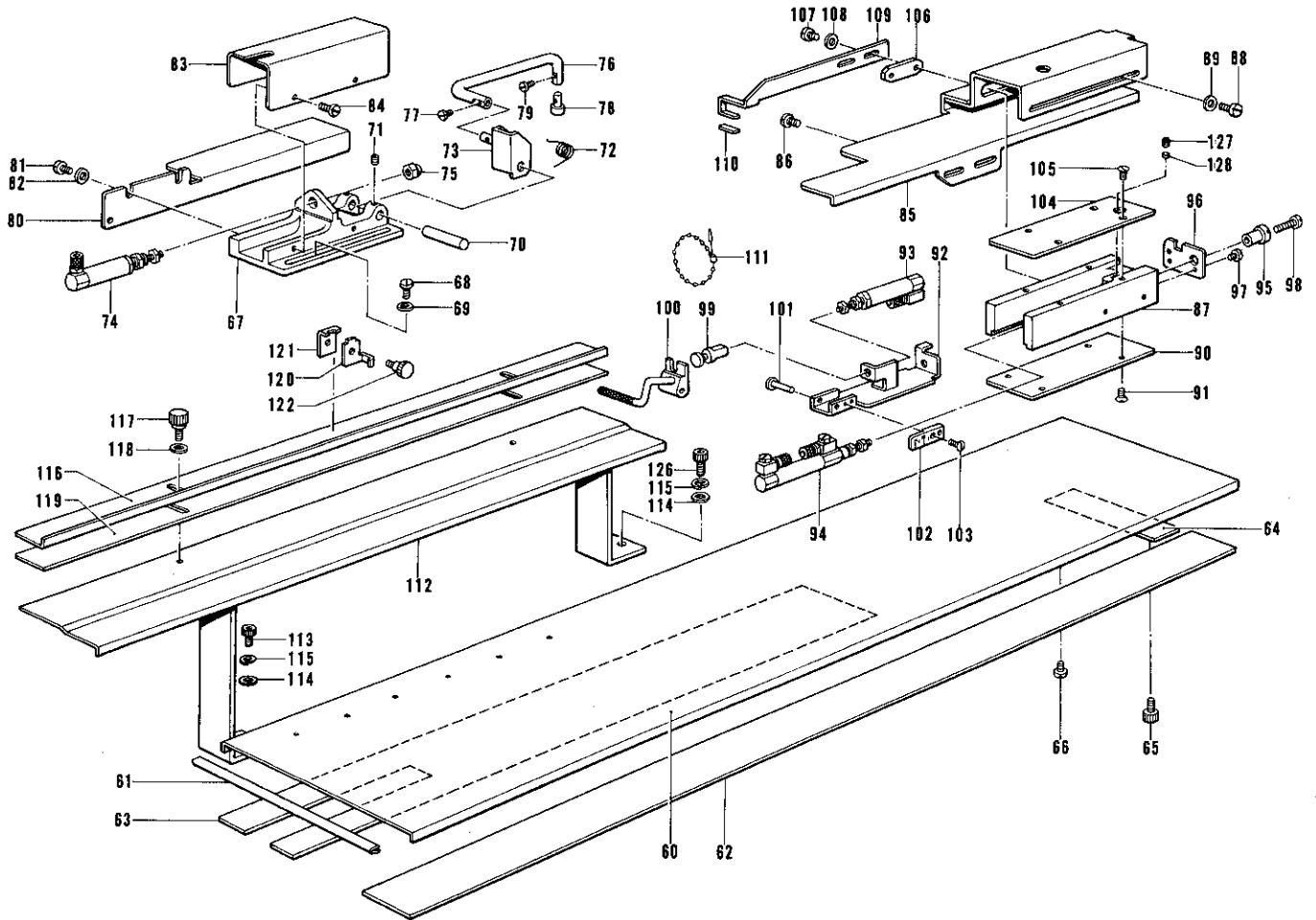
e. Cloth control system (1) / Stoffführungsvorrichtung (1)  
 Mécanisme de la système de contrôle du tissu (1) / Mecanismo de la sistema de control de tela (1)



Ref. No.	Name of Parts	Q'ty	Parts No.	Assembly No.	Ref. No.	Name of Parts	Q'ty	Parts No.	Assembly No.
1	Bracket (C)	1	S00418-001		31	Bracket (L)	1	S00430-000	
2	Bracket (E)	2	S00419-001		32	Slide Plate	1	S00620-000	
3	Collar	6	S00616-001		33	Rubber	1	S00621-000	
4	Rubber Collar	6	S00617-000		34	Bolt 4 x 8	4	018400-822	
5	Washer 6	6	025060-332		35	Washer	4	025040-233	
6	Rubber	3	S00618-000		36	Screw 4 x 35	4	007403-512	
7	Bolt 6 x 20	6	018062-022		37	Washer	4	025040-233	
8	Shaft	2	S00420-000		38	Bracket (R)	1	S00431-000	
9	Screw 6 x 6	8	014060-622		39	Bracket (R)	1	S00430-000	
10	Pulse Motor	1	S00421-000			Slide Plate	1	S00620-000	
11	Motor Supporter	1	S00422-001		41	Rubber	1	S00621-000	
12	Collar	2	S00616-001		42	Bolt 4 x 8	4	018400-822	
13	Rubber Collar	2	S00617-000		43	Washer	4	025040-233	
14	Washer 6	2	025060-332		44	Screw 4 x 35	4	007403-512	
15	Rubber	1	S00619-000		45	Washer	4	025040-233	
16	Bolt 6 x 20	2	018062-022		46	Feed Rack	1	S00432-000	
17	Bolt 5 x 12	4	018501-222		47	Bolt 4 x 25	4	018402-522	
18	Washer 5	4	025050-232		48	Rubber	2	S00622-000	
19	Spring Washer 2-5	4	028050-242		49	Collar	4	S00616-001	
20-3	Gear	1		e-20	50	Rubber Collar	4	S00617-000	
20-4	Bolt 4 x 16	3	018401-622	Gear Assembly	51	Washer 6	4	025060-332	
20-5	Spring Washer 2-4	3	028040-242	S00423-001	52	Washer	4	025040-233	
21	Switch Setting Plate	1	S00427-001		53	Spring Washer	4	028040-242	
22	Bolt 5 x 8	2	018500-822		54	Y-Position Dog	1	S00433-000	
23	Washer 5	2	025050-232		55	Bolt 4 x 12	2	018401-222	
24	Switch Assembly	1	S00428-001		56	Washer	2	025040-233	
25	Screw 4 x 25	4	002402-512		57	Feed Plate	1	S00434-000	
26	Washer	4	025040-233		58	Rubber	1	S00623-000	
27	Cord Holder	2	149073-001		59	Screw 5 x 10	3	002501-003	
28	Screw 4 x 8	2	002400-803		123	Stop Rubber	1	S00466-000	
29	Washer	2	025040-132		124	Bolt 6 x 14	1	018061-422	
30	Bracket (L)	1	S00429-000		125	Oil Seal	1	S00992-000	

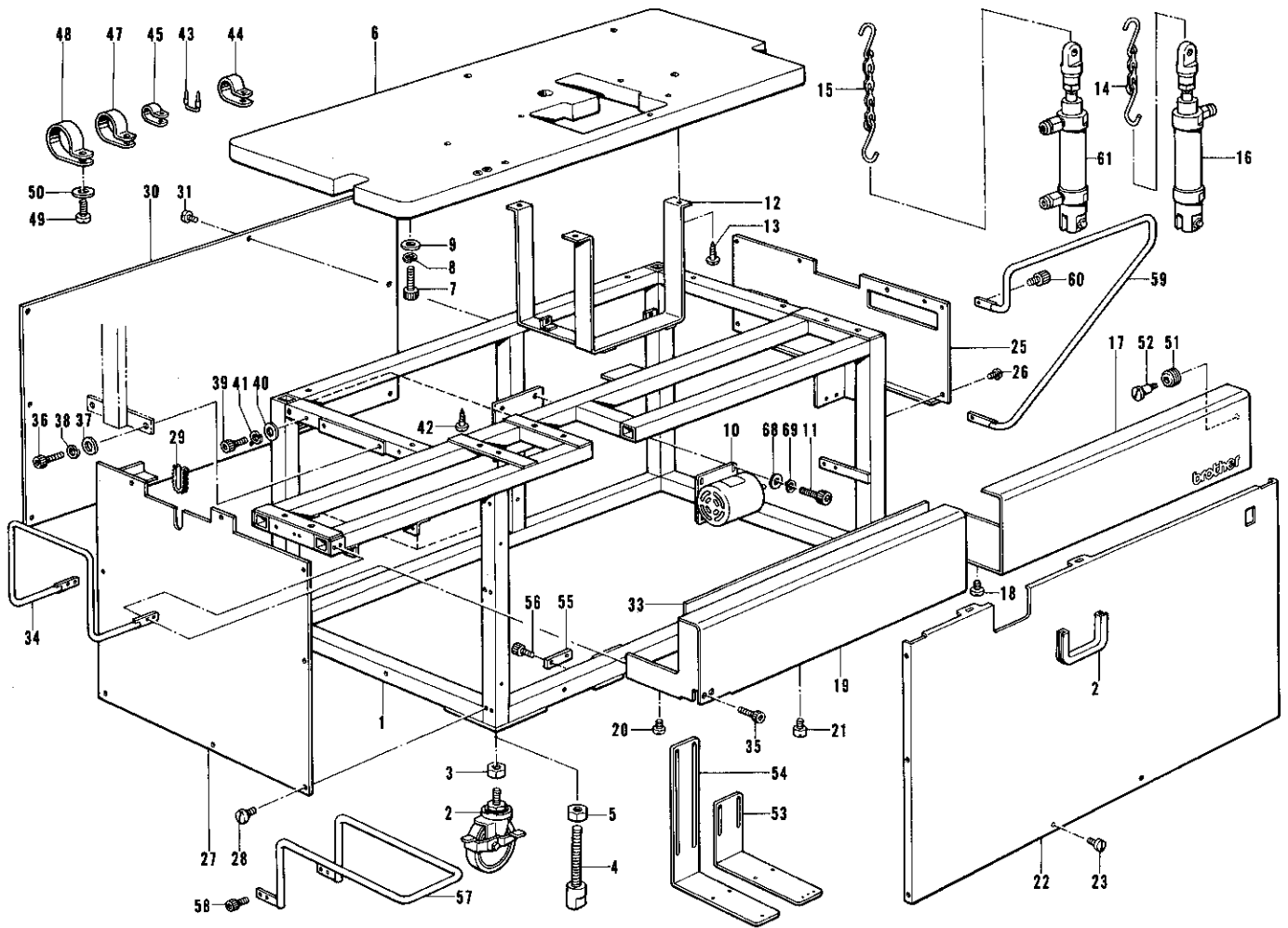


e. Cloth control system (2) / Stoffführungsrichtung (2)  
 Mécanisme de la système de contrôle du tissu (2) / Mecanismo de la sistema de control de tela (2)



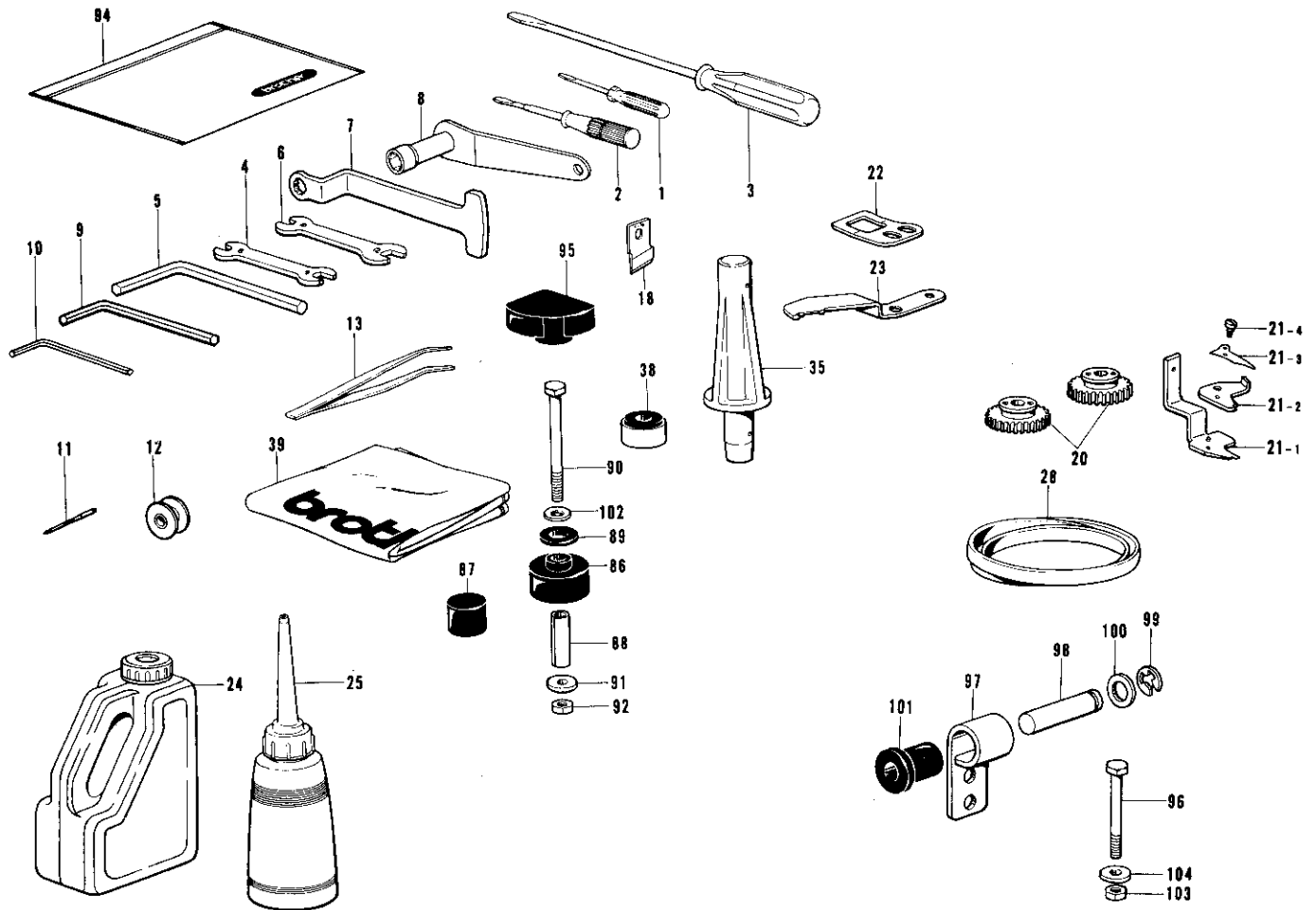
Ref. No.	Name of Parts	Q'ty	Parts No.	Assembly No.	Ref. No.	Name of Parts	Q'ty	Parts No.	Assembly No.
60	Feed Plate 600	1	S00435-001		92	Cylinder Supporter (R)	1	S00449-001	
61	Rubber	1	S00467-000		93	Air Cylinder Assembly	1	S00450-000	
62	Cushion F1	1	S00624-000		94	Air Cylinder Assembly	1	S00451-000	
63	Cushion F2	1	S00625-000		95	Collar	1	S00452-001	
64	Cushion F3	1	S00626-000		96	Tube Supporter	1	S00453-001	
65	Bolt 5 x 8	3	018500-822		97	Screw 3 x 6	3	002300-613	
66	Screw 5 x 6	1	007500-602		98	Screw 4 x 25	1	002402-512	
67	Cloth Presser Base	1	S00436-000		99	Connector	1	S00454-001	
68	Screw 5 x 10	2	007501-003		100	Work Clamp Lever (R)	1	S00455-001	
69	Washer 5	2	025050-232		101	Work Clamp Shaft (R)	1	S00456-001	
70	Stud 8 x 38.8	1	155897-001		102	Regulator Plate	1	S00457-001	
71	Screw 4 x 5	2	014400-522		103	Screw 3.18	2	141542-001	
72	Spring	1	S00438-001		104	Work Clamp Cover (R)	1	S00458-001	
73	Cloth Plate	1	S00439-001		105	Screw 3 x 6	4	003300-604	
74	Air Cylinder Assembly	1	S00440-000		106	Guide Bracket	1	S00459-001	
75	Nut M5	1	S00441-001		107	Screw 4 x 8	2	007400-813	
76	Cloth Presser Lever (L)	1	S00442-001		108	Washer	2	025040-233	
77	Screw 3.57	2	106568-003		109	Hinge (R)	1	S00460-001	
78	Cloth Presser (L)	1	S00443-001		110	Rubber	1	S00461-000	
79	Screw 3.57	2	106568-003		111	Bead Band	2	340400-001	
80	Clamp Plate (L)	1	S00444-001		112	Material Receiver	1	S00462-001	
81	Screw 4 x 6	2	007400-613		113	Bolt 8 x 16	2	018081-622	
82	Washer	2	025040-233		114	Washer 8	3	025080-232	
83	Work Clamp Cover (L)	1	S00445-001		115	Spring Washer 2-8	3	028080-242	
84	Screw 4 x 6	3	007400-613		116	Material Guide	1	S00463-001	
85	Slide Base	1	S00446-001		117	Screw M4	2	S00655-000	
86	Screw 4.37	2	106629-002		118	Washer	2	025040-233	
87	Work Clamp Base (R)	1	S00447-000		119	Rubber	1	S00628-000	
88	Screw 4 x 6	2	007400-613		120	Hinge (LA)	1	S00464-001	
89	Washer	2	025040-233		121	Hinge (LB)	1	S00465-001	
90	Slide Support Plate	1	S00448-001		122	Screw 3.57	1	129986-001	
91	Screw 3 x 6	4	003300-604		126	Bolt 8 x 20	1	018082-022	
					127	Screw 3 x 5	1	014300-522	
					128	Washer	1	S01234-000	

f. Power table / Motorgestell  
 Mécanisme de plateau de la machine / Mecanismo del mesa de la máquina



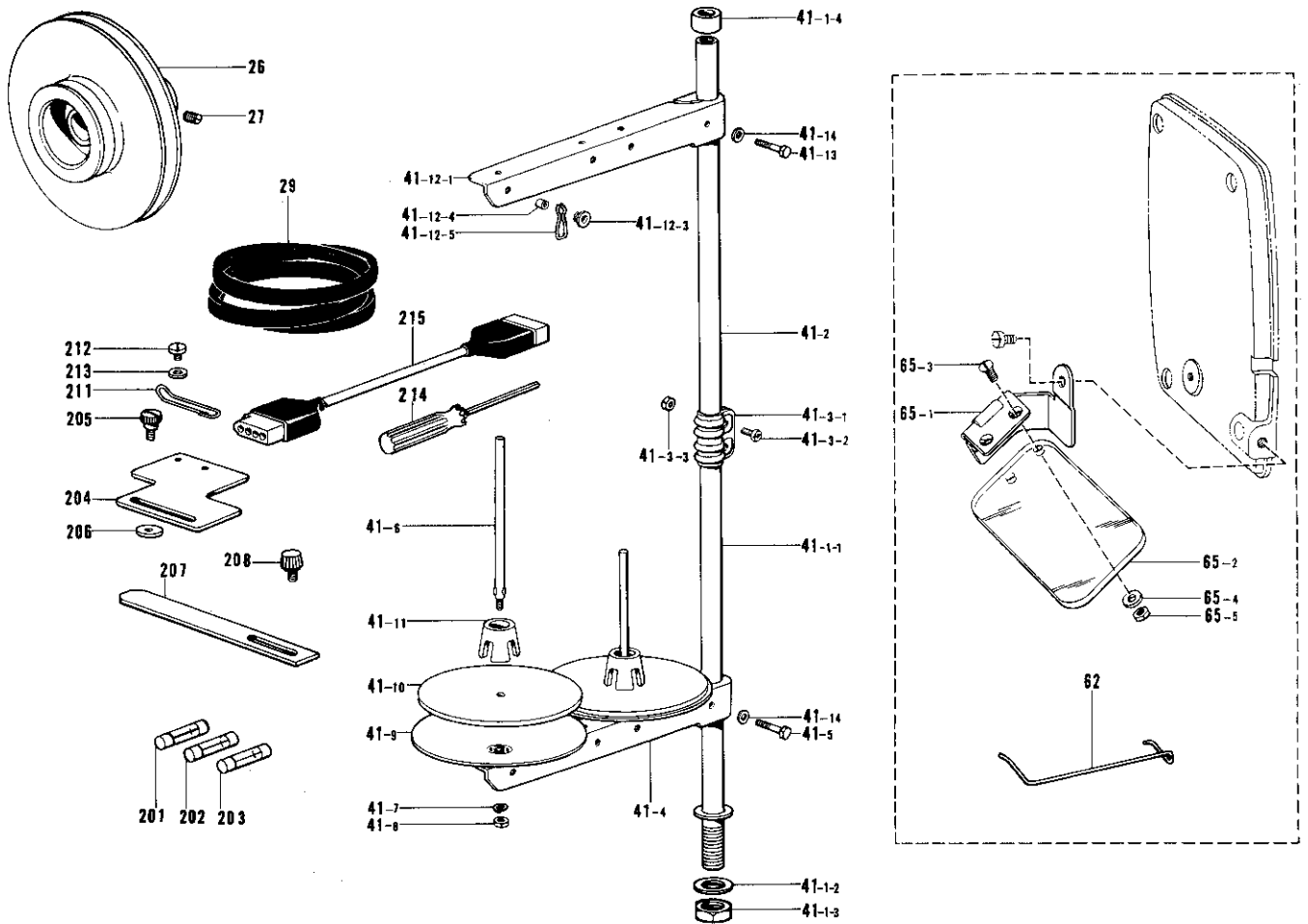
Ref. No.	Name of Parts	Q'ty	Parts No.	Assembly No.	Ref. No.	Name of Parts	Q'ty	Parts No.	Assembly No.
1	Stand	1	S00401-001		35	Bolt 8 x 16	4	018081-622	
2	Caster	4	S00403-000		36	Bolt 8 x 16	2	018081-622	
3	Nut	4	021200-203		37	Washer 8	2	025080-232	
4	Screw	4	S00402-001		38	Spring Washer 2-8	2	028080-242	
5	Nut	4	021200-203		39	Bolt 6 x 10	2	018061-022	
6	Table	1	S00404-001		40	Washer	2	025060-232	
7	Bolt 8 x 16	4	018081-622		41	Spring Washer 2-6	2	028060-242	
8	Spring Washer 2-8	4	028080-242		43	Staple	3	200190-001	
9	Washer 8	4	025080-232		44	Cord Holder	5	149547-000	
10	Motor	1	159812-		45	Cord Holder #6	5	525664-000	
11	Bolt 6 x 30	4	018063-022		47	Cord Holder #14	3	552908-000	
12	Cylinder Supporter	1	S00405-001		48	Cord Holder #16	6	S00470-000	
13	Screw 6.2 x 32	3	101125-000		49	Screw 4 x 10	19	002401-003	
14	Chain 2	1	S00406-001		50	Washer	19	025040-232	
15	Chain 4	1	S00407-001		51	Cord Bushing	1	S00631-000	
16	Air Cylinder Assembly	2	S00408-000		52	Screw 3.18	1	155103-001	
17	Shaft Cover (Right)	1	S00409-001		54	Foot Switch Supporter (Upper)	1	S00634-001	
18	Screw 4 x 8	5	007400-813		55	Switch Plate	1	S00635-001	
19	Shaft Cover (Left)	1	S00410-001		56	Bolt 6 x 14	2	018061-422	
20	Screw 4 x 8	8	007400-813		57	Table for Parts	1	S00485-001	
21	Pin	2	S00411-001		58	Bolt 8 x 12	4	018081-222	
22	Front Cover	1	S00412-001		59	Stacker Guard	1	S00488-001	
23	Screw 4 x 8	8	007400-813		60	Bolt 6 x 12	2	018061-222	
24	Rubber	1	S00468-000		61	Air Cylinder Assembly	1	S01213-000	
25	Side Cover (Right)	1	S00413-001		68	Washer	4	025060-232	
26	Screw 4 x 8	7	007400-813		69	Spring Washer 2-6	4	028060-242	
27	Side Cover (Left)	1	S00414-001						
28	Screw 4 x 8	8	007400-813						
29	Nylon Bushing	1	S00437-000						
30	Rear Cover	1	S00415-001						
31	Screw 4 x 8	9	007400-813						
33	Rubber	1	S00630-000						
34	Feed Cover	1	S00417-001						

Z. Accessories (1) / Zubehör (1)  
 Accessoires (1) / Accesorios (1)



Ref. No.	Name of Parts	Q'ty	Parts.No.	Assembly No.	Ref. No.	Name of Parts	Q'ty	Parts No.	Assembly No.
1	Screw Driver 1.9 x 52	1	142443-001		25	Oiler	1	114483-002	
2	Screw Driver 3.4 x 70	1	118837-001		28	Belt	1	159389-001	
3	Screw Driver 5.5 x 190	1	101572-101		35	Head Rest	1	159384-001	
4	Spanner 8 x 9	1	100887-001		38	Collar	4	146254-001	
5	Spanner 6	1	115157-001		39	Head Cover	1	144226-001	
6	Spanner 10 x 12	1	107780-001		86	Bet Base Cushion (A)	4	158827-000	
7	Wrench 10	1	152765-001		87	Bet Base Cushion (B)	1	158828-000	
8	Box Spanner 12	1	143949-001		88	Spacer 6 x 25	4	159715-001	
9	Spanner 5	1	150335-001		89	Rubber Sheet	4	159458-000	
10	Spanner 3	1	142721-001		90	Bolt 6 x 75	4	159910-001	
11	Needle DP-K15	4	S01214-014		91	Washer 6	2	115947-001	
12	Bobbin	3	159158-001		92	Nut 6	4	021060-102	
13	Tweezers	1	117466-000		94	Vinyl Bag	1	122991-001	
18	Cutter	1	107200-001		95	Bet Cushion (F)	1	159454-000	
20	Gear 32	1	141377-000		96	Bolt 6 x 60	2	017066-002	
20	Gear 44	1	141383-000		97	Hing	2	158830-001	
20	Gear 36	1	141379-000		98	Pin	2	158831-001	
20	Gear 40	1	141381-000		99	Stop Ring E8	2	048080-342	
21- 1	Upper Thread Lower Blade	1	159370-001	Z-21 Upper Thread Trimming Assembly 159357-001	100	Washer 10	2	025100-132	
21- 2	Upper Thread Middle Blade	1	159373-001		101	Rubber	2	158832-000	
21- 3	Upper Thread Upper Blade	1	159374-001		102	Washer	2	115947-001	
21- 4	Screw	1	141514-001		103	Nut 1-6	2	021060-102	
22	Fixed Knife	1	159276-101		104	Washer 6	4	025060-332	
23	Movable Knife	1	159274-001						
24	Oil Tank	1	154702-001						

Z. Accessories (2) / Zubehör (2)  
Accessoires (2) / Accesorios (2)



Ref. No.	Name of Parts	Q'ty	Parts No.	Assembly No.	Ref. No.	Name of Parts	Q'ty	Parts No.	Assembly No.
26	Pulley	1			41-12-1	Spool Holder	1	150178-001	Z-41-12 Thread Hanger Assembly 150192-003
27	Screw 5.95	2	151605-002		41-12-3	Thread Hanger	2		
29	V Belt		082102-		41-12-4	Thread Bushing	2	142990-001	
41- 1-1	Pipe (D)	1		Z-41-1 Pipe Assembly (D) 156111-001	41-12-5	Thread Guide Spring	2	150184-001	
41- 1-2	Washer 16	1	150206-001		41-13	Bolt 5 x 28	1	017502-803	
41- 1-3	Nut U5/8	1	150191-001		41-14	Washer 5	2	025050-233	Z-65 Plastic Eye Guard Assembly 143971-001
41- 1-4	Cap	1			65- 1	Eye Guard Hinge Assembly	1		
41- 2	Pipe	1	150172-001		65- 2	Eye Guard	1		
41- 3-1	Joint	1	150173-001	Z-41-3 Joint for Cotton Stand 150106-001	65- 3	Screw 3.18 x 7	2	005660-713	
41- 3-2	Screw 5 x 14	2	150202-001		65- 4	Washer 3	2	025660-232	
41- 3-3	Nut 5	2	021500-103		65- 5	Nut 1-3.18	2	021660-102	
41- 4	Spool Holder 2	1	150178-001	Z-41 Cotton Stand Assembly 150125-001	201	Fuse 15A	1	S00545-000	
41- 5	Bolt 5 x 28	1	017502-803		202	Fuse 6A	1	153242-000	
41- 6	Spool Shaft (B)	2	150179-001		203	Fuse 3A	1	215769-001	
41- 7	Spring Washer 2-5	2	028050-243		204	Ruler	1	S00642-001	
41- 8	Nut 5	2	021500-103		205	Screw 4.37	2	115166-001	
41- 9	Spool Stand Base	2	150180-000		206	Slide Plate	2	146549-001	
41-10	Spool Mat	2	150182-000		207	Ruler	1	S00653-001	
41-11	Spool Cushion	2	126863-000		208	Screw M5	1	S00654-000	
					211	Cloth Guide	1	S00997-001	
					212	Screw 4.37	2	107419-002	
					213	Washer 4.37	2	025680-232	
				214	Screw Driver 1.6	1	144124-001		
				215	Adaptor	1	S01204-000		

**DIFFERENT PARTS LIST / ZUBEHÖRLISTE  
LISTE DES PIÈCES ACCESSOIRES / LISTA DE PIEZAS ACCESORIAS**

Ref. No.	Volt		200V	380V	400V
	Name of Parts		60Hz	50Hz	50Hz
b- 1	Box Assembly		S00537-001	S00537-002	
b- 1-5	Boxmount Plate Assembly		S00539-001	S00539-002	
b- 1-5-3	Transformer		S00542-000	S00607-000	
d- 7	Breaker		S00594-000	S00609-000	
f-10	Motor		159812-005		159812-004
Z-26	Pulley		159387-001	159633-001	
Z-29	V-Belt M27	Q'ty 1			082102-790
Z-29	V-Belt M28	Q'ty 2			082102-890
Z-29	V-Belt M29	Q'ty 1	082102-990		

**GAUGE PARTS LIST / LEHRENLISTE  
LISTE DES PIÈCES D'ECARTEMENT / LISTA DE PIEZAS CALIBRADORAS**

Name of Parts	Parts No.	Name of Parts	Parts No.	Name of Parts	Parts No.
Cutter 3/8 (10 mm)	109837-001	Cutter 5/8 (16 mm)	107205-001	Cutter 3/4 (19 mm)	107207-001
Cutter 7/16 (11 mm)	107204-001			Cutter 7/8 (22 mm)	109838-001
Cutter 1/2 (13 mm)	107200-001				
Upper Clamping Foot Assembly (for 12.7 mm)	S00643-001	Upper Clamping Foot Assembly (for 16 mm)	159072-001	Upper Clamping Foot Assembly (for 25 mm)	159074-001
Base Plate	S00647-001	Base Plate	S00647-001	Base Plate	S01000-001
Needle Plate 1.4	S00652-001	Needle Plate 1.4-16	S00996-001	Needle Plate 1.4-25	S01001-001
Needle Plate 1.2	S00646-001				

**Change Gear**

Number of Stitches	Change Gear L	Change Gear R	Number of Stitches	Change Gear L	Change Gear R
347	(54) 141388-000	(22) 141372-001	127	(36) 141379-000	(40) 141381-000
306	(52) 141387-000	(24) 141373-001	114	(34) 141378-000	(42) 141382-000
271	(50) 141386-000	(26) 141374-000	103	(32) 141377-000	(44) 141383-000
242	(48) 141385-000	(28) 141375-000	92	(30) 141376-000	(46) 141384-000
216	(46) 141384-000	(30) 141376-000	82	(28) 141375-000	(48) 141385-000
194	(44) 141383-000	(32) 141377-000	73	(26) 141374-000	(50) 141386-000
174	(42) 141382-000	(34) 141378-000	65	(24) 141373-001	(52) 141387-000
157	(40) 141381-000	(36) 141379-000	58	(22) 141372-001	(54) 141388-000
141	(38) 141380-000	(38) 141380-000			

INDEX / VERZEICHNIS  
INDEX / INDICE

Parts No.	Ref. No.	Remark	Parts No.	Ref. No.	Remark	Parts No.	Ref. No.	Remark	Parts No.	Ref. No.	Remark
S00401-001	f- 1					S00546-000	b- 1- 5- 7		S00618-000	e- 6	
S00402-001	f- 4		S00477-000	c- 8-20		S00547-000	b- 1- 5- 8		S00619-000	e- 15	
S00403-000	f- 2		S00478-000	c- 12		S00548-000	b- 1- 5- 9		S00620-000	e- 32	
S00404-001	f- 6		S00479-000	c- 14		S00549-000	b- 1- 5-10			e- 40	
S00405-001	f- 12					S00550-000	b- 1- 5-11		S00621-000	e- 33	
S00406-001	f- 14		S00484-000	a-106		S00551-000	b- 1- 5-12			e- 41	
S00407-001	f- 15			c- 21		S00552-000	b- 1- 5-13		S00622-000	e- 48	
S00408-000	f- 16		S00485-001	f- 57		S00553-000	b- 1- 5-14		S00623-000	e- 58	
S00409-001	f- 17		S00486-001	a- 17		S00554-000	b- 1- 5-15		S00624-000	e- 62	
S00410-001	f- 19		S00487-001	a- 1		S00555-000	b- 1- 5-16		S00625-000	e- 63	
S00411-001	f- 21		S00488-001	f- 59		S00556-000	b- 1- 5-17		S00626-000	e- 64	
S00412-001	f- 22		S00489-001	a- 5		S00557-000	b- 1- 5-18		S00627-001	c- 22	
S00413-001	f- 25		S00490-000	a- 8		S00558-000	b- 1- 5-19		S00628-000	e-119	
S00414-001	f- 27		S00491-000	a- 10		S00559-000	b- 1- 5-20				
S00415-001	f- 30		S00492-000	a- 11		S00560-000	b- 1- 5-21		S00630-000	f- 33	
S00417-001	f- 34		S00493-001	a- 14		S00561-000	b- 1- 5-22		S00631-000	f- 51	
S00418-001	e- 1		S00494-001	a- 19		S00562-000	b- 1- 5-23		S00632-000	a-114	
S00419-001	e- 2		S00495-000	a- 22		S00563-000	b- 1- 5-24		S00634-001	f- 54	
S00420-000	e- 8		S00496-001	a- 24		S00564-000	b- 1- 5-25		S00635-001	f- 55	
S00421-000	e- 10		S00497-000	a- 27		S00565-000	b- 1- 5-26		S00636-000	a-115	
S00422-001	e- 11		S00498-000	a- 28		S00566-000	b- 1- 5-27		S00637-001	a-103	
S00423-001	e- 20		S00499-001	a- 33		S00567-000	b- 1- 5-28		S00641-001	a-128	
S00427-001	e- 21		S00500-001	a- 35		S00568-000	b- 1- 5-29		S00642-001	Z-204	
S00428-001	e- 24		S00501-001	a- 36		S00569-002	b- 2		S00643-001	L- 48	
S00429-000	e- 30		S00502-001	a- 39		S00570-001	b- 2- 1		S00644-001	L- 48- 2	
S00430-000	e- 31		S00503-001	a- 40		S00573-001	b- 2- 2		S00647-001	W- 36	
	e- 39		S00504-000	a- 42		S00575-000	b- 2- 5		S00649-101	K- 16	
S00431-000	e- 38		S00505-001	a- 43		S00576-000	b- 2- 6		S00650-001	E- 18	
S00432-000	e- 46		S00506-001	a- 44		S00577-000	b- 2- 7		S00652-001	W- 38	
S00433-000	e- 54		S00507-001	a- 45		S00578-000	b- 2- 8		S00653-001	Z-207	
S00434-000	e- 57		S00508-001	a- 46		S00579-000	b- 2- 9		S00654-000	Z-208	
S00435-001	e- 60		S00509-001	a- 48		S00580-000	b- 2-10		S00655-000	e-117	
S00436-000	e- 67		S00510-001	a- 50		S00581-000	b- 2-11		S00656-001	P- 33	
S00437-000	f- 29		S00511-001	a- 51		S00582-000	b- 2-12		S00657-001	X- 1	
S00438-001	e- 72		S00512-001	a- 53		S00583-000	b- 2-13		S00658-001	X- 5	
S00439-001	e- 73		S00513-001	a- 54		S00584-000	b- 2-14		S00659-001	X- 7	
S00440-000	e- 74		S00514-001	a- 55		S00585-000	b- 2-15		S00660-000	L- 49	
S00441-001	e- 75		S00515-000	a- 58		S00586-000	b- 2-16		S00762-000	d- 22	
S00442-001	e- 76		S00516-001	a- 59		S00587-000	b- 2-17		S00793-001	X- 12	
S00443-001	e- 78		S00517-001	a- 60		S00588-000	d- 1		S00794-001	X- 14	
S00444-001	e- 80		S00518-001	a- 62		S00589-000	d- 2		S00862-000	C- 36	
S00445-001	e- 83		S00519-001	a- 66		S00590-000	d- 3		S00901-001	W- 42	
S00446-001	e- 85		S00520-000	a- 72		S00591-000	d- 4		S00902-001	W- 43	
S00447-000	e- 87		S00521-000	a- 74		S00592-000	d- 5		S00903-001	W- 44	
S00448-001	e- 90		S00522-001	a- 78		S00593-000	d- 6		S00928-001	C- 37	
S00449-001	e- 92		S00523-001	a- 80		S00594-000	d- 7		S00992-000	e-125	
S00450-000	e- 93		S00524-001	a- 82		S00595-001	d- 8		S00997-001	Z-211	
S00451-000	e- 94		S00525-001	a- 86		S00596-000	d- 9		S01004-000	a- 2	
S00452-001	e- 95		S00526-001	a- 88		S00597-001	d- 10		S01040-001	S- 12	
S00453-001	e- 96		S00527-001	a- 89		S00598-000	d- 11		S01047-001	S- 13	
S00454-001	e- 99		S00528-001	a- 84		S00599-000	d- 12		S01204-000	Z-215	
S00455-001	e-100		S00529-001	a- 94		S00600-000	d- 13		S01018-001	V- 40	
S00456-001	e-101		S00530-001	a- 95		S00601-000	d- 14		S01109-001	Q- 17	
S00457-001	e-102		S00531-001	a- 96		S00602-001	d- 21		S01201-000	a-108	c- 17
S00458-001	e-104		S00532-000	a-104		S00603-000	d- 34		S01212-001	c- 8	
S00459-001	e-106		S00533-000	a-105		S00604-001	d- 21- 2		S01213-000	f- 61	
S00460-001	e-109		S00534-000	a-107		S00605-001	d- 21- 3		S01214-014	B- 10	
S00461-000	e-110		S00535-001	a-101		S00607-000	b- 1- 5- 3			Z- 11	
S00462-001	e-112		S00536-000	a-113		S00608-001	b- 2- 3		S01234-000	e-128	
S00463-001	e-116		S00537-001	b- 1		S00609-000	d- 7				
S00464-001	e-120		S00537-002	b- 1		S00610-000	d- 30		S01291-001	G- 1-14	
S00465-001	e-121		S00538-001	b- 1- 1		S00612-000	d- 21- 1		S01292-001	G- 1- 3	
S00466-000	e-123		S00539-001	b- 1- 5		S00614-000	d- 36		S01293-001	G- 1-17	
S00467-000	e- 61		S00540-001	b- 1- 5- 1		S00615-000	b- 3		S01287-001	G- 1	
S00468-000	f- 24		S00541-000	b- 1- 5- 2		S00616-001	e- 3				
S00469-000	a-129		S00542-000	b- 1- 5- 3			e- 12		S01290-001	G- 1- 2	
S00470-000	f- 48		S00543-000	b- 1- 5- 4			e- 49		002300-602	X- 8	
S00471-000	c- 3		S00544-000	b- 1- 5- 5		S00617-000	e- 4			X- 11	
S00473-000	c- 8- 1		S00545-000	Z-201			e- 13		002300-603	b- 1- 5-37	
S00475-000	c- 8-15						e- 50			b- 2-21	

Parts No.	Ref. No.	Remark	Parts No.	Ref. No.	Remark	Parts No.	Ref. No.	Remark	Parts No.	Ref. No.	Remark
002300-613	e- 97		009680-512	U- 32		014400-522	e- 71		014770-622	R- 12	
002300-803	b- 1- 5-38		009680-612	A- 49		014679-320	C- 19			R- 14	
002301-603	b- 1- 5-39			M- 24		014680-622	D- 17- 7			R- 16	
	d- 19			P- 56			D- 17-11			S- 11- 1- 2	
	d- 23			P- 59			D- 17-14			S- 11- 2- 3	
002400-502	a- 41			P- 65			F- 5			V- 7	
002400-615	b- 1- 5-31			Q- 15			G- 1-11			W- 8	
002400-803	b- 2-18			S- 63			G- 6		017066-002	Z- 96	
	b- 1- 2			U- 36			N- 7		017502-803	Z- 41- 5	
	b- 1- 5-30			U- 51			N- 9			Z- 41-13	
	e- 28			V- 22			P- 9		017711-412	L- 29	
003303-604	e- 91		009680-712	X- 13			P- 11- 3		017762-012	W- 14	
002401-003	a- 37		009680-812	A- 21		014760-622	U- 21		017762-203	W- 3	
	a- 79			A- 63			A- 13		017770-802	H- 5	
	a- 81			A- 66			B- 14		017771-412	E- 3	
	a- 85			A- 68			B- 16			P- 70	
	a- 87			G- 1- 4			C- 6		018060-822	c- 5	
	a-102			K- 26			C- 30		018061-022	c- 9	
002401-003	a-117			P- 75			D- 6			f- 39	
	a-120			S- 28			D- 8		018061-222	H-16	f- 60
	a-123			S- 31			D- 12		018061-422	E- 22	e-124
	a-126			S- 38			D- 30			a- 6	
	c- 8- 6			U- 46			E- 11			a- 20	
	c- 8-18		009681-012	A- 83			E- 17			f- 56	
	d- 15			L- 5- 7			E- 30		018061-622	A- 17	
	d- 31			L- 5- 9			H- 1- 6			V- 2	
	f- 49			L- 5-12			H- 10		018062-022	K- 31	
002401-403	b- 1- 5-32			S- 68			J- 1- 8			e- 7	
002401-803	b- 1- 5-33			V- 45			K- 3			e- 16	
002402-512	a-111		009681-212	A- 91			K- 6		018062-222	H- 2	
	c- 18						K- 11		018063-022	f- 11	
	d- 16			K- 20			K- 24		018081-222	a- 61	
	d- 24			L- 5- 3			L- 15			a- 71	
	e- 25			L- 5- 5			L- 26			a-100	
	e- 98			L- 5-16			L- 51			f- 58	
002501-003	e- 59			V- 20			P- 7		018081-422	S- 5	
003300-604	e-105		009681-412	S- 46			P- 14			a- 76	
003761-212	E- 5		009681-812	D- 37			P- 19			f- 35	
005660-713	Z- 65- 3		009682-012	T- 1-15			Q- 6			f- 36	
007400-613	e- 81		009710-612	H- 12			Q- 8		018081-622	f- 7	a- 76
	e- 84		009710-812	A- 39			R- 6			K- 15	e-113
	e- 88			A- 89			R- 8		018082-022	E- 9	
007400-813	a- 91			G- 2			S- 3			J- 2	
	a- 97			P- 54			S- 9			T- 2	
	c- 16		009711-012	L- 40			T- 1- 4			e-126	
	e-107			Q- 14			T- 1- 9		018101-622	S- 4- 3	
	f- 18			X- 6			W- 10		018400-822	e- 34	
	f- 20		009711-412	A- 24		014770-622	W- 21			e- 42	
	f- 23			A- 28			B- 3		018401-222	e- 55	
	f- 26			A- 31			B- 6		018401-622	e- 20- 4	
	f- 28			A- 44			B- 7		018402-522	e- 47	
	f- 31			S- 18			C- 28		018500-822	e- 22	
007403-512	e- 36		009760-812	E- 32			D- 2			e- 65	
	e- 44			V- 47			D- 14		018501-222	e- 17	
007500-602	e- 66		009761-212	E- 14			D- 16		018680-522	P- 76	
007501-003	e- 68			J- 1- 5			D- 17- 5		018680-822	P- 42	
007671-212	a- 13			P- 22			D- 35		021060-102	Z- 92	
009660-512	X- 19			P- 40			D- 51			Z-103	
009670-512	S- 65		009761-612	U- 40			K- 22		021200-203	f- 3	
	U- 30		009771-012	F- 7			L- 37			f- 5	
	W- 32		009781-812	D- 17- 2			M- 2		021300-103	b- 1- 5-42	
	a- 18		014060-622	a- 47			M- 6		021400-103	a- 92	
	d- 29			a- 67			M- 12			b- 1- 5-36	
009670-612	A- 36			e- 9			M- 14		021500-103	Z- 41- 3- 3	
	B- 20		014300-522	e-127			M- 17			Z- 41- 8	
	G- 1-13		014400-522	a- 34			P- 2		021660-102	Z- 65- 5	
	N- 4			a- 9			P- 37		021680-202	A- 69	
	S- 21			a- 26			P- 50			V- 15	
	S- 73			a- 49			P- 62		021680-212	T- 1-14	
009680-512	D- 25			a- 56			Q- 10		021710-202	E- 7- 9	

Parts No.	Ref. No.	Remark	Parts No.	Ref. No.	Remark	Parts No.	Ref. No.	Remark	Parts No.	Ref. No.	Remark
021860-312	E- 7-13		025100-132	a- 75		048100-142	J- 1-10		107550-002	L- 13	
021910-302	L- 4			Z-100		048110-142	L- 17		107744-001	W- 15	
	P- 34		025350-132	W- 35		048120-142	V- 5		107780-001	Z- 6	
022120-306	a- 4		025350-332	N- 3		048150-142	C- 15		108960-002	a- 52	
025030-132	X- 9		025660-232	Z- 65- 4			C- 31- 6		119203-001	S- 26	
025030-233	b- 1- 5-40		025680-132	A- 84			R- 9		110161-004	W- 17	
025040-132	e- 29			P- 60		048160-242	a- 31		110161-006	a- 38	
025040-232	a-109			P- 66		048170-142	T- 1-11		110215-002	W- 34	
	c- 8- 7			U- 33		048250-142	C- 13		110367-001	B- 4	
	c- 8-19			U- 53		048350-242	C- 31- 4			S- 71	
	c- 19			V- 16		072060-860	a- 23			a- 25	
	c- 23			H- 19		072062-560	a- 29		110494-001	W- 22	
	f- 50			V- 23		072062-580	a- 15		110495-003	L- 36	
025040-233	a- 93		025680-232	V- 26	Z-213	072600-040	S- 4- 2			M- 11	
	a- 99		025710-232	L- 28		072600-360	T- 1- 6		110558-001	D- 31	
	a-118			L- 41			T- 1-10		110641-002	S- 25	
	a-121		025770-232	E- 36		072600-560	C- 12		110820-001	U- 1	
	a-124		025900-232	C- 33		072620-160	J- 1- 4		111237-001	B- 5- 4	
	a-127			L- 3		072620-200	R- 10		111468-001	B- 5- 7	
	b- 1- 3		028030-243	b- 1- 5-41		072620-260	C- 31- 2		111865-001	C- 35	
	b- 1- 5-34		028030-243	b- 2-22		072630-260	C- 7		112348-001	S- 69	
025040-233	b- 2-19			d- 20		081003-670	A- 34		112364-001	S- 50	
	d- 17			d- 26		081006-670	P- 16		112404-001	V- 30	
	d- 25		028040-242	c- 8- 8			V- 51		112467-002	S- 17- 9	
	d- 32			e- 20- 5		081007-070	P- 6		112700-001	M- 18- 2	
	e- 26			e- 53		081010-670	E- 37		112751-002	U- 23	
	e- 35		028040-243	a- 98		081011-070	P- 15			U- 25	
	e- 37	e- 43		b- 1- 4			P- 53			U- 48	
	e- 45			b- 1- 5-35		081011-670	K- 40		113316-001	U- 22	
	e- 52			b- 2-20		081048-070	C- 5			U- 24	
	e- 56			d- 18		082102-790	Z- 29		113590-001	A- 3	
	e- 82			d- 33		082102-890	Z- 29		114255-002	R- 3	
	e- 89		028050-240	E- 7- 8		082102-990	Z- 29		114294-001	U- 18- 2	
	e-108		028050-242	e- 19		100075-004	E- 7-14		114483-002	Z- 25	
	e-118		028050-243	Z- 41- 7		100136-001	G- 9		115007-001	D- 32	
025050-232	e- 18		028060-242			100250-001	B- 2			V- 4	
	e- 23			a- 7		100279-101	K- 33		115157-001	Z- 5	
	e- 69			a- 21		100402-004	U- 18- 8		115188-001	G- 8	
025050-233	Z- 41-14			a- 64		100887-001	Z- 4		115166-001	Z-205	
025060-132	K- 21- 3			c- 7		101125-000	f- 13		115503-001	P- 45	
025060-232	A- 18			c- 11		101486-001	D- 11			V- 36	
	H- 17			f- 41	f- 69	101572-101	Z- 3		115544-001	E- 7- 6	
	N- 2		028080-242	K- 14		102843-004	C- 18		115545-001	E- 7- 5	
	a- 63			a- 70		103950-002	U- 19		115546-001	E- 7- 7	
	c- 6			a- 77		104449-001	A- 50		115550-001	E- 7-20	
	c- 10			e-115		104450-001	A- 51		115551-001	E- 7-18	
	f- 68			f- 8			R- 2		115558-002	E- 13	
	f- 40			f- 38		105234-003	A- 93		115559-002	E- 35	
025060-332	F- 6					105812-003	D- 27		115585-001	E- 19	
	J- 1- 6		047301-842	M- 4		106436-001	Q- 2		115947-001	Z- 102	
	Z-104		048030-342	W- 18		106568-003	e- 77				
	e- 5			X- 2			e- 79				
	e- 14		048040-342	K- 21- 4		106588-003	W- 4	V- 33	116920-001	C- 14	
	e- 51			U- 42			M- 18- 3			R- 17	
025080-132	E- 28			a- 16		106629-002	e- 86				
	G- 1- 5			a- 30		107017-002	A- 42		117348-001	C- 26	
025080-232	J- 3		048050-342	D- 20			A- 47		117466-000	Z- 13	
	K- 8			G- 1-16		107153-002	H- 1- 4		117671-002	D- 34	
	K- 13		048060-342	E- 29		107200-001	P- 74	Z- 18		V- 6	
	S- 6			G- 1- 6			Z- 18		117934-001	A- 52	
	W- 12			H- 1- 5		107231-002	M- 22		118764-002	G- 14	
	a- 69			K- 9		107321-003	A- 41		118829-001	B- 5- 3	
	e-114			W- 11			A- 46		118837-001	Z- 2	
	f- 9		048070-342	A- 97		107401-001	L- 48- 4		120448-001	G- 1-10	
	f- 37		048080-342	E- 26		107404-001	L- 48- 5		121859-000	X- 4	
025100-132	E- 7- 3	E- 7-19		L- 35		107407-003	H- 18		122991-001	Z- 94	
	E- 7-16			W- 23					126863-000	Z- 41-11	
	E- 25			Z- 99					129986-001	a- 83	
	L- 34		048100-142	E- 7- 4						e-122	
	S- 4- 4			E- 7-17		107419-002	Z-212		140004-001	B- 5- 5	



Parts No.	Ref. No.	Remark	Parts No.	Ref. No.	Remark	Parts No.	Ref. No.	Remark	Parts No.	Ref. No.	Remark
140430-001	B- 5- 9		145465-001	S- 17- 6		153242-000	Z-202		158917-001	D- 13	
140553-102	B- 11		145480-001	D- 22		153769-001	a- 3		158919-001	D- 15	
140647-001	X- 10			K- 29		154528-001	G- 1- 9		158920-001	D- 17- 3	
	X- 18		145519-001	U- 18- 4		154702-001	Z- 24		158921-001	D- 17- 4	
141248-001	A- 92		145621-001	X- 3		154898-001	T- 1-16		158922-001	D- 17- 6	
141309-001	D- 1		146080-000	d- 21- 5		155103-001	f- 52		158923-001	D- 17- 8	
141334-001	D- 40		146198-001	G- 13		155897-001	e- 70		158924-001	D- 17- 9	
	E- 34		146199-001	G- 12		156111-001	Z- 41- 1		158925-001	D- 17-10	
	K- 34		146200-001	G- 11		156641-001	D- 4		158926-001	D- 19	
			146254-001	Z- 38		158823-001	P- 61- 3		158927-001	D- 17-13	
141351-001	D- 50		146293-001	D- 33		158824-001	P- 61		158928-000	D- 17-12	
	W- 7		146549-001	Z-206		158825-001	A- 4		158929-001	D- 28	
141367-001	M- 1		148469-001	S- 17- 4		158827-000	Z- 86		158930-001	D- 23	
141377-000	Z- 20		148471-001	S- 17- 7		158828-000	Z- 87		158931-001	D- 24	
141378-000	M- 15		149095-001	K- 39		158830-001	Z- 97		158932-000	D- 18	
141382-000	M- 15		149069-001	X- 16		158831-001	Z- 98		158933-001	D- 29	
141383-000	Z- 20		149070-001	X- 15		158832-000	Z-101		158935-001	D- 38	
141400-001	L- 6		149073-001	e- 27		158833-001	A- 19		158939-001	D- 39	
141408-001	L- 7		149287-000	d- 28		158834-000	A- 20		158940-001	D- 41	
141439-001	L- 47					158835-001	B- 19		158941-001	C- 20	
141492-001	V- 34		149342-001	a- 68		158836-001	A- 22		158942-001	D- 43	
141494-001	V- 48		149435-000	c- 8-11		158837-000	A- 23		158945-001	D- 44	
141514-001	V- 35- 4		149483-001	a- 57		158838-001	A- 26		158946-001	D- 45	
	Z- 21- 4			a- 65		158839-000	A- 27		158947-001	D- 17- 1	
141517-001	E- 33		149486-001	a- 73		158840-001	A- 29		158948-001	D- 46	
141519-001	W- 16		149503-001	c- 8-10		158841-000	A- 30		158950-000	D- 47	
141542-001	e-103		149510-000	c- 2		158842-001	A- 32		158951-000	D- 48	
141590-001	U- 54			c- 8- 9		158843-001	A- 33		158952-001	D- 49	
141642-000	S- 17- 3		149547-000	S- 70		158844-001	A- 37		158953-001	E- 1	
141643-000	S- 17- 2		149547-000	a-119		158845-001	A- 38		158955-001	E- 1- 2	
141650-000	S- 52			a-125		158847-001	A- 40		158956-001	E- 2	
142268-001	S- 72			a-130		158849-001	A- 43		158957-001	E- 4	
142359-001	S- 14			d- 27		158851-001	A- 45		158958-001	E- 6	
	S- 66			f- 44		158852-002	A- 48		158959-001	E- 8	
142374-000	L- 31		149566-002	U- 6		158864-001	A- 64		158960-001	E- 7- 1	
142443-001	Z- 1			U- 15		158865-001	A- 65		158961-001	E- 10	
142628-001	L- 16		149796-001	c- 4		158866-001	A- 62- 1		158962-001	E- 7-10	
142667-001	E- 7- 2		150106-001	Z- 41- 3		158867-001	A- 62- 2		158963-001	E- 7-11	
142721-001	Z- 10		150125-001	Z- 41		158868-001	A- 62- 3		158964-001	E- 7-12	
142748-002	S- 23		150172-001	Z- 41- 2		158869-001	A- 67		158965-001	E- 7-15	
142750-002	S- 22		150178-001	Z- 41- 4		158870-001	A- 70		158968-001	E- 15	
142766-001	S- 8			Z- 41-12- 1		158875-001	A- 72		158969-001	A- 95	
142990-001	Z- 41-12- 4		150179-001	Z- 41- 6		158880-000	B- 1		158970-001	E- 16	
143531-000	d- 21- 4		150180-000	Z- 41- 9		158882-000	A- 53		158972-001	E- 21	
143549-000	d- 35		150182-000	Z- 41-10		158885-001	B- 8		158973-001	E- 23	
143713-001	S- 42		150184-001	Z- 41-12- 5		158886-001	B- 12		158974-001	E- 24	
143787-001	A- 71		150191-001	Z- 41- 1- 3		158888-001	B- 13		158975-001	E- 27	
143916-001	S- 11- 1		150192-003	Z- 41-12		158889-001	B- 15		158976-001	E- 31	
143949-001	Z- 8		150202-001	Z- 41- 3- 2		158891-001	C- 1		158979-001	E- 12	
143971-001	Z- 65		150206-001	Z- 41- 1- 2		158892-001	C- 2		158980-001	A- 90	
144103-003	U- 3		150335-001	Z- 9		158893-000	C- 3		158981-001	T- 1-12	
	U- 12						R- 7		158983-001	T- 1- 2	
144104-001	U- 4		150553-003	U- 55		158894-000	C- 4		158984-001	T- 1- 3	
144105-000	U- 5		150554-002	P- 72		158895-001	C- 8		158985-001	T- 1- 5	
	U- 14		150756-000	A- 35		158896-001	C- 9		158986-001	T- 1- 7	
144124-001	Z-214			S- 10		158897-001	C- 11		158988-001	T- 1-13	
144226-001	Z- 39		151059-001	A- 2		158898-001	C- 16		158987-001	T- 1- 8	
144496-001	L- 48- 3		151074-001	a- 12		158899-001	A- 61		158989-001	T- 1- 1	
144505-000	G- 10		151605-002	Z- 27		158901-101	C- 24		158990-001	H- 1- 1	
144526-001	U- 44		151620-000	c- 8-12		158904-001	C- 25		158991-001	H- 1- 2	
144741-001	U- 18- 1		151723-001	e- 1		158906-001	C- 31		158992-001	H- 1- 3	
144876-001	S- 17- 8		151932-001	M- 21		158908-001	C- 31- 7		158993-001	H- 3	
145247-001	W- 39		152750-001	L- 22		158907-001	C- 31- 1		158994-001	H- 4	
145318-001	W- 37		152765-001	Z- 7		158909-001	C- 32		158995-001	H- 8	
	W- 41		152948-001	S- 24		158910-001	C- 34		158996-001	H- 9	
145446-001	G- 7		152997-001	E- 20		158911-001	D- 3		158997-000	H- 11	
	U- 2		153057-002	P- 44		158913-001	D- 5		158998-001	H- 13	
	U- 10			V- 25		158914-001	D- 7		158999-100	H- 14	
	U- 18- 5		153138-001	D- 21		158915-001	D- 9		159000-001	H- 15	
145465-001	B- 5- 2		153220-001	a- 32		158916-000	D- 10		159001-001	F- 1	

Parts No.	Ref. No.	Remark	Parts No.	Ref. No.	Remark	Parts No.	Ref. No.	Remark	Parts No.	Ref. No.	Remark
159002-001	F- 2		159096-001	P- 1		159171-000	S- 2		159281-001	W- 40	
159003-001	F- 3		159097-001	P- 3		159172-001	S- 4		159329-001	P- 36	
159006-001	F- 4		159098-001	P- 4		159173-001	S- 4- 1		159331-001	U- 18- 7	
159007-001	J- 1- 1		159099-001	P- 5		159174-001	S- 7		159335-001	V- 1	
159008-001	J- 1- 2		159100-001	P- 8		159175-000	S- 15		159336-001	V- 3	
159011-000	J- 1- 3		159101-000	P- 10		159176-001	S- 17		159337-001	V- 8	
159012-001	J- 1- 7		159102-001	P- 11		159177-001	S- 17- 5		159341-001	V- 9	
159013-001	J- 1- 9		159104-001	P- 11- 2		159178-001	S- 19		159342-001	V- 13	
159014-001	K- 1		159105-001	P- 12		159181-001	S- 20		159343-001	V- 14	
159015-001	K- 1- 1		159106-001	P- 17		159182-001	S- 27		159344-001	V- 17	
159016-001	K- 1- 2		159107-001	P- 18		159187-000	S- 29		159345-001	V- 18	
159017-001	V- 21		159108-001	P- 20		159188-001	S- 30		159346-001	V- 19	
159018-001	K- 4		159109-001	P- 21		159189-000	S- 32		159348-001	V- 24	
159020-001	K- 5		159110-001	P- 23		159190-001	S- 33		159349-001	V- 27	
159021-001	K- 7		159111-001	P- 24		159191-000	S- 34		159354-001	V- 29	
159022-001	K- 10			V- 10		159192-000	S- 35		159355-001	V- 31	
159023-001	K- 12			V- 40- 3		159193-000	S- 36		159356-001	V- 32	
159025-001	K- 17		159112-001	P- 25		159194-000	S- 39		159357-001	V- 35	
159026-001	K- 19		159113-001	V- 12		159195-000	S- 40			Z- 21	
159027-001	K- 21- 1			V- 40- 5		159199-001	S- 41		159370-001	V- 35- 1	
159028-001	K- 21- 2		159114-001	P- 27		159201-000	S- 43			Z- 21- 1	
159030-000	K- 23		159115-001	P- 28		159203-000	S- 45		159373-001	V- 35- 2	
159031-001	K- 25		159116-001	P- 30		159204-001	S- 47			Z- 21- 2	
159032-001	K- 2		159117-001	P- 31		159205-001	S- 48		159374-001	V- 35- 3	
159033-001	K- 27		159118-000	P- 32		159207-001	S- 49			Z- 21- 3	
159034-000	K- 30			W- 2		159209-000	S- 51		159378-001	V- 38	
159035-001	K- 32		159120-001	P- 35		159213-001	S- 61		159379-001	V- 39	
159036-001	L- 1		159121-001	P- 39		159214-000	S- 62		159380-001	V- 40- 1	
159037-001	L- 5		159122-001	P- 41		159215-001	S- 64		159381-001	V- 40- 2	
159039-001	L- 5- 2		159123-001	P- 43		159218-001	U- 7		159384-001	Z- 35	
159040-001	L- 5- 4		159124-001	P- 46		159219-001	U- 8		159387-001	Z- 26	
159041-001	L- 5- 6		159126-001	P- 47		159220-001	U- 9		159389-001	Z- 28	
159042-001	L- 5- 8		159127-001	P- 48		159221-001	U- 13		159394-001	K- 28	
159043-001	L- 5-10		159128-001	P- 49		159222-001	U- 18- 3		159395-001	P- 29	
159044-001	L- 5-11		159129-001	P- 51		159223-001	U- 18- 6		159409-001	B- 5	
159045-001	L- 5-13		159130-001	P- 52		159224-001	U- 20		159420-001	C- 22	
159046-001	L- 5-15		159131-001	P- 55		159226-001	U- 50		159424-001	C- 18	
159047-001	L- 8		159132-001	P- 57		159228-001	U- 28		159425-001	C- 21	
159048-001	L- 9		159133-001	P- 61- 2		159229-001	U- 28- 1		159426-001	D- 36	
159049-001	L- 10		159135-001	P- 63		159234-001	U- 29		159427-001	C- 17	
159050-001	L- 11		159136-001	P- 64		159235-001	U- 31		159454-000	Z- 95	
159051-001	L- 12		159137-001	P- 67		159236-001	U- 34		159455-000	A- 6	
159054-001	L- 14		159140-001	P- 68		159237-001	U- 35		159456-000	A- 7	
159055-001	L- 18		159141-001	P- 69		159238-001	U- 37		159457-000	A- 8	
159056-001	L- 19		159142-001	P- 71		159239-001	U- 39		159458-000	Z- 89	
159057-001	L- 20		159143-000	P- 73		159240-001	U- 41		159459-000	A- 9	
159058-001	L- 21		159144-001	N- 1		159241-001	U- 43		159460-000	A- 10	
159060-001	L- 23		159145-001	N- 5		159242-001	U- 45		159491-001	P- 13	
159061-001	L- 24		159146-001	N- 6		159243-001	U- 47		159546-001	U- 26	
159062-001	L- 25		159147-001	N- 8		159252-001	G- 1- 8		159547-001	D- 17	
159063-001	L- 27		159148-001	N- 10		159253-001	G- 1-12		159548-001	E- 7	
159064-000	L- 30		159149-001	Q- 1		159256-001	G- 4		159550-001	T- 1	
159065-001	L- 32		159150-000	A- 25		159257-001	G- 5		159551-001	J- 1	
159066-001	L- 33			Q- 3		159259-101	W- 1		159552-001	K- 21	
159067-001	L- 38		159151-001	Q- 4		159262-000	V- 28		159553-001	H- 1	
159068-001	L- 39		159153-001	Q- 7		159263-001	W- 6		159554-001	V- 46	
159078-001	L- 50		159154-001	Q- 9		159264-001	W- 9		159561-001	B- 18	
159082-000	M- 3		159155-001	Q- 11		159265-001	W- 13		159562-000	D- 42	
159083-001	M- 5		159157-001	Q- 11- 2		159266-001	W- 19		159563-000	L- 2	
159084-001	M- 7		159158-001	Q- 11- 2- 1		159267-001	W- 20		159564-000	S- 53	
159085-001	M- 8			Z- 12		159268-001	W- 24		159565-000	S- 55	
159086-001	M- 9		159159-001	Q- 12		159269-001	W- 25		159566-000	S- 56	
159087-000	M- 10		159160-001	Q- 13		159270-001	W- 26		159567-000	S- 58	
159088-001	M- 13		159161-001	Q- 16		159271-001	W- 27		159568-000	S- 59	
159090-001	M- 16		159162-001	R- 1		159272-001	W- 28		159569-000	S- 60	
159091-001	M- 18		159163-000	R- 4		159274-001	W- 30		159570-001	P- 38	
159092-001	M- 19		159164-001	R- 5			Z- 23		159572-000	B- 17	
159093-000	M- 18- 1		159166-001	R- 13		159275-001	W- 31		159594-001	A- 62	
159094-001	M- 20		159169-001	R- 15		159276-101	W- 33		159595-000	A- 82	
159095-001	M- 23		159170-000	S- 1			Z- 22		159601-000	S- 37	

Parts No.	Ref. No.	Remark	Parts No.	Ref. No.	Remark	Parts No.	Ref. No.	Remark	Parts No.	Ref. No.	Remark
159623-001	U- 18										
159624-001	B- 12- 2										
159625-001	D- 43- 4										
159633-001	Z- 26										
159715-001	Z- 88										
159744-000	C- 29										
159745-000	R- 11										
159768-000	W- 5										
159805-001	U- 11										
159812-004	f- 10										
159812-005	f- 10										
159818-001	K- 18										
159905-001	D- 26										
159906-001	D- 52										
159908-001	P- 58										
	U- 38										
159909-000	S- 67										
159910-001	Z- 90										
159916-001	B- 9										
159917-001	U- 52										
159923-001	K- 35										
159924-001	K- 36										
159925-001	K- 37										
159928-000	A- 96	A- 73									
159946-001	V- 40- 6										
159947-001	K- 38										
159948-001	V- 11										
	V- 40- 4										
159989-001	A- 98										
180515-001	S- 11- 2										
183216-001	B- 5- 6										
200190-001	f- 43										
215080-001	b- 2- 4										
215769-001	Z-203										
340400-001	a-112										
	c- 13										
	e-111										
522990-001	X- 17										
525567-000	a- 90										
525664-000	f- 45	d- 37									
	c- 8-17										
525907-000	a-116										
552907-000	a-122										
552908-000	f- 47										
801319-001	C- 27										
141379-000	Z- 20										
141381-000	Z- 20										
149799-000	S- 74										
150173-001	Z- 41- 3- 1										
154578-000	A-101										
159245-001	G- 1- 1										
159383-001	G- 1- 7										

