

brother

V SERIES

エアー式チェーンカッター装置 (水平型) <CH1 装置>
バキューム式チェーンカッター装置 (水平型) <CH2 装置>
チェーンカッター装置 (水平型) <CH3 装置>

AIR TYPE CHAIN CUTTER (HORIZONTAL)
VACUUM-TYPE CHAIN CUTTER (HORIZONTAL)
CHAIN CUTTER (HORIZONTAL)

DRUCKLUFT-KETTENABSCHNEIDER (WAAGREEHT)
UNTERDRUCK-KETTENABSCHNEIDER (WAAGREEHT)
KETTENABSCHNEIDER (WAAGREEHT)

COUPE-CHAÎNETTE DE TYPE PNEUMATIQUE (HORIZONTAL)
COUPE-CHAÎNETTE À DÉPRESSION (HORIZONTAL)
COUPE-CHAÎNETTE (HORIZONTAL)

CORTADOR DE CADENA NEUMÁTICO (HORIZONTAL)
CORTADOR DE CADENA DE TIPO POR VACÍO (HORIZONTAL)
CORTADOR DE CADENA (HORIZONTAL)

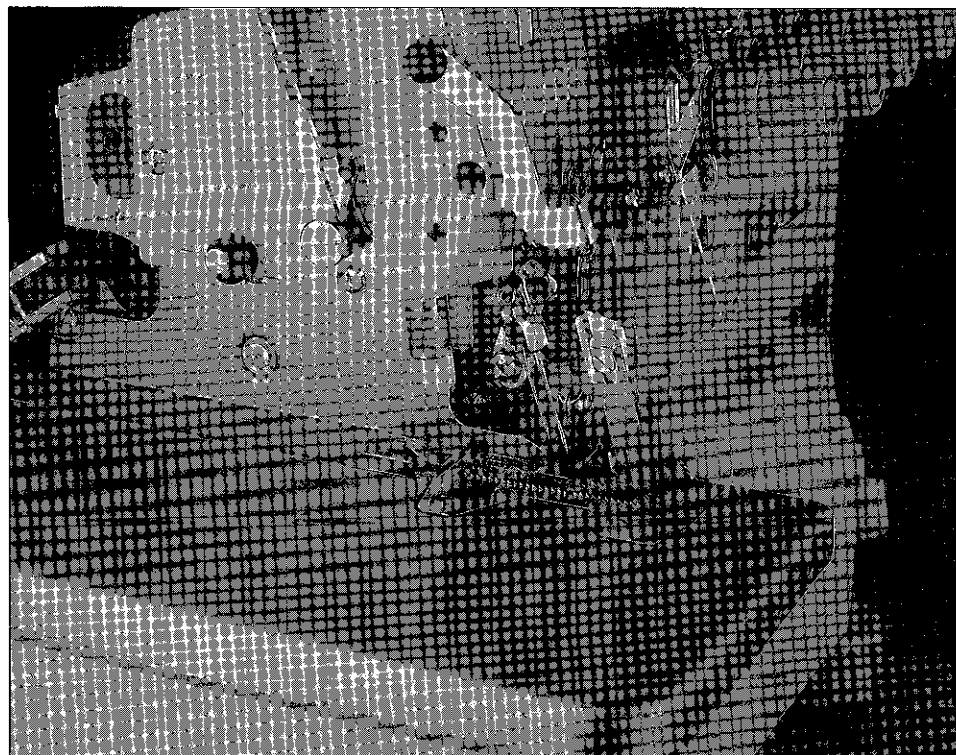
パーツブック

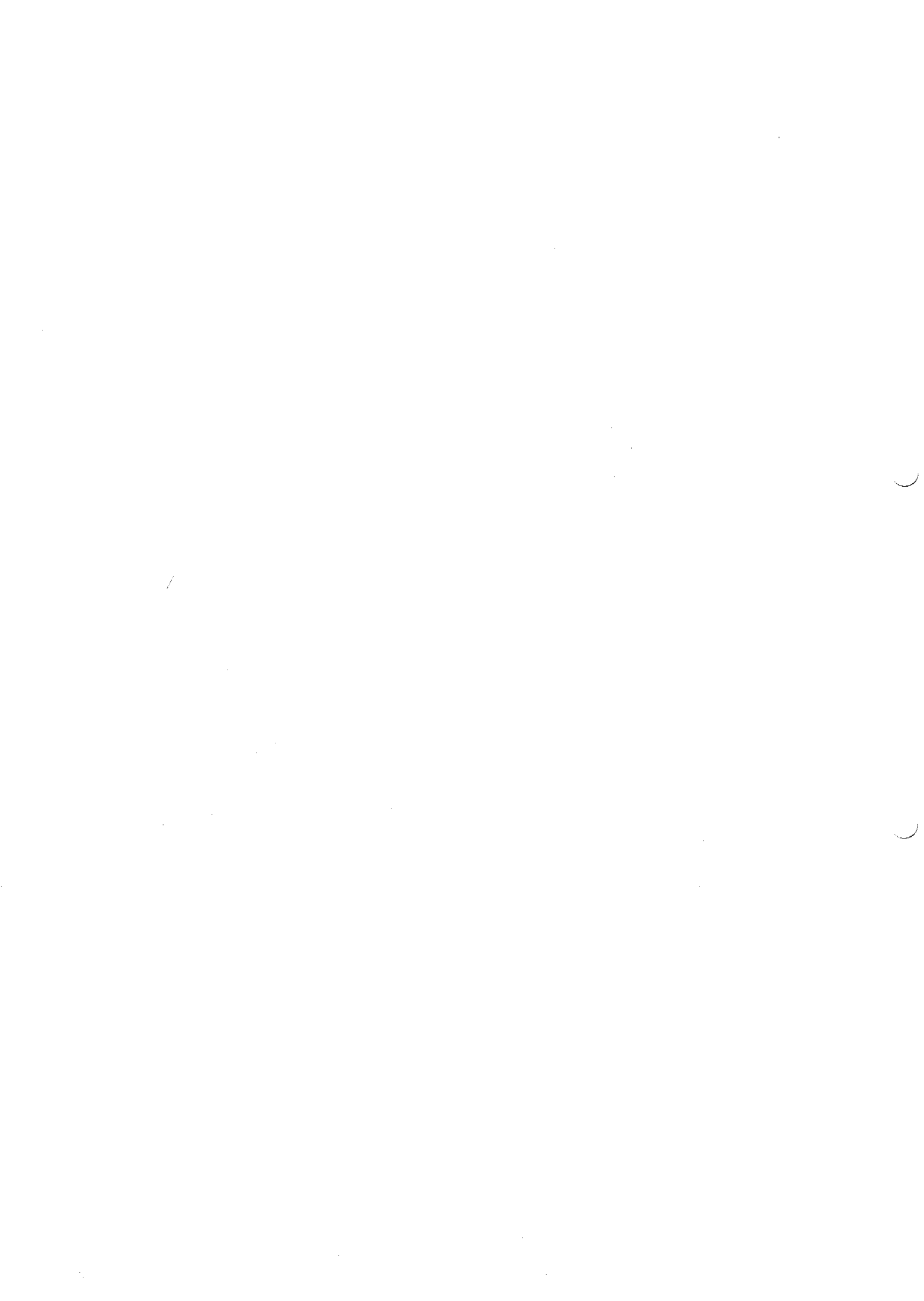
PARTS BOOK

TEILEKATALOG


LIVRE DES PIÈCES

LIBRO DE REFERENCIA DE PIEZAS





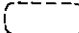
パーツブックご利用に際して

1. 組単位で補給する部品は、 破線で示しております。
2. この本は1992年3月のデータにもとづいて作成されたものです。
3. 部品は予告なしに設計変更される場合があります。

目 次

A. チエンカッター関係.....	2
B. C. Cエアーコントロール関係.....	4
C. バキュームフィルターBOX 関係	6
ブロー組一覧表.....	7
索 引.....	8

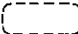
Notes for using this parts book

1. Parts supplied as complete assemblies are circled by a dotted line  .
2. This book was prepared based on information available in March 1992.
3. Parts are subject to changes in design without prior notice.

CONTENTS

A . Chain cutter mechanism	2
B . Chain cutter air controller mechanism	4
C . Vacuum filter box assembly	6
BLOWER ASSEMBLY LIST	7
INDEX	8

Hinweise zur Verwendung dieser Teileiste

1. Die Teile, die als kompletter Satz geliefert werden, sind mit einer  gestrichelten Linie umrandet.
2. Dieses Buch basiert auf den Informationen vom März 1992.
3. Modelländerungen sind vorbehalten.

INHALTSVERZEICHNIS

A . Bandabschneidereinheit	2
B . Bandabschneider-Druckluftsteuerung	4
C . Unterdruckfilterkasteneinheit	6
GEBLÄSELISTE	7
VERZEICHNIS	8

Notes sur l'utilisation de ce manuel de pièces détachées

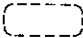

1. Les pièces fournies en tant qu'assemblages complets sont encadrées avec un trait pointillé  .
2. Ce manuel a été fait d'après les renseignements valables au mois de Mars 1992.
3. Les pièces peuvent être sujettes à des modifications sans préavis.

TABLE DES MATIERES

A . Mécanisme du coupe-chaîne	2
B . Mécanisme du dispositif de contrôle pneumatique du coupe-chaîne	4
C . Ensemble de boîtier du filtre à air à dépression	6
LISTE D'ENSEMBLE DE SOUFFLERIE	7
INDEX	8

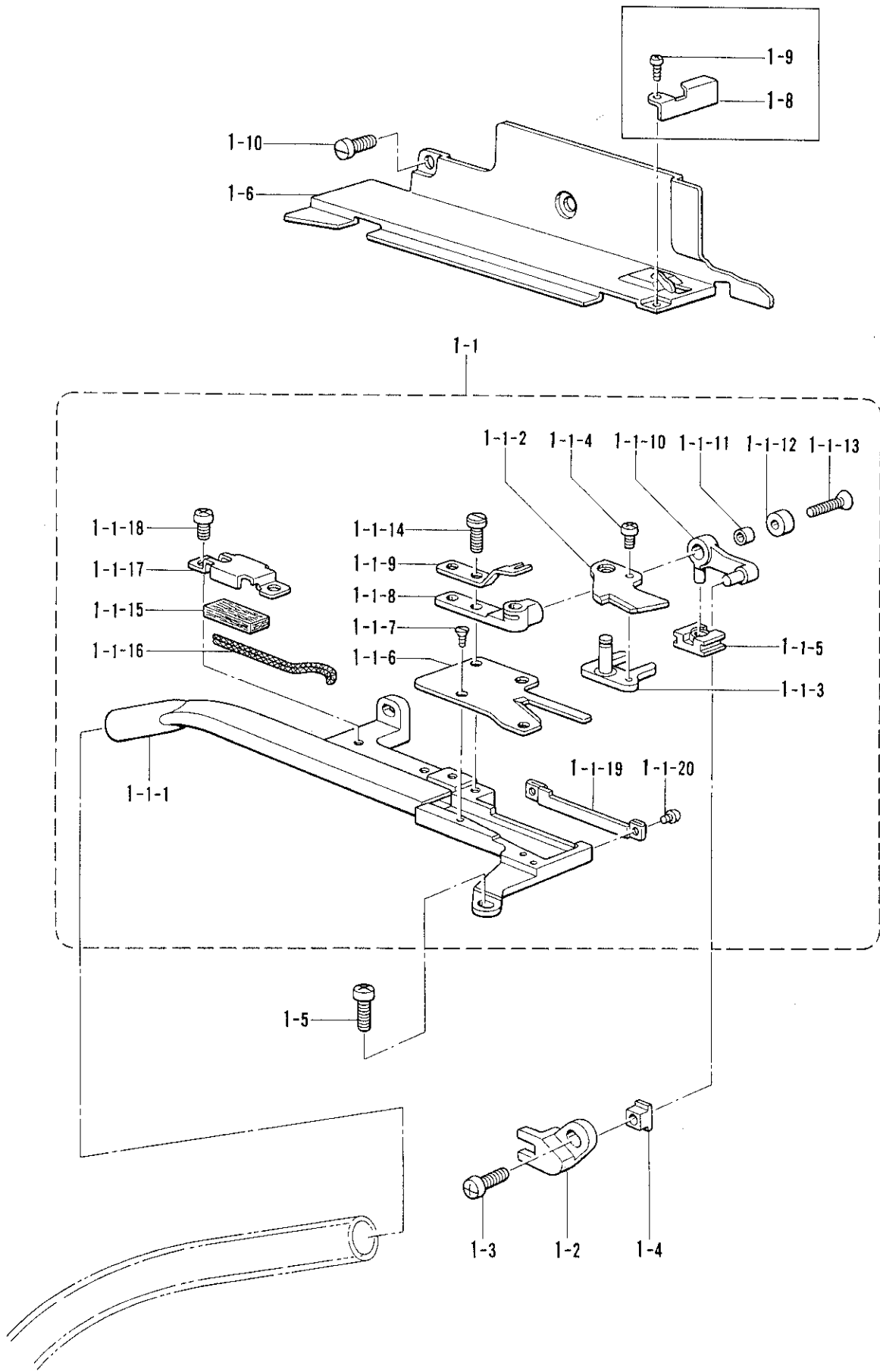
Notas para usar este Manual de Piezas

1. Las piezas suministradas como conjuntos completos se enmarcan con una línea punteada  .
2. Este libro ha sido compilado basándose en los datos de que se disponía en marzo 1992.
3. Las piezas quedan sujetas a cambios de diseño sin aviso previo.

INDICE

A . Mecanismo del cortador de cadena	2
B . Mecanismo de control neumático del cortador de cadena	4
C . Conjunto de la caja del filtro de vacío	6
LISTA DE CONJUNTO DE SOPLADOR	7
INDICE	8

A1. チェンカッター関係 / Chain cutter mechanism / Bandabschneidereinheit /
 Mécanisme du coupe-chaîne / Mecanismo del cortador de cadena



A. チェンカッター関係/Chain cutter mechanism/Bandabschneiderheit/
Mécánisme du coupe-chaîne/Mecanismo del cortador de cadena

REF.NO.	CODE	Q'TY	ヒンメイ	NAME OF PARTS	RMKS
1	S24274001	1	チェンカッタークミ	CHAIN CUTTER ASSEMBLY	
1-1	S21226001	1	チェンカッターソウチクミ	CHAIN CUTTER DEVICE ASSEMBLY	
1-1-1	S21227001	1	キユウニユウガンクミ	CHAIN SUCTION TUBE ASSEMBLY	
1-1-2	S21230001	1	チェンサド"ウハ	CHAIN MOVABLE KNIFE	
1-1-3	S21231001	1	サド"ウハフタマタ	MOVABLE KNIFE FORK	
1-1-4	062300516	1	ナヘ"コ3X5	SCREW 3X5	
1-1-5	S23810001	1	カクコマクミ	SLIDE BLOCK ASSEMBLY	
1-1-6	S21233001	1	チェンコテイハ	CHAIN FIXED KNIFE	
1-1-7	S23766001	2	サラネシ"25X4	SCREW 25X4	
1-1-8	S21234001	1	シ"クウケ	BEARING	
1-1-9	S21235001	1	サド"ウハハ"ネ	SPRING	
1-1-10	S21236001	1	カクコマサド"ウウテ"	DIFFERENTIAL ARM	
1-1-11	S21349001	1	カラー	COLLAR	
1-1-12	S21350001	1	フタ	CAP	
1-1-13	061351216	1	サラコ35X12	SCREW 35X12	
1-1-14	S23616001	2	シメネシ"4X10	SCREW 4X10	
1-1-15	S21238000	1	フェルト	FELT	
1-1-16	112725001	1	クミヒモ (L=180)	WICK (L=180)	
1-1-17	S21239000	1	フェルトオサエ	FELT SUPPORT	
1-1-18	062400616	2	ナヘ"コM4X6	SCREW M4X6	
1-1-19	S21242000	1	エア-シヤヘイイタ	AIR SHIELDING PLATE	
1-1-20	S23767001	2	シメネシ"25X2.4	SCREW 25X2.4	
1-2	S21240001	1	フタマタレハ"-	FORKED LEVER	
1-3	062401016	1	ナヘ"コ4X10	SCREW 4X10	
1-4	S21241000	1	フタマタレハ"-カクコマ	FORKED LEVER SLIDE BLOCK	
1-5	062401216	1	ナヘ"コM4X12	SCREW M4X12	
1-10	S23418001	2	シメネシ"4X5	SCREW 4X5	
<ウスモノヨウ /FOR THIN MATERIALS>					
1-6	S21244001	1	メスカハ"-S	KNIFE COVER (S)	
1-8	S21246001	1	チェンアンナイ	CHAIN GUIDE	
1-9	S23456001	1	ナヘ"コ25X6	SCREW 25X6	
<チュウアツモノヨウ /FOR MEDIUM THICK MATERIALS>					
1-6	S21245001	1	メスカハ"-M	KNIFE COVER (M)	
1-8	S21246001	1	チェンアンナイ	CHAIN GUIDE	
1-9	S23456001	1	ナヘ"コ25X6	SCREW 25X6	
<アツモノヨウ /FOR THICK MATERIALS>					
1-6	S29439001	1	メスカハ"-L	KNIFE COVER (L)	

※ 2、4ページの全部品をセットでおもとの際には下記の部品コードで御注文下さい。

※ When ordering all parts as a set on pages 2 and 4, please order by the part no. codes below.

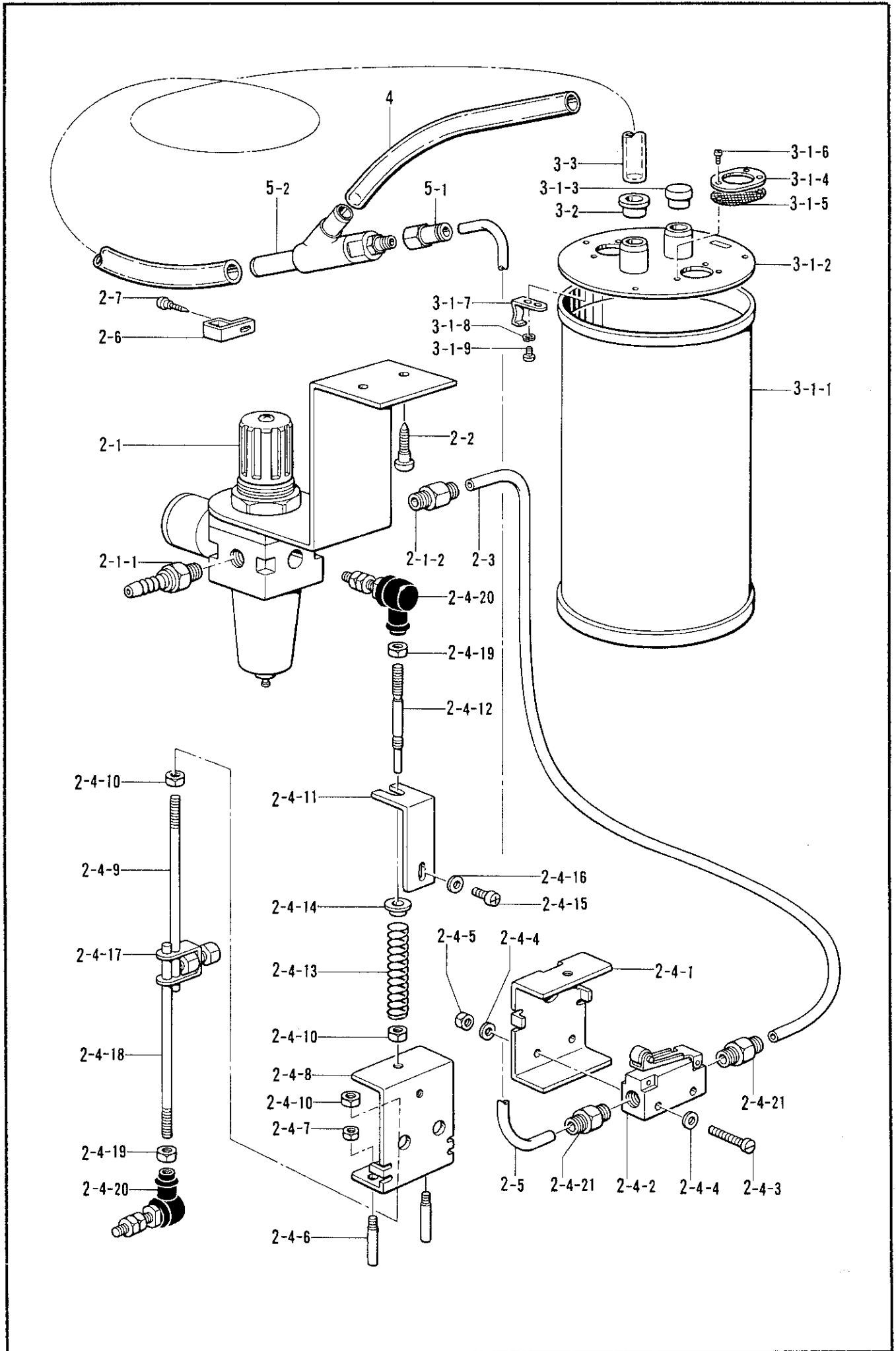
※ Für die Bestellung eines ganzen Teilesatzes auf Seite 2 und 4 müssen die untenstehenden Teilecode-Nummern verwendet werden.

※ Lors de la commande de toutes les pièces des pages 2 et 4 en tant que jeu, utiliser les codes de pièce indiqués ci-dessous.

※ El pedido de todas las piezas como un juego en las páginas 2 y 4, se debe hacer usando los códigos de pieza indicados a continuación.

参照番号 REF. NO.	品名 NAME OF PARTS	部品コード PARTS NO.	備考 REMARKS
A-1, B-2~5	C. C 装置セット (エア-)	S24278-001	国内用, FOR DOMESTIC
A-1, B-2~5	C. C DEVICE SET (AIR)	S24278-002	輸出用, FOR EXPORT

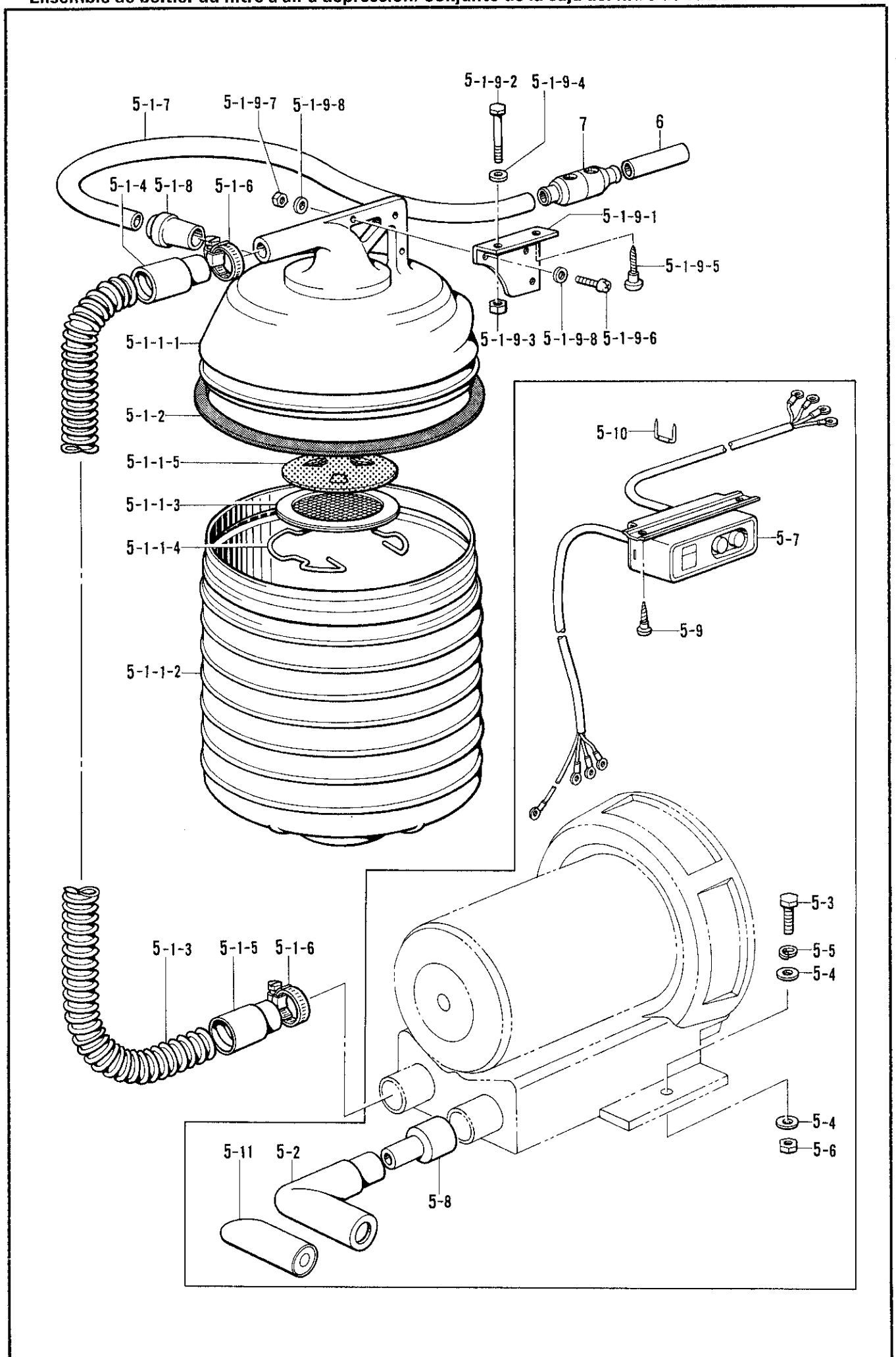
B. C. Cエアークントロール関係 / Chain cutter air controller mechanism / Bandabschneider-Druckluftsteuerung /
 Mécanisme du dispositif de contrôle pneumatique du coupe-chaîne /
 Mecanismo de control neumático del cortador de cadena



B. C. Cエアークンローラ関係 / Chain cutter air controller mechanism / Bandabschneider-Druckluftsteuerung /
 Mécanisme du dispositif de contrôle pneumatique du coupe-chaîne /
 Mecanismo de control neumático del cortador de cadena

REF.NO.	CODE	Q'TY	ヒンメイ	NAME OF PARTS	RMKS
2	S21364001	1	CCコントローラクミ	CHAIN CUTTER CONTROLLER ASSEMBLY	
2-1	S21351001	1	エアユニットクミ	AIR UNIT ASSEMBLY	
2-1-1	140678000	1	ホースツキ"テ	AIR TUBE JOINT	
2-1-2	S01208000	1	ハーフユニオン	HALF UNION	
2-2	101118001	2	マルモクネジ"4.5X20	SCREW 4.5X20	
2-3	S21354000	1	エアチューブ" (L=950)	AIR TUBE (L=950)	
2-4	S21355001	1	レンカンクミ	CONNECTING ROD ASSEMBLY	
2-4-1	S21356001	1	ハ"ルブ"トリツケイタ	VALVE SET PLATE	
2-4-2	S01561000	1	メカハ"ルブ"	MICRO VALVE	
2-4-3	007402516	2	ヒラネジ"4X25	SCREW 4X25	
2-4-4	025040236	4	ヒラサ"カ"ネチユウ4	PLAIN WASHER 4	
2-4-5	021400106	2	1シユナツト4	NUT 4	
2-4-6	S21357001	2	ガ"イト"ピン	PIN	
2-4-7	021400206	4	2シユナツト4	NUT 4	
2-4-8	S21358001	1	ハ"ルブ"サト"ウイタ	VALVE DIFFERENTIAL PLATE	
2-4-9	146695001	1	レンカンナカ	CONNECTING ROD INNER	
2-4-10	021060306	3	3シユナツト6	NUT 6	
2-4-11	S21359001	1	ハ"ネチヨウセツイタ	SPRING ADJUST PLATE	
2-4-12	S21360001	1	レンカンU	CONNECTING ROD (U)	
2-4-13	S21361001	1	オシハ"ネA	SPRING (A)	
2-4-14	S21362000	1	ハ"ネウケ	SPRING HOLDER	
2-4-15	060400616	1	ハ"イント" M4X6	SCREW M4X6	
2-4-16	025040236	1	ヒラサ"カ"ネチユウ4	PLAIN WASHER 4	
2-4-17	181225001	1	レンカンタ"キクミ	CONNECTING ROD CLAMP ASSEMBLY	
2-4-18	146695001	1	レンカンナカ	CONNECTING ROD INNER	
2-4-19	021060306	6	3シユナツト6	NUT 6	
2-4-20	119712001	2	ジ"ヨイント" クミ	JOINT ASSEMBLY	
2-4-21	S01522000	2	ハーフユニオン	HALF UNION	
2-5	S21363000	1	エアチューブ" (L=500)	AIR TUBE (L=500)	
2-6	120370001	2	コード"ホルダ"A	CORD HOLDER (A)	
2-7	031311302	2	マルモクネジ"3.1X13	SCREW 3.1X13	
			<チェンキュウニューカンヨウ>	<FOR CHAIN PIPE>	
3	S09667009	1	エア-フィルターBOXクミ	AIR FILTER BOX ASSEMBLY	
3-1	147246101	1	フィルタホ"ツクスクミ	FILTER BOX ASSEMBLY	
3-1-1	147247009	1	フィルタホ"ツクス	FILTER BOX	
3-1-2	147248009	1	フィルタホ"ツクスフタクミ	FILTER BOX COVER ASSEMBLY	
3-1-3	147251009	1	メクラセン	OIL CAP	
3-1-4	144625009	2	ロカモウオサエ	FILTER FLANGE	
3-1-5	147252000	2	フィルタ	FILTER	
3-1-6	060670512	6	ハ"イント"357-40X5	SCREW 357X5	
3-1-7	111032001	3	メンイタトメイタハ"ネL	STOPPER PLATE SPRING (L)	
3-1-8	105248003	3	サ"カ"ネ	WASHER	
3-1-9	S01297001	3	シメネジ"3.57X3.5	SCREW 3.57X3.5	
3-2	S06946009	1	ホースクチセン	HOSE CAP	
3-3	S06945000	1	ホース (L=900)	HOSE (L=900)	
4	S21473000	1	ホース 400	HOSE (400)	
5	S24272000	1	ハ"ンチユリーカンクミ	VENTURI TUBE ASSEMBLY	
5-1	S21390000	1	エアコネクタ	AIR CONNECTOR	
5-2	S21173000	1	ハ"ンチユリーカン	VENTURI TUBE	

C. バキュームフィルターBOX関係 / Vacuum filter box assembly / Unterdruckfilterkasteneinheit / Ensemble de boîtier du filtre à air à dépression / Conjunto de la caja del filtro de vacío



C. バキュームフィルターBOX関係 / Vacuum filter box assembly/Unterdruckfilterkasteneinheit/
Ensemble de boîtier du filtre à air à dépression/Conjunto de la caja del filtro de vacío

REF.NO.	CODE	Q'TY	ヒンメイ	NAME OF PARTS	RMKS
5	S09671001	1	<ブローフゾクナシ> バキユウムフィルタBOXクミ	<EXCLUDE BLOWER ACCESSORIES> VACUUM FILTER BOX ASSEMBLY	
5	S09664101	1	<ブローフゾクツキ> バキユウムフィルタBOXクミ	<INCLUDE BLOWER ACCESSORIES> VACUUM FILTER BOX ASSEMBLY	
5-1	S07916001	1	フィルタホツクスクミ	VACUUM FILTER BOX SET	
5-1-1	S07917001	1	リントコレクタクミ	LINT COLLECTOR ASSEMBLY	
5-1-1-1	S07918000	1	リントコレクタU	LINT COLLECTOR (U)	
5-1-1-2	S07919000	1	リントコレクタD	LINT COLLECTOR (D)	
5-1-1-3	S07920000	1	フィルター	FILTER	
5-1-1-4	S07921001	1	フィルタートメワ	STOP RING	
5-1-1-5	S07922001	1	フィルターウケ	FILTER GUIDE	
5-1-2	S07923000	1	ハツキン	PACKING	
5-1-3	S07924000	1	ホースL	HOSE (L)	
5-1-4	S07925000	1	ゴムカウス	RUBBER CUFFS	
5-1-5	S07926000	1	ゴムカウス	RUBBER CUFFS	
5-1-6	S07927001	2	ホースバンド	FOSE BAND	
5-1-7	S07928000	1	スイゴミホース	SUCTION HOSE	
5-1-8	S07929000	1	ホースツキテS	HOSE JOINT (S)	
5-1-9	S07930001	1	ブラケットBクミ	BRACKET (B) ASSEMBLY	
5-1-9-1	S07931001	1	ブラケットB	BRACKET (B)	
5-1-9-2	S07932001	2	ボルトM5	BOLT M5	
5-1-9-3	S07933001	2	ナットM5	NUT M5	
5-1-9-4	026050136	2	ヒラサ"カ"ネコカ"タ5	PLAIN WASHER 5	
5-1-9-5	S07935001	2	モクネシ"	SCREW	
5-1-9-6	S07936001	3	シメネシ"M4	SCREW M4	
5-1-9-7	S07937001	3	ナットM4	NUT M4	
5-1-9-8	S07938001	6	サ"カ"ネ	WASHER	
<ブローフゾク /BLOWER ACCESSORIES>					
5-2	143361000	1	サイレンサー	SILENCER	
5-3	017082203	2	ボルト8X22	BOLT 8X22	
5-4	025080236	4	ヒラサ"カ"ネチユウ8	PLAIN WASHER 8	
5-5	028080242	2	ハ"ネサ"カ"ネ2-8	SPRING WASHER 2-8	
5-6	021080106	2	ナット1 シユ8	NUT 8	
5-7	143356201	1	スイッチコード"クミ BR	SWITCH CORD ASSEMBLY (BR)	
5-8	154778000	1	カップ"リング"	COUPLING	
5-9	031451603	2	マルモクネシ"4.5X16	SCREW 4.5X16	
5-10	200190001	6	ステツプル	STAPLE	
5-11	143717000	1	ホジ"ヨサイレンサー	AUXILIARY SILENCER	
6	S10873000	1	ホース70	HOSE (70)	
7	S13075001	1	フウリヨクチヨウセツキ	BLOWER ADJUSTER	

ブロー組一覧表/BLOWER ASSEMBLY LIST/GEBLÄSELISTE/
LISTE D'ENSEMBLE DE SOUFFLERIE/LISTA DE CONJUNTO DE SOPLADOR

ブロー組 BLOWER ASSEMBLY	備 考 REMARK			
147979-301	3相 /Phase	200/220V	50/60Hz	0.09/0.12kW
147979-202	3相 /Phase	380V	50Hz	0.09kW
147979-203	3相 /Phase	220/380V	50Hz	0.09kW
147979-204	1相 /Phase	100V	50/60Hz	0.09/0.12kW
147979-205	1相 /Phase	220V	50Hz	0.09kW
147979-206	1相 /Phase	115V	60Hz	0.12kW
147979-207	1相 /Phase	240V	50Hz	0.09kW
147979-208	3相 /Phase	220/380V	50Hz	0.17kW
147979-209	3相 /Phase	200V	50/60Hz	0.17/0.28kW
147979-210	1相 /Phase	220V	50Hz	0.17kW
147979-211	1相 /Phase	115V	60Hz	0.28kW
147979-212	1相 /Phase	100V	50/60Hz	0.17/0.28kW
147979-214	3相 /Phase	400/440V	50Hz	0.09kW
147979-215	3相 /Phase	220/380V	60Hz	0.28kW

- ※ 上記ブロー組には、P. 6の Ref. No. 5-2～5-11も含まれています。
- ※ The above blower assemblies include Ref. No.5-2 to 5-11 on page 6.
- ※ Die obenstehende Gebläseeinheit schließt die Referenz-Nr. 5-2 bis 5-11 auf Seite 6 ein.
- ※ Les ensembles de soufflerie ci-dessus comprennent les numéros de référence de 5-2 à 5-11 à la page 6.
- ※ Los anteriores conjuntos de soplador incluyen los números de referencia 5-2 a 5-11 en la página 6.

索引/INDEX/VERZEICHNIS/
INDEX/INDICE

CODE	REF.NO.	PAGE
S01208000	B - 2-1-2	4
S01297001	B - 3-1-9	4
S01522000	B - 2-4-21	4
S01561000	B - 2-4-2	4
S06945000	B - 3-3	4
S06946009	B - 3-2	4
S07916001	C - 5-1	6
S07917001	C - 5-1-1	6
S07918000	C - 5-1-1-1	6
S07919000	C - 5-1-1-2	6
S07920000	C - 5-1-1-3	6
S07921001	C - 5-1-1-4	6
S07922001	C - 5-1-1-5	6
S07923000	C - 5-1-2	6
S07924000	C - 5-1-3	6
S07925000	C - 5-1-4	6
S07926000	C - 5-1-5	6
S07927001	C - 5-1-6	6
S07928000	C - 5-1-7	6
S07929000	C - 5-1-8	6
S07930001	C - 5-1-9	6
S07931001	C - 5-1-9-1	6
S07932001	C - 5-1-9-2	6
S07933001	C - 5-1-9-3	6
S07935001	C - 5-1-9-5	6
S07936001	C - 5-1-9-6	6
S07937001	C - 5-1-9-7	6
S07938001	C - 5-1-9-8	6
S09664101	C - 5	6
S09667009	B - 3	4
S09671001	C - 5	6
S10873000	C - 6	6
S13075001	C - 7	6
S21173000	B - 5-2	4
S21226001	A - 1-1	2
S21227001	A - 1-1-1	2
S21230001	A - 1-1-2	2
S21231001	A - 1-1-3	2
S21233001	A - 1-1-6	2
S21234001	A - 1-1-8	2
S21235001	A - 1-1-9	2
S21236001	A - 1-1-10	2
S21238000	A - 1-1-15	2
S21239000	A - 1-1-17	2
S21240001	A - 1-2	2
S21241000	A - 1-4	2
S21242000	A - 1-1-19	2
S21244001	A - 1-6	2
S21245001	A - 1-6	2
S21246001	A - 1-8	2
S21349001	A - 1-1-11	2
S21350001	A - 1-1-12	2
S21351001	B - 2-1	4
S21354000	B - 2-3	4
S21355001	B - 2-4	4
S21356001	B - 2-4-1	4
S21357001	B - 2-4-6	4
S21358001	B - 2-4-8	4
S21359001	B - 2-4-11	4
S21360001	B - 2-4-12	4
S21361001	B - 2-4-13	4
S21362000	B - 2-4-14	4
S21363000	B - 2-5	4
S21364001	B - 2	4
S21390000	B - 5-1	4
S21473000	B - 4	4
S23418001	A - 1-10	2

CODE	REF.NO.	PAGE
S23456001	A - 1-9	2
S23616001	A - 1-1-14	2
S23766001	A - 1-1-7	2
S23767001	A - 1-1-20	2
S23810001	A - 1-1-5	2
S24272000	B - 5	4
S24274001	A - 1	2
S29439001	A - 1-6	2
007402516	B - 2-4-3	4
017082203	C - 5-3	6
021060306	B - 2-4-10	4
	B - 2-4-19	4
021080106	C - 5-6	6
021400106	B - 2-4-5	4
021400206	B - 2-4-7	4
025040236	B - 2-4-16	4
	B - 2-4-4	4
025080236	C - 5-4	6
026050136	C - 5-1-9-4	6
028080242	C - 5-5	6
031311302	B - 2-7	4
031451603	C - 5-9	6
060400616	B - 2-4-15	4
060670512	B - 3-1-6	4
061351216	A - 1-1-13	2
062300516	A - 1-1-4	2
062400616	A - 1-1-18	2
062401016	A - 1-3	2
062401216	A - 1-5	2
101118001	B - 2-2	4
105248003	B - 3-1-8	4
111032001	B - 3-1-7	4
112725001	A - 1-1-16	2
119712001	B - 2-4-20	4
120370001	B - 2-6	4
140678000	B - 2-1-1	4
143356201	C - 5-7	6
143361000	C - 5-2	6
143717000	C - 5-11	6
144625009	B - 3-1-4	4
146695001	B - 2-4-18	4
	B - 2-4-9	4
	B - 3-1	4
147246101	B - 3-1-1	4
147247009	B - 3-1-2	4
147248009	B - 3-1-3	4
147251009	B - 3-1-5	4
147252000	C - 5-8	6
154778000	B - 2-4-17	4
181225001	C - 5-10	6
200190001		

brother

ブラザー工業株式会社

BROTHER INDUSTRIES, LTD. NAGOYA, JAPAN

V SERIES
197V41-002
1992, 05

Printed in Japan/Gedruckt in Japan/Imprimé au Japon/Impreso en Japón