

DB3-B775 DB3-B776

パーツブック
PARTS BOOK
TEILEKATALOG
LIVRE DES PIECES
LIBRO DE REFERENCIA DE PIEZAS

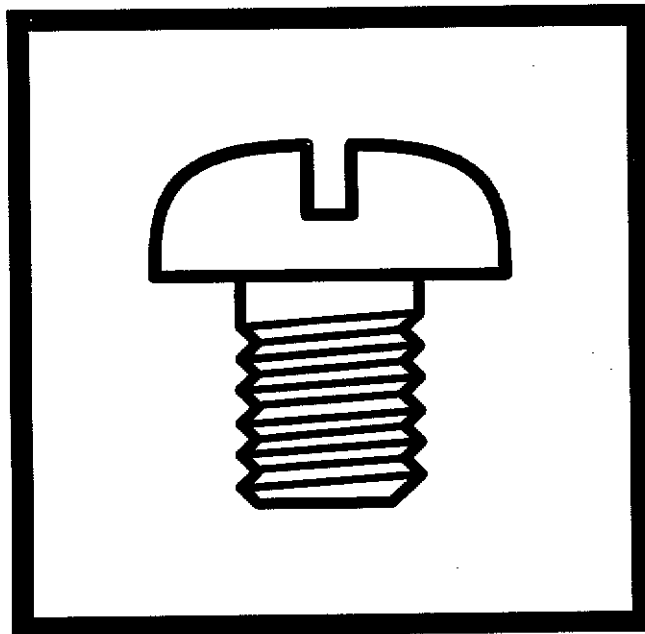
本縫筒型針送りミシン 本縫筒型針送り自動糸切りミシン

SINGLE NEEDLE CYLINDER BED NEEDLE FEED LOCK STITCHER

EINNADEL-FREIARM-STEPPSTICHNÄHMASCHINE MIT NADELTRANSPORT

PIQUEUSE 1 AIGUILLE - BRAS LIBRE - POINT NOUE - ENTRAINEMENT PAR AIGUILLE

MAQUINA DE COSER DOBLE PESPUNTE DE ALIMENTACION POR AGUJA DE CAMA
CILINDRICA DE UNA AGUJA





パーツブックご利用に際して

1. この本は、1998年12月のデータに基づいて作成されたものです。
2. 部品は予告なしに設計変更される場合があります。
3. 組単位で補給する部品は、[] 破線で示しております。
4. 部品コード欄が※となっている場合は、仕様別部品一覧表でお調べ下さい。

目 次

| | |
|------------------------------------|----|
| A. 主体関係 | 1 |
| B. 上軸・天秤関係 | 3 |
| C. 針送り関係 | 5 |
| D1. 押工関係 (B775) | 7 |
| D2. 押工関係 (B776) | 11 |
| E. 送り関係 | 15 |
| F. カマ関係 | 17 |
| G. 給油潤滑関係 | 19 |
| H. 糸通シ関係 | 23 |
| J. 糸切り関係 (B776) | 25 |
| K. ラPPER関係 (B776) | 29 |
| L. 糸緩メ関係 (B776) | 29 |
| M. 糸払イ関係 (B776) | 31 |
| N. 針位置検出器関係 (B776) | 31 |
| P. ヒザスイッチ関係 (B776) | 33 |
| Q. 空圧関係 (B776) | 35 |
| R. 付属アタッチメント関係 (B776;オプション部品) | 37 |
| Z. 付属品関係 | 39 |
| Wa. 警告ラベル | 43 |
| 索引 | 44 |
| MA. モータ関係 [B776] | M2 |
| MB. カバー関係 [B776] | M3 |
| MC. 制御ボックス関係(1) [B776] | M4 |
| MD. 制御ボックス関係(2) [B776] | M6 |
| ME. 電源スイッチ関係 [B776] | M7 |
| 索引 | M8 |

Notes for using this parts book

1. This book was prepared based on information available in December 1998.
2. Parts are subject to changes in design without prior notice.
3. Parts supplied as complete assemblies are circled by a dotted line [] .
4. If the symbol ※ is found in the "Parts No." column, refer to the different parts list.

CONTENTS

| | |
|--|-----|
| A. Machine body | 1 |
| B. Upper shaft and thread take-up mechanism | 3 |
| C. Needle feed mechanism | 5 |
| D1. Presser foot mechanism (B775) | 7 |
| D2. Presser foot mechanism (B776) | 11 |
| E. Feed mechanism | 15 |
| F. Rotary hook mechanism | 17 |
| G. Lubrication | 19 |
| H. Threading mechanism | 23 |
| J. Thread trimmer mechanism (B776) | 25 |
| K. Lapper mechanism (B776) | 29 |
| L. Tension release mechanism (B776) | 29 |
| M. Thread wiper mechanism (B776) | 31 |
| N. Synchronizer (B776) | 31 |
| P. Knee switch mechanism (B776;Option parts) | 33 |
| Q. Air pressure mechanism (B776) | 35 |
| R. Attachment set (B776;Option parts) | 37 |
| Z. Accessories | 39 |
| Wa. Warning labels | 43 |
| Index | 44 |
| MA. Motor mechanism [B776] | M10 |
| MB. Safety cover [B776] | M11 |
| MC. Control box (1) [B776] | M12 |
| MD. Control box (2) [B776] | M14 |
| ME. Switch box mechanism [B776] | M16 |
| Sp. DIFFRENT PARTS LIST [B776] | M18 |
| INDEX | M19 |

Hinweise zur Verwendung dieser Teileliste

1. Dieses Buch basiert auf den Informationen vom Dezember 1998.
2. Modelländerungen sind vorbehalten.
3. Die Teile, die als kompletter Satz geliefert werden, sind mit einer gestrichelten Linie umrandet.
4. Dieses Zeichen ※ in der Spalte "Parts No. (Teil-nummer)" verweist auf die Gesonderte Stückliste.

INHALTSVERZEICHNIS

| | |
|---|-----|
| A. Maschinengehäuse | 1 |
| B. Obere Welle und Fadenabnahmevorrichtung | 3 |
| C. Nadelstange transportvorrichtung | 5 |
| D1. Stoffdrückerfuß (B775) | 7 |
| D2. Stoffdrückerfuß (B776) | 11 |
| E. Transportvorrichtung | 15 |
| F. Greifervorrichtung | 17 |
| G. Schmierung | 19 |
| H. Fadenführungsvorrichtung | 23 |
| J. Fadenabschneidevorrichtung (B776) | 25 |
| K. Falz-mechanismus (B776) | 29 |
| L. Spannungsverminderungsvorrichtung (B776) | 29 |
| M. Fadenwischvorrichtung (B776) | 31 |
| N. Synchronisator (B776) | 31 |
| P. Knieschalter (B776;Sonderzubehör) | 33 |
| Q. Luftdruck (B776) | 35 |
| R. Anbausatz (B776;Sonderzubehör) | 37 |
| Z. Zubehör | 39 |
| Wa. Warnschilder | 43 |
| Verzerzeichnis | 44 |
| MA. Mtors [B776] | M10 |
| MB. Sicherheitsdeckung [B776] | M11 |
| MC. Schaltkasten (1) [B776] | M12 |
| MD. Schaltkasten (2) [B776] | M14 |
| ME Schaltkasten [B776] | M16 |
| Sp. ZUBEHÖRLISTE [B776] | M18 |
| Verzerzeichnis | M19 |

Notes sur l'utilisation de ce manuel de pièces détachées

1. Ce manuel a été fait d'après les renseignements valables au mois de Décembre 1998.
2. Les pièces peuvent être sujettes à des modifications sans préavis.
3. Les pièces fournies en tant qu'assemblages complets sont encadrées avec un trait pointillé .
4. Si le symbole ✖ se trouve dans la colonne "Parts No. (N° de pièce)" veuillez la vous référer à la liste de pièces.

TABLE DES MATIERES

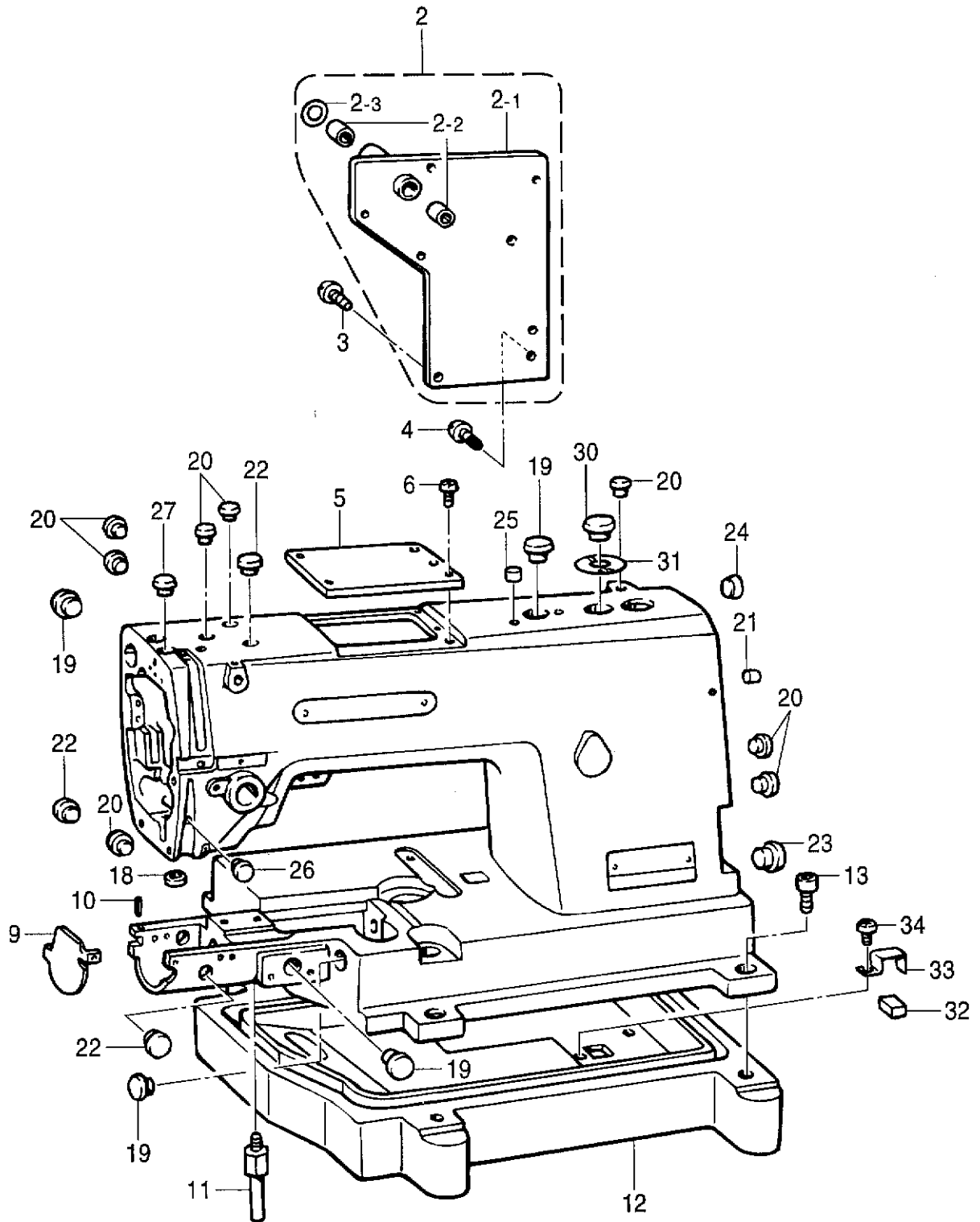
| | |
|--|-----|
| A. Corps de la machine | 1 |
| B. Mécanisme de l'arbre supérieur et releveur de fil | 3 |
| C. Mécanisme de l'entraînement aiguille | 5 |
| D1. Mécanisme de pied presseur (B775) | 7 |
| D2. Mécanisme de pied presseur (B776) | 11 |
| E. Mécanisme de l'entraînement | 15 |
| F. Mécanisme du crochet rotatif | 17 |
| G. Lubrification | 19 |
| H. Mécanisme de l'enfilage | 23 |
| J. Mécanisme de coupe-fil (B776) | 25 |
| K. Mécanisme à rabat (B776) | 29 |
| L. Mécanisme de la lâche de tension (B776) | 29 |
| M. Mécanisme de tire-fil (B776) | 31 |
| N. Synchronisateur (B776) | 31 |
| P. Mécanisme de interrupteur de genou (B776;Pièces en option) | 33 |
| Q. Mécanisme de la pression d'air (B776) | 35 |
| R. Jeu d'accessoires (B776;Pièces en option) | 37 |
| Z. Accessoires | 39 |
| Wa. Etiquettes d'avertissement | 43 |
| Index | 44 |
| MA. Mécanisme du moteur [B776] | M10 |
| MB. Couvercle de sécurité [B776] | M11 |
| MC. Mécanisme du boîtier de contrôle (1) [B776] | M12 |
| MD. Mécanisme du boîtier de contrôle (2) [B776] | M14 |
| ME. Boîtier d'interrupteurs [B776] | M16 |
| Sp. LISTE DES PIECES ACCESSOIRES [B776] | M18 |
| Index | M19 |

Notas para usar este Manual de Piezas

1. Este libro ha sido compilado basándose en los datos de que se disponía en diciembre 1998.
2. Las piezas quedan sujetas a cambios de diseño sin aviso previo.
3. Las piezas suministradas como conjuntos completos se enmarcan con una línea punteada [-----] .
4. De haber un símbolo ※ junto al "Parts No. (Número de Pieza)", habrá que mirar la lista de piezas separada.

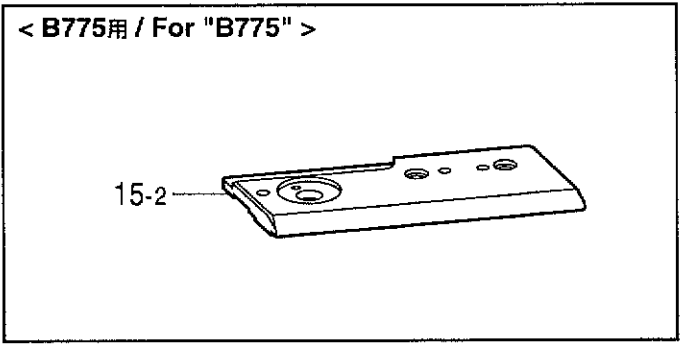
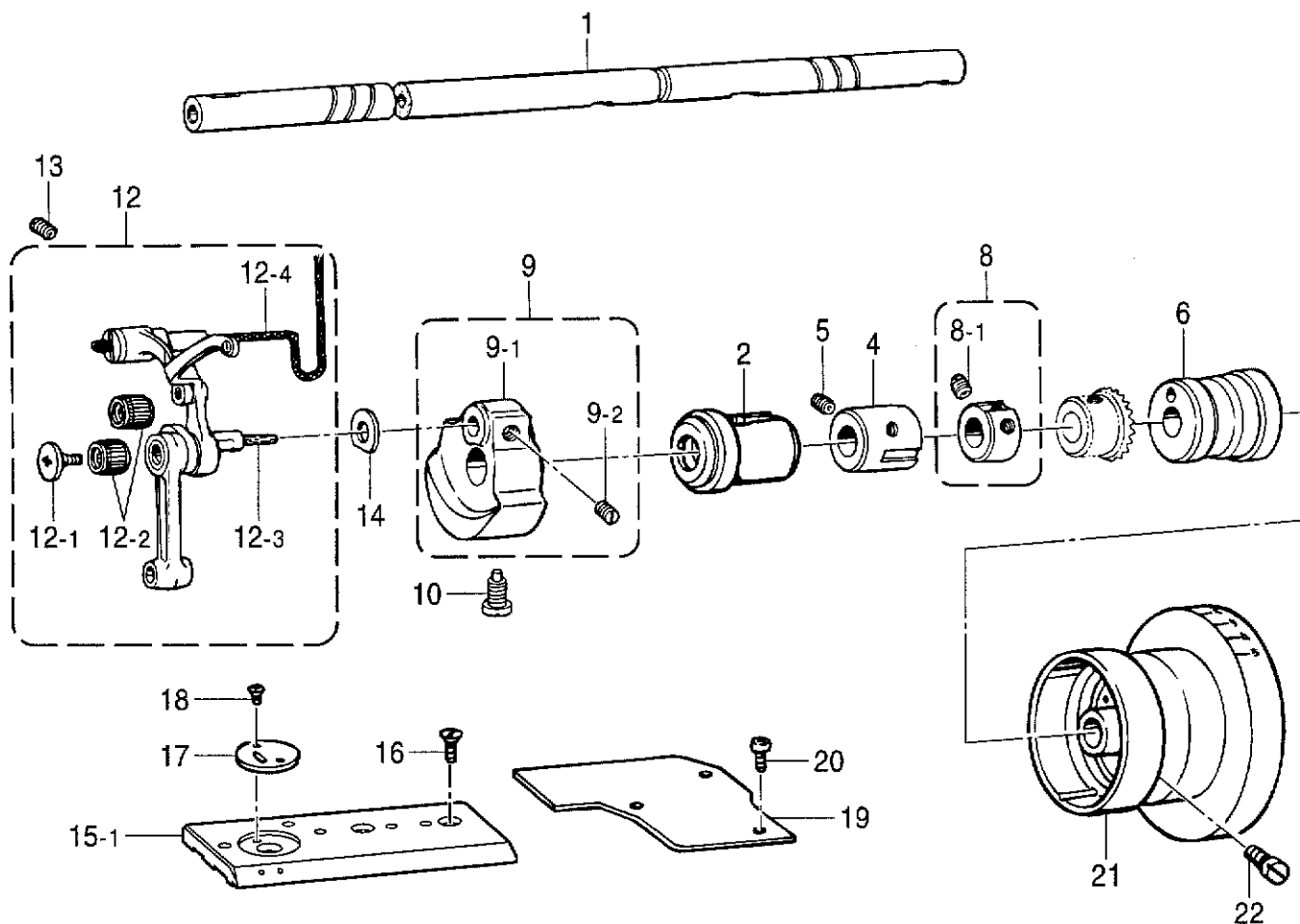
INDICE

| | |
|--|-----|
| A. Cuerpo de la máquina | 1 |
| B. Mecanismo del árbol superior y trirahílos | 3 |
| C. Mecanismo de la alimentación aguja | 5 |
| D1. Mecanismo de la prensa tela (B775) | 7 |
| D2. Mecanismo de la prensa tela (B776) | 11 |
| E. Mecanismo de la alimentación | 15 |
| F. Mecanismo del cangrejo | 17 |
| G. Lubricación | 19 |
| H. Mecanismo del enhebrado | 23 |
| J. Mecanismo de la cortadura de hiros (B776) | 25 |
| K. Mecanismo de solapado (B776) | 29 |
| L. Mecanismo relajador de tensión (B776) | 29 |
| M. Mecanismo del limpiador de hilo (B776) | 31 |
| N. Sincronizador (B776) | 31 |
| P. Mecanismo del conmutador de rodilla (B776;Piezas opcionales) | 33 |
| Q. Mecanismo de la presión de aire (B776) | 35 |
| R. Juego de fijación (B776;Piezas opcionales) | 37 |
| Z. Accesorios | 39 |
| Wa. Etiquetas de advertencia | 43 |
| Indice | 44 |
| MA. Mecanismo del motor [B776] | M10 |
| MB. Cubierta de seguridad [B776] | M11 |
| MC. Mecanismo de la caja de controles (1) [B776] | M12 |
| MD. Mecanismo de la caja de controles (2) [B776] | M14 |
| ME. Caja de interruptores [B776] | M16 |
| Sp. LISTA DE PIEZAS ACCESORIAS [B776] | M18 |
| Indice | M19 |



A. 主体関係 / Machine body / Maschinengehäuse / Corps de la machine / Cuerpo de la máquina

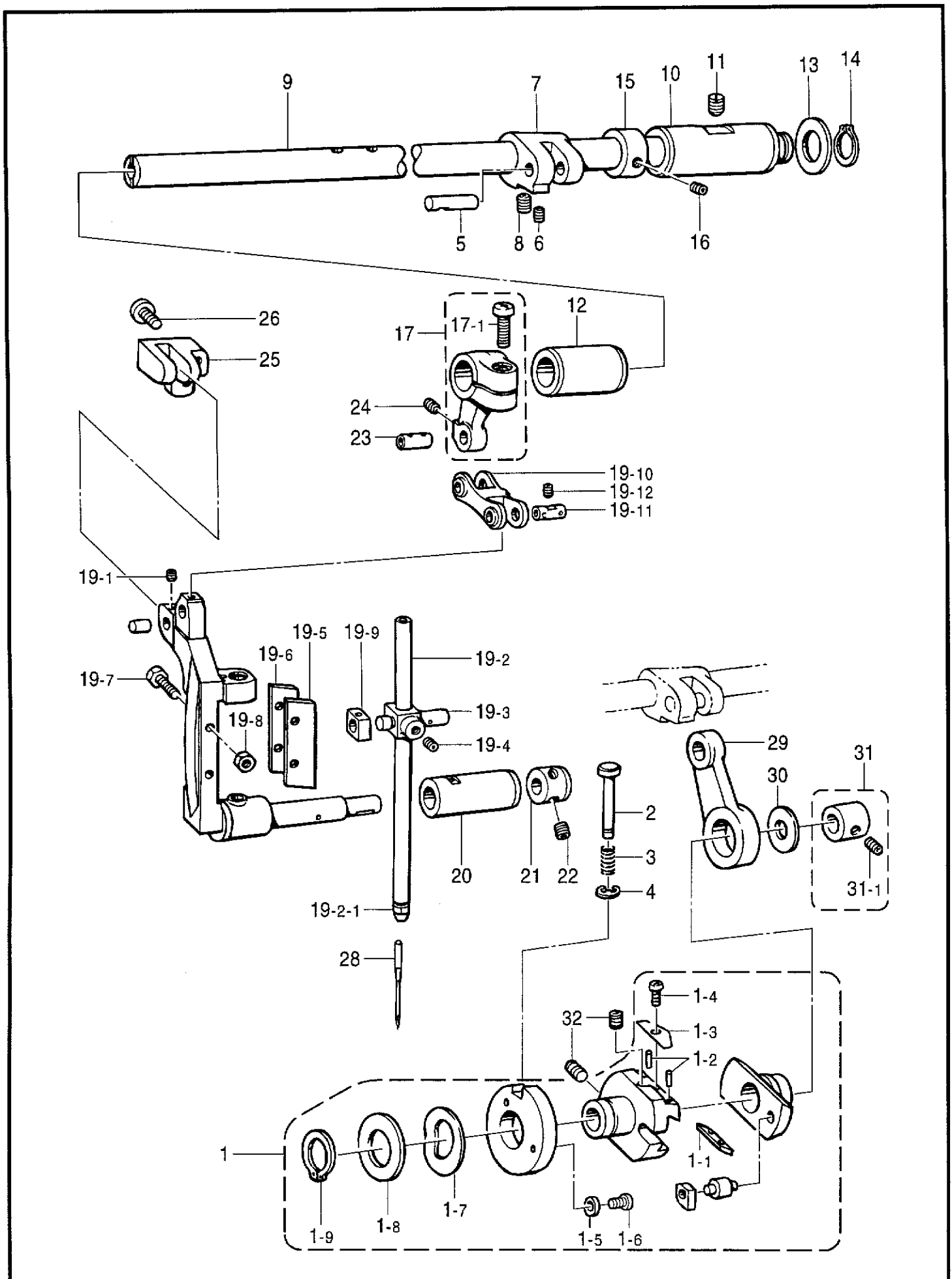
| REF.NO. | CODE | Q'TY | ヒンメイ | NAME OF PARTS | RM |
|---------|-----------|------|--------------|-------------------------|----|
| 2 | S44004009 | 1 | ガワイタソウクミ | REAR COVER SET | |
| 2-1 | S44005009 | 1 | ガワイタクミ | REAR COVER ASSY | |
| 2-2 | S16619000 | 2 | オサエアゲジクブシユ | BUSH | |
| 2-3 | S11589000 | 1 | ダストシール | DUST SEAL | |
| 3 | 062681012 | 6 | ナベコ437-40X10 | SCREW, PAN SM4.37-40X10 | |
| 4 | 110201001 | 2 | シメネジ6.35 | SCREW, SM6.35 | |
| 5 | S44007001 | 1 | ウワフタ | TOP COVER | |
| 6 | 062681012 | 4 | ナベコ437-40X10 | SCREW, PAN SM4.37-40X10 | |
| 9 | S44008000 | 1 | マエフタ | FRONT COVER | |
| 10 | 047201640 | 1 | スプリングピンAW2 | PIN, SPRING ROLL AW2 | |
| 11 | 104830101 | 4 | キヤクチユウS | BED LEG, S | |
| 12 | S44009000 | 1 | オイルパン | OIL PAN | |
| 13 | 018081622 | 4 | アナボルト8X16 | BOLT, SOCKET M8X16 | |
| 18 | S01416000 | 1 | オイルヨケリング | RING, OIL STOPPER | |
| 19 | 104449009 | 4 | ゴムセン15.5 | RUBBER CAP, 15.5 | |
| 20 | 104450109 | 8 | ゴムセン8 | RUBBER CAP, 8 | |
| 21 | 104832009 | 1 | ゴムセン10.7 | RUBBER CAP, 10.7 | |
| 22 | 104821009 | 3 | ゴムセン10.5 | RUBBER CAP, 10.5 | |
| 23 | 108520009 | 1 | ゴムセン19.8 | RUBBER CAP, 19.8 | |
| 24 | 104451009 | 1 | ゴムセン23.9 | RUBBER CAP, 23.9 | |
| 25 | 156217009 | 1 | ゴムセン8.5 | RUBBER CAP, 8.5 | |
| 26 | 104833009 | 1 | ゴムセン4.3 | RUBBER CAP, 4.3 | |
| 27 | S44010009 | 1 | ゴムセン11.5 | RUBBER CAP, 11.5 | |
| 30 | S23337009 | 1 | ゴムセン18.5 | RUBBER CAP, 18.5 | |
| 31 | S44012009 | 1 | オイルシート | OIL SHEET | |
| 32 | 112525000 | 1 | シユウジンマグネツト | MAGNET | |
| 33 | S02703001 | 1 | コードオサエU3 | CORD HOLDER, U3 | |
| 34 | 062670612 | 1 | ナベコ357-40X6 | SCREW, PAN SM3.57-40X6 | |



B. 上軸・天秤関係 / Upper shaft and thread take-up mechanism / Obere Welle und Fadenabnahmevorrichtung / Mécanisme de l'arbre supérieur et releveur de fil / Mecanismo del árbol superior y trirahilos

| REF.NO. | CODE | Q'TY | 品名 | NAME OF PARTS | RM |
|---------|-----------|------|---------------------|-------------------------------------|----|
| 1 | S44013001 | 1 | ウワジク | UPPER SHAFT | |
| 2 | S02805001 | 1 | ウワジクメタルL | UPPER SHAFT BUSH, L | |
| 4 | 140726000 | 1 | ウワジクメタルM | UPPER SHAFT BUSH, M | |
| 5 | 013760610 | 1 | トメネジ5.95クボミ | SET SCREW, (CP) SM5.95 | |
| 6 | S02524001 | 1 | <B776用> ウワジクメタルR | <For "B776"> UPPER SHAFT BUSH, R | |
| 6 | 146331001 | 1 | <B775用> ウワジクメタルR | <For "B775"> UPPER SHAFT BUSH, R | |
| 8 | 181916101 | 1 | セットカラークミ | SET SCREW COLLAR ASSY | |
| 8-1 | 100251001 | 2 | トメネジ6.35 | SET SCREW, SM6.35 | |
| 9 | S00381001 | 1 | テンピンクランククミ | THREAD TAKE-UP CRANK ASSY | |
| 9-1 | S00382000 | 1 | テンピンクランク | THREAD TAKE-UP CRANK | |
| 9-2 | 100251001 | 2 | トメネジ6.35 | SET SCREW, SM6.35 | |
| 10 | 104464001 | 1 | シメネジ7.14 | SCREW, SM7.14 | |
| 12 | S44014001 | 1 | ハリボウレンカンクミ | THREAD TAKE-UP LEVER SET | |
| 12-1 | S13163001 | 1 | シメネジ3.5L | SCREW, M3.5 L | |
| 12-2 | 147777000 | 2 | ニードルベアリング | NEEDLE BEARING | |
| 12-3 | 145624000 | 1 | フェルト | FELT | |
| 12-4 | 118768001 | 1 | クミヒモ | WICK, L = 150 | |
| 13 | 013781012 | 1 | トメネジ6.35 | SET SCREW, (CP) SM6.35 | |
| 14 | 110367001 | 1 | ザガネ | WASHER, PLAIN SPECIAL 8 | |
| 15-1 | S44018001 | 1 | <B776用> ハリイタ | <For "B776"> NEEDLE PLATE | |
| 15-2 | S46310001 | 1 | <B775用> ハリイタ | <For "B775"> NEEDLE PLATE | |
| 16 | 100032004 | 2 | サラネジ4.37 | SCREW, FLAT SM4.37 | |
| 17 | S44019001 | 1 | ハリアナイタ | NEEDLE HOLE PLATE | |
| 18 | 100360003 | 2 | サラネジ2.38 | SCREW, FLAT SM2.38 | |
| 19 | S44020001 | 1 | ホジヨハリイタ | AUXILIARY NEEDLE PLATE | |
| 20 | 062680612 | 3 | ナベコ4.37-40X6 | SCREW, PAN SM4.37-40X6 | |
| 21 | S44021109 | 1 | プーリ | PULLEY | |
| 22 | S33689002 | 2 | アタマトメクボミ595-14 | SET SCREW, (CP) SM5.95-14 | |

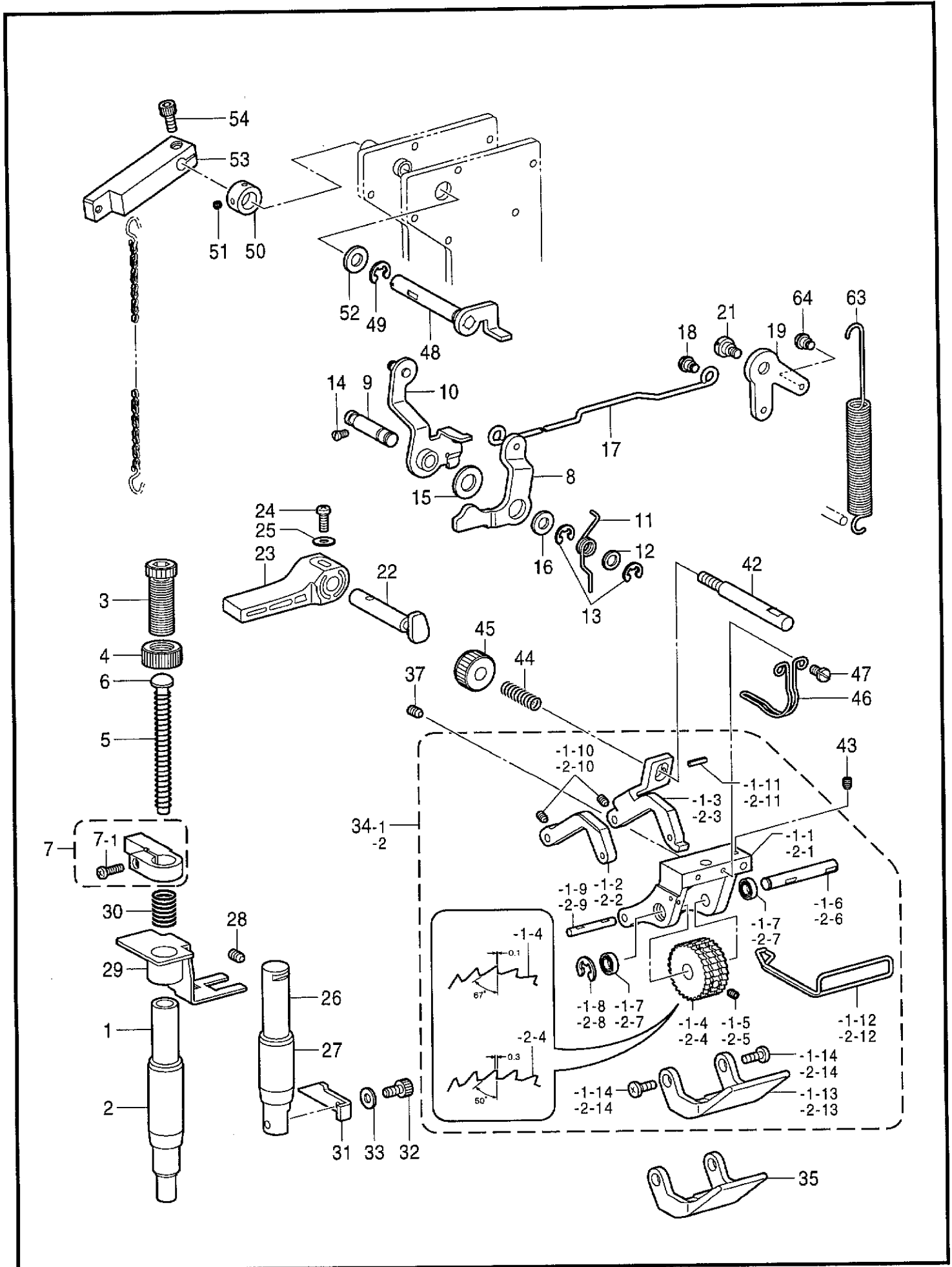
C. 針送り関係 / Needle feed mechanism / Nadelstange transportvorrichtung
 / Mécanisme de l'entraînement aiguille / Mecanismo de la alimentación aguja



C. 針送り関係 / Needle feed mechanism / Nadelstange transportvorrichtung
/ Mécanisme de l'entraînement aiguille / Mecanismo de la alimentación aguja

| REF.NO. | CODE | Q'TY | 品名 | NAME OF PARTS | RM |
|---------|-----------|------|---------------|--------------------------------|----|
| 1 | S44022101 | 1 | ヘンシンリンクミ | ECCENTRIC WHEEL ASSY | |
| 1-1 | 103595000 | 1 | ジブ | GIB | |
| 1-2 | 104765001 | 2 | ジブオサエピン | PIN | |
| 1-3 | 104766001 | 1 | ジブオサエイタ | GIB STOPPER | |
| 1-4 | 062660412 | 1 | ナベコ318-40X4 | SCREW, PAN SM3.18-40X4 | |
| 1-5 | 103601001 | 2 | カムミゾザガネ | WASHER, PLAIN | |
| 1-6 | 101479101 | 2 | シメネジ3.18 | SCREW, SM3.18 | |
| 1-7 | 103602002 | 1 | ナミガタバネザガネ | WASHER, WAVE SPRING | |
| 1-8 | 142120001 | 1 | ザガネ | WASHER | |
| 1-9 | 142369001 | 1 | トメワジクヨウC | RETAINING RING, C | |
| 2 | S44024001 | 1 | オクリチヨウセツボタン | BUTTON, FEDD ADJUSTING | |
| 3 | 103607000 | 1 | オクリチヨウセツボタンバネ | SPRING | |
| 4 | 048040342 | 1 | トメワE4 | RETAINING RING, E4 | |
| 5 | 156264001 | 1 | ジク6,35X19,5 | STUD, 6.35X19.5 | |
| 6 | 014680622 | 1 | アナトメネジ4.37クボミ | SET SCREW, SOCKET (CP) SM4.37 | |
| 7 | 159487000 | 1 | ハリオクリジクウデ | NEEDLE FEED SHAFT ARM | |
| 8 | 014780622 | 2 | アナトメネジ6.35クボミ | SET SCREW, SOCKET (CP) SM6.35 | |
| 9 | 159488101 | 1 | ハリオクリジク | NEEDLE FEED SHAFT | |
| 10 | 159489101 | 1 | ハリオクリジクメタルR | BUSH, R N-FEED SHAFT | |
| 11 | 013760610 | 1 | トメネジ5.95クボミ | SET SCREW, (CP) SM5.95 | |
| 12 | 159490001 | 1 | ハリオクリジクメタルL | BUSH, L N-FEED SHAFT | |
| 13 | 120023001 | 1 | カラー | COLLAR | |
| 14 | 048120142 | 1 | トメワジクヨウC12 | RETAINING RING, C12 | |
| 15 | 140092001 | 1 | セツトカラー | SET SCREW COLLAR | |
| 16 | 014680422 | 2 | アナトメネジ4.37クボミ | SET SCREW, SOCKET (CP) SM4.37 | |
| 17 | S16300001 | 1 | ハリオクリウデクミ | NEEDLE FEED ARM ASSY | |
| 17-1 | 062751612 | 1 | ナベコ556-32X16 | SCREW, PAN SM5.56-32X16 | |
| 19 | S44025001 | 1 | ハリボウダイクミ | NEEDLE BAR BRACKET ASSY | |
| 19-1 | 148294001 | 1 | アナトメネジ3.57クボミ | SET SCREW, SOCKET (CP) SM3.57 | |
| 19-2 | S44026001 | 1 | ハリボウクミ | NEEDLE BAR ASSY | |
| 19-2-1 | 147631001 | 1 | ハリドメナツト | NEEDLE CLAMP NUT | |
| 19-3 | 159502001 | 1 | ハリボウダキ | NEEDLE BAR CLAMP | |
| 19-4 | 014680422 | 1 | アナトメネジ4.37クボミ | SET SCREW, SOCKET (CP) SM4.37 | |
| 19-5 | 118688001 | 1 | ハリボウアンナイイタ | NEEDLE BAR GUIDE PLATE | |
| 19-6 | 142425001 | 1 | ハリボウアンナイイタB | NEEDLE BAR GUIDE PLATE, B | |
| 19-7 | 017671812 | 2 | ボルト3.57X18 | BOLT, SM3.57X18 | |
| 19-8 | 021670202 | 2 | ナツト2シユ3.57 | NUT, 2 SM3.57 | |
| 19-9 | 118689001 | 1 | ハリボウアンナイカクコマ | NEEDLE BAR GUIDE SLIDE BLOCK | |
| 19-10 | 159494001 | 1 | ハリオクリリンク | NEEDLE FEED LINK | |
| 19-11 | 159495101 | 1 | ジク6.35 | STUD, 6.35 | |
| 19-12 | 148294001 | 1 | アナトメネジ3.57クボミ | SET SCREW, SOCKET (CP) SM3.57 | |
| 20 | S16311001 | 1 | ハリボウダイメタル | NEEDLE BAR BRACKET BUSH | |
| 21 | S16312001 | 1 | セツトカラー | SET SCREW COLLAR | |
| 22 | 014760622 | 2 | アナトメネジ5.95 | SET SCREW, SOCKET SM5.95 | |
| 23 | 159495101 | 1 | ジク6.35 | STUD, 6.35 | |
| 24 | 014680422 | 1 | アナトメネジ4.37クボミ | SET SCREW, SOCKET (CP) SM4.37 | |
| 25 | S44028001 | 1 | ハリボウダイアンナイ | NEEDLE BAR BRACKET GUIDE | |
| 26 | 062712012 | 2 | ナベコ476-32X20 | SCREW, PAN SM4.76-32X20 | |
| 28 | S24705005 | 1 | ミシンハリ1955-01 | NEEDLE, 1955-01 MR5 | |
| 29 | S44029101 | 1 | ハリオクリレンカン | NEEDLE FEED CONNECTING ROD | |
| 30 | 101482001 | 1 | レンカンシキリイタ | CONNECTING ROD PARTITION PLATE | |
| 31 | 183493001 | 1 | オクリジクセツトカラークミ | SET SCREW COLLAR ASSY | |
| 31-1 | 101706001 | 2 | トメネジ6.35 | SET SCREW, SM6.35 | |
| 32 | 013761410 | 2 | トメネジ5.95クボミ | SET SCREW, (CP) SM5.95 | |

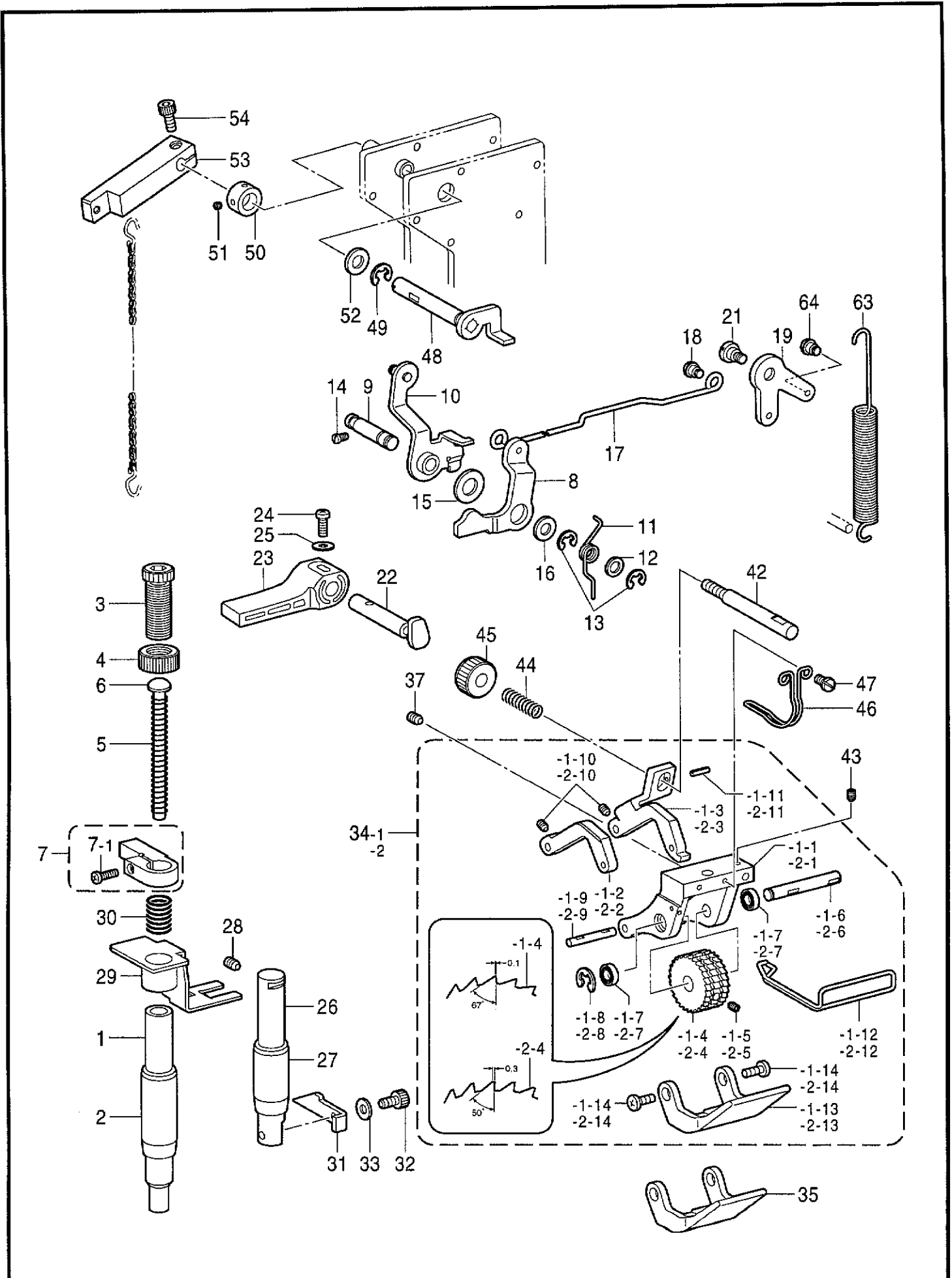
D1 . 押工関係 (B775) / Presser foot mechanism (B775) / Stoffdrückerfuß (B775)
 / Mécanisme de pied presseur (B775) / Mecanismo de la prensa tela (B775)



D1 . 押工関係 (B775) / Presser foot mechanism (B775) / Stoffdrückerfuß (B775)
 / Mécanisme de pied presseur (B775) / Mecanismo de la prensa tela (B775)

| REF.NO. | CODE | Q'TY | ヒンメイ | NAME OF PARTS | RM |
|---------|-----------|------|---------------|--------------------------------|----|
| 1 | S44030001 | 1 | オサエボウ | PRESSER BAR | |
| 2 | 145472001 | 1 | オサエボウメタル | BUSH, PRESSER BAR | |
| 3 | S31012001 | 1 | オサエチヨウセツネジ | ADJUSTING SCREW, PRESSER | |
| 4 | S31013001 | 1 | チヨウセツネジツマミナツト | ADJUSTING NUT, PRESSER | |
| 5 | 141728001 | 1 | オサエバネ | PRESSER SPRING | |
| 6 | 141208001 | 1 | オサエバネアンナイ | SPRING GUIDE | |
| 7 | S44031001 | 1 | オサエボウダキクミ | PRESSER BAR GUIDE BRACKET ASSY | |
| 7-1 | 062671012 | 1 | ナベコ357-40X10 | SCREW, PAN SM3.57-40X10 | |
| 8 | S01592001 | 1 | オサエアゲレバー | PRESSER BAR LIFTER LEVER | |
| 9 | S46734001 | 1 | オサエアゲレバージク | SHAFT, P-BAR LIFTER LEVER | |
| 12 | 109763002 | 1 | ザガネ | WASHER | |
| 13 | 048040342 | 2 | トメワE4 | RETAINING RING, E4 | |
| 14 | S01998001 | 1 | アタマツキトメネジ3.57 | SET SCREW, SM3.57 | |
| 17 | S44033001 | 1 | ヒザアゲレンカン | KNEE LIFTER CONNECTING ROD | |
| 18 | 145478101 | 2 | ダンネジ4.76 | SHOULDER SCREW, SOCKET SM4.76 | |
| 19 | S44034101 | 1 | ヒザアゲレバー | KNEE LIFTER LEVER | |
| 21 | 145480101 | 1 | ダンネジ6.35 | SHOULDER SCREW, SM6.35 | |
| 22 | S33573001 | 1 | オサエアゲクランク | PRESSER BAR LIFTER CRANK | |
| 23 | S31006001 | 1 | オサエアゲテコ | PRESSER BAR LIFTER | |
| 24 | 062351216 | 1 | ナベコ35X12 | SCREW, PAN M3.5X12 | |
| 25 | 102707001 | 1 | ザガネ | WASHER | |
| 26 | S44035001 | 1 | オサエアゲジク | PRESSER BAR LIFTER SHAFT | |
| 27 | S16364001 | 1 | メスジクメタル | KNIFE SHAFT BUSH | |
| 28 | 013760612 | 1 | トメネジ5.95クボミ | SET SCREW, (CP) SM5.95 | |
| 29 | S44036001 | 1 | オサエアゲレンドウイタ | P-BAR LIFT. INTERLOCKING PLATE | |
| 30 | S44037001 | 1 | オシバネ | SPRING | |
| 31 | S44038001 | 1 | オサエアゲウデ | PRESSER LIFTER ARM | |
| 32 | S00208001 | 1 | アナボルト3.57X7 | BOLT, SOCKET SM3.57X7 | |
| 33 | 102707002 | 1 | ザガネ | WASHER, PLAIN 4 | |
| <厚物用> | | | | < For Heavy-weight materials > | |
| 34-2 | S46766001 | 1 | オサエ12.7クミ | PRESSER FOOT ASSY, 12.7 | |
| 34-2-1 | S44040001 | 1 | オサエダイ | PRESSER BRACKET | |
| 34-2-2 | S44041001 | 1 | オサエUL | PRESSER FOOT, UL | |
| 34-2-3 | S44042001 | 1 | オサエUR | PRESSER FOOT, UR | |
| 34-2-4 | S46767001 | 1 | ローラー28 | ROLLER, 28 | |
| 34-2-5 | 014680622 | 2 | アナトメネジ4.37クボミ | SET SCREW, SOCKET (CP) SM4.37 | |
| 34-2-6 | S44044001 | 1 | ローラジク | ROLLER SHAFT | |
| 34-2-7 | S44045000 | 2 | タマジクウケ | BALL BEARING | |
| 34-2-8 | 048050342 | 1 | トメワE5 | RETAINING RING, E5 | |
| 34-2-9 | S44046001 | 1 | オサエジク | PRESSER FOOT SHAFT | |
| 34-2-10 | 014679320 | 2 | アナトメネジ3.57クボミ | SET SCREW, SOCKET (CP) SM3.57 | |
| 34-2-11 | 047201042 | 1 | スプリングピンAW2 | PIN, SPRING ROLL AW2 | |
| 34-2-12 | S44047000 | 1 | フィンガーガード | FINGER GUARD | |
| 34-2-13 | S44048001 | 1 | オサエD12.7 | PRESSER FOOT, D 12.7 | |
| 34-2-14 | 060660612 | 2 | バインド318-40X6 | SCREW, BIND SM3.18-40X6 | |
| 37 | 014760622 | 1 | アナトメネジ5.95 | SET SCREW, SOCKET SM5.95 | |
| 42 | S44050001 | 1 | オサエバネジク | SHAFT | |
| 43 | 014680422 | 1 | アナトメネジ4.37クボミ | SET SCREW, SOCKET (CP) SM4.37 | |
| 44 | S44051001 | 1 | オサエバネ | SPRING | |
| 45 | 155510001 | 1 | イトチヨウシナツト | TENSION NUT | |
| 46 | S44052001 | 1 | ローラーカバー | ROLLER COVER | |
| 47 | 100257010 | 2 | シメネジ3.57 | SCREW, SM3.57X6 | |
| 48 | S32923001 | 1 | オサエアゲジク | SHAFT, P-FOOT LIFTER | |
| 49 | 048080342 | 1 | トメワE8 | RETAINING RING, E8 | |
| 50 | 110197001 | 1 | セツトカラー | SET SCREW COLLAR | |

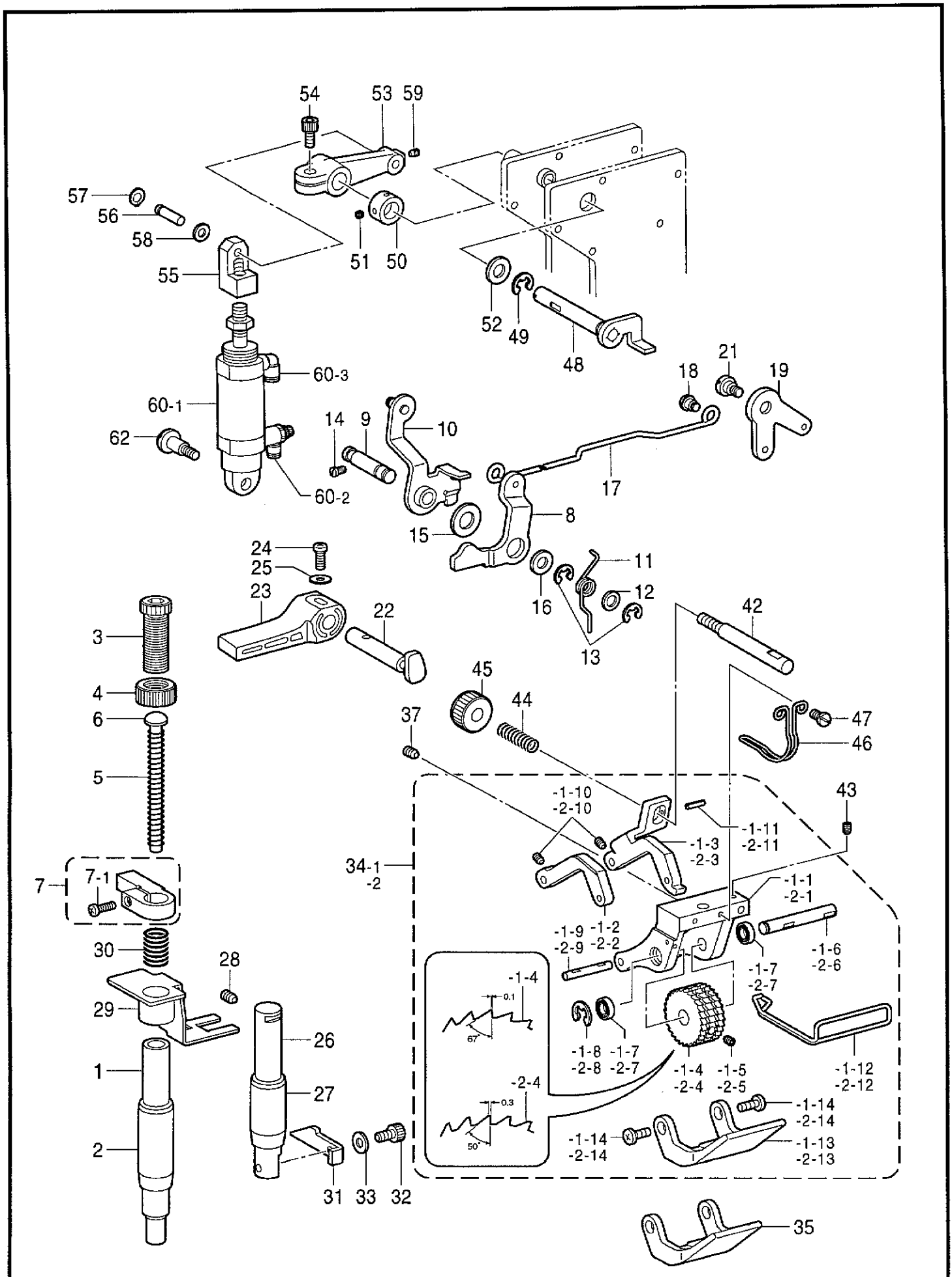
D1 . 押工関係 (B775) / Presser foot mechanism (B775) / Stoffdrückerfuß (B775)
 / Mécanisme de pied presseur (B775) / Mecanismo de la prensa tela (B775)



D1. 押工関係 (B775) / Presser foot mechanism (B775) / Stoffdrückerfuß (B775)
 / Mécanisme de pied presseur (B775) / Mecanismo de la prensa tela (B775)

| REF.NO. | CODE | Q'TY | 品名 | NAME OF PARTS | RM |
|-------------|-----------|------|---------------|-------------------------------|----|
| 51 | 153675001 | 2 | アナトメネジ4.37 | SET SCREW, SOCKET SM4.37 | |
| 52 | 025100132 | 1 | ヒラザガネシヨウ10 | WASHER, PLAIN S 10 | |
| 53 | S47933001 | 1 | オサエアゲレバー | PRESSER BAR LIFTER LEVER | |
| 54 | 018501222 | 1 | アナボルト5X12 | BOLT, SOCKET M5X12 | |
| 59 | 014680622 | 1 | アナトメネジ4.37クボミ | SET SCREW, SOCKET (CP) SM4.37 | |
| 63 | S02558201 | 1 | ヒキバネ | SPRING | |
| 64 | 145478101 | 1 | ダンネジ4.76 | SHOULDER SCREW, SOCKET SM4.76 | |
| " オプション部品 " | | | | " OPTION PARTS " | |
| <中厚物用> | | | | <For Medium-weight materials> | |
| 34-1 | S46429001 | 1 | オサエ12.7クミ | PRESSER FOOT ASSY, 12.7 | |
| 34-1-1 | S44040001 | 1 | オサエダイ | PRESSER BRACKET | |
| 34-1-2 | S44041001 | 1 | オサエUL | PRESSER FOOT, UL | |
| 34-1-3 | S44042001 | 1 | オサエUR | PRESSER FOOT, UR | |
| 34-1-4 | S44043001 | 1 | ローラー28 | ROLLER, 28 | |
| 34-1-5 | 014680622 | 2 | アナトメネジ4.37クボミ | SET SCREW, SOCKET (CP) SM4.37 | |
| 34-1-6 | S44044001 | 1 | ローラジク | ROLLER SHAFT | |
| 34-1-7 | S44045000 | 2 | タマジクウケ | BALL BEARING | |
| 34-1-8 | 048050342 | 1 | トメワE5 | RETAINING RING, E5 | |
| 34-1-9 | S44046001 | 1 | オサエジク | PRESSER FOOT SHAFT | |
| 34-1-10 | 014679320 | 2 | アナトメネジ3.57クボミ | SET SCREW, SOCKET (CP) SM3.57 | |
| 34-1-11 | 047201042 | 1 | スプリングピンAW2 | PIN, SPRING ROLL AW2 | |
| 34-1-12 | S44047000 | 1 | フィンガーガード | FINGER GUARD | |
| 34-1-13 | S44048001 | 1 | オサエD12.7 | PRESSER FOOT, D 12.7 | |
| 34-1-14 | 060660612 | 2 | バインド318-40X6 | SCREW, BIND SM3.18-40X6 | |
| 35 | S44049001 | 1 | オサエD9.5 | PRESSER FOOT, D 9.5 | |

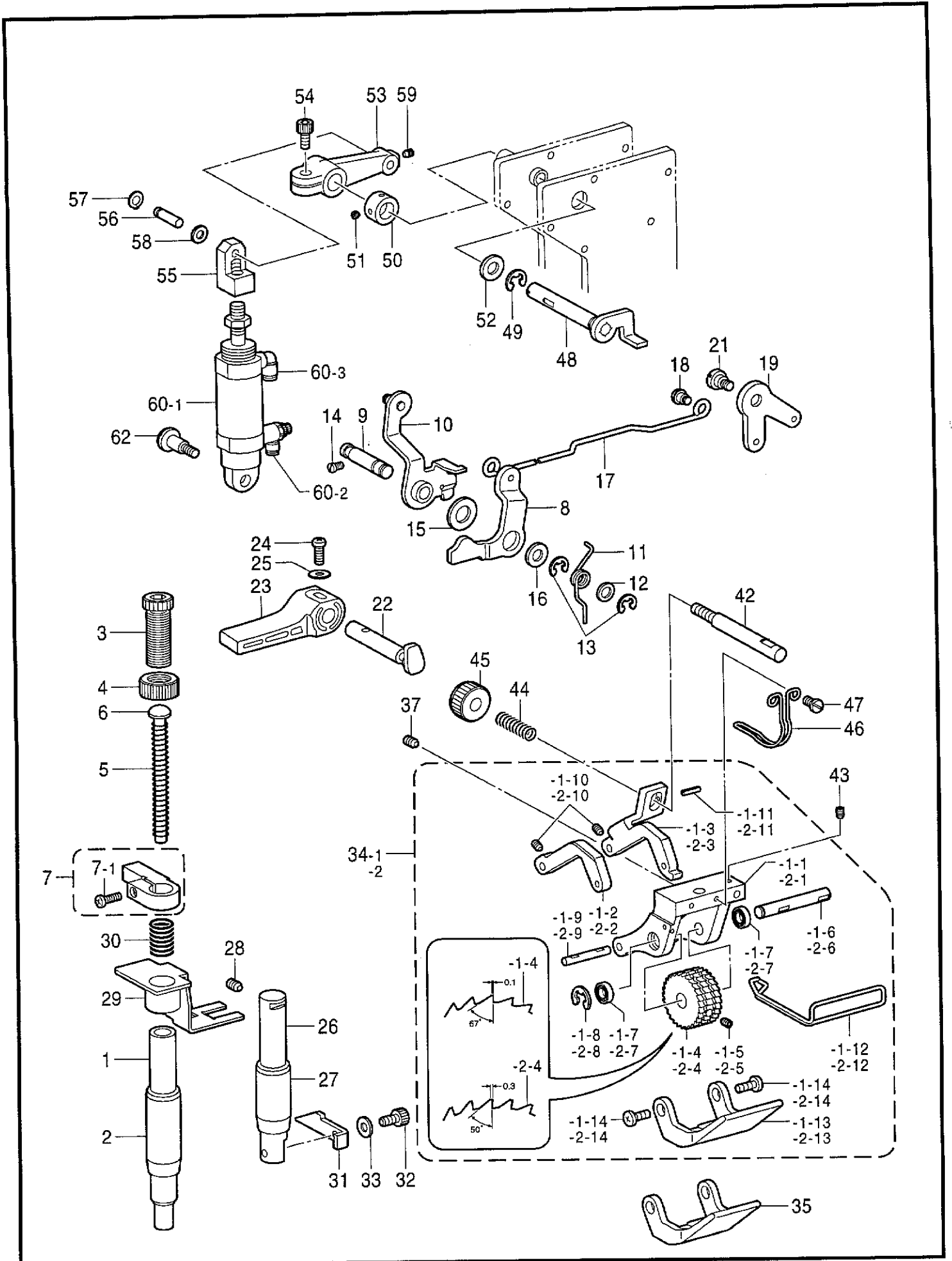
D2 . 押工関係 (B776) / Presser foot mechanism (B776) / Stoffdrückerfuß (B776)
 / Mécanisme de pied presseur (B776) / Mecanismo de la prensa tela (B776)



D2 . 押工関係 (B776) / Presser foot mechanism (B776) / Stoffdrückerfuß (B776)
 / Mécanisme de pied presseur (B776) / Mecanismo de la prensa tela (B776)

| REF.NO. | CODE | Q'TY | 品名 | NAME OF PARTS | RM |
|---------|-----------|------|--------------------|---|----|
| 1 | S44030001 | 1 | オサエボウ | PRESSER BAR | |
| 2 | 145472001 | 1 | オサエボウメタル | BUSH, PRESSER BAR | |
| 3 | S31012001 | 1 | オサエチヨウセツネジ | ADJUSTING SCREW, PRESSER | |
| 4 | S31013001 | 1 | チヨウセツネジツマミナツト | ADJUSTING NUT, PRESSER | |
| 5 | 141728001 | 1 | オサエバネ | PRESSER SPRING | |
| 6 | 141208001 | 1 | オサエバネアンナイ | SPRING GUIDE | |
| 7 | S44031001 | 1 | オサエボウダキクミ | PRESSER BAR GUIDE BRACKET ASSY | |
| 7-1 | 062671012 | 1 | ナベコ357-40X10 | SCREW, PAN SM3.57-40X10 | |
| 8 | S11332001 | 1 | オサエアゲレバー | PRESSER BAR LIFTER LEVER | |
| 9 | S46734001 | 1 | オサエアゲレバーク | SHAFT, P-BAR LIFTER LEVER | |
| 10 | S11330001 | 1 | イトユルメイタクミ | TENSION RELEASE PLATE ASSY | |
| 11 | S46736001 | 1 | オサエアゲレバーバネ | SPRING | |
| 12 | 109763002 | 1 | ザガネ | WASHER | |
| 13 | 048040342 | 2 | トメワE4 | RETAINING RING, E4 | |
| 14 | S01998001 | 1 | アタマツキトメネジ3.57 | SET SCREW, SM3.57 | |
| 15 | 149554001 | 1 | スラストザガネ | WASHER, THRUST | |
| 16 | 153138001 | 1 | ザガネ | WASHER, PLAIN 6.5 | |
| 17 | S44033001 | 1 | ヒザアゲレンカン | KNEE LIFTER CONNECTING ROD | |
| 18 | 145478101 | 2 | ダンネジ4.76 | SHOULDER SCREW, SOCKET SM4.76 | |
| 19 | S44034101 | 1 | ヒザアゲレバー | KNEE LIFTER LEVER | |
| 21 | 145480101 | 1 | ダンネジ6.35 | SHOULDER SCREW, SM6.35 | |
| 22 | S33573001 | 1 | オサエアゲクランク | PRESSER BAR LIFTER CRANK | |
| 23 | S31006001 | 1 | オサエアゲテコ | PRESSER BAR LIFTER | |
| 24 | 062351216 | 1 | ナベコ35X12 | SCREW, PAN M3.5X12 | |
| 25 | 102707001 | 1 | ザガネ | WASHER | |
| 26 | S44035001 | 1 | オサエアゲジク | PRESSER BAR LIFTER SHAFT | |
| 27 | S16364001 | 1 | メスジクメタル | KNIFE SHAFT BUSH | |
| 28 | 013760612 | 1 | トメネジ5.95クボミ | SET SCREW, (CP) SM5.95 | |
| 29 | S44036001 | 1 | オサエアゲレンドウイタ | P-BAR LIFT. INTERLOCKING PLATE | |
| 30 | S44037001 | 1 | オシバネ | SPRING | |
| 31 | S44038001 | 1 | オサエアゲウデ | PRESSER LIFTER ARM | |
| 32 | S00208001 | 1 | アナボルト3.57X7 | BOLT, SOCKET SM3.57X7 | |
| 33 | 102707002 | 1 | ザガネ | WASHER, PLAIN 4 | |
| ----- | | | | | |
| 34-2 | S46766001 | 1 | <厚物用> オサエ12.7クミ | <For Heavy-weight materials> PRESSER FOOT ASSY, 12.7 | |
| 34-2-1 | S44040001 | 1 | オサエダイ | PRESSER BRACKET | |
| 34-2-2 | S44041001 | 1 | オサエUL | PRESSER FOOT, UL | |
| 34-2-3 | S44042001 | 1 | オサエUR | PRESSER FOOT, UR | |
| 34-2-4 | S46767001 | 1 | ローラー28 | ROLLER, 28 | |
| 34-2-5 | 014680622 | 2 | アナトメネジ4.37クボミ | SET SCREW, SOCKET (CP) SM4.37 | |
| 34-2-6 | S44044001 | 1 | ローラジク | ROLLER SHAFT | |
| 34-2-7 | S44045000 | 2 | タマジクウケ | BALL BEARING | |
| 34-2-8 | 048050342 | 1 | トメワE5 | RETAINING RING, E5 | |
| 34-2-9 | S44046001 | 1 | オサエジク | PRESSER FOOT SHAFT | |
| 34-2-10 | 014679320 | 2 | アナトメネジ3.57クボミ | SET SCREW, SOCKET (CP) SM3.57 | |
| 34-2-11 | 047201042 | 1 | スプリングピンAW2 | PIN, SPRING ROLL AW2 | |
| 34-2-12 | S44047000 | 1 | フィンガーガード | FINGER GUARD | |
| 34-2-13 | S44048001 | 1 | オサエD12.7 | PRESSER FOOT, D 12.7 | |
| 34-2-14 | 060660612 | 2 | バインド318-40X6 | SCREW, BIND SM3.18-40X6 | |
| ----- | | | | | |
| 37 | 014760622 | 1 | アナトメネジ5.95 | SET SCREW, SOCKET SM5.95 | |
| 42 | S44050001 | 1 | オサエバネジク | SHAFT | |
| 43 | 014680422 | 1 | アナトメネジ4.37クボミ | SET SCREW, SOCKET (CP) SM4.37 | |
| 44 | S44051001 | 1 | オサエバネ | SPRING | |
| 45 | 155510001 | 1 | イトチヨウシナツト | TENSION NUT | |
| 46 | S44052001 | 1 | ローラーカバー | ROLLER COVER | |

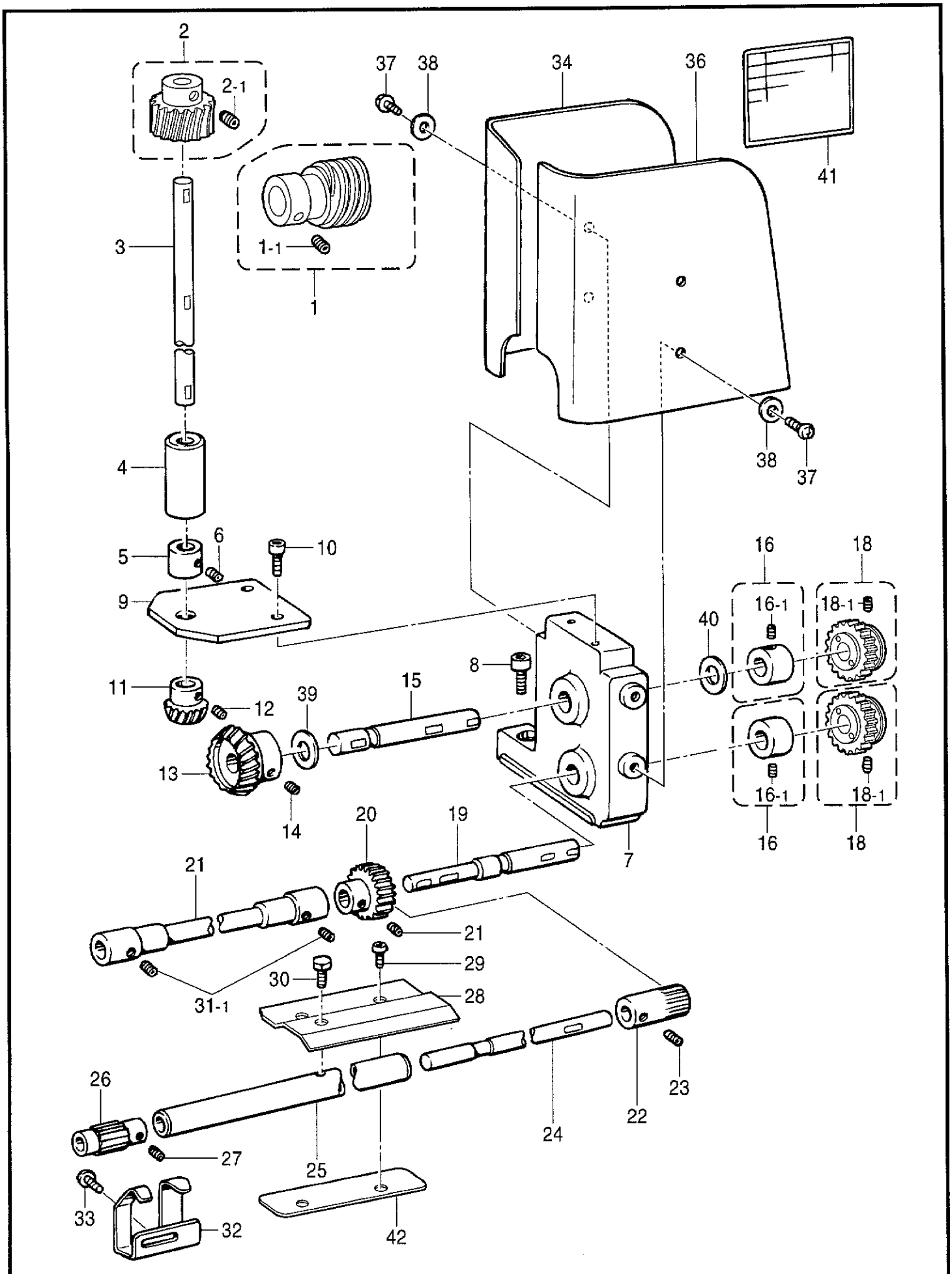
D2 . 押工関係 (B776) / Presser foot mechanism (B776) / Stoffdrückerfuß (B776)
 / Mécanisme de pied presseur (B776) / Mecanismo de la prensa tela (B776)



D2. 押工関係 (B776) / Presser foot mechanism (B776) / Stoffdrückerfuß (B776)
 / Mécanisme de pied presseur (B776) / Mecanismo de la prensa tela (B776)

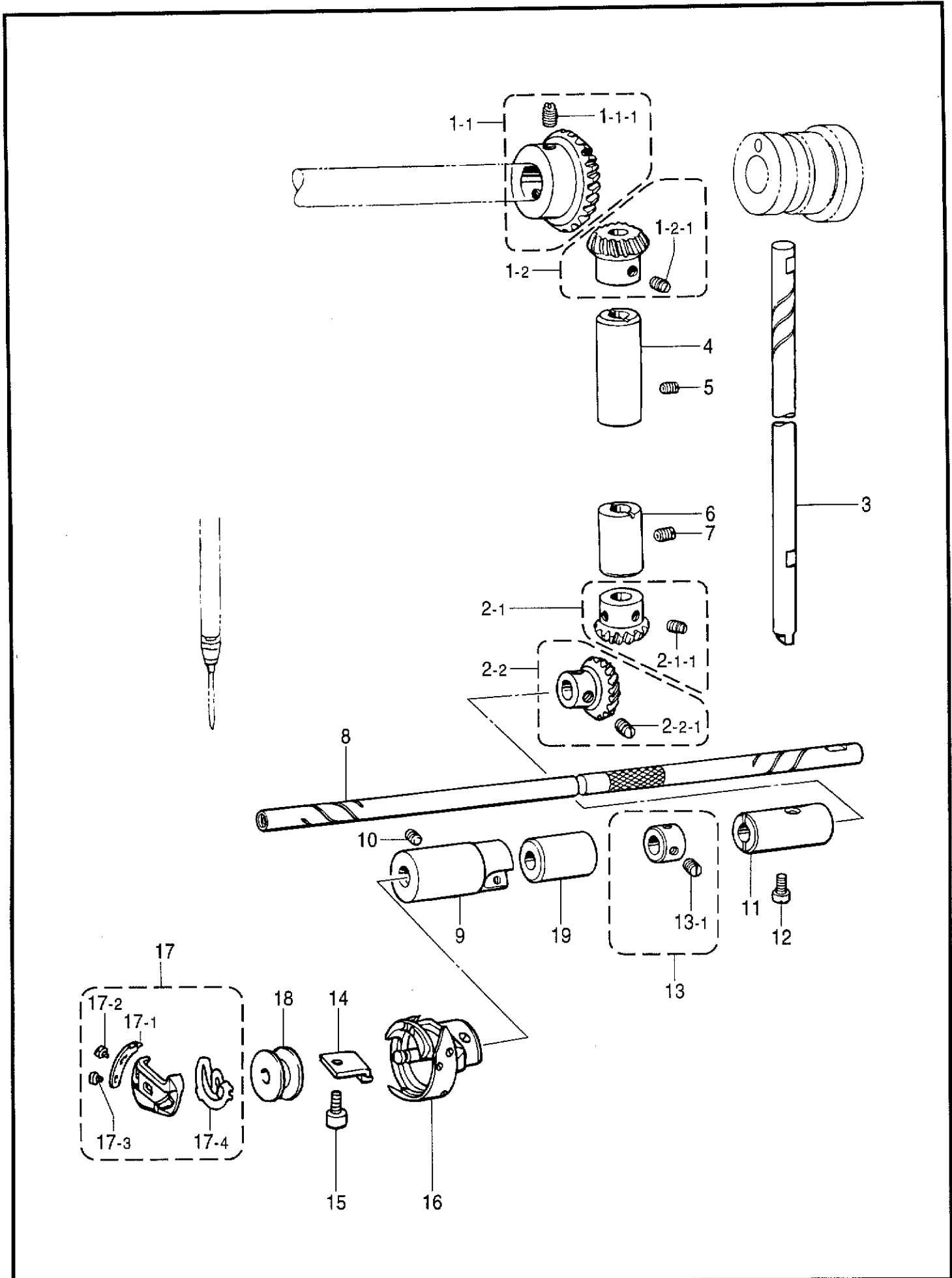
| REF.NO. | CODE | Q'TY | 品名 | NAME OF PARTS | RM |
|---------|-----------|------|---------------|---------------------------------|----|
| 47 | 100257010 | 2 | シメネジ3.57 | SCREW, SM3.57X6 | |
| 48 | S32923001 | 1 | オサエアゲジク | SHAFT, P-FOOT LIFTER | |
| 49 | 048080342 | 1 | トメワE8 | RETAINING RING, E8 | |
| 50 | 110197001 | 1 | セツトカラー | SET SCREW COLLAR | |
| 51 | 153675001 | 2 | アナトメネジ4.37 | SET SCREW, SOCKET SM4.37 | |
| 52 | 025100132 | 1 | ヒラザガネシヨウ10 | WASHER, PLAIN S 10 | |
| 53 | S10230001 | 1 | オサエアゲレバー | PRESSER BAR LIFTER LEVER | |
| 54 | 018501222 | 1 | アナボルト5X12 | BOLT, SOCKET M5X12 | |
| 55 | S44053001 | 1 | ロッドセンタツギテ | JOINT, ROD END | |
| 56 | S44054001 | 1 | ロッドセンタツジク | SHAFT, ROD END | |
| 57 | 048050142 | 1 | トメワジクヨウC5 | RETAINING RING, C5 | |
| 58 | 025060232 | 1 | ヒラザガネチユウ6 | WASHER, PLAIN M 6 | |
| 59 | 014680622 | 1 | アナトメネジ4.37クボミ | SET SCREW, SOCKET (CP) SM4.37 | |
| 60 | S44055000 | 1 | シリンダクミ | CYLINDER ASSY | |
| 60-1 | S44056000 | 1 | シリンダ25X25 | CYLINDER, 25X25 | |
| 60-2 | S23647000 | 1 | スピードコントローラ | SPEED CONTROLLER | |
| 60-3 | S04909000 | 1 | エルボユニオン | ELBOW UNION | |
| 62 | S44057001 | 1 | ダンネジ5.95 | SHOULDER SCREW, SM5.95 | |
| 34-1 | S46429001 | 1 | “ オプション部品 ” | “ OPTION PARTS ” | |
| 34-1-1 | S44040001 | 1 | < 中厚物用 > | < For Medium-weight materials > | |
| 34-1-2 | S44041001 | 1 | オサエ12.7クミ | PRESSER FOOT ASSY, 12.7 | |
| 34-1-3 | S44042001 | 1 | オサエUL | PRESSER BRACKET | |
| 34-1-4 | S44043001 | 1 | オサエUR | PRESSER FOOT, UL | |
| 34-1-5 | 014680622 | 2 | ローラ-28 | PRESSER FOOT, UR | |
| 34-1-6 | S44044001 | 1 | アナトメネジ4.37クボミ | ROLLER, 28 | |
| 34-1-7 | S44045000 | 2 | ローラジク | SET SCREW, SOCKET (CP) SM4.37 | |
| 34-1-8 | 048050342 | 1 | タマジクウケ | ROLLER SHAFT | |
| 34-1-9 | S44046001 | 1 | トメワE5 | BALL BEARING | |
| 34-1-10 | 014679320 | 2 | オサエジク | RETAINING RING, E5 | |
| 34-1-11 | 047201042 | 1 | アナトメネジ3.57クボミ | PRESSER FOOT SHAFT | |
| 34-1-12 | S44047000 | 1 | スプリングピンAW2 | SET SCREW, SOCKET (CP) SM3.57 | |
| 34-1-13 | S44048001 | 1 | フィンガーガード | PIN, SPRING ROLL AW2 | |
| 34-1-14 | 060660612 | 2 | オサエD12.7 | FINGER GUARD | |
| 35 | S44049001 | 1 | オサエD12.7 | PRESSER FOOT, D 12.7 | |
| | | | バインド318-40X6 | SCREW, BIND SM3.18-40X6 | |
| | | | | PRESSER FOOT, D 9.5 | |

E. 送り関係 / Feed mechanism / Transportvorrichtung / Mécanisme de l'entraînement / Mecanismo de la alimentación



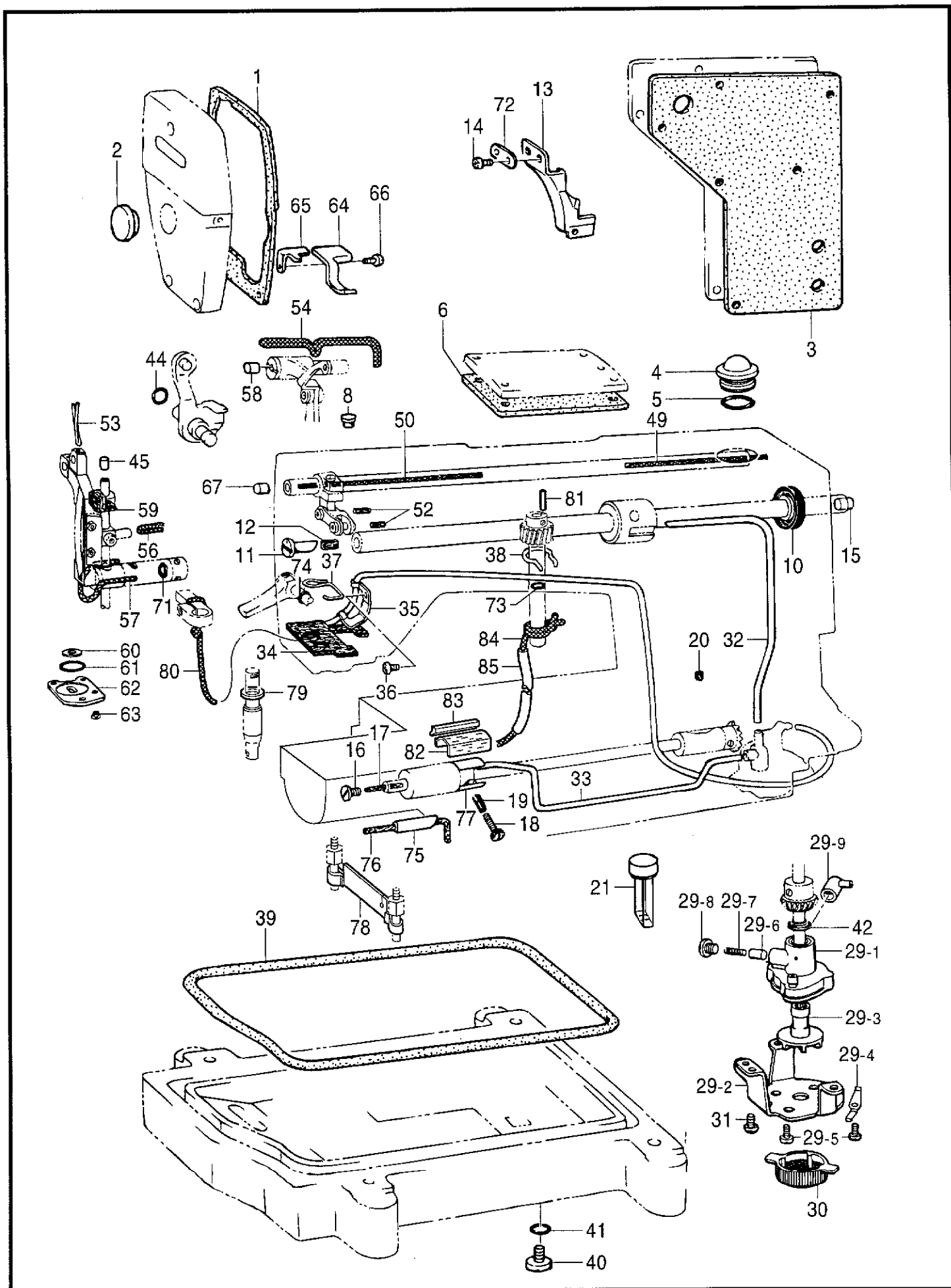
E. 送り関係 / Feed mechanism / Transportvorrichtung / Mécanisme de l'entraînement
/ Mecanismo de la alimentación

| REF.NO. | CODE | Q'TY | ヒンメイ | NAME OF PARTS | RM |
|---------|-----------|------|---------------|-------------------------------|----|
| 1 | S44058001 | 1 | ウオームクミ | WORM ASSY | |
| 1-1 | 014770622 | 2 | アナトメネジ6.35クボミ | SET SCREW, SOCKET (CP) SM6.35 | |
| 2 | S44060001 | 1 | ウオームギヤクミ | WORM WHEEL ASSY | |
| 2-1 | 014770622 | 2 | アナトメネジ6.35クボミ | SET SCREW, SOCKET (CP) SM6.35 | |
| 3 | S44062101 | 1 | ギヤジクV | GEAR SHAFT, V | |
| 4 | 148914100 | 1 | タテジクメタルD | BUSH, D V-SHAFT | |
| 5 | 104521002 | 1 | セツトカラー | SET SCREW COLLAR | |
| 6 | 014770622 | 2 | アナトメネジ6.35クボミ | SET SCREW, SOCKET (CP) SM6.35 | |
| 7 | S44063001 | 1 | コウカンギヤドダイ | CHANGE GEAR BRACKET | |
| 8 | 018761822 | 1 | アナボルト5.95X18 | BOLT, SOCKET SM5.95X18 | |
| 9 | S44064001 | 1 | ギヤジクVガイド | GEAR SHAFT GUIDE, V | |
| 10 | 018401036 | 2 | アナボルト4X10 | BOLT, SOCKET M4X10 | |
| 11 | S44065001 | 1 | ベベルギヤ20 | BEVEL GEAR, 20 | |
| 12 | 014400522 | 2 | アナクボミ4X5 | SET SCREW, SOCKET (CP) M4X5 | |
| 13 | S44066001 | 1 | ベベルギヤ40 | BEVEL GEAR, 40 | |
| 14 | 014500522 | 2 | アナトメネジ5クボミ | SET SCREW, SOCKET (CP) M5 | |
| 15 | S44067001 | 1 | チェンジギヤジクU | CHANGE GEAR SHAFT, U | |
| 16 | S23612051 | 2 | セツトカラークミ | SET SCREW COLLAR ASSY | |
| 16-1 | 012060632 | 4 | アナヒラ6X6 | SET SCREW, SOCKET (FT) M6X6 | |
| 18 | S44074001 | 2 | チェンジギヤ32クミ | CHANGE GEAR ASSY, 32 | |
| 18-1 | 014400522 | 4 | アナクボミ4X5 | SET SCREW, SOCKET (CP) M4X5 | |
| 19 | S44082001 | 1 | チェンジギヤジクD | CHANGE GEAR SHAFT, D | |
| 20 | S44083000 | 1 | ヒラハグルマ26 | SPUR GEAR, 26 | |
| 21 | 014400522 | 2 | アナクボミ4X5 | SET SCREW, SOCKET (CP) M4X5 | |
| 22 | S44084000 | 1 | ヒラハグルマ13 | SPUR GEAR, 13 | |
| 23 | 014400432 | 2 | アナクボミ4X4 | SET SCREW, SOCKET (CP) M4X4 | |
| 24 | S44085001 | 1 | ローラージクD | ROLLER SHAFT, D | |
| 25 | S44086001 | 1 | ローラージクウケ | ROLLER BEARING | |
| 26 | S44088001 | 1 | ローラー14 | ROLLER, 14 | |
| 27 | 153675001 | 2 | アナトメネジ4.37 | SET SCREW, SOCKET SM4.37 | |
| 28 | S44089001 | 1 | ローラージクウケオサエ | SUPPORT, ROLLER BEARING | |
| 29 | 062680812 | 2 | ナベコ437-40X8 | SCREW, PAN SM4.37-40X8 | |
| 30 | 017680512 | 1 | ボルト4.37X5 | BOLT, SM4.37X5 | |
| 31 | S44090000 | 1 | フレックスシャフト | UNIVERSAL SHAFT | |
| 31-1 | 014500522 | 2 | アナトメネジ5クボミ | SET SCREW, SOCKET (CP) M5 | |
| 32 | S44091000 | 1 | ローラーDカバー | ROLLER COVER, D | |
| 33 | 062680612 | 2 | ナベコ4.37-40X6 | SCREW, PAN SM4.37-40X6 | |
| 34 | S44092009 | 1 | ギヤカバーR | GEAR COVER, R | |
| 36 | S44093009 | 1 | ギヤカバーF | GEAR COVER, F | |
| 37 | 062400616 | 4 | ナベコM4X6 | SCREW, PAN M4X6 | |
| 38 | 025040236 | 4 | ヒラザガネチユウ4 | WASHER, PLAIN M 4 | |
| 39 | 110494001 | 1 | ザガネ | WASHER, PLAIN 9.5 | |
| 40 | S02556001 | 1 | ザガネ | WASHER | |
| 41 | S44094009 | 1 | オクリヒヨウジラベル | LABEL, FEED | |
| 42 | S47336001 | 1 | スパーサ | SPACER | |



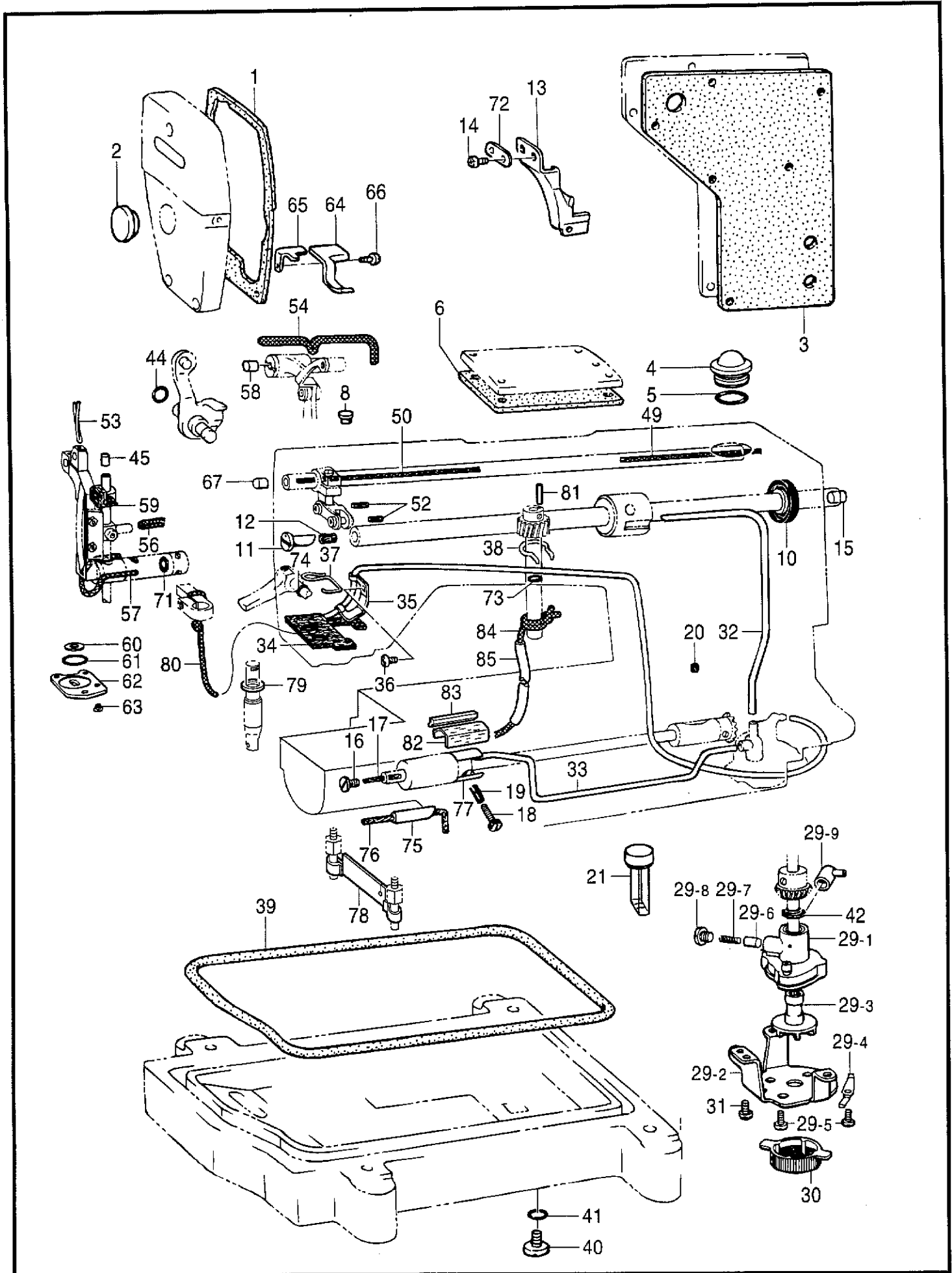
F. カマ関係 / Rotary hook mechanism / Greifervorrichtung / Mécanisme du crochet rotatif / Mecanismo del cangrejo

| REF.NO. | CODE | Q'TY | ヒンメイ | NAME OF PARTS | RM |
|---------|-----------|------|------------------------------|---|----|
| 1-1 | 180891001 | 1 | ウワジクベベルギヤクミ | UPPER SHAFT BEVEL GEAR ASSY | |
| 1-1-1 | 100251001 | 2 | トメネジ6.35 | SET SCREW, SM6.35 | |
| 1-2 | 180892001 | 1 | タテジクカサハグルマUクミ | VERTICAL BEVEL GEAR ASSY, U | |
| 1-2-1 | 100251001 | 2 | トメネジ6.35 | SET SCREW, SM6.35 | |
| 2-1 | 180885001 | 1 | タテジクカサハグルマDクミ | VERTICAL BEVEL GEAR ASSY, D | |
| 2-1-1 | 100251001 | 2 | トメネジ6.35 | SET SCREW, SM6.35 | |
| 2-2 | 180886001 | 1 | シタジクベベルギヤクミ | LOWER SHAFT BEVEL GEAR ASSY | |
| 2-2-1 | 100251001 | 2 | トメネジ6.35 | SET SCREW, SM6.35 | |
| 3 | 145516001 | 1 | タテジク | VERTICAL SHAFT | |
| 4 | 142708000 | 1 | タテジクメタルU | VERTICAL SHAFT BUSH, U | |
| 5 | 013760610 | 1 | トメネジ5.95クボミ | SET SCREW, (CP) SM5.95 | |
| 6 | 531026000 | 1 | タテジクメタルD | VERTICAL SHAFT BUSH, D | |
| 7 | 013761410 | 1 | トメネジ5.95クボミ | SET SCREW, (CP) SM5.95 | |
| 8 | 544106001 | 1 | シタジク | LOWER SHAFT | |
| 9 | 118761001 | 1 | シタジクメタルL | LOWER SHAFT BUSH, L | |
| 10 | 014680622 | 1 | アナトメネジ4.37クボミ | SET SCREW, SOCKET (CP) SM4.37 | |
| 11 | 104520000 | 1 | シタジクメタルR | LOWER SHAFT BUSH, R | |
| 12 | 121007001 | 1 | アタマツキトメネジ4.37 | SET SCREW, SM4.37 | |
| 13 | 181995001 | 1 | セツトカラークミ | SET SCREW COLLAR ASSY | |
| 13-1 | 101706001 | 2 | トメネジ6.35 | SET SCREW, SM6.35 | |
| 14 | 544107001 | 1 | ウチカマトメ | B-CASE HOLDER POSITION BRACKET | |
| 15 | 018680522 | 1 | アナボルト4.37X5 | BOLT, SOCKET SM4.37X5 | |
| 16 | 523846901 | 1 | コウソクカマ1.7-5ハコクミ | ROTARY HOOK ASSY, 1.7-5 W/BOX | |
| 17 | 523847001 | 1 | ボビンケース1.7クミ | BOBBIN CASE ASSY, 1.7 | |
| 17-1 | 183808001 | 1 | チヨウシバネ | TENSION SPRING | |
| 17-2 | 183809001 | 1 | チヨウシバネチヨウセツネジ | ADJUSTTING SCREW | |
| 17-3 | 183810001 | 1 | チヨウシバネトメネジ | SET SCREW | |
| 17-4 | 183811001 | 1 | クウテンボウシバネ | SPRING, ANTI-SPIN | |
| 18 | 523848001 | 1 | ボビン1.7 | BOBBIN, 1.7 | |
| 19 | 531027000 | 1 | シタジクメタルM | BUSH, M L-SHAFT | |
| 16 | 544108901 | 1 | " オプション部品 " コウソクカマ1.7ハコクミ | " OPTION PARTS " ROTARY HOOK ASSY, 1.7 W/BOX | |



G. 給油潤滑関係 / Lubrication / Schmierung / Lubrification / Lubricación

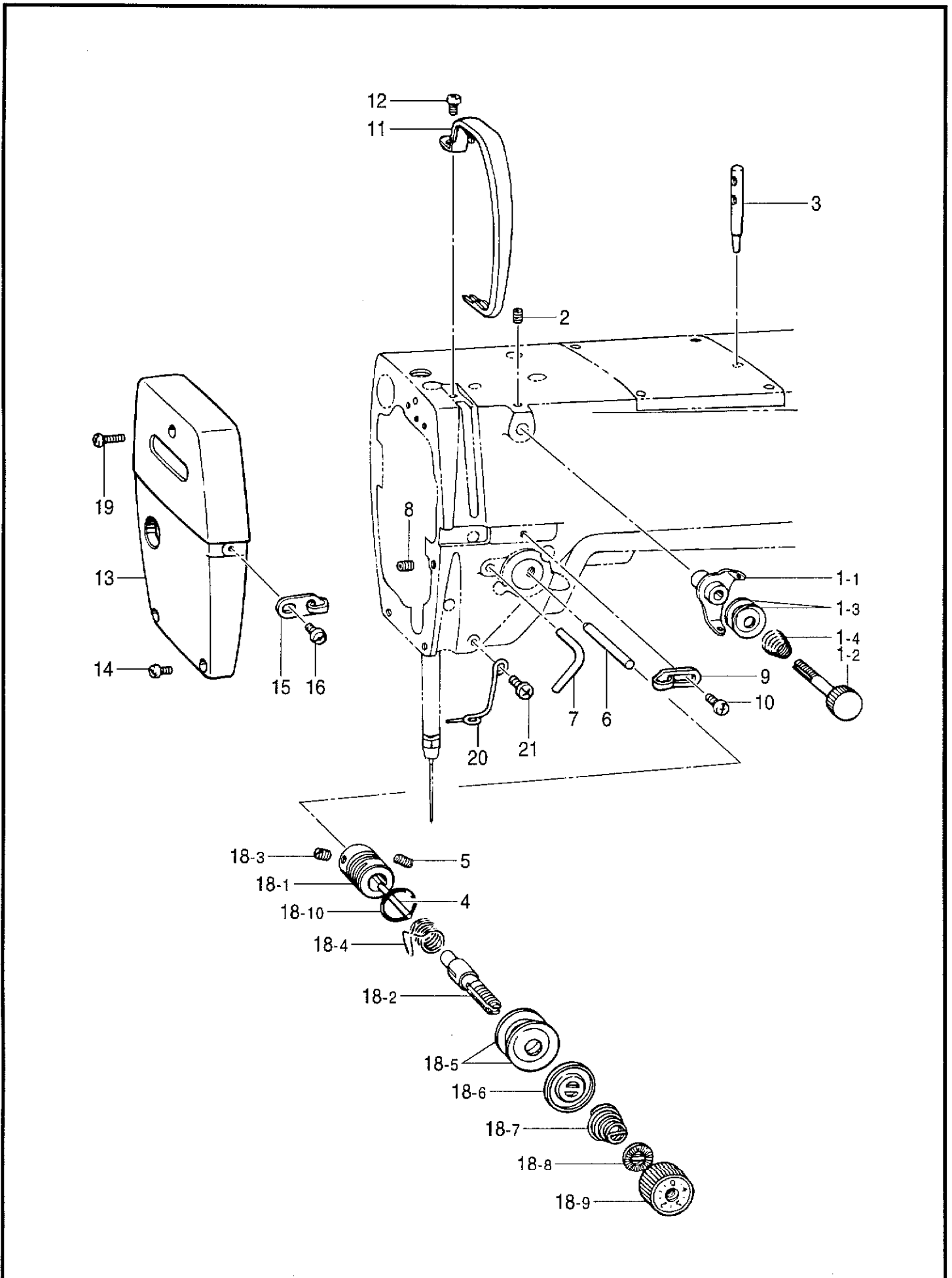
| REF.NO. | CODE | Q'TY | ヒンメイ | NAME OF PARTS | RM |
|---------|-----------|------|--------------|-------------------------------|----|
| 1 | S16387100 | 1 | メンイタハツキン | PACKING, FACE PLATE | |
| 2 | 104449009 | 1 | ゴムセン15.5 | RUBBER CAP, 15.5 | |
| 3 | S44110000 | 1 | ガワイタハツキン | PACKING, REAR COVER | |
| 4 | S02606000 | 1 | ユリヨウケイマド | OIL GAUGE WINDOW | |
| 5 | 081014670 | 1 | OリングPW14 | O RING, PW14 | |
| 6 | S44111000 | 1 | ウワフタハツキン | PACKING, TOP COVER | |
| 8 | 111865009 | 1 | セン6 | CAP, 6 | |
| 10 | 101487000 | 1 | オイルシール | OIL SEAL | |
| 11 | 146333001 | 1 | オイルチヨウセツベン | OIL REGULATOR VALVE | |
| 12 | 146327001 | 1 | フェルト7X10 | FELT, 7X10 | |
| 13 | S32930000 | 1 | テンピンオイルヨケイタ | OIL STOPPER PLATE, TR TAKE-UP | |
| 14 | 062670612 | 2 | ナベコ357-40X6 | SCREW, PAN SM3.57-40X6 | |
| 15 | 156641001 | 1 | ゴムセン7.4 | RUBBER CAP, 7.4 | |
| 16 | 109173101 | 1 | オイルアナフタネジ | CAP SCREW, OIL | |
| 17 | 106436001 | 1 | フェルト | FELT | |
| 18 | 145534001 | 1 | オイルチヨウセツネジ | ADJUSTING SCREW | |
| 19 | 116794001 | 1 | オシバネ | SPRING, COMPRESSION | |
| 20 | 107155001 | 1 | フェルト | FELT | |
| 21 | 148084001 | 1 | オイルゲージマド | OIL GAUGE WINDOW | |
| 29 | 183850001 | 1 | ポンプタイクミ | PUMP BODY ASSY | |
| 29-1 | S32348001 | 1 | ポンプタイ | PUMP BODY | |
| 29-2 | 144869002 | 1 | ポンプキヤク | PUMP SUPPORT | |
| 29-3 | 148849001 | 1 | ポンプカイトンヨク | PUMP PROPELLER | |
| 29-4 | 144874001 | 2 | フィルターバネ | SPRING | |
| 29-5 | 062670812 | 4 | ナベコ3.57-40X8 | SCREW, PAN SM3.57-40X8 | |
| 29-6 | 144875001 | 1 | プランジャー | PLUNGER | |
| 29-7 | 144876001 | 1 | プランジャーバネ | SPRING, COMPRESSION | |
| 29-8 | 112467002 | 1 | シメネジ6.35 | SCREW, SM6.35X5 | |
| 29-9 | 144878001 | 1 | チューブジョイントB | OIL TUBE JOINT, B | |
| 30 | 144872101 | 1 | ポンプフィルター | PUMP FILTER | |
| 31 | 062680812 | 3 | ナベコ437-40X8 | SCREW, PAN SM4.37-40X8 | |
| 32 | S02609100 | 1 | オイルチューブU | OIL TUBE, U | |
| 33 | S44112001 | 1 | オイルチューブDクミ | OIL TUBE ASSY, D | |
| 34 | S16392201 | 1 | チューブクミ | OIL TUBE ASSY | |
| 35 | S16394101 | 1 | チューブホルダ | TUBE HOLDER | |
| 36 | 062670616 | 1 | ナベコ357-40X6 | SCREW, PAN SM3.57-40X6 | |
| 37 | 150305101 | 1 | フェルトオサエ | FELT SUPPORT | |
| 38 | S44114001 | 1 | チューブオサエ | TUBE SUPPORT | |
| 39 | S44115000 | 1 | Oリング | O RING | |
| 40 | 140518001 | 1 | シメネジ7.94 | SCREW, SM7.94X10 | |
| 41 | 081007070 | 1 | OリングP7 | O RING, P7 | |
| 42 | 146196001 | 1 | アブラヨケ | OIL STOPPER | |
| 44 | 081001670 | 1 | OリングPW1 | O RING, PW1 | |
| 45 | 111863001 | 1 | ハリボウセン | CORK, NEEDLE BAR | |
| 49 | 113653000 | 1 | クミヒモ | WICK, L = 130 | |
| 50 | 113608000 | 1 | クミヒモ | WICK, L = 190 | |
| 52 | S05246000 | 2 | フェルト | FELT | |
| 53 | 140438001 | 1 | クミヒモ | WICK, L = 55 | |
| 54 | 108802001 | 1 | クミヒモ4X4 | WICK, 4X4 L = 250 | |
| 56 | S19131000 | 1 | クミヒモ | WICK | |
| 57 | 157840000 | 1 | クミヒモ3X3 | WICK, 3X3 L = 100 | |
| 58 | 140326009 | 1 | ゴムセン3.3 | RUBBER CAP, 3.3 | |
| 59 | S16397100 | 1 | ハリボウダイフェルト | FELT, N-BAR BRACKET | |
| 60 | 159534000 | 1 | ハリボウアブラキリ | OIL REJECTOR, N-BAR | |
| 61 | 159535000 | 1 | Oリング | O RING | |
| 62 | 159536001 | 1 | ハリボウアブラキリフタ | OIL REJECTOR COVER, N-BAR | |
| 63 | 141542001 | 3 | サラネジ3.18 | SCREW, FLAT SM3.18X4 | |
| 64 | S16395000 | 1 | フェルト | FELT | |
| 65 | S16396001 | 1 | メンイタフェルトオサエ | FELT SUPPORT, FACE PLATE | |



G. 給油潤滑関係 / Lubrication / Schmierung / Lubrification / Lubricación

| REF.NO. | CODE | Q'TY | 品名 | NAME OF PARTS | RM |
|---------|-----------|------|-------------|------------------------|----|
| 66 | 062670412 | 1 | ナベコ357-40X4 | SCREW, PAN SM3.57-40X4 | |
| 67 | 156217009 | 1 | ゴムセン8.5 | RUBBER CAP, 8.5 | |
| 71 | 111194001 | 1 | Oリング | O RING | |
| 72 | S32926001 | 1 | オイルヨケイタオサエ | HOLDER, OIL STOPPER | |
| 74 | 081004070 | 1 | OリングP4 | O RING, P4 | |
| 75 | S44116000 | 1 | チューブ4X42 | OIL TUBE, 4X42 | |
| 76 | S28100000 | 1 | フェルト | FELT | |
| 77 | S44117000 | 1 | オイルカバー | OIL COVER | |
| 78 | S45044000 | 1 | フェルト | FELT | |
| 79 | S21472000 | 1 | カンシヨウゴム | CUSHION RUBBER | |
| 80 | S30320100 | 1 | クミヒモ | OIL WICK | |
| 81 | 147363000 | 1 | フェルト | FELT | |
| 82 | S47956000 | 1 | フェルト | FELT | |
| 83 | S47957000 | 1 | スポンジ | SPONGE | |
| 84 | 108801001 | 1 | クミヒモ4X4 | WICK, 4X4 L = 350 | |
| 85 | 143671000 | 1 | ビニルチューブ | OIL TUBE | |

H. 糸通シ関係 / Threading mechanism / FadenführungsVorrichtung / Mécanisme de l'enfilage / Mecanismo del enhebrado

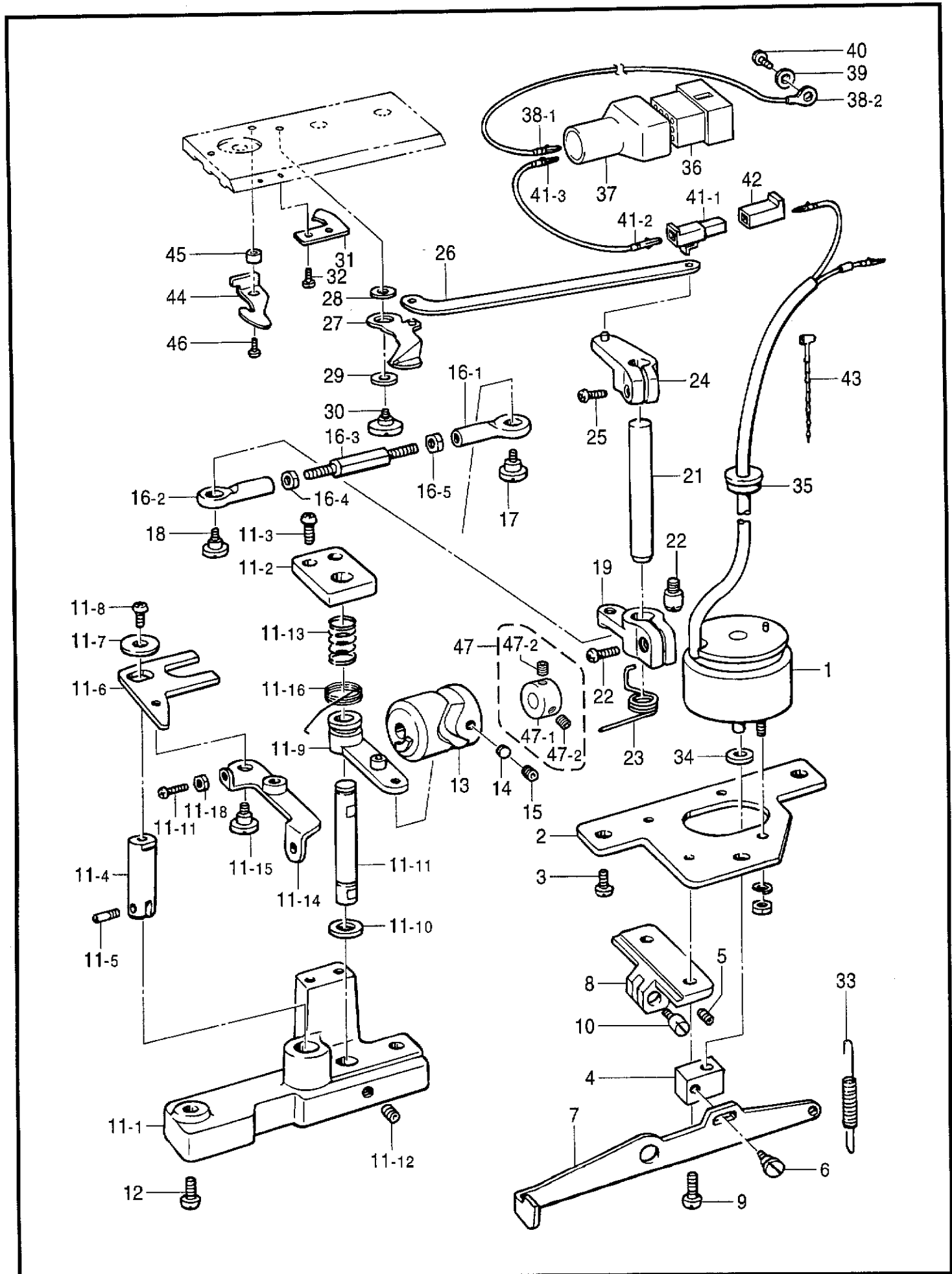


117776-401

H. 糸通シ関係 / Threading mechanism / FadenführungsVorrichtung / Mécanisme de l'enfilage / Mecanismo del enhebrado

| REF.NO. | CODE | Q'TY | 品名 | NAME OF PARTS | RM |
|---------|-----------|------|-----------------------|---|----|
| 1 | 183378001 | 1 | プレテンションクミB | PRE-TENSION ASSY, B | |
| 1-1 | S02611001 | 1 | イトアンナイ | THREAD GUIDE | |
| 1-2 | S02612001 | 1 | イトアンナイチヨウシボウ | PRE-TENSION STUD | |
| 1-3 | 144504001 | 2 | イトアンナイサラ | DISC, THREAD GUIDE | |
| 1-4 | 154562001 | 1 | プレテンションバネB | SPRING, PRE-TENSION (B) | |
| 2 | 014680622 | 1 | アナトメネジ4.37クボミ | SET SCREW, SOCKET (CP) SM4.37 | |
| 3 | 147557101 | 1 | イトタテボウ | SPOOL PIN | |
| 4 | S12699000 | 1 | イトユルメピン | PIN | |
| 5 | 103950003 | 1 | トメネジ5.95 | SET SCREW, (CN) SM5.95 | |
| 6 | 145526001 | 1 | <B775用> イトユルメボウ | <For "B775"> TENSION RELEASE STUD | |
| 6 | 145691001 | 1 | <B776用> イトユルメボウ | <For "B776"> TENSION RELEASE STUD | |
| 7 | 116112001 | 1 | イトアンナイ | THREAD GUIDE | |
| 8 | 153483001 | 1 | トメネジ4.76 | SET SCREW, SM4.76 | |
| 9 | 145522101 | 1 | アームイトアンナイR | ARM THREAD GUIDE, R | |
| 10 | S19056001 | 1 | バインド357-40X6 | SCREW, BIND SM3.57-40X6 | |
| 11 | S02614124 | 1 | テンピンカバー | THREAD TAKE-UP COVER | |
| 12 | 062680812 | 1 | ナベコ437-40X8 | SCREW, PAN SM4.37-40X8 | |
| 13 | S16399109 | 1 | メンイタ | FACE PLATE | |
| 14 | 062671012 | 2 | ナベコ357-40X10 | SCREW, PAN SM3.57-40X10 | |
| 15 | S02617001 | 1 | メンイタイトアンナイ | THREAD GUIDE, FACE PLATE | |
| 16 | 060670612 | 1 | バインド357-40X6 | SCREW, BIND SM3.57-40X6 | |
| 18 | S31034001 | 1 | <厚物用> イトチヨウシボウダイクミ | <For Heavy-weight materials> THREAD TENSION BRACKET ASSY | |
| 18-1 | S03254001 | 1 | イトチヨウシボウタイ | THREAD TENSION BRACKET | |
| 18-2 | 116922001 | 1 | イトチヨウシボウ | TENSION STUD | |
| 18-3 | 100402004 | 1 | トメネジ3.57 | SET SCREW, SM3.57 | |
| 18-4 | S02620001 | 1 | イトトリバネ | SPRING | |
| 18-5 | 145446001 | 2 | イトチヨウシサラ | DISC, TENSION | |
| 18-6 | 159805001 | 1 | イトチヨウシサラオサエ | DISC PRESSER, TENSION | |
| 18-7 | S04632001 | 1 | イトチヨウシバネ | TENSION SPRING | |
| 18-8 | S12441001 | 1 | チヨウシバネウエザガネ | WASHER | |
| 18-9 | S31032001 | 1 | イトチヨウシナツト | TENSION NUT | |
| 18-10 | 114294001 | 1 | Oリング | O RING | |
| 18 | S31031001 | 1 | イトチヨウシボウダイクミ | THREAD TENSION BRACKET ASSY | |
| 18-1 | S03254001 | 1 | イトチヨウシボウタイ | THREAD TENSION BRACKET | |
| 18-2 | 116922001 | 1 | イトチヨウシボウ | TENSION STUD | |
| 18-3 | 100402004 | 1 | トメネジ3.57 | SET SCREW, SM3.57 | |
| 18-4 | S02620001 | 1 | イトトリバネ | SPRING | |
| 18-5 | 145446001 | 2 | イトチヨウシサラ | DISC, TENSION | |
| 18-6 | 159805001 | 1 | イトチヨウシサラオサエ | DISC PRESSER, TENSION | |
| 18-7 | 104525001 | 1 | イトチヨウシバネ | SPRING, TENSION | |
| 18-8 | S12441001 | 1 | チヨウシバネウエザガネ | WASHER | |
| 18-9 | S31032001 | 1 | イトチヨウシナツト | TENSION NUT | |
| 18-10 | 114294001 | 1 | Oリング | O RING | |
| 19 | 062672012 | 1 | ナベコ357-40X20 | SCREW, PAN SM3.57-40X20 | |
| 20 | S44118001 | 1 | イトアンナイド | THREAD GUIDE, D | |
| 21 | 060670612 | 1 | バインド357-40X6 | SCREW, BIND SM3.57-40X6 | |

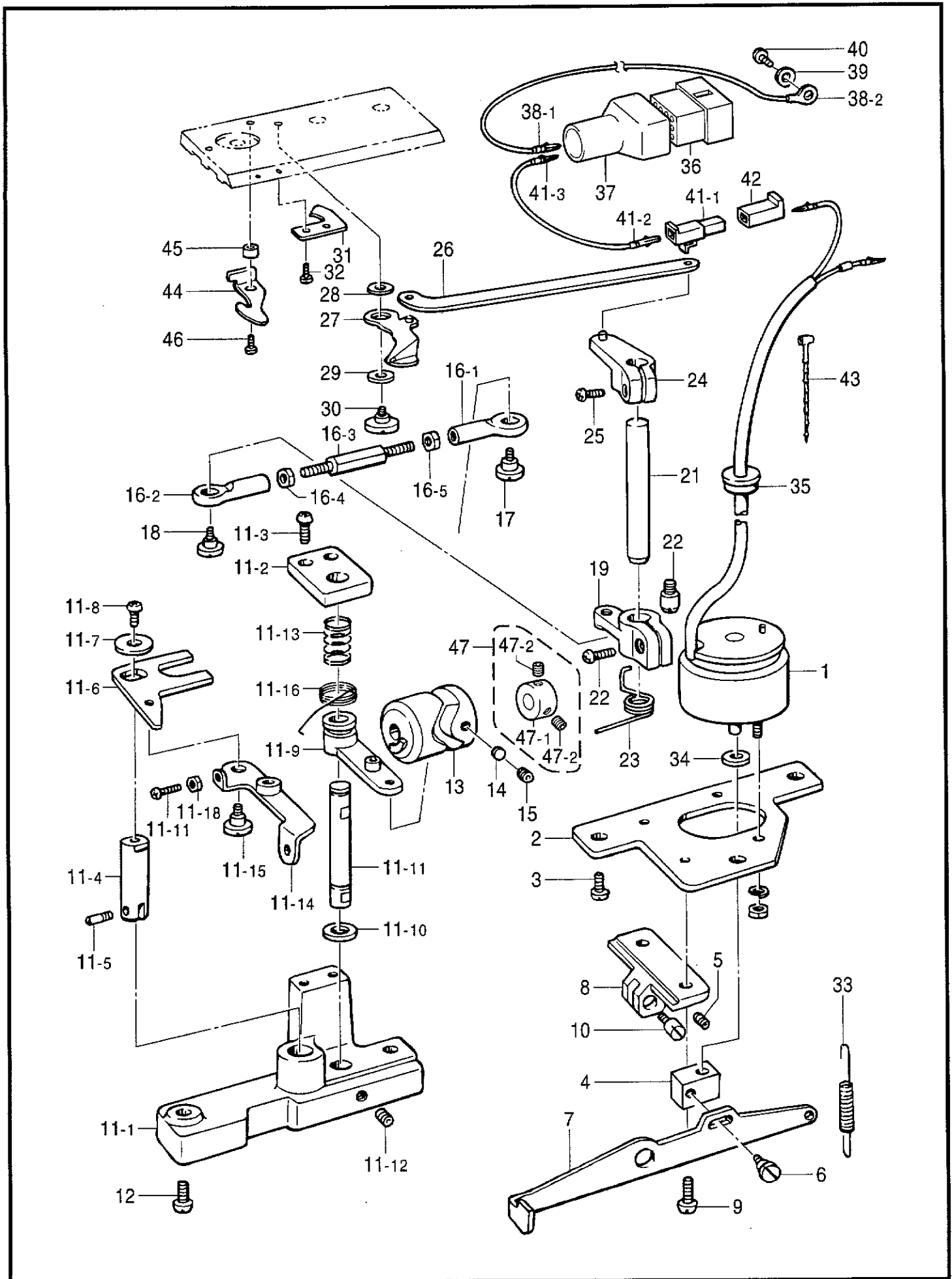
J. 糸切り関係 (B776) / Thread trimmer mechanism (B776) / Fadenabschneidevorrichtung (B776) / Mécanisme de coupe-fil (B776) / Mecanismo de la cortadura de hiros (B776)



J. 糸切り関係 (B776) / Thread trimmer mechanism (B776) / Fadenabschneidevorrichtung (B776)
 / Mécanisme de coupe-fil (B776) / Mecanismo de la cortadura de hiros (B776)

| REF.NO. | CODE | Q'TY | ヒンメイ | NAME OF PARTS | RM |
|---------|-----------|------|-----------------------|---|----|
| 1 | S18884009 | 1 | イトキリソレノイド | THREAD TRIMMER SOLENOID | |
| 2 | S44119001 | 1 | ソレノイドシジイタ | SOLENOID HOLDER | |
| 3 | 062761212 | 3 | ナベコ595-28X12 | SCREW, PAN SM5.95-28X12 | |
| 4 | S07497101 | 1 | ソレノイドツギテ | THREAD TRIMMING SOLENOID JOINT | |
| 5 | 014680622 | 1 | アナトメネジ4.37クボミ | SET SCREW, SOCKET (CP) SM4.37 | |
| 6 | 144526001 | 1 | ダンネジ4.37 | SHOULDER SCREW, SM4.37 | |
| 7 | S44120001 | 1 | ソレノイドレバー | SOLENOID LEVER | |
| 8 | S07499001 | 1 | ソレノイドレバーウケ | SOLENOID LEVER BRACKET | |
| 9 | 062681012 | 2 | ナベコ437-40X10 | SCREW, PAN SM4.37-40X10 | |
| 10 | S07500001 | 1 | ソレノイドレバークミ | LEVER STUD, SOLENOID | |
| 11 | S44121001 | 1 | シジドダイクミ | SUPPORT BRACKET ASSY | |
| 11-1 | S44122001 | 1 | シジドダイ | SUPPORT BRACKET | |
| 11-2 | S44123001 | 1 | レバークミササエイタ | SUPPORT PLATE, LEVER SHAFT | |
| 11-3 | 062761212 | 2 | ナベコ595-28X12 | SCREW, PAN SM5.95-28X12 | |
| 11-4 | S07501001 | 1 | イトキリジク | THREAD TRIMMER DRIVING ROD | |
| 11-5 | 148546001 | 1 | フランジヤビン | PLUNGER PIN | |
| 11-6 | S07502101 | 1 | イトキリジクイタ | DRIVING ROD PLATE, TR | |
| 11-7 | 116662003 | 1 | ザガネ | WASHER | |
| 11-8 | 062711012 | 1 | ナベコ476-32X10 | SCREW, PAN SM4.76-32X10 | |
| 11-9 | S34444021 | 1 | シユレバークミ | MAIN LEVER ASSY, KNIFE | |
| 11-10 | 148559100 | 1 | ゴム | RUBBER | |
| 11-11 | S23445001 | 1 | Yクドウギヤジク | Y-DRIVING GEAR SHAFT | |
| 11-12 | 014760622 | 1 | アナトメネジ5.95 | SET SCREW, SOCKET SM5.95 | |
| 11-13 | S44124001 | 1 | シユレバーバネ | SPRING | |
| 11-14 | S07534001 | 1 | イトユルメレバークミ | TENSION RELEASE LEVER ASSY | |
| 11-15 | 149127001 | 1 | ダンネジ6.35 | SHOULDER SCREW, SM6.35 | |
| 11-16 | S44125001 | 1 | イトユルメレバーバネ | SPRING, TR TENSION RELEASE | |
| 11-17 | 062661212 | 1 | ナベコ318-40X12 | SCREW, PAN SM3.18-40X12 | |
| 11-18 | 021660102 | 1 | ナツト1シユ3.18 | NUT, 1 SM3.18 | |
| 12 | 062761612 | 2 | ナベコ595-28X16 | SCREW, PAN SM5.95-28X16 | |
| 13 | S44126001 | 1 | イトキリカム | THREAD TRIMMER CAM | |
| 14 | 154567000 | 2 | カンザ5.3 | SPACER, 5.3 | |
| 15 | 014771022 | 2 | アナトメネジ6.35クボミ | SET SCREW, SOCKET (CP) SM6.35 | |
| 16 | S07511001 | 1 | ナガサチヨウセツレンカンクミ | LENG. ADJ. CONNECTING ROD ASSY | |
| 16-1 | S07512001 | 1 | タマツギテRクミ | ROUND JOINT ASSY, R | |
| 16-2 | S07514001 | 1 | タマツギテLクミ | ROUND JOINT ASSY, L | |
| 16-3 | S07516001 | 1 | ナガサチヨウセツレンカン | LENGTH ADJUST CONNECTING ROD | |
| 16-4 | 148592001 | 1 | ナツト5.95 | NUT, SM5.95 | |
| 16-5 | 100022005 | 1 | ナツト5.95 | NUT, SM5.95 | |
| 17 | 141494001 | 1 | タマツギテダンネジ | SHOULDER SCREW | |
| 18 | 120263002 | 1 | ダンネジ4.37 | SHOULDER SCREW, SM4.37 | |
| 19 | 149855051 | 1 | レバークウデ | ARM, LEVER SHAFT | |
| 20 | 062711412 | 1 | ナベコ4.76-32X14 | SCREW, PAN SM4.76-32X14 | |
| 21 | S44127001 | 1 | レバーク | LEVER SHAFT | |
| 22 | 141476001 | 1 | カツタサドウリンクジクB | KNIFE DRIVING LINK STUD, B | |
| 23 | S44128001 | 1 | イトキリレバーバネ | SPRING | |
| 24 | S44129001 | 1 | イトキリレバークミ | THREAD TRIMMER LEVER ASSY | |
| 25 | 062711412 | 1 | ナベコ4.76-32X14 | SCREW, PAN SM4.76-32X14 | |
| 26 | S44131001 | 1 | イトキリレンカン | THREAD TRIMMER CONNECTING ROD | |
| 27 | S44132001 | 1 | イドウハクミ | MOVABLE KNIFE ASSY | |
| 28 | S10208001 | 1 | イドウハカンザ <t=0.4> | SPACER, MOVABLE KNIFE T = 0.4 ... <t=0.4> | |
| 28 | S10208002 | 1 | イドウハカンザ <t=0.5> | SPACER, MOVABLE KNIFE T = 0.5 ... <t=0.5> | |
| 28 | S10208003 | 1 | イドウハカンザ <t=0.6> | SPACER, MOVABLE KNIFE T = 0.6 ... <t=0.6> | |
| 29 | S00705001 | 1 | イドウハカラー | COLLAR, MOVABLE KNIFE | |
| 30 | S10209101 | 1 | シメネジ4.37 | SCREW, SM4.37 | |
| 31 | S44134001 | 1 | コテイハ | FIXED KNIFE | |
| 32 | 111140002 | 2 | シメネジ2.38 | SCREW, SM2.38 | |
| 33 | S44135001 | 1 | ソレノイドレバーバネ | SPRING, SOLENOID LEVER | |
| 34 | 154599000 | 1 | ソレノイドクツシヨ | CUSHION, SOLENOID | |

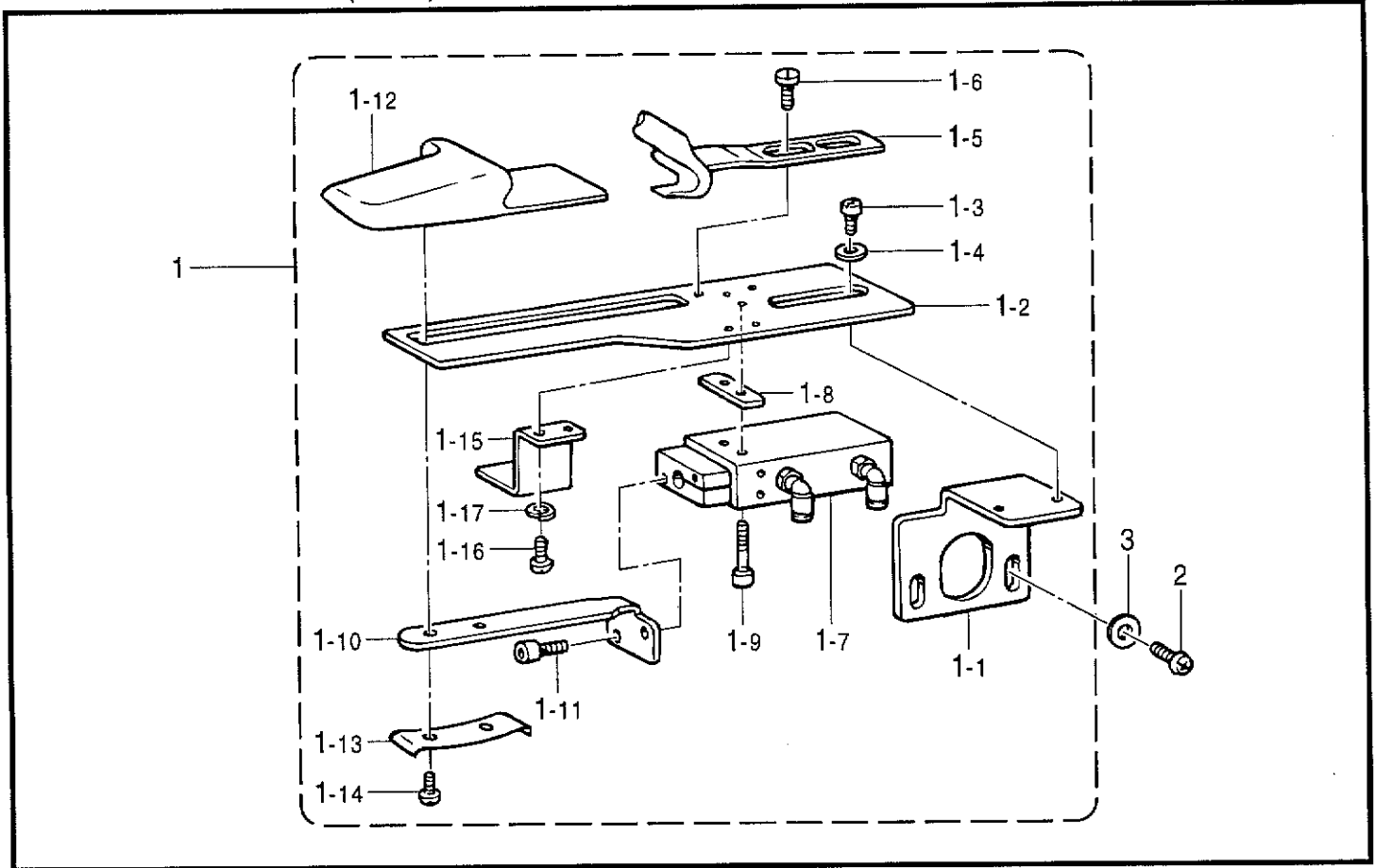
J. 糸切り関係 (B776) / Thread trimmer mechanism (B776) / Fadenabschneidevorrichtung (B776) / Mécanisme de coupe-fil (B776) / Mecanismo de la cortadura de hiros (B776)



J. 糸切り関係 (B776) / Thread trimmer mechanism (B776) / Fadenabschneidevorrichtung (B776)
 / Mécanisme de coupe-fil (B776) / Mecanismo de la cortadura de hiros (B776)

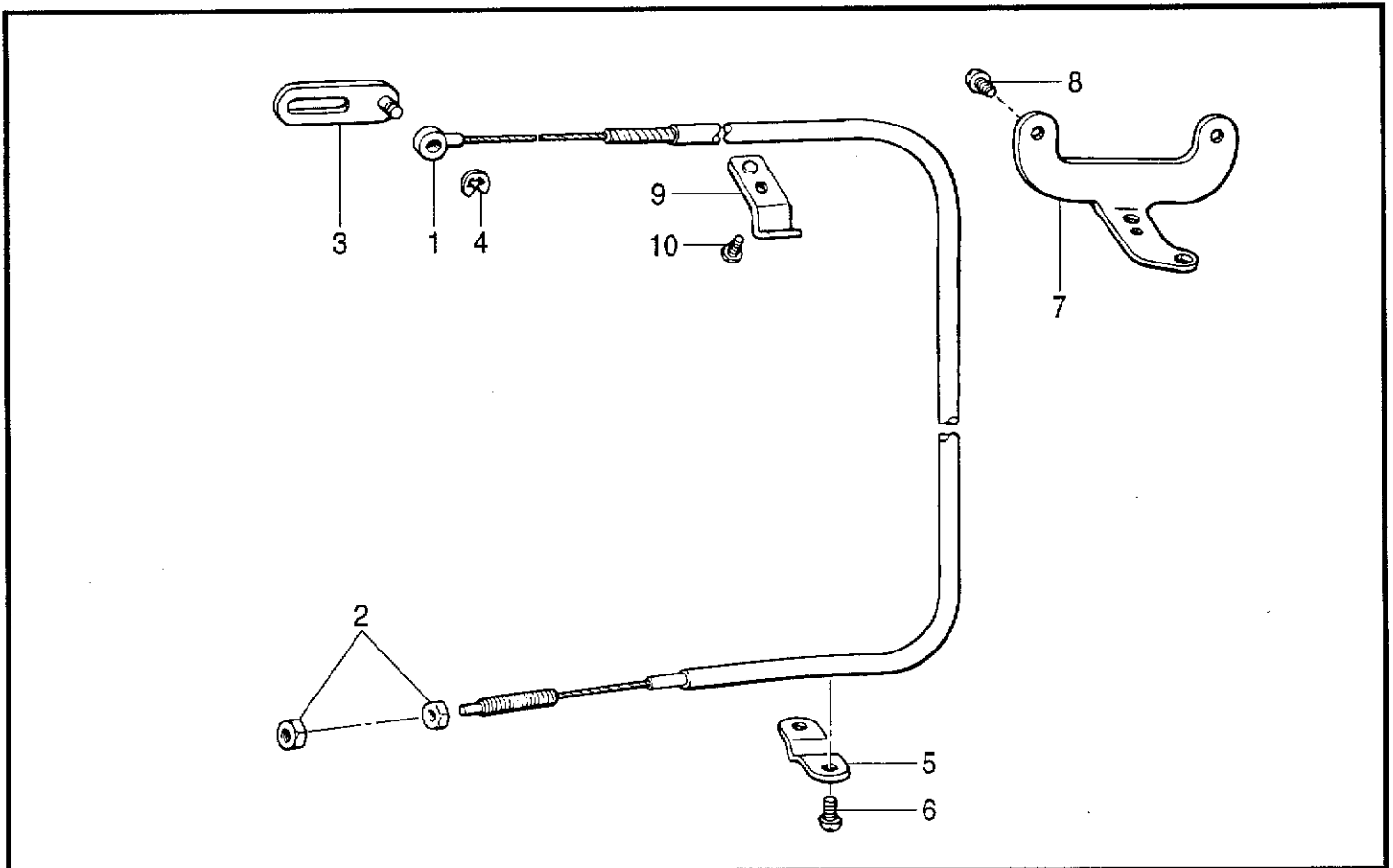
| REF.NO. | CODE | Q'TY | 品名 | NAME OF PARTS | RM |
|---------|-----------|------|---------------|------------------------|----|
| 35 | 157984009 | 1 | コードブシュ | CORD BUSH | |
| 36 | 153969000 | 1 | ナイロンコネクタ12P | NYLON CONNECTOR, 12P | |
| 37 | S03815001 | 1 | コネクタキャップ6 | CONNECTOR CAP, 6 | |
| 38 | S02682001 | 1 | アースセンクミ | GROUND WIRE ASSY | |
| 38-1 | S03328000 | 1 | ピンターミナルオスL | TERMINAL PIN, L MALE | |
| 38-2 | 204569001 | 1 | アツタンシ4.5X14 | TERMINAL, 4.5X14 | |
| 39 | S02745001 | 1 | ザガネ | WASHER | |
| 40 | 062680663 | 1 | ナベコ437-40X6 | SCREW, PAN SM4.37-40X6 | |
| 41 | S11210000 | 1 | WコードSクミ | W-CORD ASSY, S | |
| 41-1 | S11684000 | 1 | コネクタ3191-01R1 | CONNECTOR, 3191-01R1 | |
| 41-2 | 143548000 | 1 | ピンターミナルメス | TERMINAL PIN, FEMALE | |
| 41-3 | 143549000 | 1 | ピンターミナルオス | TERMINAL PIN, MALE | |
| 42 | S11683000 | 1 | コネクタ3191-01P1 | CONNECTOR, 3191-01P1 | |
| 43 | 340400001 | 2 | ユニタイバンド | BEAD BAND | |
| 44 | S44136000 | 1 | ウワイトトリ | THREAD HOLDER | |
| 45 | S44137001 | 1 | カラー | SET SCREW COLLAR | |
| 46 | 062660712 | 1 | ナベコ318-40X7 | SCREW, PAN SM3.18-40X7 | |
| 47 | 181995001 | 1 | セットカラークミ | SET SCREW COLLAR ASSY | |
| 47-1 | 104521001 | 1 | セットカラー | SET SCREW COLLAR | |
| 47-2 | 101706001 | 2 | トメネジ6.35 | SET SCREW, SM6.35 | |

K. ラッパー関係 (B776) / Lapper mechanism (B776) / Falz-mechanismus (B776)
 / Mécanisme à rabat (B776) / Mecanismo de solapado (B776)



117-776-239

L. 糸緩メ関係 (B776) / Tension release mechanism (B776)
 / Spannungsverminderrungsvorrichtung (B776) / Mécanisme de la lâche de tension (B776)
 / Mecanismo relajador de tensión (B776)



117-776-404

K. ラッパ-関係 (B776) / Lapper mechanism (B776) / Falz-mechanismus (B776)
 / Mécanisme à rabat (B776) / Mecanismo de solapado (B776)

| REF.NO. | CODE | Q'TY | ヒンメイ | NAME OF PARTS | RM |
|---------|-----------|------|--------------|-------------------------------|----|
| 1 | S44095001 | 1 | ミツマキラツバクミ | LAP SEAM FOLDER ASSY | |
| 1-1 | S44096001 | 1 | ラツバシジイタ | LAP SEAM FOLDER SUPPORT PLATE | |
| 1-2 | S44097001 | 1 | ラツバトリツケイタ | LAP SEAM FOLDWR SETTING PLATE | |
| 1-3 | 062680812 | 2 | ナベコ437-40X8 | SCREW, PAN SM4.37-40X8 | |
| 1-4 | 146354001 | 2 | ザガネ | WASHER, PLAIN 5 | |
| 1-5 | S44098000 | 1 | ラツバR | LAP SEAM FOLDER, R | |
| 1-6 | 115503001 | 2 | シメネジ4.37 | SCREW, SM4.37 | |
| 1-7 | S44099000 | 1 | シリンダクミ | CYLINDER ASSY | |
| 1-8 | S44101001 | 1 | カンザ | SPACER | |
| 1-9 | 018301636 | 2 | アナボルト3X16 | BOLT, SOCKET M3X16 | |
| 1-10 | S44102001 | 1 | ラツバLガイドイタ | GUDE PLATE, FOLDER (L) | |
| 1-11 | 018301036 | 2 | アナボルト 3X10 | BOLT, SOCKET M3X10 | |
| 1-12 | S44103000 | 1 | ラツバL | LAP SEAM FOLDER, L | |
| 1-13 | S44104001 | 1 | オサエイタ | PRESSER PLATE | |
| 1-14 | 062300816 | 2 | ナベコM3X8 | SCREW, PAN M3X8 | |
| 1-15 | S44105001 | 1 | カバー | COVER | |
| 1-16 | 062300416 | 2 | ナベコM3X4 | SCREW, PAN M3X4 | |
| 1-17 | 028030242 | 2 | バネザガネ2-3 | WASHER, SPRING 2-3 | |
| 2 | 062761212 | 2 | ナベコ595-28X12 | SCREW, PAN SM5.95-28X12 | |
| 3 | 025060232 | 2 | ヒラザガネチユウ6 | WASHER, PLAIN M 6 | |

117-776-239

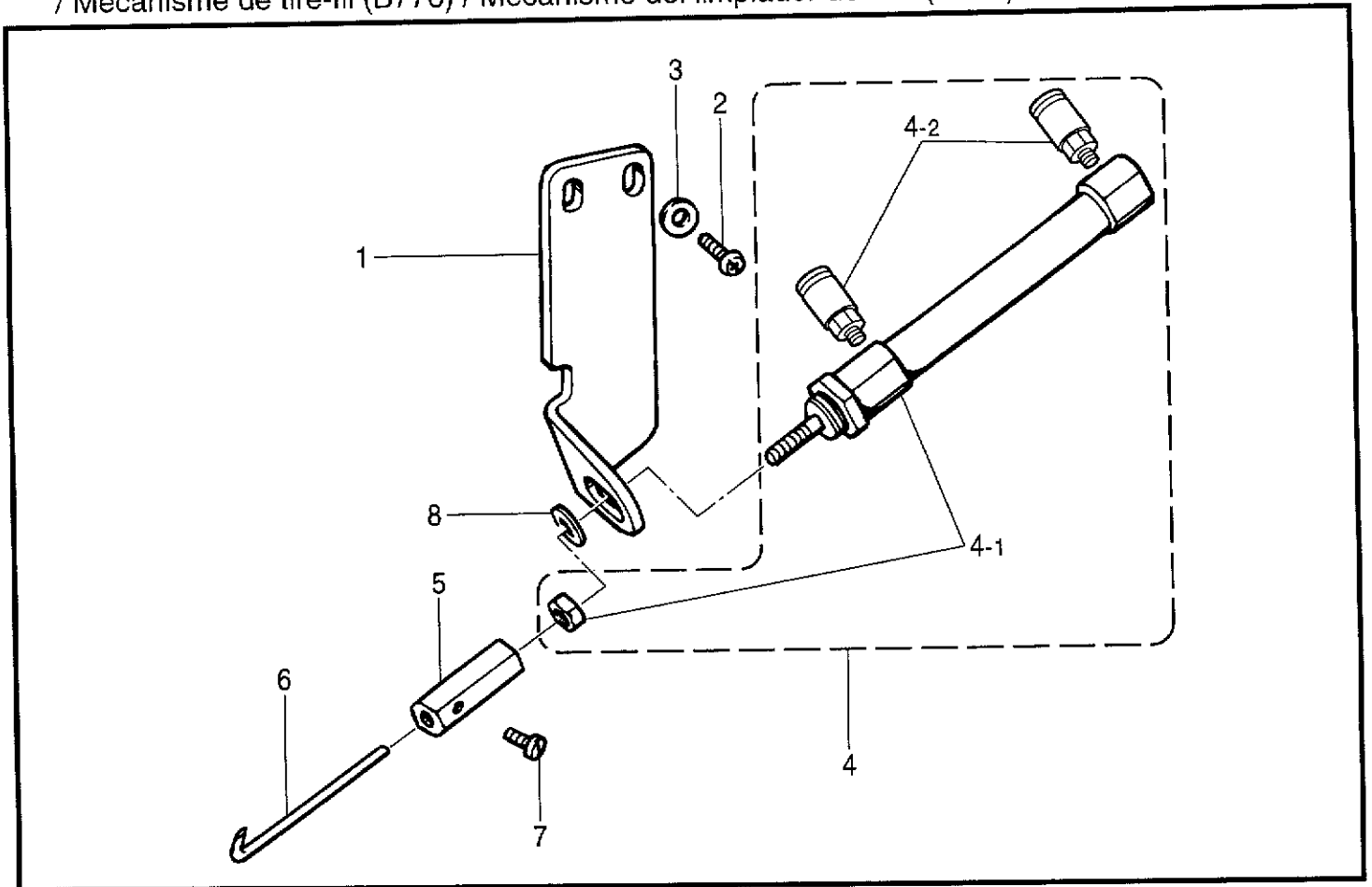
L. 糸緩メ関係 (B776) / Tension release mechanism (B776)

/ Spannungsverminderungs-vorrichtung (B776) / Mécanisme de la lâche de tension (B776)
 / Mecanismo relajador de tensión (B776)

| REF.NO. | CODE | Q'TY | ヒンメイ | NAME OF PARTS | RM |
|---------|-----------|------|---------------|-------------------------------|----|
| 1 | S44138001 | 1 | イトユルメワイヤー | TENSION RELEASE WIRE | |
| 2 | 110161004 | 2 | ナツト4.76 | NUT, SM4.76 | |
| 3 | 154603001 | 1 | イトユルメレンカンクミ | TENSION RELEASE CON. ROD ASSY | |
| 4 | 048030342 | 2 | トメワE3 | RETAINING RING, E3 | |
| 5 | 154607101 | 1 | イトユルメワイヤーオサエD | WIRE HOLDER, D | |
| 6 | 060670612 | 2 | バインド357-40X6 | SCREW, BIND SM3.57-40X6 | |
| 7 | 151332001 | 1 | バネカケ | SPRING HOOK | |
| 8 | 062670612 | 2 | ナベコ357-40X6 | SCREW, PAN SM3.57-40X6 | |
| 9 | 149133101 | 1 | イトユルメワイヤーオサエD | WIRE HOLDER, D | |
| 10 | 060670612 | 1 | バインド357-40X6 | SCREW, BIND SM3.57-40X6 | |

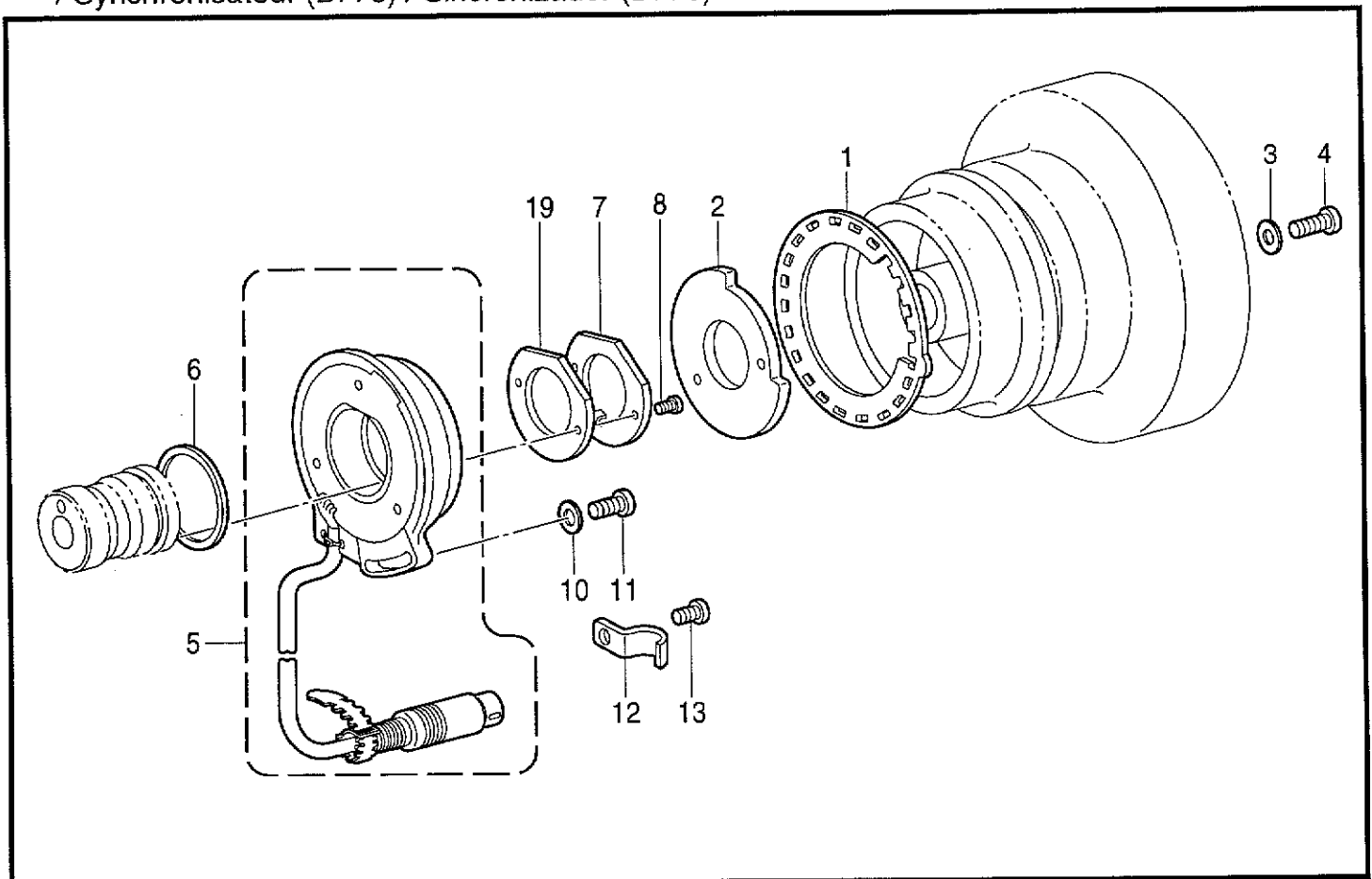
117-776-404

M. 糸払イ関係 (B776) / Thread wiper mechanism (B776) / Fadenwischvorrichtung (B776)
 / Mécanisme de tire-fil (B776) / Mecanismo del limpiador de hilo (B776)



117-776-405

N. 針位置検出器関係 (B776) / Synchronizer (B776) / Synchronisator (B776)
 / Synchronisateur (B776) / Sincronizador (B776)



117-776-501

M. 糸払イ関係 (B776) / Thread wiper mechanism (B776) / Fadenwischvorrichtung (B776)
 / Mécanisme de tire-fil (B776) / Mecanismo del limpiador de hilo (B776)

| REF.NO. | CODE | Q'TY | ヒンメイ | NAME OF PARTS | RM |
|---------|-----------|------|---------------|---------------------------|----|
| 1 | S44139001 | 1 | シリンダトリツケイタ | SETTING BRACKET, CYLINDER | |
| 2 | 062681012 | 2 | ナベコ437-40X10 | SCREW, PAN SM4.37-40X10 | |
| 3 | 025680132 | 2 | ヒラザガネシヨウ4.37 | WASHER, PLAIN S 4.37 | |
| 4 | S41581000 | 1 | シリンダー10X30クミ | CYLINDER ASSY, 10X30 | |
| 4-1 | S41582000 | 1 | シリンダー10X30 | CYLINDER, 10X30 | |
| 4-2 | S04905000 | 2 | ハーフユニオン | HALF UNION | |
| 5 | S44140001 | 1 | イトハライウデ | THREAD WIPER ARM | |
| 6 | S44141000 | 1 | イトハライ | THREAD WIPER | |
| 7 | 140553102 | 1 | アタマツキトメネジ3.18 | SET SCREW, SM3.18 | |
| 8 | 025100132 | 1 | ヒラザガネシヨウ10 | WASHER, PLAIN S 10 | |

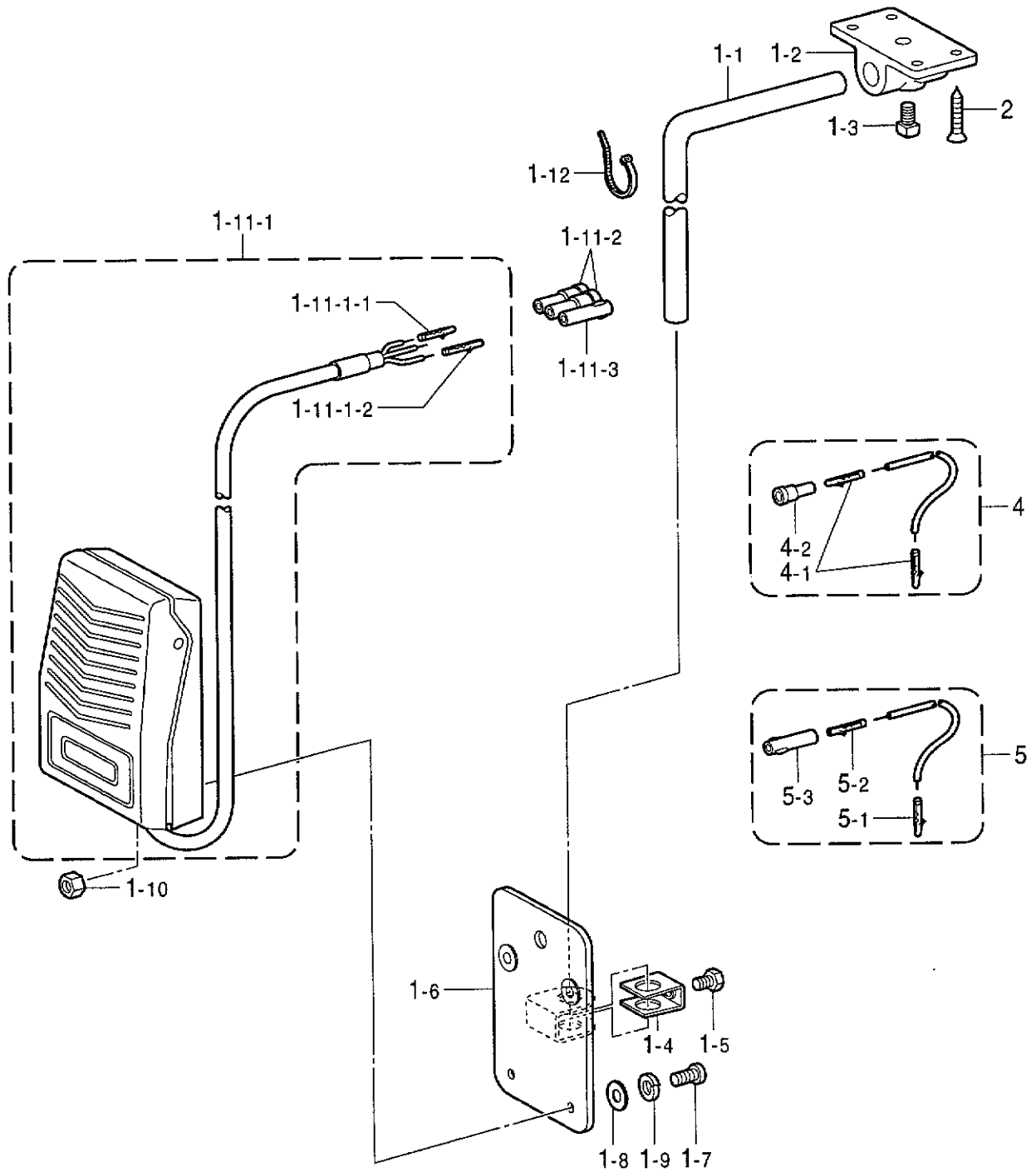
117-776-405

N. 針位置検出器関係 (B776) / Synchronizer (B776) / Synchronisator (B776)
 / Synchronisateur (B776) / Sincronizador (B776)

| REF.NO. | CODE | Q'TY | ヒンメイ | NAME OF PARTS | RM |
|---------|-----------|------|---------------|-------------------------------|----|
| 1 | S02684101 | 1 | ソクドシレイイタ24 | SPEED COMMAND PLATE, 24 | |
| 2 | S02685001 | 1 | ハリウエイタ | PLATE, NEEDLE UPPER STOP | |
| 3 | 100645003 | 2 | ザガネ | WASHER | |
| 4 | 062681612 | 2 | ナベコ437-40X16 | SCREW, PAN SM4.37-40X16 | |
| 5 | J80352001 | 1 | シンクロナイザ#13-7ホ | SYNCHRONIZER ASSY, #13G7 | |
| 6 | S03327000 | 1 | シンクロナイザパツキン | PACKING, SYNCHRONIZER | |
| 7 | S02687201 | 1 | ケンシユツキオサエ | SUPPORT, SYNCHRONIZER | |
| 8 | 062630712 | 2 | ナベコ238-56X7 | SCREW, PAN SM2.38-56X7 | |
| 10 | 113431002 | 1 | ザガネ | WASHER | |
| 11 | 062711012 | 1 | ナベコ476-32X10 | SCREW, PAN SM4.76-32X10 | |
| 12 | 140647101 | 2 | コードオサエ | CORD HOLDER | |
| 13 | 062670612 | 2 | ナベコ357-40X6 | SCREW, PAN SM3.57-40X6 | |
| 19 | S07885000 | 1 | ケンシユツキオサエパツキン | SUPPORT PACKING, SYNCHRONIZER | |

117-776-501

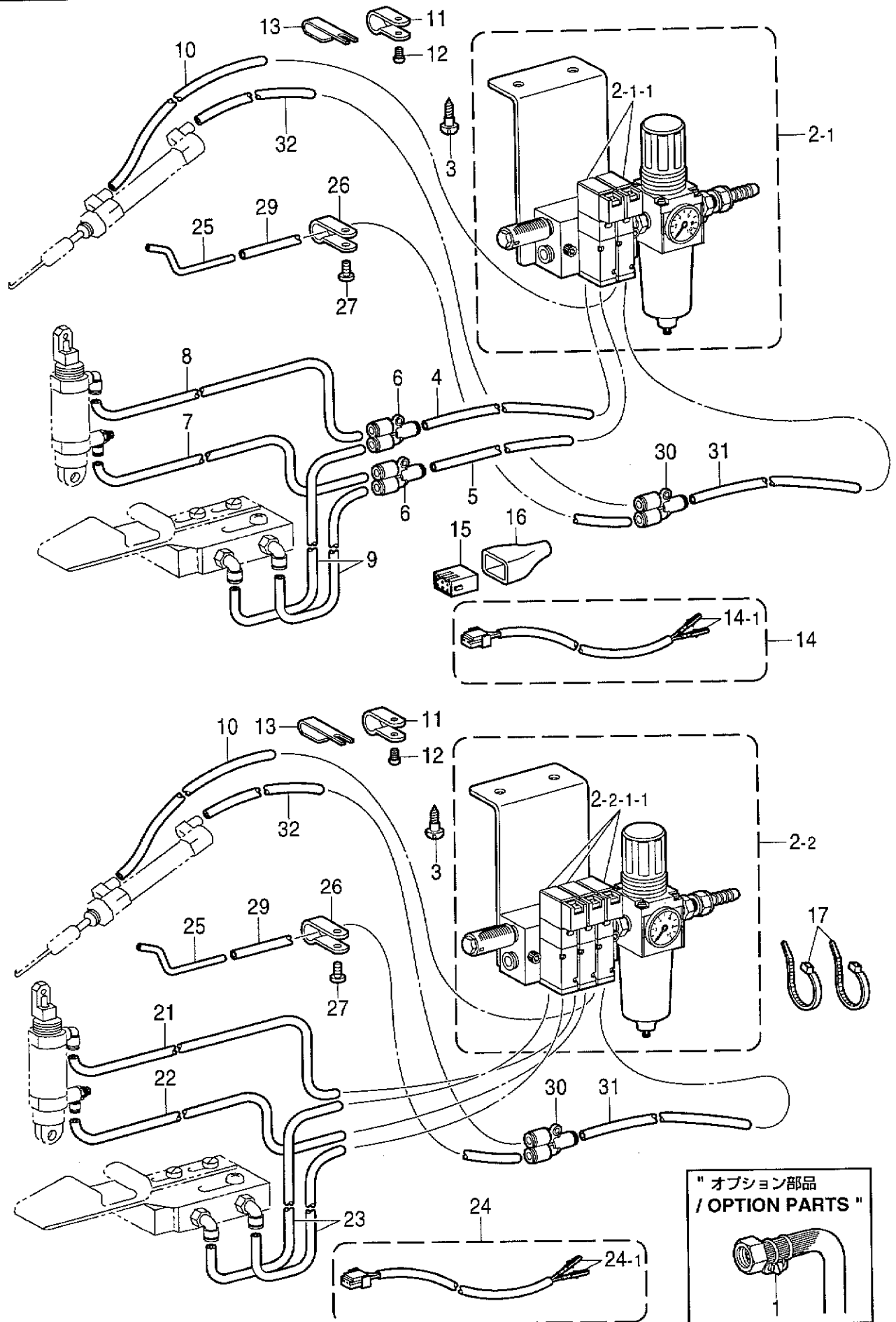
P. ヒザスイッチ関係 (B776) / Knee switch mechanism (B776;Option parts) / Knie-schalter (B776;Sonderzubehör)
 / Mécanisme de interrupteur de genou (B776;Pièces en option)
 / Mecanismo del conmutador de rodilla (B776;Piezas opcionales)



P. ヒザスイッチ関係 (B776) / Knee switch mechanism (B776; Option parts) / Knieschalter (B776; Sonderzubehör)
 / Mécanisme de interrupteur de genou (B776; Pièces en option)
 / Mecanismo del conmutador de rodilla (B776; Piezas opcionales)

| REF.NO. | CODE | Q'TY | ヒンメイ | NAME OF PARTS | RM |
|----------|-----------|------|---------------|----------------------------|----|
| 1 | S07045009 | 1 | ヒザスイッチクミ | KNEE SWITCH ASSY | |
| 1-1 | 142026003 | 1 | ヒザスイッチタテジク | KNEE SWITCH SHAFT | |
| 1-2 | 142027001 | 1 | ヒザスイッチタテジクウケ | KNEE SWITCH SHAFT BRACKET | |
| 1-3 | 100463001 | 1 | カクボルト7.94 | BOLT, SQUARE SM7.94 | |
| 1-4 | 114967001 | 1 | ヒザアテストツバ | STOPPER, K-LIFTER PLATE | |
| 1-5 | 110087001 | 1 | ボルト5.95 | BOLT, SM5.95X8 | |
| 1-6 | S07027001 | 1 | ヒザスイッチトリツケイタ | SETTING PLATE, K-LIFTER SW | |
| 1-7 | 062401006 | 4 | ナベコ4X10 | SCREW, PAN M4X10 | |
| 1-8 | 025040233 | 4 | ヒラザガネチユウ4 | WASHER, PLAIN M 4 | |
| 1-9 | 028040243 | 4 | バネザガネ2-4 | WASHER, SPRING 2-4 | |
| 1-10 | 021400164 | 4 | ナツト1シユ4 | NUT, 1 M4 | |
| 1-11 | S07030009 | 1 | スイッチコードクミ | SWITCH CORD ASSY | |
| 1-11-1 | S07031009 | 1 | フットスイッチクミ | FOOT SWITCH ASSY | |
| 1-11-1-1 | 143549000 | 2 | ピンターミナルオス | TERMINAL PIN, MALE | |
| 1-11-1-2 | 143548000 | 1 | ピンターミナルメス | TERMINAL PIN, FEMALE | |
| 1-11-2 | 146046000 | 2 | ナイロンコネクタ | NYLON CONNECTOR | |
| 1-11-3 | 146194000 | 1 | ナイロンコネクター | NYLON CONNECTOR | |
| 1-12 | 149799000 | 1 | タイラツプS | BEAD BAND, S | |
| 2 | 034422503 | 4 | +サラモクネジ4.1X25 | WOOD SCREW, FLAT M4.1X25 | |
| 4 | S05981000 | 1 | Bコード100クミ2 | B-CORD ASSY, 100 (2) | |
| 4-1 | 143549000 | 2 | ピンターミナルオス | TERMINAL PIN, MALE | |
| 4-2 | 146046000 | 1 | ナイロンコネクタ | NYLON CONNECTOR | |
| 5 | S05982000 | 1 | Wコード100クミ | W-CORD ASSY, 100 | |
| 5-1 | 143549000 | 1 | ピンターミナルオス | TERMINAL PIN, MALE | |
| 5-2 | 143548000 | 1 | ピンターミナルメス | TERMINAL PIN, FEMALE | |
| 5-3 | 146194000 | 1 | ナイロンコネクター | NYLON CONNECTOR | |

Q. 空圧関係 (B776) / Air presure mechanism (B776) / Luftdruck (B776)
 / Mécanisme de la pression d'air (B776) / Mecanismo de la presión de aire (B776)

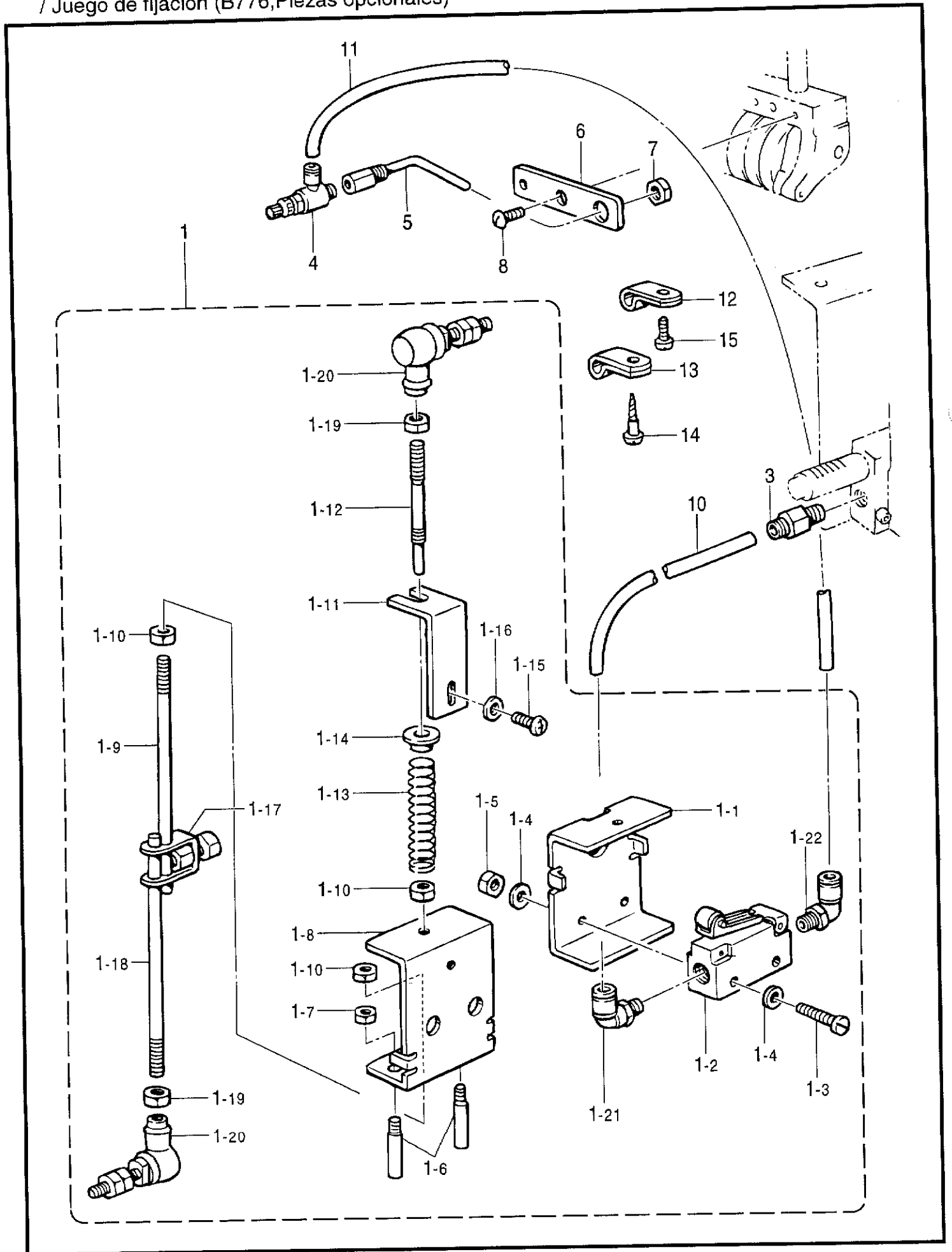


" オプション部品
 / OPTION PARTS "

Q. 空圧関係 (B776) / Air pressure mechanism (B776) / Luftdruck (B776)
 / Mécanisme de la pression d'air (B776) / Mecanismo de la presión de aire (B776)

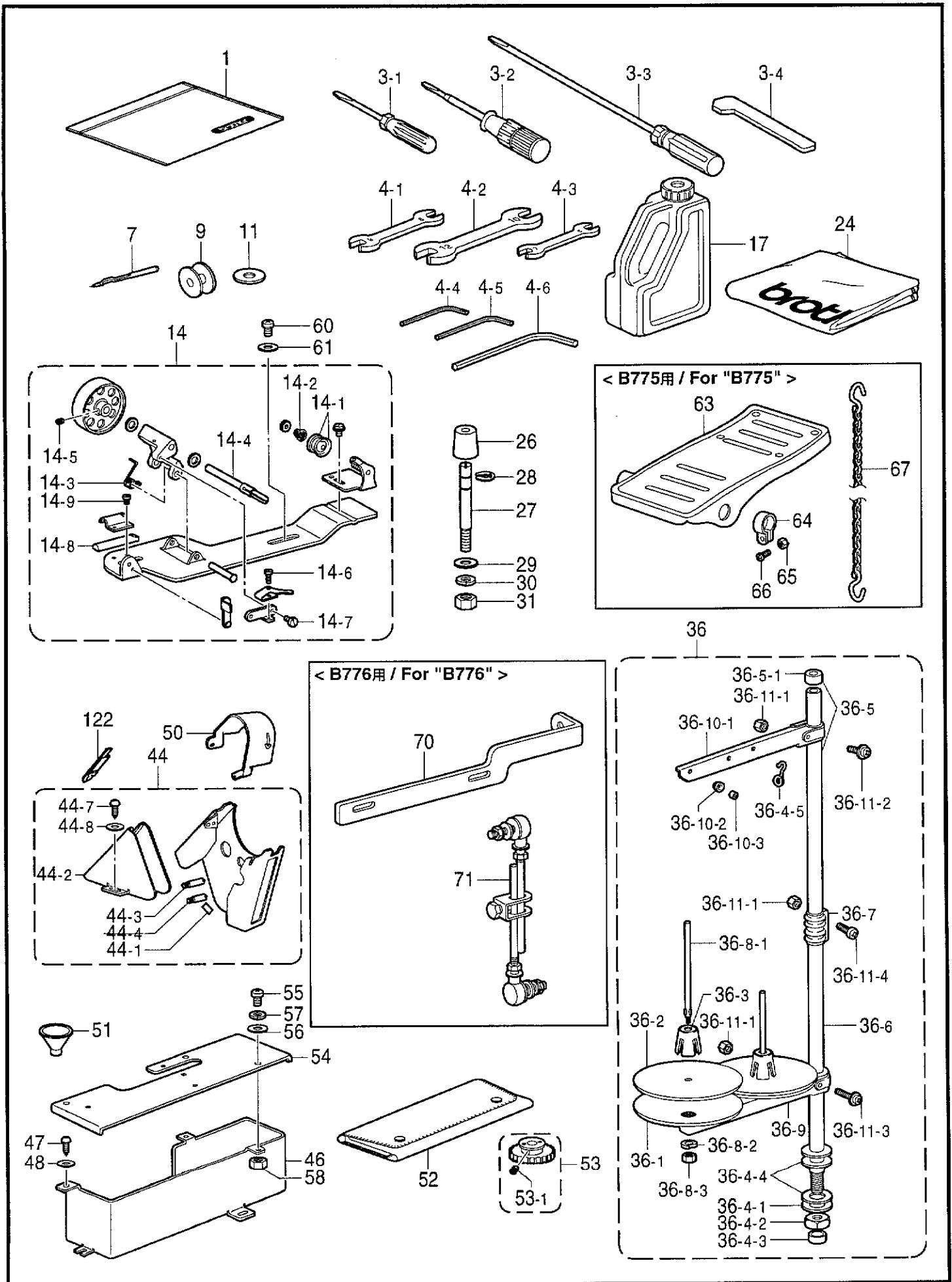
| REF.NO. | CODE | Q'TY | ヒンメイ | NAME OF PARTS | RM |
|---------|-----------|------|-------------------------|---|----|
| 2-1 | S49131001 | 1 | <輸出用> エアーユニット2クミ | <For Export> AIR UNIT ASSY, 2 | |
| 2-1-1 | S49133000 | 2 | バルブVZ3143-9 | VALVE, VZ3143-9 | |
| 2-2 | S49134001 | 1 | <国内用> エアーユニット3クミ | <For Japan only> AIR UNIT ASSY, 3 | |
| 2-2-1 | S49135001 | 1 | バルブ3クミ | VLAVE ASSY, 3 | |
| 2-2-1-1 | S49133000 | 3 | バルブVZ3143-9 | VALVE, VZ3143-9 | |
| 3 | 100666002 | 2 | マルモクネジ5.5X20 | WOOD SCREW, ROUND M5.5X20 | |
| 4 | S28741000 | 1 | エアーチューブ | AIR TUBE, 4 L = 300 | |
| 5 | S31707000 | 1 | エアーチューブ4X260 | AIR TUBE, 4 L = 260 | |
| 6 | S12104000 | 2 | ユニオンワイ4 | UNION, Y4 | |
| 7 | S44145000 | 1 | エアーチューブ4X680 | AIR TUBE, 4X680 | |
| 8 | S44146000 | 1 | エアーチューブ4X710 | AIR TUBE, 4X710 | |
| 9 | S33870001 | 2 | エアーチューブ | AIR TUBE, 4 L = 840 BLACK | |
| 10 | S36655001 | 1 | エアーチューブ | AIR TUBE, L = 1170 | |
| 11 | 149547000 | 1 | コードオサエ | CORD HOLDER, 4N | |
| 12 | 062670612 | 1 | ナベコ357-40X6 | SCREW, PAN SM3.57-40X6 | |
| 13 | S02704001 | 1 | コードオサエ | CORD HOLDER | |
| 14 | S49136000 | 2 | バルブハーネス | VLAVE HARNESS | |
| 14-1 | 143549000 | 4 | ピンターミナルオス | TERMINAL PIN, MALE | |
| 15 | 143522000 | 1 | ナイロンコネクター | NYLON CONNECTOR | |
| 16 | 220077001 | 1 | プラグカバー#14 | PLUG COVER, #14 | |
| 17 | 340400001 | 2 | ユニタイバンド | BEAD BAND | |
| 21 | S31770000 | 1 | エアーチューブ4X1000 | AIR TUBE, 4X1000 | |
| 22 | S28730000 | 1 | エアーチューブ | AIR TUBE, 4X930 | |
| 23 | S08166000 | 2 | エアーホース4-E | AIR TUBE, 4-E L = 1110 | |
| 24 | S49137000 | 1 | バルブハーネス3 | VLAVE HARNESS, 3 | |
| 24-1 | 143549000 | 2 | ピンターミナルオス | TERMINAL PIN, MALE | |
| 25 | S48410001 | 1 | エアーブローD | AIR BLOW, D | |
| 26 | S10243000 | 1 | ナイロンクランプNK-3N | CORD HOLDER, NK-3N | |
| 27 | 060680712 | 1 | バインド437-40X7 | SCREW, BIND SM4.37-40X7 | |
| 29 | S44146000 | 1 | エアーチューブ4X710 | AIR TUBE, 4X710 | |
| 30 | S12104000 | 1 | ユニオンワイ4 | UNION, Y4 | |
| 31 | S31707000 | 1 | エアーチューブ4X260 | AIR TUBE, 4 L = 260 | |
| 32 | S28730000 | 1 | エアーチューブ | AIR TUBE, 4X930 | |
| 1 | 149796001 | 1 | "オプション部品" ゴムホースカナグツキ | "OPTION PARTS" AIR HOSE, W/CONNECTOR | |

R. 付属アタッチメント関係 (B776;オプション部品) / Attachment set (B776;Option parts)
 / Anbausatz (B776;Sonderzubehör) / Jeu d'accessoires (B776;Pièces en option)
 / Juego de fijación (B776;Piezas opcionales)



R. 付属アタッチメント関係 (B776;オプション部品) / Attachment set (B776;Option parts)
 / Anbausatz (B776;Sonderzubehör) / Jeu d'accessoires (B776;Pièces en option)
 / Juego de fijación (B776;Piezas opcionales)

| REF.NO. | CODE | Q'TY | 品名 | NAME OF PARTS | RM |
|---------|-----------|------|--------------|---------------------------|----|
| 1 | S44154001 | 1 | レンカンクミ | CONNECTING ROD ASSY | |
| 1-1 | S21356001 | 1 | バルブトリツケイタ | VALVE SETTING PLATE | |
| 1-2 | S01561000 | 1 | メカバルブ | MICRO VALVE | |
| 1-3 | 007402516 | 2 | ヒラネジ4X25 | SCREW, FLAT M4X25 | |
| 1-4 | 025040236 | 4 | ヒラザガネチユウ4 | WASHER, PLAIN M 4 | |
| 1-5 | 021400106 | 2 | ナツト1シユ4 | NUT, 1 M4 | |
| 1-6 | S21357001 | 2 | ガイドピン | PIN | |
| 1-7 | 021400206 | 4 | 2シユナツト4 | NUT, 2 M4 | |
| 1-8 | S21358001 | 1 | バルブサドウイタ | VALVE DIFFERENTIAL PLATE | |
| 1-9 | S44155001 | 1 | レンカンナカ | CONNECTING ROD, INNER | |
| 1-10 | 021060306 | 3 | 3シユナツト6 | NUT, 3 M6 | |
| 1-11 | S21359001 | 1 | バネチヨウセツイタ | ADJUSTING PLATE, SPRING | |
| 1-12 | S21360001 | 1 | レンカンU | CONNECTING ROD, U | |
| 1-13 | S21361001 | 1 | オシバネA | SPRING, A | |
| 1-14 | S21362000 | 1 | バネウケ | SPRING HOLDER | |
| 1-15 | 060400616 | 1 | バインドM4X6 | SCREW, BIND M4X6 | |
| 1-16 | 025040236 | 1 | ヒラザガネチユウ4 | WASHER, PLAIN M 4 | |
| 1-17 | 181225001 | 1 | レンカンダキクミ | CONNECTING ROD CLAMP ASSY | |
| 1-18 | S44155001 | 1 | レンカンナカ | CONNECTING ROD, INNER | |
| 1-19 | 021060306 | 2 | 3シユナツト6 | NUT, 3 M6 | |
| 1-20 | 119712001 | 2 | ジョイントクミ | JOINT ASSY | |
| 1-21 | S01542000 | 1 | エルボユニオン61 | ELBOW UNION, 61 | |
| 1-22 | S04909000 | 1 | エルボユニオン | ELBOW UNION | |
| 3 | S01522000 | 1 | ハーフユニオン | HALF UNION | |
| 4 | S23660000 | 1 | スピードコントローラ | SPEED CONTROLLER | |
| 5 | S44156001 | 1 | エアブロークミ | AIR BLOW ASSY | |
| 6 | S44159001 | 1 | ブロートリツケイタ | AIR BLOW SETTING PLATE | |
| 7 | 021500106 | 1 | 1シユナツト5 | NUT, 1 M5 | |
| 8 | 060670612 | 1 | バインド357-40X6 | SCREW, BIND SM3.57-40X6 | |
| 10 | S28686000 | 1 | エアチューブ | AIR TUBE, 6 L = 900 | |
| 11 | S36655001 | 1 | エアチューブ | AIR TUBE, L = 1170 | |
| 12 | S25664000 | 1 | コードホルダ#6 | CORD HOLDER, 6N | |
| 13 | S00480000 | 1 | コードホルダ#5 | CORD HOLDER, 5N | |
| 14 | 031311302 | 1 | マルモクネジ3.1X13 | WOOD SCREW, ROUND M3.1X13 | |
| 15 | 062670612 | 1 | ナベコ357-40X6 | SCREW, PAN SM3.57-40X6 | |



Z. 付属品関係 / Accessories / Zubehör / Accessoires / Accesorios

| REF.NO. | CODE | Q'TY | ヒンメイ | NAME OF PARTS | RM |
|---------|-----------|------|----------------------------------|---|----|
| 1 | 122991001 | 1 | フゾクヒンポリフクロ | ACCESSORY BAG | |
| 3-1 | 142443001 | 1 | ネジマワシ1.9X52 | SCREW DRIVER, 1.9X52 | |
| 3-2 | 118837001 | 1 | ネジマワシ3.4X70 | SCREW DRIVER, 3.4X70 | |
| 3-3 | S17774001 | 1 | ネジマワシ4.7X250 | SCREW DRIVER, 4.7X250 | |
| 3-4 | 156309001 | 1 | Lガタネジマワシ | SCREW DRIVER, L-TYPE | |
| 4-1 | 100887001 | 1 | スハナ8X9 | WRENCH, 8X9 | |
| 4-2 | 107780001 | 1 | スハナ10X12 | WRENCH, 10X12 | |
| 4-3 | 107779001 | 1 | スハナ6X7 | WRENCH, 6X7 | |
| 4-4 | 146049001 | 1 | 6カクボウスパナ2 | HEXAGONAL WRENCH, 2 | |
| 4-5 | 142721001 | 1 | 6カクボウスパナ3 | HEXAGONAL WRENCH, 3 | |
| 4-6 | 115157001 | 1 | 6カクボウスパナ6 | HEXAGONAL WRENCH, 6 | |
| 7 | S24705005 | 4 | ミシンハリ1955-01 | NEEDLE, 1955-01 MR5 | |
| 9 | S23848001 | 3 | ボビン1.7 | BOBBIN, 1.7 | |
| 11 | S10208001 | 1 | <B776用> イドウハカンザ <t=0.4> | <For "B776"> SPACER, MOVABLE KNIFE T = 0.4 ... <t=0.4> | |
| 11 | S10208002 | 1 | イドウハカンザ <t=0.5> | SPACER, MOVABLE KNIFE T = 0.5 ... <t=0.5> | |
| 11 | S10208003 | 1 | イドウハカンザ <t=0.6> | SPACER, MOVABLE KNIFE T = 0.6 ... <t=0.6> | |
| 14 | 117963210 | 1 | イトマキキクミ | BOBBIN WINDER ASSY | |
| 14-1 | 145446003 | 2 | イトチヨウシサラ | TENSION DISC | |
| 14-2 | 100401001 | 1 | イトチヨウシバネ | TENSION SPRING | |
| 14-3 | 117969001 | 1 | イトマキジクウケカエリバネ | SPRING | |
| 14-4 | 117970001 | 1 | イトマキジク | BOBBIN WINDER SHAFT | |
| 14-5 | 100366002 | 1 | マルヒラトメネジ4.37X5 | SET SCREW, (FT) SM4.37X5 | |
| 14-6 | 100657001 | 1 | シメネジ3.18 | SCREW, SM3.18 | |
| 14-7 | 100659001 | 1 | ダンネジ3.18 | SHOULDER SCREW, SM3.18 | |
| 14-8 | 100662001 | 1 | イトマキクルマカイテンドメ | STOPPER, B-WINDER WHEEL | |
| 14-9 | S39086001 | 1 | ナベコ357-40X3.5 | SCREW, PAN SM3.57-40X3.5 | |
| 17 | 154702101 | 1 | オイルタンク | OIL TANK | |
| 24 | 144222001 | 1 | ----- | HEAD COVER | |
| 26 | 147919052 | 4 | ボウシンゴム | RUBBER CUSHION | |
| 27 | S28441001 | 4 | ボウシンゴムピン | RUBBER CUSHION PIN | |
| 28 | S28442001 | 4 | トメワU5 | RETAINING RING, U5 | |
| 29 | 025060236 | 4 | ヒラザガネチユウ6 | WASHER, PLAIN M 6 | |
| 30 | 028060242 | 4 | バネザガネ2-6 | WASHER, SPRING 2-6 | |
| 31 | 021060106 | 4 | 1シユナツト6 | NUT, 1 M6 | |
| 36 | S02763302 | 1 | イトタテダイクミ2DR | COTTON STAND ASSY, 2DR | |
| 36-1 | 150180001 | 2 | ウケザラ | SPOOL STAND BASE | |
| 36-2 | 150182000 | 2 | スプールマット | SPOOL MAT | |
| 36-3 | 126863001 | 2 | スプールのクッション | SPOOL CUSHION | |
| 36-4 | S02777001 | 1 | パイプDネジセットB | PIPE (D) SCREW SET, B | |
| 36-4-1 | 150206002 | 1 | ヒラザガネ16 | WASHER, PLAIN 16 | |
| 36-4-2 | S38648001 | 1 | 6カクナツトU5/8 | NUT, U5/8-28 | |
| 36-4-3 | 150174000 | 1 | コラムキャップ | COLUMN CAP | |
| 36-4-4 | S01005000 | 2 | イトタテゴム | RUBBER WASHER | |
| 36-4-5 | S02747001 | 1 | イトカケバネ | SPRING | |
| 36-5 | S40640001 | 1 | コラムパイプキャップツキ | COLUMN PIPE W/CAP | |
| 36-5-1 | 150174000 | 1 | コラムキャップ | COLUMN CAP | |

117-776-910

◎ 付属品の明細は変更することがあります。

◎ The details of included accessories are subject to change.

◎ Änderungen in der Aufstellung der Mitgelieferten Zubehöre sind vorbehalten.

◎ Les détails des accessoires inclus sont sujets à des changements.

◎ Los detalles de accesorios incluidos pueden variar.

Z. 付属品関係 / Accessories / Zubehör / Accessoires / Accesorios

| REF.NO. | CODE | Q'TY | ヒンメイ | NAME OF PARTS | RM |
|---------|-----------|------|--------------|-------------------------------|----|
| 36-6 | 156112003 | 1 | コラムパイプD | COLUMN PIPE, D | |
| 36-7 | 150173003 | 1 | コラムジョイント | COLUMN JOINT | |
| 36-8 | S21798001 | 1 | スプールネジセット | SPOOL SCREW SET | |
| 36-8-1 | 150179002 | 2 | スプールジクB | SPOOL SHAFT, B | |
| 36-8-2 | 028050246 | 2 | バネザガネ2-5 | WASHER, SPRING 2-5 | |
| 36-8-3 | 021500106 | 2 | 1シユナツト5 | NUT, 1 M5 | |
| 36-9 | S02778002 | 1 | スプールホルダー2 | SPOOL HOLDER, 2 | |
| 36-10 | S02786002 | 1 | スレツドハンガークミ2 | THREAD HANGER ASSY, 2 | |
| 36-10-1 | S02787002 | 1 | スレツドハンガー2 | THREAD HANGER, 2 | |
| 36-10-2 | 150183000 | 2 | イトカケハンガーダイ | THREAD HANGER BASE | |
| 36-11 | S40641001 | 1 | スプールネジセットA | SPOOL SCREW SET, A | |
| 36-11-1 | 021500106 | 4 | 1シユナツト5 | NUT, 1 M5 | |
| 36-11-2 | S37037001 | 1 | ナベコヒラザ5X32 | SCREW, PAN (S/P WASHER) M5X32 | |
| 36-11-3 | S37038001 | 1 | ナベコヒラザ5X14 | SCREW, PAN (S/P WASHER) M5X14 | |
| 36-11-4 | 062501406 | 2 | ナベコ5X14 | SCREW, PAN M5X14 | |
| 44 | S06117109 | 1 | ベルトカバークミE | BELT COVER ASSY, E | |
| 44-1 | 146289001 | 1 | クツシヨウ7X12 | CUSHION, 7X12 | |
| 44-2 | 147854009 | 1 | ベルトカバーD | BELT COVER, D | |
| 44-3 | 147855002 | 1 | ベルトカバースタツドA | BELT COVER STUD, A | |
| 44-4 | 147856001 | 1 | ベルトカバースタツドB | BELT COVER STUD, B | |
| 44-5 | 062680812 | 2 | ナベコ437-40X8 | SCREW, PAN SM4.37-40X8 | |
| 44-6 | 028680242 | 2 | バネザガネ2-4.37 | WASHER, SPRING 2-4.37 | |
| 44-7 | 100666002 | 2 | マルモクネジ5.5X20 | WOOD SCREW, ROUND M5.5X20 | |
| 44-8 | 025750132 | 2 | ヒラザガネシヨウ5.56 | WASHER, PLAIN S 5.56 | |
| 46 | S44151009 | 1 | ホジヨベルトカバー | AUXILIARY BELT COVER | |
| 47 | 100666002 | 3 | マルモクネジ5.5X20 | WOOD SCREW, ROUND M5.5X20 | |
| 48 | 025750132 | 3 | ヒラザガネシヨウ5.56 | WASHER, PLAIN S 5.56 | |
| 50 | S44152009 | 1 | ベルトカバーTE | BELT COVER, TE | |
| 51 | 140759000 | 1 | ジヨゴ | FUNNEL | |
| 52 | 142745002 | 1 | チエンジギヤケース | CHANGE GEAR CASE | |
| 53 | S44068001 | 1 | チエンジギヤ26クミ | CHANGE GEAR ASSY, 26 | |
| 53-1 | 014400522 | 2 | アナクボミ4X5 | SET SCREW, SOCKET (CP) M4X5 | |
| 53 | S44070001 | 1 | チエンジギヤ28クミ | CHANGE GEAR ASSY, 28 | |
| 53-1 | 014400522 | 2 | アナクボミ4X5 | SET SCREW, SOCKET (CP) M4X5 | |
| 53 | S44072001 | 1 | チエンジギヤ30クミ | CHANGE GEAR ASSY, 30 | |
| 53-1 | 014400522 | 2 | アナクボミ4X5 | SET SCREW, SOCKET (CP) M4X5 | |
| 53 | S44074001 | 2 | チエンジギヤ32クミ | CHANGE GEAR ASSY, 32 | |
| 53-1 | 014400522 | 4 | アナクボミ4X5 | SET SCREW, SOCKET (CP) M4X5 | |
| 53 | S44076001 | 1 | チエンジギヤ34クミ | CHANGE GEAR ASSY, 34 | |
| 53-1 | 014400522 | 2 | アナクボミ4X5 | SET SCREW, SOCKET (CP) M4X5 | |
| 53 | S44078001 | 1 | チエンジギヤ36クミ | CHANGE GEAR ASSY, 36 | |
| 53-1 | 014400522 | 2 | アナクボミ4X5 | SET SCREW, SOCKET (CP) M4X5 | |
| 53 | S44080001 | 1 | チエンジギヤ38クミ | CHANGE GEAR ASSY, 38 | |
| 53-1 | 014400522 | 2 | アナクボミ4X5 | SET SCREW, SOCKET (CP) M4X5 | |
| 54 | S44153009 | 1 | イトマキダイ | BOBBIN WINDER BRACKET | |
| 55 | 062681012 | 3 | ナベコ437-40X10 | SCREW, PAN SM4.37-40X10 | |
| 56 | 025680232 | 3 | ヒラザガネチユウ4.37 | WASHER, PLAIN M 4.37 | |
| 57 | 028680242 | 3 | バネザガネ2-4.37 | WASHER, SPRING 2-4.37 | |
| 58 | 021680202 | 3 | ナツト2シユ4.37 | NUT, 2 SM4.37 | |
| 60 | 062680812 | 4 | ナベコ437-40X8 | SCREW, PAN SM4.37-40X8 | |
| 61 | 025710232 | 4 | ヒラザガネチユウ4.76 | WASHER, PLAIN M 4.76 | |

117-776-910

◎ 付属品の明細は変更することがあります。

◎ The details of included accessories are subject to change.

◎ Änderungen in der Aufstellung der Mitgelieferten Zubehöre sind vorbehalten.

◎ Les détails des accessoires inclus sont sujets à des changements.

◎ Los detalles de los accesorios incluidos pueden variar.

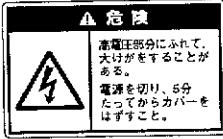
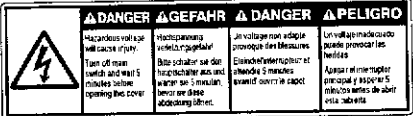

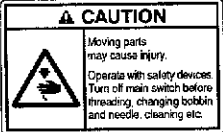

Z. 付属品関係 / Accessories / Zubehör / Accessoires / Accesorios

| REF.NO. | CODE | Q'TY | ヒンメイ | NAME OF PARTS | RM |
|---------|-----------|------|-----------------------|---|----|
| 63 | 147893009 | 1 | <B775用> オサエアゲフミイタ | <For "B775"> TREADLE PEDAL | |
| 64 | 116016001 | 2 | ベタルトメ | PEDAL STOPPER | |
| 65 | 021400106 | 2 | ナツト1シユ4 | NUT, 1 M4 | |
| 66 | 062401406 | 2 | ナベコ4X14 | SCREW, PAN M4X14 | |
| 67 | 149247001 | 1 | クサリクミ | CHAIN ASSY | |
| 70 | S44164009 | 1 | <B776用> レンカントリツケイタ | <For "B776"> SETTING PLATE, CONNECT. ROD | |
| 71 | S44165001 | 1 | レンケツカンクミ | CONNECTING ROD ASSY, L = 128 | |
| 122 | S37264001 | 1 | ベルトカバー-DフタS | LID, S B-COVER (S) | |

117-776-910

- ◎ 付属品の明細は変更することがあります。
- ◎ The details of included accessories are subject to change.
- ◎ Änderungen in der Aufstellung der Mitgelieferten Zubehöre sind vorbehalten.
- ◎ Les détails des accessoires inclus sont sujets à des changements.
- ◎ Los detalles des accesorios incluidos pueden variar.

Wa. 警告ラベル / Warning labels / Warningschilder / Etiquettes d'avertissement / Etiquetas de advertencia

| 警告ラベル / Warning labels | 品名 / Name of Parts | Size(mm) | Code |
|---|----------------------------|----------|------------|
|  | 電撃ラベル・和 | 40X64 | S38353-101 |
|  | Label, elec. shock 4 lang. | 35X118 | S38352-101 |
|  | 操作注意ラベル・和 | 40X64 | S38350-001 |
|  | Label, operation Eng. | 40X64 | S38349-001 |
|  | アースマーク Mark, grounding | φ 12 | S37060-001 |

索引 / INDEX / VERZEICHNIS
/ INDEX / INDICE

| CODE | REF.NO. | Page |
|-----------|-------------|------|
| J80352001 | N - 5 | 32 |
| S00208001 | D1 - 32 | 8 |
| | D2 - 32 | 12 |
| S00381001 | B - 9 | 4 |
| S00382000 | B - 9-1 | 4 |
| S00480000 | R - 13 | 38 |
| S00705001 | J - 29 | 26 |
| S01005000 | Z - 36-4-4 | 40 |
| S01416000 | A - 18 | 2 |
| S01522000 | R - 3 | 38 |
| S01542000 | R - 1-21 | 38 |
| S01561000 | R - 1-2 | 38 |
| S01592001 | D1 - 8 | 8 |
| S01998001 | D1 - 14 | 8 |
| | D2 - 14 | 12 |
| S02524001 | B - 6 | 4 |
| S02556001 | E - 40 | 16 |
| S02558201 | D1 - 63 | 10 |
| S02606000 | G - 4 | 20 |
| S02609100 | G - 32 | 20 |
| S02611001 | H - 1-1 | 24 |
| S02612001 | H - 1-2 | 24 |
| S02614124 | H - 11 | 24 |
| S02617001 | H - 15 | 24 |
| S02620001 | H - 18-4 | 24 |
| | H - 18-4 | 24 |
| S02682001 | J - 38 | 28 |
| S02684101 | N - 1 | 32 |
| S02685001 | N - 2 | 32 |
| S02687201 | N - 7 | 32 |
| S02703001 | A - 33 | 2 |
| S02704001 | Q - 13 | 36 |
| S02745001 | J - 39 | 28 |
| S02747001 | Z - 36-4-5 | 40 |
| S02763302 | Z - 36 | 40 |
| S02777001 | Z - 36-4 | 40 |
| S02778002 | Z - 36-9 | 41 |
| S02786002 | Z - 36-10 | 41 |
| S02787002 | Z - 36-10-1 | 41 |
| S02805001 | B - 2 | 4 |
| S03254001 | H - 18-1 | 24 |
| | H - 18-1 | 24 |
| S03327000 | N - 6 | 32 |
| S03328000 | J - 38-1 | 28 |
| S03815001 | J - 37 | 28 |
| S04632001 | H - 18-7 | 24 |
| S04905000 | M - 4-2 | 32 |
| S04909000 | R - 1-22 | 38 |
| | D2 - 60-3 | 14 |
| S05246000 | G - 52 | 20 |
| S05981000 | P - 4 | 34 |
| S05982000 | P - 5 | 34 |
| S06117109 | Z - 44 | 41 |
| S07027001 | P - 1-6 | 34 |
| S07030009 | P - 1-11 | 34 |
| S07031009 | P - 1-11-1 | 34 |
| S07045009 | P - 1 | 34 |
| S07497101 | J - 4 | 26 |
| S07499001 | J - 8 | 26 |
| S07500001 | J - 10 | 26 |
| S07501001 | J - 11-4 | 26 |
| S07502101 | J - 11-6 | 26 |
| S07511001 | J - 16 | 26 |

| CODE | REF.NO. | Page |
|-----------|-----------|------|
| S07512001 | J - 16-1 | 26 |
| S07514001 | J - 16-2 | 26 |
| S07516001 | J - 16-3 | 26 |
| S07534001 | J - 11-14 | 26 |
| S07885000 | N - 19 | 32 |
| S08166000 | Q - 23 | 36 |
| S10208001 | J - 28 | 26 |
| | Z - 11 | 40 |
| S10208002 | J - 28 | 26 |
| | Z - 11 | 40 |
| S10208003 | J - 28 | 26 |
| | Z - 11 | 40 |
| S10209101 | J - 30 | 26 |
| S10230001 | D2 - 53 | 14 |
| S10243000 | Q - 26 | 36 |
| S11210000 | J - 41 | 28 |
| S11330001 | D2 - 10 | 12 |
| S11332001 | D2 - 8 | 12 |
| S11589000 | A - 2-3 | 2 |
| S11683000 | J - 42 | 28 |
| S11684000 | J - 41-1 | 28 |
| S12104000 | Q - 6 | 36 |
| | Q - 30 | 36 |
| S12441001 | H - 18-8 | 24 |
| | H - 18-8 | 24 |
| S12699000 | H - 4 | 24 |
| S13163001 | B - 12-1 | 4 |
| S16300001 | C - 17 | 6 |
| S16311001 | C - 20 | 6 |
| S16312001 | C - 21 | 6 |
| S16364001 | D1 - 27 | 8 |
| | D2 - 27 | 12 |
| S16387100 | G - 1 | 20 |
| S16392201 | G - 34 | 20 |
| S16394101 | G - 35 | 20 |
| S16395000 | G - 64 | 20 |
| S16396001 | G - 65 | 20 |
| S16397100 | G - 59 | 20 |
| S16399109 | H - 13 | 24 |
| S16619000 | A - 2-2 | 2 |
| S17774001 | Z - 3-3 | 40 |
| S18884009 | J - 1 | 26 |
| S19056001 | H - 10 | 24 |
| S19131000 | G - 56 | 20 |
| S21356001 | R - 1-1 | 38 |
| S21357001 | R - 1-6 | 38 |
| S21358001 | R - 1-8 | 38 |
| S21359001 | R - 1-11 | 38 |
| S21360001 | R - 1-12 | 38 |
| S21361001 | R - 1-13 | 38 |
| S21362000 | R - 1-14 | 38 |
| S21472000 | G - 79 | 22 |
| S21798001 | Z - 36-8 | 41 |
| S23337009 | A - 30 | 2 |
| S23445001 | J - 11-11 | 26 |
| S23612051 | E - 16 | 16 |
| S23647000 | D2 - 60-2 | 14 |
| S23660000 | R - 4 | 38 |
| S23846901 | F - 16 | 18 |
| S23847001 | F - 17 | 18 |
| S23848001 | F - 18 | 18 |
| | Z - 9 | 40 |
| S24705005 | C - 28 | 6 |

| CODE | REF.NO. | Page |
|-----------|-------------|------|
| S24705005 | Z - 7 | 40 |
| S28100000 | G - 76 | 22 |
| S28441001 | Z - 27 | 40 |
| S28442001 | Z - 28 | 40 |
| S28686000 | R - 10 | 38 |
| S28730000 | Q - 22 | 36 |
| | Q - 32 | 36 |
| S28741000 | Q - 4 | 36 |
| S30320100 | G - 80 | 22 |
| S31006001 | D1 - 23 | 8 |
| | D2 - 23 | 12 |
| S31012001 | D1 - 3 | 8 |
| | D2 - 3 | 12 |
| S31013001 | D1 - 4 | 8 |
| | D2 - 4 | 12 |
| S31026000 | F - 6 | 18 |
| S31027000 | F - 19 | 18 |
| S31031001 | H - 18 | 24 |
| S31032001 | H - 18-9 | 24 |
| | H - 18-9 | 24 |
| S31034001 | H - 18 | 24 |
| S31707000 | Q - 5 | 36 |
| | Q - 31 | 36 |
| S31770000 | Q - 21 | 36 |
| S32348001 | G - 29-1 | 20 |
| S32923001 | D1 - 48 | 8 |
| | D2 - 48 | 14 |
| S32926001 | G - 72 | 22 |
| S32930000 | G - 13 | 20 |
| S33573001 | D1 - 22 | 8 |
| | D2 - 22 | 12 |
| S33689002 | B - 22 | 4 |
| S33870001 | Q - 9 | 36 |
| S34444021 | J - 11-9 | 26 |
| S36655001 | Q - 10 | 36 |
| | R - 11 | 38 |
| S37037001 | Z - 36-11-2 | 41 |
| S37038001 | Z - 36-11-3 | 41 |
| S37060001 | Wa | 43 |
| S37264001 | Z - 122 | 42 |
| S38349001 | Wa | 43 |
| S38350001 | Wa | 43 |
| S38352101 | Wa | 43 |
| S38353101 | Wa | 43 |
| S38648001 | Z - 36-4-2 | 40 |
| S39086001 | Z - 14-9 | 40 |
| S40640001 | Z - 36-5 | 40 |
| S40641001 | Z - 36-11 | 41 |
| S41581000 | M - 4 | 32 |
| S41582000 | M - 4-1 | 32 |
| S44004009 | A - 2 | 2 |
| S44005009 | A - 2-1 | 2 |
| S44007001 | A - 5 | 2 |
| S44008000 | A - 9 | 2 |
| S44009000 | A - 12 | 2 |
| S44010009 | A - 27 | 2 |
| S44012009 | A - 31 | 2 |
| S44013001 | B - 1 | 4 |
| S44014001 | B - 12 | 4 |
| S44018001 | B - 15-1 | 4 |
| S44019001 | B - 17 | 4 |
| S44020001 | B - 19 | 4 |
| S44021109 | B - 21 | 4 |

| CODE | REF.NO. | Page |
|-----------|--------------|------|
| S44022101 | C - 1 | 6 |
| S44024001 | C - 2 | 6 |
| S44025001 | C - 19 | 6 |
| S44026001 | C - 19-2 | 6 |
| S44028001 | C - 25 | 6 |
| S44029101 | C - 29 | 6 |
| S44030001 | D1 - 1 | 8 |
| | D2 - 1 | 12 |
| S44031001 | D1 - 7 | 8 |
| | D2 - 7 | 12 |
| S44033001 | D1 - 17 | 8 |
| | D2 - 17 | 12 |
| S44034101 | D1 - 19 | 8 |
| | D2 - 19 | 12 |
| S44035001 | D1 - 26 | 8 |
| | D2 - 26 | 12 |
| S44036001 | D1 - 29 | 8 |
| | D2 - 29 | 12 |
| S44037001 | D1 - 30 | 8 |
| | D2 - 30 | 12 |
| S44038001 | D1 - 31 | 8 |
| | D2 - 31 | 12 |
| S44040001 | D1 - 34-1-1 | 10 |
| | D1 - 34-2-1 | 8 |
| | D2 - 34-1-1 | 14 |
| | D2 - 34-2-1 | 12 |
| S44041001 | D1 - 34-1-2 | 10 |
| | D1 - 34-2-2 | 8 |
| | D2 - 34-1-2 | 14 |
| | D2 - 34-2-2 | 12 |
| S44042001 | D1 - 34-1-3 | 10 |
| | D1 - 34-2-3 | 8 |
| | D2 - 34-1-3 | 14 |
| | D2 - 34-2-3 | 12 |
| S44043001 | D1 - 34-1-4 | 10 |
| | D2 - 34-1-4 | 14 |
| S44044001 | D1 - 34-1-6 | 10 |
| | D1 - 34-2-6 | 8 |
| | D2 - 34-1-6 | 14 |
| | D2 - 34-2-6 | 12 |
| S44045000 | D1 - 34-1-7 | 10 |
| | D1 - 34-2-7 | 8 |
| | D2 - 34-1-7 | 14 |
| | D2 - 34-2-7 | 12 |
| S44046001 | D1 - 34-1-9 | 10 |
| | D1 - 34-2-9 | 8 |
| | D2 - 34-1-9 | 14 |
| | D2 - 34-2-9 | 12 |
| S44047000 | D1 - 34-1-12 | 10 |
| | D1 - 34-2-12 | 8 |
| | D2 - 34-1-12 | 14 |
| | D2 - 34-2-12 | 12 |
| S44048001 | D1 - 34-1-13 | 10 |
| | D1 - 34-2-13 | 8 |
| | D2 - 34-1-13 | 14 |
| | D2 - 34-2-13 | 12 |
| S44049001 | D1 - 35 | 10 |
| | D2 - 35 | 14 |
| S44050001 | D1 - 42 | 8 |
| | D2 - 42 | 12 |
| S44051001 | D1 - 44 | 8 |
| | D2 - 44 | 12 |
| S44052001 | D1 - 46 | 8 |

| CODE | REF.NO. | Page |
|-----------|-----------|------|
| S44052001 | D2 - 46 | 12 |
| S44053001 | D2 - 55 | 14 |
| S44054001 | D2 - 56 | 14 |
| S44055000 | D2 - 60 | 14 |
| S44056000 | D2 - 60-1 | 14 |
| S44057001 | D2 - 62 | 14 |
| S44058001 | E - 1 | 16 |
| S44060001 | E - 2 | 16 |
| S44062101 | E - 3 | 16 |
| S44063001 | E - 7 | 16 |
| S44064001 | E - 9 | 16 |
| S44065001 | E - 11 | 16 |
| S44066001 | E - 13 | 16 |
| S44067001 | E - 15 | 16 |
| S44068001 | Z - 53 | 41 |
| S44070001 | Z - 53 | 41 |
| S44072001 | Z - 53 | 41 |
| S44074001 | E - 18 | 16 |
| | Z - 53 | 41 |
| S44076001 | Z - 53 | 41 |
| S44078001 | Z - 53 | 41 |
| S44080001 | Z - 53 | 41 |
| S44082001 | E - 19 | 16 |
| S44083000 | E - 20 | 16 |
| S44084000 | E - 22 | 16 |
| S44085001 | E - 24 | 16 |
| S44086001 | E - 25 | 16 |
| S44088001 | E - 26 | 16 |
| S44089001 | E - 28 | 16 |
| S44090000 | E - 31 | 16 |
| S44091000 | E - 32 | 16 |
| S44092009 | E - 34 | 16 |
| S44093009 | E - 36 | 16 |
| S44094009 | E - 41 | 16 |
| S44095001 | K - 1 | 30 |
| S44096001 | K - 1-1 | 30 |
| S44097001 | K - 1-2 | 30 |
| S44098000 | K - 1-5 | 30 |
| S44099000 | K - 1-7 | 30 |
| S44101001 | K - 1-8 | 30 |
| S44102001 | K - 1-10 | 30 |
| S44103000 | K - 1-12 | 30 |
| S44104001 | K - 1-13 | 30 |
| S44105001 | K - 1-15 | 30 |
| S44106001 | F - 8 | 18 |
| S44107001 | F - 14 | 18 |
| S44108901 | F - 16 | 18 |
| S44110000 | G - 3 | 20 |
| S44111000 | G - 6 | 20 |
| S44112001 | G - 33 | 20 |
| S44114001 | G - 38 | 20 |
| S44115000 | G - 39 | 20 |
| S44116000 | G - 75 | 22 |
| S44117000 | G - 77 | 22 |
| S44118001 | H - 20 | 24 |
| S44119001 | J - 2 | 26 |
| S44120001 | J - 7 | 26 |
| S44121001 | J - 11 | 26 |
| S44122001 | J - 11-1 | 26 |
| S44123001 | J - 11-2 | 26 |
| S44124001 | J - 11-13 | 26 |
| S44125001 | J - 11-16 | 26 |
| S44126001 | J - 13 | 26 |

| CODE | REF.NO. | Page |
|-----------|-------------|------|
| S44127001 | J - 21 | 26 |
| S44128001 | J - 23 | 26 |
| S44129001 | J - 24 | 26 |
| S44131001 | J - 26 | 26 |
| S44132001 | J - 27 | 26 |
| S44134001 | J - 31 | 26 |
| S44135001 | J - 33 | 26 |
| S44136000 | J - 44 | 28 |
| S44137001 | J - 45 | 28 |
| S44138001 | L - 1 | 30 |
| S44139001 | M - 1 | 32 |
| S44140001 | M - 5 | 32 |
| S44141000 | M - 6 | 32 |
| S44145000 | Q - 7 | 36 |
| S44146000 | Q - 8 | 36 |
| | Q - 29 | 36 |
| S44151009 | Z - 46 | 41 |
| S44152009 | Z - 50 | 41 |
| S44153009 | Z - 54 | 41 |
| S44154001 | R - 1 | 38 |
| S44155001 | R - 1-9 | 38 |
| | R - 1-18 | 38 |
| S44156001 | R - 5 | 38 |
| S44159001 | R - 6 | 38 |
| S44164009 | Z - 70 | 42 |
| S44165001 | Z - 71 | 42 |
| S45044000 | G - 78 | 22 |
| S46310001 | B - 15-2 | 4 |
| S46429001 | D1 - 34-1 | 10 |
| | D2 - 34-1 | 14 |
| S46734001 | D1 - 9 | 8 |
| | D2 - 9 | 12 |
| S46736001 | D2 - 11 | 12 |
| S46766001 | D1 - 34-2 | 8 |
| | D2 - 34-2 | 12 |
| S46767001 | D1 - 34-2-4 | 8 |
| | D2 - 34-2-4 | 12 |
| S47336001 | E - 42 | 16 |
| S47933001 | D1 - 53 | 10 |
| S47956000 | G - 82 | 22 |
| S47957000 | G - 83 | 22 |
| S48410001 | Q - 25 | 36 |
| S49131001 | Q - 2-1 | 36 |
| S49133000 | Q - 2-1-1 | 36 |
| | Q - 2-2-1-1 | 36 |
| S49134001 | Q - 2-2 | 36 |
| S49135001 | Q - 2-2-1 | 36 |
| S49136000 | Q - 14 | 36 |
| S49137000 | Q - 24 | 36 |
| 007402516 | R - 1-3 | 38 |
| 012060632 | E - 16-1 | 16 |
| 013760610 | B - 5 | 4 |
| | C - 11 | 6 |
| | F - 5 | 18 |
| 013760612 | D1 - 28 | 8 |
| | D2 - 28 | 12 |
| 013761410 | C - 32 | 6 |
| | F - 7 | 18 |
| 013781012 | B - 13 | 4 |
| 014400432 | E - 23 | 16 |
| 014400522 | E - 12 | 16 |
| | E - 18-1 | 16 |
| | E - 21 | 16 |

| CODE | REF.NO. | Page |
|-----------|-------------|------|
| 014400522 | Z -53-1 | 41 |
| | Z -53-1 | 41 |
| | Z -53-1 | 41 |
| | Z -53-1 | 41 |
| | Z -53-1 | 41 |
| | Z -53-1 | 41 |
| | Z -53-1 | 41 |
| 014500522 | E -14 | 16 |
| | E -31-1 | 16 |
| 014679320 | D1 -34-1-10 | 10 |
| | D1 -34-2-10 | 8 |
| | D2 -34-1-10 | 14 |
| | D2 -34-2-10 | 12 |
| 014680422 | C -16 | 6 |
| | C -19-4 | 6 |
| | C -24 | 6 |
| | D1 -43 | 8 |
| | D2 -43 | 12 |
| 014680622 | C -6 | 6 |
| | F -10 | 18 |
| | H -2 | 24 |
| | J -5 | 26 |
| | D1 -34-1-5 | 10 |
| | D1 -34-2-5 | 8 |
| | D1 -59 | 10 |
| | D2 -34-1-5 | 14 |
| | D2 -34-2-5 | 12 |
| | D2 -59 | 14 |
| 014760622 | C -22 | 6 |
| | J -11-12 | 26 |
| | D1 -37 | 8 |
| | D2 -37 | 12 |
| 014770622 | E -1-1 | 16 |
| | E -2-1 | 16 |
| | E -6 | 16 |
| 014771022 | J -15 | 26 |
| 014780622 | C -8 | 6 |
| 017671812 | C -19-7 | 6 |
| 017680512 | E -30 | 16 |
| 018081622 | A -13 | 2 |
| 018301036 | K -1-11 | 30 |
| 018301636 | K -1-9 | 30 |
| 018401036 | E -10 | 16 |
| 018501222 | D1 -54 | 10 |
| | D2 -54 | 14 |
| 018680522 | F -15 | 18 |
| 018761822 | E -8 | 16 |
| 021060106 | Z -31 | 40 |
| 021060306 | R -1-10 | 38 |
| | R -1-19 | 38 |
| 021400106 | R -1-5 | 38 |
| | Z -65 | 42 |
| 021400164 | P -1-10 | 34 |
| 021400206 | R -1-7 | 38 |
| 021500106 | R -7 | 38 |
| | Z -36-8-3 | 41 |
| | Z -36-11-1 | 41 |
| 021660102 | J -11-18 | 26 |
| 021670202 | C -19-8 | 6 |
| 021680202 | Z -58 | 41 |
| 025040233 | P -1-8 | 34 |
| 025040236 | E -38 | 16 |
| | R -1-4 | 38 |

| CODE | REF.NO. | Page |
|-----------|-------------|------|
| 025040236 | R -1-16 | 38 |
| 025060232 | K -3 | 30 |
| | D2 -58 | 14 |
| 025060236 | Z -29 | 40 |
| 025100132 | M -8 | 32 |
| | D1 -52 | 10 |
| | D2 -52 | 14 |
| 025680132 | M -3 | 32 |
| 025680232 | Z -56 | 41 |
| 025710232 | Z -61 | 41 |
| 025750132 | Z -44-8 | 41 |
| | Z -48 | 41 |
| 028030242 | K -1-17 | 30 |
| 028040243 | P -1-9 | 34 |
| 028050246 | Z -36-8-2 | 41 |
| 028060242 | Z -30 | 40 |
| 028680242 | Z -44-6 | 41 |
| | Z -57 | 41 |
| 031311302 | R -14 | 38 |
| 034422503 | P -2 | 34 |
| 047201042 | D1 -34-1-11 | 10 |
| | D1 -34-2-11 | 8 |
| | D2 -34-1-11 | 14 |
| | D2 -34-2-11 | 12 |
| 047201640 | A -10 | 2 |
| 048030342 | L -4 | 30 |
| 048040342 | C -4 | 6 |
| | D1 -13 | 8 |
| | D2 -13 | 12 |
| 048050142 | D2 -57 | 14 |
| 048050342 | D1 -34-1-8 | 10 |
| | D1 -34-2-8 | 8 |
| | D2 -34-1-8 | 14 |
| | D2 -34-2-8 | 12 |
| 048080342 | D1 -49 | 8 |
| | D2 -49 | 14 |
| 048120142 | C -14 | 6 |
| 060400616 | R -1-15 | 38 |
| 060660612 | D1 -34-1-14 | 10 |
| | D1 -34-2-14 | 8 |
| | D2 -34-1-14 | 14 |
| | D2 -34-2-14 | 12 |
| 060670612 | H -16 | 24 |
| | H -21 | 24 |
| | L -6 | 30 |
| | L -10 | 30 |
| | R -8 | 38 |
| 060680712 | Q -27 | 36 |
| 062300416 | K -1-16 | 30 |
| 062300816 | K -1-14 | 30 |
| 062351216 | D1 -24 | 8 |
| | D2 -24 | 12 |
| 062400616 | E -37 | 16 |
| 062401006 | P -1-7 | 34 |
| 062401406 | Z -66 | 42 |
| 062501406 | Z -36-11-4 | 41 |
| 062630712 | N -8 | 32 |
| 062660412 | C -1-4 | 6 |
| 062660712 | J -46 | 28 |
| 062661212 | J -11-17 | 26 |
| 062670412 | G -66 | 22 |
| 062670612 | A -34 | 2 |
| | G -14 | 20 |

| CODE | REF.NO. | Page |
|-----------|----------|------|
| 062670612 | L -8 | 30 |
| | N -13 | 32 |
| | Q -12 | 36 |
| | R -15 | 38 |
| 062670616 | G -36 | 20 |
| 062670812 | G -29-5 | 20 |
| 062671012 | H -14 | 24 |
| | D1 -7-1 | 8 |
| | D2 -7-1 | 12 |
| 062672012 | H -19 | 24 |
| 062680612 | B -20 | 4 |
| | E -33 | 16 |
| 062680663 | J -40 | 28 |
| 062680812 | E -29 | 16 |
| | G -31 | 20 |
| | H -12 | 24 |
| | K -1-3 | 30 |
| | Z -44-5 | 41 |
| | Z -60 | 41 |
| 062681012 | A -3 | 2 |
| | A -6 | 2 |
| | J -9 | 26 |
| | M -2 | 32 |
| | Z -55 | 41 |
| 062681612 | N -4 | 32 |
| 062711012 | J -11-8 | 26 |
| | N -11 | 32 |
| 062711412 | J -20 | 26 |
| | J -25 | 26 |
| 062712012 | C -26 | 6 |
| 062751612 | C -17-1 | 6 |
| 062761212 | J -3 | 26 |
| | J -11-3 | 26 |
| | K -2 | 30 |
| 062761612 | J -12 | 26 |
| 081001670 | G -44 | 20 |
| 081004070 | G -74 | 22 |
| 081007070 | G -41 | 20 |
| 081014670 | G -5 | 20 |
| 100022005 | J -16-5 | 26 |
| 100032004 | B -16 | 4 |
| 100251001 | B -8-1 | 4 |
| | B -9-2 | 4 |
| | F -1-1-1 | 18 |
| | F -1-2-1 | 18 |
| | F -2-1-1 | 18 |
| | F -2-2-1 | 18 |
| 100257010 | D1 -47 | 8 |
| | D2 -47 | 14 |
| 100360003 | B -18 | 4 |
| 100366002 | Z -14-5 | 40 |
| 100401001 | Z -14-2 | 40 |
| 100402004 | H -18-3 | 24 |
| | H -18-3 | 24 |
| 100463001 | P -1-3 | 34 |
| 100645003 | N -3 | 32 |
| 100657001 | Z -14-6 | 40 |
| 100659001 | Z -14-7 | 40 |
| 100662001 | Z -14-8 | 40 |
| 100666002 | Q -3 | 36 |
| | Z -44-7 | 41 |
| | Z -47 | 41 |
| 100887001 | Z -4-1 | 40 |

| CODE | REF.NO. | Page |
|-----------|-----------|------|
| 101479101 | C - 1-6 | 6 |
| 101482001 | C - 30 | 6 |
| 101487000 | G - 10 | 20 |
| 101706001 | C - 31-1 | 6 |
| | F - 13-1 | 18 |
| | J - 47-2 | 28 |
| 102707001 | D1 - 25 | 8 |
| | D2 - 25 | 12 |
| 102707002 | D1 - 33 | 8 |
| | D2 - 33 | 12 |
| 103595000 | C - 1-1 | 6 |
| 103601001 | C - 1-5 | 6 |
| 103602002 | C - 1-7 | 6 |
| 103607000 | C - 3 | 6 |
| 103950003 | H - 5 | 24 |
| 104449009 | A - 19 | 2 |
| | G - 2 | 20 |
| 104450109 | A - 20 | 2 |
| 104451009 | A - 24 | 2 |
| 104464001 | B - 10 | 4 |
| 104520000 | F - 11 | 18 |
| 104521001 | J - 47-1 | 28 |
| 104521002 | E - 5 | 16 |
| 104525001 | H - 18-7 | 24 |
| 104765001 | C - 1-2 | 6 |
| 104766001 | C - 1-3 | 6 |
| 104821009 | A - 22 | 2 |
| 104830101 | A - 11 | 2 |
| 104832009 | A - 21 | 2 |
| 104833009 | A - 26 | 2 |
| 106436001 | G - 17 | 20 |
| 107155001 | G - 20 | 20 |
| 107779001 | Z - 4-3 | 40 |
| 107780001 | Z - 4-2 | 40 |
| 108520009 | A - 23 | 2 |
| 108801001 | G - 84 | 22 |
| 108802001 | G - 54 | 20 |
| 109173101 | G - 16 | 20 |
| 109763002 | D1 - 12 | 8 |
| | D2 - 12 | 12 |
| 110087001 | P - 1-5 | 34 |
| 110161004 | L - 2 | 30 |
| 110197001 | D1 - 50 | 8 |
| | D2 - 50 | 14 |
| 110201001 | A - 4 | 2 |
| 110367001 | B - 14 | 4 |
| 110494001 | E - 39 | 16 |
| 111140002 | J - 32 | 26 |
| 111194001 | G - 71 | 22 |
| 111863001 | G - 45 | 20 |
| 111865009 | G - 8 | 20 |
| 112467002 | G - 29-8 | 20 |
| 112525000 | A - 32 | 2 |
| 113431002 | N - 10 | 32 |
| 113608000 | G - 50 | 20 |
| 113653000 | G - 49 | 20 |
| 114294001 | H - 18-10 | 24 |
| | H - 18-10 | 24 |
| 114967001 | P - 1-4 | 34 |
| 115157001 | Z - 4-6 | 40 |
| 115503001 | K - 1-6 | 30 |
| 116016001 | Z - 64 | 42 |
| 116112001 | H - 7 | 24 |

| CODE | REF.NO. | Page |
|-----------|--------------|------|
| 116662003 | J - 11-7 | 26 |
| 116794001 | G - 19 | 20 |
| 116922001 | H - 18-2 | 24 |
| | H - 18-2 | 24 |
| 117963210 | Z - 14 | 40 |
| 117969001 | Z - 14-3 | 40 |
| 117970001 | Z - 14-4 | 40 |
| 118688001 | C - 19-5 | 6 |
| 118689001 | C - 19-9 | 6 |
| 118761001 | F - 9 | 18 |
| 118768001 | B - 12-4 | 4 |
| 118837001 | Z - 3-2 | 40 |
| 119712001 | R - 1-20 | 38 |
| 120023001 | C - 13 | 6 |
| 120263002 | J - 18 | 26 |
| 121007001 | F - 12 | 18 |
| 122991001 | Z - 1 | 40 |
| 126863001 | Z - 36-3 | 40 |
| 140092001 | C - 15 | 6 |
| 140326009 | G - 58 | 20 |
| 140438001 | G - 53 | 20 |
| 140518001 | G - 40 | 20 |
| 140553102 | M - 7 | 32 |
| 140647101 | N - 12 | 32 |
| 140726000 | B - 4 | 4 |
| 140759000 | Z - 51 | 41 |
| 141208001 | D1 - 6 | 8 |
| | D2 - 6 | 12 |
| 141476001 | J - 22 | 26 |
| 141494001 | J - 17 | 26 |
| 141542001 | G - 63 | 20 |
| 141728001 | D1 - 5 | 8 |
| | D2 - 5 | 12 |
| 142026003 | P - 1-1 | 34 |
| 142027001 | P - 1-2 | 34 |
| 142120001 | C - 1-8 | 6 |
| 142369001 | C - 1-9 | 6 |
| 142425001 | C - 19-6 | 6 |
| 142443001 | Z - 3-1 | 40 |
| 142708000 | F - 4 | 18 |
| 142721001 | Z - 4-5 | 40 |
| 142745002 | Z - 52 | 41 |
| 143522000 | Q - 15 | 36 |
| 143548000 | J - 41-2 | 28 |
| | P - 1-11-1-2 | 34 |
| | P - 5-2 | 34 |
| 143549000 | J - 41-3 | 28 |
| | P - 1-11-1-1 | 34 |
| | P - 4-1 | 34 |
| | P - 5-1 | 34 |
| | Q - 14-1 | 36 |
| | Q - 24-1 | 36 |
| 143671000 | G - 85 | 22 |
| 144222001 | Z - 24 | 40 |
| 144504001 | H - 1-3 | 24 |
| 144526001 | J - 6 | 26 |
| 144869002 | G - 29-2 | 20 |
| 144872101 | G - 30 | 20 |
| 144874001 | G - 29-4 | 20 |
| 144875001 | G - 29-6 | 20 |
| 144876001 | G - 29-7 | 20 |
| 144878001 | G - 29-9 | 20 |
| 145446001 | H - 18-5 | 24 |

| CODE | REF.NO. | Page |
|-----------|-------------|------|
| 145446001 | H - 18-5 | 24 |
| 145446003 | Z - 14-1 | 40 |
| 145472001 | D1 - 2 | 8 |
| | D2 - 2 | 12 |
| 145478101 | D1 - 18 | 8 |
| | D1 - 64 | 10 |
| | D2 - 18 | 12 |
| 145480101 | D1 - 21 | 8 |
| | D2 - 21 | 12 |
| 145516001 | F - 3 | 18 |
| 145522101 | H - 9 | 24 |
| 145526001 | H - 6 | 24 |
| 145534001 | G - 18 | 20 |
| 145624000 | B - 12-3 | 4 |
| 145691001 | H - 6 | 24 |
| 146046000 | P - 1-11-2 | 34 |
| | P - 4-2 | 34 |
| 146049001 | Z - 4-4 | 40 |
| 146194000 | P - 1-11-3 | 34 |
| | P - 5-3 | 34 |
| 146196001 | G - 42 | 20 |
| 146289001 | Z - 44-1 | 41 |
| 146327001 | G - 12 | 20 |
| 146331001 | B - 6 | 4 |
| 146333001 | G - 11 | 20 |
| 146354001 | K - 1-4 | 30 |
| 147363000 | G - 81 | 22 |
| 147557101 | H - 3 | 24 |
| 147631001 | C - 19-2-1 | 6 |
| 147777000 | B - 12-2 | 4 |
| 147854009 | Z - 44-2 | 41 |
| 147855002 | Z - 44-3 | 41 |
| 147856001 | Z - 44-4 | 41 |
| 147893009 | Z - 63 | 42 |
| 147919052 | Z - 26 | 40 |
| 148084001 | G - 21 | 20 |
| 148294001 | C - 19-1 | 6 |
| | C - 19-12 | 6 |
| 148546001 | J - 11-5 | 26 |
| 148559100 | J - 11-10 | 26 |
| 148592001 | J - 16-4 | 26 |
| 148849001 | G - 29-3 | 20 |
| 148914100 | E - 4 | 16 |
| 149127001 | J - 11-15 | 26 |
| 149133101 | L - 9 | 30 |
| 149247001 | Z - 67 | 42 |
| 149547000 | Q - 11 | 36 |
| 149554001 | D2 - 15 | 12 |
| 149796001 | Q - 1 | 36 |
| 149799000 | P - 1-12 | 34 |
| 149855051 | J - 19 | 26 |
| 150173003 | Z - 36-7 | 41 |
| 150174000 | Z - 36-4-3 | 40 |
| | Z - 36-5-1 | 40 |
| 150179002 | Z - 36-8-1 | 41 |
| 150180001 | Z - 36-1 | 40 |
| 150182000 | Z - 36-2 | 40 |
| 150183000 | Z - 36-10-2 | 41 |
| 150206002 | Z - 36-4-1 | 40 |
| 150305101 | G - 37 | 20 |
| 151332001 | L - 7 | 30 |
| 153138001 | D2 - 16 | 12 |
| 153483001 | H - 8 | 24 |



ACサーボモータ (FOR JAPAN)

MD-601 (単相)

MD-611 (三相)

主要部品構成表

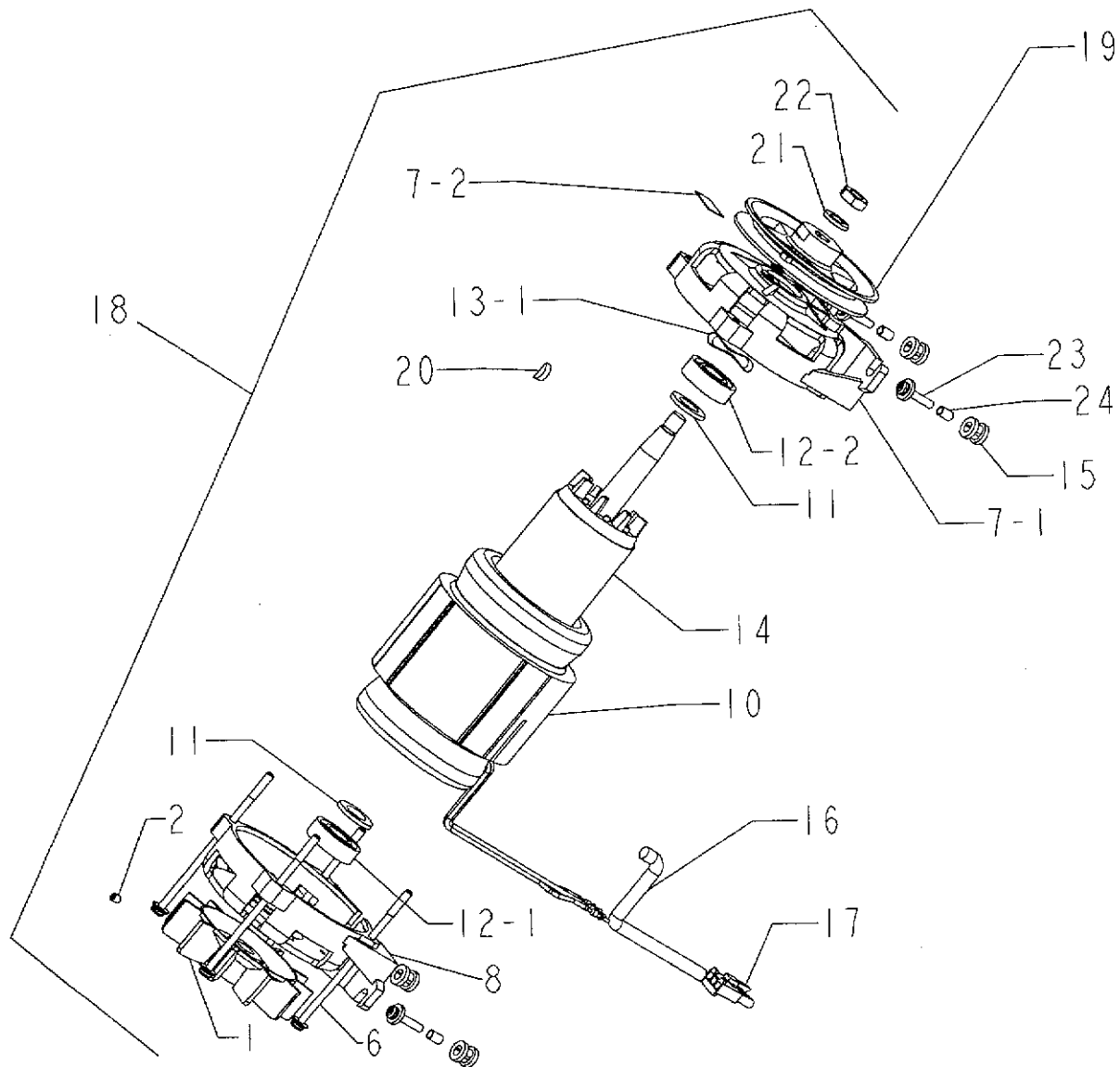
| ミシン 頭部 | 中厚 厚物 | 回転数 s p m | 機 種 | 相・電圧 | モータ (注1) | プーリ | 補給用モータ・ボックス総組 (注2) | | 電源 スイッチ |
|------------------------|----------|--------------|----------------|---------|--------------------------|-----------------------|--------------------|------------|------------|
| | | | | | | | 品 名 | 部品コード | |
| B776(HEM) (ボトムヘム縫い) | | 4500 | 137-601-758-01 | 単相・100V | INVモータクミ#1 J80643-001 | プーリ Q90 J02278-001 | iM1100HEM-A45 | J80765-001 | A |
| | | | -611-758-01 | 三相・200V | | | iM3200HEM-A45 | J80766-001 | B |

電源スイッチ A 2PオンスWクミ#21-4 J02629-001
 B 3PオンスWクミ#13-4 J02631-001

注1: プーリ固定用部品 (半月キ、パネ座金、ナット) とモータ固定用部品 (防振ゴム、スペーサ、ネジセット) を含んだ状態のものです。

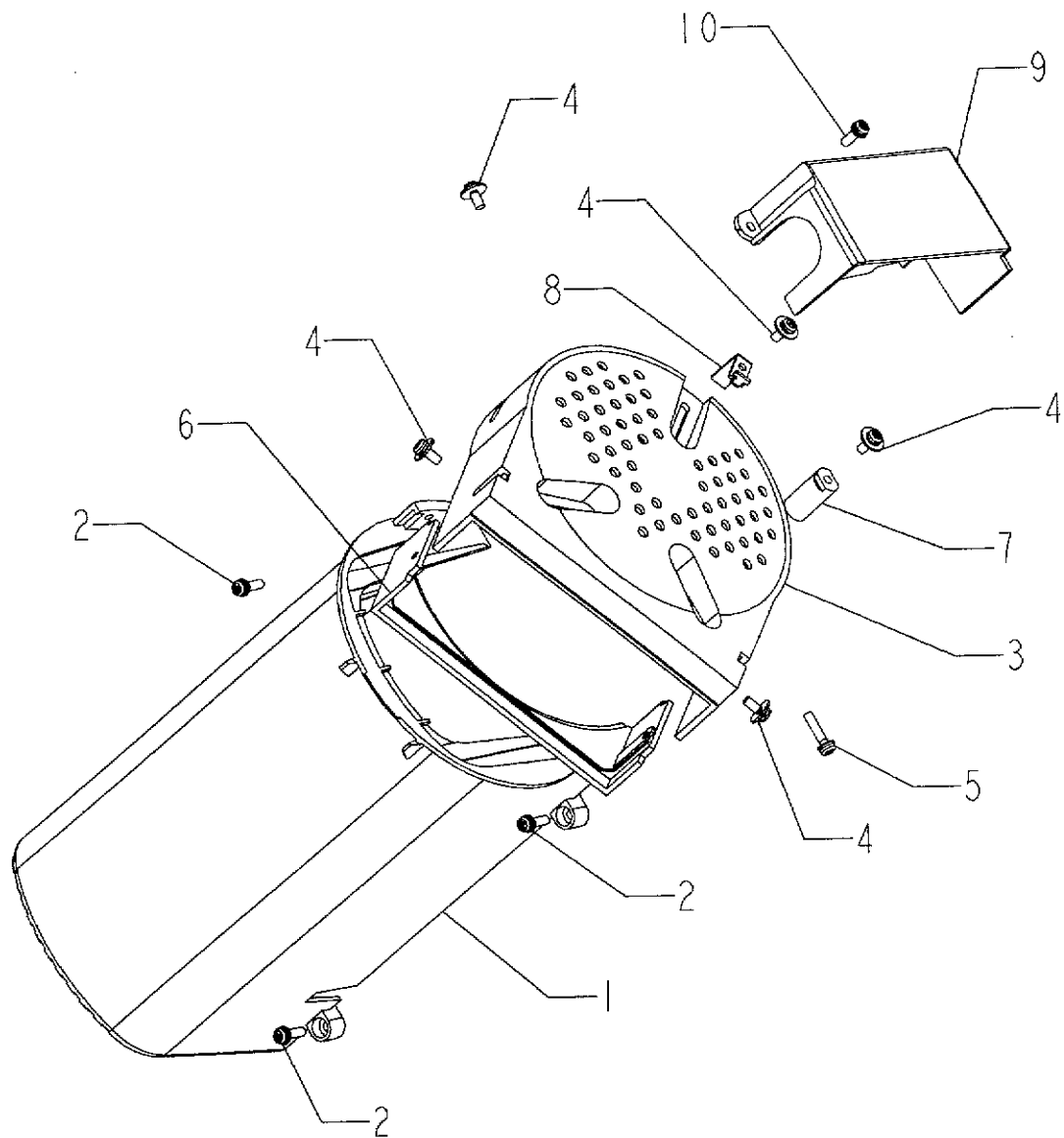
注2: 補給用モータ・ボックス総組は、電源スイッチ、付属品、取扱い説明書を除く全ての部品が組み込まれた状態のものです。

また、回転数設定説明書を参照して、ディップスイッチ等の設定をしてください。



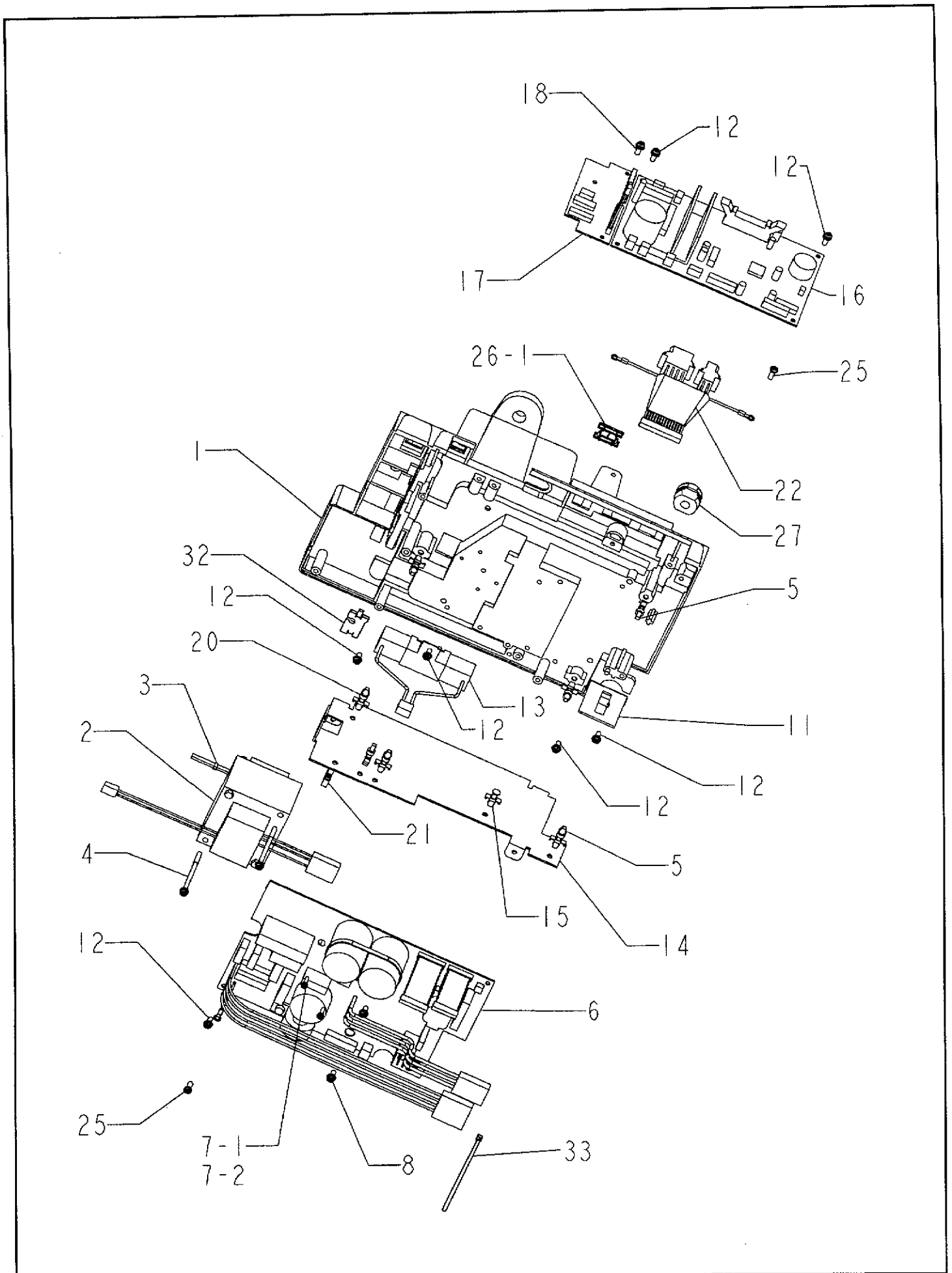
| 参照番号 | 部品コード | 個数 | 品名 |
|------|------------|----|--------------------|
| 1 | J02525-001 | 1 | モータINV |
| 2 | 014500-632 | 1 | アナホ`ミM5X6 |
| 6 | J02537-001 | 4 | 6カサ`クミ5X110DB |
| 7-1 | J03333-001 | 1 | モタブ`ラケットINV#3M |
| 7-2 | --- | 1 | モタメイハンINV |
| 8 | J03314-001 | 1 | モタブ`ラケットINV#3 |
| 10 | J80654-001 | 1 | SマセンクミINV 杖(コネクタ付) |
| 11 | J02997-001 | 2 | ワ2.6X15X26ST |
| 12-1 | 076202-801 | 1 | タマシ`クウケ620ZZ |
| 12-2 | 076202-801 | 1 | タマシ`クウケ620ZZ |
| 13-1 | 203684-001 | 1 | ナミ703X27.5X34.9 |

| 参照番号 | 部品コード | 個数 | 品名 |
|------|------------|----|------------------|
| 14 | J02518-001 | 1 | ロ`タミINV |
| 15 | J02991-001 | 4 | ホ`ウシコ`ミINV |
| 16 | J02563-001 | 1 | チュ`ブ`8X0.25X200 |
| 17 | J02560-001 | 1 | コネクタ3191-03R1BL |
| 18 | J80643-001 | 1 | INVモ`タミ#1 軸ユウ |
| 19 | J02278-001 | 1 | プ`リQ90 |
| 20 | 216205-000 | 1 | ハンケ`ツキ-4X13#2 |
| 21 | 028100-246 | 1 | ハ`ネサ`ガネ2-10 |
| 22 | J02493-001 | 1 | 3シュナットM10X1.0 |
| 23 | J02992-001 | 4 | ハ`コセット5X25DC |
| 24 | J02989-001 | 4 | カ`ラ-D5.1XT0.6XL9 |



| 参照 番号 | 部品コード | 個数 | 品名 | 参照 番号 | 部品コード | 個数 | 品名 |
|----------|------------|----|--------------|----------|------------|----|--------------|
| 1 | J02513-001 | 1 | モータカハ-iNV | 6 | J02516-001 | 1 | ヘルムカハ-iNV |
| 2 | J00494-001 | 3 | ナットセット4X14DA | 7 | J02293-001 | 1 | 北コケ |
| 3 | J02515-001 | 1 | ヘルムカハ-iNV | 8 | J00351-001 | 1 | ヘルムヘルムウツク2 |
| 4 | 224508-001 | 5 | ナットセット4X10DC | 9 | J02508-001 | 1 | コートカハ-iNV |
| 5 | 217071-001 | 1 | ナットセット4X18DA | 10 | 215082-001 | 1 | ナットセット4X12DA |

MC. 制御ボックス関係(1)



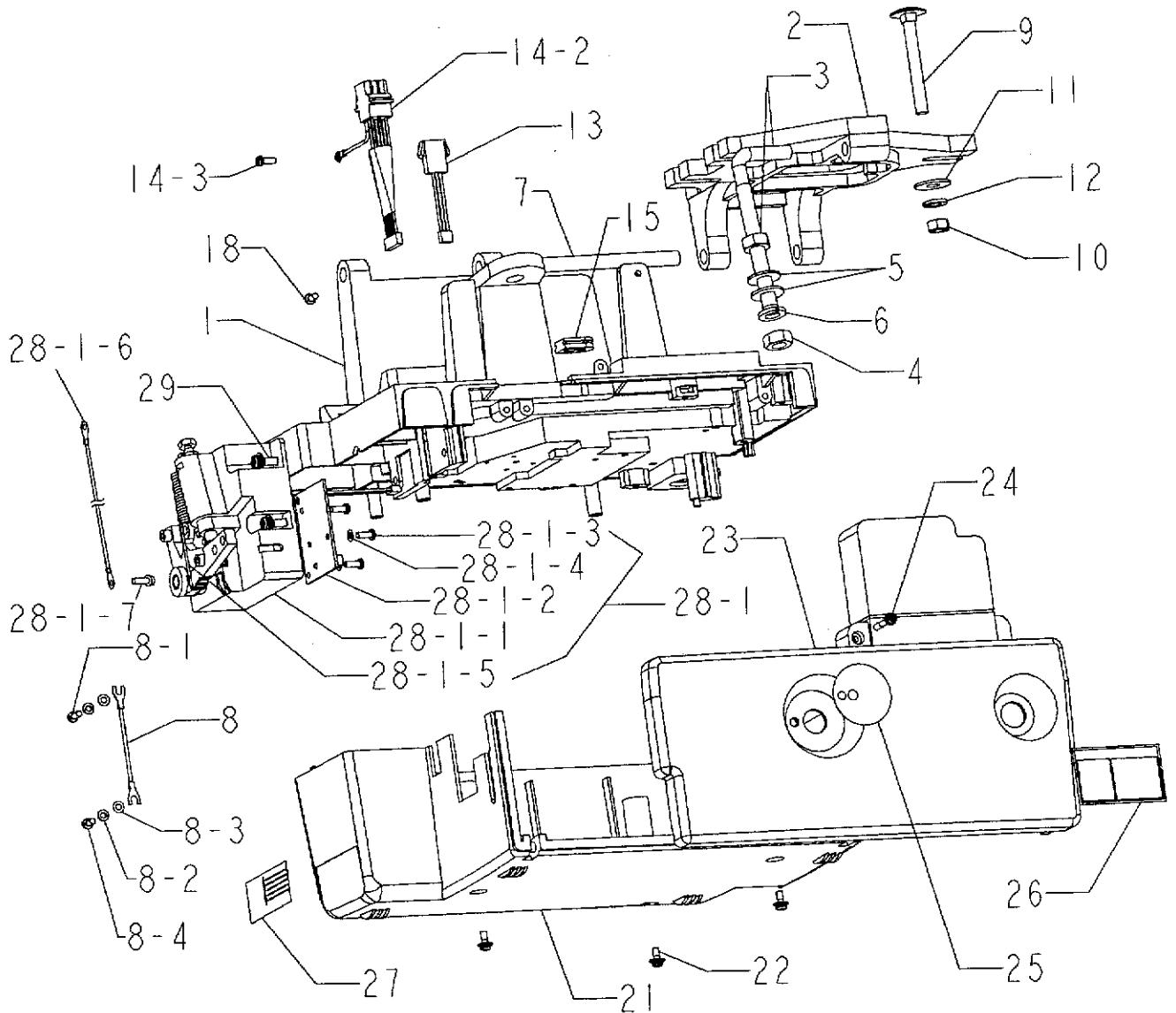
MC. 制御ボックス関係(1)

| 参照番号 | 部品コード | 個数 | 品名 | 参照番号 | 部品コード | 個数 | 品名 |
|------|------------|----|---------------|------|------------|----|---------------|
| 1 | J02998-001 | 1 | ハコウiINV-400V | 15 | J01892-001 | 1 | ホルダ KGPS-6S |
| 2 | * | 1 | トランスINV | 16 | J80763-001 | 1 | iMSキハンAY |
| 3 | 220681-001 | 1 | ケツクバンド 2.2X85 | 17 | J80764-001 | 1 | HEMキハンクミキユウ |
| 4 | J02062-001 | 2 | +ナハサクミ4X55DA | 18 | 229017-001 | 1 | +ナハサクミ4X10DA |
| 5 | 228295-001 | 5 | ホルダ KGLS-6S | 20 | 228295-001 | 2 | ホルダ KGLS-6S |
| 6 | * | 1 | iMPキハンAY | 21 | UG4163-000 | 1 | ワイヤサル LWS-1S |
| 7-1 | * | 1 | +ナハセット4X14DA | 22 | J02497-001 | 1 | ミシンブラクミINV |
| 7-2 | * | 2 | +ナハサクミ3X12DA | 25 | 229017-001 | 2 | +ナハセット4X10DA |
| 8 | 229017-001 | 2 | +ナハセット4X10DA | 26-1 | J02037-001 | 1 | 7タNBN-iINV |
| 11 | * | 1 | コネクタプレートINV | 27 | J02195-001 | 1 | フッシング SR-7K-2 |
| 12 | 229017-001 | 7 | +ナハセット4x10DA | 32 | J03365-001 | 1 | 7タMOTORコートINV |
| 13 | J03288-001 | 1 | セメントR40/100クミ | 33 | 220681-001 | 1 | ケツクバンド 2.2X85 |
| 14 | J02029-001 | 1 | キハントリツケイタINV | | | | |

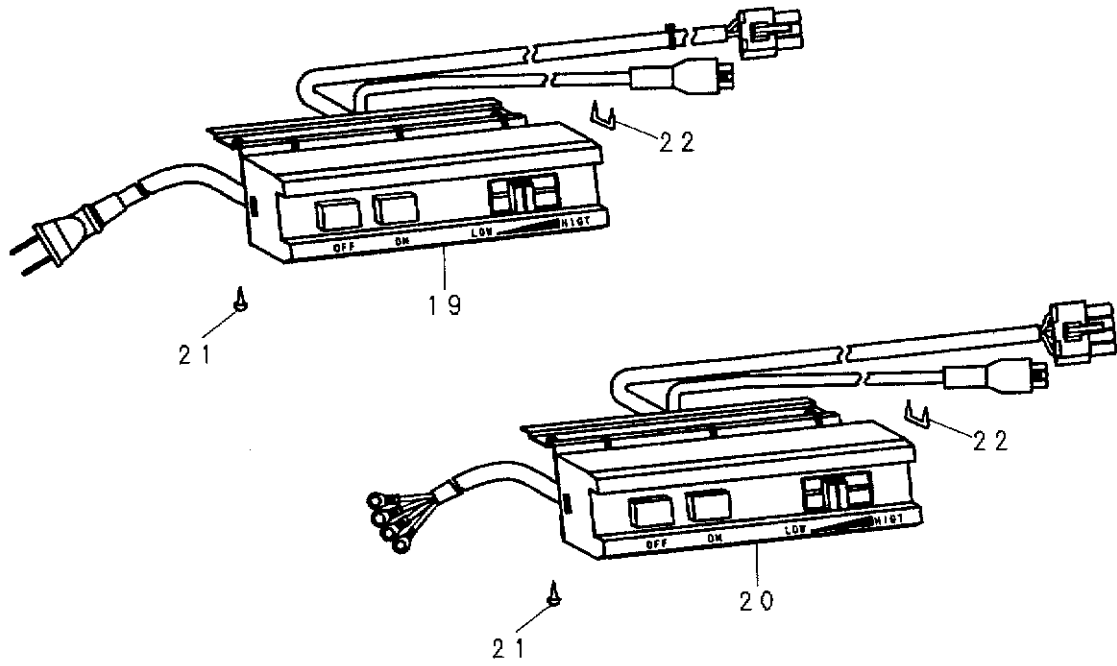
仕様別部品一覧表

| 参照番号 | 品名 | MD-601 (100V) | MD-611 (200V) |
|------|--------------|------------------|------------------|
| 2 | トランスINV | J02502-001 | J02664-001 |
| 6 | iMPキハンAY | J80634-001 | J80723-001 |
| 7-1 | +ナハセット4X14DA | J00494-001 | --- |
| 7-2 | +ナハサクミ3X12DA | --- | 0A4301-205 |
| 11 | コネクタプレートINV | J02505-001 | J02506-001 |

MD. 制御ボックス関係(2)



| 参照番号 | 部品コード | 個数 | 品名 | 参照番号 | 部品コード | 個数 | 品名 |
|------|------------|----|-------------|--------|------------|----|---------------|
| 1 | J02998-001 | 1 | ACVINV-400V | 15 | J02036-001 | 1 | リモートブッキングV |
| 2 | J00107-001 | 1 | MD806コネクタ#2 | 18 | 002400-806 | 1 | +ナット4X8 |
| 3 | J03275-001 | 1 | Lカネキ10クミ-V | 21 | J02027-001 | 1 | ACVINV |
| 4 | 021100-206 | 1 | 2シュナット10 | 22 | 215081-001 | 3 | +ナット4X10DB |
| 5 | 025100-236 | 2 | ヒラサガネ10 | 23 | J02028-001 | 1 | 7点INV |
| 6 | 028100-246 | 1 | ハネガネ2-10 | 24 | J02568-001 | 1 | +ナット4X25DA |
| 7 | J02517-001 | 1 | ピン9.9X116 | 25 | J02559-001 | 1 | INVヒョウシタ |
| 8 | J02832-001 | 1 | アスコトネギ | 26 | S38353-101 | 1 | テメキケルワ |
| 8-1 | 062401-063 | 1 | ナット4X10 | 27 | --- | 1 | メインBOX-INV |
| 8-2 | 028040-245 | 2 | ハネガネ2-4 | 28-1 | J80639-001 | 1 | 7点ユニット-AY |
| 8-3 | 025040-173 | 2 | ヒラサガネ4 | 28-1-1 | J03413-001 | 1 | 7点ユニット-クミEZ-ク |
| 8-4 | 062400-863 | 1 | ナット4X8 | 28-1-2 | J80640-001 | 1 | 7点ユニット-AY |
| 9 | 222372-001 | 3 | カネキ8X70 | 28-1-3 | 037401-015 | 3 | Vナットピン4X10 |
| 10 | 021080-206 | 3 | 2シュナット8 | 28-1-4 | J02130-001 | 3 | ワゲ703X4.3X8 |
| 11 | 025080-336 | 3 | ヒラサガネ18 | 28-1-5 | J00649-001 | 1 | ヒキナット2.6X86 |
| 12 | 028080-246 | 3 | ハネガネ2-8 | 28-1-6 | J03417-001 | 1 | アスコトネギ |
| 13 | J02495-001 | 1 | ソケットプラグINV | 28-1-7 | 229017-001 | 1 | +ナット4X10DA |
| 14-2 | J02496-001 | 1 | ソケットプラグINV | 29 | J00353-001 | 3 | +ナット5X14DB |
| 14-3 | 229017-001 | 1 | +ナット4X10DA | | | | |



| 参照 番号 | 部品コード | 個数 | 品名 |
|----------|------------|----|----------------|
| 19 | J02629-001 | 1 | 2PボクSW7#21-4 |
| 20 | J02631-001 | 1 | 3PボクSW7#13-4 |
| 21 | S03816-001 | 2 | +マルモクネジ 4.5X16 |
| 22 | 200190-001 | 8 | ステップル |

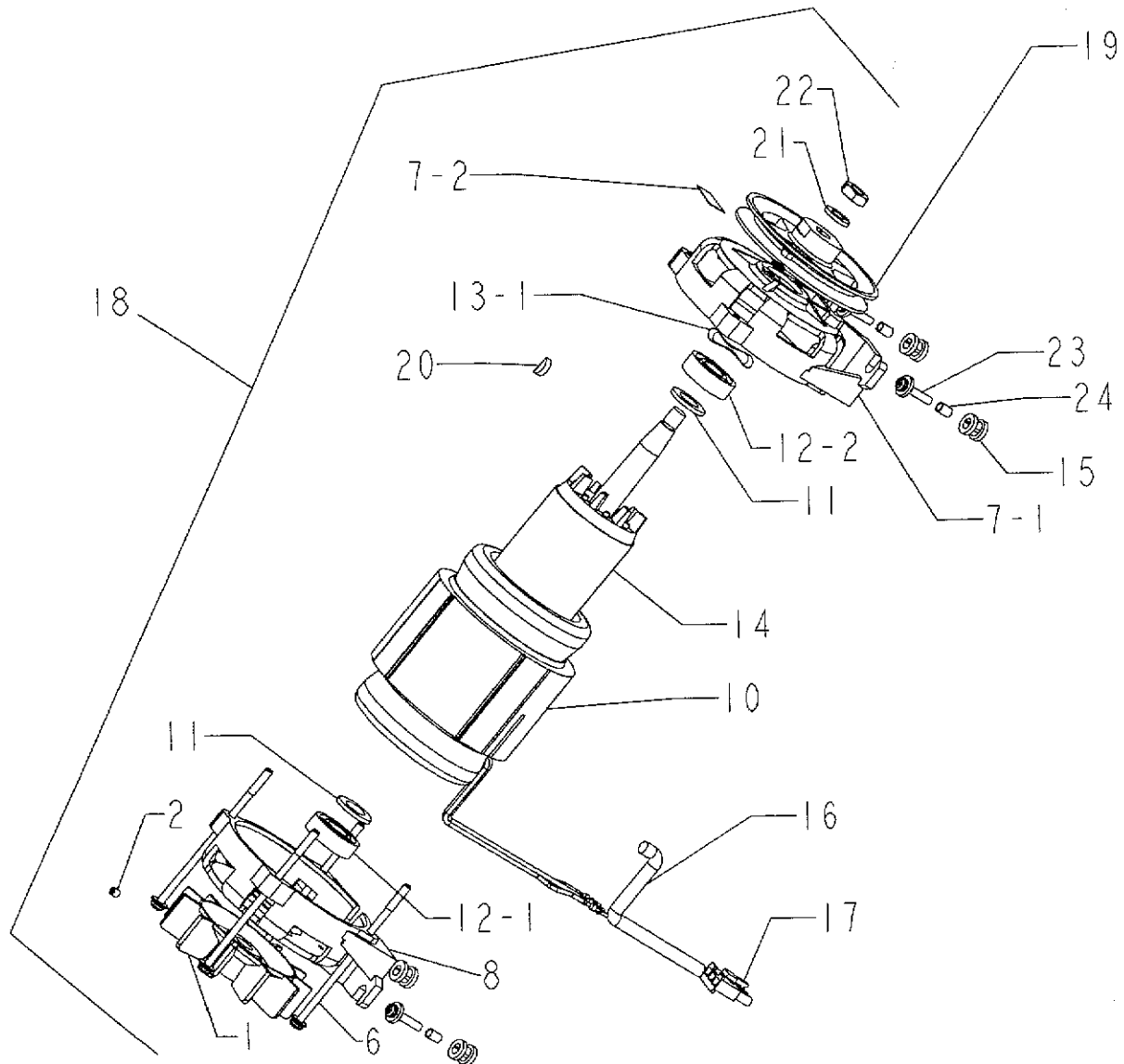
索引

| 部品コード | 参照番号 | 部品コード | 参照番号 |
|------------|--|------------|-----------|
| 002400-806 | MD-18 | J02568-001 | MD-24 |
| 014500-632 | MA-2 | J02629-001 | 主要部品構成表 |
| 021080-206 | MD-10 | | ME-19 |
| 021100-206 | MD-4 | J02631-001 | 主要部品構成表 |
| 025040-173 | MD-8-3 | | ME-20 |
| 025080-336 | MD-11 | J02664-001 | MC-2 |
| 025100-236 | MD-5 | J02832-001 | MD-8 |
| 028040-245 | MD-8-2 | J02989-001 | MA-24 |
| 028080-246 | MD-12 | J02991-001 | MA-15 |
| 028100-246 | MA-21,MD-6 | J02992-001 | MA-23 |
| 037401-015 | MD-28-1-3 | J02997-001 | MA-11 |
| 062400-863 | MD-8-4 | J02998-001 | MC-1,MD-1 |
| 062401-063 | MD-8-1 | J03275-001 | MD-3 |
| 076202-801 | MA-12-1,MA-12-2 | J03288-001 | MC-13 |
| 0A4301-205 | MC-7-2 | J03314-001 | MA-8 |
| 200190-001 | ME-22 | J03333-001 | MA-7-1 |
| 203684-001 | MA-13-1 | J03365-001 | MC-32 |
| 215081-001 | MD-22 | J03413-001 | MD-28-1-1 |
| 215082-001 | MB-10 | J03417-001 | MD-28-1-6 |
| 216205-000 | MA-20 | J80634-001 | MC-6 |
| 217071-001 | MB-5 | J80639-001 | MD-28-1 |
| 220681-001 | MC-3,MC-33 | J80640-001 | MD-28-1-2 |
| 222372-001 | MD-9 | J80643-001 | 主要部品構成表 |
| 224508-001 | MB-4 | | MA-18 |
| 228295-001 | MC-5,MC-20 | J80654-001 | MA-10 |
| 229017-001 | MC-8,MC-12,MC-18, MC-25,MD-14-3, MD-28-1-7 | J80723-001 | MC-6 |
| | | J80763-001 | MC-16 |
| | | J80764-001 | MC-17 |
| J00107-001 | MD-2 | J80765-001 | 主要部品構成表 |
| J00351-001 | MB-8 | J80766-001 | 主要部品構成表 |
| J00353-001 | MD-29 | S03816-001 | ME-21 |
| J00494-001 | MB-2,MC-7-1 | S38353-101 | MD-26 |
| J00649-001 | MD-28-1-5 | UG4163-000 | MC-21 |
| J01892-001 | MC-15 | | |
| J02027-001 | MD-21 | | |
| J02028-001 | MD-23 | | |
| J02029-001 | MC-14 | | |
| J02036-001 | MD-15 | | |
| J02037-001 | MC-26-1 | | |
| J02062-001 | MC-4 | | |
| J02130-001 | MD-28-1-4 | | |
| J02195-001 | MC-27 | | |
| J02278-001 | 主要部品構成表 | | |
| | MA-19 | | |
| J02293-001 | MB-7 | | |
| J02493-001 | MA-22 | | |
| J02495-001 | MD-13 | | |
| J02496-001 | MD-14-2 | | |
| J02497-001 | MC-22 | | |
| J02502-001 | MC-2 | | |
| J02505-001 | MC-11 | | |
| J02506-001 | MC-11 | | |
| J02508-001 | MB-9 | | |
| J02513-001 | MB-1 | | |
| J02515-001 | MB-3 | | |
| J02517-001 | MD-7 | | |
| J02518-001 | MA-14 | | |
| J02525-001 | MA-1 | | |
| J02537-001 | MA-6 | | |
| J02559-001 | MD-25 | | |
| J02560-001 | MA-17 | | |
| J02563-001 | MA-16 | | |

AC SERVOMOTOR
AC-SERVOMOTOR
SERVOMOTEUR AC
SERVOMOTOR DE AC

MD-601(Single-Phase Type)

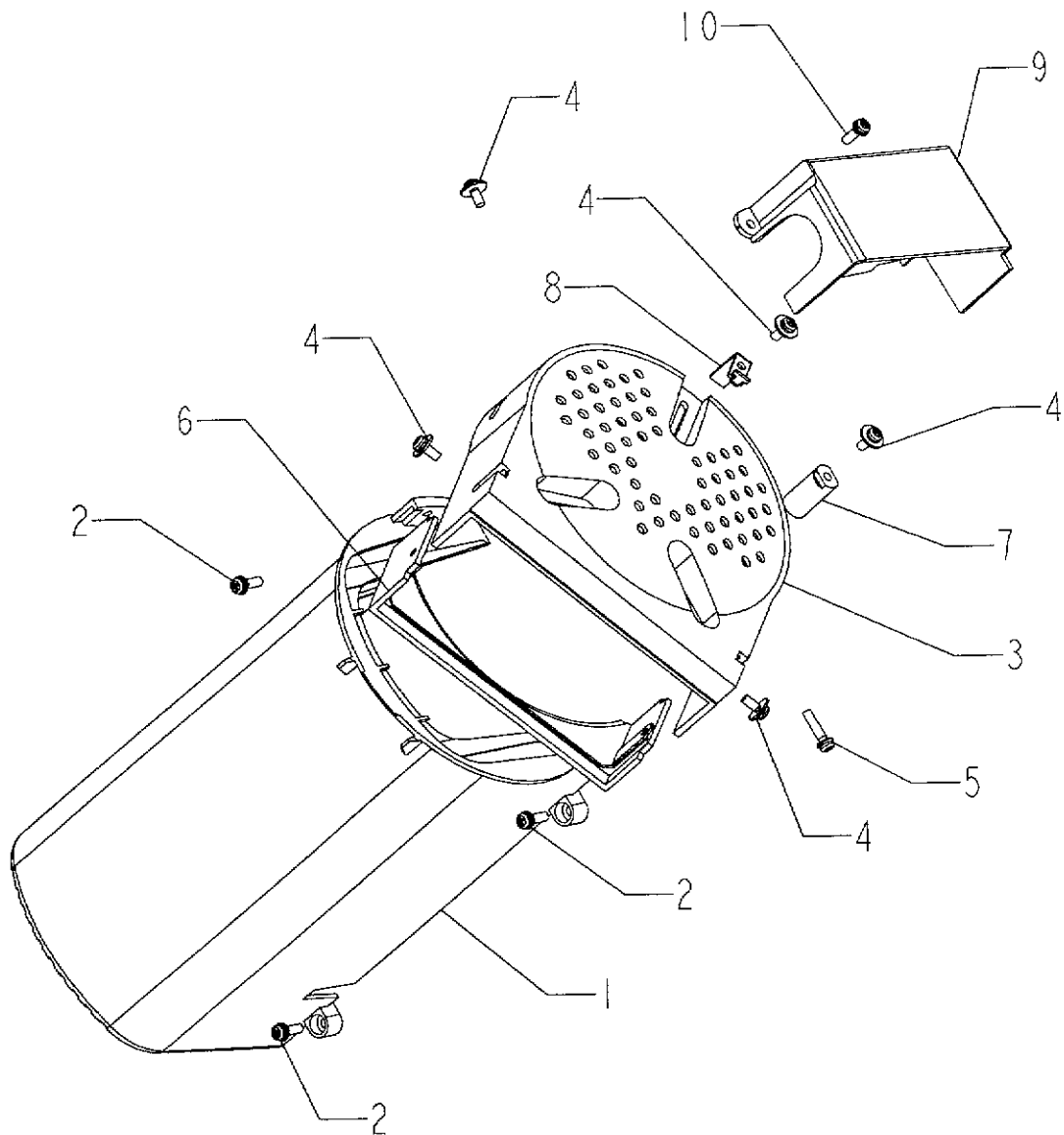
MD-611(Three-Phase Type)



| REF. NO. | CODE | Q'TY | NAME OF PARTS | REF. NO. | CODE | Q'TY | NAME OF PARTS |
|----------|------------|------|--------------------|----------|------------|------|---------------------|
| 1 | J02525-001 | 1 | MOTOR FAN | 14 | J02518-001 | 1 | ROTOR |
| 2 | 014500-632 | 1 | SCREW 5X6 | 15 | J02991-001 | 4 | RUBBER WASHER,INV |
| 6 | J02537-001 | 4 | SCREW 5X110DB | 16 | J02563-001 | 1 | TUBE 8X0.25X200 |
| 7-1 | J03333-001 | 1 | MOTOR BRACKET | 17 | J02560-001 | 1 | 3P PLUG 3191-03R1BL |
| 7-2 | --- | 1 | NAME PLATE | 18 | * | 1 | INV MOTOR ASSY |
| 8 | J03314-001 | 1 | MOTOR BRACKET | 19 | J02278-001 | 1 | TAPER PULLEY 90 |
| 10 | * | 1 | STATOR ASSY | 20 | 216205-000 | 1 | KEY 4X13#2 |
| 11 | J02997-001 | 2 | WASHER 2.6X15X26ST | 21 | 028100-246 | 1 | SPRING WASHER 2-10 |
| 12-1 | 076202-801 | 1 | BEARING 6202ZZ #2 | 22 | J02493-001 | 1 | NUT 3-10X1.0 |
| 12-2 | 076202-801 | 1 | BEARING 6202ZZ #2 | 23 | J02992-001 | 4 | SCREW 5X25DC |
| 13-1 | 203684-001 | 1 | WAVE WASHER | 24 | J02989-001 | 4 | COLLAR 5.1X0.6X9 |

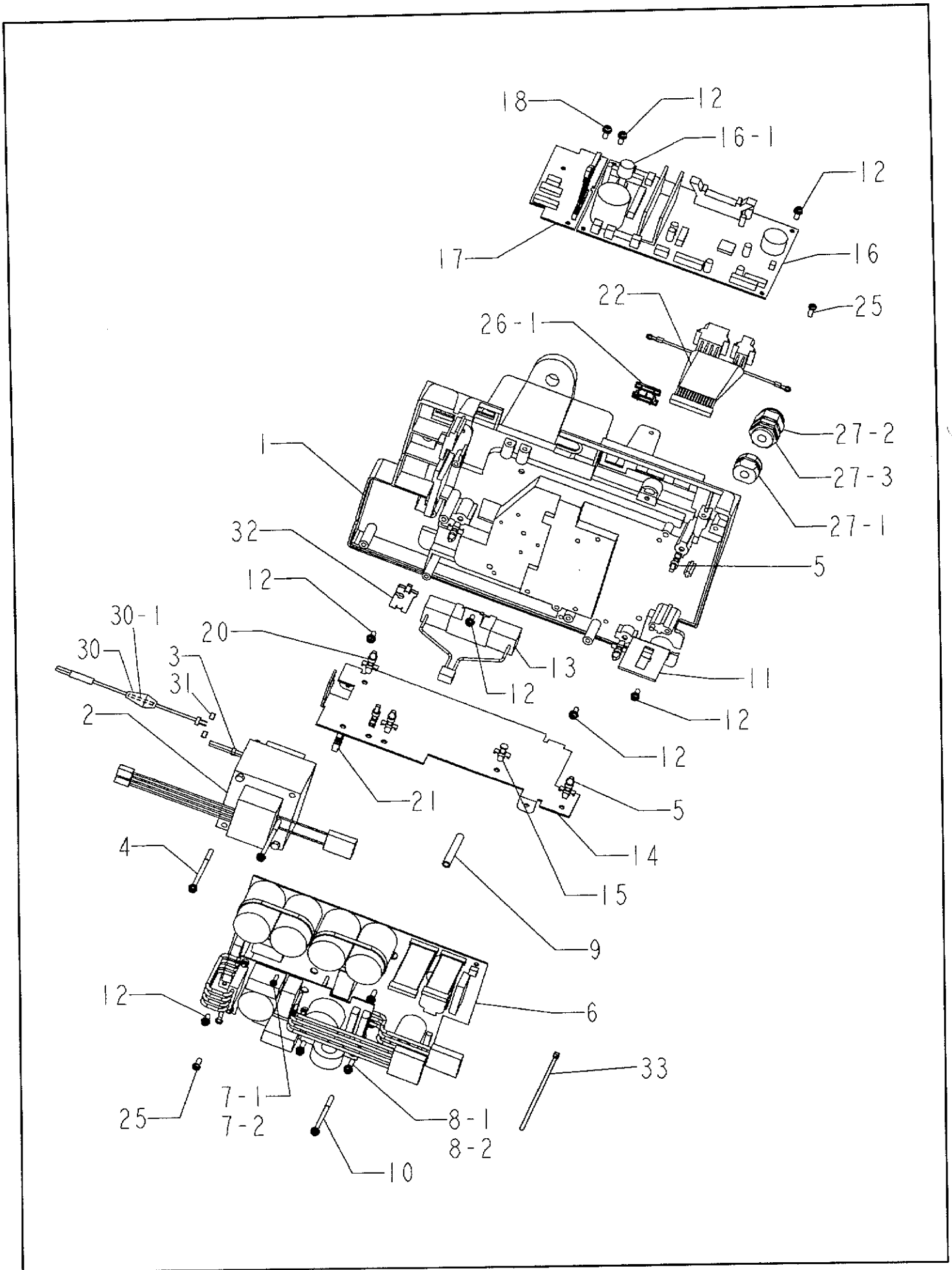
DIFFERENT PARTS LIST

| REF. NO. | NAME OF PARTS | MD-601,MD-611 110V~240V | MD-611 380V~415V |
|----------|----------------|----------------------------|---------------------|
| 10 | STATOR ASSY | J80654-001 | J80656-001 |
| 18 | INV MOTOR ASSY | J80643-001 | J80652-001 |



| REF. NO. | CODE | Q'TY | NAME OF PARTS | REF. NO. | CODE | Q'TY | NAME OF PARTS |
|----------|------------|------|---------------|----------|------------|------|--------------------|
| 1 | J02513-001 | 1 | MOTOR COVER | 6 | J02516-001 | 1 | BELT SUB COVER |
| 2 | J00494-001 | 3 | SCREW 4X14DA | 7 | J02293-001 | 1 | FINGER GUARD |
| 3 | J02515-001 | 1 | BELT COVER | 8 | J00351-001 | 1 | BELT CLAMP PLATE 2 |
| 4 | 224508-001 | 5 | SCREW 4X10DC | 9 | J02508-001 | 1 | D-CORD COVER |
| 5 | 217071-001 | 1 | SCREW 4X18DA | 10 | 215082-001 | 1 | SCREW 4X12DA |

MC. Control box(1) / Schaltkasten(1) / Mécanisme du boîtier de contrôle(1)
 / Mecanismo de la caja de controles(1)



MC. Control box(1) / Schaltkasten(1) / Mécanisme du boîtier de contrôle(1)
 / Mecanismo de la caja de controles(1)

| REF. NO. | CODE | Q'TY | NAME OF PARTS | REF. NO. | CODE | Q'TY | NAME OF PARTS |
|----------|------------|------|---------------------|----------|------------|------|-----------------------|
| 1 | J02998-001 | 1 | UPPER BOX | 16 | J80762-001 | 1 | IMS-ASSY |
| 2 | * | 1 | TRANSFORMER | 16-1 | J01778-001 | 1 | VR CONTROL KNOB |
| 3 | * | 1 | TYING BAND 2.2X85 | 17 | J80764-001 | 1 | IMS-ASSY-SUB |
| 4 | * | 2 | SCREW 4XL | 18 | 229017-001 | 1 | SCREW 4X10DA |
| 5 | 228295-001 | 5 | HOLDER KGLS-6S | 20 | 228295-001 | 2 | HOLDER KGLS-6S |
| 6 | * | 1 | IMP-ASSY | 21 | UG4163-000 | 1 | WIRE SADOLE |
| 7-1 | * | 1 | SCREW 4X14DA | 22 | J02497-001 | 1 | MAIN CONNECTOR |
| 7-2 | * | 2 | SCREW 3X12DA | 25 | 229017-001 | 2 | SCREW 4X10DA |
| 8-1 | * | 2 | SCREW 4X10DA | 26-1 | J02037-001 | 1 | NBN PLUG CAP |
| 8-2 | * | 3 | SCREW 4X14DA | 27-1 | * | 1 | BUSSING SR-7K-2 |
| 9 | * | 1 | COLLAR 7X45-M4 | 27-2 | * | 1 | BUSSING STR13.5 |
| 10 | * | 1 | SCREW 4X55DA | 27-3 | * | 1 | NUT SM13.5 |
| 11 | * | 1 | PLUG HOLDER | 30 | * | 1 | FUSE ASSY |
| 12 | 229017-001 | 7 | SCREW 4X10DA | 30-1 | * | 1 | FUSE (5A) |
| 13 | * | 1 | RESIST. | 31 | * | 2 | FLAT CONNECT TERMINAL |
| 14 | J02029-001 | 1 | CIRCUIT UNIT HOLDER | 32 | J03365-001 | 1 | MOTOR CORD CAP |
| 15 | J01892-001 | 1 | HOLDER KGPS-6S | 33 | 220681-001 | 1 | TYING BAND 2.2X85 |

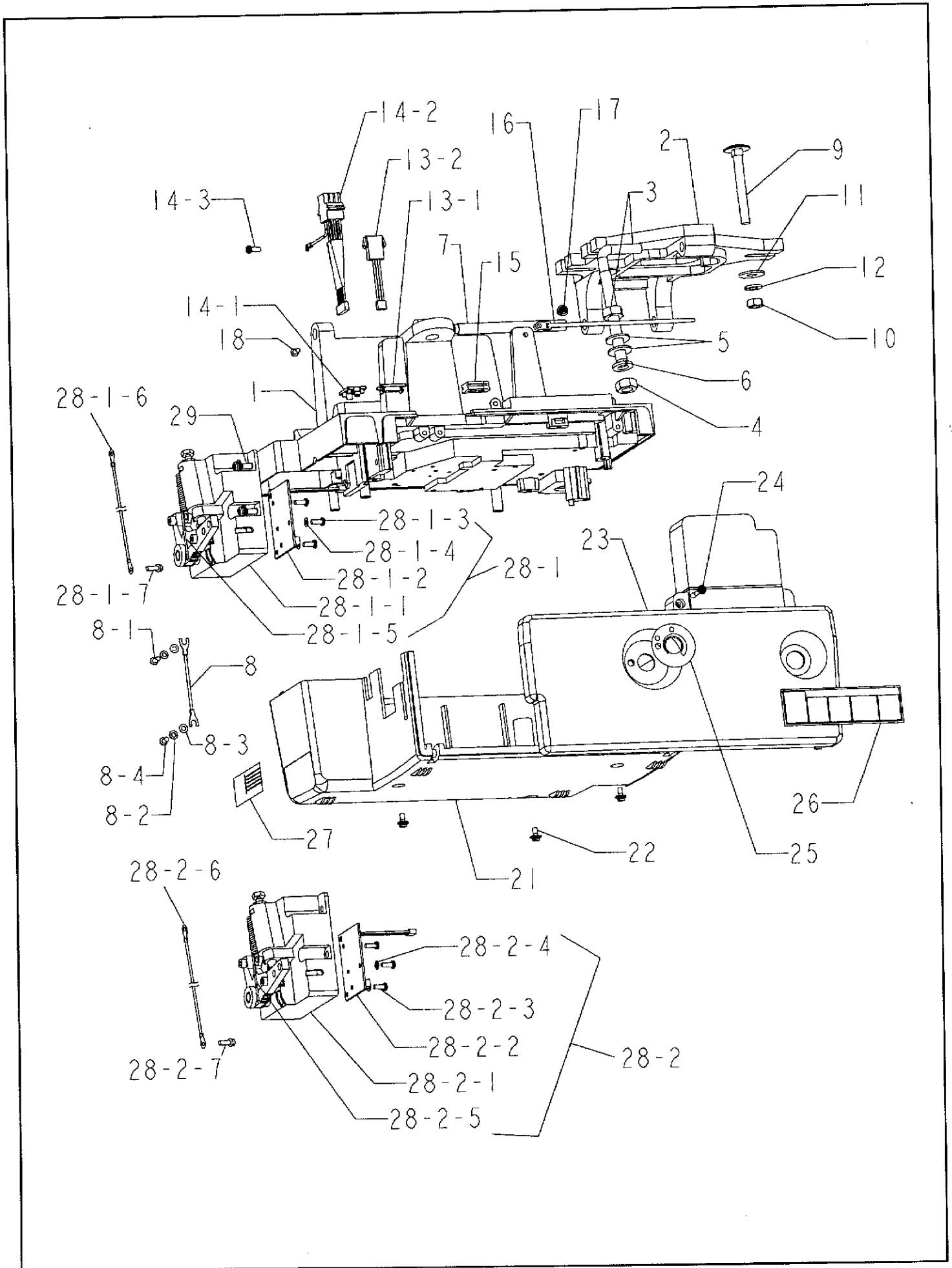
DIFFERENT PARTS LIST

| REF. NO. | NAME OF PARTS | MD-601 110V | MD-601 220V-240V | MD-601 230V CE | MD-611 220V | MD-611 380V-415V | MD-611 400V CE |
|----------|-------------------|----------------|---------------------|-------------------|----------------|---------------------|-------------------|
| 2 | TRANSFORMER | J02502-001 | J02503-001 | | J02664-001 | J03127-001 | |
| 3 | TYING BAND 2.2X85 | 220681-001 | | --- | 220681-001 | | --- |
| 4 | SCREW 4XL | | J02062-001 | | | J02514-001 | |
| 6 | IMP-ASSY | J80634-001 | J80722-001 | J80724-001 | J80723-001 | J80690-001 | J80691-001 |
| 7-1 | SCREW 4X14DA | J00494-001 | | | --- | | |
| 7-2 | SCREW 3X12DA | --- | | | 0A4301-205 | | |
| 8-1 | SCREW 4X10DA | | 229017-001 | | | | --- |
| 8-2 | SCREW 4X14DA | | --- | | | J00494-001 | |
| 9 | COLLAR 7X45-M4 | | --- | | | J03125-001 | |
| 10 | SCREW 4X55DA | | --- | | | J02062-001 | |
| 11 | PLUG HOLDER | | J02505-001 | | | J02506-001 | |
| 13 | RESIST. | | J03288-001 | | | J02628-001 | |
| 27-1 | BUSSING SR-7K-2 | J02195-001 | | --- | J02195-001 | | --- |
| 27-2 | BUSSING STR13.5 | --- | | J03137-001 | | --- | J03137-001 |
| 27-3 | NUT SM13.5 | --- | | J03138-001 | | --- | J03138-001 |

OPTION PARTS

| REF. NO. | NAME OF PARTS | for USA | OTHER |
|----------|-----------------------|------------|------------|
| 30 | FUSE ASSY | J03122-001 | J01370-001 |
| 30-1 | FUSE (5A) | | 215822-000 |
| 31 | FLAT CONNECT TERMINAL | | J00074-001 |

MD. Control box(2) / Schaltkasten(2) / Mécanisme du boîtier de contrôle(2)
/ Mecanismo de la caja de controles(2)



MD. Control box(2) / Schaltkasten(2) / Mécanisme du boîtier de contrôle(2)
 / Mecanismo de la caja de controles(2)

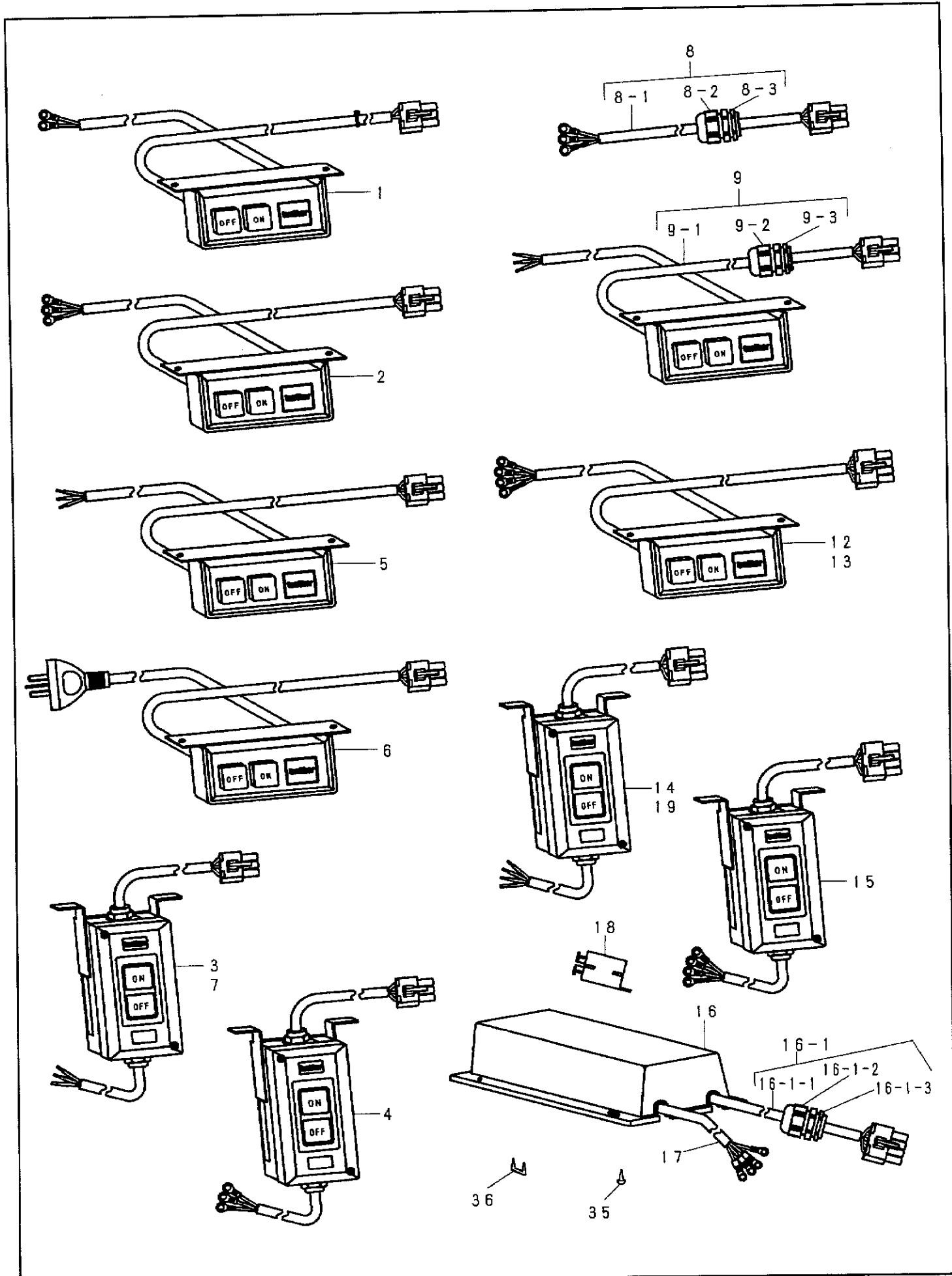
| REF. NO. | CODE | Q'TY | NAME OF PARTS | REF. NO. | CODE | Q'TY | NAME OF PARTS |
|----------|------------|------|--------------------|----------|------------|------|----------------------|
| 1 | J02998-001 | 1 | UPPER BOX | 21 | J02027-001 | 1 | LOWER BOX |
| 2 | J00107-001 | 1 | MD806 BASE #2 | 22 | 215081-001 | 3 | SCREW 4X10DB |
| 3 | J03275-001 | 1 | BOLT(L) 10 ASSY V | 23 | * | 1 | BOX COVER |
| 4 | 021100-206 | 1 | NUT 2-10 | 24 | J02568-001 | 1 | SCREW 4X25DA |
| 5 | 025100-236 | 2 | PLAIN WASHER 10 | 25 | J02501-001 | 1 | VR LABEL |
| 6 | 028100-246 | 1 | SPRING WASHER 2-10 | 26 | S38352-101 | 1 | WARNING LABEL |
| 7 | J02517-001 | 1 | PIN 9.9X116 | 27 | --- | 1 | NAME PLATE |
| 8 | J02832-001 | 1 | EARTH CORD ASSY | 28-1 | J80639-001 | 1 | TREADLE UNIT DOMES. |
| 8-1 | 062401-063 | 1 | SCREW 4X10 | 28-1-1 | J03413-001 | 1 | TREADLE BASE ASSY |
| 8-2 | 028040-245 | 2 | SPRING WASHER 2-4 | 28-1-2 | J80640-001 | 1 | PS CIRCUIT BOARD |
| 8-3 | 025040-173 | 2 | PLAIN WASHER 4 | 28-1-3 | 037401-015 | 3 | SCREW 4X10 |
| 8-4 | 062400-863 | 1 | SCREW 4X8 | 28-1-4 | J02130-001 | 3 | SPRING WASHER 03X4.3 |
| 9 | 222372-001 | 3 | BOLT 8X70 | 28-1-5 | J00649-001 | 1 | SPRING |
| 10 | 021080-206 | 3 | NUT 2-8 | 28-1-6 | J03417-001 | 1 | EARTH CORD ASSY |
| 11 | 025080-336 | 3 | PLAIN WASHER 8 | 28-1-7 | 229017-001 | 1 | SCREW 4X10DA |
| 12 | 028080-246 | 3 | SPRING WASHER 2-8 | 28-2 | J80638-001 | 1 | TREADLE UNIT EXPORT. |
| 13-1 | * | 1 | MVR PLUG CAP | 28-2-1 | J03419-001 | 1 | TREADLE BASE ASSY |
| 13-2 | * | 1 | MVR CONNECTOR | 28-2-2 | J80640-001 | 1 | PS CIRCUIT BOARD |
| 14-1 | * | 1 | FOOT PLUG CAP | 28-2-3 | 037401-015 | 3 | SCREW 4X10 |
| 14-2 | * | 1 | FOOT CONNECTOR | 28-2-4 | J02130-001 | 3 | SPRING WASHER 03X4.3 |
| 14-3 | 229017-001 | 1 | SCREW 4X10DA | 28-2-5 | J00649-001 | 1 | SPRING |
| 15 | J02036-001 | 1 | CORD BUSH | 28-2-6 | J03417-001 | 1 | EARTH CORD ASSY |
| 16 | J03033-001 | 1 | TYING BAND T30MR | 28-2-7 | 229017-001 | 1 | SCREW 4X10DA |
| 17 | 215081-001 | 1 | SCREW 4X10DB | 29 | J00353-001 | 3 | SCREW 5X14DB |
| 18 | 002400-806 | 1 | SCREW 4X8 | | | | |

DIFFERENT PARTS LIST

| REF. NO. | NAME OF PARTS | STANDARD | for Canada |
|----------|---------------|------------|------------|
| 23 | BOX COVER | J02028-001 | J02955-001 |

DIFFERENT PARTS LIST

| REF. NO. | NAME OF PARTS | STANDARD | OPTION |
|----------|----------------|------------|------------|
| 13-1 | MVR PLUG CAP | J02038-001 | --- |
| 13-2 | MVR CONNECTOR | --- | J02495-001 |
| 14-1 | FOOT PLUG CAP | J02039-001 | --- |
| 14-2 | FOOT CONNECTOR | --- | J02496-001 |



ME. Switch box mechanism / Schaltkasten / Boîtier d'interrupteurs / Caja de interruptores

| REF. NO. | CODE | Q'TY | NAME OF PARTS | VOLTAGE, TYPE |
|----------|------------|------|--------------------------|------------------------------|
| 1 | 229240-001 | 1 | 2PSWITCH ASSEMBLY#19-3 | 1-110 V |
| 2 | 230542-001 | 1 | 2PSWITCH ASSEMBLY#19-4 | 1-110 V , SJT (Canada) |
| 3 | J02045-001 | 1 | 2PSWITCH ASSEMBLY#24 | 1-110 V , OCR (USA) |
| 4 | 237272-001 | 1 | 2PSWITCH ASSEMBLY#16-3 | 1-110 V , SJT OCR (Canada) |
| 5 | J01244-001 | 1 | 2PSWITCH ASSEMBLY#31-2 | 1-220 V ~ 240 V |
| 6 | 236127-001 | 1 | 2PSWITCH ASSEMBLY#19-7 | 1-240 V , SAA (Australia) |
| 7 | J02046-001 | 1 | 2PSWITCH ASSEMBLY#25 | 1-220 V , OCR |
| 8 | J03134-001 | 1 | 3P PLUG ASSEMBLY#10K32 | 1-230 V , CE (Europe) |
| 8-1 | J02302-001 | 1 | 3P PLUG ASSEMBLY#10-32 | |
| 8-2 | J03137-001 | 1 | BUSSING STR13.5 | |
| 8-3 | J03138-001 | 1 | NUT SM13.5 | |
| 9 | J03238-001 | 1 | 2PSWITCH ASSEMBLY#31K2 | 1-230 V (Greece) |
| 9-1 | J01244-001 | 1 | 2PSWITCH ASSEMBLY#31-2 | |
| 9-2 | J03137-001 | 1 | BUSSING STR13.5 | |
| 9-3 | J03138-001 | 1 | NUT SM13.5 | |
| 12 | 229250-001 | 1 | 3PSWITCH ASSEMBLY#11-7 | 3-220 V ~ 415 V |
| 13 | 230545-001 | 1 | 3PSWITCH ASSEMBLY#11-8 | 3-220 V , SJT (Canada) |
| 14 | J02047-001 | 1 | 3PSWITCH ASSEMBLY#15 | 3-220 V , OCR (USA) |
| 15 | 237273-001 | 1 | 3PSWITCH ASSEMBLY#9-16 | 3-220 V , SJT OCR (Canada) |
| 16 | J80727-001 | 1 | EMC BOX ASSEMBLY#3 | 3-400 V , CE (Europe) |
| 16-1 | J03135-001 | 1 | 4P PLUG ASSEMBLY#11K | |
| 16-1-1 | 228272-001 | 1 | 4P PLUG ASSEMBLY#11 | |
| 16-1-2 | J03137-001 | 1 | BUSSING STR13.5 | |
| 16-1-3 | J03138-001 | 1 | NUT SM13.5 | |
| 17 | J02678-001 | 1 | ELECTRIC SUPPLY CORD#5 | 3-400 V , CE (Europe) |
| 18 | J80631-001 | 1 | EMC FERRITE CORE | 3-400 V , CE (Europe) |
| 19 | J03245-001 | 1 | 3PSWITCH ASSEMBLY IN#3-3 | 3-380 V , OCR (South Africa) |
| 35 | S03816-001 | 2 | SCREW 4.5X16 | |
| 36 | 200190-001 | 5 | STEPLE | |

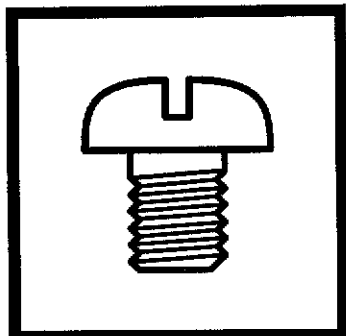
Sp. DIFFERENT PARTS LIST / ZUBEHÖRLISTE / LISTE DES PIECES ACCESSOIRES
 / LISTA DE PIEZAS ACCESORIAS

| Machine Model | | B776 (HEM) | | | | | |
|----------------|--------------------------|----------------------------|---------------------------|------------------------|----------------------------|---------------------|------------------------------|
| REF. NO. | Sub-Class | Single Phase | | | Three Phase | | |
| | Voltage (V) | 110 | 220-240 | 230 CE | 220 | 380-415 | 400 CE |
| MA-18 | INV Motor Assy | J80643-001 | | | J80652-001 | | |
| MA-19 | Taper Pully Q90 | J02278-001 | | | | | |
| MC-6 | Power Circuit Unit | J80634-001 | J80722-001 | J80724-001 | J80723-001 | J80690-001 | J80691-001 |
| MC-16 | Control Circuit Unit | J80762-001 | | | | | |
| MC-17 | Sub Control Circuit Unit | J80764-001 | | | | | |
| ME-1~ ME-19 | Switch Assy | 229240-001 | J01244-001 | J03134-001 | 229250-001 | | J80727-001 (EMC BOX) + |
| | | J02045-001 (USA) | J02046-001 (OCR) | (3P Plug Assy) | J02047-001 (USA) | J03245-001 (OCR) | |
| | | 230542-001 (Canada) | 236127-001 (Australia) | J03238-001 (Greece) | 230545-001 (Canada) | --- | J80631-001 (EMC CORE) |
| | | 237272-001 (Canada,OCR) | | | 237273-001 (Canada,OCR) | | |

INDEX / VERZEICHNIS / INDEX / INDICE

| PARTS NO. | REF. NO. | PARTS NO. | REF. NO. | PARTS NO. | REF. NO. |
|------------|--|------------|---|------------|-------------------------|
| 002400-806 | MD-18 | J02047-001 | ME-14 | J03417-001 | MD-28-2-6 |
| 014500-632 | MA-2 | J02062-001 | MC-4,MC-10 | J03419-001 | MD-28-2-1 |
| 021080-206 | MD-10 | J02130-001 | MD-28-1-4,MD-28-2-4 | J80631-001 | ME-18 |
| 021100-206 | MD-4 | J02195-001 | MC-27-1 | J80634-001 | MC-6 |
| 025040-173 | MD-8-3 | J02278-001 | MA-19 | J80638-001 | MD-28-2 |
| 025080-336 | MD-11 | J02293-001 | MB-7 | J80639-001 | MD-28-1 |
| 025100-236 | MD-5 | J02302-001 | ME-8-1 | J80640-001 | MD-28-1-2, MD-28-2-2 |
| 028040-245 | MD-8-2 | J02493-001 | MA-22 | J80643-001 | MA-18 |
| 028080-246 | MD-12 | J02495-001 | MD-13-2 | J80652-001 | MA-18 |
| 028100-246 | MA-21,MD-6 | J02496-001 | MD-14-2 | J80654-001 | MA-10 |
| 037401-015 | MD-28-1-3, MD-28-2-3 | J02497-001 | MC-22 | J80656-001 | MA-10 |
| 062400-863 | MD-8-4 | J02501-001 | MD-25 | J80690-001 | MC-6 |
| 062401-063 | MD-8-1 | J02502-001 | MC-2 | J80691-001 | MC-6 |
| 076202-801 | MA-12-1,MA-12-2 | J02503-001 | MC-2 | J80722-001 | MC-6 |
| 0A4301-205 | MC-7-2 | J02505-001 | MC-11 | J80723-001 | MC-6 |
| 200190-001 | ME-36 | J02506-001 | MC-11 | J80724-001 | MC-6 |
| 203684-001 | MA-13-1 | J02508-001 | MB-9 | J80727-001 | ME-16 |
| 215081-001 | MD-17,MD-22 | J02513-001 | MB-1 | J80762-001 | MC-16 |
| 215082-001 | MB-10 | J02514-001 | MC-4 | J80764-001 | MC-17 |
| 215822-000 | MC-30-1 | J02515-001 | MB-3 | S03816-001 | ME-35 |
| 216205-000 | MA-20 | J02516-001 | MB-6 | S38352-101 | MD-26 |
| 217071-001 | MB-5 | J02517-001 | MD-7 | UG4163-000 | MC-21 |
| 220681-001 | MC-3,MC-33 | J02518-001 | MA-14 | | |
| 222372-001 | MD-9 | J02525-001 | MA-1 | | |
| 224508-001 | MB-4 | J02537-001 | MA-6 | | |
| 228272-001 | ME-16-1-1 | J02560-001 | MA-17 | | |
| 228295-001 | MC-5,MC-20 | J02563-001 | MA-16 | | |
| 229017-001 | MC-8-1,MC-12, MC-18,MC-25, MD-14-3,MD-28-1-7, MD-28-2-7 | J02568-001 | MD-24 | | |
| 229240-001 | ME-1 | J02628-001 | MC-13 | | |
| 229250-001 | ME-12 | J02664-001 | MC-2 | | |
| 230542-001 | ME-2 | J02678-001 | ME-17 | | |
| 230545-001 | ME-13 | J02832-001 | MD-8 | | |
| 236127-001 | ME-6 | J02955-001 | MD-23 | | |
| 237272-001 | ME-4 | J02989-001 | MA-24 | | |
| 237273-001 | ME-15 | J02991-001 | MA-15 | | |
| J00074-001 | MC-31 | J02992-001 | MA-23 | | |
| J00107-001 | MD-2 | J02997-001 | MA-11 | | |
| J00351-001 | MB-8 | J02998-001 | MC-1,MD-1 | | |
| J00353-001 | MD-29 | J03033-001 | MD-16 | | |
| J00494-001 | MB-2,MC-7-1,MC-8-2 | J03122-001 | MC-30 | | |
| J00649-001 | MD-28-1-5,MD-28-2-5 | J03125-001 | MC-9 | | |
| J01244-001 | ME-5,ME-9-1 | J03127-001 | MC-2 | | |
| J01370-001 | MC-30 | J03134-001 | ME-8 | | |
| J01778-001 | MC-16-1 | J03135-001 | ME-16-1 | | |
| J01892-001 | MC-15 | J03137-001 | MC-27-2,ME-8-2, ME-9-2,ME-16-1-2 | | |
| J02027-001 | MD-21 | J03138-001 | MC-27-3,ME-8-3, ME-9-3, ME-16-1-3 | | |
| J02028-001 | MD-23 | J03238-001 | ME-9 | | |
| J02029-001 | MC-14 | J03245-001 | ME-19 | | |
| J02036-001 | MD-15 | J03275-001 | MD-3 | | |
| J02037-001 | MC-26-1 | J03288-001 | MC-13 | | |
| J02038-001 | MD-13-1 | J03314-001 | MA-8 | | |
| J02039-001 | MD-14-1 | J03333-001 | MA-7-1 | | |
| J02045-001 | ME-3 | J03365-001 | MC-32 | | |
| J02046-001 | ME-7 | J03413-001 | MD-28-1-1 | | |
| | | J03417-001 | MD-28-1-6 | | |

brother[®]



パーツブック
PARTS BOOK
TEILEKATALOG
LIVRE DES PIECES
LIBRO DE REFERENCIA DE PIEZAS

ブラザー工業株式会社
BROTHER INDUSTRIES, LTD.

〒467-8562 名古屋市瑞穂区河岸1丁目1番1号

Printed in Japan / Gedruckt in Japan / Imprimé au Japon / Impreso en Japón

117-775, 776
S95776-101
1998.12. H①