

brother

上下調節送り付超高速安全縫ミシン

HIGH SPEED SAFETY STITCH SEWING MACHINE WITH UPPER AND LOWER ADJUSTABLE FEED

SICHERHEITSSTICH-SCHNELLNÄHMASCHINE MIT OBER UND UNTERTEIL EINSTELLBAREM TRANSPORTEUR

MACHINE A COUDRE A GRANDE VITESSE, A POINTS DE COUTURE ET SURJETS

MAQUINA PARA COSTURA DE SEGURIDAD RAPIDA Y ALIMENTACION AJUSTABLE SUPERIOR E INFERIOR

MA4-B693  
B694

パーツブック

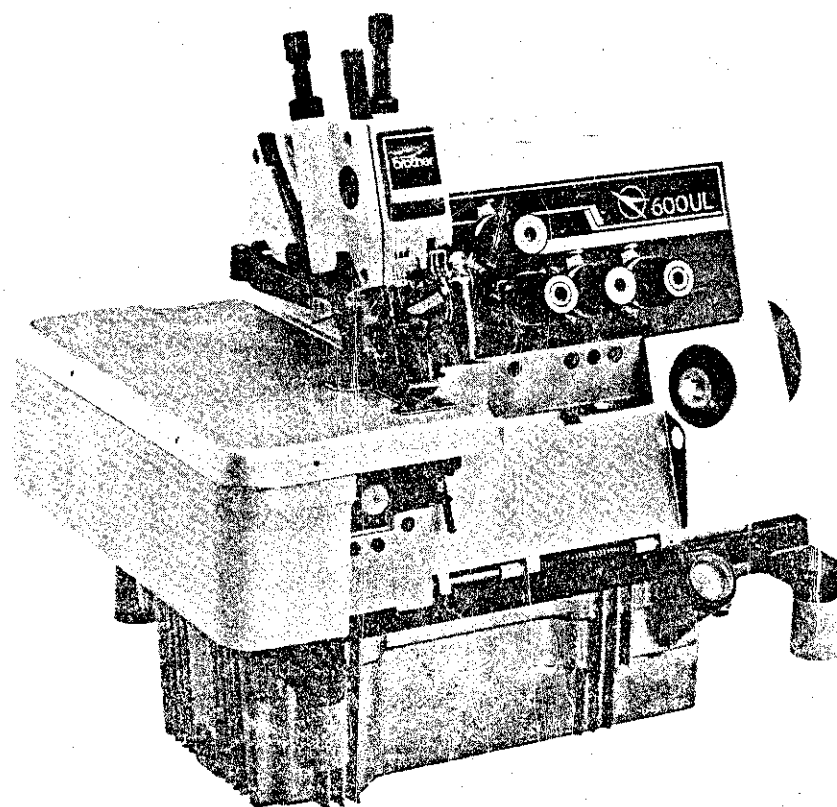
PARTS BOOK

TEILEKATALOG

LIVRE DES PIECES

LIBRO DE REFERENCIA DE PIEZAS

P693001



## パーツブックご利用に際して

1. この本は、この本の表紙（正誤表の挿入されている場合は正誤表）に記載されているものと同じプレートが取り付けられているミシンのためのものです。
2. 部品コード欄または組コード欄が                      ・ 000000-000 となっている場合は、仕様別部品一覧表(27ページ)でお調べ下さい。
3. 部品コード欄が                      となっている部品は、補給いたしません。ただし、組コード欄に番号が記載されているものは、組部品として補給いたしますので、組コードでご注文下さい。
4. 部品コードの前に※印のついている部品は、相手部品との共合せ加工がなされていますので、相手部品と一緒に、ご注文下さい。
5. この本は1985年6月のデータにもとづいて作成されたものです。
6. 部品は予告なしに設計変更される場合があります。

## 目 次

A. フレーム関係(1) .....	1	J. 上ルーパ関係 .....	15
A. フレーム関係(2) .....	2	K. 下ルーパ関係 .....	16
B. 駆動軸関係 .....	3	L. 二重環ルーパ関係 .....	17
C. 針棒関係(1) .....	4	M. 給油潤滑関係(1) .....	18
C. 針棒関係(2) .....	5	M. 給油潤滑関係(2) .....	19
D. 針冷却装置 .....	6	N. 糸調子関係 .....	20
E. 押エ関係(1) .....	7	P. シャーリング装置関係(1) .....	21
E. 押エ関係(2) .....	8	P. シャーリング装置関係(2) .....	22
F. 送り関係(1) .....	9	P. シャーリング装置関係(3) .....	23
F. 送り関係(2) .....	10	P. シャーリング装置関係(4) .....	24
F. 送り関係(3) .....	11	Z. 付属品関係(1) .....	25
G. 上送り関係(1) .....	12	Z. 付属品関係(2) .....	26
G. 上送り関係(2) .....	13	仕様別部品一覧表 .....	27
H. 上メス・下メス関係 .....	14	索引 .....	33

## Notes for using this parts book

1. This book is applicable to sewing machines which have the same plate number as shown on the cover of this book (or correction sheet).
2. If the symbol  or 000000-000 is in the "Parts No." column or the "Assembly No." column, please refer to the different parts list (page 27.)
3. The symbol  in the "Parts No." column indicates that the Parts is not available for supply. If, however, there is a number in the "Assembly No." column, the parts can be ordered as an assembly. Please, therefore, order by using the assembly number.
4. If the \* symbole is found before the Parts No., order this parts together with its paired parts.
5. This book was prepared based on information available in June 1985.
6. Parts are subject to changes in design without prior notice.

## CONTENTS

A. Machine body (1) .....	1	K. Under looper mechanism .....	16
A. Machine body (2) .....	2	L. Double chain stitch looper mechanism .....	17
B. Crank bar mechanism .....	3	M. Lubrication (1) .....	18
C. Needle bar mechanism (1) .....	4	M. Lubrication (2) .....	19
C. Needle bar mechanism (2) .....	5	N. Thread tension .....	20
D. Needle cooler .....	6	P. Shirring Attachment (1) .....	21
E. Presser foot mechanism (1) .....	7	P. Shirring Attachment (2) .....	22
E. Presser foot mechanism (2) .....	8	P. Shirring Attachment (3) .....	23
F. Feed mechanism (1) .....	9	P. Shirring Attachment (4) .....	24
F. Feed mechanism (2) .....	10	Z. Accessories (1) .....	25
F. Feed mechanism (3) .....	11	Z. Accessories (2) .....	26
G. Upper feed mechanism (1) .....	12	DIFFERENT PARTS LIST .....	27
G. Upper feed mechanism (2) .....	13	INDEX .....	33
H. Knife mechanism .....	14		
J. Over looper mechanism .....	15		

## Anmerkungen zum Gebrauch dieses Stücklistebuches

1. Dieses Bush bezieht sich auf die Nähmaschinen mit derselben Kennungsnummer wie auf diesem Bushumschlag (oder auf dem Korrekturblatt).
2. Wenn in der stücknummer oder Gerätesatznummer Spalte des Zeichen  oder  steht, schlagen Sie bitte bei der gesonderte Stückliste (Seite 27) nach.
3. Dieses Zeichen  in der Spalte "Teilnummer" bedeutet, daß dieser Teil nicht lieferbar ist. Wenn jedoch in der Spalte "Gerätesatznummer" eine Nummer steht, kann dieser Teil als ein Geräteteilsatz bestellt werden.  
Bestellen Sie daher bitte mit dieser Gerätesatznummer.
4. Bei diesem Zeichen \* vor der Teilnummer bestellen Sie diesen Teil Paarweise, zusammen mit seinem Gegenstück.
5. Dieses Bush Basiert auf den Informationen vom Juni 1985.
6. Modelländerungen sind vorbehalten.

## INHALTSVERZEICHNIS

A. Maschinengehäuse (1) .....	1	J. Oberen Greifer .....	15
Z. Maschinengehäuse (2) .....	2	K. Unterer Greifer .....	16
B. Kurbelwelle .....	3	L. Doppelkettenstichgreifer .....	17
C. Nadelstangenvorrichtung (1) .....	4	M. Schmierung (1) .....	18
C. Nadelstangenvorrichtung (2) .....	5	M. Schmierung (2) .....	19
D. Nadelkühlungsvorrichtung .....	6	N. Fadenspannung .....	20
E. Stoffdrückerfuß (1) .....	7	P. Kräuselvorrichtung (1) .....	21
E. Stoffdrückerfuß (2) .....	8	P. Kräuselvorrichtung (2) .....	22
F. Transportvorrichtung (1) .....	9	P. Kräuselvorrichtung (3) .....	23
F. Transportvorrichtung (2) .....	10	P. Kräuselvorrichtung (4) .....	24
F. Transportvorrichtung (3) .....	11	Z. Zubehör (1) .....	25
G. Obertransportvorrichtung (1) .....	12	Z. Zubehör (2) .....	26
G. Obertransportvorrichtung (2) .....	13	ZUBEHÖRLISTE .....	27
H. Messer .....	14	VERZEICHNIS .....	33

## Notes sur l'utilisation de ce manuel de pièces détachées

1. Ce manuel est destiné aux machines à coudre ayant le même numéro de plaque montré sur la couverture de ce manuel (ou sur la feuille de corrections).
2. Si le symbole  ou 000000-000 est présent dans la colonne "No. de pièce" ou dans la colonne "No. de ensemble", se référer à la liste de pièces annexe (page 27).
3. Le symbole  dans la colonne "N° de pièce" signifie que la pièce ne peut être fournie. Si, dans la colonne "N° jeu de pcs", il y a un numéro de nomenclature, la pièce peut être commandée comme faisant partie d'un jeu pièces. Donc, pour toute commande, veuillez spécifier le n° du jeu de pièces.
4. Si, devant le n° de pièce, il y a le symbole \*, veuillez commander cette pièce avec sa pièce appariée.
5. Ce manuel a été fait d'après les renseignements valables au mois de Juin 1985.
6. Les pièces peuvent être sujettes à des modifications sans préavis.

## TABLE DES MATIERES

A. Corps de la machine (1) .....	1	J. Mécanisme du boucleur supérieur .....	15
A. Corps de la machine (2) .....	2	K. Mécanisme du boucleur inférieur .....	16
B. Mécanisme du vilebrequin .....	3	L. Mécanisme du boucleur pour	
C. Mécanisme de la barre à aiguille (1) .....	4	point de chaînette double .....	17
C. Mécanisme de la barre à aiguille (2) .....	5	M. Lubrification (1) .....	18
D. Mécanisme du refroidisseur d'aiguille .....	6	M. Lubrification (2) .....	19
E. Mécanisme du pied presseur (1) .....	7	N. Tension du fil .....	20
E. Mécanisme du pied presseur (2) .....	8	P. Accessoire pour fronces (1) .....	21
F. Mécanisme de l'entraînement (1) .....	9	P. Accessoire pour fronces (2) .....	22
F. Mécanisme de l'entraînement (2) .....	10	P. Accessoire pour fronces (3) .....	23
F. Mécanisme de l'entraînement (3) .....	11	P. Accessoire pour fronces (4) .....	24
G. Mécanisme de l'entraînement		Z. Accessoires (1) .....	25
supérieur (1) .....	12	Z. Accessoires (2) .....	26
G. Mécanisme de l'entraînement		LISTE DES PIECES ACCESSOIRES .....	27
supérieur (2) .....	13	INDEX .....	33
H. Mécanisme du couteau .....	14		

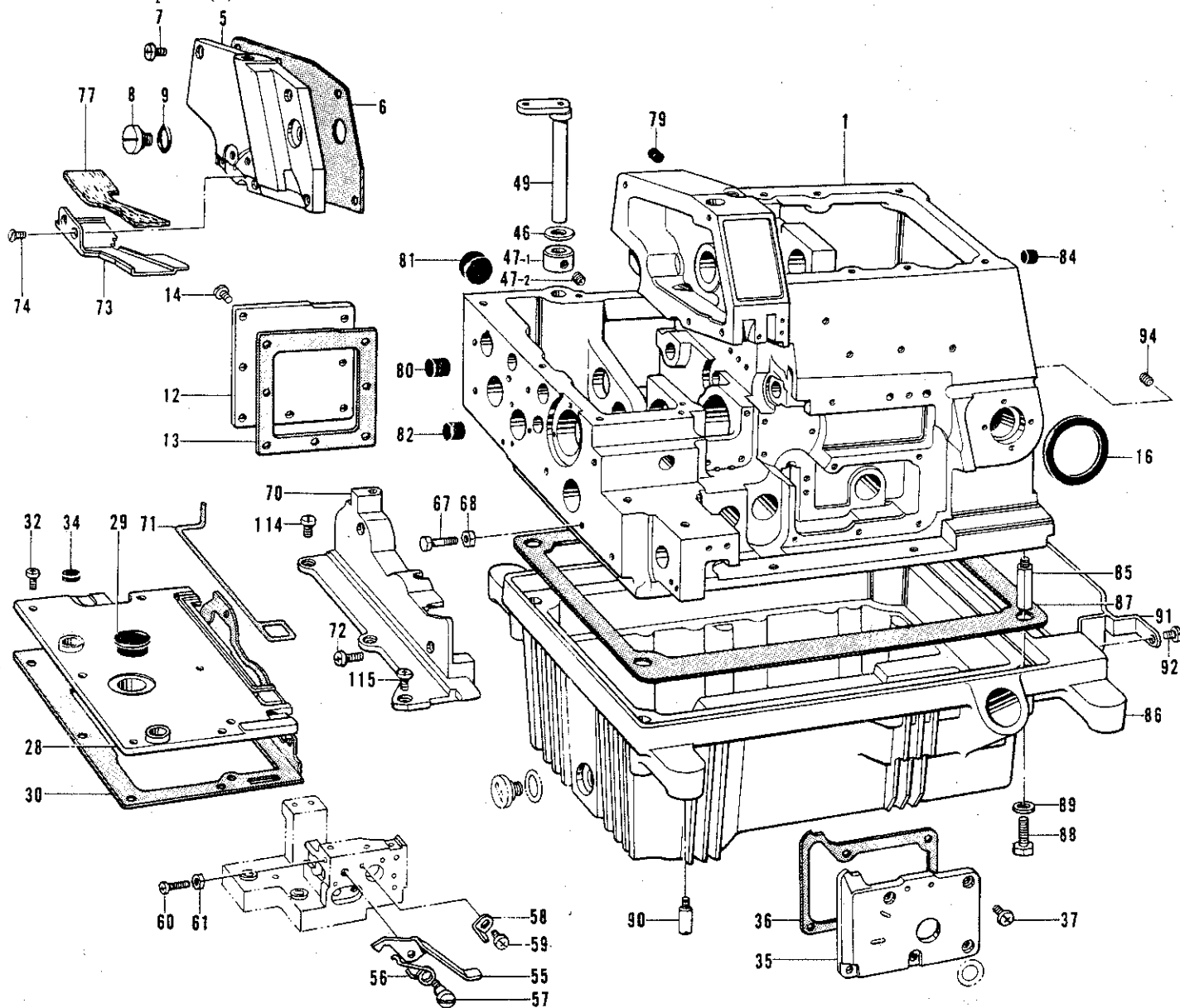
## Notas para usar este Libro de Piezas

1. Este libro sirve para todas las máquinas de coser que llevan la misma placa de identificación que la que se puede ver en la tapa de este libro (o en la hoja de erratas).
2. De haber el símbolo  o el 000000-000 en la columna del "Número de Pieza" o en la del "Número de Juego", habrá que ver la liste de piezas separada (página 27).
3. El símbolo , que se encuentra en la columna del "Numero de Pieza", quiere decir que no se dispone de dicha pieza sola. Cuando, empero, hay un número en la columna del "Número de Juego", se podrá ordenar la pieza con todo el juego. Por lo tanto, será mejor hacer el pedido recurriendo al número del juego respectivo.
4. Si antes del número de una pieza, se encuentra el símbolo \*, habrá que oedonar dicha pieza junto con la otra con la que va la misma.
5. Este libro ha sido compilado basándose en los datos de que se disponia en junio de 1985.
6. Las piezas quedan sujetas a cambios diseño sin aviso previo.

## INDICE

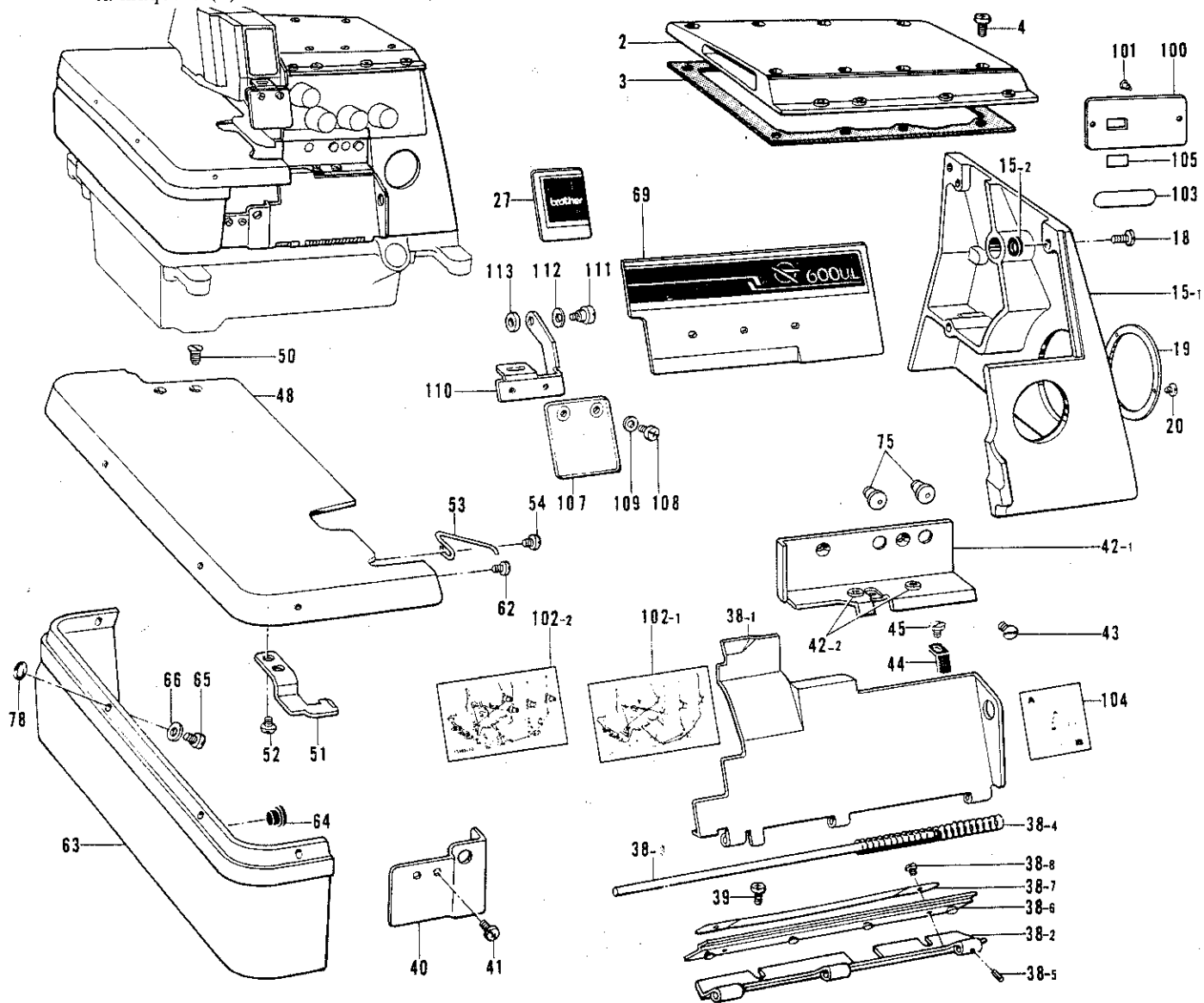
A. Cuerpo de la máquina (1) .....	1	J. Mecanismo del presilladora superior .....	15
A. Cuerpo de la máquina (2) .....	2	K. Mecanismo del presilladora inferior .....	16
B. Mecanismo del cigüènal .....	3	L. Mecanismo del presilladora de doble	
C. Mecanismo del barra de aguja (1) .....	4	cadeneta .....	17
C. Mecanismo del barra de aguja (2) .....	5	M. Lubricación (1) .....	18
D. Mecanismo del enfriador de aguja .....	6	M. Lubricación (2) .....	19
E. Mecanismo del prensa telas (1) .....	7	N. Tension del hilo .....	20
E. MEcanismo del prensa telas (2) .....	8	P. Accesorio de tundido (1) .....	21
F. Mecanismo de la alimentación (1) .....	9	P. Accesorio de tundido (2) .....	22
F. Mecanismo de la alimentación (2) .....	10	P. Accesorio de tundido (3) .....	23
F. Mecanismo de la alimentación (3) .....	11	P. Accesorio de tundido (4) .....	24
G. Mecanismo de la alimentación		Z. Accesorios (1) .....	25
superior (1) .....	12	Z. Accesorios (2) .....	26
G. Mecanismo de la alimentación		LISTA DE PIEZAS ACCESORIAS .....	27
superior (2) .....	13	INDICE .....	33
H. Mecanismo del cuchilla .....	14		

A. フレーム関係 (1) Machine body (1) / Maschinengehäuse (1) / Corps de la machine (1) / Cuerpo de la máquina (1)



参照番号 Ref. No.	品名 Name of Parts	個数 Q'ty	部品コード Parts No.	参照番号 Ref. No.	品名 Name of Parts	個数 Q'ty	部品コード Parts No.
1	フレーム Machine Body	1		59	ナベコ 357-40×6 Screw 357-40 x 6	1	062670-612
5	ソクメンカバー Cover for Needle Driving Mechanism	1	S00092-001	60	ナベコ 357-40×14 Screw 357-40 x 14	1	062671-412
6	パッキン Packing	1	S06007-000	61	ナット 2シュ.3.57 Nut 3.57	1	021670-202
7	ナベコ 437-40×7 Screw 437-40 x 7	6	062680-712	67	ボルト 4.37 Bolt 4.37	2	154835-001
8	ダンネジ 9.52 Stud Screw 9.52	1	S00008-001	68	ナット 2シュ.4.37 Nut 4.37	2	021680-202
9	Oリング "O" ring	1	109203-001	70	ウワオクリカバー Upper Feed Cover	1	S05185-001
12	オグリキコウカバー B Cover for Feed Mechanism	1	S00093-001	71	パッキン Packing	1	S00333-000
13	パッキン Packing	1	S00094-000	72	ナベコ 357-40×20 Screw 357-40 x 20	2	062672-012
14	ナベコ 437-40×8 Screw 437-40 x 8	7	062680-812	73	クロスプレートヌノアンナイ S Cloth Guide (S)	1	S00108-001
16	ホウシゴム Rubber	1	S00010-000	74	サラネジ 3.57 Screw 3.57	2	108960-002
28	オクリダイカバー Cover for Feed Mechanism	1	S05245-000	77	フェルト Felt	1	S00146-000
29	メクラセン Oil Cap	1	108520-001	79	ゴムセン Oil Cap	1	142274-001
30	パッキン Packing	1	S05188-000	80	メクラセン Oil Cap	1	146315-000
32	ナベコ 437-40×7 Screw 437-40 x 7	4	062680-712	81	メクラセン Oil Cap	1	140066-001
34	メクラセン Oil Cap	2	143766-001	82	メクラセン Oil Cap	1	140361-001
35	ウチカバー Inside Cover	1	154819-000	84	メクラセン Oil Cap	1	146315-000
36	パッキン Packing	1	154820-000	85	ホンタイシチュー Machine Body Leg	4	148085-001
37	ナベコ 357-40×8 Screw 357-40 x 8	5	062670-812	86	アブラウケ Oil Reservoir	1	S00019-100
46	クロスプレートシート Washer	1	141183-000	87	パッキン Packing	1	S00021-000
47	セットカラー Set Collar with Screw	1	181969-003	88	ボルト 6.35×16 Bolt 6.35 x 16	4	017771-612
47-1	セットカラー Set Collar	1		89	ザカネ Washer	4	159476-000
47-2	トメネジ 6.35 Screw 6.35	2	101706-001	90	ボウシゴムノトリツケピン Set Pin for Cushion	4	140077-001
49	クロスプレートササエジク Cloth Plate Supporter Shaft	1	S00017-001	91	ソウフウア・ナイタ Wind Guide Plate	1	S00022-001
55	クロスプレートトメテコ Cloth Plate Lever	1	154833-001	92	ナベコ 437-40×6 Screw 437-40 x 6	2	062680-612
56	トメテコモドシバネ Spring	1	146452-001	94	アナトメネジ 6.35クボミ Screw 6.35 x 6	2	014780-622
57	ダンネジ 3.57 Stud Screw 3.57	1	146453-001	114	シメネジ 4.37×10 Screw 4.37 x 10	2	S01299-001
58	トメテコストップ Cloth Plate Lever Stopper	1	146454-001	115	ナベコ 357-40×10 Screw 357-40 x 10	1	062671-012

A. フレーム関係 (2) Machine body (2) / Maschinengehäuse (2) / Corps de la machine (2) / Cuerpo de la máquina (2)

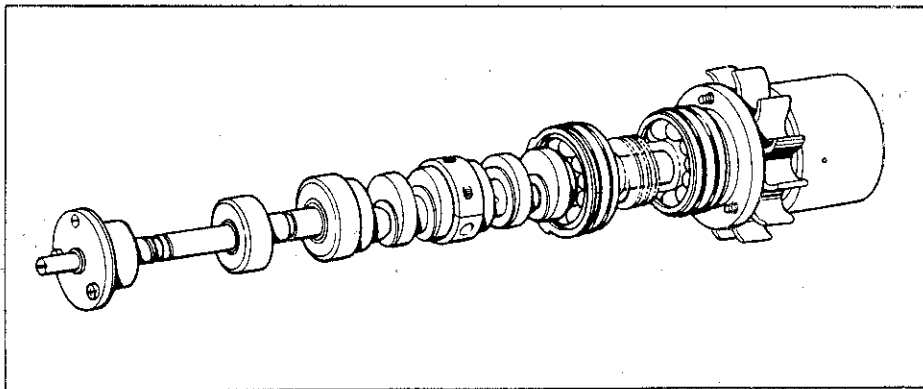
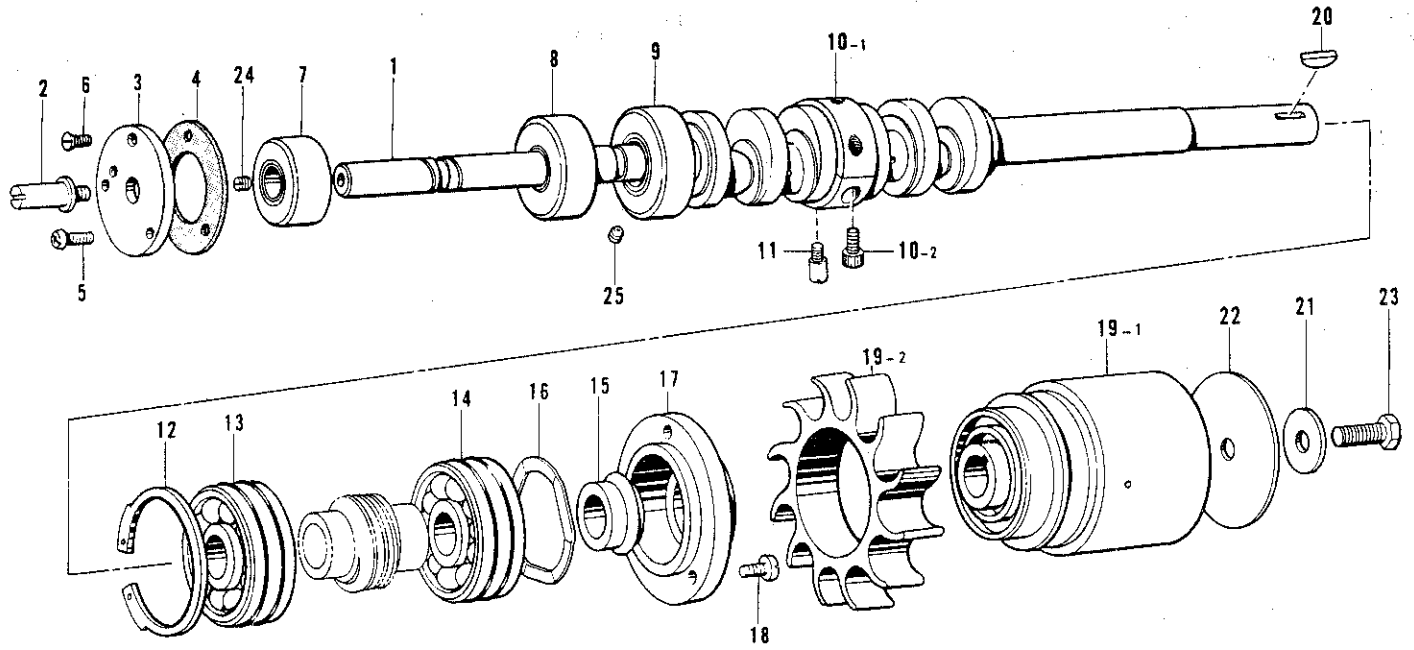


参照番号 Ref. No.	品名 Name of Parts	個数 Q'ty	部品コード Parts No.
2	ウツカバークミ	1	S00002-001
3	パッキン	1	S00004-000
4	ナベコ 437-40×12	8	062581-212
15	ベルトカバータミ	1	S00284-001
15-1	ベルトカバー	1	
15-2	ショウオンシート	4	155520-000
16	ナベコ 437-40×10	4	062681-012
19	ヌイメピッチメモリタ G	1	S05234-001
20	シメネジ 2.38	3	105288-001
27	カザリイタ S	1	S00098-001
38	マエカバークミ	1	154861-001
38-1	マエカバー	1	
38-2	マエカバーヒンジ	1	154854-001
38-3	マエカバーヒンジジク	1	154855-000
38-4	マエカバーバネ	1	146442-001
38-5	スプリングピン 1.4×6	1	047140-642
38-6	ヒンジカバー	1	154856-000
38-7	ヒンジカバーオサエイタ	1	152194-001
38-8	ナベコ 357-40×4	2	062670-412
39	バインド 437-40×5	2	060680-512
40	マエカバーアンナイイタ	1	154822-001
41	ナベコ 357-40×6	2	062670-612
42	マエカバーササエクミ	1	154825-001
42-1	マエカバーササエ	1	
42-2	スレッドブッシュ	2	146924-000
43	サラネジ 4.37	2	117160-001
44	マエカバートメイタバネ	1	154829-001
45	マルヒラネジ 3.57×4.5	1	123185-001

参照番号 Ref. No.	品名 Name of Parts	個数 Q'ty	部品コード Parts No.
48	クロスプレート	1	S00101-001
50	サラネジ 4.37	2	131330-001
51	クロスプレートトメイタ	1	154832-001
52	バインド 357-40×5	2	060670-512
53	クロスプレートモドシバネ	1	146450-001
54	バインド 357-40×5	1	060670-512
62	ナベコ 357-40×5	1	062670-516
63	クロスプレートシタ	1	S00103-101
64	メクラセン	2	104450-101
65	ナベコ 357-40×7	4	062670-712
66	ザガネ	4	105161-003
69	カザリイタ L	1	S00104-001
75	オイルニガシグチ	2	143196-001
78	パッキン	4	118770-001
100	ケシキイタ	1	
101	トメピン	2	
102-1	イトトオシセツメイイタ	1	154850-101
102-2	イトトオシセツメイイタ	1	154851-101
103	P. ナンバラヘル	1	
104	ルーバインドショウセツラヘル	1	155340-001
105	ショウラヘル	1	
107	アイガード	1	S00075-000
108	ナベコ 318-40×5	2	062660-512
109	ヒラザカネショウ 3	2	025030-132
110	アイガードササエイタ	1	S00076-001
111	ダンネジ 4.37	1	146597-101
112	バネザガネ	1	146598-001
113	スパー	1	S00077-000



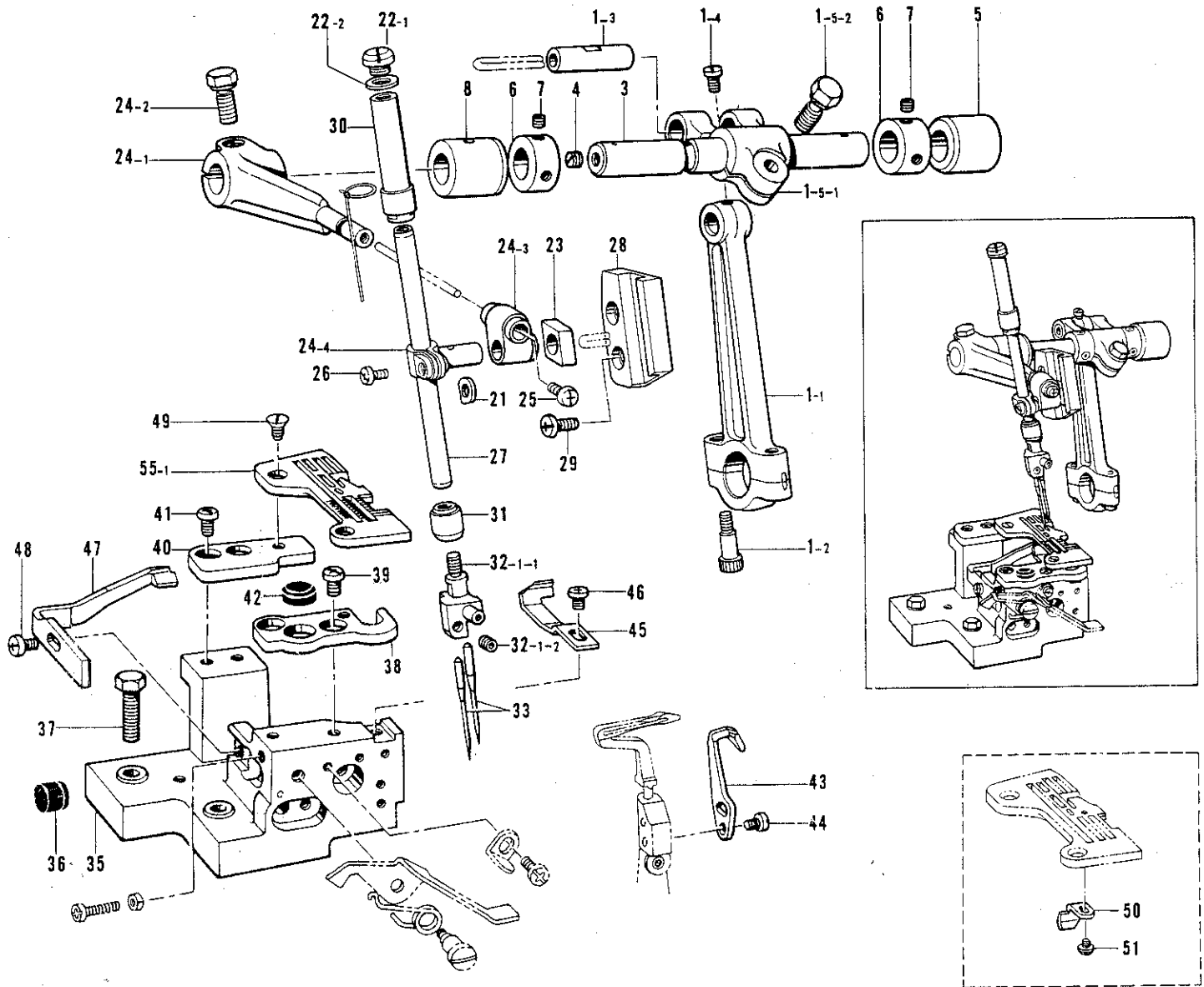
B. 駆動軸関係 Crank bar mechanism / Kurbelwelle / Mécanisme du vilebrequin / Mecanismo del cigüeñal



参照番号 Ref. No.	品名 Name of Parts	個数 Q'ty	部品コード Parts No.	参照番号 Ref. No.	品名 Name of Parts	個数 Q'ty	部品コード Parts No.
1	クドウジク	1	※	14	タマジクウケ 6302Z	1	154878-001
2	ニジュウカンテンピンジク	1	154866-001	15	オイルキリ	1	154879-000
3	ベアリングフタ	1	154867-001	16	ナミバネ	1	154880-001
4	パッキン	1	154869-000	17	ベアリングオサエ	1	154881-000
5	ナベコ357-40×8	2	062670-812	18	ナベコ437-40×10	1	062681-012
6	サラネジ 3.57	1	102538-002	19	プーリクミ	1	S00034-001
7	タマジクウケ 6001Z	1	S00285-000	19-1	プーリ	1	—
8	クドウジクメタル Lクミ	1	S00287-000	19-2	ファン	1	—
9	クドウジクメタル Mクミ	1	S00290-000	20	キー	1	154885-001
10	クドウジクメタルクミ	1	S00297-001	21	ザガネ	1	154886-001
10-1	クドウジクメタル	1	—	22	プーリカバー	1	154887-001
10-2	アナボルト 4.37×14	2	148425-001	23	ボルト 6.35×14	1	017771-412
11	シメネジ 4.37	1	154875-001	24	トメネジ 4.76×5	1	013710-512
12	トメフアナヨウ	1	154876-001	25	アナトメネジ 3.57クホミ	1	148294-001
13	タマジクウケ 6302	1	154877-001				

- ※ クドウジククミ (B-1, C-1, H-1, J-1, K-1) は、仕様別部品一覧表 (27ページ) でお調べ下さい。
- ※ For the Crank Shaft Assembly (B-1, C-1, H-1, J-1, K-1), refer to the different Parts list (page 27).
- ※ Für die Kurbelwelle (B-1, C-1, H-1, J-1, K-1) wird auf die Zubehörlist auf Seite 27 verwiesen.
- ※ Sur le montage du vilebrequin (B-1, C-1, H-1, J-1, K-1), voyez la liste des pieces accessoires (page 27).
- ※ Para el conjunto del cigüeñal (B-1, C-1, H-1, J-1, K-1) consultar la lista de piezas accesorias (página 27).

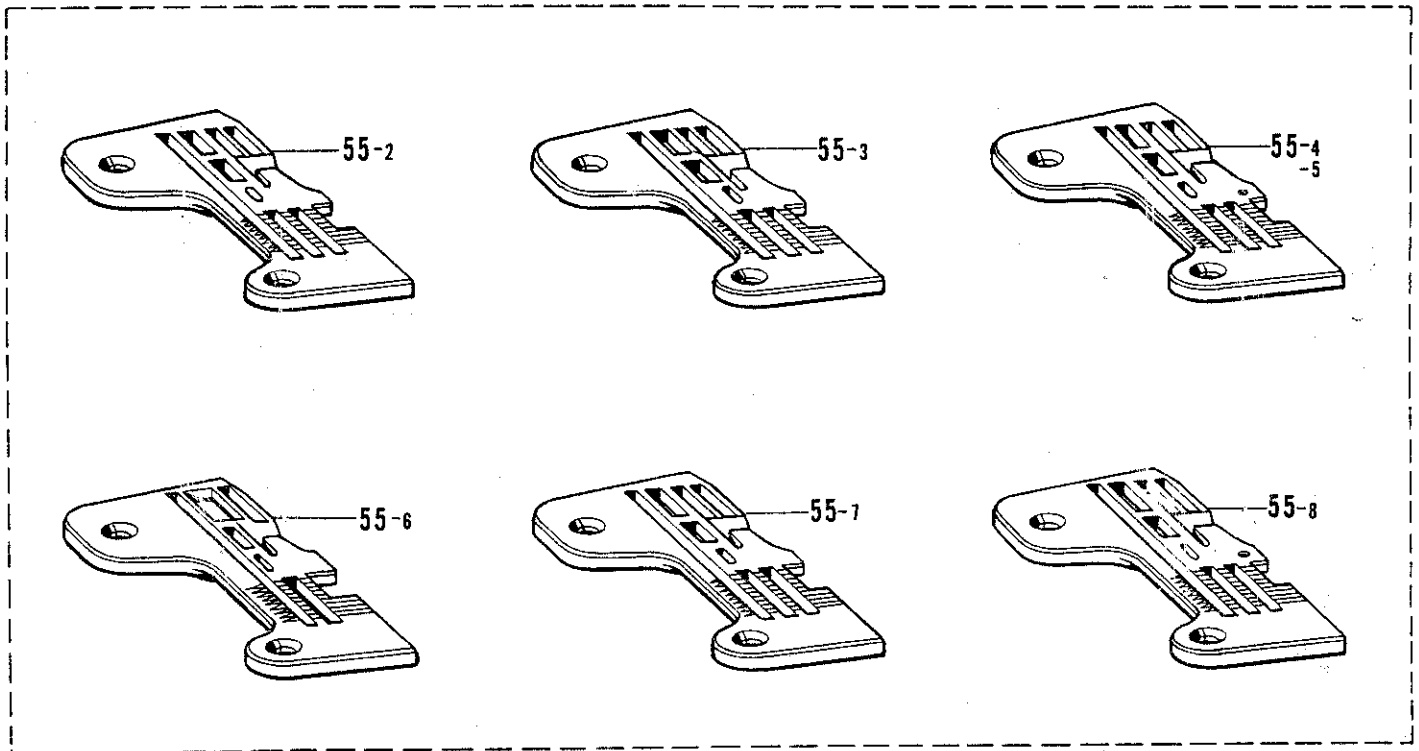
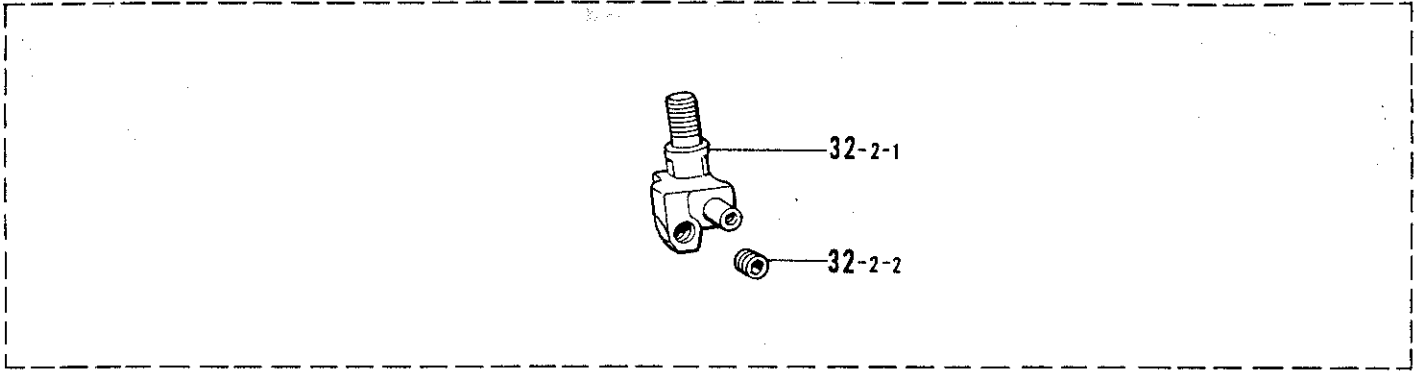
C. 針棒関係 (1) Needle bar mechanism (1) / Nadelstangenvorrichtung (1) / Mécanisme de la bare à aigille (1) / Mecanismo del barra de aguja (1)



参照番号 Ref. No.	品名 Name of Parts	個数 Qty	部品コード Parts No.
1	ハリボウクランクロッドクミ	1	※S00037-001
1-1	ハリボウクランクロッド	1	
1-2	アナボルト 4.37×14	2	148425-001
1-3	クランクロッドピン	1	
1-4	マルヒラトメネジ 4.37	1	100366-001
1-5	ハリボウクランクジクウデクミ	1	S00038-001
1-5-1	ハリボウクランクジクウデ	1	
1-5-2	ボルト 6.35×16	1	149170-001
3	ハリボウクランクジク	1	S00121-001
4	トメネジ 5.95	1	100260-001
5	ハリボウクランクメタル R	1	S00041-000
6	セットカラー	2	140092-001
7	アナトメネジ 4.37クボミ	4	014680-422
8	ハリボウクランクメタル L	1	S00042-000
21	スペーサ	1	154901-001
22	シメネジクミ	1	S01652-001
22-1	シメネジ 8.73	1	S00049-001
22-2	パッキン	1	S01854-000
23	ハリボウアンナイカクコマ	1	159638-001
24	ハリボウダキクミ	1	S00122-001
24-1	ハリウデ	1	
24-2	ボルト 6.35×16	1	149170-001
24-3	ハリボウツギテ	1	
24-4	ハリボウダキ	1	
25	ナベコ 318-40×4	1	062660-412
26	ナベコ 357-40×8	1	062670-812
27	ハリボウ	1	S00046-001

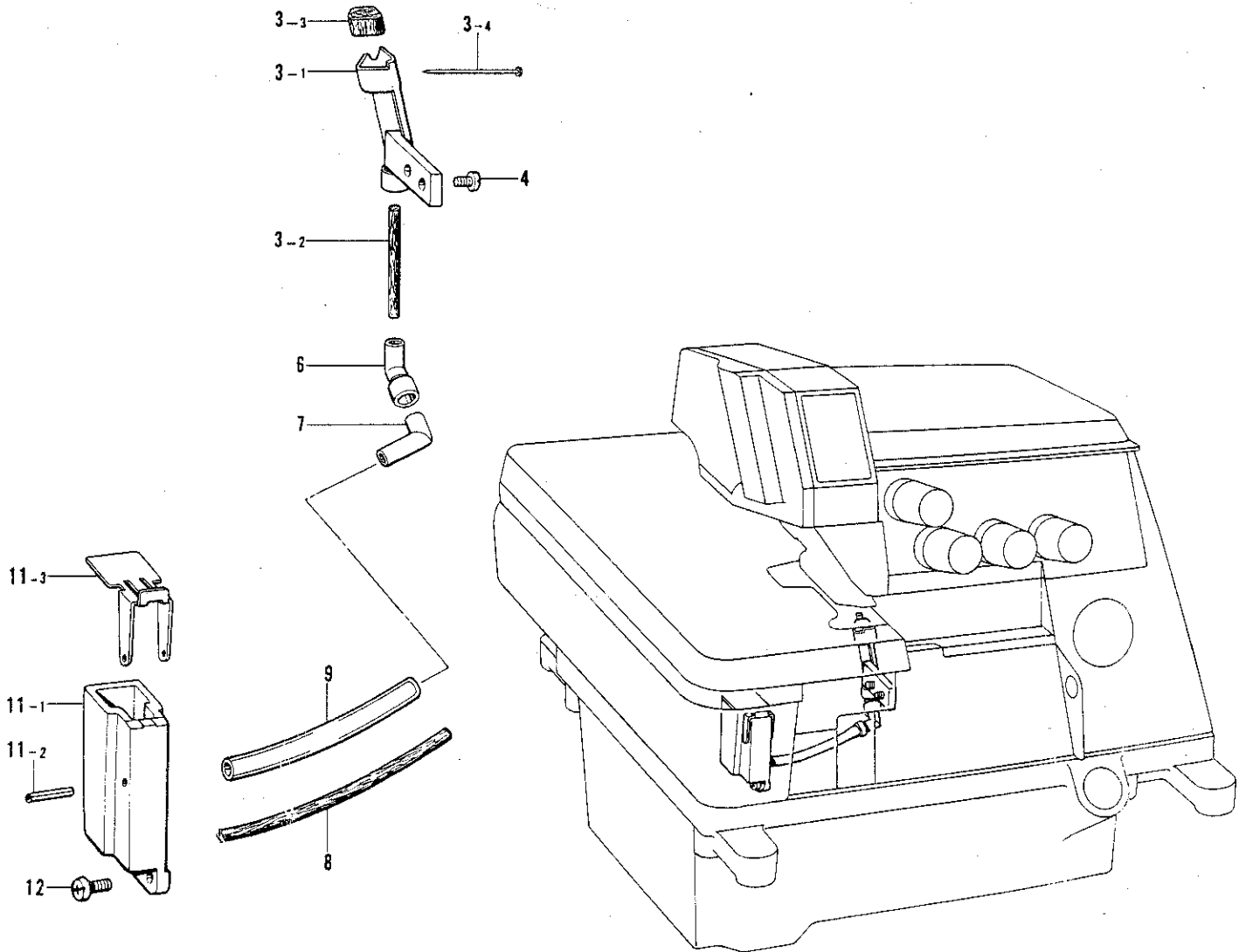
参照番号 Ref. No.	品名 Name of Parts	個数 Qty	部品コード Parts No.
28	ハリボウアンナイ	1	S00047-101
29	ナベコ 437-40×7	2	062680-712
30	ハリボウメタル U	1	S01417-001
31	ハリボウメタル O	1	S00389-000
32-1	ハリドメ 3クミ	1	154916-001
32-1-1	ハリドメ 3	1	
32-1-2	アナトメネジ 3.18クボミ	2	146427-001
33	ミシンハリ DC×27	2	151474-
35	ハリイタササエダイ	1	154922-001
36	シタメスバネウケ	1	154923-001
37	ボルト 6.35×25	2	017782-512
38	ハリイタササエイタ F	1	146494-001
39	ハリイタササエイタ 5	2	060680-512
40	ハリイタササエイタ B	1	146495-001
41	バインド 437-40×5	2	060680-512
42	クロスプレートクッション	1	111486-001
43	イドウハリウケ B	1	158433-001
44	ナベコ 357-40×8	2	062670-812
45	ニジュウカンハリウケ F	1	146496-201
46	ナベコ 357-40×6	1	062670-612
47	ニジュウカンハリウケ B	1	146497-101
48	ナベコ 437-40×7	1	062680-712
49	サラネジ 4.37	2	100032-0C3
50	ハリウケ F	1	159757-001
51	シメネジ 2.38	1	100105-005
55-1	ハリイタ(ジツイ2-4)	1	146502-001

C. 針棒関係 (2) Needle bar mechanism (2) / Nadelstangenvorrichtung (2) / Mécanisme de la bare à  
aiguille (2) / Mecanismo del barra de aguja (2)



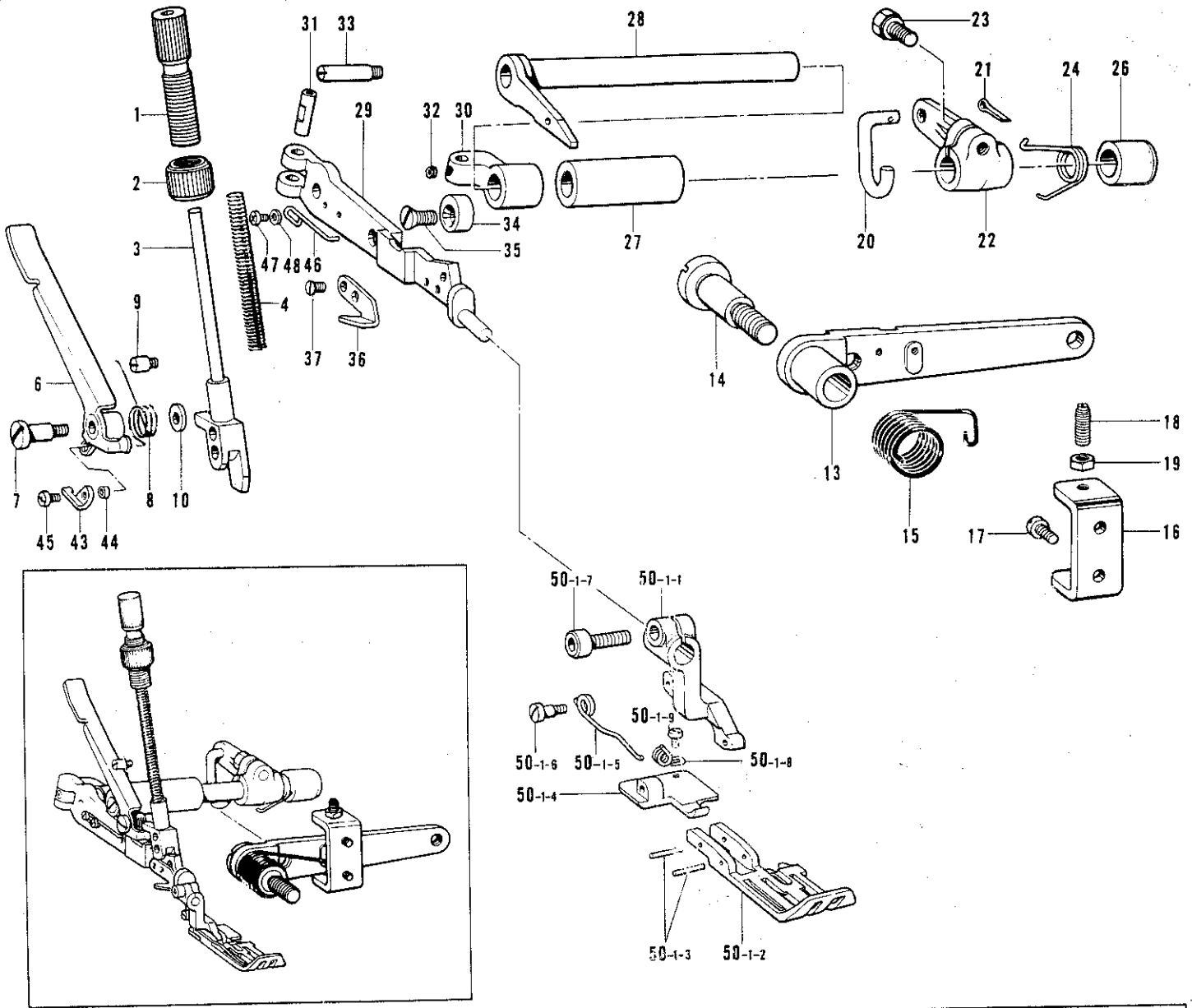
参照番号 Ref. No.	品名 Name of Parts	個数 Q'ty	部品コード Parts No.	参照番号 Ref. No.	品名 Name of Parts	個数 Q'ty	部品コード Parts No.
32- 2	ハリドメ 5クミ Needle Clamp Assembly (5mm)	1	154918-001	55- 4	ハライタ(デニム5-5×メス2L) Needle Plate (Heavy)	1	159769-001
32- 2- 1	ハリドメ 5 Needle Clamp 5	1		55- 5	ハライタ(デニム5-6) Needle Plate (Heavy)	1	159770-001
32- 2- 2	アナトメネジ 3.18クホミ Screw 3.18	2	146427-001	55- 6	ハライタ(ジヌイ3-5) Needle Plate(Plain Stitching)	1	S00246-001
55- 2	ハライタ(ジヌイ5-5) Needle Plate (Plain Stitching)	1	146504-001	55- 7	ハライタ(ジヌイ5-5) Needle Plate(Plain Stitching)	1	S00247-001
55- 3	ハライタ(シャーリング バイピング3-5.3レツ) Needle Plate (Shirring-Piping)	1	S01054-001	55- 8	ハライタ(デニム5-6) Needle Plate (Heavy)	1	S00299-001

D. 針冷却装置 Needle cooler / Nadelkühlungsvorrichtung / Mécanisme du refroidisseur d'aiguille / Mecanismo del enfriador de aguja



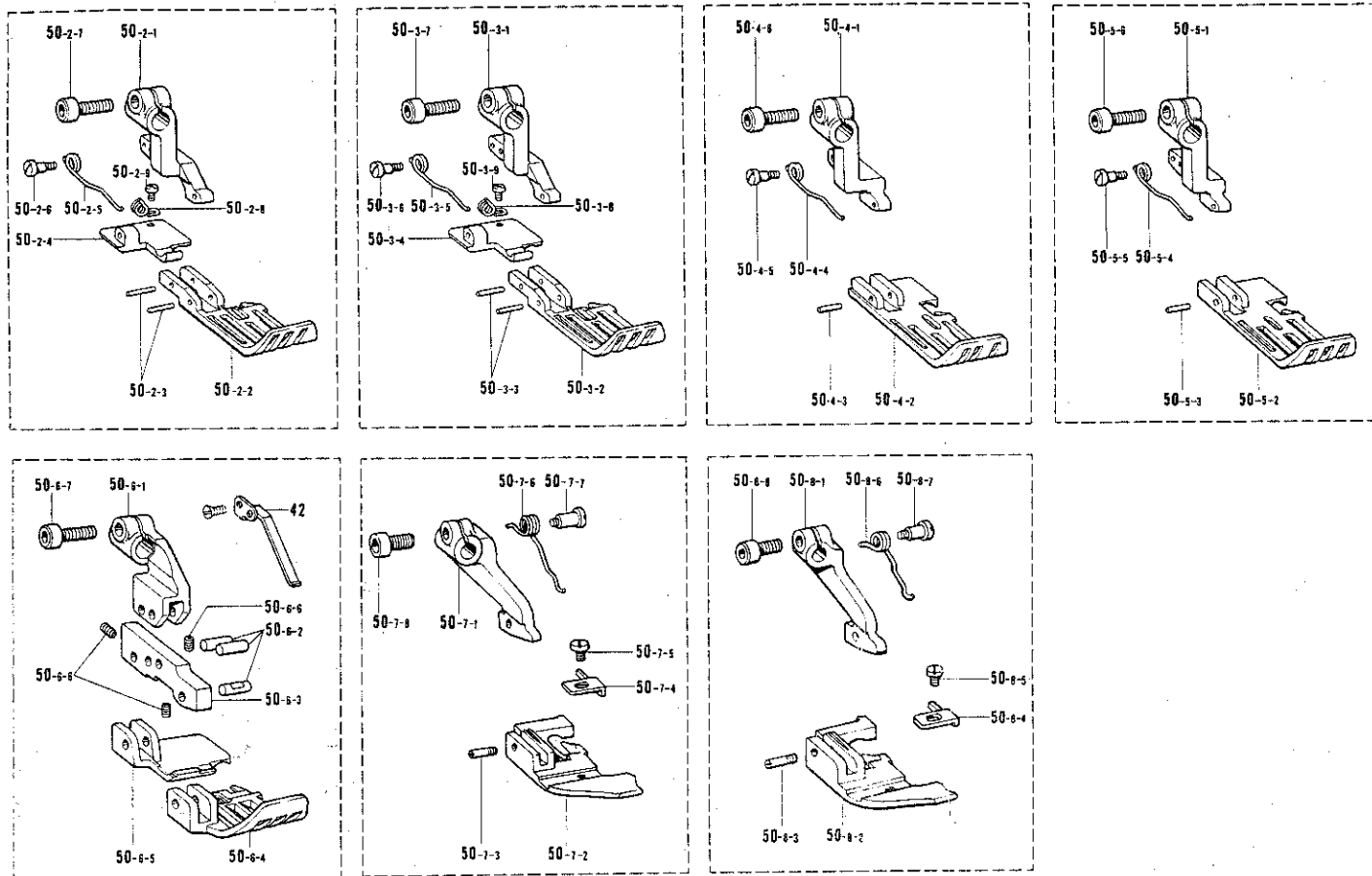
参照番号 Ref. No.	品名 Name of Parts	個数 Q'ty	部品コード Parts No.	参照番号 Ref. No.	品名 Name of Parts	個数 Q'ty	部品コード Parts No.
3	フェルトササエミ Felt Holder Assembly	1	154935-001	8	フェルト Felt	1	154941-000
3-1	フェルトササエ Felt Supporter	1	154936-000	9	ビニルチューブ Vinyl Tube	1	155283-000
3-2	フェルト Felt	1	154932-000	11	ハリレイキャクタンク Needle Cooler Assembly	1	154943-001
3-3	フェルト S Felt (Small)	1	151475-000	11-1	ハリレイキャクタンク Needle Cooler	1	154944-000
3-4	ムシピン Pin	1	S02874-001	11-2	スプリングピン AW2 Spring Pin AW2	1	047201-640
4	シメネジ 3.57 Screw 3.57	2	100257-010	11-3	ハリレイキャクタンクフタ Needle Cooler Tank Cover	1	154945-001
6	パイプジョイント A Pipe Joint (A)	1	154939-000	12	ナベコ 357-40X10 Screw 3.57-40 x 10	2	062671-012
7	パイプジョイント B Pipe Joint (B)	1	154940-000				

E. 押工関係(1) Presser foot mechanism (1) / Stoffdrückerfuß (1) / Mécanisme du pied presseur (1) / Mecanismo del prensa telas (1)



参照番号 Ref. No.	品名 Name of Parts	個数 Q'ty	部品コード Parts No.	参照番号 Ref. No.	品名 Name of Parts	個数 Q'ty	部品コード Parts No.
1	オサエチョウセツネジ	1	S00050-001	30	オサエウテササエ	1	154961-001
2	チョウセツネジツツミナット	1	S00051-001	31	オサエウテピン	1	154962-001
3	オサエボウ	1	S00052-001	32	アナトメネジ 4.37	1	153675-001
4	オサエバネ	1	S05900-001	33	シメネジ 4.37	1	S00128-001
6	オサエテアゲ	1	S01082-001	34	オサエウテストップ	1	144088-001
7	ダンネジ 4.76	1	141598-001	35	サラネジ 4.76	1	107231-002
8	オサエテアゲネジリバネ	1	S00054-001	36	カラヌイメス	1	148259-001
9	バネカケ	1	S00055-001	37	サラネジ 3.18	2	141542-001
10	ザガネ	1	146354-001	43	オサエアゲイタ	1	S01083-001
13	オサエアジアゲレバー	1	S01074-001	44	カラー	1	S01084-001
14	ダンネジ 7.94	1	148372-001	45	ナベコ 318-40×4	1	062660-412
15	オサエアジアゲレバーバネ	1	143325-001	46	オサエウテモダンバネ	1	S01086-001
16	レバーチョウセツタ	1	S00126-001	47	ナベコ 318-40×4	2	062660-412
17	ナベコ 437-40×7	2	062680-712	48	ヒラサガネショウ 3.18	2	025660-132
18	トメネジ 4.76	2	153483-001	50-1	オサエウテミ(ジヌイ3mm・B-694)	1	S05202-001
19	ナット 4.76	2	110161-006	50-1-1	フクオサエウテ	1	
20	オサエアゲリンク	1	S00276-001	50-1-2	オサエ	1	
21	ワリピン	1	110793-001	50-1-3	オサエピン	2	142243-000
22	オサエアジアゲ Mレバー	1	S00275-001	50-1-4	オサエ B	1	S05205-001
23	ボルト 6.35×16	1	149170-001	50-1-5	オサエネジリバネ	1	S05197-001
24	オサエアゲ Mレバーバネ	1	154957-001	50-1-6	ダンネジ	1	142247-001
26	オサエウテジクメタル R	1	140262-000	50-1-7	アナボルト 3.57×8	1	154965-001
27	オサエウテジクメタル L	1	S00127-000	50-1-8	オサエ B オシバネ	1	146870-001
28	オサエウテジク	1	S01080-001	50-1-9	シメネジ 2.38	1	122771-002
29	シュオウエウテ	1	S01081-101				

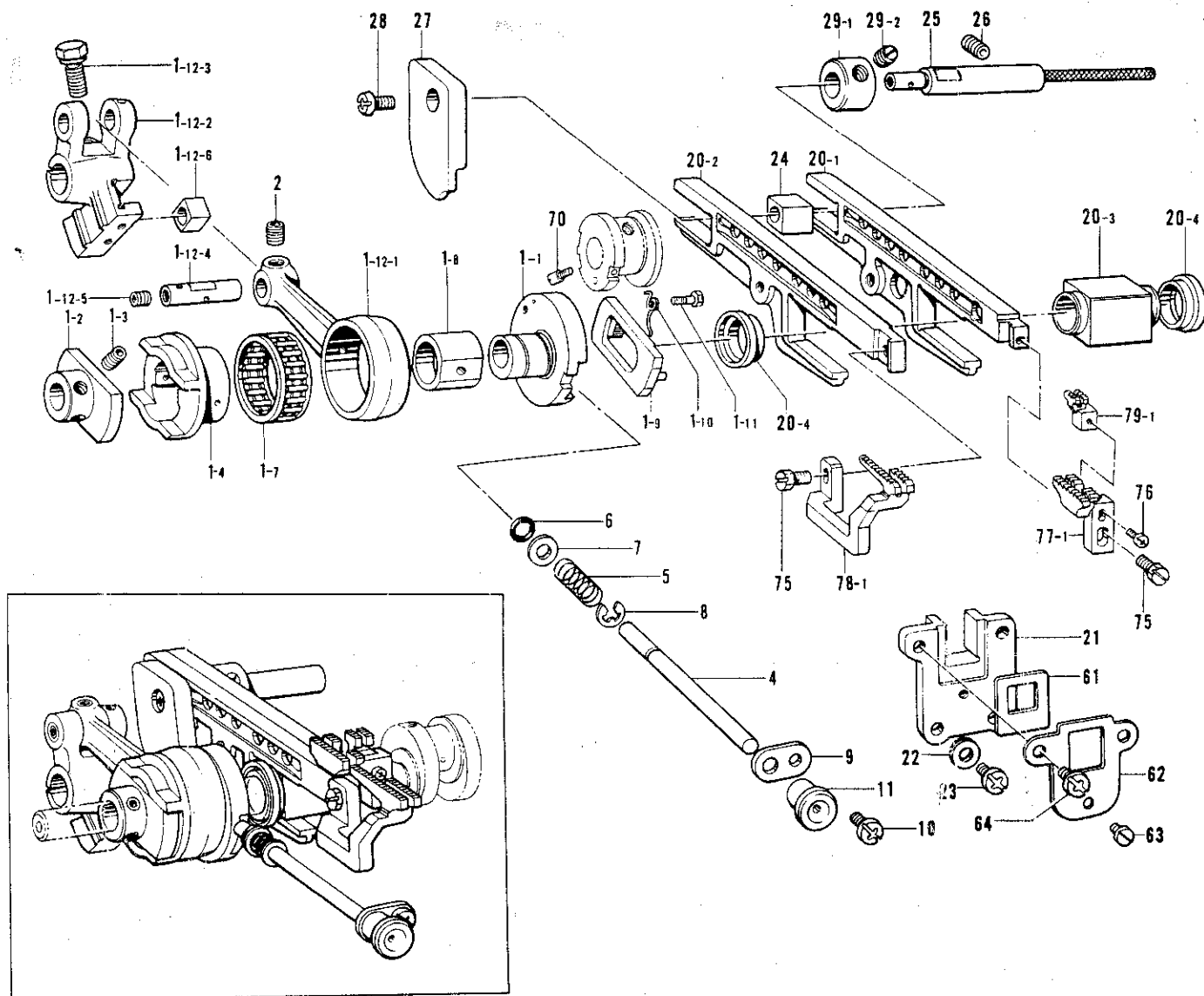
E. 押工関係(2) Presser foot mechanism (2) / Stoffdruckerfuß (2) / Mécanisme du pied presseur (2) / Mecanismo del prensa telas (2)



参照番号 Ref. No.	品名 Name of Parts	個数 Q'ty	部品コード Parts No.
42	デニムオサエイタバネ	1	S00342-001
50- 2	オサエウミ(ジヌイ3mm・B-694)	1	S05207-001
50- 2- 1	フクオサエウデ	1	
50- 2- 2	オサエ	1	
50- 2- 3	オサエピン	2	142243-000
50- 2- 4	オサエ B	1	S05209-001
50- 2- 5	オサエネジリハネ	1	S05197-001
50- 2- 6	ダンネジ	1	142247-001
50- 2- 7	アナホルト 3.57×8	1	154965-001
50- 2- 8	オサエ B オシハネ	1	146870-001
50- 2- 9	シメネジ 2.38	1	122771-002
50- 3	オサエウミ(ジヌイ5mm・B-694)	1	S05211-001
50- 3- 1	フクオサエウデ	1	
50- 3- 2	オサエ	1	
50- 3- 3	オサエピン	2	142243-000
50- 3- 4	オサエ B	1	S05214-001
50- 3- 5	オサエネジリハネ	1	S05197-001
50- 3- 6	ダンネジ	1	142247-001
50- 3- 7	アナホルト 3.57×8	1	154965-001
50- 3- 8	オサエ B オシハネ	1	146870-001
50- 3- 9	シメネジ 2.38	1	122771-002
50- 4	オサエウミ(バイピンク 3mm・B-694)	1	S05216-001
50- 4- 1	フクオサエウデ	1	
50- 4- 2	オサエ	1	
50- 4- 3	オサエピン	1	142243-000
50- 4- 4	オサエネジリハネ	1	S05197-001
50- 4- 5	ダンネジ	1	142247-001
50- 4- 6	アナホルト 3.57×8	1	154965-001
50- 5	オサエウミ(バイピンク 5mm・B-694)	1	S05219-001
50- 5- 1	フクオサエウデ	1	
50- 5- 2	オサエ	1	

参照番号 Ref. No.	品名 Name of Parts	個数 Q'ty	部品コード Parts No.
50- 5- 3	オサエピン	1	142243-000
50- 5- 4	オサエネジリハネ	1	S05197-001
50- 5- 5	ダンネジ	1	142247-001
50- 5- 6	アナホルト 3.57×8	1	154965-001
50- 6	オサエウミ(デニム5mm・B-694)	1	S00338-101
50- 6- 1	フクオサエウデ	1	
50- 6- 2	オサエヒンジシク	3	S01375-001
50- 6- 3	オサエ F ササエ	1	S01373-001
50- 6- 4	オサエ F シタ	1	
50- 6- 5	オサエ B	1	S01380-001
50- 6- 6	トメネジ 2.38クホミ	3	S01374-001
50- 6- 7	アナホルト 3.57×8	1	154965-001
50- 7	オサエウミ(ジヌイ3mm・B-693)	1	S00248-001
50- 7- 1	フクオサエウデ	1	
50- 7- 2	オサエ F シタ	1	
50- 7- 3	オサエ F シタササエネジ	1	146865-001
50- 7- 4	オサエ F	1	145147-001
50- 7- 5	シメネジ 2.38	1	105288-001
50- 7- 6	オサエ F シタネジリハネ	1	S00251-001
50- 7- 7	ダンネジ 3.18	1	155103-001
50- 7- 8	アナホルト 3.57×8	1	154965-001
50- 8	オサエウミ(ジヌイ5mm・B-693)	1	S00252-001
50- 8- 1	フクオサエウデ	1	
50- 8- 2	オサエ F シタ	1	
50- 8- 3	オサエ F シタササエネジ	1	146865-001
50- 8- 4	オサエ F	1	145147-001
50- 8- 5	シメネジ 2.38	1	105288-001
50- 8- 6	オサエ F シタネジリハネ	1	S00251-001
50- 8- 7	ダンネジ 3.18	1	155103-001
50- 8- 8	アナホルト 3.57×8	1	154965-001

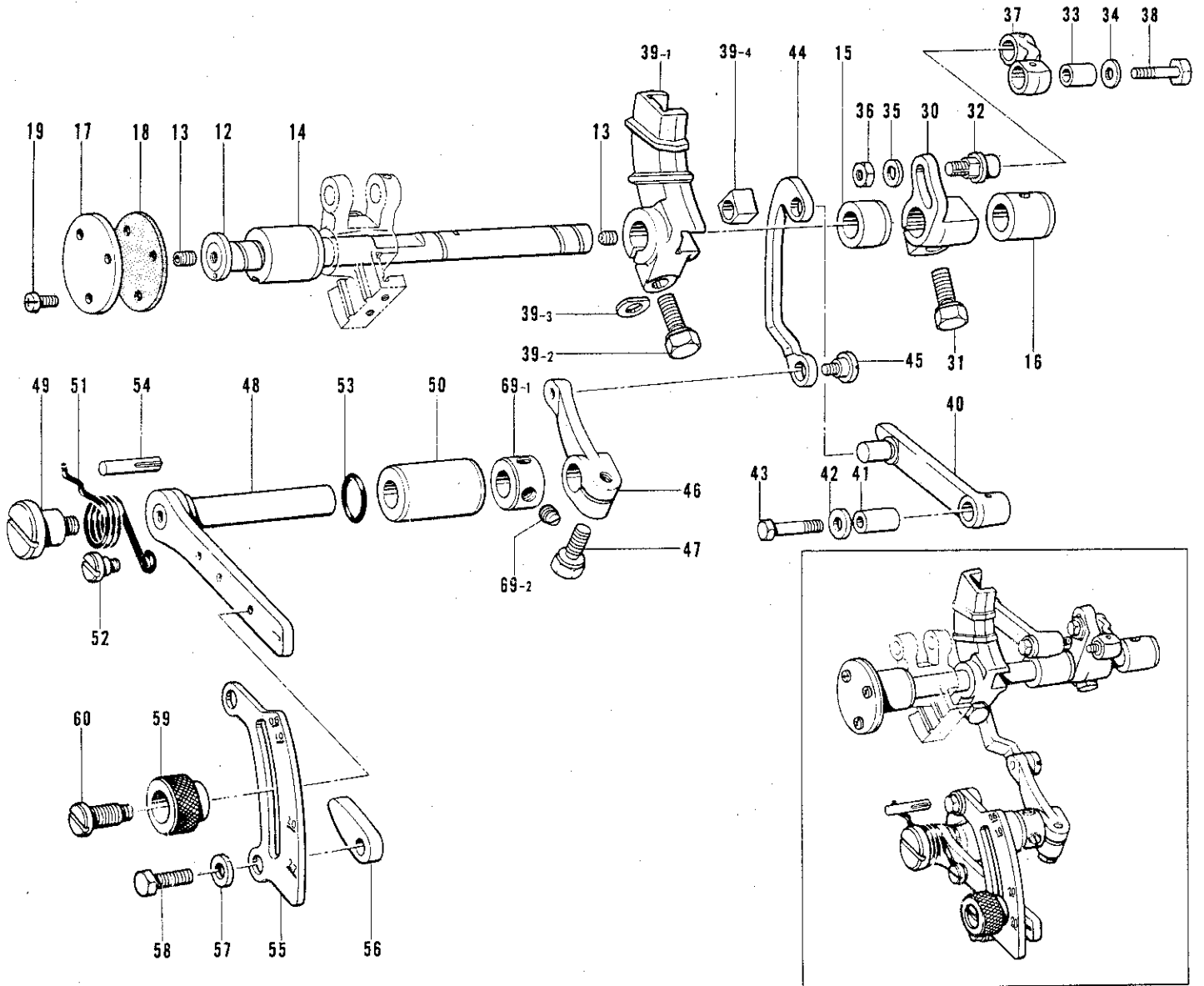
F. 送り関係(1) Feed mechanism (1) / Transportvorrichtung (1) / Mécanisme de l'entraînement (1) / Mecanismo de la alimentación (1)



参照番号 Ref. No.	品名 Name of Parts	個数 Q'ty	部品コード Parts No.
1	ヘンシンリンクミ Eccentric Wheel Assembly	1	S05164-001
1- 1	チョウセツヘンシンリン Eccentric Wheel for Adjusting	1	
1- 2	ヘンシンリンクダキ Eccentric Wheel Holder	1	
1- 3	アナトメネジ 4.37クボミ Screw 4.37 x 4	2	014680-422
1- 4	ヘンシンリン Eccentric Wheel	1	
1- 7	ニードルジクウケ 28 Needle Roller Bearing 28	1	
1- 8	チョウセツヘンシンリンコマ Eccentric Wheel Block	1	
1- 9	ラチエットストッパ Ratchet Stopper	1	
1-10	ラチエットメネジリバネ Spring	1	155132-001
1-11	ダンネジ 2.38 Stud Screw 2.38	1	155133-001
1-12	オクリロッドカクコマクミ Feed Connecting Rod Block Assembly	1	S05165-001
1-12- 1	オクリロッド Feed Connecting Rod	1	
1-12- 2	オクリウデ Feed Arm	1	
1-12- 3	ボルト 6.35×16 Bolt 6.35 x 15	1	149170-001
1-12- 4	オクリロッドピン Pin	1	
1-12- 5	アナトメネジ 6.35クボミ Screw 6.35 x 6	1	014770-622
1-12- 6	カクコマ Slide Block	1	
2	アナトメネジ 4.37クボミ Screw 4.37 x 4	1	014680-422
4	オクリチョウセツボタンジク Feed Adjusting Shaft	1	155138-001
5	ボタンジクバネ Spring	1	155139-001
6	パッキン Packing	1	118770-001
7	ザガネ Washer	1	113431-002
8	トメワ E4 Stop Ring E4	1	048040-342
9	オクリボタンジクササエ Supporter for Feed Adjusting Shaft	1	146536-001
10	ナベコ 3.57-40×6 Screw 3.57-40 x 6	1	062670-612
11	キャップ Cap	1	155348-000

参照番号 Ref. No.	品名 Name of Parts	個数 Q'ty	部品コード Parts No.
20	オクリダイカクゴマクミ Feed Bar Guide Block Assembly	1	S00373-001
20- 1	シュオクリダイ Main Feed Bar	1	
20- 2	サドウオクリダイ Differential Feed Bar	1	
20- 3	ジョウゲオクリカクコマ Feed Lifting Slide Block	1	S00371-000
20- 4	カクコマオイルキリ Slide Block Oil Rejector	2	S00372-000
21	オクリダイアンナイ Feed Bar Guide	1	155151-000
22	ザガネ Washer	2	100645-003
23	ナベコ 437-40×10 Screw 437-40 x 10	2	062681-012
24	オクリダイカクゴマ Feed Bar Guide Block	1	146547-000
25	オクリダイカクゴマジク Feed Bar Guide Block Shaft	1	155152-001
26	アナトメネジ 6.35クボミ Screw 6.35 x 6	1	014780-622
27	サドウオクリリンクガイド Differential Link Guide	1	S05238-001
28	ナベコ 437-40×7 Screw 437-40 x 7	1	062680-712
29	セットカラークミ Set Collar With Screw	1	156809-001
29- 1	セットカラー Set Collar	1	
29- 2	アナトメネジ 6.35クボミ Screw 6.35 x 6	2	014770-622
61	ボウジンイタ Fragment Protector	1	155177-000
62	ボウジンイタササエ Fragment Protector Plate	1	155178-001
63	シメネジ 3.57×3.5 Screw 3.57 x 3.5	1	S01297-001
64	ナベコ 437-40×10 Screw 437-40 x 10	2	062681-011
70	シメネジ 2.38 Screw 2.38	2	155560-001
75	ボルト 4.37 Bolt 4.37	2	117516-000
76	ナベコ 238-56×8 Screw 238-56 x 8	1	062630-811
77- 1	シュオクリバ(ジノイ2レツ-2.3) Main Feed Dog (Plain Stitching)	1	146567-001
78- 1	サドウオクリバ(ジノイ2レツ-2.3) Differential Feed Dog (Plain Stitching)	1	S00295-001
79- 1	ホシヨオクリバ A Chain Feed Dog	1	146577-001

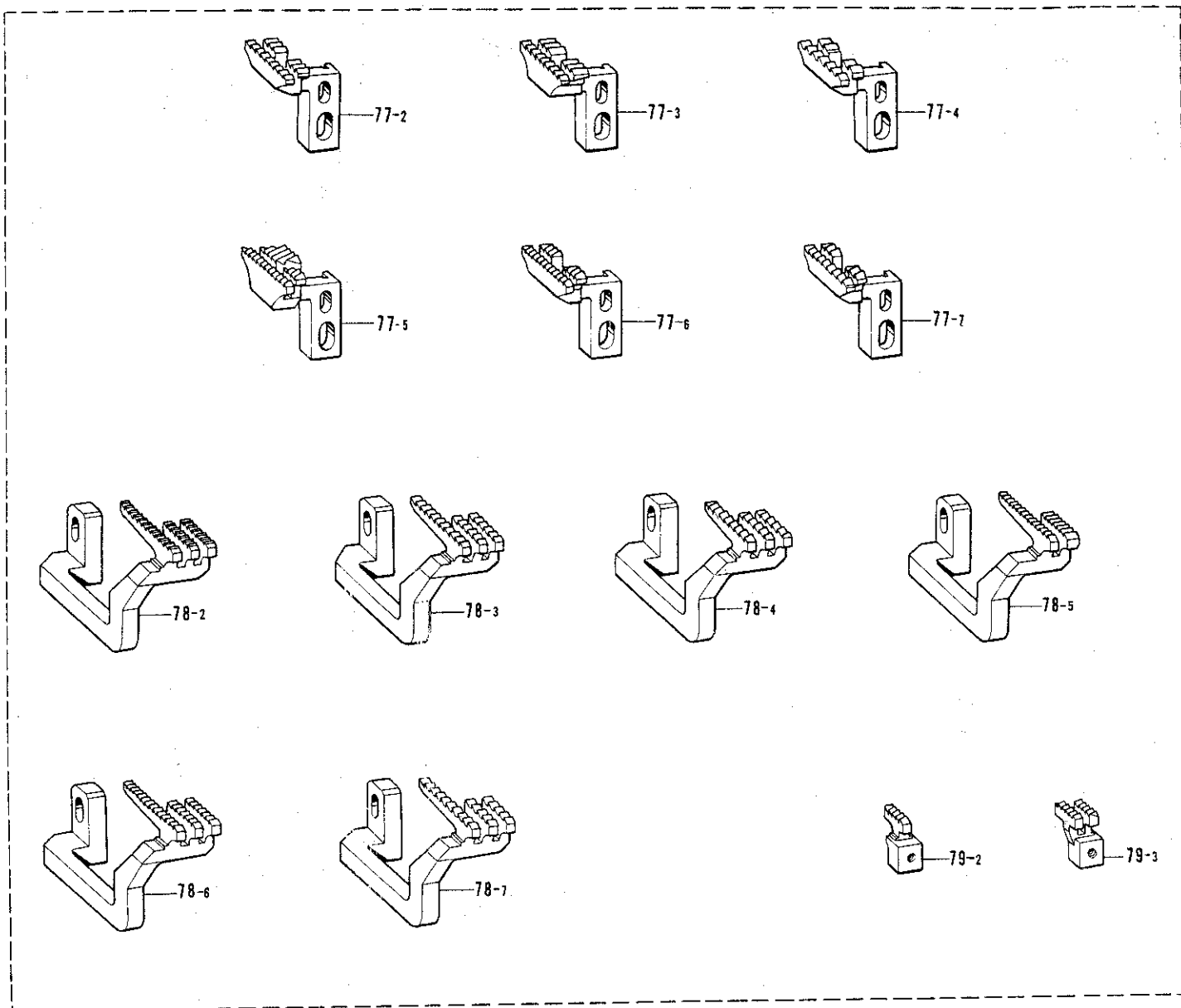
F. 送り関係 (2) Feed mechanism (2) / Transportvorrichtung (2) / Mécanisme de l'entraînement (2) / Mecanismo de la alimentación (2)



参照番号 Ref. No.	品名 Name of Parts	個数 Qty	部品コード Parts No.	参照番号 Ref. No.	品名 Name of Parts	個数 Qty	部品コード Parts No.
12	オクリジク	1	S05228-001	41	サドウオクリリンクブッシュ	1	155165-001
13	アナトメネジ 6.35クボミ	2	014770-622	42	ザガネ	1	155157-001
14	オクリジクメタル L	1	155141-000	43	オクリリンクシク L	1	140217-001
15	オクリジクメタル M	1	S00141-000	44	サドウチョウセツリンク	1	S05236-001
16	オクリジクメタル R	1	155143-000	45	ダンネジ 5.56	1	155167-001
17	オクリジクメタル L フタ	1	155144-001	46	サドウリンクレバー	1	155168-001
18	パッキン	1	155145-000	47	ボルト 6.35×14	1	155516-001
19	ナベコ 357-40×8	3	062670-812	48	サドウチョウセツレバー	1	155169-001
30	シュオクリウデ	1	S05233-001	49	ダンネジ 5.56	1	146559-001
31	ボルト 6.35×16	1	149170-001	50	チョウセツレバーメタル	1	S05239-001
32	シュオクリジク	1	S00143-101	51	レバーバネ	1	155171-101
33	シュオクリリンクブッシュ	1	155156-001	52	ダンネジ 4.76	1	100294-002
34	ザガネ	1	155157-001	53	O リング	1	109203-001
35	ザガネ	1	113431-002	54	ミソツキピン	1	140063-001
36	ナット 4.76	1	148838-001	55	サドウリョウメモリイタ	1	S05235-001
37	シュオクリリンク	1	S00144-101	56	チョウセツレバーストップ	2	146563-001
38	シュオクリリンクシク S	1	140210-001	57	ヒラザガネチュウ 6.35	2	025770-232
39-1	サドウオクリウデ	1		58	ボルト 6.35×14	2	017781-412
39-2	ボルト 6.35×16	1	149170-001	59	セットネジツマミ	1	155175-001
39-3	スペーサ	1	155162-001	60	セットネジ	1	155176-001
39-4	サドウオクリカクコマ	1		69	セットカラー	1	181969-001
40	サドウオクリリンク	1	S05232-001	69-1	セットカラー	1	
				69-2	トメネジ 6.35	2	101706-001

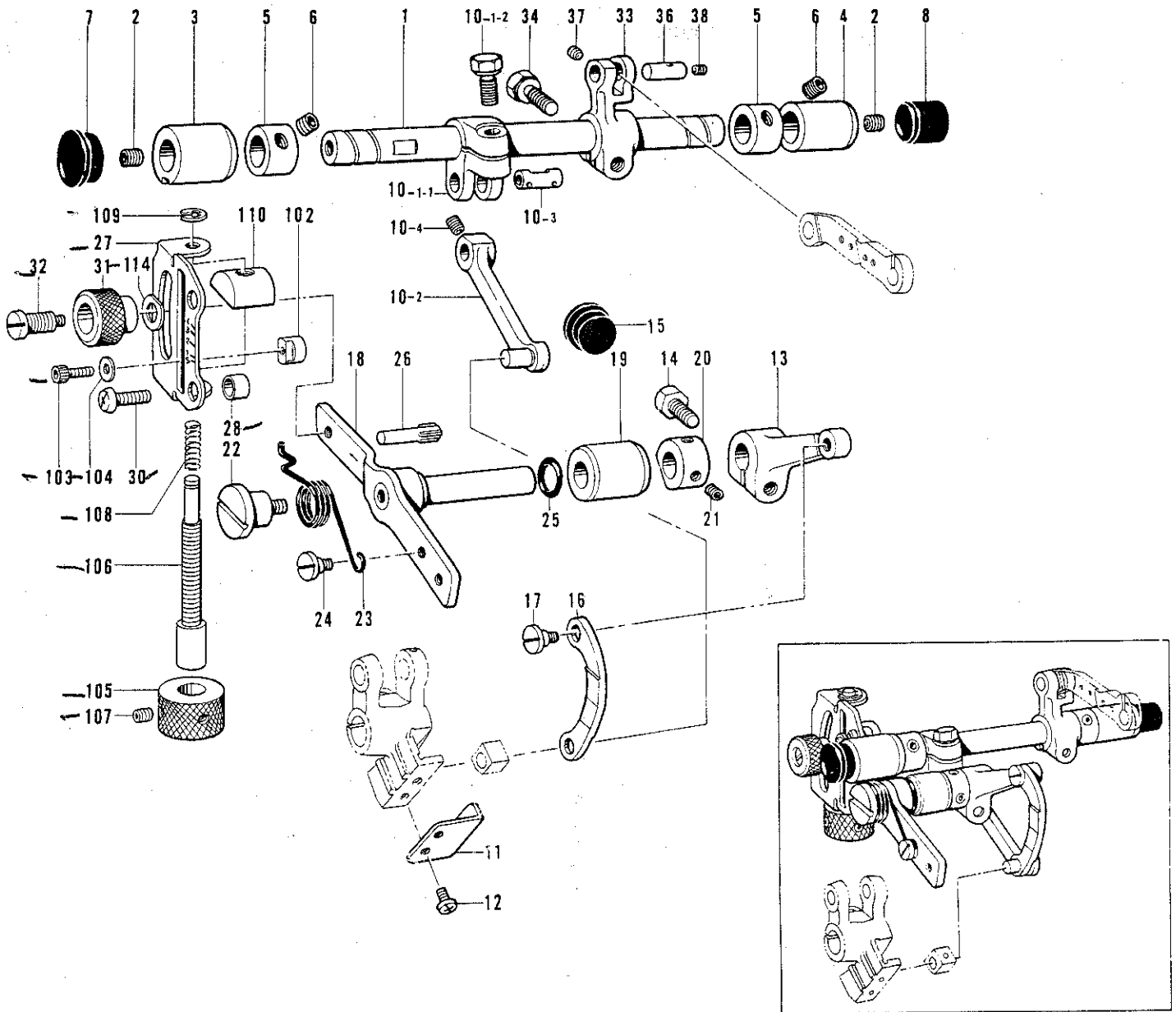


F. 送り関係 (3) Feed mechanism (3) / Transportvorrichtung (3) / Mécanisme de l'entraînement (3) / Mecanismo de la alimentación (3)



参照番号 Ref. No.	品名 Name of Parts	個数 Qty	部品コード Parts No.	参照番号 Ref. No.	品名 Name of Parts	個数 Qty	部品コード Parts No.
77-2	シュオクリバ(ジヌイ2レツ-5) Main Feed Dog (Plain Stitching)	1	146568-001	78-3	サドウクリバ(ジヌイ3レツ-3) Differential Feed Dog (Shirring-Piping)	1	S01183-001
77-3	シュオクリバ(シャールィング・ パイピング2レツ-3) Main Feed Dog (Shirring-Piping)	1	S01055-001	78-4	サドウクリバ(デニム3レツ-5) Differential Feed Dog (Heavy)	1	S00302-001
77-4	シュオクリバ(デニム2レツ-5) Main Feed Dog (Heavy)	1	146569-001	78-5	サドウクリバ(ジヌイ2レツ-2,3) Differential Feed Dog (Plain Stitching)	1	146572-001
77-5	シュオクリバ(ジヌイ2レツ-2,3) Main Feed Dog (Plain Stitching)	1	S00256-001	78-6	サドウクリバ(ジヌイ3レツ-5) Differential Feed Dog (Plain Stitching)	1	146573-001
77-6	シュオクリバ(ジヌイ2レツ-5) Main Feed Dog (Plain Stitching)	1	S00257-001	78-7	サドウクリバ(デニム2レツ-5) Differential Feed Dog (Heavy)	1	146574-001
77-7	シュオクリバ(デニム2レツ-5) Main Feed Dog (Heavy)	1	S00300-001	79-2	ホジョクリバH(ジヌイ・デニム) Chain Feed Dog (Plain-Heavy)	1	S00258-001
78-2	サドウクリバ(ジヌイ3レツ-5) Differential Feed Dog (Shirring-Piping)	1	S00296-001	79-3	ホジョクリバG(ジヌイヨウ) Chain Feed Dog (Plain Stitching)	1	S00147-001

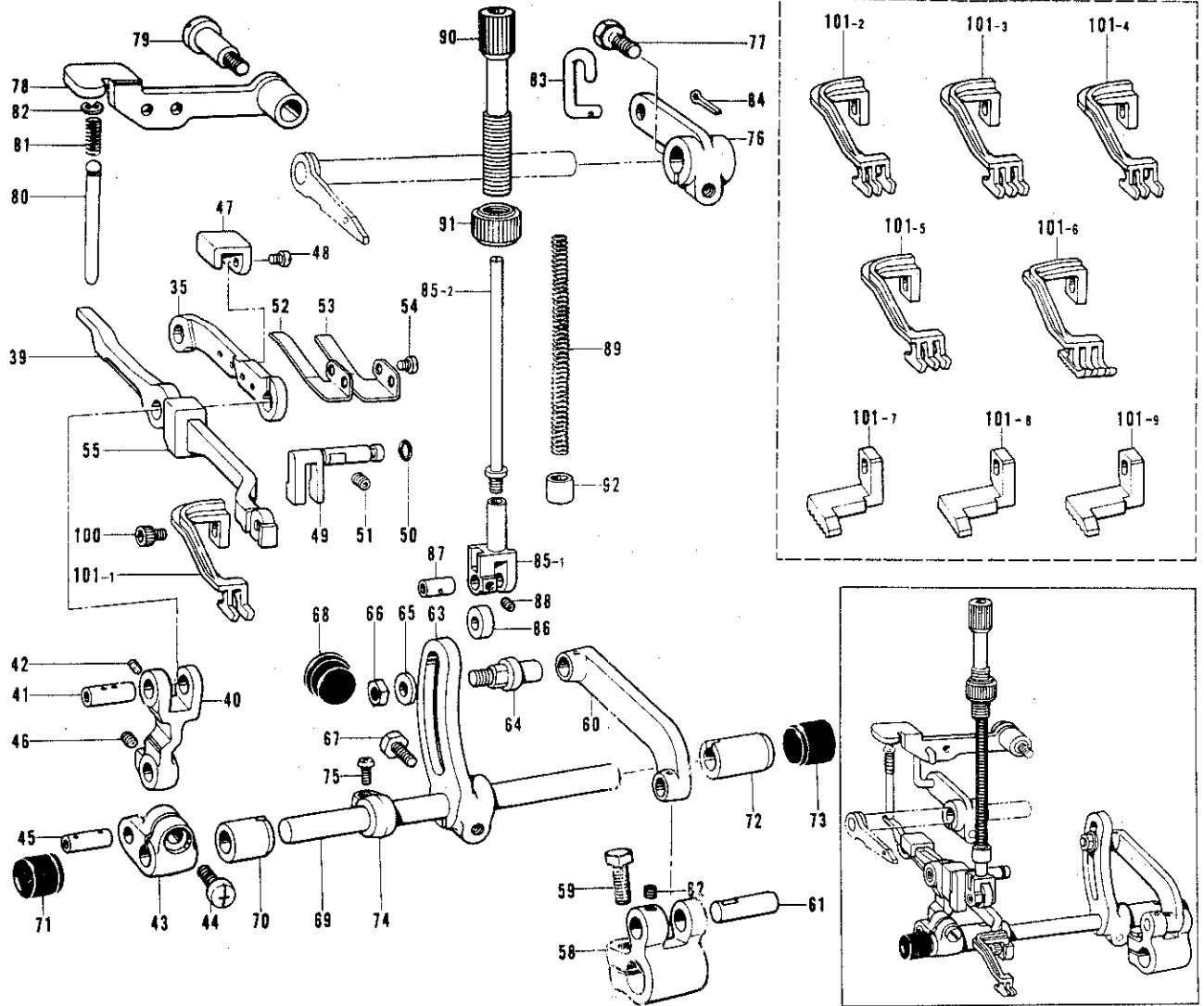
G. 上送り関係(1) Upper feed mechanism (1) / Obertransportvorrichtung (1) / Mécanisme de l'entraînement supérieur (1) / Mecanismo de la alimentación superior (1)



参照番号 Ref. No.	品名 Name of Parts	個数 Q'ty	部品コード Parts No.
1	スイヘイオリジク	1	S00154-101
2	アナトメネジ 6.35クボミ	2	014770-622
3	スイヘイオリジクメタル L	1	S00155-000
4	スイヘイオリジクメタル R	1	S00156-000
5	セットカラー	2	S00157-001
6	アナトメネジ 5.95クボミ	4	014760-622
7	メクラセン	1	150756-000
8	メクラセン	1	S00313-000
10	スイヘイオリクワデリンククミ	1	S05170-001
10-1	スイヘイオリクワデクミ	1	S05171-001
10-1-1	スイヘイオリクワデ A	1	---
10-1-2	ボルト 6.35×16	1	149170-001
10-2	スイヘイオリリンク	1	S05173-001
10-3	スイヘイオリクワデ Aジク	1	S05174-001
10-4	アナトメネジ 4.37クボミ	1	014680-422
11	リンクアンナイ	1	S05169-001
12	ナベコ 357-40×5	2	062670-512
13	リンクレバ	1	S00163-001
14	ボルト 6.35×14	1	017771-412
15	メクラセン	1	104449-001
16	オリクワセツリンク	1	S00164-101
17	ダンネジ 5.56	1	155167-001
18	オリクワセツレバ	1	S00165-101
19	チョウセツレバメタル	1	S00166-000
20	セットカラー	1	155533-001
21	アナトメネジ 4.37クボミ	2	014680-422

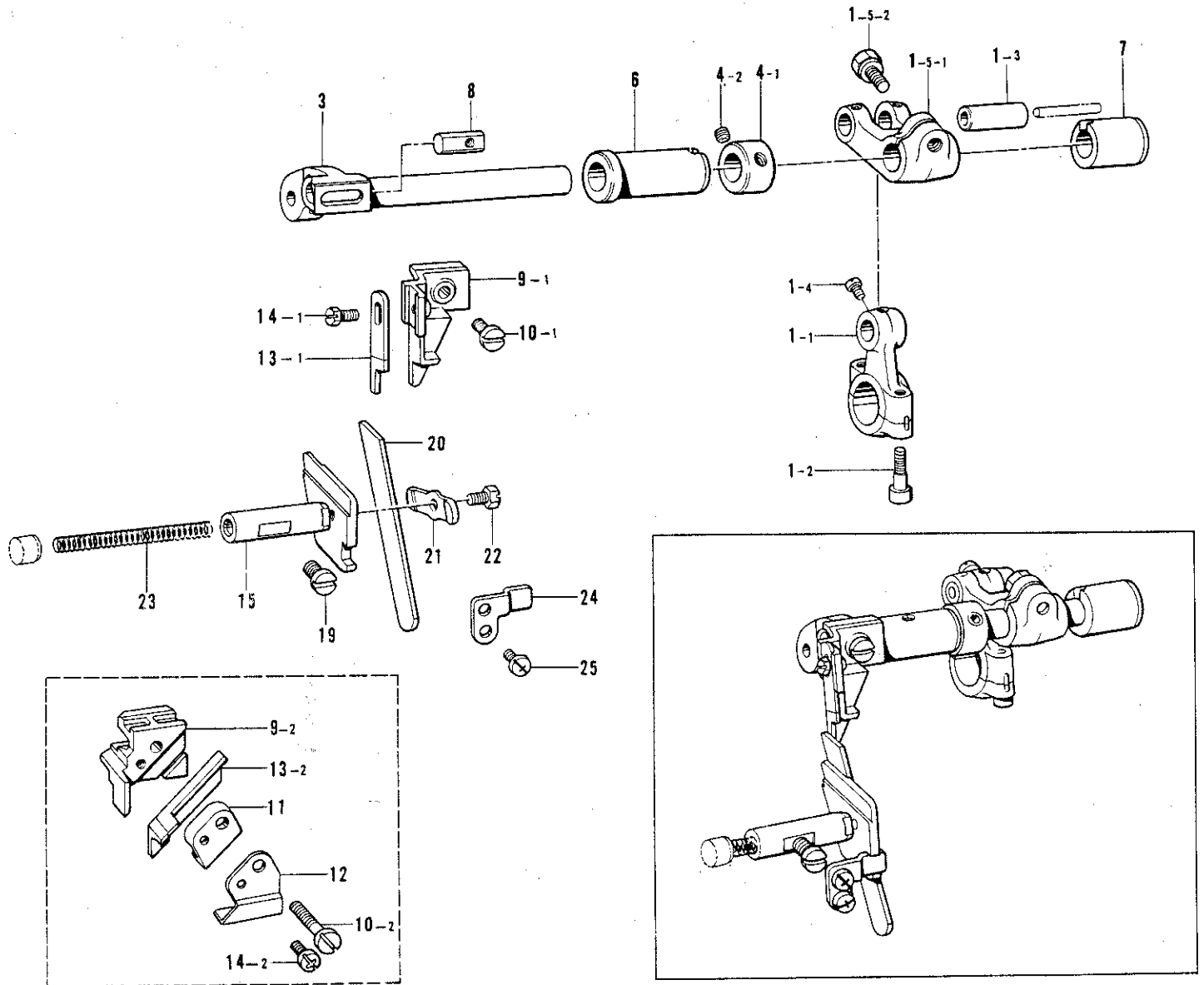
参照番号 Ref. No.	品名 Name of Parts	個数 Q'ty	部品コード Parts No.
22	ダンネジ 5.56	1	146559-001
23	レババネ	1	S00167-001
24	ダンネジ 4.76	1	100294-002
25	Oリング	1	109203-001
26	ミツノキピン	1	140063-001
27	メモリアタ	1	S05182-001
28	カラー	2	S05183-001
30	ナベコ 635-28×14	2	062781-412
31	セットネツマミ	1	155175-001
32	セットネジ	1	155176-001
33	スイヘイオリクワデ B	1	S05175-001
34	ボルト 6.35×16	1	149170-001
36	ウウオウレンカンジク	1	S00172-001
37	アナトメネジ 3.57クボミ	1	148294-001
38	アナトメネジ 3.18クボミ	1	146427-001
102	チョウセツレバストップパ	2	S05184-001
103	アナボルト 3.57×7	2	S00208-001
104	ヒラサガネショウ 3.5	2	025350-132
105	マイクロショウセツマミネジ	1	S05225-001
106	マイクロショウセツマミ	1	S05226-001
107	トメネジ 3.57クボミ	2	013670-712
108	ホタンシフバネ	1	146535-001
109	トメフ E4	1	048040-342
110	ストップパ	1	S05237-001
114	ワガネ	1	110367-002

G. 上送り関係 (2) Upper feed mechanism (2) / Obertransportvorrichtung (2) / Mécanisme de l'entraînement supérieur (2) / Mecanismo de la alimentación superior (2)



参照番号 Ref. No.	品名 Name of Parts	個数 Q'ty	部品コード Parts No.	参照番号 Ref. No.	品名 Name of Parts	個数 Q'ty	部品コード Parts No.
35	ウワオクリレンカン	1	S05176-001	73	メクラセン	1	154841-001
39	ウワオクリダイ	1	S05177-001	74	セットカラー	1	S00192-001
40	ジョウゲフタマタ	1	S00174-001	75	ナベコ 437-40×7	1	062680-712
41	ウワオクリダイジク	1	S00175-001	76	ウワオクリアゲ	1	S00193-001
42	アナトメネジ 3.57クボミ	1	148294-001	77	ボルト 6.35×16	1	149170-001
43	オクリジクウデ	1	S00176-001	78	ウワオクリアゲレバー	1	S00194-001
44	ナベコ 595-28×12	1	062761-212	79	ダンネジ 5.95	1	S00195-001
45	オクリジクウデピン	1	S00177-001	80	ウワオクリアゲジク	1	S05181-001
46	アナトメネジ 4.37クボミ	1	014680-422	81	バネ	1	S00197-001
47	ウワオクリダイアンナイ A	1	S00178-001	82	トメワ E4	1	048040-342
48	バインド 357-40×5	2	060670-512	83	ウワオクリアゲリンク	1	S00198-001
49	ウワオクリアンナイ B	1	S00179-001	84	ワリピン	1	110793-001
50	O リング P3	1	081003-070	85	ウワオクリオサエホウクミ	1	S00199-001
51	アナトメネジ 4.37クボミ	1	014680-622	85-1	オサエホウタイ	1	S00200-001
52	ウワオクリダイバネ U	1	S00181-001	85-2	オサエホウジク	1	S00201-001
53	ウワオクリダイバネ D	1	S00182-001	86	オサエホウコロ	1	S00202-101
54	ナベコ 357-40×6	2	062670-612	87	オサエホウコシク	1	S00203-001
55	オイルキリ	1	S05180-000	88	アナトメネジ 3.18クボミ	1	146427-001
58	ジョウゲオクリウデ	1	S00185-001	89	ウワオクリオサエバネ	1	S00204-001
59	ボルト 6.35×16	1	017771-612	90	オサエチョウセツネジ	1	S00205-001
60	ジョウゲオクリリンク	1	S00186-001	91	チョウセツネジツマミナット	1	S00051-001
61	ピン	1	109153-001	92	ブッシュ	1	S00207-000
62	アナトメネジ 4.37クボミ	1	014680-422	100	アネボルト 3.57×7	1	S00208-001
63	ジョウゲチョウセツウデ	1	S00187-001	101-1	ウワオクリバ(ジヌイ2レツ-3)	1	S05206-001
64	オクリリンクジク	1	S00188-001	101-2	ウワオクリバ(ジヌイ3レツ-3)	1	S05210-001
65	サガネ	1	113431-002	101-3	ウワオクリバ(バイピング3レツ-3)	1	S05218-001
66	ナット 4.76	1	148838-001	101-4	ウワオクリバ(ジヌイ3レツ-5)	1	S05215-001
67	ボルト 6.35×14	1	017771-412	101-5	ウワオクリバ(バイピング3レツ-5)	1	S05222-001
68	メクラセン	1	104449-001	101-6	ウワオクリバ(デニム3レツ-5)	1	S00303-001
69	ジョウゲオクリジク	1	S00193-001	101-7	ウワオクリバ(ジヌイハリハ3)	1	S00209-001
70	オクリジクメタル L	1	S00190-000	101-8	ウワオクリバ(ジヌイハリハ5)	1	S00260-001
71	メクラセン	1	140065-001	101-9	ウワオクリバ(デニムハリハ5)	1	S00301-001
72	オクリジクメタル R	1	S00191-000				

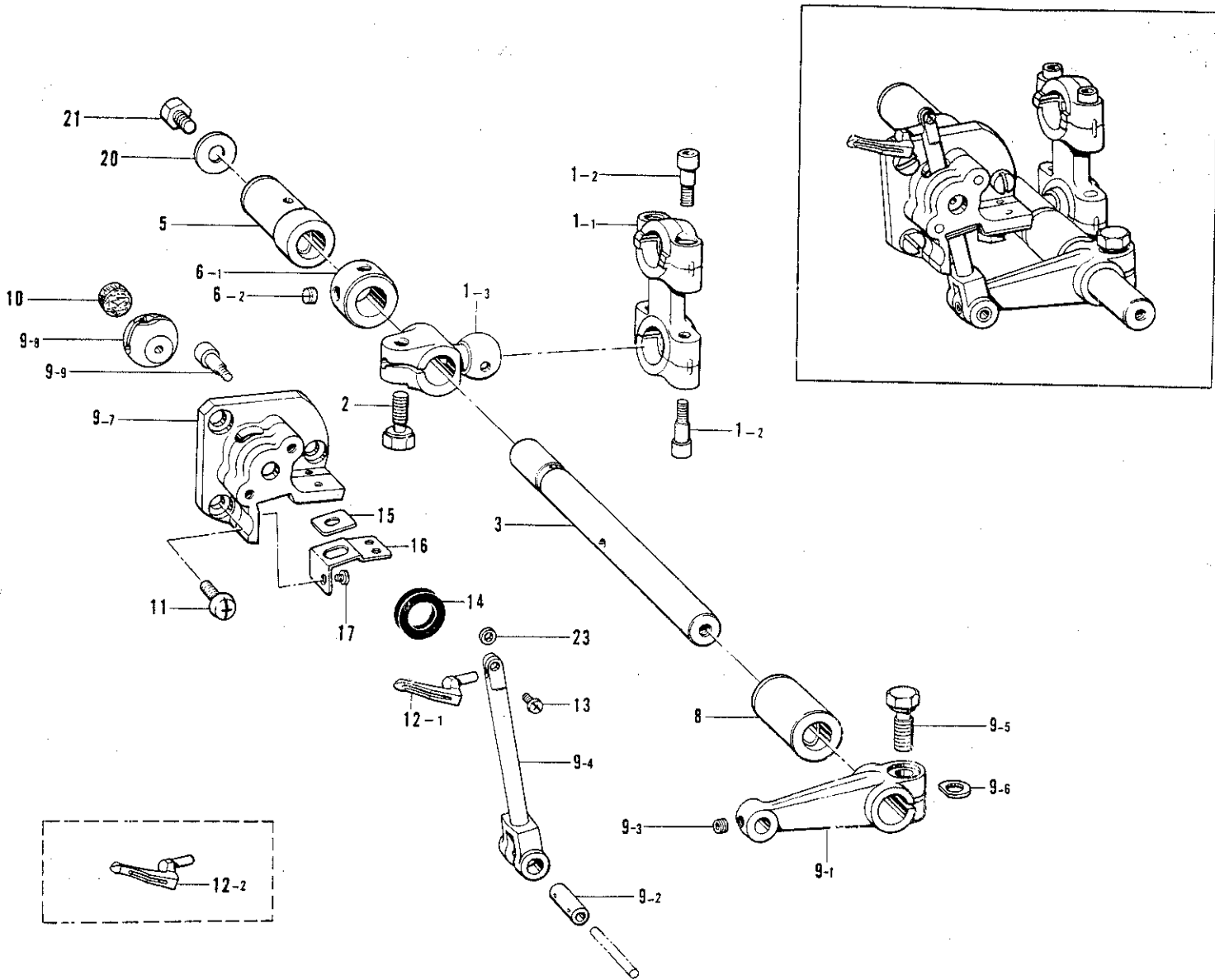
H. 上メス・下メス関係 Knife mechanism / Messer / Mécanisme du couteau / Mecanismo del cuchilla



参照番号 Ref. No.	品名 Name of Parts	個数 Q'ty	部品コード Parts No.
1	ウワメスクランクロッドクミ Upper Knife Driving Rod Assembly	1	※155181-001
1-1	ウワメスクランクロッド Upper Knife Driving Rod	1	
1-2	アナボルト 4.37×14 Bolt 4.37 x 14	2	148425-001
1-3	ウワメスクランクロッドピン Upper Knife Crank Rod Pin	1	
1-4	マルヒラトメネジ 4.37 Screw 4.37	1	100366-001
1-5	メスクランクジウテクミ Upper Knife Driving Lever Assembly	1	156318-001
1-5-1	ウワメスクランクジウテ Upper Knife Driving Lever	1	
1-5-2	ボルト 6.35×16 Bolt 6.35 x 16	1	149170-001
3	ウワメスサドウウテ Upper Knife Driving Arm	1	S00274-001
4	セットカラークミ Set Collar with Screw	1	159441-001
4-1	セットカラー Set Collar	1	
4-2	アナトメネジ 5.95クボミ Screw 5.95 x 6	2	014760-622
6	ウワメスサドウウデメタル L Upper Knife Driving Arm Bushing (Left)	1	S05240-001
7	ウワメスサドウウデメタル R Upper Knife Driving Arm Bushing (Right)	1	S00210-000
8	ウワメスタキナット Upper Knife Holder Nut	1	148281-001
9-1	ウワメスタキ Upper Knife Holder	1	155188-001
9-2	ウワメスタキ Upper Knife Holder	1	155190-001

参照番号 Ref. No.	品名 Name of Parts	個数 Q'ty	部品コード Parts No.
10-1	シメネジ 4.37 Screw 4.37	1	107407-003
10-2	シメネジ 4.37 Screw 4.37	1	102424-003
11	ウワメスオサエ Upper Knife Presser	1	148343-001
12	ウワメスオサエイタ Upper Knife Presser Plate	1	148344-001
13-1	ウワメス Upper Knife	1	144074-000
13-2	ウワメス Angle Knife with Carbide Tip	1	148815-001
14-1	ボルト 3.57 Bolt 3.57	1	144075-001
14-2	ナベコ 357-40×10 Screw 357-40 x 10	1	062671-016
15	シタメストリツケダイ Lower Knife Holder	1	155192-001
19	アタマツキトメネジ 6.35 Screw 6.35	1	102627-001
20	シタメス Lower Knife	1	155193-001
21	シタメスオサエ Lower Knife Presser Plate	1	155194-001
22	ボルト 4.37 Bolt 4.37	1	117516-001
23	シタメストリツケダイバネ Lower Knife Holder Spring	1	146584-001
24	シタメストリツケダイアンナイ Lower Knife Holder Guide	1	155195-001
25	ナベコ 357-40×6 Screw 357-40 x 6	2	062670-612

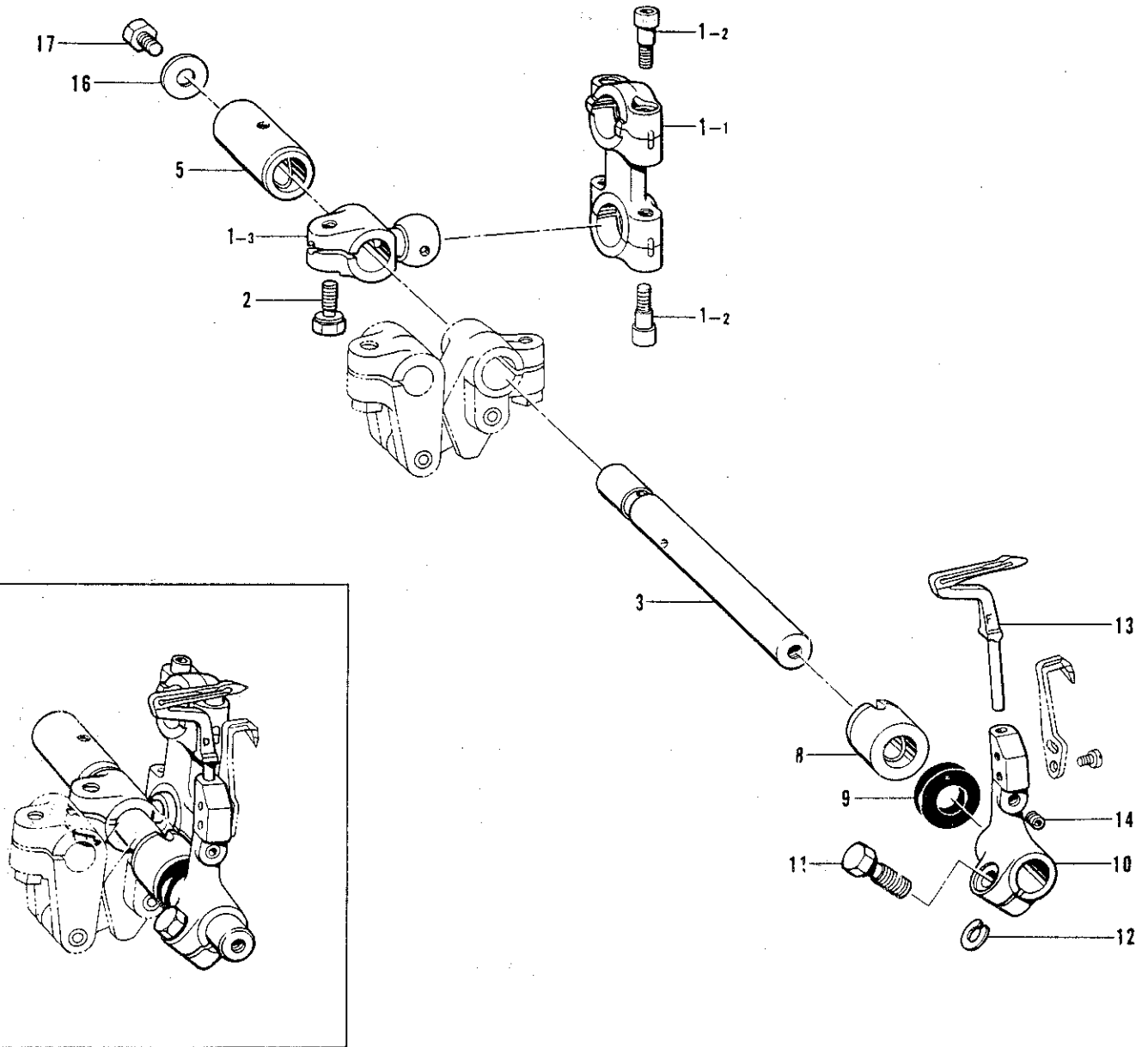
J. 上ルーパ関係 Over looper mechanism / Oberen Greifer / Mécanisme du boucleur supérieur / Mecanismo del presilladora superior



参照番号 Ref. No.	品名 Name of Parts	個数 Q'ty	部品コード Parts No.
1	ルーパロッドクミ	1	※155225-001
1-1	ルーパロッド	1	
1-2	アナボルト 4.37×14	4	148425-001
1-3	ルーパジクウチ	1	
2	ボルト 6.35×14	1	155516-001
3	ウワルーパジク	1	155228-001
5	ウワルーパジクメタル B	1	S05241-001
6	セットカラーウミ	1	159441-001
6-1	セットカラー	1	
6-2	アナトメネジ 5.95×6	2	014760-622
8	ウワルーパジクメタル F	1	S05242-001
9	ウワルーパキコウミ	1	155231-001
9-1	ウワルーパウチ	1	
9-2	ウワルーパウチジク	1	
9-3	アナトメネジ 4.37×6	1	014560-422
9-4	ウワルーパトリツケタイ	1	
9-5	ボルト 6.35×16	1	149170-001

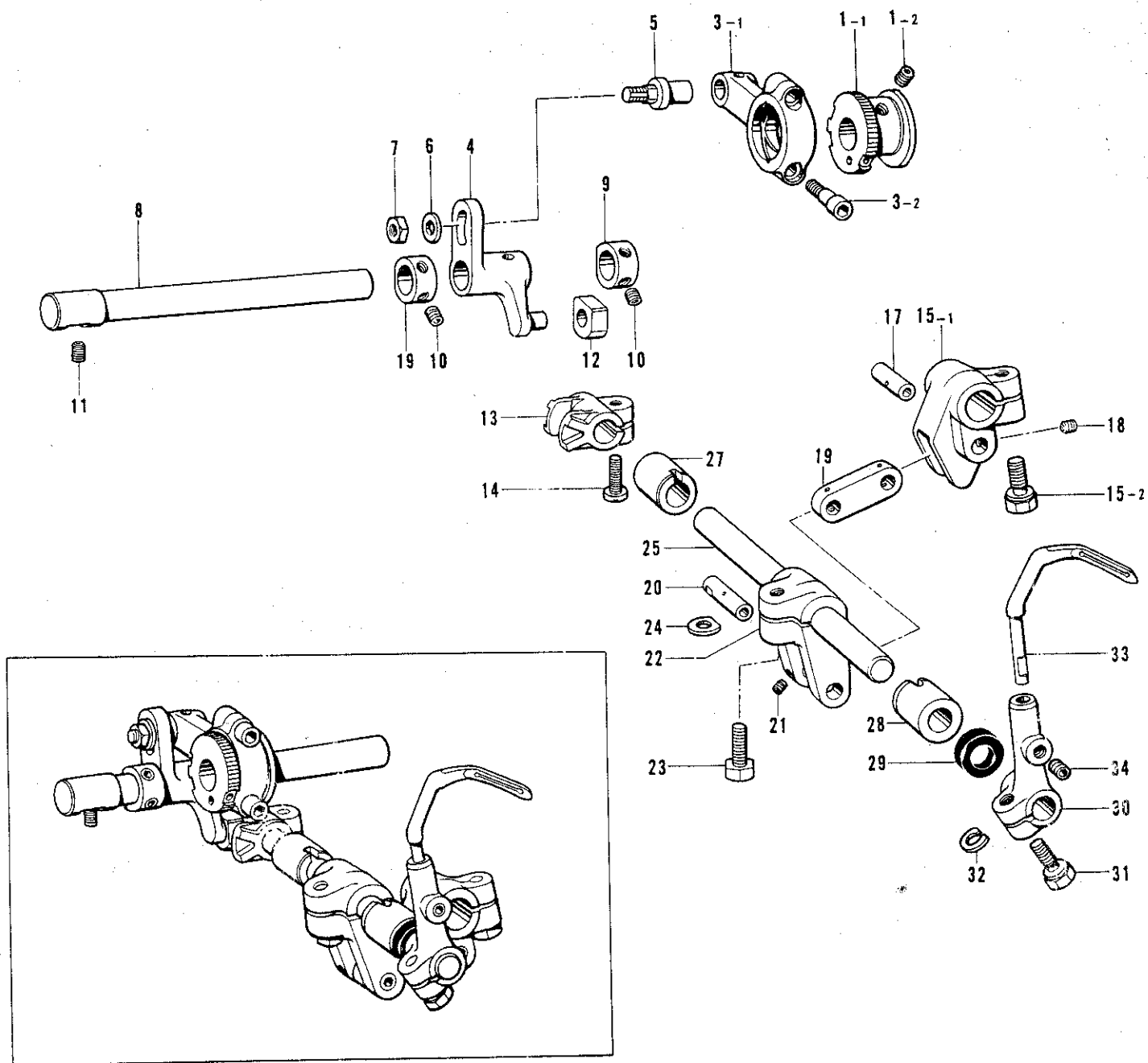
参照番号 Ref. No.	品名 Name of Parts	個数 Q'ty	部品コード Parts No.
9-6	スペーサ	1	155162-001
9-7	ウワルーパアンナイメタル	1	
9-8	ウワルーパアンナイ	1	
9-9	アナボルト 4.37×14	2	148425-001
10	ウワルーパアンナイフェルト	1	155238-000
11	ナベコ 437-40×8	3	06260-0-812
12-1	ウワルーパ	1	155240-001
12-2	カギルーパ	1	155241-001
13	ナベコ 318-40×6	1	06260-0-612
14	ダストシール	1	155247-000
15	ウワルーパオイルキリ	1	156476-000
16	オイルキリササエイタ	1	156491-001
17	シメネジ 3.57×3.5	3	S01297-001
20	ザガネ	1	S00356-001
21	ボルト 5.56×8	1	S00383-001
23	スペーサ	1	S01675-001

K. 下ルーパ関係 Under looper mechanism / Unterer Greifer / Mécanisme du boucleur inférieur / Mecanismo del presilladora inferior



参照番号 Ref. No.	品名 Name of Parts	個数 Q'ty	部品コード Parts No.	参照番号 Ref. No.	品名 Name of Parts	個数 Q'ty	部品コード Parts No.
1	ルーパロッドクミ	1	※155225-001	9	ダストシール	1	155247-000
1-1	ルーパロッド	1	---	10	シタルーパトリツケダイ	1	155248-001
1-2	アナボルト 4.37×14	4	148425-001	11	ボルト 5.56×14	1	149171-001
1-3	ルーパジクウデ	1	---	12	スパーサ	1	148782-001
2	ボルト 6.35×14	1	155516-001	13	シタルーパ	1	S01249-001
3	シタルーパジク	1	155244-001	14	アナトメネジ 4.37クボミ	1	014680-422
5	シタルーパジクメタル B	1	S05243-001	16	ザガネ	1	S00356-001
8	シタルーパジクメタル F	1	S05244-001	17	ボルト 5.56×8	1	S00383-001

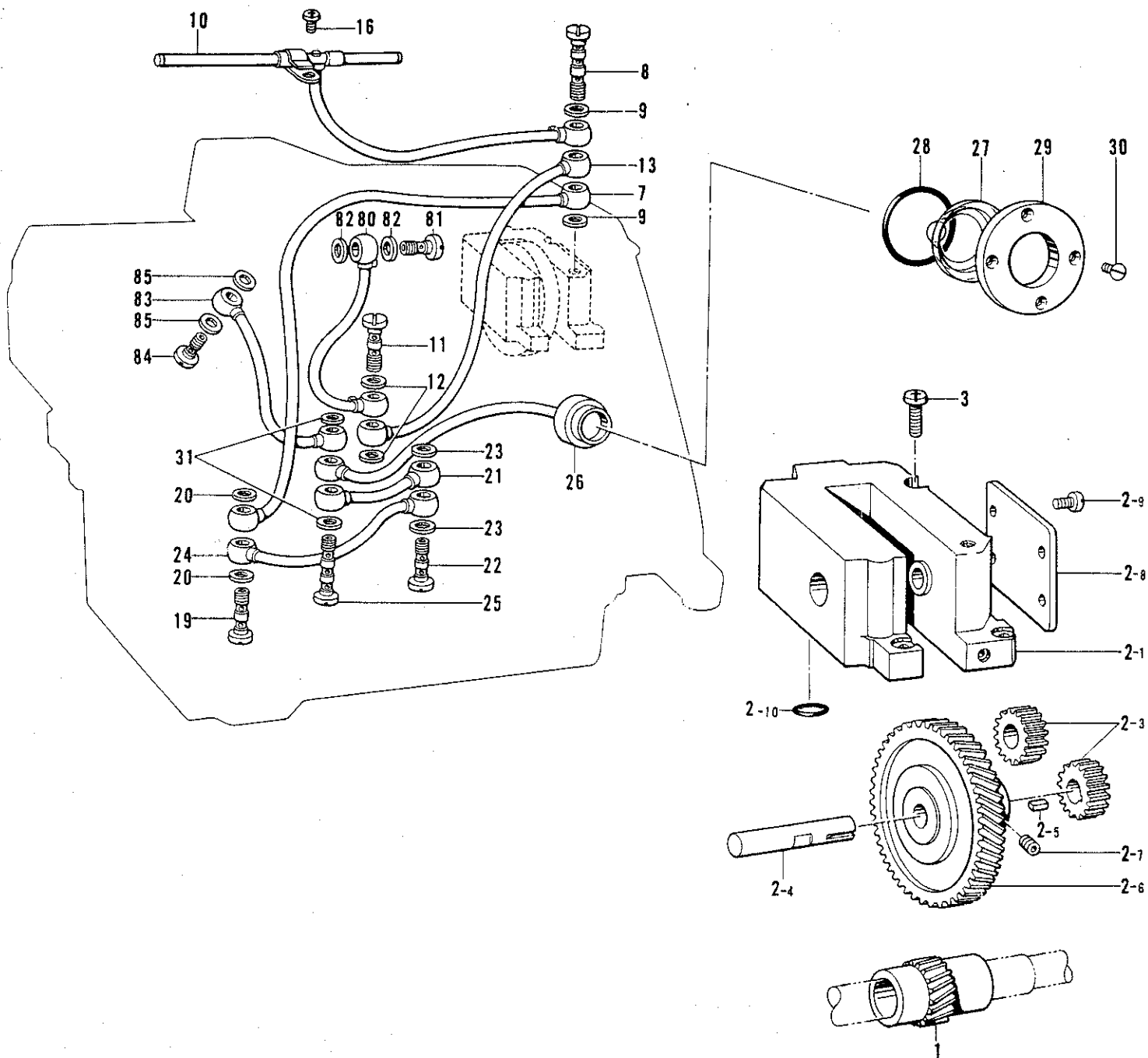
L. 二重環ルーバ関係 Double chain stitch looper mechanism / Doppelkettenstichgreifer / Mécanisme du boucleur pour point de chaînette double / Mecanismo del presilladora de doble cadeneta



参照番号 Ref. No.	品名 Name of Parts	個数 Q'ty	部品コード Parts No.
1	ゼンゴヘンシンリンクミ Longitudinal Eccentric Cam Assembly	1	S00261-001
1-1	ゼンゴヘンシンリン Longitudinal Eccentric Cam	1	---
1-2	アナトメネジ 4.37クボミ Screw 4.37 x 4	2	014680-422
3	ゼンゴロッドクミ Longitudinal Feed Rod Assembly	1	155250-001
3-1	ゼンゴロッド Longitudinal Feed Rod	1	---
3-2	アナボルト 4.37×14 Bolt 4.37 x 14	2	148425-001
4	ゼンゴレバー Longitudinal Feed Lever	1	155252-001
5	ゼンゴロッドピン Longitudinal Feed Rod Pin	1	155253-001
6	サガネ Washer	1	113431-002
7	ナット 4.76 Nut 4.76	1	148838-001
8	ゼンゴレバーク Longitudinal Feed Lever Shaft	1	155254-001
9	セットカラー Set Collar	2	155253-001
10	アナトメネジ 4.37クボミ Screw 4.37 x 4	4	014680-422
11	アナトメネジ 4.37クボミ Screw 4.37 x 6	1	014680-622
12	ゼンゴレバークゴマ Side Block	1	140213-001
13	ゼンゴコマ Longitudinal Feed Cam	1	155255-001
14	ナベコ 476-32×12 Screw 476-32 x 12	1	062111-212
15	クドウウデクミ Driving Arm	1	156320-001
15-1	ニジュウカンクドウウデ Chain Stitch Looper Driving Arm	1	---

参照番号 Ref. No.	品名 Name of Parts	個数 Q'ty	部品コード Parts No.
15-2	ボルト 6.35×14 Bolt 6.35 x 14	1	155516-001
17	シタルーバウデジク Under Looper Holder Pin	1	148232-001
18	アナトメネジ 3.57クボミ Screw 3.57	1	148294-001
19	ニジュウカンリンク Chain Stitch Looper Driving Link	1	155257-001
20	ニジュウカンウデジク Chain Stitch Looper Driving Lever Pin	1	148241-001
21	アナトメネジ 3.18クボミ Screw 3.18	1	146427-001
22	ニジュウカンウデ Chain Stitch Looper Driving Lever	1	148240-001
23	ボルト 5.95×14 Bolt 5.95 x 14	1	017781-412
24	スペーサ Spacer	1	148783-001
25	ゼンゴジク Longitudinal Feed Shaft	1	155258-001
27	ゼンゴジクメタル B Longitudinal Feed Shaft Bushing (Rear)	1	155259-000
28	ゼンゴジクメタル F Longitudinal Feed Shaft Bushing (Front)	1	155260-000
29	ダストシール Dust Seal	1	155261-000
30	ニジュウカンルーバホルダ Chain Stitch Looper Holder	1	148262-001
31	ボルト 5.56×14 Bolt 5.56 x 14	1	149171-001
32	スペーサ Spacer	1	148782-001
33	ニジュウカンルーバ Chain Stitch Looper	1	146635-001
34	アナトメネジ 4.37クボミ Screw 4.37 x 4	1	014680-422

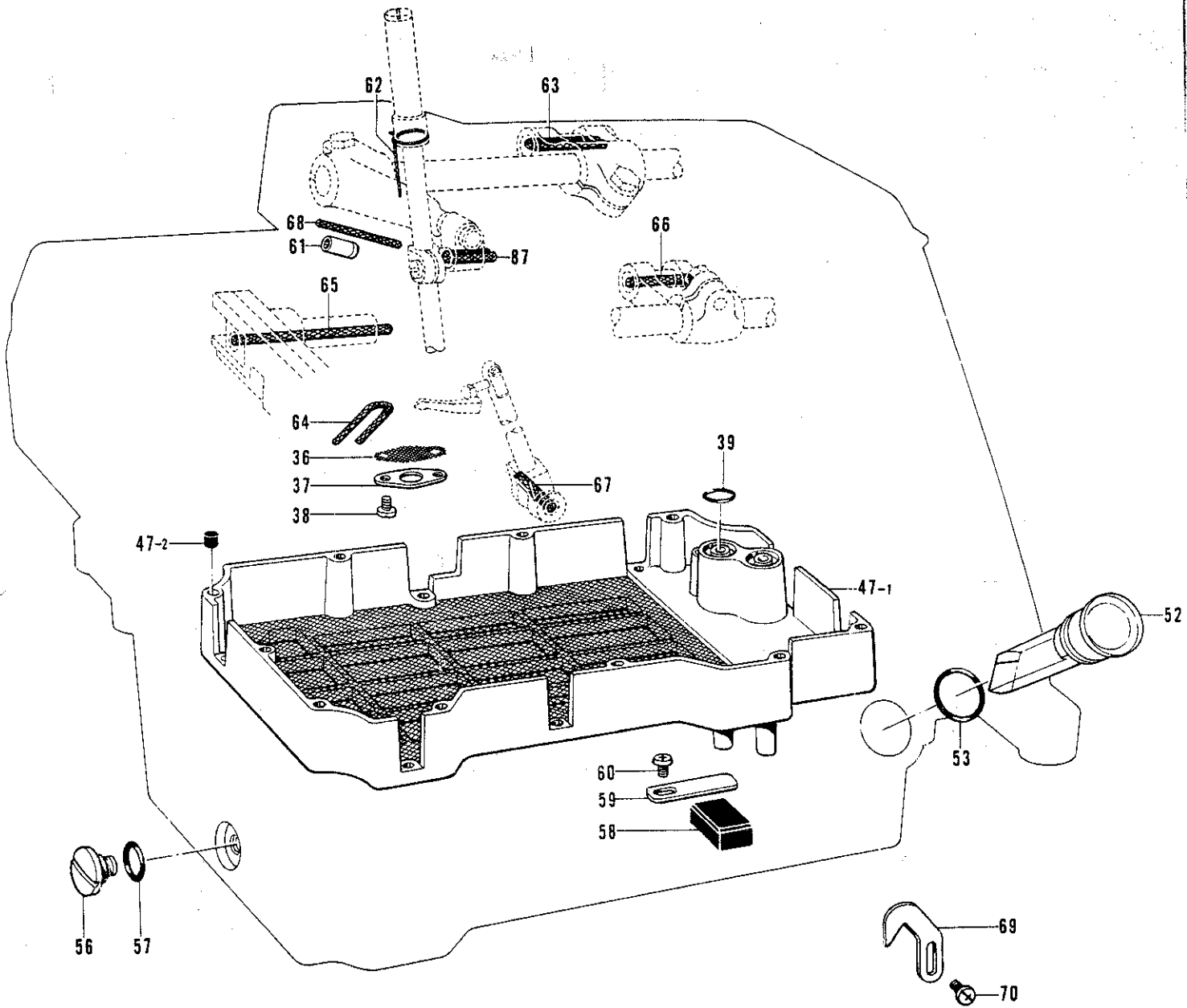
M. 給油潤滑関係 (1) Lubrication (1) / Schmierung (1) / Lubrification (1) / Lubricación (1)



参照番号 Ref. No.	品名 Name of Parts	個数 Q'ty	部品コード Parts No.
1	ギヤ S	1	156432-001
2	ポンプクミ	1	S00057-101
2-1	ポンプケースクミ	1	
2-3	ポンプギヤ(D)	2	156426-000
2-4	ギヤLジク	1	S03320-001
2-5	キー	1	156429-001
2-6	ギヤL	1	156428-000
2-7	アナトメネジ 4.37クボミ	2	014680-622
2-8	ポンプフタ	1	156430-001
2-9	ナベコ 357-40x6	4	062670-612
2-10	Oリング P8	1	081008-070
3	ナベコ 437-40x12	4	062681-212
7	ビニールチューブクミ	1	156489-001
8	ハイユパイプネジ	1	112351-001
9	パッキン	2	112348-001
10	ロッドオイルパイプクミ	1	S00211-001
11	ハイユパイプツギテネジ	1	112364-001
12	パッキン	2	112348-001
13	ウレタンチューブクミ	1	155292-001
16	ナベコ 357-40x6	1	062670-612

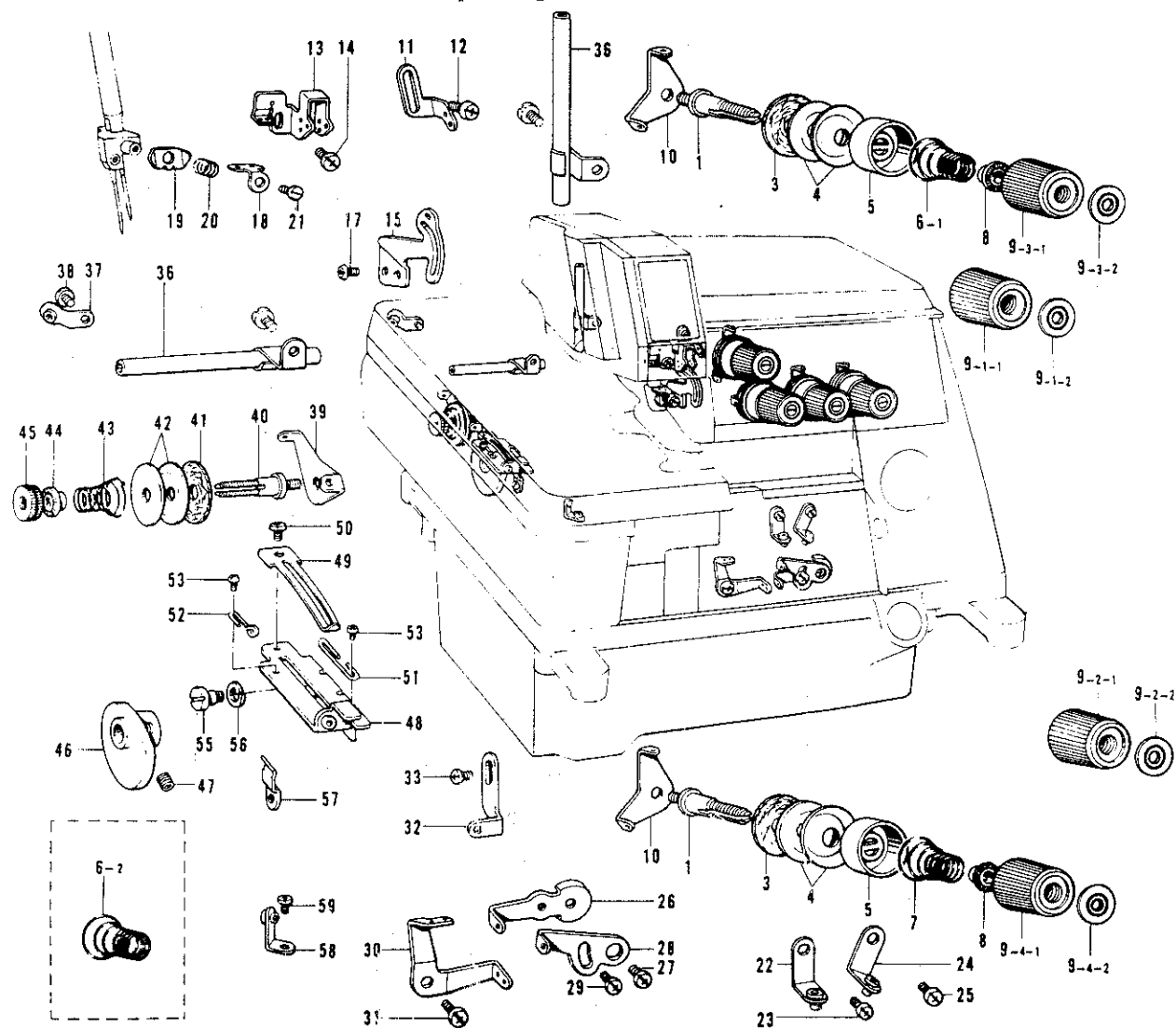
参照番号 Ref. No.	品名 Name of Parts	個数 Q'ty	部品コード Parts No.
19	ハイユパイプツギテネジ	1	112364-001
20	パッキン	2	112348-001
21	ビニールチューブクミ	1	155282-001
22	ハイユパイプツギテネジ	1	112364-001
23	パッキン	2	112348-001
24	ビニールチューブクミ	1	155284-001
25	ハイユパイプネジ	1	112351-001
26	パイロットクミ	1	155286-101
27	パイロットレンズ	1	155290-000
28	Oリング P22	1	081022-070
29	レンズ押さえエタ	1	155291-101
30	サラネジ 3.57	4	102538-002
31	パッキン	2	112348-001
80	ビニールチューブクミ	1	S00322-001
81	ハイユパイプツギテネジ	1	112359-001
82	パッキン	2	112348-001
83	ビニールチューブクミ	1	156897-001
84	ハイユパイプツギテネジ	1	112359-001
85	パッキン	2	112348-001





参照番号 Ref. No.	品名 Name of Parts	個数 Q'ty	部品コード Parts No.	参照番号 Ref. No.	品名 Name of Parts	個数 Q'ty	部品コード Parts No.
36	ロカモウ Oil Filter Gauge	1	155294-000	60	ナベコ 357-40×6 Screw 357-40 x 6	1	062670-612
37	ロカモウオサエイタ Oil Filter Flange	1	155295-001	61	オイルパイプ Oil Pipe	1	S00213-000
38	ナベコ 357-40×5 Screw 357-40 x 5	2	062670-512	62	クミヒモ Wick	1	S00305-000
39	Oリング "O" Ring	2	108549-001	63	クミヒモ Wick	1	140320-000
47	オイルフィルタークミ Oil Filter Assembly	1	S00065-001	64	クミヒモ Wick	1	112750-000
47-1	オイルフィルター Oil Filter	1		65	クミヒモ Wick	1	147362-000
47-2	ゴムセン Oil Cap	10	140327-001	66	クミヒモ Wick	1	140317-000
52	オイルゲージマド Oil Gauge Window	1	S00067-001	67	クミヒモ Wick	1	140417-000
53	Oリング P16 "O" Ring P16	1	081016-070	68	クミヒモ Wick	1	140430-001
56	ダンネジ 9.52 Screw 9.52	1	110641-002	69	ヒマツキュウエチヨウセツイタ Adjusting Plate	1	155552-001
57	Oリング "O" Ring	1	109203-001	70	ナベコ 357-40×6 Screw 357-40 x 6	2	062670-612
58	シュウジンマグネット Magnet	1	112525-000	87	クミヒモ Wick	1	S00278-000
59	イタバネ Plate Spring	1	152936-001				

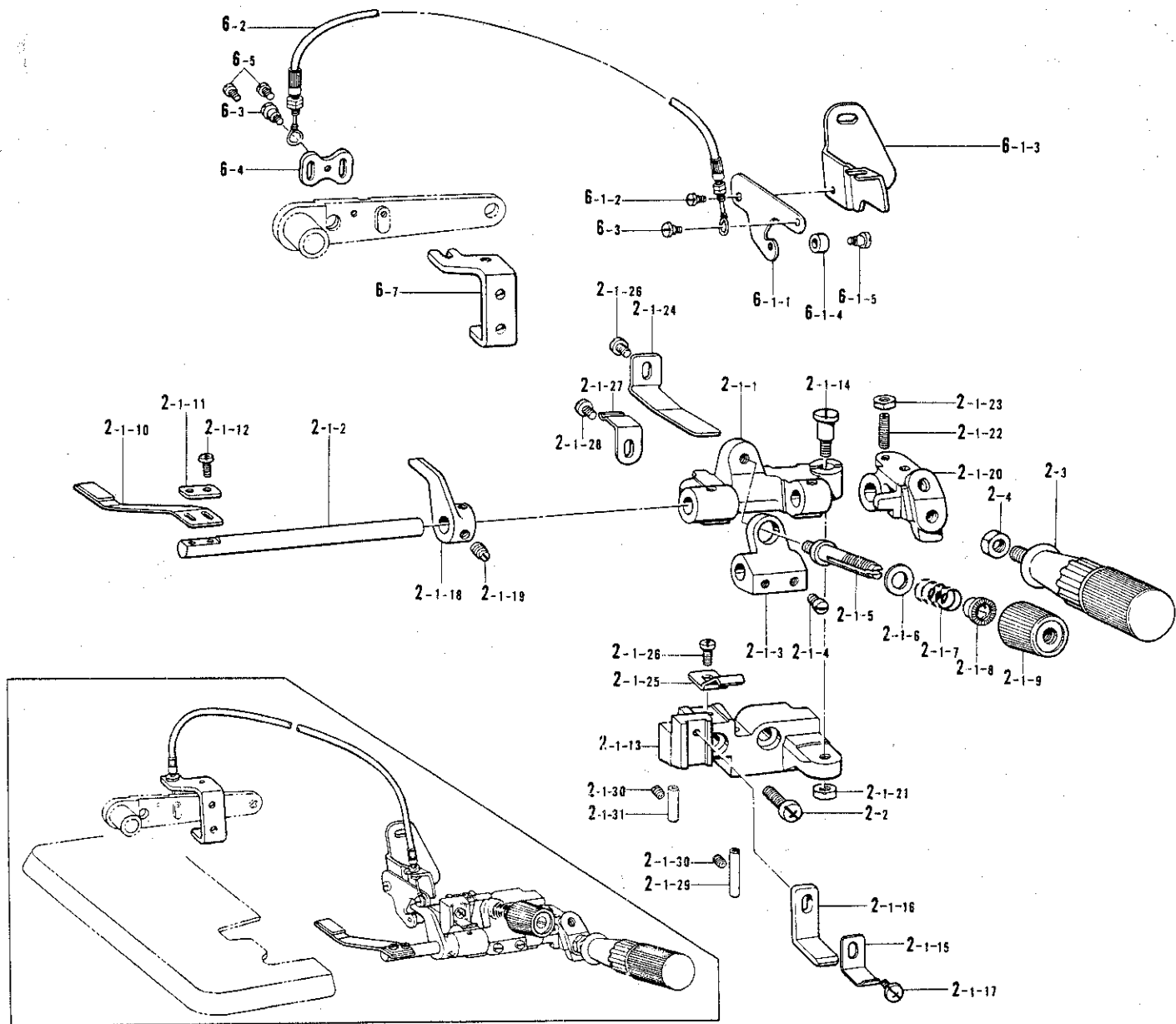
N. 糸調子関係 Thread tension / Fadenspannung / Tension du fil / Tension del hilo



参照番号 Ref. No.	品名 Name of Parts	個数 Qty	部品コード Parts No.
1	イトチョウシボウ	1	159574-001
3	イトチョウシサラフェルト	4	110832-001
4	イトチョウシサラ	8	145446-001
5	イトチョウシサラオサエ	4	144103-003
6-1	ハライトチョウシバネ	2	144104-001
6-2	ハライトチョウシバネ	2	148851-001
7	シタルーバイトチョウシバネ	2	144110-001
8	チョウシバネウエザガネ	4	144105-000
9-1	イトチョウシナット	1	155696-001
9-1-1	イトチョウシナット	1	149566-002
9-1-2	キョウジャクパン	1	155697-001
9-2	イトチョウシナット	1	155696-002
9-2-1	イトチョウシナット	1	149566-002
9-2-2	キョウジャクパン	1	155697-002
9-3	イトチョウシナット	1	155696-003
9-3-1	イトチョウシナット	1	149566-002
9-3-2	キョウジャクパン	1	155697-003
9-4	イトチョウシナット	1	155696-004
9-4-1	イトチョウシナット	1	149566-002
9-4-2	キョウジャクパン	1	155697-004
10	ハライトアンナイ	4	110813-001
11	ハライトアンナイ B	1	S00215-001
12	バインド 357-40X6	2	060670-612
13	ハライトアンナイ A	1	155305-101
14	バインド 357-40X6	1	060670-612
15	ハライトテンビン	1	155306-001
17	バインド 357-40X6	2	060670-612
18	ハライトアンナイ C	1	155307-101
19	ハライトオサエ B	1	155309-101
20	ハライトオサエバネ	1	155310-001
21	シメネジ 2.38	1	105288-001
22	イトアンナイクミ	1	146926-003
23	ナベコ 357-40X6	1	062670-612

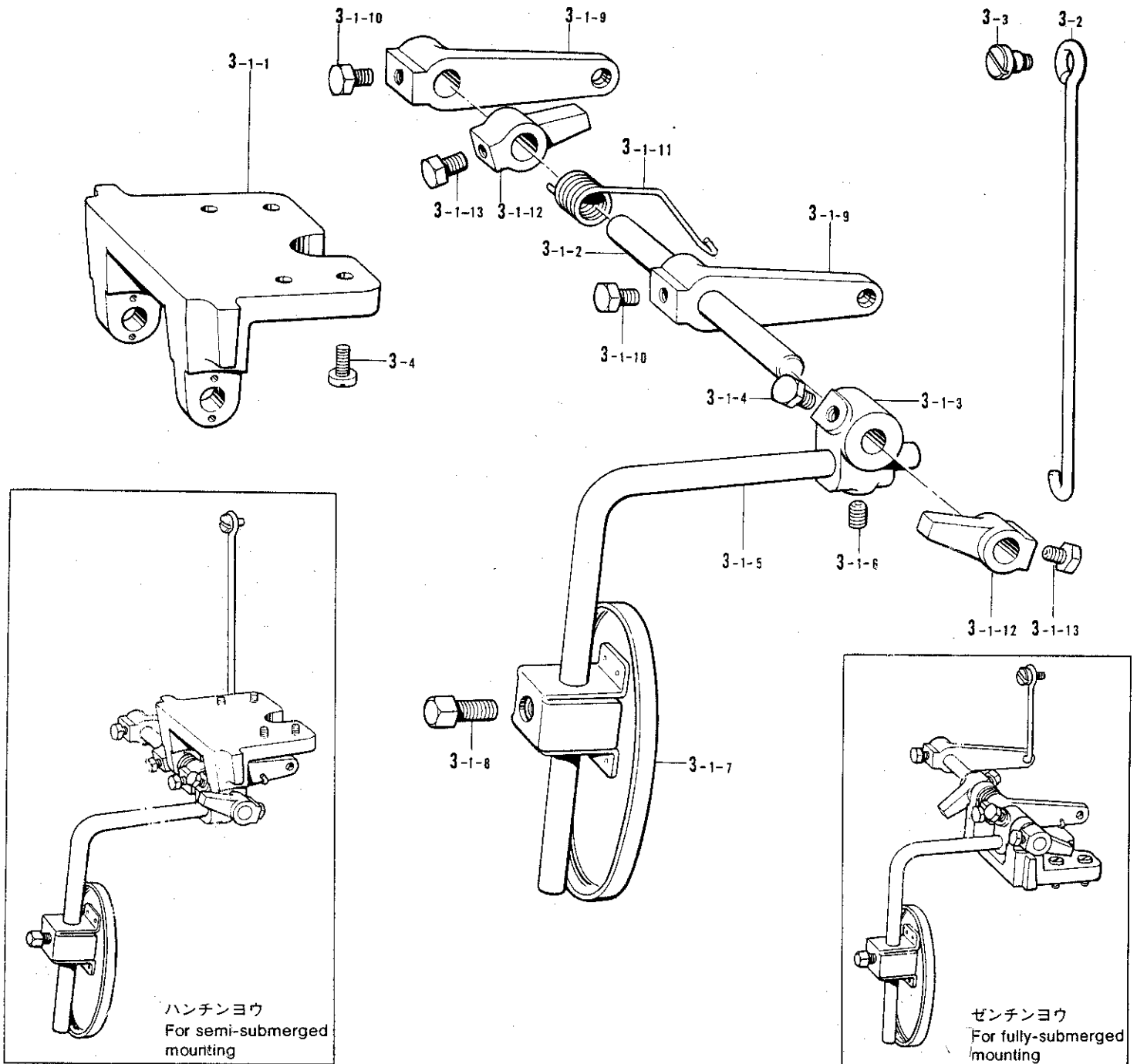
参照番号 Ref. No.	品名 Name of Parts	個数 Qty	部品コード Parts No.
24	イトアンナイクミ	1	146926-002
25	ナベコ 357-40X6	1	062670-612
26	シタルーバテンビン R	1	155311-001
27	ナベコ 357-40X6	1	062670-612
28	ウワルーバテンビン R	1	155312-001
29	ナベコ 357-40X6	1	062670-612
30	ルーバーテンビン L	1	146654-001
31	ナベコ 357-40X6	1	062670-612
32	ウワルーバテンビン	1	155313-001
33	バインド 357-40X6	1	060670-612
36	イトアンナイパイプクミ	2	S00263-001
37	ニジュウカンイトアンナイクミ	1	151617-001
38	ナベコ 357-40X6	1	062670-612
39	ハライトアンナイ	1	110813-001
40	イトチョウシボウ	1	147148-001
41	イトチョウシサラフェルト	1	110832-001
42	イトチョウシサラ	2	145446-001
43	イトチョウシバネ	1	147149-001
44	チョウシバネウエザガネ	1	144105-000
45	ナット	1	151012-001
46	ニジュウカンテンビンクミ	1	150807-101
47	アナトメネジ 4.37クボミ	2	014680-422
48	イトサバキドダイアミ	1	150208-001
49	テンビンイトサバキ	1	150810-001
50	ナベコ 357-40X4	1	062670-412
51	テンビンイトアンナイ R	1	146663-001
52	テンビンイトアンナイ L	1	150811-001
53	バインド 238-56X4	2	060630-412
55	ダンネジ 4.37	1	150812-001
56	ハネガサネ 2-5	1	028050-242
57	ドクイオサエバネ	1	155318-001
58	イトアンナイクミ	1	146930-001
59	ナベコ 357-40X6	1	062670-612

P. シャーリング装置関係(1) Shirring attachment (1) / Kräuselvorrichtung (1) / Accessoire pour fronces (1) / Accesorio de tundido (1)



参照番号 Ref. No.	品名 Name of Parts	個数 Q'ty	部品コード Parts No.	参照番号 Ref. No.	品名 Name of Parts	個数 Q'ty	部品コード Parts No.
2-1	シャーリングソウチクミ	1	S01069-101	2-1-24	ハンドルモドシタバネ	1	145811-001
2-1-1	キジオサエタイ	1	146588-001	2-1-25	キジオサエタイトメバネ	1	145808-001
2-1-2	キジオサエトリツケシク	1	145803-001	2-1-26	ナベコ 437-40×6	2	062680-612
2-1-3	バネウケ	1	146590-001	2-1-27	マエフタドメイタバネ	1	144764-001
2-1-4	アタマツキトメネジ 5.95	2	105163-001	2-1-28	バインド 357-40×5	1	060670-512
2-1-5	イトチョウシボウ	1	110820-101	2-1-29	イトアンナイパイプ	1	146592-001
2-1-6	ヒラヤガネチユウ 6.35	1	025770-232	2-1-30	トメネジ 3.57クボミ	2	013679-412
2-1-7	キジオサエバネ	1	144788-001	2-1-31	イトアンナイパイプ	1	S01614-001
2-1-8	チョウシンバネウエサガネ	1	144105-000	2-2	シメネジ 6.35×18	2	S01304-001
2-1-9	イトチョウシナット	1	149566-002	2-3	ハンドル	1	145809-001
2-1-10	セパレーター	1	S05901-001	2-4	ナット 6.35	1	150556-002
2-1-11	キジオサエザガネ	1	144784-001	5	シャーリングフレンドウクミ	1	S05945-001
2-1-12	ナベコ 318-40×7	2	062660-712	6	シャーリングフレンドウクミ	1	S05945-002
2-1-13	ラフラーソウチトリツケダイ	1		5-1	キジオサエアゲレバークミ	1	S00082-001
2-1-14	ダンネジ 5.95	1	147933-001	5-1-1	キジオサエアゲレバー	1	148388-001
2-1-15	キジオサエタイアシナイ	1	145807-001	6-1-2	ハサミタンネジ	1	141514-001
2-1-16	キジオサエタイアシナイ D	1	154795-001	6-1-5	オサエアゲレバースサエ	1	S00083-001
2-1-17	ナベコ 437-40×8	1	062680-812	6-1-4	コロ	1	148390-001
2-1-18	キジオサエアゲ	1	148387-001	6-1-5	ダンネジ 3.18	1	112301-001
2-1-19	トメネジ 6.35	2	101706-001	6-2	フレキシブルワイヤクミ	1	148391-001
2-1-20	ハンドルトリツケイタ	1	145810-001	6-3	ハサミタンネジ	2	141514-001
2-1-21	ナット 5.95	1	150553-002	6-4	ワイヤトリツケイタ	1	147672-001
2-1-22	トメネジ 4.37	1	110230-001	6-5	ナベコ 357-40×6	2	062670-612
2-1-23	ナット 4.37	1	105234-003	6-7	レバーチョウウセツイタ	1	S01075-001

P. シャーリング装置関係 (2) Shirring attachment (2) / Kräuselvorrichtung (2) / Accessoire pour fronces (2) / Accesorio de tundido (2)



参照番号 Ref. No.	品名 Name of Parts	個数 Q'ty	部品コード Parts No.
3	サドウチョウセツクミ	1	S01168-001
3-1	サドウチョウセツソウチクミ	1	S01071-001
3-1-1	ヒザアテヨコジクウケ	1	155197-001
3-1-2	ヨコジク	1	S01072-001
3-1-3	ヒザアテツギテ	1	155199-001
3-1-4	ボルト 6.35×10	1	017781-012
3-1-5	ヒザアゲタテジク S	1	148797-001
3-1-6	アナトメネジ 6.35クボミ	1	014780-622
3-1-7	ヒザアテ L	1	148798-001

参照番号 Ref. No.	品名 Name of Parts	個数 Q'ty	部品コード Parts No.
3-1-8	4カクボルト 7.94	1	100463-001
3-1-9	ヒザアテレバー	2	155201-001
3-1-10	ボルト 6.35×10	2	017781-012
3-1-11	ヒザアテレバーバネ	1	155202-001
3-1-12	ヨコジクトメク	2	155203-101
3-1-13	ボルト 6.35×10	2	017781-012
3-2	ヒザアテリンク	1	155205-001
3-3	ダンネジ 4.76	1	146594-001
3-4	ナベコ 437-40×10	4	062681-012

- \* サドウチョウセツソウチクミ S01071-001 (ハンチンヨウ)
- \* サドウチョウセツソウチクミ S01153-001 (ゼンチンヨウ)

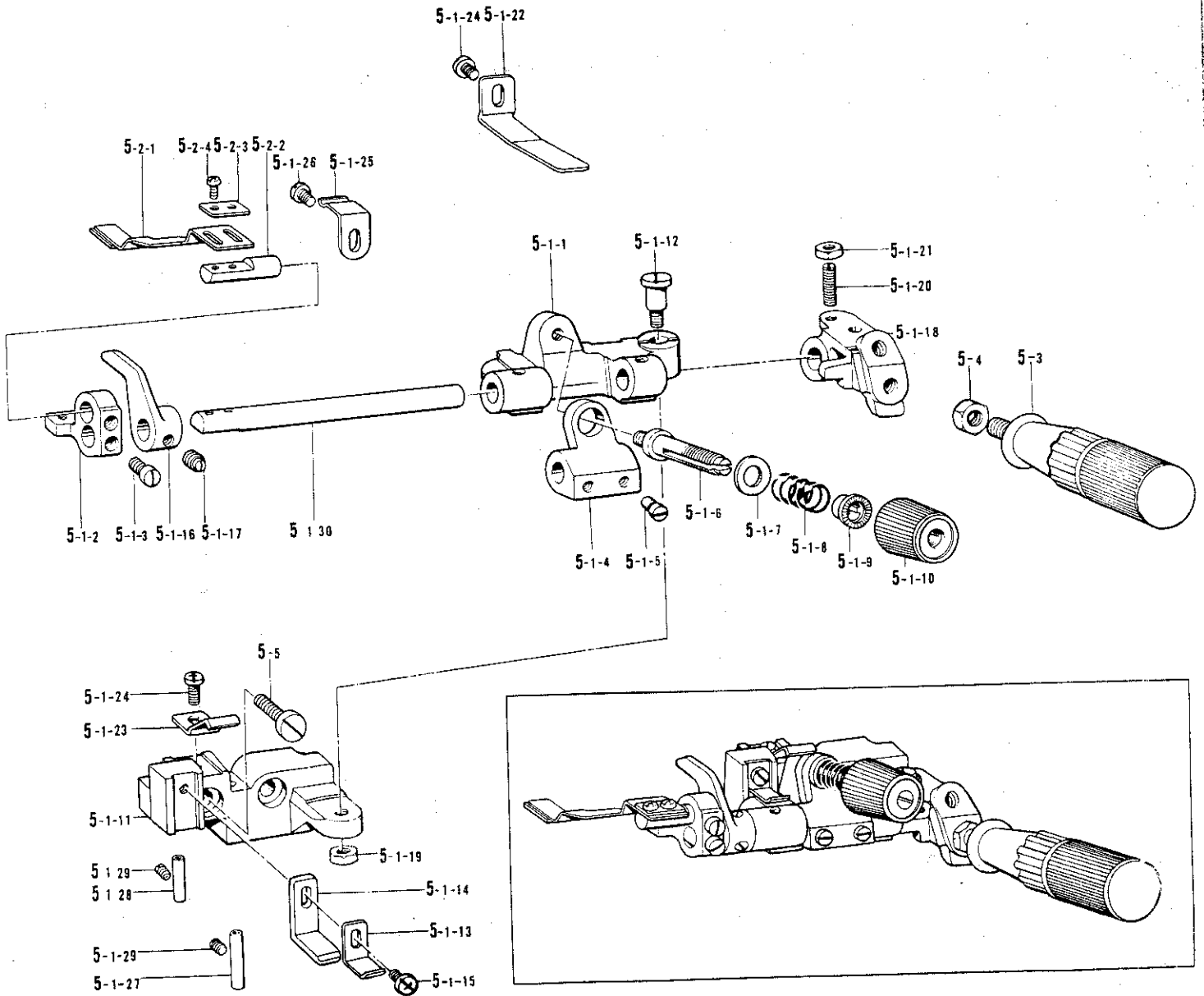
- \* Differential feed adjustment assembly
- \* For semi-submerged mounting S01071-001
- \* For fully-submerged mounting S01153-001

- \* Differentialtransporteinrichtung kompl.
- \* Für Montage am halbversenkten Maschinenoberteil S01071-001
- \* Für Montage am ganzversenkten Maschinenoberteil S01153-001

- \* Ensemble de réglage de l'entraînement différentiel
- \* Pour un montage semi-plongé S01071-001
- \* Pour un montage entièrement plongé S01153-001

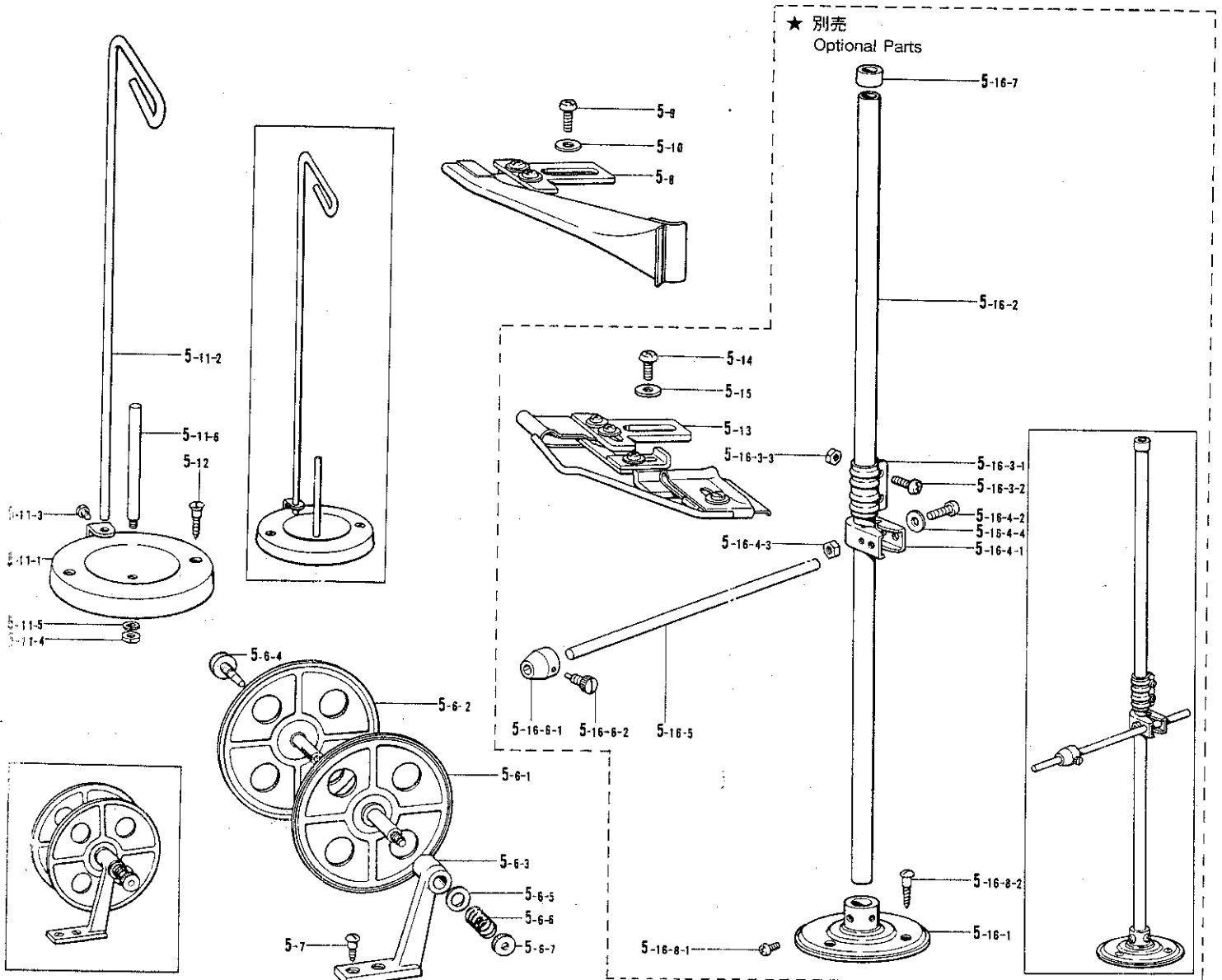
- \* Conjunto de ajuste de transporte diferencial
- \* Para montaje semi-sumergido S01071-001
- \* Para montaje completamente sumergido S01153-001

P. シャーリング装置関係 (3) Shirring attachment (3) / Kräuselvorrichtung (3) / Accessoire pour fronces (3) / Accesorio de tundido (3)



参照番号 Ref. No.	品名 Name of Parts	個数 Qty	部品コード Parts No.	参照番号 Ref. No.	品名 Name of Parts	個数 Qty	部品コード Parts No.
5-1	ラップドダイクミ	1	S01893-001	5-1-20	トメネジ 4.37	1	110230-001
5-1-1	キジオサエタイ	1	146588-001	5-1-21	ナット 4.37	1	105234-003
5-1-2	ラップドダイ	1	S01894-001	5-1-22	ハンドルモッドシイタバネ	1	145811-001
5-1-3	アタマツキトメネジ 5.95	2	105163-001	5-1-23	キジオサエタイトメバネ	1	145808-001
5-1-4	バネウケ	1	146590-001	5-1-24	ナヘコ 437-40×6	2	062680-612
5-1-5	アタマツキトメネジ 5.95	2	105163-001	5-1-25	マエフタトメイタバネ	1	144764-001
5-1-6	イトチョウシボウ	1	110820-101	5-1-26	バインド 357-40×5	1	060670-512
5-1-7	ヒラザガネチュウ 6.35	1	025770-232	5-1-27	イトアンナイパイプ	1	146592-001
5-1-8	キジオサエバネ	1	144788-001	5-1-28	イトアンナイパイプ	1	S01614-001
5-1-9	チョウシバネウエザガネ	1	144105-000	5-1-29	トメネジ 3.57クボミ	2	013679-412
5-1-10	イトチョウシナット	1	149566-002	5-1-30	キジオサエトリツケジク	1	145803-001
5-1-11	ラフラーウチトリツケダイ	1		5-2	セパレータ Pクミ	1	144764-001
5-1-12	ダンネジ 5.95	1	147933-001	5-2-1	セパレータ P	1	S05925-001
5-1-13	キジオサエタイアンナイ	1	145807-001	5-2-2	セパレータトリツケジク	1	S01895-001
5-1-14	キジオサエタイアンナイ D	1	154795-001	5-2-3	キジオサエサガネ	1	144784-001
5-1-15	ナヘコ 437-40×8	1	062680-812	5-2-4	ナヘコ 318-40×7	2	062660-712
5-1-16	キジオサエアゲ	1	148387-001	5-3	ハンドル	1	145809-001
5-1-17	トメネジ 6.35	2	101706-001	5-4	ナット 6.35	1	150556-002
5-1-18	ハンドルトリツケイタ	1	145810-001	5-5	シメネジ 6.35×18	2	S01394-001
5-1-19	ナット 5.95	1	150553-002				

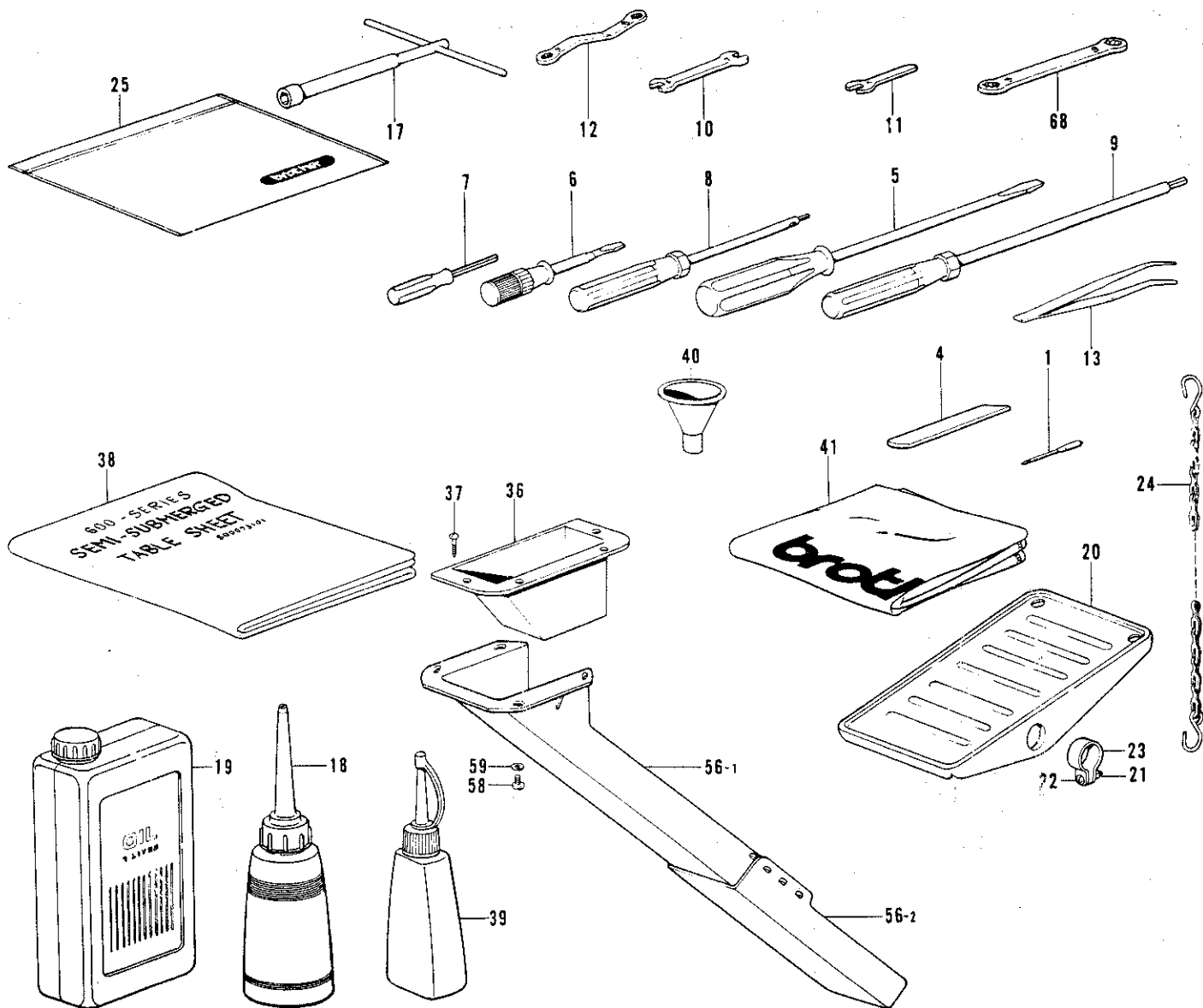
P. シャーリング装置関係(4) Shirring attachment (4) / Kräuselvorrichtung (4) / Accessoire pour fronces (4) / Accesorio de tundido (4)



参照番号 Ref. No.	品名 Name of Parts	個数 Qty	部品コード Parts No.
5-6	テープワインダー組み	1	143767-002
5-6-1	コテイガワイタクミ	1	
5-6-2	ガワイタクミ	1	
5-6-3	テープワインダーダイ	1	
5-6-4	ツマミネジ	1	143980-001
5-6-5	ザガネ	1	108494-001
5-6-6	テープワインダーオシバネ	1	108495-001
5-6-7	イトチョシナット	1	100136-001
5-7	マルモクネジ 4.5X20	2	101118-001
5-8	ラップバネミ(18-20)	1	S01897-001
5-9	ナベコ 437-40X6	2	062680-612
5-10	ザガネ	2	110735-002
5-11	イトタテダイクミネジツキ	1	181031-001
5-11-1	イトタテサラ	1	
5-11-2	イトカケチューブ	1	
5-11-3	シメネジ 3.18	1	100080-004
5-11-4	ナット 4.76	1	110161-003
5-11-5	バネザガネ 2-5	1	028050-242
5-11-6	イトタテボウ	1	100444-002
5-12	サラモクネジ 4.5 X 32	2	100447-001
5-13	ラップバネミ	1	S01874-001
5-14	ナベコ 437-40X6	2	062680-612

参照番号 Ref. No.	品名 Name of Parts	個数 Qty	部品コード Parts No.
5-15	ザガネ	2	110735-002
5-16	テープリールスタンド組み	1	150579-002
5-16-1	ブラケット	1	150189-002
5-16-2	コラムパイプ	2	150172-002
5-16-3	コラムジョイント組み	1	150106-002
5-16-3-1	コラムジョイント	1	
5-16-3-2	ナベコ 5X14	2	062501-406
5-16-3-3	1シュナット5	2	021500-106
5-16-4	イトアンナイホルダー組み	1	150145-002
5-16-4-1	イトアンナイホルダー	1	150185-002
5-16-4-2	ナベコ 5X30	1	062503-006
5-16-4-3	1シュナット5	1	021500-106
5-16-4-4	ヒラザガネコガタ 5	1	025050-136
5-16-5	ホビアンナイボウ	1	150580-001
5-16-6	ホビアンナイ組み	2	150581-001
5-16-6-1	ホビアンナイ	2	150582-001
5-16-6-2	ハリトメネジ 3.57	2	121980-001
5-16-7	コラムキャップ	1	150174-000
5-16-8	ブラケットネジセット	1	S02773-001
5-16-8-1	ナベコ 6X8	2	062060-306
5-16-8-2	マルモク 45X22	3	031452-206

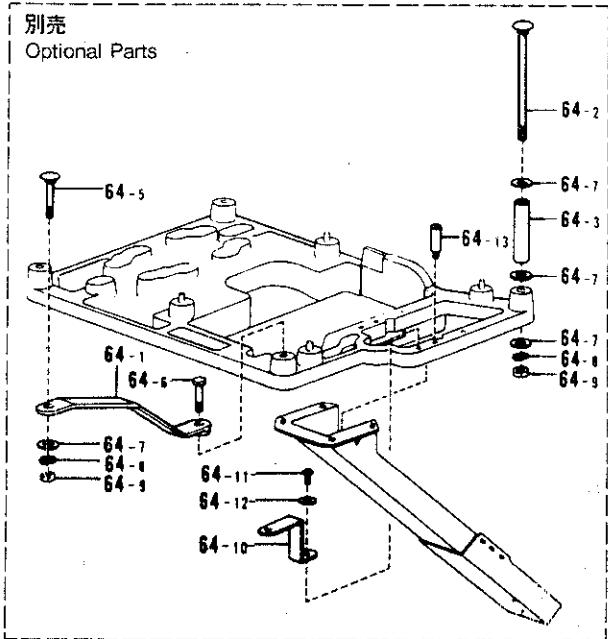
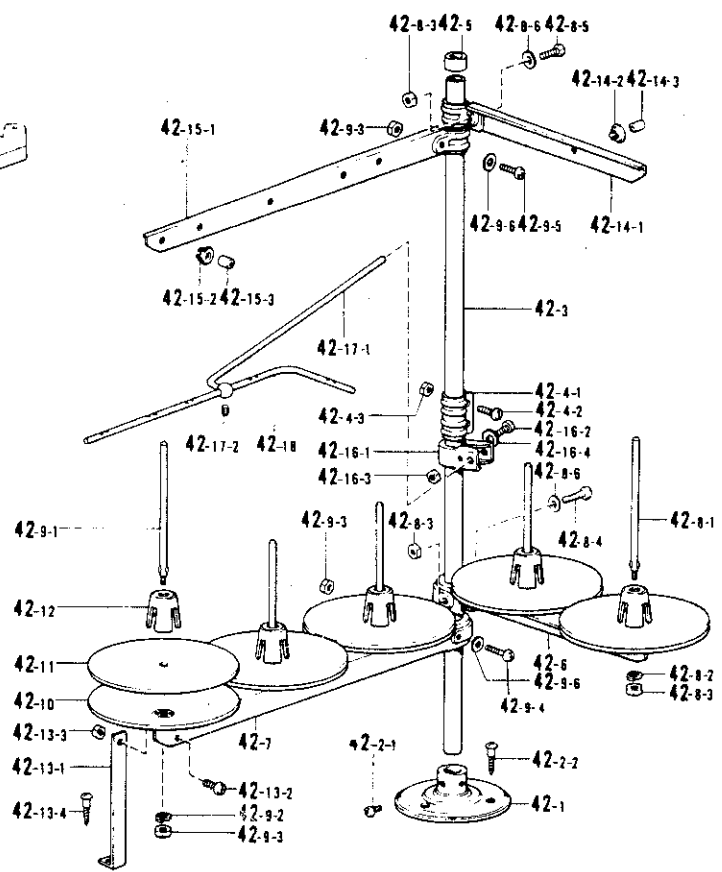
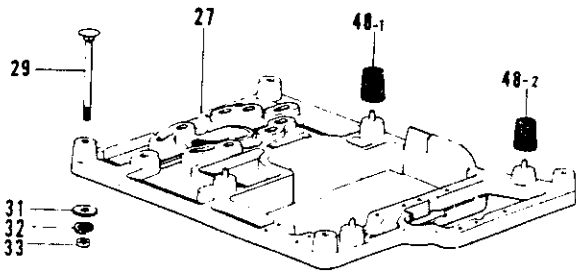
Z. 付属品関係 (1) Accessories (1) / Zubehör (1) / Accessoires (1) / Accesorios (1)



参照番号 Ref. No.	品名 Name of Parts	個数 Q'ty	部品コード Parts No.	参照番号 Ref. No.	品名 Name of Parts	個数 Q'ty	部品コード Parts No.
1	ミシンハリ DCx27	8	151474-	22	ナベネジ 4x14	2	001401-406
4	シタメス	1	155193-001	23	ペダルトメ	2	116016-001
5	ネジマワシ 5.5x190	1	101572-101	24	クサリフクミ	1	142262-001
6	ネジマワシ 3.4x70	1	118837-001	25	フックヒンボリフクロ	1	122991-001
7	6カクボウネジマワシ 1.6	1	S01943-001	26	ダスタードロップ	1	148430-101
8	6カクボウネジマワシ 2	1	146700-001	36	ダスターシュートL	1	148431-201
9	6カクボウネジマワシ 3	1	149173-001	37	ダスターシュートS	1	148432-001
10	スパナ 6x7	1	107779-001	38	ナベコ 437-40x10	4	025680-232
11	スパナ 4	1	155320-001	39	ヒラザカネチュウ 4.37	4	025680-232
12	メガネレンチ 8x9	1	105343-001	40	メガネレンチ 8x9	1	S00217-001
13	ピンセット	1	117466-000	41	トウフカバー	1	144225-002
17	ソケットレンチクミ	1	140342-001	56	ダスターシュートクミ	1	183161-201
18	ポリオイラークミ	1	114483-002	56-1	ダスターシュート L	1	148431-201
19	オイルタンク	1	145277-105	56-2	ダスターシュート S	1	148432-001
20	オサエアゲフミイタ	1	147893-003	58	ナベコ 437-40x10	4	025680-232
21	1シュナット 4	2	021400-106	59	ヒラザカネチュウ 4.37	4	025680-232
				68	メガネレンチ 8x9	1	S00217-001

- ※ 付属品の明細は変更することがあります。
- ※ The details of included accessories are subject to change
- ※ Änderungen in der mitgelieferten Zubehöre sind vorbehalten.
- ※ Les détails des accessoires inclus sont sujets à des changements.
- ※ Los detalles de los accesorios incluidos pueden variar.

Z. 付属品関係 (2) Accessories (2) / Zubehör (2) / Accessoires (2) / Accesorios (2)



参照番号 Ref. No.	品名 Name of Parts	個数 Qty	部品コード Parts No.
27	トウブウケ	1	155321-100
29	カクネボルト 8X85	4	210973-001
31	ヒラザガネチュウ 8	4	025080-236
32	バネザガネ 2-8	5	028080-242
33	ナット 1シュ 8	4	021080-106
42	イトタテダイクミ 5THF	1	S02770-001
42-1	プラケット	1	150189-002
42-2	プラケットネジセット	1	S02773-001
42-2-1	ナベコ 6X8	2	062060-806
42-2-2	マルモク 45X22	3	031452-206
42-3	コラムパイプ	2	150172-002
42-4	コラムジョイントクミ	1	150106-002
42-4-1	コラムジョイント	1	
42-4-2	ナベコ 5X14	2	062501-406
42-4-3	1シュナット 5	2	021500-106
42-5	コラムキャップ	1	150174-000
42-6	スプールホルダー 2	1	S02778-001
42-7	スプールホルダー 3	1	S02779-001
42-8	スプールネジセット 2	1	S02780-001
42-8-1	スプールジク B	2	150179-002
42-8-2	バネザガネ 2-5	2	028050-246
42-8-3	1シュナット 5	4	021500-106
42-8-4	ナベコ 5X30	1	062503-006
42-8-5	ナベコ 5X14	1	062501-406
42-8-6	ヒラザガネコガタ 5	2	026050-136
42-9	スプールネジセット 3	1	S02732-001
42-9-1	スプールジク B	3	150179-002
42-9-2	バネザガネ 2-5	3	028050-246
42-9-3	1シュナット 5	5	021500-106
42-9-4	ナベコ 5X30	1	062503-006
42-9-5	ナベコ 5X14	1	062501-406
42-9-6	ヒラザガネコガタ 5	2	026050-136
42-10	ウケザラ	5	150180-000
42-11	スプールマット	5	150182-000
42-12	スプールクッション	5	150686-000
42-13	ホルダーササエ Aセット	1	S02784-001

参照番号 Ref. No.	品名 Name of Parts	個数 Qty	部品コード Parts No.
42-13-1	スプールホルダーササエ A	1	150188-002
42-13-2	ナベコ 5X10	1	062501-006
42-13-3	1シュナット 5	1	021500-106
42-13-4	マルモク 45X22	1	031452-206
42-14	スレッドハンガークミ 2	1	S02786-001
42-14-1	スレッドハンガー 2	1	
42-14-2	イトカケハンガータイ	2	
42-14-3	スレッドブッシュ	2	
42-15	スレッドハンガークミ 3	1	S02788-001
42-15-1	スレッドハンガー 3	1	
42-15-2	イトカケハンガータイ	3	
42-15-3	スレッドブッシュ	3	
42-16	イトアンナイホルダークミ	1	150145-002
42-16-1	イトアンナイホルダー	1	150185-002
42-16-2	ナベコ 5X30	1	062503-006
42-16-3	1シュナット 5	1	021500-106
42-16-4	ヒラザガネコガタ 5	1	026050-136
42-17	イトアンナイササエホウクミ	1	142971-101
42-17-1	イトアンナイササエホウ	1	142996-001
42-17-2	トメネジ 4.76X6ミ	1	013710-512
42-18	イトアンナイ 5	1	142999-001
48-1	ボウシンゴム	1	147919-001
48-2	ボウシンゴム	3	147919-002
64	フルサブマーシセット	1	155324-101
64-1	トウブウケササエ	1	153319-001
64-2	カクネマルアタマホルト	3	155318-101
64-5	カクネボルト 8X55	1	211964-001
64-6	ボルト M8X55	1	017085-502
64-7	ヒラザガネチュウ 8	15	025080-236
64-8	バネザガネ 2-8	5	028080-242
64-9	ナット 1シュ 8	11	021080-106
64-10	ダスターシュートササエ	1	155325-001
64-11	ナベコ 437-40X10	1	062581-012
64-12	ヒラザガネチュウ 4.37	1	025680-232
64-13	スタッド	3	155326-001

\* 付属品の明細は変更することがあります。

\* The details of included accessories are subject to change.



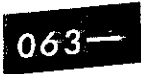
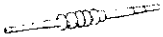
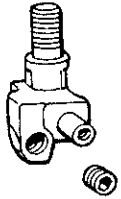
\* Änderungen in der mitgelieferten Zubehör sind vorbehalten.

\* Les détails des accessoires inclus sont sujets à des changements.



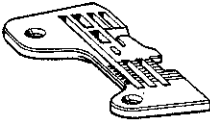
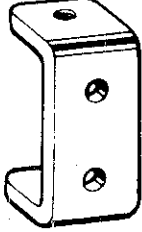
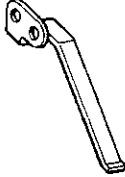
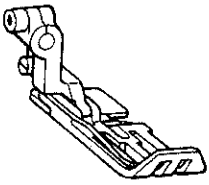
\* Los detalles de los accesorios incluidos pueden variar.



仕様別部品一覧表 / DIFFERENT PARTS LIST / ZUBEHÖRLISTE  
 LISTE DES PIÈCES ACCESSOIRES / LISTA DE PIEZAS ACCESORIAS

参照番号 Ref. No.		A-75	A-102	A-105	B-1	C-32
サブクラス Sub Class	仕様 Specification	オイルニガシグチ Oil Cap	イトトオシセツ メイイタ Threading Diagram	ショウラベル Label	クドウジク Crank shaft	ハリドメクミ Needle Clamp Assembly
						
B-693						
063-5	一般地縫 Plain stitching	143196-001	154850-101	146976-009	S00033-001 S00072-001 クミコード Assembly No	154916-001
065-5	中厚・厚物用 Medium, thick material			146976-013		154918-001
092-6	極厚物用 Heavy material			146976-090	S00032-001 S00071-001 クミコード Assembly No	
B-694						
063-4	一般地縫 Plain stitching	143196-001	154850-101	146976-008	S00033-001 S00072-001 クミコード Assembly No	154916-001
-5				146976-009		
065-5	中厚・厚物用 Medium, thick material			146976-013		154918-001
066-5	中厚・厚物用 Medium, thick material	154851-101	146976-016			
069-5	シャーリング Shirring	154850-101	146976-021	154916-001		
071-5	シャーリング Shirring		146976-088			154918-001
075-5	パイピング Piping		146976-027		154916-001	
077-6	パイピング Piping	143196-001	151488-028	154918-001		
092-5	極厚物用 Heavy material		146976-089			
-6			146976-090		S00032-001 S00071-001 クミコード Assembly No	

- ★ 印の部品は、国内向け専用部品です。
- ★ Parts for Japan only.
- ★ Teile nur für Japan.
- ★ Pièces pour le Japon seulement.

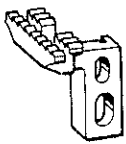
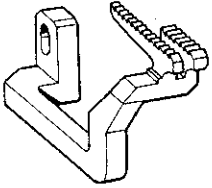

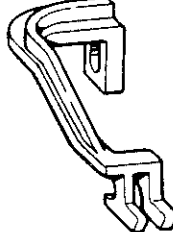
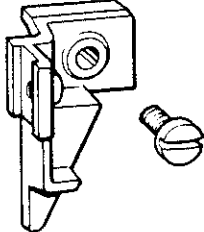
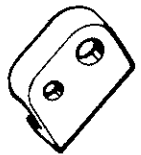
参照番号 Ref. No.	C-33	C-50/C-51	C-55	E-16	E-42	E-50
	ミシンハリ DCX27 Needle	ハリウケF シメネジ2.38 Needle Gange F Screw	ハリイタ Needle Plate	レバーチョウセツ イタ Adjuster Plate	デニムオサエ イタバネ Spring	オサエクミ Presser Foot Assembly
サブクラス Sub Class						

B-693

063-5	151474-014		S00246-001			S00248-001
065-5	151474-016		S00247-001	S00126-001		S00252-001
091-6	151474-018	159757-001 100105-005	S00299-001		S00342-001	

B-694

063-4	151474-014		146502-001	S00126-001		S05202-001
-5			S01054-001			S05207-001
065-5	151474-016		146504-001			S05211-001
066-5						
069-5	151474-014		S01054-001	P-6-7 S01075-001		S05207-001
071-5			146504-001			S05211-001
075-5			S01054-001			S05216-001
077-6			146504-001			S05219-001
092-5	151474-018	159757-001 100105-005	159769-001	S00126-001	S00342-001	S00338-101
-6			159770-001			

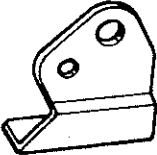
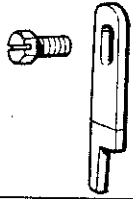



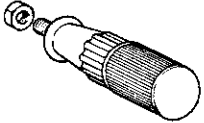
参照番号 Ref. No.	F-77	F-78	F-79	G-101	H-9/H-10	H-11
	シュオクリバ Main Feed Dog	サドウオクリバ Differential Feed Dog	ホジョオクリバ Chain Feed Dog	ウワオクリバ Upper Feed Dog	ウワメスダキ シメネジ 4.37 Upper Knife Holder Screw 4.37	Upper Knife Presser
サブクラス Sub Class						

B-693

063-5	S00256-001	146572-001	S00258-001	S00209-001	155188-001 107407-003	—
065-5	S00257-001	146573-001	S00147-001	S00260-001		
092-6	S00300-001	146574-001		S00301-001		

B-694

063-4	146567-001	S00295-001	146577-001	S05206-001	155188-001 107407-003	—	
-5	S01055-001	S01183-001		S05210-001			
065-5	146568-001	S00296-001		S05215-001			
066-5				S05210-001			
069-5	S01055-001	S01183-001		S05215-001			
071-5	146568-001	S00296-001		S05218-001			
075-5	S01055-001	S01183-001		S05222-001			
077-6	146568-001	S00296-001		S00303-101			
092-5	146569-001	S00302-001		★155188-001 ★107407-003 155190-001 102424-003			148343-001
-6							

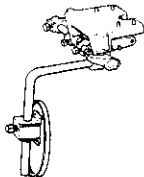

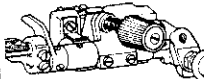
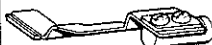
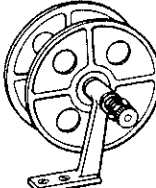
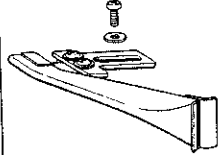
参照番号 Ref. No.	H-12	H-13/H-14	J-12	N-6	P-2-1/P-2-2	P-2-3/P-2-4
サブクラス Sub Class	Upper Knife Presser Plate 	ウワメス ボルト 3.57 Upper Knife (Movable) Screw 3.57 Screw 357-40X10 	ウワルーバ Over Looper 	ハリイトチョウ シバネ Needle Tension Spring 	シャーリング ソウチクミ シメネジ 6.35X18 Ruffling Affachment Assembly Screw 6.35X18 	ハンドル ナット 6.35 Handle Nut 6.35 


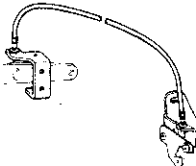


B-693

063-5				144104-001		
065-5	—	144074-001 144075-001	155240-001		—	—
092-6				148851-001		

B-694

063-4						
— -5			155240-001			
065-5						
066-5			155241-001			
069-5	—	144074-001 144075-001		144104-001		
071-5					S01069-101 S01304-001	145809-001 150556-002 (P-5-3/P-5-4)
075-5			155240-001			
077-6						
092-5	148344-001	★144074-001 ★144075-001 148815-001 062671-016		148851-001		
— -6						

参照番号 Ref. No.	P-3-1/ P-3-4	P-3-2/ P-3-3	P-5-1/ P-5-5	P-5-2	P-5-6/ P-5-7	P-5- 8/ P-5- 9 /P-5-10
サブクラス Sub Class	サドウチョウセツ ソウチクミ ナベコ437-40×10 Knee Lifter Shaft- Bracket Assembly Screw 437-40×10 	ヒザアテリンク ダンネジ 4.76 Connecting Bar Stud Screw 4.76 	ラップアドダイクミ シメネジ 6.35×18 Piping Wrapper Base Assembly Screw 6.35×18 	セパレータPクミ Separator (P)Assembly 	テープワインダークミ マルモクネジ 4.5×20 Tape Winder Assembly Screw 4.5×20 	ラップクミ ナベコ 437-40×6 ザガネ Wrapper Assembly Screw Washer 437-40×6 
B-693						
063-5						
065-5	—	—	—	—	—	—
092-6						
B-694						
063-4						
—5						
065-5						
066-5						
069-5						
071-5						
075-5	S01071-001 062681-012	155205-001 146594-001				
077-6			S01893-001 S01304-001	S05958-001	143767-002 101118-001	S01897-001 062680-612 110735-002
092-5						
—6						

参照番号 Ref. No.	N-5-11/N-5-12	N-6	Z-1	E-4		
サブクラス Sub Class	イトタテダイクミ ネジツキ サラモクネジ 4.35×32 Cotton Scand With Screw Screw 4.35×32 	シャーリングレン ドウクミ Shirring Interlocking Assembly 	ミシンハリ DCX27 Needle DCX27 	オサエバネ Spring 		
B-693						
063-5			151474-014	S05900-001		
065-5			151474-016			
092-6			151474-018		144081-001	
B-694						
063-4			151474-014	S05900-001		
-5						
065-5			151474-016			
066-5						
069-5						
071-5		★S05945-001 S05945-002	151474-014			
075-5	181031-001 100447-001					
077-6						
092-5			151474-018	144081-001		
-6						

索引 / INDEX / VERZEICHNIS  
INDEX / INDICE

部品コード Parts No.	参照番号 Ref. No.	部品コード Parts No.	参照番号 Ref. No.	部品コード Parts No.	参照番号 Ref. No.	部品コード Parts No.	参照番号 Ref. No.
S00002-001	A- 2	S00177-001	G- 45	S00356-001	K- 16	S05181-001	G- 80
S00004-000	A- 3	S00178-001	G- 47	S00371-000	F- 20- 3	S05182-001	G- 27
S00007-000	A- 6	S00181-001	G- 52	S00372-000	F- 20- 4	S05183-001	G- 28
S00008-001	A- 8	S00182-001	G- 53	S00373-001	F- 20	S05184-001	G- 102
S00010-000	A- 16	S00185-001	G- 58	S00383-001	J- 21	S05185-001	A- 70
S00017-001	A- 49	S00187-001	G- 63		K- 17	S05188-000	A- 30
S00019-100	A- 86	S00188-001	G- 64	S00389-000	C- 31	S05197-001	E- 50- 1- 5
S00021-000	A- 87	S00189-001	G- 69	S01054-001	C- 55- 3		E- 50- 2- 5
S00022-001	A- 91	S00190-000	G- 70	S01055-001	F- 77- 3		E- 50- 4- 4
S00032-001	B- 01	S00191-000	G- 72	S01069-101	P- 2- 1		E- 50- 3- 5
S00033-001	B- 01	S00192-001	G- 74	S01071-001	P- 3- 1		E- 50- 5- 4
S00034-001	B- 19	S00193-001	G- 76	S01072-001	P- 3- 1- 2	S05202-001	E- 50- 1
S00037-001	C- 1	S00194-001	G- 78	S01074-001	E- 13	S05205-001	E- 50- 1- 4
S00038-001	C- 1- 5	S00195-001	G- 79	S01075-001	P- 6- 7	S05206-001	G- 101- 1
S00041-000	C- 5	S00197-001	G- 81	S01080-001	E- 28	S05207-001	E- 50- 2
S00042-000	C- 8	S00198-001	G- 83	S01081-101	E- 29	S05209-001	E- 50- 2- 4
S00046-001	C- 27	S00199-001	G- 85	S01082-001	E- 6	S05210-001	G- 101- 2
S00047-101	C- 28	S00200-001	G- 85- 1	S01083-001	E- 43	S05211-001	E- 50- 3
S00049-001	C- 22- 1	S00201-001	G- 85- 2	S01084-001	E- 44	S05214-001	E- 50- 3- 4
S00050-001	E- 1	S00202-101	G- 86	S01086-001	E- 46	S05215-001	G- 101- 4
S00051-001	E- 2	S00203-001	G- 87	S01168-001	P- 3	S05216-001	E- 50- 4
	G- 91	S00204-001	G- 89	S01183-001	F- 78- 3	S05218-001	G- 101- 3
S00052-001	E- 3	S00205-001	G- 90	S01249-001	K- 13	S05219-001	E- 50- 5
S00054-001	E- 8	S00207-000	G- 92	S01297-001	F- 63	S05222-001	G- 101- 5
S00055-001	E- 9	S00208-001	G- 100		J- 17	S05225-001	G- 105
S00057-101	M- 2		G- 103	S01299-001	A- 114	S05226-001	G- 106
S00065-001	M- 47	S00209-001	G- 101- 7	S01304-001	P- 2- 2	S05227-001	G- 49
S00067-001	M- 52	S00210-000	H- 7		P- 5- 5	S05228-001	F- 12
S00071-001	B- 01	S00211-001	M- 10	S01373-001	E- 50- 3	S05229-001	F- 39
S00072-001	B- 01	S00213-000	M- 61	S01374-001	E- 50- 6	S05232-001	F- 40
S00073-201	Z- 38	S00215-001	N- 11	S01375-001	E- 50- 2	S05233-001	F- 30
S00075-000	A- 107	S00217-001	Z- 68	S01380-001	E- 50- 5	S05234-001	A- 19
S00076-001	A- 110	S00246-001	C- 55- 6	S01417-001	C- 30	S05235-001	F- 55
S00077-000	A- 113	S00247-001	C- 55- 7	S01614-001	P- 2- 1- 31	S05236-001	F- 44
S00082-001	P- 6- 1	S00248-001	E- 50- 7		P- 5- 1- 28	S05237-001	G- 110
S00083-001	P- 6- 1- 3	S00251-001	E- 50- 7- 6	S01652-001	C- 22	S05238-001	F- 27
S00092-001	A- 5		E- 50- 8- 6	S01654-000	C- 22- 2	S05240-001	H- 6
S00093-001	A- 12	S00252-001	E- 50- 8	S01675-001	J- 23	S05241-001	J- 5
S00094-000	A- 13	S00256-001	F- 77- 5	S01893-001	P- 5- 1	S05242-001	J- 8
S00098-001	A- 27	S00257-001	F- 77- 6	S01894-001	P- 5- 1- 2	S05243-001	K- 5
S00101-001	A- 48	S00258-001	F- 79- 2	S01895-001	P- 5- 2- 2	S05244-001	K- 8
S00103-101	A- 63	S00260-001	G- 101- 8	S01897-001	P- 5- 8	S05245-000	A- 28
S00104-001	A- 69	S00261-001	L- 1	S01943-001	Z- 7	S05900-001	E- 4
S00108-001	A- 73	S00263-001	N- 36	S01974-001	P- 5- 13	S05901-001	P- 2- 1- 10
S00121-001	C- 3	S00274-001	H- 3	S02770-001	Z- 42	S05925-001	P- 5- 2- 1
S00122-001	C- 24	S00275-001	E- 22	S02773-001	P- 5- 16- 8	S05945-001	P- 6
S00126-001	E- 16	S00276-001	E- 20		Z- 42- 2	S05958-001	P- 5- 2
S00127-000	E- 27	S00278-000	M- 87	S02778-001	Z- 42- 6	001401-406	Z- 22
S00128-001	E- 33	S00284-001	A- 15	S02779-001	Z- 42- 7	013670-712	G- 107
S00141-000	F- 15	S00285-000	B- 7	S02780-001	Z- 42- 8	013679-412	P- 2- 1- 30
S00143-101	F- 32	S00287-000	B- 8	S02782-001	Z- 42- 9		P- 5- 1- 29
S00144-101	F- 37	S00290-000	B- 9	S02784-001	Z- 42- 13	013710-512	B- 24
S00146-000	A- 77	S00295-001	F- 78- 1	S02786-001	Z- 42- 14		Z- 42- 17- 2
S00147-001	F- 79- 3	S00296-001	F- 78- 2	S02788-001	Z- 42- 15	014680-422	C- 7
S00154-101	G- 1	S00297-001	B- 10	S02874-001	D- 3- 4		F- 1- 3
S00155-000	G- 3	S00299-001	C- 55- 8	S03320-001	M- 2- 4		F- 2
S00156-000	G- 4	S00300-001	F- 77- 7	S05164-001	F- 01		G- 10- 4
S00157-001	G- 5	S00301-001	G- 101- 9	S05165-001	F- 1- 12		G- 21
S00163-001	G- 13	S00302-001	F- 78- 4	S05169-001	G- 11		G- 46
S00164-101	G- 16	S00303-101	G- 101- 6	S05170-001	G- 10		G- 62
S00165-101	G- 18	S00305-000	M- 62	S05171-001	G- 10- 1		J- 9- 3
S00166-000	G- 19	S00313-000	G- 8	S05173-001	G- 10- 2		K- 14
S00167-001	G- 23	S00322-001	M- 80	S05174-001	G- 10- 3		L- 1- 2
S00172-001	G- 36	S00333-000	A- 71	S05175-001	G- 33		L- 10
S00174-001	G- 40	S00338-101	E- 50- 6	S05176-001	G- 35		L- 34
S00175-001	G- 41	S00342-001	E- 42	S05177-001	G- 39		N- 47
S00176-001	G- 43	S00356-001	J- 20	S05180-000	G- 55	014680-622	G- 51

部品コード Parts No.	参照番号 Ref. No.	部品コード Parts No.	参照番号 Ref. No.	部品コード Parts No.	参照番号 Ref. No.	部品コード Parts No.	参照番号 Ref. No.
014680-622	L- 11	060670-512	A- 54	062680-612	P- 5- 9	105343-001	Z- 12
	M- 2- 7		G- 48		P- 5-14	107231-002	E- 35
014760-622	G- 6	060670-612	P- 2- 1-28	062680-712	A- 7	107407-003	H- 10- 1
	H- 4- 2		P- 5- 1-26		A- 32	107779-001	Z- 10
	J- 6- 2		N- 12		C- 29	108494-001	P- 5- 6- 5
	F- 1-12- 5		N- 14		C- 48	108495-001	P- 5- 6- 6
014770-622	F- 13	060680-512	N- 17	062680-812	E- 17	108520-001	A- 29
	F- 29- 2		N- 33		F- 28	108549-001	M- 39
	G- 2		A- 39		G- 75	108960-002	A- 74
014780-622	A- 94	062060-806	C- 39	062681-012	A- 14	109153-001	G- 61
	F- 26		C- 41		J- 11	109203-001	A- 9
	P- 3- 1- 6	P- 5-16- 8- 1	P- 2- 1-17	F- 53			
017085-502	Z- 64- 6	062501-006	Z- 42- 2- 1	P- 5- 1-15			G- 25
017761-412	L- 23	062501-406	Z- 42-13- 2	062681-212	A- 18		M- 57
017771-412	B- 23		P- 5-16- 3- 2		A- 18		
	G- 14	Z- 42- 4- 2	B- 18	110161-003	P- 5-11- 4		
	G- 67	Z- 42- 8- 5	F- 23	110161-006	E- 19		
017771-612	A- 88	Z- 42- 9- 5	F- 64	110230-001	P- 2- 1-22		
	G- 59	P- 5-16- 4- 2	P- 3- 4		P- 5- 1-20		
017781-012	P- 3- 1- 4	062503-006	Z- 42- 8- 4	Z- 58	110641-002	M- 56	
	P- 3- 1-10		Z- 42- 9- 4	Z- 64-11	110735-002	P- 5-10	
	P- 3- 1-13		Z- 42-16- 2	A- 4		P- 5-15	
017781-412	F- 58	062630-812	F- 76	062711-212	M- 3	E- 21	
017782-512	C- 37	062660-412	C- 25	062761-212	L- 14	G- 84	
021080-106	Z- 33		E- 45	062781-412	G- 44	110813-001	N- 10
	Z- 64- 9	E- 47	081003-070	G- 30		N- 39	
021400-106	Z- 21	062660-512	A- 108	081008-070	G- 50	P- 2- 1- 5	
021500-106	P- 5-16- 3- 3	062660-612	J- 13	081016-070	M- 2-10	P- 5- 1- 6	
	P- 5-16- 4- 3	062660-712	P- 2- 1-12	081022-070	M- 53	110832-001	N- 3
	Z- 42- 4- 3		P- 5- 2- 4	100032-003	M- 28		N- 41
	Z- 42- 8- 3	062670-412	A- 38- 1- 8		A- 50	111486-001	C- 42
	Z- 42- 9- 3	062670-512	N- 50		C- 49	112301-001	P- 6- 1- 5
	Z- 42-13- 3		G- 12	100105-005	P- 5-11- 3	112348-001	M- 9
	Z- 42-16- 3		M- 38	100136-001	C- 51		M- 12
021670-202	A- 61	062670-516	A- 62	100257-010	P- 5- 6- 7	M- 20	
021680-202	A- 68	062670-612	A- 41	100260-001	D- 4	M- 23	
025030-132	A- 109		A- 59	100294-002	C- 4		M- 31
025050-136	P- 5-16- 4- 4	C- 46	F- 10	100294-002	F- 52	M- 82	
025080-236	Z- 31	F- 10	G- 54	100366-001	G- 24	M- 85	
	Z- 64- 7	H- 25		C- 1- 4		112351-001	M- 8
025350-132	G- 104	M- 2- 9	100444-002	H- 1- 4		M- 25	
025660-132	E- 48	M- 16	100447-001	P- 5-11- 6	112359-001	M- 81	
025680-232	Z- 59	M- 60	100463-001	P- 5-12		M- 84	
	Z- 64-12	M- 70	100645-003	P- 3- 1- 8	112364-001	M- 11	
025770-232	F- 57	N- 23	101118-001	F- 22		M- 19	
	P- 2- 1- 6	N- 25	101572-101	P- 5- 7		M- 22	
	P- 5- 1- 7	N- 27	101706-001	Z- 5	112525-000	M- 58	
026050-136	Z- 42- 8- 6	N- 29		A- 47- 2	112750-000	M- 64	
	Z- 42- 9- 6	N- 31	101707-001	F- 69- 2	113431-002	F- 7	
	Z- 42-16- 4	N- 38		P- 5- 1-17		F- 35	
028050-242	N- 56	N- 59	102424-003	P- 2- 1-19		G- 65	
	P- 5-11- 5	P- 6- 5	102538-002	H- 10- 2		L- 6	
028050-246	Z- 42- 8- 2	A- 65	102627-001	B- 6	114483-002	Z- 18	
	Z- 42- 9- 2	A- 37	104449-001	M- 30	116016-001	Z- 23	
028080-242	Z- 32	B- 5		H- 19	117160-001	A- 43	
	Z- 64- 8	C- 26	104450-101	G- 15	117466-000	Z- 13	
031311-302	Z- 37	C- 44	105161-003	G- 68	117516-001	F- 75	
031452-206	P- 5-16- 8- 2	F- 19	105163-001	A- 64		H- 22	
	Z- 42- 2- 2	A- 115		A- 66	118770-001	A- 78	
	Z- 42-13- 4	D- 12		P- 2- 1- 4		F- 6	
047140-642	A- 38- 1- 5	H- 14- 2	105234-003	P- 5- 1- 3	118837-001	Z- 6	
047201-640	D- 11- 2	A- 60		P- 5- 1- 5	121980-001	P- 5-16- 3- 2	
048040-342	F- 8	A- 72	105288-001	P- 2- 1-23	122771-002	E- 50- 1- 9	
	G- 82	A- 92		P- 5- 1-21		E- 50- 2- 9	
	G- 109	P- 2- 1-26		A- 20		E- 50- 3- 9	
060630-412	N- 53	P- 5- 1-24		E- 50- 7- 5	122991-001	Z- 25	
060670-512	A- 52			E- 50- 8- 5	123185-001	A- 45	
				N- 21	126363-000	Z- 42-12	



部品コード Parts No.	参照番号 Ref. No.	部品コード Parts No.	参照番号 Ref. No.	部品コード Parts No.	参照番号 Ref. No.	部品コード Parts No.	参照番号 Ref. No.
140063-001	F- 54	145807-001	P- 2- 1-15	146976-013	A- 105	149173-001	Z- 9
	G- 26		P- 5- 1-13	146976-016	A- 105	149566-002	N- 9- 1- 1
140065-001	G- 71	145808-001	P- 2- 1-25	146976-021	A- 105		N- 9- 2- 1
140066-001	A- 81		P- 5- 1-23	146976-027	A- 105		N- 9- 3- 1
140077-001	A- 90	145809-001	P- 2- 3	146976-088	A- 105		N- 9- 4- 1
140092-001	C- 6		P- 5- 3	146976-089	A- 105		P- 2- 1- 9
140210-001	F- 38	145810-001	P- 2- 1-20	146976-090	A- 105		P- 5- 1-10
140217-001	F- 43		P- 5- 1-18	147148-001	N- 40	150106-002	P- 5-16- 3
140262-000	E- 26	145811-001	P- 2- 1-24	147149-001	N- 43		Z- 42- 4
140313-001	L- 12		P- 5- 1-22	147362-000	M- 65	150145-002	P- 5-16- 4
140317-000	M- 66	146315-000	A- 80	147672-001	P- 6- 4		Z- 42-16
140320-000	M- 63		A- 84	147893-003	Z- 20	150172-002	P- 5-16- 2
140327-001	M- 47- 2	146354-001	E- 10	147919-001	Z- 48- 1		Z- 42- 3
140342-001	Z- 17	146427-001	C- 32- 1- 2	147919-002	Z- 48- 2	150174-000	P- 5-16- 7
140361-001	A- 82		C- 32- 2- 2	147933-001	P- 2- 1-14		Z- 42- 5
140417-000	M- 67		G- 38		P- 5- 1-12	150179-002	Z- 42- 8- 1
140430-001	M- 68		G- 88	148085-001	A- 85		Z- 42- 9- 1
140759-000	Z- 40		L- 21	148232-001	L- 17	150180-000	Z- 42-10
141183-000	A- 46	146442-001	A- 38- 2- 4	148240-001	L- 22	150182-000	Z- 42-11
141514-001	P- 6- 1- 2	146450-001	A- 53	148241-001	L- 20	150185-002	P- 5-16- 4- 1
141514-001	P- 6- 3	146452-001	A- 56	148259-001	E- 36		Z- 42-16- 1
141542-001	E- 37	146453-001	A- 57	148281-001	H- 8	150188-002	Z- 42-13- 1
141598-001	E- 7	146454-001	A- 58	148294-001	B- 25	150189-002	P- 5-16- 1
142243-000	E- 50- 1- 3	146494-001	C- 38		G- 37		Z- 42- 1
	E- 50- 2- 3	146495-001	C- 40		G- 42	150553-002	P- 2- 1-21
	E- 50- 3- 3	146496-201	C- 45		L- 18		P- 5- 1-19
	E- 50- 4- 3	146497-101	C- 47	148343-001	H- 11	150556-002	P- 2- 4
	E- 50- 5- 3	146502-001	C- 55- 1	148344-001	H- 12		P- 5- 1
142247-001	E- 50- 1- 6	146504-001	C- 55- 2	148372-001	E- 14	150579-002	P- 5-16
	E- 50- 2- 6	146535-001	G- 108	148387-001	P- 2- 1-18	150580-001	P- 5-16- 5
	E- 50- 4- 5	146536-001	F- 9		P- 5- 1-16	150581-001	P- 5-16- 6
	E- 50- 3- 6	146547-000	F- 24	148388-001	P- 6- 1- 1	150582-001	P- 5-16- 6 1
	E- 50- 5- 5	146559-001	F- 49	148390-001	P- 6- 1- 4	150756-000	G- 7
142262-001	Z- 24		G- 22	148391-001	P- 6- 2	150807-101	N- 46
142274-001	A- 79	146563-001	F- 56	148425-001	B- 10- 2	150808-001	N- 48
142971-101	Z- 42-17	146567-001	F- 77- 1		C- 1- 2	150810-001	N- 49
142996-001	Z- 42-17- 1	146568-001	F- 77- 2		H- 1- 2	150811-001	N- 52
142999-001	Z- 42-18	146569-001	F- 77- 4		J- 1- 2	150812-001	N- 55
143196-001	A- 75	146572-001	F- 78- 5		J- 9- 9	151012-001	N- 45
143325-001	E- 15	146573-001	F- 78- 6		K- 1- 2	151475-000	D- 3- 3
143766-001	A- 34	146574-001	F- 78- 7		L- 3- 2	151488-028	A- 105
143767-002	P- 5- 6	146577-001	F- 79- 1	148430-101	Z- 36	151617-001	N- 37
143980-001	P- 5- 6- 4- 4	146584-001	H- 23	148431-201	Z- 56- 1	152194-001	A- 38- 1- 7
144074-000	H- 13- 1	146588-001	P- 2- 1- 1	148432-001	Z- 56- 2	152936-001	M- 59
144075-001	H- 14- 1		P- 5- 1- 1	148782-001	K- 12	153319-001	Z- 64- 1
144088-001	E- 34	146590-001	P- 2- 1- 3		L- 32	153483-001	E- 18
144103-003	N- 5		P- 5- 1- 4	148783-001	L- 24	153675-001	E- 32
144104-001	N- 6- 1	146592-001	P- 2- 1-29	148797-001	P- 3- 1- 5	154795-001	P- 2- 1-16
144105-000	N- 8		P- 5- 1-27	148798-001	P- 3- 1- 7		P- 5- 1-14
	N- 44	146594-001	P- 3- 3	148815-001	H- 13- 2	154819-000	A- 35
	P- 2- 1- 8	146597-101	A- 111	148838-001	F- 36	154820-000	A- 36
	P- 5- 1- 9	146598-001	A- 112		G- 66	154822-001	A- 40
144110-001	N- 7	146635-001	L- 33		L- 7	154825-001	A- 42- 1
144225-002	Z- 41	146654-001	N- 30	148851-001	N- 6- 2	154829-001	A- 44
144764-001	P- 2- 1-27	146663-001	N- 51	149170-001	C- 1- 5- 2	154832-001	A- 51
	P- 5- 1-25	146700-001	Z- 8		C- 24- 2	154833-001	A- 55
144784-001	P- 2- 1-11	146865-001	E- 50- 7- 3		E- 23	154835-001	A- 67
	P- 5- 2- 3		E- 50- 8- 3		F- 1-12- 3	154841-001	G- 73
144788-001	P- 2- 1- 7	146870-001	E- 50- 1- 8		F- 31	154850-101	A- 102- 1
	P- 5- 1- 8		E- 50- 2- 8		F- 39- 2	154851-101	A- 102- 2
145147-001	E- 50- 7- 4		E- 50- 3- 8		G- 10- 1- 2	154854-001	A- 38- 1- 2
	E- 50- 8- 4	146924-000	A- 42- 2		G- 34	154855-000	A- 38- 1- 3
145277-105	Z- 19	146926-002	N- 24		G- 77	154856-000	A- 38- 1- 6
145446-001	N- 4	146926-003	N- 22		H- 1- 5- 2	154861-001	A- 38- 1
	N- 42	146930-001	N- 58		J- 9- 5	154866-001	B- 2
145803-001	P- 2- 1- 2	146976-008	A- 105	149171-001	K- 11	154867-001	B- 3
	P- 5- 1-30	146976-009	A- 105		L- 31	154869-000	B- 4

部品コード Parts No.	参照番号 Ref. No.	部品コード Parts No.	参照番号 Ref. No.	部品コード Parts No.	参照番号 Ref. No.	部品コード Parts No.	参照番号 Ref. No.
154875-001	B- 11	155190-001	H- 9- 2	155552-001	M- 69		
154876-001	B- 12	155192-001	H- 15	155560-001	F- 70		
154877-001	B- 13	155193-001	H- 20	155696-001	N- 9- 1		
154878-001	B- 14		Z- 4	155696-002	N- 9- 2		
154879-000	B- 15	155194-001	H- 21	155696-003	N- 9- 3		
154880-001	B- 16	155195-001	H- 24	155696-004	N- 9- 4		
154881-000	B- 17	155197-001	P- 3- 1- 1	155697-001	N- 9- 1- 2		
154885-001	B- 20	155199-001	P- 3- 1- 3	155697-002	N- 9- 2- 2		
154886-001	B- 21	155201-001	P- 3- 1- 9	155697-003	N- 9- 3- 2		
154887-001	B- 22	155202-001	P- 3- 1-11	155697-004	N- 9- 4- 2		
154901-001	C- 21	155203-101	P- 3- 1-12	156318-001	H- 1- 5		
154916-001	C- 32- 1	155205-001	P- 3- 2	156320-001	L- 15		
154918-001	C- 32- 2	155225-001	J- 1	156334-001	Z- 39		
154922-001	C- 35		K- 1	156426-000	M- 2- 3		
154923-001	C- 36	155228-001	J- 3	156428-000	M- 2- 6		
154932-000	D- 3- 2	155231-001	J- 9	156429-001	M- 2- 5		
154935-001	D- 3	155238-000	J- 10	156430-001	M- 2- 8		
154936-000	D- 3- 1	155240-001	J- 12- 1	156432-001	M- 1		
154939-000	D- 6	155241-001	J- 12- 2	156469-001	M- 7		
154940-000	D- 7	155244-001	K- 3	156476-000	J- 15		
154941-000	D- 8	155247-000	J- 14	156491-001	J- 16		
154943-001	D- 11		K- 9	156809-001	F- 29		
154944-000	D- 11- 1	155248-001	K- 10	156897-001	M- 83		
154945-001	D- 11- 3	155250-001	L- 3	158433-001	C- 43		
154957-001	E- 24	155252-001	L- 4	159441-001	H- 4		
154961-001	E- 30	155253-001	L- 5		J- 6		
154962-001	E- 31	155254-001	L- 8	159476-000	A- 89		
154965-001	E- 50- 1- 7	155255-001	L- 13	159574-001	N- 1		
	E- 50- 7	155257-001	L- 19	159638-001	C- 23		
	E- 50- 2- 7	155258-001	L- 25	159757-001	C- 50		
	E- 50- 4- 6	155259-000	L- 27	159769-001	C- 55- 4		
	E- 50- 3- 7	155260-000	L- 28	159770-001	C- 55- 5		
	E- 50- 5- 6	155261-000	L- 29	181031-001	P- 5-11		
	E- 50- 7- 8	155262-001	L- 30	131969-003	A- 47		
	E- 50- 8- 8	155282-001	M- 21		F- 69		
155103-001	E- 50- 7- 7	155283-000	D- 9	153161-201	Z- 56		
	E- 50- 8- 7	155284-001	M- 24	210973-001	Z- 29		
155132-001	F- 1-10	155286-101	M- 26	211964-001	Z- 64- 5		
155133-001	F- 1-11	155290-000	M- 27				
155138-001	F- 4	155291-101	M- 29	S05239-001	F- 50		
155139-001	F- 5	155292-001	M- 13	131330-001	A- 50		
155141-000	F- 14	155294-000	M- 36				
155143-000	F- 16	155295-001	M- 37				
155144-001	F- 17	155305-101	N- 13				
155145-000	F- 18	155306-001	N- 15				
155151-000	F- 21	155307-101	N- 18				
155152-001	F- 25	155309-101	N- 19				
155156-001	F- 33	155310-001	N- 20				
155157-001	F- 34	155311-001	N- 26				
	F- 42	155312-001	N- 28				
155162-001	F- 39- 3	155313-001	N- 32				
	J- 9- 6	155318-001	N- 57				
155165-001	F- 41	155318-101	Z- 64- 2				
155167-001	F- 45	155320-001	Z- 11				
	G- 17	155321-100	Z- 27				
155168-001	F- 46	155324-101	Z- 64				
155169-001	F- 48	155325-001	Z- 64-10				
155170-001	F- 50	155326-001	Z- 64-13				
155171-101	F- 51	155340-001	A- 104				
155175-001	F- 53	155348-000	F- 11				
155176-001	G- 31	155516-001	F- 47				
	F- 60		J- 2				
	G- 32		K- 2				
155177-000	F- 61		L- 15- 2				
155178-001	F- 62	155520-000	A- 15- 2				
155181-001	H- 1	155533-001	G- 20				
155188-001	H- 9-1		L- 9				

