

# BES-916AC

# BES-1216AC

BROTHER  
EMBROIDERY  
SYSTEMS



パーツブック  
PARTS BOOK  
TEILEKATALOG  
LIVRE DES PIECES  
LIBRO DE REFERENCIA DE PIEZAS

---

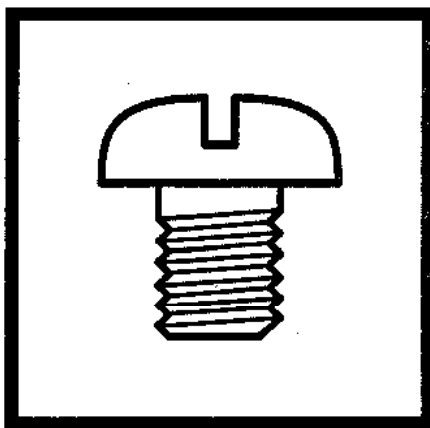
1頭立電子エンボイダリーマシン

SINGLE HEAD ELECTRONIC EMBROIDERY MACHINE

ELEKTRONISCHE EINKOPF-STICKMASCHINE

BRODEUSE AUTOMATIQUE

MAQUINA DE BORDAR ELECTRONICA DE UNA CABEZA

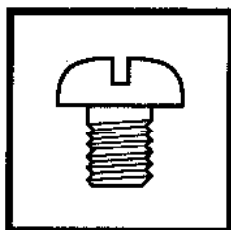


---

brother

ENV 1615

**brother**<sup>®</sup>



パーツブック  
PARTS BOOK  
TEILEKATALOG  
LIVRE DES PIECES  
LIBRO DE REFERENCIA DE PIEZAS

**ブラザー工業株式会社**

BROTHER INDUSTRIES, LTD.

〒467-8562 名古屋市瑞穂区河岸1丁目1番1号 TEL (052)824-2392

Printed in Japan / Gedrukt in Japan / Imprimé au Japon / Impreso en Japón

155-916,155-C16

S98C16-001

2000.03. F (1)

## パーツブックご利用に際して

1. この本は、2000年3月のデータに基づいて作成されたものです。
2. 部品は予告なしに設計変更される場合があります。
3. 組単位で補給する部品は、[ ]破線で示しております。

## 目 次

A. 主体関係	1	P2. 上糸通シ関係 (BES-1216AC)	55
B. 針棒駆動関係	1	Q1. 糸調子関係 (BES-916AC)	57
C. 上軸関係	3	Q2. 糸調子関係 (BES-1216AC)	59
D1. 針棒関係 (BES-916AC)	5	R. 下軸関係	61
D2. 針棒関係 (BES-1216AC)	9	S. 針位置検出器関係	61
E1. 針棒切換操作関係 (BES-916AC)	13	T1. コントロールボックス関係 (BES-916AC)	63
E2. 針棒切換操作関係 (BES-1216AC)	15	T2. コントロールボックス関係 (BES-1216AC)	67
F1. 押工関係 (刺しゅう枠)	17	U1. 電装品関係	71
F2. 押工関係 (筒物枠; オプション部品)	21	U2. 電装品関係 (オプション部品)	75
F3. 押工関係 (ネーム枠セット; オプション部品)	25	V. 頭部部品関係	77
F4. 押工関係 (刺しゅう枠セット)	29	W. モータ関係	77
F5. 押工関係 (原反枠セット; オプション部品)	29	X. 動力台関係	79
F6. 押工関係 (クランプ枠セット; オプション部品)	31	Y1. 帽子枠装置 (オプション部品; 180X70mm)	83
F7. 押工関係 (オプション部品)	33	Y2. 帽子枠装置 (オプション部品; 360X85mm)	87
G. 押工上げ関係	37	Y3. 帽子枠装置 (オプション部品; 160X75mm)	91
H. 駆動側送り関係	39	AA1. ボーリングセット (BES-916AC; オプション部品)	95
I. 送り案内関係	41	AA2. ボーリングセット (BES-1216AC; オプション部品)	95
K. 給油潤滑関係	43	Z. 付属品関係	97
L. 糸巻関係 (オプション部品)	45	Ga. ゲージ部品一覧表	100
M. 糸切り関係	47	Op. 刺しゅう枠 (オプション部品)	101
N1. 糸払い関係 (BES-916AC)	51	Wa. 警告ラベル	102
N2. 糸払い関係 (BES-1216AC)	53	索引	103
P1. 上糸通シ関係 (BES-916AC)	55		

## Notes for using this parts book

1. This book was prepared based on information available in March 2000.
2. Parts are subject to changes in design without prior notice.
3. Parts supplied as complete assemblies are circled by a dotted line [.....].

## CONTENTS

<p>A. Machine body ..... 1</p> <p>B. Needle bar and driving clutch mechanism ..... 1</p> <p>C. Upper shaft mechanism ..... 3</p> <p>D1. Needle bar mechanism (BES-916AC) ..... 5</p> <p>D2. Needle bar mechanism (BES-1216AC) ..... 9</p> <p>E1. Needle bar flip-up mechanism (BES-916AC) ..... 13</p> <p>E2. Needle bar flip-up mechanism (BES-1216AC) ..... 15</p> <p>F1. Presser foot mechanism (Embroidery frame) ..... 17</p> <p>F2. Presser foot mechanism (Tubular frame ; Option parts) ..... 21</p> <p>F3. Presser foot mechanism (Name frame set ; Option parts) ..... 25</p> <p>F4. Presser foot mechanism (Embroidery frame set) ..... 29</p> <p>F5. Presser foot mechanism (Border frame set ; Option parts) ..... 29</p> <p>F6. Presser foot mechanism (Clamping frame set ; Option parts) ..... 31</p> <p>F7. Presser foot mechanism (Option parts) ..... 33</p> <p>G. Presser foot lifter mechanism ..... 37</p> <p>H. Feed guide mechanism ..... 39</p> <p>J. Feed guide mechanism ..... 41</p> <p>K. Lubrication ..... 43</p> <p>L. Bobbin winder mechanism (Option parts) ..... 45</p> <p>M. Thread trimmer mechanism ..... 47</p> <p>N1. Thread wiper mechanism (BES-916AC) ..... 51</p> <p>N2. Thread wiper mechanism (BES-1216AC) ..... 53</p>	<p>P1. Upper threading mechanism (BES-916AC) ..... 55</p> <p>P2. Upper threading mechanism (BES-1216AC) ..... 55</p> <p>O1. Thread tension (BES-916AC) ..... 57</p> <p>Q2. Thread tension (BES-1216AC) ..... 59</p> <p>R. Lower shaft mechanism ..... 61</p> <p>S. Synchronizer ..... 61</p> <p>T1. Control box mechanism (BES-916AC) ..... 63</p> <p>T2. Control box mechanism (BES-216AC) ..... 67</p> <p>U1. Power supply equipment mechanism ..... 71</p> <p>U2. Power supply equipment mechanism (Option parts) ..... 75</p> <p>V. Machine head parts ..... 77</p> <p>W. Motor mechanism ..... 77</p> <p>X. Power table ..... 79</p> <p>Y1. Cap frame device (Option parts ; 160X70mm) ..... 83</p> <p>Y2. Cap frame device (Option parts ; 360X85mm) ..... 87</p> <p>Y3. Cap frame device (Option parts ; 160X75mm) ..... 91</p> <p>AA1. Boring device set (BES-916AC ; Option parts) ..... 95</p> <p>AA2. Boring device set (OBES-1216AC ; Option parts) ..... 95</p> <p>Z. Accessories ..... 97</p> <p>Ga. Gauge parts List ..... 100</p> <p>Op. Embroidery frame (Option parts) ..... 101</p> <p>Wa. Warning labels ..... 102</p> <p>Index ..... 103</p>
----------------------------------------------------------------------------------------------------------------------------------------------------------------------------------------------------------------------------------------------------------------------------------------------------------------------------------------------------------------------------------------------------------------------------------------------------------------------------------------------------------------------------------------------------------------------------------------------------------------------------------------------------------------------------------------------------------------------------------------------------------------------------------------------------------------------------------------------------------------------------------------------------------------------------------------------------------------------------------------------------------------------------------------------------------------------------------------------------------------------------------------------------------------------------------------------------------------------------------------------------------------------	-------------------------------------------------------------------------------------------------------------------------------------------------------------------------------------------------------------------------------------------------------------------------------------------------------------------------------------------------------------------------------------------------------------------------------------------------------------------------------------------------------------------------------------------------------------------------------------------------------------------------------------------------------------------------------------------------------------------------------------------------------------------------------------------------------------------------------------------------------------------------------------------------------------------------------------------------------------------------------------------------------------------------------------------------------------------------------------------------------------------------------------------------------------------

## Hinweise zur Verwendung dieser Teileliste

1. Dieses Buch basiert auf den Informationen vom März 2000.
2. Modelländerungen sind vorbehalten.
3. Die Teile, die als kompletter Satz geliefert werden, sind mit einer    gestrichelten Linie umrandet.

## INHALTSVERZEICHNIS

A . Maschinengehäuse .....	1	N2 . Fadenwischvorrichtung (BES-1216AC) ..	53
B . Nadelstange und antriebskupplung .....	1	P1 . Obererfadens (BES-916AC) .....	55
C . Obere Welle .....	3	P2 . Obererfadens (BES-1216AC) .....	55
D1 . Nadelstangenvorrichtung (BES-916AC) .....	5	Q1 . Fadenspannung (BES-916AC) .....	57
D2 . Nadelstangenvorrichtung (BES-1216AC) .....	9	Q2 . Fadenspannung (BES-1216AC) .....	59
F1 . Nadelstangehochstellung (BES-916AC) .....	13	R . Untere Welle .....	61
E2 . Nadelstangehochstellung (BES-1216AC) .....	15	S . Synchronisator .....	61
F1 . Stoffdrückerfuß (Stickereiraahmen) .....	17	T1 . Schaltkasten (BES-916AC) .....	63
F2 . Stoffdrückerfuß (Rohrrahmen ; Sonderzubehör) .....	21	T2 . Schaltkasten (BES-1216AC) .....	67
F3 . Stoffdrückerfuß (Etikettrahmensatz ; Sonderzubehör) .....	25	U1 . Stromversorgung .....	71
F4 . Stoffdrückerfuß (Stickereiraahmensatz) .....	29	U2 . Stromversorgung (sonderzubehör) .....	75
F5 . Stoffdrückerfuß (Einfassungsrahmensatz ; Sonderzubehör) .....	29	V . Teile des maschinenoberteils .....	77
F6 . Stoffdrückerfuß (Halterrahmensatz ; Sonderzubehör) .....	31	W . Motor .....	77
F7 . Stoffdrückerfuß (Sonderzubehör) .....	33	X . Motorgestell .....	79
G . Stoffhalterhehervorrichtung .....	37	Y1 . Mützenrahmen (Sonderzubehör ; 180X70mm) .....	83
H . Transportführung .....	39	Y2 . Mützenrahmen (Sonderzubehör ; 360X85mm) .....	87
J . Transportführung .....	41	Y3 . Mützenrahmen (Sonderzubehör ; 160X75mm) .....	91
K . Schmierung .....	43	AA1 . Anbausatz (BES-916AC ; Sonderzubehör) .....	95
L . Spüler (Sonderzubehör) .....	45	AA2 . Anbausatz (BES-1216AC ; Sonderzubehör) .....	95
M . Fadenabschneidevorrichtung .....	47	Z . Zubehör .....	97
N1 . Fadenwischvorrichtung (BES-916AC) .....	51	Ga . Lehrenliste .....	100
		Op . Stickereiraahmen (Sonderzubehör) .....	101
		Wa . Warnschilder .....	102
		Verzeichnis .....	103

# Notes sur l'utilisation de ce manuel de pièces détachées

1. Ce manuel a été fait d'après les renseignements valables au mois de Mars 2000.
2. Les pièces peuvent être sujettes à des modifications sans préavis.
3. Les pièces fournies en tant qu'assemblages complets sont encadrées avec un trait pointillé [ ] .

## TABLE DES MATIERES

<p>A. Corps de la machine ..... 1</p> <p>B. Barre à aiguille et mécanisme d'embrayage d'entraînement ..... 1</p> <p>C. Mécanisme de l'arbre supérieur ..... 3</p> <p>D1. Mécanisme de la barre à aiguille (BES-916AC) ..... 5</p> <p>D2. Mécanisme de la barre à aiguille (BES-1216AC) ..... 9</p> <p>E1. Mécanisme de sautée de la barre à aiguille (BES-916AC) ..... 13</p> <p>E2. Mécanisme de sautée de la barre à aiguille (BES-1216AC) ..... 15</p> <p>F1. Mécanisme de pied presseur (Cadre de broderie) ..... 17</p> <p>F2. Mécanisme de pied presseur (Cadre tubulaire ; Pièces en option) ..... 21</p> <p>F3. Mécanisme de pied presseur (Jeu de cadre de nom ; Pièces en option) ..... 25</p> <p>F4. Mécanisme de pied presseur (Jeu de cadre de broderie) ..... 29</p> <p>F5. Mécanisme de pied presseur (Jeu de cadre de bordure ; Pièces en option) ..... 29</p> <p>F6. Mécanisme de pied presseur (Jeu de cadre de pinceur ; Pièces en option) ..... 31</p> <p>F7. Mécanisme de pied presseur (Pièces en option) ..... 33</p> <p>G. Mécanisme de lèveur du pinceur ..... 37</p> <p>H. Mécanisme du guide de l'entraînement ..... 39</p> <p>J. Mécanisme du guide de l'entraînement ..... 41</p> <p>K. Lubrification ..... 43</p> <p>L. Mécanisme du bobineur (Pièces en option) ..... 45</p> <p>M. Mécanisme de coupe-fil ..... 47</p>	<p>N1. Mécanisme de tire-fil (BES-916AC) ..... 51</p> <p>N2. Mécanisme de tire-fil (BES-1216AC) ..... 53</p> <p>P1. Mécanisme de l'enfilage supérieur (BES-916AC) ..... 55</p> <p>P2. Mécanisme de l'enfilage supérieur (BES-1216AC) ..... 55</p> <p>Q1. Tension du fil (BES-916AC) ..... 57</p> <p>Q2. Tension du fil (BES-1216AC) ..... 59</p> <p>R. Mécanisme de l'arbre inférieur ..... 61</p> <p>S. Synchronisateur ..... 61</p> <p>T1. Mécanisme du boîtier de contrôle (BES-916AC) ..... 63</p> <p>T2. Mécanisme du boîtier de contrôle (BES-1216AC) ..... 67</p> <p>U1. Mécanisme de l'équipement en alimentation électrique ..... 71</p> <p>U2. Mécanisme de l'équipement en alimentation électrique (Pièces en option) ..... 75</p> <p>V. Pièces supérieures de la machine ..... 77</p> <p>W. Mécanisme du moteur ..... 77</p> <p>X. Mécanisme du plateau de la machine ..... 79</p> <p>Y1. Châssis à chapeaux (Pièces en option ; 180X70mm) ..... 83</p> <p>Y2. Châssis à chapeaux (Pièces en option ; 360X85mm) ..... 87</p> <p>Y3. Châssis à chapeaux (Pièces en option ; 160X75mm) ..... 91</p> <p>AA1. Jeu d'accessoires (BES-916AC ; Pièces en option) ..... 95</p> <p>AA2. Jeu d'accessoires (BES-1216AC ; Pièces en option) ..... 95</p> <p>Z. Accessoires ..... 97</p> <p>Ga. Liste des Pièces decartment ..... 100</p> <p>Op. Cadre de broderie (Pièces en option) ..... 101</p> <p>Wa. Etiquettes d'avertissement ..... 102</p> <p>Index ..... 103</p>
-------------------------------------------------------------------------------------------------------------------------------------------------------------------------------------------------------------------------------------------------------------------------------------------------------------------------------------------------------------------------------------------------------------------------------------------------------------------------------------------------------------------------------------------------------------------------------------------------------------------------------------------------------------------------------------------------------------------------------------------------------------------------------------------------------------------------------------------------------------------------------------------------------------------------------------------------------------------------------------------------------------------------------------------------------------------------------------------------------------------------------------------------------------------------------------------------------------------------------------------------------------------------------------------------------------------------------------------------------	-----------------------------------------------------------------------------------------------------------------------------------------------------------------------------------------------------------------------------------------------------------------------------------------------------------------------------------------------------------------------------------------------------------------------------------------------------------------------------------------------------------------------------------------------------------------------------------------------------------------------------------------------------------------------------------------------------------------------------------------------------------------------------------------------------------------------------------------------------------------------------------------------------------------------------------------------------------------------------------------------------------------------------------------------------------------------------------------------------------------------------------------------------------------------------------------------------------------------------------------------------------------------------------------------------------------------------------------------------------------------------------------------------------------------------------------------------------------------------

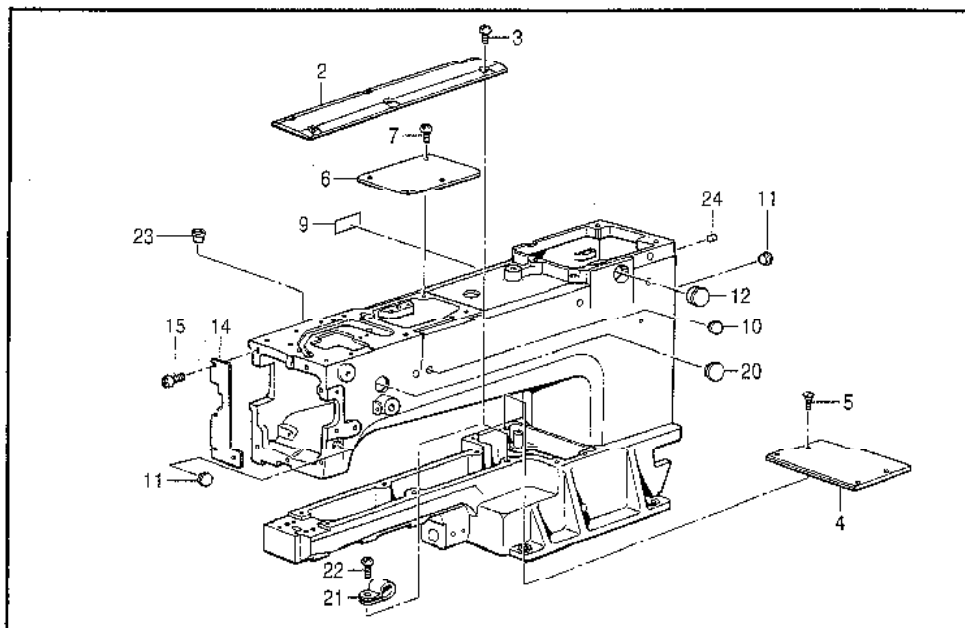
# Notas para usar este Manual de Piezas

1. Este libro ha sido compilado basándose en los datos de que se disponía en marzo 2000.
2. Las piezas quedan sujetas a cambios de diseño sin aviso previo.
3. Las piezas suministradas como conjuntos completos se enmarcan con una línea punteada [-----] .

## INDICE

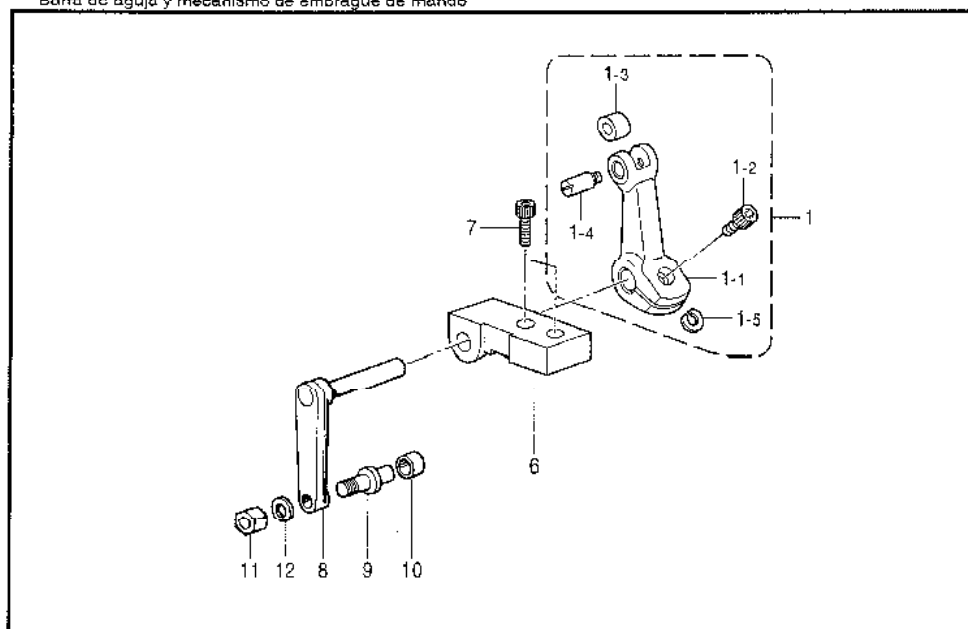
A . Cuerpo de la máquina	1	N1 . Mecanismo del limpiador de hilo (BES-916AC)	51
B . Barra de aguja y mecanismo de embrague de mando	1	N2 . Mecanismo del limpiador de hilo (BES-1216AC)	53
C . Mecanismo del eje superior	3	P1 . Mecanismo del enhebrado superior (BES-916AC)	55
D1 . Mecanismo de la barra de aguja (BES-916AC)	5	P2 . Mecanismo del enhebrado superior (BES-1216AC)	55
D2 . Mecanismo de la barra de aguja (BES-1216AC)	9	Q1 . Tensión del hilo (BES-916AC)	57
E1 . Mecanismo del lanzador de barra de aguja (BES-916AC)	13	Q2 . Tensión del hilo (BES-1216AC)	59
E2 . Mecanismo del lanzador de barra de aguja (BES-1216AC)	15	R . Mecanismo del eje inferior	61
F1 . Mecanismo de la prensa tela (Bastidor de bordado)	17	S . Sincronizador	61
F2 . Mecanismo de la prensa tela (Bastidor tubular Bastidor tubular; Piezas opcionales)	21	T1 . Mecanismo de la caja de controles (BES-916AC)	63
F3 . Mecanismo de la prensa tela (Juego de bastidor con nombre ; Piezas opcionales)	25	T2 . Mecanismo de la caja de controles (BES-1216AC)	67
F4 . Mecanismo de la prensa tela (Juego de bastidor de bordado)	29	U1 . Mecanismo del equipo de alimentación de corriente	71
F5 . Mecanismo de la prensa tela (Juego de bastidor de borde ; Piezas opcionales)	29	U2 . Mecanismo del equipo de alimentación de corriente (Piezas opcionales)	75
F6 . Mecanismo de la prensa tela (Juego de bastidor de prensor ; Piezas opcionales)	31	V . Piezas de la cabeza de la máquina	77
F7 . Mecanismo de la prensa tela (Piezas opcionales)	33	W . Mecanismo del motor	77
G . Mecanismo del levantador de ménsula de trabajo	37	X . Mecanismo de la mesa de la máquina	79
H . Mecanismo de la guía de alimentación	39	Y1 . Accesorio para prensor de sombreros (Piezas opcionales ; 180X70mm)	83
J . Mecanismo de la guía de alimentación	41	Y2 . Accesorio para prensor de sombreros (Piezas opcionales ; 360X85mm)	87
K . Lubricación	43	Y3 . Accesorio para prensor de sombreros (Piezas opcionales ; 160X75mm)	91
L . Mecanismo del devanador de la canilla (Piezas opcionales)	45	AA1 . Juego de fijación (BES-916AC ; Piezas opcionales)	95
M . Mecanismo de la cortadura de hiros	47	AA2 . Juego de fijación (BES-1216AC ; Piezas opcionales)	95
		Z . Accesorios	97
		Ga . Lista de Piezas de calibradores	100
		Op . Bastidor de bordado (Piezas opcionales)	101
		Wa . Etiquetas de advertencia	102
		Índice	103

A. 主体関係 / Machine body / Maschinengehäuse / Corps de la machine / Cuerpo de la máquina



B. 針棒駆動関係 / Needle bar and driving clutch mechanism / Nadelstange und antriebskupplung /  
 Barre à aiguille et mécanisme d'embrayage d'entraînement /  
 Barra de aguja y mecanismo de embrague de mando

155-C16-050



155-C16-117



A. 主体関係 / Machine body / Maschinengehäuse / Corps de la machine / Cuerpo de la máquina

REF.NO.	CODE	QTY	品名	NAME OF PARTS	RM
2	S32514001	1	ベッドカバーS	BED COVER, S	
3	S23418001	6	シメネジ4X5	SCREW, M4X5	
4	S32515001	1	ベッドカバーL	BED COVER, L	
5	061400816	4	サラコ4X8	SCREW, FLAT M4X8	
6	S32516001	1	アームカバーF	ARM COVER, F	
7	060501016	3	バインドM5X10	SCREW, BIND M5X10	
9	S50023000	1	オイルタンクキヌウエシール	OIL TANK GASKET	
10	117936009	4	ゴムセン9.4	RUBBER CAP, 9.4	
11	117934009	2	ゴムセン13.5	RUBBER CAP, 13.5	
12	159150009	3	ゴムセン20.5	RUBBER CAP, 20.5	
14	S32655001	1	アームカバーL	ARM COVER, L	
15	060501016	3	バインドM5X10	SCREW, BIND M5X10	
20	159150009	1	ゴムセン20.5	RUBBER CAP, 20.5	
21	625010000	1	ナイロンクランプNK-2N	CORD HOLDER, NK-2N	
22	062400816	1	ナベコ4X8	SCREW, PAN M4X8	
23	140890009	2	オイルカップ	OIL CAP	
24	S20878000	2	ゴムセン5.3	RUBBER CAP, 5.3	

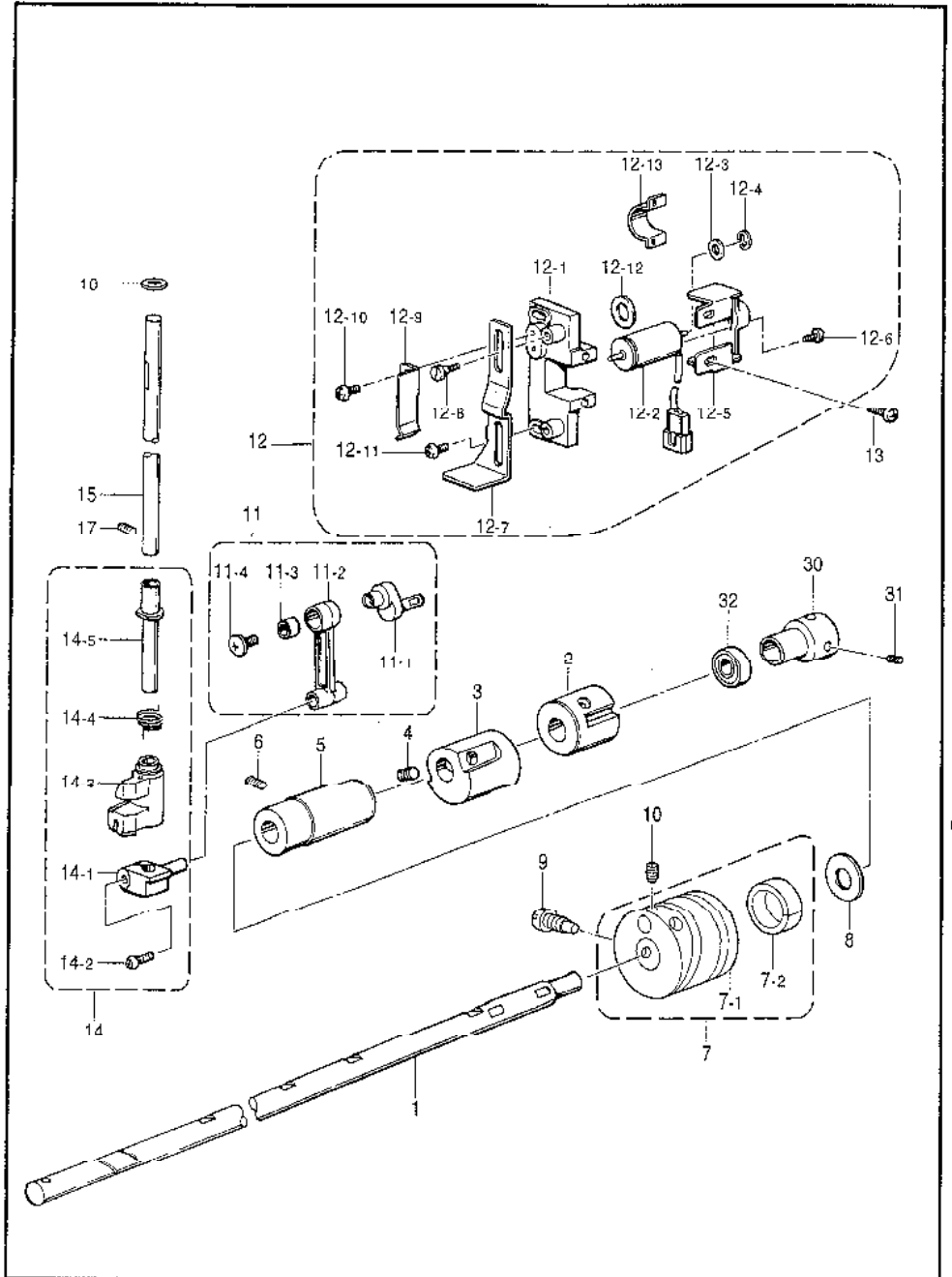
155-C16-050

B. 針駆動関係 / Needle bar and driving clutch mechanism / Nadelstange und antriebskupplung /  
Barre à aiguille et mécanisme d'embrayage d'entraînement /  
Barra de aguja y mecanismo de embrague de mando

REF.NO.	CODE	QTY	品名	NAME OF PARTS	RM
1	S52042001	1	ジユウドウレバーセット	LEVER SET	
1-1	S32574101	1	テンピンジユウドウレバ	LEVER	
1-2	018501036	1	アナボルト5X10	BOLT, SOCKET M5X10	
1-3	107550002	1	コロ	ROLLER	
1-4	S32575001	1	テンピンコロピン	PIN	
1-5	148782001	1	スペーサ	SPACER	
6	S32576001	1	テンピンジクウケ	BEARING, ;T/TAKE-UP	
7	018501236	2	アナボルト5X12	BOLT, SOCKET M5X12	
8	S32577001	1	テンピンジユウドウレバウミ	DRIVING LEVER ASSY, ;T/TAKE-UP	
9	S32580001	1	コロジク	ROLLER SHAFT	
10	S32674101	1	コロ8	ROLLER, 8	
11	021500103	1	ナツト1シユ5	NUT, 1 M5	
12	113431002	1	ワザネ	WASHER	

155-C16-117

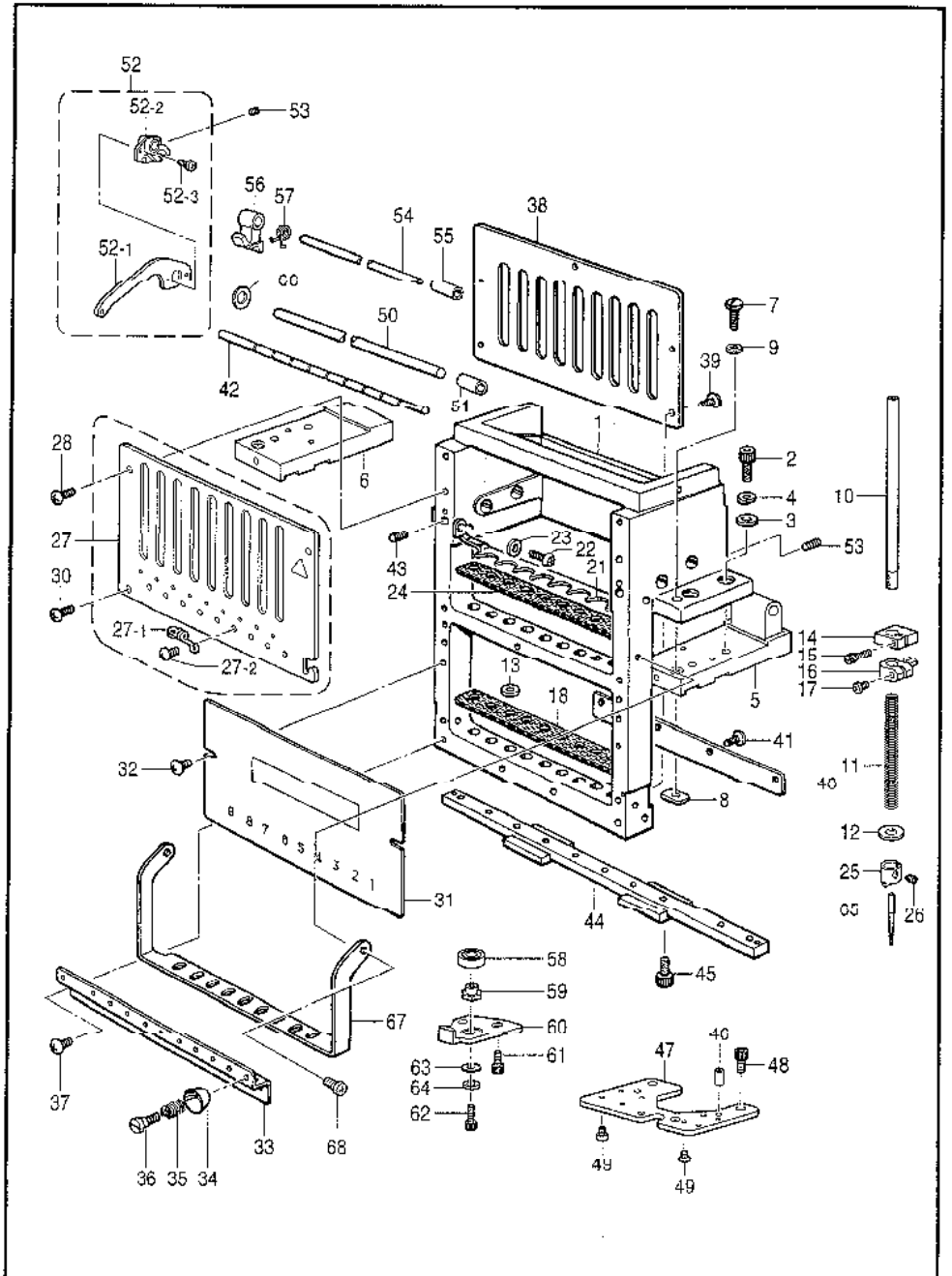
C. 上軸關係 / Upper shaft mechanism / Obere Welle / Mécanisme de l'arbre supérieur /  
 Mecanismo del eje superior



C. 上軸関係 / Upper shaft mechanism / Obere Welle / Mécanisme de l'arbre supérieur /  
Mecanismo del eje superior

REF.NO.	CODE	QTY	ヒンメイ	NAME OF PARTS	RM
1	S32517101	1	ウウジク	UPPER SHAFT	
2	140726000	1	ウウジクメタルM	BUSH, M; U-SHAFT	
3	S32518001	1	バランサー	BALANCER	
4	012060636	2	アナヒラ6X6	SET SCREW, SOCKET (FT) M6X6	
5	S32519001	1	ウウジクメタルF	BUSH, F; U-SHAFT	
6	012060636	1	アナヒラ6X6	SET SCREW, SOCKET (FT) M6X6	
7	S50020001	1	テンビンカムクミ	THREAD TAKE-UP CAM ASSY	
7-1	S50021001	1	テンビンカム	THREAD TAKE-UP CAM	
7-2	S50022000	1	フェルト	FELT	
8	S32521001	1	スラストザガネ	WASHER, THRUST	
9	S32522101	1	カムシメネジ	SCREW	
10	S23651001	3	アナヒラ6X6ホソメ	SET SCREW, SOCKET (FT) M6X6	
11	S32532001	1	クランクコツドクミ	CRANK ROD ASSY	
11-1	S32523001	1	90° クランク	CRANK, 90°	
11-2	145466001	1	ハリボウクランクロッド	NEEDLE BAR CRANK ROD	
11-3	147777000	1	ニードルベアリング	NEEDLE BEARING	
11-4	145465001	1	シメネジ3.57L	SCREW, 5M3.57 L	
12	S32507101	1	ジャンプソレノイドクミ	JUMP SOLENOID ASSY	
12-1	S32501001	1	ソレノイドダイ	JUMP SOLENOID BASE	
12-2	S32502000	1	ジャンプソレノイド	JUMP SOLENOID	
12-3	081003870	1	Oリング5-3	O RING, 5-3	
12-4	048025346	1	トメワE2.5	RETAINING RING, E2.5	
12-5	S32503001	1	ソレノイドウケ	JUMP SOLENOID BRACKET	
12-6	S35646001	2	ナベコ26X8	SCREW, PAN M2.6X8	
12-7	S32504001	1	カムイタ	CAM PLATE	
12-8	S25773001	2	ダンネジ4	SHOULDER SCREW, M4	
12-9	S32505001	1	カムイタバネ	SPRING, PLATE	
12-10	062400816	2	ナベコ4X8	SCREW, PAN M4X8	
12-11	062400816	2	ナベコ4X8	SCREW, PAN M4X8	
12-12	S34200000	1	ソレノイドクツシヨン	SOLENOID CUSHION	
12-13	S37277000	1	ソレノイドホウネツパン	HEATSINK, ;J-SOLENOID	
13	062401016	2	ナベコ4X10	SCREW, PAN M4X10	
14	S32525201	1	ハリボウジヨウゲセット	NEEDLE BAR VERTICAL SET	
14-1	S32526001	1	ジャンプタイダキ	JUMP CLAMP	
14-2	062351016	1	ナベコ3.5X10	SCREW, PAN M3.5X10	
14-3	S32527101	1	ジャンプタイ	JUMP BRACKET	
14-4	S32530201	1	ジャンプバネ	SPRING, JUMP	
14-5	S32531101	1	モトハリボウメタル	BUSH, ;B/N-BAR	
15	S32533001	1	モトハリボウ	BASE NEEDLE BAR	
16	S33673000	1	モトハリボウフェルト	FELT	
17	012060636	1	アナヒラ6X6	SET SCREW, SOCKET (FT) M6X6	
30	S32435001	1	ジクウケカラー	BEARING COLLAR	
31	S23651001	2	アナヒラ6X6ホソメ	SET SCREW, SOCKET (FT) M6X6	
32	076204659	1	タマジクウケ6204VV	BALL BEARING, 6204VV	

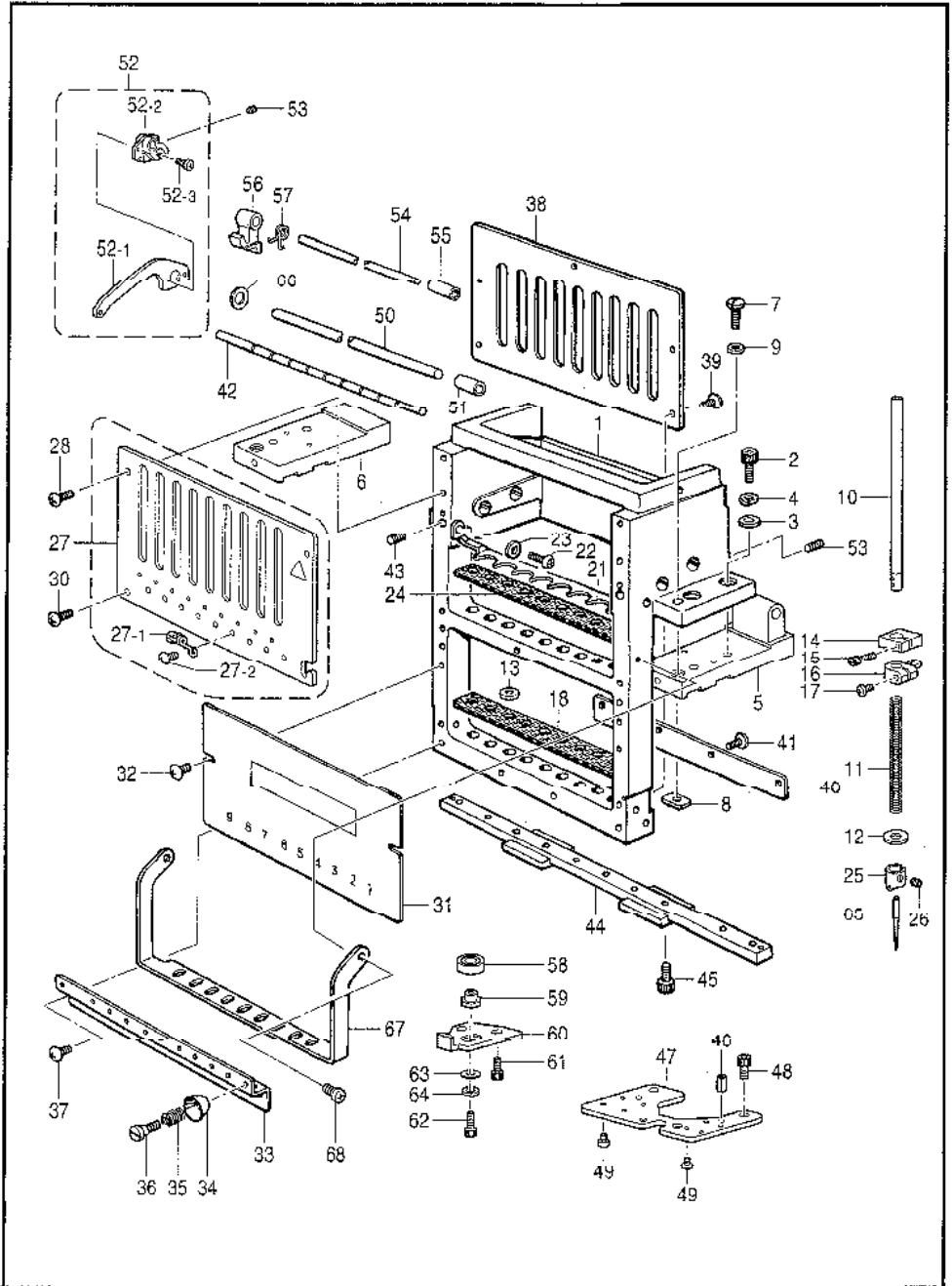
D1. 針桿調整 (BES-916AC) / Needle bar mechanism (BES-916AC) / Nadelstangenvorrichtung (BES-916AC) /  
 Mécanisme de la barre à aiguille (BES-916AC) / Mecanismo de la barra de aguja (BES-916AC)



D1. 針棒関係 (BES-916AC) / Needle bar mechanism (BES-916AC) / Nadelstangenvorrichtung (BES-916AC) /  
 Mécanisme de la barre à aiguille (BES-916AC) / Mecanismo de la barra de aguja (BES-916AC)

REF.NO.	CODE	QTY	品名	NAME OF PARTS	RM
1	532581301	1	ハリボウケース	NEEDLE BAR CASE	
2	018061636	4	アナボルト6X16	BOLT, SOCKET M6X16	
3	025060236	4	ヒラザガネデユウ6	WASHER, PLAIN M 6	
4	028060243	4	バネザガネ2-6	WASHER, SPRING 2-6	
5	532582101	1	ハリボウケースドバイス	NEEDLE BAR CASE BRACKET, R	
6	532583101	1	ハリボウケースドバイス	NEEDLE BAR CASE BRACKET, L	
7	532652001	2	イチギメピン	PIN, W/SCREW	
8	532653001	2	イチギメナツト	NUT	
9	113431002	2	ワザガネ	WASHER	
10	532584101	9	ハリボウ	NEEDLE BAR	
11	532585001	9	ハリボウホジヨウバネ	SPRING, COMPRESSION	
12	118735002	9	ワザガネ	WASHER, PLAIN	
13	536153100	9	クツシヨシゴム	RUBBER, CUSHION	
14	532587001	9	ジョウシデンストツバー	TOP DEAD CENTER STOPPER	
15	018301036	9	アナボルト3X10	BOLT, SOCKET M3X10	
16	532588101	1	ハリボウダキ	NEEDLE BAR CLAMP	
17	062350816	9	ナベコ35X8	SCREW, PAN M3.5X8	
18	533149000	1	フェルトパツキン	FELT PACKING	
21	532654001	1	フェルトオサエ	FELT SUPPORT	
22	062400816	2	ナベコ4X8	SCREW, PAN M4X8	
23	025040136	2	ヒラザガネシヨウ4	WASHER, PLAIN S 4	
24	533149000	1	フェルトパツキン	FELT PACKING	
25	536505001	9	ハリボウイトアンナイ	THREAD GUIDE, ;N-BAR	
26	536264001	9	アナボルト3.5X3.5	SET SCREW, SOCKET (FT) M3.5X3.5	
27	539415301	1	ウエアカバークミ	UPPER COVER ASSY	
27-1	540719101	9	サカイトミチ	INNER THREAD GUIDE	
27-2	008300514	9	+トラスコ2X5	SCREW, TRUSS MSX5	
28	008400806	2	+トラスコ4X8	SCREW, TRUSS M4X8	
30	008400806	2	+トラスコ4X8	SCREW, TRUSS M4X8	
31	532592009	1	カフカバー	LOWER COVER	
32	008400806	2	+トラスコ4X8	SCREW, TRUSS M4X8	
33	532593001	1	シタイトミチ	THREAD GUIDE, LOWER	
34	532378001	9	スズサラ	DISK	
35	532379001	9	スズバネ	SPRING	
36	534032001	9	イトホジヨウダンネジ	SHOULDER SCREW, M3	
37	008400806	2	+トラスコ4X8	SCREW, TRUSS M4X8	
38	532595001	1	ハリボウガイドレール	GUIDE RAIL, NEEDLE BAR	
39	062400816	5	ナベコ4X8	SCREW, PAN M4X8	
40	532596001	1	ケースヨウレール	RAIL FOR CASE	
41	062401016	4	ナベコ4X10	SCREW, PAN M4X10	
42	532597001	1	バネワケ	SPRING BRACKET	
43	014400636	1	アチクボミ4X6	SET SCREW, SOCKET (CP) M4X6	
44	532598001	1	リニアガイド	LINEAR GUIDE	
45	018301036	4	アナボルト3X10	BOLT, SOCKET M3X10	
46	047501242	2	スプリングピンAWS	PIN, SPRING ROLLAW5	
47	532599001	1	RSRベース	RSR BASE	
48	018061236	3	アナボルト6X12	BOLT, SOCKET M6X12	
49	062300416	8	ナベコM3X4	SCREW, PAN M3X4	
50	532600001	1	テンピンジク	SHAFT, ;T/TAKE-UP	
51	532631001	1	テンピンジクブツシュ	BUSH, ;T/TAKE-UP SHAFT	
52	532651001	9	テンピンレバークミ	THREAD TAKE-UP LEVER ASSY	
52-1	532633000	9	テンピンレバー	THREAD TAKE-UP LEVER	
52-2	532632000	9	テンピンボス	BOSS, ;T/TAKE-UP	
52-3	546404001	18	ナベコM3X7	SCREW, PAN M3X7	
53	014400636	4	アチクボミ4X6	SET SCREW, SOCKET (CP) M4X6	
54	532634001	1	テンピンボジジク	HOLDING SHAFT, ;T/TAKE-UP	
55	532635001	1	テンピンホシブツシュ	BUSH	
56	532637000	9	テンピンホジ	HOLDER, ;T/TAKE-UP	
57	532638001	9	キツクバネ	SPRING	

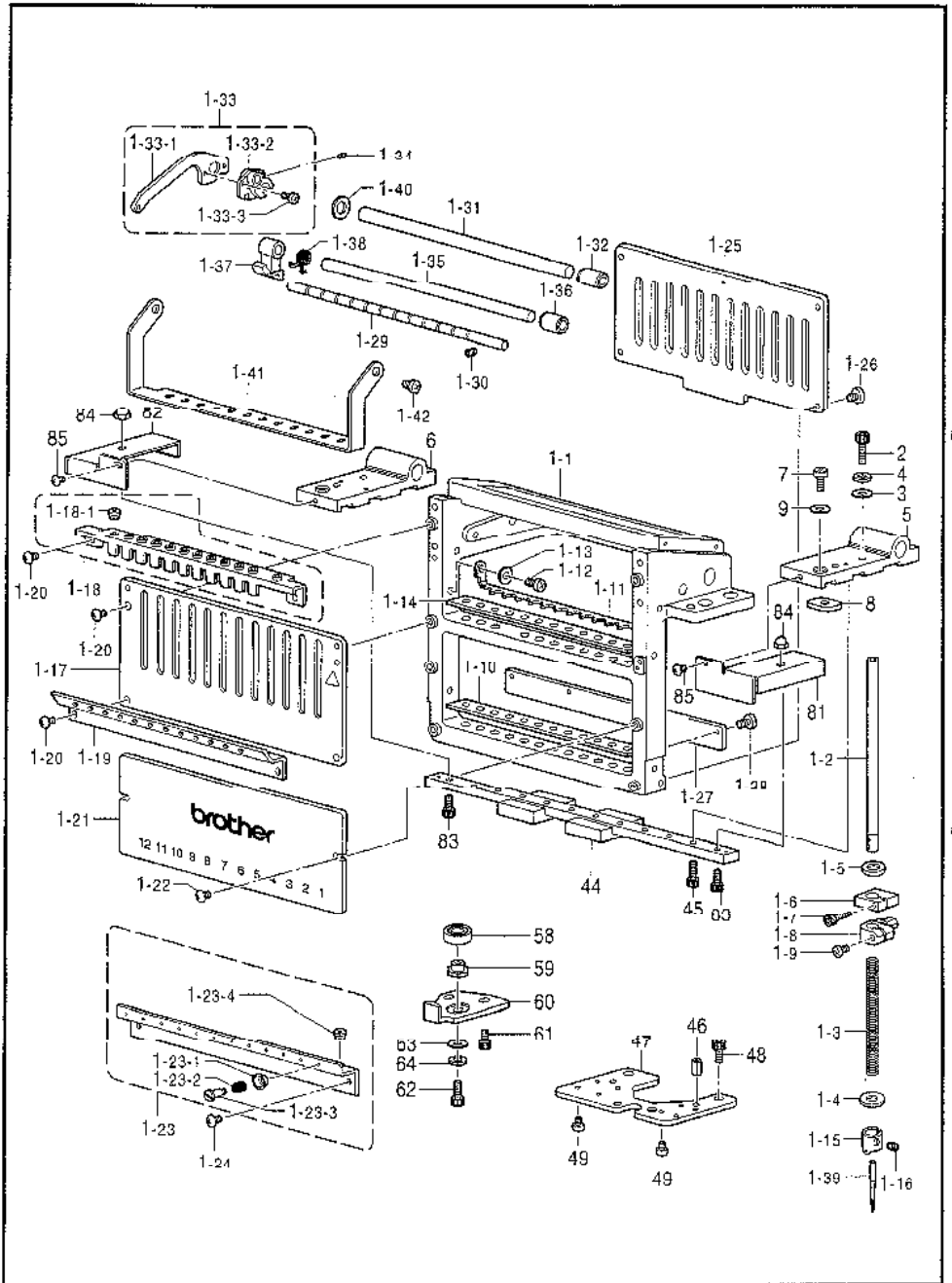
D1 . 針棒機構 (BES-916AC) / Needle bar mechanism (BES-916AC) / Nadelstangenvorrichtung (BES-916AC) /  
 Mécanisme de la barre à aiguille (BES-916AC) / Mecanismo de la barra de aguja (BES-916AC)



D1. 針棒関係 (BES-916AC) / Needle bar mechanism (BES-916AC) / Nadelstangenvorrichtung (BES-916AC) /  
 Mécanisme de la barre à aiguille (BES-916AC) / Mecanismo de la barra de aguja (BES-916AC)

REF.NO.	CODE	QTY	品名	NAME OF PARTS	RM
58	070699800	1	タマジクウケ699ZZ	BALL BEARING, RADIAL 699ZZ	
59	532639001	1	ジクウケヨワカラー	BEARING COLLAR	
60	532640001	1	イチギメイタ	POSITIONING PLATE	
61	018501036	2	アナボルト5X10	BOLT, SOCKET MSX10	
62	018501236	1	アナボルト5X12	BOLT, SOCKET MSX12	
63	025050236	1	ヒラザガネチユウ5	WASHER, PLAIN M5	
64	028050246	1	バネザガネ2-5	WASHER, SPRING 2-5	
65	515629011	9	ミシンハリDBXKS	NEEDLE, DBXKS (#11)	
66	535632001	1	ヒラザガネ8	WASHER, PLAIN M8	
67	536434001	1	イトミチA	THREAD GUIDE, A	
68	062400616	2	ナベコM4X6	SCREW, PAN M4X6	

D2. 針棒關係 (BES-1216AC) / Needle bar mechanism (BES-1216AC) / Nadelstangenvorrichtung (BES-1216AC) / Mécanisme de la barre à aiguille (BES-1216AC) / Mecanismo de la barra de aguja (BES-1216AC)

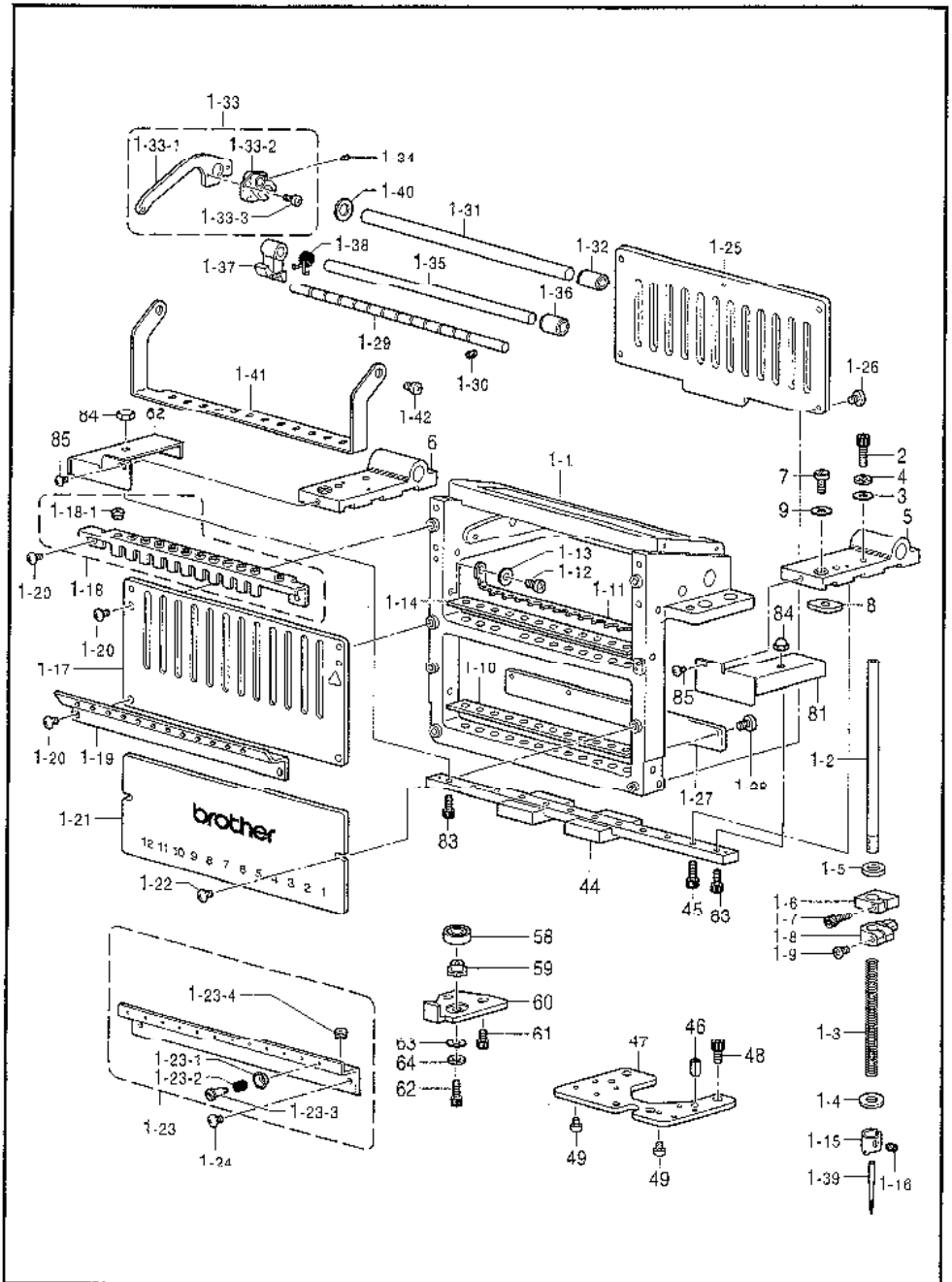




D2. 針棒関係 (BES-1216AC) / Needle bar mechanism (BES-1216AC) / Nadelstangenvorrichtung (BES-1216AC) /  
 Mécanisme de la barre à aiguille (BES-1216AC) / Mecanismo de la barra de aguja (BES-1216AC)

REF.NO.	CODE	QTY	ヒンメイ	NAME OF PARTS	R/M
1	S46960401	1	ハリボウケース125クミ	NEEDLE BAR CASE ASSY, 125	
1-1	S46959001	1	ハリボウケース125	NEEDLE BAR CASE, 125	
1-2	S32584101	12	ハリボウ	NEEDLE BAR	
1-3	S32585001	12	ハリボウホジヨウバネ	SPRING, COMPRESSION	
1-4	118735002	12	ザガネ	WASHER, PLAIN	
1-5	S36153100	12	クツシヨンゴム	RUBBER, CUSHION	
1-6	S32587001	12	ジヨウシテンストップバー	TOP DEAD CENTER STOPPER	
1-7	018301036	12	アナボルト3X10	BOLT, SOCKET M3X10	
1-8	S32588101	1	ハリボウダキ	NEEDLE BAR CLAMP	
1-9	062350816	12	ナベコ35X8	SCREW, PAN M3.5X8	
1-10	S45506000	1	フェルトパツキン12	FELT PACKING, 12	
1-11	S45507001	1	フェルトオサエ12	FELT SUPPORT, 12	
1-12	062400816	2	ナベコ4X8	SCREW, PAN M4X8	
1-13	025040136	2	ヒラザガネシヨウ4	WASHER, PLAIN 5 4	
1-14	S45506000	1	フェルトパツキン12	FELT PACKING, 12	
1-15	S36505001	12	ハリボウイトアンナイ	THREAD GUIDE, ;N-BAR	
1-16	S36264001	12	アナヒラ3.5X3.5	SET SCREW, SOCKET (FT) M3.5X3.5	
1-17	S45508109	1	ウエフカバー12クミ	UPPER COVER ASSY, 12	
1-18	S45584101	1	イトミチウエ12クミ	THREAD GUIDE ASSY, 12 ;UPPER	
1-18-1	146924000	12	スレッドブツシュ	THREAD BUSH	
1-19	S48399001	1	ナカイトミチ12A	THREAD GUIDE, 12A ;INNER	
1-20	008400806	6	+トラスコ4X8	SCREW, TRUSS M4X8	
1-21	S45512009	1	カブカバー12	LOWER COVER, 12	
1-22	008400806	2	+トラスコ4X8	SCREW, TRUSS M4X8	
1-23	S46294001	1	シダイトミチ12クミ	LOWER THREAD GUIDE ASSY, 12	
1-23-1	S32378001	12	スズサラ	DISK	
1-23-2	S32379001	12	スズバネ	SPRING	
1-23-3	S34032001	12	イトホジヨウダンネジ	SHOULDER SCREW, M3	
1-23-4	146924000	12	スレッドブツシュ	THREAD BUSH	
1-24	008400806	2	+トラスコ4X8	SCREW, TRUSS M4X8	
1-25	S45515001	1	ハリボウガイドレール12	GUIDE RAIL, 12 ;N-BAR	
1-26	062400816	5	ナベコ4X8	SCREW, PAN M4X8	
1-27	S45516001	1	ケースヨウナール12	RAIL FOR CASE, 12	
1-28	062401016	4	ナベコ4X10	SCREW, PAN M4X10	
1-29	S45517001	1	バネウケ12	SPRING BRACKET, 12	
1-30	014400636	1	アナコボミ4X6	SET SCREW, SOCKET (CP) M4X6	
1-31	S45518001	1	テンピンジク12	SHAFT, ;T/TAKE-UP	
1-32	S32631001	1	テンピンジクブツシュ	BUSH, ;T/TAKE-UP SHAFT	
1-33	S32651001	12	テンピンレバークミ	THREAD TAKE-UP LEVER ASSY	
1-33-1	S32633000	12	テンピンレバー	THREAD TAKE-UP LEVER	
1-33-2	S32632000	12	テンピンボス	BOSS, ;T/TAKE-UP	
1-33-3	S46404001	24	ナベコM3X7	SCREW, PAN M3X7	
1-34	014400636	4	アナコボミ4X6	SET SCREW, SOCKET (CP) M4X6	
1-35	S45519001	1	テンピンホジジク12	HOLDING SHAFT, 12 ;T/TAKE-UP	
1-36	S32635001	1	テンピンホジブツシュ	BUSH	
1-37	S32637000	12	テンピンホジ	HOLDER, ;T/TAKE-UP	
1-38	S32638001	12	キツクバネ	SPRING	
1-39	S15629011	12	ミシハリDBXK5	NEEDLE, DBXK5 (#11)	
1-40	S35632001	1	ヒラザガネ8	WASHER, PLAIN M8	
1-41	S45520001	1	イトミチA12	THREAD GUIDE, A, ;12	
1-42	062400616	2	ナベコM4X6	SCREW, PAN M4X6	
2	018061636	4	アナボルト6X16	BOLT, SOCKET M6X16	
3	025060236	4	ヒラザガネチユウ6	WASHER, PLAIN M 6	
4	028060243	4	バネザガネ2-6	WASHER, SPRING 2-6	
5	S45532101	1	ハリボウケースドダイR	NEEDLE BAR CASE BRACKET, R	
6	S45522101	1	ハリボウケースドダイL	NEEDLE BAR CASE BRACKET, L	
7	S32652001	2	イチギメピン	PIN, W/SCREW	
8	S32653001	2	イチギメナツト	NUT	
9	113431002	2	ザガネ	WASHER	

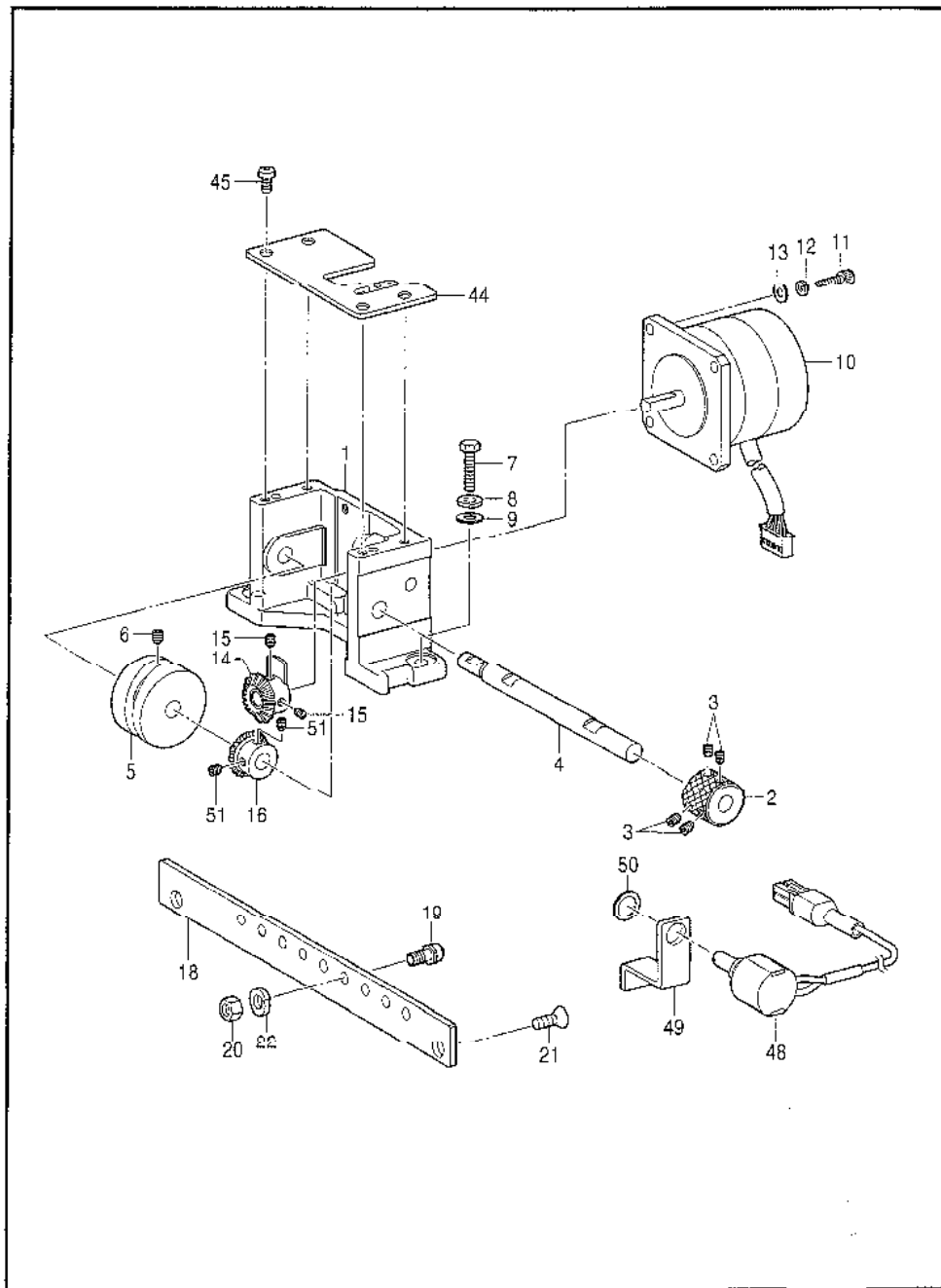
D2 . 針棒關係 (BES-1216AC) / Needle bar mechanism (BES-1216AC) / Nadelstangenvorrichtung (BES-1216AC) /  
 Mécansime de la barre à aiguille (BES-1216AC) / Mecanismo de la barra de aguja (BES-1216AC)



D2. 針棒関係 (BES-1216AC) / Needle bar mechanism (BES-1216AC) / Nadelstangenvorrichtung (BES-1216AC) /  
 Mécanisme de la barre à aiguille (BES-1216AC) / Mecanismo de la barra de aguja (BES-1216AC)

REF.NO.	CODE	Q'TY	品名	NAME OF PARTS	RM
44	545523101	1	リニアガイド320	LINEAR GUIDE, 320	
45	018301036	4	アナボルト 3X10	BOLT, SOCKET M3X10	
46	047501242	2	スプリングピンAW5	PIN, SPRING ROLL AW5	
47	532599001	1	RSRベース	RSR BASE	
48	018061236	3	アナボルト 6X12	BOLT, SOCKET M6X12	
49	062300416	R	ナベコM3X4	SCREW, PAN M3X4	
58	070699800	1	タマジクウケ699ZZ	BALL BEARING, RADIAL 699ZZ	
59	532639001	1	ジクウケヨウカラー	BEARING COLLAR	
60	532640001	1	イチギメイタ	POSITIONING PLATE	
61	018501036	2	アナボルト 5X10	BOLT, SOCKET M5X10	
62	018501236	1	アナボルト 5X12	BOLT, SOCKET M5X12	
63	025050736	1	ワシワガネチユウ5	WASHER, PAN M5	
64	028050246	1	バネザガネ2-5	WASHER, SPRING 2-5	
81	546961001	1	ブラケットカバーR	BRACKET COVER, R	
82	546962001	1	ブラケットカバーL	BRACKET COVER, L	
83	018300636	2	アナボルト 3X6	BOLT, SOCKET M3X6	
84	532257001	2	ワクロナツ3	NUT, CAP M3	
85	008300514	2	+トラスコ3X5	SCREW TRUSS M3X5	

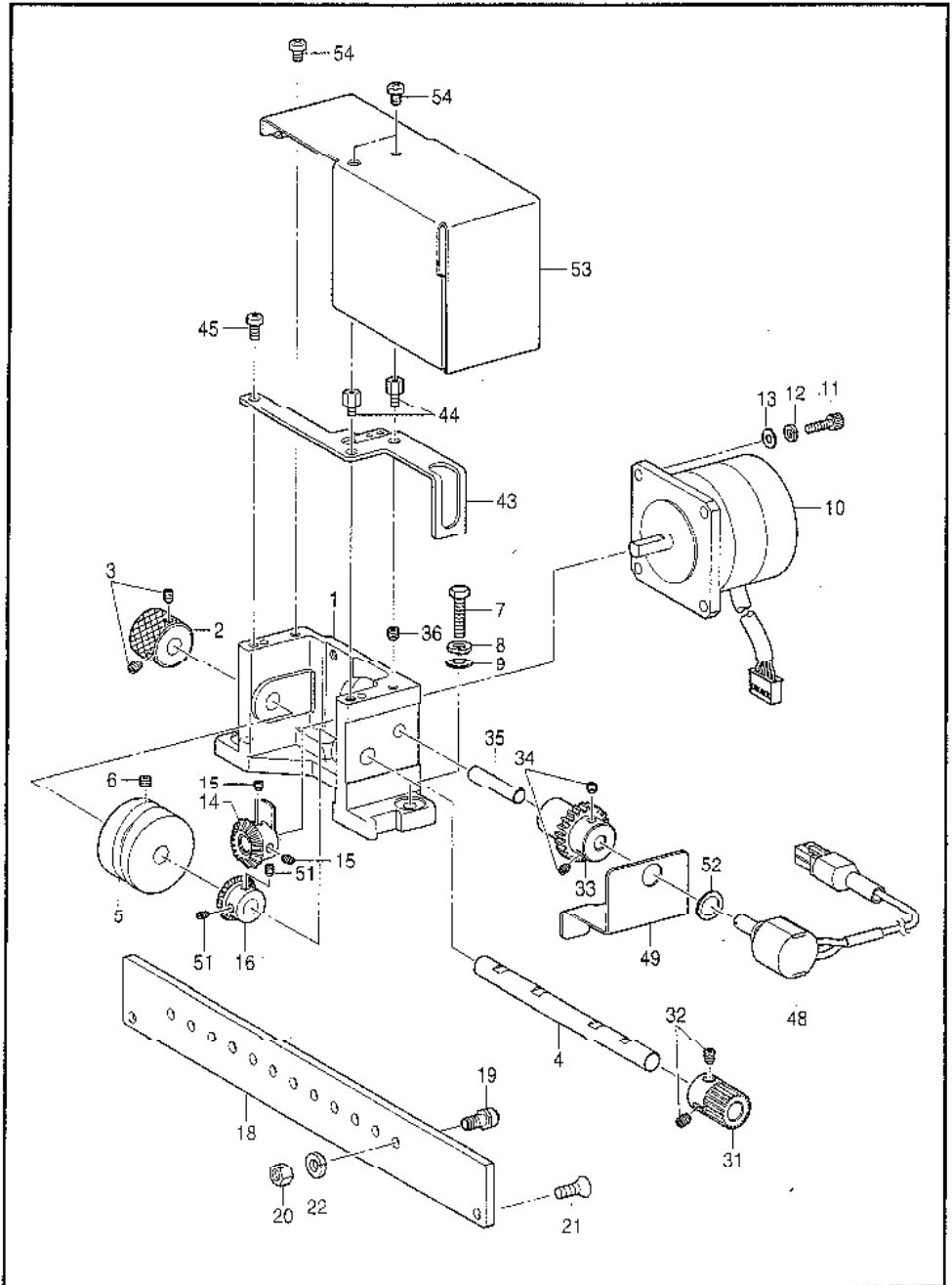
E1 . 針棒切換操作關係 (BES-916AC) / Needle bar flip-up mechanism (BES-916AC) /  
 Nadelstangehochstellung (BES-916AC) / Mécanisme de sautée de la barre à aiguille (BES-916AC) /  
 Mecanismo del lanzador de barra de aguja (BES-916AC)



E1. 針棒切換操作關係 (BES-916AC) / Needle bar flip-up mechanism (BES-916AC) /  
 Nadelstangehochstellung (BES-916AC) / Mécanisme de sautée de la barre à aiguille (BES-916AC) /  
 Mecanismo del lanzador de barra de aguja (BES-916AC)

REF. NO.	CODE	Q'TY	品名	NAME OF PARTS	RM
1	532643201	1	チェンジボックス	CHANGE BOX	
2	532644101	1	チェンジカラー	CHANGE BOX COLLAR	
3	014400636	4	アナクボミ4X6	SET SCREW, SOCKET (CP) M4X6	
4	532645101	1	カムシャフト	CAM SHAFT	
5	517390001	1	チェンジカム	CHANGE CAM	
6	012500536	2	アナボルト5X5	SET SCREW, SOCKET (FT) M5X5	
7	018062036	2	アナボルト6X20	BOLT, SOCKET M6X20	
8	028060243	2	ワッシャー2-6	WASHER, SPRING 2-6	
9	025060236	2	ワッシャーネチユウ6	WASHER, PLAIN M 6	
10	Z25701001	1	BH200575042-804	PULSE MOTOR, ;BH-200575042-804	
11	018401236	4	アナボルト4X12	BOLT, SOCKET M4X12	
12	028040246	4	ワッシャー2-4	WASHER, SPRING 2-4	
13	026040236	4	ワッシャーネチユウ4	WASHER, PLAIN 4	
14	517399152	1	キヤムギヤ-A	CAM GEAR, A	
15	014400636	2	アナクボミ4X6	SET SCREW, SOCKET (CP) M4X6	
16	517401051	1	キヤムギヤ-B	CAM GEAR, B	
18	532647001	1	チェンジコロベース	CHANGE ROLLER BASE	
19	532648001	9	カムコロセット	CAM ROLLER SET	
20	021500103	9	ナット1シユ5	NUT, 1 M5	
21	004401003	2	ネジ4X10	SCREW, FLAT M4X10	
22	028050246	9	ワッシャー2-5	WASHER, SPRING 2-5	
44	540720001	1	キヤムリッヅケベース	PCB SETTING BASE	
45	062400816	4	ナベコ4X8	SCREW, PAN M4X8	
48	540728000	1	ポテンシヨメータクミ3H	POTENTIOMETER ASSY. 3H	
49	540721000	1	ポテンシヨメータイタ	BRACKET, POTENTIOMETER	
50	025100236	1	ワッシャーネチユウ10	WASHER, PLAIN M 10	
51	014400636	2	アナクボミ4X6	SET SCREW, SOCKET (CP) M4X6	

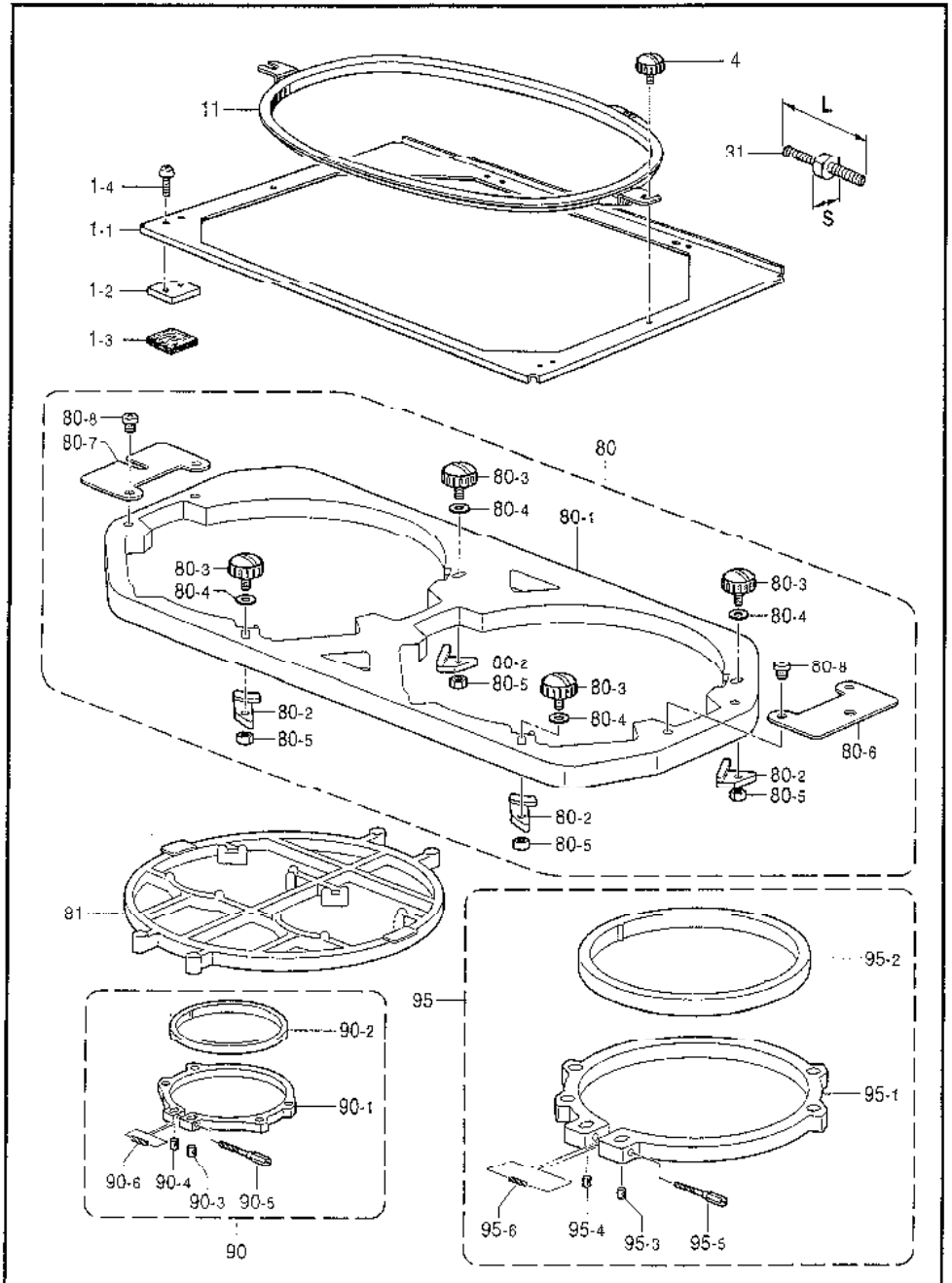
E2. 針棒切換操作關係 (BES-1216AC) / Needle bar flip-up mechanism (BES-1216AC) /  
 Nadelstangehochstellung (BES-1216AC) / Mécanisme de sautée de la barre à aiguille (BES-1216AC) /  
 Mecanismo del lanzador de barra de aguja (BES-1216AC)



E2. 針棒切換操作關係 (BES-1216AC) / Needle bar flip-up mechanism (BES-1216AC) /  
 Nadelstangehochstellung (BES-1216AC) / Mécanisme de sautée de la barre à aiguille (BES-1216AC) /  
 Mecanismo del lanzador de barra de aguja (BES-1216AC)

REF. NO.	CODE	QTY	品名	NAME OF PARTS	RM
1	532643201	1	チェンジボックス	CHANGE BOX	
2	545528001	1	チェンジカラー	CHANGE COLLAR	
3	014400636	4	アナクボミ 4X6	SET SCREW, SOCKET (CP) M4X6	
4	545587001	1	カムシャフト	CAM SHAFT	
5	517390001	1	チェンジカム	CHANGE CAM	
6	012500536	2	アナヒラ 5X5	SET SCREW, SOCKET (FT) M5X5	
7	017062006	2	ボルト 6X20	BOLT, M6X20	
8	028060243	2	バネザガネ 2-6	WASHER, SPRING 2-6	
9	025060236	2	ヒラザガネテユウ 6	WASHER, PLAIN M 6	
10	225701001	1	BH200575042-B04	PULSE MOTOR, ;BH-200575042-B04	
11	018401236	4	アナボルト 4X12	BOLT, SOCKET M4X12	
12	028040246	4	バネザガネ 2-4	WASHER, SPRING 2-4	
13	026040236	4	ヒラザガネミガキ 4	WASHER, PLAIN 4	
14	517399152	1	キヤムギヤ-A	CAM GEAR, A	
15	014400636	2	アナクボミ 4X6	SET SCREW, SOCKET (CP) M4X6	
16	517401051	1	キヤムギヤ-B	CAM GEAR, B	
18	545527001	1	チェンジコロベース 12	CHANGE ROLLER BASE, 12	
19	532648001	12	カムコロセット	CAM ROLLER SET	
20	021500103	12	ナット 1 シユ 5	NUT, 1 M5	
21	004401003	2	+ サラネジ 4X10	SCREW, FLAT M4X10	
22	028050246	12	バネザガネ 2-5	WASHER, SPRING 2-5	
31	545530001	1	ゲソクギヤ-A	REDUCTION GEAR, A	
32	523651001	2	アナヒラ 6X6 ホソメ	SET SCREW, SOCKET (FT) M6X6	
33	545531001	1	ゲソクギヤ-B	REDUCTION GEAR, B	
34	014400636	2	アナクボミ 4X6	SET SCREW, SOCKET (CP) M4X6	
35	545533001	1	センサシャフト	SENSOR SHAFT	
36	012500536	1	アナヒラ 5X5	SET SCREW, SOCKET (FT) M5X5	
43	546948001	1	キバントリツケベース	SETTING BASE, ;PCB	
44	508421000	2	スペーサ	SPACER	
45	062400816	1	ナベコ 4X8	SCREW, PAN M4X8	
48	540728000	1	ポテンシヨメータクミ 3H	POTENTIOMETER ASSY, 3H	
49	545539000	1	ポテンシヨメータイタ	PLATE, ;POTNTIOMETER	
51	014400636	2	アナクボミ 4X6	SET SCREW, SOCKET (CP) M4X6	
52	025100236	1	ヒラザガネテユウ 10	WASHER, PLAIN M 10	
53	546947001	1	チェンジボックスカバー	CHANGE BOX COVER	
54	062400616	3	ナベコ M4X6	SCREW, PAN M4X6	

F1. 押工関係(刺しゅう枠) / Presser foot mechanism (Embroidery frame) / Stoffdrückerfuß (Stickereiraahmen) /  
 Mécanisme de pied presseur (Cadre de broderie) / Mecanismo de la prensa tela (Bastidor de bordado)





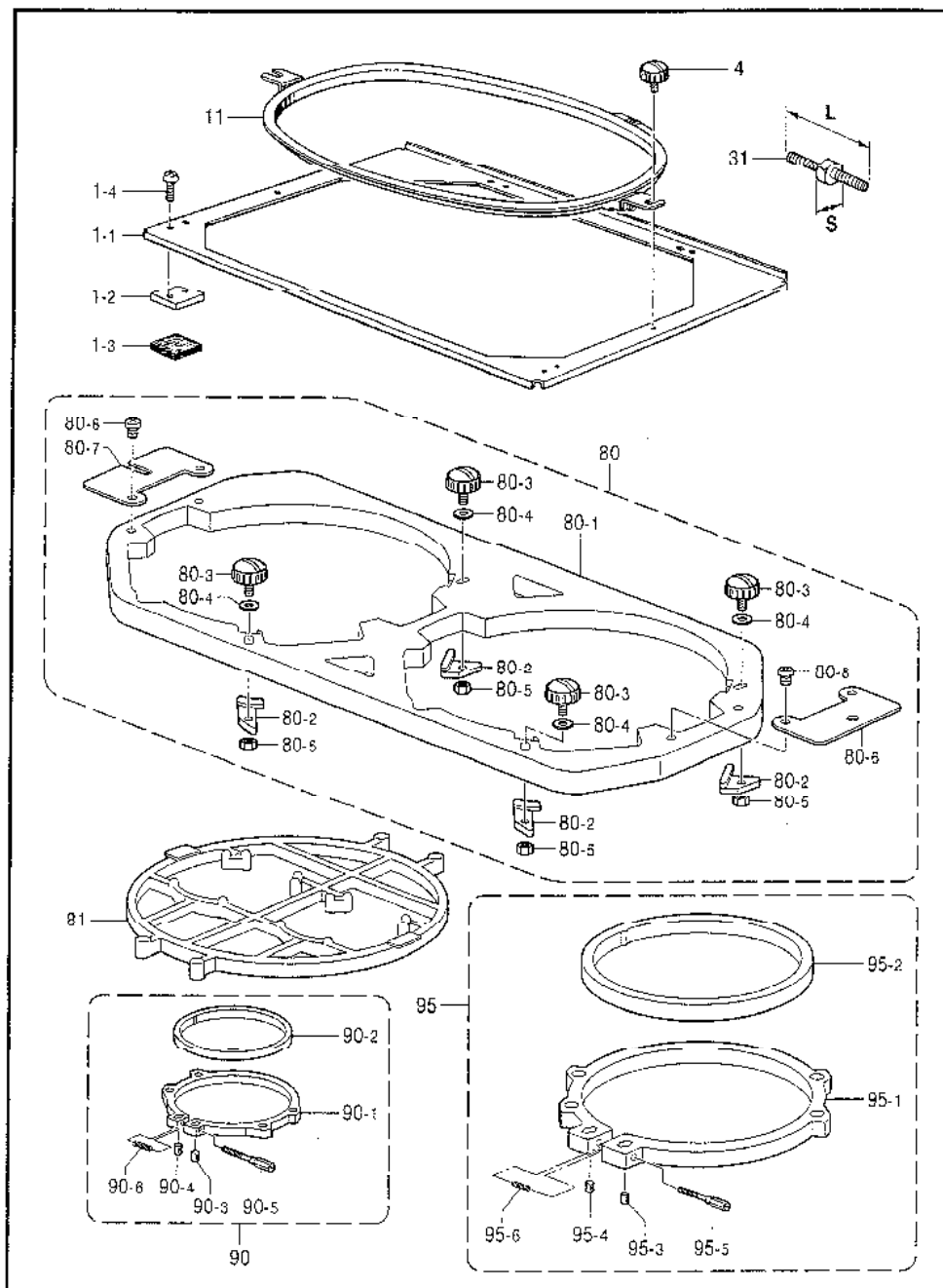
F1. 押工関係 (刺しゅう枠) / Presser foot mechanism (Embroidery frame) / Stoffdrückerfuß (Stickereirahmen) /  
 Mécanisme de pied presseur (Cadre de broderie) / Mecanismo de la prensa tela (Bastidor de bordado)

REF.NO.	CODE	QTY	品名	NAME OF PARTS	RM
1	S36397001	1	ダイワククミ	FRAME HOLDER BASE ASSY	
1-1	S36391001	1	ヒラワクフレームクミ	HOLDER BASE ASSY	
1-2	S15284000	2	スベリイタ	SLIDING PLATE	
1-3	S15285000	2	スベリフェルト	SLIDING FELT	
1-4	062400616	4	ナベコM4X6	SCREW, PAN M4X6	
4	S46999001	2	ツマミネジM4R	KNOB SCRFW, M4R	
11	S15660001	1	<縫製エリア415X260mm> カクワク45X32	<Sewing area "415X260mm"> SQUARE FRAME, SPFA-45X32	
11	S15650001	1	"オプション部品" <縫製エリア205X200mm> カクワク24X24	"OPTION PARTS" <Sewing area "205X200mm"> SQUARE FRAME, SPFA-24X24	
11	S15654001	1	<縫製エリア415X170mm> カクワク45X23	<Sewing area "415X170mm"> SQUARE FRAME, SPFA-45X23	
11	S15658001	1	<縫製エリア415X215mm> カクワク45X27	<Sewing area "415X215mm"> SQUARE FRAME, SPFA-45X27	
80	S49342001	1	<クモの巣枠用> クモノスダイワククミ	<For spider net frame> SPIDER NET FRAME HOLDER ASSY	
80-1	S49343001	1	クモノスダイネジクミ	SCREW ASSY, ;S-NET FRAME	
80-2	S49345001	4	クモノスダイスペーサ	SPACER, ;S-NET FRAME	
80-3	S46999001	4	ツマミネジM4R	KNOB SCREW, M4R	
80-4	026040136	4	ヒラザガネコガタ4	WASHER, PLAIN 5 4	
80-5	021400206	4	2シユナツト4	NUT, 2 M4	
80-6	S49346001	1	クモノスダイカナダ1	HOLDER, 1	
80-7	S49347001	1	クモノスダイカナダ2	HOLDER, 2	
80-8	062400816	4	ナベコ4X8	SCREW, PAN M4X8	
81	S49348001	1	<縫製エリアφ50mm> クモノスワケ-05	<Sewing area "φ50mm"> SPIDER NET FRAME, 05	
90	S49349001	2	マルワケ-05クミ	ROUND FRAME ASSY, 05	
90-1	S49351001	2	マルワケ-05ソト	ROUND FRAME, 05 ; OUTER	
90-2	S49352001	2	マルワケ-05ウチ	ROUND FRAME, 05 ; INNER	
90-3	S32798001	2	ワクシメカラー	COLLAR	
90-4	S32799001	2	ワクシメナツトM4	NUT, M4	
90-5	S33802001	2	ワクシメネジM4	SCREW, M4	
90-6	S36043000	2	ワクヨウバネ	SPRING, COMPRESSION	
81	S49353001	1	<縫製エリアφ70mm> クモノスワケ-07	<Sewing area "φ70mm"> SPIDER NET FRAME, 07	
90	S49354001	1	マルワケ-07クミ	ROUND FRAME ASSY, 07	
90-1	S49356001	1	マルワケ-07ソト	ROUND FRAME, 07 ; OUTER	
90-2	S49357001	1	マルワケ-07ウチ	ROUND FRAME, 07 ; INNER	
90-3	S32798001	1	ワクシメカラー	COLLAR	
90-4	S32799001	1	ワクシメナツトM4	NUT, M4	
90-5	S33802001	1	ワクシメネジM4	SCREW, M4	
90-6	S36043000	1	ワクヨウバネ	SPRING, COMPRESSION	

155-C16-201

- ☆ ※印の部品は、標準部品です。
- ☆ The ※ symbol is for Standard parts.
- ☆ Mit dem Zeichen ※ Standardteile bezeichnet.
- ☆ Le symboli ※ correspond aux pièces normales.
- ☆ El asterisco ※ es para piezas normales.

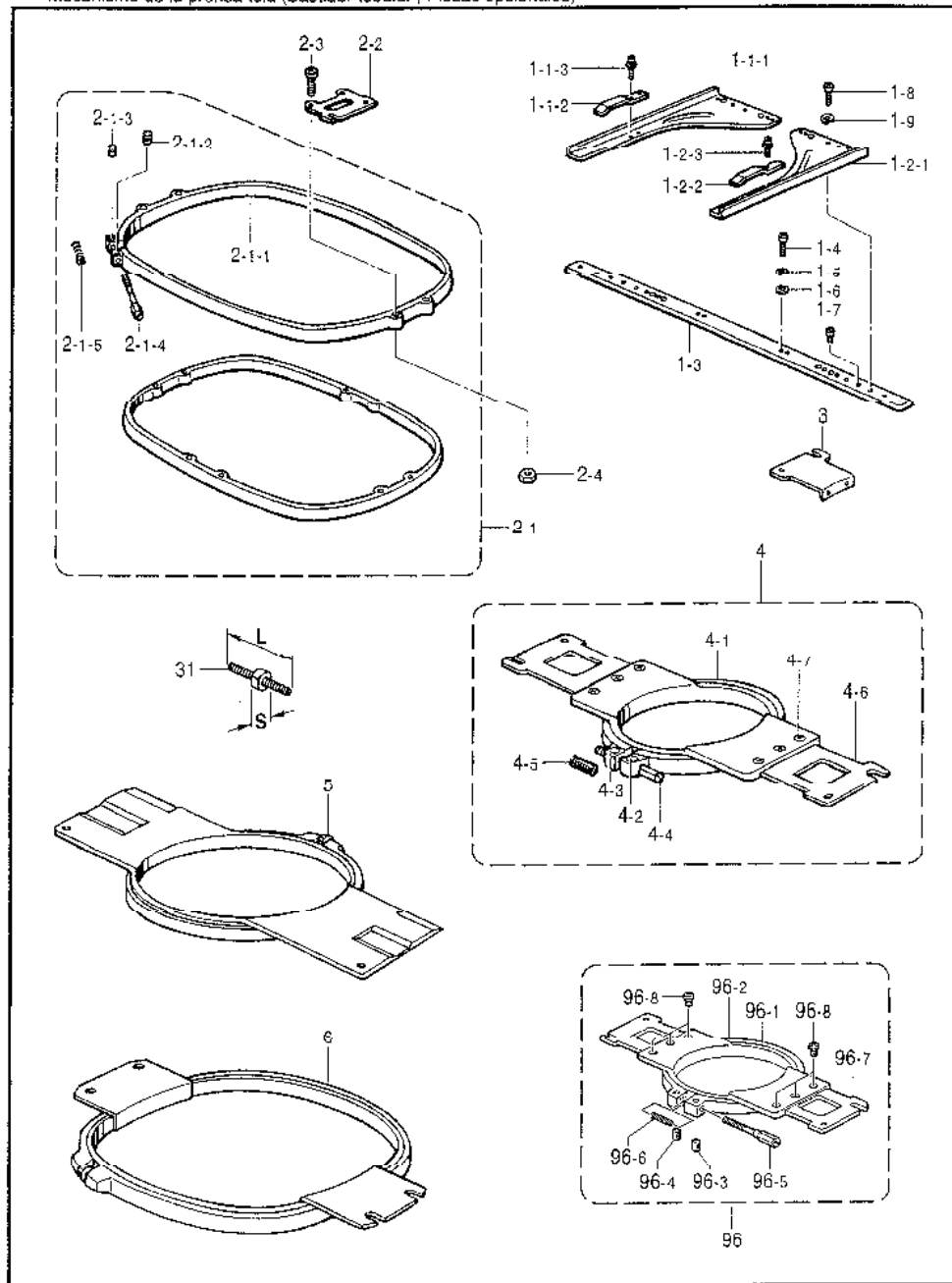
F1. 押工関係 (刺しゅう枠) / Presser foot mechanism (Embroidery frame) / Stoffdrückerfuß (Stickereiraahmen) /  
 Mécanisme de pied presseur (Cadre de broderie) / Mecanismo de la prensa tela (Bastidor de bordado)



F1. 押工関係(刺しゅう枠) / Presser foot mechanism (Embroidery frame) / Stoffdrückerfuß (Stickereiraahmen) /  
 Mécanisme de pied presseur (Cadre de broderie) / Mecanismo de la prensa tela (Bastidor de bordado)

REF.NO.	CODE	QTY	品名	NAME OF PARTS	RM
<b>"オプション部品"</b>					
<b>&lt;縫製エリアφ100mm&gt;</b>					
81	S49358001	1	クモノスワグー10	< Sewing area "φ100mm" > SPIDER NET FRAME, 10	
90	S49359001	1	マルワグー10クミ	ROUND FRAME ASSY, 10	
90-1	S49361001	1	マルワグー10ソト	ROUND FRAME, 10 ; OUTER	
90-2	S49362001	1	マルワグー10ウチ	ROUND FRAME, 10 ; INNER	
90-3	S32798001	1	ワクシメカラー	COLLAR	
90-4	S32799001	1	ワクシメナツトM4	NUT, M4	
90-5	S33802001	1	ワクシメネジM4	SCREW, M4	
90-6	S36043000	1	ワクヨウバネ	SPRING, COMPRESSION	
<b>&lt;縫製エリアφ130mm&gt;</b>					
81	S49363001	1	クモノスワグー13	< Sewing area "φ130mm" > SPIDER NET FRAME, 13	
90	S49364001	1	マルワグー13クミ	ROUND FRAME ASSY, 13	
90-1	S49366001	1	マルワグー13ソト	ROUND FRAME, 13 ; OUTER	
90-2	S49367001	1	マルワグー13ウチ	ROUND FRAME, 13 ; INNER	
90-3	S32798001	1	ワクシメカラー	COLLAR	
90-4	S32799001	1	ワクシメナツトM4	NUT, M4	
90-5	S33802001	1	ワクシメネジM4	SCREW, M4	
90-6	S36043000	1	ワクヨウバネ	SPRING, COMPRESSION	
<b>&lt;縫製エリアφ160mm&gt;</b>					
81	S49368001	1	クモノスワグー16	< Sewing area "φ160mm" > SPIDER NET FRAME, 16	
90	S49369001	1	マルワグー16クミ	ROUND FRAME ASSY, 16	
90-1	S49371001	1	マルワグー16ソト	ROUND FRAME, 16 ; OUTER	
90-2	S49372001	1	マルワグー16ウチ	ROUND FRAME, 16 ; INNER	
90-3	S32798001	1	ワクシメカラー	COLLAR	
90-4	S32799001	1	ワクシメナツトM4	NUT, M4	
90-5	S33802001	1	ワクシメネジM4	SCREW, M4	
90-6	S36043000	1	ワクヨウバネ	SPRING, COMPRESSION	
<b>&lt;縫製エリアφ190mm&gt;</b>					
95	S49373001	1	マルワグー19クミ	< Sewing area "φ190mm" > ROUND FRAME ASSY, 19	
95-1	S49375001	1	マルワグー19ソト	ROUND FRAME, 19 ; OUTER	
95-2	S49376001	1	マルワグー19ウチ	ROUND FRAME, 19 ; INNER	
95-3	S32798001	1	ワクシメカラー	COLLAR	
95-4	S32799001	1	ワクシメナツトM4	NUT, M4	
95-5	S33802001	1	ワクシメネジM4	SCREW, M4	
95-6	S36043000	1	ワクヨウバネ	SPRING, COMPRESSION	

F2. 押工関係 (筒物枠; オプション部品) / Presser foot mechanism (Tubular frame; Option parts) /  
 Stoffdrückerfuß (Rohrrahmen; Sonderzubehör) /  
 Mécanisme de pied presseur (Cadre tubulaire; Pièces en option) /  
 Mecanismo de la prensa tela (Bastidor tubular; Piezas opcionales)



F2. 押工関係 (筒物枠; オプション部品) / Presser foot mechanism (Tubular frame ; Option parts) /  
 Stoffdrückerfuß (Rohrrahmen ; Sonderzubehör) /  
 Mécanisme de pied presseur (Cadre tubulaire ; Pièces en option) /  
 Mecanismo de la prensa tela (Bastidor tubular Bastidor tubular; Piezas opcionales)

REF.NO.	CODE	QTY	品名	NAME OF PARTS	RM
1	S36483001	1	フクロモノフレームセット	TUBULAR FRAME HOLDER BASE SET	
1-1	S36485001	1	フクロモノウデLセット	TUBULAR ROUND ARM SET, L	
1-1-1	S36486001	1	フクロモノウデLクミ	TUBULAR ROUND ARM ASSY, L	
1-1-2	S32775000	1	ワクオサエバネ	SPRING, COMPRESSION	
1-1-3	U08671003	2	ナベセムス3X5DB	SCREW, PAN (S/P WASHER) M3X5	
1-2	S36489001	1	フクロモノウデRセット	TUBULAR ROUND ARM SET, R	
1-2-1	S36489001	1	フクロモノウデRクミ	TUBULAR ROUND ARM ASSY, R	
1-2-2	S32775000	1	ワクオサエバネ	SPRING, COMPRESSION	
1-2-3	U08671003	2	ナベセムス3X5DB	SCREW, PAN (S/P WASHER) M3X5	
1-3	S36484000	1	フクロモノフレーム	TUBULAR FRAME HOLDER BASE	
1-4	062501416	2	ナベコ5X14	SCREW, PAN M5X14	
1-5	U2805U246	4	ハネザガネ2-5	WASHER, SPRING 2-5	
1-6	026050136	2	ヒラザガネコガタ5	WASHER, PLAIN 5 5	
1-7	S32877101	8	イチギメピン	POSITIONING PIN, W/SCREW	
1-8	062500816	4	ナベコ5X8	SCREW, PAN M5X8	
1-9	028050246	4	ハネザガネ2-5	WASHER, SPRING 2-5	
3	S36405001	1	ツツワクウデB	HOLDER, B	
5	S15623000	1	<縫製エリアφ30mm> フクロモノワカー07	<Sewing area "φ30mm"> TUBULAR ROUND FRAME, TFA-07	
5	S15624000	1	<縫製エリアφ50mm> フクロモノワカー09	<Sewing area "φ50mm"> TUBULAR ROUND FRAME, TFA-09	
5	S15625000	1	<縫製エリアφ80mm> フクロモノワカー12	<Sewing area "φ80mm"> TUBULAR ROUND FRAME, TFA-12	
5	S15626000	1	<縫製エリアφ110mm> フクロモノワカー15	<Sewing area "φ110mm"> TUBULAR ROUND FRAME, TFA-15	
5	S33655001	1	<縫製エリアφ140mm> フクロモノワカー18	<Sewing area "φ140mm"> TUBULAR ROUND FRAME, TFA-18	
2	S33803101	1	<縫製エリア450X285mm> ツツワク30X48クミ	<Sewing area "450X285mm"> TUBULAR FRAME ASSY, SPFA-30X48	
2-1	S32795101	1	カクワク30X48クミ	SQUARE FRAME ASSY, SPFA-30X48	
2-1-1	S32793001	1	カクワク30X48ソット	SQUARE FRAME, 30X48 ; OUTER	
2-1-2	S32798001	1	ワクシメカラー	COLLAR	
2-1-3	S32799001	1	ワクシメナツトM4	NUT, M4	
2-1-4	S33802001	1	ワクシメネジM4	SCREW, M4	
2-1-5	S36043000	1	ワクヨウバネ	SPRING, COMPRESSION	
2-2	S32797001	2	ツツワクカナダA	HOLDER, A	
2-3	062401616	4	ナベコ4X16	SCREW, PAN M4X16	
2-4	021400206	4	2シユナツト4	NUT, 2 M4	
2			" USA用、一般用オプション部品 "	" For USA & option parts for general "	
2	S33803101	1	<縫製エリア450X285mm> ツツワク30X48クミ	<Sewing area "450X285mm"> TUBULAR FRAME ASSY, SPFA-30X48	
2-1	S32795101	2	カクワク30X48クミ	SQUARE FRAME ASSY, SPFA-30X48	
2-1-1	S32793001	2	カクワク30X48ソット	SQUARE FRAME, 30X48 ; OUTER	
2-1-2	S32798001	2	ワクシメカラー	COLLAR	
2-1-3	S32799001	2	ワクシメナツトM4	NUT, M4	
2-1-4	S33802001	2	ワクシメネジM4	SCREW, M4	
2-1-5	S36043000	2	ワクヨウバネ	SPRING, COMPRESSION	
2-2	S32797001	4	ツツワクカナダA	HOLDER, A	
2-3	062401616	8	ナベコ4X16	SCREW, PAN M4X16	
2-4	021400206	8	2シユナツト4	NUT, 2 M4	

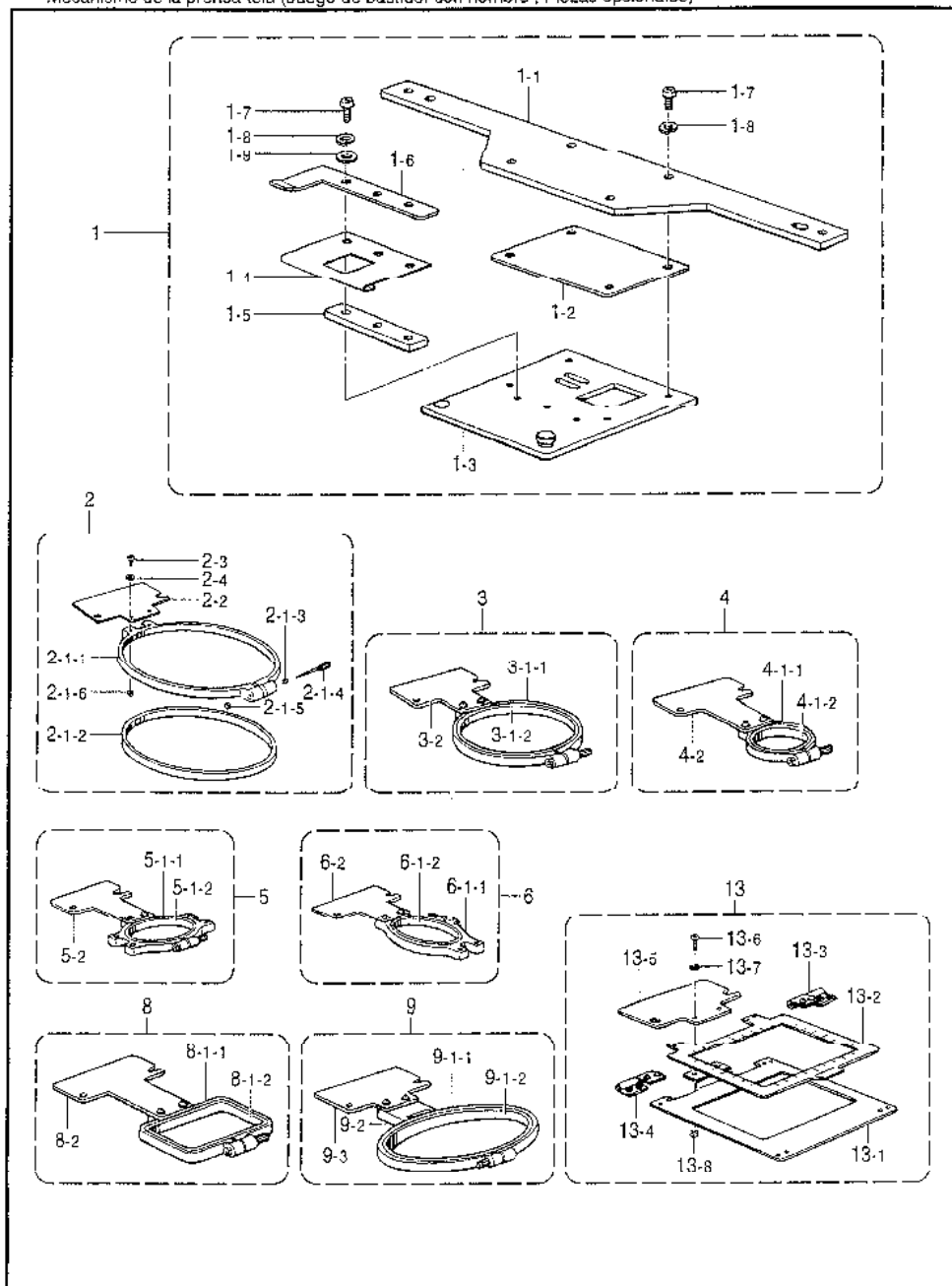
F2. 押工関係 (筒物枠; オプション部品) / Presser foot mechanism (Tubular frame; Option parts) /  
 Stoffdrückerfuß (Rohrrahmen; Sonderzubehör) /  
 Mécanisme de pied presseur (Cadre tubulaire; Pièces en option) /  
 Mecanismo de la prensa tela (Bastidor tubular Bastidor tubular; Piezas opcionales)

REF.NO.	CODE	QTY	品名	NAME OF PARTS	RM
			<縫製エリア30X50mm>	<Sewing area "30X50mm">	
4	S44700001	1	ツツワケー-05クミ	TUBULAR FRAME ASSY, 05	
4-1	S44702001	1	ツツワケー-05ソト	TUBULAR FRAME, 05; OUTER	
4-2	S32798001	1	ワクシメカラー	COLLAR	
4-3	S32799001	1	ワクシメナツトM4	NUT, M4	
4-4	S33802001	1	ワクシメネジM4	SCREW, M4	
4-5	S36043000	1	ワクヨウバネ	SPRING, COMPRESSION	
4-6	S39104001	2	ツツワケカナグC	HOLDER, C	
4-7	061300616	6	サラコ3X6	SCREW, FLAT M3X6	
			<縫製エリア55X70mm>	<Sewing area "55X70mm">	
4	S44703001	1	ツツワケー-07クミ	TUBULAR FRAME ASSY, 07	
4-1	S44705001	1	ツツワケー-07ソト	TUBULAR FRAME, 07; OUTER	
4-2	S32798001	1	ワクシメカラー	COLLAR	
4-3	S32799001	1	ワクシメナツトM4	NUT, M4	
4-4	S33802001	1	ワクシメネジM4	SCREW, M4	
4-5	S36043000	1	ワクヨウバネ	SPRING, COMPRESSION	
4-6	S39104001	2	ツツワケカナグC	HOLDER, C	
4-7	061300616	6	サラコ3X6	SCREW, FLAT M3X6	
			" USA向,一 般用オプション部品 "	" For USA & option parts for general "	
			<縫製エリア55X70mm>	<Sewing area "55X70mm">	
4	S44703001	2	ツツワケー-07クミ	TUBULAR FRAME ASSY, 07	
4-1	S44705001	2	ツツワケー-07ソト	TUBULAR FRAME, 07; OUTER	
4-2	S32798001	2	ワクシメカラー	COLLAR	
4-3	S32799001	2	ワクシメナツトM4	NUT, M4	
4-4	S33802001	2	ワクシメネジM4	SCREW, M4	
4-5	S36043000	2	ワクヨウバネ	SPRING, COMPRESSION	
4-6	S39104001	4	ツツワケカナグC	HOLDER, C	
4-7	061300616	12	サラコ3X6	SCREW, FLAT M3X6	
			<縫製エリア85X100mm>	<Sewing area "85X100mm">	
4	S39101001	1	ツツワケー-10クミ	TUBULAR FRAME ASSY, 10	
4-1	S39103001	1	ツツワケー-10ソト	TUBULAR FRAME, 10; OUTER	
4-2	S32798001	1	ワクシメカラー	COLLAR	
4-3	S32799001	1	ワクシメナツトM4	NUT, M4	
4-4	S33802001	1	ワクシメネジM4	SCREW, M4	
4-5	S36043000	1	ワクヨウバネ	SPRING, COMPRESSION	
4-6	S39104001	2	ツツワケカナグC	HOLDER, C	
4-7	061300616	6	サラコ3X6	SCREW, FLAT M3X6	
			" USA向,一 般用オプション部品 "	" For USA & option parts for general "	
			<縫製エリア85X100mm>	<Sewing area "85X100mm">	
4	S39101001	2	ツツワケー-10クミ	TUBULAR FRAME ASSY, 10	
4-1	S39103001	2	ツツワケー-10ソト	TUBULAR FRAME, 10; OUTER	
4-2	S32798001	2	ワクシメカラー	COLLAR	
4-3	S32799001	2	ワクシメナツトM4	NUT, M4	
4-4	S33802001	2	ワクシメネジM4	SCREW, M4	
4-5	S36043000	2	ワクヨウバネ	SPRING, COMPRESSION	
4-6	S39104001	4	ツツワケカナグC	HOLDER, C	
4-7	061300616	12	サラコ3X6	SCREW, FLAT M3X6	
			<縫製エリア115X130mm>	<Sewing area "115X130mm">	
4	S39105001	1	ツツワケー-13クミ	TUBULAR FRAME ASSY, 13	
4-1	S39107001	1	ツツワケー-13ソト	TUBULAR FRAME, 13; OUTER	
4-2	S32798001	1	ワクシメカラー	COLLAR	
4-3	S32799001	1	ワクシメナツトM4	NUT, M4	
4-4	S33802001	1	ワクシメネジM4	SCREW, M4	
4-5	S36043000	1	ワクヨウバネ	SPRING, COMPRESSION	
4-6	S39104001	2	ツツワケカナグC	HOLDER, C	
4-7	061300616	6	サラコ3X6	SCREW, FLAT M3X6	

F2. 押工関係 (筒物枠; オプション部品) / Presser foot mechanism (Tubular frame ; Option parts) /  
 Stoffdrückerfuß (Rohrrahmen ; Sonderzubehör) /  
 Mécanisme de pied presseur (Cadre tubulaire ; Pièces en option) /  
 Mecanismo de la prensa tela (Bastidor tubular Bastidor tubular; Piezas opcionales)

REF. NO.	CODE	Q'TY	品名	NAME OF PARTS	RM
			" USA向一般用オプション部品 "	" For USA & option parts for general "	
			<縫製エリア115X130mm>	< Sewing area "115X130mm" >	
4	S39105001	2	ツツワクー13クミ	TUBULAR FRAME ASSY, 13	
4-1	S39107001	2	ツツワクー13ソト	TUBULAR FRAME, 13; OUTER	
4-2	S32798001	2	ワクシメカラー	COLLAR	
4-3	S32799001	2	ワクシメナツトM4	NUT, M4	
4-4	S33802001	2	ワクシメネジM4	SCREW, M4	
4-5	S36043000	2	ワクヨウバネ	SPRING, COMPRESSION	
4-6	S39104001	4	ツツワクカナグC	HOLDER, C	
4-7	061300616	12	サラネM3X6	SCREW, FLAT M3X6	
			<縫製エリアφ160mm>	< Sewing area "φ160mm" >	
96	S49377001	1	ツツワクー16クミ	TUBULAR FRAME ASSY, 16	
96-1	S49378001	1	ツツワクー16ウチ	TUBULAR FRAME, 16; INNER	
96-2	S49371001	1	マルワクー16ソト	ROUND FRAME, 16; OUTER	
96-3	S32798001	1	ワクシメカラー	COLLAR	
96-4	S32799001	1	ワクシメナツトM4	NUT, M4	
96-5	S33802001	1	ワクシメネジM4	SCREW, M4	
96-6	S36043000	1	ワクヨウバネ	SPRING, COMPRESSION	
96-7	S49379001	2	ツツワクカナグE	HOLDER, E	
96-8	062300616	6	ナベネM3X6	SCREW, PAN M3X6	
			" USA向一般用オプション部品 "	" For USA & option parts for general "	
			<縫製エリアφ160mm>	< Sewing area "φ160mm" >	
96	S49377001	2	ツツワクー16クミ	TUBULAR FRAME ASSY, 16	
96-1	S49378001	2	ツツワクー16ウチ	TUBULAR FRAME, 16; INNER	
96-2	S49371001	2	マルワクー16ソト	ROUND FRAME, 16; OUTER	
96-3	S32798001	2	ワクシメカラー	COLLAR	
96-4	S32799001	2	ワクシメナツトM4	NUT, M4	
96-5	S33802001	2	ワクシメネジM4	SCREW, M4	
96-6	S36043000	2	ワクヨウバネ	SPRING, COMPRESSION	
96-7	S49379001	4	ツツワクカナグE	HOLDER, E	
96-8	062300616	12	ナベネM3X6	SCREW, PAN M3X6	
			<縫製エリアφ190mm>	< Sewing area "φ190mm" >	
96	S49380001	1	ツツワクー19クミ	TUBULAR FRAME ASSY, 19	
96-1	S49381001	1	ツツワクー19ウチ	TUBULAR FRAME, 19; INNER	
96-2	S49375001	1	マルワクー19ソト	ROUND FRAME, 19; OUTER	
96-3	S32798001	1	ワクシメカラー	COLLAR	
96-4	S32799001	1	ワクシメナツトM4	NUT, M4	
96-5	S33802001	1	ワクシメネジM4	SCREW, M4	
96-6	S36043000	1	ワクヨウバネ	SPRING, COMPRESSION	
96-7	S49379001	2	ツツワクカナグE	HOLDER, E	
96-8	062300616	6	ナベネM3X6	SCREW, PAN M3X6	
			<縫製エリア205X200mm>	< Sewing area "205X200mm" >	
6	S15627000	1	フクロモノワクー24X24	TUBULAR ROUND FRAME, TFA-24X24	
			<縫製エリア258X215mm>	< Sewing area "285X215mm" >	
6	S15628000	1	フクロモノワクー24X30	TUBULAR ROUND FRAME, TFA-24X30	
			<縫製エリア410X260mm>	< Sewing area "410X260m" >	
G	S36495001	1	フクロモノワクー32X45	TUBULAR ROUND FRAME, TFA-32X45	
			" 補給用部品 "	" For supply parts "	
31	S33207000	1	< S = 8mm, L = 21mm > ワクチヨウセイネジ21	< S = 8mm, L = 21mm > ADJUSTING SCREW, 21	
31	S33206000	1	< S = 8mm, L = 23mm > ワクチヨウセイネジ23	< S = 8mm, L = 23mm > ADJUSTING SCREW, 23	
31	S33209000	1	< S = 8mm, L = 27mm > ワクチヨウセイネジ27	< S = 8mm, L = 27mm > ADJUSTING SCREW, 27	
31	S29634001	1	< S = 8mm, L = 31mm > ワクチヨウセイネジ31	< S = 8mm, L = 31mm > ADJUSTING SCREW, L	

F3. 押工関係 (ネーム枠セット; オプション部品) / Presser foot mechanism (Name frame set; Option parts) /  
 Stoffdrückerfuß (Etikettrahmensatz; Sonderzubehör) /  
 Mécanisme de pied presseur (Jeu de cadre de nom; Pièces en option) /  
 Mecanismo de la prensa tela (Juego de bastidor con nombre; Piezas opcionales)

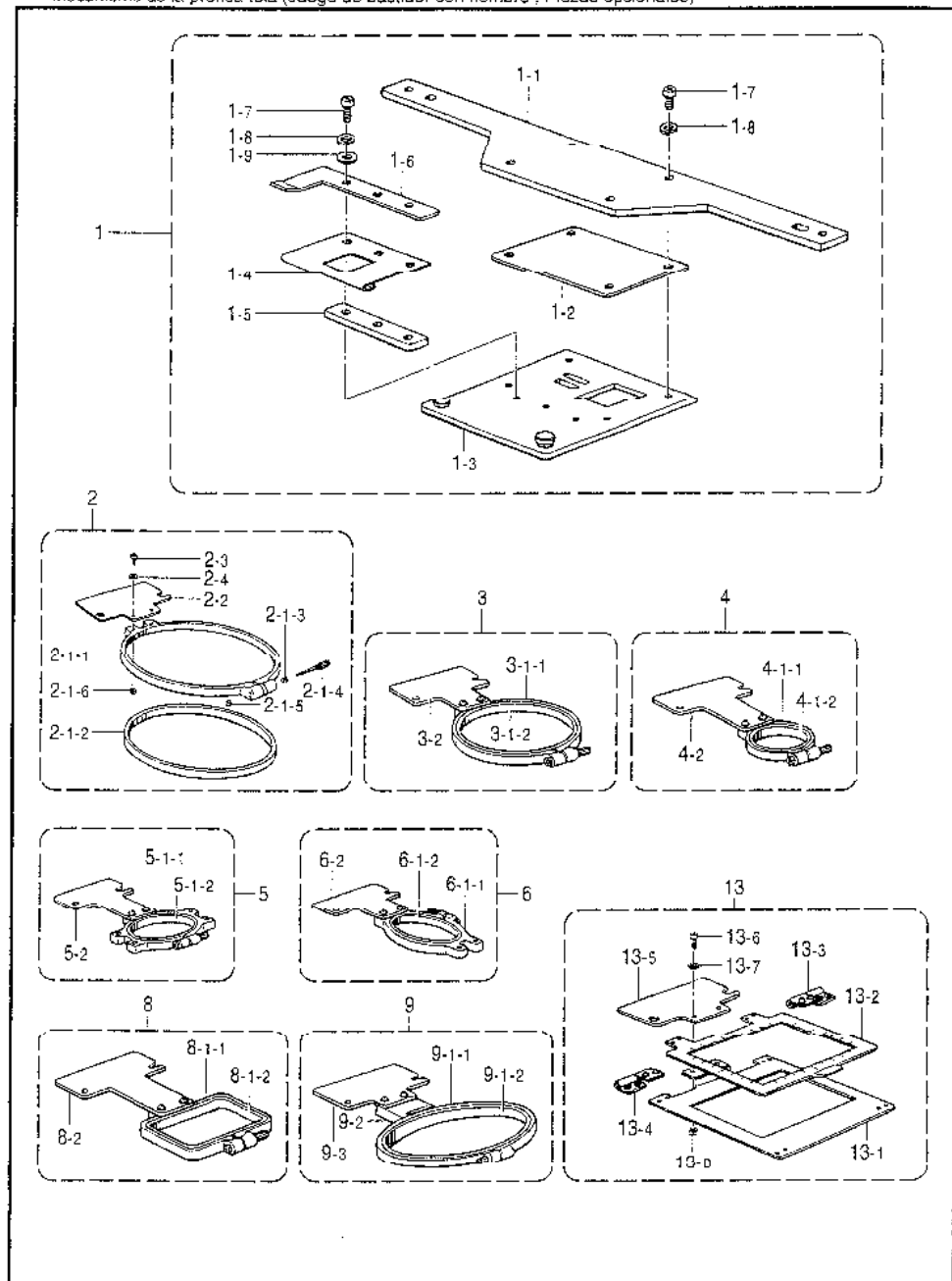




F3. 押子関係 (ネーム枠セット; オプション部品) / Presser foot mechanism (Name frame set; Option parts) /  
 Stoffdrückerfuß (Etikettrahmensatz; Sonderzubehör) /  
 Mécanisme de pied presseur (Jeu de cadre de nom; Pièces en option) /  
 Mecanismo de la prensa tela (Juego de bastidor con nombre; Piezas opcionales)

REF. NO.	CODE	QTY	品名	NAME OF PARTS	RM
1	S36400001	1	ネームワククミ	NAME FRAME ASSY	
1-1	S36399001	1	ネームワクヨウイタ	NAME FRAME PLATE	
1-2	S20012001	1	スペーサ	SPACER	
1-3	S09823101	1	スライドプレートクミ	SLIDE PLATE ASSY	
1-4	S09830101	1	イタバネ(A)	SPRING, PLATE A	
1-5	S09827001	1	オサエハベア	SPACER, PRESSER	
1-6	S09828101	1	ワクオサエ	FRAME PRESSER PLATE	
1-7	062671014	7	ナベコ357-40X10	SCREW, PAN 5M3.57-40X10	
1-8	028350243	7	バネザガネ2-3.5	WASHER, SPRING 2-3.5	
1-9	025350236	3	ヒラザガネチユウ3.5	WASHER, PLAIN M 3.5	
			※ホープA-C, 枠2X6共通部品へ	<Common parts for "Hoop A-C & 2X6">	
2-1-3	121764001	1	オシバネ	SPRING	
2-1-4	121765001	1	ツマミネジ3.57	KNOB SCREW, 5M3.57	
2-1-5	021670203	1	ナツト2シユ3.57	NUT, 2 5M3.57	
2-1-6	021300205	2	2シユナツト3	NUT, 2 M3	
2-3	062300806	2	ナベコ3X8	SCREW, PAN M3X8	
2-4	075030233	2	ヒラザガネチユウ3	WASHER, PLAIN M 3	
			<縫製エリアφ105mm>	<Sewing area "φ105mm">	
2	S32945001	1	ワクAクミ	HOOP ASSY, A	<Hoop A>
2-1	S32296001	1	シシユウワクAクミ	EMBROIDERY HOOP ASSY, A	
2-1-1	157044201	1	シシユウソトワクA	EMBROIDERY OUTER HOOP, A	
2-1-2	157047201	1	ウチワクA	INNER HOOP, A	
2-2	S09815001	1	カセットホルダー(A)	CASSETTE HOLDER, A	
			<縫製エリアφ75mm>	<Sewing area "φ75mm">	
3	S32946001	1	ワクBクミ	HOOP ASSY, B	<Hoop B>
3-1	S32297001	1	シシユウワクBクミ	EMBROIDERY HOOP ASSY, B	
3-1-1	157200201	1	シシユウソトワクB	EMBROIDERY OUTER HOOP, B	
3-1-2	157199201	1	ウチワクB	INNER HOOP, B	
3-2	S09816001	1	カセットホルダー(B)	CASSETTE HOLDER, B	
			<縫製エリアφ25mm>	<Sewing area "φ25mm">	
4	S32947001	1	ワクCクミ	HOOP ASSY, C	<Hoop C>
4-1	S32298001	1	シシユウワクCクミ	EMBROIDERY HOOP ASSY, C	
4-1-1	157202201	1	シシユウソトワクC	EMBROIDERY OUTER HOOP, C	
4-1-2	157201201	1	ウチワクC	INNER HOOP, C	
4-2	S09818001	1	カセットホルダー(D)	CASSETTE HOLDER, D	
			<縫製エリア60X25mm>	<Sewing area "60X25mm">	
5	S32948001	1	ワクDクミ	HOOP ASSY, D	<Hoop D>
5-1	S32299001	1	シシユウワクDクミ	EMBROIDERY HOOP ASSY, D	
5-1-1	157204201	1	シシユウソトワクD	EMBROIDERY OUTER HOOP, D	
5-1-2	157203201	1	ウチワクD	INNER HOOP, D	
5-3	062300806	2	ナベコ3X8	SCREW, PAN M3X8	
			<縫製エリア25X60mm>	<Sewing area "25X60mm">	
6	S32949001	1	ワクEクミ	HOOP ASSY, E	<Hoop E>
6-1	S32300001	1	シシユウワクEクミ	EMBROIDERY HOOP ASSY, E	
6-1-1	157344201	1	シシユウソトワクE	EMBROIDERY OUTER HOOP, E	
6-1-2	157203201	1	ウチワクD	INNER HOOP, D	
6-2	S09817001	1	カセットホルダー(C)	CASSETTE HOLDER, C	
			<縫製エリア55X25mm>	<Sewing area "55X25mm">	
8	S30580001	1	ワクGクミ	HOOP ASSY, G	<Hoop G>
8-1	S30581001	1	シシユウワクGクミ	EMBROIDERY HOOP ASSY, G	
8-1-1	S30582000	1	シシユウソトワクG	OUTER HOOP, G	
8-1-2	S30583000	1	ウチワクG	INNER HOOP, G	
8-2	S09818001	1	カセットホルダー(D)	CASSETTE HOLDER, D	

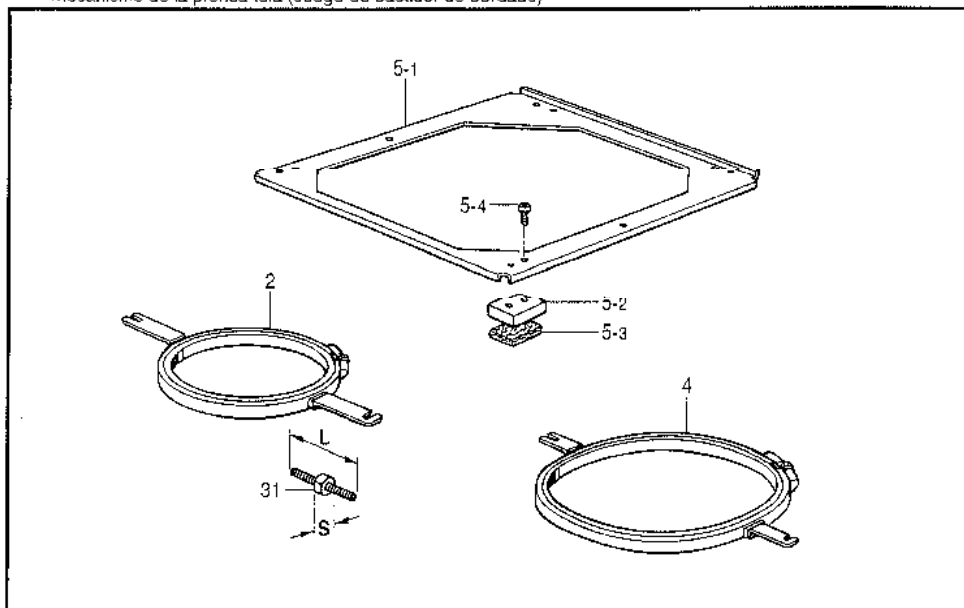
F3. 押工関係 (ネーム枠セット; オプション部品) / Presser foot mechanism (Name frame set ; Option parts) /  
 Stoffdrückerfuß (Etikettrahmensatz ; Sonderzubehör) /  
 Mécanisme de pied presseur (Jeu de cadre de nom ; Pièces en option) /  
 Mecanismo de la prensa tela (Juego de bastidor con nombre ; Piezas opcionales)



F3. 押エ関係 (ネーム枠セット ; オプション部品) / Presser foot mechanism (Name frame set ; Option parts) /  
 Stoffdrückerfuß (Etikettrahmensatz ; Sonderzubehör) /  
 Mécanisme de pied presseur (Jeu de cadre de nom ; Pièces en option) /  
 Mecanismo de la prensa tela (Juego de bastidor con nombre ; Piezas opcionales)

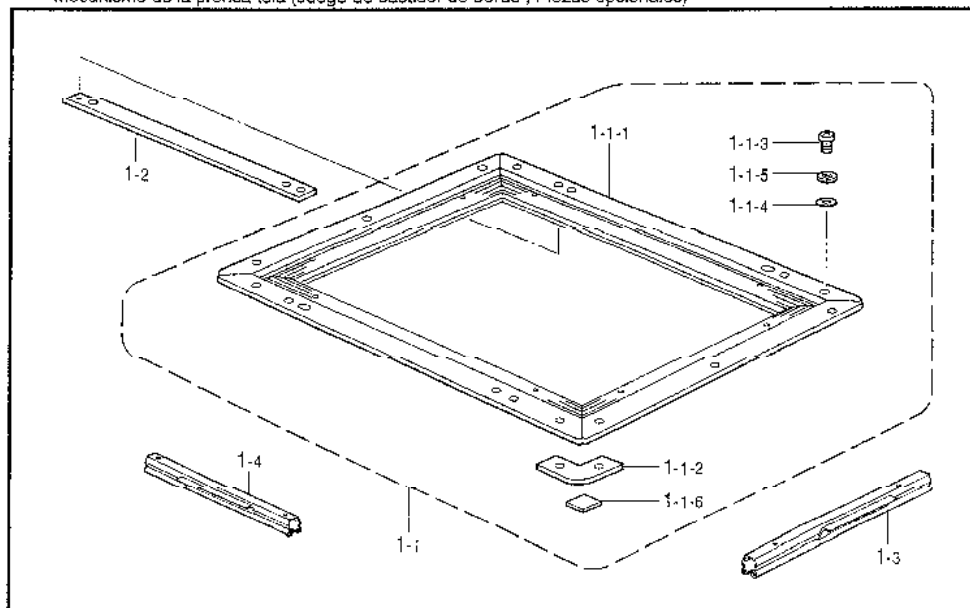
REF. NO.	CODE	QTY	品名	NAME OF PARTS	RM
			<縫製エリア120X50mm>	<Sewing area "120X50mm">	
9	157340101	1	ダエンウク3X6クミ . <枠3X6>	HOOP ASSY, 3X6 ..... <Hoop 3x6>	
9-1	157343100	1	シシユウウク3X6	HOOP, 3X6	
9-1-1	157341100	1	ダエンソトウク3X6	OUTER HOOP, OVAL 3X6	
9-1-2	157342100	1	ダエンウチウク3X6	INNER HOOP, OVAL 3X6	
9-2	513088001	1	ワクホルダー(ダエン)	HOOP HOLDER, OVAL	
9-3	509815001	1	カセットホルダー(A)	CASSETTE HOLDER, A	
			<縫製エリア85X60mm>	<Sewing area "85X60mm">	
13	509848001	1	マグネットクランプ	MAGNETIC CLAMP, 70X90	
13-1	157275001	1	クランプメニエ	CLAMP LOWER PLATE	
13-2	157276001	1	クランプウワイタ	CLAMP UPPER PLATE	
13-3	152632001	1	チヨウバンクミミギ	HINGE ASSY, R	
13-4	152633001	1	チヨウバンクミヒダリ	HINGE ASSY, L	
13-5	509815001	1	カセットホルダー(A)	CASSETTE HOLDER, A	
13-6	062300806	2	ナベコ3X8	SCREW, PAN M3X8	
13-7	025000200	2	ワグナグネアキ	WASHER, FLAIN M3	
13-8	021300103	2	ナツト1シユ3	NUT, 1 M3	

F4. 押工関係 (刺しゅう枠セット) / Presser foot mechanism (Embroidery frame set) /  
 Stoffdrückerfuß (Stickereirahmensatz) / Mécanisme de pied presseur (Jeu de cadre de broderie) /  
 Mecanismo de la prensa tela (Juego de bastidor de bordado)



155-C16-201

F6. 押工関係 (原反枠セット; オプション部品) / Presser foot mechanism (Border frame set ; Option parts) /  
 Stoffdrückerfuß (Einfassungsrahmensatz ; Sonderzubehör) /  
 mécanisme de pied presseur (Jeu de cadre de bordure ; Pièces en option) /  
 Mecanismo de la prensa tela (Juego de bastidor de borde ; Piezas opcionales)



155-C16-201

F4. 押エ関係 (刺しゅう枠セット) / Presser foot mechanism (Embroidery frame set) /  
 Stoffdrückerfuß (Stickerei Rahmensatz) / Mécanisme de pied presseur (Jeu de cadre de broderie) /  
 Mecanismo de la prensa tela (Juego de bastidor de bordado)

REF.NO.	CODE	QTY	ヒンメイ	NAME OF PARTS	RM
5	S36398001	1	タイソク5クミ	FRAME HOLDER BASE ASSY, S	
5-1	S36396001	1	"オプション部品"	"OPTION PARTS"	
5-2	S15284000	1	ヒラフクフレーム5クミ	HOLDER BASE ASSY, S	
5-3	S15285000	2	スベリイタ	SLIDING PLATE	
5-4	062400616	4	スベリフェルト	SLIDING FELT	
			ナベコM4X6	SCREW, PAN M4X6	
2	S15642001	1	<縫製エリアφ175mm> エンワク21	<Sewing area "φ175mm"> ROUND FRAME, SPF-21	
31	S33209000	1	<S = 8mm, L = 23mm> ワクチヨウセイネジ23	<S = 8mm, L = 23mm> ADJUSTING SCREW, 23	
2	S15646001	1	<縫製エリアφ210mm> エンワク25	<Sewing area "φ210mm"> ROUND FRAME, SPF-25	
31	S33208000	1	<S = 8mm, L = 23mm> ワクチヨウセイネジ23	<S = 8mm, L = 23mm> ADJUSTING SCREW, 23	
4	S15650001	1	<縫製 = リンク205X200mm> カクワク24X24	<Sewing area "205X200mm"> SQUARE FRAME, SPFA-24X24	
31	S33209000	1	<S = 8mm, L = 27mm> ワクチヨウセイネジ27	<S = 8mm, L = 27mm> ADJUSTING SCREW, 27	
31	S29634001	1	"補給用部品" <S = 8mm, L = 31mm> ワクチヨウセイネジL	"For supply parts" <S = 8mm, L = 31mm> ADJUSTING SCREW, L	

155-C16-201

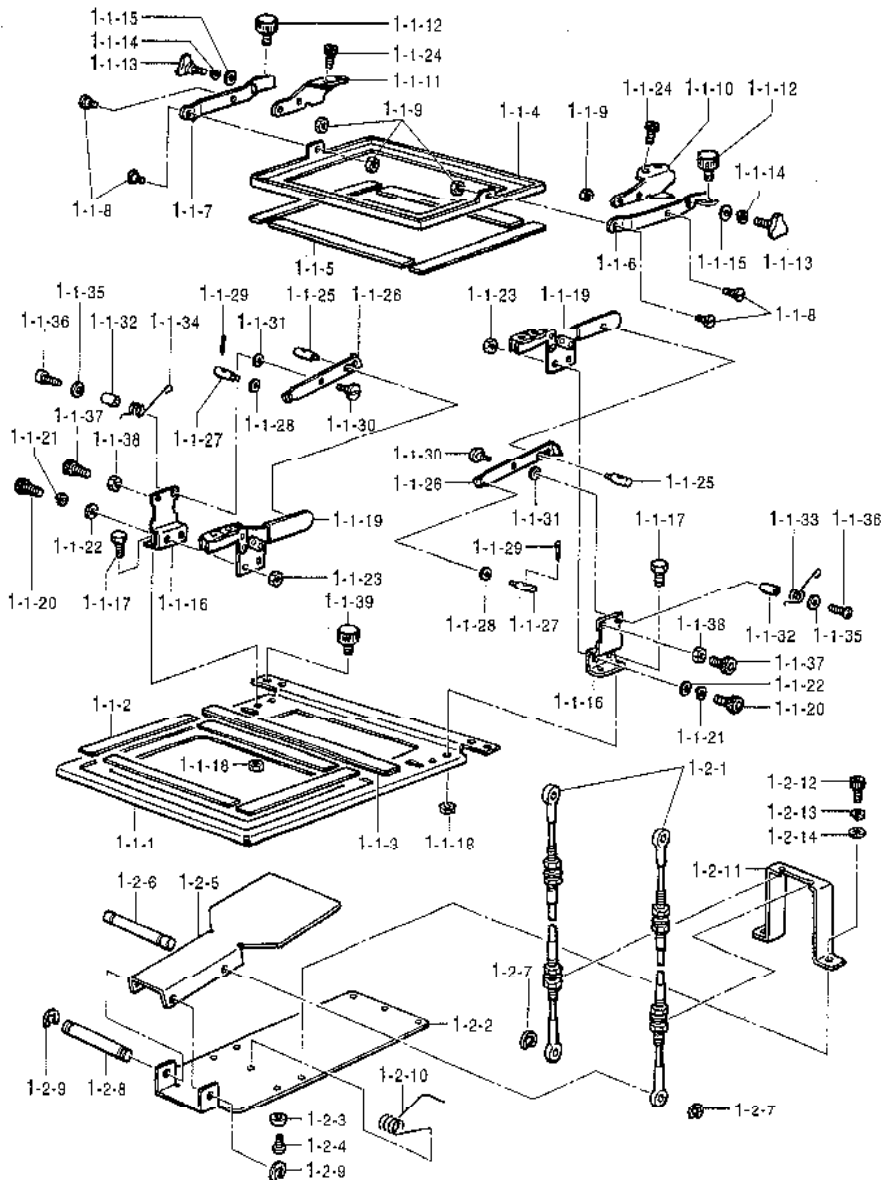
F5. 押エ関係 (原反枠セット; オプション部品) / Presser foot mechanism (Border frame set; Option parts) /  
 Stoffdrückerfuß (Einfassungsrahmensatz; Sonderzubehör) /  
 Mécanisme de pied presseur (Jeu de cadre de bordure; Pièces en option) /  
 Mecanismo de la prensa tela (Juego de bastidor de borde; Piezas opcionales)

REF.NO.	CODE	QTY	ヒンメイ	NAME OF PARTS	RM
1	S36406001	1	<縫製エリア450X300mm>	<Sewing area "450X300mm">	
1-1	S36422001	1	ゲンタンワクセット	SASHES FRAME SET	
1-1-1	S36401001	1	ゲンタンワククミ	SASHES FRAME ASSY	
1-1-2	S36421001	1	ゲンタンワク	SASHES FRAME	
1-1-3	062400806	4	ゲンタンワクホキヨウイタ	SUPPORT PLATE	
1-1-4	026040136	8	ナベコ4X8	SCREW, PAN M4X8	
1-1-5	028040246	8	ヒラザガネコガタ4	WASHER, PLAIN S 4	
1-1-6	S36418000	8	バネザガネ2-4	WASHER, SPRING 2-4	
1-2	S27910001	2	フェルト2X25X25	FELT, 2X25X25	
1-3	S32791000	1	スペーサ	SPACER	
1-4	S36408000	2	ゲンタンクリップ290	CLIP, 290	
		4	ゲンタンクリップ220	CLIP, 220	

155-C16-201

F6. 押工関係 (クランプ枠セット; オプション部品) / Presser foot mechanism (Clamping frame set ; Option parts) /  
 Stoffdrückerfuß (Halterahmensatz ; Sonderzubehör) /  
 Mécanisme de pied presseur (Jeu de cadre de pinceur ; Pièces en option) /  
 Mecanismo de la prensa tela (Juego de bastidor de prensor ; Piezas opcionales)

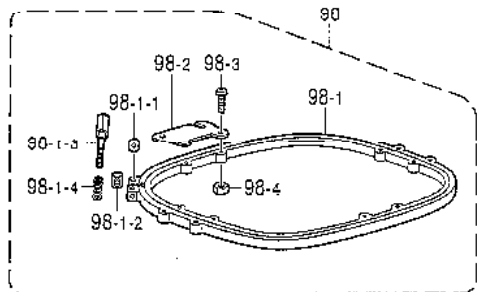
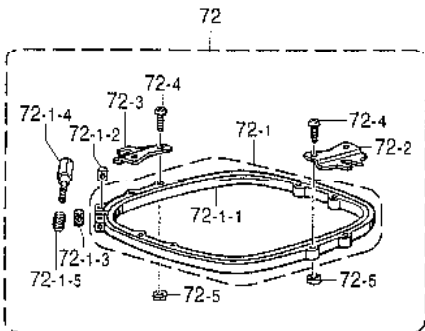
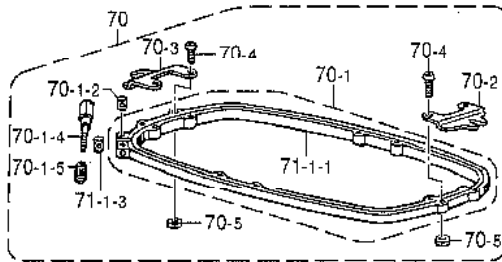
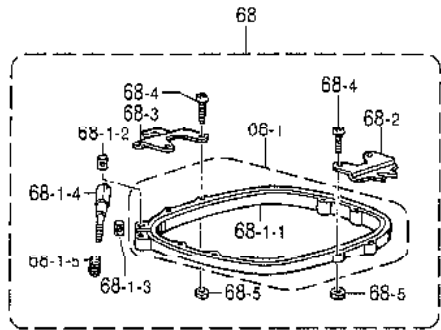
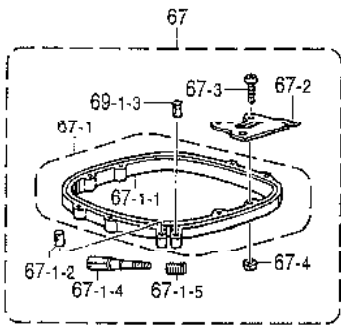
< 縫製エリア 200X160mm / Seing area "200X160mm" >



F6. 押エ関係(クランプ枠セット; オプション部品) / Presser foot mechanism (Clamping frame set; Option parts) /  
 Stoffdrückerfuß (Halte Rahmensatz; Sonderzubehör) /  
 Mécanisme de pied presseur (Jeu de cadre de pinceur; Pièces en option) /  
 Mecanismo de la prensa tela (Juego de bastidor de prensor; Piezas opcionales)

REF.NO.	CODE	QTY	ヒンメイ	NAME OF PARTS	RM
			<縫製エリア200X160mm>	<Sewing area "200X160mm">	
1	S39531001	1	クランプワク20X16セット	CLAMP FRAME SET, 20X16	
1-1	S39532001	1	クランプワク20X16クミA	CLAMP FRAME ASSY, 20X16 (A)	
1-1-1	S39533001	1	クランプベース20X16	CLAMP BASE, 20X16	
1-1-2	S39534000	4	スベリドメゴム-08	SLIDE STOPPER RUBBER, -08	
1-1-3	S39535000	1	スベリヨウシート	SLIDE SHEET	
1-1-4	S39536001	1	オサエイタ20X16	PRESSER PLATE, 20X16	
1-1-5	S39807000	4	スベリドメゴム-32	SLIDE STOPPER RUBBER, -32	
1-1-6	S39537001	1	オサエウデAR	PRESSER ARM, AR	
1-1-7	S39538001	1	オサエウデAL	PRESSER ARM, AL	
1-1-8	509774001	4	ダンネジM5	SHOULDER SCREW, M5	
1-1-9	021500316	4	3シユナツト5	NUT, 3 M5	
1-1-10	S39539001	1	オサエウデBR	PRESSER ARM, BR	
1-1-11	S39540001	1	オサエウデBL	PRESSER ARM, BL	
1-1-12	S36475000	2	ツマミネジM5	SCREW, M5	
1-1-13	149483001	2	ツマミボルトM6	KNOB BOLT, M6	
1-1-14	028060246	2	バネザガネ2-6	WASHER, SPRING 2-6	
1-1-15	025060336	2	ヒラザガネダイ6	WASHER, PLAIN L 6	
1-1-16	S39541001	2	オサエウデベース	PRESSER ARM BASE	
1-1-17	017061006	4	ボルト6X10	BOLT, M6X10	
1-1-18	021060306	4	3シユナツト6	NUT, 3 M6	
1-1-19	S39542000	2	トグル38Sシヨウ	TOGGLE, 38S	
1-1-20	018081636	4	アナボルト8X16	BOLT, SOCKET M8X16	
1-1-21	028080246	4	バネザガネ2-8	WASHER, SPRING 2-8	
1-1-22	025080236	4	ヒラザガネチユウ8	WASHER, PLAIN M 8	
1-1-23	021080306	4	ナツト3シユ8	NUT, 3 M8	
1-1-24	018062036	4	アナボルト6X20	BOLT, SOCKET M6X20	
1-1-25	S39543001	2	ワイヤーカケネジM5	WIRE HOOK SCREW, M5	
1-1-26	S39544001	2	オサエアケレバー	LIFTER LEVER, ;P-BAR	
1-1-27	S39543001	2	ワイヤーカケネジM5	WIRE HOOK SCREW, M5	
1-1-28	146354001	2	ザガネ	WASHER, PLAIN 5	
1-1-29	110793001	2	ワリピン	PIN, COTTER	
1-1-30	S25439101	2	ダンネジ6	SHOULDER SCREW, M6	
1-1-31	159486001	2	ザガネ	WASHER	
1-1-32	S39553001	2	バネアンナイボウ	GUIDE BAR, ;SPRING	
1-1-33	S39551001	1	オサエウデバネR	SPRING, R; ;P-ARM	
1-1-34	S39552001	1	オサエウデバネL	SPRING, L; ;P-ARM	
1-1-35	025060336	2	ヒラザガネダイ6	WASHER, PLAIN L 6	
1-1-36	062060806	2	ナベコ6X8	SCREW, PAN M6X8	
1-1-37	018061636	2	アナボルト6X16	BOLT, SOCKET M6X16	
1-1-38	021060306	2	3シユナツト6	NUT, 3 M6	
1-1-39	S36475000	2	ツマミネジM5	SCREW, M5	
1-2	S39545001	1	ワイヤーペダルクミ	WIRE PEDAL ASSY	
1-2-1	S39546001	2	オサエアゲワイヤークミ	LIFTER WIRE ASSY, ; ;P-BAR	
1-2-2	S39547001	1	ペダルベース	PEDAL BASE	
1-2-3	S09834000	5	ゴムキヤク	RUBBER LEG	
1-2-4	062300616	5	ナベコM3X6	SCREW, PAN M3X6	
1-2-5	S39548001	1	ペダル	PEDAL	
1-2-6	S39561001	1	ワイヤージク	WIRE SHAFT	
1-2-7	048040342	2	トメワE4	RETAINING RING, E4	
1-2-8	S39549001	1	ペダルジク	PEDAL SHAFT	
1-2-9	048060346	2	トメワE6	RETAINING RING, E6	
1-2-10	S39804001	1	ペダルバネ	SPRING, PEDAL	
1-2-11	S39550001	1	ワイヤースタンド	WIRE STAND	
1-2-12	018501036	2	アナボルト5X10	BOLT, SOCKET M5X10	
1-2-13	028050246	2	バネザガネ2-5	WASHER, SPRING 2-5	
1-2-14	025050236	2	ヒラザガネチユウ5	WASHER, PLAIN M 5	

F7. 押工関係 (オプション部品) / Presser foot mechanism (Option parts) / Stoffdrückerfuß (Sonderzubehör) /  
 Mécanisme de pied presseur (Pièces en option) / Mecanismo de la prensa tela (Piezas opcionales)

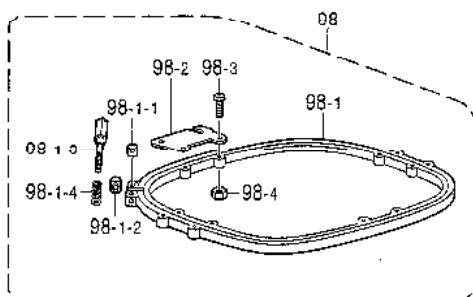
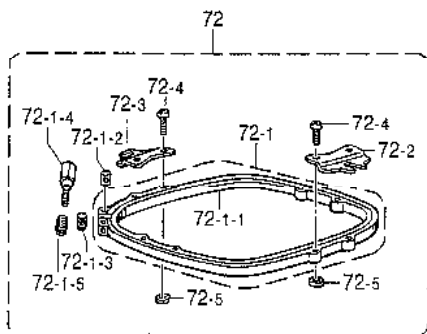
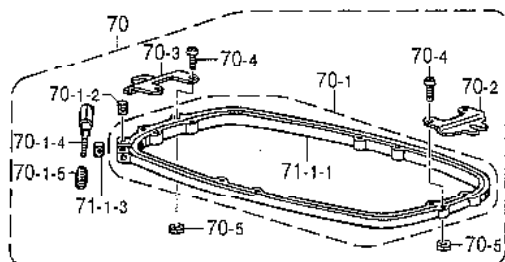
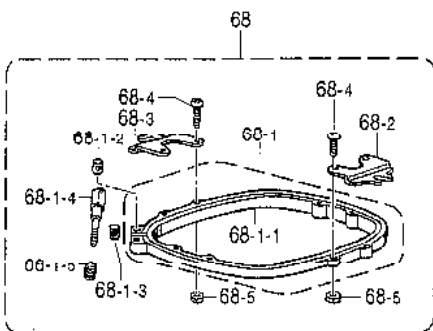
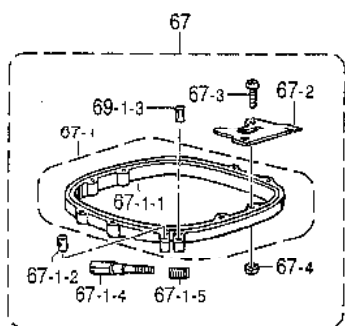




F7. 押工関係 (オプション部品) / Presser foot mechanism (Option parts) / Stoffdrückerfuß (Sonderzubehör) /  
 Mécanisme de pied presseur (Pièces en option) / Mecanismo de la prensa tela (Piezas opcionales)

REF.NO.	CODE	Q'ty	ヒンメイ	NAME OF PARTS	R/M
			<縫製エリア220X225mm>	< Sewing area "220X225mm" >	
67	S44715001	1	ツツワク23X24クミ	TUBULAR FRAME SET, 23X24	
67-1	S44714001	1	カクワク23X24クミ	SQUARE FRAME ASSY, 23X24	
67-1-1	S44713001	1	カクワク23X24ソト	SQUARE FRAME, 23X24 ; OUTER	
67-1-2	S32798001	1	ワクシメカラー	COLLAR	
67-1-3	S32799001	1	ワクシメナツトM4	NUT, M4	
67-1-4	S33802001	1	ワクシメネジM4	SCREW, M4	
67-1-5	S36043000	1	ワクヨウバネ	SPRING, COMPRESSION	
67-2	S32797001	2	ツツワクカナグA	HOLDER, A	
67-3	062401416	4	ナベコM4X14	SCREW, PAN M4X14	
67-4	021400206	4	2シユナツト4	NUT, 2 M4	
			" USA向、 他用オプション部品 "	" For USA & option parts for general "	
			<縫製エリア220X225mm>	< Sewing area "220X225mm" >	
67	S44715001	2	ツツワク23X24クミ	TUBULAR FRAME SET, 23X24	
67-1	S44714001	2	カクワク23X24クミ	SQUARE FRAME ASSY, 23X24	
67-1-1	S44713001	2	カクワク23X24ソト	SQUARE FRAME, 23X24 ; OUTER	
67-1-2	S32798001	2	ワクシメカラー	COLLAR	
67-1-3	S32799001	2	ワクシメナツトM4	NUT, M4	
67-1-4	S33802001	2	ワクシメネジM4	SCREW, M4	
67-1-5	S36043000	2	ワクヨウバネ	SPRING, COMPRESSION	
67-2	S32797001	4	ツツワクカナグA	HOLDER, A	
67-3	062401416	8	ナベコM4X14	SCREW, PAN M4X14	
67-4	021400206	8	2シユナツト4	NUT, 2 M4	
			<縫製エリア225X215mm>	< Sewing area "225X215mm" >	
68	S44716001	1	ヒラワク23X24クミ	SQUARE FRAME SET, 23X24	
68-1	S44714001	1	カクワク23X24クミ	SQUARE FRAME ASSY, 23X24	
68-1-1	S44713001	1	カクワク23X24ソト	SQUARE FRAME, 23X24 ; OUTER	
68-1-2	S32798001	1	ワクシメカラー	COLLAR	
68-1-3	S32799001	1	ワクシメナツトM4	NUT, M4	
68-1-4	S33802001	1	ワクシメネジM4	SCREW, M4	
68-1-5	S36043000	1	ワクヨウバネ	SPRING, COMPRESSION	
68-2	S44734001	1	ヒラワクカナグCR	HOLDER BASE CLAMP, CR	
68-3	S44733001	1	ヒラワクカナグCL	HOLDER BASE CLAMP, CL	
68-4	062401216	4	ナベコM4X12	SCREW, PAN M4X12	
68-5	021400206	4	2シユナツト4	NUT, 2 M4	
			<縫製エリア415X220mm>	< Sewing area "415X220mm" >	
70	S44721001	1	ヒラワク23X43クミ	SQUARE FRAME SET, 23X43	
70-1	S44719001	1	カクワク23X43クミ	SQUARE FRAME ASSY, 23X43	
70-1-1	S44718001	1	カクワク23X43ソト	SQUARE FRAME, 23X43 ; OUTER	
70-1-2	S32798001	1	ワクシメカラー	COLLAR	
70-1-3	S32799001	1	ワクシメナツトM4	NUT, M4	
70-1-4	S33802001	1	ワクシメネジM4	SCREW, M4	
70-1-5	S36043000	1	ワクヨウバネ	SPRING, COMPRESSION	
70-2	S43471001	1	ヒラワクカナグBL	HOLDER, BL	
70-3	S43472001	1	ヒラワクカナグBR	HOLDER, BR	
70-4	062401216	4	ナベコM4X12	SCREW, PAN M4X12	
70-5	021400206	4	2シユナツト4	NUT, 2 M4	
			<縫製エリア270X285mm>	< Sewing area "270X285mm" >	
72	S44726001	1	ヒラワク30X28クミ	SQUARE FRAME SET, 30X28	
72-1	S44724101	1	カクワク30X28クミ	SQUARE FRAME ASSY, 30X28 ; OUT.	
72-1-1	S44723001	1	カクワク30X28ソト	SQUARE FRAME, 30X28 ; OUTER	
72-1-2	S32798001	1	ワクシメカラー	COLLAR	
72-1-3	S32799001	1	ワクシメナツトM4	NUT, M4	
72-1-4	S33802001	1	ワクシメネジM4	SCREW, M4	
72-1-5	S36043000	1	ワクヨウバネ	SPRING, COMPRESSION	
72-2	S33805001	1	ヒラワクカナグAR	HOLDER, AR	
72-3	S33806001	1	ヒラワクカナグAL	HOLDER, AL	
72-4	062401216	4	ナベコM4X12	SCREW, PAN M4X12	
72-5	021400206	4	2シユナツト4	NUT, 2 M4	

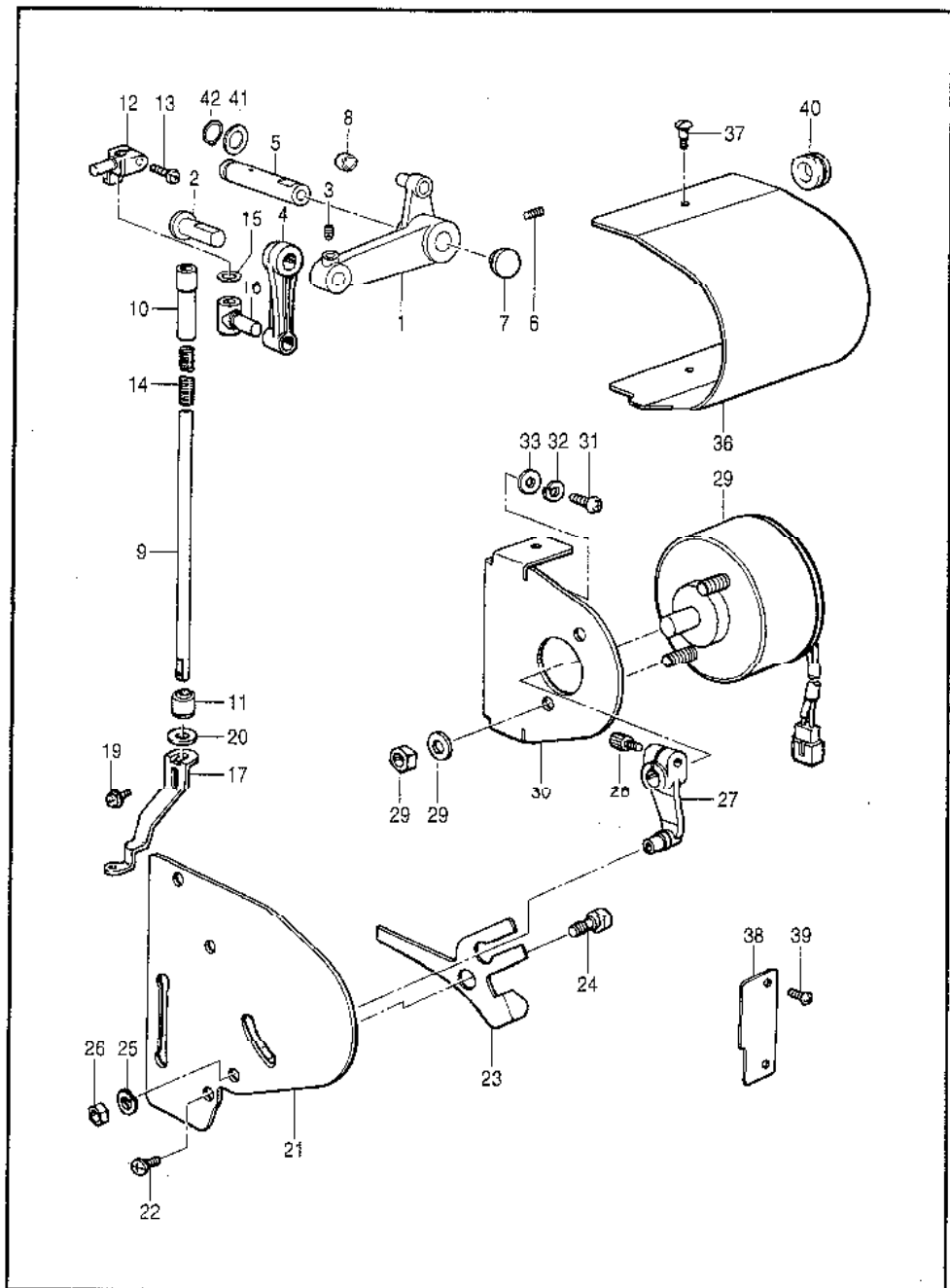
F7. 押工関係 (オプション部品) / Presser foot mechanism (Option parts) / Stoffdrückerfuß (Sonderzubehör) /  
 Mécanisme de pied presseur (Pièces en option) / Mecanismo de la prensa tela (Piezas opcionales)



F7. 押工関係 (オプション部品) / Presser foot mechanism (Option parts) / Stoffdrückerfuß (Sonderzubehör) /  
 Mécanisme de pied presseur (Pièces en option) / Mecanismo de la prensa tela (Piezas opcionales)

REF.NO.	CODE	Q'TY	品名	NAME OF PARTS	RM
98	S50028001	1	<縫製エリア236X283mm> ツツワク28X30クミ	<Sewing area "236X283mm"> TUBULAR FRAME ASSY, 28X30	
98-1	S44724101	1	カクワク30X28クミ	SQUARE FRAME ASSY, 30X28 ;OUT.	
98-1-1	S32798001	1	ワクシメカラー	COLLAR	
98-1-2	S32799001	1	ワクシメナットM4	NUT, M4	
98-1-3	S33802001	1	ワクシメネジM4	SCREW, M4	
98-1-4	S36043000	1	ワクヨウバネ	SPRING, COMPRESSION	
98-2	S50027001	2	ツツワクカナグF	HOLDER, F	
98-3	062401416	4	ナベコ4X14	SCREW, PAN M4X14	
98-4	021400206	4	2シユナツト4	NUT, 2 M4	
			" USA向け一般用オプション部品 "	" For USA & option parts for general "	
98	S50028001	2	<縫製エリア236X283mm> ツツワク28X30クミ	<Sewing area "263X283mm"> TUBULAR FRAME ASSY, 28X30	
98-1	S44724101	2	カクワク30X28クミ	SQUARE FRAME ASSY, 30X28 ;OUT.	
98-1-1	S32798001	2	ワクシメカラー	COLLAR	
98-1-2	S32799001	2	ワクシメナットM4	NUT, M4	
98-1-3	S33802001	2	ワクシメネジM4	SCREW, M4	
98-1-4	S36043000	2	ワクヨウバネ	SPRING, COMPRESSION	
98-2	S50027001	4	ツツワクカナグF	HOLDER, F	
98-3	062401416	8	ナベコ4X14	SCREW, PAN M4X14	
98-4	021400206	8	2シユナツト4	NUT, 2 M4	

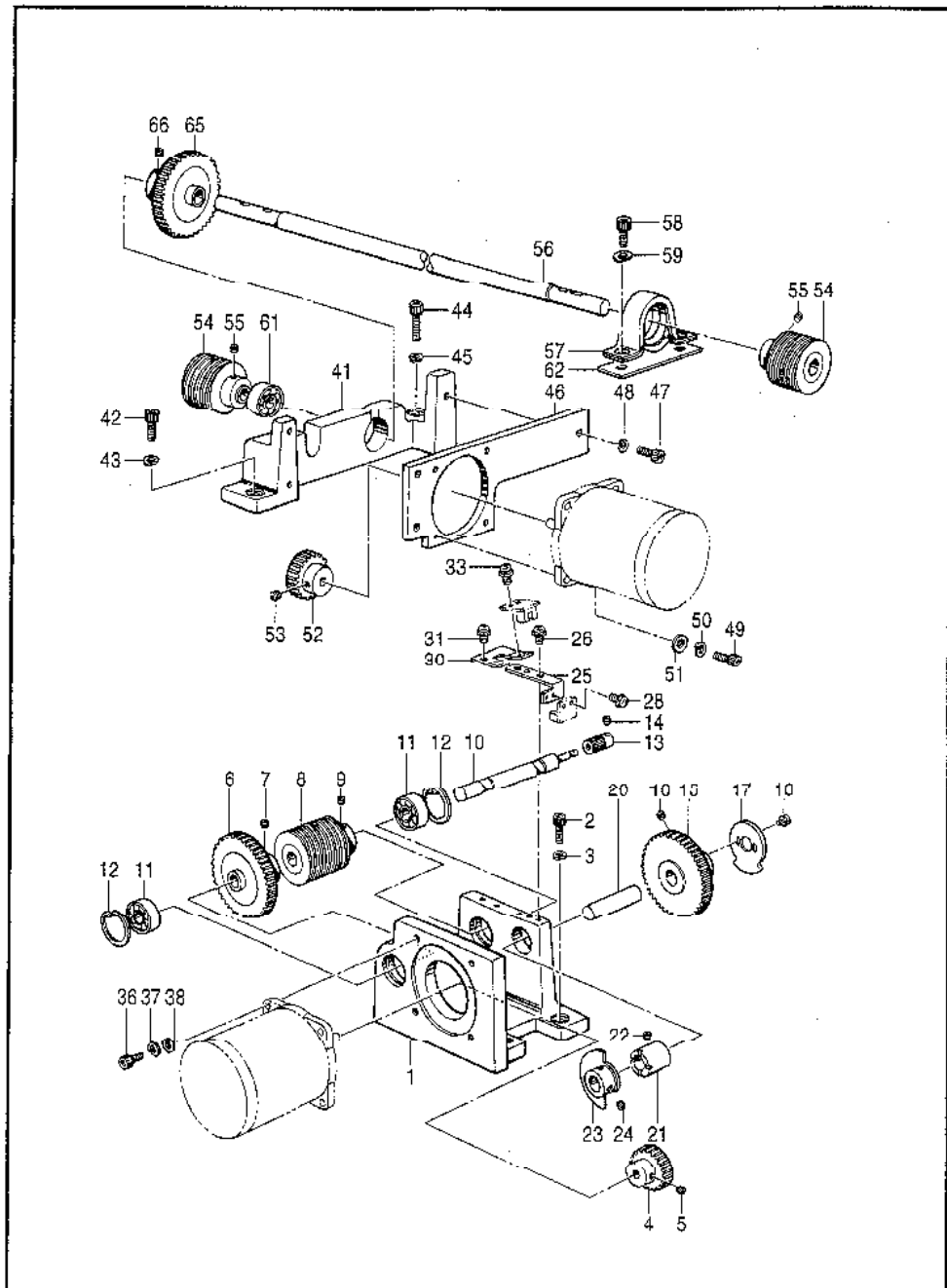
G. 押工上ゲ関係 / Presser foot lifter mechanism / Stoffhalterhebevorrichtung  
Mécánisme de leueur du pinceur / Mecánismo del levantador de ménsula de trabajo



G. 押工上げ関係 / Presser foot lifter mechanism / Stoffhalterhebevorrichtung /  
 Mécanisme de leveur du pinceur / Mecanismo del levantador de ménsula de trabajo

REF.NO.	CODE	QTY	ヒンメイ	NAME OF PARTS	RM
1	S32662101	1	オサエクドウレバークミ	DRIVING LEVER ASSY	
2	S50024001	1	レバージク	LEVER SHAFT	
3	012500536	1	アナヒラ5X5	SET SCREW, SOCKET (FT) M5X5	
4	S32663001	1	オサエサドウリンク	LINK, ;OPERATING	
5	S44514101	1	オサエクドウレバージク	LEVER SHAFT, ;P-DRIVING	
6	012060636	1	マサトラ6X6	SET SCREW, SOCKET (FT) M6X6	
7	111865001	1	セン6	CAP, 6	
8	S50019001	1	コロ7.94	ROLLER, 7.94	
9	S32667001	1	オサエジク	P-FOOT SHAFT	
10	S32668001	1	オサエジクメタルU	BUSH, U ;P-FOOT SHAFT	
11	S32669001	1	オサエジクメタルD	BUSH, D ;P-FOOT SHAFT	
12	S32665001	1	オサエジクホルダ	HOLDER, ;P-FOOT SHAFT	
13	062401016	1	ナベコ4X10	SCREW, PAN M4X10	
14	S32675001	1	オサエタイヒバネ	SPRING, ;RETRACTING	
15	081006070	1	OリングP6	O RING, P6	
16	S32664201	1	オサエサドウタイ	OPERATING BASE, ;P-FOOT	
17	S32672001	1	オサエアシA	PRESSER FOOT, A	
19	052400806	1	オサエサドウタイワッシャー	SCREW, PAN (S/P WASHER) MAXXR	
20	S32676000	1	オサエクッション	CUSHION, ;P-FOOT	
21	S32673001	1	オサエ案内プレート	GUIDE PLATE, ;P-FOOT	
22	060501016	3	バインドM5X10	SCREW, BIND M5X10	
23	S32678001	1	オサエタイヒレバー	RETRACTING LEVER	
24	S32677001	1	タイヒレバージク	LEVER SHAFT, ;RET.	
25	028060243	1	バネザガネ2-6	WASHER, SPRING 2-6	
26	021060106	1	1シユナツト6	NUT, 1 M6	
27	S32680101	1	タイヒソレレバークミ	RETRACTING SOLENOID LEVER ASSY	
28	018501436	1	アナボルト5X14	BOLT, SOCKET M5X14	
29	S32683100	1	オサエタイヒソレノイド	RETRACTING SOLENOID	
30	S32682001	1	オサエソレトリツケイタ	SETTING PLATE, ;SOL.	
31	060501016	2	バインドM5X10	SCREW, BIND M5X10	
32	028050246	2	バネザガネ2-5	WASHER, SPRING 2-5	
33	025050236	2	ヒラザガネチユウ5	WASHER, PLAIN M 5	
36	S33630009	1	ソレノイドカバー	SOLENOID COVER	
37	008400604	3	トラスコ4X6	SCREW, TRUSS M4X6	
38	S33631001	1	オサエカバー	PRESSER COVER	
39	008400604	2	トラスコ4X6	SCREW, TRUSS M4X6	
40	S15259001	1	コードブッシュチユウ	CORD BUSH	
41	S44515001	1	スラストザガネ11	WASHER, THRUST 11	
42	048110142	1	トメワジクヨウC11	RETAINING RING, EXTERNAL C11	

H. 駆動側送り関係 / Feed guide mechanism / Transportführung /  
 Mécanisme du guide de l'entraînement / Mecanismo de la guía de alimentación

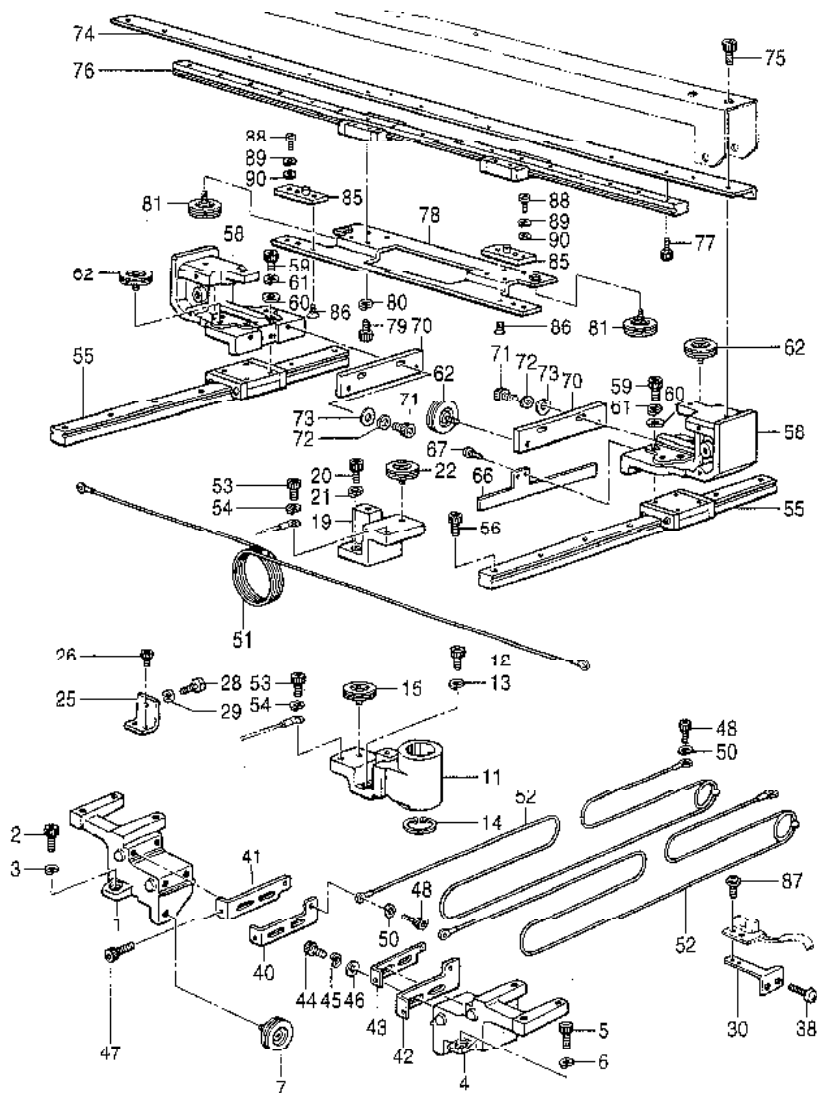


## H. 駆動側送り関係 / Feed guide mechanism / Transportführung /

## Mécánisme du guide de l'entraînement / Mecanismo de la guía de alimentación

REF.NO.	CODE	QTY	品名	NAME OF PARTS	RM
1	S15225101	1	Xクドウダイ	X-DRIVING BRACKET	
2	018062036	3	アナボルト6X20	BOLT, SOCKET M6X20	
3	028060246	3	バネザガネ2-6	WASHER, SPRING 2-6	
4	S15268000	1	ピニオンギアB	PINION GEAR, B	
5	012500536	2	アナヒラ5X5	SET SCREW, SOCKET (FT) M5X5	
6	S15222000	1	アイドルギヤA	IDLER GEAR, A	
7	012500536	2	アナヒラ5X5	SET SCREW, SOCKET (FT) M5X5	
8	S15233000	1	ワイヤードラムX	WIRE DRUM, X	
9	012500536	2	アナヒラ5X5	SET SCREW, SOCKET (FT) M5X5	
10	S15234000	1	Xクドウジク	X-DRIVING SHAFT	
11	076002800	2	タマジクウケ6002ZZ	BALL BEARING, 6002ZZ	
12	049220242	2	リテーニングリング	RETAINING RING, INTERNAL C22	
13	S15267000	1	ピニオンギアA	PINION GEAR, A	
14	012300536	2	アナヒラ3X5	SET SCREW, SOCKET (FT) M3X5	
15	S15239000	1	アイドルギヤB	IDLER GEAR, B	
16	012500536	2	アナヒラ5X5	SET SCREW, SOCKET (FT) M5X5	
17	S39488001	1	XリミットドグWCAP	X-LIMIT DOG, W	
18	0A4300606	2	ナベザクミ3X6DA	SCREW, PAN (S/P WASHER) M3X6	
20	S15240101	1	センサージク	SENSOR SHAFT	
21	S15235001	1	ヘンシメタル	BUSH, ECCENTRICITY	
22	012400636	1	アナヒラ4X6	SET SCREW, SOCKET (FT) M4X6	
23	S15236001	1	Xゲンテンドグ	X-AXIS HOME POSITION DOG	
24	012500536	2	アナヒラ5X5	SET SCREW, SOCKET (FT) M5X5	
25	S15227001	1	Xゲンテンプラケツト	X-AXIS HOME POSITION BRACKET	
26	0A5400806	2	ナベザクミ4X8DB	SCREW, PAN (S/P WASHER) M4X8	
28	0A4300606	2	ナベザクミ3X6DA	SCREW, PAN (S/P WASHER) M3X6	
30	S15241001	1	Xリミットブラケツト	X-LIMIT BRACKET	
31	0A5400806	2	ナベザクミ4X8DB	SCREW, PAN (S/P WASHER) M4X8	
33	0A4300606	2	ナベザクミ3X6DA	SCREW, PAN (S/P WASHER) M3X6	
36	018501436	4	アナボルト5X14	BOLT, SOCKET M5X14	
37	028050246	4	バネザガネ2-5	WASHER, SPRING 2-5	
38	025050236	4	ヒラザガネチユウ5	WASHER, PLAIN M 5	
41	S15229001	1	Yクドウダイ	Y-DRIVING BRACKET	
42	018062036	1	アナボルト6X20	BOLT, SOCKET M6X20	
43	028060246	1	バネザガネ2-6	WASHER, SPRING 2-6	
44	018062036	1	アナボルト6X20	BOLT, SOCKET M6X20	
45	028060246	1	バネザガネ2-6	WASHER, SPRING 2-6	
46	S15230001	1	Yモータブラケツト	Y-MOTOR BRACKET	
47	018061636	3	アナボルト6X16	BOLT, SOCKET M6X16	
48	028060246	3	バネザガネ2-6	WASHER, SPRING 2-6	
49	018501436	4	アナボルト5X14	BOLT, SOCKET M5X14	
50	028050246	4	バネザガネ2-5	WASHER, SPRING 2-5	
51	025050236	4	ヒラザガネチユウ5	WASHER, PLAIN M 5	
52	S15268000	1	ピニオンギアB	PINION GEAR, B	
53	012500536	2	アナヒラ5X5	SET SCREW, SOCKET (FT) M5X5	
54	S15242000	2	ワイヤードラムY	WIRE DRUM, Y	
55	012500536	4	アナヒラ5X5	SET SCREW, SOCKET (FT) M5X5	
56	S31959051	1	Yクドウジク	Y-DRIVING SHAFT	
57	S06740001	1	ベアリングASPP202	BALL BEARING, ASPP202	
58	018081636	2	アナボルト8X16	BOLT, SOCKET M8X16	
59	028080246	2	バネザガネ2-8	WASHER, SPRING 2-8	
61	076002800	1	タマジクウケ6002ZZ	BALL BEARING, 6002ZZ	
62	S31958001	1	ベアリングシタカンザ	SPACER	
65	S15232000	1	アイドルギヤA	IDLER GEAR, A	
66	012500536	2	アナヒラ5X5	SET SCREW, SOCKET (FT) M5X5	

J. 送り案内関係 / Feed guide mechanism / Transportführung /  
 Mécanisme du guide de l'entraînement / Mecanismo de la guía de alimentación

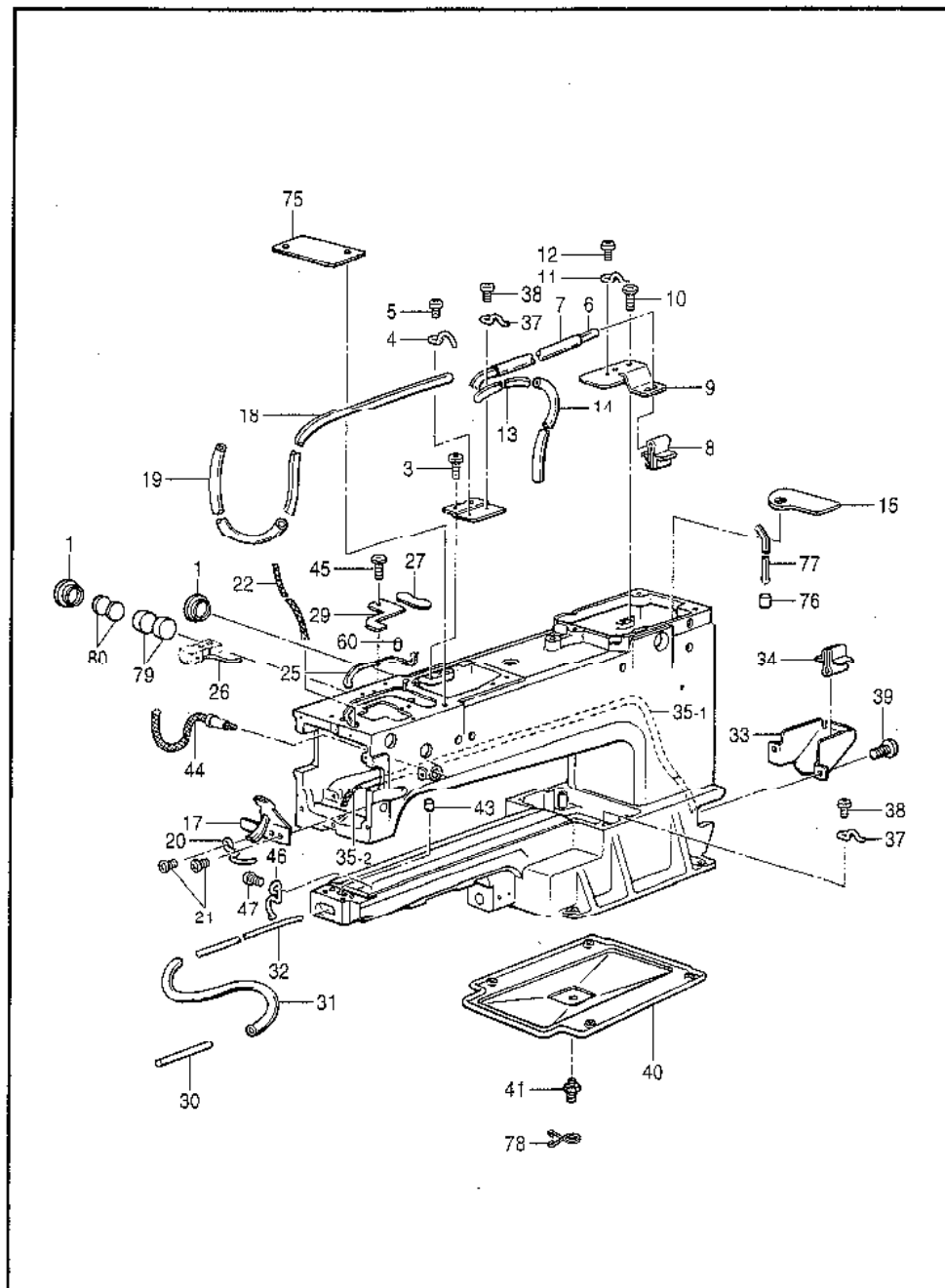




## J. 送り案内関係 / Feed guide mechanism / Transportführung /

Mécánisme du guide de l'entraînement / Mecanismo de la guía de alimentación

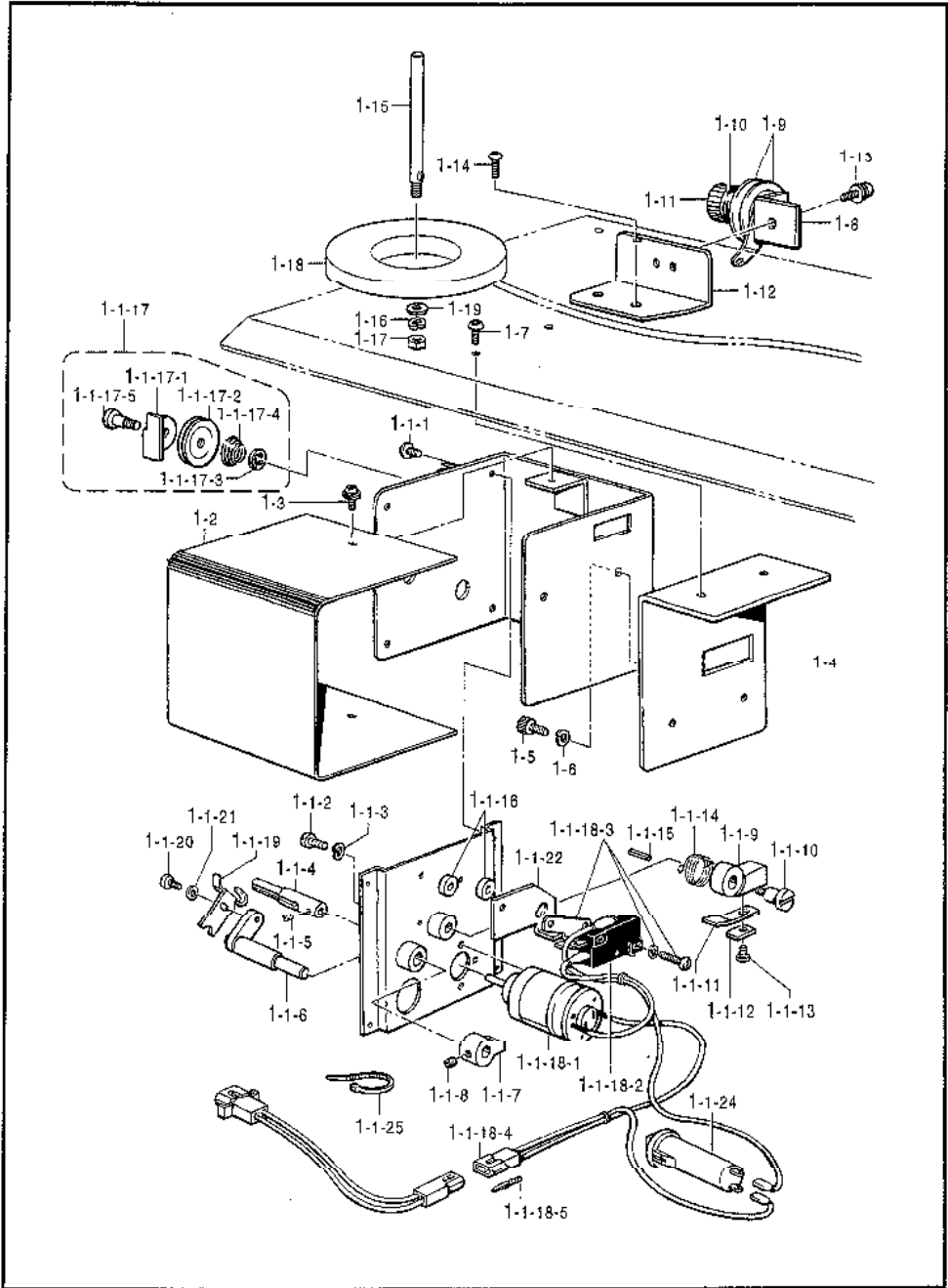
REF.NO.	CODE	QTY	ヒンメイ	NAME OF PARTS	RM
1	536432001	1	スタンドFL	STAND, FL	
2	018062036	2	アナボルト 6X20	BOLT, SOCKET M6X20	
3	028060246	2	バネザガネ2-6	WASHER, SPRING 2-6	
4	536431001	1	スタンドFR	STAND, FR	
5	018062036	2	アナボルト 6X20	BOLT, SOCKET M6X20	
6	028060246	2	バネザガネ2-6	WASHER, SPRING 2-6	
7	521085000	2	ワイヤプーリ	WIRE PULLEY	
11	521033009	1	スタンドRR	STAND, RR	
12	018062036	2	アナボルト 6X20	BOLT, SOCKET M6X20	
13	028060246	2	バネザガネ2-6	WASHER, SPRING 2-6	
14	048320242	1	トメワアナボルトC32	RETAINING RING, INTERNAL C32	
15	521085000	1	ワイヤプーリ	WIRE PULLEY	
19	521033009	1	スタンドRI	STAND, RI	
20	018062036	2	アナボルト 6X20	BOLT, SOCKET M6X20	
21	028060246	2	バネザガネ2-6	WASHER, SPRING 2-6	
22	521085000	1	ワイヤプーリ	WIRE PULLEY	
25	536425001	4	ストッパー	STOPPER	
26	018401036	8	アナボルト 4X10	BOLT, SOCKET M4X10	
28	017501606	4	ボルト 5X16	BOLT, M5X16	
29	021500103	4	ナット 1M5	NUT, 1M5	
30	536426001	1	センサブラケット	SENSOR BRACKET	
38	060400616	2	バインドM4X6	SCREW, BIND M4X6	
40	536427001	1	フックLX	HOOK, LX	
41	536428001	1	フックLY	HOOK, LY	
42	536429001	1	フックRX	HOOK, RX	
43	536430001	1	フックRY	HOOK, RY	
44	018501436	8	アナボルト 5X14	BOLT, SOCKET M5X14	
45	028050246	8	バネザガネ2-5	WASHER, SPRING 2-5	
46	025050236	8	ヒラザガネチユウ5	WASHER, PLAIN M 5	
47	536491001	4	アナボルト 5X25	BOLT, SOCKET M5X25	
48	018400836	4	アナボルト 4X8	BOLT, SOCKET M4X8	
50	028040246	4	バネザガネ2-4	WASHER, SPRING 2-4	
51	515248000	1	Xワイヤ	X WIRE	
52	515247000	2	Yワイヤ	Y-WIRE, R	
53	018400836	2	アナボルト 4X8	BOLT, SOCKET M4X8	
54	028040246	2	バネザガネ2-4	WASHER, SPRING 2-4	
55	515257000	2	リニアガイドY	LINEAR GUIDE, Y	
56	018401636	14	アナボルト 4X16	BOLT, SOCKET M4X16	
58	521037009	2	Yキャリッジ	Y-CARRIAGE	
59	018401236	8	アナボルト 4X12	BOLT, SOCKET M4X12	
60	025040136	8	ヒラザガネシヨウ4	WASHER, PLAIN S 4	
61	028040246	8	バネザガネ2-4	WASHER, SPRING 2-4	
62	521085000	12	ワイヤプーリ	WIRE PULLEY	
66	536423001	1	Yゲンテンドグ	Y-AXIS HOME POSITION DOG	
67	062400616	2	ナベコM4X6	SCREW, PAN M4X6	
70	515231000	2	プ リ プ レ ー ト	PULLEY PLATE	
71	018501636	4	アナボルト 5X16	BOLT, SOCKET M5X16	
72	028050246	4	バネザガネ2-5	WASHER, SPRING 2-5	
73	025050236	4	ヒラザガネチユウ5	WASHER, PLAIN M 5	
74	521038101	1	ガイドサポート	GUIDE SUPPORT	
75	018501036	6	アナボルト 5X10	BOLT, SOCKET M5X10	
76	515256000	1	リニアガイドX	LINEAR GUIDE, X	
77	018300836	9	アナボルト 3X8	BOLT, SOCKET M3X8	
78	515251001	1	Xキャリッジ	X-CARRIAGE	
79	018300836	8	アナボルト 3X8	BOLT, SOCKET M3X8	
80	028030246	8	バネザガネ2-3	WASHER, SPRING 2-3	
81	521085000	2	ワイヤプーリ	WIRE PULLEY	
85	515252001	2	フレームサイタクミ	FRAME PLATE ASSY	
86	517052001	4	ナベコM5X6	SCREW, FLAT M5X6	
87	0A4300605	2	ナベコM3X6DA	SCREW, PAN (S/P WASHER) M3X6	
88	062501016	2	ナベコ5X10	SCREW, PAN M5X10	
89	028050246	2	バネザガネ2-5	WASHER, SPRING 2-5	
90	025050236	2	ヒラザガネチユウ5	WASHER, PLAIN M 5	



K. 給油潤滑関係 / Lubrication / Schmierung / Lubrification / Lubricación

REF.NO.	CODE	QTY	ヒンメイ	NAME OF PARTS	RM
1	152948001	2	オイルポットマド	OIL WINDOW	
2	532555001	1	キユウユササエA	OIL SUPPORT, A	
3	060501016	2	バインドM5X10	SCREW, BIND M5X10	
4	152969001	1	コードササエカネ	CORD SUPPORT	
5	062300616	1	ナベコM3X6	SCREW, PAN M3X6	
6	532552000	1	クミヒモ6X6(750)	WICK, 6X6 L= 750	
7	532553000	1	ビニルチューブ(300)	OIL TUBE, L= 300	
8	532554000	1	ギアキユウユフエルト	FELT	
9	532556001	1	キユウユササエB	OIL SUPPORT, B	
10	060501016	2	バインドM5X10	SCREW, BIND M5X10	
11	117150001	1	コードササエカネ	CORD HOLDER	
12	062300616	1	ナベコM3X6	SCREW, PAN M3X6	
13	532557000	1	クミヒモ4X4(330)	WICK, 4X4 L= 330	
14	532558000	1	ビニルチューブ(85)	OIL TUBE, L= 85	
15	532559000	1	キユウユフエルトA	FELT, A	
17	532561101	1	キユウユササエCクミ	SUPPORTER ASSY, C	
18	532564000	1	ヒラクミヒモ(500)	WICK, FLAT L= 500	
19	532565000	1	ビニルチューブ(230)	OIL TUBE, L= 230	
20	152969001	1	コードササエカネ	CORD SUPPORT	
21	062300616	2	ナベコM3X6	SCREW, PAN M3X6	
22	536482000	1	クミヒモ	WICK	
25	532557000	2	クミヒモ4X4(330)	WICK, 4X4 L= 330	
26	532570000	1	クミヒモ4X4(120)	WICK, 4X4 L= 120	
27	532571000	1	キユウユフエルトB	OIL FELT, B	
29	536494001	1	オイルカバーAA	OIL COVER, AA	
30	532603000	1	メタルフエルトL	FELT, L	
31	532604000	1	ビニルチューブ(400)	OIL TUBE, L= 400	
32	532605000	1	クミヒモ4X4(520)	WICK, 4X4 L= 520	
33	532606001	1	ギヤカバー	GEAR COVER	
34	532554000	1	ギアキユウユフエルト	FELT	
35	540899000	1	ハイユヒモクミ	OIL WICK ASSY	
35-1	521677000	1	ビニルチューブ	OIL TUBE	
35-2	536481000	1	クミヒモ4X4(680)	WICK, 4X4 L= 680	
37	117150001	2	コードササエカネ	CORD HOLDER	
38	062300616	2	ナベコM3X6	SCREW, PAN M3X6	
39	062400816	2	ナベコ4X8	SCREW, PAN M4X8	
40	536477001	1	オイルパン	OIL PAN	
41	538735001	1	オイルグチ	OIL FEEDING PIPE	
43	107155001	1	フエルト	FELT	
44	534012000	1	クミヒモ4X4(240)	WICK, 4X4 L= 240	
45	060501016	1	バインドM5X10	SCREW, BIND M5X10	
46	117150001	1	コードササエカネ	CORD HOLDER	
47	062300616	1	ナベコM3X6	SCREW, PAN M3X6	
60	152883000	1	フエルト8X15.5	FELT, 8X15.5	
75	534325001	1	オイルカバーB	OIL COVER, B	
76	529700000	1	ウワルーバアンナイフエルト	FELT	
77	117006001	1	クミヒモ	WICK, L= 60	
78	507876101	1	チューブストツパー	TUBE CLIP	
79	536479000	2	フエルト28X15	FELT, 28X15	
80	536480000	2	フエルト23X4	FELT, 23X4	

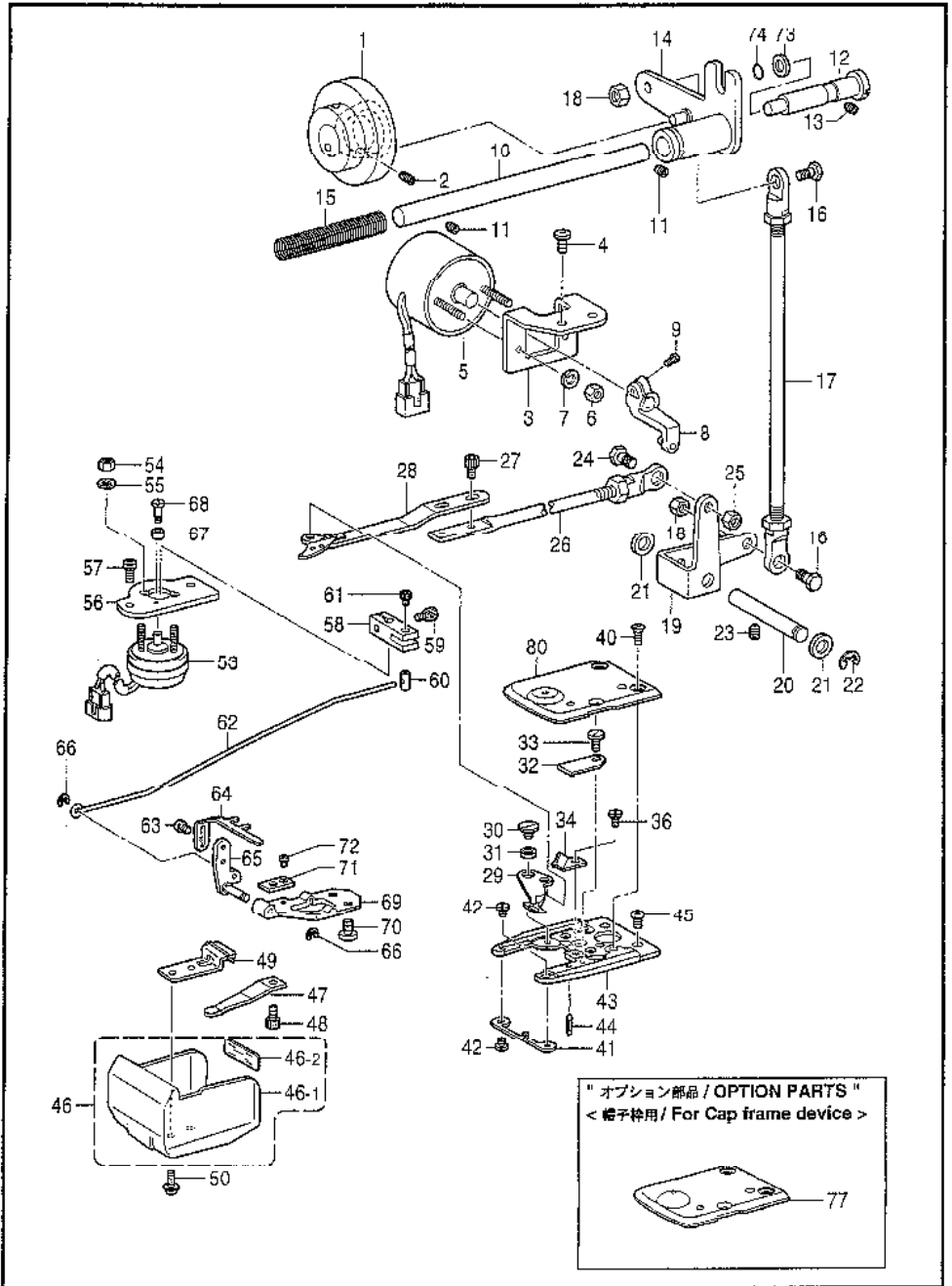
L. 糸巻関係 (オプション部品) / Bobbin winder mechanism (Option parts) / Spuler (Sonderzubehö) /  
 Mécanisme du bobineur (Pièces en option) / Mecanismo del devanador de la canilla (Piezas opcionales)



L. 糸巻関係 (オプション部品) / Bobbin winder mechanism (Option parts) / Spuler (Sonderzubehör) /  
 Mécanisme du bobineur (Pièces en option) / Mecanismo del devanador de la canilla (Piezas opcionales)

REF.NO.	CODE	QTY	ヒンメイ	NAME OF PARTS	RM
1	536410001	1	イトマキノウタミC	BOBBIN WINDER SET, C	
1-1	531973109	1	イトマキノウチタミ	BOBBIN WINDER ASSY	
1-1-1	008300604	4	+トラスコ3X6	SCREW, TRUSS M3X6	
1-1-2	535032101	2	シメネジ2.6X5.5	SCREW, M2.6X5.5	
1-1-3	028260242	2	バネザガネ2-2.6	WASHER, SPRING 2-2.6	
1-1-4	939901001	1	イトマキノウタ	SHAFT, ;B-WINDER	
1-1-5	014300332	2	アナボミ3X3	SET SCREW, SOCKET (CP) M3X3	
1-1-6	154024001	1	ボビンオサエ	BOBBIN PRESSER	
1-1-7	154092001	1	イトマキノメダシツキ	BOBBIN WINDER CLAW	
1-1-8	014680422	2	アナボミネジ4.37Xボミ	SET SCREW, SOCKET (CP) SM4.37	
1-1-9	152361001	1	イトマキレバー	LEVER, ;B-WINDER	
1-1-10	152362001	1	イトマキノダンネジ	SHOULDER SCREW	
1-1-11	111942001	1	イタバネ	SPRING, PLATE	
1-1-12	111943001	1	イタバネザガネ	WASHER	
1-1-13	060660512	1	バインド318-40X5	SCREW, BIND SM3.18-40X5	
1-1-14	152363001	1	ネジリバネA	SPRING, TWIST A	
1-1-15	047301042	1	スプリングピン	PIN, SPRING ROLL AW3	
1-1-16	152364001	2	コラー	COLLAR	
1-1-17	146197001	1	イトツカミクミ	THREAD NIPPER ASSY	
1-1-17-1	146198001	1	イトツカミメス	KNIFE, ;T-NIPPER	
1-1-17-2	146199001	1	イトツカミサラ	DISC	
1-1-17-3	146200001	1	トメワCS4	RETAINING RING, CS4	
1-1-17-4	144505000	1	イトアンナイバネ	SPRING	
1-1-17-5	118764002	1	ダンネジ4.37	SHOULDER SCREW, SM4.37	
1-1-18	539847001	1	イトマキノータクミ	MOTOR ASSY, ;B-WINDER	
1-1-18-1	539908000	1	イトマキノータ	MOTOR, ;B-WINDER	
1-1-18-2	152507000	1	マイクロスイッチD	MICRO SWITCH, D	
1-1-18-3	152508000	1	マイクロアクチエータ	MICRO ACTUATOR	
1-1-18-4	152509000	1	ナイロンコネクタE	NYLON CONNECTOR, E	
1-1-18-5	552851001	2	ピンターミナル#1854	TERMINAL PIN, #1854	
1-1-19	152645001	1	ボビンオサエイタ	BOBBIN HOLDER	
1-1-20	062300016	1	ナベコM3X6	SCREW, PAN M3X6	
1-1-21	025030236	1	ヒラザガネチユウ3	WASHER, PLAIN M 3	
1-1-22	158597001	1	イトマキノストップ	STOPPER, ;B-WINDER	
1-1-23	521103000	1	イトマキノハーネスC	HARNES, C ;B-WINDER	
1-1-24	516669000	1	プロテクタ0.5A	PROTECTOR, 0.5A	
1-1-25	504557000	1	バンドイPLT1M	BAND, ;PLT1M	
1-2	531960009	1	イトマキカバー	COVER, ;B-WINDER	
1-3	052300606	2	ナベコバネヒラ3X6	SCREW, PAN (S/P WASHER) M3X6	
1-4	532617001	1	イトマキノウチイタ	PLATE, ;B-WINDER DEVICE	
1-5	018400836	2	アナボルト4X8	BOLT, SOCKET M4X8	
1-6	028040246	2	バネザガネ2-4	WASHER, SPRING 2-4	
1-7	062501016	2	ナベコ5X10	SCREW, PAN M5X10	
1-8	145571101	1	イトマキノアンナイダイクミ	GUIDE BRACKET ASSY, ;B-WINDER	
1-9	145446001	2	イトチヨウシサラ	DISC, ;TENSION	
1-10	100401001	1	イトチヨウシバネ	TENSION SPRING	
1-11	100136001	1	イトチヨウシナツト	NUT, TENSION	
1-12	534347001	1	イトマキノアンナイイタ	GUIDE PLATE, ;B-WINDER	
1-13	052400806	1	ナベコバネヒラ4X8	SCREW, PAN (S/P WASHER) M4X8	
1-14	062501016	2	ナベコ5X10	SCREW, PAN M5X10	
1-15	546972001	1	スプールジク	SPOOL SHAFT	
1-16	028050246	1	バネザガネ2-5	WASHER, SPRING 2-5	
1-17	021500103	1	ナツト1シユ5	NUT, 1 M5	
1-18	546757000	1	スプールマット	SPOOL MAT	
1-19	025060236	1	ヒラザガネチユウ6	WASHER, PLAIN M 6	

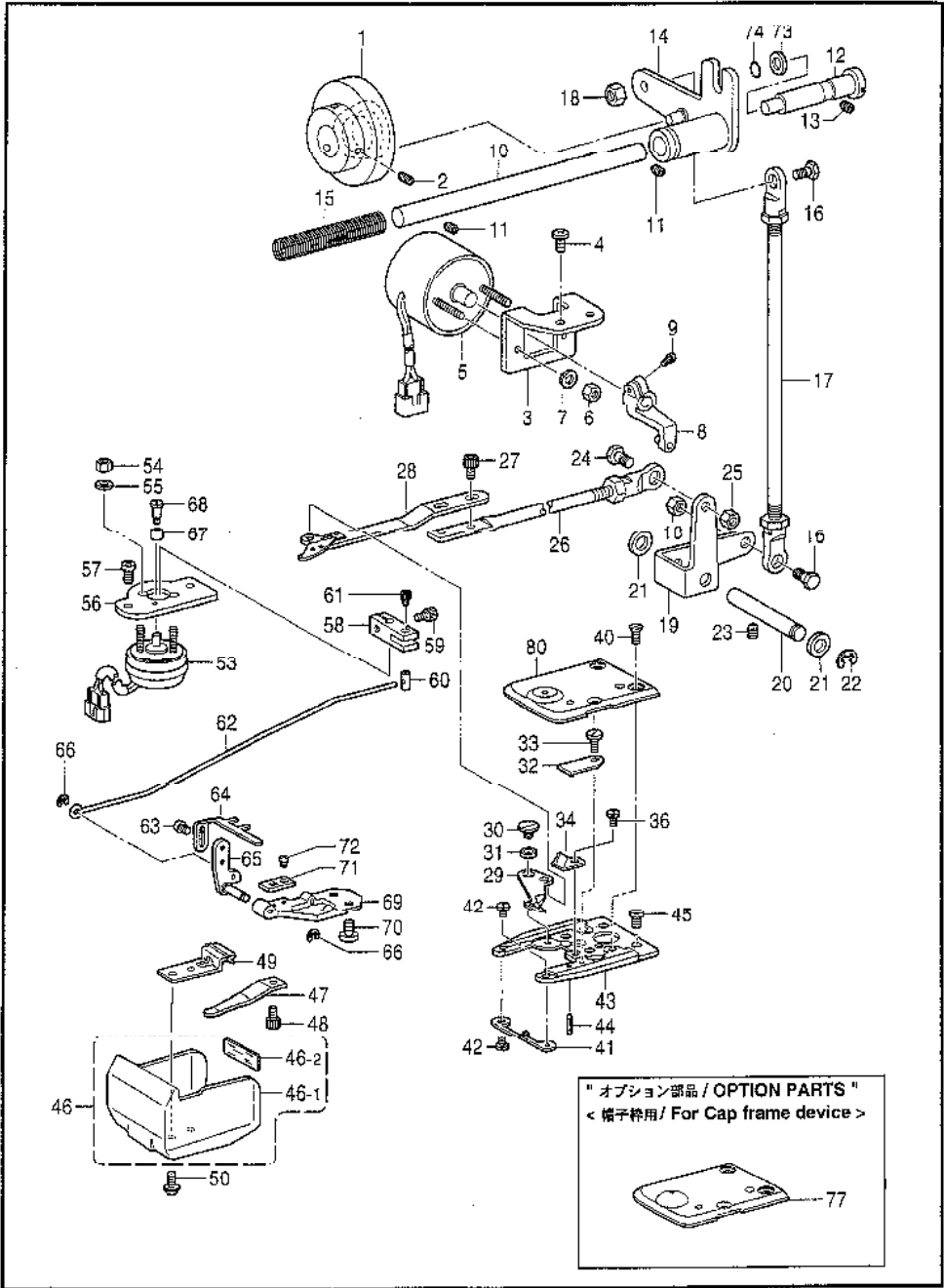
M. 糸切り関係 / Thread trimmer mechanism / Fadenabschneidevorrichtung /  
 Mécanisme de coupe-fil / Mecanismo de la cortadura de hilos



M.糸切り関係 / Thread trimmer mechanism / Fadenabschneidevorrichtung /  
 Mécanisme de coupe-fil / Mecanismo de la cortadura de hiros

REF.NO.	CODE	QTY	品名	NAME OF PARTS	RM
1	S32451001	1	イトキリカム	THREAD TRIMMER CAM	
2	S23651001	3	アナヒラ6X6ホソメ	SET SCREW, SOCKET (FT) M6X6	
3	S32452001	1	ソレノイドトリツケイタ	SETTING PLATE, ;SOL	
4	060501016	2	バインドM5X10	SCREW, BIND M5X10	
5	S32453000	1	イトキリソレノイド	THREAD TRIMMER SOLENOID	
6	021400106	2	ナット13.7x4	NUT, 1 M4	
7	028040246	2	バネサガネ2-4	WASHER, SPRING 2-4	
8	S32454001	1	ソレノイドレバークミ	SOLENOID LEVER ASSY	
9	062351016	1	ナベコ3.5X10	SCREW, PAN M3.5X10	
10	S32456001	1	クドウレバーアンナイジク	GUIDE SHAFT, ;D-LEVER	
11	012060636	2	アナヒラ6X6	SET SCREW, SOCKET (FT) M6X6	
12	S32466001	1	イエギヨジメ	POSITIONING SHAFT	
13	012060636	1	アナヒラ6X6	SET SCREW, SOCKET (FT) M6X6	
14	S32457001	1	イトキリクドウレバークミ	DRIVING LEVER ASSY, TR	
15	S32461001	1	クドウレバーモドシバネ	SPRING, COMPRESSION	
16	S32462001	2	タマツギテダシネジB	SHOULDER SCREW, B ;M6	
17	S32463001	1	イトキリロッドVクミ	THREAD TRIMMER ROD ASSY, V	
18	021060106	2	ナット13.7x4	NUT, 1 M4	
19	S32467001	1	イトキリレバー	THREAD TRIMMER LEVER	
20	S32468001	1	イトキリレバークミ	LEVER SHAFT, TR	
21	110367001	2	サガネ	WASHER, PLAIN SPECIAL B	
22	048060342	1	トメワE6	RETAINING RING, E6	
23	012060636	1	アナヒラ6X6	SET SCREW, SOCKET (FT) M6X6	
24	S32467001	1	タマツギテダシネジB	SHOULDER SCREW, B ;M6	
25	021060106	1	1シユナツト6	NUT, 1 M6	
26	S32469001	1	イトキリロッドHクミ	THREAD TRIMMER ROD ASSY, H	
27	018400836	2	アナボルト4X8	BOLT, SOCKET M4X8	
28	S32471101	1	イトキリレンカククミ	CONNECTING ROD ASSY, TR	
29	S32474001	1	イドウハ	MOVABLE KNIFE	
30	S32475001	1	シメネジ4	SCRFW, M4	
31	S32476001	1	イドウハカラー	COLLAR, ;M-KNIFE	
32	S32477001	1	コチイハ	FIXED KNIFE	
33	S50674001	1	ハリイタガイドネジ	SCREW, SPECIAL M3X5.5 ;GUIDE	
34	S36135101	1	イトホジイタ	THREAD HOLDING PLATE	
36	S44924001	1	シメネジM3X5.5	SCREW, M3X5.5	
40	S35210001	2	ササネジ4	SCRFW, FLAT M4	
41	S42456051	1	カマドメ	B-CASE HOLDER POSITION BRACKET	
42	S44924001	2	シメネジM3X5.5	SCREW, M3X5.5	
43	S42461151	1	ハリイタダイ	NEEDLE PLATE BASE	
44	047200542	1	スプリングピンAW2	PIN, SPRING ROLL AW2	
45	062400816	4	ナベコ4X8	SCREW, PAN M4X8	
46	S47229000	1	カマカバークミ	ROTARY HOOK COVER ASSY	
46-1	S44518000	1	カマカバ	ROTARY HOOK COVER	
46-2	S46741000	1	カマカバフェルト	FELT, ;R-HOOK COVER	
47	S32488001	1	カバーオサエバネ	SPRING, PLATE	
48	018400836	1	アナボルト4X8	BOLT, SOCKET M4X8	
49	S44519001	1	カバーササエ	COVER SUPPORT	
50	U08671003	2	ナベコM3X5DB	SCREW, PAN (S/P WASHER) M3X5	
53	S32490000	1	ピツカーソレノイド	PICKER SOLENOID	
54	021300106	2	ナット1シユ3	NUT, 1 M3	
55	028030245	2	バネサガネ2-3	WASHER, SPRING 2-3	
56	S32491001	1	PKソレノイドイタ	PICKER SOLENOID PLATE	
57	062401016	2	ナベコ4X10	SCREW, PAN M4X10	
58	S32492001	1	ソレノイドアーム	SOLENOID ARM	
59	018400836	1	アナボルト4X8	BOLT, SOCKET M4X8	
60	S32493001	1	アームピン	ARM PIN	
61	018300536	1	アナボルト3X5	BOLT, SOCKET M3X5	
62	S32494001	1	レネテツセン	CONNECTING WIRE	
63	062300416	2	ナベコM3X4	SCREW, PAN M3X4	

M. 糸切り関係 / Thread trimmer mechanism / Fadenabschneidevorrichtung /  
 Mécanisme de coupe-fil / Mecanismo de la cortadura de hiros

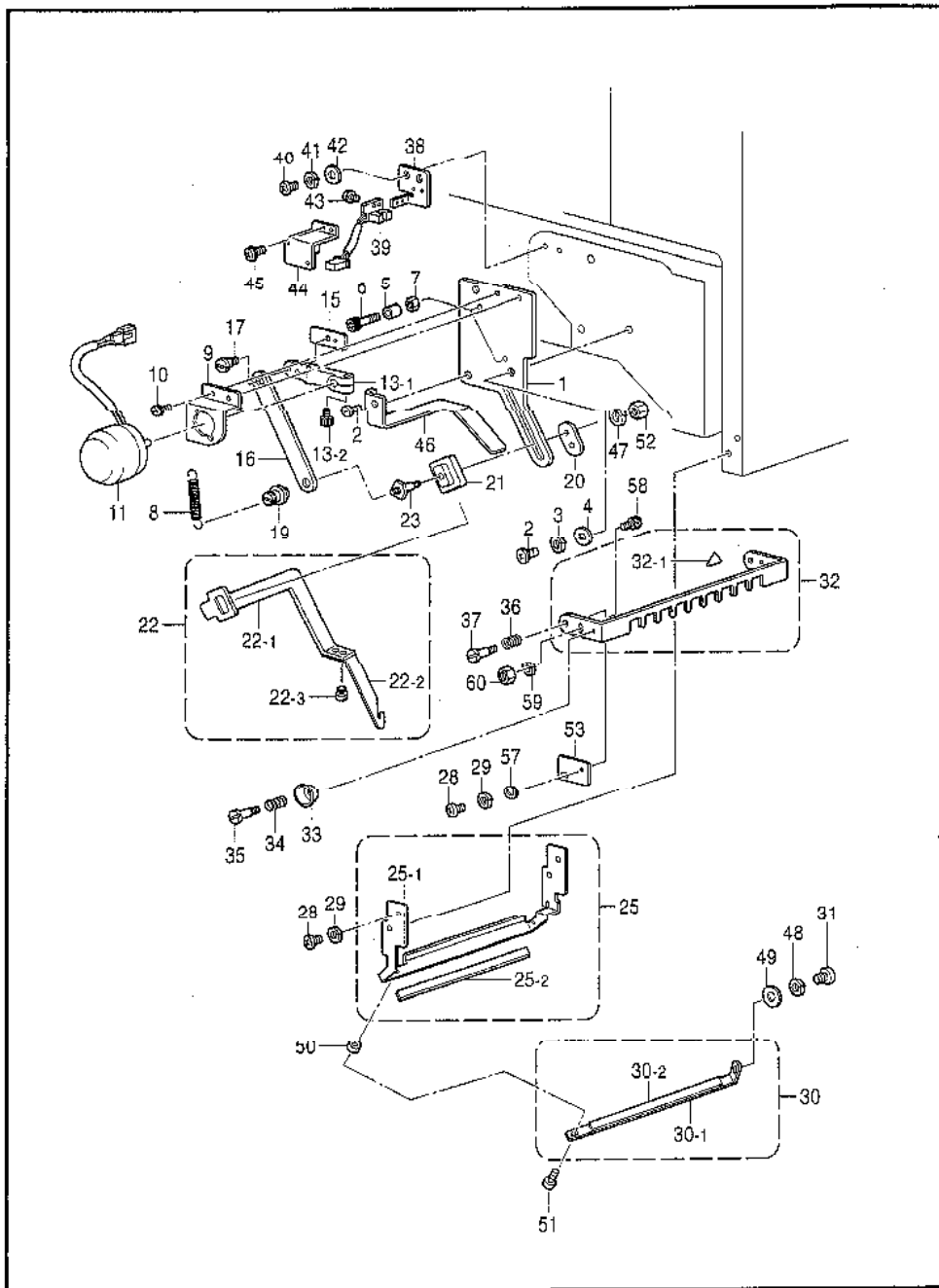


" オプション部品 / OPTION PARTS "  
 < 帽子枠用 / For Cap frame device >



M.糸切り関係 / Thread trimmer mechanism / Fadenabschneidevorrichtung /  
 Mécanisme de coupe-fil / Mecanismo de la cortadura de hiros

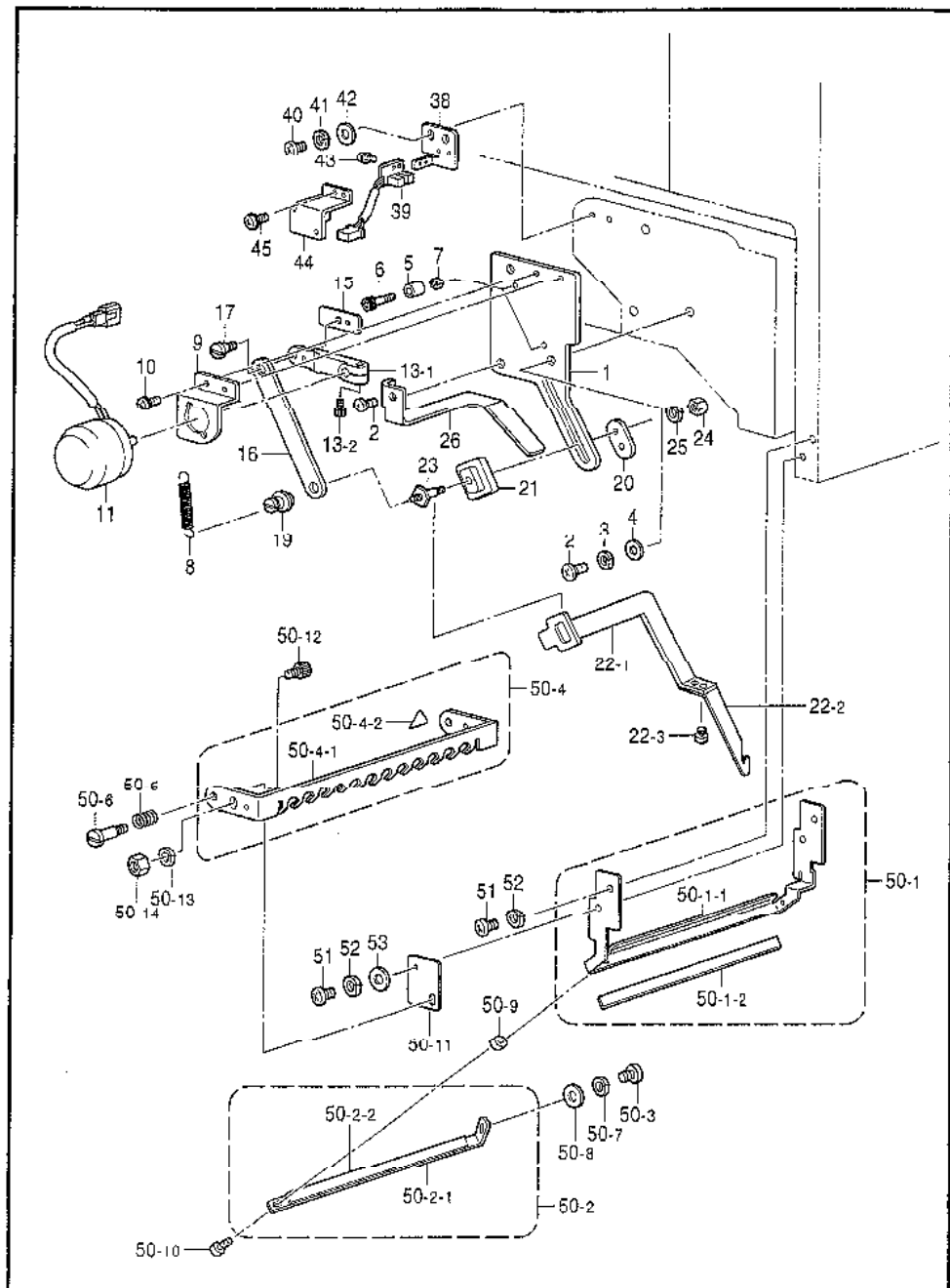
REF.NO.	CODE	QTY	品名	NAME OF PARTS	RM
64	S32495001	1	ピツカー	PICKER	
65	S32496001	1	ピツカーベース	PICKER BASE	
66	048020342	2	トメワE2	RETAINING RING, E2	
67	S32497001	1	クッション	CUSHION	
68	S32498001	1	クッションピン	SHOULDER SCREW, M3	
69	S32614001	1	PKブラケット	PICKER BRACKET	
70	060400816	2	バインド4X8	SCREW, BIND M4X8	
71	S32499001	1	ピツカーストツバ	PICKER STOPPER	
72	062300416	2	ナベコM3X4	SCREW, PAN M3X4	
73	025080132	1	ヒラサガネシヨウ8	WASHER, PLAIN S 8	
74	081007070	1	OリングP7	O RING, P7	
80	S51245001	1	シムアップ用ハライタN	NEEDLE PLATE, N ; EMBRO.	
77	S51247001	1	”オプション部品” <帽子枠用> ボウシヨウハライタN	” OPTION PARTS ” <For Cap frame device> NEEDLE PLATE, N ; C-FRAME	



N1.糸払イ関係 (BES-916AC) / Thread wiper mechanism (BES-916AC) / Fadenwischvorrichtung (BES-916AC) /  
 Mécanisme de tire-fil (BES-916AC) / Mecanismo del limpiador de hilo (BES-916AC)

REF. NO.	CODE	QTY	品名	NAME OF PARTS	RM
1	532361201	1	イトカケソレノイドベース	SOLENOID BASE, ;T/GUIDE	
2	060501016	3	バインドM5X10	SCREW, BIND M5X10	
3	028050246	2	バネザガネ2-5	WASHER, SPRING 2-5	
4	025050236	2	ヒラザガネチユウ5	WASHER, PLAIN M 5	
5	532362000	2	アームクッション	ARM CUSHION	
6	552060001	2	カネソレノイドソケット	BOLT, SOCKET M4X14	
7	021400106	2	ナット1シユ4	NUT, 1 M4	
8	532365101	1	イトハライバネ	SPRING	
9	532366001	1	イトカケソレノイドイタ	SOLENOID PLATE, ;T/GUIDE	
10	0A4300605	2	+ナベザクミ3X6DA	SCREW, PAN (S/P WASHER) M3X6	
11	532367000	1	ワイパーソレノイド	WIPER SOLENOID	
12	547051101	1	ソレノイドアームアセ	SOLENOID ARM ASSEY	
13-1	547052101	1	ソレノイドアーム	SOLENOID ARM	
13-2	018401036	1	アナボルト4X10	BOLT, SOCKET M4X10	
15	532386001	1	ソレノイドセンサーイタ	SOLENOID SENSOR PLATE	
16	532369001	1	モクガネイタ	PLATE	
17	532528300	1	ダンネジ4	SHOULDER SCREW, M4	
19	5322271101	1	ガイドメタル	GUIDE METAL	
20	535711001	1	イチギメスペーサB	SPACER, B ;POSITIONING	
21	532373100	1	イチギメカラー	COLLAR, ;POSITIONING	
22	532374101	1	ウホワイトカゲフッククミ	GUIDE HOOK ASSY, ;U-THREAD	
22-1	532387101	1	ウホワイトカゲフックイタ	GUIDE HOOK PLATE, ;U-THREAD	
22-2	532388100	1	ウホワイトカゲフック	GUIDE HOOK, ;U-THREAD	
22-3	532480001	2	シムスネジ3X5	SCREW, M3X2.5	
23	535710101	1	ダンネジ3	SHOULDER SCREW, M3	
25	532375201	1	イトオサエベースクミ	THREAD PRESSER BASE ASSY	
25-1	532376201	1	イトオサエベース	THREAD PRESSER BASE	
25-2	532377000	1	マジックテープ	MAGIC TAPE	
28	0624000816	4	ナベコ4X8	SCREW, PAN M4X8	
29	028040246	4	バネザガネ2-4	WASHER, SPRING 2-4	
30	532380101	1	イトオサエフタクミ	COVER ASSY, ;TR/PRESSER	
30-1	532381101	1	イトオサエフタ	COVER, ;TR/PRESSER	
30-2	532377000	1	マジックテープ	MAGIC TAPE	
31	062300616	1	ナベコM3X6	SCREW, PAN M3X6	
32	539418101	1	フィンガーガードクミ	FINGER GUARD ASSY	
32-1	536924001	1	ワーニングマーク	MARK, INJURY	
33	532378001	2	スズサ	DISK	
34	532379001	2	スズバネ	SPRING	
35	532363001	2	スズトリツケネジ	SHOULDER SCREW, M3	
36	532383001	2	フィンガーガードバネ	SPRING	
37	532363001	2	スズトリツケネジ	SHOULDER SCREW, M3	
38	532384101	1	センサーイタ	SENSOR PLATE	
39	536220001	1	センサーハンクミ	SENSOR PCB ASSY, LX	
40	062400816	2	ナベコ4X8	SCREW, PAN M4X8	
41	028040246	2	バネザガネ2-4	WASHER, SPRING 2-4	
42	026040236	2	ヒラザガネミガキ4	WASHER, PLAIN 4	
43	0A4300605	2	+ナベザクミ3X6DA	SCREW, PAN (S/P WASHER) M3X6	
44	532385101	1	センサーカバー	SENSOR COVER	
45	0A4300605	2	+ナベザクミ3X6DA	SCREW, PAN (S/P WASHER) M3X6	
46	534452000	1	ワイパーオサエイタ	WIPER HOLDER PLATE	
47	028030243	1	バネザガネ2-3	WASHER, SPRING 2-3	
48	028030243	2	バネザガネ2-3	WASHER, SPRING 2-3	
49	025030233	2	ヒラザガネチユウ3	WASHER, PLAIN M 3	
50	536714001	1	ウエイトツガミスぺーサ	SPACER	
51	062301006	1	ナベコ3X10	SCREW, PAN M3X10	
52	021300106	2	シユナット3	NUT, 1 M3	
53	543505001	2	フィンガーガードイタ	FINGER GUARD PLATE	
57	026040236	2	ヒラザガネミガキ4	WASHER, PLAIN 4	
58	018300636	1	アナボルト3X6	BOLT, SOCKET M3X6	
59	028030243	1	バネザガネ2-3	WASHER, SPRING 2-3	
60	021300106	1	シユナット3	NUT, 1 M3	

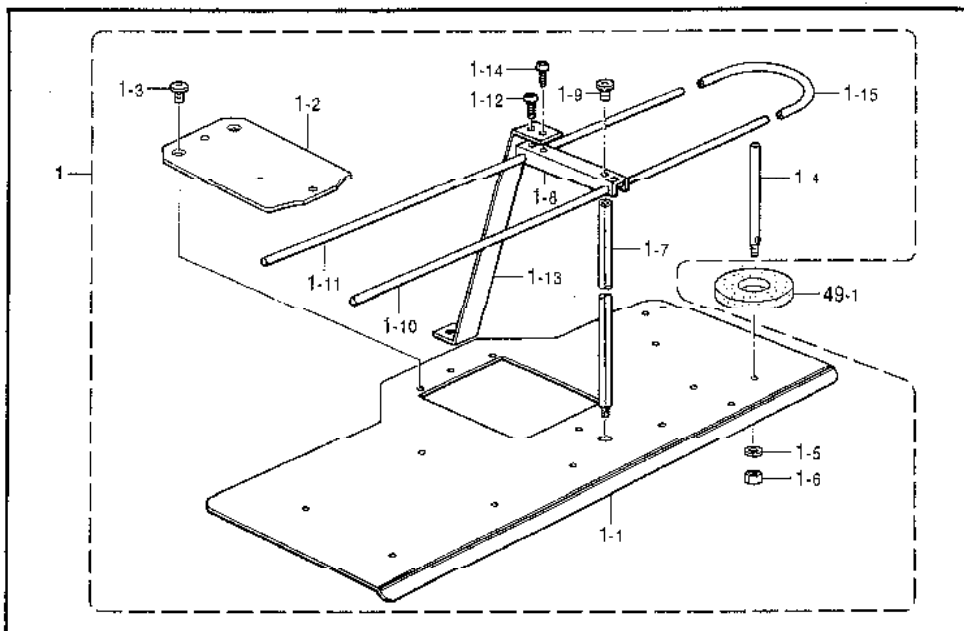
N2. 糸払イ関係 (BES-1216AC) / Thread wiper mechanism (BES-1216AC) / Fadenwischvorrichtung (BES-1216AC) /  
 Mécanisme de tire-filiv (BES-1216AC) / Mecanismo del limpiador de hilo (BES-1216AC)



N2 .系私イ關係 (BES-1216AC) / Thread wiper mechanism (BES-1216AC) / Fadenwischvorrichtung (BES-1216AC) /  
 Mécanisme de tire-fil (BES-1216AC) / Mecanismo del limpiador de hilo (BES-1216AC)

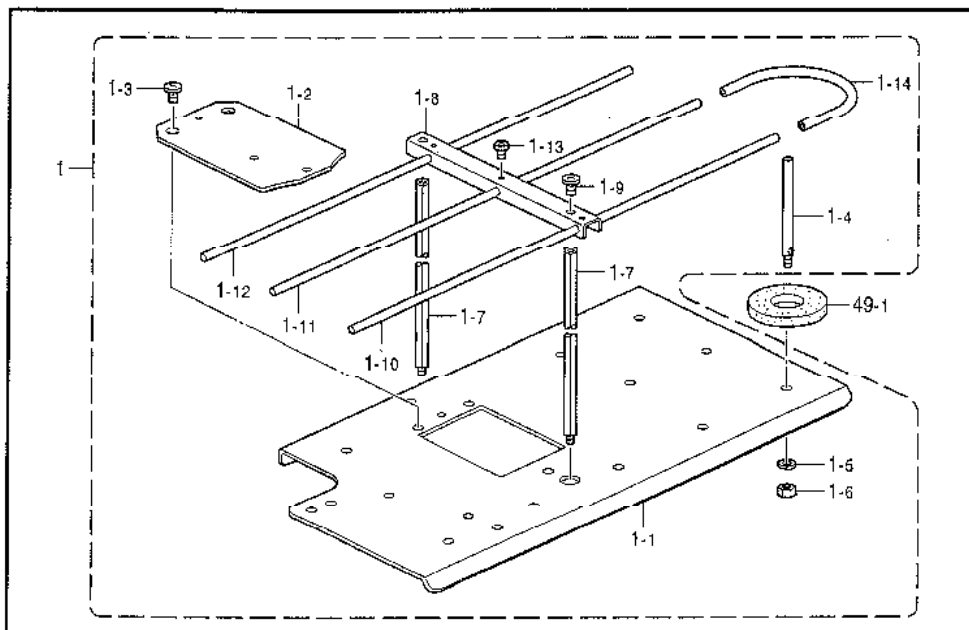
REF.NO.	CODE	QTY	ヒンメイ	NAME OF PARTS	RM
1	S32361201	1	イトカケソレノイドベース	SOLENOID BASE, ;T/GUIDE	
2	060501016	3	バインドM5X10	SCREW, BIND M5X10	
3	028050246	2	バネザガネ2-5	WASHER, SPRING 2-5	
4	025050236	2	ヒラザガネチユウ5	WASHER, PLAIN M 5	
5	S32362000	2	アームクッション	ARM CUSHION	
6	S52069001	2	クッションソケットネジ	BOLT, SOCKET MAX14	
7	021400106	2	ナツト1シユ4	NUT, 1 M4	
8	S32365101	1	イトハライバネ	SPRING	
9	S32366001	1	イトカケソレノイドイタ	SOLENOID PLATE, ;T/GUIDE	
10	0A4300605	2	+ナベザクミ3X6DA	SCREW, PAN (S/P WASHER) M3X6	
11	S32367000	1	ワイパーソレノイド	WIPER SOLENOID	
12	S47051101	1	ソレノイドアーム	SOLENOID ARM ASSY	
13-1	S47052101	1	ソレノイドアーム	SOLENOID ARM	
13-2	018401036	1	アナボルト4X10	BOLT, SOCKET M4X10	
15	S32386001	1	ソレノイドセンサーイタ	SOLENOID SENSOR PLATE	
16	S32369001	1	モクガネイタ	PLATE	
17	S25283001	1	ダンネジ4	SHOULDER SCREW, M4	
19	S32371101	1	ガイドメタル	GUIDE METAL	
20	S35711001	1	イチギメスベサB	SPACER, B ;POSITIONING	
21	S32373100	1	イチギメカラ	COLLAR, ;POSITIONING	
22	S32374101	1	ウワイトカケフツクミ	GUIDE HOOK ASSY, ;U-THREAD	
22-1	S32387101	1	ウワイトカケフツクイタ	GUIDE HOOK PLATE, ;U-THREAD	
22-2	S32388100	1	ウワイトカケフツク	GUIDE HOOK, ;U-THREAD	
22-3	S37480001	1	ソレノイドセンサー	SENSOR PCB ASSY. CX	
23	S35710101	1	ダンネジ3	SHOULDER SCREW, M3	
24	021300106	2	1シユナツト3	NUT, 1 M3	
25	028030243	1	バネザガネ2-3	WASHER, SPRING 2-3	
26	S34452000	1	ワイパーオサエイタ	WIPER HOLDER PLATE	
38	S32384101	1	センサーイタ	SENSOR PLATE	
39	S36220001	1	センサーバンクミ	SENSOR PCB ASSY. CX	
40	062400816	2	ナベコ4X8	SCREW, PAN M4X8	
41	028040246	2	バネザガネ2-4	WASHER, SPRING 2-4	
42	026040236	2	ヒラザガネミガキ4	WASHER, PLAIN 4	
43	0A4300605	2	+ナベザクミ3X6DA	SCREW, PAN (S/P WASHER) M3X6	
44	S32385101	1	センサーカバー	SENSOR COVER	
45	0A4300605	2	+ナベザクミ3X6DA	SCRFW. PAN (S/P WASHER) M3X6	
50	S45540001	1	イトツカミ12クミ	THREAD NIPPER ASSY, 12	
50-1	S45541001	1	イトオサエベース:2クミ	THREAD PRESSER BASE ASSY, 12	
50-1-1	S45542001	1	イトオサエベース:2	THREAD PRESSER BASE, 12	
50-1-2	S45543000	1	マジックテープ12	MAGIC TAPE, 12	
50-2	S45544001	1	イトオサエフタ12クミ	THREAD PRESSER COVER ASSY, 12	
50-2-1	S45545001	1	イトオサエフタ12	THREAD PRESSER COVER, 12	
50-2-2	S45543000	1	マジックテープ12	MAGIC TAPE, 12	
50-3	062300616	1	ナベコM3X6	SCREW, PAN M3X6	
50-4	S45546001	1	フィンガーガード12クミ	FINGER GUARD ASSY, 12	
50-4-1	S45547001	1	フィンガーガード12	FINGER GUARD, 12	
50-4-2	S36924001	1	ワーニングマーク	MARK, INJURY	
50-5	S32383001	2	フィンガーガードバネ	SPRING	
50-6	S32363001	2	スドリツケネジ	SHOULDER SCREW, M3	
50-7	028030243	2	バネザガネ2-3	WASHER, SPRING 2-3	
50-8	025030233	2	ヒラザガネチユウ3	WASHER, PLAIN M 3	
50-9	S36714001	1	ウエイトツカミスベサ	SPACER	
50-10	062301006	1	ナベコ3X10	SCREW, PAN M3X10	
50-11	S43505001	2	フィンガーガードイタ	FINGER GUARD PLATE	
50-12	018300636	1	アナボルト3X6	BOLT, SOCKET M3X6	
50-13	028030243	1	バネザガネ2-3	WASHER, SPRING 2-3	
50-14	021300106	1	1シユナツト3	NUT, 1 M3	
51	062400816	4	ナベコ4X8	SCREW, PAN M4X8	
52	028040246	4	バネザガネ2-4	WASHER, SPRING 2-4	
53	026040236	2	ヒラザガネミガキ4	WASHER, PLAIN 4	

P1. 上糸通シ関係 (BES-916AC) / Upper threading mechanism (BES-916AC) / Obererfadens (BES-916AC) /  
 Mécanisme de l'enfilage supérieur (BES-916AC) / Mecanismo del enhebrado superior (BES-916AC)



155-916-412

P2. 上糸通シ関係 (BES-1216AC) / Upper threading mechanism (BES-1216AC) / Obererfadens (BES-1216AC) /  
 Mécanisme de l'enfilage supérieur (BES-1216AC) / Mecanismo del enhebrado superior (BES-1216AC)



155-016-412

P1. 上糸通シ関係 (BES-916AC) / Upper threading mechanism (BES-916AC) / Obererfadens (BES-916AC) /  
 Mécanisme de l'enfilage supérieur (BES-916AC) / Mecanismo del enhebrado superior (BES-916AC)

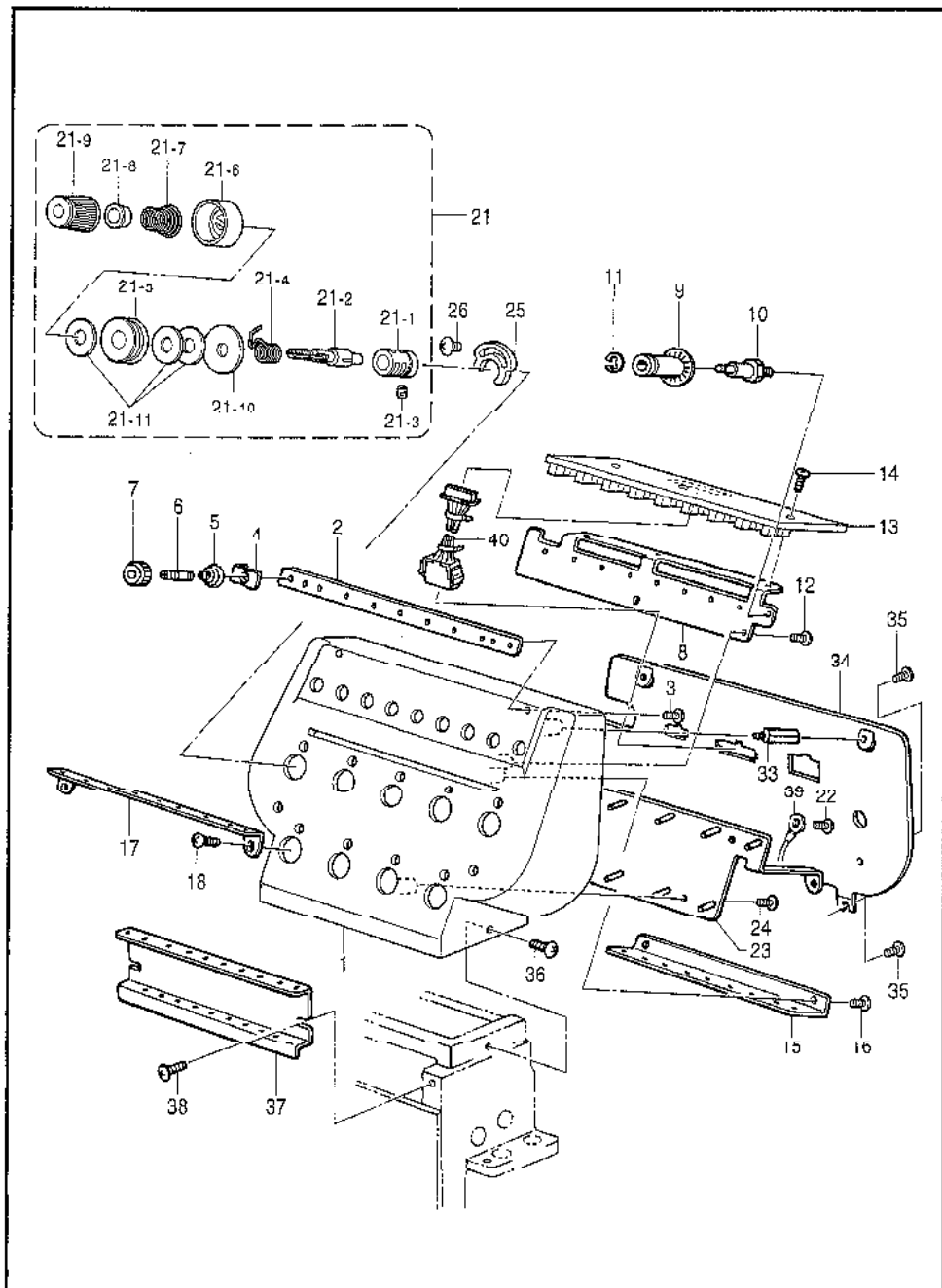
REF.NO.	CODE	Q'TY	品名	NAME OF PARTS	RM
1	S49451001	1	イトタテダイ9クミ	COTTON STAND ASSY, 9	
1-1	S32508009	1	イトタテダイL	COTTON STAND, L	
1-2	S32509009	1	イトタテダイS	COTTON STAND, S	
1-3	060501016	4	バインドM5X10	SCREW, BIND M5X10	
1-4	S46972001	9	スプールジク	SPOOL SHAFT	
1-5	028050246	9	ワネザガネ2-5	WASHER, SPRING 2-5	
1-6	021500103	9	ナット1寸ユ5	NUT, 1 M5	
1-7	S32510001	1	イトアンナイシジボウ	THREAD GUIDE BAR	
1-8	S15273001	1	イトアンナイシジョイント	THREAD GUIDE JOINT	
1-9	060501016	1	バインドM5X10	SCREW, BIND M5X10	
1-10	S15286101	1	イトアンナイA	THREAD GUIDE, A	
1-11	S15287101	1	イトアンナイB	THREAD GUIDE, B	
1-12	062400010	2	ナベコ4X8	SCREW, PAN M4X8	
1-13	S34450001	1	アンナイシジイタ	GUIDE PLATE	
1-14	062300616	1	ナベコM3X6	SCREW, PAN M3X6	
1-15	S25391000	1	ビニールチューブ	OIL TUBE, L= 220	
49	S47551000	1	スプールマツト9クミ	SPOOL MAT ASSY, 9	
49-1	S46757000	9	スプールマツト	SPOOL MAT	

155-916-412

P2. 上糸通シ関係 (BES-1216AC) / Upper threading mechanism (BES-1216AC) / Obererfadens (BES-1216AC) /  
 Mécanisme de l'enfilage supérieur (BES-1216AC) / Mecanismo del enhebrado superior (BES-1216AC)

REF.NO.	CODE	Q'TY	品名	NAME OF PARTS	RM
1	S49450001	1	イトタテダイ12クミ	COTTON STAND ASSY, 12	
1-1	S45588009	1	イトタテダイ12	COTTON STAND, 12	
1-2	S32509009	1	イトタテダイS	COTTON STAND, S	
1-3	060501016	4	バインドM5X10	SCREW, BIND M5X10	
1-4	S46972001	12	スプールジク	SPOOL SHAFT	
1-5	028050246	12	ワネザガネ2-5	WASHER, SPRING 2-5	
1-6	021500103	12	ナット1寸ユ5	NUT, 1 M5	
1-7	S32510001	2	イトアンナイシジボウ	THREAD GUIDE BAR	
1-8	S45590001	1	イトアンナイシジョイント12	THREAD GUIDE JOINT, 12	
1-9	060501016	2	バインドM5X10	SCREW, BIND M5X10	
1-10	S46290001	1	イトアンナイA	THREAD GUIDE, A	
1-11	S46291001	1	イトアンナイB	THREAD GUIDE, B	
1-12	S45589001	1	イトアンナイC	THREAD GUIDE, C	
1-13	062400816	3	ナベコ4X8	SCREW, PAN M4X8	
1-14	S25391000	1	ビニールチューブ	OIL TUBE, L= 220	
49	S47552000	1	スプールマツト12クミ	SPOOL MAT ASSY, 12	
49-1	S46757000	12	スプールマツト	SPOOL MAT	

Q1. 糸調子関係 (BES-916AC) / Thread tension (BES-916AC) / Fadertension (BES-916AC) /  
Tension du fil (BES-916AC) / Tensión del hilo (BES-916AC)

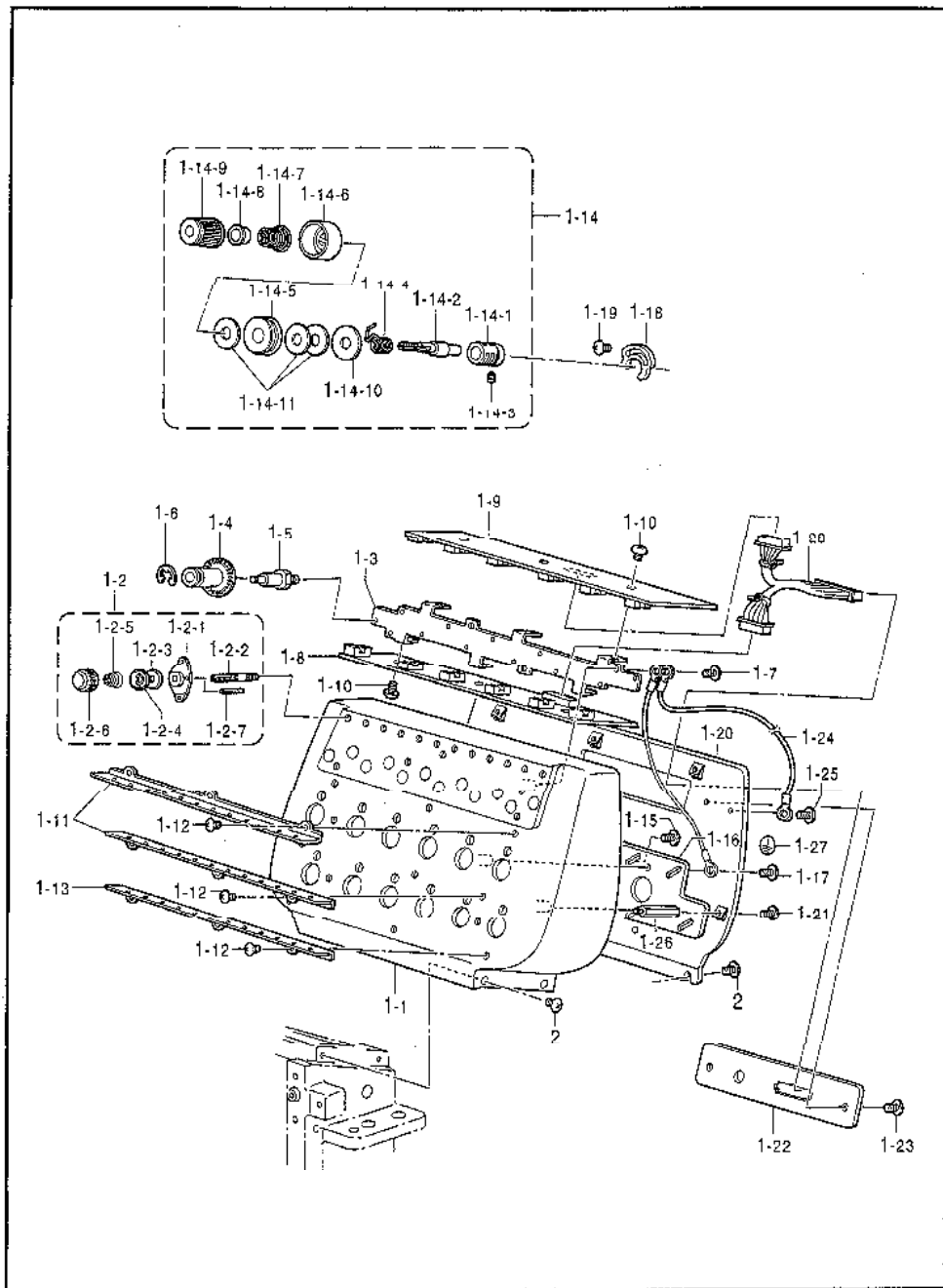




Q1.糸調子関係 (BES-916AC) / Thread tension (BES-916AC) / Faderspannung (BES-916AC) /  
Tension du fil (BES-916AC) / Tensión del hilo (BES-916AC)

REF.NO.	CODE	Q'TY	品名	NAME OF PARTS	RM
1	S40702009	1	チヨウセイダイベーススクミ	ADJUSTMENT BASE ASSY, S	
2	S32394101	1	イトカケベース	THREAD GUIDE BASE	
3	008400806	2	+トラスコ4X8	SCREW, TRUSS M4X8	
4	S32395001	9	イトアンナイチヨウシサラ	THREAD GUIDE DISK	
5	S34033001	9	プレテンションバネ	SPRING	
6	S32397001	4	イトアンナイダシネジ	SHOULDER SCREW	
7	155510001	9	イトチヨウシナツト	TENSION NUT	
8	S40709001	1	イトキレプーリーイタ	PLATE, ;TR-BREAK. PULLEY	
9	S40707000	9	イトキレプーリー	PULLEY, ;TR-BREAK.	
10	S40708001	9	イトキレプーリージク	PULLEY SHAFT, ;TR-BREAK.	
11	048020346	9	トメワ2	RETAINING RING, E2	
12	008400806	3	メットラスコ4X8	SCREW, TRUSS M4X8	
13	S41030001	1	イトキレセンサーキバンクミ	SENSOR PCB ASSY, ;TR-BREAK.	
14	008400806	3	+トラスコ4X8	SCREW, TRUSS M4X8	
15	S40712001	1	ジヨウブイトミチウエ	THREAD GUIDE, U ;UPPER	
16	008400806	2	+トラスコ4X8	SCREW, TRUSS M4X8	
17	S40713001	1	ジヨウブイトミチナカ	THREAD GUIDE, C ;UPPER	
18	008400806	2	+トラスコ4X8	SCREW, TRUSS M4X8	
21	S37295301	9	イトチヨウシボウダイクミ	TENSION BRACKET ASSY	
21-1	S40714001	9	イトチヨウシボウダイ	TENSION BRACKET	
21-2	S50013001	9	イトチヨウシボウ	TENSION STUD	
21-3	100402004	9	トメネジ3.57	SET SCREW, SM3.57	
21-4	S37297101	9	イトトリバネ	THREAD TAKE-UP SPRING	
21-5	S36300000	9	ロータリーサラ	ROTARY DISC	
21-6	144103009	9	イトチヨウシサラオサエ	DISC PRESSER, ;TENSION	
21-7	S20680001	9	イトチヨウシバネS	TENSION SPRING, S	
21-8	S20681000	9	チヨウシバネウエザガネ	WASHER	
21-9	S20682103	9	イトチヨウシナツト	TENSION NUT, RED	
21-10	S48398000	9	イトチヨウシボウイタL	TENSION BAR PLATE, L	
21-11	S36299001	27	イトチヨウシサラフェルト	FELT	
22	008400806	18	+トラスコ4X8	SCREW, TRUSS M4X8	
23	S40715000	1	イトチヨウシボウタイイタ	BASE PLATE, ;T-STUD	
24	008400806	4	+トラスコ4X8	SCREW, TRUSS M4X8	
25	S40716001	9	イトトリバネイタ	BRACKET, ;T/TAKE-UP SPRING	
26	008400806	9	+トラスコ4X8	SCREW, TRUSS M4X8	
33	S40740001	2	スタツド4X25	STUD, 4X25	
34	S40717101	1	チヨウセイダイカバー	COVER, ;ADJUSTMENT BASE	
35	008400806	6	+トラスコ4X8	SCREW, TRUSS M4X8	
36	008400806	2	+トラスコ4X8	SCREW, TRUSS M4X8	
37	S40718001	1	イトミチウエ	THREAD GUIDE, U	
38	008400806	2	+トラスコ4X8	SCREW, TRUSS M4X8	
39	S17061000	1	アースセン120	GROUND WIRE, 120	
40	S42643050	1	イトキレセンサーハーネスクミ	S-HARNESS ASSY, ;TR-BRAKE.	

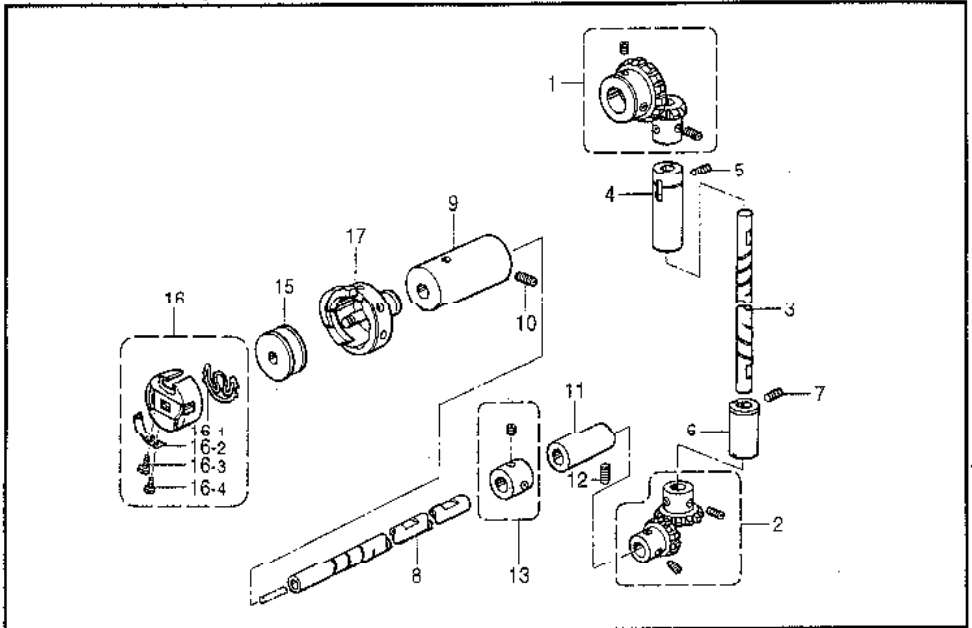
Q2. 糸調子関係 (BES-1216AC) / Thread tension (BES-1216AC) / Fadenspannung (BES-1216AC) /  
Tension du fil (BES-1216AC) / Tensión del hilo (BES-1216AC)



Q2. 糸調子関係 (BES-1216AC) / Thread tension (BES-1216AC) / Faderspannung (BES-1216AC) / Tension du fil (BES-1216AC) / Tensión del hilo (BES-1216AC)

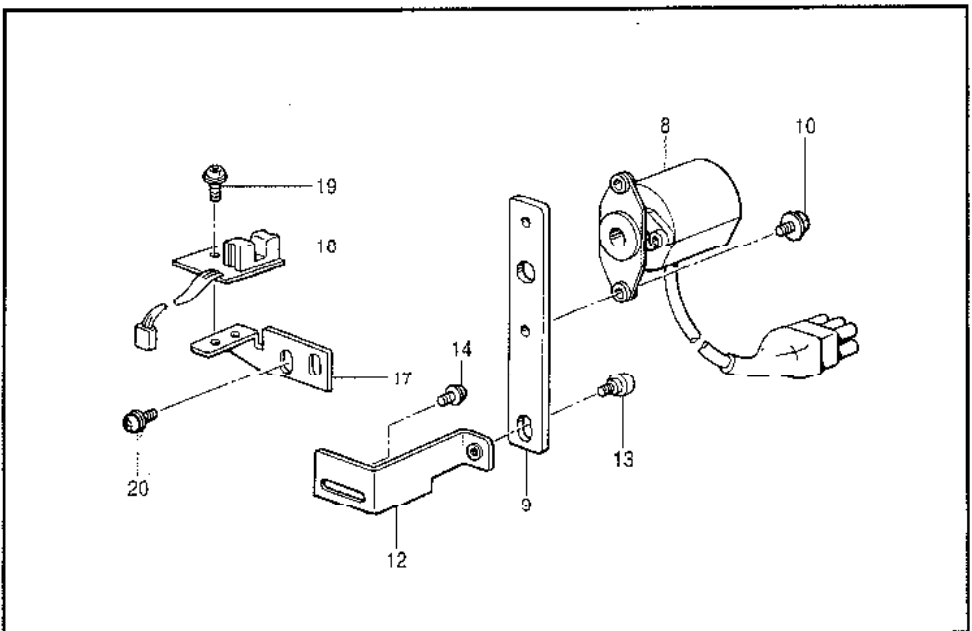
REF.NO.	CODE	QTY	ヒンメイ	NAME OF PARTS	RM
1	S52034009	1	チヨウセイダイ1H125クミ	ADJUSTMENT BASE ASSY, 1H ; 125	
1-1	S46286009	1	チヨウセイダイB125クミ	ADJUSTMENT BASE ASSY, B ; 125	
1-2	S46970001	12	プレテンションクミB	PRE-TENSION ASSY, B	
1-2-1	S45562001	12	イトアンナイ	THREAD GUIDE	
1-2-2	S45563001	12	イトアンナイチヨウシボウ	STUD ; TENSION	
1-2-3	S45564001	12	イトアンナイサラA	TENSION DISC, A	
1-2-4	S45565001	12	イトアンナイサラB	TENSION DISC, B	
1-2-5	S46217001	12	プレテンションバネB	SPRING, B	
1-2-6	S45567001	12	イトチヨウシナツト	NUT ; TENSION	
1-2-7	047161042	12	スプリングピンAW1.6	PIN, SPRING ROLL AW1.6	
1-3	S45568001	1	イトクレブーリーイタ12	PULLEY PLATE, 12 ; TR-BREAK.	
1-4	S40707000	12	イトクレブーリー	PULLEY, ; TR BREAK.	
1-5	S40708001	12	イトクレブーリージク	PULLEY SHAFT ; TR-BREAK.	
1-6	048020346	12	トメワE2	RETAINING RING, E2	
1-7	008400806	4	トラスコ4X8	SCREW, TRUSS M4X8	
1-8	S45501001	1	イトクレセンサキバンクミ	SENSOR PCB ASSY, W ; TR-BREAK.	
1-9	S45501002	1	イトクレセンサキバンクミ	SENSOR PCB ASSY, B ; TR-BREAK.	
1-10	008400806	6	トラスコ4X8	SCREW, TRUSS M4X8	
1-11	S45570001	2	ジヨウフイトミチナカ12	UPPER THREAD GUIDE, C ; 12	
1-12	008400806	9	トラスコ4X8	SCREW, TRUSS M4X8	
1-13	S46968001	1	ジヨウフイトミチシタ12	UPPER THREAD GUIDE, D ; 12	
1-14	S37295301	12	イトチヨウシボウダイクミ	TENSION BRACKET ASSY	
1-14-1	S40714001	12	イトチヨウシボウダイ	TENSION BRACKET	
1-14-2	S50013001	12	イトチヨウシボウ	TENSION STUD	
1-14-3	100402004	12	トメネジ3.57	SET SCREW, SM3.57	
1-14-4	S37297101	12	イトトリバネ	THREAD TAKE-UP SPRING	
1-14-5	S36300000	12	ロータリーサラ	ROTARY DISC	
1-14-6	144103009	12	イトチヨウシサラオサエ	DISC PRESSER ; TENSION	
1-14-7	S20680001	12	イトチヨウシバネS	TENSION SPRING, S	
1-14-8	S20681000	12	チヨウシバネワセギナ	WASHER	
1-14-9	S20682103	12	イトチヨウシナツト	TENSION NUT, RED	
1-14-10	S48398000	12	イトチヨウシボウイタL	TENSION BAR PLATE, L	
1-14-11	S36299001	36	イトチヨウシサラフェルト	FELT	
1-15	008400806	24	トラスコ4X8	SCREW, TRUSS M4X8	
1-16	S45571000	1	イトチヨウシボウタイイタ12	TENSION BAR PLATE, 12	
1-17	008400806	6	トラスコ4X8	SCREW, TRUSS M4X8	
1-18	S40716001	12	イトトリバネイタ	BRACKET ; / TAKE-UP SPRING	
1-19	008400806	12	トラスコ4X8	SCREW, TRUSS M4X8	
1-20	S45572001	1	チヨウセイダイカバー12	COVER, 12 ; ADJ-BASE	
1-21	008400806	5	トラスコ4X8	SCREW, TRUSS M4X8	
1-22	S49396001	1	イトチヨウシコネクタイタSTN	SETTING PLATE, CONNECTOR ; STN	
1-23	008400806	2	トラスコ4X8	SCREW, TRUSS M4X8	
1-24	S17061000	2	アースセン120	GROUND WIRE, 120	
1-25	008400806	1	トラスコ4X8	SCREW, TRUSS M4X8	
1-26	S45574001	2	スタッド4X50	STUD, 4X50	
1-27	S37060001	3	アースマーク	LABEL, GROUNDING	
1-28	S46284000	1	イトクレセンサハーネスクミ	SENSOR HARNESS ASSY, TR BREAK.	
1-29	008400806	6	トラスコ4X8	SCREW, TRUSS M4X8	

R. 下軸関係 / Lower shaft mechanism / Untere Welle / Mécanisme de l'arbre inférieur /  
 Mecanismo del eje inferior



155-C16-305

S. 針位置検出器関係 / Synchronizer / Synchronisator / Synchronisateur / Sincronizador



155-C16-501

R. 下軸関係 / Lower shaft mechanism / Untere Welle / Mécanisme de l'arbre inférieur /  
Mecanismo del eje inferior

REF.NO.	CODE	QTY	品名	NAME OF PARTS	RM
1	532540001	1	ベベルギヤHケミ	BEVEL GEAR ASSY, H	
2	532547001	1	ベベルギヤDケミ	BEVEL GEAR ASSY, D	
3	532538101	1	タテジク	VERTICAL SHAFT	
4	142708000	1	タテジクメタルU	BUSH, U ;V-SHAFT	
5	012060636	1	アナヒラ6X6	SET SCREW, SOCKET (FT) M6X6	
6	142709000	1	タテジクメタルD	BUSH, D ;V-SHAFT	
7	012060636	1	アナヒラ6X6	SET SCREW, SOCKET (FT) M6X6	
8	532539001	1	シタジク	LOWER SHAFT	
9	532540000	1	シタジクメタルL	BUSH, L ;L-SHAFT	
10	012060636	1	アナヒラ6X6	SET SCREW, SOCKET (FT) M6X6	
11	104520000	1	シタジクメタルR	BUSH, R ;L-SHAFT	
12	012060636	1	アナヒラ6X6	SET SCREW, SOCKET (FT) M6X6	
13	532550001	1	ボルトネジ用ナット	SET SCREW COLLAR ASSY	
15	159794001	4	<国内用> ボビン	<General export & option parts of USA> BOBBIN	
16	535584001	1	ボビンケース	BOBBIN CASE ASSY	
16-1	535583001	1	クウテンボウシバネ	SPRING, ANTI-SPIN	
16-2	181936001	1	ボビンケースチヨウシバネ	TENSION SPRING	
16-3	181937001	1	チヨウシバネチヨウセツネジ	ADJUSTING SCREW	
16-4	181938001	1	チヨウシバネトメネジ	SET SCREW	
17	535595901	1	カムレバコグミ	ROTARY HOOK, L W/BOX	

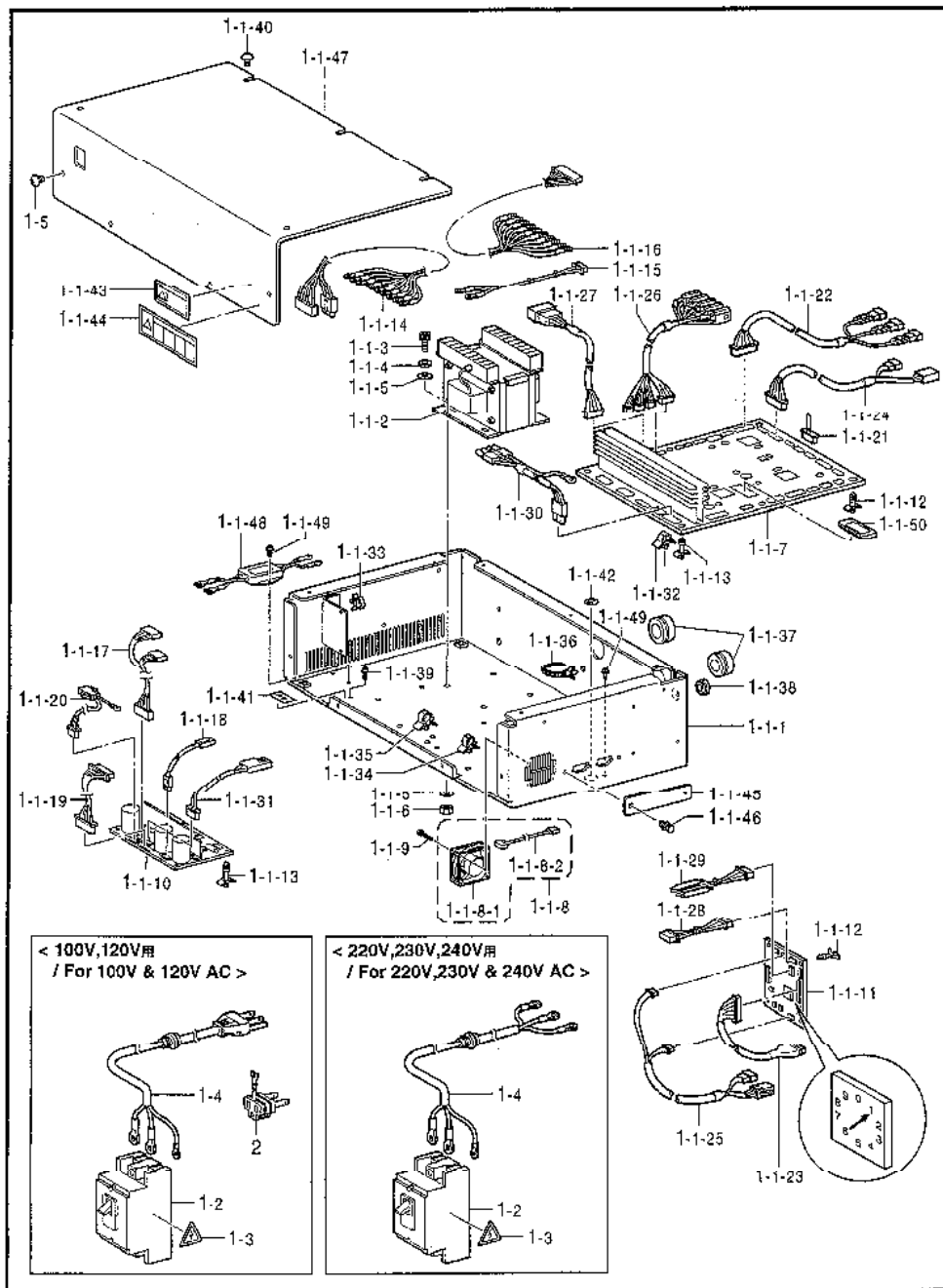
155-C16-305

S. 針位置検出器関係 / Synchronizer / Synchronisator / Synchronisateur / Sincronizador

REF.NO.	CODE	QTY	品名	NAME OF PARTS	RM
8	520913000	1	ロータリーエンコーダJK	ROTARY ENCODER, JK	
9	515281001	1	エンコーダブラケット	ENCODER BRACKET	
10	0A5300805	2	+ナベザクミ3X8DB	SCREW, PAN (S/P WASHER) M3X8	
12	536436101	1	エンコーダトリツケイタ	SETTING PLATE, ;ENCODER	
13	UAU130001	1	ダンネジ	SHOULDER SCREW	
14	0A5400806	2	+ナベザクミ4X8DB	SCREW, PAN (S/P WASHER) M4X8	
17	536435001	1	ハライチセンサトリツケイタ	SETTING PLATE, ;SENSOR	
18	536220001	1	センサキバンクミ	SENSOR PCB ASSY, CX	
19	0A4300605	2	+ナベザクミ3X6DA	SCREW, PAN (S/P WASHER) M3X6	
20	0A5400806	2	+ナベザクミ4X8DB	SCREW, PAN (S/P WASHER) M4X8	

155-C16-501

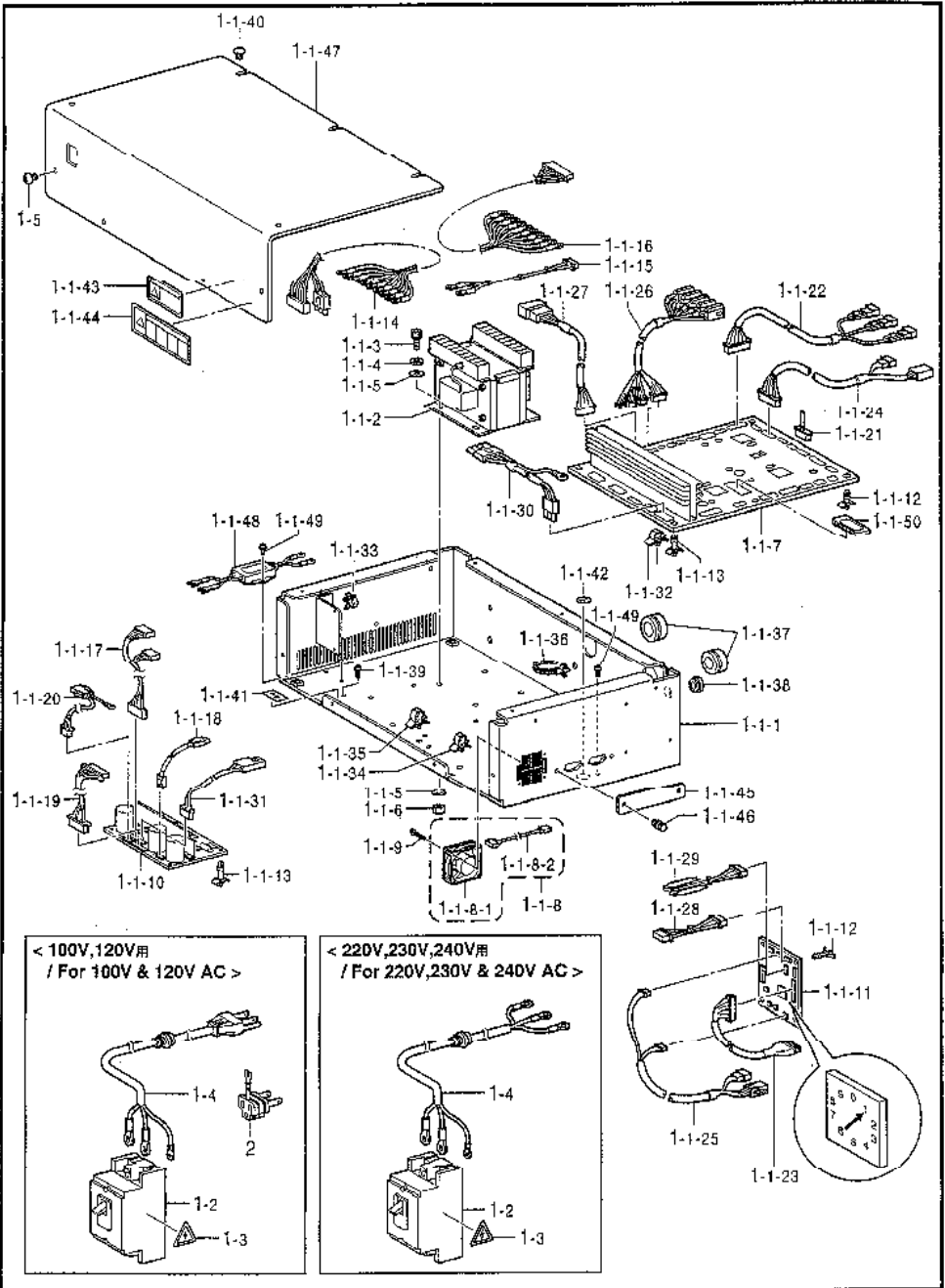
T1 . コントロールボックス関係 (BES-916AC) / Control box mechanism (BES-916AC) / Schaltkasten (BES-916AC) / Mécanisme du boîtier de contrôle (BES-916AC) / Mecanismo de la caja de controles (BES-916AC)



T1、コントロールボックス関係 (BES-916AC) / Control box mechanism (BES-916AC) / Schaltkasten (BES-916AC) /  
 Mécanisme du boîtier de contrôle (BES-916AC) / Mecanismo de la caja de controles (BES-916AC)

REF.NO.	CODE	QTY	ヒンメイ	NAME OF PARTS	RM
1	552021003	1	<100V, 120V用> セイギヨボツクスクミN	<For 100V & 120V AC> CONTROL BOX ASSY, N ;100,120V	
1	552021004	1	<220V, 220V, 240V用> セイギヨボツクスクミN	<For 220V, 230V & 240V AC> CONTROL BOX ASSY, N ;22,23,24	
1-1	552022002	1	セイギヨボツクスクミN	CONTROL BOX ASSY, N ;N	
1-1-1	549390009	1	セイギヨBOXソコイタ	BOTTOM PLATE, ;C-BOX	
1-1-2	551147000	1	トランス698VA	TRANSFORMER, 698VA	
1-1-3	018061236	3	ワナボルト6X12	BOLT, SOCKET M6X12	
1-1-4	028060246	3	バネサガネ2-6	WASHER, SPRING 2-6	
1-1-5	025060236	6	ヒラザガネチウ6	WASHER, PLAIN M 6	
1-1-6	021060106	3	シユナツト6	NUT, 1 M6	
1-1-7	549770001	1	メインキバンクミ	MAIN PCB ASSY	
1-1-8	551149000	1	DCファンモータクミM	FAN MOTOR ASSY, M ;DC	
1-1-8-1	542946000	1	DCファンF9A06A24HS	FAN MOTOR, DC ;FBA06A24HS	
1-1-8-2	551150000	1	DCファンハーネスクミM	HARNESS ASSY, M ;DC F/MOTOR	
1-1-9	UL0233001	2	+ナベセムス3X30DA	SCREW, PAN (S/P WASHER) M3X30	
1-1-10	552221001	1	デンゲンキバンクミ	POWER SUPPLY PCB ASSY	
1-1-11	541195201	1	トウブキバンクミ	HEAD PCB ASSY	
1-1-12	500554000	6	サポート6NS	SUPPORT, 6NS	
1-1-13	552031000	8	サポート12NS	SUPPORT, 12NS	
1-1-14	552229000	1	トランスハーネスPクミ	HARNESS ASSY, P ;TRANS-P/SUP.	
1-1-15	551141000	1	トランスハーネスZクミ	HARNESS ASSY, Z ;TRANS-M/PCB	
1-1-16	551142000	1	トランスハーネスMクミ	HARNESS ASSY, M ;TANS-M/PCB	
1-1-17	551143000	1	デンゲンハーネスMNクミ	HARNESS ASSY, MN ;P/SUP.-M/PCB	
1-1-18	551144000	1	デンゲンハーネスMTクミ	HARNESS ASSY, MT ;P/SUP.-M/PCB	
1-1-19	551145000	1	デンゲンハーネスHDクミ	HARNESS ASSY, HD ;P/SUP.-H/PCB	
1-1-20	551146000	1	デンゲンハーネスSPクミ	HARNESS ASSY, SP ;P/SUP.-R/HA	
1-1-21	552032000	1	ストツプスイツチシユウタン	TERMINATOR, STOP SWITCH ;M/PCB	
1-1-22	536211100	1	XYエリアハーネスクミ	HARNESS ASSY, X-Y/AR. ;M/PCB-S	
1-1-23	552781000	1	チユウシタイハーネスクミ	HARNESS ASSY, ;A/B, H/PCB-HEAD	
1-1-24	536213200	1	タイミングハーネスクミ	HARNESS ASSY, ;M/PCB-T/SENSOR	
1-1-25	551152000	1	トウブセンサハーネスクミ	HERNESS ASSY, ;H/PCB-HEAD	
1-1-26	551155000	1	ソレノイドハーネスクミ	HARNESS ASSY, ;M/PCB-SOL	
1-1-27	536216100	1	INDEXモータハーネスクミ	HARNESS ASSY, ;M/PCB-INDEX/MT	
1-1-28	551157000	1	トウブツウシンハーネスクミ	HARNESS ASSY, ;M/PCB-H/PCB	
1-1-29	543018000	1	Hシユウタンクミ	TERMINATOR ASSY, H	
1-1-30	551158000	1	ミシンモータハーネスクミ	MOTOR HARNESS ASSY, ;M/PCB-MT	
1-1-31	536218200	1	イトマキハーネスクミ	B-WINDER HARNESS ASSY, ;P-R/HA	
1-1-32	511848000	4	コードクランプ#7	CORD CLAMP, 7N	
1-1-33	150349001	2	コードクランプ10	CORD CLAMP, 10-L	
1-1-34	150357001	2	コードクランプ13	CORD CLAMP, 13-L	
1-1-35	509142000	2	コードクランプ20L	CORD CLAMP, 20-L	
1-1-36	539819000	2	コードクランプ1259	CORD CLAMP, 1259	
1-1-37	521057000	2	コードブツシユ	CORD BUSH	
1-1-38	549397000	1	コードブツシユMG-4	CORD BUSH, ;MG-4	
1-1-39	533923001	1	+ナベセムス3X14DB	SCREW, PAN (S/P WASHER) M3X14	
1-1-40	008400604	4	トラスコ4X6	SCREW, TRUSS M4X6	
1-1-41	537059001	1	PEマーク	LABEL, PE	
1-1-42	537060001	1	アースマーク	LABEL, GROUNDING	
1-1-43	538353101	1	デンゲキラベルJ	LABEL, ELEC. SHOCK JAP.	
1-1-44	538352101	1	デンゲキラベル4LANG	LABEL, ELEC. SHOCK 4 LANG.	
1-1-45	532954009	1	SWフタ	COVER, ;SWITCH	
1-1-46	512481000	2	ナイラツチ	NYLATCH	
1-1-47	549391009	1	セイギヨBOXカバー	COVER, ;C-BOX	
1-1-48	536202000	1	ノイズフィルタMYW1205	NOISE FILTER, ;MYW1205	
1-1-49	0A5300605	3	+ナベザクミ3X6D8	SCREW, PAN (S/P WASHER) M3X6	

T1 . コントロールボックス関係 (BES-916AC) / Control box mechanism (BES-916AC) / Schaltkasten (BES-916AC) /  
 Mécanisme du boîtier de contrôle (BES-916AC) / Mecanismo de la caja de controles (BES-916AC)

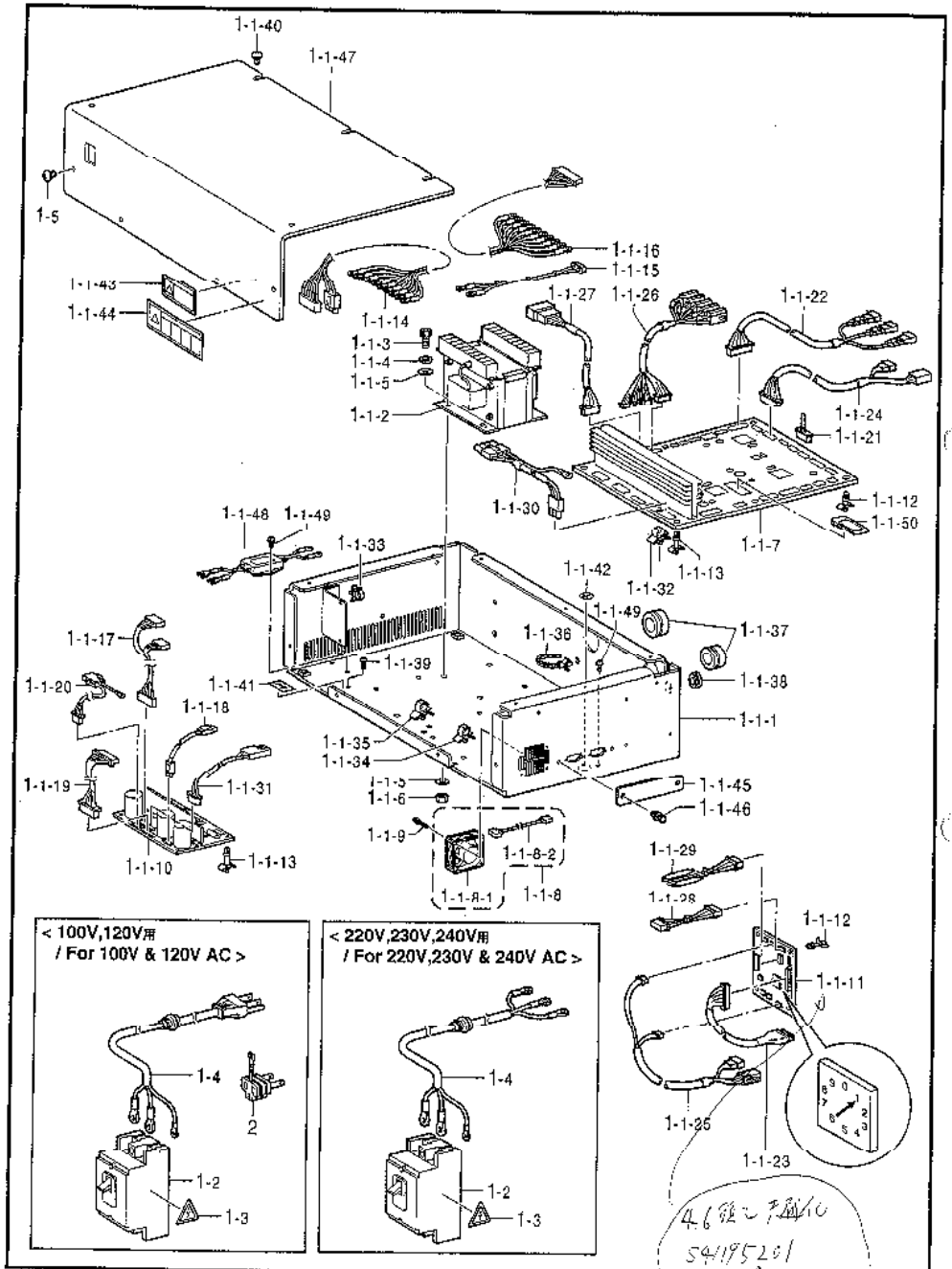




T1. コントロールボックス関係 (BES-916AC) / Control box mechanism (BES-916AC) / Schaltkasten (BES-916AC) /  
 Mécanisme du boîtier de contrôle (BES-916AC) / Mecanismo de la caja de controles (BES-916AC)

REF.NO.	CODE	Q'TY	品名	NAME OF PARTS	RM
1-1-50	544341000	1	PROM960MTクミ	PROM ASSY, 960 MT	
-----					
1-2	547900000	1	<100V, 120V用> ブレーカーM10A	<For 100V & 120V AC> BREAKER, M ; 10A	
1-3	620599002	1	デンゲンラベルシヨウ	LABEL ; P-SUPPLY	
1-4	536223000	1	デンゲンコードUS	POWER SUPPLY CORD, US	
1-5	008400604	5	+トラスコ4x6	SCREW, TRUSS M4X6	
2	U34148001	1	ハンカンプラグ#1	ADAPTER PLUG #1	
-----					
1-2	352437000	1	<220V, 230V, 240V用> ブレーカーM5A	<For 220V, 230V & 240V AC> BRAEKER, ;M5A	
1-3	620599002	1	デンゲンラベルシヨウ	LABEL ; P-SUPPLY	
1-4	536222000	1	デンゲンコードロクガイ	POWER SUPPLY CORD, EXP	
1-5	008400604	5	+トラスコ4x6	SCREW, TRUSS M4X6	

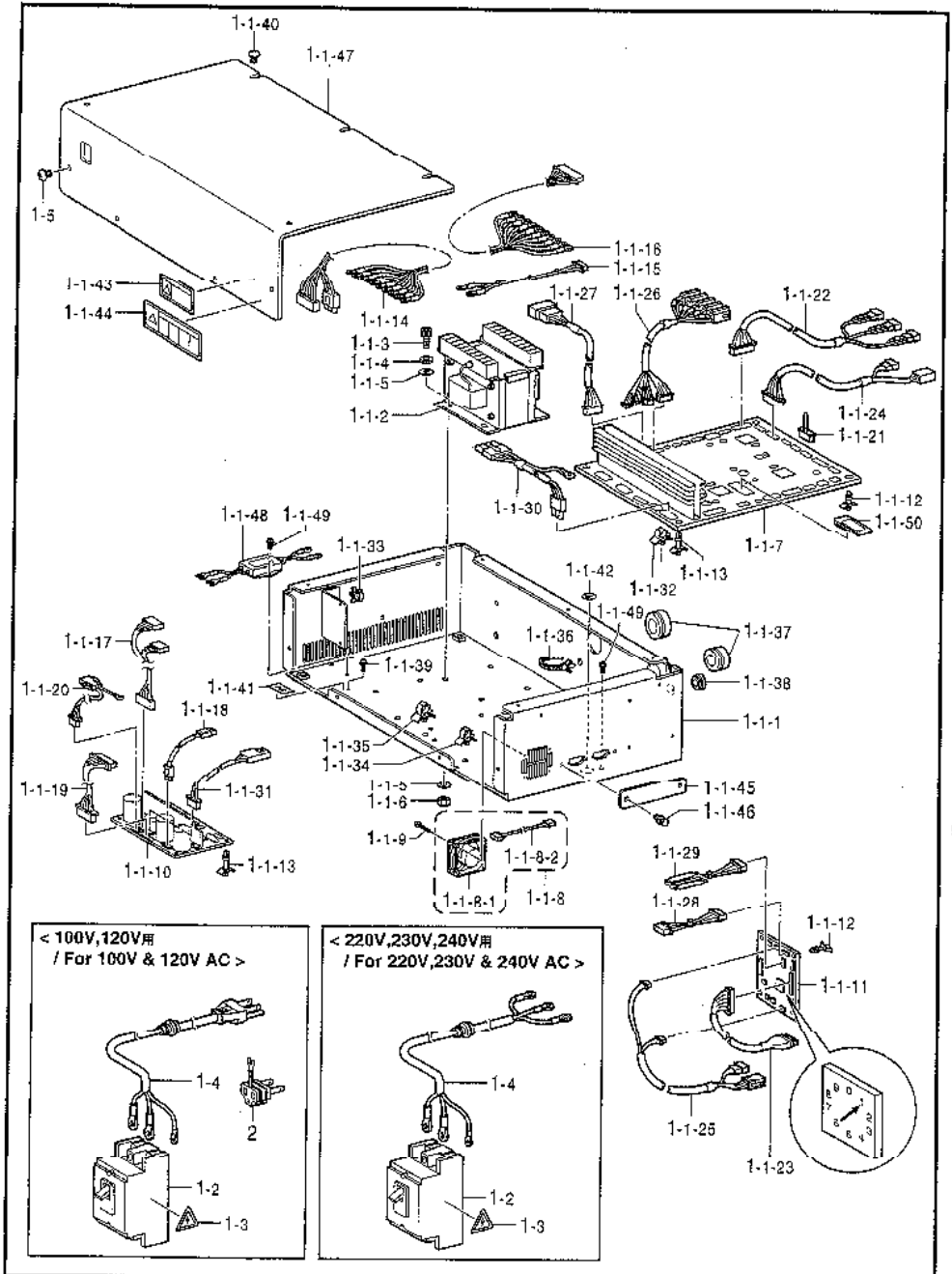
T2. コントロールボックス関係 (BES-1216AC) / Control box mechanism (BES-1216AC) / Schaltkasten (BES-1216AC) / Mécanisme du boîtier de contrôle (BES-1216AC) / Mecanismo de la caja de controles (BES-1216AC)



T2. コントロールボックス関係 (BE5-1216AC) / Control box mechanism (BE5-216AC) / Schaltkasten (BE5-1216AC) / Mécanisme du boîtier de contrôle (BE5-1216AC) / Mecanismo de la caja de controles (BE5-1216AC)

REF.NO.	CODE	QTY	品名	NAME OF PARTS	RM
1	S52021001	1	<100V, 120V用> セイギヨボックスミニ	<For 100V & 120V AC> CONTROL BOX ASSY, N; 100,120V	
1	S52021002	1	<220V, 230V, 240V用> セイギヨボックスミニ	<For 220V, 230V & 240V AC> CONTROL BOX ASSY, N; 22,23,24	
1-1	S52022001	1	セイギヨボックスNクミニ	CONTROL BOX ASSY, N; N	
1-1-1	S49390009	1	セイギヨBOXソコイタ	BOTTOM PLATE, ;C-BOX	
1-1-2	S51147000	1	トランス698VA	TRANSFORMER, 698VA	
1-1-3	018061236	3	アナボルト6X12	BOLT, SOCKET M6X12	
1-1-4	ワッシャー	3	ワッシャー	WASHER, SPRING 2 C	
1-1-5	025060236	6	ヒラザガネチユウ6	WASHER, PLAIN M 6	
1-1-6	021060106	3	1シユナツト6	NUT, 1 M6	
1-1-7	S49770001	1	メインキバンクミ	MAIN PCB ASSY	
1-1-8	S51149000	1	DCファンモータグミM	FAN MOTOR ASSY, M; DC	
1-1-8-1	S42946000	1	DCファンFBA06A24HS	FAN MOTOR, DC; FBA06A24HS	
1-1-8-2	S51150000	1	DCファンカバークミM	HARNESS ASSY, M; DC FAN MOTOR	
1-1-9	UL0233001	2	+ナベセムス3X30DA	SCREW, PAN (S/P WASHER) M3X30	
1-1-10	S52221001	1	デンゲンキバンクミ	POWER SUPPLY PCB ASSY	
1-1-11	S41195201	1	トウブキバンクミ	HEAD PCB ASSY	
1-1-12	S00554000	6	サポート6NS	SUPPORT, 6NS	
1-1-13	S52031000	8	サポート12NS	SUPPORT, 12NS	
1-1-14	S52229000	1	トランスハーネスPクミ	HARNESS ASSY, P; TRANS-P/SUP.	
1-1-15	S51141000	1	トランスハーネスZクミ	HARNESS ASSY, Z; TRANS-M/PCB	
1-1-16	S51142000	1	トランスハーネスMクミ	HARNESS ASSY, M; TRANS-M/PCB	
1-1-17	S51143000	1	デンゲンハーネスMNクミ	HARNESS ASSY, MN; P/SUP.-M/PCB	
1-1-18	S51144000	1	デンゲンハーネスMTクミ	HARNESS ASSY, MT; P/SUP.-M/PCB	
1-1-19	S51145000	1	デンゲンハーネスHDクミ	HARNESS ASSY, HD; P/SUP.-H/PCB	
1-1-20	S51146000	1	デンゲンハーネスSPクミ	HARNPSS ASSY, SP; P/SUP.-R/H.A.	
1-1-21	S52032000	1	ストップスイッチチシユウタン	TERMINATOR, STOP SWITCH; M/PCB	
1-1-22	S36211100	1	XYエリアハーネスクミ	HARNESS ASSY, X-Y/AR.; M/PCB-S	
1-1-23	S51151000	1	チヨウシダイハーネスクミ	HARNESS ASSY, ;H/PCB-HEAD	
1-1-24	S36213200	1	タイミングハーネスクミ	HARNESS ASSY, ;M/PCB-T/SENSOR	
1-1-25	S51152000	1	トウブセンサハーネスクミ	HERNESS ASSY, ;H/PCB-HEAD	
1-1-26	S51155000	1	ソレノイドハーネスクミ	HARNESS ASSY, ;M/PCB-SOL.	
1-1-27	S36216100	1	INDEXモータハーネスクミ	HARNESS ASSY, ;M/PCB-INDEX/MT	
1-1-28	S51157000	1	トウブツウシンハーネスクミ	HARNESS ASSY, ;M/PCB-H/PCB	
1-1-29	S43018000	1	Hシユウタンクミ	TERMINATOR ASSY, H	
1-1-30	S51158000	1	ミシンモータハーネスクミ	MOTOR HARNESS ASSY, ;M/PCB-MT	
1-1-31	S36218200	1	イトマキハーネスクミ	B-WINDER HARNESS ASSY, ;P-R/H.A.	
1-1-32	S11848000	4	コードクランプ#7	CORD CLAMP, 7N	
1-1-33	150349001	2	コードクランプ#10	CORD CLAMP, 10-L	
1-1-34	150357001	2	コードクランプ#13	CORD CLAMP, 13-L	
1-1-35	S09142000	2	コードクランプ#20L	CORD CLAMP, 20-L	
1-1-36	S39819000	2	コードクランプ#1259	CORD CLAMP, 1259	
1-1-37	S21057000	2	コードブツシユ	CORD BUSH	
1-1-38	S49397000	1	コードブツシユMG-4	CORD RUSH, ;MG-4	
1-1-39	S33923001	1	+ナベセムス3X14DB	SCREW, PAN (S/P WASHER) M3X14	
1-1-40	008400604	4	+トラスコ4X6	SCREW, TRUSS M4X6	
1-1-41	S37059001	1	PEマーク	LABEL, PE	
1-1-42	S37060001	1	アースマーク	LABEL, GROUNDING	
1-1-43	S38353101	1	デンゲキラベル.ワ	LABEL, ELEC. SHOCK JAP.	
1-1-44	S38352101	1	デンゲキラベル.4カコク	LABEL, ELEC. SHOCK 4 LANG.	
1-1-45	S32954009	1	SWフタ	COVER, ;SWITCH	
1-1-46	S12481000	2	ナイラツチ	NYLATCH	
1-1-47	S49391009	1	セイギヨBOXカバー	COVER, ;C-BOX	
1-1-48	S36202000	1	ノイズフィルタIMYW1205	NOISE FILTER, ;MYW1205	
1-1-49	0A5300605	3	+ナベザクミ3X6DB	SCREW, PAN (S/P WASHER) M3X6	

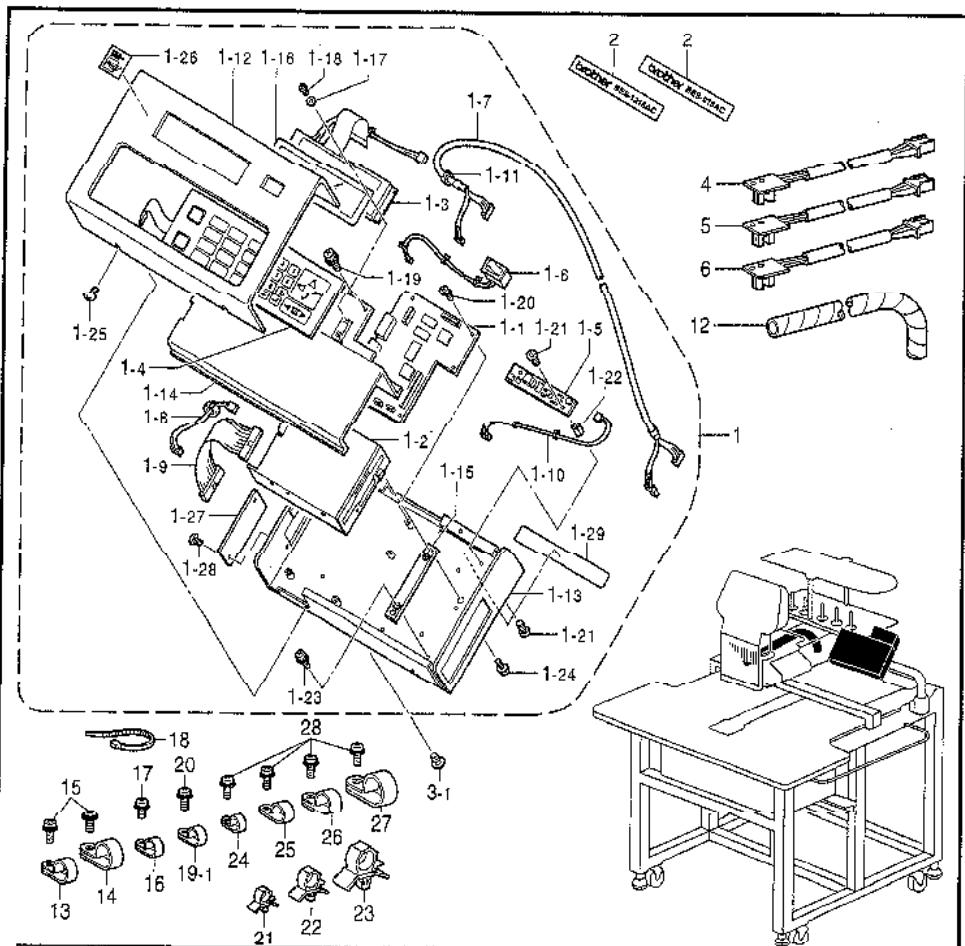
T2. コントロールボックス関係 (BES-1216AC) / Control box mechanism (BES-1216AC) / Schaltkasten (BES-1216AC) / Mécanisme du boîtier de contrôle (BES-1216AC) / Mecanismo de la caja de controles (BES-1216AC)



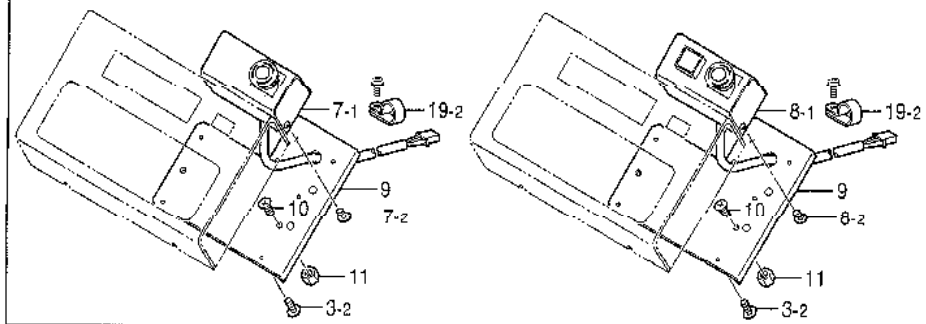
T2. コントロールボックス関係 (BES-1216AC) / Control box mechanism (BES-1216AC) / Schaltkasten (BES-1216AC)  
 / Mécanisme du boîtier de contrôle (BES-1216AC) / Mecanismo de la caja de controles (BES-1216AC)

REF.NO.	CODE	Q'TY	品名	NAME OF PARTS	RM
1-1-50	544341000	1	PROM960MTクミ	PROM ASSY, 960 MT	
-----					
1-2	547900000	1	<100V, 120V用> ブレーカーM10A	<For 100V & 120V AC> BREAKER, M;10A	
1-3	620599002	1	デンゲンラベルシヨウ	LABEL ;P-SUPPLY	
1-4	536223000	1	デンゲンコードUS	POWER SUPPLY CORD, US	
1-5	008400604	5	+トラスコ4X6	SCREW, TRUSS M4X6	
2	U34148001	1	ヘンカンプラグ#1	ADAPTER PLUG #1	
-----					
1-2	332437000	1	<220V, 230V, 240V用> ブレーカーM5A	<For 220V, 230V & 240V AC> BREAKER, M5A	
1-3	620599002	1	デンゲンラベルシヨウ	LABEL ;P-SUPPLY	
1-4	536222000	1	デンゲンコードコクガイ	POWER SUPPLY CORD, EXP	
1-5	008400604	5	+トラスコ4X6	SCREW, TRUSS M4X6	

U1. 電装品関係 / Power supply equipment mechanism / Stromversorgung /  
 Mécanisme de l'équipement en alimentation électrique / Mecanismo del equipo de alimentación de corriente



\* オプション部品 / OPTION PARTS \*

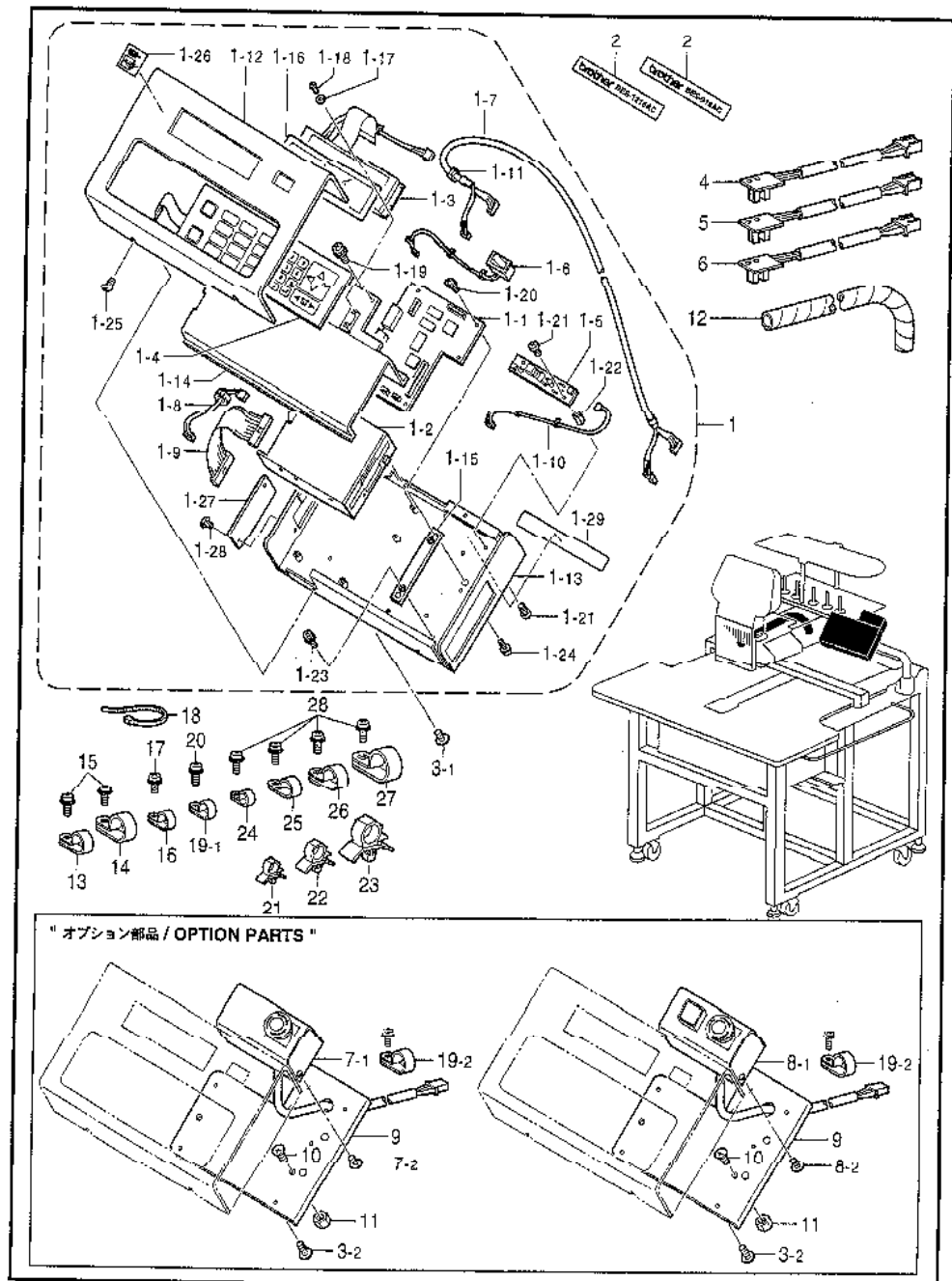


## U1. 電装品関係 / Power supply equipment mechanism / Stromversorgung /

Mécanisme de l'équipement en alimentation électrique / Mecanismo del equipo de alimentación de corriente

REF.NO.	CODE	QTY	品名	NAME OF PARTS	RM
1	S52226001	1	ソウサバパネルクミ1H	OPERATION PANEL ASSY, 1H	
1	S53130001	1	<地域限定用> MBソウサバパネルクミ1H	<For area limitation> MB OPERATION PANEL ASSY, 1H	
1-1	S44751001	1	パネル基板クミ	PANEL PCB ASSY	
1-2	S45187000	1	3.5FDD	FDD, 3.5	
1-3	S45184000	1	LCDモジュールクミ	LCD MODULE ASSY	
1-4	S45186001	1	シートスイッチクミ	SHEET SWITCH ASSY	
1-5	S43257000	1	LCDヨウインバーター	INVERTER, LCD	
1-6	S45175000	1	キャップスイッチクミ	CAP SWITCH ASSY	
1-7	S51148000	1	パネルハーネスクミ	PANEL HARNESS ASSY	
1-8	S45172000	1	FDDデンゲンハーネスクミ	POWER SUPPLY HARNESS ASSY, FDD	
1-9	S45173000	1	フロッピーハーネスクミ	FLOPPY HARNESS ASSY	
1-10	S45174000	1	インバーターハーネスクミ	INVERTER HARNESS ASSY	
1-11	S43270000	1	コードブーツシュKR51	CORD BUSH, ;KR51	
1-12	S45179009	1	パネル	PANEL	
1-13	S45180009	1	パネルベース	PANEL BASE	
1-14	S45181001	1	シートキーサポート	SUPPORT, ;SHEET KEY	
1-15	S45177000	2	スペーサプレート	SPACER PLATE	
1-16	S45176001	1	プレート	PLATE	
1-17	S46364001	4	ヒラザガネ#6	WASHER, PLAIN 1.6	
1-18	S46833001	4	ナベネジM1.6X4	SCREW, PAN M1.6X4	
1-19	052400605	2	ナベコバネヒラ4X6	SCREW, PAN (S/P WASHER) M4X6	
1-20	052300605	5	ナベコバネヒラ3X6	SCREW, PAN (S/P WASHER) M3X6	
1-21	002260405	4	+ナベコ2.6X4	SCREW, PAN M2.6X4	
1-22	S46363000	2	スペーサL8	SPACER, L=8	
1-23	0A4300605	4	+ナベザクミ3X6DA	SCREW, PAN (S/P WASHER) M3X6	
1-24	0A4300805	4	+ナベザクミ3X8DA	SCREW, PAN (S/P WASHER) M3X8	
1-25	008400604	4	+トラスコ4X6	SCREW, TRUSS M4X6	
1-26	S43114001	1	ラベルBES(1)	LABEL, BES (1)	
1-27	S46362009	1	メカシフタ	COVER PLATE	
1-28	008300504	1	+トラス3X5	SCREW, TRUSS M3X5	
1-29	S52582001	1	<地域限定用> スイキゲンケイコクラベルP2	<For area limitation> MERCURY WARNING LABEL 14X70 P2	
2-1	S52024001	1	<BES-916AC用> ラベル916AC	<For BES-916AC> LABEL, 916AC	
2-2	S52023001	1	<BES-1216AC用> ラベル1216AC	<For BES-1216AC> LABEL, 1216AC	
3-1	008400604	4	+トラスコ4X6	SCREW, TRUSS M4X6	
4	S36220001	1	センサキバンクミ	SENSOR PCB ASSY, CX	
5	S36220001	1	センサキバンクミ	SENSOR PCB ASSY, CX	
6	S2R770001	1	センサキバンクミ	SENSOR PCB ASSY, CX	
12	S16452000	1	スパイラル450L	SPIRAL, 450L	
13	146202000	1	ナイロンクリップ	CORD HOLDER, 6N	
14	S54482000	4	コードホルダ#12	CORD HOLDER, 12N	
15	S21083001	5	ナベコバネヒラ4X10	SCREW, PAN (S/P WASHER) M4X10	
16	S00480000	1	コードホルダ#5	CORD HOLDER, 5N	
17	S21083001	1	+ナベコバネヒラ4X10	SCREW, PAN (S/P WASHER) M4X10	
18	S04557000	1	バンタイPLT1M	BAND, ;PLT1M	
19-1	S00480000	4	コードホルダ#5	CORD HOLDER, 5N	
20	S21083001	4	+ナベコバネヒラ4X10	SCREW, PAN (S/P WASHER) M4X10	
21	S11848000	1	コードクランプ#7	CORD CLAMP, 7N	

U1. 電装品関係 / Power supply equipment mechanism / Stromversorgung /  
 Mécanisme de l'équipement en alimentation électrique / Mecanismo del equipo de alimentación de corriente



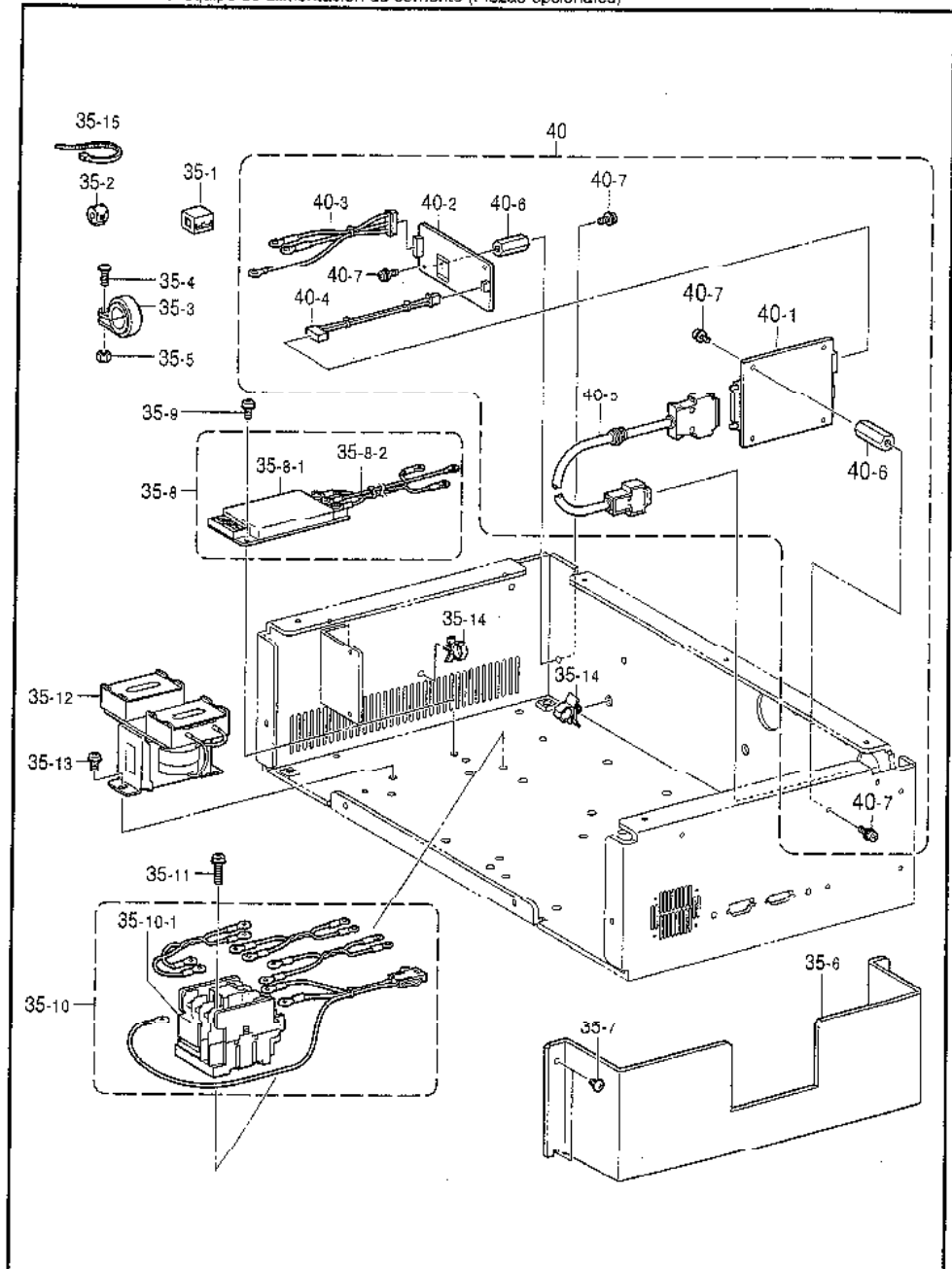


## U1. 電装品関係 / Power supply equipment mechanism / Stromversorgung /

Mécanisme de l'équipement en alimentation électrique / Mecanismo del equipo de alimentación de corriente

REF.NO.	CODE	QTY	品名	NAME OF PARTS	RM
22	150349001	3	コードクランプ10	CORD CLAMP, 10-L	
23	S09142000	2	コードクランプ20L	CORD CLAMP, 20-L	
24	S10243000	1	ナイロンクランプNK-3N	CORD HOLDER, ;NK-3N	
25	149547000	2	コードオサエ	CORD HOLDER, 4N	
26	554482000	1	コードホルダ#12	CORD HOLDER, 12N	
27	552908000	1	コードホルダ#14	CORD HOLDER, 14N	
28	S21083001	5	+ナベコパネヒラ4X10	SCREW, PAN (S/P WASHER) M4X10	
" オプション部品 "					
3-2	008400806	4	+トラスコ4X8	" OPTION PARTS " SCREW, TRUSS M4X8	
7-1	552027001	1	EMSWケミ	SWITCH ASSY. EM	
7-2	008400604	2	+トラスコ4X6	SCREW, TRUSS M4X6	
9	S49414009	1	スイッチボックスプレート	SETTING PLATE, ;SW-BOX	
10	004400803	2	+サラネジ4X8	SCREW, FLAT M4X8	
11	021400106	2	1シユナツト4	NUT, 1 M4	
19-2	149287000	4	ナイロンクリップ	CORD HOLDER, 7N	
-----					
3-2	008400806	4	+トラスコ4X8	SCREW, TRUSS M4X8	
8-1	552026001	1	EMシヤダシSWケミ	CUT OFF SWITCH ASSY, EM	
8-2	008400604	2	+トラスコ4X6	SCREW, TRUSS M4X6	
9	S49414009	1	スイッチボックスプレート	SETTING PLATE, ;SW-BOX	
10	004400803	2	+サラネジ4X8	SCREW, FLAT M4X8	
11	021400106	2	1シユナツト4	NUT, 1 M4	
19-2	149287000	4	ナイロンクリップ	CORD HOLDER, 7N	

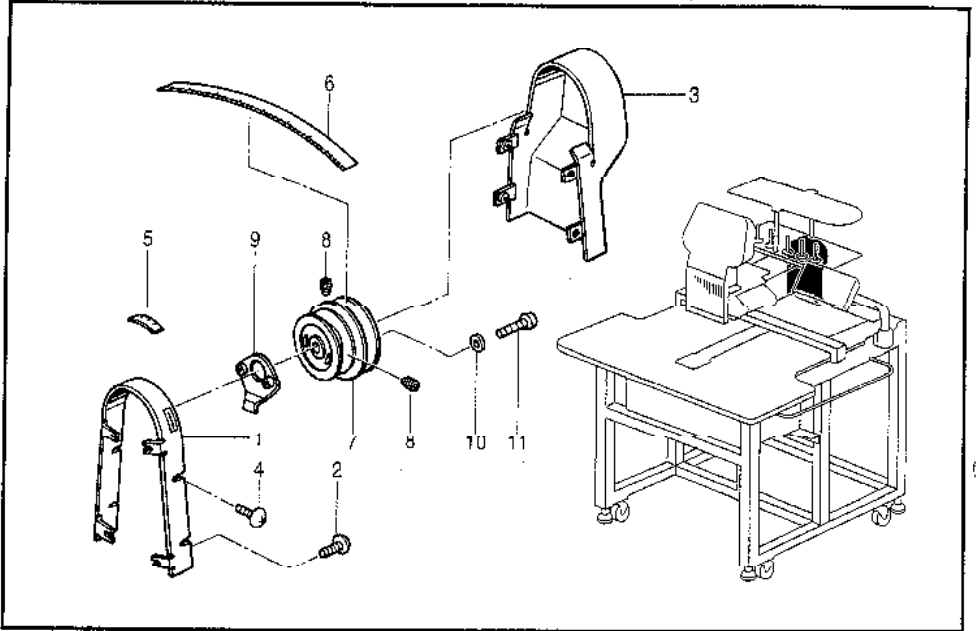
U2. 電装品関係 (オプション部品) / Power supply equipment mechanism (Option parts) /  
 Stromversorgung (Sonderzubehör) /  
 Mécanisme de l'équipement en alimentation électrique (Pièces en option) /  
 Mecanismo del equipo de alimentación de corriente (Piezas opcionales)



U2. 電装品関係 (オプション部品) / Power supply equipment mechanism (Option parts) /  
 Stromversorgung (Sonderzubehör) /  
 Mécanisme de l'équipement en alimentation électrique (Pièces en option) /  
 Mecanismo del equipo de alimentación de corriente (Piezas opcionales)

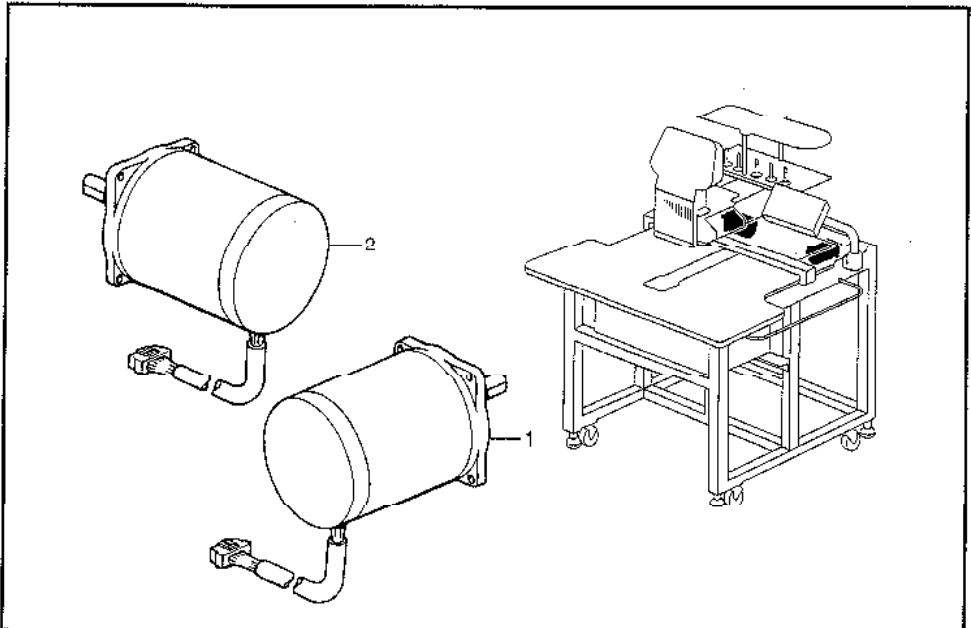
REF.NO.	CODE	QTY	品名	NAME OF PARTS	RM
35	S52033001	1	シシユウEMCセット1H	EMC SET, 1H	
35-1	S52163000	5	コアNF-130	CORE, ;NF-130	
35-2	S52166000	21	コアNFR-161608	CORE, ;NFR-161608	
35-3	S52164000	1	コアNFC-28	CORE, ;NFC-28	
35-4	0A5401605	1	+ナベザクミ4X16DB	SCREW, PAN (S/P WASHER) M4X16	
35-5	021400106	1	ナツト1シユ4	NUT, 1 M4	
35-6	S36457000	1	カバーB	COVER, B	
35-7	008400806	4	+トラスコ4X8	SCREW, TRUSS M4X8	
35-8	S47341200	1	ノイズフィルタEMCクミN	NOISE FILTER ASSY, N ;EMC	
35-8-1	S47342000	1	ノイズフィルタ6A	NOISE FILTER, 6A	
35-8-2	S47343200	1	フィルタハーネス	FILTER HARNESS	
35-9	0A4400806	4	+ナベザクミ4X8DA	SCREW, PAN (S/P WASHER) M4X8	
35-10	S51160000	1	コンタクタS-N10クミ	CONNECTOR ASSY, ;S-N10	
35-10-1	S46551000	1	コンタクタS-N10 AC12	CONNECTOR, ;S-N10 AC12	
35-11	0A5401605	2	+ナベザクミ4X16DB	SCREW, PAN (S/P WASHER) M4X16	
35-12	S51156000	1	トランス18VA	TRANSFORMER, 18VA	
35-13	0A4400806	2	+ナベザクミ4X8DA	SCREW, PAN (S/P WASHER) M4X8	
35-14	S11848000	2	コードクランプ#7	CORD CLAMP, 7N	
35-15	S04557000	2	バンタイPLT1M	BAND, ;PLT1M	
40	S51916001	1	ネットワークセット1H	NETWORK SET, 1H	
40-1	S52765000	1	CA-CXキバンクミ	PCB ASSY, CA-CX	
40-2	S52766000	1	SWアンケンV310B-5	POWER PCB, 3W, V310B-5	
40-3	S52767000	1	トランスハーネスNクミ	TRANSFORMER HARNESS ASSY, N	
40-4	S52768000	1	ダンゲンハーネスNクミ	POWER SUPPLY HARNESS ASSY, N	
40-5	S52769000	1	DOSVRSケーブルクミ	RS CABLE ASSY, ;DOSV	
40-6	S46533000	6	スペーサ12	SPACER, 12	
40-7	S33527002	12	+ナベセムス3X8DB	SCREW, PAN (S/P WASHER) M3X8	

V. 頭部部品関係 / Machine head parts / Teile des maschinenoberteils /  
 Pièces supérieures de la machine / Piezas de la cabeza de la máquina



155-C16-601

W. モーター関係 / Motor mechanism / Motor / Mécanisme du moteur / Mecanismo del motor



155-C16-650

V. 頭部部品関係 / Machine head parts / Teile des maschinenoberteils /  
 Pièces supérieures de la machine / Piezas de la cabeza de la máquina

REF.NO.	CODE	QTY	ヒンメイ	NAME OF PARTS	RM
1	S39414009	1	ベルトカバーAクミ	BELT COVER ASSY, A	
2	008400604	4	+トラスコ4X6	SCREW, TRUSS M4X6	
3	S36438009	1	ベルトカバーB	BELT COVER, B	
4	008400604	4	+トラスコ4X6	SCREW, TRUSS M4X6	
5	S32446009	1	テイシマーク	STOP MARK	
6	S32445009	1	プーリスケール	PULLEY SCALE	
7	S26420000	1	デッソ111	PULLEY, 111	
8	012060636	2	アサヒラ6X6	SET SCREW, SOCKET (FT) M6X6	
9	S32536001	1	ハライチドグ	ZERO BIGHT NEEDLE LOCATION DOG	
10	025040236	2	ヒラザガネチユウ4	WASHER, PLAIN M 4	
11	062401616	2	ナベコ4X16	SCREW, PAN M4X16	

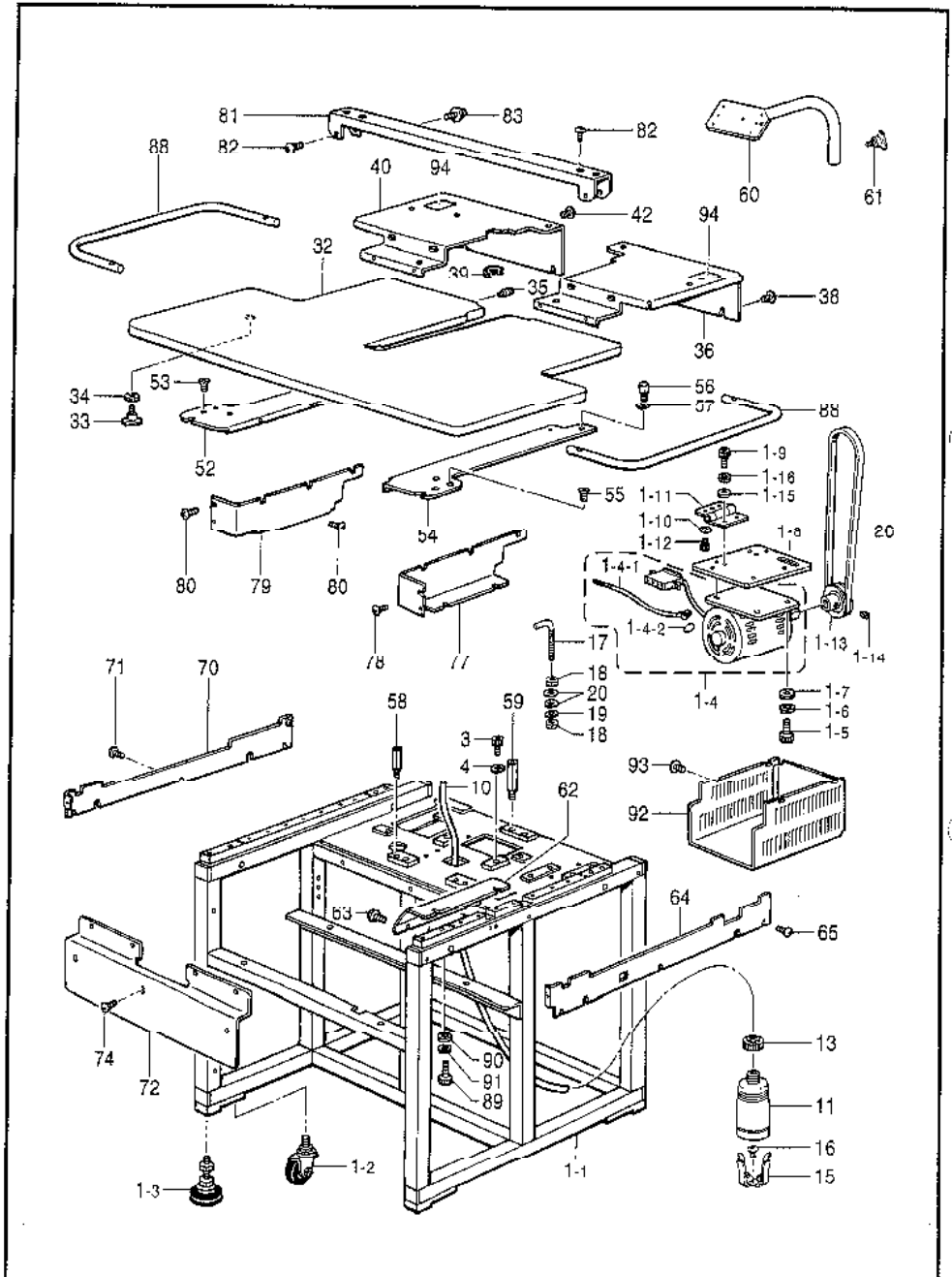
155-C16-601

W. モーター関係 / Motor mechanism / Motor / Mécanisme du moteur / Mecanismo del motor

REF.NO.	CODE	QTY	ヒンメイ	NAME OF PARTS	RM
1	S36230201	1	パルスモータクミ	PULSE MOTOR ASSY, X; WHITE	
2	S36230202	1	パルスモータクミ	PULSE MOTOR ASSY, Y; BLUE	

155-C16-650

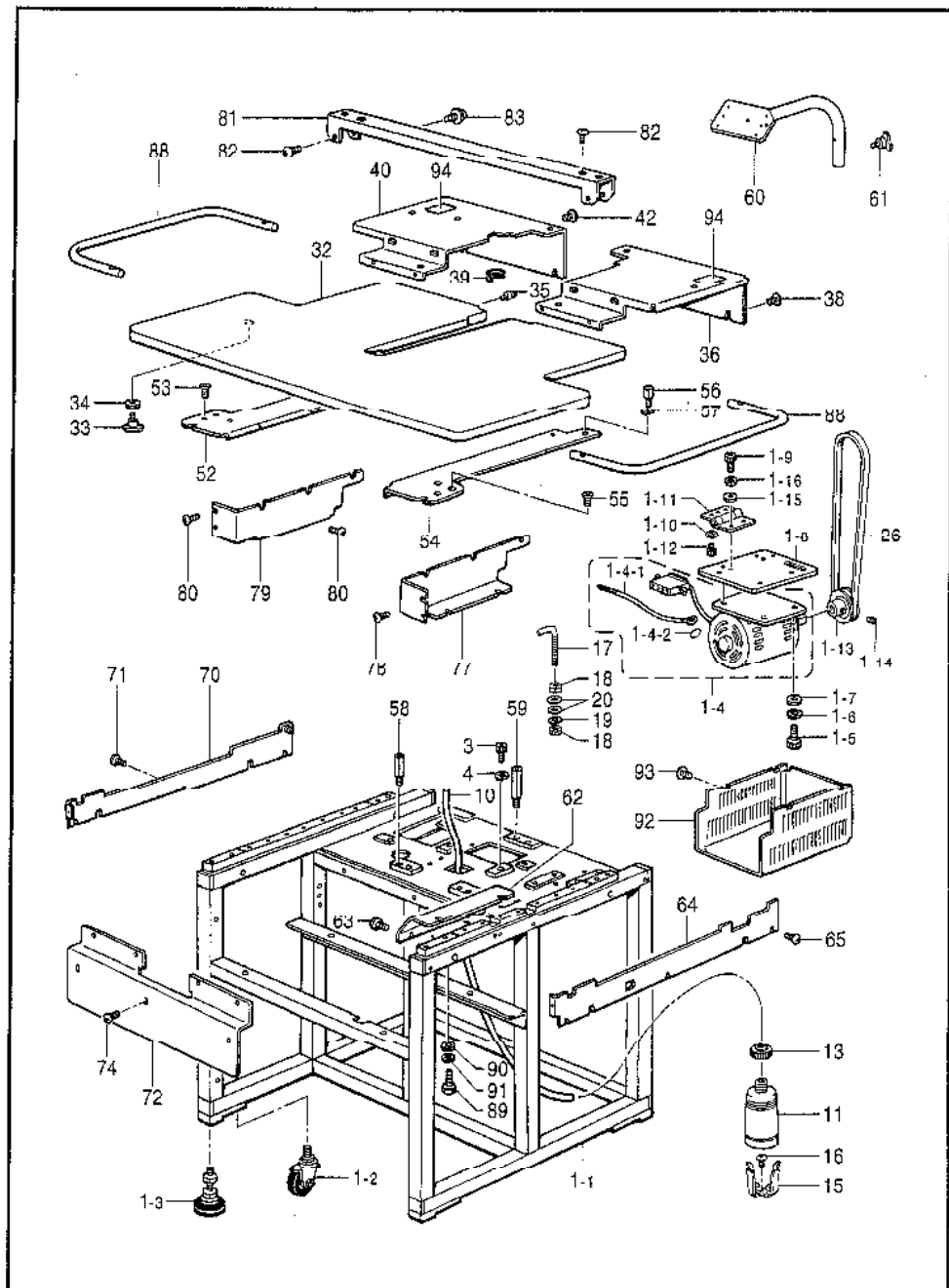
X. 動力台關係 / Power table / Motorgestell / Mécanisme du plateau de la machine /  
 Mecanismo de la mesa de la máquina



X. 動力台関係 / Power table / Motorgestell / Mécanisme du plateau de la machine /  
Mecanismo de la mesa de la máquina

REF.NO.	CODE	Q'TY	ヒンメイ	NAME OF PARTS	RAV
1	S36453309	1	キヤククミ	STAND ASSY	
1-1	S36452209	1	キヤク	STAND	
1-2	S21052000	4	キヤスター	CASTER	
1-3	S36470000	4	アジヤスター-20	ADJUSTER, 20	
1-4	S08089101	1	3ソワモータ200Vクミ	MOTOR ASSY, 3-PHASE 200V	
1-4-1	S00614100	1	モータアースマーク	GROUND WIRE, MOTOR	
1-4-2	S37060001	1	アースマーク	LABEL, GROUNDING	
1-5	018061036	4	アナボルトM6X10	BOLT, SOCKET M6X10	
1-6	028060246	4	バネザガネ2-6	WASHER, SPRING 2-6	
1-7	025060236	4	ヒラザガネチユウ6	WASHER, PLAIN M 6	
1-8	S36466201	1	モーターベース	MOTOR BASE	
1-9	018501026	4	アナボルトM6X10	BOLT, SOCKET M6X10	
1-10	028050246	4	バネザガネ2-5	WASHER, SPRING 2-5	
1-11	S48381000	2	チヨウパンB	HINGE, B	
1-12	018501036	4	アナボルト5X10	BOLT, SOCKET MSX10	
1-13	119270001	1	N65プーリークミ	PULLEY ASSY, N65	
1-14	014761030	2	アナクボミ595-28X10	SET SCREW, SOCKET(CP) SM5.95X10	
1-15	028050246	4	ヒラザガネチユウ6	WASHER, PLAIN M 6	
1-16	028050246	4	バネザガネ2-5	WASHER, SPRING 2-5	
3	018082536	4	アナボルト8X25	BOLT, SOCKET M8X25	
4	028080246	4	バネザガネ2-8	WASHER, SPRING 2-8	
10	S21064000	1	ビニルチューブ	VINYL TUBE	
11	114486002	1	ポリオイラータイ	OILER	
13	144508001	1	ポリオイラーノズルトメ	CAP	
15	133172003	1	アブラサシダイ	BRACKET, OIL	
16	008400604	1	+トラスコ4X6	SCREW, TRUSS M4X6	
17	152865201	1	LガタボルトM10	BOLT, L-TYPE M10	
18	021100206	2	2シユナツト10	NUT, 2 M10	
19	028100246	1	バネザガネ2-10	WASHER, SPRING 2-10	
20	025100236	2	ヒラザガネチユウ10	WASHER, PLAIN M 10	
26	S18707141	1	VベルトMシロ	BELT, VM ;WHITE	
32	S36442009	1	テーブルイタ	TABLE PLATE	
33	149483001	2	ツマミボルトM6	KNOB BOLT, M6	
34	025060236	2	ヒラザガネチユウ6	WASHER, PLAIN M 6	
35	S15321001	4	ピン	PIN	
36	S36445109	1	キーホル	TARIF, R	
38	008400604	5	+トラスコ4X6	SCREW, TRUSS M4X6	
39	S36441000	1	ゴムブツシュ	RUBBER BUSH	
40	S36446009	1	テーブルL	TABLE, L	
42	008400604	5	+トラスコ4X6	SCREW, TRUSS M4X6	
52	S36444001	1	テーブルウケL	TABLE SUPPORT, L	
53	004400803	3	+サラネジ4X8	SCREW, FLAT M4X8	
54	S36443001	1	テーブルウケR	TABLE SUPPORT, R	
55	004400803	3	+サラネジ4X8	SCREW, FLAT M4X8	
56	S21056001	2	スペースネジM6-4	SPACER SCREW M6-4	
57	028060246	2	バネザガネ2-6	WASHER, SPRING 2-6	
58	S36478001	2	ポストS	POST, S	
59	S36454001	2	ポストL	POST, L	
60	S49392009	1	キーボードダイ	KEYBOARD BASE	
61	149483001	1	ツマミボルトM6	KNOB BOLT, M6	
62	S36455109	2	タナカバー	SHELF COVER	
63	008400604	4	+トラスコ4X6	SCREW, TRUSS M4X6	
64	S36447009	1	カバーRU	COVER, RU	
65	008400604	4	+トラスコ4X6	SCREW, TRUSS M4X6	
70	S36448009	1	カバーLU	COVER, LU	
71	008400604	4	+トラスコ4X6	SCREW, TRUSS M4X6	
72	S36451109	1	カバーF	COVER, F	
74	008400604	7	+トラスコ4X6	SCREW, TRUSS M4X6	

X. 動力台關係 / Power table / Motorgestell / Mécanisme du plateau de la machine /  
 Mecanismo de la mesa de la máquina



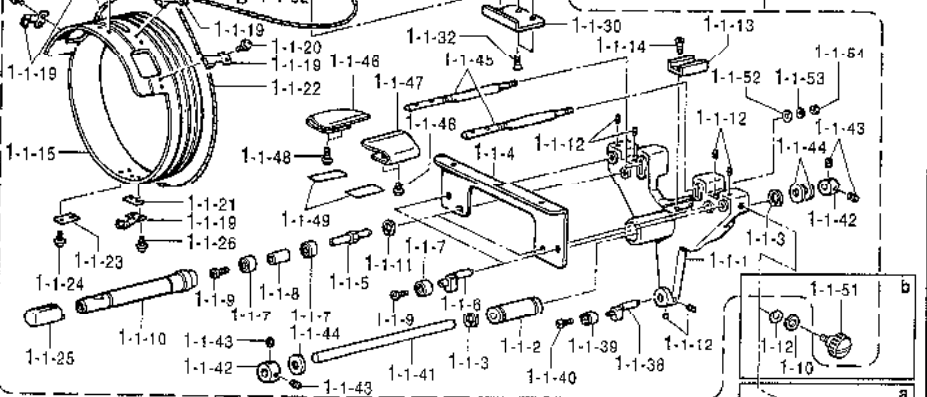
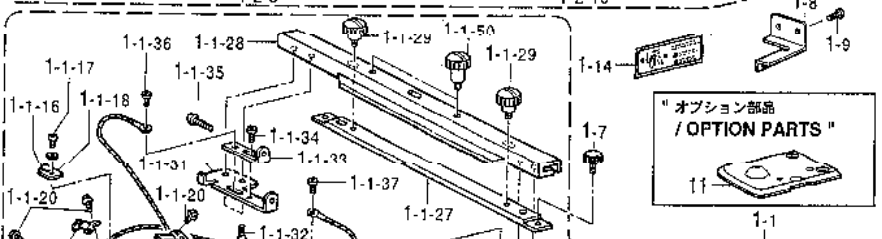
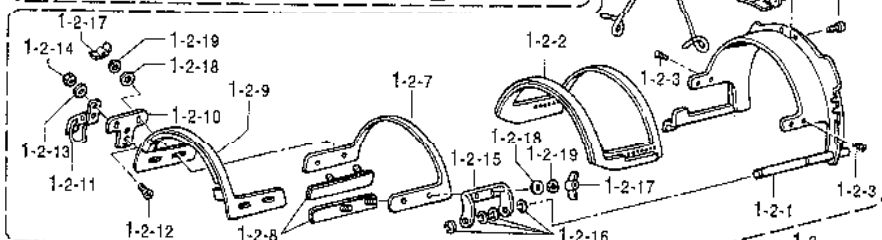
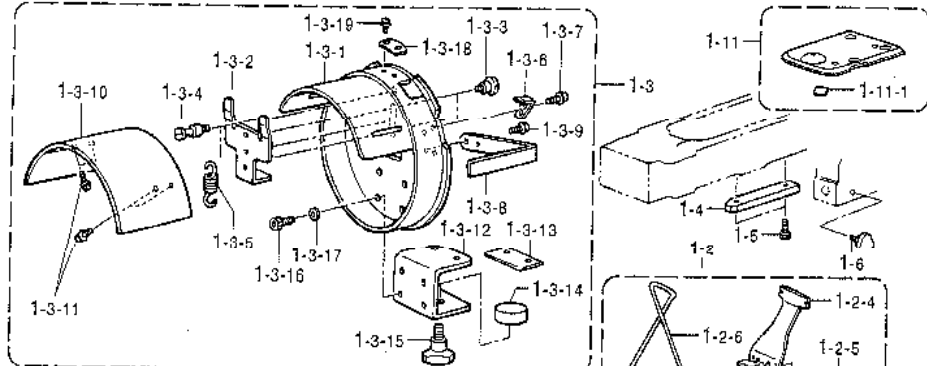


X. 動力台関係 / Power table / Motorgestell / Mécanisme du plateau de la machine /  
Mecanismo de la mesa de la máquina

REF.NO.	CODE	QTY	品名	NAME OF PARTS	RM
77	536449009	1	カバー-LR	COVER, LR	
78	008400604	7	+トラスコ4X6	SCREW, TRUSS M4X6	
79	536450009	1	カバー-LL	COVER, LL	
80	008400604	7	+トラスコ4X6	SCREW, TRUSS M4X6	
81	515243209	1	キヤリツジカバー	CARRIAGE COVER	
82	008400604	6	+トラスコ4X6	SCREW, TRUSS M4X6	
83	052400606	4	ナベコバネヒラ4X6	SCREW, PAN (S/P WASHER) M4X6	
88	521055151	2	ガードバー	GUARD BAR	
89	018061636	4	アナボルト6X16	BOLT, SOCKET M6X16	
90	025060236	4	ヒラザガネチユウ6	WASHER, PLAIN M 6	
91	028060246	4	バネザガネ2-6	WASHER, SPRING 2-6	
92	526456000	1	モーターカバー	MOTOR COVER	
93	008400604	4	+トラスコ4X6	SCREW, TRUSS M4X6	
94	517069000	2	シール(1)	SEAL, 1	

Y1. 帽子枠装置 (オプション部品; 180×70mm) / Cap frame device (Option parts; 180×70mm) /  
 Mützenrahmen (Sonderzubehör; 180×70mm) / Châssis à chapeaux (Pièces en option; 180×70mm) /  
 Accesorio para prensor de sombreros (Piezas opcionales; 180×70mm)

縫製エリア190mm×70mm / Sewing area "100×70mm"

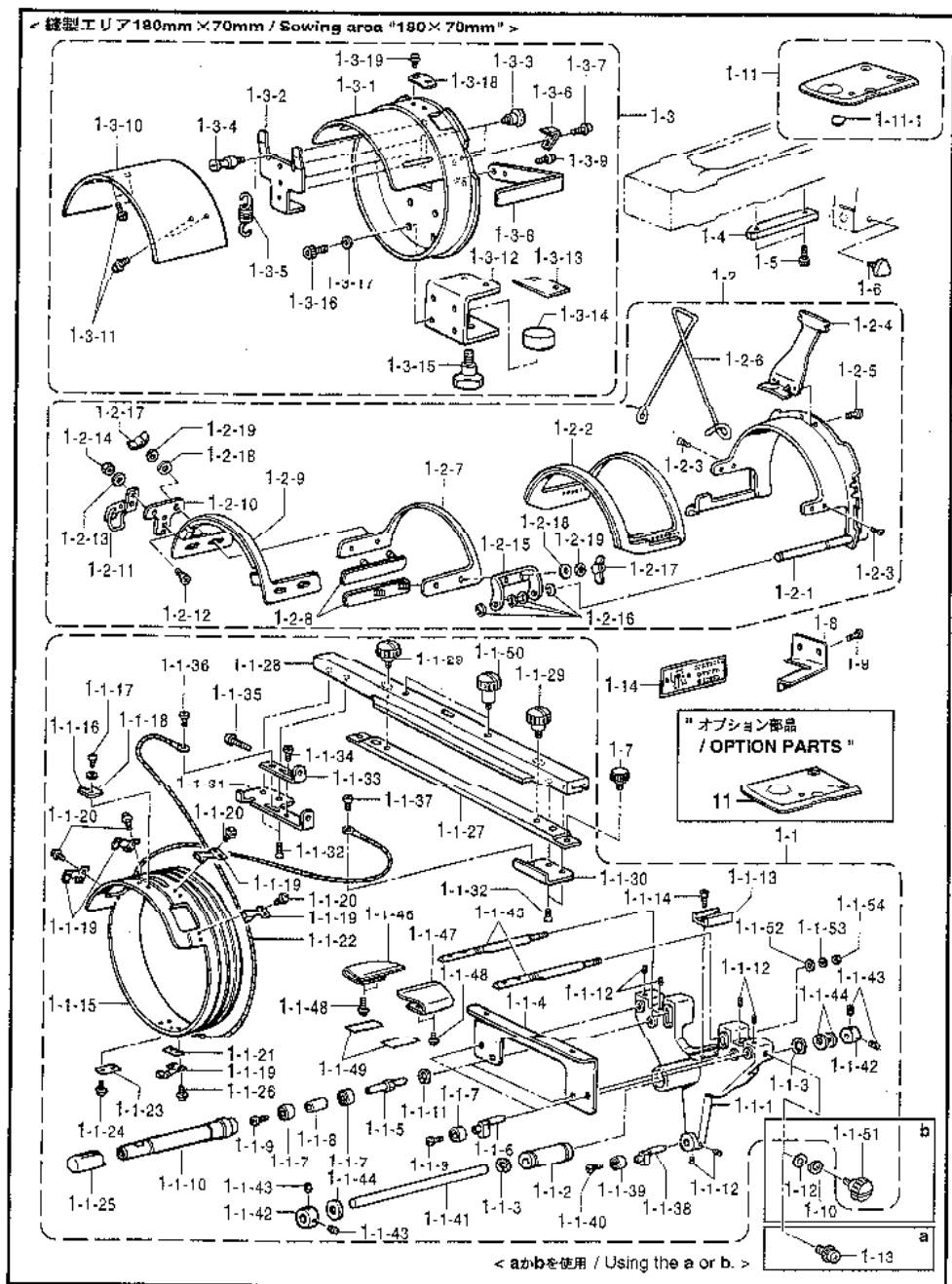


< aかbを使用 / Using the a or b. >

Y1. 帽子枠装置 (オプション部品 ; 180X70mm) / Cap frame device (Option parts ; 180X70mm) /  
Mützenrahmen (Sonderzubehör ; 180X70mm) / Châssis à chapeaux (Pièces en option ; 180X70mm) /  
Accesorio para prensor de sombreros (Piezas opcionales ; 180X70mm)

REF.NO.	CODE	QTY	ヒンメイ	NAME OF PARTS	R/M
1	552829001	1	ボウシワク1セツトSWN2	CAP FRAME DEVICE SET, 1 ; SWN2	
1-1	544351001	1	ドライバークミ	DRIVER ASSY	
1-1-1	544251000	1	ガイドアームW	GUIDE ARM, W	
1-1-2	532862000	1	リニアボールベアリング	BALL BEARING, ; LINEAR	
1-1-3	536498001	2	2メワアナヨウC21	RETAINING RING, INTERNAL C21	
1-1-4	544253000	1	ベースガイドイタ	BASE GUIDE PLATE	
1-1-5	544248001	2	コロヨウピンA	PIN, A	
1-1-6	544344001	2	コロヨウピンD	PIN, D	
1-1-7	070606800	6	タマジクウケ606ZZ	BALL BEARING, 606ZZ	
1-1-8	544249001	2	カラー	COLLAR	
1-1-9	060400616	4	バインドM4X6	SCREW, BIND M4X6	
1-1-10	544638000	2	ローラー	ROLLER	
1-1-11	048170242	2	2メワアナヨウC17	RETAINING RING, INTERNAL C17	
1-1-12	012500832	6	アナヒラ5X8	BOLT, SOCKET (FT) M5X8	
1-1-13	532859000	1	レールブロック	RAIL BLOCK	
1-1-14	004401003	2	+ サラネジ4X10	SCREW, FLAT M4X10	
1-1-15	544655001	1	クドリリングW	DRIVING RING, W	
1-1-16	539497101	1	ベースイタギメイタW	BASE POSITIONING PLATE, W	
1-1-17	062300416	2	ナベコM3X4	SCREW, PAN M3X4	
1-1-18	025030236	2	ヒラザガネチユウ3	WASHER, PLAIN M 3	
1-1-19	532871100	5	ローラーベースクミ	ROLLER BASE ASSY	
1-1-20	U08671003	8	+ ナベセムス3X5DB	SCREW, PAN (S/P WASHER) M3X5	
1-1-21	541223000	1	ローラーベーススペーサ	SPACER	
1-1-22	542583000	1	ワイヤWB	WIRE, WB	
1-1-23	144784002	1	キジオサエザガネ	WASHER	
1-1-24	U08671003	1	+ ナベセムス3X5DB	SCREW, PAN (S/P WASHER) M3X5	
1-1-25	544640000	2	オクリローラー	FEEDING ROLLER	
1-1-26	052300606	2	ナベコパネヒラ3X6	SCREW, PAN (S/P WASHER) M3X6	
1-1-27	543486000	1	ボウシワクサツシトリツケイタ	SETTING PLATE, ; C-FRAME SASH	
1-1-28	543487001	1	ボウシワクサツシ	CAP FRAME SASH	
1-1-29	544262001	2	ツマミネジM5	SCREW, KNOB M5	
1-1-30	543490001	1	ワイヤーベースR	WIRE BASE, R	
1-1-31	543489001	1	ワイヤーベースL	WIRE BASE, L	
1-1-32	004400814	4	+ サラコ4X8	SCREW, FLAT M4X8	
1-1-33	543491001	1	ワイヤカケ	WIRE HOOK	
1-1-34	060400616	1	バインドM4X6	SCREW, BIND M4X6	
1-1-35	062402016	1	ナベコM4X20	SCREW, PAN M4X20	
1-1-36	060400616	1	バインドM4X6	SCREW, BIND M4X6	
1-1-37	060400416	1	バインドM4X4	SCREW, BIND M4X4	
1-1-38	544344001	1	コロヨウピンD	PIN, D	
1-1-39	070606800	1	タマジクウケ606ZZ	BALL BEARING, 606ZZ	
1-1-40	060400616	1	バインドM4X6	SCREW, BIND M4X6	
1-1-41	532863001	1	アームアンナイボウ	ARM GUIDE BAR	
1-1-42	504438001	2	セツトカラー	SET SCREW COLLAR	
1-1-43	012060632	4	アナヒラ6X6	SET SCREW, SOCKET (FT) M6X6	
1-1-44	532870000	3	ストッパーゴム	STOPPER RUBBER	
1-1-45	544246000	2	ボウシササエイタヨウボウ	CAP HOLDER PLATE BAR	
1-1-46	544643000	1	ボウシササエイタL	CAP HOLDER PLATE, L	
1-1-47	544644000	1	ボウシササエイタR	CAP HOLDER PLATE, R	
1-1-48	0A5400806	4	+ ナベザクミ 4X8DB	SCREW, PAN (S/P WASHER) M4X8	
1-1-49	544636000	2	ボウシササエイタテープ	TAPE, ; C-HOLDER PLATE	
1-1-50	544261001	2	ツマミネジM4	SCREW, KNOB M4	
1-1-51	544262001	1	ツマミネジM5	SCREW, KNOB M5	
1-1-52	025060236	2	ヒラザガネチユウ6	WASHER, PLAIN M 6	
1-1-53	028060246	2	パネザガネ2-6	WASHER, SPRING 2-6	
1-1-54	021060206	2	2シユナツト6	NUT, 2 M6	

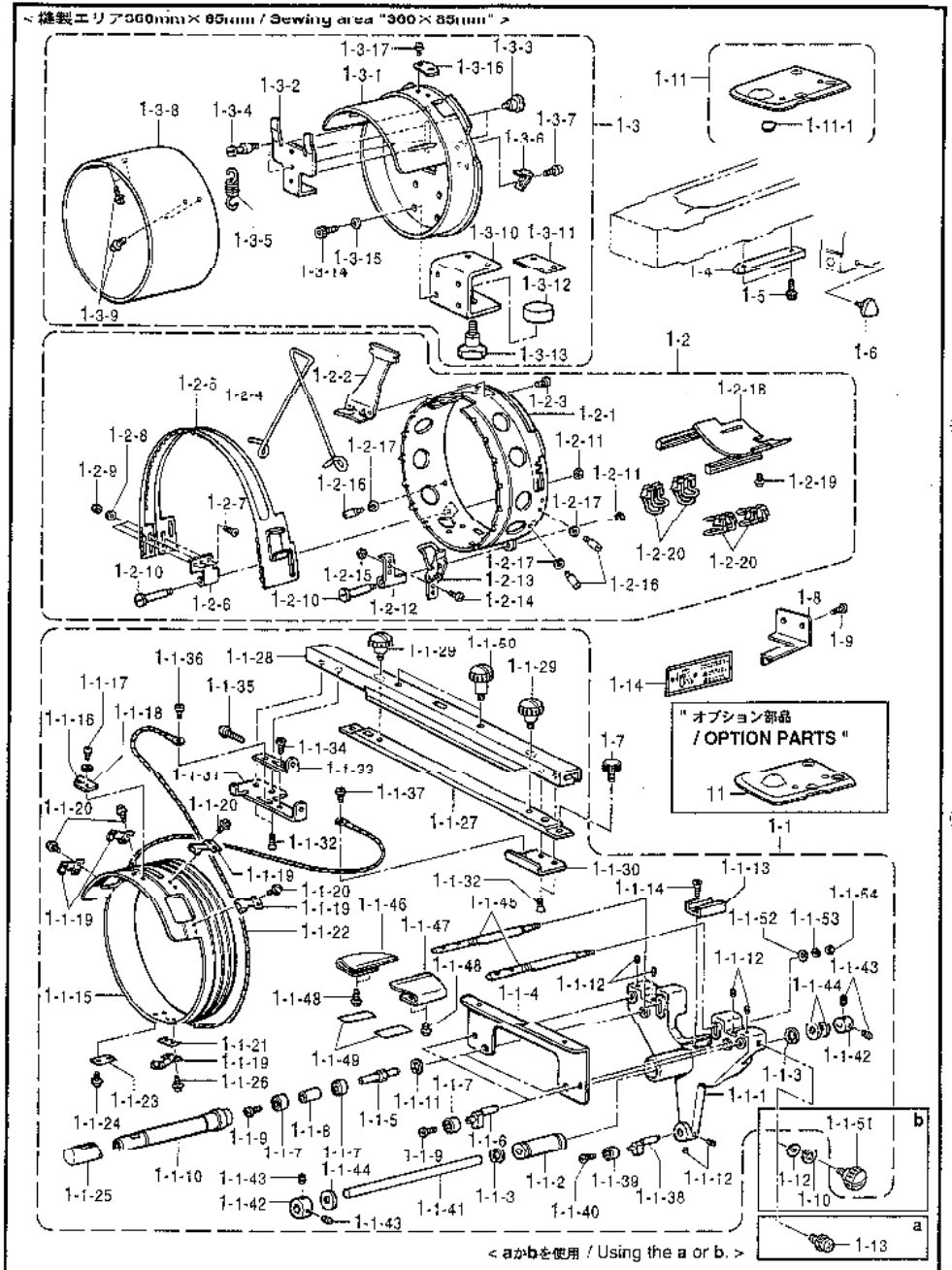
Y1. 帽子枠装置 (オプション部品 ; 180×70mm) / Cap frame device (Option parts ; 180×70mm) /  
 Mützenrahmen (Sonderzubehör ; 180×70mm) / Châssis à chapeaux (Pièces en option ; 180×70mm) /  
 Accesorio para prensor de sombreros (Piezas opcionales ; 180×70mm)



Y1. 帽子枠装置 (オプション部品 ; 180X70mm) / Cap frame device (Option parts ; 180X70mm) /  
Mützenrahmen (Sonderzubehör ; 180X70mm) / Châssis à chapeaux (Pièces en option ; 180X70mm) /  
Accesorio para prensor de sombreros (Piezas opcionales ; 180X70mm)

REF.NO.	CODE	Q'TY	ヒンメイ	NAME OF PARTS	RM
1-2	544352001	2	セミセットワクAクミ	SEMI-SETTING FRAME ASSY, A	
1-2-1	539469101	2	ベースワクAクミ180W	BASE FRAME ASSY, A 180W	
1-2-2	539471101	2	ベースワクBSクミ180W	BASE FRAME ASSY, BS 180W	
1-2-3	532861016	8	サラコ26X3	SCREW, FLAT M2.6X3	
1-2-4	532886101	2	ツバウケベース	VISOR HOLDER BASE	
1-2-5	062300506	4	ナベコ3X6	SCREW, PAN M3X6	
1-2-6	535551001	2	ツバオサセゴム	RUBBER	
1-2-7	539474100	2	フタワクB180W	FRAME COVER, B 180W	
1-2-8	532890001	4	ボルトベースクミ	BOLT BASE ASSY	
1-2-9	539475100	2	フタワクASクミ180W	FRAME COVER ASSY, AS 180W	
1-2-10	532896001	2	クランプベース	CLAMP BASE	
1-2-11	532897000	2	ワシヤナツト3	WASHER, PLAIN 3	
1-2-12	061300616	4	サラコ3X6	SCREW, FLAT M3X6	
1-2-13	026030236	4	ヒラザガネミガキ3	WASHER, PLAIN 3	
1-2-14	021300206	4	2シユナツト3	NUT, 2 M3	
1-2-15	532898001	2	フタワクカナグ	HINGE	
1-2-16	048050346	8	トメワE5	RETAINING RING, E5	
1-2-17	532866000	8	チヨウナツト3	WASHER, PLAIN 3	
1-2-18	026030236	8	ヒラザガネミガキ3	WASHER, PLAIN 3	
1-2-19	028030246	8	バネザガネ2-3	WASHER, SPRING 2-3	
1-3	544861001	1	セットワクゲージセミクミ	SETTING FRAME GAUGE ASSY, SEMI	
1-3-1	544841001	1	ゲージリングクミ	GAUGE RING ASSY	
1-3-2	544851001	1	ワクストツバイタ	FRAME STOPPER PLATE	
1-3-3	544847001	2	ダンネジ5	SHOULDER SCREW, M5	
1-3-4	544848001	2	バネカケ	SPRING HOOK	
1-3-5	544849001	1	ヒキバネ	SPRING, EXTENSION	
1-3-6	544852000	2	ワクホジイタ	HOLDER PLATE, ;FRAME	
1-3-7	0A5400806	4	+ナベザクミ4X8DB	SCREW, PAN (S/P WASHER) M4X8	
1-3-8	544854001	1	フタワクカケ	COVER FRAME HOOK	
1-3-9	0A5400806	2	+ナベザクミ4X8DB	SCREW, PAN (S/P WASHER) M4X8	
1-3-10	544859001	1	ゲージナライイタ5	GAUGE COPYING PLATE, 5	
1-3-11	052400606	4	ナベコバネヒラ4X6	SCREW, PAN (S/P WASHER) M4X6	
1-3-12	544846001	1	セットワククランプ	CLAMPER	
1-3-13	539499000	1	セットワクゴムW	RUBBER, ;S-FRAME	
1-3-14	544853001	1	セットワクザガネW	WASHER	
1-3-15	516691000	1	ノボルト8X25	KNOB BOLT, M8X25	
1-3-16	018500836	4	アナボルト5X8	BOLT, SOCKET M5X8	
1-3-17	025050236	4	ヒラザガネチユウ5	WASHER, PLAIN M 5	
1-3-18	544860001	1	ワクイチギメイタ	POSITIONING PLATE, ;FRAME	
1-3-19	U08671003	2	+ナベセムス3X5DB	SCREW, PAN (S/P WASHER) M3X5	
1-4	532858001	1	レールダイ	RAIL BRACKET	
1-5	018401036	2	アナボルト4X10	BOLT, SOCKET M4X10	
1-6	149483001	1	ツマミボルトM6	KNOB BOLT, M6	
1-7	536475000	2	ツマミネジM5	SCREW, M5	
1-8	544345001	1	アームクドウウデ1	DRIVING ARM, 1	
1-9	060400816	2	バインD4X8	SCREW, BIND M4X8	
1-10	028050243	1	バネザガネ2-5	WASHER, SPRING 2-5	
1-11	551246001	1	ボウシヨウハリイタNクミ	NEEDLE PLATE ASSY. N :C-FRAME	
1-11-1	544766001	1	フェルト1.5	FELT, 1.5	
1-12	025050236	1	ヒラザガネチユウ5	WASHER, PLAIN M 5	
1-13	0A5501006	1	+ナベザクミ5X10DB	SCREW, PAN (S/P WASHER) M5X10	
1-14	544648001	1	ボウシワクウデラベル	LABEL, SETTING PROCESS	
11	536298001	1	“オプション部品” ハリイタ4	“OPTION PARTS” NEEDLE PLATE, 4	

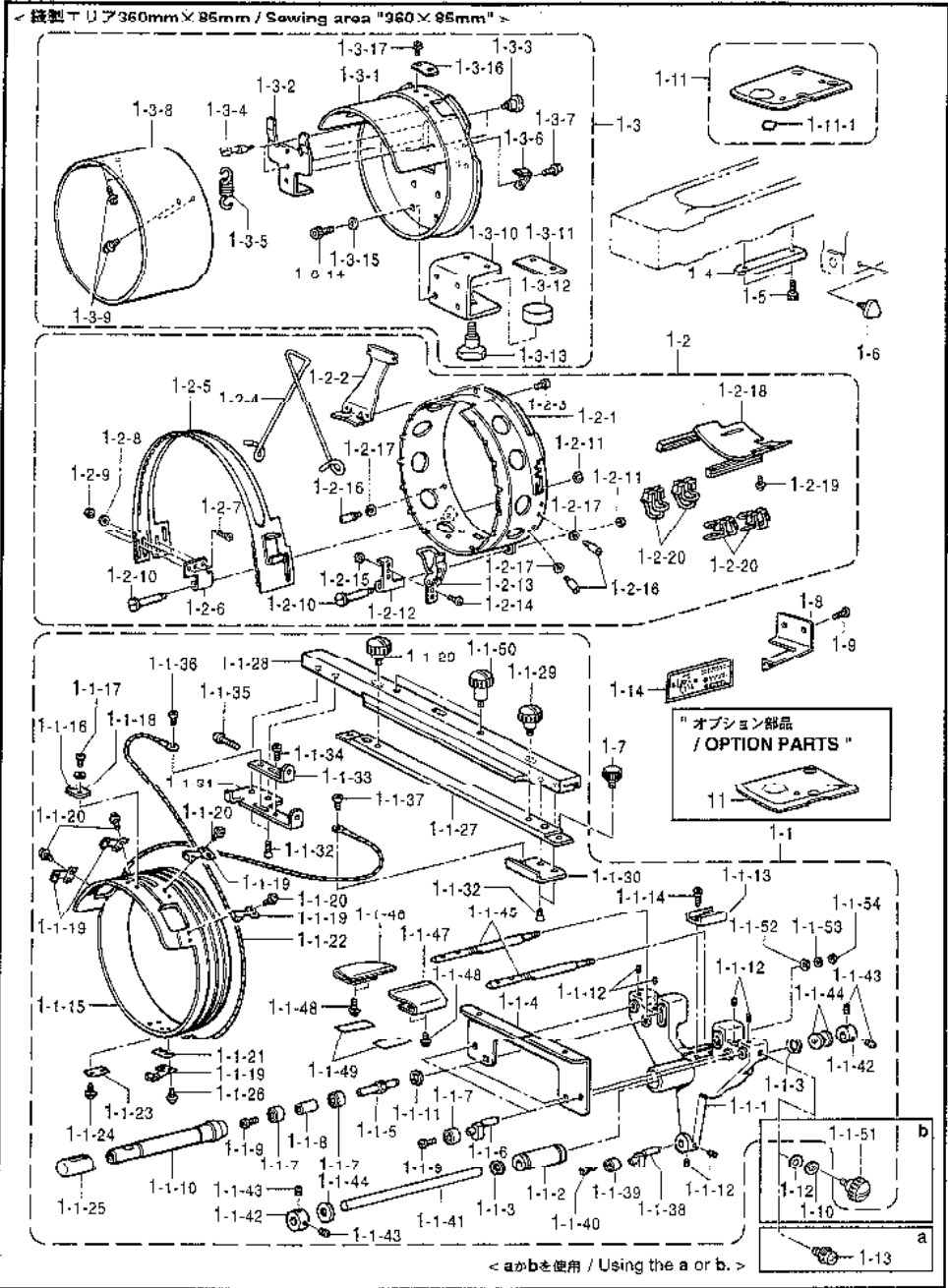
Y2. 帽子枠装置 (オプション部品 ; 360×85mm) / Cap frame device (Option parts ; 360×85mm) /  
 Mützenrahmen (Sonderzubehör ; 360×85mm) / Châssis à chapeaux (Pièces en option ; 360×85mm) /  
 Accesorio para prensor de sombreros (Piezas opcionales ; 360×85mm)



Y2. 帽子枠装置 (オプション部品 ; 360X85mm) / Cap frame device (Option parts ; 360X85mm) /  
 Mützenrahmen (Sonderzubehör ; 360X85mm) / Châssis à chapeaux (Pièces en option ; 360X85mm) /  
 Accesorio para prensor de sombreros (Piezas opcionales ; 360X85mm)

REF.NO.	CODE	QTY	ヒンメイ	NAME OF PARTS	IRM
1	S52830001	1	ボウシワグ1セットWN2	CAP FRAME DEVICE SET, 1 ;WN2	
1-1	S44351001	1	ドライバークミ	DRIVER ASSY	
1-1-1	S44251000	1	ガイドアームW	GUIDE ARM, W	
1-1-2	S32862000	1	リニアボールベアリング	BALL BEARING, ;LINEAR	
1-1-3	S36498001	2	トメワアナヨウC21	RETAINING RING, INTERNAL C21	
1-1-4	S44753000	1	ベースガイドダイヤ	BASE GUIDE PLATE	
1-1-5	S44248001	2	コロヨウピンA	PIN, A	
1-1-6	S44344001	2	コロヨウピンD	PIN, D	
1-1-7	070606800	6	タマジクウケ606ZZ	BALL BEARING, 606ZZ	
1-1-8	S44249001	2	カラー	COLLAR	
1-1-9	060400616	4	バインドM4X6	SCREW, BIND M4X6	
1-1-10	S44638000	1	ローラー	ROLLER	
1-1-11	048170242	2	トメワアナヨウC17	RETAINING RING, INTERNAL C17	
1-1-12	012500832	6	アナヒラ5X8	BOLT, SOCKET (FT) M5X8	
1-1-13	S32859000	1	レールブロック	RAIL BLOCK	
1-1-14	004401003	2	+サラネジ4X10	SCREW, FLAT M4X10	
1-1-15	S44655001	1	グドウリングW	DRIVING RING, W	
1-1-16	S39497101	1	ベース位置キメダイヤW	BASE POSITIONING PLATE, W	
1-1-17	062300416	2	ナベコM3X4	SCREW, PAN M3X4	
1-1-18	025030236	2	ヒラザガネチユウ3	WASHER, PLAIN M 3	
1-1-19	S32871100	5	ローラーベースクミ	ROLLER BASE ASSY	
1-1-20	U08671003	8	+ナベセムス3X5DB	SCREW, PAN (S/P WASHER) M3X5	
1-1-21	S41223000	1	ローラーベーススペーサ	SPACER	
1-1-22	S42583000	1	ワイヤWR	WIRE, WR	
1-1-23	144784002	1	キジオサエザガネ	WASHER	
1-1-24	U08671003	1	+ナベセムス3X5DB	SCREW, PAN (S/P WASHER) M3X5	
1-1-25	S44640000	2	オクリローラー	FEEDING ROLLER	
1-1-26	052300606	2	ナベコバネヒラ3X6	SCREW, PAN (S/P WASHER) M3X6	
1-1-27	S43486000	1	ボウシワグサツシトリツケイタ	SETTING PLATE, ;C-FRAME SASH	
1-1-28	S43487001	1	ボウシワグサツシ	CAP FRAME SASH	
1-1-29	S44262001	2	ツマミネジM5	SCREW, KNOB M5	
1-1-30	S43490001	1	ワイヤベースR	WIRE BASE, R	
1-1-31	S43489001	1	ワイヤベースL	WIRE BASE, L	
1-1-32	004400814	4	+サラコ4X8	SCREW, FLAT M4X8	
1-1-33	S43491001	1	ワイヤカケ	WIRE HOOK	
1-1-34	060400616	1	バインドM4X6	SCREW, BIND M4X6	
1-1-35	062402016	1	ナベコM4X20	SCREW, PAN M4X20	
1-1-36	060400616	1	バインドM4X6	SCREW, BIND M4X6	
1-1-37	060400416	1	バインドM4X4	SCREW, BIND M4X4	
1-1-38	S44344001	1	コロヨウピンD	PIN, D	
1-1-39	070606800	1	タマジクウケ606ZZ	BALL BEARING, 606ZZ	
1-1-40	060400616	1	バインドM4X6	SCREW, BIND M4X6	
1-1-41	S32863001	1	アームアンサイボウ	ARM GUIDE BAR	
1-1-42	S04438001	2	セットカラー	SET SCREW COLLAR	
1-1-43	012060632	4	アナヒラ6X6	SET SCREW, SOCKET (FT) M6X6	
1-1-44	S32870000	3	ストツパーゴム	STOPPER RUBBER	
1-1-45	S44246000	2	ボウシササエイタヨウボウ	CAP HOLDER PLATE BAR	
1-1-46	S44643000	1	ボウシササエイタL	CAP HOLDER PLATE, L	
1-1-47	S44644000	1	ボウシササエイタR	CAP HOLDER PLATE, R	
1-1-48	0A5400806	4	+ナベザクミ4X8DB	SCREW, PAN (S/P WASHER) M4X8	
1-1-49	S44636000	2	ボウシササエイタテープ	TAPE, ;C-HOLDER PLATE	
1-1-50	S44261001	2	ツマミネジM4	SCREW, KNOB M4	
1-1-51	S44262001	1	ツマミネジM5	SCREW, KNOB M5	
1-1-52	025060236	2	ヒラザガネチユウ6	WASHER, PLAIN M 6	
1-1-53	028060246	2	バネザガネ2-6	WASHER, SPRING 2-6	
1-1-54	021060206	2	2シユナット6	NUT, 2 M6	

Y2. 帽子枠装置 (オプション部品 : 360×85mm) / Cap frame device (Option parts ; 360×85mm) /  
 Mützenrahmen (Sonderzubehör ; 360×85mm) / Châssis à chapeaux (Pièces en option ; 360×85mm) /  
 Accesorio para prensor de sombreros (Piezas opcionales ; 360×85mm)





Y2. 帽子枠装置 (オプション部品 ; 360X85mm) / Cap frame device (Option parts ; 360X85mm) /  
 Mützenrahmen (Sonderzubehör ; 360X85mm) / Châssis à chapeaux (Pièces en option ; 360X85mm) /  
 Accesorio para prensor de sombreros (Piezas opcionales ; 360X85mm)

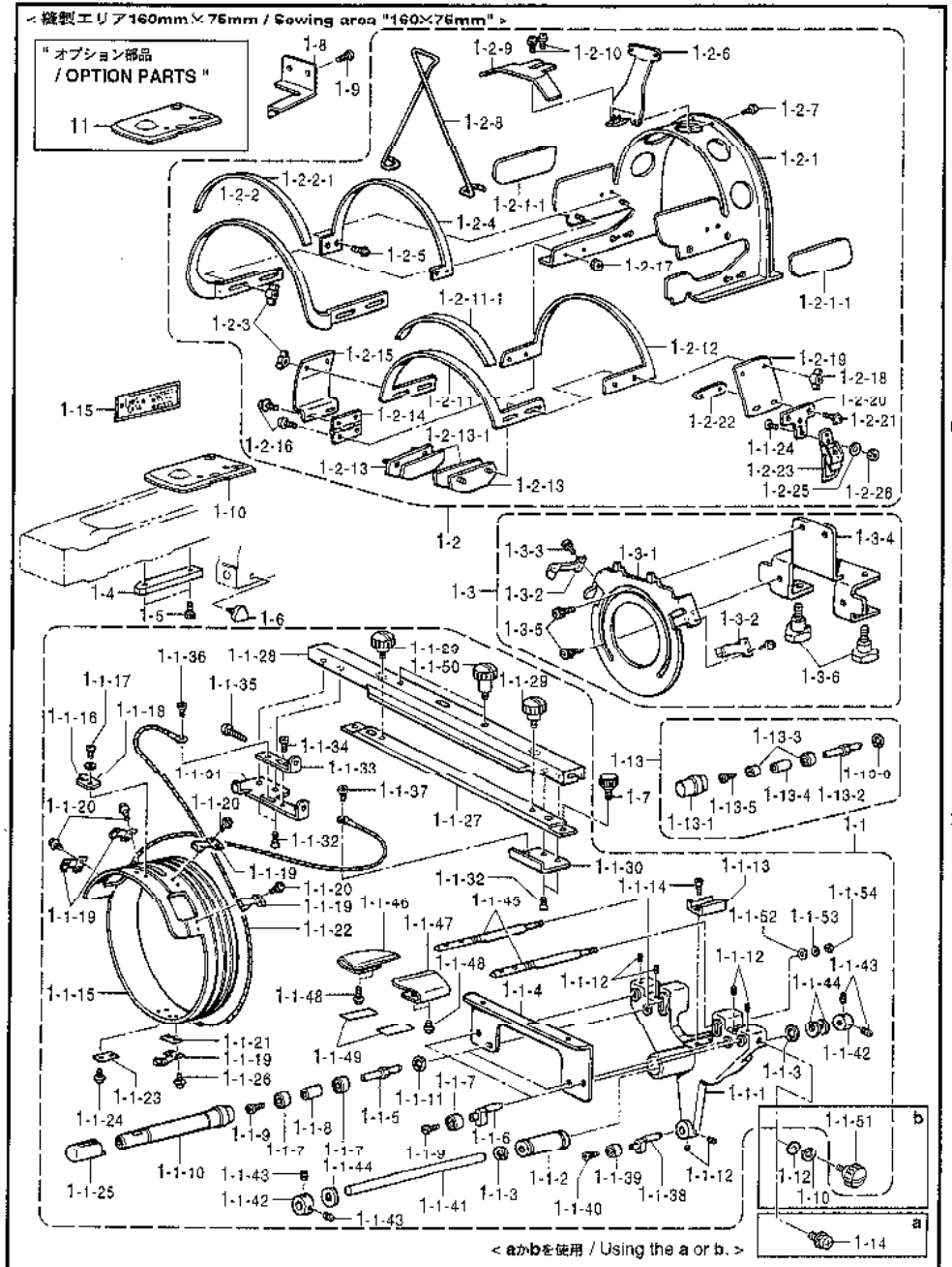
REF. NO.	CODE	QTY	ヒンメイ	NAME OF PARTS	RM
1-2	544354001	2	ワイドセットワクAクミ	WIDE SETTING FRAME ASSY, A	
1-2-1	544254001	2	ベースワクWクミ	BASE FRAME ASSY, W	
1-2-2	532886101	2	ツバウケベース	VISOR HOLDER BASE	
1-2-3	062300506	4	ナベコ3X5	SCREW, PAN M3X5	
1-2-4	535551001	2	ツバオサエゴム	RUBBER	
1-2-5	544757000	2	フタワケW	COVER FRAME, W	
1-2-6	544256001	2	チミウバンW	HINGE, W	
1-2-7	061300616	6	サラコ3X6	SCREW, FLAT M3X6	
1-2-8	026030236	6	ヒラザガネミガキ3	WASHER, PLAIN 3	
1-2-9	021300206	6	Zシユナツト3	NUT, 2 M3	
1-2-10	539459001	4	ダンネジ4	SHOULDER SCREW, M4	
1-2-11	021400206	4	クシユナツト2	NUT, 2 M4	
1-2-12	544255001	2	クランプベースW	CLAMP BASE, W	
1-2-13	532897000	2	バチンジョウ	SNAP LOCK	
1-2-14	062300506	4	ナベコ3X5	SCREW, PAN M3X5	
1-2-15	021300206	4	Zシユナツト3	NUT, 2 M3	
1-2-16	544258001	6	フタワケWガイドピン	GUIDE PIN	
1-2-17	028030246	6	ハネザガネ2.5	WASHER, SPRING 2.5	
1-2-18	544645001	2	ボウシササエボウクミ	CAP HOLDER BAR ASSY	
1-2-19	U08671003	8	ナベセムス3X5DB	SCREW, PAN (S/P WASHER) M3X5	
1-2-20	539460000	8	バインダクリップ	BINDER CLIP	
1-3	544356001	1	セットワクゲージクミ	SETTING FRAME GAUGE ASSY, WIDE	
1-3-1	544841001	1	ゲージリングクミ	GAUGE RING ASSY	
1-3-2	544851001	1	フレームストップパイタ	FRAME STOPPER PLATE	
1-3-3	544847001	2	ダンネジ5	SHOULDER SCREW, M5	
1-3-4	544848001	2	バネカケ	SPRING HOOK	
1-3-5	544849001	1	ヒキバネ	SPRING, EXTENSION	
1-3-6	544852000	2	ワクホジパイタ	HOLDER PLATE, ;FRAME	
1-3-7	0A5400806	4	ナベザクミ4X8DB	SCREW, PAN (S/P WASHER) M4X8	
1-3-8	544858001	1	ゲージナライパイタW	GAUGE COPYING PLATE, W	
1-3-9	052400606	4	ナベコハネヒラ4X6	SCREW, PAN (S/P WASHER) M4X6	
1-3-10	544846001	1	セットワククランプ	CLAMPER	
1-3-11	539499000	1	セットワクゴムW	RUBBER, ;S-FRAME	
1-3-12	544853001	1	セットワクサガネW	WASHER	
1-3-13	516691000	1	ノブボルト8X25	KNOB BOLT, M8X25	
1-3-14	018500836	4	アナボルト5X8	BOLT, SOCKET M5X8	
1-3-15	025050236	4	ヒラザガネチユウ5	WASHER, PLAIN M 5	
1-3-16	544860001	1	ワウイチギメパイタ	POSITIONING PLATE, ;FRAME	
1-3-17	U08671003	2	ナベセムス3X5DB	SCREW, PAN (S/P WASHER) M3X5	
1-4	532858001	1	レールダイ	RAIL BRACKET	
1-5	018401036	2	アナボルト4X10	BOLT, SOCKET M4X10	
1-6	149483001	1	ツマミボルトM6	KNOB BOLT, M6	
1-7	536475000	2	ツマミネジM5	SCREW, M5	
1-8	544345001	1	アームクドウウデ1	DRIVING ARM, 1	
1-9	060400816	2	バインド4X8	SCREW, BIND M4X8	
1-10	028050243	1	ハネザガネ2.5	WASHER, SPRING 2-5	
1-11	551246001	1	ボウシヨウハリパイタNクミ	NEEDLE PLATE ASSY, N ;C-FRAME	
1-11-1	544766001	1	フェルト1.5	FELT, 1.5	
1-12	025050236	1	ヒラザガネチユウ5	WASHER, PLAIN M 5	
1-13	0A5501006	1	ナベザクミ5X10DB	SCREW, PAN (S/P WASHER) M5X10	
1-14	544648001	1	ボウシワクウデラベル	LABEL, SETTING PROCESS	
11	536298001	1	"オプション部品" ハリパイタ4	"OPTION PARTS" NEEDLE PLATE, 4	



Y3. 帽子枠装置 (オプション部品 ; 160X75mm) / Cap frame device (Option parts ; 160X75mm) /  
Mützenrahmen (Sonderzubehör ; 160X75mm) / Châssis à chapeaux (Pièces en option ; 160X75mm) /  
Accesorio para prensor de sombreros (Piezas opcionales ; 160X75mm)

REF.NO.	CODE	QTY	品名	NAME OF PARTS	RM
1	552831001	1	ボウシワケ1セットSSN2	CAP FRAME DEVICE SET, 1;SSN2	
1-1	544351001	1	ドライバーグミ	DRIVER ASSY	
1-1-1	544251000	1	ガイドアームW	GUIDE ARM, W	
1-1-2	532862000	1	リニアボールベアリング	BALL BEARING, ;LINEAR	
1-1-3	536498001	2	トメワアナヨウC21	RETAINING RING, INTERNAL C21	
1-1-4	541263000	1	ベースガイドプレート	BASE GUIDE PLATE	
1-1-5	544248001	2	コロヨウピンA	PIN, A	
1-1-6	544344001	2	コロヨウピンD	PIN, D	
1-1-7	070606800	6	タマジクウケ606ZZ	BALL BEARING, 606ZZ	
1-1-8	544249001	2	カラー	COLLAR	
1-1-9	060400616	4	バインドM4X6	SCREW, BIND M4X6	
1-1-10	541623000	2	ローラー	ROLLER	
1-1-11	048170242	2	トメワアナヨウC17	RETAINING RING, INTERNAL C17	
1-1-12	012500832	6	アナヒラ5X8	BOLT, SOCKET (FT) M5X8	
1-1-13	532859000	1	レールブロック	RAIL BLOCK	
1-1-14	004401003	2	+サラネジ4X10	SCREW, FLAT M4X10	
1-1-15	544655001	1	クドリリングW	DRIVING RING, W	
1-1-16	520407101	1	ベース位置決めプレートW	BASE POSITIONING PLATE, W	
1-1-17	062300416	2	ナベコM3X4	SCREW, PAN M3X4	
1-1-18	025030236	2	ヒラサガネチユウ3	WASHER, PLAIN M 3	
1-1-19	532871100	5	ローラーベースグミ	ROLLER BASE ASSY	
1-1-20	U08671003	8	+ナベセムス3X5DB	SCREW, PAN (S/P WASHER) M3X5	
1-1-21	541223000	1	ローラーベーススペーサ	SPACER	
1-1-22	542583000	1	ワイヤWR	WIRE, WR	
1-1-23	144784002	1	ネジオサエザガネ	WASHER	
1-1-24	U08671003	1	+ナベセムス3X5DB	SCREW, PAN (S/P WASHER) M3X5	
1-1-25	544640000	1	フィーローラー	FEEDING ROLLER	
1-1-26	052300606	2	ナベコバネヒラ3X6	SCREW, PAN (S/P WASHER) M3X6	
1-1-27	543486000	1	ボウシワケオツシトリツケイタ	SETTING PLATE, ; C-FRAME SASH	
1-1-28	543487001	1	ボウシワケオツシ	CAP FRAME SASH	
1-1-29	544262001	2	ツマミネジM5	SCREW, KNOB M5	
1-1-30	543490001	1	ワイヤーベースR	WIRE BASE, R	
1-1-31	543489001	1	ワイヤーベースL	WIRE BASE, L	
1-1-32	004400814	4	+サラコ4X8	SCREW, FLAT M4X8	
1-1-33	543491001	1	ワイヤカケ	WIRE HOOK	
1-1-34	060400616	1	バインドM4X6	SCREW, BIND M4X6	
1-1-35	062402016	1	ナベコM4X20	SCREW, PAN M4X20	
1-1-36	060400616	1	バインドM4X6	SCREW, BIND M4X6	
1-1-37	060400416	1	バインドM4X4	SCREW, BIND M4X4	
1-1-38	544344001	1	コロヨウピンD	PIN, D	
1-1-39	070606800	1	タマジクウケ606ZZ	BALL BEARING, 606ZZ	
1-1-40	060400616	1	バインドM4X6	SCREW, BIND M4X6	
1-1-41	532863001	1	アームアンナイボウ	ARM GUIDE BAR	
1-1-42	504438001	2	セットカラー	SET SCREW COLLAR	
1-1-43	012060632	4	アナヒラ6X6	SET SCREW, SOCKET (FT) M6X6	
1-1-44	532870000	3	ストッパーゴム	STOPPER RUBBER	
1-1-45	544246000	2	ボウシササエイタヨウボウ	CAP HOLDER PLATE BAR	
1-1-46	544643000	1	ボウシササエイタ1	CAP HOLDER PLATE, 1	
1-1-47	544644000	1	ボウシササエイタR	CAP HOLDER PLATE, R	
1-1-48	0A5400806	4	+ナベサグミ4X8DB	SCREW, PAN (S/P WASHER) M4X8	
1-1-49	544636000	2	ボウシササエイタテープ	TAPE, ; C-HOLDER PLATE	
1-1-50	544261001	2	ツマミネジM4	SCREW, KNOB M4	
1-1-51	544262001	1	ツマミネジM5	SCREW, KNOB M5	
1-1-52	025060236	2	ヒラサガネチユウ6	WASHER, PLAIN M 6	
1-1-53	028060246	2	バネサガネ2-6	WASHER, SPRING 2-6	
1-1-54	021060206	2	2シユナツト6	NUT, 2 M6	

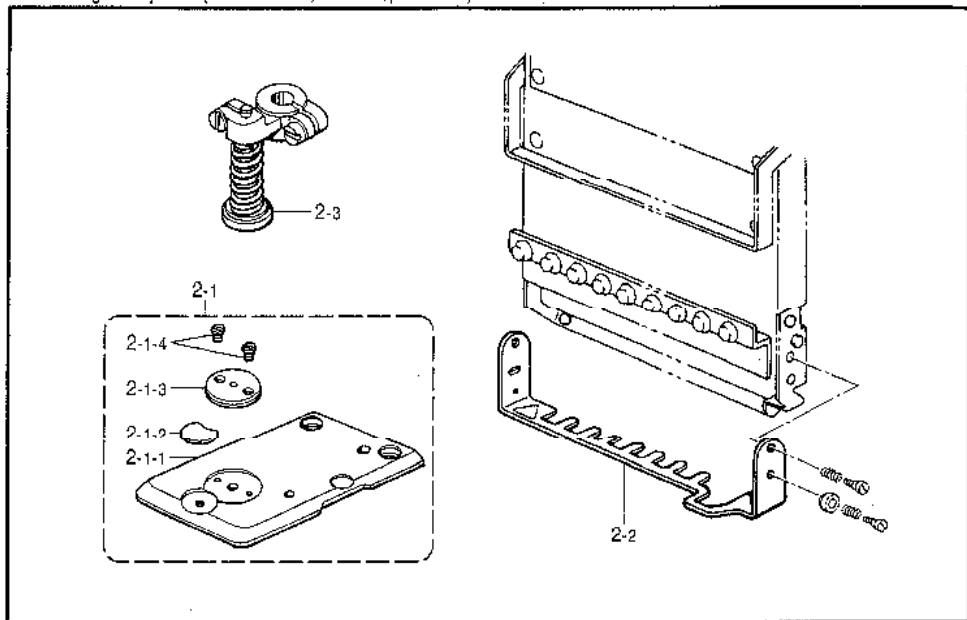
Y3. 帽子枠装置 (オプション部品 ; 160×75mm) / Cap frame device (Option parts ; 160×75mm) /  
 Mützenrahmen (Sonderzubehör ; 160×75mm) / Châssis à chapeaux (Pièces en option ; 160×75mm) /  
 Accesorio para prensor de sombreros (Piezas opcionales ; 160×75mm)



Y3. 帽子枠装置 (オプション部品 ; 160X75mm) / Cap frame device (Option parts ; 160X75mm) /  
 Mützenrahmen (Sonderzubehör ; 160X75mm) / Châssis à chapeaux (Pièces en option ; 160X75mm) /  
 Accesorio para prensor de sombreros (Piezas opcionales ; 160X75mm)

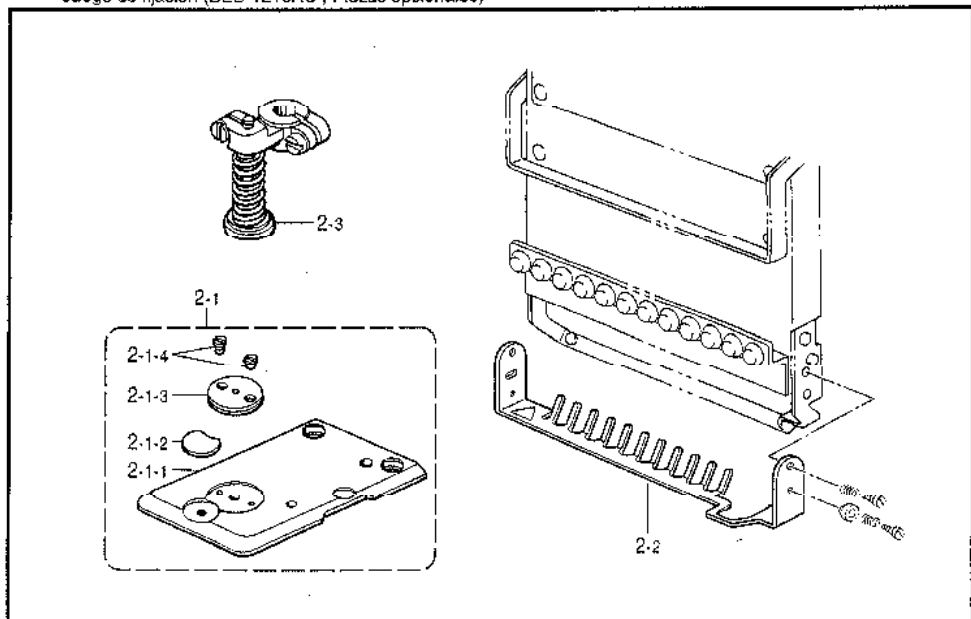
REF.NO.	CODE	QTY	ヒンメイ	NAME OF PARTS	R/M
1-2	S40224001	2	ベースワックセットS160W	BASE FRAME SET, S160W	
1-2-1	S40233001	2	キャップワックベースAクミ	CAP FRAME BASE ASSY, A	
1-2-1-1	S40234000	4	ベースAゴム	RUBBER, BASE (A)	
1-2-2	S40235001	2	キャップワックベースBクミ	CAP FRAME BASE ASSY, B	
1-2-2-1	S40236000	2	ベースBゴム	RUBBER, BASE (B)	
1-2-3	S32866000	8	キョウナット3	WING NUT, M3	
1-2-4	S40247001	2	キャップワックベースC	CAP FRAME BASE, C	
1-2-5	052300606	8	ナベコバネヒラ3X6	SCREW, PAN (S/P WASHER) M3X6	
1-2-6	S40239001	2	ツバウケベースB	VISOR HOLDER BASE, B	
1-2-7	052300606	4	ナベコバネヒラ3X6	SCREW, PAN (S/P WASHER) M3X6	
1-2-8	S35551001	2	ツバオサエゴム	RUBBER	
1-2-9	S40243000	4	ビスシムメ	VISOR HOLDER	
1-2-10	052300606	4	ナベコバネヒラ3X6	SCREW, PAN (S/P WASHER) M3X6	
1-2-11	S40240000	2	フタワックAS160Wクミ	COVER FRAME (AS) ASSY, 160W	
1-2-11-1	S40241000	2	フタゴムS160W	COVER RUBBER (S), 160W	
1-2-12	S32889000	2	フタワックB	COVER FRAME, B	
1-2-13	S40242001	4	ボルトベース160Wクミ	BOLT BASE ASSY, 160W	
1-2-13-1	S40243000	4	ボルトベースゴム	RUBBER, BOLT BASE	
1-2-14	S40244000	2	デコウバン	HINGE	
1-2-15	S40231001	2	フタワックプレートL	COVER FRAME PLATE, L	
1-2-16	052300606	8	ナベコバネヒラ3X6	SCREW, PAN (S/P WASHER) M3X6	
1-2-17	021400216	4	2シユナット4	NUT, 2 M4	
1-2-18	S32866000	8	デコウナット3	WING NUT, M3	
1-2-19	S40228000	2	フタワックプレートR	COVER FRAME PLATE, R	
1-2-20	S32896001	2	クランプベース	CLAMP BASE	
1-2-21	052300606	4	ナベコバネヒラ3X6	SCREW, PAN (S/P WASHER) M3X6	
1-2-23	S32897000	2	パチンジョウ	SNAP LOCK	
1-2-24	061300616	4	サラコ3X6	SCREW, FLAT M3X6	
1-2-25	026030236	4	ヒラザガネミガキ3	WASHER, PLAIN 3	
1-2-26	021300206	4	2シユナット3	NUT, 2 M3	
1-3	S40246001	1	セットワックゲージセットW	SETTING FRAME GAUGE SET, W	
1-3-1	S39462001	1	セットワックベースW	SETTING FRAME BASE, W	
1-3-2	S32871100	2	ローラーベースクミ	ROLLER BASE ASSY	
1-3-3	052300606	4	ナベコバネヒラ3X6	SCREW, PAN (S/P WASHER) M3X6	
1-3-4	S40232001	1	キャップゲージベース	CAP GAUGE BASE	
1-3-5	018500836	4	アナボルト5X8	BOLT, SOCKET M5X8	
1-3-6	S16691000	2	ノブボルト8X25	KNOB BOLT, M8X25	
1-4	S32858001	1	レールダイ	RAIL BRACKET	
1-5	018401036	2	アナボルト4X10	BOLT, SOCKET M4X10	
1-6	149483001	1	ツマミボルトM6	KNOB BOLT, M6	
1-7	S36475000	2	ツマミネジM5	SCREW, M5	
1-8	S44345001	1	アームウドウウデ1	DRIVING ARM, 1	
1-9	060400816	2	バインド4X8	SCREW, BIND M4X8	
1-10	S36298001	1	ハリイタ4	NEEDLE PLATE, 4	
1-11	028050243	1	バネザガネ2-5	WASHER, SPRING 2-5	
1-12	025050236	1	ヒラザガネチユウ5	WASHER, PLAIN M 5	
1-13	S44359001	2	ローラーBクミ	ROLLER ASSY, B	
1-13-1	S44358000	2	ローラーB	ROLLER, B	
1-13-2	S44248001	2	コヨウピンA	PIN, A	
1-13-3	070606800	4	タマジクウケ606ZZ	BALL BEARING, 606ZZ	
1-13-4	S44249001	2	カラー	COLLAR	
1-13-5	060400616	2	バインドM4X6	SCREW, BIND M4X6	
1-13-6	048170242	2	トメワアナヨウC17	RETAINING RING, INTERNAL C17	
1-14	0A5501006	1	ナベザクミSX16DB	SCREW, PAN (S/P WASHER) M5X10	
1-15	S44648001	1	ホウシワクウデラベル	LABEL, SETTING PROCESS	
11	S36298001	1	"オプション部品" ハリイタ4	"OPTION PARTS" NEEDLE PLATE, 4	

AA1 . ボーリングセット (BES-916AC ; オプション部品) / Boring device set (BES-916AC ; Option parts) /  
 Anbausatz (BES-916AC ; Sonderzubehör) / Jeu d'accessoires (BES-916AC ; Pièces en option) /  
 Juego de fijación (BES-916AC ; Piezas opcionales)



155-916-940

AA2 . ボーリングセット (BES-1216AC ; オプション部品) / Boring device set (BES-1216AC ; Option parts) /  
 Anbausatz (BES-1216AC ; Sonderzubehör) / Jeu d'accessoires (BES-1216AC ; Pièces en option) /  
 Juego de fijación (BES-1216AC ; Piezas opcionales)



155-C16-940

AA1. ボーリングセット (BES-916AC; オプション部品) / Boring device set (BES-916AC; Option parts) /  
 Anbausatz (BES-916AC; Sonderzubehör) / Jeu d'accessoires (BES-916AC; Pièces en option) /  
 Juego de fijación (BES-916AC; Piezas opcionales)

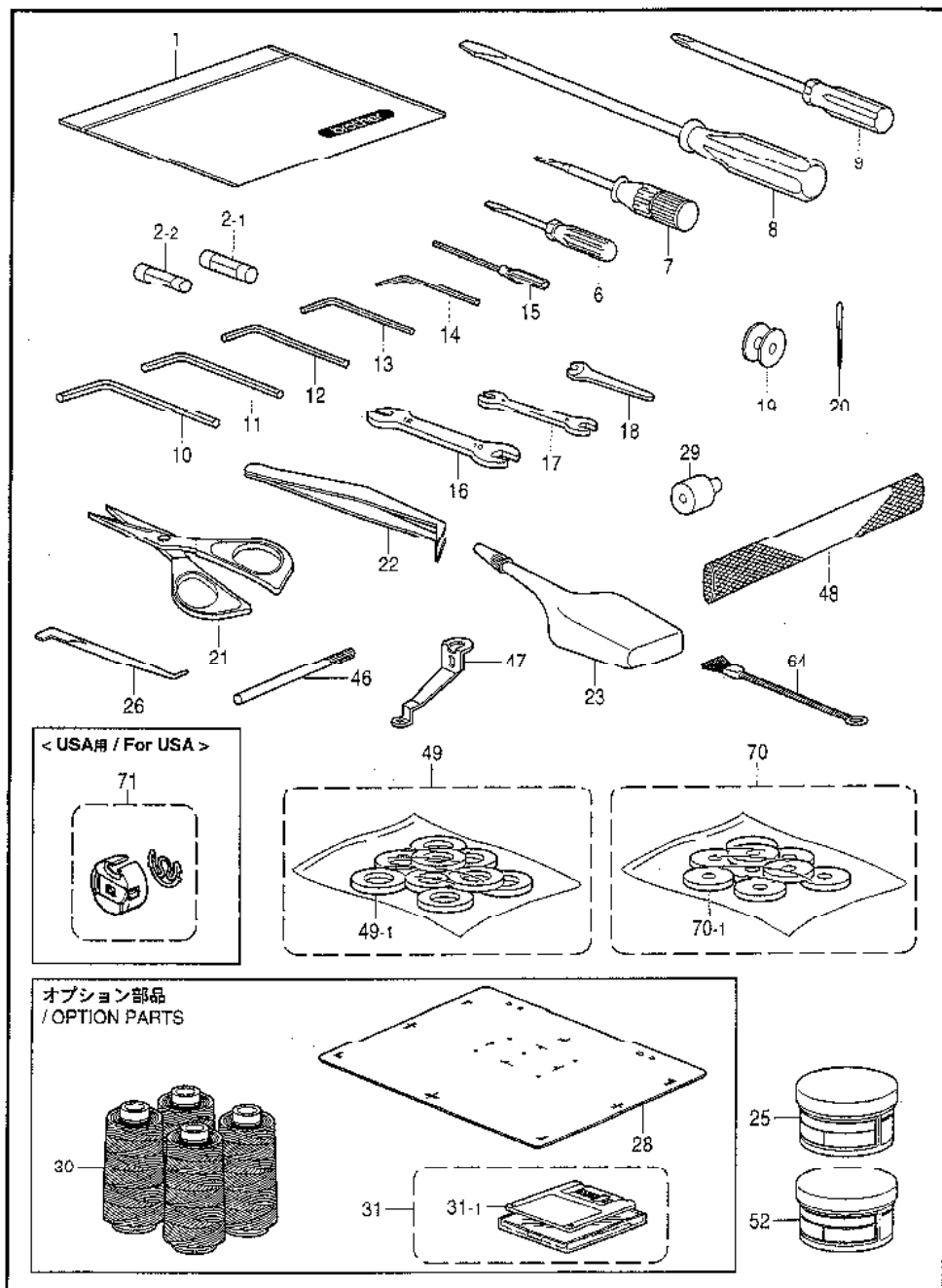
REF.NO.	CODE	QTY	ヒンメイ	NAME OF PARTS	R/M
2	S36393001	1	ボーリングセット1H	BORING DEVICE SET, 1H	
2-1	S36402001	1	ボーリングヨウハリイタクミ	N-PLATE ASSY, ;B-DEVICE	
2-1-1	S36403001	1	ボーリングヨウハリイタ	NEEDLE PLATE, ;B-DEVICE	
2-1-2	S36404000	1	ハリイタメスウケ	KNIFE SUPPORT, ;N-PLATE	
2-1-3	S32482001	1	ハリアナイタ0	NEEDLE HOLE PLATE, T=0	
2-1-4	100360003	2	サラネジ2.38	SCREW, FLAT SM2.38	
2-2	S36409101	1	ボーリングFガードクミ	F-GUARD ASSY, ;B-DEVICE	
2-3	S19951001	1	ボーリングメスセット	BORING KNIFE SET	

155-916-940

AA2. ボーリングセット (BES-1216AC; オプション部品) / Boring device set (BES-1216AC; Option parts) /  
 Anbausatz (BES-1216AC; Sonderzubehör) / Jeu d'accessoires (BES-1216AC; Pièces en option) /  
 Juego de fijación (BES-1216AC; Piezas opcionales)

REF.NO.	CODE	QTY	ヒンメイ	NAME OF PARTS	R/M
2	S51256001	1	ボーリングセット1H12N	BORING DEVICE SET, 1H-12 ;N	
2-1	S36402001	1	ボーリングヨウハリイタクミ	N-PLATE ASSY, ;B-DEVICE	
2-1-1	S36403001	1	ボーリングヨウハリイタ	NEEDLE PLATE, ;B-DEVICE	
2-1-2	S36404000	1	ハリイタメスウケ	KNIFE SUPPORT, ;N-PLATE	
2-1-3	S32482001	1	ハリアナイタ0	NEEDLE HOLE PLATE, T=0	
2-1-4	100360003	2	サラネジ2.38	SCREW, FLAT SM2.38	
2-2	S48397001	1	ボーリングFGクミ12	FINGER GUARD ASSY, 12 ;BORING	
2-3	S19951001	1	ボーリングメスセット	BORING KNIFE SET	

155-C16-940





Z. 付属品関係 / Accessories / Zubehör / Accessoires / Accesorios

REF.NO.	CODE	QTY	品名	NAME OF PARTS	RM
1	122991001	1	フゾクヒンポリフクロ	ACCESSORY BAG	
2-1	415814001	2	GEヒューズ5AST	FUSE, 5A ;ST	
2-2	502887000	1	ヒューズ15A	FUSE, 15A	
6	142443001	1	ネジマワシ1.9X52	SCREW DRIVER, 1.9X52	
7	118837001	1	ネジマワシ3.4X70	SCREW DRIVER, 3.4X70	
8	101577101	1	ネジマワシ5.5X190	SCREW DRIVER, 5.5X190	
9	150332001	1	ブラスドライバー-NO.2	SCREW DRIVER, 2X100	
10	150335001	1	6カクボウスバナ5	HEXAGONAL WRENCH, 5	
11	118064001	1	6カクボウスバナ4	HEXAGONAL WRENCH, 4	
12	142721001	1	6カクボウスバナ3	HEXAGONAL WRENCH, 3	
13	154125001	1	6カクボウスバナ2.5	HEXAGONAL WRENCH, 2.5	
14	142002001	1	6カクボウスバナ2	HEXAGONAL WRENCH, 2	
15	S46430001	1	6カクボウネジマワシ1.5	HEXAGONAL DRIVER, 1.5	
16	107780001	1	スパナ10X12	WRENCH, 10X12	
17	142205001	1	スパナ7X8	WRENCH, 7X8	
18	508132001	1	スパナ5.5	WRENCH, 5.5	
19	159794001	4	≪国内用≫ ボビン	≪General export & optional parts of USA≫ BOBBIN	
20	515629111	1	ミシンハリDBXK5#11クミ	NEEDLE ASSY, DBXK5 (#11)	
21	184783001	1	ハサミ	SCISSORS	
22	117466000	1	ピンセット	PINCETTI	
23	121156001	1	オイルヤークミ	OILER ASSY, B	
25	S00966100	1	グリースタンク30	GREASE TANK, 30	
26	S08170001	1	Zガタネジマワシ	SCREW DRIVER, ;Z-TYPE	
29	S32841051	1	カシテンゲージ	BOTTOM DEAD CENTER GAUGE	
46	S32656051	1	イチキメバー	POSITIONING BAR	
47	S32672001	1	オサエアシ	PRESSER FOOT, A	
48	S34455000	10	≪BES-916AC用≫ ネット160L	≪For BES-916AC≫ NET, 160L	
49	S47551000	1	スプールマット9クミ	SPOOL MAT ASSY, 9	
49-1	S46757000	9	スプールマット BES-1216AC用	SPOOL MAT ≪For BES-1216AC≫	
48	S34455000	15	≪BES-1216AC用≫ ネット160L	≪For BES-1216AC≫ NET, 160L	
49	S47552000	1	スプールマット12クミ	SPOOL MAT ASSY, 12	
49-1	S46757000	12	スプールマット	SPOOL MAT	
52	S04926100	1	グリースタンクBR2	GREASE TANK, BR2	
56	S46758001	4	イドウハスパーサ	SPACER, ;M-KNIFE	
64	122992001	1	ミシンブラシ	BRUSH	
70	S48405000	1	≪BES-916AC用≫ スプールマット59クミ	≪For BES-916AC≫ SPOOL MAT ASSY, 59	
70-1	S48405000	9	スプールマット5	SPOOL MAT, 5	
70	S48407000	1	≪BES-1216AC用≫ スプールマット512クミ	≪For BES-1216AC≫ SPOOL MAT ASSY, 5-12	
70-1	S48405000	12	スプールマット5	SPOOL MAT, 5	

155-C1G-910

◎ 付属品の明細は変更することがあります。

◎ The details of included accessories are subject to change.

◎ Änderungen in der Aufstellung der Mitgelieferten Zubehöre sind vorbehalten.

◎ Les détails des accessoires inclus sont sujets à des changements.

◎ Los detalles de los accesorios incluidos pueden variar.

Z. 付属品関係 / Accessories / Zubehör / Accessoires / Accesorios

REF.NO.	CODE	QTY	品名	NAME OF PARTS	R/M
71	S35584001	1	<USA用> ボビンケースミ	<For USA> BOBBIN CASE ASSY	
28	S36461001	1	"オプション部品" XYゲンテンプレートミ	"OPTION PARTS" X-Y HOME POSITION PLATE ASSY	
30	S50689000	1	イトサンプルミ	SAMPLE ASSY, ; THREAD	
31	S33244001	1	デザインフロツピ3セット	DESIGN FLOPPY SET, 3	
31-1	S33245000	1	デザインフロツピ3ミ	DESIGN FLOPPY ASSY, 3	

155 C16 010

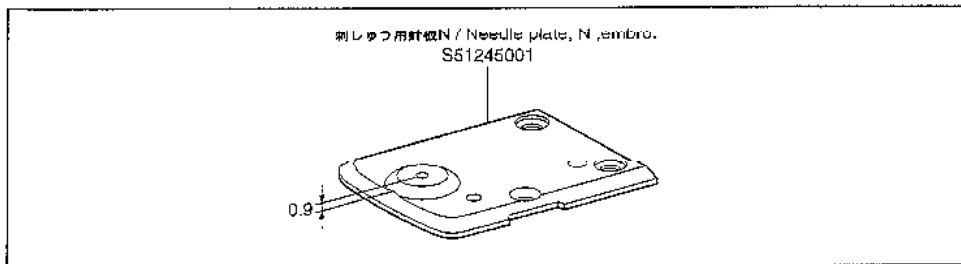
◎ 付属品の明細は変更することがあります。

◎ The details of included accessories are subject to change.

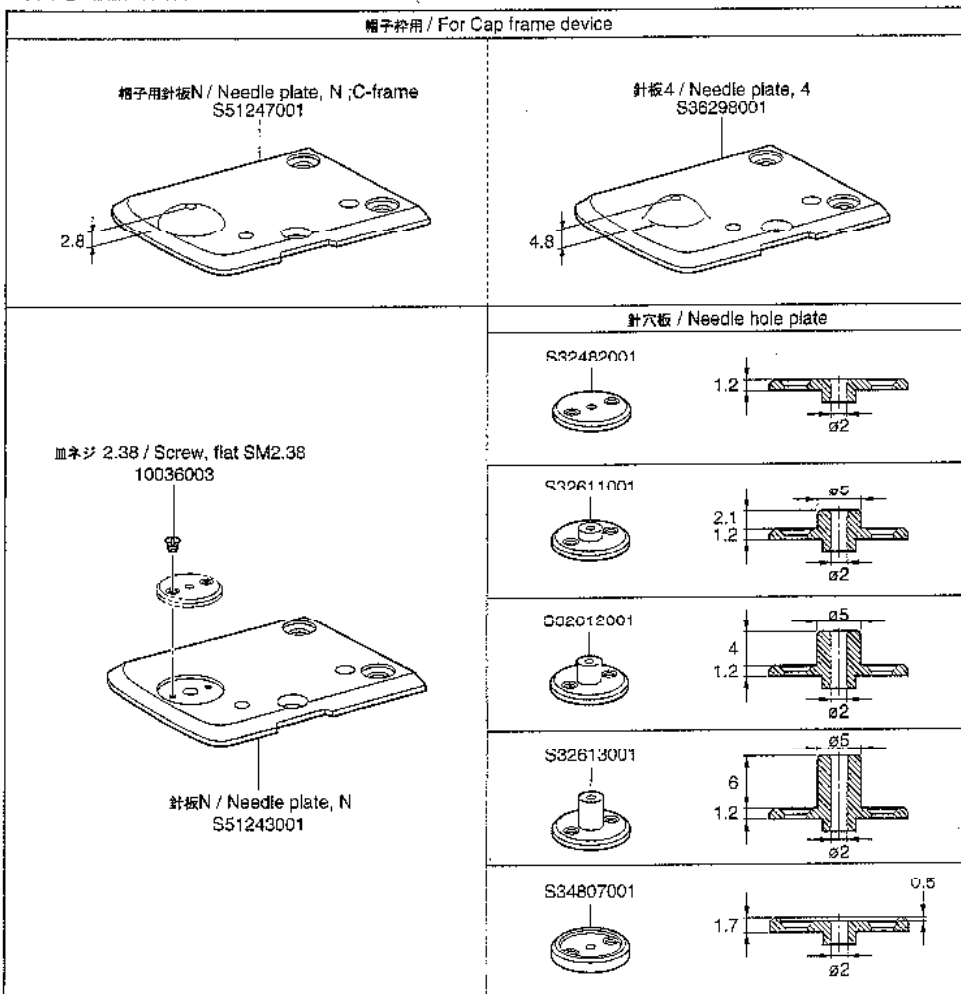
◎ Änderungen in der Aufstellung der Mitgelieferten Zubehöre sind vorbehalten.

◎ Les détails des accessoires inclus sont sujets à des changements.

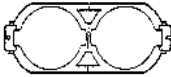
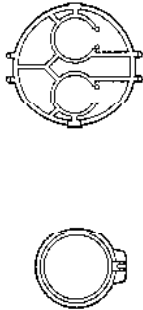
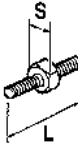
◎ Los detalles de los accesorios incluidos pueden variar.



" オプション部品 / OPTION PARTS "



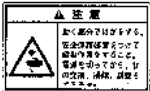
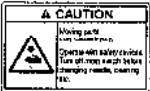

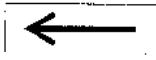



Op. 刺しゅう枠 (オプション部品) / Embroidery frame (Option parts) / Stickereiraahmen (Sonderzubehör) /  
Cadre de broderie (Pièces en option) / Bastidor de bordado (Piezasopcionales)

CODE	品名 / NAME OF PARTS		縫製エリア / Sewing area
S15612000	クモノスライワク SPIDER NET FRAME HOLDER, PFH2-2		クモの巣枠用 / For holding the spider net frame
S15613000	クモノスワーカー07 SPIDER NET FRAME, SPFH-07		-----
S15618000	ナカワーカー07 INNER ROUND FRAME, SPF-07		△30mm
S15614000	クモノスワーカー09 SPIDER NET FRAME, SPFH-09		-----
S15619000	ナカワーカー09 INNER ROUND FRAME, SPF-09		φ50mm
S15615000	クモノスワーカー12 SPIDER NET FRAME, SPFH-12		-----
S15620000	ナカワーカー12 INNER ROUND FRAME, SPF-12		φ80mm
S16616000	クモノスワーカー15 SPIDER NET FRAME, SPFH-15		-----
S15621000	ナカワーカー15 INNER ROUND FRAME, SPF-15		φ110mm
S15617000	クモノスワーカー18 SPIDER NET FRAME, SPFH-18		-----
S15622000	ナカワーカー18 INNER ROUND FRAME, SPF-18		φ140mm
	補給用部品 / For supply parts		
S33207000	ワクチョウセイネジ21 ADJUSTING SCREW, 21		S=8mm, L=21mm
S33208000	ワクチョウセイネジ23 ADJUSTING SCREW, 23		S=8mm, L=23mm
S33209000	ワクチョウセイネジ27 ADJUSTING SCREW, 27		S=8mm, L=27mm
S29634001	ワクチョウセイネジL ADJUSTING SCREW, L		S=8mm, L=31mm

155-C16-201

Wa . 警告ラベル / Warning labels / Warnschilder / Etiquettes d'avertissement /  
Etiquetas de advertencia

警告ラベル / Warning labels	品名 / Name of Parts	Size(mm)	Code
	電撃ラベル・和	40X64	S38353-101
	Label, elec. shock 4 lang.	35X118	S38352-101
	操作注意ラベル・BAS和	40X64	S38357-001
	Label, operation (BAS) Eng.	40X64	S38571-001
	ワーニングマーク Mark, injury	L=16	S36924-001
	矢印マーク Mark, arrow	10X30	S37058-001
	アースマーク Label, grounding	φ 12	S37060-001

索引 / INDEX / VERZEICHNIS /  
INDEX / INDICE

CODE	REF.NO.	Page	CODE	REF.NO.	Page	CODE	REF.NO.	Page
S00480000	U1 - 16	72	S15251001	J - 78	42	S20680001	Q1 - 21-7	58
	U1 - 19-1	72	S15252001	J - 85	42		Q2 - 1-14-7	60
S00554000	T1 - 1-1-12	64	S15256000	J - 76	42	S20681000	Q1 - 21-8	58
	T2 - 1-1-12	68	S15257000	J - 55	42		Q2 - 1-14-8	60
S00614100	X - 1-4-1	80	S15259001	G - 40	38	S20682103	Q1 - 21-9	58
S00986100	Z - 25	98	S15267000	H - 13	40		Q2 - 1-14-9	60
S02887000	Z - 2-2	98	S15268000	H - 4	40	S20878000	A - 24	2
S04438001	Y1 - 1-1-42	84		H - 52	40	S20913000	S - 8	62
	Y2 - 1-1-42	88	S15273001	P1 - 1-8	56	S21033009	J - 11	42
	Y3 - 1-1-42	92	S15281001	S - 9	62	S21034052	J - 19	42
S04557000	L - 1-1-25	46	S15284000	F1 - 1-2	18	S21037009	J - 58	42
	U1 - 18	77		F4 - 5-3	30		J - 74	42
	U2 - 35-15	76	S15285000	F1 - 1-3	18	S21052000	X - 1-2	80
S04926100	Z - 52	98		F4 - 5-3	30	S21055151	X - 88	82
S06740001	H - 57	40	S15286101	P1 - 1-10	56	S21056001	X - 56	80
S07876101	K - 78	44	S15287101	P1 - 1-11	56	S21057000	T1 - 1-1-37	64
S08089101	X - 1-4	80	S15321001	X - 35	80		T2 - 1-1-37	68
S08132001	Z - 18	98	S15612000	Op - 14	101	S21064000	X - 10	80
S08170001	Z - 20	98	S15613000	Op - 15	101	S21083001	U1 - 15	72
S08421000	E2 - 44	16	S15614000	Op - 15	101		U1 - 17	72
S09142000	T1 - 1-1-35	64	S15615000	Op - 15	101		U1 - 20	72
	T2 - 1-1-35	68	S15616000	Op - 15	101		U1 - 28	74
	U1 - 23	74	S15617000	Op - 15	101	S21085000	J - 7	42
S09774001	F6 - 1-1-8	32	S15618000	Op - 20	101		J - 15	42
S09815001	F3 - 2-2	26	S15619000	Op - 20	101		J - 22	42
	F3 - 9-3	28	S15620000	Op - 20	101		J - 62	42
	F3 - 13-5	28	S15621000	Op - 20	101		J - 81	-42
S09816001	F3 - 3-2	26	S15622000	Op - 20	101	S21103000	L - 1-1-23	46
S09817001	F3 - 6-2	26	S15623000	F2 - 5	22	S21677000	K - 35-1	44
S09818001	F3 - 4-2	26	S15624000	F2 - 5	22	S23418001	A - 3	2
	F3 - 8-2	26	S15625000	F2 - 5	22	S23651001	C - 10	4
S09823101	F3 - 1-3	26	S15626000	F2 - 5	22		C - 31	4
S09827001	F3 - 1-5	26	S15627000	F2 - 6	24		M - 2	48
S09828101	F3 - 1-6	26	S15628000	F2 - 6	24		E2 - 32	16
S09830101	F3 - 1-4	26	S15629011	D1 - 65	8	S25283001	N1 - 17	52
S09834000	F6 - 1-2-3	32		D2 - 1-39	10		N2 - 17	54
S09848001	F3 - 13	28	S15629111	Z - 20	98	S25310001	M - 40	48
S10243000	U1 - 24	74	S15642001	F4 - 2	30	S25391000	P1 - 1-15	56
S11848000	T1 - 1-1-32	64	S15646001	F4 - 2	30		P2 - 1-14	56
	T2 - 1-1-32	68	S15650001	F1 - 11	18	S25439101	F6 - 1-1-30	32
	U1 - 21	72		F4 - 4	30	S25773001	C - 12-8	4
	U2 - 35-14	76	S15654001	F1 - 11	18	S27910001	F5 - 1-1	30
S12481000	T1 - 1-1-46	64	S15658001	F1 - 11	18	S29634001	F2 - 31	24
	T2 - 1-1-46	68	S15660001	F1 - 11	18		F4 - 31	30
S13088001	F3 - 9-2	28	S16452000	U1 12	72		Op 31	101
S15225101	H - 1	40	S16669000	L - 1-1-24	46	S29700000	K - 76	44
S15229001	H - 41	40	S16691000	Y1 - 1-3-15	86	S30580001	F3 - 8	26
S15230001	H - 46	40		Y2 - 1-3-13	90	S30581001	F3 - 8-1	26
S15231000	J - 70	42		Y3 - 1-3-6	94	S30582000	F3 - 8-1-1	26
S15232000	H - 6	40	S17052001	J - 86	42	S30583000	F3 - 8-1-2	26
	H - 65	40	S17061000	Q1 - 39	58	S31958001	H - 62	40
S15233000	H - 8	40		Q2 - 1-24	60	S31959051	H - 56	40
S15234000	H - 10	40	S17069000	X - 94	82	S31960009	L - 1-1-2	46
S15235001	H - 21	40	S17390001	E1 - 5	14	S31973109	L - 1-1	46
S15236001	H - 23	40		E2 - 5	16	S32257001	D2 - 84	12
S15237001	H - 25	40	S17399152	E1 - 14	14	S32296001	F3 - 2-1	26
S15239000	H - 15	40		E2 - 14	16	S32297001	F3 - 3-1	26
S15240101	H - 20	40	S17401051	E1 - 16	14	S32298001	F3 - 4-1	26
S15241001	H - 30	40		E2 - 16	16	S32299001	F3 - 5-1	26
S15242000	H - 54	40	S18707141	X - 26	80	S32300001	F3 - 6-1	26
S15243209	X - 81	82	S19951001	AA1 - 2-3	96	S32361201	N1 - 1	52
S15247000	J - 52	42		AA2 - 2-3	96		N2 - 1	54
S15248000	J - 51	42	S20012001	F3 - 1-2	26	S32362000	N1 - 5	52

CODE	REF.NO.	Page
S32362000	N2 - 5	54
S32363001	N1 - 35	52
	N1 - 37	52
	N2 - 50-6	54
S32365101	N1 - 8	52
	N2 - 8	54
S32366001	N1 - 9	52
	N2 - 9	54
S32367000	N1 - 11	52
	N2 - 11	54
S32369001	N1 - 16	52
	N2 - 16	54
S32371101	N1 - 19	52
	N2 - 19	54
S32373100	N1 - 21	52
	N2 - 21	54
S32374101	N1 - 22	52
	N2 - 22	54
S32375201	N1 - 25	52
S32376201	N1 - 25-1	52
S32377000	N1 - 25-2	52
	N1 - 30-2	52
S32378001	D1 - 34	6
	D2 - 1-23-1	10
	N1 - 33	52
	D1 - 35	6
S32379001	D2 - 1-23-2	10
	N1 - 34	52
S32380101	N1 - 30	52
S32381101	N1 - 30-1	52
S32383001	N1 - 36	52
	M7 - 50-5	54
S32384101	N1 - 38	52
	N2 - 38	54
S32385101	N1 - 44	52
	N2 - 44	54
S32386001	N1 - 15	52
	N2 - 15	54
S32387101	N1 - 22-1	52
	N2 - 22-1	54
S32388100	N1 - 22-2	52
	N2 - 22-2	54
S32394101	Q1 - 2	58
S32395001	Q1 - 4	58
S32397001	O1 - 6	58
S32435001	C - 30	4
S32445009	V - 6	78
S32446009	V - 5	78
S32451001	M - 1	48
S32452001	M - 3	48
S32453000	M - 5	48
S32454001	M - 0	40
S32456001	M - 10	48
S32457001	M - 14	48
S32461001	M - 15	48
S32462001	M - 16	48
	M - 24	48
S32463001	M - 17	48
S32467001	M - 19	48
S32468001	M - 20	48
S32469001	M - 26	48
S32471101	M - 28	48
S32474001	M - 29	48

CODE	REF.NO.	Page
S32475001	M - 30	48
S32476001	M - 31	48
S32477001	M - 32	48
S32480001	N1 - 22-3	52
	N2 - 22-3	54
S32482001	Ga	100
	AA1 - 2-1-3	96
	AA2 - 2-1-3	96
S32486001	M - 12	48
S32488001	M - 47	48
S32490000	M - 53	48
S32491001	M - 56	48
S32492001	M - 58	48
S32493001	M - 60	48
S32494001	M - 62	48
S32495001	M - 64	50
S32496001	M - 65	50
S32497001	M - 67	50
S32498001	M - 68	50
S32499001	M - 71	50
S32501001	C - 12-1	4
S32502000	C - 12-2	4
S32503001	C - 12-5	4
S32504001	C - 12-7	4
S32505001	C - 12-9	4
S32507101	C - 12	4
S32508009	P1 - 1-1	56
S32509009	P1 - 1-2	56
	P2 - 1-2	56
S32510001	P1 - 1-7	56
	P2 - 1-7	56
S32514001	A - 3	2
S32515001	A - 4	2
S32516001	A - 6	2
S32517101	C - 1	4
S32518001	C - 3	4
S32519001	C - 5	4
S32521001	C - 8	4
S32522101	C - 9	4
S32523001	C - 11-1	4
S32525201	C - 14	4
S32526001	C - 14-1	4
S32527101	C - 14-3	4
S32530201	C - 14-4	4
S32531101	C - 14-5	4
S32532001	C - 11	4
S32533001	C - 15	4
S32536001	V - 9	78
S32538101	R - 3	62
S32539001	R - 8	62
S32540000	R - 9	62
S32544001	R - 1	62
S32547001	R - 2	62
S32550001	R - 13	62
S32552000	K - 6	44
S32553000	K - 7	44
S32554000	K - 8	44
	K - 34	44
S32555001	K - 2	44
S32556001	K - 9	44
S32557000	K - 13	44
	K - 25	44
S32558000	K - 14	44

CODE	REF.NO.	Page
S32559000	K - 15	44
S32561101	K - 17	44
S32564000	K - 18	44
S32565000	K - 19	44
S32570000	K - 26	44
S32571000	K - 27	44
S32574101	B - 1-1	2
S32575001	B - 1-4	2
S32576001	B - 6	2
S32577001	B - 8	2
S32580001	B - 9	2
S32581301	D1 - 1	6
S32582101	D1 - 5	6
S32583101	D1 - 6	6
S32584101	D1 - 10	6
	D2 - 1-2	10
S32585001	D1 - 11	6
	D2 - 1-3	10
S32587001	D1 - 14	6
	D2 - 1-6	10
S32588101	D1 - 16	6
	D2 - 1-8	10
S32592009	D1 - 31	6
S32593001	D1 - 33	6
S32595001	D1 - 38	6
S32596001	D1 - 40	6
S32597001	D1 - 42	6
S32598001	D1 - 44	6
S32599001	D1 - 47	6
	D2 - 47	12
S32600001	D1 - 50	6
S32603000	K - 30	44
S32604000	K - 31	44
S32605000	K - 32	44
S32606001	K - 33	44
S32611001	Ga	100
S32612001	Ga	100
S32613001	Ga	100
S32614001	IV - 09	50
S32617001	L - 1-4	46
S32631001	D1 - 51	6
	D2 - 1-32	10
S32632000	D1 - 52-2	6
	D2 - 1-35-2	10
S32633000	D1 - 52-1	6
	D2 - 1-33-1	10
S32634001	D1 - 54	6
S32635001	D1 - 55	6
	D2 - 1-36	10
S32637000	D1 - 56	6
	D2 - 1-37	10
S32638001	D1 - 57	6
	D2 - 1-38	10
S32639001	D1 - 59	8
	D2 - 59	12
S32640001	D1 - 60	8
	D2 - 60	12
S32643201	E1 - 1	14
	E2 - 1	16
S32644101	E1 - 2	14
S32645101	E1 - 4	14
S32647001	E1 - 18	14
S32648001	E1 - 19	14

CODE	REF.NO.	Page
S32648001	E2 -19	16
S32651001	D1 -52	6
	D2 -1-33	10
S32652001	D1 -7	6
	D2 -7	10
S32653001	D1 -8	6
	D2 -8	10
S32654001	D1 -21	6
S32655001	A -14	2
S32656051	Z -46	98
S32662101	G -1	38
S32663001	G -4	38
S32664201	G -16	38
S32665001	G -12	38
S32667001	G -9	38
S32668001	G -10	38
S32669001	G -11	38
S32672001	G -17	38
	Z -17	98
S32673001	G -21	38
S32674101	B -10	2
S32675001	G -14	38
S32676000	G -20	38
S32677001	G -24	38
S32678001	G -23	38
S32680101	G -27	38
S32682001	G -30	38
S32683100	G -29	38
S32775000	F2 -1-1-2	22
	F2 -1-2-2	22
S32791000	F5 -1-3	30
S32793001	F2 -2-1-1	22
	F2 -2-1-1	22
S32795101	F2 -2-1	22
	F2 -2-1	22
S32797001	F2 -2-2	22
	F2 -2-2	22
	F7 -67-2	34
	F7 -67-2	34
S32798001	F1 -90-3	18
	F1 -90-3	18
	F1 -90-3	20
	F1 -90-3	20
	F1 -90-3	20
	F1 -95-3	20
	F2 -2-1-2	22
	F2 -2-1-2	22
	F2 -4-2	23
	F2 -4-2	23
	F2 -4-2	23
	F2 -4-2	23
	F2 -4-2	23
	F2 -4-2	23
	F2 -96-3	24
	F2 -96-3	24
	F2 -96-3	24
	F7 -67-1-2	34
	F7 -67-1-2	34
	F7 -68-1-2	34
	F7 -70-1-2	34
	F7 -70-1-2	34
	F7 -72-1-2	34
	F7 -98-1-1	36

CODE	REF.NO.	Page
S32798001	F7 -98-1-1	36
S32799001	F1 -90-4	18
	F1 -90-4	18
	F1 -90-4	20
	F1 -90-4	20
	F1 -90-4	20
	F1 -95-4	20
	F2 -2-1-3	22
	F2 -2-1-3	22
	F2 -4-3	23
	F2 -4-3	23
	F2 -4-3	23
	F2 -4-3	23
	F2 -4-3	23
	F2 -4-3	23
	F2 -4-3	23
	F2 -4-3	23
	F2 -96-4	24
	F2 -96-4	24
	F2 -96-4	24
	F7 -67-1-3	34
	F7 -67-1-3	34
	F7 -68-1-3	34
	F7 -70-1-3	34
	F7 -72-1-3	34
	F7 -98-1-2	36
	F7 -98-1-2	36
S32841051	Z -29	98
S32858001	Y1 -1-4	86
	Y2 -1-4	90
	Y3 -1-4	94
S32859000	Y1 -1-1-13	84
	Y2 -1-1-13	88
	Y3 -1-1-13	92
S32861016	Y1 -1-2-3	86
S32862000	Y1 -1-1-2	84
	Y2 -1-1-2	88
	Y3 -1-1-2	92
S32863001	Y1 -1-1-41	84
	Y2 -1-1-41	88
	Y3 -1-1-41	92
S32866000	Y1 -1-2-17	86
	Y3 -1-2-3	94
	Y3 -1-2-18	94
S32870000	Y1 -1-1-44	84
	Y2 -1-1-44	88
	Y3 -1-1-44	92
S32871100	Y1 -1-1-19	84
	Y2 -1-1-19	88
	Y3 -1-1-19	92
	Y3 -1-3-2	94
S32877101	F2 -1-7	22
S32880101	Y1 -1-2-4	80
	Y2 -1-2-2	90
S32889000	Y3 -1-2-12	94
S32890001	Y1 -1-2-8	86
S32896001	Y1 -1-2-10	86
	Y3 -1-2-20	94
S32897000	Y1 -1-2-11	86
	Y2 -1-2-13	90
	Y3 -1-2-23	94
S32898001	Y1 -1-2-15	86
S32945001	F3 -2	26
S32946001	F3 -3	26

CODE	REF.NO.	Page
S32947001	F3 -4	26
S32948001	F3 -5	26
S32949001	F3 -6	26
S32954009	T1 -1-1-45	64
	T2 -1-1-45	68
S33149000	D1 -18	6
	D1 -24	6
S33207000	F2 -31	24
	Op	101
S33208000	F2 -31	24
	F4 -31	30
	F4 -31	30
	Op	101
S33209000	F2 -31	24
	F4 -31	30
	Op	101
S33244001	Z -31	99
S33245000	Z -31-1	99
S33630009	G -36	36
S33631001	G -38	38
S33673000	C -16	4
S33802001	F1 -90-5	18
	F1 -90-5	18
	F1 -90-5	20
	F1 -90-5	20
	F1 -90-5	20
	F1 -95-5	20
	F2 -2-1-4	22
	F2 -2-1-4	22
	F2 -4-4	23
	F2 -4-4	23
	F2 -4-4	23
	F2 -4-4	23
	F2 -4-4	23
	F2 -4-4	23
	F2 -4-4	24
	F2 -96-5	24
	F2 -96-5	24
	F2 -96-5	24
	F7 -67-1-4	34
	F7 -67-1-4	34
	F7 -68-1-4	34
	F7 -70-1-4	34
	F7 -72-1-4	34
	F7 -98-1-3	36
	F7 -98-1-3	36
S33803101	F2 -2	22
	F2 -2	22
S33805001	F7 -72-2	34
S33806001	F7 -72-3	34
S34012000	K -44	44
S34032001	U1 -36	6
	D2 -1-23-3	10
S34033001	Q1 -5	58
S34200000	C -12-12	4
S34325001	K -75	44
S34347001	L -1-12	46
S34450001	P1 -1-13	56
S34452000	N1 -46	52
	N2 -26	54
S34455000	Z -48	98
	Z -48	98
S34807001	Ga	100



CODE	REF.NO.	Page
S35032101	L -1-1-2	46
S35551001	Y1 -1-2-6	86
	Y2 -1-2-4	90
	Y3 -1-2-8	94
S35583001	R -16-1	62
S35584001	R -16	62
	Z -71	99
S35595901	R -17	62
S35632001	D1 -66	8
	D2 -1-40	10
S35646001	C -12-6	4
S35655001	F2 -5	22
S35710101	N1 -23	52
	N2 -23	54
S35711001	N1 -20	52
	N2 -20	54
S36043000	F1 -90-6	18
	F1 -90-6	18
	F1 90 6	20
	F1 -90-6	20
	F1 -90-6	20
	F1 -95-6	20
	F2 -2-1-5	22
	F2 -2-1-5	22
	F2 -4-5	23
	F2 -4-5	23
	F2 -4-5	23
	F2 -4-5	23
	F2 -4-5	23
	F2 -4-5	24
	F2 -96-6	24
	F2 -96-6	24
	F2 -96-6	24
	F7 -67-1-5	34
	F7 -67-1-5	34
	F7 -68-1-5	34
	F7 -70-1-5	34
	F7 -72-1-5	34
	F7 -98-1-4	36
	F7 -98-1-4	36
S36135101	M -34	48
S36153100	D1 -13	6
	D2 -1-5	10
S36202000	T1 -1-1-48	64
	T2 -1-1-48	68
S36211100	T1 -1-1-22	64
	T2 -1-1-22	68
S36213200	T1 -1-1-24	64
	T2 -1-1-24	68
S36216100	T1 -1-1-27	64
	T2 1 1 27	60
S36218200	T1 -1-1-31	64
	T2 -1-1-31	68
S36220001	S -18	62
	N1 -39	52
	N2 -39	54
	U1 -4	72
	U1 -5	72
	U1 -6	72
S36222000	T1 -1-4	66
	T2 -1-4	70
S36223000	T1 -1-4	66

CODE	REF.NO.	Page
S36223000	T2 -1-4	70
S36230201	W -1	78
S36230202	W -2	78
S36264001	D1 -26	6
	D2 -1-16	10
S36290001	C -16	100
	Y1 -11	86
	Y2 -11	90
	Y3 -1-10	94
	Y3 -11	94
S36299001	Q1 -21-11	58
	Q2 -1-14-11	60
S36300000	Q1 -21-5	58
	Q2 -1-14-5	60
S36391001	F1 -1-1	18
S36393001	AA1 -2	96
S36396001	F4 -5-1	30
S36397001	F1 -1	18
S36398001	F1 5	30
S36399001	F3 -1-1	26
S36400001	F3 -1	26
S36401001	F5 -1-1-1	30
S36402001	AA1 -2-1	96
	AA2 -2-1	96
S36403001	AA1 -2-1-1	96
	AA2 -2-1-1	96
S36404000	AA1 -2-1-2	96
	AA2 -2-1-2	96
S36405001	F2 -3	22
S36406001	F5 -1	30
S36408000	F5 -1-4	30
S36409101	AA1 -2-2	96
S36410001	L -1	46
S36418000	F5 -1-1-6	30
S36421001	F5 -1-1-2	30
S36422001	F5 -1-1	30
S36423001	J -66	42
S36425001	J -25	42
S36426001	J -30	42
S36427001	J -40	42
S36428001	J -41	42
S36429001	J -42	42
S36430001	J -43	42
S36431001	J -4	42
S36432001	J -1	42
S36434001	D1 -67	8
S36435001	S -17	62
S36436101	S -12	62
S36438009	V -3	78
S36439000	V -7	78
S36441000	X -39	80
S36442000	X -32	80
S36443001	X -54	80
S36444001	X -52	80
S36445109	X -36	80
S36446009	X -40	80
S36447009	X -64	80
S36448009	X -70	80
S36449009	X -77	82
S36450009	X -79	82
S36451109	X -72	80
S36452209	X -1-1	80
S36453309	X -1	80

CODE	REF.NO.	Page
S36454001	X -59	80
S36455109	X -62	80
S36456000	X -92	82
S36457000	U2 -35-6	76
S36461001	Z -28	99
S36466201	X -1-8	80
S36470000	X -1-3	80
S36475000	F6 -1-1-12	32
	F6 -1-1-39	32
	Y1 -1-7	86
	Y2 -1-7	90
	Y3 -1-7	94
S36477001	K -40	44
S36478001	X -58	80
S36479000	K -79	44
S36480000	K -80	44
S36481000	K -35-2	44
S36482000	K -22	44
S36483001	F2 1	22
S36484000	F2 -1-3	22
S36485001	F2 -1-1	22
S36486001	F2 -1-1-1	22
S36488001	F2 -1-2	22
S36489001	F2 -1-2-1	22
S36491001	J -47	42
S36494001	K -29	44
S36495001	F2 -6	24
S36498001	Y1 -1-1-3	84
	Y2 -1-1-3	88
	Y3 -1-1-3	92
S36505001	D1 -25	6
	D2 -1-1-15	10
S36714001	N1 -50	52
	N2 -50-9	54
S36924001	N1 -32-1	52
	N2 -50-4-2	54
	Wa	102
S37058001	Wa	102
S37059001	T1 -1-1-41	64
	T2 -1-1-41	68
S37060001	X -1-4-2	80
	Q2 -1-27	60
	T1 -1-1-42	64
	T2 -1-1-42	68
	Wa	102
S37277000	C -12-13	4
S37295301	Q1 -21	58
	Q2 -1-14	60
S37297101	Q1 -21-4	58
	Q2 -1-14-4	60
S38352101	T1 -1-1-44	64
	T2 -1-1-44	60
	Wa	102
S38353101	T1 -1-1-43	64
	T2 -1-1-43	68
	Wa	102
S38357001	Wa	102
S38571001	Wa	102
S38735001	K -41	44
S39101001	F2 -4	23
	F2 -4	23
S39103001	F2 -4-1	23
	F2 -4-1	23

CODE	REF.NO.	Page
S39104001	F2 -4-6	23
	F2 -4-6	23
	F2 -4-6	23
	F2 -4-6	23
	F2 -4-6	23
	F2 -4-6	23
	F2 -4-6	24
S39105001	F2 -4	23
	F2 -4	24
S39107001	F2 -4-1	23
	F2 -4-1	24
S39414009	V -1	7R
S39415301	D1 -27	6
S39418101	N1 -32	52
S39459001	Y2 -1-2-10	90
S39460000	Y2 -1-2-20	90
S39462001	Y3 -1-3-1	94
S39469101	Y1 -1-2-1	86
S39471101	Y1 -1-2-2	86
S39474100	Y1 -1-2-7	86
S39475100	Y1 -1-2-9	86
S39488001	H -17	40
S39497101	Y1 -1-1-16	84
	Y2 -1-1-16	88
	Y3 -1-1-16	92
S39499000	Y1 -1-3-13	86
	Y2 -1-3-11	90
S39531001	F6 -1	32
S39532001	F6 -1-1	32
S39533001	F6 -1-1-1	32
S39534000	F6 -1-1-2	32
S39535000	F6 -1-1-3	32
S39536001	F6 -1-1-4	32
S39537001	F6 -1-1-6	32
S39538001	F6 -1-1-7	32
S39539001	F6 -1-1-10	32
S39540001	F6 -1-1-11	32
S39541001	F6 -1-1-16	32
S39542000	F6 -1-1-19	32
S39543001	F6 -1-1-25	32
	F6 -1-1-27	32
S39544001	F6 -1-1-26	32
S39545001	F6 -1-2	32
S39546001	F6 -1-2-1	32
S39547001	F6 -1-2-2	32
S39548001	F6 -1-2-5	32
S39549001	F6 -1-2-8	32
S39550001	F6 -1-2-11	32
S39551001	F6 -1-1-33	32
S39552001	F6 -1-1-34	32
S39553001	F6 -1-1-32	32
S39561001	F6 -1-2-6	32
S39804001	F6 -1-2-10	32
S39807000	F6 -1-1-5	32
S39819000	T1 -1-1-36	64
	T2 -1-1-36	68
S39847001	L -1-1-18	46
S39901001	L -1-1-4	46
S39908000	L -1-1-18-1	46
S40224001	Y3 -1-2	94
S40227001	Y3 -1-2-9	94
S40228000	Y3 -1-2-19	94
S40231001	Y3 -1-2-15	94

CODE	REF.NO.	Page
S40232001	Y3 -1-3-4	94
S40233001	Y3 -1-2-1	94
S40234000	Y3 -1-2-1-1	94
S40235001	Y3 -1-2-2	94
S40236000	Y3 -1-2-2-1	94
S40239001	Y3 -1-2-6	94
S40240000	Y3 -1-2-11	94
S40241000	Y3 -1-2-11-1	94
S40242001	Y3 -1-2-13	94
S40243000	Y3 -1-2-13-1	94
S40244000	Y3 -1-2-14	94
S40245001	Y3 -1-2	94
S40247001	Y3 -1-2-4	94
S40702009	Q1 -1	58
S40707000	Q1 -9	58
	Q2 -1-4	60
S40708001	Q1 -10	58
	Q2 -1-5	60
S40709001	Q1 -8	58
S40712001	Q1 -15	58
S40713001	Q1 -17	58
S40714001	Q1 -21-1	58
	Q2 -1-14-1	60
S40715000	Q1 -23	58
S40716001	Q1 -25	58
	Q2 -1-18	60
S40717101	Q1 -34	58
S40718001	Q1 -37	58
S40719101	D1 -27-1	6
S40720001	E1 -44	14
S40721000	E1 -49	14
S40729000	E2 -48	16
S40740001	Q1 -33	58
S40899000	K -35	44
S41030001	Q1 -13	58
S41195201	T1 -1-1-11	64
	T2 -1-1-11	68
S41223000	Y1 -1-1-21	84
	Y2 -1-1-21	88
	Y3 -1-1-21	92
S42456051	M -41	48
S42461151	M -43	48
S42583000	Y1 -1-1-22	84
	Y2 -1-1-22	88
	Y3 -1-1-22	92
S42643050	Q1 -40	58
S42946000	T1 -1-1-8-1	64
	T2 -1-1-8-1	68
S43018000	T1 -1-1-29	64
	T2 -1-1-29	68
S43114001	U1 -1-26	72
S43257000	U1 -1-5	72
S43270000	U1 -1-11	72
S43471001	F7 -70-2	34
S43472001	F7 -70-3	34
S43486000	Y1 -1-1-27	84
	Y2 -1-1-27	88
	Y3 -1-1-27	92
S43487001	Y1 -1-1-28	84
	Y2 -1-1-28	88
	Y3 -1-1-28	92
S43489001	Y1 -1-1-31	84

CODE	REF.NO.	Page
S43489001	Y2 -1-1-31	88
	Y3 -1-1-31	92
S43490001	Y1 -1-1-30	84
	Y2 -1-1-30	88
	Y3 -1-1-30	92
S43491001	Y1 -1-1-33	84
	Y2 -1-1-33	88
	Y3 -1-1-33	92
S43505001	N1 -53	52
	N2 -50-11	54
S44246000	Y1 -1-1-45	84
	Y2 -1-1-45	88
	Y3 -1-1-45	92
S44248001	Y1 -1-1-5	84
	Y2 -1-1-5	88
	Y3 -1-1-5	92
S44249001	Y3 -1-13-2	94
	Y1 -1-1-8	84
	Y2 -1-1-8	88
	Y3 -1-1-8	92
	Y3 -1-13-4	94
S44251000	Y1 -1-1-1	84
	Y2 -1-1-1	88
	Y3 -1-1-1	92
S44253000	Y1 -1-1-4	84
	Y2 -1-1-4	88
	Y3 -1-1-4	92
S44254001	Y2 -1-2-1	90
S44255001	Y2 -1-2-12	90
S44256001	Y2 -1-2-6	90
S44257000	Y2 -1-2-5	90
S44258001	Y2 -1-2-16	90
S44261001	Y1 -1-1-50	84
	Y2 -1-1-50	88
	Y3 -1-1-50	92
S44262001	Y1 -1-1-29	84
	Y1 -1-1-51	84
	Y2 -1-1-29	88
	Y2 -1-1-51	88
	Y3 -1-1-29	92
	Y3 -1-1-51	92
S44341000	T1 -1-1-50	66
	T2 -1-1-50	70
S44344001	Y1 -1-1-6	84
	Y1 -1-1-38	84
	Y2 -1-1-6	88
	Y2 -1-1-38	88
	Y3 -1-1-6	92
	Y3 -1-1-38	92
S44345001	Y1 -1-8	86
	Y2 -1-8	90
	Y3 -1-8	94
S44351001	Y1 -1-1	84
	Y2 -1-1	88
	Y3 -1-1	92
S44352001	Y1 -1-2	86
S44354001	Y2 -1-2	90
S44356001	Y2 -1-3	90
S44358000	Y3 -1-13-1	94
S44359001	Y3 -1-13	94
S44514101	G -5	38
S44515001	G -41	38
S44518000	M -46-1	48

CODE	REF.NO.	Page
S44519001	M -49	48
S44636000	Y1 -1-1-49	84
	Y2 -1-1-49	88
	Y3 -1-1-49	92
S44638000	Y1 -1-1-10	84
	Y2 -1-1-10	88
	Y3 -1-1-10	92
S44640000	Y1 -1-1-25	84
	Y2 -1-1-25	88
	Y3 -1-1-25	92
S44643000	Y1 -1-1-46	84
	Y2 -1-1-46	88
	Y3 -1-1-46	92
S44644000	Y1 -1-1-47	84
	Y2 -1-1-47	88
	Y3 -1-1-47	92
S44645001	Y2 -1-2-18	90
S44648001	Y1 -1-14	86
	Y2 -1-14	90
	Y3 -1-15	94
S44655001	Y1 -1-1-15	84
	Y2 -1-1-15	88
	Y3 -1-1-15	92
S44700001	F2 -4	23
S44702001	F2 -4-1	23
S44703001	F2 -4	23
	F2 -4	23
S44705001	F2 -4-1	23
	F2 -4-1	23
S44713001	F7 -67-1-1	34
	F7 -67-1-1	34
	F7 -68-1-1	34
S44714001	F7 -67-1	34
	F7 -67-1	34
	F7 -68-1	34
S44715001	F7 -67	34
	F7 -67	34
S44716001	F7 -68	34
S44718001	F7 -70-1-1	34
S44719001	F7 -70-1	34
S44721001	F7 -70	34
S44723001	F7 -72-1-1	34
S44724101	F7 -72-1	34
	F7 -98-1	36
	F7 -98-1	36
S44726001	F7 -72	34
S44733001	F7 -68-3	34
S44734001	F7 -68-2	34
S44751001	U1 -1-1	72
S44766001	Y1 -1-11-1	86
	Y2 -1-11-1	90
S44841001	Y1 -1-3-1	86
S44846001	Y1 -1-3-12	86
	Y2 -1-3-10	90
S44847001	Y1 -1-3-3	86
	Y2 -1-3-3	90
S44848001	Y1 -1-3-4	86
	Y2 -1-3-4	90
S44849001	Y1 -1-3-5	86
	Y2 -1-3-5	90
S44851001	Y1 -1-3-2	86
	Y2 -1-3-2	90

CODE	REF.NO.	Page
S44852000	Y1 -1-3-6	86
	Y2 -1-3-6	90
S44853001	Y1 -1-3-14	86
	Y2 -1-3-12	90
S44854001	Y1 -1-3-8	86
S44858001	Y2 -1-3-6	90
S44859001	Y1 -1-3-10	86
S44860001	Y1 -1-3-18	86
	Y2 -1-3-16	90
S44861001	Y1 -1-3	86
S44924001	M -36	48
	M -42	48
S45172000	U1 -1-8	72
S45173000	U1 -1-9	72
S45174000	U1 -1-10	72
S45175000	U1 -1-6	72
S45176001	U1 -1-16	72
S45177000	U1 -1-15	72
S45179009	U1 -1-12	72
S45180009	U1 -1-13	72
S45181001	U1 -1-14	72
S45184000	U1 -1-3	72
S45186001	U1 -1-4	72
S45187000	U1 -1-2	72
S45501001	Q2 -1-8	60
S45501002	Q2 -1-9	60
S45506000	D2 -1-10	10
	D2 -1-14	10
S45507001	D2 -1-11	10
S45508109	D2 -1-17	10
S45512009	D2 -1-21	10
S45515001	D2 -1-25	10
S45516001	D2 -1-27	10
S45517001	D2 -1-29	10
S45518001	D2 -1-31	10
S45519001	D2 -1-35	10
S45520001	D2 -1-41	10
S45522101	D2 -6	10
S45523101	D2 -44	12
S45527001	E2 -18	16
S45528001	E2 -2	16
S45530001	E2 -31	16
S45531001	E2 -33	16
S45532101	D2 -5	10
S45533001	F2 -35	16
S45539000	E2 -49	16
S45540001	N2 -50	54
S45541001	N2 -50-1	54
S45542001	N2 -50-1-1	54
S45543000	N2 -50-1-2	54
	N2 -50-2-2	54
S45544001	N2 -50-2	54
S45545001	N2 -50-2-1	54
S45546001	N2 -50-4	54
S45547001	N2 -50-4-1	54
S45562001	Q2 -1-2-1	60
S45563001	Q2 -1-2-2	60
S45564001	Q2 -1-2-3	60
S45565001	Q2 -1-2-4	60
S45567001	Q2 -1-2-6	60
S45568001	Q2 -1-3	60
S45570001	Q2 -1-11	60
S45571000	Q2 -1-16	60

CODE	REF.NO.	Page
S45572001	Q2 -1-20	60
S45574001	Q2 -1-26	60
S45584101	D2 -1-18	10
S45587001	E2 -4	16
S45588009	P2 -1-1	56
S45589001	P2 -1-12	56
S45590001	P2 -1-8	56
S46217001	Q2 -1-2-5	60
S46284000	Q2 -1-28	60
S46286009	Q2 -1-1	60
S46290001	P2 -1-10	56
S46291001	P2 -1-11	56
S46294001	D2 -1-23	10
S46362009	U1 -1-27	72
S46363000	U1 -1-22	72
S46364001	U1 -1-17	72
S46404001	D1 -52-3	6
	D2 -1-33-3	10
S46430001	Z -15	20
S46533000	U2 -40-6	76
S46551000	U2 -35-10-1	76
S46741000	M -46-2	48
S46757000	L -1-18	46
	Z -49-1	98
	Z -49-1	98
	P1 -49-1	56
	P2 -49-1	56
	Z -56	98
S46833001	U1 -1-18	72
S46947001	E2 -53	16
S46948001	E2 -43	16
S46959001	D2 -1-1	10
S46960401	D2 -1	10
S46961001	D2 -81	12
S46962001	D2 -82	12
S46968001	Q2 -1-13	60
S46970001	Q2 -1-2	60
S46972001	L -1-15	46
	P1 -1-4	56
	P2 -1-4	56
S46999001	F1 -4	18
	F1 -80-3	18
S47051101	N1 -13	52
	N2 -13	52
S47052101	N1 -13-1	54
	N2 -13-1	54
S47229000	M -46	48
S47341200	U2 -35-8	76
S47342000	U2 -35-8-1	76
S47343200	U2 -35-8-2	76
S47551000	Z -49	98
	F1 -49	56
S47552000	Z -49	98
	P2 -49	56
S47900000	T1 -1-2	66
	T2 -1-2	70
S48381000	X -1-11	80
S48397001	AA2 -2-2	96
S48398000	Q1 -21-10	58
	Q2 -1-14-10	60
S48399001	D2 -1-19	10
S48405000	Z -70-1	98
	Z -70-1	98

CODE	REF.NO.	Page
S48406000	Z -70	98
S48407000	Z -70	98
S49342001	F1 -80	18
S49343001	F1 -80-1	18
S49345001	F1 -80-2	18
S49346001	F1 -80-3	18
S49347001	F1 -80-4	18
S49348001	F1 -81	18
S49349001	F1 -90	18
S49351001	F1 -90-1	18
S49352001	F1 -90-2	18
S49353001	F1 -81	18
S49354001	F1 -90	18
S49356001	F1 -90-1	18
S49357001	F1 -90-2	18
S49358001	F1 -81	20
S49359001	F1 -90	20
S49361001	F1 -90-1	20
S49362001	F1 -90-2	20
S49363001	F1 -81	20
S49364001	F1 -90	20
S49366001	F1 -90-1	20
S49367001	F1 -90-2	20
S49368001	F1 -81	20
S49369001	F1 -90	20
S49371001	F1 -90-1	20
	F2 -96-2	24
	F2 -96-2	24
S49372001	F1 -90-2	20
S49373001	F1 -95	20
S49375001	F1 -95-1	20
	F2 -96-2	24
S49376001	F1 -95-2	20
S49377001	F2 -96	24
	F2 -96	24
S49378001	F2 -96-1	24
	F2 -96-1	24
S49379001	F2 -96-7	24
	F2 -96-7	24
	F2 -96-7	24
S49380001	F2 -96	24
S49381001	F2 -96-1	24
S49390009	T1 -1-1-1	64
	T2 -1-1-1	68
S49391009	T1 -1-1-17	64
	T2 -1-1-17	68
S49392009	X -60	80
S49396001	Q2 -1-22	60
S49397000	T1 -1-1-38	64
	T2 -1-1-38	68
S49414009	U1 -9	74
	U1 -9	74
S49450001	P2 -1	56
S49451001	P1 -1	56
S49770001	T1 -1-1-7	64
	T2 -1-1-7	68
S50013001	Q1 -21-2	58
	Q2 -1-14-2	60
S50019001	G -8	38
S50020001	C -7	4
S50021001	C -7-1	4
S50022000	C -7-2	4
S50023000	A -9	2

CODE	REF.NO.	Page
S50024001	G -2	38
S50027001	F7 -98-2	36
	F7 -98-2	36
S50028001	F7 -98	36
	F7 -98	36
	IV -35	48
S50689000	Z -30	99
S51141000	T1 -1-1-15	64
	T2 -1-1-15	68
S51142000	T1 -1-1-16	64
	T2 -1-1-16	68
S51143000	T1 -1-1-17	64
	T2 -1-1-17	68
S51144000	T1 -1-1-18	64
	T2 -1-1-18	68
S51145000	T1 -1-1-19	64
	T2 -1-1-19	68
S51146000	T1 -1-1-20	64
	T2 -1-1-20	68
S51147000	T1 -1-1-2	64
	T2 -1-1-2	68
S51148000	U1 -1-7	72
S51149000	T1 -1-1-8	64
	T2 -1-1-8	68
S51150000	T1 -1-1-8-2	64
	T2 -1-1-8-2	68
S51151000	T2 -1-1-23	68
S51152000	T1 -1-1-25	64
	T2 -1-1-25	68
S51155000	T1 -1-1-26	64
	T2 -1-1-26	68
S51156000	U2 -35-12	76
S51157000	T1 -1-1-28	64
	T2 -1-1-28	68
S51158000	T1 -1-1-30	64
	T2 -1-1-30	68
S51160000	U2 -35-10	76
S51243001	Ga	100
S51245001	M -80	50
	Ga -M-80	100
S51246001	Y1 -1-11	86
	Y2 -1-11	90
S51247001	M -77	50
	Ga	100
S51256001	AAA 2	96
S51918001	U2 -40	76
S52021001	T2 -1	68
S52021002	T2 -1	68
S52021003	T1 -1	64
S52021004	T1 -1	64
S52022001	T2 -1-1	68
S52022002	T1 -1-1	64
S52023001	U1 -2-2	72
S52024001	U1 -2-1	72
S52026001	U1 -8-1	74
S52027001	U1 -7-1	74
S52031000	T1 -1-1-13	64
	T2 -1-1-13	68
S52032000	T1 -1-1-21	64
	T2 -1-1-21	68
S52033001	U2 -35	76
S52034009	Q2 -1	60
S52042001	B -1	2

CODE	REF.NO.	Page
S52069001	N1 -6	52
	N2 -6	54
S52163000	U2 -35-1	76
S52164000	U2 -35-3	76
S52166000	U2 -35-2	76
S52221001	T1 -1-1-10	64
	T2 -1-1-10	68
S52226001	U1 -1	72
S52229000	T1 -1-1-14	64
	T2 -1-1-14	68
S52437000	T1 -1-2	66
	T2 -1-2	70
S52582001	U1 -1-29	72
S52765000	U2 -40-1	76
S52766000	U2 -40-2	76
S52767000	U2 -40-3	76
S52768000	U2 -40-4	76
S52769000	U2 -40-5	76
S52761000	Y1 -1-1-23	64
S52829001	Y1 -1	84
S52830001	Y2 -1	88
S52831001	Y3 -1	92
S53130001	U1 -1	72
UA0130001	S -13	62
UL0233001	T1 -1-1-9	64
	T2 -1-1-9	68
U08671003	M -50	48
	F2 -1-1-3	22
	F2 -1-2-3	22
	Y1 -1-1-20	84
	Y1 -1-1-24	84
	Y1 -1-3-19	86
	Y2 -1-1-20	88
	Y2 -1-1-24	88
	Y2 -1-2-19	90
	Y2 -1-3-17	90
	Y3 -1-1-20	92
	Y3 -1-1-24	92
U34148001	T1 -2	66
	T2 -2	70
Z25701001	E1 -10	14
	E2 -10	16
0A4300605	H -18	40
	H -28	40
	H -33	40
	J -87	42
	S -19	62
	N1 -10	52
	N1 -43	52
	N1 -45	52
	N2 -10	54
	N2 -43	54
	N2 -45	54
	U1 -1-23	72
0A4300805	U1 -1-24	72
0A4400806	U2 -35-9	76
	U2 -35-13	76
0A5300605	T1 -1-1-19	64
	T2 -1-1-19	68
0A5300805	S -10	62
0A5400806	H -26	40
	H -31	40
	S -14	62

CODE	REF.NO.	Page
0A5400806	S -20	62
	Y1 -1-1-48	84
	Y1 -1-3-7	86
	Y1 -1-3-9	86
	Y2 -1-1-48	88
	Y2 -1-3-7	90
	Y3 -1-1-48	92
0A5401605	U2 -35-4	76
	U2 -35-11	76
0A5501006	Y1 -1-13	86
	Y2 -1-13	90
	Y3 -1-14	94
002260405	U1 -1-21	72
004400803	X -53	80
	X -55	80
	U1 -10	74
	U1 -10	74
004400814	Y1 -1-1-32	84
	Y2 -1-1-32	88
	Y3 -1-1-32	92
004401003	E1 -21	14
	E2 -21	16
	Y1 -1-1-14	84
	Y2 -1-1-14	88
	Y3 -1-1-14	92
008300504	U1 -1-28	72
008300514	D1 -27-2	6
	D2 -85	12
008300604	L -1-1-1	46
008400604	G -37	38
	G -39	38
	V -7	78
	V -4	78
	X -16	80
	X -38	80
	X -42	80
	X -63	80
	X -65	80
	X -71	80
	X -74	80
	X -78	82
	X -80	82
	X -82	82
	X -93	82
	T1 -1-1-40	64
	T1 -1-5	66
	T1 -1-5	66
	T2 -1-1-40	68
	T2 -1-5	70
	T2 -1-5	70
	U1 -1-25	72
	U1 -1	72
	U1 -7-2	74
	U1 -8-2	74
008400806	D1 -28	6
	D1 -30	6
	D1 -32	6
	D1 -37	6
	D2 -1-20	10
	D2 -1-22	10
	D2 -1-24	10
	Q1 -3	58
	Q1 -12	58

CODE	REF.NO.	Page
008400806	Q1 -14	58
	Q1 -16	58
	Q1 -18	58
	Q1 -22	58
	Q1 -24	58
	Q1 -26	58
	Q1 -35	58
	Q1 -36	58
	Q1 -38	58
	Q2 -1-7	60
	Q2 -1-10	60
	Q2 -1-12	60
	Q2 -1-15	60
	Q2 -1-17	60
	Q2 -1-19	60
	Q2 -1-21	60
	Q2 -1-23	60
	Q2 -1-25	60
	Q2 -2	60
	U1 -3-2	74
	U1 -3-2	74
	U2 -35-7	76
012060632	Y1 -1-1-43	84
	Y2 -1-1-43	88
	Y3 -1-1-43	92
012060636	C -4	4
	C -6	4
	C -17	4
	G -6	38
	M -11	48
	M -13	48
	M -23	48
	R -5	62
	R -7	62
	R -10	62
	R -12	62
	V -8	78
012300536	H -14	40
012400636	M -22	40
012500536	G -3	38
	H -5	40
	H -7	40
	H -9	40
	H -16	40
	H -24	40
	H -53	40
	H -55	40
	H -66	40
	E1 -6	14
	E2 -6	16
	E2 -36	16
012500632	Y1 -1-1-12	84
	Y2 -1-1-12	88
	Y3 -1-1-12	92
014300332	L -1-1-5	46
014400636	D1 -43	6
	D1 -53	6
	D2 -1-30	10
	D2 -1-34	10
	E1 -3	14
	E1 -15	14
	E1 -51	14
	E2 -3	16

CODE	REF.NO.	Page
014400636	E2 -15	16
	E2 -34	16
	E2 -51	16
014680422	L -1-1-8	46
014761030	X -1-14	80
017061006	F6 -1-1-17	32
017062006	E2 -7	16
017501606	J -28	42
018061036	X -1-5	80
018061236	D1 -48	6
	D2 -48	12
	T1 -1-1-3	64
	T2 -1-1-3	68
018061636	H -47	40
	X -89	82
	D1 -2	6
	D2 -2	10
	F6 -1-1-37	32
018062036	H -42	40
	J -2	42
	J -5	42
	J -12	42
	J -20	42
	E1 -7	14
	F6 -1-1-24	32
018063036	H -44	40
018081636	H -58	40
	F6 -1-1-20	32
018082536	X -3	80
018300536	M -61	48
018300636	N2 -83	12
	N1 -58	52
	N2 -50-12	54
018300836	J -77	42
	J -79	42
018301036	D1 -15	6
	D1 -45	6
	D2 -1-7	10
	D2 -45	12
018400836	J -48	42
	J -53	42
	L -1-5	46
	M -27	48
	M -48	48
	M -59	48
018401036	J -26	42
	N1 -13-2	52
	N2 -13-2	54
	Y1 -1-5	86
	Y2 -1-5	90
	Y3 -1-5	94
018401236	J -52	42
	E1 -11	14
	E2 -11	16
018401636	J -56	42
018500836	Y1 -1-3-16	86
	Y2 -1-3-14	90
	Y3 -1-3-5	94
018501036	B -1-2	2
	J -75	42
	X -1-9	80
	X -1-12	80

CODC	REF.NO.	Page
018501036	D1 -61	8
	D2 -61	12
	F6 -1-2-12	32
018501236	B -7	2
	D1 -62	8
	D2 -62	12
018501436	G -28	38
	H -36	40
	H -49	40
	J -44	42
018501636	J -71	42
021060106	G -26	38
	M -18	48
	M -25	48
	T1 -1-1-6	64
	T2 -1-1-6	68
021060206	Y1 -1-1-54	84
	Y2 -1-1-54	88
	Y3 -1-1-54	92
021060306	F6 -1-1-18	32
	F6 -1-1-38	32
021080306	F6 -1-1-23	32
021100206	X -18	80
021300103	F3 -13-8	28
021300106	M -54	48
	N1 -52	52
	N1 -60	52
	N2 -24	54
	N2 -50-14	54
021300205	F3 -2-1-6	26
021300206	Y1 -1-2-14	86
	Y2 -1-2-9	90
	Y2 -1-2-15	90
	Y3 -1-2-26	94
021400106	M -6	48
	N1 -7	52
	N2 -7	54
	U1 -11	74
	U1 -11	74
	U2 -35-5	76
021400206	F1 -80-5	18
	F2 -2-4	22
	F2 -2-4	22
	F7 -67-4	34
	F7 -67-4	34
	F7 -68-5	34
	F7 -70-5	34
	F7 -72-5	34
	F7 -98-4	36
	F7 -98-4	36
	Y2 -1-2-11	90
	Y3 -1-2-17	94
021400210	B -11	2
021500103	J -29	42
	L -1-17	46
	E1 -20	14
	E2 -20	16
	P1 -1-6	56
	P2 -1-6	56
021500316	F6 -1-1-9	32
021670203	F3 -2-1-5	26
025030233	F3 -2-4	26
	F3 -13-7	28

CODE	REF.NO.	Page
025030233	N1 -49	52
	N2 -50-8	54
025030236	L -1-1-21	46
	Y1 -1-1-18	84
	Y2 -1-1-18	88
	Y3 -1-1-18	92
025040136	J -60	42
	D1 -23	6
	D2 -1-13	10
025040236	V -10	78
025050236	G -33	38
	H -38	40
	H -51	40
	J -46	42
	J -73	42
	J -90	42
	X -1-15	80
	D1 -63	8
	D2 -63	12
	F6 -1-2-14	32
	N1 -4	52
	N2 -4	54
	Y1 -1-3-17	86
	Y1 -1-12	86
	Y2 -1-3-15	90
	Y2 -1-12	90
	Y3 -1-12	94
025060236	L -1-19	46
	X -1-7	80
	X -34	80
	X -90	82
	D1 -3	6
	D2 -3	10
	E1 -9	14
	E2 -9	16
	T1 -1-1-5	64
	T2 -1-1-5	68
	Y1 -1-1-52	84
	Y2 -1-1-52	88
	Y3 -1-1-52	92
025060336	F6 -1-1-15	32
	F6 -1-1-35	32
025080132	M -73	50
025080236	F6 -1-1-22	32
025100236	X -70	80
	E1 -50	14
	E2 -52	16
025350236	F3 -1-9	26
026030236	Y1 -1-2-13	86
	Y1 -1-2-18	86
	Y2 -1-2-8	90
	Y3 -1-2-25	94
026040136	F1 -80-4	18
	F5 -1-1-4	30
026040236	E1 -13	14
	E2 -13	16
	N1 -42	52
	N1 -57	52
	N2 -42	54
	N2 -53	54
026050136	F2 -1-6	22
028030243	N1 -47	52
	N1 -48	52

CODE	REF.NO.	Page
028030243	N1 -59	52
	N2 -25	54
	N2 -50-7	54
	N2 -50-13	54
028030245	M -55	48
028030246	J -80	42
	Y1 -1-2-19	86
	Y2 -1-2-17	90
028040246	J -50	42
	J -54	42
	J -61	42
	I -1-6	46
	M -7	48
	E1 -12	14
	E2 -12	16
	F5 -1-1-5	30
	N1 -29	52
	N1 -41	52
	N2 -41	54
	N2 -52	54
028050243	Y1 -1-10	86
	Y2 -1-10	90
	Y3 -1-11	94
028050246	G -32	38
	H -37	40
	H -50	40
	J -45	42
	J -72	42
	J -89	42
	L -1-16	46
	X -1-10	80
	X -1-16	80
	D1 -64	8
	D2 -64	12
	E1 -22	14
	E2 -22	16
	F2 -1-5	22
	F2 -1-9	22
	F6 -1-2-13	32
	N1 -3	52
	N2 -3	54
	P1 -1-5	56
	P2 -1-5	56
028060243	G -25	38
	D1 -4	6
	D2 -4	10
	E1 -8	14
	E2 -8	16
028060246	H -3	40
	H -43	40
	H -45	40
	H -48	40
	J -3	42
	J -6	42
	J -13	42
	J -21	42
	X -1-6	80
	X -57	80
	X -91	82
	F6 -1-1-14	32
	T1 -1-1-4	64
	T2 -1-1-4	64
	Y1 -1-1-53	84

CODE	REF.NO.	Page
028060246	Y2 -1-1-53	88
	Y3 -1-1-53	92
028080246	H -59	40
	X -4	80
	F6 -1-1-21	32
028100246	X -19	80
028260242	L -1-1-3	46
028350243	F3 -1-8	26
047161042	Q2 -1-2-7	60
047200542	M -44	48
047301042	L -1-1-15	46
047501742	D1 -46	12
	D2 -46	12
048020342	M -66	50
048020346	Q1 -11	58
	Q2 -1-6	60
048025346	C -12-4	4
048040342	F6 -1-2-7	32
048050340	Y1 -1-2-10	60
048060342	M -22	48
048060346	F6 -1-2-9	32
048110142	G -42	38
048170242	Y1 -1-1-11	84
	Y2 -1-1-11	88
	Y3 -1-1-11	92
	Y3 -1-13-6	94
048320242	H -12	40
	J -14	42
052300605	U1 -1-20	72
052300606	L -1-3	46
	Y1 -1-1-26	84
	Y2 -1-1-26	88
	Y3 -1-1-26	92
	Y3 -1-2-5	94
	Y3 -1-2-7	94
	Y3 -1-2-10	94
	Y3 -1-2-16	94
	Y3 -1-2-21	94
	Y3 -1-3-3	94
052400605	U1 -1-19	72
052400606	X -83	82
	Y1 -1-3-11	86
	Y2 -1-3-9	90
052400806	G -19	38
	I -1-13	46
060400416	Y1 -1-1-37	84
	Y2 -1-1-37	88
	Y3 -1-1-37	92
060400616	J -38	42
	Y1 -1-1-9	84
	Y1 -1-1-34	84
	Y1 -1-1-36	84
	Y1 -1-1-40	84
	Y2 -1-1-9	88
	Y2 -1-1-34	88
	Y2 -1-1-36	88
	Y2 -1-1-40	88
	Y3 -1-1-9	92
	Y3 -1-1-34	92
	Y3 -1-1-36	92
	Y3 -1-1-40	92
	Y3 -1-13-5	94
060400816	M -70	50

CODE	REF.NO.	Page
060400816	Y1 -1-9	86
	Y2 -1-9	90
	Y3 -1-9	94
060501016	A -7	2
	A -15	2
	G -22	38
	G -31	38
	K -3	44
	K -10	44
	K -45	44
	M -4	48
	M1 -2	52
	N2 -2	54
	P1 -1-3	56
	P1 -1-9	56
	P2 -1-3	56
	P2 -1-9	56
060660512	L -1-1-13	46
061500010	F2 -4-7	23
	F2 -4-7	23
	F2 -4-7	23
	F2 -4-7	23
	F2 -4-7	23
	F2 -4-7	24
	Y1 -1-2-12	86
	Y2 -1-2-7	90
	Y3 -1-2-24	94
061400816	A -5	2
062060806	F6 -1-1-36	32
062300416	M -63	48
	M -72	50
	D1 -49	6
	D2 -49	12
	Y1 -1-1-17	84
	Y2 -1-1-17	88
	Y3 -1-1-17	92
062300506	Y1 -1-2-5	86
	Y2 -1-2-3	90
	Y2 -1-2-14	90
062300616	K -5	44
	K -12	44
	K -21	44
	K -38	44
	K -47	44
	L -1-1-20	46
	F2 -96-8	24
	F2 -96-8	24
	F2 -96-8	24
	F6 -1-2-4	32
	N1 -31	52
	N2 -50-3	54
	P1 -1-14	56
062300806	F3 -2-3	26
	F3 -5-3	26
	F3 -13-6	28
062301006	N1 -51	52
	N2 -50-10	54
062350816	D1 -17	6
	D2 -1-9	10
062351016	C -14-2	4
	M -9	48
062400616	J -67	42

CODE	REF.NO.	Page
062400616	D1 -68	8
	D2 -1-42	10
	E2 -54	16
	F1 -1-4	18
	F4 -5-4	30
062400806	F5 -1-1-3	30
062400816	A -22	2
	C -12-10	4
	C -12-11	4
	K -39	44
	M -45	48
	M1 -22	5
	D1 -39	6
	D2 -1-12	10
	D2 -1-26	10
	E1 -45	14
	E2 -45	16
	F1 -80-8	18
	N1 -26	52
	N1 -40	52
	N2 -40	54
	N2 -51	54
	P1 -1-12	56
	P2 -1-13	56
062401016	C -13	4
	G -13	38
	M -57	48
	D1 -41	6
	D2 -1-28	10
062401216	F7 -68-4	34
	F7 -70-4	34
062401416	F7 -72-4	34
	F7 -67-3	34
	F7 -67-3	34
	F7 -98-3	36
	F7 -98-3	36
062401616	V -11	78
	F2 -2-3	22
	F2 -2-3	22
062402016	Y1 -1-1-35	84
	Y2 -1-1-35	88
	Y3 -1-1-35	92
062500816	F2 -1-8	22
062501016	J -88	42
	L -1-7	46
	L -1-14	46
062501416	F2 -1-4	22
062671014	F3 -1-7	26
070606800	Y1 -1-1-7	84
	Y1 -1-1-39	84
	Y2 -1-1-7	88
	Y2 -1-1-39	88
	Y3 -1-1-7	92
	Y3 -1-1-39	92
	Y3 -1-13-3	94
070699800	D1 -58	8
	D2 -58	12
076002800	H -11	40
	H -61	40
076204659	C -32	4
081003870	C -12-3	4
081006070	G -15	38
081007070	M -74	50

CODE	REF.NO.	Page
100136001	L - 1-11	46
100360003	Ga	100
	AA1 - 2-1-4	96
	AA2 - 2-1-4	96
100401001	L - 1-10	45
100402004	Q1 - 21-3	58
	Q2 - 1-14-3	60
101572101	Z - 8	98
104520000	R - 11	62
107155001	K - 43	44
107550002	B - 1-3	2
107780001	Z - 16	92
110367001	M - 21	48
110793001	F6 - 1-1-29	32
111865001	G - 7	38
111942001	L - 1-1-11	46
111943001	L - 1-1-12	46
113431002	B - 12	2
	D1 - 9	6
	D2 - 9	10
114486002	X - 11	80
117006001	K - 77	44
117150001	K - 11	44
	K - 37	44
	K - 46	44
117466000	Z - 22	98
117934009	A - 11	2
117936009	A - 10	2
118064001	Z - 11	98
118735002	D1 - 12	6
	D2 - 1-4	10
118764002	L - 1-1-17-3	46
118837001	Z - 7	98
119270001	X - 1-13	80
121156001	Z - 23	98
121764001	F3 - 2-1-3	26
121765001	F3 - 2-1-4	26
122991001	Z - 1	98
122992001	Z - 64	98
133172003	X - 15	80
140726000	C - 2	4
140890009	A - 23	2
142002001	Z - 14	98
142205001	Z - 17	98
142443001	Z - 6	98
142708000	R - 4	62
142709000	R - 6	62
142721001	Z - 12	98
144103009	Q1 - 21-6	58
	Q2 - 1-14-6	60
144503000	L - 1-1-17-4	46
144508001	X - 13	80
144784002	Y1 - 1-1-23	84
	Y2 - 1-1-23	88
	Y3 - 1-1-23	92
145446001	L - 1-9	46
145465001	C - 11-4	4
145466001	C - 11-2	4
145571101	L - 1-8	46
146197001	L - 1-1-17	46
146198001	L - 1-1-17-1	46
146199001	L - 1-1-17-2	46
146200001	L - 1-1-17-3	46

CODE	REF.NO.	Page
146202000	U1 - 13	72
146354001	F6 - 1-1-28	32
146924000	D2 - 1-18-1	10
	D2 - 1-23-4	10
147777000	C - 11-3	4
148782001	B - 1-5	2
149287000	U1 - 19-2	74
	U1 - 19-2	74
149483001	X - 33	80
	X - 61	80
	F6 - 1-1-13	32
	Y1 - 1-6	92
	Y2 - 1-6	90
	Y3 - 1-6	94
149547000	U1 - 25	74
150332001	Z - 9	98
150335001	Z - 10	98
150349001	T1 - 1-1-33	64
	T2 - 1-1-33	68
	U1 - 22	74
150357001	T1 - 1-1-34	64
	T2 - 1-1-34	68
152361001	L - 1-1-9	46
152362001	L - 1-1-10	46
152363001	L - 1-1-14	46
152364001	L - 1-1-16	46
152507000	L - 1-1-18-2	46
152508000	L - 1-1-18-3	46
152509000	L - 1-1-18-4	46
152632001	F3 - 13-3	28
152633001	F3 - 13-4	28
152645001	L - 1-1-19	46
152865201	X - 17	80
152883000	K - 60	44
152948001	K - 1	44
152969001	K - 4	44
	K - 20	44
154024001	L - 1-1-6	46
154092001	L - 1-1-7	46
154125001	Z - 13	98
155510001	Q1 - 7	58
157044201	F3 - 2-1-1	26
157047201	F3 - 2-1-2	26
157199201	F3 - 3-1-2	26
157200201	F3 - 3-1-1	26
157201201	F3 - 4-1-2	26
157202201	F3 - 4-1-1	26
157203201	F3 - 5-1-2	26
	F3 - 6-1-2	26
	F3 - 5-1-1	26
157204201	F3 - 13-1	28
157275001	F3 - 13-2	28
157340101	F3 - 9	28
157341100	F3 - 9-1-1	28
157342100	F3 - 9-1-2	28
157343100	F3 - 9-1	28
157344201	F3 - 6-1-1	26
158597001	L - 1-1-22	46
159150009	A - 12	2
	A - 20	2
159486001	F6 - 1-1-31	32
159794001	R - 15	62
	Z - 19	98

CODE	REF.NO.	Page
181936001	R - 16-2	62
181937001	R - 16-3	62
181938001	R - 16-4	62
184783001	Z - 21	98
415814001	Z - 2-1	98
533527002	U2 - 40-7	76
533923001	T1 - 1-1-39	64
	T2 - 1-1-39	68
552851001	L - 1-1-18-5	46
552908000	U1 - 27	74
554482000	U1 - 14	72
	U1 - 26	74
620599002	T1 - 1-3	66
	T1 - 1-3	66
	T2 - 1-3	70
	T2 - 1-3	70
625010000	A - 21	2