

brother

上下調節送り付超高速 2 本針オーバーロックミシン

HIGH SPEED TWIN-NEEDLE OVERLOCK SEWING MACHINE WITH UPPER AND LOWER ADJUSTABLE FEED

DOPPELNADEL-OVERLOCK-SCHNELLNÄHMASCHINE MIT OBER UND UNTERTEIL EINSTELLBAREM TRANSPORTEUR

MACHINE A COUDRE A POINTS DE SURJET DEUX AIGUILLES, A GRANDE VITESSE AVEC ENTRAINEMENT REGLABLE SUPERIEUR ET INFERIEUR

MAQUINA DE COSER SOBREORILLADORA RAPIDA CON AGUJA DOBLE Y ALLIMENTACION AJUSTABLE SUPERIOR E INFERIOR

EF4-B683  
B684

パーツブック

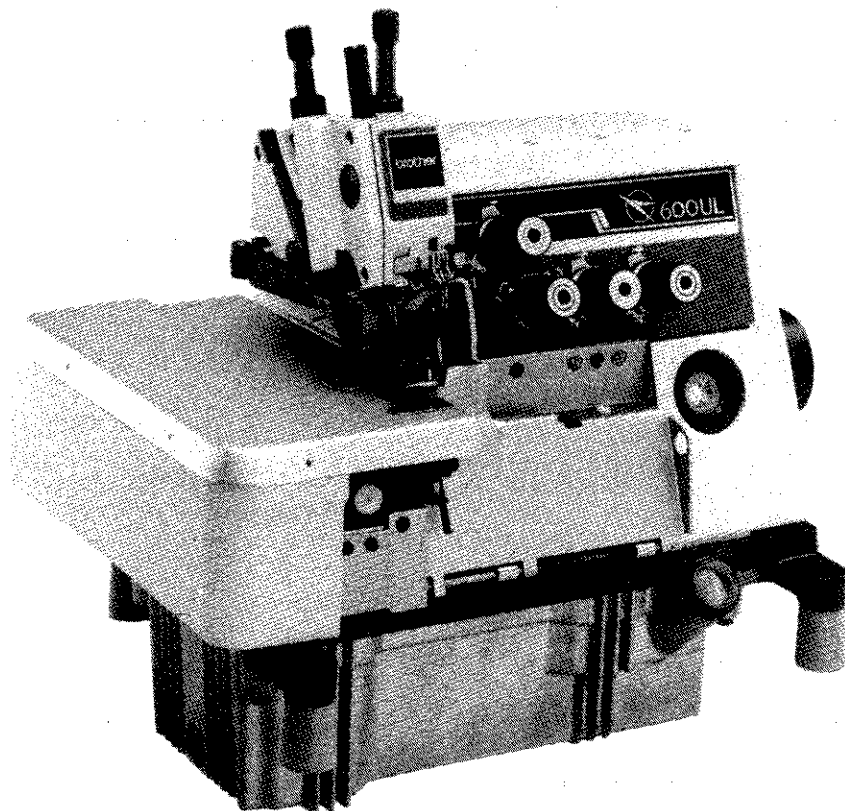
PARTS BOOK

TEILEKATALOG

LIVRE DES PIECES

LIBRO DE REFERENCIA DE PIEZAS

P683001



## パーツブックご利用に際して

1. この本は、この本の表紙(正誤表の挿入されている場合は正誤表)に記載されているものと同じプレートが取り付けられているミシンのためのものです。
2. 部品コード欄または組コード欄が  ・  となっている場合は、仕様別部品一覧表(26ページ)でお調べ下さい。
3. 部品コード欄が  となっている部品は、補給いたしません。ただし、組コード欄に番号が記載されているものは、組部品として補給いたしますので、組コードでご注文下さい。
4. 部品コードの前に※印のついている部品は、相手部品との共合せ加工がなされていますので、相手部品と一緒に、ご注文下さい。
5. この本は1985年6月のデータにもとづいて作成されたものです。
6. 部品は予告なしに設計変更される場合があります。

## 目 次

A. フレーム関係(1).....	1	J. 上ルーパ関係.....	15
A. フレーム関係(2).....	2	K. 下ルーパ関係.....	16
B. 駆動軸関係.....	3	L. 給油潤滑関係(1).....	17
C. 針棒関係(1).....	4	L. 給油潤滑関係(2).....	18
C. 針棒関係(2).....	5	M. 糸調子関係.....	19
D. 針冷却装置.....	6	N. シャーリング装置関係(1).....	20
E. 押エ関係(1).....	7	N. シャーリング装置関係(2).....	21
E. 押エ関係(2).....	8	N. シャーリング装置関係(3).....	22
F. 送り関係(1).....	9	N. シャーリング装置関係(4).....	23
F. 送り関係(2).....	10	Z. 付属品関係(1).....	24
F. 送り関係(3).....	11	Z. 付属品関係(2).....	25
G. 上送り関係(1).....	12	仕様別部品一覧表.....	26
G. 上送り関係(2).....	13	索 引.....	32
H. 上メス・下メス関係.....	14		

## Notes for using this parts book

1. This book is applicable to sewing machines which have the same plate number as shown on the cover of this book (or correction sheet).
2. If the symbol  or 000000-000 is in the "Parts No." column or the "Assembly No." column, please refer to the different parts list (page 26).
3. The symbol  in the "Parts No." column indicates that the Parts is not available for supply. If, however, there is a number in the "Assembly No." column, the parts can be ordered as an assembly. Please, therefore, order by using the assembly number.
4. If the \* symbol is found before the Parts No., order this parts together with its paired parts.
5. This book was prepared based on information available in June 1985.
6. Parts are subject to changes in design without prior notice.

## CONTENTS

A. Machine body (1) .....	1	J. Over looper mechanism .....	15
A. Machine body (2) .....	2	K. Under looper mechanism .....	16
B. Crank shaft mechanism .....	3	L. Lubrication (1) .....	17
C. Needle bar mechanism (1) .....	4	L. Lubrication (2) .....	18
C. Needle bar mechanism (2) .....	5	M. Thread tension .....	19
D. Needle cooler .....	6	N. Shirring attachment (1) .....	20
E. Presser foot mechanism (1) .....	7	N. Shirring attachment (2) .....	21
E. Presser foot mechanism (2) .....	8	N. Shirring attachment (3) .....	22
F. Feed mechanism (1) .....	9	N. Shirring attachment (4) .....	23
F. Feed mechanism (2) .....	10	Z. Accessories (1) .....	24
F. Feed mechanism (3) .....	11	Z. Accessories (2) .....	25
G. Upper feed mechanism (1) .....	12	DIFFERENT PARTS LIST .....	26
G. Upper feed mechanism (2) .....	13	INDEX .....	32
H. Knife mechanism .....	14		

## Anmerkungen zum Gebrauch dieses Stücklistebuches

1. Dieses Buch bezieht sich auf die Nähmaschinen mit derselben Kennungsnummer wie auf diesem Buchumschlag (oder auf dem Korrekturblatt).
2. Wenn in der stücknummer oder Gerätesatznummer Spalte des Zeichen  oder  steht, schlagen Sie bitte bei der gesonderte Stückliste (Seite 26) nach.
3. Dieses Zeichen  in der Spalte "Teilnummer" bedeutet, daß dieser Teil nicht lieferbar ist. Wenn jedoch in der Spalte "Gerätesatznummer" eine Nummer steht, kann dieser Teil als ein Geräteteilsatz bestellt werden. Bestellen Sie daher bitte mit dieser Gerätesatznummer.
4. Bei diesem Zeichen \* vor der Teilnummer bestellen Sie bitte diesen Teil Paarweise, zusammen mit seinem Gegenstück.
5. Dieses Buch basiert auf den Informationen vom Juni 1985.
6. Modelländerungen sind vorbehalten.

## INHALTSVERZEICHNIS

A. Maschinengehäuse (1) .....	1	J. Oberen Greifer .....	15
A. Maschinengehäuse (2) .....	2	K. Unterer Greifer .....	16
B. Kurbelwelle .....	3	L. Schmierung (1) .....	17
C. Nadelstangenvorrichtung (1) .....	4	L. Schmierung (2) .....	18
C. Nadelstangenvorrichtung (2) .....	5	M. Fadenspannung .....	19
D. Nadelkühlungsvorrichtung .....	6	N. Kräuselvorrichtung (1) .....	20
E. Stoffdrückerfuß (1) .....	7	N. Kräuselvorrichtung (2) .....	21
E. Stoffdrückerfuß (2) .....	8	N. Kräuselvorrichtung (3) .....	22
F. Transportvorrichtung (1) .....	9	N. Kräuselvorrichtung (4) .....	23
F. Transportvorrichtung (2) .....	10	Z. Zubehör (1) .....	24
F. Transportvorrichtung (3) .....	11	Z. Zubehör (2) .....	25
G. Obertransportvorrichtung (1) .....	12	ZUBEHÖRLISTE .....	26
G. Obertransportvorrichtung (2) .....	13	VERZEICHNIS .....	32
H. Messer .....	14		



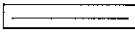
## Notes sur l'utilisation de ce manuel de pièces détachées

1. Ce manuel est destiné aux machines à coudre ayant le même numéro de plaque montré sur la couverture de ce manuel (ou sur la feuille de corrections).
2. Si le symbole  ou 000000-000 est présent dans la colonne "No. de pièce" ou dans la colonne "No. de ensemble", se référer à la liste de pièces annexe (page 26).
3. Le symbole  dans la colonne "N° de pièce" signifie que la pièce ne peut être fournie. Si, dans la colonne "N° jeu de pces", il y a un numéro de nomenclature, la pièce peut être commandée comme faisant partie d'un jeu de pièces. Donc, pour toute commande, veuillez spécifier le n° du jeu de pièces.
4. Si, devant le n° de pièces, il y a le symbole \* , veuillez commander cette pièce avec sa pièce appariée.
5. Ce manuel a été fait d'après les renseignements valables au mois de Juin 1985.
6. Les pièces peuvent être sujettes à des modifications sans préavis.

### TABLE DES MATIERES

A. Corps de la machine (1) .....	1	H. Mécanisme du couteau .....	14
A. Corps de la machine (2) .....	2	J. Mécanisme du boucleur supérieur .....	15
B. Mécanisme du vilebrequin .....	3	K. Mécanisme du boucleur inférieur .....	16
C. Mécanisme de la barre à aiguille (1) .....	4	L. Lubrification (1) .....	17
C. Mécanisme de la barre à aiguille (2) .....	5	L. Lubrification (2) .....	18
D. Mécanisme du refroidisseur d'aiguille .....	6	M. Tension du fil .....	19
E. Mécanisme du pied presseur (1) .....	7	N. Accessoire pour fronces (1) .....	20
E. Mécanisme du pied presseur (2) .....	8	N. Accessoire pour fronces (2) .....	21
F. Mécanisme de l'entraînement (1) .....	9	N. Accessoire pour fronces (3) .....	22
F. Mécanisme de l'entraînement (2) .....	10	N. Accessoire pour fronces (4) .....	23
F. Mécanisme de l'entraînement (3) .....	11	Z. Accessoires (1) .....	24
G. Mécanisme de l'entraînement supérieur (1) .....	12	Z. Accessoires (2) .....	25
G. Mécanisme de l'entraînement supérieur (2) .....	13	LISTE DES PIECES ACCESSOIRES .....	26
		INDEX .....	32

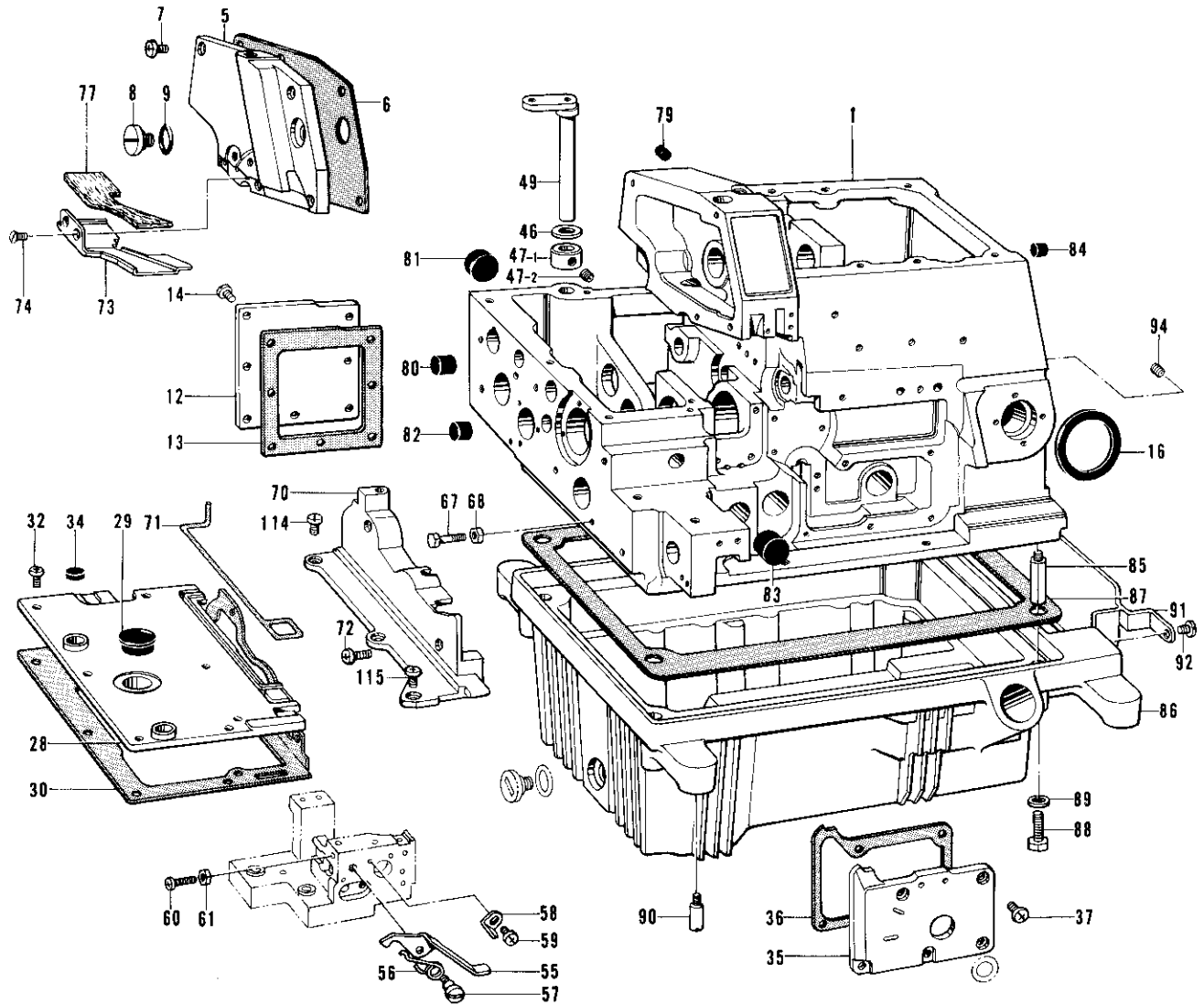
## Notas para usar este Libro de Piezas

1. Este libro sirve para todas las máquinas de coser que llevan la misma placa de identificación que la que se puede ver en la tapa de este libro (o en la hoja de erratas).
2. De haber el símbolo  o el  en la columna del "Número de Pieza" o en la del "Número de Juego", habrá que ver la lista de piezas separada (página 26).
3. El símbolo , que se encuentra en la columna del "Número de Pieza", quiere decir que no se dispone de dicha pieza sola. Cuando, empero, hay un número en la columna del "Número de Juego", se podrá ordenar la pieza con todo el juego. Por lo tanto, será mejor hacer el pedido recurriendo al número del juego respectivo.
4. Si antes del número de una pieza, se encuentra el símbolo \* , habrá que ordenar dicha pieza junto con la otra con la que va la misma.
5. Este libro ha sido compilado basándose en los datos de que se disponía en junio de 1985.
6. Las piezas quedan sujetas a cambios de diseño sin aviso previo.

## INDICE

A. Cuerpo de la máquina (1) .....	1	J. Mecanismo del presilladora superior .....	15
A. Cuerpo de la máquina (2) .....	2	K. Mecanismo del presilladora inferior .....	16
B. Mecanismo del cigüeñal .....	3	L. Lubricación (1) .....	17
C. Mecanismo de la barra de aguja (1) .....	4	L. Lubricación (2) .....	18
C. Mecanismo de la barra de aguja (2) .....	5	M. Tension del hilo .....	19
D. Mecanismo del enfriador de aguja .....	6	N. Accesorio de tundido (1) .....	20
E. Mecanismo del prensa telas (1) .....	7	N. Accesorio de tundido (2) .....	21
E. Mecanismo del prensa telas (2) .....	8	N. Accesorio de tundido (3) .....	22
F. Mecanismo de la alimentación (1) .....	9	N. Accesorio de tundido (4) .....	23
F. Mecanismo de la alimentación (2) .....	10	Z. Accesorios (1) .....	24
F. Mecanismo de la alimentación (3) .....	11	Z. Accesorios (2) .....	25
G. Mecanismo de la alimentación superior (1) .....	12	LISTA DE PIEZAS ACCESORIAS .....	26
G. Mecanismo de la alimentación superior (2) .....	13	INDICE .....	32
H. Mecanismo del cuchilla .....	14		

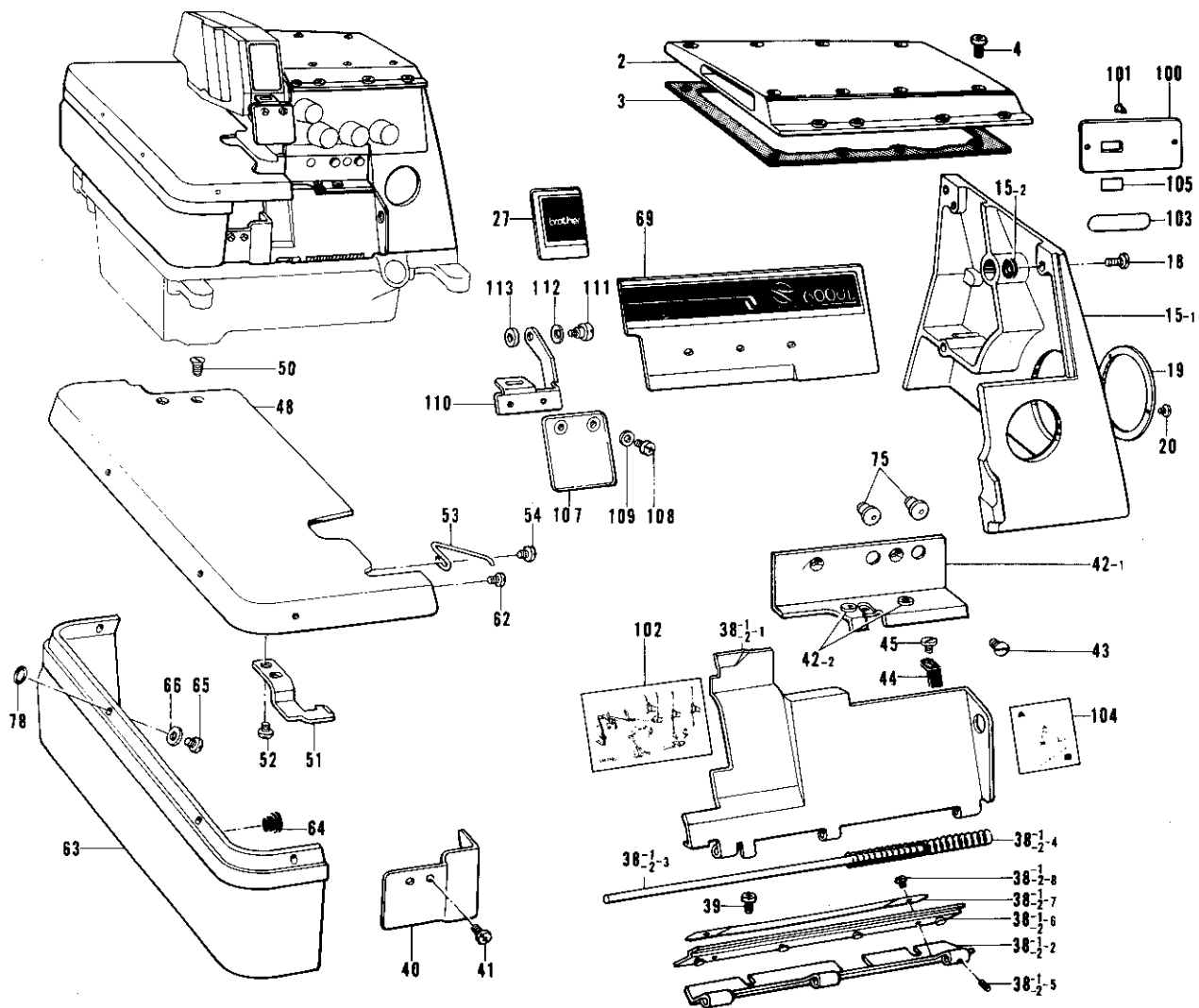
A. フレーム関係(1) / Machine body (1) / Maschinengehäuse (1)  
 Corps de la machine (1) / Cuerpo de la máquina (1)



参照番号 Ref.No.	品名 Name of Parts		個数 Q'ty	部品コード Parts No.	参照番号 Ref.No.	品名 Name of Parts		個数 Q'ty	部品コード Parts No.
1	フレーム	Machine Body	1		60	ナベコ357-40×14	Screw 357-40×14	1	062671-412
5	ソクメンカバー	Cover for Needle Driving Mechanism	1	S00092-001	61	ナット2シュ3.57	Nut 3.57	1	021670-202
6	パッキン	Packing	1	S00007-000	67	ボルト4.37	Bolt 4.37	2	154835-001
7	ナベコ437-40×7	Screw 437-40×7	6	062680-712	68	ナット2シュ4.37	Nut 4.37	2	021680-202
8	ダンネジ8.52	Screw 8.52	1	S00008-001	70	ウウオクリカバー	Upper Feed Cover	1	S05185-001
9	Oリング	"O" Ring	1	109203-001	71	パッキン	Packing	1	S00333-000
12	オクリキコウカバーB	Cover for Feed Mechanism	1	S00093-001	72	ナベコ357-40×20	Screw 357-40×20	2	062672-012
13	パッキン	Packing	1	S00094-000	73	クロスプレートヌノンナイS	Cloth Guide(s)	1	S00108-001
14	ナベコ437-40×8	Screw 437-40×8	7	062680-812	74	サラネジ3.57	Screw 3.57	2	108960-002
16	ボウシゴム	Rubber	1	S00010-000	77	フェルト	Felt	1	S00146-000
28	オクリダイカバー	Cover for Feed Mechanism	1	S05245-000	79	ゴムセン	Oil Cap	1	142274-001
29	メクラセン	Oil Cap	1	108520-001	80	メクラセン	Oil Cap	1	146315-000
30	パッキン	Packing	1	S05188-000	81	メクラセン	Oil Cap	1	140066-001
32	ナベコ437-40×7	Screw 437-40×7	4	062680-712	82	メクラセン	Oil Cap	1	140361-001
34	メクラセン	Oil Cap	2	143766-001	83	メクラセン	Oil Cap	1	154841-001
35	ウチカバー	Inside Cover	1	154819-000	84	メクラセン	Oil Cap	1	146315-000
36	パッキン	Packing	1	154820-000	85	ホントイシチュウ	Machine Body Leg	4	148085-001
37	ナベコ357-40×8	Screw 357-40×8	5	062670-812	86	アブラウケ	Oil Reservoir	1	S00019-100
46	クロスプレートシート	Washer	1	141183-000	87	パッキン	Packing	1	S00021-000
47	セットカラークミ	Set Collar With Screw	1	181969-003	88	ボルト6.35×16	Bolt 6.35×16	4	017771-612
47-1	セットカラー	Set Collar	1		89	ザガネ	Washer	4	159476-000
47-2	トメネジ6.35	Screw 6.35	2	101706-001	90	ボウシゴムトリツケピン	Set Pin For Cushion	4	140077-001
49	クロスプレートササエシク	Cloth Plate Supporter Shaft	1	S00017-001	91	ソウフウアンナイイタ	Wind Guide Plate	1	S00022-001
55	クロスプレートトメテコ	Cloth Plate Lever	1	154833-001	92	ナベコ437-40×6	Screw 437-40×6	2	062680-612
56	トメテコモッドシバネ	Spring	1	146452-001	94	アナトメネジ6.35クボミ	Screw 6.35×6	2	014780-622
57	ダンネジ3.57	Stud Screw 3.57	1	146453-001	114	シメネジ4.37×10	Screw 437×10	2	S01299-001
58	トメテコストップ	Cloth Plate Lever Stopper	1	146454-001	115	ナベコ357-40×10	Screw 357-40×10	1	062671-012
59	ナベコ357-40×6	Screw 357-40×6	1	062670-612					

A. フレーム関係(2) / Machine body (2) / Maschinengehäuse (2)

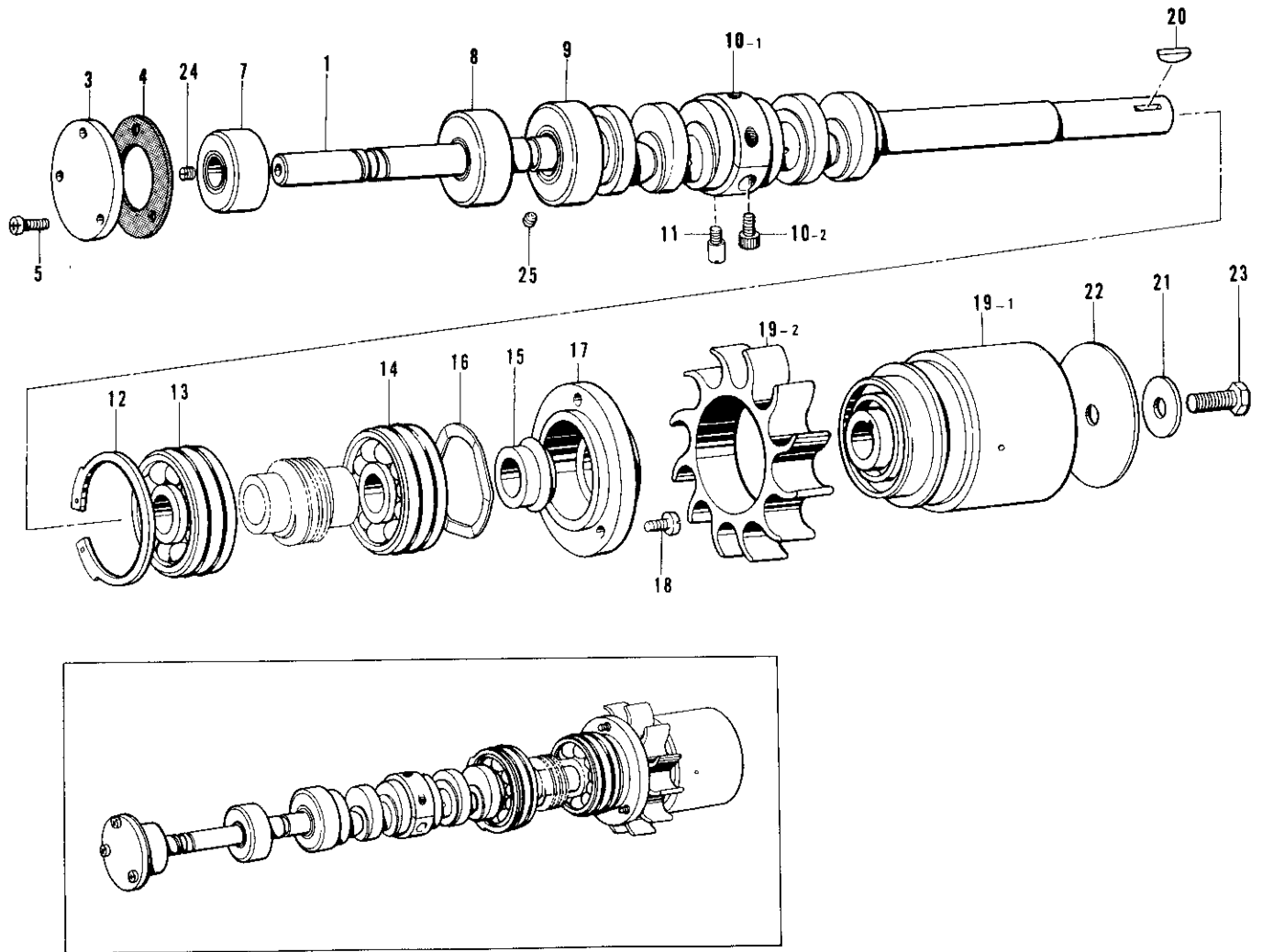
Corps de la machine (2) / Cuerpo de la máquina (2)



参照番号 Ref.No.	品名 Name of Parts	個数 Q'ty	部品コード Parts No.	参照番号 Ref.No.	品名 Name of Parts	個数 Q'ty	部品コード Parts No.
2	ウワカバークミ	1	S00002-001	42-1	マエカバーササエ	1	
3	パッキン	1	S00004-000	42-2	スレッドブッシュ	2	146924-000
4	ナベコ437-40×12	8	062681-212	43	サラネジ4.37	2	117160-001
15	ベルトカバークミ	1	S00284-001	44	マエカバートメイタバネ	1	154829-001
15-1	ベルトカバー	1		45	マルヒラネジ3.57×4.5	1	123185-001
15-2	ショウオンシート	4	155520-000	48	クロスプレート	1	S00101-001
18	ナベコ437-40×10	4	062681-012	50	サラネジ4.37	2	100032-003
19	ヌイピッチメモリタG	1	S05234-001	51	クロスプレートトメイタ	1	154832-001
20	シメネジ2.38	3	105288-001	52	バインド357-40×5	2	060670-512
27	カザリタS	1	S00098-001	53	クロスプレートトメイタバネ	1	146450-001
38-1	マエカバークミ	1	154857-001	54	バインド357-40×5	1	060670-512
38-1-1	マエカバー	1		62	ナベコ357-40×5	1	062670-516
38-1-2	マエカバーヒンジ	1	154854-001	63	クロスプレートシタ	1	S00103-101
38-1-3	マエカバーヒンジシク	1	154855-000	64	メクラセン	2	104450-101
38-1-4	マエカバーバネ	1	146442-001	65	ナベコ357-40×7	4	062670-712
38-1-5	スプリングピン1.4×6	1	047140-642	66	ザガネ	4	105161-003
38-1-6	ヒンジカバー	1	154856-000	69	カザリタL	1	S00104-001
38-1-7	ヒンジカバーオサエイタ	1	152194-001	75	オイルニガシグチ	2	143196-001
38-1-8	ナベコ357-40×4	2	062670-412	78	パッキン	4	118770-001
38-2	マエカバークミ	1	154859-001	100	ケイシキイタ	1	
38-2-1	マエカバー	1		101	トメピン	2	
38-2-2	マエカバーヒンジ	1	154854-001	102	イトオシセツメイイタ	1	154849-101
38-2-3	マエカバーヒンジシク	1	154855-000	103	P.ナンバーラベル	1	
38-2-4	マエカバーバネ	1	146442-001	104	ルーバイトチョウセツラベル	1	155340-001
38-2-5	スプリングピン1.4×6	1	047140-642	105	ショウラベル	1	146975-
38-2-6	ヒンジカバー	1	154856-000	107	アイガード	1	S00075-000
38-2-7	ヒンジカバーオサエイタ	1	152194-001	108	ナベコネジ318-40×5	2	062660-512
38-2-8	ナベコ357-40×4	2	062670-412	109	ヒラザガネショウ	2	025030-132
39	バインド437-40×5	2	060680-512	110	アイガードササエイタ	1	S00076-001
40	マエカバーアンナイイタ	1	154821-001	111	ダンネジ4.37	1	146597-101
41	ナベコ357-40×6	2	062670-612	112	バネザガネ	1	146598-001
42	マエカバーササエクミ	1	154823-001	113	スペーサ	1	S00077-000



B. 駆動軸関係 / Crank shaft mechanism / Kurbelwelle  
 Mécanisme du vilebrequin / Mecanismo del cigüeñal

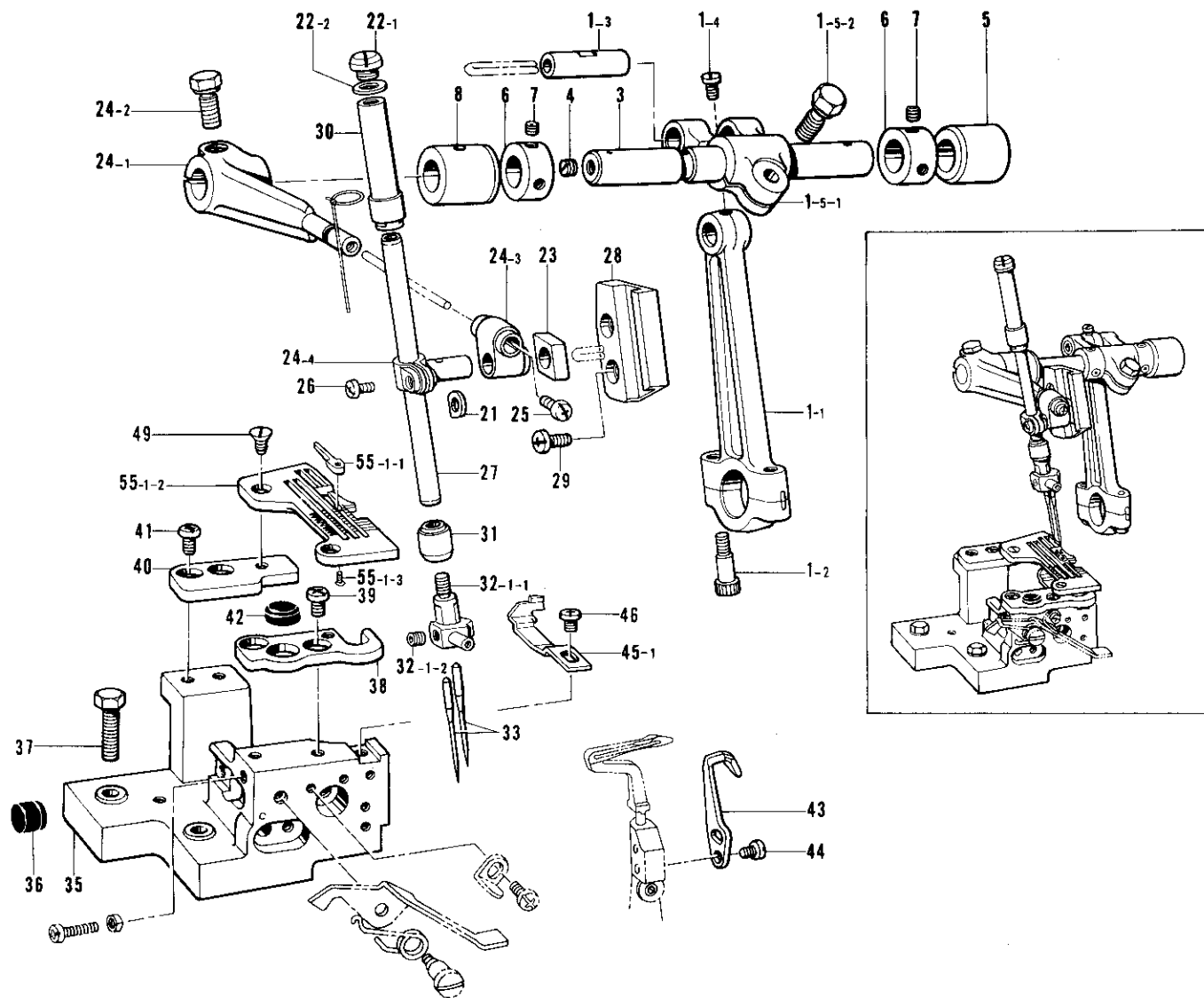


参照番号 Ref.No.	品名 Name of Parts	個数 Q'ty	部品コード Parts No.	参照番号 Ref.No.	品名 Name of Parts	個数 Q'ty	部品コード Parts No.
1	クドウジク Crank Shaft	1	※	15	オイルキリ Oil Rejector	1	154879-000
3	ベアリングフタ Bearing Cap	1	154868-001	16	ナミハネ Spring	1	154880-001
4	パッキン Packing	1	154869-000	17	ベアリングオサエ Bearing Presser	1	154881-000
5	ナベコ357-40×8 Screw 357-40×8	3	062670-812	18	ナベコ437-40×10 Screw 437-40×10	3	062681-012
7	タマジクウケ6001Z Bearing 6001Z	1	S00285-000	19	プーリクミ Pulley Assembly	1	S00034-001
8	クドウジクメタルLクミ Crank Shaft Bushing Assembly (Left)	1	S00287-000	19-1	プーリ Pulley	1	—
9	クドウジクメタルMクミ Crank Shaft Bushing Assembly (Middle)	1	S00290-000	19-2	ファン Fun	1	—
10	クドウジクメタルクミ Crank Shaft Bushing Assembly	1	S00297-001	20	キー Key	1	154885-001
10-1	クドウジクメタル Crank Shaft Bushing	1	—	21	ザガネ Washer	1	154886-001
10-2	アナボルト4.37×14 Bolt 4.37×14	2	148425-001	22	プーリカバー Pulley Cover	1	154887-001
11	シメネジ4.37 Screw 4.37	1	154875-001	23	ボルト6.35×14 Bolt 6.35×14	1	017771-412
12	トメワアナヨウ Stop Ring	1	154876-001	24	トメネジ4.76×5 Screw 4.76×5	2	013710-512
13	タマジクウケ6302 Bearing 6302	1	154877-001	25	アナトメネジ3.57クボミ Screw 3.57	1	148284-001
14	タマジクウケ6302Z Bearing 6302Z	1	154878-001				

- \* クドウジククミ (B-1, C-1, H-1, J-1, K-1) は、仕様別部品一覧表 (26ページ) でお調べ下さい。
- \* For the Crank Shaft Assembly (B-1, C-1, H-1, J-1, K-1), refer to the different parts list (page 26).
- \* Für die Kurbelwelle (B-1, C-1, H-1, J-1, K-1) wird auf die Zubehörlist auf Seite 26 verwiesen.
- \* Sur le montage du vilebrequin (B-1, C-1, H-1, J-1, K-1), voyez la liste des pieces accessoires (page 26).
- \* Para el conjunto del cigüeñal (B-1, C-1, H-1, J-1, K-1) consultar la lista de piezas accesorias (página 26).

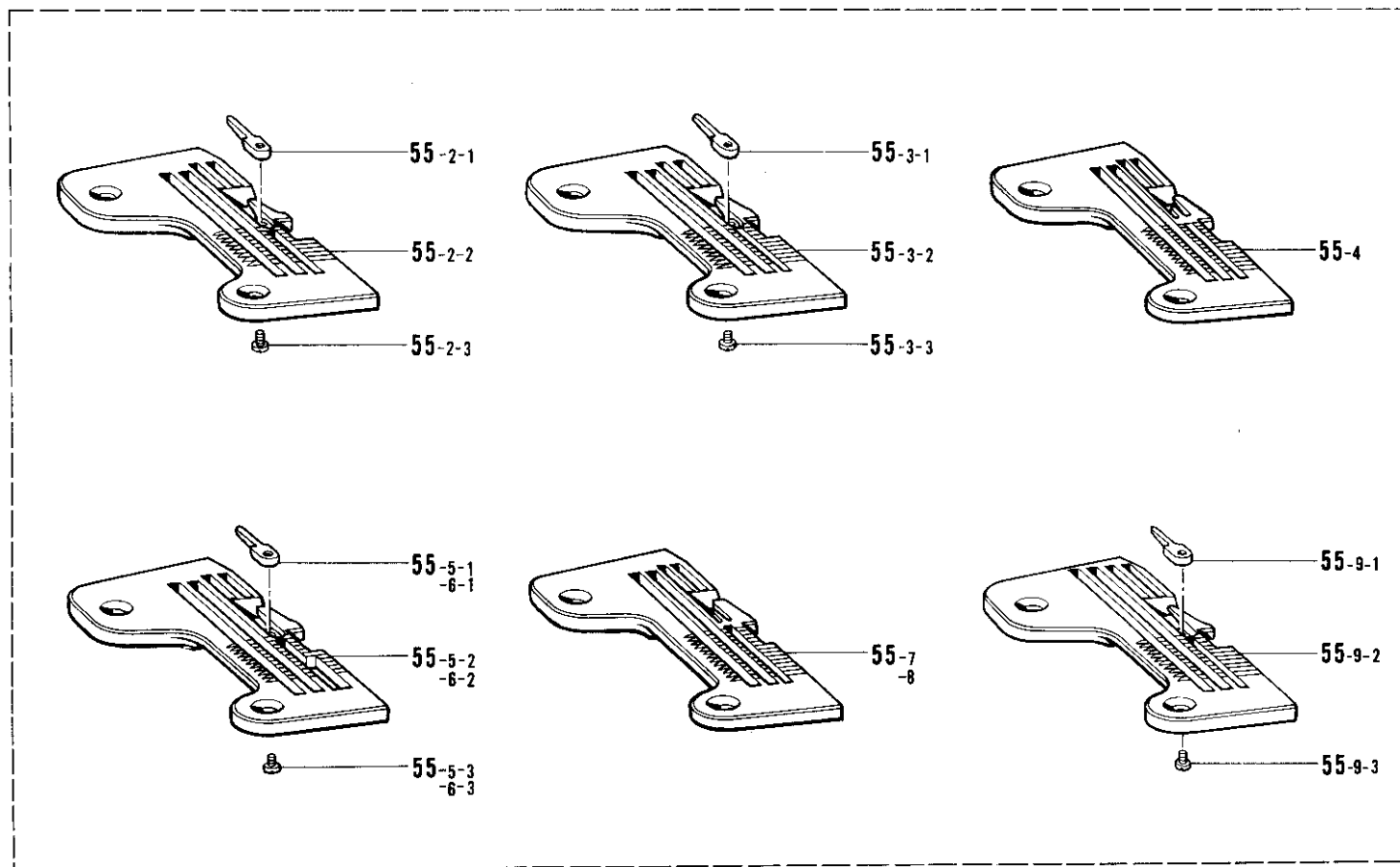
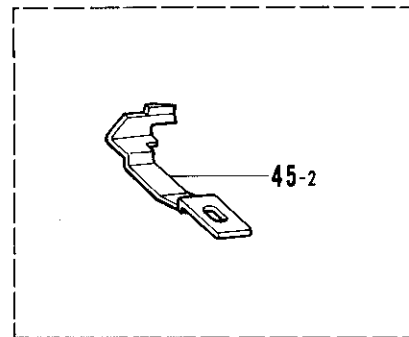
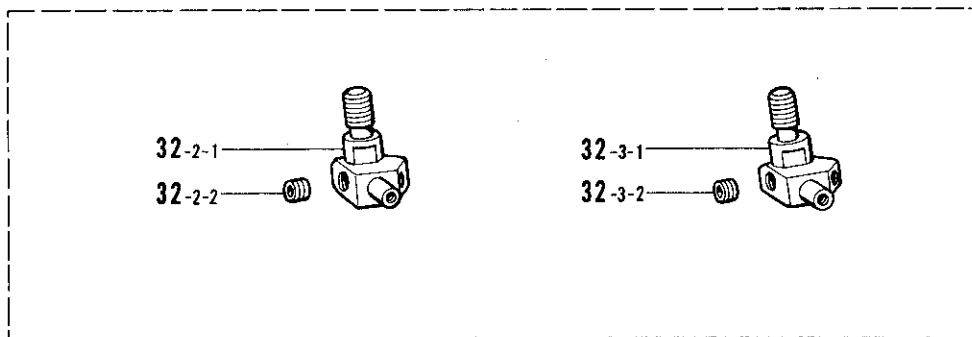
C. 針棒関係(1) / Needle bar mechanism (1) / Nadelstangenvorrichtung (1)

Mécanisme de la barre à aiguille (1) / Mecanismo del barra de aguja (1)



参照番号 Ref.No.	品名 Name of Parts	個数 Q'ty	部品コード Parts No.	参照番号 Ref.No.	品名 Name of Parts	個数 Q'ty	部品コード Parts No.
1	ハリボウクランクロッドクミ	1	※S00037-001	27	ハリボウ	1	S00046-001
1-1	ハリボウクランクロッド	1	---	28	ハリボウアンナイ	1	S00047-101
1-2	アナボルト4.37×14	2	148425-001	29	ナベコ437-40×7	2	062680-712
1-3	クランクロッドピン	1	---	30	ハリボウメタルU	1	S01417-001
1-4	マルヒラトメネジ4.37	1	100366-001	31	ハリボウメタルD	1	S00389-000
1-5	ハリクランクシクウデクミ	1	S00038-001	32-1	ハリドメ2.2クミ	1	154910-001
1-5-1	ハリボウクランクシクウデ	1	---	32-1-1	ハリドメ2.2	1	---
1-5-2	ボルト6.35×16	1	149170-001	32-1-2	アナトメネジ3.18クボミ	2	146427-001
3	ハリボウクランクシク	1	S00121-001	33	ミシンハリDC×27	2	151474-
4	トメネジ5.95	1	100260-001	35	ハリイタササエダイ	1	154922-001
5	ハリボウクランクメタルR	1	S00041-000	36	シタメスバネウケ	1	154923-001
6	セットカラー	2	140092-001	37	ボルト6.35×25	2	017782-512
7	アナトメネジ4.37クボミ	4	014680-422	38	ハリイタササエイトF	1	146494-001
8	ハリボウクランクメタルL	1	S00042-000	39	ハリドメ437-40×5	2	060680-512
21	スペーサ	1	154901-001	40	ハリイタササエイトB	1	146495-001
22	シメネジクミ	1	S01652-001	41	バインド437-40×5	2	060680-512
22-1	シメネジ8.73	1	S00049-001	42	クロスプレートクッション	1	111486-001
22-2	パッキン	1	S01654-000	43	イドウハリウケB	1	158433-001
23	ハリボウアンナイカクマ	1	159638-001	44	ナベコ357-40×8	2	062670-812
24	ハリボウダキクミ	1	S00122-001	45-1	ハリウケF(2.2mm)	1	146777-101
24-1	ハリウデ	1	---	46	ナベコ357-40×6	1	062670-612
24-2	ボルト6.35×16	1	149170-001	48	サラネジ4.37	2	100032-003
24-3	ハリボウツギテ	1	---	55-1	ハリイタクミ(シメイ2.2-5-3メスL)	1	S01711-001
24-4	ハリボウダキ	1	---	55-1-1	ナカツメ	1	S01706-001
25	ナベコ318-40×4	1	062660-412	55-1-2	ハリイタ	1	---
26	ナベコ357-40×8	1	062670-812	55-1-3	シメネジ1.98	1	S01708-001

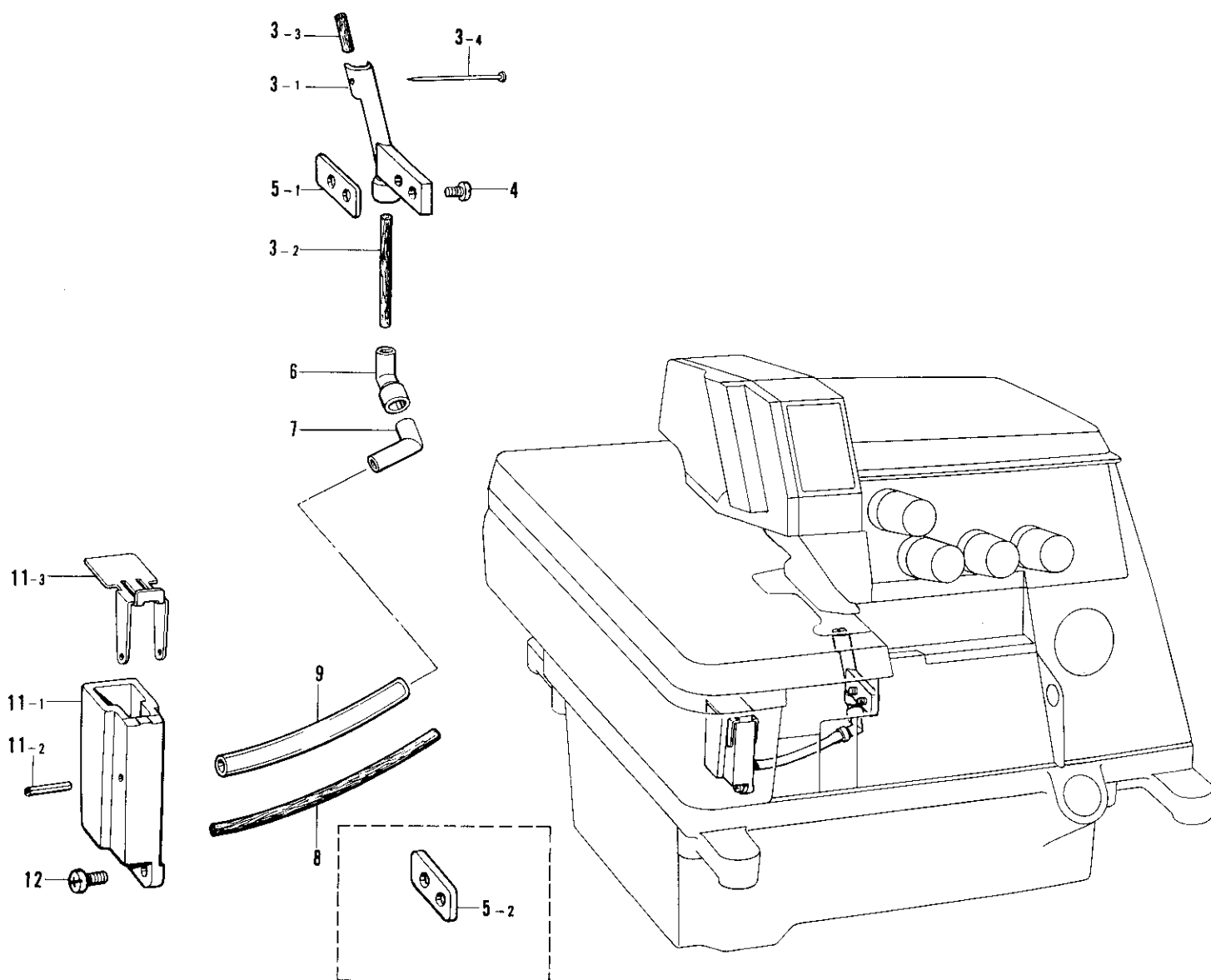
C. 針棒関係(2) / Needle bar mechanism (2) / Nadelstangenvorrichtung (2)  
 Mécanisme de la barre à aiguille (2) / Mecanismo del barra de aguja (2)



参照番号 Ref.No.	品名 Name of Parts		個数 Q'ty	部品コード Parts No.	参照番号 Ref.No.	品名 Name of Parts		個数 Q'ty	部品コード Parts No.
32-2	ハリドメ3クミ	Needle Clamp (3) Assembly	1	154912-001	55-4	ハリイタ(デニム3-7-3レツ)	Needle Plate (Heavy)	1	S01148-001
32-2-1	ハリドメ3	Needle Clamp 3	1	---	55-5	ハリイタクミ(バルキー-2.2-6-3)	Needle Plate Assembly (Bulky)	1	S01719-001
32-2-2	アナトメネジ3.18クボミ	Screw 3.18	2	146427-001	55-5-1	ナカツメ	Stitch Tongue	1	S01707-001
32-3	ハリドメ2.5クミ	Needle Clamp 2.5 Assembly	1	159880-001	55-5-2	ハリイタ	Needle Plate	1	---
32-3-1	ハリドメ2.5	Needle Clamp 2.5	1	---	55-5-3	シメネジ1.98	Screw 1.98	1	S01708-001
32-3-2	アナトメネジ3.18クボミ	Screw 3.18	2	146427-001	55-6	ハリイタクミ(バルキー-2.2-7-3)	Needle Plate Assembly (Bulky)	1	S01721-001
45-2	ハリウケF(3mm)	Needle Guard (Front) (3mm)	1	146778-001	55-6-1	ナカツメ	Stitch Tongue	1	S01707-001
55-2	ハリイタクミ(ジヌイ2.2-6-3)	Needle Plate Assembly (Plain Stitching)	1	S01713-001	55-6-2	ハリイタ	Needle Plate	1	---
55-2-1	ナカツメ	Stitch Tongue	1	S01706-001	55-6-3	シメネジ1.98	Screw 1.98	1	S01708-001
55-2-2	ハリイタ	Needle Plate	1	---	55-7	ハリイタ(バルキー-2.5-6-3レツ)	Needle Plate (Bulky)	1	S01190-001
55-2-3	シメネジ1.98	Screw 1.98	1	S01708-001	55-8	ハリイタ(バルキー-2.5-7-3レツ)	Needle Plate (Bulky)	1	159875-001
55-3	ハリイタクミ(ジヌイ2.2-7-3)	Needle Plate Assembly (Plain Stitching)	1	S01715-001	55-9	ハリイタクミ(ジヌイ2.2-6-3)	Needle Plate Assembly (Plain Stitching)	1	S01723-001
55-3-1	ナカツメ	Stitch Tongue	1	S01706-001	55-9-1	ナカツメ	Stitch Tongue	1	S01706-001
55-3-2	ハリイタ	Needle Plate	1	---	55-9-2	ハリイタ	Needle Plate	1	---
55-3-3	シメネジ1.98	Screw 1.98	1	S01708-001	55-9-3	サラネジ1.98	Screw 1.98	1	S01708-001

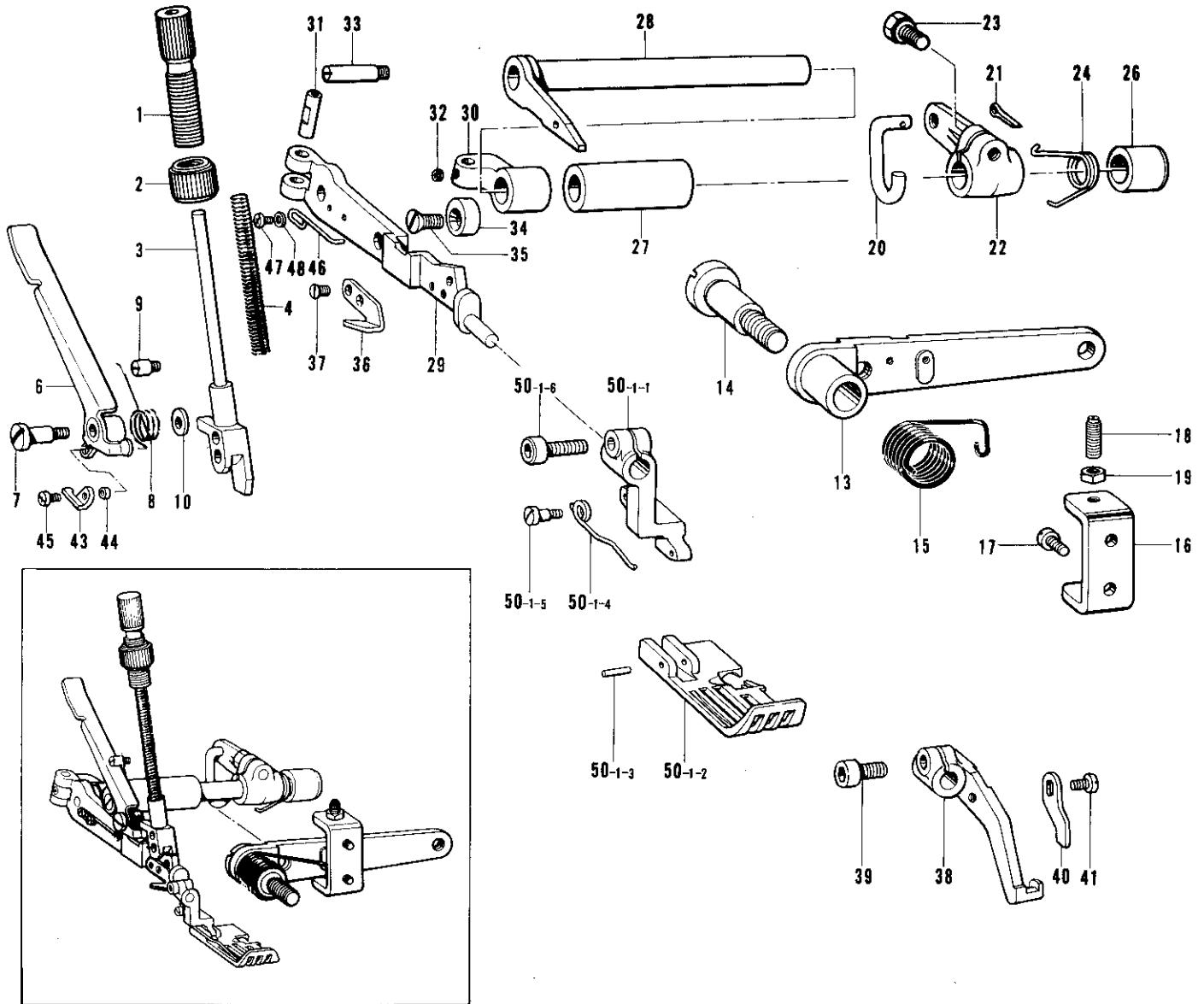
D. 針冷却装置 / Needle cooler / Nadelkühlungsvorrichtung

Mécanisme du refroidisseur d'aiguille / Mecanismo del enfriador de aguja



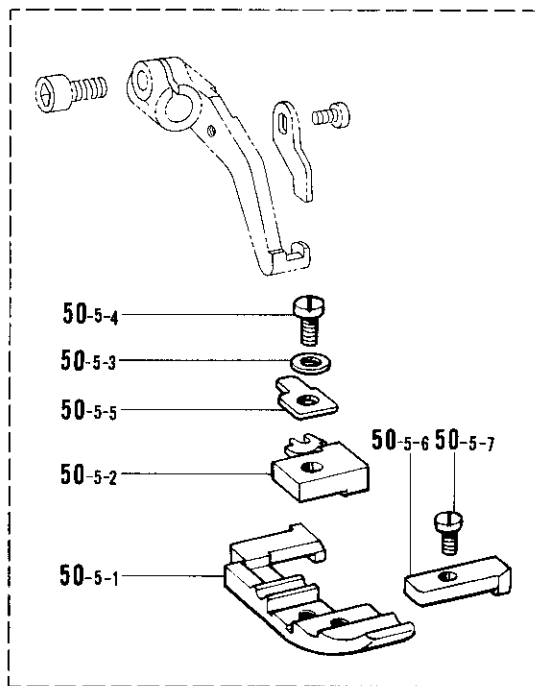
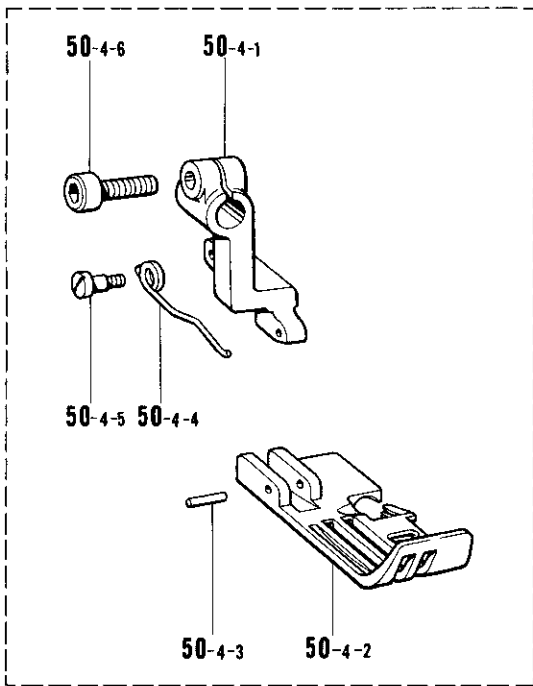
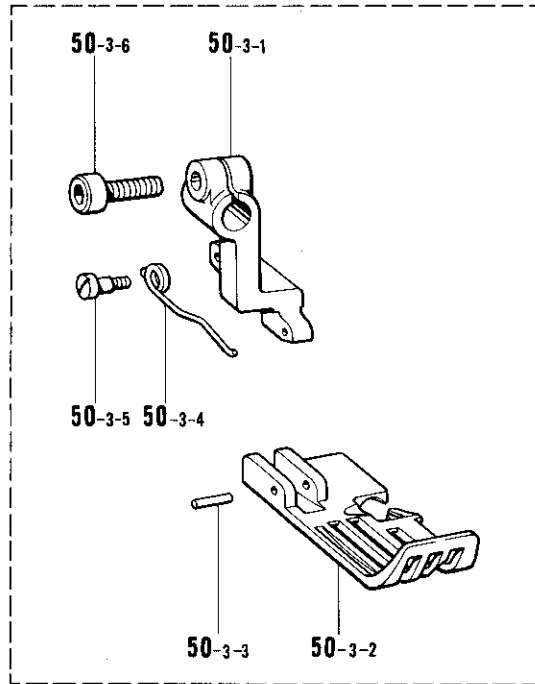
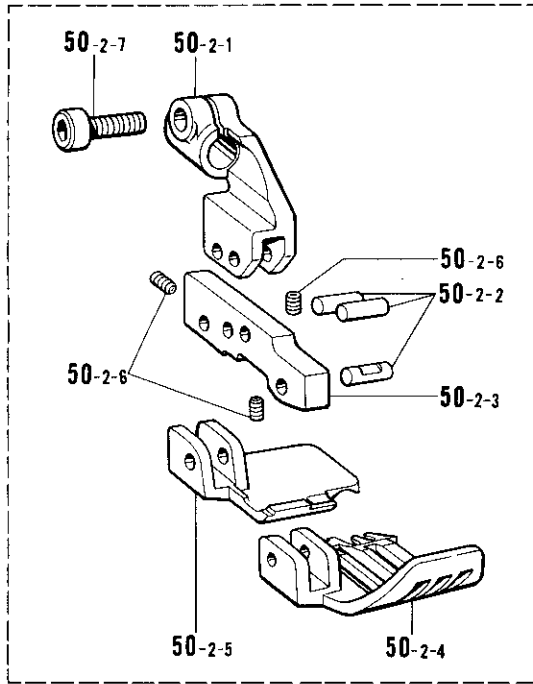
参照番号 Ref.No.	品名 Name of Parts	個数 Q'ty	部品コード Parts No.	参照番号 Ref.No.	品名 Name of Parts	個数 Q'ty	部品コード Parts No.
3	フェルトササエクミ Felt Holder Assembly	1	154930-001	7	パイプジョイントB Pipe Joint (B)	1	154940-000
3-1	フェルトササエ Felt Supporter	1	154931-000	8	フェルト Felt	1	154941-000
3-2	フェルト Felt	1	154932-000	9	ビニールチューブ Vinyl Tube	1	155283-000
3-3	フェルトS Felt (S)	1	146740-000	11	ハリレイキャクタンクミ Needle Cooler Assembly	1	154943-001
3-4	ムシピン Pin	1	S02874-001	11-1	ハリレイキャクタンク Needle Cooler	1	154944-000
4	シメネジ3.57 Screw 3.57	2	100257-010	11-2	スプリングピンAW2 Spring Pin 2X15	1	047201-640
5-1	スペーサ(2mm) Spacer (2mm)	1	154937-001	11-3	ハリレイキャクタンクフタ Needle Cooler Tank Cover	1	154945-001
5-2	スペーサ(3mm) Spacer (3mm)	1	154938-001	12	ナベコ357-40X10 Screw 357-40X10	2	062671-012
6	パイプジョイントA Pipe Joint (A)	1	154939-000				

E. 押エ関係(1) / Presser foot mechanism (1) / Stoffdrückerfuß (1)  
 Mécanisme du pied presseur (1) / Mecanismo del prensa telas (1)



参照番号 Ref.No.	品名 Name of Parts	個数 Q'ty	部品コード Parts No.	参照番号 Ref.No.	品名 Name of Parts	個数 Q'ty	部品コード Parts No.
1	オサエチョウセツネジ	1	S00050-001	30	オサエウデササエ	1	154961-001
2	チョウセツネジツマミナット	1	S00051-001	31	オサエウデピン	1	154962-001
3	オサエボウ	1	S00052-001	32	アトメネジ4.37	1	153675-001
4	オサエバネ	1	S05900-001	33	シメネジ4.37	1	S00128-001
6	オサエアゲ	1	S01082-001	34	オサエウデストップ	1	144088-001
7	ダンネジ4.76	1	141598-001	35	サラネジ4.76	1	107231-002
8	オサエアゲネジリバネ	1	S00054-001	36	カラヌイメス	1	148259-001
9	ハネカケ	1	S00055-001	37	サラネジ3.18	2	141542-001
10	ザガネ	1	146354-001	38	フクオサエウデ	1	S00129-001
13	オサエアジアゲレバー	1	S01074-001	39	アナボルト3.57×8	1	154965-001
14	ダンネジ7.94	1	148372-001	40	オサエストップ	1	S00132-001
15	オサエアジアゲレバーバネ	1	143325-001	41	ナベコ318-40×4	1	062660-412
16	レバーチョウセツイタ	1	S00126-001	43	オサエアゲイタ	1	S01083-001
17	ナベコ437-40×7	2	062680-712	44	カラー	1	S01084-001
18	トメネジ4.76	2	153483-001	45	ナベコ318-40×4	1	062660-412
19	ナット4.76	2	110161-006	46	オサエウデモッドシバネ	1	S01086-001
20	オサエアゲリンク	1	S00276-001	47	ナベコ318-40×4	2	062660-412
21	ワリピン	1	110793-001	48	ヒラザガネショウ3.18	2	025660-132
22	オサエアジアゲMレバー	1	S00275-001	50-1	オサエクミ(B-684・22mmジヌイ)	1	S05194-001
23	ボルト6.35×16	1	149170-001	50-1-1	フクオサエウデ	1	
24	オサエアジアゲMレバーバネ	1	154957-001	50-1-2	オサエ	1	
26	オサエウデジクメタルR	1	140262-000	50-1-3	オサエピン	1	142243-000
27	オサエウデジクメタルL	1	S00127-000	50-1-4	オサエネジリバネ	1	S05197-001
28	オサエウデジク	1	S01080-001	50-1-5	ダンネジ	1	142247-001
29	シュオサエウデ	1	S01081-101	50-1-6	アナボルト3.57×8	1	154965-001

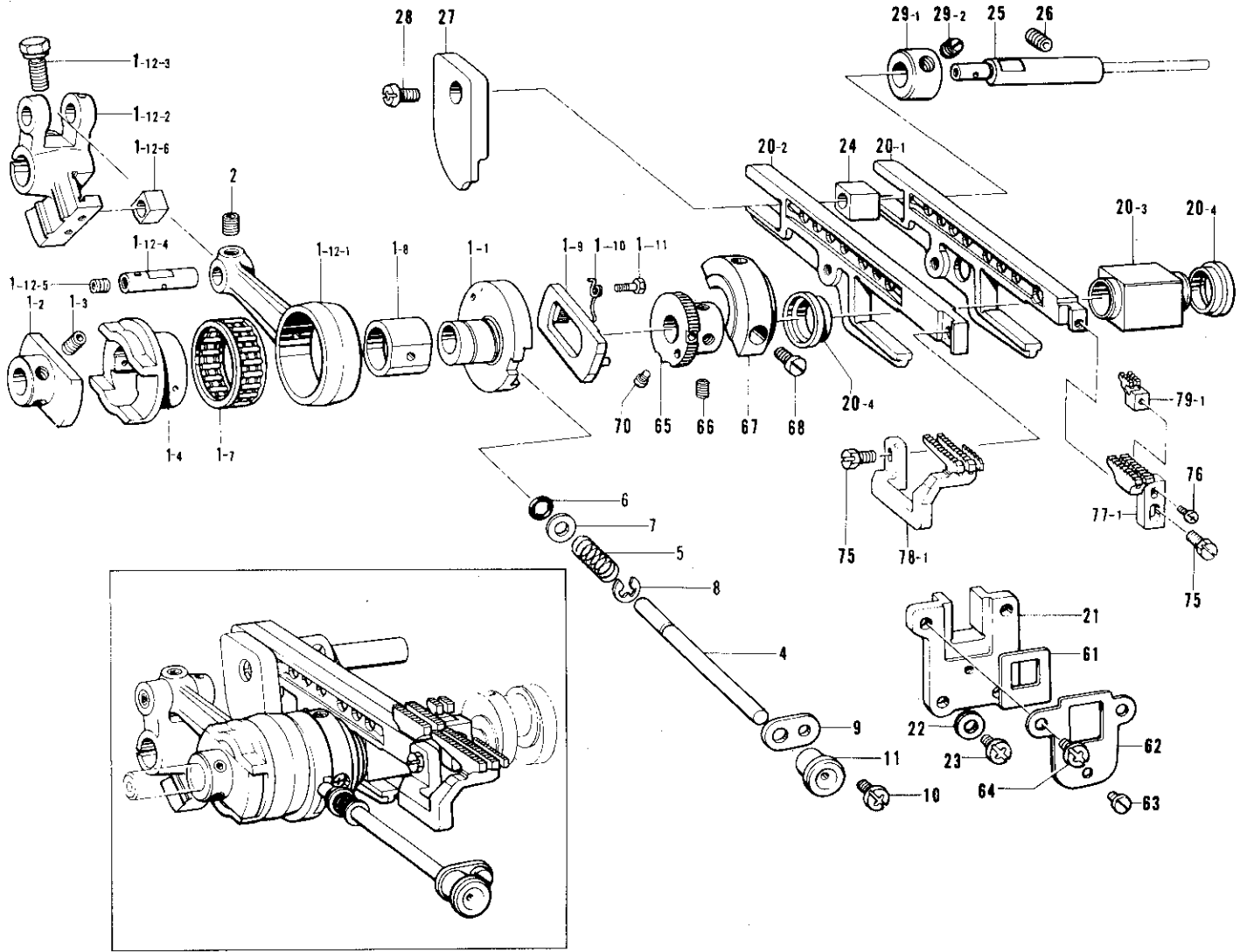
E. 押工関係(2) / Presser foot mechanism (2) / Stoffdrückerfuß (2)  
 Mécanisme du pied presseur (2) / Mecanismo del prensa telas (2)



参照番号 Ref.No.	品名 Name of Parts	個数 Q'ty	部品コード Parts No.
50-2	オサエクミ(B-684・デニム)	1	S01132-101
50-2-1	フクオサエウデ	1	—
50-2-2	オサエヒンジシク	3	S01375-001
50-2-3	オサエフササエ	1	S01373-001
50-2-4	オサエフシタ	1	—
50-2-5	オサエ目	1	S01380-001
50-2-6	トメネジ2.38クボミ	3	S01374-001
50-2-7	アナボルト3.57×8	1	154965-001
50-3	オサエクミ(B-684・パイピング)	1	S05199-001
50-3-1	フクオサエウデ	1	—
50-3-2	オサエ	1	—
50-3-3	オサエピン	1	142243-000
50-3-4	オサエネジリバネ	1	S05197-001
50-3-5	ダンネジ	1	142247-001
50-3-6	アナボルト3.57×8	1	154965-001

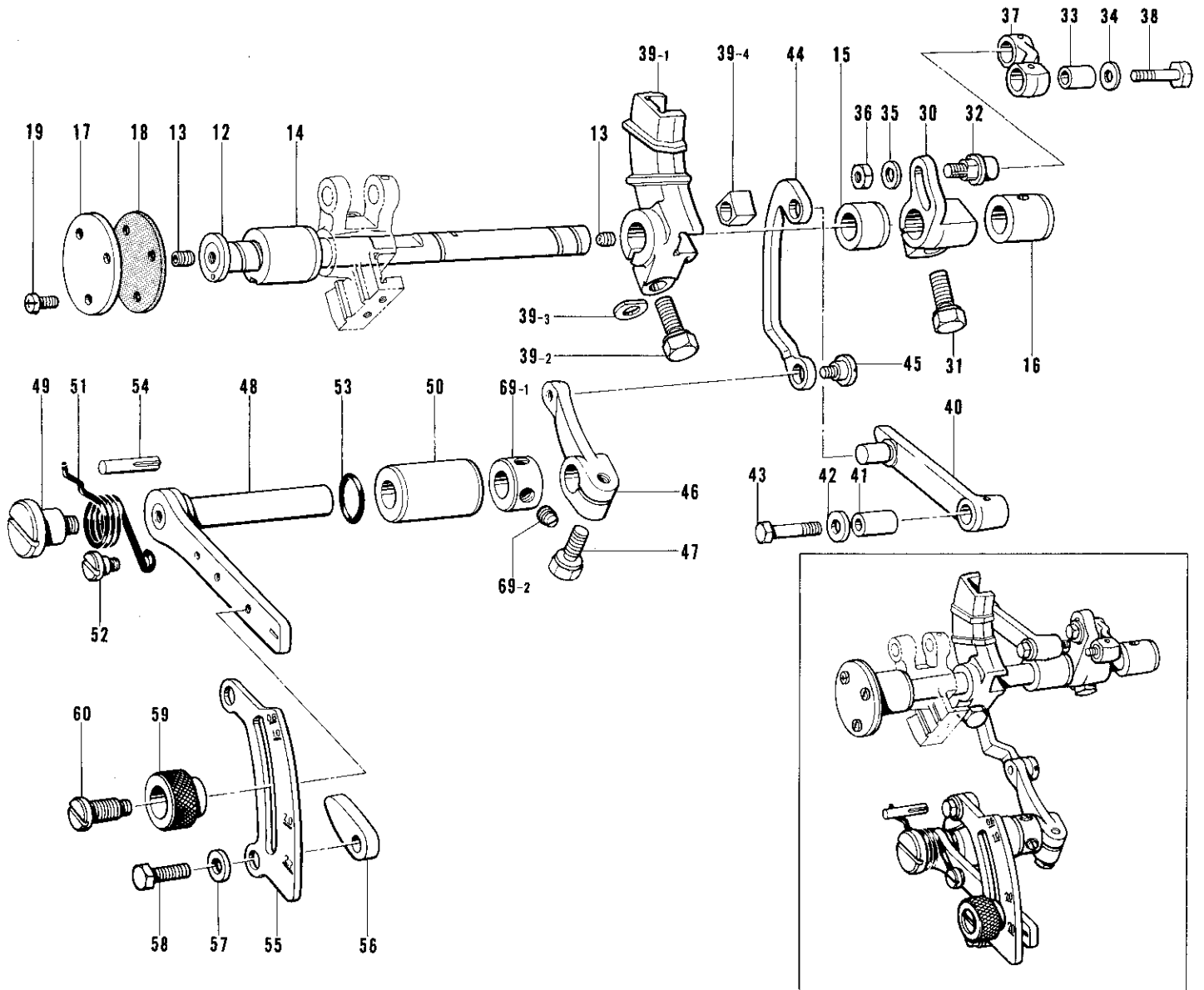
参照番号 Ref.No.	品名 Name of Parts	個数 Q'ty	部品コード Parts No.
50-4	オサエクミ(B-684・テーピング)	1	S01136-101
50-4-1	フクオサエウデ	1	—
50-4-2	オサエ	1	—
50-4-3	オサエピン	1	142243-000
50-4-4	オサエネジリバネ	1	S05197-001
50-4-5	ダンネジ	1	142247-001
50-4-6	アナボルト3.57×8	1	154965-001
50-5	オサエクミ(B-683・シナイ)	1	S00272-001
50-5-1	オサエ	1	—
50-5-2	ツメ	1	146903-001
50-5-3	ヒラザガネシヨウ3	1	025030-132
50-5-4	シメネジ3.18	1	100080-004
50-5-5	オサエササエ	1	146887-001
50-5-6	オサエフ	1	146888-001
50-5-7	シメネジ2.38×3.5	1	S01295-001

F. 送り関係(1) / Feed mechanism (1) / Transportvorrichtung (1)  
 Mécanisme de l'entraînement (1) / Mecanismo de la alimentación (1)



参照番号 Ref.No.	品名 Name of Parts	個数 Q'ty	部品コード Parts No.	参照番号 Ref.No.	品名 Name of Parts	個数 Q'ty	部品コード Parts No.
1	ヘンシンリンクミ	1	S05164-001	20-2	サドウオクリダイ	1	
1-1	チョウセツヘンシンリン	1		20-3	ジョウゲオクリカクゴマ	1	S00371-000
1-2	ヘンシンリンクダキ	1		20-4	カクゴマオイルキリ	2	S00372-000
1-3	アナトメネジ4.37クボミ	2	014680-422	21	オクリダイアンナイ	1	155151-000
1-4	ヘンシンリン	1		22	ザガネ	2	100645-003
1-7	ニードルジクウケ28	1		23	ナベコ437-40×10	2	062681-012
1-8	チョウセツヘンシンリンコマ	1		24	オクリダイカクゴマ	1	146547-000
1-9	ラチエットストップ	1		25	オクリダイカクゴマジク	1	155152-001
1-10	ラチエットメネジリハネ	1	155132-001	26	アナトメネジ6.35クボミ	1	014780-622
1-11	ダンネジ2.38	1	155133-001	27	サドウオクリリンクガイド	1	S05238-001
1-12	オクリロッドカクゴマクミ	1	S05165-001	28	ナベコ437-40×7	1	062680-712
1-12-1	オクリロッド	1		29	セットカラークミ	1	156809-001
1-12-2	オクリウデ	1		29-1	セットカラー	1	
1-12-3	ボルト6.35×16	1	149170-001	29-2	アナトメネジ6.35クボミ	2	014770-622
1-12-4	オクリロッドピン	1		61	ボウジンイタ	1	155177-000
1-12-5	アナトメネジ6.35クボミ	1	014770-622	62	ボウジンイタササエ	1	155178-001
1-12-6	カクゴマ	1		63	シメネジ3.57×3.5	1	S01297-001
2	アナトメネジ4.37クボミ	1	014680-422	64	ナベコ437-40×10	2	062681-012
4	オクリチョウセツボタンジク	1	155130-001	65	ラチエット	1	S00153-001
5	ボタンジクバネ	1	155139-001	66	アナトメネジ4.37クボミ	2	014680-622
6	パッキン	1	118770-001	67	バランスウイト	1	155180-001
7	ザガネ	1	113431-002	68	シメネジ4.37	2	105176-001
8	トメワE4	1	048040-342	70	シメネジ2.38	2	155560-001
9	オクリボタンジクササエ	1	146536-001	75	ボルト4.37	2	117516-001
10	ナベコ357-40×6	1	062670-612	76	ナベコ238-56×8	1	062630-812
11	キャップ	1	155348-000	77-1	シュオクリバ(シヌイ2レツ)	1	146744-001
20	オクリダイカクゴマクミ	1	S00373-001	78-1	サドウオクリバ(シヌイ3レツ)	1	156036-001
20-1	シュオクリダイ	1		79-1	ホジョオクリバA	1	146577-001

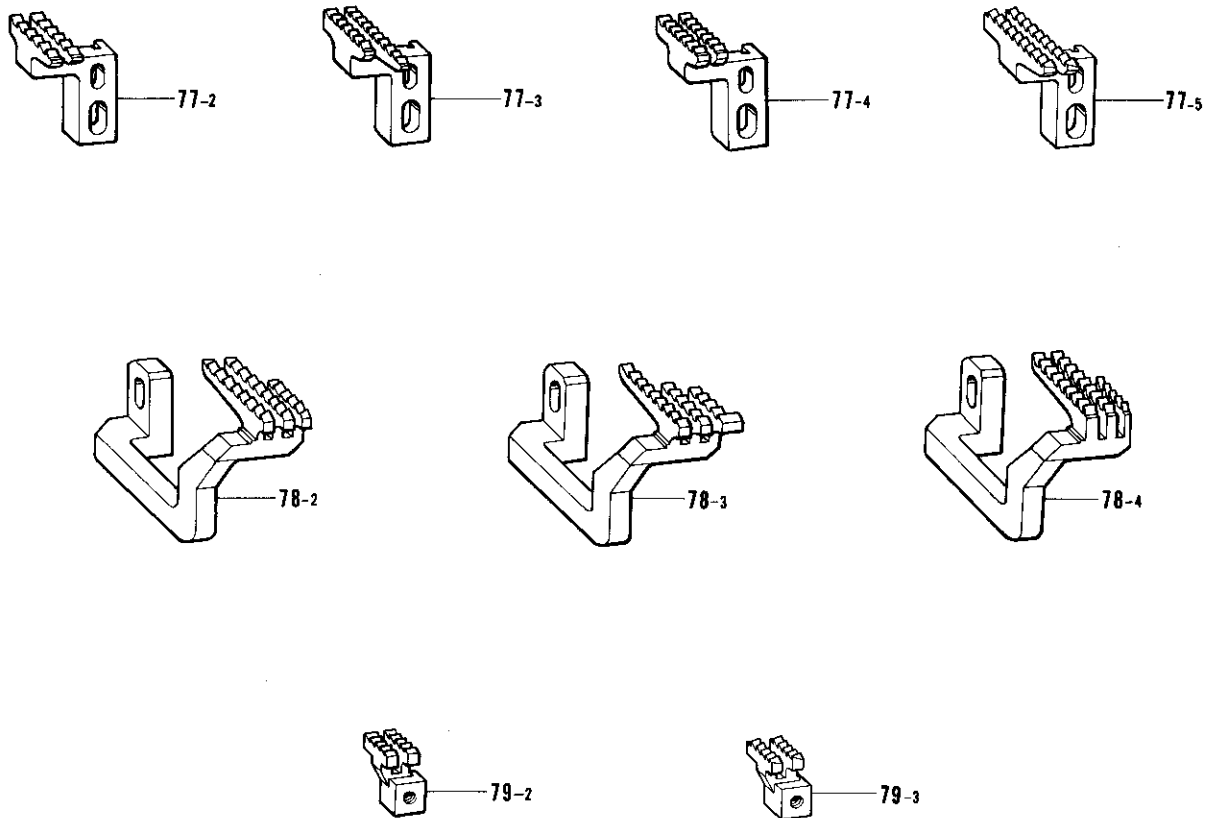
F. 送り関係(2) / Feed mechanism (2) / Transportvorrichtung (2)  
 Mécanisme de l'entraînement (2) / Mecanismo de la alimentación (2)



参照番号 Ref.No.	品名 Name of Parts	個数 Q'ty	部品コード Parts No.	参照番号 Ref.No.	品名 Name of Parts	個数 Q'ty	部品コード Parts No.
12	オクリジク Feed Shaft	1	S05228-001	41	サドウオクリリンクブッシュ Differential Feed Link Bushing	1	155165-001
13	アナトメジ6.35クボミ Screw 6.35x6	2	014770-622	42	ザガネ Washer	1	155157-001
14	オクリジクメタルL Feed Shaft Bushing (Left)	1	155141-000	43	オクリリンクジクL Feed Link Shaft (Large)	1	140217-001
15	オクリジクメタルM Feed Shaft Bushing (Middle)	1	S00141-000	44	サドウチョウセツリンク Differential Feed Adjuster Link	1	S05236-001
16	オクリジクメタルR Feed Shaft Bushing (Right)	1	155143-000	45	ダンネジ5.56 Stud Screw 5.56	1	155167-001
17	オクリジクメタルLフタ Cover for Feed Shaft Bushing (Left)	1	155144-001	46	サドウリンクレバー Differential Feed Link Lever	1	155168-001
18	パッキン Packing	1	155145-000	47	ボルト6.35x14 Bolt 6.35x14	1	155516-001
19	ナベコ357-40x8 Screw 357-40x8	3	062670-812	48	サドウチョウセツレバー Differential Feed Adjusting Lever	1	155169-001
30	シュオクリウデ Main Feed Arm	1	S05233-001	49	ダンネジ5.56 Stud Screw 5.56	1	146559-001
31	ボルト6.35x16 Bolt 6.35x16	1	149170-001	50	チョウセツレバーメタル Adjusting Lever Bushing	1	S05239-001
32	シュオクリジク Main Feed Shaft	1	S00143-101	51	レバーバネ Spring	1	155171-101
33	シュオクリリンクブッシュ Main Feed Link Bushing	1	155156-001	52	ダンネジ4.76 Stud Screw 4.76	1	100294-002
34	ザガネ Washer	1	155157-001	53	リング "O" Ring	1	109203-001
35	ザガネ Washer	1	113431-002	54	ミソツキピン Dowel Pin	1	140063-001
36	ナット4.76 Nut 4.76	1	148838-001	55	サドリョウメモリイタ Differential Stitch Control Plate	1	S05235-001
37	シュオクリリンク Main Feed Link	1	S00144-101	56	チョウセツレバーストップバ Stopper for Differential Stitch Control	2	146563-001
38	シュオクリリンクジクS Main Feed Link Shaft (Small)	1	140210-001	57	ヒラザガネチュウ6.35 Washer 6.35	2	025770-232
39	サドウオクリウデヨマクミ Differential Feed Arm Block Assembly	1	S05229-001	58	ボルト6.35x14 Bolt 6.35x14	2	017781-412
39-1	サドウオクリウデ Differential Feed Arm	1		59	セットネジツマミ Knob	1	155175-001
39-2	ボルト6.35x16 Bolt 6.35x16	1	149170-001	60	セットネジ Set Screw	1	155176-001
39-3	スペーサ Spacer	1	155162-001	69	セットカラークミ Set Collar Assembly	1	181969-003
39-4	サドウオクリカクゴマ Differential Feed Block	1		69-1	セットカラー Set Collar	1	
40	サドウオクリリンク Differential Feed Link	1	S05232-001	69-2	トメネジ6.35 Screw 6.35	2	101706-001



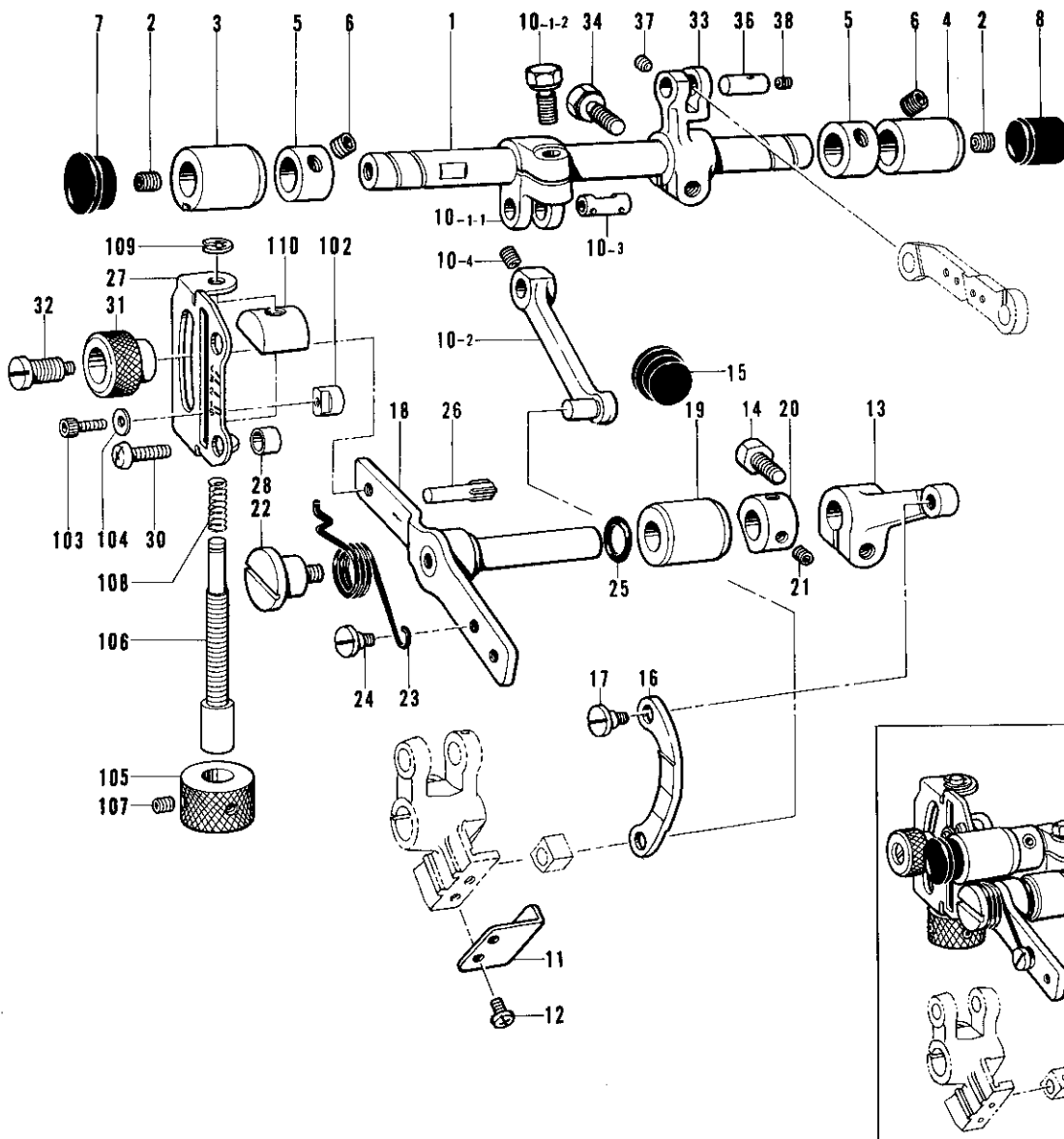
F. 送り関係(3) / Feed mechanism (3) / Transportvorrichtung (3)  
 Mécanisme de l'entraînement (3) / Mecanismo de la alimentación (3)



参照番号 Ref.No.	品名 Name of Parts	個数 Q'ty	部品コード Parts No.	参照番号 Ref.No.	品名 Name of Parts	個数 Q'ty	部品コード Parts No.
77-2	シュオクリバ(デニム2レツ)	1	S01149-001	78-3	サドウオクリバ(バルキ-3レツ)	1	156037-001
77-3	シュオクリバ(バルキ-2レツ)	1	146745-001	78-4	サドウオクリバ(バルキ-3レツ)	1	159877-001
77-4	シュオクリバ(バルキ-2レツ)	1	159876-001	79-2	ホジョオクリバB	1	146578-001
77-5	シュオクリバ(ジナイ2レツ)	1	S00145-001	79-3	ホジョオクリバG	1	S00147-001
78-2	サドウオクリバ(デニム3レツ)	1	S01141-001				

G. 上送り関係(1) / Upper feed mechanism (1) / Obertransportvorrichtung (1)

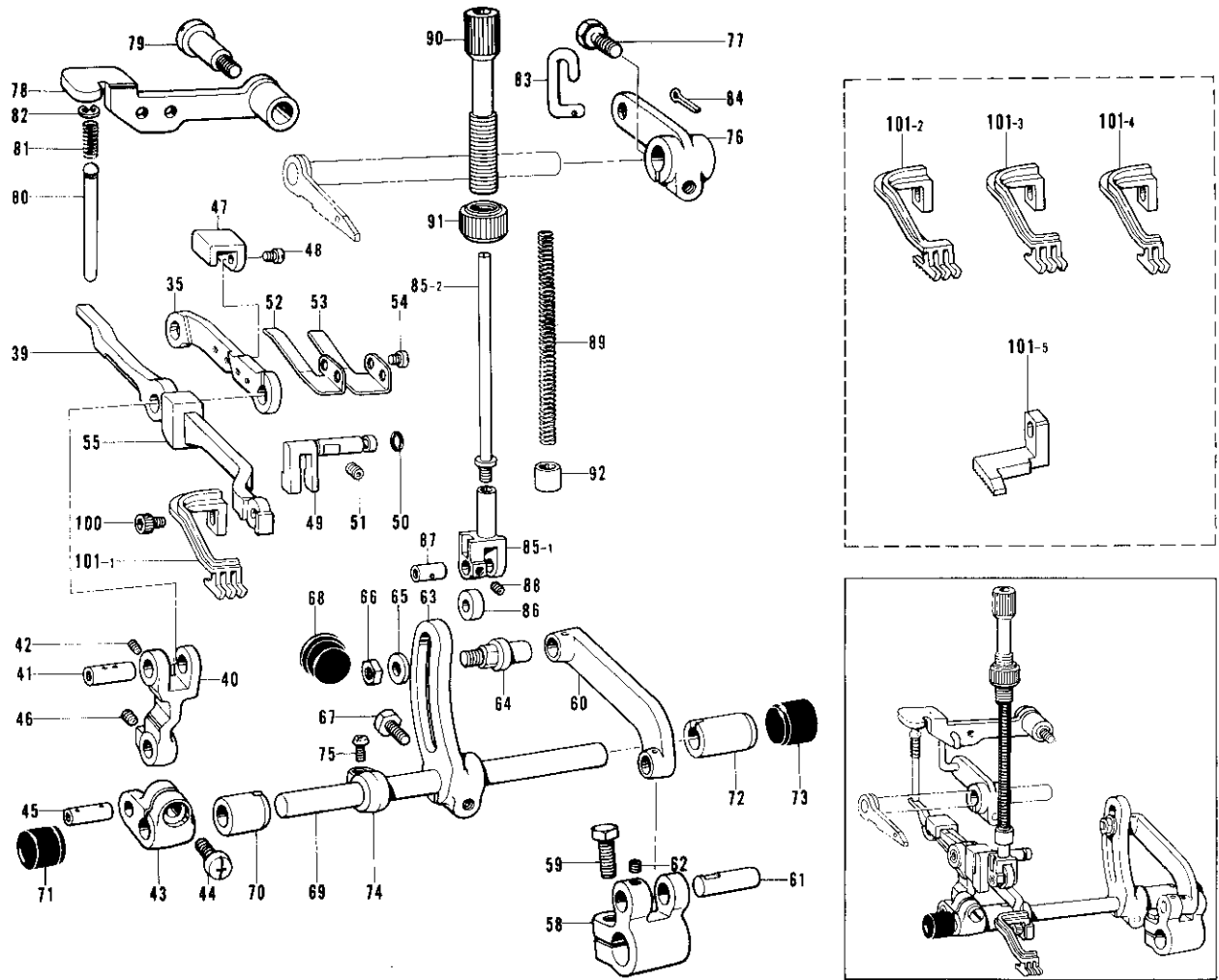
Mécanisme de l'entraînement supérieur (1) / Mecanismo de la alimentación superior (1)



参照番号 Ref.No.	品名 Name of Parts	個数 Q'ty	部品コード Parts No.	参照番号 Ref.No.	品名 Name of Parts	個数 Q'ty	部品コード Parts No.
1	スイヘイオクリシジク	1	S00154-101	21	アナトメネジ4.37クボミ	2	014680-422
2	アナトメネジ6.35クボミ	2	014770-622	22	ダンネジ5.56	1	146559-001
3	スイヘイオクリシジクメタルL	1	S00155-000	23	レバーバネ	1	S00167-001
4	スイヘイオクリシジクメタルR	1	S00156-000	24	ダンネジ4.76	1	100294-002
5	セットカラー	2	S00157-001	25	Oリング	1	109203-001
6	アナトメネジ5.95クボミ	4	014760-622	26	ミソツキピン	1	140063-001
7	メクラセン	1	150756-000	27	メモリイタ	1	S05182-001
8	メクラセン	1	S00313-000	28	カラー	2	S05183-001
10	スイヘイオクリウデリンクミ	1	S05170-001	30	ナベコ635-28×14	2	062781-412
10-1	スイヘイオクリウデAクミ	1	S05171-001	31	セットネジツマミ	1	155175-001
10-1-1	スイヘイオクリウデA	1		32	セットネジ	1	155176-001
10-1-2	ボルト6.35×16	1	149170-001	33	スイヘイオクリウデB	1	S05175-001
10-2	スイヘイオクリリンク	1	S05173-001	34	ボルト6.35×16	1	149170-001
10-3	スイヘイオクリウデAシク	1	S05174-001	36	ウワオクリレンカンシク	1	S00172-001
10-4	アナトメネジ4.37クボミ	1	014680-422	37	アナトメネジ3.57クボミ	1	148294-001
11	リンクアンナイ	1	S05169-001	38	アナトメネジ3.18クボミ	1	146427-001
12	ナベコ357-40×5	2	062670-512	102	チョウセツレバーストッパ	2	S05184-001
13	リンクレバー	1	S00163-001	103	アナボルト3.57×7	2	S00208-001
14	ボルト6.35×14	1	017771-412	104	ヒラザガネショウ3.5	2	025350-132
15	メクラセン	1	104449-001	105	マイクロチョウセツツマミネジ	1	S05225-001
16	オクリチョウセツリンク	1	S00164-101	106	マイクロチョウセツツマミ	1	S05226-001
17	ダンネジ5.56	1	155167-001	107	トメネジ3.57クボミ	2	013670-712
18	オクリチョウセツレバー	1	S00165-101	108	ボタンシクバネ	1	146535-001
19	チョウセツレバーストッパ	1	S00166-000	109	トメウE4	1	048040-342
20	セットカラー	1	155533-001	110	ストッパ	1	S05237-001

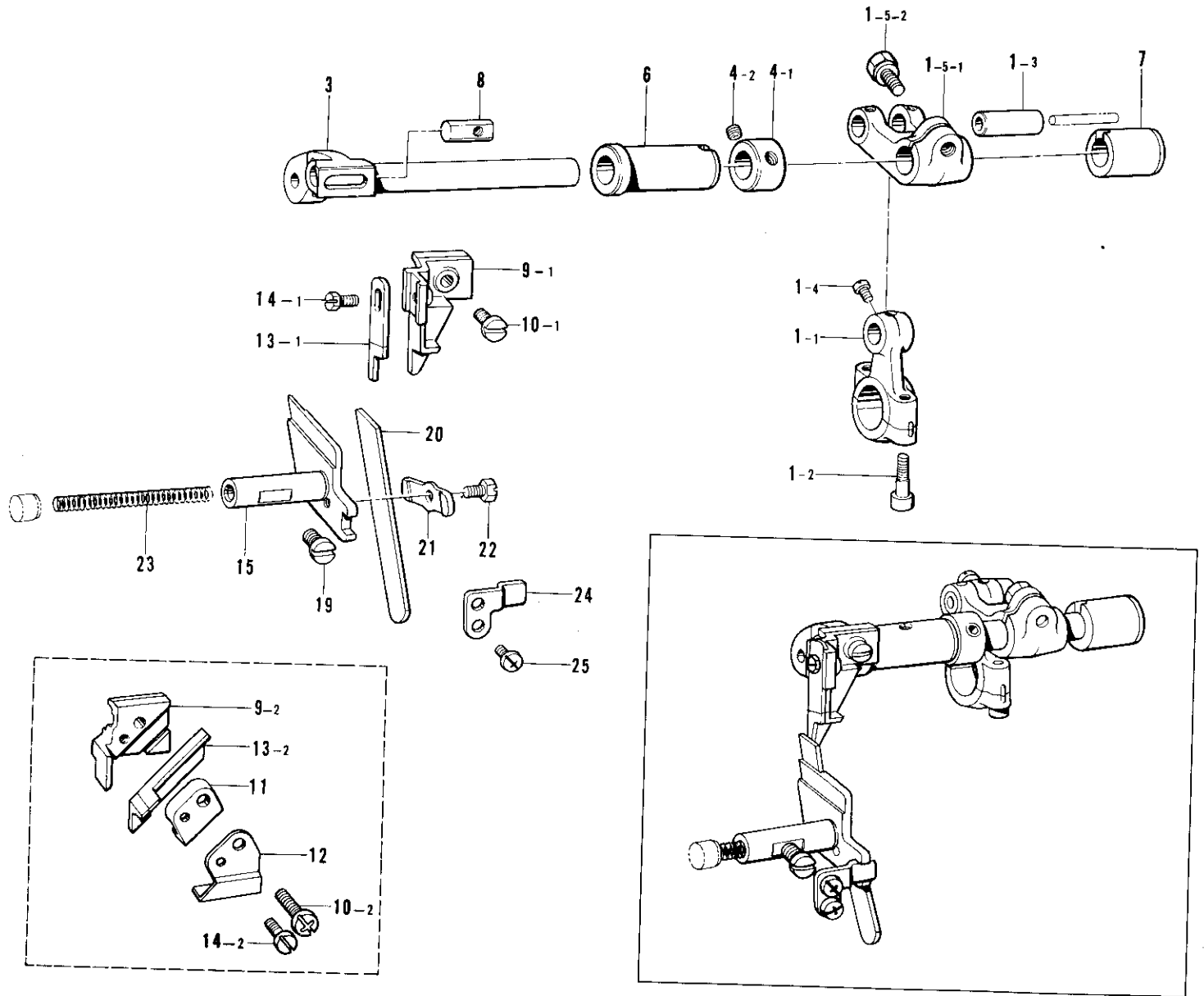
G. 上送り関係(2)/ Upper feed mechanism (2) / Obertransportvorrichtung (2)

Mécanisme de l'entraînement supérieur (2) / Mecanismo de la alimentación superior (2)



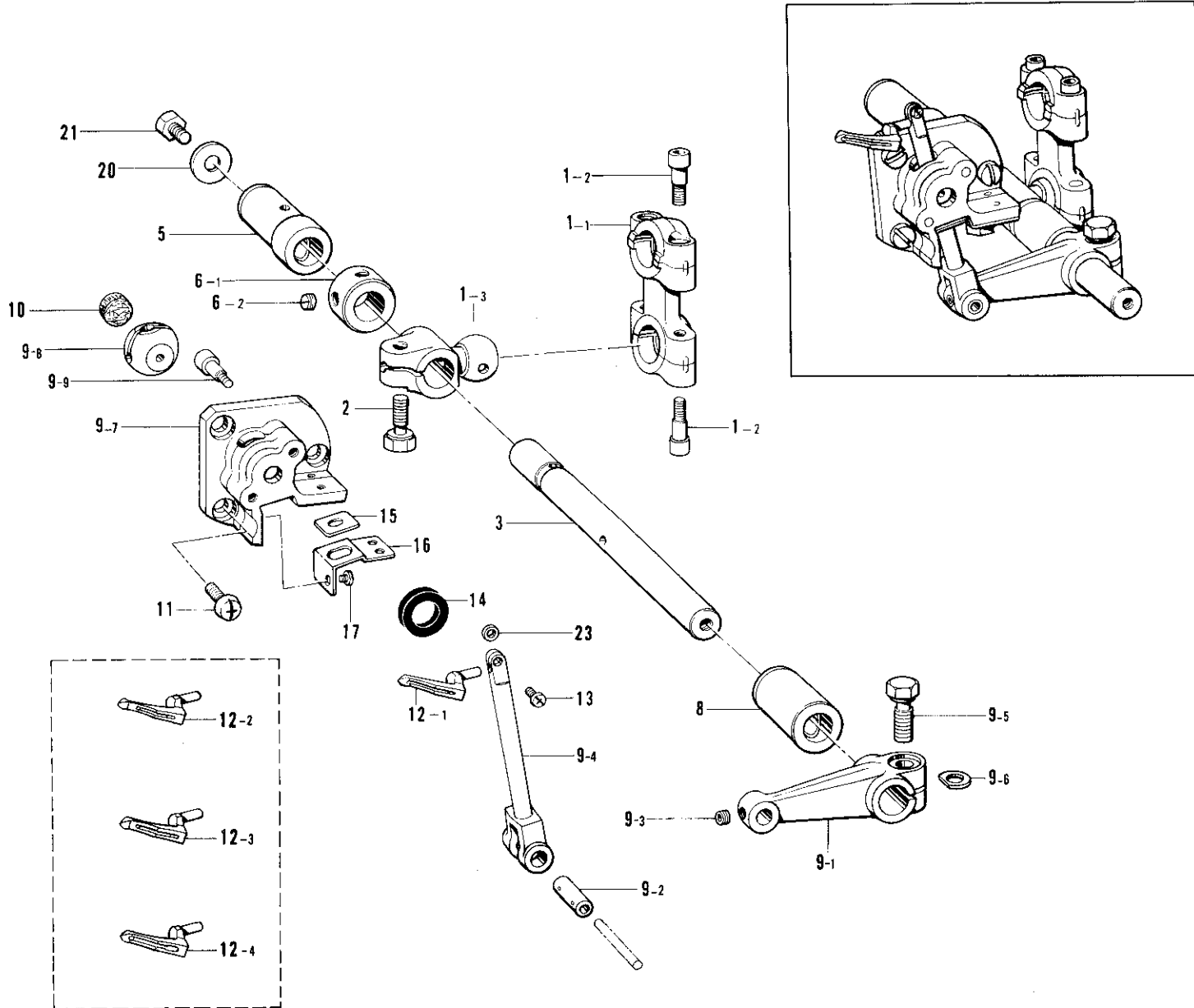
参照番号 Ref.No.	品名 Name of Parts	個数 Q'ty	部品コード Parts No.	参照番号 Ref.No.	品名 Name of Parts	個数 Q'ty	部品コード Parts No.
35	ウワオクリレンカン	1	S05176-001	71	メクラセン	1	140065-001
39	ウワオクリダイ	1	S05177-001	72	オクリジクメタルR	1	S00191-000
40	ジョウゲフタマタ	1	S00174-001	73	メクラセン	1	154841-001
41	ウワオクリダイシク	1	S00175-001	74	セットカラー	1	S00192-001
42	アナトメネジ3.57クボミ	1	148294-001	75	ナベコ437-40×7	1	062680-712
43	オクリジクウデ	1	S00176-001	76	ウワオクリアゲ	1	S00193-001
44	ナベコ595-28×12	1	062761-212	77	ボルト6.35×16	1	149170-001
45	オクリジクウデピン	1	S00177-001	78	ウワオクリアゲレバー	1	S00194-001
46	アナトメネジ4.37クボミ	1	014680-422	79	ダンネジ5.95	1	S00195-001
47	ウワオクリダイアンナイA	1	S00178-001	80	ウワオクリアゲシク	1	S05181-001
48	バインド357-40×5	2	060670-512	81	バネ	1	S00197-001
49	ウワオクリアンナイB	1	S05227-001	82	トメワE4	1	048040-342
50	リングP3	1	081003-070	83	オサエアゲリンク	1	S00198-001
51	アナトメネジ4.37クボミ	1	014680-622	84	ワリピン	1	110793-001
52	ウワオクリダイバネU	1	S00181-001	85	ウワオクリオサエボウクミ	1	S00199-001
53	ウワオクリダイバネD	1	S00182-001	85-1	オサエボウタイ	1	S00200-001
54	ナベコ357-40×6	2	062670-612	85-2	オサエボウシク	1	S00201-001
55	オイルキリ	1	S05180-000	86	オサエボウコロ	1	S00202-101
58	ジョウゲオクリウデ	1	S00185-001	87	オサエボウコロシク	1	S00203-001
59	ボルト6.35×16	1	017771-612	88	アナトメネジ3.18クボミ	1	146427-001
60	ジョウゲオクリリンク	1	S00186-001	89	ウワオクリオサエバネ	1	S00204-001
61	ピン	1	109153-001	90	オサエチョウセツネジ	1	S00205-001
62	アナトメネジ4.37クボミ	1	014680-422	91	チョウセツネジツマミナット	1	S00051-001
63	ジョウゲチョウセツウデ	1	S00187-001	92	ブッシュ	1	S00207-000
64	オクリリンクシク	1	S00188-001	100	アナボルト3.57×7	1	S00208-001
65	ザガネ	1	113431-002	101-1	ウワオクリバ(ジヌイ3レツ)	1	S05198-001
66	ナット4.76	1	148838-001	101-2	ウワオクリバ(デニムヨウ)	1	S01133-101
67	ボルト6.35×14	1	017771-412	101-3	ウワオクリバ(バイピングヨウ)	1	S05718-001
68	メクラセン	1	104449-001	101-4	ウワオクリバ(テーピングヨウ)	1	S01137-101
69	ジョウゲオクリシク	1	S00189-001	101-5	ウワオクリバ(ジヌイヨウ)	1	S00209-001
70	オクリシクメタルL	1	S00190-000				

H. 上メス・ドメス関係 / Knife mechanism / Messer  
 Mécanisme du couteau / Mecanismo del cuchilla



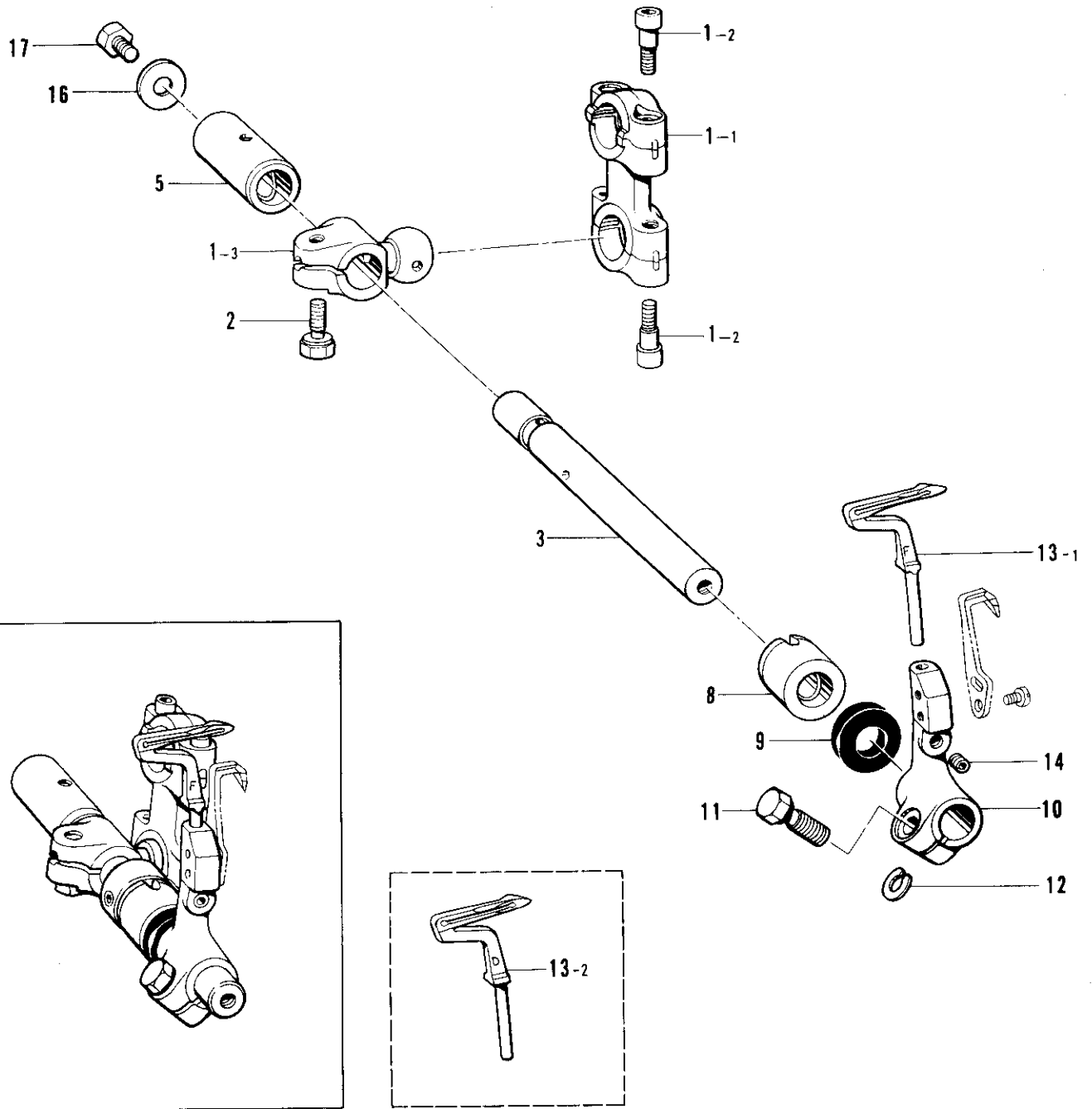
参照番号 Ref.No.	品名 Name of Parts	個数 Q'ty	部品コード Parts No.	参照番号 Ref.No.	品名 Name of Parts	個数 Q'ty	部品コード Parts No.
1	ウワメスクランクロッドクミ	1	※155181-001	10-1	シメネジ4.37	1	107407-003
1-1	ウワメスクランクロッド	1		10-2	ナベコ437-40×16	1	062681-612
1-2	アナボルト4.37×14	2	148425-001	11	ウワメスオサエ	1	148343-001
1-3	ウワメスクランクロッドピン	1		12	ウワメスオサエイタ	1	148344-001
1-4	マルヒラトメネジ4.37	1	100366-001	13-1	ウワメス	1	144074-000
1-5	メスクランクジクウデクミ	1	156318-001	13-2	ウワメス	1	148815-001
1-5-1	ウワメスクランクジクウデ	1		14-1	ボルト3.57	1	144075-001
1-5-2	ボルト6.35×16	1	149170-001	14-2	シメネジ3.57	1	113050-001
3	ウワメスサドウデ	1	S00274-001	15	シタメストリツケダイ	1	155191-001
4	セットカラークミ	1	159441-001	19	アタマツキトメネジ6.35	1	102627-001
4-1	セットカラー	1		20	シタメス	1	155193-001
4-2	アナトメネジ5.95クボミ	2	014760-622	21	シタメスオサエ	1	155194-001
6	ウワメスサドウデメタルL	1	S05240-001	22	ボルト4.37	1	117516-001
7	ウワメスサドウデメタルR	1	S00210-000	23	シタメストリツケダイバネ	1	146584-001
8	ウワメスダキナット	1	148281-001	24	シタメストリツケダイアンナイ	1	155195-001
9-1	ウワメスダキ	1	155187-001	25	ナベコ357-40×6	2	062670-612
9-2	ウワメスダキ	1	155189-001				

J. 上ルーバ関係 / Over looper mechanism / Oberen Greifer  
 Mécanisme du boucleur supérieur / Mecanismo del presilladora superior



参照番号 Ref.No.	品名 Name of Parts	数量 Q'ty	部品コード Parts No.	参照番号 Ref.No.	品名 Name of Parts	数量 Q'ty	部品コード Parts No.
1	ルーバロッドクミ	1	※155225-001	8-7	ウワルーバアンナイメタル	1	
1-1	ルーバロッド	1		8-8	ウワルーバアンナイ	1	
1-2	アナボルト4.37×14	4	148425-001	8-9	アナボルト4.37×14	2	148425-001
1-3	ルーバジクウデ	1		10	ウワルーバアンナイフェルト	1	155238-000
2	ボルト6.35×14	1	155516-001	11	ナベコ437-40×8	3	062680-812
3	ウワルーバジク	1	155228-001	12-1	ウワルーバ	1	155240-001
5	ウワルーバジクメタルB	1	S05241-001	12-2	ウワルーバ(1ボンハズシH)	1	155243-101
6	セットカラークミ	1	159441-001	12-3	ウワルーバ(フトバンテヨウ)	1	159883-001
6-1	セットカラー	1		12-4	ウワルーバ(1ボンハズシS)	1	155242-001
6-2	アナトメネジ5.95クボミ	2	014760-622	13	ナベコ318-40×6	1	062660-612
8	ウワルーバジクメタルF	1	S05242-001	14	ダストシール	1	155247-000
9	ウワルーバキコウクミ	1	155231-001	15	ウワルーバオイルキリ	1	156476-000
9-1	ウワルーバウデ	1		16	オイルキリササエイタ	1	156491-001
9-2	ウワルーバウデジク	1		17	シメネジ3.57×3.5	3	S01297-001
9-3	アナトメネジ4.37クボミ	1	014680-422	20	ザガネ	1	S00356-001
9-4	ウワルーバトリツケダイ	1		21	ボルト5.56×8	1	S00383-001
9-5	ボルト6.35×16	1	149170-001	23	スペーサ	1	S01675-001
9-6	スペーサ	1	155162-001				

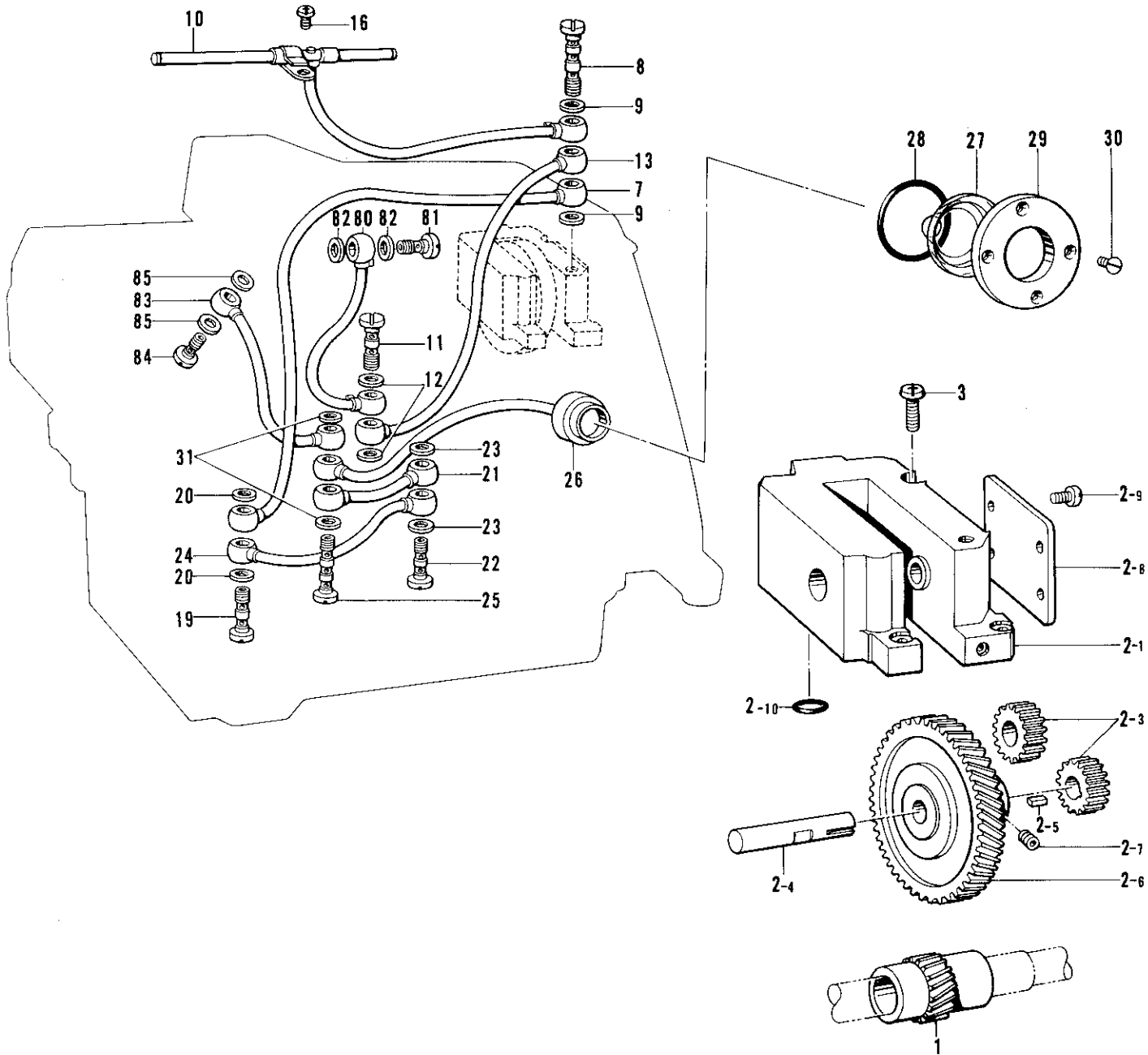
K. 下ルーバ関係 / Under looper mechanism / Unterer Greifer  
 Mécanisme du boucleur inférieur / Mecanismo del presilladora inferior



参照番号 Ref.No.	品名 Name of Parts	個数 Q'ty	部品コード Parts No.	参照番号 Ref.No.	品名 Name of Parts	個数 Q'ty	部品コード Parts No.
1	ルーバロッドクミ	1	※155225-001	10	シタルーバトリツケダイ	1	155248-001
1-1	ルーバロッド	1	—	11	ボルト5.56×14	1	149171-001
1-2	アナボルト4.37×14	4	148425-001	12	スペーサ	1	148782-001
1-3	ルーバシクウデ	1	—	13-1	シタルーバ	1	S01249-001
2	ボルト6.35×14	1	155516-001	13-2	シタルーバ	1	159885-001
3	シタルーバシク	1	155244-001	14	アナトメネジ4.37クボミ	1	014680-422
5	シタルーバメタルB	1	S05243-001	16	ザガネ	1	S00356-001
8	シタルーバシクメタルF	1	S05244-001	17	ボルト5.56×6	1	S00383-001
9	ダストシール	1	155247-000				

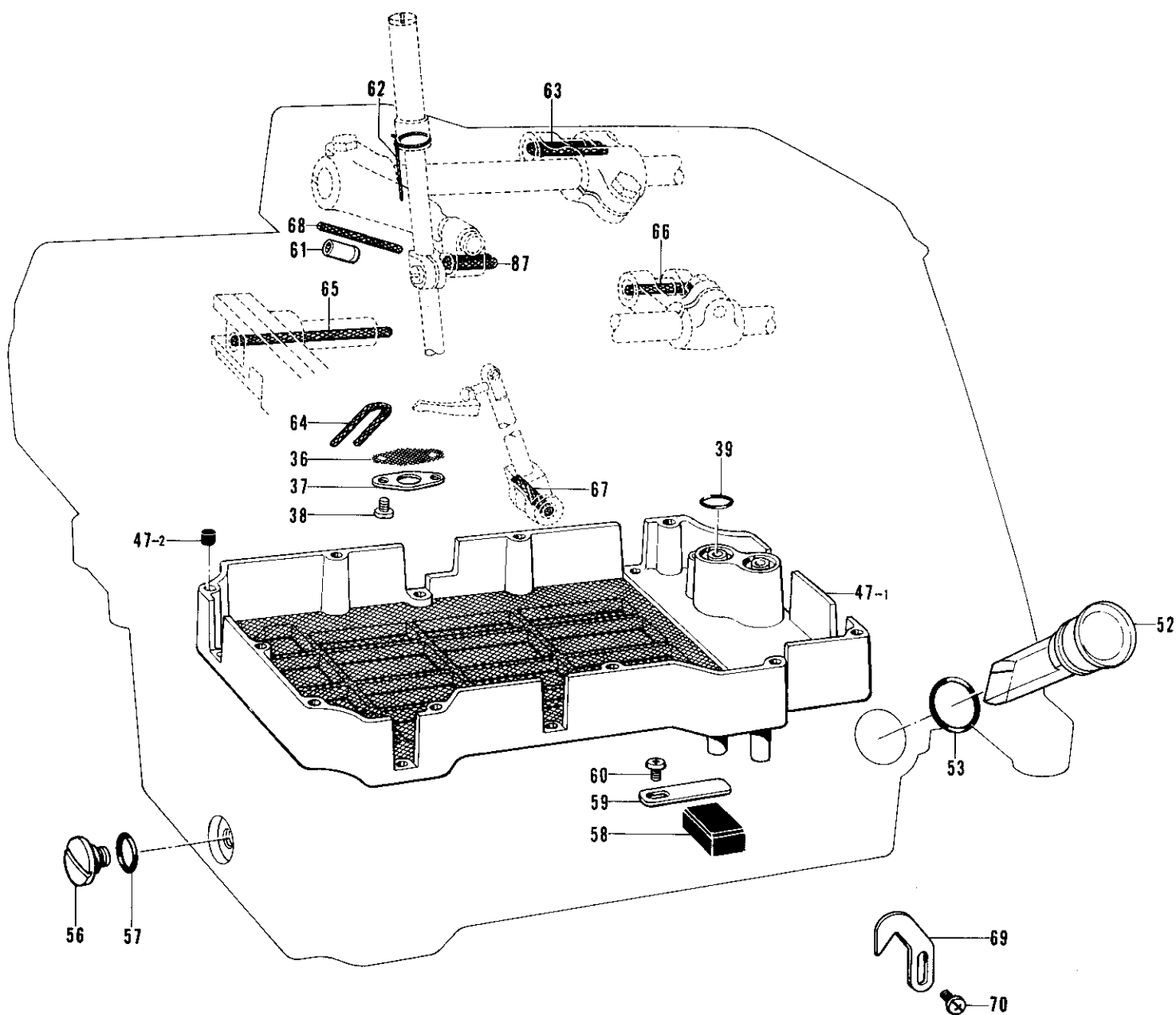
L. 給油潤滑関係(1) / Lubrication (1) / Schmierung (1)

Lubrication (1) / Lubricación (1)



参照番号 Ref.No.	品名 Name of Parts	個数 Q'ty	部品コード Parts No.	参照番号 Ref.No.	品名 Name of Parts	個数 Q'ty	部品コード Parts No.
1	ギヤS	1	156432-001	19	ハイユバイブツギテネジ	1	112364-001
2	ポンプクミ	1	S00057-101	20	パッキン	2	112348-001
2-1	ポンプケースクミ	1		21	ビニルチューブクミ	1	155282-001
2-3	ポンプギヤD	2	156426-000	22	ハイユバイブツギテネジ	1	112364-001
2-4	ギヤLシク	1	S03320-001	23	パッキン	2	112348-001
2-5	キー	1	156429-001	24	ビニルチューブクミ	1	155284-001
2-6	ギヤL	1	156428-000	25	ハイユバイブネジ	1	112351-001
2-7	アナトメネジ4.37クボミ	2	014680-622	26	パイロットクミ	1	155286-101
2-8	ポンプフタ	1	156430-001	27	パイロットレンズ	1	155290-000
2-9	ナベコ357-40×6	4	062670-612	28	OリングP22	1	081022-070
2-10	OリングP8	1	081008-070	29	レンズオサエイタ	1	155291-101
3	ナベコ437-40×12	4	062681-212	30	サラネジ3.57	4	102538-001
7	ビニルチューブクミ	1	156469-001	31	パッキン	2	112348-001
8	ハイユバイブネジ	1	112351-001	80	ビニルチューブクミ	1	S00322-001
9	パッキン	2	112348-001	81	ハイユバイブツギテネジ	1	112359-001
10	ロッドオイルバイブクミ	1	S00211-001	82	パッキン	2	112348-001
11	ハイユバイブツギテネジ	1	112364-001	83	ビニルチューブクミ	1	156897-001
12	パッキン	2	112348-001	84	ハイユバイブツギテネジ	1	112359-001
13	ウレタンチューブクミ	1	155292-001	85	パッキン	2	112348-001
16	ナベコ357-40×6	1	062670-612				

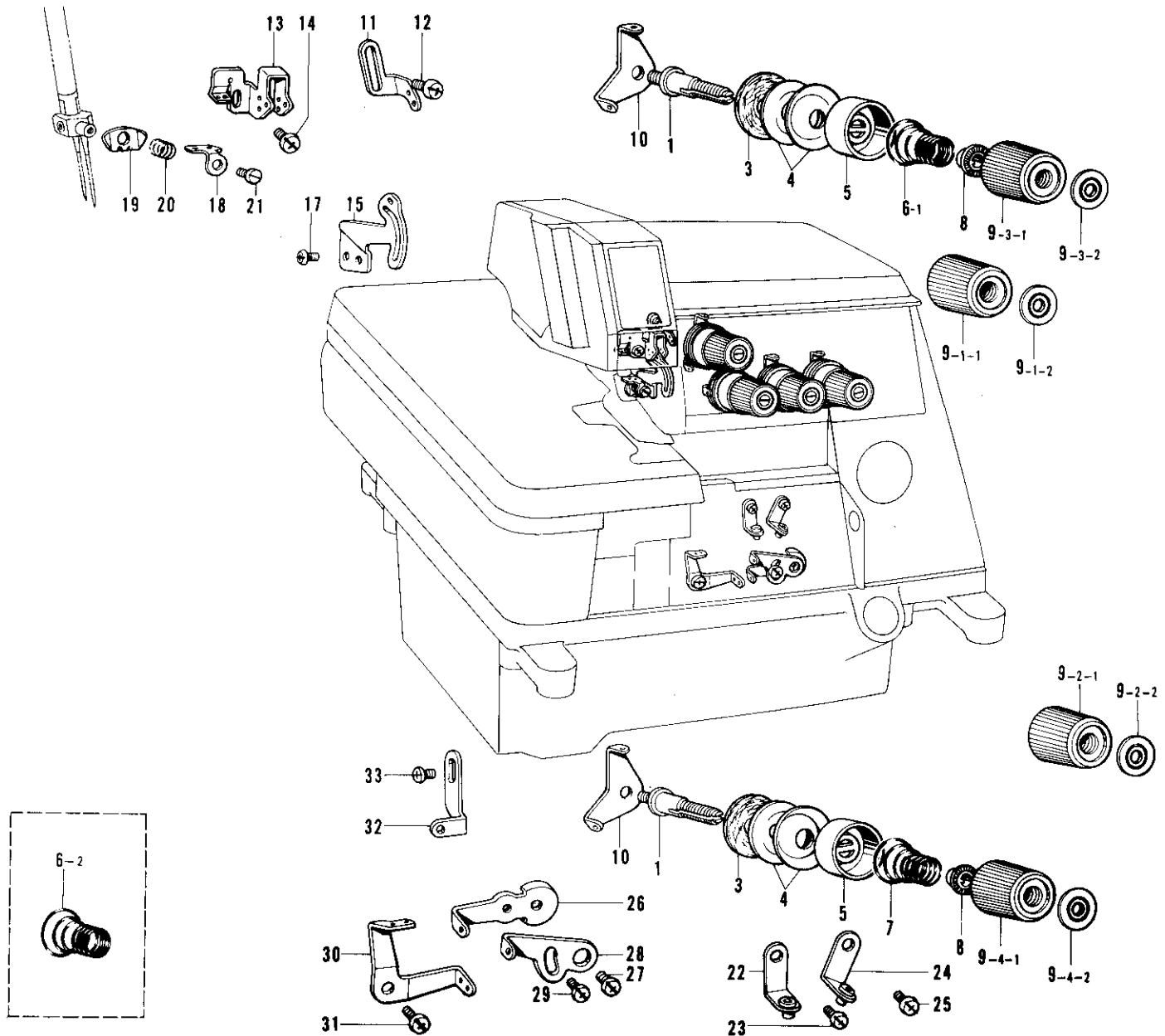
L. 給油潤滑関係(2) / Lubrication (2) / Schmierung (2)  
 Lubrification (2) / Lubricación (2)



参照番号 Ref.No.	品名 Name of Parts	個数 Q'ty	部品コード Parts No.	参照番号 Ref.No.	品名 Name of Parts	個数 Q'ty	部品コード Parts No.
36	ロカモウ	1	155294-000	60	ナベコ357-40×6	1	062670-612
37	ロカモウオサエイト	1	155295-001	61	オイルパイプ	1	S00213-000
38	ナベコ357-40×5	2	062670-512	62	クミヒモ	1	S00305-000
39	Oリング	2	108549-001	63	クミヒモ	1	140320-000
47	オイルフィルタークミ	1	S00065-001	64	クミヒモ	1	112750-000
47-1	オイルフィルター	1		65	クミヒモ	1	147362-000
47-2	ゴムセン	10	140327-001	66	クミヒモ	1	140317-000
52	オイルゲージマド	1	S00067-001	67	クミヒモ	1	140417-000
53	OリングP16	1	081016-070	68	クミヒモ	1	140430-001
56	ダンネジφ.52	1	110641-002	69	ヒマツキユウユチョウセツイタ	1	155552-001
57	Oリング	1	109203-001	70	ナベコ357-40×6	2	062670-612
58	シュウジンマグネット	1	112525-000	87	クミヒモ	1	S00278-000
59	イタバネ	1	152936-001				

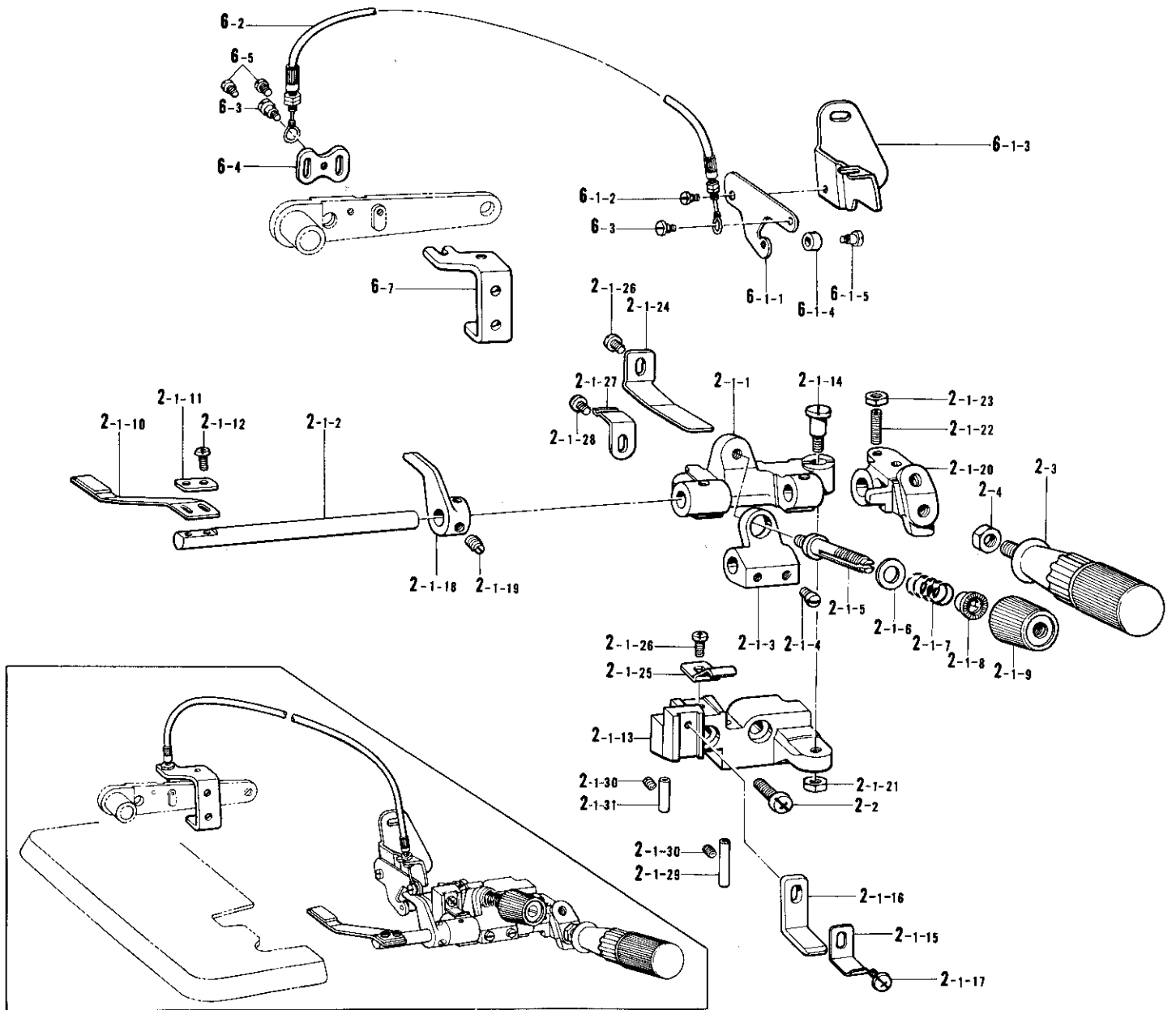


M. 糸調子関係 / Thread tension / Fadenspannung  
Tension du fil / Tension del hilo



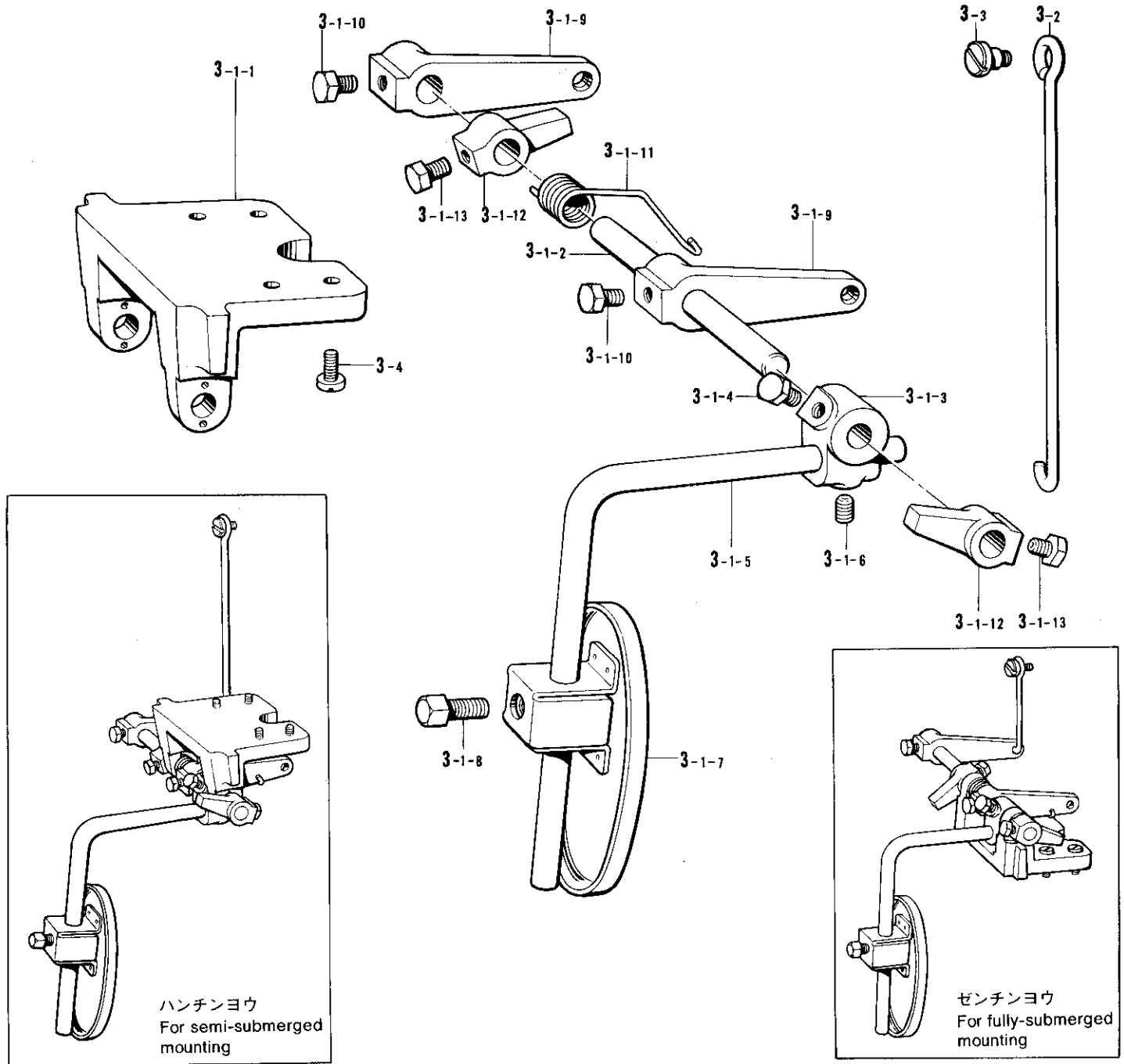
参照番号 Ref.No.	品名 Name of Parts	個数 Q'ty	部品コード Parts No.	参照番号 Ref.No.	品名 Name of Parts	個数 Q'ty	部品コード Parts No.
1	イトチョウシボウ	1	159574-001	12	バインド357-40×6	2	060670-612
3	イトチョウシサラフェルト	4	110832-001	13	ハライトアンナイA	1	155305-101
4	イトチョウシサラ	8	145446-001	14	バインド357-40×6	1	060670-612
5	イトチョウシサラオサエ	4	144103-003	15	ハライトテンビン	1	155306-001
6-1	ハライトチョウシバネ	2	144104-001	17	バインド357-40×6	2	060670-612
6-2	ハライトチョウシバネ	2	148851-001	18	ハライトアンナイC	1	155307-101
7	シタルーバイトチョウシバネ	2	144110-001	19	ハライトオサエA	1	155308-101
8	チョウシバネウエザガネ	4	144105-000	20	ハライトオサエバネ	1	155310-001
9-1	イトチョウシナットクミ	1	155696-001	21	シメネジ2.38	1	105288-001
9-1-1	イトチョウシナット	1	149566-002	22	イトアンナイクミ	1	146926-003
9-1-2	キョウジャクパン	1	155697-001	23	ナベコ357-40×6	1	062670-612
9-2	イトチョウシナットクミ	1	155696-002	24	イトアンナイクミ	2	146926-002
9-2-1	イトチョウシナット	1	149566-002	25	ナベコ357-40×6	1	062670-612
9-2-2	キョウジャクパン	1	155697-002	26	シタルーパテンビンR	1	155311-001
9-3	イトチョウシナットクミ	1	155696-003	27	ナベコ357-40×6	1	062670-612
9-3-1	イトチョウシナット	1	149566-002	28	ウワルーパテンビンR	1	155312-001
9-3-2	キョウジャクパン	1	155697-003	29	ナベコ357-40×6	1	062670-612
9-4	イトチョウシナットクミ	1	155696-004	30	ルーパテンビンL	1	146654-001
9-4-1	イトチョウシナット	1	149566-002	31	ナベコ357-40×6	1	062670-612
9-4-2	キョウジャクパン	1	155697-004	32	ウワルーパイトアンナイ	1	155313-001
10	ハライトアンナイ	4	110813-001	33	バインド357-40×6	1	060670-612
11	ハライトアンナイB	1	S00215-001				

N. シャーリング装置関係(1) / Shirring Attachment (1) / Kräuselvorrichtung (1)  
 Accessoire pour fronces (1) / Accesorio de tundido (1)



参照番号 Ref.No.	品名 Name of Parts	個数 Q'ty	部品コード Parts No.	参照番号 Ref.No.	品名 Name of Parts	個数 Q'ty	部品コード Parts No.
2-1	シャーリングソウチクミ	1	S01069-101	2-1-24	ハンドルモドシイタバネ	1	145811-001
2-1-1	キジオサエタイ	1	146588-001	2-1-25	キジオサエタイトメバネ	1	145808-001
2-1-2	キジオサエトリツケジク	1	145803-001	2-1-26	ナベコ437-40×6	2	062680-612
2-1-3	バネウケ	1	146590-001	2-1-27	マエフタトメイタバネ	1	144764-001
2-1-4	アタマツキトメネジ5.95	2	105163-001	2-1-28	バインド357-40×5	1	060670-512
2-1-5	イトチョウシボウ	1	110820-101	2-1-29	イトアンナイパイプ	1	146592-001
2-1-6	ヒラザガネチュウ6.35	1	025770-232	2-1-30	トメネジ3.57クボミ	2	013679-412
2-1-7	キジオサエバネ	1	144788-001	2-1-31	イトアンナイパイプ	1	S01614-001
2-1-8	チョウシバネウエザガネ	1	144105-000	2-2	シメネジ6.35×18	2	S01304-001
2-1-9	イトチョウシナット	1	149566-002	2-3	ハンドル	1	145809-001
2-1-10	セパレータ	1	S05901-001	2-4	ナット6.35	1	150556-002
2-1-11	キジオサエザガネ	1	144784-001	6	シャーリングレンドウクミ	1	S05945-001
2-1-12	ナベコ318-40×7	2	062660-712	6	Spring Inter Looking Parts Set	1	S05945-002
2-1-13	ラフラーソウチトリツケダイ	1		6-1	キジオサエアグレバークミ	1	S00082-001
2-1-14	ダンネジ5.95	1	147933-001	6-1-1	キジオサエアグレバークミ	1	148388-001
2-1-15	キジオサエタイアンナイ	1	145807-001	6-1-2	ハサミダンネジ	1	141514-001
2-1-16	キジオサエタイアンナイD	1	154795-001	6-1-3	オサエアグレバークミササエ	1	S00083-001
2-1-17	ナベコ437-40×8	1	062680-812	6-1-4	コロ	1	148390-001
2-1-18	キジオサエアゲ	1	148387-001	6-1-5	ダンネジ3.18	1	112301-001
2-1-19	トメネジ6.35	2	101706-001	6-2	フレキシブルワイヤクミ	1	148391-001
2-1-20	ハンドルトリツケイタ	1	145810-001	6-3	ハサミダンネジ	2	141514-001
2-1-21	ナット5.95	1	150553-002	6-4	ワイヤトリツケイタ	1	147672-001
2-1-22	トメネジ4.37	1	110230-001	6-5	ナベコ357-40×6	2	062670-612
2-1-23	ナット4.37	1	105234-003	6-7	レバーチョウセツイタ	1	S01075-001

N. シャーリング装置関係(2) / Shirring Attachment (2) / Kräuselvorrichtung (2)  
 Accessoire pour fronces (2) / Accesorio de tundido (2)



参照番号 Ref.No.	品名 Name of Parts	個数 Q'ty	部品コード Parts No.
3	サドウチョウセツウチクミ Knee Lifter Assembly	1	S01168-001
3-1	サドウチョウセツウチクミ Differential Adjustment Assembly	1	S01071-001
3-1-1	ヒザアテヨコジクウケ Knee Lifter Shaft Bracket	1	155197-001
3-1-2	ヨコジク Knee Lifter Shaft	1	S01072-001
3-1-3	ヒザアテツギテ Knee Lifter Bracket	1	155199-001
3-1-4	ボルト 6.35×10 Bolt 6.35×10	1	017781-012
3-1-5	ヒザアゲタテジクS Knee Lifter Bar (S)	1	148797-001
3-1-6	アナトメネジ6.35クボミ Screw 6.35×6	1	014780-622
3-1-7	ヒザアテL Knee Lifter Plate (L)	1	147898-001

参照番号 Ref.No.	品名 Name of Parts	個数 Q'ty	部品コード Parts No.
3-1-8	4カクボルト7.94 Bolt 7.94	1	100463-001
3-1-9	ヒザアテレバー Knee Lifter Lever	1	155201-001
3-1-10	ボルト6.35×10 Bolt 6.35×10	2	017781-012
3-1-11	ヒザアテレバーバネ Knee Lifter Lever Spring	1	155202-001
3-1-12	ヨコジクメグ Collar	2	155203-101
3-1-13	ボルト6.35×10 Bolt 6.35×10	2	017781-012
3-2	ヒザアテリング Connecting Bar	1	155205-001
3-3	ダンネジ4.76 Stud Screw 4.76	1	146694-001
3-4	ナベコ437-40×10 Screw 437-40×10	4	062681-012

- \* サドウチョウセツウチクミ S01071-001 (ハンチンヨウ)
- \* サドウチョウセツウチクミ S01153-001 (ゼンチンヨウ)

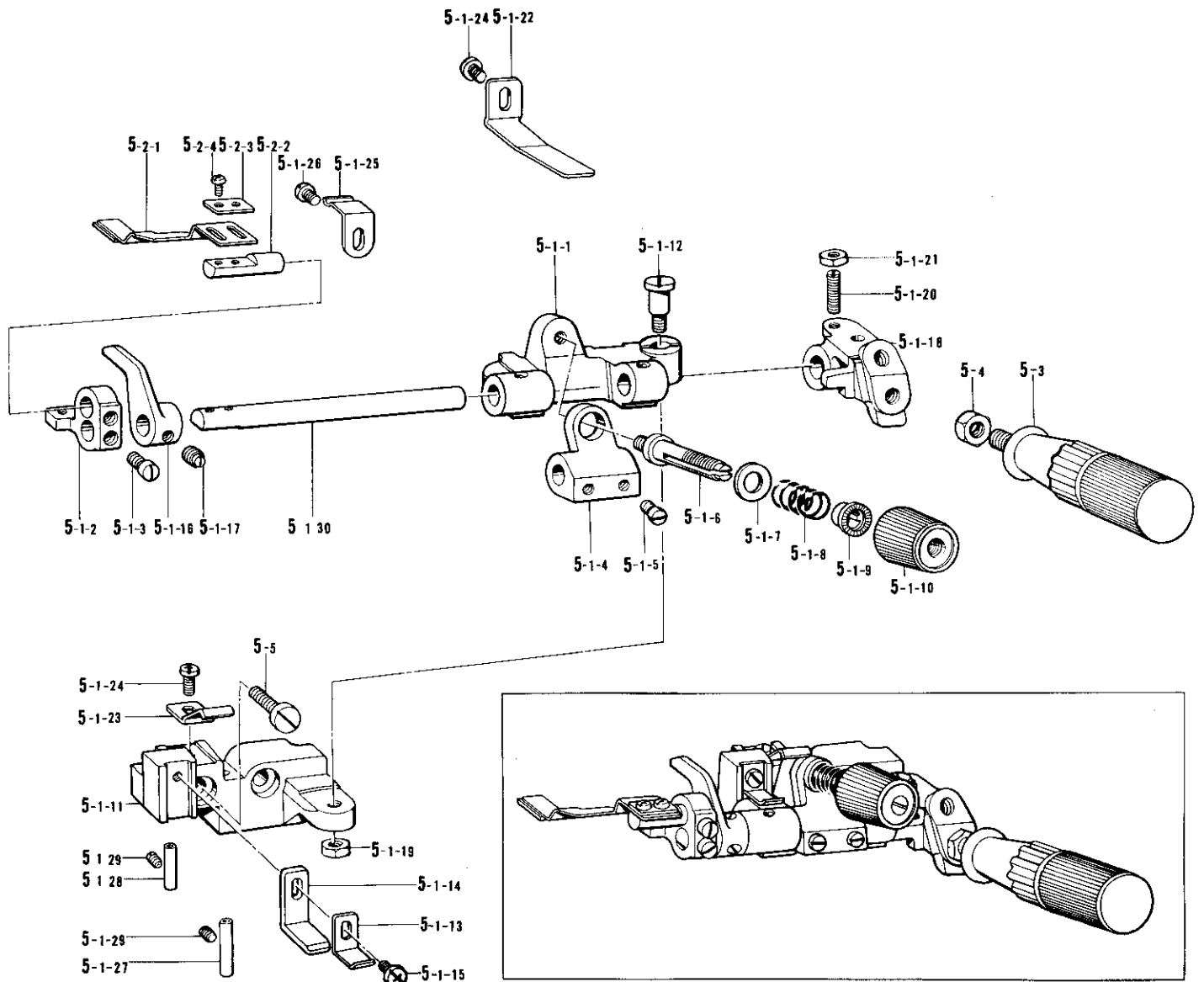
- \* Ensemble de réglage de l'entraînement différentiel
- \* Pour un montage semi-plongé S01071-001
- \* Pour un montage entièrement plongé S01153-001

- \* Differential feed adjustment assembly
- \* For semi-submerged mounting S01071-001
- \* For fully-submerged mounting S01153-001

- \* Conjunto de ajuste de transporte diferencial
- \* Para montaje semi-sumergido S01071-001
- \* Para montaje completamente sumergido S01153-001

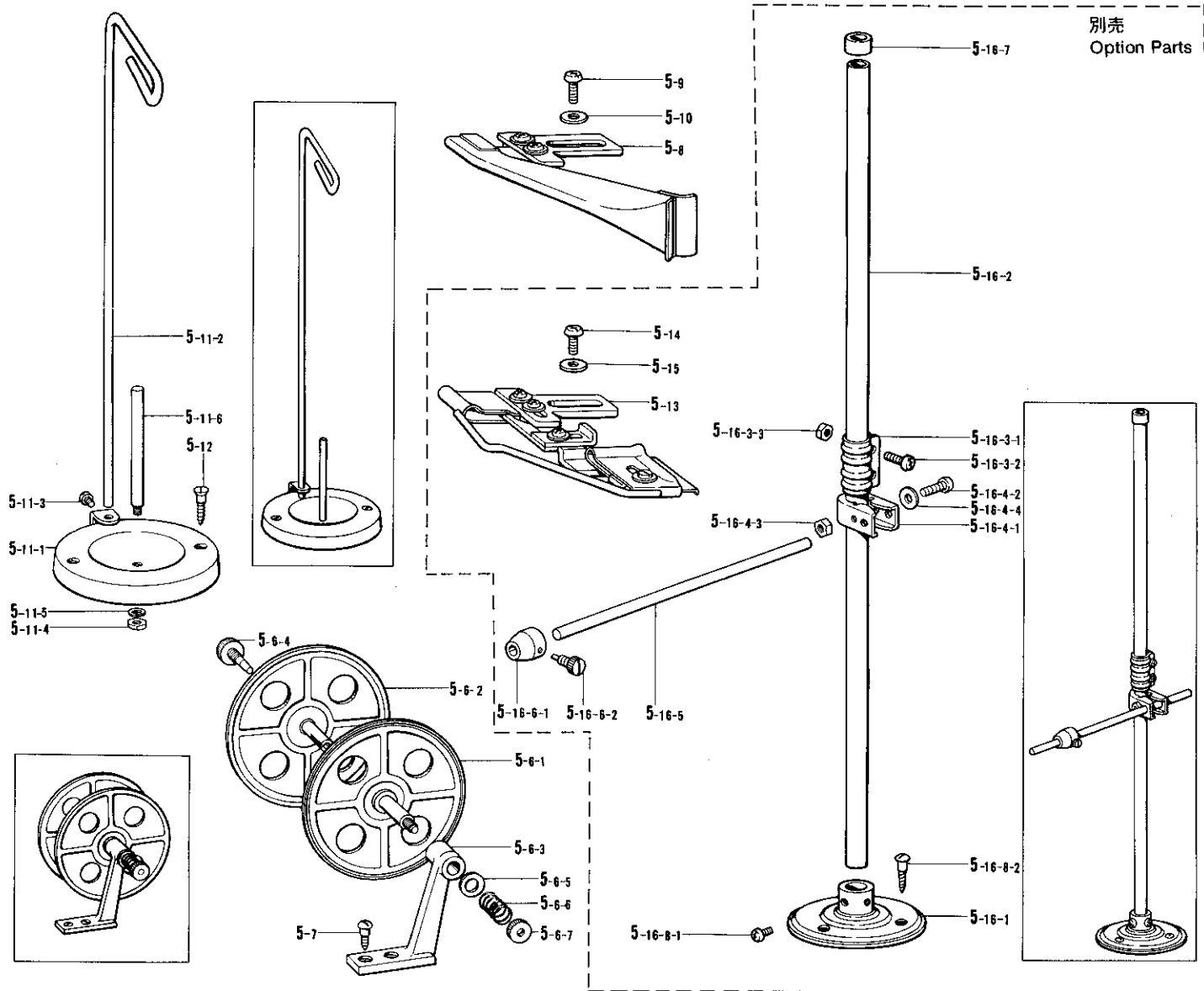
- \* Differentialtransporteinstellung kompl.
- \* Für Montage am halbversenkten Maschinenoberteil S01071-001
- \* Für Montage am ganzversenkten Maschinenoberteil S01153-001

N. シャーリング装置関係(3) / Shirring Attachment (3) / Kräuselvorrichtung (3)  
 Accessoire pour fronces (3) / Accesorio de tundido (3)



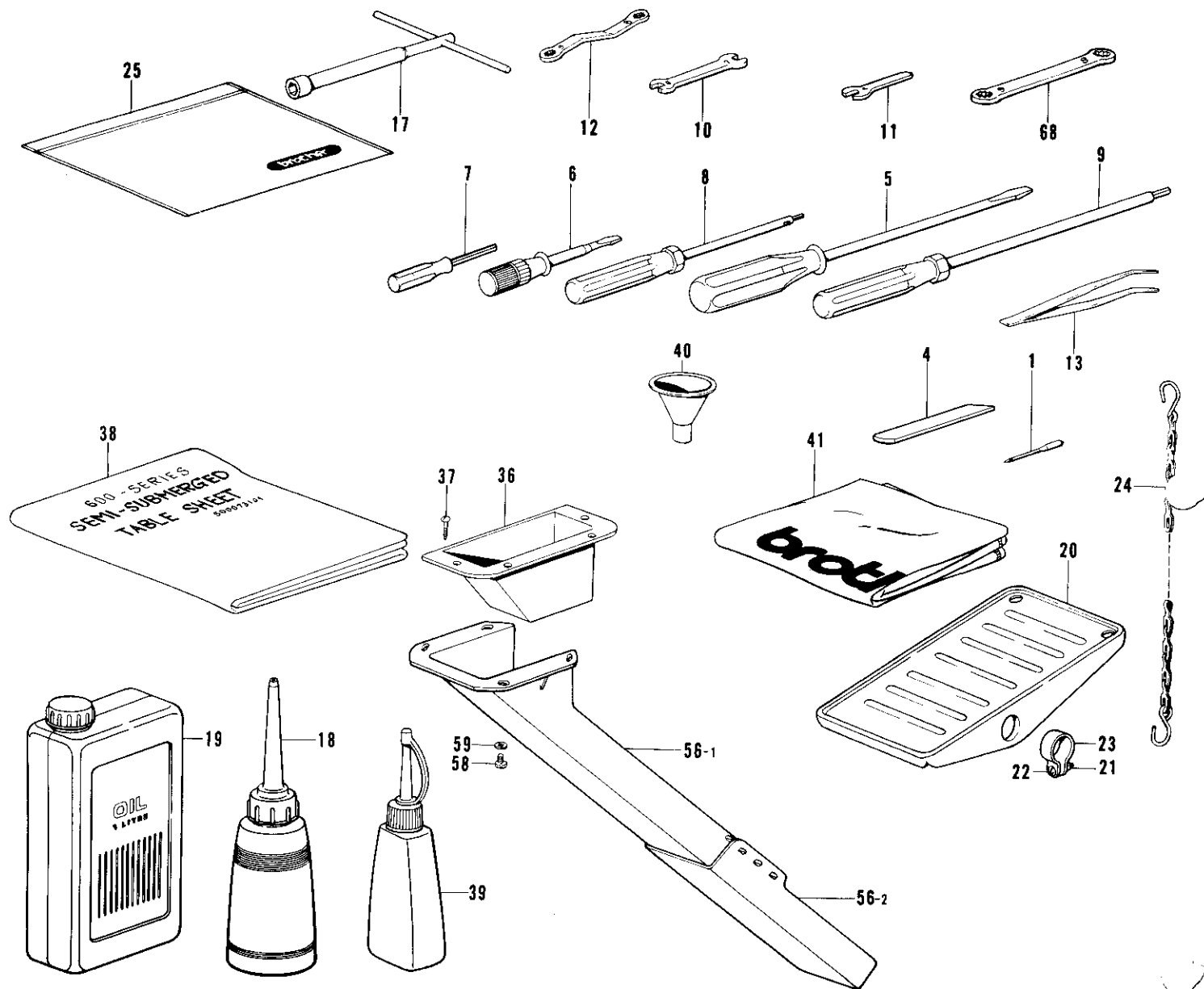
参照番号 Ref.No.	品名 Name of Parts	個数 Q'ty	部品コード Parts No.	参照番号 Ref.No.	品名 Name of Parts	個数 Q'ty	部品コード Parts No.
5-1	ラッパードダイクミ	1	S01893-001	5-1-20	トメネジ4.37	1	110230-001
5-1-1	キジオサエタイ	1	146588-001	5-1-21	ナット4.37	1	105234-003
5-1-2	ラッパードダイ	1	S01894-001	5-1-22	ハンドルモッドシイタバネ	1	145811-001
5-1-3	アタマツキトメネジ5.95	2	105163-001	5-1-23	キジオサエタイトメバネ	1	145808-001
5-1-4	バネウケ	1	146590-001	5-1-24	ナベコ437-40×6	2	062660-612
5-1-5	アタマツキトメネジ5.95	2	105163-001	5-1-25	マエフタトメイタバネ	1	144764-001
5-1-6	イトチョウシボウ	1	110820-101	5-1-26	バインド357-40×5	1	060670-512
5-1-7	ヒラザガネチュウ6.35	1	025770-232	5-1-27	イトアンナイパイプ	1	146592-001
5-1-8	キジオサエバネ	1	144788-001	5-1-28	イトアンナイパイプ	1	S01614-001
5-1-9	チョウシバネウエザガネ	1	144105-000	5-1-29	トメネジ3.57クボミ	2	013679-412
5-1-10	イトチョウシナット	1	149566-002	5-1-30	キジオサエトリツケジク	1	145803-001
5-1-11	ラフラーソウチトリツケダイ	1	---	5-2	セパレータークミ	1	S05953-001
5-1-12	ダンネジ5.95	1	147933-001	5-2-1	セパレーターP	1	S05902-001
5-1-13	キジオサエタイアンナイ	1	145807-001	5-2-2	セパレータートリツケジク	1	S01895-001
5-1-14	キジオサエタイアンナイド	1	154795-001	5-2-3	キジオサエザガネ	1	144784-001
5-1-15	ナベコ437-40×8	1	062660-612	5-2-4	ナベコ318-40×7	2	062660-712
5-1-16	キジオサエアゲ	1	148387-001	5-3	ハンドル	1	145809-001
5-1-17	トメネジ6.35	2	101706-001	5-4	ナット6.35	1	150556-002
5-1-18	ハンドルトリツケイタ	1	145810-001	5-5	シメネジ6.35×18	2	S01304-001
5-1-19	ナット5.95	1	150553-002				

N. シャーリング装置関係(4) / Shirring Attachment (4) / Kräuselvorrichtung (4)  
 Accessoire pour fronces (4) / Accesorio de tundido (4)



参照番号 Ref.No.	品名 Name of Parts	個数 Q'ty	部品コード Parts No.	参照番号 Ref.No.	品名 Name of Parts	個数 Q'ty	部品コード Parts No.
5-6	テープワインダークミ	1	143767-002	5-15	ザガネ	2	110735-002
5-6-1	コテイガワイタクミ	1		5-16	テープリールスタンドクミ	1	150579-002
5-6-2	ガワイタクミ	1		5-16-1	ブラケット	1	150189-002
5-6-3	テープワインダーダイ	1		5-16-2	コラムパイプ	2	150172-002
5-6-4	ツマミネジ	1	143980-001	5-16-3	コラムジョイントクミ	1	150106-002
5-6-5	ザガネ	1	108494-001	5-16-3-1	コラムジョイント	1	
5-6-6	テープワインダオシバネ	1	108495-001	5-16-3-2	ナベコ5×14	2	062501-406
5-6-7	イトチョウシナット	1	100136-001	5-16-3-3	1シュナット5	2	021500-106
5-7	マルモクネジ4.5×20	2	10118-001	5-16-4	イトアンナイホルダークミ	1	150145-002
5-8	ラッパークミ(18-20)	1	S01897001	5-16-4-1	イトアンナイホルダー	1	150185-002
5-8	ナベコ437-40×6	2	062680-612	5-16-4-2	ナベコ5×30	1	062503-006
5-10	ザガネ	2	110735-002	5-16-4-3	1シュナット5	1	021500-106
5-11	イトタテダイクミネジツキ	1	181031-001	5-16-4-4	ヒラザガネコガタ5	1	025050-136
5-11-1	イトタテサラ	1		5-16-5	ボビンアンナイボウ	1	150580-001
5-11-2	イトカケチュウ	1		5-16-6	ボビンアンナイクミ	1	150581-001
5-11-3	シメネジ3.18	1	100080-004	5-16-6-1	ボビンアンナイ	2	150582-001
5-11-4	ナット4.76	1	110161-003	5-16-6-2	ハリトメネジ3.57	2	121980-001
5-11-5	ハネザガネ2-5	1	028050-242	5-16-7	コラムキャップ	1	150174-000
5-11-6	イトタテボウ	1	100444-002	5-16-8	ブラケットネジセット	1	S02773-001
5-12	サラモクネジ4.5×32	2	100447-001	5-16-8-1	ナベコ6×6	2	062060-806
5-13	ラッパークミ	1	S01974-001	5-16-8-2	マルモク45×22	3	031452-206
5-14	ナベコ437-40×6	2	062680-612				

Z. 付属品関係(1) / Accessories (1) / Zubehör (1) / Accessoires (1) / Accesorios (1)



参照番号 Ref.No.	品名 Name of Parts	個数 Q'ty	部品コード Parts No.	参照番号 Ref.No.	品名 Name of Parts	個数 Q'ty	部品コード Parts No.
1	ミシンハリDCX27	8	151474-	22	ナベネジ4X14	2	001401-406
4	シタメス	1	155193-001	23	ペダルトメ	2	116016-001
5	ネジマワシ5.5X190	1	101572-101	24	クサリフクミ	1	142262-001
6	ネジマワシ3.4X70	1	118837-001	25	フソクヒンボリフクロ	1	122991-001
7	6カクボウネジマワシ1.6	1	S01943-001	36	ダスタードロップ	1	148430-101
8	6カクボウネジマワシ2	1	146700-001	37	マルモクネジ3.1X13	4	031311-302
9	6カクボウネジマワシ3	1	149173-001	38	テーブルシート	1	S00073-101
10	スパナ6X7	1	107779-001	39	シリコンオイル	1	156334-001
11	スパナ4	1	155320-001	40	ジョーゴ	1	140759-000
12	メガネレンチ8X9	1	105343-001	41	トウブカバー	1	144225-002
13	ピンセット	1	117466-000	56	ダスターシュートクミ	1	183161-201
17	ソケットレンチクミ	1	140342-001	56-1	ダスターシュートL	1	148431-201
18	ポリオイルラークミ	1	114483-002	56-2	ダスターシュートS	1	148432-001
18	オイルタンク	1	145277-105	58	ナベコ437-40X10	4	062681-012
20	オサエアゲフミイタ	1	147893-002	59	ヒラザガネチュウ4.37	4	025680-232
21	1シュナット4	2	021400-106	68	メガネレンチ8X9	1	S00217-001

※ 付属品の明細は変更することがあります。

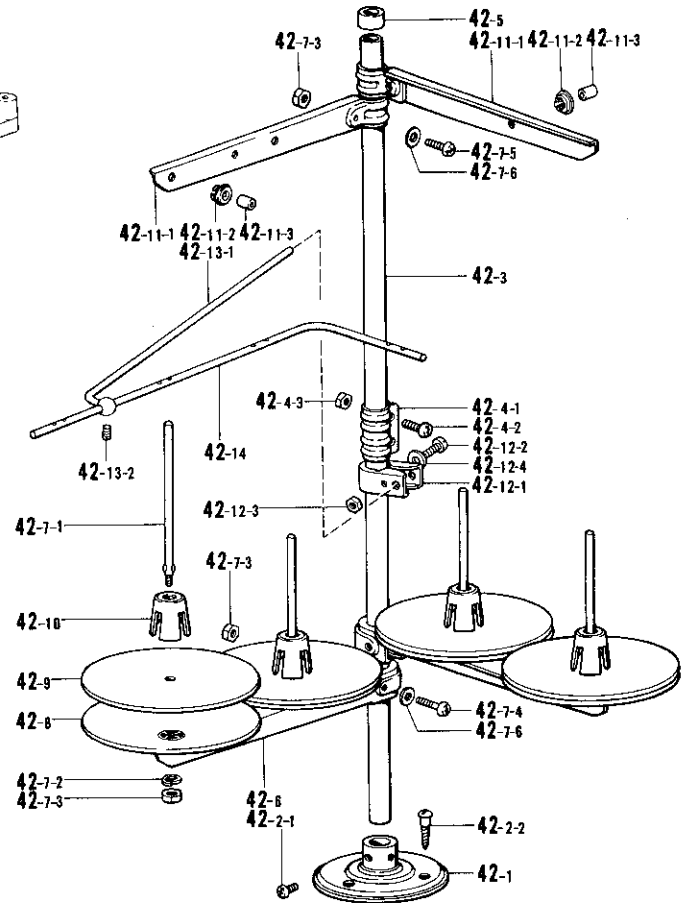
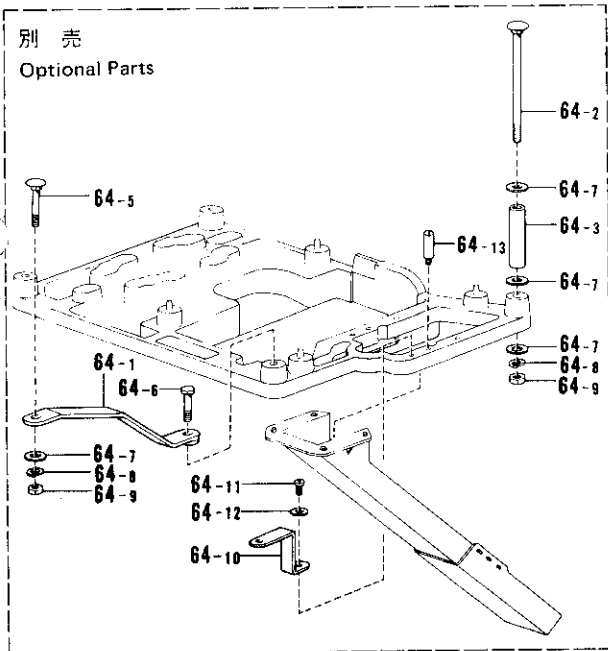
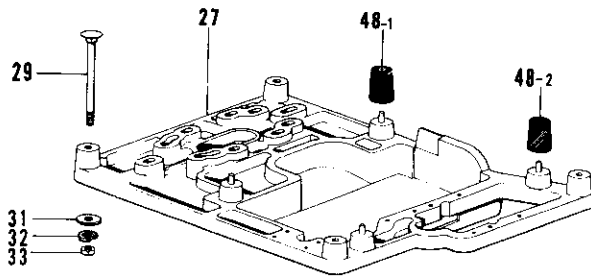
※ The details of included accessories are subject to change.

※ Les détails des accessoires inclus sont sujets à des changements.

※ Änderungen in der Aufstellung der mitgelieferten Zubehöre sind vorbehalten.

※ Los detalles de los accesorios incluidos pueden variar.

Z. 付属品関係(2) / Accessories (2) / Zubehör (2) / Accessoires (2) / Accesorios (2)



参照番号 Ref.No.	品名 Name of Parts	個数 Q'ty	部品コード Parts No.
27	トウブウケ Head Plate	1	155321-100
29	カクネボルト8×85 Bolt 8×85	4	210973-001
31	ヒラザガネチュウ8 Washer 8	4	025080-236
32	バネザガネ2-8 Spring Washer	4	028080-242
33	ナット1シュ8 Nut 8	4	021080-106
42	イトタテダイクミ4THF Cotton Stand Assembly 4THF	1	S02769-001
42-1	ブラケット Cotton Stand Base	1	150189-002
42-2	ブラケットネジセット Cotton Stand Base Screw Set	1	S02773-001
42-2-1	ナベコ6×8 Screw 6×8	2	062060-806
42-2-2	マルモク45×22 Screw 45×22	3	031452-208
42-3	コラムパイプ Column Pipe	2	150172-002
42-4	コラムジョイントクミ Column Joint Assembly	1	150106-002
42-4-1	コラムジョイント Joint	1	—
42-4-2	ナベコ5×14 Screw 5×14	2	062501-406
42-4-3	1シュナット5 Nut 5	2	021500-106
42-5	コラムキャップ Column Cap	1	150174-000
42-6	スプールホルダー2 Spool Holder 2	2	S02778-001
42-7	スプールネジセット2 Spool Screw Set 2	2	S02780-001
42-7-1	スプールシクB Spool Shaft (B)	4	150179-002
42-7-2	バネザガネ2-5 Spring Washer	4	028050-246
42-7-3	1シュナット5 Nut 5	8	021500-106
42-7-4	ナベコ5×30 Screw 5×30	2	062503-006
42-7-5	ナベコ5×14 Screw 5×14	2	062501-406
42-7-6	ヒラザガネコガタ5 Washer 5	4	026050-136
42-8	ウケザラ Spool Stand Base	4	150180-000
42-9	スプールのマット Spool Mat	4	150182-000
42-10	スプールのクッション Spool Cushion	4	126863-000

参照番号 Ref.No.	品名 Name of Parts	個数 Q'ty	部品コード Parts No.
42-11	スレッドハンガークミ2 Thread Hanger Assembly 2	2	S02786-001
42-11-1	スレッドハンガー2 Thread Hanger 2	2	—
42-11-2	イトカケハンガーダイ Thread Hanger	4	—
42-11-3	スレッドブッシュ Thread Bushing	4	—
42-12	イトアンナイホルダークミ Thread Guide Holder Assembly	1	150145-002
42-12-1	イトアンナイホルダー Thread Guide Holder	1	150185-002
42-12-2	ナベコ5×30 Screw 5×30	1	062503-006
42-12-3	1シュナット5 Nut 5	1	021500-106
42-13	イトアンナイササエボウクミ Thread Guide Stooper Bar Assembly	1	142971-101
42-13-1	イトアンナイササエボウ Thread Guide Supporter Bar	1	142986-001
42-13-2	トメネジ4.76クボミ Screw 4.76×5	1	013710-512
42-14	イトアンナイ4 Thread Guide 4	1	142988-001
48-1	ボウシゴム Cushion	1	147919-001
48-2	ボウシゴム Cushion	3	147919-002
64	フルサブマージセット Full-Submerged Set	1	155324-101
64-1	トウブウケササエ Head Plate Supporter	1	153319-001
64-2	カクネマルアタマボルト Bolt	3	153318-101
64-5	カクネボルト8×55 Bolt 8×55	1	211964-001
64-6	ボルトM8×55 Bolt 8×55	1	017085-502
64-7	ヒラザガネチュウ8 Washer 8	15	025080-236
64-8	バネザガネ2-8 Spring Washer	5	028080-242
64-9	ナット1シュ8 Nut 8	11	021080-106
64-10	ダスターシュートササエ Duster Shoot Supporter	1	155325-001
64-11	ナベコ437-40×10 Screw 437-40×10	1	062681-012
64-12	ヒラザガネチュウ4.37 Washer 4.37	1	025680-232
64-13	スタッド Stud	3	155326-001

\* 付属品の明細は変更することがあります。





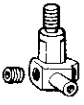
\* The details of included accessories are subject to change.

\* Les détails des accessoires inclus sont sujets à des changements.

\* Änderungen in der Aufstellung der mitgelieterten Zubehöre sind vorbehalten.

\* Los detalles de los accesorios incluidos pueden variar.


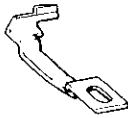
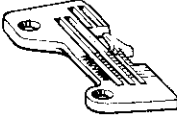

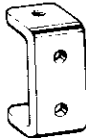
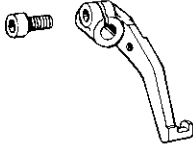
仕様別部品一覧表 / DIFFERENT PARTS LIST / ZUBEHÖRLISTE  
 LISTE DES PIÈCES ACCESSOIRES / LISTA DE PIEZAS ACCESORIAS


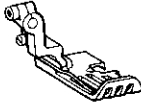

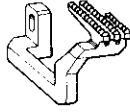

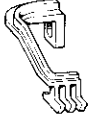
参照番号 Ref. No.		A-38	A-75	A-105	B-1	C-32
サブ クラス Sub-Class	仕様 Specifications	マエカパークミ Front Cover Assembly 	オイルニガシグチ Oil Cap 	ショウラベル Label 	クドウジク Crank Shaft 	ハリドメクミ Needle Clamp Assembly 
B-683						
022-5	一般地縫用 Plain stitching	154857-001	1433196-001	146975-004	S00033-001 (S00072-001 クミコード Assembly No.)	154910-001
023-5	一般地縫用 (薄物・中厚物) 一本外し (Thin, medium (Mock-Safety))			146975-065		
B-684						
022-5	一般地縫用 Plain stitching	154857-001	143196-001	146975-004	S00033-001 (S00072-001 クミコード Assembly No.)	154910-001
-6				146975-005		
031-7	極厚物用 Heavy material	154859-001		146975-017	S00033-001 (S00072-001 クミコード Assembly No.)	154912-001
032-7	極厚物用 (1本外し) Heavy material (Mock-safety)			146975-018		
033-5	シャワーリング Shirring	154857-001		146975-019	S00033-001 (S00072-001 クミコード Assembly No.)	154910-001
037-5	パイピング Piping			146975-021		
041-5	テーピング Taping	154857-001	143196-001	146975-023	S00032-001 (S00071-001 クミコード Assembly No.)	159880-001
051-6	バルキーニット Bulky knitwear			146975-081		
057-6	バルキーニット Bulky knitwear			146975-082		
				146975-093		
				146975-090		

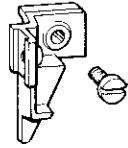

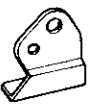
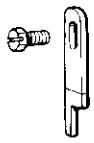
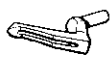
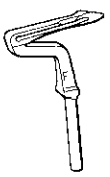
★ 印の部品は、国内向け専用部品です。  
 ★ Parts for Japan only.  
 ★ Teile nur für Japan.

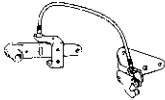

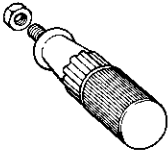
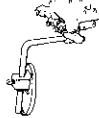

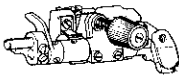
★ Pieces pour le Japon seulement.  
 ★ Piezas solo para el mercado japonés.

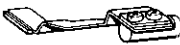
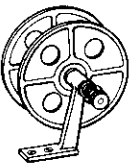
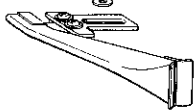
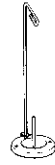
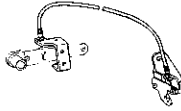



参照番号 Ref. No.	C-33	C-45	C-55	D-5	E-16	E-38 E-39
サブ クラス Sub-Class	ミシンハリ DC×27 Needle DC×27 	ハリウケF Chain Stitch Needle Guard (F) 	ハリイタクミ Needle Plate Assembly 	スペーサ Spacer 	レバー チョーセツイタ Lever Adjust Plate 	フクオサエウデ アナボルト 3.57×8 Sub-Presser Arm Bolt 3.57×8 
B-683						
022-5	151474-011	146777-101	S01723-001	154937-001	S00126-001	S00129-001 154965-001
B-684						
022-5	151474-011	146777-101	S01711-001	154937-001	S00126-001	
-6			S01713-001			
031-7	151474-018	146778-001	S01148-001	154938-001	S00126-001	
032-7						
033-5	151474-011	146777-101	S01711-001	154937-001	S01075-001	
037-5						
041-5			S01711-001			
051-6	151474-014	146777-101	S01719-001	154937-001	S00126-001	
-7			S01721-001			
057-6			S01190-001			
-7			159875-001			

参照番号 Ref. No.	E-40 E-41	E-50	F-77	F-78	F-79	G-101			
サブ クラス Sub-Class	オサエストップ ナベコ318-40×4 Presser Stopper Screw 318-40×4	オサエクミ Presser Foot Assembly	シュオクリバ Main Feed Dog	サドウクリバ Differential Feed Dog	ホジョクリバ Chain Feed Dog	ウワクリバ Upper Feed Dog			
B-683									
022-5	S00132-001 062660-412	S00272-001	S00145-001	156036-001	S00147-001	S00209-001			
B-684									
022-5		S05194-001	146744-001	156036-001		S05198-001			
-6									
031-7		S01132-101	S01149-001	S01141-001		146577-001	S01133-101		
032-7									
033-6		S05194-001	146744-001	156036-001			S05198-001		
037-5		S05199-001					S05718-001		
041-5		S01136-101		156036-001			S01137-101		
051-6		S05194-001		146745-001		156037-001	146578-001	S05198-001	
7									
057-6						159876-001			159877-001
7									

参照番号 Ref. No.	H-9 H-10	H-11	H-12	H-13 H-14	J-12	K-13
サブ クラス Sub-Class	ウワメスダキ シメネジ4.37 Upper Knife Holder Screw 4.37	Upper Knife Presser	Presser Plate	ウワメス ボルト3.57 Upper Knife Bolt 3.57 Screw 3.57	ウワルーバ Over Looper	シタルルーバ Under Looper
B-683						
022-5	155187-001 107407-003	—	—	144074-000 144075-001	155240-001	S01249-001
023-5					155242-001	
B-684						
022-5	155187-001 107407-003	—	—	144074-000 144075-001	155240-001	S01249-001
-6						
031-7						
032-7					155243-101	
033-5						
037-5						
041-5					155240-001	
061-6	★155187-001 ★107407-003 155189-001 062681-612	148343-001	148344-001	★144074-000 ★144075-001 148815-001 113050-001	159885-001	
-7						
057-6					159883-001	

参照番号 Ref. No.	M-6	N-2-1 N-2-2	N-2-3 N-2-4	N-3-1 N-3-4	N-3-2 N-3-3	N-5-1 N-5-5
サブ クラス Sub-Class	ハライト チョウシバネ Spring 	シャーリング ソウチクミ シメネジ6.35×18 Shirring Attachment Assembly Screw 6.35×18 	ハンドル ナット6.35 Handle Nut 6.35 	サドウチョウ セツソウチクミ ナベコ437-40×10 Differential Feed Adjustment Assembly Screw 437-40×10 	ヒザアテリンク ダンネジ4.76 Connecting Bar Stud Screw 4.76 	ラップドダイクミ シメネジ6.35×18 Piping Wrapper Base Assembly Screw 6.35×18 
B-683						
022-5	144104-001	—	—	—	—	—
B-684						
022-5	144104-001	—	—	—	—	—
-6		—	—	—	—	—
031-7	148851-001	—	—	—	—	—
032-7		—	—	—	—	—
033-5		S01069-101 S01304-001	145809-001 150556-002 (N-5-3) (N-5-4)	S01071-001 062681-012	155205-001 146594-001	S01893-001 S01304-001
037-5		—	—	—	—	—
041-5	144104-001	—	—	—	—	—
051-6		—	—	—	—	—
057-6	148851-001	—	—	—	—	—

参照番号 Ref. No.	N-5-2	N-5-6 N-5-7	N-5-8 N-5-9 N-5-10	N-5-11 N-5-12	N-6	Z-1
サブ クラス Sub-Class	セパレータ Pクミ Separator (P) Assembly 	テープワインダクミ マルモクネジ4.5×20 Tape Winder Assembly Screw 4.5×20 	ラップクミ ナベコ437-40×6 ザガネ Wrapper Assembly Screw 437-40×6 Washer 	イトタテダイクミ ネジツキ サラモクネジ4.5×32 Cotton Stand Screw 4.5×32 	シャーリング レンドウクミ Shirring Interlocking Assembly 	ミシンハリ DC×27 Needle DC×27 
B-683						
022-5	_____	_____	_____	_____	_____	151474-011
B-684						
022-5						151474-011
-6						
031-7	_____	_____	_____	_____	_____	151474-018
032-7						
033-5						
037-5	S05953-001	143767-002 101118-001	S01897-001 062680-612 110735-002	181031-001 100447-001	★S05945-001 S05945-002	151474-011
041-5						
051-6	_____	_____	_____	_____	_____	151474-014
057-6						

索引 / INDEX / VERZEICHNIS  
INDEX / INDICE

部品コード Parts No.	参照番号 Ref. No.	部品コード Parts No.	参照番号 Ref. No.	部品コード Parts No.	参照番号 Ref. No.	部品コード Parts No.	参照番号 Ref. No.
S00002-001	A- 2	S00177-001	G- 45	S01132-101	E- 50-2	S05176-001	G- 35
S00004-000	A- 3	S00178-001	G- 47	S01133-101	G-101-2	S05177-001	G- 39
S00007-000	A- 6	S00181-001	G- 52	S01136-101	E- 50-4	S05180-000	G- 55
S00008-001	A- 8	S00182-001	G- 53	S01137-101	G-101-4	S05181-001	G- 80
S00010-000	A- 16	S00185-001	G- 58	S01141-001	F- 78-2	S05182-001	G- 27
S00017-001	A- 49	S00186-001	G- 60	S01148-001	C- 55-4	S05183-001	G- 28
S00019-100	A- 86	S00187-001	G- 63	S01149-001	F- 77-2	S05184-001	G-102
S00021-000	A- 87	S00188-001	G- 64	S01168-001	N- 3	S05185-001	A- 70
S00022-001	A- 91	S00189-001	G- 69	S01190-001	C- 55-7	S05188-000	A- 30
S00034-001	B- 19	S00190-000	G- 70	S01249-001	K- 13-1	S05194-001	E- 50-1
S00038-001	C- 1-5	S00191-000	G- 72	S01295-001	E- 50-5-7	S05197-001	E- 50-1-4
S00041-000	C- 5	S00192-001	G- 74	S01297-001	F- 63		E- 50-3-4
S00042-000	C- 8	S00193-001	G- 76		J- 17		E- 50-4-4
S00046-001	C- 27	S00194-001	G- 78	S01299-001	A-114	S05198-001	G-101-1
S00047-101	C- 28	S00195-001	G- 79	S01304-001	N- 2-2	S05199-001	E- 50-3
S00049-001	C- 22-1	S00197-001	G- 81		N- 5-5	S05225-001	G-105
S00050-001	E- 1	S00198-001	G- 83	S01373-001	E- 50-2-3	S05226-001	G-106
S00051-001	E- 2	S00199-001	G- 85	S01374-001	E- 50-2-6	S05227-001	G- 49
	G- 91	S00200-001	G- 85-1	S01375-001	E- 50-2-2	S05228-001	F- 12
S00052-001	E- 3	S00201-001	G- 85-2	S01380-001	E- 50-2-5	S05229-001	F- 39
S00054-001	E- 8	S00202-101	G- 86	S01417-001	C- 30	S05232-001	F- 40
S00055-001	E- 9	S00203-001	G- 87	S01614-001	N- 2-1-31	S05233-001	F- 30
S00057-101	L- 2	S00204-001	G- 89		N- 5-1-28	S05234-001	A- 19
S00065-001	L- 47	S00205-001	G- 90	S01652-001	C- 22	S05235-001	F- 55
S00067-001	L- 52	S00207-000	G- 92	S01654-000	C- 22-2	S05236-001	F- 44
S00073-101	Z- 38	S00208-001	G-100	S01675-001	J- 23	S05237-001	G-110
S00075-000	A-107		G-103	S01706-001	C- 55-1-1	S05238-001	F- 27
S00076-001	A-110	S00209-001	G-101-5		C- 55-2-1	S05239-001	F- 50
S00077-000	A-113	S00210-000	H- 7		C- 55-3-1	S05240-001	H- 6
S00082-001	N- 6-1	S00211-001	L- 10		C- 55-9-1	S05241-001	J- 5
S00083-001	N- 6-1-3	S00213-000	L- 61	S01707-001	C- 55-5-1	S05242-001	J- 8
S00092-001	A- 5	S00215-001	M- 11		C- 55-6-1	S05243-001	K- 5
S00093-001	A- 12	S00217-001	Z- 68	S01708-001	C- 55-1-3	S05244-001	K- 8
S00094-000	A- 13	S00272-001	E- 50-5		C- 55-2-3	S05245-000	A- 28
S00098-001	A- 27	S00274-001	H- 3		C- 55-3-3	S05718-001	G-101-3
S00101-001	A- 48	S00275-001	E- 22		C- 55-5-3	S05900-001	E- 4
S00103-101	A- 63	S00276-001	E- 20		C- 55-6-3	S05901-001	N- 2-1-10
S00104-001	A- 69	S00278-000	L- 87		C- 55-9-3	S05902-001	N- 5-2-1
S00108-001	A- 73	S00284-001	A- 15	S01711-001	C- 55-1	S05945-001	N- 6
S00121-001	C- 3	S00285-000	B- 7	S01713-001	C- 55-2	S05945-002	N- 6
S00122-001	C- 24	S00287-000	B- 8	S01715-001	C- 55-3	S05953-001	N- 5-2
S00126-001	E- 16	S00290-000	B- 9	S01719-001	C- 55-5	001401-406	Z- 22
S00127-000	E- 27	S00297-001	B- 10	S01721-001	C- 55-6	013670-712	G-107
S00128-001	E- 33	S00305-000	L- 62	S01723-001	C- 55-9	013679-412	N- 2-1-30
S00129-001	E- 38	S00313-000	G- 8	S01893-001	N- 5-1		N- 5-1-29
S00132-001	E- 40	S00322-001	L- 80	S01894-001	N- 5-1-2	013710-512	B- 24
S00141-000	F- 15	S00333-000	A- 71	S01895-001	N- 5-2-2		Z- 42-13-2
S00143-101	F- 32	S00356-001	J- 20	S01897-001	N- 5-8	014680-422	C- 7
S00144-101	F- 37		K- 16	S01943-001	Z- 7		F- 1-3
S00145-001	F- 77-5	S00371-000	F- 20-3	S01974-001	N- 5-13		F- 2
S00146-000	A- 77	S00372-000	F- 20-4	S02769-001	Z- 42		G- 10-4
S00147-001	F- 79-3	S00373-001	F- 20	S02773-001	N- 5-16-8		G- 21
S00153-001	F- 65	S00383-001	J- 21		Z- 42-2		G- 46
S00154-101	G- 1		K- 17	S02778-001	Z- 42-6		G- 62
S00155-000	G- 3	S00389-000	C- 31	S02780-001	Z- 42-7		J- 9-3
S00156-000	G- 4	S01069-101	N- 2-1	S02786-001	Z- 42-11		K- 14
S00157-001	G- 5	S01071-001	N- 3-1	S02874-001	D- 3-4	014680-622	F- 66
S00163-001	G- 13	S01072-001	N- 3-1-2	S03320-001	L- 2- 4		G- 51
S00164-101	G- 16	S01074-001	E- 13	S05164-001	F- 1		L- 2- 7
S00165-101	G- 18	S01075-001	N- 6-7	S05165-001	F- 1-12	014760-622	G- 6
S00166-000	G- 19	S01080-001	E- 28	S05169-001	G- 11		H- 4-2
S00167-001	G- 23	S01081-101	E- 29	S05170-001	G- 10		J- 6-2
S00172-001	G- 36	S01082-001	E- 6	S05171-001	G- 10-1	014770-622	F- 1-12-5
S00174-001	G- 40	S01083-001	E- 43	S05173-001	G- 10-2		F- 13
S00175-001	G- 41	S01084-001	E- 44	S05174-001	G- 10-3		F- 29-2
S00176-001	G- 43	S01086-001	E- 46	S05175-001	G- 33		G- 2

部品コード Parts No.	参照番号 Ref. No.	部品コード Parts No.	参照番号 Ref. No.	部品コード Parts No.	参照番号 Ref. No.	部品コード Parts No.	参照番号 Ref. No.
014780-622	A- 94	062060-806 062501-406	Z- 42-2-1	062681-012	N- 3-4	110641-002	L- 56
	F- 26		N- 5-16-3-2		Z- 58	110735-002	N- 5-10
	N- 3-1-6		Z- 42-4-2		Z- 64-11		N- 5-15
155181-001	H- 1		Z- 42-7-5	062681-212	A- 4	110793-001	E- 21
155225-001	J- 1	062503-006	N- 5-16-4-2		L- 3		G- 84
	K- 1		Z- 42-12-2	062681-612	H- 10-2	110813-001	M- 10
017085-502	Z- 64-6		Z- 42-7-4	062761-212	G- 44	110820-101	N- 2-1-5
017771-412	B- 23	062630-812	F- 76	062781-412	G- 30		N- 5-1-6
	G- 14	062660-412	C- 25	081003-070	G- 50	110832-001	M- 3
	G- 67		E- 41	081008-070	L- 2-10	111486-001	C- 42
017771-612	A- 88		E- 45	081016-070	L- 53	112301-001	N- 6-1-5
	G- 59		E- 47	081022-070	L- 28	112348-001	L- 9
017781-012	N- 3-1-10	062660-512	A-108	S00037-001	C- 1		L- 12
	N- 3-1-13	062660-612	J- 13	100032-003	A- 50		L- 20
	N- 3-1-4	062660-712	N- 2-1-12		C- 49		L- 23
017781-412	F- 58		N- 5-2-4	100080-004	E- 50-5-4		L- 31
017782-512	C- 37	062670-412	A- 38-1-8		N- 5-11-3		L- 82
021080-106	Z- 33		A- 38-2-8	100136-001	N- 5-6-7		L- 85
	Z- 64-9	062670-512	G- 12	100257-010	D- 4	112351-001	L- 8
021400-106	Z- 21		L- 38	100260-001	C- 4		L- 25
021500-106	N- 5-16-4-3	062670-516	A- 62	100294-002	F- 52	112359-001	L- 81
	N- 5-16-3-3	062670-612	A- 41		G- 24		L- 84
	Z- 42-12-3		A- 59	100366-001	C- 1-4	112364-001	L- 11
	Z- 42-4-3		C- 46		H- 1-4		L- 19
	Z- 42-7-3		F- 10	100444-002	N- 5-11-6		L- 22
021670-202	A- 61		G- 54	100447-001	N- 5-12	112525-000	L- 58
021680-202	A- 68		H- 25	100463-001	N- 3-1-8	112750-000	L- 64
025030-132	A-109		L- 2- 9	100645-003	F- 22		H- 14-2
	E- 50-5-3		L- 16	100118-001	N- 5-7	113431-002	F- 7
025050-136	N- 5-16-4-4		L- 60	101572-101	Z- 5		F- 35
025080-236	Z- 31		L- 70	101706-001	A- 47-2		G- 65
	Z- 64-7		M- 23		F- 69-2	114483-002	Z- 18
025350-132	G-104		M- 25		N- 2-1-19	116016-001	Z- 23
025660-132	E- 48		M- 27		N- 5-1-17	117160-001	A- 43
025680-232	Z- 59		M- 29	102538-001	L- 30	117466-000	Z- 13
	F- 64-12		M- 31	102627-001	H- 19	117516-001	F- 75
025770-232	F- 57		N- 6-5	104449-001	G- 15		H- 22
	N- 2-1-6	062670-712	A- 65		G- 68	118770-001	A- 78
	N- 5-1-7	062670-812	A- 37	104450-101	A- 64		F- 6
026050-136	Z- 42-7-6		B- 5	105161-003	A- 66	118837-001	Z- 6
028050-242	N- 5-11-5		C- 26	105163-001	N- 2-1-4	121980-001	N- 5-16-6-2
028050-246	Z- 42-7-2		C- 44		N- 5-1-3	122991-001	Z- 25
028080-242	Z- 32		F- 19		N- 5-6-5	123185-001	A- 45
	Z- 64-8	062671-012	A-115	105176-001	F- 68	126863-000	Z- 42-10
031311-302	Z- 37		D- 12	105234-003	N- 2-1-23	140063-001	F- 54
031452-206	5-16-8-2	062671-412	A- 60		N- 5-1-21		G- 26
	Z- 42-2-2	062672-012	A- 72	105288-001	A- 20	140065-001	G- 71
047140-642	A- 38-1-5	062680-612	A- 92		M- 21	140066-001	A- 81
	A- 38-2-5		N- 2-1-26	105343-001	Z- 12	140077-001	A- 90
047201-640	D- 11-2		N- 5-1-24	107231-002	E- 35	140092-001	C- 6
048040-342	F- 8		N- 5-14	107407-003	H- 10-1	140210-001	F- 38
	G- 82		N- 5-9	107779-001	Z- 10	140217-001	F- 43
	G-109	062680-712	A- 7	108494-001	N- 5-6-5	140262-000	E- 26
060670-512	A- 52		A- 32	108495-001	N- 5-6-6	140317-000	L- 66
	A- 54		C- 29	108520-001	A- 29	140320-000	L- 63
	G- 48		E- 17	108549-001	L- 39	140327-001	L- 47-2
	N- 2-1-28		F- 28	108960-002	A- 74	140342-001	Z- 17
	N- 5-1-26		G- 75	109153-001	G- 61	140361-001	A- 82
060670-612	M- 12	062680-812	A- 14	109203-001	A- 9	140417-000	L- 67
	M- 14		J- 11	F- 53	140430-001	L- 68	
	M- 17		N- 2-1-17	G- 25	140759-000	Z- 40	
	M- 33		N- 5-1-15	L- 57	141183-000	A- 46	
060680-512	A- 39	062681-012	A- 18	110161-003	N- 5-11-4	141514-001	N- 6-1-2
	C- 39		B- 18	110161-006	E- 19		N- 6-3
	C- 41		F- 23	110230-001	N- 2-1-22	141542-001	E- 37
062060-806	5-16-8-1		F- 64		N- 5-1-20	141598-001	E- 7

部品コード Parts No.	参照番号 Ref. No.	部品コード Parts No.	参照番号 Ref. No.	部品コード Parts No.	参照番号 Ref. No.	部品コード Parts No.	参照番号 Ref. No.	
142243-000	E- 50-1-3	146559-001	G- 22	149170-001	E- 23	154856-000	A- 38-2-6	
	E- 50-3-3	146563-001	F- 56		F- 1-12-3	154857-001	A- 38-1	
	E- 50-4-3	146577-001	F- 79-1		F- 31	154859-001	A- 38-2	
142247-001	E- 50-1-5	146578-001	F- 79-2	F- 39-2	154868-001	B- 3		
	E- 50-3-5	146584-001	H- 23	G- 10-1-2	154869-000	B- 4		
	E- 50-4-5	146588-001	N- 2-1-1	G- 34	154875-001	B- 11		
142262-001	Z- 24	146590-001	N- 5-1-1	G- 77	154876-001	B- 12		
142274-001	A- 79		N- 2-1-3	H- 1-5-2	154877-001	B- 13		
142971-101	Z- 42-13		N- 5-1-4	J- 9-5	154878-001	B- 14		
142996-001	Z- 42-13-1	146592-001	N- 2-1-29	149171-001	K- 11	154879-000	B- 15	
142998-001	Z- 42-14		N- 5-1-27	149173-001	Z- 9	154880-001	B- 16	
143196-001	A- 75	146597-101	A-111	149566-002	M- 9-1-1	154881-000	B- 17	
143325-001	E- 15	146598-001	A-112		M- 9-2-1	154885-001	B- 20	
143766-001	A- 34	146654-001	M- 30		M- 9-3-1	154886-001	B- 21	
143767-002	N- 5-6	146694-001	N- 3-3	M- 9-4-1	154887-001	B- 22		
143980-001	N- 5-6-4	146700-001	Z- 8	N- 2-1-9	154901-001	C- 21		
144074-000	H- 13-1	146740-000	D- 3-3	N- 5-1-10	154910-001	C- 32-1		
144075-001	H- 14-1	146744-001	F- 77-1	150106-002	N- 5-16-3	154912-001	C- 32-2	
144088-001	E- 34	146745-001	F- 77-3		Z- 42-4	154922-001	C- 35	
144103-003	M- 5	146777-101	C- 45-1	150145-002	N- 5-16-4	154923-001	C- 36	
144104-001	M- 6-1	146778-001	C- 45-2		Z- 42-12	154930-001	D- 3	
144105-000	M- 8	146887-001	E- 50-5-5	150172-002	N- 5-16-2	154931-000	D- 3-1	
	N- 2-1-8	146888-001	E- 50-5-6		Z- 42-3	154932-000	D- 3-2	
	N- 5-1-9	146903-001	E- 50-5-2	150174-000	N- 5-16-7	154937-001	D- 5-1	
144110-001	M- 7	146924-000	A- 42-2		Z- 42-5	154938-001	D- 5-2	
144225-002	Z- 41	146926-002	M- 24	150179-002	Z- 42-7-1	154939-000	D- 6	
144764-001	N- 2-1-27		M- 22	150180-000	Z- 42-8	154940-000	D- 7	
144764-001	N- 5-1-25	147362-000	L- 65	150182-000	Z- 42-9	154941-000	D- 8	
144784-001	N- 2-1-11	147672-001	N- 6-4	150185-002	N- 5-16-4-1	154943-001	D- 11	
	N- 5-2-3	147893-002	Z- 20		Z- 42-12-1	154944-000	D- 11-1	
144788-001	N- 2-1-7	147898-001	N- 3-1-7	150189-002	N- 5-16-1	154945-001	D- 11-3	
	N- 5-1-8	147919-001	Z- 48-1		Z- 42-1	154957-001	E- 24	
145277-105	Z- 19	147933-001	Z- 48-2	150553-002	N- 2-1-21	154961-001	E- 30	
145446-001	M- 4		N- 2-1-14		N- 5-1-19	154962-001	E- 31	
145803-001	N- 2-1-2		148085-001	N- 5-1-12	150556-002	N- 2-4	154965-001	E- 39
	N- 5-1-30	A- 85		N- 5-4		E- 50-1-6		
145807-001	N- 2-1-15	148259-001	E- 36	150579-002	N- 5-16	E- 50-2-7		
	N- 5-1-13	148281-001	H- 8	150580-001	N- 5-16-5	E- 50-3-6		
145808-001	N- 2-1-25	148294-001	B- 25	150581-001	N- 5-16-6	E- 50-4-6		
	N- 5-1-23		G- 37	150582-001	N- 5-16-6-1	155132-001	F- 1-10	
145809-001	N- 2-3	148343-001	G- 42	150756-000	G- 7	155133-001	F- 1-11	
	N- 5-3		H- 11	152194-001	A- 38-1-7	155138-001	F- 4	
145810-001	N- 2-1-20	148344-001	H- 12	152936-001	A- 38-2-7	155139-001	F- 5	
	N- 5-1-18	148372-001	E- 14		L- 59	155141-000	F- 14	
145811-001	N- 2-1-24	148387-001	N- 2-1-18	153318-101	Z- 64-2	155143-000	F- 16	
	N- 5-1-22		N- 5-1-16	153319-001	Z- 64-1	155144-001	F- 17	
146315-000	A- 80	148388-001	N- 6-1-1	153483-001	E- 18	155145-000	F- 18	
	A- 84	148390-001	N- 6-1-4	153675-001	E- 32	155151-000	F- 21	
146354-001	E- 10	148391-001	N- 6-2	154795-001	N- 2-1-16	155152-001	F- 25	
146427-001	C- 32-1-2	148425-001	B- 10-2	154819-000	N- 5-1-14	155156-001	F- 33	
	C- 32-2-2		C- 1-2		A- 35	155157-001	F- 34	
	C- 32-3-2		H- 1-2		154820-000	A- 36	155157-001	F- 42
	G- 38		J- 1-2		154821-001	A- 40		F- 39-3
	G- 88		J- 9-9		154823-001	A- 42	155162-001	J- 9-6
146442-001	A- 38-1-4	148430-101	K- 1-2	154829-001	A- 44	155165-001	F- 41	
	A- 38-2-4		Z- 36	154832-001	A- 51	155167-001	F- 45	
146450-001	A- 53	148431-201	Z- 56-1	154833-001	A- 55	G- 17		
146452-001	A- 56	148432-001	Z- 56-2	154835-001	A- 67	155168-001	F- 46	
146453-001	A- 57	148782-001	K- 12	154841-001	A- 83	155169-001	F- 48	
146454-001	A- 58	148797-001	N- 3-1-5		G- 73	155171-101	F- 51	
146494-001	C- 38	148815-001	H- 13-2	154849-101	A-102	155175-001	F- 59	
146495-001	C- 40	148838-001	F- 36	154854-001	A- 38-1-2		G- 31	
146535-001	G-108		G- 66		A- 38-2-2	155176-001	F- 60	
146536-001	F- 9	148851-001	M- 6-2	154855-000	A- 38-1-3		G- 32	
146547-000	F- 24	149170-001	C- 1-5-2		A- 38-2-3	155177-000	F- 61	
146559-001	F- 49	149170-001	C- 24-2	154856-000	A- 38-1-6	155178-001	F- 62	



部品コード Parts No.	参照番号 Ref. No.	部品コード Parts No.	参照番号 Ref. No.	部品コード Parts No.	参照番号 Ref. No.	部品コード Parts No.	参照番号 Ref. No.
155180-001	F- 67	156334-001	Z- 39				
155187-001	H- 9-1	156426-000	L- 2- 3				
155189-001	H- 9-2	156428-000	L- 2- 6				
155191-001	H- 15	156429-001	L- 2- 5				
155193-001	H- 20	156430-001	L- 2- 8				
	Z- 4	156432-001	L- 1				
155194-001	H- 21	156469-001	L- 7				
155195-001	H- 24	156476-000	J- 15				
155197-001	N- 3-1-1	156491-001	J- 16				
155199-001	N- 3-1-3	156809-001	F- 29				
155201-001	N- 3-1-9	156897-001	L- 83				
155202-001	N- 3-1-11	158433-001	C- 43				
155203-101	N- 3-1-12	159441-001	H- 4				
155205-001	N- 3-2		J- 6				
155228-001	J- 3	159476-000	A- 89				
155231-001	J- 9	159574-001	M- 1				
155238-000	J- 10	159638-001	C- 23				
155240-001	J- 12-1	159875-001	C- 55-8				
155242-001	J- 12-4	159876-001	F- 77-4				
155243-101	J- 12-2	159877-001	F- 78-4				
155244-001	K- 3	159880-001	C- 32-3				
155247-000	J- 14	159883-001	J- 12-3				
	K- 9	159885-001	K- 13-2				
155248-001	K- 10	181031-001	N- 5-11				
155282-001	L- 21	181969-003	A- 47				
155283-000	D- 9	181969-003	F- 69				
155284-001	L- 24	183161-201	Z- 56				
155286-101	L- 26	210973-001	Z- 29				
155290-000	L- 27	211964-001	Z- 64-5				
155291-101	L- 29						
155292-001	L- 13						
155294-000	L- 36						
155295-001	L- 37						
155305-101	M- 13						
155306-001	M- 15						
155307-101	M- 18						
155308-101	M- 19						
155310-001	M- 20						
155311-001	M- 26						
155312-001	M- 28						
155313-001	M- 32						
155320-001	Z- 11						
155321-100	Z- 27						
155324-101	Z- 64						
155325-001	Z- 64-10						
155326-001	Z- 64-13						
155340-001	A-104						
155348-000	F- 11						
155516-001	F- 47						
	J- 2						
	K- 2						
155520-000	A- 15-2						
155533-001	G- 20						
155552-001	L- 69						
155560-001	F- 70						
155696-001	M- 9-1						
155696-002	M- 9-2						
155696-003	M- 9-3						
155696-004	M- 9-4						
155697-001	M- 9-1-2						
155697-002	M- 9-2-2						
155697-003	M- 9-3-2						
155697-004	M- 9-4-2						
156036-001	F- 78-1						
156037-001	F- 78-3						
156318-001	H- 1-5						





ブラザー工業株式会社

BROTHER INDUSTRIES, LTD. NAGOYA, JAPAN

118-683  
195683-001  
1985.9

Printed in Japan/Gedruckt in Japan/Imprimé au Japon/Impreso en Jaón