

# brother

## MA4-V61

超々高速安全縫ミシン

ULTRA HIGH SPEED SAFETY STITCH SEWING MACHINE

SICHERHEITSSTICH-SCHNELLNAHMASCHINE

MACHINE A COUDRE A ULTRA-VITESSE, A POINTS DE COUTURE ET SURJETS

MAQUINA PARA COSTURA DE SEGURIDAD ULTRARRAPIDA

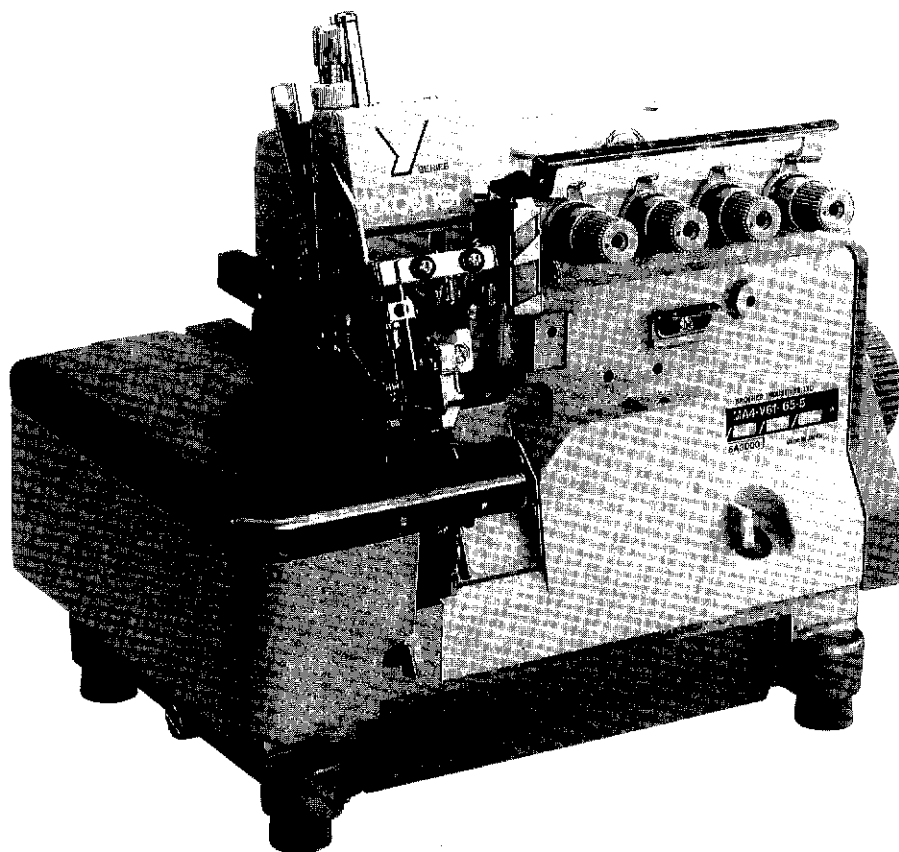
パーツブック

PARTS BOOK

TEILEKATALOG

LIVRE DES PIECES

LIBRO DE REFERENCIA DE PIEZAS



PV61001



## パーツブックご利用に際して

1. この本は、この本の表紙（正誤表の挿入されている場合は正誤表）に記載されているものと同じプレートが取り付けられているミシンのためのものです。
2. 標準以外で使用する部品は  $\boxed{\frac{61}{00}}$  で示します。尚実線内の数字はサブクラスを表しています。
3. RMKS 欄に※印のついている部品は、相手部品との選択組付けがなされていますので、相手部品と一緒に、ご注文下さい。
4. 組単位で補給する部品は、 $\boxed{\quad\quad}$  破線で示しております。
5. この本は1992年1月のデータにもとづいて作成されたものです。
6. 部品は予告なしに設計変更される場合があります。
7. 部品コード欄が\*となっている場合は、仕様別部品一覧表（49ページ）でお調べ下さい。

## 目 次

A. フレーム関係	2
B. 駆動軸関係	6
C. 針棒関係	8
D. 押エ関係	12
E. 送り関係	20
F. 上メス・下メス関係	24
G. 上ルーパ関係	26
H. 下ルーパ関係	28
J. 二重環ルーパ関係	30
K. 給油・潤滑関係	32
L. 糸調子関係	34
M. 針冷却装置	38
N. ヒモ案内関係	38
P. テープワインダー関係	40
Q. ラッパー関係	40
R. ラフラー装置関係	42
Z. 付属品関係	46
仕様別部品一覧表	49
索引	55
ゲージ部品	62

## Notes for using this parts book

1. This book is applicable to sewing machines which have the same plate number as shown on the cover of this book (or correction sheet).
2. Non-standard parts are indicated with  $\boxed{\begin{smallmatrix} 61 \\ 00 \end{smallmatrix}}$ .  
Numbers inside the line indicate the subclass.
3. An asterisk \* in the RMKS column indicates a part that is selected to be installed with a paired part. Be sure to order the pair.
4. Parts supplied as complete assemblies are circled by a dotted line  $\textcircled{\hspace{1cm}}$ .
5. This book was prepared based on information available in January 1992.
6. Parts are subject to changes in design without prior notice.
7. If the symbol \* is found in the "Parts No." column, refer to the different parts list on page 49.

## CONTENTS

A . Machine body .....	2
B . Crank shaft mechanism .....	6
C . Needle bar mechanism .....	8
D . Presser foot mechanism .....	12
E . Feed mechanism .....	20
F . Knife mechanism .....	24
G . Over looper mechanism .....	26
H . Under looper mechanism .....	28
J . Double chain stitch looper mechanism .....	30
K . Lubrication .....	32
L . Thread tension .....	34
M . Needle cooler .....	38
N . Gimp guide mechanism .....	38
P . Tape winder mechanism .....	40
Q . Lapper mechanism .....	40
R . Ruffling attachment .....	42
Z . Accessories .....	46
DIFFERENT PARTS LIST .....	49
INDEX .....	55
GAUGE PARTS .....	62

## Hinweise zur Verwendung dieser Teileliste

1. Dieses Buch bezieht sich auf die Nähmaschinen mit derselben Kennungsnummer wie auf diesem Buchumschlag (oder auf dem Korrekturblatt).
2. Die Sonderteile sind mit 

61 00
----------

 bezeichnet.  
Die Nummern im gestrichelten Feld geben die Unterbezeichnung an.
3. Die in der Kolonne RMKS mit einem Asteriskus ※ bezeichneten Teile müssen mit anderen Teilen zusammen ausgewählt und montiert werden. Aus diesem Grund müssen Sie alle zusammengehörenden Teile miteinander bestellen.
4. Die Teile, die als kompletter Satz geliefert werden, sind mit einer 

--

 gestrichelten Linie umrandet.
5. Dieses Buch basiert auf den Informationen vom Januar 1992.
6. Modelländerungen sind vorbehalten.
7. Dieses Zeichen \* in der Spalte "Parts No. (Teil-nummer)" verweist auf die Gesonderte Stückliste auf Seite 49.

## INHALTSVERZEICHNIS

A. Maschinengehäuse .....	2
B. Kurbelwelle .....	6
C. Nadelstangenvorrichtung .....	8
D. Stoffdrückerfuß .....	12
E. Transportvorrichtung .....	20
F. Messer .....	24
G. Oberen Greifer .....	26
H. Unterer Greifer .....	28
J. Doppelkettenstichgreifer .....	30
K. Schmierung .....	32
L. Faderspannung .....	34
M. Nadelkühlungsvorrichtung .....	38
N. Schnurführung .....	38
P. Bandaufwickelvorrichtung .....	40
Q. Falz-Mechanismus .....	40
R. Kräuselvorrichtung .....	42
Z. Zubehör .....	46
ZUBEHÖRLISTE .....	49
VERZEICHNIS .....	55
TEILE DER LEHRE .....	62

## Notes sur l'utilisation de ce manuel de pièces détachées

1. Ce manuel est destiné aux machines à coudre ayant le même numéro de plaque montré sur la couverture de ce manuel (ou sur la feuille de corrections).
2. Les pièces non standard sont signalées par l'indication  $\begin{matrix} 61 \\ 00 \end{matrix}$ .  
Les numéros à l'intérieur du cadre en pointillés indique la sous-classe.
3. Un astérisque \* dans la colonne RMKS indique une pièce devant être montée en paire avec une autre pièce. Veiller à bien commander la paire.
4. Les pièces fournies en tant qu'assemblages complets sont encadrées avec un trait pointillé  $\square$ .
5. Ce manuel a été fait d'après les renseignements valables au mois de Janvier 1992.
6. Les pièces peuvent être sujettes à des modifications sans préavis.
7. Si le symbole \* se trouve dans la colonne "Parts No. (N° de pièce)" veuillez la vous référer à la liste de pièces annexe page 49.

## TABLE DES MATIERES

A .	Corps de la machine .....	2
B .	Mécanisme du vilebrequin .....	6
C .	Mécanisme de la barre à aiguille .....	8
D .	Mécanisme du pied presseur .....	12
E .	Mécanisme de l'entraînement .....	20
F .	Mécanisme du couteau .....	24
G .	Mécanisme du boucleur supérieur .....	26
H .	Mécanisme du boucleur inférieur .....	28
J .	Mécanisme du boucleur pour point de chaînette double .....	30
K .	Lubrification .....	32
L .	Tension du fil .....	34
M .	Mécanisme du refroidisseur d'aiguille .....	38
N .	Mécanisme du guide-fil .....	38
P .	Mécanisme de l'enrouleur de ruban .....	40
Q .	Mécanisme à rabat .....	40
R .	Accessoire pour fronces .....	42
Z .	Accessoires .....	46
	LISTE DES PIECES ACCESSOIRES .....	49
	INDEX .....	55
	PIECES DE JAUGE .....	62

## Notas para usar este Manual de Piezas

1. Este libro sirve para todas las máquinas de coser que llevan la misma placa de identificación que la que se puede ver en la tapa de este libro (o en la hoja de erratas).
2. Las piezas no normales aparecen como 

61 00
----------

.  
Los números dentro del rectángulo punteado indican la subclase.
3. Un asterisco \* en la columna RMKS indica que la pieza se debe instalar con su pieza par. Se debe hacer el pedido del par de piezas.
4. Las piezas suministradas como conjuntos completos se enmarcan con una línea punteada 

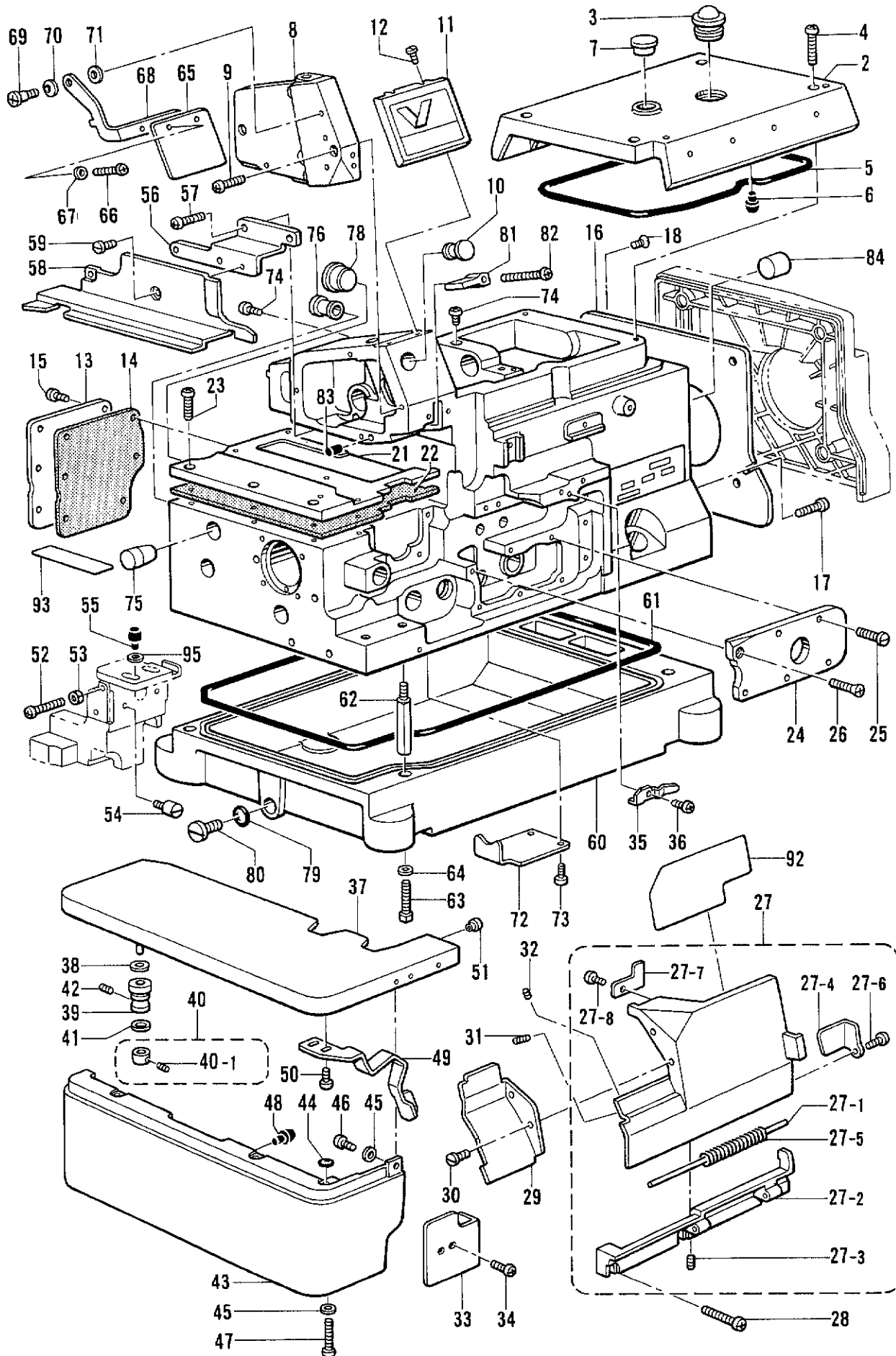
--

.
5. Este libro ha sido compilado basándose en los datos de que se disponía en enero 1992.
6. Las piezas quedan sujetas a cambios de diseño sin aviso previo.
7. De haber un símbolo \* junto al "Parts No. (Número de Pieza)", habrá que mirar la lista de piezas separada de la página 49.

## INDICE

A .	Cuerpo de la máquina .....	2
B .	Mecanismo del cigüeñal .....	6
C .	Mecanismo del barra de aguja .....	8
D .	Mecanismo del prensa telas .....	12
E .	Mecanismo de la alimentación .....	20
F .	Mecanismo del cuchilla .....	24
G .	Mecanismo del presilladora superior .....	26
H .	Mecanismo del presilladora inferior .....	28
J .	Mecanismo del presilladora de doble cadeneta .....	30
K .	Lubricación .....	32
L .	Tensión del hilo .....	34
M .	Mecanismo del enfriador de aguja .....	38
N .	Mecanismo guía del hilo .....	38
P .	Mecanismo bobinador de cinta .....	40
Q .	Mecanismo de solapado .....	40
R .	Accesorio de fruncido .....	42
Z .	Accesorios .....	46
	LISTA DE PIEZAS ACCESORIAS .....	49
	INDICE .....	55
	PIEZAS DE CALIBRE .....	62

A. フレーム関係 / Machine body / Maschinengehäuse /  
 Corps de la machine / Cuerpo de la máquina

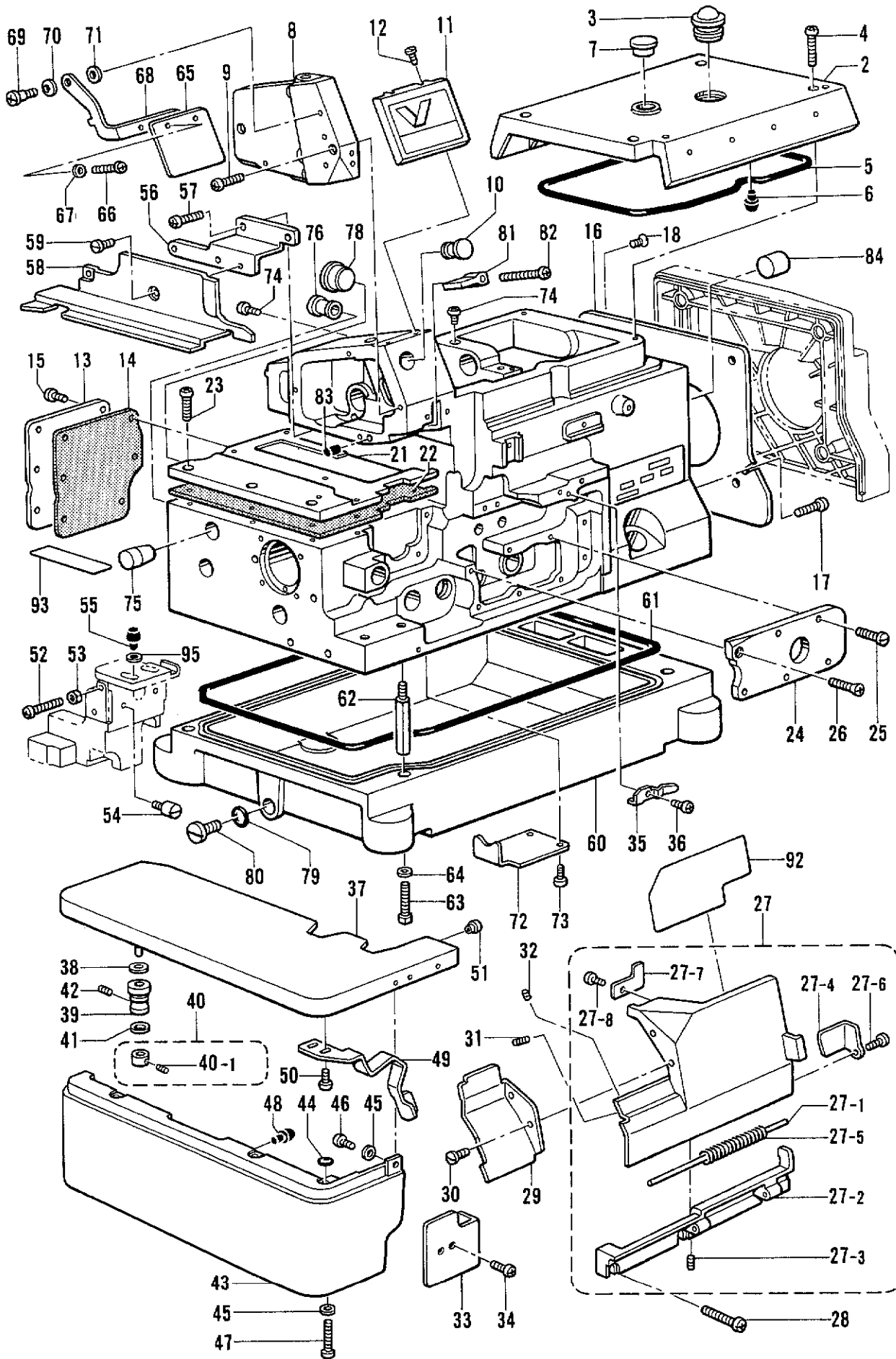




A. フレーム関係 / Machine body / Maschinengehäuse /  
Corps de la machine / Cuerpo de la máquina

REF.NO.	CODE	Q'TY	ヒンメイ	NAME OF PARTS	RMKS
2	S20305001	1	ウツカハ"	TOP COVER	
3	S02606000	1	ユリヨウケイマ"	OIL GAUGE WINDOW	
4	062401216	4	ナヘ"コM4X12	SCREW M4X12	
5	S20306000	1	ハ"ツキン	PACKING	
6	S20412000	3	メクラセン	OIL CAP	
7	S23337009	1	メクラセン	OIL CAP	
8	S20712001	1	ソクメンカハ"ークミ	FRAME SIDE COVER ASSEMBLY	
9	062400816	4	ナヘ"コ4X8	SCREW 4X8	
10	S20345009	1	メクラセン	OIL CAP	
11	S20309001	1	メンイタカハ"	FACE PLATE COVER	
12	S23418001	2	シメネシ"4X5	SCREW 4X5	
13	S20310001	1	オクリキコウカハ"ーB	COVER FOR FEED MECHANISM (B)	
14	S20311000	1	ハ"ツキン	PACKING	
15	062400816	6	ナヘ"コ4X8	SCREW 4X8	
16	S23367001	1	ファンカハ"	FAN COVER	
17	062400816	2	ナヘ"コ4X8	SCREW 4X8	
18	061400616	2	サラコ4X6	SCREW 4X6	
21	S20313000	1	オクリタ"イカハ"	FEED BAR COVER	
22	S20314000	1	ハ"ツキン	PACKING	
23	062401016	6	ナヘ"コ4X10	SCREW 4X10	
24	S20315001	1	ウチカハ"	INSIDE COVER	
25	S23616001	5	シメネシ"4X10	SCREW 4X10	
26	061400816	1	サラコ4X8	SCREW 4X8	
27	S20316001	1	マエカハ"ーLクミ	FRONT COVER (L) ASSEMBLY	
27-1	S20318000	1	マエカハ"ーヒンシ"シ"ク	FRONT COVER HINGE SHAFT	
27-2	S20319001	1	マエカハ"ーヒンシ"	FRONT COVER HINGE	
27-3	012400436	2	アナヒラ4X4	SET SCREW 4X4	
27-4	S20320001	1	マエカハ"ーストツハ"	FRONT COVER STOPPER	
27-5	S20321001	1	マエカハ"ーハ"ネ	FRONT COVER SPRING	
27-6	S23418001	1	シメネシ"4X5	SCREW 4X5	
27-7	S20327001	1	マエカハ"ートメイタ	STOPPER PLATE FOR FRONT COVER	
27-8	S23418001	1	シメネシ"4X5	SCREW 4X5	
28	060401416	3	ハ"イント"4X14	SCREW 4X14	
29	S20322001	1	マエカハ"ーS	FRONT COVER (S)	
30	S23418001	2	シメネシ"4X5	SCREW 4X5	
31	012400836	1	アナヒラ4X8	SET SCREW 4X8	
32	012400436	1	アナヒラ4X4	SET SCREW 4X4	
33	S20324001	1	マエカハ"ーLアンナイ	FRONT COVER (L) GUIDE	
34	062400816	2	ナヘ"コ4X8	SCREW 4X8	
35	S20325001	1	マエカハ"ートメイタハ"ネ	STOPPER SPRING FOR FRONT COVER	
36	062400616	1	ナヘ"コM4X6	SCREW M4X6	
37	S20328001	1	クロスプレート	CLOTH PLATE	
38	S20329000	1	クロスプレートシート	CLOTH PLATE SHEAT	
39	S20330000	1	クロスプレートササエカラー	CLOTH PLATE SUPPORT COLLAR	
40	S20331001	1	セツトカラークミ	SET COLLAR ASSEMBLY	
40-1	012400436	1	アナヒラ4X4	SET SCREW 4X4	
41	S20333001	1	サラハ"ネサ"カ"ネ	SPRING WASHER	
42	012400636	1	アナヒラ4X6	SET SCREW 4X6	
43	S20334000	1	クロスプレートシタ	CLOTH PLATE (LOWER)	
44	118770001	3	ハ"ツキン	PACKING	
45	025040132	4	ヒラサ"カ"ネシヨウ4	PLAIN WASHER 4	
46	062400616	1	ナヘ"コM4X6	SCREW M4X6	
47	062401216	3	ナヘ"コM4X12	SCREW M4X12	
48	S20412000	2	メクラセン	OIL CAP	
49	S20348001	1	クロスプレートトメイタハ"ネ	SPRING	
50	060400516	2	ハ"イント"4X5	SCREW M4X5	
51	156482000	1	メクラセン	OIL CAP	
52	062401616	1	ナヘ"コ4X16	SCREW 4X16	
53	021400216	1	2シユナツト4	NUT 4	
54	S20349001	1	シメネシ"4M6	SCREW M6	
55	S20412000	2	メクラセン	OIL CAP	
56	S20336001	1	ヌノアンナイトリツケイタ	CLOTH GUIDE SET PLATE	

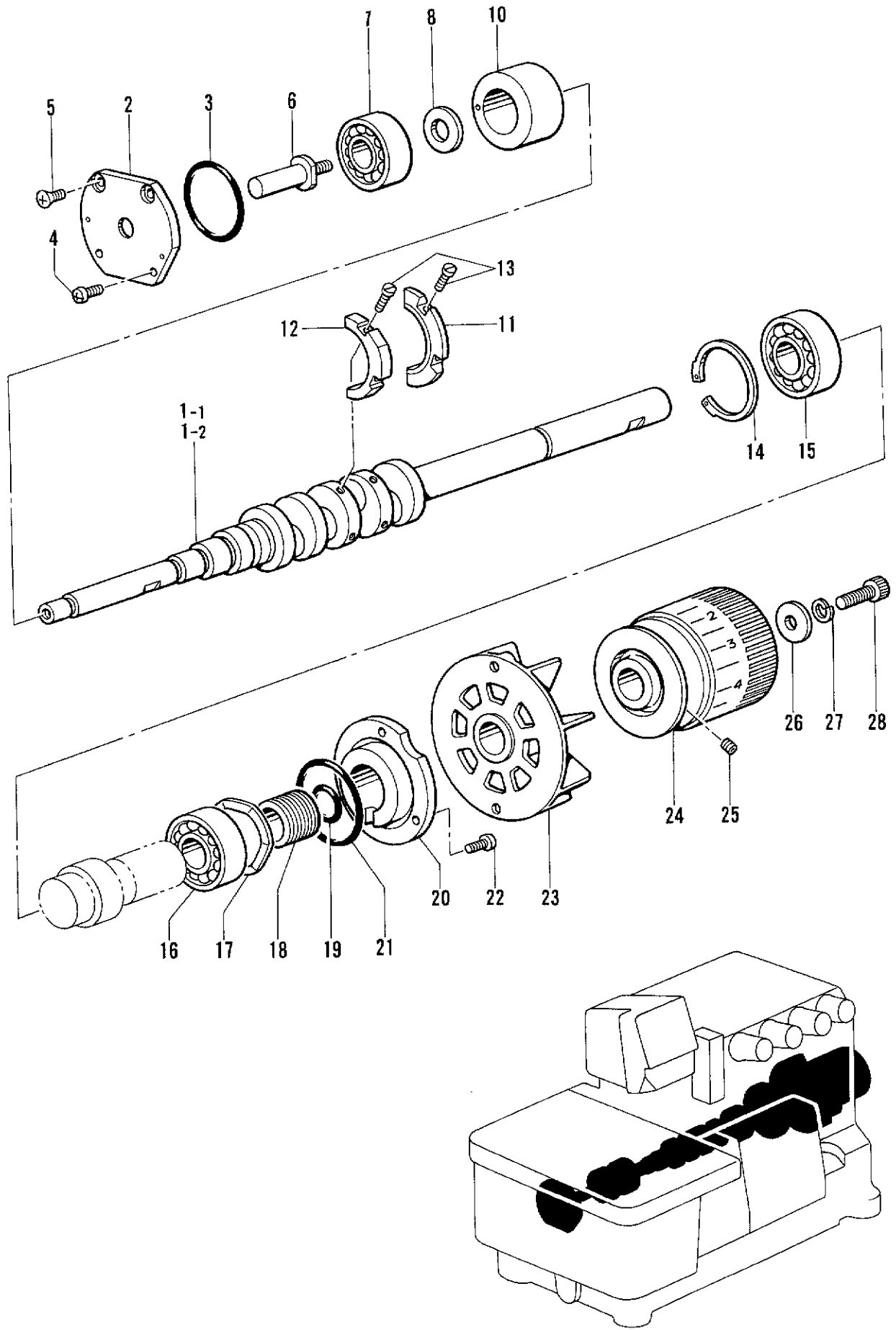
A. フレーム関係 / Machine body / Maschinengehäuse /  
 Corps de la machine / Cuerpo de la máquina



A. フレーム関係 / Machine body / Maschinengehäuse /  
Corps de la machine / Cuerpo de la máquina

REF.NO.	CODE	Q'TY	ヒンメイ	NAME OF PARTS	RMKS
57	062400816	2	ナヘ"コ 4X8	SCREW 4X8	
58	S20337001	1	クロスプレートヌノアンナイ	CLOTH GUIDE	
59	S23418001	2	シメネシ" 4X5	SCREW 4X5	
60	S20338000	1	アブ"ラウケ	OIL RESERVOIR	
61	S20339000	1	ハ"ツキン	PACKING	
62	S23350001	4	ホンタイシチユウ	MACHINE BODY LEG	
63	017501216	4	ボ"ルト 5X12	BOLT 5X12	
64	S23351001	4	サ"ガ"ネ	WASHER	
65	S00075000	1	アイガ"ート"	EYE GUARD	
66	062350816	2	ナヘ"コ 3.5X8	SCREW 3.5X8	
67	025350332	2	ヒラサ"ガ"ネタ"イ 3.5	PLAIN WASHER 3.5	
68	S20340001	1	アイガ"ート"ササエイタ	EYE GUARD SUPPORT PLATE	
69	S20342001	1	タ"ンネシ"4	STUD SCREW 4	
70	146598001	1	ハ"ネサ"ガ"ネ	SPRING WASHER	
71	025050132	1	ヒラサ"ガ"ネシヨウ5	PLAIN WASHER 5	
72	S20343001	1	シキリイタ	OIL STOPPER PLATE	
73	062400616	2	ナヘ"コ M4X6	SCREW M4X6	
74	062061016	5	ナヘ"コ 6X10	SCREW 6X10	
75	S20344009	1	メクラセン	OIL CAP	
76	S20345009	1	メクラセン	OIL CAP	
78	108520009	1	メクラセン	OIL CAP	
79	081009070	1	Oリング"P9	O RING P9	
80	S23357001	1	シメネシ"10	SCREW 10	
81	S20346000	1	ハリホ"ウアブ"ラウケ	NEEDLE BAR OIL RESERVOIR	
82	062401616	1	ナヘ"コ 4X16	SCREW 4X16	
83	S20878000	1	メクラセン	OIL CAP	
84	140066009	1	メクラセン	OIL CAP	
95	UD1901001	2	サ"ガ"ネ	WASHER	
			<5ホンイトヨウ>	<5 THREADS>	
92	S25182001	1	イトオシセツメイラヘ"ルD	THREADING DIAGRAM LABEL (D)	
			<4 THREADS>	<4 THREADS>	
92	S25183001	1	-----	THREADING DIAGRAM LABEL (E)	
			<二シ"ユウカンイトヨウ>	<DOUBLE CHAIN STITCH THREAD>	
93	S25184001	1	DLイトオシセツメイラヘ"ル	(DL) THREADING DIAGRAM LABEL	

B. 駆動軸関係 / Crank shaft mechanism / Kurbelwelle /  
 Mécanisme du vilebrequin / Mecanismo del cigüeñal



B. 駆動軸関係/Crank shaft mechanism/Kurbelwelle/

Mécanisme du vilebrequin/Mecanismo del cigüeñal

REF.NO.	CODE	Q'TY	品名	NAME OF PARTS	RMKS
2	S20368001	1	へ"アリング"フタ	BEARING CAP	
3	S20353000	1	Oリング"	O RING	
4	062400816	2	ナヘ"コ 4X8	SCREW 4X8	
5	061400816	2	サラコ 4X8	SCREW 4X8	
6	S20369001	1	ニジ"ユウカンテンヒ"ンシ"ク	CHAIN STITCH THREAD TAKE-UP SHAFT	
7	S29136001	1	タマシ"クウケ6300Z	BALL BEARING 6300Z	
8	S20356001	1	ヒラサ"カ"ネ10	PLAIN WASHER 10	
10	S20358000	1	ク"ウシ"クメタル	CRANK SHAFT BUSH	
11	S20359000	1	ハ"ランスウエイトR	BALANCE WEIGHT (R)	
12	S20360000	1	ハ"ランスウエイトL	BALANCE WEIGHT (L)	
13	S20355001	4	シメネジ" 3X8.5	SCREW 3X8.5	
14	048400242	1	トメフアナヨウC40	STOP RING C40	
15	076203000	1	タマシ"クウケ6203	BALL BEARING 6203	
16	S27868001	1	タマシ"クウケ6203V	BALL BEARING 6203V	
17	S20361001	1	ナミハ"ネ	WAVE SPRING	
18	S20362001	1	ク"ウシ"クオイルキリ	CRANK SHAFT OIL REJECTOR	
19	S20363000	1	Oリング"017	O RING 017	
20	S20364000	1	へ"アリング"オサエ	BEARING PRESSER	
21	S20365000	1	Oリング"030	O RING 030	
22	060401016	3	ハ"イント" M4X10	SCREW M4X10	
23	S20366000	1	ファン	FAN	
24	S20367001	1	プーリ	PULLEY	
25	012060636	2	アナヒラ 6X6	SET SCREW 6X6	
26	152710001	1	サ"ガ"ネ	WASHER	
27	028060242	1	ハ"ネサ"ガ"ネ2-6	SPRING WASHER 2-6	
28	018061636	1	アナホルト 6X16	BOLT 6X16	

<スタンダードヨウ /FOR STANDARD>

<ハイリフトヨウ /FOR HIGH-LIFT>

1-1 ★ S23368001 1 ク"ウシ"クLネジ"ツキ CRANK SHAFT (L) WITH SCREW

<チョウハイリフトヨウ /FOR EXTRA HIGH-LIFT 85, 86, 92, 93>

1-2 ★ S23369001 1 ク"ウシ"クMネジ"ツキ CRANK SHAFT (M) WITH SCREW

★クドウジクとロッドは、同色（赤色・青色の2種類）の組合わせで、選択組付けをしています。

ご注文の際には、色を指定して下さい。

★ The crank shaft and rod are to be selected and installed to parts of the same color (2 types: red and blue). Be sure to specify a color when ordering.

★ Die Kurbelwelle und die Stange müssen mit den gleichfarbigen Teilen (zwei Typen: rot und blau) ausgewählt und montiert werden. Geben Sie daher bei der Bestellung unbedingt die Farbe an.

★ L'arbre et la bielle doivent être choisis et montés avec des pièces de couleur identique (2 types: rouge et bleu). Veiller à bien préciser la couleur en passant la commande.

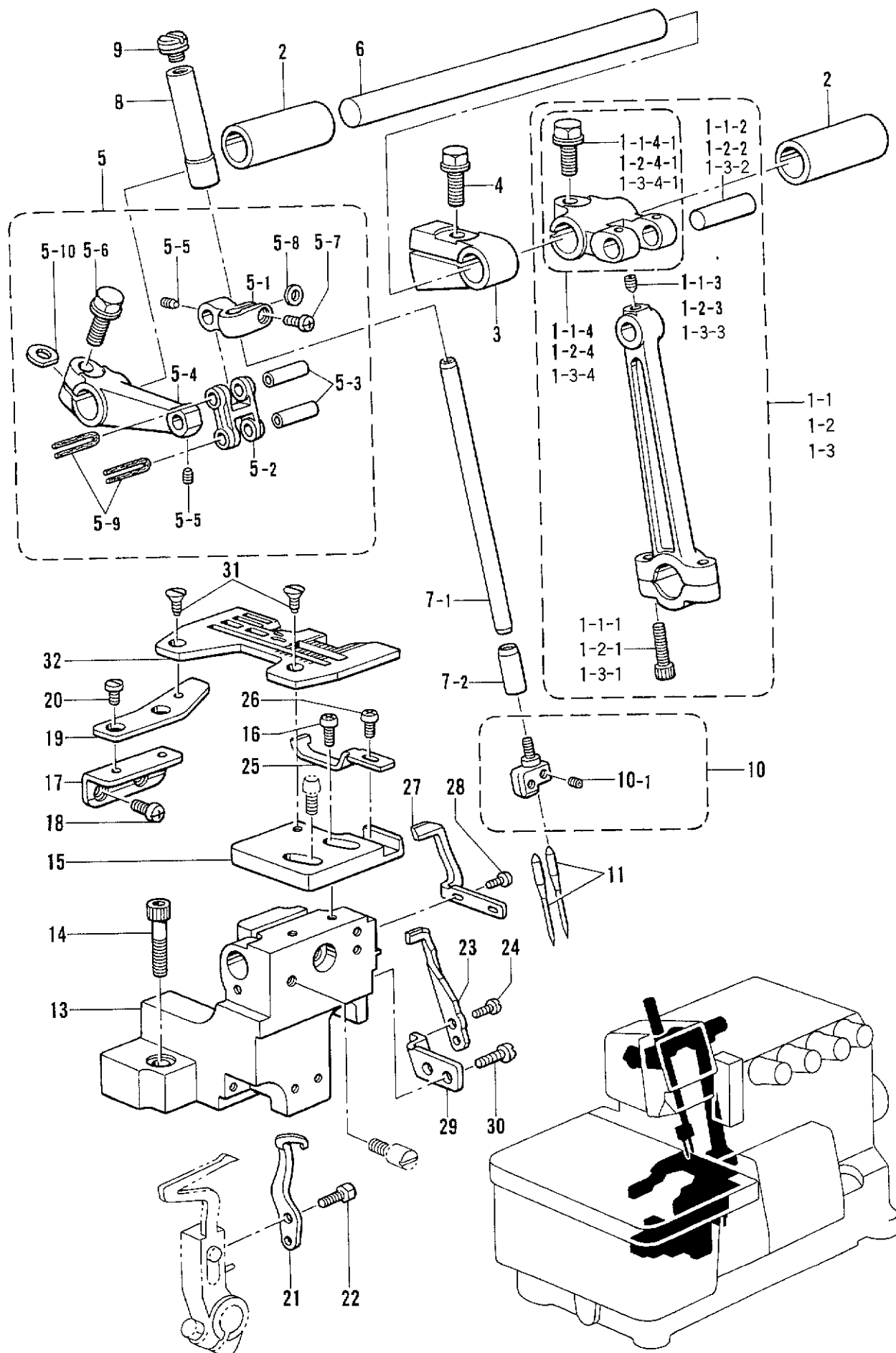
★ El cigüeñal y la varilla del cigüeñal se deben seleccionar e instalar con las piezas del mismo color (dos tipos: rojas y azules). Al hacer el pedido se debe especificar el color.



C. 針棒関係/Needle bar mechanism/Nadelstangenvorrichtung/  
Mécánisme de la barre à aiguille/Mecanismo del barra de aguja

REF.NO.	CODE	Q'TY	ヒンメイ	NAME OF PARTS	RMKS
2	S20382000	2	ハリシ"クメタル	NEEDLE SHAFT BUSH	
3	S20385001	1	ハリハ"ランス	NEEDLE BALANCE	
4	S20849001	1	フランシ"ホルト6X16ホソメ	BOLT 6X16	
5	S20386001	1	ハリホ"ウダ"キクミ	NEEDLE BAR CLAMP ASSEMBLY	
5-1	S20387001	1	ハリホ"ウダ"キ	NEEDLE BAR CLAMP	
5-2	S20388001	1	ハリホ"ウリンク	NEEDLE BAR LINK	※
5-3	S20389001	2	ハリホ"ウリンクシ"ク	NEEDLE BAR LINK SHAFT	※
5-4	S20390001	1	ハリウテ"	NEEDLE BAR LEVER	
5-5	S23342001	2	アナトガ"リ4X5	SET SCREW 4X5	
5-6	S20849001	1	フランシ"ホルト6X16ホソメ	BOLT 6X16	
5-7	062350816	1	ナヘ"コ3.5X8	SCREW 3.5X8	
5-8	S20391001	1	スヘ"ーサ	SPACER	
5-9	S20392000	2	フェルト	FELT	
5-10	155162001	1	スヘ"ーサ	SPACER	
6	S20384001	1	ハリシ"ク	NEEDLE SHAFT	
7	S23365001	1	ハリホ"ウクミ	NEEDLE BAR ASSEMBLY	
7-1	S20393001	1	ハリホ"ウ	NEEDLE BAR	
7-2	S20395001	1	ハリホ"ウメタルD	NEEDLE BAR BUSH (D)	
8	S20394001	1	ハリホ"ウメタルU	NEEDLE BAR BUSH (U)	
9	S23343001	1	シメネシ"クミ	SCREW ASSEMBLY	
10	*	1	ハリト"メクミ	NEEDLE CLAMP ASSEMBLY	
10-1	146427001	2	アナトメネシ"3.18クホ"ミ	SET SCREW 3.18	
11	*	2	ミシンハリDCX27	NEEDLE DCX27	
13	S20408001	1	ハリイタササエ"イ	NEEDLE PLATE SUPPORT BRACKET	
14	018062536	2	アナホルト6X25	BOLT 6X25	
15	S20410001	1	ハリイタササエ"イタ	NEEDLE PLATE SUPPORT PLATE	
16	062401016	2	ナヘ"コ4X10	SCREW 4X10	
17	S20413001	1	ハリイタササエ"イタBササエ	PLATE (B) SUPPORT	
18	062400616	2	ナヘ"コM4X6	SCREW M4X6	
19	S20414001	1	ハリイタササエ"イタB	NEEDLE PLATE SUPPORT PLATE (B)	
20	S23418001	2	シメネシ"4X5	SCREW 4X5	
21	S20415001	1	イト"ウハリウケ	MOVABLE NEEDLE GUARD	
22	S20416001	1	ボ"ルト3.5X10	BOLT 3.5X10	
23	S20418001	1	オーハ"ーハリウケF	NEEDLE GUARD (F)	
24	S23456001	2	ナヘ"コ25X6	SCREW 25X6	
25	S20419001	1	ニジ"ユウカンハリウケF	CHAIN STITCH NEEDLE GUARD (F)	
26	062350616	1	ナヘ"コM3.5X6	SCREW M3.5X6	
27	S20420001	1	ニジ"ユウカンハリウケB	CHAIN STITCH NEEDLE GUARD (B)	
28	S23456001	2	ナヘ"コ25X6	SCREW 25X6	
29	S20451001	1	ハリウケ"トリツケ"イタ	NEEDLE GUARD SET PLATE	
30	060401016	2	ハ"イント"4X10	SCREW M4X10	
31	100032003	2	サラネシ"4.37	SCREW 4.37	
32	*	1	ハリイタ	NEEDLE PLATE	

C. 針棒關係 / Needle bar mechanism / Nadelstangenvorrichtung /  
 Mécanisme de la barre à aiguille / Mecanismo del barra de aguja

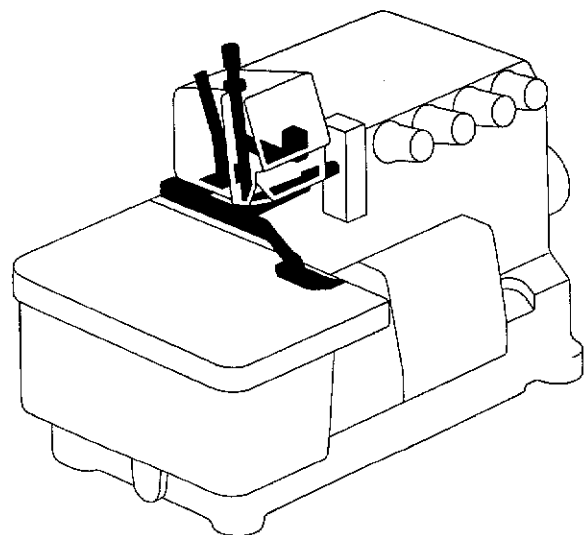
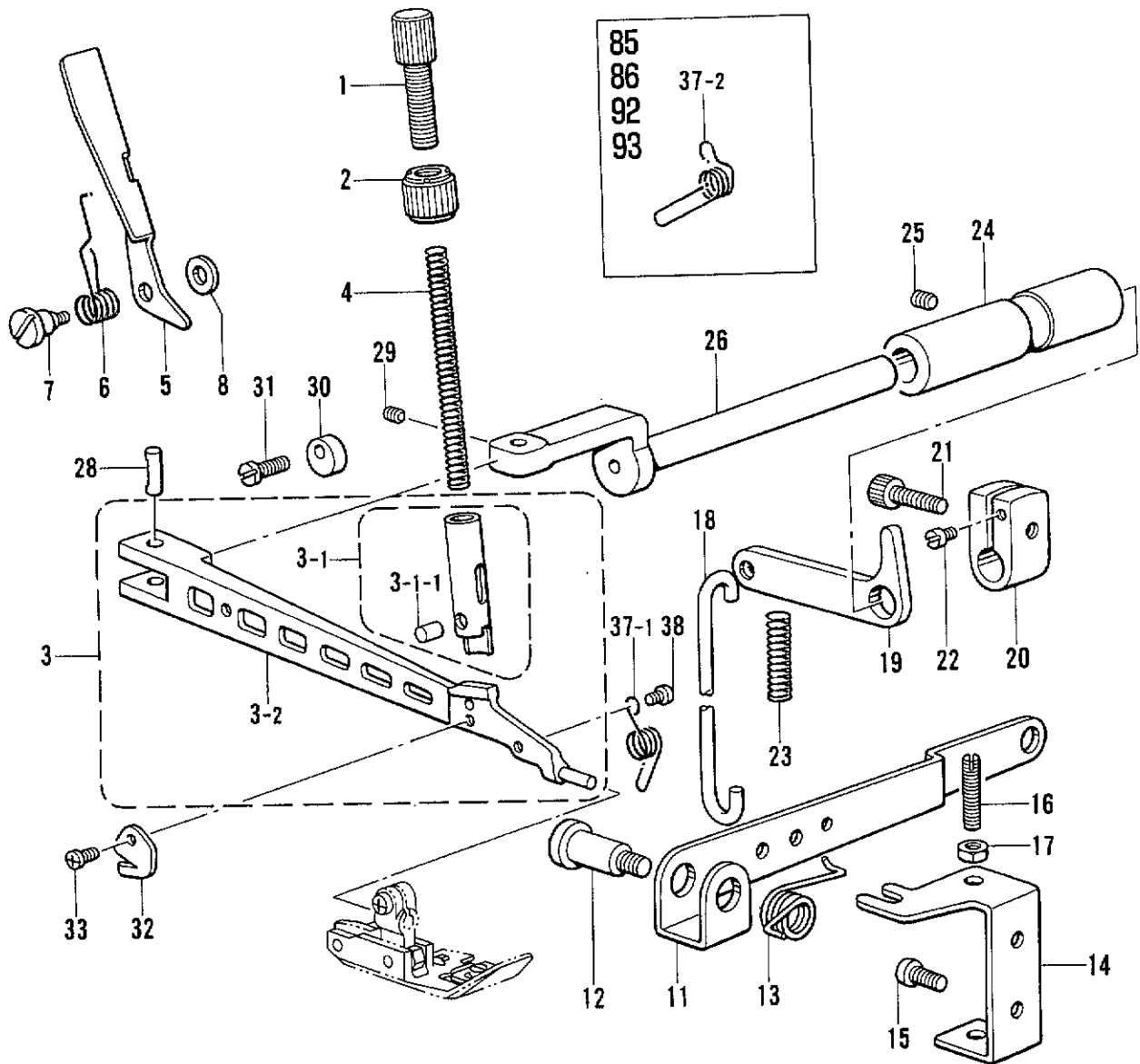




C. 針棒関係 / Needle bar mechanism / Nadelstangenvorrichtung /  
 Mécanisme de la barre à aiguille / Mecanismo del barra de aguja

REF.NO.	CODE	Q'TY	ヒンメイ	NAME OF PARTS	RMKS
<スタンダードヨウ /FOR STANDARD>					
1-1	★ S20370001	1	ハリクランクロッド"クミS	NEEDLE DRIVING CRANK ROD ASSEMBLY (S)	
1-1-1	018401622	2	アナボ"ルト4X16	BOLT 4X16	
1-1-2	S20373001	1	クランクロッド"ジ"ク	CRANK ROD SHAFT	※
1-1-3	S23342001	1	アナトガ"リ4X5	SET SCREW 4X5	
1-1-4	S20374001	1	ハリシ"クウテ"ネジ"ツキS	NEEDLE ARM DRIVING LEVER WITH SCREW (S)	※
1-1-4-1	S20849001	1	フランジ"ホルト6X16ホソメ	BOLT 6X16	
<ハイリフトヨウ /FOR HIGH-LIFT>					
1-2	★ S20376001	1	ハリクランクロッド"クミH	NEEDLE DRIVING CRANK ROD ASSEMBLY (H)	
1-2-1	018401622	2	アナボ"ルト4X16	BOLT 4X16	
1-2-2	S20373001	1	クランクロッド"ジ"ク	CRANK ROD SHAFT	※
1-2-3	S23342001	1	アナトガ"リ4X5	SET SCREW 4X5	
1-2-4	S20377001	1	ハリシ"クウテ"ネジ"ツキH	NEEDLE ARM DRIVING LEVER WITH SCREW (H)	※
1-2-4-1	S20849001	1	フランジ"ホルト6X16ホソメ	BOLT 6X16	
<チョウハイリフトヨウ /FOR EXTRA HIGH-LIFT 85, 86, 92, 93>					
1-3	★ S20379001	1	ハリクランクロッド"クミEU	NEEDLE DRIVING CRANK ROD ASSEMBLY (EU)	
1-3-1	018401622	2	アナボ"ルト4X16	BOLT 4X16	
1-3-2	S20373001	1	クランクロッド"ジ"ク	CRANK ROD SHAFT	※
1-3-3	S23342001	1	アナトガ"リ4X5	SET SCREW 4X5	
1-3-4	S20380001	1	ハリシ"クウテ"ネジ"ツキEU	NEEDLE ARM DRIVING LEVER WITH SCREW (EU)	※
1-3-4-1	S20849001	1	フランジ"ホルト6X16ホソメ	BOLT 6X16	
<p>★クドウジクとロッドは、同色（赤色・青色の2種類）の組合わせで、選択組付けをしています。                  ご注文の際には、色を指定して下さい。                  ★ The crank shaft and rod are to be selected and installed to parts of the same color (2 types: red and blue). Be sure to specify a color when ordering.                  ★ Die Kurbelwelle und die Stange müssen mit den gleichfarbigen Teilen (zwei Typen: rot und blau) ausgewählt und montiert werden. Geben Sie daher bei der Bestellung unbedingt die Farbe an.                  ★ L'arbre et la bielle doivent être choisis et montés avec des pièces de couleur identique (2 types: rouge et bleu). Veiller à bien préciser la couleur en passant la commande.                  ★ El cigüeñal y la varilla del cigüeñal se deben seleccionar e instalar con las piezas del mismo color (dos tipos: rojas y azules). Al hacer el pedido se debe especificar el color.</p>					

D. 押工関係 / Presser foot mechanism / Stoffdrückerfuß /  
 Mécanisme du pied presseur / Mecanismo del prensa telas

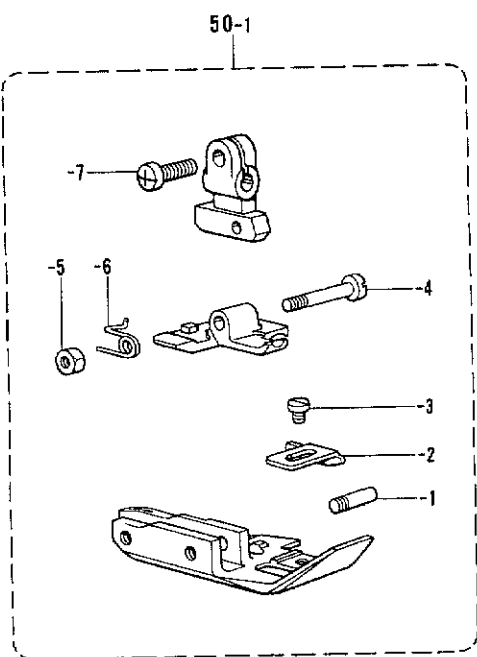


D. 押工関係/Presser foot mechanism/Stoffdrückerfuß/  
Mécánisme du pied presseur/Mecanismo del prensa telas

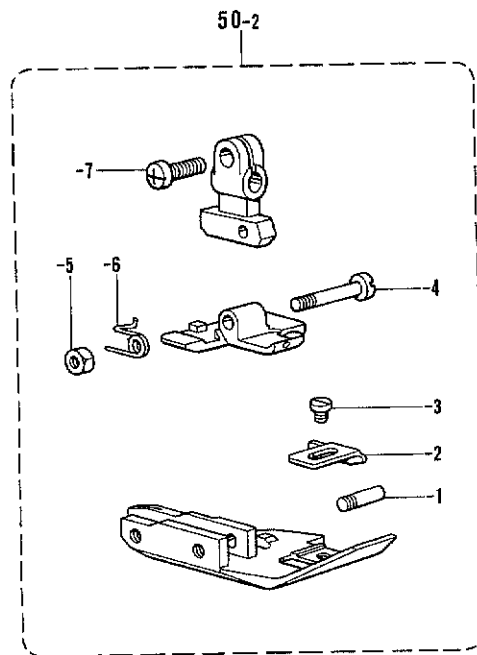
REF.NO.	CODE	Q'TY	ヒンメイ	NAME OF PARTS	RMKS
1	S20472001	1	オサエチヨウセツネシ"	PRESSER ADJUST SCREW	
2	S23341009	1	チヨウセツネシ"ツマミナツト	NUT	
3	S23354001	1	オサエウテ"クミA	PRESSER ARM ASSEMBLY (A)	
3-1	S20473001	1	オサエホ"ウクミ	PRESSER BAR ASSEMBLY	※
3-1-1	S20475000	1	オサエクッション	PRESSER CUSHION	
3-2	S20492001	1	シュオサエウテ"	MAIN PRESSER ARM	※
4	S20476001	1	オサエハ"ネ	PRESSER SPRING	
5	S20478001	1	オサエテアケ"	PRESSER BAR LIFTER	
6	S20479001	1	オサエテアケ"ハ"ネ	PRESSER BAR LIFTER SPRING	
7	S20480001	1	ダ"ンネシ"4	STUD SCREW 4	
8	146354001	1	サ"カ"ネ	WASHER	
11	S20482001	1	オサエアジアケ"レハ"ー	PRESSER FOOT LIFTER LEVER	
12	S20483001	1	ダ"ンネシ"8	STUD SCREW 8	
13	S20484001	1	オサエアジアケ"レハ"ーハ"ネ	SPRING	
14	S23349001	1	レハ"ーチヨウセツイタ	LEVER ADJUST PLATE	
15	062401016	2	ナヘ"コ4X10	SCREW 4X10	
16	011502016	2	トメネシ"5X20ヒラ	SET SCREW 5X20	
17	021500316	2	3シュナツト5	NUT 5	
18	S20485001	1	オサエアケ"リンク	PRESSER BAR LIFTER LINK	
19	S20486001	1	オサエアケ"レハ"ー	PRESSER BAR LIFTER LEVER	
20	S20487001	1	オサエアケ"ウテ"	PRESSER BAR LIFTER ARM	
21	S20175001	1	アナホルト6X16ホソメ	BOLT 6X16	
22	S20488001	1	ストツハ"ネシ"	STOPPER SCREW	
23	S20489001	1	オサエアケ"レハ"ーハ"ネ	SPRING	
24	S20490000	1	オサエウテ"シ"クメタル	PRESSER ARM SHAFT BUSH	
25	012060636	1	アナヒラ6X6	SET SCREW 6X6	
26	S20491001	1	オサエウテ"シ"ク	PRESSER ARM SHAFT	
28	S20493001	1	オサエウテ"ピン	PIN	
29	012400436	1	アナヒラ4X4	SET SCREW 4X4	
30	S03321001	1	オサエウテ"ストツハ"	PRESSER ARM STOPPER	
31	S20740001	1	シメネシ"4X10シール	SCREW 4X10 SEAL	
32	S20118001	1	カラヌイメス	TRIMMING KNIFE	
33	060300416	1	ハ"イント"M3X4	SCREW M3X4	
37-1	S20770001	1	オサエネシ"リハ"ネ	TWIST SPRING	
38	060300416	1	ハ"イント"3X4	SCREW 3X4	
37-2	S20115001	1	<テ"ニムヨウ> オサエネシ"リハ"ネ	<FOR HEAVY> TWIST SPRING	
39	S23364000	1	<テ-フ"ツケヨウ> テ-フ"アンナイ	<FOR TAPING> TAPE GUIDE	

D. 押工関係/Presser foot mechanism/Stoffdrückerfuß/  
 Mécanisme du pied presseur/Mecanismo del prensa telas

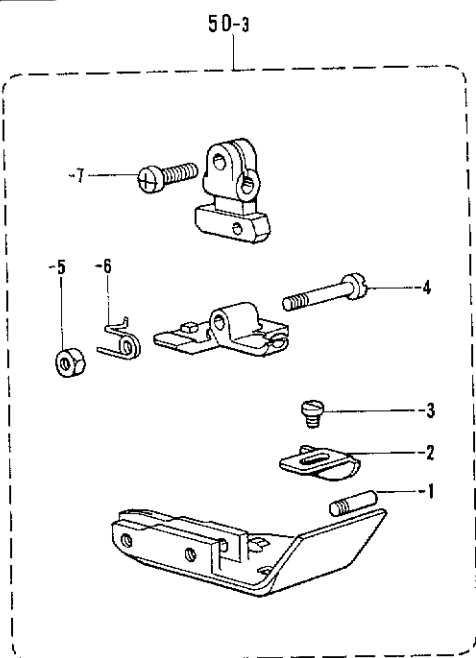
63  
64



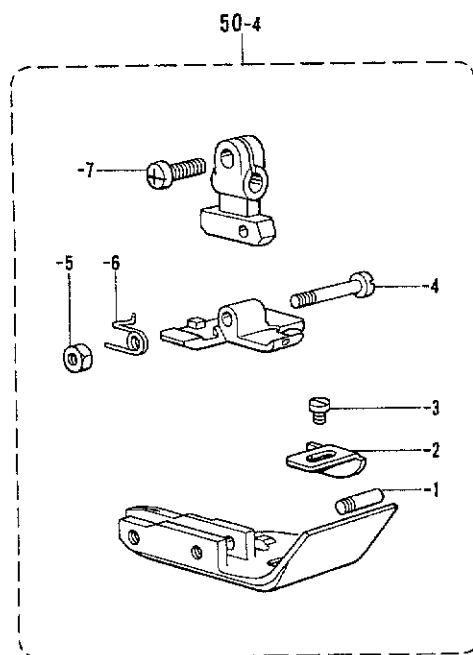
65  
66



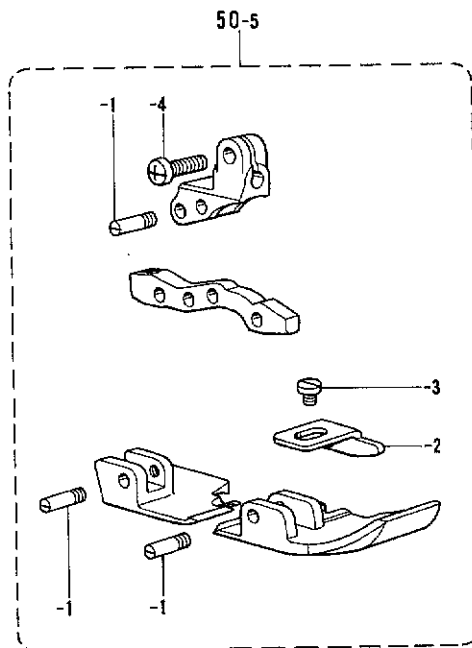
69  
70



71  
72



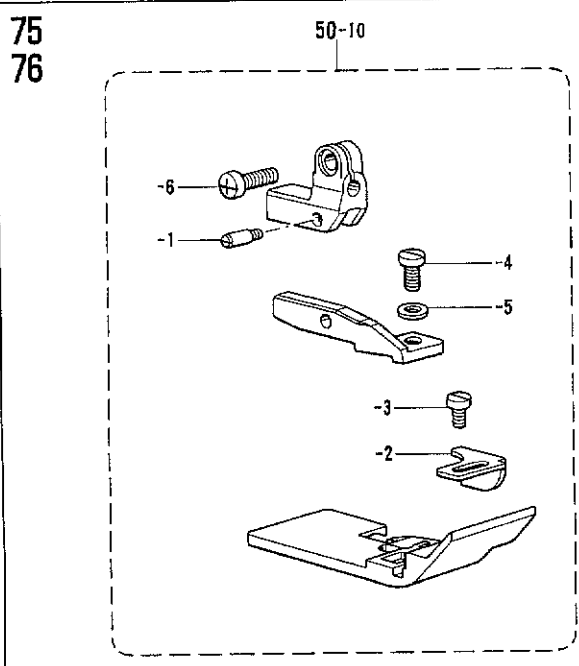
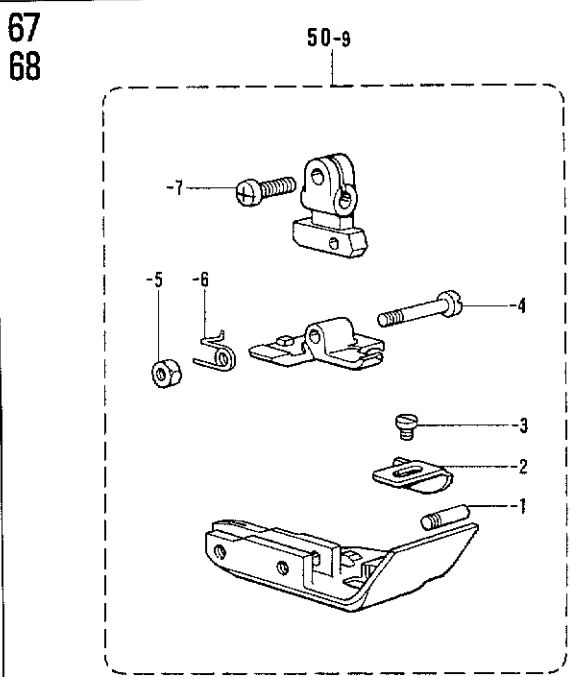
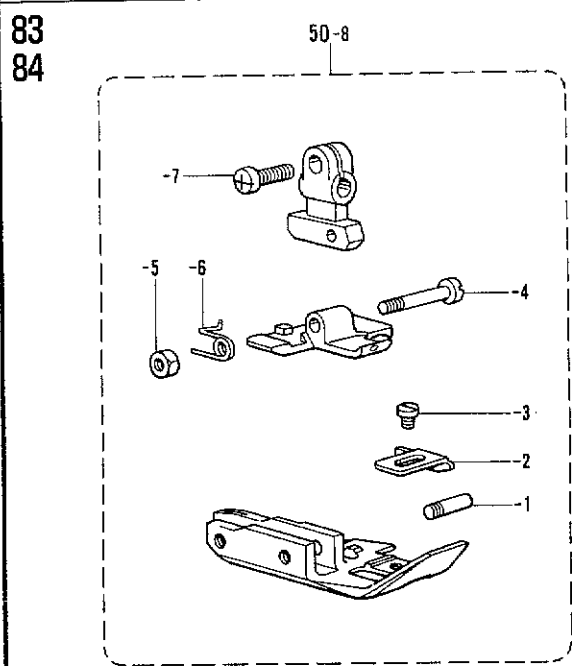
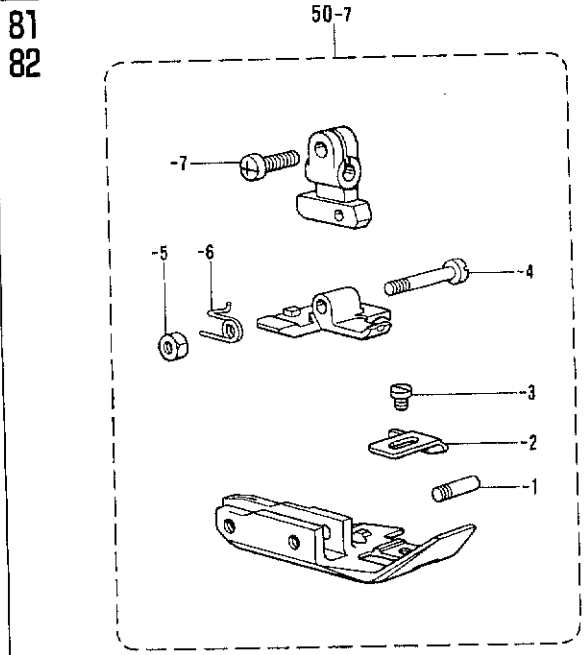
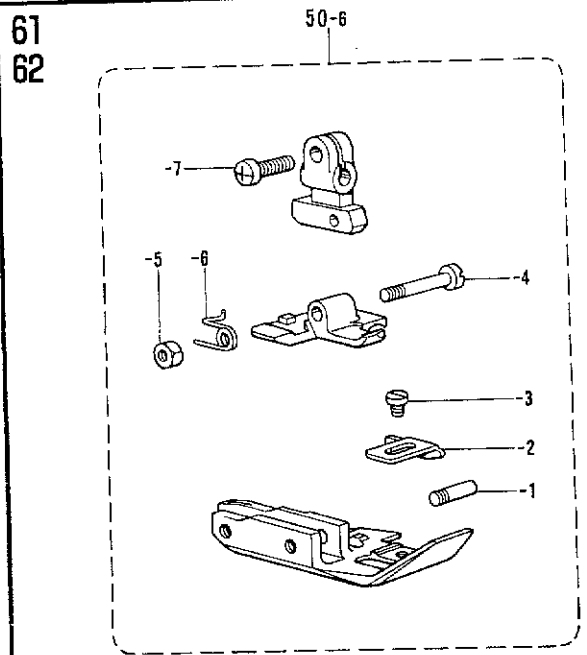
92  
93



D. 押工関係/Presser foot mechanism/Stoffdrückerfuß/  
Mécanisme du pied presseur/Mecanismo del prensa telas

REF.NO.	CODE	Q'TY	ヒンメイ	NAME OF PARTS	RMKS
			<63,64>		
50-1	S19313001	1	オサイクミ	PRESSER FOOT ASSEMBLY	
50-1-1	S19311001	1	オサエサエネジ"	PRESSER FOOT SUPPORT SCREW	
50-1-2	S19312001	1	オサIF	PRESSER FOOT (F)	
50-1-3	S01295001	1	シメネジ"2.38X3.5	SCREW 2.38X3.5	
50-1-4	S19307001	1	オサIBササエネジ"	PRESSER FOOT (B) SUPPORT SCREW	
50-1-5	S19308001	1	2シュナツト318-44	NUT 318-44	
50-1-6	S19309001	1	オサIBネジ"リハ"ネ	TWIST SPRING	
50-1-7	062670712	1	ナヘ"コ357-40X7	SCREW 357X7	
			<65,66>		
50-2	S19317001	1	オサイクミ	PRESSER FOOT ASSEMBLY	
50-2-1	S19311001	1	オサエサエネジ"	PRESSER FOOT SUPPORT SCREW	
50-2-2	S19312001	1	オサIF	PRESSER FOOT (F)	
50-2-3	S01295001	1	シメネジ"2.38X3.5	SCREW 2.38X3.5	
50-2-4	S19307001	1	オサIBササエネジ"	PRESSER FOOT (B) SUPPORT SCREW	
50-2-5	S19308001	1	2シュナツト318-44	NUT 318-44	
50-2-6	S19309001	1	オサIBネジ"リハ"ネ	TWIST SPRING	
50-2-7	062670712	1	ナヘ"コ357-40X7	SCREW 357X7	
			<69,70>		
50-3	S19321001	1	オサイクミ	PRESSER FOOT ASSEMBLY	
50-3-1	S19311001	1	オサエサエネジ"	PRESSER FOOT SUPPORT SCREW	
50-3-2	S19325001	1	オサIF	PRESSER FOOT (F)	
50-3-3	S01295001	1	シメネジ"2.38X3.5	SCREW 2.38X3.5	
50-3-4	S19307001	1	オサIBササエネジ"	PRESSER FOOT (B) SUPPORT SCREW	
50-3-5	S19308001	1	2シュナツト318-44	NUT 318-44	
50-3-6	S19309001	1	オサIBネジ"リハ"ネ	TWIST SPRING	
50-3-7	062670712	1	ナヘ"コ357-40X7	SCREW 357X7	
			<71,72>		
50-4	S19326001	1	オサイクミ	PRESSER FOOT ASSEMBLY	
50-4-1	S19311001	1	オサエサエネジ"	PRESSER FOOT SUPPORT SCREW	
50-4-2	S19325001	1	オサIF	PRESSER FOOT (F)	
50-4-3	S01295001	1	シメネジ"2.38X3.5	SCREW 2.38X3.5	
50-4-4	S19307001	1	オサIBササエネジ"	PRESSER FOOT (B) SUPPORT SCREW	
50-4-5	S19308001	1	2シュナツト318-44	NUT 318-44	
50-4-6	S19309001	1	オサIBネジ"リハ"ネ	TWIST SPRING	
50-4-7	062670712	1	ナヘ"コ357-40X7	SCREW 357X7	
			<92,93>		
50-5	S19334001	1	オサイクミ	PRESSER FOOT ASSEMBLY	
50-5-1	S19311001	3	オサエサエネジ"	PRESSER FOOT SUPPORT SCREW	
50-5-2	S19340001	1	オサIF	PRESSER FOOT (F)	
50-5-3	106640001	1	シメネジ"3.18	SCREW 3.18	
50-5-4	062670712	1	ナヘ"コ357-40X7	SCREW 357X7	

D. 押工関係/Presser foot mechanism/Stoffdrückerfuß/  
 Mécanisme du pied presseur/Mecanismo del prensa telas

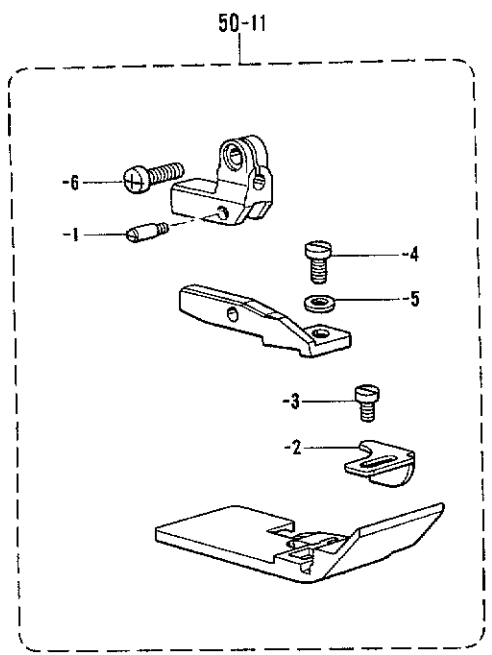


D. 押工関係/Presser foot mechanism/Stoffdrückerfuß/  
Mécánisme du pied presseur/Mecanismo del prensa telas

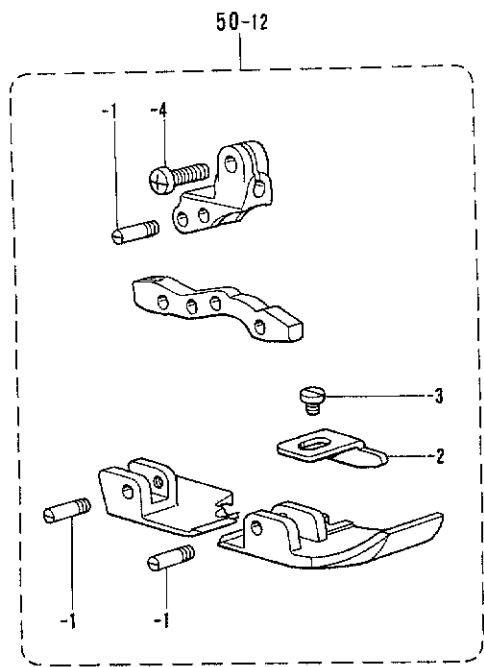
REF.NO.	CODE	Q'TY	ヒンメイ	NAME OF PARTS	RMKS
			<61,62>		
50-6	S19304001	1	オサイクミ	PRESSER FOOT ASSEMBLY	
50-6-1	S19311001	1	オサエササエネジ"	PRESSER FOOT SUPPORT SCREW	
50-6-2	S19312001	1	オサIF	PRESSER FOOT (F)	
50-6-3	S01295001	1	シメネジ"2.38X3.5	SCREW 2.38X3.5	
50-6-4	S19307001	1	オサIBササエネジ"	PRESSER FOOT (B) SUPPORT SCREW	
50-6-5	S19308001	1	2シユナツト318-44	NUT 318-44	
50-6-6	S19309001	1	オサIBネジ"リハ"ネ	TWIST SPRING	
50-6-7	062670712	1	ナヘ"コ357-40X7	SCREW 357X7	
			<81,82>		
50-7	S19330001	1	オサイクミ	PRESSER FOOT ASSEMBLY	
50-7-1	S19311001	1	オサエササエネジ"	PRESSER FOOT SUPPORT SCREW	
50-7-2	S19312001	1	オサIF	PRESSER FOOT (F)	
50-7-3	S01295001	1	シメネジ"2.38X3.5	SCREW 2.38X3.5	
50-7-4	S19307001	1	オサIBササエネジ"	PRESSER FOOT (B) SUPPORT SCREW	
50-7-5	S19308001	1	2シユナツト318-44	NUT 318-44	
50-7-6	S19309001	1	オサIBネジ"リハ"ネ	TWIST SPRING	
50-7-7	062670712	1	ナヘ"コ357-40X7	SCREW 357X7	
			<83,84>		
50-8	S20882001	1	オサイクミ	PRESSER FOOT ASSEMBLY	
50-8-1	S19311001	1	オサエササエネジ"	PRESSER FOOT SUPPORT SCREW	
50-8-2	S19312001	1	オサIF	PRESSER FOOT (F)	
50-8-3	S01295001	1	シメネジ"2.38X3.5	SCREW 2.38X3.5	
50-8-4	S19307001	1	オサIBササエネジ"	PRESSER FOOT (B) SUPPORT SCREW	
50-8-5	S19308001	1	2シユナツト318-44	NUT 318-44	
50-8-6	S19309001	1	オサIBネジ"リハ"ネ	TWIST SPRING	
50-8-7	062670712	1	ナヘ"コ357-40X7	SCREW 357X7	
			<67,68>		
50-9	S25548001	1	オサイクミ	PRESSER FOOT ASSEMBLY	
50-9-1	S19311001	1	オサエササエネジ"	PRESSER FOOT SUPPORT SCREW	
50-9-2	S19325001	1	オサIF	PRESSER FOOT (F)	
50-9-3	S01295001	1	シメネジ"2.38X3.5	SCREW 2.38X3.5	
50-9-4	S19307001	1	オサIBササエネジ"	PRESSER FOOT (B) SUPPORT SCREW	
50-9-5	S19308001	1	2シユナツト318-44	NUT 318-44	
50-9-6	S19309001	1	オサIBネジ"リハ"ネ	TWIST SPRING	
50-9-7	062670712	1	ナヘ"コ357-40X7	SCREW 357X7	
			<75,76>		
50-10	S25550001	1	オサイクミ	PRESSER FOOT ASSEMBLY	
50-10-1	S19311001	1	オサエササエネジ"	PRESSER FOOT SUPPORT SCREW	
50-10-2	S25553001	1	オサIF	PRESSER FOOT (F)	
50-10-3	S01295001	1	シメネジ"2.38X3.5	SCREW 2.38X3.5	
50-10-4	106640001	1	シメネジ"3.18	SCREW 3.18	
50-10-5	025660132	1	ヒラサ"ガ"ネシヨウ3.18	PLAIN WASHER 3.18	
50-10-6	062670712	1	ナヘ"コ357-40X7	SCREW 357X7	

D. 押工関係 / Presser foot mechanism / Stoffdrückerfuß /  
 Mécanisme du pied presseur / Mecanismo del prensa telas

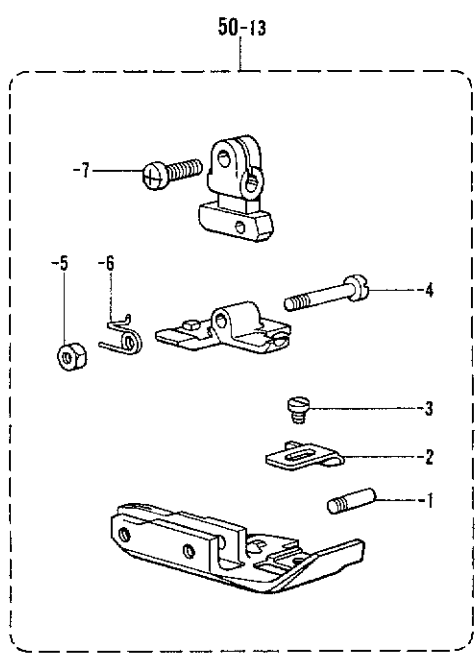
77  
78



85  
86



89  
90

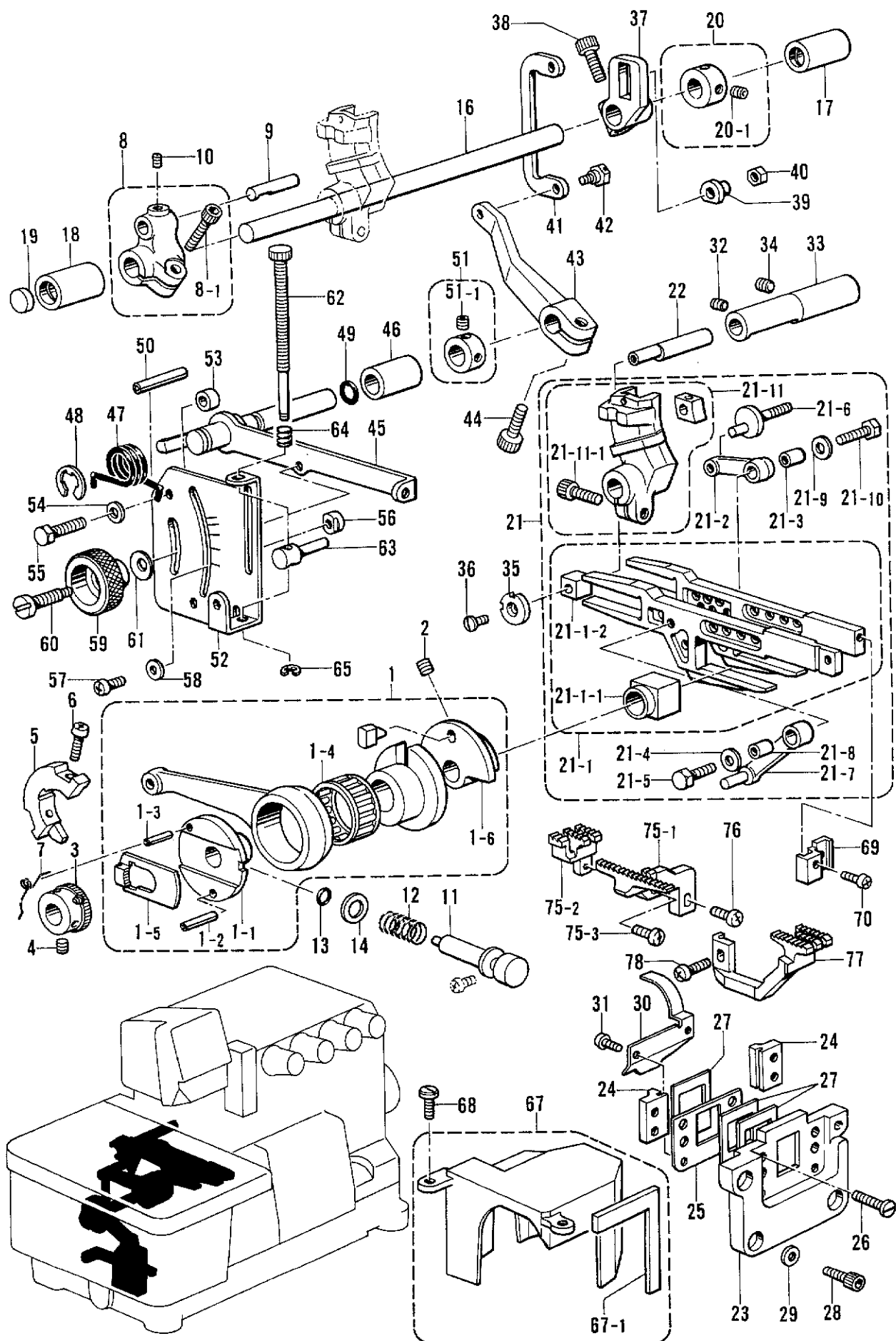




D. 押工関係/Presser foot mechanism/Stoffdrückerfuß/  
 Mécanisme du pied presseur/Mecanismo del prensa telas

REF.NO.	CODE	Q'TY	ヒンメイ	NAME OF PARTS	RMKS
			<77,78>		
50-11	S25555001	1	オサイクミ	PRESSER FOOT ASSEMBLY	
50-11-1	S19311001	1	オサイササエネジ"	PRESSER FOOT SUPPORT SCREW	
50-11-2	S25553001	1	オサイF	PRESSER FOOT (F)	
50-11-3	S01295001	1	シメネジ"2.38X3.5	SCREW 2.38X3.5	
50-11-4	106640001	1	シメネジ"3.18	SCREW 3.18	
50-11-5	025660132	1	ヒラサ"カ"ネシヨウ3.18	PLAIN WASHER 3.18	
50-11-6	062670712	1	ナヘ"コ357-40X7	SCREW 357X7	
			<85,86>		
50-12	S25557001	1	オサイクミ	PRESSER FOOT ASSEMBLY	
50-12-1	S19311001	3	オサイササエネジ"	PRESSER FOOT SUPPORT SCREW	
50-12-2	S19340001	1	オサイF	PRESSER FOOT (F)	
50-12-3	106640001	1	シメネジ"3.18	SCREW 3.18	
50-12-4	062670712	1	ナヘ"コ357-40X7	SCREW 357X7	
			<89,90>		
50-13	S25560001	1	オサイクミ	PRESSER FOOT ASSEMBLY	
50-13-1	S19311001	1	オサイササエネジ"	PRESSER FOOT SUPPORT SCREW	
50-13-2	S19312001	1	オサイF	PRESSER FOOT (F)	
50-13-3	S01295001	1	シメネジ"2.38X3.5	SCREW 2.38X3.5	
50-13-4	S19307001	1	オサイBササエネジ"	PRESSER FOOT (B) SUPPORT SCREW	
50-13-5	S19308001	1	2シユナツト318-44	NUT 318-44	
50-13-6	S19309001	1	オサイBネジ"リハ"ネ	TWIST SPRING	
50-13-7	062670712	1	ナヘ"コ357-40X7	SCREW 357X7	

E. 送り関係 / Feed mechanism / Transportvorrichtung /  
 Mécanisme de l'entraînement / Mecanismo de la alimentación

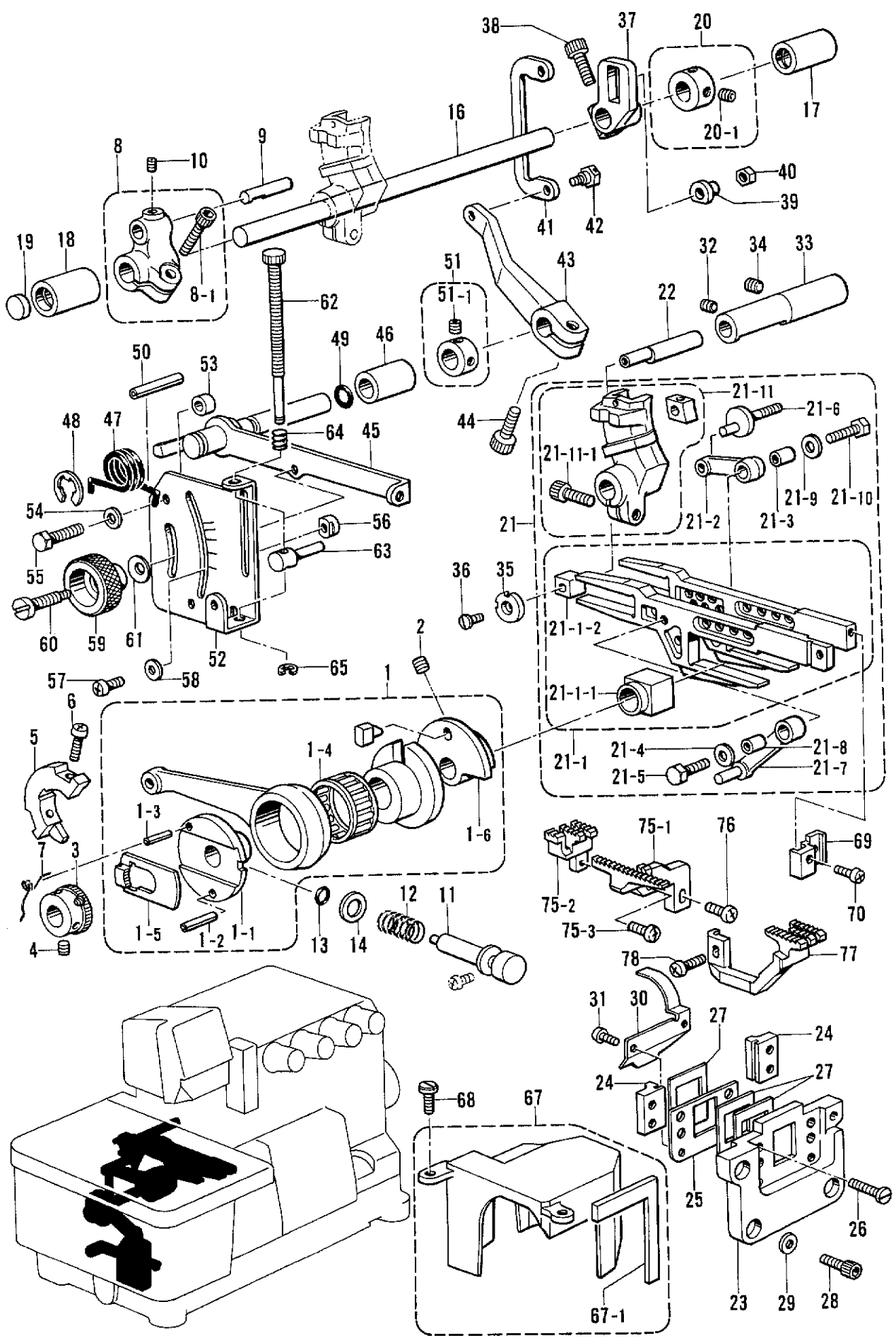


E. 送り関係/Feed mechanism/Transportvorrichtung/  
Mécanisme de l'entraînement/Mecanismo de la alimentación

REF.NO.	CODE	Q'TY	ヒンメイ	NAME OF PARTS	RMKS
1	S20496001	1	ヘンシンリンクミ	ECCENTRIC WHEEL ASSEMBLY	
1-1	S20498001	1	チョウセツヘンシンリン	ADJUST ECCENTRIC WHEEL	
1-2	047301242	1	スプリング"ヒン"AW3	SPRING PIN AW3	
1-3	047250842	1	スプリング"ヒン"AW2.5	SPRING PIN AW2.5	
1-4	S20500001	1	ニードルシ"クウケ24	NEEDLE ROLLER BEARING 24	
1-4	S20500002	1	ニードルシ"クウケ24	NEEDLE ROLLER BEARING 24	
1-4	S20500003	1	ニードルシ"クウケ24	NEEDLE ROLLER BEARING 24	
1-5	S20501001	1	ラチェットストッパ°	RATCHET STOPPER	
1-6	S23627000	1	ヘンシンガイド"ササエ	ECCENTRIC GUIDE SUPPORT	
2	012060636	2	アナヒラ6X6	SET SCREW 6X6	
3	S20507001	1	ラチェット	RATCHET	
4	012060636	2	アナヒラ6X6	SET SCREW 6X6	
5	S23615001	1	バランスウエイト	BALANCE WEIGHT	
6	062401016	2	ナヘ"コ4X10	SCREW 4X10	
7	S23458001	1	ラチェットメネジ"リハ"ネ	TWIST SPRING	
8	S20739001	1	オクリウテ"クミ	FEED ARM ASSEMBLY	
8-1	S20175001	1	アナホルト6X16ホソメ	BOLT 6X16	
9	S23347001	1	オクリウテ"シ"ク	FEED ARM SHAFT	
10	012060636	1	アナヒラ6X6	SET SCREW 6X6	
11	S20508001	1	オクリチヨウセツホ"タンシ"ク	FEED ADJUST SHAFT	
12	S20509001	1	ホ"タンシ"クハ"ネ	SPRING	
13	081007670	1	Oリング"PW7	O RING PW7	
14	S21003001	1	サ"カ"ネ9.6	WASHER 9.6	
16	S20512001	1	オクリシ"ク	FEED SHAFT	
17	S20513000	1	メタル11.11-16	BUSH 11.11-16	
18	S23797000	1	オクリシ"クメタルL	FEED SHAFT BUSH (L)	
19	S20164009	1	メクラセン	OIL CAP	
20	S23619001	1	セツトカラ"クミ	SET COLLAR ASSEMBLY	
20-1	012060636	2	アナヒラ6X6	SET SCREW 6X6	
21	S20829001	1	オクリタ"イソウクミ	FEED BAR SET	
21-1	S20515001	1	オクリタ"イカクコ"マクミ	FEED BAR SLIDE BLOCK ASSEMBLY	
21-1-1	S20519001	1	シ"ョウゲ"オクリカクコ"マ	FEED LIFTING SLIDE BLOCK	
21-1-2	S20520000	1	オクリタ"イカクコ"マ	FEED BAR SLIDE BLOCK	
21-2	S20534001	1	シュオクリリンク	MAIN FEED LINK	
21-3	S20535001	1	リンクブ"ッシユ	LINK BUSH	
21-4	S23359001	1	サ"カ"ネ	WASHER	
21-5	S23360001	1	ホ"ルト5X15	BOLT 5X15	
21-6	S20532001	1	シュオクリシ"ク	MAIN FEED SHAFT	
21-7	S20541001	1	サト"ウオクリリンク	DIFFERENTIAL FEED LINK	
21-8	S20535001	1	リンクブ"ッシユ	LINK BUSH	
21-9	S23359001	1	サ"カ"ネ	WASHER	
21-10	S23360001	1	ホ"ルト5X15	BOLT 5X15	
21-11	S20536001	1	サト"ウオクリウテ"コマクミ	DIFFERENTIAL FEED ARM ASSEMBLY	
21-11-1	S20175001	1	アナホルト6X16ホソメ	BOLT 6X16	
22	S20528001	1	オクリタ"イカクコ"マシ"ク	FEED BAR SLIDE BLOCK SHAFT	
23	S20523000	1	オクリタ"イアンナイササエ	FEED BAR GUIDE SUPPORT	
24	S20524000	2	オクリタ"イアンナイ	FEED BAR GUIDE	
25	S20525001	1	ホ"ウシ"ンイタササエ	FRAGMENT PROTECTOR PLATE SUPPORT	
26	S20740001	4	シメネジ"4X10シール	SCREW 4X10 SEAL	
27	S20526000	3	ホ"ウシ"ンイタ	FRAGMENT PROTECTOR PLATE	
28	018400836	4	アナホ"ルト4X8	BOLT 4X8	
29	025040132	4	ヒラサ"カ"ネシヨウ4	PLAIN WASHER 4	
30	S20527001	1	アフ"ラキリイタ	OIL REJECTOR PLATE	
31	S23453001	2	ナヘ"コ3X5シール	SCREW 3X5 SEAL	
32	012400436	1	アナヒラ4X4	SET SCREW 4X4	
33	S20529001	1	カクコ"マシ"クメタル	SLIDE BLOCK SHAFT BUSH	
34	012060636	1	アナヒラ6X6	SET SCREW 6X6	
35	S20530001	1	サ"カ"ネ	WASHER	
36	061350616	1	サラ"コ35X6	SCREW 35X6	
37	S20531001	1	シュオクリウテ"	MAIN FEED ARM	
38	S20175001	1	アナホルト6X16ホソメ	BOLT 6X16	
39	S20533001	1	シュオクリシ"クカラ"ー	MAIN FEED SHAFT COLLAR	

※  
※

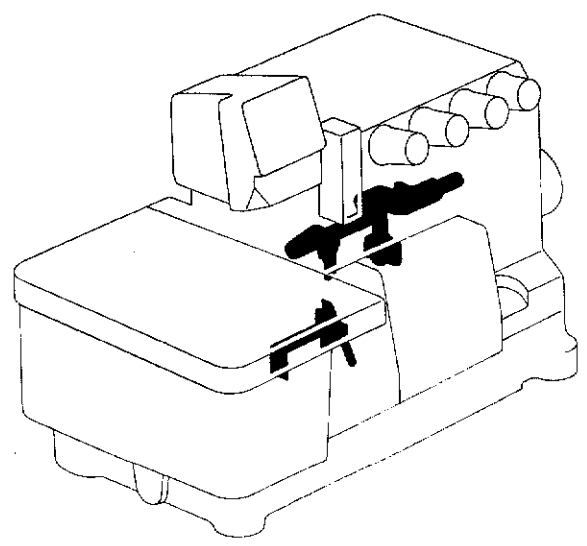
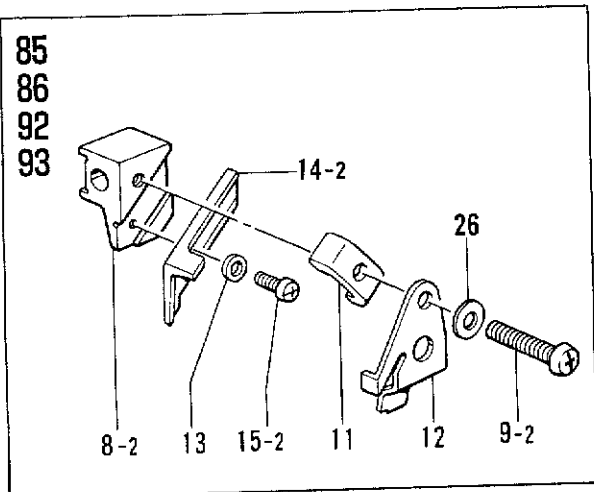
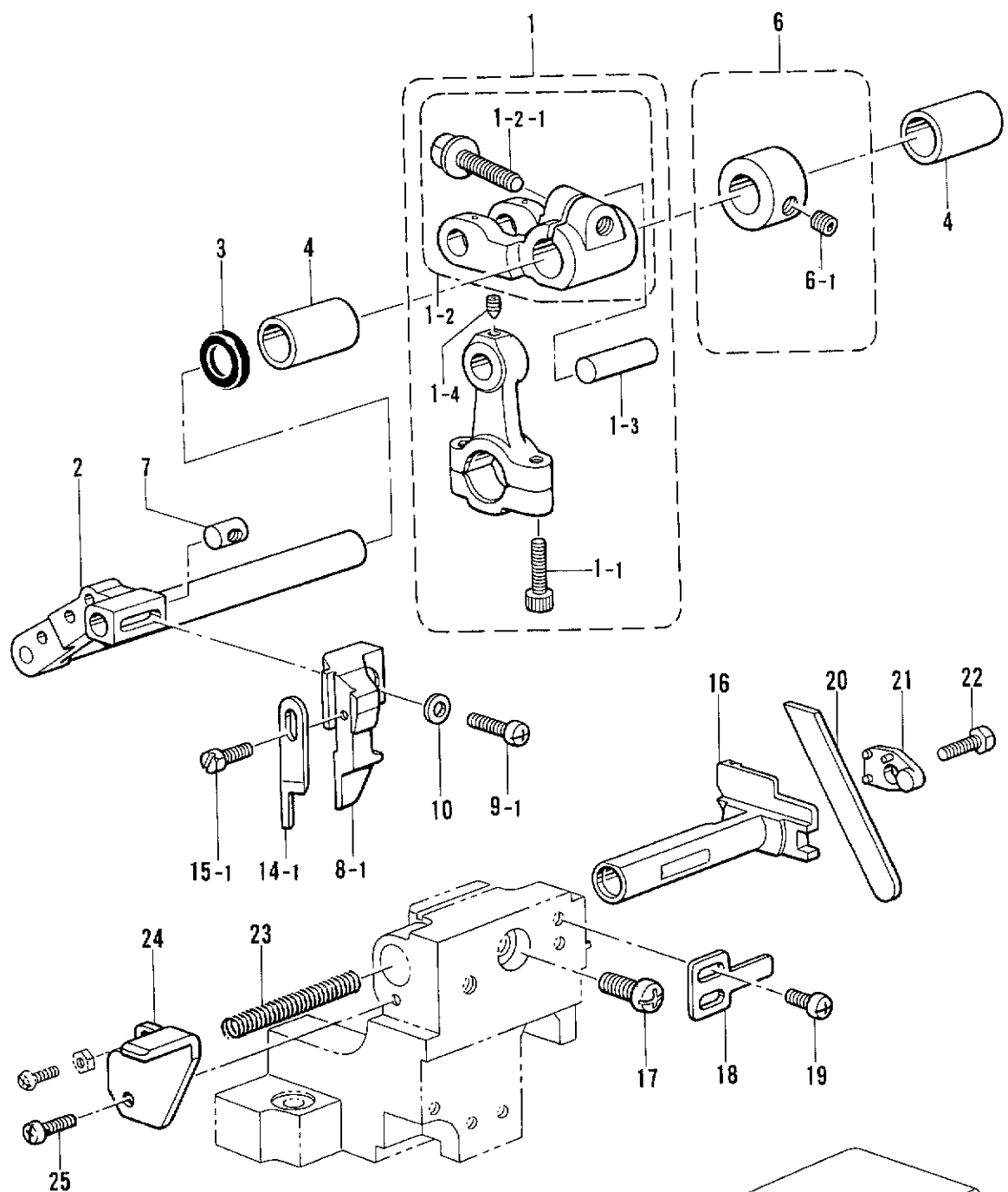
E. 送り関係/Feed mechanism/Transportvorrichtung/  
 Mécanisme de l'entraînement/Mecanismo de la alimentación



E. 送り関係/Feed mechanism/Transportvorrichtung/  
Mécanisme de l'entraînement/Mecanismo de la alimentación

REF.NO.	CODE	Q'TY	ヒンメイ	NAME OF PARTS	RMKS
40	021500316	1	3シユナツト5	NUT 5	
41	S20542001	1	サト"ウチヨウセツリンク	DIFFERENTIAL FEED ADJUST LINK	
42	S20543001	1	ダ"ンネジ"5	STUD SCREW 5	
43	S20544000	1	サト"ウリンクレハ"ー	DIFFERENTIAL LINK LEVER	
44	018061436	1	アナホルト6X14	BOLT 6X14	
45	S20545001	1	サト"ウチヨウセツレハ"ー	DIFFERENTIAL FEED ADJUST LEVER	
46	S20546001	1	チヨウセツレハ"ーメタル	FEED ADJUST LEVER BUSH	
47	S20547001	1	レハ"ーハ"ネ	SPRING	
48	048090342	1	トメフE9	STOP RING E9	
49	081005670	1	Oリング"PW5	O RING PW5	
50	047502242	1	スフ"リング"ヒ"ンAW5	SPRING PIN AW5	
51	S23612001	1	セツトカラークミ	SET COLLAR ASSEMBLY	
51-1	012060636	2	アナヒラ6X6	SET SCREW 6X6	
52	S20554001	1	サト"ウリヨウモメリイタ	DIFFERENTIAL STITCH CONTROL PLATE	
53	S20548001	2	カラ"ー	COLLAR	
54	025060232	2	ヒラサ"カ"ネチユウ6	PLAIN WASHER 6	
55	017061616	2	ホル"ト6X16	BOLT 6X16	
56	S25818001	2	チヨウセツレハ"ーストツハ"	STOPPER FOR ADJUST LEVERS	
57	062350616	2	ナヘ"コM3.5X6	SCREW M3.5X6	
58	105161004	2	サ"カ"ネ	WASHER	
59	S20549001	1	セツトネジ"ツマミ	SET SCREW KNOB	
60	S20550001	1	セツトネジ"	SET SCREW	
61	S20560001	1	サラハ"ネサ"カ"ネ	SPRING WASHER	
62	S20561001	1	マイクロチヨウセツネジ"	MICRO ADJUST SCREW	
63	S20165001	1	マイクロチヨウセツストツハ"	MICRO ADJUST STOPPER	
64	S29094001	1	マイクロチヨウセツネジ"ハ"ネ	MICRO ADJUST SPRING	
65	048040342	1	トメフE4	STOP RING E4	
67	S21091000	1	ヘンシンリンカハ"ークミ	ECCENTRIC WHEEL COVER ASSEMBLY	
67-1	S21092000	1	カハ"ースホ"ンシ"	COVER SPONGE	
68	S23616001	2	シメネジ"4X10	SCREW 4X10	
69	S23628001	1	シユオクリハ"トリツケダ"イ	MAIN FEED DOG SET BRACKET	
70	062350816	1	ナヘ"コ3.5X8	SCREW 3.5X8	
75	*	1	シユオクリハ"クミ	MAIN FEED DOG ASSEMBLY	
75-1	*	1	シユオクリハ"	MAIN FEED DOG	
75-2	*	1	ホシ"ヨオクリハ"	CHAIN FEED DOG	
75-3	060630712	1	ハ"イント"238-56X7	SCREW 238X7	
76	062350816	1	ナヘ"コ3.5X8	SCREW 3.5X8	
77	*	1	サト"ウオクリハ"	DIFFERENTIAL FEED DOG	
78	062350816	1	ナヘ"コ3.5X8	SCREW 3.5X8	

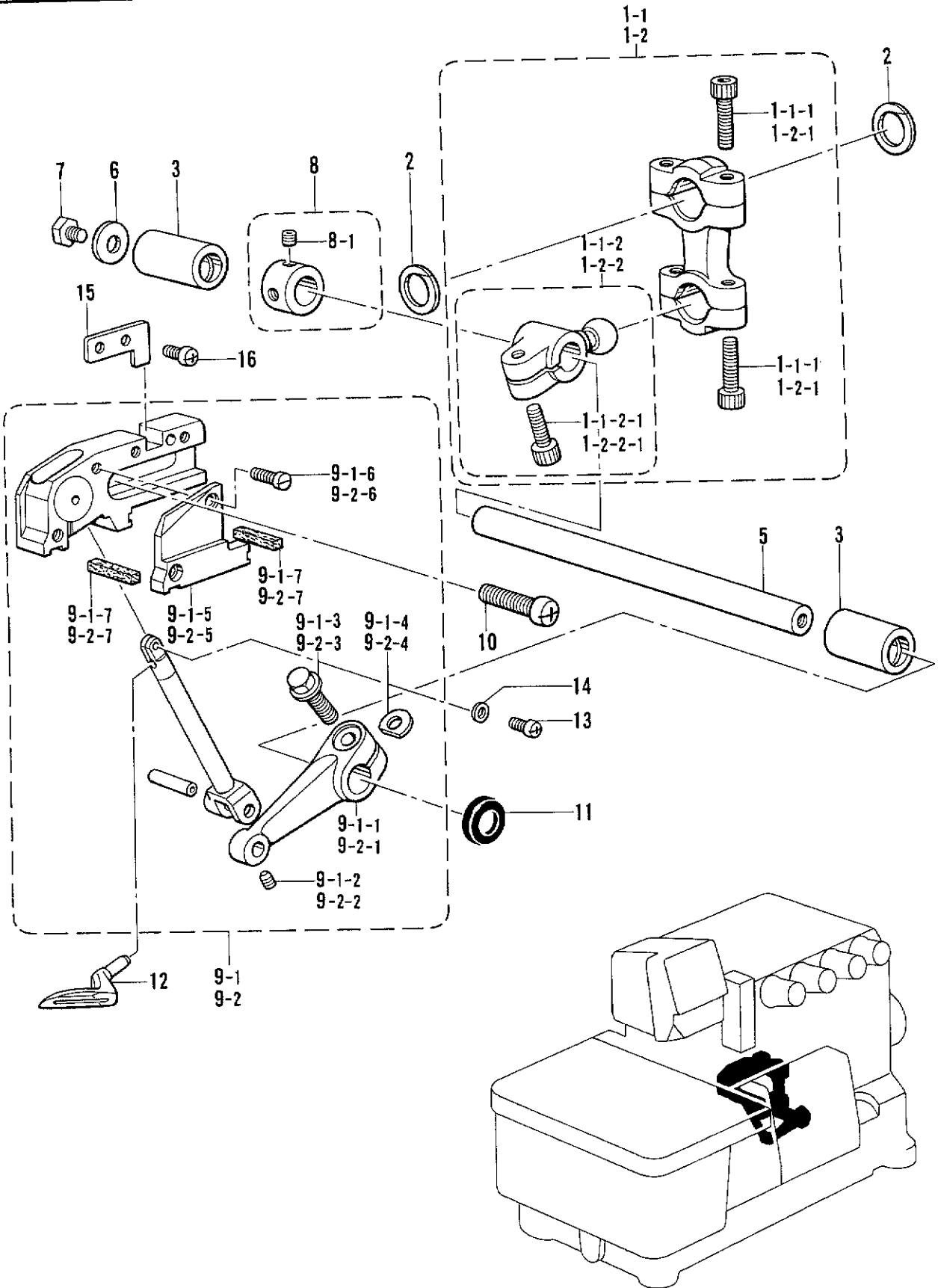
F. 上メス・下メス関係 / Knife mechanism / Messer /  
 Mécanisme du couteau / Mecanismo del cuchilla



F. 上メス・下メス関係 / Knife mechanism / Messer /  
Mécanisme du couteau / Mecanismo del cuchilla

REF.NO.	CODE	Q'TY	品名	NAME OF PARTS	RMKS
1	★ S20586001	1	ウワメスクランクロッド"クミ	UPPER KNIFE DRIVING ROD ASSEMBLY (I)	
1-1	018401622	2	アナボルト 4X16	BOLT 4X16	
1-2	S20587001	1	メスクランクシ"クウテ"クミ	KNIFE DRIVING LEVER (I) ASSEMBLY	※
1-2-1	S20849001	1	フランジ"ボルト6X16ホソメ	BOLT 6X16	
1-3	S20570001	1	ウワメスクランクウテ"シ"ク	CRANK ARM SHAFT	※
1-4	S23342001	1	アタカ"リ 4X5	SET SCREW 4X5	
2	S20571101	1	ウワメスサト"ウウテ"	UPPER KNIFE DIFFERENTIAL ARM	
3	155247000	1	ダ"ストシール	DUST SEAL	
4	S20513000	2	メタル11.11-16	BUSH 11.11-16	
6	S23619001	1	セットカラー"クミ	SET COLLAR ASSEMBLY	
6-1	012060636	2	アナヒラ 6X6	SET SCREW 6X6	
7	S20574001	1	ウワメスタ"キナツト	NUT	
8-1	S20589001	1	ウワメスタ"キ	UPPER KNIFE HOLDER	
9-1	062401216	1	ナヘ"コ M4X12	SCREW M4X12	
10	025040132	1	ヒラサ"ガ"ネシヨウ4	PLAIN WASHER 4	
14-1	* 144074200	1	ウワメス	UPPER KNIFE	
15-1	S23621001	1	ボルト 35X8	BOLT 35X8	
16	S20591001	1	シタメストリツケ"タ"イ	LOWER KNIFE HOLDER	
17	062061016	1	ナヘ"コ 6X10	SCREW 6X10	
18	S20581001	1	シタメストリツケ"タ"イアンナイ	LOWER KNIFE HOLDER GUIDE	
19	062400616	2	ナヘ"コ M4X6	SCREW M4X6	
20	*	1	シタメス	LOWER KNIFE	
21	S20584001	1	シタメスオサ"エ	LOWER KNIFE PRESSER	
22	017500816	1	ボルト 5X8	BOLT 5X8	
23	S20585001	1	シタメストリツケ"タ"イハ"ネ	SPRING	
24	S20736101	1	シタメスハ"ネウケ	SPRING HOLDER	
25	062400816	1	ナヘ"コ 4X8	SCREW 4X8	
			<コクナイヨウ/オプション>	<FOR EXPORT/HEAVY>	
8-2	S20590001	1	ウワメスタ"キ	UPPER KNIFE HOLDER	
9-2	062402516	1	ナヘ"コ 4X25	SCREW 4X25	
11	S20577001	1	ウワメスオサ"エ	UPPER KNIFE PRESSER	
12	S20578001	1	ウワメスオサ"エイタ	UPPER KNIFE PRESSER PLATE	
13	025030132	1	ヒラサ"ガ"ネシヨウ3	PLAIN WASHER 3	
14-2	*	1	カクメス	ANGLE KNIFE	
15-2	062300516	1	ナヘ"コ 3X5	SCREW 3X5	
26	125324001	1	ヒラサ"ガ"ネ"タ"イ4アツ	PLAIN WASHER 4	
<b>&lt;オプションパーツ /OPTION PARTS&gt;</b>					
14-2	S20896001	1	カクメス(ハハ"セマ)	ANGLE KNIFE (NARROW)	
14-2	S20897001	1	カクメス(ハハ"セマ ナミハ)	ANGLE KNIFE (NARROW WAVE EDGE)	
14-2	S20579001	1	カクメス(ハハ"ヒロ)	ANGLE KNIFE (WIDE)	
14-2	S20898001	1	カクメス(ハハ"ヒロ ナミハ)	ANGLE KNIFE (WIDE WAVE EDGE)	
<p>★タドウジクとロッドは、同色（赤色・青色の2種類）の組合わせで、選択組付けをしています。 ご注文の際には、色を指定して下さい。</p> <p>★ The crank shaft and rod are to be selected and installed to parts of the same color (2 types: red and blue). Be sure to specify a color when ordering.</p> <p>★ Die Kurbelwelle und die Stange müssen mit den gleichfarbigen Teilen (zwei Typen: rot und blau) ausgewählt und montiert werden. Geben Sie daher bei der Bestellung unbedingt die Farbe an.</p> <p>★ L'arbre et la bielle doivent être choisis et montés avec des pièces de couleur identique (2 types: rouge et bleu). Veiller à bien préciser la couleur en passant la commande.</p> <p>★ El cigüeñal y la varilla del cigüeñal se deben seleccionar e instalar con las piezas del mismo color (dos tipos: rojas y azules). Al hacer el pedido se debe especificar el color.</p>					

G. 上ルーパ関係/Over looper mechanism/Oberen Greifer/  
 Mécanisme du boucleur supérieur/Mecanismo del presilladora superior



★クドウジクとロッドは、同色（赤色・青色の2種類）の組合わせで、選択組付けをしています。

ご注文の際には、色を指定して下さい。

★ The crank shaft and rod are to be selected and installed to parts of the same color (2 types: red and blue). Be sure to specify a color when ordering.

★ Die Kurbelwelle und die Stange müssen mit den gleichfarbigen Teilen (zwei Typen: rot und blau) ausgewählt und montiert werden. Geben Sie daher bei der Bestellung unbedingt die Farbe an.

★ L'arbre et la bielle doivent être choisis et montés avec des pièces de couleur identique (2 types: rouge et bleu). Veiller à bien préciser la couleur en passant la commande.

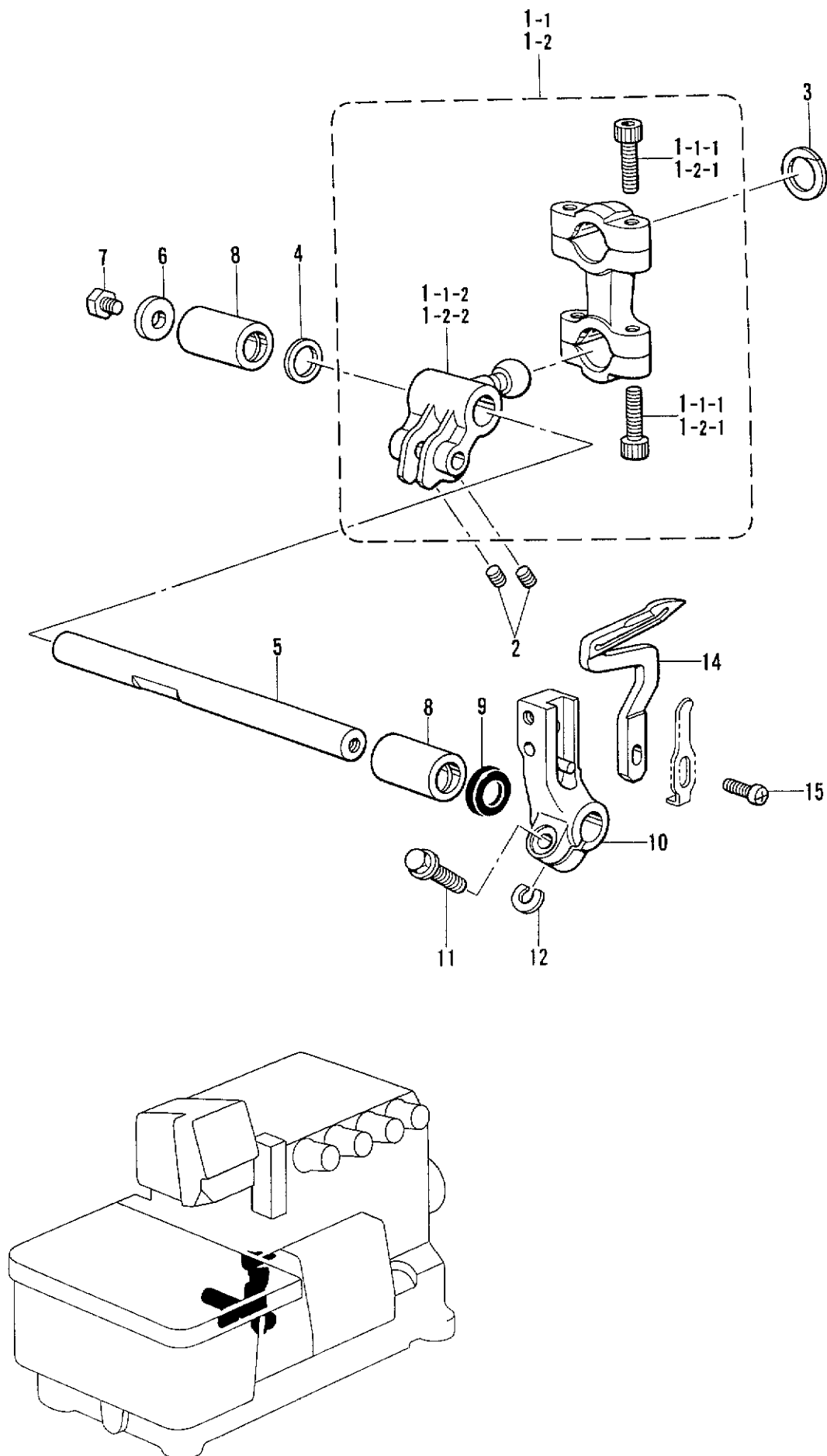
★ El cigüeñal y la varilla del cigüeñal se deben seleccionar e instalar con las piezas del mismo color (dos tipos: rojas y azules). Al hacer el pedido se debe especificar el color.



G. 上ルーバ関係/Over looper mechanism/Oberen Greifer/  
Mécanisme du boucleur supérieur/Mecanismo del presilladora superior

REF.NO.	CODE	Q'TY	ヒンメイ	NAME OF PARTS	RMKS
2	S20598000	2	ロッド"フレット"メ	ROD STOPPER	
3	S20513000	2	メタル11.11-16	BUSH 11.11-16	
5	S20601001	1	ウフルーハ°シ"ク	OVER LOOPER SHAFT	
6	S23626001	1	ワ"カ"ネ	WASHER	
7	017060816	1	ボ"ルト 6X8	BOLT 6X8	
8	S23619001	1	セツトカラークミ	SET COLLAR ASSEMBLY	
8-1	012060636	2	アナヒラ 6X6	SET SCREW 6X6	
10	062061416	2	ナヘ"コ 6X14	SCREW 6X14	
11	155247000	1	ダ"ストシール	DUST SEAL	
12	*	1	ウフルーハ°	OVER LOOPER	
13	062350616	1	ナヘ"コ M3.5X6	SCREW M3.5X6	
14	S20614001	1	スヘ°サ	SPACER	
15	S23611001	1	アンナイメタルイチキ"メイタ	GUIDE BUSH POSITIONING PLATE	
16	062400616	2	ナヘ"コ M4X6	SCREW M4X6	
<スタンダードヨウ /FOR STANDARD>					
1-1	★ S23373001	1	ウフルーハ°ロッド"クミS	OVER LOOPER CONNECTING ROD ASSEMBLY (S)	
1-1-1	018401622	4	アナボ"ルト 4X16	BOLT 4X16	
1-1-2	S20592001	1	OLシ"クウテ"Sネジ"ツキ	SHAFT ARM WITH SCREW (S)	
1-1-2-1	S23346001	1	アナボ"ルト 6X14ホソメ	BOLT 6X14	
9-1	S20602001	1	ウフルーハ°キコウクミ	OVER LOOPER MECHANISM ASSEMBLY	
9-1-1	S20604001	1	ウフルーハ°ウテ"40	OVER LOOPER ARM 40	
9-1-2	S23342001	1	アナトガ"リ 4X5	SET SCREW 4X5	
9-1-3	S20849001	1	フランジ"ボルト6X16ホソメ	BOLT 6X16	
9-1-4	155162001	1	スヘ°サ	SPACER	
9-1-5	S20609000	1	ウフルーハ°アンナイオサエ	OVER LOOPER GUIDE HOLDER	
9-1-6	S23417001	2	シメネジ" 3.5X8	SCREW 3.5X8	
9-1-7	S20610000	2	ハ°ツキン	PACKING	
<ハイリフトヨウ /FOR HIGH-LIFT>					
1-2	★ S23374001	1	ウフルーハ°ロッド"クミHEU	OVER LOOPER CONNECTING ROD ASSEMBLY(HEU)	
1-2-1	018401622	4	アナボ"ルト 4X16	BOLT 4X16	
1-2-2	S20596001	1	OLシ"クウテ"HEUネジツキ	SHAFT ARM WITH SCREW (HEU)	
1-2-2-1	S23346001	1	アナボ"ルト 6X14ホソメ	BOLT 6X14	
9-1	S20602001	1	ウフルーハ°キコウクミ	OVER LOOPER MECHANISM ASSEMBLY	
9-1-1	S20604001	1	ウフルーハ°ウテ"40	OVER LOOPER ARM 40	
9-1-2	S23342001	1	アナトガ"リ 4X5	SET SCREW 4X5	
9-1-3	S20849001	1	フランジ"ボルト6X16ホソメ	BOLT 6X16	
9-1-4	155162001	1	スヘ°サ	SPACER	
9-1-5	S20609000	1	ウフルーハ°アンナイオサエ	OVER LOOPER GUIDE HOLDER	
9-1-6	S23417001	2	シメネジ" 3.5X8	SCREW 3.5X8	
9-1-7	S20610000	2	ハ°ツキン	PACKING	
<チョウハイリフトヨウ /FOR EXTRA HIGH-LIFT 85, 86, 92, 93>					
1-2	★ S23374001	1	ウフルーハ°ロッド"クミHEU	OVER LOOPER CONNECTING ROD ASSEMBLY(HEU)	
1-2-1	018401622	4	アナボ"ルト 4X16	BOLT 4X16	
1-2-2	S20596001	1	OLシ"クウテ"HEUネジツキ	SHAFT ARM WITH SCREW (HEU)	
1-2-2-1	S23346001	1	アナボ"ルト 6X14ホソメ	BOLT 6X14	
9-2	S20611001	1	ウフルーハ°キコウクミ	OVER LOOPER MECHANISM ASSEMBLY	
9-2-1	S20613001	1	ウフルーハ°ウテ"42	OVER LOOPER ARM 42	
9-2-2	S23342001	1	アナトガ"リ 4X5	SET SCREW 4X5	
9-2-3	S20849001	1	フランジ"ボルト6X16ホソメ	BOLT 6X16	
9-2-4	155162001	1	スヘ°サ	SPACER	
9-2-5	S20609000	1	ウフルーハ°アンナイオサエ	OVER LOOPER GUIDE HOLDER	
9-2-6	S23417001	2	シメネジ" 3.5X8	SCREW 3.5X8	
9-2-7	S20610000	2	ハ°ツキン	PACKING	

H. 下ルーパ関係/Under looper mechanism/Unterer Greifer/  
 Mécanisme du boucleur inférieur/Mecanismo del presilladora inferior



H. 下ルーパ関係/Under looper mechanism/Unterer Greifer/  
 Mécanisme du boucleur inférieur/Mecanismo del presilladora inferior

REF.NO.	CODE	Q'TY	ヒンメイ	NAME OF PARTS	RMKS
2	S23651001	2	アナヒラ 6X6ホソメ	SET SCREW 6X6	
3	S20598000	1	ロッド"フレト"メ	ROD STOPPER	
4	S20621001	1	カラー	COLLAR	
5	S20622001	1	シタルーパ°シク	UNDER LOOPER SHAFT	
6	S23626001	1	サ"ガ"ネ	WASHER	
7	017060816	1	ボルト 6X8	BOLT 6X8	
8	S20513000	2	メタル11.11-16	BUSH 11.11-16	
9	155247000	1	ダ"スト"シール	DUST SEAL	
10	S20625001	1	シタルーパ°トリツケダ"イ	UNDER LOOPER HOLDER	
11	S23614001	1	フランジ"ボ"ルト 5X14	BOLT 5X14	
12	148782001	1	スヘ"ー"サ	SPACER	
14	S20626001	1	シタルーパ°	UNDER LOOPER	
15	060351016	1	ハ"イント" 3.5X10	SCREW 3.5X10	

<スタンダードヨウ /FOR STANDARD>

<ハイリフトヨウ /FOR HIGH-LIFT>

1-1	★ S20615001	1	シタルーパ°ロッド"クミSH	UNDER LOOPER CONNECTING ROD ASSEMBLY(SH)	
1-1-1	018401622	4	アナボ"ルト 4X16	BOLT 4X16	
1-1-2	S20616001	1	シタルーパ°シ"クウテ"SH	UNDER LOOPER SHAFT ARM (SH)	

<チョウハイリフトヨウ /FOR EXTRA HIGH-LIFT 85, 86, 92, 93>

1-2	★ S20617001	1	シタルーパ°ロッド"クミE	UNDER LOOPER CONNECTING ROD ASSEMBLY (E)	
1-2-1	018401622	4	アナボ"ルト 4X16	BOLT 4X16	
1-2-2	S20618001	1	シタルーパ°シ"クウテ"E	UNDER LOOPER SHAFT ARM (E)	

★クドウジクとロッドは、同色（赤色・青色の2種類）の組合わせで、選択組付けをしています。

ご注文の際には、色を指定して下さい。

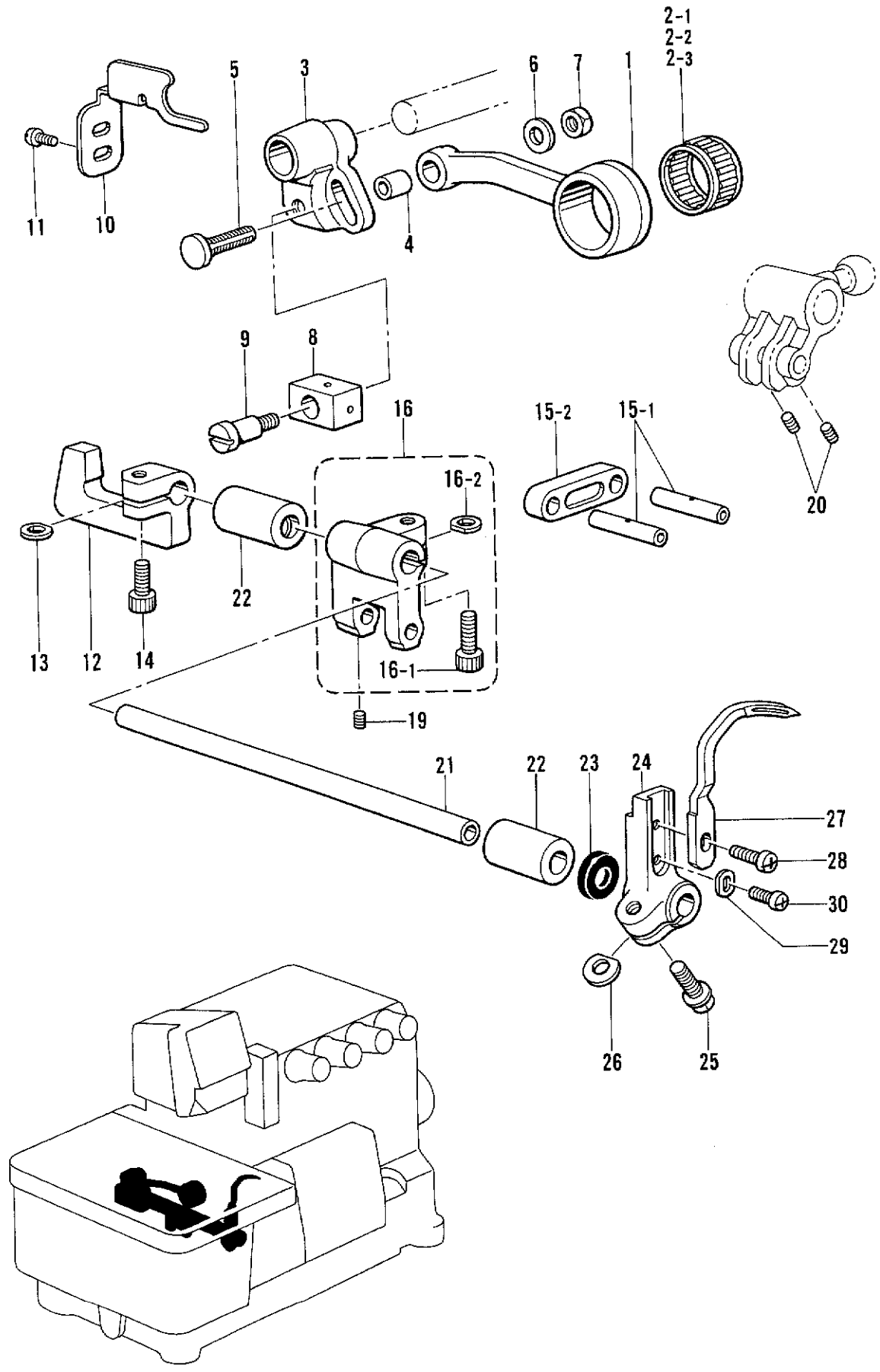
★ The crank shaft and rod are to be selected and installed to parts of the same color (2 types: red and blue). Be sure to specify a color when ordering.

★ Die Kurbelwelle und die Stange müssen mit den gleichfarbigen Teilen (zwei Typen: rot und blau) ausgewählt und montiert werden. Geben Sie daher bei der Bestellung unbedingt die Farbe an.

★ L'arbre et la bielle doivent être choisis et montés avec des pièces de couleur identique (2 types: rouge et bleu). Veiller à bien préciser la couleur en passant la commande.

★ El cigüeñal y la varilla del cigüeñal se deben seleccionar e instalar con las piezas del mismo color (dos tipos: rojas y azules). Al hacer el pedido se debe especificar el color.

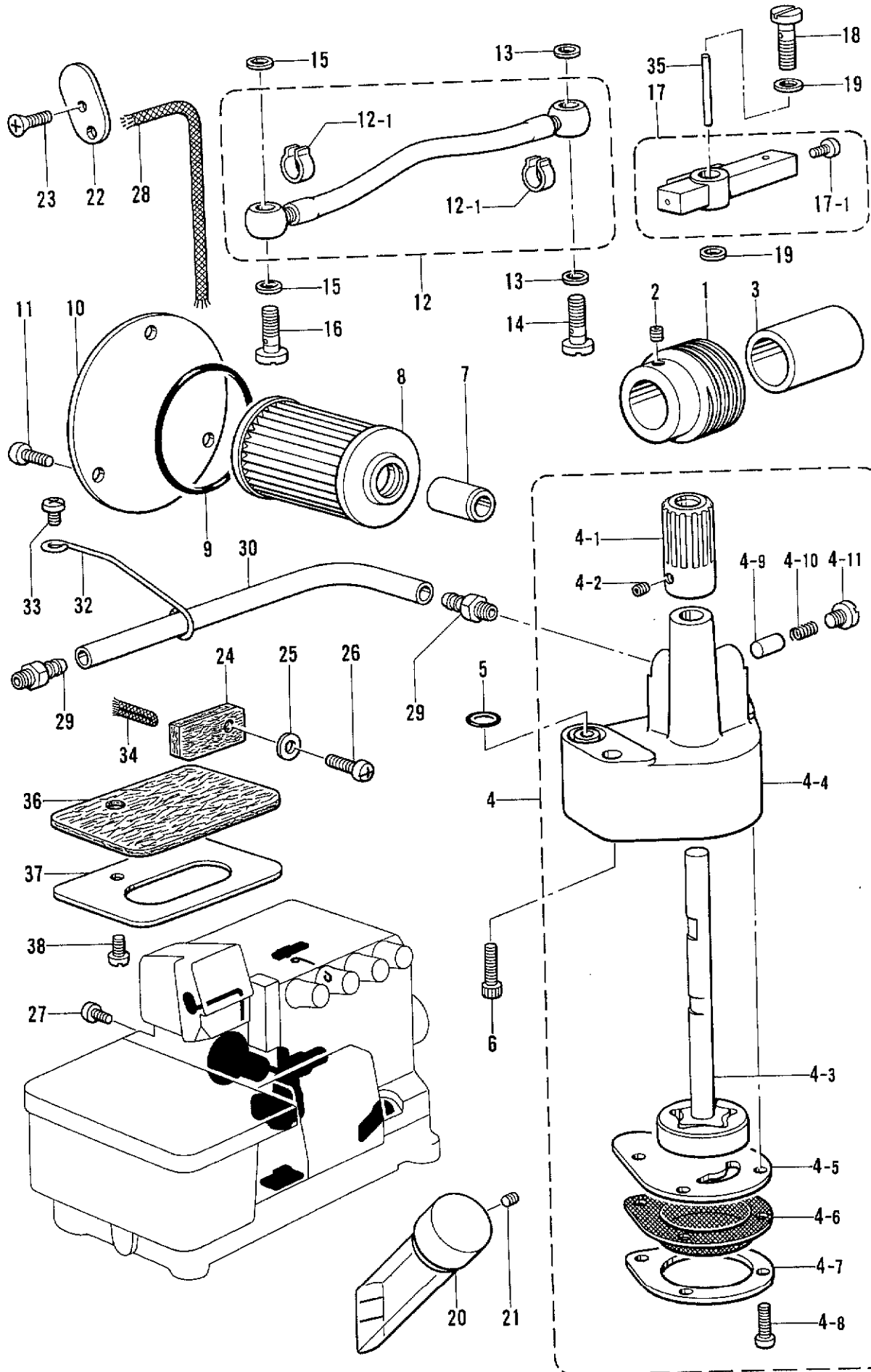
J. 二重環ルーバ関係 / Double chain stitch looper mechanism / Doppelkettenstichgreifer /  
 Mécanisme du boucleur pour point de chaînette double / Mecanismo del presilladora de doble cadeneta



J. 二重環ルーパ関係 / Double chain stitch looper mechanism / Doppelkettenstichgreifer /  
 Mécanisme du boucleur pour point de chaînette double / Mecanismo del presilladora de doble cadeneta

REF.NO.	CODE	Q'TY	ヒンメイ	NAME OF PARTS	RMKS
1	S29092001	1	セ"ンゴ"ロツト"	LONGITUDINAL FEED ROD	
2-1	S20635001	1	ニート"ルジ"クウケ18	NEEDLE ROLLER BEARING 18	
2-2	S20635002	1	ニート"ルジ"クウケ18	NEEDLE ROLLER BEARING 18	
2-3	S20635003	1	ニート"ルジ"クウケ18	NEEDLE ROLLER BEARING 18	
3	S20636001	1	セ"ンゴ"ウデ"	LONGITUDINAL FEED ARM	
4	S29102001	1	セ"ンゴ"ロツト"ブツシユ	LONGITUDINAL FEED ROD BUSH	
5	S20638001	1	セ"ンゴ"ウデ"ネジ"	LONGITUDINAL FEED ARM SCREW	
6	S29131001	1	ヒラサ"カ"ネ5	PLAIN WASHER 5	
7	021500216	1	2シユナツト5	NUT 5	
8	S20640001	1	セ"ンゴ"ウデ"カクゴ"マ	LONGITUDINAL FEED ARM SLIDE BLOCK	
9	S20641001	1	タ"ンネシ"5	STUD SCREW 5	
10	S20642001	1	セ"ンゴ"ウデ"フレト"メ	LONGITUDINAL FEED ARM STOPPER	
11	062400616	2	ナヘ"ゴM4X6	SCREW M4X6	
12	S20643001	1	セ"ンゴ"ウデ"カクゴマタ"キ	SLIDE BLOCK CLAMP	
13	155162001	1	スヘ"ーサ	SPACER	
14	018061236	1	アナホルト6X12	BOLT 6X12	
15	S20644001	1	ニジ"ユウカン"リンク"クミ	CHAIN STITCH LOOPER LINK ASSEMBLY	
15-1	S20647001	2	ニジ"ユウカン"ウデ"シ"ク	CHAIN STITCH LOOPER LEVER SHAFT	
15-2	S20648001	1	ニジ"ユウカン"リンク	CHAIN STITCH LOOPER LINK	
16	S20645001	1	ニジ"ユウカン"ウデ"クミ	CHAIN STITCH LOOPER LEVER ASSEMBLY	
16-1	S23346001	1	アナホルト6X14ホソメ	BOLT 6X14	
16-2	155162001	1	スヘ"ーサ	SPACER	
19	012400436	1	アナヒラ4X4	SET SCREW 4X4	
20	012400436	2	アナヒラ4X4	SET SCREW 4X4	
21	S20649001	1	セ"ンゴ"シ"ク	LONGITUDINAL FEED SHAFT	
22	S20650000	2	セ"ンゴ"シ"ク"メタル	LONGITUDINAL FEED SHAFT BUSH	
23	155261000	1	タ"スト"シール	DUST SEAL	
24	S20652001	1	ニジ"ユウカン"ルーパ"ホルダ"	CHAIN STITCH LOOPER HOLDER	
25	S23614001	1	フランシ"ホ"ルト5X14	BOLT 5X14	
26	148783001	1	スヘ"ーサ	SPACER	
27	S20653001	1	ニジ"ユウカン"ルーパ"	CHAIN STITCH LOOPER	
28	060350816	1	ハ"イント"35X8	SCREW 35X8	
29	S20654001	1	ルーパ"チヨウセツサ"カ"ネ	WASHER	
30	S23456001	1	ナヘ"ゴ25X6	SCREW 25X6	

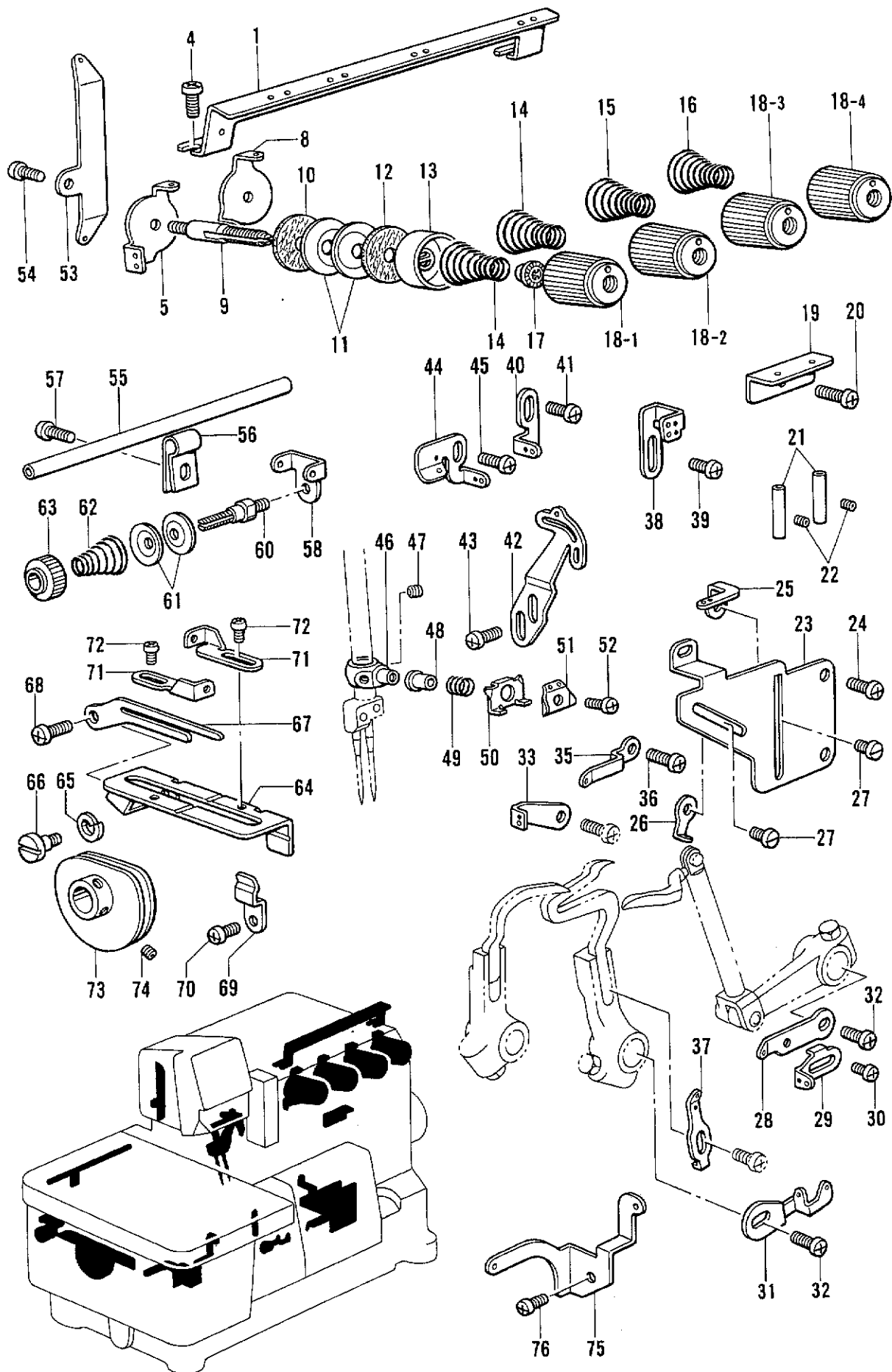
K. 給油・潤滑関係/Lubrication/Schmierung/  
Lubrification/Lubrificación



K. 給油・潤滑関係/Lubrication/Schmierung/  
Lubrication/Lubricación

REF.NO.	CODE	Q'TY	ヒンメイ	NAME OF PARTS	RMKS
1	S20655001	1	ウオーム	WORM	
2	012500536	2	アナヒラ 5X5	SET SCREW 5X5	
3	S23366001	1	カラ	COLLAR	
4	S20656001	1	トロコイト"ポンプ"クミ	PUMP ASSEMBLY	
4-1	S20657001	1	ウオームホイール	WORM WHEEL	
4-2	012400536	2	アナヒラ 4X5	SET SCREW 4X5	
4-3	S20658001	1	ポンプ"ローター"クミ	PUMP INNER ROTER ASSEMBLY	
4-4	S20660000	1	ポンプ"ケース"	PUMP CASE	
4-5	S20661001	1	ポンプ"タイフタ"	PUMP BODY COVER	
4-6	S20662000	1	ロカモウ	OIL FILTER	
4-7	S20663001	1	ロカモウオサエ	OIL FILTER FLANGE	
4-8	062351016	4	ナヘ"コ 3.5X10	SCREW 3.5X10	
4-9	144875001	1	プランジ"ヤー"	PLUNGER	
4-10	144876001	1	プランジ"ヤー"ハ"ネ"	PLUNGER SPRING	
4-11	S23460001	1	ナヘ"コ 6X5	SCREW 6X5	
5	081008070	1	Oリング"P8	O RING P8	
6	018061436	2	アナボ"ルト 6X14	BOLT 6X14	
7	S08957001	1	オイルクチ	OIL FEEDING PIPE	
8	S08956000	1	オイルフィルター	OIL FILTER	
9	081044070	1	Oリング"P44	O RING P44	
10	S12987001	1	オイルフィルター"フタ"	OIL FILTER CAP	
11	062400816	3	ナヘ"コ 4X8	SCREW 4X8	
12	S20664001	1	ヒ"ニルチューブ"クミ	OIL TUBE ASSEMBLY	
12-1	147942001	2	ヒ"ニルチューブ"トメガ"ネ"	STOP RING	
13	159476000	2	サ"ガ"ネ	WASHER	
14	S20199001	1	ハイエハイフ"ツキ"テ"	OIL PIPE JOINT	
15	159476000	2	サ"ガ"ネ	WASHER	
16	S20199001	1	ハイエハイフ"ツキ"テ"	OIL PIPE JOINT	
17	S20666001	1	キユウエハイフ"クミ"	OIL PIPE ASSEMBLY	
17-1	060400516	1	ハ"イント" M4X5	SCREW M4X5	
18	S20199001	1	ハイエハイフ"ツキ"テ"	OIL PIPE JOINT	
19	159476000	2	サ"ガ"ネ	WASHER	
20	148084001	1	オイルゲ"ーシ"マト"	OIL GAUGE WINDOW	
21	012400436	1	アナヒラ 4X4	SET SCREW 4X4	
22	S20668000	1	ハリホ"ウリンク"フエルト	NEEDLE BAR LINK FELT	
23	061400816	1	サラコ 4X8	SCREW 4X8	
24	S20669000	1	フェルト	FELT	
25	102707002	1	サ"ガ"ネ	WASHER	
26	062401216	1	ナヘ"コ M4X12	SCREW M4X12	
27	060400516	1	ハ"イント" M4X5	SCREW M4X5	
28	S20671000	1	クミヒモ100	WICK (L=100)	
29	S20180001	2	オイルクチ	OIL FEEDING PIPE	
30	S20200001	1	ヒ"ニルチューブ"(L=370)	OIL TUBE (L=370)	
32	S25879001	1	チューブ"ササエ"	TUBE SUPPORT	
33	060400816	1	ハ"イント" 4X8	SCREW 4X8	
34	S29145000	1	クミヒモ 4X4 (L=10)	WICK (L=10)	
35	S25526000	1	ピン	PIN	
36	S29653000	1	ホコリホ"ウシフ"エルト	FELT	
37	S29654001	1	フェルト"オサエ"	FELT SUPPORT	
38	060400816	1	ハ"イント" 4X8	SCREW 4X8	

L. 糸調子関係 / Thread tension / Faderspannung /  
Tension du fil / Tension del hilo

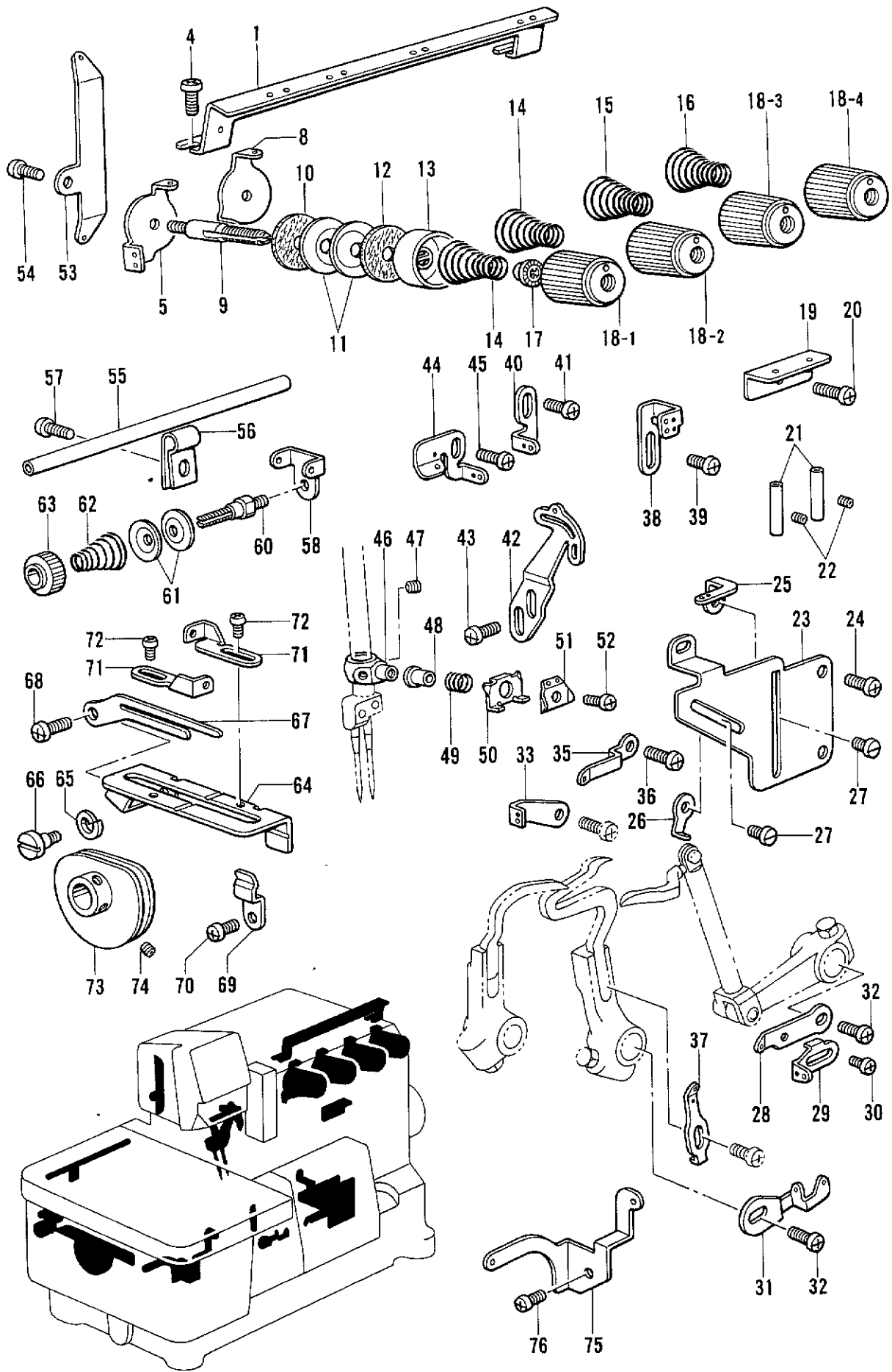




L. 糸調子関係/Thread tension/Faderspannung/  
Tension du fil/Tension del hilo

REF.NO.	CODE	Q'TY	ヒンメイ	NAME OF PARTS	RMKS
1	S20672001	1	シユイトアンナイ	MAIN THREAD GUIDE	
4	060400816	2	ハ"イント" 4X8	SCREW 4X8	
5	S20693001	1	ハリイトアンナイ2N	NEEDLE GUIDE (2N)	
8	S20675001	3	チヨウシサライトアンナイ	TENSION DISC THREAD GUIDE	
9	S20676001	4	イトチヨウシホ"ウ	TENSION STUD	
10	S20677000	4	イトチヨウシサラフェルト	TENSION DISC FELT	
11	S20673001	8	イトチヨウシサラ	TENSION DISC	
12	110832009	4	イトチヨウシサラフェルト	TENSION DISC FELT	
13	144103009	4	イトチヨウシサラオサエ	TENSION DISC PRESSER	
14	S20678001	2	イトチヨウシハ"ネL	TENSION SPRING (L)	
15	S20679001	1	イトチヨウシハ"ネM	TENSION SPRING (M)	
16	S20680001	1	イトチヨウシハ"ネS	TENSION SPRING (S)	
17	S20681000	4	チヨウシハ"ネウエサ"ガ"ネ	WASHER	
18-1	S20682003	1	イトチヨウシナツト アカ	TENSION NUT (RED)	
18-2	S20682001	1	イトチヨウシナツト ミス"イロ	TENSION NUT (LIGHT BLUE)	
18-3	S20682004	1	イトチヨウシナツト キイ	TENSION NUT (YELLOW)	
18-4	S20682002	1	イトチヨウシナツト ミト"リ	TENSION NUT (GREEN)	
19	S20683001	1	ルーパ"イトアンナイ	LOOPER THREAD GUIDE	
20	060400816	1	ハ"イント" M4X8	SCREW M4X8	
21	146592001	2	イトアンナイハ"イフ"	THREAD GUIDE PIPE	
22	S23452001	2	アナヒラ 4X3.2	SET SCREW 4X3.2	
23	S20684001	1	イトアンナイ"ダ"イ	THREAD GUIDE BRACKET	
24	060400816	3	ハ"イント" 4X8	SCREW 4X8	
25	S20685001	1	シタルーパ"イトアンナイR	UNDER LOOPER THREAD GUIDE (R)	
26	S20686001	1	ウフルーパ"イトアンナイR	OVER LOOPER THREAD GUIDE (R)	
27	S23418001	2	シメネシ" 4X5	SCREW 4X5	
28	S21133001	1	ウフルーパ"テンヒ"ンR	OVER LOOPER THREAD TAKE-UP (R)	
29	S21134001	1	シタルーパ"テンヒ"ンR	UNDER LOOPER THREAD TAKE-UP (R)	
30	060300416	1	ハ"イント" M3X4	SCREW M3X4	
31	S21135001	1	ルーパ"テンヒ"ンL	LOOPER THREAD TAKE-UP (L)	
32	060400616	2	ハ"イント" M4X6	SCREW M4X6	
33	S21137001	1	ルーパ"イトアンナイM1	LOOPER THREAD GUIDE (M1)	
35	S21136001	1	ウフルーパ"イトアンナイL	OVER LOOPER THREAD GUIDE (L)	
36	060400816	1	ハ"イント" 4X8	SCREW 4X8	
37	S20687001	1	シタルーパ"イトアンナイL	UNDER LOOPER THREAD GUIDE (L)	
38	S21127001	1	ハリイトアンナイC	NEEDLE THREAD GUIDE (C)	
39	060400616	1	ハ"イント" M4X6	SCREW M4X6	
40	S21126001	1	ハリイトアンナイB	NEEDLE THREAD GUIDE (B)	
41	060400616	1	ハ"イント" M4X6	SCREW M4X6	
42	S21130001	1	ハリイトテンヒ"ンA	NEEDLE THREAD TAKE-UP (A)	
43	060400816	2	ハ"イント" 4X8	SCREW 4X8	
44	S21125001	1	ハリイトアンナイA	NEEDLE THREAD GUIDE (A)	
45	060400616	1	ハ"イント" M4X6	SCREW M4X6	
46	S20688001	1	ハリイトオサエホルダ"ー	NEEDLE THREAD HOLDER	
47	146427001	2	アタメネシ"3.18クホ"ミ	SET SCREW 3.18	
48	S20689001	1	ハリイトオサエカラー	NEEDLE THREAD PRESSER COLLAR	
49	S20690001	1	ハリイトオサエハ"ネ	SPRING	
50	S20691001	1	ハリイトオサエイタ	NEEDLE THREAD PRESSER PLATE	
51	S20743001	1	ハリイトアンナイ	NEEDLE THREAD GUIDE	
52	060660512	1	ハ"イント" 318-40X5	SCREW 318X5	
53	S20694001	1	ルーパ"イトアンナイ	LOOPER THREAD GUIDE	
54	062400816	1	ナヘ"コ 4X8	SCREW 4X8	
55	S20695001	1	DLイトアンナイハ"イフ"	THREAD GUIDE PIPE	
56	S20696001	1	イトアンナイハ"イフ"ササエ	THREAD GUIDE PIPE SUPPORT	
57	062400816	1	ナヘ"コ 4X8	SCREW 4X8	
58	S20697001	1	DLチヨウシサライトアンナイ	TENSION DISC THREAD GUIDE	
60	S20698001	1	イトチヨウシホ"ウ	TENSION STUD	
61	144504001	2	イトアンナイサラ	THREAD GUIDE DISC	
62	158782101	1	プレテンションハ"ネ	PRE TENSION SPRING	
63	155510001	1	イトチヨウシナツト	TENSION NUT	
64	S20699001	1	イトサハ"キト"ダ"イ	THREAD HANDLER BRACKET	
65	028050242	1	ハ"ネサ"ガ"ネ2-5	SPRING WASHER 2-5	

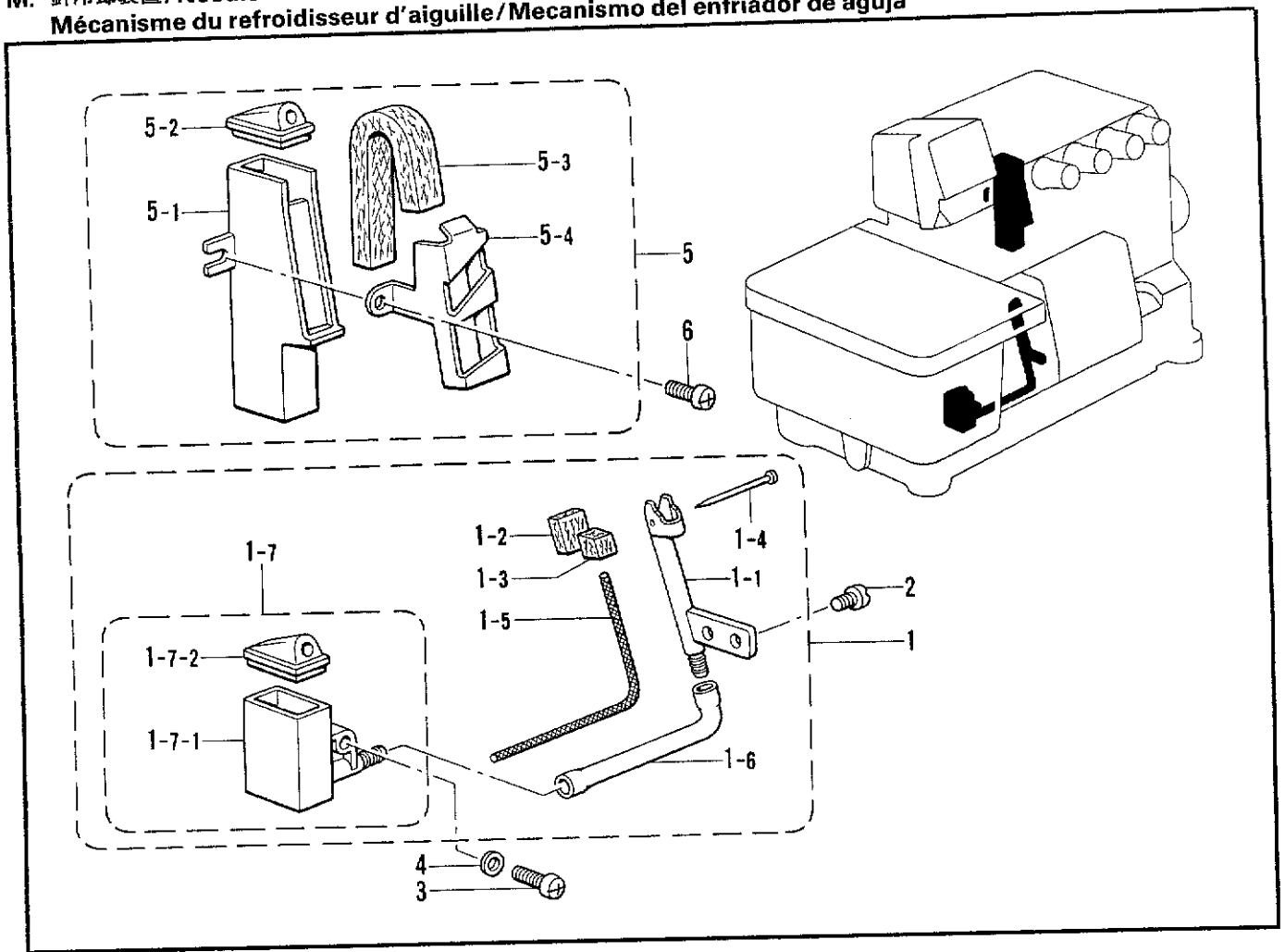
L. 糸調子関係 / Thread tension / Faderspannung /  
Tension du fil / Tension del hilo



L. 糸調子関係/Thread tension/Faderspannung/  
Tension du fil/Tension del hilo

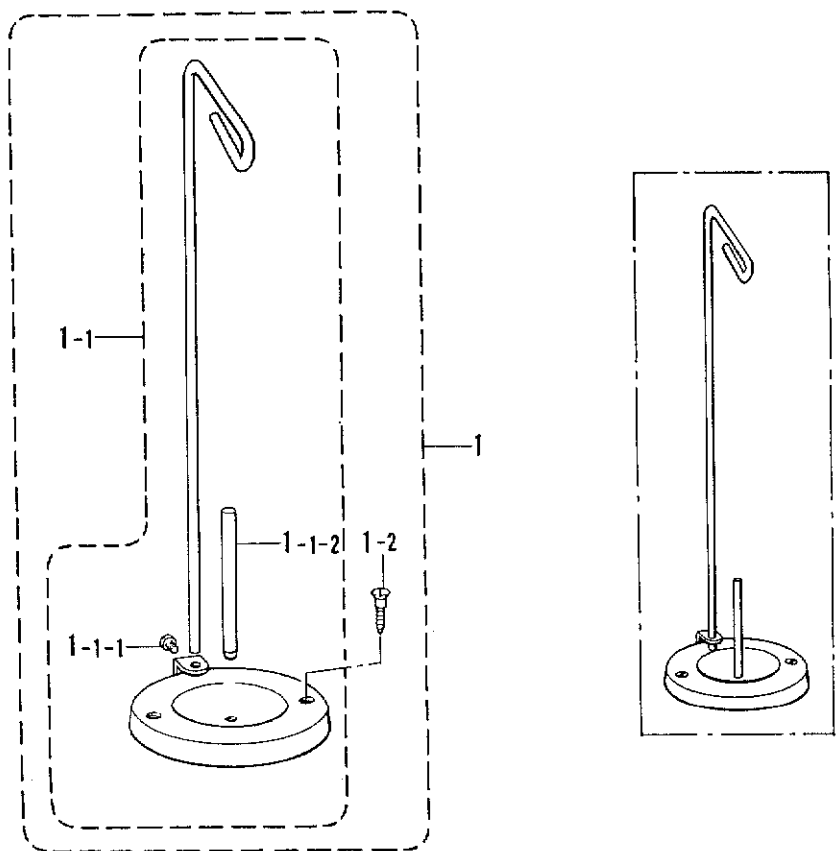
REF.NO.	CODE	Q'TY	ヒンメイ	NAME OF PARTS	RMKS
66	S20342001	1	ダ"ンネシ"4	STUD SCREW 4	
67	S20701001	1	テンビ"ンイトサハ"キ	THREAD HANDLER	
68	060400616	1	ハ"イント" M4X6	SCREW M4X6	
69	150813001	1	ト"タイオサエハ"ネ	SPRING	
70	062350416	1	ナヘ"コ M3.5X4	SCREW M3.5X4	
71	S20702001	2	DLテンビ"ンイトアンナイ	THREAD TAKE-UP GUIDE	
72	S20158001	2	ナヘ"コ 25X3	SCREW 25X3	
73	S20703001	1	DLテンビ"ンクミ	THREAD TAKE-UP ASSEMBLY	
74	S23452001	2	アナヒラ 4X3.2	SET SCREW 4X3.2	
75	S20707001	1	DLイトアンナイA	THREAD GUIDE (A)	
76	062400816	1	ナヘ"コ 4X8	SCREW 4X8	

M. 針冷却装置 / Needle cooler / Nadelkühlungsvorrichtung /  
 Mécanisme du refroidisseur d'aiguille / Mecanismo del enfriador de aguja



N. ヒモ案内関係 / Gimp guide mechanism / Schnurführung /  
 Mécanisme du guide-fil / Mecanismo guía del hilo

75  
76  
77  
78



M. 針冷却装置 / Needle cooler / Nadelkühlungsvorrichtung /  
 Mécanisme du refroidisseur d'aiguille / Mecanismo del enfriador de aguja

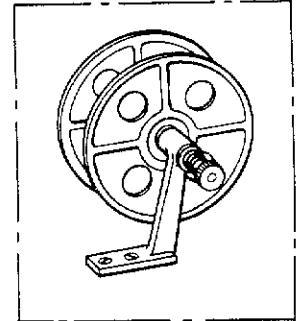
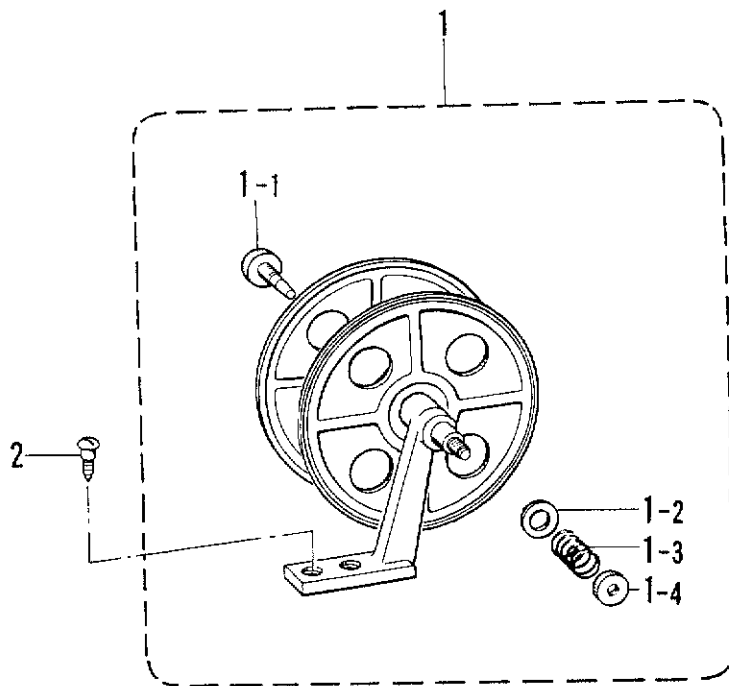
REF.NO.	CODE	Q'TY	ヒンメイ	NAME OF PARTS	RMKS
1	S20468001	1	フェルトササイクミ	FELT SUPPORT ASSEMBLY	
1-1	S20469000	1	フェルトササイ	FELT SUPPORT	
1-2	S20470000	1	フェルトL	FELT (L)	
1-3	S20471000	1	フェルトS	FELT (S)	
1-4	S02874001	1	ムシピン	PIN	
1-5	150307000	1	クミヒモ (L=140)	WICK (L=140)	
1-6	S20456000	1	ビニルチューブ"55	VINYL TUBE 55	
1-7	S20457000	1	シリコンタンククミL	SILICONE TANK ASSEMBLY (L)	
1-7-1	S20459000	1	シリコンタンクタイL	SILICONE TANK (L)	
1-7-2	S20460000	1	シリコンタンクフタ	SILICONE TANK CAP	
2	S23418001	2	シメネジ"4X5	SCREW 4X5	
3	062401016	1	ナヘ"コ4X10	SCREW 4X10	
4	025040132	1	ヒラサ"カ"ネシヨウ4	PLAIN WASHER 4	
5	S20461001	1	シリコンタンククミU	SILICONE TANK ASSEMBLY (U)	
5-1	S20464000	1	シリコンタンクU	SILICONE TANK (U)	
5-2	S20460000	1	シリコンタンクフタ	SILICONE TANK CAP	
5-3	S20466000	1	フェルト	FELT	
5-4	S20467001	1	フェルトオサイエタ	FELT SUPPORT PLATE	
6	062401016	1	ナヘ"コ4X10	SCREW 4X10	

N. ヒモ案内関係 / Gimp guide mechanism / Schnurführung /  
 Mécanisme du guide-fil / Mecanismo guía del hilo

REF.NO.	CODE	Q'TY	ヒンメイ	NAME OF PARTS	RMKS
1	S20130009	1	イトタテダ"イクミネジ"ツキ	COTTON STAND WITH SCREW	
1-1	S20131009	1	イトタテダ"イクミ	COTTON STAND ASSEMBLY	
1-1-1	S20134001	1	シメネジ"W476-24X10	SCREW W476X10	
1-1-2	S20135001	1	イトタテホ"ウ	SPOOL PIN	
1-2	035412006	2	マルサラモクネジ"4.1X20	SCREW4.1X20	

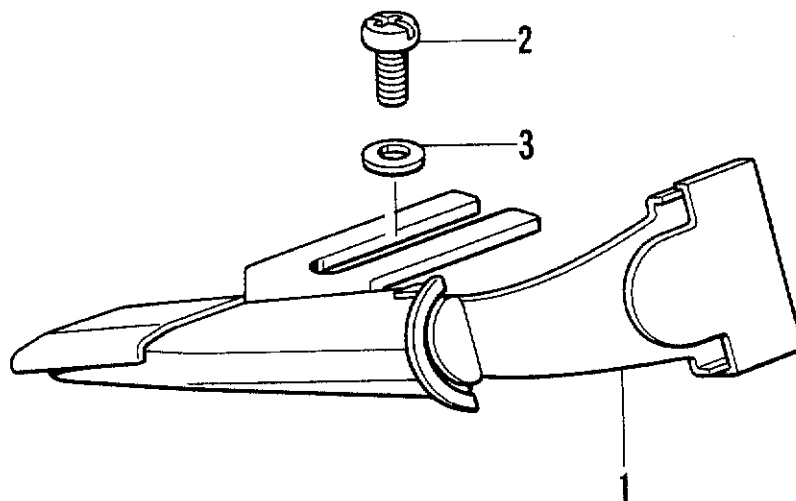
P. テープワインダー関係/Tape winder mechanism/Bandaufwickelvorrichtung/  
Mécanisme de l'enrouleur de ruban/Mecanismo bobinador de cinta

75  
76  
77  
78  
89  
90



Q. ラッパー関係/Lapper mechanism/Falz-Mechanismus/  
Mécanisme à rabat/Mecanismo de solapado

75  
76  
77  
78



P. テープワインダー関係 / Tape winder mechanism / Bandaufwickelvorrichtung /  
 Mécanisme de lénrouleur de ruban / Mecanismo bobinador de cinta

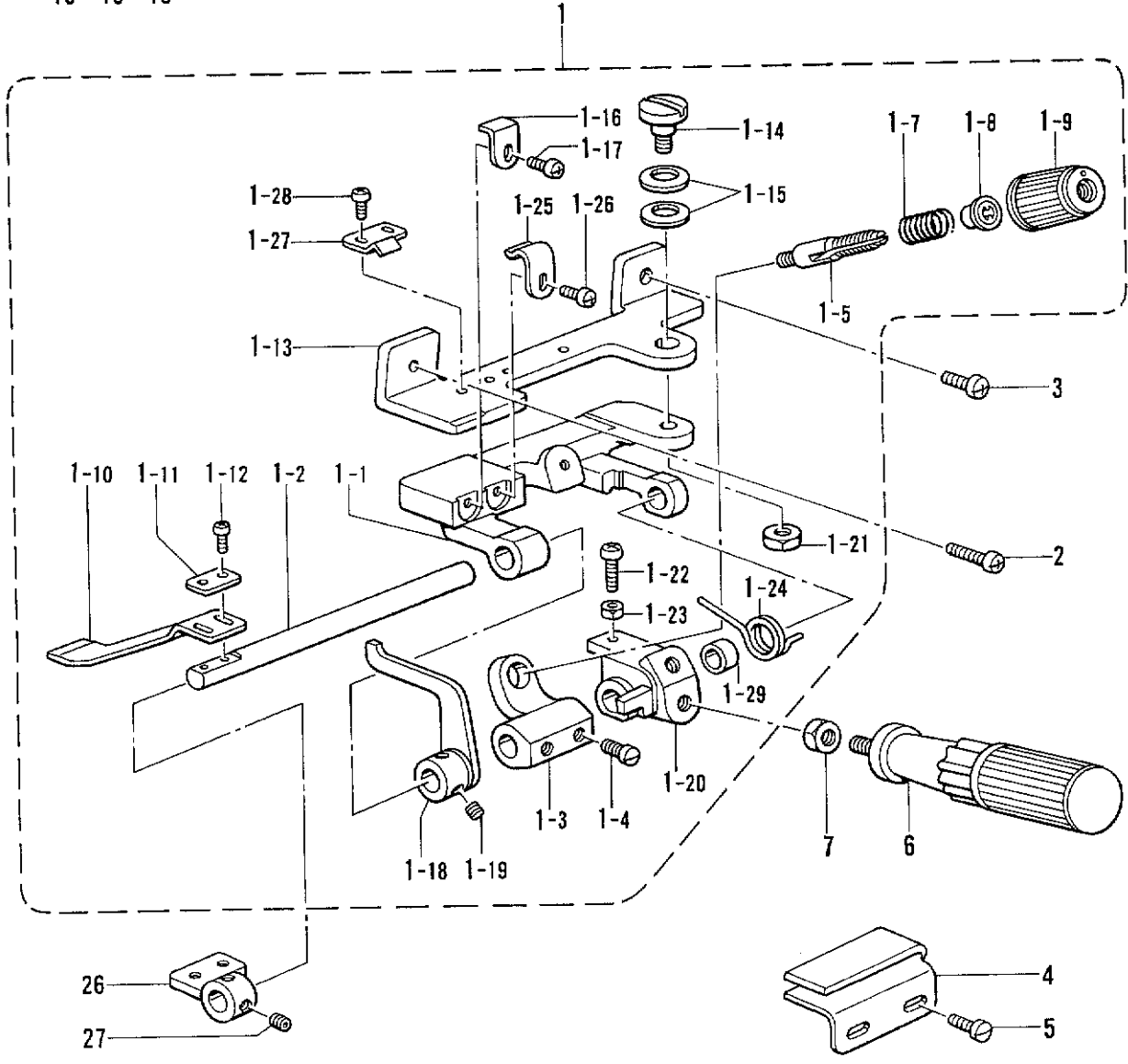
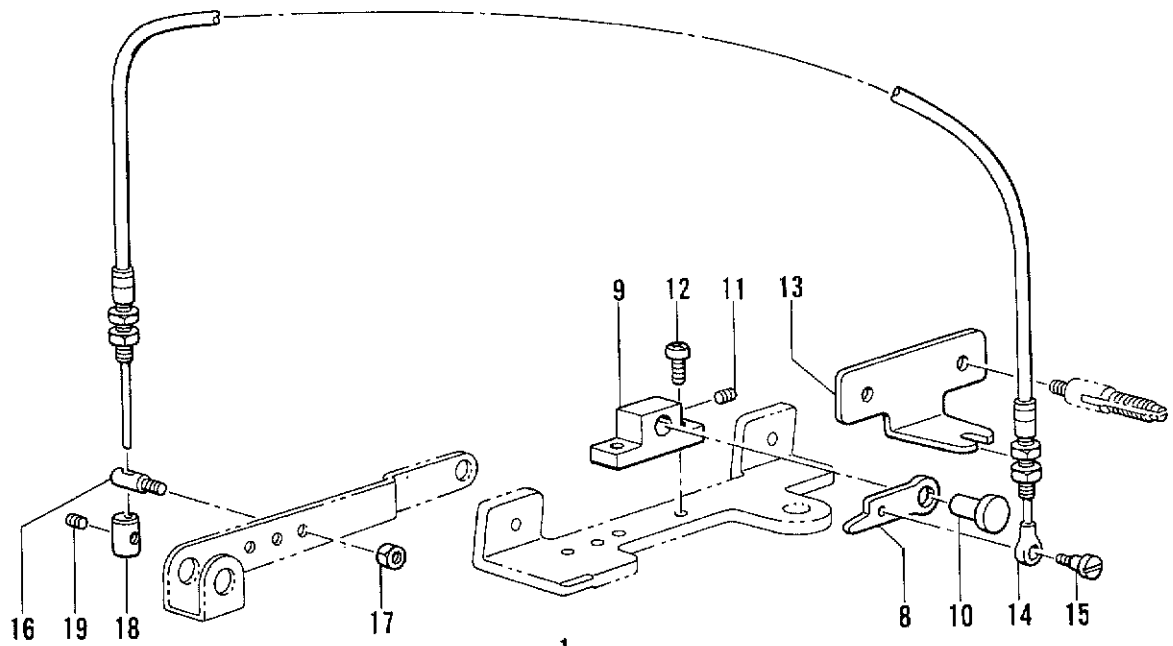
REF.NO.	CODE	Q'TY	ヒンメイ	NAME OF PARTS	RMKS
1	143767002	1	テープワインダー"クミ	TAPE WINDER ASSEMBLY	
1-1	143980001	1	ツマミネジ"	SCREW	
1-2	108494001	1	サ"カ"ネ	WASHER	
1-3	108495001	1	テープワインダ"オシハ"ネ	SPRING	
1-4	100136001	1	イトチヨウシナツト	TENSION NUT	
2	101118001	2	マルモクネジ"4.5X20	SCREW 4.5X20	

Q. ラッパー関係 / Lapper mechanism / Falz-Mechanismus /  
 Mécanisme à rabat / Mecanismo de solapado

REF.NO.	CODE	Q'TY	ヒンメイ	NAME OF PARTS	RMKS
1	S21318000	1	ラッパー"クミ	LAPPER ASSEMBLY	
2	062400816	2	ナヘ"コ4X8	SCREW 4X8	
3	025040232	2	ヒラサ"カ"ネ"チュウ4	PLAIN WASHER 4	

R. ラフラー装置関係 / Ruffling attachment / Kräuselvorrichtung /  
 Accessoire pour fronces / Accesorio de fruncido

67  
 68  
 69  
 70  
 71  
 72  
 75  
 76  
 77  
 78





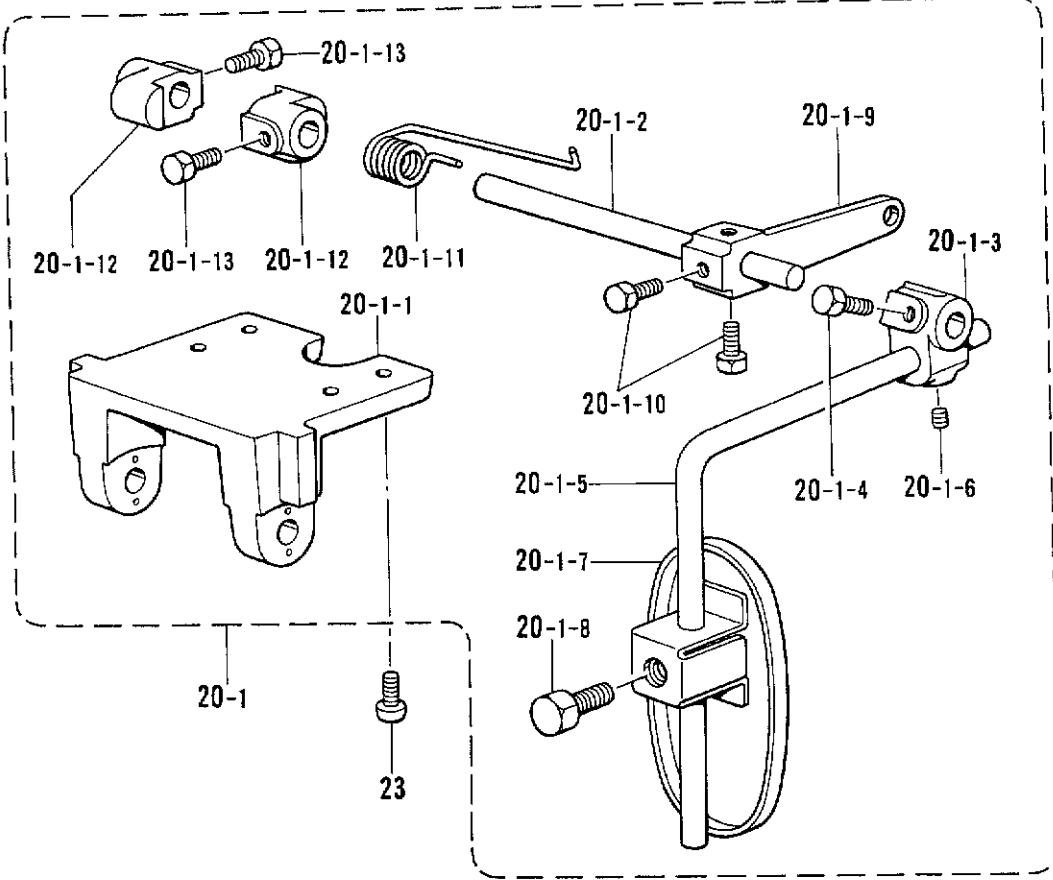
R. ラフラー装置関係/Ruffling attachment/Kräuselvorrichtung/  
Accessoire pour fronces/Accessorio de fräusido

REF.NO.	CODE	Q'TY	ヒンメイ	NAME OF PARTS	RMKS
1	S21293001	1	ラフラーソウチクミ	RUFFLER ATTACHMENT ASSEMBLY	
1-1	S21294001	1	キジ"オサエタイ	RUFFLING BLADE BRACKET	
1-2	S21295001	1	キジ"オサエトリツケシ"ク	RUFFLING BLADE BASE SHAFT	
1-3	S21305001	1	ハ"ネウケ	SPRING BASE	
1-4	S23777001	2	アタマツキトメネジ"6	SET SCREW 6	
1-5	S20676001	1	イトチヨウシホ"ウ	TENSION STUD	
1-7	S23775001	1	コイルハ"ネ	COIL SPRING	
1-8	S20681000	1	チヨウシハ"ネウエサ"カ"ネ	WASHER	
1-9	S20682005	1	イトチヨウシナツト	TENSION NUT	
1-10	S21296001	1	キジ"オサエ	RUFFLING BLADE	
1-11	144784001	1	キジ"オサエサ"カ"ネ	WASHER	
1-12	062300816	2	ナヘ"コM3X8	SCREW M3X8	
1-13	S21297001	1	ラフラーソウチトリツケダ"イ	RUFFLER BASE	
1-14	S21306001	1	ダ"ンネジ"6	STUD SCREW 6	
1-15	S21307001	2	ハ"ネサ"カ"ネ	SPRING WASHER	
1-16	S21298001	1	キジ"オサエアンナイ	RUFFLING BLADE GUIDE	
1-17	062350816	1	ナヘ"コM3.5X8	SCREW M3.5X8	
1-18	S21299001	1	キジ"オサエアゲ"	CLOTH PRESSER BAR LIFTER	
1-19	S23651001	2	アナヒラ6X6ホソメ	SET SCREW 6X6	
1-20	S21300001	1	ハント"ルトリツケイタ	HANDLE SET PLATE	
1-21	021060306	1	3シユナツト6	NUT 6	
1-22	062401616	1	ナヘ"コ4X16	SCREW 4X16	
1-23	021400216	1	2シユナツト4	NUT 4	
1-24	S21301001	1	ハント"ルモト"シハ"ネ	SPRING	
1-25	S21302001	1	キジ"オサエタイトメハ"ネU	SPRING PLATE (U)	
1-26	062350616	1	ナヘ"コM3.5X6	SCREW M3.5X6	
1-27	S21303001	1	キジ"オサエタイトメハ"ネD	SPRING PLATE (D)	
1-28	062350516	2	ナヘ"コ3.5X5	SCREW 3.5X5	
1-29	S21304001	1	カラー	COLLAR	
2	062401616	1	ナヘ"コ4X16	SCREW 4X16	
3	060401016	1	ハ"イント"4X10	SCREW M4X10	
4	S21590000	1	キジ"アンナイ	RUFFLER GUIDE	
5	S23418001	2	シメネジ"4X5	SCREW 4X5	
6	S23779001	1	ハント"ル	HANDLE	
7	021060306	1	3シユナツト6	NUT 6	
8	S21310001	1	キジ"オサエアゲ"	CLOTH PRESSER BAR LIFTER LEVER	
9	S21311001	1	オサエアゲ"ダ"イ	PRESSER BAR LIFTER BRACKET	
10	S21312001	1	ピン6.35	PIN 6.35	
11	012060636	1	アナヒラ6X6	SET SCREW 6X6	
12	062350816	2	ナヘ"コ3.5X8	SCREW 3.5X8	
13	S21313001	1	ワイヤートリツケイタ	WIRE SET PLATE	
14	S21314001	1	フレキシブルワイヤークミ	FLEXIBLE WIRE ASSEMBLY	
15	S23774001	1	ダ"ンネジ"3.5	STUD SCREW 3.5	
16	S21315001	1	スタット"M4	STUD M4	
17	021400216	1	2シユナツト4	NUT 4	
18	S21316001	1	ワイヤーストッパ"ー	WIRE STOPPER	
19	012400436	1	アナヒラ4X4	SET SCREW 4X4	
26	S25019001	1	ラッパ"ート"ダ"イ	LAPPER BASE	
27	012060636	2	アナヒラ6X6ホソメ	SET SCREW 6X6	

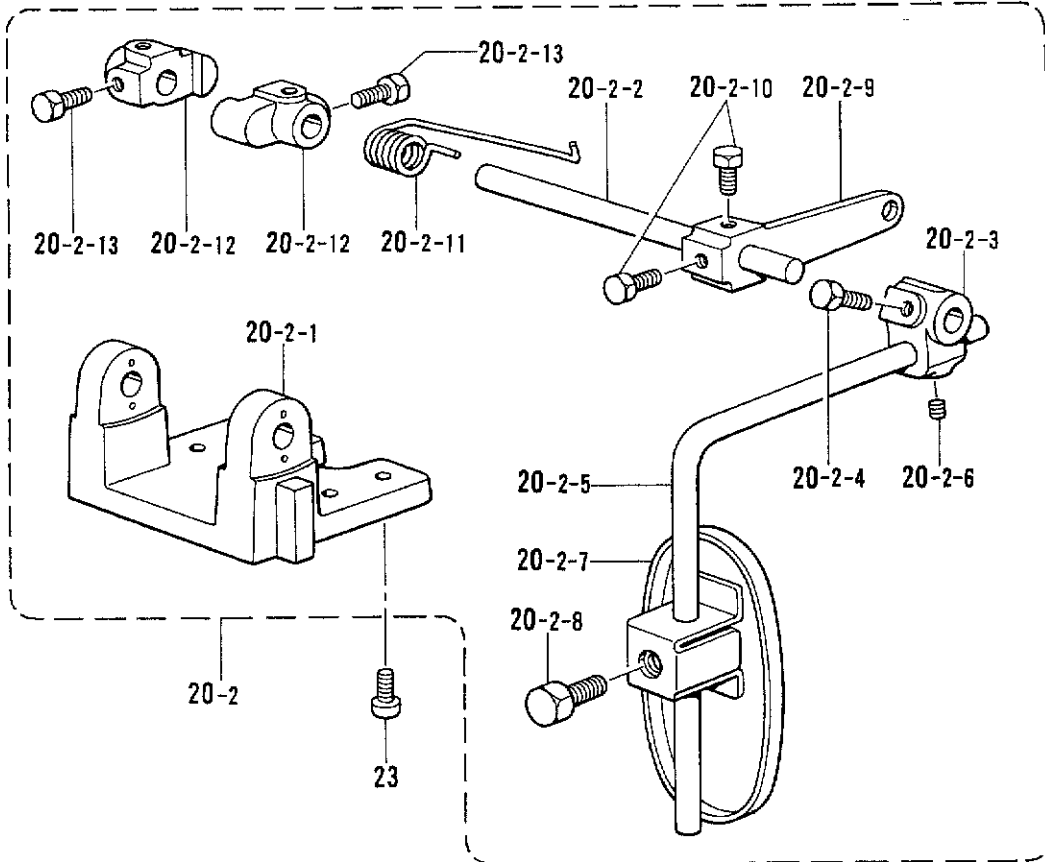
R. ラフラー装置関係 / Ruffling attachment / Kräuselvorrichtung /  
 Accessoire pour fronces / Accesorio de fruncido

67  
 68  
 69  
 70  
 71  
 72  
 75  
 76  
 77  
 78

半沈用 / FOR SEMI-SUBMERGED



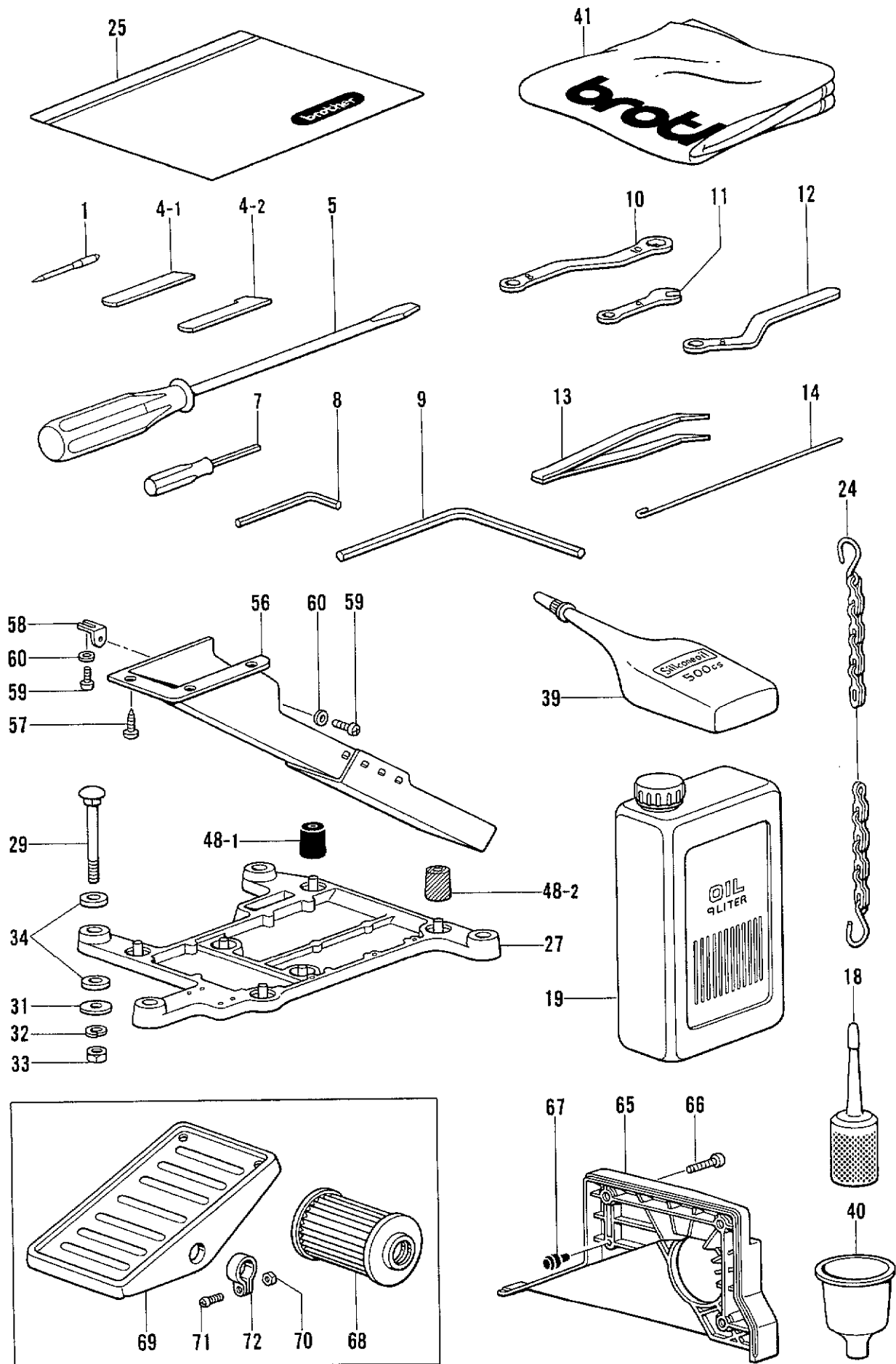
オプションパーツ / OPTION PARTS  
 全沈用 / FOR FULL-SUBMERGED



R. ラフラー装置関係/Ruffling attachment/Kräuselvorrichtung/  
Accessoire pour fronces/Accessorio de fruncido

REF.NO.	CODE	Q'TY	ヒンメイ	NAME OF PARTS	RMKS
<ハンチンヨウ /FOR SEMI-SUBMERGED>					
20-1	S21373001	1	サド"ウチヨウセツクミ	DIFFERENTIAL FEED ADJUSTER ASSEMBLY	
20-1-1	155197101	1	ヒザ"アテヨコジ"クウケ	KNEE LIFTER SHAFT BRACKET	
20-1-2	S21375001	1	ヨコジ"ク	KNEE LIFTER SHAFT	
20-1-3	155199101	1	ヒザ"アテツキ"テ	KNEE LIFTER BRACKET	
20-1-4	017781012	2	ボ"ルト6.35X10	BOLT 6.35X10	
20-1-5	148797001	1	ヒザ"アケ"タテシ"クS	KNEE LIFTER BAR (S)	
20-1-6	014780622	1	アナトメネジ"6.35クボ"ミ	SET SCREW 6.35	
20-1-7	148798009	1	ヒザ"アテL	KNEE LIFTER PLATE (L)	
20-1-8	100463001	1	4カクボ"ルト7.94	BOLT 7.94	
20-1-9	155201201	1	ヒザ"アテレハ"ー	KNEE LIFTER LEVER	
20-1-10	017781012	2	ボ"ルト6.35X10	BOLT 6.35X10	
20-1-11	S21377001	1	ヒザ"アテレハ"ーハ"ネ	SPRING	
20-1-12	S21378001	2	ヨコジ"クトメク"	COLLAR	
20-1-13	017781012	4	ボ"ルト6.35X10	BOLT 6.35X10	
21	S21379001	1	ヒザ"アテリンク	CONNECTING BAR	
23	062401016	4	ナヘ"コ4X10	SCREW 4X10	
25	021400206	2	2シユナット4	NUT 4	
<ゼンチンヨウ /FOR FULL-SUBMERGED>					
20-2	S21380001	1	サド"ウチヨウセツクミ	DIFFERENTIAL FEED ADJUSTER ASSEMBLY	
20-2-1	155197101	1	ヒザ"アテヨコジ"クウケ	KNEE LIFTER SHAFT BRACKET	
20-2-2	S21375001	1	ヨコジ"ク	KNEE LIFTER SHAFT	
20-2-3	155199101	1	ヒザ"アテツキ"テ	KNEE LIFTER BRACKET	
20-2-4	017781012	2	ボ"ルト6.35X10	BOLT 6.35X10	
20-2-5	148797001	1	ヒザ"アケ"タテシ"クS	KNEE LIFTER BAR (S)	
20-2-6	014780622	1	アナトメネジ"6.35クボ"ミ	SET SCREW 6.35	
20-2-7	148798009	1	ヒザ"アテL	KNEE LIFTER PLATE (L)	
20-2-8	100463001	1	4カクボ"ルト7.94	BOLT 7.94	
20-2-9	155201201	1	ヒザ"アテレハ"ー	KNEE LIFTER LEVER	
20-2-10	017781012	2	ボ"ルト6.35X10	BOLT 6.35X10	
20-2-11	S21377001	1	ヒザ"アテレハ"ーハ"ネ	SPRING	
20-2-12	S21378001	2	ヨコジ"クトメク"	COLLAR	
20-2-13	017781012	4	ボ"ルト6.35X10	BOLT 6.35X10	
22	S21381001	1	ヒザ"アテリンク	CONNECTING BAR	
23	062401016	4	ナヘ"コ4X10	SCREW 4X10	
25	021400206	2	2シユナット4	NUT 4	

Z. 付属品関係/Accessories/Zubehör/  
 Accessoires/Accesorios



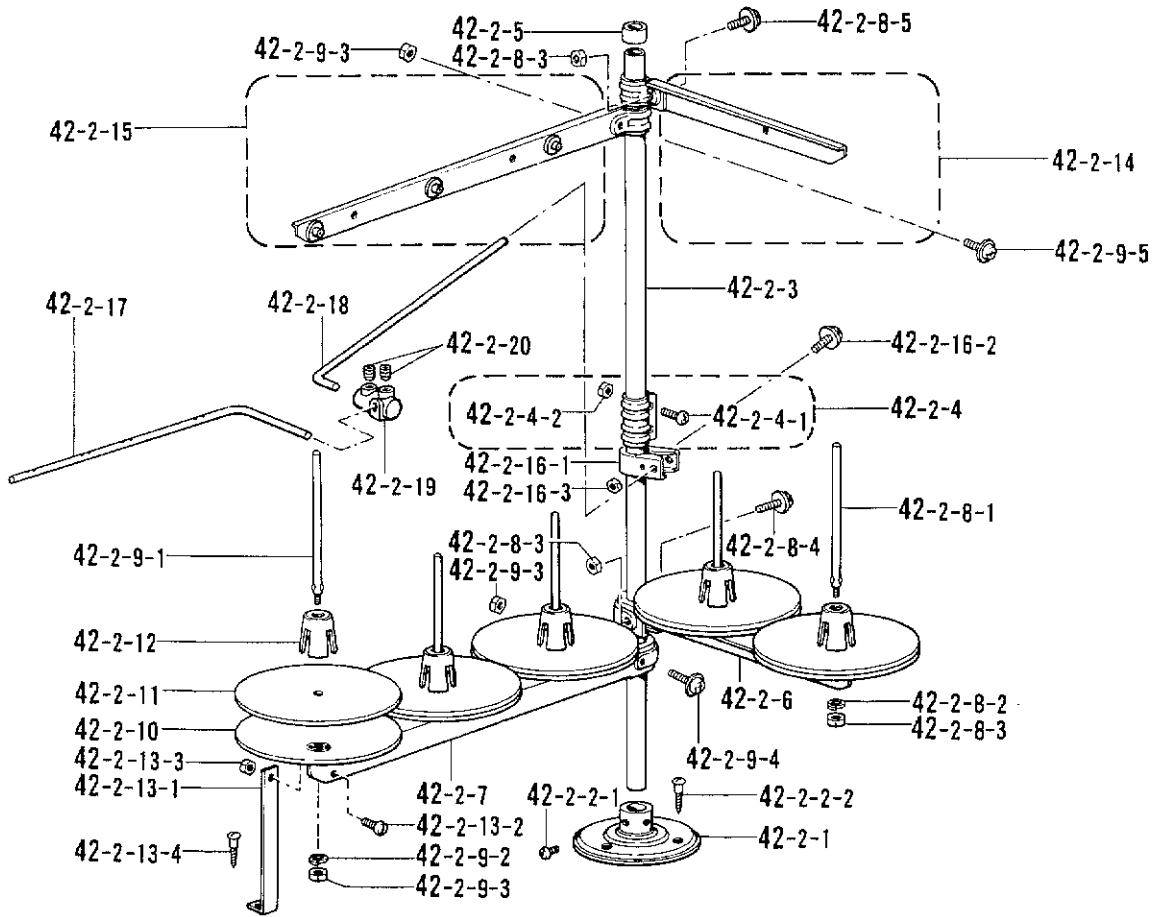
◎ 付属品の明細は変更することがあります。  
 ◎ The details of included accessories are subject to change.  
 ◎ Änderungen in der Aufstellung der Mitgelieferten Zubehöre sind vorbehalten.

◎ Les détails des accessoires inclus sont sujets à des changements.  
 ◎ Los detalles de los accesorios incluidos pueden variar.

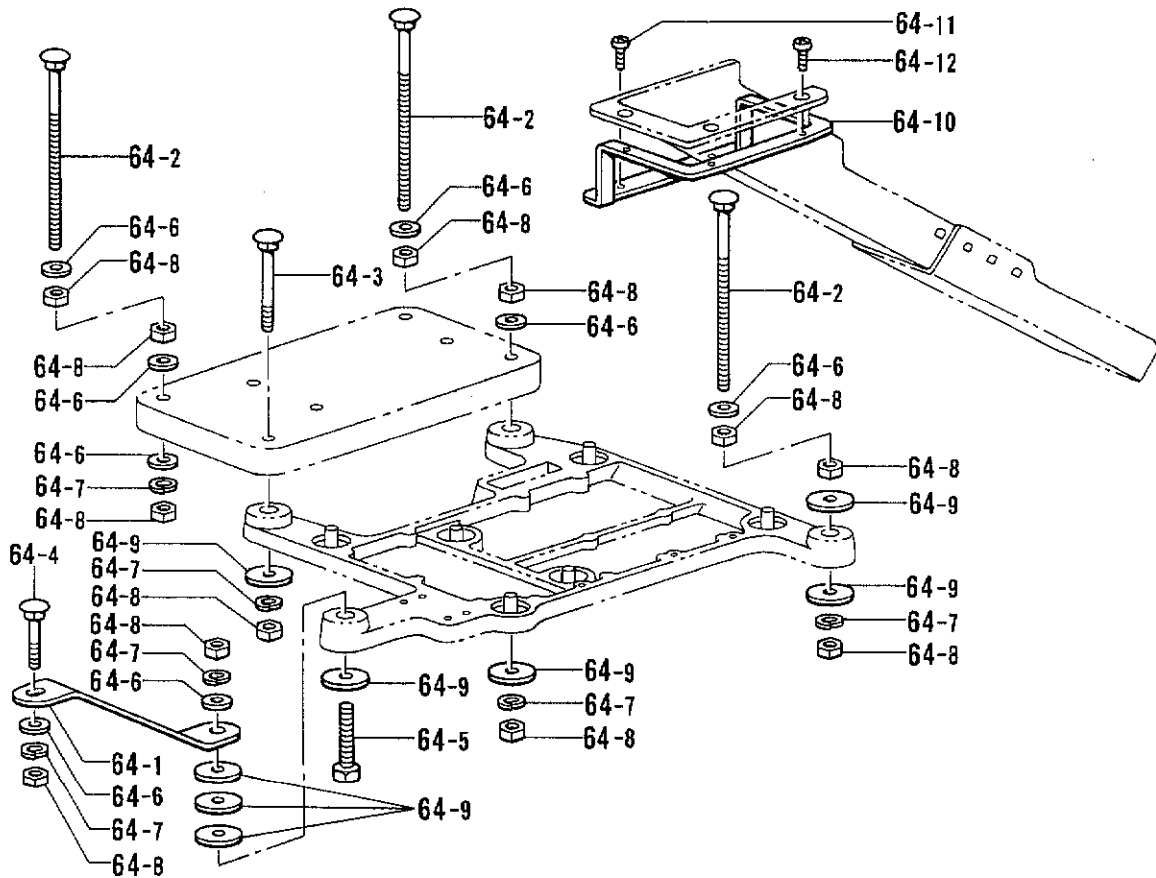
Z. 付属品関係/Accessories/Zubehör/  
Accessoires/Accessorios

REF.NO.	CODE	Q'TY	品名	NAME OF PARTS	RMKS
1	*	8	ミシンハリDCX27	NEEDLE DCX27	
4	*	1	シタメス	LOWER KNIFE	
5	101572101	1	ネジマワシ5.5X190	SCREW DRIVER 5.5X190	
7	S01943001	1	6カクホウネジマワシ1.6	SCREW DRIVER 1.6	
8	142002001	1	6カクホウスパナ2	HEXAGONAL WRENCH 2	
9	149570001	1	6カクホウスパナ5	HEXAGONAL WRENCH 5	
10	S23356001	1	メガネレンチ8X10	WRENCH 8X10	
11	S23363001	1	スパナ6	SPANNER 6	
12	S20723001	1	メガネレンチ8	WRENCH 8	
13	117466000	1	ピンセット	PINCETTE	
14	S24473000	1	イトオリ	THREADER	
18	S06701000	1	ポリオイラー組み	POLY OILER ASSEMBLY	
19	145277105	1	オイルタンク	OIL TANK	
24	142262001	1	クサリフクミ	CHAIN (F) ASSEMBLY	
25	122991001	1	フックヒンポリフクロ	ACCESSORY BAG	
27	S20718000	1	トウフウケ	HEAD PLATE	
29	210973001	4	カクネボルト8X85	BOLT 8X85	
31	213650001	4	ワ2.3X8.5X38ST	WASHER2.3X8.5X38ST	
32	028080242	4	ハネサガネ2-8	SPRING WASHER 2-8	
33	021080106	4	ナット1シユ8	NUT 8	
34	S20719000	8	クッション	CUSHION	
39	S06704001	1	シリコンオイル	SILICONE OIL	
40	S20769000	1	ジョーゴ	FUNNEL	
41	144225002	1	トウフウカバー	HEAD COVER	
48-1	147919001	1	ホウシンゴム	RUBBER CUSHION	
48-2	147919002	3	ホウシンゴム	RUBBER CUSHION	
56	183797009	1	ダスターシュート組み	DUSTER SHOOT ASSEMBLY	
57	031411304	4	マルモクネジ4.1X13	SCREW 4.1X13	
58	S23353001	1	ダスターシュートササIS	DUSTER SHOOT SUPPORT (S)	
59	062400616	2	ナヘコM4X6	SCREW M4X6	
60	025040332	2	ヒラサガネタ4	PLAIN WASHER 4	
65	S20312000	1	ベルトカバー	BELT COVER	
66	062061416	3	ナヘコ6X14	SCREW 6X14	
67	S20412000	1	メクラセン	OIL CAP	
68	S08956000	1	オイルフィルター	-----	
69	147893009	1	オサエアケフミイタ	-----	
70	021400106	2	1シユナット4	-----	
71	062401406	2	ナヘコ4X14	-----	
72	116016001	2	ヘッドルトメ	-----	

Z. 付属品関係 / Accessories / Zubehör /  
Accessoires / Accesorios



オプションパーツ / OPTION PARTS



◎ 付属品の明細は変更することがあります。  
 ◎ The details of included accessories are subject to change.  
 ◎ Änderungen in der Aufstellung der Mitgelieferten Zubehöre sind vorbehalten.

◎ Les détails des accessoires inclus sont sujets à des changements.  
 ◎ Los detalles de los accesorios incluidos pueden variar.

Z. 付属品関係/Accessories/Zubehör/  
Accessoires/Accesorios

REF.NO.	CODE	Q'TY	ヒンメイ	NAME OF PARTS	RMKS
42-2	S02770309	1	イトタテタ"イクミ5THF	COTTON STAND ASSEMBLY 5THF	
42-2-1	150189109	1	フ"ラケット	COTTON STAND BASE	
42-2-2	S02773001	1	フ"ラケットネジ"セット	COTTON STAND BASE SCREW SET	
42-2-2-1	062060806	2	ナヘ"コ6X8	SCREW 6X8	
42-2-2-2	031452206	3	マルモク45X22	SCREW 45X22	
42-2-3	150172003	2	コラムパイプ	COLUMN PIPE	
42-2-4	150106003	1	コラムジョイントクミ	COLUMN JOINT ASSEMBLY	
42-2-4-1	062501406	2	ナヘ"コ5X14	SCREW 5X14	
42-2-4-2	021500106	2	1シユナツト5	NUT 5	
42-2-5	150174000	1	コラムキャップ	COLUMN CAP	
42-2-6	S02778002	1	スプールホルダー-2	SPOOL HOLDER 2	
42-2-7	S02779009	1	スプールホルダー-3	SPOOL HOLDER 3	
42-2-8	S02780001	1	スプールネジ"セット2	SPOOL SCREW SET 2	
42-2-8-1	150179002	2	スプールシャフトB	SPOOL SHAFT (B)	
42-2-8-2	028050246	2	ハ"ネサ"カ"ネ2-5	SPRING WASHER 2-5	
42-2-8-3	021500106	4	1シユナツト5	NUT 5	
42-2-8-4	050503006	1	ナヘ"コヒラサ"5X30	WASHER SCREW 5X30	
42-2-8-5	050501406	1	ナヘ"コヒラサ"5X14	WASHER SCREW 5X14	
42-2-9	S02782001	1	スプールネジ"セット3	SPOOL SCREW SET 3	
42-2-9-1	150179002	3	スプールシャフトB	SPOOL SHAFT (B)	
42-2-9-2	028050246	3	ハ"ネサ"カ"ネ2-5	SPRING WASHER 2-5	
42-2-9-3	021500106	5	1シユナツト5	NUT 5	
42-2-9-4	050503006	1	ナヘ"コヒラサ"5X30	WASHER SCREW 5X30	
42-2-9-5	050501406	1	ナヘ"コヒラサ"5X14	WASHER SCREW 5X14	
42-2-10	150180001	5	ウケサ"ラ	SPOOL STAND BASE	
42-2-11	150182000	5	スプールマット	SPOOL MAT	
42-2-12	126863001	5	スプールクッション	SPOOL CUSHION	
42-2-13	S02784009	1	ホルダー-ササエAセット	HOLDER SUPPORT (A) SET	
42-2-13-1	150188009	1	スプールホルダー-ササエA	SPOOL HOLDER SUPPORT (A)	
42-2-13-2	062501006	1	ナヘ"コ5X10	SCREW 5X10	
42-2-13-3	021500106	1	1シユナツト5	NUT 5	
42-2-13-4	031452206	1	マルモク45X22	SCREW 45X22	
42-2-14	S02786002	1	スレット"ハンガー"クミ2	THREAD HANGER ASSEMBLY 2	
42-2-15	S02788009	1	スレット"ハンガー"クミ3	THREAD HANGER ASSEMBLY 3	
42-2-16	150145009	1	イトアンナイホルダー"クミ	THREAD GUIDE HOLDER ASSEMBLY	
42-2-16-1	150185009	1	イトアンナイホルダー"	THREAD GUIDE HOLDER	
42-2-16-2	050503006	1	ナヘ"コヒラサ"5X30	WASHER SCREW 5X30	
42-2-16-3	021500106	1	1シユナツト5	NUT 5	
42-2-17	142999101	1	イトアンナイ5	THREAD GUIDE 5	
42-2-18	S04109001	1	イトアンナイササエホ"ウ	THREAD GUIDE SUPPORT BAR	
42-2-19	138843001	1	ササエホ"ウツキ"テ	JOINT	
42-2-20	014060632	2	アナトメ6X6クホ"ミ	SET SCREW 6X6	
<b>&lt;オプションパーツ /OPTION PARTS&gt;</b>					
64	183798001	1	フルサブ"マーシ"セット	FULL SUBMERGED SET	
64-1	S20721001	1	トウフ"ウケササエ	HEAD PLATE SUPPORT	
64-2	153318101	4	カクネマルアタマホ"ルト	BOLT	
64-3	210973001	1	カクネホ"ルト8X85	BOLT 8X85	
64-4	211964001	1	カクネホ"ルト8X55	BOLT 8X55	
64-5	017085502	1	ホ"ルトM8X55	BOLT 8X55	
64-6	025080236	11	ヒラサ"ガ"ネチユウ8	PLAIN WASHER 8	
64-7	028080242	7	ハ"ネサ"カ"ネ2-8	SPRING WASHER 2-8	
64-8	021080106	15	ナツト1シユ8	NUT 8	
64-9	213650001	8	ワ2.3X8.5X38ST	WASHER2.3X8.5X38ST	
64-10	S20722001	1	ダ"スターシュートササエL	DUSTER SHOOT SUPPORT (L)	
64-11	060400816	2	ハ"イント"4X8	SCREW 4X8	
64-12	060400816	3	ハ"イント"4X8	SCREW 4X8	

仕様別部品一覧表 / DIFFERENT PARTS LIST / ZUBEHÖRLISTE /  
LISTE DES PIÈCES ACCESSOIRES / LISTA DE PIEZAS ACCESORIAS

SUB CLASS	ショウ SPEC	サンショウ ハンゴウ	C-10	C-11	C-32	E-75	E-75-1	E-75-2	E-77
		REF.NO.	ハルトメクミ	ミシンハリDCX27	ハリイタ	シュオクリハクミ	シュオクリハ	ホシヨオクリハ	サトウオクリハ
ヒンメイ PARTS		NEEDLE CLAMP ASSEMBLY	NEEDLE DCX27	NEEDLE PLATE	MAIN FEED DOG ASSEMBLY	MAIN FEED DOG	CHAIN FEED DOG	DIFFERENTIAL FEED DOG	
61-2	イッパンジヌイ				S25194001				
-3		S29146001	151474011		S25195001	S19221001	S19222001	S19223001	S19245001
-4	THIN				S19174001			(F)	
-5					S19175001				
62-2	イッパンジヌイ				S25194001				
-3		↑	↑		S25195001	↑	↑	↑	↑
-4	THIN				S19174001				
-5					S19175001				
63-3	イッパンジヌイ				S20234001				
-4		S20404001	151474014		S20235001	S20241001	S20242001	S20243001	S20245001
-5	THIN MEDIUM				S20236001			(H)	
-7					S25196001				
64-3	イッパンジヌイ				S20234001				
-4		↑	↑		S20235001	↑	↑	↑	↑
-5	THIN MEDIUM				S20236001				
65-4	イッパンジヌイ				S20231001				
-5		S20406001	151474016		S20232001	S20239001	S20240001	S19223001	S20244001
-6	THICK				S20233001			(F)	
-7					S25197001				
66-4	イッパンジヌイ				S20231001				
-5		↑	↑		S20232001	↑	↑	↑	↑
-6	THICK				S20233001				
-7					S25197001				
67-4	ラフリング				S25198001				
-5		S29146001	151474014		S25199001	S19224001	S19225001	↑	S19246001
	RUFFLING								
68-5	ラフリング								
		↑	↑		S25199001	↑	↑	↑	↑
	RUFFLING								
69-4	ラフリング				S19497001				
-5		S20404001	↑		S19182001	↑	↑	↑	↑
	RUFFLING								



SUB CLASS	ショウ SPEC	サンショウ ハンゴウ REF.NO.	C-10	C-11	C-32	E-75	E-75-1	E-75-2	E-77
		ヒンメイ PARTS	ハルト"メクミ NEEDLE CLAMP ASSEMBLY	ミシンハリDCX27 NEEDLE DCX27	ハリイタ NEEDLE PLATE	シュオクリハ"クミ MAIN FEED DOG ASSEMBLY	シュオクリハ" MAIN FEED DOG	ホジ"ヨオクリハ" CHAIN FEED DOG	サト"ウオクリハ" DIFFEREN- TIAL FEED DOG
70-5	ラフリング" RUFFLING	S20404001	151474014	S19182001	S19224001	S19225001	S19223001 (F)	S19246001	
71-5 -6	ラフリング" RUFFLING	S20406001	↑	S19183001 S19184001	S19226001	S19227001	↑	↑	
72-5	ラフリング" RUFFLING	↑	↑	S19183001	↑	↑	↑	↑	
75-5	ラフリング" パイピング"ツキ RUFFLING W/PIPING	S20404001	↑	S19182001	S19224001	S19225001	↑	↑	
76-5	ラフリング" パイピング"ツキ RUFFLING W/PIPING	↑	↑	↑	↑	↑	↑	↑	
77-5 -6	ラフリング" パイピング"ツキ RUFFLING W/PIPING	S20406001	↑	S19183001 S19184001	S19226001	S19227001	↑	↑	
78-5	ラフリング" パイピング"ツキ RUFFLING W/PIPING	↑	↑	S19183001	↑	↑	↑	↑	
81-4 -5	テーピング" TAPING	S20404001	↑	S20235001 S20236001	S20241001	S20242001	S20243001 (H)	S20245001	
82-5	テーピング" TAPING	↑	↑	S20236001	↑	↑	↑	↑	

SUB CLASS	サンショウ ハンゴウ	C-10	C-11	C-32	E-75	E-75-1	E-75-2	E-77
	REF.NO.							
	ヒンメイ PARTS	ハルト"メクミ	ミシンハリDCX27	ハリイタ	シュオクリハ"クミ	シュオクリハ"	ホシ"ヨオクリハ"	サト"ウオクリハ"
シヨウ SPEC	NEEDLE CLAMP ASSEMBLY	NEEDLE DCX27	NEEDLE PLATE	MAIN FEED DOG ASSEMBLY	MAIN FEED DOG	CHAIN FEED DOG	DIFFERENTIAL FEED DOG	
83-4	テーピング			S20231001				
-5		S20406001	151474016	S20232001	S20239001	S20240001	S19223001	S20244001
-6	TAPING			S20233001			(F)	
84-4	テーピング			S20231001				
-5		↑	↑	S20232001	↑	↑	↑	↑
-6	TAPING			S20233001				
85-3	デ"ニム			S25200001				
-5		S29631001	151474018	S25201001	S19228001	S19229001	↑	S25566001
	HEAVY							
86-5	デ"ニム							
		↑	↑	S25201001	↑	↑	↑	↑
	HEAVY							
89-4	ハ"インディング			S25202001				
-5	テーピング	S20404001	151474014	S25203001	S19221001	S19222001	↑	S19245001
	BINDING TAPING							
90-5	ハ"インディング							
	テーピング	↑	↑	S25203001	↑	↑	↑	↑
	BINDING TAPING							
92-5	デ"ニム			S19185001				
-6		S21104001	151474018	S19186001	S19228001	S19229001	↑	S19247001
-7	HEAVY			S19187001				
93-5	デ"ニム			S19185001				
-6		↑	↑	S19186001	↑	↑	↑	↑
	HEAVY							

SUB CLASS	シヨウ SPEC	サンショウ ハンゴウ REF.NO.	F-14-1	F-14-2	F-20	G-12	Z-1	Z-4	
		ヒンメイ PARTS	ウフメス UPPER KNIFE	カクメス ANGLE KNIFE	シタメス LOWER KNIFE	ウフルーパ OVER LOOPER	ミシンバリDCX27 NEEDLE DCX27	シタメス LOWER KNIFE	
61-2 -3 -4 -5	イッパハンジヌイ  THIN		144074200	-----	S20582001 (T=1.5)	S20422001 (A)	151474011	S20582001 (T=1.5)	
62-2 -3 -4 -5	イッパハンジヌイ  THIN		↑	-----	↑	S20421001 (L)	↑	↑	
63-3 -4 -5 -7	イッパハンジヌイ  THIN MEDIUM		↑	-----	S20899001 (T=1.0)	S20424001 (B)	151474014	S20899001 (T=1.0)	
64-3 -4 -5	イッパハンジヌイ  THIN MEDIUM		↑	-----	S20582001 (T=1.5)	S20423001 (M)	↑	S20582001 (T=1.5)	
65-4 -5 -6 -7	イッパハンジヌイ  THICK		↑	-----	↑	S20424001 (B)	151474016	↑	
66-4 -5 -6 -7	イッパハンジヌイ  THICK		↑	-----	↑	S20423001 (M)	↑	↑	
67-4 -5	ラフリング  RUFFLING		↑	-----	↑	S20424001 (B)	151474014	↑	
68-5	ラフリング  RUFFLING		↑	-----	↑	S20423001 (M)	↑	↑	
69-4 -5	ラフリング  RUFFLING		↑	-----	↑	S20424001 (B)	↑	↑	

SUB CLASS	サンショウ パンゴウ REF.NO.	F-14-1	F-14-2	F-20	G-12	Z-1	Z-4	
	ヒンメイ PARTS	ウフメス UPPER KNIFE	カクメス ANGLE KNIFE	シタメス LOWER KNIFE	ウフルーパ OVER LOOPER	ミジンハリDCX27 NEEDLE DCX27	シタメス LOWER KNIFE	
	シヨウ SPEC							
70-5	ラフリング" RUFFLING	144074200	-----	S20582001 (T=1.5)	S20423001 (M)	151474014	S20582001 (T=1.5)	
71-5 -6	ラフリング" RUFFLING	↑	-----	↑	S20424001 (B)	↑	↑	
72-5	ラフリング" RUFFLING	↑	-----	↑	S20423001 (M)	↑	↑	
75-5	ラフリング" ハイヒング"ツキ RUFFLING W/PIPING	↑	-----	↑	S20424001 (B)	↑	↑	
76-5	ラフリング" ハイヒング"ツキ RUFFLING W/PIPING	↑	-----	↑	S20423001 (M)	↑	↑	
77-5 -6	ラフリング" ハイヒング"ツキ RUFFLING W/PIPING	↑	-----	↑	S20424001 (B)	↑	↑	
78-5	ラフリング" ハイヒング"ツキ RUFFLING W/PIPING	↑	-----	↑	S20423001 (M)	↑	↑	
81-4 -5	テーピング" TAPING	↑	-----	↑	S20424001 (B)	↑	↑	
82-5	テーピング" TAPING	↑	-----	↑	S20423001 (M)	↑	↑	

SUB CLASS	サンショウ ハンゴウ REF.NO.	F-14-1	F-14-2	F-20	G-12	Z-1	Z-4	
	ヒンメイ PARTS	ウワメス UPPER KNIFE	カクメス ANGLE KNIFE	シタメス LOWER KNIFE	ウフルーパ° OVER LOOPER	ミシンハリDCX27 NEEDLE DCX27	シタメス LOWER KNIFE	
	シヨウ SPEC							
83-4 -5 -6	テーピング°  TAPING	144074200	-----	S20582001 (T=1.5)	S20424001 (B)	151474016	S20582001 (T=1.5)	
84-4 -5 -6	テーピング°  TAPING	↑	-----	↑	S20423001 (M)	↑	↑	
85-3 -5	デニム  HEAVY	-----	S20898001 (WAVE EDGE) (WIDE)	S20583001 (T=1.5) (WIDE)	S20438001 (G)	151474018	S20583001 (T=1.5) (WIDE)	
86-5	デニム  HEAVY	-----	↑	↑	S20429001 (Q)	↑	↑	
89-4 -5	ハインディング° テーピング° BINDING TAPING	144074200	-----	S20582001 (T=1.5)	S20424001 (B)	151474014	S20582001 (T=1.5)	
90-5	ハインディング° テーピング° BINDING TAPING	↑	-----	↑	S20423001 (M)	↑	↑	
92-5 -6 -7	デニム  HEAVY	-----	S20898001 (WAVE EDGE) (WIDE)	S20583001 (T=1.5) (WIDE)	S20438001 (G)	151474018	S20583001 (T=1.5) (WIDE)	
93-5 -6	デニム  HEAVY	-----	↑	↑	S20429001 (Q)	↑	↑	

CODE	REF.NO.	PAGE
S00075000	A - 65	4
S01295001	D - 50-1-3	14
	D - 50-10-3	16
	D - 50-11-3	18
	D - 50-13-3	18
	D - 50-2-3	14
	D - 50-3-3	14
	D - 50-4-3	14
	D - 50-6-3	16
	D - 50-7-3	16
	D - 50-8-3	16
	D - 50-9-3	16
S01943001	Z - 7	46
S02606000	A - 3	2
S02770309	Z - 42-2	48
S02773001	Z - 42-2-2	48
S02778002	Z - 42-2-6	48
S02779009	Z - 42-2-7	48
S02780001	Z - 42-2-8	48
S02782001	Z - 42-2-9	48
S02784009	Z - 42-2-13	48
S02786002	Z - 42-2-14	48
S02788009	Z - 42-2-15	48
S02874001	M - 1-4	38
S03321001	D - 30	12
S04109001	Z - 42-2-18	48
S06701000	Z - 18	46
S06704001	Z - 39	46
S08956000	K - 8	32
	Z - 68	46
S08957001	K - 7	32
S12987001	K - 10	32
S19174001	C - 32	8
S19175001	C - 32	8
S19182001	C - 32	8
S19183001	C - 32	8
S19184001	C - 32	8
S19185001	C - 32	8
S19186001	C - 32	8
S19187001	C - 32	8
S19221001	E - 75	22
S19222001	E - 75-1	22
S19223001	E - 75-2	22
S19224001	E - 75	22
S19225001	E - 75-1	22
S19226001	E - 75	22
S19227001	E - 75-1	22
S19228001	E - 75	22
S19229001	E - 75-1	22
S19245001	E - 77	22
S19246001	E - 77	22
S19247001	E - 77	22
S19304001	D - 50-6	16
S19307001	D - 50-1-4	14
	D - 50-13-4	18
	D - 50-2-4	14
	D - 50-3-4	14
	D - 50-4-4	14
	D - 50-6-4	16
	D - 50-7-4	16
	D - 50-8-4	16
	D - 50-9-4	16
S19308001	D - 50-1-5	14
	D - 50-13-5	18
	D - 50-2-5	14
	D - 50-3-5	14
	D - 50-4-5	14

CODE	REF.NO.	PAGE
S19308001	D - 50-6-5	16
	D - 50-7-5	16
	D - 50-8-5	16
	D - 50-9-5	16
S19309001	D - 50-1-6	14
	D - 50-13-6	18
	D - 50-2-6	14
	D - 50-3-6	14
	D - 50-4-6	14
	D - 50-6-6	16
	D - 50-7-6	16
	D - 50-8-6	16
	D - 50-9-6	16
S19311001	D - 50-1-1	14
	D - 50-10-1	16
	D - 50-11-1	18
	D - 50-12-1	18
	D - 50-13-1	18
	D - 50-2-1	14
	D - 50-3-1	14
	D - 50-4-1	14
	D - 50-5-1	14
	D - 50-6-1	16
	D - 50-7-1	16
	D - 50-8-1	16
	D - 50-9-1	16
S19312001	D - 50-1-2	14
	D - 50-13-2	18
	D - 50-2-2	14
	D - 50-6-2	16
	D - 50-7-2	16
	D - 50-8-2	16
S19313001	D - 50-1	14
S19317001	D - 50-2	14
S19321001	D - 50-3	14
S19325001	D - 50-3-2	14
	D - 50-4-2	14
	D - 50-9-2	16
S19326001	D - 50-4	14
S19330001	D - 50-7	16
S19334001	D - 50-5	14
S19340001	D - 50-12-2	18
	D - 50-5-2	14
S19497001	C - 32	8
S20115001	D - 37-2	12
S20118001	D - 32	12
S20130009	N - 1	38
S20131009	N - 1-1	38
S20134001	N - 1-1-1	38
S20135001	N - 1-1-2	38
S20158001	L - 72	36
S20164009	E - 19	20
S20165001	E - 63	22
S20175001	D - 21	12
	E - 21-11-1	20
	E - 38	20
	E - 8-1	20
S20180001	K - 29	32
S20199001	K - 14	32
	K - 16	32
	K - 18	32
	K - 30	32
S20200001	K - 30	32
S20231001	C - 32	8
S20232001	C - 32	8
S20233001	C - 32	8
S20234001	C - 32	8
S20235001	C - 32	8

CODE	REF.NO.	PAGE
S20236001	C - 32	8
S20239001	E - 75	22
S20240001	E - 75-1	22
S20241001	E - 75	22
S20242001	E - 75-1	22
S20243001	E - 75-2	22
S20244001	E - 77	22
S20245001	E - 77	22
S20305001	A - 2	2
S20306000	A - 5	2
S20309001	A - 11	2
S20310001	A - 13	2
S20311000	A - 14	2
S20312000	Z - 65	46
S20313000	A - 21	2
S20314000	A - 22	2
S20315001	A - 24	2
S20316001	A - 27	2
S20318000	A - 27-1	2
S20319001	A - 27-2	2
S20320001	A - 27-4	2
S20321001	A - 27-5	2
S20322001	A - 29	2
S20324001	A - 33	2
S20325001	A - 35	2
S20327001	A - 27-7	2
S20328001	A - 37	2
S20329000	A - 38	2
S20330000	A - 39	2
S20331001	A - 40	2
S20333001	A - 41	2
S20334000	A - 43	2
S20336001	A - 56	2
S20337001	A - 58	4
S20338000	A - 60	4
S20339000	A - 61	4
S20340001	A - 68	4
S20342001	A - 69	4
	L - 66	36
S20343001	A - 72	4
S20344009	A - 75	4
S20345009	A - 10	2
	A - 76	4
S20346000	A - 81	4
S20348001	A - 49	2
S20349001	A - 54	2
S20353000	B - 3	6
S20355001	B - 13	6
S20356001	B - 8	6
S20358000	B - 10	6
S20359000	B - 11	6
S20360000	B - 12	6
S20361001	B - 17	6
S20362001	B - 18	6
S20363000	B - 19	6
S20364000	B - 20	6
S20365000	B - 21	6
S20366000	B - 23	6
S20367001	B - 24	6
S20368001	B - 2	6
S20369001	B - 6	6
S20370001	C - 1-1	10
S20373001	C - 1-1-2	10
	C - 1-2-2	10
	C - 1-3-2	10
S20374001	C - 1-1-4	10
S20376001	C - 1-2	10

CODE	REF.NO.	PAGE
S20377001	C - 1-2-4	10
S20379001	C - 1-3	10
S20380001	C - 1-3-4	10
S20382000	C - 2	8
S20384001	C - 6	8
S20385001	C - 3	8
S20386001	C - 5	8
S20387001	C - 5-1	8
S20388001	C - 5-2	8
S20389001	C - 5-3	8
S20390001	C - 5-4	8
S20391001	C - 5-8	8
S20392000	C - 5-9	8
S20393001	C - 7-1	8
S20394001	C - 8	8
S20395001	C - 7-2	8
S20404001	C - 10	8
S20406001	C - 10	8
S20408001	C - 13	8
S20410001	C - 15	8
S20412000	A - 48	2
	A - 55	2
	A - 6	2
	Z - 67	46
S20413001	C - 17	8
S20414001	C - 19	8
S20415001	C - 21	8
S20416001	C - 22	8
S20418001	C - 23	8
S20419001	C - 25	8
S20420001	C - 27	8
S20421001	G - 12	26
S20422001	G - 12	26
S20423001	G - 12	26
S20424001	G - 12	26
S20429001	G - 12	26
S20438001	G - 12	26
S20451001	C - 29	8
S20456000	M - 1-6	38
S20457000	M - 1-7	38
S20459000	M - 1-7-1	38
S20460000	M - 1-7-2	38
	M - 5-2	38
S20461001	M - 5	38
S20464000	M - 5-1	38
S20466000	M - 5-3	38
S20467001	M - 5-4	38
S20468001	M - 1	38
S20469000	M - 1-1	38
S20470000	M - 1-2	38
S20471000	M - 1-3	38
S20472001	D - 1	12
S20473001	D - 3-1	12
S20475000	D - 3-1-1	12
S20476001	D - 4	12
S20478001	D - 5	12
S20479001	D - 6	12
S20480001	D - 7	12
S20482001	D - 11	12
S20483001	D - 12	12
S20484001	D - 13	12
S20485001	D - 18	12
S20486001	D - 19	12
S20487001	D - 20	12
S20488001	D - 22	12
S20489001	D - 23	12
S20490000	D - 24	12

CODE	REF.NO.	PAGE
S20491001	D - 26	12
S20492001	D - 3-2	12
S20493001	D - 28	12
S20496001	E - 1	20
S20498001	E - 1-1	20
S20500001	E - 1-4	20
S20500002	E - 1-4	20
S20500003	E - 1-4	20
S20501001	E - 1-5	20
S20507001	E - 3	20
S20508001	E - 11	20
S20509001	E - 12	20
S20512001	E - 16	20
S20513000	E - 17	20
	F - 4	24
	G - 3	26
	H - 8	28
S20515001	E - 21-1	20
S20519001	E - 21-1-1	20
S20520000	E - 21-1-2	20
S20523000	E - 23	20
S20524000	E - 24	20
S20525001	E - 25	20
S20526000	E - 27	20
S20527001	E - 30	20
S20528001	E - 22	20
S20529001	E - 33	20
S20530001	E - 35	20
S20531001	E - 37	20
S20532001	E - 21-6	20
S20533001	E - 39	20
S20534001	E - 21-2	20
S20535001	E - 21-3	20
	E - 21-8	20
S20536001	E - 21-11	20
S20541001	E - 21-7	20
S20542001	E - 41	22
S20543001	E - 42	22
S20544000	E - 43	22
S20545001	E - 45	22
S20546001	E - 46	22
S20547001	E - 47	22
S20548001	E - 53	22
S20549001	E - 59	22
S20550001	E - 60	22
S20554001	E - 52	22
S20560001	E - 61	22
S20561001	E - 62	22
S20570001	F - 1-3	24
S20571101	F - 2	24
S20574001	F - 7	24
S20577001	F - 11	24
S20578001	F - 12	24
S20579001	F - 14-2	24
S20581001	F - 18	24
S20582001	F - 20	24
	Z - 4	46
S20583001	F - 20	24
	Z - 4	46
S20584001	F - 21	24
S20585001	F - 23	24
S20586001	F - 1	24
S20587001	F - 1-2	24
S20589001	F - 8-1	24
S20590001	F - 8-2	24
S20591001	F - 16	24
S20592001	G - 1-1-2	26

CODE	REF.NO.	PAGE
S20596001	G - 1-2-2	26
S20598000	G - 2	26
	H - 3	28
S20601001	G - 5	26
S20602001	G - 9-1	26
S20604001	G - 9-1-1	26
S20609000	G - 9-1-5	26
	G - 9-2-5	26
S20610000	G - 9-1-7	26
	G - 9-2-7	26
S20611001	G - 9-2	26
S20613001	G - 9-2-1	26
S20614001	G - 14	26
S20615001	H - 1-1	28
S20616001	H - 1-1-2	28
S20617001	H - 1-2	28
S20618001	H - 1-2-2	28
S20621001	H - 4	28
S20622001	H - 5	28
S20625001	H - 10	28
S20626001	H - 14	28
S20635001	J - 2-1	30
S20635002	J - 2-2	30
S20635003	J - 2-3	30
S20636001	J - 3	30
S20638001	J - 5	30
S20640001	J - 8	30
S20641001	J - 9	30
S20642001	J - 10	30
S20643001	J - 12	30
S20644001	J - 15	30
S20645001	J - 16	30
S20647001	J - 15-1	30
S20648001	J - 15-2	30
S20649001	J - 21	30
S20650000	J - 22	30
S20652001	J - 24	30
S20653001	J - 27	30
S20654001	J - 29	30
S20655001	K - 1	32
S20656001	K - 4	32
S20657001	K - 4-1	32
S20658001	K - 4-3	32
S20660000	K - 4-4	32
S20661001	K - 4-5	32
S20662000	K - 4-6	32
S20663001	K - 4-7	32
S20664001	K - 12	32
S20666001	K - 17	32
S20668000	K - 22	32
S20669000	K - 24	32
S20671000	K - 28	32
S20672001	L - 1	34
S20673001	L - 11	34
S20675001	L - 8	34
S20676001	L - 9	34
	R - 1-5	42
S20677000	L - 10	34
S20678001	L - 14	34
S20679001	L - 15	34
S20680001	L - 16	34
S20681000	L - 17	34
	R - 1-8	42
S20682001	L - 18-2	34
S20682002	L - 18-4	34
S20682003	L - 18-1	34
S20682004	L - 18-3	34



CODE	REF.NO.	PAGE
S20682005	R - 1-9	42
S20683001	L - 19	34
S20684001	L - 23	34
S20685001	L - 25	34
S20686001	L - 26	34
S20687001	L - 37	34
S20688001	L - 46	34
S20689001	L - 48	34
S20690001	L - 49	34
S20691001	L - 50	34
S20693001	L - 5	34
S20694001	L - 53	34
S20695001	L - 55	34
S20696001	L - 56	34
S20697001	L - 58	34
S20698001	L - 60	34
S20699001	L - 64	34
S20701001	L - 67	36
S20702001	L - 71	36
S20703001	L - 73	36
S20707001	L - 75	36
S20712001	A - 8	2
S20718000	Z - 27	46
S20719000	Z - 34	46
S20721001	Z - 64-1	48
S20722001	Z - 64-10	48
S20723001	Z - 12	46
S20736101	F - 24	24
S20739001	E - 8	20
S20740001	D - 31	12
	E - 26	20
S20743001	L - 51	34
S20769000	Z - 40	46
S20770001	D - 37-1	12
S20829001	E - 21	20
S20849001	C - 1-1-4-1	10
	C - 1-2-4-1	10
	C - 1-3-4-1	10
	C - 4	8
	C - 5-6	8
	F - 1-2-1	24
	G - 9-1-3	26
	G - 9-2-3	26
S20878000	A - 83	4
S20882001	D - 50-8	16
S20896001	F - 14-2	24
S20897001	F - 14-2	24
S20898001	F - 14-2	24
S20899001	F - 20	24
	Z - 4	46
S21003001	E - 14	20
S21091000	E - 67	22
S21092000	E - 67-1	22
S21104001	C - 10	8
S21125001	L - 44	34
S21126001	L - 40	34
S21127001	L - 38	34
S21130001	L - 42	34
S21133001	L - 28	34
S21134001	L - 29	34
S21135001	L - 31	34
S21136001	L - 35	34
S21137001	L - 33	34
S21293001	R - 1	42
S21294001	R - 1-1	42
S21295001	R - 1-2	42
S21296001	R - 1-10	42

CODE	REF.NO.	PAGE
S21297001	R - 1-13	42
S21298001	R - 1-16	42
S21299001	R - 1-18	42
S21300001	R - 1-20	42
S21301001	R - 1-24	42
S21302001	R - 1-25	42
S21303001	R - 1-27	42
S21304001	R - 1-29	42
S21305001	R - 1-3	42
S21306001	R - 1-14	42
S21307001	R - 1-15	42
S21310001	R - 8	42
S21311001	R - 9	42
S21312001	R - 10	42
S21313001	R - 13	42
S21314001	R - 14	42
S21315001	R - 16	42
S21316001	R - 18	42
S21318000	Q - 1	40
S21373001	R - 20-1	44
S21375001	R - 20-1-2	44
	R - 20-2-2	44
S21377001	R - 20-1-11	44
	R - 20-2-11	44
S21378001	R - 20-1-12	44
	R - 20-2-12	44
S21379001	R - 21	44
S21380001	R - 20-2	44
S21381001	R - 22	44
S21590000	R - 4	42
S23337009	A - 7	2
S23341009	D - 2	12
S23342001	C - 1-1-3	10
	C - 1-2-3	10
	C - 1-3-3	10
	C - 5-5	8
	F - 1-4	24
	G - 9-1-2	26
	G - 9-2-2	26
S23343001	C - 9	8
S23346001	G - 1-1-2-1	26
	G - 1-2-2-1	26
	J - 16-1	30
S23347001	E - 9	20
S23349001	D - 14	12
S23350001	A - 62	4
S23351001	A - 64	4
S23353001	Z - 58	46
S23354001	D - 3	12
S23356001	Z - 10	46
S23357001	A - 80	4
S23359001	E - 21-4	20
	E - 21-9	20
S23360001	E - 21-10	20
	E - 21-5	20
S23363001	Z - 11	46
S23364000	D - 39	12
S23365001	C - 7	8
S23366001	K - 3	32
S23367001	A - 16	2
S23368001	B - 1-1	6
S23369001	B - 1-2	6
S23373001	G - 1-1	26
S23374001	G - 1-2	26
S23417001	G - 9-1-6	26
	G - 9-2-6	26
S23418001	A - 12	2

CODE	REF.NO.	PAGE
S23418001	A - 27-6	2
	A - 27-8	2
	A - 30	2
	A - 59	4
	C - 20	8
	L - 27	34
	M - 2	38
	R - 5	42
S23452001	L - 22	34
	L - 74	36
S23453001	E - 31	20
S23456001	C - 24	8
	C - 28	8
	J - 30	30
S23458001	E - 7	20
S23460001	K - 4-11	32
S23611001	G - 15	26
S23612001	E - 51	22
S23614001	H - 11	28
	J - 25	30
S23615001	E - 5	20
S23616001	A - 25	2
	E - 68	22
S23619001	E - 20	20
	F - 6	24
	G - 8	26
S23621001	F - 15-1	24
S23626001	G - 6	26
	H - 6	28
S23627000	E - 1-6	20
S23628001	E - 69	22
S23651001	H - 2	28
	R - 1-19	42
S23774001	R - 15	42
S23775001	R - 1-7	42
S23777001	R - 1-4	42
S23779001	R - 6	42
S23797000	E - 18	20
S24473000	Z - 14	46
S25019001	R - 26	42
S25182001	A - 92	4
S25183001	A - 92	4
S25184001	A - 93	4
S25194001	C - 32	8
S25195001	C - 32	8
S25196001	C - 32	8
S25197001	C - 32	8
S25198001	C - 32	8
S25199001	C - 32	8
S25200001	C - 32	8
S25201001	C - 32	8
S25202001	C - 32	8
S25203001	C - 32	8
S25526000	K - 35	32
S25548001	D - 50-9	16
S25550001	D - 50-10	16
S25553001	D - 50-10-2	16
	D - 50-11-2	18
S25555001	D - 50-11	18
S25557001	D - 50-12	18
S25560001	D - 50-13	18
S25566001	E - 77	22
S25818001	E - 56	22
S25879001	K - 32	32
S27868001	B - 16	6
S29092001	J - 1	30
S29094001	E - 64	22

CODE	REF.NO.	PAGE
S29102001	J - 4	30
S29131001	J - 6	30
S29136001	B - 7	6
S29145000	K - 34	32
S29146001	C - 10	8
S29631001	C - 10	8
S29653000	K - 36	32
S29654001	K - 37	32
UD1901001	A - 95	4
011502016	D - 16	12
012060636	B - 25	6
	D - 25	12
	E - 10	20
	E - 2	20
	E - 20-1	20
	E - 34	20
	E - 4	20
	E - 51-1	22
	F - 6-1	24
	G - 8-1	26
	R - 11	42
	R - 27	42
012400436	A - 27-3	2
	A - 32	2
	A - 40-1	2
	D - 29	12
	E - 32	20
	J - 19	30
	J - 20	30
	K - 21	32
	R - 19	42
012400536	K - 4-2	32
012400636	A - 42	2
012400836	A - 31	2
012500536	K - 2	32
014060632	Z - 42-2-20	48
014780622	R - 20-1-6	44
	R - 20-2-6	44
017060816	G - 7	26
	H - 7	28
017061616	E - 55	22
017085502	Z - 64-5	48
017500816	F - 22	24
017501216	A - 63	4
017781012	R - 20-1-10	44
	R - 20-1-13	44
	R - 20-1-4	44
	R - 20-2-10	44
	R - 20-2-13	44
	R - 20-2-4	44
018061236	J - 14	30
018061436	E - 44	22
	K - 6	32
018061636	B - 28	6
018062536	C - 14	8
018400836	E - 28	20
018401622	C - 1-1-1	10
	C - 1-2-1	10
	C - 1-3-1	10
	F - 1-1	24
	G - 1-1-1	26
	G - 1-2-1	26
	H - 1-1-1	28
	H - 1-2-1	28
021060306	R - 1-21	42
	R - 7	42
021080106	Z - 33	46

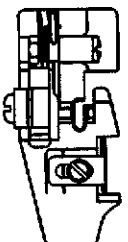
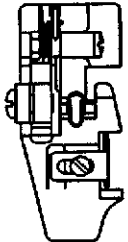
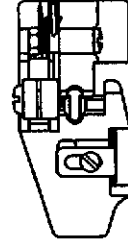



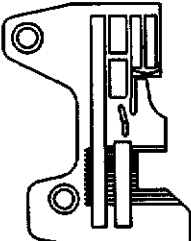
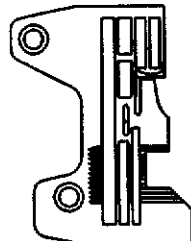
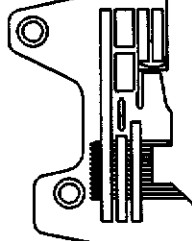

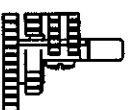
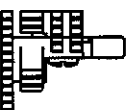


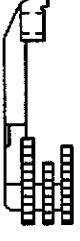
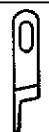
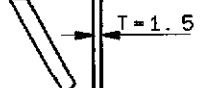
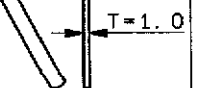
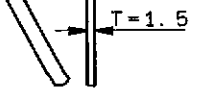

CODE	REF.NO.	PAGE
021080106	Z - 64-8	48
021400106	Z - 70	46
021400206	R - 25	44
021400216	A - 53	2
	R - 1-23	42
	R - 17	42
021500106	Z - 42-2-13-3	48
	Z - 42-2-16-3	48
	Z - 42-2-4-2	48
	Z - 42-2-8-3	48
	Z - 42-2-9-3	48
021500216	J - 7	30
021500316	D - 17	12
	E - 40	22
025030132	F - 13	24
025040132	A - 45	2
	E - 29	20
	F - 10	24
	M - 4	38
025040232	Q - 3	40
025040332	Z - 60	46
025050132	A - 71	4
025060232	E - 54	22
025080236	Z - 64-6	48
025350332	A - 67	4
025660132	D - 50-10-5	16
	D - 50-11-5	18
028050242	L - 65	34
028050246	Z - 42-2-8-2	48
	Z - 42-2-9-2	48
028060242	B - 27	6
028080242	Z - 32	46
	Z - 64-7	48
031411304	Z - 57	46
031452206	Z - 42-2-13-4	48
	Z - 42-2-2-2	48
035412006	N - 1-2	38
047250842	E - 1-3	20
047301242	E - 1-2	20
047502242	E - 50	22
048040342	E - 65	22
048090342	E - 48	22
048400242	B - 14	6
050501406	Z - 42-2-8-5	48
	Z - 42-2-9-5	48
050503006	Z - 42-2-16-2	48
	Z - 42-2-8-4	48
	Z - 42-2-9-4	48
060300416	D - 33	12
	D - 38	12
	L - 30	34
060350816	J - 28	30
060351016	H - 15	28
060400516	A - 50	2
	K - 17-1	32
	K - 27	32
060400616	L - 32	34
	L - 39	34
	L - 41	34
	L - 45	34
	L - 68	36
060400816	K - 33	32
	K - 38	32
	L - 20	34
	L - 24	34
	L - 36	34
	L - 4	34

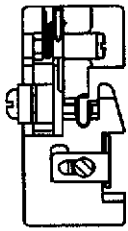
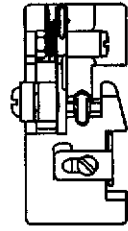
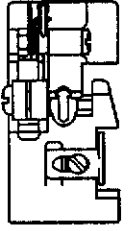


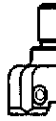
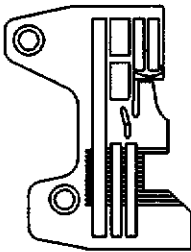
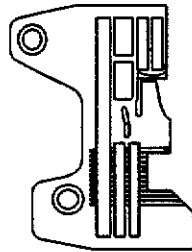
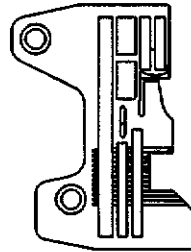
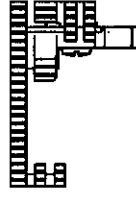
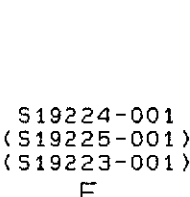
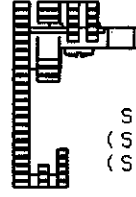
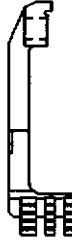

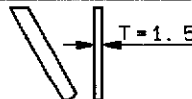

CODE	REF.NO.	PAGE
060400816	L - 43	34
	Z - 64-11	48
	Z - 64-12	48
060401016	B - 22	6
	C - 30	8
	R - 3	42
060401416	A - 28	2
060630712	E - 75-3	22
060660512	L - 52	34
061350616	E - 36	20
061400616	A - 18	2
061400816	A - 26	2
	B - 5	6
	K - 23	32
062060806	Z - 42-2-2-1	48
062061016	A - 74	4
	F - 17	24
062061416	G - 10	26
	Z - 66	46
062300516	F - 15-2	24
062300816	R - 1-12	42
062350416	L - 70	36
062350516	R - 1-28	42
062350616	C - 26	8
	E - 57	22
	G - 13	26
	R - 1-26	42
062350816	A - 66	4
	C - 5-7	8
	E - 70	22
	E - 76	22
	E - 78	22
	R - 1-17	42
	R - 12	42
062351016	K - 4-8	32
062400616	A - 36	2
	A - 46	2
	A - 73	4
	C - 18	8
	F - 19	24
	G - 16	26
	J - 11	30
	Z - 59	46
062400816	A - 15	2
	A - 17	2
	A - 34	2
	A - 57	4
	A - 9	2
	B - 4	6
	F - 25	24
	K - 11	32
	L - 54	34
	L - 57	34
	L - 76	36
	Q - 2	40
062401016	A - 23	2
	C - 16	8
	D - 15	12
	E - 6	20
	M - 3	38
	M - 6	38
	R - 23	44
062401216	A - 4	2
	A - 47	2
	F - 9-1	24
	K - 26	32
062401406	Z - 71	46

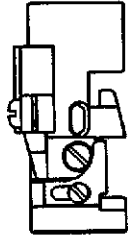
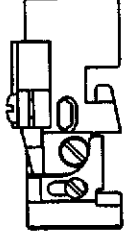
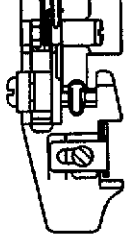



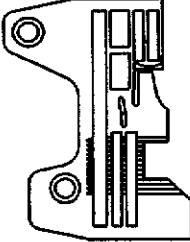
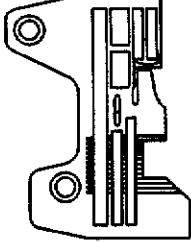
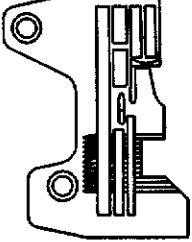
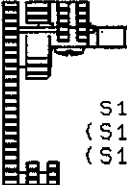
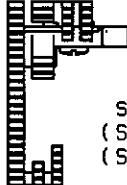
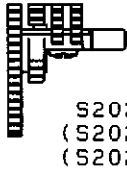

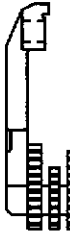

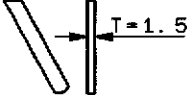

CODE	REF.NO.	PAGE	
062401616	A - 52	2	
	A - 82	4	
	R - 1-22	42	
	R - 2	42	
062402516	F - 9-2	24	
	Z - 42-2-13-2	48	
062501006	Z - 42-2-4-1	48	
062501406	D - 50-1-7	14	
062670712	D - 50-10-6	16	
	D - 50-11-6	18	
	D - 50-12-4	18	
	D - 50-13-7	18	
	D - 50-2-7	14	
	D - 50-3-7	14	
	D - 50-4-7	14	
	D - 50-5-4	14	
	D - 50-6-7	16	
	D - 50-7-7	16	
	D - 50-8-7	16	
	D - 50-9-7	16	
	076203000	B - 15	6
	081005670	E - 49	22
081007670	E - 13	20	
081008070	K - 5	32	
081009070	A - 79	4	
081044070	K - 9	32	
100032003	C - 31	8	
100136001	P - 1-4	40	
100463001	R - 20-1-8	44	
	R - 20-2-8	44	
101118001	P - 2	40	
101572101	Z - 5	46	
102707002	K - 25	32	
105161004	E - 58	22	
106640001	D - 50-10-4	16	
	D - 50-11-4	18	
	D - 50-12-3	18	
	D - 50-5-3	14	
108494001	P - 1-2	40	
	P - 1-3	40	
108495001	P - 1-3	40	
108520009	A - 78	4	
110832009	L - 12	34	
116016001	Z - 72	46	
117466000	Z - 13	46	
118770001	A - 44	2	
122991001	Z - 25	46	
125324001	F - 26	24	
126863001	Z - 42-2-12	48	
138843001	Z - 42-2-19	48	
140066009	A - 84	4	
142002001	Z - 8	46	
142262001	Z - 24	46	
142999101	Z - 42-2-17	48	
143767002	P - 1	40	
143980001	P - 1-1	40	
144074200	F - 14-1	24	
144103009	L - 13	34	
144225002	Z - 41	46	
144504001	L - 61	34	
144784001	R - 1-11	42	
144875001	K - 4-9	32	
144876001	K - 4-10	32	
145277105	Z - 19	46	
146354001	D - 8	12	
146427001	C - 10-1	8	
	L - 47	34	
146592001	L - 21	34	

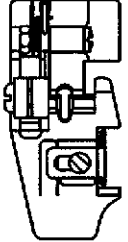
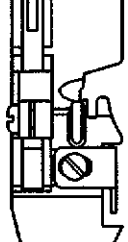
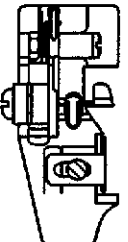

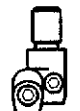

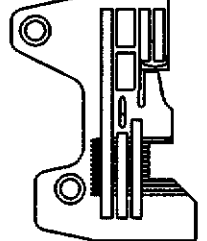
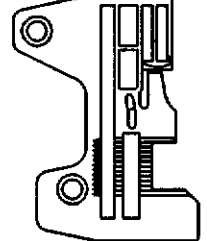
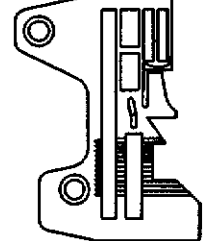
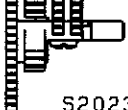
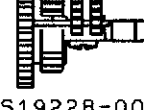
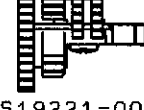

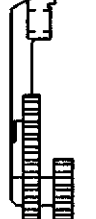
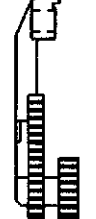



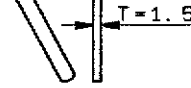
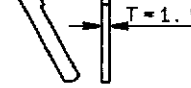
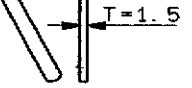

CODE	REF.NO.	PAGE
146598001	A - 70	4
147893009	Z - 69	46
147919001	Z - 48-1	46
147919002	Z - 48-2	46
147942001	K - 12-1	32
148084001	K - 20	32
148782001	H - 12	28
148783001	J - 26	30
148797001	R - 20-1-5	44
	R - 20-2-5	44
148798009	R - 20-1-7	44
	R - 20-2-7	44
	Z - 9	46
149570001	Z - 42-2-4	48
150106003	Z - 42-2-16	48
150145009	Z - 42-2-3	48
150172003	Z - 42-2-5	48
150174000	Z - 42-2-8-1	48
150179002	Z - 42-2-9-1	48
	Z - 42-2-10	48
150180001	Z - 42-2-11	48
150182000	Z - 42-2-16-1	48
150185009	Z - 42-2-13-1	48
150188009	Z - 42-2-1	48
150189109	Z - 42-2-1	48
150307000	M - 1-5	38
150813001	L - 69	36
151474011	C - 11	8
	Z - 1	46
151474014	C - 11	8
151474016	Z - 1	46
	C - 11	8
151474018	Z - 1	46
	C - 11	8
152710001	B - 26	6
153318101	Z - 64-2	48
155162001	C - 5-10	8
	G - 9-1-4	26
	G - 9-2-4	26
	J - 13	30
	J - 16-2	30
155197101	R - 20-1-1	44
	R - 20-2-1	44
155199101	R - 20-1-3	44
	R - 20-2-3	44
155201201	R - 20-1-9	44
	R - 20-2-9	44
155247000	F - 3	24
	G - 11	26
	H - 9	28
155261000	J - 23	30
155510001	L - 63	34
156482000	A - 51	2
158782101	L - 62	34
159476000	K - 13	32
	K - 15	32
	K - 19	32
183797009	Z - 56	46
183798001	Z - 64	48
210973001	Z - 29	46
	Z - 64-3	48
211964001	Z - 64-4	48
213650001	Z - 31	46
	Z - 64-9	48

ゲージ部品/GAUGE PARTS/TEILE DER LEHRE/  
PIECES DE JAUGE/PIEZAS DE CALIBRE

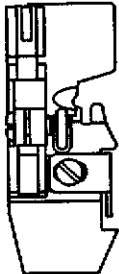

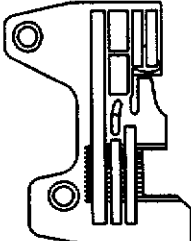


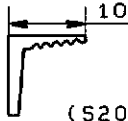
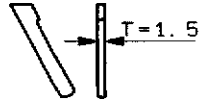

用途 Application	一般地縫用(薄) Thin		一般地縫用(薄・中厚) Thin Medium		一般地縫用(厚) Thick	
	61-2 -3 -4 -5	62-2 -3 -4 -5	63-3 -4 -5 -7	64-3 -4 -5	65-4 -5 -6 -7	66-4 -5 -6 -7
針巾(mm) Needle Spacing	2		3		5	
針 Needle	151474-011		151474-014		151474-016	
押工組 Presser Foot Assembly	 S19304-001	 S19313-001	 S19317-001			
針止×組 Needle Clamp Assembly	 S29146-001	 S20404-001	 S20406-001			
針板 Needle Plate	 S25194-001(-2) S19174-001(-4) S25195-001(-3) S19175-001(-5)	 S20234-001(-3) S20236-001(-5) S20235-001(-4) S25196-001(-7)	 S20231-001(-4) S20233-001(-6) S20232-001(-5) S25197-001(-7)			
主送り歯組 Main Feed Dog Assembly (主送り歯) (Main Feed Dog) (補助送り歯) (Chain Feed Dog)	 S19221-001 (S19222-001) (S19223-001) F	 S20241-001 (S20242-001) (S20243-001) H	 S20239-001 (S20240-001) (S19223-001) F			
差動送り歯 Differential Feed Dog	 S19245-001	 S20245-001	 S20244-001			
上メス Upper Knife (角メス) (Angle Knife)			 144074-200			
下メス Lower Knife	 S20582-001	 S20899-001	 S20582-001			
 上ループ Over Looper	S20422-001 (A)	S20421-001 (L)	S20424-001 (B)	S20423-001 (M)	S20424-001 (B)	S20423-001 (M)

用途 Application	ラフラー用 Ruffling					
サブクラス Sub-Class	67-4 -5	68-5	69-4 -5	70-5	71-5 -6	72-5
針巾(mm) Needle Spacing	2		3		5	
針 Needle	151474-014					
押工組 Presser Foot Assembly	 S25548-001		 S19321-001		 S19326-001	
針止メ組 Needle Clamp Assembly	 S29146-001		 S20404-001		 S20406-001	
針板 Needle Plate	 S25198-001(-4) S25199-001(-5)		 S19497-001(-4) S19182-001(-5)		 S19183-001(-5) S19184-001(-6)	
主送り歯組 Main Feed Dog Assembly (主送り歯 Main Feed Dog) (補助送り歯 Chain Feed Dog)			 S19224-001 (S19225-001) (S19223-001) F		 S19226-001 (S19227-001) (S19223-001) F	
差動送り歯 Differential Feed Dog			 S19246-001			
上メス Upper Knife (角メス Angle Knife)			 144074-200			
下メス Lower Knife			 S20582-001			
 上ルーパー Over Looper	S20424-001 (B)	S20423-001 (M)	S20424-001 (B)	S20423-001 (M)	S20424-001 (B)	S20423-001 (M)

用途 Application	パイピンググラフラー用 Ruffling w/Piping				テープ用 Taping	
サブクラス Sub-Class	75-5	76-5	77-5 -6	78-5	81-4 -5	82-5
針巾 (mm) Needle Spacing	3		5		3	
針 Needle	151474-014					
押工組 Presser Foot Assembly	 S25550-001	 S25555-001	 S19330-001			
針止メ組 Needle Clamp Assembly	 S20404-001	 S20406-001	 S20404-001			
針板 Needle Plate	 S19182-001(-5)	 S19183-001(-5) S19184-001(-6)	 S20235-001(-4) S20236-001(-5)			
主送り歯組 Main Feed Dog Assembly (主送り歯) (Main Feed Dog) (補助送り歯) (Chain Feed Dog)	 S19224-001 (S19225-001) (S19223-001) F	 S19226-001 (S19227-001) (S19223-001) F	 S20241-001 (S20242-001) (S20243-001) H			
差動送り歯 Differential Feed Dog	 S19246-001		 S20245-001			
上メス Upper Knife (角メス) (Angle Knife)	 144074-200					
下メス Lower Knife	 S20582-001					
 上ループ Over Looper	S20424-001 (B)	S20423-001 (M)	S20424-001 (B)	S20423-001 (M)	S20424-001 (B)	S20423-001 (M)

用途 Application	テープ用 Taping		デニム用 Heavy		バイディング用 Binding	
サブクラス Sub-Class	83-4 -5 -6	84-4 -5 -6	85-3 -5	86-5	89-4 -5	90-5
針巾(mm) Needle Spacing	5		3		3	
針 Needle	151474-016		151474-018		151474-014	
押工組 Presser Foot Assembly	 S20882-001		 S25557-001		 S25560-001	
針止メ組 Needle Clamp Assembly	 S20406-001		 S29631-001		 S20404-001	
針板 Needle Plate	 S20231-001(-4) S20232-001(-5) S20233-001(-6)		 S25200-001(-3) S25201-001(-5)		 S25202-001(-4) S25203-001(-5)	
主送り歯組 Main Feed Dog Assembly (主送り歯) (Main Feed Dog) (補助送り歯) (Chain Feed Dog)	 S20239-001 (S20240-001) (S19223-001) F		 S19228-001 (S19229-001) (S19223-001) F		 S19221-001 (S19222-001) (S19223-001) F	
差動送り歯 Differential Feed Dog	 S20244-001		 S25566-001		 S19245-001	
上メス Upper Knife (角メス) (Angle Knife)	 144074-200		 10 (S20898-001)		 144074-200	
下メス Lower Knife	 T=1.5 S20582-001		 T=1.5 S20583-001		 T=1.5 S20582-001	
 上ループ Over Looper	S20424-001 (B)	S20423-001 (M)	S20438-001 (G)	S20429-001 (Q)	S20424-001 (B)	S20423-001 (M)



用途 Application	デニム用 Heavy				
サブクラス Sub-Class	92-5 -6 -7	93-5 -6			
針巾(mm) Needle Spacing	5				
針 Needle	151474-018				
押工組 Presser Foot Assembly	 S19334-001				
針止メ組 Needle Clamp Assembly	 S21104-001				
針板 Needle Plate	 S19185-001(-5) S19186-001(-6) S19187-001(-7)				
主送り歯組 Main Feed Dog Assembly (主送り歯) (Main Feed Dog) (補助送り歯) (Chain Feed Dog)	 S19228-001 (S19229-001) (S19223-001) F				
差動送り歯 Differential Feed Dog	 S19247-001				
上メス Upper Knife (角メス) (Angle Knife)	 10 (S20898-001)				
下メス Lower Knife	 T=1.5 S20583-001				
 上ルーパ Over Looper	S20438-001 (G)	S20429-001 (Q)			





**brother**

**ブラザー工業株式会社**

**BROTHER INDUSTRIES, LTD. NAGOYA, JAPAN**

185V61  
195V61-001 ①  
1992, 03

Printed in Japan/Gedruckt in Japan/Imprimé au Japon/Impreso en Japón