

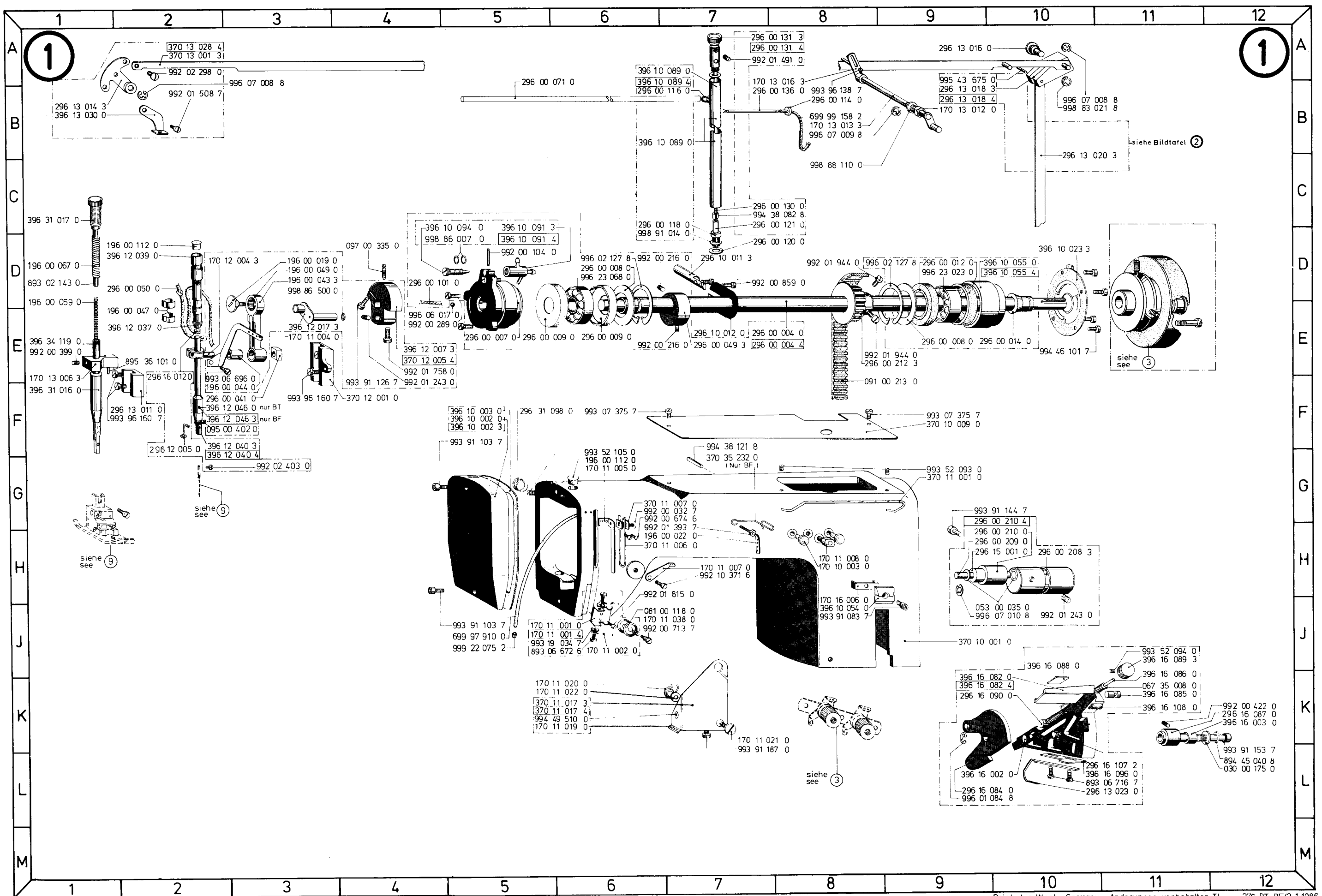
Interimsliste

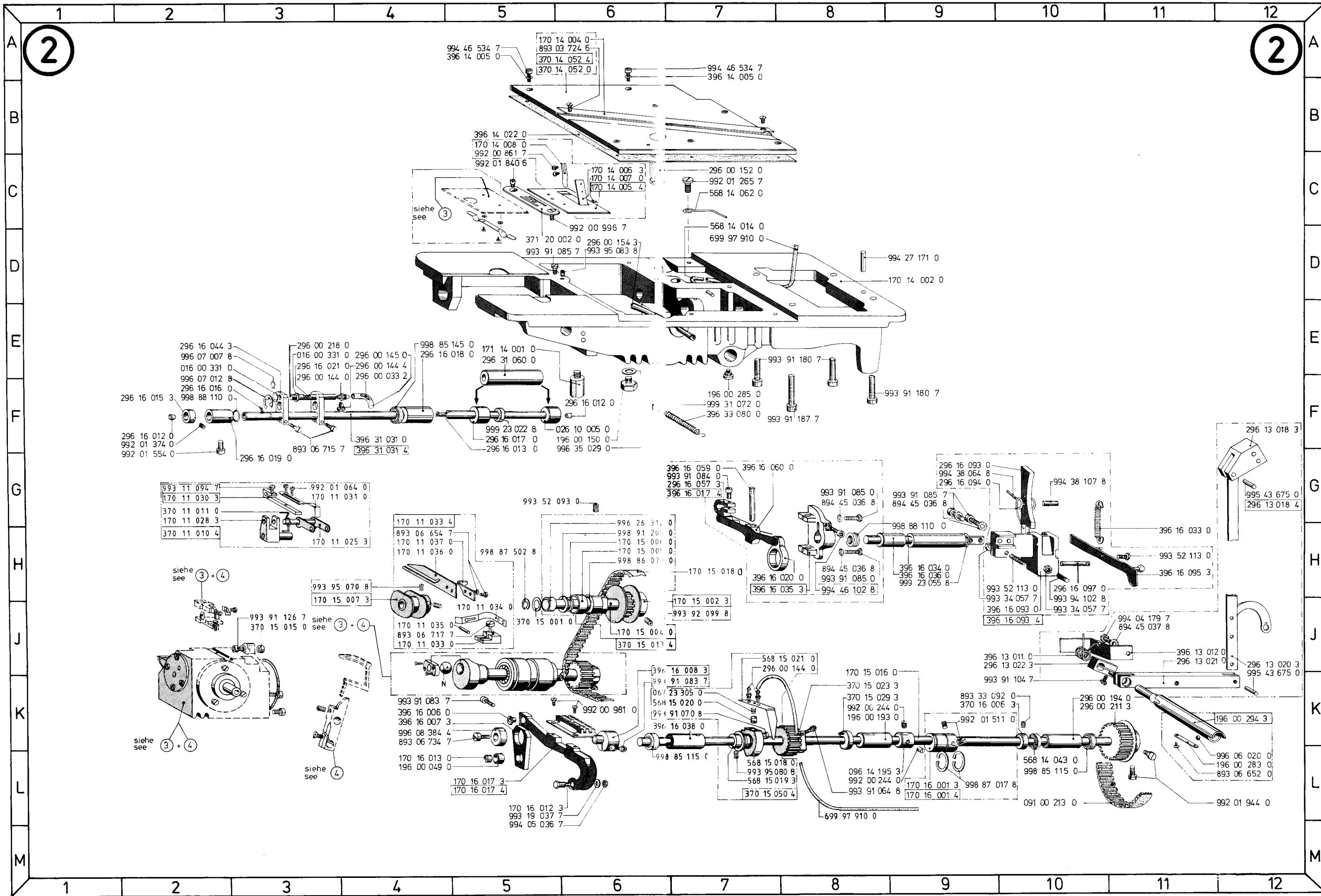
Teileliste
Spare Parts List

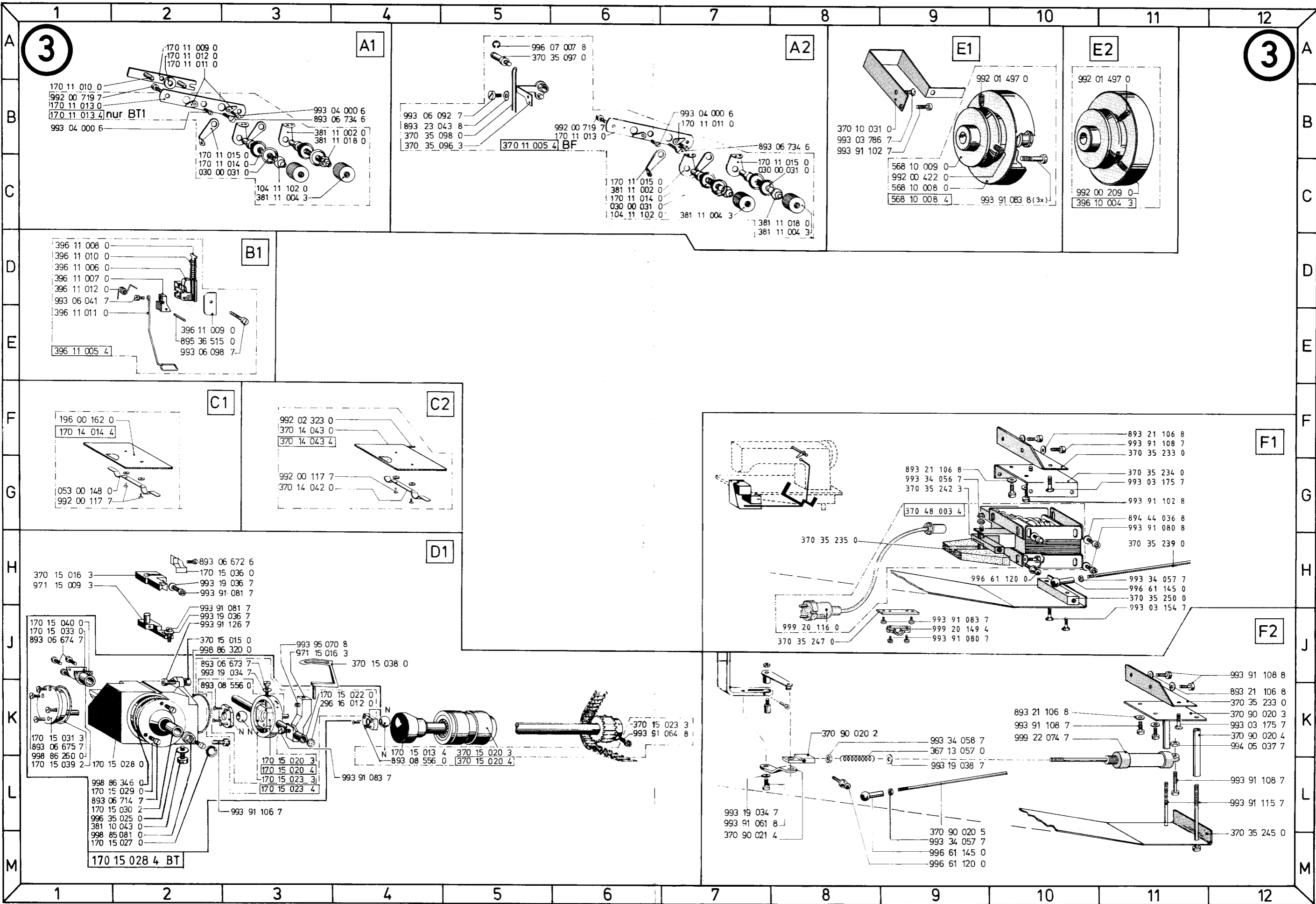
550 - 10 - 1

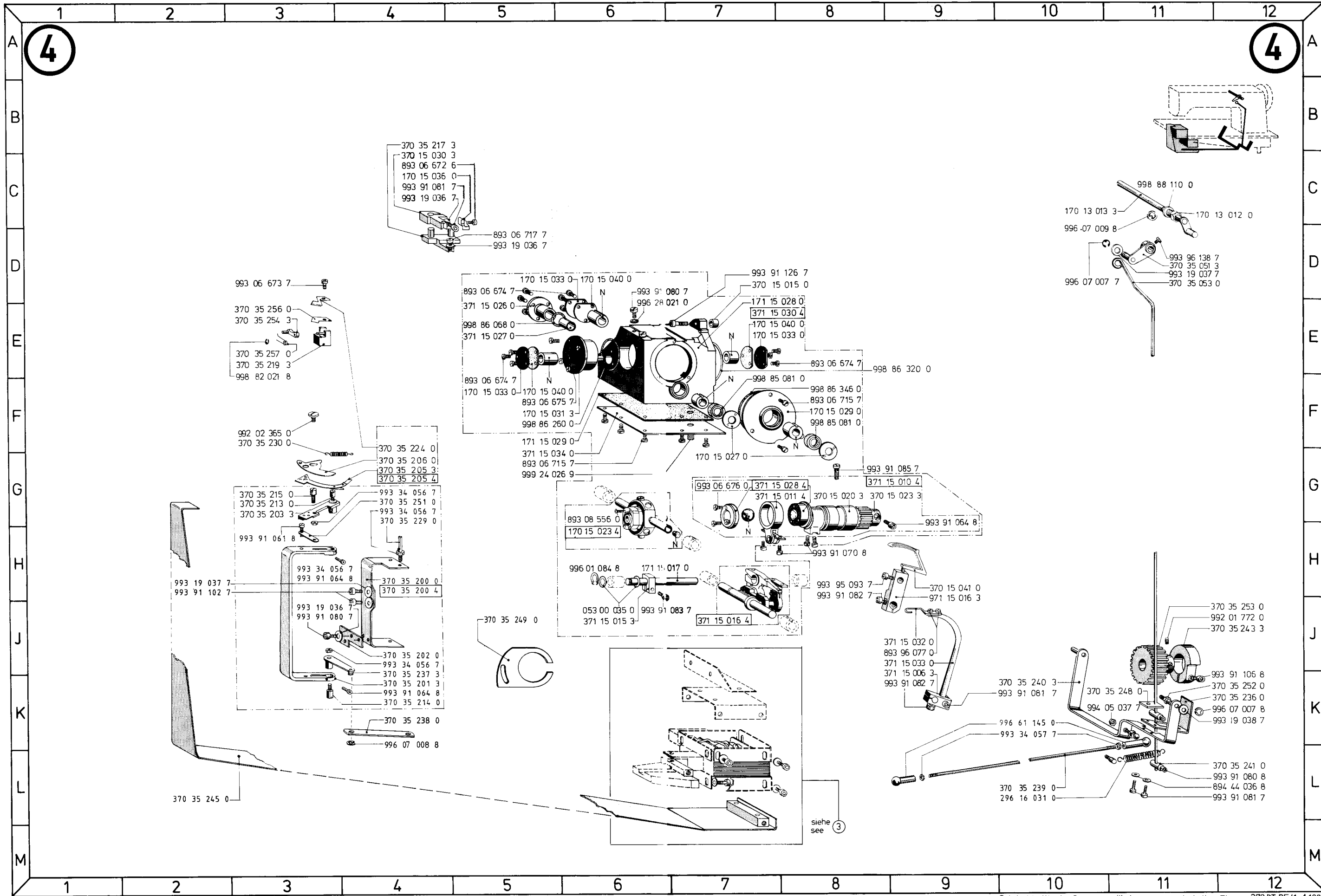
DÜRKOPP ADLER AG

Art.-No.: 5905052







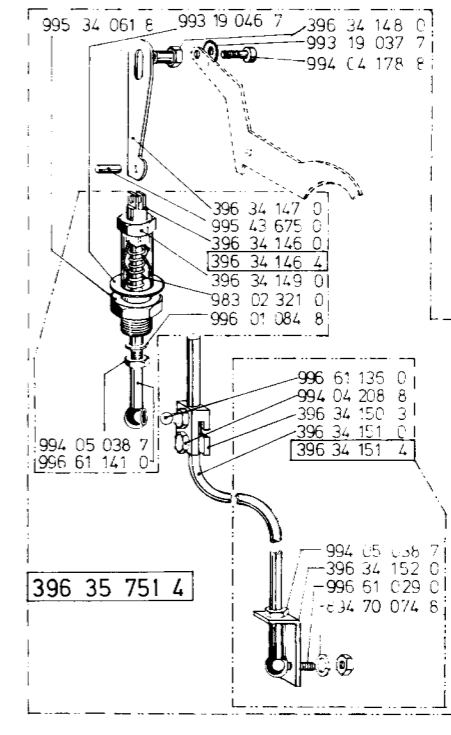
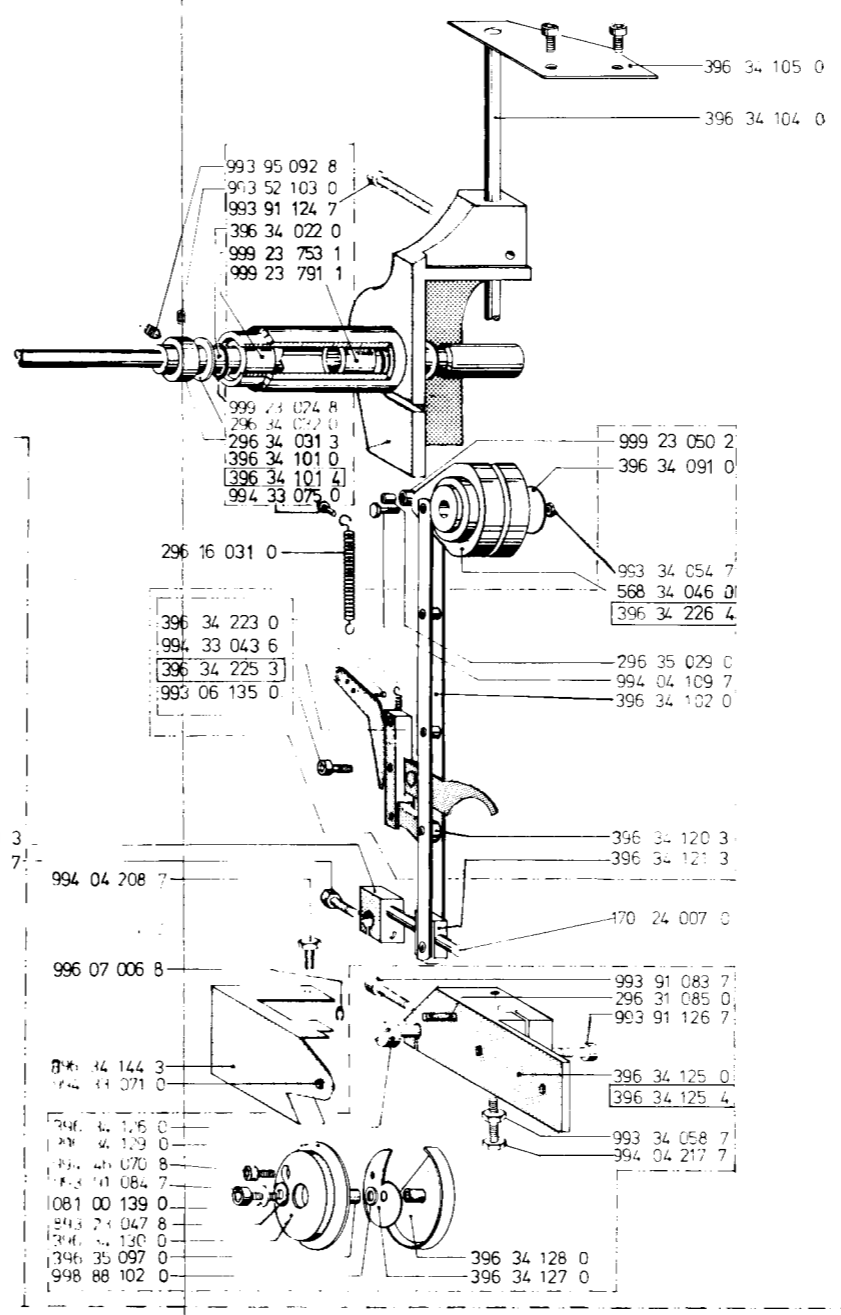
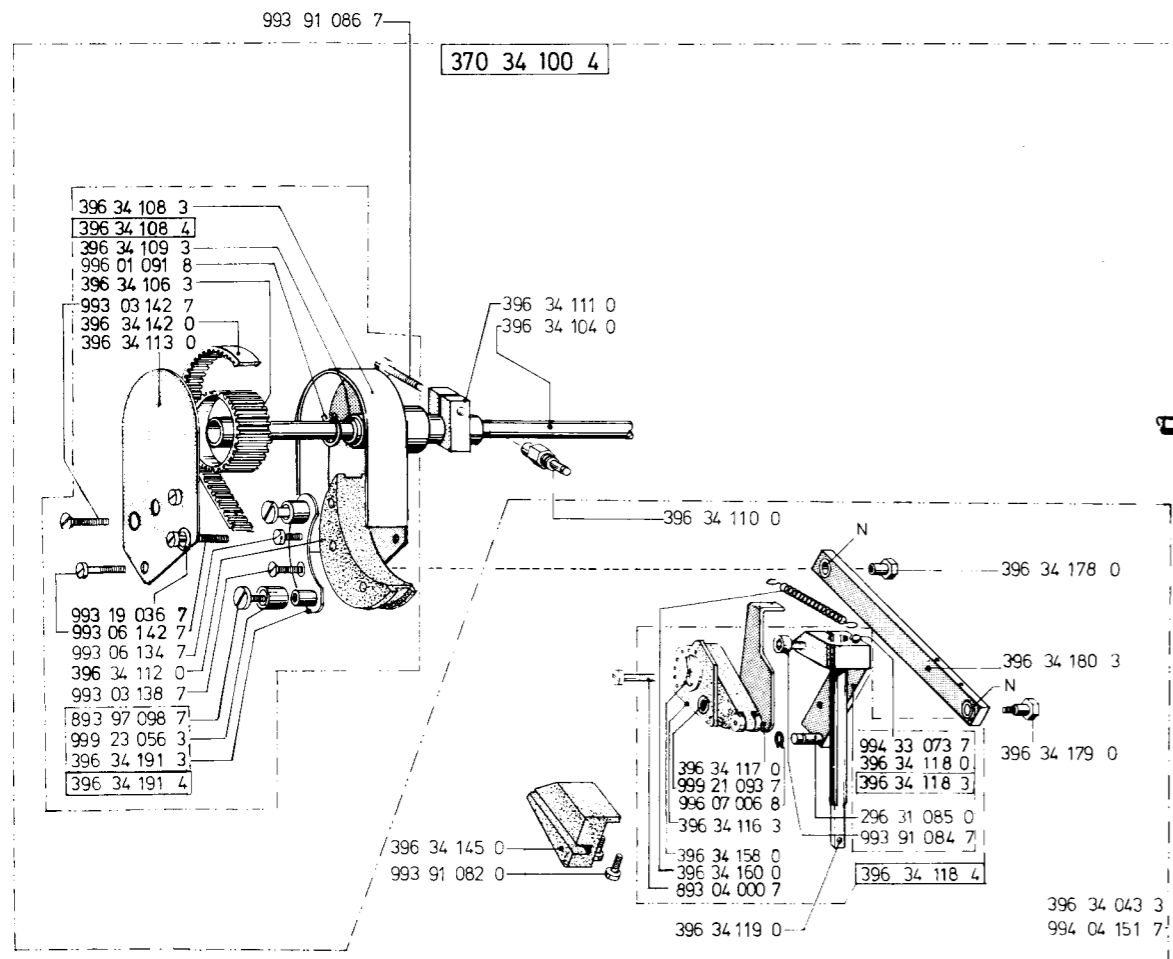


5

5

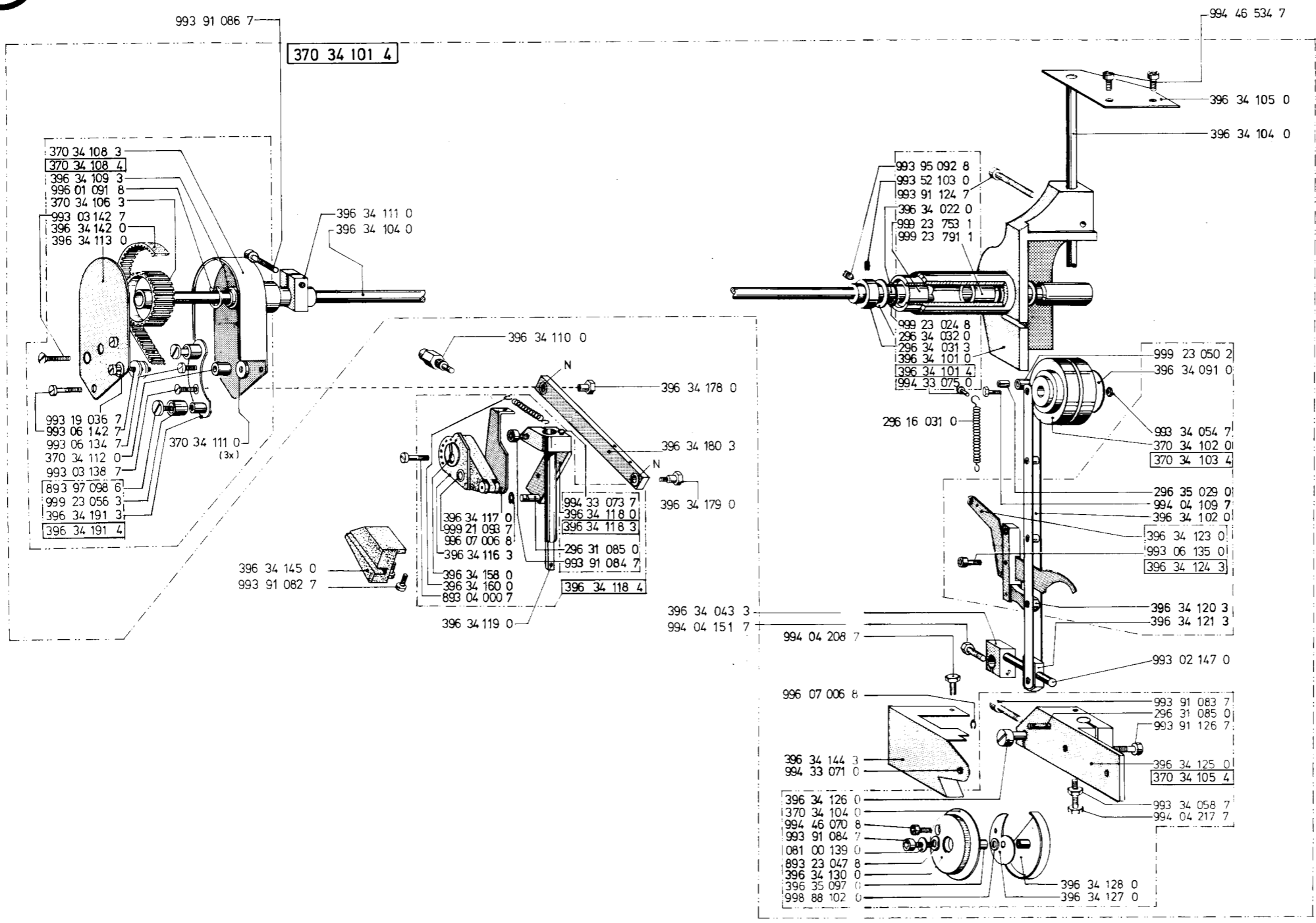
H1

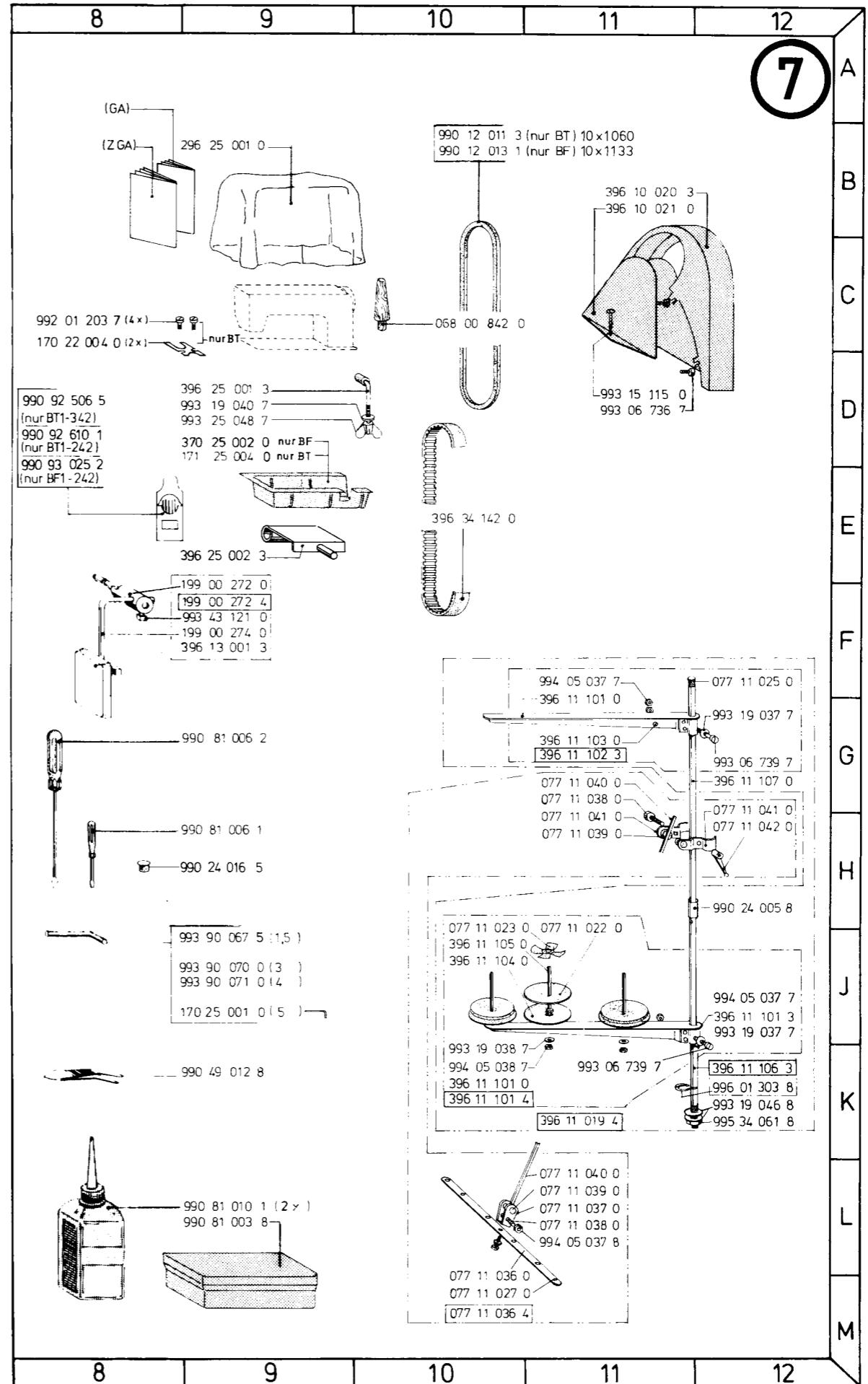
370 34 752 4

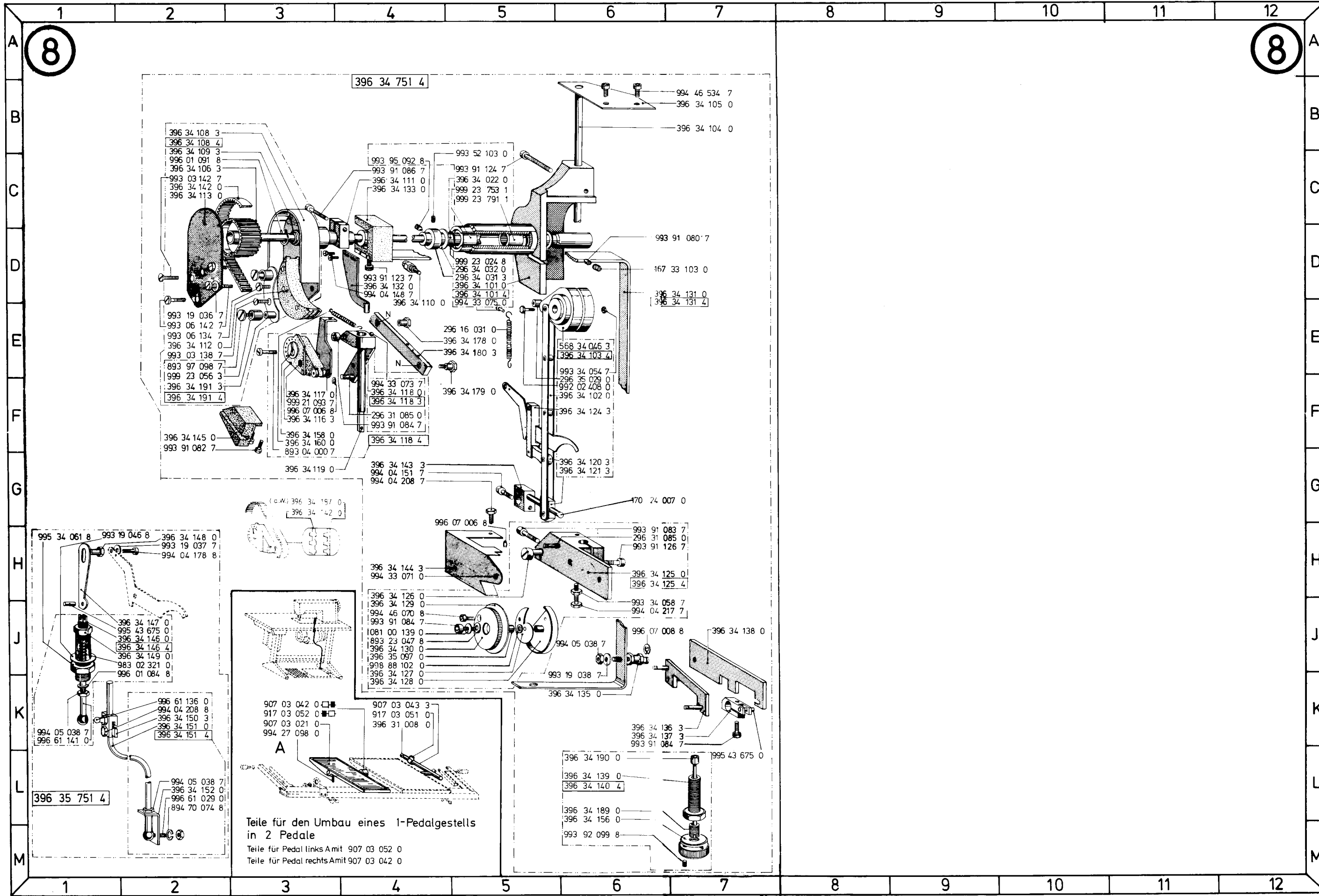


6

370 34 753 4 6







8

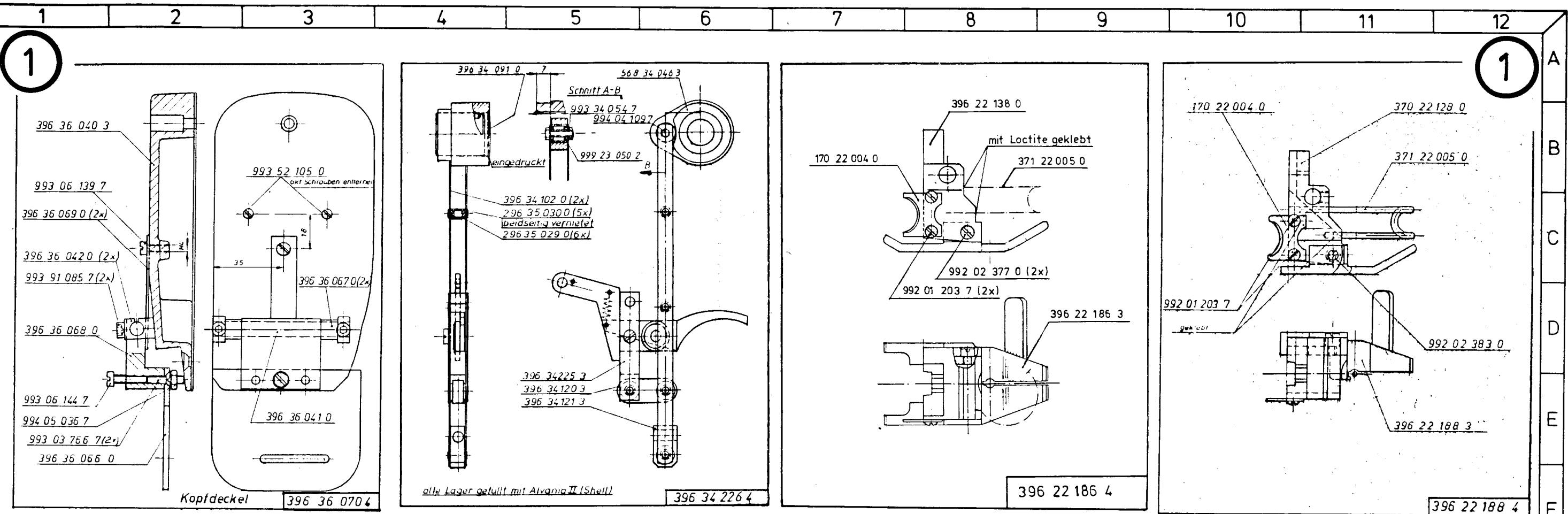
8

396 34 751 4

396 35 751 4

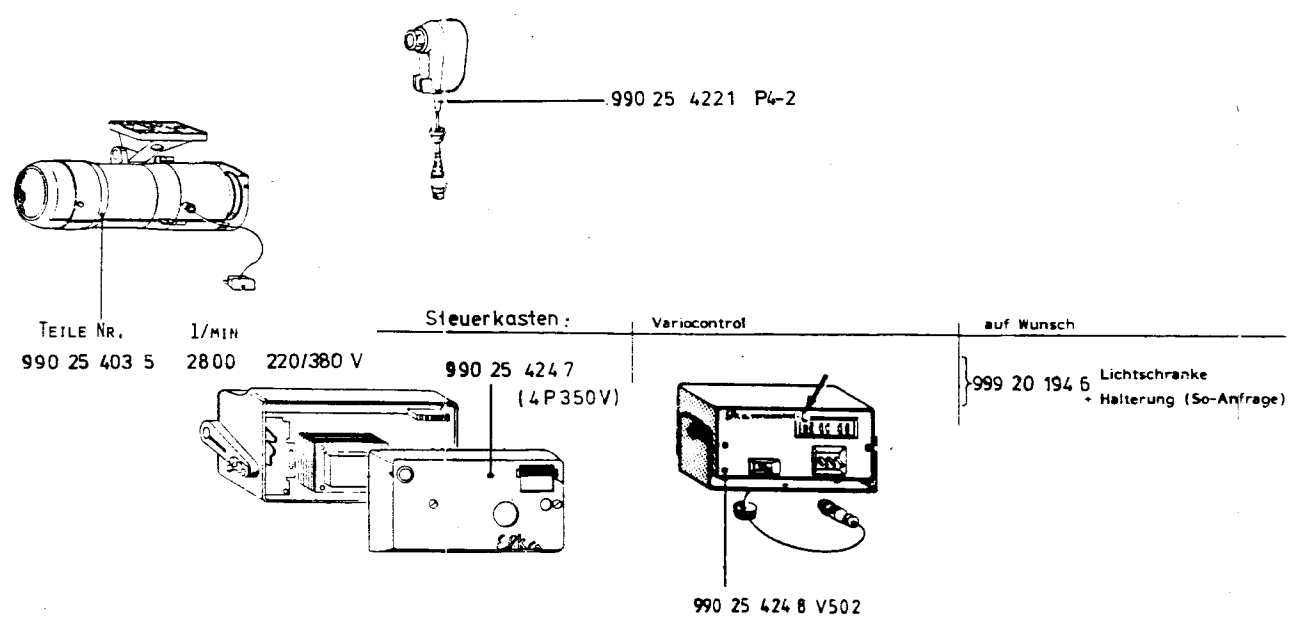
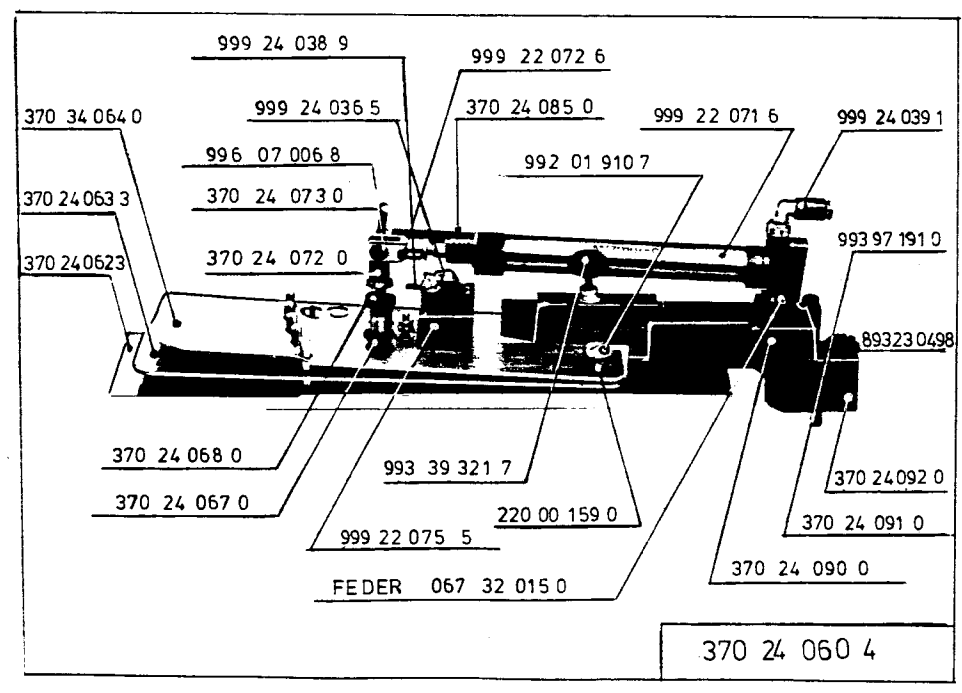
Teile für den Umbau eines 1-Pedalgestells
in 2 Pedale

Teile für Pedal links Amit 907 03 052 0
Teile für Pedal rechts Amit 907 03 042 0



HIER SIND DIE TEILE AUFGEFUEHRT, DIE IN DER
ERSATZTEILELISTE DER KLASSE 370 BT1-142
GEAENDERT BZW. HINZUGEFUEGT WURDEN, UM DIE
KLASSE 370 BT1-342 ZU BILDEN.

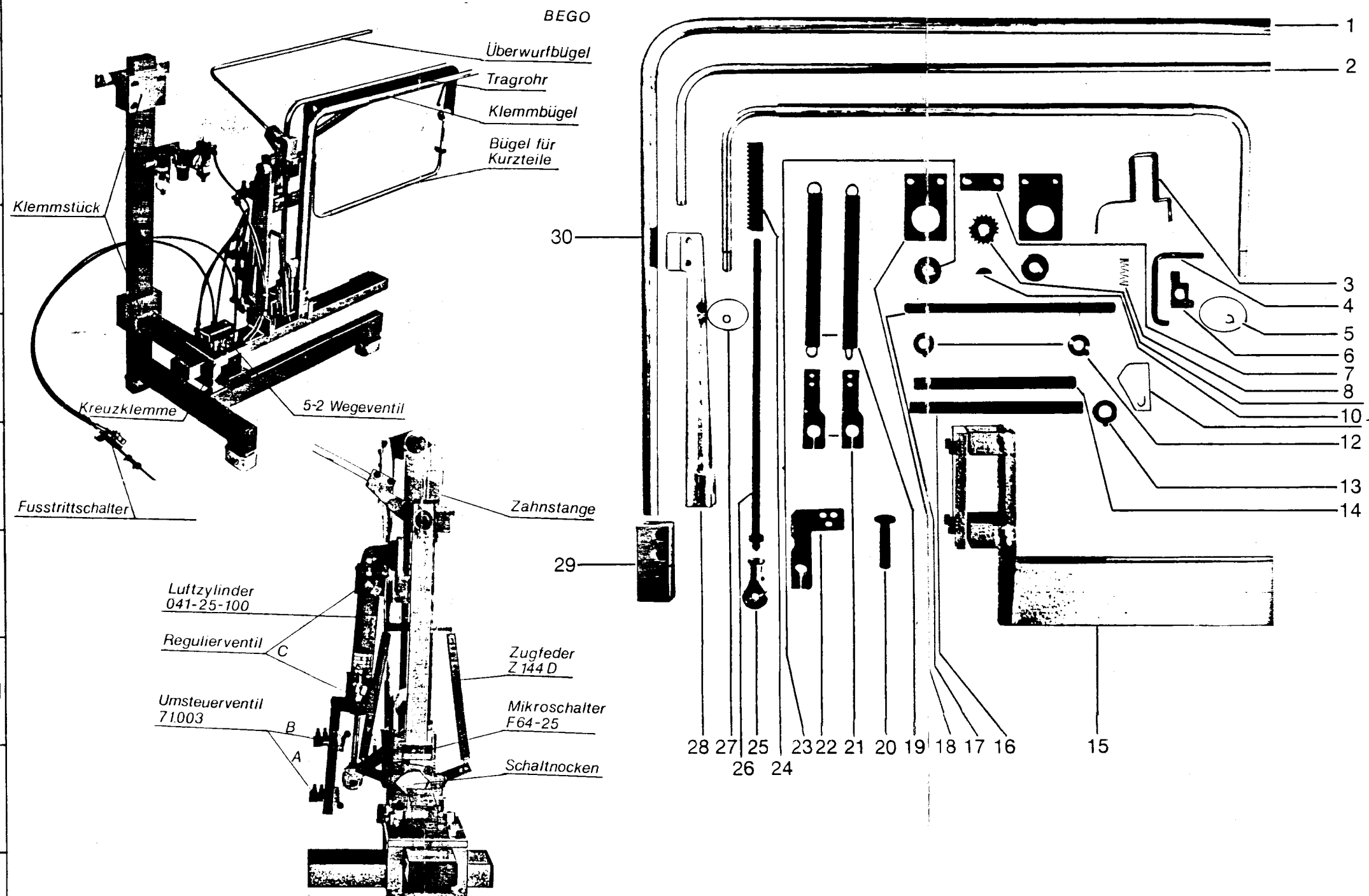
AMENDMENT TO PARTS LIST CL.370BT1-142
WHICH FORM CL.370 BT1-342
SHOWING THE MODIFIED PARTS.



LST3/Stapler
959 35 017 4

2

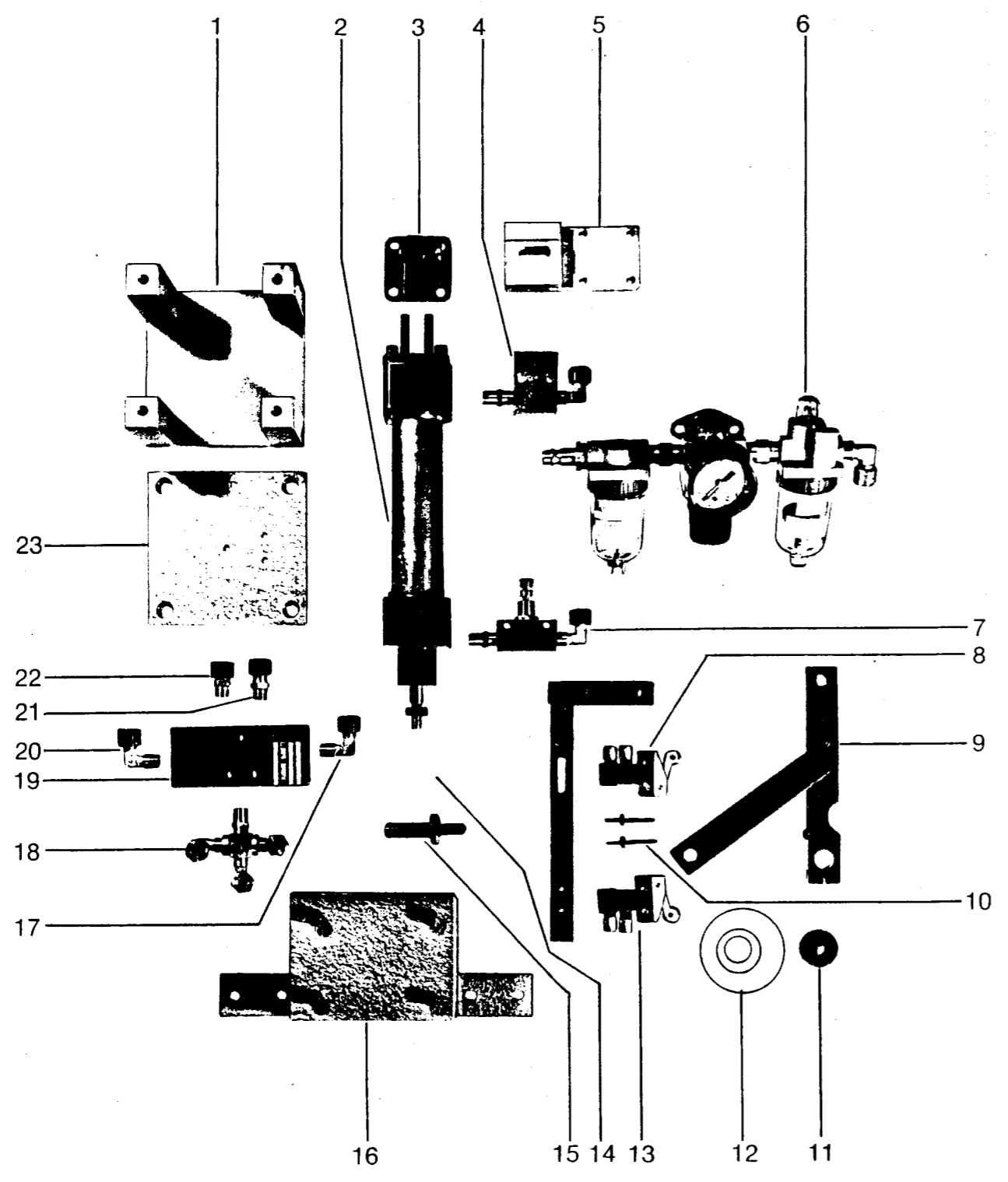
2



| LFD. NR. | BENENNUNG | BESTELL-NR. | STCK. EINH. |
|----------|------------------------------|-------------|-------------|
| 1 | Klammerbügel | 205.116 | 2 |
| 2 | Überwurfbügel | 205.115 | 1 |
| 2a | Bügel | 205.098 | 1 |
| 3 | Schutzkappe | 205.092 | 1 |
| 4 | Stellbügel | 205.121 | 1 |
| 5 | Pleuelauge | 205.099 | 1 |
| 6 | Klemmauge | 205.100 | 1 |
| 7 | Distanzstück | 205.089 | 1 |
| 8 | Druckfeder | 11.476 | 1 |
| 9 | Ritzel | 205.091 | 1 |
| 10 | Paßfeder DIN 6885 | A 4x4x12 | 1 |
| 11 | Schaltnocken | 205.127 | 1 |
| 12 | Stelling DIN 705 | 16.467 | 2 |
| 13 | Stelling DIN 705 | 16.468 | 2 |
| 14 | Wolle | 205.125 | 2 |
| 15 | Stütze (normal gerade) | 205.131 | 1 |
| | Stütze schräge | 1201.044 | |
| | Ausf. 1200/1 | | |
| 16 | Welle | 205.126 | 1 |
| 17 | Welle | 205.119 | 1 |
| 18 | Lagerplatte | 205.090 | 1 |
| 18a | Lagerplatte | 205.088 | 1 |
| 19 | Zugfeder | 17.501 | 2 |
| 20 | Innensechskantschrb. DIN 912 | M 8x30 | 1 |
| 21 | Federklemme | 205.120 | 2 |
| 22 | Klemmarm | 205.124 | 1 |
| 23 | Kugellager | 15.379 | 2 |
| 24 | Zahnstange | 205.087 | 1 |
| 25 | Kugelgelenk | 15.394 | 1 |
| 26 | Schubstange | 205.086 | 1 |
| 27 | Schwenkauge | 205.099 | 2 |
| 28 | Bügelarm | 205.114 | 1 |
| 29 | Klemme | 205.117 | 1 |
| 29a | Klemme | 205.118 | 1 |
| 30 | Klammerbügel | 205.116 | 2 |

Bei Einzelteilbestellung bitte angeben:
"Für Stapler 959 35 017 4
Lfd. Nr. Bestell-Nr.

LST 3/ Stapler
959 35 017 4



| LFD. NR. | BENENNUNG | BESTELL NR. | STCK. EINH. |
|----------|-------------------------|-------------|-------------|
| 1 | Kreuzklemme | 205.133 | 1 |
| 2 | Luftzylinder | 10.029 | 1 |
| 2a | Schwenkauge | 10.119 | 1 |
| 3 | Lagerbock | 10.118 | 1 |
| 4 | Drosselventil | 11.172 | 1 |
| 5 | Zylinderhalter | 205.128 | 1 |
| 6 | Wartungseinheit | 12.250 | 1 |
| 6a | Ventilhalter | 205.093 | - |
| 7 | Drosselrückschlagventil | 11.173 | 1 |
| 8 | 3/2 Wegeventil | 11.212 | 1 |
| 9 | Kurbelarm | 205.122 | 1 |
| 10 | Stehbolzen | 205.102 | 2 |
| 11 | Rollenbuchse | 205.094 | 1 |
| 12 | Rolle | 205.123 | 1 |
| 12a | Ventilhalter | 205.093 | 1 |
| 13 | 3/2 Wegeventil | 11.212 | 1 |
| 14 | Pleuelauge | 205.097 | 1 |
| 15 | Stehbolzen | 205.096 | 1 |
| 16 | Tischklemme | 205.132 | 1 |
| 17 | Verschraubung | 13.287 | 1 |
| 18 | Verteiler | 13.335 | 1 |
| 19 | 5/2 Wegeventil | 11.187 | 1 |
| 20 | Verschraubung | 13.287 | |
| 21 | dfo. | 13.279 | |
| 22 | dfo. | 13.279 | |
| 23 | Klemmplatte (Bürkert) | 205.129 | |

Bei Einzelteilbestellung bitte angeben:
*Für Stapler 959 35 017 4
Lfd. Nr. Bestell-Nr.