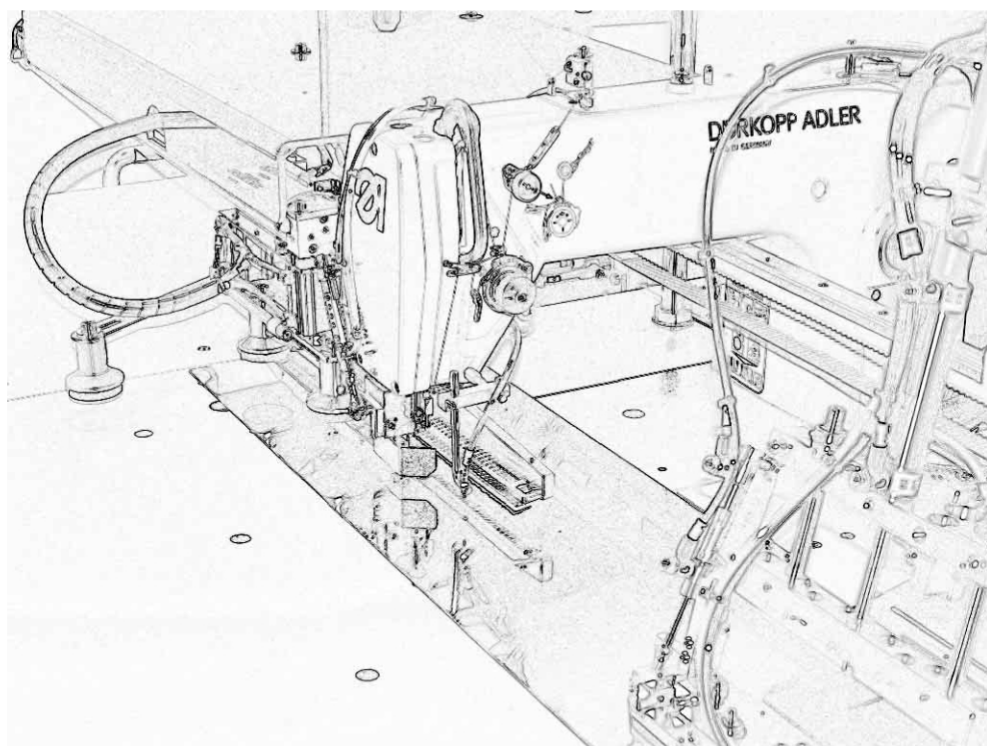




# 2110/5 & 2111/5

## Kurznaht Automat SHORT SEAM AUTOMAT



## TEILELISTE SPARE PART LIST

DocNr.:DOC 000017 / Version 1

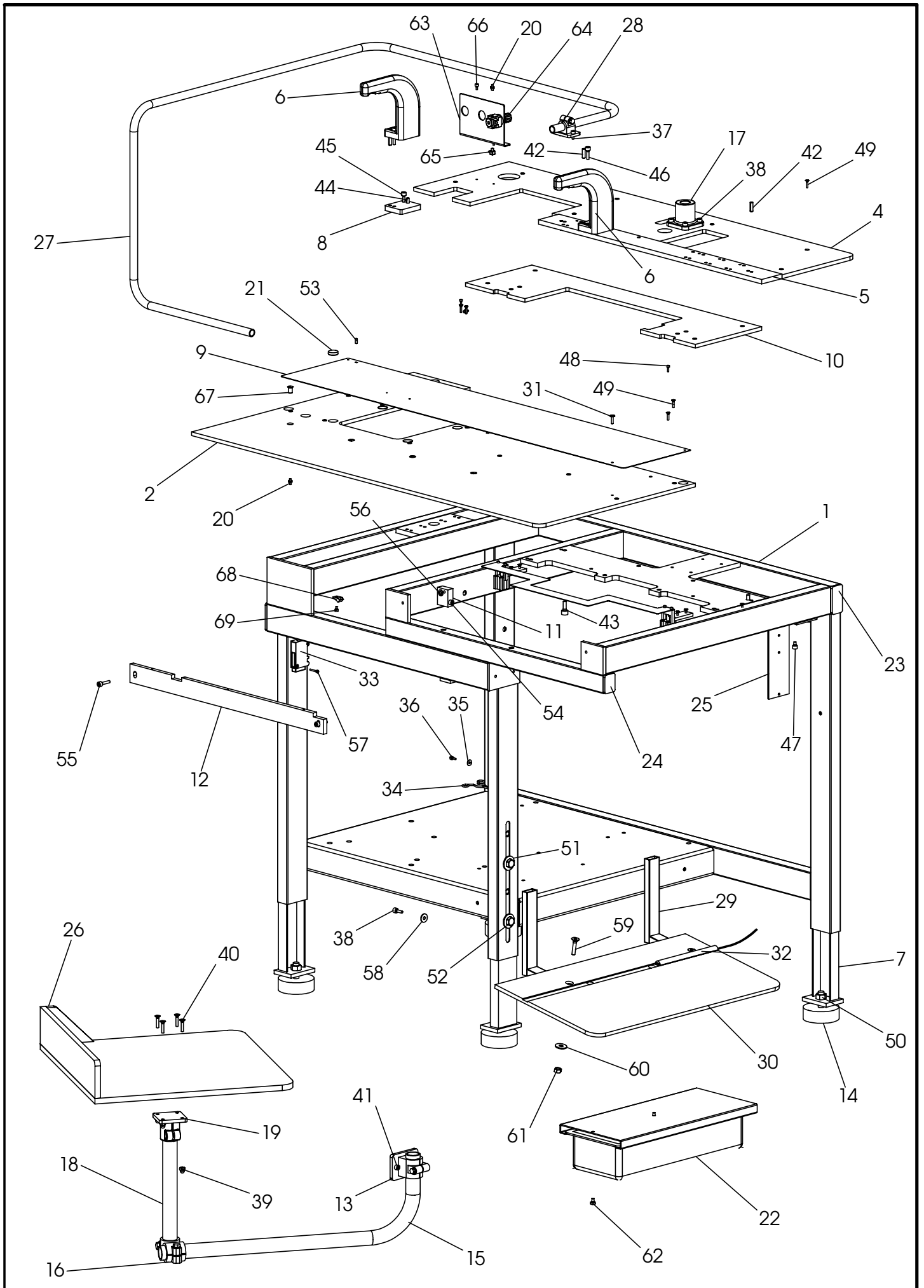
Stand 04.10.2007



# INHALTSVERZEICHNIS 2110/ & 2111/

14.02.200

BENNENUNG	TAFEL PAGE	NAME
TISCHTEILE	1	TABLE PARTS
OBERTEILAUFHÄNGUNG	2	SEWING HEAD SUSPENSION
OBERTEIL	3	SEWING HEAD
ABDECKUNG	4	COVER PLATE
ANTRIEB	5	DRIVE
EINLEGETISCH KURZ	6	LOADING TABLE SHORT
EINLEGETISCH LANG	7	LOADING TABLE LONG
TRANSPORT	8	FEED
KLAMMERTRANSPORT	9+10	CLAMP FEED
KLAMMER	11	CLAMP
FADENFÄNGER	12	THREAD CATCHER
VENTILVERTEILUNG	13	VALVE BLOCK
HUBTISCH	14	LIFTING TABLE
HUBTISCHABSSENKUNG	15	LIFTING TABLE LOWERING DEVICE
SCHIEBETISCH	16	SLIDING TABLE
EINLEGESTATION	17	LOADING STATION
EINLEGESTATION KURZ	18	LOADING STATION SHORT
EINLEGESTATION LANG	19	LOADING STATION LONG
STEUERUNG	20	CONTROL
ETIKETTENZUFÜHRUNG	21	DEVICE AUTOMATIK LABEL INSERTING
MARKIERUNGSLEUCHE	22	POSITIONING LIGHT
OBERTEIL BEISLER	23	SEWING HEAD BEISLER
ANTRIEB BEISLER	24	DRIVE BEISLER
OBERTEIL BEISLER KETTENSTICH	25	SEWING HEAD BEISLER CHAIN STITCH
OBERTEIL DA KETTENSTICH	26	SEWING HEAD DA CHAIN STITCH
OBERTEIL DA STEPPSTICH		SEWING HEAD DA LOCK STITCH
OBERTEIL DA KETTENSTICH		SEWING HEAD DA CHAIN STITCH

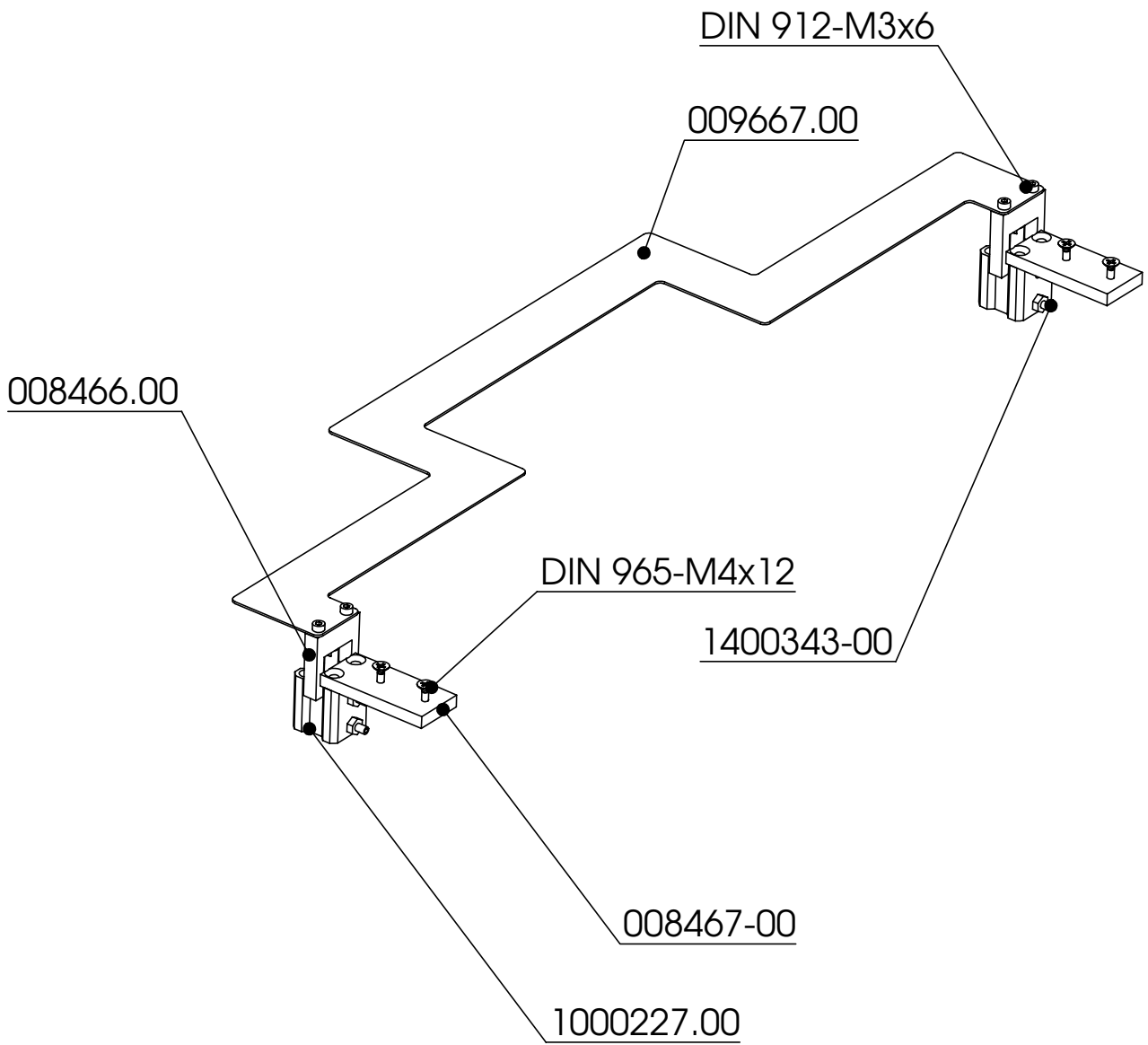


Tafel 1

TISCHTEILE

2111

NR. No.	STÜCK PIECE	ARTIKEL NR. ARTICLE NO.	BEZEICHNUNG	NAME	NR. No.	STÜCK PIECE	ARTIKEL NR. ARTICLE NO.	BEZEICHNUNG	NAME
1	1	9765-00-2111	Tischgestell	table frame	41	2	DIN 912 M6x12	Zylinderschraube	cylinder screw
2	1	9775-00-2111	TISCHPLATTE	table plate	42	4	Spannstift_DIN_1481	Spannstift	locking pin
3	1	Taschenbeutelklemn	Taschenbeutelklemme-2111		43	2	DIN 912 M8x20	Zylinderschraube	cylinder screw
4	1	9776-00-2111	TISCHPLATTE	table plate	44	2	Spannstift_DIN_1481	Spannstift	locking pin
5	1	9772-00-2111	Grundplatte	base plate	45	2	DIN 912 M6x30	Zylinderschraube	cylinder screw
6	2	9742-00-2111	Halter	holder	46	2	DIN 912 M6x20	Zylinderschraube	cylinder screw
7	4	006586-00	Stellfuß - Stellplatz	set foot	47	2	DIN 912 M6x8	Zylinderschraube	cylinder screw
8	1	9801-00-2111	Distanzplatte	distance plate	48	2	DIN 912 M3x10	Zylinderschraube	cylinder screw
9	1	9796-00-2111	Gleitblech	slide plate	49	25	DIN 965-M4x16	Senkschraube	countersunk screw
10	1	9773-00-2111	TISCHPLATTE	table plate	50	4	DIN 934-M12	Sechskantmutter	nut
11	2	9797-00-2111	Halter	holder	51	8	DIN 9021 10-5	Scheibe	washer
12	1	9798-00-2111	LEISTE	ledge	52	8	DIN 933-M10x20	Sechskantschraube	screw
13	1	1600439-00	Klemme	clamp	53	1	Kerbstift_DIN_1474-*	Kerbstift	notched taper pin
14	4	1600455-00	Gummipuffer	rubber stopper	54	2	DIN 912 M6x35	Zylinderschraube	cylinder screw
15	1	9463-00-2110	Winkel	angle	55	2	DIN 912 M6x25	Zylinderschraube	cylinder screw
16	1	1600431-00	Klemme	clamp	56	2	DIN 125 A6,4	Scheibe	washer
17	1	1600434-00	Klemme	clamp	57	2	DIN 912 M3x20	Zylinderschraube	cylinder screw
18	1	007889-00	Rohr	tube	58	4	DIN 9021-6,4	Scheibe	washer
19	1	1600435-00	Fussklemme	foot clamp	59	2	DIN 7991 M8x35	Senkschraube	countersunk screw
20	6	1400343-00	Verschraubung	screw joint	60	2	Scheibe_DIN_9021_	Scheibe	washer
21	4	1900541-00	Haftmagnet	magnet	61	2	DIN 934 M8	Sechskantmutter	nut
22	1	2400818-00	Schubfach mit Halter	drawer with holder	62	2	DIN 6912 M6x8	Zylinderschraube	cylinder screw
23	4	2500873-00	Rohrkappe	pipe cap	63	1	9846-00-1911	Winkel	angle
24	1	2500871-00	Rohrkappe	pipe cap	64	1	1200274-00	Druckregler	pressure regulator
25	1	7230-00-2161	Halter	holder	65	1	1400341-00	Verschraubung	screw joint
26	1	003716-01	Ablage	rack	66	2	DIN 912 M4x8	Zylinderschraube	cylinder screw
27	1	008231-01	Schutzbügel	guard stirrup	67	4	002379-00	Luftdüse	air jet
28	1	1600447-00	Klemme	clamp	68	3	2100535-00	Befestigungssockel	fastening socket
29	2	009044-00	Halter	holder	69	3	DIN 912 M4x6	Zylinderschraube	cylinder screw
30	1	009067-00	Fusstrittplatte	foot treadle plate					
31	1	8199-00-2113	Schraube	screw					
32	1	2500910-00	Schalter	switch					
33	1	2100697-02	Lichleiter Verstärker	fiber light amplifier					
34	1	1700491-00	Ölkannenhalter	oilcan holder					
35	1	DIN 9021-4,3	Scheibe	washer					
36	1	DIN 912 M4x10	Zylinderschraube	cylinder screw					
37	2	DIN 912 M5x12	Zylinderschraube	cylinder screw					
38	8	DIN 912 M6x16	Zylinderschraube	cylinder screw					
39	4	DIN 1587 M6	Hutmutter	cap nut					
40	4	DIN 965-M6x25	Senkschraube	countersunk screw					
<b>TISCHTEILE</b>									

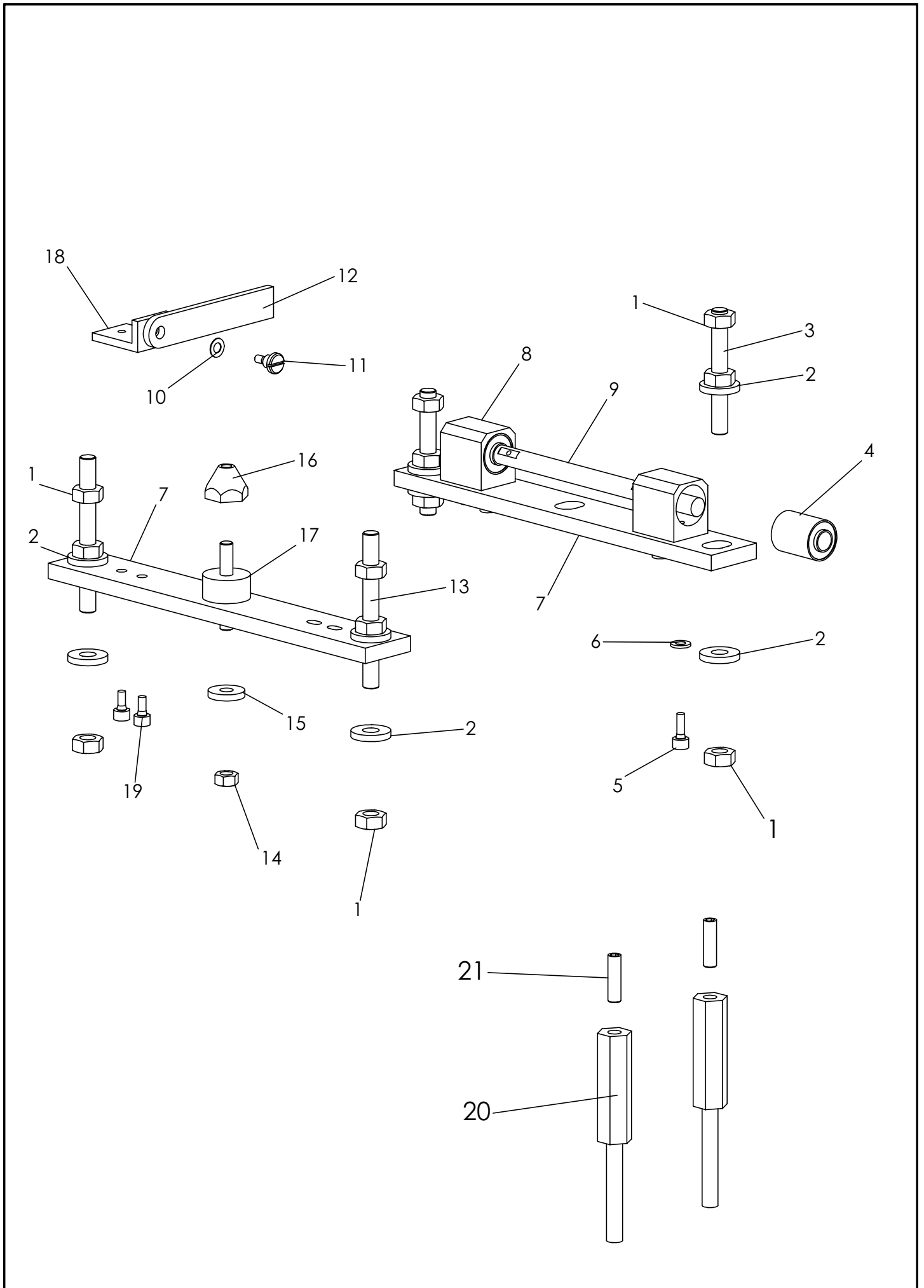


XX

Taschenbeutelklemme-2111

2111







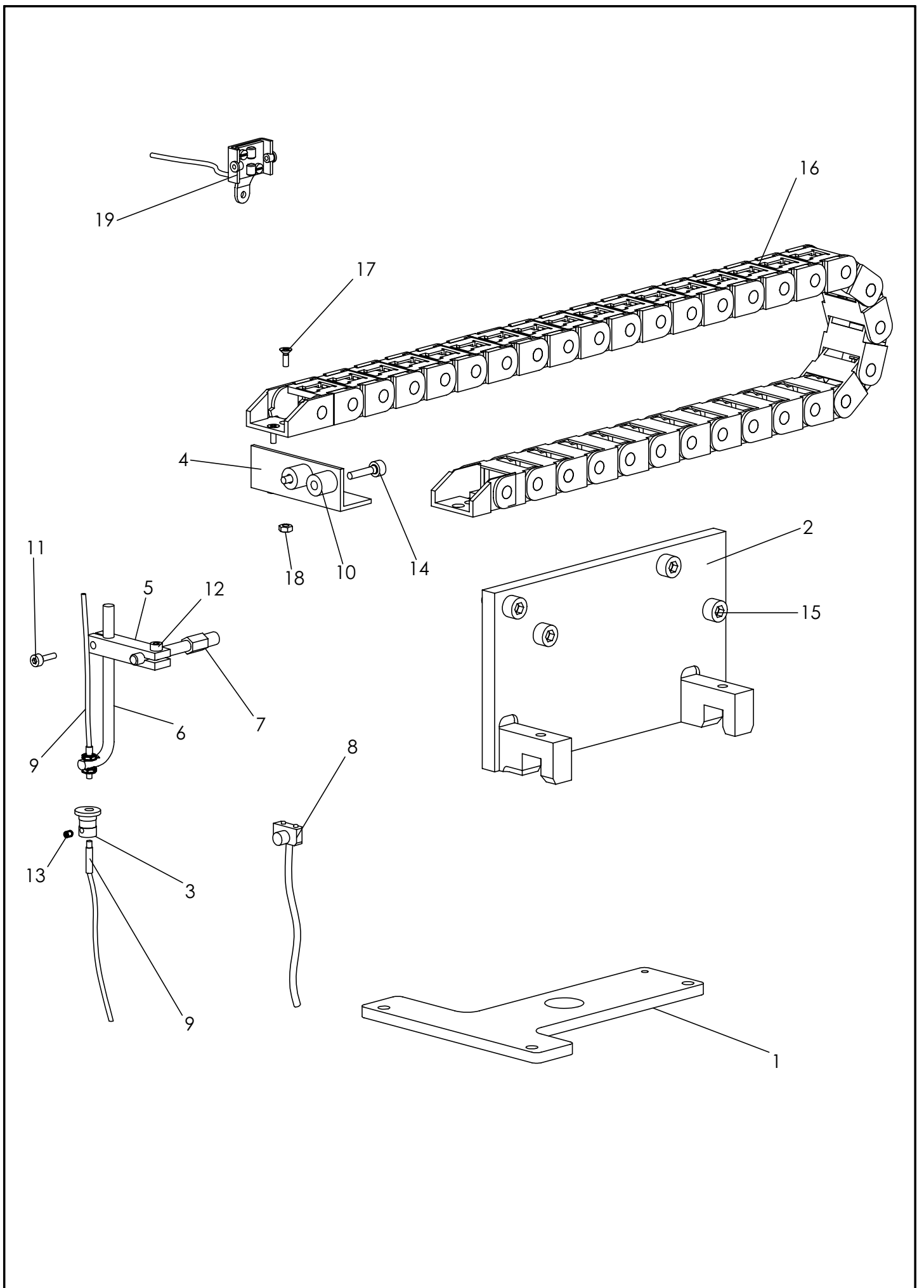
NR. No.	STÜCK PIECE	ARTIKEL NR. ARTICLE NO.	BEZEICHNUNG	NAME
1	12	DIN 934 M10	Sechskantmutter	nut
2	8	DIN 7349 10,5	Scheibe	washer
3	2	DIN 913 M10x80	Gewindestift	set screw
4	2	1600499-00	Buchse	bushing
5	4	DIN 912 M6x16	Zylinderschraube	cylinder screw
6	4	DIN 125 A6,4	Scheibe	washer
7	2	009766-01	Träger	holder
8	2	9771-00-2111	Lagerbock	bearing bracket
9	1	9770-00-2111	Welle	shaft
10	1	DIN 137 B6	Federscheibe	lock washer
11	1	DIN 923 M6x6	Flachkopfschraube	pan-head screw
12	1	9767-00-2111	Stütze	support
13	2	DIN 913 M10x100	Gewindestift	set screw
14	1	DIN 934 M8	Sechskantmutter	nut
15	1	DIN 6340 8,4	Scheibe	washer
16	1	9769-00-2111	Bolzen	bolt
17	1	1600502-00	Gummipuffer	rubber stopper
18	1	9768-00-2111	Winkel	square
19	2	DIN 912 M6x12	Zylinderschraube	cylinder screw
20	2	010405-00	Stehbolzen	stay bolt
21	2	DIN 913 M10x30	Gewindestift	set screw

NR. No.	STÜCK PIECE	ARTIKEL NR. ARTICLE NO.	BEZEICHNUNG	NAME

Tafel 2

OBERTEILAUFHÄNGUNG

2111 - 5



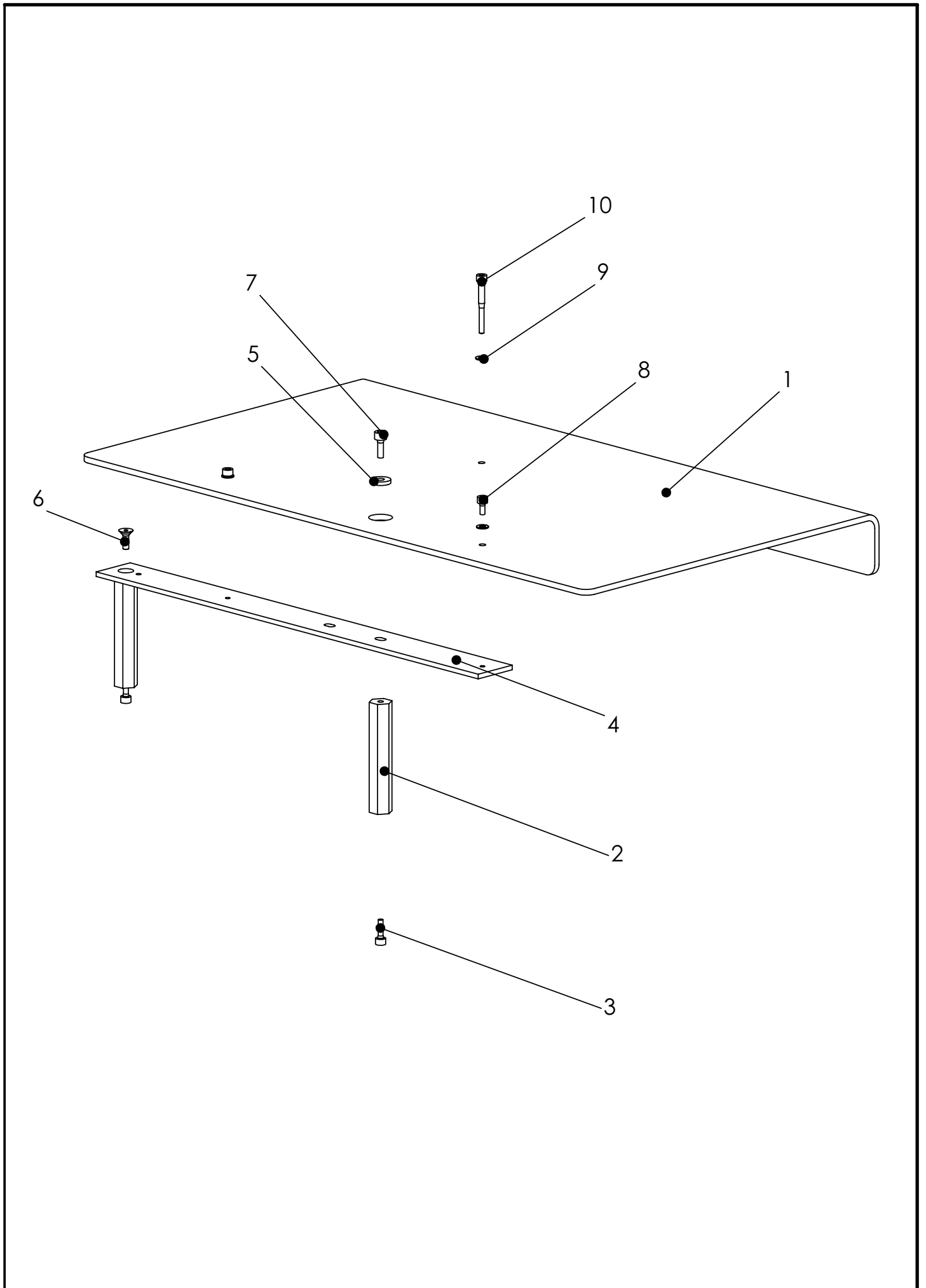
NR. No.	STÜCK PIECE	ARTIKEL NR. ARTICLE NO.	BEZEICHNUNG	NAME
1	1	9735-00-2111	Träger	holder
2	1	9736-00-2111	Halter	holder
3	1	9737-00-2111	Klemme	clamp
4	1	9764-00-2111	Halter	holder
5	1	007109-00	Kreuzklemme	clamp
6	1	007111-00	Halter	holder
7	1	007110-00	Stehbolzen	stay bolt
8	1	2100743-04	Tastkopf	sensor head adjustment
9	1	2100696-01	Lichtwellenleiter	optical fibres
10	2	009808-00	Distanzrolle	spacer roll
11	1	DIN 912 M3x10	Zylinderschraube	cylinder screw
12	1	DIN 912 M3x8	Zylinderschraube	cylinder screw
13	1	DIN 913 M3x3	Gewindestift	set screw
14	2	DIN 912 M4x16	Zylinderschraube	cylinder screw
15	4	DIN 912 M6x16	Zylinderschraube	cylinder screw
16	1	25000784-01	Energiekette	energy chain
17	2	DIN 965 M3x8	Senkschraube	countersunk screw
18	2	DIN 934 M3	Sechskantmutter	nut
19	1	2100754-00	Sensor	sensor
20	2	DIN 125-A3,2	Scheibe	washer

NR. No.	STÜCK PIECE	ARTIKEL NR. ARTICLE NO.	BEZEICHNUNG	NAME

Tafel 3

Oberteil

2111 - 5



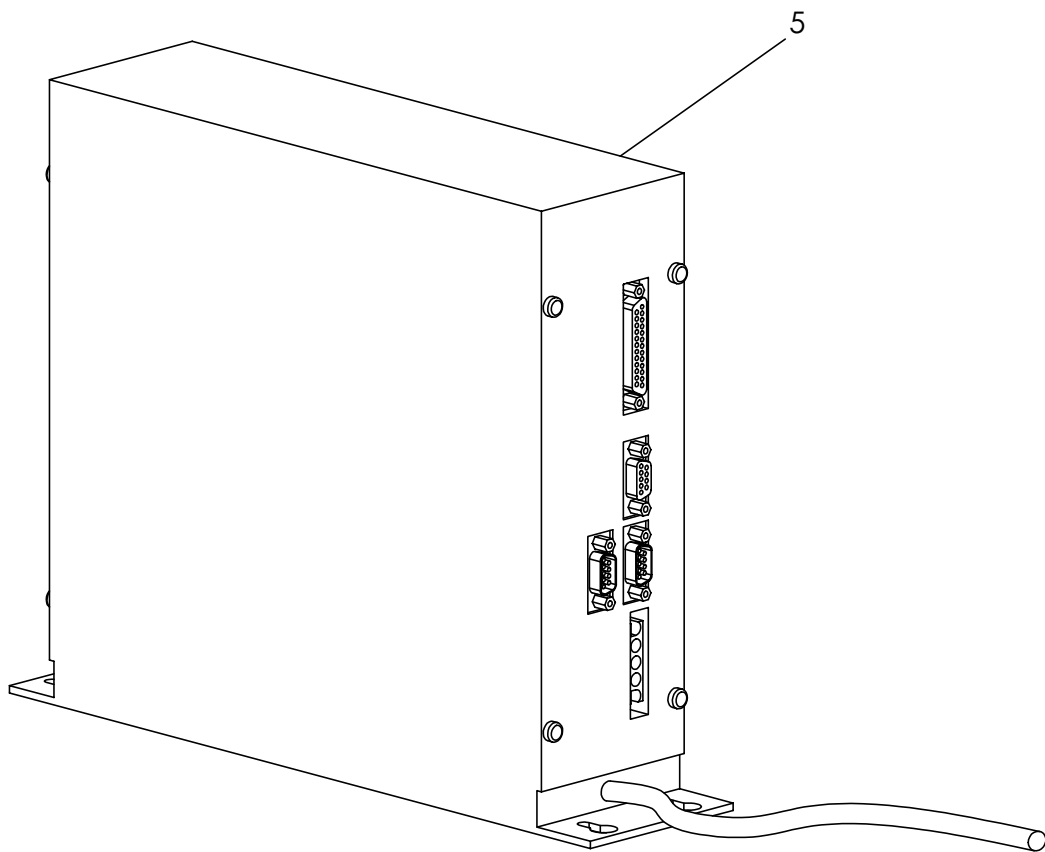
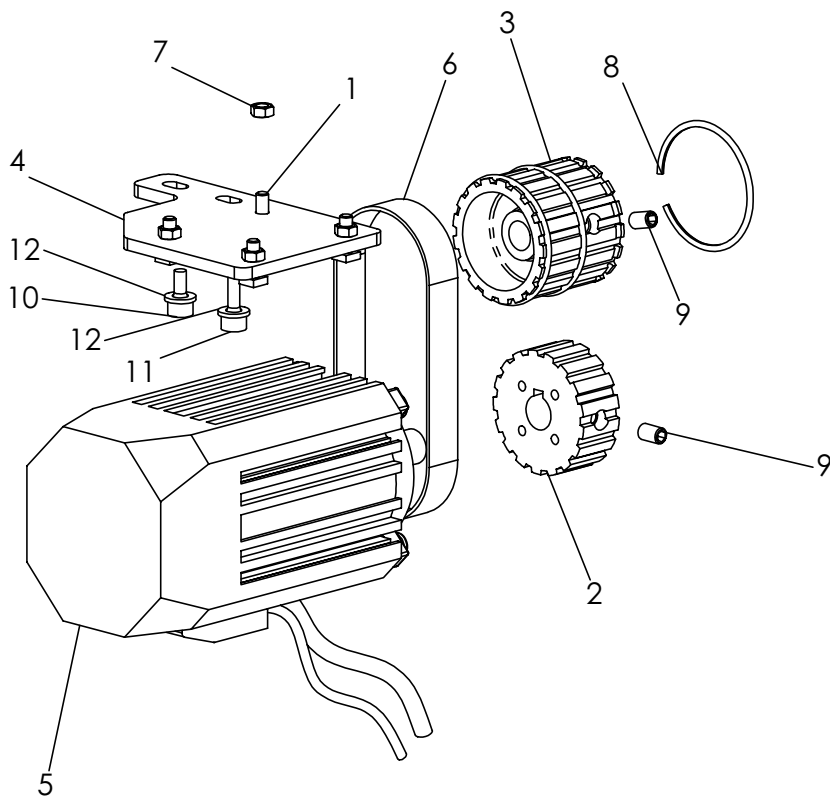
NR. No.	STÜCK PIECE	ARTIKEL NR. ARTICLE NO.	BEZEICHNUNG	NAME
1	1	009900-00	Haube	hood
2	2	012156-00	Stehbolzen	stay bolt
3	2	DIN 912 M5x16	Zylinderschraube	cylinder screw
4	1	010019-00	Platte	plate
5	1	DIN 6340 - 6,4	Scheibe	washer
6	1	DIN 7991 M6x16	Senkschraube	countersunk screw
7	1	DIN 912 M6x16	Zylinderschraube	cylinder screw
8	2	DIN 912 M5x10	Zylinderschraube	cylinder screw
9	3	DIN 125-A5,3	Scheibe	washer
10	1	DIN 912 M5x45	Zylinderschraube	cylinder screw

NR. No.	STÜCK PIECE	ARTIKEL NR. ARTICLE NO.	BEZEICHNUNG	NAME

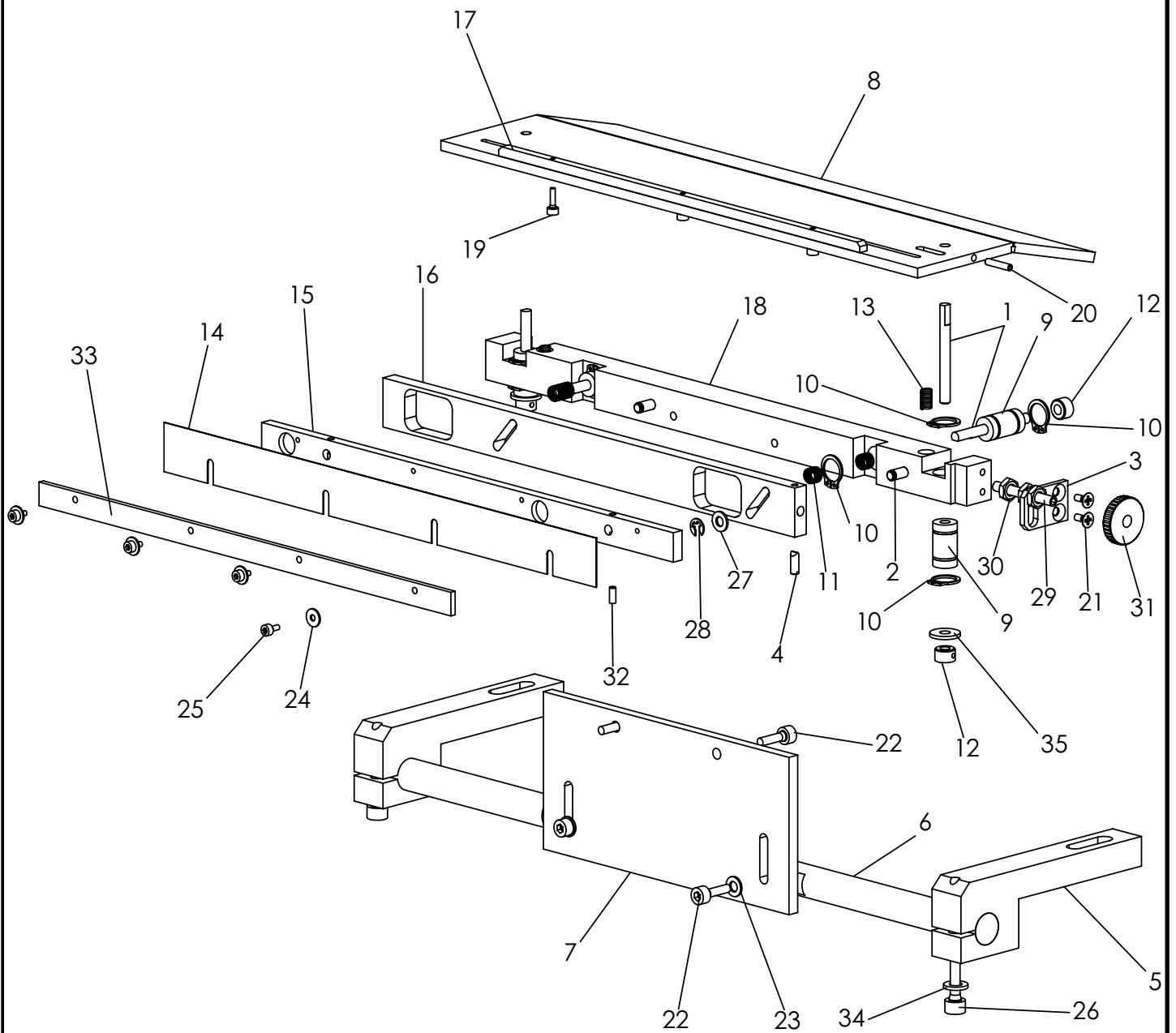
Tafel 4

Abdeckung

2111-5

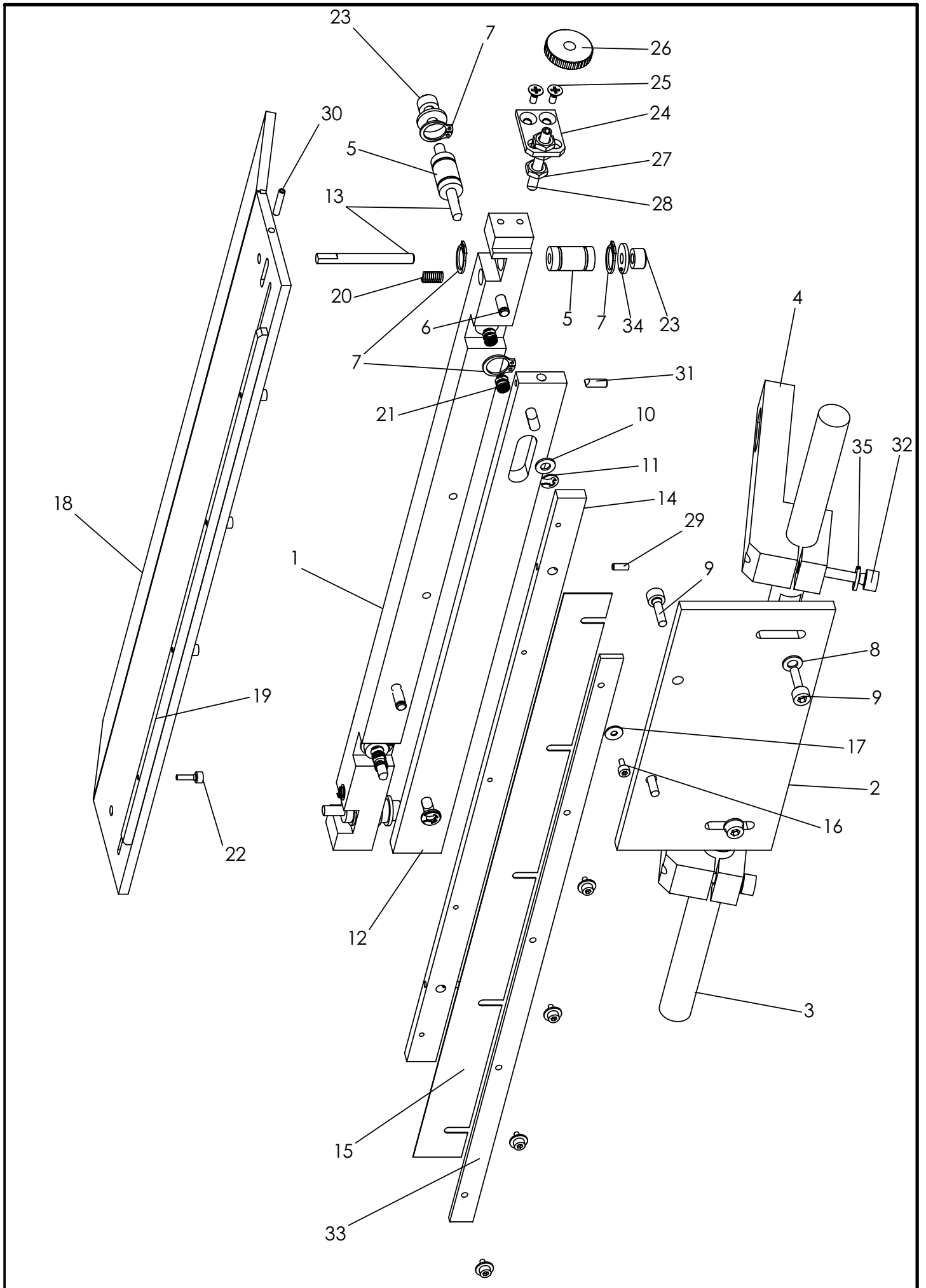


NR. NO.	STÜCK PIECE	ARTIKEL NR. ARTICLE NO.	BEZEICHNUNG	NAME
1	4	009913-00	4KT Schraube	4kt screw
2	1	009914-00	Zahnrad	gear wheel
3	1	009921-00	Zahnrad	gear wheel
4	1	009922-00	Motorhalterung	engine holder
5	1	2400826-50	Komplettantrieb	complete drive
6	1	2500802-04	Zahnriemen	toothed belt
7	4	DIN 934 M5	Sechskantmutter	nut
8	3	1500401-04	Sprengring	retaining ring
9	3	DIN 913 M8x10	Gewindestift	grub screw
10	1	DIN 912 M6x12	Zylinderschraube	screw
11	1	DIN 912 M6x16	Zylinderschraube	screw
12	2	DIN 125 A 6,4	Scheibe	washer
2111		ANTRIEB		Tafel 5

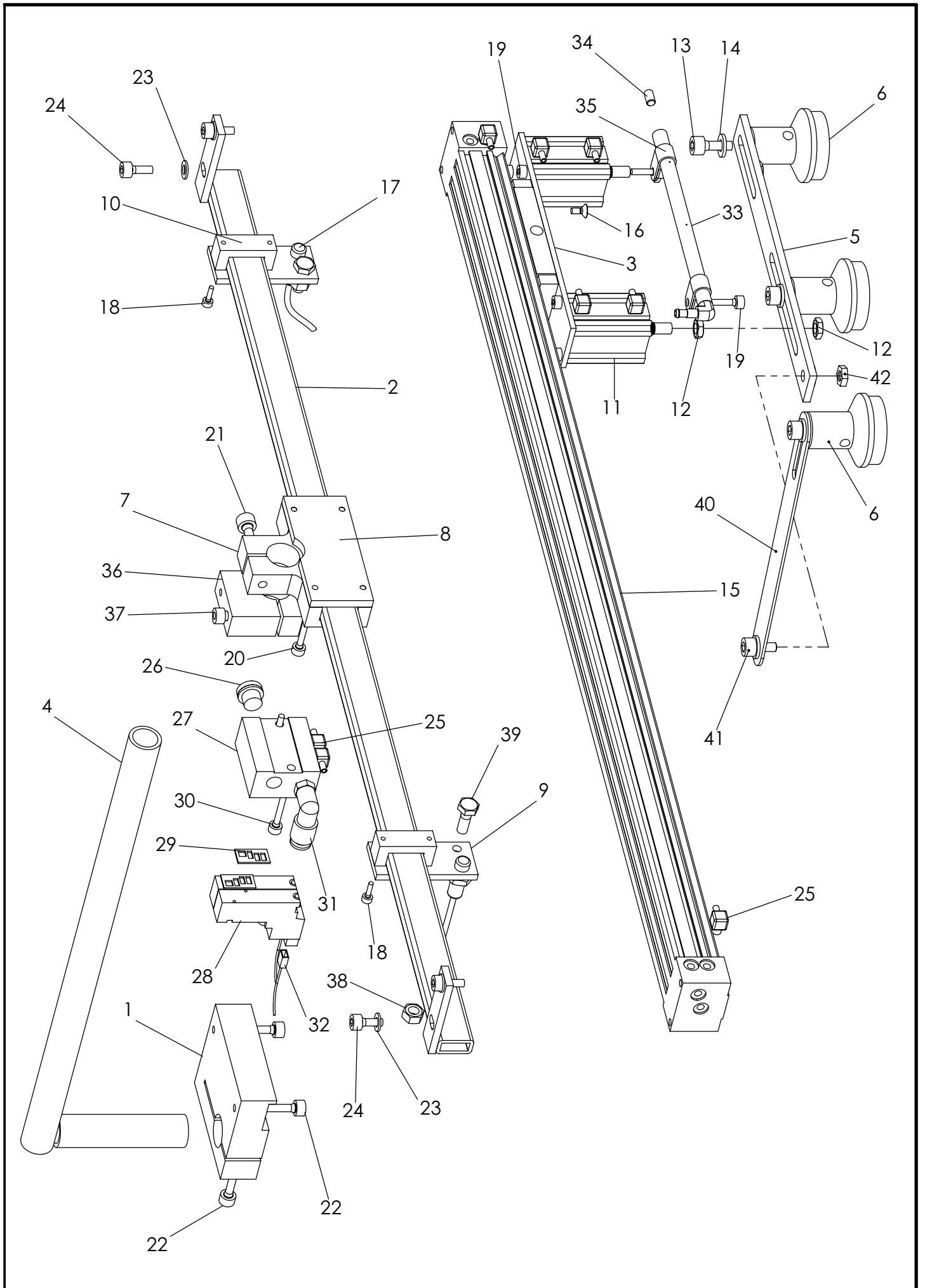












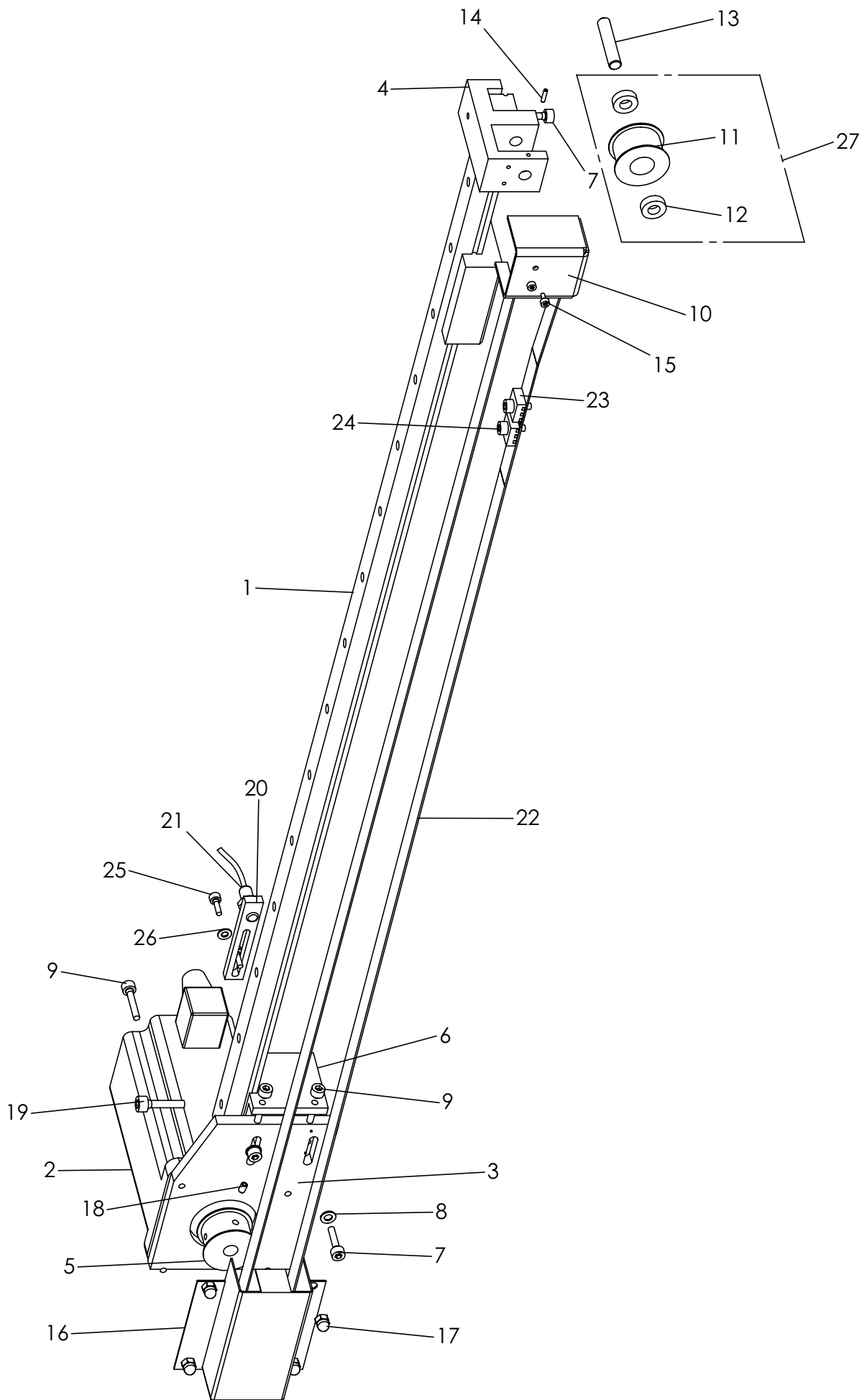
NR. No.	STÜCK PIECE	ARTIKEL NR. ARTICLE NO.	BEZEICHNUNG	NAME
1	1	9712-00-2110	KLEMME	clamp
2	1	9713-00-2110	Zylinder Halter	cylinder holder
3	1	9714-00-2110	Halter	holder
4	1	009715-00	ROHRWINKEL	pipe elbow
5	1	9828-00-2111	Halter	holder
6	3	8028-00-1350	Stempel	punch
7	1	8194-00-2113	KLEMME	clamp
8	1	8195-00-2113	Platte	plate
9	2	8188-00-2113	Platte	plate
10	2	8190-00-2113	Klemme	clamp
11	2	1000223-00	ZYLINDER	cylinder
12	4	DIN 439-M6	Sechskantmutter	nut
13	3	DIN 912 M6x16	Zylinderschraube	cylinder screw
14	5	DIN 125 A6,4	Scheibe	washer
15	1	1000236-01	Bandzylinder	tape cylinder
16	4	DIN 965-M4x8	Senkschraube	countersunk screw
17	2	2100724-00	Näherungsschalter	proximity switch
18	4	DIN 912 M3x10	Zylinderschraube	cylinder screw
19	6	DIN 912 M4x14	Zylinderschraube	cylinder screw
20	4	DIN 912 M4x20	Zylinderschraube	cylinder screw
21	1	DIN 912 M6x20	Zylinderschraube	cylinder screw
22	3	DIN 912-M5x25	Zylinderschraube	cylinder screw
23	4	DIN 125 A5,3	Scheibe	washer
24	4	DIN 912 M5x12	Zylinderschraube	cylinder screw
25	8	1400341-00	Verschraubung	screw joint
26	1	1100241-00	Verschlusschraube	plug screw
27	1	1100312-00	Anschlussplatte	connection plate
28	2	1100309-00	Ventil	valve
29	2	1100309-01	Dichtung	gasket
30	2	DIN 912 M4x25	Zylinderschraube	cylinder screw
31	1	1300287-00	Verschraubung	screw joint
32	2	1100288-11	Steckdose	socket
33	1	3745-00-1320	BLASROHR	blowing pipe
34	1	DIN 913 M6x8	Gewindestift	set screw
35	2	HNY 4	Klemme	clamp
36	1	006875-00	KLEMME	clamp
37	1	DIN 912 M5x45	Zylinderschraube	cylinder screw
38	2	DIN 934 M6	Mutter	nut
39	2	DIN 933 M6x16 Ku	Kunststoffschraube	plastic screw
40	1	010859-00	Lasche	cover plate

NR. No.	STÜCK PIECE	ARTIKEL NR. ARTICLE NO.	BEZEICHNUNG	NAME
41	1	DIN 912 M6x12	Zylinderschraube	cylinder screw
42	1	DIN 439 A M6	Sechskantmutter	nut

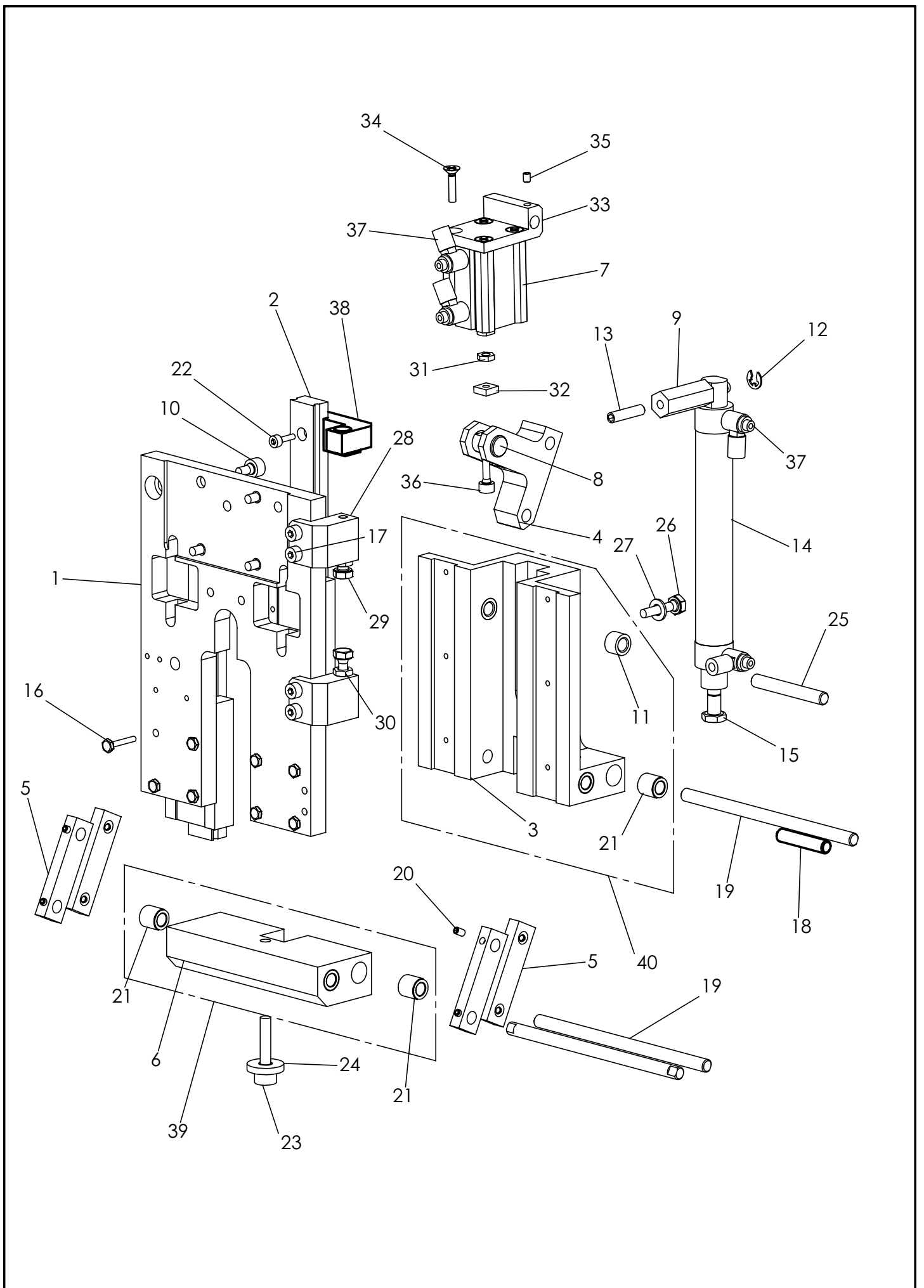
Tafel 8

TRANSPORT

2111/4



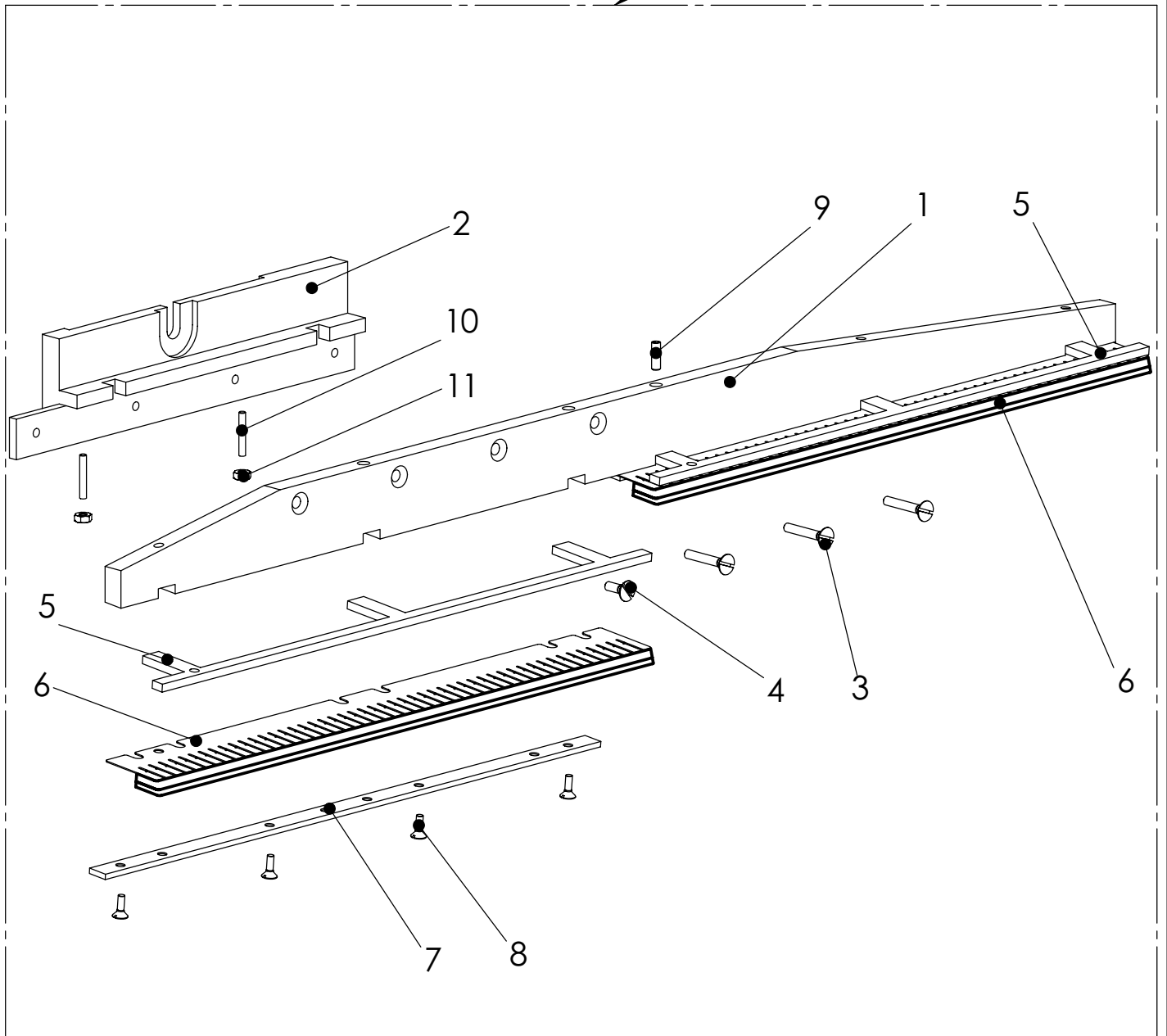
NR. NO.	STÜCK PIECE	ARTIKEL NR. ARTICLE NO.	BEZEICHNUNG	NAME
1	1	008201-00	Linearführung	linear motor guide
2	1	2102021-07	Schrittmotor	stepping motor
3	1	009758-00	Motorplatte	engine plate
4	1	009757-00	Halter	holder
5	1	009009-00	Zahnrad	gear wheel
6	1	009756-00	Halter	holder
7	3	DIN 912 M5x20	Zylinderschraube	screw
8	2	DIN 125 A 5,3	Scheibe	washer
9	6	DIN 912 M5x25	Zylinderschraube	screw
10	1	009755-00	Riemenschutz	belt guard
11	1	007937-00	Synchrone Scheibe	synchronous disk
12	2	1500377-00	Kugellager	ball bearing
13	1	007821-00	Welle	shaft
14	1	DIN 913 M3x10	Gewindestift	grub screw
15	2	DIN 912 M3x6	Zylinderschraube	screw
16	1	009120-00	Schutz	guard
17	4	DIN 1587 M5	Sechskantmutter	nut
18	1	DIN 913 M5x6	Gewindestift	grub screw
19	1	DIN 912 M6x25	Zylinderschraube	screw
20	1	006770-00	Halter	holder
21	1	2100725-00	Schalter	switch
22	1	008209-00	Zahnriemen	toothed belt
23	2	004570-00	Riemenklemme	belt clamp
24	2	DIN 912 M5x12	Zylinderschraube	screw
25	2	DIN 912 M4x12	Zylinderschraube	screw
26	2	DIN 125 A 4,3	Scheibe	washer
27	1	91.7937-00	Synchrone Scheibe komplett	synchronous disk complete
2111		KLAMMERTRANSPORT		Tafel 9





NR. NO.	STÜCK PIECE	ARTIKEL NR. ARTICLE NO.	BEZEICHNUNG	NAME
1	1	009754-00	Platte	plate
2	2	1500483-00	Linearführung	linear motor guide
3	1	009716-00	Lagerbock	pedestal
4	1	006785-00	Hebel	lever
5	4	006789-00	Lasche	cover plate
6	1	009746-00	Anschlussplatte	connection plate
7	1	1000207-00	Zylinder	cylinder
8	1	006787-00	Bolzen	bolt
9	1	009747-00	Stehbolzen	stay bolt
10	4	DIN 912 M5x8	Zylinderschraube	screw
11	2	1500437-00	Buchse	sleeve
12	1	DIN 6799 - 4	Sicherungsscheibe	cir clip
13	1	DIN 913 M6x20	Gewindestift	grub screw
14	1	1000250-00	Zylinder	cylinder
15	1	DIN 439 M6	Sechskantmutter	nut
16	8	DIN 933 M3x16	Sechskantschraube	screw
17	4	DIN 912 M4x12	Zylinderschraube	screw
18	2	007174-00	Welle	shaft
19	3	009752-00	Welle	shaft
20	8	DIN 913 M4x5	Gewindestift	grub screw
21	8	1500435-00	Buchse	sleeve
22	7	DIN 912 M3x10	Zylinderschraube	screw
23	1	DIN 912 M6x25	Zylinderschraube	screw
24	1	DIN 6340 - 6,4	Scheibe	washer
25	1	009750-00	Welle	shaft
26	1	DIN 933 M5x20	Sechskantschraube	screw
27	1	DIN 125 A 5,3	Scheibe	washer
28	2	009751-00	Anschlag	impact
29	2	DIN 933M5x25	Sechskantschraube	screw
30	2	DIN 439 M5	Sechskantmutter	nut
31	1	DIN 439 A M4	Sechskantmutter	nut
32	1	009744-00	Vierkantmutter	square cut nut
33	1	009745-00	Halter	holder
34	4	DIN 965 M4x16	Senkschraube	screw
35	1	DIN 913 M4x4	Gewindestift	grub screw
36	1	DIN 912 M4x20	Zylinderschraube	screw
37	4	006927-00	Drossel	trottle valve
38	1	009749-00	Anschlag	impact
39	1	91.9746-00	Platte komplett	plate complete
40	1	91.9716-00	Lagerbock komplett	pedestal complete
2111		KLAMMERTRANSPORT		Tafel 10

011780.00



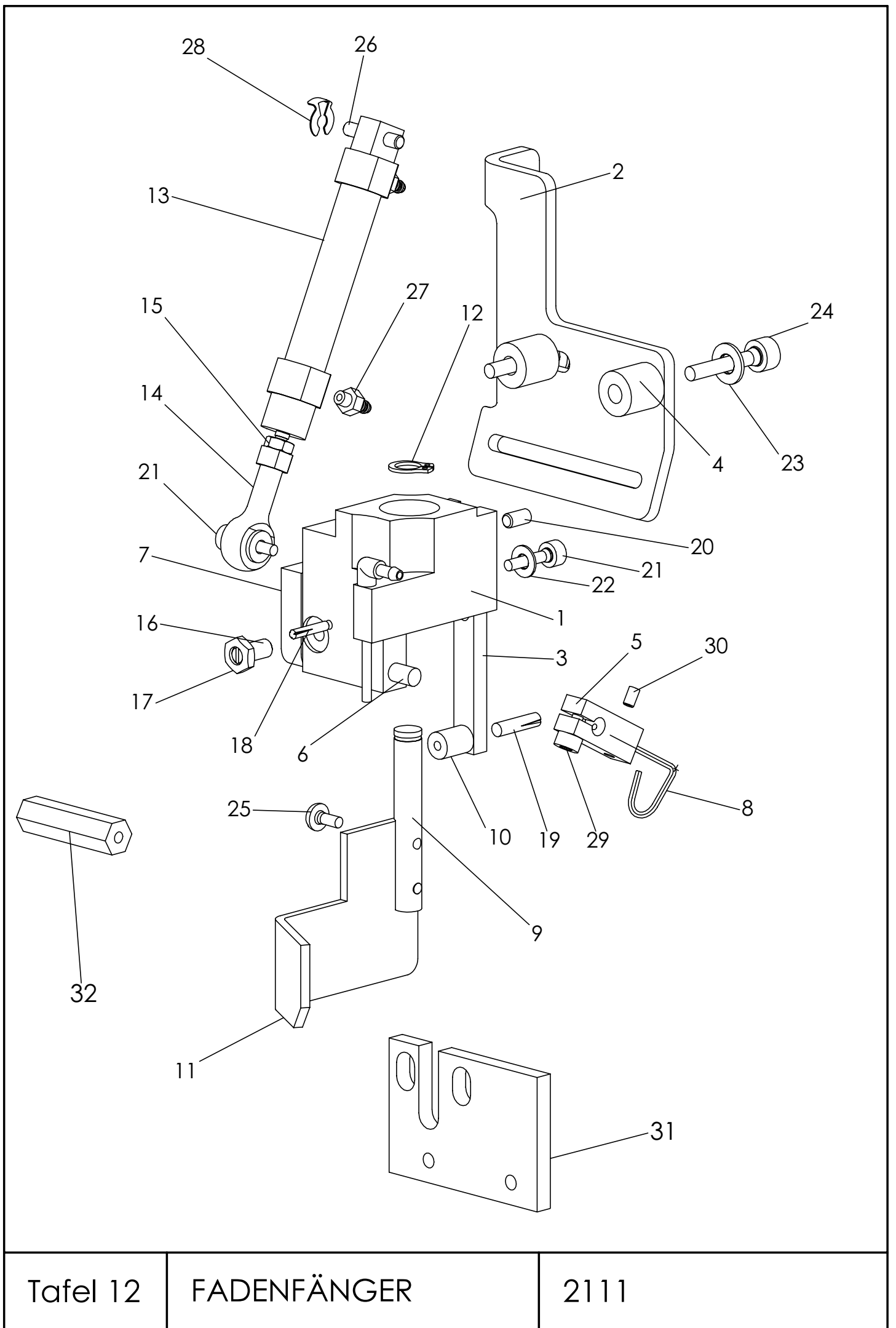
NR. No.	STÜCK PIECE	ARTIKEL NR. ARTICLE NO.	BEZEICHNUNG	NAME
1	1	011333-00	Klammerleiste	clamp bar
2	1	011429-00	Klammerhalter	clamp holder
3	3	DIN 963A M4x20	Senkschraube	countersunk screw
4	1	DIN 963A M4x10	Senkschraube	countersunk screw
5	2	011707-00	Druckleiste	workholder bar
6	2	011706-00	Klammerbelag	clamp coat
7	2	011427-00	Klemmleiste	clamp ledge
8	8	DIN 963A M3x8	Senkschraube	countersunk screw
9	4	DIN 913 M4x10	Gewindestift	set screw
10	2	DIN 913 M3x16	Gewindestift	set screw
11	2	DIN 934 M3	Mutter	nut

NR. No.	STÜCK PIECE	ARTIKEL NR. ARTICLE NO.	BEZEICHNUNG	NAME
------------	----------------	----------------------------	-------------	------

Tafel 11

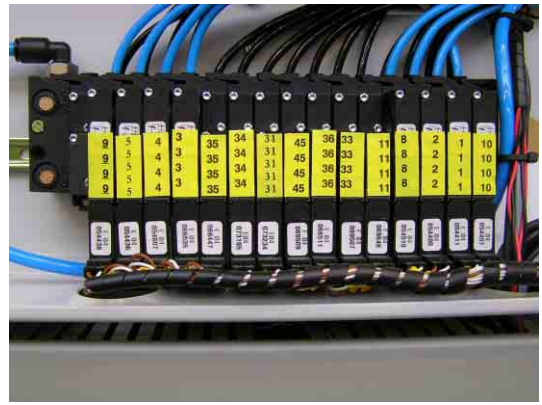
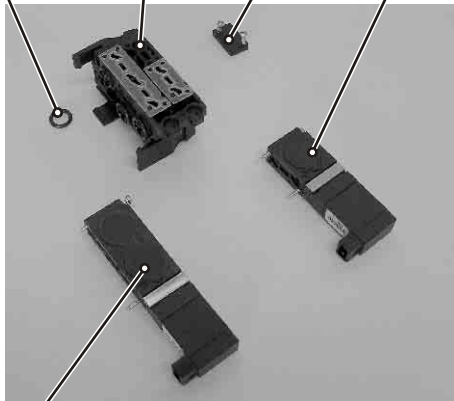
Klammer

2111-4

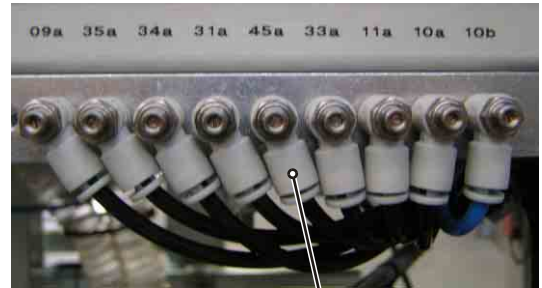


NR. NO.	STÜCK PIECE	ARTIKEL NR. ARTICLE NO.	BEZEICHNUNG	NAME
1	1	009805-00	Halter 2111	holder 2111
	1	010060-00	Halter 2110	holder 2110
	1	009805-03	Halter Beisler	holder Beisler
2	1	009806-01	Halter	holder
3	1	009807-00	Lasche	cover plate
4	2	009808-00	Distanzrolle	spacer
5	1	009809-00	Schwenkarm	swing arm
6	1	009810-00	Welle	shaft
7	1	009811-00	Hebel	lever
8	1	009812-00	Fängerdraht	catcher wire
9	1	009813-00	Welle	shaft
10	1	009817-00	Schlauch	hose
11	1	009825-00	Fingerschutz	finger guard
12	1	DIN 471 D6	Sicherungsring	cir clip
13	1	1000251-00	Zylinder	cylinder
14	1	1500390-00	Gelenkkopf	swivel head
15	1	DIN 934 M3	Sechskantmutter	nut
16	1	1600490-00	Federndes Druckstück	spring pressure piece
17	1	DIN 439 M4	Sechskantmutter	nut
18	1	ISO 8745 2x10	Paßkerbstift	notched taper pin
19	1	ISO 8745 3x12	Paßkerbstift	notched taper pin
20	1	DIN 913 M4x6	Gewindestift	grub screw
21	2	DIN 912 M3x12	Zylinderschraube	screw
22	1	DIN 125 A 3,2	Scheibe	washer
23	2	DIN 125 A 4,3	Scheibe	washer
24	2	DIN 912 M4x20	Zylinderschraube	screw
25	2	DIN 85 M3x6	Flachkopfschraube	screw
26	1	DIN 427 M3x16	Schaftschraube	screw
27	2	1400338-00	Schlauchverbindung	hose connection
28	1	SXN 3	Sicherungsring	cir clip
29	1	DIN 912 M3x8	Zylinderschraube	screw
30	1	DIN 913 M3x4	Gewindestift	grub screw
31	1	010392-00	Distanzplatte Beisler	shim Beisler
32	1	010393-00	Stehbolzen Beisler	stay bolt Beisler
2111		FADENFÄNGER		Tafel 12

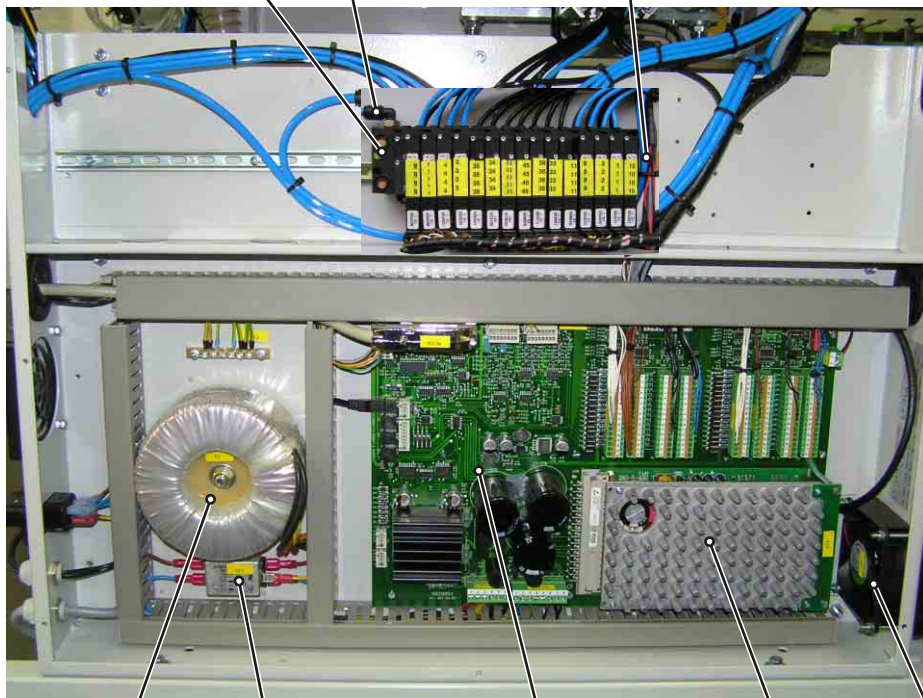
1100500.99    1100500.11    1100500.07    3/2 1100500.04



5/2 1100500.06

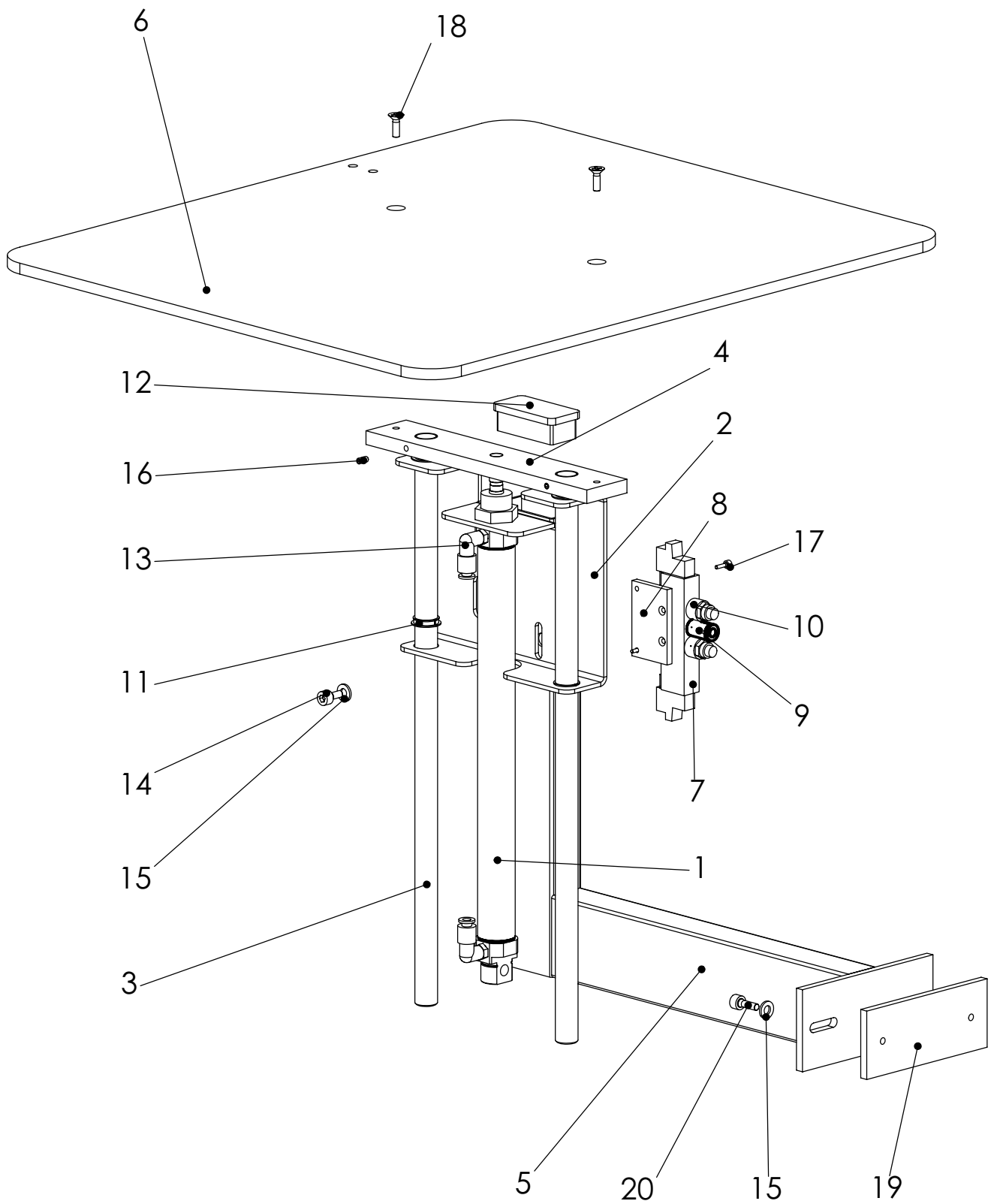


1100500.01    1300287.00    1100500.02    006927.00



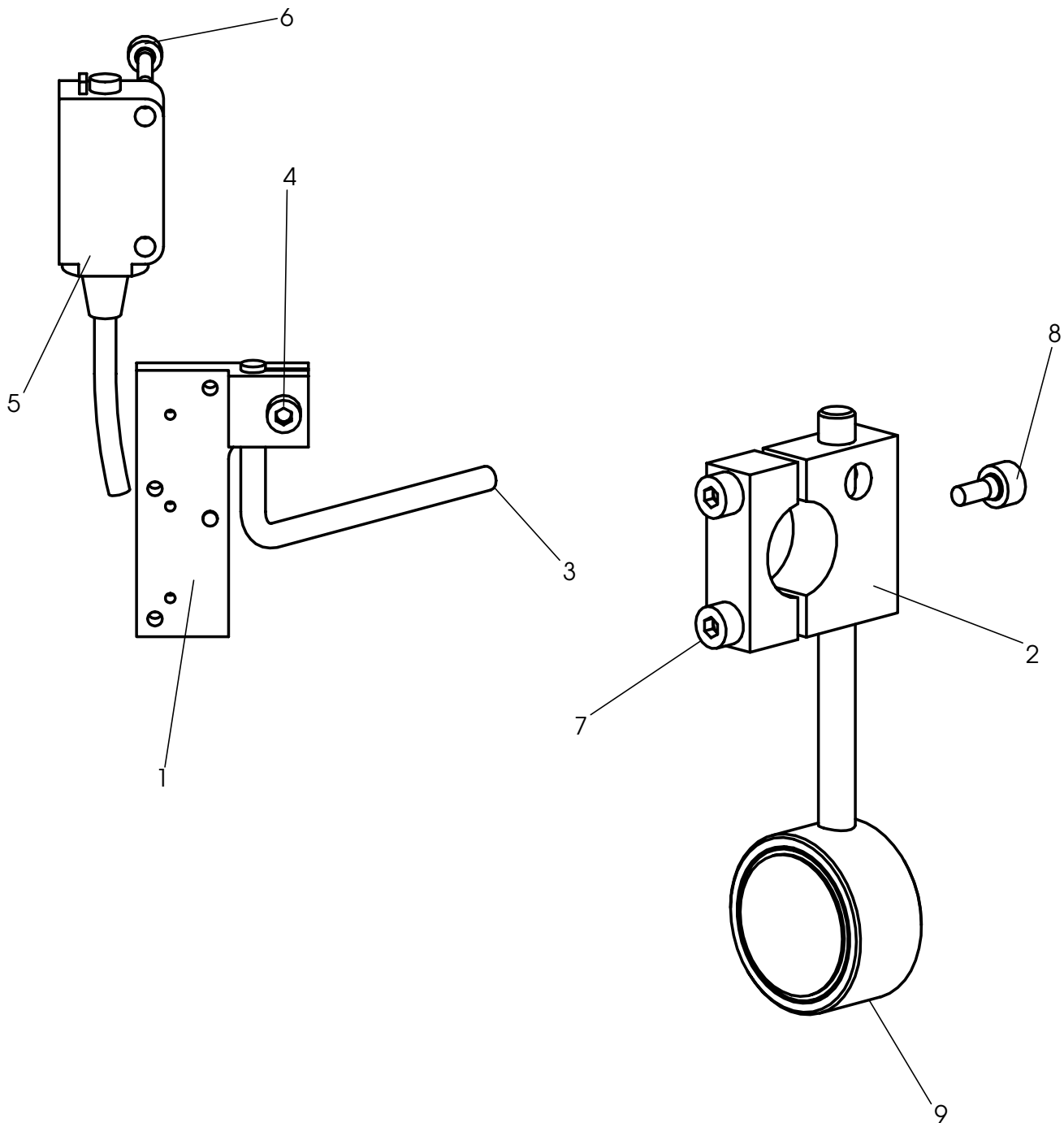
2102021.39    2102021.17    2102021.37    2102021.08    2102021.38





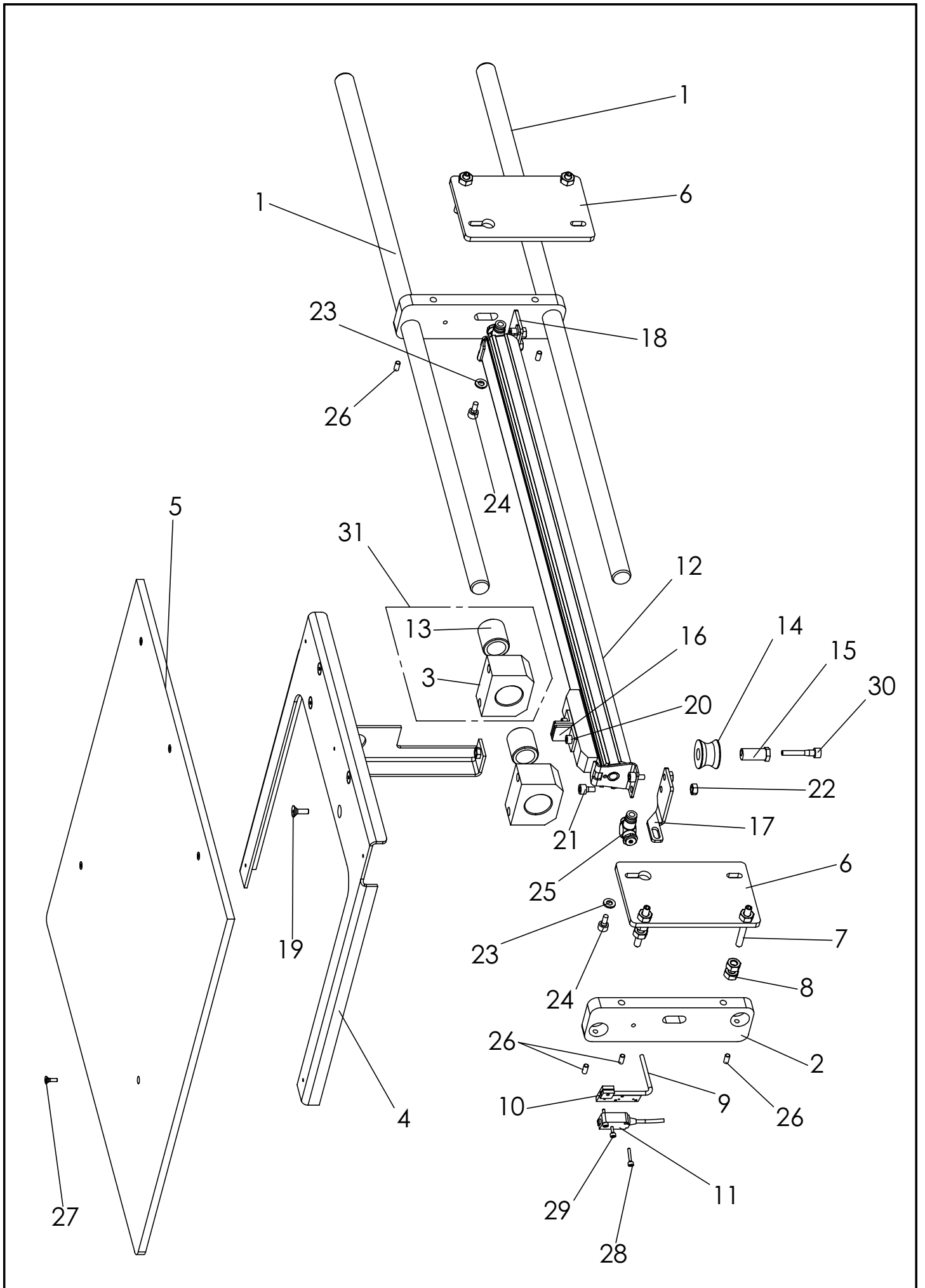


NR. NO.	STÜCK PIECE	ARTIKEL NR. ARTICLE NO.	BEZEICHNUNG	NAME
1	1	1000155-00	Zylinder	cylinder
2	1	010663-00	Halter	holder
3	2	004792-00	Welle	shaft
4	1	010664-00	Brücke	jumper
5	1	010666-00	Halter	holder
6	1	006436-01	Platte	plate
7	1	1100167-00	Ventil	valve
8	1	010677-00	Platte	plate
9	1	1300278-00	Verschraubung	screw joint
10	2	1100186-00	Drossel	throttle valve
11	4	1500421-00	Clips-Lager	clip bearing
12	1	2500873-00	Rohrkappe	pipe cap
13	2	1300287-00	Verschraubung	screw joint
14	2	DIN 912 M6x12	Zylinderschraube	cylinder screw
15	4	DIN 125 A6,4	Scheibe	washer
16	2	DIN 913 M5x8	Gewindestift	set screw
17	2	DIN 912 M3x10	Zylinderschraube	cylinder screw
18	2	DIN 965 A M6x16	Senkschraube	countersunk screw
19	1	009738-00	Platte	plate
20	2	DIN 912 M6x16	Zylinderschraube	cylinder screw
21	2	DIN 912 M5x14	Zylinderschraube	screw
2111		HUBTISCH		Tafel 14



NR. No.	STÜCK PIECE	TEILENR.	Bezeichnung	Name
1	1	9804-00-2111	Fotozellenhalter	photocell holder
2	1	008472-00	Halter	holder
3	1	008398-00	Halter	holder
4	1	DIN 912 M3x8	Zylinderschraube	cylinder screw
5	1	2100743-04	Fotozelle	photocell
6	2	DIN 912 M3x16	Zylinderschraube	cylinder screw
7	2	DIN 912 M4x20	Zylinderschraube	cylinder screw
8	1	DIN 912 M4x8	Zylinderschraube	cylinder screw
9	1	008471-00	Reflektor komplett	reflector complete



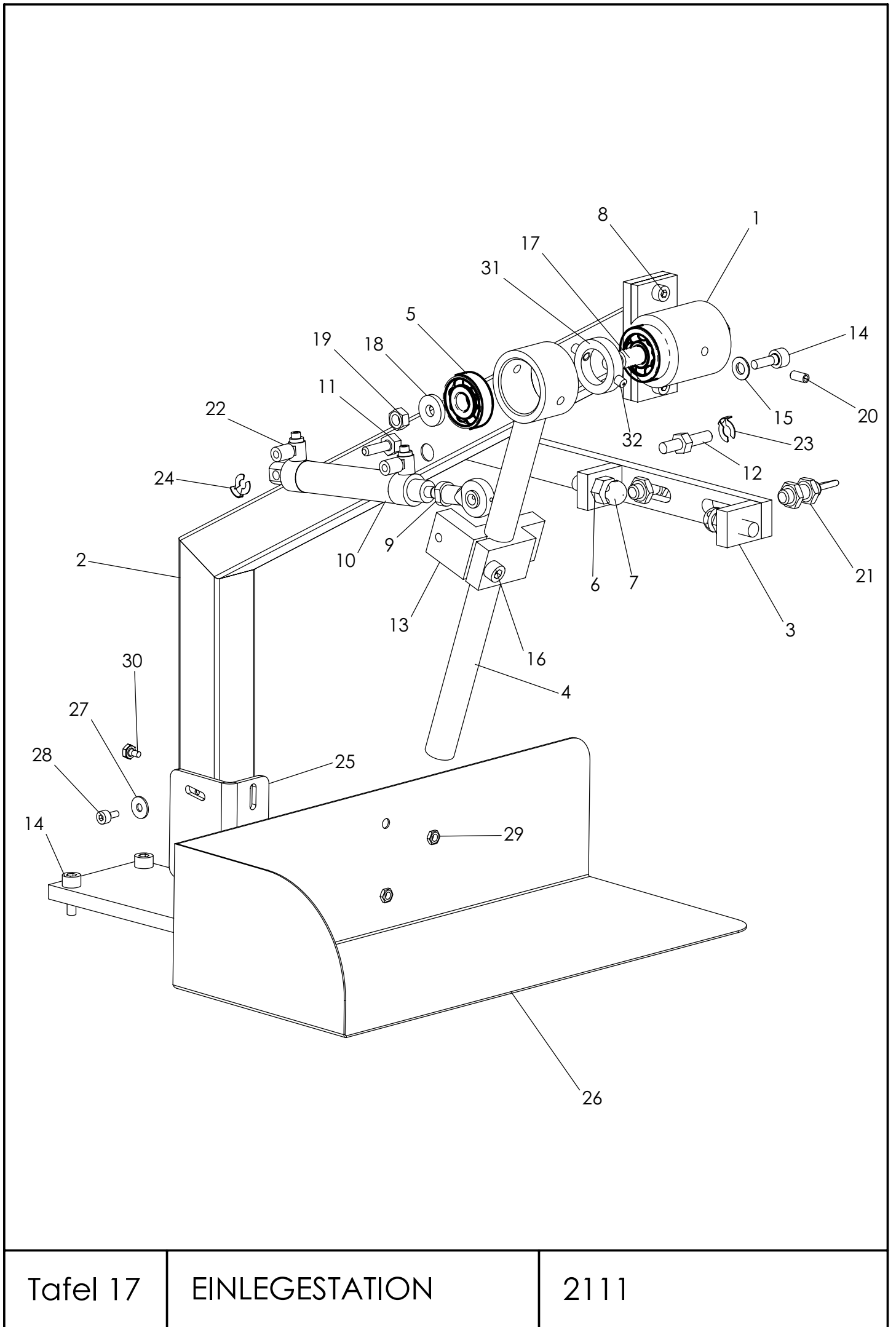


Tafel 16

SCHIEBETISCH

2111

NR. NO.	STÜCK PIECE	ARTIKEL NR. ARTICLE NO.	BEZEICHNUNG	NAME
1	2	010017-00	Welle	shaft
2	2	009997-00	Lasche	cover plate
3	2	010016-00	Lagerbock	bearing bracket
4	1	009995-00	Wagen	carriage
5	1	010018-00	Platte	plate
6	2	010132-00	Halteplatte	holder plate
7	4	DIN 913 M8x55	Gewindestift	grub screw
8	12	DIN 934 M8	Sechskantmutter	nut
9	1	009168-00	Fotozellenhalter	photocell holder
10	1	009804-00	Fotozellenhalter	photocell holder
11	1	2100743-04	Fotozelle	photocell
12	1	1000253-00	Bandzylinder	band cylinder
13	2	1500522-00	Kugellager	ball bearing
14	1	010275-00	Stützrolle	support roller
15	1	010274-00	Excenterbolzen	eccentric shaft
16	2	010278-00	Winkel	square
17	1	010277-00	Winkel	square
18	1	010276-00	Winkel	square
19	4	DIN 7991 M6x16	Senkschraube	screw
20	2	DIN 912 M5x8	Zylinderschraube	screw
21	4	DIN 912 M6x10	Zylinderschraube	screw
22	4	DIN 934 M6	Sechskantmutter	nut
23	2	DIN 125 A 6,4	Scheibe	washer
24	2	DIN 912 M6x12	Zylinderschraube	screw
25	2	1400384-00	Verschraubung	screw joint
26	5	DIN 913 M6x10	Gewindestift	grub screw
27	5	DIN 7991 M4x12	Senkschraube	screw
28	2	DIN 912 M3x16	Zylinderschraube	screw
29	1	DIN 912 M3x8	Zylinderschraube	screw
30	1	DIN 912 M6x35	Zylinderschraube	screw
31	2	91.010016-00	Lagerbock komplett	bearing bracket complete
2111		SCHIEBETISCH		Tafel 16

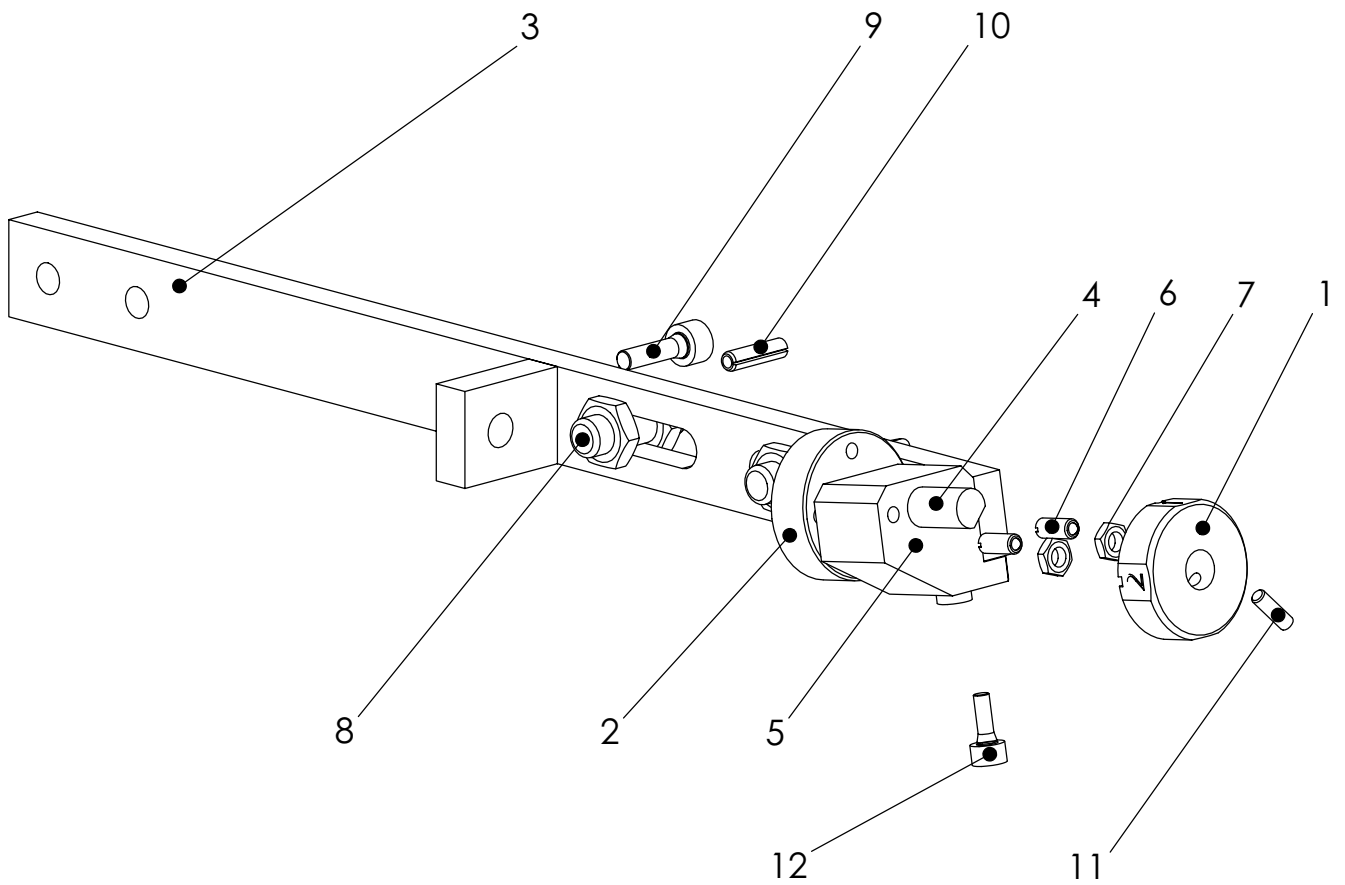


Tafel 17

EINLEGESTATION

2111

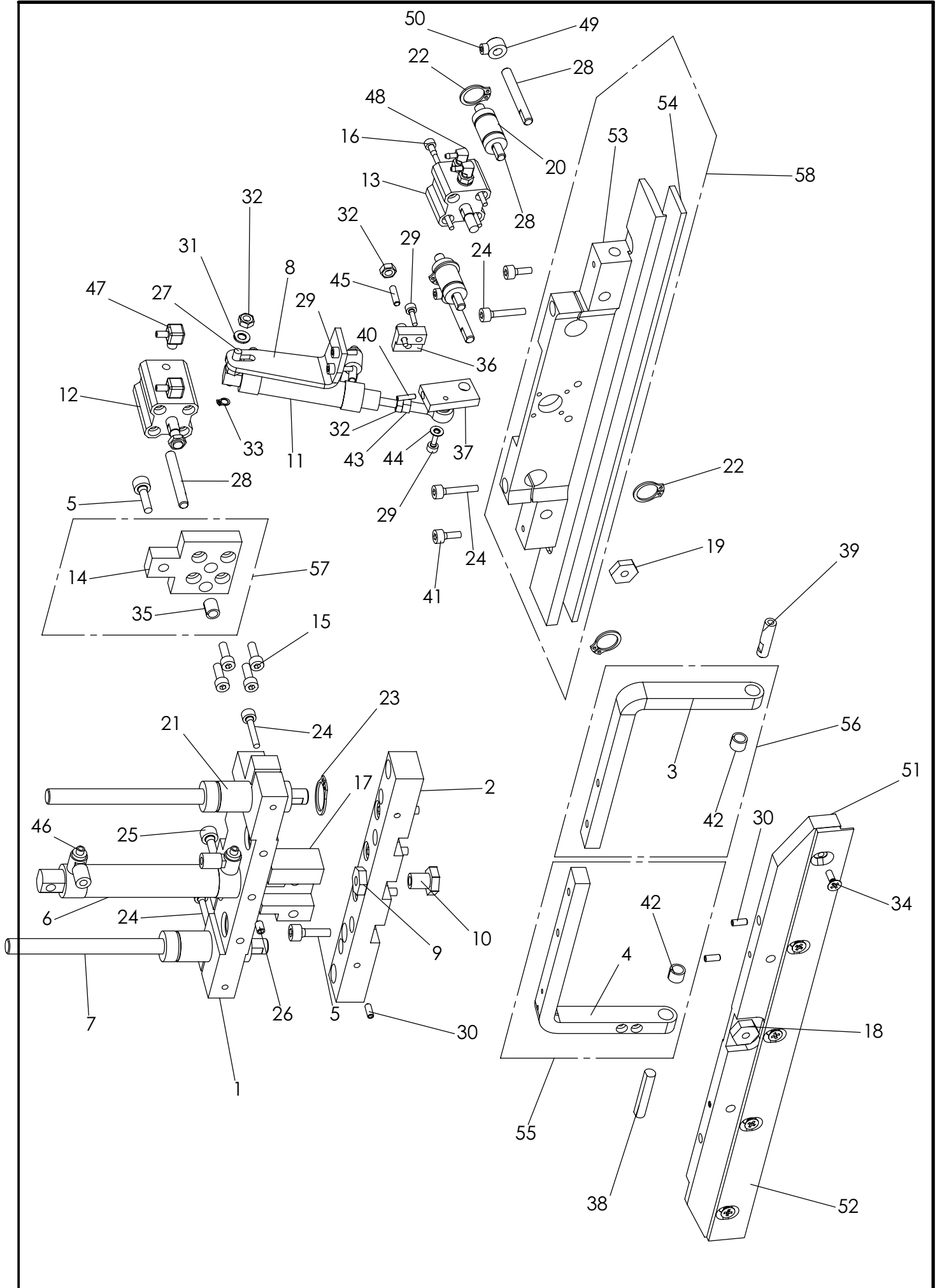
NR. NO.	STÜCK PIECE	ARTIKEL NR. ARTICLE NO.	BEZEICHNUNG	NAME
1	1	009728-00	Auge	eye
2	1	009723-00	Arm	arm
3	1	009724-00	Halter	holder
4	1	008169-00	Halter	holder
5	2	1500367-00	Kugellager	ball bearing
6	2	007514-00	Mutter	nut
7	2	007513-00	Anschlagschraube	impact screw
8	2	DIN 912 M5x12	Zylinderschraube	screw
9	1	1500393-00	Gelenkkopf	swivel head
10	1	1000249-00	Zylinder	cylinder
11	1	009725-00	Stehbolzen	stay bolt
12	1	004404-00	Zylinderbolzen	cylinder bolt
13	1	009726-00	Klemme	clamp
14	6	DIN 912 M6x16	Zylinderschraube	screw
15	2	DIN 125 B 6,4	Scheibe	washer
16	1	DIN 912 M6x20	Zylinderschraube	screw
17	1	008168-00	Welle	shaft
18	1	DIN 6340 - 6,4	Scheibe	washer
19	1	DIN 934 M6	Sechskantmutter	nut
20	1	DIN 913 M6x10	Gewindestift	grub screw
21	2	2100724-00	Schalter	switch
22	2	006927-00	Drossel	throttle valve
23	1	SXN 6	Sicherungsring	cir clip
24	1	SXN 5	Sicherungsring	cir clip
25	1	009799-00	Winkel	square
26	1	009800-00	Ablage	rack
27	2	DIN 9021 - 4,3	Scheibe	washer
28	2	DIN 912 M4x8	Zylinderschraube	screw
29	2	H 1272 M4	Setzmutter	nut
30	2	DIN 933 M4x6	Sechskantschraube	screw
31	1	011516-00	Zwischenring	intermediate ring
32	2	DIN 6325-4x10	Zylinderstift	pin
2111		EINLEGESTATION		Tafel 17





NR. No.	STÜCK PIECE	ARTIKEL NR. ARTICLE NO.	BEZEICHNUNG	NAME
1	1	011713-00	Rastscheibe	notched disc
2	1	8055-00-1911	Anschlagsscheibe	stop unit washer
3	1	011712-00	Halter	holder
4	1	011714-00	Welle	shaft
5	1	009889-00	Lager	bearing
6	2	1600490-00	Druckstück	thrust piece
7	2	DIN 439 -M4	Sechskantmutter	nut
8	2	2100724-00	Näherungsschalter	proximity switch
9	2	DIN 912 M5x16	Zylinderschraube	cylinder screw
10	1	Spannstift_DIN_1481	Spannstift	locking pin
11	2	DIN 913 M4x10	Gewindestift	set screw
12	2	DIN 912 M4x10	Zylinderschraube	cylinder screw

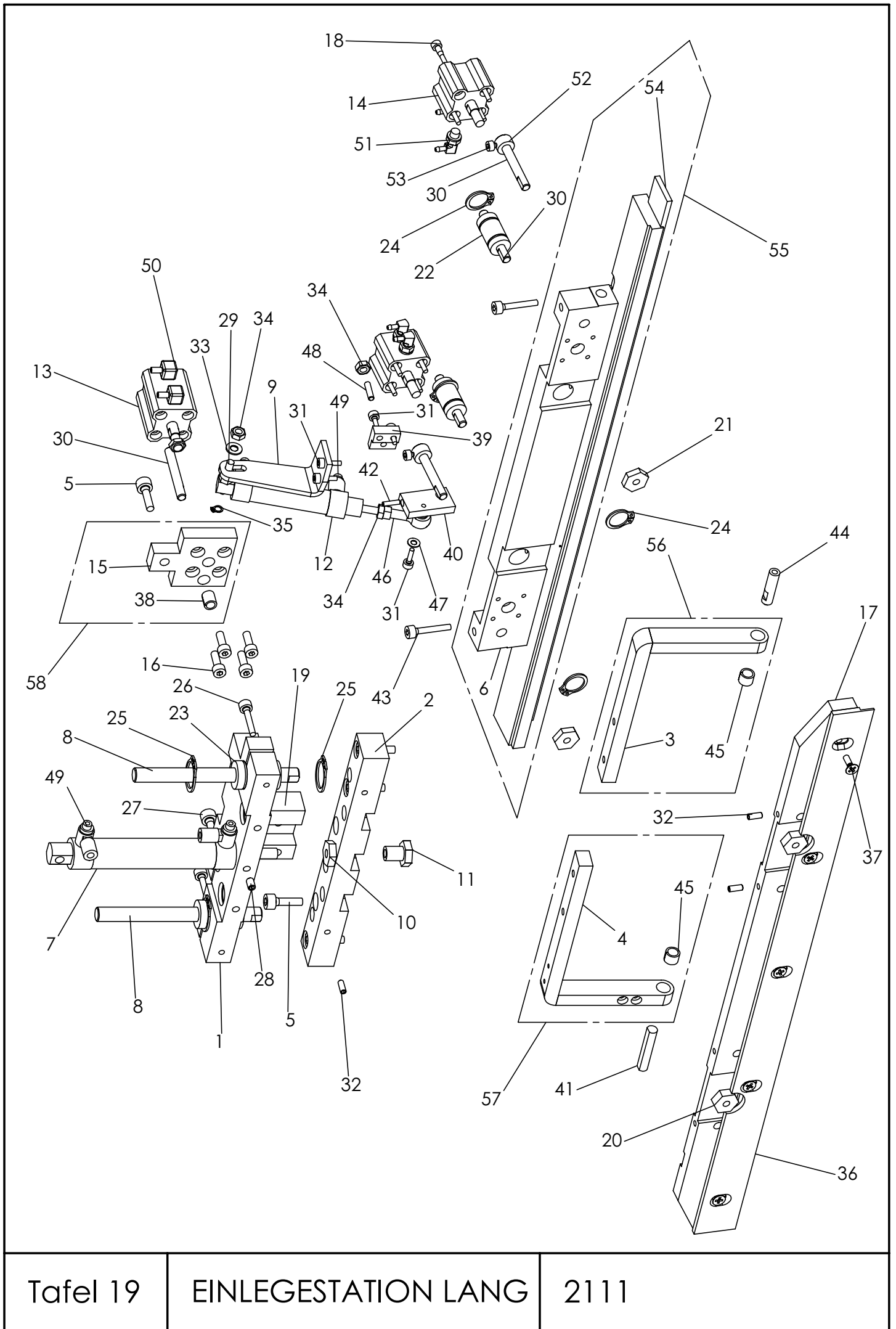
NR. No.	STÜCK PIECE	ARTIKEL NR. ARTICLE NO.	BEZEICHNUNG	NAME



NR. NO.	STÜCK PIECE	ARTIKEL NR. ARTICLE NO.	BEZEICHNUNG	NAME
1	1	009727-00	Brücke	bridge
2	1	009730-00	Halter	holder
3	1	008340-00	Gabel links	fork left
4	1	008341-00	Gabel rechts	fork right
5	5	DIN 912 M5x16	Zylinderschraube	screw
6	1	1000249-00	Zylinder	cylinder
7	2	003526-00	Welle	shaft
8	1	009729-00	Winkel	square
9	1	005474-00	Mutter	nut
10	1	009731-00	Mutter	nut
11	1	1000245-00	Zylinder	cylinder
12	1	1000234-00	Zylinder	cylinder
13	1	1000235-00	Zylinder	cylinder
14	1	008157-00	Zylinderhalter	cylinder holder
15	4	DIN 912 M4x12	Zylinderschraube	screw
16	4	DIN 912 M3x25	Zylinderschraube	screw
17	1	008156-00	Führung	guide
18	1	008270-00	Mutter	nut
19	1	008 71-00	Mutter	nut
20	2	1500402-00	Kugelbuchse	ball sleeve
21	2	1500539-00	Kugelbuchse	ball sleeve
22	4	1500401-00	Sicherungsring	cir clip
23	4	1500455-00	Sicherungsring	cir clip
24	4	DIN 912 M4x20	Zylinderschraube	screw
25	1	DIN 912 M5x25	Zylinderschraube	screw
26	1	DIN 913 M5x6	Gewindestift	grub screw
27	1	005357-00	Stehbolzen	stay bolt
28	5	008159-00	Welle	shaft
29	5	DIN 912 M3x10	Zylinderschraube	screw
30	7	DIN 913 M4x8	Gewindestift	grub screw
31	1	DIN 125 A 3,2	Scheibe	washer
32	3	DIN 934 M4	Sechskantmutter	nut
33	1	DIN 471 - 4	Sicherungsring	cir clip
34	5	DIN 965 M4x10	Senkschraube	screw
35	1	1500425-00	DU Buchse	sleeve
36	1	008373-00	Anschlag	impact
37	1	008162-00	Klemme	clamp
38	1	008170-00	Welle	shaft
39	1	005484-00	Lagerbolzen	bearing bolt
40	2	DIN 913 M3x10	Gewindestift	grub screw
41	2	DIN 912 M4x10	Zylinderschraube	screw
42	2	1500427-00	BUCHSE	sleeve
43	1	5004-00-3001	GELENKKOPF	ball joint
44	1	DIN125 A3,2	SCHEIBE	washer
45	1	DIN 913 M4x12	GEWINDESTIFT	grub screw
46	2	1400341-00	VERSCHRAUBUNG	screw joint
2111		EINLEGESTATION KURZ		Tafel 18



NR. NO.	STÜCK PIECE	ARTIKEL NR. ARTICLE NO.	BEZEICHNUNG	NAME
47	2	1400341-00	VERSCHRAUBUNG	screw joint
48	2	1400340-00	Verschraubung	screw joint
49	2	1600463-00	STELLRING	set collar
50	2	DIN 912 M3x5	ZYLINDERSCHRAUBE	screw
51	1	5495-00-2111	KLEMMBACKE	clamping jaw
52	1	5496-00-2111	KLEMMLEISTE	clamp ledge
53	1	8163-00-2113	KLEMMFUSS	clamp foot
54	1	2600120-25	GUMMIBELAG	rubber coat
55	1	91.8341-00	Gabel komplett	fork complete
56	1	91.9340-00	Gabel komplett	fork complete
57	1	91.8157-00	Halter komplett	holder complete
58	1	91.8162-00	Klemmfuss komplett	clamp foot complete
2111		EINLEGESTATION KURZ		Tafel 18



Tafel 19

EINLEGESTATION LANG

2111

NR. NO.	STÜCK PIECE	ARTIKEL NR. ARTICLE NO.	BEZEICHNUNG	NAME
1	1	009727-00	Brücke	bridge
2	1	009730-00	Halter	holder
3	1	008340-00	Gabel links	fork left
4	1	008341-00	Gabel rechts	fork right
5	5	DIN 912 M5x16	Zylinderschraube	screw
6	1	009569-00	Halter lang	holder long
7	1	1000249-00	Zylinder	cylinder
8	2	003526-00	Welle	shaft
9	1	009729-00	Winkel	square
10	1	005474-00	Mutter	nut
11	1	009731-00	Mutter	nut
12	1	1000245-00	Zylinder	cylinder
13	1	1000234-00	Zylinder	cylinder
14	2	1000235-00	Zylinder	cylinder
15	1	008157-00	Zylinderhalter	cylinderholder
16	4	DIN 912 M4x12	Zylinderschraube	screw
17	1	008343-00	Klemmbacke	clamping jaw
18	8	DIN 912 M3x25	Zylinderschraube	screw
19	1	008156-00	Führung	guide
20	2	008270-00	Mutter	nut
21	2	008271-00	Mutter	nut
22	2	1500402-00	Kugelbuchse	ball sleeve
23	2	1500539-00	Kugelbuchse	ball sleeve
24	4	1500401-00	Sicherungsring	cir clip
25	4	1500455-00	Sicherungsring	cir clip
26	2	DIN 912 M4x20	Zylinderschraube	screw
27	1	DIN 912 M5x25	Zylinderschraube	screw
28	1	DIN 913 M5x6	Gewindestift	grub screw
29	1	005357-00	Stehbolzen	stay bolt
30	5	008159-00	Welle	shaft
31	5	DIN 912 M3x10	Zylinderschraube	screw
32	7	DIN 913 M4x8	Gewindestift	grub screw
33	1	DIN 125 A 4,3	Scheibe	washer
34	3	DIN 934 M4	Sechskantmutter	nut
35	1	DIN 471 - 4	Sicherungsring	cir clip
36	1	008345-00	Klemmleiste	clamp ledge
37	5	DIN 965 M4x10	Senkschraube	screw
38	1	1500425-00	DU Buchse	sleeve
39	1	008373-00	Anschlag	impact
40	1	008162-00	Klemme	clamp
41	1	008170-00	Welle	shaft
42	1	DIN 913 M3x10	Gewindestift	grub screw
43	2	DIN 912 M4x22	Zylinderschraube	screw
44	1	005484-00	Lagerbolzen	bearing bolt
45	2	1500427-00	DU Buchse	sleeve
46	1	005004-00	Kugelgelenk	ball joint
2111		EINLEGESTATION LANG		Tafel 19





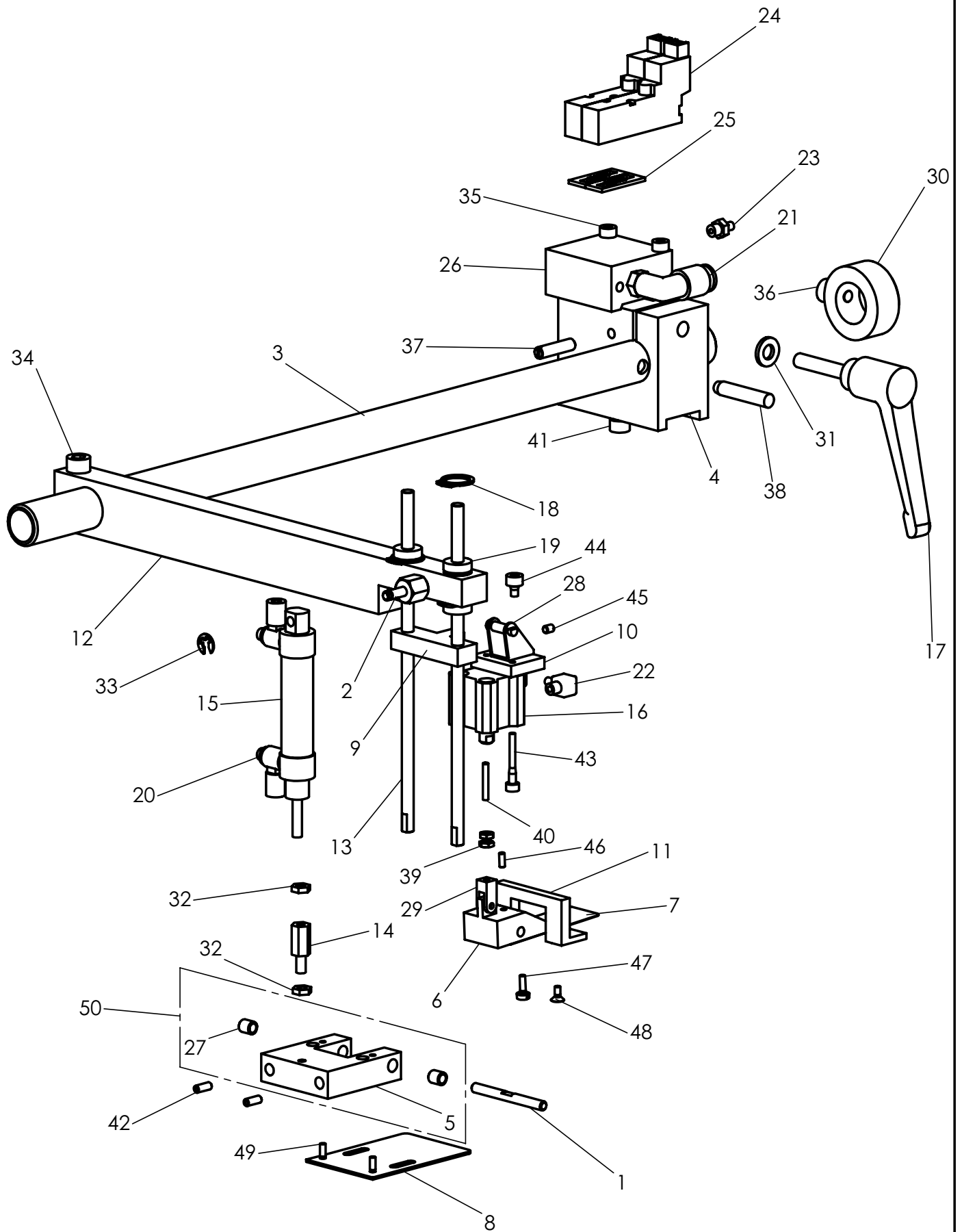
NR. NO.	STÜCK PIECE	ARTIKEL NR. ARTICLE NO.	BEZEICHNUNG	NAME
47	1	DIN 125 A 3,2	Scheibe	washer
48	1	DIN 913 M4x12	Gewindestift	grub screw
49	4	006927-00	Drossel	throttle valve
50	2	1400341-00	Verschraubung	screw joint
51	4	1400340-00	Verschraubung	screw joint
52	2	1600463-00	Stelling	set collar
53	2	DIN 912 M3x5	Zylinderschraube	screw
54	1	2600120-26	Gummibelag	rubber coat
55	1	91.9569-00	Halter komplett	holder complete
56	1	91.8340-00	Gabel komplett	fork complete
57	1	91.8341-00	Gabel komplett	fork complete
58	1	91.8157-00	Halter komplett	holder complete
2111		EINLEGESTATION LANG		Tafel 19

2102135.00

2102131.00



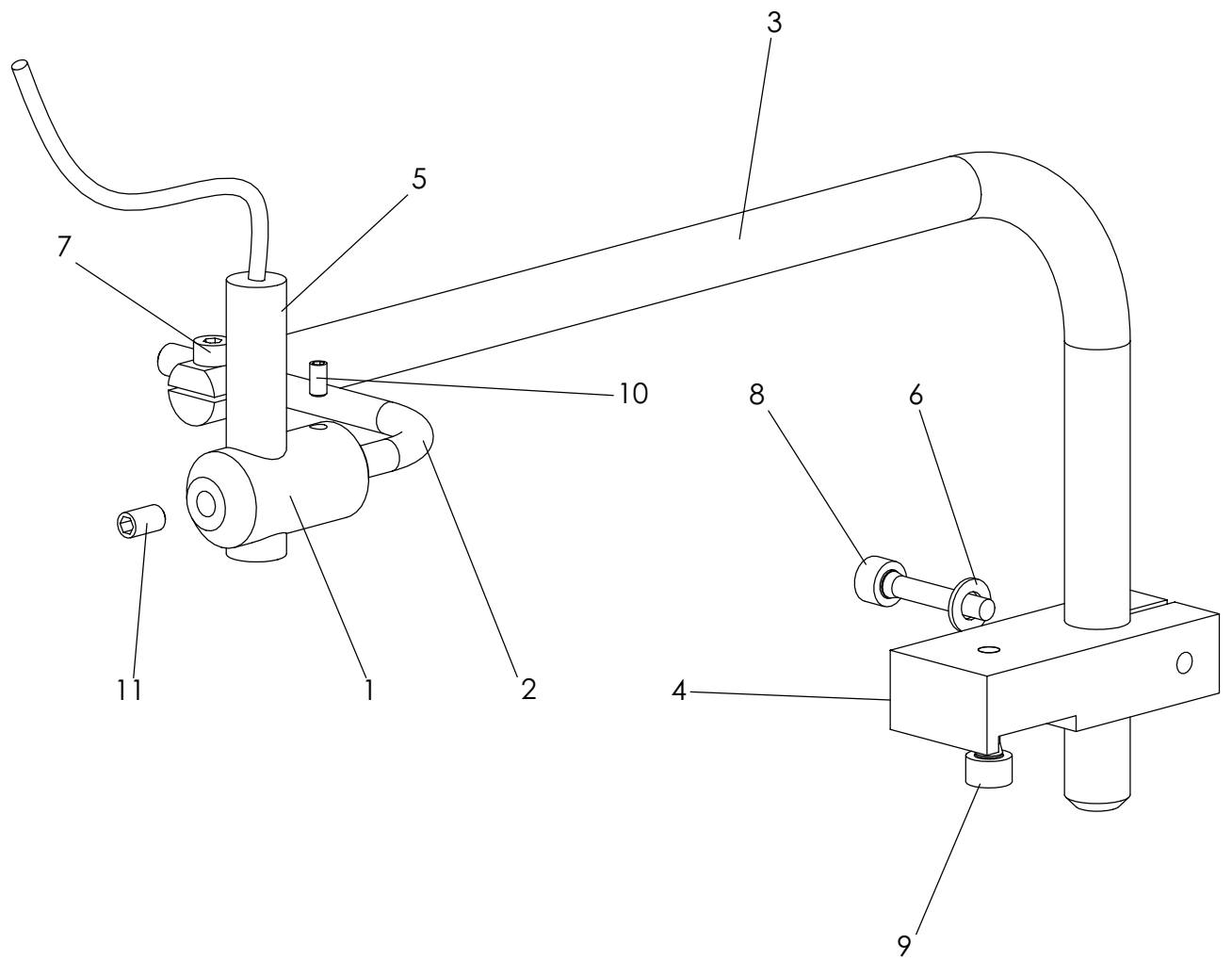




NR. NO.	STÜCK PIECE	ARTIKEL NR. ARTICLE NO.	BEZEICHNUNG	NAME
1	1	005359-00	Stift	pin
2	1	005702-00	Zylinderbolzen	cylinder bolt
3	1	009986-00	Schwenkrohr	swivel tube
4	1	008337-00	Klemmbock	clamp bracket
5	1	008327-00	Halter	holder
6	1	008328-00	Klemme	clamp
7	1	008329-00	Etikettenklemme	label clamp
8	1	008330-00	Etikettenklemme	label clamp
9	1	008331-00	Brücke	bridge
10	1	008332-00	Zylinderhalter	cylinder holder
11	1	008333-00	Anschlag	impact
12	1	008334-00	Halter	holder
13	2	008335-00	Welle	shaft
14	1	008260-00	Bolzen	bolt
15	1	1000245-00	Zylinder	cylinder
16	1	1000230-00	Zylinder	cylinder
17	1	1600418-00	Klemmhebel	clamp lever
18	4	1500401-00	Sicherungring	cir clip
19	2	1500402-00	Kugelbuchse	ball sleeve
20	2	006927-00	Drossel	throttle valve
21	1	1300287-00	Verschraubung	screw joint
22	2	1400341-00	Verschraubung	screw joint
23	4	1400343-00	Verschraubung	screw joint
24	2	1100287-00	Ventil 5/2	valve 5/2
25	2	1100287-01	Dichtung	packing
26	1	1100292-00	Anschlussplatte	connetion plate
27	2	1500452-00	DU Buchse	sleeve
28	1	1000102-00	L - Befestigung	L - fastening
29	1	1000111-00	Gabelkopf	fork crown
30	1	1600511-00	Stelling	set collar
31	1	DIN 125 A - 6,4	Scheibe	washer
32	2	DIN 439 A M4	Sechskantmutter	nut
33	1	DIN 6799 - 4	Sicherungsscheibe	cir clip
34	1	DIN 912 M6x25	Zylinderschraube	screw
35	2	DIN 912 M4x25	Zylinderschraube	screw
36	1	DIN 912 M6x8	Zylinderschraube	screw
37	1	DIN 427 M5x20	Schaftschraube	screw
38	1	DIN 6325 6 x 32	Zylinderstift	pin
39	2	DIN 439 M3	Sechskantmutter	nut
40	1	DIN 913 M3x16	Gewindestift	grub screw
41	1	DIN 912 M5x20	Zylinderschraube	screw
42	2	DIN 913 M4x8	Gewindestift	grub screw
43	2	DIN 912 M3x22	Zylinderschraube	screw
44	1	DIN 912 M4x5	Zylinderschraube	screw
45	2	DIN 913 M4x4	Gewindestift	grub screw
46	1	DIN 913 M3x6	Gewindestift	grub screw
2111		ETIKETTENZUFÜHRUNG		Tafel 21



NR. NO.	STÜCK PIECE	ARTIKEL NR. ARTICLE NO.	BEZEICHNUNG	NAME
47	2	DIN 84 M3x8	Zylinderschraube	screw
48	2	DIN 965 M3x6	Senkschraube	screw
49	2	DIN 965 M3x8	Senkschraube	screw
50	1	91.8327-00	Halter komplett	holder complete
2111		ETIKETTENZUFÜHRUNG		Tafel 21





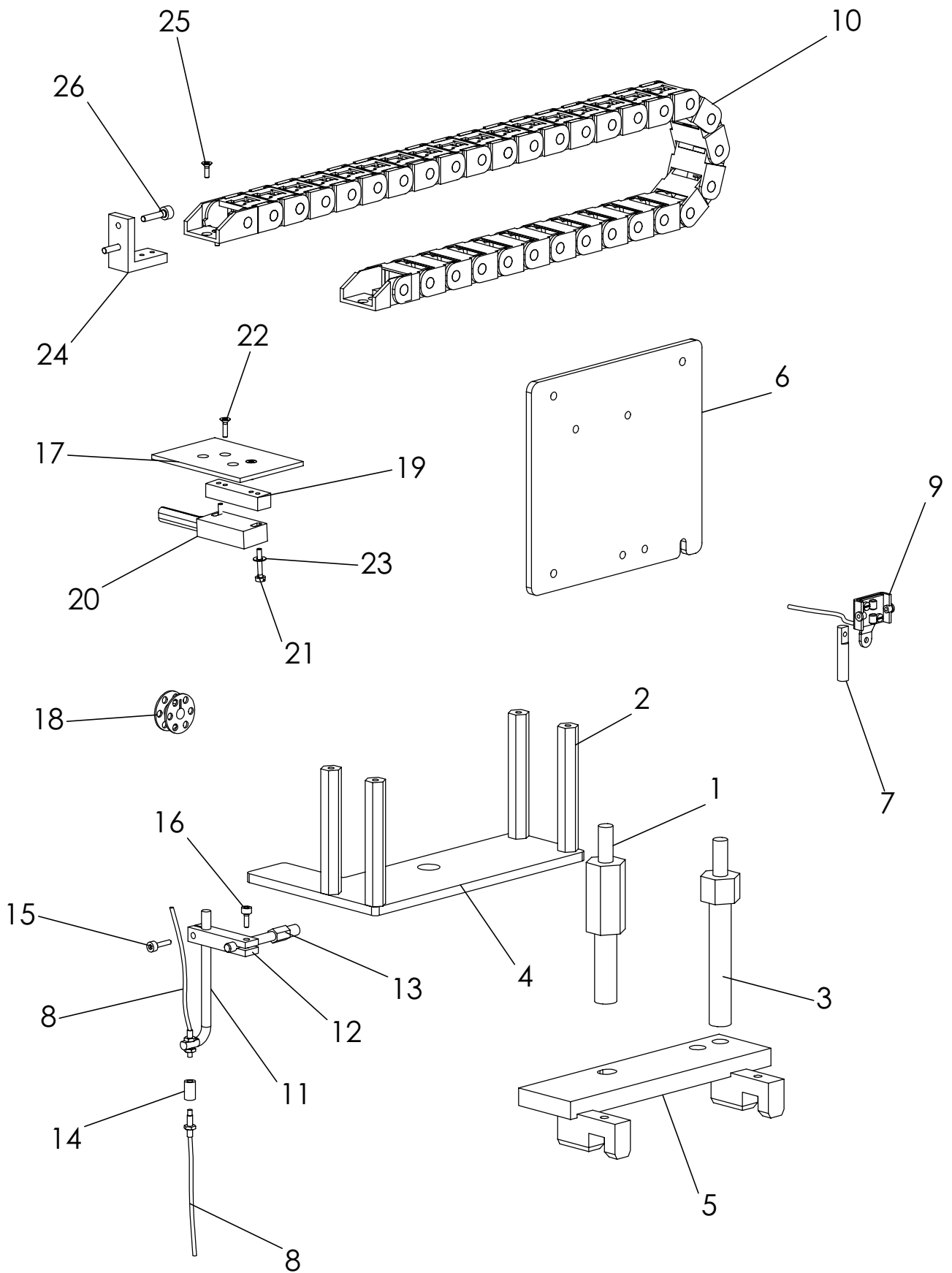
NR. No.	STÜCK PIECE	ARTIKEL NR. ARTICLE NO.	BEZEICHNUNG	NAME
1	1	010089-00	LASERKLEMME	laser clamp
2	1	008052-00	WINKELSTÜCK	angle piece
3	1	008051-00	HALTEARM	holding arm
4	1	008050-00	TRÄGERPLATTE	holding plate
5	1	2100748-00	LASER DIODE	laser diode
6	1	DIN 125 A5,3	Scheibe	washer
7	1	DIN 912 M4x10	Zylinderschraube	cylinder screw
8	1	DIN 912-M5x25	Zylinderschraube	cylinder screw
9	1	DIN 912 M5x20	Zylinderschraube	cylinder screw
10	1	DIN 913 M4x6	Gewindestift	set screw
11	1	DIN 913 M6x8	Gewindestift	set screw

NR. No.	STÜCK PIECE	ARTIKEL NR. ARTICLE NO.	BEZEICHNUNG	NAME

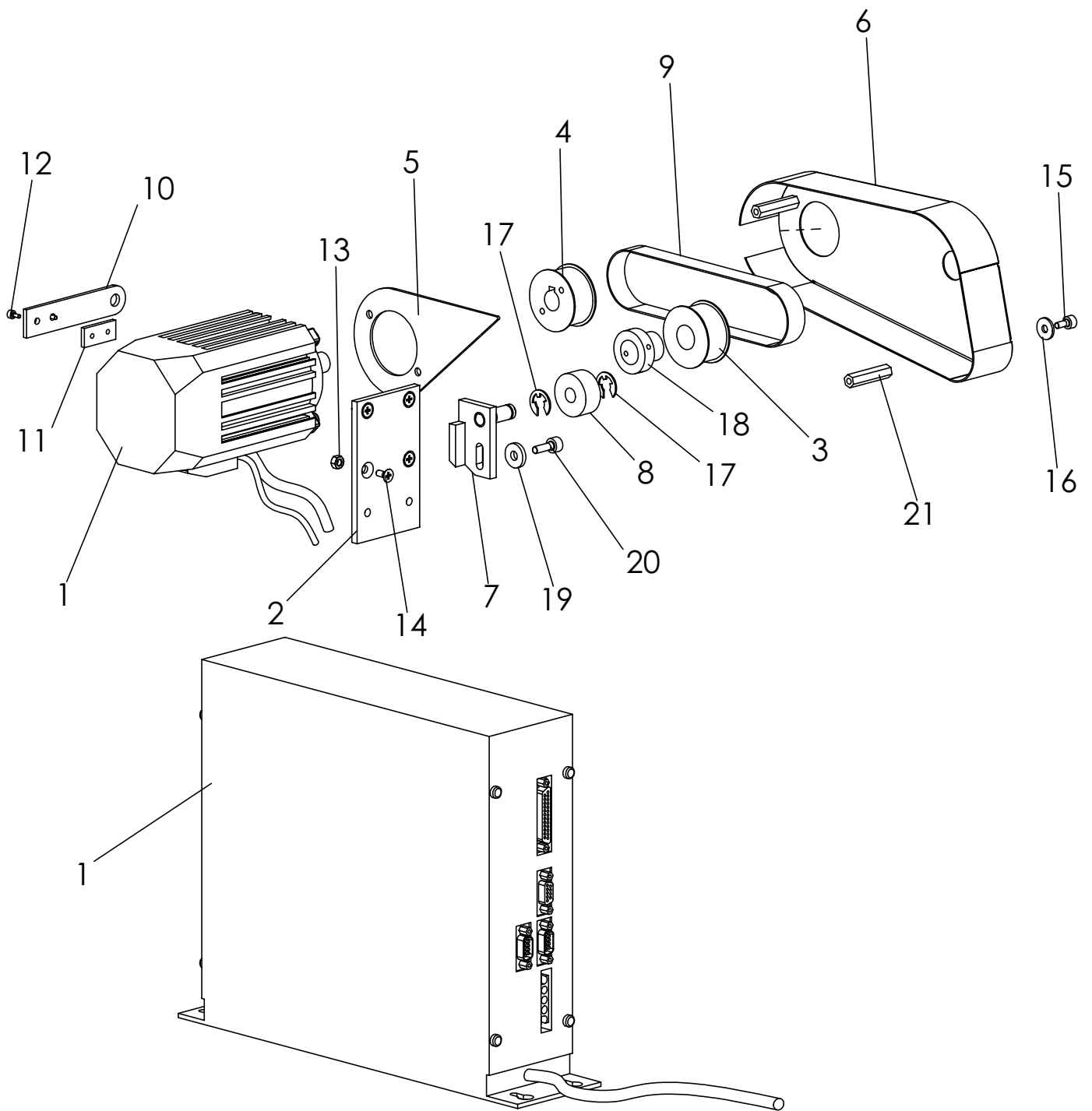
Tafel 22

LASERLAMPE

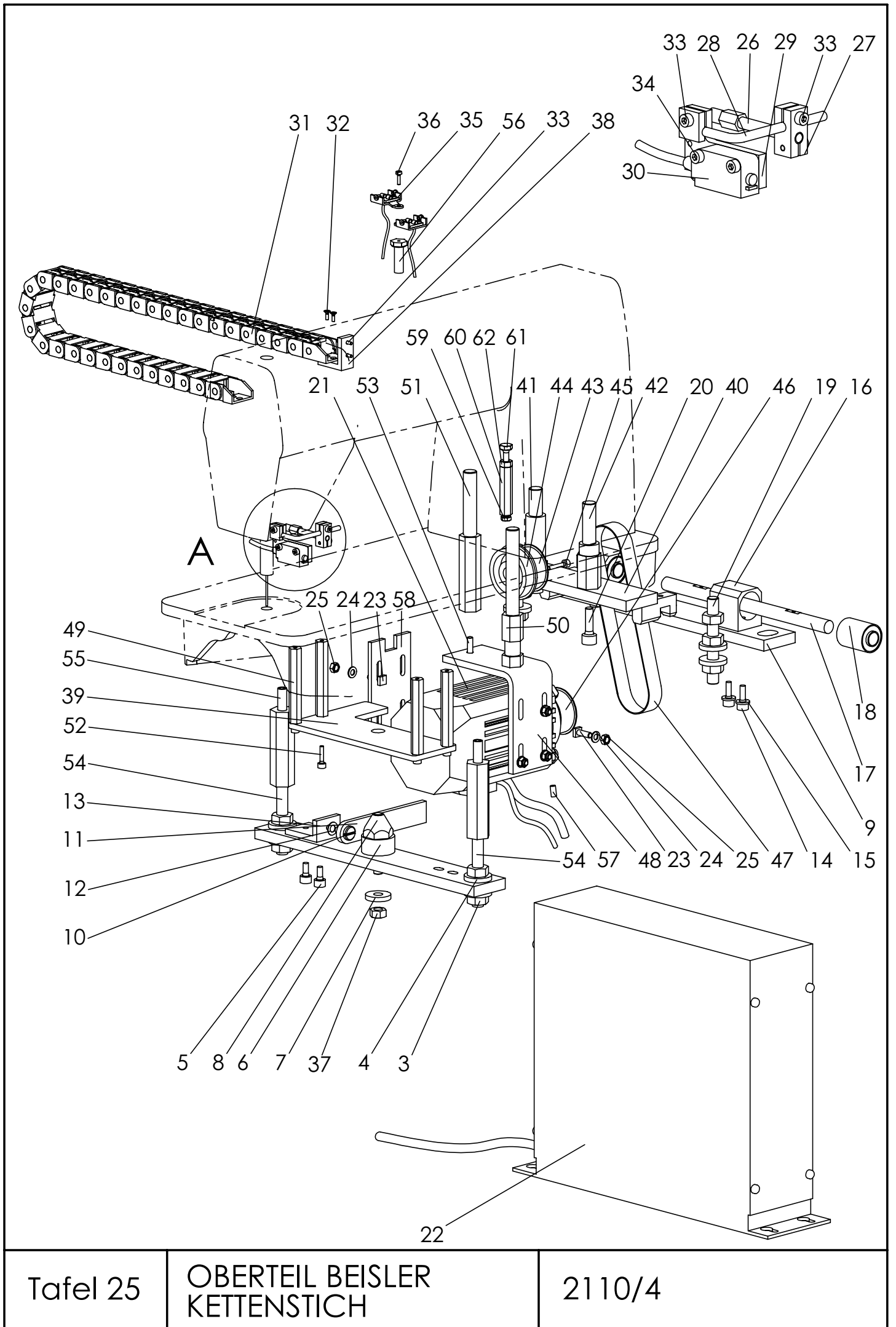
2111



NR. NO.	STÜCK PIECE	ARTIKEL NR. ARTICLE NO.	BEZEICHNUNG	NAME
1	1	010399-00	Stehbolzen	stay bolt
2	4	010400-00	Stehbolzen	stay bolt
3	1	010403-00	Stehbolzen	stay bolt
4	1	010402-00	Platte	plate
5	1	010417-00	Halter	holder
6	1	010391-00	Deckel	cover
7	1	010398-00	Halter	holder
8	1	2100696-01	Lichtwellenleiter	light wave conductor
9	1	2100754-00	Sensor	sensor
10	1	25000784-01	Energiekette	energy chain
11	1	007111-00	Halter	holder
12	1	007109-00	Klemme	clamp
13	1	007110-00	Stehbolzen	stay bolt
14	1	007112-00	Einstellschraube	setting screw
15	1	DIN 912 M3x12	Zylinderschraube	screw
16	1	DIN 912 M3x8	Zylinderschraube	screw
17	1	006270-00	Platte	plate
18	1	006271-00	Spule schmal	coil narrow
	1	006272-00	Spule breit	coil broad
19	1	006269-00	Halter	holder
20	1	2100721-00	Fotoschalter	photo switch
21	2	DIN 84 M3x16	Zylinderschraube	screw
22	2	DIN 965 A M3x10	Senkschraube	screw
23	2	DIN125 A3,2	Scheibe	washer
24	1	008273-00	Winkel	square
25	2	DIN 965 A M3x8	Senkschraube	screw
26	2	DIN 912 M4x16	Zylinderschraube	screw
2110		OBERTEIL BEISLER		Tafel 23



NR. NO.	STÜCK PIECE	ARTIKEL NR. ARTICLE NO.	BEZEICHNUNG	NAME
1	1	2400826-50	Komplettantrieb	complete drive
2	1	010394-00	Halteplatte	holder plate
3	1	010396-00	Synchrone Scheibe	synchronous disk
4	1	010397-00	Synchrone Scheibe	synchronous disk
5	1	010395-00	Schutzblech	guard
6	1	010382-00	Zahnriemenschutz	toothed belt guard
7	1	010415-00	Halter	holder
8	1	1500385-00	Kugellager	ball bearing
9	1	2500919-11	Zahnriemen	toothed belt
10	1	009983-00	Lasche	cover plate
11	1	009984-00	Lasche	cover plate
12	2	DIN 912 M3x6	Zylinderschraube	screw
13	4	DIN 934 M5	Sechskantmutter	nut
14	4	DIN 965 A M5x10	Senkschraube	screw
15	2	DIN 912 M5x10	Zylinderschraube	screw
16	2	DIN 9021 - 5,3	Scheibe	washer
17	2	DIN 6799 - 9	Sicherungsscheibe	cir clip
18	1	010401-00	Bolzen	bolt
19	1	DIN 6340 - 6,4	Scheibe	washer
20	1	DIN 912 M6x16	Zylinderschraube	screw
21	2	010416-00	Stehbolzen	stay bolt
2110		ANTRIEB BEISLER		Tafel 24



Tafel 25

OBERTEIL BEISLER  
KETTENSTICH

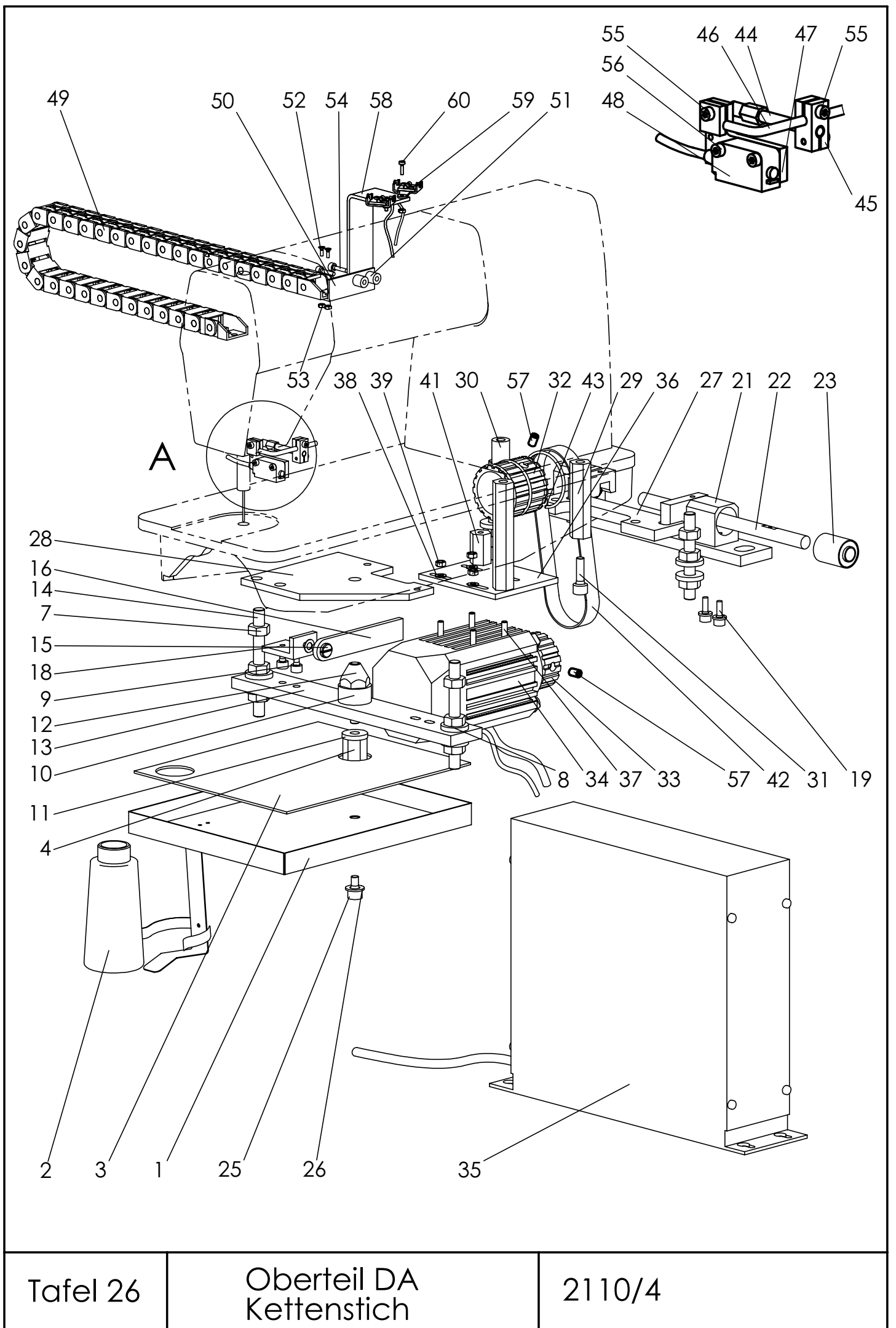
2110/4

NR. NO.	STÜCK PIECE	ARTIKEL NR. ARTICLE NO.	ARTIKEL	NAME
1				
2				
3	10	DIN 934 M10	Sechskantmutter	nut
4	8	DIN 7349 10,5	Scheibe	washer
5	2	DIN 912 M6x12	Zylinderschraube	screw
6	1	1600502-00	Gummipuffer	rubber cushion
7	1	DIN 6340 8,4	Scheibe	washer
8	1	9769-00-2111	Bolzen	bolt
9	2	009766-01	Träger	girder
10	1	DIN 923 M6x6	Flachkopfschraube	screw
11	1	9767-00-2111	Stütze	rest
12	1	DIN 137 B6	Federscheibe	lock washer
13	1	9768-00-2111	Winkel	angle steel
14	4	DIN 912 M6x16	Zylinderschraube	screw
15	4	DIN 125 A6,4	Scheibe	washer
16	2	9771-00-2111	Lagerbock	bearing bracket
17	1	9770-00-2111	Welle	shaft
18	2	1600499-00	Buchse	sleeve
19	2	DIN 913 M10x80	Gewindestift	grub screw
20	2	DIN 912 M8x25	Zylinderschraube	screw
21	1	2400826-50	Motor	motor
22	1	2400826-50	Steuerung	control system
23	8	009913-00	4Kt.Schraube	screw
24	8	DIN 125 A5,3	Scheibe	washer
25	8	DIN 934 M5	Sechskantmutter	nut
26	1	007110-00	Stehbolzen	stay bolt
27	1	008218-00	Klemme	clamp
28	1	008398-00	Halter	holding device
29	1	009804-01	Fotozellenhalter	holding device for photocell
30	1	2100743-04	Fotozelle	photo cell
31	1	25000784-01	Energiekette	energy chain
32	2	DIN 965 M3x8	Senkschraube	screw
33	5	DIN 912 M3x10	Zylinderschraube	screw
34	2	DIN 912 M3x16	Zylinderschraube	screw
35	2	2100754-00	Sensor	sensor
36	1	DIN 84 M3x10	Schraube	screw
37	1	DIN 934 M8	Sechskantmutter	nut
38	1	008273-00	Winkel	angle steel
39	1	010402-00	Platte	plate
40	1	010417-00	Halter	holding device
41	1	010609-00	Stehbolzen	stay bolt
42	1	010611-00	Stehbolzen	stay bolt
43	1	010396-01	Zahnrad	gear wheel
44	1	010599-00	Zahnrad	gear wheel
45	2	DIN 912 M4x20	Zylinderschraube	screw
<b>2110/4</b>		<b>Oberteil Beisler Kettenstich</b>		<b>Tafel 25</b>





NR. NO.	STÜCK PIECE	ARTIKEL NR. ARTICLE NO.	ARTIKEL	NAME
46	1	010397-00	Synchrone Scheibe	synchro wheel
47	1	2500919-11	Zahnriemen	toothed belt
48	1	010613-00	Winkel	angle steel
49	4	010400-00	Stehbolzen	stay bolt
50	1	010612-00	Stehbolzen	stay bolt
51	1	010610-00	Stehbolzen	stay bolt
52	4	DIN 912 M4x16	Zylinderschraube	screw
53	2	DIN 912 M6x20	Zylinderschraube	screw
54	2	010405-00	Stehbolzen	stay bolt
55	2	DIN 913 M10x40	Gewindestift	grub screw
56	1	010608-00	Halteschraube	screw
57	1	DIN 913 M6x10	Gewindestift	grub screw
58	1	010625-00	Gegenplatte	plate
59	1	DIN 933 M5x16	Sechskantschraube	screw
60	1	010755-00	Abstützung	strut
61	1	DIN 933 M6x25	Sechskantschraube	screw
62	1	DIN 934 M6	Mutter	nut
2110/4		Oberteil Beisler Kettenstich		Tafel 25



Tafel 26

Oberteil DA  
Kettenstich

2110/4

NR. NO.	STÜCK PIECE	ARTIKEL NR. ARTICLE NO.	ARTIKEL	NAME
1	1	010614-00	Öblech komplett	oil pan
2	1	114486-002	Oelflasche	oil bottle
3	1	2600255-04	Filz	oil pad
4	1	010607-00	Stehbolzen	stay bolt
5				
6				
7	12	DIN 934 M10	Sechskantmutter	nut
8	8	DIN 7349 10,5	Scheibe	washer
9	2	DIN 912 M6x12	Zylinderschraube	screw
10	1	1600502-00	Gummipuffer	rubber cushion
11	1	DIN 6340 8,4	Scheibe	washer
12	1	9769-00-2111	Bolzen	bolt
13	2	009766-01	Träger	girder
14	2	DIN 913 M10x100	Gewindestift	grub screw
15	1	DIN 923 M6x6	Flachkopfschraube	screw
16	1	9767-00-2111	Stütze	rest
17	1	DIN 137 B6	Federscheibe	lock washer
18	1	9768-00-2111	Winkel	angle steel
19	4	DIN 912 M6x16	Zylinderschraube	screw
20	4	DIN 125 A6,4	Scheibe	washer
21	2	9771-00-2111	Lagerbock	bearing bracket
22	1	9770-00-2111	Welle	shaft
23	2	1600499-00	Buchse	sleeve
24	2	DIN 913 M10x80	Gewindestift	grub screw
25	1	DIN 912 M8x12	Zylinderschraube	screw
26	1	DIN 125 A8,4	Scheibe	washer
27	1	010014-00	Halter	holder
28	1	010600-00	Zentrierplatte	plate
29	1	010008-00	Distanzbolzen	spacer bolt
30	1	010009-00	Bolzen	bolt
31	2	DIN 912 M8x25	Zylinderschraube	screw
32	1	009921-00	Zahnrad	gear wheel
33	1	009914-00	Zahnrad	gear wheel
34	1	Motor 2400826-50	Motor 2400826-50	motor
35	1	2400826-50	Steuerung 2400826-50	control system
36	1	010606-00	Motorhalterung	motor mounting
37	4	009913-00	4KT.Schraube	screw
38	4	DIN 125 A5,3	Scheibe	washer
39	4	DIN 934 M5	Sechskantmutter	nut
40	1	010007-00	Distanzbolzen	spacer bolt
41	1	010007-01	Stehbolzen	stay bolt
42	1	2500802-06	Zahnriemen	toothed belt
43	3	1500401-04	Sprengring	lock washer
48	1	2100743-04	Fotozelle	photo cell
45	1	008218-00	Klemme	clamp
2110/4		Oberteil DA Kettenstich		Tafel 26



NR. NO.	STÜCK PIECE	ARTIKEL NR. ARTICLE NO.	ARTIKEL	NAME
46	1	008398-00	Halter	holder
47	1	009804-01	Fotozellenhalter	holder for photo cell
48	1	2100743-04	Fotozelle	photo cell
49	1	25000784-01	Energiekette	energy chain
50	1	9764-00-2111	Halter	holder
51	2	9808-00-2111	Distanzrolle	spacer roll
52	2	DIN 965 M3x8	Senkschraube	screw
53	4	DIN 934 M3	Sechskantmutter	nut
54	2	DIN 912 M4x16	Zylinderschraube	screw
55	3	DIN 912 M3x10	Zylinderschraube	screw
56	2	DIN 912 M3x16	Zylinderschraube	screw
57	3	DIN 913 M8x10	Gewindestift	grub screw
58	1	010013-00	Halter	holder
59	2	2100754-00	Sensor	sensor
60	2	DIN 84 M3x10	Schraube	screw
2110/4		Oberteil DA Kettenstich		Tafel 26



# **BEISLER**

**NÄHAUTOMATION**

**271**

**Oberteil DA Steppstich  
SEWING HEAD DA LOCK STITCH**

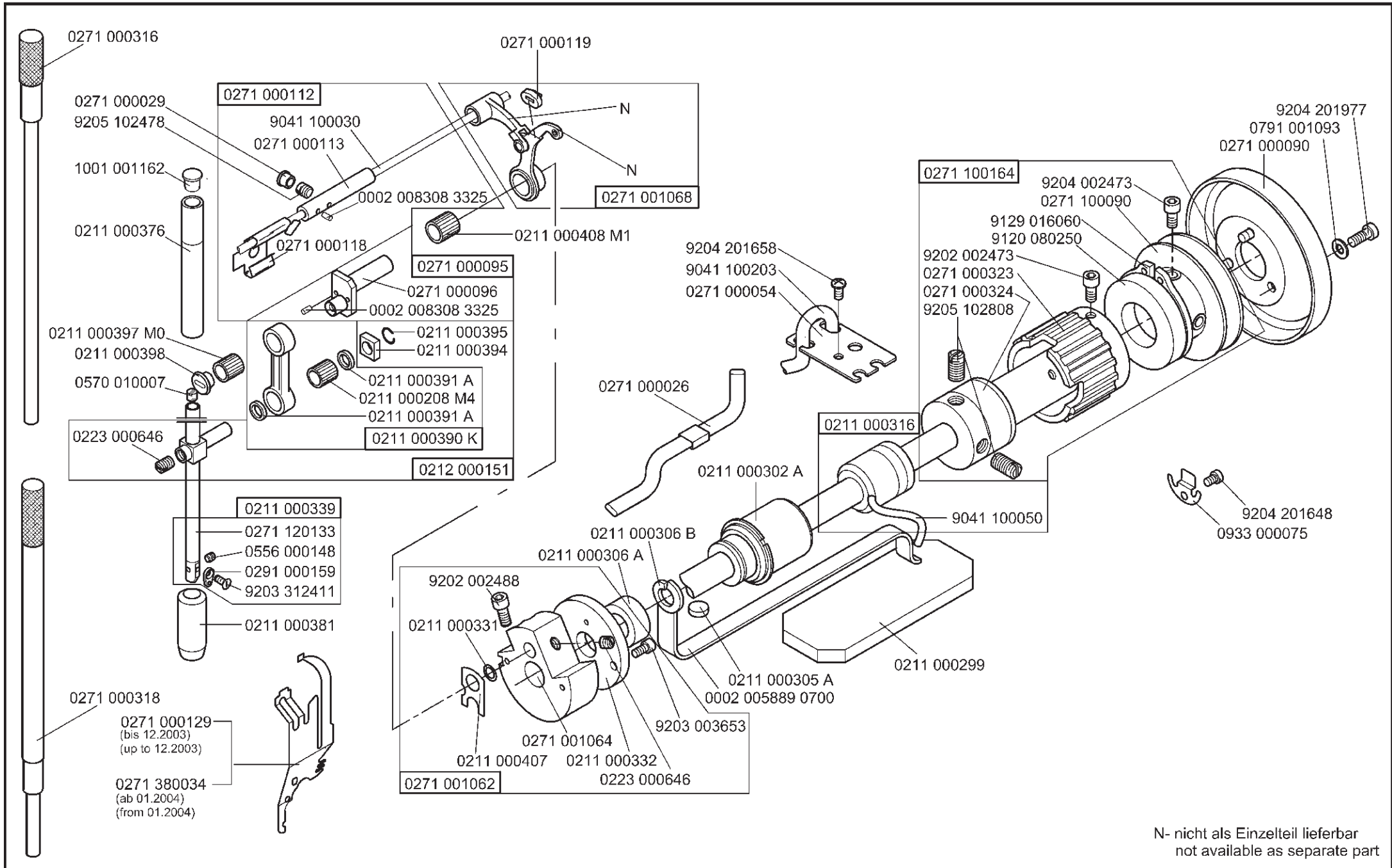
**TEILELISTE  
SPARE PART LIST**

Stand 15.02.2005

ERSATZTEILE BESTELLUNG/ SPARE PART ORDER

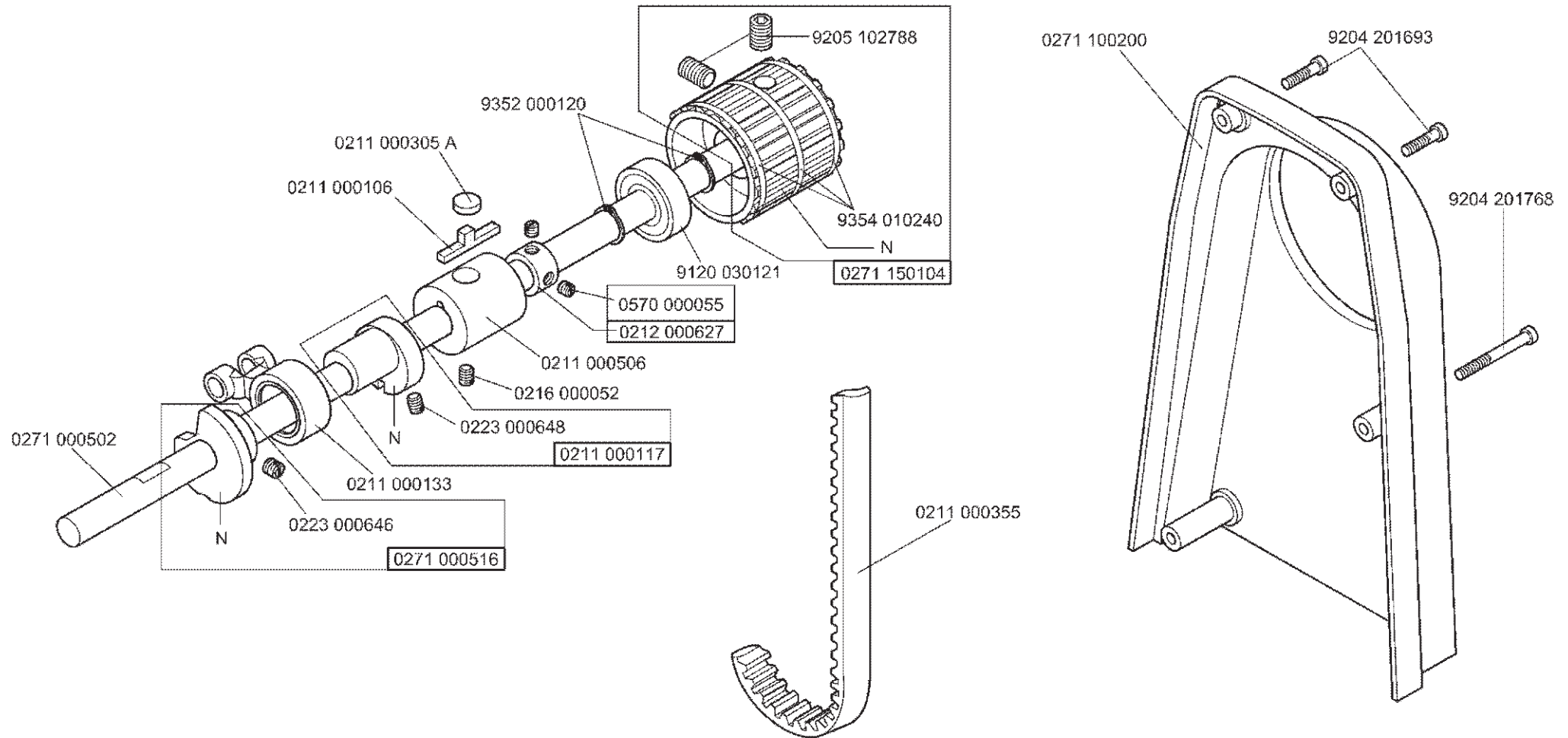
Frohnradstr. 10 \* D-63768 Hösbach \* Tel.-Nr. Service: (0 60 21) 50 19 40 \* Fax: (0 60 21) 50 19 61

E-mail: [Vertrieb@beisler-gmbh.de](mailto:Vertrieb@beisler-gmbh.de)



N- nicht als Einzelteil lieferbar  
not available as separate part

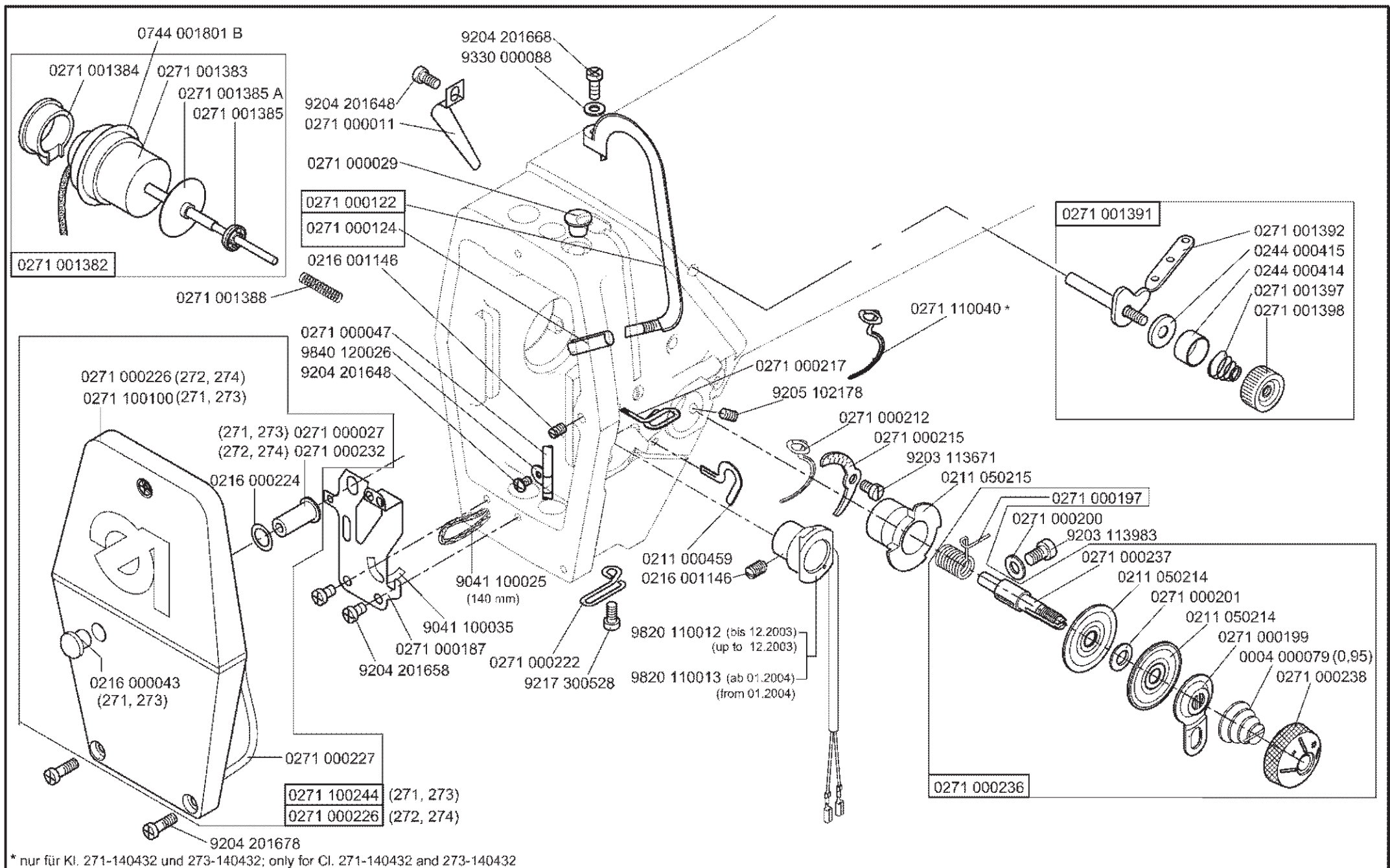




N- nicht als Einzelteil lieferbar  
not available as separate part

Scale 50 %

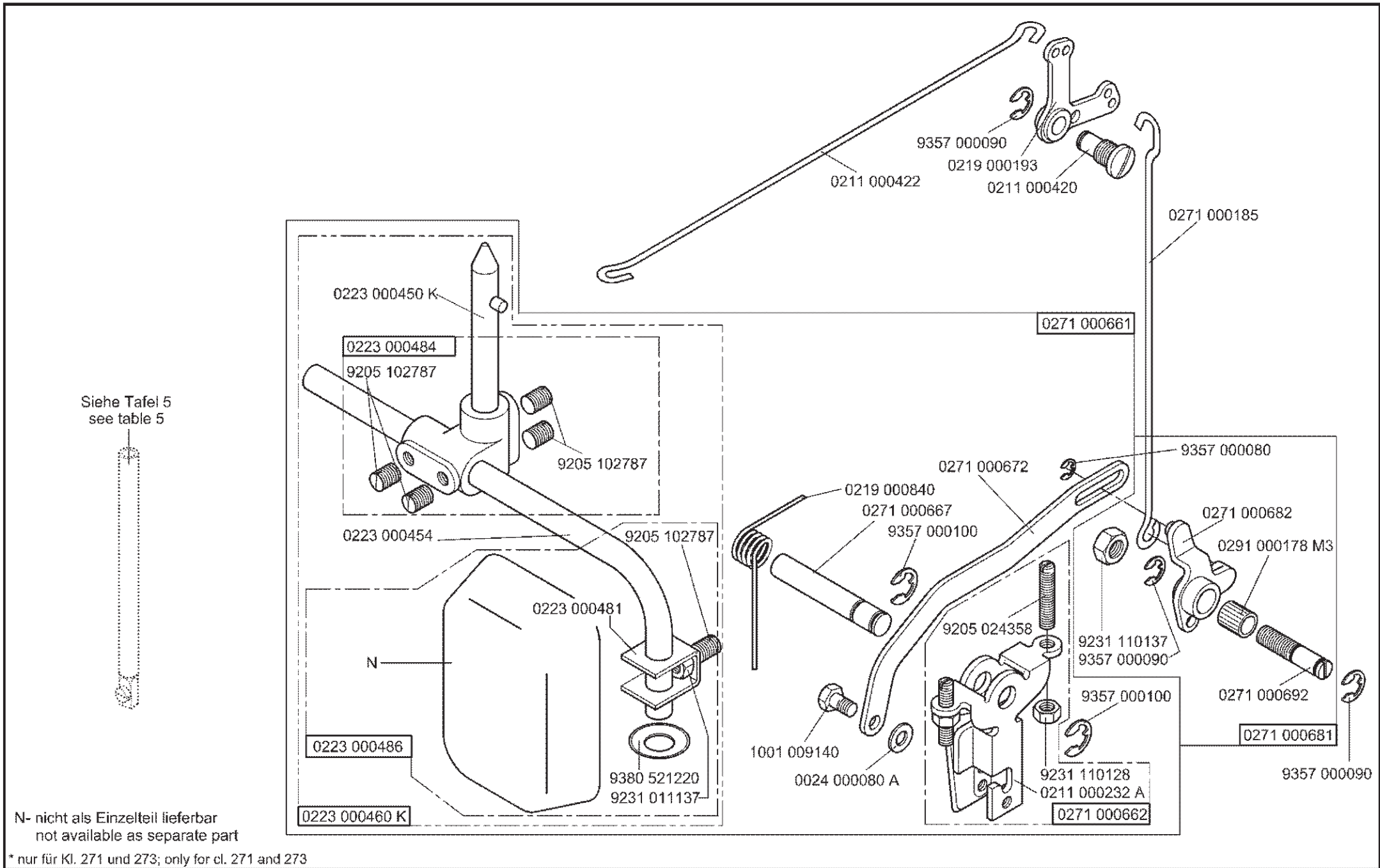
Ausgabe/Edition 12.2003



\* nur für Kl. 271-140432 und 273-140432; only for Cl. 271-140432 and 273-140432

Scale 50 %

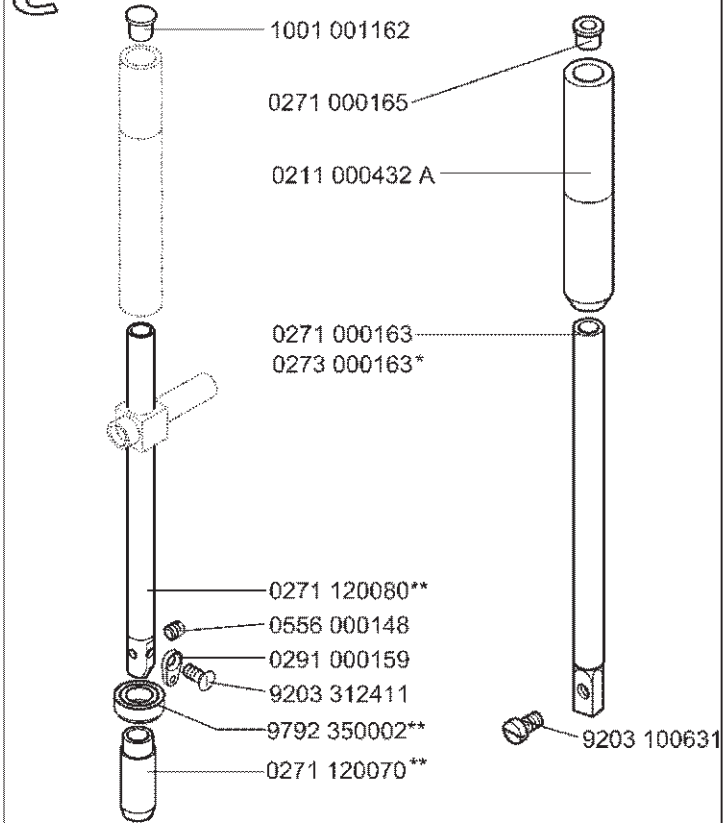
Ausgabe/Edition 04.2004



Scale 50 %

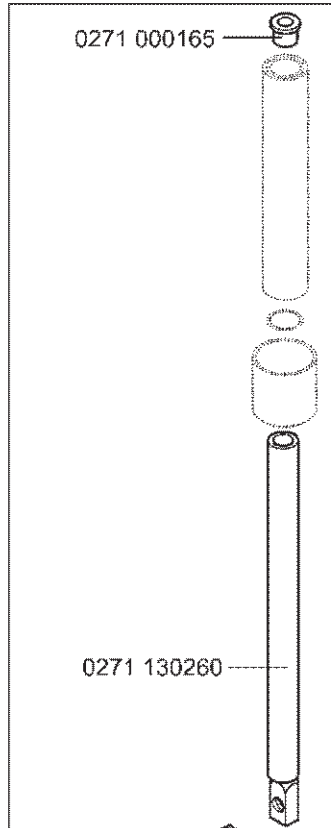
Ausgabe/Edition 12.2003

# Cl. 271, 273

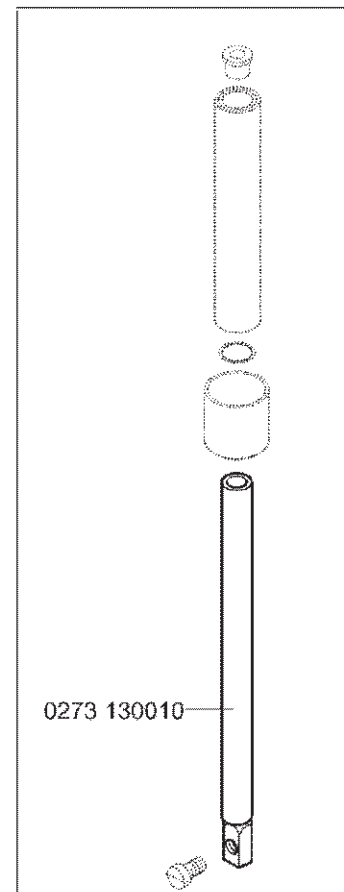


\*nur für Kl. 273-140342  
only for cl. 273-140342

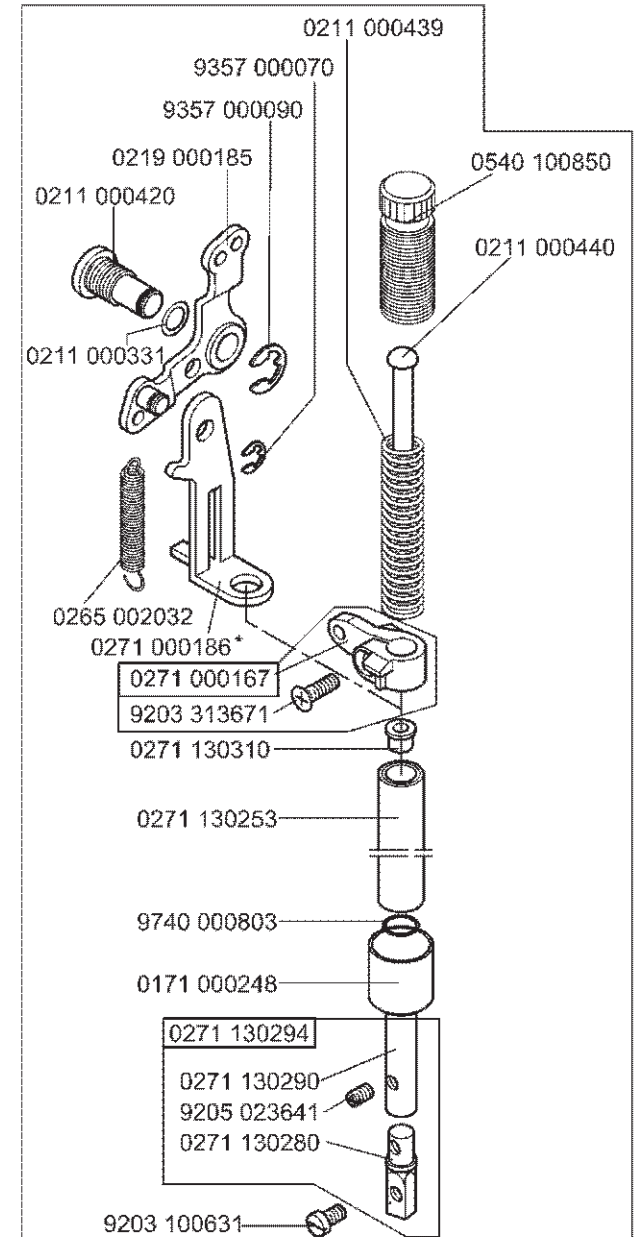
\*\*nur für Kl. 271-140432, -140442, -140332, -140342  
only for cl. 271-140432, -140442, -140332, -140342



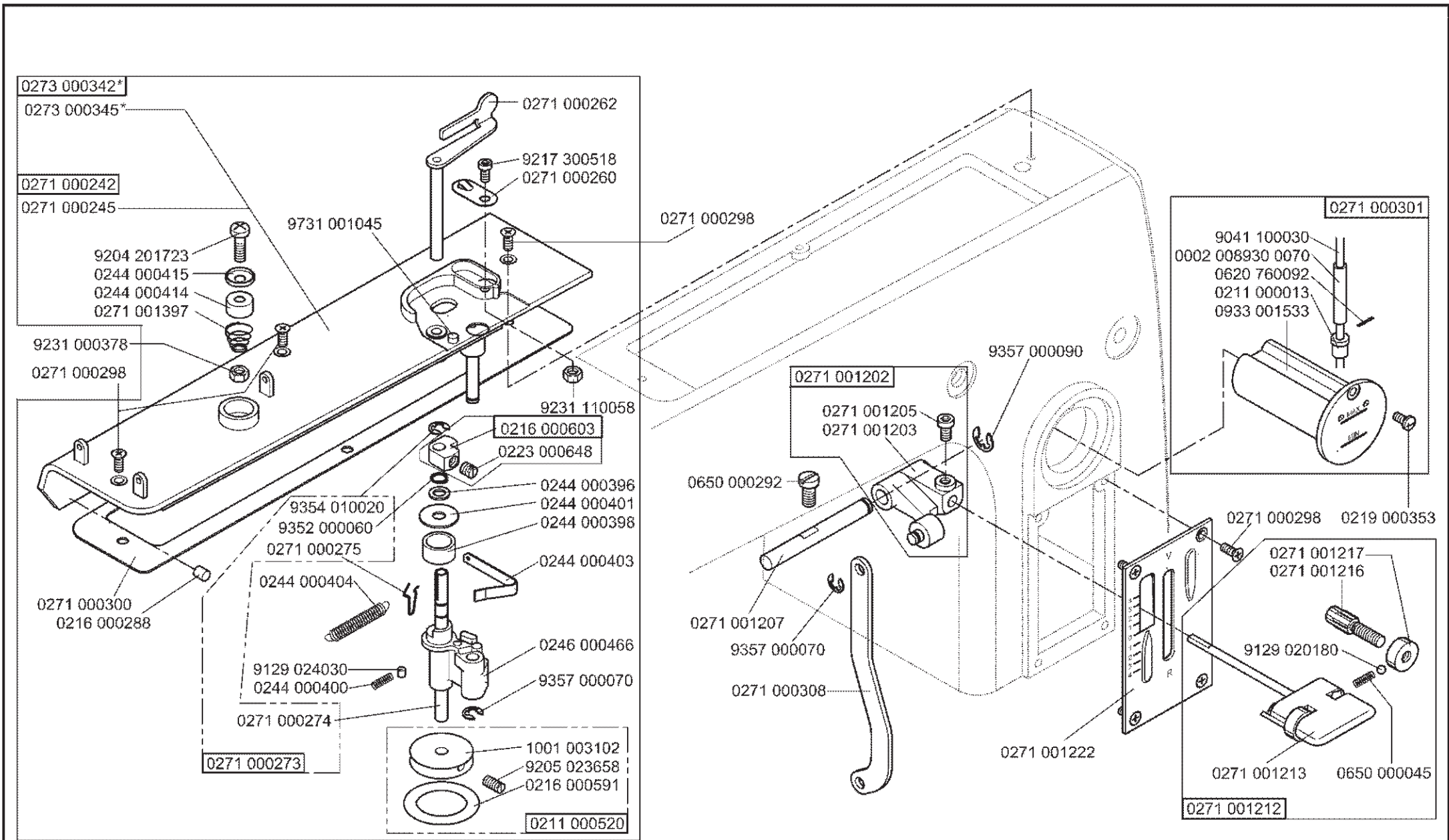
nur für Kl. 271-140442;  
only for cl. 271-140442



nur für Kl. 273-140432;  
only for cl. 273-140432



nur für Kl. 271-140331; -140332; -140432  
only for cl. 271-140331; -140332; -140432

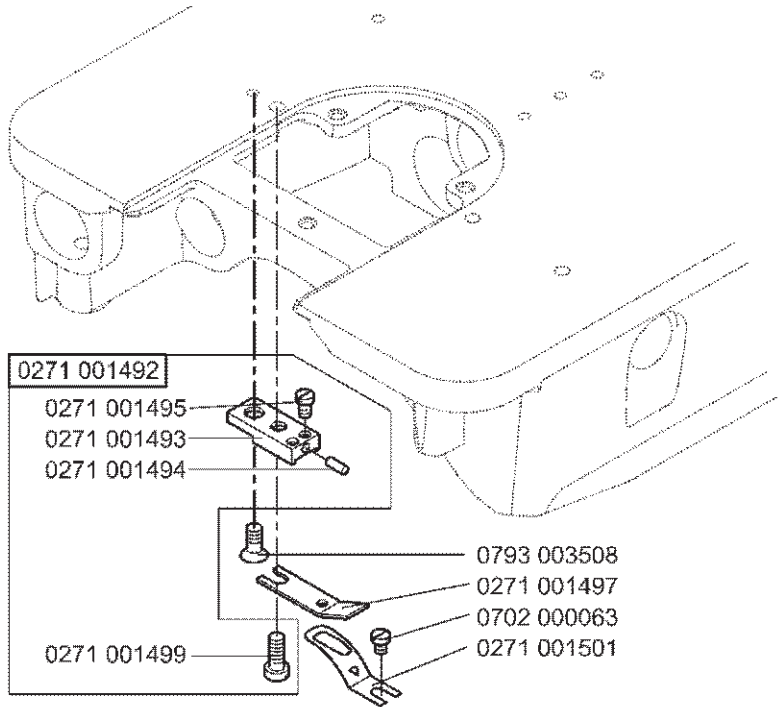


\* nur für Kl. 272-740642, 273-140342, -140432 und 274-140342; only for cl. 272-740642, 273-140342, -140432 and 274-140342

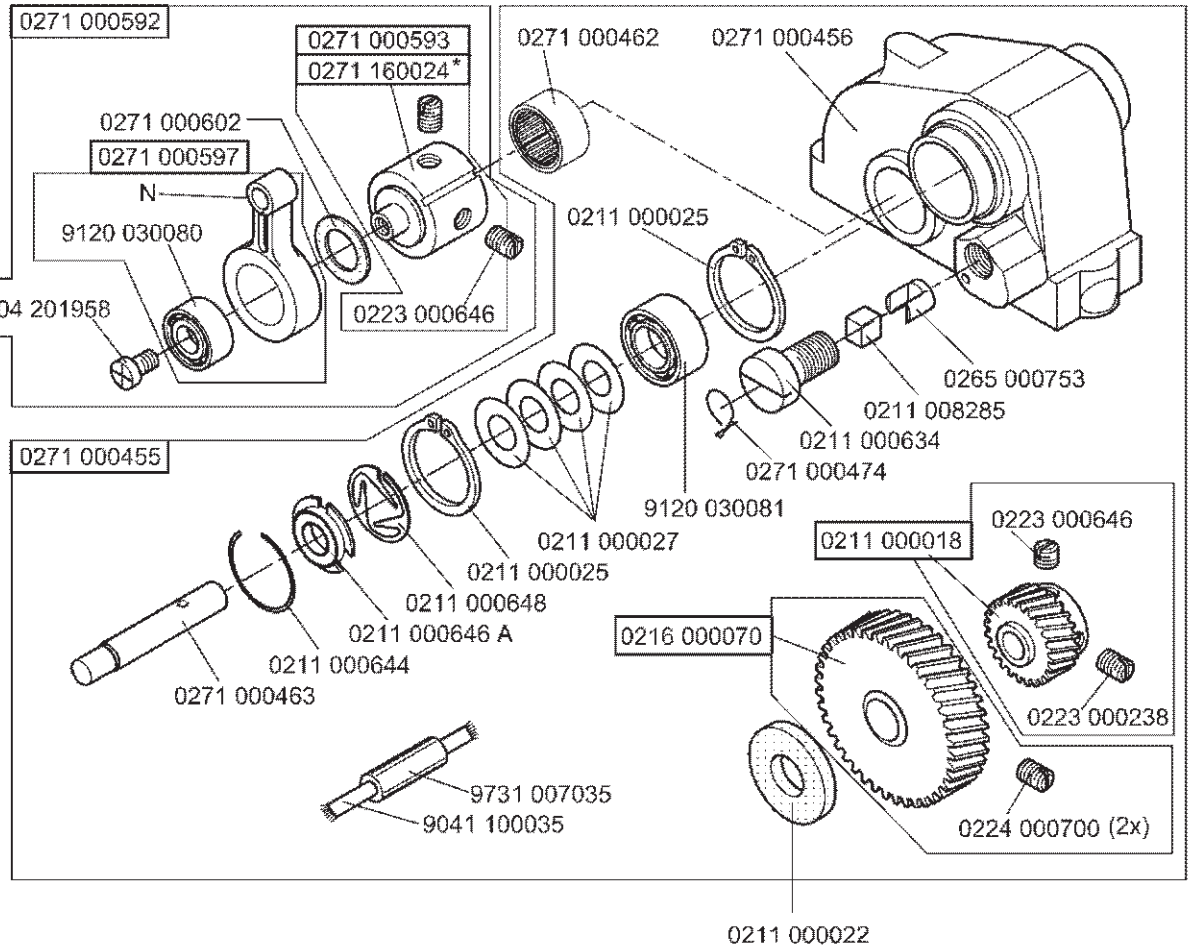
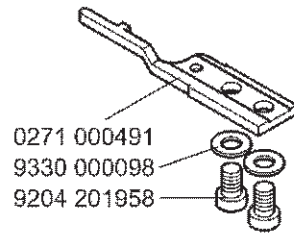
Scale 40 %

Ausgabe/Edition 04.2004



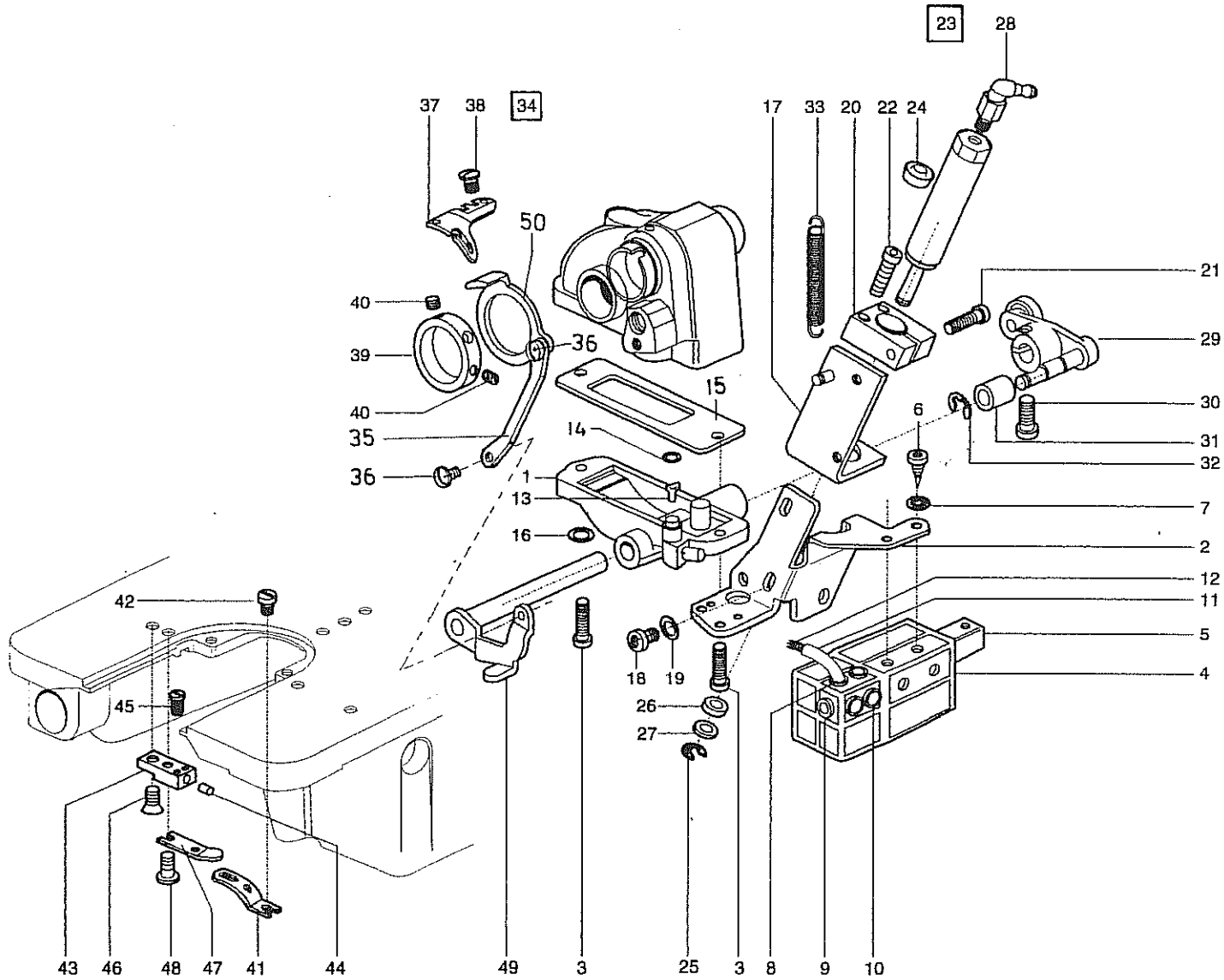


Greifer siehe Tafel 18, 30, 31  
Hook see table 18, 30, 31



N- nicht als Einzelteil lieferbar  
not available as separate part

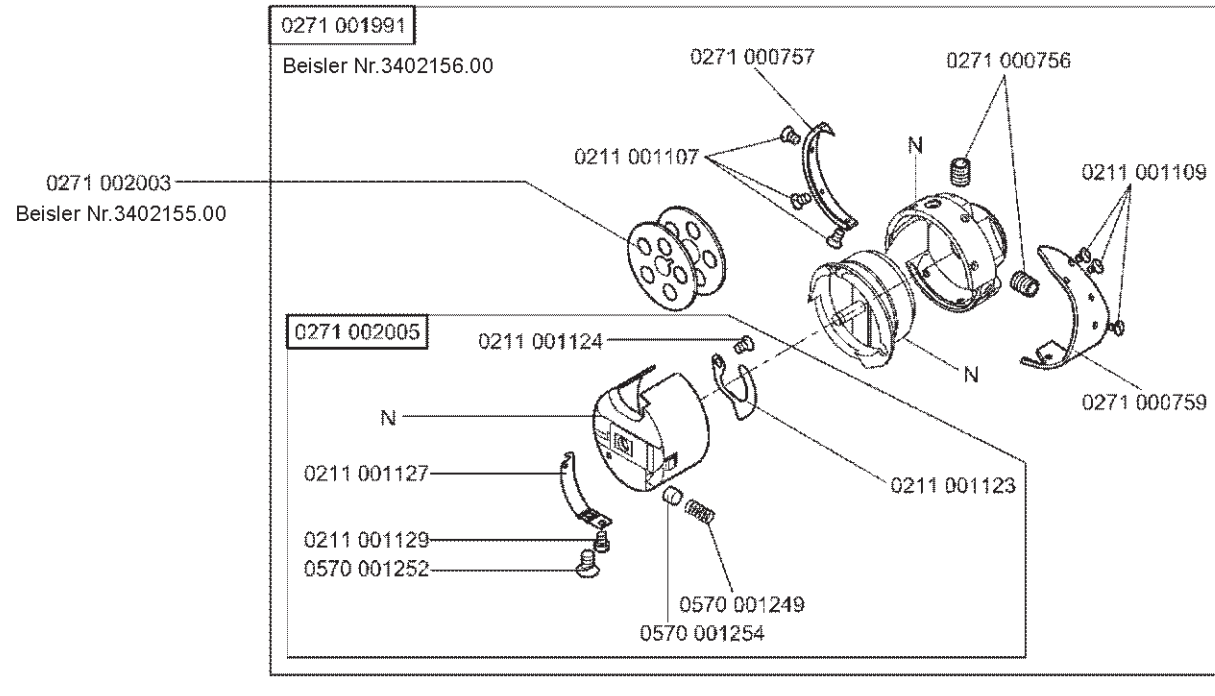
\* nur für Kl. 273-140432; only for Cl. 273-140432







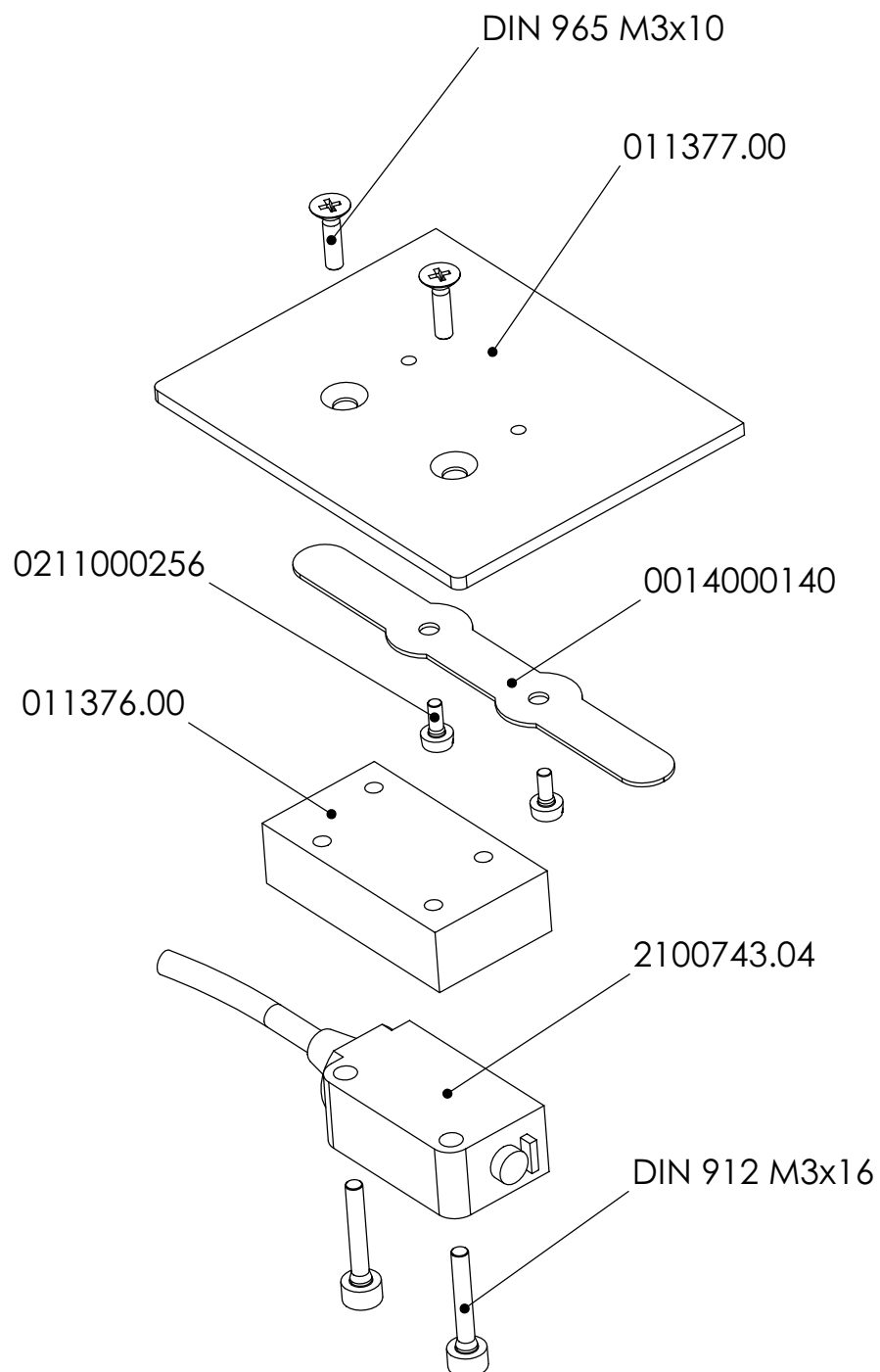
N- nicht als Einzelteil lieferbar  
not available as separate part



0271 590034

auf Wunsch  
on request





# BEISLER

NÄHAUTOMATION

**171**

**Oberteil DA Kettenstich  
SEWING HEAD DA CHAIN STITCH**

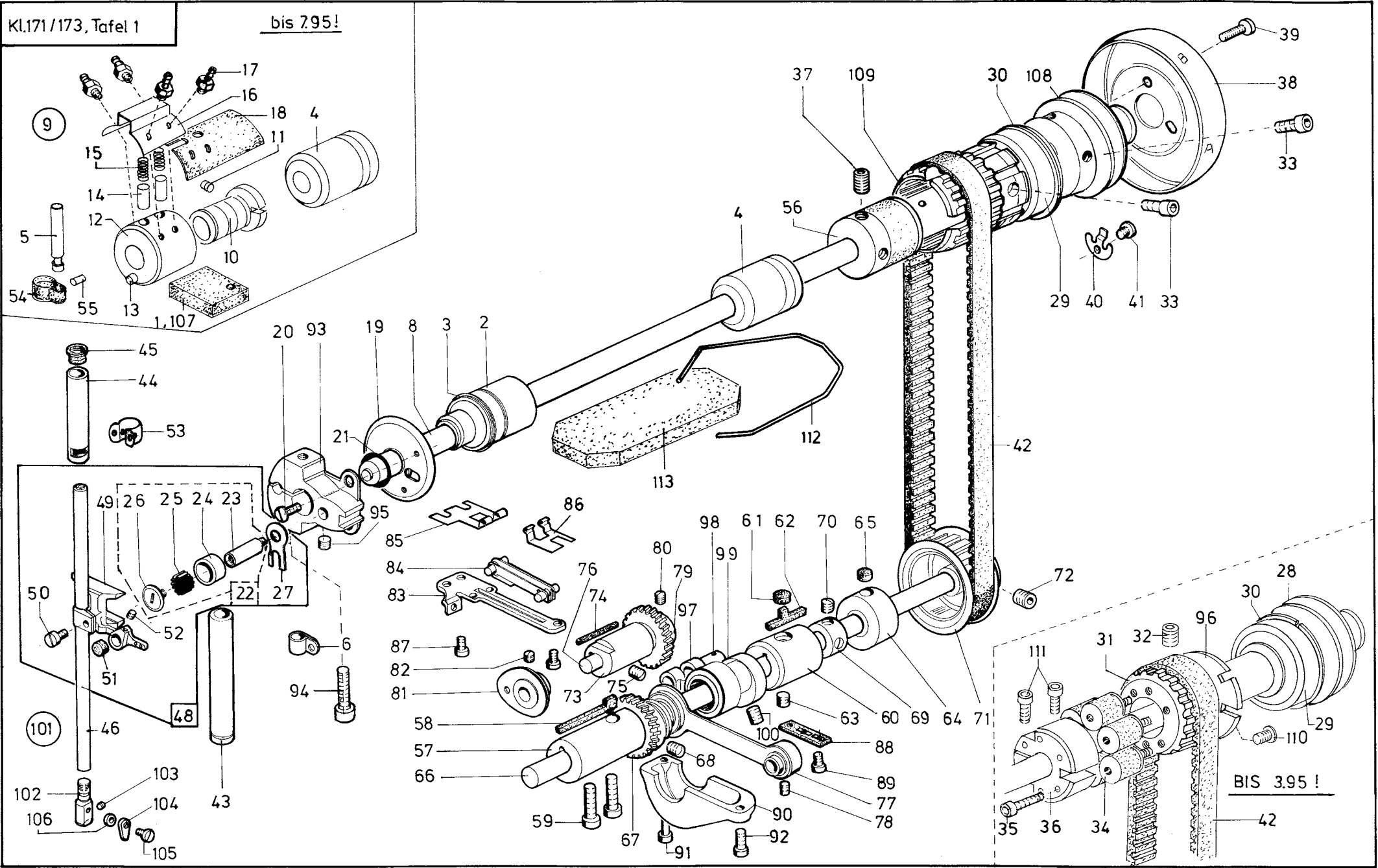
**TEILELISTE  
SPARE PART LIST**

Stand 15.02.2005

ERSATZTEILE BESTELLUNG/ SPARE PART ORDER

Frohnradstr. 10 \* D-63768 Hösbach \* Tel.-Nr. Service: (0 60 21) 50 19 40 \* Fax: (0 60 21) 50 19 61

E-mail: [Vertrieb@beisler-gmbh.de](mailto:Vertrieb@beisler-gmbh.de)



Tafel/ Table: 001

Pos.	Teile-Nr.	Benennung	Denomination
------	-----------	-----------	--------------

--	--	--	--

Pos.	Teile-Nr.	Benennung	Denomination
------	-----------	-----------	--------------

--	--	--	--

Tafel/ Table: 001

Pos.	Teile-Nr.	Benennung	Denomination
------	-----------	-----------	--------------

--	--	--	--

Pos.	Teile-Nr.	Benennung	Denomination
------	-----------	-----------	--------------

--	--	--	--

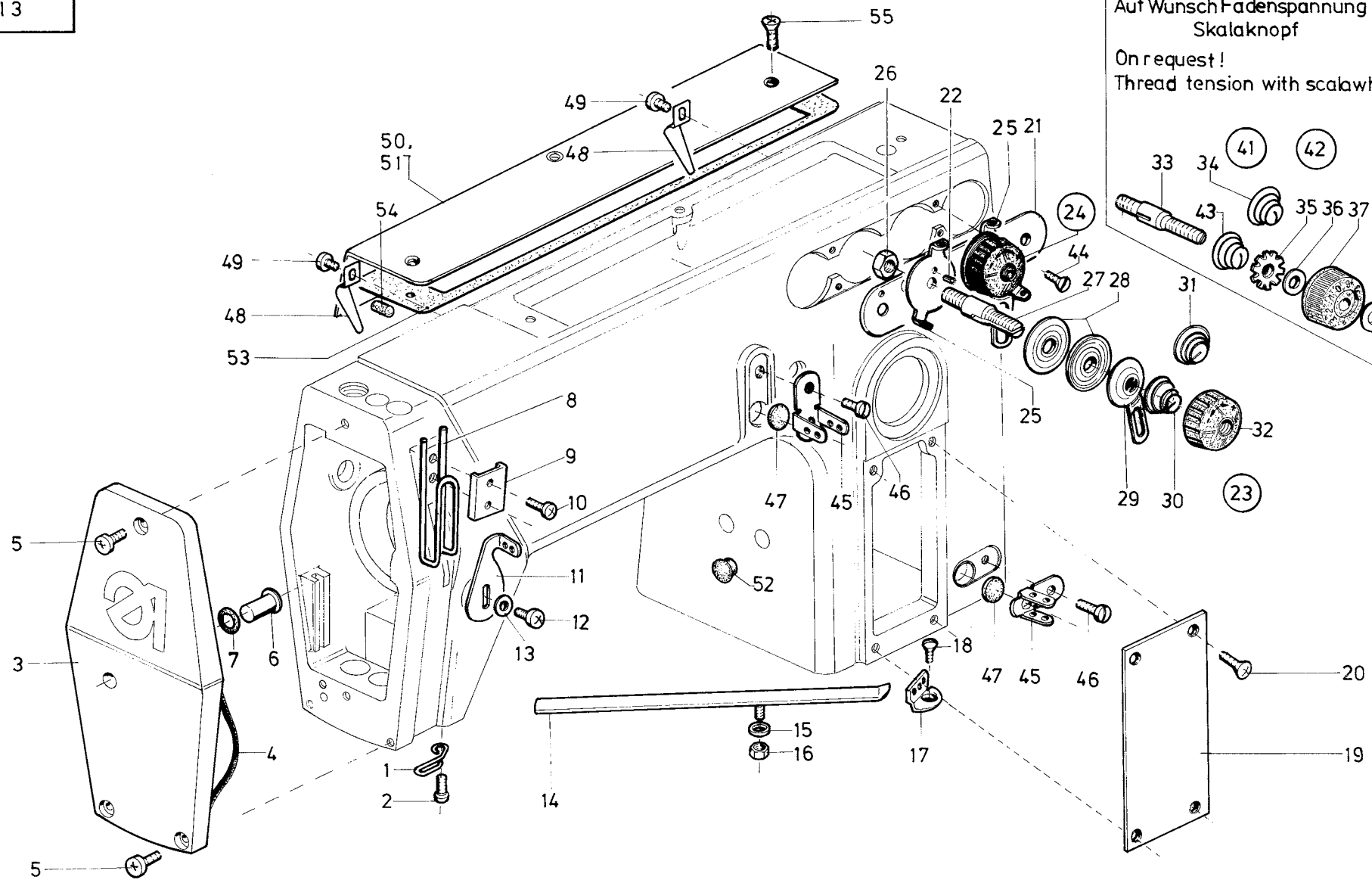
**Tafel/ Table: 001**

Pos.	Teile-Nr.	Benennung	Denomination
------	-----------	-----------	--------------

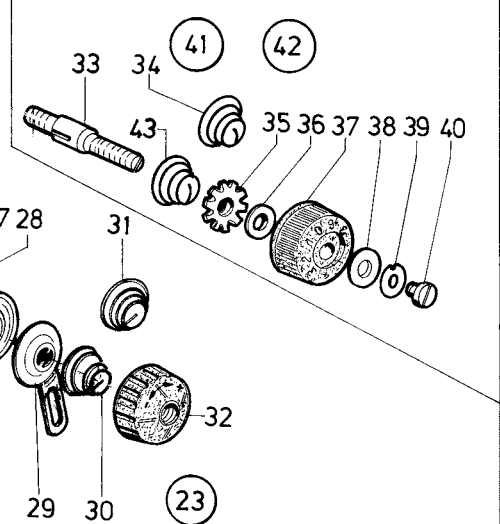
--	--	--	--

Pos.	Teile-Nr.	Benennung	Denomination
------	-----------	-----------	--------------





Auf Wunsch Fadenspannung mit  
Skalaknopf  
On request!  
Thread tension with scalawheel



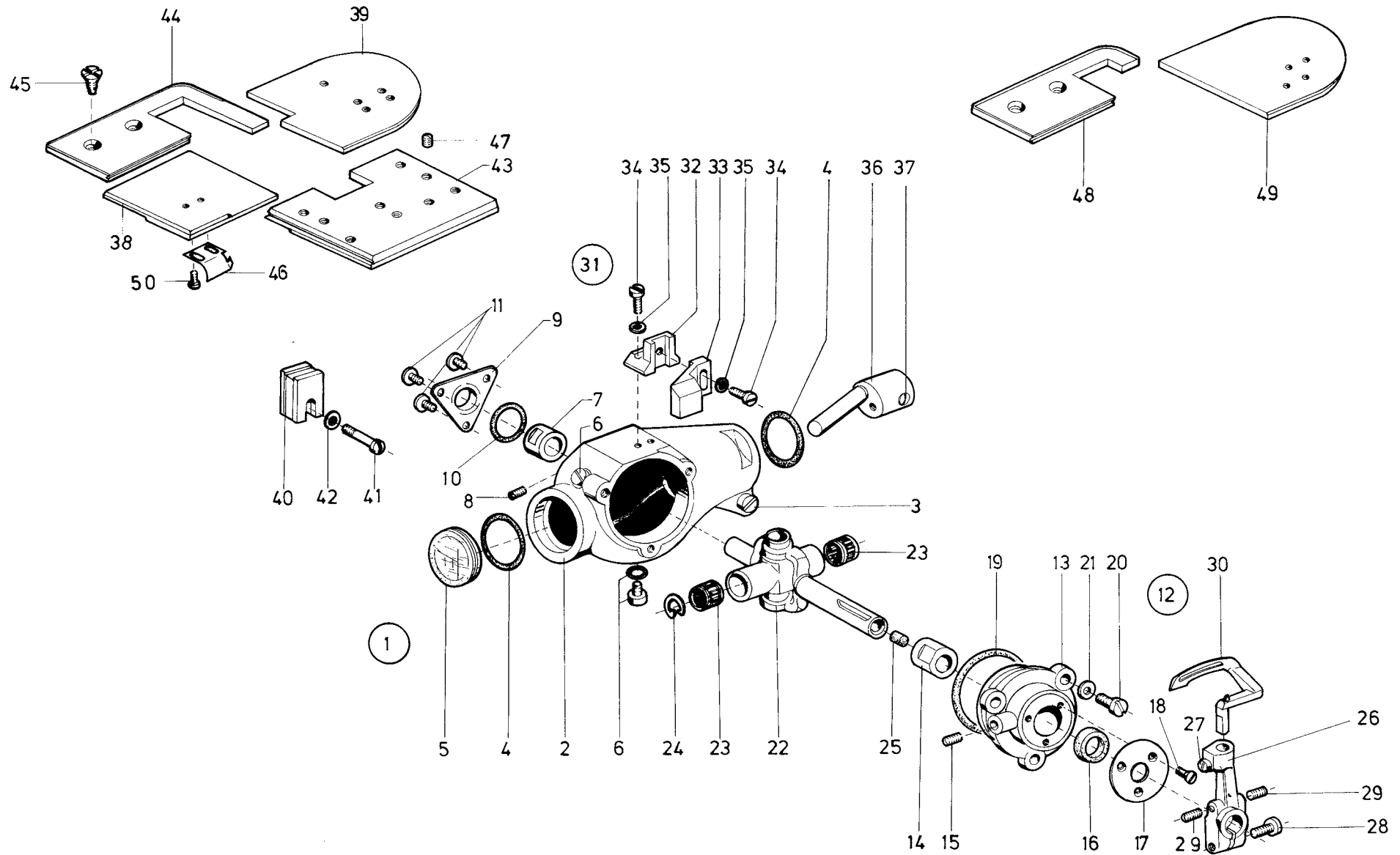
**Tafel/ Table: 003**

Pos.	Teile-Nr.	Benennung	Denomination
------	-----------	-----------	--------------

--	--	--	--

Pos.	Teile-Nr.	Benennung	Denomination
------	-----------	-----------	--------------

--	--	--	--



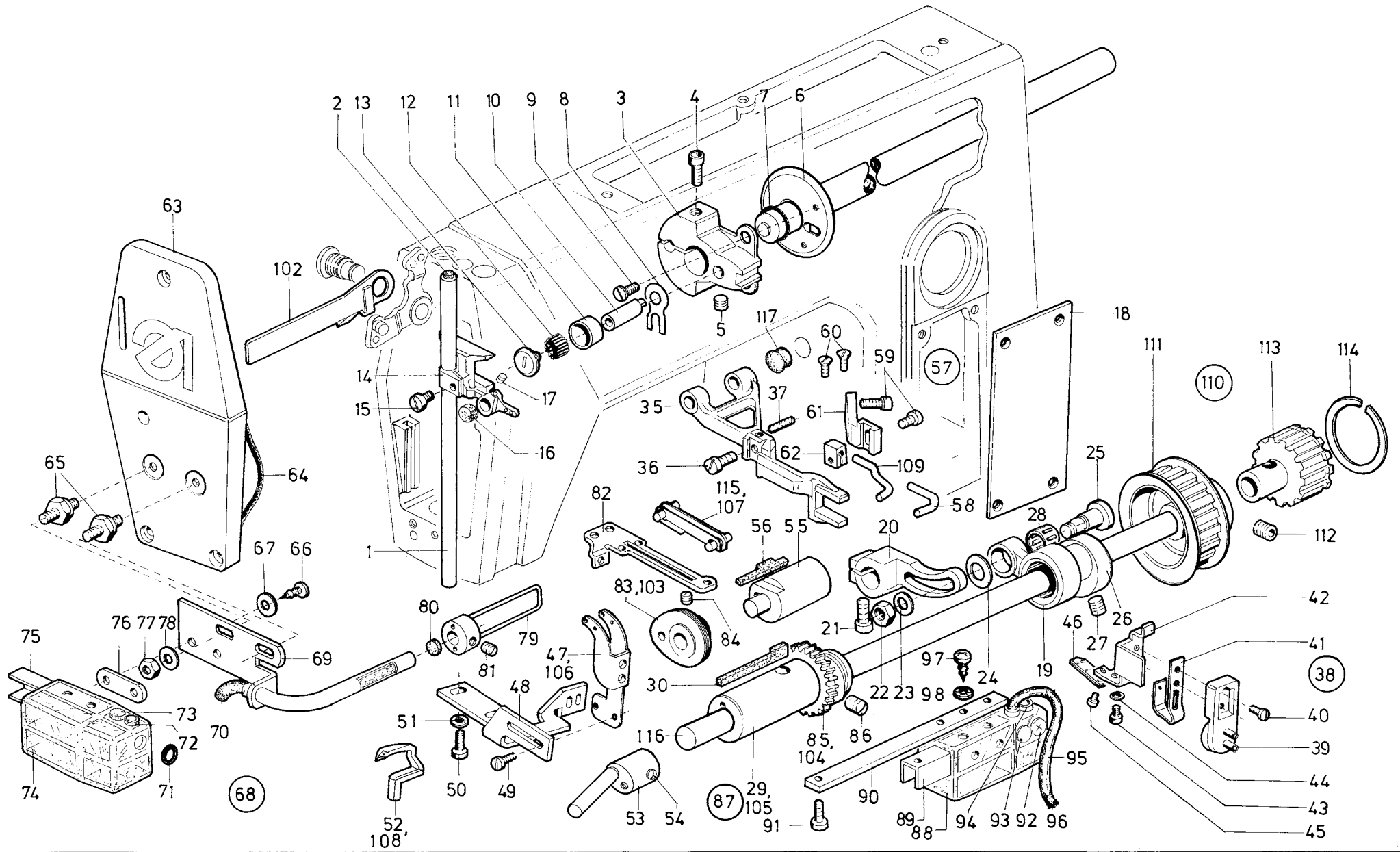
**Tafel/ Table: 005**

Pos.	Teile-Nr.	Benennung	Denomination
------	-----------	-----------	--------------

--	--	--	--

Pos.	Teile-Nr.	Benennung	Denomination
------	-----------	-----------	--------------

--	--	--	--



Tafel/ Table: 006

Pos.	Teile-Nr.	Benennung	Denomination
------	-----------	-----------	--------------

--	--	--	--

Pos.	Teile-Nr.	Benennung	Denomination
------	-----------	-----------	--------------

--	--	--	--

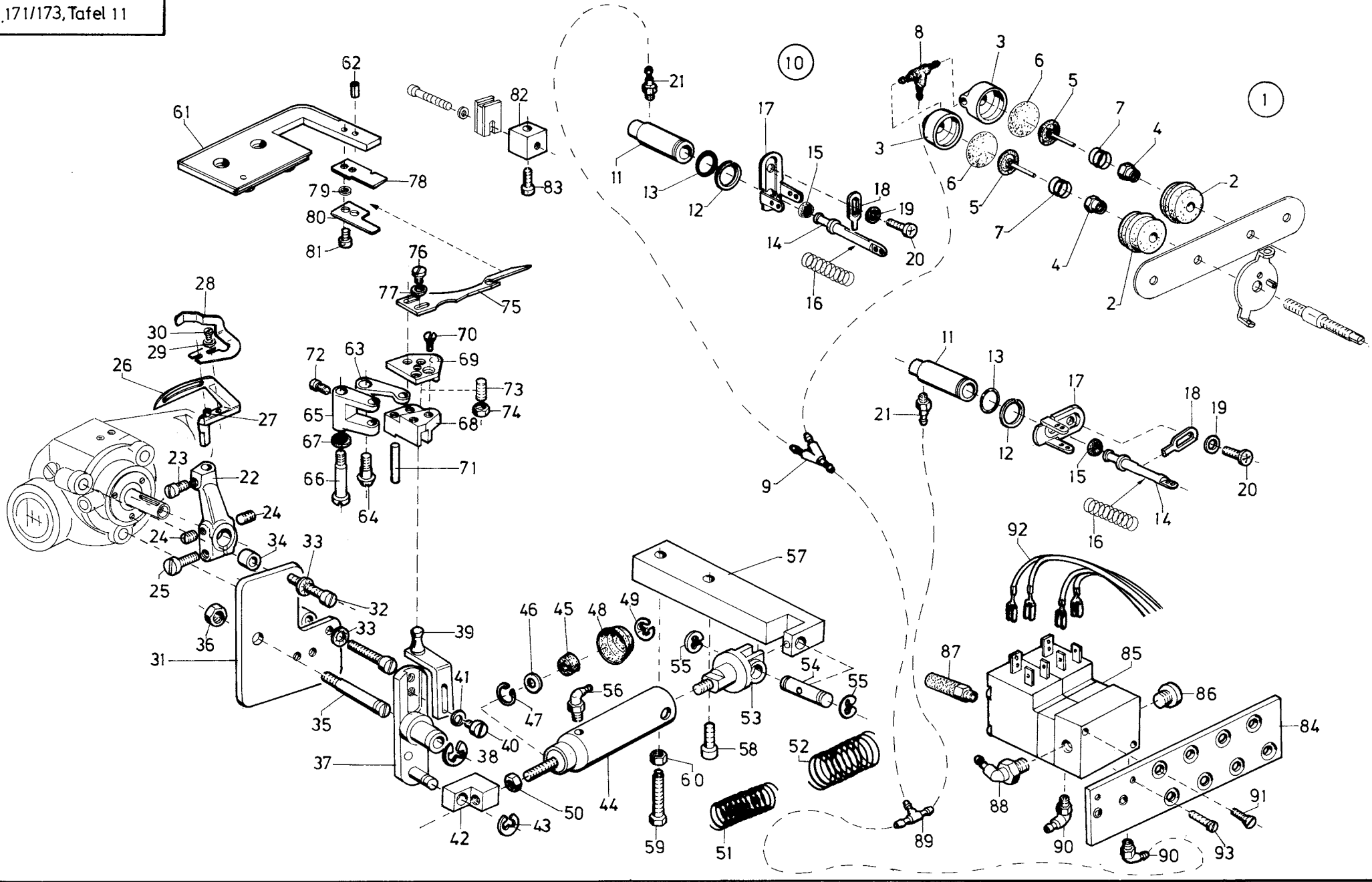
Tafel/ Table: 006

Pos.	Teile-Nr.	Benennung	Denomination
------	-----------	-----------	--------------

--	--	--	--

Pos.	Teile-Nr.	Benennung	Denomination
------	-----------	-----------	--------------

--	--	--	--





**Tafel/ Table: 011**

Pos.	Teile-Nr.	Benennung	Denomination
------	-----------	-----------	--------------

--	--	--	--

Pos.	Teile-Nr.	Benennung	Denomination
------	-----------	-----------	--------------

--	--	--	--

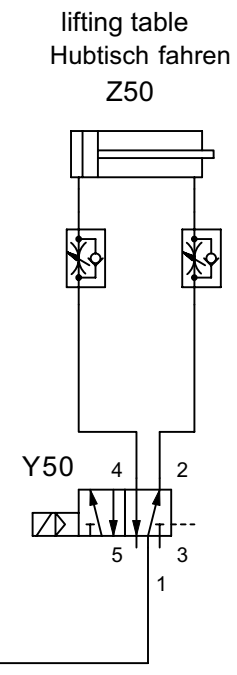
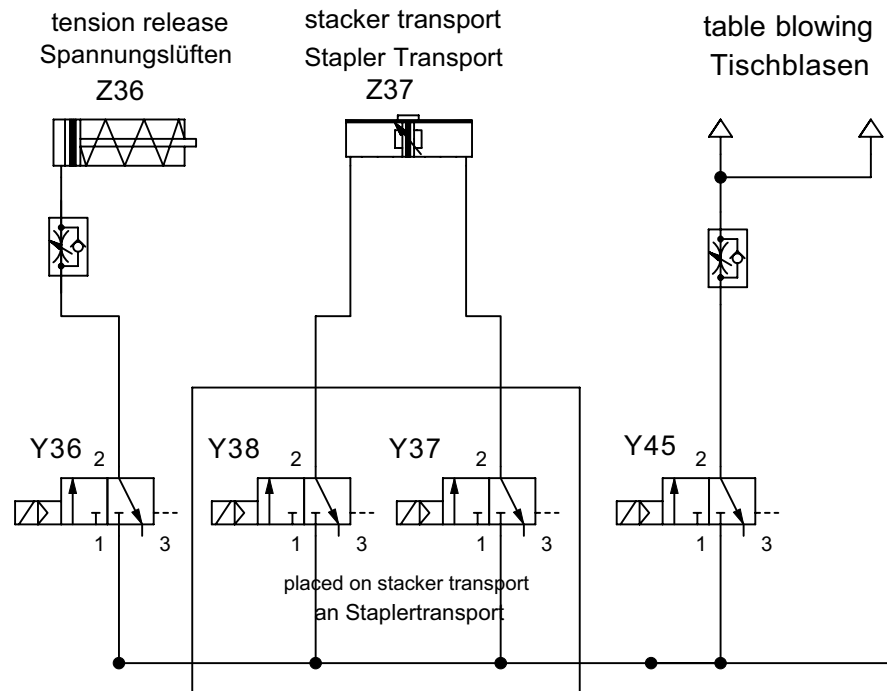
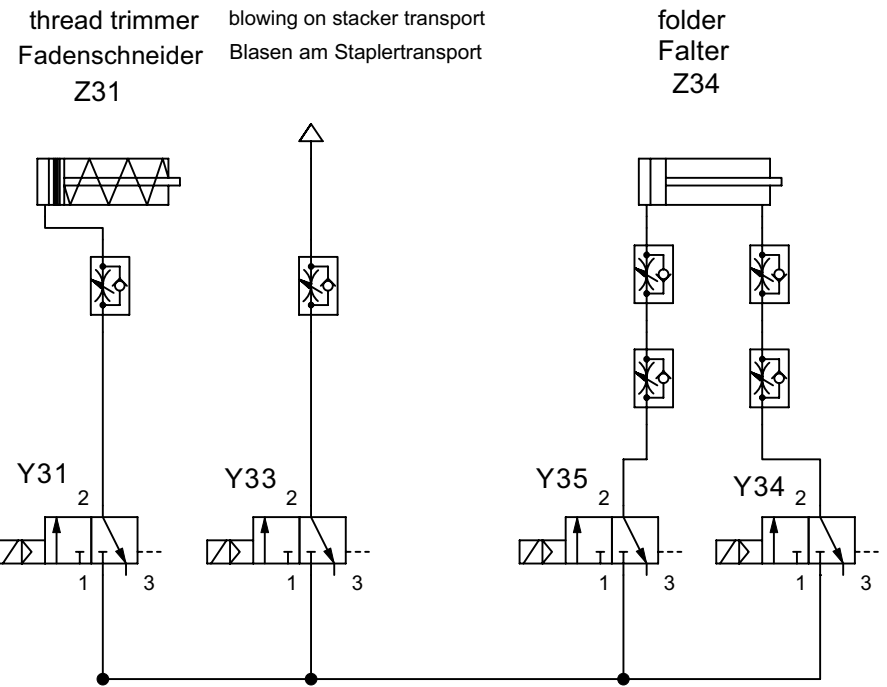
**Tafel/ Table: 011**

Pos.	Teile-Nr.	Benennung	Denomination
------	-----------	-----------	--------------

--	--	--	--

Pos.	Teile-Nr.	Benennung	Denomination
------	-----------	-----------	--------------





Aenderung	Datum	Name	Datum	Name
a			gez. 4.9.06	Reichenb
b				
c			gepr.	
d				

Benennung: Pneumatikplan 2110-5 / 2111-5

Zeichnungs-Nr. P 2110-5

Anlage  
Blatt Nr. 2  
von 2 Blatt

Beisler GmbH  
Frohnradstraße 10  
63768 Hösbach