

Teileliste und Näheinrichtungen  
Spare Parts List and Sewing Equipment

**271, 272, 273, 274**

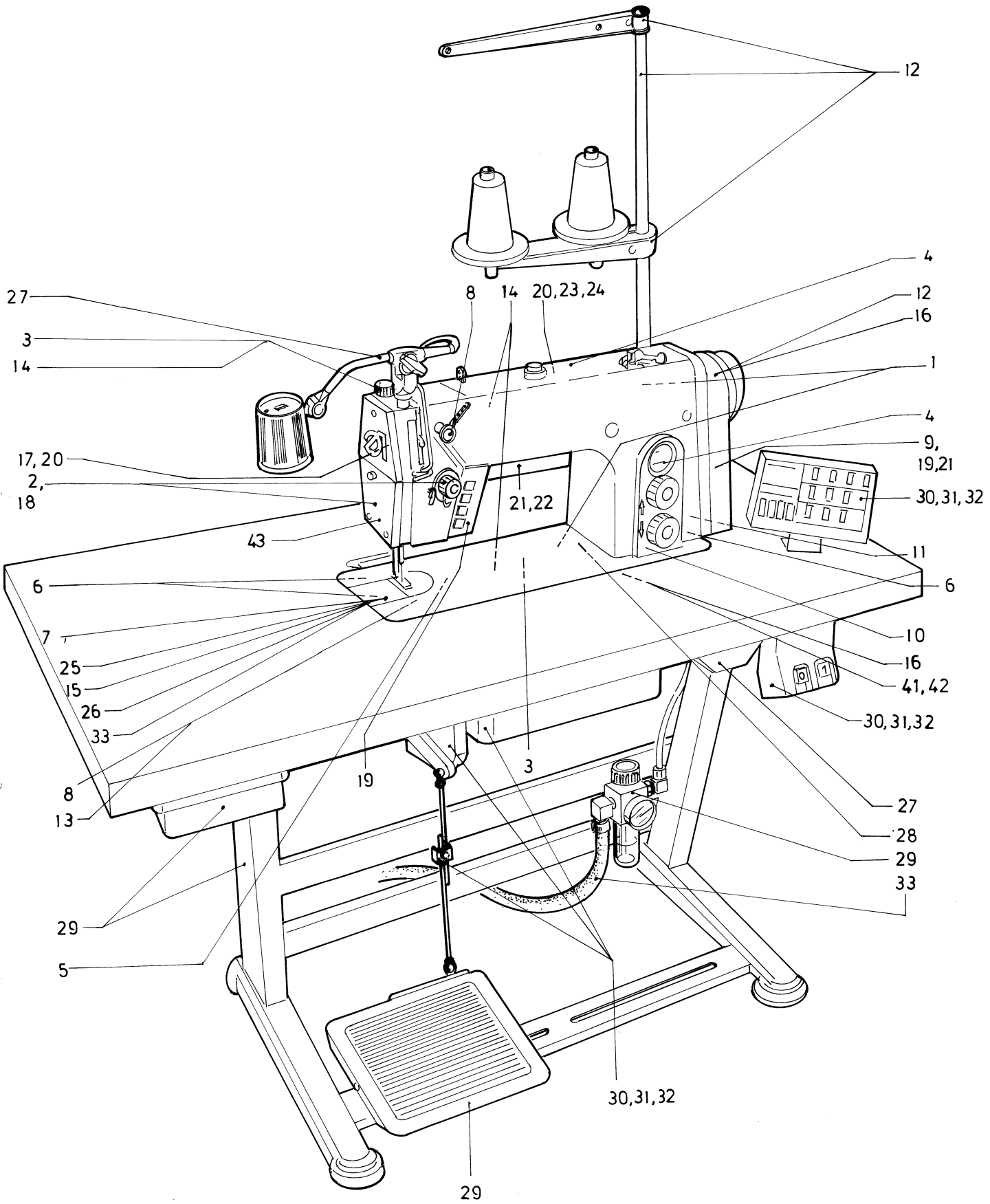
**DAP 5-5-1-1**

# 271, 272, 273, 274

## DAP 5-5-1-1

| Inhaltsverzeichnis                 | Tafel / Table      | Contens                            |
|------------------------------------|--------------------|------------------------------------|
| 271-140040                         | 1-7                | 271-140040                         |
| 271-140041                         | 8-9                | 271-140041                         |
| 271-140042                         | 8,10,11            | 271-140042                         |
| 271-150046                         | 13                 | 271-150046                         |
| 271-150047                         | 10,11,13           | 271-150047                         |
| 271-240042                         | 28                 | 271-240042                         |
| 272-140040                         | 1-7,14             | 272-140040                         |
| 272-140041                         | 8,9,14             | 272-140041                         |
| 272-140042                         | 8,10,11,14         | 272-140042                         |
| 272-160061                         | 8,14,15            | 272-160061                         |
| 272-160062                         | 8,10,11,14,15      | 272-160062                         |
| 272-170066                         | 13,14              | 272-170066                         |
| 272-170067                         | 10,11,13,14        | 272-170067                         |
| 272-640140                         | 17,1-7             | 272-640140                         |
| 272-640141                         | 18                 | 272-640141                         |
| 272-640142                         | 18,19              | 272-640142                         |
| 272-740142                         | 17,18,20,21,22     | 272-740142                         |
| 273-140042                         | 1-9,23,24,11       | 273-140042                         |
| 274-140042                         | 1-9,11,14,15,23,24 | 274-140042                         |
| 274-160062                         | 1-9,11,14,15,23,24 | 274-160062                         |
| 274-170067                         | 1-7,13,14,23,24    | 274-170067                         |
| Beipackteile                       | 12,16              | Accessories                        |
| Fadenschmierung                    | 9                  | Thread lubrication                 |
| Teile für Handverriegelung         | 10                 | Tacking by hand                    |
| Elektromagnetischer Fadenwischer   | 11                 | Electromagnetical thread wiper     |
| Greifer                            | 25, 26             | Hooks                              |
| Nähleuchten                        | 27                 | Sewing lamps                       |
| Gestell- u. Motorvarianten         | 29                 | Stand-motor variant                |
| Nähantrieb EFKA VD552/6F72CV       | 30                 | Sewing drv. EFKA VD552/6F72CV      |
| Nähantrieb EFKA VD552/6F82AV       | 31                 | Sewing drv. EFKA VD552/6F82AV      |
| Nähantrieb EFKA DC1600/DA62AV      | 32                 | Sewing drv.EFKA DC1600/DA62AV      |
| Nähantrieb QUICK QD552/D40         | 33                 | Sewing drive QUICK QD552/D40       |
| Restfadenwächter, Druckluftleitung | 34                 | Rest thread monitor, pressure pipe |
| Spezielle Teile des DAP 5-5        | 35                 | Special parts of the DAP 5-5       |
| Fadenwischer                       | 36                 | Thread wiper                       |
| Bausatz                            | 37                 | Set of parts                       |
| Bausatz                            | 38                 | Set of parts                       |
| Bausatz                            | 39                 | Set of parts                       |
| Direktantrieb, kpl.                | 40                 | Direct drive, cpl.                 |
| Nähantrieb Efka DC1500/DA220C      | 41                 | Direct drive Efka DC1500/DA220C    |
| Nähantrieb QUICK QE 3760 / DA40MS  | 42                 | Sewing drive QUICK QE3760/DA40MS   |
| Höheneinstellung f. Fuß (Kl. 274)  | 43                 | Kit for foot (Cl. 274)             |
| Näheinrichtungen                   |                    | Sewing equipment                   |
| Pläne                              |                    | Plans                              |

KL. 271 , 272 , 273 , 274

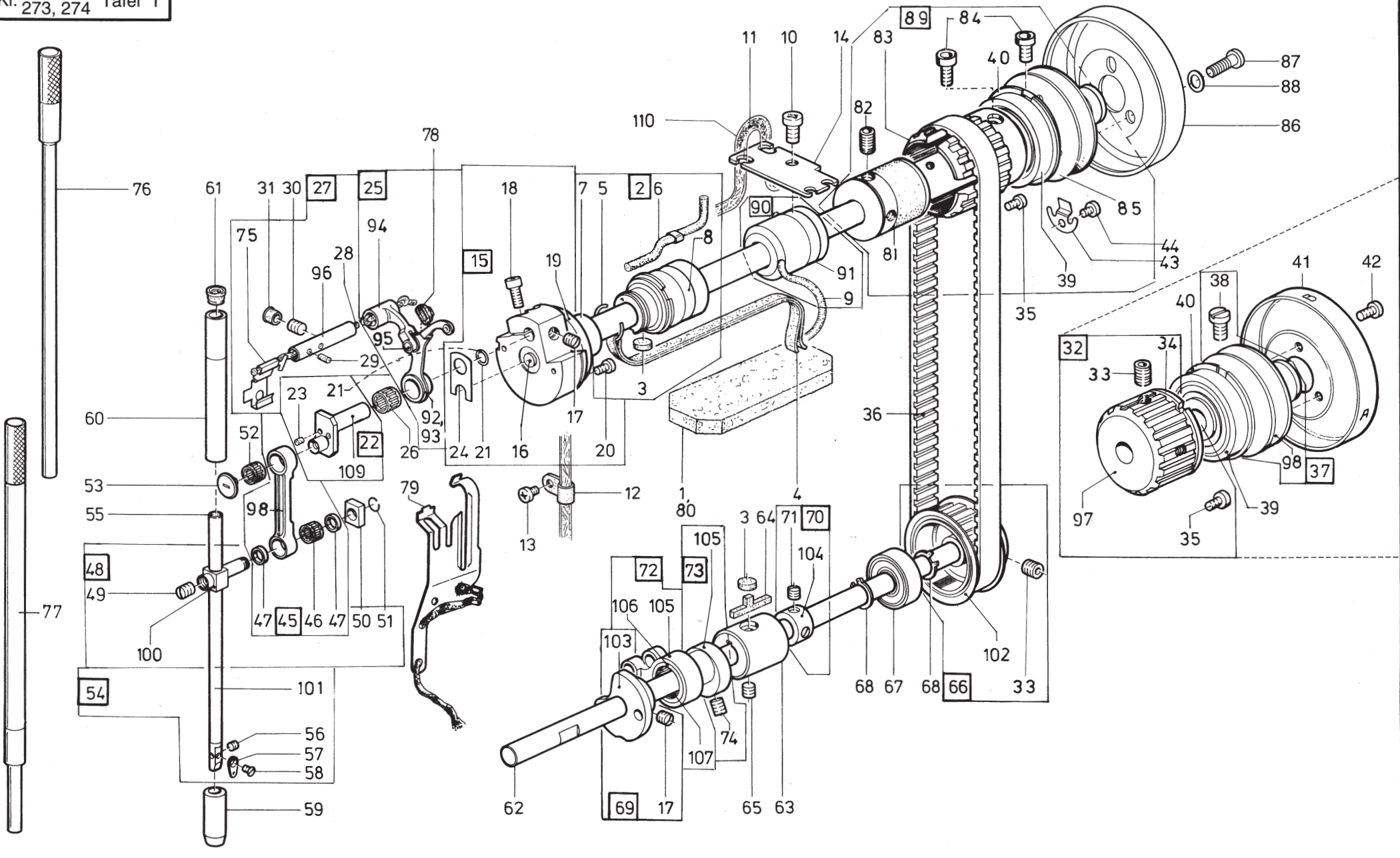


**Z-Pakete und Zubehör Baureihe 270**  
**Z-packages and accessories 270 series**

|   |              | <b>KI. 271</b> | <b>KI. 272</b> | <b>KI. 273</b> | <b>KI 274</b> |
|---|--------------|----------------|----------------|----------------|---------------|
| Teilesatz Handverriegelung<br>Set of parts manual backtacking   | 0 271 001671 | x              | x              |                |               |
| Umbausatz "Riegeln und Lüften"<br>Conversion kit "backtacking and lifting"  | Z117 001941  | x              | x              | x              | x             |
| Fadenwischer<br>Thread wiper  | Z120 001801  | x              | x              |                |               |
| Fadenwischer-Puller<br>Thread wiper puller  | Z120 001851  |                |                | x              | x             |
| Reflex-Lichtschanke (Anbausatz)<br>Reflecting light barrier (mounting kit)  | Z133 000371  | x              | x              | x              | x             |
| Nachrüstsatz Kniehebel<br>Retrofitting kit knee lever   | 0271 000661  | x              | x              | x              | x             |
| Federwaage<br>Spring balanbe  | 0APP 001501  | x              | x              | x              | x             |
| Lichtleiter-Nähleuchte<br>Sewing lamp (Light conductor)   | 9822 510125  | x              | x              | x              | x             |
| Anbausatz Lichtleiter-Nähleuchte<br>Mounting kit Sewing lamp (Light conductor)  | 9880 271001  | x              | x              | x              | x             |
| Nähleuchte (Waldmann)<br>Sewing lamp (Waldmann)   | 9822 510001  | x              | x              | x              | x             |
| Anbausatz Nähleuchte<br>Mounting kit sewijng lamp   | 0APP 001041  | x              | x              | x              | x             |
| Trafo für Nähleuchte<br>Transformer for sewing lamp   | 0798 500085  | x              | x              | x              | x             |
| S-Einrichtung<br>S-equipment  | 0271 000881  | x              | x              |                |               |
| Elektropneum. Messerzuschaltung<br>(nur für 272-640142)<br>Electropneum. engagement of knife<br>(only for 272-640142) | Z124 000401  |                | x              |                |               |
| Bausatz "gestuftes Schneiden", 2.Messer<br>Kit "stepped trimming", 2.knive  | Z145 000001  |                | x              |                |               |
| Bausatz "gestuftes Schneiden", Finger<br>Kit "stepped trimming", finger   | Z145 000101  |                | x              |                |               |
| Bausatz zum Abfangen des Füßchens<br>Kit for foot adjustment  | 0273 001041  |                |                | x              |               |

**Z-Pakete und Zubehör Baureihe 270**  
**Z-packages and accessories 270 series**

|  |             | <b>KI. 271</b> | <b>KI. 272</b> | <b>KI. 273</b> | <b>KI. 274</b> |
|--|-------------|----------------|----------------|----------------|----------------|
| Restfadenwächter<br>Bobbin thread monitor  | Z134 000321 | x              | x              | x              | x              |
| Triflex (2 Stichtl. u. 2 Spannungen<br>nur für 272 / 6 mm Stichtlänge<br>Triflex (2 stitch lengths and 2 tensionvalues)<br>only for 272 / 6-mm -stitch length) | Z116 006741 |                | x              |                |                |
| Dreifachfußhalter<br>Triple foot holder  | 0272 000892 | x              | x              |                |                |
| Kantenanschlag (Dreifachfußhalter)<br>Edge guide (triple foot holder)  | N900 020031 | x              | x              |                |                |
| Kantenanschlag (Puller, auch mit Wischer)<br>Edge guide (puller, also with wiper)  | N900 020021 |                |                | x              | x              |
| Kantenanschlag einfach<br>Edge guide simple  | N900 020021 | x              | x              |                |                |
| Kantenanschlag doppelseitig<br>Edge guide double-sided   | N900 020023 | x              | x              |                |                |
| Kantenanschlag Senkrechtschneider<br>Edge guide vertical cutter  | N900 020036 |                | x              |                |                |
| Absaugvorrichtung (ohne Gebläse)<br>Vacuum unit (witout blower)  | 0722 002041 |                | x              |                |                |
| Bausatz für Fuß-Höheneinstellung<br>Kit for foot adjustment  | 0274 001141 |                |                |                | x              |



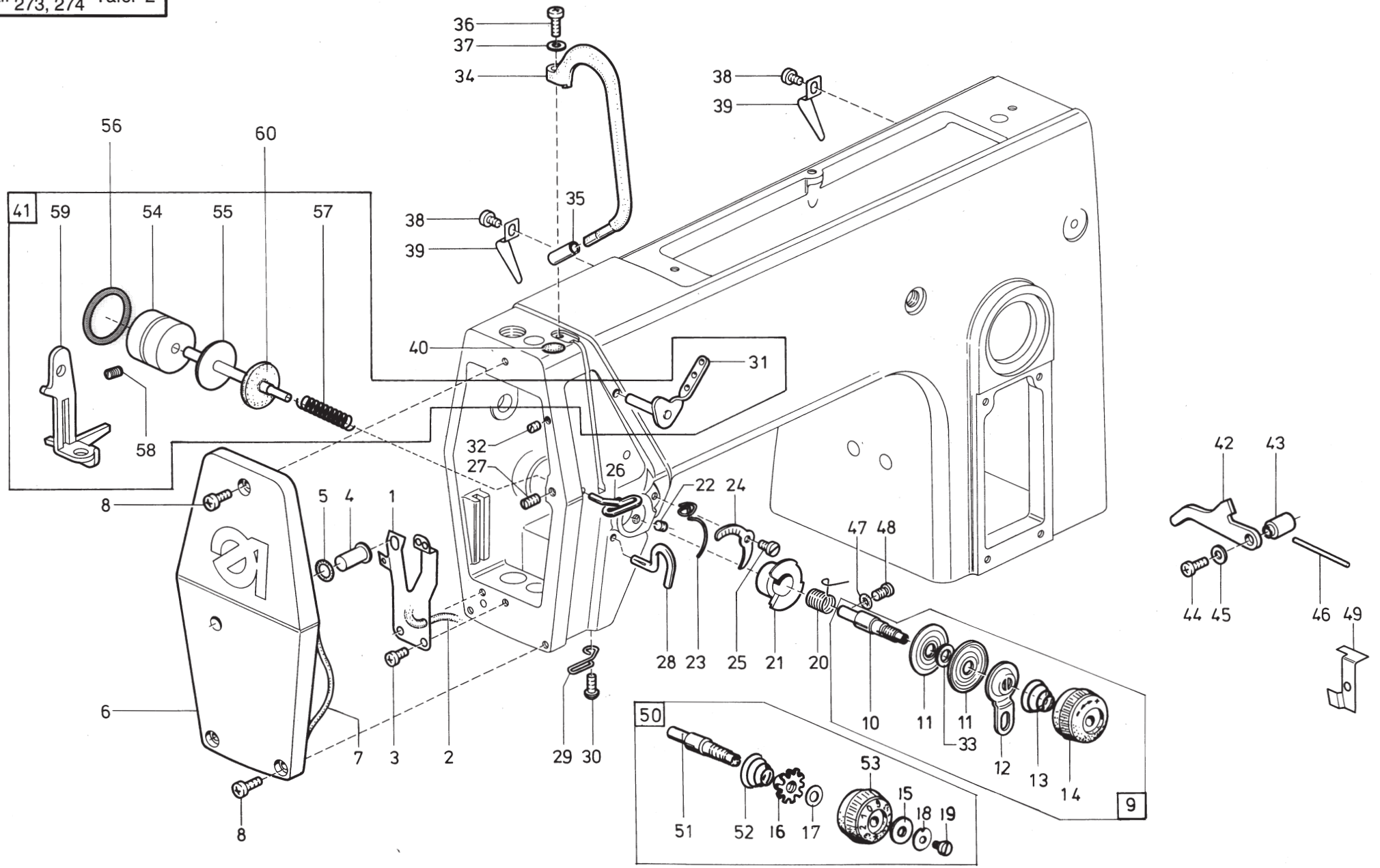
| Pos. | Teile-Nr.        | Benennung   | Denomination   |
|------|------------------|---|--|
|      |                  | Teile der 271/272-140040,-640140,-170067                        | Parts of 271/272-140040,-640140,-170067                      |
|      |                  | 273-140042, 274-140042,-160062                                  | 273-140042, 274-140042,-160062                               |
| 1    | 0211 000299      | Filzteil  | Felt   |
| 2    | 0271 000014      | Armlager kpl.<br>(mit Pos.3-8)                                  | Arm bearing cpl.<br>(with pos.3-8)                           |
| 3    | 0211 000305 A    | Filzteil  | Felt   |
| 4    | 0002 005889 0700 | Öldocht   | Oil wick   |
| 5    | 0211 000306 B    | Federring   | Spring ring  |
| 6    | 0271 000026      | Öldocht   | Oil wick   |
| 7    | 0211 000306 A    | Ring  | Ring   |
| 8    | 0211 000302      | Armlager  | Arm bearing  |
| 9    | 9041 100050      | Öldocht   | Oil wick   |
| 10   | 9204 201658      | Linsenschraube  | Fillister head screw   |
| 11   | 9041 100203      | Ölleitung kpl.  | Oil duct cpl.  |
| 12   | 9840 120026      | Plastikschelle  | Plastic clip   |
| 13   | 9204 201648      | Zyl.-Schraube   | Cyl. head screw  |
| 14   | 0271 000054      | Lasche  | Shackle  |
| 15   | 0271 001062      | Armwelle kpl.<br>(best.aus Pos. 16,17,<br>18,19,20,21,24-26)    | Arm shaft cpl.<br>(cons.of pos. 16,17,<br>18,19,20,21,24-26) |
| 15   | 0271 000056      | Armwelle kpl.<br>(best.aus Pos. 16,17,<br>18,19,20,21,24,25,26) | Arm shaft cpl. **<br>(cons.of pos. 16,17,<br>18,19,20,21,24) |
| 16   | 0271 001062      | Armwelle V.   | Arm shaft cpl.   |
| 16   | 0271 000057      | Armwelle V. **  | Arm shaft cpl. **  |
| 17   | 0223 000646      | Gewindestift  | Threaded stud  |
| 18   | 9202 002483      | Zyl.-Schraube   | Cyl. head screw  |
| 19   | 0211 000332      | Ring  | Ring   |
| 20   | 9203 003653      | Zyl.-Schraube   | Cyl. head screw  |
| 21   | 0211 000331      | Gummiring   | Rubber ring  |
| 22   | 0271 000095 VES  | Kurbelzapfen kpl.<br>(mit Pos.21, 23,109)                       | Crank pin cpl.<br>(with pos.21, 23,109)                      |
| 23   | 0002 008308 3325 | Filzteil  | Felt   |
| 24   | 0211 000407      | Anlageplatte  | Distance plate   |
| 25   | 0271 001068      | Fadenhebel  | Thread lever   |

| Pos. | Teile-Nr.        | Benennung  | Denomination   |
|------|------------------|--|--|
|      |                  | (mit Pos.92,93,95)                                   | (with pos.92,93,95)                                      |
| 25   | 0271 000102      | Fadenhebel **  | Thread lever **  |
|      |                  | (mit Pos.78,92-95)                                   | (with pos.78,92-95)                                      |
| 26   | 0211 000408 M1   | Nadelkranz   | Needle bearing   |
| 27   | 0271 000112      | Fadenhebelachse kpl.<br>(mit Pos.28,29,75,96)<br>-95 | Thread-lever shaft cpl.<br>(with pos.28,29,75,96)<br>-95 |
| 28   | 9041 100030      | Öldocht  | Oil wick   |
| 29   | 0002 008308 3325 | Filzteil   | Felt   |
| 30   | 9205 102478      | Gewindestift   | Threaded stud  |
| 31   | 0271 000029      | Verschlußkappe                                       | Cap  |
| 32   | 0271 000065      | Zahnriemenrad kpl. **<br>(mit Pos. 33,34,35,97)      | Toothed belt wheel **<br>(with pos. 33,34,35,97)         |
| 33   | 9205 102788      | Gewindestift **                                      | Threaded stud **   |
| 34   | 0271 000072      | Einstellring **                                      | Adjusting ring **  |
| 35   | 9203 003653      | Zyl.-Schraube **                                     | Cyl. head screw **                                       |
| 36   | 0211 000355      | Zahnriemen   | Toothed belt   |
| 37   | 0271 000078      | Flansch kpl. *<br>(mit Pos. 38,98)                   | Flange cpl. *<br>(with pos. 38,98)                       |
| 38   | 0216 000068 A    | Zyl.-Schraube **                                     | Cyl. head screw **                                       |
| 39   | 9120 080250      | Kugellager   | Ball bearing   |
| 40   | 9129 016060      | Sicher.-Ring   | Lock ring  |
| 41   | 0271 000085      | Handrad **   | Hand wheel **  |
| 42   | 9204 201968      | Zyl.-Schraube **                                     | Cyl. head screw **                                       |
| 43   | 0933 000075      | Haltefeder   | Locking spring   |
| 44   | 9204 201648      | Zyl.-Schraube  | Cyl. head screw  |
| 45   | 0211 000390 k    | Zugstange kpl.<br>(mit Pos. 46 und 47, 99)           | Draw bar cpl.<br>(with pos. 46 and 47, 99)               |
| 46   | 0211 000208 M4   | Nadelkranz   | Needle bearing   |
| 47   | 0211 000391 A    | Scheibe  | Washer   |
| 48   | 0212 000151      | Kreuzkopf kpl.<br>(mit Pos. 49-51,100)               | Cross head cpl.<br>(with pos. 49-51,100)                 |
| 49   | 0223 000646      | Gewindestift   | Threaded stud  |
| 50   | 0211 000394      | Gleitstein   | Slide block  |
| 51   | 0211 000395      | Sprengring   | Spring ring  |
| 52   | 0211 000397 M0   | Nadelkranz   | Needle bearing   |
| 53   | 0211 000398      | Abdeckschraube                                       | Covering screw   |

| Pos. | Teile-Nr.     | Benennung   | Denomination  |
|------|---------------|---|---|
| 54   | 0211 000339   | Nadelstange cpl.<br>(mit Pos. 55,56,<br>(57,58,100) | Needle bar cpl.<br>(with pos. 55,56,<br>(57,58,100) |
| 55   | 0570 010007   | Gummistopfen  | Rubber plug   |
| 56   | 0556 000148   | Gewindestift  | Threaded stud                                       |
| 57   | 0291 000159   | Fadenführung  | Thread guide  |
| 58   | 9203 312411   | Senkschraube  | Countersunk screw                                   |
| 59   | 0211 000381   | Nadelst.-Buchse *                                   | Needle bar bush *                                   |
| 60   | 0211 000376   | Nadelst.-Buchse *                                   | Needle bar bush *                                   |
| 61   | 0211 000806   | Verschlusskappe *                                   | Cap *   |
| 62   | 0271 000502   | Untervelle  | Lower shaft   |
| 63   | 0271 000506   | Lagerbuchse   | Bearing bush  |
| 64   | 0211 000106   | Filzteil  | Felt  |
| 65   | 0216 000052   | Gewindestift  | Threaded stud                                       |
| 66   | 0211 000141 A | Zahnriemenrad kpl.<br>(mit Pos. 33,102)             | Toothed belt wheel cpl.<br>(with pos. 33,102)       |
| 67   | 9120 030121   | Kugellager  | Ball bearing  |
| 68   | 9352 000120   | Sicher.-Ring  | Lock ring   |
| 69   | 0271 000516   | Kurve kpl.<br>(mit Pos. 17,103)                     | Cam cpl.<br>(with pos. 17,103)                      |
| 70   | 0212 000627   | Stellring kpl.<br>(mit Pos. 71,104)                 | Set collar cpl.<br>(with pos. 71,104)               |
| 71   | 0570 000055   | Gewindestift  | Threaded stud                                       |
| 72   | 0211 000133   | Schubstange<br>(mit pos.105-107)                    | Push rod<br>(with pos.105-107)                      |
| 73   | 0211 000117   | Exzenter kpl. *<br>(mit Pos. 74,105)                | Eccentric cpl. *<br>(with pos. 74,105)              |
| 74   | 0223 000648   | Gewindestift  | Threaded stud                                       |
| 75   | 0271 000118   | Klammer   | Clamp   |
| 76   | 0271 000316   | Montagedorn<br>zu Pos. 60                           | Assembling jig<br>to pos. 60                        |
| 77   | 0271 000318   | Montagedorn<br>zu Pos. 59                           | Assembling jig<br>to pos. 59                        |
| 78   | 0271 000119   | Manschette  | Packing   |
| 79   | 0271 000120   | Ölfangblech   | Oil plate   |
| 80   | 0273 000006   | Filzteil ***  | Felt ***  |
| 81   | 0271 000324   | Buchse  | Bush  |

| Pos. | Teile-Nr.        | Benennung                                   | Denomination                                 |
|------|------------------|---|--|
| 82   | 9205 102808      | Gew.-Stift                                  | Threaded stud                                |
| 83   | 0271 000323      | Zahnriemenrad                               | Toothed belt wheel                           |
| 84   | 9202 002473      | Zyl.-Schraube                               | Cyl.head screw                               |
| 85   | 0271 000080      | Flansch                                     | Flange                                       |
| 86   | 0271 000090      | Handrad                                     | Hand wheel                                   |
| 87   | 9204 201977      | Zyl. Schraube                               | Cyl.head screw                               |
| 88   | 0791 001093 A    | Scheibe                                     | Washer                                       |
| 89   | 0271 000321      | Zahnriemenrad kpl.<br>(mit Pos.39,40,81-85) | Toothed belt wheel<br>(with pos.39,40,81-85) |
| 90   | 0211 000316      | Armlager kpl.<br>(mit Pos.9,91)             | Bearing<br>(with pos.9,91)                   |
| 91   | 0211 000316      | Armlager                                    | Bearing                                      |
| 92   | 0271 001069      | Fadenhebel                                  | Thread lever                                 |
| 93   | 0271 000102      | Fadenhebel **                               | Thread lever                                 |
| 94   | 0211 000405      | Fadengelenk                                 | Thread lever                                 |
| 95   | 0211 000406 M5   | Nadelrolle                                  | Roll   |
| 96   | 0271 000113      | Fadenhebelachse                             | Thread lever shaft                           |
| 97   | 0211 000352 A    | Zahnriemenrad **                            | Toothed belt wheel **                        |
| 98   | 0271 000079      | Handradflansch                              | Flange**                                     |
| 99   | 0211 000390 K    | Zugstange                                   | draw bar                                     |
| 100  | 0212 000152      | Kreuzkopf                                   | Cross head                                   |
| 101  | 0211 000340      | Nadelstange                                 | Needle bar                                   |
| 102  | 0211 000141 A    | Zahnriemenrad                               | Toothed belt                                 |
| 103  | 0271 000517      | FA-Kurve                                    | Cam cpl.                                     |
| 104  | 0212 000627      | Stellring                                   | Set collar                                   |
| 105  | 0211 000118      | Exzenter                                    | Eccentric                                    |
| 106  | 0211 000133      | Schubstange                                 | Push rod                                     |
| 107  | 0211 000125      | Seitenscheibe                               | Washer                                       |
| 108  | 0211 000124 M2   | Nadelkranz                                  | Needle bearing                               |
| 109  | 0271 000096      | Kurbelzapfen                                | Crank pin                                    |
| 110  | 0002 008930 0125 | Schlauch                                    | hose   |
|      |                  | * nur für Kl. 271/273                       | * for Cl. 271/273 only                       |
|      |                  | ** nur bis 8.1992                           | **up too 8.1992                              |
|      |                  | *** nur für Kl. 273/274                     | *** for Cl.273/274 only                      |



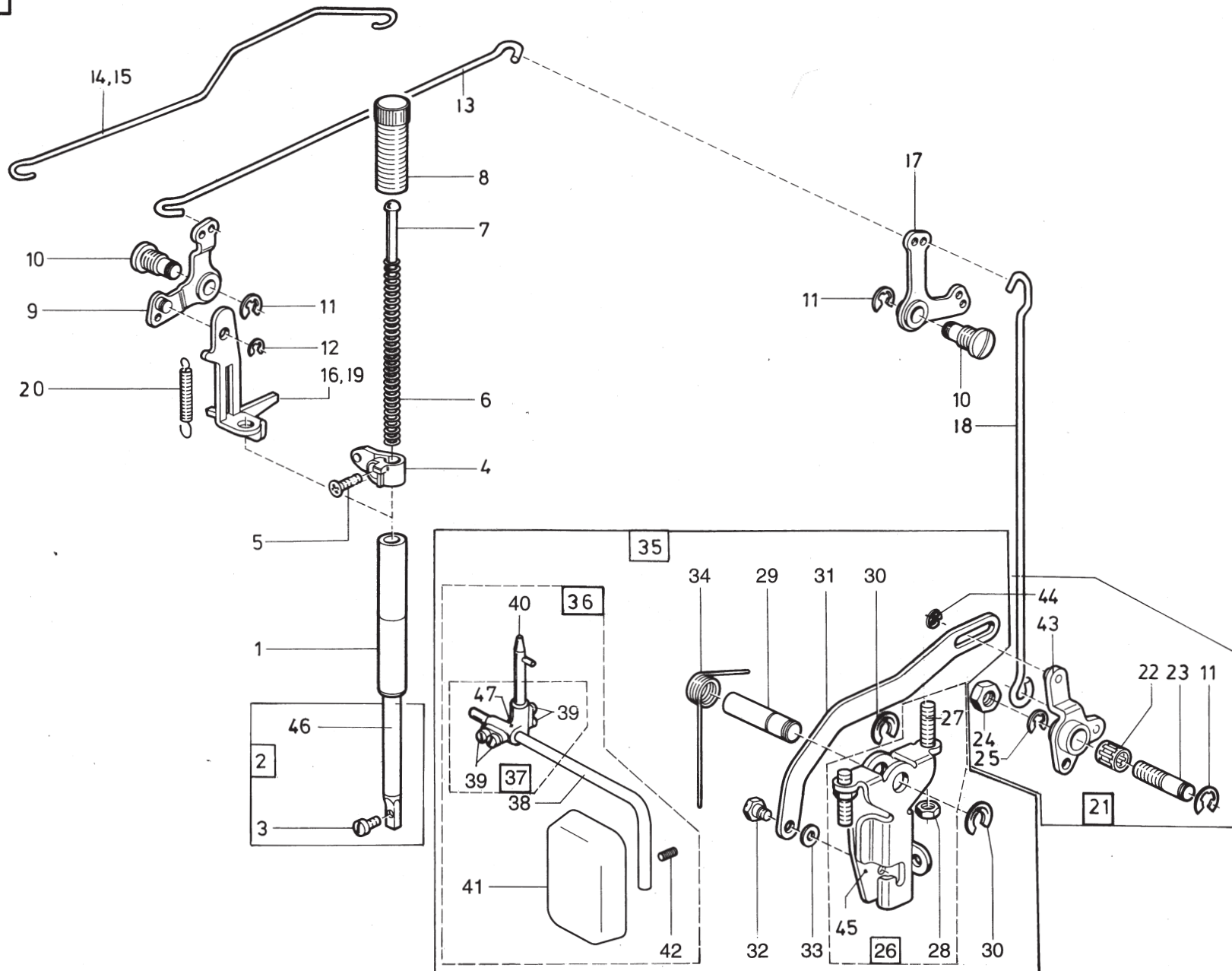


| Pos. | Teile-Nr.        | Benennung  | Denomination  |
|------|------------------|--|---|
|      |                  | Teile der 271/272-140040,-640140,<br>273-140042,274-140042,-160062,<br>-170067 | Parts of 271/272-140040,-640140,<br>273-140042,274-140042,-160062,<br>-170067 |
| 1    | 0271 000187      | Blattfeder **  | Leaf spring **  |
| 2    | 9041 100035 0350 | Öldocht  | Oil wick  |
| 3    | 9204 201658      | Zyl.-Schraube  | Cyl.head screw  |
| 4    | 0271 000232      | Druckknopf   | Pressure pin  |
| 5    | 0216 000224      | Gummiring  | Rubber ring   |
| 6    | 0271 000225      | Kopfdeckel kpl.<br>(mit Pos.7)   | Face cover cpl.<br>(with pos.7)   |
| 7    | 0271 000227      | Gummiring  | Rubber ring   |
| 8    | 9204 201678      | Zyl.-Schraube  | Cyl. head screw   |
| 9    | 0271 000236      | Spannung kpl.<br>(best. aus Pos.10<br>bis 14 und 33)                           | Tension cpl.<br>(cons. of pos. 10<br>up to 14 and 33)                         |
| 10   | 0271 000237      | Spannungsbolzen  | Tension bolt  |
| 11   | 0211 050214      | Spannungsscheibe   | Tension washer  |
| 12   | 0271 000199      | Stegscheibe  | Stay disc   |
| 13   | 0004 000079      | Spannungsfeder   | Tension spring  |
| 14   | 0271 000238      | Spannungsknopf   | Tension wheel   |
| 15   | 0271 000205      | Scheibe  | Washer  |
| 16   | 0271 000206      | Schleppmutter  | Special nut   |
| 17   | 0271 000207      | Scheibe  | Washer  |
| 18   | 0271 000208      | Federscheibe   | Spring washer   |
| 19   | 9203 100021      | Linsenschraube   | Fillister head screw  |
| 20   | 0271 000197      | Anzugsfeder  | Torsion spring  |
| 21   | 0211 050215      | Anschlaghülse  | Stop sleeve   |
| 22   | 0421 000222      | Gewindestift   | Threaded stud   |
| 23   | 0271 000212      | Fadenregulator   | Thread regulator  |
| 24   | 0271 000215      | Skalablech   | Scale plate   |
| 25   | 9203 113671      | Zyl.-Schraube  | Cyl. head screw   |
| 26   | 0271 000217      | Fadenführung   | Thread guide  |
| 27   | 0216 001146      | Gewindestift   | Threaded stud   |
| 28   | 0211 000459      | Fadenleithaken   | Threaded guide hook   |
| 29   | 0271 000222      | Fadenführung   | Thread guide  |
| 30   | 0271 000223      | Linsenschraube   | Fillister head screw  |

| Pos. | Teile-Nr.     | Benennung  | Denomination   |
|------|---------------|--|--|
| 31   | 0271 001227   | Fadenleitwinkel  | Angular thread guide   |
| 32   | 9205 101878   | Gewindestift   | Threaded stud  |
| 33   | 0271 000201   | Ring   | Ring   |
| 34   | 0271 000122   | Fadenhebelschutz kpl.<br>(mit Pos. 35)   | Guard bow cpl.<br>(with pos. 35)   |
| 35   | 0271 000124   | Hülse  | Sleeve   |
| 36   | 9204 201668   | Zyl.-Schraube  | Cyl.head screw   |
| 37   | 9330 000088   | Scheibe  | Washer   |
| 38   | 9204 201648   | Zyl.-Schraube  | Cyl.head screw   |
| 39   | 0271 000011   | Klammer  | Cramp  |
| 40   | 0271 000029   | Verschlußkappe   | Cap  |
| 41   | 0271 001181   | Umbausatz 271-140041<br>in 271-140040 (best.<br>aus Pos. 31, 54,55,<br>57,58,59) | Converting kit 271-<br>140041 to 271-140040<br>cons. of pos. 31, 54,55)<br>57,58,59) |
| 42   | 0271 001194   | Hebel *  | Lever *  |
| 43   | 0271 001195   | Buchse *   | Bush *   |
| 44   | 9204 201678   | Linsenschraube *   | Fillister head screw *   |
| 45   | 9330 000088   | Scheibe *  | Washer *   |
| 46   | 0271 001196   | Stift (für Kl. 271-<br>-140040)  | Pin (for Cl. 271-<br>-140040 only)   |
|      | 0272 001660   | Stift (für Kl. 272-<br>-140040)  | Pin (for Cl. 272-<br>-140040 only)   |
| 47   | 0271 000200   | Gummiring  | Rubber ring  |
| 48   | 9203 113983   | Spezialschraube  | Special screw  |
| 49   | 0271 001199   | Dochthalter  | Wick holder  |
| 50   | 0271 000192   | Spannung kpl. (m. Pos.<br>51 bis 53 und 15 bis 19)                               | Tension cpl. (with pos.<br>51 up to 53 and 15 up<br>to 19)                           |
| 51   | 0271 000193   | Spannungsbolzen  | Tension bolt   |
| 52   | 0271 000210   | Spannungsfeder   | Tension spring   |
| 53   | 0271 000204   | Skalaknopf   | Scala wheel  |
| 54   | 0271 001183   | Buchse   | Bush   |
| 55   | 0271 001186   | Achse  | Axle   |
| 56   | 0744 001801 B | O- Ring  | Round cord ring  |
| 57   | 0504 110100   | Druckfeder   | Pressure spring  |
| 58   | 9205 102168   | Gewindestift   | Threaded stud  |

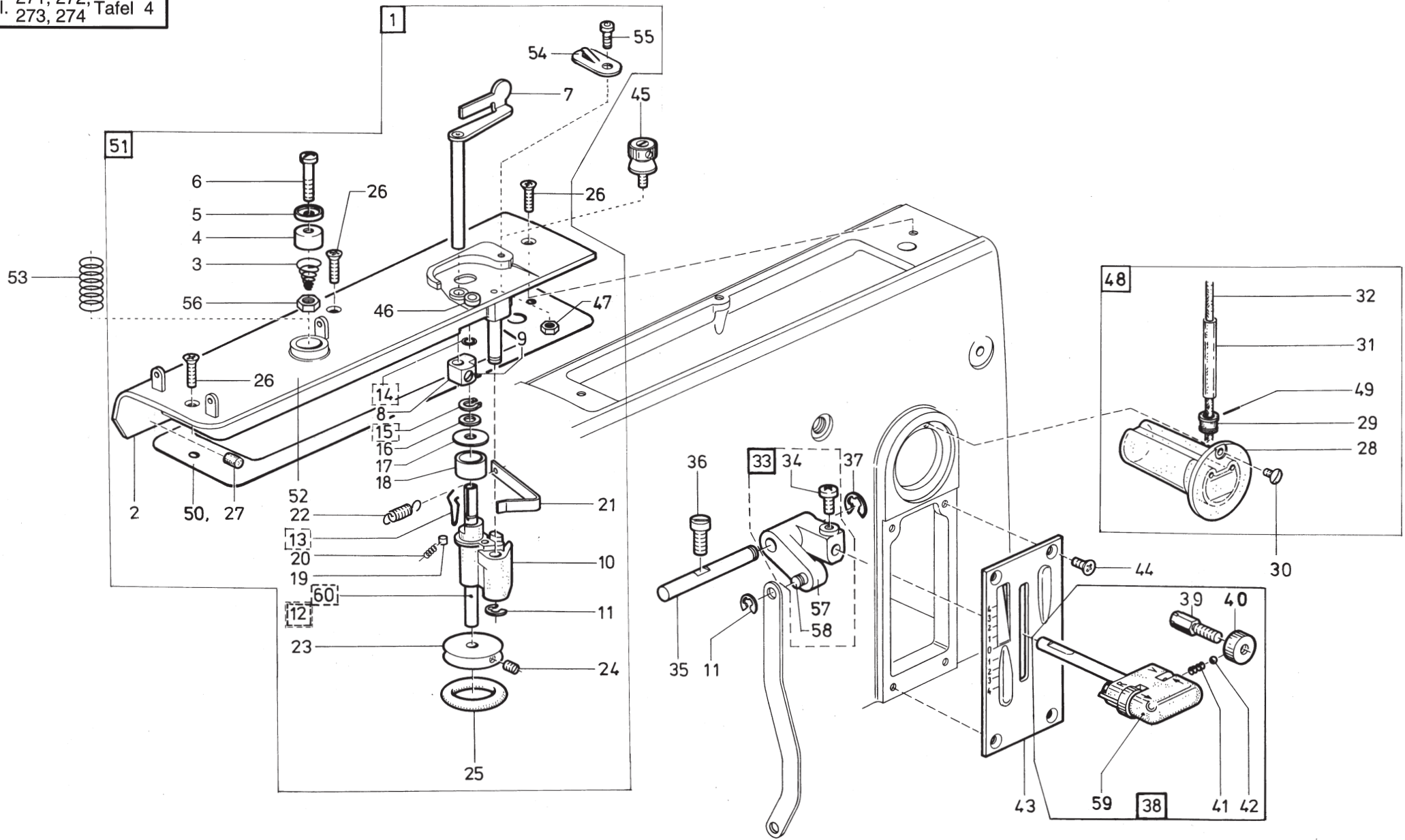
| Pos. | Teile-Nr.     | Benennung                         | Denomination                     |
|------|---------------|-----------------------------------|----------------------------------|
| 59   | 0211 000458   | Lüfterlasche                      | Lifter fish plate                |
| 60   | 0271 001385 A | Kappe                             | Cap                              |
|      |               | * nur für Rep. alter<br>Maschinen | * For repair old<br>machine only |
|      |               | ** Nur für Kl. 271/273            | ** For Cl. 271/273 only          |

| Pos. | Teile-Nr. | Benennung | Denomination |
|------|-----------|-----------|--------------|
|------|-----------|-----------|--------------|



| Pos. | Teile-Nr.      | Benennung  | Denomination  |
|------|----------------|--|---|
|      |                | Teile der 271/272-140040,-640140,<br>273-140042,274-140042,-160062,<br>-170067 | Parts of 271/272-140040,-640140,<br>273-140042,274-140042,-160062,<br>-170067 |
| 1    | 0211 000432 A  | Fußstangenbuchse *   | Foot bar bush *   |
| 2    | 0271 000162    | Fußstange kpl. *<br>(mit Pos.3 u.46)<br>(nur Kl.271)                           | Foot bar cpl. *<br>(with pos.3,and 46)<br>(for only Cl.271)                   |
| 3    | 9203 100631    | Zyl.-Schraube  | Cyl.head screw  |
| 4    | 0271 000167    | Lüfterkloben kpl.*<br>(mit Pos.5)  | Lifting block cpl. *<br>(with pos.5)  |
| 5    | 0271 000169    | Senkschraube   | Countersunk screw   |
| 6    | 0211 000439    | Druckfeder   | Pressure spring   |
| 7    | 0211 000440    | Führungsbolzen *   | Guide bolt *  |
| 8    | 0211 000427    | Regulierbuchse *   | Regulating bush *   |
| 9    | 0219 000185    | Winkelhebel  | Bent lever  |
| 10   | 0211 000420    | Zapfenschraube   | Shank screw   |
| 11   | 9357 000090    | Sicher.-Scheibe  | Lock washer   |
| 12   | 9357 000070    | Sicher.-Scheibe  | Lock washer   |
| 13   | 0211 000422    | Lüfterzugdraht<br>(Kl.271/272)   | Lifting pulling wire<br>(Cl.271/272)  |
| 14   | 0272 070369    | Lüfterzugdraht **  | Lifting pulling wire **   |
| 15   | 0273 000180    | Lüfterzugdraht ***   | Lifting pulling wire ***  |
| 16   | 0211 000458    | Lüfterlasche<br>(Kl.271)   | Lifter fish plate<br>(Kl.271)   |
| 17   | 0219 000193    | Winkelhebel  | Bent lever  |
| 18   | 0271 000185    | Lüfterzugdraht   | Lifting pulling wire  |
| 19   | 0271 000186    | Lüfterlasche   | Lifter fish plate   |
| 20   | 0265 002032    | Zugfeder   | Draw bar  |
| 21   | 0271 000681    | Hebel kpl.<br>(mit Pos. 22 bis 25<br>und 11,43,44)                             | Lever cpl.<br>(with pos. 22 up to 25<br>and 11,43,44)                         |
| 22   | 0291 000178 M3 | Nadelkranz   | Needle bearing  |
| 23   | 0271 000692    | Bolzen   | Bolt  |
| 24   | 9231 110137    | 6kt.-Mutter  | Hexagonal nut   |
| 25   | 9357 000090    | Sicher.-Scheibe  | Lock washer   |
| 26   | 0271 000662    | Winkelhebel kpl. (mit  | Bent lever cpl. (with   |

| Pos. | Teile-Nr.     | Benennung                                       | Denomination  |
|------|---------------|---|---|
|      |               | Pos. 27 und 28,45)                              | pos. 27 and 28,45)                                      |
| 27   | 9205 024358   | Gewindestift                                    | Threaded stud   |
| 28   | 9231 110128   | 6kt.-Mutter                                     | Hexagonal nut   |
| 29   | 0271 000667   | Kniehebelachse                                  | Knee lever axle   |
| 30   | 9357 000100   | Sicher.-Scheibe                                 | Lock washer   |
| 31   | 0271 000672   | Druckstange                                     | Pressure bar  |
| 32   | 1001 009140   | Ansatzschraube                                  | Shoulder screw  |
| 33   | 0024 000080 A | Scheibe   | Washer  |
| 34   | 0219 000840   | Drehfeder                                       | Torsion spring  |
| 35   | 0271 000661   | Kniehebel, Bausatz<br>(mit Pos. 26 bis 34, 36)  | Knee lever cpl. (set)<br>(with pos. 26 up to 34,<br>36) |
| 36   | 0223 000459 K | Kniehebel kpl.<br>(best. aus Pos. 37<br>bis 42) | Knee lever cpl.<br>(cons. of pos. 37<br>up to 42)       |
| 37   | 0223 000452 K | Kloben kpl.<br>(mit Pos.39,47)                  | Block cpl.<br>(with pos.39,47)                          |
| 38   | 0223 000454   | Stellwinkel                                     | Set square  |
| 39   | 9202 002887   | Zyl.-Schraube                                   | Cyl.head screw  |
| 40   | 0223 000450 K | Kuppelachse                                     | Coupling shaft  |
| 41   | 0396 130014   | Knieplatte                                      | Knee plate  |
| 42   | 9205 102788   | Gewindestift                                    | Threaded stud   |
| 43   | 0271 000682   | Hebel   | lever   |
| 44   | 9357 000080   | Sicher.-Scheibe                                 | Lock washer   |
| 45   | 0211 000232 A | Winkelhebel                                     | Bent lever  |
| 46   | 0271 000163   | Fußstange                                       | Foot bar  |



| Pos. | Teile-Nr.     | Benennung  | Denomination  |
|------|---------------|--|---|
|      |               | Teile der 271/272-140040,-640140,<br>273-140042,274-140042,-160062,<br>-170067 | Parts of 271/272-140040,-640140,<br>273-140042,274-140042,-160062,<br>-170067 |
| 1    | 0271 000242   | Spuler kpl.<br>(best.aus Pos. 2 bis<br>25, 47, 54, 55,46)                      | Bobbin winder cpl.<br>(cons. of pos. 2 up<br>to 25, 47, 54, 55,46)            |
| 2    | 0271 000245   | Spulerdeckel   | Bobbin winder cover   |
| 3    | 0271 001397   | Druckfeder   | Pressure spring   |
| 4    | 0244 000414   | Spannungshülse   | Tension sleeve  |
| 5    | 0244 000415   | Spannungshülse   | Tension sleeve  |
| 6    | 9204 201723   | Linsenschraube   | Fillister head screw  |
| 7    | 0271 000262   | Spulerkappe  | Bobbin case flap  |
| 8    | 0216 000603 K | Schaltkloben kpl.<br>(mit Pos.9)   | Tripping block cpl.<br>(with pos.9)   |
| 9    | 0223 000648   | Gewindestift   | Threaded stud   |
| 10   | 0246 000466   | Spulerbock   | Bobbin winder support   |
| 11   | 9357 000070   | Sicher.-Scheibe  | Lock washer   |
| 12   | 0271 000273   | Spulerspindel kpl.<br>(mit Pos. 13,14,15)                                      | Bobbin spindle cpl.<br>(with pos.13,14,15)                                    |
| 13   | 0271 000275   | Spulerfeder  | Bobbin winder spring  |
| 14   | 0271 000276   | Federring  | Spring ring   |
| 15   | 9352 000060   | Greifring  | Grip ring   |
| 16   | 0244 000396   | Scheibe  | Washer  |
| 17   | 0244 000401   | Scheibe  | Washer  |
| 18   | 0244 000398   | Ring   | Ring  |
| 19   | 0244 000399   | Zyl.-Rolle   | Cyl.roll  |
| 20   | 0244 000400   | Druckfeder   | Pressure spring   |
| 21   | 0244 000403   | Blattfeder   | Leaf spring   |
| 22   | 0244 000404   | Zugfeder   | Draw spring   |
| 23   | 0211 000520   | Spulerrad kpl.<br>(mit Pos.24 , 25,61)   | Bobbin winder wheel<br>(with pos.24,25,61)                                    |
| 24   | 9205 023658   | Gewindestift   | Threaded stud   |
| 25   | 0216 000591   | Gummiring  | Rubber ring   |
| 26   | 0271 000298   | Senkschraube   | Countersunk screw   |
| 27   | 0216 000288   | Gummipuffer  | Rubber buffer   |
| 28   | 0933 001533   | Ölbehälter   | Oil container   |

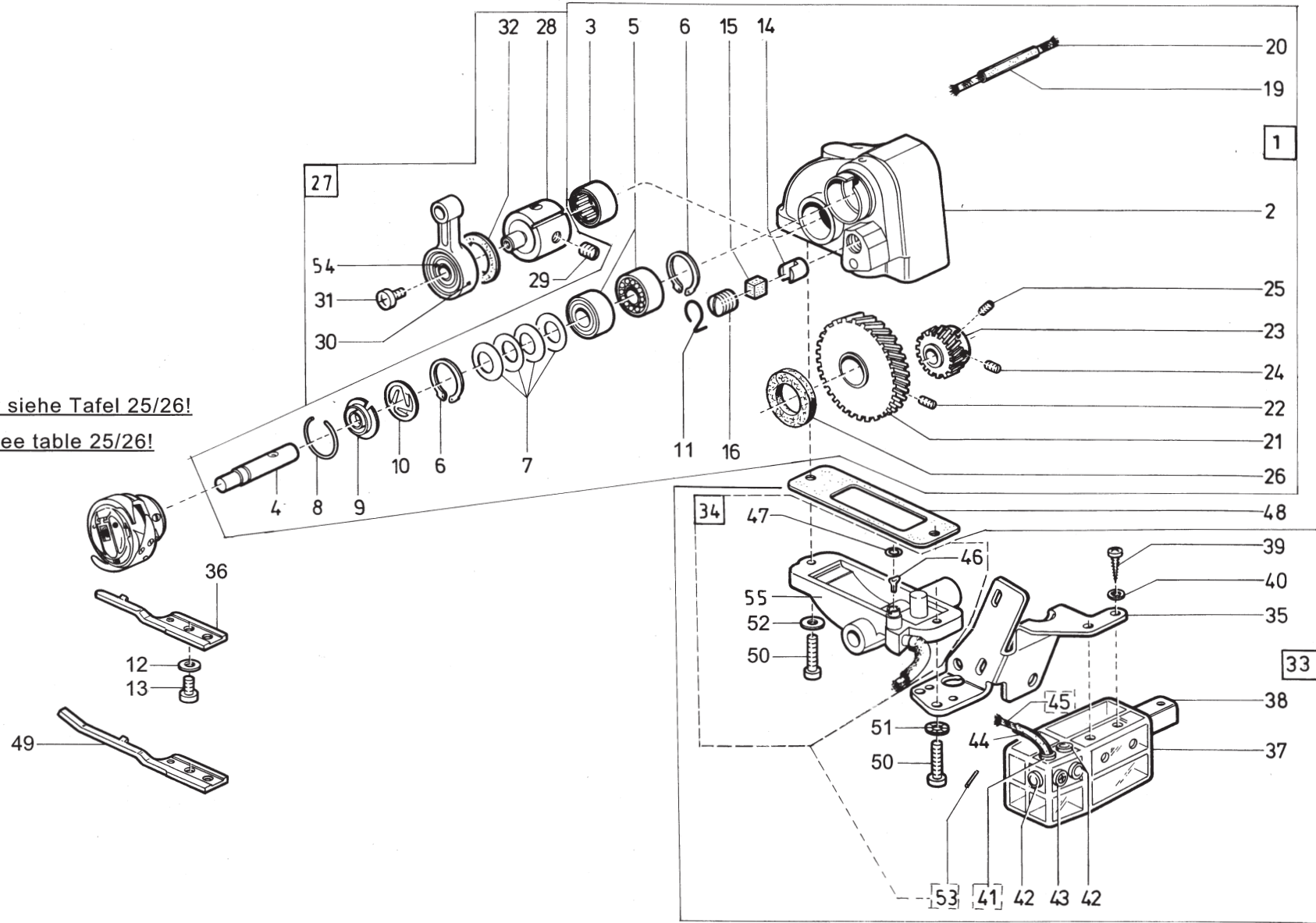
| Pos. | Teile-Nr.        | Benennung   | Denomination  |
|------|------------------|---|---|
| 29   | 0211 000806      | Stopfen   | Plug  |
| 30   | 0219 000353      | Linsenschraube  | Fillister head screw  |
| 31   | 0002 008930 0100 | Ölschlauch  | Oil hose  |
| 32   | 9041 100035      | Öldocht   | Oil wick  |
| 33   | 0271 001202      | Stichstellkloben kpl.<br>(mit Pos.34,57,58)                 | Stitch regulator block<br>(with pos. 34,57,58)                          |
| 34   | 0271 001205      | Zyl.-Schraube   | Cyl.head screw  |
| 35   | 0271 001207      | Achse   | Axle  |
| 36   | 0650 000292      | Zyl.-Schraube   | Cyl.head screw  |
| 37   | 9357 000090      | Sicher.-Scheibe   | Lock washer   |
| 38   | 0271 001212      | Stichstellergriff kpl.<br>(mit Pos. 39,40,41,<br>42,59)     | Stitch regulator handle<br>cpl. (with pos. 39,40,<br>41,42,59)          |
| 39   | 0271 001216      | Anschlagschraube  | Stop screw  |
| 40   | 0271 001217      | Rändelmutter  | Knurled nut   |
| 41   | 0650 000045      | Druckfeder  | Pressure spring   |
| 42   | 0211 000568      | Kugel   | Steel ball  |
| 43   | 0271 001222      | Skalablech  | Scale plate   |
| 44   | 0271 000298      | Senkschraube  | Countersunk screw   |
| 45   | 0271 000251      | Schneidklemme **  | Cutter clamp **   |
| 46   | 0002 008930 0100 | Schlauch  | Hose  |
| 47   | 9231 110058      | 6kt.Mutter  | Hexagonal nut   |
| 48   | 0271 000301      | Ölbehälter kpl.<br>(best. aus Pos.28,29,<br>31,32,49)       | Oil container cpl.<br>(cons.of pos.28,29<br>31,32,49)                   |
| 49   | 0620 760092      | Drahtstift  | Wire pin  |
| 50   | 0271 000300      | Dichtung  | Gasket  |
| 51   | 0273 000342      | Spuler kpl. *<br>( aus Pos. 7 bis 25,<br>46, 47, 52, 54,55) | Bobbin winder cpl. *<br>(cons. of pos 7 up to 25,<br>46, 47,52, 54, 55) |
| 52   | 0273 000345      | Spulerdeckel  | Bobbin winder   |
| 53   | 0244 000413      | Druckfeder **   | Pressure spring **  |
| 54   | 0271 000260      | Abreißmesser  | Tear off knife  |
| 55   | 0271 000223      | Schraube  | Screw   |
| 56   | 9231 000378      | 6kt.-Mutter   | Hexagonal nut   |
| 57   | 0271 001203      | Kloben  | Block   |
| 58   | 0211 054013      | Halskerbstift   | Pin   |

| Pos. | Teile-Nr.   | Benennung                        | Denomination                   |
|------|-------------|----------------------------------|--------------------------------|
| 59   | 0271 001213 | Griff                            | Handle                         |
| 60   | 0271 000274 | Spulenspindel                    | Bobbin spindle                 |
| 61   | 1001 003102 | Spulerrad                        | Bobbin winder wheel            |
|      |             | * nur für Kl. 273/274            | * for Cl. 273/274 only         |
|      |             | ** nur für Rep. (alte Maschinen) | ** For repair old machine only |

| Pos. | Teile-Nr. | Benennung | Denomination |
|------|-----------|-----------|--------------|
|------|-----------|-----------|--------------|

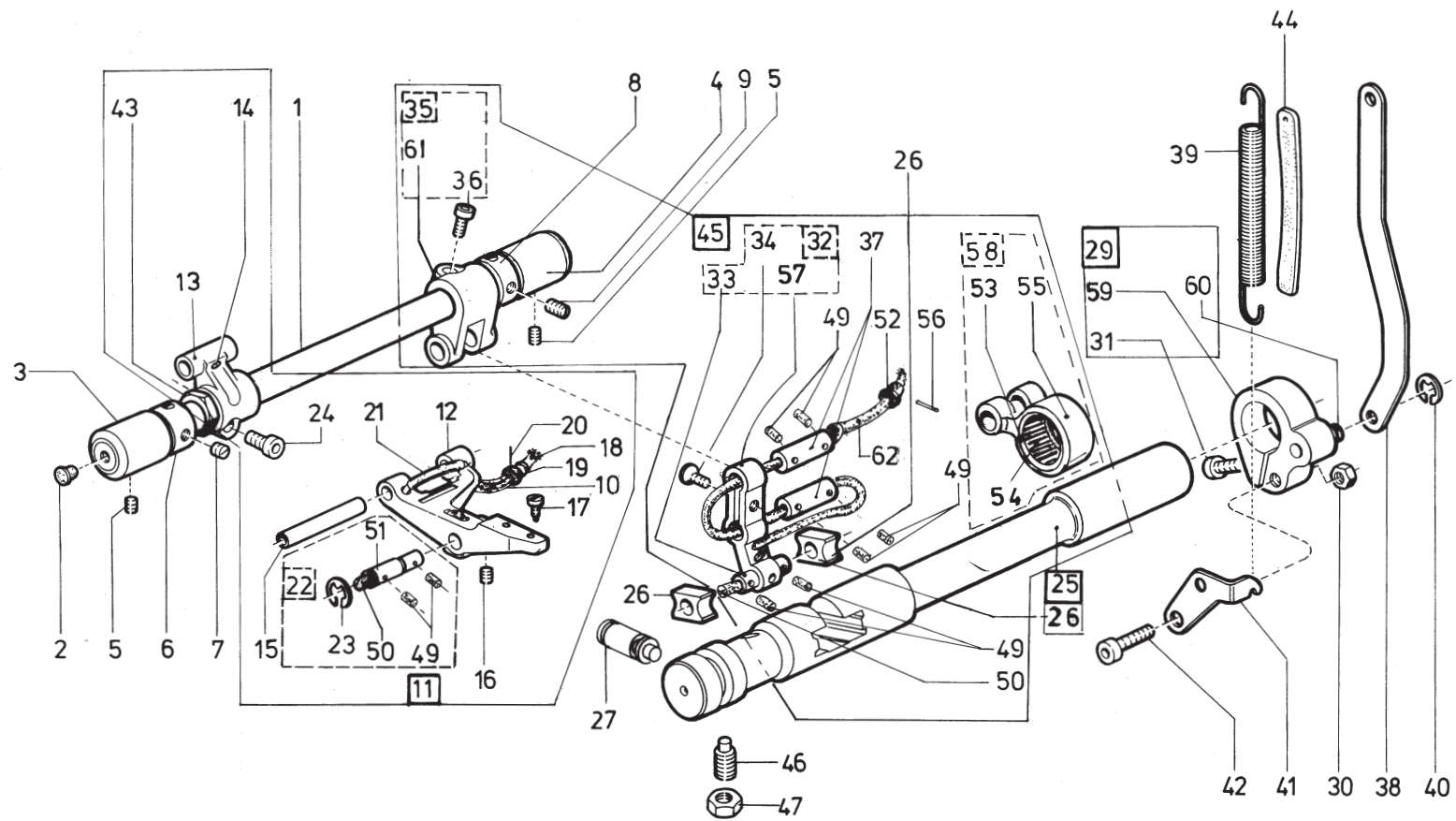


Greifer siehe Tafel 25/26!  
 Hook see table 25/26!



| Pos. | Teile-Nr.        | Benennung  | Denomination  |
|------|------------------|--|---|
|      |                  | Teile der 271/272-140040,-640140,<br>273-140042,274-140042,-160062,<br>-170067 | Parts of 271/272-140040,.640140,<br>273-140042,274-140042,-160062,<br>-170067 |
| 1    | 0271 000455      | Getr.-Gehäuse kpl. **<br>(best.aus Pos.2 bis 11<br>und 14 bis 16,19-26)        | Gear casing cpl. **<br>(cons. of pos. 2 - 11<br>and 14 -16,19-26)             |
| 2    | 0271 000456      | Getriebegehäuse  | Gear casing   |
| 3    | 0271 000462      | Nadellager   | Needle bearing  |
| 4    | 0271 000463      | Greiferwelle   | Hook shaft  |
| 5    | 9120 30081       | Rillenkugellager   | Grooved ball bearing  |
| 6    | 0211 000025      | Sicher.-Ring   | Circlip   |
| 7    | 0211 000027      | Tellerfeder  | Cup spring  |
| 8    | 0211 000644      | Springring   | Spring ring   |
| 9    | 0211 000646 A    | Ölscheibe  | Oil washer  |
| 10   | 0211 000648      | Federscheibe   | Spring washer   |
| 11   | 0271 000474      | Arretierfeder  | Locking spring  |
| 12   | 9330 000098      | Scheibe  | Washer  |
| 13   | 9204 201958      | Zyl.- Schraube   | Cyl. head screw   |
| 14   | 0265 000753      | Druckhülse   | Pressure sleeve   |
| 15   | 0211 008285      | Druckbolzen  | Pressure bolt   |
| 16   | 0211 000634      | Gewindestift   | Threaded stud   |
| 19   | 0002 008930 0090 | Schlauch   | Hose  |
| 20   | 9041 100035      | Öldocht  | Oil wick  |
| 21   | 0216 000070      | Zahnrad kpl. (mit Pos. 22)   | Gear wheel cpl. (with pos. 22)  |
| 22   | 0223 000648      | Gewindestift   | Threaded stud   |
| 23   | 0211 000018      | Zahnrad kpl.<br>(mit Pos.24 und 25)  | Gear wheel cpl.<br>(with pos.24 and 25)                                       |
| 24   | 0223 000646      | Gewindestift   | Threaded stud   |
| 25   | 0223 000238      | Spitzschraube  | Pointed screw   |
| 26   | 0211 000022      | Filzscheibe  | Felt washer   |
| 27   | 0271 000592      | Exzenter kpl.<br>(best.aus Pos.28-32, 54)                                      | Eccentric cpl.<br>(cons.of pos.28-32, 54)                                     |
| 28   | 0271 000593      | Exzenter (mit Pos. 29)   | Eccentric (with pos. 29)  |
| 29   | 0223 000646      | Gewindestift   | Threaded stud   |
| 30   | 0271 000597 VES  | Zugstange  | Pull rod  |
| 31   | 9204 201958      | Zyl.-Schraube  | Cyl.head screw  |

| Pos. | Teile-Nr.        | Benennung   | Denomination   |
|------|------------------|---|--|
| 32   | 0271 000602      | Filzscheibe   | Felt washer  |
| 33   | 0271 001232      | Getriebedeckel kpl.<br>(best. aus Pos. 34, 35<br>und 37 bis 47,50-53)       | Gear box cover cpl.<br>(cons. of pos. 34, 35 and<br>37 up to 47,50-53)                     |
| 34   | 0271 001403      | Getriebedeckel kpl.<br>(mit Pos.50 und 52,)<br>(53,41,44-47,55)             | Gear box cover cpl.<br>(with pos.50 and 52,)<br>(53,41,44-47,55)                           |
| 35   | 0271 001237      | Halter  | Holder   |
| 36   | 0271 000491      | Spulengehäusehalter<br>(Kl.271/272)   | Bobbin case holder<br>(Cl.271/272)   |
| 37   | 0271 001415      | Ölbehälter  | Oil container  |
| 38   | 0556 003088      | Bef.-Stück  | Fastening element  |
| 39   | 0744 001115      | Blechschrabe  | Tin plate screw  |
| 40   | 0739 000347      | Zahnscheibe   | Tooth lock washer  |
| 41   | 0211 000806      | Kunststoffmuffe   | Plastic sleeve   |
| 42   | 9050 050001      | Verschlussstopfen   | Plug   |
| 43   | 0556 003087      | Füllstopfen   | Filling plug   |
| 44   | 0002 008930 0100 | Schlauch  | Hose   |
| 45   | 9041 010025      | Öldocht   | Oil wick   |
| 46   | 0271 001248      | Dochthalter   | Wick holder  |
| 47   | 0244 000886      | O.-Ring   | Round cord ring  |
| 48   | 0211 000014      | Dichtung  | Gasket   |
| 49   | 0271 001018      | Spulengehäusehalter ***   | Bobbin case holder ***   |
| 50   | 9204 201698      | Zyl.-Schraube   | Cyl. head screw  |
| 51   | 9333 000090      | Zahnscheibe   | Tooth lock washer  |
| 52   | 9330 900098      | Scheibe   | Washer   |
| 53   | 0620 760092      | Drahtstift  | Wire pin   |
| 54   | 9120 030080      | Rillenkugellager  | Grooved ball bearing   |
| 55   | 0271 001410      | Geh.Deckel<br>(nicht für Masch. mit)<br>(Kantenschneider)<br>* Beipackteil! | Box cover<br>(not for -64000 and)<br>(not for-74000)<br>Is included in the<br>accessories! |
|      |                  | ** Siehe auch Tafel 13  | ** Look at table 13  |
|      |                  | *** nur für Greifer   | *** Only for hook  |
|      |                  | 271 001021  | 271 001021   |

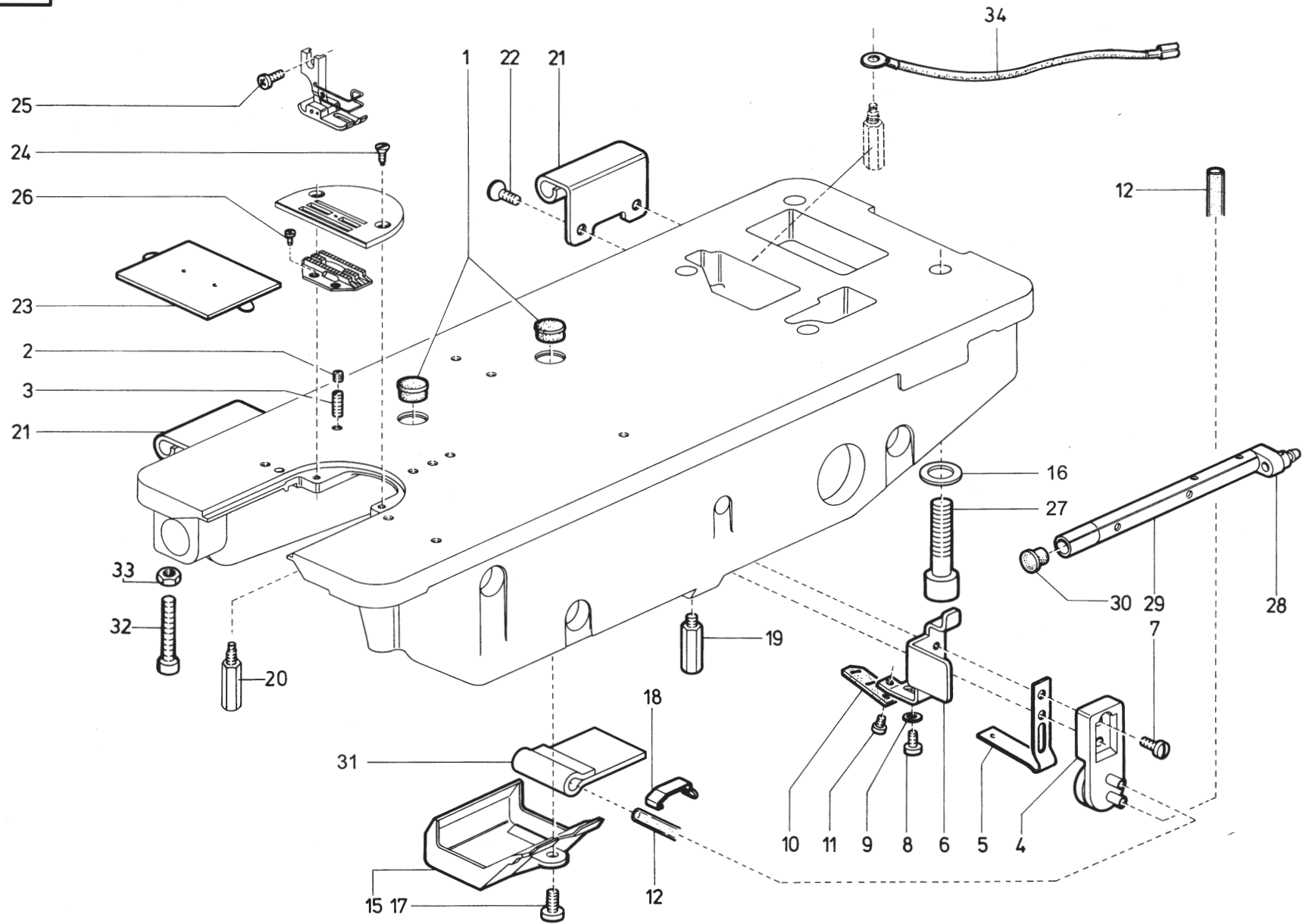


| Pos. | Teile-Nr.        | Benennung  | Denomination  |
|------|------------------|--|---|
|      |                  | Teile der 271/272-140040,-640140,<br>273-140042,274-140042,-160062,<br>-170067 | Parts of 271/272-140040,-640140,<br>273-140042,274-140042-160062<br>-170067   |
| 1    | 0271 000532      | Schubwelle   | Push shaft  |
| 2    | 0219 000321      | Verschlusskappe  | Cap   |
| 3    | 0211 000043      | Lagerbuchse  | Bearing bush  |
| 4    | 0211 000045      | Lagerbuchse  | Bearing bush  |
| 5    | 0223 000245      | Gewindestift   | Threaded stud   |
| 6    | 0212 000627      | Stelling kpl.<br>(mit Pos. 7)  | Set collar cpl.<br>(with pos.7)   |
| 7    | 0570 000055      | Gewindestift   | Threaded stud   |
| 8    | 0748 000294      | Stelling kpl.<br>(mit Pos. 9)  | Set collar cpl.<br>(with pos.9)   |
| 9    | 0147 000203      | Gewindestift   | Threaded stud   |
| 10   | 0002 008930 0090 | Oelschlauch.   | oil hose.   |
| 11   | 0271 000573      | Transp.-Träger kpl.<br>(mit Pos.10,12-22)<br>24 ,33,35,36,49)<br>50-56)        | Feed dog carrier cpl.<br>(cons. of pos.10,12-22)<br>24,33,35,36,49)<br>50-56) |
| 12   | 0271 000574      | Transp.-Träger   | Feed dog carrier  |
| 13   | 0271 000575      | Schubhebel   | Push lever  |
| 14   | 0223 000669      | Gewindestift   | Threaded stud   |
| 15   | 0271 000579      | Lagerbolzen  | Bearing bolt  |
| 16   | 0556 005040      | Gewindestift   | Threaded stud   |
| 17   | 9204 202268      | Zyl.-Schraube  | Cyl.head screw  |
| 18   | 9041 100030      | Docht  | Wick  |
| 19   | 0211 000085      | Dochthalter  | Wick holder   |
| 20   | 0620 760092      | Drahtstift   | Wire pin  |
| 21   | 0002 008930 0060 | Schlauch   | Hose  |
| 22   | 0271 000604      | Exzenterbolzen kpl.<br>(mit Pos. 23,49,50,51)                                  | Eccentric bolt cpl.<br>(with pos. 23,49,50,51)                                |
| 23   | 9357 000080      | Sicher.-Ring   | Circlip   |
| 24   | 9202 002483      | Zyl.-Schraube  | Cyl. head screw   |
| 25   | 0272 000702      | Stichstellerkulissee kpl.<br>(mit Pos. 26)                                     | Crank cpl.<br>(with pos. 26)  |
| 26   | 0211 000088      | Gleitstein   | Slide block   |

| Pos. | Teile-Nr.        | Benennung   | Denomination  |
|------|------------------|---|---|
| 27   | 0271 000645      | Führungsbolzen *  | Guide bolt *  |
| 29   | 0271 000651      | Klemmhebel kpl.<br>(mit Pos. 31,59,60)                              | Clamping lever cpl.<br>(with pos. 31,59,60)                             |
| 30   | 9231 110128      | 6kt.-Mutter   | Hexagonal nut   |
| 31   | 9202 003178      | Zyl.-Schraube   | Cyl. head screw   |
| 32   | 0211 000060      | Stichstellhebel kpl.<br>(mit Pos. 33,34,57)                         | Stitch regulator cpl.<br>(with pos. 33,34,57)                           |
| 33   | 0211 000062      | Bolzen  | Bolt  |
| 34   | 0271 000298      | Senkschraube  | Countersunk screw   |
| 35   | 0265 000601      | Gabelhebel kpl.<br>(mit Pos. 36,61)                                 | Forked lever cpl.<br>(with pos. 36,61)                                  |
| 36   | 9202 002483      | Zyl.-Schraube   | Cyl.head screw  |
| 37   | 0211 000069      | Bolzen  | Bolt  |
| 38   | 0271 000308      | Verbindungsstange   | Linking rod   |
| 39   | 0271 000307      | Zugfeder  | Draw spring   |
| 40   | 9357 000070      | Sicher.-Ring  | Circlip   |
| 41   | 0271 001255      | Federhaken  | Spring hook   |
| 42   | 9202 002903      | Zyl.-Schraube   | Cyl.head screw  |
| 43   | 0271 000580      | Exzenterbuchse  | Eccentric bush  |
| 44   | 0271 000313      | Dämpfungsplatte   | Damping plate   |
| 45   | 0271 001094      | Stichsteller kpl.<br>(best. aus Pos.32,35,<br>37,49,50,52,56,58,63) | Stitch regulator cpl.<br>(cons. of pos. 32,35,<br>37,49,50,52,56,58,63) |
| 46   | 0271 000648      | Gew.-Stift  | Threaded stud   |
| 47   | 9231 011133      | 6kt.-Mutter   | Hexagonal nut   |
| 48   | 0211 000084 K    | Dochthalter K   | Wick holder cpl.  |
| 49   | 0002 008308 3325 | Rundfilz  | Felt  |
| 50   | 9041 100025      | Oeldocht  | Oil wick  |
| 51   | 0271 000604      | Exzenterbolzen  | Eccentric bolt  |
| 52   | 0211 000085      | Dochthalter   | Wick holder   |
| 53   | 0211 000125      | Seitenscheibe   | Washer  |
| 54   | 0211 000124 M2   | Nadelkranz  | Bearing   |
| 55   | 0211 000133      | Schubstange   | Push rod  |
| 56   | 0620 760092      | Docht   | Wick  |
| 57   | 0211 000060      | Stichstellerhebel   | Stitch regulator  |
| 58   | 0211 000133      | SchubstangeK<br>(mit Pos.53,54,55)                                  | Push rod<br>(with pos.53,54,55)   |

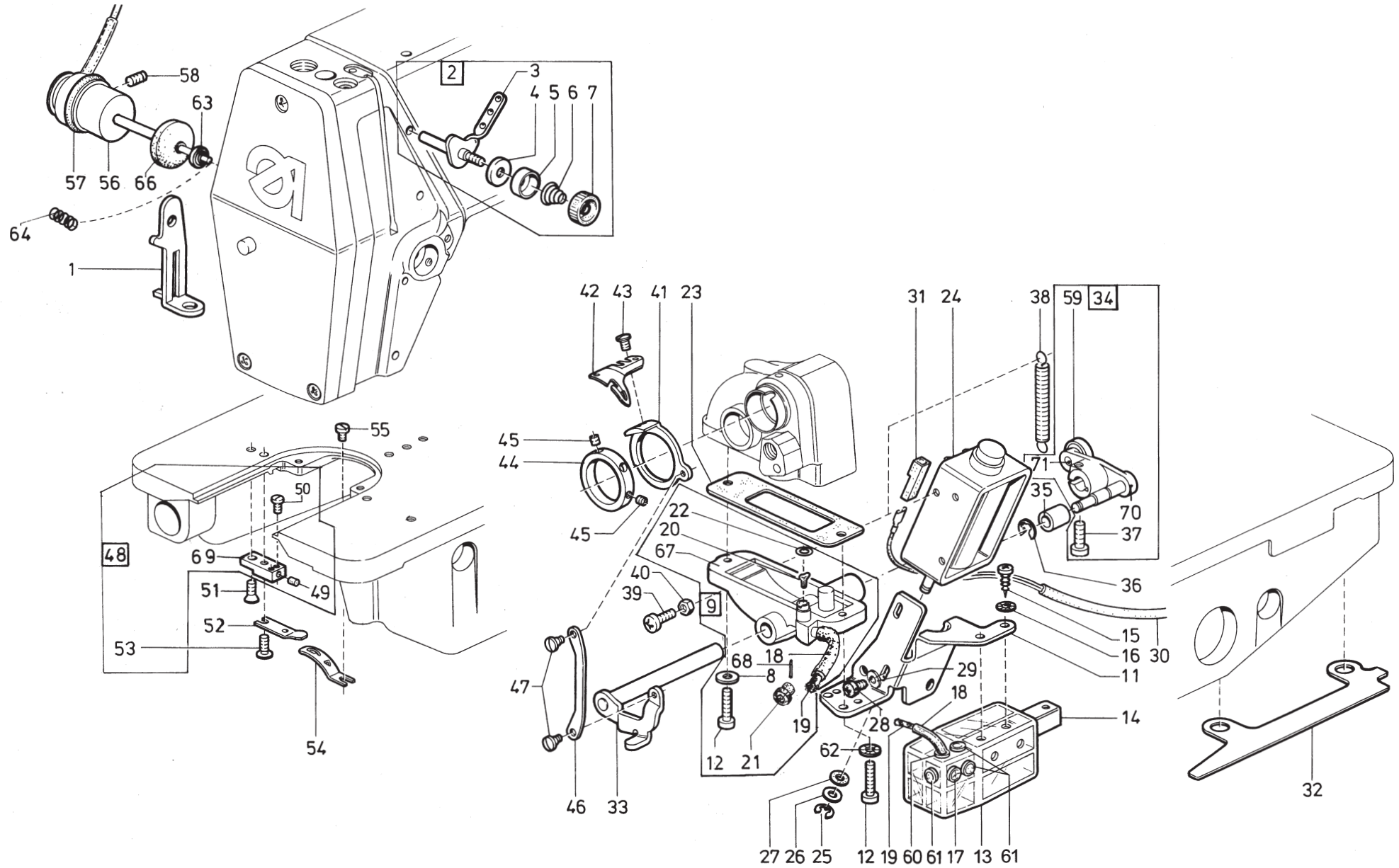
| Pos. | Teile-Nr.   | Benennung                         | Denomination                     |
|------|-------------|-----------------------------------|----------------------------------|
| 59   | 0271 000651 | Klemmhebel                        | Lever                            |
| 60   | 0271 000655 | Kerbstift                         | pin                              |
| 61   | 0265 000601 | Gabelhebel                        | Forked lever                     |
| 62   | 9041 100030 | Oeldocht                          | Oilwick                          |
|      |             | * nur für Rep. alter<br>Maschinen | * for repair old<br>machine only |

| Pos. | Teile-Nr. | Benennung | Denomination |
|------|-----------|-----------|--------------|
|------|-----------|-----------|--------------|



| Pos. | Teile-Nr.        | Benennung  | Denomination  |
|------|------------------|--|---|
|      |                  | Teile der 271/272-140040,-640140,<br>273-140042,274-140042,-160062,<br>-170067 | Parts of 271/272-140040,-640140,<br>273-140042,274-140042,-160062,<br>-170067 |
| 1    | 0211 000257      | Stopfen  | Plug  |
| 2    | 0531 000464      | Gewindestift   | Threaded stud   |
| 3    | 0264 000762      | Gewindestift   | Threaded stud   |
| 4    | 0933 001544      | Pumpe,K  | Pump,cpl.   |
| 5    | 0933 001555      | Blattfeder   | Leaf spring   |
| 6    | 0933 001556      | Winkel   | Angle   |
| 7    | 9203 100631      | Linsenschraube   | Fillister head screw  |
| 8    | 9204 201658      | Zyl.-Schraube  | Cyl. head screw   |
| 9    | 9330 200098      | Scheibe  | Washer  |
| 10   | 0933 000521 A    | Blattfeder   | Leaf spring   |
| 11   | 9204 201648      | Zyl.-Schraube  | Cyl. head screw   |
| 12   | 0002 008930 0070 | Schlauch   | Hose  |
| 13   | 9202 002968      | Zyl.-Schraube  | Cyl. head screw   |
| 14   | 9231 110128      | 6kt.-Mutter  | Hexagonal nut   |
| 15   | 0939 002461      | Ölwanne  | Oil tray  |
| 16   | 9330 200137      | Scheibe  | Washer  |
| 17   | 9204 202268      | Zyl.-Schraube  | Cyl. head screw   |
| 18   | 0933 001575      | Klammer  | Clamp   |
| 19   | 0211 050248      | 6kt.-Schraube  | Hexagonal screw   |
| 20   | 0271 000647      | 6kt.-Schraube *  | Hexagonal screw *   |
| 21   | 0211 000248      | Scharnier  | Hinge   |
| 22   | 0211 000249      | Senkschraube   | Countersunk screw   |
| 23   | 0211 000253      | Schieber   | Slide   |
| 24   | 0216 000134      | Senkschraube   | Countersunk screw   |
| 25   | 9203 100631      | Zyl.-Schraube  | Cyl. head screw   |
| 26   | 0216 000131      | Zyl.-Schraube  | Cyl. head screw   |
| 27   | 9202 003737      | Zyl.-Schraube  | Cyl. head screw   |
| 28   | 0244 000501      | Anschlußstück  | Connecting piece  |
| 29   | 0211 000003      | Ölrohr   | Oil pipe  |
| 30   | 0211 000007      | Verschlusskappe  | Cap   |
| 31   | 0271 000706      | Filterstück  | Filter piece  |
| 32   | 9202 002968      | Zyl.-Schraube  | Cyl head screw.   |
| 33   | 9231 110128      | 6Kt.-Schraube  | Hexagonal screw   |

| Pos. | Teile-Nr.   | Benennung  | Denomination   |
|------|-------------|--|--|
| 34   | 9870 001108 | Leitung,K<br>Erdung<br>(in Beipack)<br><br>* nur für Rep. alter<br>Maschinen | Cable,k<br>Eearth cable<br>(Is included in the)<br>(accessories)<br><br>* for repair old<br>machine only |



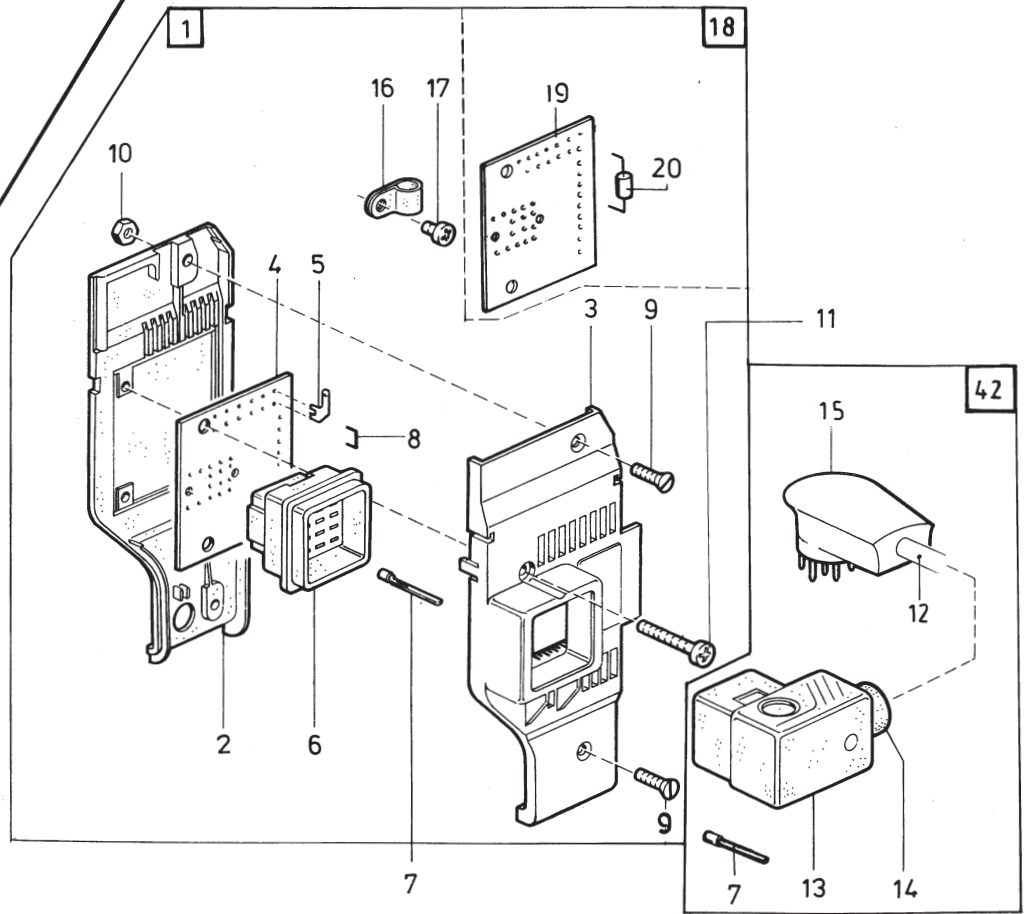
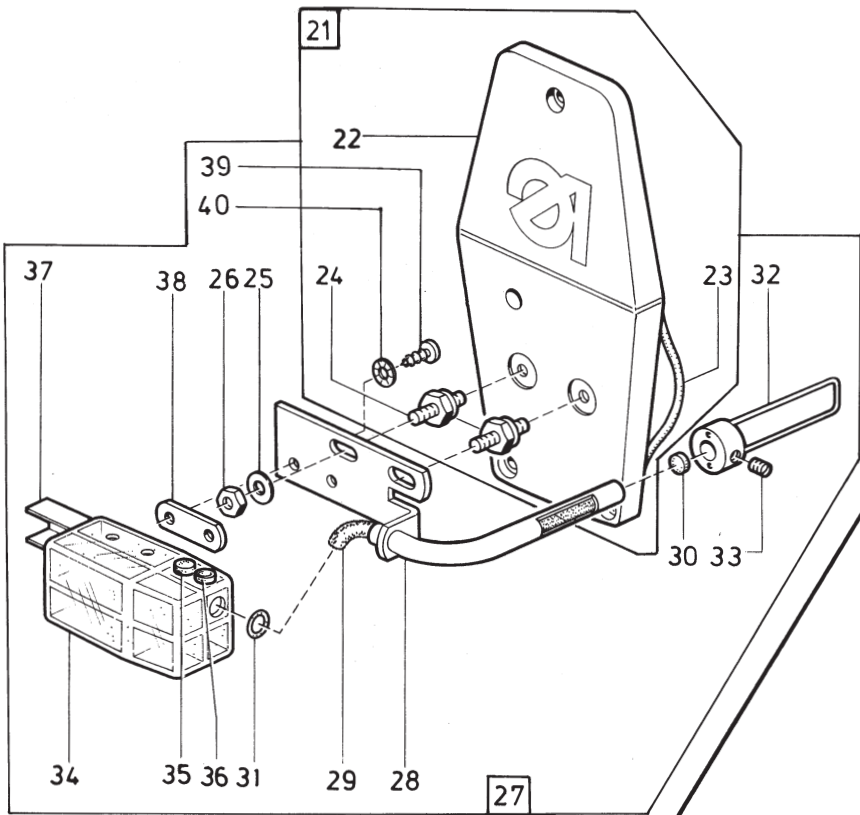


| Pos. | Teile-Nr.        | Benennung  | Denomination   |
|------|------------------|--|--|
|      |                  | Teile der 271-140041,-140042,-160061<br>-160062,273/274-140042,-140062 | Parts of 271-140041,-140042,-160061,<br>-160062,273/274-140042,-140062 |
| 1    | 0271 000186      | Lüfterlasche *   | Releasing strip *  |
| 2    | 0271 001391      | Fadenleitwinkel<br>(best. aus Pos. 3 bis 7)                            | Angular thread guide<br>(cons. of pos.3 up to 7)                       |
| 3    | 0271 001392      | Fadenleitwinkel  | Angular thread guide   |
| 4    | 0244 000415      | Spannungshülse   | Tension sleeve   |
| 5    | 0244 000414      | Spannungshülse   | Tension sleeve   |
| 6    | 0271 001397      | Druckfeder   | Pressure spring  |
| 7    | 0271 001398      | Rändelmutter   | Knurled nut  |
| 8    | 9330 900098      | Scheibe  | Washer   |
| 9    | 0271 001403      | Getriebedeckel K<br>(mit Pos.8,12,18-22,)<br>-67,68                    | Gear box cover Cpl.<br>(with pos.8,12,18-22)<br>-67,68                 |
| 11   | 0271 001237      | Halter   | Carrier  |
| 12   | 9204 201698      | Zyl.-Schraube  | Cyl. head screw  |
| 13   | 0271 001415      | Ölbehälter   | Oil container  |
| 14   | 0556 003088      | Bef.-Stück   | Fastening piece  |
| 15   | 0744 001115      | Blechschrabe   | Tin plate screw  |
| 16   | 0739 000347      | Zahnscheibe  | Tooth lock washer  |
| 17   | 0556 003087      | Füllstopfen  | Filling plug   |
| 18   | 0002 008930 0100 | Ölschlauch   | Oil hose   |
| 19   | 9041 100025      | Öldocht  | Oil wick   |
| 20   | 0271 001248      | Dochthalter  | Wick holder  |
| 21   | 0211 000806      | Stopfen  | Plug   |
| 22   | 0244 000886      | Gummiring  | Rubber ring  |
| 23   | 0211 000014      | Dichtung   | Gasket   |
| 24   | 0271 001435      | Hubmagnet kpl.   | Magnet cpl.  |
| 25   | 9357 000060      | Sicher.-Scheibe  | Lock washer  |
| 26   | 9330 000097      | Scheibe  | Washer   |
| 27   | 0746 001482      | Spezialscheibe   | Special washer   |
| 28   | 9204 201827      | Zyl.-Schraube  | Cyl. head screw  |
| 29   | 9330 200098      | Scheibe  | Washer   |
| 30   | 0271 001445      | Leitung kpl.<br>(mit Pos.31)   | Cable cpl.<br>(with pos.31)  |
| 31   | 9840 104011      | Schutzkappe  | Covering cap   |

| Pos. | Teile-Nr.     | Benennung                                      | Denomination                                  |
|------|---------------|--|---|
| 32   | 0271 001449   | Kabelhalter                                    | Cable clip                                    |
| 33   | 0271 001452   | Hebel  | Lever   |
| 34   | 0271 001456   | Hebel kpl.<br>(mit Pos.37 und 59)<br>-70,71    | Lever cpl.<br>(with pos. 37 and 59)<br>-70,71 |
| 35   | 0271 001466   | Rolle  | Roll  |
| 36   | 9357 000070   | Sicher.-Scheibe                                | Lock washer                                   |
| 37   | 9202 002488   | Zyl.-Schraube                                  | Cyl. head screw                               |
| 38   | 0271 001472   | Zugfeder                                       | Draw spring                                   |
| 39   | 9204 201678   | Zyl.-Schraube                                  | Cyl. head screw                               |
| 40   | 9204 201678   | 6kt.-Mutter                                    | Hexagonal nut                                 |
| 41   | 0271 001482   | Messerträger                                   | Knife holder                                  |
| 42   | 0271 001483   | Hakenmesser                                    | Knife   |
| 43   | 0933 063984   | Linsenschraube                                 | Fillister head screw                          |
| 44   | 0271 001485   | Stellring kpl.<br>(mit Pos.45)                 | Set collar cpl.<br>(with pos.45)              |
| 45   | 0223 000937   | Gewindestift                                   | Threaded stud                                 |
| 46   | 0271 001489   | Zugstange                                      | Draw bar                                      |
| 47   | 0556 000895   | Ansatzschraube                                 | Shoulder screw                                |
| 48   | 0271 001492   | Kloben kpl.<br>(mit Pos. 49,50,53)<br>(und 69) | Block cpl.<br>(with pos.49,50,53)<br>(and 69) |
| 49   | 0271 001494   | Stopfen  | Plug  |
| 50   | 0271 001495   | Zyl.Schr.                                      | Cyl.head screw                                |
| 51   | 0793 003508   | Senkschraube                                   | Countersunk screw                             |
| 52   | 0271 001497   | Messer   | Knife   |
| 53   | 0271 001499   | Linsenschraube                                 | Fillister head screw                          |
| 54   | 0271 001501   | Leitblech                                      | Guide plate                                   |
| 55   | 0702 000063   | Zyl.-Schraube                                  | Cyl. head screw                               |
| 56   | 0271 001382   | Hubmagnet                                      | Magnet  |
| 57   | 0744 001801 B | Gummiring                                      | Rubber ring                                   |
| 58   | 9205 102168   | Gew.-Stift                                     | Threaded stud                                 |
| 59   | 9120 030050   | Kugellager                                     | Ball bearing                                  |
| 60   | 0211 000806   | Kunststoffmuffe                                | Plastic sleeve                                |
| 61   | 9050 050001   | Verschlußstopfen                               | Plug  |
| 62   | 9333 000090   | Zahnscheibe                                    | Tooth lock washer                             |
| 63   | 0271 001385   | Scheibe  | Washer  |

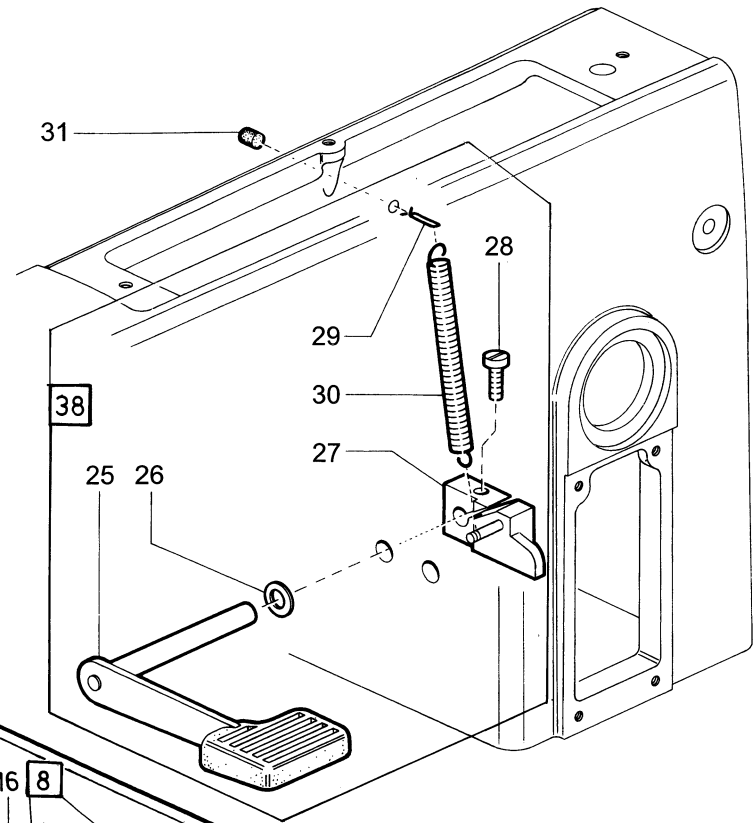
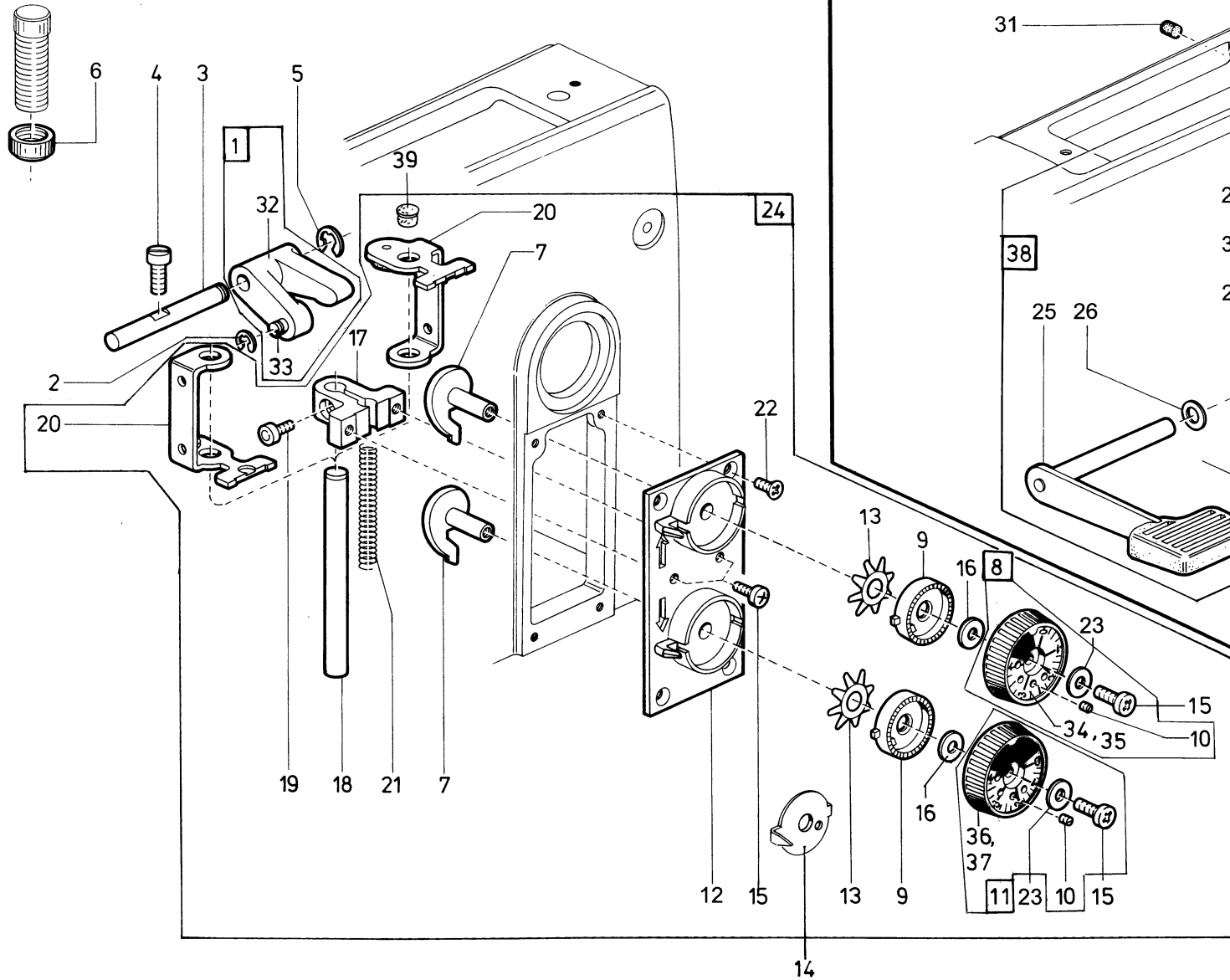
| Pos. | Teile-Nr.     | Benennung             | Denomination          |
|------|---------------|-----------------------|-----------------------|
| 64   | 0271 001388   | Druckfeder            | Pressure spring       |
| 66   | 0271 001385 A | Kappe                 | Cap                   |
| 67   | 0271 001410   | Getr.Deckel           | Gear box cover        |
| 68   | 0620 760092   | Draht                 | Wire                  |
| 69   | 0271 001492   | Kloben                | Block                 |
| 70   | 0271 001456   | Hebel                 | Lever                 |
| 71   | 9301 102171   | Zyl.Schraube          | Cyl.head screw        |
|      |               | * Nur für Kl. 271/273 | * For Cl.271/273 only |

| Pos. | Teile-Nr. | Benennung | Denomination |
|------|-----------|-----------|--------------|
|------|-----------|-----------|--------------|



| Pos. | Teile-Nr.   | Benennung   | Denomination   |
|------|-------------|---|--|
|      |             | Teile der 271/272-140041(Pos.1-17)                        | Parts of 271/272-140041(pos.1-17)                            |
|      |             | Teile d. 271/272-140042(Pos.1-6,8-10)                     | Parts of 271/272-140042(pos.1-6,8-10)                        |
|      |             | Teile der 273/274   | Parts of 273/274   |
| 1    | 0271 001511 | Verteiler kpl.<br>(best.aus Pos.2 bis 6,<br>8,9,10)       | Distributor cpl.<br>(cons.of pos. 2 up<br>to 6,8,9,10)       |
| 2    | 0798 140057 | Gehäuse-Unterteil   | Lower housing  |
| 3    | 0798 140058 | Gehäuse-Oberteil  | Upper housing  |
| 4    | 0798 440019 | Leiterplatte  | Printed board  |
| 5    | 9825 555001 | Flachstecker  | Flat plug  |
| 6    | 9825 151602 | Einbaustecker   | Insert plug  |
| 7    | 9840 111001 | Gabelkontakt *  | Fork contact *   |
| 8    | 0798 422603 | Leitungsbrücke  | Conducting wire  |
| 9    | 9203 313658 | Senkschraube  | Countersunk screw  |
| 10   | 9231 000368 | 6kt.-Mutter   | Hexagonal nut  |
| 11   | 9204 201693 | Linsenschraube  | Fillister head screw   |
| 12   | 9840 308002 | Leitung   | Cabel  |
| 13   | 9825 151601 | Winkelkontaktträger                                       | Contact carrier  |
| 14   | 9825 151606 | Staubkappe *  | Dust cap *   |
| 15   | 9825 151001 | Stecker *   | Plug *   |
| 16   | 9840 120025 | Kabelschelle  | Cable clip   |
| 17   | 9204 201648 | Zyl.-Schraube   | Cyl.head screw   |
| 18   | 0273 002522 | Verteiler kpl. **<br>(mit Pos.2,3,5,6,9,10,<br>19 und 20) | Distributor cpl. **<br>(with pos.2,3,5,6,9,10,<br>19 and 20) |
| 19   | 0798 440041 | Leiterplatte **   | Printed board **   |
| 20   | 9805 111001 | Diode **<br>Teile für Faden-<br>schmierung                | Diode **<br>Parts for thread<br>lubrication                  |
| 21   | 0271 000872 | Kopfdeckel kpl.<br>(best.aus Pos.22<br>bis 26)            | Face cover cpl.<br>(cons.of pos.22<br>up to 27)              |
| 22   | 0271 000872 | Kopfdeckel  | Face cover   |
| 23   | 0271 000227 | Rundschnurring  | Round cord ring  |
| 24   | 0211 003093 | Bolzen  | Bolt   |
| 25   | 9330 000098 | Scheibe   | Washer   |

| Pos. | Teile-Nr.        | Benennung   | Denomination  |
|------|------------------|---|---|
| 26   | 9231 000378      | 6kt.-Mutter   | Hexagonal nut   |
| 27   | 0211 003501      | Fadenöler kpl.<br>(best. aus Pos.28<br>bis 41)      | Thread oiler cpl.<br>(cons. of pos.28<br>up to 41)                      |
| 28   | 0211 003502      | Halteblech  | Holding plate   |
| 29   | 0002 008308 3367 | Öfilz   | Felt  |
| 30   | 0933 005658      | Gummischeibe  | Rubber disc   |
| 31   | 0216 000224      | Gummiring   | Rubber ring   |
| 32   | 0211 003228      | Fadenführung kpl.<br>(mit Pos. 33)                  | Thread guide cpl.<br>(with pos. 33)                                     |
| 33   | 0702 000020      | Gewindestift  | Threaded stud   |
| 34   | 0211 003511 A    | Ölbehälter  | Oil container   |
| 35   | 9050 050001      | Verschlußstopfen                                    | Cap   |
| 36   | 0556 003087      | Füllstutzen   | Filling sleeve  |
| 37   | 0556 003088      | Bef.-Stück  | Fastening piece   |
| 38   | 0246 001218      | Lasche  | Shackle   |
| 39   | 0744 001115      | Blechschrabe  | Sheet metal screw   |
| 40   | 0739 000347      | Zahnscheibe   | Tooth lock washer   |
| 41   | 0933 011517      | Fadengleitmittel<br>(ohne Abbildung)                | Thread oil<br>(no picture)  |
| 42   | 0798 700123      | Leitung kpl.<br>(mit pos.7,12-15)<br>* Beipackteile | cable cpl.<br>(with pos.7,12-15)<br>* Is included in the<br>accessories |
|      |                  | ** nur für Kl. 273/274                              | ** For CL. 273/274 only   |

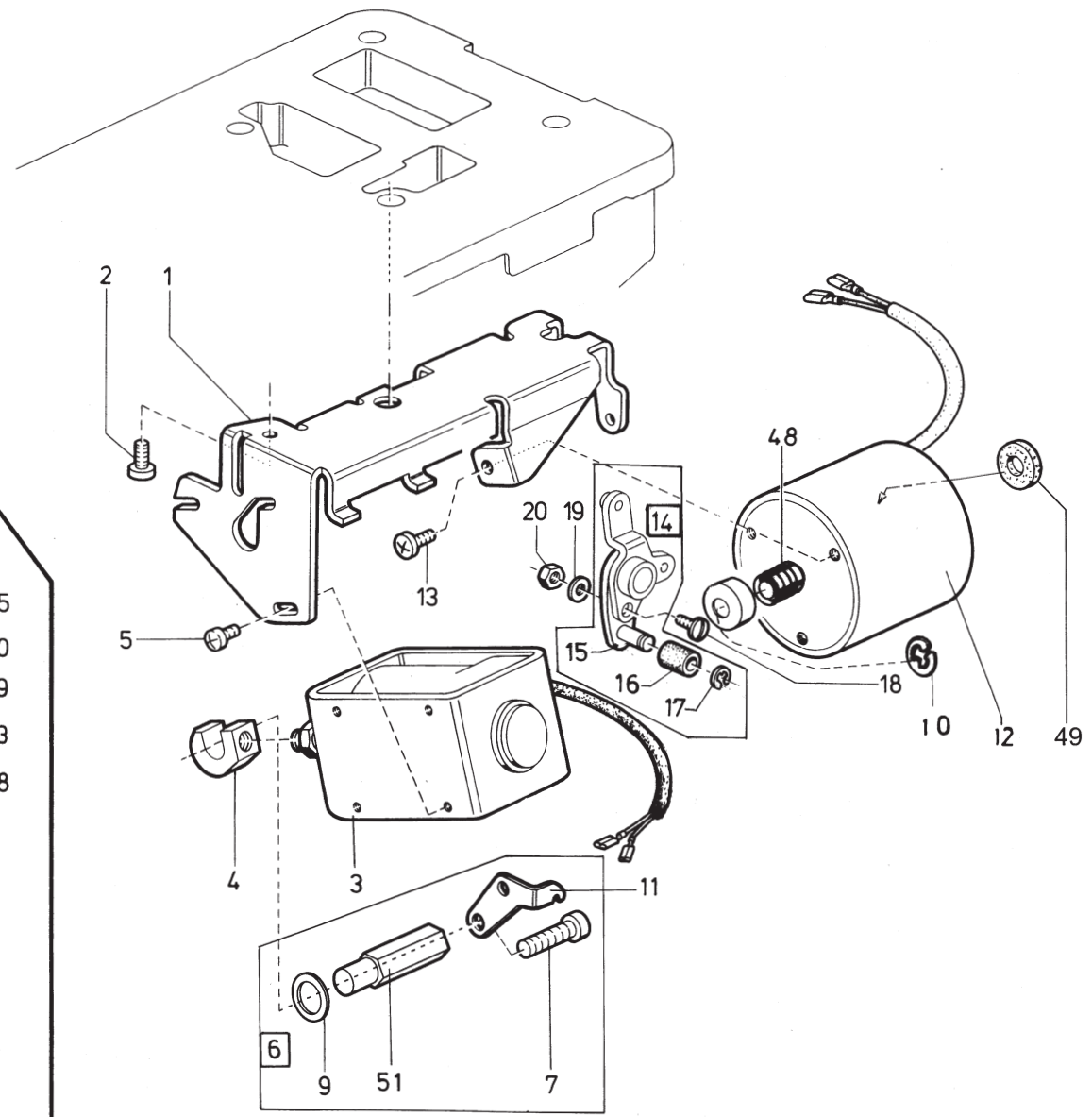
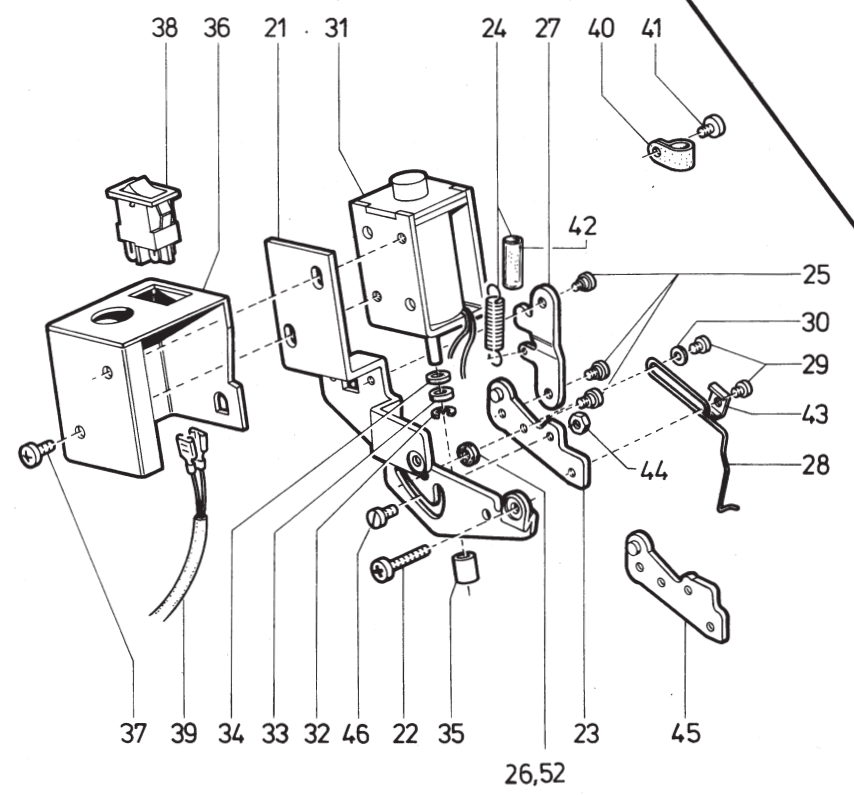


| Pos. | Teile-Nr.   | Benennung  | Denomination   |
|------|-------------|--|--|
|      |             | Teile der 271-140042,-150047,<br>Teile der 271-140042,-150047,<br>272-140042,-160062,-170067,<br>273/274-640142,-740142, | Teile der 271-140042,-150047,<br>Parts of 271-140042,-150047,<br>272-140042,-160062,-170067,<br>273/274-640142,-740142 |
| 1    | 0271 001612 | Stichstellerkloben K<br>(Mit Pos.32,33)  | Stitch regulator block<br>(with pos.32,33)   |
| 2    | 9357 000070 | Sicher.-Scheibe  | Lock washer  |
| 3    | 0271 001207 | Achse  | Axle   |
| 4    | 0650 000292 | Zyl.-Schraube  | Cyl. head screw  |
| 5    | 9357 000090 | Sicher.-Scheibe  | Lock washer  |
| 6    | 0271 001605 | Rändelmutter   | Knurled nut  |
| 7    | 0271 001628 | Schnecke   | Worm   |
| 8    | 0271 001632 | Stellrad kpl.<br>(mit Pos. 10,34)<br>(vorwärts)<br>für 4 mm Stichlänge   | Adjusting wheel cpl.<br>(with pos. 10,34)<br>(forward)<br>for 4 mm stitch length                                       |
|      | 0272 2432   | Stellrad kpl.<br>(mit Pos. 10,35)<br>für 6 mm Stichlänge<br>(vorwärts)   | Adjusting wheel cpl.<br>(with pos. 10,35)<br>for 6 mm stitch length<br>(forward)                                       |
| 9    | 0271 001642 | Rastscheibe  | Stop disc  |
| 10   | 0271 001639 | Gewindestift   | Threaded stud  |
| 11   | 0271 001636 | Stellrad kpl.<br>(mit Pos. 10,36)<br>(rückwärts)<br>für 4 mm Stichlänge  | Adjusting wheel cpl.<br>(with pos. 10,36)<br>(aback)<br>for 4 mm stitch length   |
|      | 0272 2436   | Stellrad kpl.<br>(mit Pos. 10,37))<br>(rückwärts)<br>für 6 mm Stichlänge   | Adjusting wheel cpl.<br>(with pos. 10,37)<br>(aback)<br>for 6 mm stitch length   |
| 12   | 0271 001624 | Platte   | Plate  |
| 13   | 0271 001643 | Federscheibe   | Spring disc  |
| 14   | 0273 000312 | Zeiger *   | Pointer disc *   |
| 15   | 9204 201968 | Linsenschraube   | Fillister head screw   |
| 16   | 9334 002638 | Scheibe  | Washer   |
| 17   | 0271 001654 | Klemmkloben  | Clamping block   |

| Pos. | Teile-Nr.     | Benennung   | Denomination   |
|------|---------------|---|--|
| 18   | 9301 103231   | Zyl.-Stift  | Cyl. pin   |
| 19   | 9202 002493   | Zyl.-Schraube   | Cyl.head screw   |
| 20   | 0271 001663   | Anschlagwinkel  | Stop angle   |
| 21   | 0271 001667   | Druckfeder  | Pressure spring  |
| 22   | 0271 000298   | Senkschraube  | Countersunk screw  |
|      | 0271 001671   | Teilesatz für Hand-<br>verriegelung kpl.<br>(best.aus Pos.25<br>bis 30)                                     | Set of Parts for seam<br>tacking by hand cpl.<br>(cons. of pos.25<br>up to 30)                                     |
| 23   | 0556 000821 A | Scheibe   | Washer   |
| 24   | 0271 001622   | Einstellvorrichtung kpl.<br>(best. aus Pos. 7 bis 23)   | Adjusting device cpl.<br>(cons. of pos.7 up to 23)   |
| 25   | 0271 001672   | Hebel   | Lever  |
| 26   | 0249 000342 A | Scheibe   | Washer   |
| 27   | 0271 001677   | Kloben  | Block  |
| 28   | 0902 000446   | Zyl.-Schraube   | Cyl. head screw  |
| 29   | 0271 001681   | Haken   | Hook   |
| 30   | 0291 000516   | Zugfeder  | Draw spring  |
| 31   | 0216 000288   | Gummipuffer   | Rubber puffer  |
| 32   | 0271 001612   | Stichst.Kloben  | Stitch regulator block   |
| 33   | 0271 054013   | Halskerbstift   | Pin  |
| 34   | 0271 001632   | Stellrad(vorw.4mm)  | Adjusting wheel cpl.   |
| 35   | 0272 002432   | Stellrad(vorw.6mm)  | Adjusting wheel cpl.   |
| 36   | 0271 001636   | Stellrad(rückw.4mm)   | Adjusting wheel cpl.   |
| 37   | 0272 002436   | Stellrad(rückw.6mm)   | Adjusting wheel cpl.   |
| 38   | 0244 014621   | Stopfen   | Plug   |
| 39   | 0271 001671   | Teilesatz für Hand-<br>verriegelung kpl.<br>(best.aus Pos.25)<br>bis 30)<br>*nur für Rep.alter<br>Maschinen | set of Parts for seam<br>tacking by hand cpl.<br>(cons.of pos.25<br>up to 30)<br>* For repair old<br>maschine only |

Kl.271/272

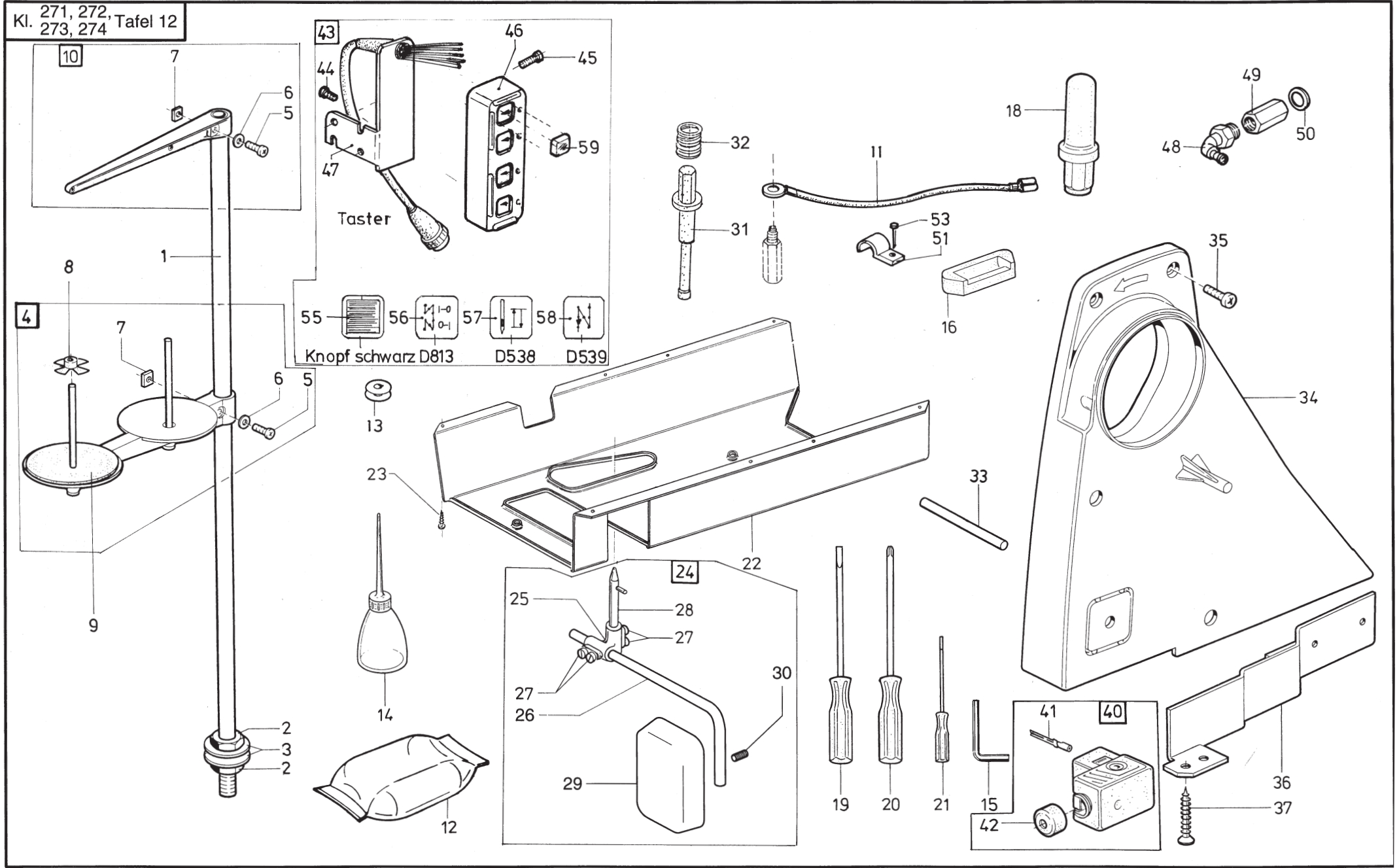
50



| Pos. | Teile-Nr.       | Benennung                                | Denomination                               |
|------|-----------------|--|--|
|      |                 | Teile der 271-140042,-150042,-150047     | Parts of 271-140042,-150042,-150047        |
|      |                 | 272-140042,-160062,-170067,-740142       | 272-140042,-160062,-170067,-740142         |
|      |                 | 273/274-140042                           | 273/274-140042                             |
| 1    | 0271 001742     | Halter                                   | Holder                                     |
| 2    | 9204 201968     | Zyl.-Schraube                            | Cyl.head screw                             |
| 3    | 0271 001746     | Hubmagnet                                | Stroke magnet                              |
| 4    | 0271 001747     | Kloben                                   | Block                                      |
| 5    | 9204 201658     | Linsenschraube                           | Fillister head screw                       |
| 6    | 0271 001754 VES | Bolzen kpl.<br>(mit Pos. 7 und 9,51)     | Bolt cpl.<br>(with pos. 7 and 9,51)        |
| 7    | 9202 002918     | Zyl.-Schraube                            | Cyl.head screw                             |
| 9    | 0291 000347     | Scheibe                                  | Washer                                     |
| 10   | 9357 000080     | Sicher.Scheibe                           | Lock washer                                |
| 11   | 0271 001255     | Federhaken                               | Spring hook                                |
| 12   | 0271 001763     | Hubmagnet                                | Stroke magnet                              |
| 13   | 9204 201958     | Zyl.-Schraube                            | Cyl.head screw                             |
| 14   | 0271 001772     | Lasche kpl.<br>(best. aus Pos.15 bis 17) | Shackle cpl.<br>(cons.of pos. 15 up to 17) |
| 15   | 0271 001772     | Lasche                                   | Shackle                                    |
| 16   | 0271 001466     | Rolle                                    | Roll                                       |
| 17   | 9357 000060     | Sicher.-Scheibe                          | Lock washer                                |
| 18   | 0902 000602     | Linsenschraube                           | Fillister head screw                       |
| 19   | 9330 000098     | Scheibe                                  | Washer                                     |
| 20   | 9231 110107     | 6kt.-Mutter                              | Hexagonal nut                              |
| 21   | Z120 001804     | Grundplatte                              | Base plate                                 |
| 22   | 9204 201701     | Linsenschraube                           | Fillister head screw                       |
| 23   | Z120 001807     | Hebel                                    | Lever                                      |
| 24   | Z120 001806     | Zugfeder kpl.<br>(mit Pos. 42)           | Draw spring cpl.<br>(with pos. 42)         |
| 25   | 0556 000895     | Ansatzschraube                           | Shoulder screw                             |
| 26   | Z120 001811     | Scheibe                                  | Washer                                     |
| 27   | Z120 001813     | Hebel                                    | Lever                                      |
| 28   | Z120 001817     | Wischerdraht                             | Wiper wire                                 |
| 29   | 9203 100001     | Zyl.-Schraube                            | Cyl. head screw                            |
| 30   | 9330 000068     | Scheibe                                  | Washer                                     |

| Pos. | Teile-Nr.   | Benennung  | Denomination   |
|------|-------------|--|--|
| 31   | Z120 001821 | Hubmagnet kpl.<br>(mit Pos. 32,33,34)  | Stroke magnet cpl.<br>(with pos. 32,33,34)   |
| 32   | 9357 000060 | Sicher.-Scheibe  | Lock washer  |
| 33   | 9330 000097 | Scheibe  | Washer   |
| 34   | 0746 001482 | Spezialscheibe   | Special washer   |
| 35   | Z120 001826 | Gleitstück   | Slide piece  |
| 36   | Z120 001828 | Gehäuse  | Housing  |
| 37   | 9204 201658 | Zyl.-Schraube  | Cyl. head screw  |
| 38   | 0798 421007 | Schalter   | Switch   |
| 39   | 0798 709021 | Leitung kpl.   | Cable cpl.   |
| 40   | 9840 120027 | Schelle  | Clip   |
| 41   | 9204 201648 | Zyl.-Schraube  | Cyl. head screw  |
| 42   | 9840 730016 | Schrumpfschlauch   | Shrinkdown plastic tubing  |
| 43   | Z120 001820 | Klemmstück   | Clamping piece   |
| 44   | 9231 110038 | 6kt.-Mutter  | Hexagonal nut  |
| 45   | Z120 001841 | Hebel  | Lever  |
| 46   | Z120 001815 | Ansatzschraube   | Shoulder screw   |
| 48   | 0271 001764 | Feder  | Spring   |
| 49   | 0271 001767 | Dämpfungsscheibe   | Smoothing washer   |
| 50   | Z120 001801 | Fadenwächter kpl.<br>(Mit Pos.21-46,52)  | Thread monitor cpl.<br>(with pos.21-46,52)   |
| 51   | 0271 001754 | Bolzen   | Bolt   |
| 52   | Z120 001844 | Vulkol.Scheibe (12mm)<br>(bei Masch. mit<br>Visiomat)<br>(UKL 271-840043.)<br>(UKL 272-840043) | Vulkol.Washer<br>(for masch. with<br>visiomat)<br>(Cl.271-840043)<br>(Cl.272-840043) |



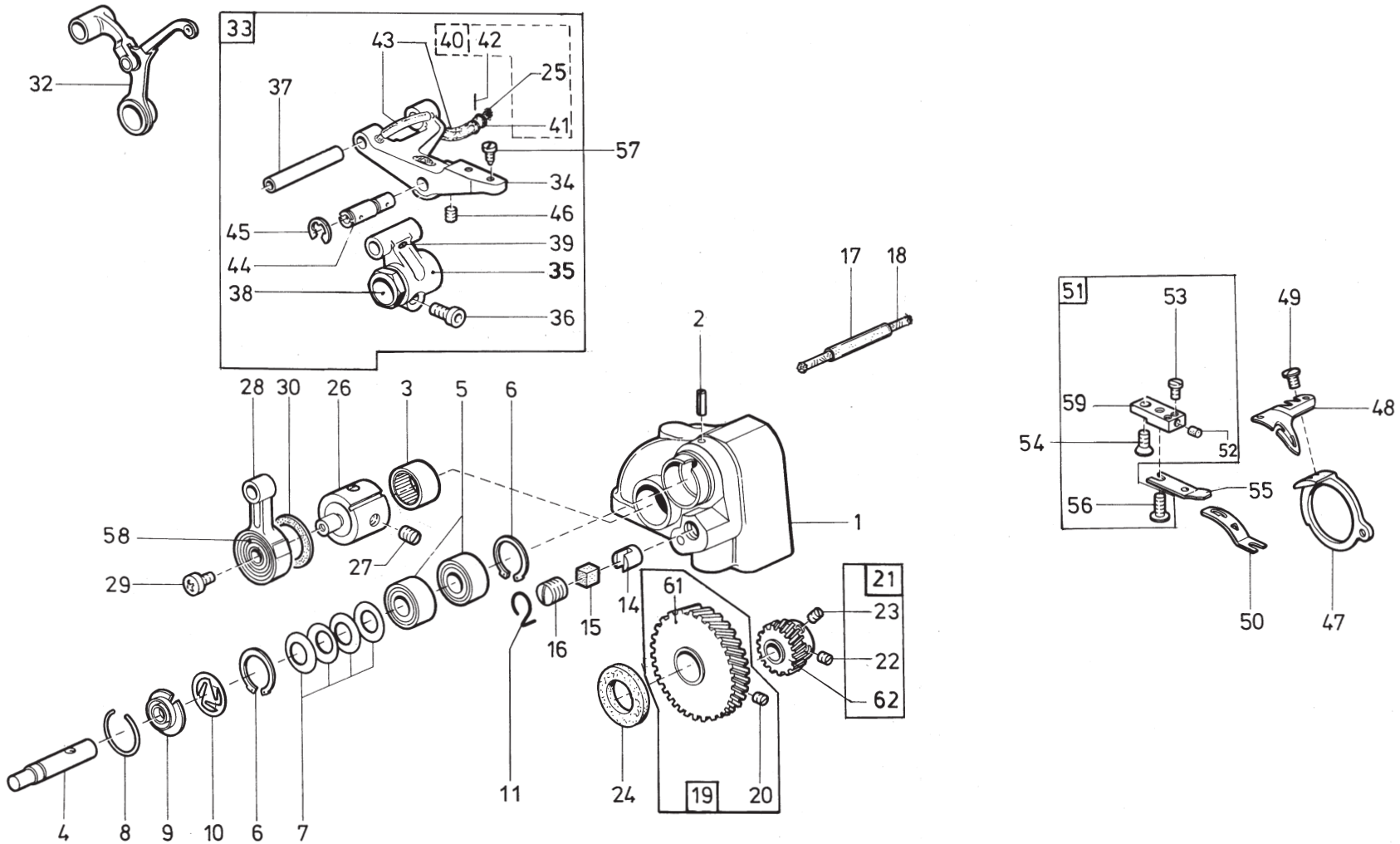


| Pos. | Teile-Nr.     | Benennung                                   | Denomination                                 |
|------|---------------|---|--|
|      |               | Beipackteile (0791 271502)                  | Accessories                                  |
| 1    | 0791 001081   | Garnständerrohr                             | Thread unwinder tube                         |
| 2    | 0995 340617   | 6kt.-Mutter                                 | Hexagonal nut                                |
| 3    | 9330 000177   | Scheibe                                     | Washer                                       |
| 4    | 0791 001091   | Garnhaltearm kpl.<br>(mit Pos.5,6,7)        | Thread reel holder cpl.<br>(with pos.5,6,7)  |
| 5    | 9204 202038   | Linsenschraube                              | Fillister head screw                         |
| 6    | 0791 001093 A | Scheibe                                     | Washer                                       |
| 7    | 0791 001095   | 4Kt.-Mutter                                 | Square nut                                   |
| 8    | 0077 110230   | Zentrierstück                               | Centering piece                              |
| 9    | 0077 110220   | Auflage                                     | Supporting piece                             |
| 10   | 0791 001200   | Fadenführung kpl.<br>(mit Pos.5,6,7)        | Thread guide cpl.<br>(with pos.5,6,7)        |
| 11   | 9870 001108   | Leitung                                     | Cabel  |
| 12   | 0211 000699   | Ölkissen                                    | Oil pillow                                   |
| 13   | 0204 000230 A | Spule                                       | Bobbin                                       |
| 14   | 0052 000369   | Ölkanne                                     | Oil can                                      |
| 15   | 0791 000099   | Winkelschraubendreher                       | Allan key                                    |
| 16   | 0700 000054   | Scharnier                                   | Hinge  |
| 18   | 0791 001052   | Stütze                                      | Supporting piece                             |
| 19   | 9081 500051   | Schraubendreher<br>(5x160 mm)               | Screwdriver<br>(5x160 mm)                    |
| 20   | 0791 000007   | Schraubendreher<br>(Kreuzschlitz)           | Screwdriver<br>(Cross head)                  |
| 21   | 9081 500010   | Schraubendreher                             | Screwdriver                                  |
| 22   | 0211 000675   | Ölwanne                                     | Oil tray                                     |
| 23   | 0713 000302   | Holzschraube                                | Wood screw                                   |
| 24   | 0223 000459 K | Kniehebel kpl.<br>(best. aus Pos.25 bis 30) | Knee lever cpl.<br>(cons.of pos.25 up to 30) |
| 25   | 0223 000452 K | Kloben kpl.<br>(mit Pos.27)                 | Block cpl.<br>(with pos.27)                  |
| 26   | 0223 000454   | Stellwinkel                                 | Set square                                   |
| 27   | 9202 002887   | Zyl.-Schraube                               | Cyl. head screw                              |
| 28   | 0223 000450 K | Kuppelachse                                 | Coupling shaft                               |
| 29   | 0396 130014   | Knieplatte                                  | Knee plate                                   |
| 30   | 9205 102788   | Gewindestift                                | Threaded stud                                |

| Pos. | Teile-Nr.   | Benennung  | Denomination   |
|------|-------------|--|--|
| 31   | 0791 001011 | Auflagestopfen   | Supporting plug  |
| 32   | 0791 001012 | Druckfeder   | Pressure spring  |
| 33   | 9301 022608 | Einstellstift  | Setting pin  |
| 34   | 0791 001311 | Riemenschutz   | Belt guard   |
| 35   | 9204 201693 | Linsenschraube   | Fillister head screw   |
| 36   | 0700 000079 | Winkel   | Angle  |
| 37   | 9207 161597 | Holzschraube   | Wood screw   |
| 40   | 0798 700123 | Leitungssatz kpl.<br>(mit Pos.41,42 und  | Set of cables cpl.<br>(with pos. 41,42 and   |
| 40   | 9825 151001 | Stecker(10 Pol.)   | plug-in connector:   |
| 40   | 9825 151601 | Stecker Winkel   | plug   |
| 40   | 9840 308002 | Leitung<br>ohne Abb.)  | Cable<br>not illustr.)   |
| 41   | 9840 111001 | Gabelkontakt   | Fork contact   |
| 42   | 9825 151606 | Staubkappe   | Dust cap   |
| 43   | 9880 271002 | Taster K ** (mit Pos. 44-47)<br><br>(für Kl.271-140042<br>-160062,-240042)<br>und Kl.272 | Push button switch<br><br>(with pos.44 up to 47)<br>(for Cl.271-140042<br>-160062,-240042)<br>and Cl.272 |
| 44   | 0798 122905 | Linsenschr.  | Filister head screw  |
| 45   | 9204 201958 | Zyl.-Schraube  | Cyl. head screw  |
| 46   | 0798 420103 | Gehäuse  | Housing  |
| 47   | 0798 124920 | Winkel   | Angle  |
| 48   | 9790 111001 | Schl.-Verschraubung  | Hose coupling screw  |
| 49   | 9792 051010 | Muffe  | Bushing  |
| 50   | 9792 301010 | Dichtung   | Gasket   |
| 51   | 9840 120003 | Nagelschelle   | clip   |
| 52   | 0app 000301 | Schutzhülle<br>(ohne Abb.)   | protective covering<br>(no picture)  |
| 53   | 9840 123003 | Stahlnagel   | pin  |
| 55   | 9815 310010 | Tastenkopf<br>(Schwarz)  | Key botten<br>(black)  |
| 56   | 9815 301078 | Tastenkopf   | Key botten   |
| 57   | 9815 301076 | Tastenkopf   | Key botten   |
| 58   | 9815 301077 | Tastenkopf   | Key botten   |
| 59   | 9815 310008 | Tastenkappe  | key botten   |

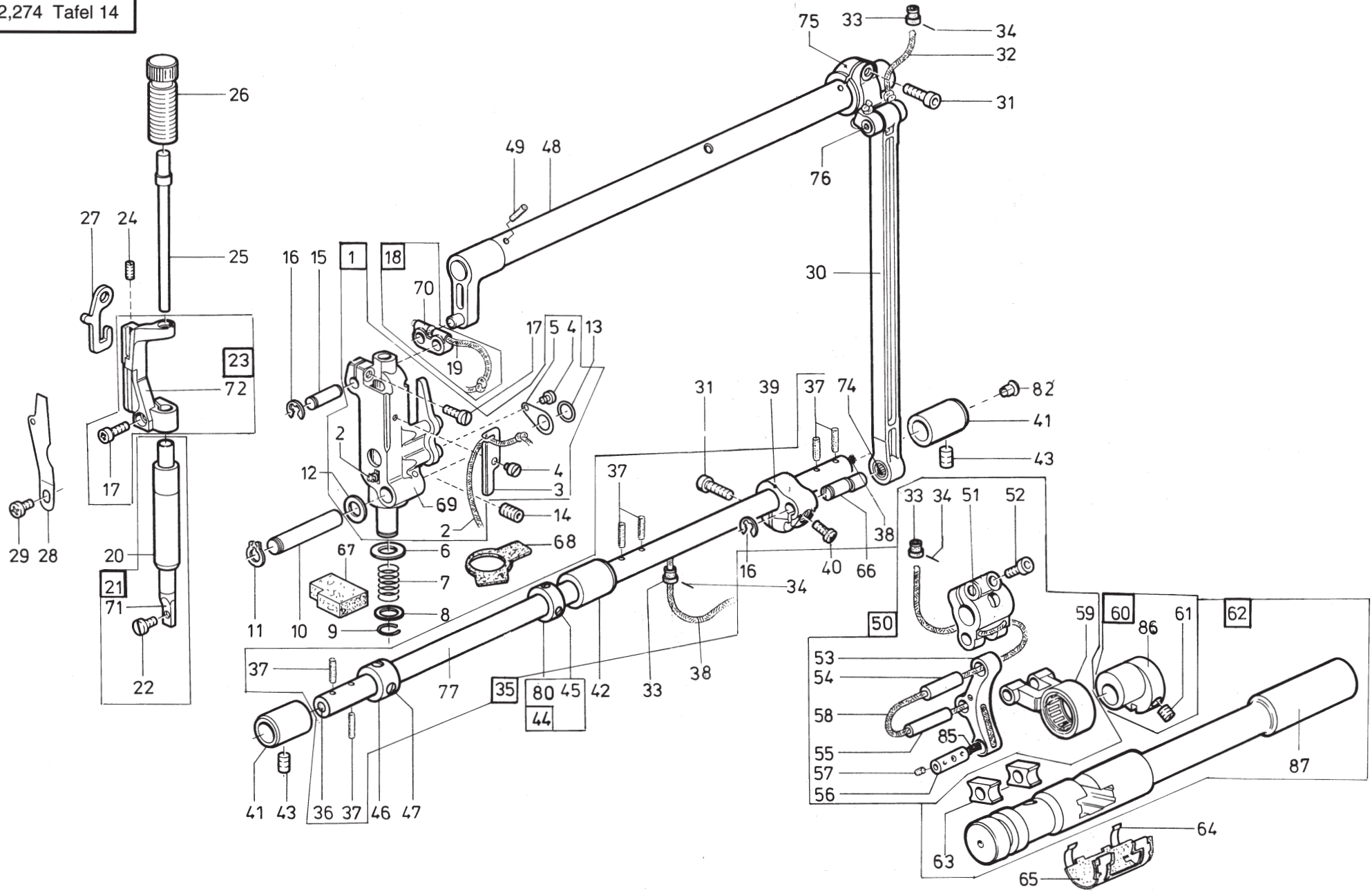
| Pos. | Teile-Nr. | Benennung   | Denomination  |
|------|-----------|---|---|
|      |           | ** für alle Masch. mit<br>Verriegel. Automatik<br>außer 272-640000,<br>-740000/ 273 / 274 | ** For all machines<br>with automatic<br>backtacking except<br>for 272-640000 |
|      |           | *** nur für 273/274   | *** for 273/274 only  |

| Pos. | Teile-Nr. | Benennung | Denomination |
|------|-----------|-----------|--------------|
|------|-----------|-----------|--------------|



| Pos. | Teile-Nr.        | Benennung  | Denomination  |
|------|------------------|--|---|
|      |                  | Teile der 271-150046,-150047,<br>272-170066,-170067,274-170067 | Parts of 271-150046,-150047,<br>272-170066,-170067,274-170067 |
| 1    | 0271 000983      | Getriebegehäuse  | Gear casing   |
| 2    | 0420 000246      | Spannhülse   | Clamping sleeve   |
| 3    | 0271 000462      | Nadellager   | Needle bearing  |
| 4    | 0271 000463      | Greiferwelle   | Hook shaft  |
| 5    | 9120 030081      | Kugellager   | Grooved ball bearing  |
| 6    | 0211 000025      | Sicher.-Ring   | Circlip   |
| 7    | 0211 000027      | Tellerfeder  | Cup spring  |
| 8    | 0211 000644      | Sprengring   | Spring ring   |
| 9    | 0211 000646 A    | Ölscheibe  | Oil disc  |
| 10   | 0211 000648      | Federscheibe   | Spring washer   |
| 11   | 0271 000474      | Arretierfeder  | Locking spring  |
| 14   | 0265 000753      | Druckhülse   | Pressure sleeve   |
| 15   | 0211 008285      | Druckbolzen  | Pressure bolt   |
| 16   | 0211 000634      | Gewindestift   | Threaded stud   |
| 17   | 0002 008930 0090 | Ölschlauch   | Oil hose  |
| 18   | 9041 100035      | Öldocht  | Oil wick  |
| 19   | 0271 000992      | Zahnrad kpl.<br>(mit Pos.20,61)                                | Gear wheel cpl.<br>(with pos.20,61)                           |
| 20   | 0223 000648      | Gewindestift   | Threaded stud   |
| 21   | 0271 000997 VES  | Zahnrad kpl.<br>(mit Pos. 22,23,62)                            | Gear wheel cpl.<br>(with pos. 22, 23,62)                      |
| 22   | 0223 000646      | Gewindestift   | Threaded stud   |
| 23   | 0223 000238      | Gewindestift   | Threaded stud   |
| 24   | 0211 000022      | Filzscheibe  | Felt  |
| 25   | 9041 100030      | Oeldocht   | Oil wick  |
| 26   | 0271 000593      | Exzenter kpl.<br>(mit Pos.27)                                  | Eccentric cpl.<br>(with pos. 27)                              |
| 27   | 0223 000646      | Gewindestift   | Threaded stud   |
| 28   | 0271 001014 VES  | Zugstange  | Draw bar  |
| 29   | 9204 201958      | Linsenschraube   | Fillister head screw  |
| 30   | 0271 000602      | Filzscheibe  | Felt  |
| 32   | 0271 000935      | Fadenhebel   | Thread lever  |
| 33   | 0271 000947      | Transporteurträger kpl.<br>(best. aus Pos.34                   | Feed dog carrier cpl.<br>(cons. of pos.34                     |

| Pos. | Teile-Nr.        | Benennung                             | Denomination                          |
|------|------------------|---------------------------------------|---------------------------------------|
|      |                  | bis 46)                               | up to 46)                             |
| 34   | 0271 000949      | Transporteurträger                    | Feed dog carrier                      |
| 35   | 0271 000576      | Schubhebel<br>(mit Pos. 36 u. 39)     | Push lever<br>(with pos.36 and 39)    |
| 36   | 9202 002483      | Zyl.-Schraube                         | Cyl.head screw                        |
| 37   | 0271 000579      | Lagerbolzen                           | Bearing bolt                          |
| 38   | 0271 000580      | Exzenterbuchse                        | Eccentric bush                        |
| 39   | 0223 000669      | Gewindestift                          | Threaded stud                         |
| 40   | 0211 000084 K    | Docht kpl.<br>(mit Pos.41, 42,25)     | Wick cpl.<br>(with pos. 41, 42,25)    |
| 41   | 0211 000085      | Dochthalter                           | Wick holder                           |
| 42   | 0620 760092      | Drahtstift                            | Wire pin                              |
| 43   | 0002 008930 0060 | Ölschlauch                            | Oil hose                              |
| 44   | 0271 000604      | Exzenterbolzen                        | Eccentric bolt                        |
| 45   | 9357 000080      | Sicher.-Ring                          | Lock washer                           |
| 46   | 0556 005040      | Gewindestift                          | Threaded stud                         |
| 47   | 0271 001305      | Messerträger                          | Knife carrier                         |
| 48   | 0271 001306      | Hakenmesser                           | Knife                                 |
| 49   | 0933 063984      | Linsenschraube                        | Fillister head screw                  |
| 50   | 0271 001308      | Leitblech                             | Guide plate                           |
| 51   | 0271 001312      | Kloben kpl.<br>(mit Pos. 52,53,56,59) | Block cpl.<br>(with pos. 52,53,56,59) |
| 52   | 0271 001494      | Stopfen                               | Plug                                  |
| 53   | 0271 001499      | Linsenschraube                        | Fillister head screw                  |
| 54   | 0793 003508      | Senkschraube                          | Countersunk screw                     |
| 55   | 0271 001497      | Messer                                | Knife                                 |
| 56   | 0271 001499      | Schraube                              | Screw                                 |
| 57   | 0216 000131      | Zyl.Schr.                             | Cyl.head screw                        |
| 58   | 9120 030080      | Rillenkugellager                      | Bearing                               |
| 59   | 0271 001312      | Kloben                                | Block                                 |
| 61   | 0271 000992      | Zahnrad                               | Gear wheel                            |
| 62   | 0271 000998      | Zahnrad                               | Gear wheel                            |



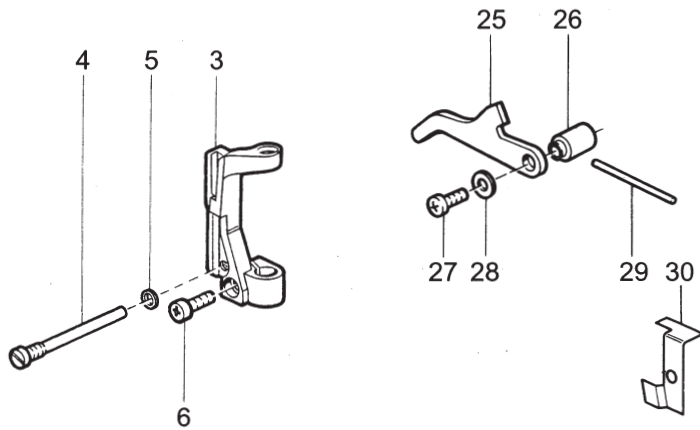
| Pos. | Teile-Nr.       | Benennung   | Denomination   |
|------|-----------------|---|--|
|      |                 | Teile d. 272-140040,-140041,-140042,<br>-160061,-160062,-170066,-170067<br>274-14042,-16062,-170067 | Parts of 272-140040,-140041,-140042<br>-160061,-160062,-170066,-170067<br>274-14042,-16062,-170067 |
| 1    | 0272 000128     | Nadelst.-kulisse kpl.<br>(mit Pos. 2,3,4,5,69)  | Needle cran cpl.<br>(with pos.2,3,4,5,69)  |
| 2    | 9041 100025     | Öldocht   | Oil wick   |
| 3    | 0272 000135     | Dochthalter   | Oil wick holder  |
| 4    | 9203 003028     | Zyl.-Schraube   | Cyl. head screw  |
| 5    | 0272 000138     | Anlaufblech (0,5 mm)  | Special plate (0,5 mm)   |
|      | 0272 000138 B   | Anlaufblech (0,4 mm)  | Special plate (0,4 mm)   |
|      | 0272 000138 A   | Anlaufblech (0,3 mm)  | Special plate (0,3 mm)   |
|      | 0272 000138 C   | Anlaufblech (0,2 mm)  | Special plate (0,2 mm)   |
| 6    | 0272 000141     | Scheibe   | Washer   |
| 7    | 0212 000236     | Druckfeder  | Pressure spring  |
| 8    | 0272 000143     | Scheibe   | Washer   |
| 9    | 0265 000138     | Sprengring  | Spring ring  |
| 10   | 0272 000146     | Achse   | Axle   |
| 11   | 0556 001531     | Sprengring  | Circlip  |
| 12   | 0569 006884     | Scheibe   | Washer   |
| 13   | 0902 000623     | Rundschnurring  | Round cord ring  |
| 14   | 9205 102508     | Gewindestift  | Threaded stud  |
| 15   | 0272 000151     | Bolzen  | Bolt   |
| 16   | 9357 000070     | Sicher.-Scheibe   | Lock washer  |
| 17   | 9203 313671     | Linsenschraube  | Fillister head screw   |
| 18   | 0272 000156 VES | Lasche kpl.<br>(mit Pos. 19,70)   | Shackle cpl.<br>(with pos. 19,70)  |
| 19   | 9041 100025     | Öldocht   | Oil wick   |
| 20   | 0272 000191     | Stoffst.-Buchse   | Bushing  |
| 21   | 0272 000192 VES | Stoffstange kpl.<br>(mit Pos.22,71)   | Cloth pressure bar cpl.<br>(with pos.22,71)  |
| 22   | 9203 100631     | Zyl.-Schraube   | Cyl. head screw  |
| 23   | 0272 000195 VES | Lüfterkloben kpl. *<br>(mit Pos. 17,72)   | Lifting block cpl. *<br>(with pos. 17,72)  |
| 24   | 0264 000762     | Gewindestift  | Threaded stud  |
| 25   | 0272 000202     | Bolzen  | Bolt   |
| 26   | 0272 000203     | Regulierbuchse  | Regulating sleeve  |

| Pos. | Teile-Nr.        | Benennung   | Denomination   |
|------|------------------|---|--|
| 27   | 0272 000215      | Lüfterlasche  | Releasing strip  |
| 28   | 0272 000217      | Blattfeder  | Leaf spring  |
| 29   | 9204 201658      | Linsenschraube  | Fillister head screw   |
| 30   | 0272 000234      | Zugstange kpl.  | Draw bar cpl.  |
| 31   | 9202 002493      | Zyl.-Schraube   | Cyl. head screw  |
| 32   | 9041 100030      | Docht   | Wick   |
| 33   | 0211 000085      | Dochthalter   | Oil-wick holder  |
| 34   | 0620 760092      | Drahtstift  | Wire   |
| 35   | 0272 000601      | Schubwelle kpl.<br>(mit Pos. 36 , 37,38,77)<br>(und 82)                                     | Push shaft cpl.<br>(with pos. 36, 37,38,77)<br>(and 82)                                      |
| 36   | 0219 000321      | Verschlußkappe  | Cap  |
| 37   | 0002 008308 3333 | Rundfilz  | Felt   |
| 38   | 9041 100035      | Öldocht   | Oil wick   |
| 39   | 0272 000613      | Hebel   | Lever  |
| 40   | 9204 201678      | Linsenschraube  | Fillister head screw   |
| 41   | 0211 000043      | Lagerbuchse   | Bearing bush   |
| 42   | 0272 000617      | Lagerbuchse   | Bearing bush   |
| 43   | 0223 000245      | Gewindestift  | Threaded stud  |
| 44   | 0748 000294      | Stellring kpl.<br>(mit Pos. 45,80)  | Set collar cpl.<br>(with pos. 45,80)   |
| 45   | 0147 000203      | Gewindestift  | Threaded stud  |
| 46   | 0212 000627      | Stellring kpl.<br>(mit Pos. 47,81)  | Set collar cpl.<br>(with pos. 47,81)   |
| 47   | 0570 000055      | Gewindestift  | Threaded stud  |
| 48   | 0272 000222      | Welle   | Shaft  |
| 49   | 0002 008308 3325 | Rundfilz  | Felt   |
| 50   | 0244 000558      | Stichsteller kpl. **<br>6 mm<br>(best. aus Pos. 51,<br>53,54,55,56,57,58,<br>59, 33 und 34) | Stitch regulator cpl. **<br>6 mm<br>(cons. of pos.51,<br>53,54,55,56,57,58,<br>59,33 and 34) |
| 51   | 0244 000556 A    | Gabelhebel  | Fork lever   |
| 52   | 9202 002083      | Zyl.-Schraube   | Cyl. head screw  |
| 53   | 0244 000559 A    | Stichstellhebel   | Stitch regulator   |
| 54   | 0556 000230      | Lagerbolzen   | Bearing bolt   |
| 55   | 0244 000561      | Lagerbolzen   | Bearing bolt   |

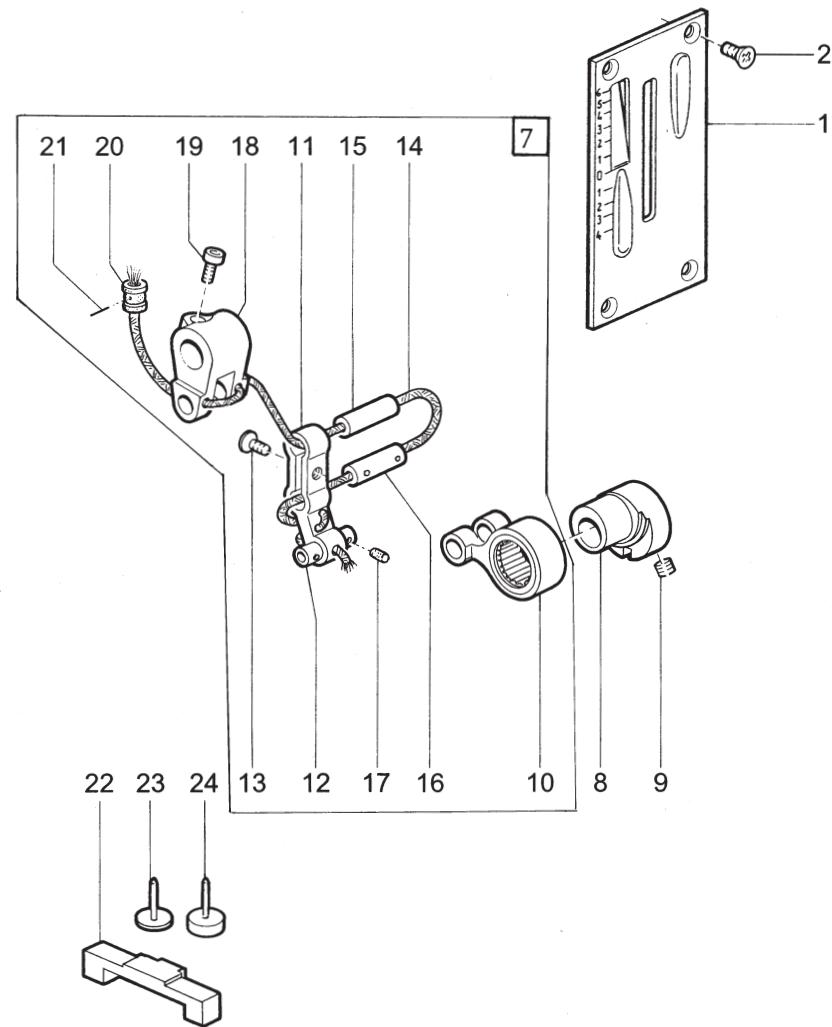
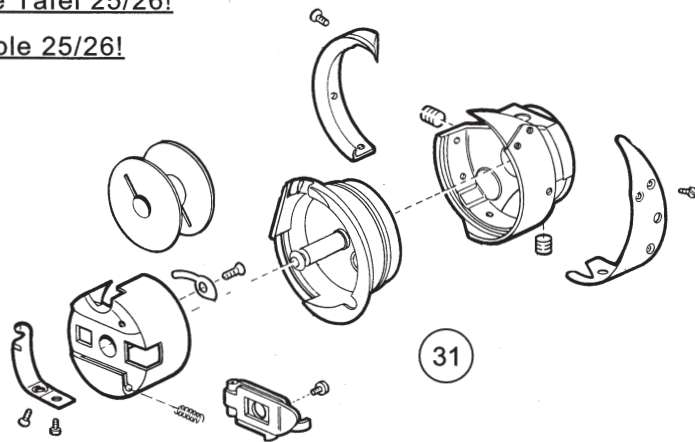
| Pos. | Teile-Nr.        | Benennung   | Denomination  |
|------|------------------|---|---|
| 56   | 0211 000062      | Lagerbolzen   | Bearing bolt  |
| 57   | 0002 008308 3325 | Rundfilz  | Felt  |
| 58   | 9041 100030      | Öldocht   | Oil wick  |
| 59   | 0244 000581 A    | Schubstange   | Push rod  |
| 60   | 0244 000587 A    | Exzenter kpl. (mit 61,86)   | Eccentric cpl. (with 61,86)                                   |
| 61   | 0223 000648      | Gewindestift  | Threaded stud   |
| 62   | 0272 000702      | Stichstellerkulissee<br>kpl. (mit Pos.63,87)                      | Crank cpl.<br>(with pos. 63,87)                               |
| 63   | 0211 000088      | Gleitstein  | Slide block   |
| 64   | 0272 000708      | Klammer   | Cramp   |
| 65   | 0272 000709      | Filzteil  | Felt  |
| 66   | 0272 000614      | Exzenterbolzen  | Eccentric bolt  |
| 67   | 0272 000137      | Filzteil  | Felt  |
| 68   | 0272 000016      | Filz  | Felt  |
| 69   | 0272 000129      | Nadelst.Kulisse   | Crank   |
| 70   | 0272 000157      | Lasche  | shackle   |
| 71   | 0272 000193      | Stoffstange   | Foot bar  |
| 72   | 0272 000196      | Lüfterkloben  |   |
| 74   | 0272 000235      | Nadelhülse  | Needle bearing  |
| 75   | 0272 000237      | Hebel   | Lever   |
| 76   | 0556 000230      | Bolzen  | Bolt  |
| 77   | 0272 000602      | Schubwelle  | Push shaft  |
| 78   | 1001 001162      | Hutstopfen  | plug  |
| 80   | 0748 000295      | Stelling  | Set collar  |
| 81   | 0212 000628      | Stelling  | Set collar  |
| 82   | 1001 001162      | Hutstopfen  | Plug  |
| 85   | 9041 100030      | Oeldocht (0,260m)   | Oil wick (0,260m)   |
| 86   | 0244 000587 A    | Exzenter  | Eccentric   |
| 87   | 0272 000703      | Stichst.Kulisse   | crank kpl.  |
|      |                  | * Nur für -140041,-140042,<br>-160061,-160062,-170066,<br>-170067 | * For -140041,-140042,<br>-160061,-160062,-170066,<br>-170067 |
|      |                  | ** Nur für -160061,-160062,<br>-170066,-170067                    | ** For -160061,-160062<br>-170066,-170067                     |

| Pos. | Teile-Nr. | Benennung | Denomination |
|------|-----------|-----------|--------------|
|------|-----------|-----------|--------------|



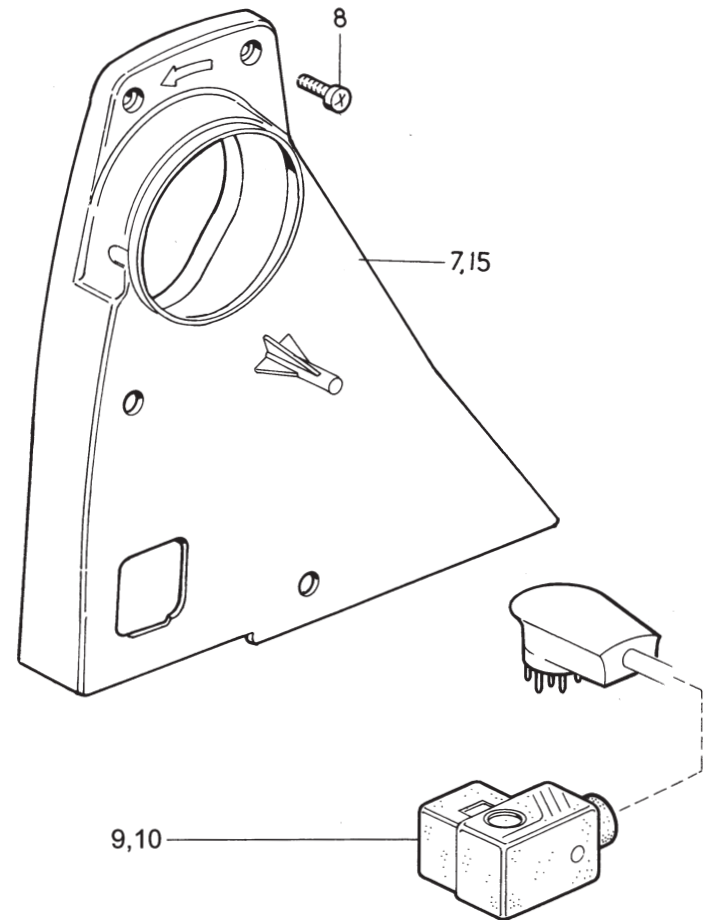
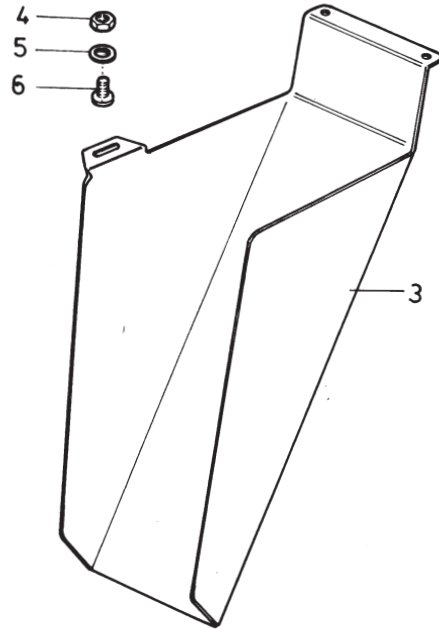
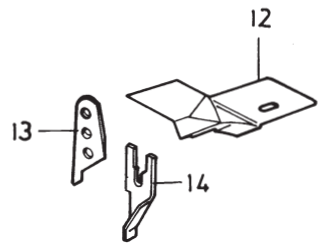
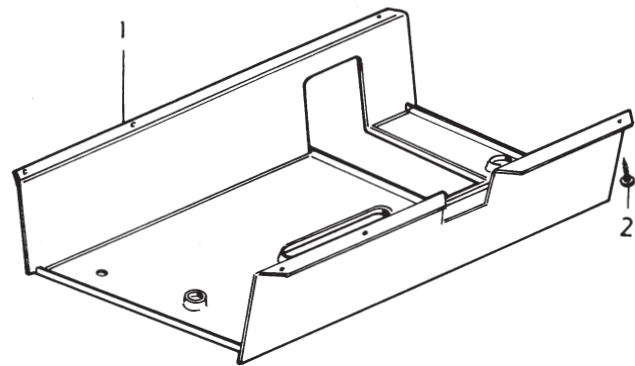


Greifer siehe Tafel 25/26!  
Hook see table 25/26!



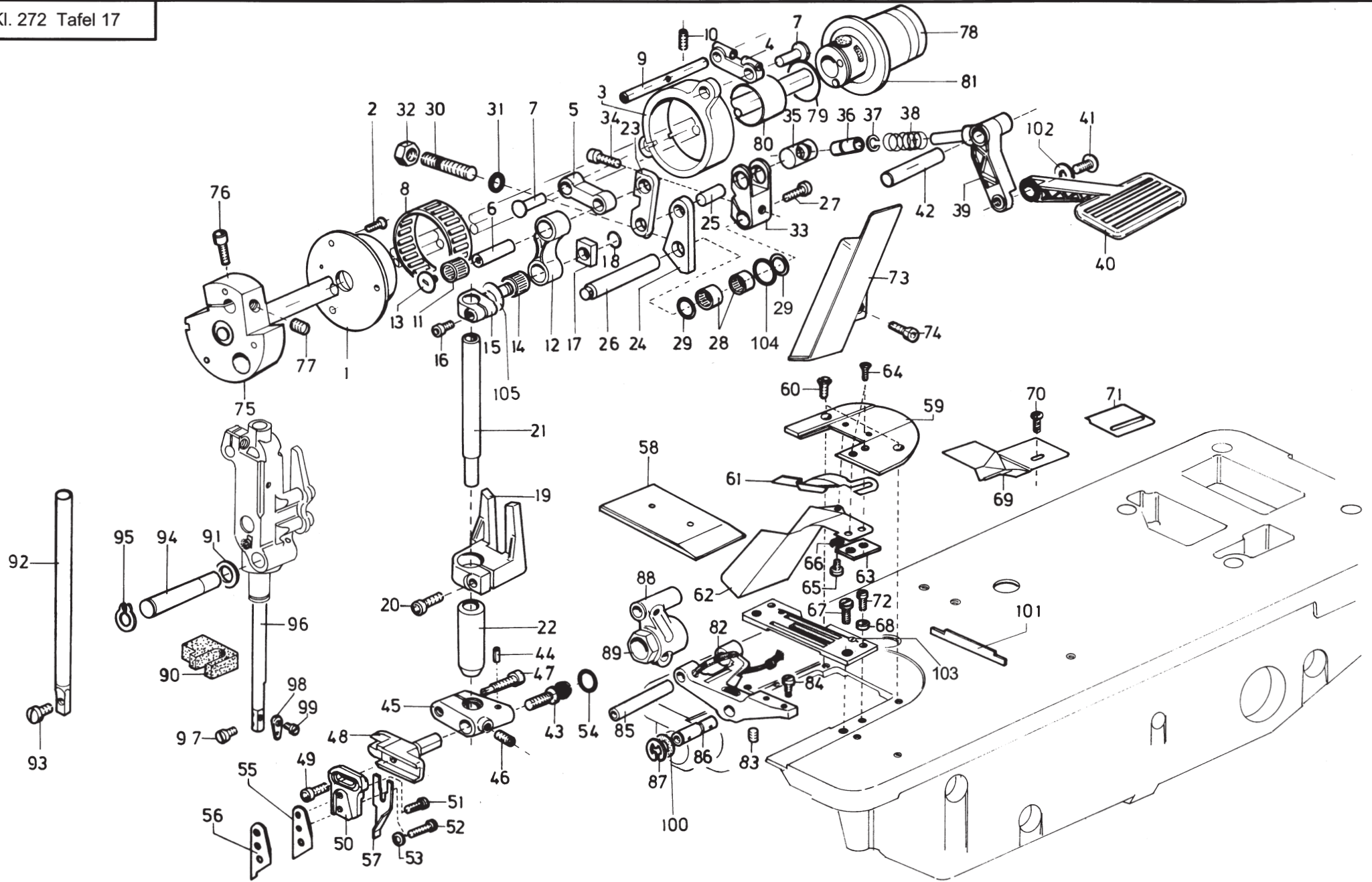
| Pos. | Teile-Nr.        | Benennung  | Denomination  |
|------|------------------|--|---|
|      |                  | Teile der 272-160061,-160062<br>274-740142,-160062                         | Parts of 272-160061,-160062<br>274-740142,-160062                             |
| 1    | 0272 001622      | Skalablech,<br>6 mm  | Scale plate,<br>6 mm  |
| 2    | 0271 000298      | Senkschraube<br>Teile der<br>272-140040, -140041,<br>-140042<br>274-740142 | Countersunk screw<br>Parts of<br>272-140040,-140041,<br>-140042<br>274-740142 |
| 3    | 0272 001652      | Lüfterkloben kpl. **<br>(mit Pos. 6)                                       | Lifter block cpl. **<br>(with pos. 6)   |
| 4    | 0272 001663      | Ansatzschraube **  | Shoulder screw **   |
| 5    | 0272 001664      | Scheibe **   | Washer **   |
| 6    | 9204 201678      | Zyl.-Schraube **   | Cyl. head screw **  |
| 7    | 0272 001394      | Stichsteller kpl.<br>4 mm<br>(best. aus Pos. 10, 11,<br>14 bis 21)         | Stitch regulator cpl.<br>4 mm<br>(cons. of pos. 10, 11,<br>14 up to 21)       |
| 8    | 0272 001395      | Exzenter kpl.<br>(mit Pos. 9)  | Eccentric cpl.<br>(with pos. 9)   |
| 9    | 0223 000648      | Gewindestift   | Threaded stud   |
| 10   | 0211 000133      | Schubstange  | Push rod  |
| 11   | 0211 000060      | Stichstellhebel kpl.<br>(mit Pos. 12, 13)                                  | Stitch regulator lever<br>cpl. (with pos. 12, 13)                             |
| 12   | 0211 000062      | Bolzen   | Bolt  |
| 13   | 0271 000297      | Senkschraube   | Countersunk screw   |
| 14   | 9041 100030      | Öldocht  | Oil wick  |
| 15   | 0272 001405      | Bolzen   | Bolt  |
| 16   | 0211 000069      | Bolzen   | Bolt  |
| 17   | 0002 008308 3325 | Filz   | Felt  |
| 18   | 0272 001402      | Gabelhebel kpl.<br>(mit Pos. 19)   | Forked lever cpl.<br>(with pos. 19)   |
| 19   | 9202 002483      | Zyl.-Schraube  | Cyl. head screw   |
| 20   | 0211 000085      | Dochthalter  | Wick holder   |
| 21   | 0620 760092      | Drahtstift   | Wire pin  |
| 22   | 0271 000767      | Einstellehre   | Setting gauge   |

| Pos. | Teile-Nr.   | Benennung   | Denomination   |
|------|-------------|---|--|
| 22   | 0271 000766 | Einstellehre (für<br>271 002091)                  | Setting gauge (for<br>271 002091)                                    |
| 23   | 0216 001069 | Einstellstift<br>(Für Kl. 271 und 273)            | Setting pin<br>(For Cl. 271 and 273)                                 |
| 24   | 0272 001240 | Einstellstift<br>(Für Kl. 272 und 274             | Setting pin<br>(For Cl. 272 and 274                                  |
| 25   | 0271 001194 | Hebel   | Lever  |
| 26   | 0271 001195 | Buchse  | Bush   |
| 27   | 9204 201678 | Linsenschraube                                    | Fillister head screw   |
| 28   | 9330 000088 | Scheibe   | Washer   |
| 29   | 0271 001196 | Stift (für Kl. 271-<br>-140040)                   | Pin (for Cl. 271-<br>-140040 only)                                   |
|      | 1660        | Stift (für Kl. 272-<br>-140040)                   | Pin (for Cl. 272-<br>-140040 only)                                   |
| 30   | 0271 001199 | Dochthalter                                       | Wick holder  |
| 31   |             | Greifer . (siehe<br>Tafel 25/26)<br>* Beipackteil | Hook cpl. (see<br>table25/26)<br>* Is included in the<br>accessories |
|      |             | ** Nur für -140040                                | ** For -140040, only   |



| Pos. | Teile-Nr.   | Benennung                      | Denomination                    |
|------|-------------|--------------------------------|---------------------------------|
|      |             | Beipackteile                   | Accessories                     |
|      |             | 271-640141, 272-640142,-740142 | 271-640141, 272-640142, -740142 |
| 1    | 0945 000797 | Öblech                         | Oil tray                        |
| 2    | 0713 000302 | Spanpl.-Schraube               | Wood screw                      |
| 3    | 0945 000816 | Abfallrutsche                  | Waste chute                     |
| 4    | 9231 000051 | 6kt.-Mutter                    | Hexagonal nut                   |
| 5    | 9330 000088 | Scheibe                        | Washer                          |
| 6    | 1001 009130 | Linsenschraube                 | Fillister head screw            |
| 7    | 0791 001311 | Riemenabdeckung *              | Belt guard *                    |
| 8    | 9204 201693 | Linsenschraube                 | Fillister head screw            |
| 9    | 0798 700123 | Leitungssatz kpl. *            | Set of cables cpl. *            |
| 10   | 9825 151606 | Staubkappe<br>(in Leit.satz)   | Cap<br>(in set of cables)       |
| 11   | 0990 490128 | Pinzette                       | Pincette                        |
| 12   | 0791 007821 | Abdeckung                      | Cover plate                     |
| 13   | 0272 007045 | Obermesser                     | Knife                           |
| 14   | 0791 007819 | Winkel (Stoffabweiser)         | Angle                           |
| 15   | 0791 005514 | Riemenabdeckung **             | Belt guard**                    |
|      |             | * nur für 272-640141           | * for 272-640141 only           |
|      |             | ** nur für 272-740142          | ** for 272-740142 only          |

| Pos. | Teile-Nr. | Benennung | Denomination |
|------|-----------|-----------|--------------|
|------|-----------|-----------|--------------|

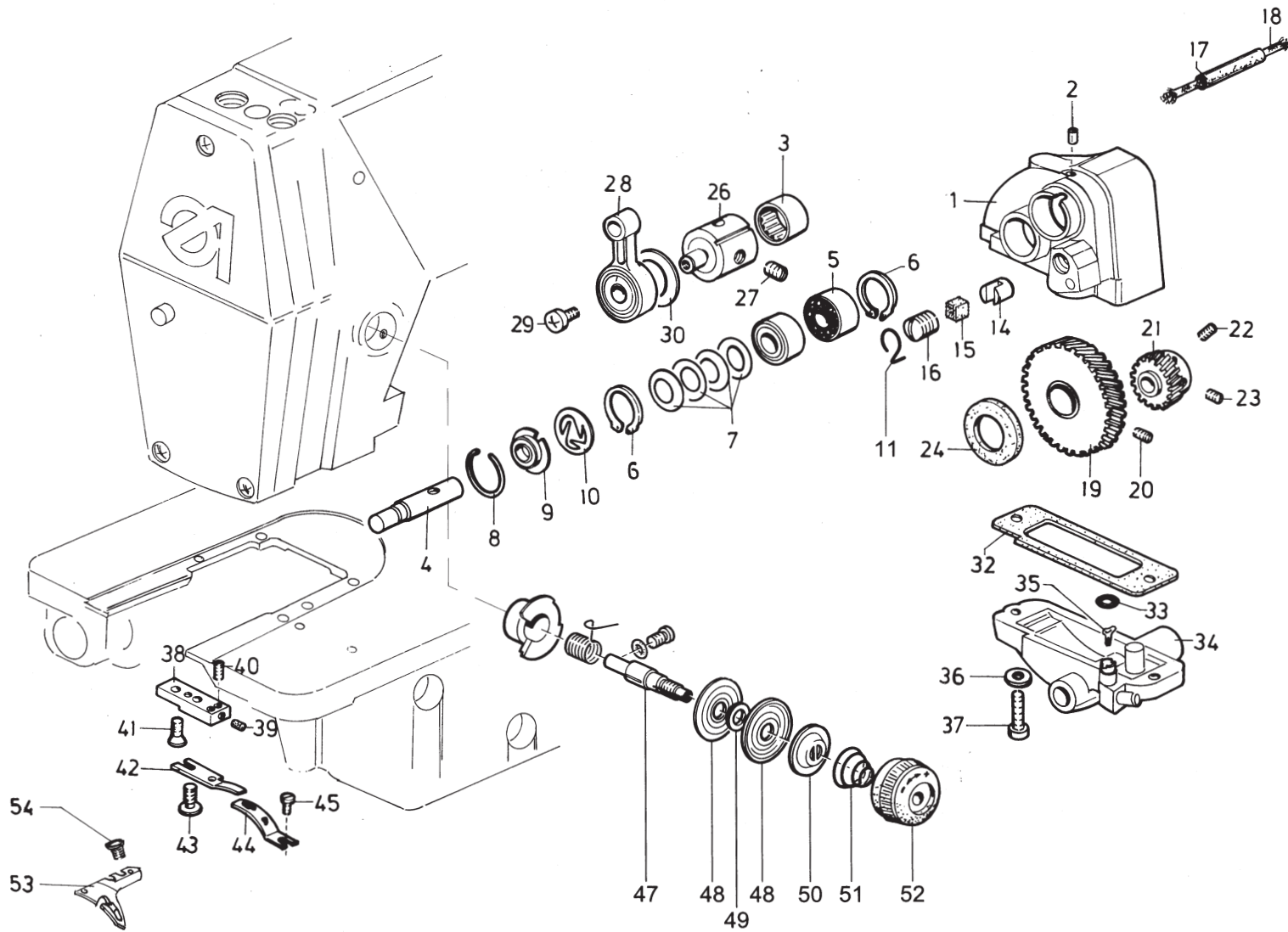


| Pos. | Teile-Nr.      | Benennung                      | Denomination              |
|------|----------------|--------------------------------|---------------------------|
|      |                | Kantenschn. 272-640000,-740000 | Cutter 272-640000,-740000 |
| 1    | 0272 070103    | Exzenter                       | Eccentric                 |
| 2    | 0212 000102    | Zyl.-Schraube                  | Cyl. head screw           |
| 3    | 0272 070115    | Koppel                         | Connecting rod            |
| 4    | 0272 070116    | Schwinge kpl.                  | Oscillating crank cpl.    |
| 5    | 0272 070123    | Schwinge (unten)               | Oscillating crank (lower) |
| 6    | 0272 070124    | Bolzen                         | Bolt                      |
| 7    | 0272 070126    | Bolzen                         | Bolt                      |
| 8    | 0212 000059 M3 | Nadelkranz                     | Needle ring               |
| 9    | 0272 070135    | Achse                          | Axle                      |
| 10   | 9205 101888    | Gew.-Stift                     | Threaded stud             |
| 11   | 0211 000208 M4 | Nadelkranz                     | Needle ring               |
| 12   | 0272 070144    | Zugstange                      | Draw bar                  |
| 13   | 0211 000398    | Deckschraube                   | Special screw             |
| 14   | 0211 000208 M4 | Nadelkäfig                     | Needle ring               |
| 15   | 0272 070153    | Messerstang-Kreuzkopf          | Crosshead                 |
| 16   | 9202 002073    | Zyl.-Schraube                  | Cyl. head screw           |
| 17   | 0211 000394    | Gleitstein                     | Slide block               |
| 18   | 0211 000395    | Sprengring                     | Spring ring               |
| 19   | 0272 070162    | Führung                        | Guide                     |
| 20   | 9202 002093    | Zyl.-Schraube                  | Cyl. head screw           |
| 21   | 0272 070166    | Messerstange                   | Knife rod                 |
| 22   | 0272 070168    | Messerstangenbuchse            | Knife rod bush            |
| 23   | 0272 070173    | Schwinge                       | Oscillating crank         |
| 24   | 0272 070177    | Anschlaghebel                  | Buffer lever              |
| 25   | 0272 070179    | Achse                          | Axle                      |
| 26   | 0272 070180    | Bolzen                         | Bolt                      |
| 27   | 9202 002063    | Zyl.-Schraube                  | Cyl. head screw           |
| 28   | 0999 238041    | Nadelhülse                     | Needle ring               |
| 29   | 0998 881520    | Paßscheibe                     | Washer                    |
| 30   | 0272 070187    | Gew.-Stift                     | Threaded stud             |
| 31   | 0271 000200    | O-Ring                         | O-ring                    |
| 32   | 9231 000388    | 6kt.-Mutter                    | Hexagonal nut             |
| 33   | 0272 070193    | Klemmkloben                    | Block                     |
| 34   | 9202 002083    | Zyl.-Schraube                  | Cyl. head screw           |
| 35   | 0272 070197    | Bolzen                         | Bolt                      |

| Pos. | Teile-Nr.   | Benennung             | Denomination         |
|------|-------------|-----------------------|----------------------|
| 36   | 0272 070198 | Buchse                | Bush                 |
| 37   | 0556 003011 | Sprengring            | Spring ring          |
| 38   | 0272 070202 | Druckfeder            | Pressure spring      |
| 39   | 0272 070206 | Hebel kpl.            | Lever cpl.           |
| 40   | 0272 070207 | Griffstück            | Grip piece           |
| 41   | 0213 000370 | Zyl.-Schraube         | Cyl. head screw      |
| 42   | 0272 070210 | Bolzen                | Bolt                 |
| 43   | 0272 070216 | Einstellschraube      | Adjusting screw      |
| 44   | 0231 000453 | Spannstift            | Clamping sleeve      |
| 45   | 0272 070219 | Messerkloben          | Knife block          |
| 46   | 9205 102168 | Gew.-Stift            | Threaded stud        |
| 47   | 9202 002528 | Zyl.-Schraube         | Cyl. head screw      |
| 48   | 0272 070225 | Kloben                | Block                |
| 49   | 9202 022078 | Zyl.-Schraube         | Cyl. head screw      |
| 50   | 0272 070233 | Kloben                | Block                |
| 51   | 9203 003037 | Zyl.-Schraube         | Cyl. head screw      |
| 52   | 0902 000670 | Zyl.-Schraube         | Cyl. head screw      |
| 53   | 9330 000068 | Scheibe               | Washer               |
| 54   | 0244 001028 | O-Ring                | O-ring               |
| 55   | 0272 007042 | Obermesser (Standard) | Knife (Standard)     |
| 56   | 0272 007045 | Obermesser            | Knife                |
| 57   | 0791 007819 | Winkel                | Angle                |
| 58   | 0272 070877 | Schieber kpl.         | Slide                |
| 59   | 0272 070895 | Deckblech             | Cover plate          |
| 60   | 0216 000134 | Senkschraube          | Countersunk screw    |
| 61   | 0272 070898 | Führung kpl.          | Guide cpl.           |
| 62   | 0272 070902 | Abfallschacht         | Waste chute          |
| 63   | 0939 002868 | Lasche                | Shackle              |
| 64   | 9203 313048 | Senk-Schraube         | Counter sunk screw   |
| 65   | 0702 000063 | Zyl.-Schraube         | Cyl. head screw      |
| 66   | 9330 000068 | Scheibe               | Washer               |
| 67   | 0219 000353 | Linsenschraube        | Fillister head screw |
| 68   | 0272 070886 | Scheibe               | Washer               |
| 69   | 0791 007821 | Abdeckung             | Cover plate          |
| 70   | 0993 087008 | Halbrd.-Schraube      | Half round screw     |
| 71   | 0272 007043 | Abdeckung             | Cover plate          |
| 72   | 0933 022567 | Linsenschraube        | Fillister head screw |

| Pos. | Teile-Nr.     | Benennung             | Denomination      |
|------|---------------|-----------------------|-------------------|
| 73   | 0798 420117   | Gehäuse               | Housing           |
| 74   | 9202 002063   | Zyl.-Schraube         | Cyl. head screw   |
| 75   | 0272 070068   | Armwelle              | Arm shaft         |
| 76   | 9202 002483   | Zyl.-Schraube         | Cyl. head screw   |
| 77   | 0223 000646   | Gew.-Stift            | Threaded stud     |
| 78   | 0272 070019   | Armwellenlager        | Arm bearing       |
| 79   | 0212 000016 B | Federring             | Spring ring       |
| 80   | 0211 000306   | Ring                  | Ring              |
| 81   | 0272 070032   | Anlaufscheibe         | Washer            |
| 82   | 0272 071044   | Transporteurträger    | Feed dog carrier  |
| 83   | 0556 005040   | Gew.-Stift            | Threaded stud     |
| 84   | 0216 000131   | Transp.Bef.-Schraube  | Cyl. head screw   |
| 85   | 0271 000579   | Lagerbolzen           | Bearing bolt      |
| 86   | 0271 000604   | Exzenterbolzen        | Eccentric bolt    |
| 87   | 9357 000080   | Sicher.-Ring          | Circlip           |
| 88   | 0272 071045   | Schubwellenhebel kpl. | Push lever cpl.   |
| 89   | 0271 000580   | Exzenterbuchse        | Eccentric bush    |
| 90   | 0272 070294   | Filzteil              | Felt              |
| 91   | 0569 006884   | Scheibe               | Washer            |
| 92   | 0272 070353   | Stoffstange.          | Foot bar          |
| 93   | 9203 100631   | Zyl.-Schraube         | Cyl. head screw   |
| 94   | 0272 070306   | Achse                 | Axle              |
| 95   | 0556 001531   | Sprengring            | Spring ring       |
| 96   | 0272 070342   | Nadelstange           | Needle bar        |
| 97   | 0211 000387   | Nadel-Bef.-Schraube   | Needle screw      |
| 98   | 0291 000159   | Fadenführung          | Thread guide      |
| 99   | 9203 312411   | Senkschraube          | Countersunk screw |
| 100  | 0211 000391 A | Scheibe               | Washer            |
| 101  | 0219 003963   | Messer (Widia)        | Knife             |
| 102  | 9330 000098   | Scheibe               | Washer            |
| 103  | 0211 000256   | Schraube              | Screw             |
| 104  | Z112 000264   | O.-Ring               | Round cord ring   |
| 105  | 0211 000391 A | Scheibe               | Washer            |

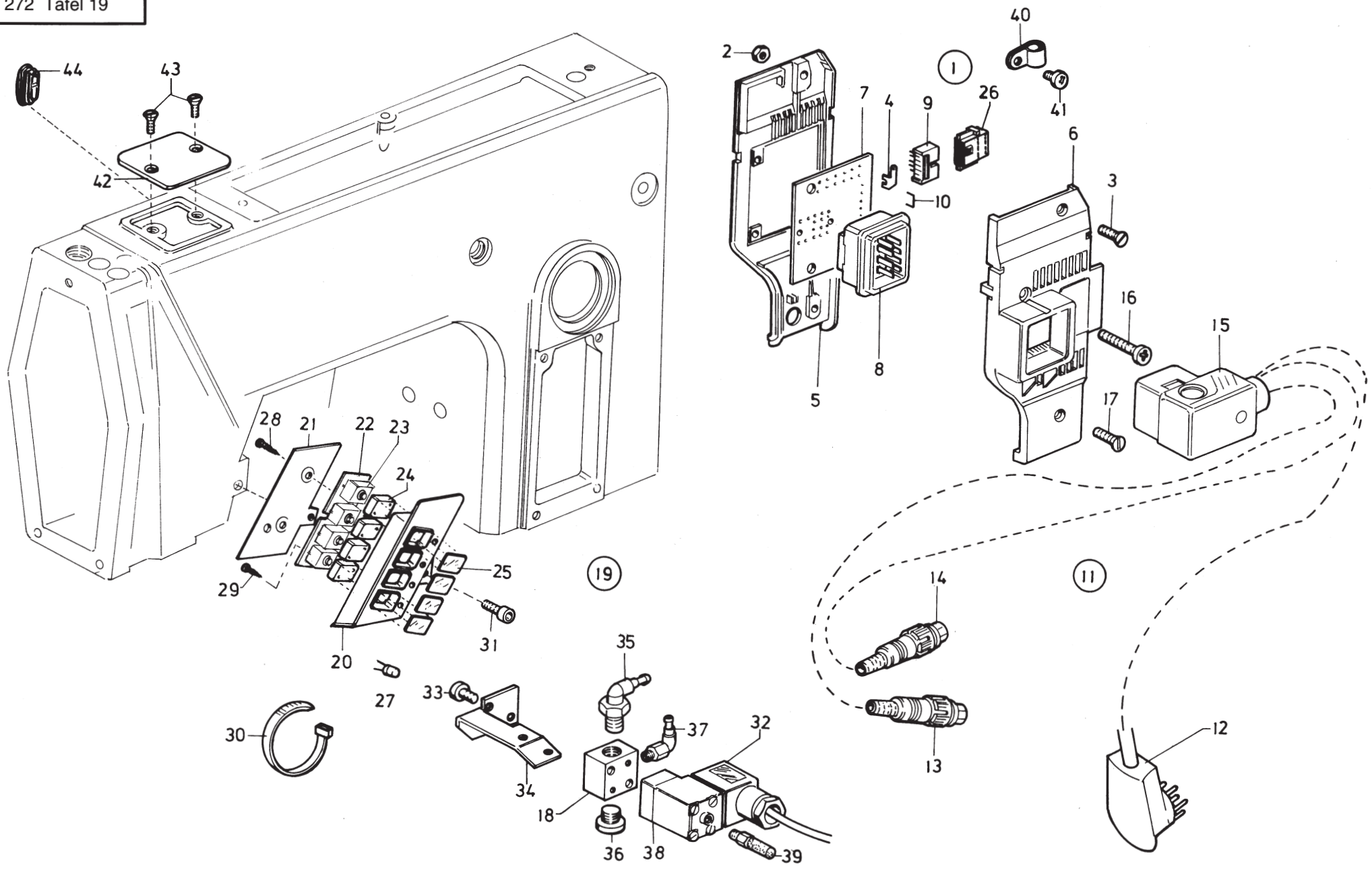
| Pos. | Teile-Nr. | Benennung | Denomination |
|------|-----------|-----------|--------------|
|------|-----------|-----------|--------------|





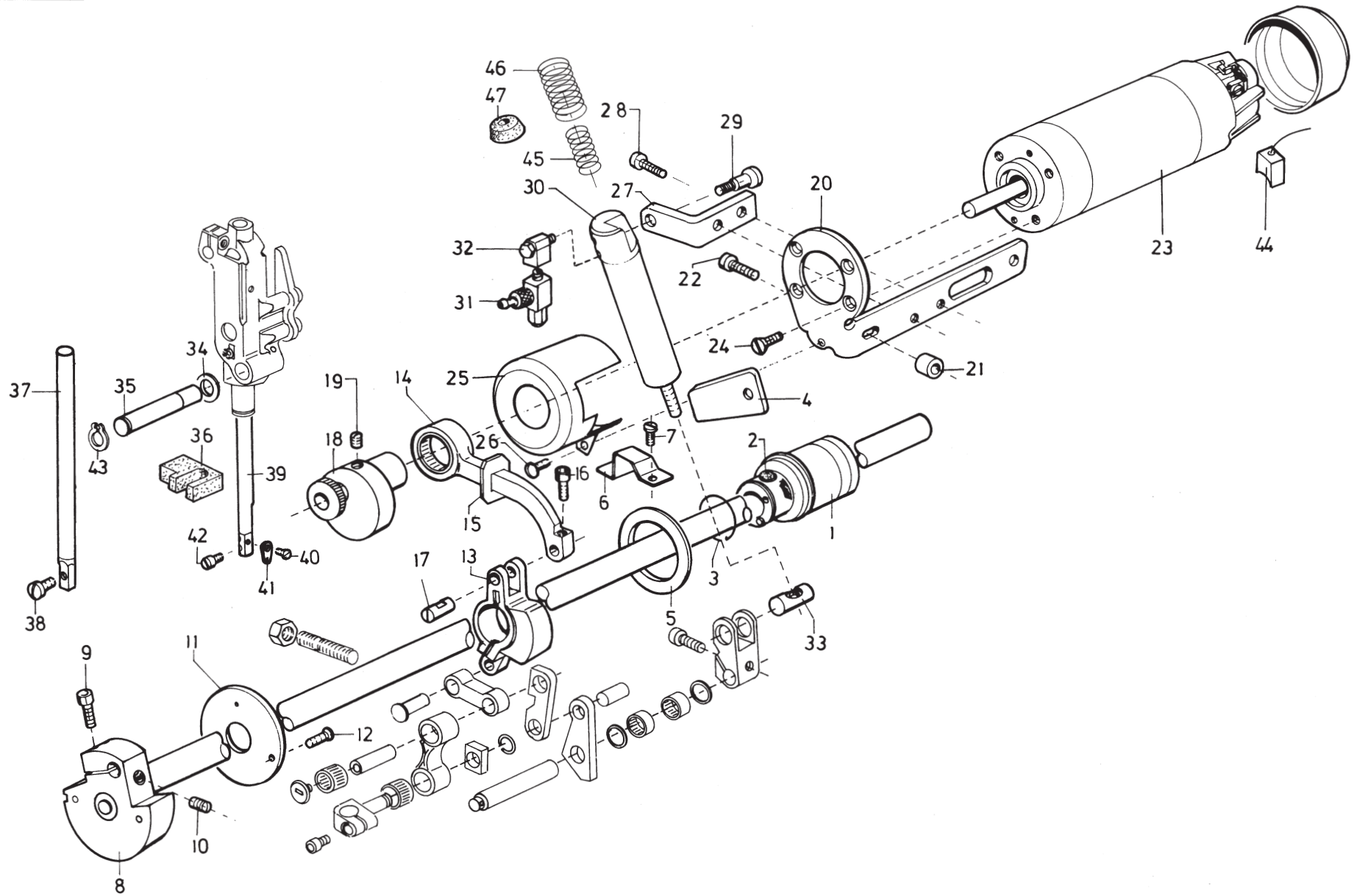
| Pos. | Teile-Nr.        | Benennung                        | Denomination                        |
|------|------------------|----------------------------------|-------------------------------------|
|      |                  | Teile für 272-640000,-740000     | Parts of 272-640000,-740000         |
| 1    | 0272 071006      | Getriebegehäuse                  | Gear casing                         |
| 2    | 0420 000246      | Spannstift                       | clamping sleeve                     |
| 3    | 0271 000462      | Nadellager                       | Needle bearing                      |
| 4    | 0271 000463      | Greiferwelle                     | Hook shaft                          |
| 5    | 9120 030081      | Kugellager                       | Grooved ball bearing                |
| 6    | 0211 000025      | Sicher.-Ring                     | Circlip                             |
| 7    | 0211 000027      | Tellerfeder                      | Cup spring                          |
| 8    | 0211 000644      | Sprengring                       | Spring ring                         |
| 9    | 0211 000646 A    | Oelscheibe                       | Oil disc                            |
| 10   | 0211 000648      | Federscheibe                     | Spring washer                       |
| 11   | 0271 000474      | Arretierfeder                    | Locking spring                      |
| 14   | 0265 000753      | Druckhülse                       | Pressure sleeve                     |
| 15   | 0211 008285      | Druckbolzen                      | Pressure bolt                       |
| 16   | 0211 000634      | Gew.-Stift                       | Threaded stud                       |
| 17   | 0002 008930 0090 | Oelschlauch                      | Oil hose                            |
| 18   | 9041 100035      | Runddocht                        | Wick                                |
| 19   | 0216 000070      | Zahnrad kpl.<br>( mit Pos. 20)   | Gear wheel cpl.<br>(with pos. 20)   |
| 20   | 0223 000648      | Gew.-Stift                       | Threaded stud                       |
| 21   | 0211 000018      | Zahnrad kpl.<br>( mit 22 und 23) | Gear wheel cpl.<br>(with 22 and 23) |
| 22   | 0223 000238      | Spitzschraube                    | Threaded stud                       |
| 23   | 0223 000646      | Gew.-Stift                       | Threaded stud                       |
| 24   | 0211 000022      | Filzscheibe                      | Felt                                |
| 26   | 0271 000593      | Exzenter kpl.<br>(mit Pos. 27)   | Eccentric cpl.<br>(with pos. 27)    |
| 27   | 0223 000646      | Gew.-Stift                       | Threaded stud                       |
| 28   | 0272 071077      | Zugstange                        | Draw bar                            |
| 29   | 9204 201958      | Zyl.-Schraube                    | Cyl. head screw                     |
| 30   | 0271 000602      | Filzscheibe                      | Felt                                |
| 32   | 0272 076093      | Dichtung                         | Gasket                              |
| 33   | 0244 000886      | O-Ring                           | O-Ring                              |
| 34   | 0272 076064      | Getriebedeckel                   | Gear box cover                      |
| 35   | 0271 001248      | Dochthalter                      | Wick bolder                         |
| 36   | 9330 900098      | Scheibe                          | Washer                              |

| Pos. | Teile-Nr.   | Benennung                           | Denomination                          |
|------|-------------|-------------------------------------|---------------------------------------|
| 37   | 9204 201658 | Linsenschraube                      | Fillister head screw                  |
| 38   | 0272 076152 | Kloben kpl.<br>(mit Pos. 39 bis 41) | Block cpl.<br>(with pos. 39 up to 41) |
| 39   | 0271 001494 | Stopfen                             | Plug                                  |
| 40   | 0271 001495 | Gew.-Stift                          | Threaded stud                         |
| 41   | 0793 003508 | Senkschraube                        | Countersunk screw                     |
| 42   | 0272 076157 | Messer                              | Knife                                 |
| 43   | 0272 076159 | Linsenschraube                      | Fillister head screw                  |
| 44   | 0271 001501 | Leitblech                           | Guide plate                           |
| 45   | 0702 000063 | Zyl.-Schraube                       | Cyl. head screw                       |
| 47   | 0271 000237 | Spannungsbolzen                     | Tension bolt                          |
| 48   | 0211 050214 | Spannungsscheibe                    | Tension washer                        |
| 49   | 0271 000201 | Ring                                | Ring                                  |
| 50   | 0114 000202 | Stegscheibe                         | Stay disc                             |
| 51   | 0004 000079 | Spannungsfeder                      | Tension spring                        |
| 52   | 0271 000238 | Spannungsknopf                      | Tension wheel                         |
| 53   | 0271 001483 | Hakenmesser                         | Knife                                 |
| 54   | 0933 063984 | Linsenschraube                      | Screw                                 |



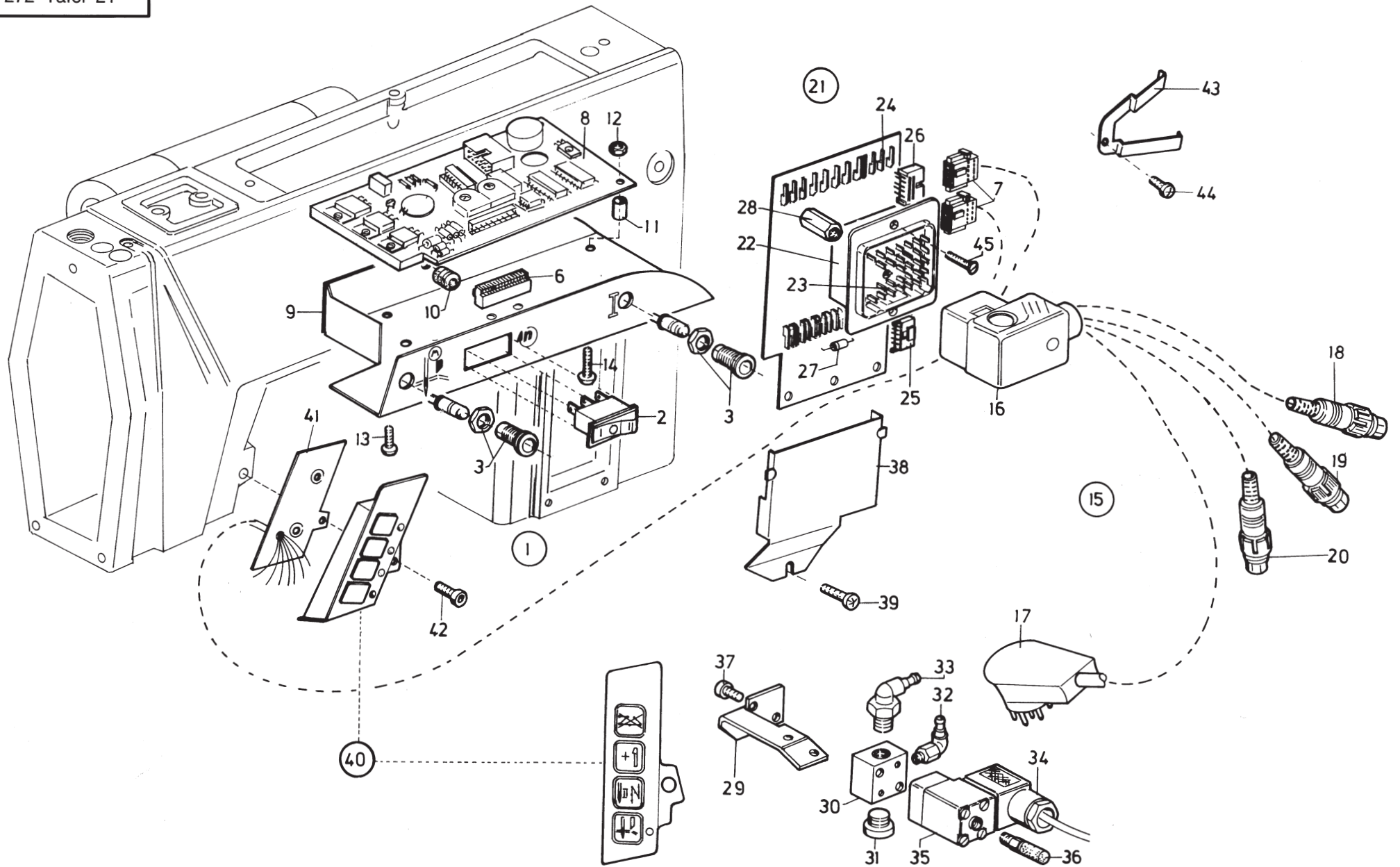
| Pos. | Teile-Nr.   | Benennung                                 | Denomination                               |
|------|-------------|---|--|
|      |             | Teile für 272-640142                      | Parts for 272-640142                       |
| 1    | 9850 272001 | Verteiler kpl.<br>(mit Pos. 2 bis 10)     | Distributor cpl.<br>(with pos. 2 up to 10) |
| 2    | 9231 000368 | 6kt.-Mutter                               | Hexagonal nut                              |
| 3    | 9203 313658 | Senk-Schraube                             | Countersunk screw                          |
| 4    | 9825 555001 | Flachstecker                              | Flat plug                                  |
| 5    | 0798 140057 | Geh.-Unterteil                            | Lower housing                              |
| 6    | 0798 140058 | Geh.-Oberteil                             | Upper housing                              |
| 7    | 9830 100079 | Leiterplatte                              | Printed board                              |
| 8    | 9825 151602 | Einbaustecker(16 Pol.)                    | Insert plug(16 pol.)                       |
| 9    | 9825 351006 | Steckleiste(10Pol.)                       | Plug (10 pol.)                             |
| 10   | 0798 422603 | Lötbrücke                                 | Conducting wire                            |
| 11   | 9870 272001 | Leitungssatz kpl.<br>(mit Pos. 12 bis 15) | Cable cpl.<br>(with pos.12 up to 15)       |
| 12   | 9825 151001 | Stecker (10 Pol.)                         | Plug (10 pol.)                             |
| 13   | 9825 110502 | Stecker (5 Pol.)                          | Plug (5 pol.)                              |
| 14   | 9825 110701 | Stecker (7 Pol.)                          | Plug (7 pol.)                              |
| 15   | 9825 151601 | Stecker (16 Pol.)                         | Plug (16 pol.)                             |
| 16   | 9204 201693 | Linsenschraube                            | Fillister head screw                       |
| 17   | 9203 313658 | Senkschraube                              | Countersunk screw                          |
| 18   | 9710 900006 | Anschlußplatte                            | Fitting plate                              |
| 19   | 9880 272002 | Taster kpl.<br>(mit Pos. 20 bis 30)       | Feeler cpl.<br>(with pos.20 up to 30)      |
| 20   | 0798 420116 | Tastengehäuse                             | Housing                                    |
| 21   | 0798 126072 | Bef.-Blech                                | Fastening plate                            |
| 22   | 9830 100079 | Leiterplatte                              | Printed board                              |
| 23   | 9815 310007 | Taster                                    | Feeler                                     |
| 24   | 9815 310009 | Tastenkнопf                               | Key button                                 |
| 25   | 9815 310008 | Tastenkappe                               | Key button                                 |
| 26   | 9825 351001 | Buchsenleiste (10 pol.)                   | Socket ledge (10 pol.)                     |
| 27   | 9805 320001 | Leuchtdiode, gelb                         | Radiant diode yellow                       |
| 28   | 0798 122902 | Linsenschraube                            | Fillister head screw                       |
| 29   | 0798 122901 | Linsenschraube                            | Fillister head screw                       |
| 30   | 9840 121001 | Kabelbinder                               | Cable binder                               |
| 31   | 9203 002063 | Zyl.-Schraube                             | Cyl. head screw                            |
| 32   | 9870 272002 | Leitungssatz kpl.                         | Cable cpl.                                 |

| Pos. | Teile-Nr.   | Benennung           | Denomination        |
|------|-------------|---------------------|---------------------|
| 33   | 9204 201958 | Zyl.-Schraube       | Cyl. head screw     |
| 34   | 0273 002512 | Winkel              | Angle               |
| 35   | 9790 201000 | Schl.-Verschraubung | Hose coupling screw |
| 36   | 9792 071010 | Zyl.-Schraube       | Cyl. head screw     |
| 37   | 9790 111001 | Schl.-Verschraubung | Hose coupling screw |
| 38   | 9710 061100 | Magnetventil        | Solenoid valve      |
| 39   | 9710 982003 | Schalldämpfer       | Silencer            |
| 40   | 9840 120025 | Kabelschelle        | Cable clip          |
| 41   | 9204 201648 | Zyl.-Schraube       | Cyl. head screw     |
| 42   | 0272 070455 | Deckel              | Plate               |
| 43   | 0271 000298 | Senk-Schraube       | Countersunk screw   |
| 44   | 0272 070458 | Stopfen             | Plug                |



| Pos. | Teile-Nr.     | Benennung                                    | Denomination                                  |
|------|---------------|--|---|
|      |               | Teile der 272-740142                         | Parts of 272-740142                           |
| 1    | 0272 070019   | Armwellenlager                               | Arm bearing                                   |
| 2    | 0211 000305 A | Filzstopfen                                  | Felt  |
| 3    | 0212 000016 B | Federring                                    | Spring ring                                   |
| 4    | Z124 000443   | Lehre  | Gauge   |
| 5    | 0272 070032   | Anlaufscheibe                                | Washer  |
| 6    | 0272 071311   | Winkel                                       | Angle   |
| 7    | 9204 201648   | Linsenschraube                               | Fillister head screw                          |
| 8    | 0272 071318   | Armwelle                                     | Arm shaft                                     |
| 9    | 9202 002483   | Zyl.-Schraube                                | Cyl. head screw                               |
| 10   | 0223 000646   | Gew.-Stift                                   | Threaded stud                                 |
| 11   | 0272 071353   | Spritzring                                   | Ring  |
| 12   | 0212 000102   | Zyl.-Schraube                                | Cyl. head screw                               |
| 13   | 0272 071364   | Lauftring                                    | Ring  |
| 14   | 0272 071374   | Zugstange                                    | Draw bar                                      |
| 15   | 0273 000325   | Manschette                                   | Collar packing                                |
| 16   | 9202 002063   | Zyl.-Schraube                                | Cyl. head screw                               |
| 17   | 0272 071380   | Bolzen                                       | Bolt  |
| 18   | 0272 071383   | Exzenter                                     | Eccentric                                     |
| 19   | 9205 102473   | Gew.-Stift                                   | Threaded stud                                 |
| 20   | 0272 071387   | Motorwinkel                                  | Angle   |
| 21   | 0272 071388   | Buchse                                       | Bush  |
| 22   | 9202 003178   | Zyl.-Schraube                                | Cyl. head screw                               |
| 23   | 9800 560001   | Motor kpl.                                   | Motor cpl.                                    |
| 24   | 0798 122268   | Senkschraube                                 | Counter sunk screw                            |
| 25   | 0272 071394   | Gehäuse                                      | Housing                                       |
| 26   | 0993 087008   | Halbrd. Schraube                             | Half round screw                              |
| 27   | 0272 071396   | Winkel                                       | Angle   |
| 28   | 9202 002467   | Zyl.-Schraube                                | Cyl. head screw                               |
| 29   | 0945 000853   | Ansatzschraube                               | Shoulder screw                                |
| 30   | 0272 071462   | Zylinder kpl.<br>(mit Pos. 31, 32 und 45-47) | Cylinder cpl.<br>(with pos. 31, 32 and 45-47) |
| 31   | 9710 920013   | Drosselventil                                | Throttle valve                                |
| 32   | 9790 101010   | Schw.-Verschraubung                          | Coupling screw                                |
| 33   | 0272 071456   | Bolzen                                       | Bolt  |
| 34   | 0569 006884   | Scheibe                                      | Washer  |

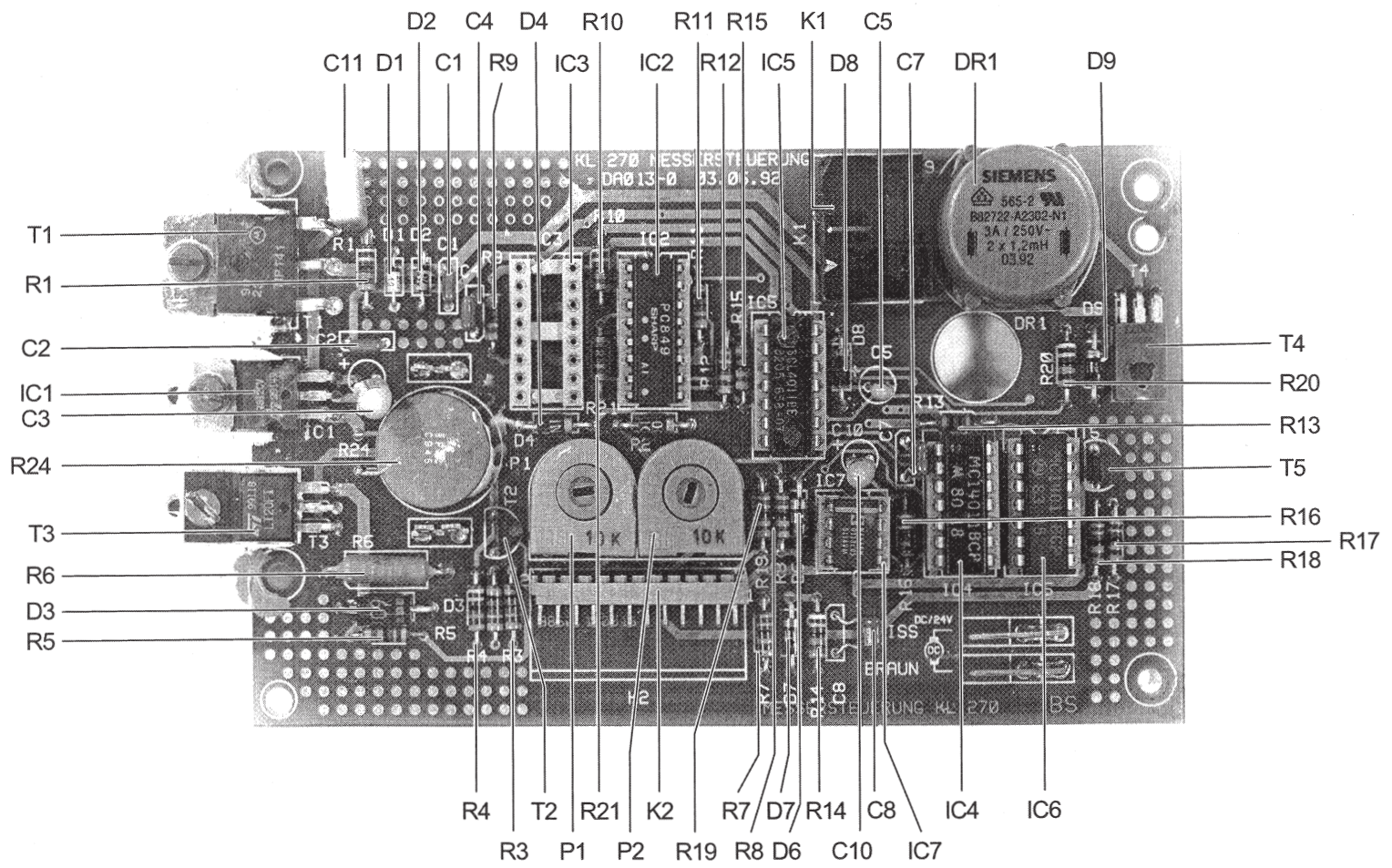
| Pos. | Teile-Nr.   | Benennung                                | Denomination                               |
|------|-------------|--|--|
| 35   | 0272 070306 | Achse                                    | Axle                                       |
| 36   | 0272 070294 | Filzteil                                 | Felt                                       |
| 37   | 0272 070353 | Stoffstange                              | Foot bar                                   |
| 38   | 9203 100631 | Zyl.-Schraube                            | Cyl. head screw                            |
| 39   | 0272 070341 | Nadelstange kpl. (mit<br>Pos. 40 bis 42) | Needle bar cpl. (with<br>pos. 40 up to 42) |
| 40   | 9203 312411 | Senkschraube                             | Countersunk screw                          |
| 41   | 0291 000159 | Fadenführung                             | Thread guide                               |
| 42   | 0211 000387 | Nadel-Bef.-Schraube                      | Needle screw                               |
| 43   | 0556 001531 | Sprengring                               | Spring ring                                |
| 44   | 9800 760001 | Kohlebürste<br>(für Motor Pos.23)        | carbon brush<br>(for motor pos.23)         |
| 45   | 0273 000677 | Druckfeder                               | spring                                     |
| 46   | 0273 000678 | Druckfeder                               | spring                                     |
| 47   | 0746 001547 | Lippenring                               | rubber ring                                |



| Pos. | Teile-Nr.   | Benennung  | Denomination  |
|------|-------------|--|---|
|      |             | Teile der 272-740142   | Parts of 272-740142   |
| 1    | 9870 272004 | Leitungssatz kpl.<br>(mit Pos. 2 bis 7)                        | Cable cpl.<br>(with pos. 2 up to 7)                         |
| 2    | 9815 114001 | Schalter   | Switch  |
| 3    | 9805 300001 | Gehäuse, LED   | Housing, diode  |
| 6    | 9825 351212 | Federleiste (12 pol.)  | Spring ledge (12 pol.)                                      |
| 7    | 9825 351001 | Buchsenleiste (10 pol.)  | Socket ledge (10 pol.)                                      |
| 8    | 9850 272005 | Leiterplatte kpl.  | Printed board cpl.  |
| 9    | 9830 400125 | Gehäuse  | Housing   |
| 10   | 0798 221026 | Durchf.-Tülle  | Sleeve  |
| 11   | 0798 123916 | Distanzrolle   | Bush  |
| 12   | 9231 110037 | 6kt.-Mutter  | Hexagonal nut   |
| 13   | 0993 087108 | Halbrd.-Schraube   | Half-round screw  |
| 14   | 0993 087138 | Halbrd.-Schraube   | Half-round screw  |
| 15   | 9870 272003 | Leitungssatz kpl.<br>(mit Pos.16-20)                           | Cable cpl.<br>(with pos.16-20)                              |
| 16   | 9825 153001 | Steckergehäuse   | Contact carrier   |
| 17   | 9825 151001 | Stecker (10 pol.)  | Plug (10 pol.)  |
| 18   | 9825 110301 | Stecker (3 pol.)   | Plug (3 pol.)   |
| 19   | 9825 110601 | Stecker (6 pol.)   | Plug (6 pol.)   |
| 20   | 9825 110701 | Stecker (7 pol.)   | Plug (7 pol.)   |
| 21   | 9850 272004 | Leiterplatte kpl.<br>Verteiler 30 pol.<br>(mit Pos. 22 bis 27) | Printed board cpl.<br>Distributor<br>(with pos.22 up to 27) |
| 22   | 9825 153000 | Einbaubuchse (30 pol.)   | Insert socket (30 pol.)                                     |
| 23   | 9825 151604 | Messerkontakt  | Knife contact   |
| 24   | 9825 555001 | Flachstecker   | Flat plug   |
| 25   | 9825 350501 | Steckleiste<br>(5 pol.)  | Multi point connector<br>(5 pol.)                           |
| 26   | 9825 351006 | Stiftstecker (10 pol.)   | Pin-type connector<br>(10 pol.)                             |
| 27   | 9805 111001 | Diode  | Diode   |
| 28   | 9830 503002 | Distanzbolzen  | Distance bolt   |
| 29   | 0273 002512 | Winkel   | Angle   |
| 30   | 0797 003012 | Anschlußplatte   | Fitting plate   |
| 31   | 9792 071010 | Zyl.-Schraube  | Cyl. head screw   |

| Pos. | Teile-Nr.   | Benennung  | Denomination                                     |
|------|-------------|--|--|
| 32   | 9790 111001 | L.-Stecknippel                                     | Hose coupling screw                              |
| 33   | 9790 201000 | Schl.-Verschraubung                                | Hose coupling screw                              |
| 34   | 9825 180304 | Steckverbindung                                    | Plug-in connection                               |
| 35   | 9710 061100 | Magnetventil                                       | Solenoid valve                                   |
| 36   | 9710 982003 | Schalldämpfer                                      | Silencer   |
| 37   | 9204 201958 | Zyl.-Schraube                                      | Cyl. head screw                                  |
| 38   | 0272 076374 | Lasche   | Shackle  |
| 39   | 9204 201648 | Zyl.-Schraube                                      | Cyl. head screw                                  |
| 40   | 9880 272002 | Taster kpl. (mit Pos. 41)<br>Einzelteile siehe T19 | Feeler cpl. (with pos. 41)<br>parts see table 19 |
| 41   | 0798 126072 | Bef.-Blech   | Fastening plate                                  |
| 42   | 9204 201658 | Zyl.-Schraube                                      | Cyl. head screw                                  |
| 43   | 0272 076279 | Halter   | Holder   |
| 44   | 9204 201658 | Linsenschraube                                     | Fillister head screw                             |

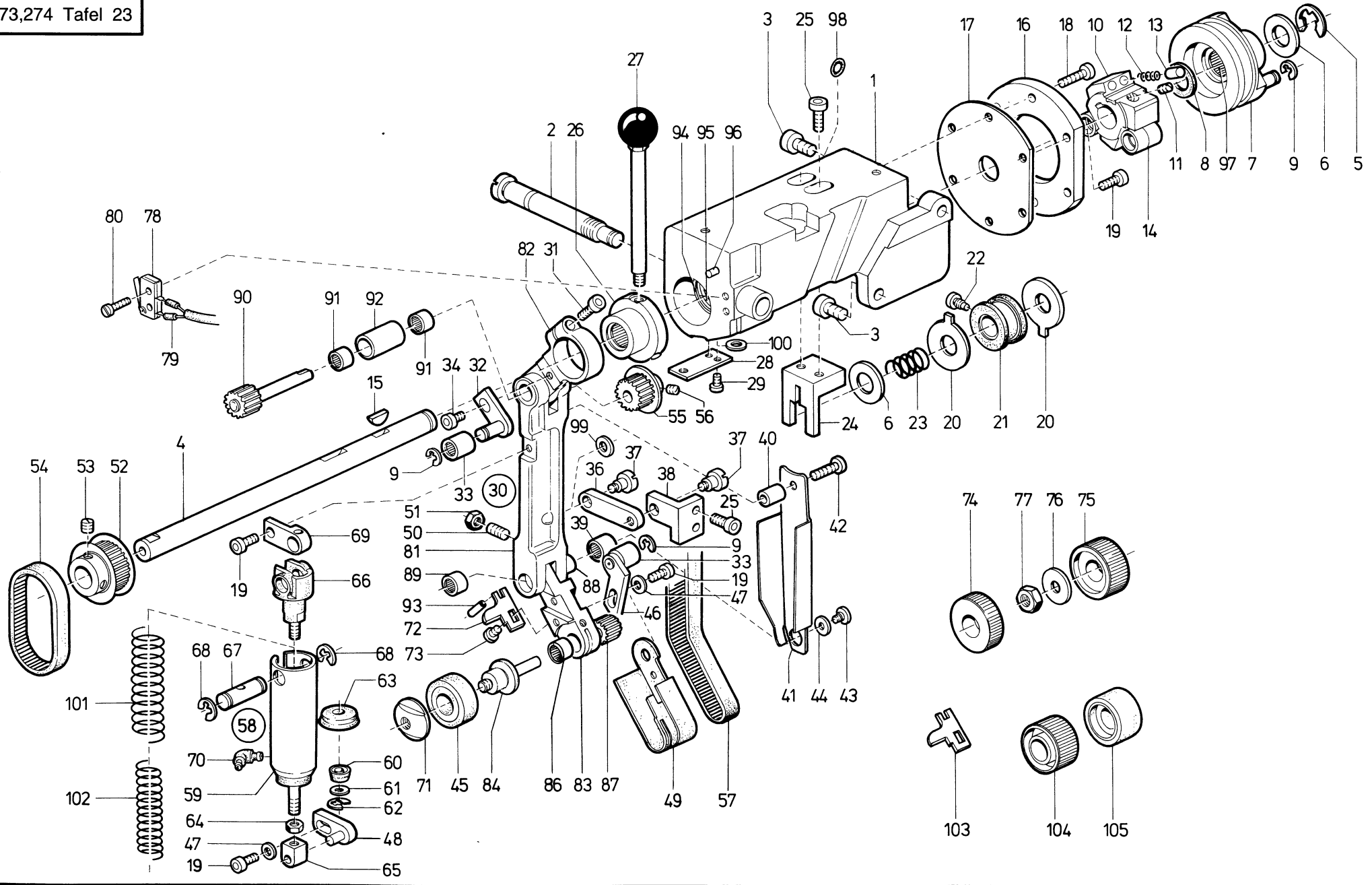






| Pos. | Teile-Nr.   | Benennung                          | Denomination                    |
|------|-------------|------------------------------------|---------------------------------|
|      |             | Teile der 272-740142               | Parts of 272-740142             |
| 1    | 9810 111005 | C1 Kondensator 100mF               | Capacitor 100 nF                |
| 2    | 9810 111005 | C2 Kondensator 100mF               | Capacitor 100 nF                |
| 3    | 9810 121011 | C3 Kondensator 10mF / 35 V         | Capacitor 10 uF/ 35V            |
| 4    | 9810 150227 | C4 Kondensator 22mF                | Capacitor 22nF                  |
| 5    | 9810 121078 | C5 Kondensat. 0,47mF/50V           | Capacitor 0,47uF/ 50 V          |
| 6    | 9810 111005 | C7 Kondensator 100mF               | Capacitor 100nF                 |
| 7    | 9810 111005 | C8 Kondensator 100mF               | Capacitor 100nF                 |
| 8    | 9810 121011 | C10 Kondensator 10mF/35V           | Capacitor 10mF/35V              |
| 9    | 0999 201583 | C11 Kondensator 0,47mF             | Capacitor 0,47uF                |
| 10   | 0744 013021 | D1 Zenerdiode ZPD 12V              | Zenerdiode ZPD 12V              |
| 11   | 0798 160421 | D2 Zenerdiode BZX15V               | Zenerdiode BZX 15V              |
| 12   | 9805 111001 | D4 Diode 1N4007                    | Diode 1N4007                    |
| 13   | 9805 111001 | D5 Diode 1N4007                    | Diode 1N4007                    |
| 14   | 9805 111001 | D6 Diode 1N4007                    | Diode 1N4007                    |
| 15   | 9805 111001 | D7 Diode 1N4007                    | Diode 1N4007                    |
| 16   | 9805 111001 | D8 Diode 1N4007                    | Diode 1N4007                    |
| 17   | 9805 111001 | D9 Diode 1N4007                    | Diode 1N4007                    |
| 18   | 9810 702001 | DR1 Drossel 2x1,2 mtt /<br>3A 250V | Throttle 2x1,2 mtt /<br>3A 250V |
| 19   | 9805 511004 | IC1 Spannungsregler 7812           | Voltage regulator 7812          |
| 20   | 0999 202384 | IC2 Optokopler                     | IC- PC849                       |
| 21   | 0999 202546 | IC3 IC-Pulsweitenm.SG3524          | IC-SG3524                       |
| 22   | 9805 711011 | IC4 IC-NAND 4011                   | IC-NAND 4011                    |
| 23   | 9805 711011 | IC5 IC-NAND 4011                   | IC-NAND 4011                    |
| 24   | 9805 711011 | IC6 IC-NAND 4011                   | IC-NAND 4011                    |
| 25   | 0999 201672 | IC7 IC-Timer NE555                 | IC-Timer NE555                  |
| 26   | 9825 351006 | K1 Steckleiste 10 pol. W           | Multipl. connect 10 pol.        |
| 27   | 9825 351211 | K2 Steckleiste 12 pol.             | Multipl. connect 12 pol.        |
| 28   | 0999 201657 | P1 Poti 10 K                       | Poti 10 K                       |
| 29   | 0999 201657 | P2 Poti 10 K                       | Poti 10 K                       |
| 30   | 9810 321113 | R1 Widerstand 3k3                  | Resistor 3k3                    |
| 31   | 9810 321126 | R2 Widerstand 10K                  | Resistor 10K                    |
| 32   | 9810 321126 | R3 Widerstand 10K                  | Resistor 10K                    |
| 33   | 9810 032113 | R4 Widerstand 3K3                  | Resistor 3K3                    |
| 34   | 9810 321123 | R5 Widerstand 8K2                  | Resistor 8K2                    |

| Pos. | Teile-Nr.   | Benennung                           | Denomination                  |
|------|-------------|-------------------------------------|-------------------------------|
| 35   | 9810 370003 | R6 Widerstand 0,22W<br>0,22W/2,5W   | Resistor 0,22W<br>0,22W/2,5   |
| 36   | 9810 321109 | R7 Widerstand 2K2                   | Resistor 2K2                  |
| 37   | 9810 321109 | R8 Widerstand 2K2                   | Resistor 2K2                  |
| 38   | 9810 321126 | R9 Widerstand 10K                   | Resistor 10K                  |
| 39   | 9810 321113 | R10 Widerstand 3K3                  | Resistor 3K3                  |
| 40   | 9810 321126 | R11 Widerstand 10K                  | Resistor 10K                  |
| 41   | 9810 321134 | R12 Widerstand 22K                  | Resistor 22K                  |
| 42   | 9810 321126 | R13 Widerstand 10K                  | Resistor 10K                  |
| 43   | 9810 321117 | R14 Widerstand 4K7                  | Resistor 4K7                  |
| 44   | 9810 321126 | R15 Widerstand 10K                  | Resistor 10K                  |
| 45   | 9810 321142 | R16 Widerstand 47K                  | Resistor 47K                  |
| 46   | 9810 321109 | R17 Widerstand 2K2                  | Resistor 2K2                  |
| 47   | 9810 321109 | R18 Widerstand 2K2                  | Resistor 2K2                  |
| 48   | 9810 321109 | R19 Widerstand 2K2                  | Resistor 2K2                  |
| 49   | 9810 321117 | R20 Widerstand 4K7                  | Resistor 4K7                  |
| 50   | 9810 321126 | R21 Widerstand 10K                  | Resistor 10K                  |
| 51   | 9810 581000 | R24 Kaltleiter PTC<br>0,45 W 8A 20V | Resistor PTC<br>0,45 W 8A 20V |
| 52   | 0999 201718 | TR1 Transistor TIP 141              | Transistor TIP 141            |
| 53   | 9805 180001 | TR2 Transistor BC556                | Transistor BC556              |
| 54   | 9805 164001 | TR3 Tran.LLMOSFET LT20FI            | Transistor                    |
| 55   | 0999 201588 | TR4 Transistor BD677                | Transistor BD677              |
| 56   | 9805 160001 | TR5 Transistor BC546B               | Transistor BC546B             |

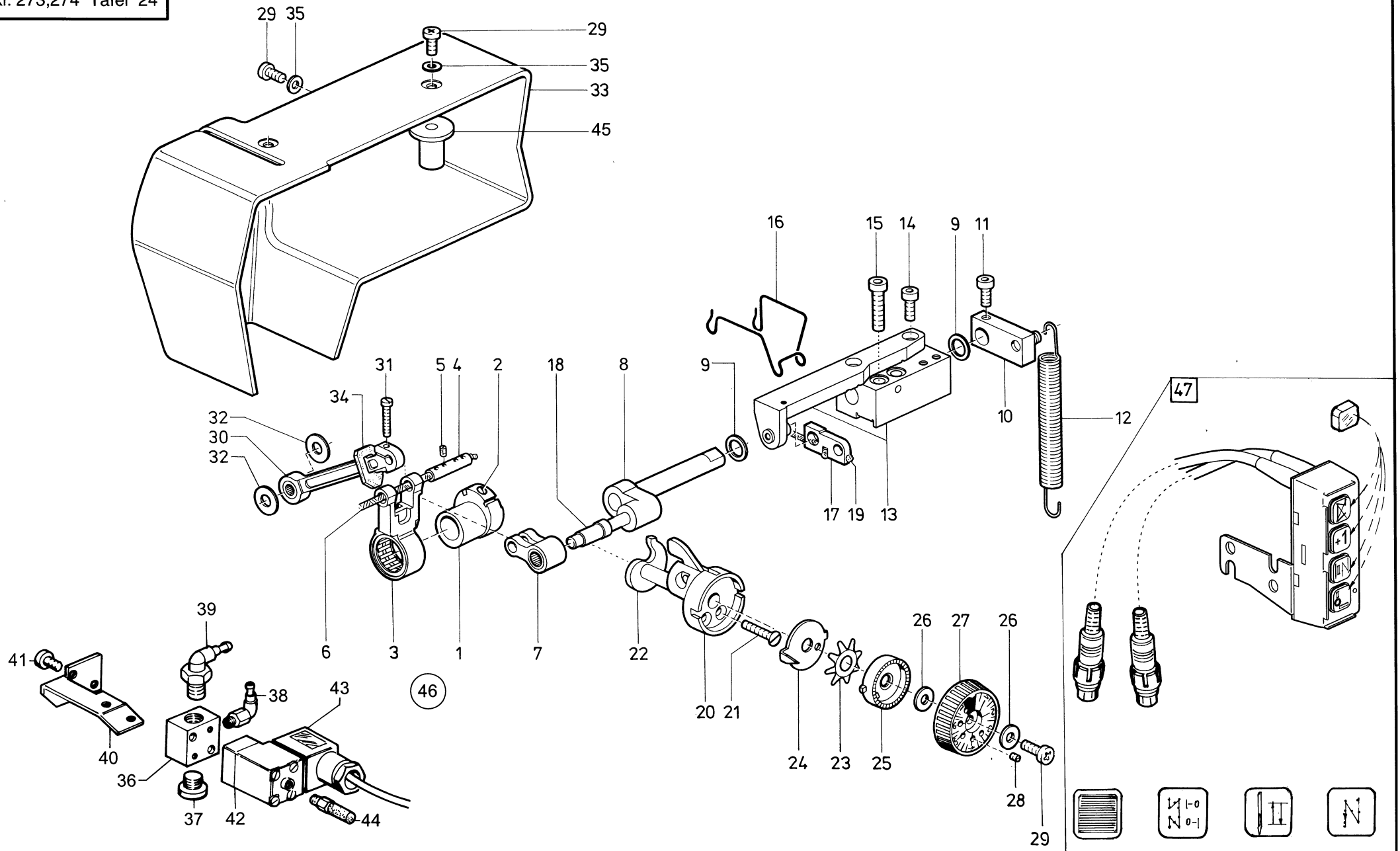


| Pos. | Teile-Nr.       | Benennung   | Denomination  |
|------|-----------------|---|---|
|      |                 | Teile der 273-140042,<br>274-140042,-160042,-170067           | Parts of 273-140042,<br>274-140042,-160042,-170067                  |
| 1    | 0273 000465     | Bock  | Block   |
| 2    | 0273 000469     | Zapfenschraube  | Locating screw  |
| 3    | 9202 002887     | Zyl.-Schraube   | Cyl. head screw   |
| 4    | 0273 000472     | Welle   | Shaft   |
| 5    | 9357 000110     | Sicher.-Scheibe   | Lock washer   |
| 6    | 0746 000789     | Scheibe   | Washer  |
| 7    | 0273 000478     | Antriebsring  | Driving ring  |
| 8    | 0271 000602     | Filtzteil   | Felt  |
| 9    | 9357 000060     | Sicher.-Scheibe   | Lock washer   |
| 10   | 0933 005615 VES | Getrieberad kpl.<br>(mit Pos. 11)                             | Gearing wheel cpl.<br>(with pos. 11)                                |
| 11   | 0147 000203     | Gewindestift  | Threaded stud   |
| 12   | 0933 005622     | Druckfeder  | Pressure spring   |
| 13   | 0933 005621     | Federkappe  | Cap   |
| 14   | 0933 005623     | Getrieberolle   | Gearing roll  |
| 15   | 0723 000013     | Scheibenfeder   | Fitting key   |
| 16   | 0273 000506     | Lagerring   | Bearing ring  |
| 17   | 0273 000515     | Distanzscheibe  | Distance plate  |
| 18   | 9202 002377     | Zyl.-Schraube   | Cyl. head screw   |
| 19   | 9202 002083     | Zyl.-Schraube   | Cyl. head screw   |
| 20   | 0273 000521     | Nasenscheibe  | Nose disc   |
| 21   | 0273 000524     | Buchse  | Bush  |
| 22   | 0212 004821     | Anschlagschraube  | Stop screw  |
| 23   | 0273 000530     | Druckfeder  | Pressure spring   |
| 24   | 0273 000534     | Winkel  | Angle   |
| 25   | 9202 002483     | Zyl.-Schraube   | Cyl. head screw   |
| 26   | 0273 000542     | Rastring  | Notched ring  |
| 27   | 0273 000548     | Bolzen kpl.   | Bolt cpl.   |
| 28   | 0273 000552     | Federblech  | Leaf spring   |
| 29   | 9202 001658     | Zyl.-Schraube   | Cyl. head screw   |
| 30   | 0273 000555     | Puller Koppel kpl.<br>(best.aus Pos. 31,<br>81 bis 89, 91,92) | Puller connection cpl.<br>(cons.of pos. 31,<br>81 up to 89, 91, 92) |
| 31   | 9202 002503     | Zyl.-Schraube   | Cyl. head screw   |

| Pos. | Teile-Nr.       | Benennung                                   | Denomination                                 |
|------|-----------------|---|--|
| 32   | 0273 000562     | Lasche                                      | Shackle                                      |
| 33   | 0742 041524     | Nadellager                                  | Needle bearing                               |
| 34   | 9202 002057     | Zyl.-Schraube                               | Cyl. head screw                              |
| 36   | 0273 000587     | Lasche                                      | Shackle                                      |
| 37   | 0945 000853     | Ansatzschraube                              | Shoulder screw                               |
| 38   | 0273 000590     | Winkel                                      | Angle  |
| 39   | 0744 001369     | Nadelhülse                                  | Needle sleeve                                |
| 40   | 0273 000599     | Buchse                                      | Bush   |
| 41   | 0273 000600     | Abdeckblech                                 | Covering plate                               |
| 42   | 9202 002377     | Zyl.-Schraube                               | Cyl. head screw                              |
| 43   | 0556 000895     | Ansatzschraube                              | Shoulder screw9                              |
| 44   | 9330 900098     | Scheibe                                     | Washer                                       |
| 45   | 0933 005725     | Transportrolle                              | Transport roll                               |
| 46   | 0273 000617     | Lasche kpl.<br>(mit Pos. 9, 33)             | Shackle cpl.<br>(with pos. 9, 33)            |
| 47   | 9330 000088     | Scheibe                                     | Washer                                       |
| 48   | 0273 000629     | Lasche                                      | Shackle                                      |
| 49   | 0273 000637     | Riemenschutz                                | Belt guard                                   |
| 50   | 9205 102188     | Gewindestift                                | Threaded stud                                |
| 51   | 9231 000378     | 6kt.-Mutter                                 | Hexagonal nut                                |
| 52   | 0273 000645 VES | Zahnscheibe kpl.<br>(mit Pos. 53)           | Toothed wheel cpl.<br>(with pos. 53)         |
| 53   | 0702 000020     | Gewindestift                                | Threaded stud                                |
| 54   | 0273 000651     | Zahnriemen                                  | Toothed belt                                 |
| 55   | 0273 000653 VES | Zahnscheibe kpl.<br>(mit Pos. 56)           | Toothed wheel cpl.<br>(with pos. 56)         |
| 56   | 0531 000464     | Gewindestift                                | Threaded stud                                |
| 57   | 0273 000659     | Zahnriemen                                  | Toothed belt                                 |
| 58   | 0273 000662     | Zylinder kpl. (best.<br>aus Pos. 59 bis 70) | Cylinder cpl. (cons.<br>of pos. 59 up to 70) |
| 59   | 0273 000663     | Zylinderrohr                                | Cylinder tube                                |
| 60   | 0742 041517     | Lippenring                                  | Lip seal                                     |
| 61   | 0792 008065     | Paßscheibe                                  | Special washer                               |
| 62   | 0933 000324     | Sicher.-Scheibe                             | Lock washer                                  |
| 63   | 0746 001547     | Lippenring                                  | Lip seal                                     |
| 64   | 9231 110108     | 6kt.-Mutter                                 | Hexagonal nut                                |
| 65   | 0273 000675     | Kloben                                      | Block  |

| Pos. | Teile-Nr.   | Benennung                        | Denomination                     |
|------|-------------|----------------------------------|----------------------------------|
| 66   | 0273 000680 | Stopfen                          | Plug                             |
| 67   | 0273 000683 | Bolzen                           | Bolt                             |
| 68   | 9357 000070 | Sicher.-Scheibe                  | Lock washer                      |
| 69   | 0273 000686 | Halter                           | Holder                           |
| 70   | 9790 201000 | Schlauchverbindung               | Hose connecting piece            |
| 71   | 0933 005724 | Specialmutter                    | Special nut                      |
| 72   | 0273 000615 | Abweiser                         | Keep-off plate                   |
| 73   | 0271 000223 | Linsenschraube                   | Fillister head screw             |
| 74   | 0933 005736 | Transportrolle, Stahl<br>(9 mm)  | Transport roll, steel<br>(9 mm)  |
| 75   | 0933 005737 | Transportrolle, Stahl<br>(15 mm) | Transport roll, steel<br>(15 mm) |
| 76   | 0931 002092 | Scheibe                          | Washer                           |
| 77   | 0933 005738 | 6kt.-Mutter                      | Hexagonal nut                    |
| 78   | 9870 382003 | Leitung Kpl.<br>(mit Schalter)   | Cable set<br>(with switch)       |
| 79   | 9840 701001 | Isoliertülle                     | Iso-nozzle                       |
| 80   | Z125 000118 | Zyl.-Schraube                    | Cyl.-head screw                  |
| 81   | 0273 000583 | Hebel kpl.<br>(mit Pos. 89)      | Lever cpl.<br>(with pos. 89)     |
| 82   | 0273 000557 | Hebel                            | Lever                            |
| 83   | 0273 000606 | Schwinge                         | Rocker                           |
| 84   | 0273 000610 | Welle V                          | Shaft                            |
| 86   | 0273 000324 | Nadelhülse                       | Needle sleeve                    |
| 87   | 0273 000657 | Zahnriemenrad                    | Toothed wheel                    |
| 88   | 0273 000596 | Achse                            | Axle                             |
| 89   | 0273 000324 | Nadelhülse                       | Needle sleeve                    |
| 90   | 0273 000576 | Zahnscheibe Kpl.                 | Toothed wheel cpl.               |
| 91   | 0273 000324 | Nadelhülse                       | Needle sleeve                    |
| 92   | 0273 000572 | Buchse                           | Bush                             |
| 93   | 0935 004395 | Spannstift                       | Pin                              |
| 94   | 0933 070043 | Sicher.-Ring                     | Circlip                          |
| 95   | 9120 050120 | Rillenkugellager                 | Ball bearing                     |
| 96   | 0212 004862 | Kerbstift                        | Pin                              |
| 97   | 0271 000462 | Nadellager                       | Needle bearing                   |
| 98   | 0273 000697 | O-Ring                           | O-Ring                           |
| 99   | 0273 000589 | Scheibe                          | Washer                           |

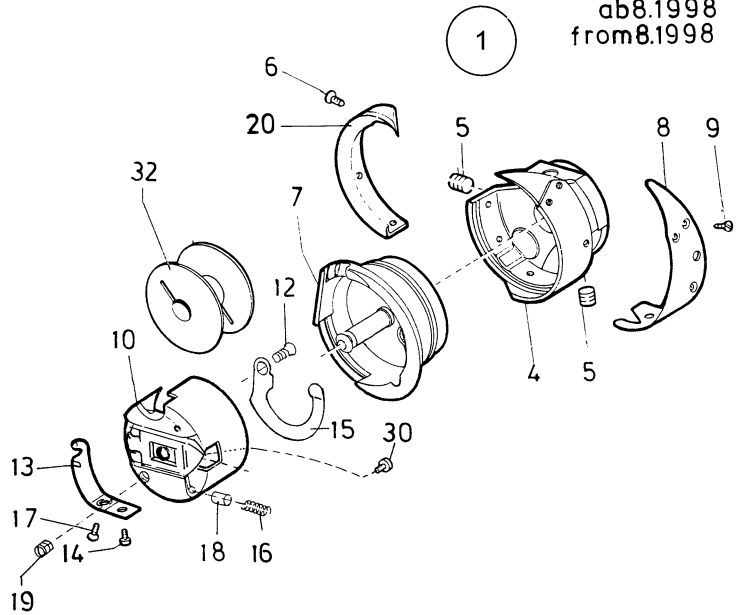
| Pos. | Teile-Nr.     | Benennung   | Denomination  |
|------|---------------|---|---|
| 100  | 9330 000068   | Scheibe   | Washer  |
| 101  | 0273 000678   | Druckfeder  | Pressure spring                                       |
| 102  | 0273 000677   | Druckfeder  | Pressure spring                                       |
| 103  | 0273 000620   | Abweiser zu 15 mm<br>Gummirolle                       | Keep-off plate<br>to 15 mm rubber roll                |
| 104  | 0933 005738 A | Transportrolle, Stahl<br>(15 mm) 2 mm Säge<br>zahnung | Transport roll, steel<br>(15 mm) 2 mm saw<br>thoothed |
| 105  | 0933 005737 A | Gummirolle (15 mm)                                    | Rubber roll (15 mm)                                   |



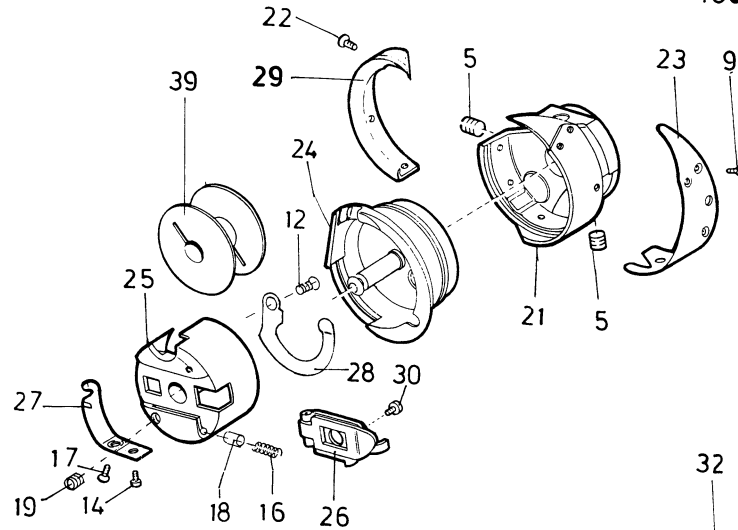
| Pos. | Teile-Nr.        | Benennung   | Denomination                                       |
|------|------------------|---|--|
|      |                  | Teile der 273-140042,<br>274-140042,-160042,-170067 | Parts of 273-140042,<br>274-140042,-160042,-170067 |
| 1    | 0273 000244      | Exzenter  | Eccentric  |
| 2    | 0223 000648      | Gewindestift  | Threaded stud                                      |
| 3    | 0273 000248      | Schubstange   | Push rod   |
| 4    | 0273 000256      | Bolzen kpl.<br>(mit Pos. 5 und 6)                   | Bolt cpl.<br>(with pos. 5 and 6)                   |
| 5    | 0002 008308 3333 | Filzteil  | Felt   |
| 6    | 9041 100025      | Öldocht   | Oil wick   |
| 7    | 0273 000262      | Zugstange   | Draw bar   |
| 8    | 0273 000268      | Schwinge  | Link   |
| 9    | 0272 000143      | Scheibe   | Washer   |
| 10   | 0273 000272      | Kloben  | Block  |
| 11   | 9202 002473      | Zyl.-Schraube                                       | Cyl. head screw                                    |
| 12   | 0271 000309      | Zugfeder  | Draw spring  |
| 13   | 0273 000283      | Lagerbock kpl.<br>(2 Teile)                         | Bearing block cpl.<br>(2 parts)                    |
| 14   | 9202 002483      | Zyl.-Schraube                                       | Cyl. head screw                                    |
| 15   | 9202 002918      | Zyl.-Schraube                                       | Cyl. head screw                                    |
| 16   | 0273 000293      | Dochthalter   | Wick holder  |
| 17   | 0273 000294      | Lasche kpl.<br>(mit Pos. 19)                        | Shackle cpl.<br>(with pos. 19)                     |
| 18   | 0273 000297      | Buchse  | Bushing  |
| 19   | 9041 100015      | Öldocht   | Oil wick   |
| 20   | 0273 000299      | Buchse  | Bushing  |
| 21   | 9203 313671      | Senkschraube  | Countersunk screw                                  |
| 22   | 0273 000307      | Schnecke  | Worm   |
| 23   | 0271 001643      | Federscheibe  | Leaf spring  |
| 24   | 0273 000312      | Zeiger  | Pointer disc                                       |
| 25   | 0271 001642      | Rasterscheibe                                       | Stop disc  |
| 26   | 0556 000821 A    | Scheibe   | Washer   |
| 27   | 0273 000316      | Stellrad kpl.<br>(mit Pos. 28)                      | Adjusting wheel cpl.<br>(with pos. 28)             |
| 28   | 0271 001639      | Gewindestift  | Threaded stud                                      |
| 29   | 9204 201723      | Linsenschraube                                      | Fillister head screw                               |
| 30   | 0273 000321      | Schubstange kpl.                                    | Push rod cpl.                                      |

| Pos. | Teile-Nr.   | Benennung                                 | Denomination                                |
|------|-------------|---|---|
|      |             | (mit Pos. 31 und 34)                      | (with pos. 31 and 34)                       |
| 31   | 9203 003101 | Zyl.-Schraube                             | Cyl. head screw                             |
| 32   | 0792 008065 | Paßfeder                                  | Fitting washer                              |
| 33   | 0273 002518 | Gehäuse                                   | Housing                                     |
| 34   | 0273 000325 | Manschette                                | Junk piece                                  |
| 35   | 9330 000098 | Scheibe                                   | Washer                                      |
| 36   | 9710 900006 | Anschlußplatte                            | Fitting plate                               |
| 37   | 9792 071010 | Zyl.-Schraube                             | Cyl. head screw                             |
| 38   | 9790 111001 | Schl. Verschraubung                       | Hose coupling screw                         |
| 39   | 9790 201000 | Schl. Verschraubung                       | Hose coupling screw                         |
| 40   | 0273 002512 | Winkel                                    | Angle                                       |
| 41   | 9204 201958 | Zyl.-Schraube                             | Cyl. head screw                             |
| 42   | 9710 061100 | Magnetventil                              | Solenoid valve                              |
| 43   | 9870 272002 | Leitungssatz kpl.                         | Cable cpl.                                  |
| 44   | 9710 982003 | Schalldämpfer                             | Silencer                                    |
| 45   | 9237 900001 | ISO-Blindmutter                           | ISO- invisible nut                          |
| 46   | 0273 000243 | Exzenter kpl.<br>(Best. aus Pos. 1 bis 3) | Eccentric cpl.<br>(cons. Of pos. 1 up to 3) |
| 47   | 9880 273001 | Taster Puller kpl.                        | Feeler Puller cpl.                          |

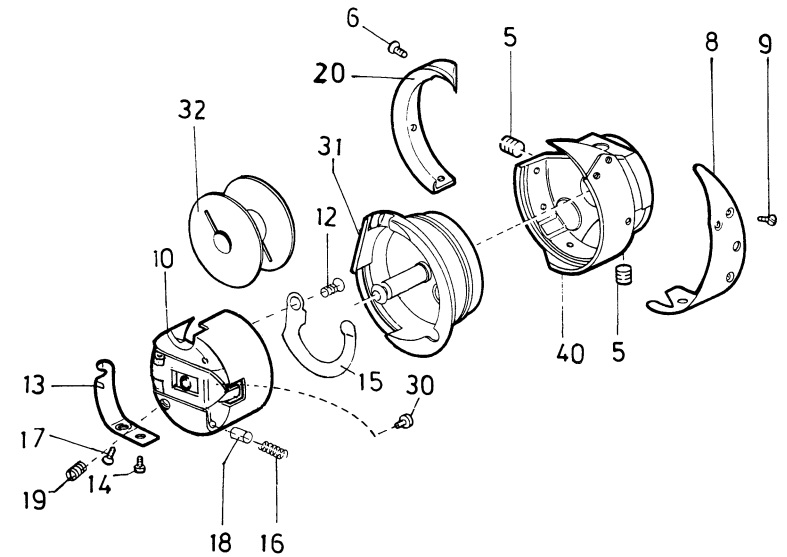
271 150124 (standard)  
ab 8.1998  
from 8.1998



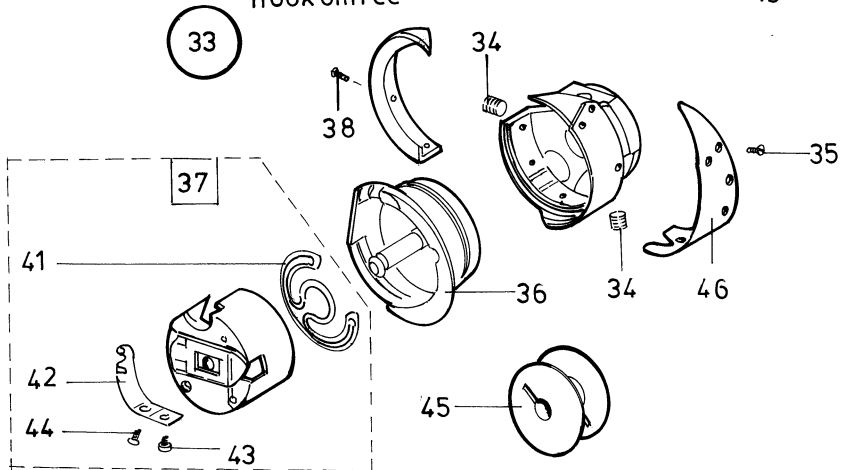
271 001021 (GROSS)  
(Big hook)  
180%



272 001121  
3



GREIFER 271 150034 (oelfrei)  
hook oilfree



| Pos. | Teile-Nr.   | Benennung   | Denomination  |
|------|-------------|---|---|
|      |             | Greifer   | Hooks   |
| 1    | 0271 150124 | Greifer kpl.(mit 4-10,20)<br>Standard Greifer,klein<br>(mit gerader Klappe)<br>ab 8.98 (neu)  | Hook with 4-10,20)<br>Standard hook<br>(with straigth flap)<br>for 8.98 (new)   |
| 1    | 0271 000751 | Greifer kpl.(bis 7.98/alt)<br>(mit Pos.4-10,20)   | Hook cpl.(up to 7.98/old)<br>(with pos.4-10,20)   |
| 2    | 0271 001021 | Greiferer kpl.(180 %) Gr.Greifer<br>(mit Pos.5,9,12,14,16-19)<br>( 21bis 25,29)<br>271-150046, -150047<br>272-170066, -170067<br>274-170067<br>Auf Wunsch(für alte Maschinen) | Hook cpl.(180 %) Big hook<br>(with pos.5,9,12,14,16-19)<br>(21 bis 25,29)<br>271-150046,150047<br>272-170066,170067<br>274-170067<br>on request (for old machine)   |
| 3    | 0271 001121 | Greifer kpl. (mit Pos 4,<br>5,8, 9, 10, 20,31)<br>Greifer, klein (6 mm)<br>272-160061 *<br>272-160062 *<br>274-160062 *<br>Auf Wunsch(für alte Maschinen)<br>* Bis Dez. 1993  | Hook cpl. (with pos,4,<br>5, 8,9,10,20,31)<br>Hook, small (6mm)<br>272-160061 *<br>272-160062 *<br>274-160062 *<br>on request (for old machine)<br>*Up to Dec. 1993 |
| 4    | 0211 001104 | Greifer * (normal)  | Hook * (standard)   |
| 5    | 0271 000756 | Gewindestift  | Threaded stud   |
| 6    | 0211 001107 | Senkschraube  | Countersunk screw   |
| 7    | 0271 150130 | Spulengeh. Unterteil *(ab 8.1998)   | Bobbin case, lower part*(from<br>8..1998)   |
| 7    | 0271 000761 | Spulengeh.Unterteil<br>bis 7.98(alt)  | Bobbin case,lower part<br>up to 7.98(old)   |
| 8    | 0271 000759 | Fadenziehblech  | Thread pulling sheet  |
| 9    | 0211 001109 | Senkschraube  | Countersunk screw   |
| 10   | 0271 000771 | Spulengeh. Oberteil(bis 7.98 (alt)<br>(mit Pos. 12 bis 19)  | Bobbin case, upper part(up to 7)<br>(with pos. 12 up to 19)   |
| 10   | 0271 150144 | Spulengeh.Oberteil<br>ab 8.98(neu)  | Boobbin case ,upper part<br>from 8.98 (new)   |
| 12   | 0211 001124 | Senkschraube  | Countersunk screw   |
| 13   | 0211 001127 | Spannungsfeder  | Tension spring  |

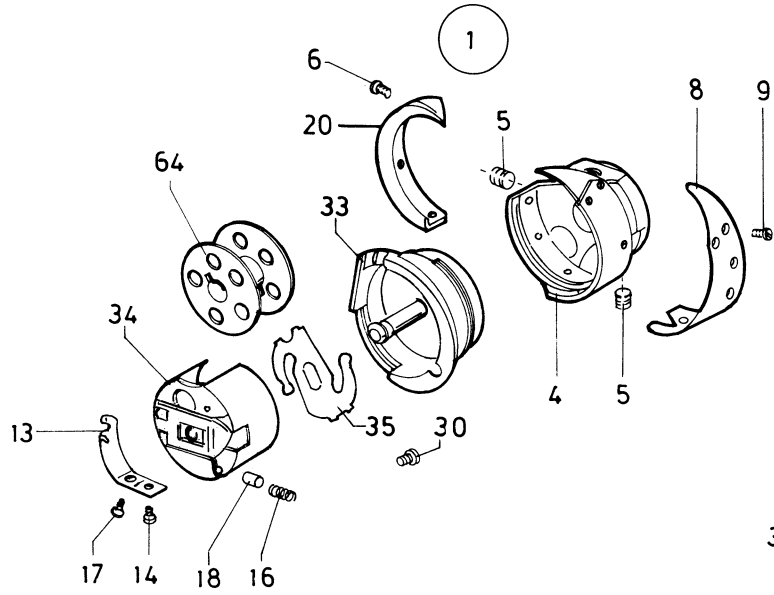
| Pos. | Teile-Nr.     | Benennung   | Denomination   |
|------|---------------|---|--|
| 14   | 0211 001129   | Zyl.-Schraube   | Cyl. head screw  |
| 15   | 0271 000775   | Bremsfeder  | Brake spring   |
| 16   | 0570 001249   | Druckfeder  | Pressure spring  |
| 17   | 0570 001252   | Senkschraube  | Countersunk screw  |
| 18   | 0570 001254   | Druckstück  | Pressure piece   |
| 19   | 0570 001255   | Gewindestift  | Threaded stud  |
| 20   | 0271 000757   | Greiferdeckel *   | Hook cover *   |
| 21   | 0271 001025   | Greifer   | Hook   |
| 22   | 0271 001028   | Senkschraube  | Countersunk screw  |
| 23   | 0271 001029   | Fadenziehblech  | Thread pulling sheet   |
| 24   | 0271 001031   | Spulengeh. Unterteil  | Bobbin case, lower part  |
| 25   | 0271 001034   | Spulengeh. Oberteil<br>(mit 12, 14, 16 -19)<br>27, 28, 30)                              | Bobbin case, upper part<br>(with12, 14, 16-19)<br>27, 28, 30)                          |
| 26   | 0271 001034   | Klappe  | Flap   |
| 27   | 0271 001048   | Spannungsfeder  | Tension spring   |
| 28   | 0271 001043   | Bremsfeder  | Brake spring   |
| 29   | 0271 001021   | Greiferdeckel   | Hook cover   |
| 30   | 0570 001250   | Zyl.-Schraube   | Cyl. head screw  |
| 31   | 0272 001131   | Spulengeh. Unterteil  | Bobbin case, lower part  |
| 32   | 0204 000230 A | Spule   | Bobbin   |
| 33   | 0271 150034   | GREIFER K (oelfrei)<br>(Mit Pos. 34-38,46)<br>für Kl.271 -140442/ -140432<br>273-140432 | Hook cpl. (oilfree)<br>(with pos. 34-38,46)<br>for Cl.271-140442/-140432<br>273-140432 |
| 34   | 0271 000756   | Gew.Stift   | Threaded stud  |
| 35   | 0271 000759   | Fadenziehblech  | Thread pulling sheet   |
| 36   | 0271 150040   | Spgeh. Unterteil<br>(oelfrei)   | Bobbin case lower part<br>(oilfree)  |
| 37   | 0271 150054   | Spgeh.Oberteil<br>(oelfrei)   | Bobbin case upper part<br>(oilfree)  |
| 38   | 0271 150080   | Senkschr.<br>(f.Greiferdeckel)  | Countersunk screw<br>(f.Hook cover)  |
| 39   | 0245 001660 A | Spule   | Bobbin   |
| 40   | 0272 001125   | Greifer (gross)   | Hook (large)   |
| 41   | 0271 150060   | Bremsfeder  | Brake spring   |
| 42   | 0211 001127   | Spannungsfeder  | Tension spring   |



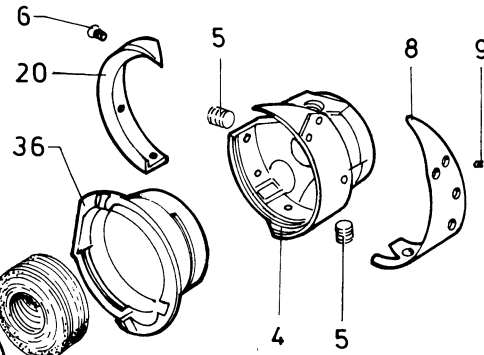
| Pos. | Teile-Nr.     | Benennung   | Denomination   |
|------|---------------|---|--|
| 43   | 0211 001129   | Zyl.Schraube  | Cyl.head screw   |
| 44   | 0271 150070   | Senkschr.   | Countersunk screw  |
| 45   | 0204 000230 A | Spule (Al)  | Bobbin   |
| 46   | 0271 150090   | Senkschr.<br>(Fadenziehblech)<br>* Einzelteil nicht lieferbar | Countersunk screw<br>(Thread pulling sheet)<br>* not available as<br>separate part |

| Pos. | Teile-Nr. | Benennung | Denomination |
|------|-----------|-----------|--------------|
|------|-----------|-----------|--------------|

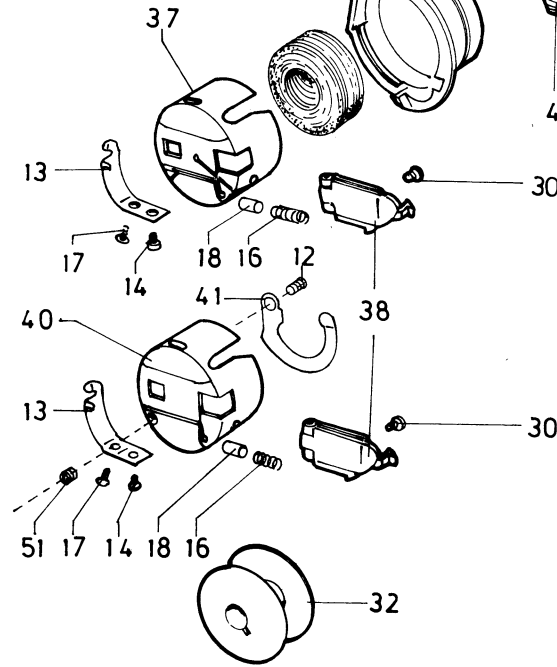
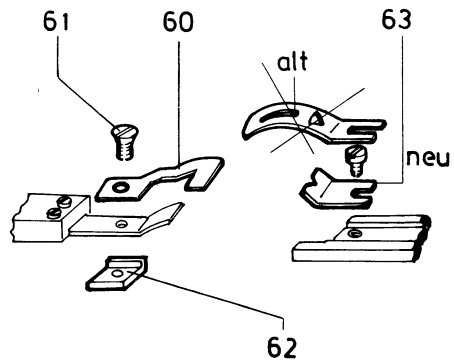
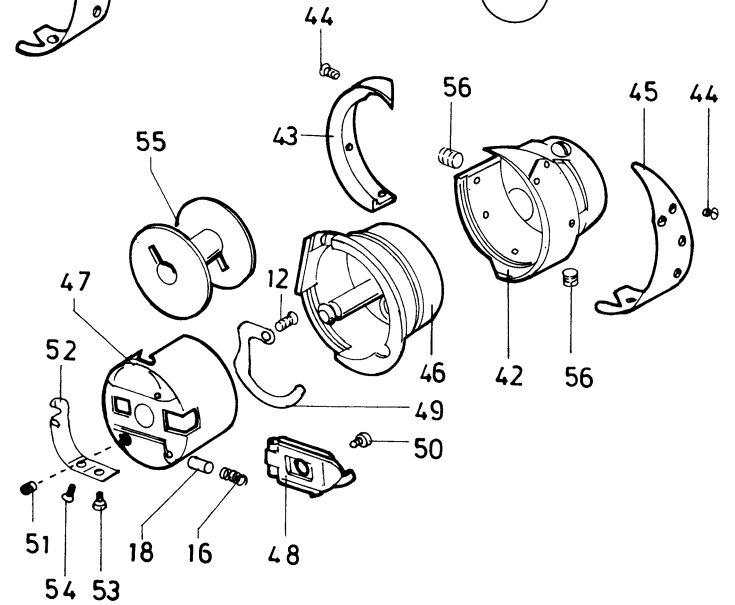
271 001991



271 002041



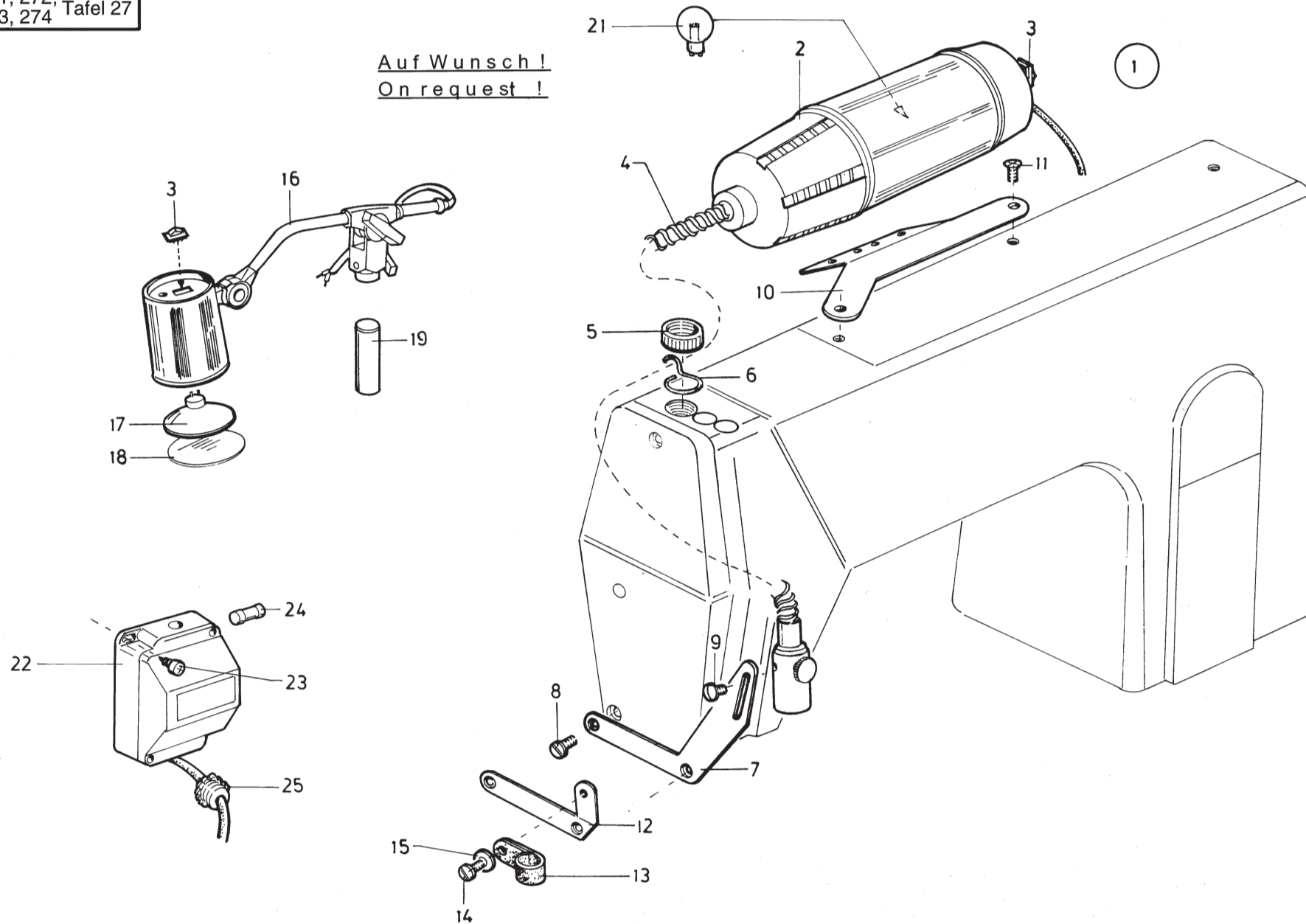
271 002091



| Pos. | Teile-Nr.     | Benennung  | Denomination  |
|------|---------------|--|---|
|      |               | Greifer  | Hooks   |
|      |               | Greifer, klein für<br>Restfadenwächter(Z134 000321)  | Hook, small for<br>bobbin thread monitor (Z134<br>000321)   |
| 1    | 0271 001991   | Greifer kpl. (mit Pos. 4<br>5, 6, 8, 9, 33, 34)  | Hook cpl. (with pos. 4<br>5, 6, 8, 9, 33, 34)   |
| 2    | 0271 002041   | Multi-Bob-Greifer<br>Greifer kpl. (mit Pos. 4<br>5, 6, 8, 9, 20, 36, 37)<br>Großraumgreifer(170%)<br>Kl. 272-160061,<br>-160062<br>Kl. 274-160062<br>(ab Jan. 1994)<br>Kl. 271, 273 (auf Wunsch) | Multi-Bob-Hook<br>Hook cpl. (with pos. 4<br>5, 6, 8, 9, 20, 36, 37)<br>Extra large shuttle(170%)<br>Cl. 272-160061,<br>-160062<br>Cl. 274-160062<br>(from Jan. 1994)<br>Cl. 271, 273 (on request) |
| 3    | 0271 002091   | Greifer kpl.**<br>(mit Pos.42-47)  | Hook cpl.* *<br>(with pos.42 up to 47)  |
| 4    | 0211 001104   | Greifer  | Hook  |
| 5    | 0271 000756   | Gewindestift   | Threaded stud   |
| 6    | 0211 001107   | Senkschraube   | Countersunk screw   |
| 8    | 0271 000759   | Fadenziehblech   | Thread pulling sheet  |
| 9    | 0211 001109   | Senkschraube   | Countersunk screw   |
| 12   | 0211 001124   | Senkschraube   | Countersunk screw   |
| 13   | 0211 001127   | Spannungsfeder   | Tension spring  |
| 14   | 0211 001129   | Zyl.-Schraube  | Cyl. head screw   |
| 16   | 0570 001249   | Druckfeder   | Pressure spring   |
| 17   | 0570 001252   | Senkschraube   | Countersunk screw   |
| 18   | 0570 001254   | Druckstück   | Pressure piece  |
| 20   | 0271 000757   | Greiferdeckel<br>(nur mit kpl.Greifer)   | Hook cover<br>(only with hook cpl.)   |
| 30   | 0570 001250   | Zyl.-Schraube  | Cyl. head screw   |
| 32   | 0204 000230 A | Spule  | Bobbin  |
| 33   | 0271 002001   | Spulengeh. Unterteil   | Bobbin case, lower part   |
| 34   | 0271 002005   | Spulengeh. Oberteil  | Bobbin case, upper part   |
| 35   | 0271 000770   | Bremsfeder   | Brake spring  |
| 36   | 0271 002051   | Spulengeh. Unterteil   | Bobbin case, lower part   |
| 37   | 0271 002054   | Spulengeh. Oberteil  | Bobbin case, upper part   |

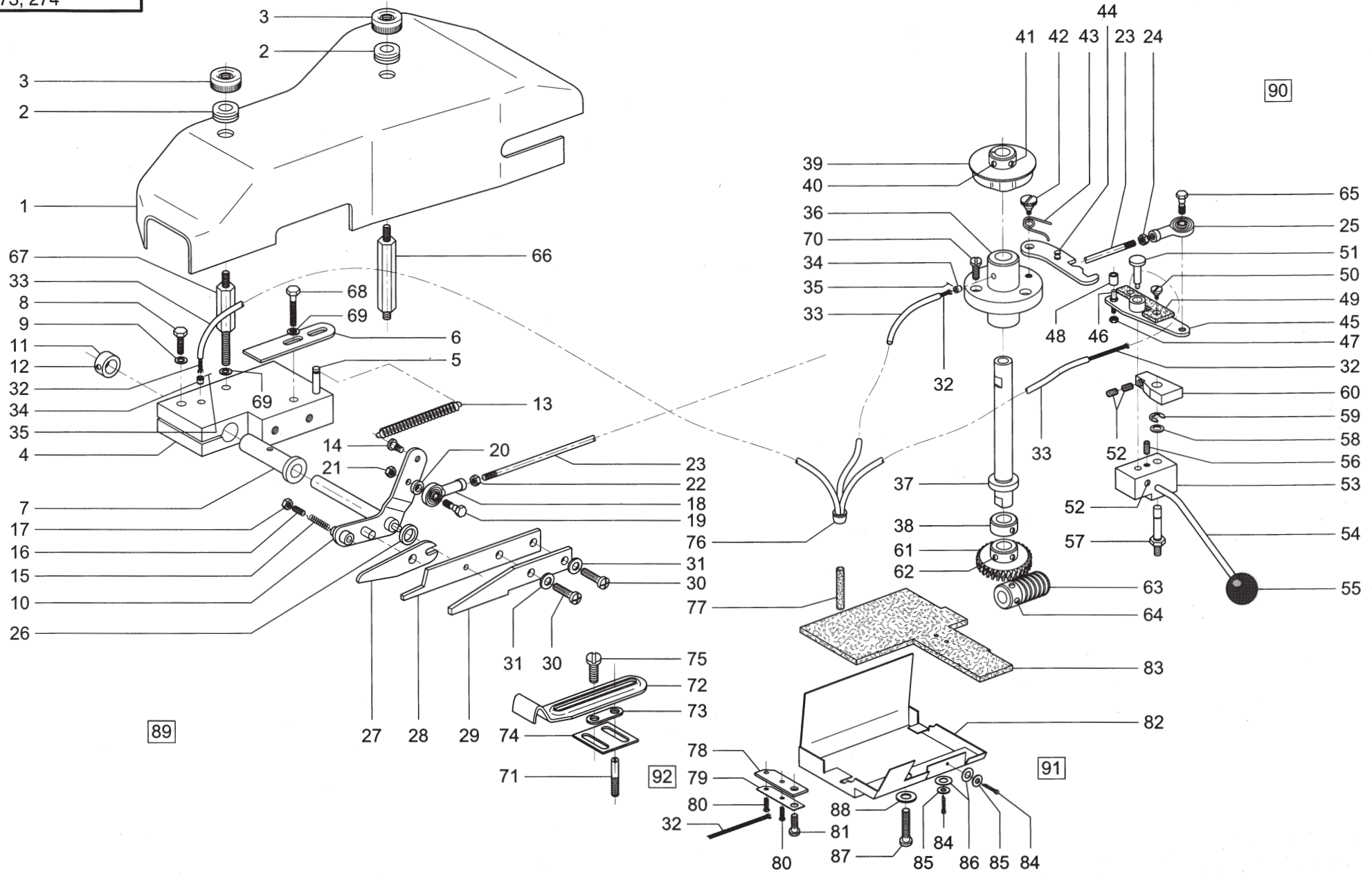
| Pos. | Teile-Nr.   | Benennung   | Denomination   |
|------|-------------|---|--|
|      |             | (mit Pos. 12, 13, 14, 16,<br>17, 18, 30, 38)                                    | (with pos. 12, 13, 14, 16,<br>17, 18, 30, 38)  |
| 38   | 0271 002056 | Klappe(nur mit Pos. 37)<br>(nur mit Pos.37)                                     | Flap(only with pos.37)<br>(only with pos.37)   |
| 40   | 0271 002052 | Spulengeh. Oberteil<br>(mit Pos. 12, 13, 14, 16,<br>17, 18, 38, 41)             | Bobbin case, upper part<br>(with pos. 12, 13, 14, 16,<br>17, 18, 38, 41)               |
| 41   | 0211 001123 | Bremsfeder  | Brake spring   |
| 42   | 0271 002095 | Greifer   | Hook   |
| 43   | 0271 002097 | Greiferdeckel<br>(nur mit kpl.Greifer)  | Hook cover<br>(only with hook cpl.)  |
| 44   | 0992 017520 | Senkschraube  | Countersunk screw  |
| 45   | 0396 155830 | Fadenziehblech  | Thread pulling sheet   |
| 46   | 0271 002101 | Spulengeh. Unterteil  | Bobbin case, lower part  |
| 47   | 0271 002105 | Spulengeh. Oberteil<br>(mit Pos. 12, 16, 18,<br>48 bis 54)                      | Bobbin case, upper part<br>(with pos. 12, 16, 18,<br>48 up to 54)                      |
| 48   | 0069 005844 | Klinke  | Bolt   |
| 49   | 0271 002114 | Bremsfeder  | Brake spring   |
| 50   | 0992 017500 | Zyl.-Schraube   | Cyl. head screw  |
| 51   | 0992 023910 | Gewindestift  | Threaded stud  |
| 52   | 0271 002117 | Spannungsfeder  | Tension spring   |
| 53   | 0271 002118 | Zyl.-Schraube   | Cyl. head screw  |
| 54   | 0271 002119 | Senkschraube  | Countersunk screw  |
| 55   | 0271 002103 | Spule   | Bobbin   |
| 56   | 0271 000756 | Gewindestift (ab 7/95)  | Threaded stud (on and<br>after 7/95)   |
| 56   | 0271 002096 | Zyl.-Schraube(bis 6/95)   | Cyl. head screw(til 6/95)  |
| 60   | 0272 002048 | Abdeckblech **  | Covering sheet **  |
| 61   | 9203 312411 | Senkschraube **   | Countersunk screw **   |
| 62   | 0272 002049 | Platte **   | Plate **   |
| 63   | 0271 001508 | Justierblech  | Adjusting sheet  |
| 64   | 0271 002003 | Spule<br>* Umbausatz kpl. für<br>271 002121<br>** nur für 272-160061<br>-160062 | Bobbin<br>* Converting kit cpl.<br>for 271 002121<br>** for 272-160061<br>-160062 only |

Auf Wunsch!  
On request!



| Pos. | Teile-Nr.        | Benennung                             | Denomination                                |
|------|------------------|---------------------------------------|---|
|      |                  | Nähleuchte                            | Sewing lamps                                |
| 1    | 9880 271001      | Anbausatz kpl.<br>(mit Pos. 2 bis 15) | Set of parts cpl.<br>(with Pos. 2 up to 15) |
| 2    | 9822 510125      | Nähleuchte (ohne<br>Lichtleiter       | Sewing lamp (without<br>Glass fiber lamp    |
| 3    | 0002 007504 9500 | Schalter                              | Switch                                      |
| 4    | 9822 510126      | Lichtleiter 350 mm                    | Glass fiber lamp                            |
| 5    | 0271 001605      | Rändelmutter                          | Nut   |
| 6    | 9822 510111      | Klammer                               | Clamp                                       |
| 7    | 9822 510112      | Halter                                | Holder                                      |
| 8    | 0271 000169      | Senkschraube                          | Countersunk screw                           |
| 9    | 9203 100001      | Flachkopfschraube                     | Fillister head screw                        |
| 10   | 0798 126020      | Befestigungsplatte                    | Plate                                       |
| 11   | 0271 000169      | Senkschraube                          | Countersunk screw                           |
| 12   | 0798 126036      | Halter                                | Holder                                      |
| 13   | 9840 120029      | Befestigungsschelle                   | Clip  |
| 14   | 9204 201827      | Linsenschraube                        | Fillister head screw                        |
| 15   | 9330 000088      | Scheibe                               | Washer                                      |
| 16   | 9822 510001      | Nähleuchte kpl. (mit<br>Pos.3,17,18)) | Sewing lamp cpl. (with<br>pos.3,17,18)      |
| 17   | 9822 642024      | Ersatzlampe                           | Lamp  |
| 18   | 9822 510012      | Streuscheibe                          | Pane  |
| 19   | 0793 022217      | Bolzen                                | Bolt  |
| 21   | 9822 642023      | Ersatzlampe                           | Lamp  |
| 22   | 0798 500088      | Naehlichttrafo                        | Trafo                                       |
| 23   | MG41 004073      | Schraube                              | Screw                                       |
| 24   | 9825 810302      | Sicherung                             | safety                                      |
| 25   | 9840 133004      | Wuergenippel                          | plug  |

| Pos. | Teile-Nr. | Benennung | Denomination |
|------|-----------|-----------|--------------|
|------|-----------|-----------|--------------|



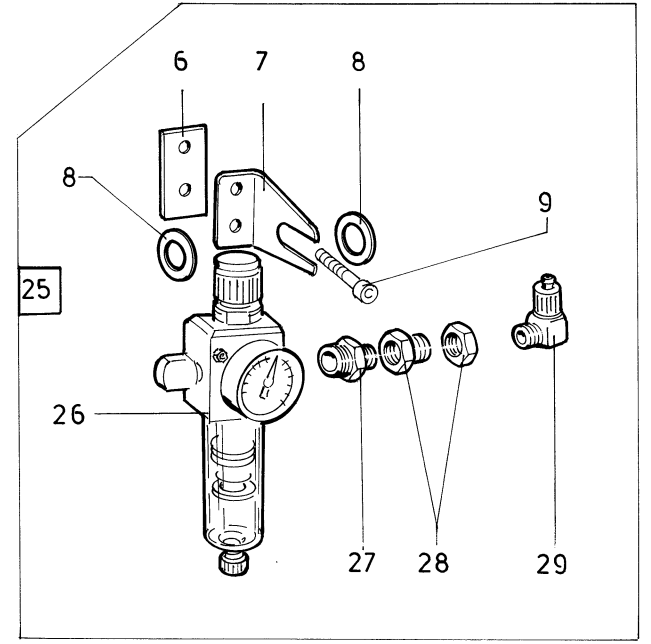
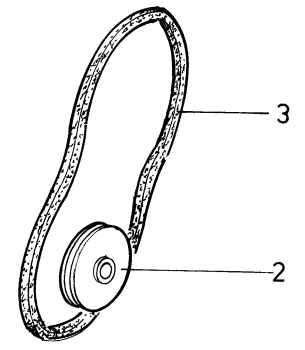
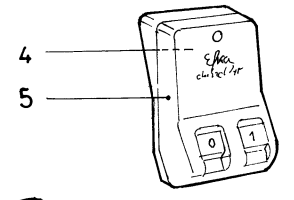
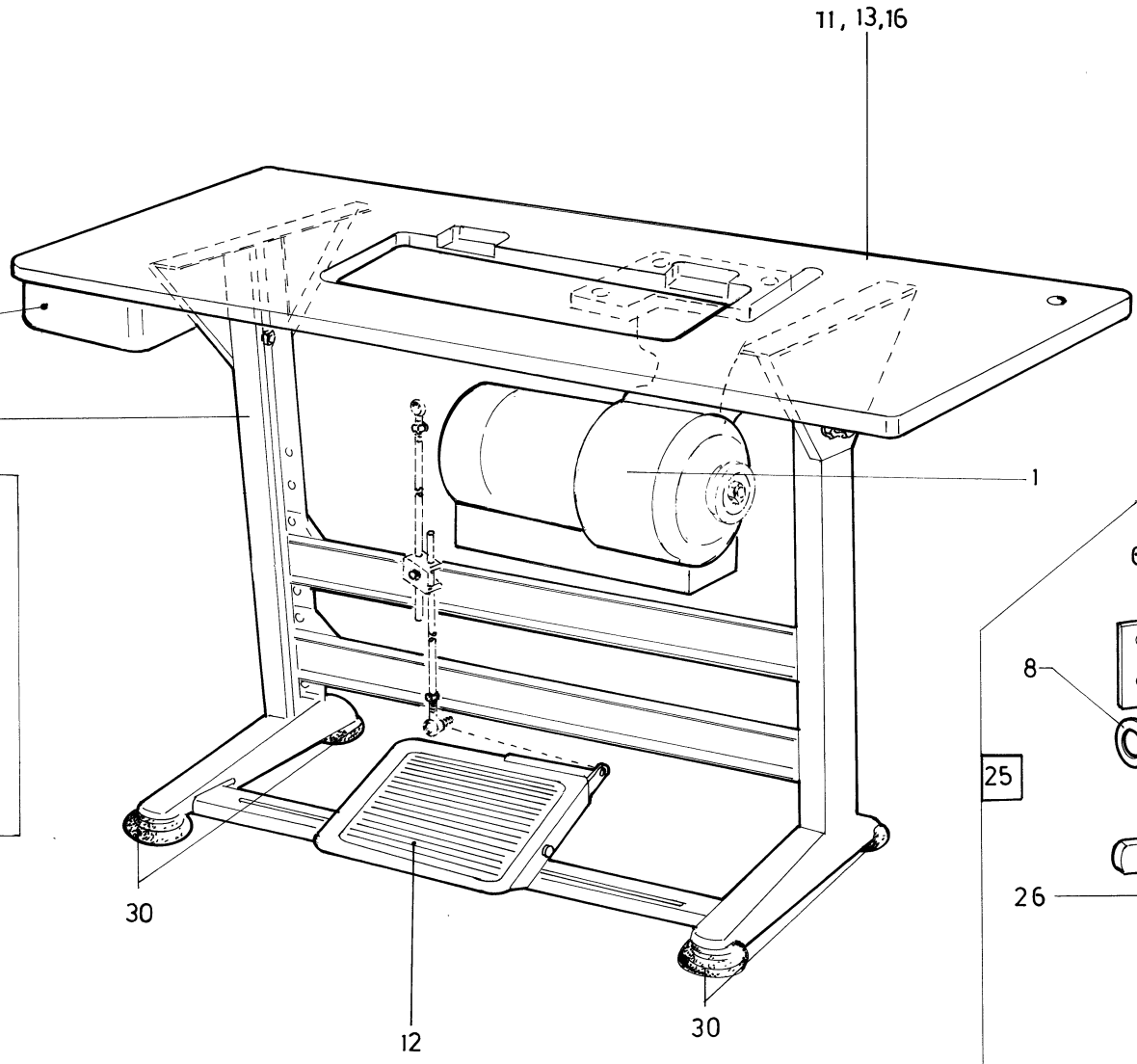
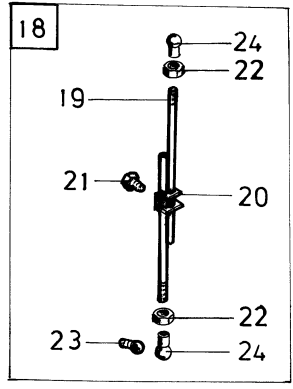
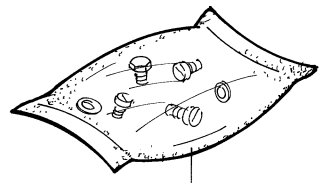
| Pos. | Teile-Nr.        | Benennung              | Denomination      |
|------|------------------|------------------------|-------------------|
|      |                  | Für 271-240042         | For 271-240042    |
| 1    | 0271 004068      | Haube                  | Cover             |
| 2    | 0798 221022      | Durchf. Tülle          | Sleeve            |
| 3    | 0271 001398      | Rändelmutter           | Knurled nut       |
| 4    | 0219 006343      | Lagerplatte            | Bearing plate     |
| 5    | 0265 001203      | Federstift             | Spring stud       |
| 6    | 0219 006379      | Anschlag               | Buffer            |
| 7    | 0271 004015      | Buchse                 | Bush              |
| 8    | 0556 000637      | Sechskantschraube      | Hexagonal screw   |
| 9    | 9330 000108      | Scheibe                | Washer            |
| 10   | 0219 006351      | Winkelhebel            | Bent lever        |
| 11   | 0556 000103      | Stelling               | Set collar        |
| 12   | 0702 000020      | Gewindestift           | Threaded stud     |
| 13   | 0219 006368      | Feder                  | Spring            |
| 14   | 0219 006367      | Ansatzschraube         | Shoulder screw    |
| 15   | 0219 006358      | Feder                  | Spring            |
| 16   | 0216 000068      | Gewindestift           | Threaded stud     |
| 17   | 0911 000060      | Mutter                 | Nut               |
| 18   | 0219 006335      | Gelenkstangenkopf      | Link bar head     |
| 19   | 0219 006336      | Schraube               | Screw             |
| 20   | 0219 006373      | Ring                   | Ring              |
| 21   | 0212 000232      | Mutter                 | Nut               |
| 22   | 9231 110108      | Mutter                 | Nut               |
| 23   | 0219 006375 K    | Schubstange mit Mutter | Push rod with nut |
| 24   | 9231 110103      | Sechskantmutter, li.   | Hexagonal nut     |
| 25   | 0219 006371      | Gelenkstangenkopf      | Link bar head     |
| 26   | 0219 006361      | Ring                   | Ring              |
| 27   | 0219 006381      | Messer                 | Knife             |
| 28   | 0219 006383      | Gegenmesser            | Knife             |
| 29   | 0219 006385      | Messeranlage           | Knife holder      |
| 30   | 9204 202298      | Bef. Schraube          | Fastening screw   |
| 31   | 9330 000108      | Scheibe                | Washer            |
| 32   | 9041 100030      | Runddocht              | Wick              |
| 33   | 0002 008930 0060 | Schlauch               | Oil hose          |
| 34   | 0211 000085      | Dochthalter            | Wick holder       |
| 35   | 0620 760092      | Draht                  | Wire              |

| Pos. | Teile-Nr.     | Benennung         | Denomination    |
|------|---------------|-------------------|-----------------|
| 36   | 0271 003932   | Lagerflansch      | Bearing flange  |
| 37   | 0271 003942   | Achse kpl.        | Axle cpl.       |
| 38   | 0267 000248   | Stelling, kpl.    | Set collar      |
| 39   | 0219 006302   | Nockenscheibe     | Cam disk        |
| 40   | 0420 000084   | Gewindestift      | Threaded stud   |
| 41   | 0223 000646   | Gewindestift      | Threaded stud   |
| 42   | 0219 006282   | Ansatzschraube    | Shoulder screw  |
| 43   | 0219 006283   | Feder             | Spring          |
| 44   | 0219 006284   | Rasthebel         | Notched lever   |
| 45   | 0219 006324   | Rollenhebel       | Roll lever      |
| 46   | 0219 006330   | Gewindebolzen     | Threaded bolt   |
| 47   | 9231 110108   | Mutter            | Nut             |
| 48   | 0556 000579   | Rolle             | Roll            |
| 49   | 0219 006327   | Filz              | Felt            |
| 50   | 0556 000895   | Zapfenschraube    | Shank screw     |
| 51   | 0219 006333   | Bolzen            | Bolt            |
| 52   | 0216 000052   | Gewindestift      | Threaded stud   |
| 53   | 0219 006319   | Schaltkloben      | Tripping block  |
| 54   | 0271 003984   | Schaltstange      | Tripping bar    |
| 55   | 0216 000688   | Kugelknopf        | Ball knob       |
| 56   | 9205 162478   | Gewindestift      | Threaded stud   |
| 57   | 0271 003976   | Bolzen            | Bolt            |
| 58   | 0556 000352   | Scheibe           | Washer          |
| 59   | 9357 000090   | Sicherungsscheibe | Lock washer     |
| 60   | 0271 003979   | Kloben            | Block           |
| 61   | 0219 006297   | Schneckenrad      | Worm wheel      |
| 62   | 0223 000648   | Gewindestift      | Threaded stud   |
| 63   | 0219 006417   | Schnecke          | Worm            |
| 64   | 0223 000648   | Gewindestift      | Threaded stud   |
| 65   | 0219 006336   | Zyl. Schraube     | Cyl. head screw |
| 66   | 0271 004009   | Stehbolzen        | Stud            |
| 67   | 0271 004017   | Stehbolzen        | Stud            |
| 68   | 9201 113368   | Sechskantschraube | Hexagonal screw |
| 69   | 9330 000108   | Scheibe           | Washer          |
| 70   | 0902 000602   | Zyl. Schraube     | Cyl. head screw |
| 71   | 0204 000074 A | Gewindestift      | Threaded stud   |
| 72   | 0271 007041   | Lineal            | Guide           |

| Pos. | Teile-Nr.        | Benennung                                       | Denomination                                       |
|------|------------------|---|--|
| 73   | N029 000130      | Lasche  | Shackle  |
| 74   | N900 000597      | Unterlegplatte                                  | Plate  |
| 75   | 9203 100631      | Flachkopfschraube                               | Fillister head screw                               |
| 76   | 0271 003788      | Stopfen   | Plug   |
| 77   | 0002 008308 3367 | Rundfilz  | Felt   |
| 78   | 0933 000521 A    | Ölleder   | Oil leather piece                                  |
| 79   | 0933 000522 A    | Blattfeder                                      | Leaf spring  |
| 80   | 0211 000230      | Zweispitzniet                                   | Rivet  |
| 81   | 9204 201648      | Schraube  | Screw  |
| 82   | 0271 003883      | Ölwanne   | Oil tray   |
| 83   | 0271 003884      | Ölfilz  | Felt   |
| 84   | 0570 000154      | Splint  | Forelock   |
| 85   | 9330 000048      | Scheibe   | Washer   |
| 86   | 0931 003161      | Scheibe   | Washer   |
| 87   | 9204 202298      | Schraube  | Screw  |
| 88   | 9330 000108      | Scheibe   | Washer   |
| 89   | 0271 004011      | Lagerplatte kpl. (Best.<br>aus Pos. 4 bis 35)   | Bearing plate cpl. (Cons.<br>of pos. 4 up to 35)   |
| 90   | 0271 003931      | Lagerflansch kpl. (Best.<br>aus Pos. 32 bis 60) | Bearing flange cpl. (Cons.<br>of pos. 32 up to 60) |
| 91   | 0271 003882      | Ölwanne kpl. (Best. aus<br>Pos. 82 bis 86)      | Oil tray cpl. (Cons. of pos.<br>82 up to 86)       |
| 92   | 0933 000521 A    | Ölleder kpl. (Best. aus<br>Pos. 78 bis 80)      | Oil leather cpl. (cons. of<br>pos. 78 up to 80)    |

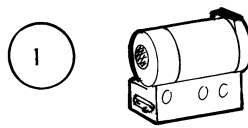
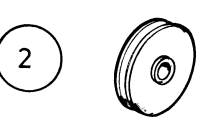
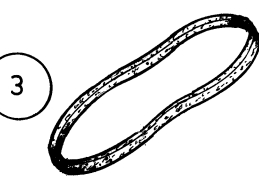
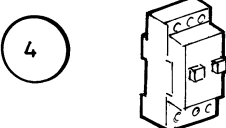
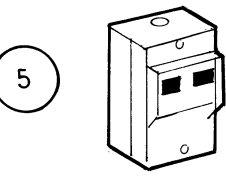
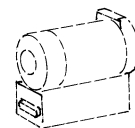
| Pos. | Teile-Nr. | Benennung | Denomination |
|------|-----------|-----------|--------------|
|------|-----------|-----------|--------------|





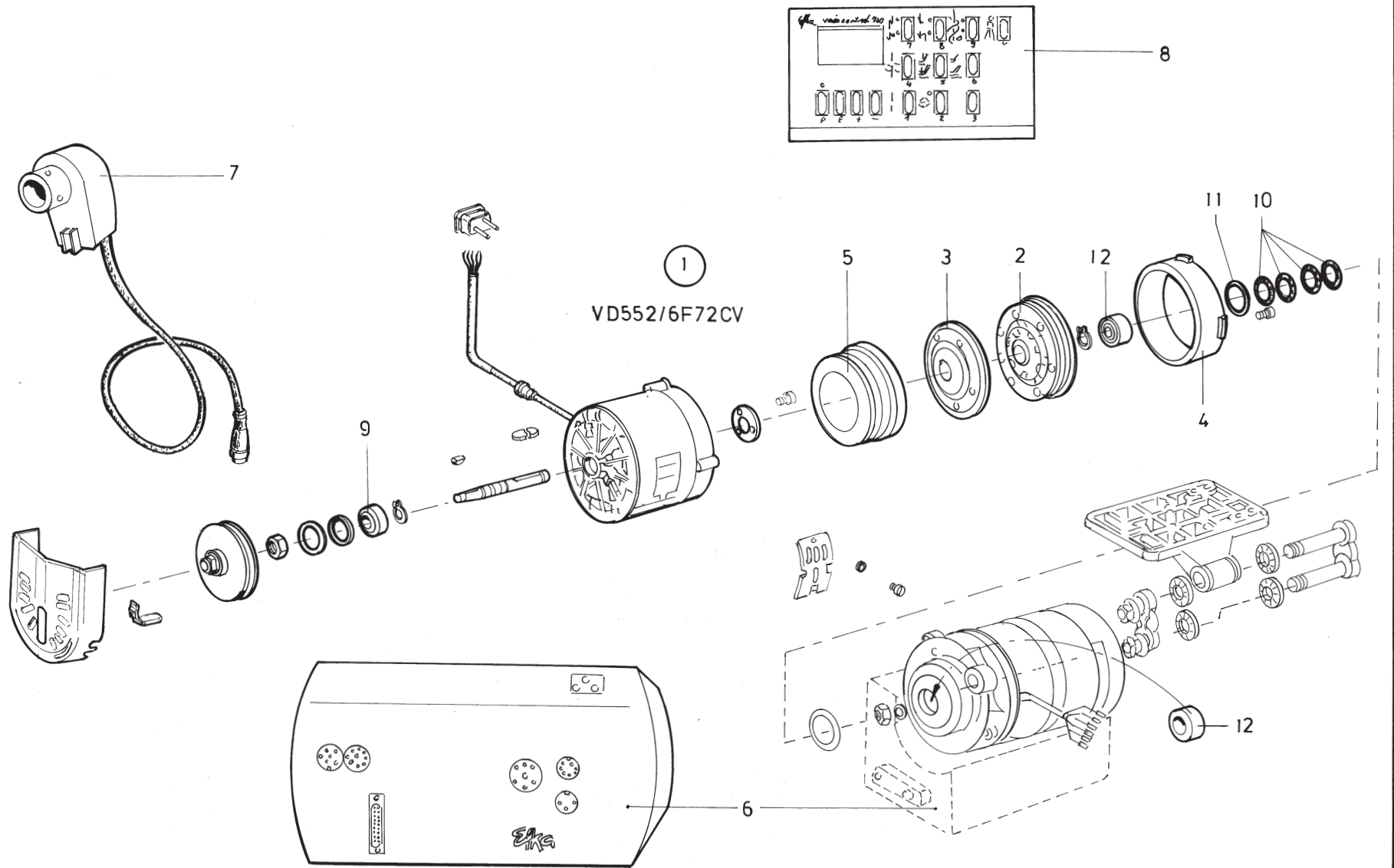
| Pos. | Teile-Nr.     | Benennung                                   | Denomination                                |
|------|---------------|---|---|
|      |               | Gestell-Motor Varianten                     | Stand-Motor Variant                         |
| 1    | 0798 003425 A | Motor VD552/6F72CV<br>(3x400V 50HZ) EFKA    | Motor VD552/6F72CV<br>(3x400V 50HZ) EFKA    |
| 1    | 0798 003425 A | Motor.VD552/6F72CV<br>(3x230V 50HZ) EFKA    | Motor VD552/6F72CV<br>(3x230V 50HZ) EFKA    |
| 1    | 0798 003425 A | Motor.VD552/6F72CV<br>(3x220V 50/60HZ) EFKA | Motor VD552/6F72CV<br>(3x220V 50/60HZ) EF   |
| 1    | 0798 003425 A | Motor VD552/6F72CV<br>(3x400V 50HZ) EFKA    | Motor VD552/6F72CV<br>(3x400V 50HZ) EFKA    |
| 1    | 0798 003425 A | Motor.VD552/6F72CV<br>(3x230V 50HZ) EFKA    | Motor VD552/6F72CV<br>(3x230V 50HZ) EFKA    |
| 1    | 0798 003425 A | Motor.VD552/6F72CV<br>(3x230V 60HZ) EFKA    | Motor VD552/6F72CV<br>(3x230V 60HZ) EFKA    |
| 1    | 0798 003425 A | Motor.VD552/6F72CV<br>(3x230V 50HZ) EFKA    | Motor VD552/6F72CV<br>(3x230V 50HZ) EFKA    |
| 1    | 0798 003425 A | Motor VD552/6F72CV<br>(3x230V 60HZ) EFKA    | Motor VD552/6F72CV<br>(3x230V 60HZ) EFKA    |
| 1    | 9800 120008 A | Motor VD552/6F82AV<br>(3x230V 60HZ) EFKA    | Motor VD552/6F82AV<br>(3x230V 60HZ) EFKA    |
| 1    | 9800 120008 A | Motor VD552/6F82AV<br>(3x230V 50HZ) EFKA    | Motor VD552/6F82AV<br>(3x230V 50HZ) EFKA    |
| 1    | 9800 120008 A | Motor VD552/6F82AV<br>(3x400V 50HZ) EFKA    | Motor VD552/6F82AV<br>(3x400V 50HZ) EFKA    |
| 1    | 9800 120008 A | Motor VD552/6F82AV<br>(3x230V 60HZ) EFKA    | Motor VD552/6F82AV<br>(3x230V 50HZ) EFKA    |
| 1    | 9800 120008 A | Motor VD552/6F82AV<br>(3x230V 50HZ/ EFKA    | Motor VD552/6F82AV<br>(3x230V 50HZ/ EFKA    |
| 1    | 9800 120008 A | Motor VD552/6F82AV<br>(3x400V 50HZ) EFKA    | Motor VD552/6F82AV<br>(3x400V 50HZ) EFKA    |
| 1    | 9800 130004 R | Motor DC1600/DA62AV<br>(1x230V 50/60)EFKA   | Motor DC1600/DA62AV<br>(1x230V 50/60HZ)EFKA |
| 1    | 0798 003522 A | Motor QD552/D40K02<br>(3x400V 50HZ)QUICK    | Motor QD552/D40K02<br>(3x400V 50HZ)QUICK    |
| 1    | 0798 003522 A | Motor QD552/D40K02<br>(3x230V 60HZ)QUICK    | Motor QD552/D40K02<br>(3x230V 60HZ)QUICK    |
| 1    | 0798 003522 A | Motor QD552/D40K02                          | Motor QD552/D40K02                          |

| Pos. | Teile-Nr.   | Benennung                            | Denomination                           |
|------|-------------|--------------------------------------|--|
|      |             | (3x230V 50HZ)QUICK                   | (3x230V 50HZ)QUICK                     |
| 2    | 9130 500030 | Keilr.Scheibe(67mm)                  | Belt pulley(67mm)                      |
| 2    | 9130 500050 | Keilr.Scheibe(75mm)                  | Belt pulley(75mm)                      |
| 2    | 9130 500060 | Keilr.Scheibe(80mm)                  | Belt pulley(80mm)                      |
| 2    | 9130 500070 | Keilr.Scheibe(85mm)                  | Belt pulley(85mm)                      |
| 2    | 9130 500100 | Keilr.Scheibe(100mm)                 | Belt pulley(100mm)                     |
| 3    | 9130 104190 | Keilriemen(10x1060)                  | Belt(10x1060)                          |
| 3    | 9130 104161 | Keilriemen(10x1016)                  | Belt(10x1060)                          |
| 4    | 9815 590006 | Schutzsch.Einsatz<br>(1,6-2,5A)      | Switch insert<br>(1,6-2,5A)            |
| 4    | 9815 590007 | Schutzsch.Einsatz<br>(2,5-4,0A)      | Switch insert<br>(2,5-4,0A)            |
| 4    | 9815 590008 | Schutzsch.Einsatz<br>(4,0-6,3A)      | Switch insert<br>(4,0-6,3A)            |
| 5    | 9815 590011 | Schaltergehaeuse                     | Switch housing                         |
| 6    | MG53 007922 | Lasche                               | Shackle                                |
| 7    | MG53 007921 | Winkel                               | Angle                                  |
| 8    | 9330 000167 | Scheibe                              | Washer                                 |
| 9    | 9202 002937 | Zyl.Schr.                            | Cyl.head screw                         |
| 10   | MG53 000501 | Gestell Varianten<br>(mit Pos.12-14) | Mounting Variant<br>(With pos.12-14)   |
| 11   | 0700 000073 | Tischplatte                          | Table plate                            |
| 12   | MG53 002501 | Pedal K                              | Pedal                                  |
| 13   | 0700 027109 | Tischplatte<br>(1060x500x40mm)       | Table plate<br>(1060x500x40mm)         |
| 14   | MG43 007501 | Bef.Teile<br>(mit Schubkasten)       | Fastening parts<br>(with drawer)       |
| 15   | MG53 000601 | Gestell Variante<br>(mit 11,12,17)   | Mounting Varint<br>(with pos.11,12,17) |
| 16   | 0700 027105 | Tischplatte<br>(1250x900x40mm)       | Table plate<br>(1250x900x40mm)         |
| 17   | MG43 007851 | Bef.Teile<br>(mit Schubkasten)       | Fastening parts<br>(with drawer)       |
| 18   | MG43 000401 | Gestaenge K<br>(mit Pos.19-24)       | Rods cpl.<br>(with pos.19-24)          |
| 19   | MG43 000402 | Stange                               | Rods                                   |
| 20   | MG43 000403 | Klemme                               | Clamp                                  |

|  |  |  |  |  |  |
|--|---|--|---|---|---|
| MOTOR NR.  | KEILRIEMENSCHLEIBE  | KEILRIEMEN   | SCHUTZSCH.EINSATZ   | SCHALTERGEHÄUSE   | MOTORTYPE   |
| 798 3425 A [3x400V 50HZ]   | 9130 500100 / 100mm   | 9130 104190 [10x1060]  | 9815 590006 [1,6 - 2,5 A]   | 9815 590011   | VD552/6F72 CV<br>EFKA   |
| 798 3425 A [3x230V 50HZ]   | 9130 500100 / 100mm   | 9130 104190 [10x1060]  | 9815 590006 [1,6 - 2,5 A]   | 9815 590011   | " "   |
| 798 3425 A [3x220V 50/60HZ]  | 9130 500060 / 80mm  | 9130 104161 [10x1016]  | 9815 590008 [4,0 - 6,3 A]   | 9815 590011   | " "   |
| 798 3425 A [3x400V 50 HZ]  | 9130 500070 / 85mm  | 9130 104190 [10x1060]  | 9815 590006 [1,6 - 2,5 A]   | 9815 590011   | " "   |
| 798 3425 A [3x230V 50HZ]   | 9130 500070 / 85mm  | 9130 104190 [10x1060]  | 9815 590006 [1,6 - 2,5 A]   | 9815 590011   | " "   |
| 798 3425 A [3x230V 60HZ]   | 9130 500030 / 67mm  | 9130 104161 [10x1016]  | 9815 590008 [4,0 - 6,3 A]   | 9815 590011   | " "   |
| 798 3425 A [3x230V 50HZ]   | 9130 500100 / 100mm   | 9130 104190 [10x1060]  | 9815 590008 [4,0 - 6,3 A]   | 9815 590011   | " "   |
| 798 3425 A [3x230V 60HZ]   | 9130 500060 / 80mm  | 9130 104161 [10x1016]  | 9815 590008 [4,0 - 6,3 A]   | 9815 590011   | " "   |
| 9800 120008 A [3x230V 60HZ]  | 9130 500030 / 67mm  | 9130 104161 [10x1016]  | 9815 590008 [4,0 - 6,3 A]   | 9815 590011   | VD552/6F82 AV<br>EFKA   |
| 9800 120008 A [3x230V 50HZ]  | 9130 500070 / 85mm  | 9130 104190 [10x1060]  | 9815 590008 [4,0 - 6,3 A]   | 9815 590011   | " "   |
| 9800 120008 A [3x400V 50HZ]  | 9130 500070 / 85mm  | 9130 104190 [10x1060]  | 9815 590006 [1,6 - 2,5 A]   | 9815 590011   | " "   |
| 9800 120008 A [3x230V 60HZ]  | 9130 500060 / 80mm  | 9130 104161 [10x1016]  | 9815 590008 [4,0 - 6,3 A]   | 9815 590011   | " "   |
| 9800 120008 A [3x230V 50HZ]  | 9130 500100 / 100mm   | 9130 104190 [10x1060]  | 9815 590008 [4,0 - 6,3 A]   | 9815 590011   | " "   |
| 9800 120008 A [3x400V 50HZ]  | 9130 500100 / 100mm   | 9130 104190 [10x1060]  | 9815 590006 [1,6 - 2,5 A]   | 9815 590011   | " "   |
| 9800 130004 R [1x230V 50/60]   | 9130 500050 / 75mm  | 9130 104161 [10x1016]  | —   | —   | DC1600/DA62 AV<br>EFKA  |
| 798 3522 A [3x400V 50HZ]   | 9130 500100 / 100mm   | 9130 104190 [10x1060]  | 9815 590006 [1,6 - 2,5 A]   | 9815 590011   | QD552/D40K02<br>QUICK   |
| 798 3522 A [3x230V 60HZ]   | 9130 500060 / 80mm  | 9130 104161 [10x1016]  | 9815 590007 [2,5 - 4,0 A]   | 9815 590011   | " "   |
| 798 3522 A [3x230V 50HZ]   | 9130 500100 / 100mm   | 9130 104190 [10x1060]  | 9815 590007 [2,5 - 4,0 A]   | 9815 590011   | " "   |
|  |   |  |   |   |   |

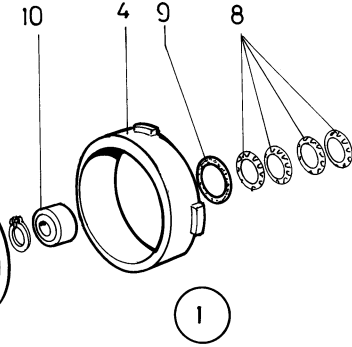
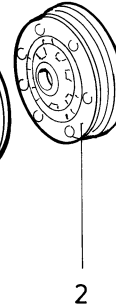
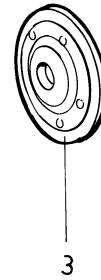
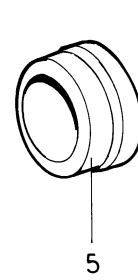
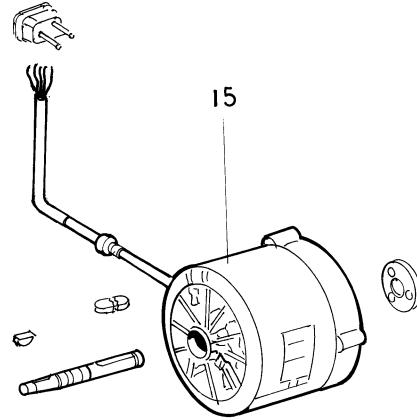
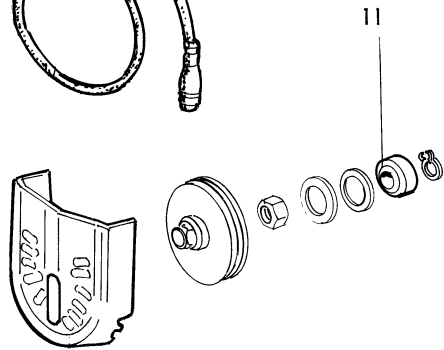
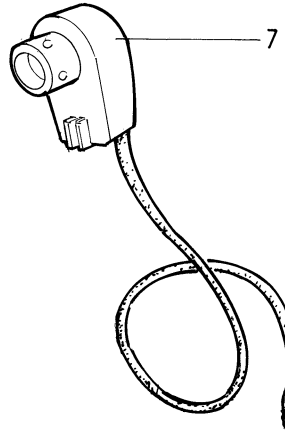
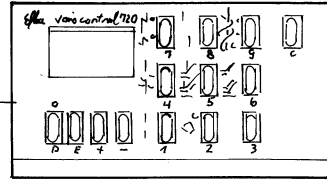
| Pos. | Teile-Nr.   | Benennung                             | Denomination                                |
|------|-------------|---------------------------------------|---|
| 21   | 9201 250027 | 6Kt.Schr.                             | Hexagonal screw                             |
| 22   | 9231 110127 | 6Kt.Schr.                             | Hexagonal screw                             |
| 23   | 9357 200056 | Kugelzapfen                           | Ball pin                                    |
| 24   | 9357 200106 | Kugelpfanne                           | Ball socket                                 |
| 25   | 9780 000108 | Filterregler K<br>(mit Pos.6-9,26-29) | Control filter cpl.<br>(with pos.6-9,26-29) |
| 26   | 9781 000002 | Filterregler                          | Control filter                              |
| 27   | 0999 240303 | Doppelnippel                          | Double nipple                               |
| 28   | 0999 240341 | Schottverschr.                        | Coupling screw                              |
| 29   | 9790 111001 | L-Verschraubung                       | Hose coupling screw                         |
| 30   | MG53 000551 | Gummifuss                             | Rubber foot                                 |

| Pos. | Teile-Nr. | Benennung | Denomination |
|------|-----------|-----------|--------------|
|------|-----------|-----------|--------------|

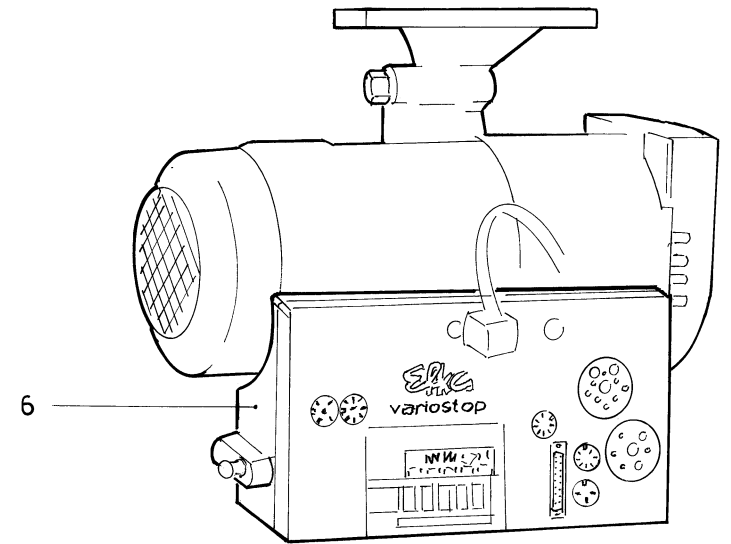
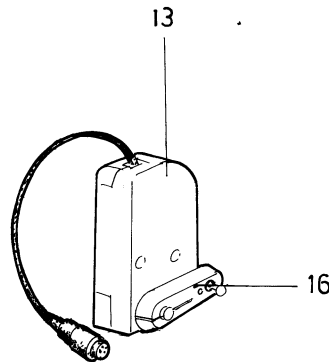


| Pos. | Teile-Nr.        | Benennung                                       | Denomination                                      |
|------|------------------|---|---|
|      |                  | Nähantrieb EFKA<br>VD552/6F72CV                 | Sewing drive EFKA<br>VD552/6F72CV                 |
| 1    | 0798 003425 A    | Naehantrieb<br>(VD552/6F72CV)<br>(mit Pos.2-13) | Sewing Motor<br>(VD552/6F72CV)<br>(with pos.2-13) |
| 2    | 9800 310000      | Kuppl.scheibe                                   | Clutch disk                                       |
| 3    | 9800 310003      | Bremsscheibe                                    | Brake disk  |
| 4    | 9800 310004      | Kuppl.Magnet                                    | Clutch magnet                                     |
| 5    | 9800 310005      | Bremsmagnet                                     | Brake magnet                                      |
| 6    | 9800 321003      | Steuerkasten                                    | Control instrument                                |
| 7    | 0990 254306      | Posit.Geber                                     | Position transmitter                              |
| 8    | 0798 003418      | Bedienfeld V720 *                               | Control box *                                     |
| 9    | 9120 030152      | Kugellager                                      | Grooved ball bearing                              |
| 10   | 0002 007504 8585 | Sternfeder                                      | Spring  |
| 11   | 0002 007504 8590 | O-Ring  | Ring  |
| 12   | 9120 030170      | Lager   | Bearing   |
|      |                  | * Wunschteil                                    | * Optional equipment                              |

| Pos. | Teile-Nr. | Benennung | Denomination |
|------|-----------|-----------|--------------|
|------|-----------|-----------|--------------|



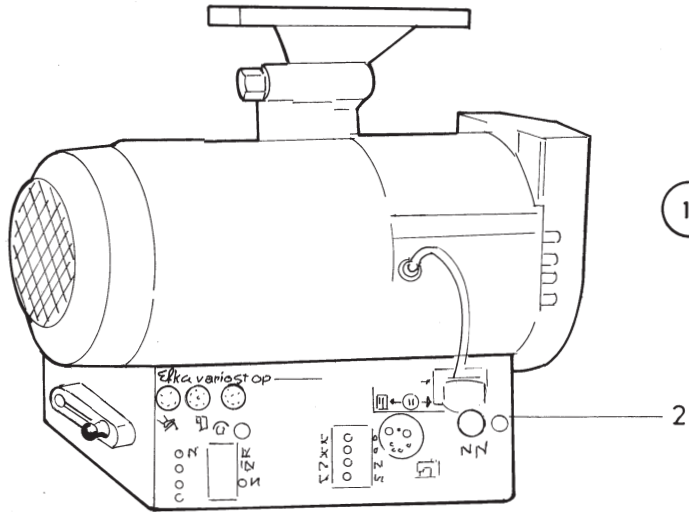
VD552/6F82 AV



| Pos. | Teile-Nr.        | Benennung                     | Denomination                   |
|------|------------------|-------------------------------|--------------------------------|
|      |                  | Nähantrieb                    | Sewing drive                   |
|      |                  | VD552/6F82AV                  | VD552/6F82AV                   |
| 1    | 9800 120008 A    | Naehantrieb<br>(VD552/6F82AV) | Sewing Motor<br>(VD552/6F82AV) |
| 2    | 9800 310002      | Kuppl.Scheibe                 | Clutch disk                    |
| 3    | 9800 310003      | Bremsscheibe                  | Brake disk                     |
| 4    | 9800 310004      | Kuppl.magnet                  | Clutch magnet                  |
| 5    | 9800 310005      | Bremsmagnet                   | Brake magnet                   |
| 6    | 9800 321008      | Steuerkasten                  | Control instrument             |
| 7    | 9800 327001      | Posit.geber                   | Position transmitter           |
| 8    | 0002 007504 8585 | Sternfeder                    | Spring                         |
| 9    | 0002 007504 8590 | O-Ring                        | Ring                           |
| 10   | 0002 009501 3034 | Lager                         | Bearing                        |
| 11   | 9120 030152      | Kugellager                    | Bearing                        |
| 13   | 9800 330001      | Ext.Betaetigung               | Ext.switch                     |
| 14   | 0798 003418      | Bedienfeld                    | Control box                    |
| 15   | 0002 007504 1220 | Kupplungskopf                 | coupling housing               |
| 16   | 0798 032292      | Hebel                         | Lever                          |

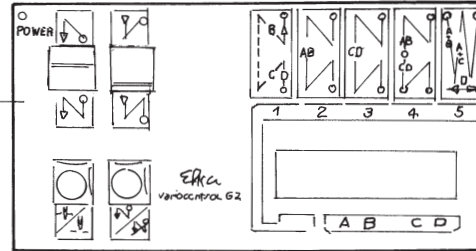
| Pos. | Teile-Nr. | Benennung | Denomination |
|------|-----------|-----------|--------------|
|------|-----------|-----------|--------------|





1

DC 1600/DA62 AV

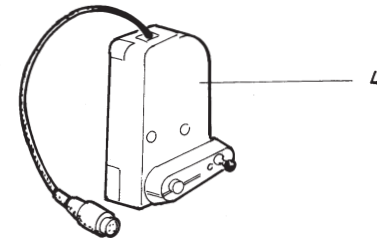


3

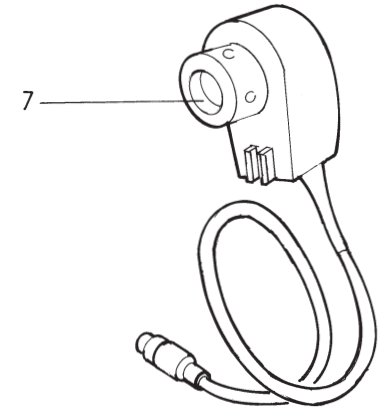


5

6



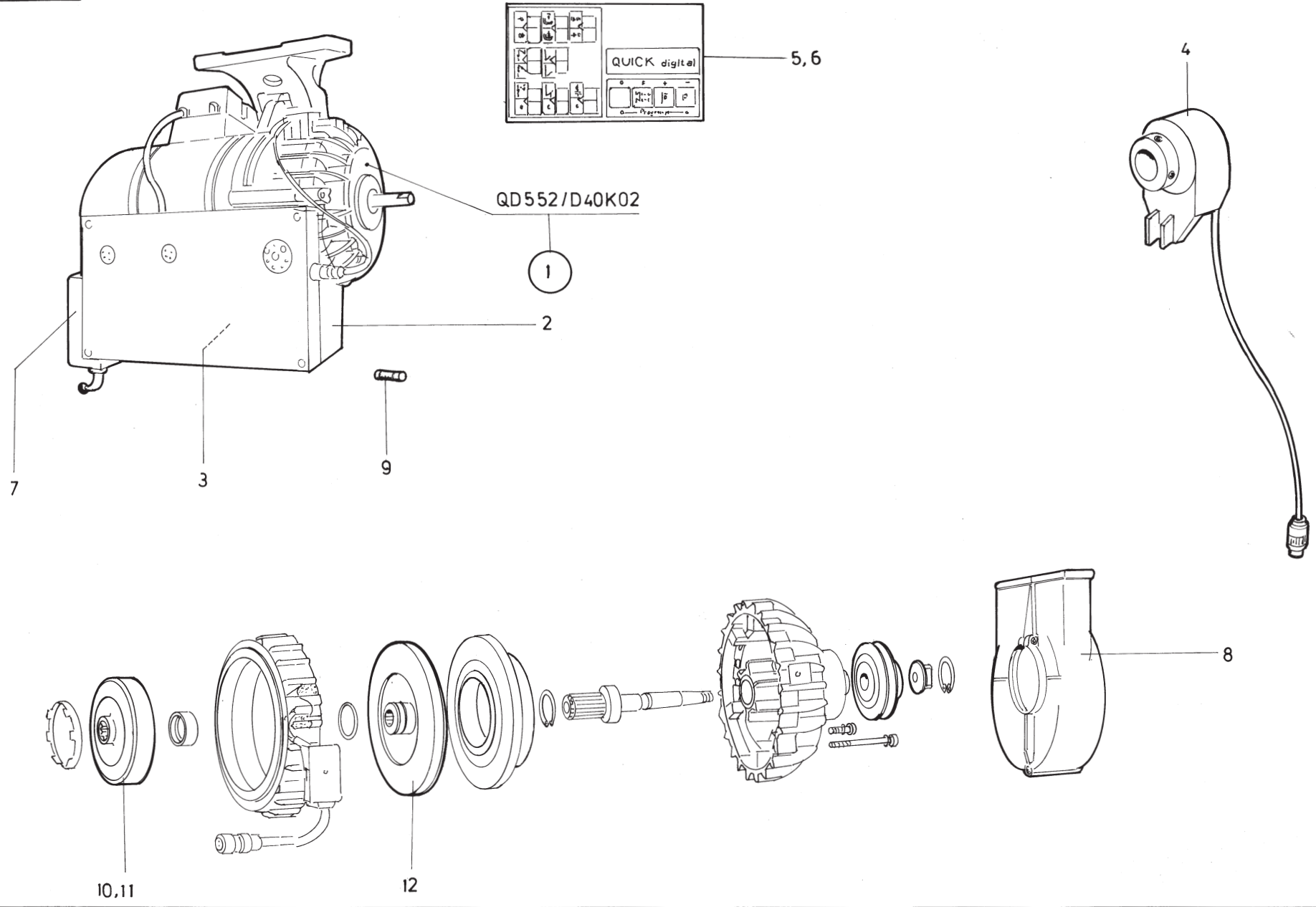
4



7

| Pos. | Teile-Nr.     | Benennung                                | Denomination                              |
|------|---------------|--|---|
|      |               | Nähantrieb<br>DC1600/DA62AV              | Sewing drive<br>DC1600/DA62AV             |
| 1    | 9800 130004 R | Naehantrieb<br>(DC1600/DA62AV)<br>(EFKA) | Sewing motor<br>(DC1600/DA62AV)<br>(EFKA) |
| 2    | 9800 331004   | Steuergeraet                             | Control instrument                        |
| 3    | 9800 330003   | Bedienfeld V62                           | Control box                               |
| 4    | 9800 330001   | Ext.Betaetigung                          | Ext.switch                                |
| 5    | 9825 810220   | Sicherung                                | Fuse                                      |
| 6    | 9825 810413   | Sicherung<br>(T1,6/250G)                 | Fuse<br>(T1,6/250G)                       |
| 7    | 9800 327001   | Positionsgeber P5-2                      | Position transmitter                      |

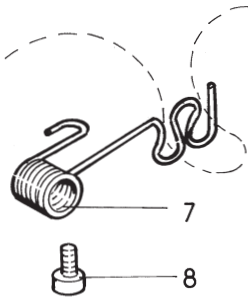
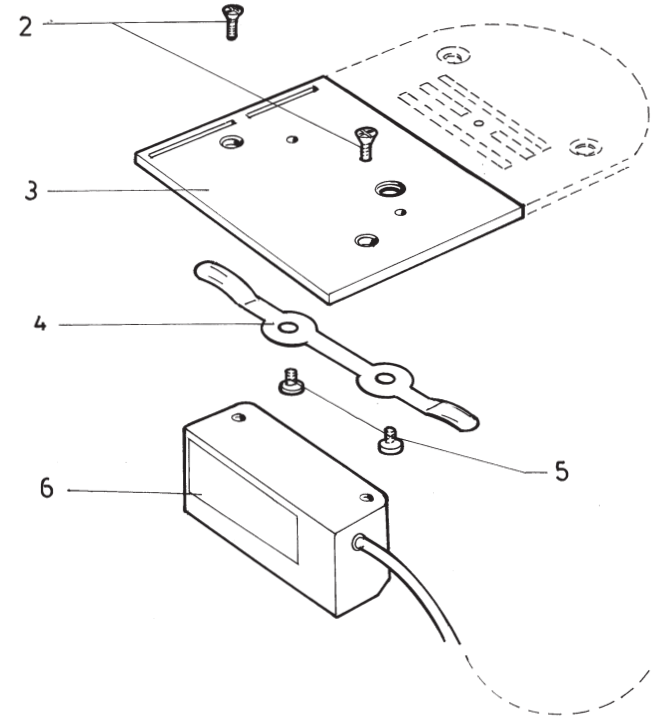
| Pos. | Teile-Nr. | Benennung | Denomination |
|------|-----------|-----------|--------------|
|------|-----------|-----------|--------------|



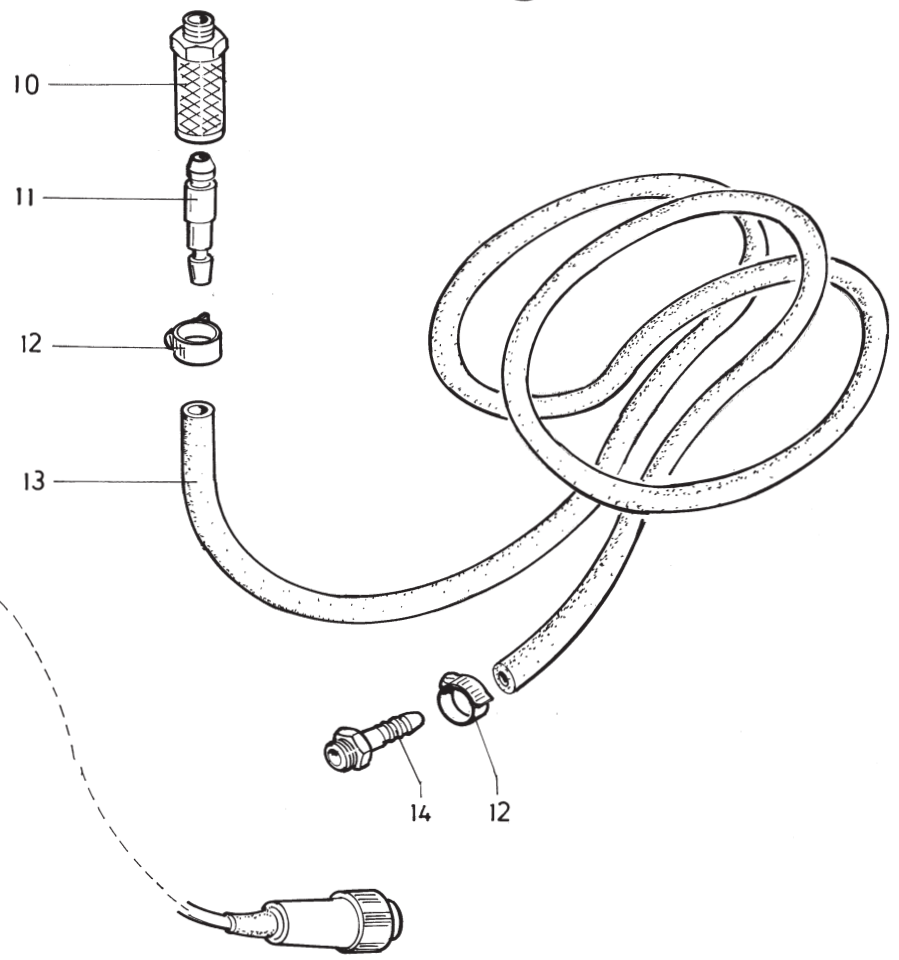
| Pos. | Teile-Nr.        | Benennung           | Denomination         |
|------|------------------|---------------------|----------------------|
|      |                  | Nähantrieb          | Sewing drive         |
|      |                  | Quick QD552/D40     | Quick QD552/D40      |
| 1    | 0798 003522 A    | Naehantrieb         | Sewing drive         |
| 2    | 0002 007504 4457 | Steuergeraet        | Control instrument   |
| 3    | 0002 007504 6469 | Steuerplatte        | Control plate        |
| 4    | 9800 347001      | Positionsgeber      | Position transmitter |
| 5    | 0798 003513      | Bedienfeld*         | Control box*         |
| 6    | 0798 003514      | Bedienfeld*         | Control box*         |
| 7    | 9800 340001      | Sollwertgeber       | Operating control    |
| 8    | 9800 340000      | Riemenschutz        | Belt guard           |
| 9    | 9825 810410      | Sicherung T0,8/250G | Fuse T0,8/250G       |
| 10   | 9800 340002      | Kuppl.Scheibe       | Clutch disk          |
| 11   | 0990 254163      | Kuppl.Scheibe       | Clutch disk          |
| 12   | 0002 007504 2117 | Bremsscheibe        | Brake disk           |
|      |                  | *Wunschteil         | *Optional equipment  |

| Pos. | Teile-Nr. | Benennung | Denomination |
|------|-----------|-----------|--------------|
|------|-----------|-----------|--------------|

1

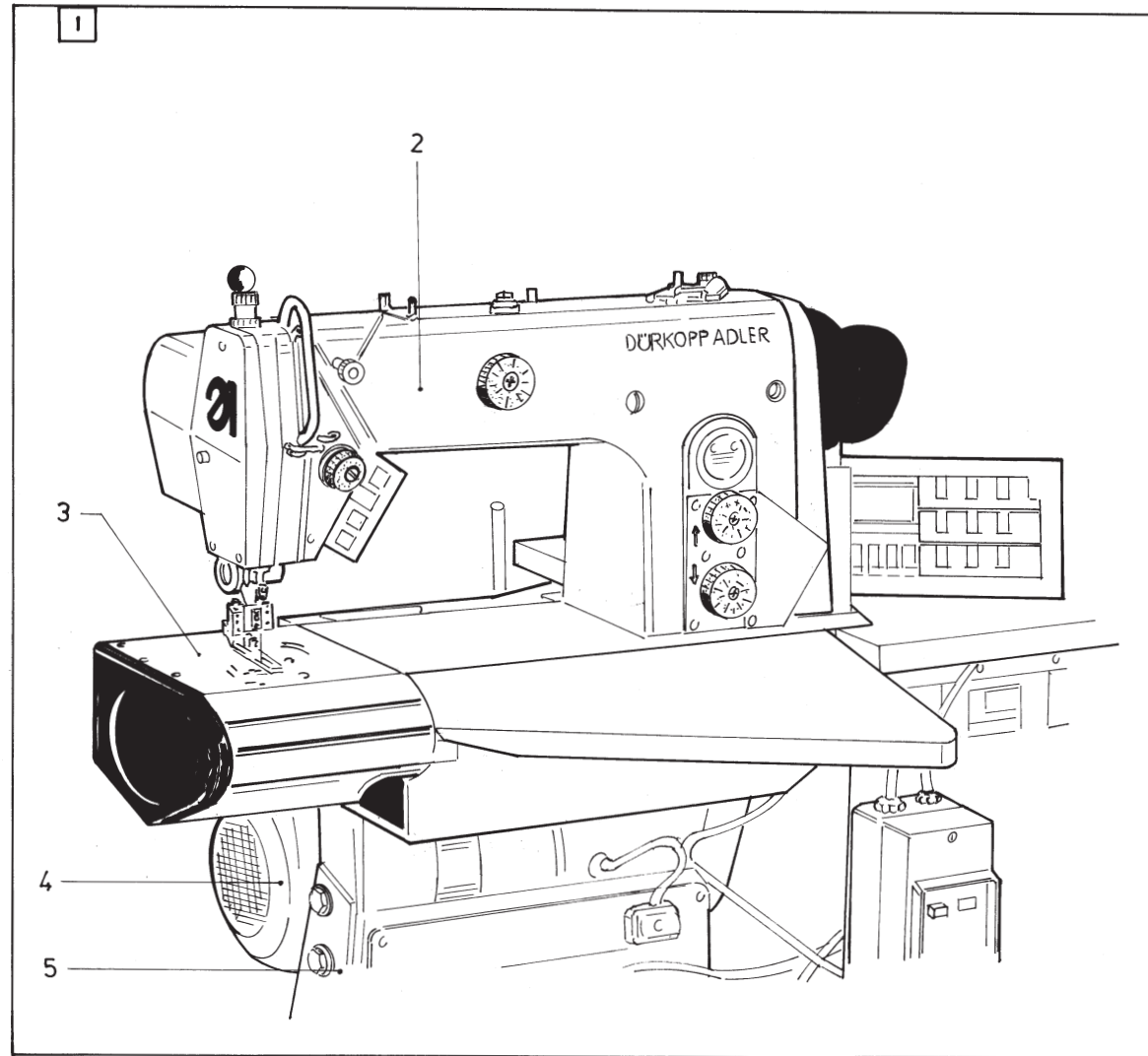


9



| Pos. | Teile-Nr.     | Benennung                            | Denomination                               |
|------|---------------|--------------------------------------|--|
|      |               | Restfadenwaechter/Luftleitung        | Rest Thread monitor/Pr. Pipe               |
| 1    | Z134 000321   | Restfadenwaechter K<br>(mit Pos.2-8) | Rest-Thread monitor cpl.<br>(with pos.2-8) |
| 2    | 9204 001258   | Senkschraube                         | Countersunk screw                          |
| 3    | Z134 000325   | Schieber                             | Slide                                      |
| 4    | 0014 000140   | Feder                                | Spring                                     |
| 5    | 0211 000256   | Schraube                             | Screw                                      |
| 6    | 9815 915001   | Lichtschranke                        | Light barrier                              |
| 7    | Z134 000332   | Kabelhalter                          | Cabelholder                                |
| 8    | 9202 002473   | Schraube                             | Screw                                      |
| 9    | 0797 003031   | Druckleitung K<br>(mit Pos.10-14)    | Pressure pipe cpl.<br>(with pos.10-14)     |
| 10   | 0744 001793 A | Kupplungsdose                        | Coupling socket                            |
| 11   | 0744 001793 B | Kupplugsstecker                      | Coupling plug                              |
| 12   | 0742 002096   | Schelle                              | clip                                       |
| 13   | 9731 002001   | Schlauch                             | Hose                                       |
| 14   | 0744 001796   | Schlauchtuelle                       | Socket                                     |

| Pos. | Teile-Nr. | Benennung | Denomination |
|------|-----------|-----------|--------------|
|------|-----------|-----------|--------------|



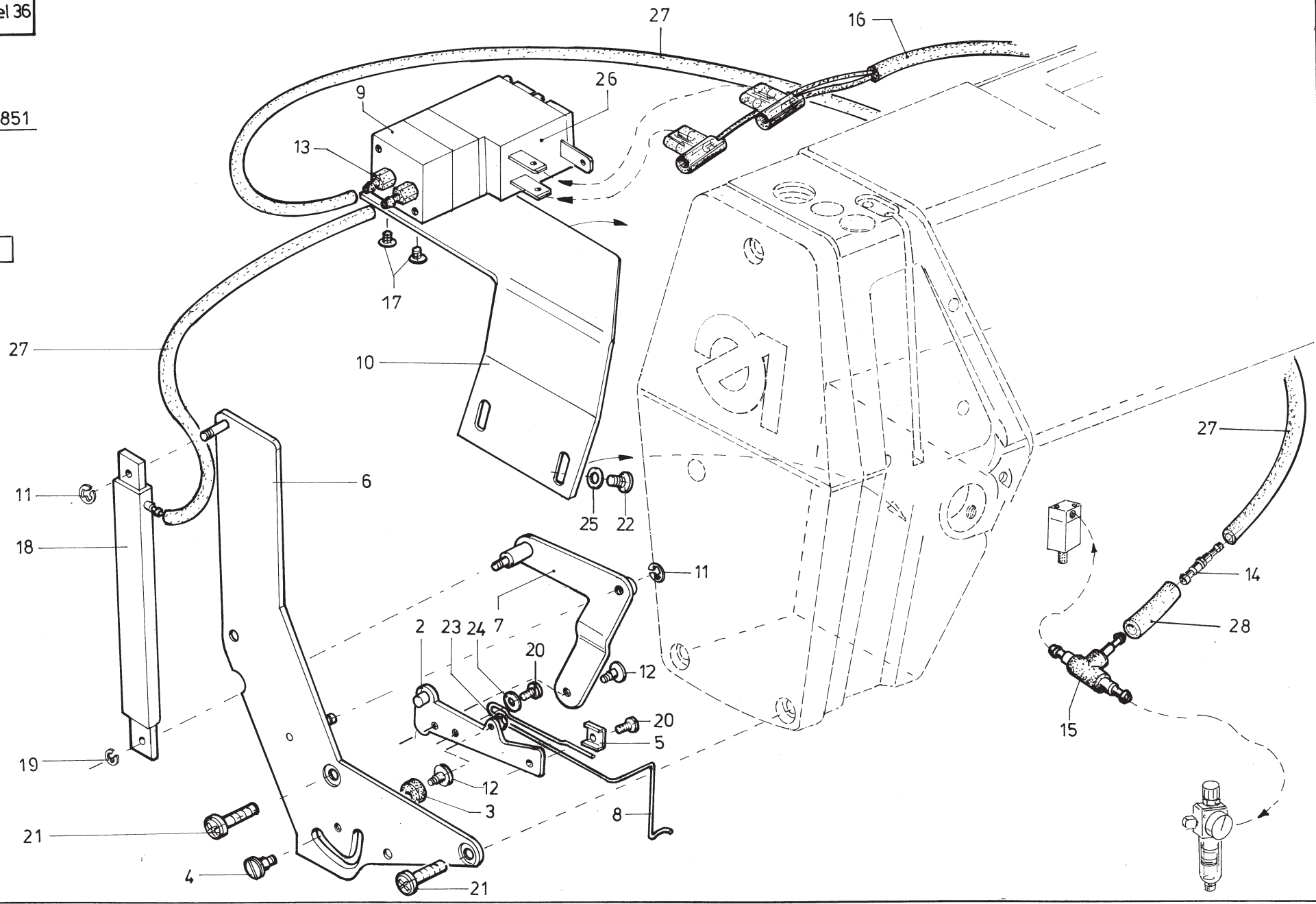
| Pos. | Teile-Nr.      | Benennung   | Denomination                                     |
|------|----------------|---|--|
|      |                | Naehplatz DAP 5-5-1-1                             | Configured sewing DAP 5-5-1-1                    |
| 1    | 0550 993005 1  | Gest.Naehplatz<br>(Mit Pos.2-6)                   | configured sewing )<br>( station with pos.2-6)   |
| 2    | 0274 140042 AP | Einb.Naehmasch.<br>(Einzelteile siehe<br>(Kl.274) | sewing machine<br>(single parts)<br>(see cl.274) |
| 3    | MG44 020361 M  | Formtisch K                                       | table cpl.                                       |
| 4    | MG44 020345    | Antriebspaket<br>(1x220-240V/50/60Hz)             | motor set<br>(1x220-240V/50/60Hz)                |
| 5    | MG44 021441    | Gestell K   | stand cpl.                                       |
| 6    | 9780 000108    | Wartungseinheit<br>(siehe Tafel 29)               | filter regulator<br>(see table 29)               |

| Pos. | Teile-Nr. | Benennung | Denomination |
|------|-----------|-----------|--------------|
|------|-----------|-----------|--------------|



Z120 001851

1

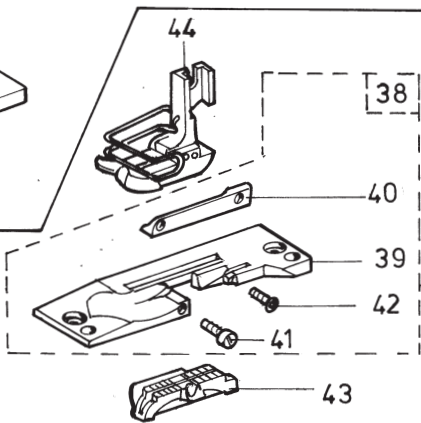
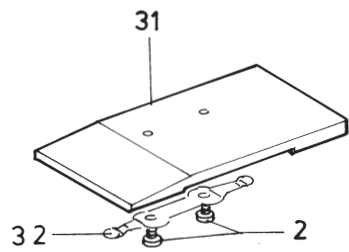


| Pos. | Teile-Nr.   | Benennung                        | Denomination                    |
|------|-------------|----------------------------------|---------------------------------|
|      |             | Fadenwischer                     | Thread wiper                    |
| 1    | Z120 001851 | Fadenwischer K<br>(Mit Pos.2-28) | Thread wiper<br>(With pos.2-28) |
| 2    | Z120 001807 | Hebel                            | Lever                           |
| 3    | Z120 001811 | Dämf.Scheibe                     | Washer                          |
| 4    | Z120 001815 | Ansatzschraube                   | Shoulder screw                  |
| 5    | Z120 001820 | Klemmstück                       | Block                           |
| 6    | Z120 001854 | Grundplatte                      | Plate                           |
| 7    | Z120 001862 | Hebel                            | Lever                           |
| 8    | Z120 001872 | Wischerdraht                     | catcher wir                     |
| 9    | Z120 001884 | Flansch                          | Flange                          |
| 10   | Z120 001887 | Winkel                           | Angle                           |
| 11   | 9357 000050 | Sicher.Scheibe                   | Lock washer                     |
| 12   | 0556 000895 | Zapfenschraube                   | Screw                           |
| 13   | 0797 002016 | Schlauchtülle                    | Socket                          |
| 14   | 0797 002017 | Schlauchtülle                    | Socket                          |
| 15   | 0797 002214 | T-Verbindung                     | T-connekting                    |
| 16   | 0798 709040 | Leitungssatz                     | Cable set                       |
| 17   | 0911 000339 | Fl.Rd.Schraube                   | Screw                           |
| 18   | 0999 220848 | Zylinder Einf                    | Cylinder tube                   |
| 19   | 9357 000040 | Sicher.Scheibe                   | Lock washer                     |
| 20   | 9203 100001 | Flachkopfschr.                   | Screw                           |
| 21   | 9204 201701 | Linsenschraube                   | Fillister head screw            |
| 22   | 9204 201968 | Linsenschraube                   | Fillister head screw            |
| 23   | 9231 110038 | 6Kt.Mutter                       | Hexagonal nut                   |
| 24   | 9330 000068 | Scheibe                          | Washer                          |
| 25   | 9330 000098 | Scheibe                          | Washer                          |
| 26   | 9710 061100 | Ventil,Magnet                    | Solenoid valve                  |
| 27   | 9731 005004 | Schlauch                         | Hose                            |
| 28   | 9731 006004 | Schlauch                         | Hose                            |

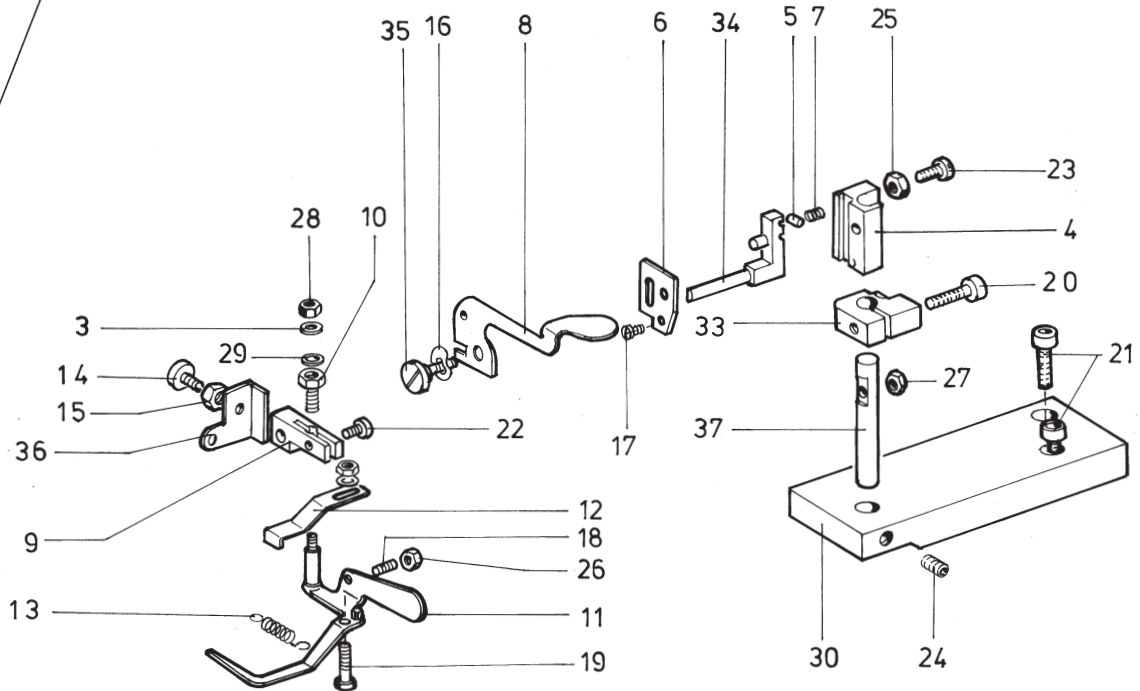
| Pos. | Teile-Nr. | Benennung | Denomination |
|------|-----------|-----------|--------------|
|------|-----------|-----------|--------------|

1

Z145-101

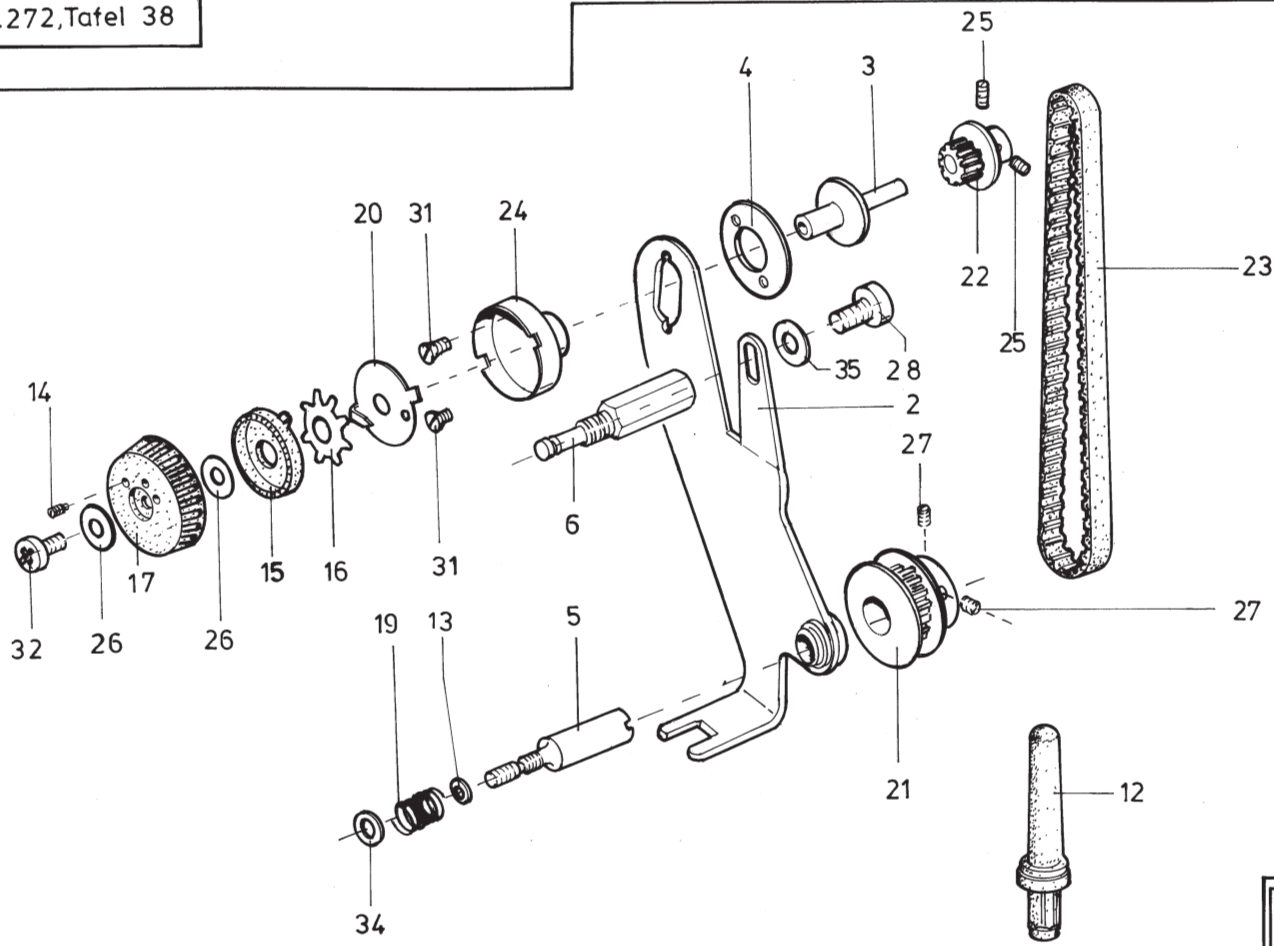


272 E111

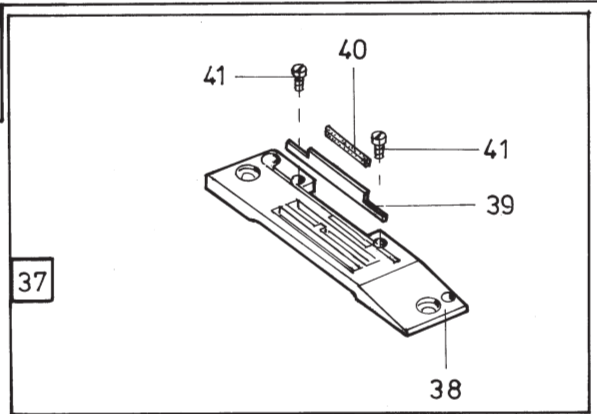
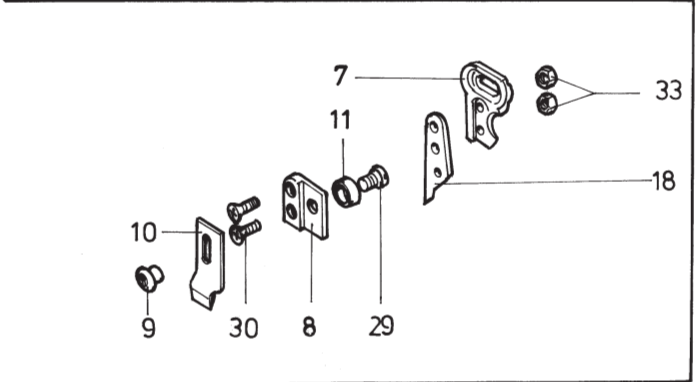


| Pos. | Teile-Nr.     | Benennung                             | Denomination                   |
|------|---------------|---------------------------------------|--------------------------------|
|      |               | Bausatz                               | Set of parts                   |
| 1    | Z145 000101   | Bausatz gestuftes<br>Schneiden-Finger | Kit stepped trimming<br>Finger |
| 2    | 0211 000256   | Zyl.Schraube                          | Cyl.head screw                 |
| 3    | 0211 000884 A | Tellerfeder                           | Spring disc                    |
| 4    | 0212 005392   | Führungsstück                         | Part                           |
| 5    | 0212 005398   | Zyl.Rolle                             | Roll                           |
| 6    | 0212 005400   | Platte                                | Plate                          |
| 7    | 0212 005402   | Feder                                 | Spring                         |
| 8    | 0212 005408 A | Hebel                                 | Lever                          |
| 9    | 0212 005427   | Lagerstück                            | bearing                        |
| 10   | 0212 005429   | Stellhülse                            | Sleeve                         |
| 11   | 0212 005432 A | Führ.Blech                            | Plate                          |
| 12   | 0212 005440   | Stoffanschlag                         | Thread stop                    |
| 13   | 0556 000871   | Zugfeder                              | Spring                         |
| 14   | 0556 000897   | Zyl.Schraube                          | Cyl.head screw                 |
| 15   | 0556 013137   | Mutter                                | nut                            |
| 16   | 0556 001292   | Federscheibe                          | Spring disc                    |
| 17   | 0702 000063   | Zyl.Schraube                          | cyl.hexagonal Schr.            |
| 18   | 0702 000117   | Gew.Stift                             | Pin                            |
| 19   | 9202 001698   | Zyl.Schraube                          | Cyl.head screw                 |
| 20   | 9202 002108   | Zyl.Schraube                          | Cyl.head screw                 |
| 21   | 9202 002498   | Zyl.Schraube                          | Cyl.head screw                 |
| 22   | 9203 003058   | Zyl.Schraube                          | Cyl.head screw                 |
| 23   | 9203 113681   | Flachk.Schraube                       | Screw                          |
| 24   | 9205 102478   | Gew.Stift                             | Threaded stud                  |
| 25   | 9231 000051   | 6Kt.Mutter                            | Hexagonal nut                  |
| 26   | 9231 110038   | 6Kt.Mutter                            | Hexagonal nut                  |
| 27   | 9231 110048   | 6Kt.Mutter                            | Hexagonal nut                  |
| 28   | 9234 000057   | 6Kt.Mutter                            | Hexagonal nut                  |
| 29   | 9330 000068   | Scheibe                               | Washer                         |
| 30   | Z145 000152   | Kloben                                | Block                          |
| 31   | Z145 000153   | Schieber                              | Sleider                        |
| 32   | 0014 000140   | Feder                                 | Spring                         |
| 33   | Z145 000158   | Klemmkloben                           | Block                          |
| 34   | Z145 000164   | Scheibe                               | Washer                         |

| Pos. | Teile-Nr.   | Benennung                        | Denomination                     |
|------|-------------|----------------------------------|----------------------------------|
| 35   | Z145 000173 | Ansatzschraube                   | Shoulderscrew                    |
| 36   | Z145 000179 | Winkel                           | Angle                            |
| 37   | Z145 000155 | Bolzen                           | Bolt                             |
| 38   | 0272 006541 | Stichplatte V<br>(Mit Pos.39-42) | Throat plate<br>(with pos.39-42) |
| 39   | 0272 006542 | Stichpl.                         | Throat plate                     |
| 40   | 0272 006543 | Untermesser                      | lower knife                      |
| 41   | 0211 003150 | Schraube                         | screw                            |
| 42   | 0993 087118 | Halbr.Schraube                   | screw                            |
| 43   | 0272 006624 | Transporteur                     | feed dog                         |
| 44   | 0272 068043 | Fuss                             | Foot                             |



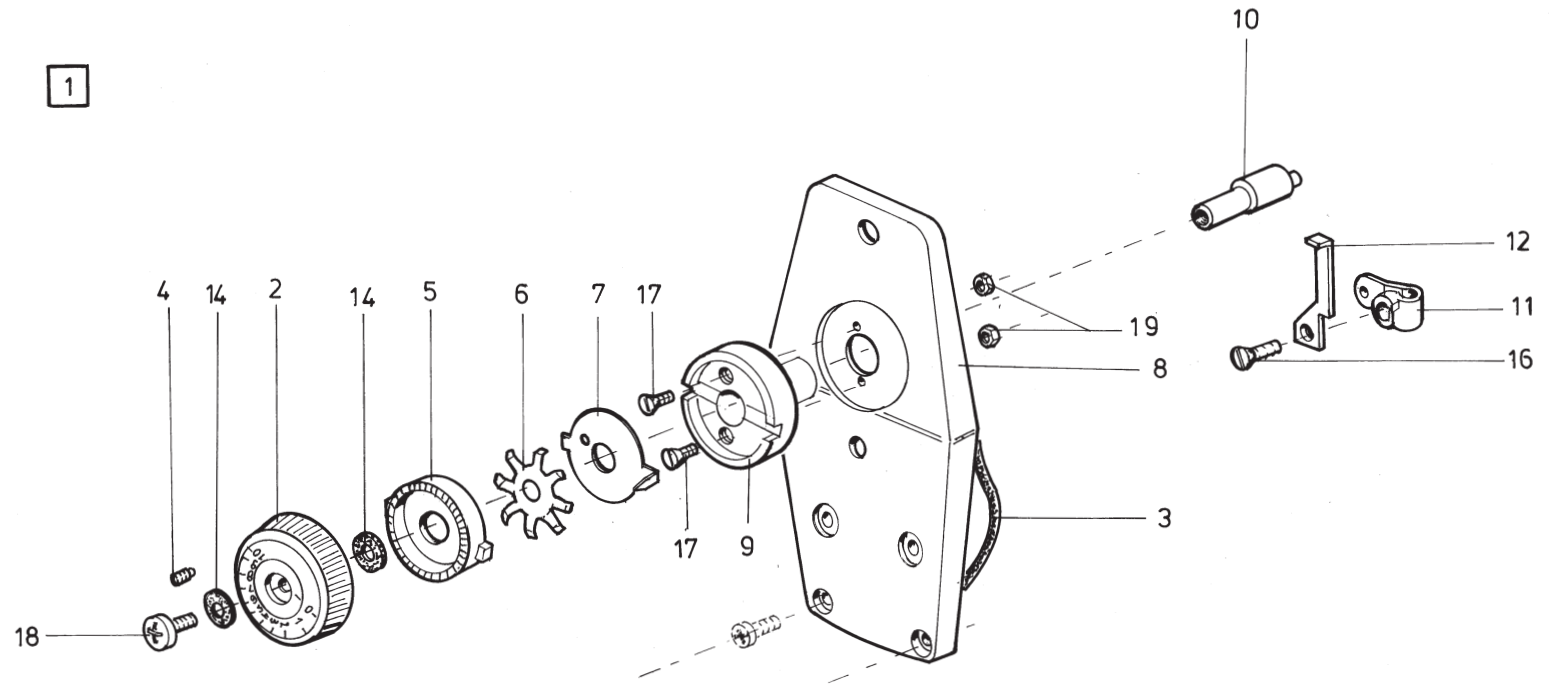
1  
Z145 00001



| Pos. | Teile-Nr.     | Benennung                      | Denomination                |
|------|---------------|--------------------------------|-----------------------------|
|      |               | Bausatz                        | Set of parts                |
| 1    | Z145 000001   | Bausatz Kpl.<br>(Mit Pos.2-35) | Set Cpl.<br>(with pos.2-35) |
| 2    | Z145 000003   | Platte V                       | Plate                       |
| 3    | Z145 000019   | Welle                          | Shaft                       |
| 4    | Z145 000021   | Scheibe                        | Washer                      |
| 5    | Z145 000027   | Zapfenschraube                 | Screw                       |
| 6    | Z145 000035   | Zapfenschraube                 | Screw                       |
| 7    | Z145 000043   | Kloben                         | Block                       |
| 8    | Z145 000046   | Kloben                         | Block                       |
| 9    | Z145 000051   | Mutter                         | nut                         |
| 10   | Z145 000052   | Messer                         | Knife                       |
| 11   | Z145 000054   | Buchse                         | bush                        |
| 12   | 0052 000328   | Stütze                         | Supporting piece            |
| 13   | 0271 000200   | Runddichtring                  | Rubberring                  |
| 14   | 0271 001639   | Gew.Stift                      | Threaded stud               |
| 15   | 0271 001642   | Rasterscheibe                  | Stop disc                   |
| 16   | 0271 001643   | Federscheibe                   | Spring disc                 |
| 17   | 0271 002435   | Stellrad                       | Regulator wheel             |
| 18   | 0272 007045   | Obermesser                     | Upper knife                 |
| 19   | 0272 070202   | Druckfeder                     | Pressure spring             |
| 20   | 0273 000312   | Zeiger                         | Pointer disc                |
| 21   | 0273 000646   | Zahnscheibe                    | Tooth lock washer           |
| 22   | 0273 000654   | Zahnscheibe                    | Tooth lock washer           |
| 23   | 0273 000659   | Zahnriemen                     | Toothed belt                |
| 24   | 0273 001044   | Buchse                         | Bush                        |
| 25   | 0531 000464   | Gew.Stift                      | Threaded stud               |
| 26   | 0556 000821 A | Scheibe                        | disc                        |
| 27   | 0702 000020   | Gew.Stift                      | Threaded stud               |
| 28   | 9202 023288   | Zyl.Schraube                   | Cyl.head screw              |
| 29   | 9203 003621   | Zyl.Schraube                   | Cyl.head screw              |
| 30   | 9203 313068   | Senkschraube                   | Screw                       |
| 31   | 9204 001258   | Senkschraube                   | Screw                       |
| 32   | 9204 201968   | Linsenschraube                 | Fillister head screw        |
| 33   | 9231 110038   | 6Kt.Mutter                     | Hexagonalnut                |
| 34   | 9330 000108   | Scheibe                        | Washer                      |

| Pos. | Teile-Nr.   | Benennung                      | Denomination                     |
|------|-------------|--------------------------------|----------------------------------|
| 35   | 9330 000127 | Scheibe                        | Washer                           |
| 37   | 0720 006546 | Stichplatte<br>(mit Pos.38-41) | Throat plate<br>(with pos.38-41) |
| 38   | 0272 006547 | Stichplatte                    | Throat plate                     |
| 39   | 0219 003963 | Untermesser                    | Lower knife                      |
| 40   | 0272 006548 | Einsatz                        | Insert                           |
| 41   | 0211 000256 | Zyl.Schraube                   | Cyl.head screw                   |

1

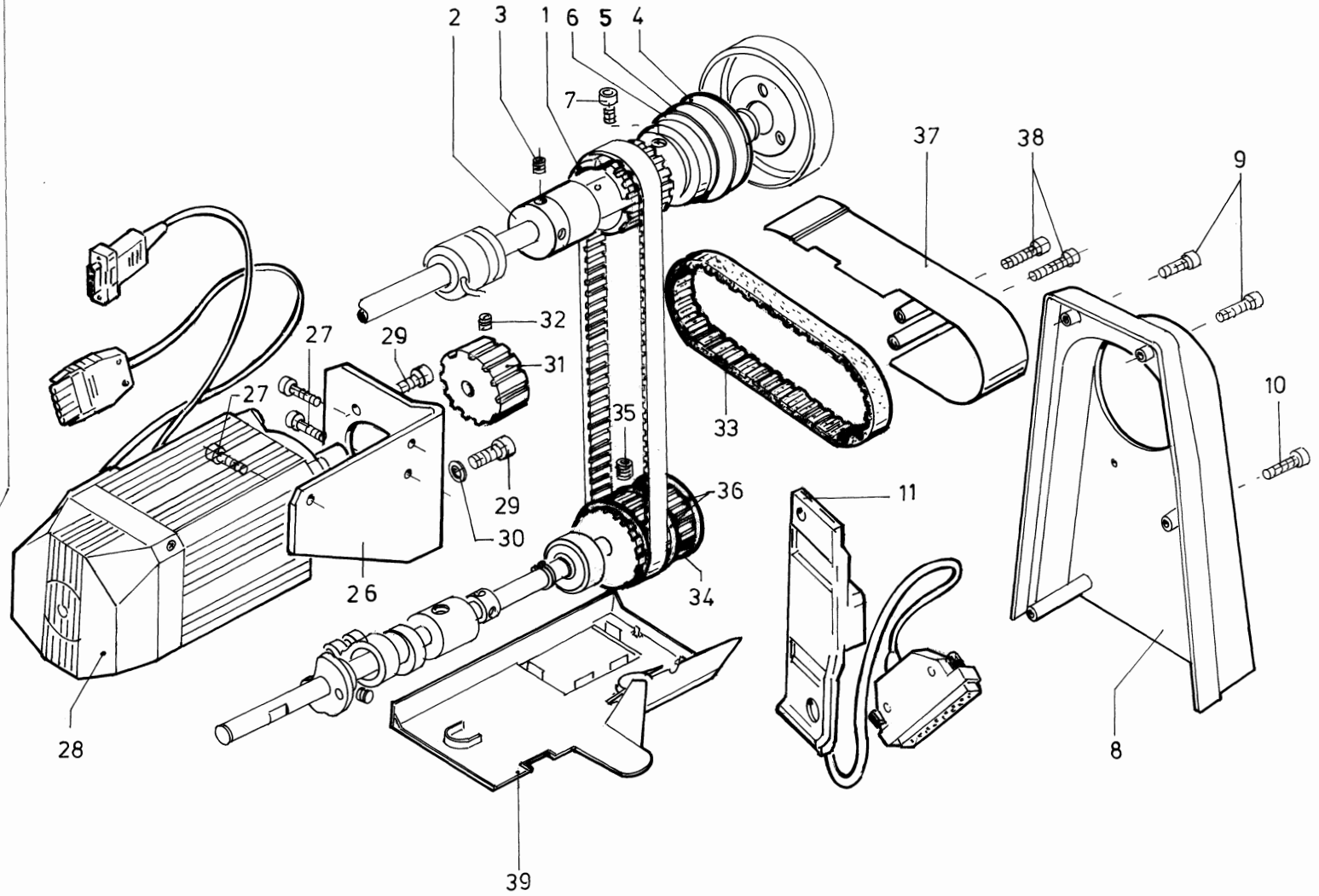
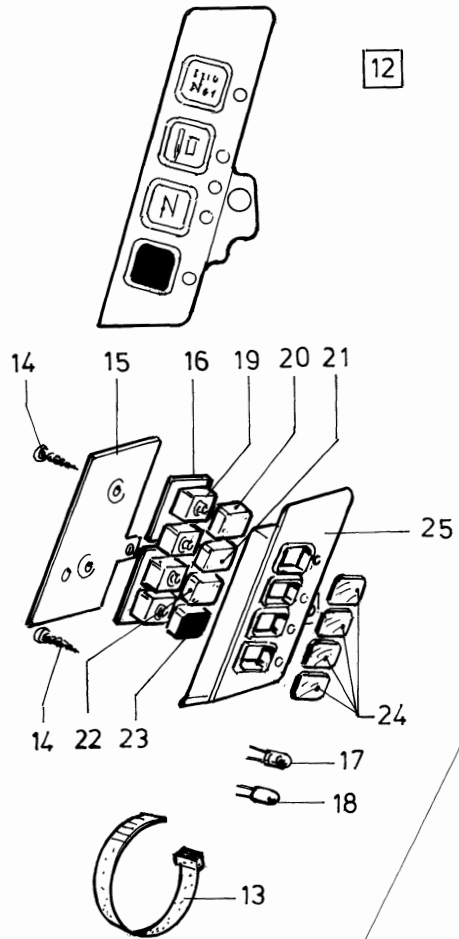


| Pos. | Teile-Nr.     | Benennung   | Denomination   |
|------|---------------|---|--|
|      |               | Bausatz   | Set of parts   |
| 1    | 0273 001041   | Bausatz K<br>(mit Pos.2-19)<br>(Zum Abfangen des<br>Füßchens) | Set of parts<br>(mit pos.2-19)<br>(Kit for foot<br>Adjustment) |
| 2    | 0219 000386   | Stellrad  | Adjusting wheel  |
| 3    | 0271 000227   | Runddichtring   | Rubberring   |
| 4    | 0271 001639   | Gew.Stift   | Threaded stud  |
| 5    | 0271 001642   | Rasterscheibe   | Stop disc  |
| 6    | 0271 001643   | Federscheibe  | Leaf spring  |
| 7    | 0273 000312   | Zeiger  | Pointer disc   |
| 8    | 0273 001043   | Kopfdeckel  | Cover plate  |
| 9    | 0273 001044   | Buchse  | Bush   |
| 10   | 0273 001046   | Exzenter  | Eccentric  |
| 11   | 0273 001055   | Lüfterkloben  | Lifting block  |
| 12   | 0273 001057   | Winkel  | Angle  |
| 14   | 0556 000821 A | Scheibe   | Washer   |
| 15   | 1001 009148   | Linsenschraube  | Fillister head screw   |
| 16   | 9203 313681   | Senkschraube  | Countersunk screw  |
| 17   | 9204 001258   | Senkschraube  | Countersunk screw  |
| 18   | 9204 201968   | Linsenschraube  | Fillister head screw   |
| 19   | 9231 110038   | 6Kt.Mutter  | Hexagonal nut  |

| Pos. | Teile-Nr. | Benennung | Denomination |
|------|-----------|-----------|--------------|
|------|-----------|-----------|--------------|

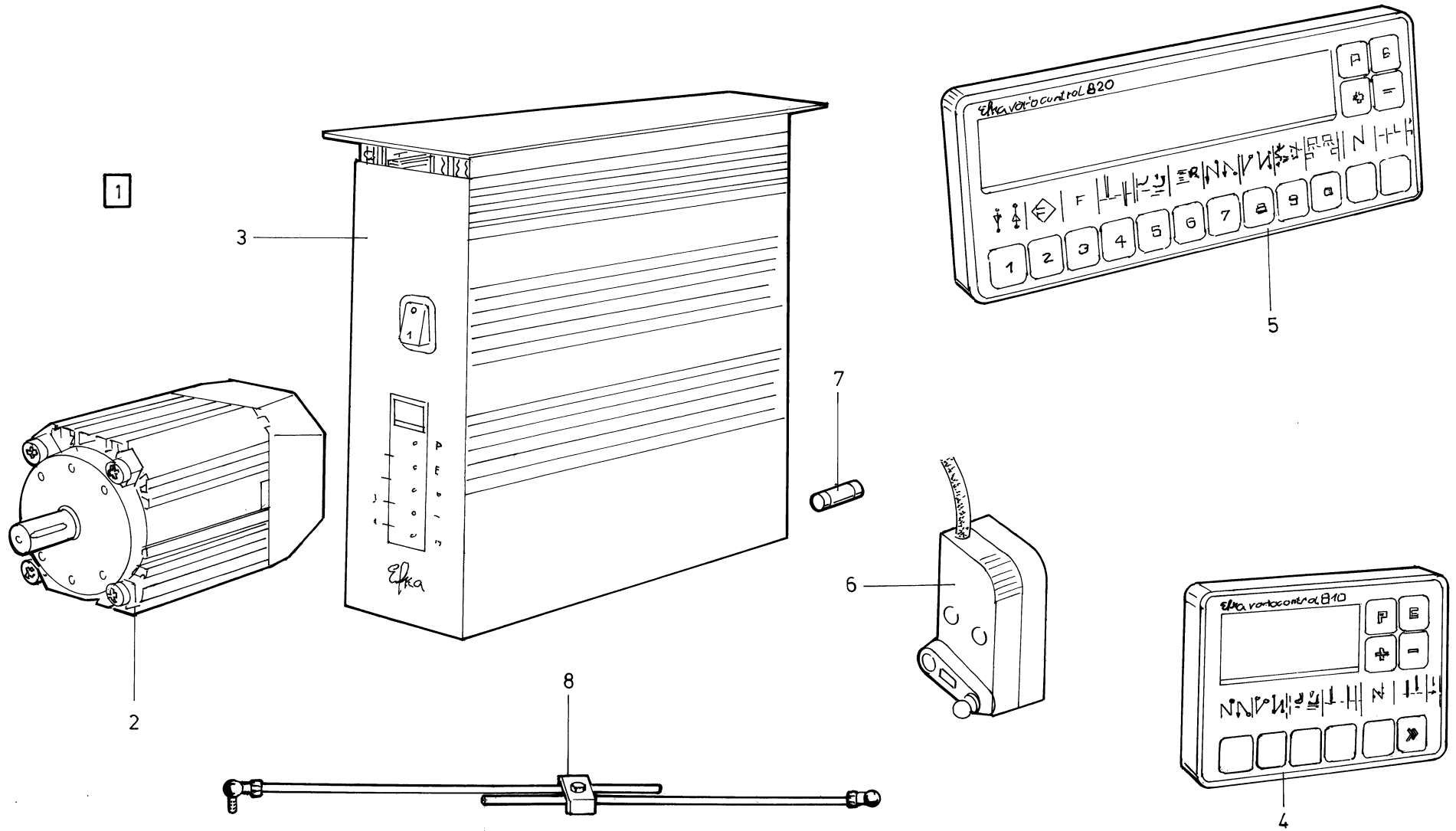


12



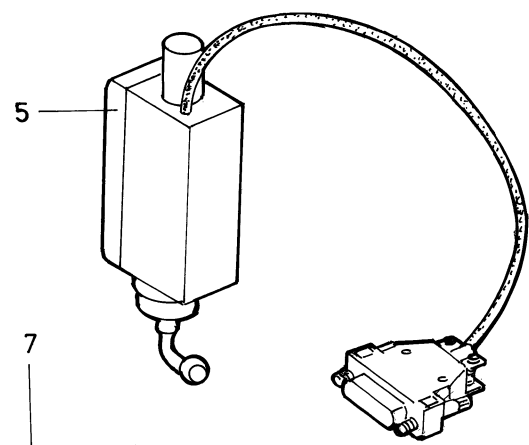
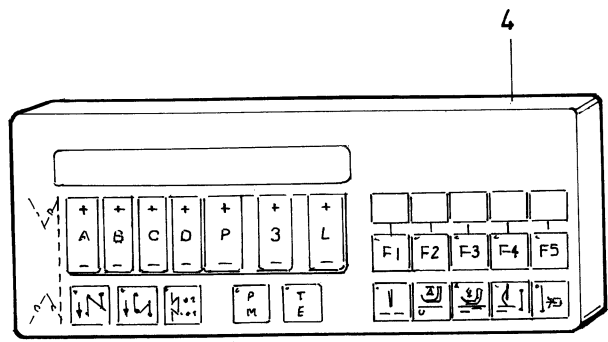
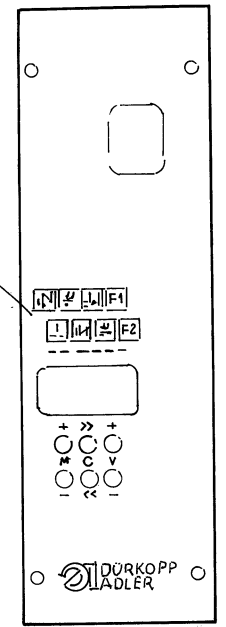
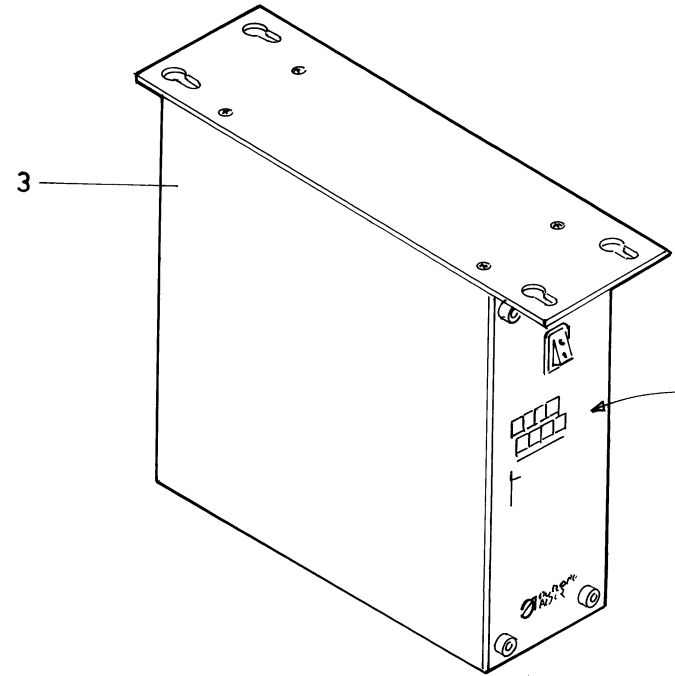
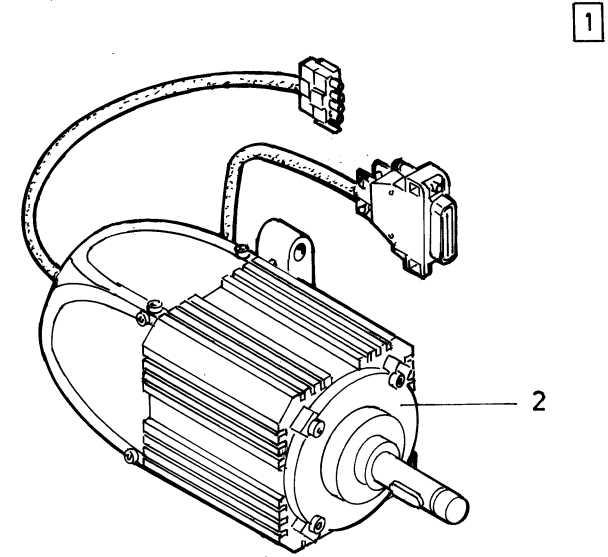
| Pos. | Teile-Nr.     | Benennung                  | Denomination                |
|------|---------------|----------------------------|-----------------------------|
|      |               | Direktantrieb/Taster       | Direct drive/feeler         |
| 1    | 0271 000323   | Zahnriemenrad              | Toothed wheel               |
| 2    | 0271 000324   | Buchse V                   | Bushing                     |
| 3    | 9205 102808   | Gew.Stift                  | Threaded stud               |
| 4    | 0271 100096   | Handradflansch             | Flange                      |
| 5    | 9120 080250   | Rillenkugellager           | Grooved ball bearing        |
| 6    | 9129 016060   | Sprengring                 | Spring Ring                 |
| 7    | 9202 002473   | Zyl.Schraube               | Cyl.head screw              |
| 8    | 0271 100200   | Riemenschutz               | Belt guard                  |
| 9    | 9204 201693   | Linsenschraube             | Fillister head screw        |
| 10   | 9204 201768   | Linsenschraube             | Fillister head screw        |
| 11   | 9880 272003   | Verteiler                  | Distributor                 |
| 12   | 9880 272004   | Taster<br>(mit Pos. 13-25) | Feeler<br>(with pos. 13-25) |
| 13   | 9840 121001   | Kabelbinder                | Cable binder                |
| 14   | 0798 122902   | Linsenschraube             | Fillister head screw        |
| 15   | 0798 126072   | Bef.Blech                  | Fastening plate             |
| 16   | 9830 100076   | Leiterplatte               | Printed board               |
| 17   | 9805 320001   | Leuchtdiode                | Radiant diode               |
| 18   | 9805 330001   | Leuchtdiode                | Radiant diode               |
| 19   | 9815 310007   | Taster                     | Feeler                      |
| 20   | 9815 301076   | Tastenkнопf<br>bedr.NHT    | Key button<br>print NHT     |
| 21   | 9815 301077   | Tastenkнопf<br>bedr.RA     | Key botton<br>print RA      |
| 22   | 9815 301078   | Tastenkнопf<br>bedr.RU/RAB | Key button<br>print RU/RAB  |
| 23   | 9815 310010   | Tastenkнопf,schwarz        | button/black                |
| 24   | 9815 310008   | Tastenkappe,klar           | Key button,clear            |
| 25   | 0798 420116   | Tastengehäuse              | Housing                     |
| 26   | 0271 490010   | Winkel                     | Angle                       |
| 27   | 9202 042887   | Zyl.Schraube               | Cyl.head screw              |
| 28   | 9800 150006 R | Elektromotor               | Electro motor               |
| 29   | 9201 112877   | 6Kt.Schraube               | Hexagonal screw             |
| 30   | 9330 000097   | Scheibe                    | Washer                      |
| 31   | 0271 150110   | Zahnriemenrad              | Toothed wheel               |

| Pos. | Teile-Nr.   | Benennung     | Denomination   |
|------|-------------|---------------|----------------|
| 32   | 9205 102788 | Gew.Stift     | Threaded stud  |
| 33   | 9130 202190 | Zahnriemen    | Toothed belt   |
| 34   | 0271 150100 | Zahnriemenrad | Toothed wheel  |
| 35   | 9205 102788 | Gew.Stift     | Threaded stud  |
| 36   | 9354 010240 | Sprengring    | Spring ring    |
| 37   | 0271 490030 | Abdeckring    | Uncover ring   |
| 38   | 9202 002537 | Zyl.Schraube  | Cyl.head screw |
| 39   | 0271 380010 | Ölwanne       | Oil tray       |



| Pos. | Teile-Nr.     | Benennung  | Denomination  |
|------|---------------|--|---|
|      |               | Direktantrieb  | Direct drive  |
| 1    | 9800 130101 R | Nähantrieb Kpl.<br>DC1500/DA220C<br>Efka direkt<br>(Mit Pos.2-8) | Sewing drive cpl.<br>DC1500/DA220C<br>Efka direct drive<br>(With pos.2-8) |
| 2    | 9800 130103   | Nähantrieb 0.S<br>DC1500 Efka                                    | Sewing drive<br>DC1500 Efka   |
| 3    | 9800 331101   | Steuerkasten   | Control instrument  |
| 4    | 9800 330009   | Bedienfeld V810  | Control V810  |
| 5    | 9800 330010   | Bedienfeld V820  | Control V820  |
| 6    | 9800 330012   | Ext.Betätigung   | Ext.Switch  |
| 7    | 9825 810417   | Sicherung  | Fuse  |
| 8    | MG43 000484   | Gestänge K.  | Rods cpl.   |

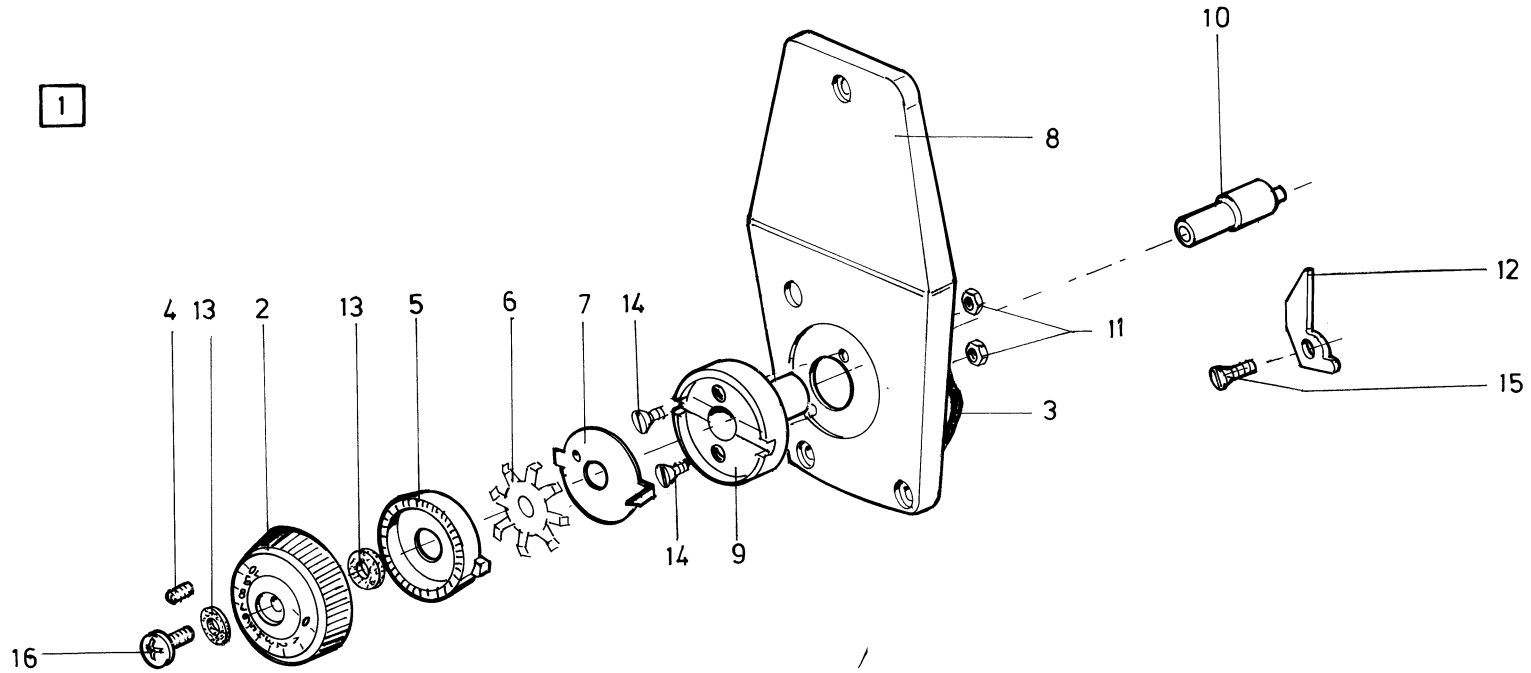
| Pos. | Teile-Nr. | Benennung | Denomination |
|------|-----------|-----------|--------------|
|------|-----------|-----------|--------------|



| Pos. | Teile-Nr.     | Benennung  | Denomination   |
|------|---------------|--|--|
|      |               | Direktantrieb  | Direct drive   |
| 1    | 9800 150007 R | Nähantrieb Kpl.(pos.2-7)<br>QE3760/DA40MS02<br>Ab 11.99    | Sewing drive Cpl.(pos.2-7)<br>QE3760/DA40MS02<br>From 11.99      |
| 1    | 9800 150006 R | Nähantrieb Kpl.(mit pos.2-7)<br>QE3760/DA40MS<br>Bis 10.99 | (Sewing drive cpl.(with pos.2-7)<br>QE3760/DA40MS<br>Up to 10.99 |
| 2    | 9800 150008   | Nähantrieb   | Sewing drive   |
| 3    | 9800 351007   | Steuerkasten DA40MS02 Quick<br>Ab 11.99                    | Control instr. DA40MS02 Quick<br>From 11.99                      |
| 3    | 9800 351006   | Steuerkasten DA40MS Quick<br>Bis 10.99                     | Control instr. DA40MS Quick<br>Up to 10.99                       |
| 4    | 9800 350001   | Bedienfeld OC-TOP Quick                                    | Control box  |
| 5    | 9800 350002   | Sollwertgeber  | Ext.Switch   |
| 6    | 9825 810417   | Sicherung  | Fuse   |
| 7    | MG43 000484   | Gestänge   | Rods   |

| Pos. | Teile-Nr. | Benennung | Denomination |
|------|-----------|-----------|--------------|
|------|-----------|-----------|--------------|

1



| Pos. | Teile-Nr.     | Benennung           | Denomination          |
|------|---------------|---------------------|-----------------------|
|      |               | Bausatz (Kl.274)    | Set of parts (Cl.274) |
|      |               | Höheneinst. f. Fuss | Kit for foot          |
| 1    | 0274 001141   | Bausatz Kpl.        | Set of parts cpl.     |
| 0    |               | (mit Pos.2-16)      | (with pos.2-16)       |
| 2    | 0219 000386   | Stellrad            | Adjusting wheel       |
| 3    | 0271 000227   | Runddichtring       | Rubber ring           |
| 4    | 0271 001639   | Gew.Stift           | Threaded stud         |
| 5    | 0271 001642   | Rasterscheibe       | Stop disc             |
| 6    | 0271 001643   | Federscheibe        | Leaf spring           |
| 7    | 0273 000312   | Zeiger              | Pointer disc          |
| 8    | 0274 001143   | Kopfdeckel          | Cover plate           |
| 9    | 0273 001044   | Buchse              | Bushing               |
| 10   | 0274 001146   | Exzenter            | Eccentric             |
| 11   | 9231 110038   | 6Kt.Mutter          | Hexagonal nut         |
| 12   | 0274 001158   | Winkel              | Angle                 |
| 13   | 0556 000821 A | Scheibe             | Washer                |
| 14   | 9204 001258   | Senkschraube        | Countersunk screw     |
| 15   | 9204 201698   | Linsenschraube      | Fillister head screw  |
| 16   | 9204 201968   | Linsenschraube      | Fillister head screw  |

| Pos. | Teile-Nr. | Benennung | Denomination |
|------|-----------|-----------|--------------|
|------|-----------|-----------|--------------|



| Teile-Nr.        | Tafel                   | Teile-Nr.      | Tafel              | Teile-Nr.      | Tafel              | Teile-Nr.     | Tafel  |
|------------------|-------------------------|----------------|--------------------|----------------|--------------------|---------------|--|
| 0002 005889 0700 | 001                     | 0211 000117    | 001                | 0211 000440    | 003                | 0216 000068   | 028  |
| 0002 007504 2117 | 033                     | 0211 000124 M2 | 001, 006           | 0211 000458    | 002, 003           | 0216 000068 A | 001  |
| 0002 007504 4457 | 033                     | 0211 000133    | 001, 006, 015      | 0211 000459    | 002                | 0216 000070   | 005, 018                                       |
| 0002 007504 6469 | 033                     | 0211 000141 A  | 001                | 0211 000520    | 004                | 0216 000131   | 007, 013, 017                                  |
| 0002 007504 8590 | 030, 031                | 0211 000208 M4 | 001, 017           | 0211 000568    | 004                | 0216 000134   | 007, 017                                       |
| 0002 007504 9500 | 027                     | 0211 000232 A  | 003                | 0211 000634    | 005, 013, 018      | 0216 000224   | 002, 009                                       |
| 0002 008308 3325 | 001, 006, 014, 015      | 0211 000248    | 007                | 0211 000644    | 005, 013, 018      | 0216 000288   | 004, 010                                       |
| 0002 008308 3367 | 009, 028                | 0211 000249    | 007                | 0211 000646 A  | 005, 013, 018      | 0216 000591   | 004  |
| 0002 008930 0070 | 007                     | 0211 000253    | 007                | 0211 000648    | 005, 013, 018      | 0216 000603 K | 004  |
| 0002 008930 0090 | 005, 006, 013, 018      | 0211 000256    | 017, 034, 037, 038 | 0211 000675    | 012                | 0216 000688   | 028  |
| 0002 008930 0100 | 004, 005, 008           | 0211 000257    | 007                | 0211 000699    | 012                | 0216 001069   | 015  |
| 0002 008930 0125 | 001                     | 0211 000299    | 001                | 0211 000806    | 001, 004, 005, 008 | 0216 001146   | 002  |
| 0004 000079      | 002, 018                | 0211 000302    | 001                | 0211 001107    | 025, 026           | 0219 000185   | 003  |
| 0014 000140      | 034, 037                | 0211 000305 A  | 001, 020           | 0211 001109    | 025, 026           | 0219 000193   | 003  |
| 0024 000080 A    | 003                     | 0211 000306 A  | 001                | 0211 001123    | 026                | 0219 000321   | 006, 014                                       |
| 0052 000328      | 038                     | 0211 000316    | 001                | 0211 001124    | 025, 026           | 0219 000353   | 004, 017                                       |
| 0052 000369      | 012                     | 0211 000331    | 001                | 0211 001127    | 025, 026           | 0219 000386   | 043  |
| 0077 110220      | 012                     | 0211 000339    | 001                | 0211 001129    | 025, 026           | 0219 000840   | 003  |
| 0077 110230      | 012                     | 0211 000352 A  | 001                | 0211 003093    | 009                | 0219 003963   | 017, 038                                       |
| 0114 000202      | 018                     | 0211 000355    | 001                | 0211 003150    | 037                | 0219 006330   | 028  |
| 0147 000203      | 006, 014, 023           | 0211 000376    | 001                | 0211 008285    | 005, 013, 018      | 0219 006335   | 028  |
| 0204 000230 A    | 012, 025, 026           | 0211 000381    | 001                | 0211 050214    | 002, 018           | 0219 006336   | 028  |
| 0211 000003      | 007                     | 0211 000387    | 017, 020           | 0211 050215    | 002                | 0219 006371   | 028  |
| 0211 000007      | 007                     | 0211 000390 k  | 001                | 0211 050248    | 007                | 0219 006373   | 028  |
| 0211 000014      | 005, 008                | 0211 000391 A  | 001, 017           | 0212 000059 M3 | 017                | 0219 006381   | 028  |
| 0211 000018      | 005, 018                | 0211 000394    | 001, 017           | 0212 000102    | 017, 020           | 0219 006383   | 028  |
| 0211 000025      | 005, 013, 018           | 0211 000395    | 001, 017           | 0212 000151    | 001                | 0219 006385   | 028  |
| 0211 000027      | 005, 013, 018           | 0211 000397 M0 | 001                | 0212 000232    | 028                | 0223 000238   | 005, 013, 018                                  |
| 0211 000043      | 006, 014                | 0211 000398    | 001, 017           | 0212 000236    | 014                | 0223 000245   | 006, 014                                       |
| 0211 000045      | 006                     | 0211 000406 M5 | 001                | 0212 000627    | 001, 006, 014      | 0223 000450 K | 003, 012                                       |
| 0211 000060      | 006, 015                | 0211 000407    | 001                | 0212 000628    | 014                | 0223 000452 K | 003, 012                                       |
| 0211 000062      | 006, 014, 015           | 0211 000408 M1 | 001                | 0212 004821    | 023                | 0223 000454   | 003, 012                                       |
| 0211 000069      | 006, 015                | 0211 000420    | 003                | 0212 005398    | 037                | 0223 000459 K | 003, 012                                       |
| 0211 000084 K    | 006, 013                | 0211 000422    | 003                | 0212 005400    | 037                | 0223 000646   | 001, 005, 013, 017,<br>018, 020, 028           |
| 0211 000085      | 006, 013, 014, 015, 028 | 0211 000427    | 003                | 0212 005427    | 037                | 0223 000648   | 001, 004, 005, 013,<br>014, 015, 018, 024, 028 |
| 0211 000088      | 006, 014                | 0211 000432 A  | 003                | 0213 000370    | 017                | 0223 000669   | 006, 013                                       |
| 0211 000106      | 001                     | 0211 000439    | 003                | 0216 000052    | 001, 028           |               |  |

| Teile-Nr.     | Tafel         | Teile-Nr.   | Tafel              | Teile-Nr.   | Tafel                   | Teile-Nr.   | Tafel    |
|---------------|---------------|-------------|--------------------|-------------|-------------------------|-------------|----------|
| 0223 000937   | 008           | 0271 000085 | 001                | 0271 000238 | 002, 018                | 0271 000645 | 006      |
| 0244 000396   | 004           | 0271 000090 | 001                | 0271 000242 | 004                     | 0271 000647 | 007      |
| 0244 000398   | 004           | 0271 000102 | 001                | 0271 000245 | 004                     | 0271 000648 | 006      |
| 0244 000399   | 004           | 0271 000112 | 001                | 0271 000251 | 004                     | 0271 000651 | 006      |
| 0244 000400   | 004           | 0271 000118 | 001                | 0271 000260 | 004                     | 0271 000661 | 003      |
| 0244 000401   | 004           | 0271 000119 | 001                | 0271 000262 | 004                     | 0271 000662 | 003      |
| 0244 000403   | 004           | 0271 000120 | 001                | 0271 000273 | 004                     | 0271 000667 | 003      |
| 0244 000404   | 004           | 0271 000122 | 002                | 0271 000274 | 004                     | 0271 000672 | 003      |
| 0244 000413   | 004           | 0271 000124 | 002                | 0271 000275 | 004                     | 0271 000681 | 003      |
| 0244 000414   | 004, 008      | 0271 000162 | 003                | 0271 000276 | 004                     | 0271 000706 | 007      |
| 0244 000415   | 004, 008      | 0271 000167 | 003                | 0271 000297 | 015                     | 0271 000751 | 025      |
| 0244 000558   | 014           | 0271 000169 | 003, 027           | 0271 000298 | 004, 006, 010, 015, 019 | 0271 000756 | 025, 026 |
| 0244 000559 A | 014           | 0271 000185 | 003                | 0271 000300 | 004                     | 0271 000757 | 025, 026 |
| 0244 000561   | 014           | 0271 000186 | 003, 008           | 0271 000301 | 004                     | 0271 000759 | 025, 026 |
| 0244 000581 A | 014           | 0271 000187 | 002                | 0271 000307 | 006                     | 0271 000761 | 025      |
| 0244 000587 A | 014           | 0271 000192 | 002                | 0271 000308 | 006                     | 0271 000766 | 015      |
| 0244 000886   | 005, 008, 018 | 0271 000193 | 002                | 0271 000309 | 024                     | 0271 000767 | 015      |
| 0244 001028   | 017           | 0271 000197 | 002                | 0271 000313 | 006                     | 0271 000770 | 026      |
| 0244 014621   | 010           | 0271 000199 | 002                | 0271 000316 | 001                     | 0271 000771 | 025      |
| 0245 001660 A | 025           | 0271 000200 | 002, 017, 038      | 0271 000318 | 001                     | 0271 000775 | 025      |
| 0246 000466   | 004           | 0271 000201 | 002, 018           | 0271 000321 | 001                     | 0271 000872 | 009      |
| 0246 001218   | 009           | 0271 000204 | 002                | 0271 000323 | 040                     | 0271 000935 | 013      |
| 0249 000342 A | 010           | 0271 000205 | 002                | 0271 000324 | 040                     | 0271 000947 | 013      |
| 0264 000762   | 007, 014      | 0271 000206 | 002                | 0271 000455 | 005                     | 0271 000992 | 013      |
| 0265 000138   | 014           | 0271 000207 | 002                | 0271 000462 | 005, 013, 018, 023      | 0271 001018 | 005      |
| 0265 000601   | 006           | 0271 000208 | 002                | 0271 000463 | 005, 013, 018           | 0271 001021 | 025      |
| 0265 000753   | 005, 013, 018 | 0271 000210 | 002                | 0271 000474 | 005, 013, 018           | 0271 001028 | 025      |
| 0265 002032   | 003           | 0271 000212 | 002                | 0271 000491 | 005                     | 0271 001029 | 025      |
| 0271 000011   | 002           | 0271 000215 | 002                | 0271 000502 | 001                     | 0271 001031 | 025      |
| 0271 000014   | 001           | 0271 000217 | 002                | 0271 000506 | 001                     | 0271 001034 | 025      |
| 0271 000029   | 001, 002      | 0271 000222 | 002                | 0271 000516 | 001                     | 0271 001043 | 025      |
| 0271 000054   | 001           | 0271 000223 | 002, 004, 023      | 0271 000573 | 006                     | 0271 001048 | 025      |
| 0271 000056   | 001           | 0271 000225 | 002                | 0271 000574 | 006                     | 0271 001062 | 001      |
| 0271 000057   | 001           | 0271 000227 | 002, 009, 039, 043 | 0271 000580 | 006, 013, 017           | 0271 001068 | 001      |
| 0271 000065   | 001           | 0271 000232 | 002                | 0271 000592 | 005                     | 0271 001094 | 006      |
| 0271 000078   | 001           | 0271 000236 | 002                | 0271 000602 | 005, 013, 018, 023      | 0271 001121 | 025      |
| 0271 000080   | 001           | 0271 000237 | 002, 018           | 0271 000604 | 006, 013, 017           | 0271 001181 | 002      |

| Teile-Nr.     | Tafel         | Teile-Nr.   | Tafel                   | Teile-Nr.     | Tafel | Teile-Nr.   | Tafel         |
|---------------|---------------|-------------|-------------------------|---------------|-------|-------------|---------------|
| 0271 001194   | 002, 015      | 0271 001483 | 008, 018                | 0271 002003   | 026   | 0272 000143 | 014, 024      |
| 0271 001195   | 002, 015      | 0271 001485 | 008                     | 0271 002005   | 026   | 0272 000146 | 014           |
| 0271 001196   | 002, 015      | 0271 001489 | 008                     | 0271 002041   | 026   | 0272 000151 | 014           |
| 0271 001199   | 002, 015      | 0271 001492 | 008                     | 0271 002052   | 026   | 0272 000191 | 014           |
| 0271 001202   | 004           | 0271 001494 | 008, 013, 018           | 0271 002054   | 026   | 0272 000203 | 014           |
| 0271 001207   | 004, 010      | 0271 001495 | 008, 018                | 0271 002091   | 026   | 0272 000217 | 014           |
| 0271 001212   | 004           | 0271 001497 | 008, 013                | 0271 002096   | 026   | 0272 000234 | 014           |
| 0271 001213   | 004           | 0271 001499 | 008, 013                | 0271 002101   | 026   | 0272 000237 | 014           |
| 0271 001216   | 004           | 0271 001501 | 008, 018                | 0271 002103   | 026   | 0272 000613 | 014           |
| 0271 001217   | 004           | 0271 001508 | 026                     | 0271 002105   | 026   | 0272 000614 | 014           |
| 0271 001222   | 004           | 0271 001511 | 009                     | 0271 002114   | 026   | 0272 000702 | 006, 014      |
| 0271 001227   | 002           | 0271 001605 | 010, 027                | 0271 002117   | 026   | 0272 000703 | 014           |
| 0271 001232   | 005           | 0271 001612 | 010                     | 0271 002118   | 026   | 0272 000708 | 014           |
| 0271 001237   | 005, 008      | 0271 001622 | 010                     | 0271 002119   | 026   | 0272 000709 | 014           |
| 0271 001248   | 005, 008, 018 | 0271 001624 | 010                     | 0271 007041   | 028   | 0272 001131 | 025           |
| 0271 001255   | 006, 011      | 0271 001628 | 010                     | 0271 100096   | 040   | 0272 001240 | 015           |
| 0271 001305   | 013           | 0271 001632 | 010                     | 0271 100200   | 040   | 0272 001394 | 015           |
| 0271 001306   | 013           | 0271 001636 | 010                     | 0271 150034   | 025   | 0272 001395 | 015           |
| 0271 001308   | 013           | 0271 001639 | 010, 024, 038, 039, 043 | 0271 150040   | 025   | 0272 001652 | 015           |
| 0271 001382   | 008           | 0271 001642 | 010, 024, 038, 039, 043 | 0271 150054   | 025   | 0272 001660 | 002           |
| 0271 001385   | 008           | 0271 001643 | 010, 024, 038, 039, 043 | 0271 150060   | 025   | 0272 001663 | 015           |
| 0271 001385 A | 002, 008      | 0271 001654 | 010                     | 0271 150070   | 025   | 0272 001664 | 015           |
| 0271 001388   | 008           | 0271 001663 | 010                     | 0271 150080   | 025   | 0272 002048 | 026           |
| 0271 001391   | 008           | 0271 001667 | 010                     | 0271 150090   | 025   | 0272 002049 | 026           |
| 0271 001392   | 008           | 0271 001671 | 010                     | 0271 150100   | 040   | 0272 002432 | 010           |
| 0271 001397   | 004, 008      | 0271 001672 | 010                     | 0271 150110   | 040   | 0272 002436 | 010           |
| 0271 001398   | 008, 028      | 0271 001677 | 010                     | 0271 150124   | 025   | 0272 006541 | 037           |
| 0271 001403   | 005, 008      | 0271 001681 | 010                     | 0271 150130   | 025   | 0272 006543 | 037           |
| 0271 001410   | 005, 008      | 0271 001742 | 011                     | 0271 150144   | 025   | 0272 006548 | 038           |
| 0271 001415   | 005, 008      | 0271 001746 | 011                     | 0271 380010   | 040   | 0272 006624 | 037           |
| 0271 001435   | 008           | 0271 001747 | 011                     | 0271 490010   | 040   | 0272 007042 | 017           |
| 0271 001449   | 008           | 0271 001754 | 011                     | 0271 490030   | 040   | 0272 007043 | 017           |
| 0271 001452   | 008           | 0271 001763 | 011                     | 0272 000128   | 014   | 0272 007045 | 016, 017, 038 |
| 0271 001456   | 008           | 0271 001764 | 011                     | 0272 000138   | 014   | 0272 068043 | 037           |
| 0271 001466   | 008, 011      | 0271 001767 | 011                     | 0272 000138 A | 014   | 0272 070153 | 017           |
| 0271 001472   | 008           | 0271 001772 | 011                     | 0272 000138 B | 014   | 0272 070162 | 017           |
| 0271 001482   | 008           | 0271 001991 | 026                     | 0272 000141   | 014   | 0272 070166 | 017           |

| Teile-Nr.   | Tafel                   | Teile-Nr.   | Tafel         | Teile-Nr.      | Tafel                   | Teile-Nr.     | Tafel              |
|-------------|-------------------------|-------------|---------------|----------------|-------------------------|---------------|--------------------|
| 0272 070168 | 017                     | 0273 000548 | 023           | 0274 001158    | 043                     | 0650 000292   | 004, 010           |
| 0272 070173 | 017                     | 0273 000552 | 023           | 0291 000159    | 001, 017, 020           | 0700 000054   | 012                |
| 0272 070177 | 017                     | 0273 000555 | 023           | 0291 000178 M3 | 003                     | 0700 000073   | 029                |
| 0272 070193 | 017                     | 0273 000557 | 023           | 0291 000347    | 011                     | 0700 000079   | 012                |
| 0272 070202 | 017, 038                | 0273 000562 | 023           | 0291 000516    | 010                     | 0700 027105   | 029                |
| 0272 070206 | 017                     | 0273 000576 | 023           | 0396 130014    | 003, 012                | 0700 027109   | 029                |
| 0272 070207 | 017                     | 0273 000587 | 023           | 0396 155830    | 026                     | 0702 000020   | 009, 023, 028, 038 |
| 0272 070225 | 017                     | 0273 000589 | 023           | 0420 000084    | 028                     | 0702 000063   | 008, 017, 018, 037 |
| 0272 070233 | 017                     | 0273 000590 | 023           | 0420 000246    | 013, 018                | 0713 000302   | 012, 016           |
| 0272 070342 | 017                     | 0273 000596 | 023           | 0421 000222    | 002                     | 0723 000013   | 023                |
| 0272 070353 | 017, 020                | 0273 000599 | 023           | 0504 110100    | 002                     | 0739 000347   | 005, 008, 009      |
| 0272 070369 | 003                     | 0273 000600 | 023           | 0531 000464    | 007, 023, 038           | 0742 002096   | 034                |
| 0272 070877 | 017                     | 0273 000606 | 023           | 0556 000103    | 028                     | 0742 041517   | 023                |
| 0272 070886 | 017                     | 0273 000610 | 023           | 0556 000148    | 001                     | 0742 041524   | 023                |
| 0272 070898 | 017                     | 0273 000615 | 023           | 0556 000230    | 014                     | 0744 001115   | 005, 008, 009      |
| 0272 070902 | 017                     | 0273 000617 | 023           | 0556 000352    | 028                     | 0744 001369   | 023                |
| 0272 071374 | 020                     | 0273 000620 | 023           | 0556 000579    | 028                     | 0744 001793 A | 034                |
| 0272 071387 | 020                     | 0273 000629 | 023           | 0556 000637    | 028                     | 0744 001793 B | 034                |
| 0272 071388 | 020                     | 0273 000637 | 023           | 0556 000821 A  | 043                     | 0744 001801 B | 002, 008           |
| 0272 071462 | 020                     | 0273 000651 | 023           | 0556 000821 A  | 010, 024, 038, 039      | 0746 001482   | 008, 011           |
| 0272 076064 | 018                     | 0273 000657 | 023           | 0556 000871    | 037                     | 0746 001547   | 020, 023           |
| 0272 076152 | 018                     | 0273 000659 | 023, 038      | 0556 000895    | 008, 011, 023, 028, 036 | 0748 000294   | 006, 014           |
| 0272 076157 | 018                     | 0273 000662 | 023           | 0556 000897    | 037                     | 0748 000295   | 014                |
| 0272 076159 | 018                     | 0273 000675 | 023           | 0556 001292    | 037                     | 0791 000007   | 012                |
| 0273 000180 | 003                     | 0273 000677 | 020, 023      | 0556 003087    | 005, 008, 009           | 0791 000099   | 012                |
| 0273 000244 | 024                     | 0273 000678 | 020, 023      | 0556 003088    | 005, 008, 009           | 0791 001011   | 012                |
| 0273 000248 | 024                     | 0273 000680 | 023           | 0556 005040    | 006, 013, 017           | 0791 001012   | 012                |
| 0273 000297 | 024                     | 0273 000683 | 023           | 0569 006884    | 014, 017, 020           | 0791 001052   | 012                |
| 0273 000312 | 010, 024, 038, 039, 043 | 0273 000697 | 023           | 0570 000055    | 001, 006, 014           | 0791 001081   | 012                |
| 0273 000321 | 024                     | 0273 001041 | 039           | 0570 000154    | 028                     | 0791 001091   | 012                |
| 0273 000324 | 023                     | 0273 001044 | 043           | 0570 001249    | 025, 026                | 0791 001093 A | 001, 012           |
| 0273 000342 | 004                     | 0273 002512 | 019, 021, 024 | 0570 001250    | 025, 026                | 0791 001095   | 012                |
| 0273 000472 | 023                     | 0273 002518 | 024           | 0570 001252    | 025, 026                | 0791 001200   | 012                |
| 0273 000478 | 023                     | 0273 002522 | 009           | 0570 001254    | 025, 026                | 0791 001311   | 012, 016           |
| 0273 000506 | 023                     | 0274 001141 | 043           | 0570 001255    | 025                     | 0791 007819   | 016, 017           |
| 0273 000524 | 023                     | 0274 001143 | 043           | 0570 010007    | 001                     | 0791 007821   | 016, 017           |
| 0273 000542 | 023                     | 0274 001146 | 043           | 0650 000045    | 004                     | 0792 008065   | 023, 024           |

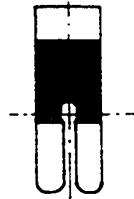
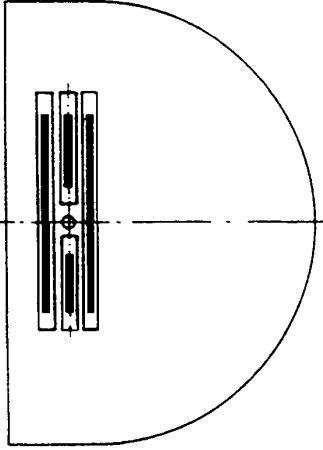
| Teile-Nr.     | Tafel         | Teile-Nr.     | Tafel         | Teile-Nr.   | Tafel                           | Teile-Nr.   | Tafel                                     |
|---------------|---------------|---------------|---------------|-------------|---------------------------------|-------------|---|
| 0793 003508   | 008, 013, 018 | 0933 001575   | 007           | 1001 009140 | 003                             | 9202 002108 | 037                                       |
| 0793 022217   | 027           | 0933 005621   | 023           | 1001 009148 | 039                             | 9202 002377 | 023                                       |
| 0797 002016   | 036           | 0933 005622   | 023           | 9041 100015 | 024                             | 9202 002467 | 020                                       |
| 0797 002017   | 036           | 0933 005623   | 023           | 9041 100025 | 006, 008, 014, 024              | 9202 002473 | 001, 024, 034, 040                        |
| 0797 002214   | 036           | 0933 005658   | 009           | 9041 100030 | 001, 006, 013, 014,<br>015, 028 | 9202 002483 | 001, 006, 013, 015,<br>017, 020, 023, 024 |
| 0797 003031   | 034           | 0933 005724   | 023           | 9041 100035 | 004, 005, 013, 014, 018         | 9202 002488 | 008                                       |
| 0798 003418   | 030, 031      | 0933 005725   | 023           | 9041 100050 | 001                             | 9202 002493 | 010, 014                                  |
| 0798 003513   | 033           | 0933 005736   | 023           | 9041 100203 | 001                             | 9202 002498 | 037                                       |
| 0798 032292   | 031           | 0933 005737   | 023           | 9050 050001 | 005, 008, 009                   | 9202 002503 | 023                                       |
| 0798 122268   | 020           | 0933 005737 A | 023           | 9081 500010 | 012                             | 9202 002528 | 017                                       |
| 0798 122902   | 019, 040      | 0933 005738   | 023           | 9081 500051 | 012                             | 9202 002537 | 040                                       |
| 0798 124920   | 012           | 0933 005738 A | 023           | 9120 030050 | 008                             | 9202 002887 | 003, 012, 023                             |
| 0798 126036   | 027           | 0933 011517   | 009           | 9120 030080 | 005, 013                        | 9202 002903 | 006                                       |
| 0798 140057   | 009, 019      | 0933 022567   | 017           | 9120 030081 | 013, 018                        | 9202 002918 | 011, 024                                  |
| 0798 140058   | 009, 019      | 0933 063984   | 008, 013, 018 | 9120 030121 | 001                             | 9202 002937 | 029                                       |
| 0798 221022   | 028           | 0935 004395   | 023           | 9120 030152 | 030, 031                        | 9202 003178 | 006, 020                                  |
| 0798 420103   | 012           | 0945 000797   | 016           | 9120 030170 | 030                             | 9202 003737 | 007                                       |
| 0798 420116   | 040           | 0945 000853   | 020, 023      | 9120 050120 | 023                             | 9202 022078 | 017                                       |
| 0798 421007   | 011           | 0990 254163   | 033           | 9120 080250 | 001, 040                        | 9202 023288 | 038                                       |
| 0798 440019   | 009           | 0990 254306   | 030           | 9129 016060 | 001, 040                        | 9202 042887 | 040                                       |
| 0798 440041   | 009           | 0990 490128   | 016           | 9130 104161 | 029                             | 9203 003028 | 014                                       |
| 0798 500088   | 027           | 0992 017500   | 026           | 9130 104190 | 029                             | 9203 003037 | 017                                       |
| 0798 700123   | 009, 012, 016 | 0992 017520   | 026           | 9130 202190 | 040                             | 9203 003058 | 037                                       |
| 0902 000446   | 010           | 0992 023910   | 026           | 9130 500030 | 029                             | 9203 003101 | 024                                       |
| 0902 000602   | 011, 028      | 0993 087008   | 017, 020      | 9130 500050 | 029                             | 9203 003621 | 038                                       |
| 0902 000623   | 014           | 0993 087118   | 037           | 9130 500060 | 029                             | 9203 003653 | 001                                       |
| 0902 000670   | 017           | 0995 340617   | 012           | 9130 500070 | 029                             | 9203 100001 | 011, 027, 036                             |
| 0911 000339   | 036           | 0998 881520   | 017           | 9130 500100 | 029                             | 9203 100021 | 002                                       |
| 0931 002092   | 023           | 0999 201588   | 022           | 9201 112877 | 040                             | 9203 100631 | 003, 007, 014, 017,<br>020, 028           |
| 0931 003161   | 028           | 0999 201657   | 022           | 9201 250027 | 029                             | 9203 113671 | 002                                       |
| 0933 000075   | 001           | 0999 201718   | 022           | 9202 001658 | 023                             | 9203 113681 | 037                                       |
| 0933 000324   | 023           | 0999 238041   | 017           | 9202 001698 | 037                             | 9203 312411 | 001, 017, 020, 026                        |
| 0933 000521 A | 007, 028      | 0999 240303   | 029           | 9202 002057 | 023                             | 9203 313048 | 017                                       |
| 0933 001533   | 004           | 0999 240341   | 029           | 9202 002063 | 017, 020                        | 9203 313068 | 038                                       |
| 0933 001544   | 007           | 0app 000301   | 012           | 9202 002073 | 017                             | 9203 313658 | 009, 019                                  |
| 0933 001555   | 007           | 1001 001162   | 014           | 9202 002083 | 014, 017, 023                   | 9203 313671 | 014, 024                                  |
| 0933 001556   | 007           | 1001 009130   | 016           | 9202 002093 | 017                             |             |   |

| Teile-Nr.   | Tafel  | Teile-Nr.   | Tafel                                | Teile-Nr.     | Tafel                   | Teile-Nr.   | Tafel         |
|-------------|--|-------------|--------------------------------------|---------------|-------------------------|-------------|---------------|
| 9203 313681 | 039  | 9231 110037 | 021                                  | 9357 000110   | 023                     | 9800 347001 | 033           |
| 9204 001258 | 034, 038, 039, 043                             | 9231 110038 | 011, 036, 037, 038,<br>039, 043      | 9357 200056   | 029                     | 9800 350001 | 042           |
| 9204 201648 | 001, 002, 007, 009,<br>011, 019, 020, 021, 028 | 9231 110058 | 004                                  | 9357 200106   | 029                     | 9800 350002 | 042           |
| 9204 201658 | 001, 002, 007, 011,<br>014, 018, 021           | 9231 110103 | 028                                  | 9710 061100   | 019, 021, 024, 036      | 9800 351006 | 042           |
| 9204 201668 | 002  | 9231 110107 | 011                                  | 9710 920013   | 020                     | 9800 351007 | 042           |
| 9204 201678 | 002, 008, 014, 015                             | 9231 110108 | 023, 028                             | 9710 982003   | 019, 021, 024           | 9800 560001 | 020           |
| 9204 201693 | 009, 012, 016, 019, 040                        | 9231 110127 | 029                                  | 9731 002001   | 034                     | 9800 760001 | 020           |
| 9204 201698 | 005, 008, 043                                  | 9231 110128 | 003, 006, 007                        | 9731 005004   | 036                     | 9805 111001 | 009, 021, 022 |
| 9204 201701 | 011, 036                                       | 9231 110137 | 003                                  | 9731 006004   | 036                     | 9805 160001 | 022           |
| 9204 201723 | 004, 024                                       | 9234 000057 | 037                                  | 9780 000108   | 029, 035                | 9805 164001 | 022           |
| 9204 201768 | 040  | 9301 022608 | 012                                  | 9781 000002   | 029                     | 9805 180001 | 022           |
| 9204 201827 | 008, 027                                       | 9301 102171 | 008                                  | 9790 101010   | 020                     | 9805 300001 | 021           |
| 9204 201958 | 005, 011, 012, 013,<br>018, 019, 021, 024      | 9301 103231 | 010                                  | 9790 111001   | 012, 019, 021, 024, 029 | 9805 320001 | 019, 040      |
| 9204 201968 | 001, 010, 011, 036,<br>038, 039, 043           | 9330 000048 | 028                                  | 9790 201000   | 019, 021, 023, 024      | 9805 330001 | 040           |
| 9204 201977 | 001  | 9330 000068 | 011, 017, 023, 036, 037              | 9792 051010   | 012                     | 9810 121011 | 022           |
| 9204 202038 | 012  | 9330 000088 | 002, 015, 016, 023, 027              | 9792 071010   | 019, 021, 024           | 9810 321126 | 022           |
| 9204 202268 | 006, 007                                       | 9330 000097 | 008, 011, 040                        | 9792 301010   | 012                     | 9815 114001 | 021           |
| 9204 202298 | 028  | 9330 000098 | 005, 009, 011, 017,<br>024, 036      | 9800 120008 A | 029, 031                | 9815 301076 | 040           |
| 9205 023658 | 004  | 9330 000108 | 028, 038                             | 9800 130004 R | 029, 032                | 9815 301077 | 040           |
| 9205 101878 | 002  | 9330 000127 | 038                                  | 9800 130101 R | 041                     | 9815 301078 | 040           |
| 9205 101888 | 017  | 9330 000167 | 029                                  | 9800 130103   | 041                     | 9815 310007 | 040           |
| 9205 102168 | 002, 008, 017                                  | 9330 000177 | 012                                  | 9800 150006 R | 040                     | 9815 310008 | 040           |
| 9205 102188 | 023  | 9330 200098 | 007, 008                             | 9800 150008   | 042                     | 9815 310010 | 040           |
| 9205 102473 | 020  | 9330 900098 | 005, 008, 018, 023                   | 9800 310002   | 031                     | 9815 590006 | 029           |
| 9205 102478 | 001, 037                                       | 9333 000090 | 005, 008                             | 9800 310003   | 030, 031                | 9815 590007 | 029           |
| 9205 102508 | 014  | 9334 002638 | 010                                  | 9800 310004   | 030, 031                | 9815 590008 | 029           |
| 9205 102788 | 001, 003, 012, 040                             | 9352 000060 | 004                                  | 9800 321008   | 031                     | 9815 590011 | 029           |
| 9205 102808 | 040  | 9352 000120 | 001                                  | 9800 327001   | 031, 032                | 9815 915001 | 034           |
| 9205 162478 | 028  | 9352 000240 | 040                                  | 9800 330001   | 031, 032                | 9822 510001 | 027           |
| 9207 161597 | 012  | 9354 010240 | 040                                  | 9800 330003   | 032                     | 9822 510012 | 027           |
| 9231 000051 | 016, 037                                       | 9357 000040 | 036                                  | 9800 330009   | 041                     | 9822 510111 | 027           |
| 9231 000368 | 009, 019                                       | 9357 000050 | 036                                  | 9800 330010   | 041                     | 9822 510125 | 027           |
| 9231 000378 | 004, 009, 023                                  | 9357 000060 | 008, 011, 023                        | 9800 330012   | 041                     | 9822 510126 | 027           |
| 9231 000388 | 017  | 9357 000070 | 003, 004, 006, 008,<br>010, 014, 023 | 9800 330012   | 041                     | 9822 510126 | 027           |
| 9231 011133 | 006  | 9357 000080 | 003, 006, 011, 013, 017              | 9800 331101   | 041                     | 9822 642023 | 027           |
|             |  | 9357 000090 | 003, 004, 010, 028                   | 9800 340000   | 033                     | 9822 642024 | 027           |
|             |  | 9357 000100 | 003                                  | 9800 340001   | 033                     | 9825 110301 | 021           |
|             |  |             |                                      | 9800 340002   | 033                     | 9825 110601 | 021           |

| Teile-Nr.   | Tafel              | Teile-Nr.   | Tafel    | Teile-Nr. | Tafel | Teile-Nr. | Tafel |
|-------------|--------------------|-------------|----------|-----------|-------|-----------|-------|
| 9825 110701 | 019, 021           | MG43 000484 | 042      |           |       |           |       |
| 9825 151001 | 009, 012, 019, 021 | MG43 007501 | 029      |           |       |           |       |
| 9825 151601 | 009, 012, 019      | MG53 000501 | 029      |           |       |           |       |
| 9825 151602 | 009, 019           | MG53 000551 | 029      |           |       |           |       |
| 9825 151604 | 021                | MG53 002501 | 029      |           |       |           |       |
| 9825 151606 | 009, 012, 016      | MG53 007921 | 029      |           |       |           |       |
| 9825 153001 | 021                | MG53 007922 | 029      |           |       |           |       |
| 9825 180304 | 021                | N029 000130 | 028      |           |       |           |       |
| 9825 351006 | 019, 021, 022      | N900 000597 | 028      |           |       |           |       |
| 9825 555001 | 009, 019, 021      | Z112 000264 | 017      |           |       |           |       |
| 9825 810302 | 027                | Z120 001801 | 011      |           |       |           |       |
| 9825 810410 | 033                | Z120 001804 | 011      |           |       |           |       |
| 9825 810413 | 032                | Z120 001806 | 011      |           |       |           |       |
| 9825 810417 | 041, 042           | Z120 001807 | 011, 036 |           |       |           |       |
| 9830 100076 | 040                | Z120 001811 | 011, 036 |           |       |           |       |
| 9840 104011 | 008                | Z120 001813 | 011      |           |       |           |       |
| 9840 120003 | 012                | Z120 001815 | 011, 036 |           |       |           |       |
| 9840 120025 | 009, 019           | Z120 001817 | 011      |           |       |           |       |
| 9840 120026 | 001                | Z120 001820 | 011, 036 |           |       |           |       |
| 9840 120027 | 011                | Z120 001821 | 011      |           |       |           |       |
| 9840 120029 | 027                | Z120 001826 | 011      |           |       |           |       |
| 9840 121001 | 019, 040           | Z120 001828 | 011      |           |       |           |       |
| 9840 123003 | 012                | Z120 001841 | 011      |           |       |           |       |
| 9850 272004 | 021                | Z120 001851 | 036      |           |       |           |       |
| 9850 272005 | 021                | Z120 001872 | 036      |           |       |           |       |
| 9870 001108 | 007, 012           | Z125 000118 | 023      |           |       |           |       |
| 9870 272001 | 019                | Z134 000321 | 034      |           |       |           |       |
| 9870 272002 | 019, 024           | Z145 000001 | 038      |           |       |           |       |
| 9870 382003 | 023                | Z145 000051 | 038      |           |       |           |       |
| 9880 271001 | 027                | Z145 000052 | 038      |           |       |           |       |
| 9880 271002 | 012                | Z145 000054 | 038      |           |       |           |       |
| 9880 272002 | 019, 021           | Z145 000101 | 037      |           |       |           |       |
| 9880 272003 | 040                |             |          |           |       |           |       |
| 9880 272004 | 040                |             |          |           |       |           |       |
| 9880 273001 | 024                |             |          |           |       |           |       |
| MG41 004073 | 027                |             |          |           |       |           |       |
| MG43 000401 | 029                |             |          |           |       |           |       |

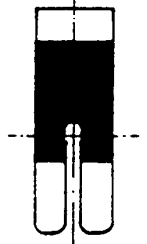
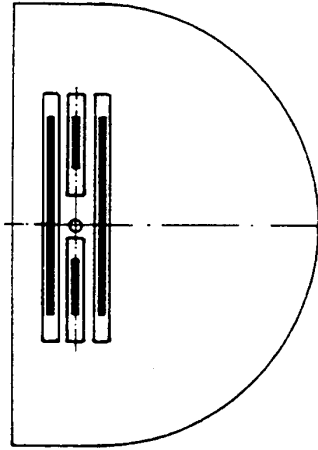


1.



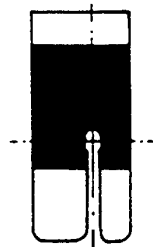
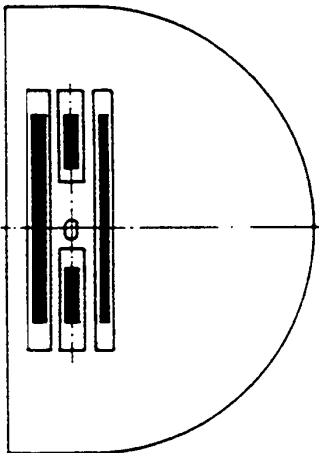
*E1*

2.



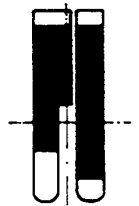
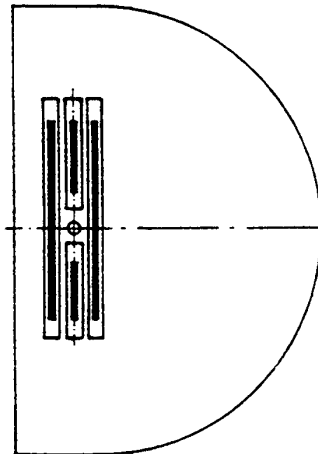
*E2*

3.



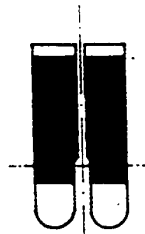
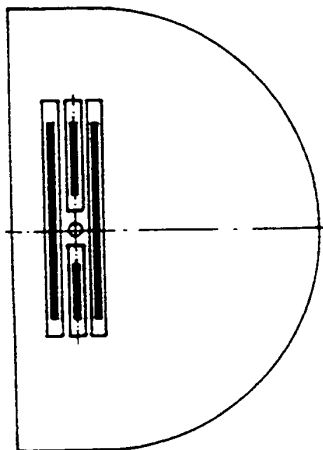
*E3*

4.



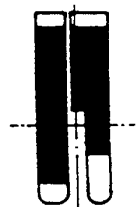
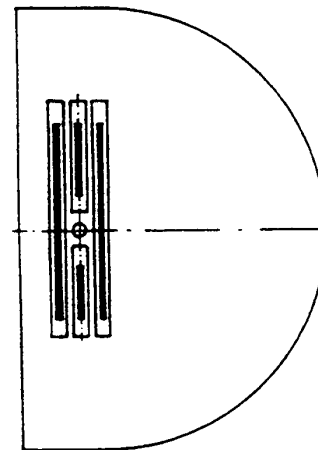
*E4; E5; E6*

5.



*E7*

6.

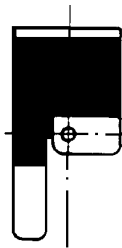
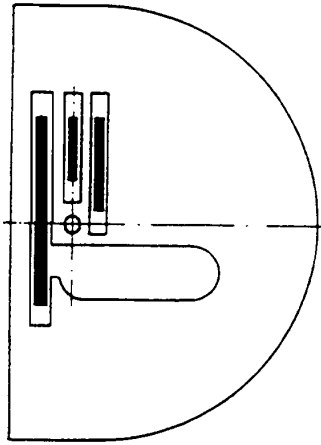


*E8; E9*



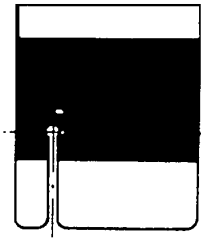
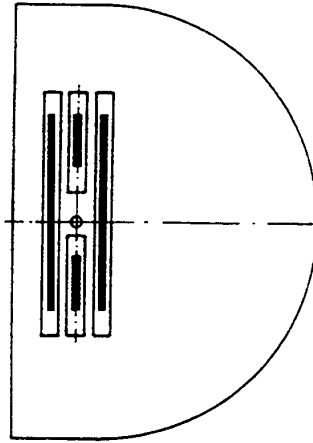


7.



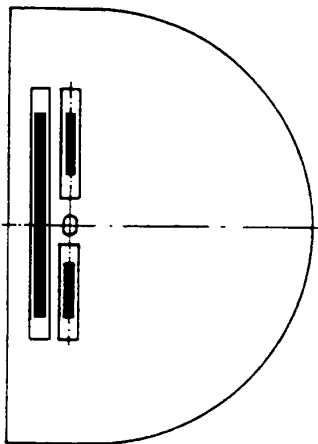
E10

8.



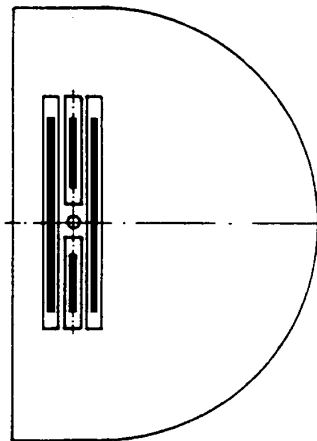
E11

9.



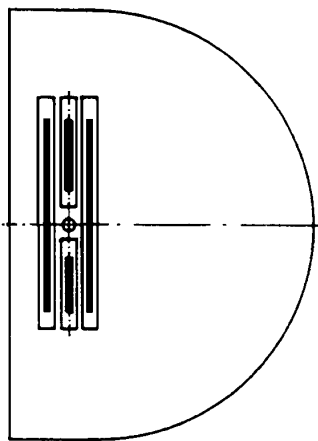
E12

10.



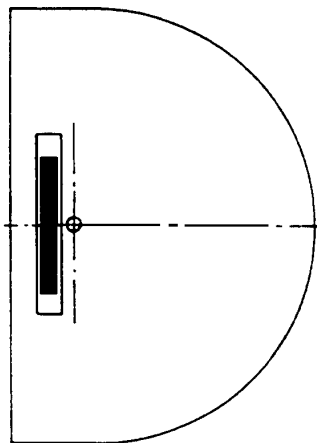
E13

11.



E14

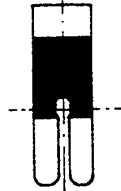
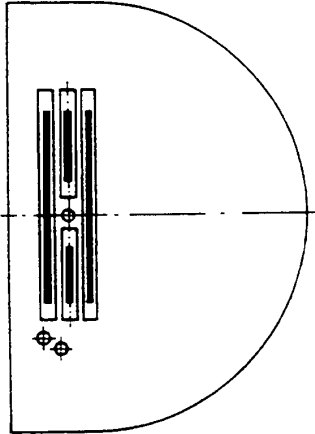
12.



E15

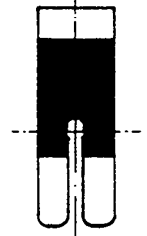
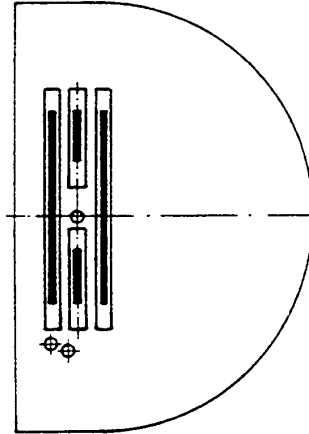


13.



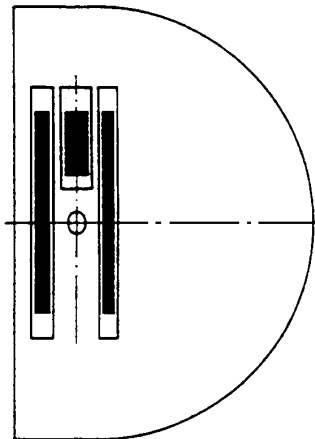
E16

14.



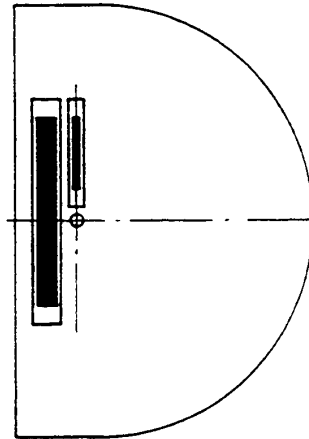
E17

15.



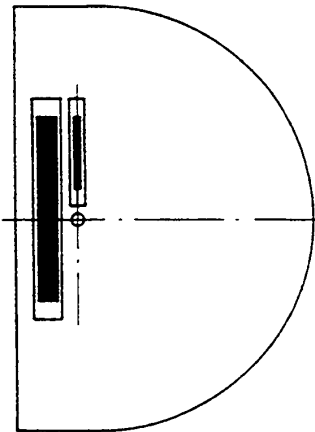
E18

16.



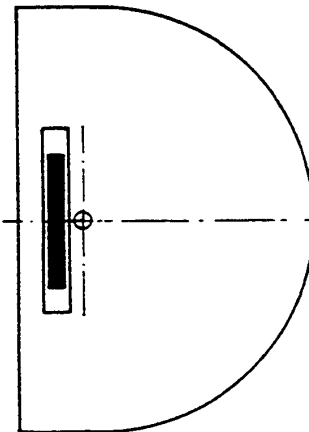
E19

17.



E20

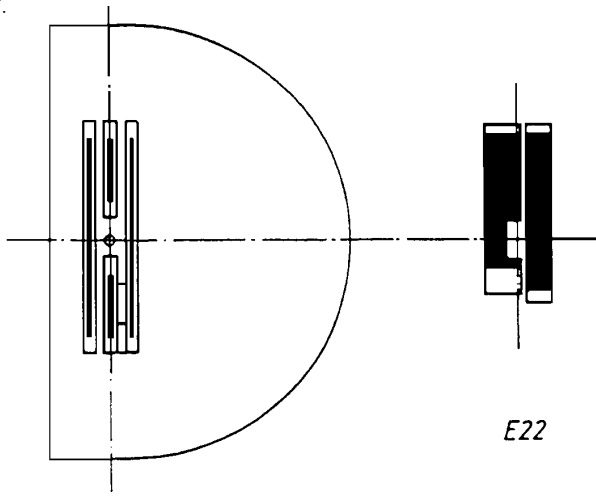
18.



E21

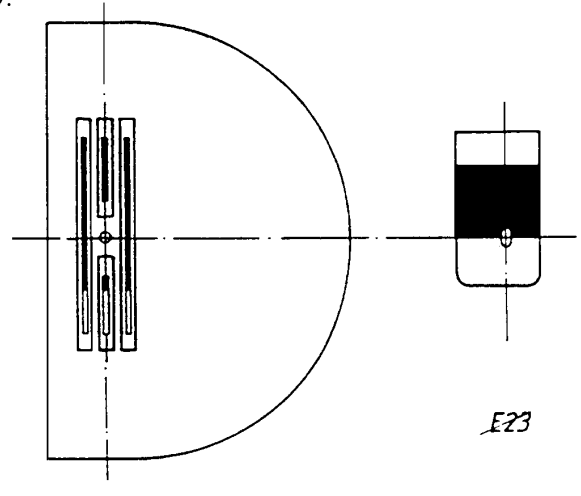


19.



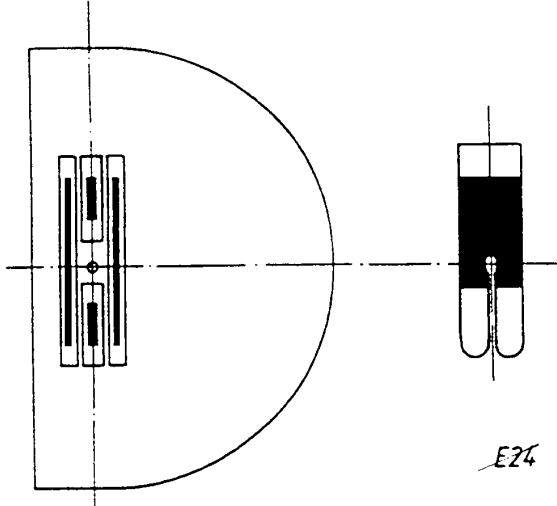
E22

20.



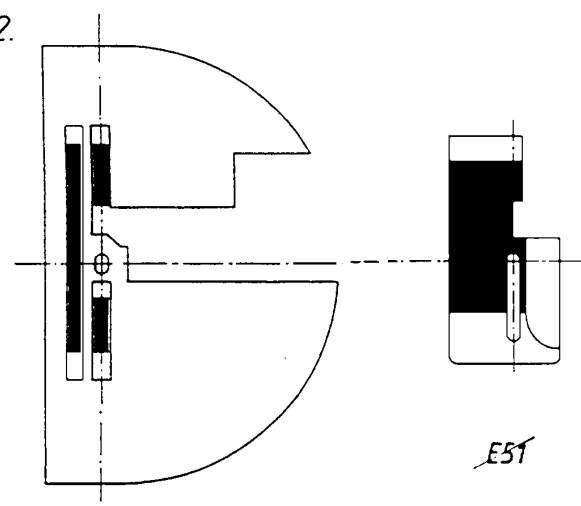
E23

21.



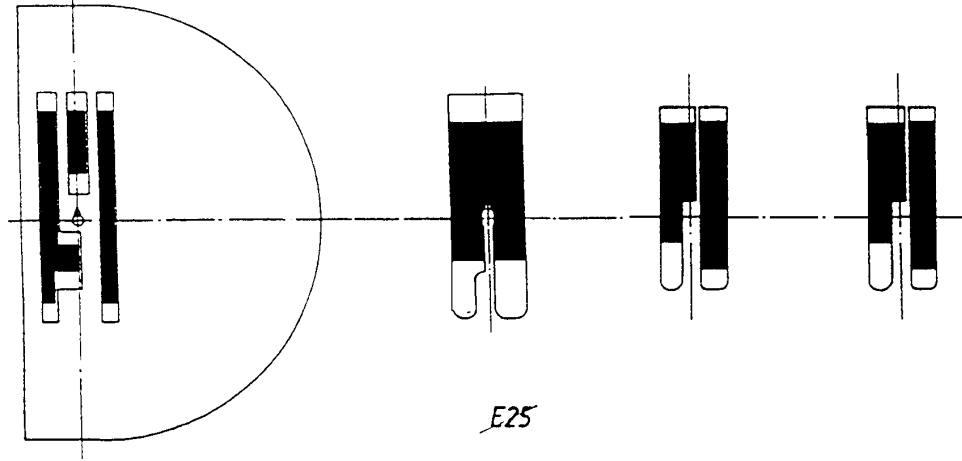
E24

22.

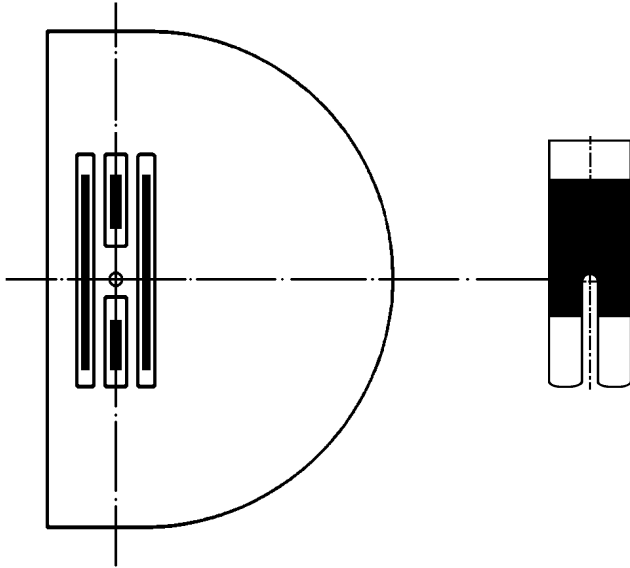


E51

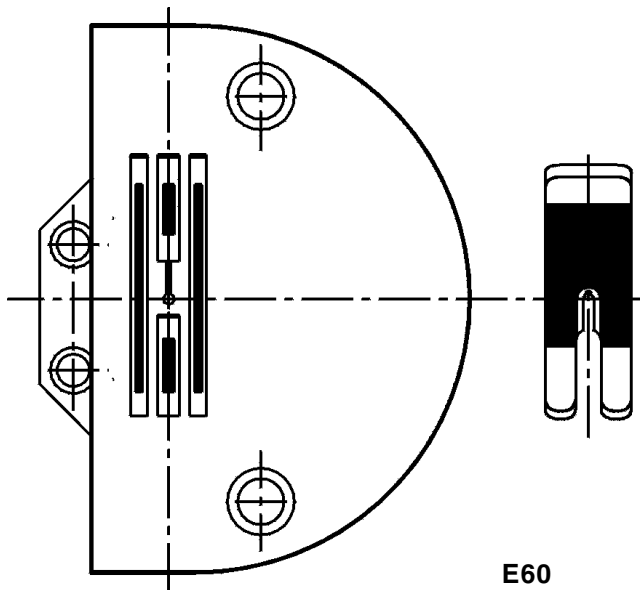
23.



E25



E27



E60



| E-Nr.<br>E-No. | Für Unterklasse / For Subclass              | Abb.-Nr.<br>Fig.No. | Verwendungszweck / Use   | Nadelhalter<br>Needle holder      |                             |   |   | Stichplatte<br>Throat plate         |                            | Haupt-Transporteur<br>Main feed dog |                                 |                                     |                              | Presserfuß<br>Presser foot                   |                                    | Greifer<br>Hook                 |                          |                               |  |                 |             |
|----------------|---|---------------------|--|-----------------------------------|-----------------------------|---|---|-------------------------------------|----------------------------|-------------------------------------|---------------------------------|-------------------------------------|------------------------------|--|------------------------------------|---------------------------------|--------------------------|-------------------------------|--|-----------------|-------------|
|                |   |                     |  | Nadelabstand / Needle distance mm | Nadelhalter / Needle holder | Nadelhalter links / Needle holder, left | Nadelhalter rechts / Needle holder, right | Stichlochgröße / Stich hole size mm | Stichplatte / Throat plate | Schieber, links / Slide, left       | Schieber, rechts / Slide, right | Stichlochgröße / Stich hole size mm | Sägeverzahnung / Serrated mm | Säge-schrägverzahnung / Serrated, oblique mm | Kreuzverzahnung / Cross toothed mm | Dachverzahnung / Roof-shaped mm | Fester Fuß / Foot, rigid | Gelenkfuß / Foot, articulated | Hebelgelenkfuß / Foot, articulated, with lever | Tandemgelenkfuß | Nadelschutz |
| E2             | -140041; -140042; -140341; -140342; -140442 |                     | Allgemeine Näharbeiten für leichtes Nähgut mit Gelenkfuß.<br>Max. Stichlänge 4 mm<br><br>General stitching operations in leight weight material with articulated foot.<br>Max. stitch length 4 mm  |                                   |                             |   |   | ø 1,5                               | 211 004521                 |                                     |                                 |                                     |                              |  |                                    | 204 000052                      |                          |                               |  |                 | 134 / 80    |
| E3             | -140041; -140042; -140341; -140342; -140442 |                     | Allgemeine Näharbeiten für mittelschweres Nähgut mit Gelenkfuß.<br>Max. Stichlänge 4 mm<br><br>General stitching operations in medium weight material with articulated foot.<br>Max. stitch length 4 mm  |                                   |                             |   |   | ø 1,8                               | 211 001491                 |                                     |                                 |                                     |                              |  |                                    | 204 000078                      |                          |                               |  |                 | 134 / 100   |
| E4             | -140041; -140042; -140341; -140342; -140442 |                     | Näheinrichtung zum Kantensteppen, Anschlag 0,8 mm rechts der Nadel in sehr leichtem und leichtem Nähgut mit gefedertem Ausgleichsgelenkfuß.<br>Max. Stichlänge 3 mm<br><br>Sewing equipment for stitching on edges, guide 0,8 mm on the right of the needle in very leight and leight weight material with springy articul. compens. foot.<br>Max. stitch length 3 mm  |                                   |                             |   |   | ø 1,5                               | 271 006504                 |                                     |                                 |                                     |                              |  |                                    | 204 001322                      |                          |                               |  |                 | 134 / 80    |
| E5             | -140041; -140042                            |                     | Kantensteppen, Anschlag 1,6 mm rechts der Nadel. Für sehr leichtes und leichtes Nähgut. Ausgleichsgelenkfuß, gefedert.<br>Max. Stichlänge 3 mm<br><br>Stitching on edges, guide 1,6 mm on the right of the needle. For very leight and leight weight material. With springy articul. compens. foot.<br>Max. stitch length 3 mm   |                                   |                             |   |   | ø 1,5                               | 271 016504                 |                                     |                                 |                                     |                              |  |                                    | 204 001322 A                    |                          |                               |  |                 | 797 / 80    |
| E7             | -140041; -140042; -140341; -140342; -140442 |                     | Näheinrichtung zum Kantensteppen, Anschlag 0,8 mm rechts und links der Nadel in sehr leichtem und leichtem Nähgut mit gefedertem Ausgleichsgelenkfuß. Ersatz für E8.<br>Max. Stichlänge 3 mm<br><br>Sewing equipment for stitching on edges, guide 0,8 mm on the right and on the left of the needle in very leight and leight weight material with springy articul. compens. foot. Replacement for E8.<br>Max. stitch length 3 mm |                                   |                             |   |   | ø 1,5                               | 271 006504                 |                                     |                                 |                                     |                              |  |                                    | 204 001323                      |                          |                               |  |                 | 134 / 80    |

= Änderung / Modification



# Näheinrichtungen

# 271

## Sewing equipment

Ausgabe  
Edition  
**01.99**

Blatt  
Page  
7

Ersetzt Ausgabe  
Replaced edition  
09.96

Fortsetzung Blatt  
Continued page  
8

| E-Nr.<br>E-No. | Für Unterklasse / For Subclass   | Nadelhalter<br>Needle holder      |                             |   |   | Stichplatte<br>Throat plate         |                            |                               | Haupt-Transporteur<br>Main feed dog |                                     |                              | Presserfuß<br>Presser foot                   |                                    |                                 | Greifer<br>Hook           |                               |                        |                 |             |                |                             |
|----------------|--|-----------------------------------|-----------------------------|---|---|-------------------------------------|----------------------------|-------------------------------|-------------------------------------|-------------------------------------|------------------------------|--|------------------------------------|---------------------------------|---------------------------|-------------------------------|------------------------|-----------------|-------------|----------------|-----------------------------|
|                |  | Nadelabstand / Needle distance mm | Nadelhalter / Needle holder | Nadelhalter links / Needle holder, left | Nadelhalter rechts / Needle holder, right | Stichlochgröße / Stich hole size mm | Stichplatte / Throat plate | Schieber, links / Slide, left | Schieber, rechts / Slide, right     | Stichlochgröße / Stich hole size mm | Sägeverzahnung / Serrated mm | Säge-schrägverzahnung / Serrated, oblique mm | Kreuzverzahnung / Cross toothed mm | Dachverzahnung / Roof-shaped mm | Säumerfuß / Foot, hemming | Gelenkfuß / Foot, articulated | Rollfuß / Foot, roller | Tandemgelenkfuß | Nadelschutz | Lineal / Guide | Nadelsystem / Needle system |
| E10            | - 140040; -140041; -140042; 150046; -150047<br><br>Für Einfaßarbeiten nach NB 14, 15 und 17 bei leichtem und mittelschwerem Nähgut.<br><br>For binding according to NB 14, 15 and 17. For light and medium-heavy material.   |                                   |                             |   |   | 1,8 x 2,7                           | 220 001521                 |                               |                                     | 271 016604; 1,6                     |                              |  |                                    |                                 | 204 000886                |                               |                        |                 |             |                | 797/ 100                    |
| E11            | - 140040; -140041; -140042; 150046; -150047<br><br>Für Säume nach NB 1 und NB 5 mit Vorsatzsäumer. Für sehr leichtes Nähgut. Sohlenbreite ist auf Saumbreite abzustimmen.<br><br>For hemming according to NB 1 and NB 5. Hemmer in front of the presser foot. For very light and light weight material. Sole width must be adapted to the hem width.   |                                   |                             |   |   | ø 1,5                               | 211 004521                 |                               |                                     | 271 006602; 1,6                     |                              |  |                                    |                                 | 204 000850                |                               |                        |                 |             |                | 797/ 80                     |
| E13            | - 140041; -140042; -140341; -140342; -140442<br><br>Näheinrichtung zum Einnähen von Reißverschlüssen, Reißverschlußkette links oder rechts in sehr leichtem und leichtem Nähgut. Ersatz E12 und E14.<br>Max. Stichlänge 3 mm<br><br>Sewing equipment for inserting zipper chain on the left or on the right of the food sole in very light and light weight material. Replacement for E13 and E14. Max. stitch length 3 mm |                                   |                             |   |   | ø 1,5                               | 271 006504                 |                               |                                     | 271 006601; 1,2                     |                              |  |                                    |                                 | 211 001331                |                               |                        |                 |             |                | 134 / 80                    |
| E15            | - 140041; -140042; -140341; -140342; -140442<br><br>Allgemeine Näharbeiten mit Rollfuß in leichtem Leder. Rolle 4 mm breit, Ø 21 mm Perlrändelung. Max. Stichlänge 4 mm<br><br>General stitching operations, with roller foot, for light weight leather, 4 mm wide roller, Ø 21 mm, knurled. Max. stitch length 4 mm   |                                   |                             |   |   | ø 1,5                               | 271 006507                 |                               |                                     | 271 006606; 1,2                     |                              |  |                                    |                                 | 271 006815                |                               |                        |                 |             |                | 797 LR / 90                 |
| E16            | - 140040; -140041; -140042; 150046; -150047<br><br>Allgemeine Näharbeiten in sehr leichtem Nähgut. Max. Stichlänge 3 mm. Kann auch für Maschinen mit Durchlichtschranke verwendet werden.<br><br>General stitching operations in very light weight material. Max. stitch length 3 mm. Can also be used for machines with transmitted light barrier.  |                                   |                             |   |   | ø 1,5                               | 271 006508                 |                               |                                     | 271 006607; 1,2                     |                              |  |                                    |                                 | 211 000748                |                               |                        |                 |             |                | 797/ 80                     |

= Änderung / Modification



| E-Nr.<br>E-No. | Für Unterklasse / For Subclass               | Abb.-Nr.<br>Fig.No. | Verwendungszweck / Use  | Nadelhalter                       |                             | Stichplatte                             |   | Haupt-Transporteur                  |                            | Presserfuß                    |                                 | Greifer                             |                           |   |                                 |                              |                           |                               |                        |                 |             |                |                             |
|----------------|--|---------------------|---|-----------------------------------|-----------------------------|---|---|-------------------------------------|----------------------------|-------------------------------|---------------------------------|-------------------------------------|---------------------------|---|---------------------------------|------------------------------|---------------------------|-------------------------------|------------------------|-----------------|-------------|----------------|-----------------------------|
|                |  |                     |   | Needle holder                     | Throat plate                | Main feed dog                           | Presser foot                              | Hook                                |                            |                               |                                 |                                     |                           |   |                                 |                              |                           |                               |                        |                 |             |                |                             |
|                |  |                     |   | Nadelabstand / Needle distance mm | Nadelhalter / Needle holder | Nadelhalter links / Needle holder, left | Nadelhalter rechts / Needle holder, right | Stichlochgröße / Stich hole size mm | Stichplatte / Throat plate | Schieber, links / Slide, left | Schieber, rechts / Slide, right | Stichlochgröße / Stich hole size mm | Sägeverzahn / Serrated mm | Säge-schrägverzahn / Serrated, oblique mm | Kreuzverzahn / Cross toothed mm | Dachverzahn / Roof-shaped mm | Säumerfuß / Foot, hemming | Gelenkfuß / Foot, articulated | Rollfuß / Foot, roller | Tandemgelenkfuß | Nadelschutz | Lineal / Guide | Nadelsystem / Needle system |
| E17            | -140040; -140041; -140042; 150046; -150047   |                     | Allgemeine Näharbeiten in leichtem Nähgut. Max Stichlänge 4 mm. Wird die Näheinrichtung für Maschinen mit Durchlichtschranke verwendet, dann beträgt die max. Stichlänge 3 mm<br><br>General stitching operations in light-weight material. Max. stitch length 4 mm. When using sewing equipment for machines with transmitted light barrier the maximum stitch length amounts to 3 mm. |                                   |                             |   |   | ø 1,5                               | 271 006509                 |                               |                                 |                                     | 271 006608; 1,6           |   |                                 |                              |                           | 204 000052                    |                        |                 |             |                | 797 / 80                    |
| E18            | - 140040; -140041; -140042; 150046; -150047  |                     | Allgemeine Näharbeiten in mittelschwerem Nähgut, z. B. Jeans. Max. Stichlänge 4 mm.<br><br>General stitching operations in medium weight material, e.g. jeans. Max stitch length 4 mm.  |                                   |                             |   |   | 2,1 x 3,0                           | 271 006510                 |                               |                                 |                                     | 271 006609; 2,0           |   |                                 |                              |                           | 204 000078                    |                        |                 |             |                | 797 / 110                   |
| E20            | - 140041; -140042; -140341; -140342; -140442 |                     | Näheinrichtung zum Säumen von sehr leichtem bis leichtem Nähgut nach N005. Saumbreite 2,0 mm. Ersatz für E19. Max. Stichlänge 4 mm<br><br>Sewing equipment for hemming very light and light weight material according to N005 with hemmer foot. Hem width 2,0 mm. Replacement for E19. Max. stitch length 4 mm  |                                   |                             |   |   | ø 1,8                               | 204 000907                 |                               |                                 |                                     | 204 000957 a; 1,6         |   |                                 |                              | 204 002520 A1A            |                               |                        |                 |             |                | 134 / 80                    |
| E21            | - 140040; -140041; -140042; 150046; -150047  |                     | Allgemeine Näharbeit mit Rollfuß in mittelschwerem Leder. Rolle 4 mm breit, ø33 mm, Perlrändelung. Max. Stichlänge 4 mm.<br><br>General stitching operations with roller foot for medium weight leather, 4 mm wide roller, ø33 mm, knurled. Max. stitch length 4 mm.  |                                   |                             |   |   | 1,8 x 2,7                           | 271 006513                 |                               |                                 |                                     | 271 006606; 1,2           |   |                                 |                              |                           | 271 006819                    |                        |                 |             |                | 797 LR / 120                |
| E22            | - 140041; -140042; -140341; -140342; -140442 |                     | Näheinrichtung zum Annähen der Schulterpasse an das Hemdenvorderteil nach N514. Max. Stichlänge 3 mm<br><br>Sewing equipment for attaching the yoke to the shirt front according to N514. Max. stitch length 3 mm   |                                   |                             |   |   | ø 1,5                               | 271 006512                 |                               |                                 |                                     | 271 006601; 1,2           |   |                                 |                              |                           | 271 006818                    |                        |                 |             |                | 134 / 80                    |

= Änderung / Modification



# Näheinrichtungen

# 271

## Sewing equipment

Ausgabe  
Edition  
**01.99**

Blatt  
Page  
9

Ersetzt Ausgabe  
Replaced edition  
09.96

Fortsetzung Blatt  
Continued page  
10

| E-Nr.<br>E-No. | Für Unterklasse / For Subclass   | Nadelhalter<br>Needle holder      |                             |   |   | Stichplatte<br>Throat plate         |                            | Haupt-Transporteur<br>Main feed dog |                                 |                                     | Presserfuß<br>Presser foot   |  | Greifer<br>Hook                    |                                 |                           |                               |  |  |             |                |                             |           |
|----------------|--|-----------------------------------|-----------------------------|---|---|-------------------------------------|----------------------------|-------------------------------------|---------------------------------|-------------------------------------|------------------------------|--|------------------------------------|---------------------------------|---------------------------|-------------------------------|--|--|-------------|----------------|-----------------------------|-----------|
|                |  | Nadelabstand / Needle distance mm | Nadelhalter / Needle holder | Nadelhalter links / Needle holder, left | Nadelhalter rechts / Needle holder, right | Stichlochgröße / Stich hole size mm | Stichplatte / Throat plate | Schieber, links / Slide, left       | Schieber, rechts / Slide, right | Stichlochgröße / Stich hole size mm | Sägeverzahnung / Serrated mm | Säge-schrägverzahnung / Serrated, oblique mm | Kreuzverzahnung / Cross toothed mm | Dachverzahnung / Roof-shaped mm | Säumerfuß / Foot, hemming | Gelenkfuß / Foot, articulated | Ausgleichsgelenkfuß / Foot articul. compens. | Ausgleichsgelenkfuß / Foot articul. compens. | Nadelschutz | Lineal / Guide | Nadelsystem / Needle system |           |
| E23            | -140040; -140041; -140042; 150046; -150047<br><br>Kragen an Einlage heften nach NB 1 auf gestaltetem Nähplatz 550-1-4.<br>Max. Stichlänge 3 mm<br><br>Basting the collar to the interlining according to NB 1 on the engineering working station 550-1-4.<br>Max. stitch length 3 mm   |                                   |                             |   |   | ø 1,5                               | 271 006504                 |                                     |                                 | 271 006611; 1,2                     |                              |  |                                    |                                 | 271 006821                |                               |  |  |             |                |                             | 797 / 80  |
| E24            | -140042; -140341; -140342; -140442<br><br>Näheinrichtung für leichtes Nähgut.<br>Max. Stichlänge 3 mm<br><br>Sewing equipment for light weight material.<br>Max. stitch length 3 mm  |                                   |                             |   |   | ø 1,8                               | 273 006504                 |                                     |                                 | 273 006604; 1,2                     |                              |  |                                    |                                 | 211 000748                |                               |  |  |             |                |                             | 134 / 80  |
| E25            | -840043<br><br>Allgemeine Näharbeit in leichtem bis mittelschwerem Nähgut, für Durchlichtschranke mit Positionierung 12 oder 20 mm vor der Nadel, 1 Gelenkfuß und 2 Ausgleichsgelenkfüße gefedert, 0,8 mm bzw. 1,6 mm rechts der Nadel.<br>Stichlänge max. 3,2 mm<br><br>General stitching in light to medium weight material, for transmitted light barrier with positioning 12 and 22 mm in front of the needle, 1 hinged foot and 2 springy hinged compensating feet, 0,8 mm respectively 1,6 mm to the right of the needle.<br>Max. stitch length 3,2 mm |                                   |                             |   |   | ø 1,5                               | 271 006518                 |                                     |                                 | 271 006613; 1,2                     |                              |  |                                    |                                 | 271 006841                | 271 006851; 0,8               | 271 006856; 1,6                              |  |             |                |                             | 134 / 80  |
| E26            | - 140041; -140042; -140341; -140342; -140442<br><br>Näheinrichtung zum Einfassen mit mitgehendem Einfasser in leichtem Nähgut nur in Verbindung mit Bausatz N900 003441 und Einfasser nach N015.<br>Max. Stichlänge 4 mm.<br><br>Sewing equipment for binding operations with go along binder light weight material only in combination with the kit N900 003441 and the according to N015.<br>Max. stitch length 4 mm   |                                   |                             |   |   | 2,4 x 1,5                           | 271 006520                 |                                     |                                 | 271 006614                          |                              |  |                                    |                                 | 204 000886                |                               |  |  |             |                |                             | 134 / 100 |
| E27            | - 140041; -140042; -140341; -140342; -140442<br><br>Näheinrichtung für leichtes bis mittelschweres Nähgut mit Gelenkfuß.<br>Max. Stichlänge 4 mm<br><br>Sewing equipment for light to medium weight material with articulated foot.<br>Max. stitch length 4 mm   |                                   |                             |   |   | ø 1,5                               | 273 006504                 |                                     |                                 | 273 006604; 1,2                     |                              |  |                                    |                                 | 271 006829                |                               |  |  |             |                |                             | 134 / 80  |

= Änderung / Modification





# Näheinrichtungen

# 271

## Sewing equipment

Ausgabe  
Edition  
**03.00**

Blatt  
Page  
10

Ersetzt Ausgabe  
Replaced edition  
01.99

Fortsetzung Blatt  
Continued page

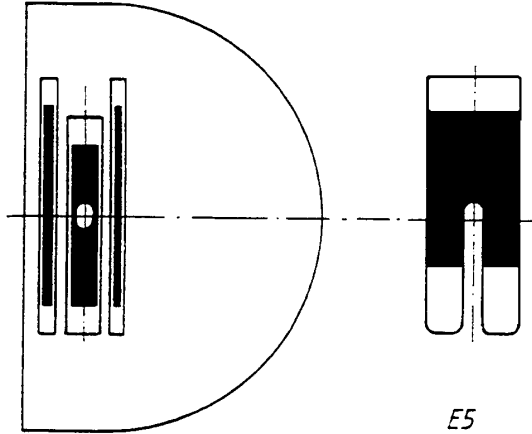
--

| E-Nr.<br>E-No. | Für Unterklasse / For Subclass   | Nadelhalter<br>Needle holder      |                             |   |   | Stichplatte<br>Throat plate         |                            | Haupt-Transporteur<br>Main feed dog |                                 |                                     | Presserfuß<br>Presser foot |   |                                 | Greifer<br>Hook              |                           |                               |  |  |                         |                |                             |
|----------------|--|-----------------------------------|-----------------------------|---|---|-------------------------------------|----------------------------|-------------------------------------|---------------------------------|-------------------------------------|----------------------------|---|---------------------------------|------------------------------|---------------------------|-------------------------------|--|--|-------------------------|----------------|-----------------------------|
|                |  | Nadelabstand / Needle distance mm | Nadelhalter / Needle holder | Nadelhalter links / Needle holder, left | Nadelhalter rechts / Needle holder, right | Stichlochgröße / Stich hole size mm | Stichplatte / Throat plate | Schieber, links / Slide, left       | Schieber, rechts / Slide, right | Stichlochgröße / Stich hole size mm | Sägeverzahn / Serrated mm  | Säge-schrägverzahn / Serrated, oblique mm | Kreuzverzahn / Cross toothed mm | Dachverzahn / Roof-shaped mm | Säumerfuß / Foot, hemming | Gelenkfuß / Foot, articulated | Ausgleichsgelenkfuß / Foot articul. compens. | Ausgleichsgelenkfuß / Foot articul. compens. | Abdeckplatte / ...plate | Lineal / Guide | Nadelsystem / Needle system |
| E30            | -140042; -140341; -140342; -140442<br><br>Näheinrichtung zum Abnähen von Ärmelschlitzecken am Blazer und Sakko in leichtem bis mittelschwerem Nähgut.<br>Max. Stichlänge 4 mm<br><br>Sewing equipment for pre-stitching sleeve vent corners on blazer and jackets in light to medium weight material.<br>Max. stitch length 4 mm |                                   |                             |   |   | 2,7 x 1,8                           | 211 001491                 |                                     |                                 | 271 006603                          |                            |   |                                 |                              | N900 003541               |                               |  |  |                         |                | 134 / 100                   |
| E31            | -140341; -140342<br><br>Näheinrichtung für den Arbeitsgang "Spitzfasson vornähen mit Klappschablonen" in leichtem Nähgut.<br>Max. Stichlänge 4 mm<br><br>Sewing equipment for the operation "sewing and trimming of peak lapels and small parts with templated in light weight material.<br>Max. stitch length 4 mm              |                                   |                             |   |   | 2,7 x 1,8                           | 271 006521                 |                                     |                                 | 271 006615                          |                            |   |                                 |                              | 211 0001452 K             |                               |  |  | 271 007048              |                | 134 / 80                    |
| E51            | -240042<br><br>Näheinrichtung mit Kantenanschlaglineal zum Kanteneinschneiden von leichtem bis mittelschwerem Nähgut.<br>Max. Stichlänge 4 mm<br><br>Sewing equipment with graduated edge guide for notching the edges in light to medium weight material.<br>Max. stitch length 4 mm  |                                   |                             |   |   | 2,7 x 1,8                           | 271 006517                 |                                     |                                 | 271 006605; 1,6                     |                            |   |                                 |                              | 211 012096                |                               |  |  | 271 007041              |                | 134 / 100                   |
| E60            | -140331; -140332; -140432  |                                   |                             |   |   |                                     | 271 006522                 |                                     |                                 | 273 006604                          |                            |   |                                 |                              | 271 006858                |                               |  |  |                         |                | 134                         |

1) Teilesatz zum Umbau einer Einnadel- in eine Zweinadelmaschine  
Set of parts for conversion of a single into a twin needle machine

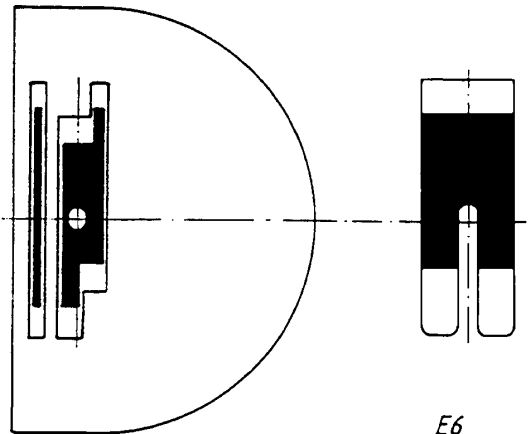


1.



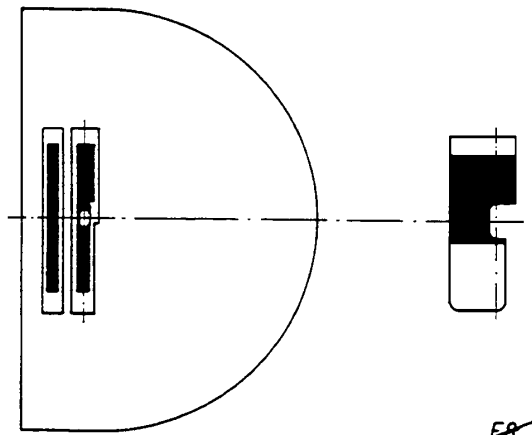
E5

2.



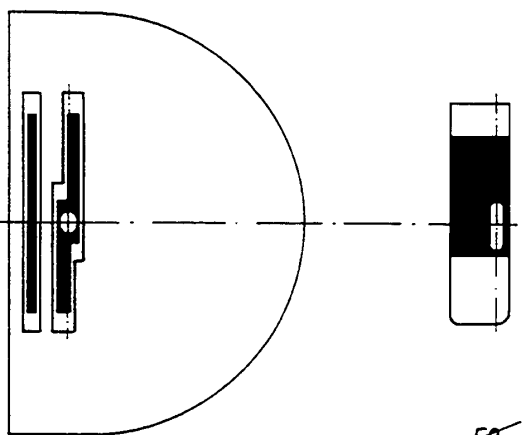
E6

3.



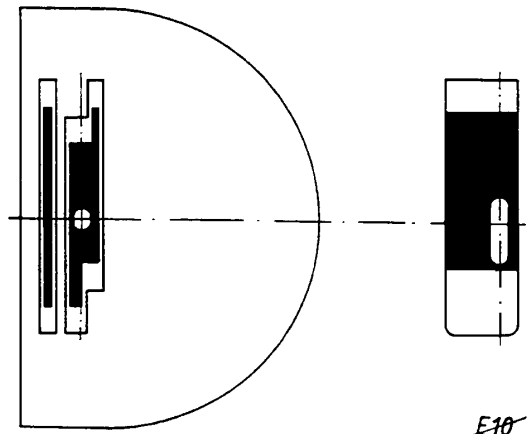
~~E8~~

4.



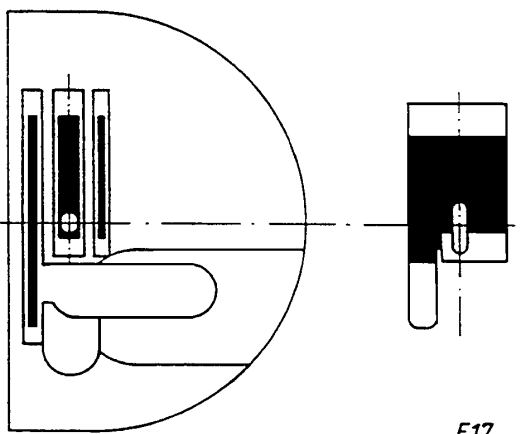
~~E9~~

5.



E10

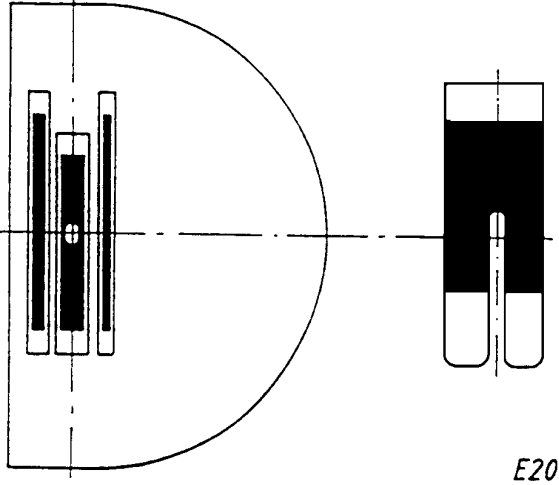
6.



E17

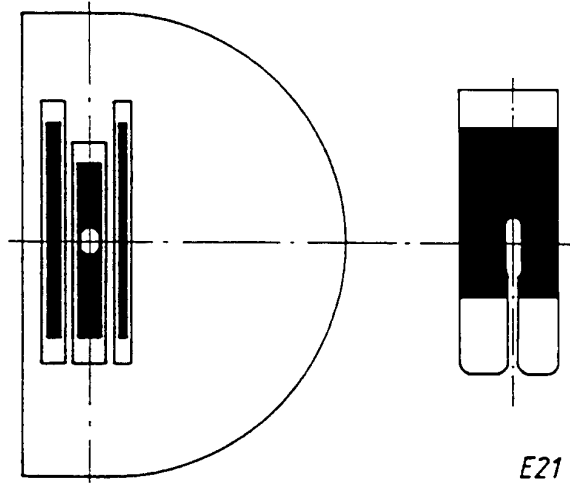


7.



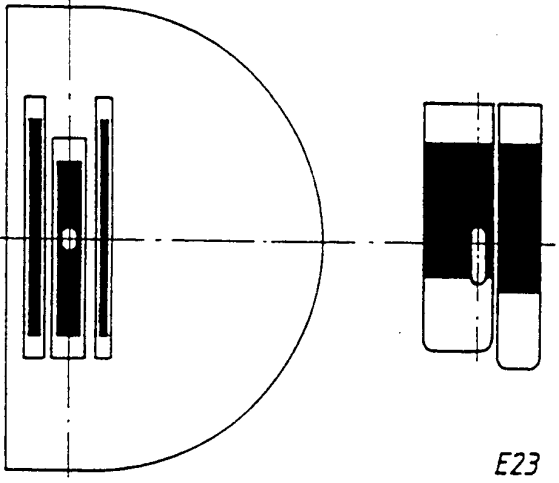
E20

8.



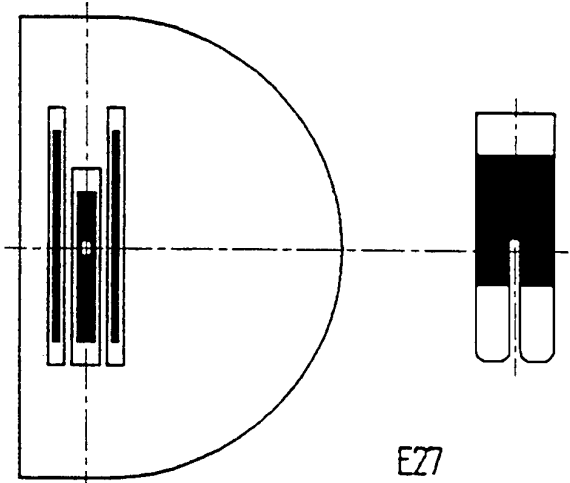
E21

9.



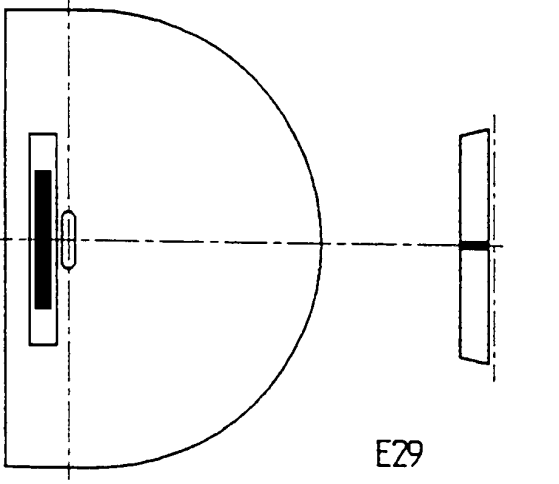
E23

10.



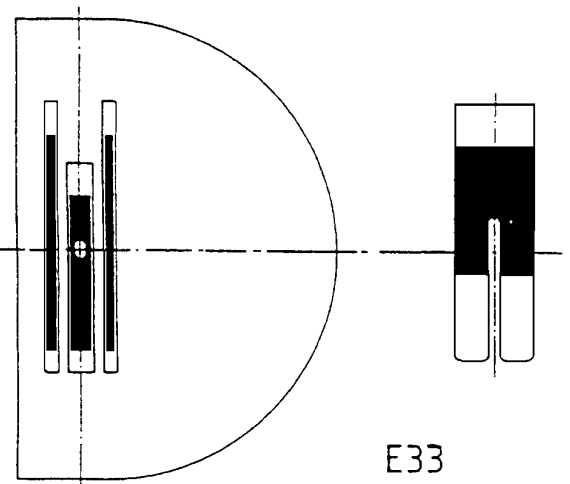
E27

11.



E29

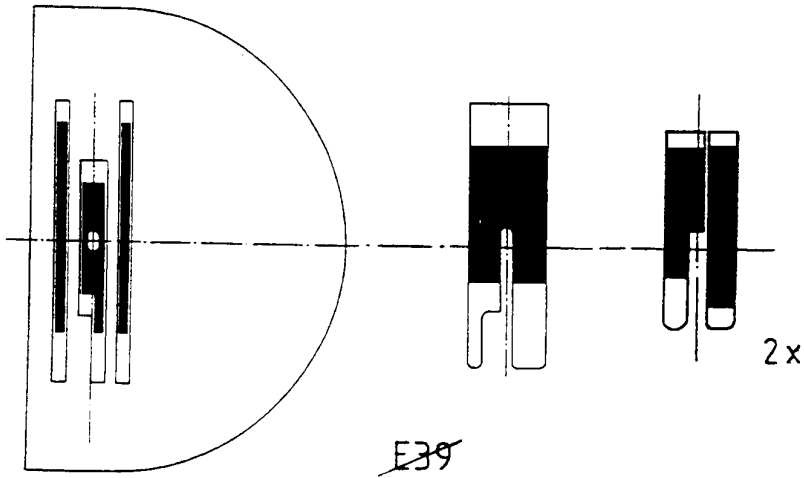
12.



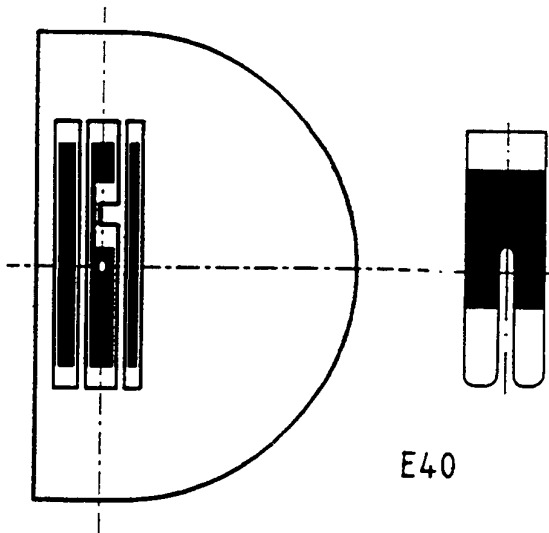
E33



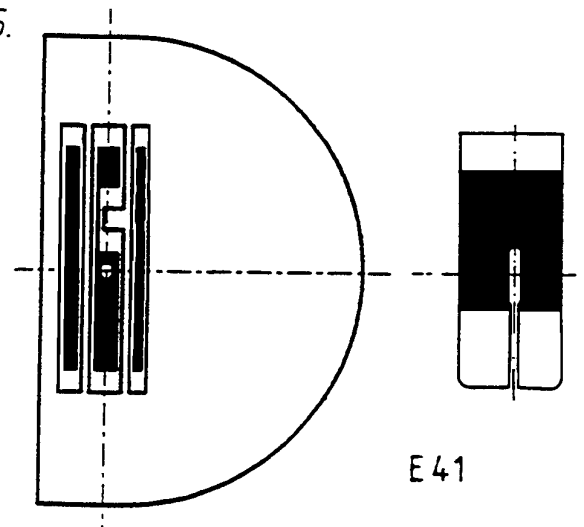
13.



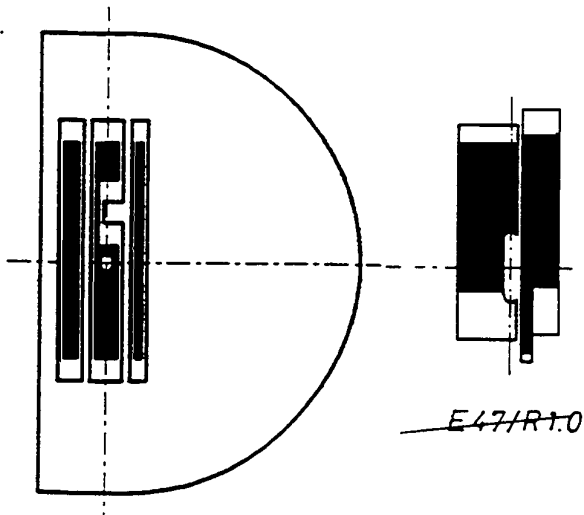
14.



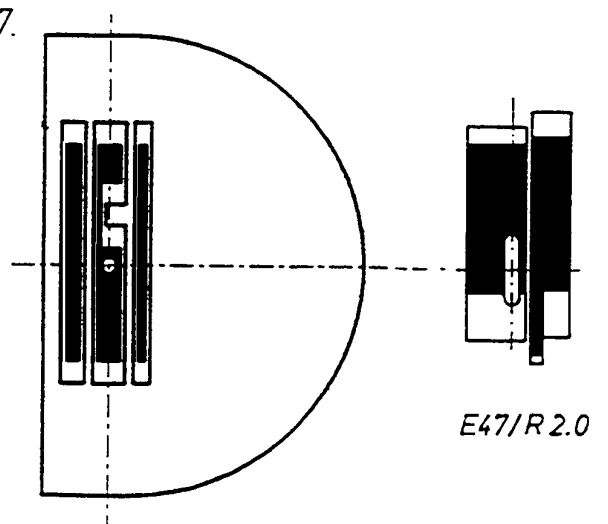
15.



16.

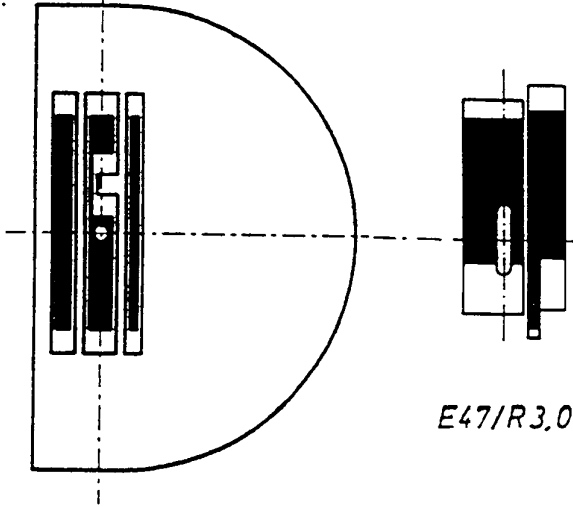


17.



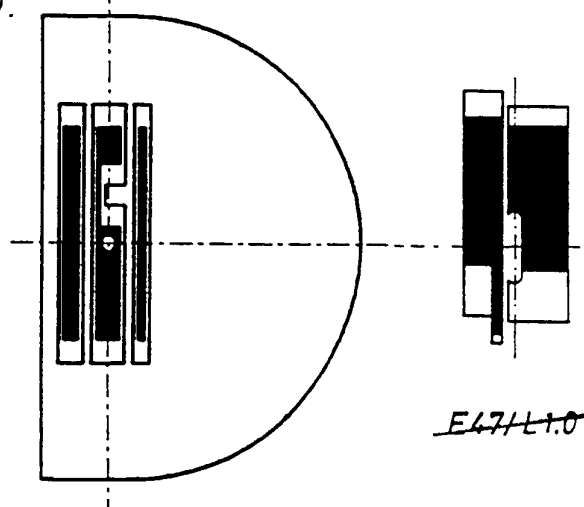


18.



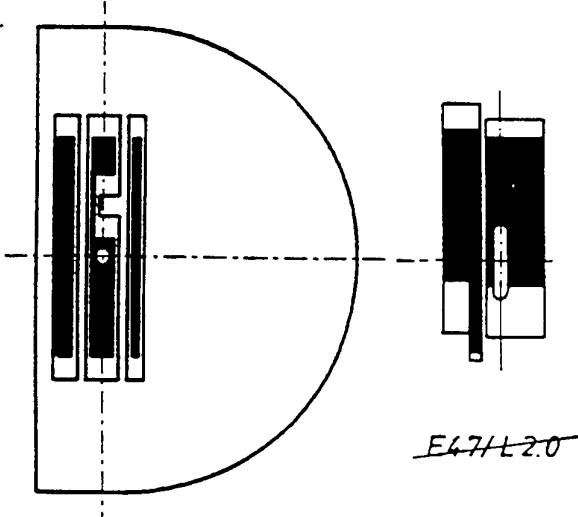
E47/R3.0

19.



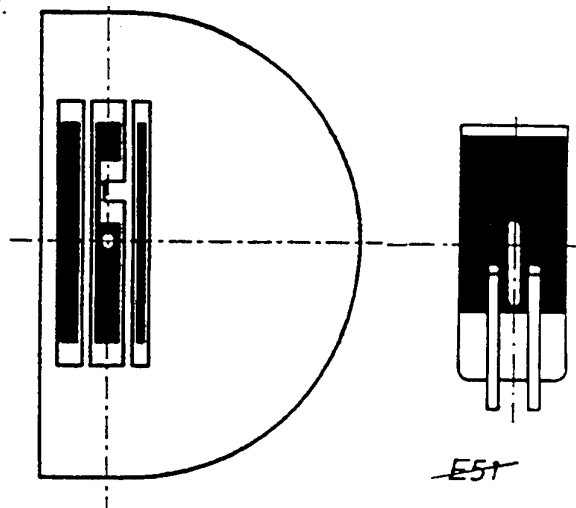
~~E47/L1.0~~

20.



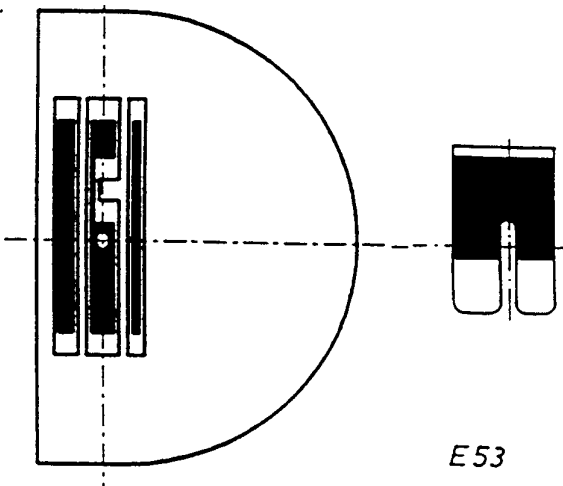
E47/L2.0

21.



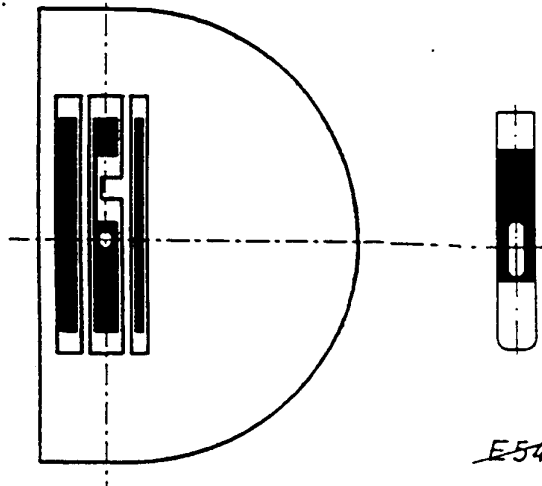
~~E51~~

22.



E53

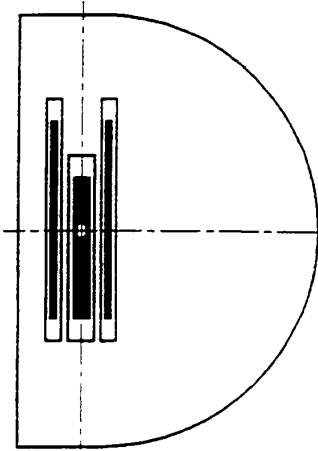
23.



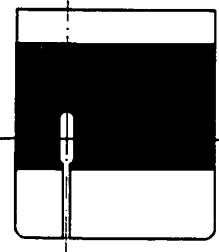
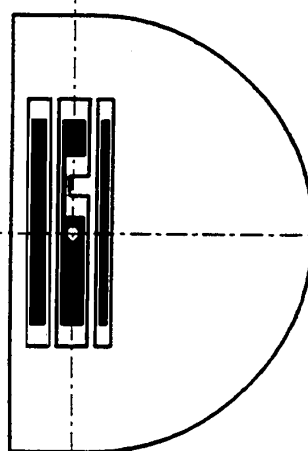
~~E54~~



25.



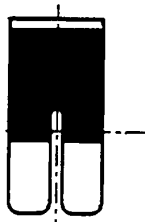
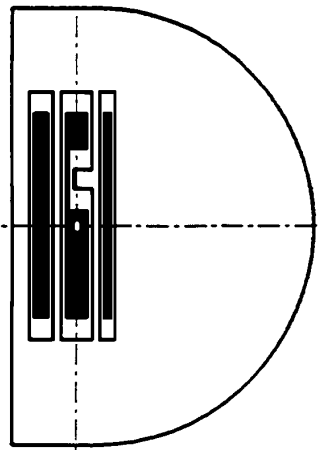
26.



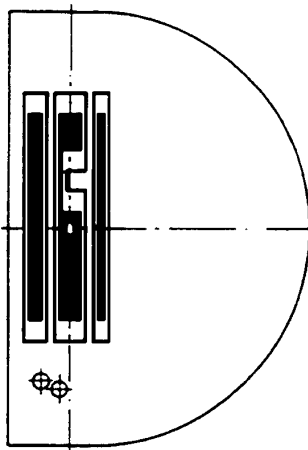
E56

E59

27.



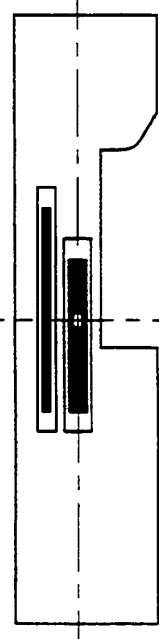
28.



E62

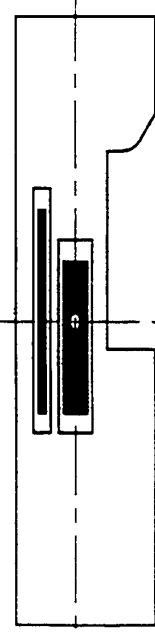
E65

29.



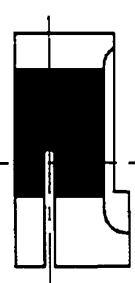
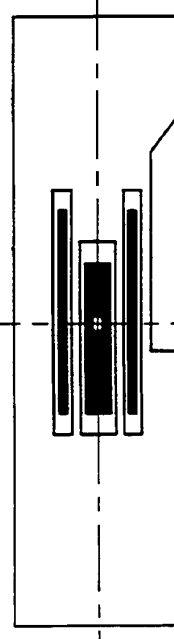
E101

30.

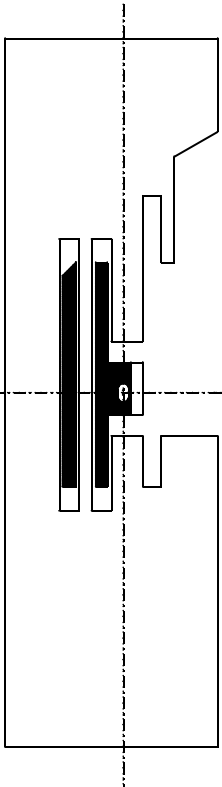


E102

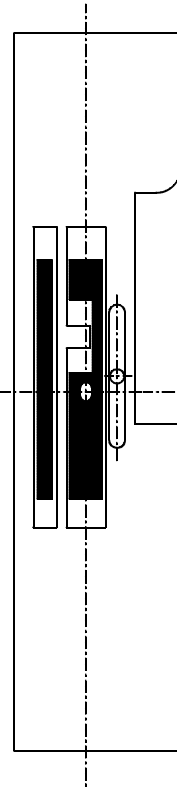
31.



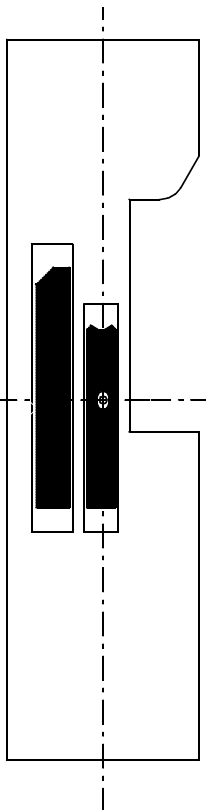
E103



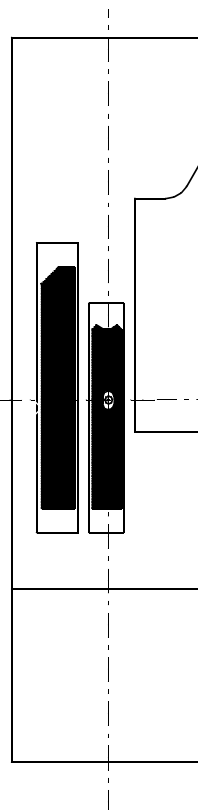
E111



E112



E113



E114



| E-Nr.<br>E-No. | Für Unterklasse / For Subclass  | Abb.-Nr.<br>Fig.No. | Verwendungszweck / Use  | Nadelhalter<br>Needle holder      |                             |   |   | Stichplatte<br>Throat plate         |                            | Haupt-Transporteur<br>Main feed dog |                                 |                                     |                              | Presserfuß<br>Presser foot                   |                                    | Greifer<br>Hook                 |                           |                                |   |
|----------------|---|---------------------|---|-----------------------------------|-----------------------------|---|---|-------------------------------------|----------------------------|-------------------------------------|---------------------------------|-------------------------------------|------------------------------|--|------------------------------------|---------------------------------|---------------------------|--------------------------------|---|
|                |   |                     |   | Nadelabstand / Needle distance mm | Nadelhalter / Needle holder | Nadelhalter links / Needle holder, left | Nadelhalter rechts / Needle holder, right | Stichlochgröße / Stich hole size mm | Stichplatte / Throat plate | Schieber, links / Slide, left       | Schieber, rechts / Slide, right | Stichlochgröße / Stich hole size mm | Sägeverzahnung / Serrated mm | Säge-schrägverzahnung / Serrated, oblique mm | Kreuzverzahnung / Cross toothed mm | Dachverzahnung / Roof-shaped mm | Fester Fuss / Foot, rigid | Gelenkfuss / Foot, articulated | Hebelgelenkfuss / Foot, articulated, with lever |
| E5             | -160062; -160362  |                     | Allgemeine Näharbeiten in mittelschwerem bis schwerem Nähgut.<br>Max. Stichlänge 6 mm<br><br>General stitching operations in medium to heavy weight material.<br>Max. stitch length 6 mm  |                                   |                             |   |   | 3 x 3,9                             | 272 006513                 |                                     |                                 |                                     |                              |  |                                    |                                 |                           |                                | 134 / 120                                       |
| E6             | -160062; -160362  |                     | Allgemeine Näharbeiten in mittelschwerem bis schwerem Nähgut.<br>Max. Stichlänge 6 mm<br><br>General stitching operations in medium to heavy weight material.<br>Max. stitch length 6 mm  |                                   |                             |   |   | 2,4 x 3                             | 272 006514                 |                                     |                                 |                                     |                              |  |                                    |                                 |                           |                                | 134 / 110                                       |
| E8             | -140040 <sup>1)</sup> ; -140041 <sup>1)</sup> ; -140042 <sup>1)</sup> ; -160061 <sup>1)</sup> ; -160062 <sup>1)</sup> ; -170066 <sup>1)</sup> ; -170067 <sup>1)</sup> |                     | Kantensteppen ab 1,2 mm rechts der Nadel mit Kantenanschlag 204 000073. Für leichtes Nähgut. Max. Stichlänge 3 mm<br><br>Stitching on edges from 1,2 mm on the right of the needle with edge guide 204 000073. For light weight material.<br>Max. stitch length 3 mm        |                                   |                             |   |   | 1,2 x 2,0                           | 272 006505                 |                                     |                                 |                                     |                              |  | 272 006841                         |                                 |                           | 204 000073                     | 797 / 80  |
| E9             | -140040; -140041; -140042; -160061 <sup>1)</sup> ; -160062 <sup>1)</sup> ; -170066 <sup>1)</sup> ; -170067 <sup>1)</sup>  |                     | Kantensteppen ab 2,0 mm rechts der Nadel mit Kantenanschlag 204 000073. Für mittelschweres Nähgut. Max. Stichlänge 4 mm<br><br>Stitching on edges from 2,0 mm on the right of the needle with edge guide 204 000073. For medium-weight material.<br>Max. stitch length 4 mm |                                   |                             |   |   | 1,8 x 2,7                           | 272 006506                 |                                     |                                 |                                     |                              |  | 272 006812                         |                                 |                           | 204 000073                     | 797 / 100                                       |
| E10            | -140040; -140041; -140042; -160061; -160062; -170066; -170067   |                     | Kantensteppen ab 3,0 mm rechts der Nadel. Für mittelschweres bis schweres Nähgut. Max. Stichlänge 6 mm<br><br>Stitching on edges from 3,0 mm on the right of the needle. For medium and heavy weight material.<br>Max. stitch length 6 mm                                   |                                   |                             |   |   | 2,4 x 3,3                           | 272 006515                 |                                     |                                 |                                     |                              |  | 272 006812                         |                                 |                           |                                | 797 / 110                                       |

1) Werden die Unterklassen -160061 u. -160062 mit Näheinrichtung für max. 4 mm oder 3 mm Stichlänge und die Unterklassen -140040, -140041 und -140042 mit Näheinrichtung für max. 3 mm Stichlänge ausgestattet, dann muß die Stichlänge entsprechend begrenzt werden.

1) If the sub-classes -160061 and -160062 are fitted with sewing equipments for max. stitch length 4 mm or 3 mm and the sub-classes -140040, -140041 and -140042 for max. 3 mm it is necessary to limit the stitch length accordingly.





# Näheinrichtungen

# 272

## Sewing equipment

Ausgabe  
Edition  
01.99

Blatt  
Page 8

Ersetzt Ausgabe  
Replaced edition  
09.96

Fortsetzung Blatt  
Continued page 9

| E-Nr.<br>E-No. | Für Unterklasse / For Subclass  | Nadelhalter<br>Needle holder      |                             |   |   | Stichplatte<br>Throat plate          |                            |                               | Haupt-Transporteur<br>Main feed dog |                                     |                              |  | Presserfuß<br>Presser foot         |                                 |                           | Greifer<br>Hook               |                        |  |                            |                             |
|----------------|---|-----------------------------------|-----------------------------|---|---|--------------------------------------|----------------------------|-------------------------------|-------------------------------------|-------------------------------------|------------------------------|--|------------------------------------|---------------------------------|---------------------------|-------------------------------|------------------------|--|----------------------------|-----------------------------|
|                |   | Nadelabstand / Needle distance mm | Nadelhalter / Needle holder | Nadelhalter links / Needle holder, left | Nadelhalter rechts / Needle holder, right | Stichlochgröße / Stitch hole size mm | Stichplatte / Throat plate | Schieber, links / Slide, left | Schieber, rechts / Slide, right     | Stichlochgröße / Stich hole size mm | Sägeverzahnung / Serrated mm | Säge-schrägverzahnung / Serrated, oblique mm | Kreuzverzahnung / Cross toothed mm | Dachverzahnung / Roof-shaped mm | Säumerfuß / Foot, hemming | Gelenkfuß / Foot, articulated | Rollfuß / Foot, roller | Ausgleichsgelenkfuß / Foot articul. compens. | Nadelschutz / Needle guard | Nadelsystem / Needle system |
| E17            | -140041; -140042; -140341; -140342<br><br>Einfäßarbeiten nach N014, N015 und N017 für mittelschweres Nähgut. Max. Stichlänge 4 mm.<br><br>Binding operations according to N014, N015 and N017. For medium weight material. Max. stitch length 4 mm  |                                   |                             |   |   | 2,1 x 3,0                            | 272 006508                 |                               |                                     |                                     | 1,6                          | 272 006608;                                  |                                    |                                 |                           | 272 006864                    |                        |  |                            | 134 / 90                    |
| E20            | -140041; -140042; -140341; -140342<br><br>Allgemeine Näharbeiten in leichtem bis mittlerem Nähgut. Mit durchgehender, kurzer Mittelrippe. Max. Stichlänge 4 mm<br><br>General stitching operations leight and medium weight material. With short continuous middle rib. Max. stitch length 4 mm   |                                   |                             |   |   | 1,5 x 2,4                            | 272 006516                 |                               |                                     |                                     | 1,6                          | 272 006613;                                  |                                    |                                 |                           | 272 006873                    |                        |  |                            | 134 / 80                    |
| E21            | - 140041; -140042; -140341; -140342<br><br>Allgemeine Näharbeiten in mittelschwerem Nähgut. Mit durchgehender, kurzer Mittelrippe. Max. Stichlänge 4 mm<br><br>General stitching operations in medium weight material. With short continuous middle rib. Max. stitch length 4 mm  |                                   |                             |   |   | 2,1 x 3,0                            | 272 006516                 |                               |                                     |                                     | 2,0                          | 272 006614;                                  |                                    |                                 |                           | 272 006875                    |                        |  |                            | 134 / 100                   |
| E23            | - 140041; -140042; -140341; -140342<br><br>Kantensteppen, Anschlag 2 mm rechts der Nadel. Ausgleichsgelenkfuß mit zwangsläufig gesteuerten Sohlen für leichtes bis mittleres Nähgut. Max. Stichlänge 4 mm.<br><br>Stitching on edges guide 2 mm on the right of the needle. With positive articul. compens. foot. For light and medium weight material. Max. stitch length 4 mm |                                   |                             |   |   | 1,5 x 2,4                            | 272 006516                 |                               |                                     |                                     | 1,6                          | 272 006613;                                  |                                    |                                 |                           | 272 006878                    |                        |  |                            | 134 / 80                    |
| E27            | - 140041; -140042; -140341; -140342<br><br>Allgemeine Näharbeiten in leichtem Nähgut. Mit durchgehender, kurzer Mittelrippe. Robuster und universeller als E2. Max. Stichlänge 4 mm<br><br>General stitching in light weight material. With short continuous middle rib. More sturdy and universal than E2. Max. stitch length 4 mm   |                                   |                             |   |   | 1,5 x 2,4                            | 272 006519                 |                               |                                     |                                     | 1,2                          | 272 006617;                                  |                                    |                                 |                           | 272 006801                    |                        |  |                            | 134 / 80                    |

1) Werden die Unterklassen -160061 u. -160062 mit Näheinrichtung für max. 4 mm oder 3 mm Stichlänge und die Unterklassen -140040, -140041 und -140042 mit Näheinrichtung für max. 3 mm Stichlänge ausgestattet, dann muß die Stichlänge entsprechend begrenzt werden.

1) If the sub-classes -160061 and -160062 are fitted with sewing equipments for max. stitch length 4 mm or 3 mm and the sub-classes -140040, -140041 and -140042 for max. 3 mm it is necessary to limit the stitch length accordingly.



# Näheinrichtungen

## Sewing equipment

# 272

Ausgabe  
Edition  
01.99

Ersetzt Ausgabe  
Replaced edition  
09.96

Blatt 9  
Page

Fortsetzung Blatt 10  
Continued page

| E-Nr.<br>E-No. | Für Unterklasse / For Subclass  | Nadelhalter<br>Needle holder      |                             |   |   | Stichplatte<br>Throat plate         |                            | Haupt-Transporteur<br>Main feed dog |                                 |                                     |                              | Presserfuß<br>Presser foot                   |                                    | Greifer<br>Hook                 |                           |                                |   |   |                            |                             |
|----------------|---|-----------------------------------|-----------------------------|---|---|-------------------------------------|----------------------------|-------------------------------------|---------------------------------|-------------------------------------|------------------------------|--|------------------------------------|---------------------------------|---------------------------|--------------------------------|---|---|----------------------------|-----------------------------|
|                |   | Nadelabstand / Needle distance mm | Nadelhalter / Needle holder | Nadelhalter links / Needle holder, left | Nadelhalter rechts / Needle holder, right | Stichlochgröße / Stich hole size mm | Stichplatte / Throat plate | Schieber, links / Slide, left       | Schieber, rechts / Slide, right | Stichlochgröße / Stich hole size mm | Sägeverzahnung / Serrated mm | Säge-schrägverzahnung / Serrated, oblique mm | Kreuzverzahnung / Cross toothed mm | Dachverzahnung / Roof-shaped mm | Fester Fuss / Foot, rigid | Gelenkfuss / Foot, articulated | Hebelgelenkfuss / Foot, articulated, with lever | Ausgleichsgelenkfuss / Foot articul. compens. | Nadelschutz / Needle guard | Nadelsystem / Needle system |
| E29            | -140041; -140042; -140341; -140342<br><br>Allgemeine Näharbeiten in mittlerem Leder mit Rollfuß Ø 33.<br>Max. Stichlänge 6 mm<br><br>General stitching operations in medium weight leather with roller foot Ø 33.<br>Max. stitch length 6 mm  |                                   |                             |   |   | 1,8 x 8                             | 272 006521                 |                                     |                                 | 272 006618; 1,2                     |                              |  |                                    |                                 | 272 006896                |                                |   |   |                            | 134 LR / 120                |
| E33            | -160062 <sup>1)</sup> ; -160362<br><br>Allgemeine Näharbeiten und Ziernähte, in Verbindung mit Z116 006741 (Tri-flex-Vorrichtung).<br>Max. Stichlänge 6 mm<br><br>General stitching operations and decorative seams, in connection with Z116 006741 (Tri-flex-device).<br>Max. stitch length 6 mm   |                                   |                             |   |   | 1,5 x 2,4                           | 272 006522                 |                                     |                                 | 272 006617; 1,2                     |                              |  |                                    |                                 | 272 068011                |                                |   |   |                            | 134 / 80                    |
| E39            | -840043<br><br>Allgemeine Näharbeiten in leichtem bis mittelschwerem Nähgut, für Durchlichtschranke mit Positionierung 12 oder 20 mm vor der Nadel, 1 Gelenkfuss und 2 Ausgleichsgelenkfüße gefedert, 0,8 mm bzw. 1,6 mm rechts der Nadel.<br>Max. Stichlänge 3,2 mm<br><br>General stitching in light to medium weight material, for transmitted light barrier with positioning 12 and 22 mm in front of the needle, 1 hinged foot and 2 springy hinged compensating feet, 0,8 mm respectively 1,6 mm to the right of the needle.<br>Max. stitch length 3,2 mm |                                   |                             |   |   | 1,5 x 2,4                           | 272 006523                 |                                     |                                 | 272 006619; 1,2                     |                              |  |                                    |                                 | 272 068013                | 271 006856; 1,6                | 272 006851; 0,8                                 |   |                            | 134 / 80                    |
| E40            | -140041; -140042; -140341; -140342<br><br>Allgemeine Näharbeiten in leichtem Nähgut.<br>Max. Stichlänge 3 mm<br><br>General stitching operations in light weight material.<br>Max. stitch length 3 mm   |                                   |                             |   |   | 1,2 x 2,0                           | 272 006525                 |                                     |                                 | 272 006631; 1,2                     |                              |  |                                    |                                 | 272 006801                |                                |   |   |                            | 134 / 80                    |
| E41            | -140041; -140042; -140341; -140342<br><br>Allgemeine Näharbeiten in mittelschwerem Nähgut; Stichplatte mit Kettelquersteg.<br>Max. Stichlänge 4 mm<br><br>General stitching operations in medium weight material; throat plate with whipped cross path.<br>Max. stitch length 4 mm  |                                   |                             |   |   | 1,5 x 2,4                           | 272 006525                 |                                     |                                 | 272 006632; 1,6                     |                              |  |                                    |                                 | 272 006807                |                                |   |   |                            | 134 / 100                   |

1) Werden die Unterklassen -160061 u. -160062 mit Näheinrichtung für max. 4 mm oder 3 mm Stichlänge und die Unterklassen -140040, -140041 und -140042 mit Näheinrichtung für max. 3 mm Stichlänge ausgestattet, dann muß die Stichlänge entsprechend begrenzt werden.

1) If the sub-classes -160061 and -160062 are fitted with sewing equipments for max. stitch length 4 mm or 3 mm and the sub-classes -140040, -140041 and -140042 for max. 3 mm it is necessary to limit the stitch length accordingly.

= Änderung / Modification



# Näheinrichtungen

# 272

## Sewing equipment

Ausgabe  
Edition  
01.99

Blatt  
Page  
10

Ersetzt Ausgabe  
Replaced edition  
09.96

Fortsetzung Blatt  
Continued page  
11

| E-Nr.<br>E-No. | Für Unterklasse / For Subclass   | Abb.-Nr.<br>Fig.No. | Verwendungszweck / Use  | Nadelhalter<br>Needle holder      |                             |   |   | Stichplatte<br>Throat plate          |                            |                               | Haupt-Transporteur<br>Main feed dog |                                     |                              |  | Presserfuß<br>Presser foot         |                                 | Greifer<br>Hook               |  |                 |                  |                            |                             |  |           |
|----------------|--|---------------------|---|-----------------------------------|-----------------------------|---|---|--------------------------------------|----------------------------|-------------------------------|-------------------------------------|-------------------------------------|------------------------------|--|------------------------------------|---------------------------------|-------------------------------|--|-----------------|------------------|----------------------------|-----------------------------|--|-----------|
|                |  |                     |   | Nadelabstand / Needle distance mm | Nadelhalter / Needle holder | Nadelhalter links / Needle holder, left | Nadelhalter rechts / Needle holder, right | Stichlochgröße / Stitch hole size mm | Stichplatte / Throat plate | Schieber, links / Slide, left | Schieber, rechts / Slide, right     | Stichlochgröße / Stich hole size mm | Sägeverzahnung / Serrated mm | Säge-schrägverzahnung / Serrated, oblique mm | Kreuzverzahnung / Cross toothed mm | Dachverzahnung / Roof-shaped mm | Gelenkfuß / Foot, articulated | Ausgleichsgelenkfuß / Foot artic. compens. | Fußsohle, links | Fußsohle, rechts | Nadelschutz / Needle guard | Nadelsystem / Needle system |  |           |
| E47/<br>R1,0   | -140040; -140041; -140042; -160061 <sup>1)</sup> ; -160062 <sup>1)</sup> ; -170066 <sup>1)</sup> ; -170067 <sup>1)</sup> |                     | Kantensteppen 1,0 mm rechts der Nadel mit Ausgleichshebelfuß. Für mittelschweres Nähgut. Max. Stichlänge 4 mm<br><br>Stitching on edges 1,0 mm on the right of the needle with compensating lever foot. For medium weight material. Max. stitch length 4 mm |                                   |                             |   |   | 1,5 x 2,4                            | 272 006525                 |                               |                                     |                                     |                              | 272 006632; 1,6                              |                                    |                                 |                               |  | 272 006821      | 272 006822*      | 272 006823**               |                             |  | 134 / 100 |
| E47/<br>R2,0   | -140041; -140042; -140341; -140342   |                     | Kantensteppen 2,0 mm rechts der Nadel mit Ausgleichshebelfuß. Für mittelschweres Nähgut. Max. Stichlänge 4 mm<br><br>Stitching on edges 2,0 mm on the right of the needle with compensating lever foot. For medium weight material. Max. stitch length 4 mm |                                   |                             |   |   | 1,5 x 2,4                            | 272 006525                 |                               |                                     |                                     |                              | 272 006632; 1,6                              |                                    |                                 |                               |  | 272 006824      | 272 006825*      | 272 006823**               |                             |  | 134 / 110 |
| E47/<br>R3,0   | -140041; -140042; -140341; -140342   |                     | Wie E47/ R2,0, jedoch Kantensteppen 3,0 mm.<br><br>Same as E47 / R2,0, but stitching on edges 3,0 mm.   |                                   |                             |   |   | 1,5 x 2,4                            | 272 006525                 |                               |                                     |                                     |                              | 272 006632; 1,6                              |                                    |                                 |                               |  | 272 006827      | 272 006828*      | 272 006823**               |                             |  | 134 / 100 |
| E47/<br>L1,0   | -140040; -140041; -140042; -160061 <sup>1)</sup> ; -160062 <sup>1)</sup> ; -170066 <sup>1)</sup> ; -170067 <sup>1)</sup> |                     | Kantensteppen 1,0 mm links der Nadel mit Ausgleichshebelfuß. Für mittelschweres Nähgut. Max. Stichlänge 4 mm<br><br>Stitching on edges 1,0 mm on the left of the needle with compensating lever foot. For medium weight material. Max. stitch length 4 mm   |                                   |                             |   |   | 1,5 x 2,4                            | 272 006525                 |                               |                                     |                                     |                              | 272 006632; 1,6                              |                                    |                                 |                               |  | 272 006831      | 272 006832**     | 272 006833*                |                             |  | 134 / 100 |
| E47/<br>L2,0   | -140040; -140041; -140042; -160061 <sup>1)</sup> ; -160062 <sup>1)</sup> ; -170066 <sup>1)</sup> ; -170067 <sup>1)</sup> |                     | Kantensteppen 2,0 mm links der Nadel mit Ausgleichshebelfuß. Für mittelschweres Nähgut. Max. Stichlänge 4 mm<br><br>Stitching on edges 2,0 mm on the left of the needle with compensating lever foot. For medium weight material. Max. stitch length 4 mm   |                                   |                             |   |   | 1,5 x 2,4                            | 272 006525                 |                               |                                     |                                     |                              | 272 006632; 1,6                              |                                    |                                 |                               |  | 272 006834      | 272 006832**     | 72 006836*                 |                             |  | 134 / 100 |

1) Werden die Unterklassen -160061 u. -160062 mit Näheinrichtung für max. 4 mm oder 3 mm Stichlänge und die Unterklassen -140040, -140041 und -140042 mit Näheinrichtung für max. 3 mm Stichlänge ausgestattet, dann muß die Stichlänge entsprechend begrenzt werden.

\* Die Fußsohlen sind Bestandteil des angegebenen Ausgleichsfußes und schnell auswechselbar. Durch Auswechseln der mit \* gekennzeichneten Fußsohlen können andere Steppbreiten erreicht werden. Durch zusätzliches Auswechseln der mit

\*\* gekennzeichneten Anschlagsohlen kann auf Kantensteppen links oder rechts der Nadel umgestellt werden.

1) If the sub-classes -160061 and -160062 are fitted with sewing equipments for max. stitch length 4 mm or 3 mm and the sub-classes -140040, -140041 and -140042 for max. 3 mm it is necessary to limit the stitch length accordingly.

\* The foot sles, included in the specified compensating lever foot, can be quickly changed. The foot soles marked, with \* enable to obtain also other stitching widths.

\*\* By using additionally the stop soles marked by \*\* it is possible to reset for stitching on the left or on the right of the needle.



| E-Nr.<br>E-No.      | Für Unterklasse / For Subclass   | Nadelhalter                    |                             |   |   | Stichplatte                       |                            | Haupt-Transporteur            |                                 |                                   |                        | Presserfuß                             |                              | Greifer                   |                           |                                |   |                            |                             |
|---------------------|--|--------------------------------|-----------------------------|---|---|-----------------------------------|----------------------------|-------------------------------|---------------------------------|-----------------------------------|------------------------|--|------------------------------|---------------------------|---------------------------|--------------------------------|---|----------------------------|-----------------------------|
|                     |  | Needle holder                  |                             |   |   | Throat plate                      |                            | Main feed dog                 |                                 |                                   |                        | Presser foot                           |                              | Hook                      |                           |                                |   |                            |                             |
| Abb.-Nr.<br>Fig.No. | Verwendungszweck / Use   | Nadelabstand / Needle distance | Nadelhalter / Needle holder | Nadelhalter links / Needle holder, left | Nadelhalter rechts / Needle holder, right | Stichlochgröße / Stitch hole size | Stichplatte / Throat plate | Schieber, links / Slide, left | Schieber, rechts / Slide, right | Stichlochgröße / Stitch hole size | Sägeverzahn / Serrated | Säge-schrägverzahn / Serrated, oblique | Kreuzverzahn / Cross toothed | Dachverzahn / Roof-shaped | Fester Fuss / Foot, rigid | Gelenkfuss / Foot, articulated | Hebelgelenkfuss / Foot, articulated, with lever | Nadelschutz / Needle guard | Nadelsystem / Needle system |
| E51                 | -140040; -140041; -140042; -160061 <sup>1)</sup> ; -160062 <sup>1)</sup> ; -170066 <sup>1)</sup> ; -170067 <sup>1)</sup><br><br>Kantensteppen 1,6 mm links und rechts der Nadel mit federnden Anschlägen im Gelenkfuß. Für mittelschweres Nähgut. Max. Stichlänge 4 mm<br><br>Stitching on edges 1,6 mm on the left and on the right of the needle with springy stops in the articulated foot. For medium weight material. Max. stitch length 4 mm |                                |                             |   |   | 1,5 x 2,4                         | 272 006525                 |                               |                                 |                                   | 272 006632; 1,6        |  |                              |                           |                           | 272 006848                     |   |                            | 134 / 100                   |
| E53                 | -140041; -140042; -140341; -140342<br><br>Verdecktes Aufnähen von Blazertaschen. Kurzer Gelenkfuß. Max. Stichlänge 4 mm<br><br>Concealed attaching of blazer pockets. Short articulated foot. Max. stitch length 4 mm  |                                |                             |   |   | 1,5 x 2,4                         | 272 006525                 |                               |                                 |                                   | 272 006632; 1,6        |  |                              |                           |                           | 272 006817                     |   |                            | 134 / 100                   |
| E54                 | -140040; -140041; -140042; -160061 <sup>1)</sup> ; -160062 <sup>1)</sup> ; -170066 <sup>1)</sup> ; -170067 <sup>1)</sup><br><br>Reißverschlüsse einnähen, Reißverschlusßkette links oder rechts der Fußsohle möglich. Sohlenbreite 5 mm. Für mittelschweres Nähgut. Max. Stichlänge 4 mm<br><br>Inserting zippers. Zipper chain on the left or on the right of the foot sole. Sole width 5 mm. For medium-weight material. Max. stitch length 4 mm |                                |                             |   |   | 1,5 x 2,4                         | 272 006525                 |                               |                                 |                                   | 272 006632; 1,6        |  |                              |                           |                           | 272 006843                     |   |                            | 134 / 90                    |
| E55                 | -140040; -140041; -140042; -160061 <sup>1)</sup> ; -160062 <sup>1)</sup> ; -170066 <sup>1)</sup> ; -170067 <sup>1)</sup>   |                                |                             |   |   | 1,5 x 2,4                         | 272 006525                 |                               |                                 |                                   | 272 006632; 1,6        |  |                              |                           |                           | 272 006843                     |   |                            | 134 / 90                    |
| E56                 | -140041; -140042; -140341; -140342<br><br>Einnähen von Reißverschlüssen; Reißverschlusßkette links des Gelenkfußes; Fußsohle rechts der Nadel; Für mittelschweres Nähgut. Max. Stichlänge 4 mm<br><br>Inserting zippers; Zipper chain on the left of the articulated foot; foot sole on the right of the needle; For medium weight material. Max. stitch length 4 mm   |                                |                             |   |   | 1,5 x 2,4                         | 272 006519                 |                               |                                 |                                   | 272 006617; 1,2        |  |                              |                           |                           | 272 006858                     |   |                            | 134 / 90                    |

1) Werden die Unterklassen -160061 u. -160062 mit Näheinrichtung für max. 4 mm oder 3 mm Stichlänge und die Unterklassen -140040, -140041 und -140042 mit Näheinrichtung für max. 3 mm Stichlänge ausgestattet, dann muß die Stichlänge entsprechend begrenzt werden.

1) If the sub-classes -160061 and -160062 are fitted with sewing equipments for max. stitch length 4 mm or 3 mm and the sub-classes -140040, -140041 and -140042 for max. 3 mm it is necessary to limit the stitch length accordingly.



| E-Nr.<br>E-No. | Für Unterklasse / For Subclass  | Nadelhalter<br>Needle holder      |                             |   |   | Stichplatte<br>Throat plate         |                            | Haupt-Transporteur<br>Main feed dog |                                 |                                     |                              | Presserfuß<br>Presser foot                   |                                    | Greifer<br>Hook                 |                          |                               |  |                 |  |                             |
|----------------|---|-----------------------------------|-----------------------------|---|---|-------------------------------------|----------------------------|-------------------------------------|---------------------------------|-------------------------------------|------------------------------|--|------------------------------------|---------------------------------|--------------------------|-------------------------------|--|-----------------|--|-----------------------------|
|                |   | Nadelabstand / Needle distance mm | Nadelhalter / Needle holder | Nadelhalter links / Needle holder, left | Nadelhalter rechts / Needle holder, right | Stichlochgröße / Stich hole size mm | Stichplatte / Throat plate | Schieber, links / Slide, left       | Schieber, rechts / Slide, right | Stichlochgröße / Stich hole size mm | Sägeverzahnung / Serrated mm | Säge-schrägverzahnung / Serrated, oblique mm | Kreuzverzahnung / Cross toothed mm | Dachverzahnung / Roof-shaped mm | Fester Fuß / Foot, rigid | Gelenkfuß / Foot, articulated | Hebelgelenkfuß / Foot, articulated, with lever | Einlage / Layer | Messer-Schneidabstand / Knife Cutting margin | Nadelsystem / Needle system |
| E59            | -140041; -140042; -140341; -140342<br><br>Säumen mit Vorsatzsäumer nach N005 in mittelschwerem Nähgut. Fußbreite der Saumbreite anpassen. Max. Stichlänge 4 mm<br><br>Hemming according N005 with hemmer in front of the foot in medium weight material. Adjust the foot for the hem width. Max. stitch length 4 mm   |                                   |                             |   |   | 1,5 x 2,4<br>272 006525             |                            |                                     |                                 | 272 006632; 1,6                     |                              |  |                                    |                                 | 272 006819               |                               |  |                 |  | 134 / 90                    |
| E62            | -140040; -140041; -140042; -160061 <sup>1)</sup> ; -160062 <sup>1)</sup> ; -170066 <sup>1)</sup> ; -170067 <sup>1)</sup><br><br>Zwei Stofflagen zusammennähen, weitgehend verschiebungsfrei durch Hebelgelenkfuß. Für leichtes bis mittleres Nähgut Max. Stichlänge 3 mm<br><br>For joining two fabric plies. With articulated lever foot avoiding to a great extent the intershifting. For light and medium weight material. Max. stitch length 3 mm |                                   |                             |   |   | 1,2 x 2,0<br>272 006525             |                            |                                     |                                 | 272 006631; 1,2                     |                              |  |                                    |                                 | 211 001505               |                               |  |                 |  | 134 / 80                    |
| E65            | -140040; -140041; -140042; -160061 <sup>1)</sup> ; -160062 <sup>1)</sup> ; -170066 <sup>1)</sup> ; -170067 <sup>1)</sup><br><br>Allgemeine Näharbeiten in leichtem Nähgut. Kann auch für Maschinen mit Durchlichtschranke verwendet werden. Max. Stichlänge 3 mm<br><br>General stitching operations in light weight material. Can also be used for machines with transmitted light barrier. Max. stitch length 3 mm                                  |                                   |                             |   |   | 1,2 x 2,0<br>272 006526             |                            |                                     |                                 | 272 006631; 1,2                     |                              |  |                                    | 272 006801                      |                          |                               |  |                 |  | 134 / 80                    |
| E70            | -140331; -140332<br><br>Nähen und gleichzeitiges Beschneiden der Stoffkanten in mittelschweres Nähgut. Max. Stichlänge mm<br><br>Trimming cloth edges while sewing in medium weight material. Max. stitch length mm   |                                   |                             |   |   |                                     |                            |                                     |                                 |                                     |                              |  |                                    |                                 | 272 006801               |                               |  |                 |  | 134                         |

1) Werden die Unterklassen -160061 u. -160062 mit Näheinrichtung für max. 4 mm oder 3 mm Stichlänge und die Unterklassen -140040, -140041 und -140042 mit Näheinrichtung für max. 3 mm Stichlänge ausgestattet, dann muß die Stichlänge entsprechend begrenzt werden.

1) If the sub-classes -160061 and -160062 are fitted with sewing equipments for max. stitch length 4 mm or 3 mm and the sub-classes -140040, -140041 and -140042 for max. 3 mm it is necessary to limit the stitch length accordingly.



| E-Nr.<br>E-No. | Für Unterklasse / For Subclass     | Abb.-Nr.<br>Fig.No. | Verwendungszweck / Use   | Nadelhalter<br>Needle holder      |                             |   |                               | Stichplatte<br>Throat plate         |                            |                               |                                 | Haupt-Transporteur<br>Main feed dog |                              |  |                                    | Presserfuß<br>Presser foot      |                           |                                |   | Greifer<br>Hook |  |                             |          |             |
|----------------|------------------------------------|---------------------|--|-----------------------------------|-----------------------------|---|-------------------------------|-------------------------------------|----------------------------|-------------------------------|---------------------------------|-------------------------------------|------------------------------|--|------------------------------------|---------------------------------|---------------------------|--------------------------------|---|-----------------|--|-----------------------------|----------|-------------|
|                |                                    |                     |  | Nadelabstand / Needle distance mm | Nadelhalter / Needle holder | Nadelhalter links / Needle holder, left | Abdeckplatte / Covering plate | Stichlochgröße / Stich hole size mm | Stichplatte / Throat plate | Schieber, links / Slide, left | Schieber, rechts / Slide, right | Stichlochgröße / Stich hole size mm | Sägeverzahnung / Serrated mm | Säge-schrägverzahnung / Serrated, oblique mm | Kreuzverzahnung / Cross toothed mm | Dachverzahnung / Roof-shaped mm | Fester Fuss / Foot, rigid | Gelenkfuss / Foot, articulated | Hebelgelenkfuss / Foot, articulated, with lever | Einlage / Layer | Messer-Schneidabstand / Knife Cutting margin | Nadelsystem / Needle system |          |             |
| E101           | -640142; -640642; -740142; -740642 |                     | Nähen und gleichzeitiges Beschneiden der Stoffkanten in mittelschweres Nähgut. Schneidabstand 3,5 mm; Messer vor und neben der Nadel schneidend. Max. Stichlänge 4 mm<br><br>Trimming cloth edges while sewing in medium weight material. Cutting margin 3,5 mm; Knives in front of and beside the needle. Max. stitch length 4 mm |                                   |                             |   |                               | 1,5 x 2,4                           | 272 006531                 |                               |                                 |                                     |                              | 272 006621; 1,6                              |                                    |                                 |                           |                                | 272 068031                                      |                 |  | 272 007043                  | 3,5      | 134 / 80    |
| E102           | -640142; -640642; -740142; -740642 |                     | Wie E101, jedoch Schneidabstand 5 mm. Same as E101, but cutting margin 5 mm.   |                                   |                             |   |                               | 1,5 x 2,4                           | 272 006535                 |                               |                                 |                                     |                              | 272 006622; 1,6                              |                                    |                                 |                           | 272 068034                     |   |                 | 272 007043                                   | 5,0                         | 134 / 80 |             |
| E103           | -640142; -640642; -740142; -740642 |                     | Wie E101, jedoch Schneidabstand 8 mm. Same as E101, but cutting margin 8 mm.   |                                   |                             |   |                               | 1,5 x 2,4                           | 272 006537                 |                               |                                 |                                     |                              | 272 006623; 1,6                              |                                    |                                 |                           | 272 068036                     |   |                 | 272 007044                                   | 8,0                         | 134 / 80 |             |
| E111           | -640142; -640642; -740142; -740642 |                     | Näheinrichtung für gestuftes Beschneiden in leichtem Nähgut; in Verbindung mit Z145 000101 einzusetzen. Schneidabstand 4,5 und 7 mm. Max. Stichlänge 4 mm<br><br>Sewing equipment for stepped trimming light weight material to be used in conjunction with Z145 000101. Seam margin 4,5 and 7 mm. Max. stitch length 4 mm         |                                   |                             |   |                               | 1,5 x 2,4                           | 272 006541                 |                               |                                 |                                     |                              | 272 006624; 1,6                              |                                    |                                 |                           | 272 068043                     |   |                 |  |                             |          | 134 KK / 80 |

1) Werden die Unterklassen -160061 u. -160062 mit Näheinrichtung für max. 4 mm oder 3 mm Stichlänge und die Unterklassen -140040, -140041 und -140042 mit Näheinrichtung für max. 3 mm Stichlänge ausgestattet, dann muß die Stichlänge entsprechend begrenzt werden.

1) If the sub-classes -160061 and -160062 are fitted with sewing equipments for max. stitch length 4 mm or 3 mm and the sub-classes -140040, -140041 and -140042 for max. 3 mm it is necessary to limit the stitch length accordingly.



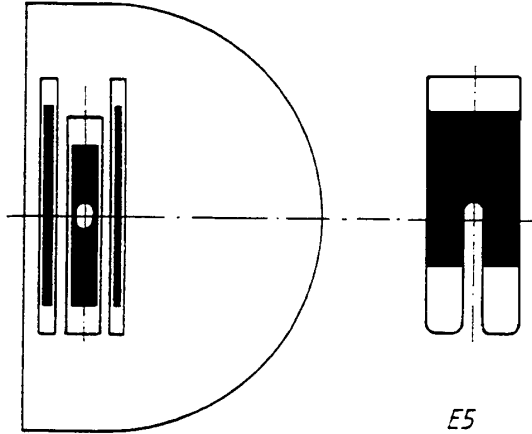
| E-Nr.<br>E-No.      | Für Unterklasse / For Subclass  | Nadelhalter                       |                             | Stichplatte                             |                               | Haupt-Transporteur                  |                            |                               | Presserfuß                      |                                     | Greifer                      |  |                                    |                                 |                          |                               |  |                 |  |                             |
|---------------------|---|-----------------------------------|-----------------------------|---|-------------------------------|-------------------------------------|----------------------------|-------------------------------|---------------------------------|-------------------------------------|------------------------------|--|------------------------------------|---------------------------------|--------------------------|-------------------------------|--|-----------------|--|-----------------------------|
|                     |   | Needle holder                     |                             | Throat plate                            |                               | Main feed dog                       |                            |                               | Presser foot                    |                                     | Hook                         |  |                                    |                                 |                          |                               |  |                 |  |                             |
| Abb.-Nr.<br>Fig.No. | Verwendungszweck / Use  | Nadelabstand / Needle distance mm | Nadelhalter / Needle holder | Nadelhalter links / Needle holder, left | Abdeckplatte / Covering plate | Stichlochgröße / Stich hole size mm | Stichplatte / Throat plate | Schieber, links / Slide, left | Schieber, rechts / Slide, right | Stichlochgröße / Stich hole size mm | Sägeverzahnung / Serrated mm | Säge-schrägverzahnung / Serrated, oblique mm | Kreuzverzahnung / Cross toothed mm | Dachverzahnung / Roof-shaped mm | Fester Fuß / Foot, rigid | Gelenkfuß / Foot, articulated | Hebelgelenkfuß / Foot, articulated, with lever | Einlage / Layer | Messer-Schneidabstand / Knife Cutting margin | Nadelsystem / Needle system |
| E112                | -740142; -740642<br><br>Näheinrichtung für gestuftes Beschneiden in mittelschwerem bis schwerem Nähgut; in Verbindung mit Z145 000001 einzusetzen. Schneidabstand 3,5 u. 6,5 mm. Max. Stichlänge 4 mm<br><br>Sewing equipment for stepped trimming; in medium to heavy weight material, to be used in conjunction with Z145 000001. Trimming margin 3,5 and 6,5 mm. Max. stitch length 4 mm   |                                   |                             |   |                               | 1,5 x 2,4                           | 272 006546                 |                               |                                 |                                     | 272 006625; 1,6              |  |                                    |                                 |                          | 272 068047                    |  | 204 007043      |  | 134 KK / 80                 |
| E113                | -740142; -740642<br><br>Allgemeine Näharbeiten in mittelschwerem Nähgut. Näheinrichtung für Kleinteilefertigung mit Klappschablonen, Schneidabstand 3,5 mm. Zum Nähen und Beschneiden von Kleinteilen wie Patten, Ärmelspannen, Schulterklappen, Bundverlängerungen u. ä. Nähen von Spitzfasson auf Anfrage. Max. Stichlänge 4 mm<br><br>General stitching operations in medium weight material. Sewing for the manufacture of small parts with templated, trimming margin 3,5 mm. For sewing and trimming of small parts like flaps, sleeve clasps, shoulder tabs, waistband extensions and the like. Sewing of peak lapel on request. Max. stitch length 4 mm |                                   |                             |   | 272 007046                    | 1,5 x 2,4                           | 272 006550                 |                               |                                 |                                     | 272 006627; 1,6              |  |                                    |                                 | 272 068053               |                               |  |                 |  | 134 KK / 80                 |
| E114                | -740142; -70642<br><br>Allgemeine Näharbeiten in leichtem Nähgut. Näheinrichtung zum Nähen von Spitzfassonecken und zum Beschneiden mit Klappschablonen; Schneidabstand 3,5 mm. Max. Stichlänge 4 mm<br><br>General stitching operations in light weight material. Sewing equipment for sewing of peak lapel corner and trimming with flap model; trimming margin 3,5 mm. Max. stitch length 4 mm   |                                   |                             |   | 272 007046                    | 1,5 x 2,4                           | 272 006549                 |                               |                                 |                                     | 272 006627; 1,6              |  |                                    |                                 | 272 068056               |                               |  |                 |  | 134 KK / 80                 |

1) Werden die Unterklassen -160061 u. -160062 mit Näheinrichtung für max. 4 mm oder 3 mm Stichlänge und die Unterklassen -140040, -140041 und -140042 mit Näheinrichtung für max. 3 mm Stichlänge ausgestattet, dann muß die Stichlänge entsprechend begrenzt werden.

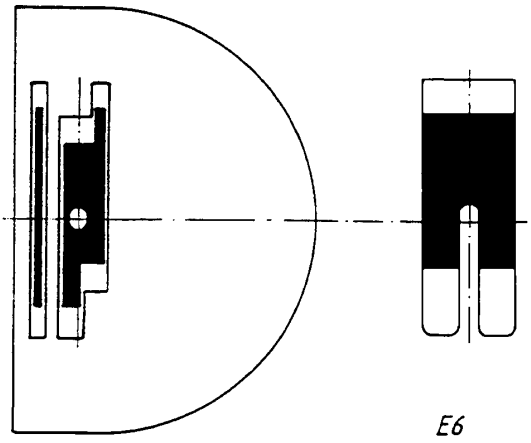
1) If the sub-classes -160061 and -160062 are fitted with sewing equipments for max. stitch length 4 mm or 3 mm and the sub-classes -140040, -140041 and -140042 for max. 3 mm it is necessary to limit the stitch length accordingly.



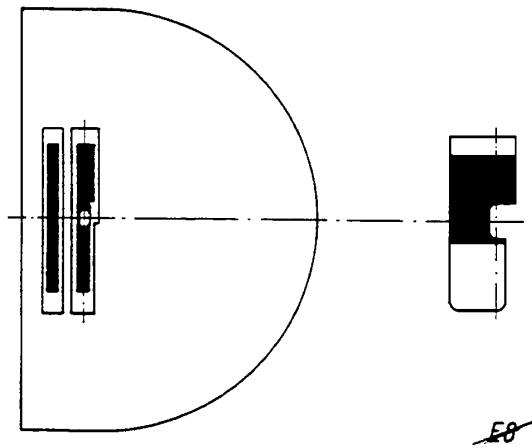
1.



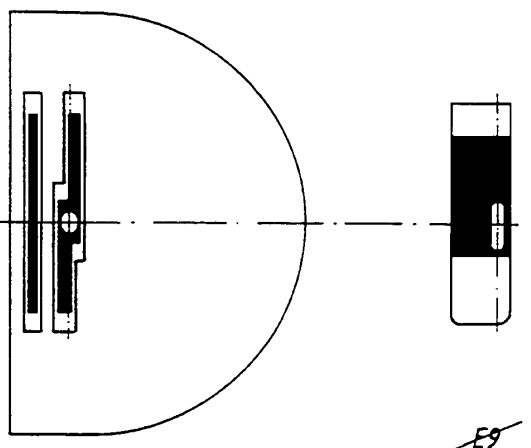
2.



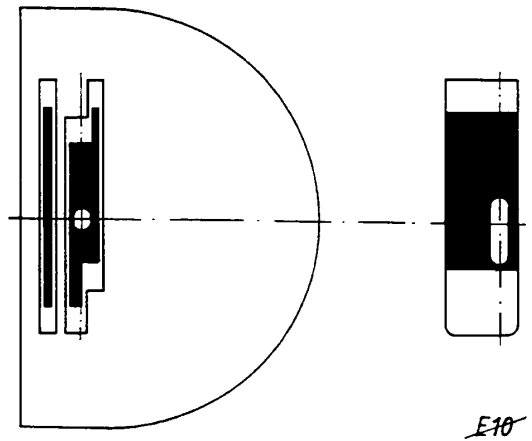
3.



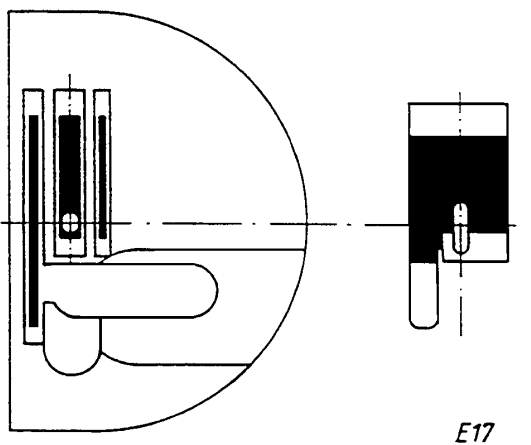
4.



5.



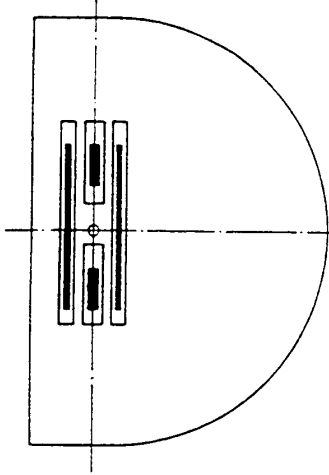
6.





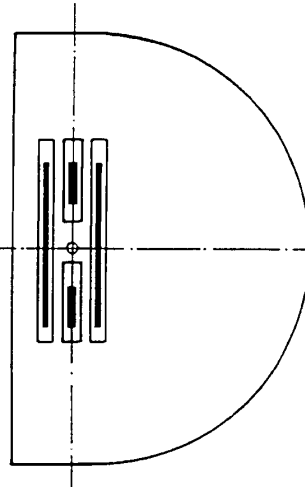


7.



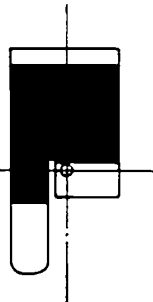
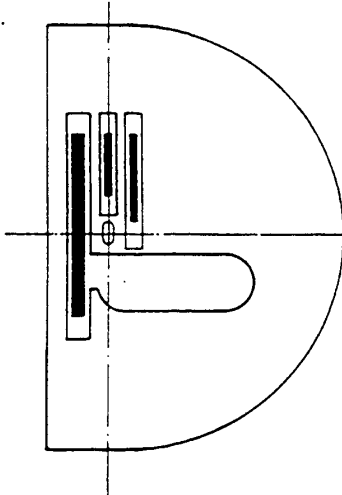
E8

8.



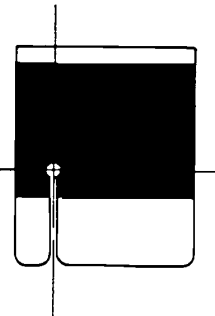
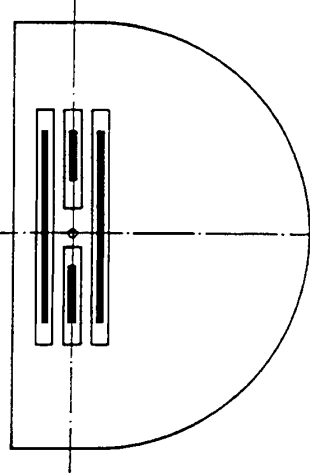
E9

9.



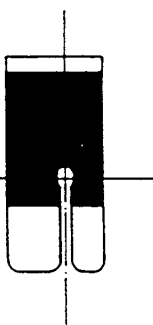
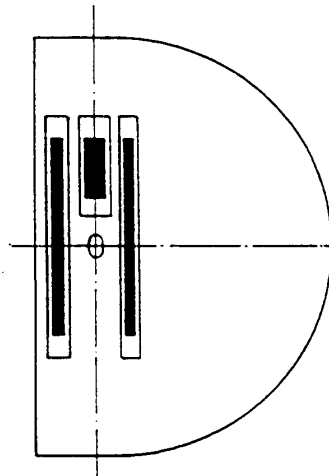
E10

10.



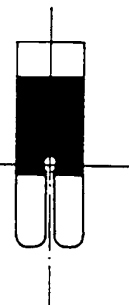
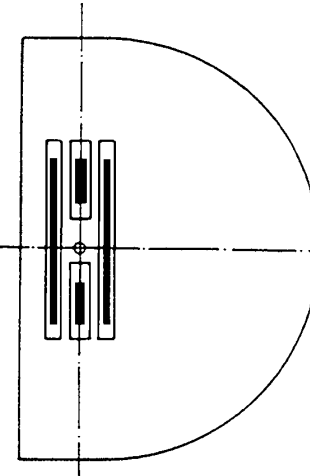
E11

11.



E18

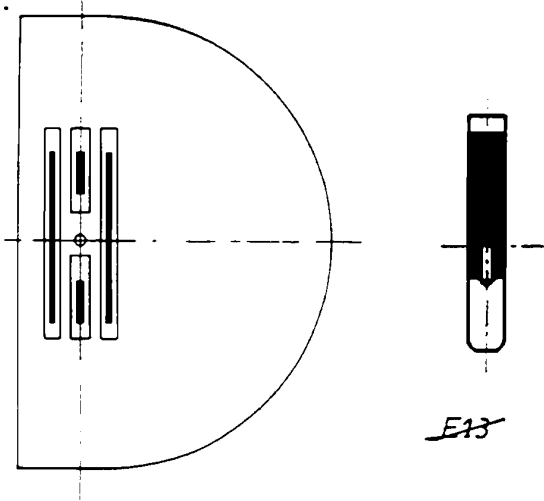
12.



E24



13.





# Näheinrichtungen

# 273

## Sewing equipment

Ausgabe  
Edition  
**01.99**

Blatt  
Page  
4

Ersetzt Ausgabe  
Replaced edition  
06.98

Fortsetzung Blatt  
Continued page  
5

| E-Nr.<br>E-No. | Für Unterklasse / For Subclass  | Nadelhalter<br>Needle holder      |                             |   |   | Stichplatte<br>Throat plate         |                            | Haupt-Transporteur<br>Main feed dog |                                 |                                     | Presserfuß<br>Presser foot   |  | Greifer<br>Hook                    |                                 |                           |                                |   |  |                             |
|----------------|---|-----------------------------------|-----------------------------|---|---|-------------------------------------|----------------------------|-------------------------------------|---------------------------------|-------------------------------------|------------------------------|--|------------------------------------|---------------------------------|---------------------------|--------------------------------|---|--|-----------------------------|
|                |   | Nadelabstand / Needle distance mm | Nadelhalter / Needle holder | Nadelhalter links / Needle holder, left | Nadelhalter rechts / Needle holder, right | Stichlochgröße / Stich hole size mm | Stichplatte / Throat plate | Schieber, links / Slide, left       | Schieber, rechts / Slide, right | Stichlochgröße / Stich hole size mm | Sägeverzahnung / Serrated mm | Säge-schrägverzahnung / Serrated, oblique mm | Kreuzverzahnung / Cross toothed mm | Dachverzahnung / Roof-shaped mm | Fester Fuss / Foot, rigid | Gelenkfuss / Foot, articulated | Hebelgelenkfuss / Foot, articulated, with lever | Tandemgelenkfuss / Foot, hinged tandem | Nadelsystem / Needle system |
| E 2            | -140042; -140342<br><br>Allgemeine Näharbeiten in leichtem Nähgut.<br>Max. Stichlänge 4 mm<br><br>General stitching operations in leight weight material.<br>Max. stitch length 4 mm  |                                   |                             |   |   | ø 1,5                               | 211 004521                 |                                     |                                 |                                     |                              |  |                                    |                                 | 273 006801                |                                |   |  | 134 / 80                    |
| E 3            | -140042; -140342<br><br>Allgemeine Näharbeiten in mittelschwerem Nähgut.<br>Max. Stichlänge 4 mm<br><br>General stitching operations in medium weight material.<br>Max. stitch length 4 mm  |                                   |                             |   |   | 1,8 x 2,7                           | 211 001491                 |                                     |                                 |                                     |                              |  |                                    |                                 | 273 006808                |                                |   |  | 134 / 100                   |
| E 4            | -140042; -140342<br><br>Näheinrichtung zum Kantensteppen mit Anschlag 0,8 mm rechts der Nadel in sehr leichtem und leichtem Nähgut mit gefedertem Ausgleichsgelenkfuß.<br>Max. Stichlänge 4 mm<br><br>Sewing equipment for stitching on edges with stop 0,8 mm on the right of the needle in very leight and leight weight material with springy articul. compens. foot.<br>Max. stitch length 4 mm |                                   |                             |   |   | ø 1,8                               | 273 006504                 |                                     |                                 |                                     |                              |  |                                    |                                 | 274 006811                |                                |   |  | 134 / 80                    |
| E 5            | -140042<br><br>Kantensteppen, Anschlag 1,6 mm rechts der Nadel. Für sehr leichtes und leichtes Nähgut. Ausgleichsgelenkfuß, gefedert.<br>Max. Stichlänge 4 mm<br><br>Stitching on edges, guide 1,6 mm on the right of the needle. For very leight and leight weight material. With springy articul. compens. foot.<br>Max. stitch length 4 mm   |                                   |                             |   |   | ø 1,8                               | 273 006504                 |                                     |                                 |                                     |                              |  |                                    |                                 | 274 006818                |                                |   |  | 134 / 80                    |
| E 6            | -140042<br><br>Kantensteppen, Anschlag 3,2 mm rechts der Nadel. Für sehr leichtes und leichtes Nähgut. Ausgleichsgelenkfuß, gefedert.<br>Max. Stichlänge 4 mm<br><br>Stitching on edges, guide 3,2 mm on the right of the needle. For very leight and leight weight material. With springy articul. compens. foot.<br>Max. stitch length 4 mm   |                                   |                             |   |   | ø 1,8                               | 273 006504                 |                                     |                                 |                                     |                              |  |                                    |                                 | 274 006821                |                                |   |  | 134 / 80                    |

= Änderung / Modification



# Näheinrichtungen

## Sewing equipment

# 273

Ausgabe  
Edition  
**01.99**

Ersetzt Ausgabe  
Replaced edition  
06.98

Blatt  
Page  
5

Fortsetzung Blatt  
Continued page  
6

| E-Nr.<br>E-No. | Für Unterklasse / For Subclass   | Nadelhalter<br>Needle holder      |                             |   |   | Stichplatte<br>Throat plate         |                            | Haupt-Transporteur<br>Main feed dog |                                 |                                     | Presserfuß<br>Presser foot   |  | Greifer<br>Hook                    |                                 |                           |                               |                        |                                       |                |                             |
|----------------|--|-----------------------------------|-----------------------------|---|---|-------------------------------------|----------------------------|-------------------------------------|---------------------------------|-------------------------------------|------------------------------|--|------------------------------------|---------------------------------|---------------------------|-------------------------------|------------------------|---------------------------------------|----------------|-----------------------------|
|                |  | Nadelabstand / Needle distance mm | Nadelhalter / Needle holder | Nadelhalter links / Needle holder, left | Nadelhalter rechts / Needle holder, right | Stichlochgröße / Stich hole size mm | Stichplatte / Throat plate | Schieber, links / Slide, left       | Schieber, rechts / Slide, right | Stichlochgröße / Stich hole size mm | Sägeverzahnung / Serrated mm | Säge-schrägverzahnung / Serrated, oblique mm | Kreuzverzahnung / Cross toothed mm | Dachverzahnung / Roof-shaped mm | Säumerfuß / Foot, hemming | Gelenkfuß / Foot, articulated | Rollfuß / Foot, roller | Tandemgelenkfuß / Foot, hinged tandem | Lineal / Guide | Nadelsystem / Needle system |
| E 7            | -140042; -140342<br><br>Näheinrichtung zum Kantensteppen mit Anschläge 0,8 mm rechts und links der Nadel in sehr leichtem und leichtem Nähgut. Ausgleichsgelenkfuß, gefedert. Ersatz für E8. Max. Stichlänge 4 mm<br><br>Sewing equipment for stitching on edges, stop 0,8 mm on the right and on the left of the needle in very leight and leight weight material. With springy articul. compens. foot. Replacement for E8. Max. stitch length 4 mm |                                   |                             |   |   | ø 1,8                               | 273 006504                 |                                     |                                 | 273 006604; 1,2                     |                              |  |                                    |                                 | 274 006824                |                               |                        |                                       |                | 134 / 80                    |
| E 8            | -140042<br><br>Kantensteppen, Anschlag 0,8 mm links der Nadel. Für sehr leichtes und leichtes Nähgut. Ausgleichsgelenkfuß, gefedert. Ersatz für E7. Max. Stichlänge 4 mm<br><br>Stitching on edges, guide 0,8 mm on the left of the needle. For very light and leight weight material. With springy articul. compens. foot. Replacement for E7. Max. stitch length 4 mm  |                                   |                             |   |   | ø 1,8                               | 273 006504                 |                                     |                                 | 273 006604; 1,2                     |                              |  |                                    |                                 | 274 006831                |                               |                        |                                       |                | 134 / 80                    |
| E 9            | -140042; -140342<br><br>Näheinrichtung zum Kantensteppen mit Anschlag 1,6 mm links der Nadel in sehr leichtem und leichtem Nähgut mit gefedertem Ausgleichsgelenkfuß. Max. Stichlänge 4 mm<br><br>Sewing equipment for stitching on edges, stop 1,6 mm on the left of the needle in very leight and leight weight material with springy articul. compens. foot. Max. stitch length 4 mm  |                                   |                             |   |   | ø 1,8                               | 273 006504                 |                                     |                                 | 273 006604; 1,2                     |                              |  |                                    |                                 | 274 006834                |                               |                        |                                       |                | 134 / 80                    |
| E 10           | -140042<br><br>Für Einfaßarbeiten nach NB 14, 15 und 17 bei leichtem und mittelschwerem Nähgut. Max. Stichlänge 4 mm<br><br>For binding according to NB 14, 15 and 17. For light and medium-heavy material. Max. stitch length 4 mm  |                                   |                             |   |   | 1,8 x 2,7                           | 220 001521                 |                                     |                                 | 271 006604; 1,6                     |                              |  |                                    |                                 | 273 006841                |                               |                        |                                       |                | 134 / 100                   |

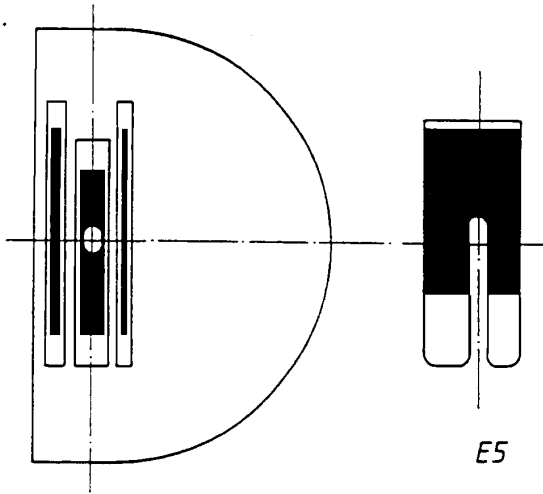
= Änderung / Modification



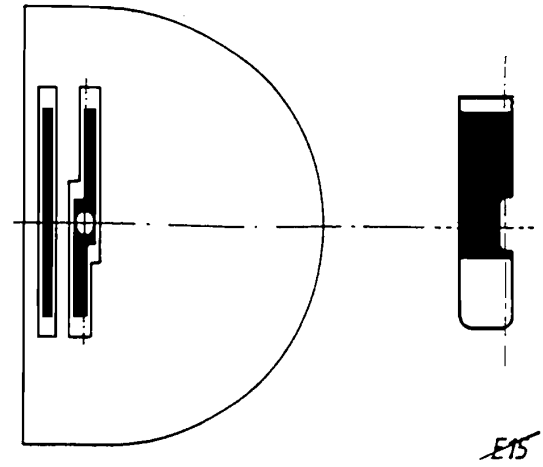
| E-Nr.<br>E-No. | Für Unterklasse / For Subclass | Abb.-Nr.<br>Fig.No. | Verwendungszweck / Use  | Nadelhalter<br>Needle holder      |                             |   |   | Stichplatte<br>Throat plate         |                            | Haupt-Transporteur<br>Main feed dog |                                 |                                     |                           | Presserfuß<br>Presser foot                |                                 |                              | Greifer<br>Hook           |                               |                        |                                       |                |
|----------------|--------------------------------|---------------------|---|-----------------------------------|-----------------------------|---|---|-------------------------------------|----------------------------|-------------------------------------|---------------------------------|-------------------------------------|---------------------------|---|---------------------------------|------------------------------|---------------------------|-------------------------------|------------------------|---------------------------------------|----------------|
|                |                                |                     |   | Nadelabstand / Needle distance mm | Nadelhalter / Needle holder | Nadelhalter links / Needle holder, left | Nadelhalter rechts / Needle holder, right | Stichlochgröße / Stich hole size mm | Stichplatte / Throat plate | Schieber, links / Slide, left       | Schieber, rechts / Slide, right | Stichlochgröße / Stich hole size mm | Sägeverzahn / Serrated mm | Säge-schrägverzahn / Serrated, oblique mm | Kreuzverzahn / Cross toothed mm | Dachverzahn / Roof-shaped mm | Säumerfuß / Foot, hemming | Gelenkfuß / Foot, articulated | Rollfuß / Foot, roller | Tandemgelenkfuß / Foot, hinged tandem | Lineal / Guide |
| E13            | -140042                        |                     | Reißverschlüsse einnähen, Reißverschlusßkette links oder rechts der Fußsohle möglich. Sohlenbreite 5 mm. Für mittelschweres Nähgut. Max. Stichlänge 4 mm<br><br>Inserting zippers. Zipper chain on the left or on the right of the foot sole. Sole width 5 mm. For medium weight material. Max stitch length 4 mm |                                   |                             |   |   | ø 1,8                               | 273 006504                 |                                     |                                 |                                     |                           |   |                                 |                              |                           |                               |                        |                                       | 134 / 80       |
| E18            | -140042                        |                     | Allgemeine Näharbeiten in mittelschwerem Nähgut, z.B. Jeans. Max. Stichlänge 4 mm<br><br>General stitching operations in medium weight material, e.g. jeans. Max. stitch length 4 mm  |                                   |                             |   |   | 2,1 x 3,0                           | 271 006510                 |                                     |                                 |                                     |                           |   |                                 |                              |                           |                               |                        |                                       | 134 / 100      |
| E24            | -140042; -140342               |                     | Allgemeine Näharbeit in sehr leichtem Nähgut. Max. Stichlänge 3 mm<br><br>General stitching operations in very light weight material. Max. stitch length 3 mm   |                                   |                             |   |   | ø 1,8                               | 273 006504                 |                                     |                                 |                                     |                           |   |                                 |                              |                           |                               |                        |                                       | 134 / 80       |
| E30            | -140432                        |                     | Allgemeine Näharbeit in sehr leichtem Nähgut. Max. Stichlänge 3 mm<br><br>General stitching operations in very light weight material. Max. stitch length 3 mm   |                                   |                             |   |   |                                     | 275 200130                 |                                     |                                 |                                     |                           |   |                                 |                              |                           |                               |                        |                                       | 134            |



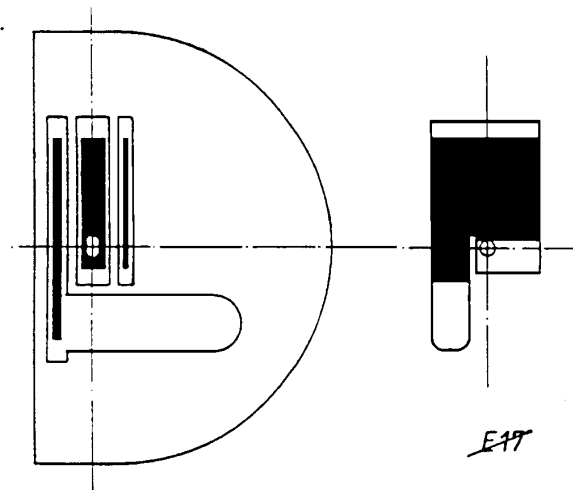
1.



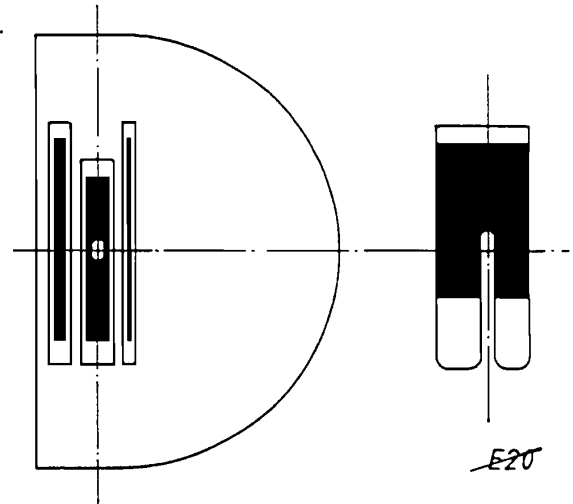
2.



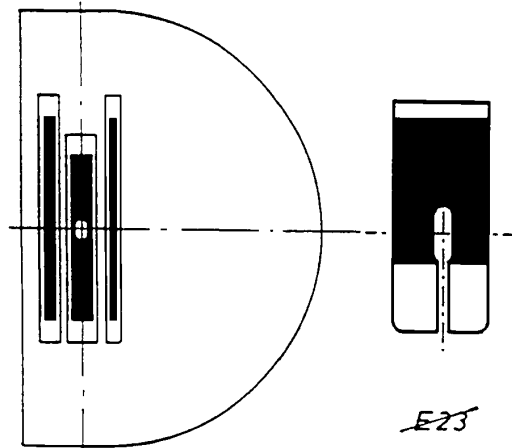
3.



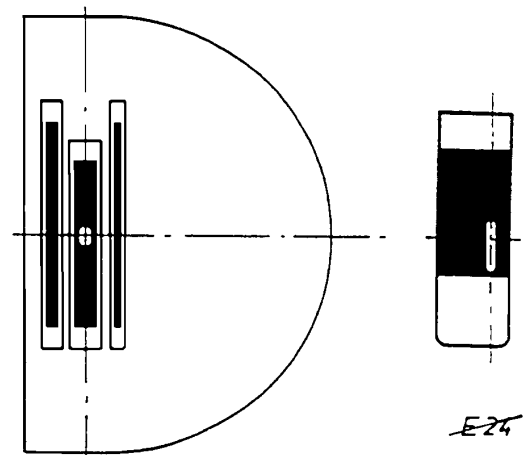
4.



5.

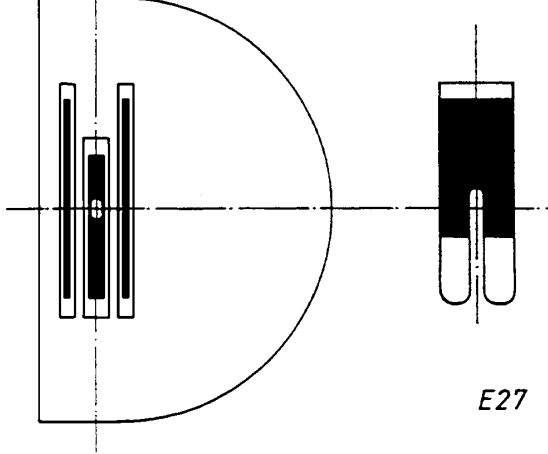


6.



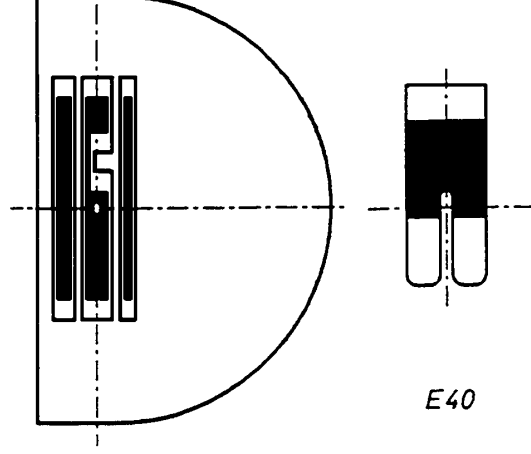


7.



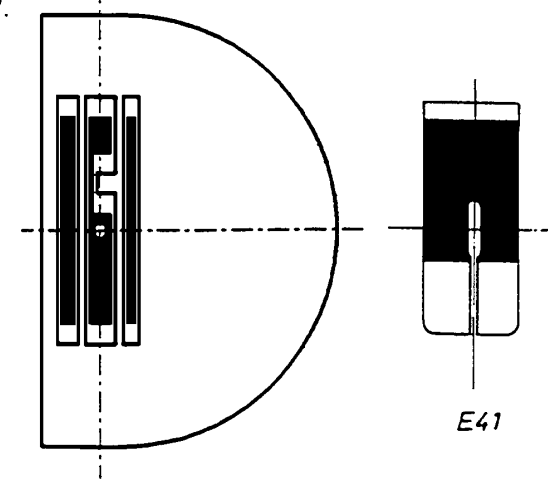
E27

8.



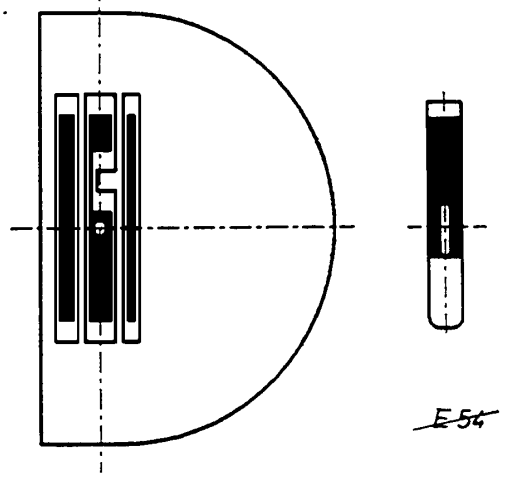
E40

9.



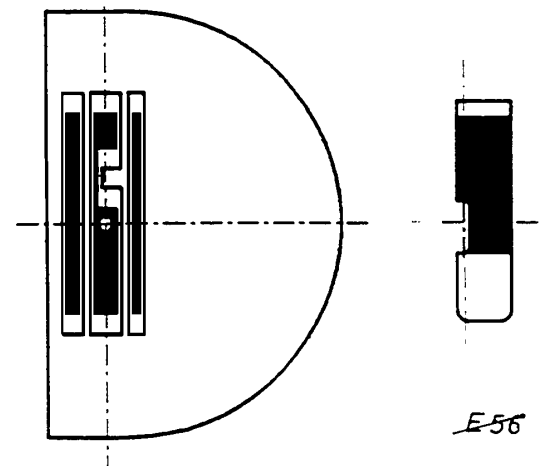
E41

10.



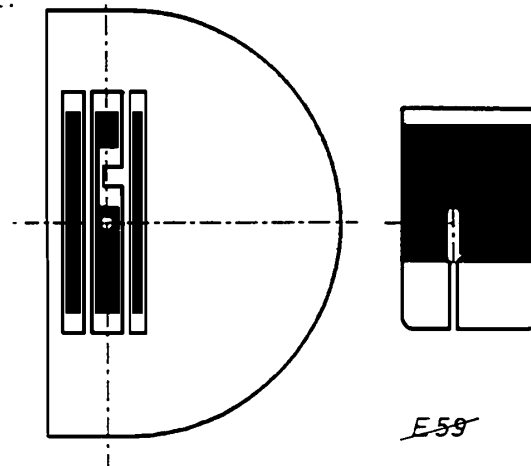
E54

11.



E56

12.



E59



| E-Nr.<br>E-No. | Für Unterklasse / For Subclass | Abb.-<br>Nr.<br>Fig.No. | Verwendungszweck / Use  | Nadelhalter<br>Needle holder      |                             |   |   | Stichplatte<br>Throat plate          |                            | Haupt-Transporteur<br>Main feed dog |                                 |                                     |                              | Presserfuß<br>Presser foot                   |                                    | Greifer<br>Hook                 |                           |                               |  |                                       |                             |                                |
|----------------|--------------------------------|-------------------------|---|-----------------------------------|-----------------------------|---|---|--------------------------------------|----------------------------|-------------------------------------|---------------------------------|-------------------------------------|------------------------------|--|------------------------------------|---------------------------------|---------------------------|-------------------------------|--|---------------------------------------|-----------------------------|--------------------------------|
|                |                                |                         |   | Nadelabstand / Needle distance mm | Nadelhalter / Needle holder | Nadelhalter links / Needle holder, left | Nadelhalter rechts / Needle holder, right | Stichlochgröße / Stitch hole size mm | Stichplatte / Throat plate | Schieber, links / Slide, left       | Schieber, rechts / Slide, right | Stichlochgröße / Stich hole size mm | Sägeverzahnung / Serrated mm | Säge-schrägverzahnung / Serrated, oblique mm | Kreuzverzahnung / Cross toothed mm | Dachverzahnung / Roof-shaped mm | Säumerfuß / Foot, hemming | Gelenkfuß / Foot, articulated | Ausgleichsgelenkfuß / Foot articul. compens. | Tandemgelenkfuß / Foot, hinged tandem | Kantenanschlag / edge guide | Kloben, kpl. / block, complete |
| E 5            | -140042; -140342               |                         | Allgemeine Näharbeiten in mittelschwerem bis schwerem Nähgut.<br>Max. Stichlänge 6 mm<br><br>General stitching operations in medium and heavy weight material.<br>Max. stitch length 6 mm   |                                   |                             |   |   | 3,0 x 3,9                            | 272 006513                 |                                     |                                 |                                     |                              |  |                                    |                                 |                           |                               |  |                                       |                             | 134 / 80                       |
| E15            | -140042                        |                         | Näheinrichtung zum Einnähen von Reißverschlüssen für mittelschwerem Nähgut. Reißverschlusskette rechts, Fußsohle links der Nadel.<br>Max. Stichlänge 4 mm<br><br>Sewing equipment for inserting zippers in medium weight material. Zipper chain on the right, foot sole on the left of the needle.<br>Max. stitch length 4 mm |                                   |                             |   |   | 1,8 x 2,7                            | 272 006506                 |                                     |                                 |                                     |                              |  |                                    |                                 |                           |                               |  |                                       |                             | 134 / 80                       |
| E17            | -140042                        |                         | Einfäbarbeiten nach N014, 15 u. 17 in mittelschwerem Nähgut.<br>Max. Stichlänge 4 mm<br><br>Binding operations according to N014, 15 u. 17 in medium weight material.<br>Max. stitch length 4 mm  |                                   |                             |   |   | 2,1 x 3,0                            | 272 006508                 |                                     |                                 |                                     |                              |  |                                    |                                 |                           |                               |  |                                       |                             | 134 / 80                       |
| E20            | -140042                        |                         | Allgemeine Näharbeiten in leichtem bis mittlerem Nähgut.<br>Max. Stichlänge 4 mm<br><br>General stitching operations in light and medium weight material.<br>Max. stitch length 4 mm  |                                   |                             |   |   | 1,5 x 2,4                            | 272 006516                 |                                     |                                 |                                     |                              |  |                                    |                                 |                           |                               |  |                                       |                             | 134 / 80                       |
| E23            | -140042                        |                         | Allgemeine Näharbeiten in leichtem bis mittlerem Nähgut mit Ausgleichsgelenkfuß 2 mm rechts der Nadel.<br>Max. Stichlänge 4 mm<br><br>General sewing operations in light and medium weight material with hinged compensating foot, 2 mm to the right of the needle.<br>Max. stitch length 4 mm                                |                                   |                             |   |   | 1,5 x 2,4                            | 272 006516                 |                                     |                                 |                                     |                              |  |                                    |                                 |                           |                               |  |                                       |                             | 134 / 80                       |





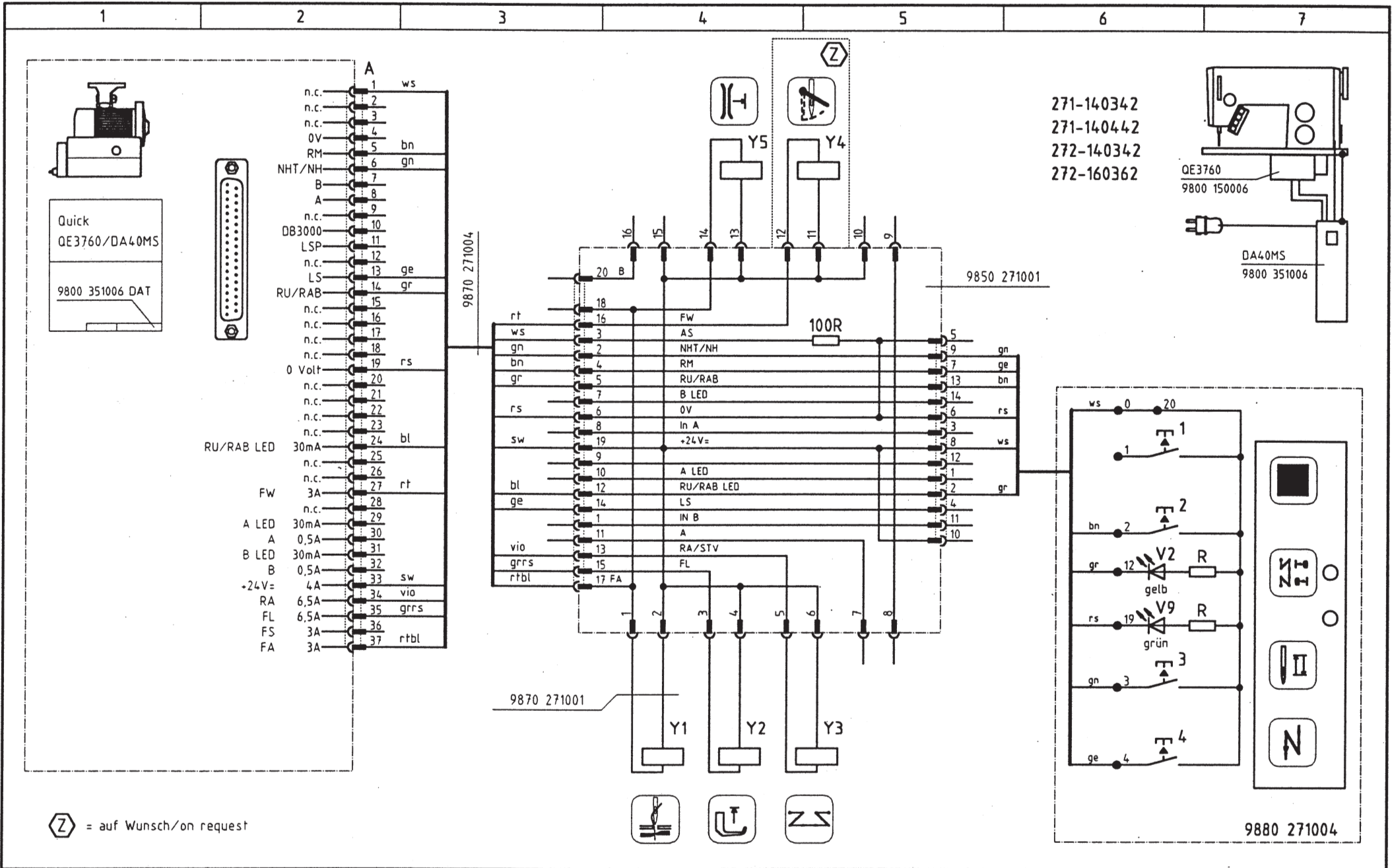
| E-Nr.<br>E-No. | Für Unterklasse / For Subclass | Abb.-Nr.<br>Fig.No. | Verwendungszweck / Use   | Nadelhalter<br>Needle holder      |                             |   |   | Stichplatte<br>Throat plate         |                            | Haupt-Transporteur<br>Main feed dog |                                 |                                     |                           | Presserfuß<br>Presser foot                |                                 | Greifer<br>Hook              |                           |                               |   |                                       |                             |                                |
|----------------|--------------------------------|---------------------|--|-----------------------------------|-----------------------------|---|---|-------------------------------------|----------------------------|-------------------------------------|---------------------------------|-------------------------------------|---------------------------|---|---------------------------------|------------------------------|---------------------------|-------------------------------|---|---------------------------------------|-----------------------------|--------------------------------|
|                |                                |                     |  | Nadelabstand / Needle distance mm | Nadelhalter / Needle holder | Nadelhalter links / Needle holder, left | Nadelhalter rechts / Needle holder, right | Stichlochgröße / Stich hole size mm | Stichplatte / Throat plate | Schieber, links / Slide, left       | Schieber, rechts / Slide, right | Stichlochgröße / Stich hole size mm | Sägeverzahn / Serrated mm | Säge-schrägverzahn / Serrated, oblique mm | Kreuzverzahn / Cross toothed mm | Dachverzahn / Roof-shaped mm | Säumerfuß / Foot, hemming | Gelenkfuß / Foot, articulated | Ausgleichsgelenkfuß / Foot, articul. compens. | Tandemgelenkfuß / Foot, hinged tandem | Kantenanschlag / edge guide | Kloben, kpl. / block, complete |
| E24            | -140042                        |                     | Wie E23, jedoch 3 mm rechts der Nadel.<br>Same as E23, but 3 mm to the right of the needle.  |                                   |                             |   |   | 1,5 x 2,4                           | 272 006516                 |                                     |                                 |                                     |                           |   |                                 |                              |                           |                               |   |                                       |                             | 134 / 80                       |
| E27            | -140042; -140342               |                     | Allgemeine Nährbeiten in leichtem Nähgut.<br>Max. Stichtlänge 4 mm<br><br>General stitching operations in light weight material.<br>Max. stitch length 4 mm  |                                   |                             |   |   | 1,5 x 2,4                           | 272 006519                 |                                     |                                 |                                     |                           |   | 274 006847                      |                              |                           |                               |   |                                       |                             | 134 / 80                       |
| E40            | -140042; -140342               |                     | Allgemeine Nährbeiten in leichtem Nähgut.<br>Ersetzt Näheinrichtung E38.<br>Max. Stichtlänge 3 mm<br><br>General stitching operations in light weight material.<br>Replaced the equipment of E38.<br>Max. stitch length 3 mm   |                                   |                             |   |   | 1,2 x 2,0                           | 272 006525                 |                                     |                                 |                                     |                           |   | 274 006851                      |                              |                           |                               |   |                                       |                             | 134 / 80                       |
| E41            | -140042; -140342               |                     | Allgemeine Nährarbeiten in leichtem bis mittelschwerem Nähgut. Ersetzt Näheinrichtung E3 und E4. Max. Stichtlänge 3 mm<br><br>General stitching operations in light and medium weight material. Replaced the equipment of E3 and E4. Max. stitch length 3 mm   |                                   |                             |   |   | 1,5 x 2,4                           | 272 006525                 |                                     |                                 |                                     |                           |   | 274 006801                      |                              |                           |                               |   |                                       |                             | 134 / 100                      |
| E54            | -140042                        |                     | Näheinrichtung zum Einnähen von Reißverschlüssen in mittelschwerem Nähgut. Reißverschlussskette links oder rechts der Fußsohle möglich; Sohlenbreite 5mm. Max. Stichtlänge 4 mm<br><br>Sewing equipment for inserting zippers in medium weight material. Zipper chain on the left or on the right of the foot sole; Sole width 5 mm. Max. stitch length 4 mm |                                   |                             |   |   | 1,5 x 2,4                           | 272 006525                 |                                     |                                 |                                     |                           |   | 274 006871                      |                              |                           |                               |   |                                       |                             | 134 / 90                       |
| E56            | -140042                        |                     | Näheinrichtung zum Einnähen von Reißverschlüssen in mittelschwerem Nähgut. Reißverschlussskette links, Fußsohle rechts der Nadel. Max. Stichtlänge 4 mm<br><br>Sewing equipment for inserting zippers in medium weight material. Zipper chain on the left, foot sole on the right of the needle. Max. stitch length 4 mm                                     |                                   |                             |   |   | 1,5 x 2,4                           | 272 006525                 |                                     |                                 |                                     |                           |   | 274 006881                      |                              |                           |                               |   |                                       |                             | 134 / 90                       |

= Änderung/ Modification



| E-Nr.<br>E-No. | Für Unterklasse / For Subclass  | Nadelhalter<br>Needle holder      |                             |   |   | Stichplatte<br>Throat plate         |                               | Haupt-Transporteur<br>Main feed dog |                                     |                              | Presserfuß<br>Presser foot                   |                                    | Greifer<br>Hook                 |                           |                               |  |                                       |                             |                                |                             |
|----------------|---|-----------------------------------|-----------------------------|---|---|-------------------------------------|-------------------------------|-------------------------------------|-------------------------------------|------------------------------|--|------------------------------------|---------------------------------|---------------------------|-------------------------------|--|---------------------------------------|-----------------------------|--------------------------------|-----------------------------|
|                |   | Nadelabstand / Needle distance mm | Nadelhalter / Needle holder | Nadelhalter links / Needle holder, left | Nadelhalter rechts / Needle holder, right | Stichlochgröße / Stich hole size mm | Schieber, links / Slide, left | Schieber, rechts / Slide, right     | Stichlochgröße / Stich hole size mm | Sägeverzahnung / Serrated mm | Säge-schrägverzahnung / Serrated, oblique mm | Kreuzverzahnung / Cross toothed mm | Dachverzahnung / Roof-shaped mm | Säumerfuß / Foot, hemming | Gelenkfuß / Foot, articulated | Ausgleichsgelenkfuß / Foot articul. compens. | Tandemgelenkfuß / Foot, hinged tandem | Kantenanschlag / edge guide | Kloben, kpl. / block, complete | Nadelsystem / Needle system |
| E59            | -140042<br>Säumen von mittelschwerem Nähgut nach NB5 mit Vorsatzsäumer. Max. Stichlänge 4 mm<br>Hemming medium weight material according to NB5 with hemming attachment. Max. stitch length 4 mm  |                                   |                             |   |   | 1,5 x 2,4                           |                               |                                     | 272 006632                          | 1,6                          |  |                                    |                                 | 274 006884                |                               |  |                                       |                             |                                | 134 / 100                   |
| E71            | -140042<br>Näheinrichtung für sehr leichtes und leichtes Nähgut. Kantensteppen, Anschlag 0,8 mm rechts der Nadel. Ausgleichsgelenkfuß gefedert. Max. Stichlänge 4 mm<br>Sewing equipment for very light and light weight material. Stitching on edges, guide 0,8 mm on the right of the needle. With springy articul. compens. foot. Max. stitch length 4 mm  |                                   |                             |   |   | 1,2 x 2,0                           |                               |                                     | 272 006525                          | 1,2                          |  |                                    |                                 | 274 006811                |                               |  |                                       |                             |                                | 134 / 80                    |
| E72            | -140042<br>Näheinrichtung für sehr leichtes und leichtes Nähgut. Kantensteppen, Anschlag 1,6 mm rechts der Nadel. Ausgleichsgelenkfuß gefedert. Max. Stichlänge 4 mm<br>Sewing equipment for very light and light weight material. Stitching on edges, guide 1,6 mm on the right of the needle. With springy articul. compens. foot. Max. stitch length 4 mm  |                                   |                             |   |   | 1,2 x 2,0                           |                               |                                     | 272 006525                          | 1,2                          |  |                                    |                                 | 274 006818                |                               |  |                                       |                             |                                | 134 / 80                    |
| E74            | -140042<br>Näheinrichtung zum Kantensteppen in sehr leichtem und leichtem Nähgut mit Anschläge 0,8 mm rechts und links der Nadel und gefedertem Ausgleichsgelenkfuß. Max. Stichlänge 4 mm<br>Sewing equipment for stitching on edges in very light and light weight material with stop 0,8 mm on the right and on the left of the needle and with springy articul. compens. foot. Max. stitch length 4 mm |                                   |                             |   |   | 1,2 x 2,0                           |                               |                                     | 272 006525                          | 1,2                          |  |                                    |                                 | 274 006824                |                               |  |                                       |                             |                                | 134 / 80                    |
| E77            | -140042; -140342<br>Näheinrichtung zum Durchsteppen von Rock- und Hosenbunden. Naht liegt im Bundschatten. Zum Einsatz auf DAP 5-5-1. Ersetzt E37. Max. Stichlänge 4 mm<br>Through-stitching skirt and trouser waistbands. The seam lies in the waistbandshadow. For use with the working station DAP 5-5-1. Replaced the equipment of the E37. Max. stitch length 4 mm                                   |                                   |                             |   |   | 1,5 x 2,4                           |                               |                                     | 272 006525                          | 1,6                          |  |                                    |                                 | 274 006854                |                               |  |                                       |                             |                                | 134 / 80                    |

= Änderung/ Modification



|   |          |          |        |          |
|---|----------|----------|--------|----------|
| c |          |          | Datum  | 05.03.98 |
| b |          |          | Bearb. | RE       |
| a | 02.0     | 16.10.98 | RE     | Gepr.    |
|   | Änderung | Datum    | Name   | Norm     |



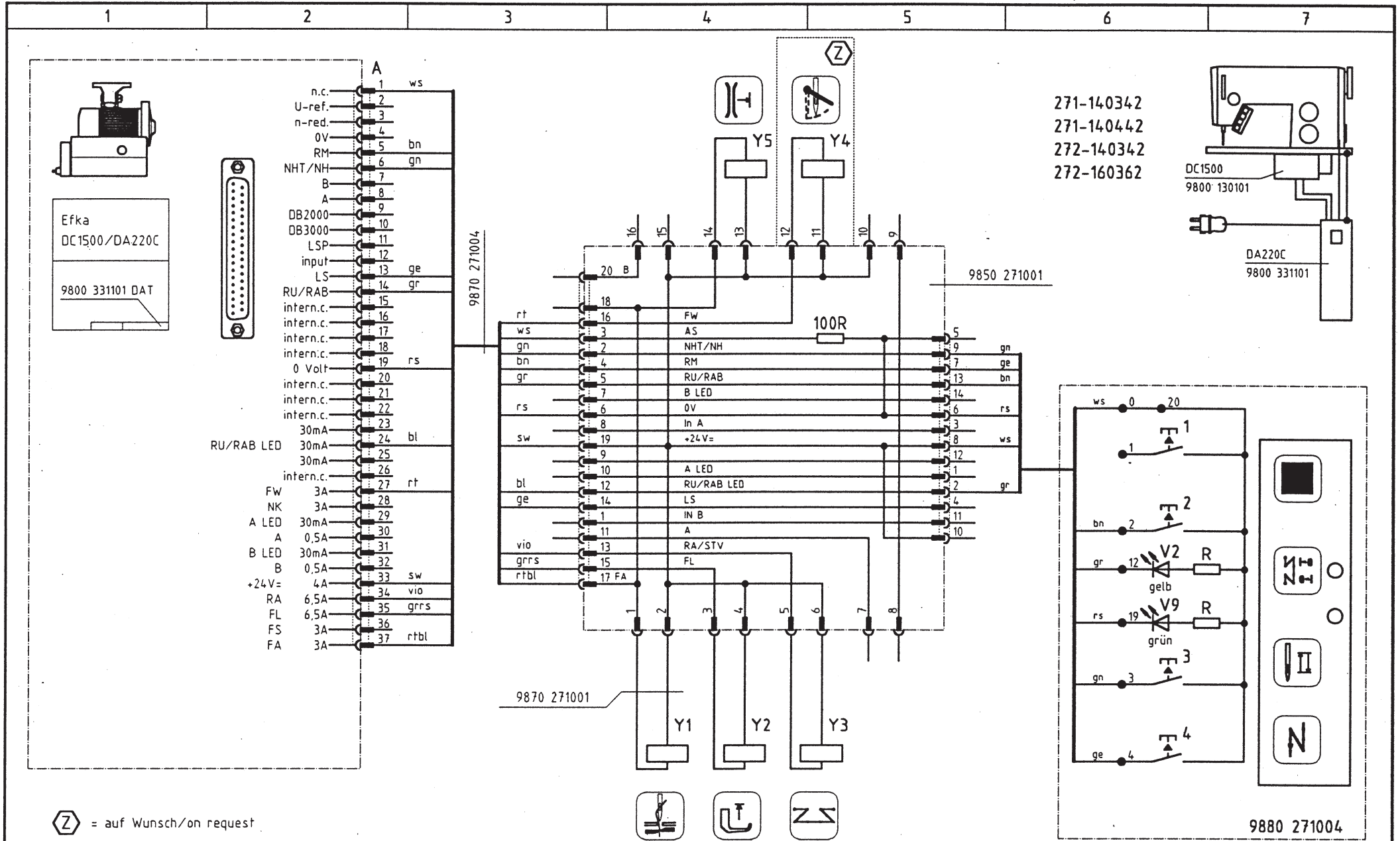
**DÜRKOPP  
ADLER AG  
Bielefeld**

|              |           |
|--------------|-----------|
| Teilefamilie |           |
| Freigabe     | 1059 / 98 |

**271-140342, 272-140342**  
mit Nähtrieb 9800 150006 R  
with sewing motor 9800 150006 R

**Bauschaltplan**  
**9890 271001 B**

Blatt  
1/2



|   |          |          |        |          |
|---|----------|----------|--------|----------|
| c |          |          | Datum  | 05.03.98 |
| b |          |          | Bearb. | RE       |
| a | 02.0     | 16.10.98 | RE     | Gepr.    |
|   | Änderung | Datum    | Name   | Norm     |



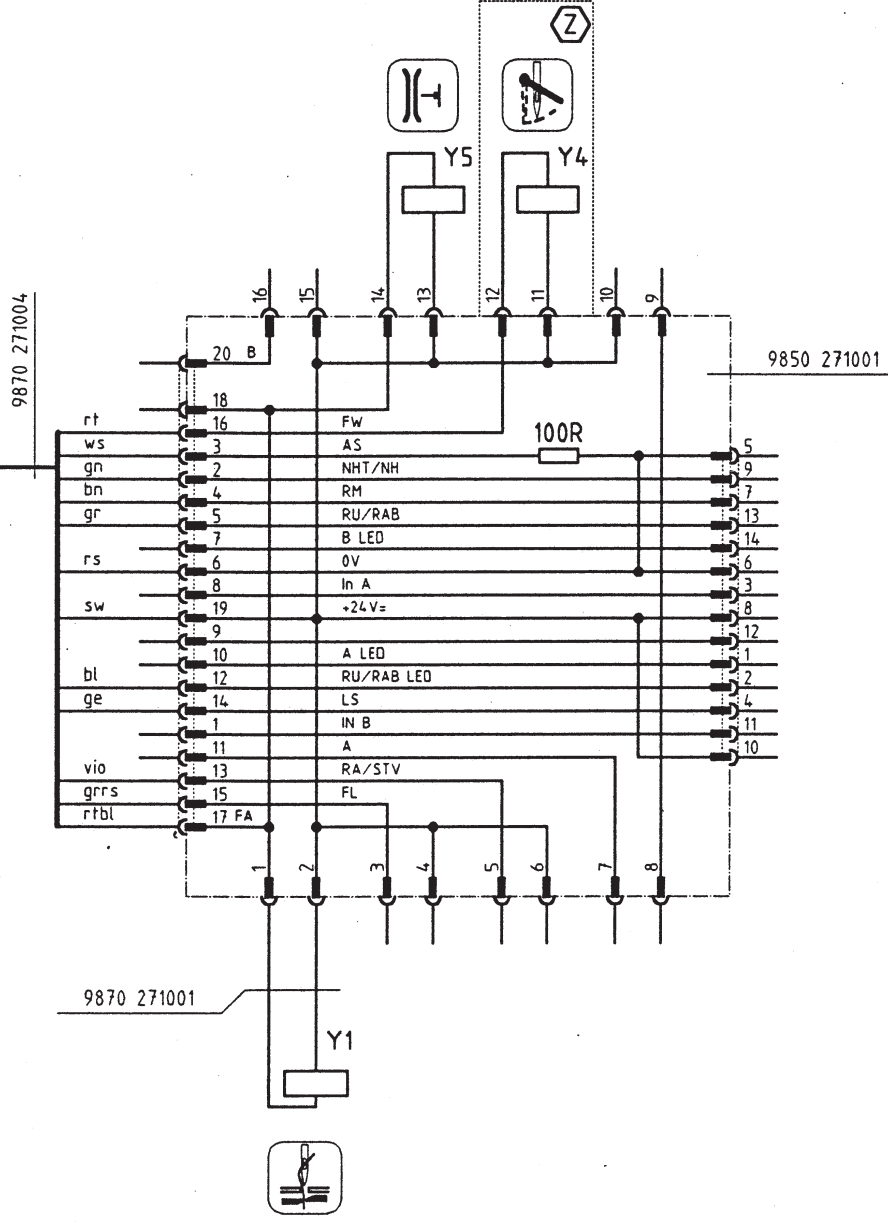
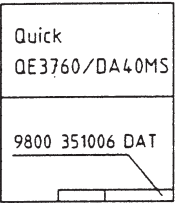
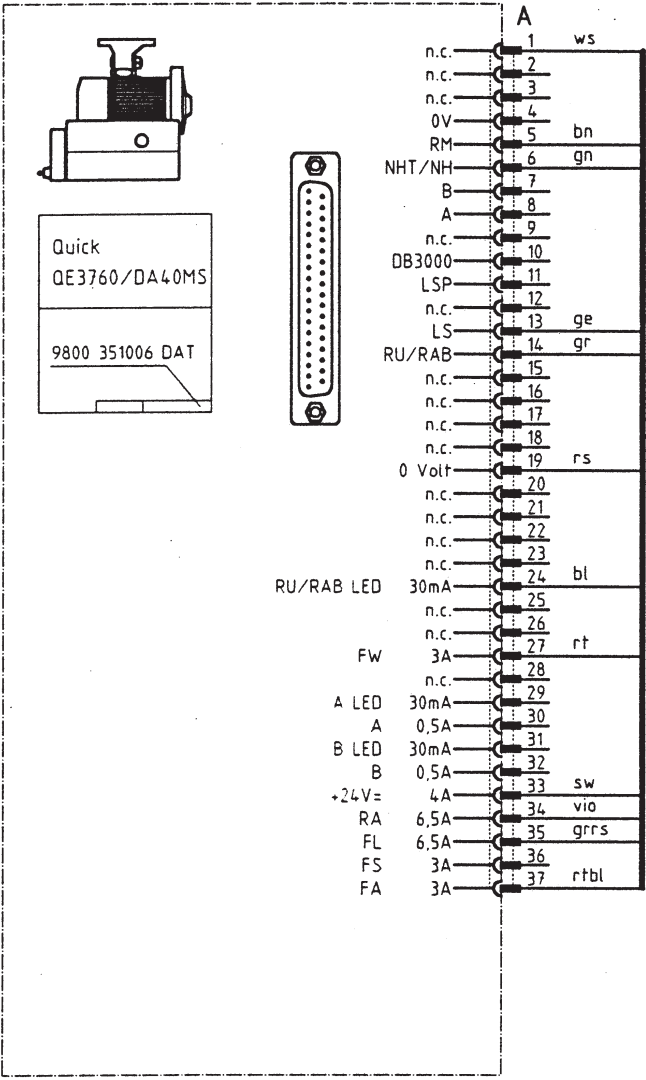
**DÜRKOPP  
ADLER AG  
Bielefeld**

Teilefamilie  
Freigabe  
1059 / 98

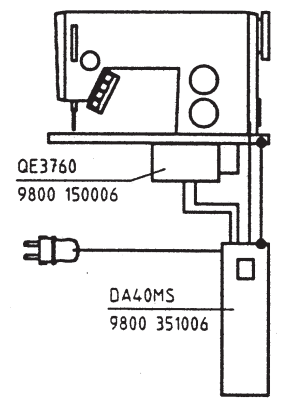
**271-140342, 272-140342**  
mit Nähantrieb 9800 130101 R  
with sewing motor 9800 130101 R

**Bauschaltplan**  
**9890 271001 B**

Blatt  
2 / 2



271-140341  
272-140341



(Z) = auf Wunsch/on request

|   |          |       |        |          |
|---|----------|-------|--------|----------|
| c |          |       | Datum  | 13.10.98 |
| b |          |       | Bearb. | RE       |
| a |          |       | Gepr.  |          |
|   | Anderung | Datum | Name   | Norm     |



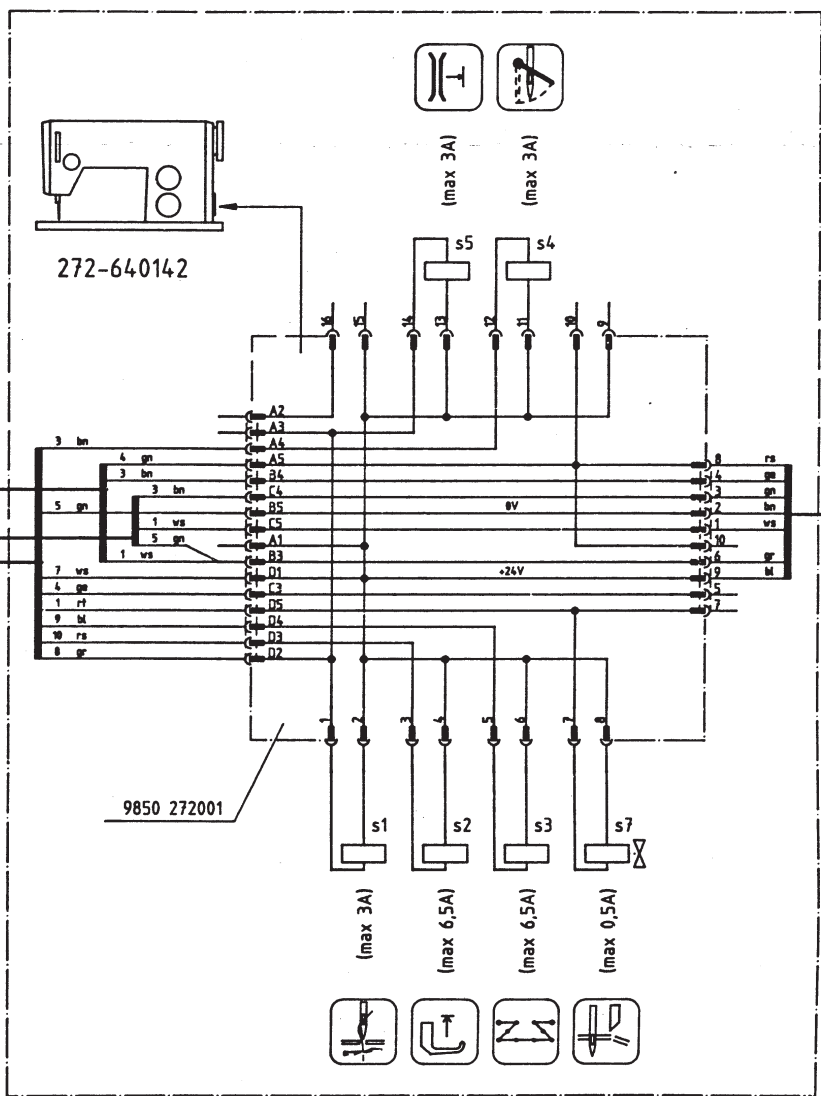
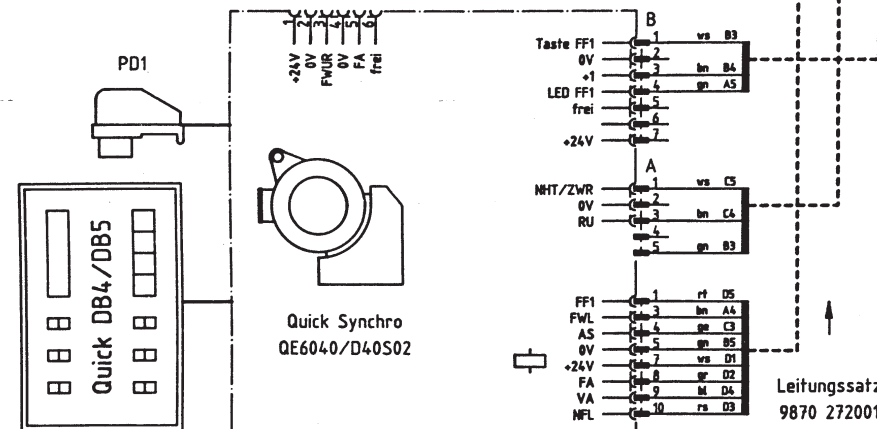
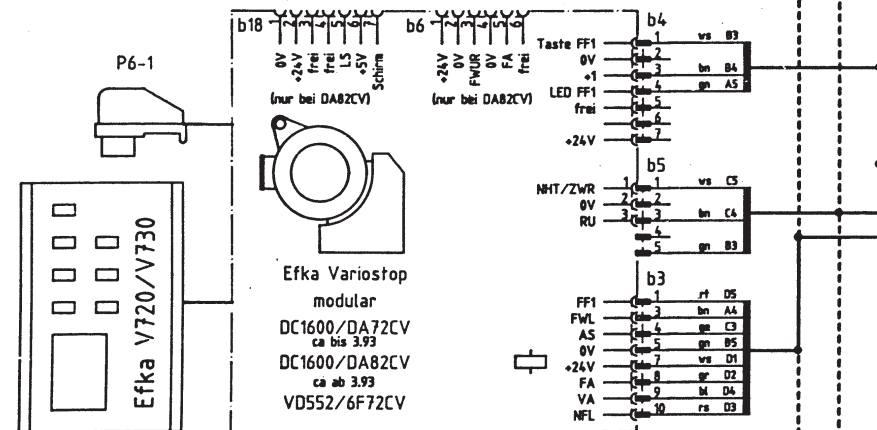
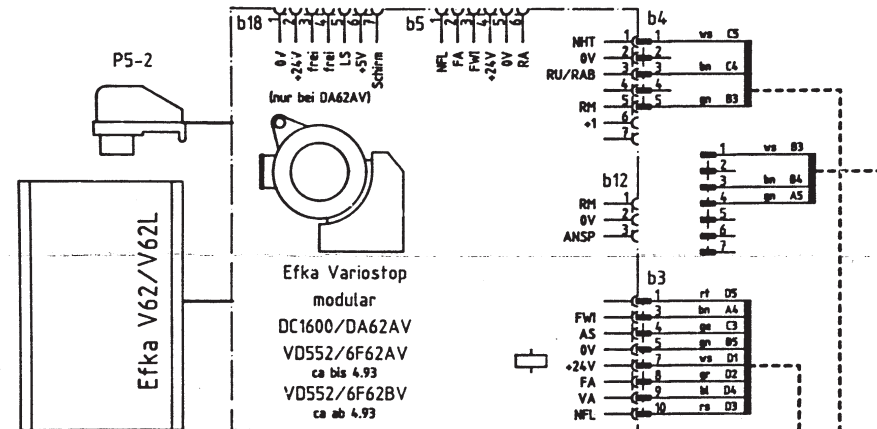
**DÜRKOPP  
ADLER AG  
Bielefeld**

|             |           |
|-------------|-----------|
| Teilfamilie |           |
| Freigabe    | 1059 / 98 |

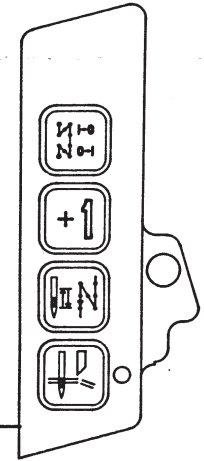
271-140341, 272-140341  
mit Nähantrieb 9800 150006 R  
with sewing motor 9800 150006 R

**Bauschaltplan  
9890 271002 B**

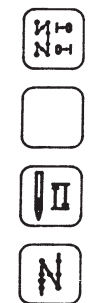
(Auf Wunsch)



9880 272001



für 72CV/82CV  
D40S02



für  
62AV/62BV

Leitungssatz  
9870 272001

|   |          |          |               |             |
|---|----------|----------|---------------|-------------|
| c |          |          | Datum         | 04.12.91    |
| b | 02.0     | 06.04.93 | Krüger Bearb. | Krüger      |
| a | 01.0     | 17.08.92 | Krüger Gepr.  | <i>Puff</i> |
|   | Änderung | Datum    | Name          | Norm        |



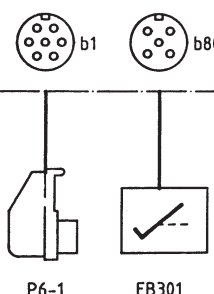
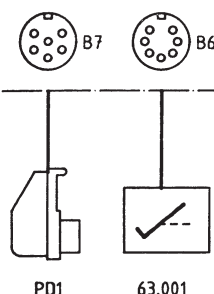
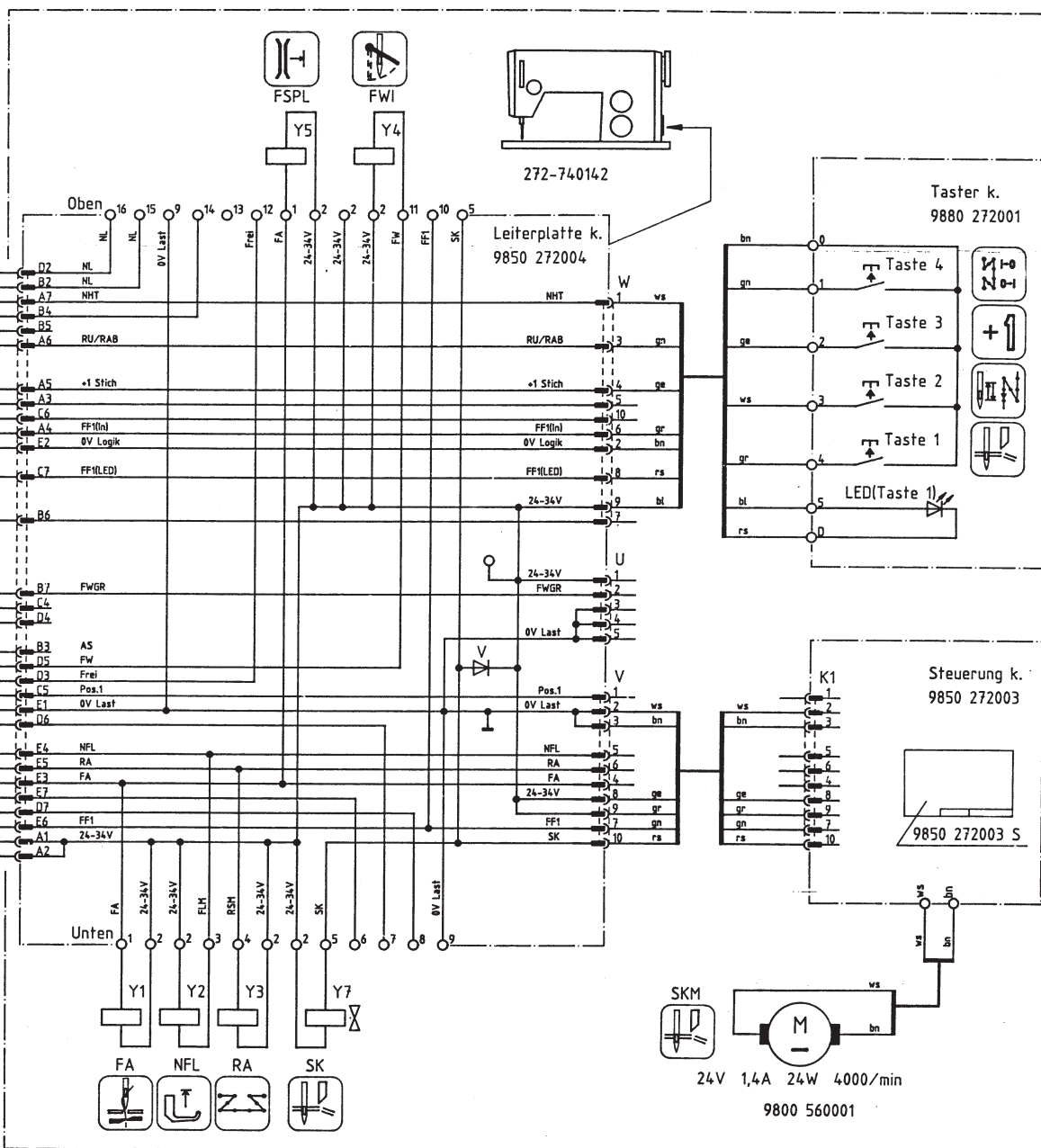
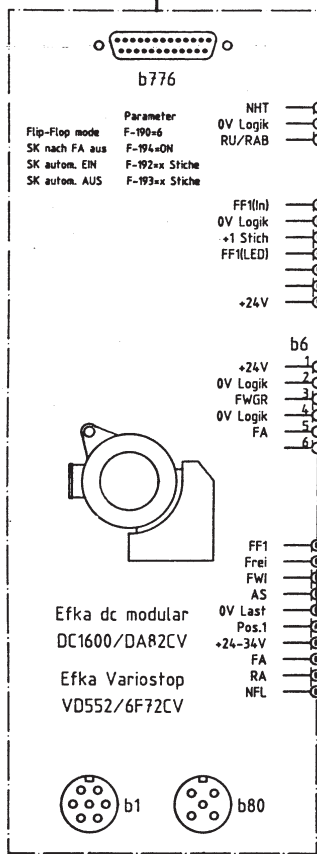
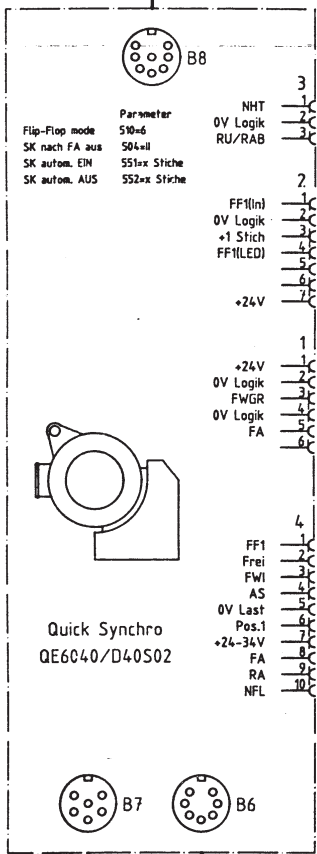
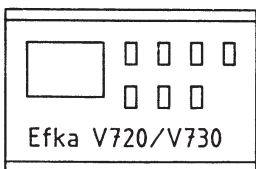
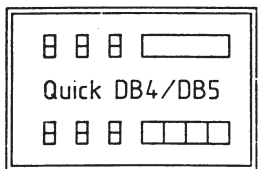
|             |           |
|-------------|-----------|
| Teilfamilie |           |
| Freigabe    | 1152 / 91 |

272-640142

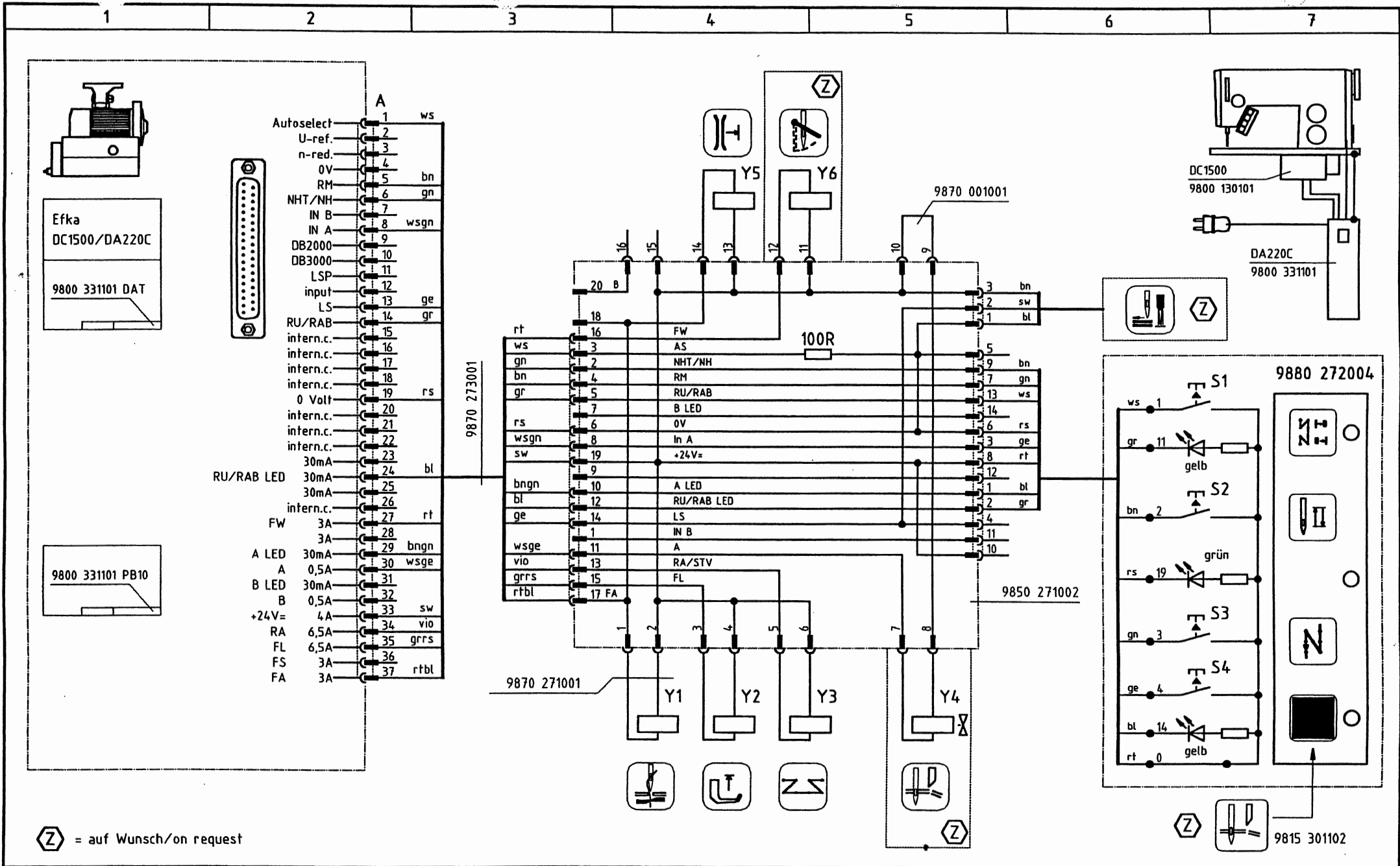
Bauschaltplan  
9890 272001 B

Blatt  
1/1






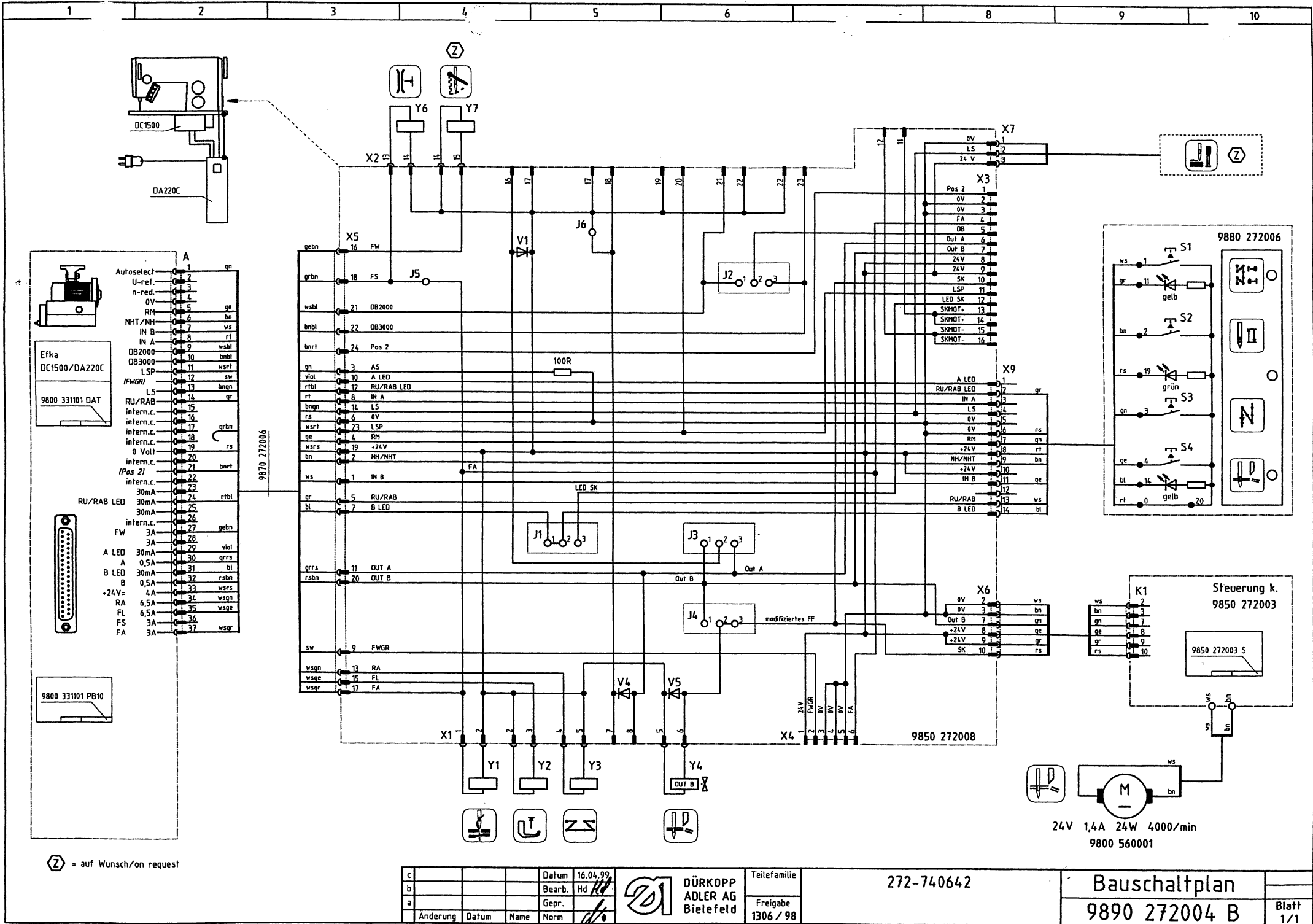
|   |          |          |        |        |              |                                  |              |            |               |               |              |
|---|----------|----------|--------|--------|--------------|----------------------------------|--------------|------------|---------------|---------------|--------------|
| c |          |          |        | Datum  | 21.12.92     | DÜRKOPP<br>ADLER AG<br>Bielefeld | Teilefamilie | 272-740142 | Bauschaltplan | 9890 272002 B | Blatt<br>1/1 |
| b | 02.0     | 29.12.93 | Krüger | Bearb. | Krüger       |                                  |              |            |               |               |              |
| a | 01.0     | 19.04.93 | Krüger | Gepr.  | <i>Pfaff</i> | Freigabe                         | 0013 / 92    |            |               |               |              |
|   | Anderung | Datum    | Name   | Norm   |              |                                  |              |            |               |               |              |



(Z) = auf Wunsch/on request

|   |          |       |        |          |   |              |            |  |  |              |
|---|----------|-------|--------|----------|---|--------------|------------|--|--|--------------|
| c |          |       | Datum  | 20.04.99 |  <b>DÜRKOPP<br/>ADLER AG<br/>Bielefeld</b> | Teilefamilie | 272-640642 |  | <b>Bauschaltplan</b><br><b>9890 272003 B</b> | Blatt<br>1/1 |
| b |          |       | Bearb. | Hd       |   | Freigabe     |            |  |  |              |
| a |          |       | Gepr.  |          |   | 1306 / 98    |            |  |  |              |
|   | Änderung | Datum | Name   | Norm     |   |              |            |  |  |              |





(Z) = auf Wunsch/on request

|   |          |       |      |           |           |
|---|----------|-------|------|-----------|-----------|
| c |          |       |      | Datum     | 16.04.99  |
| b |          |       |      | Bearb. Hd | <i>RA</i> |
| a |          |       |      | Gepr.     | <i>RA</i> |
|   | Anderung | Datum | Name | Norm      |           |



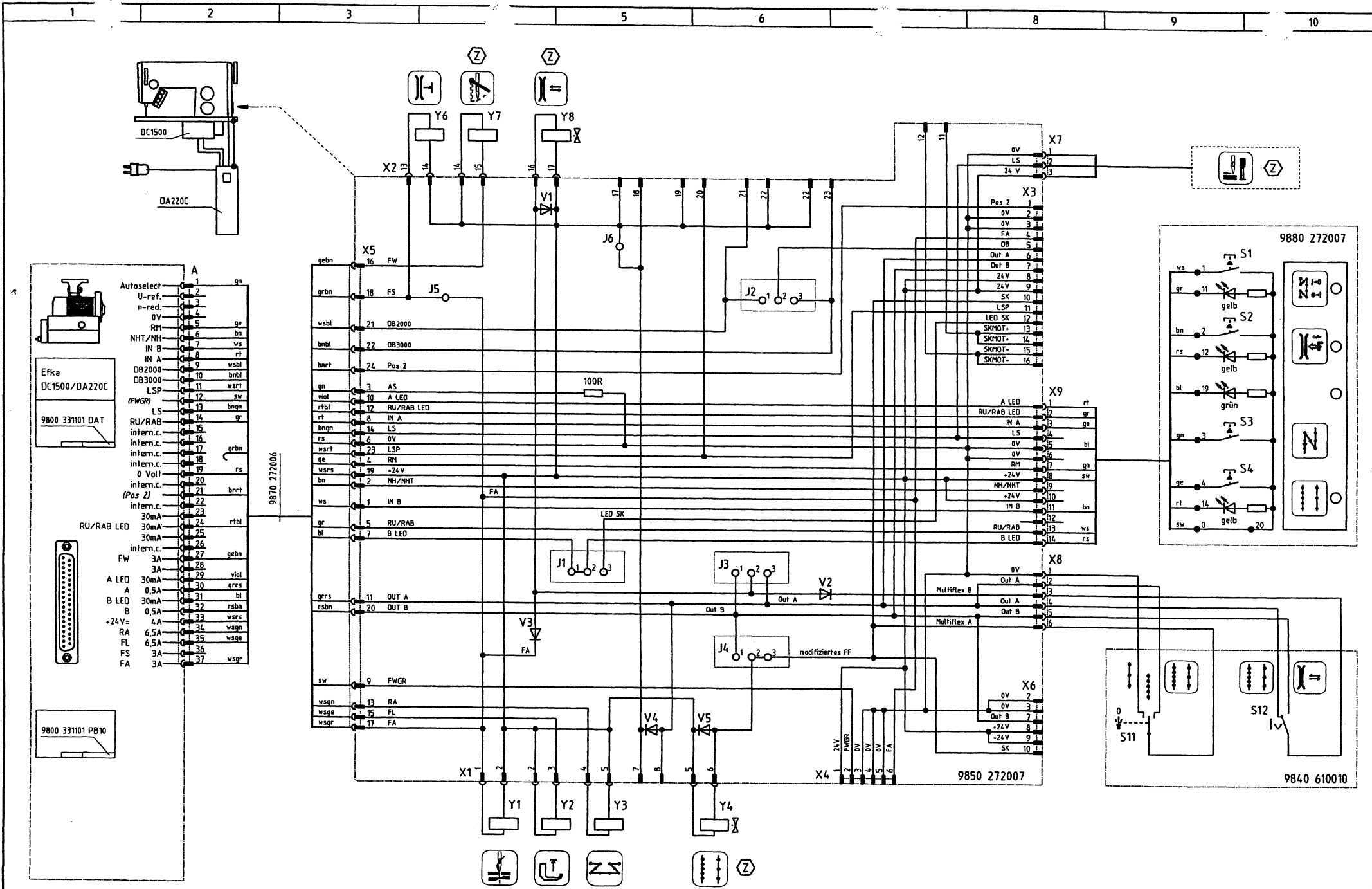
**DÜRKOPP  
ADLER AG**  
Bielefeld

|             |            |
|-------------|------------|
| Teilfamilie | 272-740642 |
| Freigabe    | 1306/98    |

272-740642

**Bauschaltplan**  
9890 272004 B

Blatt  
1/1



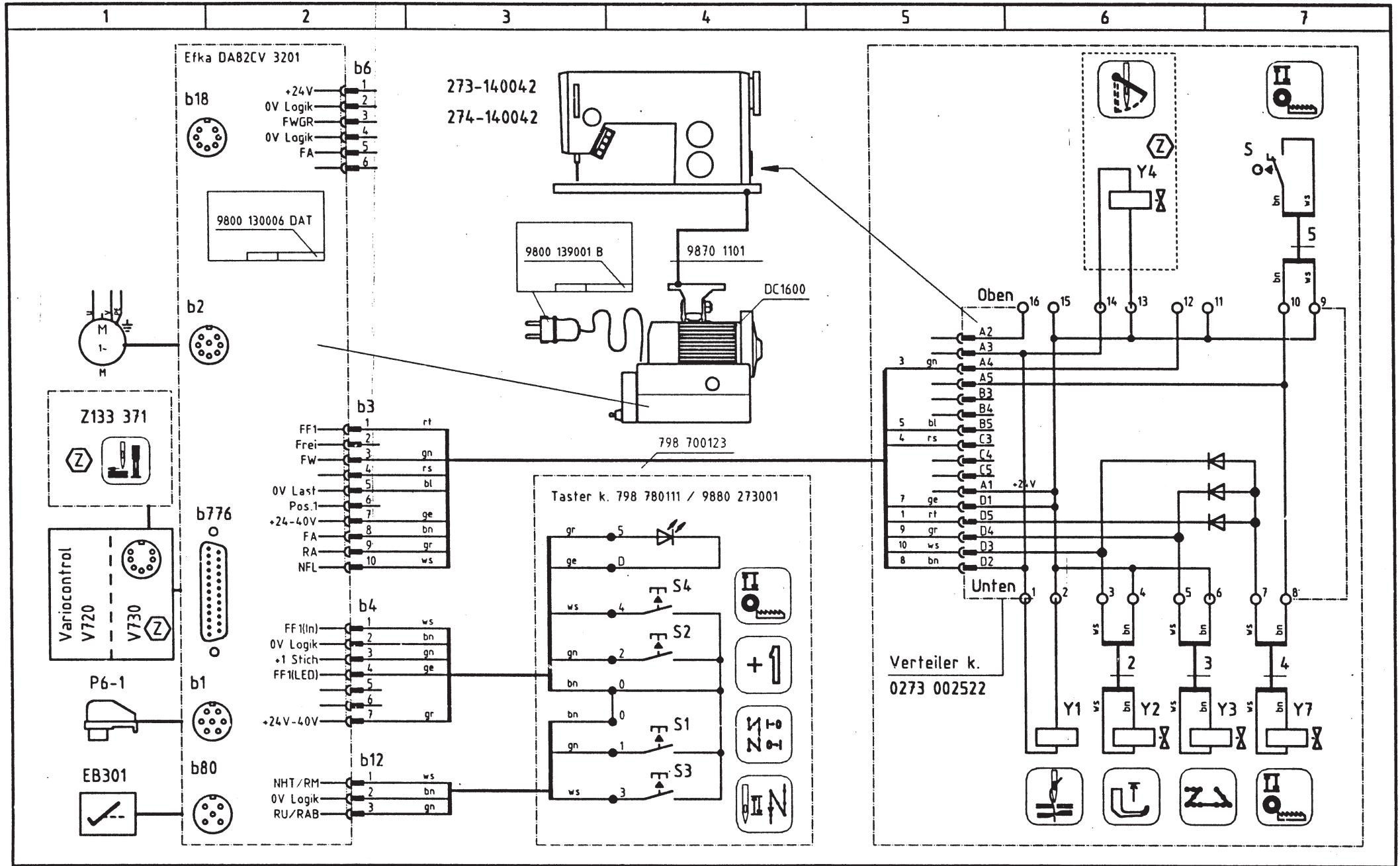
(Z) = auf Wunsch/on request

|   |          |        |          |                                  |             |
|---|----------|--------|----------|----------------------------------|-------------|
| c |          | Datum  | 15.04.99 | DÜRKOPP<br>ADLER AG<br>Bielefeld | Teilfamilie |
| b |          | Bearb. | Hd       |                                  | Freigabe    |
| a |          | Gepr.  |          |                                  | 1306 / 98   |
|   | Änderung | Datum  | Name     | Norm                             |             |

272-160362 mit Multiflex  
Bausatz 0272 590014  
Kit 0272 590014

Bauschaltplan  
9890 272005 B

Blatt  
1/1



|   |          |       |        |          |
|---|----------|-------|--------|----------|
| c |          |       | Datum  | 06.03.97 |
| b |          |       | Bearb. | re       |
| a |          |       | Gepr   |          |
|   | Anderung | Datum | Name   | Norm     |



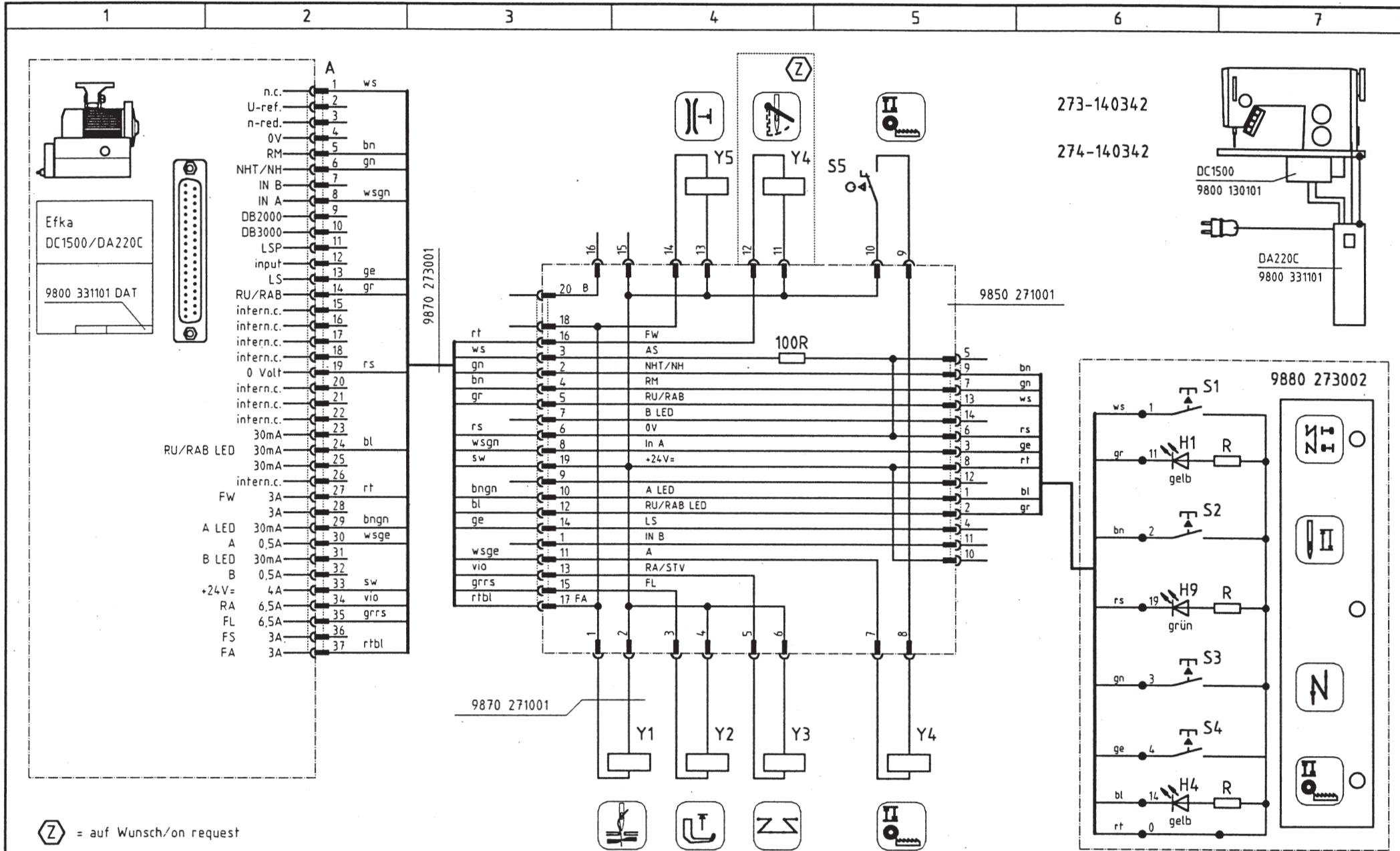
**DÜRKOPP  
ADLER AG  
Bielefeld**

|             |           |
|-------------|-----------|
| Teilfamilie |           |
| Freigabe    | 0025 / 97 |

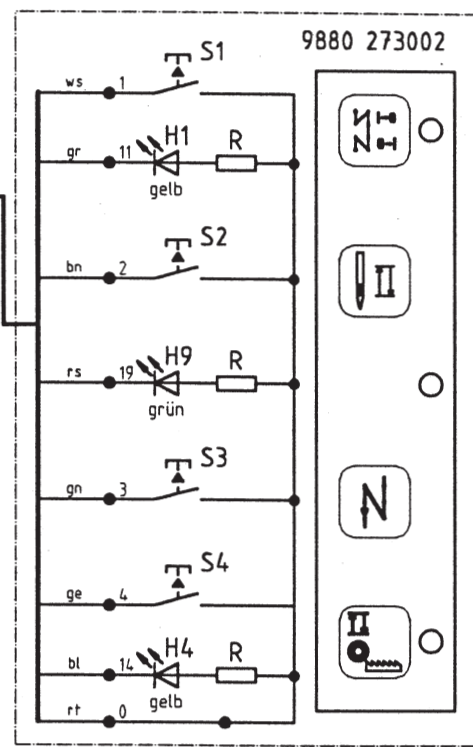
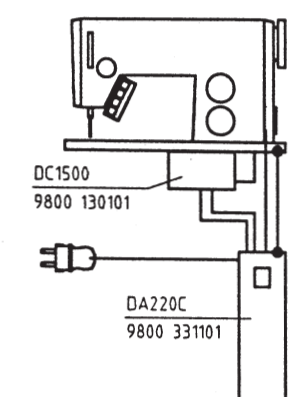
273-140042, 274-140042  
mit Efka DC1600/DA82CV 3201

**Bauschaltplan**  
**9890 273001 B**

Blatt  
1/1



273-140342  
274-140342



(Z) = auf Wunsch/on request

|   |          |       |        |                    |
|---|----------|-------|--------|--------------------|
| c |          |       | Datum  | 13.10.98           |
| b |          |       | Bearb. | RE                 |
| a |          |       | Gepr.  | <i>[Signature]</i> |
|   | Anderung | Datum | Name   | Norm               |



**DÜRKOPP  
ADLER AG**  
Bielefeld

|              |           |
|--------------|-----------|
| Teilefamilie |           |
| Freigabe     | 1037 / 98 |

**273-140342, 274-140342**  
mit Nähtrieb 9800 130101 R  
with sewing motor 9800 130101 R

**Bauschaltplan**  
**9890 273002 B**

Blatt  
1/1