

Teileliste
Spare Parts List

550 - 19 - 2

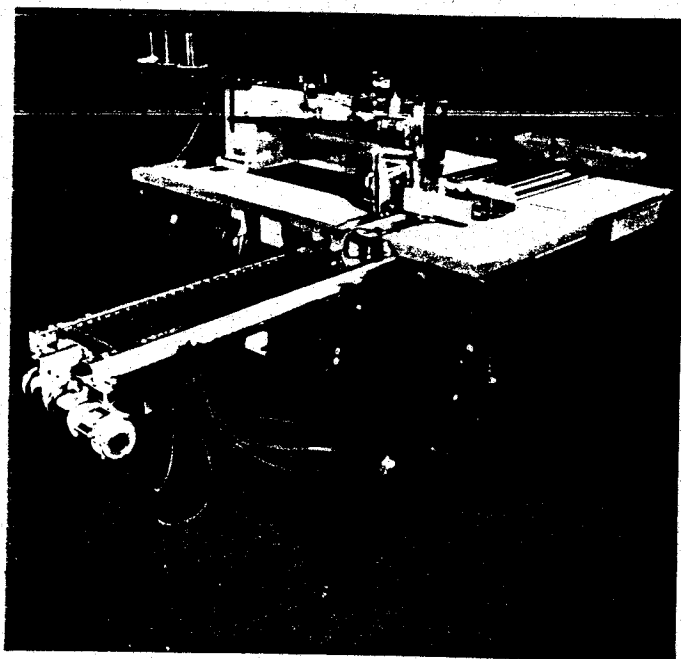
DÜRKOPP ADLER AG



Teileliste
Spare Parts List

550 - 19 - 2

Nur mit der Ersatzteilleiste
der Klasse **221** komplett
A 5905273
Only complete with Spare
parts list for Class **221**



INFORMATION ZUR HANDHABUNG DER TEILELISTE

1. Allgemeines

1.1 Im Inhaltsverzeichnis sind die Teile-Nr. nach steigenden Nr. geordnet.

1.2 Teile-Nr. 993 91 081 7 Zyl.-Schr. M4 x 10 2 - B 10
Benennung _____
Abmessung _____
Bildtafel Nr. (rechts und links oben in der Bildtafel eingekreiste Nr.) _____
Planquadrat der jeweiligen Bildtafel _____


1.5 Zu einer Einheit gehörende Einzelteile sind durch eine strichpunktierte Linie eingerahmt. Die Einheit kann auch komplett unter der voll eingerahmten Teile-Nr. bestellt werden. Zu dieser Einheit gehören keine Teile, deren Nr. außerhalb der strichpunktierten Linie steht.

2.1 Verwendete Bildzeichen

N = nicht als Einzelteil lieferbar

Mg = mustergebunden, bei Ersatzteilebestellung
bitte Muster einschicken oder Form-Nr. angeben

 = siehe Mechanikeranleitung

 = fluessig sichern, kleben, dichten
Loctite 270, Nr.990 49 034 6



= Laenge oder Flaechte



= ohne Fadenabschneider



= mit Fadenabschneider



= links



= rechts

← = Hinweis auf Unterscheidungsmerkmal

mm = Maße

V = veraltete Ausfuehrung

a.W. = auf Wunsch

2.3 Sollten Sie ein Teil nicht in der Ersatzteilliste auffinden, was durch technische Änderungen vorkommen kann, dann geben Sie uns bitte zur Teile- und Funktionsbeschreibung, evtl. Teil skizzieren, die genaue Unterklasse und Fabrik-Nr. lt. Typenschild bekannt.

3. Elektro-Teile

3.1 Bei Elektrokabeln und pneumatischen Schläuchen ist es erforderlich, die gewünschte Meterzahl anzugeben.

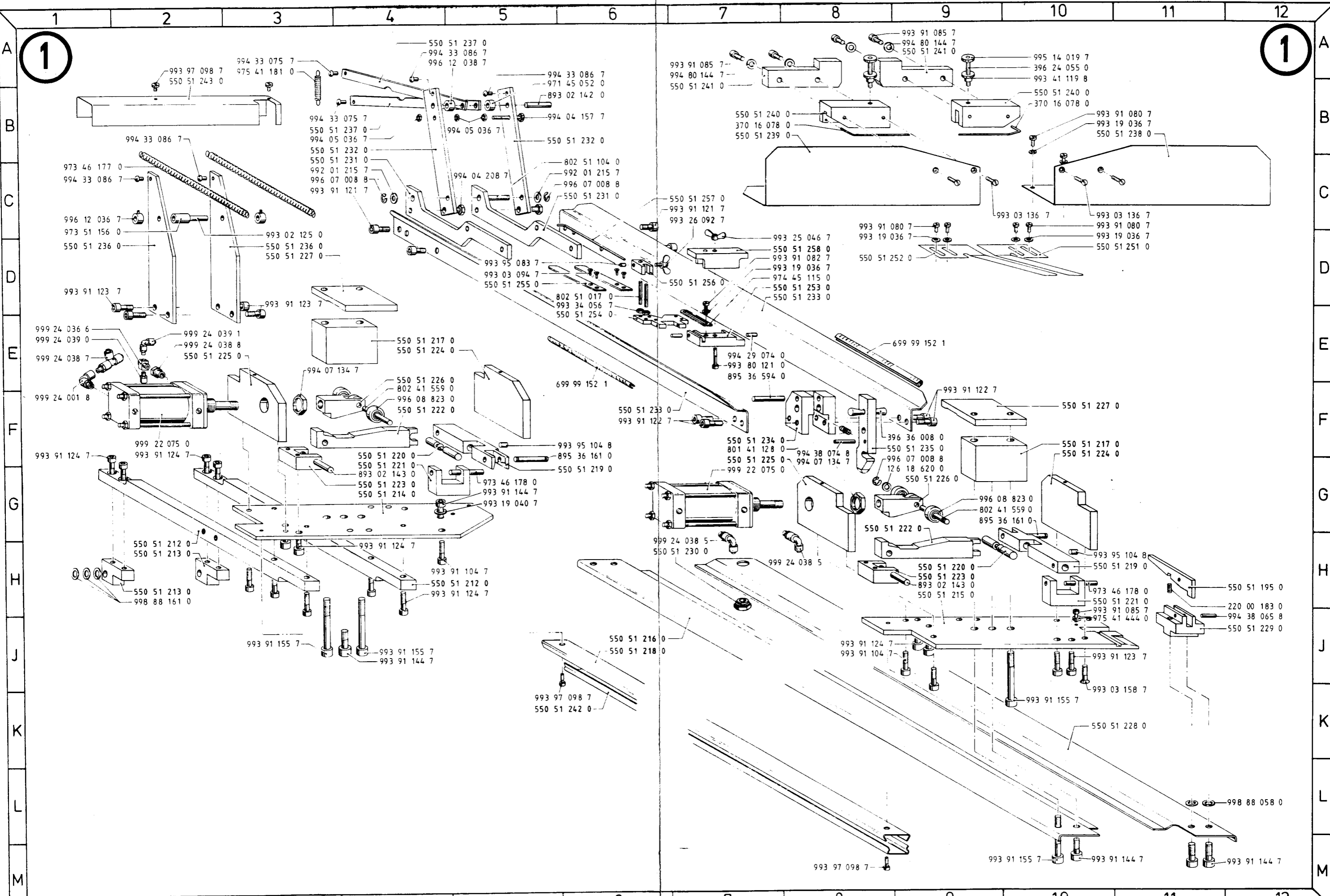
3.2 Bei Bestellungen von Elektroteilen bitten wir die zusätzlichen Angaben, die in Klammern hinter der Teile-Nr. stehen, mit anzugeben.

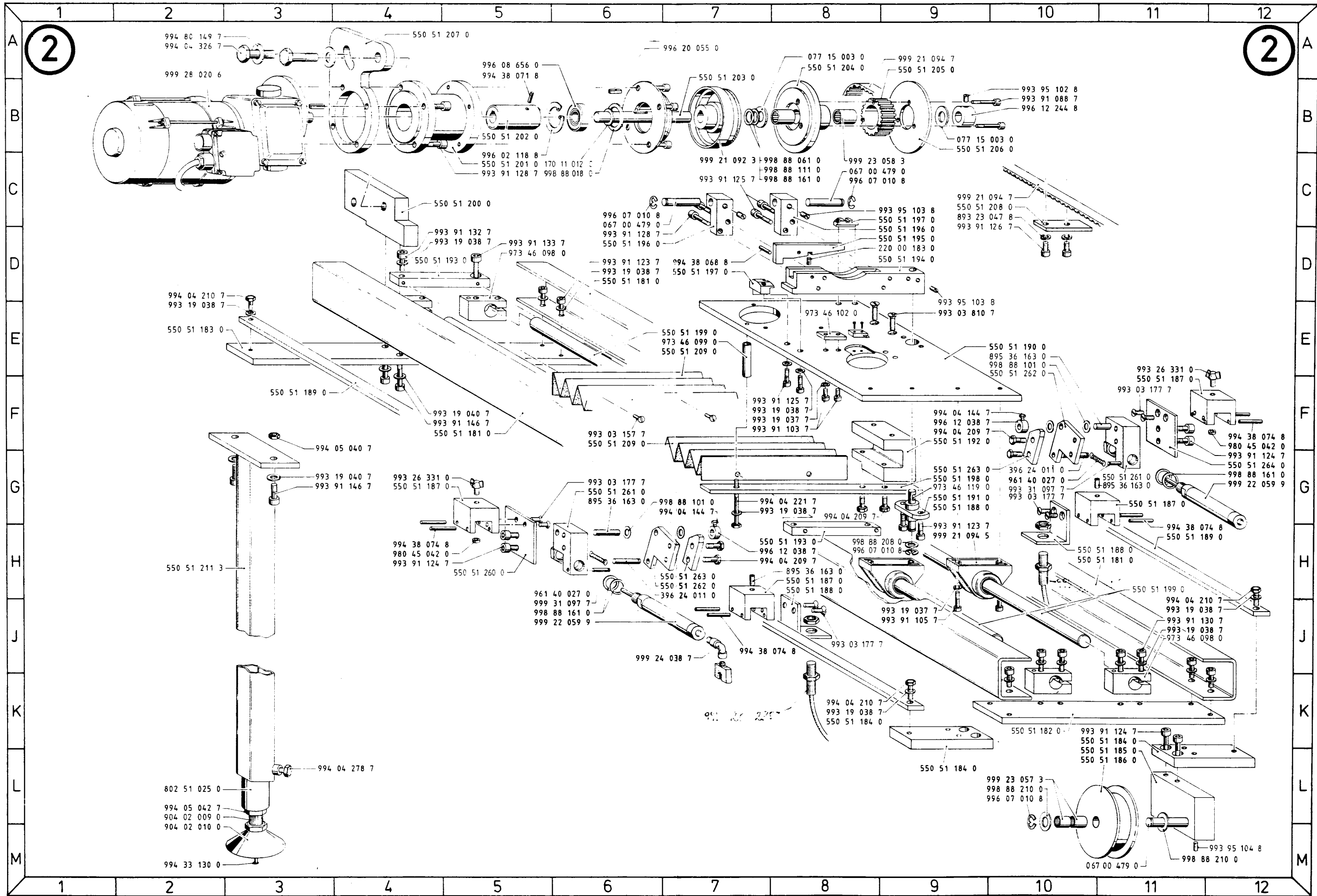
3.3 Elektroteile sind zum schnellen Auffinden im Lageplan mit einer Positions-Nr. gekennzeichnet. Die Teile sind wie in Punkt 1.5 beschrieben aufgeführt.

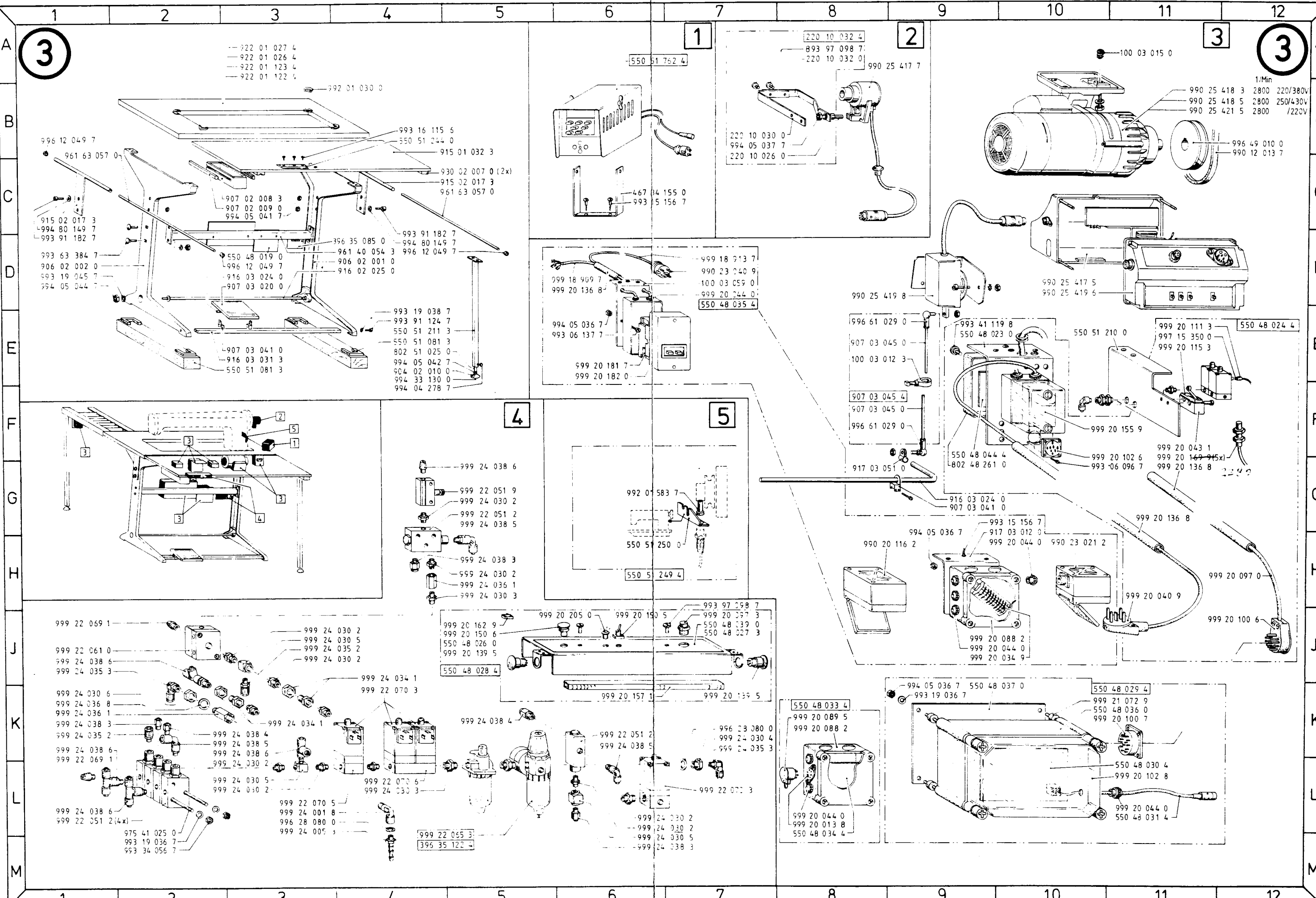
3.4 Nicht nummerierte Elektroteile können nach der Bezeichnung z.B. "Transistor T6" oder "Widerstand 1K 0,5W" und der dazugehörigen Stromlaufplan-Nr. bestellt werden.

5. Jeder Nachdruck, auch der auszugsweise, ist nur mit unserer Genehmigung gestattet. Änderungen behalten wir uns vor.

Gruppe : C







- 922 01 027 4
- 922 01 026 4
- 922 01 123 4
- 922 01 122 4

992 01 030 0

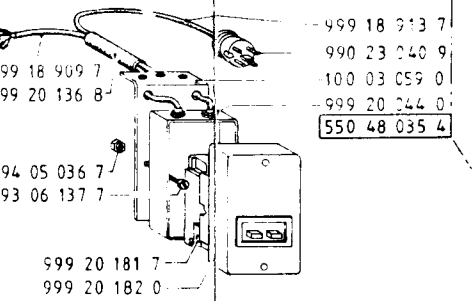
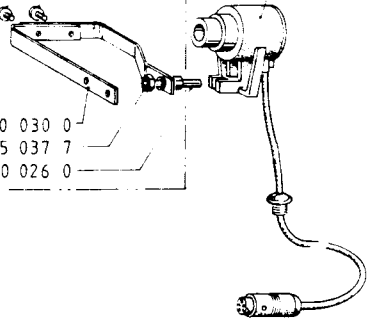
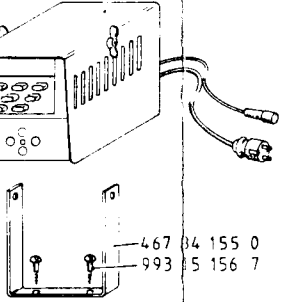
- 996 12 049 7
- 961 63 057 0
- 915 02 017 3
- 994 80 149 7
- 993 91 182 7
- 993 63 384 7
- 906 02 002 0
- 993 19 045 7
- 994 05 044 7
- 993 16 115 6
- 550 51 244 0
- 915 01 032 3
- 930 02 007 0 (2x)
- 915 02 017 3
- 961 63 057 0
- 907 02 008 3
- 907 02 009 0
- 994 05 041 7
- 993 91 182 7
- 994 80 149 7
- 996 12 049 7
- 961 63 057 0
- 907 02 008 3
- 907 02 009 0
- 994 05 041 7
- 396 35 085 0
- 961 40 054 3
- 906 02 001 0
- 916 02 025 0
- 993 19 038 7
- 993 91 124 7
- 550 51 211 3
- 550 51 081 3
- 802 51 025 0
- 994 05 042 7
- 904 02 010 0
- 994 33 130 0
- 994 04 278 7
- 907 03 041 0
- 916 03 031 3
- 550 51 081 3

550 51 762 4

220 10 032 4
893 97 098 7
220 10 032 0

990 25 417 7

220 10 030 0
994 05 037 7
220 10 026 0



999 18 513 7
990 23 040 9
100 03 059 0
999 20 244 0
550 48 035 4

999 18 909 7
999 20 136 8
994 05 036 7
993 06 137 7
999 20 181 7
999 20 182 0

990 25 419 8

990 25 419 5
990 25 419 6

999 20 111 3
997 15 350 0
999 20 115 3
550 48 024 4

996 61 029 0
907 03 045 0
100 03 012 3
907 03 045 4
907 03 045 0
996 61 029 0
917 03 051 0

993 41 119 8
550 48 023 0
999 20 155 9
999 20 043 1
999 20 149 9(5x)
999 20 136 8

550 51 210 0
999 20 102 6
993 06 096 7

999 20 097 0
999 20 100 6

916 03 024 0
907 03 041 0

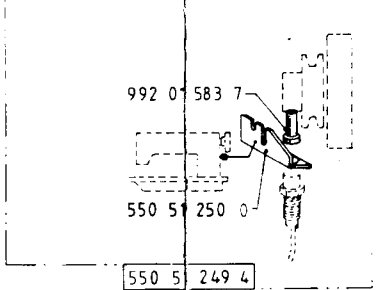
994 05 036 7
993 15 156 7
917 03 012 0
999 20 044 0
990 23 021 2

990 20 116 2

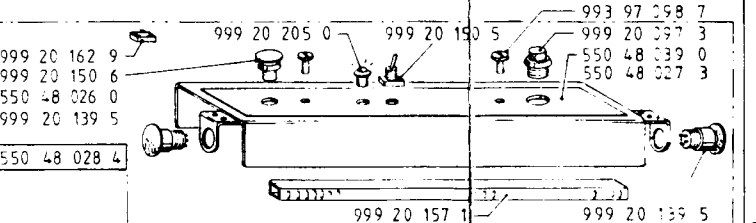
999 20 088 2
999 20 044 0
999 20 034 9

999 20 100 6

- 999 24 038 6
- 999 22 051 9
- 999 24 030 2
- 999 22 051 2
- 999 24 038 5
- 999 24 038 3
- 999 24 030 2
- 999 24 036 1
- 999 24 030 3



992 01 583 7
550 51 250 0
550 51 249 4



999 20 162 9
999 20 150 6
550 48 026 0
999 20 139 5
550 48 028 4

999 20 205 0
999 20 150 5
993 97 298 7
999 20 297 3
550 48 039 0
550 48 027 3

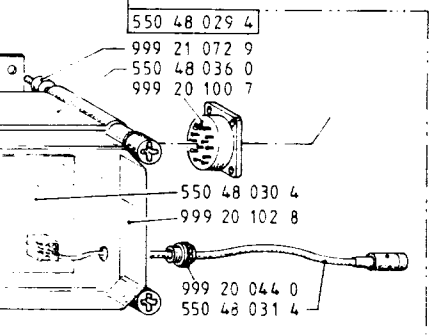
999 20 139 5

- 999 22 069 1
- 999 22 061 0
- 999 24 038 6
- 999 24 035 3
- 999 24 030 6
- 999 24 036 8
- 999 24 036 1
- 999 24 038 3
- 999 24 035 2
- 999 24 038 6
- 999 22 069 1
- 999 24 038 6
- 999 22 051 2(4x)
- 999 24 030 2
- 999 24 030 5
- 999 24 035 2
- 999 24 030 2
- 999 24 034 1
- 999 22 070 3
- 999 24 034 1
- 999 24 038 4
- 999 24 038 5
- 999 24 038 6
- 999 24 030 2
- 999 24 030 5
- 999 24 030 2
- 999 22 070 5
- 999 24 001 8
- 996 28 080 0
- 999 24 005 3
- 999 24 030 6
- 999 24 036 7
- 993 19 036 7
- 993 34 056 7
- 999 22 070 6
- 999 24 030 3
- 999 22 070 3
- 999 24 030 2
- 999 24 030 2
- 999 24 030 5
- 999 24 038 3
- 999 22 055 3
- 396 35 122 2

- 999 22 051 2
- 999 24 038 5
- 999 22 070 3
- 999 24 030 2
- 999 24 030 2
- 999 24 030 5
- 999 24 038 3
- 996 23 080 0
- 999 24 030 4
- 999 24 035 3

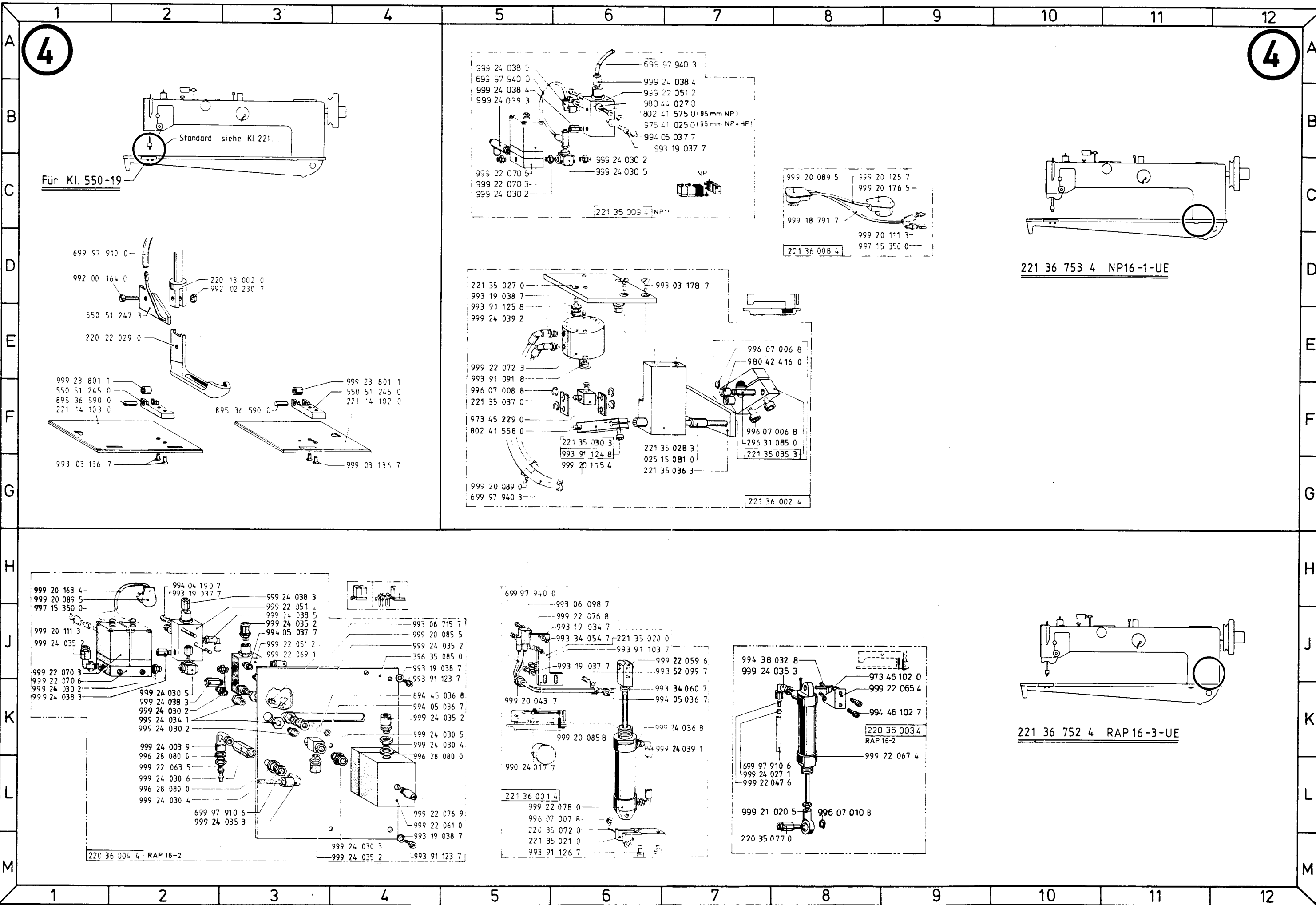
550 48 033 4
999 20 089 5
999 20 088 2

994 05 036 7 550 48 037 0
993 19 036 7



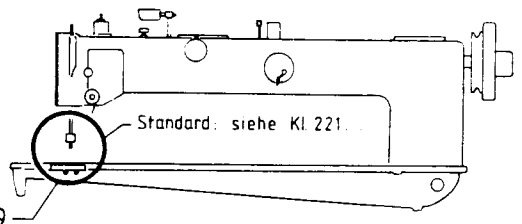
550 48 029 4
999 21 072 9
550 48 036 0
999 20 100 7

550 48 030 4
999 20 102 8
999 20 044 0
550 48 031 4

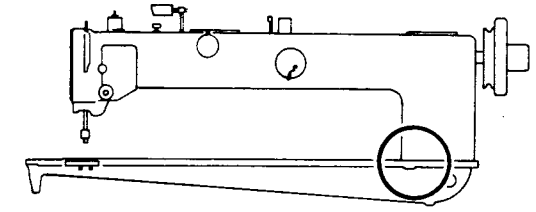
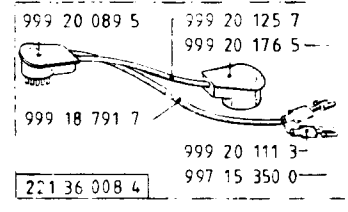
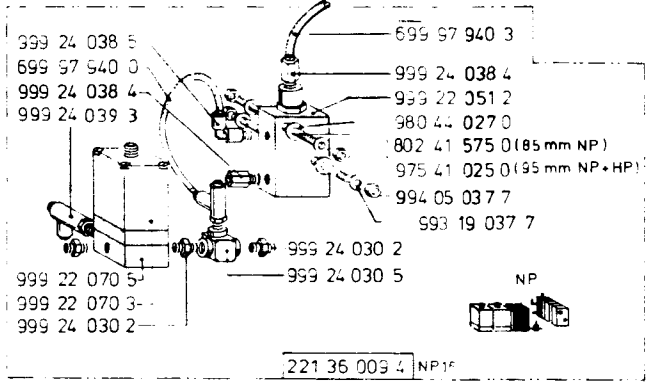


4

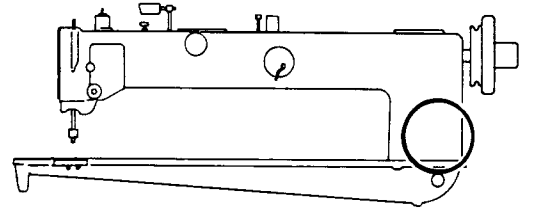
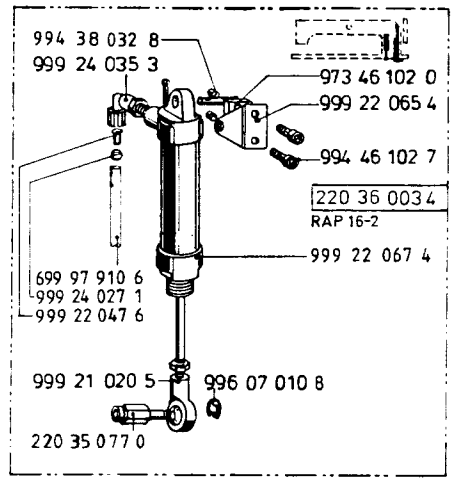
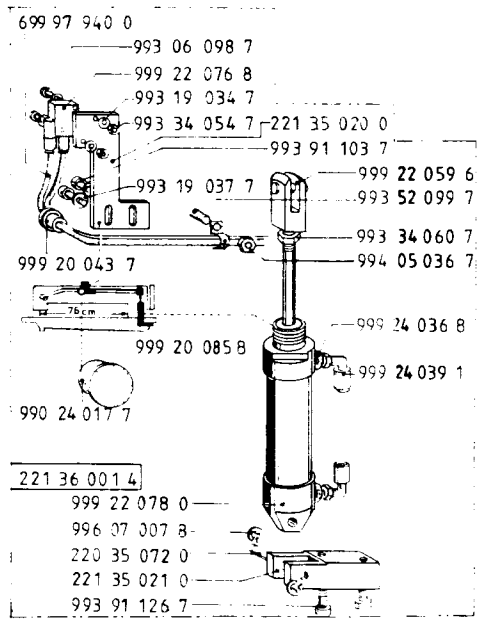
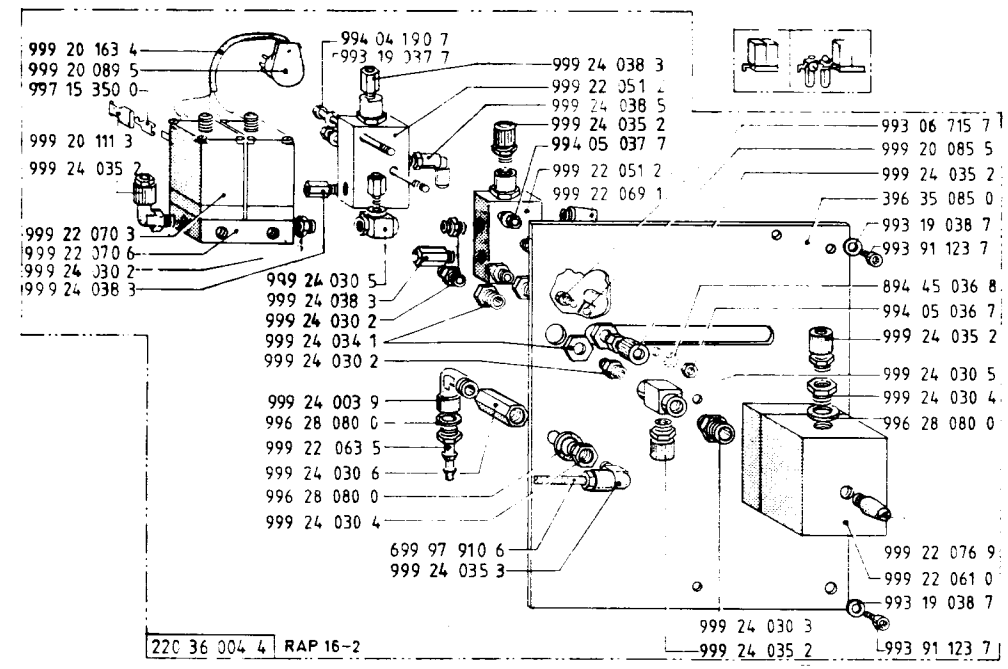
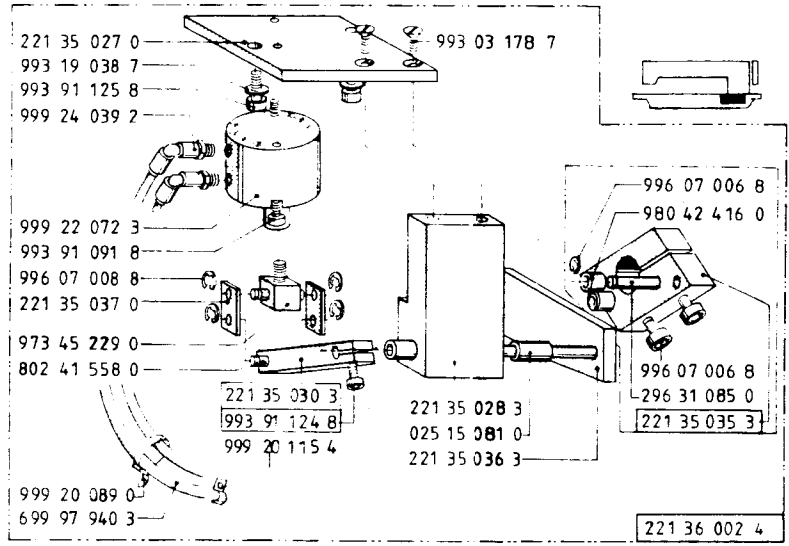
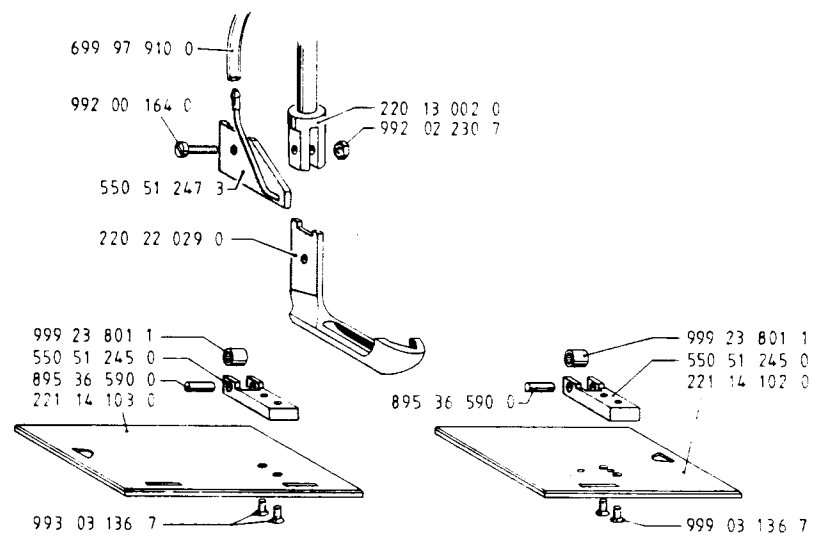
4



Für Kl. 550-19



221 36 753 4 NP16-1-UE



221 36 752 4 RAP 16-3-UE

Ersatzteilliste. Spare parts. Pièces de rechange. Piezas de repuesto.

Teile-Nr.	Benennung	Teile-Nr.	Benennung	Teile-Nr.	Benennung	Teile-Nr.	Benennung	Teile-Nr.	Benennung	Teile-Nr.	Benennung
996 02 118 8	SICH.RING 32X1,2	2C5		999 20 116 2	SCHUKO STECKDOSE	3H9		999 24 034 1	SCHOTTVERSCHRAUBG	3K3;3J4;	
996 07 006 8	SICH.SCHEIBE 3,2	4E8;4F8		999 20 125 7	STEUERLEITUNG 10X0,35	4C9				4K2	
996 07 007 8	SICH.SCHEIBE 4	4L5		999 20 136 8	FPKU-STECKROHR	306;3G11		999 24 035 2	GD-E-VERSCHRAUBG	3K1;3J3;	
996 07 008 8	SICH.SCHEIBE 5	1C4;1C6;		999 20 139 5	PILZTASTE	3J5;3K7				4J1;4J3;4J4;	
		1G8;4F5		999 20 150 5	KIPPSCHALTER	3J6				4K4;4M4	
996 07 010 8	SICH.SCHEIBE 7	2C6;2C8;		999 20 150 6	LEUCHTRUCKTASTER	3J5		999 24 035 3	WI-E-VERSCHRAUBG	3J1;3K7;	
		2L10;4L8		999 20 155 9	SCHUETZ	3F10				4L2;4J7	
996 08 656 0	RILLENKUGELLAGER 12X32X10			999 20 157 1	KABELKANAL	1K6		999 24 036 1	MUFFE	3K1;3H5	
		2A5		999 20 162 9	MIKROSCHALTER	3J5		999 24 036 6	T-SCHWVERSCHRAUBG	1E1	
996 08 823 0	RILLENKUGELLAGER 6X19X6			999 20 163 4	STEUERLEITUNG	4H1		999 24 036 8	DICHTRING	3K1;4K7	
		1F5;1G9		999 20 169 9	SCHALTER, INDUKTIV	3G11		999 24 038 3	GD-E-VERSCHRAUBG	3K1;3H5;	
		1C1		999 20 176 5	KUPPLUNG	4C9				3M6;4K1;4K2;4H3	
996 12 036 7	STELLRING	1A5;2H8;2F9		999 20 181 7	SCHUTZSCHALT.EINSATZ	3E6		999 24 038 4	GD-E-VERSCHRAUBG	3K3;3K5;	
996 12 038 7	STELLRING	3B1;3D3;3D4		999 20 182 0	Gehäuse	3E6				4B5;4B7	
996 12 049 7	STELLRING	2B10		999 20 205 0	DIODE, LEUCHT-	3J6		999 24 038 5	WI-E-VERSCHRAUBG	1H7;1H8;	
996 12 244 8	STELLRING	2A7		999 21 020 5	Gelenkstangenkopf	4L7				3K3;3G5;3K6;	
996 20 055 0	PASSFEDER A4X4X16			999 21 072 9	PUFFER	3K11				4J3;4A5	
996 28 080 0	DICHTRING A13X19X2 3L3;3K7;			999 21 092 3	KUPPLUNG-EL	2C7		999 24 038 6	T-E-VERSCHRAUBG	3J1;3K1;	
		4K2;4L2;4K4		999 21 094 5	LINEAR-SET	2H9				3L1;3K3;3G5	
996 49 010 0	KEILRIEMENSCHLEIBE	3B12		999 21 094 7	ZAHNRIEMEN	2A9;2C9		999 24 038 7	T-ES-VERSCHRAUBG	1E1;2J6	
996 61 029 0	WINKELGELENK	3E8;3F8		999 22 047 6	EINSTECKHUELSE	4L7		999 24 038 8	REDUZIERNIPPEL	1E2	
997 15 350 0	STECKHUELSE	3E11;4J1;409		999 22 051 2	VENTIL, DRUCK	3L1;3G5;3K6;		999 24 039 0	GD-E-VERSCHRAUBG	1E1	
998 88 018 0	STUETZSCHEIBE 22X32X2	2C6				4J3;4B7		999 24 039 1	WI-E-VERSCHRAUBG	1E2;4K7	
998 88 058 0	PASZSCHEIBE 8X14X0,1	1L12		999 22 051 9	VENTIL, MANUELL-	3G5		999 24 039 2	WI-E-VERSCHRAUBG	4E5	
998 88 061 0	PASZSCHEIBE 12X18X0,1	2C8		999 22 059 6	BEFESTIGUNG	4J7		999 24 039 3	T-ES-VERSCHRAUBG	4B5	
998 88 101 0	PASZSCHEIBE 6X12X0,3	2G7;		999 22 059 9	ZYLINDER, EINFACH	2J6;2G12		999 28 020 6	GETRIEBEMOTOR	2A2	
		2E10		999 22 061 0	VENTIL, DRUCK-	3J1;4L4		999 31 097 7	KERBSTIFT-C	2J5;2J6;2G10	
998 88 111 0	PASZSCHEIBE 12X18X0,3	2C8		999 22 063 5	SCHLAUCHTUELLE	4L2					
998 88 161 0	PASZSCHEIBE 12X18X0,5	1H2;		999 22 065 3	WE-3-UE	3M4					
		2J6;2C8;2G12		999 22 065 4	BEFESTIGUNG	4K9					
998 88 210 0	PASZSCHEIBE 10X16X1	2L10;		999 22 067 4	ZYLINDER, DOPPELTW	4K9					
		2M10		999 22 069 1	SCHALLDAEMPFER	3J1;3K1;4J3					
999 18 791 7	NYLHY 0 LEITUNG 2X0,75	4C8		999 22 070 3	VENTIL, MAGNET-3/2	3K4;3L7;					
999 18 909 7	NYMHY I LEITUNG 4X1	3D6				4J1;4C5					
999 18 913 7	NYMHY I KABEL 5X1	3D7		999 22 070 5	ANSCHLUSSPLATTE	3L3;4C4					
999 20 013 8	EINBAUBUCHSE	3L8		999 22 070 6	ANSCHLUSSPLATTE	3L4;4K1					
999 20 034 9	REIHENKLEMME	3J9		999 22 072 3	ZYLINDER, DOPPELTW	4E5					
999 20 043 1	ABDECKKAPPE	3F11		999 22 075 0	ZYLINDER, DOPPELTW	1F2;1G7					
999 20 043 7	KABELTUELLE	4K5		999 22 076 8	VENTIL, TASTE-3/2	4J6					
999 20 044 0	WUERGENIPPEL	3D7;3L8;3J9;		999 22 076 9	SCHALLDAEMPFER	4L4					
		3H10;3L11		999 22 078 0	ZYLINDER, DOPPELTW	4L5					
999 20 085 5	BEF.SCHELLE/VERNICK.	4J4		999 23 057 3	NADELHUELSE	2L10					
999 20 085 8	BEF.SCHELLE/VERNICK.	4K6		999 23 058 3	NADELHUELSE	2C8					
999 20 087 0	PERILEX-STECKER	3H11		999 23 801 1	NADELHUELSE	4F1;4F3					
999 20 088 2	KABELKASTEN 100X100	3K8;		999 24 001 3	WI-STUECK	1F1;3L3					
		3J9		999 24 003 9	WI-STUECK	4K2					
999 20 089 5	STECKER	3K8;4H1;4C8		999 24 005 3	SCHLAUCHTUELLE	3L3					
999 20 097 0	STEUERLEITUNG 24X0,34	3H12		999 24 027 1	DICHTRING	4K7					
999 20 097 3	DRUCKTASTER	3J7		999 24 030 2	DOPPELNIPPEL	3J3;3L3;3G5;					
999 20 100 6	STECKER	3J12				3H5;3L6;4K1;					
999 20 100 7	EINBAUBUCHSE	3K11				4K2;4C5;4C6					
999 20 102 6	EINBAUBUCHSE	3G10		999 24 030 3	DOPPELNIPPEL	3L4;3H5;4M4					
999 20 102 8	DECKEL	3L11		999 24 030 4	REDUZIERNIPPEL	3K7;4L2;4K4					
999 20 111 3	ISOLIERHUELSE	3E11;4J1;409		999 24 030 5	T-VERTEILERBLOCK	3J3;3L3;					
999 20 115 3	MIKROSCHALTER	3E11				3M6;4K2;4K4;4C6					
999 20 115 4	BEF.SCHELLE	4G6		999 24 030 6	MUFFE	3K1;4L2					