

JUKI®

Computer-controlled Cycle Machine with Input Function

入力機能付き電子サイクルマシン

AMS-215D/AMS-221D

For wide-area Perfect Stitching

広域パーフェクトステッチ仕様

AMS-215D-5000P/AMS-221D-5000P

PARTS LIST

29317401

No.1248-01

HOW TO MAKE USE OF THIS PARTS LIST

1. Explanation of codes

- 1) "*" mark.....means this part is changed from the previous parts book.
As to the details of the change, refer to "List for information of change".
- 2) "01"refer to "Note" explanation at bottom of page.

2. Codes on the "Qty" column

- Each numeral indicates the number of parts required.
- "0.1" and "2.5" indicate the length (in meters) of the respective parts.

3. Parentheses mean that the corresponding part is a subpart that constructs an assembly part.

4. Dotted lines on the Figures indicate assembly parts.

パーツリストご利用に際して

1. "注記" 欄の記号説明

- 1) "*" 印前回のパーツブックに比較して今回変更された部品を意味します。
変更内容は" 変更情報リスト" を参照してください。
 - 2) "01"ページ下の" 注記" の説明を参照してください。
2. 数量欄の数字は、個数を表し、0.1、2.5等の数値は、長さ（単位メートル）を表します。
 3. 数量欄の（ ）は、組部品を構成している子部品であることを意味します。
 4. イラストページの — — — — 枠は、組構成であることを意味します。

CONTENTS

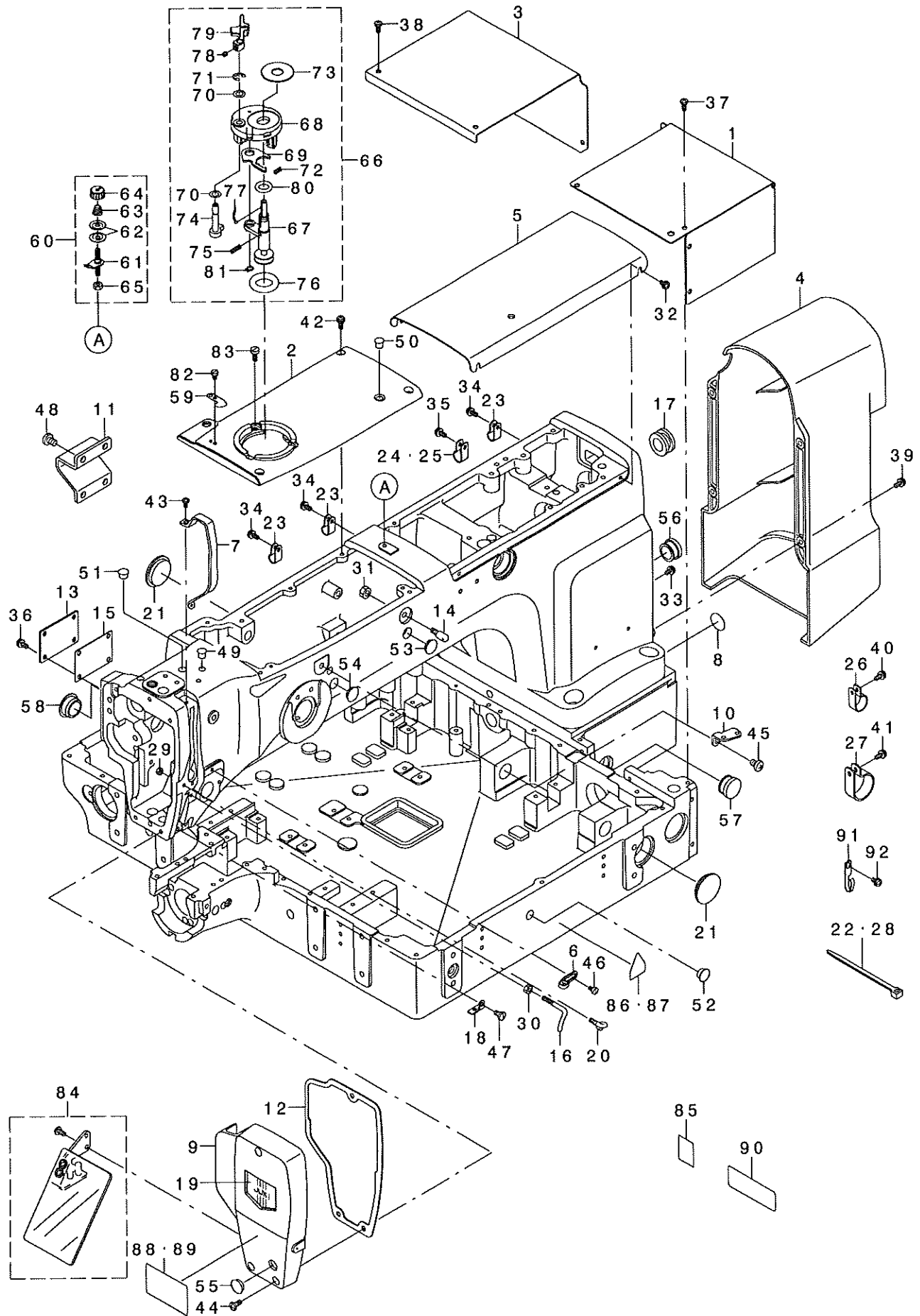
目 次

1. FRAME & MISCELLANEOUS COVER COMPONENTS (1)	1
頭部・外装関係 (1)	
2. FRAME & MISCELLANEOUS COVER COMPONENTS (2)	3
頭部・外装関係 (2)	
3. MAIM SHAFT & NEEDLE BAR COMPONENTS	5
上軸・針棒関係	
4. PRESSER MECHANISM COMPONENTS	7
中押さえ関係	
5. SHUTTLE DRIVER SHAFT COMPONENTS	9
下軸関係	
6. WIPER MECHANISM COMPONENTS	11
ワイバ関係	
7. TENSION RELEASE & THREAD TENSION COMPONENTS	12
糸ゆるめ・糸調子関係	
8. TENSION RELEASE & THREAD TRIMMER MECHANISM COMPONENTS	13
糸ゆるめ・糸切り関係	
9. X-Y COMPONENTS	15
X-Y 関係	
10. CLOTH FEED MECHANISM COMPONENTS	17
布送り台関係	

11. LUBRICATION COMPONENTS	19
給油関係	
12. SENSOR COMPONENTS	21
センサ関係	
13. PNEUMATIC COMPONENTS	22
エアー関係	
14. TABLE COMPONENTS	23
脚卓関係	
15. THREAD STAND COMPONENTS	25
糸立て装置関係	
16. OPERATION BOX COMPONENTS	26
操作ボックス関係	
17. CONTROL BOX COMPONENTS	27
制御ボックス関係	
18. WIRING DIAGRAM	29
電装配線図	
19. PEDAL & ELECTRICAL EQUIPMENT ACCESSORIE PART COMPONENTS	31
ペダル・電装付属品関係	
20. ACCESSORIE PART COMPONENTS	32
付属品関係	
21. OPTIONAL PART COMPONENTS	33
オプション関係	
22. AMS-221D/215D PERFECT STITCH EXCLUSIVE PART COMPONENTS	35
AMS-221D/215Dパーフェクトステッチ仕様専用部品関係	
23. LIST FOR INFORMATION OF CHANGE	37
変更情報リスト	
NUMERICAL INDEX OF PARTS	38
索引	

1. FRAME & MISCELLANEOUS COVER COMPONENTS (1)

頭部・外装関係 (1)



REF. NO	NOTE	PART NO.	DESCRIPTION	品名	Qty
1		B1103-221-D00	BED COVER, RIGHT	右側のカバー	1
2		B1104-221-D00	TOP COVER, FRONT	前面のカバー	1
3		B1106-221-D00	BED COVER, LEFT	左側のカバー	1
4		B1107-221-D00	MOTOR COVER	モーターカバー	1
5		B1109-221-D00	TOP COVER, REAR	背面のカバー	1
6		110-18504	ARM THREAD GUIDE A	Aアームのガイド	1
7		138-16608	BALANCE COVER	釣り合いカバー	1
8		100-04109	GROUND MARK	グランドマーク	1
9		B1105-210-D00	FACE PLATE	メツア カバー	1
10		B1111-232-000	THREAD GUIDE PLATE	糸のガイド板	1
11		B1116-215-000	FRAME SUPPORT	フレームの支柱	1
12		B1117-210-D00	FACE PLATE GASKET	メツア カバーのガスケット	1
13		B1123-210-D00	COVER	カバー	1
14		B1123-230-000	FIRST THREAD GUIDE	タ イチ のガイド	1
15		B1125-210-D00	COVER GASKET	カバーのガスケット	1
16		B1125-215-P00	L-SHAPED THREAD GUIDE	L形ガイド	1
17		B1126-210-000	WIRE BUSHING	ワイヤのブッシング	1
18		B1129-210-000	FRAME THREAD GUIDE (B)	フレームのガイド	1
19		B1178-191-000	FACE PLATE DRESSING TABLE	メツアのカバーの仕上げ台	1
20		B3114-771-000	THREAD GUIDE	糸のガイド	1
21		B8267-180-000	RUBBER PLUG	ゴムプラグ	2
22		EA-9500R02-00	CABLE BAND 150	ケーブルバンド 150	2
23		HX-0012300-0A	CABLE CLIP	ケーブルクリップ	3
24	01	HX-0015000-0D	CABLE CLIP	ケーブルクリップ	1
25	02	HX-0015000-0F	CABLE CLIP	ケーブルクリップ	1
26		HX-0015000-0H	CABLE CLIP	ケーブルクリップ	1
27		HX-0015000-0N	CABLE CLIP	ケーブルクリップ	1
28		HX-0023300-00	CLIP	クリップ	1
29		NS-6090310-SP	NUT 9/64-40	ワッシャー 9/64-40	1
30		NS-6090310-SP	NUT 9/64-40	ワッシャー 9/64-40	1
31		NS-6150310-SP	NUT 15/64-28	ワッシャー 15/64-28	1
32	*	SL-4040891-SC	SCREW M4 L=8	ネジ M4 L=8	4
33		SL-4040881-SC	SCREW M4 L=8	ネジ M4 L=8	1
34		SL-4040891-SC	SCREW M4 L=8	ネジ M4 L=8	3
35		SL-4040891-SC	SCREW M4 L=8	ネジ M4 L=8	1
36		SL-4040891-SC	SCREW M4 L=8	ネジ M4 L=8	3
37		SL-4041091-SC	SCREW M4 L=10	ネジ M4 L=10	5
38		SL-4041091-SC	SCREW M4 L=10	ネジ M4 L=10	3
39		SL-4041091-SC	SCREW M4 L=10	ネジ M4 L=10	4
40		SL-4041091-SC	SCREW M4 L=10	ネジ M4 L=10	1
41		SL-4041091-SC	SCREW M4 L=10	ネジ M4 L=10	1
42		SL-4041281-SC	SCREW M4X0.7 L=12	ネジ M4 L=12	4
43		SS-4090715-SP	SCREW 9/64-40 L=7	ネジ 9/64-40 L=7	2
44		SS-4111015-SP	SCREW 11/64-40 L=10	ネジ 11/64-40 L=10	3
45		SS-4150915-SP	SCREW 15/64-28 L=9	ネジ 15/64-28 L=9	1
46		SS-6090630-SP	SCREW 9/64-40 L=6	ワッシャー 9/64-40 L=6	1
47		SS-7110840-SP	SCREW 11/64-40 L=7.8	ワッシャー 11/64-40 L=7.8	1
48		SS-7150910-TP	SCREW 15/64-28 L=9	ワッシャー 15/64-28 L=9	4
49		TA-0750704-R0	RUBBER PLUG	ゴムプラグ	1
50		TA-0750704-R0	RUBBER PLUG	ゴムプラグ	1
51		TA-0850604-R0	RUBBER PLUG	ゴムプラグ	1
52		TA-1050504-R0	RUBBER PLUG	ゴムプラグ	1
53		TA-1250406-R0	RUBBER PLUG D=12.5 L=4	ゴムプラグ D=12.5 L=4	1
54		TA-1250406-R0	RUBBER PLUG D=12.5 L=4	ゴムプラグ D=12.5 L=4	1
55		TA-1250406-R0	RUBBER PLUG D=12.5 L=4	ゴムプラグ D=12.5 L=4	1
56		TA-1850805-R0	PLUG	プラグ	1
57		TA-1850805-R0	PLUG	プラグ	1
58		TA-2100904-R0	RUBBER PLUG	ゴムプラグ	1
59		105-02300	THREAD CUTTER	糸切り	1
60		141-13468	BOBBIN THREAD TENSION ASM.	糸巻き糸の張力調整	1
61		141-13450	BOBBIN THREAD TENSION ROD ASM.	糸巻き糸の張力調整ロッド	(1)
62		B3126-012-000	THREAD TENSION DISK	糸の張力調整ディスク	(2)
63		D7133-555-B00	CONNECTING ROD SPRING	連結ロッドのばね	(1)
64		110-72402	THREAD TENSION NUT	糸の張力調整ナット	(1)
65		NS-6110310-SP	NUT 11/64-40	ワッシャー 11/64-40	(1)
66		B3204-210-DBU	BOBBIN WINDER ASM.	糸巻き機	1
67		B3204-210-DA0	BOBBIN WINDER SHAFT COMPL.	糸巻き機のシャフト	(1)
68		225-37658	BOBBIN FITTING BASIS COMPL.	糸巻き機のベース	(1)
69		225-38409	ADJUSTING PLATE	糸巻き機の調整板	(1)
70		106-18304	VERTICAL ROLLER WASHER	垂直ローラーのワッシャー	(2)
71		RE-0500000-X0	E-RING	Eリング	(1)
72		B1529-890-00C-A	PRESSUR FOOT SPRING	押し足ばね	(1)
73		B3205-210-000	CUSHION	おしん	(1)
74		225-38151	BOBBIN CAM SHAFT COMPL.	糸巻き機のカムシャフト	(1)
75		B1148-555-000	SPRING	おくりばね	(1)
76		A3216-001-00A	RUBBER RING	ゴムリング	(1)
77		B3212-761-000	LATCH SPRING	おしん	(1)
78		SS-8110422-TP	SCREW 11/64-40 L=4	ネジ 11/64-40 L=4	(1)
79		225-38300	BOBBIN LEVER	糸巻き機のレバー	(1)
80		R0-0922702-00	RUBBER RING	ゴムリング	(1)
81		RC-0560711-KP	RETAINING RING	止りリング	(1)
82		SS-6090620-SP	SCREW 9/64-40 L=6	ワッシャー 9/64-40 L=6	1
83		SS-6111140-SP	SCREW 11/64-40 L=11	ワッシャー 11/64-40 L=11	3
84		135-51254	SAFETY PLATE ASM.	アソビプレート	1
85	05	B1143-210-000	LABEL	シビ	1
86	05	CM-3002000-02	CAUTION LABEL(25)	注意ラベル	1
87	03	CM-3002000-B2	LABEL(25)	ラベル	1
88	03	CM-3002003-01	SAFETY LABEL, 5(SMALL).	安全ラベル 5	1
89	04	CM-3002003-A1	SAFETY LABEL, 6(SMALL).	安全ラベル 6	1
90	05	CM-5001000-01	CE MARKING LABEL	CEマークラベル	1
91		135-30209	LUBRICATING OIL WICK STOPPER	潤滑油の吸い取り	1
92		SL-4040891-SC	SCREW M4 L=8	ネジ M4 L=8	1

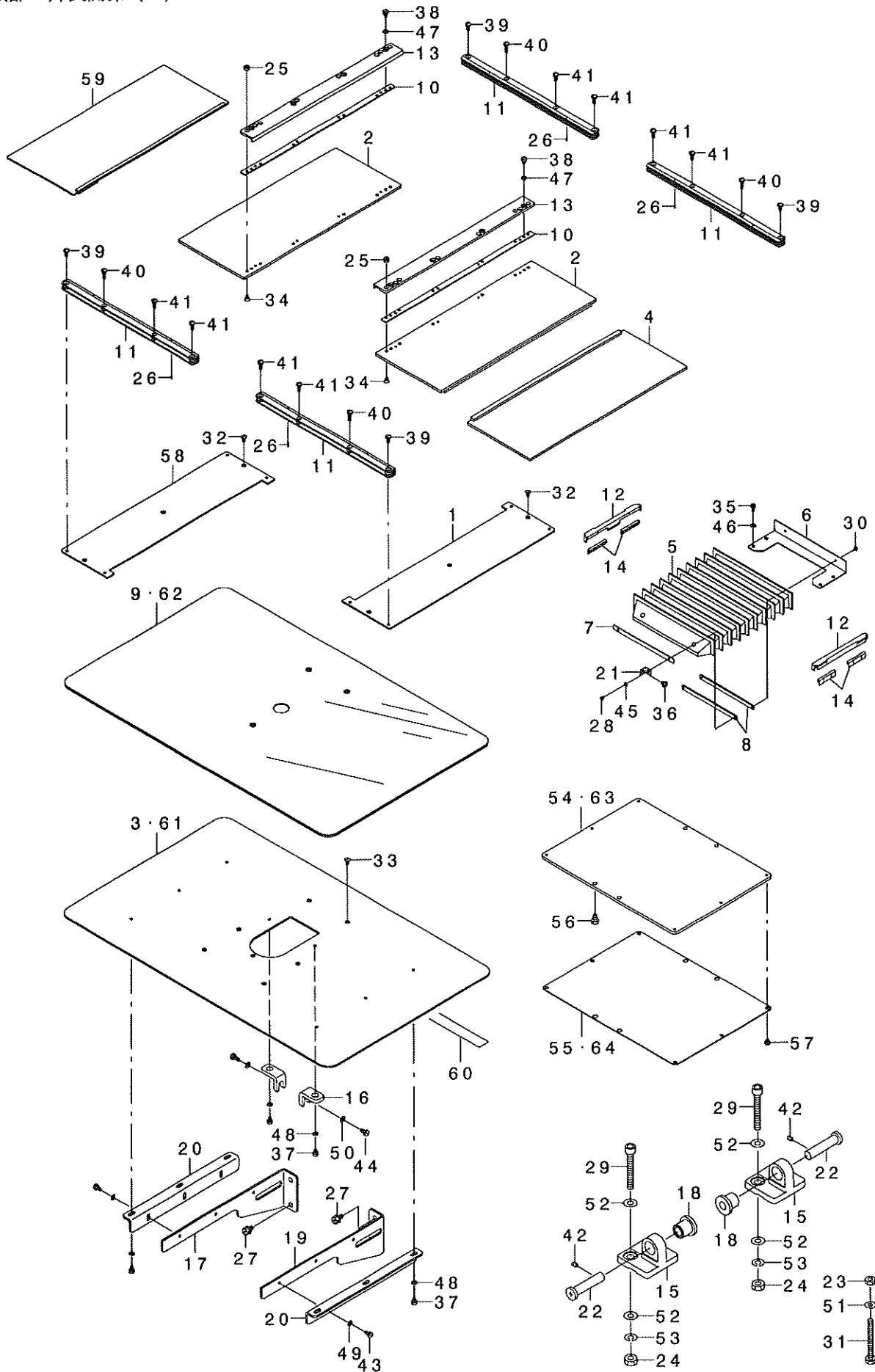
NOTE (注記)

01...FOR 2△△DSS,DHS
02...FOR 2△△DSL,DHL
03...FOR DOMESTIC USE
04...FOR EXPORT
05...FOR JE

2△△DSS,DHS用
2△△DSL,DHL用
国内用
輸出用
JE用

2. FRAME & MISCELLANEOUS COVER COMPONENTS (2)

頭部・外装関係 (2)



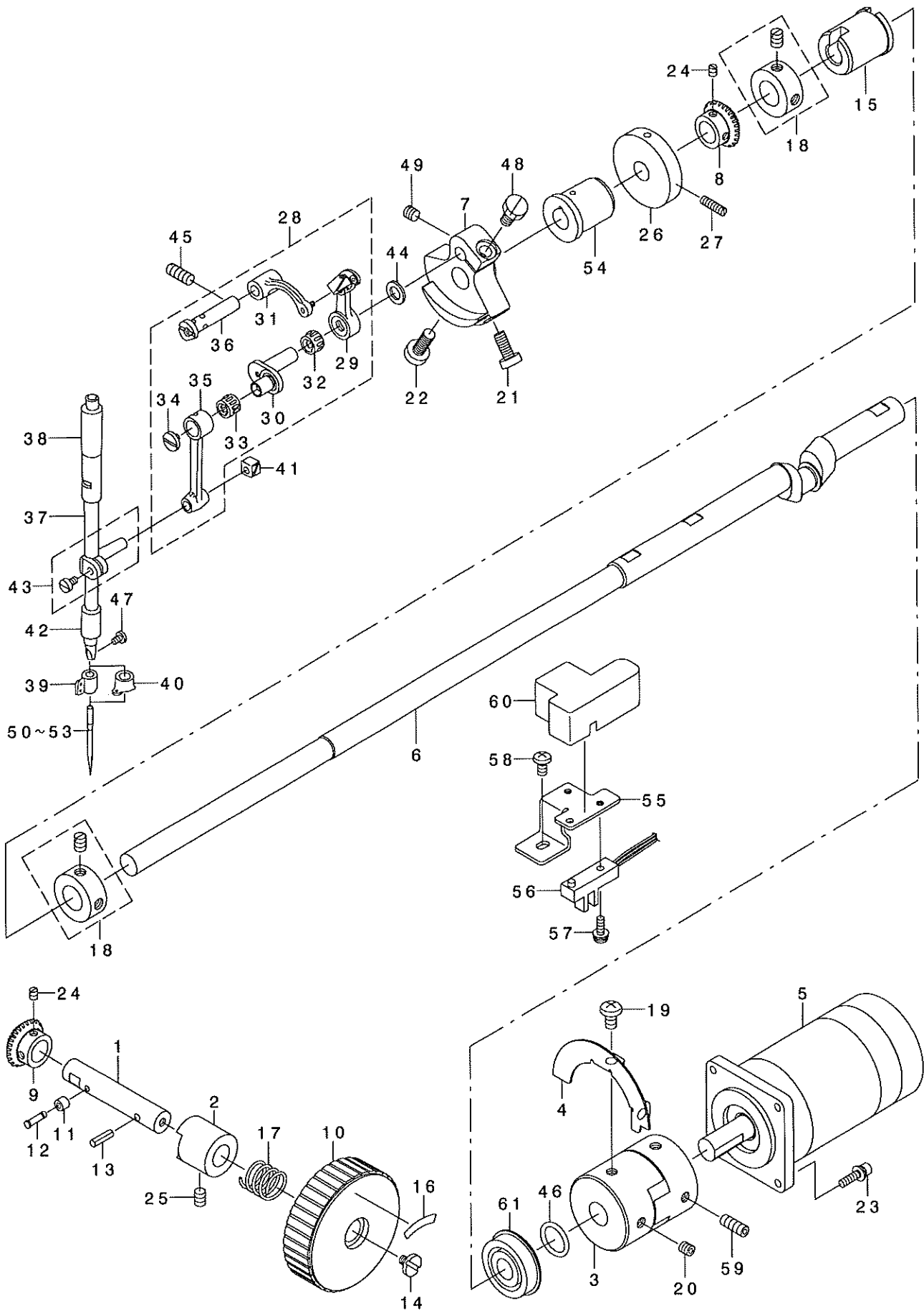
REF. NO	NOTE	PART NO.	DESCRIPTION	キ ョ ヌ イ	Qty
1		B1108-221-D00	FEED BASE COVER	オクリダ'イカハ' -	1
2		B1110-221-DA0	X FEED UPPER COVER ASM.	Xイト'ウウエカハ' -クミ	2
3	02	B1112-221-D00	NEEDLE PLATE SUPPORT COVER	ハリイタネジ'ヨカハ' -	1
4		B1118-221-DA0	X FEED LOWER COVER ASM.	Xイト'ウウタカハ' -クミ	1
5		B1153-221-D00	FEED COVER	イト'ウカハ' -	1
6		B1154-221-D00	FEED COVER STAY	イト'ウカハ' -ステー	1
7		B1155-221-D00	FEED COVER FIX PLATE	イト'ウカハ' -コテイイタ	1
8		B1156-221-D00	FEED COVER FIX PLATE, B	イト'ウカハ' -コテイイタB	2
9	02	B1170-221-D00	NEEDLE PLATE COVER SHEET	ハリイタネジ'ヨカハ' -シート	1
10		B1180-221-D00	FEED COVER RAIL STOPPER PLATE	イト'ウカハ' -レールトメイタ	2
11		B1181-221-D00	FEED BASE SUPPORT COVER RAIL X	オクリダ'イカハ' -レールX	4
12		B1182-221-D00	Y GUIDE RAIL BRACKET	Yカ'イト'レールウケ	2
13		B1183-221-D00	FEED BASE SUPPORT COVER RAIL Y	オクリダ'イカハ' -レールY	2
14		B1193-221-D00	Y GUIDE RAIL BUSH	Yカ'イト'レールア'ツシュ	4
15		B1111-215-000	BED HINGE	ハ'ットヒンジ'	2
16		B1113-223-C00	COVER SUPPORTER	ハリイタネジ'ヨカハ' -ササエ	2
17		B1113-224-000	AUXILIARY COVER SUPPORT RIGHT	ハリイタネジ'ヨカハ' - ササエ (ミキ')	1
18		B1115-215-000	BED HINGE RUBBER PAD	ハ'ットヒンジ'ネ'ウツソコ' A	2
19		B1121-224-000	AUXILIARY COVER SUPPORT LEFT	ハリイタネジ'ヨカハ' -ササエ (ヒタ'リ)	1
20		B1132-223-C00	COVER BASE	ハリイタネジ'ヨカハ' -タ'イ	2
21		B1157-215-000	MOVEMENT COVER PLATE	イト'ウカハ' - トリツケイタ	2
22		B2529-232-000	FEED ACROSS REGULATOR SHAFT	ヨコオクリ'レハ' -ツ'ク	2
23		NM-6080001-SC	NUT M8X1.25	ロツカクナツト M8 1ツユ	1
24		NM-6100001-SC	NUT M10X1.5	ロツカクナツト M10 1ツユ	4
25		NS-6110310-SP	NUT 11/64-40	ロツカクナツト 11/64-40	8
26		PS-0150065-KP	SPRING PIN 1.5X6	スパ'リンク'ピ'ン 1.5X6	4
27		SL-9061291-SE	WASHER HEXAGONAL BOLT M6 L=12	サ'カ'ネツキロツカクネ'ルト	4
28		SM-4030401-SC	SCREW M3X0.5 L=4	ナ'ハ'ネジ' M3X0.5 L=4	2
29		SM-6107002-TP	SCREW M10 L=70	ロツカクア'ナ'ネ'ルト	4
30		SM-7030450-SC	SCREW M3X0.5 L=4	マルヒラネジ' M3X0.5 L=3.5	2
31		SM-9087523-SE	HEAXGON BOLT	ロツカクネ'ルト	1
32		SS-1110840-SP	SCREW 11/64-40 L=8	サ'ラネジ' 11/64-40 L=8	6
33		SS-1110840-SP	SCREW 11/64-40 L=8	サ'ラネジ' 11/64-40 L=8	2
34		SS-2110710-TP	SCREW 11/64-40 L=7	マルサ'ラネジ' 11/64-40 L=7	8
35		SS-4110915-SP	SCREW 11/64-40 L=9	ナ'ハ'ネジ' 11/64-40 L=9	4
36		SS-4120615-SP	SCREW 3/16-28 L=6	ナ'ハ'ネジ' 3/16-28 L=6	2
37		SS-6110610-TP	SCREW 11/64-40 L=6	ヒ'ラネジ' 11/64-40 L=6	8
38		SS-6110610-TP	SCREW 11/64-40 L=6	ヒ'ラネジ' 11/64-40 L=6	8
39		SS-7110910-TP	SCREW 11/64-40 L= 8.5	マルヒ'ラネジ' 11/64-40 L=8.5	4
40		SS-7111410-TP	SCREW 11/64-40 L=14	マルヒ'ラネジ' 11/64-40 L=14	4
41		SS-7111120-TP	SCREW	マルヒ'ラネジ'	8
42		SS-8150822-TP	SCREW 15/64-28 L=8	トメ'ネジ' 15/64-28 L=8	2
43		SS-9110920-CP	SCREW 11/64-40 L=9	ロツカクネ'ルト 11/64-40 L=9	6
44		SS-9121010-TP	SCREW	ロツカクネ'ルト	2
45		WP-0330501-SB	WASHER M3	ヒ'ラサ'カ'ネ'ミカ'キマル M3	2
46		WP-0450801-SD	WASHER 4.5X10X0.8	ヒ'ラサ'カ'ネ' 4.5X10X0.8	4
47		WP-0450801-SD	WASHER 4.5X10X0.8	ヒ'ラサ'カ'ネ' 4.5X10X0.8	8
48		WP-0520656-SA	WASHER 5.2X9.5X0.6	ヒ'ラサ'カ'ネ' 5.2X9.5X0.6	8
49		WP-0520656-SA	WASHER 5.2X9.5X0.6	ヒ'ラサ'カ'ネ' 5.2X9.5X0.6	6
50		WP-0520656-SA	WASHER 5.2X9.5X0.6	ヒ'ラサ'カ'ネ' 5.2X9.5X0.6	2
51		WP-0851846-SC	WASHER 8.5X22.0X1.8	ヒ'ラサ'カ'ネ' 8.5X22X1.8	1
52		WP-1052001-SC	WASHER 10.5X21X2	ヒ'ラサ'カ'ネ'ミカ'キマル M10	8
53		WS-1020002-KN	SPRING WASHER M10	ハ'ネサ'カ'ネ' M10	4
54	02	B1502-221-D00	PRESSER PLATE	オサ'エイタ	1
55	02	B1504-221-D00	PRESSER PLATE SHEET	オサ'エイタ'シート	1
56		SM-9061003-CP	SCREW M6 L=10	ロツカクネ'ルト	4
57		SS-7110570-SP	SCREW 11/64-40 L= 4.8	マルヒ'ラネジ' 11/64-40 L=4.8	6
58		B1108-221-DOA	FEED BASE COVER	オクリダ'イカハ' -ヒタ'リ	1
59		B1118-221-DAA	X FEED LOWER COVER ASM., LEFT	Xイト'ウウタカハ' -ヒタ'リクミ	1
60		B1185-221-D00	TAPE	シ'ュウト'ウチ'ーフ'	1
61	01	B1112-215-000	NEEDLE PLATE AUXILIARY COVER	ハリイタネジ'ヨカハ' -	1
62	01	B1170-215-000	AUXILIARY COVER SHEET	ハリイタネジ'ヨカハ' - シ'ート	1
63	01	B1502-215-D00	PRESSER PLATE	オサ'エイタ	1
64	01	B1504-215-D00	PRESSER PLATE SHEET	オサ'エイタ'シート	1

NOTE (注記) 01...FOR 215D
02...FOR 221D

215D用
221D用

3. MAIN SHAFT & NEEDLE BAR COMPONENTS

上軸・針棒関係



REF. NO	NOTE	PART NO.	DESCRIPTION	ヒョウメイ	Qty
1		B1213-210-D00	PULLEY SHAFT	デモトア-リジ'ク	1
2		B1214-210-D00	PULLEY BUSHING	デモトア-リメタル	1
3		B1231-210-D00	COUPLING	カップ リング	1
4		B1232-210-D00	MAIN SHAFT SLIT PLATE	ウワジ'クスリットイタ	1
5		B1230-210-D00	MAIN MOTOR	シユモ-タ	1
6		B1201-221-D00	MAIN SHAFT	ウワジ'ク	1
7		B1206-210-D00	COUNTER WEIGHT	ツリアイスイ	1
8		B1215-210-D00	PULLEY GEAR, A	デモトア-リハク'ルマA	1
9		B1216-210-D00	PULLEY GEAR, B	デモトア-リハク'ルマB	1
10		B1212-210-D00	PULLEY	デモトア-リ	1
11		112-17213	ROLLER	ジ'ヨウケ'ホ'ウコロ	1
12		112-17114	ROLLER SHAFT	ジ'ヨウケ'ホ'ウコロジ'ク	1
13		PS-0400142-KH	SPRING PIN 4X14	ス'リ'ンク'ピ'ン 4X14	1
14		A1230-500-000-A	HANDWHEEL SETSCREW	ハ'ミク'ルマト'メネジ'	1
15		B1203-215-000	BUSHING INNER	ウエジ'ク'ナカメタル	1
16		B1144-210-000	REVOLVING DIRECTION LABEL	カイテン'ホウ'コウ'ラ'ハ'ル	1
17		GAF-01007000	SPRING	オクリコ'テイ'ハ'ネ	1
18		CS-147121A-SH	THRUST COLLAR ASM. D=14.72 W=12	スラスト'ウケ D=14.72 W=12 クミ	2
19		SL-4061091-SC	SCREW	サ'カ'ネジ'キネジ'	2
20		SM-8060612-TP	SCREW M6 L=6	トメネジ' M6 L=6	2
21		SS-6151412-TP	SCREW 15/64-28 L=14	ロツカク'ホ'ル'ト 15/64-28	1
22		SS-6681712-TP	SCREW 9/32-28 L=16.5	6カク'ア'ホ'ル'ト 9/32-28L=16.5	1
23		SL-6041692-TN	SCREW	サ'カ'ネジ'キ'ロツカク'ア'ホ'ル'ト M4 L16	4
24		SS-8110510-SP	SCREW 11/64-40 L=5	トメネジ' 11/64-40 L=5	4
25		SM-8060812-TP	SCREW M6 L=8	トメネジ' M6 L=8	1
26		B3213-205-000	BOBBIN WINDER DRIVING WHEEL	イトマ'キ'ト'ウツギ	1
27		SS-8111610-SP	SCREW 11/64-40 L=15.5	トメネジ' 11/64-40 L=15.5	2
28		B1901-210-DCO	LINK THREAD TAKE-UP	リンク'テン'ビ'ンク'ミ	1
29		B1901-210-DAO	THREAD TAKE-UP LEVER COMPL.	リンク'テン'ビ'ンク'ツ'ゴ'ウ	(1)
30		B1407-210-D00	NEEDLE BAR CRANK	ハリ'ホ'ウ'ク'ランク	(1)
31		B1903-210-000	THREAD TAKE-UP CRANK	テン'ビ'ン'ク'ランク	(1)
32		B1905-541-000	NEEDLE BUSHING	ニ-ト'ル'ハ'ア'リ'ンク'	(1)
33		B1411-804-000	NEEDLE DRIVING LEVER BEARING	ハリ'ホ'ト'レ'ハ'ハ'ア'リ'ンク'	(1)
34		B1903-552-000	LEFT SCREW	ヒ'ダ'リ'ネジ'	(1)
35		B1404-280-000	NEEDLE BAR CRANK ROD	ハリ'ホ'ク'ランク'ロツ'ト'	(1)
36		B1904-280-000	BALANCE CRANK PIN	テン'ビ'ン'ク'ランク'ピ'ン	(1)
37		B1401-210-A00	NEEDLE BAR	ハリ'ホ'ウ	1
38		B1402-280-000	NEEDLE ROD METAL	ハリ'ホ'メタル	1
39	02	B1405-210-000	THREAD GUIDE A	ハリ'ホ'ウ'イト'ア'ン'ナイ A	1
40	01	B1406-210-000	THREAD GUIDE	ハリ'ホ'ウ'イト'ア'ン'ナイ (ア'ツ'モノ)	1
41		B1414-232-000	SQUARE BLOCK	カク'ゴ'マ	1
42		B1403-280-000	NEEDLE ROD LOWER METAL	ハリ'ホ'シ'タ'メタル	1
43		B1411-552-0A0	NEEDLE BAR CONNECTING ASM.	ハリ'ホ'ダ'キ'ク'ミ	1
44		B1223-771-000	NEEDLE ROD CRANK WASHER	ハリ'ホ'ク'ランク'ワツ'ツギ-	1
45		SS-8151550-SP	SCREW 15/64-28 L=15	トメネジ' 15/64-28 L=15	1
46		RO-1372301-00	RUBBER RING	0'リ'ンク'	1
47		SS-7080510-TP	SCREW 1/8-44 L=4.5	マ'ル'ヒ'ラ'ネジ' 1/8-44 L=4.5	1
48		SS-9661230-CP	SCREW 1/4-40 L=12	ロツカク'ホ'ル'ト 1/4-40 L=12	1
49		SS-8660610-TP	SCREW 1/4-40 L=6	トメネジ' 1/4-40 L=6	1
50	02	MDP-500B1400	NEEDLE DPX5 #14	ハリ DPX5 #14	1
51	01	MDP-170B1800	NEEDLE DPX17 #18	ハリ DPX17 #18	1
52	02	MC-2005010-00	NEEDLE #100	ハリ 134 100	1
53	01	MC-3720011-00	NEEDLE 135X17 #110	ハリ SY3355 110	1
54		B1202-210-000	BUSHING, FRONT	ウワジ'ク'マ'エ'メタル	1
55		B4001-221-D00	MAIN SHAFT SENSOR FIX BASE	ウワジ'ク'セン'サ'ト'リ'ツ'ケ'タ'イ	1
56		HD-0013500-00	SENSOR	セン'サ	1
57		SL-4041291-SC	SCREW M4 L=12	ナ'ハ'コ'ネジ' M4 L=12	1
58		SS-4120915-SP	SCREW 3/16-28 L=9	ナ'ハ'ネジ' 3/16-28 L=9	1
59		SM-8061612-TP	SCREW M6X16	トメネジ' M6 L=16	2
60		141-14508	MAIN SHAFT SENSOR COVER	ウワジ'ク'セン'サ'カ'ハ'-	1
61		G1216-870-000	UPPER SHAFT REAR BEARING	ウワジ'ク'ア'ト'ハ'ア'リ'ンク'	1

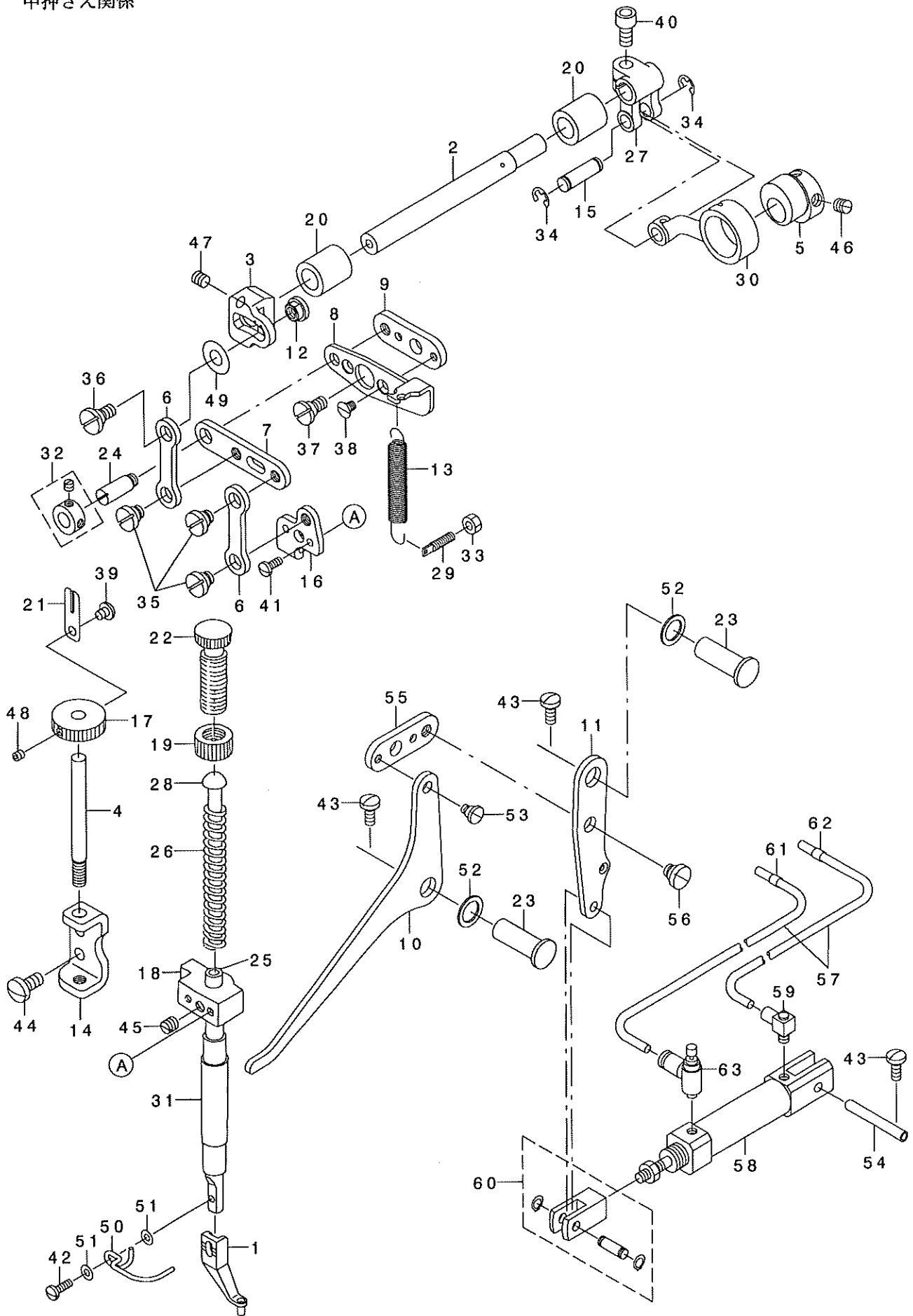
NOTE (注記)

01...FOR 2△△DHS, DHL
02...FOR 2△△DSS, DSL

2△△DHS, DHL用
2△△DSS, DSL用

4. PRESSER MECHANISM COMPONENTS

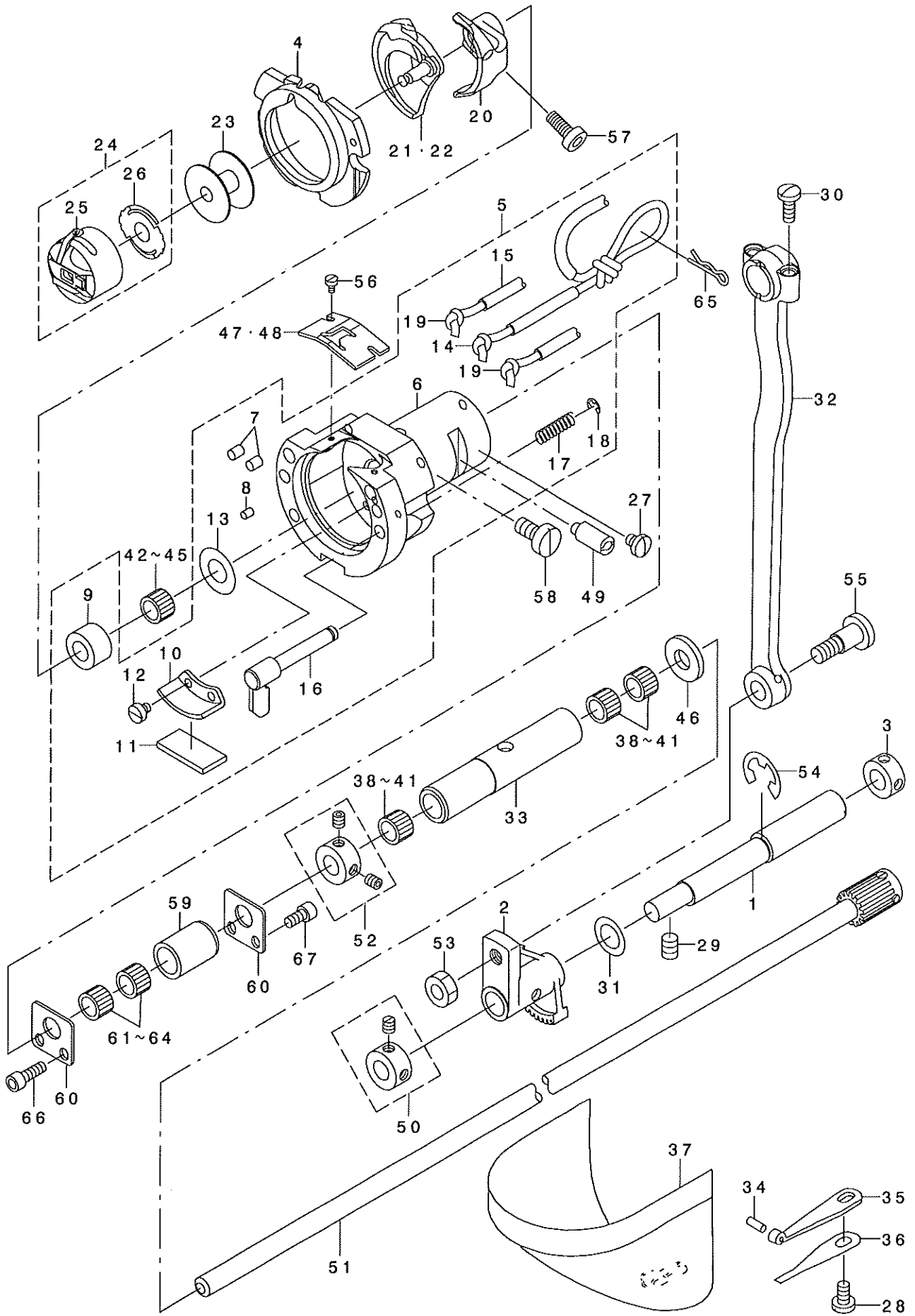
中押さえ関係



REF. NO	NOTE	PART NO.	DESCRIPTION	品名	Qty
1		B1601-210-D00-A	INTERMEDIATE PRESSER A	ナカオサエA	1
2		B1604-221-D00	INTERMEDIATE PRESSER SHAFT	ナカオサエヨウト' ウツ' ク	1
3		B1603-210-D00	ADJUSTING ARM	ナカオサエエチヨウセツウテ'	1
4		B1630-210-D00	ADJUSTING SHAFT	ナカオサエエチヨウセツウ' ク	1
5		B1609-210-D00	ECCENTRIC CAM	ナカオサエハンシンカム	1
6		B1612-210-D00	INTERMEDIATE PRESSER LINK, A	ナカオサエリンクA	2
7		B1610-210-D00	INTERMEDIATE PRESSER LINK, B	ナカオサエリンクB	1
8		B1606-210-D00	POSITIONING LINK A	ナカオサエイチキメリンクA	1
9		B1607-210-D00	POSITIONING LINK B	ナカオサエイチキメリンクB	1
10		B1620-221-D00	LIFTING LINK A	ナカオサエア' リンクA	1
11		B1622-221-D00	LIFTING LINK C	ナカオサエア' リンクC	1
12		B1633-210-D00	ADJUSTING NUT	ナカオサエエチヨウセツナット	1
13		B1642-210-D00	INTERMEDIATE PRESSER SPRING B	ナカオサエハ' ネB	1
14		B1632-210-D00	ADJUSTING SHAFT BRACKET	ナカオサエエチヨウセツウ' ク' ラケット	1
15		B1627-210-D00	ROD CONNECTING SHAFT	ナカオサエロッド' レンケツウ' ク	1
16		B1611-210-D00	LINK CONNECTING PLATE	ナカオサエリンクチェウケイタ	1
17		B1631-210-D00	HEIGHT ADJUSTING KNOB	ナカオサエタカサチヨウセツウマミ	1
18		110-06004	PRESSER BAR GUIDE BRACKET	オサエホ' ウダ' キ	1
19		110-71701	NUT	オサエ チヨウセツ ネツ' ナット	1
20		118-47308	BUSHING, REAR	ウツメスジ' ク ウツロメタル	2
21		137-17707	ROCKING ADJUSTING SCREW STOPPE	ヨウ' ウ' チヨウセツネツ' ストッパ'	1
22		110-71602	PRESSER SPRING REGULATOR	オサエ チヨウセツ ネツ'	1
23		B1641-562-000	FEED REGULATING ARM SHAFT	オクリ チョ-セツウテ' シ' ク	2
24		B1408-180-000	HINGE SCREW	ハリホ' - シ' ヨ-ケ' リンクピ' ヲ	1
25		B1501-127-000	PRESSER BAR	オサエホ' -	1
26		B1611-210-00A	INNER PRESSER SPRING.	ナカオサエハ' ネ	1
27		122-84303	FORKED LINK	オクリフタマタクランク	1
28		B1629-224-000	PRESSER GUIDE BAR	ナカオサエ アンナイホ' ウ	1
29		B1649-161-000	TENSION SPRING ADJUSTING SCREW	ヒツハ' リハ' ネ チョ-セツネツ'	1
30		B2102-816-000-A	CHAIN LOOPER ROD (22MM)	ニシ' ユ-カン ロット'	1
31		D1510-491-D00	BUSHING, LOWER	オサエホ' ウ' シタメタル	1
32		CS-079073A-SH	THRUST COLLAR ASM.	スラストウケ クミ	1
33		NS-6110310-SP	NUT 11/64-40	ロツカクナツト 11/64-40	1
34		RE-0500000-KO	E-RING	Eカ' タメワ 5	2
35		SD-0800331-TH	HINGE SCREW D=8 H=3.25	ダ' ソネツ' D=8 H=3.25	3
36		SD-0800402-TP	HINGE SCREW D= 8 H= 4	ダ' ソネツ' D=8 H=4	1
37		SD-0790402-TP	HINGE SCREW D= 7.94 H= 4	ダ' ソネツ' D=7.94 H=4	1
38		SS-1110640-TP	SCREW 11/64-40 L= 5.5	チラネツ' 11/64-40 L=5.5	2
39		SS-6110610-TP	SCREW 11/64-40 L=6	ヒラネツ' 11/64-40 L=6	1
40		SM-6061202-TP	SCREW M6 L=12	ロツカクナホ' M6 L=12	1
41		SS-7090910-SP	SCREW 9/64-40 L= 8.5	マルヒラネツ' 9/64-40 L=8.5	2
42		SS-7091110-SP	SCREW 9/64-40 L=10.5	マルヒラネツ' 9/64-40 L=10.5	1
43		SS-7121110-SP	SCREW 3/16-28 L=10.5	トメネツ' 3/16-28 L=10.5	3
44		SS-7151210-SP	SCREW 15/64-28 L=12	マルヒラネツ' 15/64-28 L=12	2
45		SS-8660610-TP	SCREW 1/4-40 L=6	トメネツ' 1/4-40 L=6	1
46		SS-8660610-TP	SCREW 1/4-40 L=6	トメネツ' 1/4-40 L=6	2
47		SM-8060602-TP	SCREW M6X6	トメネツ' M6 L=6	1
48		SM-8040412-TP	SET SCREW M3X3	トメネツ'	1
49		WP-0611626-SP	WASHER 15X6X1.6	ヒラサ' カ' ネ	1
50		B1634-210-D00	FINGER GUARD	ユビ' カ' ト'	1
51		WP-0430800-SC	WASHER M4	ヒラサ' カ' ネ コカ' タマル M4	2
52		135-15200	THREAD CUTTING LINK WASHER	イトキリリンク サ' カ' ネ	2
53		SD-0600341-TP	HINGE SCREW D=6.0 H=3.4	ダ' ソネツ'	1
54		B1527-581-000-A	THREAD RELEASE PIN	イトコルメオツビ' ヲ	1
55		B1607-210-D00	POSITIONING LINK B	ナカオサエイチキメリンクB	1
56		SD-0800341-SP	HINGE SCREW D=8 H=3.4	ダ' ソネツ' D=8 H=3.4	1
57		BT-0400251-EB	URETHANE HOSE, BLACK	ウレタンホ-ス クロ	1.5
58		PA-1603003-A0	INTERMEDIATE PRESSER CYLINDER	エア-シリンド' -	1
59		PJ-0460525-03	HOSE ELBOW	ホ-ス エルホ'	1
60		PX-5000200-00	KNUCKLE JOINT	2ヤマ ナツクル シ' ヨイント	1
61		B4711-220-00A	AIR TUBE LABEL J01	エア-チューブ' ラハ' 標J01	1
62		B4711-220-00B	AIR TUBE LABEL J02	エア-チューブ' ラハ' 標J02	1
63		PC-0105080-00	SPEED CONTROLLER	スピ-ト' コントロ-ラ	1

5. SHUTTLE DRIVER SHAFT COMPONENTS

下軸関係



REF. NO	NOTE	PART NO.	DESCRIPTION	品名	Qty
1		B1836-210-D00	OSCILLATING ECCENTRIC SHAFT	オオアリコハウンジク	1
2		B1805-210-D00	OSCILLATOR	シモジクオオアリコ	1
3		CS-1201010-SH	THRUST COLLAR ASM. D=12 W=10	スラストウケ D=12 W=10 クミ	1
4		B1817-210-DAB	SHUTTLE RACE RING COMPL., B	ナカガ' マチエBクツコ' ウ	1
5		B1814-221-DA0	SHUTTLE ASM.	オオガ' マクミ	1
6		B1814-210-D00	SHUTTLE	オオガ' マ	(1)
7		B1820-210-D00	SHUTTLE OIL FELT, A	オオガ' マキユウエアナフェルトA	(2)
8		B1821-210-D00	SHUTTLE OIL FELT, B	オオガ' マキユウエアナフェルトB	(1)
9		B1813-980-000	SHUTTLE NEEDLE OUTER RING	オオガ' マニート' ルガ' イリソ	(1)
10		B3505-280-000	SHUTTLE LUBRICATING PLATE	オオガ' マキユ-ユイタ	(1)
11		B3504-280-000	SHUTTLE FELT	オオガ' マアエルト	(1)
12		SS-6090440-SP	SCREW 9/64-40 L= 4.0	ヒラネジ' 9/64-40 L=4	(2)
13		WP-0952616-SD	WASHER 9.5X14.8X2.6	ヒラネジ' ガ' ネ 9.5X14.8X2.6	(1)
14		CQ-2000000-00	OIL WICK	エソソ	(0.9)
15		BP-3000000-00	VINYL PIPE	ビ' ニ-ルハ' イフ'	(2.12)
16		B1820-215-PA0-A	INNER HOOK PRESSER ASM.	ナカガ' マチエアツク' クツコ' ウ	(2)
17		B1822-215-PO0	INNER HOOK PRESSER SPRING	ナカガ' マチエハ' ネ	(2)
18		RE-0300000-K0	E-RING 3	Eガ' タトメウ 3	(2)
19		CQ-2522000-00	OIL WICK	エソソ	(1.84)
20		B1812-210-D00	SHUTTLE DRIVER	ト' ライハ' -	1
21	01	B1818-210-DOA	SHUTTLE	ナカガ' マ	1
22	02	B1818-210-DOB	SHUTTLE, H	Hソヨウナカガ' マ	1
23		B1806-210-D00	BOBBIN	ボ' ビ' ソ	1
24		B1828-210-DAA	BOBBIN CASE ASM.	ボ' ビ' ソケ-スクミ	1
25		B1828-210-DOA	BOBBIN CASE	ボ' ビ' ソケ-ス	(1)
26		B1808-210-D00	SPRING	クラテンボ' ウツハ' ネ	(1)
27		SS-7110510-SP	SCREW 11/64-40 L=5	マルヒラネジ' 11/64-40 L= 5	1
28		SS-7110840-SP	SCREW 11/64-40 L=7.8	マルヒラネジ' 11/64-40 L=7.8	1
29		SS-8150822-TP	SCREW 15/64-28 L=8	トメネジ' 15/64-28 L=8	2
30		SS-7111110-TP	SCREW 11/64-40 L=10.5	マルヒラネジ' 11/64-40 L=10.5	2
31		105-23504	WASHER	カマジ' クチ' ガ' ネ	1
32		B1802-210-D00	CRANK ROD	クランクロッド	1
33		B1846-221-D00	LOWER SHAFT REAR METAL	シモジク' クアトメタル	1
34		135-08700	HOOK COVER PRESSER SPRING PIN	カマカハ' - オチエハ' ネビ' ソ	1
35		135-08809	HOOK COVER PRESSER SPRING A	カマカハ' - オチエハ' ネ A	1
36		135-08908	HOOK COVER PRESSER SPRING B	カマカハ' - オチエハ' ネ B	1
37		138-16855	CYLINDER ARM CAP	カマカハ' - (クミ)	1
38	03	B1411-804-A00	BEARING (A)	ハリ' クト' -レハ' - ハ' アリソク' A	3
39	03	B1411-804-B00	NEEDLE DRIVING LEVER BEARING B	ハリ' クト' -レハ' - ハ' アリソク' B	3
40	03	B1411-804-C00	NEEDLE DRIVING LEVER BEARING C	ハリ' クト' -レハ' - ハ' アリソク' C	3
41	03	B1411-804-D00	BEARING (D)	ハリ' クト' -レハ' - ハ' アリソク' D	3
42	03	B1411-804-A00	BEARING (A)	ハリ' クト' -レハ' - ハ' アリソク' A	1
43	03	B1411-804-B00	NEEDLE DRIVING LEVER BEARING B	ハリ' クト' -レハ' - ハ' アリソク' B	1
44	03	B1411-804-C00	NEEDLE DRIVING LEVER BEARING C	ハリ' クト' -レハ' - ハ' アリソク' C	1
45	03	B1411-804-D00	BEARING (D)	ハリ' クト' -レハ' - ハ' アリソク' D	1
46		B2529-352-000	PROTECTION PLATE	ホコ' イタ	1
47	01	B1815-980-000	SHUTTLE UPPER SPRING	オオガ' マウツハ' ネ	1
48	02	B1815-210-000	INNER HOOK UPPER SPRING	オオガ' マウツハ' ネ	1
49		B1819-280-000	SHUTTLE RACE ADJUSTING SHAFT	オオガ' マチエ-セツジ' ク	1
50		CS-100081C-SP	THRUST COLLAR ASM.	スラストカチ-クミ	1
51		B1811-221-DA0	SHUTTLE DRIVER SHAFT ASM.	シモジク' クハク' ルマクツコ' ウ	1
52		CS-080081C-SH	THRUST COLLAR ASM. D=8.0 W=8	スラストウケ D=8 W=8 クミ	1
53		NS-6660430-SP	NUT 1/4-40	ワツカクナツト 1/4-40	1
54		RE-0900000-K0	E-RING 9	Eガ' タトメウ 9	1
55		SD-0801021-TP	HINGE SCREW D= 8 H=10.2	タ' ソネジ' D=8 H=10.2	1
56		SS-6060410-TP	SCREW 3/32-56 L= 3.5	ヒラネジ' 3/32-56 L=3.5	2
57		SS-6121212-TP	SCREW 3/16-28 L=12.0	ワツカクナツト' ルト 3/16-28 L=12	1
58		SS-6151220-SP	SCREW 15/64-28 L=11.5	ヒラネジ' 15/64-28 L=11.5	1
59		B1847-221-D00	LOWER SHAFT MIDDLE METAL	シモジク' クナカメタル	1
60		B1849-221-D00	LOWER SHAFT NEEDLE SUPPORT	シモジク' ケニ-ト' ルウケ	2
61	03	B1411-804-A00	BEARING (A)	ハリ' クト' -レハ' - ハ' アリソク' A	2
62	03	B1411-804-B00	NEEDLE DRIVING LEVER BEARING B	ハリ' クト' -レハ' - ハ' アリソク' B	2
63	03	B1411-804-C00	NEEDLE DRIVING LEVER BEARING C	ハリ' クト' -レハ' - ハ' アリソク' C	2
64	03	B1411-804-D00	BEARING (D)	ハリ' クト' -レハ' - ハ' アリソク' D	2
65		B1515-210-D00	PIN	マツハ' ビ' ソ	1
66		SM-6041202-TP	SCREW M4X0.7 L=12	ワツカクナツト' ルト	2
67		SM-6040802-TP	SCREW M4X0.7 L=8	ワツカクナツト' ルト	2

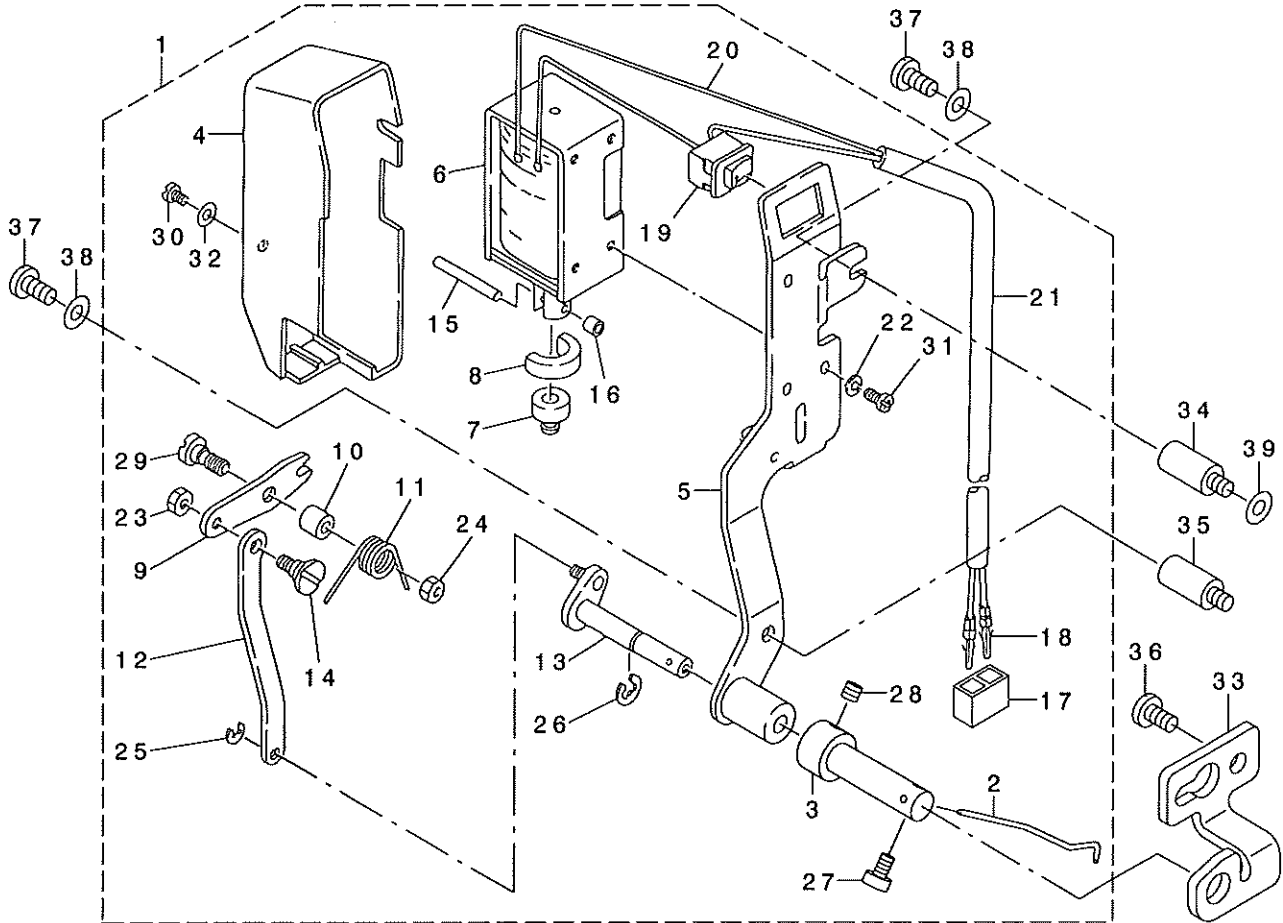
NOTE (注記)

01...FOR 2△△DSS,DSL
02...FOR 2△△DHS,DHL
03...SELECTIVE PART

2△△DSS,DSL用
2△△DHS,DHL用
選択部品

6. WIPER MECHANISM COMPONENTS

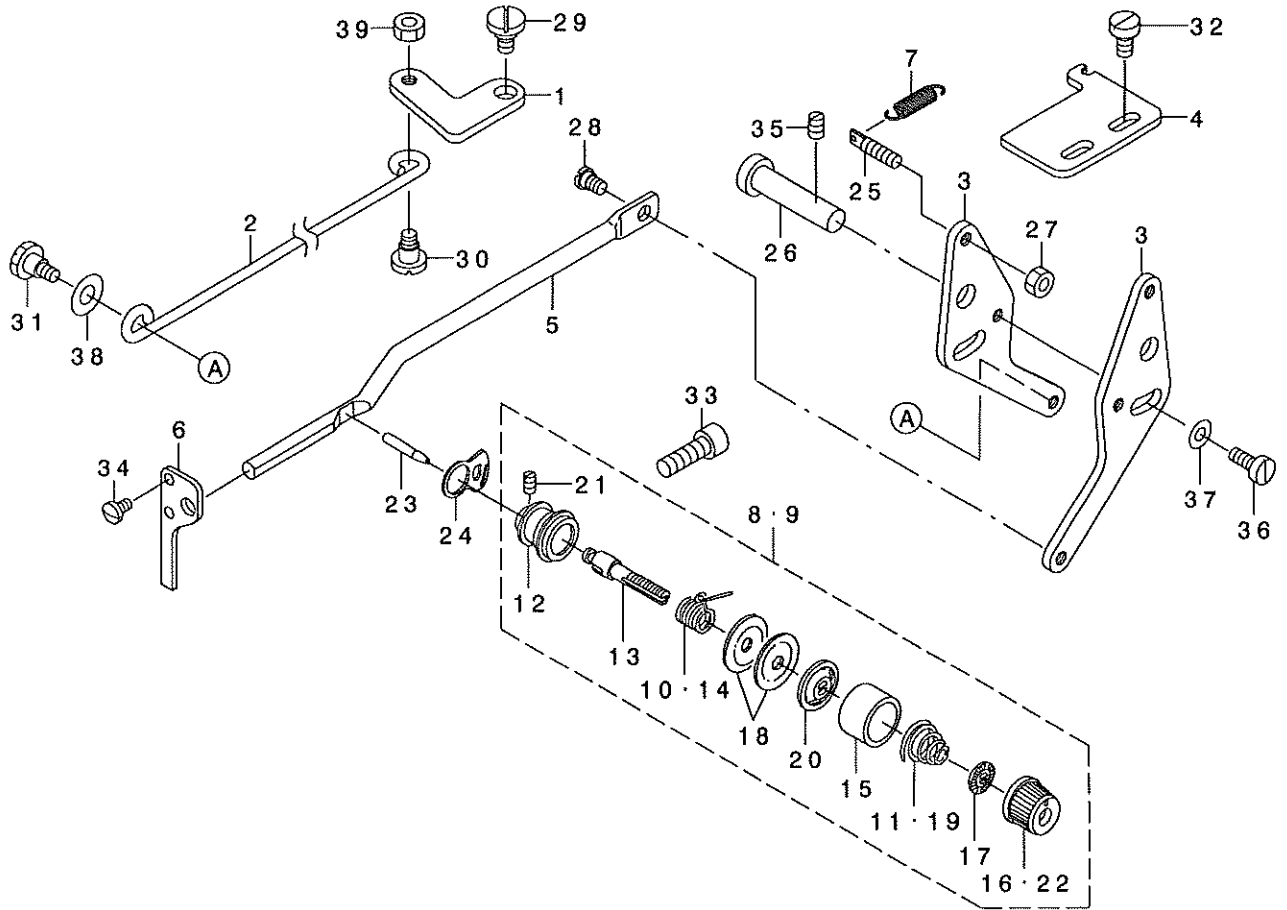
ワイパ関係



REF. NO	NOTE	PART NO.	DESCRIPTION	ヒョウメイ	Qty
1		B2107-210-DA0	WIPER ASM.	ワイパ-アサミ	1
2		B2107-210-D00	WIPER	ワイパ	(1)
3		B2111-210-D00	WIPER SHAFT CAP	ワイパシャフトキャップ	(1)
4		110-72709	WIPER COVER	ワイパカバー	(1)
5		111-10152	WIPER BASE ASM.	ワイパベースアサミ	(1)
6		111-10301	WIPER SOLENOID	ワイパソレノイド	(1)
7		111-10400	WIPER RUBBER A	ワイパゴムA	(1)
8		111-10509	WIPER RUBBER B	ワイパゴムB	(1)
9		111-10608	WIPER LINK A	ワイパリンクA	(1)
10		111-10707	WIPER HINGE SCREW COLLAR	ワイパヒンジスクリューカラー	(1)
11	*	B2130-210-D00	WIPER SPRING	ワイパバネ	(1)
12		111-10905	CONNECTING LINK	ワイパリンクB	(1)
13		111-11051	WIPER DRIVING SHAFT ASM.	ワイパドライブアサミ	(1)
14		111-11507	WIPER LINK B, HINGE SCREW	ワイパリンクBヒンジスクリュー	(1)
15		111-12000	WIPER SOLENOID PIN	ワイパソレノイドピン	(1)
16		111-11804	WIPER LINK COLLAR	ワイパリンクカラー	(1)
17		HK-0346100-20	2-POLE NYLON PLUG	2極ナイロンプラグ	(1)
18		HK-0346400-00	PIN CONTACT	ピンタミナ	(2)
19		HA-0005900-00	POWER SWITCH	電源スイッチ	(1)
20		HW-2003900-00	ELECTRIC WIRE	ヒューズワイヤ 17-0.16 300	(0.1)
21		HW-5000700-00	Z-CORE CABTYRE CORD	Zコアキャブタイヤコード	(1.2)
22		WS-0310002-KR	SPRING WASHER 3.1X5.9X0.7	バネワッシャー 3.1X5.9X0.7	(3)
23		NS-6090310-SP	NUT 9/64-40	ナット 9/64-40	(1)
24		NS-6110310-SP	NUT 11/64-40	ナット 11/64-40	(1)
25		RE-0250000-K0	E-RING 2.5	Eリング 2.5	(1)
26		RE-0500000-K0	E-RING	Eリング 5	(1)
27		SS-6090620-TP	SCREW	ビス	(1)
28		SS-8110422-TP	SCREW 11/64-40 L=4	ビス 11/64-40 L=4	(1)
29		SD-0650321-TP	HINGE SCREW D=6.5 H=3.2	ヒンジスクリュー D=6.5 H=3.2	(1)
30		SK-4030601-SN	SCREW M3 X 6	スクリュー M3X0.5 L=6	(1)
31		SK-4030601-SK	SCREW M3 X 6	スクリュー M3X0.5 L=6	(3)
32		WP-0320501-SC	WASHER M3	ワッシャー 3.2X7X0.5	(1)
33		B2110-210-D00	WIPER SHAFT SUPPORT BRACKET	ワイパシャフト支持ブラケット	1
34		177-00402	FACE COVER JOINT	フェイスカバージョイント	1
35		B3549-850-000	LOOPER COVER OHL SHIELD STUD	ルーパーカバー-オイルシールドスタッド	1
36		SS-7110840-SP	SCREW 11/64-40 L=7.8	ビス 11/64-40 L=7.8	2
37		SS-7110910-SP	SCREW 11/64-40 L=8.5	ビス 11/64-40 L=8.5	2
38		WP-0450801-SD	WASHER 4.5X10X0.8	ワッシャー 4.5X10X0.8	2
39		WP-0482086-SD	WASHER 4.8X11.5X2	ワッシャー 4.8X11.5X2	1

7. TENSION RELEASE & THREAD TENSION COMPONENTS

糸ゆるめ・糸調子関係



REF. NO	NOTE	PART NO.	DESCRIPTION	ヒヨメイ	Qty
1		B2304-210-D00	TENSION RELEASE LINK	トスルメリンク	1
2		B2308-221-D00	TENSION RELEASE CONNECTING ROD	トスルメリンクツグウ	1
3		B2306-210-D00	TENSION RELEASE ADJUSTING ARM	トスルメチヨウセツウチ	2
4		B2315-210-D00	STOPPER PLATE	トスルメチヨウセツウチ ストッパ	1
5		135-13205	TENSION RELEASE BAR	トチヨウウ レンツグ	1
6		135-13304	THREAD TENSION ARM	トチヨウウツグ	1
7		137-16808	SPRING	キケン チヨウセツウチ ヒツク リハネ	1
8	01	B2302-280-0A0	SECOND THREAD TENSION ASM.	タ'イ2 トチヨウウ クミ	1
9	02	B2302-205-0AA	SECOND THREAD TENSION.	フトイヨウタ'イニトチヨウウツグウ	1
10	02	D3112-L4B-E00	TAKE-UP SPRING (HEAVY)	トリハネ (キヤンソウ)	(1)
11	02	B2305-205-000	TENSION SPRING	タ'イニトチヨウウツグウ	(1)
12		B2313-280-000	THREAD TENSION ROD, LARGE	トチヨウウツグウ	(1)
13		B2302-280-000	SECOND THREAD TENSION ROD	タ'イ2 トチヨウウツグウ	(1)
14	01	B3112-761-000	THREAD TAKE-UP SPRING	トリハネ	(1)
15	01	B3107-804-000	THREAD TENSION DISK PRESSER	トチヨウウツグウ オシエ	(1)
16	01	B3119-771-000	THREAD TENSION NUT	トチヨウウツグウ ナット	(1)
17		B3120-125-000	ROTATING STOPPER	トチヨウウツグウ カイテツト'メ	(1)
18		B3126-012-000	THREAD TENSION DISK	トチヨウウツグウ ディスク	(2)
19	01	B3114-232-000	THREAD TENSION SPRING	トチヨウウツグウ リハネ	(1)
20		B3132-552-000	THREAD TENSION DISK PRESSER	トチヨウウツグウ オシエ	(1)
21		SS-8090610-SP	SCREW 9/64-40 L=5.9	トメネツ' 9/64-40 L=5.9	(1)
22	02	138-17408	THREAD TENSION NUT	トチヨウウツグウ ナット	(1)
23		B2303-280-000	TENSION RELEASE PIN	トスルメ ヒン	1
24		B2702-210-000	GUIDE PLATE	トキレケツチイタ ガ'イ	1
25		B1649-161-000	TENSION SPRING ADJUSTING SCREW	ヒツク リハネ チヨウセツウチ	1
26		D2431-555-B00	THREAD TRIMMER SHAFT	トキリツグウ シャフト	1
27		NS-6110310-SP	NUT 11/64-40	ロツカクナツト 11/64-40	1
28		SD-0530221-SP	HINGE SCREW D= 5.3 H= 2.2	タ'ウネツ' D=5.3 H=2.2	1
29		SD-0720321-TP	HINGE SCREW	タ'ウネツ'	1
30		SD-0640391-TP	HINGE SCREW D= 6.35 H= 3.9	タ'ウネツ' D=6.35 H=3.9	1
31		SD-0640482-SP	HINGE SCREW D= 6.35 H= 4.8	タ'ウネツ' D=6.35 H=4.8	1
32		SS-6120940-SP	SCREW 3/16-28 L=9	ヒツネツ' 3/16-28 L=9	2
33		SS-6151812-TP	SCREW 15/64-28 L=18	ロツカクナツト 15/64-28	1
34		SS-7090620-TP	SCREW 9/64-40 L=6.1	マヒツネツ' 9/64-40 L=6.1	2
35		SS-8120740-SP	SCREW 3/16-28 L=7	トメネツ' 3/16-28 L=7	1
36		SS-6111140-SP	SCREW 11/64-40 L=11	ヒツネツ' 11/64-40 L=11	1
37		WP-0482086-SD	WASHER 4.8X11.5X2	ヒツネツ' ガ'ネ 4.8X11.5X2	1
38		WP-0651056-SD	WASHER 6.5X11X1	ヒツネツ' ガ'ネ 6.5X11X1	1
39		NS-6120310-SP	NUT 3/16-28	ロツカクナツト 3/16-28	1

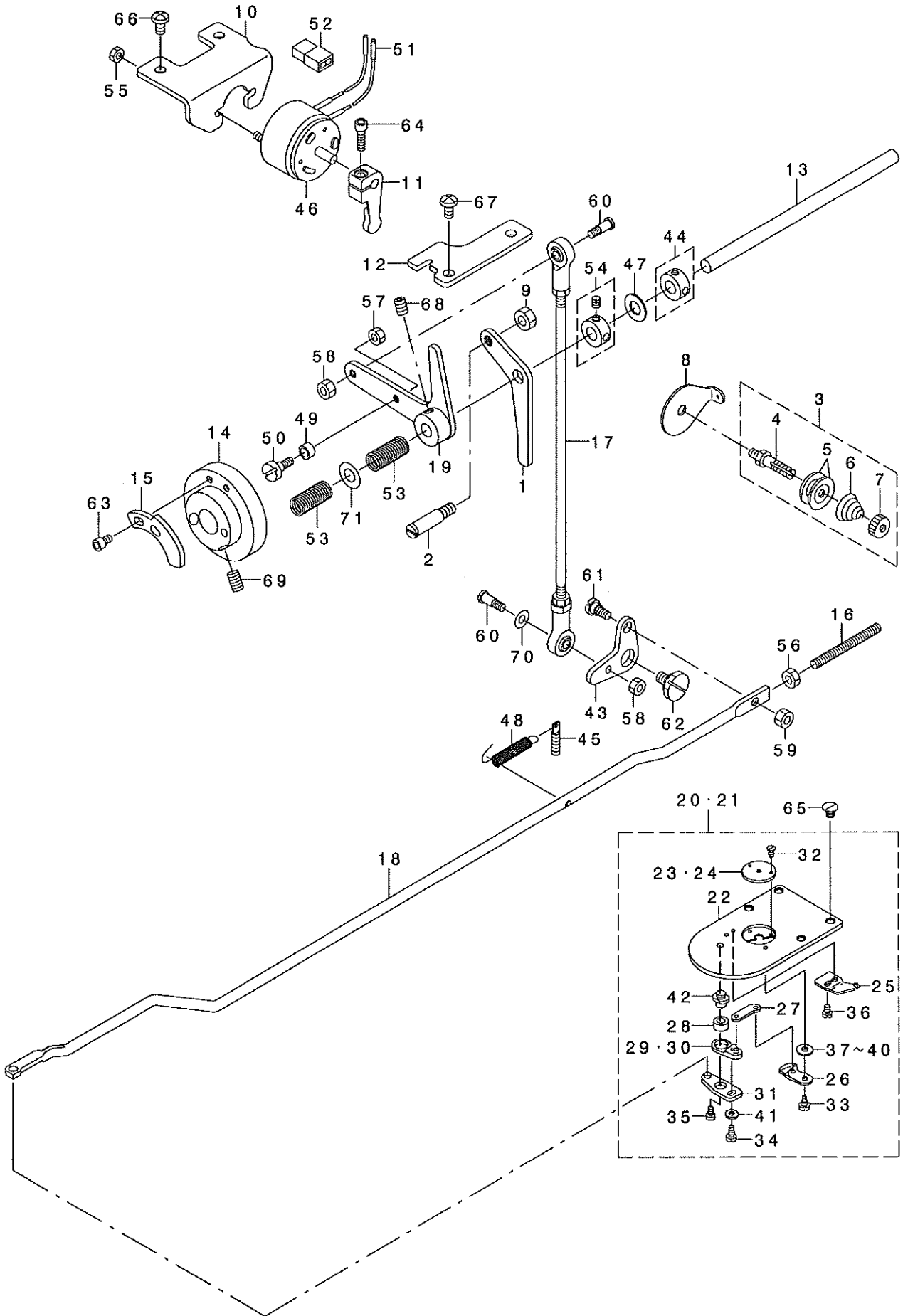
NOTE (注記)

01...FOR 2△△DSS,DSL
02...FOR 2△△DHS,DHL

2△△DSS,DSL用
2△△DHS,DHL用

8. TENSION RELEASE & THREAD TRIMMER MECHANISM COMPONENTS

糸ゆるめ・糸切り関係



REF. NO	NOTE	PART NO.	DESCRIPTION	ト ヲ メ イ	Qty
1		B2301-210-D00	TENSION RELEASE ARM	イトコルメウデ	1
2		141-07809	TENSION RELEASE ARM PIN	イトコルメウデ ピン	1
3		B1115-232-0A0	FIRST THREAD TENSION ASM.	タ イ イ トチヨウシ クミ	1
4		B3123-352-000	THREAD TENSION ROD	イトチヨウシクミ	(1)
5		B3126-012-000	THREAD TENSION DISK	イトチヨウシクラ	(2)
6		B1115-232-000	FIRST THREAD TENSION SPRING	タ イ イ トチヨウシ ハネ	(1)
7		B3125-012-000	THREAD TENSION NUT	イトチヨウシ ナット	(1)
8		B3111-352-000	UPPER LOOPER THREAD GUIDE	ウツルハ トアンナイ イタ	1
9		NS-6150310-SP	NUT 15/64-28	ロツカクナット 15/64-28	1
10		B2402-210-D00	MAGNET INSTALLING PLATE	イトキリマク ネットトリツクイタ	1
11		B2409-210-D00	THREAD TRIMMER MAGNET ARM	イトキリマク ネットウデ	1
12		B2412-210-D00	CAM INSTALLING LINK STOPPER	カムジ ユウト ウシツツハ	1
13		B2408-210-D00	THREAD TRIMMER SHAFT	イトキリツク	1
14		B2401-210-D00	THREAD TRIMMER CAM	イトキリカム	1
15		B2312-210-D00	TENSION RELEASE NOTCH	イトコルメノツチ	1
16		B2440-210-D00	LINK STOPPER SCREW	イトキリリンクストップネジ	1
17		B2407-210-D00	THREAD TRIMMER CONNECTING ROD	イトキリリンクタロット	1
18		B2413-221-D00	THREAD TRIMMER CONNECTING BAR	イトキリリンクツネウ	1
19		B2404-210-DA0	CAM INSTALLING LINK	カムジ ユウト ウシクミ	1
20	01	B2425-221-DAA	NEEDLE PLATE ASM.	ハリイタクミ	1
21	02	B2425-221-DAB	NEEDLE PLATE ASM., H TYPE	ハリヨウハリイタクミ	1
22		B2425-215-000	NEEDLE PLATE	ハリイタ	(1)
23	01	B2426-210-00A	NEEDLE HOLE GUIDE D=1.6	ハリアナカ イト	(1)
24	02	B2426-210-00B	NEEDLE HOLE GUIDE D=2.0	ハリアナカ イト	(1)
25		B2424-210-000	COUNTER KNIFE	コテイメス	(1)
26		B2421-210-AA0	MOVING KNIFE COMPL.	ト ウメス ケツゴウ	(1)
27		B2418-280-000	MOVING KNIFE LINK	ト ウメス リンク	(1)
28		B2416-280-000	THREAD CUTTING LEVER RING	イトキリ レハ - リンク	(1)
29	01	B2415-280-0A0	THREAD CUTTER LEVER ASM., SMAL	イトキリ レハ - (ツヨウ) クミ	(1)
30	02	B2416-210-0A0	THREAD CUTTER SMALL LEVER ASM.	イトキリレハ - (ツヨウ)クミ	(1)
31		B2414-280-0A0	THREAD CUTTER LEVER ASM., LARG	イトキリレハ - (タ イ) クミ	(1)
32		SS-1060210-TP	SCREW 3/32-56 L=2.2	チラネジ 3/32-56 L=2.2	(2)
33		B2417-210-000	MOVING KNIFE HINGE SCREW	ト ウメスタ ヲネジ	(1)
34		SS-7110740-TP	SCREW 11/64-40 L=7	マシヒラネジ 11/64-40 L=7	(1)
35		SS-6110430-TP	SCREW 11/64-40 L= 4.0	ヒラネジ 11/64-40 L=4	(1)
36		SS-7090410-SP	SCREW 9/64-40 L= 3.5	マシヒラネジ 9/64-40 L=3.5	(2)
37	03	B2423-280-00A	MOVING KNIFE WASHER A	ト -メス チカネ A	(1)
38	03	B2423-280-00B	MOVING KNIFE WASHER B	ト -メス チカネ B	(1)
39	03	B2423-280-00C	MOVING KNIFE WASHER C	ト -メス チカネ C	(1)
40	03	B2423-280-00D	MOVING KNIFE WASHER D	ト -メス チカネ D	(1)
41		WP-0450846-SP	WASHER	ヒラサカネ	(1)
42		B2417-280-000	THREAD CUTTER LEVER SHAFT	イトキリレハ - ツク	(1)
43		B2411-210-000	THREAD TRIMMER LINK	イトキリ リンク	1
44		CS-080081C-SH	THRUST COLLAR ASM. D=8.0 W=8	スラストウケ D=8 W=8 クミ	1
45		B1649-161-000	TENSION SPRING ADJUSTING SCREW	ヒツパ リハネ チョセツネジ	1
46		B2303-205-000	SOLENOID	イトコルメマク ネット	1
47		B1116-304-000	CLOTH PLATE WASHER	ヌタ イ サ	1
48		141-09300	THREAD TRIM LINK SPRING	イトキリリンクハネ	1
49		D2587-L8W-B00	ROLLER	クト -カム コロ	1
50		D2588-L8W-B00	ROLLER SHAFT	クト -カム コロツク	1
51		HK-0346300-00	TERMINAL	ピンタミナル オス	2
52		HK-0346200-20	2P PLUG	プラグ 2P	1
53		B2617-771-000	TRIPPING LEVER TENSION SPRING	フック ヒキハズシ レハ - ハネ	2
54		CS-080081C-SH	THRUST COLLAR ASM. D=8.0 W=8	スラストウケ D=8 W=8 クミ	1
55		NM-6040003-SC	NUT M4	ロツカクナット M4	2
56		NM-6050001-SP	NUT M5	ロツカクナット M5X0.8 1シュ	1
57		NS-6110420-SP	NUT 11/64-40	ロツカクナット 11/64-40	1
58		NS-6110420-SP	NUT 11/64-40	ロツカクナット 11/64-40	2
59		NS-6120630-SP	NUT 3/16-28	ロツカクナット 3/16-28	1
60		SD-0500803-TP	HINGE SCREW D=5 H=8	タ'ンネジ D=5 H=8	2
61		SD-0650305-TP	HINGE SCREW D=6.5 H= 3	タ'ンネジ D=6.5 H=3	1
62		SD-1100301-TP	HINGE SCREW H=11 W=3	タ'ンネジ H=11 W=3	1
63		SM-6040602-TP	SCREW M4 L=6	ロツカクアナキ ね M4X0.7 L=6	2
64		SM-6041402-TP	SCREW M4 L=14	ロツカクアナキ ね M4	1
65		SS-1110640-TP	SCREW 11/64-40 L= 5.5	チラネジ 11/64-40 L=5.5	4
66		SS-4120915-SP	SCREW 3/16-28 L=9	ナハネジ 3/16-28 L=9	2
67		SS-4120915-SP	SCREW 3/16-28 L=9	ナハネジ 3/16-28 L=9	2
68		SS-8150822-TP	SCREW 15/64-28 L=8	トメネジ 15/64-28 L=8	1
69		SS-8661012-TP	SCREW	トメネジ	2
70		WP-0501016-SD	WASHER 5X10.5X1	ヒラサカネ 5X10.5X1	1
71		WP-0820526-SD	WASHER 8.2X14X0.5	ヒラサカネ 8.2X14X0.5	1

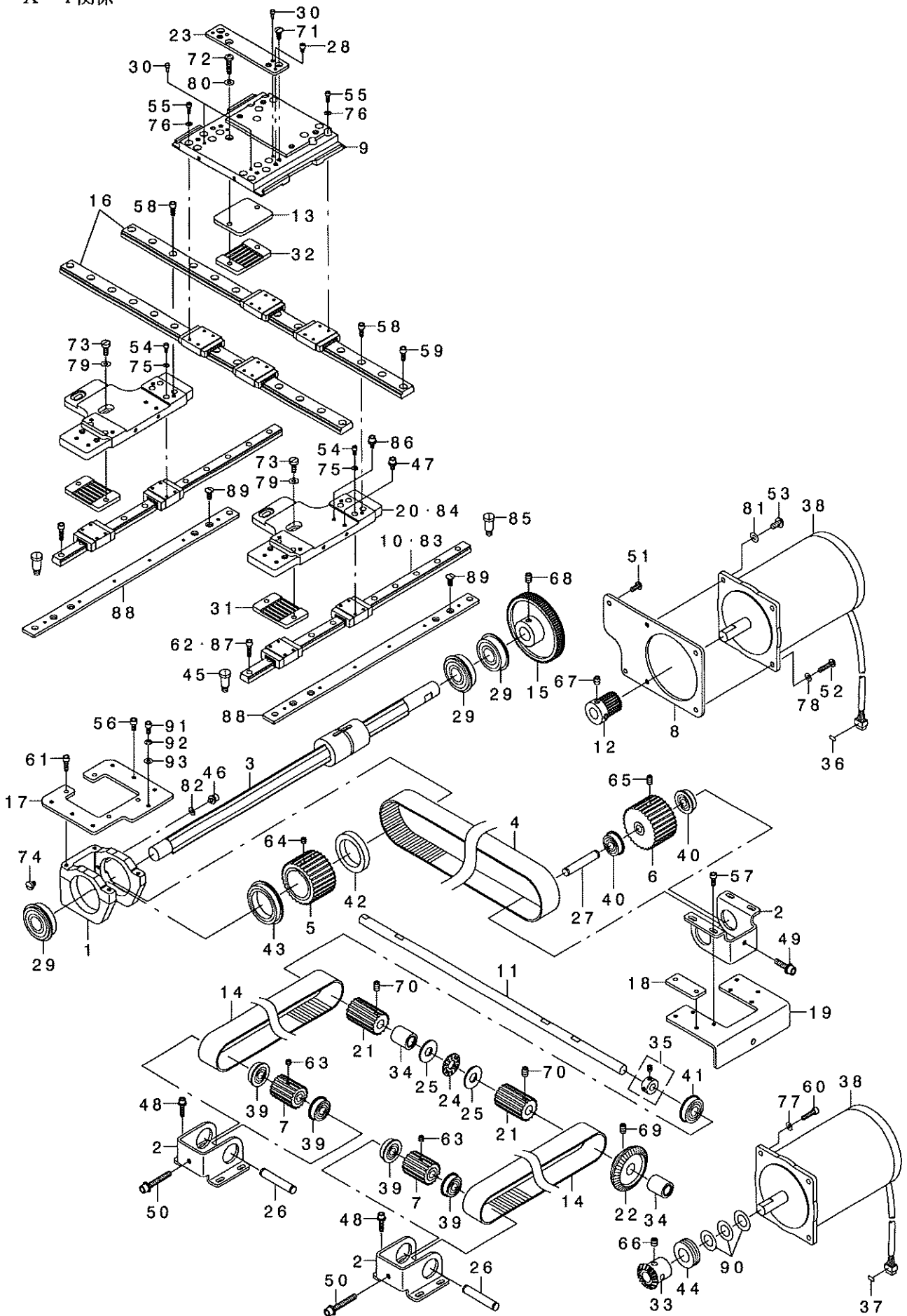
NOTE (注記)

01...FOR 2△△DSS,DSL
02...FOR 2△△DHS,DHL
03...SELECTIVE PART

2△△DSS,DSL用
2△△DHS,DHL用
選択部品

9. X-Y COMPONENTS

X-Y関係



REF. NO	NOTE	PART NO.	DESCRIPTION	Qty
1		B2504-221-D00	X DRIVE BRACKET	1
2		B2505-221-D00	DRIVEN BRACKET	3
3		B2506-221-D00	X DRIVE SPLINE SHAFT	1
4		B2512-221-D00	X TIMING BELT	1
5		B2513-221-D00	X DRIVE SPROCKET	1
6		B2514-221-D00	X DRIVEN SPROCKET	1
7		B2516-221-D00	Y DRIVEN SPROCKET	2
8		B2517-221-D00	MOTOR INSTALLING PLATE	1
9		B2519-221-D00	X FEED BASE	1
10	02	B2520-221-D00	Y-LM GUIDE	2
11		B2523-221-D00	Y DRIVE SHAFT	1
12		B2525-221-D00	X DRIVE GEAR	1
13		B2527-221-D00	X BELT PRESSER FIX PLATE	1
14		B2528-221-D00	Y TIMING BELT	2
15		B2534-221-D00	X DRIVEN GEAR	1
16		B2540-221-D00	X-LM GUIDE	2
17		B2541-221-D00	X DRIVE BRACKET BASE	1
18		B2542-221-D00	X DRIVEN BRACKET SPACER	2
19		B2543-221-D00	X DRIVEN BRACKET BASE	1
20	02	B2544-221-D00	Y FEED BASE	2
21		B2547-221-D00	Y DRIVE SPROCKET	2
22		B2548-221-D00	Y DRIVEN GEAR	1
23		B2555-221-D00	LOWER PLATE INSTALLING PLATE	1
24		112-72408	THRUST COLLAR	1
25		169-92604	THRUST WASHER	2
26		226-87701	SPRING SHAFT	2
27		226-87701	SPRING SHAFT	1
28		B1519-026-00G	HINGE STUD	2
29		B1802-180-000	BUSHING, FRONT	3
30		B1816-280-000	GUIDE PIN	4
31		B2509-224-000	BELT RECEIVER	2
32		B2509-224-000	BELT RECEIVER	1
33		B2526-223-C00	Y DRIVE WHEEL	1
34		GAT-23301000	BEARING A 10	2
35		CS-100081C-SP	THRUST COLLAR ASM.	1
36		E2650-453-000	CONNECTOR MARKER J50	1
37		E2651-453-000	CONNECTOR MARKER J51	1
38		KM-0000001-30	STEPPING MOTOR	2
39		SB-1080005-00	RADIAL BEARING	4
40		SB-1080005-00	RADIAL BEARING	2
41		SB-1100013-00	BEARING	1
42		SB-1300002-00	BEARING	1
43		SB-1300003-00	BEARING	1
44		SB-4120001-00	BEARING	1
45		SD-0791271-SP	HINGE SCREW D= 7.94 H=12.7	2
46		SL-6040642-TN	BOLT	1
47	02	SL-6040892-TN	BOLT	1
48		SL-6041692-TN	SCREW	8
49		SL-6052092-TN	SCREW	1
50		SL-6053592-TN	BOLT	2
51		SM-4041055-SP	SCREW	2
52	*	SM-4041801-SN	SCREW M4X0.7 L=18	2
53		SM-4051055-SP	SCREW	2
54		SM-6030602-TP	SCREW M3X0.5 L=6	16
55		SM-6030802-TP	SCREW M3X0.5 L=8	16
56		SM-6040802-TP	SCREW M4X0.7 L=8	4
57		SM-6041002-TP	SCREW M4 L=10	4
58		SM-6041002-TP	SCREW M4 L=10	8
59		SM-6041002-TP	SCREW M4 L=10	4
60	*	SM-6041602-TP	SCREW M4X0.7 L=16	4
61		SM-6041702-TP	SCREW M4X0.7 L=12	4
62	02	SM-6041402-TP	SCREW M4 L=14	2
63		SM-8050412-TP	SCREW M5 L=4	8
64		SM-8050412-TP	SCREW M5 L=4	2
65		SM-8050812-TP	SCREW M5X8	1
66		SM-8060602-TP	SCREW M6 L=6	2
67		SM-8060602-TP	SCREW M6 L=6	2
68		SM-8060802-TP	SCREW M6 L=8	2
69		SM-8060812-TP	SCREW M6 L=8	2
70		SM-8060812-TP	SCREW M6 L=8	4
71		SS-2111010-TP	SCREW 11/64-40 L=9.5	2
72		SS-4111815-SP	SCREW 11/64 L=18	2
73		SS-6111140-SP	SCREW 11/64-40 L=11	1
74		SS-7110570-SP	SCREW 11/64-40 L= 4.8	4
75		WP-0320500-SD	M3 WASHER	16
76		WP-0320501-SD	WASHER	16
77	*	WP-0482086-SD	WASHER 4.8X11.5X2	4
78	*	WP-0482086-SD	WASHER 4.8X11.5X2	2
79		WP-0450801-SD	WASHER 4.5X10X0.8	4
80		WP-0450846-SP	WASHER	2
81		WP-0501016-SD	WASHER 5X10.5X1	2
82		WP-0430801-SC	WASHER 4.3X9X0.8	1
83	01	B2520-215-D00	Y-LM GUIDE	2
84	01	B2544-215-D00	Y FEED BASE	2
85	01	SD-0791271-SP	HINGE SCREW D= 7.94 H=12.7	2
86	01	SL-6040892-TN	BOLT	1
87	01	SM-6030802-TP	SCREW M3X0.5 L=8	12
88	01	B2545-215-D00	Y-LM GUIDE INSTALLING PLATE	2
89	01	SS-2111010-TP	SCREW 11/64-40 L=9.5	8
90	03	B2537-221-D00	Y DRIVE WHEEL SPACER	3
91	*01	SM-6040802-TP	SCREW M4X0.7 L=8	1
92	*01	WS-0410002-KN	SPRING WASHER	1
93	*01	WP-0430800-SC	WASHER M4	1

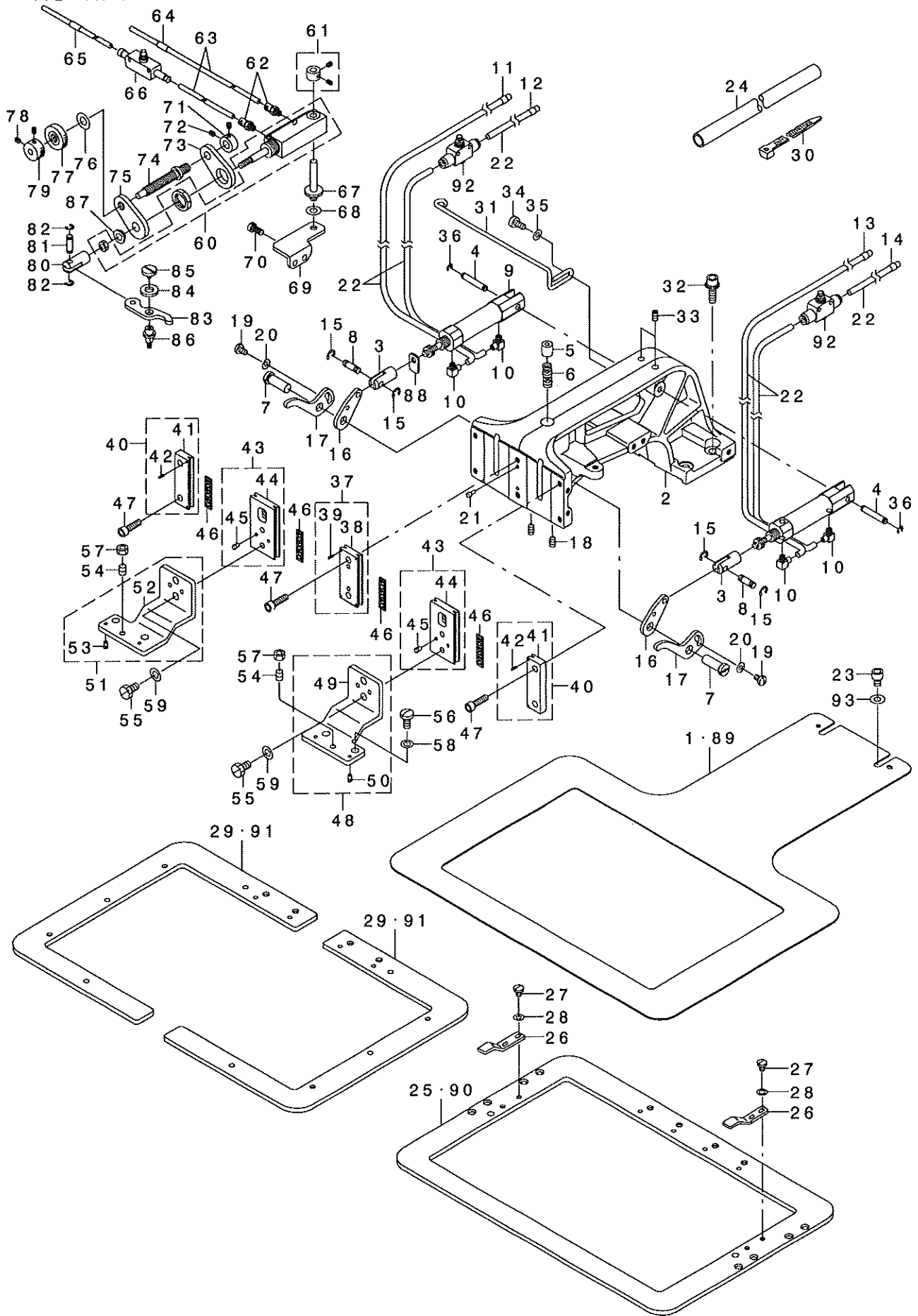
NOTE (注記)

01....FOR 215D
02....FOR 221D
03....Q'TY TO BE SELECTIVE

215D用
221D用
数量選択部品

10. CLOTH FEED MECHANISM COMPONENTS

布送り台関係



REF. NO	NOTE	PART NO.	DESCRIPTION	Qty
1	06	B2552-221-000	LOWER PLATE	1
2		B2550-221-000	CLOTH FEED BASE	1
3		B1625-220-000	CYLINDER KNUCKLE	2
4		B1604-210-000	CONNECTING SHAFT	2
5		B1403-372-000-A	NEEDLE BAR BUSHING LOWER	1
6		B2576-220-000	SLIDER SPRING	1
7		B2509-372-000-A	FEED STUD	2
8		B1626-220-000	CYLINDER PIN	2
9		PA-1602509-A0	AIR CYLINDER	2
10		PJ-0460525-03	HOSE ELBOW	4
11		B4711-220-00C	AIR TUBE LABEL J03 LEFT	1
12		B4711-220-00D	AIR TUBE LABEL J04 LEFT	1
13		B4711-220-00G	AIR TUBE LABEL J03 RIGHT	1
14		B4711-220-00H	AIR TUBE LABEL J04 RIGHT	1
15		RE-0300000-K0	E-RING 3	4
16		B2570-215-00U	LIFTING LEVER A	2
17		B2571-215-000	LIFTING LEVER B	2
18		SM-8050812-TP	SCREW M5X8	2
19		SS-7110710-SP	SCREW 11/64-40 L=7	2
20		WP-0501016-SD	WASHER 5X10.5X1	2
21		B1816-280-000	GUIDE PIN	2
22		BT-0400251-EB	URETHANE HOSE, BLACK	4.2
23		SM-6060802-TP	SCREW M6 L=8	2
24		HX-0036400-0E	PARTS	0.3
25	03	B2553-221-000	FEEDING FRAME	1
26	08	B2558-220-000	PLASTIC BLANK PLATE	2
27	08	SS-7110510-SP	SCREW 11/64-40 L=5	4
28	08	WP-0450801-SD	WASHER 4.5X10X0.8	4
29	04	B2606-221-000	FRAME	2
30		HX-0023300-00	CLIP	7
31		B2568-223-000	AIR TUBE SUPPORT	1
32		SL-6062092-TN	SCREW M6 L=20	4
33		SM-8050812-TP	SCREW M5X8	2
34		SS-6121010-SP	SCREW 3/16-28 L=10	2
35		WP-0501016-SD	WASHER 5X10.5X1	2
36		RE-0320000-K0	E-RING 3.2	2
37		B2613-215-0A0	WORK CLAMP FOOT PLATE A ASM.	1
38		B2613-215-000	WORK CLAMP FOOT PLATE A	1
39		PS-0150065-KP	SPRING PIN 1.5X6	(4)
40		B2567-215-0A0	WORK CLAMP FOOT PLATE B ASM.	2
41		B2567-215-000	WORK CLAMP FOOT PLATE B	(1)
42		PS-0150065-KP	SPRING PIN 1.5X6	(2)
43		B2611-215-0A0	SLIDE PLATE ASM.	2
44		B2611-215-000	WORK CLAMP FOOT SLIDE PLATE	(1)
45		B1816-280-000	GUIDE PIN	(2)
46		B2513-215-000	BEARING	4
47		SM-6051802-TP	SCREW M5 L=18	6
48		B2604-215-0A0	RECEIVER PLATE, RIGHT ASM.	1
49		B2604-215-000	RECEIVER PLATE, RIGHT	(1)
50		B1816-280-000	GUIDE PIN	(2)
51		B2605-215-0A0	RECEIVER PLATE, LEFT ASM.	1
52		B2605-215-000	RECEIVER PLATE, LEFT	(1)
53		B1816-280-000	GUIDE PIN	(2)
54		SS-8150822-TP	SCREW 15/64-28 L=8	2
55		SS-9151120-CP	SCREW 15/64-28 L=11	4
56		SS-7150910-TP	SCREW 15/64-28 L=9	4
57		NS-6150330-SD	NUT 15/64-28	2
58		WP-0651056-SD	WASHER 6.5X11X1	4
59		WP-0651056-SD	WASHER 6.5X11X1	4
60	07	PA-1602510-A0	AIR CYLINDER	1
61	07	B2579-229-0A0	THRUST BEARING	1
62	07	PJ-0320525-03	HOSE NIPPLE	2
63	07	BT-0400251-EB	URETHANE HOSE, BLACK	2.1
64	07	B4711-220-00E	AIR TUBE LABEL J05	1
65	07	B4711-220-00F	AIR TUBE LABEL J06	1
66	07	PC-0124010-00	SPEED CONTROLLER	1
67	07	B2528-215-000	SHAFT	1
68	07	WP-0650876-SD	WASHER 6.5X13X0.8	1
69	07	B2514-215-000	INSTALLING PLATE	1
70	07	SS-6121010-SP	SCREW 3/16-28 L=10	2
71	07	CS-0790731-SH	THRUST COLLAR	1
72	07	SS-8110422-TP	SCREW 11/64-40 L=4	2
73	07	B2518-215-000	BRACKET	1
74	07	B2527-215-000	REGULATION SCREW	1
75	07	B2518-215-A00	REGULATION PLATE	1
76	07	WP-0820816-SD	WASHER 8.2X16X0.8	1
77	07	B3012-816-000	NUT	1
78	07	SS-8110422-TP	SCREW 11/64-40 L=4	2
79	07	B2304-205-000	KNOB	1
80	07	B1625-220-000	CYLINDER KNUCKLE	1
81	07	B1626-220-000	CYLINDER PIN	1
82	07	RE-0300000-K0	E-RING 3	2
83	07	B2516-215-000	LEVER	1
84	07	B1853-512-00E	HOOK SHAFT WASHER	1
85	07	SS-6110520-TP	SCREW 11/64-40 L=4.5	1
86	07	B3012-490-000	DRIVING LINK SHAFT	1
87	07	B2548-215-000	BUSHING	1
88	07	B2530-215-000	PRESSER PLATE	1
89	05	B2552-215-000	LOWER PLATE	1
90	01	B2553-215-000	FEEDING FRAME	1
91	02	B2606-215-000	FRAME	2
92		PC-0124010-00	SPEED CONTROLLER	2
93		WP-0611626-SP	WASHER 15X6X1.6	2

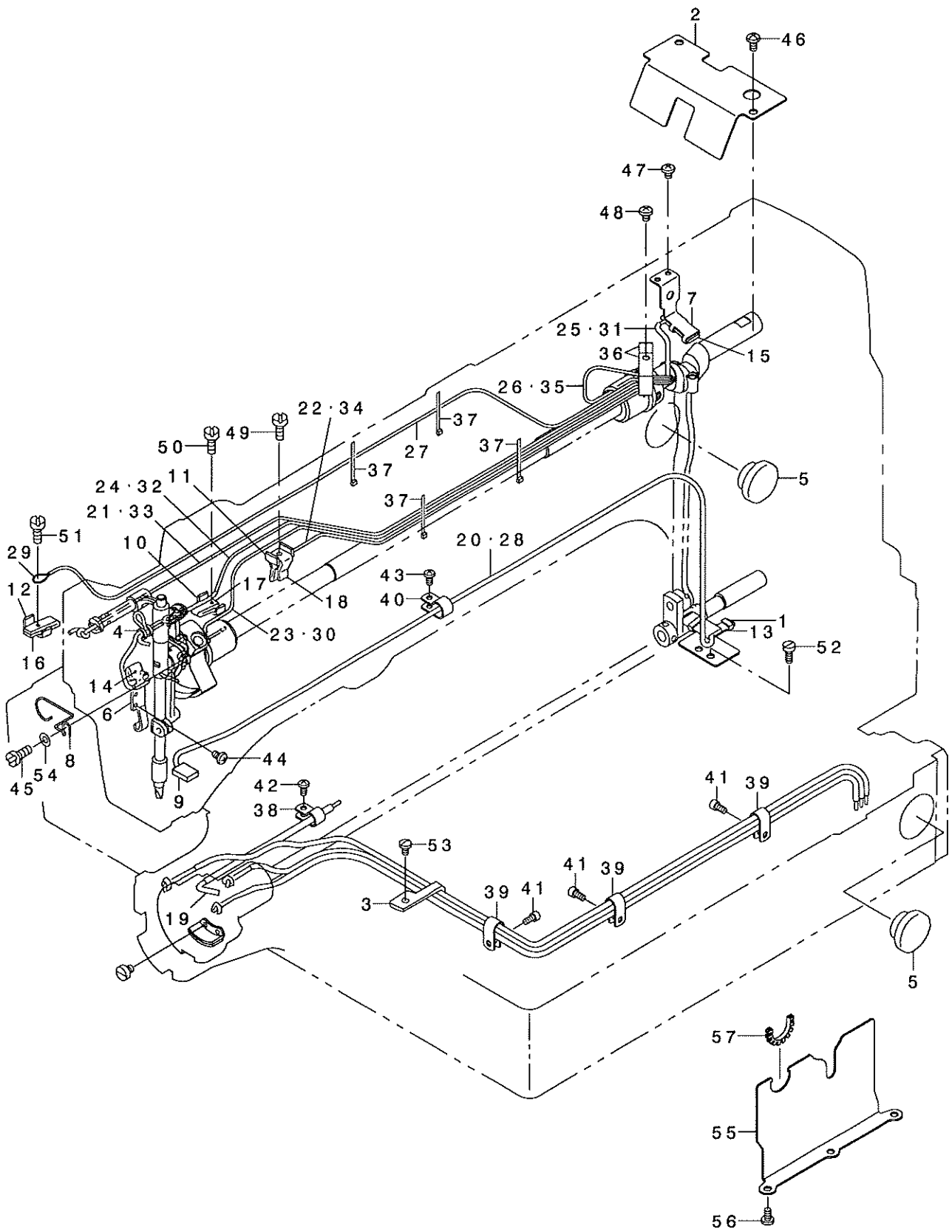
NOTE (注記)

01...FOR 215DSS,DHS
02...FOR 215DSL,DHL
03...FOR 221DSS,DHS
04...FOR 221DSL,DHL
05...FOR 215D
06...FOR 221D
07...FOR 2△△DSL,DHL
08...FOR 2△△DSS,DHS

215DSS,DHS用
215DSL,DHL用
221DSS,DHS用
221DSL,DHL用
215D用
221D用
2△△DSL,DHL用
2△△DSS,DHS用

11. LUBRICATION COMPONENTS

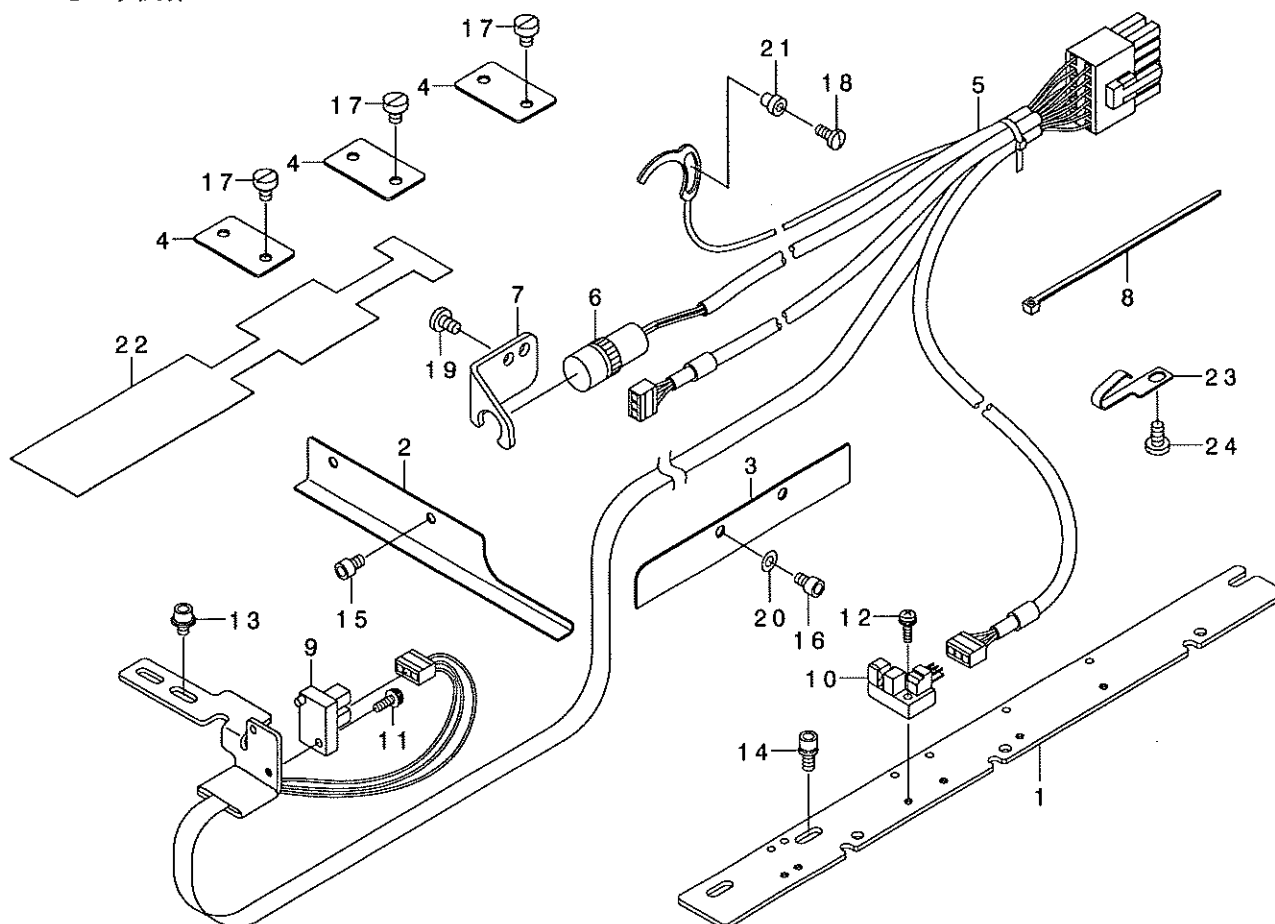
給油関係



REF. NO	NOTE	PART NO.	DESCRIPTION	ヒョウメイ	Qty
1		B3506-221-D00	LOWER SHAFT LUBRICATION PLATE	シモシク キュウユイタ	1
2		B3510-221-D00	MAIN SHAFT OIL PREVENT PLATE	ウツシク クセンチユホウ ウハシ	1
3		135-30209	LUBRICATING OIL WICK STOPPER	キュウユウシツトメ	1
4		B1419-026-000	OIL WICK PRESSER	ユツシ オチエ	3
5		B3501-210-000	OIL GAUGE	オイルゲージ	2
6		B3502-220-000	OIL WICK HOLDER	ハリホウ ウ クランク ユツシオチエ	1
7		B3505-210-D00	CRANK ROD LUBRICATION PLATE	クランクロッド キュウユウハシ	1
8		B3507-220-000	OIL WICK HOLDER	ハリホウ - ユツシオチエ	1
9		B3507-280-000	OIL FELT	メンブ フェルト	1
10		B3508-280-000	BALANCE LUBRICATING PLATE	テンビン キュウユイタ	1
11		B3508-280-000	BALANCE LUBRICATING PLATE	テンビン キュウユイタ	1
12		B3508-280-000	BALANCE LUBRICATING PLATE	テンビン キュウユイタ	1
13		B3509-210-D00	OIL FELT	シモシク キュウユウフェルト	1
14		B3509-220-000	OIL SPONGE	ハリホウ ウ クランク キュウユウ ハ イリソ	1
15		B3509-280-000	NEEDLE ROD CRANK LUBRICATING	ハリホウ - クランク キュウユウ ハ イリソ	1
16		B3518-280-000	BALANCE LUBRICATING	テンビン キュウユウ ハ イリソ	1
17		B3518-280-000	BALANCE LUBRICATING	テンビン キュウユウ ハ イリソ	1
18		B3520-220-000	OIL SPONGE	ナカサエ キュウユウ ハ イリソ	1
19		B3522-220-0A0	OIL FELT ASM.	オオカマ カンリユウ フェルト クミ	1
20		B3523-220-000	OIL FELT	カンリユウ フェルト	1
21		BP-3000000-00	VINYL PIPE	ビニールパイプ	0.42
22		BP-3000000-00	VINYL PIPE	ビニールパイプ	0.38
23		BP-3000000-00	VINYL PIPE	ビニールパイプ	0.44
24		BP-3000000-00	VINYL PIPE	ビニールパイプ	0.41
25		BP-3000000-00	VINYL PIPE	ビニールパイプ	0.24
26		BP-3000000-00	VINYL PIPE	ビニールパイプ	0.12
27		BP-3000000-00	VINYL PIPE	ビニールパイプ	0.5
28		BP-6000000-00	VINYL PIPE	ビニールパイプ	0.6
29		CQ-2000000-00	OIL WICK	ユツシ	1.7
30		CQ-2000000-00	OIL WICK	ユツシ	1.6
31		CQ-2000000-00	OIL WICK	ユツシ	0.66
32		CQ-2020000-00	OIL WICK	ユツシ	1.35
33		CQ-2522000-00	OIL WICK	ユツシ	0.8
34		CQ-2522000-00	OIL WICK	ユツシ	0.65
35		CQ-2522000-00	OIL WICK	ユツシ	0.35
36		D2112-555-B00	CORD HOLDER, LARGE	コード トメカナク A	2
37		EA-9500B01-00	CABLE BAND	ソクセンハシ	4
38		HX-0015000-0C	CABLE CLIP	ソクセンハシ	1
39		HX-0015000-0D	CABLE CLIP	ケーブルクリップ	3
40		HX-0015000-0D	CABLE CLIP	ケーブルクリップ	1
41		SM-6040802-TP	SCREW M4X0.7 L=8	ロツカクアナホウ ねじ	3
42		SL-4040891-SC	SCREW M4 L=8	サカネツキ ナハコネツ M4 L=8	1
43		SL-4040891-SC	SCREW M4 L=8	サカネツキ ナハコネツ M4 L=8	1
44		SS-4110715-SP	SCREW 11/64-40 L=7	ナハコネツ 11/64-40 L=7	2
45		SS-4110715-SP	SCREW 11/64-40 L=7	ナハコネツ 11/64-40 L=7	1
46		SS-4120615-SP	SCREW 3/16-28 L=6	ナハコネツ 3/16-28 L=6	2
47		SS-4120615-SP	SCREW 3/16-28 L=6	ナハコネツ 3/16-28 L=6	2
48		SS-4120915-SP	SCREW 3/16-28 L=9	ナハコネツ 3/16-28 L=9	1
49		SS-6092120-SP	SCREW 9/64-40 L=21.2	ヒラネツ 9/64-40 L=21.2	1
50		SS-6092120-SP	SCREW 9/64-40 L=21.2	ヒラネツ 9/64-40 L=21.2	1
51		SS-6092120-SP	SCREW 9/64-40 L=21.2	ヒラネツ 9/64-40 L=21.2	1
52		SS-6111140-SP	SCREW 11/64-40 L=11	ヒラネツ 11/64-40 L=11	2
53		SS-7110710-SP	SCREW 11/64-40 L=7	マルヒラネツ 11/64-40 L=7	1
54		WP-0450000-SD	WASHER 4.5X8X0.5	ヒラサカネ 4.5X8X0.5	1
55	*	B3511-221-D00	BED OIL PREVENT PLATE	ハシツトメ ウハシ	1
56	*	SS-7110840-SP	SCREW 11/64-40 L=7.8	マルヒラネツ 11/64-40 L=7.8	3
57	*	HX-0022300-00	ADJUSTABLE BUSH	ツサ イブ ヲシ	0.04

12. SENSOR COMPONENTS

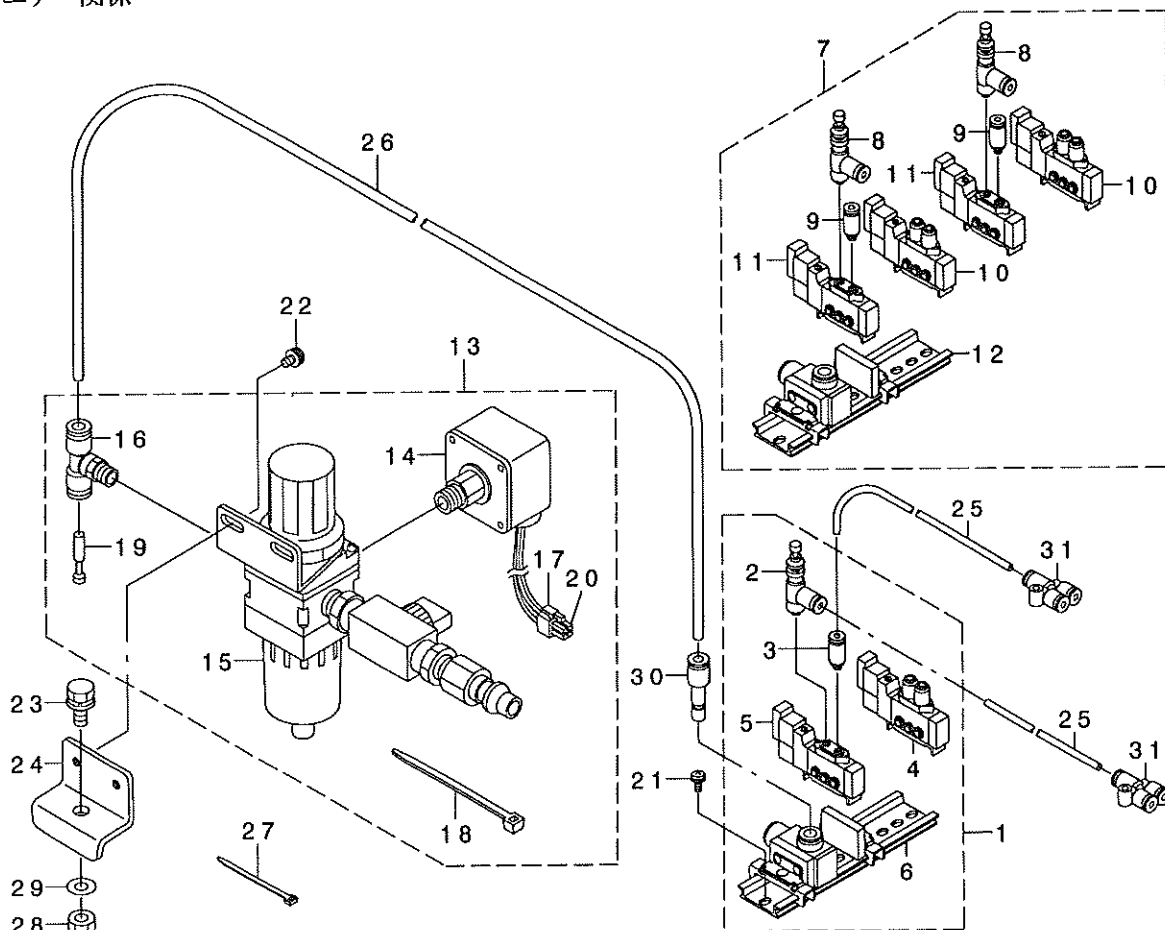
センサ関係



REF. NO	NOTE	PART NO.	DESCRIPTION	品名	Qty
1		B4005-221-D00	Y SENSOR INSTALLING PLATE	Yセンサトリツケイタ	1
2		B4007-221-D00	X SLIT PLATE	Xホウコウスリットイタ	1
3		B4008-221-D00	Y SLIT PLATE	Yホウコウスリットイタ	1
4		B4022-221-D00	FLAT CABLE CLAMP	フラットケーブ' ルクランプ'	3
5		B4130-221-DA0	SENSOR CABLE ASM.	トウブ' センサ-ケーブ' ルクミ	1
6		HA-0045800-00	PUSH SWITCH	プ' ッシュスイツチ	(1)
7		B4110-210-D00-A	STOP SWITCH INSTALLING PLATE	イチシ' テイススイツチトリツケイタ	1
8		EA-9500B01-00	CABLE BAND	ソクセンハ' ント'	2
9		HD-0005700-00	SENSOR	フォト' センサ	1
10		HD-0005700-0A	PHOTO SENSOR	フォトセンサ	1
11		SL-4031091-SC	SCREW M3 X 10	ナハ' コネシ' セムス	1
12		SL-4031091-SC	SCREW M3 X 10	ナハ' コネシ' セムス	1
13		SL-6040892-TN	BOLT	ザ' カ' ネツキロツカクアナホ' ルト	2
14		SL-6040892-TN	BOLT	ザ' カ' ネツキロツカクアナホ' ルト	2
15		SM-6040602-TP	SCREW M4 L=6	ロツカクアナホ' ルト M4X0.7 L=6	2
16		SM-6040602-TP	SCREW M4 L=6	ロツカクアナホ' ルト M4X0.7 L=6	2
17		SS-6110610-TP	SCREW 11/64-40 L=6	ヒラネシ' 11/64-40 L=6	6
18		SS-7090850-SP	SCREW 9/64-40 L=8	マルヒラネシ' 9/64-40 L=8	1
19		SS-7110710-SP	SCREW 11/64-40 L=7	マルヒラネシ' 11/64-40 L=7	2
20		WP-0430800-SD	WASHER M4	ヒラサ' カ' ネ' コカ' タマル M4	2
21		B2703-210-000	BUSHING	イトキレケンチイタ' プ' ッシュ	1
22	*	B4120-221-D00	X CABLE GUARD	Xケーブ' ルカ' -ト'	1
23	*	135-30209	LUBRICATING OIL WICK STOPPER	キユウユツソツ' メ	1
24	*	SS-7110840-SP	SCREW 11/64-40 L=7.8	マルヒラネシ' 11/64-40 L=7.8	1

13. PNEUMATIC COMPONENTS

エア関係



REF. NO	NOTE	PART NO.	DESCRIPTION	品名	Qty
1	01	B4701-221-DA0	SOLENOID VALVE A ASM.	ソレノイドバルブA組立	1
2		PF-0705010-00	PRESSURE DECREASING VALVE	ミニチュアゲージバルブ	(1)
3		PJ-3010405-05	HALF UNION	ハーフユニオン	(1)
4		PV-1502090-00	5 PORT SOLENOID VALVE	5ポートソレノイドバルブ	(1)
5		PV-1502091-00	SOLENOID VALVE	ソレノイドバルブ	(1)
6		PV-9150050-00	SOLENOID VALVE INSTALLING BASE	ソレノイドバルブ取り付けベース	(1)
7	02	B4702-221-DA0	SOLENOID VALVE B ASM.	ソレノイドバルブB組立	1
8		PF-0705010-00	PRESSURE DECREASING VALVE	ミニチュアゲージバルブ	(2)
9		PJ-3010405-05	HALF UNION	ハーフユニオン	(2)
10		PV-1502090-00	5 PORT SOLENOID VALVE	5ポートソレノイドバルブ	(2)
11		PV-1502091-00	SOLENOID VALVE	ソレノイドバルブ	(2)
12		PV-9150050-00	SOLENOID VALVE INSTALLING BASE	ソレノイドバルブ取り付けベース	(1)
13		B4715-215-0A0	FILTER REGULATOR ASM.	フィルタレギュレータ組立	1
14		G8124-270-000	AIR PRESSURE SWITCH	エアプレッシャースイッチ	(1)
15		PF-0552040-B0	FILTER REGULATOR	フィルタレギュレータ	(1)
16		PJ-3050652-02	TEE	リョウグチティー	(1)
17		HK-0346100-40	HOUSING	ハウジング	(1)
18		EA-9500B01-00	CABLE BAND	ソケットバンド	(5)
19		PX-9500090-00	PLUG	プラグ	(1)
20		HK-0346400-00	PIN CONTACT	ピンタミヤ	(3)
21		SL-4040891-SC	SCREW M4 L=8	ボルトネジM4 L=8	2
22		SL-4051091-SC	SCREW M5X0.8 L=10	ボルトネジM5X0.8 L=10	2
23		SL-9082093-SE	SCREW	ボルトネジM4X0.7	1
24		B8211-206-000	FILTER INSTALLING PLATE	フィルタ取り付け板	1
25	01	BT-0400251-EB	URETHANE HOSE, BLACK	ウレタンホース黒	0.5
26		BT-0600401-EB	TUBE	チューブ	1.5
27		HX-0023300-00	CLIP	ソケットクリップ	7
28		NM-6080721-SE	NUT M8	ボツカナツト M8	1
29		WP-0871602-SE	WASHER 8.7X18X1.6	ヒラシボルトネジ 8.7X18X1.6	1
30		PJ-3010600-03	REDUCER	レデュース	1
31	01	PJ-3080400-02	QUICK COUPLING	ワンタッチクランプ	2

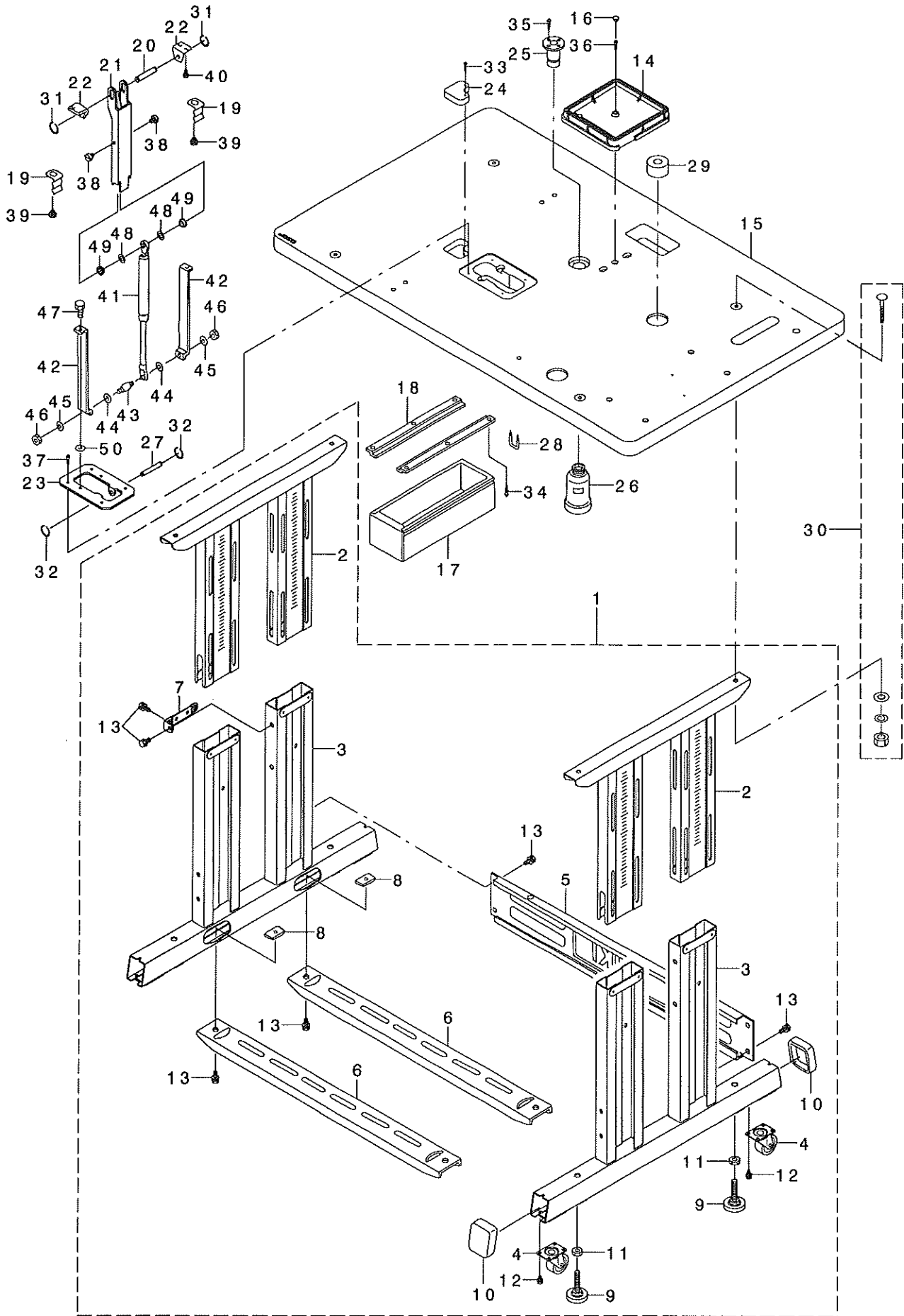
NOTE (注記)

01... FOR 2△△DSS, DHS
02... FOR 2△△DSL, DHL

2△△DSS, DHS用
2△△DSL, DHL用

14. TABLE COMPONENTS

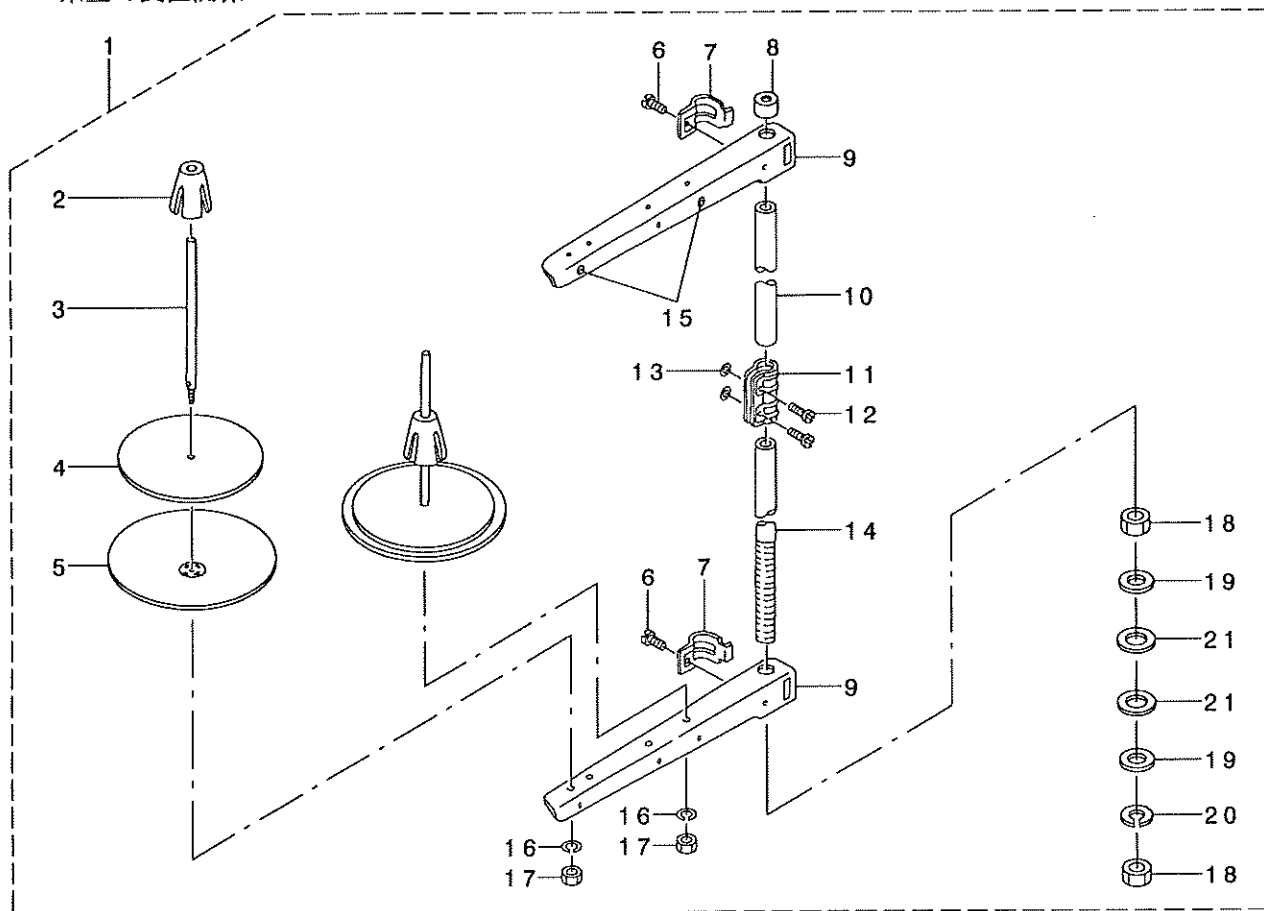
脚卓関係



REF. NO	NOTE	PART NO.	DESCRIPTION	キ ャ ヲ イ	Qty
1		B8101-221-DAO	STAND ASM.	キヤクケツコ ウ	1
2		B8102-221-DAO	UPPER STAND COMPL.	ウエキヤクケツコ ウ	(2)
3		B8103-221-DAO	STAND COMPL.	シチュウケツコ ウ	(2)
4		B8150-221-D00	CASTER	キャスター	(4)
5		111-58300	STAND SIDE SUPPORT	ヨコ シチュウ	(1)
6		111-58409	STAND SIDE SUPPORT	シタ シチュウ	(2)
7		111-58516	UPPER STAND PLATE	ウツキヤクトメイタ	(4)
8		170-07402	NUT	44カクナツト	(4)
9		178-33658	ADJUSTING BOLT ASM.	アジ ヤスタ-クミ	(4)
10		B8110-373-N00	CAP	キャク ト' タ' イ キャツプ'	(4)
11		NM-6120003-SE	NUT M12	ロツカクナツト M12 3シユ	(4)
12		SL-9061293-SE	WASHER HEXAGONAL BOLT	サ' カ' ネツキロツカクホ' ルト	(16)
13		SL-9082093-SE	SCREW	サ' カ' ネツキロツカクホ' ルト	(20)
14		B8110-221-D00	OIL RESERVOIR	オイルハ' ン	1
15		B8201-221-D00	TABLE	テーブ' ル	1
16		TA-1050504-R0	RUBBER PLUG	トメセシ	1
17		111-55108	DRAWER	ヒキダ' シ	1
18		111-55207	DRAWER SUPPORT	ヒキダ' シ ササエ	2
19		135-02109	BED COVER B SPRING	ハ' ルトカハ' - B ハ' ネ	2
20		135-18105	LIFTING LEVER SHAFT	ヌノオサエアケ' レハ' -シ' ク	1
21		B8115-215-000	FRAME BRACKET BAR	トウブ' ササエホ' ウ	1
22		B8162-220-000	LIFTER BRACKET B	リフター- フ' ラケツトB	2
23		B8168-215-000	BRACKET BASE	リフター- フ' ラケツト ハ' -ス	1
24		B8171-223-C00	RUBBER ABSORBER	ホ' ウシソコ' AB	1
25		B8202-205-000	OIL MANAGEMENT	ア' プ' ラスキ	1
26		B9121-012-000	OIL CAN	ア' プ' ラビ' ン	1
27		D2502-232-D00	SHAFT BLOCK SHAFT	ツマミソ-チ トリツケシ' ク	1
28		D8204-555-D00	DRAWER STOPPER	ヒキダ' シストツハ' -	1
29		G5151-171-000	CUSHION	クツシヨシ	2
30		MTJ-MS00000S	SCREW SET	モータ トリツケホ' ルト クミ	4
31		RE-0700000-KO	E-RING 7	Eガ' タトメツ 7	2
32		RE-0700000-KO	E-RING 7	Eガ' タトメツ 7	2
33		SK-1382501-SE	WOOD SCREW D=3.8 L=25	サ' ラモクネシ' D=3.8 L=25	1
34		SK-3311600-SC	WOOD SCREW D=3.1 L=16	マルモクネシ' D=3.1 L=16	6
35		SK-3311600-SC	WOOD SCREW D=3.1 L=16	マルモクネシ' D=3.1 L=16	2
36		SK-3311601-SE	WOOD SCREW D=3.1 L=16	マルモクネシ' D=3.1 L=16	1
37		SK-3452500-SC	WOOD SCREW D=4.5 L=25	マルモクネシ' D=4.5 L=25	4
38		SS-6110510-SP	SCREW 11/64-40 L=5	ヒラネシ' 11/64-40 L=5	2
39		SS-7110410-SP	SCREW 11/64-40 L=4	マルヒラネシ' 11/64-40 L=4	2
40		SS-9151120-CP	SCREW 15/64-28 L=11	ロツカクホ' ルト 15/64-28 L=11	4
41	*	B8160-229-000	GAS SPRING	ガ' ス スプ' リンク'	1
42	*	B8161-220-000	LIFTER BRACKET A	リフター- フ' ラケツト A	2
43	*	B8163-220-000	LIFTER PIVOT PIN	リフター- シテンシ' ク	1
44	*	WP-0841600-SE	WASHER 8, 4X15, 5X1, 6	ヒラサ' ガ' ネ コガ' タマル 8, 4X15, 5	2
45	*	WP-0641601-SC	WASHER	ヒラサ' ガ' ネ ミガ' キマル M6	2
46	*	NM-6060002-SE	NUT M6	ロツカクナツト M6 2シユ	2
47	*	SM-9061403-SC	SCREW M6 L=14	ロツカクホ' ルト M6 L=14	2
48	*	WP-0820816-SD	WASHER 8, 2X16X0.8	ヒラサ' ガ' ネ 8, 2X16X0.8	2
49	*	110-23603	BELT COVER COLLAR	ハ' ルトカハ' - カラ-	2
50	*	WP-0704016-SP	WASHER 7X20X4	ヒラサ' ガ' ネ 7X20X4	2

15. THREAD STAND COMPONENTS

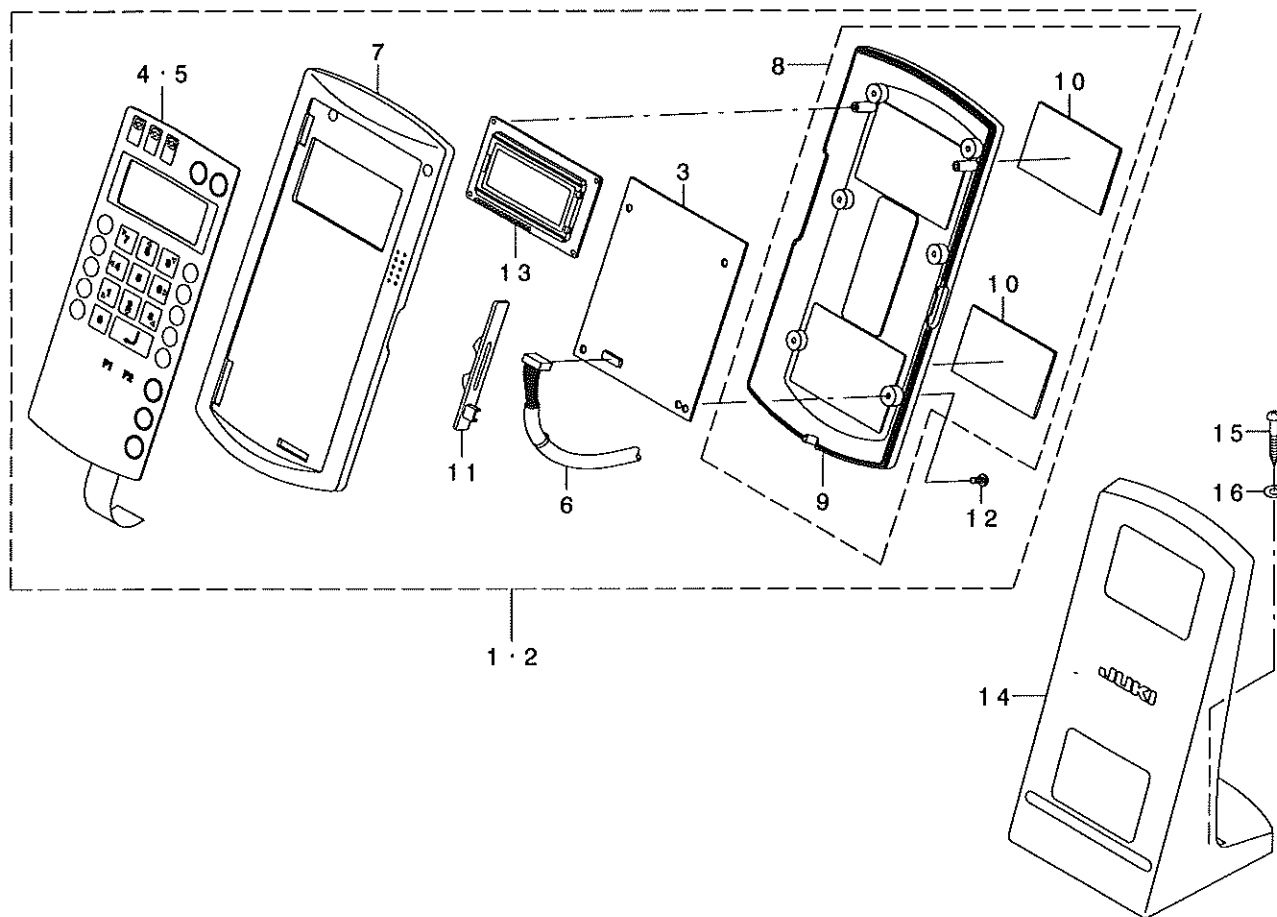
糸立て装置関係



REF. NO	NOTE	PART NO.	DESCRIPTION	ヒョウメ	Qty
1		229-30358	THREAD STAND ASM.	イトタテソウチ(クミ)	1
2		229-31109	SPOOL RETAINER	イトマキフレト'メ	(2)
3		229-31000	SPOOL PIN	イトマキウケホ'ウ	(2)
4		229-30903	SPOOL REST CUSHION	イトマキウケサ'ラククッション	(2)
5		229-30804	SPOOL REST	イトマキウケサ'ラ	(2)
6		SM-6061610-SC	SCREW M6 L=16	ヒラコネシ' M6 L=16	(2)
7		229-30705	THREAD GUIDE ARM JOINT	イトタテホ'ウツメカナク'	(2)
8		229-31406	SPOOL REST ROD RUBBER CAP	イトタテホ'ウホコ'ゴ'ム	(1)
9		229-30507	SPOOL REST ARM	イトタテウテ'	(2)
10		229-30408	SPOOL REST ROD, UPPER	イトタテホ'ウ(ウエ)	(1)
11		229-31307	SPOOL REST ROD JOINT	イトタテホ'ウツギ'テ	(1)
12		SM-4051405-SE	SCREW M5 L=14	ナホ'コネシ' M5 L=14	(2)
13		NM-6050001-SE	NUT M5	ロツカクナツト M5	(2)
14		229-30309	SPOOL REST ROD, LOWER	イトタテホ'ウ(シタ)	(1)
15		229-31208	THREAD GUIDE	イトミチ	(2)
16		WS-0510002-KN	SPRING WASHER	ハ'ネサ'ガ'ネ 5.1X9.2X1.3	(2)
17		NM-6050001-SE	NUT M5	ロツカクナツト M5	(2)
18		NM-6160511-SE	NUT M16X1.5	ロツカクナツト M16X1.5 1シユ	(2)
19		WP-1702600-SO	WASHER 17X30X2.6	ヒラサ'ガ'ネ 17X30X2.6	(2)
20		WS-1643202-KR	SPRING WASHER	ハ'ネサ'ガ'ネ 16.4X26.6X3.2	(1)
21		229-31505	RUBBER WASHER	イトタテホ'ウホ'ウツシコ'ム	(2)

16. OPERATION BOX COMPONENTS

操作ボックス関係



REF. NO	NOTE	PART NO.	DESCRIPTION	ヒョウメイ	Qty
1	01	M8510-580-AAO	OPERATION BOX J ASM.	ソウサハ コJクミ	1
2	02	M8510-580-BAO	OPERATION BOX E ASM.	ソウサハ コEクミ	1
3		M8606-580-OAO	OPERATION CIRCUIT BOARD ASM.	ソウサキハ ソクミ	(1)
4	01	M3005-580-00A	OPERATION PANEL SHEET(JAPAN)	ソウサハ ネルシート(ワアソ)	(1)
5	02	M3005-580-00B	OPERATION PANEL SHEET(ENGLISH)	ソウサハ ネルシート(エイソ)	(1)
6		M9012-580-OAO	PANEL SIGNAL CORD ASM.	ハ ネルソゴ ウコト クミ	(1)
7		M1030-580-000	OPERATION BOX UPPER CASE	ソウサハ ックスウエケース	(1)
8		M1031-580-OAO	OPERATION BOX LOWER CASE ASM.	ソウサハ ックスシタケ-スクミ	(1)
9		M1031-580-000	OPERATION BOX LOWER CASE	ソウサハ ックスシタケ-ス	(1)
10		M1011-580-000	MAGNET SHEET	マク ネットシート	(2)
11		M1032-580-000	VOLUME TONGUE	ホ リュームツマミ	(1)
12		ST-4031051-SN	TAPPING SCREW D=3-24 L=10	タツヒ ソネツ D=3-24 L=10	(6)
13		M8541-580-OAO	LCD ASM.	エキシヨウヒヨウツ キクミ	(1)
14		M1017-580-OAO	OPERATION BOX FIXED PLATE ASM.	ソウサハ コトリツケイタクミ	1
15		SK-3413201-SE	WOOD SCREW D=4.1 L=32	マルモクネツ D=4.1 L=32	2
16		WP-0501016-SC	WASHER 5X10.5X1	ヒラサ カネ 5X10.5X1	2

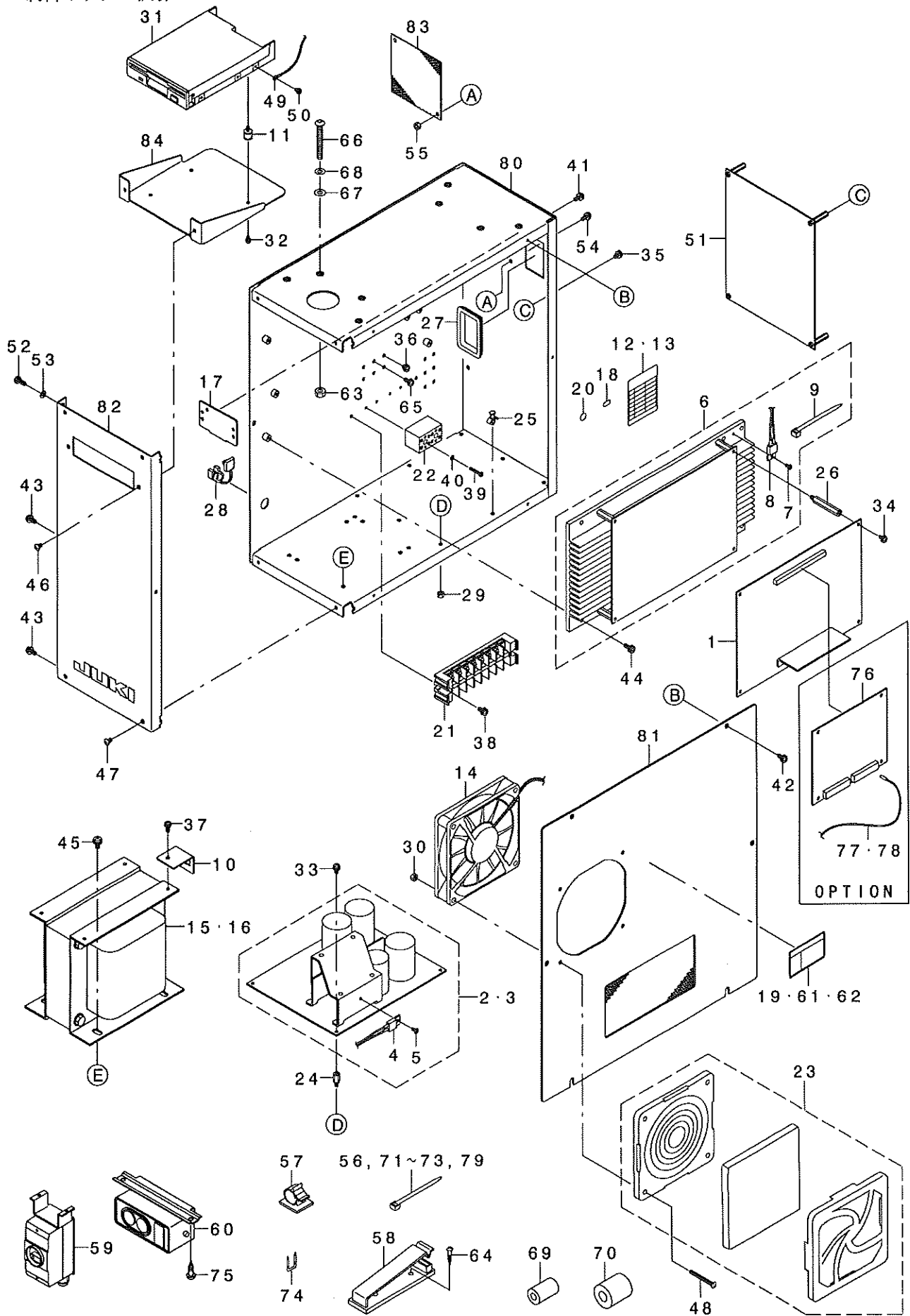
NOTE (注記)

01....FOR DOMESTIC USE
02....FOR EXPORT

国内用
輸出用

17. CONTROL BOX COMPONENTS

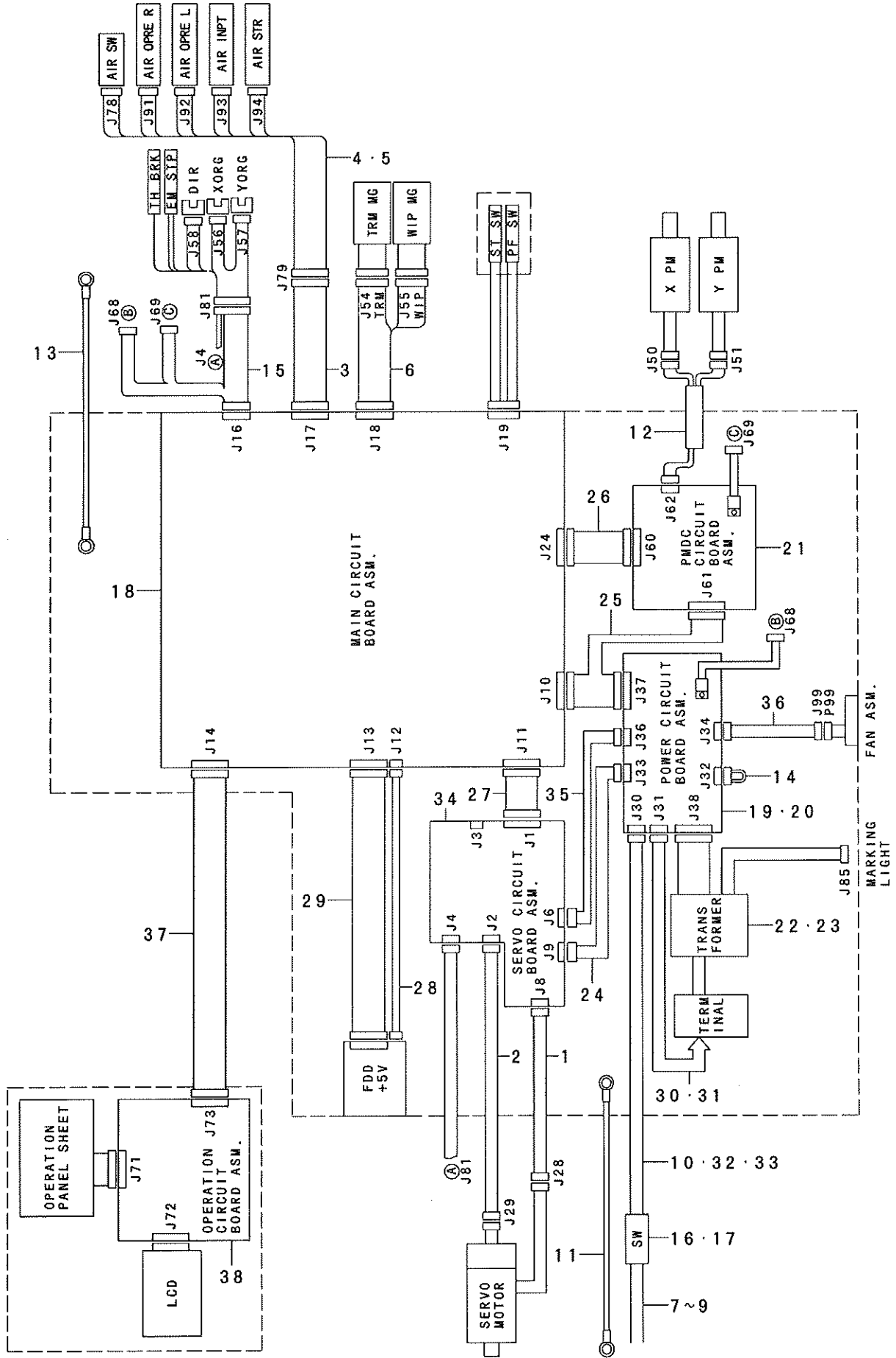
制御ボックス関係



REF. NO	NOTE	PART NO.	DESCRIPTION	ヒョウメイ	Qty
1		M8601-580-CAO	MAIN CIRCUIT BOARD C ASM.	MAINキハ'ンクミ	1
2	01	M8604-592-0B0	POWER CIRCUIT BOARD ASM.	POWERキハ'ンクミ	1
3	02	M8604-592-AB0	POWER CIRCUIT BOARD A ASM.	POWERキハ'ンクミ	1
4	*	M9012-581-AA0	THERMAL SWITCH	チ-マズイグチクミ	(1)
5	*	SL-4030681-SF	SCREW M3 L=6	ナハ'コネジ' セAS M3 L=6	(1)
6		M8605-581-0A0	PMDC CIRCUIT BOARD ASM.	PMDCキハ'ンクミ	1
7	*	SL-4030681-SF	SCREW M3 L=6	ナハ'コネジ' セAS M3 L=6	(1)
8	*	M9012-581-0A0	THERMAL SWITCH	チ-マズイグチクミ	(1)
9	*	EA-9500B01-00	CABLE BAND	ソクセツハ'ント'	(1)
10		M1014-580-000	CONNECTOR HOLDER PLATE	コネクタトメイタ	1
11		M2001-580-000	FDD VIBROISOLATING RUBBER	FDDキ'ラソク' A	4
12	01	M3005-511-00A	SEAL A	トランスダグ' ヒヨウソ' ア-AA	1
13	02	M3002-580-00B	SEAL B	トランスダグ' ヒヨウソ' ア-B	1
14		M8610-581-0A0	FAN ASM.	FANクミ	1
15	01	M8901-581-AA0	TRANSFORMER A ASM.	デ'ンカ'ントランスクミ	1
16	02	M8901-580-BA0-A	TRANSFORMER B ASM.	トランスクミ	1
17		178-45009	CORD FITTING PLATE	コードトメイタ	1
18	02	CM-2001000-01	PE MARK LABEL	PEマ'ク'ラ-ル	1
19	02	CM-3001000-01	LABEL	キ'ンソ'ソ'アグ'イコクソ'-A(31.5)	1
20		E9567-319-000	EARTH MARK	ア-ス マ-ク	2
21	01	HK-0266500-80	TERMINAL BASE 8P	タ'ンソ'ダ'イ 8P	1
22	02	HK-0542500-40	TERMINAL BASE	タ'ンソ'ダ'イ	2
23		HM-0006300-10	FILTER	フィルタ-	1
24		HX-0005600-0B	SPACER	スハ'-チ	4
25		HX-0014700-0C	SPACER	スハ'-チ	4
26		HX-0033900-0D	SPACER	スハ'-チ	4
27		HX-0040700-00	BUSH	ブ'グ'ユ	1
28		HX-0041000-00	BUSH	ブ'グ'ユ	1
29		NM-3034000-SF	FLANGE NUT	フ'ラソ'ク'ナツト M3	4
30		NM-3040520-SF	FLANGE NUT M4	フ'ラソ'ク'ナツト	4
31		S9622-710-000	MICRO FLOPPY DISC DEVICE	マイクロフロッピ'イ-デ'イスクリフ	1
32		SL-4030681-SF	SCREW M3 L=6	ナハ'コネジ' セAS M3 L=6	4
33		SL-4030681-SF	SCREW M3 L=6	ナハ'コネジ' セAS M3 L=6	4
34		SL-4040881-SF	SCREW M4 L=8	ナハ'コネジ' セAS M4 L=8	4
35		SL-4030891-SC	SCREW M3X8	ナハ'コネジ' セAS M3 L=8	4
36		SL-4040681-SC	COMBINATION SCREW M4 X 8	ナハ'コネジ' セAS M4X0.7 L=6	3
37		SL-4041081-SF	SCREW M4 L=10	ナハ'コネジ' セAS M4 L=10	1
38	01	SL-4041081-SF	SCREW M4 L=10	ナハ'コネジ' セAS M4 L=10	2
39	02	SM-4031851-SR	SCREW	ナハ'コネジ' M3 L=18	4
40	02	WS-0310702-KS	SPRING WASHER	ハ'ネジ'ガ'ネ 3.1X5.9X0.7	4
41		SL-4041091-SC	SCREW M4 L=10	ナハ'コネジ' セAS M4X0.7 L=10	2
42		SL-4041091-SC	SCREW M4 L=10	ナハ'コネジ' セAS M4X0.7 L=10	6
43		SL-4041091-SC	SCREW M4 L=10	ナハ'コネジ' セAS M4X0.7 L=10	2
44		SL-4041281-SF	SCREW M4 L=12	ナハ'コネジ' M4X0.7 L=12 セAS	4
45		SL-4051081-SF	SCREW M5 L=10	ナハ'コネジ' M5	4
46		SM-0040601-SC	SCREW M4X0.7 L=6	トラスコネジ' M4X0.7 L=6	2
47		SM-0040601-SC	SCREW M4X0.7 L=6	トラスコネジ' M4X0.7 L=6	4
48		SM-1044050-SM	SCREW M4X0.7 L=40	チ'ラコネジ' M4X0.7 L=40	4
49		M9029-580-0A0	FDD EARTH CORD ASM.	FDDア-センクミ	1
50		SL-4030681-SF	SCREW M3 L=6	ナハ'コネジ' セAS M3 L=6	1
51		M8602-590-BA0	SERVO CIRCUIT BOARD B ASM.	SERVOキハ'ンクミ	1
52		SM-9041050-SC	SCREW M4X0.7 L=10	ロツカク'ネ' M4 M4X0.7 L=10	1
53		WP-0430800-SC	WASHER M4	ヒ'ラソ'ガ'ネ コ'コ'タ' M4	1
54		SL-4041091-SC	SCREW M4 L=10	ナハ'コネジ' セAS M4X0.7 L=10	4
55		NM-3040520-SF	FLANGE NUT M4	フ'ラソ'ク'ナツト	4
56		EA-9500B01-00	CABLE BAND	ソクセツハ'ント'	1
57		E9607-603-000	STICKER (SMALL)	ステツカ- (ソ-コ-)	1
58		M9640-510-00A	CABLE CLIP	ケ-ブ'ク'リツア'ア'	2
59	03	HA-0030300-0A	SWITCH	スイツチ	1
60		HA-0042500-00	SWITCH	スイツチ	1
61	04	CM-3001001-01	DANGER LABEL (SMALL)	デ'ンカ'キ'キ'ソ'ク'ハ' A(ソ-コ-)	1
62	05	GG705-152-U0A	LABEL	イ'ズ'マ-ク	1
63		NM-6060001-SC	NUT M6	ロツカク'ナツト M6 1ツユ	4
64		SK-3382001-SE	SCREW D=3.8 L=20	マ'ルコネジ' D=3.8 L=20	4
65		SL-4041091-SC	SCREW M4 L=10	ナハ'コネジ' セAS M4X0.7 L=10	2
66		SM-3065052-TC	SCREW	マ'ルコネジ' M6 L=50	4
67		WP-0651001-SC	WASHER	ヒ'ラソ'ガ'ネ	4
68		WS-0610002-KN	SPRING WASHER 6.1X12.2X1.5	ハ'ネジ'ガ'ネ M6	4
69	06	HN-0014900-0A	CLAMP FILTER	クラソ'ク'ア'フィルタ'	1
70	06	HN-0014900-00	CLAMP FILTER(L)	クラソ'ク'ア'フィルタ'	1
71	06	EA-9500B01-00	CABLE BAND	ソクセツハ'ント'	1
72	06	EA-9500B02-00	CABLE BAND 150	ケツソク'ハ'ント' 150	1
73	06	HX-0006500-0A	CABLE CLIP	ソクセツハ'ント'	1
74	07	MA0-11532000	CORD STAPLE	コード'ステツア'ル	2
75	07	SK-3512001-SF	WOOD SCREW	マ'ルコネジ' D=5.1 L=20	2
76	08	M9607-580-AA0	I/O ENLARGEMENT UNIT A ASM.	I/O カク'ソ'コ'ニ'エ'ク'IAクミ	1
77	08	M9032-580-0A0	I/O CORD (RED) ASM.	I/Oコード' (ア'カ'ク)	1
78	08	M9033-580-0A0	I/O CORD (BLACK) ASM.	I/Oコード' (クロ)クミ	1
79		EA-9500B02-00	CABLE BAND 150	ケツソク'ハ'ント' 150	3
80		M1001-581-000	CONTROL BOX	ヒ'キ'ヨ'ク'ボックス	1
81		M1002-581-0A0	CONTROL BOX COVER ASM.	ヒ'キ'ヨ'ク'ボックスクミ	1
82		M1003-581-000	CONTROL BOX PANEL	ヒ'キ'ヨ'ク'ボックスパ'ネ'ル	1
83		M1004-581-000	VENTILATION COVER	カンキカ'ハ'-	1
84		M1005-581-000	FDD INSTALLING PLATE	FDDト'リツケイタ	1
NOTE (注記)			01... FOR 100~200V	100~200V用	
			02... FOR 380V	380V用	
			03... FOR 380V 3-PHASE	380V 3相用	
			04... FOR 100~200V(DOMESTIC USE)	100~200V用 (国内用)	
			05... FOR 100~200V(EXPORT)	100~200V用 (輸出用)	
			06... FOR 380V(JE)	380V用 (JE用)	
			07... FOR 1-PHASE	単相用	
			08... OPTION	オプション	

18. WIRING DIAGRAM

電裝配線図

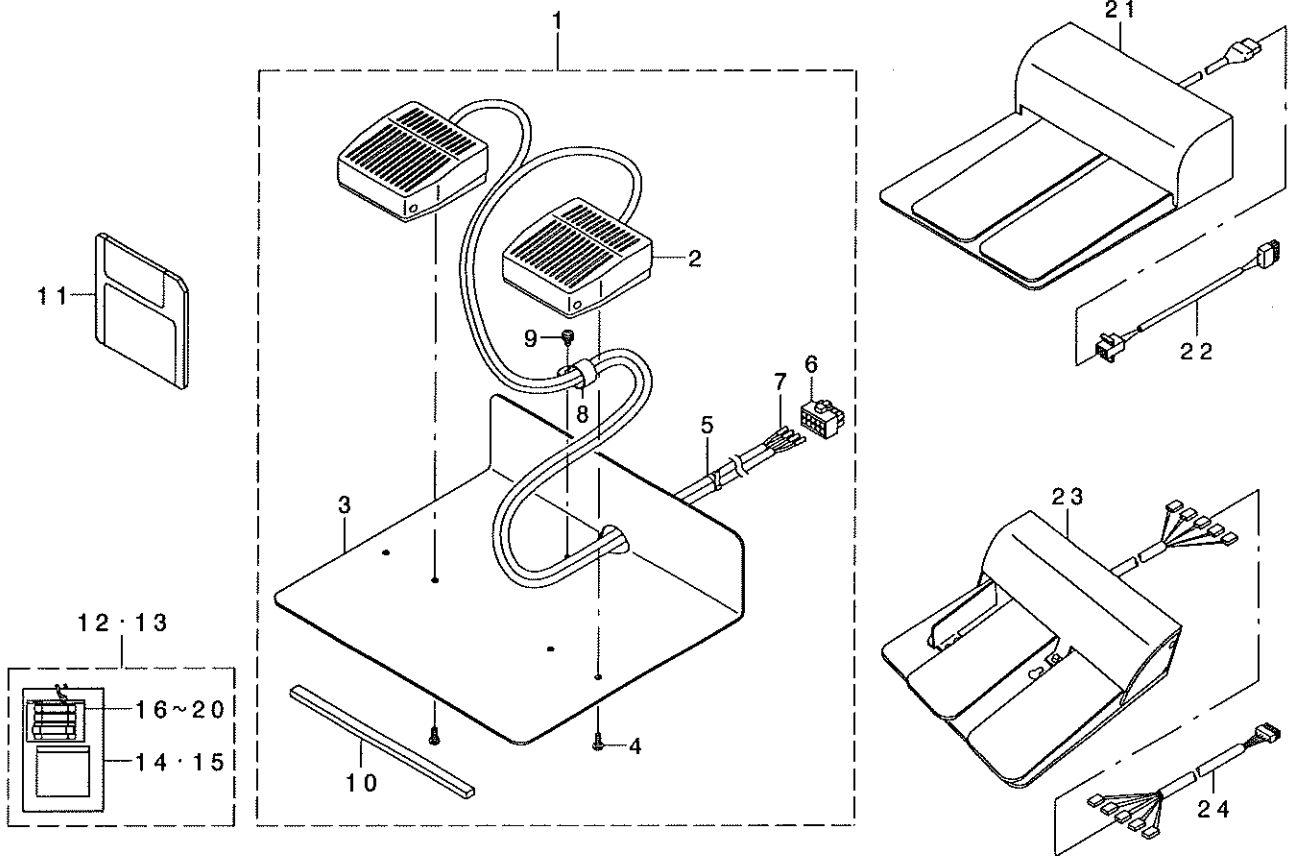


REF. NO	NOTE	PART NO.	DESCRIPTION	品名	Qty
1		M9001-581-0A0	SERVO MOTOR CABLE ASM.	SERVOモータケーブルケーブル	1
2		M9002-581-0A0	ENCODER CONNECTING CABLE ASM.	エンコーダケーブルケーブル	1
3		M9003-581-0A0	S. VALVE CONNECTING CABLE ASM.	デソバルブケーブルケーブル	1
4	08	M9008-581-0A0	SOLENOID VALVE CABLE A ASM.	デソバルブケーブルケーブル	1
5	09	M9009-581-0A0	SOLENOID VALVE CABLE B ASM.	デソバルブケーブルケーブル	1
6		M9004-581-0A0	SOLENOID CABLE ASM.	ソレノイドケーブルケーブル	1
7	01	M9028-580-0A0	POWER CABLE ASM.	ケーブルケーブル	1
8	02	M9017-580-0A0	POWER CABLE ASM.	ケーブルケーブル	1
9	03	M9024-580-0A0	POWER CABLE ASM., 100V	ケーブルケーブル 100Vケーブル	1
10	04	M9035-580-0A0	POWER SOURCE CORD ASM.	100Vケーブルケーブル	1
11	04	M9034-580-0A0	GROUND CORD ASM.	100Vケーブルケーブル	1
12		M9005-581-0A0	PULSE MOTOR CABLE ASM.	パルスモータケーブルケーブル	1
13		M9006-581-0A0	EARTH CABLE ASM.	トウアースケーブルケーブル	1
14	05	M9021-580-0A0	VOLTAGE TRANSFER CORD ASM.	デソブリカケーブルケーブル	1
15		M9007-581-0A0	SENSOR CONNECTING CABLE ASM.	トウセンサーケーブルケーブル	1
16	06	HA-0030300-0A	SWITCH	スイッチ	1
17		HA-0042500-00	SWITCH	スイッチ	1
18		M8601-580-CA0	MAIN CIRCUIT BOARD C ASM.	MAIN基板ケーブル	1
19	07	M8604-592-0B0	POWER CIRCUIT BOARD ASM.	POWER基板ケーブル	1
20	01	M8604-592-AB0	POWER CIRCUIT BOARD A ASM.	POWER基板ケーブル	1
21		M8605-581-0A0	PMDC CIRCUIT BOARD ASM.	PMDC基板ケーブル	1
22	07	M8901-581-AA0	TRANSFORMER A ASM.	ケーブルケーブル	1
23	01	M8901-580-BA0-A	TRANSFORMER B ASM.	ケーブルケーブル	1
24		M9002-580-0A0	SERVO POWER CORD ASM., B	SERVOケーブルケーブル	1
25		M9005-580-0A0	MP POWER CORD ASM.	MPケーブルケーブル	1
26		M9007-580-0A0	PMDC SIGNAL CORD ASM.	PMDCケーブルケーブル	1
27		M9008-580-0A0	SERVO SIGNAL CORD ASM.	SERVOケーブルケーブル	1
28		M9009-580-0A0	FDD POWER CORD ASM.	FDD ケーブルケーブル	1
29		M9010-580-0A0	FDD SIGNAL CORD ASM.	FDD ケーブルケーブル	1
30	07	M9020-580-0A0	TRANSFORMER POWER CORD ASM.	ケーブルケーブル	1
31	01	M9020-580-AA0	TRANSFORMER POWER CORD ASM., A	ケーブルケーブル	1
32	07	M9022-580-0A0	POWER CORD ASM.	ケーブルケーブル	1
33	01	M9027-580-0A0-A	POWER CORD ASM.	ケーブルケーブル	1
34		M8602-590-BA0	SERVO CIRCUIT BOARD B ASM.	SERVO基板ケーブル	1
35		M9031-590-0A0	SERVO POWER CORD ASM., A	SERVOケーブルケーブル	1
36		M9010-581-0A0	FAN CONNECTING CORD ASM.	FANケーブルケーブル	1
37		M9012-580-0A0	PANEL SIGNAL CORD ASM.	パネルケーブルケーブル	1
38		M8606-580-0A0	OPERATION CIRCUIT BOARD ASM.	オペレーション基板ケーブル	1

NOTE (注記)		
01....	FOR 380V	380V用
02....	FOR 100~200V 3-PHASE	100~200V 3相用
03....	FOR 100~200V 1-PHASE	100~200V 単相用
04....	FOR 100V(DOMESTIC USE)	100V用 (国内用)
05....	FOR 100V	100V用
06....	FOR 380V 3-PHASE	380V 3相用
07....	FOR 100~200V	100~200V用
08....	FOR SOLID TYPE FEEDING FRAME	一体押え用
09....	FOR SEPARATE TYPE FEEDING FRAME	二段押え用

19. PEDAL & ELECTRICAL EQUIPMENT ACCESSORIE PART COMPONENTS

ペダル・電装付属品関係

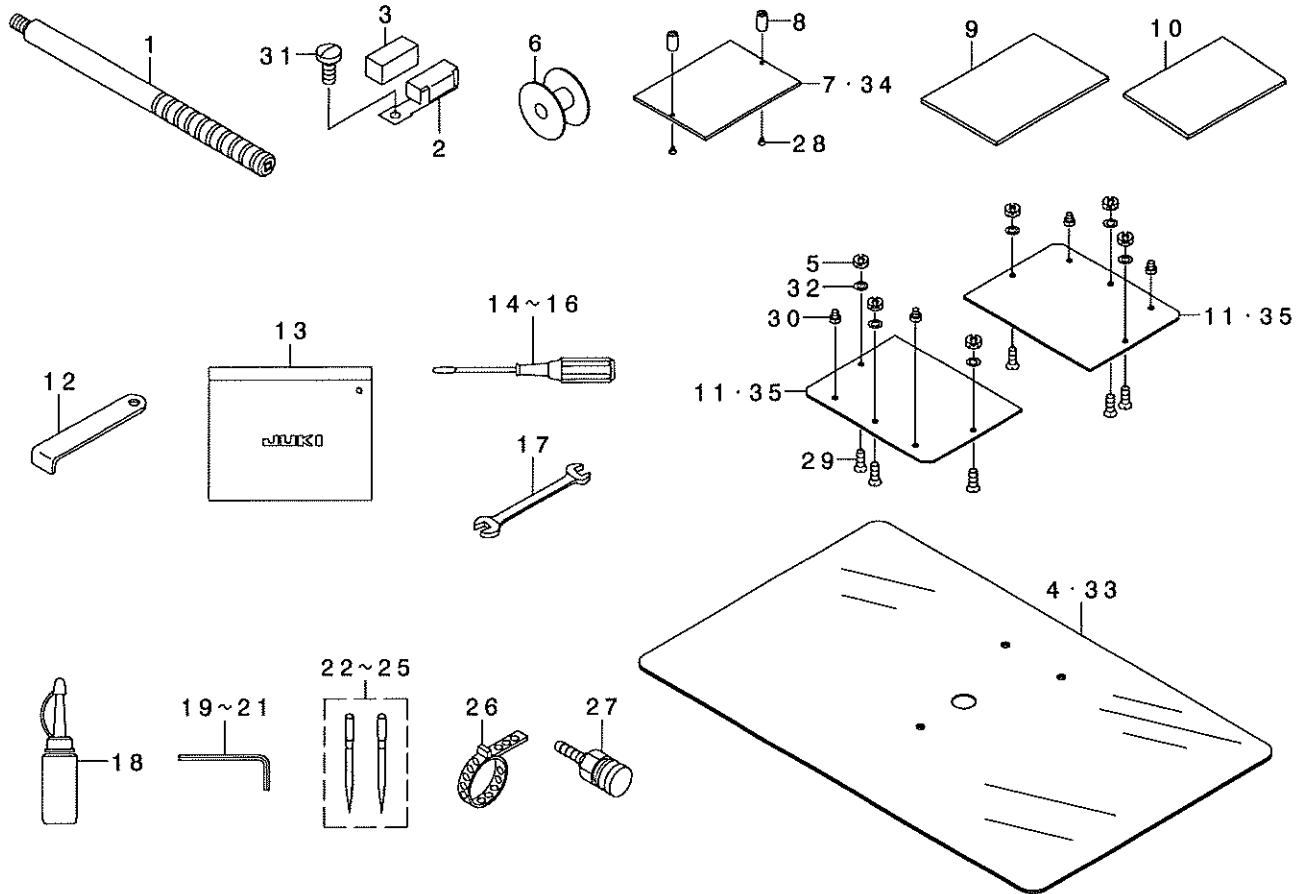


REF. NO	NOTE	PART NO.	DESCRIPTION	ヒョウメイ	Qty
1	01	M8520-580-0A0	2-PEDAL ASM.	2レソバ' タ' ルクミ	1
2		HA-0042600-00	FOOT SWITCH	フツトスイツチ	(2)
3		M1012-580-000	SW. MOUNT PLATE A	SWツリツクイタ A	(1)
4		ST-5041051-SN	SCREW	タツビ' ソネシ'	(4)
5		EA-9500B01-00	CABLE BAND	ソクセンハ' ソト'	(4)
6		HK-0346101-00	10P CONNECTOR	ハウシ' ソク' 10P	(1)
7		HK-0346400-00	PIN CONTACT	ピン' タ-ミナル	(4)
8		EA-9502B05-00	CABLE CLIP	ケ-ブ' ルクリツア'	(1)
9		SL-4040881-SF	SCREW M4 L=8	ナハ' コネシ' セス M4 L=8	(1)
10		GPK-26002000	PEDAL BASE RUBBER	ハ' タ' ルタ' イゴ' ム	(2)
11		M8910-581-000	SERVICE FLOPPY DISC	サ-ビ' ステ' イスク	1
12	02	M8599-580-0A0	ACCESSORIE PART ASM.	フツ' クヒソクミ	1
13	03	M8599-580-AA0	ACCESSORIE PART ASM. ,A	フツ' クヒソクAクミ	1
14	02	M3004-511-00A	VOLTAGE INDICATION CARD, A	デ' ソアツ ヒヨウシ' フタ' A	(1)
15	03	M3003-580-000	VOLTAGE INDICATION CARD, B	デ' ソアツヒヨウシ' フタ' B	(1)
16		E9613-601-000	FUSE 2A	カ' ラスカン ヒユ-ズ' 2A	(1)
17		E8523-304-000	FUSE 10A	カ' ラスカン ヒユ-ズ'	(1)
18		HF-0041050-P0	FUSE	ヒユ-ズ'	(1)
19	*	HF-0041010-00	FUSE 10A	ヒユ-ズ' 10A	(1)
20	*	HF-0041080-P0	FUSE 8A	ヒユ-ズ' 8A	(1)
21	01	M8590-513-0AA	PEDAL SWITCH ASM.	ハ' タ' ルスイツチ' クミ	1
22	01	M9031-580-0A0	2-PEDAL CONNECTING CORD ASM.	2レソバ' タ' ルセツツ' クコ-ト' クミ	1
23	01	GPK-470010AB	3-PEDAL ASM.	3レソバ' タ' ル' クミ	1
24	01	M9025-580-0A0	PEDAL SW.TRANSFER CABLE ASM.	ハ' タ' ルスイツチ' ハンカソケ-ブ' ルクミ	1

NOTE (注記) 01...SELECTIVE PART 選択部品
 02...FOR 100~200V 100~200V用
 03...FOR 380V 380V用

20. ACCESSORIE PART COMPONENTS

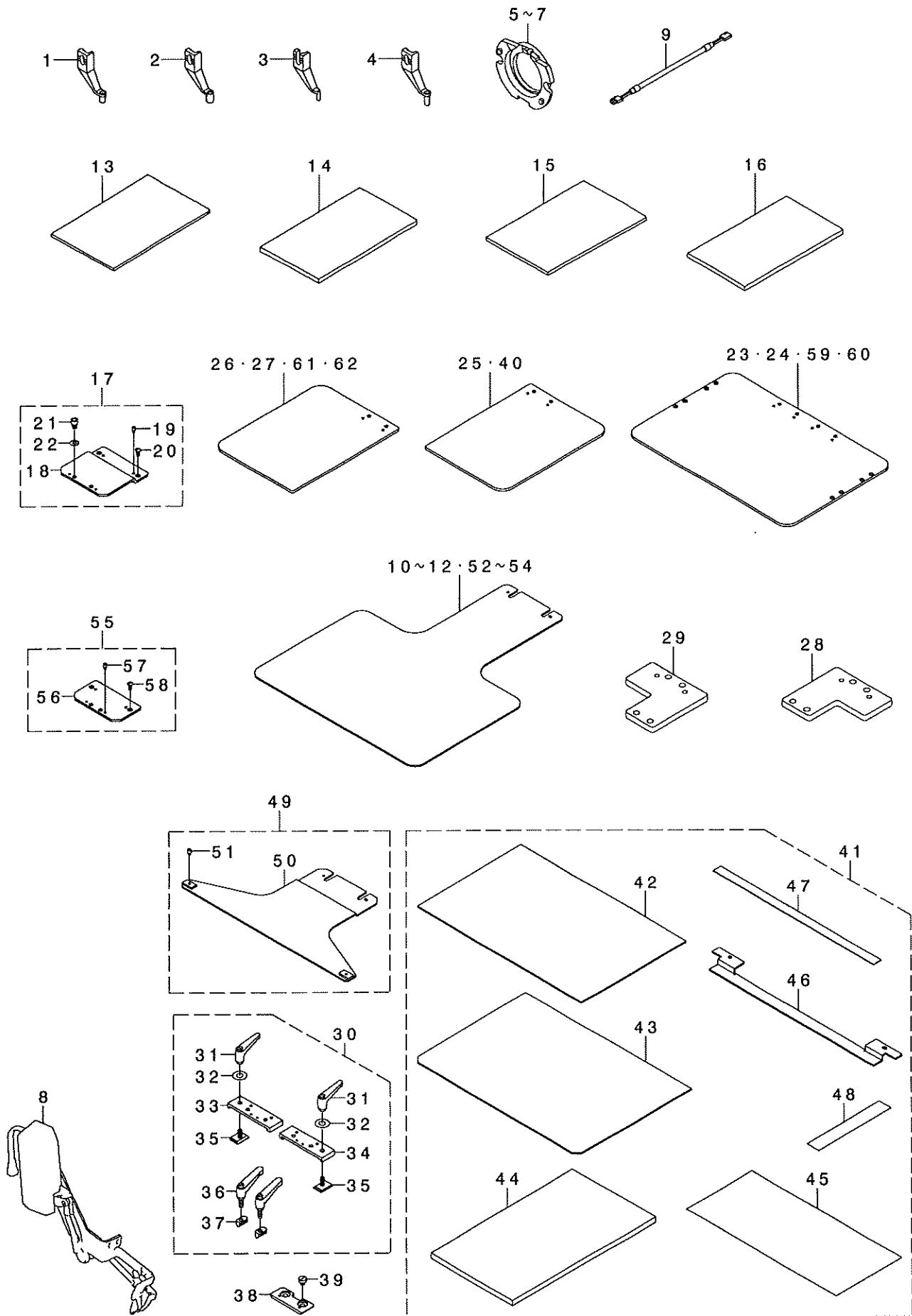
付属品関係



REF. NO	NOTE	PART NO.	DESCRIPTION	ル	イ	メ	イ	Qty
1		B9101-221-000	GRIP	トウグリップ				1
2		101-02259	THREAD GUIDE ASM. F	トアソナイ F クミ				1
3		B1131-528-000	FELT	トアソナイ 付オビ				1
4	10	B1170-221-000	NEEDLE PLATE COVER SHEET	ハリタネヨビノシート				1
5	08	B1626-850-000	ADJUSTING NUT	針ト - チョ - ヒツキ - ナット				6
6		B1806-210-000	BOBBIN	ボビン				1
7	04	B2557-221-000	PLASTIC BLANK	プラスチックラック				2
8	07	B2559-220-000	HINGE PIN	プラスチックラックコネクター				4
9		B2564-223-000	SPONGE	スポンジパッド				1
10		B2591-220-000	RUBBER SHEET	スポンジパッド				1
11	03	B2618-221-000	PLASTIC BLANK	プラスチックラック				4
12		B9101-490-000	DRIVER	ドライバー				1
13		B9101-552-000	ACCESSORY BOX	アクセサリーボックス				1
14		B9109-555-000	SCREW DRIVER, LARGE	ドライバー - 大				1
15		B9110-012-000	SCREW DRIVER, MIDDLE	ドライバー - (中)				1
16		B9111-012-000	SCREW DRIVER, SMALL	ドライバー - (小)				1
17		B9113-012-000	WRENCH (9X10)	9x10のレンチ				1
18		B9121-220-0A0	OILER (CONTAINING NO.2 OIL)	オイル				1
19		B9140-372-000	HEXAGONAL WRENCH, SMALL	六角レンチ - 小				1
20		GCT-02906000	HEXAGONAL SPANNER	六角レンチ - 大				1
21		J1086-000-008	HEXAGONAL WRENCH KEY (2MM)	六角レンチのキー 2MM				1
22	05	MC-2005010-02	NEEDLE 134 #100-2	134 #100-2				1
23	06	MC-3720011-02	NEEDLE SY3355 #110-2	SY3355 #110-2				1
24	06	MDP-170B1802	NEEDLE DPZ17#18-2	DPZ17#18-2				1
25	05	MDP-500B1402	NEEDLE DPX5214-2	DPX5#14-2				1
26		PB-0009100-00	HOSE BAND	ホースバンド				1
27		PJ-3095200-01	SOCKET	ソケット				1
28	07	SS-1090510-SP	SCREW 9/64-40 L=5	ネジ 9/64-40 L=5				4
29	08	SS-2111010-TP	SCREW 11/64-40 L=9.5	ネジ 11/64-40 L=9.5				6
30	08	SS-7090410-SP	SCREW 9/64-40 L=3.5	ネジ 9/64-40 L=3.5				4
31		SS-7090910-SP	SCREW 9/64-40 L=8.5	ネジ 9/64-40 L=8.5				1
32	08	WP-0450000-SD	WASHER 4.5X8X0.5	ワッシャー 4.5X8X0.5				6
33	09	B1170-215-000	AUXILIARY COVER SHEET	ハリタネヨビノシート				1
34	02	B2557-215-000	PLASTIC BLANK	プラスチックラック				2
35	01	B2618-215-000	PLASTIC BLANK	プラスチックラック				4
NOTE (注記)			01...FOR 215DSL, DHL	215DSL, DHL用				
			02...FOR 215DSS, DHS	215DSS, DHS用				
			03...FOR 221DSL, DHL	221DSL, DHL用				
			04...FOR 221DSS, DHS	221DSS, DHS用				
			05...FOR 2△△DSS, DSL	2△△DSS, DSL用				
			06...FOR 2△△DHS, DHL	2△△DHS, DHL用				
			07...FOR 2△△DSS, DHS	2△△DSS, DHS用				
			08...FOR 2△△DSL, DHL	2△△DSL, DHL用				
			09...FOR 215D	215D用				
			10...FOR 221D	221D用				

21. OPTIONAL PART COMPONENTS

オプション関係



REF. NO	NOTE	PART NO.	DESCRIPTION	ヒョウメイ	Qty
1		B1601-210-DOB-A	INTERMEDIATE PRESSER B	ナカオチエB	1
2		B1601-210-DOC-A	INTERMEDIATE PRESSER C	ナカオチエC	1
3		B1601-210-DOE	INNER PRESSER E	ナカオチエE	1
4		B1601-210-DOF-A	INTERMEDIATE PRESSER F	ナカオチエF	1
5		B1817-210-DAA	SHUTTLE RACE RING COMPL., A	ナカカ' マオチエAケツゴ' ウ	1
6		B1817-210-DAC	SHUTTLE RACE RING ASM., C	ナカカ' マオチエCケツゴ' ウ	1
7		B1817-210-DAD	SHUTTLE RACE RING ASM., D	ナカカ' マオチエDケツゴ' ウ	1
8	03	B2120-215-OA0	NEEDLE THREAD CLAMP DEVICE	ウワイトツカミソウチクミ	1
9	03	B4150-210-DA0	WIPER RELAY CABLE ASM.	ヨコハラツイハ' -チュウケイケーブ' ルクミ	1
10	02	B2552-221-DOA	LOWER PLATE	シタイタ(キ' 寸' ナシ)	1
11	02	B2552-221-DOB	LOWER PLATE BLANK	シタイタ' ランク(キ' 寸' アリ)	1
12	02	B2552-221-DOC	LOWER PLATE BLANK (0.5MM)	シタイタ' ランク(0.5MM)	1
13		B2587-220-000	WORK CLAMP PAPER MATERIAL (A)	ヌノオチエヨウ ソサ' イ(A)	1
14		B2588-220-000	WORK CLAMP PAPER MATERIAL (B)	ヌノオチエヨウ ソサ' イ(B)	1
15		B2595-220-00A	PRESSER CLOTH SHEET	ヌノオチエヨウ シート	1
16		B2595-220-00B	PRESSER CLOTH SHEET B	ヌノオチエヨウ シート B	1
17		B2555-221-DAA	LOWER PLATE FIX PLATE ASM.	シタイタトリツケイタクミ	1
18		B2555-221-DOA	LOWER PLATE FIX PLATE	シタイタトリツケイタクミ	(1)
19		B1519-026-00G	HINGE STUD	ヒンツ' シ' ク	(2)
20		SS-2111010-TP	SCREW 11/64-40 L=9.5	マルサラネン' 11/64-40 L=9.5	(2)
21		SM-6060802-TP	SCREW M6 L=8	ロツカクア' ナボ' ルト M6 L=8	(2)
22		WP-0611626-SP	WASHER 15X6X1.6	ヒラサ' ガ' ネ	(2)
23	02	B2620-221-000	FEEDING FRAME BLANK PLATE	ヌノオチエソトワク' ランク(キ' 寸' アリ)	1
24	02	B2621-221-000	FEEDING FRAME BLANK PLATE	ヌノオチエソトワク' ランク	1
25	02	B2622-221-000	FEEDING FRAME BLANK, RIGHT	ソトワクミ' ア' ランク(キ' 寸' アリ)	1
26	02	B2623-221-000	FEEDING FRAME BLANK, LEFT	ソトワクヒタ' リア' ランク(キ' 寸' アリ)	1
27	02	B2626-221-000	2-STEP FEEDING FRAME BLANK	2' タ' ソオチエヨウソトワク' ランク	1
28		B2630-215-AA0	SLIDING PLATE ASM. RIGHT	トクシエオチエアツスハ' リイタミ' クミ	1
29		B2630-215-OA0	SLIDING PLATE ASM. LEFT	トクシエオチエアツスハ' リイタヒタ' リクミ	1
30		B2640-215-OB0	CLAMP ASM.	ワツタツチ クラソ' クミ	1
31		B5116-210-000	CLAMP LEVER	シタイタ クラソ' レハ' -	(2)
32		WP-0650876-SD	WASHER 6.5X13X0.8	ヒラサ' ガ' ネ 6.5X13X0.8	(2)
33		B2640-215-OA0	FEEDING FRAME BLANK RIGHT	ワツタツチヨウ' ソリカタヌノオチエアツミ' キ'	(1)
34		B2640-215-AA0	FEEDING FRAME BLANK LEFT	ワツタツチヨウ' ソリカタヌノオチエアツヒタ'	(1)
35		B2643-215-OA0	SETTING PLATE ASM.	セツト' プ' レートクミ	(2)
36		B5115-210-000	FEEDING FRAME CLAMP LEVER	ソトワク クラソ' レハ' -	(2)
37		B2645-215-000	LOWER PLATE	ワツタツチシタイタオチエ	(2)
38		B2641-215-OA0	SLIDE ASM.	スライダ' クミ	1
39		SS-6150610-SP	SCREW 15/64-28 L=5.5	ヒラネン' 15/64-28 L=5.5	2
40	01	B2622-215-D00	FEEDING FRAME BLANK, RIGHT	ソトワクミ' ア' ランク(キ' 寸' アリ)	1
41		B2582-221-OA0	CASSETTE PRESSER ASM.	カセツトオチエクミ	1
42		B2584-221-000	CASSETTE PRESSER UPPER PLATE	カセツトオチエウエイタ	(1)
43		B2583-221-000	CASSETTE PRESSER LOWER PLATE	カセツトオチエシタイタ	(1)
44		B2588-220-000	WORK CLAMP PAPER MATERIAL (B)	ヌノオチエヨウ ソサ' イ(B)	(1)
45		B2646-215-000	TAPE	リヨウメンテープ'	(1)
46		B2582-221-000	CASSETTE PRESSER BASE PLATE	カセツトオチエダ' イイタ	(1)
47		B2589-215-000	CASSETTE PRESSER SPACER	カセツトオチエスハ' -サ-	(1)
48		B2572-229-000	FILAMENT TAPE	フィラメントテープ'	(2)
49		B2581-221-DA0	CASSETTE PRESSER FIX PLATE ASM	カセツトオチエコテイイタクミ	1
50		B2581-221-D00	CASSETTE PRESSER FIX PLATE	カセツトオチエトリツケイタクミ	(1)
51		B2560-372-000	BUTTON CLAMP STOP PIN	ツマミアツ ヒラキヒ' ソ	(2)
52	01	B2552-215-DOA	LOWER PLATE BLANK	シタイタ' ランク(キ' 寸' ナシ)	1
53	01	B2552-215-DOB	LOWER PLATE BLANK	シタイタ' ランク(キ' 寸' アリ)	1
54	01	B2552-215-DOC	LOWER PLATE BLANK(0.5MM)	シタイタ' ランク(0.5MM)	1
55		B2555-215-DA0	LOWER PLATE FIX PLATE ASM.	シタイタトリツケイタクミ	1
56		B2555-215-D00	LOWER PLATE FIX PLATE	シタイタトリツケイタクミ	(1)
57		B1519-026-00G	HINGE STUD	ヒンツ' シ' ク	(2)
58		SS-2111010-TP	SCREW 11/64-40 L=9.5	マルサラネン' 11/64-40 L=9.5	(2)
59	01	B2620-215-D00	FEEDING FRAME BLANK PLATE	ヌノオチエソトワク' ランク(キ' 寸' アリ)	1
60	01	B2621-215-D00	FEEDING FRAME BLANK PLATE	ヌノオチエソトワク' ランク(キ' 寸' ナシ)	1
61	01	B2623-215-D00	FEEDING FRAME BLANK, LEFT	ソトワクヒタ' リア' ランク(キ' 寸' アリ)	1
62	01	B2626-215-D00	FEEDING FRAME BLANK	2' タ' ソオチエヨウソトワク' ランク	1

NOTE (注記)

01... FOR 215D

02... FOR 221D

03... PART TO BE USED TOGETHER

215D用

221D用

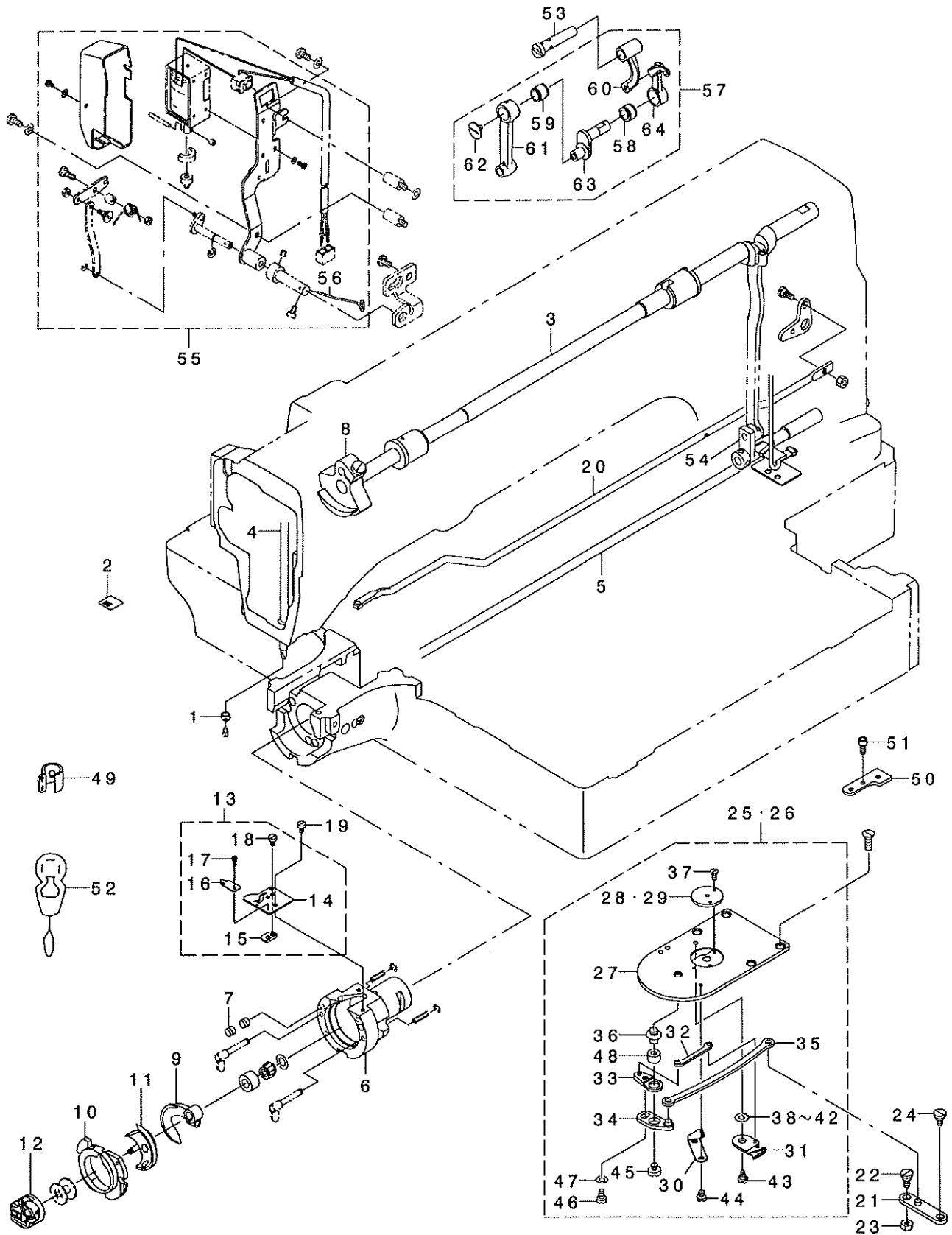
同時使用部品

22. AMS-221D/215D PERFECT STITCH EXCLUSIVE PART COMPONENTS

AMS-221D/215Dパーフェクトステッチ仕様専用部品関係

(Caution) Please understand that the standard stitch specifications of the current AMS-2ΔΔD cannot be modified to the perfect stitch specifications of the AMS-2ΔΔD.

(注 意) 現行のAMS-2ΔΔD標準ステッチ仕様からAMS-2ΔΔDパーフェクトステッチ仕様へ改造による仕様変更はできません。ご了承ください。



REF. NO	NOTE	PART NO.	DESCRIPTION	ヒョウメイ	Qty
1	01	B1406-215-P00	THREAD GUIDE H	アツモノヨウハリホウ ウイトアンナイ	1
2		B1191-215-P00	NEEDLE SETTING LABEL	ハリトリツケラジツ シール	1
3		B1201-221-DOA	MAIN SHAFT,TYPE P	Pシヨウ ウツツク	1
4		B1401-210-D00	NEEDLE BAR,TYPE P	Pシヨウハリホウ ウ	1
5		B1811-221-DAA	LOWER SHAFT GEAR COMPL. ,TYPE P	Pシヨウ シモツクハク ノマツケツゴウ ウ	1
6		B1814-215-P00	SHUTTLE	ホカガ マ	1
7		B1226-552-000	ROLLER FELT	フエルト	4
8		B1206-210-000	COUNTERWEIGHT	ツリアイス	1
9		B1812-215-P00	SHUTTLE DRIVER	ト ライハ	1
10		B1854-210-DAO	P INNER HOOK PRESSER JUNCTION	Pシヨウナカガ マオチエケツゴウ ウ	1
11		B1818-215-P00	SHUTTLE	ナカガ マ	1
12		B1852-210-DAO	P BOBBIN CASE ASM.	Pシヨウホウ ヒノツケ-スクミ	1
13		B1816-210-DAO	UPPER SPRING ASM.	Pシヨウオオホカ マウツハ ネクミ	1
14		B1816-210-D00	SHUTTLE UPPER SPRING,TYPE P	Pシヨウオオホカ マウツハ ネ	(1)
15		B1840-210-D00	LOOP RECEIVING PLATE	ウツル-ア ウケイタ	(1)
16		B1841-210-D00	LOWER THREAD HOLDER	シタトホツ イタ	(1)
17		SS-6060220-SP	SCREW 3/32-56 L= 2.0	ヒラネツ 3/32-56 L=2	(2)
18		SS-6090420-SP	SCREW 9/64-40 L= 4.0	ヒラネツ 9/64-40 L=4	(2)
19		SS-6090420-SP	SCREW 9/64-40 L= 4.0	ヒラネツ 9/64-40 L=4	2
20		B2430-221-D00	T. TRIMMER CONNECTING BAR,P	Pシヨウ トキリレンケツゴウ ウ	1
21		B2430-215-PA0	CONNECTING ARM ASM.	トキリレンケツゴウ ウ	1
22		SD-0640326-TP	HINGE SCREW	タノネツ	1
23		NS-6110310-SP	NUT 11/64-40	ロツカクナツ 11/64-40	1
24		SD-0640326-TP	HINGE SCREW	タノネツ	1
25	02	B2425-215-PA0	NEEDLE PLATE ASM.	ハリイタクミ	1
26	01	B2425-215-PAB	NEEDLE PLATE ASM. , H	ハリイタクミ(H)	1
27		B2425-215-P00	NEEDLE PLATE	ハリイタ	(1)
28	02	B2426-215-POA	NEEDLE HOLE GUIDE D=1.6	ハリアナカ イト (マ1.6)	(1)
29	01	B2426-215-POB	NEEDLE HOLE GUIDE D=2.0	ハリアナカ イト (マ2.0)	(1)
30		B2424-215-P00	COUNTER KNIFE	コテイメス	(1)
31		B2421-215-PA0	MOVING KNIFE ASM.	ト ウメスクツゴウ ウ	(1)
32		B2418-215-P00	MOVING KNIFE LINK	ト ウメスリンク	(1)
33		B2415-215-PA0	TRIMMING LEVER ASM. (SMALL)	トキリレハ -(シヨウ)ケツゴウ ウ	(1)
34		B2414-215-PA0	MOVING KNIFE DRIVING LEVER ASM	トキリレハ -(タノイ)ケツゴウ ウ	(1)
35		B2432-215-P00	THREAD TRIMMING ROD	トキリロツト	(1)
36		B2417-280-000	THREAD CUTTER LEVER SHAFT	トキリレハ -ツク	(1)
37		SS-1060210-TP	SCREW 3/32-56 L=2.2	チラネツ 3/32-56 L=2.2	(2)
38	03	B2423-280-00C	MOVING KNIFE WASHER C	ト-メス サガネ C	(1)
39	03	B2423-280-00D	MOVING KNIFE WASHER D	ト-メス サガネ D	(1)
40	03	B2423-280-00E	MOVING KNIFE WASHER E	ト ウメスサガネ E	(1)
41	03	B2423-280-00F	MOVING KNIFE WASHER F	ト-メスサガネ F	(1)
42	03	B2423-280-00G	MOVING KNIFE WASHER G	ト-メスサガネ G	(1)
43		B2417-210-000	MOVING KNIFE HINGE SCREW	ト ウメスタノネツ	(1)
44		SS-7060310-SP	SCREW 3/32-56 L=3	マルヒラネツ 3/32-56 L=3	(2)
45		SS-6110430-TP	SCREW 11/64-40 L= 4.0	ヒラネツ 11/64-40 L=4	(1)
46		SS-7110740-TP	SCREW 11/64-40 L=7	マルヒラネツ 11/64-40 L=7	(1)
47		WP-0450846-SP	WASHER	ヒラサガネ	(1)
48		B2416-280-000	THREAD CUTTING LEVER RING	トキリレハ -リンク	(1)
49	*02	B1405-221-D00	THREAD GUIDE A	ハリホウ ウイトアンナイ A	1
50		B2431-215-P00-A	THREAD CONNECTION PLATE	トキリレンケツゴウ イ	1
51		SS-611052-TP	SCREW	ロツカクアナホ ルト	2
52		B9107-761-000	THREAD PASSING INSTRUMENT	イト-ツキ	1
53		B1904-280-000	BALANCE CRANK PIN	テンビノ クラツクピン	1
54		B1805-210-DOA	P LOWER SHAFT OSCILLATOR	Pシヨウウツツク クオオアリコ	1
55		B2107-210-DAA	P WIPER ASM.	Pシヨウウツツク -クミ	1
56		B2107-210-DOA	P WIPER	Pシヨウウツツク -	(1)
57		B1901-280-OB0	LINK BALANCE ASM.	リンクテンビノ クミ	1
58		B1905-541-000	NEEDLE BUSHING	ニートル ハアリツク	(1)
59		B1411-804-000	NEEDLE DRIVING LEVER BEARING	ハリクト-レハ -ハアリツク	(1)
60		B1903-280-000	THREAD TAKE-UP CRANK	テンビノ クラツク	(1)
61		B1404-280-000	NEEDLE BAR CRANK ROD	ハリホウ -クラツクロツト	(1)
62		B1903-552-000	LEFT SCREW	ヒタノネツ	(1)
63		B1203-280-000	NEEDLE ROD CRANK	ハリホウ -クラツク	(1)
64		B1901-280-000	THREAD TAKE-UP LEVER	リンクテンビノ	(1)

NOTE (注記)

01... FOR 2△△DHS,DHL
02... FOR 2△△DSS,DSL
03... SELECTIVE PART

2△△DHS,DHL用
2△△DSS,DSL用
選択部品

*ALL PARTS NOT MENTIONED ABOVE ARE SAME AS THOSE OF STANDARD STITCH
AMS-2△△D.
上記以外の部品は、AMS-2△△D標準ステッチ仕様と共通です。

23. LIST FOR INFORMATION OF CHANGE

変更情報リスト

As to the place changed, refer to the corresponding Rev.No.
 When previous parts (Obsoleted part) and new parts (Added parts) are not interchangeable with each other:
 In this case, even obsoleted parts (D.) can be ordered with the obsoleted part number, so select the parts with changed dates and place your orders.

変更箇所は、該当Rev.No.版をご参照ください。
 部品の互換性がない変更の場合は、削除された品番でも、ご注文できます。

29317401

No.1248-01 Rev.No.

*A: Added parts 追加部品 / D: Obsoleted parts 削除部品 / E: Erratum 訂正

* Rev. No.	Page 頁	Ref. No.	Parts No. 品番	* Rev. No.	Page 頁	Ref. No.	Parts No. 品番
D 00	2	32	SL-4040881-SC	A 01	2	32	SL-4040891-SC
D 00	11	11	111-10806	A 01	11	11	B2130-210-D00
D 00	16	52	SM-4041655-SP	A 01	16	52	SM-4041801-SN
D 00	16	60	SM-6041202-TP	A 01	16	60	SM-6041602-TP
D 00	16	77	WP-0430800-SC	A 01	16	77	WP-0482086-SD
D 00	16	78	WP-0430800-SC	A 01	16	78	WP-0482086-SD
				A 01	16	91	SM-6040802-TP
				A 01	16	92	WS-0410002-KN
				A 01	16	93	WP-0430800-SC
				A 01	20	55	B3511-221-D00
				A 01	20	56	SS-7110840-SP
				A 01	20	57	HX-0022300-00
				A 01	21	22	B4120-221-D00
				A 01	21	23	135-30209
				A 01	21	24	SS-7110840-SP
				A 01	24	41	B8160-229-000
				A 01	24	42	B8161-220-000
				A 01	24	43	B8163-220-000
				A 01	24	44	WP-0841600-SE
				A 01	24	45	WP-0641601-SC
				A 01	24	46	NM-6060002-SE
				A 01	24	47	SM-9061403-SC
				A 01	24	48	WP-0820816-SD
				A 01	24	49	110-23603
				A 01	24	50	WP-0704016-SP
				A 01	28	4	M9012-581-AA0
				A 01	28	5	SL-4030681-SF
				A 01	28	7	SL-4030681-SF
				A 01	28	8	M9012-581-0A0
				A 01	28	9	EA-9500B01-00
D 00	31	17	E9629-252-000				
				A 01	31	19	HF-0041010-00
				A 01	31	20	HF-0041080-P0
D 00	36	36	SS-1110640-TP				
				A 01	36	49	B1405-221-D00

NUMERICAL INDEX OF PARTS

索引

PART NO 品番	PAGE 頁	REF NO	PART NO 品番	PAGE 頁	REF NO	PART NO 品番	PAGE 頁	REF NO	PART NO 品番	PAGE 頁	REF NO
A1230-500-000-A	6	14	B1212-210-D00	6	10	B1630-210-D00	8	4	B2120-215-OA0	34	8
A3216-001-00A	2	76	B1213-210-D00	6	1	B1631-210-D00	8	17	B2130-210-D00	11	11
BP-3000000-00	10	15	B1214-210-D00	6	2	B1632-210-D00	8	14	B2301-210-D00	14	1
BP-3000000-00	20	21	B1215-210-D00	6	8	B1633-210-D00	8	12	B2302-205-OAA	12	9
BP-3000000-00	20	22	B1216-210-D00	6	9	B1634-210-D00	8	50	B2302-280-OA0	12	8
BP-3000000-00	20	23	B1223-771-000	6	44	B1641-562-000	8	23	B2302-280-000	12	13
BP-3000000-00	20	24	B1226-552-000	36	7	B1642-210-D00	8	13	B2303-205-000	14	46
BP-3000000-00	20	25	B1230-210-D00	6	5	B1649-161-000	8	29	B2303-280-000	12	23
BP-3000000-00	20	26	B1231-210-D00	6	3	B1649-161-000	12	25	B2304-205-000	18	79
BP-3000000-00	20	27	B1232-210-D00	6	4	B1649-161-000	14	45	B2304-210-D00	12	1
BP-6000000-00	20	28	B1401-210-A00	6	37	B1802-180-000	16	29	B2305-205-000	12	11
BT-0400251-EB	8	57	B1401-210-D00	36	4	B1802-210-D00	10	32	B2306-210-D00	12	3
BT-0400251-EB	18	22	B1402-280-000	6	38	B1805-210-D0A	36	54	B2308-221-D00	12	2
BT-0400251-EB	18	63	B1403-280-000	6	42	B1805-210-D00	10	2	B2312-210-D00	14	15
BT-0400251-EB	22	25	B1403-372-000-A	18	5	B1806-210-D00	10	23	B2313-280-000	12	12
BT-0600401-EB	22	26	B1404-280-000	6	35	B1806-210-D00	32	6	B2315-210-D00	12	4
B1103-221-D00	2	1	B1404-280-000	36	61	B1808-210-D00	10	26	B2401-210-D00	14	14
B1104-221-D00	2	2	B1405-210-000	6	39	B1811-221-DAA	36	5	B2402-210-D00	14	10
B1105-210-D00	2	9	B1405-221-D00	36	49	B1811-221-DA0	10	51	B2404-210-DA0	14	19
B1106-221-D00	2	3	B1406-210-000	6	40	B1812-210-D00	10	20	B2407-210-D00	14	17
B1107-221-D00	2	4	B1406-215-P00	36	1	B1812-215-P00	36	9	B2408-210-D00	14	13
B1108-221-DOA	4	58	B1407-210-D00	6	30	B1813-980-000	10	9	B2409-210-D00	14	11
B1108-221-D00	4	1	B1408-180-000	8	24	B1814-210-D00	10	6	B2411-210-000	14	43
B1109-221-D00	2	5	B1411-552-OA0	6	43	B1814-215-P00	36	6	B2412-210-D00	14	12
B1110-221-DA0	4	2	B1411-804-A00	10	38	B1814-221-DA0	10	5	B2413-221-D00	14	18
B1111-215-000	4	15	B1411-804-A00	10	42	B1815-210-000	10	48	B2414-215-PA0	36	34
B1111-232-000	2	10	B1411-804-A00	10	61	B1815-980-000	10	47	B2414-280-OA0	14	31
B1112-215-000	4	61	B1411-804-B00	10	39	B1816-210-DA0	36	13	B2415-215-PA0	36	33
B1112-221-D00	4	3	B1411-804-B00	10	43	B1816-210-D00	36	14	B2415-280-OA0	14	29
B1113-223-C00	4	16	B1411-804-B00	10	62	B1816-280-000	16	30	B2416-210-OA0	14	30
B1113-224-000	4	17	B1411-804-C00	10	40	B1816-280-000	18	21	B2416-280-000	14	28
B1115-215-000	4	18	B1411-804-C00	10	44	B1816-280-000	18	45	B2416-280-000	36	48
B1115-232-OA0	14	3	B1411-804-C00	10	63	B1816-280-000	18	50	B2417-210-000	14	33
B1115-232-000	14	6	B1411-804-D00	10	41	B1816-280-000	18	53	B2417-210-000	36	43
B1116-215-000	2	11	B1411-804-D00	10	45	B1817-210-DAA	34	5	B2417-280-000	14	42
B1116-804-000	14	47	B1411-804-D00	10	64	B1817-210-DAB	10	4	B2417-280-000	36	36
B1117-210-D00	2	12	B1411-804-000	6	33	B1817-210-DAC	34	6	B2418-215-P00	36	32
B1118-221-DAA	4	59	B1411-804-000	36	59	B1817-210-DAD	34	7	B2418-280-000	14	27
B1118-221-DA0	4	4	B1414-232-000	6	41	B1818-210-DOA	10	21	B2421-210-AA0	14	26
B1121-224-000	4	19	B1419-026-000	20	4	B1818-210-DOB	10	22	B2421-215-PA0	36	31
B1123-210-D00	2	13	B1501-127-000	8	25	B1818-215-P00	36	11	B2423-280-00A	14	37
B1123-280-000	2	14	B1502-215-D00	4	63	B1819-280-000	10	49	B2423-280-00B	14	38
B1125-210-D00	2	15	B1502-221-D00	4	54	B1820-210-D00	10	7	B2423-280-00C	14	39
B1125-215-P00	2	16	B1504-210-000	18	4	B1820-215-PA0-A	10	16	B2423-280-00C	36	38
B1126-210-000	2	17	B1504-215-D00	4	64	B1821-210-D00	10	8	B2423-280-00D	14	40
B1129-210-000	2	18	B1504-221-D00	4	55	B1822-215-P00	10	17	B2423-280-00D	36	39
B1131-528-000	32	3	B1515-210-D00	10	65	B1828-210-DAA	10	24	B2423-280-00E	36	40
B1132-223-C00	4	20	B1519-026-00G	16	28	B1828-210-DOA	10	25	B2423-280-00F	36	41
B1143-210-000	2	85	B1519-026-00G	34	19	B1836-210-D00	10	1	B2423-280-00G	36	42
B1144-210-000	6	16	B1519-026-00G	34	57	B1840-210-D00	36	15	B2424-210-000	14	25
B1148-555-000	2	75	B1527-581-000-A	8	54	B1841-210-D00	36	16	B2424-215-P00	36	30
B1153-221-D00	4	5	B1529-890-00C-A	2	72	B1846-221-D00	10	33	B2425-215-PAB	36	26
B1154-221-D00	4	6	B1601-210-DOB-A	34	1	B1847-221-D00	10	59	B2425-215-PA0	36	25
B1155-221-D00	4	7	B1601-210-DOC-A	34	2	B1849-221-D00	10	60	B2425-215-P00	36	27
B1156-221-D00	4	8	B1601-210-DOE	34	3	B1852-210-DA0	36	12	B2425-215-000	14	22
B1157-215-000	4	21	B1601-210-DOF-A	34	4	B1853-512-O0E	18	84	B2425-215-000	14	22
B1170-215-000	4	62	B1601-210-D00-A	8	1	B1854-210-DA0	36	10	B2425-221-DAA	14	20
B1170-215-000	32	33	B1603-210-D00	8	3	B1901-210-DA0	6	29	B2425-221-DAB	14	21
B1170-221-D00	4	9	B1604-221-D00	8	2	B1901-210-DC0	6	28	B2426-210-00A	14	23
B1170-221-D00	32	4	B1606-210-D00	8	8	B1901-210-DC0	6	28	B2426-210-00B	14	24
B1178-191-000	2	19	B1607-210-D00	8	8	B1901-280-0B0	36	57	B2426-215-POA	36	28
B1180-221-D00	4	10	B1607-210-D00	8	9	B1901-280-000	36	64	B2426-215-POB	36	29
B1181-221-D00	4	11	B1609-210-D00	8	55	B1903-210-000	6	31	B2430-215-PA0	36	21
B1182-221-D00	4	12	B1610-210-D00	8	5	B1903-280-000	36	60	B2430-221-D00	36	20
B1183-221-D00	4	13	B1611-210-D00	8	7	B1903-552-000	6	34	B2431-215-P00-A	36	50
B1185-221-D00	4	60	B1611-210-00A	8	16	B1903-552-000	36	62	B2432-215-P00	36	35
B1191-215-P00	36	2	B1611-210-00A	8	26	B1904-280-000	6	36	B2440-210-D00	14	16
B1193-221-D00	4	14	B1612-210-D00	8	6	B1904-280-000	36	53	B2504-221-D00	16	1
B1201-221-DOA	36	3	B1620-221-D00	8	10	B1905-541-000	6	32	B2505-221-D00	16	2
B1201-221-D00	6	6	B1622-221-D00	8	11	B1905-541-000	36	58	B2506-221-D00	16	3
B1202-210-000	6	54	B1625-220-000	18	3	B2102-816-000-A	8	30	B2509-224-000	16	31
B1203-215-000	6	15	B1625-220-000	18	80	B2107-210-DAA	36	55	B2509-224-000	16	32
B1203-280-000	36	63	B1626-220-000	18	8	B2107-210-DA0	11	1	B2509-372-000-A	18	7
B1206-210-D00	6	7	B1626-220-000	18	81	B2107-210-DOA	36	56	B2512-221-D00	16	4
B1206-210-000	36	8	B1626-850-000	32	5	B2107-210-D00	11	2	B2513-215-000	18	46
			B1627-210-D00	8	15	B2110-210-D00	11	33	B2513-221-D00	16	5
			B1629-224-000	8	28	B2111-210-D00	11	3	B2514-215-000	18	69

NUMERICAL INDEX OF PARTS

索引

PART NO 品番	PAGE 頁	REF NO	PART NO 品番	PAGE 頁	REF NO	PART NO 品番	PAGE 頁	REF NO	PART NO 品番	PAGE 頁	REF NO
B2514-221-D00	16	6	B2605-215-0A0	18	51	B4007-221-D00	21	2	D1510-491-D00	8	31
B2516-215-000	18	83	B2605-215-000	18	52	B4008-221-D00	21	3	D2112-555-B00	20	36
B2516-221-D00	16	7	B2606-215-D00	18	91	B4022-221-D00	21	4	D2431-555-B00	12	26
B2517-221-D00	16	8	B2606-221-000	18	29	B4110-210-D00-A	21	7	D2502-232-D00	24	27
B2518-215-A00	18	75	B2611-215-0A0	18	43	B4120-221-D00	21	22	D2587-L8W-B00	14	49
B2518-215-000	18	73	B2611-215-000	18	44	B4130-221-DA0	21	5	D2588-L8W-B00	14	50
B2519-221-D00	16	9	B2613-215-0A0	18	37	B4150-210-DA0	34	9	D3112-L4B-B00	12	10
B2520-215-D00	16	83	B2613-215-000	18	38	B4701-221-DA0	22	1	D7133-555-B00	2	63
B2520-221-D00	16	10	B2617-771-000	14	53	B4702-221-DA0	22	7	D8204-555-D00	24	28
B2523-221-D00	16	11	B2618-215-D00	32	35	B4711-220-00A	8	61			
B2525-221-D00	16	12	B2618-221-000	32	11	B4711-220-00B	8	62	EA-9500B01-00	20	37
B2526-223-C00	16	33	B2620-215-D00	34	59	B4711-220-00C	18	11	EA-9500B01-00	21	8
B2527-215-000	18	74	B2620-221-000	34	23	B4711-220-00D	18	12	EA-9500B01-00	22	18
B2527-221-D00	16	13	B2621-215-D00	34	60	B4711-220-00E	18	64	EA-9500B01-00	28	9
B2528-215-000	18	67	B2621-221-000	34	24	B4711-220-00F	18	65	EA-9500B01-00	28	56
B2528-221-D00	16	14	B2622-215-D00	34	40	B4711-220-00G	18	13	EA-9500B01-00	28	71
B2529-232-000	4	22	B2622-221-000	34	25	B4711-220-00H	18	14	EA-9500B01-00	31	5
B2529-352-000	10	46	B2623-215-D00	34	61	B4715-215-0A0	22	13	EA-9500B02-00	2	22
B2530-215-000	18	88	B2623-221-000	34	26	B5115-210-000	34	36	EA-9500B02-00	28	72
B2534-221-D00	16	15	B2626-215-D00	34	62	B5116-210-000	34	31	EA-9500B02-00	28	79
B2537-221-D00	16	90	B2626-221-000	34	27	B8101-221-DA0	24	1	EA-9502B05-00	31	8
B2540-221-D00	16	16	B2630-215-AA0	34	28	B8102-221-DA0	24	2	E2650-453-000	16	36
B2541-221-D00	16	17	B2630-215-0A0	34	29	B8103-221-DA0	24	3	E2651-453-000	16	37
B2542-221-D00	16	18	B2640-215-AA0	34	34	B8110-221-D00	24	14	E8523-304-000	31	17
B2543-221-D00	16	19	B2640-215-0A0	34	33	B8110-373-N00	24	10	E9567-319-000	28	20
B2544-215-D00	16	84	B2640-215-0B0	34	30	B8115-215-000	24	21	E9607-603-000	28	57
B2544-221-D00	16	20	B2641-215-0A0	34	38	B8150-221-D00	24	4	E9613-601-000	31	16
B2545-215-D00	16	88	B2643-215-0A0	34	35	B8160-229-000	24	41			
B2547-221-D00	16	21	B2645-215-000	34	37	B8161-220-000	24	42	GAf-01007000	6	17
B2548-215-000	18	87	B2646-215-000	34	45	B8162-220-000	24	22	GAT-23301000	16	34
B2548-221-D00	16	22	B2702-210-000	12	24	B8163-220-000	24	43	GCT-02906000	32	20
B2550-221-D00	18	2	B2703-210-000	21	21	B8168-215-000	24	23	GPk-26002000	31	10
B2552-215-DA0	34	52	B3012-490-000	18	86	B8171-223-C00	24	24	GPk-470010AB	31	23
B2552-215-DOB	34	53	B3012-816-000	18	77	B8201-221-D00	24	15	G1216-870-000	6	61
B2552-215-DOC	34	54	B3107-804-000	12	15	B8202-205-000	24	25	G5151-171-000	24	29
B2552-215-D00	18	89	B3111-352-000	14	8	B8211-206-000	22	24	G6705-152-U0A	28	62
B2552-221-DA0	34	10	B3112-761-000	12	14	B8267-180-000	2	21	G8124-270-000	22	14
B2552-221-DOB	34	11	B3114-232-000	12	19	B9101-221-D00	32	1			
B2552-221-DOC	34	12	B3114-771-000	2	20	B9101-490-000	32	12	HA-0005900-00	11	19
B2552-221-D00	18	1	B3119-771-000	12	16	B9101-552-000	32	13	HA-0030300-0A	28	59
B2553-215-D00	18	90	B3120-125-000	12	17	B9107-761-000	36	52	HA-0030300-0A	30	16
B2553-221-000	18	25	B3123-352-000	14	4	B9109-555-000	32	14	HA-0042500-00	28	60
B2555-215-DA0	34	55	B3125-012-000	14	7	B9110-012-000	32	15	HA-0042500-00	30	17
B2555-215-D00	34	56	B3126-012-000	2	62	B9111-012-000	32	16	HA-0042600-00	31	2
B2555-221-DA0	34	17	B3126-012-000	12	18	B9113-012-000	32	17	HA-0045800-00	21	6
B2555-221-DA0	34	18	B3126-012-000	14	5	B9121-012-000	24	26	HD-0005700-0A	21	10
B2555-221-D00	16	23	B3132-552-000	12	20	B9121-220-0A0	32	18	HD-0005700-00	21	9
B2557-215-D00	32	34	B3204-210-DA0	2	67	B9140-372-000	32	19	HD-0013500-00	6	56
B2557-221-000	32	7	B3204-210-DB0	2	66				HF-0041010-00	31	19
B2558-220-000	18	26	B3205-210-000	2	73	CM-2001000-01	28	18	HF-0041050-PO	31	18
B2559-220-000	32	8	B3212-761-000	2	77	CM-3001000-01	28	19	HF-0041080-PO	31	20
B2560-372-000	34	51	B3213-205-000	6	26	CM-3001001-01	28	61	HK-0266500-80	28	21
B2564-223-C00	32	9	B3501-210-000	20	5	CM-3002000-B2	2	87	HK-0346100-20	11	17
B2567-215-0A0	18	40	B3502-220-000	20	6	CM-3002000-02	2	86	HK-0346100-40	22	17
B2567-215-000	18	41	B3504-280-000	10	11	CM-3002003-A1	2	89	HK-0346101-00	31	6
B2568-223-C00	18	31	B3505-210-D00	20	7	CM-3002003-01	2	88	HK-0346200-20	14	52
B2570-215-000	18	16	B3505-280-000	10	10	CM-5001000-01	2	90	HK-0346300-00	14	51
B2571-215-000	18	17	B3506-221-D00	20	1	CQ-2000000-00	10	14	HK-0346400-00	11	18
B2572-229-000	34	48	B3507-220-000	20	8	CQ-2000000-00	20	29	HK-0346400-00	22	20
B2576-220-000	18	6	B3507-280-000	20	9	CQ-2000000-00	20	30	HK-0346400-00	31	7
B2579-229-0A0	18	61	B3508-280-000	20	10	CQ-2000000-00	20	31	HK-0542500-40	28	22
B2581-221-DA0	34	49	B3508-280-000	20	11	CQ-2020000-00	20	32	HM-0006300-10	28	23
B2581-221-D00	34	50	B3508-280-000	20	12	CQ-2522000-00	10	19	HN-0014900-0A	28	69
B2582-221-0A0	34	41	B3509-210-D00	20	13	CQ-2522000-00	20	33	HN-0014900-00	28	70
B2582-221-000	34	46	B3509-220-000	20	14	CQ-2522000-00	20	34	HW-2003900-00	11	20
B2583-221-000	34	43	B3509-280-000	20	15	CQ-2522000-00	20	35	HW-5000700-00	11	21
B2584-221-000	34	42	B3510-221-D00	20	2	CS-079073A-SH	8	32	HX-0005600-0B	28	24
B2587-220-000	34	13	B3511-221-D00	20	55	CS-0790731-SH	18	71	HX-0006500-0A	28	73
B2588-220-000	34	14	B3518-280-000	20	16	CS-080081C-SH	10	52	HX-0012300-0A	2	23
B2588-220-000	34	44	B3518-280-000	20	17	CS-080081C-SH	14	44	HX-0014700-0C	28	25
B2589-215-000	34	47	B3520-220-000	20	18	CS-080081C-SH	14	54	HX-0015000-0C	20	38
B2591-220-000	32	10	B3522-220-0A0	20	19	CS-100081C-SP	10	50	HX-0015000-0D	2	24
B2595-220-0A0	34	15	B3523-220-000	20	20	CS-100081C-SP	16	35	HX-0015000-0D	20	39
B2595-220-00B	34	16	B3549-850-000	11	35	CS-1201010-SH	10	3	HX-0015000-0D	20	40
B2604-215-0A0	18	48	B4001-221-D00	6	55	CS-147121A-SH	6	18	HX-0015000-0F	2	25
B2604-215-000	18	49	B4005-221-D00	21	1				HX-0015000-0H	2	26

NUMERICAL INDEX OF PARTS

索引

PART NO 品番	PAGE 頁	REF NO	PART NO 品番	PAGE 頁	REF NO	PART NO 品番	PAGE 頁	REF NO	PART NO 品番	PAGE 頁	REF NO
HX-0015000-ON	2	27	M9005-581-OAO	30	12	PJ-0460525-03	18	10	SL-4040881-SC	2	33
HX-0022300-00	20	57	M9006-581-OAO	30	13	PJ-3010405-05	22	3	SL-4040881-SF	28	34
HX-0023300-00	2	28	M9007-580-OAO	30	26	PJ-3010405-05	22	9	SL-4040881-SF	31	9
HX-0023300-00	18	30	M9007-581-OAO	30	15	PJ-3010600-03	22	30	SL-4040891-SC	2	32
HX-0023300-00	22	27	M9008-580-OAO	30	27	PJ-3050652-02	22	16	SL-4040891-SC	2	34
HX-0033900-0D	28	26	M9008-581-OAO	30	4	PJ-3080400-02	22	31	SL-4040891-SC	2	35
HX-0036400-0E	18	24	M9009-580-OAO	30	28	PJ-3095200-01	32	27	SL-4040891-SC	2	36
HX-0040700-00	28	27	M9009-581-OAO	30	5	PS-0150065-KP	4	26	SL-4040891-SC	2	92
HX-0041000-00	28	28	M9010-580-OAO	30	29	PS-0150065-KP	18	39	SL-4040891-SC	20	42
			M9010-581-OAO	30	36	PS-0150065-KP	18	42	SL-4040891-SC	20	43
J1066-000-00B	32	21	M9012-580-OAO	26	6	PS-0400142-KH	6	13	SL-4040891-SC	22	21
			M9012-580-OAO	30	37	PV-1502090-00	22	4	SL-4041081-SF	28	37
KM-0000001-30	16	38	M9012-581-AAO	28	4	PV-1502090-00	22	10	SL-4041081-SF	28	38
			M9012-581-OAO	28	8	PV-1502091-00	22	5	SL-4041091-SC	2	37
MAO-11532000	28	74	M9017-580-OAO	30	8	PV-1502091-00	22	11	SL-4041091-SC	2	38
MC-2005010-00	6	52	M9020-580-AAO	30	31	PV-9150050-00	22	6	SL-4041091-SC	2	39
MC-2005010-02	32	22	M9020-580-OAO	30	30	PV-9150050-00	22	12	SL-4041091-SC	2	40
MC-3720011-00	6	53	M9021-580-OAO	30	14	PX-5000200-00	8	60	SL-4041091-SC	2	41
MC-3720011-02	32	23	M9022-580-OAO	30	32	PX-9500090-00	22	19	SL-4041091-SC	28	41
MDP-170B1800	6	51	M9024-580-OAO	30	9				SL-4041091-SC	28	42
MDP-170B1802	32	24	M9025-580-OAO	31	24	RC-0560711-KP	2	81	SL-4041091-SC	28	43
MDP-500B1400	6	50	M9027-580-OAO-A	30	33	RE-0250000-KO	11	25	SL-4041091-SC	28	54
MDP-500B1402	32	25	M9028-580-OAO	30	7	RE-0300000-KO	10	18	SL-4041091-SC	28	65
MTJ-MS00000S	24	30	M9029-580-OAO	28	49	RE-0300000-KO	18	15	SL-4041281-SC	2	42
M1001-581-000	28	80	M9031-580-OAO	31	22	RE-0300000-KO	18	82	SL-4041281-SF	28	44
M1002-581-OAO	28	81	M9031-590-OAO	30	35	RE-0320000-KO	18	36	SL-4041291-SC	6	57
M1003-581-000	28	82	M9032-580-OAO	28	77	RE-0500000-KO	2	71	SL-4051091-SF	28	45
M1004-581-000	28	83	M9033-580-OAO	28	78	RE-0500000-KO	8	34	SL-4051091-SC	22	22
M1005-581-000	28	84	M9034-580-OAO	30	11	RE-0500000-KO	11	26	SL-4061091-SC	6	19
M1011-580-000	26	10	M9035-580-OAO	30	10	RE-0700000-KO	24	31	SL-6040642-TN	16	46
M1012-580-000	31	3	M9640-510-OAA	28	58	RE-0700000-KO	24	32	SL-6040892-TN	16	47
M1014-580-000	28	10				RE-0900000-KO	10	54	SL-6040892-TN	16	86
M1017-580-OAO	26	14	NM-3034000-SF	28	29	RO-0922702-00	2	80	SL-6040892-TN	21	13
M1030-580-000	26	7	NM-3040520-SF	28	30	RO-1372301-00	6	46	SL-6040892-TN	21	14
M1031-580-OAO	26	8	NM-3040520-SF	28	55				SL-6041692-TN	6	23
M1031-580-000	26	9	NM-6040003-SC	14	55	SB-1080005-00	16	39	SL-6041692-TN	16	48
M1032-580-000	26	11	NM-6050001-SE	25	13	SB-1080005-00	16	40	SL-6052092-TN	16	49
M2001-580-000	28	11	NM-6050001-SE	25	17	SB-1100013-00	16	41	SL-6053592-TN	16	50
M3002-580-00B	28	13	NM-6050001-SP	14	56	SB-1300002-00	16	42	SL-6062092-TN	18	32
M3003-580-000	31	15	NM-6060001-SC	28	63	SB-1300003-00	16	43	SL-9061291-SE	4	27
M3004-511-OAA	31	14	NM-6060002-SE	24	46	SB-4120001-00	16	44	SL-9061293-SE	24	12
M3005-511-OAA	28	12	NM-6080001-SC	4	23	SD-0500803-TP	14	60	SL-9082093-SE	22	23
M3005-580-OAA	26	4	NM-6080721-SE	22	28	SD-0530221-SP	12	28	SL-9082093-SE	24	13
M3005-580-00B	26	5	NM-6100001-SC	4	24	SD-0600341-TP	8	53	SM-0040601-SC	28	46
M8510-580-AAO	26	1	NM-6120003-SE	24	11	SD-0640326-TP	36	22	SM-0040601-SC	28	47
M8510-580-BAO	26	2	NM-6160511-SE	25	18	SD-0640326-TP	36	24	SM-1044050-SM	28	48
M8510-581-OAO	28	14	NS-6090310-SP	2	29	SD-0640391-TP	12	30	SM-3065052-TC	28	66
M8520-580-OAO	31	1	NS-6090310-SP	2	30	SD-0640482-SP	12	31	SM-4030401-SC	4	28
M8541-580-OAO	26	13	NS-6090310-SP	11	23	SD-0650305-TP	14	61	SM-4030601-SN	11	30
M8590-513-OAA	31	21	NS-6110310-SP	2	65	SD-0650321-TP	11	29	SM-4030601-SN	11	31
M8599-580-AAO	31	13	NS-6110310-SP	4	25	SD-0720321-TP	12	29	SM-4031851-SR	28	39
M8599-580-OAO	31	12	NS-6110310-SP	8	33	SD-0790402-TP	8	37	SM-4041055-SP	16	51
M8601-580-CAO	28	1	NS-6110310-SP	11	24	SD-0791271-SP	16	45	SM-4041801-SN	16	52
M8601-580-CAO	30	18	NS-6110310-SP	12	27	SD-0791271-SP	16	85	SM-4051055-SP	16	53
M8602-590-BAO	28	51	NS-6110310-SP	36	23	SD-0800331-TH	8	35	SM-4051405-SE	25	12
M8602-590-BAO	30	34	NS-6110420-SP	14	57	SD-0800341-SP	8	56	SM-6030602-TP	16	54
M8604-592-ABO	28	3	NS-6110420-SP	14	58	SD-0800402-TP	8	36	SM-6030802-TP	16	55
M8604-592-ABO	30	20	NS-6120310-SP	12	39	SD-0801021-TP	10	55	SM-6030802-TP	16	87
M8604-592-OB0	28	2	NS-6120630-SP	14	59	SD-1100301-TP	14	62	SM-6040602-TP	14	63
M8604-592-OB0	30	19	NS-6150310-SP	2	31	SK-1382501-SE	24	33	SM-6040602-TP	21	15
M8605-581-OAO	28	6	NS-6150310-SP	14	9	SK-3311600-SC	24	34	SM-6040602-TP	21	16
M8605-581-OAO	30	21	NS-6150330-SD	18	57	SK-3311600-SC	24	35	SM-6040802-TP	10	67
M8606-580-OAO	26	3	NS-6660430-SP	10	53	SK-3311601-SE	24	36	SM-6040802-TP	16	56
M8606-580-OAO	30	38				SK-3382001-SE	28	64	SM-6040802-TP	16	91
M8607-580-AAO	28	76	PA-1602509-AO	18	9	SK-3413201-SE	26	15	SM-6040802-TP	20	41
M8901-580-BAO-A	28	16	PA-1602510-AO	18	60	SK-3452500-SC	24	37	SM-6041002-TP	16	57
M8901-580-BAO-A	30	23	PA-1603003-AO	8	58	SK-3512001-SF	28	75	SM-6041002-TP	16	58
M8901-581-AAO	28	15	PB-0000100-00	32	26	SL-4030681-SF	28	5	SM-6041002-TP	16	59
M8901-581-AAO	30	22	PC-0105080-00	8	63	SL-4030681-SF	28	7	SM-6041202-TP	10	66
M8910-581-000	31	11	PC-0124010-00	18	66	SL-4030681-SF	28	32	SM-6041202-TP	16	61
M9001-581-OAO	30	1	PC-0124010-00	18	92	SL-4030681-SF	28	33	SM-6041402-TP	14	64
M9002-580-OAO	30	24	PF-0552040-B0	22	15	SL-4030681-SF	28	50	SM-6041402-TP	16	62
M9002-581-OAO	30	2	PF-0705010-00	22	2	SL-4030891-SC	28	35	SM-6041602-TP	16	60
M9003-581-OAO	30	3	PF-0705010-00	22	8	SL-4031091-SC	21	11	SM-6051802-TP	18	47
M9004-581-OAO	30	6	PJ-0320525-03	18	62	SL-4031091-SC	21	12	SM-6060802-TP	18	23
M9005-580-OAO	30	25	PJ-0460525-03	8	59	SL-4040681-SC	28	36	SM-6060802-TP	34	21

NUMERICAL INDEX OF PARTS

索引

PART NO 品番	PAGE 頁	REF NO	PART NO 品番	PAGE 頁	REF NO	PART NO 品番	PAGE 頁	REF NO	PART NO 品番	PAGE 頁	REF NO
SM-6061202-TP	8	40	SS-6121010-SP	18	70	TA-2100904-RO	2	58	111-10509	11	8
SM-6061610-SC	25	6	SS-6121212-TP	10	57	WP-0320500-SD	16	75	111-10608	11	9
SM-6107002-TP	4	29	SS-6150610-SP	34	39	WP-0320501-SC	11	32	111-10707	11	10
SM-7030450-SC	4	30	SS-6151220-SP	10	58	WP-0320501-SD	16	76	111-10905	11	12
SM-8040412-TP	8	48	SS-6151412-TP	6	21	WP-0330501-SB	4	45	111-11051	11	13
SM-8050412-TP	16	63	SS-6151812-TP	12	33	WP-0430800-SC	8	51	111-11507	11	14
SM-8050412-TP	16	64	SS-6681712-TP	6	22	WP-0430800-SC	16	93	111-11804	11	16
SM-8050812-TP	16	65	SS-7060310-SP	36	44	WP-0430800-SC	28	53	111-12000	11	15
SM-8050812-TP	18	18	SS-7080510-TP	6	47	WP-0430800-SD	21	20	111-55108	24	17
SM-8050812-TP	18	33	SS-7090410-SP	14	36	WP-0430801-SC	16	82	111-55207	24	18
SM-8060602-TP	8	47	SS-7090410-SP	32	30	WP-0450000-SD	20	54	111-58300	24	5
SM-8060602-TP	16	66	SS-7090620-TP	12	34	WP-0450000-SD	32	32	111-58409	24	6
SM-8060602-TP	16	67	SS-7090850-SP	21	18	WP-0450801-SD	4	46	111-58516	24	7
SM-8060612-TP	6	20	SS-7090910-SP	8	41	WP-0450801-SD	4	47	112-17114	6	12
SM-8060802-TP	16	68	SS-7090910-SP	32	31	WP-0450801-SD	11	38	112-17213	6	11
SM-8060812-TP	6	25	SS-7091110-SP	8	42	WP-0450801-SD	16	79	112-72408	16	24
SM-8060812-TP	16	69	SS-7110410-SP	24	39	WP-0450801-SD	18	28	118-47308	8	20
SM-8060812-TP	16	70	SS-7110510-SP	10	27	WP-0450846-SP	14	41	122-84303	8	27
SM-8061612-TP	6	59	SS-7110570-SP	4	57	WP-0450846-SP	16	80	135-02109	24	19
SM-9041050-SC	28	52	SS-7110570-SP	16	74	WP-0482086-SD	11	39	135-08700	10	34
SM-9061003-CP	4	56	SS-7110710-SP	18	19	WP-0482086-SD	12	37	135-08809	10	35
SM-9061403-SC	24	47	SS-7110710-SP	20	53	WP-0482086-SD	16	77	135-08908	10	36
SM-9087523-SE	4	31	SS-7110710-SP	21	19	WP-0482086-SD	16	78	135-13205	12	5
SS-1060210-TP	14	32	SS-7110740-TP	14	34	WP-0501016-SD	14	70	135-13304	12	6
SS-1060210-TP	36	37	SS-7110740-TP	36	46	WP-0501016-SD	16	81	135-15200	8	52
SS-1090510-SP	32	28	SS-7110840-SP	2	47	WP-0501016-SD	16	81	135-18105	24	20
SS-1110640-TP	8	38	SS-7110840-SP	10	28	WP-0501016-SD	18	20	135-30209	2	91
SS-1110640-TP	14	65	SS-7110840-SP	11	36	WP-0501016-SD	18	35	135-30209	20	3
SS-1110840-SP	4	32	SS-7110840-SP	20	56	WP-0520656-SA	4	48	135-30209	21	23
SS-1110840-SP	4	33	SS-7110840-SP	21	24	WP-0520656-SA	4	49	135-51254	2	84
SS-2110710-TP	4	34	SS-7110910-SP	11	37	WP-0520656-SA	4	50	137-16808	12	7
SS-2111010-TP	16	71	SS-7110910-TP	4	39	WP-0611626-SP	8	49	137-17707	8	21
SS-2111010-TP	16	89	SS-7111110-TP	10	30	WP-0611626-SP	18	93	138-16608	2	7
SS-2111010-TP	32	29	SS-7111120-TP	4	41	WP-0641601-SC	24	45	138-16855	10	37
SS-2111010-TP	34	20	SS-7111410-TP	4	40	WP-0650876-SD	18	68	138-17408	12	22
SS-2111010-TP	34	58	SS-7121110-SP	8	43	WP-0650876-SD	34	32	141-07809	14	2
SS-4090715-SP	2	43	SS-7150910-TP	2	48	WP-0651001-SC	28	67	141-09300	14	48
SS-4110715-SP	20	44	SS-7150910-TP	18	56	WP-0651056-SD	12	38	141-13450	2	61
SS-4110715-SP	20	45	SS-7151210-SP	8	44	WP-0651056-SD	18	58	141-13468	2	60
SS-4110915-SP	4	35	SS-8090610-SP	12	21	WP-0651056-SD	18	59	141-14508	6	60
SS-4111015-SP	2	44	SS-8110422-TP	2	78	WP-0704016-SP	24	50	169-92604	16	25
SS-4111815-SP	16	72	SS-8110422-TP	11	28	WP-0820526-SD	14	71	170-07402	24	8
SS-4120615-SP	4	36	SS-8110422-TP	18	72	WP-0820816-SD	18	76	177-00402	11	34
SS-4120615-SP	20	46	SS-8110510-SP	6	24	WP-0820816-SD	24	48	178-33658	24	9
SS-4120615-SP	20	47	SS-8111610-SP	6	27	WP-0841600-SE	24	44	178-45009	28	17
SS-4120915-SP	6	58	SS-8120740-SP	12	35	WP-0851846-SC	4	51	225-37658	2	68
SS-4120915-SP	14	66	SS-8150822-TP	4	42	WP-0871602-SE	22	29	225-38151	2	74
SS-4120915-SP	14	67	SS-8150822-TP	14	68	WP-0952616-SD	10	13	225-38300	2	79
SS-4120915-SP	20	48	SS-8150822-TP	18	54	WP-1052001-SC	4	52	225-38409	2	69
SS-4150915-SP	2	45	SS-8151550-SP	6	45	WS-0310002-KR	11	22	226-87701	16	26
SS-6060220-SP	36	17	SS-8660610-TP	6	49	WS-031002-KS	28	40	226-87701	16	27
SS-6060410-TP	10	56	SS-8660610-TP	8	45	WS-0410002-KN	16	92	229-30309	25	14
SS-6090420-SP	36	18	SS-8661012-TP	14	69	WS-0510002-KN	25	16	229-30358	25	1
SS-6090420-SP	36	19	SS-9110920-CP	4	43	WS-0610002-KN	28	68	229-30408	25	10
SS-6090440-SP	10	12	SS-9121010-TP	4	44	WS-1020002-KN	4	53	229-30507	25	9
SS-6090620-SP	2	82	SS-9151120-CP	18	55	WS-1643202-KR	25	20	229-30705	25	7
SS-6090620-TP	11	27	SS-9151120-CP	24	40	100-04109	2	8	229-30804	25	5
SS-6090630-SP	2	46	SS-9661230-CP	6	48	101-02259	32	2	229-30903	25	4
SS-6092120-SP	20	49	ST-4031051-SN	26	12	105-02300	2	59	229-31000	25	3
SS-6092120-SP	20	50	ST-5041051-SN	31	4	105-23504	10	31	229-31109	25	2
SS-6092120-SP	20	51	S9622-710-000	28	31	106-18304	2	70	229-31109	25	2
SS-6110430-TP	14	35	TA-0750704-RO	2	49	110-06004	8	18	229-31208	25	15
SS-6110430-TP	36	45	TA-0750704-RO	2	50	110-18504	2	6	229-31307	25	11
SS-6110510-SP	24	38	TA-0850604-RO	2	51	110-23603	24	49	229-31406	25	8
SS-6110520-TP	18	85	TA-1050504-RO	2	52	110-71602	8	22	229-31505	25	21
SS-6110610-TP	4	37	TA-1050504-RO	24	16	110-71701	8	19			
SS-6110610-TP	4	38	TA-1250406-RO	2	53	110-72402	2	64			
SS-6110610-TP	8	39	TA-1250406-RO	2	54	110-72709	11	4			
SS-6110610-TP	21	17	TA-1250406-RO	2	55	111-10152	11	5			
SS-6111052-TP	36	51	TA-1850805-RO	2	56	111-10301	11	6			
SS-6111140-SP	2	83	TA-1850805-RO	2	57	111-10400	11	7			
SS-6111140-SP	12	36									
SS-6111140-SP	16	73									
SS-6111140-SP	16	75									
SS-6111140-SP	20	52									
SS-6120940-SP	12	32									
SS-6121010-SP	18	34									

JUKI®

JUKI CORPORATION

Copyright © 1998 JUKI CORP.
本書の内容を無断で転載、複写することを禁止します。
All rights reserved throughout the world.

JUKI 株式会社

お問い合わせ、ご相談は
To order or for further
information,
please contact:

※このパーツリストは商品改良のため予告なく変更する事があります。
*The description covered in this parts list is subject to change for improvement of the commodity without notice.
※このパーツリストは、1998年8月 現在の商品仕様で編集したものです。
*This parts list is edited in accordance with the product specifications as of August 1998.