

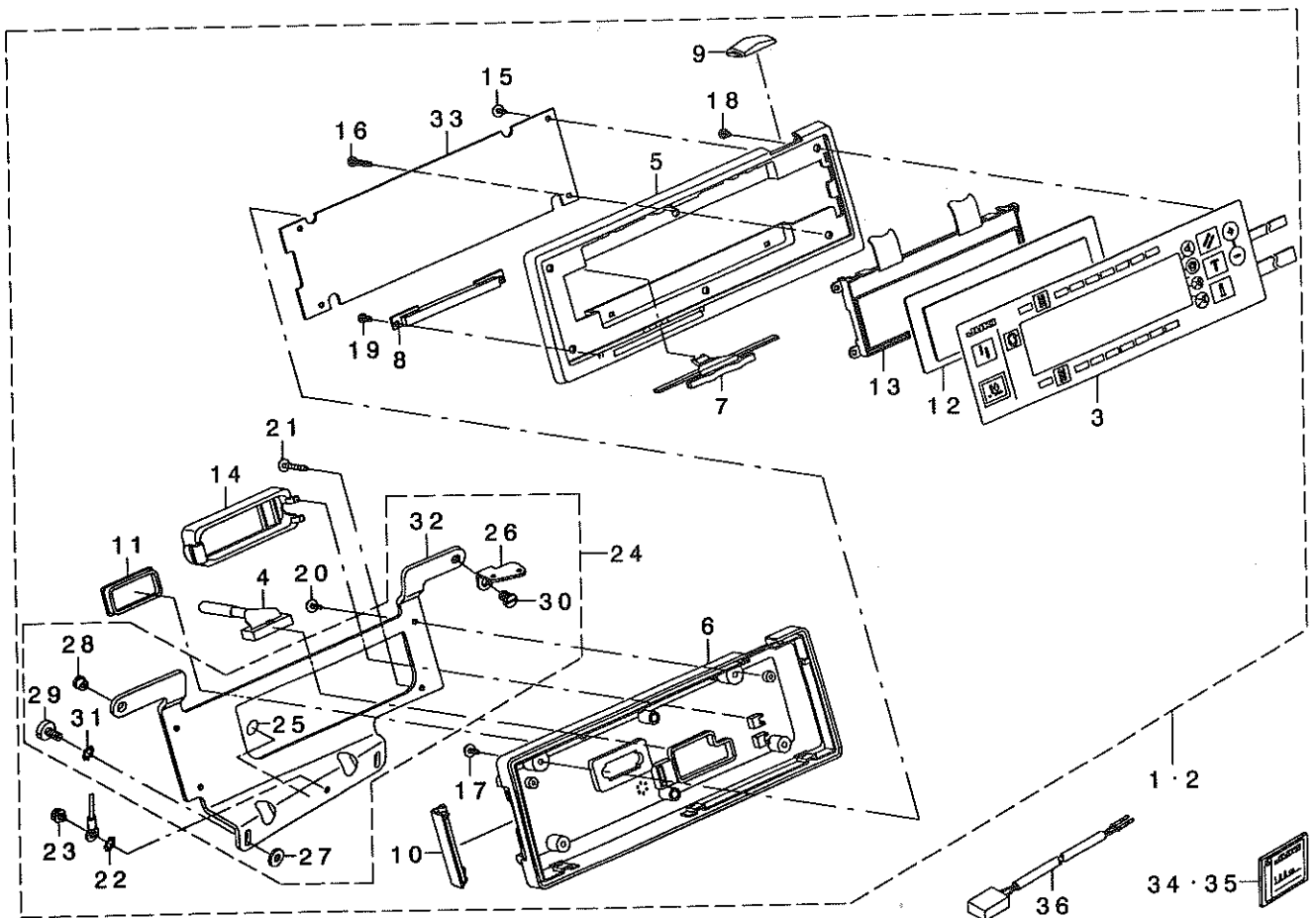
Operation Panel
操作パネル

IP-110(A)

IP-110(D)

PARTS LIST

40059725
No.1485-01



REF. NO.	NOTE	PART NO.	DESCRIPTION	品名	Qty
1	#01	400-54940	IP-110 TYPE-A COMPLETE	IP-110タイプ A組セット	1
2	#02	400-54943	IP-110 TYPE-D COMPLETE	IP-110タイプ D組セット	1
3		400-55194	PANEL SHEET ASSY	パネルシート組	(1)
4		400-05902	PANEL CABLE B ASM.	パネルケーブル B組	(1)
5		400-55002	FRONT PANEL	フロントパネル	(1)
6		400-55005	BACK PANEL	バックパネル	(1)
7		400-05844	SPEED ADJUSTING KNOB	スピード調整ノブ	(1)
8		400-05845	SPEED KNOB SUPPORT	スピードノブサチエ	(1)
9		400-05846	INDICATION WINDOW	指示窓	(1)
10		400-55007	MEDIA COVER	メディアカバー	(1)
11		400-05848	D-SUB 9P COVER	D-SUB 9P カバー	(1)
12		400-05847	LCD COVER	LCD カバー	(1)
13		KG-0000001-00	LCD	LCD	(1)
14		M1003-371-000	CORD EXIT COVER	コード出口カバー	(1)
15		SV-4030802-SN	TAPPING SCREW WITH FLANGE M3X8	タッピングスクリュー	(3)
16		SM-4032001-SC	SCREW M3X0.5 L=20	ナット M3 L=20	(1)
17		SV-4030802-SN	TAPPING SCREW WITH FLANGE M3X8	タッピングスクリュー	(2)
18		SM-4030601-SC	SCREW M3 X 6	ナット M3X0.5 L=6	(3)
19		ST-4030851-SN	SCREW	タッピングスクリュー D=3-24 L= 8	(2)
20		SV-4031001-SN	TAPPING SCREW	タッピングスクリュー	(2)
21		SV-4032502-SN	TAPPING SCREW	タッピングスクリュー	(2)
22		WT-0430002-KE	TOOTHED WASHER	歯付きワッシャー	(1)
23		SL-4040691-SC	SCREW M4 L=6	ナット M4 L=6	(1)
24		400-05903	PANEL BRACKET ASM.	パネルブラケット組	(1)
25		229-01805	GROUND MARK	グランドマーク	(1)
26		B1111-232-000	THREAD GUIDE PLATE	イトアンナイイタ	(1)
27		B1144-771-000	FRAME SIDE COVER GASKET (C)	フレーム側カバー Oリング	(2)
28		B3319-704-L00	THREAD GUIDE	イトミチ	(1)
29		SS-6121030-SN	SCREW 3/16-28 L=10	ヒラネジ 3/16-28 L=10	(2)
30		SS-7150740-SP	SCREW 15/64-28 L=7	マシヒラネジ 15/64-28 L=7	(1)
31		WT-0530002-KS	TOOTHED WASHER D=5.3	歯付きワッシャー D=5.3	(2)
32		400-05861	PANEL BRACKET A	パネルブラケットA	(1)
33		400-46138	PANEL PCB ASSY	PANEL PCB ASSY	(1)
34	#03	400-55293	COMPACTFLASH(TM) TYPE-A	コンパクトフラッシュ(TM) タイプ-A	1
35	#04	400-55295	COMPACTFLASH(TM) TYPE-D	コンパクトフラッシュ(TM) タイプ-D	1
36		400-08168	OP SWITCH CABLE A ASSY	オペレーションスイッチケーブル組	1
		NOTE (注記)	#01...FOR IP-110(A)	IP-110(A)用	
			#02...FOR IP-110(D)	IP-110(D)用	
			#03...FOR IP-110(A) OPTIONAL PARTS	IP-110(A)用オプション部品	
			#04...FOR IP-110(D) OPTIONAL PARTS	IP-110(D)用オプション部品	

※ コンパクトフラッシュ (TM) は米国サンディスク社の登録商標です。
 * CompactFlash(TM) is the registered trademark of SanDisk Corporation, U.S.A.

JUKI CORPORATION

JUKI 株式会社

Copyright © 2007 JUKI CORP.

本書の内容を無断で転載、複製することを禁止します。

All rights reserved throughout the world.

Printed in Japan