

2-Needle, Unisonfeed Lockstitch Industrial  
Sewing Machine (With Reverse Feed)

二本針本縫総合送りミシン (返し縫い付)

**LG-158**

1-Needle, Unisonfeed Lockstitch Industrial  
Sewing Machine (With Reverse Feed)

一本針本縫総合送りミシン (返し縫い付)

**LG-158-1**

**PARTS LIST**

---

# HOW TO MAKE USE OF THIS PARTS LIST

## 1. Explanation of codes

1) "\*" mark.....means this part is changed from the previous parts book.

As to the details of the change, refer to "List for information of change".

2) "01" .....refer to "Note" explanation at bottom of page.

## 2. Codes on the "Qty" column

· Each numeral indicates the number of parts required.

· "0.1" and "2.5" indicate the length (in meters) of the respective parts.

3. Parentheses mean that the corresponding part is a subpart that constructs an assembly part.

4. Dotted lines on the Figures indicate assembly parts.

## パーツリストご利用に際して

### 1. "注記" 欄の記号説明

1) "\*" 印 .....前回のパーツブックに比較して今回変更された部品を意味します。

変更内容は"変更情報リスト"を参照してください。

2) "01" .....ページ下の"注記"の説明を参照してください。

2. 数量欄の数字は、個数を表し、0.1、2.5等の数値は、長さ(単位メートル)を表します。

3. 数量欄の( )は、組部品を構成している子部品であることを意味します。

4. イラストページの - - - - - 枠は、組構成であることを意味します。

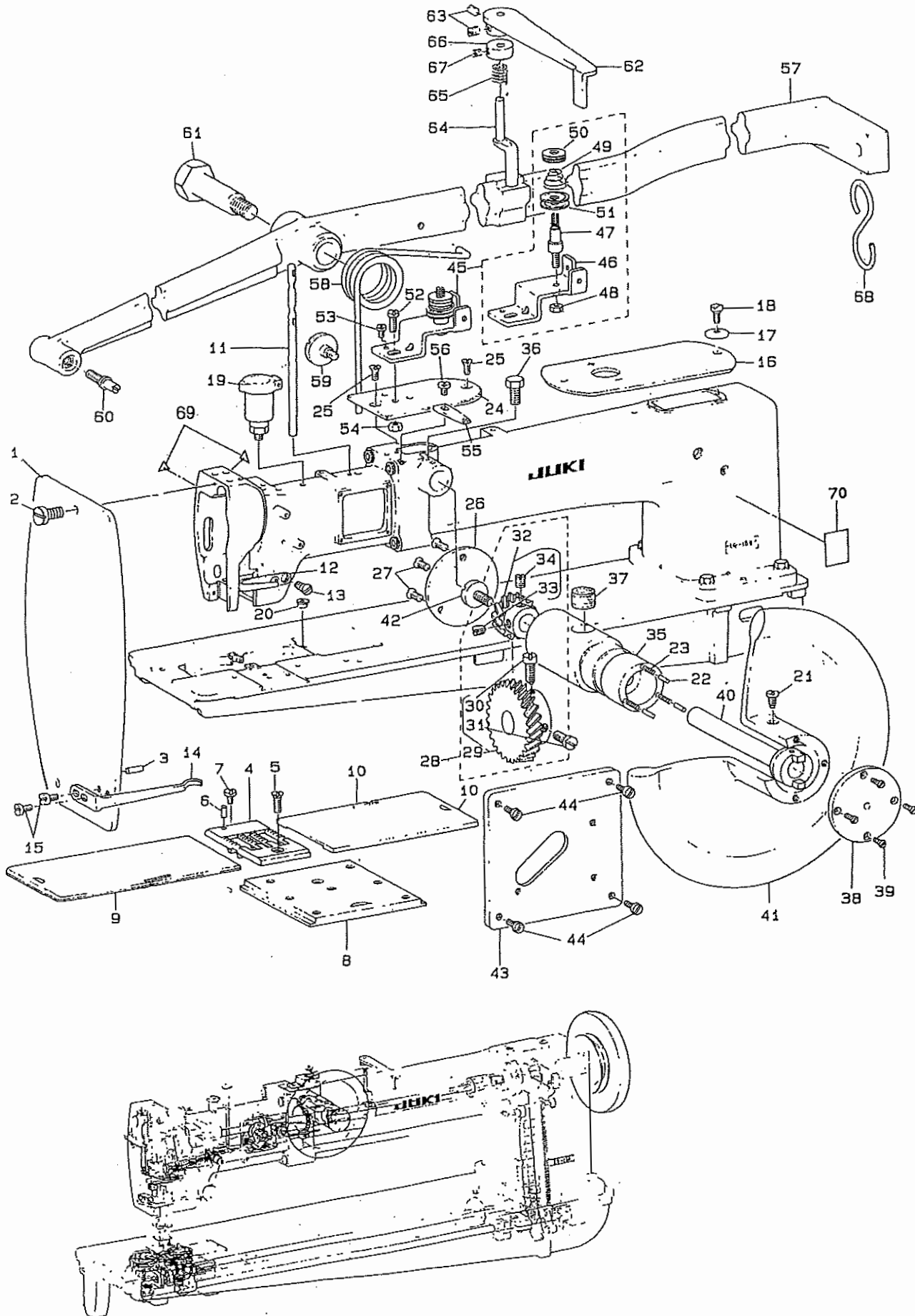
# CONTENTS

## 目 次

|   |    |
|---|----|
| 1. MACHINE FRAME & MISCELLANEOUS COVER COMPONENTS ..... | 1  |
| 頭部外装関係  |    |
| 2. MAIN SHAFT & SAFETY CLUTCH COMPONENTS .....          | 3  |
| 上軸・安全装置関係   |    |
| 3. NEEDLE BAR FRAME & PRESSER BAR COMPONENTS .....      | 5  |
| 針棒・針棒揺動・押え棒関係   |    |
| 4. FEED ROCK SHAFT COMPONENTS .....                     | 7  |
| 送り・送り調節関係   |    |
| 5. SEWING HOOK DRIVING SHAFT COMPONENTS .....           | 9  |
| 下軸・水平釜関係  |    |
| 6. EAD TENSION & THREAD WINDER COMPONENTS .....         | 11 |
| 水平軸・糸調子・糸巻車関係   |    |
| 7. EXCLUSIVE PARTS FOR LG-158-1 .....                   | 13 |
| LG-158-1 専用部品   |    |
| 8. EXCHANGING GAUGE PARTS (1) .....                     | 15 |
| 交換ゲージ部品 (1)   |    |
| 9. EXCHANGING GAUGE PARTS (2) .....                     | 17 |
| 交換ゲージ部品 (2)   |    |
| 10. EXCHANGING GAUGE PARTS (3) .....                    | 19 |
| 交換ゲージ部品 (3)   |    |
| 11. EXCHANGING GAUGE PARTS (4) .....                    | 21 |
| 交換ゲージ部品 (4)   |    |
| 12. LIST FOR INFORMATION OF CHANGE .....                | 23 |
| 変更情報リスト   |    |
| NUMERICAL INDEX OF PARTS .....                          | 25 |
| 索引  |    |

# 1. MACHINE FRAME & MISCELLANEOUS COVER COMPONENTS

頭部外装関係



| REF. NO | NOTE | PART NO.      | DESCRIPTION                    | 品名                    | Qty |
|---------|------|---------------|--------------------------------|-----------------------|-----|
| 1       |      | B3101-158-000 | FACE PLATE                     | フェイス                  | 1   |
| 2       |      | SS-7090710-SP | SCREW 9/64-40 L= 6.8           | スクリュー 9/64-40 L=6.8   | 1   |
| 3       |      | B1103-051-000 | FACE PLATE PIN                 | フェイスピン                | 1   |
| 4       | 01   | B1109-057-N00 | THROAT PLATE (3/4)             | ノド板 3/4               | 1   |
| 5       |      | SS-2111010-TP | SCREW 11/64-40 L=9.5           | スクリュー 11/64-40 L=9.5  | 1   |
| 6       |      | B1104-051-000 | THROAT PLATE PIN               | ノド板ピン                 | 1   |
| 7       |      | SS-6090630-SP | SCREW 9/64-40 L=6              | スクリュー 9/64-40 L=6     | 1   |
| 8       |      | B1110-057-OA0 | BED SLIDE ASM.                 | スベリ台組み                | 1   |
| 9       | 01   | B1112-057-N00 | BED SLIDE LEFT 3/4             | スベリ台ヒダリ 3/4           | 1   |
| 10      | 01   | B1113-057-N00 | BED SLIDE RIGHT 3/4            | スベリ台ミキ 3/4            | 1   |
| 11      |      | B1114-517-000 | NEEDLE THREAD GUIDE PIN        | 針山ガイドピン               | 1   |
| 12      |      | B1131-057-000 | FRAME THREAD GUIDE, LOWER      | フレームガイド               | 1   |
| 13      |      | SS-3090610-SP | SCREW 9/64-40 L=6              | スクリュー 9/64-40 L=6     | 1   |
| 14      |      | B1131-158-000 | NEEDLE THREAD GUIDE (LOWER)    | 針山ガイド                 | 1   |
| 15      | *    | SS-7090540-TP | SCREW 9/64-40 L=5              | スクリュー 9/64-40 L=5     | 2   |
| 16      |      | B1150-158-000 | TOP COVER                      | トップカバー                | 1   |
| 17      |      | B1152-051-000 | WASHER                         | ワッシャー                 | 1   |
| 18      |      | SD-0630241-SD | HINGE SCREW D= 6.30 H= 2.4     | ダボネジ D=6.3 H=2.4      | 1   |
| 19      |      | B1155-053-000 | OIL CUP                        | オイルカップ                | 1   |
| 20      | *    | B1156-115-000 | RUBBER PLUG                    | ゴムプラグ                 | 1   |
| 21      |      | SS-7110610-SM | SCREW 11/64-40 L=6             | スクリュー 11/64-40 L=6    | 1   |
| 22      |      | B1290-057-A00 | PIN                            | ピン                    | 3   |
| 23      |      | B1290-057-B00 | SPRING                         | スプリング                 | 3   |
| 24      | *    | B1291-158-00A | TOP COVER INTERMEDIATE         | トップカバー中間              | 1   |
| 25      | *    | SS-2110920-TP | SCREW 11/64-40 L=8.5           | スクリュー 11/64-40 L=8.5  | 2   |
| 26      | *    | B1292-057-00A | SIDE COVER                     | サイドカバー                | 1   |
| 27      | *    | SS-2110920-TP | SCREW 11/64-40 L=8.5           | スクリュー 11/64-40 L=8.5  | 3   |
| 28      |      | B1293-057-0B0 | GEAR ASM.                      | ギア組み                  | 1   |
| 29      |      | B1293-057-AA0 | GEAR ASM., LARGE               | ギア組み, 大               | (1) |
| 30      |      | SS-6661310-SP | SCREW 1/4-40 L=13              | スクリュー 1/4-40 L=13     | (1) |
| 31      |      | SS-6661110-SP | SCREW 1/4-40 L=11              | スクリュー 1/4-40 L=11     | (1) |
| 32      |      | B1294-057-OA0 | GEAR ASM., SMALL               | ギア組み, 小               | (1) |
| 33      |      | SS-8660670-SP | SCREW 1/4-40 L= 6.1            | スクリュー 1/4-40 L=6.1    | (1) |
| 34      |      | SS-8660610-TP | SCREW 1/4-40 L=6               | スクリュー 1/4-40 L=6      | (1) |
| 35      |      | B1295-057-000 | AUXILIARY HAND WHEEL SHAFT BUS | 補助手車軸                 | 1   |
| 36      |      | SS-9151440-CP | SCREW 15/64-28 L=14            | スクリュー 15/64-28 L=14   | 1   |
| 37      |      | B1203-051-000 | OIL FELT                       | オイルフェルト               | 1   |
| 38      | *    | B1296-057-00A | THRUST PLATE                   | スラストプレート              | 1   |
| 39      | *    | SS-2090710-TP | SCREW 9/64-40 L=7.2            | スクリュー 9/64-40 L=7.2   | 4   |
| 40      |      | B1297-057-OA0 | DRIVING SHAFT ASM.             | 駆動シャフト組み              | 1   |
| 41      | *    | B1299-057-00A | AUXILIARY HAND WHEEL           | 補助手車                  | 1   |
| 42      |      | SS-7161040-SP | SCREW 1/4-24 L= 9.5            | スクリュー 1/4-24 L=9.5    | 1   |
| 43      |      | B1434-158-000 | SIDE PLATE                     | サイド板                  | 1   |
| 44      |      | SS-7111120-SP | SCREW 11/64-40 L=10.5          | スクリュー 11/64-40 L=10.5 | 4   |
| 45      |      | B3208-158-OA0 | THREAD WINDER TENSION BRACKET  | 糸巻機テンションブラケット         | 1   |
| 46      |      | B3208-158-000 | THREAD WINDER TENSION BRACKET  | 糸巻機テンションブラケット         | (1) |
| 47      |      | B3219-232-000 | BOBBIN WINDER TENSION POST     | 糸巻機テンションポスト           | (1) |
| 48      |      | NS-6110310-SP | NUT 11/64-40                   | ナット 11/64-40          | (1) |
| 49      |      | B3218-232-000 | BOBBIN WINDER TENSION SPRING   | 糸巻機テンションスプリング         | (1) |
| 50      |      | B3216-047-000 | BOBBIN WINDER TENSION NUT      | 糸巻機テンションナット           | (1) |
| 51      |      | B3214-047-000 | BOBBIN WINDER TENSION DISC     | 糸巻機テンションディスク          | (2) |
| 52      |      | SS-7110910-SP | SCREW 11/64-40 L=8.5           | スクリュー 11/64-40 L=8.5  | 1   |
| 53      |      | SS-6080710-SP | SCREW 1/8-44 L= 6.5            | スクリュー 1/8-44 L=6.5    | 1   |
| 54      |      | NS-6110310-SP | NUT 11/64-40                   | ナット 11/64-40          | 1   |
| 55      |      | B2510-158-000 | THREAD WINDER THREAD GUIDE     | 糸巻機ガイド                | 1   |
| 56      |      | SS-7090710-SP | SCREW 9/64-40 L= 6.8           | スクリュー 9/64-40 L=6.8   | 1   |
| 57      |      | B3401-057-000 | KNEE LIFTER FRONT LEVER        | ヒザアゲレバー               | 1   |
| 58      |      | B3403-057-000 | SPRING                         | スプリング                 | 1   |
| 59      |      | SD-0800431-SP | HINGE SCREW D= 8 H= 4.3        | ダボネジ D=8 H=4.3        | 1   |
| 60      |      | B3404-057-000 | PIN                            | ピン                    | 1   |
| 61      |      | SD-1404251-CP | HINGE SCREW D=14 H=42.5        | ダボネジ D=14 H=42.5      | 1   |
| 62      |      | B3405-057-000 | FRONT LEVER LATCH HANDLE       | マエテコフックハンドル           | 1   |
| 63      |      | SS-8110750-SP | SCREW 11/64-40 L= 6.5          | スクリュー 11/64-40 L=6.5  | 2   |
| 64      |      | B3406-057-000 | KNEE LIFTER FRONT LEVER LATCH  | マエテコフック               | 1   |
| 65      |      | B3408-057-000 | KNEELIFTER FRONT LEVER LATCH S | マエテコフック               | 1   |
| 66      |      | CS-0640866-SB | THRUST COLLAR D=6.35 W=8       | スラストワッシャー D=6.35 W=8  | 1   |
| 67      |      | SS-8110510-SP | SCREW 11/64-40 L=5             | スクリュー 11/64-40 L=5    | 1   |
| 68      |      | B3409-057-000 | S-SHAPED HOOK A                | S字フック A               | 1   |
| 69      | *02  | CM-3002000-03 | ATTENTION LABEL                | 注意ラベル (31.5)          | 2   |
| 70      | *    | CM-3012000-02 | SAFETY LABEL_L                 | 安全ラベル (31.5)          | 1   |

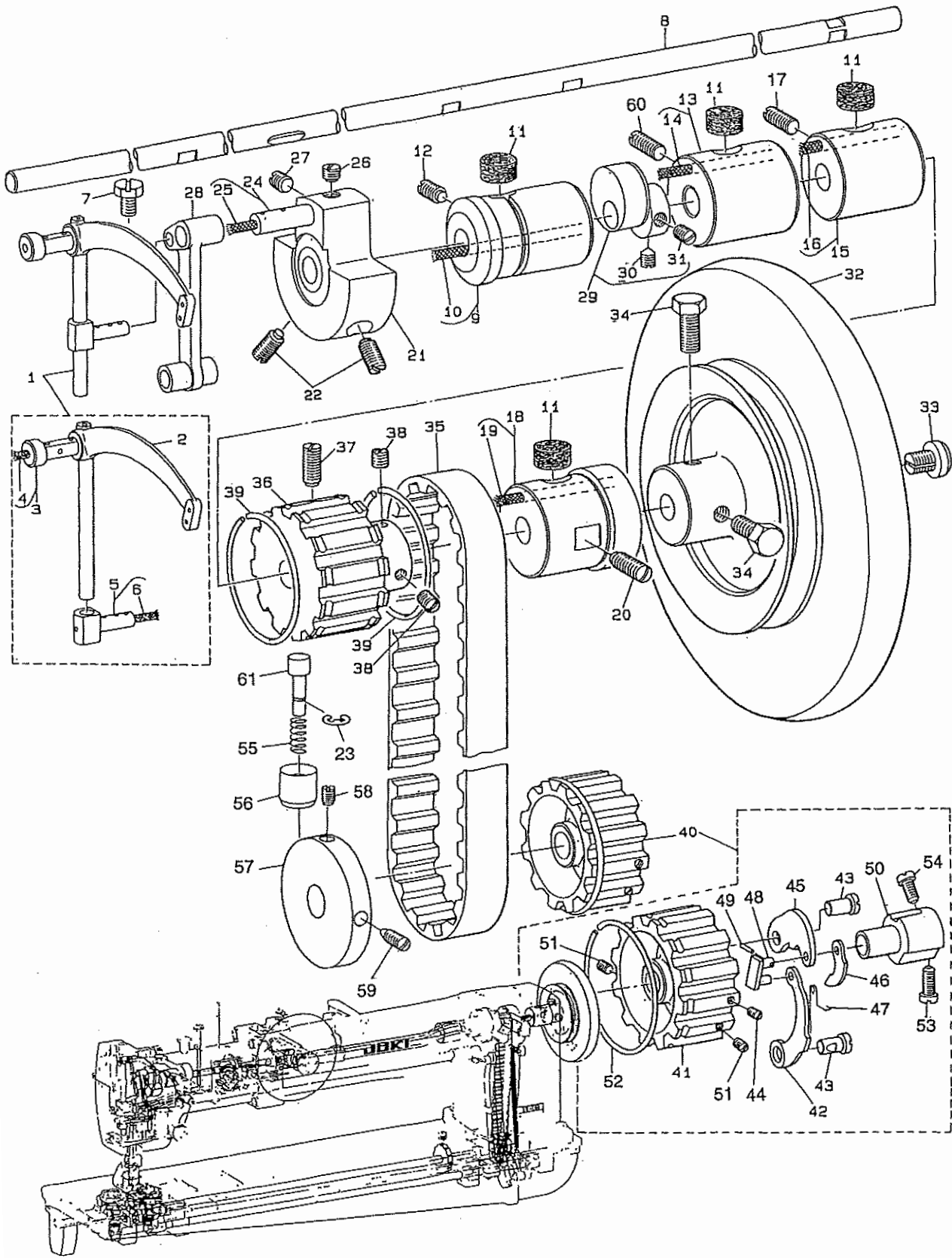
NOTE (注記)

01... FOR LG-158 STANDARD GAUGE(3/4")  
02... FOR USE IN JAPAN, JE

LG-158標準ゲージ用(3/4")  
日本, JE用

## 2. MAIN SHAFT & SAFETY CLUTCH COMPONENTS

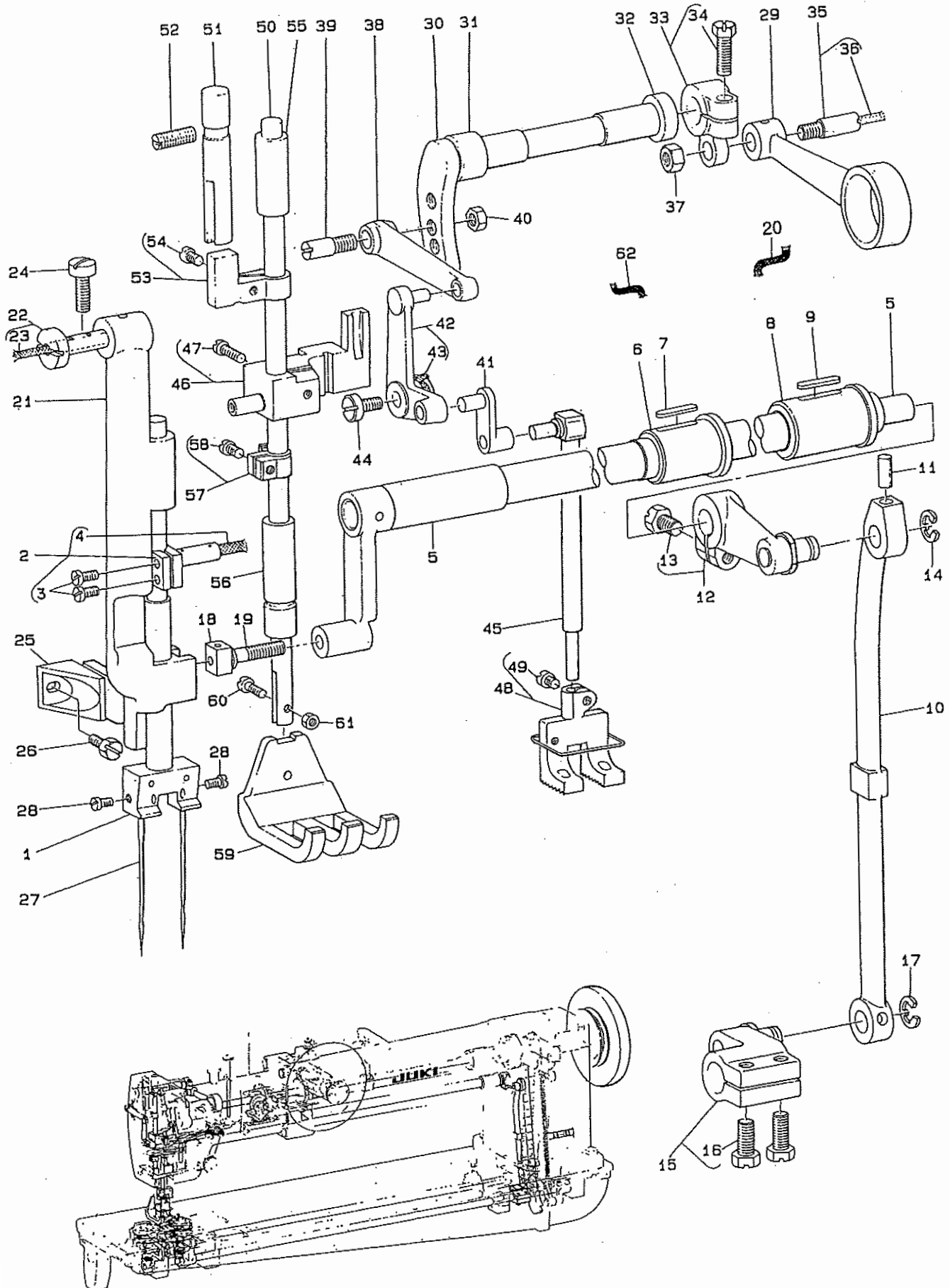
上軸・安全装置関係



| REF. NO | NOTE | PART NO.        | DESCRIPTION                    | と り 名 い                      | Qty    |
|---------|------|-----------------|--------------------------------|------------------------------|--------|
| 1       |      | B1905-057-0B0   | THREAD TAKE-UP LEVER ASM.      | テンビ'ン クミ                     | 1      |
| 2       |      | B1905-057-000   | THREAD TAKE-UP LEVER           | テンビ'ン                        | (1)    |
| 3       |      | B1906-051-0A0   | TAKE-UP LEVER PIN ASM.         | テンビ'ン チョエツ'ク クミ              | (1)    |
| 4       |      | CQ-3030000-00   | OIL WICK                       | ユツソ                          | (0.08) |
| 5       |      | B1907-057-0A0   | TAKE-UP LEVER CONNECTION ASM.  | テンビ'ン スライツ'ツ'ク クミ            | (1)    |
| 6       |      | CQ-3030000-00   | OIL WICK                       | ユツソ                          | (0.02) |
| 7       |      | SS-9151440-CP   | SCREW 15/64-28 L=14            | ロツカク'ネ' 15/64-28 L=14        | 1      |
| 8       | *    | 400-21423       | MAIN SHAFT                     | ウツツ'ク                        | 1      |
| 9       |      | B1202-051-0A0   | MAIN SHAFT BUSHING, FRONT ASM. | ウツツ'ク マエタル' クミ               | 1      |
| 10      | *    | CQ-2520000-00   | OIL WICK                       | ユツソ                          | (0.1)  |
| 11      |      | B1203-051-000   | OIL FELT                       | ウツツ'ク マエタル' フェルト             | 4      |
| 12      |      | SS-8151550-SP   | SCREW 15/64-28 L=15            | トメネツ' 15/64-28 L=15          | 1      |
| 13      |      | B1203-158-AA0   | BUSHING ASM., INTERMEDIATE     | ウツツ'ク ナカメタル' (1) クミ          | 1      |
| 14      | *    | CQ-3030000-00   | OIL WICK                       | ユツソ                          | (0.1)  |
| 15      |      | B1203-158-BA0   | BUSHING ASM., INTERMEDIATE     | ウツツ'ク ナカメタル' (2) クミ          | 1      |
| 16      | *    | CQ-3030000-00   | OIL WICK                       | ユツソ                          | (0.1)  |
| 17      |      | SS-8152030-SP   | SCREW 15/64-28 L=20            | トメネツ' 15/64-28 L=20          | 2      |
| 18      |      | B1216-057-0A0   | BUSHING ASM., REAR             | ウツツ'ク ウツロメタル' クミ             | 1      |
| 19      | *    | CQ-3030000-00   | OIL WICK                       | ユツソ                          | (0.1)  |
| 20      |      | SS-8152030-SP   | SCREW 15/64-28 L=20            | トメネツ' 15/64-28 L=20          | 1      |
| 21      | *    | 400-21422       | COUNTER WEIGHT                 | ツリアイス                        | 1      |
| 22      | *    | SS-8701042-TP   | SCREW 5/16-24 L=10.0           | トメネツ' 5/16-24 L=10           | 2      |
| 23      |      | RE-0500000-KO   | E-RING                         | Eカ' タメツ 5                    | 1      |
| 24      |      | B1210-051-0A0   | NEEDLE BAR CRANK PIN ASM.      | ハリ'ネ' - クラック'ピ'ン' クミ         | 1      |
| 25      |      | B1204-051-000   | OIL WICK                       | ウツツ'ク マエタル' ユツソ              | (0.1)  |
| 26      |      | SS-8660810-TP   | SCREW 1/4-40 L=8               | トメネツ' 1/4-40 L=8             | 1      |
| 27      |      | SS-8660530-TP   | SCREW 1/4-40 L= 4.5            | トメネツ' 1/4-40 L=4.5           | 1      |
| 28      |      | B1408-057-000   | NEEDLE BAR CRANK ROD           | ハリ'ネ' - クラック'ロツト'            | 1      |
| 29      |      | B1450-057-0A0   | UPPER FEED ECCENTRIC ASM.      | ウツオク'リカ'ム' クミ                | 1      |
| 30      |      | SS-8660670-SP   | SCREW 1/4-40 L= 6.1            | トメネツ' 1/4-40 L=6.1           | (1)    |
| 31      |      | SS-8660610-TP   | SCREW 1/4-40 L=6               | トメネツ' 1/4-40 L=6             | (1)    |
| 32      | *    | B1227-158-00A   | HAND WHEEL                     | ハズ' ミカ' 5                    | 1      |
| 33      |      | B1233-012-000   | END SCREW                      | ハズ' ミカ' 5                    | 1      |
| 34      |      | SS-9201813-CP   | SCREW 5/16-18 L=18             | ロツカク'ネ' 5/16-18 L=18         | 2      |
| 35      |      | B1301-158-000   | TIMING BELT                    | タイミン'グ' ハ' 1                 | 1      |
| 36      |      | B1302-158-000   | SPROCKET                       | ウツツ'ク ロケツト                   | 1      |
| 37      |      | SS-8681650-TP   | SCREW 9/32-28 L=16             | トメネツ' 9/32-28 L=16           | 1      |
| 38      | *    | SM-8080812-TP   | SCREW M8X8                     | トメネツ' M8 L=8                 | 2      |
| 39      |      | B1214-019-000   | SPROCKET RING                  | ス' ロケツト' リン'グ'               | 2      |
| 40      |      | B1303-158-0A0   | SPROCKET WHEEL LOWER ASM       | シタス' ロケツト' アン'セ' ソ'ウ'チ'ク'ミ   | 1      |
| 41      |      | B1303-158-000   | SPROCKET WHEEL, LOWER          | シタス' ロケツト                    | (1)    |
| 42      |      | B1305-055-000-A | SAFETY CLUTCH SPRING           | アン'セ' ソ'ウ'チ' ハ' ネ            | (1)    |
| 43      |      | B1315-158-000   | PIN                            | アン'セ' ソ'ウ'チ' ツメ'ク            | (2)    |
| 44      | *    | SS-8090540-SP   | SCREW 9/64-40 L=5              | トメネツ' 9/64-40 L=5            | (1)    |
| 45      |      | B1307-055-000   | SAFETY CLUTCH HOOK             | アン'セ' ソ'ウ'チ' ツメ              | (1)    |
| 46      |      | B1308-055-000   | SAFETY CLUTCH COUNTER-HOOK     | アン'セ' ソ'ウ'チ' キ'ヤク' ツメ        | (1)    |
| 47      |      | B1309-055-000   | COUNTER-HOOK SPRING            | アン'セ' ソ'ウ'チ' キ'ヤク'ツメ' ハ' ネ   | (1)    |
| 48      |      | B1310-055-000   | SAFETY CLUTCH SMALL LINK       | アン'セ' ソ'ウ'チ' ショ'リン'ク         | (1)    |
| 49      |      | B1314-055-000   | SAFETY CLUTCH SMALL LINK PIN   | アン'セ' ソ'ウ'チ' ショ'リン'ク' ピ'ン    | (1)    |
| 50      |      | B1311-055-000   | SAFETY CLUTCH BODY             | アン'セ' ソ'ウ'チ' ウ'ク             | (1)    |
| 51      |      | SS-8620610-TP   | SCREW 3/16-32 L=6              | トメネツ' 3/16-32 L=6            | (2)    |
| 52      |      | B1214-019-000   | SPROCKET RING                  | ス' ロケツト' リン'グ'               | (1)    |
| 53      | *    | SS-9660910-SP   | SCREW 1/4-40 L=9.4             | ロツカク'ネ' 1/4-40 L=9.4         | (1)    |
| 54      | *    | SS-9660810-SP   | SCREW 1/4-40 L=7.9             | ロツカク'ネ' 1/4-40 L=7.9         | (1)    |
| 55      |      | B1307-057-000   | SPRING                         | オツ'ネ' タン' ハ' ネ               | 1      |
| 56      |      | B1308-057-000   | SAFETY CLUTCH KNOB SLEEVE      | アン'セ' ソ'ウ'チ' オツ'ネ' タン' フ'ツ'シ | 1      |
| 57      |      | B1314-158-000-A | SAFETY CLUTCH DISK             | アン'セ' ソ'ウ'チ' ディ'スク           | 1      |
| 58      |      | SS-8151780-SP   | SCREW 15/64-28 L=17.0          | トメネツ' 15/64-28 L=17          | 1      |
| 59      |      | SS-8151550-SP   | SCREW 15/64-28 L=15            | トメネツ' 15/64-28 L=15          | 1      |
| 60      | *    | SS-8151230-SP   | SCREW 15/64-28 L=12            | トメネツ' 15/64-28 L=12          | 1      |
| 61      |      | B1306-158-000-A | SAFETY CLUTCH PUSH BUTTON      | アン'セ' ソ'ウ'チ' オツ'ネ' タン        | 1      |

### 3. NEEDLE BAR FRAME & PRESSER BAR COMPONENTS

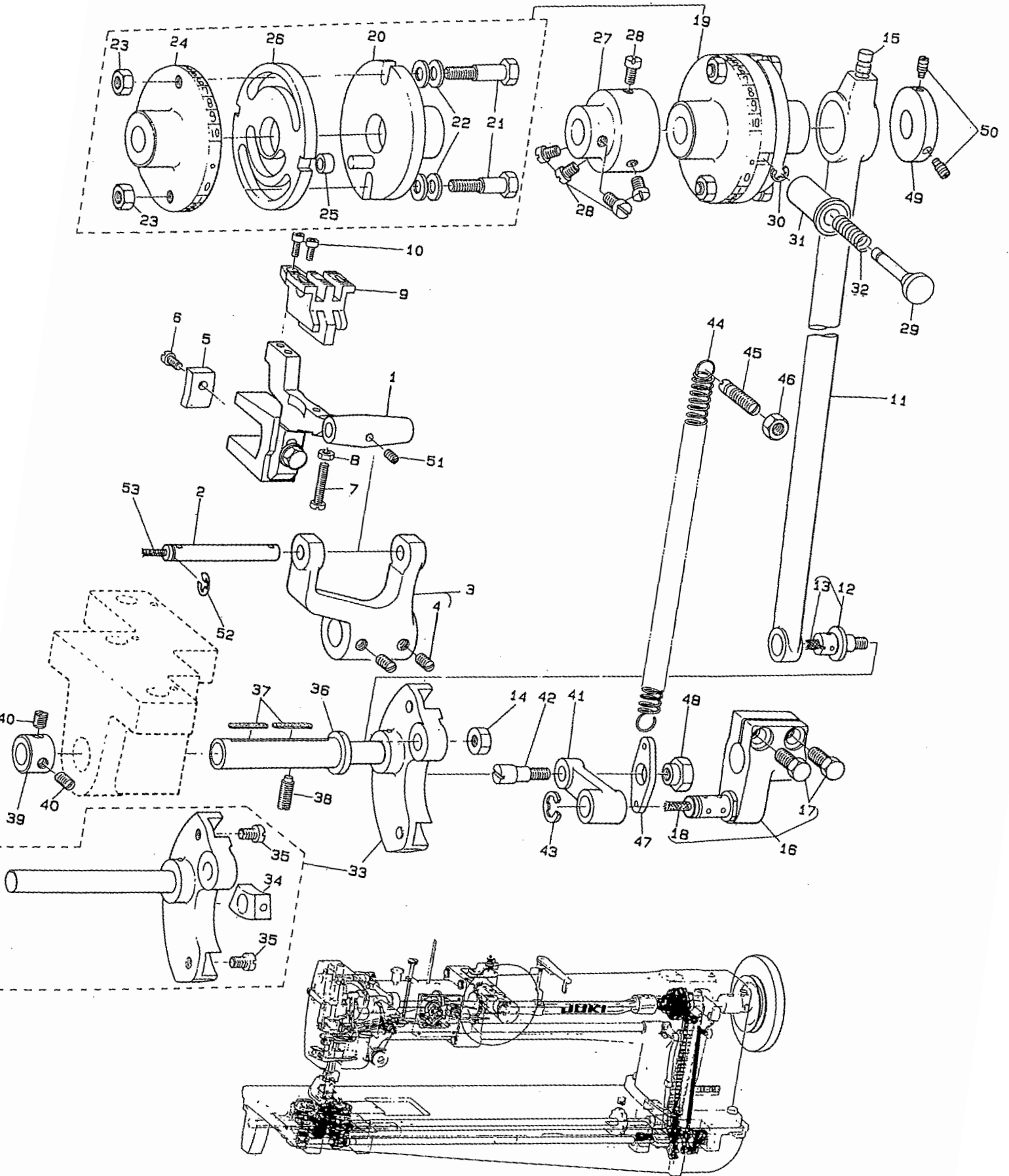
針棒・針棒揺動・押え棒関係





| REF. NO | NOTE | PART NO.      | DESCRIPTION                    | ト ヲ メ イ              | Qty    |
|---------|------|---------------|--------------------------------|----------------------|--------|
| 1       | 01   | B1401-057-NOB | NEEDLE BAR 3/4                 | ハリ棒 - 3/4            | 1      |
| 2       |      | B1411-057-OAO | NEEDLE BAR CLAMP ASM.          | ハリ棒 - タキクミ           | 1      |
| 3       |      | SS-7110720-SP | SCREW 11/64-40 L=7             | マルヒラネジ 11/64-40 L=7  | (2)    |
| 4       |      | B1204-051-000 | OIL WICK                       | ウツジク マエメタル ユツ        | (0.1)  |
| 5       |      | B1420-158-OAO | NEEDLE BAR FRAME ASM.          | ハリ棒 - ヨト - シククミ      | 1      |
| 6       |      | B1429-158-000 | FRAME ROCK SHAFT BUSHING       | ハリ棒 - ヨト - シク ナカメタル  | 1      |
| 7       |      | B1304-012-A00 | OIL FELT                       | タテジク メタル フェルト        | 1      |
| 8       |      | B1430-158-000 | FRAME ROCK SHAFT BUSHING, REAR | ハリ棒 - ヨト - シク ウツロメタル | 1      |
| 9       |      | B1304-012-A00 | OIL FELT                       | タテジク メタル フェルト        | 1      |
| 10      |      | B1422-158-000 | NEEDLE BAR FRAME DRIVING ROD   | ハリ棒 - ヨト - ロツト       | 1      |
| 11      |      | B1412-051-000 | FELT                           | ハリ棒 - タキ フェルト        | 1      |
| 12      |      | B1431-158-OAO | ROCK SHAFT REAR CRANK ASM.     | ハリ棒 - ヨト - コウア ウテ クミ | 1      |
| 13      |      | SS-9151440-CP | SCREW 15/64-28 L=14            | ロツカガネ 15/64-28 L=14  | (1)    |
| 14      |      | RE-0700000-KO | SNAP RING 7                    | エガ タメワ 7             | 1      |
| 15      |      | B1423-158-OAO | DRIVING ROD CRANK ASM.         | ハリ棒 - ヨト - オクリウテ クミ  | 1      |
| 16      |      | SS-9151440-CP | SCREW 15/64-28 L=14            | ロツカガネ 15/64-28 L=14  | (2)    |
| 17      |      | RE-0700000-KO | SNAP RING 7                    | エガ タメワ 7             | 1      |
| 18      |      | B1425-051-000 | NEEDLE BAR FRAME SLIDE BLOCK   | ハリ棒 - ヨト - カクコ マ     | 1      |
| 19      |      | B1426-051-000 | NEEDLE BAR FRAME SLIDE BLOCK S | ハリ棒 - ヨト - カクコ マ ジク  | 1      |
| 20      |      | B1432-158-000 | METAL FELT                     | メタル フェルト             | 0.07   |
| 21      |      | B1426-057-000 | NEEDLE BAR FRAME               | ハリ棒 - ヨト - タイ        | 1      |
| 22      |      | B1427-057-OAO | NEEDLE BAR FRAME SHAFT         | ハリ棒 - ヨト - タイ シククミ   | 1      |
| 23      |      | CQ-3030000-00 | OIL WICK                       | ユツ                   | (0.04) |
| 24      |      | SS-7151610-SP | SCREW 15/64-28 L=16            | マルヒラネジ 15/64-28 L=16 | 1      |
| 25      |      | B1428-057-000 | NEEDLE BAR FRAME GUIDE         | ヨト - タイ アンナイ         | 1      |
| 26      |      | SS-9111010-SP | SCREW 11/64-40 L=9.5           | ロツカガネ 11/64-40 L=9.5 | 1      |
| 27      |      | MDD-100B2500  | NEEDLE DDX1 #25                | ハリ DDX1 #25          | 2      |
| 28      |      | SS-7620610-SP | SCREW 3/16-32 L=6.0            | マルヒラネジ 3/16-32 L=6   | 2      |
| 29      |      | B1451-057-000 | ROD                            | ウツオクリ ロツト            | 1      |
| 30      |      | B1452-057-000 | SHAFT                          | ウツオクリジク              | 1      |
| 31      |      | B1453-057-000 | SHAFT BUSHING                  | ウツオクリジク マエメタル        | 1      |
| 32      |      | B1457-057-000 | TOP FEED SHAFT REAR BUSHING    | ウツオクリジク ウツロメタル       | 1      |
| 33      |      | B1454-057-OAO | WALKING BAR ROCK SHAFT CRANK A | ウツオクリウテ クミ           | 1      |
| 34      |      | SS-9661610-CP | SCREW 1/4-40 L=16              | ロツカガネ 1/4-40 L=16    | (1)    |
| 35      |      | B1454-053-OAB | SCREW STUD ASM.                | ウツオクリウテ ジククミ         | 1      |
| 36      |      | CQ-3030000-00 | OIL WICK                       | ユツ                   | (0.02) |
| 37      |      | NS-6660430-SP | NUT 1/4-40                     | ロツカガナツト 1/4-40       | 1      |
| 38      |      | B1458-057-000 | ROCK SHAFT CONNECTING LINK     | ウツオクリ リンクツリソク        | 1      |
| 39      |      | B1456-057-000 | HINGE SCREW                    | オクリ チョセツ タンネツ        | 1      |
| 40      |      | NS-6150430-SP | NUT 15/64-28                   | ロツカガナツト 15/64-28     | 1      |
| 41      |      | B1455-057-000 | DRIVING LINK                   | オクリ ヨト - リソク         | 1      |
| 42      |      | B1459-057-OAO | L-TYPE LINK ASM.               | Lガ タ リソククミ           | 1      |
| 43      |      | CQ-2020000-00 | OIL WICK                       | ユツ                   | (0.2)  |
| 44      |      | SS-6111140-SP | SCREW 11/64-40 L=11            | ヒラネジ 11/64-40 L=11   | 1      |
| 45      |      | B1466-158-000 | WALKING BAR                    | ウツオクリ 棒              | 1      |
| 46      |      | B1460-057-OAO | PRESSER BAR LIFTING BRACKET AS | オサエアケ テコダ イクミ        | 1      |
| 47      |      | SS-7111710-SH | SCREW 11/64-40 L=17            | マルヒラネジ 11/64-40 L=17 | (1)    |
| 48      | 01   | B1470-158-NBO | WALKING FOOT ASM. 3/4          | オサエ ナカアツ 3/4 クミ      | 1      |
| 49      |      | SS-7090910-TP | SCREW 9/64-40 L= 8.5           | マルヒラネジ 9/64-40 L=8.5 | (1)    |
| 50      |      | B1501-057-000 | PRESSER BAR                    | オサエ棒                 | 1      |
| 51      |      | B1502-051-000 | PRESSER BAR GUIDE SLEEVE       | オサエ棒 - アンナイツツ        | 1      |
| 52      |      | SS-8152030-SP | SCREW 15/64-28 L=20            | トメネジ 15/64-28 L=20   | 1      |
| 53      |      | B1504-057-OAO | PRESSER BAR GUIDE BRACKET ASM. | オサエ棒 - タ キアンナイ クミ    | 1      |
| 54      |      | SS-7090910-SP | SCREW 9/64-40 L= 8.5           | マルヒラネジ 9/64-40 L=8.5 | (1)    |
| 55      |      | B1503-051-A00 | PRESSER BAR BUSHING, UPPER     | オサエ棒 - ウツメタル 1       | 1      |
| 56      |      | B1503-057-000 | PRESSER BAR BUSHING, LOWER     | オサエ棒 - シタメタル         | 1      |
| 57      |      | B1507-562-OAO | PRESSER BAR GUIDE BRACKET ASM. | オサエ棒 - タ キクミ         | 1      |
| 58      | *    | SS-6091210-TP | SCREW 9/64-40 L=12             | ヒラネジ 9/64-40 L=12    | (1)    |
| 59      | 01   | B1525-057-N00 | PRESSER FOOT (3/4")            | オサエ 3/4              | 1      |
| 60      |      | SS-6091210-TP | SCREW 9/64-40 L=12             | ヒラネジ 9/64-40 L=12    | 1      |
| 61      |      | NS-6090310-SP | NUT 9/64-40                    | ロツカガナツト 9/64-40      | 1      |
| 62      |      | B1432-158-000 | METAL FELT                     | メタル フェルト             | 0.06   |

NOTE (注記) 01...FOR LG-158 STANDARD GAUGE(3/4") LG-158標準ゲージ用(3/4")



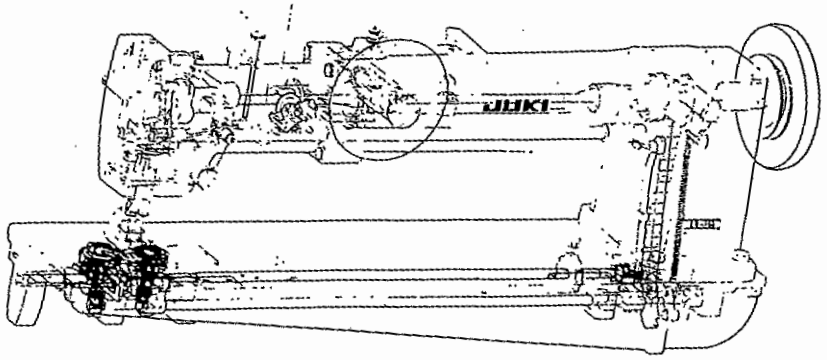
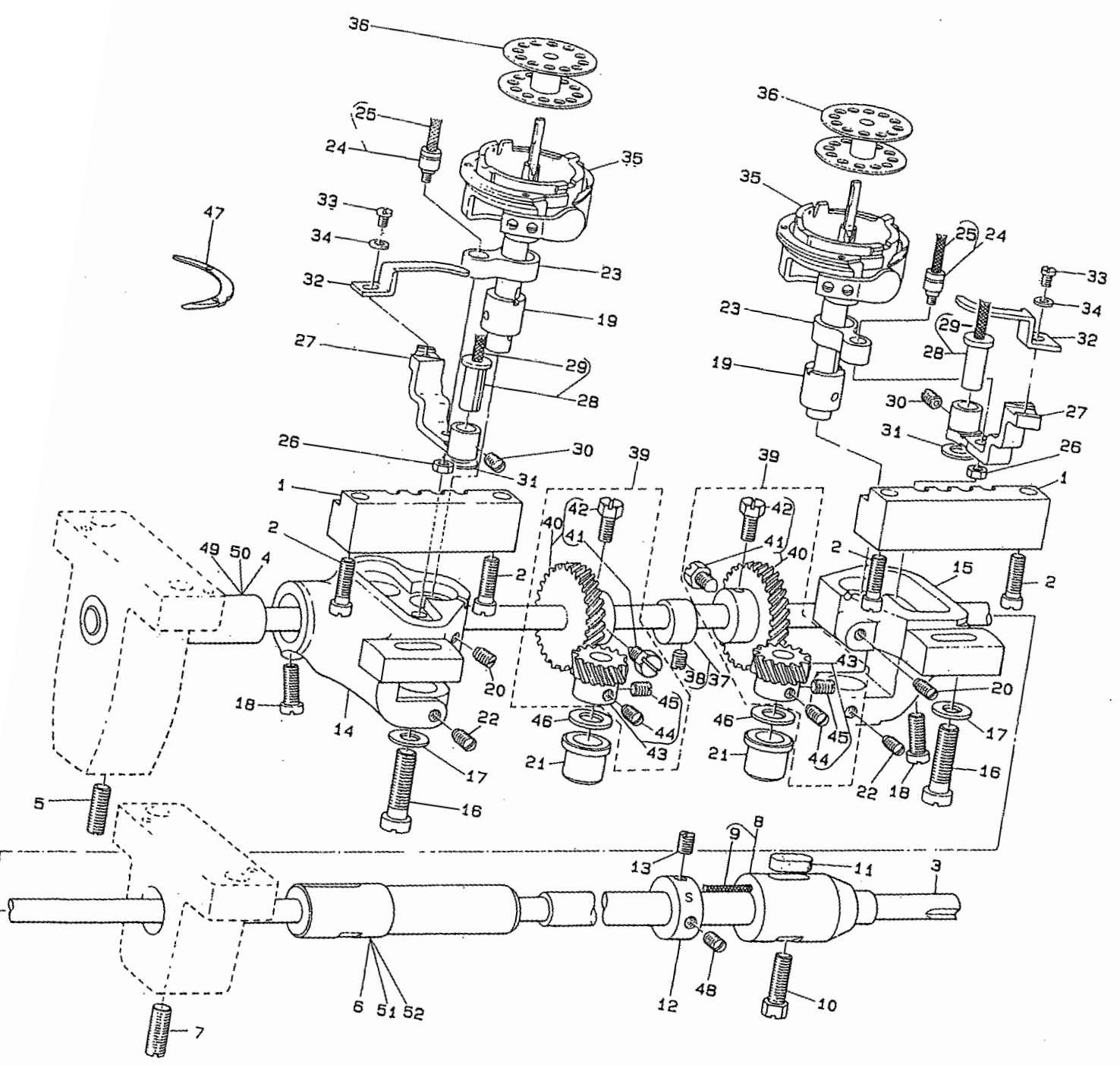
| REF. NO | NOTE | PART NO.      | DESCRIPTION                    | 品名                             | Qty    |
|---------|------|---------------|--------------------------------|--------------------------------|--------|
| 1       | 02   | B1602-158-0A0 | FEED BASE ASM.                 | オクリダ'イ (クミ)                    | 1      |
| 2       |      | B1603-158-000 | FEED BASE SHAFT                | オクリダ'イ'ク                       | 1      |
| 3       |      | B1616-158-0A0 | FEED BASE CRANK ASM.           | オクリダ'イウデ' (クミ)                 | 1      |
| 4       |      | SS-8661040-TP | SCREW 1/4-40 L=10              | トメネジ' 1/4-40 L=10              | (2)    |
| 5       |      | B1605-051-000 | OIL SUPPLY FELT                | オクリダ'イ'フタマ'ア'ラダ'マ'リ'フェルト       | 1      |
| 6       |      | SS-5080710-SP | SCREW 1/8-44 L=6.5             | トラスネジ' 1/8-44 L=6.5            | 1      |
| 7       |      | SS-6081810-SP | SCREW 1/8-44 L=18.0            | ヒラネジ' 1/8-44 L=18              | 1      |
| 8       |      | NS-6080210-SP | NUT 1/8-44                     | ロツカクナツト 1/8-44                 | 1      |
| 9       | 01   | B1613-057-N00 | FEED DOG (3/4")                | オクリハ' 3/4                      | 1      |
| 10      |      | SS-6580612-TP | SCREW 1/8-40 L=6.3             | ロツカクナツト'ネジ' 1/8-40 L=6.3       | 2      |
| 11      |      | B1614-158-000 | CRANK CONNECTING ROD           | ス'イ'ハ'イ'オ'クリ'ロツト               | 1      |
| 12      |      | B1615-158-0A0 | SCREW STUD ASM.                | ス'イ'ハ'イ'オ'クリ'ロツト'シ'ク'ク'ミ       | 1      |
| 13      |      | CQ-5050000-00 | OIL WICK                       | ユ'シ'ン                          | (0.01) |
| 14      |      | NS-6150430-SP | NUT 15/64-28                   | ロツカクナツト 15/64-28               | 1      |
| 15      |      | B1226-552-000 | ROLLER FELT                    | フ'エ'ルト                         | 2      |
| 16      |      | B1618-158-0A0 | CROSSWISE FEED ARM.            | ス'イ'ハ'イ'オ'クリ'ウ'デ'ク'ミ           | 1      |
| 17      |      | SS-9151440-CP | SCREW 15/64-28 L=14            | ロツカクネジ' 15/64-28 L=14          | (2)    |
| 18      |      | CQ-5050000-00 | OIL WICK                       | ユ'シ'ン                          | (0.02) |
| 19      |      | B1620-158-0B0 | FEED ECCENTRIC ASM.            | オ'クリ'チ'ョ-セ'ツ'ク'ミ               | 1      |
| 20      |      | B1620-158-0A0 | FEED ECCENTRIC ASM.            | オ'クリ'チ'ョ-セ'ツ'ク'ミ               | (1)    |
| 21      |      | SD-0701301-SP | HINGE SCREW D=7 H=13           | ダ'ン'ネジ' D=7 H=13               | (2)    |
| 22      |      | B1629-158-000 | WASHER                         | オ'クリ'チ'ョ-セ'ツ'ケ'ツ'コ'ウ'ネ'ジ'サ'カ'ネ | (4)    |
| 23      |      | NS-6150430-SP | NUT 15/64-28                   | ロツカクナツト 15/64-28               | (2)    |
| 24      |      | B1621-158-0A0 | STITCH GRADUATOR SCALE         | オ'クリ'チ'ョ-セ'ツ'メ'リ'ハ'ン'ク'ミ       | (1)    |
| 25      |      | B1622-158-000 | FEED ECCENTRIC GUIDE ROLLER    | オ'クリ'チ'ョ-セ'ツ'ア'ン'ナイ'コ'ロ        | (1)    |
| 26      |      | B1626-158-000 | FEED ECCENTRIC GUIDE           | オ'クリ'チ'ョ-セ'ツ'ア'ン'ナイ'カ'ム        | (1)    |
| 27      |      | B1625-158-000 | FEED ECCENTRIC RET COLLAR      | オ'クリ'チ'ョ-セ'ツ'ウ'ケ               | 1      |
| 28      | *    | SS-6661110-SP | SCREW 1/4-40 L=11              | ヒラネジ' 1/4-40 L=11              | 5      |
| 29      |      | B1636-158-000 | PUSH BUTTON                    | オ'クリ'チ'ョ-ツ'オ'シ'ホ'タ'シ           | 1      |
| 30      |      | RE-0400000-K0 | E-SHAPED SNAP RING (4MM)       | E'カ'タ'メ'ワ'4                    | 1      |
| 31      |      | B1637-158-000 | PUSH BUTTON BUSHING            | オ'クリ'チ'ョ-セ'ツ'オ'シ'ホ'タ'シ'ア'ツ'シ'ユ | 1      |
| 32      |      | B1639-158-000 | PUSH BUTTON SPRING             | オ'クリ'チ'ョ-セ'ツ'オ'シ'ホ'タ'シ'ハ'ネ     | 1      |
| 33      |      | B1641-158-0A0 | REVERSE FEED LINK GUIDE ASM.   | ハ'ン'カン'リ'ン'ク'ア'ン'ナイ'ク'ミ        | 1      |
| 34      |      | B1645-158-000 | REVERSE FEED LINK SLIDE # BLOC | オ'クリ'ハ'ン'カン'リ'ン'ク'コ'マ          | (1)    |
| 35      |      | SS-7120410-TP | SCREW 3/16-28 L=4.2            | マル'チ'ラ'ネ'ジ' 3/16-28 L=4.2      | (2)    |
| 36      |      | B1640-158-000 | REVERSE FEED LINK GUIDE BUSHIN | ハ'ン'カン'リ'ン'ク'ア'ン'ナイ'シ'ク'メ'タル   | 1      |
| 37      |      | B1304-012-A00 | OIL FELT                       | タ'シ'シ'ク'メ'タル'フ'エ'ルト            | 2      |
| 38      |      | SS-8151550-SP | SCREW 15/64-28 L=15            | トメネジ' 15/64-28 L=15            | 1      |
| 39      |      | CS-0951111-SH | THRUST COLLAR D=9.5 W=3        | ス'ラ'ス'ト'ウ'ケ' D=9.5 W=3         | 1      |
| 40      |      | SS-8150510-TP | SCREW 15/64-28 L=4.7           | トメネジ' 15/64-28 L=4.7           | 2      |
| 41      |      | B1644-158-000 | REVERSE FEED LINK              | オ'クリ'ハ'ン'カン'リ'ン'ク              | 1      |
| 42      |      | B1646-158-000 | REVERSE FEED LINK SCREW STUD   | オ'クリ'ハ'ン'カン'リ'ン'ク'コ'マ'シ'ク'ク'ミ  | 1      |
| 43      |      | RE-0700000-K0 | SNAP RING 7                    | E'カ'タ'メ'ワ'7                    | 1      |
| 44      |      | B1650-158-000 | SPRING                         | ハ'ン'カン'リ'ン'ク'ヒ'ツ'ハ'リ'ハ'ネ       | 1      |
| 45      |      | B1651-158-000 | SPRING SUSPENSION              | ヒ'ツ'ハ'リ'ハ'ネ'カ'ケ                | 1      |
| 46      |      | NS-6680410-SN | NUT 9/32-28                    | ロツカクナツト 9/32-28                | 1      |
| 47      |      | B1647-158-000 | SUSPENSION                     | ハ'ン'カン'リ'ン'ク'ハ'ネ'カ'ケ'イ'タ       | 1      |
| 48      |      | B1648-158-000 | SUSPENSION NUT                 | ハ'ネ'カ'ケ'イ'タ'トメ'ナ'ツト            | 1      |
| 49      |      | B1612-158-000 | THRUST HOLDER                  | ス'イ'ハ'イ'オ'クリ'ロツト'ス'ラ'ス'ト'ウ'ケ   | 1      |
| 50      |      | SS-8111251-SP | SCREW 11/64-40 L=12.0          | トメネジ' 11/64-40 L=12            | 2      |
| 51      |      | SS-8110510-SP | SCREW 11/64-40 L=5             | トメネジ' 11/64-40 L=5             | 1      |
| 52      |      | RE-0500711-KP | SNAP RING 5                    | E'カ'タ'メ'ワ'5                    | 1      |
| 53      |      | CQ-2020000-00 | OIL WICK                       | ユ'シ'ン                          | 0.14   |

NOTE (注記)

01...FOR LG-158 STANDARD GAUGE(3/4")  
02...EXCLUSIVE PART FOR LG-158

LG-158標準ゲージ用(3/4")  
LG-158専用

SEWING HOOK DRIVING SHAFT COMPONENTS  
 下軸・水平釜關係



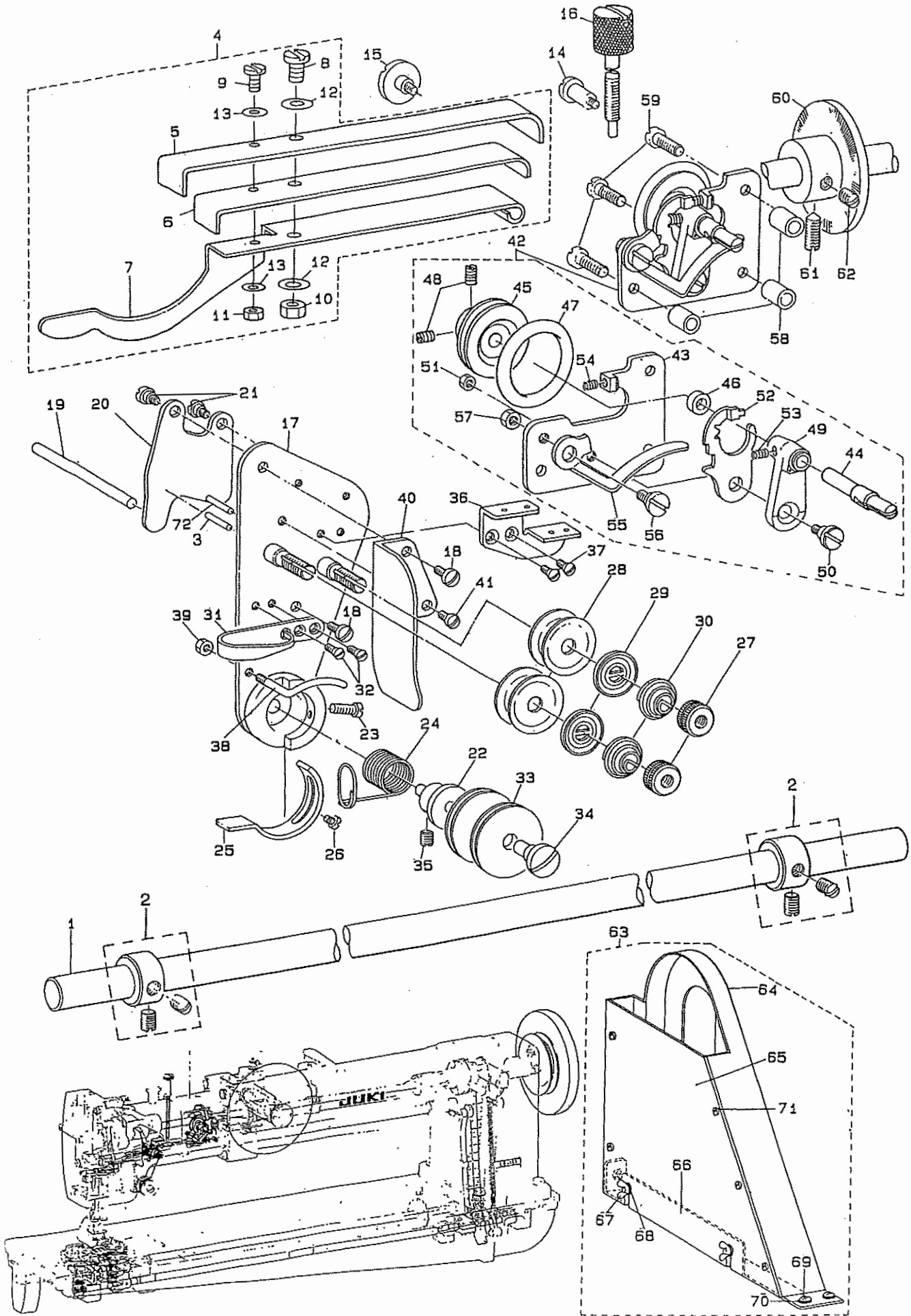
| REF. NO | NOTE | PART NO.      | DESCRIPTION                    | ヒ ヨ メ イ               | Qty    |
|---------|------|---------------|--------------------------------|-----------------------|--------|
| 1       |      | B1800-057-000 | HOOK SHAFT SADDLE HOLDER       | カマシ'クダ'イウケ            | 2      |
| 2       |      | SS-6151920-SP | SCREW 15/64-28 L=19.0          | ヒラネシ' 15/64-28 L=19   | 4      |
| 3       |      | B1801-158-000 | HOOK DRIVING SHAFT             | シタシ'ク                 | 1      |
| 4       | 02   | B1802-057-000 | HOOK DRIVING SHAFT BUSHING, FR | シタシ'ク マエメタル           | 1      |
| 5       |      | SS-8152030-SP | SCREW 15/64-28 L=20            | トメネシ' 15/64-28 L=20   | 1      |
| 6       | 02   | B1804-057-B00 | BUSHING (2), INTERMEDIATE      | シタシ'ク ナカメタル 2         | 1      |
| 7       |      | SS-8152030-SP | SCREW 15/64-28 L=20            | トメネシ' 15/64-28 L=20   | 1      |
| 8       |      | B1808-158-0A0 | BUSHING ASM., REAR             | シタシ'ク ウシロメタル クミ       | 1      |
| 9       |      | CQ-3030000-00 | OIL WICK                       | ユシソ                   | (0.05) |
| 10      |      | SS-9152130-CP | SCREW 15/64-28 L=20.5          | ロツカクネ'ルト 15/64-28     | 1      |
| 11      |      | B1218-012-000 | REAR BUSHING OIL FELT          | ウツシ'ク ウシロメタル フェルト     | 1      |
| 12      |      | CS-1401011-SM | THRUST COLLAR D=14.0 W=10      | スラストウケ D=14 W=10      | 1      |
| 13      |      | SS-8150710-SP | SCREW 15/64-28 L=7             | トメネシ' 15/64-28 L=7    | 1      |
| 14      |      | B1810-051-000 | HOOK SHAFT SADDLE, LEFT        | カマシ'クダ'イヒダ'リ          | 1      |
| 15      |      | B1811-051-000 | HOOK SHAFT SADDLE, RIGHT       | カマシ'クダ'イミキ'           | 1      |
| 16      |      | SS-7762840-SP | SCREW 1/4-28 L=28.0            | マルヒラネシ' 1/4-28 L=28   | 2      |
| 17      |      | WP-0753016-SZ | WASHER 7.5X16.0X3.0            | ヒラサ'カ'ネ 7.5X16X3      | 2      |
| 18      |      | SS-6153040-SP | SCREW 15/64-28 L=30            | ヒラネシ' 15/64-28 L=30   | 2      |
| 19      |      | B1814-158-000 | HOOK SHAFT UPPER BUSHING       | カマシ'ク ウラメタル           | 2      |
| 20      |      | SS-8150710-SP | SCREW 15/64-28 L=7             | トメネシ' 15/64-28 L=7    | 2      |
| 21      |      | B1815-051-000 | HOOK DRIVING SHAFT BUSHING, LO | カマシ'ク シタメタル           | 2      |
| 22      |      | SS-8150710-SP | SCREW 15/64-28 L=7             | トメネシ' 15/64-28 L=7    | 2      |
| 23      |      | B1820-057-000 | BOBBIN CASE OPENING LEVER LINK | ナカガ'マ アソナイ リンク        | 2      |
| 24      |      | B1821-051-0A0 | SCREW STUD ASM.                | ナカガ'マ アソナイクラシクビ'ソクミ   | 2      |
| 25      |      | CQ-2520000-00 | OIL WICK                       | ユシソ                   | (0.02) |
| 26      |      | NS-6110420-SP | NUT 11/64-40                   | ロツカクナツト 11/64-40      | 2      |
| 27      |      | B1822-057-000 | BOBBIN CASE OPENING LEVER CRAN | ナカガ'マ アソナイウテ'         | 2      |
| 28      |      | B1823-158-0A0 | PIN ASM.                       | アソナイウテ'シ'ククミ          | 2      |
| 29      |      | CQ-2520000-00 | OIL WICK                       | ユシソ                   | (0.02) |
| 30      |      | SS-8150710-SP | SCREW 15/64-28 L=7             | トメネシ' 15/64-28 L=7    | 2      |
| 31      |      | B1825-158-000 | WASHER                         | ナカガ'マ アソナイウテ'サ'カ'ネ    | 2      |
| 32      |      | B1824-057-000 | BOBBIN CASE OPENING LEVER      | ナカガ'マ アソナイ            | 2      |
| 33      |      | SS-7080510-TP | SCREW 1/8-44 L=4.5             | マルヒラネシ' 1/8-44 L=4.5  | 2      |
| 34      |      | WP-0371016-SD | WASHER 3.7X8X1                 | ヒラサ'カ'ネ 3.7X8X1       | 2      |
| 35      | *    | 400-32438     | HOOK ASM.                      | カマ(クミ)                | 2      |
| 36      |      | B9117-057-000 | BOBBIN                         | ホ'ビ'ソ                 | 2      |
| 37      |      | B1840-051-0A0 | FEED DRIVING ECCENTRIC ASM.    | シ'ヨ-カ' オクリカミ クミ       | 1      |
| 38      |      | SS-8150580-SP | SCREW 15/64-28 L=5             | トメネシ' 15/64-28 L=5    | (1)    |
| 39      |      | B1816-051-0B0 | HOOK DRIVING SHAFT GEAR ASM.   | ネシ'ハク'ルマ'ダイ'クミ        | 2      |
| 40      | *    | B1816-051-0A0 | HOOK DRIVING SHAFT GEAR ASM, L | ダイ'ネシ'ハク'ルマ'クミ        | (2)    |
| 41      |      | SS-9660910-SP | SCREW 1/4-40 L=9.4             | ロツカクネ'ルト 1/4-40 L=9.4 | (2)    |
| 42      |      | SS-9660810-SP | SCREW 1/4-40 L=7.9             | ロツカクネ'ルト 1/4-40 L=7.9 | (2)    |
| 43      | *    | B1817-051-0A0 | HOOK DRIVING SHAFT GEAR ASM, S | ネシ'ハク'ルマ'シヨ-クミ        | (2)    |
| 44      |      | SS-8660670-SP | SCREW 1/4-40 L=6.1             | トメネシ' 1/4-40 L=6.1    | (2)    |
| 45      |      | SS-8660530-TP | SCREW 1/4-40 L=4.5             | トメネシ' 1/4-40 L=4.5    | (2)    |
| 46      |      | B1818-051-A00 | THRUST WASHER                  | ネシ'ハク'ルマ'スラストイタ A     | 2      |
| 47      | *01  | 400-32430     | INNER HOOK PRESSER             | ウチカマオサエ               | 1      |
| 48      |      | SS-8150830-SP | SCREW                          | トメネシ' 15/64-28 L=8    | 1      |
| 49      | 03   | B1802-057-C00 | LOWER SHAFT FRONT METAL C      | シタシ'ク マエメタル C         | 1      |
| 50      | 04   | B1802-057-D00 | LOWER SHAFT FRONT METAL (D)    | シモシ'ク マエメタル (D)       | 1      |
| 51      | 03   | B1804-057-C00 | LOWER SHAFT INNER METAL C      | シタシ'ク ナカメタル C         | 1      |
| 52      | 04   | B1804-057-D00 | LOWER SHAFT INNER METAL (D)    | シモシ'ク ナカメタル (D)       | 1      |

NOTE (注記)

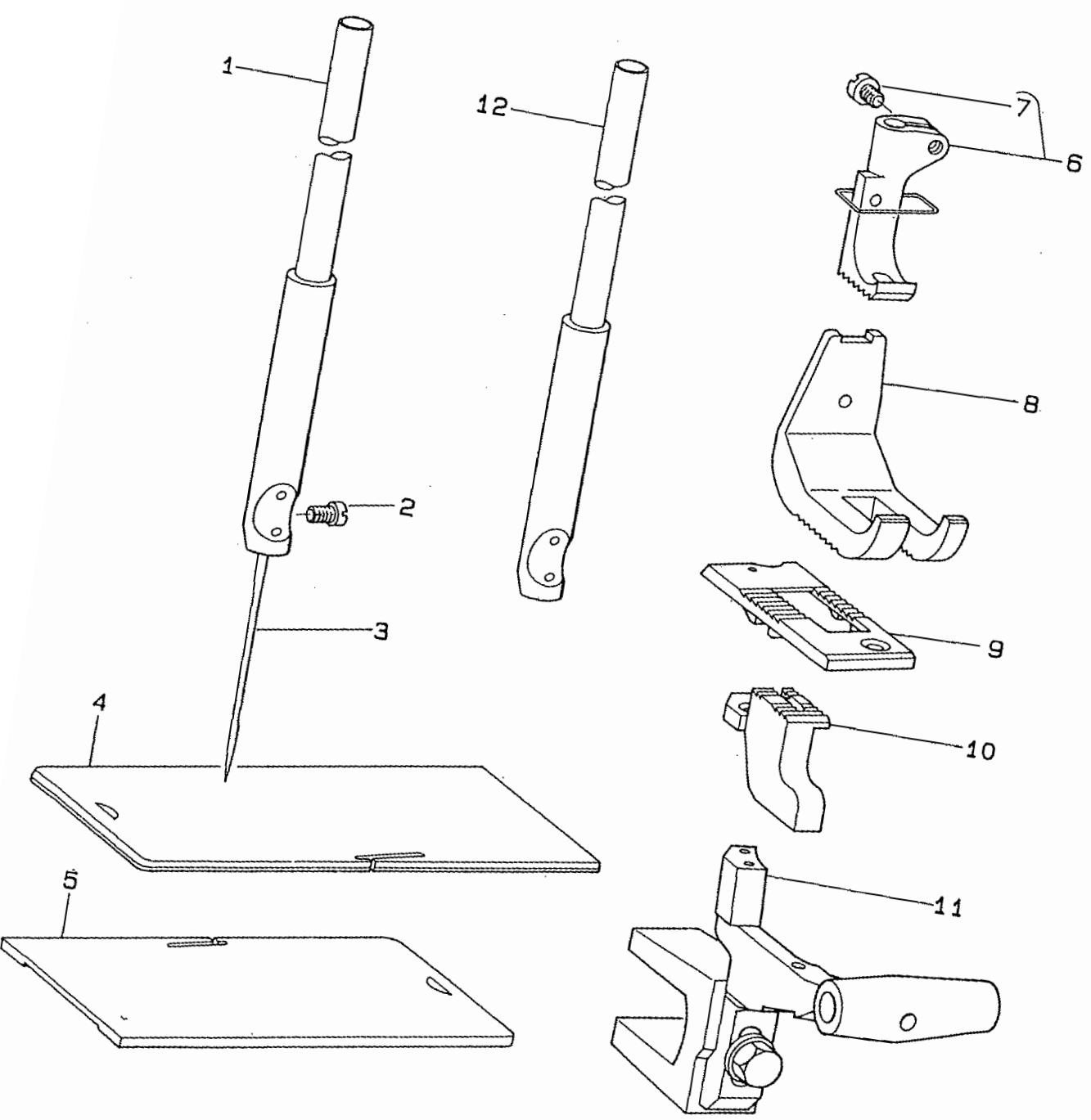
|  |                             |
|--|-----------------------------|
| 01....SPACIAL ORDER PART                 | 特別注文部品                      |
| 02....FOR GAUGE SIZE(1/4"-1")            | ゲージサイズ(1/4"-1")用            |
| 03....FOR GAUGE SIZE(1-1/4", 1-1/2", 2") | ゲージサイズ(1-1/4", 1-1/2", 2")用 |
| 04....FOR GAUGE SIZE(2-1/4", 2-1/2")     | ゲージサイズ(2-1/4", 2-1/2")用     |

# 6. EAD TENSION & THREAD WINDER COMPONENTS

水平軸・糸調子・糸巻車関係



| REF. NO | NOTE | PART NO.        | DESCRIPTION                    | ヒョウメイ                  | Qty |
|---------|------|-----------------|--------------------------------|------------------------|-----|
| 1       |      | B1601-158-000   | FEED ROCK SHAFT                | スイハイクワジク               | 1   |
| 2       | *    | CS-140101B-SP   | THRUST COLLAR ASM.             | スラストカワ-クミ              | 2   |
| 3       |      | B3127-158-00B   | THREAD RELEASE PIN B           | トコルメピンB                | 1   |
| 4       |      | B1505-158-0A0   | ADJUSTING PLATE SPRING ASM.    | オチエチヨクセツイタハネクミ         | 1   |
| 5       |      | B1505-158-00A   | PRESSER ADJUSTING PLATE SPRING | オチエチヨクセツイタハネA          | (1) |
| 6       |      | B1505-158-00B   | PRESSER ADJUSTING PLATE SPRING | オチエチヨクセツイタハネB          | (1) |
| 7       |      | B1505-158-00C   | PRESSER ADJUSTING PLATE SPRING | オチエチヨクセツイタハネC          | (1) |
| 8       |      | SS-6151440-SP   | SCREW 15/64-28 L=14            | ヒラネジ 15/64-28 L=14     | (1) |
| 9       |      | SS-6081010-TP   | SCREW 1/8-44 L=10              | ヒラネジ 1/8-44 L=10       | (1) |
| 10      |      | NS-6150430-SP   | NUT 15/64-28                   | ロツカクナツト 15/64-28       | (1) |
| 11      |      | NS-6080210-SP   | NUT 1/8-44                     | ロツカクナツト 1/8-44         | (1) |
| 12      |      | WP-0621026-SP   | WASHER 6.2X9.5X1               | ヒラサガネ 6.2X9.5X1        | (2) |
| 13      |      | WP-0350516-SD   | WASHER 3.5X6X0.5               | ヒラサガネ 3.5X6X0.5        | (2) |
| 14      |      | SD-0801601-SP   | HINGE SCREW D=8 H=16           | ダ'ンネジ D=8 H=16         | 1   |
| 15      |      | SD-0800481-SP   | HINGE SCREW D=8 H=4.9          | ダ'ンネジ D=8 H=4.9        | 1   |
| 16      |      | B1507-158-0A0   | PRESSURE BAR PLAT SPRING ASM.  | オチエイタハネチヨクセツイタ'クミ      | 1   |
| 17      |      | B3121-057-0B0   | THREAD TENSION BASE PLATE ASM. | トチヨ-シダ'イ'イタ            | 1   |
| 18      |      | SS-7110910-SP   | SCREW 11/64-40 L=8.5           | マルヒラネジ 11/64-40 L=8.5  | 2   |
| 19      |      | B3122-057-000   | TENSION RELEASE BAR            | トコルメオツホ'               | 1   |
| 20      |      | B3134-057-000   | TENSION RELEASE LEVER          | トコルメウケイタ               | 1   |
| 21      |      | SD-0470281-SP   | HINGE SCREW D=4.7 H=2.8        | ダ'ンネジ D=4.7 H=2.8      | 2   |
| 22      |      | B3123-057-000   | TAKE-UP SPRING STUD            | トトリハネジ'ク               | 1   |
| 23      |      | SS-7111110-TP   | SCREW 11/64-40 L=10.5          | マルヒラネジ 11/64-40 L=10.5 | 1   |
| 24      |      | B3128-057-B00   | TAKE-UP SPRING                 | トトリハネ                  | 1   |
| 25      |      | B3143-057-000   | TAKE-UP SPRING ADJUSTING PLATE | トトリハネチヨ-セツイタ           | 1   |
| 26      |      | SS-7090520-SP   | SCREW 9/64-40 L=4.5            | マルヒラネジ 9/64-40 L=4.5   | 1   |
| 27      |      | B3125-012-000   | THREAD TENSION NUT             | トチヨ-シナツト               | 2   |
| 28      |      | B3126-012-000   | THREAD TENSION DISK            | トチヨ-シカラ                | 4   |
| 29      |      | B3132-012-000   | TENSION DISC HOLDER            | トチヨ-シカラオチエ             | 2   |
| 30      |      | B3129-053-000   | TENSION SPRING                 | トチヨ-シハネ                | 2   |
| 31      |      | B3140-057-000   | TENSION THREAD GUIDE           | トチヨ-シトアンナイ             | 1   |
| 32      | *    | SS-2090520-SL   | SCREW 9/64-40 L=5              | マルヒラネジ 9/64-40 L=5     | 2   |
| 33      |      | B3138-057-000   | THREAD GUIDE ROLLER            | トアンナイコロ                | 2   |
| 34      |      | B3139-057-000   | THREAD GUIDE ROLLER STUD       | トアンナイコロシク              | 1   |
| 35      |      | SS-8090410-SP   | SCREW 9/64-40 L=3.5            | トメネジ 9/64-40 L=3.5     | 1   |
| 36      |      | B3141-057-000   | THREAD GUIDE PLATE             | トアンナイイタ                | 1   |
| 37      |      | SS-2090510-SP   | SCREW 9/64-40 L=5              | マルヒラネジ 9/64-40 L=5     | 2   |
| 38      |      | B3131-057-000   | L-SHAPED THREAD GUIDE          | トカケ' -                 | 1   |
| 39      |      | NS-6080210-SP   | NUT 1/8-44                     | ロツカクナツト 1/8-44         | 1   |
| 40      |      | B3144-057-000   | THREAD COVER                   | トカ' -                  | 1   |
| 41      |      | SS-7090520-SP   | SCREW 9/64-40 L=4.5            | マルヒラネジ 9/64-40 L=4.5   | 1   |
| 42      |      | B3201-158-0A0   | THREAD WINDER ASM.             | トマキダ'イ'クミ              | 1   |
| 43      |      | B3201-158-000   | THREAD WINDER BASE             | トマキダ'イ                 | (1) |
| 44      |      | B3202-158-000-A | THREAD WINDING SHAFT           | トマキジク                  | (1) |
| 45      |      | B3211-210-000   | BOBBIN WINDER WHEEL            | トマキ'ルマ                 | (1) |
| 46      |      | B3207-158-000-A | THREAD WINDING SHAFT COLLAR    | トマキ'ルマカラ-              | (1) |
| 47      |      | B3212-210-000   | FRICITION WHEEL                | トマキ'マツク'ルマ             | (1) |
| 48      |      | SS-8110510-SP   | SCREW 11/64-40 L=5             | トメネジ 11/64-40 L=5      | (2) |
| 49      |      | B3204-232-000   | BOBBIN WINDER FRAME            | トマキ'ウチ'                | (1) |
| 50      |      | B3205-232-000   | HINGE SCREW,                   | トマキ'ウチ'ダ'ンネジ'          | (1) |
| 51      |      | NS-6110310-SP   | NUT 11/64-40                   | ロツカクナツト 11/64-40       | (1) |
| 52      |      | B3206-232-000   | BOBBIN WINDER TENSION BRACKET  | トマキ'クダ'イ'チヨ-セツイタ       | (1) |
| 53      |      | B3208-232-000   | SPRING                         | トマキ'クダ'イ'ハネ            | (1) |
| 54      |      | A3222-958-000   | BOBBIN WINDER SPRING, LONG     | トマキ'クダ'イ'チヨ-セツイタ'ハネ    | (1) |
| 55      |      | B3210-158-000   | BOBBIN PRESSER                 | ホ'ビ'ン'オチエ              | (1) |
| 56      |      | SD-0720193-SP   | HINGE SCREW D=7.24 H=1.9       | ダ'ンネジ D=7.24 H=1.9     | (1) |
| 57      |      | NS-6110310-SP   | NUT 11/64-40                   | ロツカクナツト 11/64-40       | (1) |
| 58      |      | B3203-158-000   | WASHER                         | トマキ'ダ'イトリツカサ'ガネ        | 3   |
| 59      |      | SS-7111810-SP   | SCREW 11/64-40 L=18            | マルヒラネジ 11/64-40 L=18   | 3   |
| 60      |      | B3215-232-000   | BOBBIN WINDER FRICTION WHEEL   | トマキ'マツク'ルマ             | 1   |
| 61      |      | SS-8151150-SP   | SCREW 15/64-28 L=10.5          | トメネジ 15/64-28 L=10.5   | 1   |
| 62      |      | SS-8150710-SP   | SCREW 15/64-28 L=7             | トメネジ 15/64-28 L=7      | 1   |
| 63      |      | B8230-158-0A0   | BELT COVER ASM.                | ハ'ル'カハ' - クミ           | 1   |
| 64      |      | B8230-158-000   | BELT COVER                     | ハ'ル'カハ' -              | (1) |
| 65      |      | B8231-158-000   | BELT COVER SIDE PLATE          | ハ'ル'カハ' - フタ           | (1) |
| 66      |      | B8232-158-000   | AUXILIARY PLATE                | ハ'ル'カハ' - トリツケイタ       | (1) |
| 67      |      | B8233-158-000   | WING SCREW                     | ハ'ル'カハ' - トメネジ'        | (3) |
| 68      |      | WP-0501016-SC   | WASHER 5X10.5X1                | ヒラサガネ 5X10.5X1         | (3) |
| 69      |      | SK-3482500-SC   | WOOD SCREW D=4.8 L=25          | マルヒラネジ D=4.8 L=25      | (5) |
| 70      |      | WP-0501016-SC   | WASHER 5X10.5X1                | ヒラサガネ 5X10.5X1         | (5) |
| 71      |      | SS-7110510-SP   | SCREW 11/64-40 L=5             | マルヒラネジ 11/64-40 L=5    | (5) |
| 72      |      | B3127-158-00A   | THREAD RELEASE PIN A           | トコルメピンA                | 1   |





| REF. NO | NOTE | PART NO.        | DESCRIPTION                    | と<br>ン<br>メ<br>イ     | Qty |
|---------|------|-----------------|--------------------------------|----------------------|-----|
| 1       |      | D1401-057-A0B-A | NEEDLE BAR                     | ハリ棒 (1本ソハリ)          | 1   |
| 2       |      | SS-7620610-SP   | SCREW 3/16-32 L=6.0            | マルヒラネジ 3/16-32 L=6   | 1   |
| 3       |      | MDD-100B2500    | NEEDLE DDX1 #25                | ハリ DDX1 #25          | 1   |
| 4       |      | B1112-057-N00   | BED SLIDE LEFT 3/4             | スベリイタヒタリ 3/4         | 1   |
| 5       |      | D1113-057-A00   | BED SLIDE, RIGHT               | スベリイタミキ              | 1   |
| 6       |      | D1470-158-AB0   | WALKING FOOT ASM.              | オサエナカアツ (1本ソハリ) クミ   | 1   |
| 7       |      | SS-7090910-TP   | SCREW 9/64-40 L= 8.5           | マルヒラネジ 9/64-40 L=8.5 | (1) |
| 8       |      | D1525-057-A00   | PRESSER FOOT                   | オサエアツ (1本ソハリ)        | 1   |
| 9       |      | D1109-057-A00   | THROAT PLATE (FOR SINGLE NEEDL | ハリイタ (1本ソハリ)         | 1   |
| 10      | *    | D1613-158-A00   | FEED DOG                       | オクリハ                 | 1   |
| 11      |      | D1602-158-AA0   | FEED BASE ASM.                 | オクリタイ (クミ)           | 1   |
| 12      | 01   | D1401-158-A00   | NEEDLE ROD                     | ハリ棒ウ                 | 1   |

NOTE (注記)

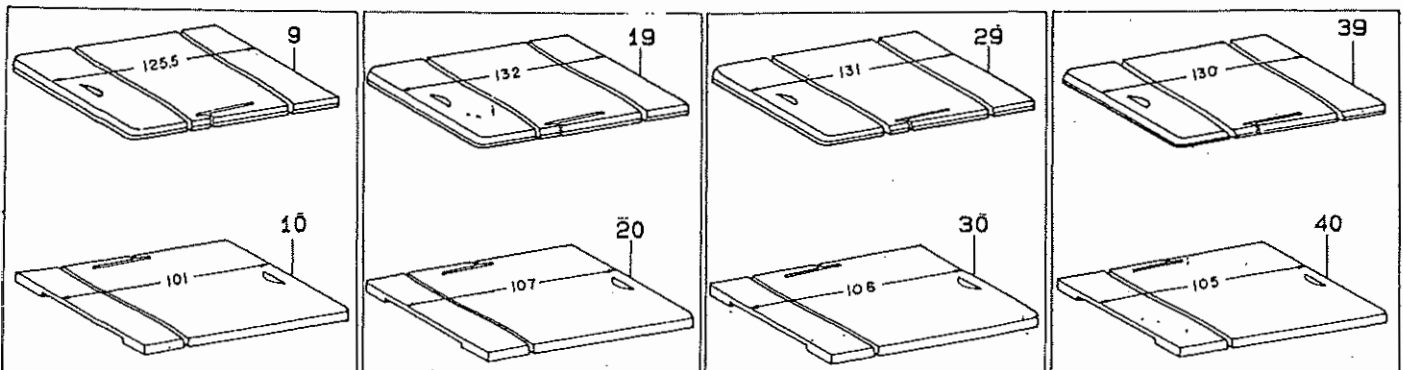
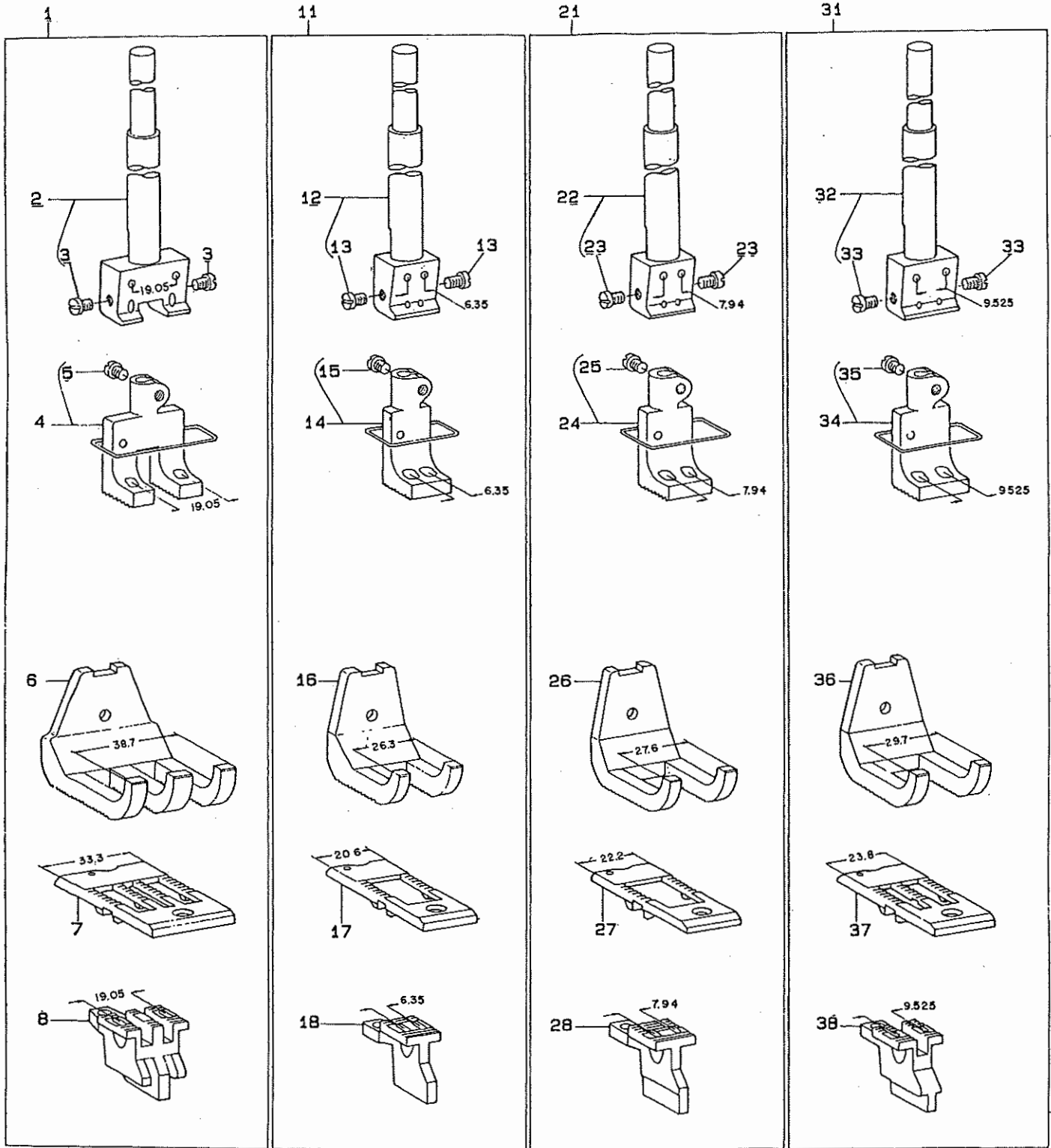
01...SPACIAL ORDER PART

特別注文部品

ALL PARTS OTHER THAN THE ABOVE ARE SAME AS THOSE USED IN MODEL LG-158.  
上記以外の部品はLG-158と同じです。

# 8. EXCHANGING GAUGE PARTS (1)

## 交換ゲージ部品 (1)



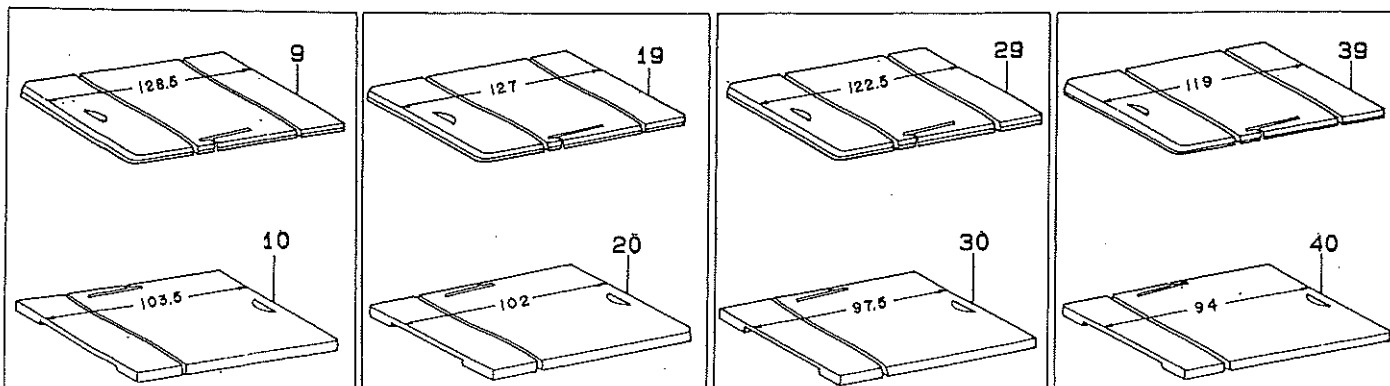
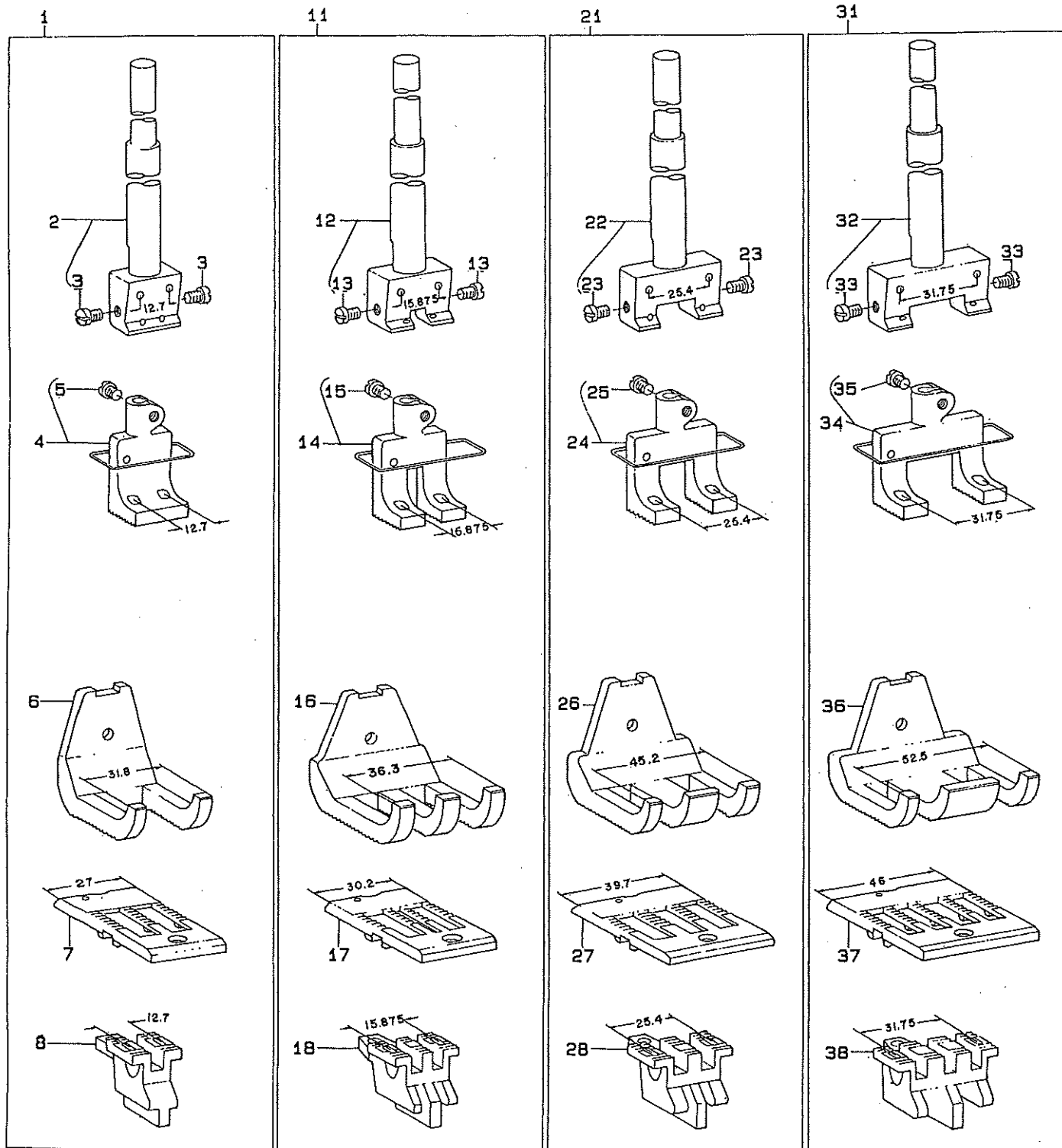
| REF. NO | NOTE | PART NO.      | DESCRIPTION            | キ ャ ム イ              | Qty |
|---------|------|---------------|------------------------|----------------------|-----|
| 1       |      | B1109-158-NFO | GAUGE SET 3/4          | ゲ-ジ セット 3/4 クミ       | 1   |
| 2       |      | B1401-057-NAB | NEEDLE BAR ASM. 3/4"   | ハリホウ 3/4 クミ          | (1) |
| 3       |      | SS-7620610-SP | SCREW 3/16-32 L=6.0    | マルヒラネジ 3/16-32 L=6   | (2) |
| 4       |      | B1470-158-NBO | WALKING FOOT ASM. 3/4  | オサエ ナカアツ 3/4 クミ      | (1) |
| 5       |      | SS-7090910-TP | SCREW 9/64-40 L= 8.5   | マルヒラネジ 9/64-40 L=8.5 | (1) |
| 6       |      | B1525-057-N00 | PRESSER FOOT (3/4")    | オサエ 3/4              | (1) |
| 7       |      | B1109-057-N00 | THROAT PLATE (3/4)     | ハリタ 3/4              | (1) |
| 8       |      | B1613-057-N00 | FEED DOG (3/4")        | オクリハ 3/4             | (1) |
| 9       |      | B1112-057-N00 | BED SLIDE LEFT 3/4     | スハリタ ヒタリ 3/4         | 1   |
| 10      |      | B1113-057-N00 | BED SLIDE RIGHT 3/4    | スハリタ ミキ 3/4          | 1   |
| 11      |      | B1109-158-FFO | GAUGE SET 1/4          | ゲ-ジ セット 1/4 クミ       | 1   |
| 12      |      | B1401-057-FAB | NEEDLE BAR ASM. 1/4    | ハリホウ - 1/4 クミ        | (1) |
| 13      |      | SS-7620610-SP | SCREW 3/16-32 L=6.0    | マルヒラネジ 3/16-32 L=6   | (2) |
| 14      |      | B1470-158-FBO | WALKING FOOT ASM. 1/4  | オサエナカアツ 1/4 クミ       | (1) |
| 15      |      | SS-7090910-TP | SCREW 9/64-40 L= 8.5   | マルヒラネジ 9/64-40 L=8.5 | (1) |
| 16      |      | B1525-057-F00 | PRESSER FOOT (1/4)     | オサエ 1/4              | (1) |
| 17      |      | B1109-057-F0C | THROAT PLATE 1/4       | ハリタ 1/4              | (1) |
| 18      |      | B1613-057-F00 | FEED DOG (1/4)         | オクリハ 1/4             | (1) |
| 19      |      | B1112-057-F00 | BED SLIDE, LEFT 1/4    | スハリタ ヒタリ 1/4         | 1   |
| 20      |      | B1113-057-F00 | BED SLIDE, RIGHT 1/4   | スハリタ ミキ 1/4          | 1   |
| 21      |      | B1109-158-HFO | GAUGE SET 5/16         | ゲ-ジ セット 5/16 クミ      | 1   |
| 22      |      | B1401-057-HAB | NEEDLE BAR ASM. 5/16   | ハリホウ - 5/16 クミ       | (1) |
| 23      |      | SS-7620610-SP | SCREW 3/16-32 L=6.0    | マルヒラネジ 3/16-32 L=6   | (2) |
| 24      |      | B1470-158-HBO | WALKING FOOT ASM. 5/16 | オサエナカアツ 5/16 クミ      | (1) |
| 25      |      | SS-7090910-TP | SCREW 9/64-40 L= 8.5   | マルヒラネジ 9/64-40 L=8.5 | (1) |
| 26      |      | B1525-057-H00 | PRESSER FOOT           | オサエ 5/16             | (1) |
| 27      |      | B1109-057-H00 | THROAT PLATE 5/16      | ハリタ 5/16             | (1) |
| 28      |      | B1613-057-H00 | FEED DOG 5/16          | オクリハ 5/16            | (1) |
| 29      |      | B1112-057-H00 | BED SLIDE, LEFT 5/16   | スハリタ ヒタリ 5/16        | 1   |
| 30      |      | B1113-057-H00 | BED SLIDE, RIGHT 5/16  | スハリタ ミキ 5/16         | 1   |
| 31      |      | B1109-158-KFO | GAUGE SET 3/8          | ゲ-ジ セット 3/8 クミ       | 1   |
| 32      |      | B1401-057-KAB | NEEDLE BAR ASM. 3/8    | ハリホウ - 3/8 クミ        | (1) |
| 33      |      | SS-7620610-SP | SCREW 3/16-32 L=6.0    | マルヒラネジ 3/16-32 L=6   | (2) |
| 34      |      | B1470-158-KBO | WALKING FOOT ASM. 3/8  | オサエ ナカアツ 3/8 クミ      | (1) |
| 35      |      | SS-7090910-TP | SCREW 9/64-40 L= 8.5   | マルヒラネジ 9/64-40 L=8.5 | (1) |
| 36      |      | B1525-057-K00 | PRESSER FOOT (3/8)     | オサエ 3/8              | (1) |
| 37      |      | B1109-057-K00 | THROAT PLATE (3/8)     | ハリタ 3/8              | (1) |
| 38      |      | B1613-057-K00 | FEED DOG (3/8)         | オクリハ 3/8             | (1) |
| 39      |      | B1112-057-K00 | BED SLIDE, LEFT 3/8    | スハリタ ヒタリ 3/8         | 1   |
| 40      |      | B1113-057-K00 | BED SLIDE, RIGHT 3/8   | スハリタ ミキ 3/8          | 1   |

NOTE (注記) BED SLIDES UNDER REF. NO. 9, 10, 19, 20, 29, 30, 39, 40 ARE NOT INCLUDED IN THE ABOVE SETS.

REF. NO. 9, 10, 19, 20, 29, 30, 39, 40の滑り板はセット範囲に含まれません。

# 9. EXCHANGING GAUGE PARTS (2)

## 交換ゲージ部品 (2)



| REF. NO. | NOTE | PART NO.      | DESCRIPTION             | ヒョウメ                  | Qty |
|----------|------|---------------|-------------------------|-----------------------|-----|
| 1        |      | B1109-158-LF0 | GAUGE SET 1/2           | ゲ-ツ'セツト 1/2 クミ        | 1   |
| 2        |      | B1401-057-LAB | NEEDLE BAR ASM. 1/2     | ハリホ' - 1/2 クミ         | (1) |
| 3        |      | SS-7620610-SP | SCREW 3/16-32 L=6.0     | マルヒラネツ' 3/16-32 L=6   | (2) |
| 4        |      | B1470-158-LB0 | WALKING FOOT ASM. 1/2   | オサエ ナカアツ 1/2 クミ       | (1) |
| 5        |      | SS-7090910-TP | SCREW 9/64-40 L= 8.5    | マルヒラネツ' 9/64-40 L=8.5 | (1) |
| 6        |      | B1525-057-L00 | PRESSER FOOT (1/2)      | オサエ 1/2               | (1) |
| 7        |      | B1109-057-L00 | THROAT PLATE (1/2)      | ハリタ 1/2               | (1) |
| 8        |      | B1613-057-L00 | FEED DOG (1/2)          | オクリハ' 1/2             | (1) |
| 9        |      | B1112-057-L00 | BED SLIDE, LEFT 1/2     | スハ' リイタ ヒダ' リ 1/2     | 1   |
| 10       |      | B1113-057-L00 | BED SLIDE, RIGHT 1/2    | スハ' リイタ ミキ' 1/2       | 1   |
| 11       |      | B1109-158-MF0 | GAUGE SET 5/8           | ゲ-ツ'セツト 5/8 クミ        | 1   |
| 12       |      | B1401-057-MAB | NEEDLE BAR ASM. 5/8     | ハリホ' - 5/8 クミ         | (1) |
| 13       |      | SS-7620610-SP | SCREW 3/16-32 L=6.0     | マルヒラネツ' 3/16-32 L=6   | (2) |
| 14       |      | B1470-158-MB0 | WALKING FOOT ASM. 5/8   | オサエ ナカアツ 5/8 クミ       | (1) |
| 15       |      | SS-7090910-TP | SCREW 9/64-40 L= 8.5    | マルヒラネツ' 9/64-40 L=8.5 | (1) |
| 16       |      | B1525-057-M00 | PRESSER FOOT (5/8)      | オサエ 5/8               | (1) |
| 17       |      | B1109-057-M00 | THROAT PLATE (5/8)      | ハリタ 5/8               | (1) |
| 18       |      | B1613-057-M00 | FEED DOG                | オクリハ' 5/8             | (1) |
| 19       |      | B1112-057-M00 | BED SLIDE, LEFT 5/8     | スハ' リイタ ヒダ' リ 5/8     | 1   |
| 20       |      | B1113-057-M00 | BED SLIDE, RIGHT 5/8    | スハ' リイタ ミキ' 5/8       | 1   |
| 21       |      | B1109-158-QF0 | GAUGE SET 1             | ゲ-ツ'セツト 1インチ クミ       | 1   |
| 22       |      | B1401-057-QAB | NEEDLE BAR ASM. 1       | ハリホ' - 1インチ クミ        | (1) |
| 23       |      | SS-7620610-SP | SCREW 3/16-32 L=6.0     | マルヒラネツ' 3/16-32 L=6   | (2) |
| 24       |      | B1470-158-QB0 | WALKING FOOT ASM. 1     | オサエ ナカアツ 1インチ クミ      | (1) |
| 25       |      | SS-7090910-TP | SCREW 9/64-40 L= 8.5    | マルヒラネツ' 9/64-40 L=8.5 | (1) |
| 26       |      | B1525-057-Q00 | PRESSER FOOT (1)        | オサエ 1インチ              | (1) |
| 27       |      | B1109-057-Q00 | THROAT PLATE (1)        | ハリタ 1インチ              | (1) |
| 28       |      | B1613-057-Q00 | FEED DOG (1)            | オクリハ' 1インチ            | (1) |
| 29       |      | B1112-057-Q00 | BED SLIDE, LEFT 1       | スハ' リイタ ヒダ' リ 1インチ    | 1   |
| 30       |      | B1113-057-Q00 | BED SLIDE, RIGHT 1      | スハ' リイタ ミキ' 1インチ      | 1   |
| 31       |      | B1109-158-SF0 | GAUGE SET 1-1/4         | ゲ-ツ'セツト 1-1/4 クミ      | 1   |
| 32       |      | B1401-057-SAB | NEEDLE BAR ASM. 1-1/4   | ハリホ' - 1-1/4 クミ       | (1) |
| 33       |      | SS-7620610-SP | SCREW 3/16-32 L=6.0     | マルヒラネツ' 3/16-32 L=6   | (2) |
| 34       |      | B1470-158-SB0 | WALKING FOOT ASM. 1-1/4 | オサエ ナカアツ 1-1/4 クミ     | (1) |
| 35       |      | SS-7090910-TP | SCREW 9/64-40 L= 8.5    | マルヒラネツ' 9/64-40 L=8.5 | (1) |
| 36       |      | B1525-057-S00 | PRESSER FOOT (1-1/4)    | オサエ 1-1/4             | (1) |
| 37       |      | B1109-057-S00 | THROAT PLATE            | ハリタ 1-1/4             | (1) |
| 38       |      | B1613-057-S00 | FEED DOG (1-1/4)        | オクリハ' 1-1/4           | (1) |
| 39       |      | B1112-057-S00 | BED SLIDE, LEFT 1-1/4   | スハ' リイタ ヒダ' リ 1, 1/4  | 1   |
| 40       |      | B1113-057-S00 | BED SLIDE, RIGHT 1-1/4  | スハ' リイタ ミキ' 1, 1/4    | 1   |

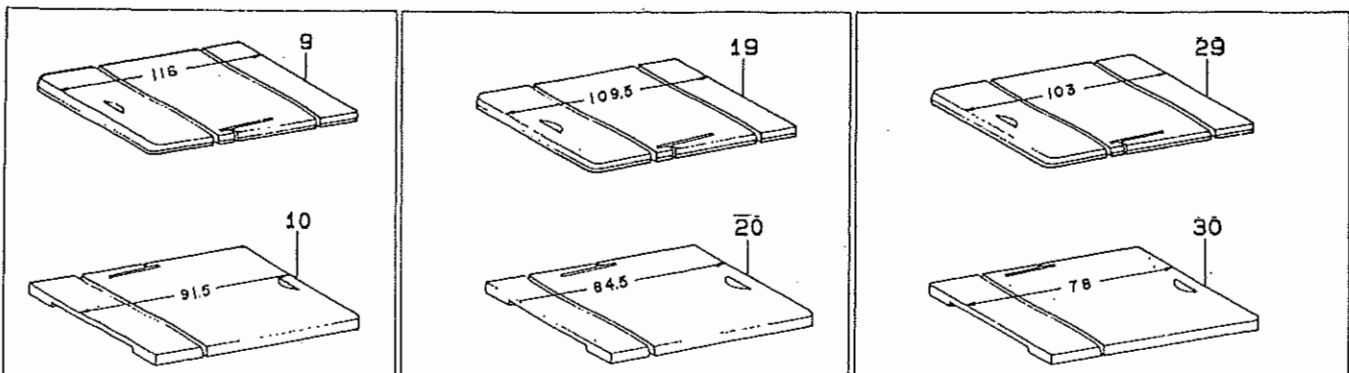
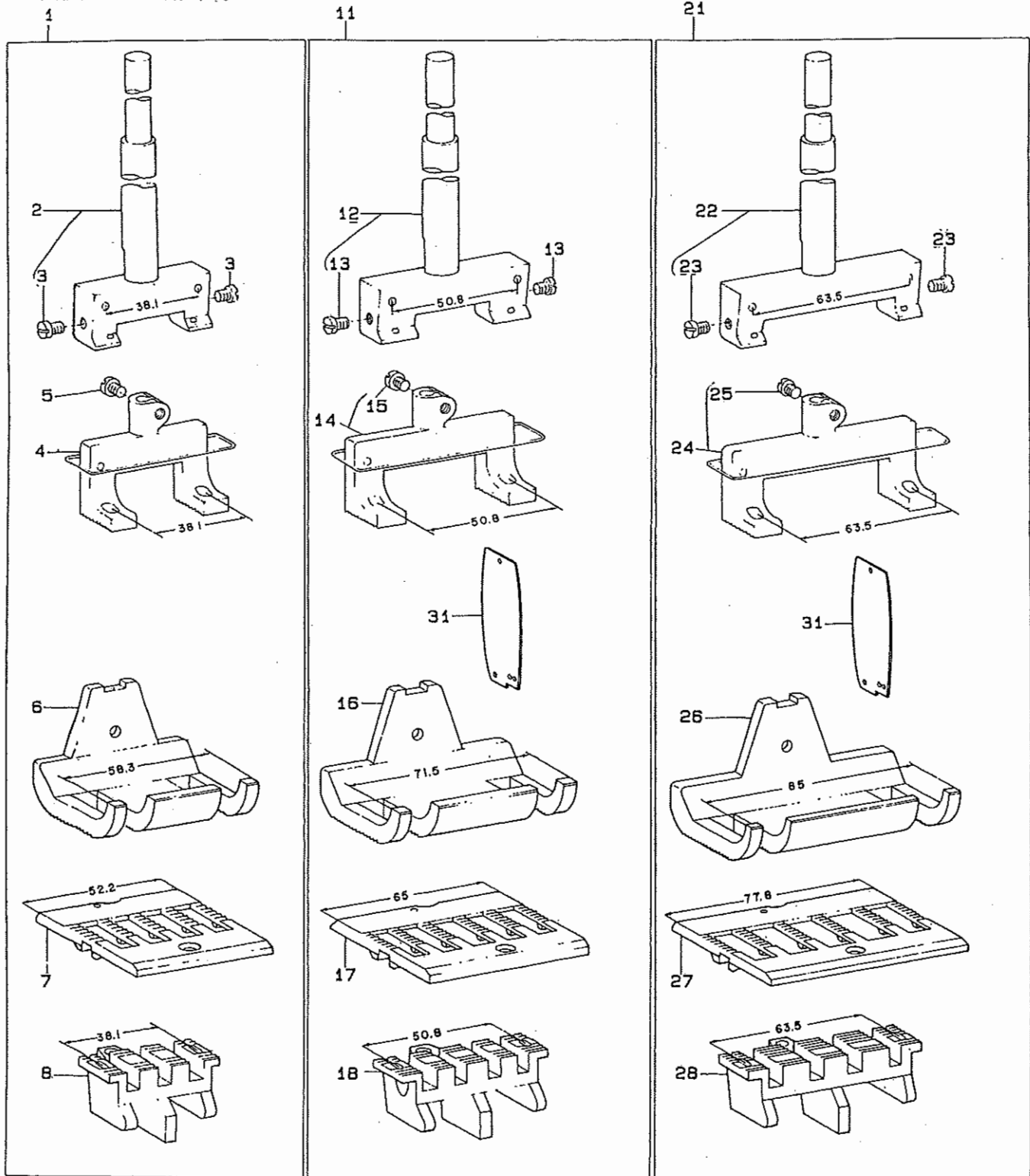
NOTE (注記)

BED SLIDES UNDER REF. NO. 9, 10, 19, 20, 29, 30, 39, 40 ARE NOT INCLUDED IN THE ABOVE SETS.

REF. NO. 9, 10, 19, 20, 29, 30, 39, 40の滑り板はセット範囲に含まれません。

# 10. EXCHANGING GAUGE PARTS (3)

## 交換ゲージ部品 (3)

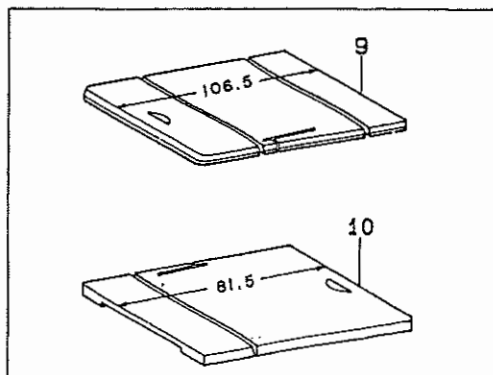
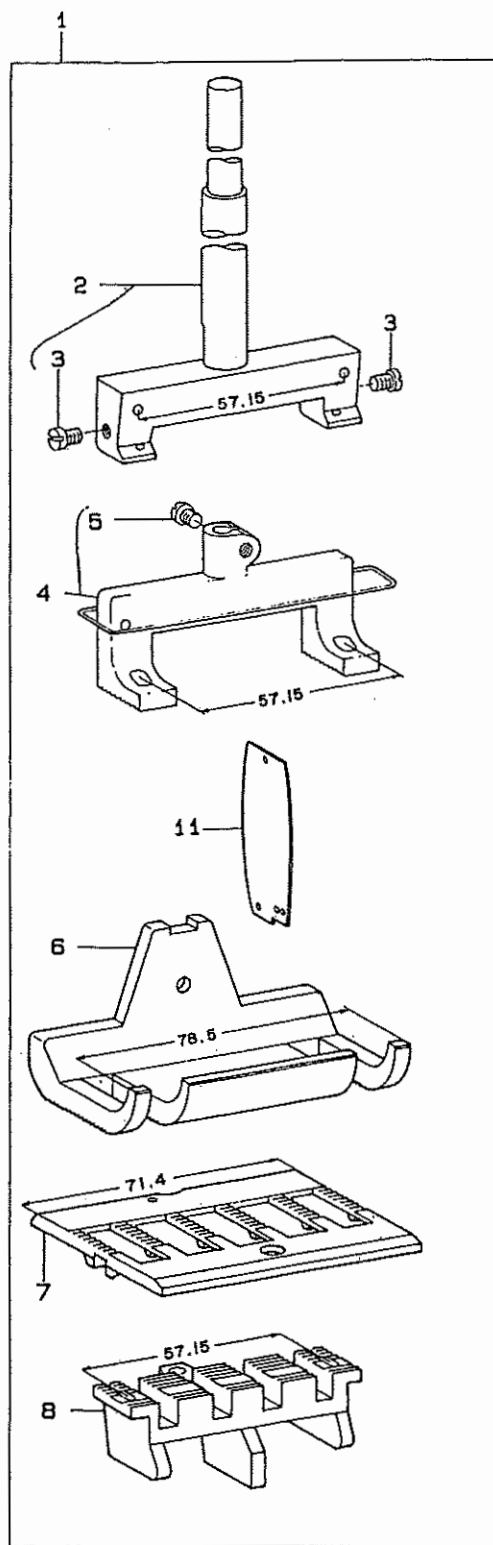


| REF. NO | NOTE | PART NO.      | DESCRIPTION             | ヒョウメ                 | Qty |
|---------|------|---------------|-------------------------|----------------------|-----|
| 1       |      | B1109-158-UFO | GAUGE SET 1-1/2         | ゲージセット 1-1/2 クミ      | 1   |
| 2       |      | B1401-057-UAB | NEEDLE BAR ASM. 1-1/2   | ハリ棒 - 1-1/2 クミ       | (1) |
| 3       |      | SS-7620610-SP | SCREW 3/16-32 L=6.0     | マルヒラネジ 3/16-32 L=6   | (2) |
| 4       |      | B1470-158-UBO | WALKING FOOT ASM. 1-1/2 | オサエ ナカアツ 1-1/2 クミ    | (1) |
| 5       |      | SS-7090910-TP | SCREW 9/64-40 L= 8.5    | マルヒラネジ 9/64-40 L=8.5 | (1) |
| 6       |      | B1525-057-U00 | PRESSER FOOT (1-1/2)    | オサエ 1-1/2            | (1) |
| 7       |      | B1109-057-U00 | THROAT PLATE (1-1/2)    | ハリタ 1-1/2            | (1) |
| 8       |      | B1613-057-U00 | FEED DOG (1-1/2)        | オクリハ 1-1/2           | (1) |
| 9       |      | B1112-057-U00 | BED SLIDE, LEFT 1-1/2   | スベリタ ヒタリ 1, 1/2      | 1   |
| 10      |      | B1113-057-U00 | BED SLIDE, RIGHT 1-1/2  | スベリタ ミキ 1, 1/2       | 1   |
| 11      |      | B1109-158-2FO | GAUGE SET 2             | ゲージセット 2インチ クミ       | 1   |
| 12      |      | B1401-057-2AB | NEEDLE BAR ASM. 2       | ハリ棒 - 2インチ クミ        | (1) |
| 13      |      | SS-7620610-SP | SCREW 3/16-32 L=6.0     | マルヒラネジ 3/16-32 L=6   | (2) |
| 14      |      | B1470-158-2BO | WALKING FOOT ASM. 2     | オサエ ナカアツ 2インチ クミ     | (1) |
| 15      |      | SS-7090910-TP | SCREW 9/64-40 L= 8.5    | マルヒラネジ 9/64-40 L=8.5 | (1) |
| 16      |      | B1525-057-200 | PRESSER FOOT            | オサエアツ 2              | (1) |
| 17      |      | B1109-057-200 | THROAT PLATE 2          | ハリタ 2インチ             | (1) |
| 18      |      | B1613-057-200 | FEED DOG 2              | オクリハ 2インチ            | (1) |
| 19      |      | B1112-057-200 | BED SLIDE, LEFT 2       | スベリタ ヒタリ 2インチ        | 1   |
| 20      |      | B1113-057-200 | BED SLIDE, RIGHT 2      | スベリタ ミキ 2インチ         | 1   |
| 21      |      | B1109-158-3FO | GAUGE SET 2-1/2         | ゲージセット 2-1/2 クミ      | 1   |
| 22      |      | B1401-057-3AB | NEEDLE BAR ASM. 2-1/2   | ハリ棒 - 2-1/2 クミ       | (1) |
| 23      |      | SS-7620610-SP | SCREW 3/16-32 L=6.0     | マルヒラネジ 3/16-32 L=6   | (2) |
| 24      |      | B1470-158-3BO | WALKING FOOT ASM. 2-1/2 | オサエナカアツ 2-1/2 クミ     | (1) |
| 25      |      | SS-7090910-TP | SCREW 9/64-40 L= 8.5    | マルヒラネジ 9/64-40 L=8.5 | (1) |
| 26      |      | B1525-057-300 | PRESSER FOOT            | オサエアツ 2-1/2          | (1) |
| 27      |      | B1109-057-300 | THROAT PLATE 2-1/2      | ハリタ 2-1/2            | (1) |
| 28      |      | B1613-057-300 | FEED DOG 2-1/2          | オクリハ 2-1/2           | (1) |
| 29      |      | B1112-057-300 | BED SLIDE, LEFT 2-1/2   | スベリタ ヒタリ 2-1/2       | 1   |
| 30      |      | B1113-057-300 | BED SLIDE, RIGHT 2-1/2  | スベリタ ミキ 2-1/2        | 1   |
| 31      |      | B3101-158-00A | FACE PLATE              | メンタ                  | 1   |

NOTE (注記) BED SLIDES UNDER REF. NO. 9, 10, 19, 20, 29, 30, 39, 40 ARE NOT INCLUDED IN THE ABOVE SETS.  
REF. NO. 9, 10, 19, 20, 29, 30, 39, 40の滑り板はセット範囲に含まれません。

11. EXCHANGING GAUGE PARTS (4)

交換ゲージ部品 (4)





| REF. NO. | NOTE | PART NO.      | DESCRIPTION             | ヒョウメイ                | Qty |
|----------|------|---------------|-------------------------|----------------------|-----|
| 1        |      | B1109-153-4FO | GAUGE SET ASM. 2-1/4    | ゲージセット 2-1/4 クミ      | 1   |
| 2        |      | B1401-158-4AB | NEEDLE BAR ASM. 2-1/4   | ハリ棒 - 2-1/4 クミ       | (1) |
| 3        |      | SS-7620610-SP | SCREW 3/16-32 L=6.0     | マルヒラネジ 3/16-32 L=6   | (2) |
| 4        |      | B1470-158-4B0 | WALKING FOOT ASM. 2-1/4 | オサエナカアツ 2-1/4 クミ     | (1) |
| 5        |      | SS-7090910-TP | SCREW 9/64-40 L= 8.5    | マルヒラネジ 9/64-40 L=8.5 | (1) |
| 6        |      | B1525-158-400 | WALKING FOOT ASM. 2-1/4 | オサエアツ 2-1/4"         | (1) |
| 7        |      | B1109-158-400 | THROAT PLATE 2-1/4      | ハリタ 2-1/4            | (1) |
| 8        |      | B1613-158-400 | FEED DOG 2-1/4          | オクリハ 2-1/4           | (1) |
| 9        |      | B1112-158-400 | BED SLIDE, LEFT 2-1/4   | スハリタ ヒタリ 2-1/4       | 1   |
| 10       |      | B1113-158-400 | BED SLIDE, RIGHT 2-1/4  | スハリタ ミキ 2-1/4        | 1   |
| 11       |      | B3101-158-00A | FACE PLATE              | メンタ                  | 1   |

## 12. LIST FOR INFORMATION OF CHANGE

### 変更情報リスト

As to the place changed, refer to the corresponding Rev.No.  
When previous parts (Obsoleted part) and new parts (Added parts) are not interchangeable with each other:

In this case, even obsoleted parts (D.) can be ordered with the obsoleted part number, so select the parts with changed dates and place your orders.

変更箇所は、該当Rev.No.版をご参照ください。  
部品の互換性がない変更の場合は、削除された品番でも、ご注文できます。

BE1580TOPJA

No.0015-10 Rev.No.

\*A: Added parts 追加部品 / D: Obsoleted parts 削除部品 / E: Erratum 訂正

| * No. | Rev. No. | Page | Ref. No. | Parts No.<br>品 番 | * No. | Rev. No. | Page | Ref. No. | Parts No.<br>品 番 |
|-------|----------|------|----------|------------------|-------|----------|------|----------|------------------|
|       | D 09     | 2    | 15       | SS-7090540-SP    | A 10  | 10       | 2    | 15       | SS-7090540-TP    |
|       | D 09     | 2    | 20       | B1157-009-0A0    | A 10  | 10       | 2    | 20       | B1156-115-000    |
|       | D 09     | 2    | 24       | B1291-158-000    | A 10  | 10       | 2    | 24       | B1291-158-00A    |
|       | D 09     | 2    | 25       | SS-2110920-SP    | A 10  | 10       | 2    | 25       | SS-2110920-TP    |
|       | D 09     | 2    | 26       | B1292-057-000    | A 10  | 10       | 2    | 26       | B1292-057-00A    |
|       | D 09     | 2    | 27       | SS-2110920-SP    | A 10  | 10       | 2    | 27       | SS-2110920-TP    |
|       | D 09     | 2    | 38       | B1296-057-000    | A 10  | 10       | 2    | 38       | B1296-057-00A    |
|       | D 09     | 2    | 39       | SS-2090710-SP    | A 10  | 10       | 2    | 39       | SS-2090710-TP    |
|       | D 09     | 2    | 41       | B1299-057-000    | A 10  | 10       | 2    | 41       | B1299-057-00A    |
|       |          |      |          |                  | A 10  | 10       | 2    | 69       | CM-3002000-03    |
|       |          |      |          |                  | A 10  | 10       | 2    | 70       | CM-3012000-02    |
|       | D 09     | 4    | 8        | B1201-158-000-A  | A 10  | 10       | 4    | 8        | 400-21423        |
|       | D 09     | 4    | 10       | B1204-051-000    | A 10  | 10       | 4    | 10       | CQ-2520000-00    |
|       | D 09     | 4    | 14       | B1204-051-000    | A 10  | 10       | 4    | 14       | CQ-3030000-00    |
|       | D 09     | 4    | 16       | B1204-051-000    | A 10  | 10       | 4    | 16       | CQ-3030000-00    |
|       | D 09     | 4    | 19       | B1204-051-000    | A 10  | 10       | 4    | 19       | CQ-3030000-00    |
|       | D 09     | 4    | 21       | B1206-057-000-A  | A 10  | 10       | 4    | 21       | 400-21422        |
|       | D 09     | 4    | 22       | SS-8681650-TP    | A 10  | 10       | 4    | 22       | SS-8701042-TP    |
|       | D 09     | 4    | 23       | B1207-057-000    |       |          |      |          |                  |
|       | D 09     | 4    | 32       | B1227-158-000    | A 10  | 10       | 4    | 32       | B1227-158-00A    |
|       | D 09     | 4    | 38       | SM-8080882-TP    | A 10  | 10       | 4    | 38       | SM-8080812-TP    |
|       | D 09     | 4    | 44       | SS-8090410-SP    | A 10  | 10       | 4    | 44       | SS8090540-SP     |
|       | D 09     | 4    | 51       | SS-7661110-TH    |       |          |      |          |                  |
|       |          |      |          |                  | A 10  | 10       | 4    | 53       | SS-9660910-SP    |
|       |          |      |          |                  | A 10  | 10       | 4    | 54       | SS-9660810-SP    |
|       |          |      |          |                  | A 10  | 10       | 4    | 60       | SS-8151230-SP    |
|       | D 09     | 6    | 20       | NS-6620310-SN    |       |          |      |          |                  |
|       | D 09     | 6    | 58       | SS-7091310-SP    | A 10  | 10       | 6    | 58       | SS-6091210-TP    |
|       | D 09     | 8    | 28       | SS-6660710-TP    | A 10  | 10       | 8    | 28       | SS-6661110-SP    |
|       | D 09     | 10   | 35       | B1830-057-SA0    | A 10  | 10       | 10   | 35       | 400-32438        |
|       | D 09     | 10   | 40       | B1816-057-0A0    | A 10  | 10       | 10   | 40       | B1816-051-0A0    |
|       | D 09     | 10   | 43       | B1817-057-0A0    | A 10  | 10       | 10   | 43       | B1817-051-0A0    |
|       | D 09     | 10   | 47       | B1830-057-A0C    | A 10  | 10       | 10   | 47       | 400-32430        |
|       | D 09     | 12   | 2        | CS-1401010-SC    | A 10  | 10       | 12   | 2        | CS-140101B-SP    |
|       | D 09     | 12   | 3        | SS-8150410-SP    |       |          |      |          |                  |
|       | D 09     | 12   | 32       | SS-2090510-SP    | A 10  | 10       | 12   | 32       | SS-2090520-SL    |



NUMERICAL INDEX OF PARTS

索引

| PART NO<br>品番 | PAGE<br>頁 | REF<br>NO | PART NO<br>品番   | PAGE<br>頁 | REF<br>NO | PART NO<br>品番 | PAGE<br>頁 | REF<br>NO | PART NO<br>品番   | PAGE<br>頁 | REF<br>NO |
|---------------|-----------|-----------|-----------------|-----------|-----------|---------------|-----------|-----------|-----------------|-----------|-----------|
| A3222-958-000 | 12        | 54        | B1226-552-000   | 8         | 15        | B1470-158-FBO | 16        | 14        | B1650-158-000   | 8         | 44        |
| B1103-051-000 | 2         | 3         | B1227-158-00A   | 4         | 32        | B1470-158-HBO | 16        | 24        | B1651-158-000   | 8         | 45        |
| B1104-051-000 | 2         | 6         | B1233-012-000   | 4         | 33        | B1470-158-KBO | 16        | 34        | B1800-057-000   | 10        | 1         |
| B1109-057-FOC | 16        | 17        | B1290-057-A00   | 2         | 22        | B1470-158-LBO | 18        | 4         | B1801-158-000   | 10        | 3         |
| B1109-057-H00 | 16        | 27        | B1290-057-B00   | 2         | 23        | B1470-158-MBO | 18        | 14        | B1802-057-C00   | 10        | 49        |
| B1109-057-K00 | 16        | 37        | B1291-158-00A   | 2         | 24        | B1470-158-NBO | 6         | 48        | B1802-057-D00   | 10        | 50        |
| B1109-057-L00 | 18        | 7         | B1292-057-00A   | 2         | 26        | B1470-158-NBO | 16        | 4         | B1802-057-000   | 10        | 4         |
| B1109-057-M00 | 18        | 17        | B1293-057-AA0   | 2         | 29        | B1470-158-QBO | 18        | 24        | B1804-057-B00   | 10        | 6         |
| B1109-057-N00 | 2         | 4         | B1293-057-0B0   | 2         | 28        | B1470-158-SBO | 18        | 34        | B1804-057-C00   | 10        | 51        |
| B1109-057-N00 | 16        | 7         | B1294-057-0A0   | 2         | 32        | B1470-158-UBO | 20        | 4         | B1804-057-D00   | 10        | 52        |
| B1109-057-Q00 | 18        | 27        | B1295-057-000   | 2         | 35        | B1470-158-2B0 | 20        | 14        | B1808-158-0A0   | 10        | 8         |
| B1109-057-S00 | 18        | 37        | B1296-057-00A   | 2         | 38        | B1470-158-3B0 | 20        | 24        | B1810-051-000   | 10        | 14        |
| B1109-057-U00 | 20        | 7         | B1297-057-0A0   | 2         | 40        | B1470-158-4B0 | 22        | 4         | B1811-051-000   | 10        | 15        |
| B1109-057-200 | 20        | 17        | B1299-057-00A   | 2         | 41        | B1501-057-000 | 6         | 50        | B1814-158-000   | 10        | 19        |
| B1109-057-300 | 20        | 27        | B1301-158-000   | 4         | 35        | B1502-051-000 | 6         | 51        | B1815-051-000   | 10        | 21        |
| B1109-153-4F0 | 22        | 1         | B1302-158-000   | 4         | 36        | B1503-051-A00 | 6         | 55        | B1816-051-0A0   | 10        | 40        |
| B1109-158-FF0 | 16        | 11        | B1303-158-0A0   | 4         | 40        | B1503-057-000 | 6         | 56        | B1816-051-0B0   | 10        | 39        |
| B1109-158-HF0 | 16        | 21        | B1303-158-000   | 4         | 41        | B1504-057-0A0 | 6         | 53        | B1817-051-0A0   | 10        | 43        |
| B1109-158-KF0 | 16        | 31        | B1304-012-A00   | 6         | 7         | B1505-158-0A0 | 12        | 4         | B1818-051-A00   | 10        | 46        |
| B1109-158-LF0 | 18        | 1         | B1304-012-A00   | 6         | 9         | B1505-158-00A | 12        | 5         | B1820-057-000   | 10        | 23        |
| B1109-158-MF0 | 18        | 11        | B1304-012-A00   | 8         | 37        | B1505-158-00B | 12        | 6         | B1821-051-0A0   | 10        | 24        |
| B1109-158-NF0 | 16        | 1         | B1305-055-000-A | 4         | 42        | B1505-158-00C | 12        | 7         | B1822-057-000   | 10        | 27        |
| B1109-158-QF0 | 18        | 21        | B1306-158-000-A | 4         | 61        | B1507-158-0A0 | 12        | 16        | B1823-158-0A0   | 10        | 28        |
| B1109-158-SF0 | 18        | 31        | B1307-055-000   | 4         | 45        | B1507-562-0A0 | 6         | 57        | B1824-057-000   | 10        | 32        |
| B1109-158-UF0 | 20        | 1         | B1307-057-000   | 4         | 55        | B1525-057-F00 | 16        | 16        | B1825-158-000   | 10        | 31        |
| B1109-158-2F0 | 20        | 11        | B1308-055-000   | 4         | 46        | B1525-057-H00 | 16        | 26        | B1840-051-0A0   | 10        | 37        |
| B1109-158-3F0 | 20        | 21        | B1308-057-000   | 4         | 56        | B1525-057-K00 | 16        | 36        | B1905-057-0B0   | 4         | 1         |
| B1109-158-400 | 22        | 7         | B1309-055-000   | 4         | 47        | B1525-057-L00 | 18        | 6         | B1905-057-000   | 4         | 2         |
| B1110-057-0A0 | 2         | 8         | B1310-055-000   | 4         | 48        | B1525-057-M00 | 18        | 16        | B1906-051-0A0   | 4         | 3         |
| B1112-057-F00 | 16        | 19        | B1311-055-000   | 4         | 50        | B1525-057-N00 | 6         | 59        | B1907-057-0A0   | 4         | 5         |
| B1112-057-H00 | 16        | 29        | B1314-055-000   | 4         | 49        | B1525-057-N00 | 16        | 6         | B2510-158-000   | 2         | 55        |
| B1112-057-K00 | 16        | 39        | B1314-158-000-A | 4         | 57        | B1525-057-Q00 | 18        | 26        | B3101-158-00A   | 20        | 31        |
| B1112-057-L00 | 18        | 9         | B1315-158-000   | 4         | 43        | B1525-057-S00 | 18        | 36        | B3101-158-00A   | 22        | 11        |
| B1112-057-M00 | 18        | 19        | B1401-057-FAB   | 16        | 12        | B1525-057-U00 | 20        | 6         | B3101-158-000   | 2         | 1         |
| B1112-057-N00 | 2         | 9         | B1401-057-HAB   | 16        | 22        | B1525-057-200 | 20        | 16        | B3121-057-0B0   | 12        | 17        |
| B1112-057-N00 | 14        | 4         | B1401-057-KAB   | 16        | 32        | B1525-057-300 | 20        | 26        | B3122-057-000   | 12        | 19        |
| B1112-057-N00 | 16        | 9         | B1401-057-LAB   | 18        | 2         | B1525-158-400 | 22        | 6         | B3123-057-000   | 12        | 22        |
| B1112-057-Q00 | 18        | 29        | B1401-057-MAB   | 18        | 12        | B1601-158-000 | 12        | 1         | B3125-012-000   | 12        | 27        |
| B1112-057-S00 | 18        | 39        | B1401-057-NAB   | 16        | 2         | B1602-158-0A0 | 8         | 1         | B3126-012-000   | 12        | 28        |
| B1112-057-U00 | 20        | 9         | B1401-057-NOB   | 6         | 1         | B1603-158-000 | 8         | 2         | B3127-158-00A   | 12        | 72        |
| B1112-057-200 | 20        | 19        | B1401-057-QAB   | 18        | 22        | B1605-051-000 | 8         | 5         | B3127-158-00B   | 12        | 3         |
| B1112-057-300 | 20        | 29        | B1401-057-SAB   | 18        | 32        | B1612-158-000 | 8         | 49        | B3128-057-B00   | 12        | 24        |
| B1112-158-400 | 22        | 9         | B1401-057-UAB   | 20        | 2         | B1613-057-F00 | 16        | 18        | B3129-053-000   | 12        | 30        |
| B1113-057-F00 | 16        | 20        | B1401-057-2AB   | 20        | 12        | B1613-057-H00 | 16        | 28        | B3131-057-000   | 12        | 38        |
| B1113-057-H00 | 16        | 30        | B1401-057-3AB   | 20        | 22        | B1613-057-K00 | 16        | 38        | B3132-012-000   | 12        | 29        |
| B1113-057-K00 | 16        | 40        | B1401-158-4AB   | 22        | 2         | B1613-057-L00 | 18        | 8         | B3134-057-000   | 12        | 20        |
| B1113-057-L00 | 18        | 10        | B1408-057-000   | 4         | 28        | B1613-057-M00 | 18        | 18        | B3138-057-000   | 12        | 33        |
| B1113-057-M00 | 18        | 20        | B1411-057-0A0   | 6         | 2         | B1613-057-N00 | 8         | 9         | B3139-057-000   | 12        | 34        |
| B1113-057-N00 | 2         | 10        | B1412-051-000   | 6         | 11        | B1613-057-N00 | 16        | 8         | B3140-057-000   | 12        | 31        |
| B1113-057-N00 | 16        | 10        | B1420-158-0A0   | 6         | 5         | B1613-057-Q00 | 18        | 28        | B3141-057-000   | 12        | 36        |
| B1113-057-Q00 | 18        | 30        | B1422-158-000   | 6         | 10        | B1613-057-S00 | 18        | 38        | B3143-057-000   | 12        | 25        |
| B1113-057-S00 | 18        | 40        | B1423-158-0A0   | 6         | 15        | B1613-057-U00 | 20        | 8         | B3144-057-000   | 12        | 40        |
| B1113-057-U00 | 20        | 10        | B1425-051-000   | 6         | 18        | B1613-057-200 | 20        | 18        | B3201-158-0A0   | 12        | 42        |
| B1113-057-200 | 20        | 20        | B1426-051-000   | 6         | 19        | B1613-057-300 | 20        | 28        | B3201-158-000   | 12        | 43        |
| B1113-057-300 | 20        | 30        | B1426-057-000   | 6         | 21        | B1613-158-400 | 22        | 8         | B3202-158-000-A | 12        | 44        |
| B1113-158-400 | 22        | 10        | B1427-057-0A0   | 6         | 22        | B1614-158-000 | 8         | 11        | B3203-158-000   | 12        | 58        |
| B1114-517-000 | 2         | 11        | B1428-057-000   | 6         | 25        | B1615-158-0A0 | 8         | 12        | B3204-232-000   | 12        | 49        |
| B1131-057-000 | 2         | 12        | B1429-158-000   | 6         | 6         | B1616-158-0A0 | 8         | 3         | B3205-232-000   | 12        | 50        |
| B1131-158-000 | 2         | 14        | B1430-158-000   | 6         | 8         | B1618-158-0A0 | 8         | 16        | B3206-232-000   | 12        | 52        |
| B1150-158-000 | 2         | 16        | B1431-158-0A0   | 6         | 12        | B1620-158-0A0 | 8         | 20        | B3207-158-000-A | 12        | 46        |
| B1152-051-000 | 2         | 17        | B1432-158-000   | 6         | 20        | B1620-158-0B0 | 8         | 19        | B3208-158-0A0   | 2         | 45        |
| B1155-053-000 | 2         | 19        | B1432-158-000   | 6         | 62        | B1621-158-0A0 | 8         | 24        | B3208-158-000   | 2         | 46        |
| B1156-115-000 | 2         | 20        | B1434-158-000   | 2         | 43        | B1622-158-000 | 8         | 25        | B3208-232-000   | 12        | 53        |
| B1202-051-0A0 | 4         | 9         | B1450-057-0A0   | 4         | 29        | B1625-158-000 | 8         | 27        | B3210-158-000   | 12        | 55        |
| B1203-051-000 | 2         | 37        | B1451-057-000   | 6         | 29        | B1626-158-000 | 8         | 26        | B3211-210-000   | 12        | 45        |
| B1203-051-000 | 4         | 11        | B1452-057-000   | 6         | 30        | B1629-158-000 | 8         | 22        | B3212-210-000   | 12        | 47        |
| B1203-158-AA0 | 4         | 13        | B1453-057-000   | 6         | 31        | B1636-158-000 | 8         | 29        | B3214-047-000   | 2         | 51        |
| B1203-158-BA0 | 4         | 15        | B1454-053-0AB   | 6         | 35        | B1637-158-000 | 8         | 31        | B3215-232-000   | 12        | 60        |
| B1204-051-000 | 4         | 25        | B1454-057-0A0   | 6         | 33        | B1639-158-000 | 8         | 32        | B3216-047-000   | 2         | 50        |
| B1204-051-000 | 6         | 4         | B1455-057-000   | 6         | 41        | B1640-158-000 | 8         | 36        | B3218-232-000   | 2         | 49        |
| B1210-051-0A0 | 4         | 24        | B1456-057-000   | 6         | 39        | B1641-158-0A0 | 8         | 33        | B3219-232-000   | 2         | 47        |
| B1214-019-000 | 4         | 39        | B1457-057-000   | 6         | 32        | B1644-158-000 | 8         | 41        | B3401-057-000   | 2         | 57        |
| B1214-019-000 | 4         | 52        | B1458-057-000   | 6         | 38        | B1645-158-000 | 8         | 34        | B3403-057-000   | 2         | 58        |
| B1216-057-0A0 | 4         | 18        | B1459-057-0A0   | 6         | 42        | B1646-158-000 | 8         | 42        | B3404-057-000   | 2         | 60        |
| B1218-012-000 | 10        | 11        | B1460-057-0A0   | 6         | 46        | B1647-158-000 | 8         | 47        | B3405-057-000   | 2         | 62        |
|               |           |           | B1466-158-000   | 6         | 45        | B1648-158-000 | 8         | 48        | B3406-057-000   | 2         | 64        |

NUMERICAL INDEX OF PARTS

索引

| PART NO<br>品番   | PAGE<br>頁 | REF<br>NO | PART NO<br>品番 | PAGE<br>頁 | REF<br>NO | PART NO<br>品番 | PAGE<br>頁 | REF<br>NO | PART NO<br>品番 | PAGE<br>頁 | REF<br>NO |
|-----------------|-----------|-----------|---------------|-----------|-----------|---------------|-----------|-----------|---------------|-----------|-----------|
| B3408-057-000   | 2         | 65        | SS-2090510-SP | 12        | 37        | SS-8111251-SP | 8         | 50        |               |           |           |
| B3409-057-000   | 2         | 68        | SS-2090520-SL | 12        | 32        | SS-8150510-TP | 8         | 40        |               |           |           |
| B8230-158-0A0   | 12        | 63        | SS-2090710-TP | 2         | 39        | SS-8150580-SP | 10        | 38        |               |           |           |
| B8230-158-000   | 12        | 64        | SS-2110920-TP | 2         | 25        | SS-8150710-SP | 10        | 13        |               |           |           |
| B8231-158-000   | 12        | 65        | SS-2110920-TP | 2         | 27        | SS-8150710-SP | 10        | 20        |               |           |           |
| B8232-158-000   | 12        | 66        | SS-2111010-TP | 2         | 5         | SS-8150710-SP | 10        | 22        |               |           |           |
| B8233-158-000   | 12        | 67        | SS-3090610-SP | 2         | 13        | SS-8150710-SP | 10        | 30        |               |           |           |
| B9117-057-000   | 10        | 36        | SS-5080710-SP | 8         | 6         | SS-8150710-SP | 12        | 62        |               |           |           |
|                 |           |           | SS-6080710-SP | 2         | 53        | SS-8150830-SP | 10        | 48        |               |           |           |
| CM-3002000-03   | 2         | 69        | SS-6081010-TP | 12        | 9         | SS-8151150-SP | 12        | 61        |               |           |           |
| CM-3012000-02   | 2         | 70        | SS-6081810-SP | 8         | 7         | SS-8151230-SP | 4         | 60        |               |           |           |
| CQ-2020000-00   | 6         | 43        | SS-6090630-SP | 2         | 7         | SS-8151550-SP | 4         | 12        |               |           |           |
| CQ-2020000-00   | 8         | 53        | SS-6091210-TP | 6         | 58        | SS-8151550-SP | 4         | 59        |               |           |           |
| CQ-2520000-00   | 4         | 10        | SS-6091210-TP | 6         | 60        | SS-8151550-SP | 8         | 38        |               |           |           |
| CQ-2520000-00   | 10        | 25        | SS-6111140-SP | 6         | 44        | SS-8151780-SP | 4         | 58        |               |           |           |
| CQ-2520000-00   | 10        | 29        | SS-6151440-SP | 12        | 8         | SS-8152030-SP | 4         | 17        |               |           |           |
| CQ-3030000-00   | 4         | 4         | SS-6151920-SP | 10        | 2         | SS-8152030-SP | 4         | 20        |               |           |           |
| CQ-3030000-00   | 4         | 6         | SS-6153040-SP | 10        | 18        | SS-8152030-SP | 6         | 52        |               |           |           |
| CQ-3030000-00   | 4         | 14        | SS-6580612-TP | 8         | 10        | SS-8152030-SP | 10        | 5         |               |           |           |
| CQ-3030000-00   | 4         | 16        | SS-6661110-SP | 2         | 31        | SS-8152030-SP | 10        | 7         |               |           |           |
| CQ-3030000-00   | 4         | 19        | SS-6661110-SP | 8         | 28        | SS-8620610-TP | 4         | 51        |               |           |           |
| CQ-3030000-00   | 6         | 23        | SS-6661310-SP | 2         | 30        | SS-8660530-TP | 4         | 27        |               |           |           |
| CQ-3030000-00   | 6         | 36        | SS-7080510-TP | 10        | 33        | SS-8660530-TP | 10        | 45        |               |           |           |
| CQ-3030000-00   | 10        | 9         | SS-7090520-SP | 12        | 26        | SS-8660610-TP | 2         | 34        |               |           |           |
| CQ-5050000-00   | 8         | 13        | SS-7090520-SP | 12        | 41        | SS-8660610-TP | 4         | 31        |               |           |           |
| CQ-5050000-00   | 8         | 18        | SS-7090540-TP | 2         | 15        | SS-8660670-SP | 2         | 33        |               |           |           |
| CS-0640866-SB   | 2         | 66        | SS-7090710-SP | 2         | 2         | SS-8660670-SP | 4         | 30        |               |           |           |
| CS-0951111-SH   | 8         | 39        | SS-7090710-SP | 2         | 56        | SS-8660670-SP | 10        | 44        |               |           |           |
| CS-140101B-SP   | 12        | 2         | SS-7090910-SP | 6         | 54        | SS-8660810-TP | 4         | 26        |               |           |           |
| CS-1401011-SM   | 10        | 12        | SS-7090910-TP | 6         | 49        | SS-8661040-TP | 8         | 4         |               |           |           |
|                 |           |           | SS-7090910-TP | 14        | 7         | SS-8681650-TP | 4         | 37        |               |           |           |
| D1109-057-A00   | 14        | 9         | SS-7090910-TP | 16        | 5         | SS-8701042-TP | 4         | 22        |               |           |           |
| D1113-057-A00   | 14        | 5         | SS-7090910-TP | 16        | 15        | SS-9111010-SP | 6         | 26        |               |           |           |
| D1401-057-A0B-A | 14        | 1         | SS-7090910-TP | 16        | 25        | SS-9151440-CP | 2         | 36        |               |           |           |
| D1401-158-A00   | 14        | 12        | SS-7090910-TP | 16        | 35        | SS-9151440-CP | 4         | 7         |               |           |           |
| D1470-158-AB0   | 14        | 6         | SS-7090910-TP | 18        | 5         | SS-9151440-CP | 6         | 13        |               |           |           |
| D1525-057-A00   | 14        | 8         | SS-7090910-TP | 18        | 15        | SS-9151440-CP | 6         | 16        |               |           |           |
| D1602-158-AA0   | 14        | 11        | SS-7090910-TP | 18        | 25        | SS-9151440-CP | 8         | 17        |               |           |           |
| D1613-158-A00   | 14        | 10        | SS-7090910-TP | 18        | 35        | SS-9152130-CP | 10        | 10        |               |           |           |
|                 |           |           | SS-7090910-TP | 20        | 5         | SS-9201813-CP | 4         | 34        |               |           |           |
| MDD-100B2500    | 6         | 27        | SS-7090910-TP | 20        | 15        | SS-9660810-SP | 4         | 54        |               |           |           |
| MDD-100B2500    | 14        | 3         | SS-7090910-TP | 20        | 25        | SS-9660810-SP | 10        | 42        |               |           |           |
|                 |           |           | SS-7090910-TP | 22        | 5         | SS-9660910-SP | 4         | 53        |               |           |           |
| NS-6080210-SP   | 8         | 8         | SS-7110510-SP | 12        | 71        | SS-9660910-SP | 10        | 41        |               |           |           |
| NS-6080210-SP   | 12        | 11        | SS-7110610-SM | 2         | 21        | SS-9661610-CP | 6         | 34        |               |           |           |
| NS-6080210-SP   | 12        | 39        | SS-7110720-SP | 6         | 3         |               |           |           |               |           |           |
| NS-6090310-SP   | 6         | 61        | SS-7110910-SP | 2         | 52        | WP-0350516-SD | 12        | 13        |               |           |           |
| NS-6110310-SP   | 2         | 48        | SS-7110910-SP | 12        | 18        | WP-0371016-SD | 10        | 34        |               |           |           |
| NS-6110310-SP   | 2         | 54        | SS-7111110-TP | 12        | 23        | WP-0501016-SC | 12        | 68        |               |           |           |
| NS-6110310-SP   | 12        | 51        | SS-7111120-SP | 2         | 44        | WP-0501016-SC | 12        | 70        |               |           |           |
| NS-6110310-SP   | 12        | 57        | SS-7111710-SH | 6         | 47        | WP-0621026-SP | 12        | 12        |               |           |           |
| NS-6110420-SP   | 10        | 26        | SS-7111810-SP | 12        | 59        | WP-0753016-SZ | 10        | 17        |               |           |           |
| NS-6150430-SP   | 6         | 40        | SS-7120410-TP | 8         | 35        |               |           |           |               |           |           |
| NS-6150430-SP   | 8         | 14        | SS-7151610-SP | 6         | 24        | 400-21422     | 4         | 21        |               |           |           |
| NS-6150430-SP   | 8         | 23        | SS-7161040-SP | 2         | 42        | 400-21423     | 4         | 8         |               |           |           |
| NS-6150430-SP   | 12        | 10        | SS-7620610-SP | 6         | 28        | 400-32430     | 10        | 47        |               |           |           |
| NS-6660430-SP   | 6         | 37        | SS-7620610-SP | 14        | 2         | 400-32438     | 10        | 35        |               |           |           |
| NS-6680410-SN   | 8         | 46        | SS-7620610-SP | 16        | 3         |               |           |           |               |           |           |
|                 |           |           | SS-7620610-SP | 16        | 13        |               |           |           |               |           |           |
| RE-0400000-KO   | 8         | 30        | SS-7620610-SP | 16        | 23        |               |           |           |               |           |           |
| RE-0500000-KO   | 4         | 23        | SS-7620610-SP | 16        | 33        |               |           |           |               |           |           |
| RE-0500711-KP   | 8         | 52        | SS-7620610-SP | 18        | 3         |               |           |           |               |           |           |
| RE-0700000-KO   | 6         | 14        | SS-7620610-SP | 18        | 13        |               |           |           |               |           |           |
| RE-0700000-KO   | 6         | 17        | SS-7620610-SP | 18        | 23        |               |           |           |               |           |           |
| RE-0700000-KO   | 8         | 43        | SS-7620610-SP | 18        | 33        |               |           |           |               |           |           |
|                 |           |           | SS-7620610-SP | 20        | 3         |               |           |           |               |           |           |
| SD-0470281-SP   | 12        | 21        | SS-7620610-SP | 20        | 13        |               |           |           |               |           |           |
| SD-0630241-SD   | 2         | 18        | SS-7620610-SP | 20        | 23        |               |           |           |               |           |           |
| SD-0701301-SP   | 8         | 21        | SS-7620610-SP | 22        | 3         |               |           |           |               |           |           |
| SD-0720193-SP   | 12        | 56        | SS-7762840-SP | 10        | 16        |               |           |           |               |           |           |
| SD-0800431-SP   | 2         | 59        | SS-8090410-SP | 12        | 35        |               |           |           |               |           |           |
| SD-0800481-SP   | 12        | 15        | SS-8090540-SP | 4         | 44        |               |           |           |               |           |           |
| SD-0801601-SP   | 12        | 14        | SS-8110510-SP | 2         | 67        |               |           |           |               |           |           |
| SD-1404251-CP   | 2         | 61        | SS-8110510-SP | 8         | 51        |               |           |           |               |           |           |
| SK-3482500-SC   | 12        | 69        | SS-8110510-SP | 12        | 48        |               |           |           |               |           |           |
| SM-8080812-TP   | 4         | 38        | SS-8110750-SP | 2         | 63        |               |           |           |               |           |           |





# JUKI®

JUKI 株式会社

JUKI CORPORATION

お問い合わせ、ご相談は  
To order or for further  
information,  
please contact:

Copyright © 1998-2007 JUKI CORP.  
本書の内容を無断で転載、複写すること  
を禁止します。  
All rights reserved throughout the world.

※このパーツリストは商品改良のため予告なく変更する場合があります。  
\*The description covered in this parts list is subject to change for improvement of the commodity without notice.  
※このパーツリストは、2007年3月 現在の商品仕様で編集したものです。  
\*This parts list is edited in accordance with the product specifications as of March 2007.

Printed in Japan