

JUKI

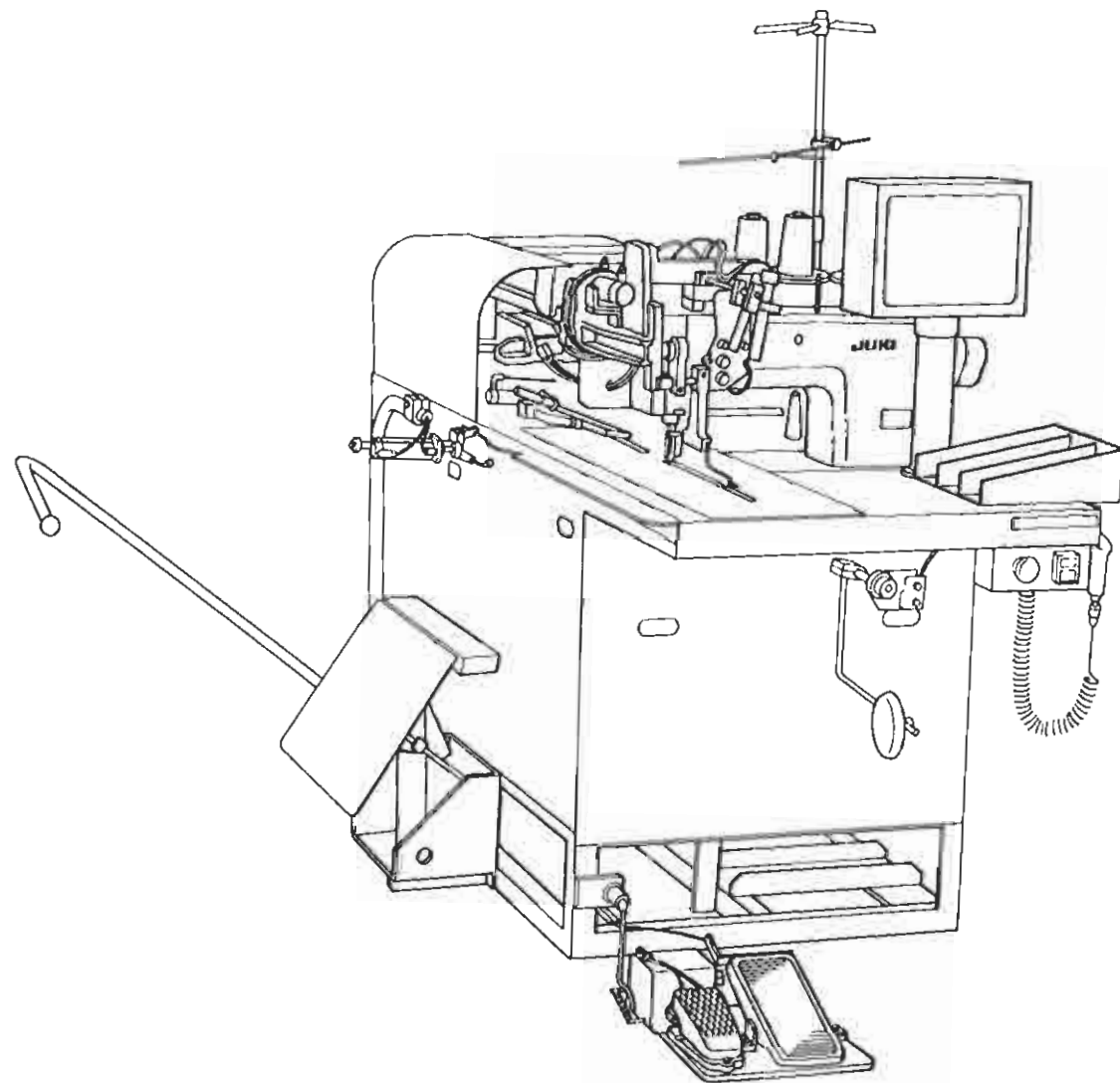
Automatic Lockstitch Welting Machine

本縫自動玉縁縫機

APW-231



PARTS LIST



HOW TO MAKE USE OF THIS PARTS LIST

パーツリストの見方

1. The part numbers of parts shown in the figure indicate the corresponding numbers (Ref. No.) shown by the Index.
図に示された部品の品番は、図にふられているNo (Ref.No.)に対応するインテックスによって、その品番がわかります。

2. Explanation of codes

記号の説明

1) Codes on the "Note" column

"注記" 欄の記号

- ① ☆..... means this part is changed from the previous parts list.
前回のパーツリストに対して今回変更された部品を意味します
- ② #01..... refer to the "Note" explanation at bottom of page.
#01 ページ下の "注記" の説明を参照して下さい。

2) Codes on the "E.C. (Engineering change)" column

"変更年月" 欄の記号

- ① A.10/83.... Added from October, 1983
1983年10月より追加された。
- ② D.10/83.... Obsolete from October, 1983
1983年10月より削除された。

③ When previous parts (Obsoleted part) and new parts (Added parts) are not interchangeable with each other:
部品の互換性がない変更の場合

In this case, even obsoleted part (D.) can be ordered with the obsoleted part number, so select the parts with changed dates and place your orders.
この場合は削除(D)された品番でもご注文できますから、変更年月により、いずれかの部品を選択してご注文下さい

Example (例)

Ref. No.	Note	Part No.	Description	E.C.	品名	Amt. Req.
	注記	品番		変更年月		数量
1	☆	B1401-100-000	Needle bar	D.10/83	ハリホー	-
1-1	☆	B1401-100-000-A	Needle bar	A.10/83	ハリホー	1
2	☆	B1105-200-000	Frame cover	D.10/83	B1105-300-000	-
	☆	B1105-300-000	Frame cover	A.10/83	フレームカバー	1

④ In case when previous parts and new part are interchangeable with each other:
部品の互換性がある場合の変更

In this case the new part number is replaced on the "品名 (Japanese)" column of the previous parts, so please order by the new part number.
この場合は、旧部品の和文品名欄にそれにかわる新しい品番が記入してありますので、新しい品番でご注文下さい

⑤ C.10/83

1	☆	B1105-500-000	Frame cover	C.10/83	B1105-600-000	1
		↑			↑	
		Correct No.			Wrong No.	
		正しい品番			誤り品番	

Please order by the correct part number.
正しい品番でご注文下さい。

⑥ M.10/83..... The amount required is changed from October, 1983
The new amount required is shown in the "Amt. Req." column.
1983年10月より数量が変更になった。この場合数量欄には新しい数量が表示してあります

3) Codes on the "Amt. Req." column

"数量" 欄の記号

- ① 2..... Indicates amount required is 2.
数量、2個を表わします。
- ② 2.0..... Indicates length in meters. (unit is meter)
長さ、2メートルを表わします。(単位はメートルです)
- ③ -..... Indicates parts obsoleted from the parts list.
このパーツリストから削除された部品です
- ④ (1)..... Indicates sub parts which construct the assembly part.
Assembly part is shown as "asm." and クミ in Japanese, in the "Description" column.
組部品を構成している子部品を表わします 組部品は品名欄に英文で "asm." 和文でクミと表示してあります

When Ordering The Spare Parts:

In order to ensure that we deliver the correct parts to you, please clearly state when ordering the corresponding PART NUMBER (ex. B1109-012-A00) and also the PARTS LIST NUMBER (ex. 0010-01, given at the bottom right of the cover) or the MACHINE SERIAL NUMBER, because there are some parts which have been changed.

補用部品注文の際のご注意

このパーツリストに記載されている補用部品をご注文の際は、部品の番号(例えば、B1109-012-A00)でご注文下さい。合わせて、ご覧のパーツリストの管理番号(表紙右下、例えば、No0010-01)又は、機械番号をご連絡頂ければ幸いです。又、改良のため部品の一部が変更になる場合がありますのでご了承下さい。

CONTENTS
目次

MECHANISM COMPILATION

装置編

1. FRAME & COVER COMPONENTS (1)	1
本体・カバー関係 (1)	
2. FRAME & COVER COMPONENTS (2)	3
本体・カバー関係 (2)	
3. PEDAL SWITCH COMPONENTS (1)	5
足踏みスイッチ関係 (1)	
4. PEDAL SWITCH COMPONENTS (2)	7
足踏みスイッチ関係 (2)	
5. CLAMP FOOT COMPONENTS (1)	9
大押え関係 (1)	
6. CLAMP FOOT COMPONENTS (2)	11
大押え関係 (2)	
7. CLAMP FOOT COMPONENTS (3)	13
大押え関係 (3)	
8. CLAMP FOOT FEED COMPONENTS (1)	15
大押え送り関係 (1)	
9. CLAMP FOOT FEED COMPONENTS (2)	17
大押え送り関係 (2)	
10. CORNER KNIFE COMPONENTS (1)	19
コーナーメス関係 (1)	
11. CORNER KNIFE COMPONENTS (2)	21
コーナーメス関係 (2)	
12. BINDER COMPONENTS (1)	23
バインダー関係 (1)	
13. BINDER COMPONENTS (2)	25
バインダー関係 (2)	
14. BINDER COMPONENTS (3)	27
バインダー関係 (3)	

SEWING MACHINE COMPILATION

ミシン編

1. FRAME & MISCELLANEOUS COVERS COMPONENTS (1)	29
頭部・外装関係 (1)	
2. FRAME & MISCELLANEOUS COVERS COMPONENTS (2)	31
頭部・外装関係 (2)	
3. MAIN SHAFT & THRED TAKE-UP LEVER COMPONENTS	33
上軸・天秤関係	
4. NEEDLE BAR FRAME COMPONENTS	35
針棒揺動台関係	
5. NEEDLE THREAD TRIMMER COMPONENTS	37
上糸切り関係	
6. HOOK & HOOK DRIVING SHAFT COMPONENTS	39
釜・下軸関係	
7. UPPER KNIFE COMPONENTS	41
上メス関係	

CONTENTS

目次

8. BOBBIN THREAD CLIP COMPONENTS.....	43
下糸つかみ関係	
9. BELT COVER & BOBBIN WINDER UNIT.....	44
ベルトカバー・糸巻関係	
10. LUBRICATION COMPONENTS.....	45
給油関係	
11. SA-28:FLAP PRESSER UNIT(1) (OPTION).....	47
フラップ押え装置 (1) (オプション)	
12. SA-28:FLAP PRESSER UNIT(2) (OPTION).....	49
フラップ押え装置 (2) (オプション)	
13. SA-28:FLAP PRESSER UNIT(3) (OPTION).....	50
フラップ押え装置 (3) (オプション)	
14. SA-28:FLAP PRESSER UNIT(4) (OPTION).....	51
フラップ押え装置 (4) (オプション)	
15. SA-28:FLAP PRESSER UNIT(5) (OPTION).....	53
フラップ押え装置 (5) (オプション)	
16. SA-29:ZIPPER ATTACHING UNIT WITH INCHING FUNCTION(1).....	55
定寸付ファスナー装置 (1) (オプション)	
17. SA-29:ZIPPER ATTACHING UNIT WITH INCHING FUNCTION(2).....	57
定寸付ファスナー装置 (2) (オプション)	
18. SA-29:ZIPPER ATTACHING UNIT WITH INCHING FUNCTION(3).....	59
定寸付ファスナー装置 (3) (オプション)	
19. SA-30:AUTOMATIC INTER LING FEEDING UNIT(1) (OPTION).....	61
芯地自動供給装置 (1) (オプション)	
20. SA-30:AUTOMATIC INTER LING FEEDING UNIT(2) (OPTION).....	63
芯地自動供給装置 (2) (オプション)	
21. SA-31:STAND FOR STANDING WORK(OPTION).....	65
立ち作業スタンド (オプション)	
22. SA-33:RIGHT-HAND CENTER KNIFE APPLICATING UNIT(OPTION).....	66
センターメス右仕様装置 (オプション)	
23. SA-34:CLAMP FOOT UNIT A(1) (OPTION).....	67
大押え装置 A (1) (オプション)	
24. SA-34:CLAMP FOOT UNIT A(2) (OPTION).....	69
大押え装置 A (2) (オプション)	
25. SA-34:CLAMP FOOT UNIT A(3) (OPTION).....	71
大押え装置 A (3) (オプション)	
26. SA-37:PAVING PLATE UNIT (OPTION).....	73
敷板装置 (オプション)	
27. SA-38:DARTS EXTEND UNIT(OPTION).....	75
ダーツ延ばし装置 (オプション)	
28. SA-43:HAIR CLOTH PRESSER UNIT(OPTION).....	76
芯地押え装置 (オプション)	
29. SA-44:POCKET BAG CLAMP UNIT A(OPTION).....	77
ポケット袋押え装置 A (オプション)	
30. SA-45:POCKET BAG PLACING BASE UNIT(OPTION).....	79
ポケット袋置台装置 (オプション)	

CONTENTS

目次

31. SA-46:RIGHT AND LEFT CLAMP FOOT INDEPENDENTLY LOWERING UNIT(OPTION).....	80
大押え左右下降装置(オプション)	
32. SP-31:GRASP STACKER UNIT(1)(OPTION).....	81
つかみスタッカー装置(1)(オプション)	
33. SP-31:GRASP STACKER UNIT(2)(OPTION).....	83
つかみスタッカー装置(2)(オプション)	
34. SP-32:BAR STACKER UNIT(1)(OPTION).....	85
バースタッカー装置(1)(オプション)	
35. SP-32:BAR STACKER UNIT(2)(OPTION).....	87
バースタッカー装置(2)(オプション)	
36. SP-33:ROLLER STACKER UNIT(OPTION).....	89
ローラスタッカー装置(オプション)	
37. SP-34:CLAMP BAR STACKER UNIT(1)(OPTION).....	91
クランプバースタッカー装置(1)(オプション)	
38. SP-34:CLAMP BAR STACKER UNIT(2)(OPTION).....	93
クランプバースタッカー装置(2)(オプション)	
39. SP-34:CLAMP BAR STACKER UNIT(3)(OPTION).....	95
クランプバースタッカー装置(3)(オプション)	
40. SP-35:ROLLER BAR CLAMP STACKER UNIT(1)(OPTION).....	97
ローラー・バークランプスタッカー装置(1)(オプション)	
41. SP-35:ROLLER BAR CLAMP STACKER UNIT(2)(OPTION).....	99
ローラー・バークランプスタッカー装置(2)(オプション)	
42. SP-35:ROLLER BAR CLAMP STACKER UNIT(3)(OPTION).....	101
ローラー・バークランプスタッカー装置(3)(オプション)	
43. SP-35:ROLLER BAR CLAMP STACKER UNIT(4)(OPTION).....	103
ローラー・バークランプスタッカー装置(4)(オプション)	
44. PNEUMATIC COMPONENTS.....	105
空圧関係	
45. ELECTRICK COMPONENTS.....	106
電気関係	
46. THREAD STAND UNIT.....	107
糸立装置	

TABLE OF EXCHANING PARTS

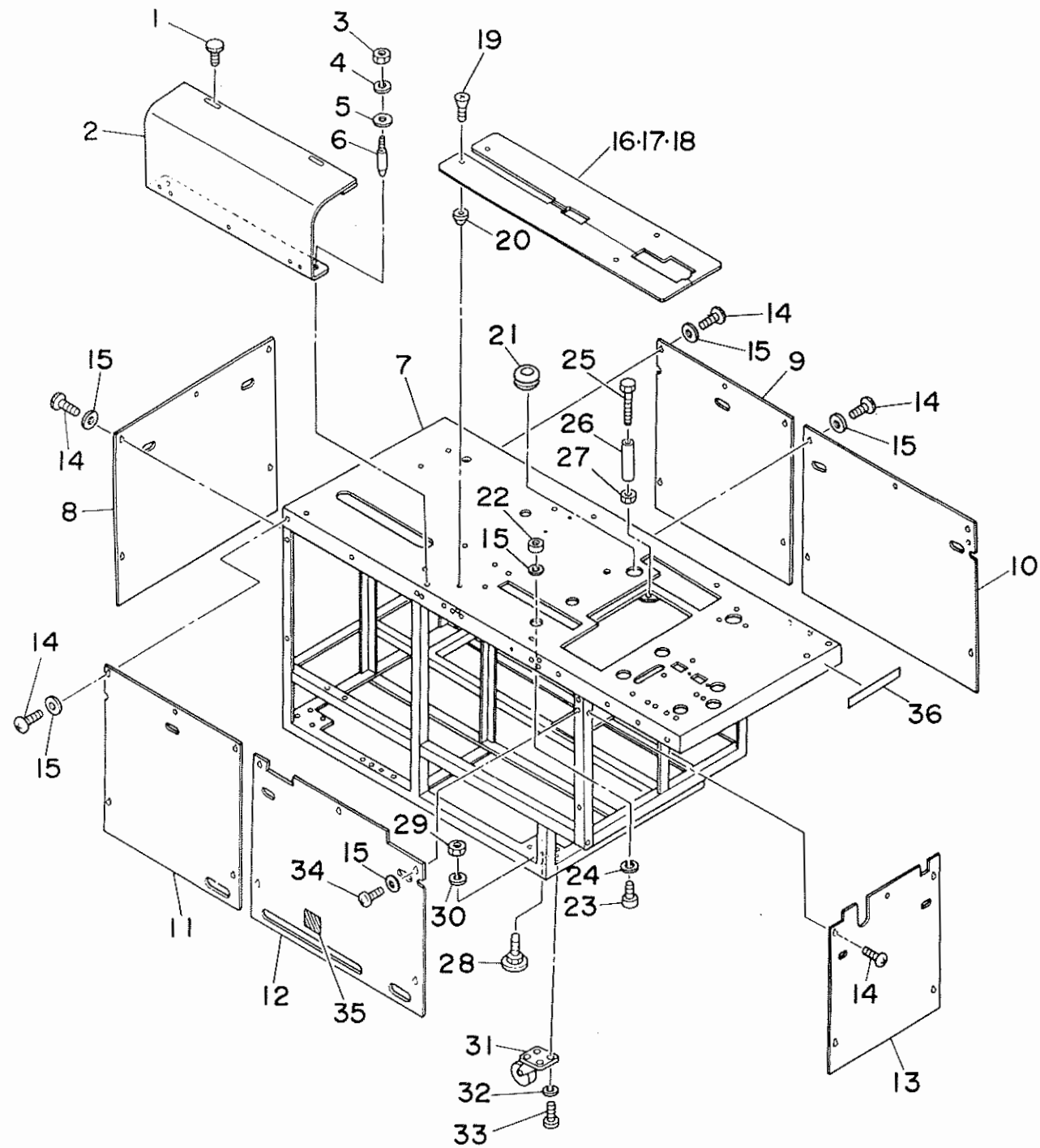
交換部品一覧表

1. MECHANISM COMPONENTS.....	108
装置関係	
2. WELT PATCH BASE PLATE COMPONENTS.....	109
玉布基板関係	
3. SEWING MACHINE COMPONENTS.....	109
ミシン関係	
NUMERICAL INDEX OF PARTS.....	110
索引	

MECHANISM COMPILATION

装置編

1. FRAME & COVER COMPONENTS (1)
本体・カバー関係 (1)

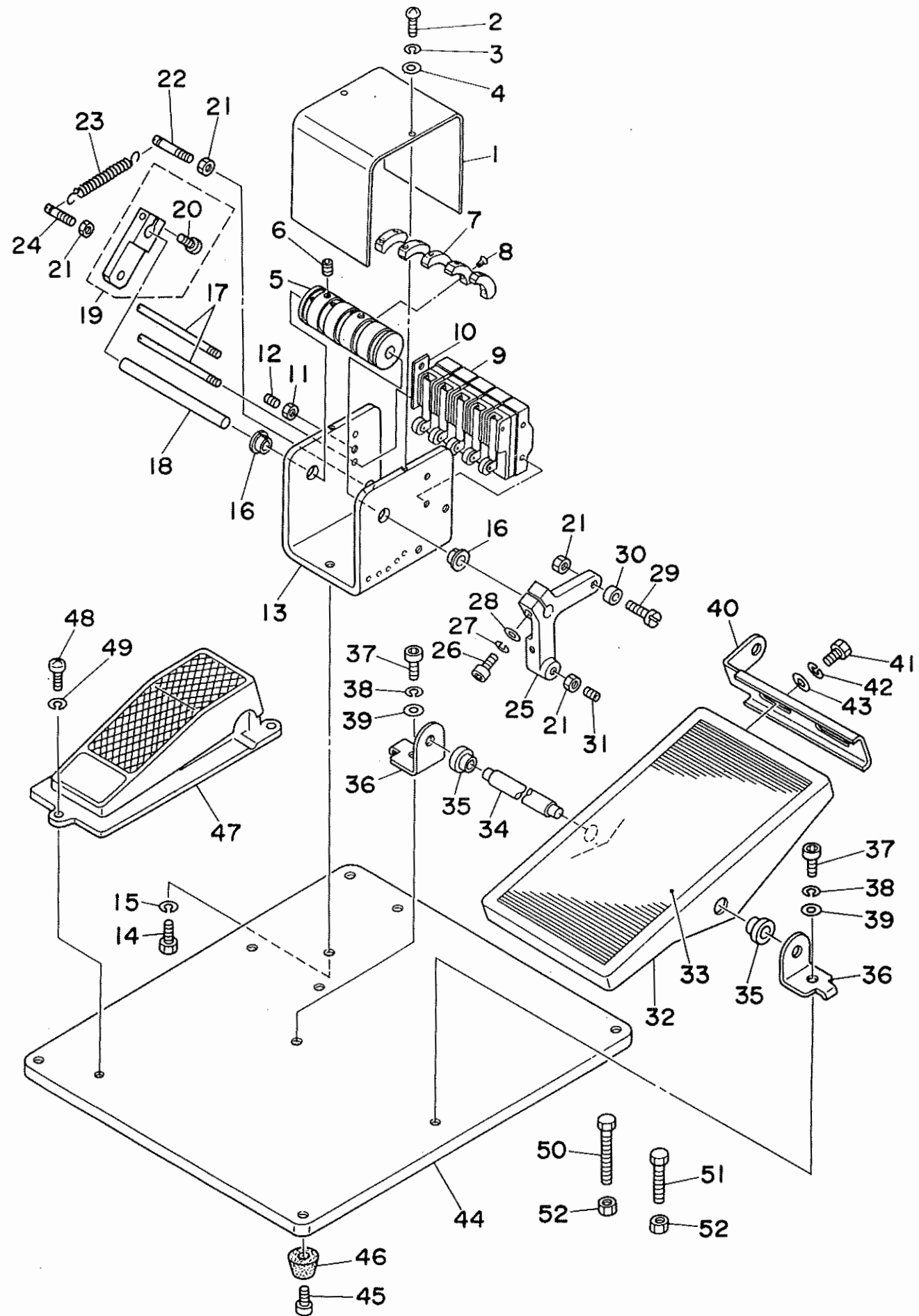


REF. NO.	NOTE	PART NO.	DESCRIPTION	ヒンメイ	AMT.
1		167-80108	SCREW	ケシヨウネジ	2
2		166-76819	UPPER COVER	ジヨウブカハ	1
3		NM-6040001-SC	NUT M4	ロツカクナツト M4X0.7 1シユ	2
4		WS-0410002-KN	SPRING WASHER	ハネサカネ M4	2
5		WP-0430800-SC	WASHER	ヒラサカネ コカタマル M4	2
6		166-77007	PIN	ピン	2
7		166-74525	FRAME	ホントイフレーム	1
8		166-76603	COVER E	ホントイカハ E	1
9		166-76306	COVER B	ホントイカハ B	1
10		166-76413	COVER C	ホントイカハ (C)	1
11		167-00908	COVER F	ホントイカハ (F)	1
12		166-76116	COVER A	ホントイカハ (A)	1
13		166-76512	COVER D	ホントイカハ (D)	1
14		SM-0050801-SC	SCREW	トラスネジ	25
15		166-76207	COLLAR	カラー	29
16	#01	166-74814	SEWING TABLE	ホウセイテーブル	1
17	#02	166-74913	SEWING TABLE	ホウセイテーブル	1
18	#03	166-75019	SEWING TABLE	ホウセイテーブル	1
19		SM-1040801-SC	SCREW M4X0.7 L=8	サラコネジ M4X0.7 L=8	2
20		G5023-116-000	POSITIONING BOSS	イチキメボス	2
21		167-80009	GROMMET	クロメツト Bカタ	1
22		167-22704	MAGNET CATCH	マグネットキャッチ	5
23		SM-6040802-TR	SCREW M4X0.7 L=8	ロツカクアナボルト M4X0.7 L=8	5
24		WS-0410002-KN	SPRING WASHER	ハネサカネ M4	5
25		G5058-116-A00	ADJUSTING BOLT	ミジンチヨウセツ ボルト 2	4
26		G5058-116-B00	COLLAR	カラー A	4
27		NM-6050001-SC	NUT M5	ロツカクナツト M5X0.8 1シユ	4
28		167-81205	ADJUST BOLT	アジャストボルト	4
29		NM-6120001-SC	NUT M12	ロツカクナツト	4
30		WS-1220002-KN	SPRING WASHER	ハネサカネ	4
31		G5846-116-000	CASTER	キャスタ	4
32		WS-0610002-KN	SPRING WASHER 6.1X12.2X1.5	ハネサカネ M6	16
33		SM-6061002-TP	SCREW M6 L=10	ロツカクアナボルト M6 L=10	16
34		SM-0051001-SC	SCREW	トラスネジ	5
35		168-70206	GRAVITY SEAL	カシユウチュウシンシール	2
36		167-67105	PRODUCTION NUMBER PLATE	セイブウハンゴウプレート	1

NOTE (注記) #01.....For 8,10,12mm
#02.....For 14,16mm
#03.....For 18,20mm

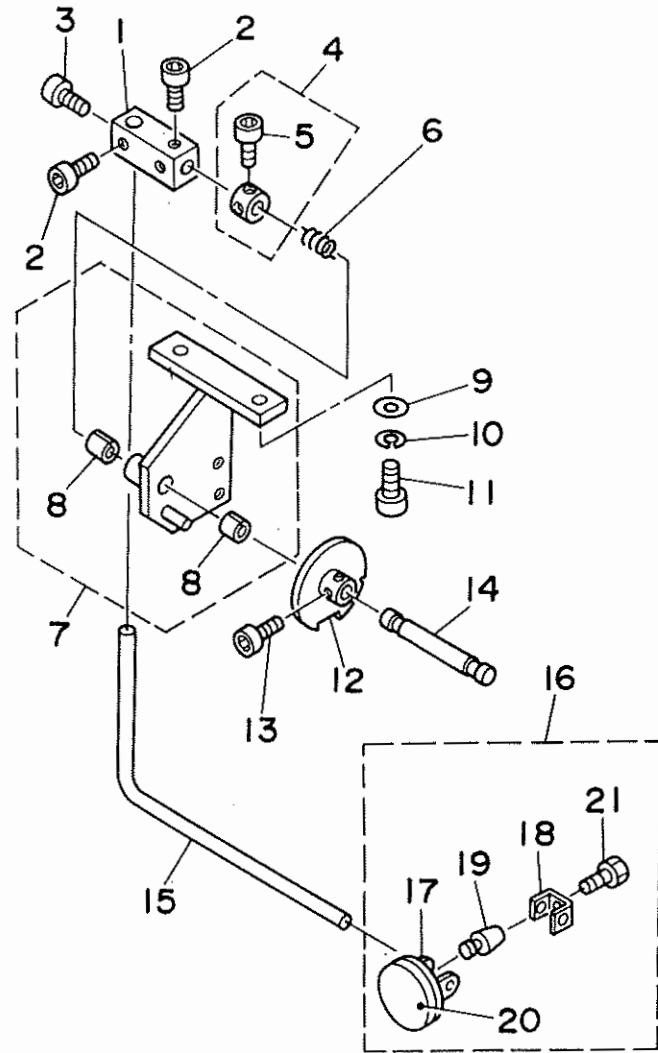
8,10,12mm 用
14,16mm 用
18,20mm 用

3. PEDAL SWITCH COMPONENTS (1)
 足踏みスイッチ関係 (1)



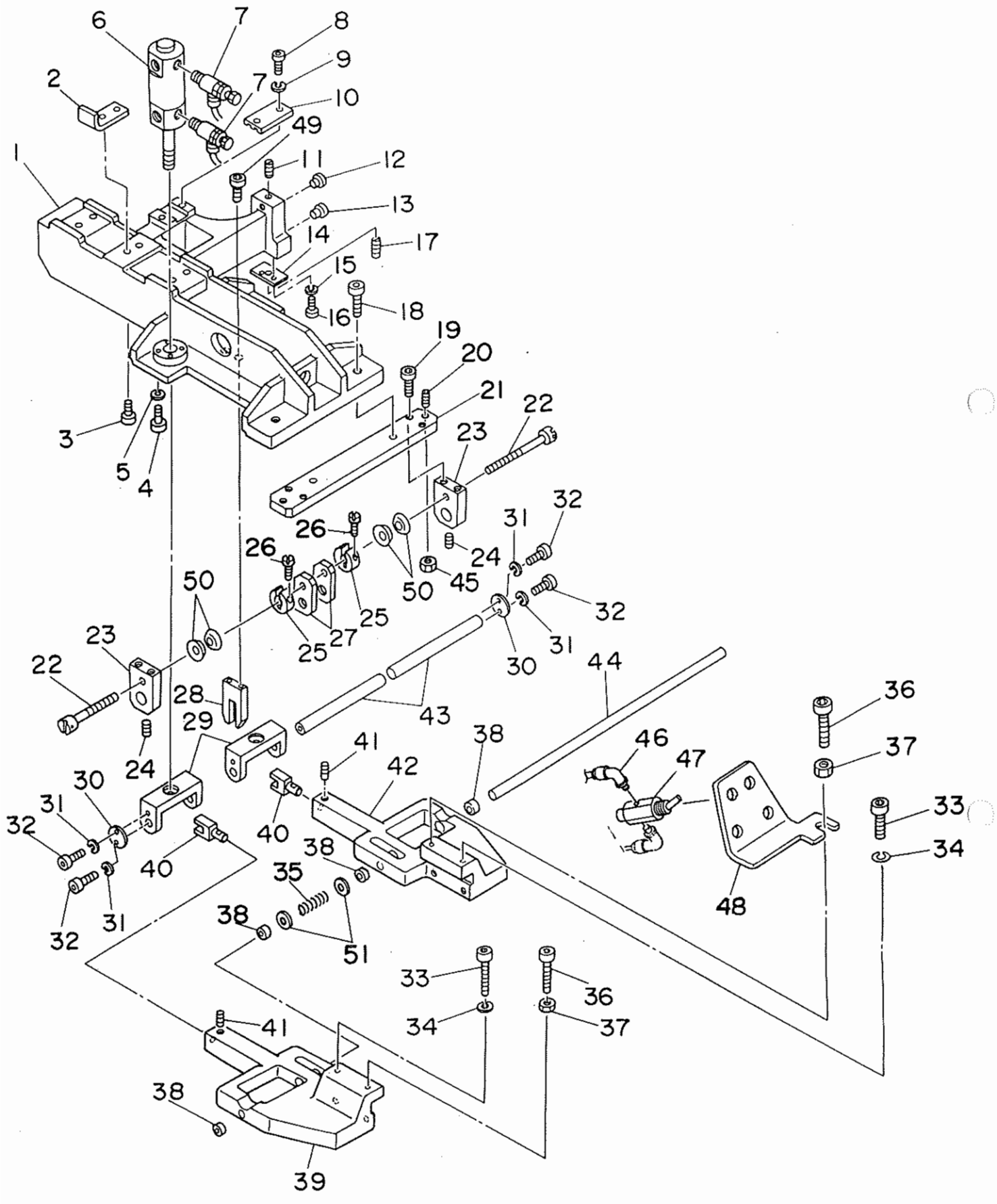
REF.NO.	NOTE	PART NO.	DESCRIPTION	ヒ ン メ イ	AMT.
1		G5077-116-A00	LIMITING BOX COVER	リミット ボックスカバー	1
2		SM-3040601-SC	SCREW M4X0.7 L=6	マルコネジ	2
3		WS-0410002-KN	SPRING WASHER	ハネサカネ M4	2
4		WP-0430800-SC	WASHER	ヒラサカネ コカタマル M4	2
5		G5065-116-A00	SWITCH DRUM	スイッチドラム	1
6		SM-8050812-TP	SCREW M5X8	トメネジ M5X0.8 L=8	2
7		G5068-116-000	LIMITING DOG	リミットツク	5
8		SS-1061010-SP	SCREW 3/32-56 L=10	サラネジ 3/32-56 L=10	5
9		HA-0007000-00	MICROSWITCH	マイクロスイッチ	5
10		G5087-116-A00	WASHER PLATE	コタンスワ リミットアテ板	1
11		NM-6060001-SC	NUT M6	ロツカクナツ M6 1シユ	1
12		SM-8061552-TP	SCREW M6 L=15	トメリジ	1
13		G5064-116-A00	LIMITING BOX	リミットボックス	1
14		SM-9081403-SC	SCREW M8 L=14	ロツカクボルト	2
15		WS-0820002-KN	SPRING WASHER M8	ハネサカネ M8	2
16		G5854-116-000	DRY BEARING	ツハツキ トライバアリンク	2
17		G5067-116-A00	LIMITER INSTALLATION ROD	リミットトリツクボ	2
18		G5069-116-A00	SHAFT	シャフト	1
19		G5088-116-A00	ANCHOR ARM	ハネカケアーム	1
20		SM-6051552-TP	SCREW M5 L=15	ロツカクアナボルト	(1)
21		NM-6060001-SC	NUT M6	ロツカクナツ M6 1シユ	4
22		G5075-116-000	ANCHOR	ハネカケ A	1
23		G5078-116-000	SWITCH SPRING	スイッチハネ	1
24		G5075-116-A00	ANCHOR	コタンスワ ハネカケ B	1
25		167-49418	FOOT LEVER	アシフミレハ	1
26		SM-6062502-TP	SCREW M6 L=25	ロツカクアナボルト M6 L=25	1
27		WS-0610002-KN	SPRING WASHER 6.1X12.2X1.5	ハネサカネ M6	1
28		WP-0641601-SC	WASHER	ヒラサカネ ミカキマル M6	1
29		G5073-116-000	ROLLER PIN	ローション	1
30		G5072-116-000	ROLLER	コロ 8ミリ	1
31		167-84902	BALL PLUNGER	ボールプランジャー	1
32		B8151-771-000	PEDAL	Zキヤクヨウ ハタ	1
33		B8152-771-000	PEDAL MAT	ハタマツ	1
34		B8153-771-000	PEDAL CONNECTING ROD	ハタマツク	1
35		D8113-555-B00	PEDAL BUSHING	フミイタ フツシユ	2
36		D8114-555-B0E	PEDAL SHAFT BRACKET	フミイタシク ウケイタ	2
37		SM-6082002-TP	SCREW M8 L=20	ロツカクアナボルト	2
38		WS-0820002-KN	SPRING WASHER M8	ハネサカネ M8	2
39		WP-0841600-SC	WASHER	ヒラサカネ	2
40		B8125-280-000	PEDAL ADJUSTING PLATE	フミイタ チヨセツイタ	1
41		SM-9061203-SE	SCREW M6 L=12	ロツカクボルト M6 L=12	2
42		WS-0820002-KN	SPRING WASHER M8	ハネサカネ M8	2
43		WP-0841600-SC	WASHER	ヒラサカネ	2
44		167-48204	PEDAL BASE	アシフミハタタイ(カイテンシキ)	1
45		SM-6041002-TP	SCREW M4 L=10	ロツカクアナボルト M4X0.7 L=10	4
46		G5840-116-000	RUBBER FOOT	ゴムアシ	4
47		G5421-116-0AO	MECHANICAL VALVE ASM.	アシフミ メカニカルバルブ クミ	1
48		SM-4062001-SC	SCREW M6 L=20	ナハコネジ M6 L=20	3
49		WS-0610002-KN	SPRING WASHER 6.1X12.2X1.5	ハネサカネ M6	3
50		SM-9065503-SP	SCREW M6 L=55	6カクボルト M6 L=55	1
51		SM-9063503-SE	SCREW M6 L=35	ロツカクボルト M6 L=35	1
52		NM-6060001-SC	NUT M6	ロツカクナツ M6 1シユ	2

4. PEDAL SWITCH COMPONENTS (2)
足踏みスイッチ関係 (2)



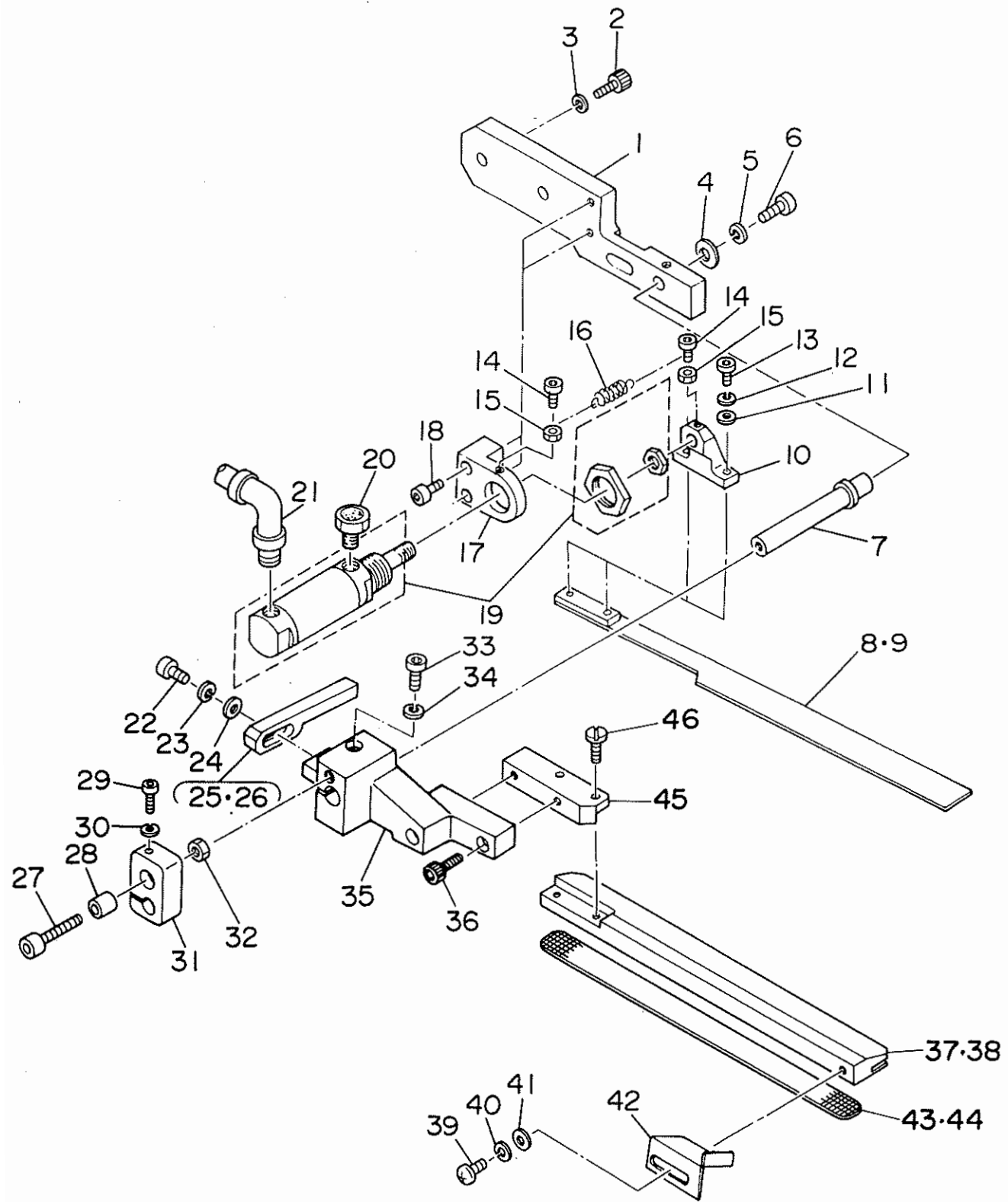
REF. NO.	NOTE	PART NO.	DESCRIPTION	ヒ ン メ イ	AMT.
1		167-75702	BOSS	カクホース	1
2		SM-6060802-TP	SCREW M6 L=8	ロツカクアナホ ^ニ ルト M6 L=8	3
3		SM-6081202-TP	SCREW M8 L=12	ロツカクアナホ ^ニ ルト	1
4		G5047-116-000	COLLAR	カラ-	1
5		SM-6061002-TP	SCREW M6 L=10	ロツカクアナホ ^ニ ルト M6 L=10	(2)
6		G5048-116-000	COIL SPRING	ネジ ^リ ハ ^ニ ネ	1
7		G5045-116-0A0	BRACKET ASM.	トリツケフ ^ラ ケツト クミ	1
8		G5816-116-000	DRY METAL	ト ^ラ イメタル	(2)
9		WP-0641601-SC	WASHER	ヒラサ ^カ ネ ミカ ^キ マ ^ル M6	2
10		WS-0610002-KN	SPRING WASHER 6.1X12.2X1.5	ハ ^ニ ネサ ^カ ネ M6	2
11		SM-6061402-TP	SCREW M6 L=14	ロツカクアナネジ ^ニ M6 L=14	2
12		G5051-116-000	SWITCH CAM	スイツチカム	1
13		SM-6061002-TP	SCREW M6 L=10	ロツカクアナホ ^ニ ルト M6 L=10	2
14		G5049-116-000	CAM SHAFT	カムシャフト	1
15		167-75801	ARM	アーム	1
16		167-75850	KNEE PRESS PLATE ASM.	ヒサ ^ア テイタ クミ	1
17		110-23702	KNEE PRESS PLATE	ヒサ ^ア テイタ	(1)
18		110-23801	KNEE PRESS PLATE HOLDER	ヒサ ^ア テイタササ ^エ	(1)
19		110-24403	RUBBER	ヒサ ^ア テ コ ^ム ム	(1)
20		B3431-552-000-A	KNEE PRESS PLATE COVER	ヒサ ^ア テイタ カハ ^ニ	(1)
21		SS-9151540-SR	SCREW 15/64-28 L=15	ロツカクホ ^ニ ルト 15/64-28 L=15	(1)

5. CLAMP FOOT COMPONENTS (1)
大押え関係 (1)



REF.NO.	NOTE	PART NO.	DESCRIPTION	ヒンメイ	AMT.
1		166-12905	SLIDE BASE	スライトベース	1
2		166-11808	STOPPER HITTING	ストッパヒタリ	1
3		SM-6062002-TP	SCREW M6 L=20	ロツカクアナホルト M6 L=20	2
4		SM-6052002-TP	SCREW M5 L=20	ロツカクアナホルト M5X0.8 L=20	8
5		WS-0510002-KN	SPRING WASHER	ハネサカネ 5.1X9.2X1.3	8
6		PA-2501501-00	CYLINDER	イアシンタ	2
7		PC-0151070-00	SPEED CONTROLLER	スピコン	4
8		SM-6052002-TP	SCREW M5 L=20	ロツカクアナホルト M5X0.8 L=20	2
9		WS-0510002-KN	SPRING WASHER	ハネサカネ 5.1X9.2X1.3	2
10		166-10305	BELT CLAMP PLATE	ベルトクランプハン	1
11		SM-8050602-TP	SCREW M5 L=6	トメネジ M5X0.8 L=6	1
12		167-20807	CAM FOLLOWER A	カムフロア A	1
13		167-20906	CAM FOLLOWER B	カムフロア B	1
14		166-12301	DETECTING PLATE	ケンチハン	1
15		WS-0410002-KN	SPRING WASHER	ハネサカネ M4	2
16		SM-6041002-TP	SCREW M4 L=10	ロツカクアナホルト M4X0.7 L=10	2
17		SM-8052502-TP	SCREW M5X0.8 L=25	トメネジ	1
18		SM-6052502-TP	SCREW M5X0.8 L=25	ロツカクアナホルト	4
19		SM-6052002-TP	SCREW M5 L=20	ロツカクアナホルト M5X0.8 L=20	4
20		167-21102	BALL PLUNGER	ボールプランジヤ	2
21		166-13507	BASE PLATE	ウケイタリツケベース	1
22		166-13804	ADJUSTING SLATE	アジヤストネジ	2
23		166-13606	SUPPORT SHAFT PLATE	シツシクウケイタ	2
24		SM-8050602-TP	SCREW M5 L=6	トメネジ M5X0.8 L=6	2
25		166-13903	SPLIT COLLAR	ワリカラ	2
26		SS-7111120-SP	SCREW 11/64-40 L=10.5	マルヒラネジ 11/64-40 L=10.5	2
27		166-13705	ADJUSTING PLATE	アジヤストハン	2
28		166-14307	PIN GUIDE	シヨウコウヒンガイ	1
29		166-14000	LIFTING BLOCK	シヨウコウフロツク	2
30		166-14208	STOPPER PLATE	トメイタ	2
31		WS-0410002-KN	SPRING WASHER	ハネサカネ M4	4
32		SM-6041002-TP	SCREW M4 L=10	ロツカクアナホルト M4X0.7 L=10	4
33		SM-6063002-TP	SCREW M6 L=30	ハンソウタイ シクウケ トメネジ	4
34		WS-0610002-KN	SPRING WASHER 6.1X12.2X1.5	ハネサカネ M6	4
35		168-40308	COIL SPRING	アツシユクコイルハネ	1
36		SM-6062002-TP	SCREW M6 L=20	ロツカクアナホルト M6 L=20	4
37		NM-6060001-SC	NUT M6	ロツカクナツト M6 1シユ	4
38		166-13309	BUSHING	メタル	4
39		166-13010	CLAMP FOOT SUPPORT ARM, LEFT	シツアムタイ(ヒタリ)	1
40		166-13200	BLOCK	シテンフロツク	2
41		SM-8051002-TP	SCREW M5 L=10	トメネジ	2
42		166-13119	SUPPORT ARM BASE (RIGHT)	シツアムタイ(ミキ)	1
43		166-14109	SHAFT	オサエシヨウコウヒン	2
44		166-13408	CLAMP FOOT SUPPORT SHAFT	シツシク	1
45		NM-6060001-SC	NUT M6	ロツカクナツト M6 1シユ	2
46		PJ-0460525-03	HOSE ELBOW	ホースエルボ	4
47		PV-0105080-00	MECHANICAL VALVE	メカニカルハルフ	2
48		167-04603	VALVE INSTALLING PLATE	メカニカルハルフトリツケハン	1
49		SM-6052002-TP	SCREW M5 L=20	ロツカクアナホルト M5X0.8 L=20	2
50		167-22803	SPRING L	ケイカシユウヨウ サラハネ	4
51		168-40407	WAHER	ヒラサカネ	2

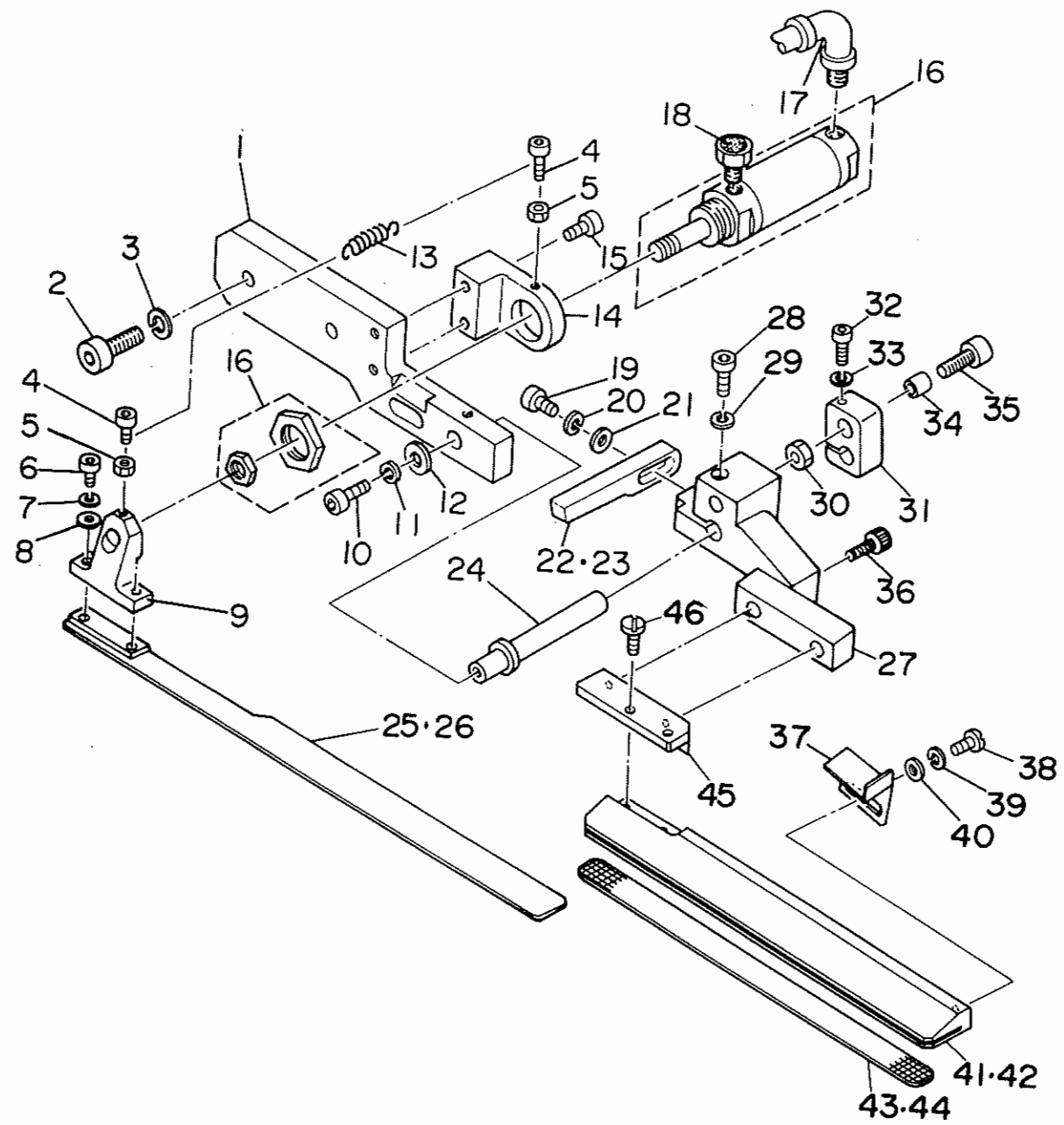
6. CLAMP FOOT COMPONENTS (2)
大押え関係 (2)



REF.NO.	NOTE	PART NO.	DESCRIPTION	ヒンメイ	AMT.
1		166-96700	CLAMP FOOT ARM, LEFT	オオ オオアーム ヒタリ	1
2		SM-6083002-TP	SCREW M8 L=30	ロツカクアナホルト	2
3		WS-0820002-KN	SPRING WASHER M8	ハネサカネ M8	2
4		G5108-119-000	WASHER	ワツシヤ A	1
5		WS-0510002-KN	SPRING WASHER	ハネサカネ 5.1X9.2X1.3	1
6		SM-6051202-TP	SCREW M5X0.8 L=12	ロツカクアナホルト M5X0.8 L=12	1
7		G5146-119-C00	SLIDE SHAFT	オオオオエシツアームスライツク	1
8	#01	G5121-119-A00-A	FOLDING PLATE, LEFT A	オリコミイタ ヒタリ A	1
9	#02	G5121-119-B00-A	FOLDING PLATE, LEFT B	オリコミイタ ヒタリ B	1
10		G5132-116-B00	FOLDING BRACKET	オリコミフウケツト	1
11		WP-0430800-SC	WASHER	ヒラサカネ コカタマル M4	2
12		WS-0410002-KN	SPRING WASHER	ハネサカネ M4	2
13		SM-6041002-TP	SCREW M4 L=10	ロツカクアナホルト M4X0.7 L=10	2
14		SM-6031202-TP	SCREW M3X0.5 L=12	ロツカクアナホルト	2
15		NM-6030001-SC	NUT M3	ロツカクナツト M3X0.5 1シュ	2
16		G5129-116-C00	SPRING	オリコミイタ ヒキハネ C	1
17		G5119-116-C00	FOLDING CYLINDER BRACKET, LEFT	オリコミシリント フウケツト ヒタリ	1
18		SM-6051402-TP	SCREW M5X0.8 L=14	ロツカクアナホルト	2
19		G5402-116-AAO	WELT PATCH FOLDING CYL. ASM.	オリコミ シリント クミ	1
20		PX-0551010-00	ELEMENT	エレメント トリツケニツポル	1
21		PJ-3040451-02	ELBOW UNION, C	エルボユニオン C	1
22		SM-6041202-TP	SCREW M4X0.7 L=12	ロツカクアナホルト	1
23		WS-0410002-KN	SPRING WASHER	ハネサカネ M4	1
24		WP-0430800-SC	WASHER	ヒラサカネ コカタマル M4	1
25	#01	G5131-116-C00	FOLDING PLATE STOPPER, LEFT	オリコミイタ ストツハ - ヒタリ	1
26	#02	G5131-116-D00	STOPPER, LEFT	オリコミイタ ストツハ - ヒタリ A	1
27		SM-6065002-TP	SCREW M6 L=50	ロツカクアナホルト M6 L=50	1
28		G5123-117-000	FLAP STOPPER A	フラツツ ストツハ A	1
29		SM-6053002-TP	SCREW M5X0.8 L=30	ロツカクアナホルト	1
30		WS-0510002-KN	SPRING WASHER	ハネサカネ 5.1X9.2X1.3	1
31		G5124-117-A00	SLIDING METAL	スライツイタ ヒタリ	1
32		NM-6060001-SC	NUT M6	ロツカクナツト M6 1シュ	1
33		SM-6062002-TP	SCREW M6 L=20	ロツカクアナホルト M6 L=20	1
34		WS-0610002-KN	SPRING WASHER 6.1X12.2X1.5	ハネサカネ M6	1
35		G5103-119-000-A	CLAMP FOOT SUPPORT ARM, LEFT	オオオオエ シツ アーム ヒタリ	1
36		SM-6061602-TP	SCREW M6 L=16	ロツカクアナホルト	2
37	#01	167-77807	GARMENT CLAMP PLATE (L) G=8-14	ミコロケランツ (L) 8-14	1
38	#02	167-78003	GARMENT CLAMP PLATE (L) 16-20	ミコロケランツ (L) 16-20	1
39		SM-3030601-SC	SCREW M3X0.5 L=6	マルコネツ	1
40		WS-0310002-KN	SPRING WASHER M3	ハネサカネ 3.1X5.9X0.7	1
41		WP-0320500-SC	WASHER M3	ヒラサカネ コカタマル M3	1
42		G5106-119-000	WELTING PATCH BASE, LEFT	タマヌノハス ヒタリ	1
43		167-78409	GARMENT CLAMP RUBBER, LEFT	ミコロケランツゴム(L)	1
44	#03	167-04900	RUBBER CLAMP	ミコロケランツゴム	1
45		167-78201	CLAMP FITTING BASE (LEFT)	ケランツトリツケタヒ(ヒタリ)	1
46		SS-6111140-SP	SCREW 11/64-40 L=11	ヒラネツ 11/64-40 L=11	2

NOTE (注記) #01.....For 8,10,12,14mm 8,10,12,14mm 用
#02.....For 16,18,20mm 16,18,20mm 用
#03.....For heavy-weight materials 厚物用

7. CLAMP FOOT COMPONENTS (3)
大押え関係 (3)

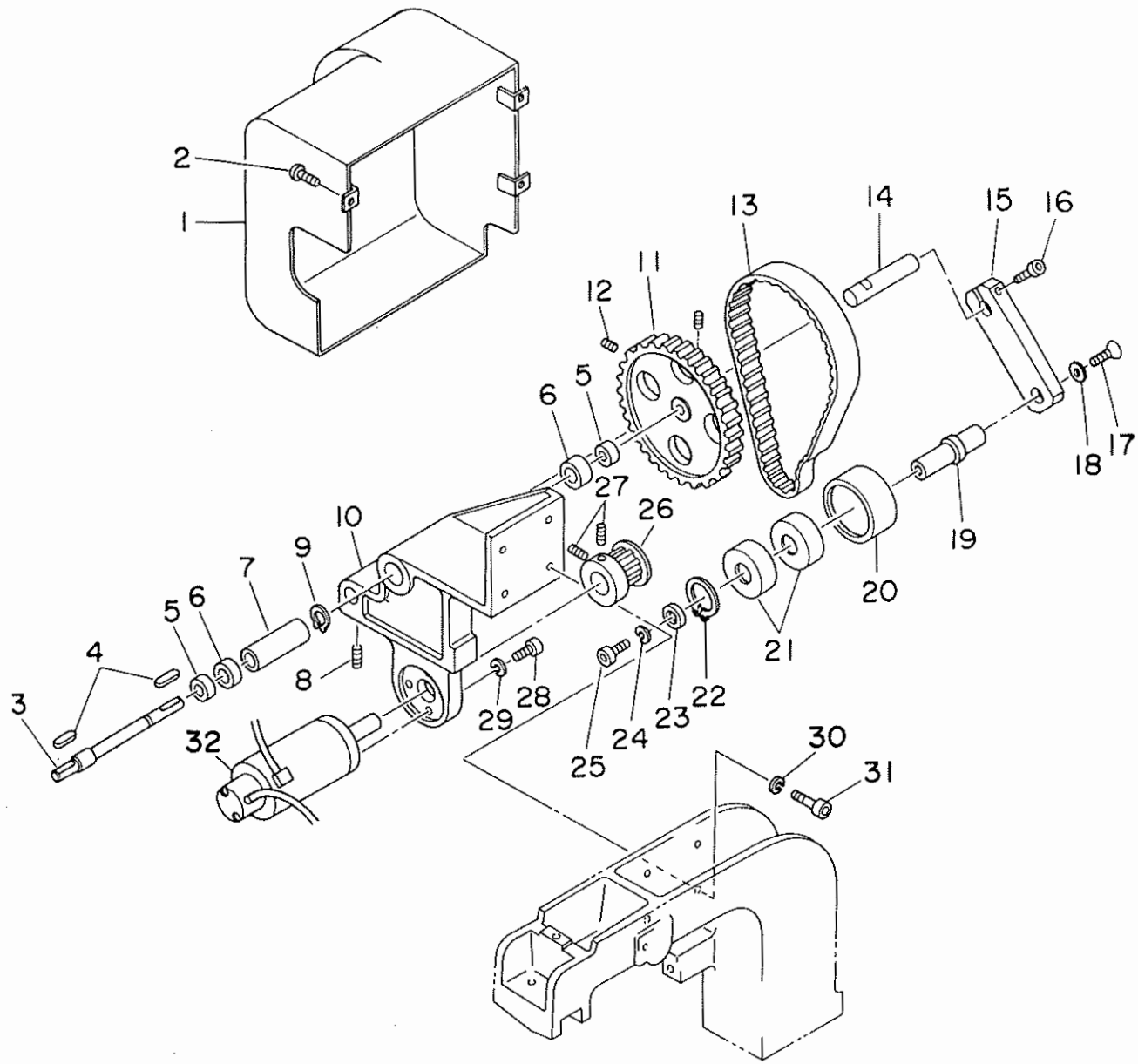


REF.NO.	NOTE	PART NO.	DESCRIPTION	ヒ シ ヂ イ	AMT.
1		166-96601	CLAMP FOOT ARM, RIGHT	オオ オオIア-ム ミキ	1
2		SM-6083002-TP	SCREW M8 L=30	ロツカクアナホルト	2
3		WS-0820002-KN	SPRING WASHER M8	ハネサカネ M8	2
4		SM-6031202-TP	SCREW M3X0.5 L=12	ロツカクアナホルト	2
5		NM-6030001-SC	NUT M3	ロツカクナツト M3X0.5 1シユ	2
6		SM-6041002-TP	SCREW M4 L=10	ロツカクアナホルト M4X0.7 L=10	2
7		WS-0410002-KN	SPRING WASHER	ハネサカネ M4	2
8		WP-0430800-SC	WASHER	ヒラサカネ コカタマル M4	2
9		G5132-116-B00	FOLDING BRACKET	オリコミフ ラケツト	1
10		SM-6051202-TP	SCREW M5X0.8 L=12	ロツカクアナホルト M5X0.8 L=12	1
11		WS-0510002-KN	SPRING WASHER	ハネサカネ 5.1X9.2X1.3	1
12		G5108-119-000	WASHER	ワツシヤ A	1
13		G5129-116-C00	SPRING	オリコミイタ ヒキハネ C	1
14		G5119-116-D00	FOLDING CYLINDER BRACKET, RIGHT	オリコミシリンダ フラケツト ミキ	1
15		SM-6051402-TP	SCREW M5X0.8 L=14	ロツカクアナホルト	2
16		G5402-116-AA0	WELT PATCH FOLDING CYL. ASM.	オリコミ シリンダ クミ	1
17		PJ-3040451-02	ELBOW UNION, C	エルボユニオン C	1
18		PX-0551010-00	ELEMENT	エレメント トリツケニツフル	1
19		SM-6041202-TP	SCREW M4X0.7 L=12	ロツカクアナホルト	1
20		WS-0410002-KN	SPRING WASHER	ハネサカネ M4	1
21		WP-0430800-SC	WASHER	ヒラサカネ コカタマル M4	1
22	#01	G5130-116-C00	STOPPER, RIGHT	オリコミイタ ストツハ- ミキ	1
23	#02	G5130-116-D00	FOLDING PLATE STOPPER, RIGHT A	オリコミイタ ストツハ- ミキ A	1
24		G5146-119-C00	SLIDE SHAFT	オオオオIシツア-ムスライト シク	1
25	#01	G5120-119-A00-A	FOLDING PLATE, RIGHT A	オリコミイタ ミキ A	1
26	#02	G5120-119-B00-A	FOLDING PLATE, RIGHT B	オリコミイタ ミキ B	1
27		G5104-119-000-A	CLAMP FOOT SUPPORT ARM, RIGHT	オオオオI シツア-ム ミキ	1
28		SM-6062002-TP	SCREW M6 L=20	ロツカクアナホルト M6 L=20	1
29		WS-0610002-KN	SPRING WASHER 6.1X12.2X1.5	ハネサカネ M6	1
30		NM-6060001-SC	NUT M6	ロツカクナツト M6 1シユ	1
31		G5125-117-A00	SLIDING METAL	スライトイタ ミキ	1
32		SM-6053002-TP	SCREW M5X0.8 L=30	ロツカクアナホルト	1
33		WS-0510002-KN	SPRING WASHER	ハネサカネ 5.1X9.2X1.3	1
34		G5123-117-000	FLAP STOPPER A	フラツフ ストツハ A	1
35		SM-6065002-TP	SCREW M6 L=50	ロツカクアナホルト M6 L=50	1
36		SM-6061602-TP	SCREW M6 L=16	ロツカクアナホルト	2
37		G5107-119-000	WELTING PATCH BASE, RIGHT	タマヌノス ミキ	1
38		SM-3030601-SC	SCREW M3X0.5 L=6	マルコネツ	1
39		WS-0310002-KN	SPRING WASHER M3	ハネサカネ 3.1X5.9X0.7	1
40		WP-0320500-SC	WASHER M3	ヒラサカネ コカタマル M3	1
41	#01	167-77906	GARMENT CLAMP PLATE (R) G=8-14	ミコロクラツプ (ミキ) G=8-14	1
42	#02	167-78102	GARMENT CLAMP PLATE (R) 16-20	ミコロクラツプ (R) 16-20	1
43		167-78508	GARMENT CLAMP RUBBER, RIGHT	ミコロクラツプ ヨム (R)	1
44	#03	167-04900	RUBBER CLAMP	ミコロクラツプ ヨム	1
45		167-78300	CLAMP FITTING BASE (RIGHT)	クラツプ トリツケタイ (ミキ)	1
46		SS-6111140-SP	SCREW 11/64-40 L=11	ヒラネツ 11/64-40 L=11	2

NOTE (注記) #01.....For 8,10,12,14mm
#02.....For 16,18,20mm
#03.....For heavy-weight materials

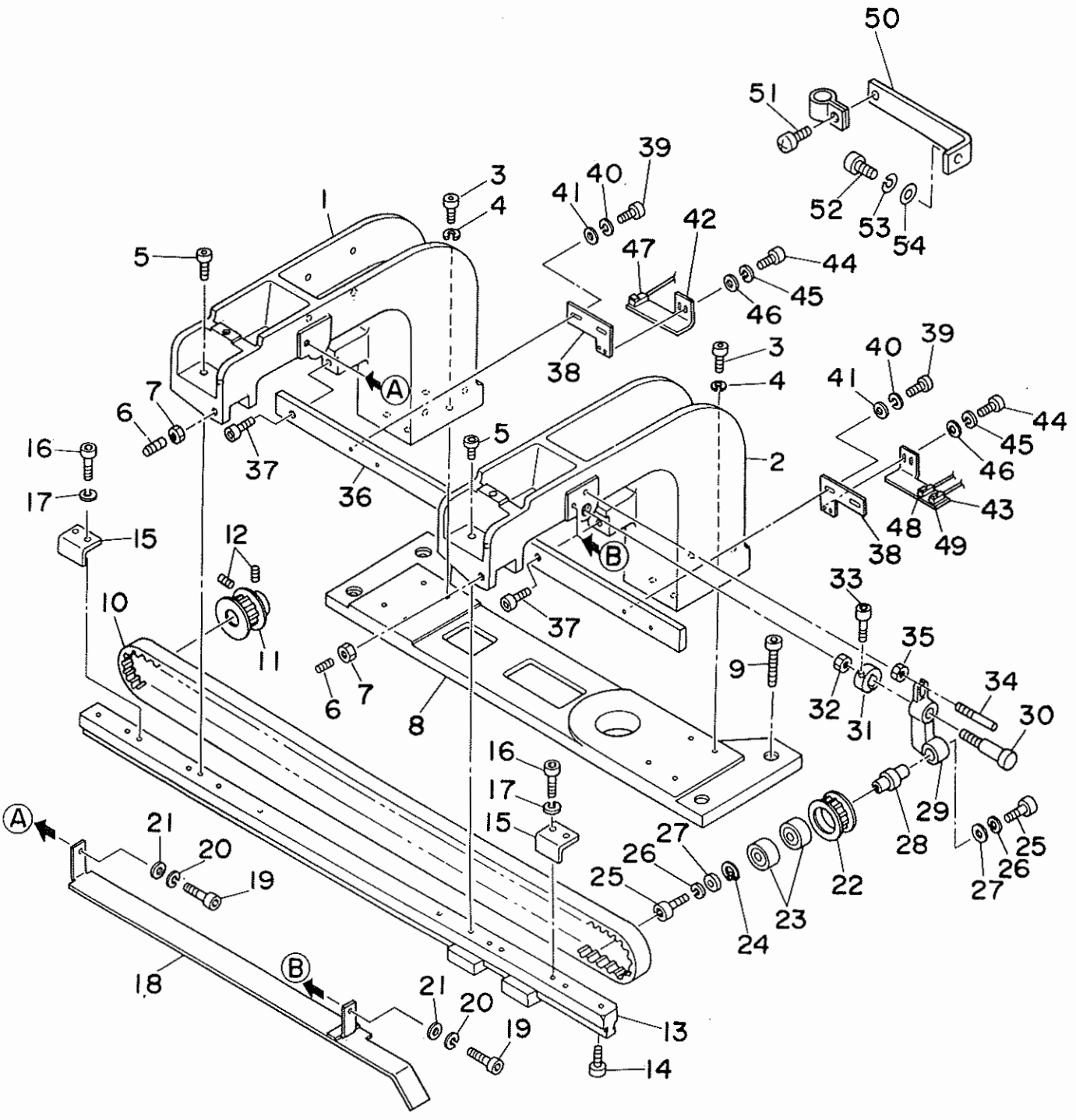
8,10,12,14mm 用
16,18,20mm 用
厚物用

8. CLAMP FOOT FEED COMPONENTS (1)
大押え送り関係 (1)



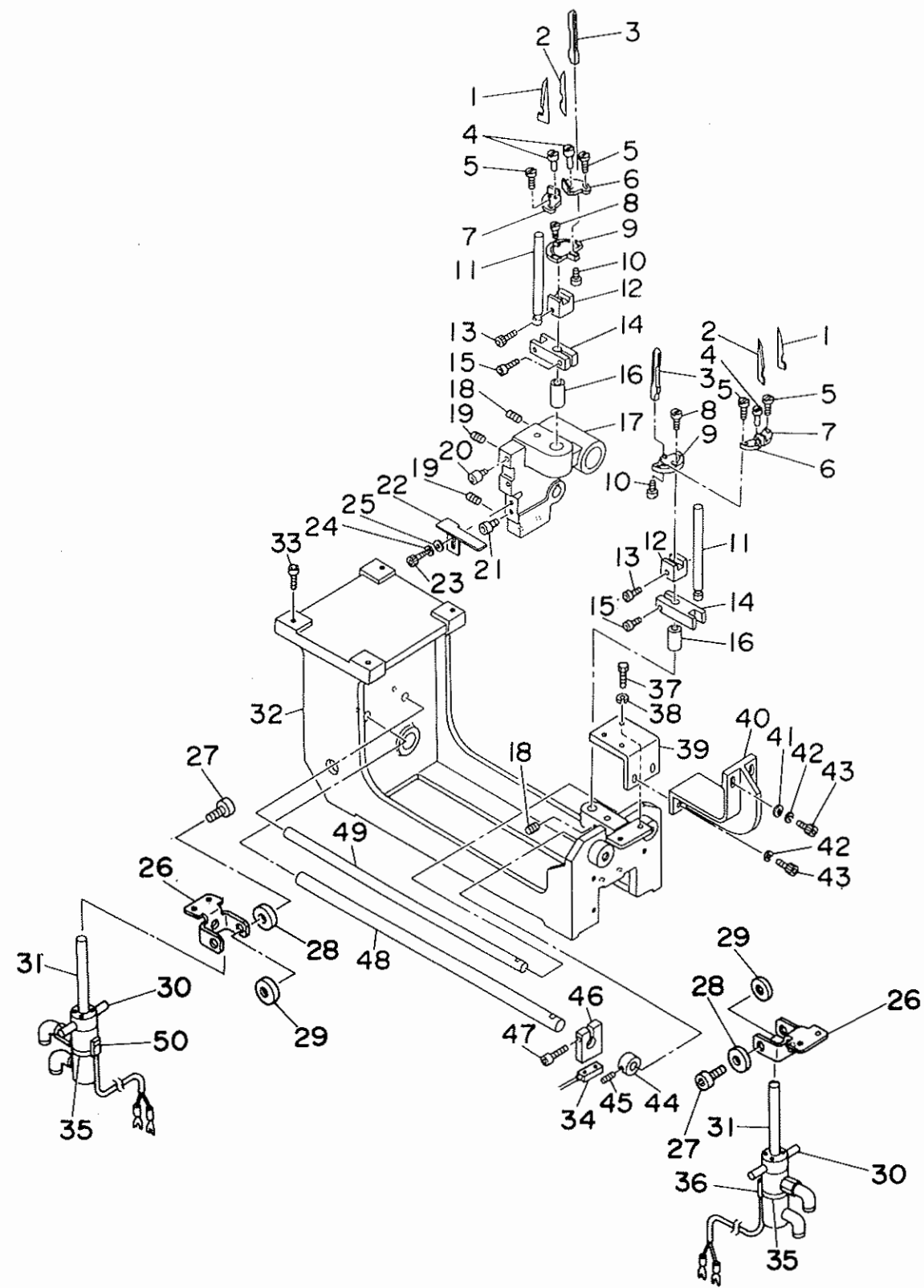
REF.NO.	NOTE	PART NO.	DESCRIPTION	ヒ ン メ イ	AMT.
1		166-12806	COVER	カバー	1
2		SM-0050801-SC	SCREW	トラスネジ	3
3		166-09901	SHAFT	シャフト	1
4		167-21706	KEY	エイコウキ-(カタマル)	2
5		166-10107	COLLAR B	カラー B	2
6		SB-1120002-00	BEARING	ベアリング D=12X28	2
7		166-10008	COLLAR A	カラー A	1
8		SM-8051002-TP	SCREW M5 L=10	トメネジ	1
9		RC-2800002-KP	RETAINIG PIN	Cカッターメソ 30.1 アナヨウ	2
10		166-09810	MOTOR BASE	モーターベース	1
11		166-10404	TIMING PULLEY A	タイミングプーリ A	1
12		SM-8040602-TP	SCREW M4X0.7 L=6	トメネジ	2
13		167-22407	TIMING BELT	タイミングベルト	1
14		166-10701	IDLER SHAFT	アイドルシャフト	1
15		166-10602	PULLEY INSTALLING ARM	プーリトリツケアーム	1
16		SM-6062502-TP	SCREW M6 L=25	ロツカクアナホルト M6 L=25	1
17		SM-1051001-SF	SCREW M5 L=10	サラネジ M5X0.8 L=10	1
18		167-25905	WASHER	ワッシャ	1
19		166-10800	PULLEY PIN	プーリトリツケピン	1
20		166-11006	IDLER PULLEY	アイドルプーリ	1
21		167-10303	BEARING	ベアリング	2
22		RC-2200002-KP	RETAINING RING	Cカッターメソ	1
23		166-10909	WASHER	ワッシャ	1
24		WS-0510002-KN	SPRING WASHER	ハネサカネ 5.1X9.2X1.3	1
25		SM-6051002-TP	SCREW M5X0.8 L=10	ロツカクアナホルト M5X0.8 L=10	1
26		166-10503	TIMING PULLEY B	タイミングプーリ B	1
27		SM-8040802-TP	SCREW M4X8	トメネジ M4X0.7 L=8	2
28		SM-6062502-TP	SCREW M6 L=25	ロツカクアナホルト M6 L=25	4
29		WS-0610002-KN	SPRING WASHER 6.1X12.2X1.5	ハネサカネ M6	4
30		WS-0610002-KN	SPRING WASHER 6.1X12.2X1.5	ハネサカネ M6	4
31		SM-6062502-TP	SCREW M6 L=25	ロツカクアナホルト M6 L=25	4
32		165-58850	MOTOR CABLE ASM.	サーボモーターケーブルアッセンブリ	1

9. CLAMP FOOT FEED COMPONENTS (2)
 大押え送り関係 (2)



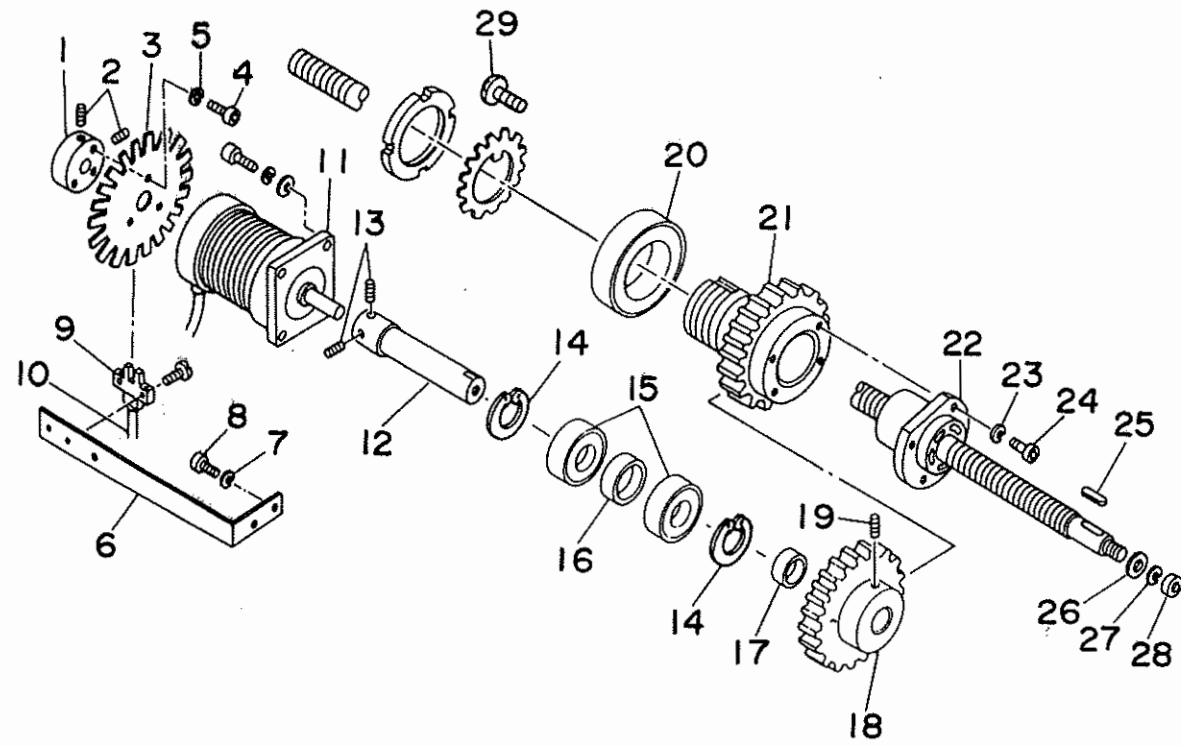
REF. NO.	NOTE	PART NO.	DESCRIPTION	ヒンメイ	AMT.
1		166-09711	STAND A	シチュウ(A)	1
2		166-74608	STAND B	シチュウ B	1
3		SM-6062002-TP	SCREW M6 L=20	ロツカクアナホ ^ル M6 L=20	8
4		WS-0610002-KN	SPRING WASHER 6.1X12.2X1.5	ハ ^ネ サ ^カ ネ M6	8
5		SM-6062502-TP	SCREW M6 L=25	ロツカクアナホ ^ル M6 L=25	4
6		SM-8082002-TP	SCREW M8 L=20	トメネシ ^ン M8 L=20	2
7		NM-6080001-SC	NUT M8X1.25	ロツカクナツト M8 1シユ	2
8		166-09513	ROD BASE	シチュウ ^ハ ス	1
9		SM-6085502-TP	SCREW M8 L=55	ロツカクアナホ ^ル M8 L=55	4
10		168-78100	BELT	タイミンク ^ハ ルト	1
11		166-10206	DRIVING PULLEY	ク ^ト ウ ^フ リ	1
12		SM-8040802-TP	SCREW M4X8	トメネシ ^ン M4X0.7 L=8	2
13		166-11709	FEED RAIL	オウリ ^レ ル	1
14		SM-6052002-TP	SCREW M5 L=20	ロツカクアナホ ^ル M5X0.8 L=20	7
15		166-11907	STOPPER	ストツ ^ハ	2
16		SM-6062002-TP	SCREW M6 L=20	ロツカクアナホ ^ル M6 L=20	4
17		WS-0610002-KN	SPRING WASHER 6.1X12.2X1.5	ハ ^ネ サ ^カ ネ M6	4
18		166-12608	BELT COVER	ハ ^ル トカ ^ハ	1
19		SM-6051002-TP	SCREW M5X0.8 L=10	ロツカクアナホ ^ル M5X0.8 L=10	2
20		WS-0510002-KN	SPRING WASHER	ハ ^ネ サ ^カ ネ 5.1X9.2X1.3	2
21		WP-0531000-SC	WASHER M5	ヒラサ ^カ ネ コカ ^タ マ ^ル M5	2
22		166-11600	FOLLOW PULLEY	シ ^ユ ウ ^ト ウ ^カ ワ ^フ リ	1
23		167-20005	BEARING	ハ ^ア リンク ^ウ	2
24		RC-2421211-KP	RETAINING RING	クリンク ^ウ	1
25		SM-6051602-TP	SCREW M5X0.8 L=16	ロツカクアナホ ^ル M5X0.8 L=16	2
26		WS-0510002-KN	SPRING WASHER	ハ ^ネ サ ^カ ネ 5.1X9.2X1.3	2
27		167-24403	WASHER	シ ^ユ ウ ^ト ウ ^シ ク ^チ カ ^ネ	2
28		166-11501	FOLLOW SHAFT	シ ^ユ ウ ^ト ウ ^シ ク ^ウ	1
29		166-11105	TENSION BRACKET	テンション ^フ ラケツト	1
30		166-11303	TENSION SCREW	テンション ^ネ シ ^ン	1
31		166-11204	COLLAR	コチイ ^カ ラ	1
32		NM-6120001-SC	NUT M12	ロツカクナツト	1
33		SM-6052002-TP	SCREW M5 L=20	ロツカクアナホ ^ル M5X0.8 L=20	1
34		166-11402	GUIDE BAR A	カ ^イ ト ^ホ ウ A	1
35		NM-6060001-SC	NUT M6	ロツカクナツト M6 1シユ	1
36		166-12012	GUIDE RAIL	カ ^イ ト ^レ ル	1
37		SM-6062002-TP	SCREW M6 L=20	ロツカクアナホ ^ル M6 L=20	2
38		168-07901	SENSOR BRACKET (A)	センサ ^フ ラケツト(A)	2
39		SM-6051202-TP	SCREW M5X0.8 L=12	ロツカクアナホ ^ル M5X0.8 L=12	4
40		WS-0510002-KN	SPRING WASHER	ハ ^ネ サ ^カ ネ 5.1X9.2X1.3	4
41		WP-0531000-SC	WASHER M5	ヒラサ ^カ ネ コカ ^タ マ ^ル M5	4
42		168-08305	SENSOR BRACKET (C)	センサ ^フ ラケツト(C)	1
43		168-08206	SENSOR BRACKET (B)	センサ ^フ ラケツト(B)	1
44		SM-6040802-TP	SCREW M4X0.7 L=8	ロツカクアナホ ^ル	4
45		WS-0410002-KN	SPRING WASHER	ハ ^ネ サ ^カ ネ M4	4
46		WP-0430800-SC	WASHER	ヒラサ ^カ ネ コカ ^タ マ ^ル M4	4
47		164-63853	REAR DETECTING SWITCH ASM.	コウシンタン ケンチ ^ク ミ	1
48		164-63754	SPEED DETECTING SWITCH ASM.	セ ^ン シンタン ケ ^ン ソクケンチ ^ク ミ	1
49		164-63655	FRONT DETECTING SWITCH ASM.	セ ^ン シンタン ケンチ ^ク ミ	1
50		167-02706	CORD BRACKET	セント ^ク MBKT	2
51		SM-0040801-SF	SCREW M4X0.7 L=8	トラスコ ^ネ シ ^ン M4X0.7 L=8	1
52		SM-6041202-SP	SCREW M4X0.7 L=12	ロツカクアナホ ^ル M4X0.7 L=12	2
53		WS-0410002-KN	SPRING WASHER	ハ ^ネ サ ^カ ネ M4	2
54		WP-0430800-SC	WASHER	ヒラサ ^カ ネ コカ ^タ マ ^ル M4	2

10. CORNER KNIFE COMPONENTS (1)
コーナーメス関係 (1)



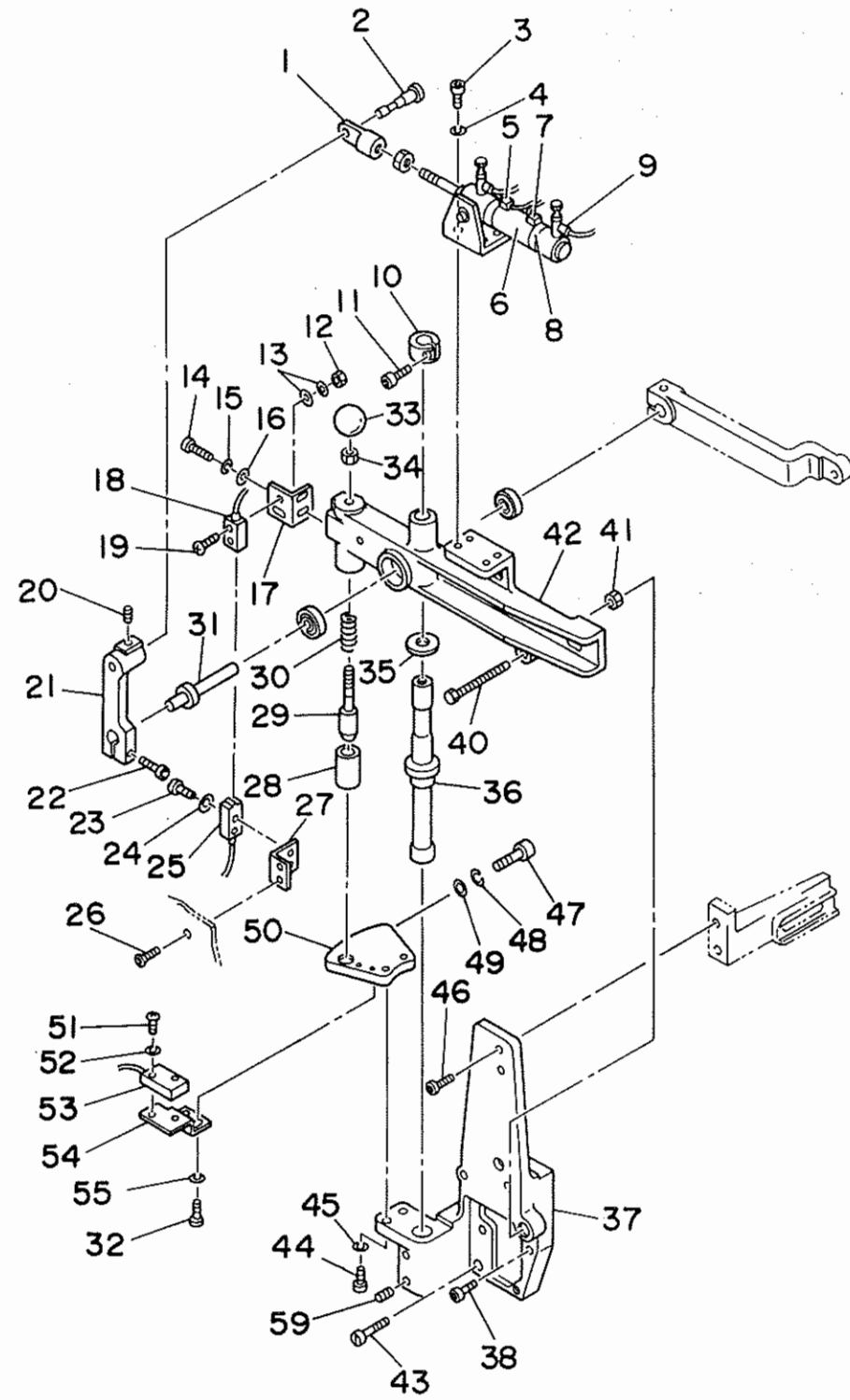
REF.NO.	NOTE	PART NO.	DESCRIPTION	ヒンメイ	AMT.
1		166-07400	CORNER KNIFE A2	コーナ-メス(A2)(セラミツク)	2
2		166-07301	CORNER KNIFE A1	コーナ-メス A1 (セラミツク)	2
3		166-07004	KNIFE GUIDE	メスカイ	2
4		G5279-117-000	ECCENTRIC PIN	メスコチイ 1キセンピ	4
5		SS-6081210-SP	SCREW 1/8-44 L=12	ヒラネジ 1/8-44 L=12	4
6		166-07202	KNIFE HOLDER B	メスホルダ B	2
7		166-07103	KNIFE HOLDER A	メスホルダ A	2
8		SS-7111120-SP	SCREW 11/64-40 L=10.5	マルヒラネジ 11/64-40 L=10.5	2
9		166-06907	KNIFE HOLDER BASE	メスホルダ トタ	2
10		SS-4080620-TP	SCREW 1/8-44 L=6	ナネジ 1/8-44 L=6	2
11		166-08804	LIFTING GUIDE	シヨウコウガイ	2
12		166-09208	ADAPTER	アダプタ	2
13		SM-6041602-TP	SCREW M4X0.7 L=16	ロツカクアホルト M4X0.7 L=16	2
14		166-08705	ROD GUIDE	ロツカ	2
15		SM-6051602-TP	SCREW M5X0.8 L=16	ロツカクアホルト M5X0.8 L=16	2
16		166-08507	ROD BUSHING	ロツカ	2
17		166-08408	SLIDE BRACKET	スライト フラケツ	1
18		SM-8051002-TP	SCREW M5 L=10	トメネジ	2
19		SM-8050602-TP	SCREW M5 L=6	トメネジ M5X0.8 L=6	2
20		167-25103	CAM FOLLOWER	カムフロア	1
21		167-25202	CAM FOLLOWER	カムフロア	1
22		166-09406	SENSOR DETECTING PLATE	センサ タンク	1
23		SM-6051002-TP	SCREW M5X0.8 L=10	ロツカクアホルト M5X0.8 L=10	2
24		WS-0510002-KN	SPRING WASHER	ハネサカネ 5.1X9.2X1.3	2
25		WP-0531000-SC	WASHER M5	ヒラサカネ コカタマル M5	2
26		168-07000	CYLINDER BRACKET	シリンドラ フラケツ	2
27		SM-6061602-TP	SCREW M6 L=16	ロツカクアホルト	4
28		WS-0610002-KN	SPRING WASHER 6.1X12.2X1.5	ハネサカネ M6	4
29		168-07406	RUBBER WASHER	ゴムワッシャ	4
30		168-40605	TRUNION PIN	トラニオンピン	2
31		PA-2506501-00	CYLINDER	IAシリンドラ	2
32		166-08325	CORNER KNIFE BRACKET	コーナ メス フレーム	1
33		SM-6083002-TP	SCREW M8 L=30	ロツカクアホルト	4
34		164-63952	HOME POSITION SENSOR ASM.	コーナ-メス ケンケンクミ	1
35		167-27109	BAND	バンド	2
36		165-55856	PERCEIVING CABLE B ASM.	コーナ-メスシタケンケ-フ B クミ	2
37		SM-9062003-SC	SCREW M6 L=20	ロツカクホルト M6 L=20	2
38		WS-0610002-KN	SPRING WASHER 6.1X12.2X1.5	ハネサカネ M6	2
39		166-00900	FRAME RECEIVING BRACKET 2	ホンタイウケ フラケツ 2	1
40		166-01007	FRAME RECEIVING BRACKET A	ホンタイウケ フラケツ A	1
41		WP-0641601-SC	WASHER	ヒラサカネ ミカキマル M6	2
42		WS-0610002-KN	SPRING WASHER 6.1X12.2X1.5	ハネサカネ M6	4
43		SM-6062002-TP	SCREW M6 L=20	ロツカクアホルト M6 L=20	4
44		167-23900	COLLAR	セツトカラ	1
45		SM-8050802-SP	SCREW M5X0.8 L=8	トメネジ M5X0.8 L=8	2
46		166-09307	SENSOR BASE	センサ タ	1
47		SM-6052502-TP	SCREW M5X0.8 L=25	ロツカクアホルト	1
48		166-08911	SLIDE SHAFT A	スライト シク A	1
49		166-09018	SLIDE SHAFT B	スライト シク B	1
50		165-55757	PERCEIVING CABLE A ASM.	コーナ-メスシタケンケ-フ A クミ	2

11. CORNER KNIFE COMPONENTS (2)
コーナーメス関係 (2)



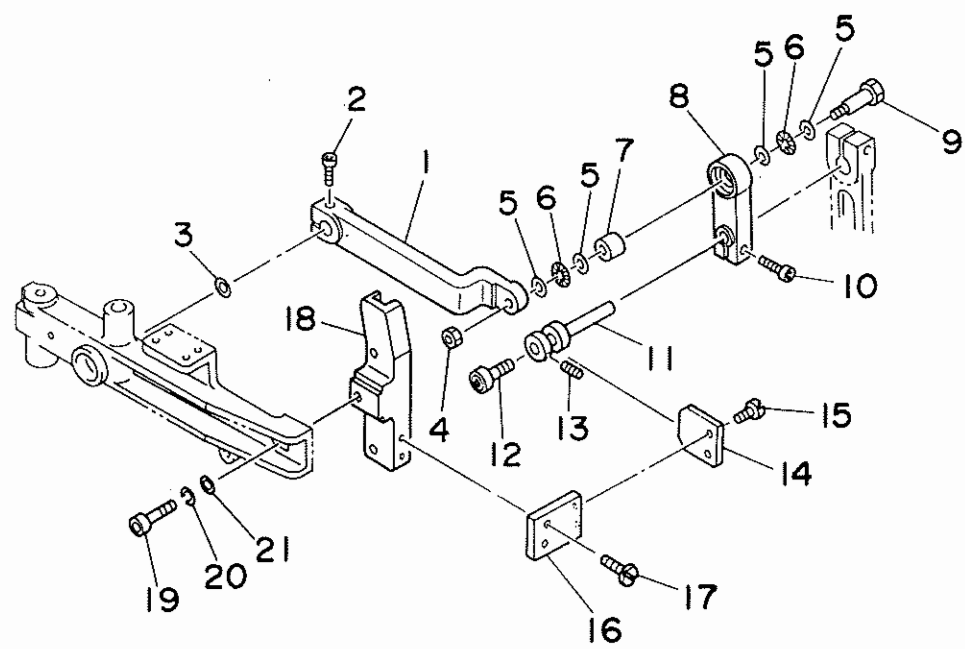
REF.NO.	NOTE	PART NO.	DESCRIPTION	ヒ	ン	メ	イ	AMT.
1		166-03201	SENSOR BOSS	センサ-ボ-ス				1
2		SM-8040602-TP	SCREW M4X0.7 L=6	トメネジ				2
3		166-03102	SENSOR PLATE	タ-ツチヨウケンチセンサ				1
4		SM-6031002-TP	HEXAGONAL BOLT M3 X 10	ロツカクアナボ-ルト M3X0.5 L=10				3
5		WS-0310002-KN	SPRING WASHER M3	ハ-ネサ-カ-ネ 3.1X5.9X0.7				3
6		166-03003	SENSOR BRACKET	センサ-ブ-ラケツト				1
7		WS-0410002-KN	SPRING WASHER	ハ-ネサ-カ-ネ M4				2
8		SM-6041002-TP	SCREW M4 L=10	ロツカクアナボ-ルト M4X0.7 L=10				2
9		164-63556	ROTATION DETECT SENSOR ASM.	ハ-ルモ-タ カイテンケンチ クミ				1
10		164-63556	ROTATION DETECT SENSOR ASM.	ハ-ルモ-タ カイテンケンチ クミ				1
11		164-60552	STEPPING MOTOR ASM.	ステツプ-モ-タ ソクセン クミ				1
12		166-02500	MOTOR SHAFT	モ-タ シヤフト				1
13		SM-8040602-TP	SCREW M4X0.7 L=6	トメネジ				2
14		RC-2800002-KP	RETAINIG PIN	Cカ-タトメリ 30.1 アナヨウ				2
15		167-10105	BEARING	ハ-アリンク				2
16		166-02302	BEARING COLLAR	ハ-アリンク-カラ-				1
17		166-02401	BEARING COLLAR	ハ-アリンク-カラ-				1
18		166-02609	MOTOR GEAR	モ-タ フ-キ-ヤ-				1
19		SM-8061002-TP	SCREW M6 L=10	トメネジ M6 L=10				1
20		167-20104	BEARING	ハ-アリンク				1
21		166-02708	BALL SCREW GEAR	ホ-ルネジ-フ-キ-ヤ-				1
22		166-02807	BALL SCREW	メスオクリホ-ルネジ				1
23		WS-0510002-KN	SPRING WASHER	ハ-ネサ-カ-ネ 5.1X9.2X1.3				4
24		SM-6052002-TP	SCREW M5 L=20	ロツカクアナボ-ルト M5X0.8 L=20				4
25		167-21805	KEY	エイユキ- (リヨウマル)				1
26		WP-0841600-SC	WASHER	ヒラサ-カ-ネ				1
27		WS-0820002-KN	SPRING WASHER M8	ハ-ネサ-カ-ネ M8				1
28		NM-6080001-SC	NUT M8X1.25	ロツカクナツト M8 1シユ				1
29		SM-0050801-SC	SCREW	トラスネジ				3

12. BINDER COMPONENTS (1)
バインダー関係 (1)



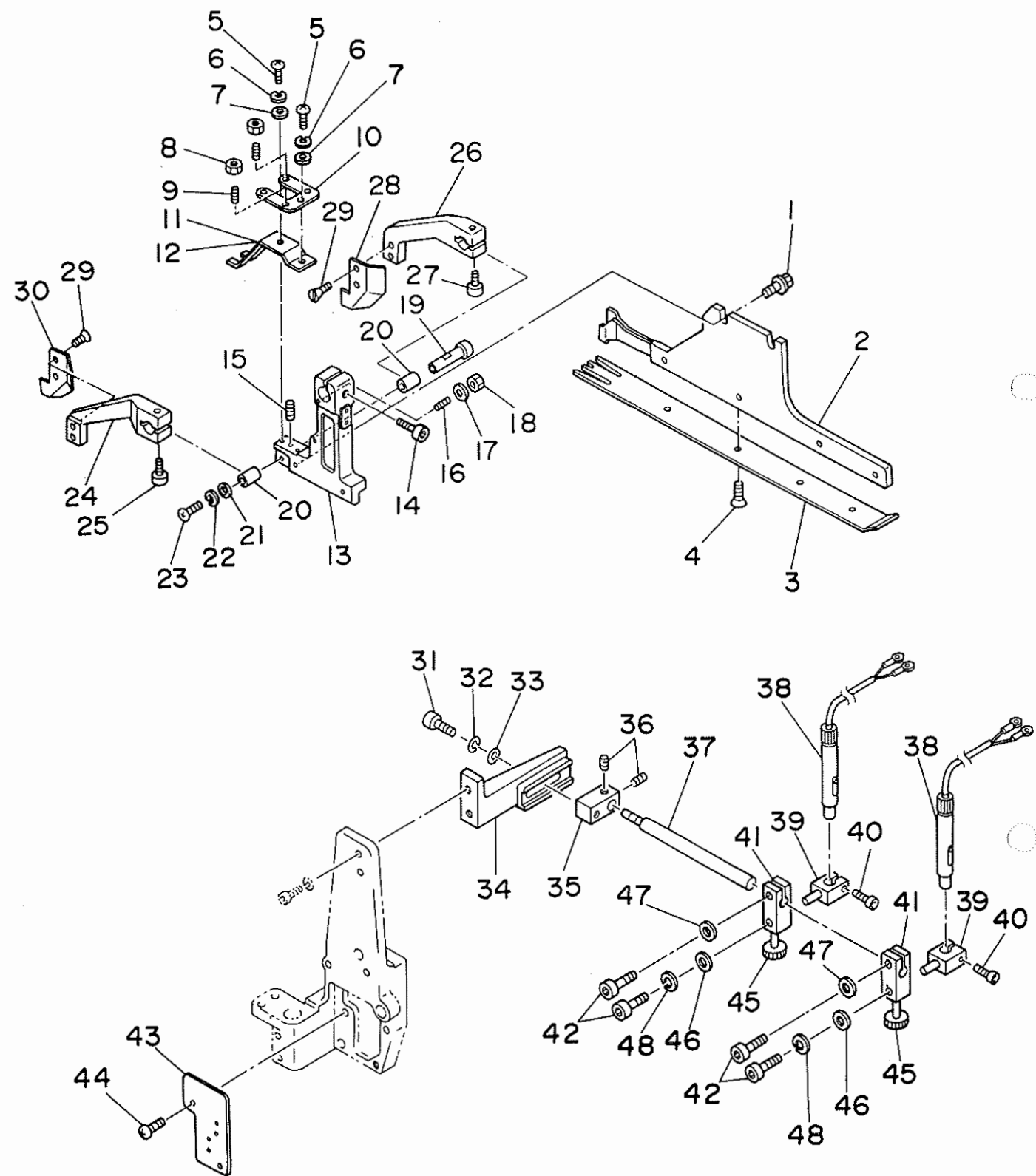
REF. NO.	NOTE	PART NO.	DESCRIPTION	ヒ ン メ イ	AMT.
1		PA-9000140-00	KNUCKLE JOINT	1ヤマナツクルジョイント	1
2		167-66008	KNUCKLE PIN	ナツクルピン	1
3		SM-6051002-TP	SCREW M5X0.8 L=10	ロツカクアナボルト M5X0.8 L=10	4
4		WS-0510002-KN	SPRING WASHER	ハネサカネ 5.1X9.2X1.3	4
5		165-56052	SENSOR CABLE ASM.	ハインタイトウシヨウシヨウケンチ	1
6		PA-2504501-A0	AIR CYLINDER	エアシリンダ	1
7		165-55955	SENSOR CABLE ASM.	ハインタイトウカコウケンチケ-ブルクミ	1
8		167-27109	BAND	バンド	2
9		PC-0151070-00	SPEED CONTROLLER	スピコン	2
10		167-65406	SLJT COLLAR	スリットカラー	1
11		SM-6052002-TP	SCREW M5 L=20	ロツカクアナボルト M5X0.8 L=20	1
12		NM-6030001-SC	NUT M3	ロツカクナツト M3X0.5 1シユ	1
13		WP-0320500-SC	WASHER M3	ヒラサカネ コカタマ M3	3
14		SM-6041202-TP	SCREW M4X0.7 L=12	ロツカクアナボルト	2
15		WS-0410002-KN	SPRING WASHER	ハネサカネ M4	2
16		WP-0430800-SC	WASHER	ヒラサカネ コカタマ M4	2
17		167-65505	SENSOR BRACKET	コウチンカン BKT	1
18		165-56656	RECEIVING SENSOR CABLE ASM.	ヌノケンチシユコウカワケ-ブルクミ	1
19		SM-4031601-SC	SCREW M3 L=16	ナハコネシ M3 L=16	2
20		SM-8050812-TP	SCREW M5X8	トメネジ M5X0.8 L=8	1
21		167-65901	CYLINDER LEVER	シリンダ-レバ-	1
22		SM-6062502-TP	SCREW M6 L=25	ロツカクアナボルト M6 L=25	1
23		SM-4031601-SN	SCREW M3X0.5 L=16	ナハコネシ M3X0.5 L=16	2
24		WP-0320500-SC	WASHER M3	ヒラサカネ コカタマ M3	2
25		165-56557	PROJECTION SENSOR CABLE ASM.	ヌノケンチトウコウカワケ-ブルクミ	1
26		167-80207	SCREW	コウチンカン フラケツトヨウ トメネジ	2
27		166-56407	SENSOR BRACKET (2)	コウチンカンフラケツト(2)	1
28		166-53107	GUIDE COLLAR	ガイドカラー	1
29		166-53008	STOPPER PIN	ストッパ ピン	1
30		167-23801	SPRING	アツシユクコイルハネ	1
31		167-65802	LEVER SHAFT NO.2	ダ 12 レバ-シク	1
32		SM-6041002-TP	SCREW M4 L=10	ロツカクアナボルト M4X0.7 L=10	2
33		167-22902	KNOB	ノブ	1
34		NM-6060001-SC	NUT M6	ロツカクナツト M6 1シユ	1
35		167-65307	THRUST WASHER	スラスト ワッシャ	1
36		167-65208	BINDER SHAFT	ハインタ シク	1
37		167-65000	BINDER BRACKET	ハインタ フラケツト	1
38		SM-6052002-TP	SCREW M5 L=20	ロツカクアナボルト M5X0.8 L=20	3
39		SM-8050812-TP	SCREW M5X8	トメネジ M5X0.8 L=8	2
40		166-98409	STOPPER BOLT	ストッパ-ボルト	1
41		NM-6060001-SC	NUT M6	ロツカクナツト M6 1シユ	1
42		167-65109	BINDER BASE	ハインタ ア-ス	1
43		166-52505	POSITIONING PIN	イチキメピン	1
44		SM-6062002-TP	SCREW M6 L=20	ロツカクアナボルト M6 L=20	2
45		WS-0610002-KN	SPRING WASHER 6.1X12.2X1.5	ハネサカネ M6	2
46		SM-6062002-TP	SCREW M6 L=20	ロツカクアナボルト M6 L=20	2
47		SM-6051202-TP	SCREW M5X0.8 L=12	ロツカクアナボルト M5X0.8 L=12	1
48		WS-0510002-KN	SPRING WASHER	ハネサカネ 5.1X9.2X1.3	1
49		167-24403	WASHER	シユウトウシクサカネ	1
50		167-65604	POSITIONING PLATE	イチキメプレート	1
51		SM-3031401-SC	SCREW M3X0.5 L=14	マルコネジ	2
52		WP-0320501-SC	WASHER M3	ヒラサカネ 3.2X7X0.5	2
53		164-64257	BINDER ROTATION SENSOR ASM.	ハインタ カイテンケンチ クミ	1
54		167-65703	SENSOR BRACKET	キンセツトリツカフラケツト トメネジ	1
55		WS-0410002-KN	SPRING WASHER	ハネサカネ M4	2

13. BINDER COMPONENTS (2)
バインダー関係 (2)



REF.NO.	NOTE	PART NO.	DESCRIPTION	ヒ ヅ メ イ	AMT.
1		167-66206	LEVER NO.2	タ [°] イ2 レハ [°] -	1
2		SM-6062502-TP	SCREW M6 L=25	ロツカケアサホ [°] ルト M6 L=25	1
3		167-67402	COLLAR	カラ-	1
4		NM-6100001-SC	NUT M10X1.5	ロツカケナツト M10 1.5	1
5		G5325-119-000	THRUST WASHER	スラストワッシャ	4
6		G5324-119-000	THRUST NEEDLE BEARING	スラスト ニードル ハ [°] アリンク [°]	2
7		G5323-119-000	SEPARABLE-CAGE NEEDLE BEARING	ニードル ハ [°] アリンク [°]	1
8		G5306-119-000	LEVER NO.1	タ [°] イ1レハ [°] -	1
9		G5303-119-000	LEVER PIN	レハ [°] -ピン	1
10		SM-6062502-TP	SCREW M6 L=25	ロツカケアサホ [°] ルト M6 L=25	1
11		167-66305	BINDER PIVOT SHAFT	ハ [°] インタ [°] - シテンシ [°] ク	1
12		167-80603	CAM FOLLOWER	カムフォロア-	1
13		SM-8040602-TP	SCREW M4X0.7 L=6	トメネジ [°]	1
14		167-72105	OSCILLATION PREVENTING PLATE	フレト [°] メハ [°] ン	1
15		SS-4090815-SP	SCREW 9/64-40 L=8	サハ [°] ネジ [°] 9/64-40 L=8	2
16		167-72006	PLATE INSTALLING BASE	フレト [°] メトリツケタ [°] イ	1
17		SS-6111610-SP	SCREW 11/64-40 L=16	ヒラネジ [°] 11/64-40 L=16	2
18		167-66107	SLOPING GUIDE	ミツ [°] カム	1
19		SM-6082502-TP	SCREW M8 L=25	ロツカケアサホ [°] ルト	1
20		WS-0820002-KN	SPRING WASHER M8	ハ [°] ネサ [°] カ [°] ネ M8	1
21		WP-0841600-SC	WASHER	ヒラサ [°] カ [°] ネ	1

14. BINDER COMPONENTS (3)
バインダー関係 (3)



REF.NO.	NOTE	PART NO.	DESCRIPTION	ヒンメイ	AMT.
1		G5377-139-000	SCREW M4 L=8	ハインター キハントメネジ	2
2		168-12703	BINDER CIRCUIT BOARD	ハインターキハーン	1
3	#01	167-85008	WELT PATCH BASE PLATE	タマヌシヨウキ	1
4		G5333-119-000	SCREW M2 L=4	タマヌノキハーン トメネジ	4
5		SM-4030801-SC	SCREW M3 X 8	ナハコネジ M3X0.5 L=8	2
6		WS-0310002-KH	SPRING WASHER M3	ハネサカネ 3.1X5.9X0.7	2
7		WP-0320500-SC	WASHER M3	ヒラサカネ コカタマル M3	2
8		NM-6040001-SC	NUT M4	ロツカクナツト M4X0.7 1シユ	4
9		SM-8041552-TP	SCREW M4 L=15	トメネジ	4
10		G5321-119-000	WORKPIECE GUIDE STOPPER	ジヨウケン ストッパ	1
11	#02	G5328-116-000	WORKPIECE GUIDE SPRING A	キシカイトハネ	1
12	#03	G5328-116-A00	WORKPIECE GUIDE SPRING B	キシカイトハネ	1
13		167-68103	BINDER BASE	ハインター トリツケタイ	1
14		SM-6062502-TP	SCREW M6 L=25	ロツカクアナホルト M6 L=25	1
15		SM-8030802-TP	SCREW M3X0.5 L=8	トメネジ	1
16		SM-8044002-TP	SCREW M4X0.7 L=40	トメネジ	1
17		WP-0430800-SC	WASHER	ヒラサカネ コカタマル M4	1
18		NM-6040001-SC	NUT M4	ロツカクナツト M4X0.7 1シユ	1
19		166-71703	GUIDE PIN	カイトピン	1
20		166-71802	ARM BUSHING	アームメタル	2
21		G5329-116-000	WASHER D=8	サカネ	1
22		WS-0310002-KH	SPRING WASHER M3	ハネサカネ 3.1X5.9X0.7	1
23		SM-3030601-SC	SCREW M3X0.5 L=6	マルコネジ	1
24		167-66610	WORKPIECE GUIDE ARM, LEFT	キシカイトアーム(ヒタリ)	1
25		SM-6031202-TP	SCREW M3X0.5 L=12	ロツカクアナホルト	1
26		167-66511	WORKPIECE GUIDE ARM, RIGHT	キシカイトアーム(ミキ)	1
27		SM-6041202-TP	SCREW M4X0.7 L=12	ロツカクアナホルト	1
28		166-72503	WORKPIECE GUIDE, LEFT	キシカイト ヒタリ	1
29		SS-1060610-SP	SCREW 3/32-56 L=5.5	オラネジ 3/32-56 L=5.5	4
30		166-72602	WORKPIECE GUIDE, RIGHT	キシカイト ミキ	1
31		SM-6063002-TP	SCREW M6 L=30	ハンソウタイ ショウケ トメネジ	1
32		WS-0610002-KH	SPRING WASHER 6.1X12.2X1.5	ハネサカネ M6	1
33		WP-0641601-SC	WASHER	ヒラサカネ ミカキマル M6	1
34		167-66701	LIGHT INSTALLING BASE	マーカー トリツケタイ	1
35		167-66800	HOLDER	ホルダー	1
36		SM-8050602-TP	SCREW M5 L=6	トメネジ M5X0.8 L=6	2
37		167-66909	LIGHT INSTALLING SHAFT	マーカー トリツケシャフト	1
38		165-62951	CROSS-MARK LAMP B ASM.	ジユウシマキンク ライトBクミ	2
39		166-56209	LIGHT BRACKET (2)	マーカー フラケット(2)	2
40		SM-6052502-TP	SCREW M5X0.8 L=25	ロツカクアナホルト	2
41		166-56100	LIGHT BRACKET (1)	マーカー フラケット(1)	2
42		SM-6051602-TP	SCREW M5X0.8 L=16	ロツカクアナホルト M5X0.8 L=16	4
43		166-52612	COVER	カバー	1
44		SM-0040601-SC	SCREW M4X0.7 L=6	トラスコネジ M4X0.7 L=6	2
45		G5338-116-000	CLAMP BOLT	シメツケホルト	2
46		167-24403	WASHER	ジユウトウショウケサカネ	2
47		WP-0531000-SC	WASHER M5	ヒラサカネ コカタマル M5	2
48		WS-0510002-KH	SPRING WASHER	ハネサカネ 5.1X9.2X1.3	2

NOTE (注記) #01.....Gauge part
 (Refer to the table on page 109)
 #02.....For 8,10,12,14mm
 #03.....For 16,18,20mm

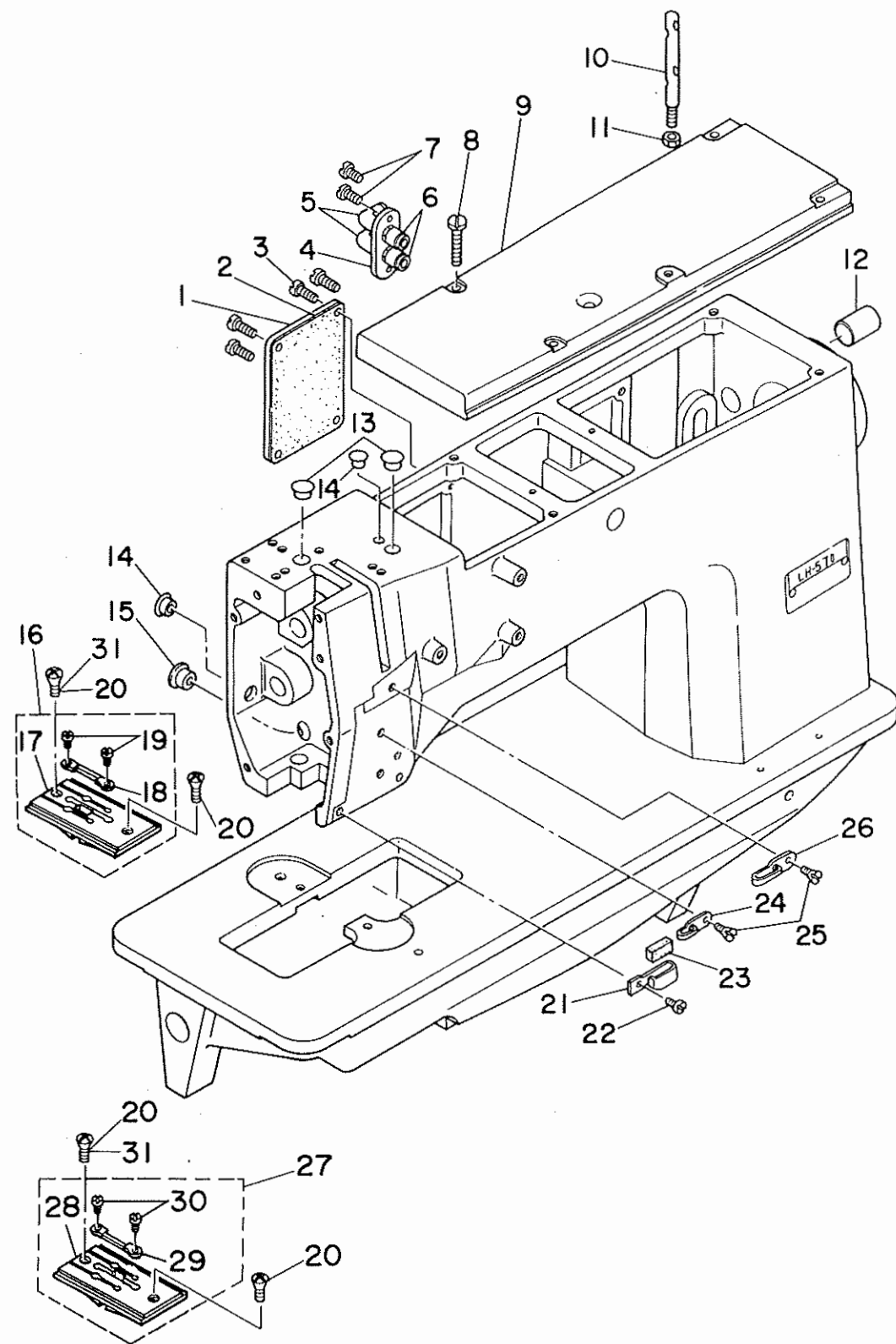
ゲージ部品
 (109ページの表をご参照ください)
 8,10,12,14mm 用
 16,18,20mm 用

SEWING MACHINE COMPILATION

ミシン編

1. FRAME & MISCELLANEOUS COVERS COMPONENTS (1)

頭部・外装関係 (1)

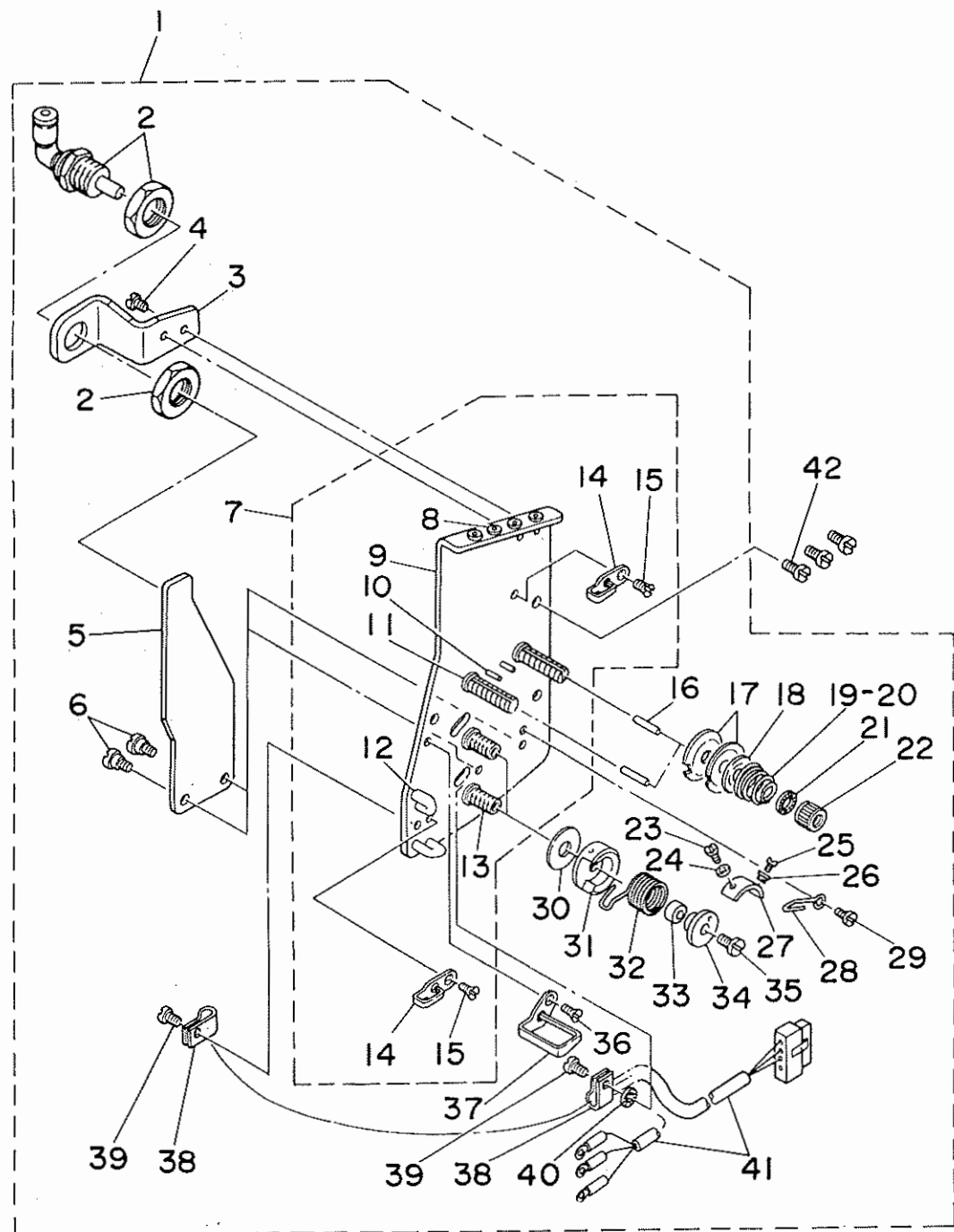


REF.NO.	NOTE	PART NO.	DESCRIPTION	ヒ ヅ メ イ	AMT.
1		164-00400	COVER	メスイチチヨウセイカハ ⁺ -	1
2		164-00509	GASKET	メスイチチヨウセイカハ ⁺ -ハ ^o ツキン	1
3		SS-7111810-SP	SCREW 11/64-40 L=18	マルヒラネジ ⁺ 11/64-40 L=18	4
4		164-00608	TUBE COVER	シタイトキリチヨウフ ⁺ カハ ⁺ -	1
5		PJ-3040405-04	ELBOW UNION	エルボ ⁺ ユニオン	2
6		G5682-116-000	UNION	カクハキユニオン	2
7		SS-7110910-SP	SCREW	マルヒラネジ ⁺ 11/64-40 L=8.5	2
8		SS-6151920-TP	SCREW 15/64-28 L=19.0	ヒラネジ ⁺ 15/64-28 L=19	4
9		164-00202	TOP COVER	ジ ⁺ ヨウメンカハ ⁺ -	1
10		B1114-051-000	NEEDLE THREAD GUIDE PIN	イトアンナイホ ⁺ -	1
11		NS-6620310-SP	NUT 3/16-32	ナツカクナツ 3/16-32	1
12		TA-1871602-RO	RUBBER PLUG	トメセン D=18.7 L=16	1
13		TA-1250406-RO	RUBBER PLUG	トメセン D=12.5 L=4	2
14		TA-1050504-RO	RUBBER PLUG	トメセン	2
15		TA-1250504-RO	RUBBER PLUG	トメセン	1
16	#01	164-01259	THROAT PLATE ASM. 10MM	ハリイタ10MM クミ	1
17	#01	164-01200	THROAT PLATE 10MM	ハリイタ 10MM	(1)
18	#01	164-01002	FIXED BLADE	コチイメス	(1)
19		SS-6080320-SP	SCREW 1/8-44 L= 2.5	ヒラネジ ⁺ 1/8-44 L=2.5	(2)
20		SS-2110915-SP	SCREW 11/64-40 L=6.8	マルサラネジ ⁺ 11/64-40 L=8.5	4
21		164-00806	THREAD GUIDE B	イトアンナイ B	1
22		SS-7090610-SP	SCREW 9/64-40 L=6	マルヒラネジ ⁺ 9/64-40 L=6	1
23		164-00905	THREAD GUIDE B FELT	イトアンナイBフェルト	1
24		B1130-051-000	FRAME THREAD GUIDE, MIDDLE	イトアンナイ	1
25		SS-2090520-SL	SCREW 9/64-40 L=5	マルサラネジ ⁺ 9/64-40 L=5	1
26		101-01400	THREAD GUIDE, C	イトアンナイ C	1
27	#01	164-02455	THROAT PLATE, RIGHT 10MM	ハリイタ ミキ ⁺ 10MM クミ	1
28	#01	164-02406	THROAT PLATE RIGHT 10MM	ハリイタ ミキ ⁺ 10MM	(1)
29	#01	164-03008	CONTER KNIFE, RIGHT	コチイメス ミキ ⁺	(1)
30		SS-6080320-SP	SCREW 1/8-44 L= 2.5	ヒラネジ ⁺ 1/8-44 L=2.5	(2)
31	#02	SS-2110930-SP	SCREW 11/64-40 L=8.7	マルサラネジ ⁺ 11/64-40 L=8.75	2

NOTE (注記) #01.....Gauge part
 (Refer to the table on page 109)
 #02.....For 8mm gauge

ゲージ部品
 (109ページの表をご参照ください)
 8mm ゲージ用

2. FRAME & MISCELLANEOUS COVERS COMPONENTS (2)
頭部・外装関係 (2)

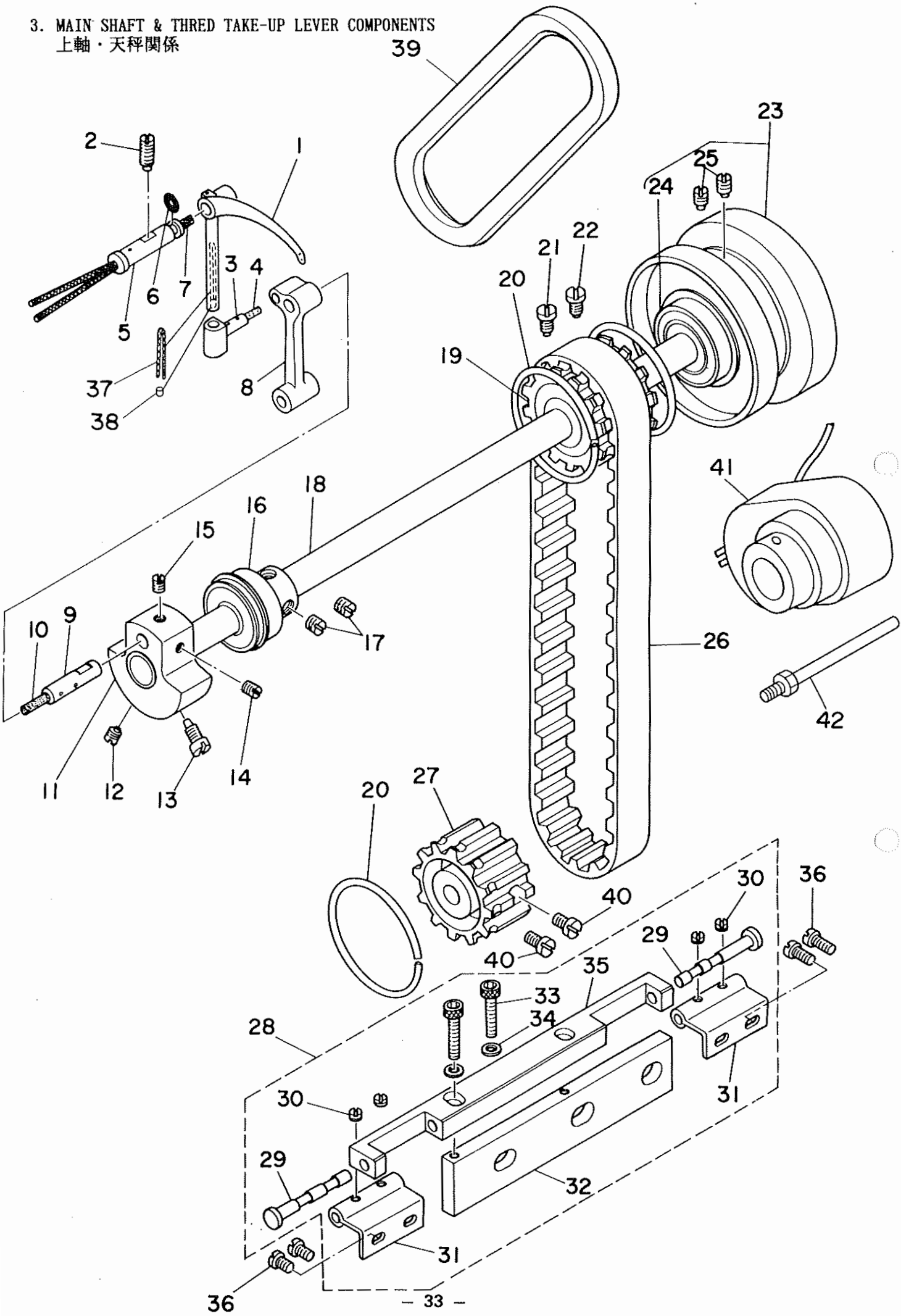


REF. NO.	NOTE	PART NO.	DESCRIPTION	ヒ ン メ イ	AMT.
1		164-23964	THREAD TENSION BASE PLATE ASM.	イトチヨウシタ ^ニ イタ クミ	1
2		PA-1000503-A0	CYLINDER	イトウカシリンタ ^ニ	(1)
3		164-24608	CYLINDER BRACKET	イトチヨウシリンタ ^ニ -ブ ^ニ ラケツト	(1)
4		SS-7090610-SP	SCREW 9/64-40 L=6	マルヒラネシ ^ニ 9/64-40 L=6	(2)
5		164-24202	TENSION RELEASE PLATE	イトユルメイタ	(1)
6		SD-0470281-SP	HINGE SCREW D=4.7 H=2.8	タ ^ニ ンネシ ^ニ D=4.7 H=2.8	(2)
7		164-23956	THREAD TENSION BASE PLATE ASM.	イトチヨウシタ ^ニ イタ クミ	(1)
8		B1124-804-000	THREAD GUIDE, SMALL	イトミチ シヨ-	(2)
9		164-23907	THREAD TENSION BASE PLATE	イトチヨウシタ ^ニ イタ	(1)
10		PS-0200122-K0	SPRING PIN 2.0X12	スプリング ^ニ ピ ^ニ ン 2.0X12	(2)
11		B3124-512-000	THREAD TENSION STUD	イトチヨウシホ ^ニ -	(2)
12		164-24301	THREAD GUIDE	イトアンナイ	(2)
13		164-24905	THREAD TAKE-UP SPRING STUD	イトトリハ ^ニ ネシ ^ニ ク	(2)
14		B1130-051-000	FRAME THREAD GUIDE, MIDDLE	イトアンナイ	(2)
15		SS-2090520-SL	SCREW 9/64-40 L=5	マルサ ^ニ ラネシ ^ニ 9/64-40 L=5	(2)
16		B3127-051-000	TENSION RELEASE PIN, SHORT	イトユルメ ピ ^ニ ン	(2)
17		B3126-051-000	TENSION DISC	イトチヨウシ サ ^ニ ラ	(4)
18		B3132-051-000	TENSION DISC HOLDER	イトチヨウシサ ^ニ ラ オサ ^ニ エ	(2)
19	#01	B3129-012-A00	TENSION SPRING	イトチヨウシハ ^ニ ネ A	(2)
20	#01	B3129-526-000	TENSION SPRING (1.2)	イトチヨウシ ハ ^ニ ネ (1.2)	(2)
21		B3120-125-000	ROTATING STOPPER	イトチヨウシサ ^ニ ラ カイテント ^ニ メ	(2)
22		B3116-512-00B	TENSION NUT B	イトチヨウシ ナツト B	(2)
23		SS-6060220-SP	SCREW 3/32-56 L= 2.0	ヒラネシ ^ニ 3/32-56 L=2	(2)
24		WP-0250516-SD	WASHER 2.5X6X0.5	ヒラサ ^ニ カ ^ニ ネ 2.5X6X0.5	(1)
25		SS-7090710-SP	SCREW 9/64-40 L= 6.8	マルヒラネシ ^ニ 9/64-40 L=6.8	(1)
26		G3197-116-000	INSULATING BUSHING	チヨウセツイタ セ ^ニ ツエンブ ^ニ ツシユ	(2)
27		164-24509	TAKE-UP SPRING ADJUSTING PLATE	イトトリハ ^ニ ネアンナイチヨウセツイタ	(2)
28		B2213-019-000	LOOPER THREAD GUIDE (C)	カム イトアンナイ C	(1)
29		SS-7090510-SP	SCREW 9/64-40 L= 4.6	マルヒラネシ ^ニ 9/64-40 L=4.6	(1)
30		164-24707	TAKE-UP SPRING GUIDE PLATE	イトアンナイイタ	(2)
31		164-24400	THREAD TENSION POST	イトトリハ ^ニ ネト ^ニ タ ^ニ イ	(2)
32		164-24806	THREAD TAKE-UP SPRING	イトトリハ ^ニ ネ	(2)
33		164-25100	SPRING ADJUSTING POST A	イトトリハ ^ニ ネチヨウセツシ ^ニ ク A	(2)
34		164-25209	SPRING ADJUSTING POST B	イトトリハ ^ニ ネチヨウセツシ ^ニ ク B	(2)
35		SS-6080810-TP	SCREW 1/8-44 L=6	ヒラネシ ^ニ 1/8-44 L=6	(2)
36		SS-2090541-SL	SCREW 9/64-40 L=5	マルサ ^ニ ラネシ ^ニ 9/64-40 L=4.5	(1)
37		164-24004	THREAD GUIDE	イトアンナイ	(1)
38		G5066-110-000	CORD HOLDER	ケー ^ニ ブルオサ ^ニ エ	(2)
39		SS-7090540-TP	SCREW 9/64-40 L=5	マルヒラネシ ^ニ 9/64-40 L=5	(2)
40		WT-0480002-KR	WASHER WITH TEETH M4.5	ハツキサ ^ニ カ ^ニ ネ M4.5	(1)
41		164-25050	SENSOR CABLE ASM.	ウワイキ ^ニ レ ^ニ ガンチ ケー ^ニ ブル クミ	(1)
42		SS-7110910-SP	SCREW	マルヒラネシ ^ニ 11/64-40 L=8.5	3

NOTE (注記) #01.....Selective part

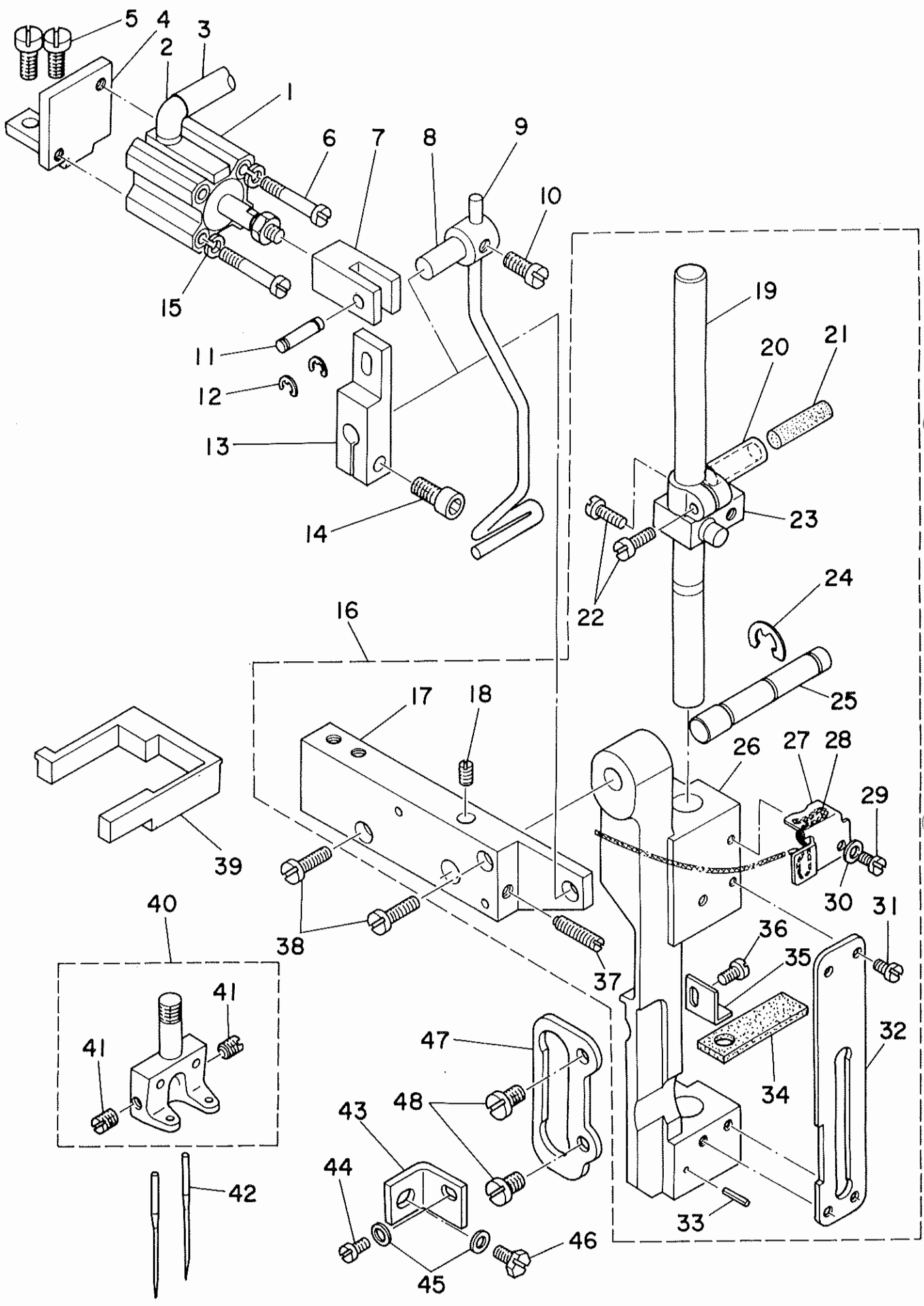
選択部品

3. MAIN SHAFT & THRED TAKE-UP LEVER COMPONENTS
上軸・天秤関係



REF.NO.	NOTE	PART NO.	DESCRIPTION	ヒンメイ	AMT.
1		164-23006	THREAD TAKE-UP LEVER	デンヒン	1
2		SS-8151550-SP	SCREW 15/64-28 L=15	トメネジ 15/64-28 L=15	1
3		B1907-526-000	TAKE-UP LEVER THRUST PIN	デンヒン スライトシク	1
4		CQ-2020000-00	OIL WICK	ユジシ	0.2
5		B1906-528-000	THREAD TAKE-UP LEVER PIN ASM.	デンヒンササエシク	1
6		RO-0371801-00	RUBBER RING	Oリング	1
7		CQ-2020000-00	OIL WICK	ユジシ	0.3
8		G1407-118-A00	NEEDLE BAR CRANK ROD	ハリホウ クランクロッド	1
9		B1210-526-000	NEEDLE BAR CRANK PIN	ハリホウ クランクピン	1
10		CQ-3030000-00	OIL WICK	ユジシ	1
11		164-06209	COUNTER WEIGHT	ツリアイスイ	1
12		SS-8681650-TP	SCREW 9/32-28 L=16	トメネジ 9/32-28 L=16	1
13		SS-7681750-TP	SCREW 9/32-28 L=16.5	マルヒラネジ 9/32-28 L=16.5	1
14		SS-8680730-SP	SCREW 9/32-28 L=7	トメネジ 9/32-28 L=7	1
15		SS-8680540-SP	SCREW 9/32-28 L= 4.5	トメネジ 9/32-28 L=4.5	1
16		103-05159	MAIN SHAFT BUSHING, FRONT	ウワシク マイメタル クミ	1
17		SS-8150760-TP	SCREW 15/64-28 L=7.0	トメネジ 15/64-28 L=7	2
18		164-04204	MAIN SHAFT	ウワシク	1
19		B1302-051-000	SPROCKET WHEEL, UPPER	ウワスプロケット	1
20		B1214-019-000	SPROCKET RING	スプロケット リンク	3
21		SS-8681950-SP	SCREW 9/32-28 L=19	トメネジ 9/32-28 L=19	1
22		SS-8681650-TP	SCREW 9/32-28 L=16	トメネジ 9/32-28 L=16	1
23		103-07056	HAND WHEEL ASM.	ハズミクマ クミ	1
24		B1203-512-000	MAIN SHAFT BUSHING, REAR	ウワシク ウシロハアリンク	(1)
25		SS-8151550-SP	SCREW 15/64-28 L=15	トメネジ 15/64-28 L=15	(2)
26		101-03406	TIMING BELT	タイミンクハルト	1
27		B1303-512-000	SPROCKET WHEEL, LOWER	シタスプロケット	1
28		G8213-117-0A0	HINGE BLOCK ASM.	ヒンジサ クミ	1
29		G8215-119-000	HINGE PIN	ヒンジシク	(2)
30		SS-8110320-SP	SCREW 11/64-40 L= 3.2	トメネジ 11/64-40 L=3.2	(4)
31		G8214-119-000	HINGE	ヒンジ	(2)
32		G8220-117-000	HINGE BLOCK BASE	ヒンジサトタイ	(1)
33		SM-6082002-TP	SCREW M8 L=20	ワザカクアナルト	(2)
34		WP-0850002-SP	WASHER 8.5X18X1.6	ヒラサカネ 8.5X18X1.6	(2)
35		G8213-117-000	HINGE BLOCK	ヒンジサ	(1)
36		SS-7680870-SP	SCREW 9/32 L= 8.0	マルヒラネジ 9/32-28 L=8	4
37		CQ-2020000-00	OIL WICK	ユジシ	0.1
38		TA-0290301-M0	PLUG 2.9X3.2X3	トメセン D=2.9X3.2 L=3	1
39		167-24809	V VELTE, M TYPE	Vハルト(Mカ)	1
40		SS-6661110-SP	SCREW 1/4-40 L=11	ヒラネジ 1/4-40 L=11	2
41		M8512-120-BA0-A	SYNCHRONIZER ASM.	BBシキ シンクロナイサ クミ	1
42		101-29054	SYNCHRONIZER HOLDER STUD ASM.	ケンシユツキ ササエシク クミ	1

4. NEEDLE BAR FRAME COMPONENTS
針棒揺動台関係

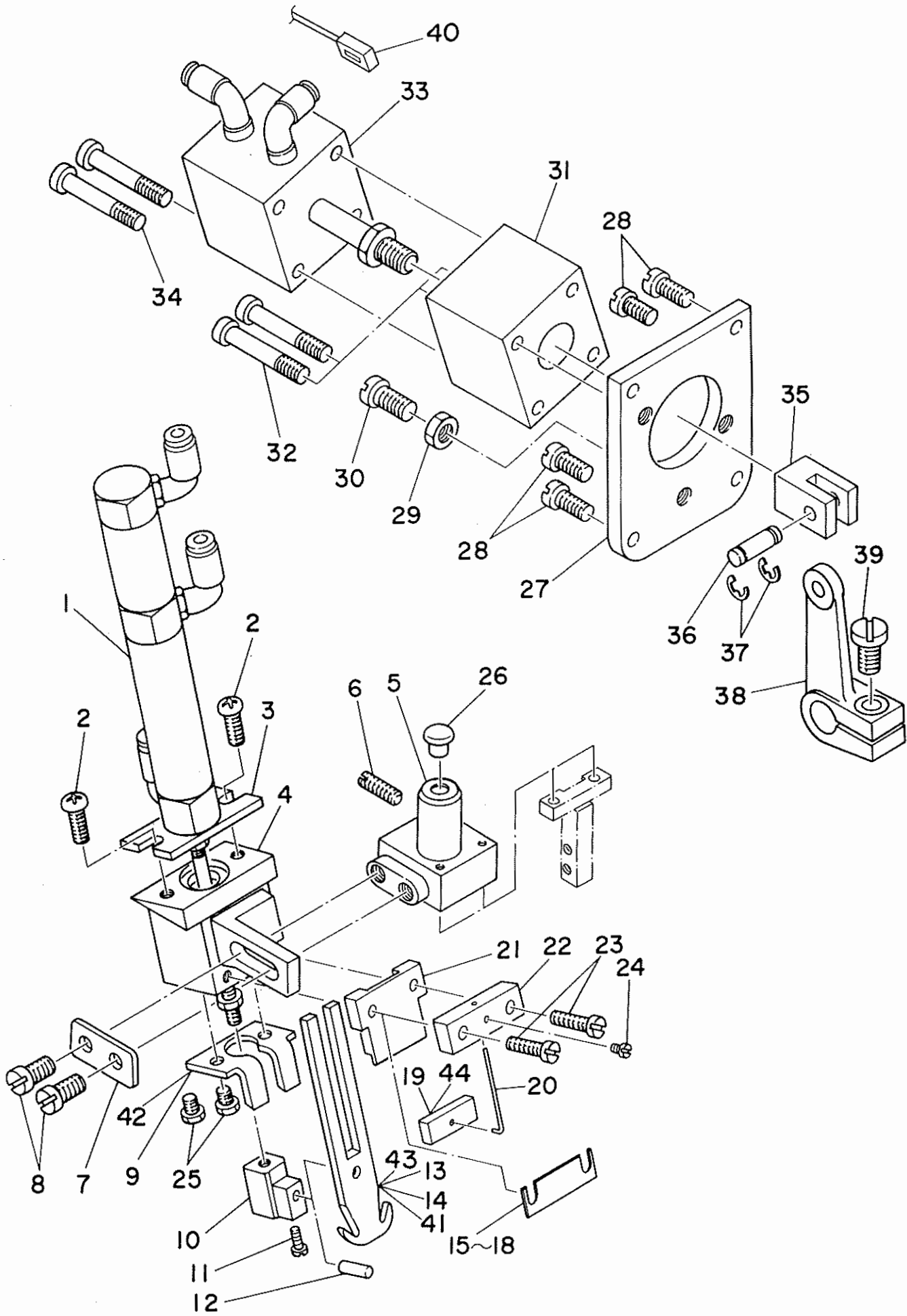


REF.NO.	NOTE	PART NO.	DESCRIPTION	ヒ ヅ メ イ	AMT.
1		PA-1201002-A0	WIPER CYLINDER	ワイパ-シリンダ-	1
2		PJ-3040405-01	ELBOW UNION 4XM5	エルボ-ユニオン 4XM5	1
3		BT-0400251-EA	TUBE HOSE, BLUE	ウレタンホ-ス ブル-	1
4		164-02000	WIPER CYLINDER BASE	ワイパ-シリンダ-タ-	1
5		SS-7110910-SP	SCREW	マルヒラネシ- 11/64-40 L=8.5	2
6		SM-4032501-SM	SCREW M3X0.5 L=25	ナハ-コネシ- M3X0.5 L=25	2
7		164-16505	CYLINDER JOINT	シ-ヨイント	1
8		164-01903	WIPER SHAFT ARM	ワイパ-シ-クウチ-	1
9		164-01804	WIPER	ワイパ-	1
10		SS-6110710-TP	SCREW 11/64-40 L= 6.5	ヒラネシ- 11/64-40 L=6.5	1
11		B3034-450-000	LINK PIN	ウワウケリ リンクピ-	1
12		B3035-450-000	SNAP RING	ウワウケリ リンクピ- トメリ	2
13		164-01903	WIPER SHAFT ARM	ワイパ-シ-クウチ-	1
14		SM-6051202-TP	SCREW M5X0.8 L=12	ロツカクアホ-ルト M5X0.8 L=12	1
15		WS-0310002-KH	SPRING WASHER M3	ハ-ネサ-カ-ネ 3.1X5.9X0.7	2
16		164-06456	NEEDLE BAR FRAME A ASM.	ヨウト-ウタ-イ A クミ	1
17		164-06506	NEEDLE BAR SHAFT BASE A	ハリホ-ウシ-クウチ-イ A	(1)
18		SS-8110750-SP	SCREW 11/64-40 L= 6.5	トメネシ- 11/64-40 L=6.5	(1)
19		164-06902	NEEDLE BAR	ハリホ-ウ	(1)
20		B1411-051-000	NEEDLE BAR CONNECTION	ハリホ-タ-キ	(1)
21		B1412-051-000	FELT	ハリホ-タ-キ フィルト	(1)
22		SS-7090910-TP	SCREW 9/64-40 L= 8.5	マルヒラネシ- 9/64-40 L=8.5	(2)
23		164-06100	NEEDLE BAR GUIDE	ハリホ-ウアンナイ	(1)
24		RE-0700000-K0	E-SHAPED SNAP RING (7MM)	Eカ-タメリ 7	(1)
25		164-06704	NEEDLE BAR FRAME SHAFT	ハリホ-ウヨウト-ウタ-イシ-ク	(1)
26		164-06407	NEEDLE BAR FRAME A	ヨウト-ウタ-イ A	(1)
27		G1411-118-A00	OIL WICK HOLDER	ユシ- オサエ	(1)
28		CQ-2000000-00	OIL WICK	ユシ-	(1)
29		SS-5090420-SP	SCREW 9/64-40 L=3.5	トラスネシ- 9/64-40 L=3.5	(1)
30		WP-0350516-SD	WASHER 3.5X6X0.5	ヒラサ-カ-ネ 3.5X6X0.5	(1)
31		SS-5090610-SP	SCREW 9/64-40 L=6	トラスネシ- 9/64-40 L=6	(4)
32		164-06605	NEEDLE BAR GUIDE PLATE	ハリホ-ウアンナイイタ	(1)
33		PS-0200082-KH	SPRING PIN	スプリングピ-	(1)
34		164-07009	FELT	ヨウト-ウタ-イ フィルト	(1)
35		164-07108	RETAINER	ヨウト-ウタ-イ フィルト オサエ	(1)
36		SS-7090530-SP	SCREW 9/64-40 L= 4.5	マルヒラネシ- 9/64-40 L=4.5	(1)
37		SS-8111610-SP	SCREW 11/64-40 L=15.5	トメネシ- 11/64-40 L=15.5	(1)
38		SS-7111310-SP	SCREW 11/64-40 L=12.8	マルヒラネシ- 11/64-40 L=12.8	2
39		164-06308	NEEDLE BAR FRAME RUBBER	ヨウト-ウタ-イ ラハ-	1
40	#01	G1402-116-BA0	NEEDLE CLAMP ASM. 10MM	ハリト-メ 10ミリ クミ	1
41		SS-8080410-TP	SCREW 1/8-44 L=3.5	トメネシ- 1/8-44 L=3.5	(2)
42		MMT-190B1600	NEEDLE MTX190 #16	ハリ MTX190 #16	2
43		164-06803	STOPPER PLATE	ヨウト-ウタ-イ トメカナク-	1
44		SS-7110740-TP	SCREW 11/64-40 L=7	マルヒラネシ- 11/64-40 L=7	1
45		WP-0480856-SP	WASHER 4.8X8.4X0.8	ヒラサ-カ-ネ 4.8X8.4X0.8	2
46		SS-9111010-SP	SCREW 11/64-40 L=9.5	ロツカクホ-ルト 11/64-40 L=9.5	1
47		103-13708	WALKING BAR GUIDE	ウワウケリホ- カ-イト-	1
48		SS-7110910-TP	SCREW 11/64-40 L= 8.5	マルヒラネシ- 11/64-40 L=8.5	2

NOTE (注記) #01.....Gauge part
(Refer to the table on page 109)

ゲ-ジ部品
(109ページの表をご参照ください)

5. NEEDLE THREAD TRIMMER COMPONENTS
上糸切り関係

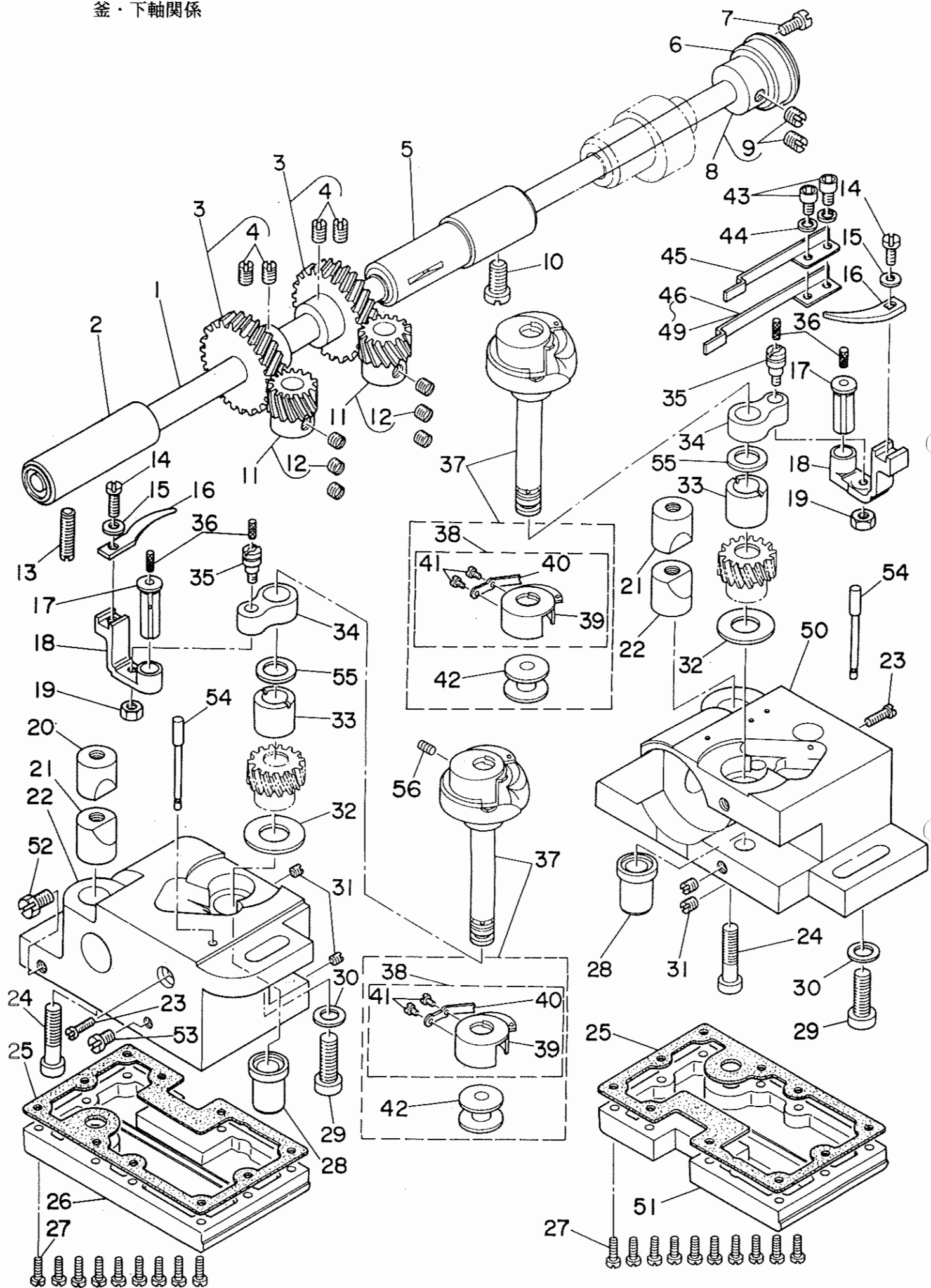


REF.NO.	NOTE	PART NO.	DESCRIPTION	ヒンメイ	AMT.
1		PA-1501002-A0	NEEDLE THREAD TRIMMING CYL.	ウワイトキリシリンダ	1
2		SM-4050801-SC	SCREW M5X0.8 L=8	ナメコネシ M5X0.8 L=8	2
3		164-09807	CYLINDER PLATE	ウワイトキリメスシリンダ-イタ	1
4		164-09302	CYLINDER BASE	ウワイトキリシリンダ-トタ	1
5		164-09203	NEEDLE THREAD KNIFE BASE A	ウワイトキリメストタ	1
6		SS-8151150-TP	SCREW 15/64-28 L=10.5	トメネシ 15/64-28 L=10.5	1
7		164-09401	WASHER PLATE	シリンダ-トタ	1
8		SS-6121010-SP	SCREW 3/16-28 L=10	ヒラネシ 3/16-28 L=10	2
9		164-09906	NEEDLE THREAD COUNTER KNIFE	ウワイトキリコチメス	1
10		164-10003	CYLINDER JOINT	ウワイトキリメスシリンダ-ジョイント	1
11		SS-6080810-SP	SCREW 1/8-44 L= 8.0	ヒラネシ 1/8-44 L=8	1
12		164-09708	PIN	ウワイトキリメス	1
13	#01	164-09500	NEEDLE THREAD KNIFE A	ウワイトキリメスA	1
14	#01	164-10508	NEEDLE THREAD KNIFE B	ウワイトキリメス B	1
15	#02	164-10607	SPACER 0.2	ウワイトキリメス ^o -サ-0.2	1
16	#02	164-10706	SPACER 0.4	ウワイトキリメス ^o -サ-0.4	1
17	#02	164-10805	SPACER 0.6	ウワイトキリメス ^o -サ-0.6	1
18	#02	164-10904	SPACER 0.8	ウワイトキリメス ^o -サ-0.8	1
19		164-10201	NEEDLE THREAD CLAMP PLATE	ウワイトクランプ	1
20		164-10300	NEEDLE THREAD CLAMP SPRING	ウワイトクランプ	1
21		164-09609	NEEDLE THREAD KNIFE GUIDE	ウワイトキリメスカ	1
22		164-10102	NEEDLE THREAD CLAMP BASE	ウワイトクランプ	1
23		SS-7091410-SP	SCREW 9/64-40 L=13.5	マルヒラネシ 9/64-40 L=13.5	2
24		SS-6080410-SP	SCREW 1/8-44 L=4	ヒラネシ 1/8-44 L=4	1
25		SS-9090640-SP	SCREW 9/64-40 L=6	ロツカクホルト 9/64-40 L=6	2
26		TA-0550604-R0	RUBBER PLUG	トメヒン	1
27		164-16703	CYLINDER COVER	メスキリカエカ	1
28		SS-7110910-SP	SCREW	マルヒラネシ 11/64-40 L=8.5	4
29		NS-6150310-SP	NUT 15/64-28	ロツカクナツ 15/64-28	1
30		SS-6153040-SP	SCREW 15/64-28 L=30	ヒラネシ 15/64-28 L=30	1
31		164-16604	CYLINDER BRACKET	シリンダ-フ	1
32		SM-6056052-TP	SCREW M5 L=60	ロツカクアホルト	2
33		PA-2002003-A0	KNIFE CHANGING CYLINDER	メスキリカエシリンダ	1
34		SM-6053002-TP	SCREW M5X0.8 L=30	ロツカクアホルト	2
35		164-16505	CYLINDER JOINT	ジョイント	1
36		164-16406	JOINT PIN	ジョイントピン	1
37		RE-0500000-K0	E-RING	Eカ	2
38		164-17107	KNIFE CHANGING LINK	ウワメスキリカエリンク	1
39		SS-6121210-SP	SCREW 3/16-28 L=12	ヒラネシ 3/16-28 L=12	1
40		165-61375	CENTER KNIFE LIFTING SENSOR	センターメスシヨウシヨウケンチキ	1
41	#01	164-11019	NEEDLE THREAD TRIMMER, UPPER	ウワイトキリメス C	1
42	#01	164-11308	FIXED KNIFE	ウワイトキリコチメスA	1
43	#01	164-11100	UPPER THREAD CUTTING KNIFE E	ウワイトキリメス E	1
44	#01	164-11407	CLAMP PLATE A	ウワイトクランプ	1

NOTE (注記) #01.....Gauge part
 (Refer to the table on page 109)
 #02.....Selective part

ゲージ部品
 (109ページの表をご参照ください)
 選択部品

6. HOOK & HOOK DRIVING SHAFT COMPONENTS
釜・下軸関係

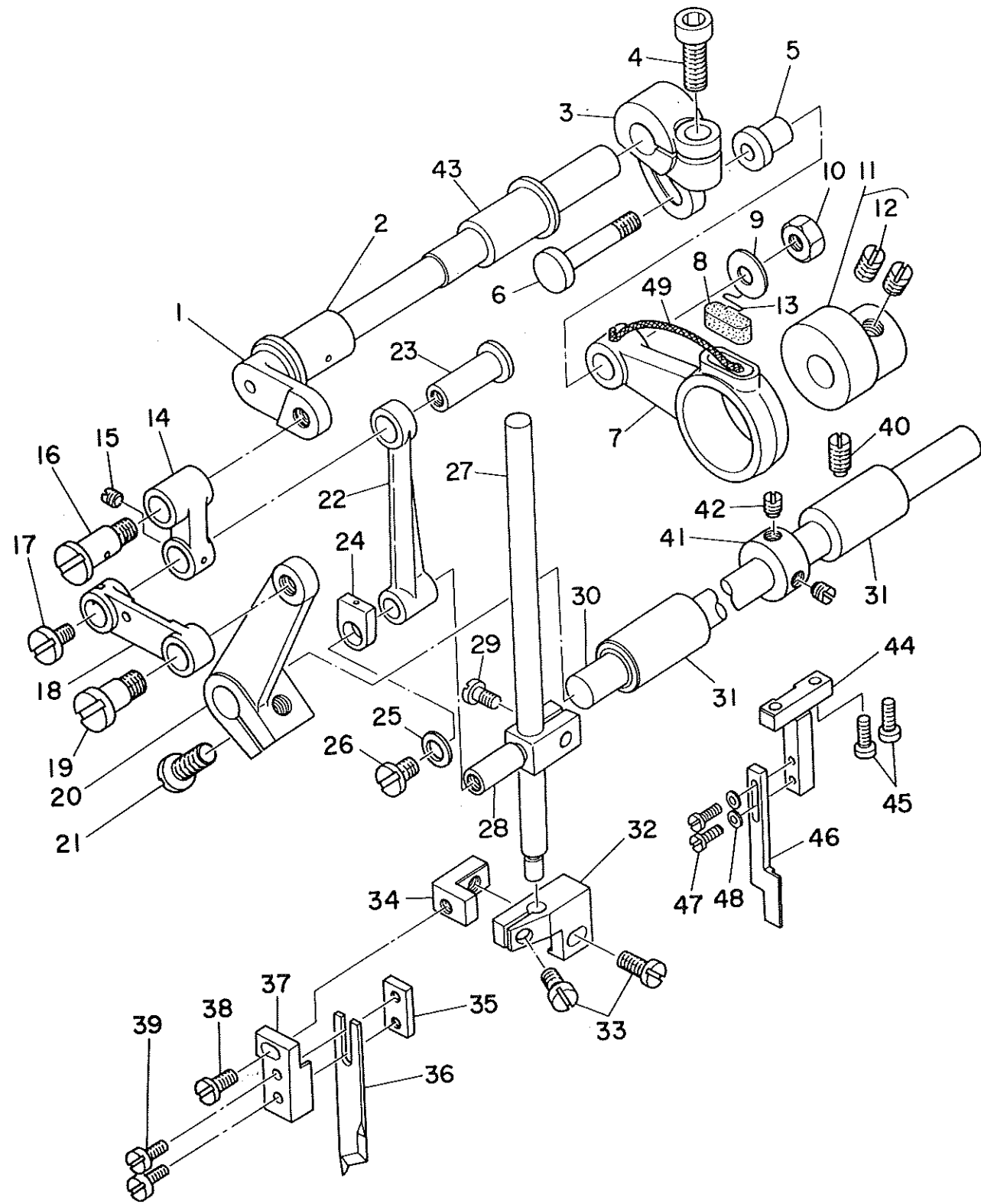


REF.NO.	NOTE	PART NO.	DESCRIPTION	ヒ シ ム イ	AMT.
1		B1801-515-000-A	HOOK DRIVING SHAFT	シタジク	1
2		B1802-512-0AB	BUSHING ASM., FRONT	シタジク マイタル クミ	1
3		B1816-512-0A0	HOOK DRIVING SHAFT GEAR ASM.	シタジク ネジハケルマ クミ	2
4		SS-8660810-TP	SCREW 1/4-40 L=8	トメネジ 1/4-40 L=8	(4)
5		101-12357	BUSHING ASM. INTERMEDIATE	シタジクナカメタル クミ	1
6		B1813-512-000	HOOK DRIVING SHAFT BEARING	シタジク ハアリンク	1
7		SS-7110840-SP	SCREW 11/64-40 L=7.8	マルヒラネジ 11/64-40 L=7.8	1
8		B1804-512-000	THRUST COLLAR	シタジク スラストウケ	1
9		SS-8150710-SP	SCREW 15/64-28 L=7	トメネジ 15/64-28 L=7	(2)
10		SS-8151150-SP	SCREW 15/64-28 L=10.5	トメネジ 15/64-28 L=10.5	1
11	#01	G1864-119-A00	HOOK SHAFT GEAR	カマジクネジハケルマ	1
12		SS-8660530-TP	SCREW 1/4-40 L= 4.5	トメネジ 1/4-40 L=4.5	(6)
13		SS-8152030-SP	SCREW 15/64-28 L=20	トメネジ 15/64-28 L=20	1
14		SS-6090810-SP	SCREW 9/64-40 L= 7.5	ヒラネジ 9/64-40 L=7.5	2
15		WP-0371016-SD	WASHER 3.7X8X1	ヒラサカネ 3.7X8X1	2
16		164-20705	BOBBIN CASE OPENING LEVER	ナカカマアンナイ	2
17		164-20804	CRANK PIN	ナカカマアンナイウヂシク	2
18		164-20903	OPENING LEVER CRANK	ナカカマアンナイウヂ	2
19		NS-6110430-SP	NUT 11/64-40	ワツカクナツト 11/64-40	2
20		101-09908	SADDLE INSTALLING BLOCK, UPPER	カマジクタ イトメ ウエ	2
21		101-12407	SADDLE INSTALLING BLOCK, LOWER	カマジクタ イトメ シタ	2
22		164-21505	HOOK SHAFT SADDLE, LEFT	カマジクタ イ ヒタリ	1
23		SS-6111610-SP	SCREW 11/64-40 L=16	ヒラネジ 11/64-40 L=16	2
24		SS-6153012-TP	SCREW 15/64-28	ワツカクナツト 15/64-28	2
25		G1861-119-000	GASKET	カマジクタ イ ハツキン	2
26		G1860-119-AA0	HOOK SADDLE COVER ASM., LEFT	カマジクタ イフタ ヒタリ クミ	1
27		SS-6091210-TP	SCREW 9/64-40 L=12	ヒラネジ 9/64-40 L=12	20
28		G1815-119-000	HOOK SHAFT LOWER BUSHING	カマジクシタメタル	2
29		SM-6082002-SP	SCREW M8 L=20	ワツカクナツト M8 L=20	2
30		WP-0850002-SP	WASHER 8.5X18X1.6	ヒラサカネ 8.5X18X1.6	2
31		SS-8110410-TP	SCREW 11/64-40 L= 3.5	トメネジ 11/64-40 L=3.5	4
32	#01	B1818-051-000	THRUST WASHER	ネジハケルマ スラストイタ	4
33		G1816-119-000	HOOK SHAFT UPPER BUSHING	カマジクウリメタル	2
34		164-20606	BOBBIN CASE OPENING LEVER LINK	ナカカマアンナイリンク	2
35		B1821-051-000	CRANK SCREW STUD	ナカカマ アンナイ クラックピオン	2
36		CQ-2020000-00	OIL WICK	エシ	0.1
37		164-21752	VERTICAL-AXIS HOOK ASM.	スイハイカマ クミ	2
38		164-22057	BOBBIN CASE ASM.	ホビンケース	(2)
39		G1831-116-00B	TENSION SPRING	チヨシハネ	(2)
40		040-00001380	TENSION SPRING SET SCREW	フナハネ トメネジ	(2)
41		040-00000591	TENSION SPRING ADJUSTING SCREW	フナハネ チヨセツネジ	(2)
42		164-21802	BOBBIN	ホビン(アルミ)	(2)
43		SM-6040802-SP	SCREW M4X0.7 L=8	ワツカクナツト M4X0.7 L=8	2
44		WP-0450000-SD	WASHER 4.5X8X0.5	ヒラサカネ 4.5X8X0.5	2
45		164-21109	NIPPER SPRING, RIGHT	イトツカミオシハネ ミキ	1
46	#02	164-21208	NIPPER SPRING, LEFT 8,10MM	イトツカミオシハネ ヒタリ 8,10	1
47	#02	164-21307	NIPPER SPRING, LEFT 12,14MM	イトツカミオシハネ ヒタリ 12,14	1
48	#02	164-21406	NIPPER SPRING, LEFT 16,18MM	イトツカミオシハネ ヒタリ 16,18	1
49	#02	164-21901	NIPPER SPRING, LEFT 20,22MM	イトツカミオシハネ ヒタリ 20,22	1
50		164-21604	HOOK SHAFT SADDLE, RIGHT	カマジクタ イ ミキ	1
51		G1860-119-BA0	HOOK SADDLE COVER ASM., RIGHT	カマジクタ イフタ ミキ クミ	1
52		SS-9660720-SP	SCREW 1/4-40 L=7	ワツカクナツト 1/4-40 L=7	1
53		SS-7110510-SP	SCREW 11/64-40 L=5	マルヒラネジ 11/64-40 L= 5	1
54		G1862-119-000	OIL GAUGE	カマジクオイルゲージ	2
55	#01	101-09700	THRUST WASHER, A	カマジクウリメタル スラストイタ A	1
56		164-22107	SCREW	エチヨウチヨウセツネジ	2

NOTE(注記)#01....Selective part
 #02....Gauge part
 (Refer to the table on page 109)

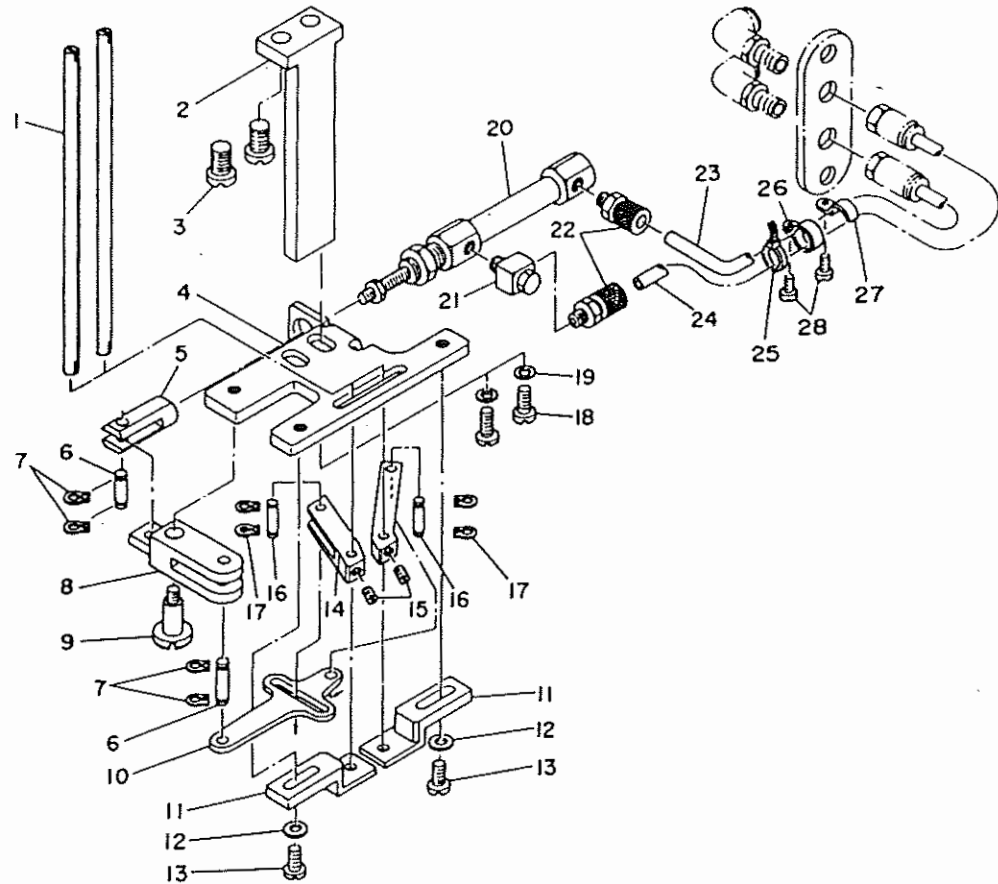
選択部品
 ゲージ部品
 (109ページの表をご参照ください)

7. UPPER KNIFE COMPONENTS
上メス関係



REF.NO.	NOTE	PART NO.	DESCRIPTION	ヒ	ン	メ	イ	AMT.
1		164-17602	KNIFE DRIVING SHAFT	ウヲメスクトウジク				1
2		164-15309	BUSHING	ウヲオウリシクメタル				2
3		164-17503	KNIFE DRIVING CRANK	ウヲメスクトウウヂ				1
4		SM-6061602-TP	SCREW M6 L=16	ワツカクアサホルト				1
5		D1457-055-B00	WASHER	レンケツジク タンネシチ ヌカカネ				1
6		D1456-055-B00	HINGE SCREW	ウヲオウリ ロツト タンネシチ				1
7		164-17909	KNIFE DRIVING ROD	ウヲメスクトウロツト				1
8		B1702-012-000	OIL FELT	フエルト				1
9		D1457-055-B00	WASHER	レンケツジク タンネシチ ヌカカネ				1
10		NS-6110530-SP	NUT 11/64-40	ワツカクナツト 11/64-40				1
11		D1450-055-BA0	TOP FEED CAM ASM.	ウヲオウリカム クミ				1
12		SS-8660340-SP	SCREW 1/4-40 L= 2.5	トメネシチ 1/4-40 L=2.5				(2)
13		B1213-012-000	FELT RETAINER	フエルト オウエ				1
14		164-17404	UPPER KNIFE LINK A	ウヲメスリンク A				1
15		SS-8110520-TP	SCREW 11/64-40 L= 4.5	トメネシチ 11/64-40 L=4.5				1
16		164-16208	HINGE SCREW	ウヲメスリンクA タンネシチ				1
17		SS-5110710-SP	SCREW 11/64-40 L=7	トラスネシチ 11/64-40 L=7				1
18		164-17701	UPPER KNIFE LINK B	ウヲメスリンク B				1
19		164-15903	HINGE SCREW A	ウヲメスリンクA タンネシチ A				1
20		164-17800	UPPER KNIFE LINK D	ウヲメスリンク D				1
21		SS-7151120-SP	SCREW 15/64-28 L=11	マルヒラネシチ 15/64-28 L=11				1
22		164-17305	UPPER KNIFE LINK C	ウヲメスリンク C				1
23		164-15200	LINK PIN	ウヲメスリンクピン				1
24		B1659-484-000	SLIDE BLOCK	フク オウリ カクコマ				1
25		WP-0480856-SP	WASHER 4.8X8.4X0.8	ヒラチカネ 4.8X8.4X0.8				1
26		SS-5110810-SP	SCREW 11/64-40 L=8	トラスネシチ 11/64-40 L=8				1
27		164-16000	KNIFE BAR	メスホウ				1
28		164-15507	KNIFE BAR CLAMP	メスホウタキ				1
29		SS-6090910-TP	SCREW 9/64-40 L=9	ヒラネシチ 9/64-40 L=9				1
30		164-15002	KNIFE CHANGING SHAFT	キリカエシク				1
31		164-15101	BUSHING	キリカエシクメタル				2
32		164-17206	KNIFE MOUNTING BASE A	ウヲメストリツケタイ A				1
33		SS-5110810-SP	SCREW 11/64-40 L=8	トラスネシチ 11/64-40 L=8				2
34		164-15606	KNIFE MOUNTING BASE B	ウヲメストリツケタイ B				1
35		164-15804	KNIFE MOUNTING BASE D	ウヲメストリツケタイ D				1
36		164-16109	UPPER KNIFE	ウヲメス				1
37		164-15705	KNIFE MOUNTING BASE C	ウヲメストリツケタイ C				1
38		SS-7110910-SP	SCREW	マルヒラネシチ 11/64-40 L=8.5				1
39		SS-6080810-SP	SCREW 1/8-44 L= 8.0	ヒラネシチ 1/8-44 L=8				1
40		SS-8151150-SP	SCREW 15/64-28 L=10.5	トメネシチ 15/64-28 L=10.5				1
41		CS-1111019-SH	THRUST COLLAR D=11.11 W=10	スラストウケ D=11.11 W=10				1
42		SS-8660340-SP	SCREW 1/4-40 L= 2.5	トメネシチ 1/4-40 L=2.5				2
43		164-15408	BUSHING	ウヲメスクトウジクメタル				1
44		164-16802	KNIFE COVER BASE	メスカハートタイ				1
45		SM-6030802-TP	SCREW M3X0.5 L=8	ワツカクアサホルト M3X0.5 L=8				2
46		164-16307	KNIFE COVER	メスカハート				1
47		SM-4860501-SC	SCREW M 2.6 X 5	ナヘコネシチ M2.6 L=5				2
48		WP-0280500-SC	WASHER	ヒラチカネ ヌカカネ M2.5				2
49		CQ-3030000-00	OIL WICK	ウシツ				0.1

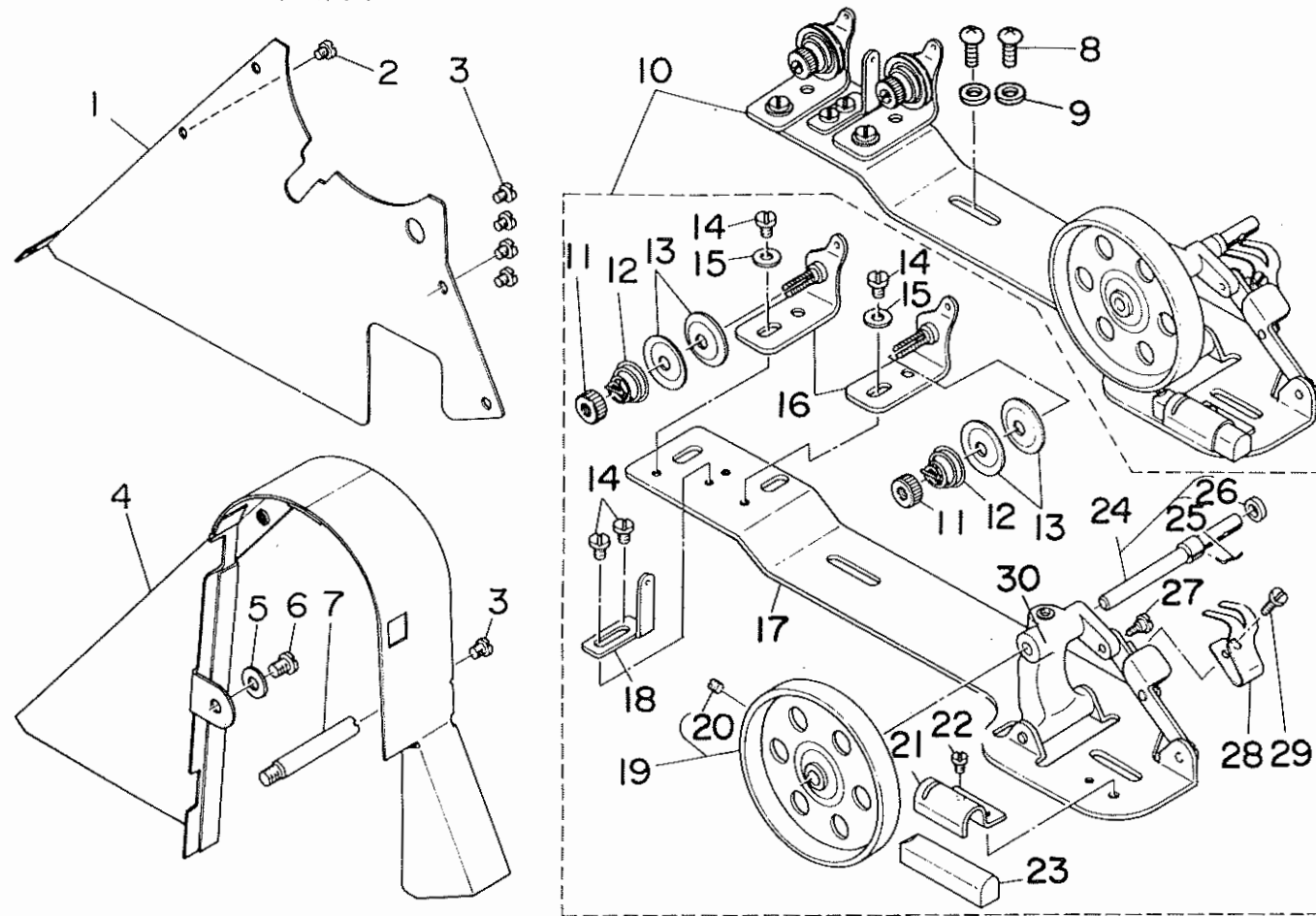
8. BOBBIN THREAD CLIP COMPONENTS
下糸つかみ関係



8

REF. NO.	NOTE	PART NO.	DESCRIPTION	ヒ シ ム イ	AMT.
1		G5659-116-000	BOBBIN THREAD NIPPER BAR	シタイトツカミ棒	2
2		G5701-119-000-A	UNDER KNIFE MOUNTING BASE	シタメストリツケベース	1
3		SS-6151712-TP	SCREW 15/64-28 L=16.5	ボツカクアサネルト 15/64-28	2
4		164-13502	CYLINDER BASE B	シタメストリツケベース B	1
5		G5707-119-000	CYLINDER JOINT	シタメスシリンタシヨイント	1
6		B3034-450-000	LINK PIN	ウワオカリ リンクピン	2
7		B3035-450-000	SNAP RING	ウワオカリ リンクピン トメワ	4
8		G5702-119-000	KNIFE SUPPORTING BASE	シタメスシツケベース	1
9		SD-0640902-TP	HINGE SCREW	タツネシ D=6.35 H=9	1
10		G5708-119-000	JOINT CONNECTING PLATE	シヨイントレンケツイタ	1
11		164-13403	KNIFE PRESSER BASE	シタメスオサエベース	2
12		WP-0450000-SD	WASHER 4.5X8X0.5	ヒラサカネ 4.5X8X0.5	2
13		SS-7110710-SP	SCREW 11/64-40 L=7	マルヒラネシ 11/64-40 L=7	2
14		G5710-119-000	KNIFE LINK ARM, LEFT	シタメスシユクウチヒタリ	1
15		SS-8110410-TP	SCREW 11/64-40 L= 3.5	トメネシ 11/64-40 L=3.5	2
16		G5704-119-000	PIN	シタメスピン	2
17		B3035-450-000	SNAP RING	ウワオカリ リンクピン トメワ	2
18		SS-7150940-SP	SCREW 15/64-28 L=9	マルヒラネシ 15/64-28 L=9	2
19		WP-0621026-SP	WASHER 6.2X9.5X1	ヒラサカネ 6.2X9.5X1	2
20		PA-1001502-A0	AIR CYLINDER ASM.	チヨウミニシリンタ	1
21		G5680-116-000	UNIVERSAL ELBOW	ユニバサルエルボ	1
22		PJ-0320525-01	HOSE NIPPLE	ホースニツプル	2
23		BT-0600400-EC	TUBE HOSE, BLUE	ウレタンホース アオ	0.9
24		BT-0600401-EB	TUBE	チューブ	0.8
25		GES-12153000	OIL WICK HOLDER	ソクセンホルダ A	1
26		EA-9502B05-00	CABLE CLIP	ケーブルクリップ	1
27		D2611-555-B00-A	CABLE HOLDER	ケーブル トメカサケ	1
28		SS-7110710-SP	SCREW 11/64-40 L=7	マルヒラネシ 11/64-40 L=7	2

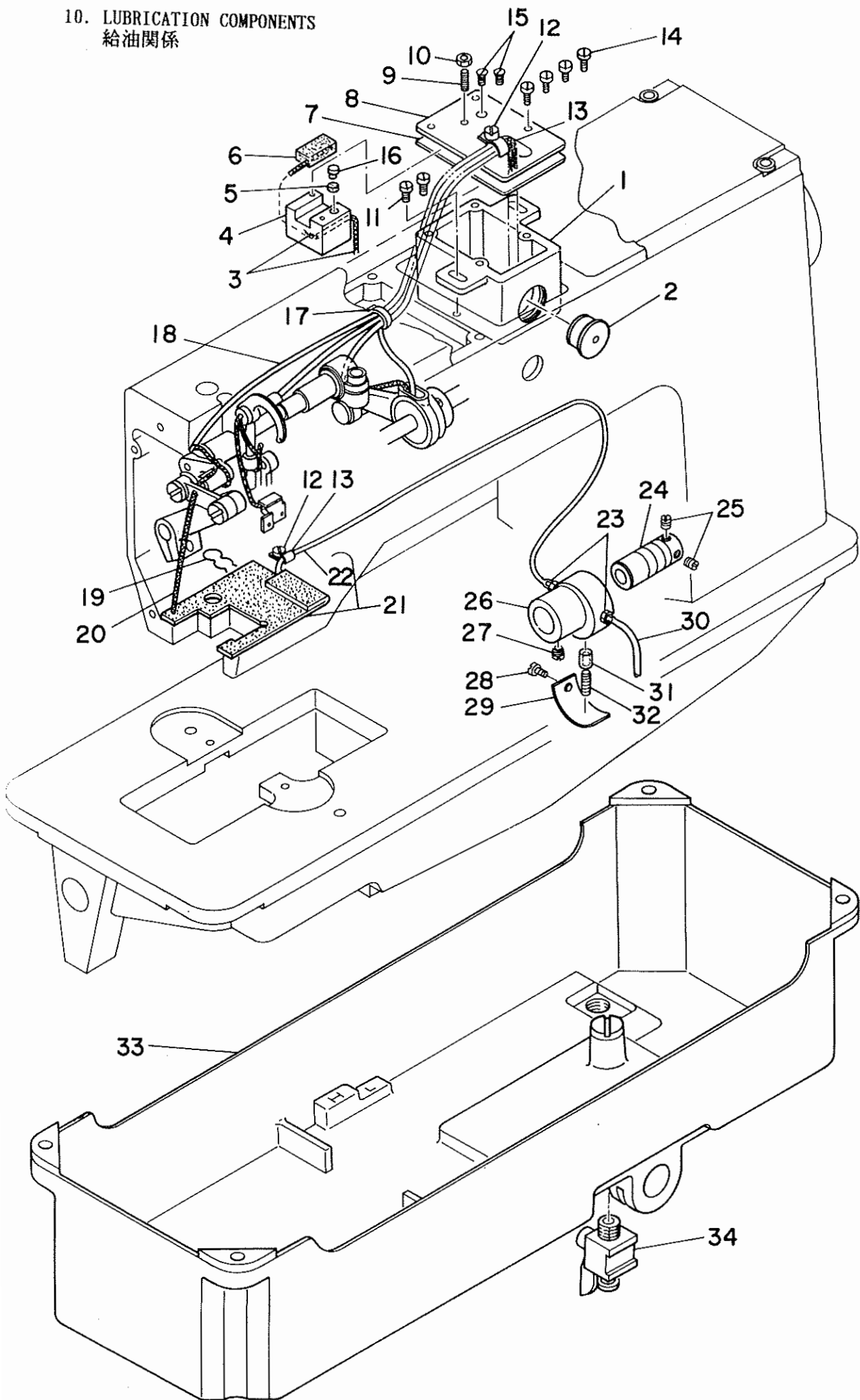
9. BELT COVER & BOBBIN WINDER UNIT
 ベルトカバー・糸巻関係



9

REF. NO.	NOTE	PART NO.	DESCRIPTION	ヒソメイ	AMT.
1		164-27908	BELT COVER PLATE	ベルトカバー-プレート	1
2		SS-7110710-SP	SCREW 11/64-40 L=7	マルヒラネジ 11/64-40 L=7	1
3		SS-7110510-SP	SCREW 11/64-40 L=5	マルヒラネジ 11/64-40 L= 5	5
4		101-28007	BELT COVER	ベルトカバー	1
5		WP-0621016-SD	WASHER 6.2X13X1	ヒラサカネ 6.2X13X1	1
6		SS-7150740-SP	SCREW 15/64-28 L=7	マルヒラネジ 15/64-28 L=7	1
7		100-39105	BELT COVER SUPPORT STUD	ベルトカバー-シチュウ	1
8		SM-0050801-SC	SCREW	トラスネジ	2
9		WP-0531001-SC	WASHER	ヒラサカネ ミカキマル M5	2
10		164-27551	BOBBIN WINDER ASM.	イトマキソウチ クミ	1
11		B3125-012-000	THREAD TENSION NUT	イトチヨ-シ ナツト	(2)
12		B3129-012-B00	THREAD TENSION SPRING	イトチヨ-シ ハネ B	(2)
13		B3126-012-000	THREAD TENSION DISK	イトチヨ-シクラ	(4)
14		SS-7110840-SP	SCREW 11/64-40 L=7.8	マルヒラネジ 11/64-40 L=7.8	(4)
15		WP-0501016-SC	WASHER 5X10.5X1	ヒラサカネ 5X10.5X1	(2)
16		B3223-012-OA0	THREAD TENSION BRACKET ASM.	イトマキ イトチヨ-シホ-タイ クミ	(2)
17		164-27700	BOBBIN WINDER BASE	イトマキタイ	(1)
18		G3213-116-000	THREAD GUIDE	イトマキイアンナイ	(1)
19		164-27809	BOBBIN WINDER WHEEL	イトマキクルマ	(1)
20		SS-8110510-SP	SCREW 11/64-40 L=5	トメネジ 11/64-40 L=5	(1)
21		B3229-012-000	BRAKE CLAMP	セイト-ベルト オキエタ	(1)
22		SS-7110410-SP	SCREW 11/64-40 L=4	マルヒラネジ 11/64-40 L= 4	(1)
23		B3228-012-000	RUBBER BRAKE	セイト-ベルト	(1)
24		G3212-116-OA0	THREAD WINDER SHAFT ASM.	イトマキシク クミ	(1)
25		B3210-771-000	BOBBIN STOP SPRING	ホ-ビ-ン トメハネ	(1)
26		B3224-771-000	COLLAR	イトマキシク カラ	(1)
27		SD-0490261-SP	HINGE SCREW D=4.9 H=2.6	タ-ンネジ D=4.9 H=2.6	(1)
28		102-32650	BOBBIN PRESSER	イトマキソウチ(クミ)オオカマヨウ	(1)
29		SS-7081310-SH	SCREW 1/8-44 L=12.5	マルヒラネジ 1/8-44 L=12.5	(1)
30		164-27601	BOBBIN WINDER BRACKET	イトマキタイ	(1)

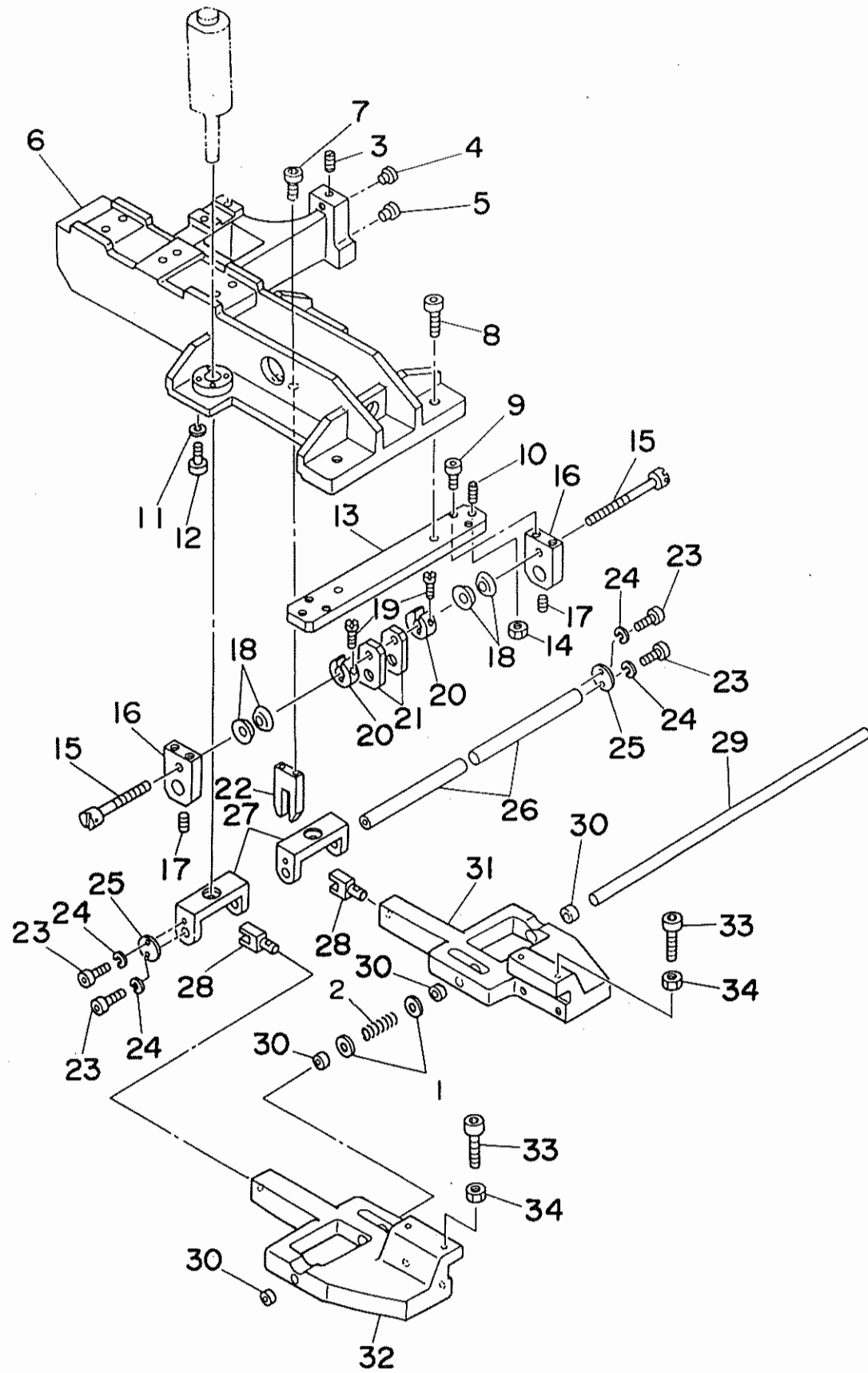
10. LUBRICATION COMPONENTS
給油関係



REF.NO.	NOTE	PART NO.	DESCRIPTION	ヒンメイ	AMT.
1		164-25902	OIL TANK	キユウタンク	1
2		164-27007	OIL GAUGE	オイルゲージ	1
3		B3541-012-000	OIL WICK	カンリユウ ユジン	0.8
4		164-26504	OIL ADJUSTING BASE	ユリヨウチヨウセツタイ	1
5		164-26207	RUBBER	ユリヨウチヨウセツゴム	1
6		164-26306	FELT	ユリヨウチヨウセツフイルト	1
7		164-26009	OIL TANK GASKET	キユウタンクハツキ	1
8		164-26603	OIL TANK COVER	キユウタンクフタ	1
9		SS-8111810-SP	SCREW 11/64-40 L=15.5	トメネジ 11/64-40 L=15.5	1
10		NS-6110420-SP	NUT 11/64-40	ロツカクナツト 11/64-40	1
11		SS-7110840-SP	SCREW 11/64-40 L=7.8	マルヒラネジ 11/64-40 L=7.8	2
12		SS-7110410-SP	SCREW 11/64-40 L=4	マルヒラネジ 11/64-40 L=4	2
13		D2611-555-B00	CABLE HOLDER	ケーブルホルダ	2
14		SS-6090630-SP	SCREW 9/64-40 L=6	ヒラネジ 9/64-40 L=6	4
15		SS-2090820-TP	SCREW 9/64-40 L=8	マルサラネジ 9/64-40 L=8	2
16		164-26405	OIL ADJUSTING PIN	ユリヨウチヨウセツシキ	1
17		GES-12153000	OIL WICK HOLDER	ソクセンホルダ A	1
18		BT-0400251-EC	TUBE HOSE, YELLOW	ウレタンホース キ	1
19		B3529-226-000	OIL FELT PRESSER	カンリユウ フィルトオサエ	1
20		CQ-2000000-00	OIL WICK	ユジン	0.6
21		164-26751	OIL RETURN FELT ASM.	カンリユウ フィルト クミ	1
22		B3568-771-000	OIL RETURN TUBE	カンリユウ ハーフ	(1)
23		SQ-1110401-WZ	CONNECTING SCREW	チューブレンガサネジ	2
24		B3513-512-000	LUBRICATING OIL PUMP SHAFT	キユウホウソウシキ	1
25		SS-8150410-SP	SCREW 15/64-28 L=4	トメネジ 15/64-28 L=4	2
26		B1807-512-00B	BUSHING, INTERMEDIATE B	シタシキ ナカメタル B	1
27		SS-8150710-SP	SCREW 15/64-28 L=7	トメネジ 15/64-28 L=7	1
28		SS-7110720-SP	SCREW 11/64-40 L=7	マルヒラネジ 11/64-40 L=7	1
29		B3511-512-000	PLUNGER PRESSER	プランジヤオサエ	1
30		BP-4000000-00	VINYL TUBE, WHITE D=4	ビニール ハーフ	0.6
31		164-26108	PLUNGER	プランジヤ	1
32		B1214-038-000	PLUNGER SPRING	プランジヤ オサエハネ	1
33		164-26801	OIL RESERVOIR	アブラタマリ	1
34		164-26900	COCK	ハイユツク	1

11. SA-28:FLAP PRESSER UNIT(1) (OPTION)
フラップ押え装置(1) (オプション)

For 8~14mm 8~14mm用 (GSA28000AA0)
For 16~20mm 16~20mm用 (GSA28000BA0)



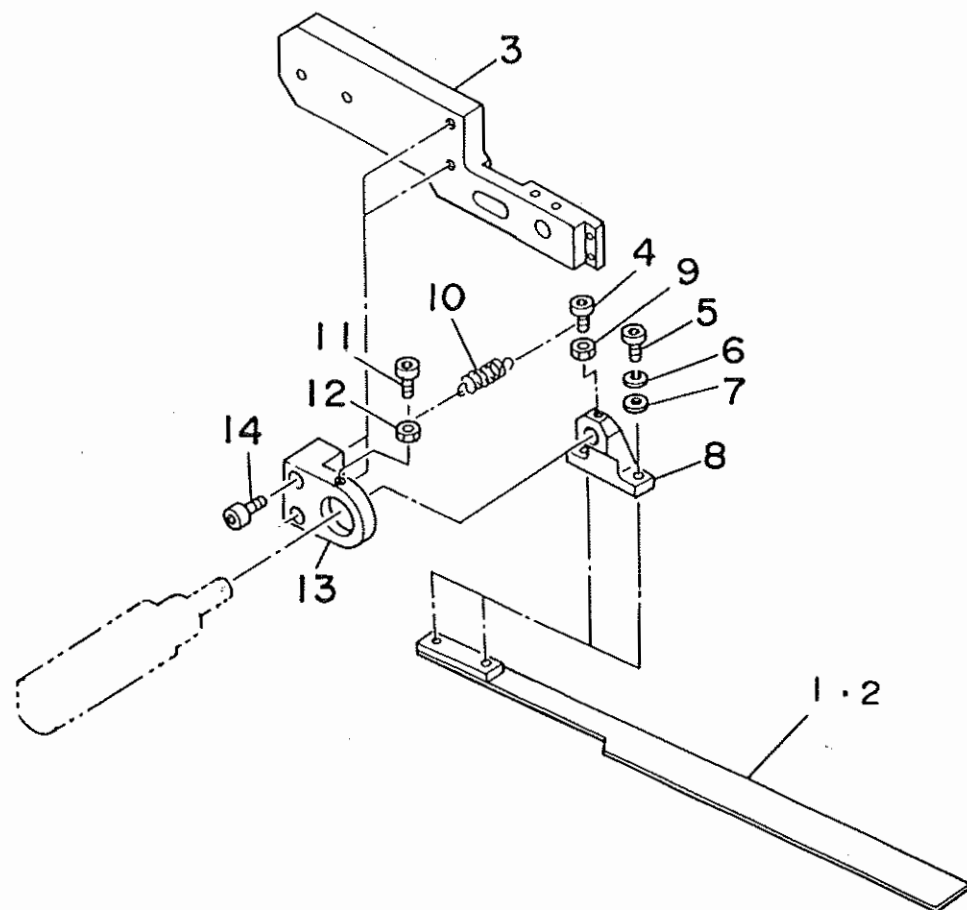
REF.NO.	NOTE	PART NO.	DESCRIPTION	ヒソメイ	AMT.
1		168-40407	WAHER	ヒラサカネ	2
2		168-40308	COIL SPRING	ソックスコイル	1
3		SM-8050602-TP	SCREW M5 L=6	トメネジ M5X0.8 L=6	1
4		167-20807	CAM FOLLOWER A	カムフロア A	1
5		167-20906	CAM FOLLOWER B	カムフロア B	1
6		166-12905	SLIDE BASE	スライドベース	1
7		SM-6052002-TP	SCREW M5 L=20	ロツカクアネルト M5X0.8 L=20	1
8		SM-6052502-TP	SCREW M5X0.8 L=25	ロツカクアネルト	4
9		SM-6052002-TP	SCREW M5 L=20	ロツカクアネルト M5X0.8 L=20	4
10		167-21102	BALL PLUNGER	ボールプランジヤ	2
11		WS-0510002-KN	SPRING WASHER	ハネサカネ 5.1X9.2X1.3	8
12		SM-6052002-TP	SCREW M5 L=20	ロツカクアネルト M5X0.8 L=20	8
13		166-13507	BASE PLATE	ウケイタリサケハ	1
14		NM-6060001-SC	NUT M6	ロツカクナツ M6 1シユ	2
15		166-13804	ADJUSTING SLATE	アジヤストネジ	2
16		166-13606	SUPPORT SHAFT PLATE	シツシツウケイタ	1
17		SM-8050602-TP	SCREW M5 L=6	トメネジ M5X0.8 L=6	2
18		167-22803	SPRING L	ケイカシユウヨウ サラハネL	4
19		SS-7111120-SP	SCREW 11/64-40 L=10.5	マルヒラネジ 11/64-40 L=10.5	2
20		166-13903	SPLIT COLLAR	ワリカラ	2
21		166-13705	ADJUSTING PLATE	アジヤストハシ	2
22		166-14307	PIN GUIDE	シヨウコウヒシカイト	1
23		SM-6041002-TP	SCREW M4 L=10	ロツカクアネルト M4X0.7 L=10	4
24		WS-0410002-KN	SPRING WASHER	ハネサカネ M4	4
25		166-14208	STOPPER PLATE	トメイタ	2
26		166-14109	SHAFT	オサエシヨウコウビシ	2
27		166-14000	LIFTING BLOCK	シヨウコウブツ	2
28		166-13200	BLOCK	シツシツ	2
29		166-13408	CLAMP FOOT SUPPORT SHAFT	シツシツ	1
30		166-13309	BUSHING	メタル	4
31		166-13119	SUPPORT ARM BASE (RIGHT)	シツアームタイ(ミキ)	1
32		166-13010	CLAMP FOOT SUPPORT ARM, LEFT	シツアームタイ(ヒタリ)	1
33		SM-6062002-TP	SCREW M6 L=20	ロツカクアネルト M6 L=20	4
34		NM-6060001-SC	NUT M6	ロツカクナツ M6 1シユ	4

12. SA-28:FLAP PRESSER UNIT (2) (OPTION)

フラップ押え装置 (2) (オプション)

For 8~14mm 8~14mm用 (GSA28000AA0)

For 16~20mm 16~20mm用 (GSA28000BA0)



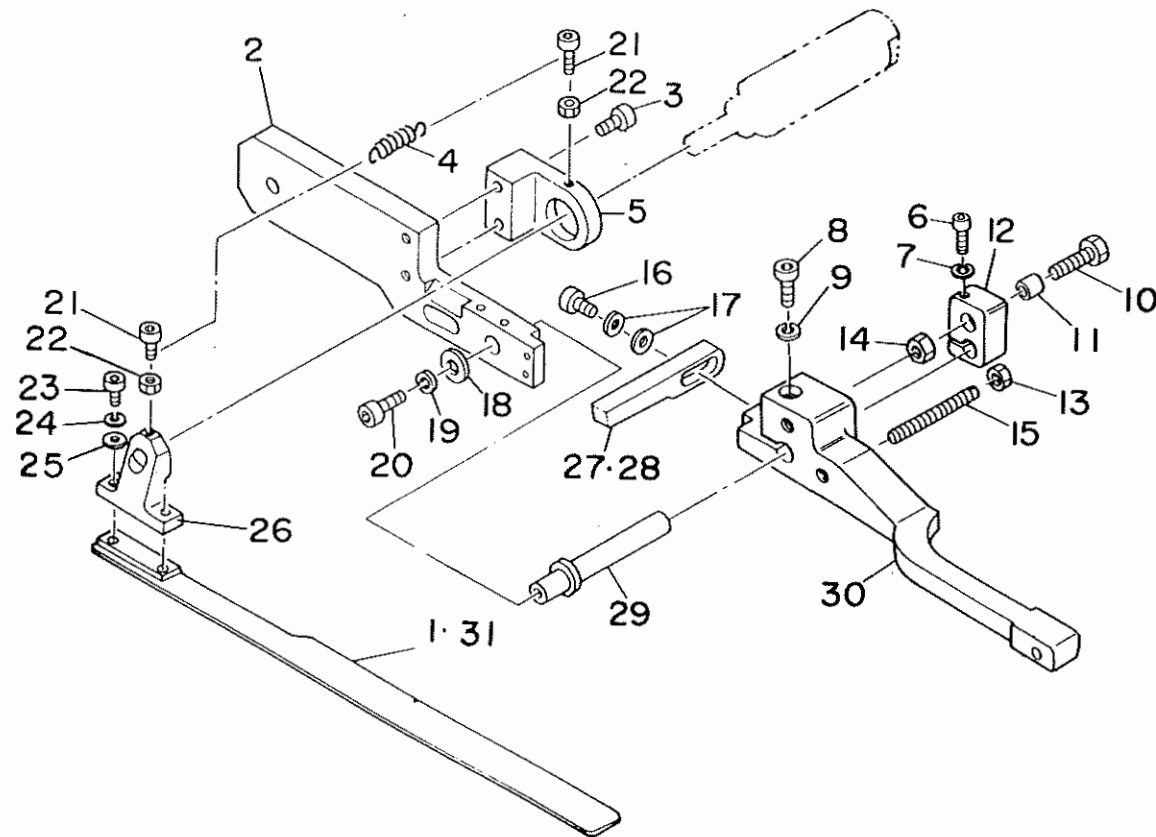
REF.NO.	NOTE	PART NO.	DESCRIPTION	ヒソメイ	AMT.
1	#01	GSA-04007000	FOLDING PLATE, LEFT	オリコミイタ ヒタリ	1
2	#02	GSA-04009000	FOLDING PLATE, LEFT	オリコミイタ ヒタリ	1
3		166-96908	CLAMP FOOT ARM, LEFT	オオ オオアーム ヒタリ	1
4		SM-6031202-TP	SCREW M3X0.5 L=12	ロツカクアナボルト	2
5		SM-6041002-TP	SCREW M4 L=10	ロツカクアナボルト M4X0.7 L=10	1
6		WS-0410002-KN	SPRING WASHER	ハネサシカネ M4	2
7		WP-0430800-SC	WASHER	ヒラサシカネ コカタマル M4	2
8		G5132-116-B00	FOLDING BRACKET	オリコミフウケツ	1
9		NM-6030001-SC	NUT M3	ロツカクナツ M3X0.5 1シユ	1
10		G5129-116-C00	SPRING	オリコミイタ ヒキカネ C	1
11		SM-6031202-TP	SCREW M3X0.5 L=12	ロツカクアナボルト	1
12		NM-6030001-SC	NUT M3	ロツカクナツ M3X0.5 1シユ	1
13		G5119-116-C00	FOLDING CYLINDER BRACKET, LEFT	オリコミシリンダ フウケツ ヒタリ	1
14		SM-6051402-TP	SCREW M5X0.8 L=14	ロツカクアナボルト	2

NOTE (注記) #01.....For 8~14mm
 #02.....For 16~20mm

8 to 14mm 用
 16 to 20mm 用

13. SA-28:FLAP PRESSER UNIT(3) (OPTION)
 フラップ押え装置(3) (オプション)

For 8~14mm 8~14mm用 (GSA28000AA0)
 For 16~20mm 16~20mm用 (GSA28000BA0)



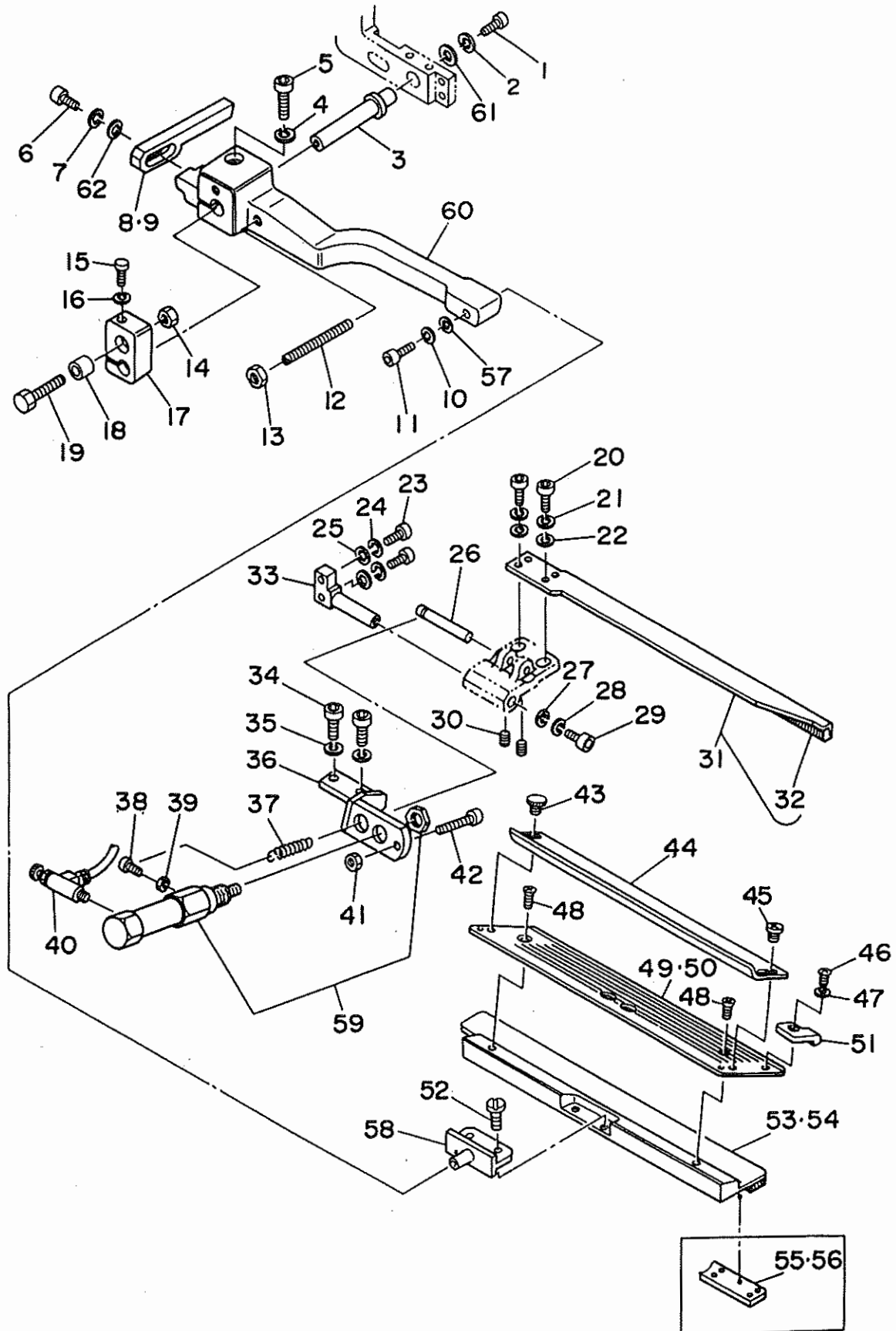
REF.NO.	NOTE	PART NO.	DESCRIPTION	ヒ	ン	メ	イ	AMT.	
1		GSA-04010000	FOLDING PLATE, RIGHT	オリコミイタ	ミキ			1	
2		168-23106	PRESSER ARM, RIGHT	オオサエアーム	(ミキ)			1	
3		SM-6051402-TP	SCREW M5X0.8 L=14	ロツカクアナホ	ルト			2	
4		G5129-116-C00	SPRING	オリコミイタ	ヒキハ	ネ	C	1	
5		G5119-116-D00	FOLDING CYLINDER BRACKET, RIGHT	オリコミシリンタ	ブラケツト	ミキ		1	
6		SM-6053002-TP	SCREW M5X0.8 L=30	ロツカクアナホ	ルト			1	
7		WS-0510002-KN	SPRING WASHER	ハネサカ	ネ	5.1X9.2X1.3		1	
8		SM-6062002-TP	SCREW M6 L=20	ロツカクアナホ	ルト	M6	L=20	1	
9		WS-0610002-KN	SPRING WASHER 6.1X12.2X1.5	ハネサカ	ネ	M6		1	
10		SM-6065002-TP	SCREW M6 L=50	ロツカクアナホ	ルト	M6	L=50	1	
11		G5123-117-000	FLAP STOPPER A	フラツプ	ストツハ	A		1	
12		G5125-117-A00	SLIDING METAL	スライ	イタ	ミキ		1	
13		NW-6050001-SC	NUT M5	ロツカクナツト	M5X0.8	1	シュ	1	
14		NW-6060001-SC	NUT M6	ロツカクナツト	M6	1	シュ	1	
15		G5122-117-000	SUPPORT ARM STOPPER	シツアーム	ストツハ			1	
16		SM-6041202-TP	SCREW M4X0.7 L=12	ロツカクアナホ	ルト			1	
17		WS-0410002-KN	SPRING WASHER	ハネサカ	ネ	M4		2	
18		G5108-119-000	WASHER	ワツシヤ	A			1	
19		WS-0510002-KN	SPRING WASHER	ハネサカ	ネ	5.1X9.2X1.3		1	
20		SM-6065002-TP	SCREW M6 L=50	ロツカクアナホ	ルト	M6	L=50	1	
21		SM-6031202-TP	SCREW M3X0.5 L=12	ロツカクアナホ	ルト			2	
22		NW-6030001-SC	NUT M3	ロツカクナツト	M3X0.5	1	シュ	2	
23		SM-6041002-TP	SCREW M4 L=10	ロツカクアナホ	ルト	M4X0.7	L=10	2	
24		WS-0410002-KN	SPRING WASHER	ハネサカ	ネ	M4		2	
25		WP-0430800-SC	WASHER	ヒラサカ	ネ	コカ	タマ	M4	2
26		G5132-116-B00	FOLDING BRACKET	オリコミ	ブラケツト			1	
27	#01	G5130-116-000	FLAP CLAMPING CYLINDER BASE	フラツプ	オサエ	シリンタ	タ	イ	1
28	#02	G5130-116-000	FLAP CLAMPING CYLINDER BASE	フラツプ	オサエ	シリンタ	タ	イ	1
29		G5146-119-A00	SLIDING SHAFT A	スライ	ツク	A		1	
30		G5110-117-000	SUPPORT ARM, RIGHT	オサエ	シツアーム	ミキ		1	
31		GSA-04008000	FOLDING PLATE, RIGHT	オリコミイタ	ミキ			1	

NOTE (注記) #01.....For 8~14mm
 #02.....For 16~20mm

8 to 14mm 用
 16 to 20mm 用

14. SA-28:FLAP PRESSER UNIT(4) (OPTION)
 フラップ押え装置(4)(オプション)

For 8~14mm 8~14mm用 (GSA28000AA0)
 For 16~20mm 16~20mm用 (GSA28000BA0)



REF.NO.	NOTE	PART NO.	DESCRIPTION	ヒ ン メ イ	AMT.
1		SM-6051202-TP	SCREW M5X0.8 L=12	ロツカクアナボルト M5X0.8 L=12	1
2		WS-0510002-KN	SPRING WASHER	ハネサカネ 5.1X9.2X1.3	1
3		G5146-119-C00	SLIDE SHAFT	オオオシシヤームスライツク	1
4		WS-0610002-KN	SPRING WASHER 6.1X12.2X1.5	ハネサカネ M6	1
5		SM-6062002-TP	SCREW M6 L=20	ロツカクアナボルト M6 L=20	1
6		SM-6041202-TP	SCREW M4X0.7 L=12	ロツカクアナボルト	1
7		WS-0410002-KN	SPRING WASHER	ハネサカネ M4	1
8	#01	G5131-116-C00	FOLDING PLATE STOPPER, LEFT	オリコミイタ ストツハ - ヒタリ	1
9	#02	G5131-116-D00	STOPPER, LEFT	オリコミイタ ストツハ - ヒタリ A	1
10		WS-0410002-KN	SPRING WASHER	ハネサカネ M4	1
11		SM-6040802-TR	SCREW M4X0.7 L=8	ロツカクアナボルト M4X0.7 L=8	1
12		G5122-117-000	SUPPORT ARM STOPPER	シツアーム ストツハ	1
13		NM-6050001-SC	NUT M5	ロツカクナツト M5X0.8 1シユ	1
14		NM-6060001-SC	NUT M6	ロツカクナツト M6 1シユ	1
15		SM-6053002-TP	SCREW M5X0.8 L=30	ロツカクアナボルト	1
16		WS-0510002-KN	SPRING WASHER	ハネサカネ 5.1X9.2X1.3	1
17		G5124-117-A00	SLIDING METAL	スライツイタ ヒタリ	1
18		G5123-117-000	FLAP STOPPER A	フラツフ ストツハ A	1
19		SM-6065002-TP	SCREW M6 L=50	ロツカクアナボルト M6 L=50	1
20		SM-6041002-TP	SCREW M4 L=10	ロツカクアナボルト M4X0.7 L=10	2
21		WS-0410002-KN	SPRING WASHER	ハネサカネ M4	2
22		WP-0430800-SC	WASHER	ヒラサカネ コカタマル M4	2
23		SM-6041202-TP	SCREW M4X0.7 L=12	ロツカクアナボルト	2
24		WS-0410002-KN	SPRING WASHER	ハネサカネ M4	2
25		WP-0430800-SC	WASHER	ヒラサカネ コカタマル M4	2
26		G5148-116-C00	PIN	フラツフ オサエ ヒン	1
27		G5108-119-000	WASHER	ワツシヤ A	1
28		WS-0410002-KN	SPRING WASHER	ハネサカネ M4	1
29		G5410-116-AA0	CYLINDER	フラツフ オサエシリンタ クミ	1
30		SM-8030502-TP	SCREW M3 L=5	トメネジ M3X0.5 L=5	2
31		GSA-04011000	FLAP PRESSER, LEFT	フラツフ オサエ ヒタリ	1
32		G5143-116-A00	FLAP PRESSER RUBBER SOLE	フラツフ オサエ コム	1
33		G5151-116-C00	FLAP PRESSER FULCRUM SHAFT	フラツフ オサエ シテンシク	1
34		SM-6051202-TP	SCREW M5X0.8 L=12	ロツカクアナボルト M5X0.8 L=12	2
35		WS-0510002-KN	SPRING WASHER	ハネサカネ 5.1X9.2X1.3	2
36		G5147-116-C00	CYLINDER BRACKET, LEFT	フラツフ オサエ シリンタ フラケツト	1
37		167-01005	SPRING	フラツフ モトシヨウハネ	1
38		SM-6031002-TP	HEXAGONAL BOLT M3 X 10	ロツカクアナボルト M3X0.5 L=10	1
39		NM-6030001-SC	NUT M3	ロツカクナツト M3X0.5 1シユ	1
40		PC-0105070-00	SPEED CONTROLLER	スピートコントローラ	1
41		NM-6040001-SC	NUT M4	ロツカクナツト M4X0.7 1シユ	1
42		SM-6042502-TP	SCREW M4X0.7 L=25	ロツカクアナボルト M4X0.7 L=25	1
43		G5847-116-000	KNOB SCREW	ツマミネジ	1
44		G5140-116-000	FLAP SCALE	フラツフ スケール	1
45		SM-5040451-SC	SCREW M4X0.7 L=4	ハ イントコネジ M4 L=4	1
46		SM-4030401-SC	SCREW (EUROPE)	ナハコネジ M3X0.5 L=4	1
47		WP-0320500-SC	WASHER M3	ヒラサカネ コカタマル M3	1
48		SM-1040601-SC	SCREW M4X0.7 L=6	チラコネジ M4X0.7 L=6	1
49	#01	166-99316	FLAP BASE PLATE, LEFT	フラツフ ハース(ヒタリ)G=8-14	1
50	#02	167-01211	FLAP BASE PLATE, LEFT A	フラツフ ハース(ヒタリ)G=16-20	1
51		G5123-117-000	FLAP STOPPER A	フラツフ ストツハ A	1
52		SS-7110840-SP	SCREW 11/64-40 L=7.8	マルヒラネジ 11/64-40 L=7.8	2
53	#01	168-09204	GARMENT CLAMP, LEFT G=8-14	ミコロケランフ(ヒタリ)G=8-14	1
54	#02	168-09402	GARMENT CLAMP, LEFT G=16-20	ミコロケランフ(ヒタリ)G=16-20	1
55		167-78409	GARMENT CLAMP RUBBER, LEFT	ミコロケランフコム(L)	1
56	#03	167-04900	RUBBER CLAMP	ミコロケランフコム	1
57		WP-0450801-SD	WASHER 4.5X10.0X0.8	ヒラサカネ 4.5X10X0.8	1
58		168-07109	PIN	ミコロケランフシテンヒン	1
59		G5410-116-AA0	CYLINDER	フラツフ オサエシリンタ クミ	1
60		G5109-117-000	SUPPORT ARM, LEFT	オサエ シツアーム ヒタリ	1
61		G5108-119-000	WASHER	ワツシヤ A	1
62		WP-0430800-SC	WASHER	ヒラサカネ コカタマル M4	1

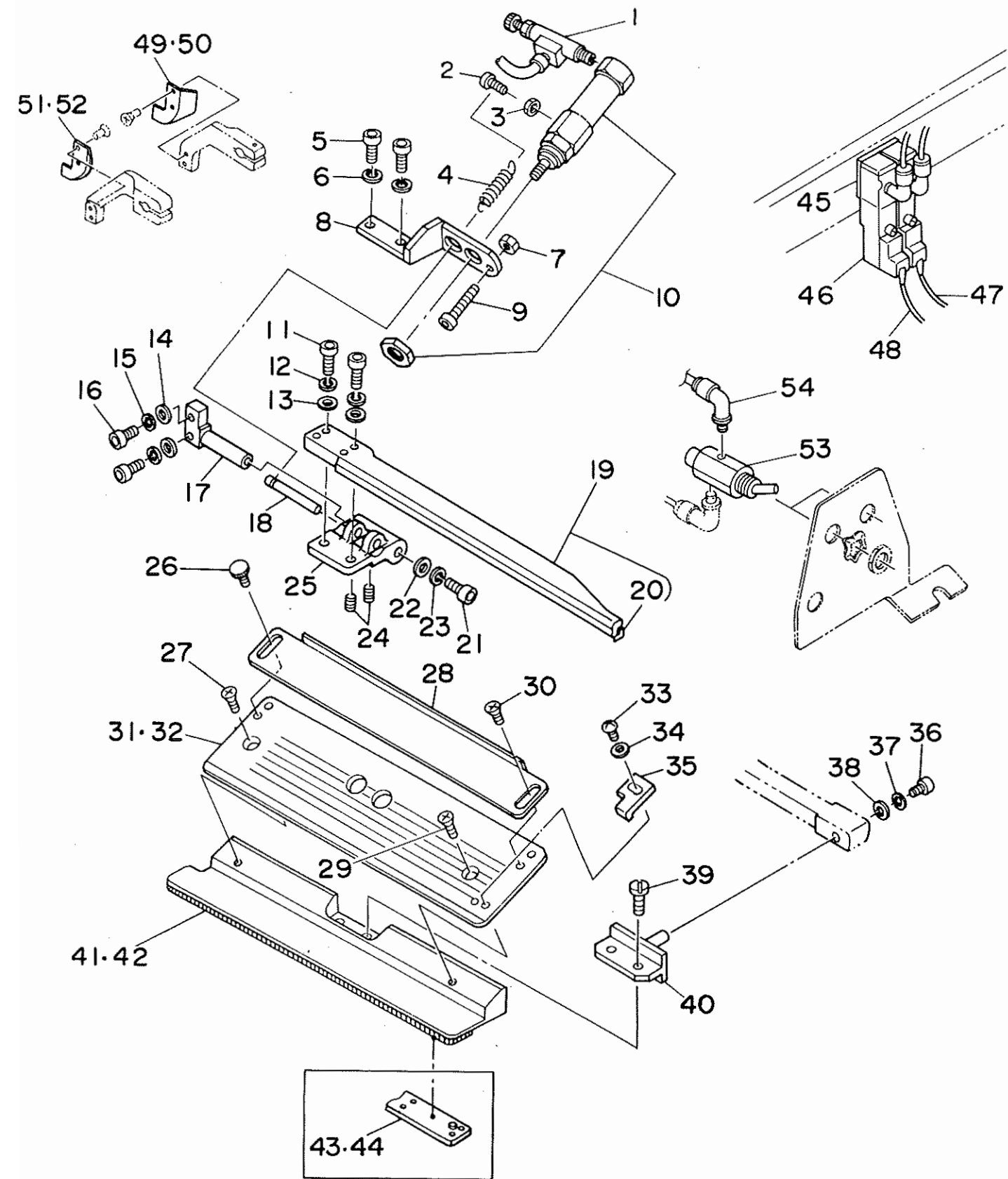
NOTE (注記) #01.....For 8~14mm
#02.....For16~20mm
#03.....For heavy-weight materials

8 to 14mm 用
16 to 20mm 用
厚物用

15. SA-28:FLAP PRESSER UNIT(5) (OPTION)
フラップ押え装置(5)(オプション)

For 8~14mm 8~14mm用 (GSA28000AA0)

For 16~20mm 16~20mm用 (GSA28000BA0)



REF.NO.	NOTE	PART NO.	DESCRIPTION	ヒ ン メ イ	AMT.
1		PC-0105070-00	SPEED CONTROLLER	スピードコントローラ	1
2		SM-6031002-TP	HEXAGONAL BOLT M3 X 10	ロツカクアナボルト M3X0.5 L=10	1
3		NM-6030001-SC	NUT M3	ロツカクナツト M3X0.5 1ｼｼ	1
4		167-01005	SPRING	フラツプ°モト°シヨウハ°ネ	1
5		SM-6051202-TP	SCREW M5X0.8 L=12	ロツカクアナボルト M5X0.8 L=12	2
6		WS-0510002-KN	SPRING WASHER	ハ°ネサ°カ°ネ 5.1X9.2X1.3	2
7		NM-6040001-SC	NUT M4	ロツカクナツト M4X0.7 1ｼｼ	1
8		G5147-116-D00	CYLINDER BRACKET, RIGHT	フラツプ°オサエ シリンダ°フ°ラケツト	1
9		SM-6042502-TP	SCREW M4X0.7 L=25	ロツカクアナボルト M4X0.7 L=25	1
10		G5410-116-AA0	CYLINDER	フラツプ°オサエシリンダ°クミ	1
11		SM-6041002-TP	SCREW M4 L=10	ロツカクアナボルト M4X0.7 L=10	2
12		WS-0410002-KN	SPRING WASHER	ハ°ネサ°カ°ネ M4	2
13		WP-0430800-SC	WASHER	ヒラサ°カ°ネ コカ°タマル M4	2
14		WP-0430800-SC	WASHER	ヒラサ°カ°ネ コカ°タマル M4	2
15		WS-0410002-KN	SPRING WASHER	ハ°ネサ°カ°ネ M4	2
16		SM-6041202-TP	SCREW M4X0.7 L=12	ロツカクアナボルト	2
17		G5151-116-C00	FLAP PRESSER FULCRUM SHAFT	フラツプ°オサエ シテンジ°ク	1
18		G5148-116-C00	PIN	フラツプ°オサエ ピン	1
19		GSA-04012000	FLAP PRESSER RIGHT	フラツプ°オサエ ミキ°	1
20		G5143-116-A00	FLAP PRESSER RUBBER SOLE	フラツプ°オサエ コム	1
21		SM-6041002-TP	SCREW M4 L=10	ロツカクアナボルト M4X0.7 L=10	1
22		G5108-119-000	WASHER	ワツシヤ A	1
23		WS-0410002-KN	SPRING WASHER	ハ°ネサ°カ°ネ M4	1
24		SM-8030502-TP	SCREW M3 L=5	トメネジ° M3X0.5 L=5	2
25		G5149-116-C00	FLAP PRESSER ARM, RIGHT	フラツプ°オサエ アーム ミキ°	1
26		G5847-116-000	KNOB SCREW	ツマミネジ°	1
27		SM-1040601-SC	SCREW M4X0.7 L=6	オラコネジ° M4X0.7 L=6	1
28		GSA-21008000	FLAP SCALE	フラツプ°スケール	1
29		SM-1040601-SC	SCREW M4X0.7 L=6	オラコネジ° M4X0.7 L=6	1
30		SM-5040451-SC	SCREW M4X0.7 L=4	ハ°イント°コネジ° M4 L=4	1
31	#01	166-99217	FLAP BASE PLATE, RIGHT	フラツプ°ハ°ス(ミキ°)G=8-14	1
32	#02	167-01112	FLAP BASE PLATE, RIGHT A	フラツプ°ハ°ス(ミキ°)G=16-20	1
33		SM-4030401-SC	SCREW (EUROPE)	ナ°ハ°コネジ° M3X0.5 L=4	1
34		WP-0320500-SC	WASHER M3	ヒラサ°カ°ネ コカ°タマル M3	1
35		G5124-117-000	FLAP STOPPER B	フラツプ° ストツハ° B	1
36		SM-6040802-TR	SCREW M4X0.7 L=8	ロツカクアナボルト M4X0.7 L=8	1
37		WS-0410002-KN	SPRING WASHER	ハ°ネサ°カ°ネ M4	1
38		WP-0450801-SD	WASHER 4.5X10.0X0.8	ヒラサ°カ°ネ 4.5X10X0.8	1
39		SS-7110840-SP	SCREW 11/64-40 L=7.8	マルヒラネジ° 11/64-40 L=7.8	2
40		168-07109	PIN	ミコ°ロクランフ°シテンピン	1
41	#01	168-09303	GARMENT CLAMP, G=8-14	ミコ°ロクランフ°(ミキ°)G=8-14	1
42	#02	168-09501	GARMENT CLAMP, RIGHT G=16-20	ミコ°ロクランフ°(ミキ°)G=16-20	1
43		167-78508	GARMENT CLAMP RUBBER, RIGHT	ミコ°ロクランフ°コム(R)	1
44	#03	167-04900	RUBBER CLAMP	ミコ°ロクランフ°コム	1
45		167-26101	ADAPTER	アダプ°タ	2
46		PV-1305090-00	5-WAY SOLENOID VALVE	3ホ°-ト°テ°ソシ°キリカイ°ン	2
47		165-59056	SOLENOID VALVE CABLE	フラツプ°オサエヒタ°リシユツリヨクケ°フ°ル	(1)
48		165-59155	SOLENOID VALVE CABLE	フラツプ°オサエミキ°シユツリヨクケ°フ°ルC	(1)
49		166-97005	WORKPIECE GUIDE, RIGHT	キジ°カ°イト° ミキ°	1
50		166-72602	WORKPIECE GUIDE, RIGHT	キジ°カ°イト° ミキ°	1
51		166-97104	WORKPIECE GUIDE, LEFT	キジ°カ°イト° ヒタ°リ	1
52		166-72503	WORKPIECE GUIDE, LEFT	キジ°カ°イト° ヒタ°リ	1
53		PV-0105080-00	MECHANICAL VALVE	メカニカルハ°ルフ°	2
54		PJ-0460525-03	HOSE ELBOW	ホ°ス エルボ°	4

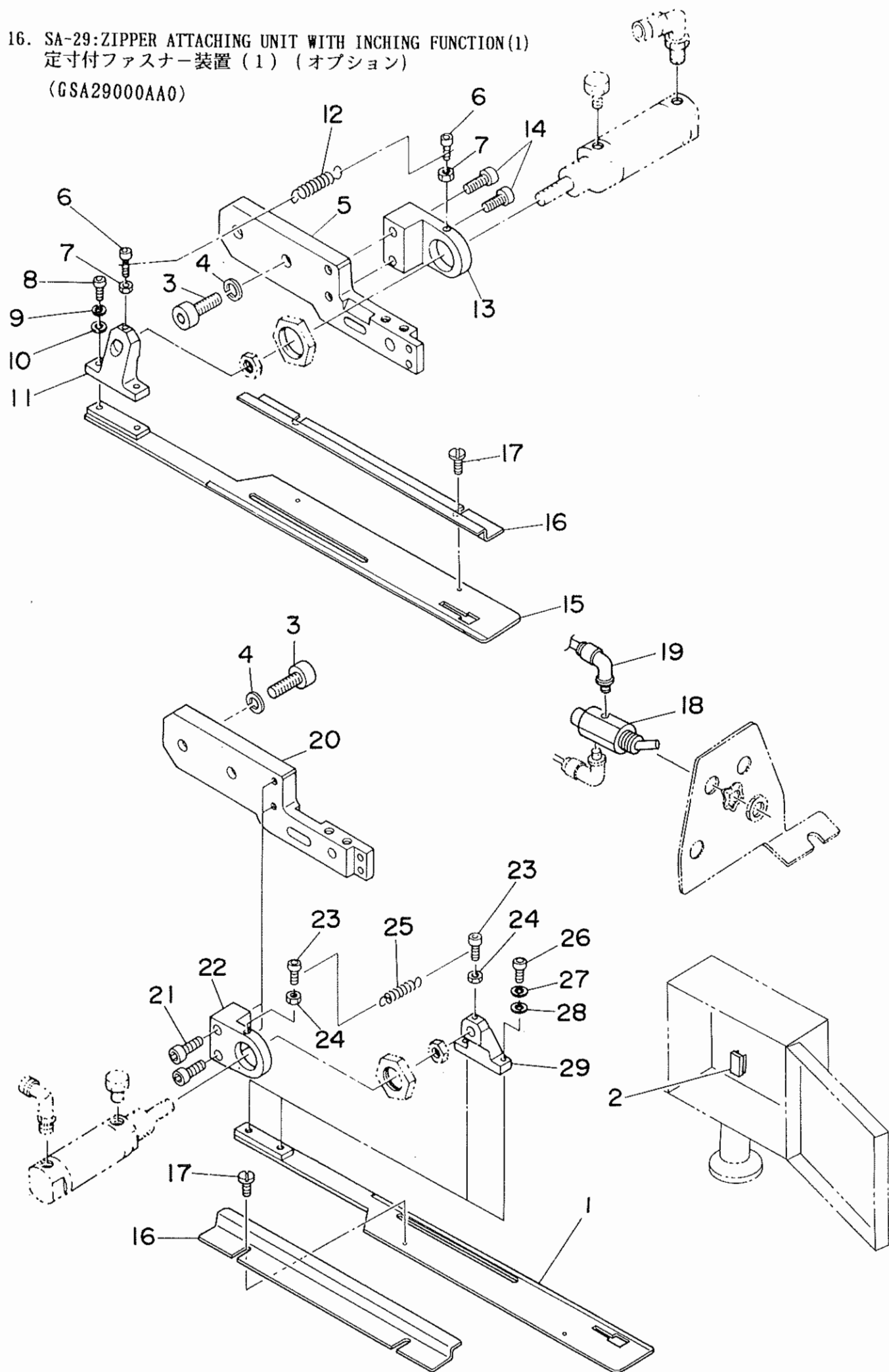
NOTE(注記) #01.....For 8~14mm
#02.....For16~20mm
#03.....For heavy-weight materials

8 to 14mm 用
16 to 20mm用
厚物用

16. SA-29: ZIPPER ATTACHING UNIT WITH INCHING FUNCTION (1)

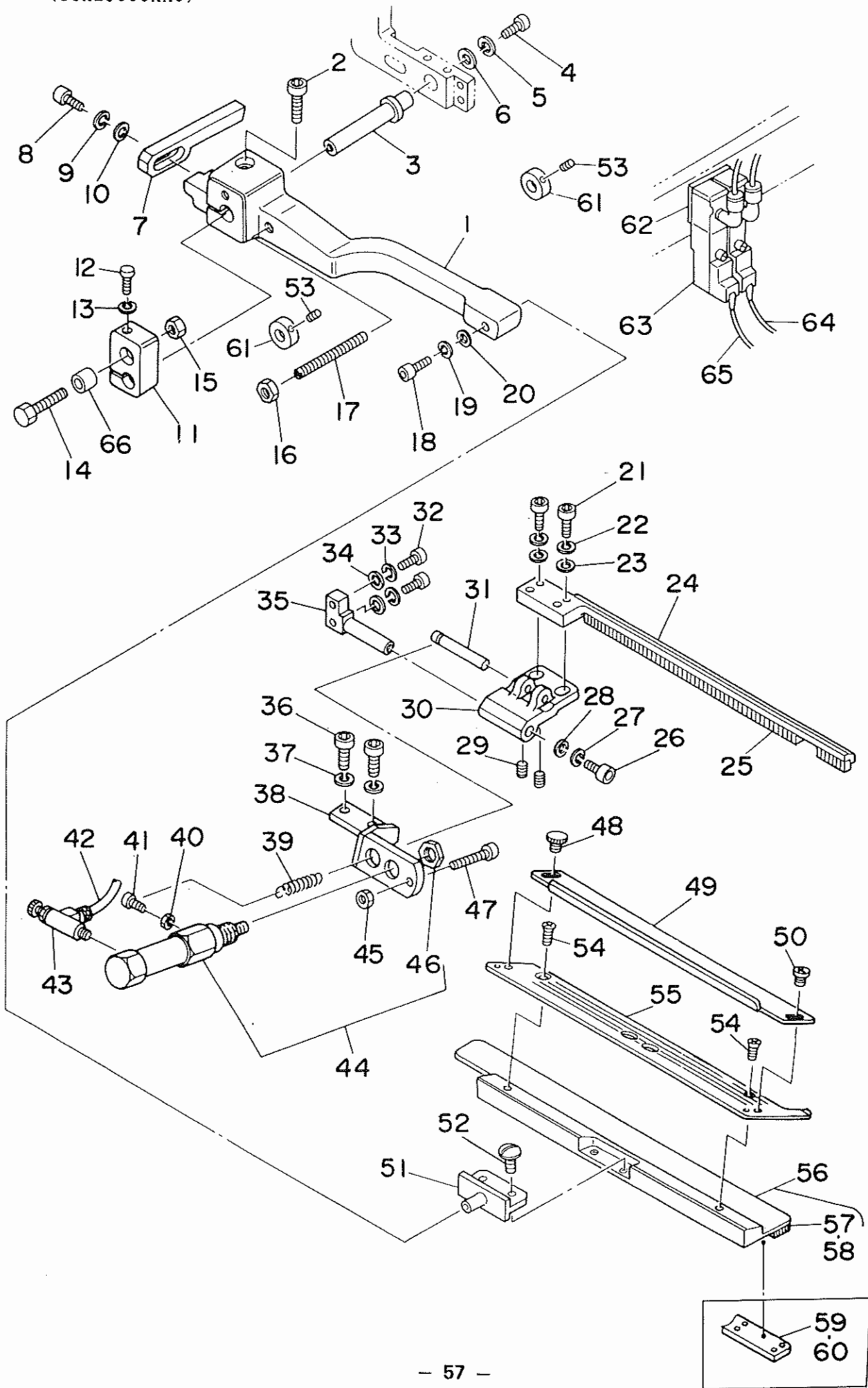
定寸付ファスナー装置 (1) (オプション)

(GSA29000AA0)



REF.NO.	NOTE	PART NO.	DESCRIPTION	ヒ	ン	メ	イ	AMT.
1		GSA-19003000	INSERTION PLATE, LEFT	オリコミイタ(ヒタリ)				1
2		HL-0071700-82	IC	IC				1
3		SM-6083002-TP	SCREW M8 L=30	ロツカクアナホ ^ル ト				4
4		WS-0820002-KN	SPRING WASHER M8	ハ ^ネ サ ^カ ネ M8				4
5		166-96809	CLAMP FOOT ARM, RIGHT	オオ オサ ^ア ーム ミキ ^ク				1
6		SM-6031202-TP	SCREW M3X0.5 L=12	ロツカクアナホ ^ル ト				2
7		NM-6030001-SC	NUT M3	ロツカクナツト M3X0.5 1シ ^ユ				2
8		SM-6041002-TP	SCREW M4 L=10	ロツカクアナホ ^ル ト M4X0.7 L=10				2
9		WS-0410002-KN	SPRING WASHER	ハ ^ネ サ ^カ ネ M4				2
10		WP-0430800-SC	WASHER	ヒラサ ^カ ネ ヨカ ^タ マル M4				2
11		G5132-116-B00	FOLDING BRACKET	オリコミフ ^ラ ケツト				1
12		G5129-116-C00	SPRING	オリコミイタ ヒキハ ^ネ C				1
13		G5119-116-D00	FOLDING CYLINDER BRACKET, RIGHT	オリコミシリ ^ン タ ^ク フ ^ラ ケツト ミキ ^ク				1
14		SM-6051402-TP	SCREW M5X0.8 L=14	ロツカクアナホ ^ル ト				2
15		GSA-19004000	INSERTION PLATE, RIGHT	オリコミイタ(ミキ ^ク)				1
16		GSA-19005000	ZIPPER SET PLATE	ジ ^ツ ハ ^ク セツトフ ^レ ト				2
17		SS-6060210-SP	SCREW 3/32-56 L= 1.9	ヒラサ ^シ 3/32-56 L=1.9				4
18		PV-0105080-00	MECHANICAL VALVE	メカニカルハ ^ル フ ^ク				2
19		PJ-0460525-03	HOSE ELBOW	ホ-ス エルボ ^ク				4
20		166-96908	CLAMP FOOT ARM, LEFT	オオ オサ ^ア ーム ヒタ ^リ				1
21		SM-6051402-TP	SCREW M5X0.8 L=14	ロツカクアナホ ^ル ト				2
22		G5119-116-C00	FOLDING CYLINDER BRACKET, LEFT	オリコミシリ ^ン タ ^ク フ ^ラ ケツト ヒタ ^リ				1
23		SM-6031202-TP	SCREW M3X0.5 L=12	ロツカクアナホ ^ル ト				2
24		NM-6030001-SC	NUT M3	ロツカクナツト M3X0.5 1シ ^ユ				2
25		G5129-116-C00	SPRING	オリコミイタ ヒキハ ^ネ C				1
26		SM-6041002-TP	SCREW M4 L=10	ロツカクアナホ ^ル ト M4X0.7 L=10				2
27		WS-0410002-KN	SPRING WASHER	ハ ^ネ サ ^カ ネ M4				2
28		WP-0430800-SC	WASHER	ヒラサ ^カ ネ ヨカ ^タ マル M4				2
29		G5132-116-B00	FOLDING BRACKET	オリコミフ ^ラ ケツト				1

17. SA-29: ZIPPER ATTACHING UNIT WITH INCHING FUNCTION(2)
 定寸付ファスナー装置(2)(オプション)
 (GSA29000AA0)



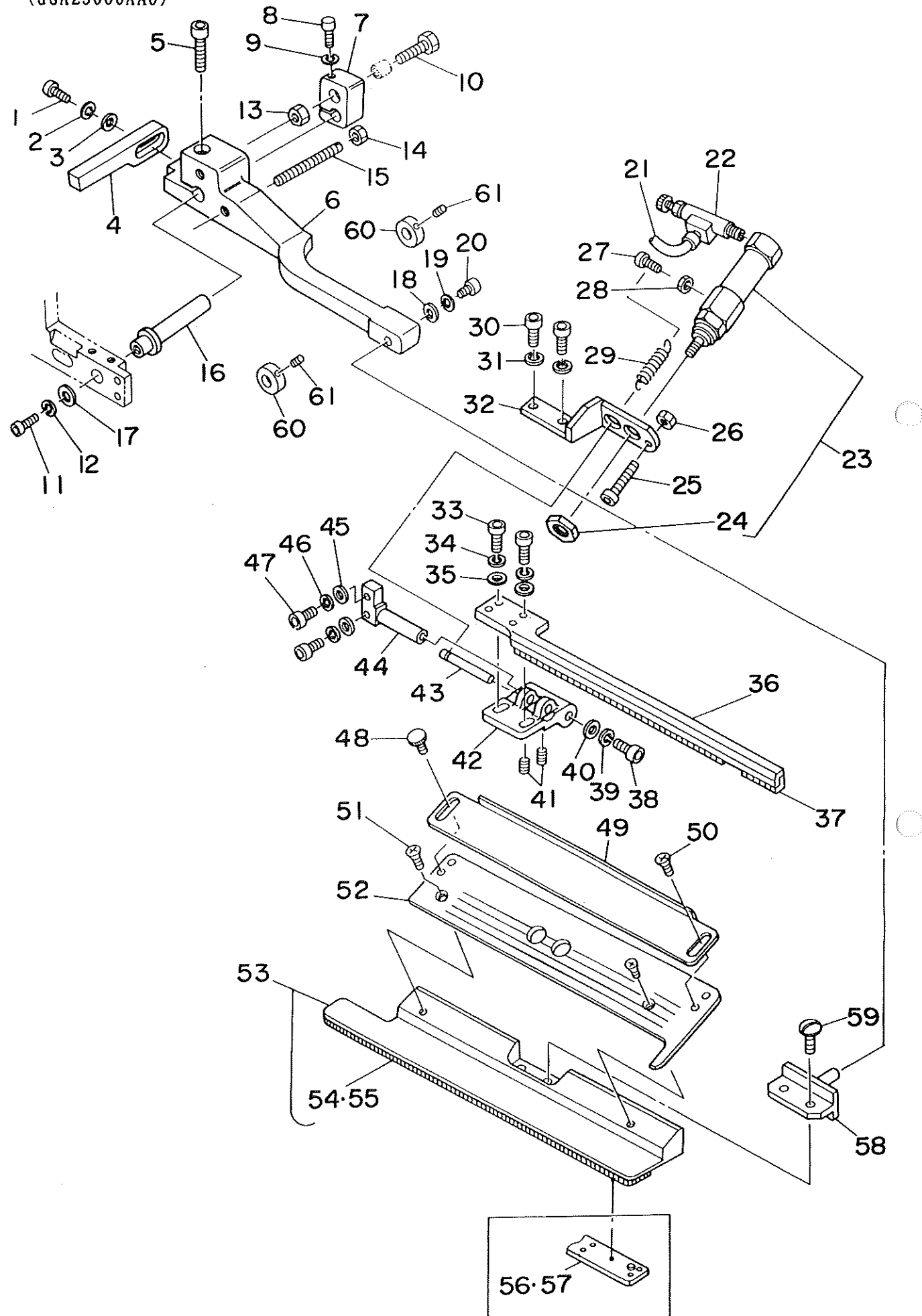
REF.NO.	NOTE	PART NO.	DESCRIPTION	ヒ ン メ イ	AMT.
1		G5109-117-000	SUPPORT ARM, LEFT	オサエ シンアーム ヒタリ	1
2		SM-6062002-TP	SCREW M6 L=20	ロツカクアナボルト M6 L=20	1
3		G5146-119-C00	SLIDE SHAFT	オオサエシンアームスライツク	1
4		SM-6051202-TP	SCREW M5X0.8 L=12	ロツカクアナボルト M5X0.8 L=12	1
5		WS-0510002-KH	SPRING WASHER	ハネサカネ 5.1X9.2X1.3	1
6		G5108-119-000	WASHER	ワツシヤ A	1
7		G5131-116-D00	STOPPER, LEFT	オリヨミイタ ストツハ° ヒタリ A	1
8		SM-6041202-TP	SCREW M4X0.7 L=12	ロツカクアナボルト	1
9		WS-0410002-KH	SPRING WASHER	ハネサカネ M4	1
10		WP-0430800-SC	WASHER	ヒラサカネ コカタマム M4	1
11		G5117-117-000	SLIDING METAL	スライツイタ	1
12		SM-6053002-TP	SCREW M5X0.8 L=30	ロツカクアナボルト	1
13		WS-0510002-KH	SPRING WASHER	ハネサカネ 5.1X9.2X1.3	1
14		SM-6065002-TP	SCREW M6 L=50	ロツカクアナボルト M6 L=50	1
15		NH-6060001-SC	NUT M6	ロツカクナツト M6 1シュ	1
16		NH-6050001-SC	NUT M5	ロツカクナツト M5X0.8 1シュ	1
17		G5122-117-000	SUPPORT ARM STOPPER	シンアーム ストツハ°	1
18		SM-6040802-TR	SCREW M4X0.7 L=8	ロツカクアナボルト M4X0.7 L=8	1
19		WS-0410002-KH	SPRING WASHER	ハネサカネ M4	1
20		WP-0450801-SD	WASHER 4.5X10.0X0.8	ヒラサカネ 4.5X10X0.8	1
21		SM-6041002-TP	SCREW M4 L=10	ロツカクアナボルト M4X0.7 L=10	2
22		WS-0410002-KH	SPRING WASHER	ハネサカネ M4	2
23		WP-0430800-SC	WASHER	ヒラサカネ コカタマム M4	2
24		GSA-20001000	FLAP PRESSER ASM., LEFT	フラツプ°オサエヒタリ(ハコホ°キ)	1
25		G5143-116-A00	FLAP PRESSER RUBBER SOLE	フラツプ°オサエ コム	(1)
26		SM-6041002-TP	SCREW M4 L=10	ロツカクアナボルト M4X0.7 L=10	1
27		WS-0410002-KH	SPRING WASHER	ハネサカネ M4	1
28		G5108-119-000	WASHER	ワツシヤ A	1
29		SM-8030502-TP	SCREW M3 L=5	トメネシ M3X0.5 L=5	2
30		G5150-116-C00	FLAP PRESSER ARM, LEFT	フラツプ°オサエアーム ヒタリ	1
31		G5148-116-C00	PIN	フラツプ°オサエ ピン	1
32		SM-6041202-TP	SCREW M4X0.7 L=12	ロツカクアナボルト	2
33		WS-0410002-KH	SPRING WASHER	ハネサカネ M4	2
34		WP-0430800-SC	WASHER	ヒラサカネ コカタマム M4	2
35		G5151-116-C00	FLAP PRESSER FULCRUM SHAFT	フラツプ°オサエ シテンシク	1
36		SM-6051202-TP	SCREW M5X0.8 L=12	ロツカクアナボルト M5X0.8 L=12	2
37		WS-0510002-KH	SPRING WASHER	ハネサカネ 5.1X9.2X1.3	2
38		G5147-116-C00	CYLINDER BRACKET, LEFT	フラツプ°オサエ シリンダ°フ°ラケツト	1
39		167-01005	SPRING	フラツプ°モト°シヨウハネ	1
40		NH-6030001-SC	NUT M3	ロツカクナツト M3X0.5 1シュ	1
41		SM-6031002-TP	HEXAGONAL BOLT M3 X 10	ロツカクアナボルト M3X0.5 L=10	1
42		BT-0400251-ED	TUBE HOSE, GREEN	ウレタンホース ミト°リ	1
43		PC-0105070-00	SPEED CONTROLLER	スピ°-ト°コントローラ	1
44		G5410-116-AA0	CYLINDER	フラツプ°オサエシリンダ° クミ	1
45		NH-6100618-SB	NUT M10X1.25	ロツカクナツト M10X1.25	(1)
46		NH-6040001-SC	NUT M4	ロツカクナツト M4X0.7 1シュ	1
47		SM-6042502-TP	SCREW M4X0.7 L=25	ロツカクアナボルト M4X0.7 L=25	1
48		G5847-116-000	KNOB SCREW	ツマミネシ	1
49		G5140-116-000	FLAP SCALE	フラツプ°スケール	1
50		SM-5040451-SC	SCREW M4X0.7 L=4	ハ°イント°コネシ M4 L=4	1
51		168-07109	PIN	ミコ°ロクランフ°シテンピン	1
52		SS-7110840-SP	SCREW 11/64-40 L=7.8	マルヒラネシ 11/64-40 L=7.8	2
53		SM-8060802-TP	SCREW M6 L=8	トメネシ M6 L=8	2
54		SM-1040601-SC	SCREW M4X0.7 L=6	チラコネシ M4X0.7 L=6	3
55		GSA-19001000	FLAP BASE, LEFT	フラツプ°ハ°-ス(ヒタリ)	1
56		168-09402	GARMENT CLAMP, LEFT G=16-20	ミコ°ロクランフ°(ヒタリ)G=16-20	1
57		G5115-117-C00	RUBBER CLAMP, LEFT	ミコ°ロクランフ°コム C	(1)
58	#01	G5115-117-D00	RUBBER CLAMP, LEFT	ミコ°ロクランフ°コム D	1
59		167-78409	GARMENT CLAMP RUBBER, LEFT	ミコ°ロクランフ°コム(L)	1
60	#01	167-04900	RUBBER CLAMP	ミコ°ロクランフ°コム	1
61		GSA-19007A00	COLLAR A	オオサエイチキ°メカラ-A	2
62		167-26101	ADAPTER	アダ°プ°タ	2
63		PV-1305090-00	5-WAY SOLENOID VALVE	3ホ°-ト°テンシ°キリカイハ°ン	2
64		165-59056	SOLENOID VALVE CABLE	フラツプ°オサエヒタリ°シユツリヨクケ°フ°ル	1
65		165-59155	SOLENOID VALVE CABLE	フラツプ°オサエミキ°シユツリヨクケ°フ°ルC	1
66		G5126-117-000	SPACER	スハ°-サ	1

NOTE (注記) #01.....For heavy-weight materials

厚物用

18. SA-29: ZIPPER ATTACHING UNIT WITH INCHING FUNCTION (3)
定寸付ファスナー装置 (3) (オプション)

(GSA29000AA0)



REF.NO.	NOTE	PART NO.	DESCRIPTION	ヒンメイ	AMT.
1		SM-6041202-TP	SCREW M4X0.7 L=12	ボツカクアナホルト	1
2		WS-0410002-KN	SPRING WASHER	ハネサカネ M4	1
3		WP-0430800-SC	WASHER	ヒラサカネ コカタマル M4	1
4		G5130-116-C00	STOPPER, RIGHT	オリコミイタ ストッパ - ミキ	1
5		SM-6062002-TP	SCREW M6 L=20	ボツカクアナホルト M6 L=20	1
6		G5110-117-000	SUPPORT ARM, RIGHT	オサエ シツアーム ミキ	1
7		G5117-117-000	SLIDING METAL	スライトイタ	1
8		SM-6053002-TP	SCREW M5X0.8 L=30	ボツカクアナホルト	1
9		WS-0510002-KN	SPRING WASHER	ハネサカネ 5.1X9.2X1.3	1
10		SM-6065002-TP	SCREW M6 L=50	ボツカクアナホルト M6 L=50	1
11		SM-6051202-TP	SCREW M5X0.8 L=12	ボツカクアナホルト M5X0.8 L=12	1
12		WS-0510002-KN	SPRING WASHER	ハネサカネ 5.1X9.2X1.3	1
13		NM-6060001-SC	NUT M6	ボツカクナツト M6 1シュ	1
14		NM-6050001-SC	NUT M5	ボツカクナツト M5X0.8 1シュ	1
15		G5122-117-000	SUPPORT ARM STOPPER	シツアーム ストッパ	1
16		G5146-119-C00	SLIDE SHAFT	オオオサエシツアームスライトシク	1
17		G5108-119-000	WASHER	ワツシヤ A	1
18		WP-0450801-SD	WASHER 4.5X10.0X0.8	ヒラサカネ 4.5X10X0.8	1
19		WS-0410002-KN	SPRING WASHER	ハネサカネ M4	1
20		SM-6040802-TR	SCREW M4X0.7 L=8	ボツカクアナホルト M4X0.7 L=8	1
21		G5460-116-000	TUBE HOSE, RED	チューブホース アカ	1
22		PC-0105070-00	SPEED CONTROLLER	スピートコントローラ	1
23		G5410-116-AA0	CYLINDER	フラツプオサエシリンダ クミ	1
24		NM-6100618-SB	NUT M10X1.25	ボツカクナツト M10X1.25	(1)
25		SM-6042502-TP	SCREW M4X0.7 L=25	ボツカクアナホルト M4X0.7 L=25	1
26		NM-6040001-SC	NUT M4	ボツカクナツト M4X0.7 1シュ	1
27		SM-6031002-TP	HEXAGONAL BOLT M3 X 10	ボツカクアナホルト M3X0.5 L=10	1
28		NM-6030001-SC	NUT M3	ボツカクナツト M3X0.5 1シュ	1
29		167-01005	SPRING	フラツプモトシヨウハネ	1
30		SM-6051202-TP	SCREW M5X0.8 L=12	ボツカクアナホルト M5X0.8 L=12	2
31		WS-0510002-KN	SPRING WASHER	ハネサカネ 5.1X9.2X1.3	2
32		G5147-116-D00	CYLINDER BRACKET, RIGHT	フラツプオサエ シリンダフケツト	1
33		SM-6041002-TP	SCREW M4 L=10	ボツカクアナホルト M4X0.7 L=10	2
34		WS-0410002-KN	SPRING WASHER	ハネサカネ M4	2
35		WP-0430800-SC	WASHER	ヒラサカネ コカタマル M4	2
36		GSA-20002000	FLAP PRESSER ASM., RIGHT	フラツプオサエミキ (ハコホケ)	1
37		G5143-116-A00	FLAP PRESSER RUBBER SOLE	フラツプオサエ コム	(1)
38		SM-6041002-TP	SCREW M4 L=10	ボツカクアナホルト M4X0.7 L=10	1
39		WS-0410002-KN	SPRING WASHER	ハネサカネ M4	1
40		G5108-119-000	WASHER	ワツシヤ A	1
41		SM-8030502-TP	SCREW M3 L=5	トメネジ M3X0.5 L=5	2
42		G5149-116-C00	FLAP PRESSER ARM, RIGHT	フラツプオサエ アーム ミキ	1
43		G5148-116-C00	PIN	フラツプオサエ ピン	1
44		G5151-116-C00	FLAP PRESSER FULCRUM SHAFT	フラツプオサエ シテンシク	1
45		WP-0430800-SC	WASHER	ヒラサカネ コカタマル M4	2
46		WS-0410002-KN	SPRING WASHER	ハネサカネ M4	2
47		SM-6041202-TP	SCREW M4X0.7 L=12	ボツカクアナホルト	2
48		G5847-116-000	KNOB SCREW	ツマミネジ	1
49		G5140-116-000	FLAP SCALE	フラツプスケール	1
50		SM-5040451-SC	SCREW M4X0.7 L=4	ハイントコネジ M4 L=4	1
51		SM-1040601-SC	SCREW M4X0.7 L=6	チラコネジ M4X0.7 L=6	3
52		GSA-19002000	FLAP BASE, RIGHT	フラツプベース(ミキ)	1
53		168-09501	GARMENT CLAMP, RIGHT G=16-20	ミコウクランブ(ミキ)G=16-20	1
54		167-78508	GARMENT CLAMP RUBBER, RIGHT	ミコウクランブコム(R)	1
55	#01	167-04900	RUBBER CLAMP	ミコウクランブコム	1
56		G5115-117-E00	RUBBER CLAMP, RIGHT	ミコウクランブコム E	1
57	#01	G5115-117-F00	RUBBER CLAMP, RIGHT	ミコウクランブコム F	1
58		168-07109	PIN	ミコウクランブシテンピン	1
59		SS-7110840-SP	SCREW 11/64-40 L=7.8	マルヒラネジ 11/64-40 L=7.8	2
60		GSA-19007A00	COLLAR A	オオオサエイチキメカラ-A	2
61		SM-8060802-TP	SCREW M6 L=8	トメネジ M6 L=8	2

NOTE(注記)#01.....For heavy-weight materials

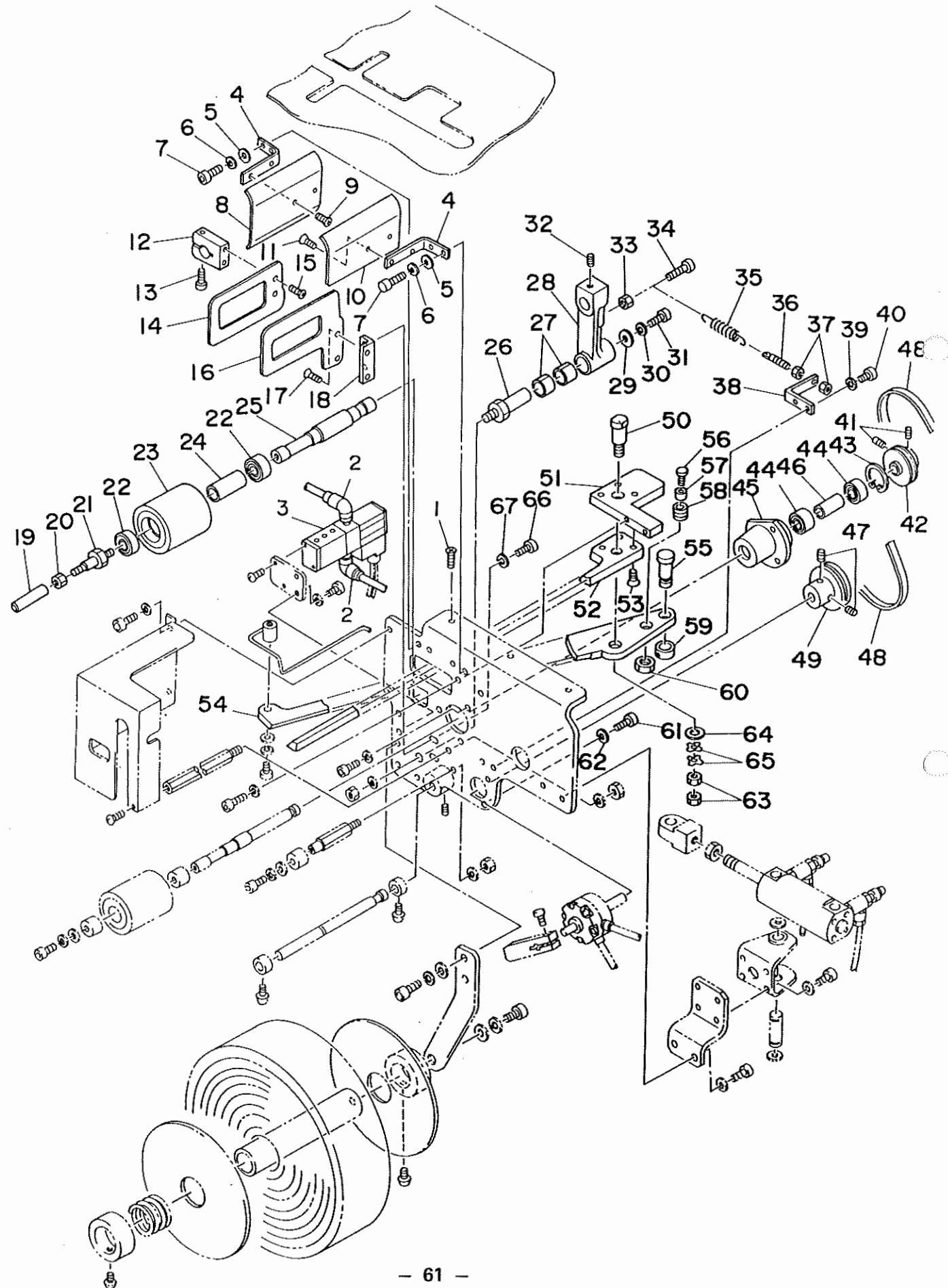
厚物用

19. SA-30: AUTOMATIC INTER LING FEEDING UNIT (1) (OPTION)
 芯地自動供給装置 (1) (オプション)

For 8~12mm 8~12mm用 (GSA30000AA0)

For 14~16mm 14~16mm用 (GSA30000BA0)

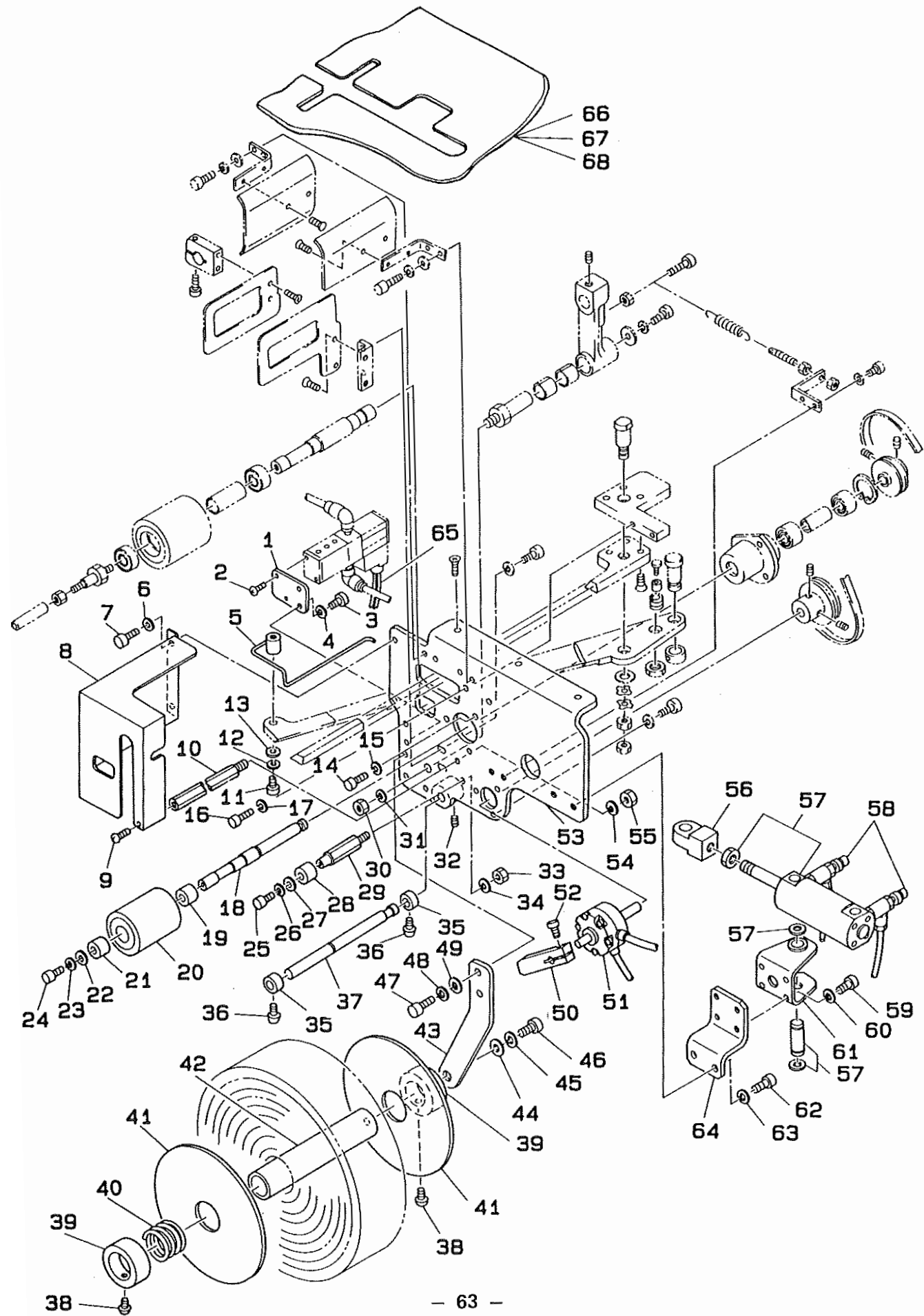
For 18~20mm 18~20mm用 (GSA30000CA0)



REF. NO.	NOTE	PART NO.	DESCRIPTION	ヒ ン メ イ	AMT.
1		167-25509	SCREW	ヘリコックス	3
2		PJ-3040451-02	ELBOW UNION, C	エルボユニオン C	2
3		PV-1505090-00	5-WAY SOLENOID VALVE	5ポートソレノイドバルブ	1
4		167-08604	PADDING GUIDE BRACKET	シンジガイドブラケット	2
5		WP-0430800-SC	WASHER	ヒラサカネ コクタマ M4	4
6		WS-0410002-KN	SPRING WASHER	ハネサカネ M4	4
7		SM-6041002-TP	SCREW M4 L=10	ロツカクアナボルト M4X0.7 L=10	4
8		167-08406	PADDING GUIDE (LEFT)	シンジガイド(ヒタリ)	1
9		168-01805	GUIDE PLATE SETSCREW (LEFT)	ガイドイタ(ヒタリ)トメネジ	2
10		167-08505	PADDING GUIDE (RIGHT)	シンジガイド(ミキ)	1
11		168-01805	GUIDE PLATE SETSCREW (LEFT)	ガイドイタ(ヒタリ)トメネジ	2
12		167-08000	GUIDE FITTING BLOCK	ガイドトリツケブロック	1
13		SM-6052002-TP	SCREW M5 L=20	ロツカクアナボルト M5X0.8 L=20	1
14		167-08109	GUIDE PLATE (LEFT)	ガイドイタ(ヒタリ)	1
15		168-01805	GUIDE PLATE SETSCREW (LEFT)	ガイドイタ(ヒタリ)トメネジ	2
16		167-08208	GUIDE PLATE (RIGHT)	ガイドイタ(ミキ)	1
17		168-01904	GUIDE PLATE SETSCREW (RIGHT)	ガイドイタ(ミキ)トメネジ	2
18		167-08307	GUIDE FITTING BASE	ガイドトリツケベース	1
19		G5531-139-000	HANDLE	トツテ	1
20		NM-6040001-SC	NUT M4	ロツカクナツト M4X0.7 1シュ	1
21		167-07903	HANDLE FITTING PIN	トツテトリツケピン	1
22		167-10303	BEARING	ヘリコックス	2
23		167-07705	AUXILIARY ROLLER	ホシヨロラ	1
24		167-07804	BEARING COLLAR (B)	ヘリコックスカラー(B)	1
25		167-07606	AUXILIARY ROLLER SHAFT	ホシヨロラシャフト	1
26		167-07408	FULCRUM PIN	シデンピン	1
27		167-29105	DRY METAL	ドライメタル	2
28		167-07507	ROLLER LEVER	ローラレバー	1
29		167-24403	WASHER	ジユウトウシクサカネ	1
30		WS-0510002-KN	SPRING WASHER	ハネサカネ 5.1X9.2X1.3	1
31		SM-6051202-SP	SCREW M5X0.8 L=12	ロツカクアナボルト M5X0.8 L=12	1
32		SM-8050802-SP	SCREW M5X0.8 L=8	トメネジ M5X0.8 L=8	1
33		NM-6040001-SC	NUT M4	ロツカクナツト M4X0.7 1シュ	1
34		SM-6041202-TP	SCREW M4X0.7 L=12	ロツカクアナボルト	1
35		167-08901	PULLING SPRING	ヒキハネ	1
36		G5533-139-000	ANCHOR	ハネカケ	1
37		NM-6040001-SC	NUT M4	ロツカクナツト M4X0.7 1シュ	2
38		167-08703	SPRING RACK BRACKET	ハネカケブラケット	1
39		WS-0410002-KN	SPRING WASHER	ハネサカネ M4	2
40		SM-6041002-TP	SCREW M4 L=10	ロツカクアナボルト M4X0.7 L=10	2
41		SM-8050602-SP	SCREW M5X0.8 L=6	トメネジ M5X0.8 L=6	2
42		167-07200	PULLEY (SUB-DRIVING)	プーリ (サブウカワ)	1
43		RC-0220001-KP	C-TYPE SNAP RING	Cタイプメワ	1
44		167-10303	BEARING	ヘリコックス	2
45		167-06905	BEARING CASE	ヘリコックスケース	1
46		167-07002	BEARING COLLAR A	ヘリコックスカラー A	1
47		SM-8040682-TP	SCREW M4X0.7 L=6	トメネジ M4X0.7 L=6	2
48		168-01607	POLYURETHANE BELT	ポリウレタンベルト	1
49		167-06707	PULLEY (DRIVING)	プーリ (ウカワ)	1
50		167-06301	SCISSORS FULCRUM PIN	ハサミシデンピン	1
51		167-06004	SCISSORS FITTING BASE	ハサミトリツケベース	1
52		167-06103	FIXED SCISSORS	コテハサミ	1
53		SS-6121210-SP	SCREW 3/16-28 L=12	ヒラネジ 3/16-28 L=12	3
54		167-06202	REMOVING SCISSORS	イトウハサミ	1
55		167-06509	KNUCKLE PIN	ナツクルピン	1
56		G5367-139-000	PIN	ロツケネジ	1
57		G5368-139-000	RUBBER CUSHION	ハサミ クッションゴム	1
58		G5365-139-000	SCREW	ハサミネジ	1
59		168-01508	SET COLLAR	セツトカラー	1
60		G5366-139-000	LOCK NUT	ハサミロックナツト	1
61		SM-6041202-SP	SCREW M4X0.7 L=12	ロツカクアナボルト M4X0.7 L=12	3
62		WS-0410002-KN	SPRING WASHER	ハネサカネ M4	3
63		NM-6080003-SC	NUT M8	ロツカクナツト M8 3シュ	2
64		WP-0841600-SC	WASHER	ヒラサカネ	1
65		WZ-0850002-SD	CORRUGATED WASHER 8.5X13X0.3	ナミカタサカネ 8.5X13X0.3	2
66		WS-0410002-KN	SPRING WASHER	ハネサカネ M4	2
67		WS-0410002-KP	SPRING WASHER	ハネサカネ M4	2

20. SA-30: AUTOMATIC INTER LING FEEDING UNIT (2) (OPTION)
 芯地自動供給装置 (2) (オプション)

For 8~12mm 8~12mm用 (GSA30000AA0)
 For 14~16mm 14~16mm用 (GSA30000BA0)
 For 18~20mm 18~20mm用 (GSA30000CA0)

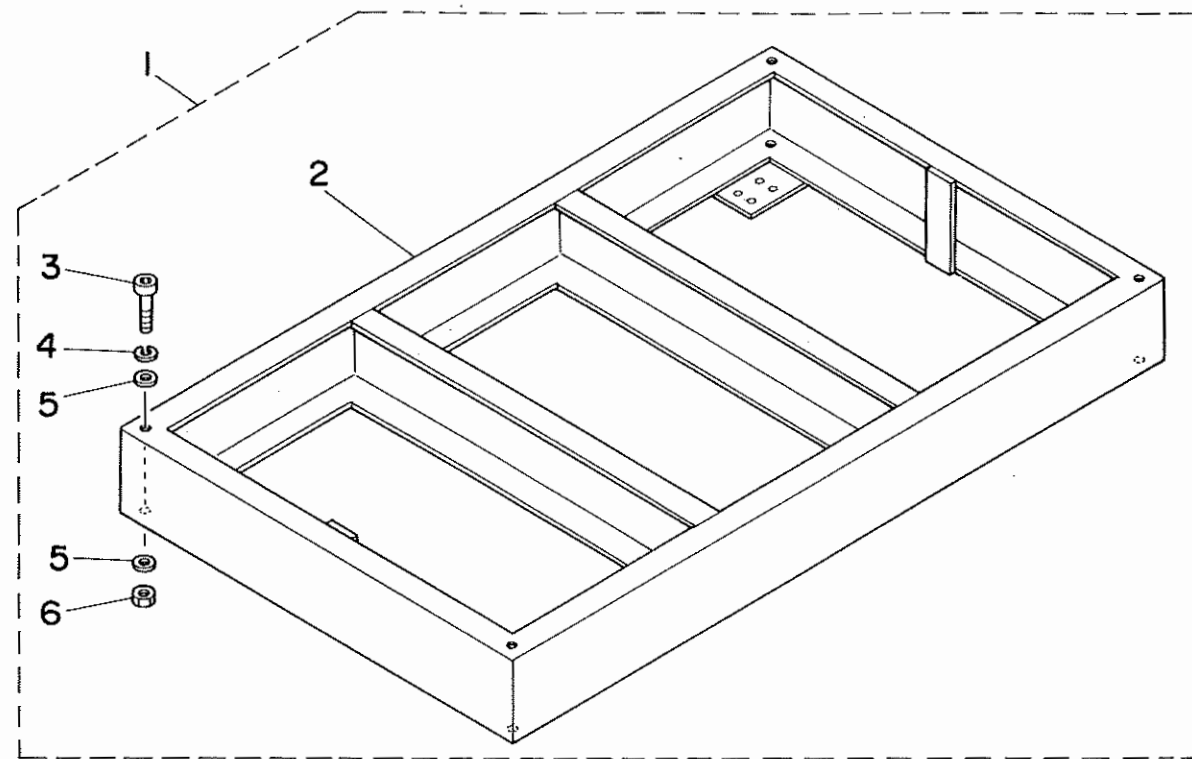


REF.NO.	NOTE	PART NO.	DESCRIPTION	ヒンメイ	AMT.
1		166-02203	MAGNETIC VALVE FITTING PLATE	デモンジ ^ハ ントリツクイタ	1
2		SM-3031000-SC	SCREW M3X0.5 L=10	マルコネジ	2
3		SM-6041002-TP	SCREW M4 L=10	ロツカクアナホ ^{ルト} M4X0.7 L=10	2
4		WS-0410002-KN	SPRING WASHER	ハネサ ^カ ネ M4	2
5		167-06400	RETURN GUIDE	モト ^{シカ} イト	1
6		WP-0430800-SC	WASHER	ヒラサ ^カ ネ ヨカ ^タ マル M4	2
7		SM-6041002-SP	SCREW M4X0.7 L=10	ロツカクアナホ ^{ルト} M4X0.7 L=10	2
8		167-09909	SCISSORS COVER	ハサミカ ^ハ	1
9		SM-0040801-SF	SCREW M4X0.7 L=8	トラスコネジ M4X0.7 L=8	1
10		167-10006	BEARING	ハ ^ア リンク	1
11		SM-6041202-SP	SCREW M4X0.7 L=12	ロツカクアナホ ^{ルト} M4X0.7 L=12	1
12		WS-0410002-KN	SPRING WASHER	ハネサ ^カ ネ M4	1
13		WP-0430800-SC	WASHER	ヒラサ ^カ ネ ヨカ ^タ マル M4	1
14		SM-6051002-TP	SCREW M5X0.8 L=10	ロツカクアナホ ^{ルト} M5X0.8 L=10	3
15		WS-0510002-KN	SPRING WASHER	ハネサ ^カ ネ 5.1X9.2X1.3	3
16		SM-6062002-SP	SCREW M6 L=20	ロツカクアナホ ^{ルト} M6 L=20	2
17		WS-0610002-KN	SPRING WASHER 6.1X12.2X1.5	ハネサ ^カ ネ M6	2
18		167-07101	FEED ROLLER SHAFT	オクリロー ^シ ク	1
19		168-01706	SHELL-TYPE ROLLER CLUTCH	シエルカ ^タ ロ ^ラ クラツチ	1
20		167-07309	FEED ROLLER	オクリロー	1
21		168-01706	SHELL-TYPE ROLLER CLUTCH	シエルカ ^タ ロ ^ラ クラツチ	1
22		G5518-139-000	WASHER	サ ^カ ネ	1
23		WS-0410002-KN	SPRING WASHER	ハネサ ^カ ネ M4	1
24		SM-6041202-SP	SCREW M4X0.7 L=12	ロツカクアナホ ^{ルト} M4X0.7 L=12	1
25		SM-6041002-TP	SCREW M4 L=10	ロツカクアナホ ^{ルト} M4X0.7 L=10	1
26		WS-0410002-KN	SPRING WASHER	ハネサ ^カ ネ M4	1
27		168-02001	WASHER	ワツヤ	1
28		167-09107	STOPPER RUBBER	ストツハ ^コ ム	1
29		167-09008	STOPPER BASE	ストツハ ^タ イ	1
30		NM-6080001-SC	NUT M8X1.25	ロツカクナツ M8 1シユ	1
31		WS-0820002-KN	SPRING WASHER M8	ハネサ ^カ ネ M8	1
32		SM-8050602-SP	SCREW M5X0.8 L=6	トメネジ M5X0.8 L=6	1
33		NM-6060001-SC	NUT M6	ロツカクナツ M6 1シユ	1
34		WS-0610002-KN	SPRING WASHER 6.1X12.2X1.5	ハネサ ^カ ネ M6	1
35		G5333-119-000	SCREW M2 L=4	タマヌキ ^ハ ン トメネジ	2
36		168-02100	MAKE-UP SCREW	ケショウネジ	2
37		167-09206	GUIDE ROD	カ ^{イト} ホ ^ウ	1
38		168-02100	MAKE-UP SCREW	ケショウネジ	2
39		167-09305	ROLL SET COLLAR	ロ ^ル セツトカラ	2
40		167-08802	PUSHING SPRING	オシハ ^ネ	1
41		166-05404	SIDE PLATE	ソク ^ハ ン	2
42		167-09503	ROLL CORE	ロ ^ル シユ	1
43		167-09404	ROLL FITTING STAY	ロ ^ル トリツクステ	1
44		WP-0841600-SC	WASHER	ヒラサ ^カ ネ	1
45		WS-0820002-KN	SPRING WASHER M8	ハネサ ^カ ネ M8	1
46		SM-8081552-SP	SCREW M8 L=15	ロツカクアナホ ^{ルト} M8 L=15	1
47		SM-6051002-SP	SCREW M5 L=10	ロツカクアナホ ^{ルト} M5X0.8 L=10	2
48		WS-0510002-KN	SPRING WASHER	ハネサ ^カ ネ 5.1X9.2X1.3	2
49		WP-0531000-SC	WASHER M5	ヒラサ ^カ ネ ヨカ ^タ マル M5	2
50		167-06806	STOPPER LEVER	ストツハ ^レ ハ	1
51		PA-2501502-00	AIR CYLINDER	エアシリンタ	1
52		SM-8051002-SP	SCREW M5 L=10	ロツカクアナホ ^{ルト} M5X0.8 L=10	1
53		167-05907	BASE	ハ ^ス	1
54		WS-0510002-KN	SPRING WASHER	ハネサ ^カ ネ 5.1X9.2X1.3	1
55		NM-8050001-SC	NUT M5	ロツカクナツ M5X0.8 1シユ	1
56		PA-9000140-00	KNUCKLE JOINT	1ヤマナツク ^ル シ ^ョ イント	1
57		PA-8000090-00	SCISSORS CYLINDER	ハサミシリンタ	1
58		PC-0124010-00	SPEED CONTROLLER	スピ ^ト コントロー	2
59		SM-6041002-TP	SCREW M4 L=10	ロツカクアナホ ^{ルト} M4X0.7 L=10	4
60		WS-0410002-KN	SPRING WASHER	ハネサ ^カ ネ M4	4
61		168-02209	ROCKING HOLDER METAL	ヨウト ^ウ ケカク	1
62		SM-6051002-TP	SCREW M5X0.8 L=10	ロツカクアナホ ^{ルト} M5X0.8 L=10	2
63		WS-0510002-KN	SPRING WASHER	ハネサ ^カ ネ 5.1X9.2X1.3	2
64		167-06608	CYLINDER BRACKET	シリンタ ^フ ラケツト	1
65		165-69659	SCISSORS OUTPUT CABLE ASM.	シシ ^ョ ウハサミ シユツリヨクケ ^フ ル ^ク ミ	(1)
66	#01	167-09602	SEWING TABLE	ホウセイ ^フ ル	1
67	#02	167-09701	SEWING TABLE	ホウセイ ^フ ル	1
68	#03	167-09800	SEWING TABLE	ホウセイ ^フ ル	1

NOTE (注記) #01.....For 8~12mm
#02.....For 14~16mm
#03.....For 18~20mm

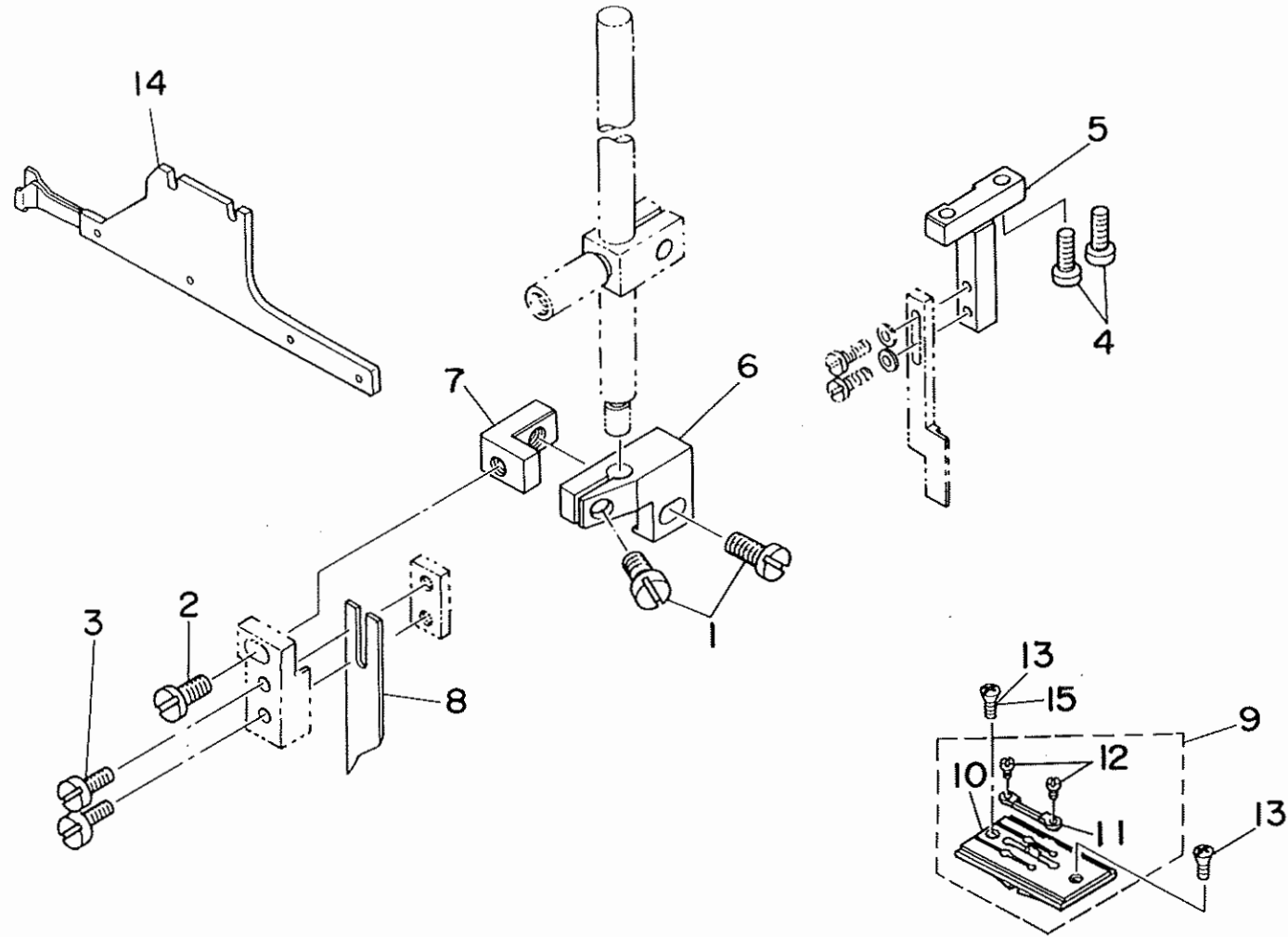
8 to 12mm 用
14 to 16mm 用
18 to 20mm 用

21. SA-31:STAND FOR STANDING WORK (OPTION)
立ち作業スタンド (オプション)



REF.NO.	NOTE	PART NO.	DESCRIPTION	ヒ	ン	メ	イ	AMT.
1		GSA-31000AA0	SA-31 NEW TYPE	SA-31	シ	ン	タイ	1
2		167-04215	WORKING STAND	タ	チ	サ	キ	(1)
3		SM-6107002-TP	SCREW M10 L=70	ロ	ツ	カ	ク	(4)
4		WS-1020002-KN	SPRING WASHER M10	ハ	ネ	サ	カ	(4)
5		GSA-06002000	WASHER	ワ	ッ	シ	ヤ	(8)
6		NM-6100001-SC	NUT M10X1.5	ロ	ツ	カ	ク	(4)

22. SA-33:RIGHT-HAND CENTER KNIFE APPLICATING UNIT(OPTION)
 センターメス右仕様装置 (オプション)



REF.NO.	NOTE	PART NO.	DESCRIPTION	ヒソメイ	AMT.
1		SS-5110810-SP	SCREW 11/64-40 L=8	トラスネジ 11/64-40 L=8	2
2		SS-7110910-SP	SCREW	マルヒラネジ 11/64-40 L=8.5	1
3		SS-6080810-SP	SCREW 1/8-44 L= 8.0	ヒラネジ 1/8-44 L=8	1
4		SM-6030802-TP	SCREW M3X0.5 L=8	ロツカケアサホルト M3X0.5 L=8	2
5		164-18105	KNIFE COVER BASE, RIGHT	メスカハートタイプ ミキ	1
6		164-18204	KNIFE MOUNTING BASE A, RIGHT	ウリメス トリツケタイプ A ミキ	1
7		164-18303	UPPER KNIFE INSTALLATION BASE	ウリメス トリツケタイプ ミキ	1
8		164-18006	UPPER KNIFE, RIGHT	ウリメス ミキ	1
9		164-02455	THROAT PLATE, RIGHT 10MM	ハリイタ ミキ 10MM クミ	1
10		164-02406	THROT PLATE RIGHT 10MM	ハリイタ ミキ 10MM	(1)
11		164-03008	CONTER KNIFE, RIGHT	コテイメス ミキ	(1)
12		SS-6080320-SP	SCREW 1/8-44 L= 2.5	ヒラネジ 1/8-44 L=2.5	(2)
13		SS-2110930-SP	SCREW 11/64-40 L=8.7	マルサリネジ 11/64-40 L=8.75	2
14		167-75900	BINDER CIRCUIT BOARD, RIGHT	ハイターキハソミキメスヨウ	1
15	#01	SS-2110930-SP	SCREW 11/64-40 L=8.7	マルサリネジ 11/64-40 L=8.75	1

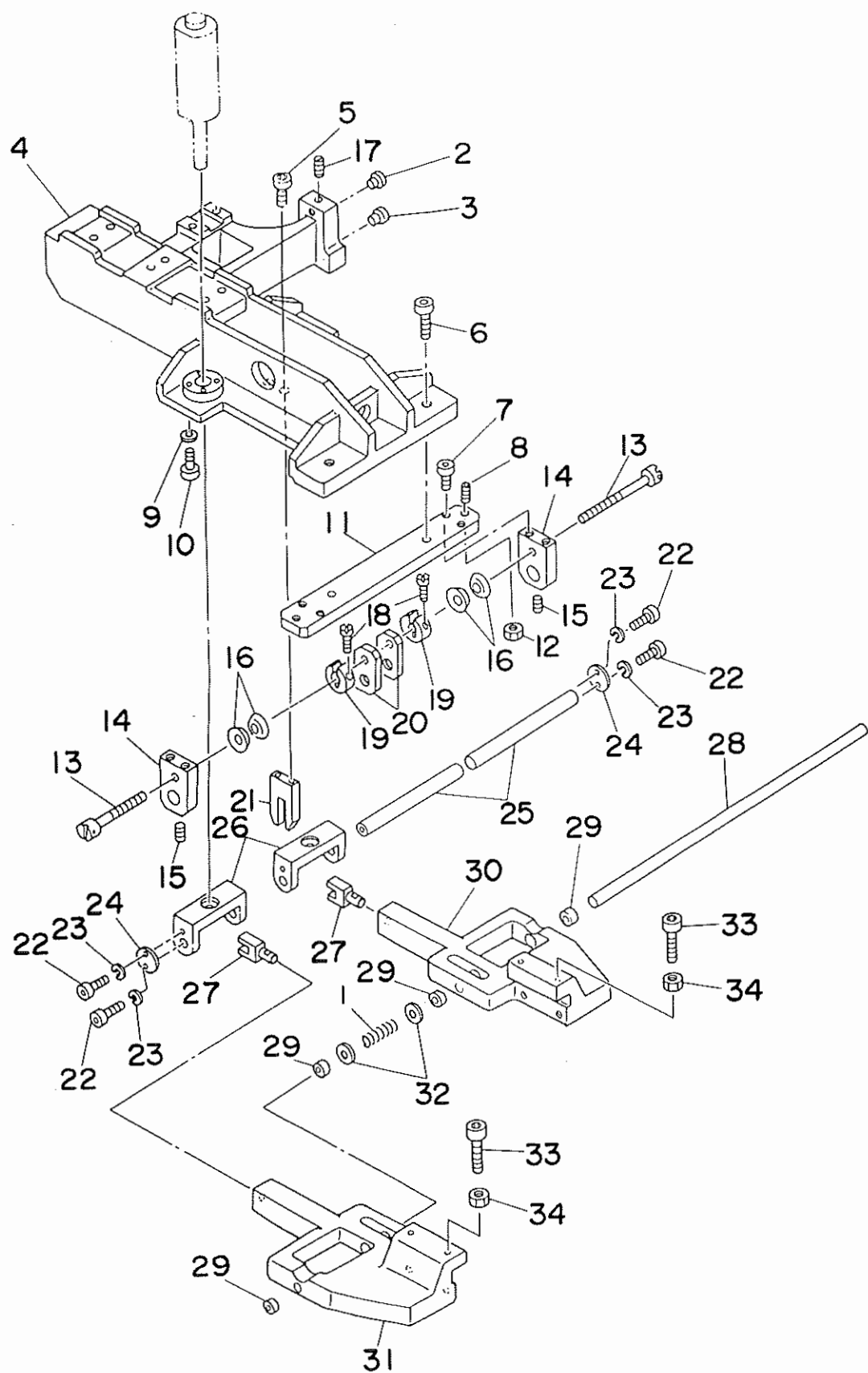
NOTE (注記) #01.....For 8mm gauge

8mm ゲージ用

23. SA-34:CLAMP FOOT UNIT A(1) (OPTION)

大押え装置 A (1) (オプション)

(GSA340000A0)

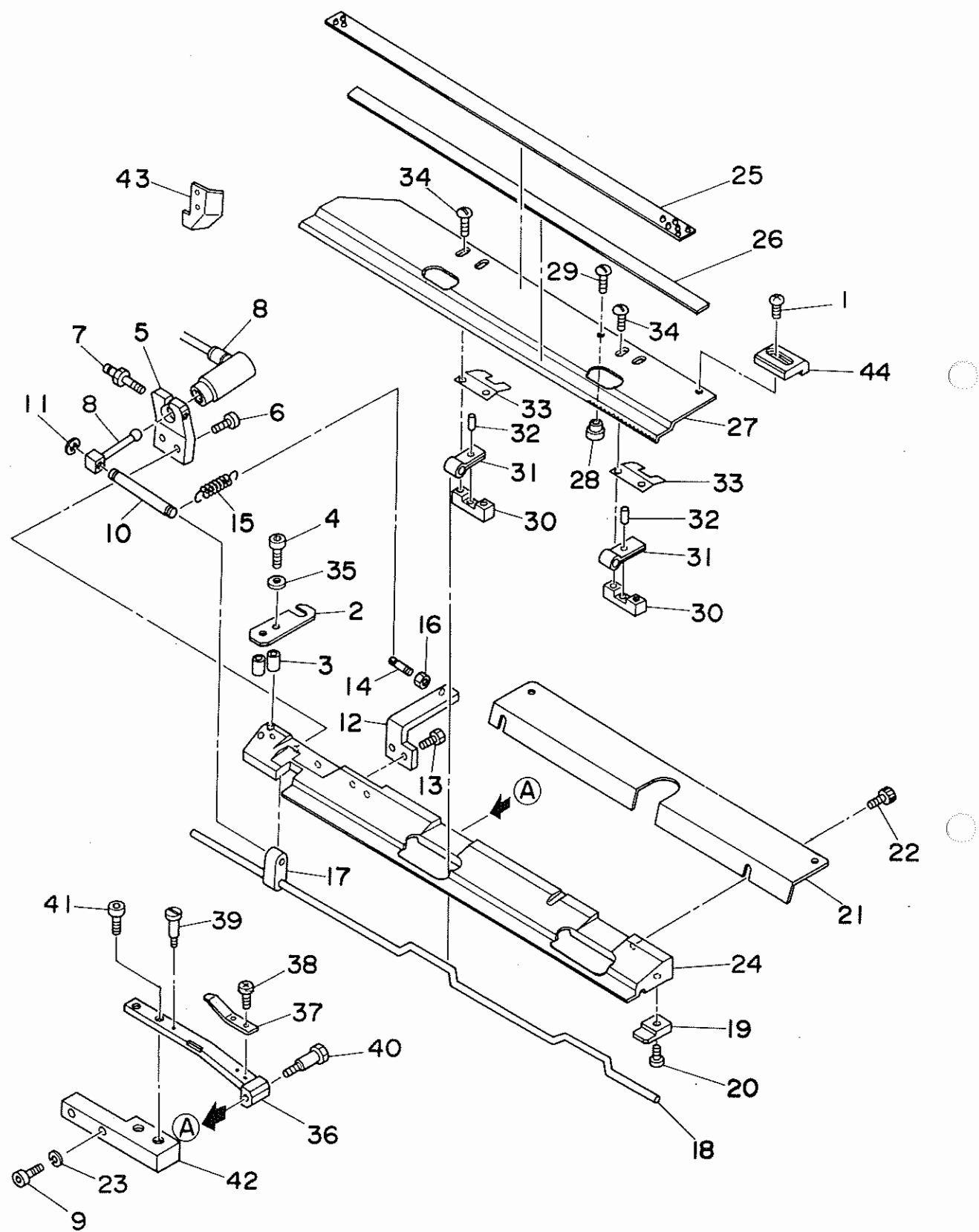


REF.NO.	NOTE	PART NO.	DESCRIPTION	ヒ	ン	メ	イ	AMT.
1		168-40308	COIL SPRING	アツシユクコイルハネ				1
2		167-20807	CAM FOLLOWER A	カムフロア A				1
3		167-20906	CAM FOLLOWER B	カムフロア B				1
4		166-12905	SLIDE BASE	スライドベース				1
5		SM-6052002-TP	SCREW M5 L=20	ロツカクアナボルト M5X0.8 L=20				1
6		SM-6052502-TP	SCREW M5X0.8 L=25	ロツカクアナボルト				4
7		SM-6052002-TP	SCREW M5 L=20	ロツカクアナボルト M5X0.8 L=20				4
8		167-21102	BALL PLUNGER	ボールプランジヤ				2
9		WS-0510002-KN	SPRING WASHER	ハネサカネ 5.1X9.2X1.3				8
10		SM-6052002-TP	SCREW M5 L=20	ロツカクアナボルト M5X0.8 L=20				8
11		166-13507	BASE PLATE	ウケイタトリツケベース				1
12		NM-6060001-SC	NUT M6	ロツカクナツト M6 1シユ				2
13		166-13804	ADJUSTING SLATE	アジヤストネツ				2
14		166-13606	SUPPORT SHAFT PLATE	シツシクウケイタ				1
15		SM-8050602-TP	SCREW M5 L=6	トメネツ M5X0.8 L=6				2
16		167-22803	SPRING L	ケイカシユウヨウ チラハネL				4
17		SM-8050602-TP	SCREW M5 L=6	トメネツ M5X0.8 L=6				1
18		SS-7111120-SP	SCREW 11/64-40 L=10.5	マルヒラネツ 11/64-40 L=10.5				2
19		166-13903	SPLIT COLLAR	ワリカラ				2
20		166-13705	ADJUSTING PLATE	アジヤストハツ				2
21		166-14307	PIN GUIDE	シヨウコウヒツンガイ				1
22		SM-6041002-TP	SCREW M4 L=10	ロツカクアナボルト M4X0.7 L=10				4
23		WS-0410002-KN	SPRING WASHER	ハネサカネ M4				4
24		166-14208	STOPPER PLATE	トメイタ				2
25		166-14109	SHAFT	オキエシヨウコウヒツン				2
26		166-14000	LIFTING BLOCK	シヨウコウフロツク				2
27		166-13200	BLOCK	シデンフロツク				2
28		166-13408	CLAMP FOOT SUPPORT SHAFT	シツシク				1
29		166-13309	BUSHING	メタル				4
30		166-13119	SUPPORT ARM BASE (RIGHT)	シツアームタヱ(ミキ)				1
31		166-13010	CLAMP FOOT SUPPORT ARM, LEFT	シツアームタヱ(ヒタリ)				1
32		168-40407	WAHER	ヒラサカネ				2
33		SM-6062002-TP	SCREW M6 L=20	ロツカクアナボルト M6 L=20				4
34		NM-6060001-SC	NUT M6	ロツカクナツト M6 1シユ				4

24. SA-34:CLAMP FOOT UNIT A(2) (OPTION)

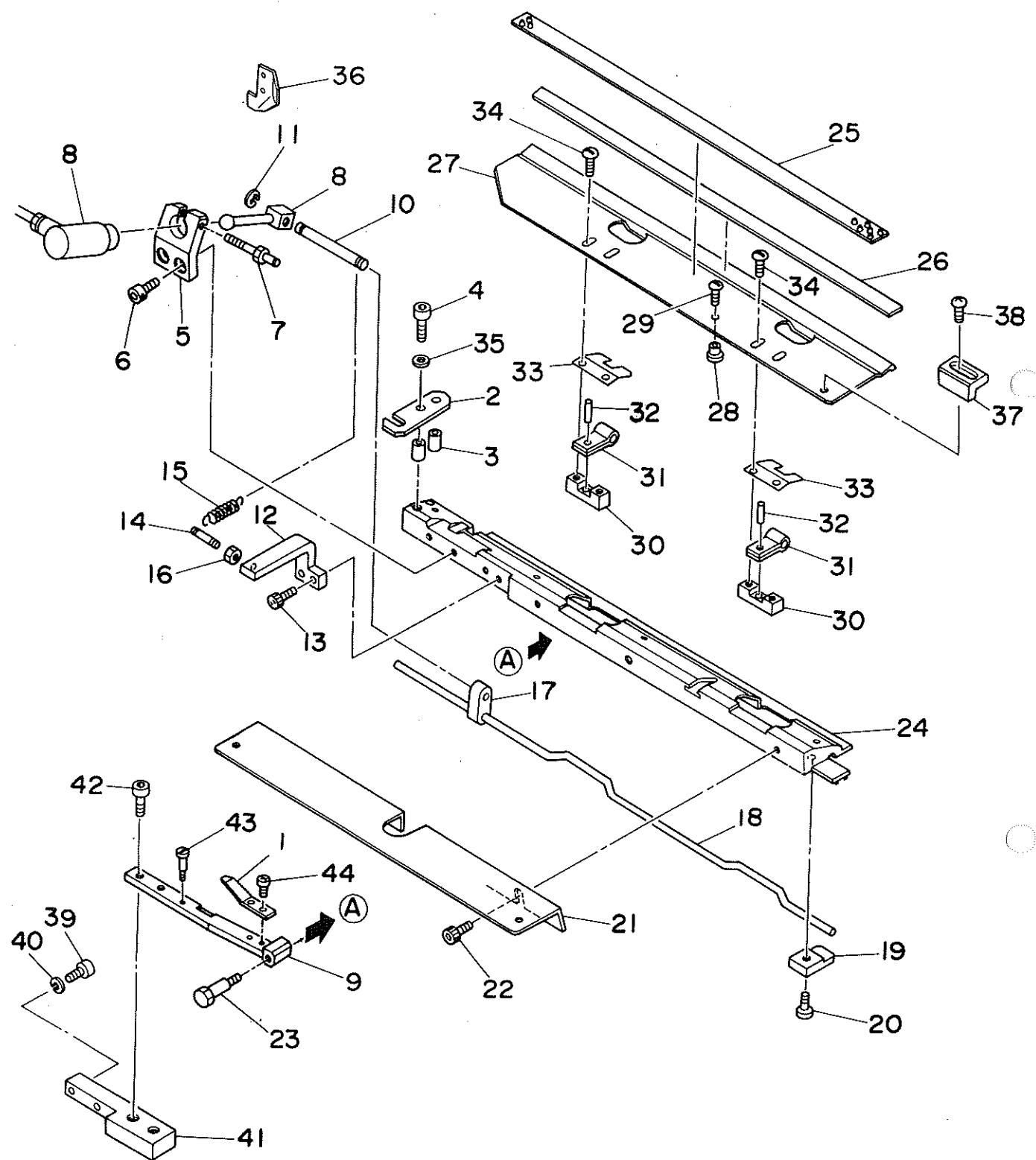
大押え装置A(2)(オプション)

(GSA340000A0)



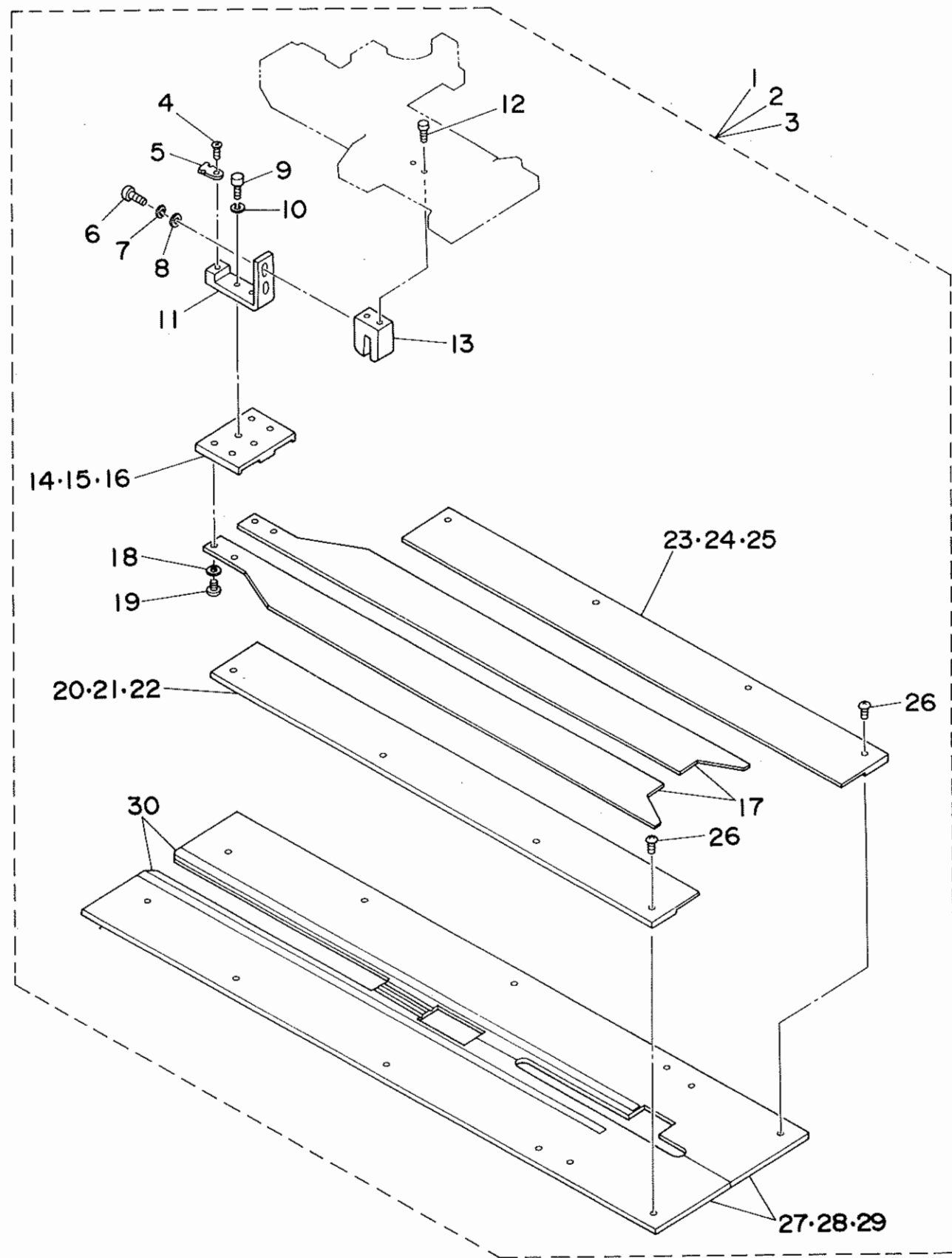
REF. NO.	NOTE	PART NO.	DESCRIPTION	ヒ ン メ イ	AMT.
1		SS-5060410-SP	SCREW 3/32-56 L=3.5	トラスネジ 3/32-56 L=3.5	1
2		166-15205	STEADY REST PLATE	プレートメソレト	1
3		166-15106	SPACER	スペーサ	2
4		SS-6111610-SP	SCREW 11/64-40 L=16	ヒラネジ 11/64-40 L=16	2
5		166-15403	CYLINDER BRACKET, RIGHT	シリンダブラケット ミキ	1
6		SM-6040802-TP	SCREW M4X0.7 L=8	ロツカクアボルト	2
7		166-17300	SPRING RACK PIN	ハネカケピン	1
8		PA-1201301-00	AIR CYLINDER	タントウカエアシリンダ	1
9		SM-6083002-TP	SCREW M8 L=30	ロツカクアボルト	1
10		166-15502	LEVER PIN	レバヒン	1
11		RE-0250000-KO	E-SHAPED SNAP RING (2.5MM)	Eカタメワ 2.5	1
12		166-16609	SPRING RACK BRACKET (RIGHT)	ハネカケヨウブラケット (ミキ)	1
13		SM-6040802-TP	SCREW M4X0.7 L=8	ロツカクアボルト	2
14		166-16708	SPRING RACK	ハネカケ	1
15		166-17201	PULLING (FOLDING PLATE)	ヒキハネ (オリコミハン)	1
16		NM-6030001-SC	NUT M3	ロツカクナツ M3X0.5 1ツ	1
17		166-15601	FOLDING PLATE LEVER	オリコミイタヨウレバ	1
18		166-15700	FOLDING CLAMP SHAFT, LEFT	オリコミクランプシク ヒタリ	1
19		166-15908	FULCRUM PLATE	シテンプレート	4
20		SS-1110640-TP	SCREW 11/64-40 L= 5.5	サラネジ 11/64-40 L=5.5	4
21		166-16906	BASE (RIGHT)	ベース ミキ	1
22		SS-5090610-SP	SCREW 9/64-40 L=6	トラスネジ 9/64-40 L=6	2
23		WS-0820002-KN	SPRING WASHER M8	ハネサカネ M8	1
24		166-15007	GARMENT CLAMP, RIGHT	ミコロクランプ ミキ	1
25		166-17003	PRESSER RUBBER	オサエゴム	1
26		166-17102	RUBBER PLATE	ゴムハリイタ	1
27		166-16302	FOLDING PLATE, LEFT	オリコミハン ヒタリ	1
28		166-16401	GUIDE PIN	ガイドピン	1
29		SS-4080620-TP	SCREW 1/8-44 L=6	ナハネジ 1/8-44 L=6	2
30		166-16005	GUIDE PLATE	ガイドプレート	2
31		166-16104	CONNECTING PLATE	レンゲツプレート	2
32		PS-0160042-KH	SPRING PIN 1.6X4	スプリングピン 1.6X4	2
33		166-16203	PLATE SPRING	イタハネ	2
34		SS-5090610-SP	SCREW 9/64-40 L=6	トラスネジ 9/64-40 L=6	4
35		WP-0430800-SC	WASHER	ヒラサカネ コカタマ M4	2
36		166-14406	SUPPORT ARM, LEFT	シジアーム ヒタリ	1
37		166-14604	ARM GUIDE SPRING	アームガイドハネ	2
38		SS-5060410-SP	SCREW 3/32-56 L=3.5	トラスネジ 3/32-56 L=3.5	4
39		166-14703	STEADY REST PIN	プレートピン	2
40		166-14802	FULCRUM PIN	シテンピン	2
41		SM-6061802-TP	SCREW M6 L=18	ロツカクアボルト	4
42		166-98904	METAL	アタフタ ミキ	1
43		166-72602	WORKPIECE GUIDE, RIGHT	キシカイト ミキ	1
44		166-74707	FLAP STOPPER	フラツフストツハ	1

25. SA-34:CLAMP FOOT UNIT A(3) (OPTION)
 大押え装置A(3) (オプション)
 (GSA340000A0)



REF.NO.	NOTE	PART NO.	DESCRIPTION	ヒ ン メ イ	AMT.
1		166-14604	ARM GUIDE SPRING	アームガイドスプリング	2
2		166-15205	STEADY REST PLATE	フレームプレート	1
3		166-15106	SPACER	スペーサー	2
4		SS-6111610-SP	SCREW 11/64-40 L=16	ヒラネジ 11/64-40 L=16	2
5		166-15304	CYLINDER BRACKET, LEFT	シリンダーブラケット ヒタリ	1
6		SM-6040802-TP	SCREW M4X0.7 L=8	ロツカクアナボルト	2
7		166-17300	SPRING RACK PIN	スプリングラックピン	1
8		PA-1201301-00	AIR CYLINDER	タンクウカエアシリンダー	1
9		166-14406	SUPPORT ARM, LEFT	シジアーム ヒタリ	1
10		166-15502	LEVER PIN	レバーピン	1
11		RE-0250000-KO	E-SHAPED SNAP RING (2.5MM)	Eカタメワ 2.5	1
12		166-16500	SPRING RACK BRACKET (LEFT)	スプリングラックブラケット (ヒタリ)	1
13		SM-6040802-TP	SCREW M4X0.7 L=8	ロツカクアナボルト	2
14		166-16708	SPRING RACK	スプリングラック	1
15		166-17201	PULLING (FOLDING PLATE)	ヒキハネ (オリコミハン)	1
16		NM-6030001-SC	NUT M3	ロツカクナツ M3X0.5 1シュ	1
17		166-15601	FOLDING PLATE LEVER	オリコミイタヨウレバー	1
18		166-15809	FOLDING CLAMP SHAFT, RIGHT	オリコミクランプシャフト ミキ	1
19		166-15908	FULCRUM PLATE	シテンプレート	4
20		SS-1110640-TP	SCREW 11/64-40 L= 5.5	チラネジ 11/64-40 L=5.5	4
21		166-16807	BASE (LEFT)	ベース (ヒタリ)	1
22		SS-5090610-SP	SCREW 9/64-40 L=6	トラスネジ 9/64-40 L=6	2
23		166-14802	FULCRUM PIN	シテンピン	2
24		166-14901	GARMENT CLAMP, LEFT	ミコロクランプ ヒタリ	1
25		166-17003	PRESSER RUBBER	オサエゴム	1
26		166-17102	RUBBER PLATE	ゴムハリイタ	1
27		166-70200	FOLDING PLATE, RIGHT	オリコミハン ミキ	1
28		166-16401	GUIDE PIN	ガイドピン	1
29		SS-4080620-TP	SCREW 1/8-44 L=6	ナハネジ 1/8-44 L=6	1
30		166-16005	GUIDE PLATE	ガイドプレート	2
31		166-16104	CONNECTING PLATE	レンケツプレート	2
32		PS-0160042-KH	SPRING PIN 1.6X4	スプリングピン 1.6X4	2
33		166-16203	PLATE SPRING	イタハネ	2
34		SS-5090610-SP	SCREW 9/64-40 L=6	トラスネジ 9/64-40 L=6	4
35		WP-0430800-SC	WASHER	ヒラサカネ コカタマ M4	2
36		166-72503	WORKPIECE GUIDE, LEFT	キジガイド ヒタリ	1
37		166-74707	FLAP STOPPER	フラップストッパー	1
38		SS-5060410-SP	SCREW 3/32-56 L=3.5	トラスネジ 3/32-56 L=3.5	1
39		SM-6083002-TP	SCREW M8 L=30	ロツカクアナボルト	2
40		WS-0820002-KN	SPRING WASHER M8	スプリングワッシャー M8	2
41		166-99001	METAL	アタプタ ヒタリ	1
42		SM-6061802-TN	BOLT	ロツカクアナツキボルト	2
43		166-14703	STEADY REST PIN	フレームピン	1
44		SS-5060410-SP	SCREW 3/32-56 L=3.5	トラスネジ 3/32-56 L=3.5	2

26. SA-37:PAVING PLATE UNIT (OPTION)
敷板装置 (オプション)

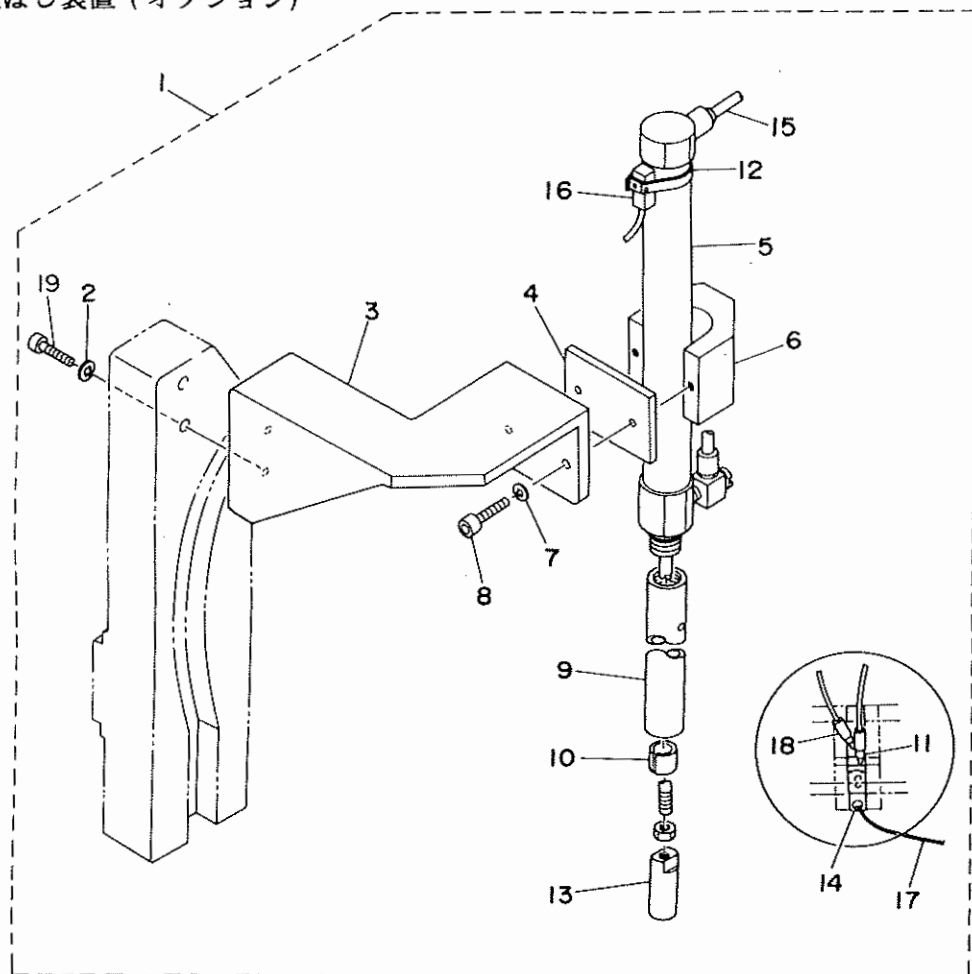


REF.NO.	NOTE	PART NO.	DESCRIPTION	ヒ シ ム イ	AMT.
1	#01	GSA-37000AAO	SPREAD PLATE ASM. G8-12 A TYPE	SA-37 G8-12 シンタイフ°	1
2	#02	GSA-37000BAO	SPREAD PLATE ASM. G14-16 B TYP	SA-37 G14-16 シンタイフ°	1
3	#03	GSA-37000CAO	SPREAD PLATE ASM. G18-20 C TYP	SA-37 G18-20 シンタイフ°	1
4		SM-1040601-SC	SCREW M4X0.7 L=6	サラスネジ M4X0.7 L=6	(1)
5		167-29600	TIE MOUNT	タイマウント	(1)
6		SM-6051552-TP	SCREW M5 L=15	ロツカクアサホルト	(2)
7		WS-0510002-KN	SPRING WASHER	ハネサカネ 5.1X9.2X1.3	(2)
8		WP-0531000-SC	WASHER M5	ヒラサカネ コカマール M5	(2)
9		SM-6051552-TP	SCREW M5 L=15	ロツカクアサホルト	(2)
10		WS-0510002-KN	SPRING WASHER	ハネサカネ 5.1X9.2X1.3	(2)
11		167-03407	PLATE FITTING BRACKET	シキイタイ トリツケブラケット	(1)
12		SM-6052002-TP	SCREW M5 L=20	ロツカクアサホルト M5X0.8 L=20	(2)
13		167-03308	PIN GUIDE	シヨウコウヒン カイト	(1)
14	#01	167-03506	PAVING PLATE BASE A	シキイタイ	(1)
15	#02	167-03605	PAVING PLATE BASE B	シキイタイ	(1)
16	#03	167-03704	PLATE BASE	シキイタイ	(1)
17		167-03803	PLATE	シキイタ	(2)
18		WS-0441040-KP	SPRING WASHER 4.4X7.4X1	ハネサカネ 4.4X7.4X1	(2)
19		SS-5090610-SP	SCREW 9/64-40 L=6	トラスネジ 9/64-40 L=6	(2)
20	#01	167-03019	PLATE GUIDE (LEFT)	シキイカイト (ヒタリ)	(1)
21	#02	167-03118	PLATE GUIDE (LEFT)	シキイカイト (ヒタリ)	(1)
22	#03	167-03217	PLATE GUIDE (LEFT)	シキイカイト (ヒタリ)	(1)
23	#01	167-02409	PLATE GUIDE (RIGHT)	シキイカイト (ミキ)	(1)
24	#02	167-02508	PLATE GUIDE (RIGHT)	シキイカイト (ミキ)	(1)
25	#03	167-02607	PLATE GUIDE (RIGHT)	シキイカイト (ミキ)	(1)
26		SS-5090210-SP	SCREW 9/64-40 L=2	トラスネジ 9/64-40 L=2	(4)
27	#01	167-03910	SEWING TABLE	ホウセイテーブル	(2)
28	#02	167-04017	SEWING TABLE	ホウセイテーブル	(2)
29	#03	167-04116	SEWING TABLE	ホウセイテーブル	(2)
30		G5126-118-000	TAPE	ネンチヤクテープ	(2)

NOTE (注記) #01.....For 8~12mm
#02.....For 14~16mm
#03.....For 18~20mm

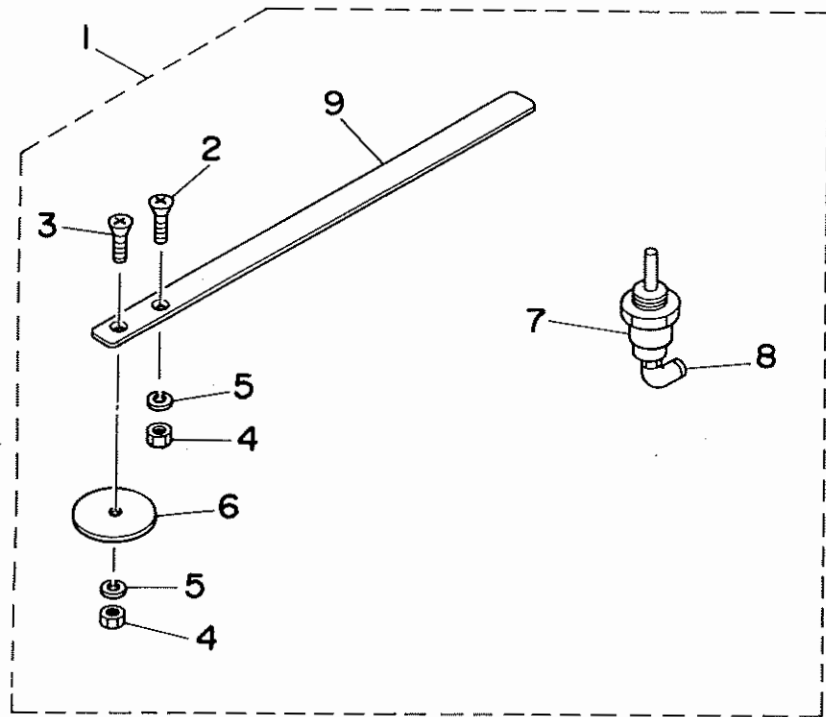
8 to 12mm 用
14 to 16mm 用
18 to 20mm 用

27. SA-38:DARTS EXTEND UNIT(OPTION)
 ダーツ伸ばし装置 (オプション)



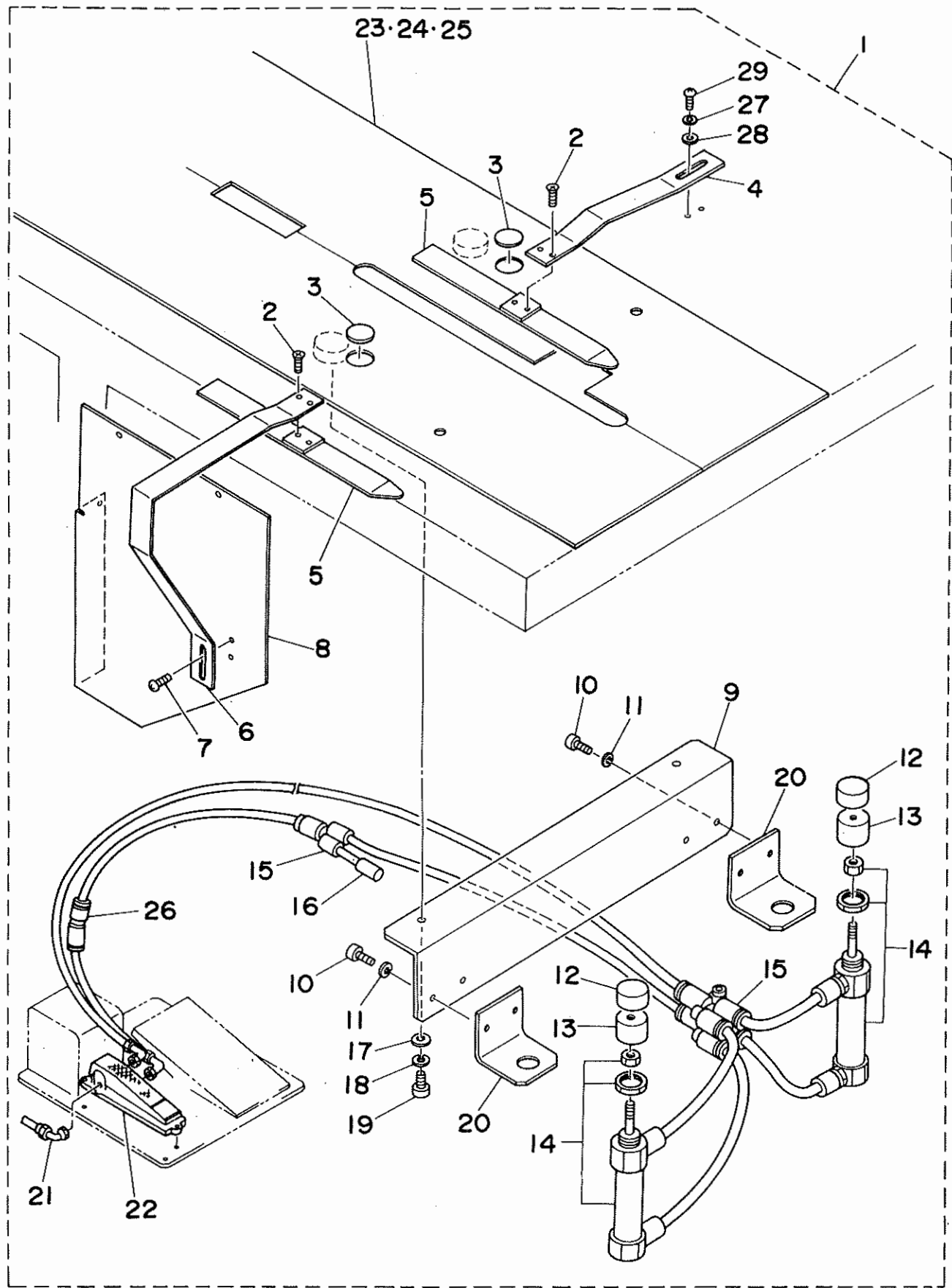
REF.NO.	NOTE	PART NO.	DESCRIPTION	ヒ	ソ	メ	イ	AMT.
1		GSA-380000A0	DART STRETCHING DEVICE (SA38)	ダ	ツ	ノ	ハ	1
2		WS-0510002-KN	SPRING WASHER	ハ	ネ	サ	カ	(2)
3		167-75108	CYLINDER BKT	シ	リ	ン	タ	(1)
4		GSA-11005000	CLAMP RUBBER	ク	ラ	ン	プ	(4)
5		PA-1513501-A0	AIR CYLINDER	チ	ヨ	ウ	ミ	(1)
6		GSA-11003000	CYLINDER CLAMP	シ	リ	ン	タ	(1)
7		WS-0410002-KN	SPRING WASHER	ハ	ネ	サ	カ	(1)
8		SM-6041802-TP	SCREW M4 L=18	ロ	ツ	カ	ク	(1)
9		167-75207	CYLINDER ROD GUIDE	シ	リ	ン	タ	(1)
10		167-00809	METAL	メ	タ	ル		(1)
11		PJ-0105050-01	JOINT	エ	ン	チ	ヨ	(1)
12		167-56702	BAND	ハ	ン	ト		(1)
13		167-00700	CILNDER EDGE	シ	リ	ン	タ	(1)
14		PV-1505090-00	5-WAY SOLENOID VALVE	5	ホ	ー	ト	(1)
15		BT-0400251-EB	URETHANE HOSE, BLACK	ウ	レ	タ	ン	(1)
16		165-64254	RECEIVING SENSOR CABLE ASM.	ダ	ツ	ノ	ハ	(1)
17		165-63355	PROCESSING OUTPUT CABLE	ダ	ツ	ノ	ハ	(1)
18		PJ-3040405-04	ELBOW UNION	エ	ル	ホ	ー	(2)
19		SM-6052502-TP	SCREW M5X0.8 L=25	ロ	ツ	カ	ク	(2)

28. SA-43:HAIR CLOTH PRESSER UNIT(OPTION)
 芯地押え装置 (オプション)



REF.NO.	NOTE	PART NO.	DESCRIPTION	ヒンメイ	AMT.
1		GSA-430000A0	PADDING PRESSER DEVICE	シンチ [○] オサ [○] イソウチ	1
2		SM-1041001-SC	SCREW M4X0.7 L=10	サラコネジ [○] M4X0.7 L=10	(1)
3		SM-1044050-SM	SCREW M4X0.7 L=40	サラコネジ [○] M4X0.7 L=40	(1)
4		NW-6040001-SC	NUT M4	ロツカクナツト M4X0.7 1シユ	(2)
5		WS-0410002-KN	SPRING WASHER	ハ [○] ネサ [○] ガ [○] ネ M4	(2)
6		166-77205	WASHER	ワツシヤ	(1)
7		PA-1500502-A0	PIN CYLINDER	ピンシリンドア [○]	(1)
8		PJ-3040405-04	ELBOW UNION	エルボ [○] ユニオン	(1)
9		166-76009	WORKPIECE CLAMP	キシ [○] オサ [○] イ	(1)

29. SA-44:POCKET BAG CLAMP UNIT A(OPTION)
ポケット袋押え装置A(オプション)

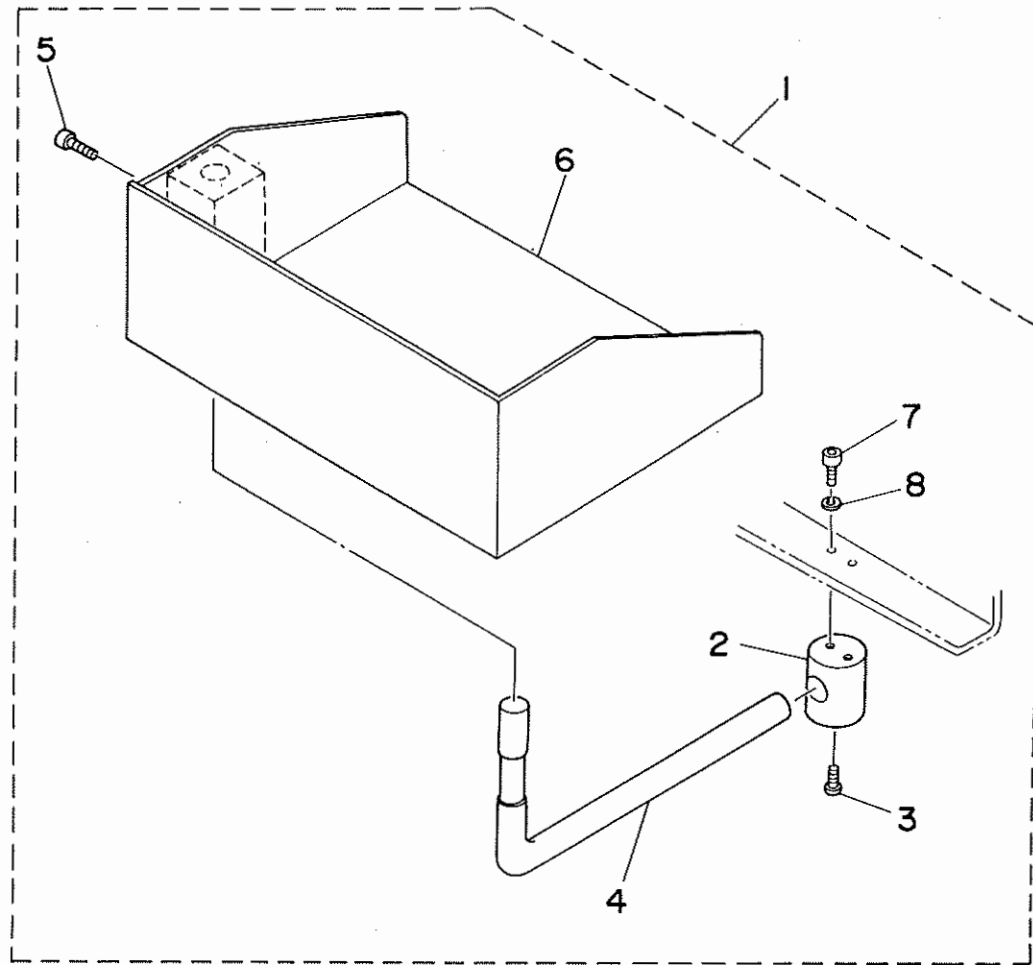


REF.NO.	NOTE	PART NO.	DESCRIPTION	ヒ ン メ イ	AMT.
1		GSA-44000AA0	POCKET BAG LAYING BASE DEVICE	ホ [○] ケツトフクロオキタ [△] イソウチ	1
2		SM-1030501-SC	SCREW M3X0.5 L=5	チラコネジ [△] M3X0.5 L=5	(4)
3		168-10004	BLIND PATCH	メクライタ	(2)
4		168-04007	POCKET BAG PRESSER B, RIGHT	ホ [○] ケツトフク [△] クロオサエミキ [△] B	(5)
5		168-04304	POCKET BAG PRESSER	ホ [○] ケツトフク [△] クロオサエ	(2)
6		168-04205	POCKET BAG PRESSER B, LEFT	ホ [○] ケツトフク [△] クロオサエヒタ [△] リB	(1)
7		SM-6040802-SP	SCREW M4X0.7 L=8	ロツカクアサホ [△] ルト M4X0.7 L=8	(2)
8		168-04403	POCKET BAG PRESSER FITTING PLA	ホ [○] ケツトフク [△] クロオサエヒタ [△] リトリツケハ [△] ン	(1)
9		168-09907	CYLINDER FITTING BASE (C)	シリシタ [△] ートリツケタ [△] イ(C)	(1)
10		SM-6040802-SP	SCREW M4X0.7 L=8	ロツカクアサホ [△] ルト M4X0.7 L=8	(2)
11		WS-0410002-KN	SPRING WASHER	ハ [△] ネサ [△] カ [△] ネ M4	(2)
12		168-03405	POCKET BAG MAGNET	ホ [○] ケツトフク [△] クロヨウマク [△] ネツト	(2)
13		168-03504	MAGNET FITTING BASE	マク [△] ネツトトリツケタ [△] イ	(2)
14		PA-1501512-A0	TURN OVER CYLINDER	ハンデン シリシタ [△]	(2)
15		PJ-3080400-02	QUICK COUPLING	ワシタツチツキ [△] テ	(3)
16		PX-5000140-00	PLUG	メクラセン	(1)
17		WP-0430800-SC	WASHER	ヒラサ [△] カ [△] ネ コカ [△] タマル M4	(2)
18		WS-0410002-KN	SPRING WASHER	ハ [△] ネサ [△] カ [△] ネ M4	(2)
19		SM-6040802-SP	SCREW M4X0.7 L=8	ロツカクアサホ [△] ルト M4X0.7 L=8	(2)
20		168-09808	CYLINDER FITTING BASE	シリシタ [△] ートリツケタ [△] イ	(2)
21		PJ-3040451-02	ELBOW UNION, C	エルボ [△] ユニオン C	(3)
22		G5421-116-0A0	MECHANICAL VALVE ASM.	アソフ [△] ミ メカニカルハ [△] ルフ [△] クミ	(1)
23	#01	168-10103	SEWING TABLE (G=8,10,12)	ホウセイテイフ [△] ル(G=8,10,12)	(1)
24	#02	168-10202	SEWING TABLE (G=14,16)	ホウセイテイフ [△] ル(G=14,16)	(1)
25	#03	168-10301	SEWING TABLE (G=18,20)	ホウセイテイフ [△] ル(G=18,20)	(1)
26		PJ-3030400-02	STRAIGHT UNION	ストレート ユニオン	(1)
27		WS-0410002-KN	SPRING WASHER	ハ [△] ネサ [△] カ [△] ネ M4	(2)
28		WP-0430800-SC	WASHER	ヒラサ [△] カ [△] ネ コカ [△] タマル M4	(2)
29		SM-6040802-SP	SCREW M4X0.7 L=8	ロツカクアサホ [△] ルト M4X0.7 L=8	(2)

NOTE (注記) #01.....For 8~12mm
#02.....For14~16mm
#03.....For18~20mm

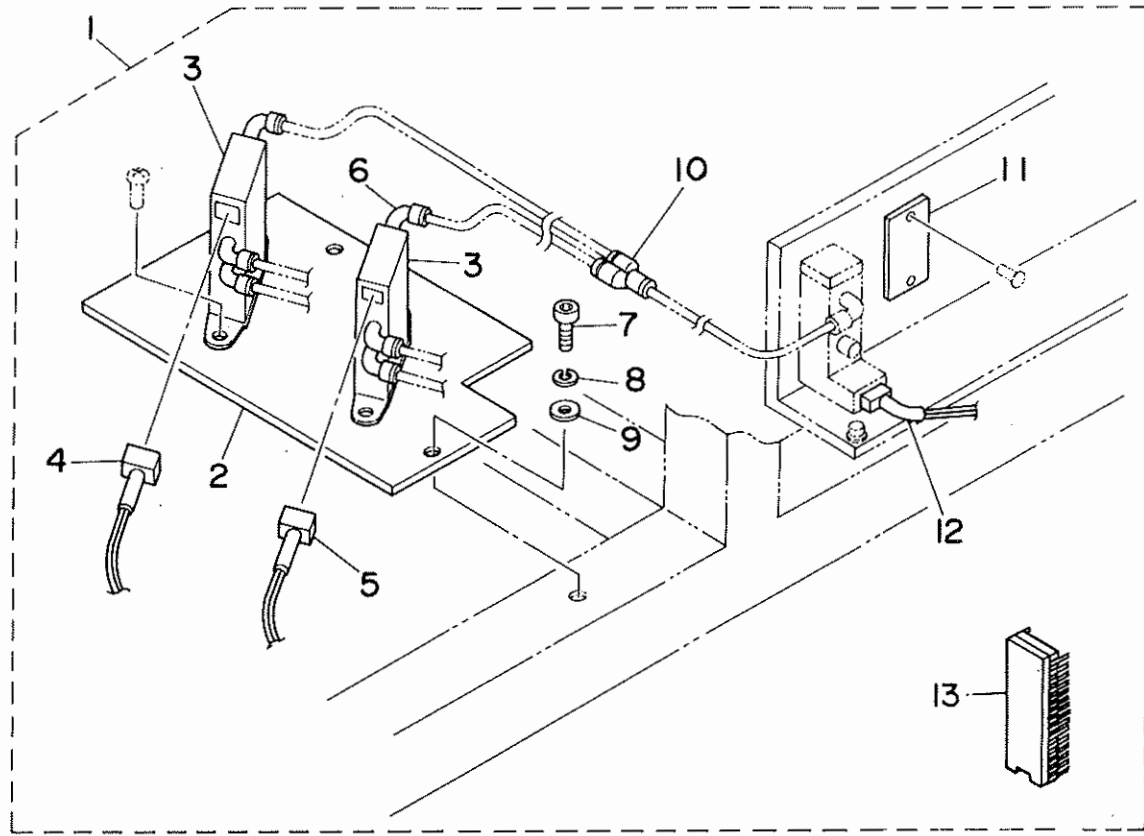
8 to 12mm 用
14 to 16mm用
18 to 20mm用

30. SA-45:POCKET BAG PLACING BASE UNIT(OPTION)
 ポケット袋置台装置 (オプション)



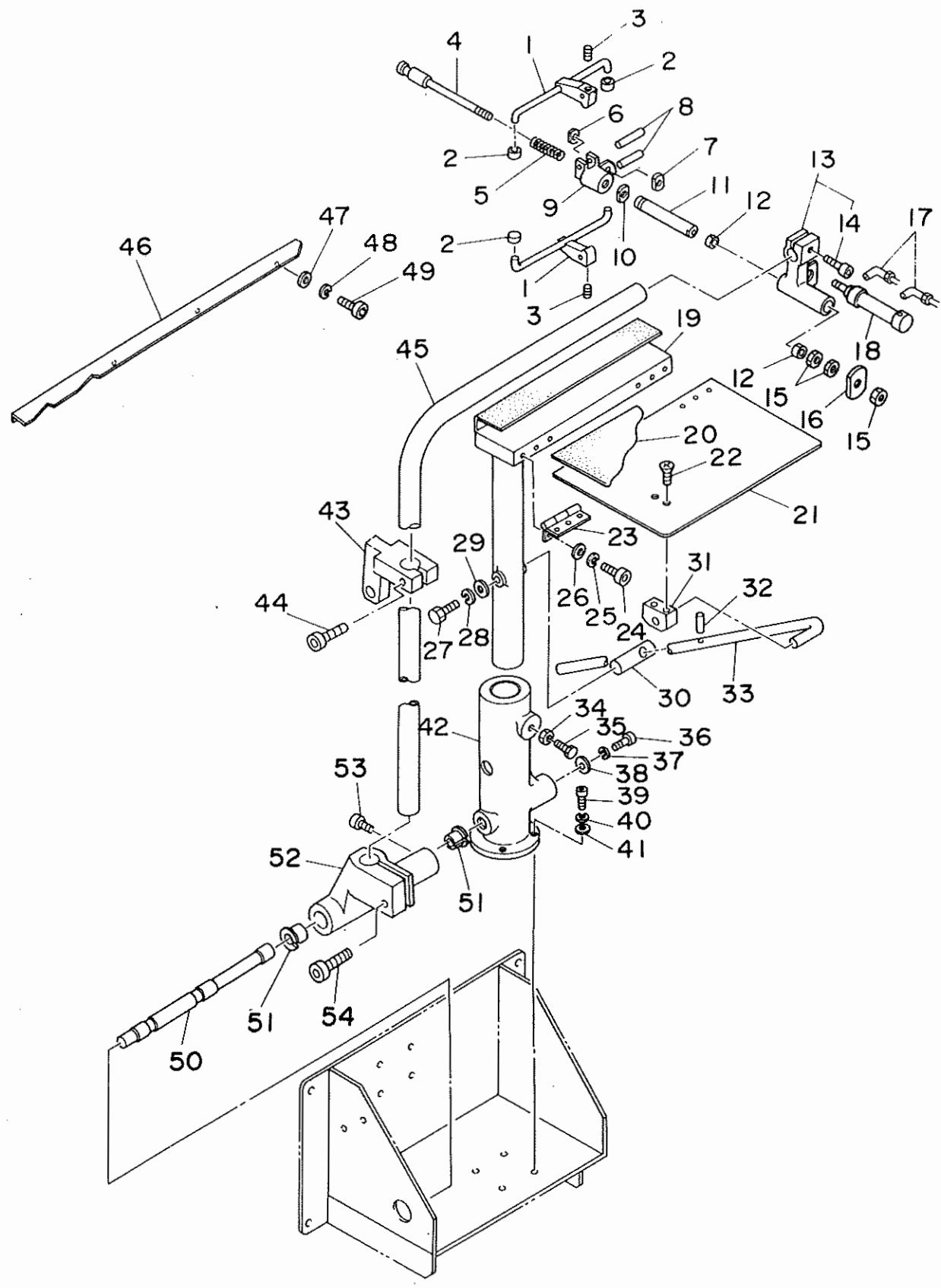
REF.NO.	NOTE	PART NO.	DESCRIPTION	ヒソメイ	AMT.
1		GSA-45000AA0	POCKET BAG LAYING BASE DEVICE	ホ°ケツトフクロオキタ°イソウチ	1
2		168-04700	POCKET CLOTH BRACKET	ホ°ケツトヌノフ°ラケツト	(1)
3		SM-6051552-TP	SCREW M5 L=15	ロツカクアサホ°ルト	(1)
4		168-04908	POCKET BAG HOLDING L ROD	ホ°ケツトフ°クロウケサ°ラヨウLホ°ウ	(1)
5		SM-6051552-TP	SCREW M5 L=15	ロツカクアサホ°ルト	(1)
6		168-10707	SAUCER	ホ°ケツトフ°クロウケサ°ラ	(1)
7		SM-6051552-TP	SCREW M5 L=15	ロツカクアサホ°ルト	(2)
8		WS-0510002-KN	SPRING WASHER	ハ°ネサ°カ°ネ 5.1X9.2X1.3	(2)

31. SA-46:RIGHT AND LEFT CLAMP FOOT INDEPENDENTLY LOWERING UNIT(OPTION)
 大押え左右下降装置 (オプション)



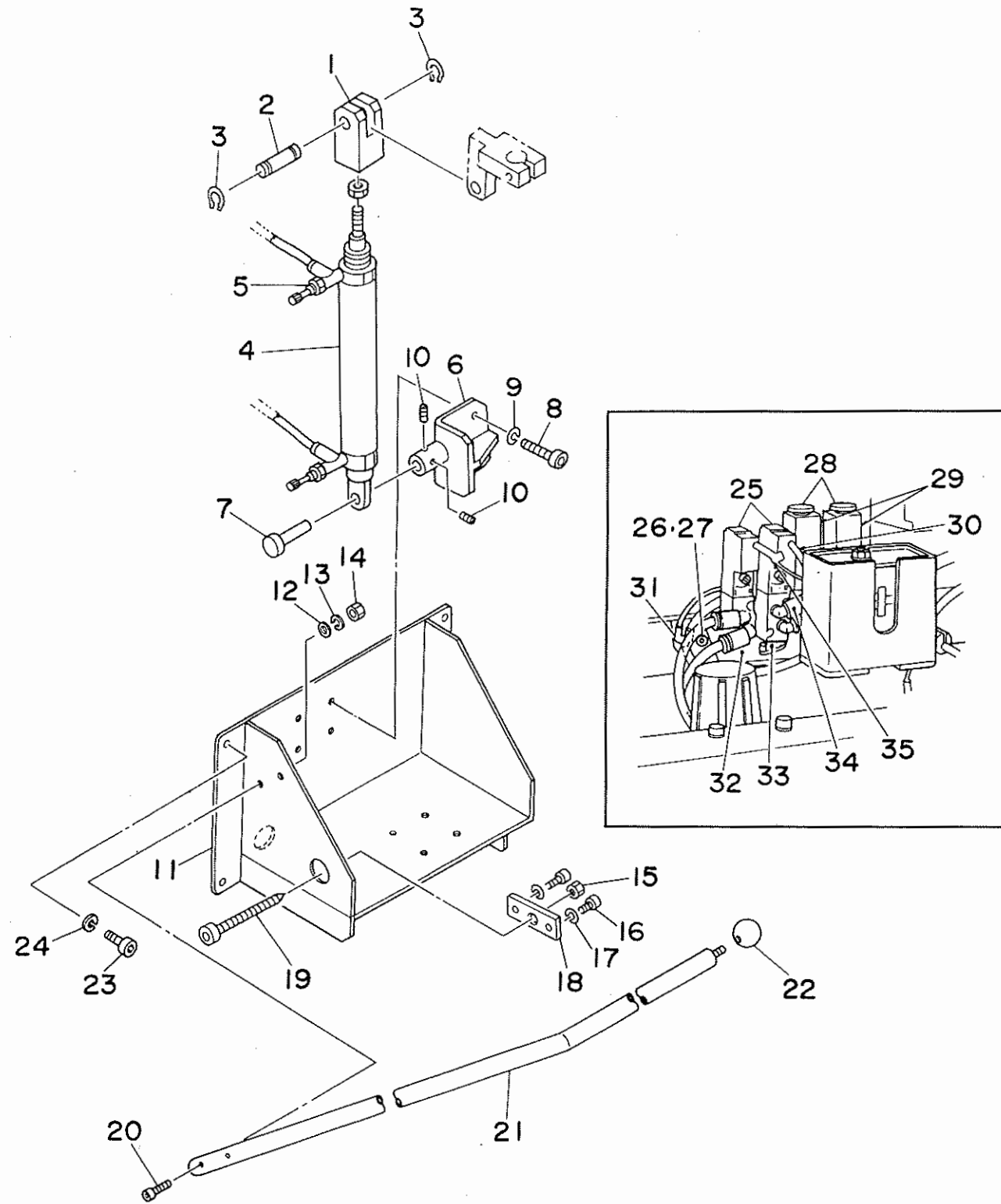
REF.NO.	NOTE	PART NO.	DESCRIPTION	ヒンメイ	AMT.
1		GSA-46000FA0	BIG PRESSER PROCESSER APW-231	オオサエサユウカコウソウチ APW-231	1
2		167-72402	SOLENOID VALVE BASE	ソレノイドバルブベース	(1)
3		PV-1505090-00	5-WAY SOLENOID VALVE	5ポートソレノイドバルブ	(2)
4		164-92357	WORKING OUTPUT CABLE ASM.	オオサエミキカコウシュツリヨクケーブルアサミ	(1)
5		164-92258	WORKING OUTPUT CABLE ASM.	オオサエヒタリカコウシュツリヨクケーブルアサミ	(1)
6		PJ-3040405-04	ELBOW UNION	エルボユニオン	(6)
7		SM-6041002-TP	SCREW M4 L=10	ソウカクアサミネット M4X0.7 L=10	(2)
8		WS-0410002-KN	SPRING WASHER	ハネサカネ M4	(2)
9		WP-0430800-SC	WASHER	ヒラサカネ ユカタマル M4	(2)
10		PJ-3080400-02	QUICK COUPLING	ワンタッチツキテ	(1)
11		PX-5000140-00	PLUG	メクラセン	(1)
12		164-92456	DIRECTING OUTPUT CABLE ASM.	オオサエトウサシレイシツリヨクケーブルアサミ	(1)
13		HL-0071700-47	IC	IC	(1)

32. SP-31:GRASP STACKER UNIT(1) (OPTION)
つかみスタッカー装置(1)(オプション)



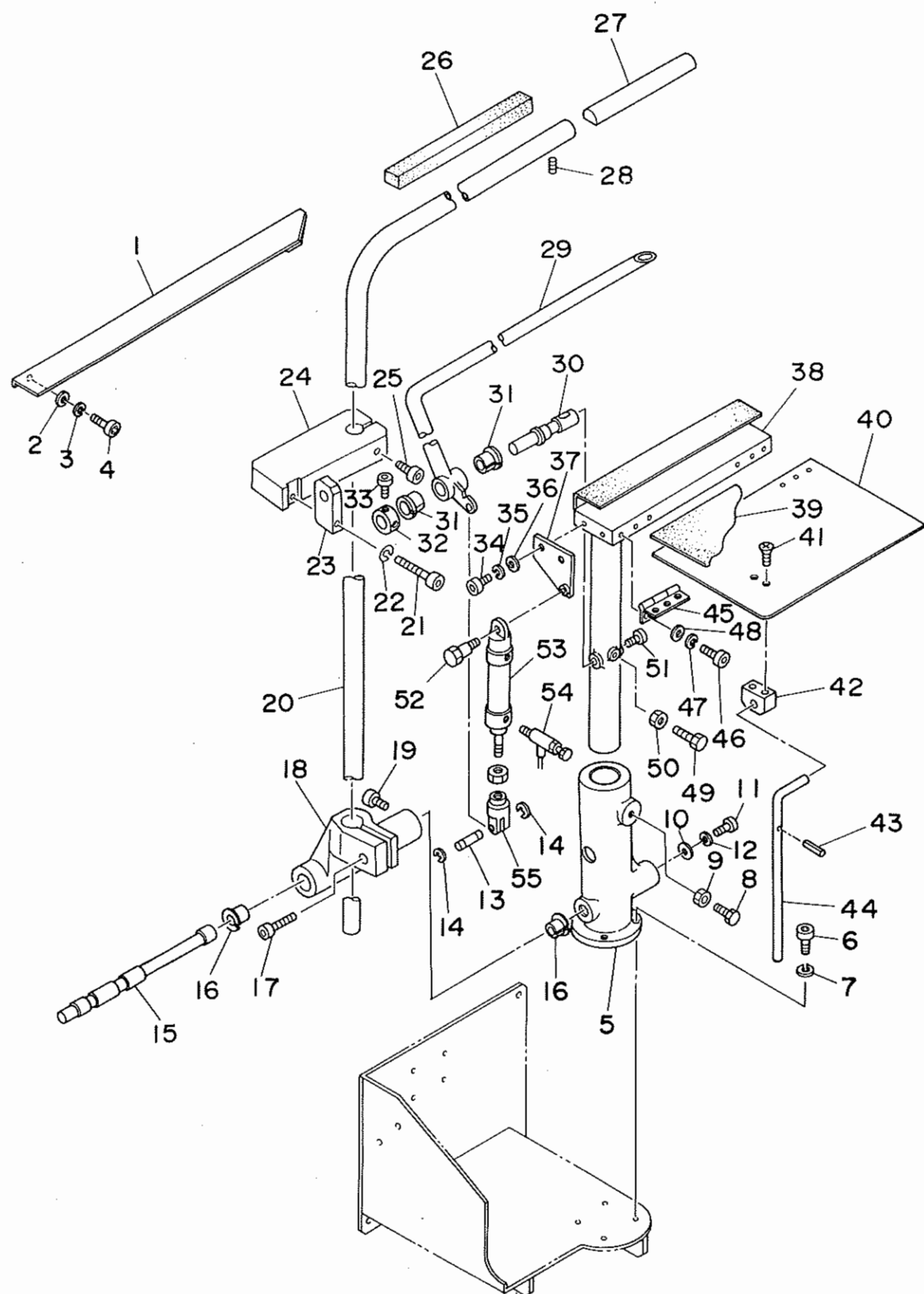
REF.NO.	NOTE	PART NO.	DESCRIPTION	ヒ	ン	メ	イ	AMT.
1		G5527-116-000	GASPING CLAMP	ツカミクランプ				1
2		G5528-116-000	RUBBER BOSS	ゴムボス				4
3		SM-8030302-TP	SCREW M3X0.5 L=3	トメネジ M3X0.5 L=3				2
4		G5520-116-000	CENTER SHAFT	センターシャフト				1
5		G5523-116-000	COIL SPRING	コイルバネ				1
6		G5525-116-000	CYLINDER EDGE NUT	シリンダエッジナット				1
7		G5524-116-000	CYLINDER EDGE	シリンダエッジ				1
8		G5827-116-000	CHUCK BOSS PIN	チャックボスピン				2
9		G5526-116-000	CHUCK BOSS	チャックボス				1
10		G5522-116-000	CHUCK ROD NUT	チャックロッドナット				1
11		G5519-116-000	CHUCK ROD	チャックロッド				1
12		G5819-116-000	DRY METAL	ドライメタル				2
13		G5518-116-000	CHUCK STAND	チャックスタンド				1
14		SM-6083002-SP	SCREW M8 L=30	ロツカクアナボルト M8 L=30				(1)
15		NM-6080001-SC	NUT M8X1.25	ロツカクナット M8 1.25				3
16		G5521-116-000	CHUCK JAW	チャックアタリ				1
17		PJ-3040651-01	ELBOW UNION 6XPT1/8	エルボユニオン 6XPT1/8				2
18		G5405-116-0A0	STACKER CLAMPING CYLINDER ASH.	スタッククランプ シリンダークミ				1
19		G5503-116-000	T-SHAPED FRAME	Tカタフレーム				1
20		G5850-116-000	VELVET CLOTH	ビロード				1
21		G5504-116-000	TAKE-UP TABLE	キチウケテーブル				1
22		SM-1061001-SC	SCREW M6 L=10	サラネジ				2
23		G5843-116-000	RISED HINGE	ヤマカタチヨハン				2
24		SM-6040602-TP	SCREW M4 L=6	ロツカクアナボルト M4X0.7 L=6				1
25		WS-0410002-KN	SPRING WASHER	ハネサカネ M4				1
26		WP-0430800-SC	WASHER	ヒラサカネ コカタマル M4				1
27		SM-9081523-SN	SCREW M8 L=15	ロツカクボルト M8 L=15				1
28		WS-0820002-KN	SPRING WASHER M8	ハネサカネ M8				1
29		G5514-116-000	WASHER D=30	サカネ				1
30		G5513-116-000	FIXING PIN	コチピン				1
31		G5517-116-000	BLOCK BRACKET	ブロックブラケット				1
32		G5832-116-000	SPRING PIN	テーブルササエピン				1
33		G5512-116-000	TABLE SUPPORT BAR	テーブルササエ				1
34		NM-6080001-SC	NUT M8X1.25	ロツカクナット M8 1.25				1
35		SM-9082503-SC	SCREW M8 L=25	ロツカクボルト				1
36		SM-6062002-TP	SCREW M6 L=20	ロツカクアナボルト M6 L=20				1
37		WS-0610002-KN	SPRING WASHER 6.1X12.2X1.5	ハネサカネ M6				1
38		167-28206	WASHER	ワッシャ				1
39		SM-6061602-TP	SCREW M6 L=16	ロツカクアナボルト				1
40		WS-0610002-KN	SPRING WASHER 6.1X12.2X1.5	ハネサカネ M6				1
41		WP-0641601-SC	WASHER	ヒラサカネ ミカキマル M6				1
42		166-81207	FRAME BRACKET	フレームブラケット				1
43		166-98102	ROCKING ARM BRACKET	クビリアームブラケット				1
44		SM-6084002-TN	SCREW M8 L=40	ロツカクアナボルト M8 L=40				1
45		166-82007	ROCKING ARM	クビリアーム				1
46		166-82213	SUB TABLE	サブテーブル				1
47		WP-0531000-SC	WASHER M5	ヒラサカネ コカタマル M5				3
48		WS-0510002-KN	SPRING WASHER	ハネサカネ 5.1X9.2X1.3				3
49		SM-6051002-TP	SCREW M5X0.8 L=10	ロツカクアナボルト M5X0.8 L=10				3
50		166-81306	PIVOT PIN	シテンピン				1
51		167-28107	BUSHING	ツハツキ DNブッシュ				2
52		166-81405	ARM BRACKET	アームブラケット				1
53		SM-6050802-TP	SCREW M5X0.8 L=8	ロツカクアナボルト M5X0.8 L=8				2
54		SM-6062002-TP	SCREW M6 L=20	ロツカクアナボルト M6 L=20				1

33. SP-31:GRASP STACKER UNIT(2) (OPTION)
つかみスタッカー装置(2)(オプション)



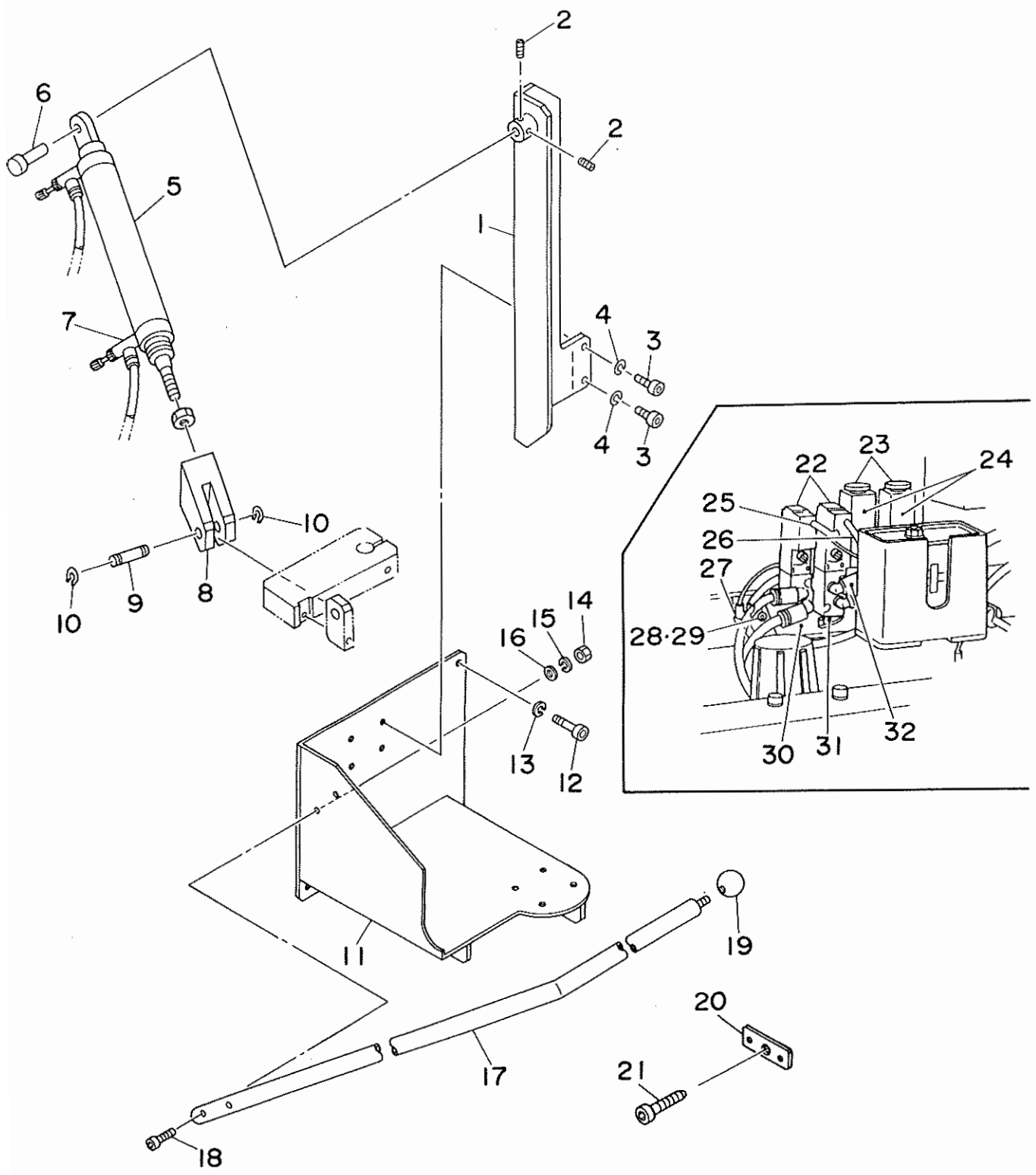
REF.NO.	NOTE	PART NO.	DESCRIPTION	ヒ ン メ イ	AMT.
1		166-81900	CONNECTING BLOCK	コネクタ	1
2		166-81801	CYLINDER PIN (2)	シリンダピン (2)	1
3		RC-0841011-KP	RETAINING RING 8.4	Cカクタメワ 8.4	2
4		167-28719	ROCKING CYLINDER	クヒウフリヨウシリンダ (SP-31)	1
5		PC-0151080-00	SPEED CONTROLLER	スピードコントローラ	2
6		166-81603	CYLINDER BRACKET	シリンダブラケット	1
7		166-81702	CYLINDER PIN (1)	シリンダピン (1)	1
8		SM-6061202-TP	SCREW M6 L=12	ロツカクアサホルト M6 L=12	2
9		WS-0610002-KN	SPRING WASHER 6.1X12.2X1.5	ハネサカネ M6	2
10		SM-8050602-TP	SCREW M5 L=6	トメネジ M5X0.8 L=6	2
11		166-81108	MAIN FRAME	メインフレーム	1
12		WP-0641601-SC	WASHER	ヒラサカネ ミカキマル M6	1
13		WS-0610002-KN	SPRING WASHER 6.1X12.2X1.5	ハネサカネ M6	2
14		NH-6060001-SC	NUT M6	ロツカクナツ M6 1シュ	1
15		NH-6120001-SC	NUT M12	ロツカクナツ	1
16		SM-6061802-TP	SCREW M6 L=18	ロツカクアサホルト	2
17		WS-0610002-KN	SPRING WASHER 6.1X12.2X1.5	ハネサカネ M6	2
18		166-98201	SET PLATE	ササエネジトメイタ	1
19		166-98300	PIN SUPPORTING SCREW	シテンピン ササエネジ	1
20		SM-6063502-TP	SCREW M6 L=35	ロツカクアサホルト	2
21		166-82106	STACKER SAFETY PIPE	スタツカアンセツンパイプ	1
22		167-28008	GRIP	ニキリタマ	1
23		SM-6061552-TP	SCREW M6 L=15	ロツカクアサホルト	4
24		WS-0610002-KN	SPRING WASHER 6.1X12.2X1.5	ハネサカネ M6	4
25		PV-1505090-00	5-WAY SOLENOID VALVE	5ホートデツンシキリカイハツ	2
26		SM-6051002-TP	SCREW M5X0.8 L=10	ロツカクアサホルト M5X0.8 L=10	2
27		WS-0510002-KN	SPRING WASHER	ハネサカネ 5.1X9.2X1.3	2
28		HB-0003100-10	RELAY SOCKET	ヒヨウメン セツソクソケット	2
29		164-91300	TIMER RELAY	タイマリレ	2
30		165-63454	GRASPING OUTPUT CABLE ASM.	スタツカ ツカミシユツリヨクケフクミ	1
31		PJ-3080600-03	Y UNION	ユニオンワイ	1
32		166-83005	SOLENOID VALVE BASE PLATE	デツンシヤンベース	1
33		167-28503	BASE	ベース	2
34		PJ-3040405-05	ELBOW	エルボユニオン	6
35		165-63553	SWING OUTPUT CABLE ASM.	スタツカ スイungkeshユツリヨクケフクミ	1

34. SP-32:BAR STACKER UNIT(1) (OPTION)
バースタッカー装置(1) (オプション)



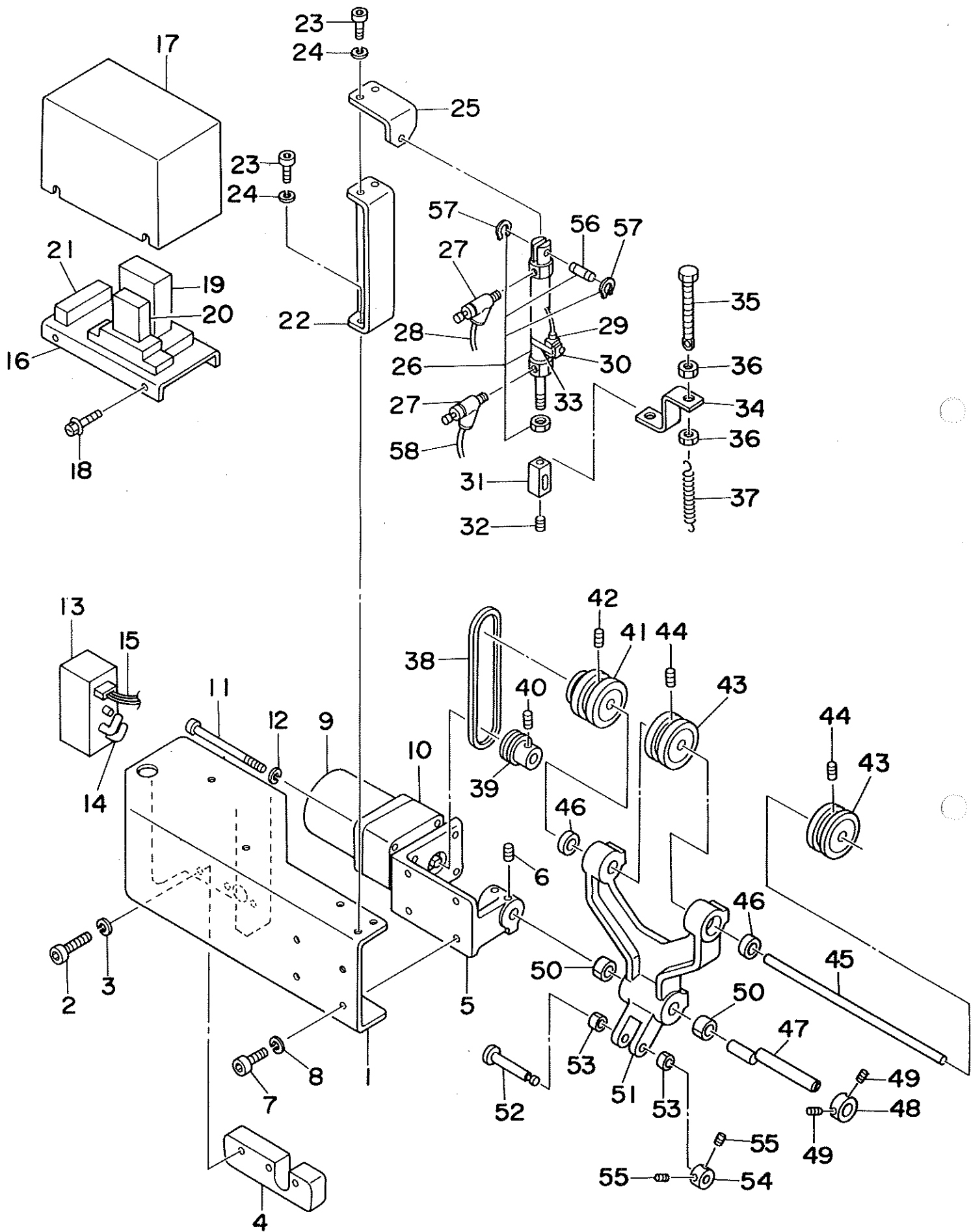
REF.NO.	NOTE	PART NO.	DESCRIPTION	ヒ	ン	メ	イ	AMT.
1		166-82817	SUB TABLE	サブテーブル				1
2		WP-0531000-SC	WASHER M5	ヒラサカネ コカタマ M5				3
3		WS-0510002-KN	SPRING WASHER	ハネサカネ 5.1X9.2X1.3				3
4		SM-6051002-TP	SCREW M5X0.8 L=10	ロツカクアナホルト M5X0.8 L=10				3
5		166-81207	FRAME BRACKET	フレームブラケット				1
6		SM-6062002-TP	SCREW M6 L=20	ロツカクアナホルト M6 L=20				4
7		WS-0610002-KN	SPRING WASHER 6.1X12.2X1.5	ハネサカネ M6				4
8		SM-9082503-SC	SCREW M8 L=25	ロツカクホルト				1
9		NM-6080001-SC	NUT M8X1.25	ロツカクナツト M8 1シユ				1
10		167-28206	WASHER	ワッシャ				1
11		SM-6062002-TP	SCREW M6 L=20	ロツカクアナホルト M6 L=20				1
12		WS-0610002-KN	SPRING WASHER 6.1X12.2X1.5	ハネサカネ M6				1
13		GSP-02011000	KNUCKLE JOINT PIN B	ナツクルヒョウ B				1
14		G5824-116-000	STOP RING	ストップリング				2
15		166-82502	SHAFT	シャフト				1
16		GSP-02018000	DRY METAL	ツハツキ トライメタル				2
17		SM-6062002-TP	SCREW M6 L=20	ロツカクアナホルト M6 L=20				1
18		166-82403	ARM BRACKET	アームブラケット				1
19		SM-6050802-TP	SCREW M5X0.8 L=8	ロツカクアナホルト M5X0.7 L=8				2
20		166-82601	ROCKING ARM	クビリアーム				1
21		SM-6083502-TP	SCREW M8 L=35	ロツカクアナホルト				1
22		WS-0820002-KN	SPRING WASHER M8	ハネサカネ M8				1
23		166-98003	CONNECTING BLOCK	ミネウタ				1
24		166-97906	ROCKING ARM BRACKET	クビリアーム ブラケット				1
25		SM-6084002-TN	SCREW M8 L=40	ロツカクアナホルト M8 L=40				1
26		GAS-11124000	RUBBER CUSHION	クッションゴム				1
27		GSP-11011000	AUXILIARY ROCKING ARM	クビリアーム ホシヨアーム				1
28		SM-8040602-TP	SCREW M4X0.7 L=6	トメネジ				1
29		166-82908	PRESSER ARM B	オサエアーム B				1
30		GSP-02014000	FIXING SHAFT B	コチシク B				1
31		GSP-02018000	DRY METAL	ツハツキ トライメタル				2
32		GSP-020150A0	THRUST COLLAR ASM. B	コチシク スラスト B クミ				1
33		SM-6040802-TR	SCREW M4X0.7 L=8	ロツカクアナホルト M4X0.7 L=8				(2)
34		SM-6051552-TP	SCREW M5 L=15	ロツカクアナホルト				2
35		WS-0510002-KN	SPRING WASHER	ハネサカネ 5.1X9.2X1.3				2
36		WP-0531000-SC	WASHER M5	ヒラサカネ コカタマ M5				2
37		GSP-11008000	CYLINDER BASE PLATE B	オサエシリンダダイ				1
38		GSP-11003000	T-SHAPED FRAME	テイカタフレーム				1
39		G5850-116-000	VELVET CLOTH	ビロート				1
40		GSP-02004000	TAKE-UP TABLE B	キンウケテーブル B				1
41		SM-1061001-SC	SCREW M6 L=10	サラネジ				2
42		G5502-116-000	FRAME BRACKET	フレームブラケット				1
43		G5832-116-000	SPRING PIN	テーブルササエホー ヒョウ				1
44		G5512-116-000	TABLE SUPPORT BAR	テーブルササエホー				1
45		G5843-116-000	RISED HINGE	ヤマカタチヨハン				2
46		SM-6040602-TP	SCREW M4 L=6	ロツカクアナホルト M4X0.7 L=6				12
47		WS-0410002-KN	SPRING WASHER	ハネサカネ M4				12
48		WP-0430800-SC	WASHER	ヒラサカネ コカタマ M4				12
49		SM-9082503-SC	SCREW M8 L=25	ロツカクホルト				1
50		NM-6080001-SC	NUT M8X1.25	ロツカクナツト M8 1シユ				1
51		SM-6061552-TP	SCREW M6 L=15	ロツカクアナホルト				1
52		G5509-116-000	CYLINDER PIVOT PIN	シリンダシデン ヒョウ				1
53		PA-2004001-A0	PRESSER ARM CYLINDER ASM.	エアシリンダ ムキユウ クミ				1
54		PC-0151060-00	SPEED CONTROLLER	スピートコントローラ				2
55		G5409-116-000	Y-SHAPE KNUCKLE JOINT	ナツクルシヨイント				1

35. SP-32:BAR STACKER UNIT(2) (OPTION)
バースタッカー装置(2)(オプション)



REF.NO.	NOTE	PART NO.	DESCRIPTION	ヒ	ン	メ	イ	AMT.
1		166-82700	CYLINDER BRACKET	シリンダ	フ	ラ	ケ	1
2		SM-8050602-TP	SCREW M5 L=6	トメネジ	M5X0.8	L=6		2
3		SM-6061202-TP	SCREW M6 L=12	ロツカク	ア	ナ	ボ	4
4		WS-0610002-KN	SPRING WASHER 6.1X12.2X1.5	ハ	ネ	サ	カ	4
5		167-28800	ROCKING CYLINDER	ク	ヒ	フ	リ	1
6		166-81702	CYLINDER PIN (1)	シリンダ	ピ	ン		1
7		PC-0151060-00	SPEED CONTROLLER	ス	ピ	ー		2
8		166-81900	CONNECTING BLOCK	コ	ネ	ク		1
9		166-81801	CYLINDER PIN (2)	シリンダ	ピ	ン		1
10		RC-0841011-KP	RETAINING RING 8.4	C	カ	タ		2
11		166-82304	MAIN FRAME	メ	イン	フ		1
12		SM-6061602-TP	SCREW M6 L=16	ロツカク	ア	ナ		4
13		WS-0610002-KN	SPRING WASHER 6.1X12.2X1.5	ハ	ネ	サ		4
14		NM-6060001-SC	NUT M6	ロツカク	ナ	ツ		2
15		WS-0610002-KN	SPRING WASHER 6.1X12.2X1.5	ハ	ネ	サ		2
16		WP-0641601-SC	WASHER	ヒ	ラ	サ		2
17		166-82106	STACKER SAFETY PIPE	スタ	ツ	カ		1
18		SM-6063502-TP	SCREW M6 L=35	ロツカク	ア	ナ		2
19		167-28107	BUSHING	ツ	ハ	ツ		1
20		166-98201	SET PLATE	サ	サ	イ		1
21		166-98300	PIN SUPPORTING SCREW	シ	テ	ン		1
22		PV-1505090-00	5-WAY SOLENOID VALVE	5	ホ	ー		2
23		HB-0003100-10	RELAY SOCKET	ヒ	ヨ	ウ		2
24		164-91300	TIMER RELAY	タイ	マ	リ		2
25		165-63553	SWING OUTPUT CABLE ASM.	スタ	ツ	カ		1
26		165-63454	GRASPING OUTPUT CABLE ASM.	スタ	ツ	カ		1
27		PJ-3080600-03	Y UNION	ユ	ニ	オン		1
28		SM-6051002-TP	SCREW M5X0.8 L=10	ロツカク	ア	ナ		2
29		WS-0510002-KN	SPRING WASHER	ハ	ネ	サ		2
30		166-83005	SOLENOID VALVE BASE PLATE	ソ	レ	ノ		1
31		167-28503	BASE	バ	ース			2
32		PJ-3040405-05	ELBOW	エル	ボ			2

36. SP-33: ROLLER STACKER UNIT (OPTION)
 ローラスタッカー装置 (オプション)

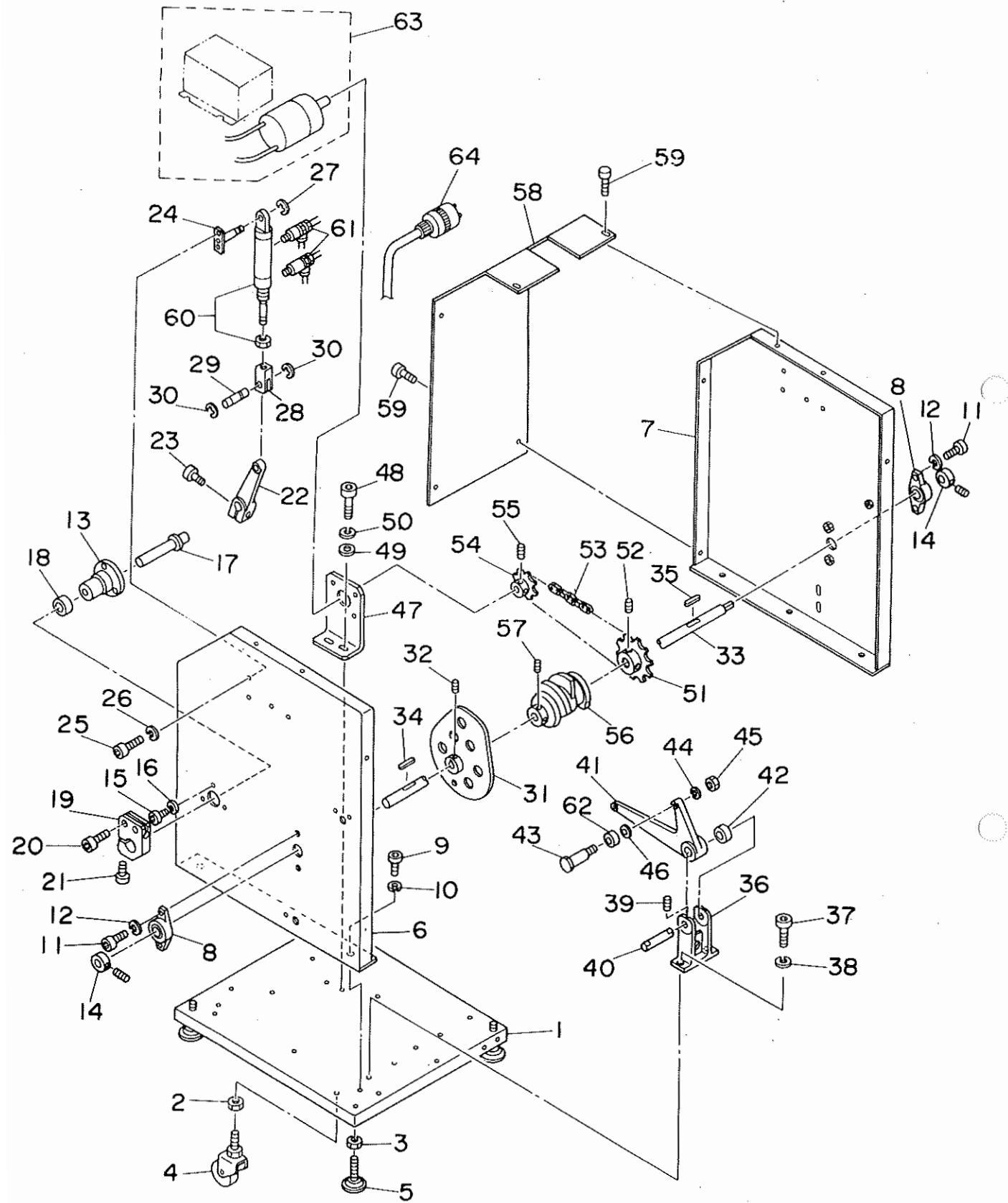


REF.NO.	NOTE	PART NO.	DESCRIPTION	ヒンメイ	AMT.
1		167-70505	MAIN FRAME	メインフレーム	1
2		SM-6052002-TP	SCREW M5 L=20	ロウカクアノボルト M5X0.8 L=20	3
3		WS-0510002-KN	SPRING WASHER	ハネサカネ 5.1X9.2X1.3	3
4	#01	167-71800	SPACER (A)	スペーサー (A)	1
5		167-70604	MOTOR BASE	モーターベース	1
6		SM-8050812-TP	SCREW M5X8	トメネジ M5X0.8 L=8	2
7		SM-6051202-TP	SCREW M5X0.8 L=12	ロウカクアノボルト M5X0.8 L=12	4
8		WS-0510002-KN	SPRING WASHER	ハネサカネ 5.1X9.2X1.3	4
9		GSP-060250A0	MOTOR ASM.	モーター組み	1
10		167-28909	GEAR HEAD	ギヤヘッド	1
11		SM-3045000-SC	SCREW M4X0.7 L=50	マルコネジ M4X0.7 L=50	4
12		WS-0410002-KN	SPRING WASHER	ハネサカネ M4	4
13		PV-1505090-00	5-WAY SOLENOID VALVE	5ポートソレノイドバルブ	1
14		PJ-3040405-04	ELBOW UNION	エルボユニオン	1
15		165-67158	STACKER OUTPUT CABLE ASM.	ロースタック シュツリヨクケーブル組み	1
16		165-60906	MOTOR CONTROL BASE	モーター制御ベース	1
17		165-61003	MOTOR CONTROL BOX	モーター制御ボックス	1
18		SL-4041081-SF	SCREW M4 L=10	ナハコネジ セムス M4 L=10	4
19		165-65756	CONDENSER CABLE ASM.	コンデンサケーブル組み	1
20		165-65855	SERIES KILLER CABLE ASM.	サーキットブレーカーケーブル組み	1
21		165-65756	CONDENSER CABLE ASM.	コンデンサケーブル組み	1
22		167-71701	CYLINDER BRACKET	シリンダーブラケット	1
23		SM-6051002-TP	SCREW M5X0.8 L=10	ロウカクアノボルト M5X0.8 L=10	4
24		WS-0510002-KN	SPRING WASHER	ハネサカネ 5.1X9.2X1.3	4
25		167-71602	CYLINDER CONNECTOR B	シリンダーコネクタ (B)	1
26		PA-1506003-A0	SUPER MINI-CYLINDER	チヨウミニシリンダー	1
27		PC-0105080-00	SPEED CONTROLLER	スピードコントローラ	2
28		BT-0400251-EA	TUBE HOSE, BLUE	ウレタンホース ブルー	1.5
29		165-65459	PERCEIVER CABLE ASM.	ロースタック ウェルカムケーブル組み	1
30		167-56702	BAND	バンド	1
31		167-71412	CYLINDER CONNECTOR, A	シリンダーコネクタ (A)	1
32		SM-8040802-TP	SCREW M4X8	トメネジ M4X0.7 L=8	1
33		167-56702	BAND	バンド	1
34		168-09006	BRACKET	ハネカケBKT	1
35		168-09105	BOLT	ハネカケボルト	1
36		NM-6050001-SC	NUT M5	ロウカクナット M5X0.8 1シュ	2
37		G5129-116-C00	SPRING	オリコミイタ ヒキハネ C	1
38		167-29204	BELT	ホリマックスベルト	1
39		GSP-06008000	DRIVING PULLEY	クトロプーリ	1
40		SM-8050502-TP	SCREW M5 L=5	トメネジ	1
41		GSP-06010000	ROLLER A	ローラ A	1
42		SM-8051002-TP	SCREW M5 L=10	トメネジ	1
43		GSP-06011000	ROLLER B	ローラ B	2
44		SM-8051002-TP	SCREW M5 L=10	トメネジ	2
45		167-70901	ROLLER SHAFT	ローラシャフト	1
46		GSP-06006000	BALL BEARING	ベアリング	2
47		167-70810	ARM STUD	アームシテンシク	1
48		168-12000	COLLAR	エキセンピソウウカラ	1
49		SM-8050502-TP	SCREW M5 L=5	トメネジ	2
50		167-29006	DRY METAL	ドライメタル	2
51		167-70703	ROLLER ARM	ローラアーム	1
52		167-71511	PIN	ピン	1
53		167-29105	DRY METAL	ドライメタル	2
54		168-08909	SET COLLAR	セットカラ	1
55		SM-8040502-TP	SCREW M4X0.7 L=5	トメネジ M4X0.7 L=5	2
56		PX-5000290-A0	PIN	クリビスカタピン	1
57		RE-0500000-K0	E-RING	Eカートメウ 5	2
58		BT-0400251-EB	URETHANE HOSE, BLACK	ウレタンホース クロ	1.5

NOTE (注記) #01.....For 16, 18, 20mm

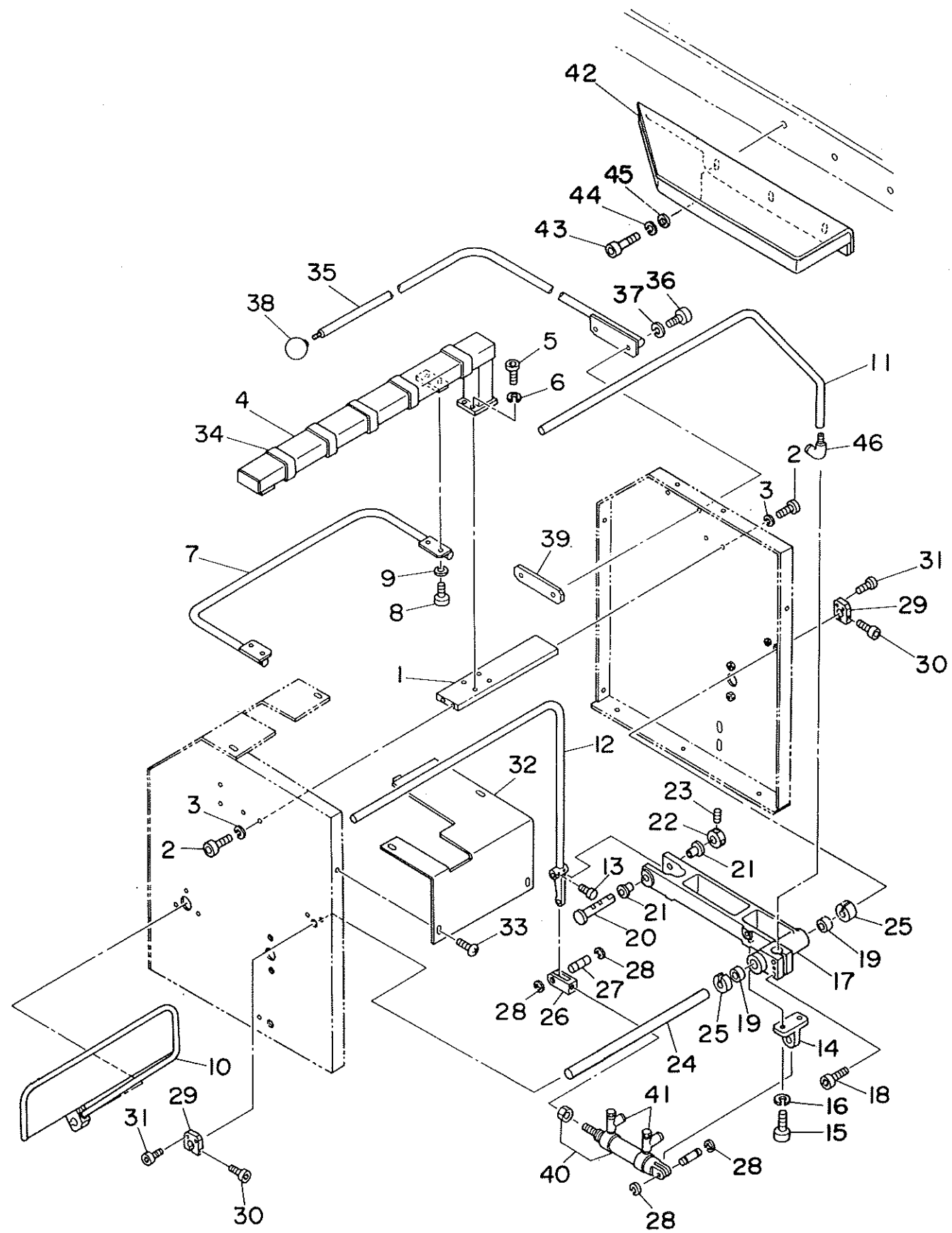
16, 18, 20mm 用

37. SP-34:CLAMP BAR STACKER UNIT(1) (OPTION)
クランプバースタッカー装置(1)(オプション)



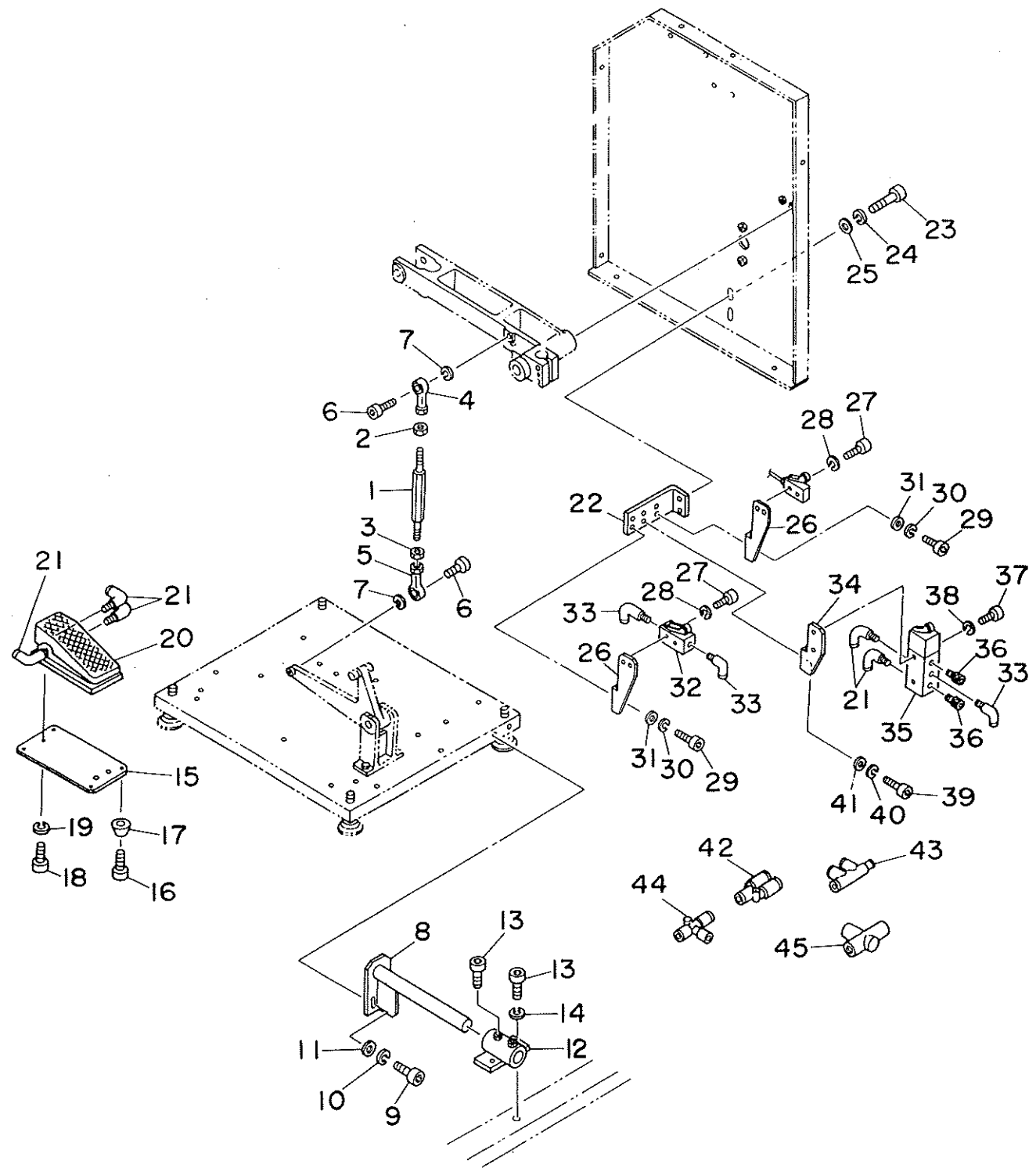
REF.NO.	NOTE	PART NO.	DESCRIPTION	ヒ	ン	メ	イ	AMT.
1		166-19207	BASE	ベース				1
2		NM-6080001-SC	NUT M8X1.25	ロツカクナツト M8 1シユ				4
3		NM-6100001-SC	NUT M10X1.5	ロツカクナツト M10 1シユ				4
4		167-27505	CASTER	キャスター				4
5		167-23306	ADJUST BOLT	アヅィヤストボルト				4
6		166-19306	SIDE FRAME, LEFT	サイドフレーム ヒタリ				1
7		166-19405	SIDE FRAME, RIGHT	サイドフレーム ミキ				1
8		167-21508	PILLOW	ピロ				2
9		SM-6061552-TP	SCREW M6 L=15	ロツカクアナボルト				6
10		WS-0610002-KN	SPRING WASHER 6.1X12.2X1.5	ハネサカネ M6				6
11		SM-6082002-TP	SCREW M8 L=20	ロツカクアナボルト				4
12		WS-0820002-KN	SPRING WASHER M8	ハネサカネ M8				4
13		166-19801	HUB	ハブ				1
14		167-20203	DRY	ドライ				2
15		SM-6061202-TP	SCREW M6 L=12	ロツカクアナボルト M6 L=12				3
16		WS-0610002-KN	SPRING WASHER 6.1X12.2X1.5	ハネサカネ M6				3
17		166-19900	SHAFT	シャフト				1
18		167-24007	SLIT COLLAR	スリットカラ				1
19		166-20007	BAR BRACKET	バー フラケツト				1
20		SM-6062502-TP	SCREW M6 L=25	ロツカクアナボルト M6 L=25				2
21		SM-6083002-TP	SCREW M8 L=30	ロツカクアナボルト				1
22		166-20106	CLOTH HOLDING LEVER	キシトメ レハ				1
23		SM-6083002-TP	SCREW M8 L=30	ロツカクアナボルト				1
24		166-20304	CYLINDER BRACKET	シリンドラ フラケツト				1
25		SM-6051002-TP	SCREW M5X0.8 L=10	ロツカクアナボルト M5X0.8 L=10				2
26		WS-0510002-KN	SPRING WASHER	ハネサカネ 5.1X9.2X1.3				2
27		RC-0841011-KP	RETAINING RING 8.4	Cカクタメワ 8.4				1
28		166-20403	KNUCKLE JOINT	ナツクル ショイント				1
29		166-20502	PIN	ピン				1
30		RC-0841011-KP	RETAINING RING 8.4	Cカクタメワ 8.4				4
31		166-21302	CLOTH FEED CAM	キシオクリ カム				1
32		SM-8061002-TP	SCREW M6 L=10	トメネジ M6 L=10				1
33		166-21401	CAM SHAFT	カムシャク				1
34		167-22100	KEY 1	キー 1				1
35		167-22209	KEY 2	キー 2				1
36		166-21609	BRACKET	フラケツト				1
37		SM-6051552-TP	SCREW M5 L=15	ロツカクアナボルト				2
38		WS-0610002-KN	SPRING WASHER 6.1X12.2X1.5	ハネサカネ M6				2
39		SM-8051002-TP	SCREW M5 L=10	トメネジ				2
40		166-21708	FULCRUM SHAFT	シデンシク				1
41		166-21807	CLOTH FEED LEVER	キシオクリ レハ				1
42		167-20302	DRY	ドライ				1
43		166-83302	HEAD PIN	トウフツキピン				1
44		WS-0610002-KN	SPRING WASHER 6.1X12.2X1.5	ハネサカネ M6				1
45		NM-6060001-SC	NUT M6	ロツカクナツト M6 1シユ				1
46		WP-0641601-SC	WASHER	ヒラサカネ ミカキマム M6				1
47		166-22102	MOTOR BRACKET	モーター フラケツト				1
48		SM-9061403-SC	SCREW M6 L=14	ロツカクボルト M6 L=14				2
49		WP-0641601-SC	WASHER	ヒラサカネ ミカキマム M6				2
50		WS-0610002-KN	SPRING WASHER 6.1X12.2X1.5	ハネサカネ M6				2
51		166-22201	SPROCKET B	スプロケツト B				1
52		SM-8081242-TP	SCREW M8 L=12	トメネジ M8 L=12				2
53		167-27703	CHAIN RS35	チェン RS35				1
54		166-22300	SPROCKET B	スプロケツト B				1
55		SM-8061202-TP	SCREW M6 L=12	トメネジ				2
56		166-22706	DIRECTING DRUM	シレイトラム				1
57		SM-8060802-TP	SCREW M6 L=8	トメネジ M6 L=8				2
58		166-23209	COVER, LEFT	カハヒタリ				1
59		SM-4050801-SC	SCREW M5X0.8 L=8	ハネコネジ M5X0.8 L=8				6
60		PA-2510001-00	AUTOMATIC SWITCH CYLINDER	オートスイッチシリンドラ				1
61		PC-0151070-00	SPEED CONTROLLER	スピコン				1
62		166-83401	CAM FOLLOWER	カムフォロア				1
63		164-87654	MOTOR CABLE C ASM.	モーターケーブルCクミ				1
64		164-91151	MOTOR CABLE B ASM.	モーターケーブルBクミ				1

38. SP-34:CLAMP BAR STACKER UNIT(2) (OPTION)
クランプバースタッカー装置(2)(オプション)



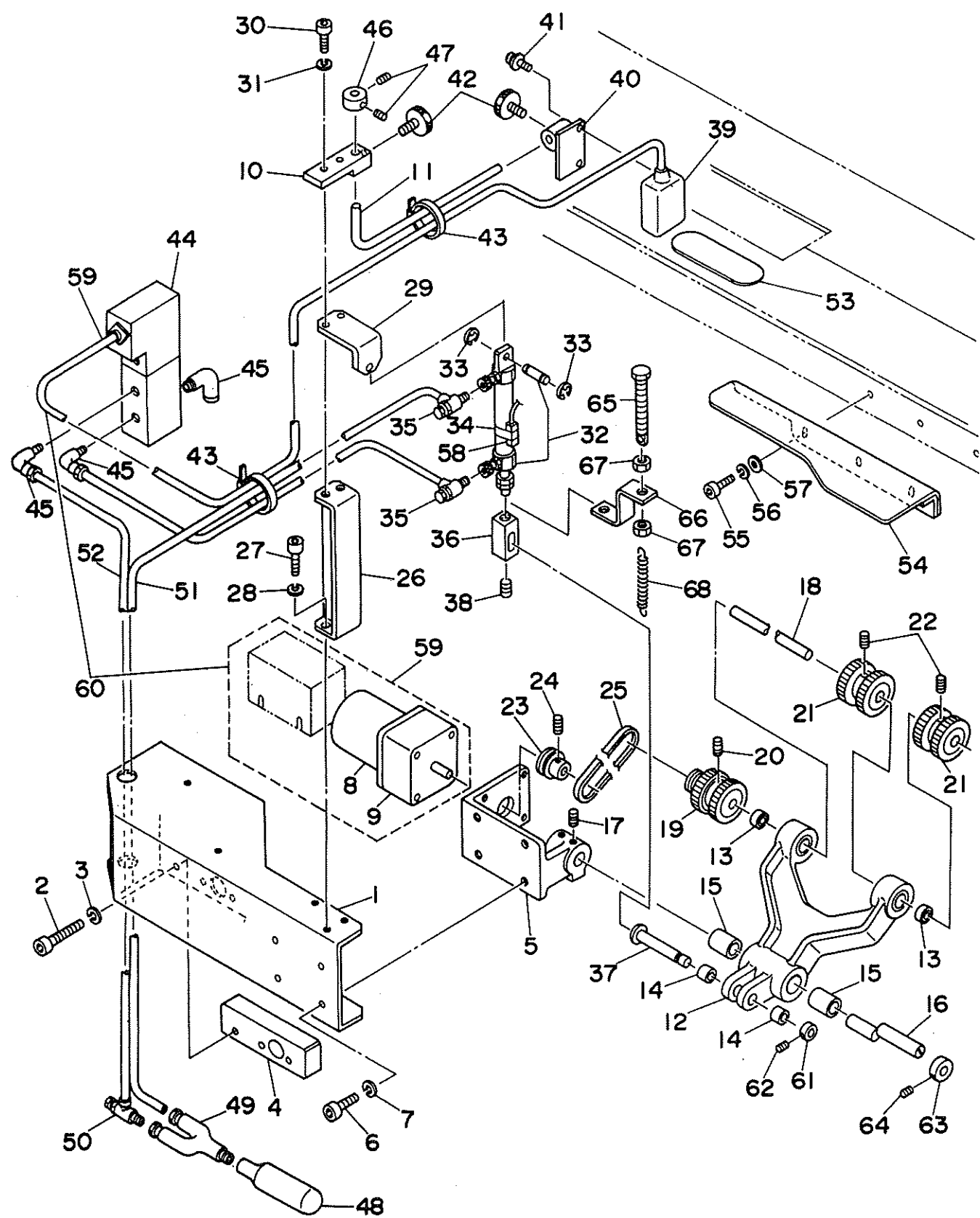
REF.NO.	NOTE	PART NO.	DESCRIPTION	ヒソメイ	AMT.
1		166-19504	STAY	ステー	1
2		SM-6061202-TP	SCREW M6 L=12	ロツカクアナボルト M6 L=12	4
3		WS-0610002-KN	SPRING WASHER 6.1X12.2X1.5	ハネサカネ M6	4
4		166-19603	T-TYPE FRAME	Tカタ フレーム	1
5		SM-6061202-TP	SCREW M6 L=12	ロツカクアナボルト M6 L=12	4
6		WS-0510002-KN	SPRING WASHER	ハネサカネ 5.1X9.2X1.3	4
7		166-19702	CLOTH RECEIVER	キシウケ	1
8		SM-6051002-TP	SCREW M5X0.8 L=10	ロツカクアナボルト M5X0.8 L=10	4
9		WS-0510002-KN	SPRING WASHER	ハネサカネ 5.1X9.2X1.3	4
10		166-20205	CLOTH HOLDING BAR	キシトメ ハ-	1
11		166-20601	CLOTH FEED BAR	キシオクリ ハ-	1
12		166-20700	CLOTH REMOVING BAR	キシイトウ ハ-	1
13		SM-8050812-TP	SCREW M5X8	トメネジ M5X0.8 L=8	2
14		166-20809	CYLINDER BRACKET	シリント フラケツ	1
15		SM-6052002-TP	SCREW M5 L=20	ロツカクアナボルト M5X0.8 L=20	2
16		WS-0510002-KN	SPRING WASHER	ハネサカネ 5.1X9.2X1.3	2
17		166-20908	REMOVING BRACKET	イトウ フラケツ	1
18		SM-6063002-TP	SCREW M6 L=30	ハンソウタイ シケウケ トメネジ	2
19		167-20302	DRY	ドライ	2
20		166-21005	FULCRUM SHAFT	シデンシク	1
21		166-21104	COLLAR BUSH	ウハツキ フツシユ	2
22		166-21203	SET COLLAR	セツト カラ	1
23		SM-8060602-TP	SCREW M8X6	トメネジ M6 L=6	2
24		166-21500	SHAFT	シャフト	1
25		167-24007	SLIT COLLAR	スリツトカラ	2
26		166-20403	KNUCKLE JOINT	ナツクル ジョイント	1
27		166-20502	PIN	ピン	1
28		RC-0841011-KP	RETAINING RING 8.4	Cカタメワ 8.4	2
29		166-22003	SHAFT STOPPER	シャフト トメ	2
30		167-27604	SHAFT SETSCREW A	シャフト トメネジ, A	2
31		SM-6062002-TP	SCREW M6 L=20	ロツカクアナボルト M6 L=20	4
32		166-23100	COVER, RIGHT	カハ- ミキ	1
33		SM-4050801-SC	SCREW M5X0.8 L=8	ナハコネジ M5X0.8 L=8	4
34		166-23308	VIBRATION-PROOF RUBBER	ホウシヨクム	5
35		166-23803	SAFETY PIPE	アンセツン ハイプ	1
36		SM-6061552-TP	SCREW M6 L=15	ロツカクアナボルト	2
37		WS-0610002-KN	SPRING WASHER 6.1X12.2X1.5	ハネサカネ M6	2
38		167-28107	BUSHING	ウハツキ DNフツシユ	1
39		166-23902	PLATE	プレート	1
40		PA-2525002-00	AIR CYLINDER	エアシリント	1
41		PC-0151080-00	SPEED CONTROLLER	スピコン	2
42		166-23712	SUB TABLE	サブテーブル	1
43		SM-6050802-TP	SCREW M5X0.8 L=8	ロツカクアナボルト M5X0.7 L=8	3
44		WS-0510002-KN	SPRING WASHER	ハネサカネ 5.1X9.2X1.3	3
45		WP-0531000-SC	WASHER M5	ヒラサカネ コカタマル M5	3
46		PJ-3040605-02	ELBOW UNION 6XM5	エルボユニオン 6XM5	1

39. SP-34:CLAMP BAR STACKER UNIT(3) (OPTION)
クランプバースタッカー装置(3) (オプション)



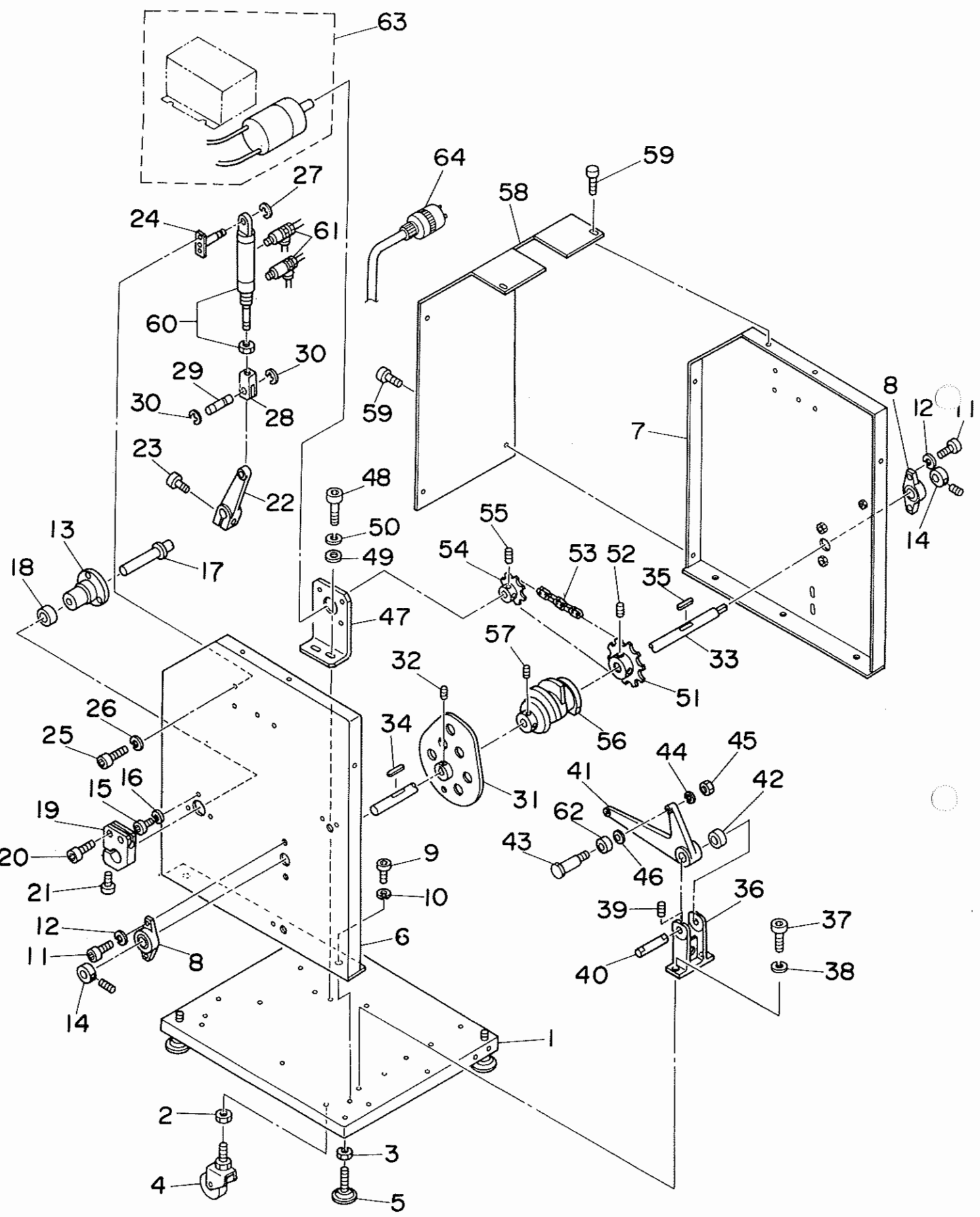
REF.NO.	NOTE	PART NO.	DESCRIPTION	ヒ	ン	メ	イ	AMT.
1		166-21906	JOINT ROD	シ	ョ	イ	ン	1
2		168-40902	NUT (LEFT SCREW)	ナ	ツ	ト	(1
3		NM-6080001-SC	NUT M8X1.25	ロ	ツ	カ	ク	1
4		168-40803	ROD END (L)	ロ	ツ	ト	エ	1
5		G5606-116-000	CYLINDER ROD END	ナ	カ	メ	ス	1
6		SM-6082002-TP	SCREW M8 L=20	ロ	ツ	カ	ク	2
7		WS-0820002-KN	SPRING WASHER M8	ハ	ネ	サ	カ	2
8		166-23506	STACKER POSITIONING PIN	ス	タ	ツ	カ	1
9		SM-6061202-TP	SCREW M6 L=12	ロ	ツ	カ	ク	2
10		WS-0610002-KN	SPRING WASHER 6.1X12.2X1.5	ハ	ネ	サ	カ	2
11		WP-0641601-SC	WASHER	ヒ	ラ	サ	カ	2
12		166-23605	STACKER POSITIONING BOSS	ス	タ	ツ	カ	1
13		SM-6061202-TP	SCREW M6 L=12	ロ	ツ	カ	ク	4
14		WS-0610002-KN	SPRING WASHER 6.1X12.2X1.5	ハ	ネ	サ	カ	2
15		166-23407	SWITCH FITTING PLATE	ア	シ	フ	ミ	1
16		SM-6040602-TP	SCREW M4 L=6	ロ	ツ	カ	ク	4
17		167-27802	RUBBER FOOT	ゴ	ム	ア	シ	4
18		SM-6062002-TP	SCREW M6 L=20	ロ	ツ	カ	ク	3
19		WS-0610002-KN	SPRING WASHER 6.1X12.2X1.5	ハ	ネ	サ	カ	3
20		PV-0151010-A0	MECHANICAL VALVE ASM.	メ	カ	ニ	カ	1
21		PJ-3040451-02	ELBOW UNION, C	エ	ル	ホ	ニ	11
22		166-22805	SWITCH FITTING BASE A	ス	イ	ツ	チ	1
23		SM-6061002-TP	SCREW M6 L=10	ロ	ツ	カ	ク	2
24		WS-0610002-KN	SPRING WASHER 6.1X12.2X1.5	ハ	ネ	サ	カ	2
25		WP-0641601-SC	WASHER	ヒ	ラ	サ	カ	2
26		166-23001	SWITCH FITTING BASE C	ス	イ	ツ	チ	2
27		SM-4043201-SC	SCREW M4X0.7 L=32	ナ	ハ	コ	ネ	4
28		WS-0410002-KN	SPRING WASHER	ハ	ネ	サ	カ	4
29		SM-6051002-TP	SCREW M5X0.8 L=10	ロ	ツ	カ	ク	4
30		WS-0510002-KN	SPRING WASHER	ハ	ネ	サ	カ	4
31		WP-0531000-SC	WASHER M5	ヒ	ラ	サ	カ	4
32		PV-0151050-00	MECHANICAL VALVE	ロ	ラ	レ	ハ	1
33		PJ-3040605-02	ELBOW UNION 6XM5	エ	ル	ホ	ニ	3
34		166-22904	SWITCH FITTING BASE B	ス	イ	ツ	チ	1
35		PV-0151060-00	MECHANICAL VALVE	ロ	ラ	レ	ハ	1
36		G5496-116-A00	SILENCER	サ	イ	レ	ン	2
37		SM-4032501-SN	SCREW M3X0.5 L=25	ナ	ハ	コ	ネ	2
38		WS-0310002-KN	SPRING WASHER M3	ハ	ネ	サ	カ	2
39		SM-6051002-TP	SCREW M5X0.8 L=10	ロ	ツ	カ	ク	2
40		WS-0510002-KN	SPRING WASHER	ハ	ネ	サ	カ	2
41		WP-0531000-SC	WASHER M5	ヒ	ラ	サ	カ	2
42		PJ-3080600-03	Y UNION	ユ	ニ	オ	ン	1
43		PJ-3050400-02	T UNION	ユ	ニ	オ	ン	2
44		PJ-3050600-02	QUICK COUPLING	ワ	ン	タ	ツ	1
45		PV-2051010-00	SHUTTLE VALVE	シ	ヤ	ト	ル	2

40. SP-35: ROLLER BAR CLAMP STACKER UNIT (1) (OPTION)
ローラー・パークランプスタッカー装置(1) (オプション)



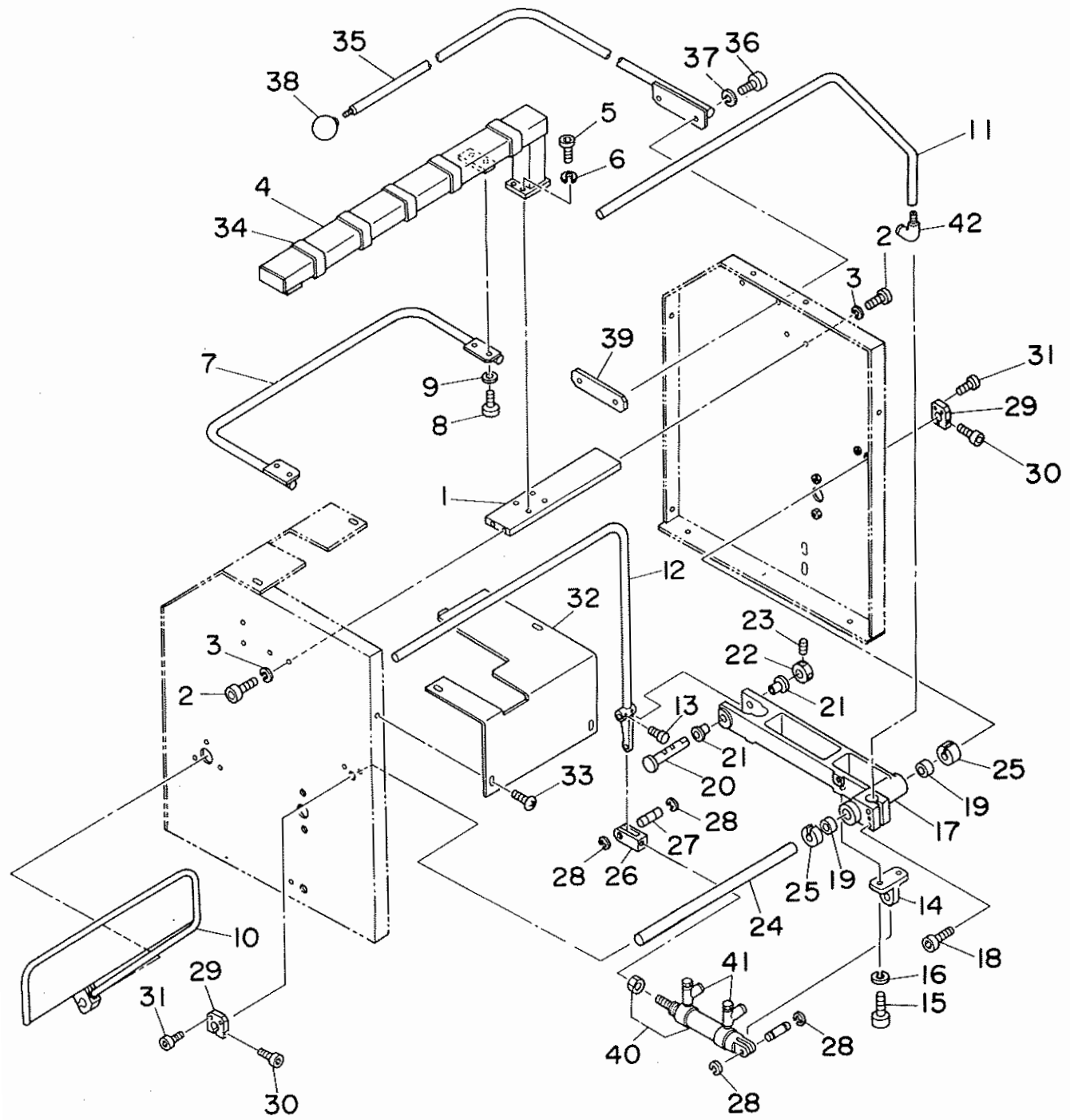
REF.NO.	NOTE	PART NO.	DESCRIPTION	ヒンメイ	AMT.
1		167-70505	MAIN FRAME	メインフレーム	1
2		SM-6051002-TP	SCREW M5X0.8 L=10	ロツカリアナホルト M5X0.8 L=10	3
3		WS-0510002-KN	SPRING WASHER	ハネサカネ 5.1X9.2X1.3	3
4		167-71800	SPACER (A)	スペーサー(A)	1
5		167-70604	MOTOR BASE	モーターベース	1
6		SM-6051202-TP	SCREW M5X0.8 L=12	ロツカリアナホルト M5X0.8 L=12	4
7		WS-0510002-KN	SPRING WASHER	ハネサカネ 5.1X9.2X1.3	4
8		GSP-060250A0	MOTOR ASM.	モーター組み	1
9		167-28909	GEAR HEAD	ギヤヘッド	1
10		168-05707	SENSOR FITTING BASE	センサーリツケ台	1
11		168-05608	SENSOR POLE	センサーポール	1
12		167-70703	ROLLER ARM	ローラーアーム	1
13		GSP-06006000	BALL BEARING	ボールベアリング	2
14		167-29006	DRY METAL	ドライメタル	2
15		167-29105	DRY METAL	ドライメタル	2
16		167-70810	ARM STUD	アームシテンシク	1
17		SM-8051002-TP	SCREW M5 L=10	トメネジ	2
18		167-70901	ROLLER SHAFT	ローラーシャフト	1
19		GSP-06010000	ROLLER A	ローラ A	1
20		SM-8051002-TP	SCREW M5 L=10	トメネジ	2
21		GSP-06011000	ROLLER B	ローラ B	2
22		SM-8051002-TP	SCREW M5 L=10	トメネジ	4
23		GSP-06008000	DRIVING PULLEY	クトロフーリ	1
24		SM-8050602-TP	SCREW M5 L=6	トメネジ M5X0.8 L=6	2
25		167-29204	BELT	ホリマックスベルト	1
26		166-20809	CYLINDER BRACKET	シリンダーブラケット	1
27		SM-6052002-TP	SCREW M5 L=20	ロツカリアナホルト M5X0.8 L=20	2
28		WS-0510002-KN	SPRING WASHER	ハネサカネ 5.1X9.2X1.3	2
29		167-71602	CYLINDER CONNECTOR B	シリンダーコネクタ(B)	1
30		SM-6051202-TP	SCREW M5X0.8 L=12	ロツカリアナホルト M5X0.8 L=12	2
31		WS-0510002-KN	SPRING WASHER	ハネサカネ 5.1X9.2X1.3	2
32		PA-1506003-A0	SUPER MINI-CYLINDER	チヨウミニシリンダー	1
33		RE-0500000-K0	E-RING	Eリング 5	2
34		167-56702	BAND	バンド	1
35		PC-0105080-00	SPEED CONTROLLER	スピードコントローラ	2
36		167-71412	CYLINDER CONNECTOR, A	シリンダーコネクタ(A)	1
37		167-71511	PIN	ピン	1
38		SM-8040802-TP	SCREW M4X8	トメネジ M4X0.7 L=8	1
39		164-92951	CLOTH EXISTENCE SENSOR ASM.	ヌノウムケンチクミ	1
40		168-05509	SENSOR BRACKET	センサーブラケット	1
41		SL-4032081-SC	SCREW M3 L=20	セムスネジ (M3X20)	2
42		G5338-116-000	CLAMP BOLT	シメツケボルト	2
43		HX-0004300-00	CLIP	ケツソクバンド	2
44		PV-1505090-00	5-WAY SOLENOID VALVE	5ポートソレノイドバルブ	1
45		PJ-3040405-04	ELBOW UNION	エルボユニオン	3
46		166-21203	SET COLLAR	セットカラ	1
47		SM-8061002-TP	SCREW M6 L=10	トメネジ M6 L=10	2
48		PX-5051010-00	VOLUME TANK	ボリュームタンク	1
49		PJ-3080451-01	BRANCH	ブランチ	1
50		PC-0124010-00	SPEED CONTROLLER	スピードコントローラ	1
51		BT-0400251-EC	TUBE HOSE, YELLOW	ウレタンホース キ	0.9
52		BT-0400251-ED	TUBE HOSE, GREEN	ウレタンホース ミドリ	0.5
53		168-05400	REFLECTING TAPE	ハンシャチーフ	1
54		168-44706	SUB-TABLE	サブテーブル	1
55		SM-6050802-TP	SCREW M5X0.8 L=8	ロツカリアナホルト M5X0.7 L=8	3
56		WS-0510002-KN	SPRING WASHER	ハネサカネ 5.1X9.2X1.3	3
57		WP-0531000-SC	WASHER M5	ヒラサカネ コカタマル M5	3
58		165-65459	PERCEIVER CABLE ASM.	ローラ スタツカウイケンチケープル	1
59		165-67158	STACKER OUTPUT CABLE ASM.	ローラ スタツカ シユツリヨクケープル	(1)
60		164-91656	ROLLER STACKER	ローラ スタツカ モーター	(1)
61		168-08909	SET COLLAR	セットカラ	1
62		SM-8040502-TP	SCREW M4X0.7 L=5	トメネジ M4X0.7 L=5	2
63		168-12000	COLLAR	イキセンピンヨウカラ	1
64		SM-8050502-TP	SCREW M5 L=5	トメネジ	2
65		168-09105	BOLT	ハネサカボルト	1
66		168-09006	BRACKET	ハネサカBKT	1
67		NM-6050001-SC	NUT M5	ロツカリアナツト M5X0.8 1シユ	2
68		G5129-116-C00	SPRING	チヨウミイタ ヒキハネ C	1

41. SP-35:ROLLER BAR CLAMP STACKER UNIT(2) (OPTION)
 ローラー・バークランプスタッカー装置(2)(オプション)



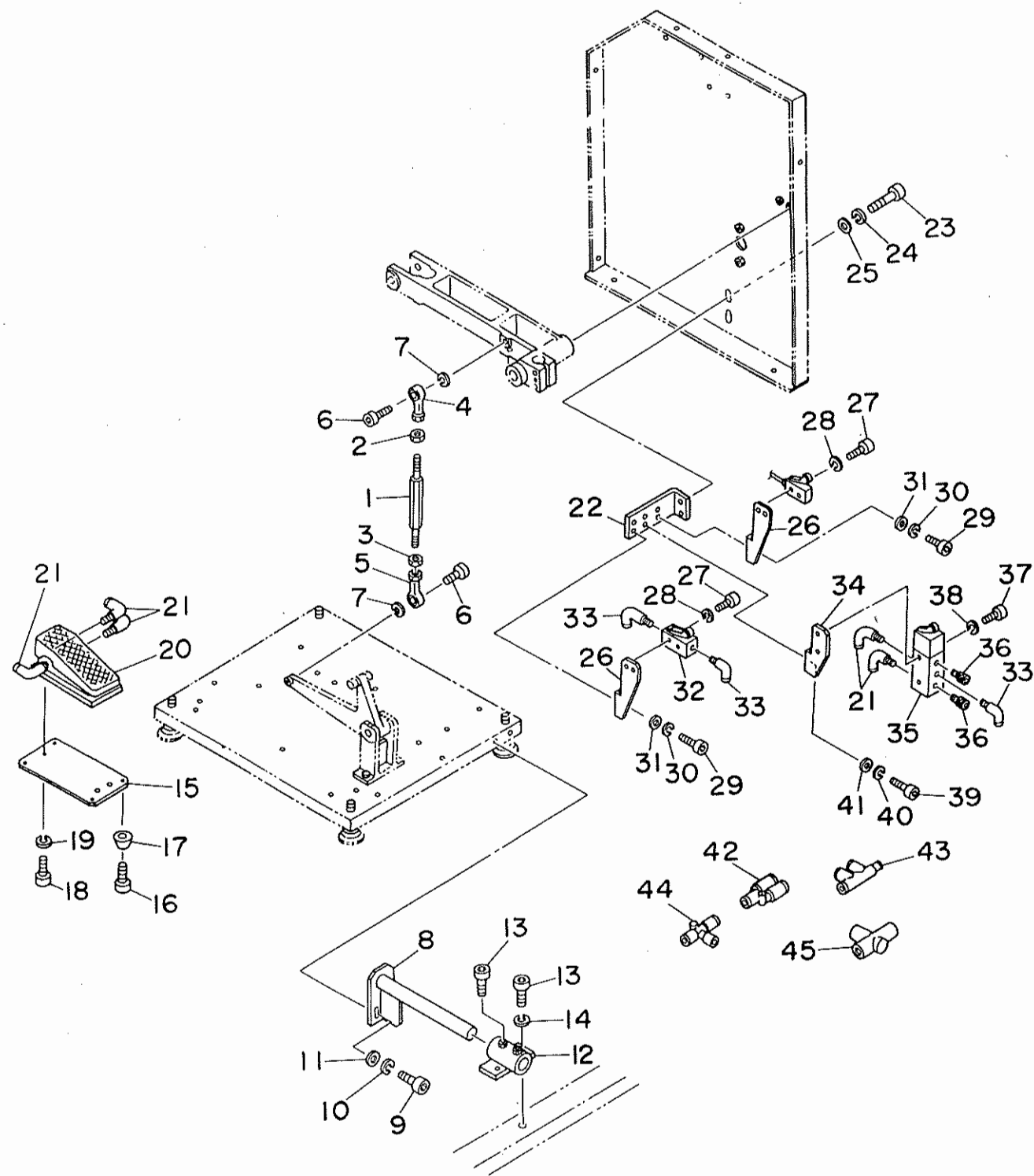
REF.NO.	NOTE	PART NO.	DESCRIPTION	ヒ シ ム イ	AMT.
1		166-19207	BASE	ベース	1
2		NM-6080001-SC	NUT M8X1.25	ナット M8 1.25	4
3		NM-6100001-SC	NUT M10X1.5	ナット M10 1.5	4
4		167-27505	CASTER	キャスター	4
5		167-23306	ADJUST BOLT	調整ボルト	4
6		166-19306	SIDE FRAME, LEFT	サイドフレーム ヒタリ	1
7		166-19405	SIDE FRAME, RIGHT	サイドフレーム ミキ	1
8		167-21508	PILLOW	ピロ	2
9		SM-6061552-TP	SCREW M6 L=15	ボツカクアナボルト	6
10		WS-0610002-KN	SPRING WASHER 6.1X12.2X1.5	ハネサカネ M6	6
11		SM-6082002-TP	SCREW M8 L=20	ボツカクアナボルト	4
12		WS-0820002-KN	SPRING WASHER M8	ハネサカネ M8	4
13		166-19801	HUB	ハブ	1
14		167-20203	DRY	ドライ	2
15		SM-6061202-TP	SCREW M6 L=12	ボツカクアナボルト M6 L=12	3
16		WS-0610002-KN	SPRING WASHER 6.1X12.2X1.5	ハネサカネ M6	3
17		166-19900	SHAFT	シャフト	1
18		167-24007	SPLIT COLLAR	スリットカラー	1
19		166-20007	BAR BRACKET	バーブラケット	1
20		SM-6062502-TP	SCREW M6 L=25	ボツカクアナボルト M6 L=25	2
21		SM-6083002-TP	SCREW M8 L=30	ボツカクアナボルト	1
22		166-20106	CLOTH HOLDING LEVER	キジトメレハ	1
23		SM-6083002-TP	SCREW M8 L=30	ボツカクアナボルト	1
24		166-20304	CYLINDER BRACKET	シリンダーブラケット	1
25		SM-6051002-TP	SCREW M5X0.8 L=10	ボツカクアナボルト M5X0.8 L=10	2
26		WS-0510002-KN	SPRING WASHER	ハネサカネ 5.1X9.2X1.3	2
27		RC-0841011-KP	RETAINING RING 8.4	Cカクメワ 8.4	1
28		166-20403	KNUCKLE JOINT	ナックルジョイント	1
29		166-20502	PIN	ピン	1
30		RC-0841011-KP	RETAINING RING 8.4	Cカクメワ 8.4	4
31		166-21302	CLOTH FEED CAM	キジオクリカム	1
32		SM-8061002-TP	SCREW M6 L=10	トメネジ M6 L=10	1
33		166-21401	CAM SHAFT	カムシャフト	1
34		167-22100	KEY 1	キー 1	1
35		167-22209	KEY 2	キー 2	1
36		166-21609	BRACKET	ブラケット	1
37		SM-6051552-TP	SCREW M5 L=15	ボツカクアナボルト	2
38		WS-0610002-KN	SPRING WASHER 6.1X12.2X1.5	ハネサカネ M6	2
39		SM-8051002-TP	SCREW M5 L=10	トメネジ	2
40		166-21708	FULCRUM SHAFT	シテンシャフト	1
41		166-21807	CLOTH FEED LEVER	キジオクリレハ	1
42		167-20302	DRY	ドライ	1
43		166-83302	HEAD PIN	トウブツキピン	1
44		WS-0610002-KN	SPRING WASHER 6.1X12.2X1.5	ハネサカネ M6	1
45		NM-6060001-SC	NUT M6	ボツカクナット M6 1.25	1
46		WP-0641601-SC	WASHER	ヒラサカネ ミカキマル M6	1
47		166-22102	MOTOR BRACKET	モーターブラケット	1
48		SM-9061403-SC	SCREW M6 L=14	ボツカクボルト M6 L=14	2
49		WP-0641601-SC	WASHER	ヒラサカネ ミカキマル M6	2
50		WS-0610002-KN	SPRING WASHER 6.1X12.2X1.5	ハネサカネ M6	2
51		166-22201	SPROCKET B	スプロケット B	1
52		SM-8081242-TP	SCREW M8 L=12	トメネジ M8 L=12	2
53		167-27703	CHAIN RS35	チェーン RS35	1
54		166-22300	SPROCKET B	スプロケット B	1
55		SM-8061202-TP	SCREW M6 L=12	トメネジ	2
56		166-22706	DIRECTING DRUM	シレイトラム	1
57		SM-8060802-TP	SCREW M6 L=8	トメネジ M6 L=8	2
58		166-23209	COVER, LEFT	カバー ヒタリ	1
59		SM-4050801-SC	SCREW M5X0.8 L=8	ナハコネジ M5X0.8 L=8	6
60		PA-2510001-00	AUTOMATIC SWITCH CYLINDER	オートスイッチシリンダー	1
61		PC-0151070-00	SPEED CONTROLLER	スピードコン	1
62		166-83401	CAM FOLLOWER	カムフォロワ	1
63		164-87654	MOTOR CABLE C ASM.	モーターケーブルC	1
64		164-91151	MOTOR CABLE B ASM.	モーターケーブルB	1

42. SP-35: ROLLER BAR CLAMP STACKER UNIT (3) (OPTION)
ローラー・パークランプスタッカー装置(3)(オプション)



REF.NO.	NOTE	PART NO.	DESCRIPTION	ヒ	ン	メ	イ	AMT.
1		166-19504	STAY	ステー				1
2		SM-6061202-TP	SCREW M6 L=12	ロツカクアナホルト M6 L=12				4
3		WS-0610002-KN	SPRING WASHER 6.1X12.2X1.5	ハネサカネ M6				4
4		166-19603	T-TYPE FRAME	Tカタ フレーム				1
5		SM-6061202-TP	SCREW M6 L=12	ロツカクアナホルト M6 L=12				4
6		WS-0510002-KN	SPRING WASHER	ハネサカネ 5.1X9.2X1.3				4
7		166-19702	CLOTH RECEIVER	キシウケ				1
8		SM-6051002-TP	SCREW M5X0.8 L=10	ロツカクアナホルト M5X0.8 L=10				4
9		WS-0510002-KN	SPRING WASHER	ハネサカネ 5.1X9.2X1.3				4
10		166-20205	CLOTH HOLDING BAR	キシトメ ハ-				1
11		166-20601	CLOTH FEED BAR	キシオクリ ハ-				1
12		166-20700	CLOTH REMOVING BAR	キシイトウ ハ-				1
13		SM-8050812-TP	SCREW M5X8	トメネシ M5X0.8 L=8				2
14		166-20809	CYLINDER BRACKET	シリンドラ フラケツト				1
15		SM-6052002-TP	SCREW M5 L=20	ロツカクアナホルト M5X0.8 L=20				2
16		WS-0510002-KN	SPRING WASHER	ハネサカネ 5.1X9.2X1.3				2
17		166-20908	REMOVING BRACKET	イトウ フラケツト				1
18		SM-6063002-TP	SCREW M6 L=30	ハンソウタイ シウケ トメネシ				2
19		167-20302	DRY	トライ				2
20		166-21005	FULCRUM SHAFT	シテンシク				1
21		166-21104	COLLAR BUSH	ウハツキ フツシユ				2
22		166-21203	SET COLLAR	セツト カラ				1
23		SM-8060602-TP	SCREW M8X6	トメネシ M8 L=6				2
24		166-21500	SHAFT	シヤフト				1
25		167-24007	SLIT COLLAR	スリツトカラ				2
26		166-20403	KNUCKLE JOINT	ナツクル ショイント				1
27		166-20502	PIN	ピン				1
28		RC-0841011-KP	RETAINING RING 8.4	Cカタメワ 8.4				2
29		166-22003	SHAFT STOPPER	シヤフト トメ				2
30		167-27604	SHAFT SETSCREW A	シヤフト トメネシ A				2
31		SM-6062002-TP	SCREW M6 L=20	ロツカクアナホルト M6 L=20				4
32		166-23100	COVER, RIGHT	カハ - ミキ				1
33		SM-4050801-SC	SCREW M5X0.8 L=8	ナハコネシ M5X0.8 L=8				4
34		166-23308	VIBRATION-PROOF RUBBER	ホウシンゴム				5
35		166-23803	SAFETY PIPE	アンセツン ハイブ				1
36		SM-6061552-TP	SCREW M6 L=15	ロツカクアナホルト				2
37		WS-0610002-KN	SPRING WASHER 6.1X12.2X1.5	ハネサカネ M6				2
38		167-28107	BUSHING	ウハツキ DNフツシユ				1
39		166-23902	PLATE	プレート				1
40		PA-2525002-00	AIR CYLINDER	エアシリンドラ				1
41		PC-0151080-00	SPEED CONTROLLER	スピコン				2
42		PJ-3040605-02	ELBOW UNION 6XM5	エルボユニオン 6XM5				1

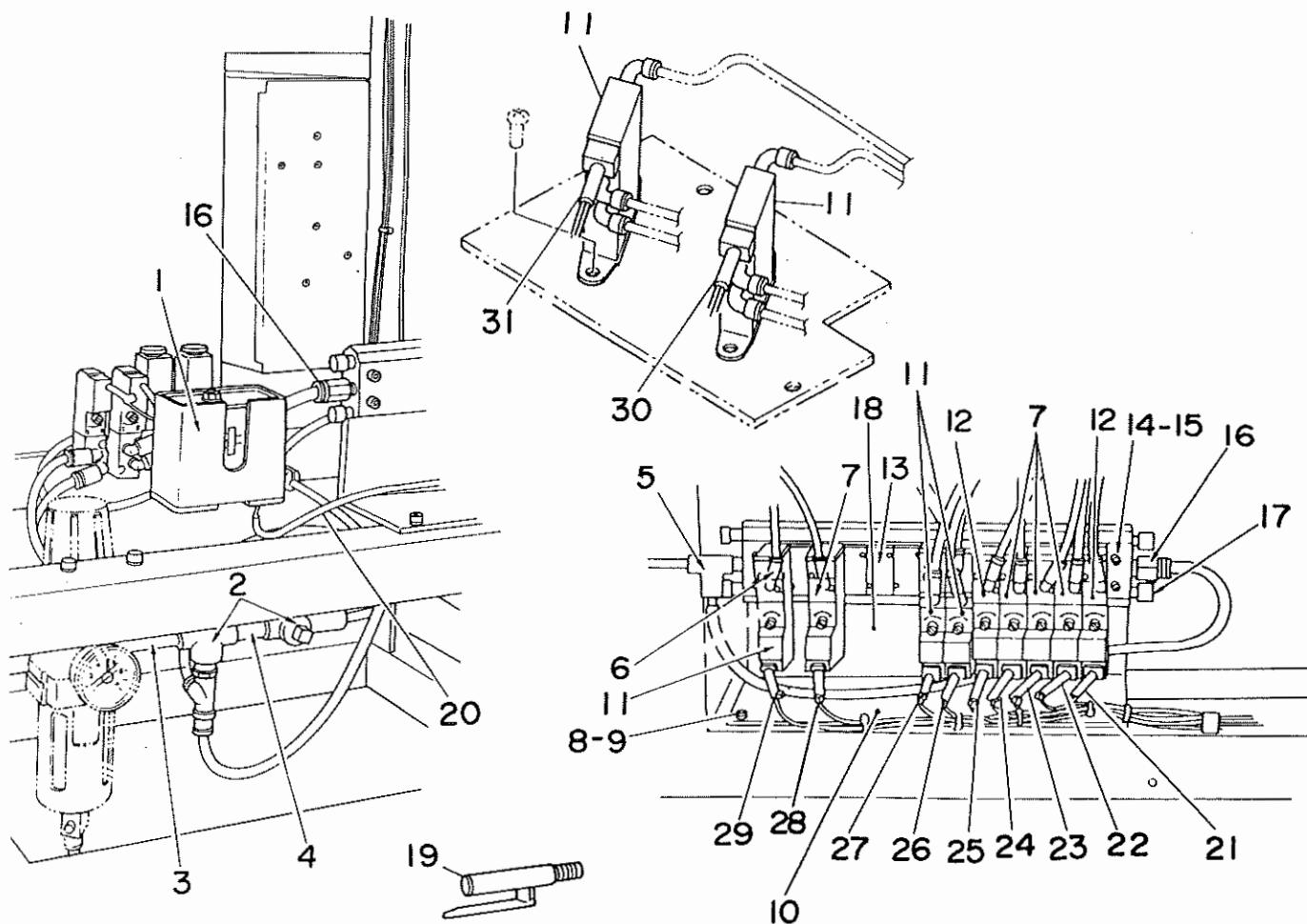
43. SP-35:ROLLER BAR CLAMP STACKER UNIT(4) (OPTION)
ローラー・バークランプスタッカー装置(4) (オプション)



REF.NO.	NOTE	PART NO.	DESCRIPTION	ヒ	ン	メ	イ	AMT.
1		166-21906	JOINT ROD	シ	ョ	イ	ン	1
2		168-40902	NUT (LEFT SCREW)	ナ	ツ	ト	(1
3		NM-6080001-SC	NUT M8X1.25	ロ	ツ	カ	ク	1
4		168-40803	ROD END (L)	ロ	ツ	ト	ン	1
5		G5606-116-000	CYLINDER ROD END	ナ	カ	メ	ス	1
6		SM-6082002-TP	SCREW M8 L=20	ロ	ツ	カ	ク	2
7		WS-0820002-KN	SPRING WASHER M8	ハ	ネ	サ	カ	2
8		166-23506	STACKER POSITIONING PIN	ス	タ	ツ	カ	1
9		166-23506	STACKER POSITIONING PIN	ス	タ	ツ	カ	1
10		WS-0610002-KN	SPRING WASHER 6.1X12.2X1.5	ハ	ネ	サ	カ	2
11		WP-0641601-SC	WASHER	ヒ	ラ	サ	カ	2
12		166-23605	STACKER POSITIONING BOSS	ス	タ	ツ	カ	1
13		SM-6061202-TP	SCREW M6 L=12	ロ	ツ	カ	ク	4
14		SM-0610002-KN	SPRING WASHER 6.1X12.2X1.5	ハ	ネ	サ	カ	2
15		166-23407	SWITCH FITTING PLATE	ア	シ	フ	ミ	1
16		SM-6040602-TP	SCREW M4 L=6	ロ	ツ	カ	ク	4
17		167-27802	RUBBER FOOT	ゴ	ム	フ	ツ	4
18		SM-6062002-TP	SCREW M6 L=20	ロ	ツ	カ	ク	3
19		WS-0610002-KN	SPRING WASHER 6.1X12.2X1.5	ハ	ネ	サ	カ	3
20		PV-0151010-A0	MECHANICAL VALVE ASM.	メ	カ	ニ	カ	1
21		PJ-3040451-02	ELBOW UNION, C	エ	ル	ホ	ニ	11
22		166-22805	SWITCH FITTING BASE A	ス	イ	ツ	チ	1
23		SM-6061002-TP	SCREW M6 L=10	ロ	ツ	カ	ク	2
24		WS-0610002-KN	SPRING WASHER 6.1X12.2X1.5	ハ	ネ	サ	カ	2
25		WP-0641601-SC	WASHER	ヒ	ラ	サ	カ	2
26		166-23001	SWITCH FITTING BASE C	ス	イ	ツ	チ	2
27		SM-4043201-SC	SCREW M4X0.7 L=32	ナ	ハ	コ	ネ	4
28		WS-0410002-KN	SPRING WASHER	ハ	ネ	サ	カ	4
29		SM-6051002-TP	SCREW M5X0.8 L=10	ロ	ツ	カ	ク	4
30		WS-0510002-KN	SPRING WASHER	ハ	ネ	サ	カ	4
31		WP-0531000-SC	WASHER M5	ヒ	ラ	サ	カ	4
32		PV-0151050-00	MECHANICAL VALVE	メ	カ	ニ	カ	1
33		PJ-3040605-02	ELBOW UNION 6XM5	エ	ル	ホ	ニ	3
34		166-22904	SWITCH FITTING BASE B	ス	イ	ツ	チ	1
35		PV-0151060-00	MECHANICAL VALVE	メ	カ	ニ	カ	1
36		G5496-116-A00	SILENCER	サイ	レン	サ		2
37		SM-4032501-SN	SCREW M3X0.5 L=25	ナ	ハ	コ	ネ	2
38		WS-0310002-KN	SPRING WASHER M3	ハ	ネ	サ	カ	2
39		SM-6051002-TP	SCREW M5X0.8 L=10	ロ	ツ	カ	ク	2
40		WS-0510002-KN	SPRING WASHER	ハ	ネ	サ	カ	2
41		WP-0531000-SC	WASHER M5	ヒ	ラ	サ	カ	2
42		PJ-3080600-03	Y UNION	ユ	ニ	オン	ワイ	1
43		PJ-3050400-02	T UNION	ユ	ニ	オン	テイ	2
44		PJ-3050600-02	QUICK COUPLING	ク	ラ	ツ	ツ	1
45		PV-2051010-00	SHUTTLE VALVE	シ	ヤ	トル	バルブ	2

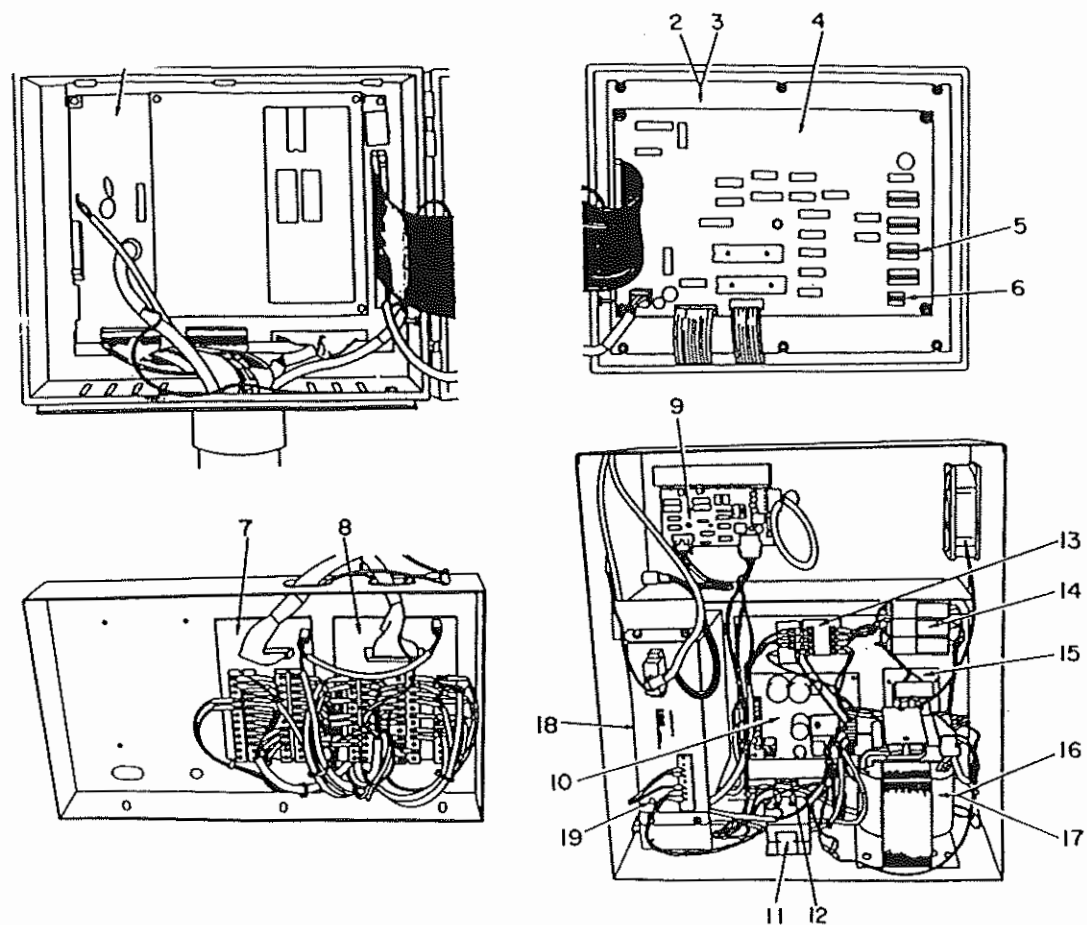
44. PNEUMATIC COMPONENTS

空圧関係



REF.NO.	NOTE	PART NO.	DESCRIPTION	ヒ	ン	メ	イ	AMT.
1		PX-0652010-00	AIR PRESSURE SWITCH	アツリヨクスイツチ				1
2		G5433-116-000	CROSS JOINT	ジューツツケツト				2
3		167-27406	LONG NIPPLE	ロソクニツプル				2
4		G5434-116-000	NIPPLE	ニツプル 1/4"				1
5		167-26309	TEE UNION	チーヒースチースユニオン				1
6		PJ-3040405-04	ELBOW UNION	エルボユニオン				22
7		PV-1305090-00	5-WAY SOLENOID VALVE	3ホートテンツキリカイハーン				5
8		SM-6051602-TP	SCREW M5X0.8 L=16	ロツカクアホルト M5X0.8 L=16				4
9		WS-0510002-KN	SPRING WASHER	ハネサカネ 5.1X9.2X1.3				4
10		166-75803	SOLENOID VALVE BASE A	テンツキハーンベース A				1
11		PV-1505090-00	5-WAY SOLENOID VALVE	5ホートテンツキリカイハーン				4
12		PV-1305080-00	3-WAY SOLENOID VALVE	3ホートテンツキリカイハーン				2
13		167-26200	PLATE	メクライタ				3
14		SM-6042502-TP	SCREW M4X0.7 L=25	ロツカクアホルト M4X0.7 L=25				8
15		WS-0410002-KN	SPRING WASHER	ハネサカネ M4				8
16		PJ-3010851-01	HALF UNION	ハーフユニオン				2
17		G5496-116-A00	SILENCER	サイレンサー				4
18		167-26002	SOLENOID VALVE BASE	テンツキハーンベース				1
19		G5430-116-000	AIR COCK	エアコック				1
20		165-56755	CABLE ASM.	エアアツケンチケープル クミ				(1)
21		165-57258	SOLENOID VALVE CABLE	ウワイキリツユツリヨク3ケープル クミ				1
22		165-57357	SOLENOID VALVE CABLE	ウワイキリツユツリヨク2ケープル クミ				1
23		165-57456	SOLENOID VALVE CABLE	ウワイキリツユツリヨク1ケープル クミ				1
24		165-57159	SOLENOID VALVE CABLE	イトルメツユツリヨクケープル クミ				1
25		165-57753	SOLENOID VALVE CABLE	イトチヨウツユツリヨクケープル クミ				1
26		165-57654	SOLENOID VALVE CABLE	ヒンターメツユツリヨクケープル クミ				1
27		165-57555	SOLENOID VALVE CABLE	シタイトキリツユツリヨクケープル クミ				1
28		165-63355	PROCESSING OUTPUT CABLE	タツノハシカコウツユツリヨクケープル				1
29		164-92456	DIRECTING OUTPUT CABLE ASM.	オオサイトウツユツリヨクケープル				1
30		165-64056	PROCESSING OUTPUT CABLE	オオサエミキカコウツユツリヨクケープル				1
31		165-64155	PROCESSING OUTPUT CABLE	オオサエヒタリカコウツユツリヨクケープル				1

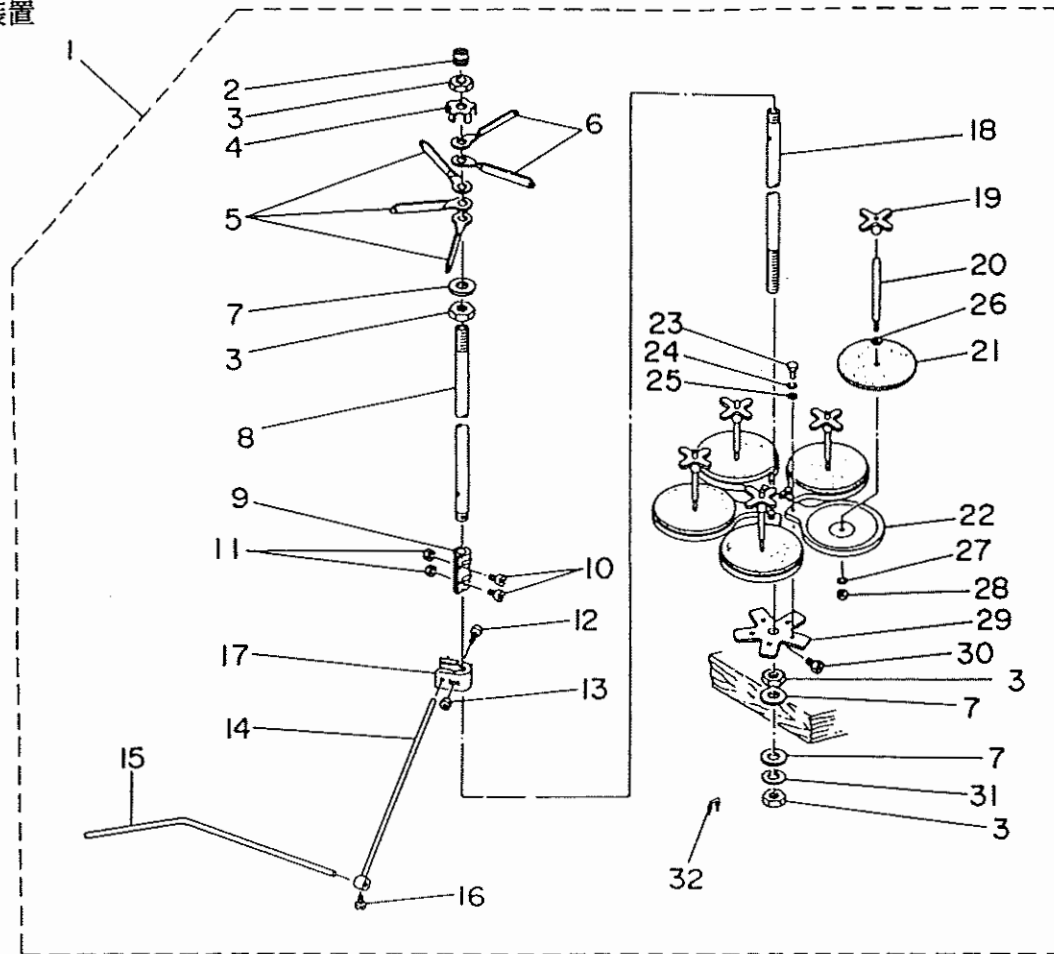
45. ELECTRIC COMPONENTS
電気関係



REF.NO.	NOTE	PART NO.	DESCRIPTION	ヒ	ン	メ	イ	AMT.							
1		164-50058	CPU CIRCUIT BOARD ASM.	CPU	キ	ハ	ン	クミ	1						
2	#01	164-55503	PANEL SHEET ASM. A	ハ	ネ	ル	シ	トA	クミ	1					
3	#02	164-55602	PANEL SHEET ASM. B	ハ	ネ	ル	シ	トB	クミ	1					
4		164-50157	PANEL CIRCUIT BOARD ASM.	ソ	ウ	サ	ハ	ネ	ル	キ	ハ	ン	クミ	1	
5		E9605-454-000	DIP SWITCH	デ	イ	ツ	ブ	ス	イ	ツ	チ	4			
6		HA-0015700-0B	DIP SWITCH	デ	イ	ツ	ブ	ス	イ	ツ	チ	1			
7		164-50355	OUTPUT TERMINAL BASE ASM.	シ	ユ	リ	ヨ	ク	タ	ン	タ	イ	クミ	1	
8		164-50454	INPUT TERMINAL BASE ASM.	ニ	ユ	リ	ヨ	ク	タ	ン	タ	イ	クミ	1	
9		164-50553	MOTOR DRIVER BOARD ASM.	モ	ー	タ	ラ	イ	ハ	ー	キ	ハ	ン	クミ	1
10		164-50256	DC POWER SOURCE BOARD ASM.	DC	デ	ン	ケ	ン	キ	ハ	ン	クミ	1		
11		164-60651	MOTOR RELAY ASM.	モ	ー	タ	レ	ー	クミ	1					
12		HX-0022400-00	SWITCHING POWER SOURCE	ス	イ	ツ	チ	ン	ク	デ	ン	ケ	ン	1	
13		HA-0013800-0A	MAGNETIC CONTACTOR	デ	ン	ジ	カ	イ	キ	1					
14		HF-0018010-00	FUSE 10A	ヒ	ユ	ー	ズ	1							
15		164-59059	NOISE FILTER ASM.	ノ	イ	ズ	フ	イ	ル	タ	クミ	1			
16	#03	164-55800	TRANSFORMER A	デ	ン	ケ	ン	ト	ラ	ン	ス	A	1		
17	#04	164-55909	TRANSFORMER B	デ	ン	ケ	ン	ト	ラ	ン	ス	B	1		
18		165-67208	SERVO PACK	サ	ー	ボ	ハ	ッ	ク	1					
19	#05	165-67307	FUSE	ヒ	ユ	ー	ズ	1							

NOTE (注記) #01.....For Japan 国内用
 #02.....For export 輸出用
 #03.....For 200, 220, 230, 240, 250V 200, 220, 230, 240, 250V用
 #04.....For 380, 415, 440V 380, 415, 440V用
 #05.....Accessory 付属品

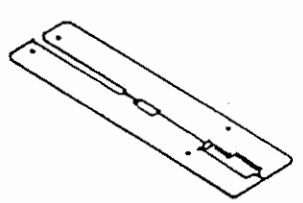


46. THREAD STAND UNIT
糸立装置


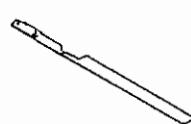
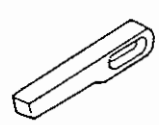



REF.NO.	NOTE	PART NO.	DESCRIPTION	ヒソメイ	AMT.
1		B3301-704-0A0	THREAD STAND ASM.	イトタテソチ クミ	1
2		B3311-704-000	SPOOL REST ROD RUBBER CAP	イトタテホ- ホココム	(2)
3		B3317-704-000	NUT C15	イトタテホ- トメナツト	(4)
4		B3306-704-000	THREAD GUIDE STOPPER PLATE	イトタテ イトアンナイ トメイタ	(1)
5		B3307-704-000	THREAD GUIDE A	イトタテ イトアンナイ A	(3)
6		B3308-704-000	THREAD GUIDE B	イトタテ イトアンナイ B	(2)
7		WP-1702800-S0	WASHER 17X30X2.6	ヒラサカネ 17X30X2.6	(3)
8		B3313-704-000-A	SPOOL REST ROD, UPPER	イトタテホ- ウエ	(1)
9		B3305-704-000-A	SPOOL REST ROD JOINT	イトタテホ- ツキマテ	(1)
10		SM-6041410-SC	SCREW M4X0.7 L=14	ヒラコネジ M4X0.7 L=14	(2)
11		NM-6040000-SN	NUT M4	ロツカクナツト M4X0.7 1シュ	(2)
12		SM-6052700-SC	SCREW M5 L=27	ヒラコネジ M5X0.8 L=27	(1)
13		NM-6050001-SC	NUT M5	ロツカクナツト M5X0.8 1シュ	(1)
14		B3309-704-000	THREAD GUIDE ARM	イトタテ イトアンナイ ウテ	(1)
15		B3311-804-000	LOWER THREAD GUIDE	イトタテ イトアンナイ シタ	(1)
16		SS-7110540-SP	SCREW 11/64-40 L=5	マルヒラネジ 11/64-40 L=5	(1)
17		B3304-704-000-A	THREAD GUIDE ARM HOLDER	イトアンナイウテ ホルダ-	(1)
18		B3301-704-000-A	SPOOL REST ROD, LOWER	イトタテホ- シタ	(1)
19		B3312-012-000	SPOOL RETAINER	イトマキ フレトメ	(5)
20		B3307-804-000	SPOOL PIN	イトマキ ウケホ-	(5)
21		B3311-012-000	SPOOL REST CUSHION	イトマキウケサ	(5)
22		B3303-704-000	SPOOL REST	イトタテ ウケイタ	(5)
23		SM-9050813-SE	SCREW M5X0.8 L=8	ロツカクホ-ルト M5X0.8 L=8	(5)
24		WS-0521010-KN	SPRING WASHER 5.2X8.2X1	ハネサカネ 5.2X8.2X1	(5)
25		WP-0520656-SA	WASHER 5.2X9.5X0.6	ヒラサカネ 5.2X9.5X0.6	(5)
26		WP-0560860-SE	WASHER 5.6X12X0.8	ヒラサカネ 5.6X12X0.8	(5)
27		WS-0521010-KN	SPRING WASHER 5.2X8.2X1	ハネサカネ 5.2X8.2X1	(5)
28		NS-6120310-SP	NUT 3/16-28	ロツカクナツト 3/16-28	(5)
29		B3302-704-000	SPOOL REST BRACKET	イトタテ ウケダイ	(1)
30		SM-9061080-SE	SCREW M6 L=10	ロツカクホ-ルト M6 L=10	(1)
31		WS-1643202-KR	SPRING WASHER	ハネサカネ 16.4X26.6X3.2	(1)
32		MAO-11532000	CORD STAPLE	コト ステツパル	(3)

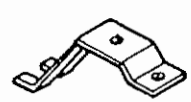
TABLE OF EXCHANING PARTS
交換部品一覧表

1. MECHANISM COMPONENTS
装置関係

Needle gauge 針幅 (mm)	Sewing table asm. 縫製テーブル (組) 	Selective part 選択部品	Rubber sole 身頃クランプゴム	
			Left 左	Right 右
		Specification 仕様		
		Standard 標準	167-78409	167-78508
		For heavy-weight materials 厚物用	167-04900	167-04900
8.10.12mm	166-74814	Sponge スポンジ	G5152-119-E00	G5152-119-F00
14.16mm	166-74913			
18.20mm	166-75019	Sponge (for heavy-weight materials) スポンジ (厚物用)	G5152-119-G00	G5152-119-H00

	Needle gauge 針幅	Folding plate asm. 折込板	Foldin plate stopper 折込板止り	Garment clam plate asm 身頃クラブ (組)
				
Left 左	8.10.12.14mm	G5121-119-A00-A	G5131-116-C00	167-77807
	16.18.20mm	G5121-119-B00-A	G5131-116-D00	167-78003
Right 右	8.10.12.14mm	G5120-119-A00-A	G5130-116-C00	167-77906
	16.18.20mm	G5120-119-B00-A	G5130-116-D00	167-78102

Corner knife コーナーメス	Needle gauge (針幅)	
	8 10.12 mm	166-07301 (A-1)
		166-07400 (A-2)
	14.16.18mm	166-07509 (B-1)
		166-07608 (B-2)
	20.22.24.26mm	166-07707 (C-1)
		166-07806 (C-2)

Needle gauge 針幅 (mm)	Workpiece guide spring 生地ガイドバネ
	
8.10.12.14mm	G5328-116-000
16.18.20mm	G5328-116-A00

2. WELT PATCH BASE PLATE COMPONENTS
玉布基板関係

Needle gauge 針 幅	Double welt 両 玉 縁		Single welt 片 玉 縁		Varied double welt 変形両玉縁	
G		L R		L R		L R
8 mm (5/16")	167-87608	3.3 3.3	167-87707	7.3 7.3		
10 mm (25/64")	167-85008 167-85701	4.3 4.3 3.8 3.8	167-85206	9.3 8.8	167-85602	8.1 0.5
12 mm (15/32")	167-85107	5.3 5.3	167-85305	11.3 11.3		
14 mm (35/64")	167-85800	6.3 6.3	167-86105	13.3 13.3		
16 mm (5/8")	167-85909	7.3 7.3	167-86204	15.3 15.3		
18 mm (45/64")	167-86006	8.3 8.3	167-86303	17.3 17.3		
20 mm (25/32")	166-91909	9.3 9.3	166-89606	19.3 19.3		

3. SEWING MACHINE COMPONENTS
ミシン関係

Needle gauge 針 幅	Throat plate asm. 針 板 (組)		Needle clamp asm. 針 留 (組)	Knife 上糸切りメス	Needle thread counter knife 上糸切り固定メス	Needle thread clamp plate 上糸クランプ板	Nipper spring, left 糸ツカミ押シバネ左
	左メス用	右メス用					
8 mm (5/16")	164-01150	164-02356	G1402-116-JA0	164-11019	164-09906	164-10201	164-21208
10 mm (25/64")	164-01259	164-02455	G1402-116-BA0				
12 mm (15/32")	164-01358	164-02554	G1402-116-CA0	164-09500			164-21307
14 mm (35/64")	164-01457	164-02653	G1402-116-DA0	164-10508			164-21406
16 mm (5/8")	164-01556	164-02752	G1402-116-EA0				
18 mm (45/64")	164-01655	164-02851	G1402-116-FA0	164-11100	164-11308	164-11407	164-21901
20 mm (25/32")	164-01754	164-02950	G1402-116-GA0				

NUMERICAL INDEX OF PARTS

索引

Part No. 品番	Page 頁	Ref. No.	Part No. 品番	Page 頁	Ref. No.	Part No. 品番	Page 頁	Ref. No.	Part No. 品番	Page 頁	Ref. No.
BP-4000000-00	46	30	B3511-512-000	46	29	GSP-06011000	98	21	G5122-117-000	50	15
BT-0400251-EA	36	3	B3513-512-000	46	24	GSP-080250A0	90	9	G5122-117-000	52	12
BT-0400251-EA	90	28	B3529-226-000	46	19	GSP-060250A0	98	8	G5122-117-000	58	17
BT-0400251-EB	75	15	B3541-012-000	46	3	GSP-11003000	86	38	G5122-117-000	60	15
BT-0400251-EB	90	58	B3568-771-000	46	22	GSP-11008000	86	37	G5123-117-000	12	28
BT-0400251-EC	46	18	B8125-280-000	6	40	GSP-11011000	88	27	G5123-117-000	14	34
BT-0400251-EC	98	51	B8151-771-000	6	32	G1402-116-BA0	36	40	G5123-117-000	50	11
BT-0400251-ED	58	42	B8152-771-000	6	33	G1407-118-A00	34	8	G5123-117-000	52	18
BT-0400251-ED	98	52	B8153-771-000	6	34	G1411-118-A00	36	27	G5123-117-000	52	51
BT-0600400-EC	43	23				G1815-119-000	40	28	G5124-117-A00	12	31
BT-0600401-EB	43	24	CQ-2000000-00	36	28	G1816-119-000	40	33	G5124-117-A00	52	17
B1114-051-000	30	10	CQ-2000000-00	46	20	G1831-116-00B	40	39	G5124-117-000	54	35
B1124-804-000	32	8	CQ-2020000-00	34	4	G1880-119-AA0	40	26	G5125-117-A00	14	31
B1130-051-000	30	24	CQ-2020000-00	34	7	G1860-119-BA0	40	51	G5125-117-A00	50	12
B1130-051-000	32	14	CQ-2020000-00	34	37	G1861-119-000	40	25	G5126-117-000	58	66
B1203-512-000	34	24	CQ-2020000-00	40	36	G1882-119-000	40	54	G5126-118-000	74	30
B1210-526-000	34	9	CQ-3030000-00	34	10	G1864-119-A00	40	11	G5129-116-C00	12	16
B1213-012-000	42	13	CQ-3030000-00	42	49	G3197-116-000	32	26	G5129-116-C00	14	13
B1214-019-000	34	20	CS-1111019-SH	42	41	G3212-116-OA0	44	24	G5129-116-C00	49	10
B1214-038-000	46	32				G3213-116-000	44	18	G5129-116-C00	50	4
B1302-051-000	34	19	D1450-055-BA0	42	11	G5023-116-000	2	20	G5129-116-C00	56	12
B1303-512-000	34	27	D1456-055-B00	42	6	G5045-116-OA0	8	7	G5129-116-C00	56	25
B1411-051-000	36	20	D1457-055-B00	42	5	G5047-116-000	8	4	G5129-116-C00	90	37
B1412-051-000	36	21	D1457-055-B00	42	9	G5048-116-000	8	6	G5129-116-C00	98	68
B1659-484-000	42	24	D2611-555-B00	46	13	G5049-116-000	8	14	G5130-116-C00	14	22
B1702-012-000	42	8	D2611-555-B00-A	43	27	G5051-116-000	8	12	G5130-116-C00	60	4
B1801-515-000-A	40	1	D8113-555-B00	6	35	G5058-116-A00	2	25	G5130-116-D00	14	23
B1802-512-0A8	40	2	D8114-555-BOE	6	36	G5058-116-B00	2	26	G5130-116-000	50	27
B1804-512-000	40	8				G5064-116-A00	6	13	G5130-116-000	50	28
B1807-512-00B	46	26	EA-9502B05-00	43	26	G5065-116-A00	6	5	G5131-116-C00	12	25
B1813-512-000	40	6	E9605-454-000	106	5	G5066-110-000	32	38	G5131-116-C00	52	8
B1816-512-0A0	40	3				G5067-116-A00	6	17	G5131-116-D00	12	26
B1818-051-000	40	32	GAS-11124000	86	26	G5068-116-000	6	7	G5131-116-D00	52	9
B1821-051-000	40	35	GES-12153000	43	25	G5069-116-A00	6	18	G5131-116-D00	58	7
B1906-528-000	34	5	GES-12153000	46	17	G5072-116-000	6	30	G5132-116-B00	12	10
B1907-526-000	34	3	GSA-04007000	49	1	G5073-116-000	6	29	G5132-116-B00	14	9
B2213-019-000	32	28	GSA-04008000	50	31	G5075-116-A00	6	24	G5132-116-B00	49	8
B3034-450-000	36	11	GSA-04009000	49	2	G5075-116-000	6	22	G5132-116-B00	50	26
B3034-450-000	43	6	GSA-04010000	50	1	G5077-116-A00	6	1	G5132-116-B00	56	11
B3035-450-000	36	12	GSA-04011000	52	31	G5078-116-000	6	23	G5132-116-B00	56	29
B3035-450-000	43	7	GSA-04012000	54	19	G5087-116-A00	6	10	G5140-116-000	52	44
B3035-450-000	43	17	GSA-06002000	65	5	G5088-116-A00	6	19	G5140-116-000	58	49
B3116-512-00B	32	22	GSA-11003000	75	6	G5103-119-000-A	12	35	G5140-116-000	60	49
B3120-125-000	32	21	GSA-11005000	75	4	G5104-119-000-A	14	27	G5143-116-A00	52	32
B3124-512-000	32	11	GSA-19001000	58	55	G5106-119-000	12	42	G5143-116-A00	54	20
B3125-012-000	44	11	GSA-19002000	60	52	G5107-119-000	14	37	G5143-116-A00	58	25
B3126-012-000	44	13	GSA-19003000	56	1	G5108-119-000	12	4	G5143-116-A00	60	37
B3126-051-000	32	17	GSA-19004000	56	15	G5108-119-000	14	12	G5146-119-A00	50	29
B3127-051-000	32	16	GSA-19005000	56	16	G5108-119-000	50	18	G5146-119-C00	12	7
B3129-012-A00	32	19	GSA-19007A00	58	61	G5108-119-000	52	27	G5146-119-C00	14	24
B3129-012-B00	44	12	GSA-19007A00	60	60	G5108-119-000	52	61	G5146-119-C00	52	3
B3129-526-000	32	20	GSA-20001000	58	24	G5108-119-000	54	22	G5146-119-C00	58	3
B3132-051-000	32	18	GSA-20002000	60	36	G5108-119-000	58	6	G5146-119-C00	60	16
B3210-771-000	44	25	GSA-21008000	54	28	G5108-119-000	58	28	G5147-116-C00	52	36
B3223-012-OA0	44	16	GSA-31000AA0	65	1	G5108-119-000	60	17	G5147-116-C00	58	38
B3224-771-000	44	26	GSA-37000AA0	74	1	G5108-119-000	60	40	G5147-116-D00	54	8
B3228-012-000	44	23	GSA-37000BA0	74	2	G5109-117-000	52	60	G5147-116-D00	60	32
B3229-012-000	44	21	GSA-37000CA0	74	3	G5109-117-000	58	1	G5148-116-C00	52	26
B3301-704-OA0	107	1	GSA-38000AA0	75	1	G5110-117-000	50	30	G5148-116-C00	54	18
B3301-704-000-A	107	18	GSA-43000AA0	76	1	G5110-117-000	60	6	G5148-116-C00	58	31
B3302-704-000	107	29	GSA-45000AA0	78	1	G5115-117-C00	58	57	G5148-116-C00	60	43
B3303-704-000	107	22	GSA-45000AA0	79	1	G5115-117-D00	58	58	G5149-116-C00	54	25
B3304-704-000-A	107	17	GSA-46000FA0	80	1	G5115-117-E00	60	56	G5149-116-C00	60	42
B3305-704-000-A	107	9	GSP-02004000	86	40	G5115-117-F00	60	57	G5150-116-C00	58	30
B3306-704-000	107	4	GSP-02011000	86	13	G5117-117-000	58	11	G5151-116-C00	52	33
B3307-704-000	107	5	GSP-02014000	86	30	G5117-117-000	60	7	G5151-116-C00	54	17
B3307-804-000	107	20	GSP-020150A0	86	32	G5119-116-C00	12	17	G5151-116-C00	58	35
B3308-704-000	107	6	GSP-02018000	86	16	G5119-116-C00	49	13	G5151-116-C00	60	44
B3309-704-000	107	14	GSP-02018000	86	31	G5119-116-C00	56	22	G5279-117-000	20	4
B3311-012-000	107	21	GSP-06006000	90	46	G5119-116-D00	14	14	G5303-119-000	26	9
B3311-704-000	107	2	GSP-08006000	98	13	G5119-116-D00	50	5	G5306-119-000	26	8
B3311-804-000	107	15	GSP-08008000	90	39	G5119-116-D00	56	13	G5321-119-000	28	10
B3312-012-000	107	19	GSP-08008000	98	23	G5120-119-A00-A	14	25	G5323-119-000	26	7
B3313-704-000-A	107	8	GSP-08010000	90	41	G5120-119-B00-A	14	26	G5324-119-000	26	6
B3317-704-000	107	3	GSP-06010000	98	19	G5121-119-A00-A	12	8	G5325-119-000	26	5
B3431-552-000-A	8	20	GSP-06011000	90	43	G5121-119-B00-A	12	9	G5328-116-A00	28	12

NUMERICAL INDEX OF PARTS

索引

Part No.	Page Ref.	Part No.	Page Ref.	Part No.	Page Ref.	Part No.	Page Ref.
品番	頁 No.	品番	頁 No.	品番	頁 No.	品番	頁 No.
G5328-116-000	28 11	G5847-116-000	58 48	NM-6060001-SC	52 14	PC-0151070-00	10 7
G5329-116-000	28 21	G5847-116-000	60 48	NM-6060001-SC	58 15	PC-0151070-00	24 9
G5333-119-000	28 4	G5850-116-000	82 20	NM-6060001-SC	60 13	PC-0151070-00	92 61
G5333-119-000	64 35	G5850-116-000	86 39	NM-6060001-SC	64 33	PC-0151070-00	100 61
G5338-116-000	28 45	G5854-116-000	6 16	NM-6060001-SC	68 12	PC-0151080-00	94 41
G5338-116-000	98 42	G8213-117-0A0	34 28	NM-6060001-SC	68 34	PC-0151080-00	102 41
G5365-139-000	62 58	G8213-117-000	34 35	NM-6060001-SC	84 14	PF-0552080-A0	4 30
G5366-139-000	62 60	G8214-119-000	34 31	NM-6060001-SC	88 14	PJ-0105050-01	75 11
G5367-139-000	62 56	G8215-119-000	34 29	NM-6060001-SC	92 45	PJ-0320525-01	43 22
G5368-139-000	62 57	G8216-119-000	4 1	NM-6060001-SC	100 45	PJ-0460525-03	10 46
G5377-139-000	28 1	G8220-117-000	34 32	NM-6080001-SC	18 7	PJ-0460525-03	54 54
G5402-116-AA0	12 19	HA-0007000-00	6 9	NM-6080001-SC	22 28	PJ-0460525-03	56 19
G5402-116-AA0	14 16	HA-0013800-0A	106 13	NM-6080001-SC	64 30	PJ-3010851-01	105 16
G5405-116-0A0	82 18	HA-0015700-0B	106 6	NM-6080001-SC	82 15	PJ-3020652-01	4 36
G5409-116-000	86 55	HB-0003100-10	84 28	NM-6080001-SC	82 34	PJ-3030400-02	78 26
G5410-116-AA0	52 29	HB-0003100-10	88 23	NM-6080001-SC	86 9	PJ-3040405-01	36 2
G5410-116-AA0	52 59	HF-0018010-00	106 14	NM-6080001-SC	86 50	PJ-3040405-04	30 5
G5410-116-AA0	54 10	HL-0071700-82	56 2	NM-6080001-SC	92 2	PJ-3040405-04	75 18
G5410-116-AA0	58 44	HX-0004300-00	98 43	NM-6080001-SC	96 3	PJ-3040405-04	76 8
G5410-116-AA0	60 23	HX-0022400-00	106 12	NM-6080001-SC	100 2	PJ-3040405-04	80 6
G5421-116-0A0	6 47	HL-0071700-47		NM-6080001-SC	104 3	PJ-3040405-04	90 14
G5421-116-0A0	78 22	MAO-11532000	107 32	NM-6080003-SC	62 63	PJ-3040405-04	98 45
G5430-116-000	105 19	MWT-190B1600	36 42	NM-6100001-SC	26 4	PJ-3040405-04	105 6
G5433-116-000	105 2	M8512-120-BA0-A	34 41	NM-6100001-SC	85 6	PJ-3040405-05	84 34
G5434-116-000	105 4	NM-6030001-SC	12 15	NM-6100001-SC	92 3	PJ-3040405-05	88 32
G5458-116-000	4 35	NM-6030001-SC	14 5	NM-6100001-SC	100 3	PJ-3040451-02	12 21
G5460-116-000	60 21	NM-6030001-SC	24 12	NM-6100618-SB	58 45	PJ-3040451-02	14 17
G5496-116-A00	96 36	NM-6030001-SC	49 9	NM-6100618-SB	60 24	PJ-3040451-02	62 2
G5496-116-A00	104 36	NM-6030001-SC	49 12	NM-6120001-SC	2 29	PJ-3040451-02	78 21
G5496-116-A00	105 17	NM-6030001-SC	50 22	NM-6120001-SC	18 32	PJ-3040451-02	96 21
G5502-116-000	86 42	NM-6030001-SC	52 39	NM-6120001-SC	84 15	PJ-3040451-02	104 21
G5503-116-000	82 19	NM-6030001-SC	54 3	NM-6120003-SE	4 8	PJ-3040605-02	94 46
G5504-116-000	82 21	NM-6030001-SC	56 7	NS-6110420-SP	46 10	PJ-3040605-02	96 33
G5509-116-000	86 52	NM-6030001-SC	56 24	NS-6110430-SP	40 19	PJ-3040605-02	102 42
G5512-116-000	82 33	NM-6030001-SC	58 40	NS-6110530-SP	42 10	PJ-3040605-02	104 33
G5512-116-000	86 44	NM-6030001-SC	60 28	NS-6120310-SP	107 28	PJ-3040651-01	82 17
G5513-116-000	82 30	NM-6030001-SC	70 16	NS-6150310-SP	38 29	PJ-3050400-02	96 43
G5514-116-000	82 29	NM-6030001-SC	72 16	NS-6620310-SP	30 11	PJ-3050400-02	104 43
G5517-116-000	82 31	NM-6040000-SN	107 11	PA-1000503-A0	32 2	PJ-3050600-02	96 44
G5518-116-000	82 13	NM-6040001-SC	2 3	PA-1001502-A0	43 20	PJ-3050600-02	104 44
G5518-139-000	64 22	NM-6040001-SC	4 22	PA-1201002-A0	36 1	PJ-3080400-02	78 15
G5519-116-000	82 11	NM-6040001-SC	8 8	PA-1201301-00	70 8	PJ-3080400-02	80 10
G5520-116-000	82 4	NM-6040001-SC	28 8	PA-1201301-00	72 8	PJ-3080451-01	98 49
G5521-116-000	82 16	NM-6040001-SC	28 18	PA-1500502-A0	4 33	PJ-3080600-03	84 31
G5522-116-000	82 10	NM-6040001-SC	52 41	PA-1500502-A0	76 7	PJ-3080600-03	88 27
G5523-116-000	82 5	NM-6040001-SC	54 7	PA-1501002-A0	38 1	PJ-3080600-03	96 42
G5524-116-000	82 7	NM-6040001-SC	58 46	PA-1501504-A0	4 10	PJ-3080600-03	104 42
G5525-116-000	82 6	NM-6040001-SC	60 26	PA-1501512-A0	78 14	PS-0160042-KH	70 32
G5526-116-000	82 9	NM-6040001-SC	62 33	PA-1506003-A0	90 26	PS-0160042-KH	72 32
G5527-116-000	82 1	NM-6040001-SC	62 37	PA-1506003-A0	98 32	PS-0200082-KH	36 33
G5528-116-000	82 2	NM-6050001-SC	2 27	PA-1513501-A0	75 5	PS-0200122-K0	32 10
G5531-139-000	62 19	NM-6050001-SC	4 26	PA-2002003-A0	38 33	PV-0105080-00	10 47
G5533-139-000	62 36	NM-6050001-SC	50 13	PA-2004001-A0	86 53	PV-0105080-00	54 53
G5606-116-000	96 5	NM-6050001-SC	52 13	PA-2501501-00	10 6	PV-0105080-00	56 18
G5606-116-000	104 5	NM-6050001-SC	58 16	PA-2501502-00	64 51	PV-0151010-A0	96 20
G5659-116-000	43 1	NM-6050001-SC	60 14	PA-2504501-A0	24 6	PV-0151010-A0	104 20
G5680-116-000	43 21	NM-6050001-SC	64 55	PA-2506501-00	20 31	PV-0151050-00	96 32
G5682-116-000	30 6	NM-6050001-SC	64 55	PA-2510001-00	92 60	PV-0151050-00	104 32
G5701-119-000-A	43 2	NM-6050001-SC	90 36	PA-2510001-00	100 60	PV-0151060-00	96 35
G5702-119-000	43 8	NM-6050001-SC	98 67	PA-2525002-00	94 40	PV-0151060-00	104 35
G5704-119-000	43 16	NM-6050001-SC	107 13	PA-2525002-00	102 40	PV-1305080-00	105 12
G5707-119-000	43 5	NM-6060001-SC	6 11	PA-8000090-00	64 57	PV-1305090-00	54 46
G5708-119-000	43 10	NM-6060001-SC	6 21	PA-9000140-00	24 1	PV-1305090-00	58 63
G5710-119-000	43 14	NM-6060001-SC	6 52	PA-9000140-00	64 56	PV-1305090-00	105 7
G5816-116-000	8 8	NM-6060001-SC	10 37	PC-0105070-00	52 40	PV-1505090-00	62 3
G5819-116-000	82 12	NM-6060001-SC	10 45	PC-0105070-00	54 1	PV-1505090-00	75 14
G5824-116-000	86 14	NM-6060001-SC	12 32	PC-0105070-00	58 43	PV-1505090-00	80 3
G5827-116-000	82 8	NM-6060001-SC	14 30	PC-0105070-00	60 22	PV-1505090-00	84 25
G5832-116-000	82 32	NM-6060001-SC	18 35	PC-0105080-00	90 27	PV-1505090-00	88 22
G5832-116-000	86 43	NM-6060001-SC	24 34	PC-0105080-00	98 35	PV-1505090-00	90 13
G5840-116-000	6 46	NM-6060001-SC	24 41	PC-0124010-00	64 58	PV-1505090-00	98 44
G5843-116-000	82 23	NM-6060001-SC	48 14	PC-0124010-00	98 50	PV-1505090-00	105 11
G5843-116-000	86 45	NM-6060001-SC	48 34	PC-0151060-00	84 5	PV-2051010-00	96 45
G5846-116-000	2 31	NM-6060001-SC	48 34	PC-0151060-00	86 54	PV-2051010-00	104 45
G5847-116-000	52 43	NM-6060001-SC	50 14	PC-0151060-00	88 7	PX-0551010-00	12 20
G5847-116-000	54 26					PX-0551010-00	14 18

NUMERICAL INDEX OF PARTS

索引

Part No. 品番	Page Ref. 頁 No.	Part No. 品番	Page Ref. 頁 No.	Part No. 品番	Page Ref. 頁 No.	Part No. 品番	Page Ref. 頁 No.
PX-0652010-00	105 1	SH-4050801-SC	94 33	SM-6041202-TP	14 19	SH-6051552-TP	79 5
PX-5000140-00	78 16	SH-4050801-SC	100 59	SM-6041202-TP	24 14	SH-6051552-TP	79 7
PX-5000140-00	80 11	SH-4050801-SC	102 33	SM-6041202-TP	28 27	SH-6051552-TP	86 34
PX-5000290-A0	90 56	SH-4062001-SC	6 48	SM-6041202-TP	50 16	SH-6051552-TP	92 37
PX-5051010-00	98 48	SH-4860501-SC	42 47	SM-6041202-TP	52 6	SH-6051552-TP	100 37
		SH-5040451-SC	52 45	SM-6041202-TP	52 23	SH-6051602-TP	18 25
RC-0220001-KP	62 43	SH-5040451-SC	54 30	SM-6041202-TP	54 16	SH-6051602-TP	20 15
RC-0841011-KP	84 3	SH-5040451-SC	58 50	SM-6041202-TP	58 8	SH-6051602-TP	28 42
RC-0841011-KP	88 10	SH-5040451-SC	60 50	SM-6041202-TP	58 32	SH-6051602-TP	105 8
RC-0841011-KP	92 27	SH-6030802-TP	42 45	SM-6041202-TP	60 1	SH-6052002-TP	10 4
RC-0841011-KP	92 30	SH-6030802-TP	66 4	SM-6041202-TP	60 47	SH-6052002-TP	10 8
RC-0841011-KP	94 28	SH-6031002-TP	22 4	SM-6041202-TP	62 34	SH-6052002-TP	10 19
RC-0841011-KP	100 27	SH-6031002-TP	52 38	SM-6041410-SC	107 10	SH-6052002-TP	10 49
RC-0841011-KP	100 30	SH-6031002-TP	54 2	SM-6041502-TP	4 12	SH-6052002-TP	18 14
RC-0841011-KP	102 28	SH-6031002-TP	58 41	SM-6041602-TP	20 13	SH-6052002-TP	18 33
RC-2200002-KP	16 22	SH-6031002-TP	60 27	SM-6041802-TP	75 8	SH-6052002-TP	22 24
RC-2421211-KP	18 24	SH-6031202-TP	12 14	SM-6042502-TP	52 42	SH-6052002-TP	24 11
RC-2800002-KP	16 9	SH-6031202-TP	14 4	SM-6042502-TP	54 9	SH-6052002-TP	24 38
RC-2800002-KP	22 14	SH-6031202-TP	28 25	SM-6042502-TP	58 47	SH-6052002-TP	48 7
RE-0250000-KO	70 11	SH-6031202-TP	49 4	SM-6042502-TP	60 25	SH-6052002-TP	48 9
RE-0250000-KO	72 11	SH-6031202-TP	49 11	SM-6042502-TP	105 14	SH-6052002-TP	48 12
RE-0500000-KO	38 37	SH-6031202-TP	50 21	SM-6050802-TP	82 53	SH-6052002-TP	62 13
RE-0500000-KO	90 57	SH-6031202-TP	56 6	SM-6050802-TP	86 19	SH-6052002-TP	68 5
RE-0500000-KO	98 33	SH-6031202-TP	56 23	SM-6050802-TP	94 43	SH-6052002-TP	68 7
RE-0700000-KO	36 24	SH-6040602-TP	82 24	SM-6050802-TP	98 55	SH-6052002-TP	68 10
RO-0371801-00	34 6	SH-6040602-TP	86 46	SM-6051002-SP	64 47	SH-6052002-TP	74 12
		SH-6040602-TP	96 16	SM-6051002-SP	64 52	SH-6052002-TP	90 2
SB-1120002-00	16 6	SH-6040602-TP	104 16	SM-6051002-TP	4 4	SH-6052002-TP	94 15
SD-0470281-SP	32 6	SM-6040802-SP	40 43	SM-6051002-TP	16 25	SH-6052002-TP	98 27
SD-0490261-SP	44 27	SM-6040802-SP	78 7	SM-6051002-TP	18 19	SH-6052002-TP	102 15
SD-0640902-TP	43 9	SM-6040802-SP	78 10	SM-6051002-TP	20 23	SH-6052502-TP	10 18
SL-4032081-SC	98 41	SM-6040802-SP	78 19	SM-6051002-TP	24 3	SH-6052502-TP	20 47
SL-4041081-SF	90 18	SM-6040802-SP	78 29	SM-6051002-TP	64 14	SH-6052502-TP	28 40
SL-4051291-SC	4 28	SM-6040802-TP	18 44	SM-6051002-TP	64 62	SH-6052502-TP	48 8
SH-0040801-SC	28 44	SM-6040802-TP	70 6	SM-6051002-TP	82 49	SH-6052502-TP	68 6
SH-0040801-SF	18 51	SM-6040802-TP	70 13	SM-6051002-TP	84 26	SH-6052502-TP	75 19
SH-0040801-SF	64 9	SM-6040802-TP	72 6	SM-6051002-TP	86 4	SH-6052700-SC	107 12
SH-0050801-SC	2 14	SM-6040802-TP	72 13	SM-6051002-TP	88 28	SH-6053002-TP	12 29
SH-0050801-SC	16 2	SM-6040802-TR	2 23	SM-6051002-TP	90 23	SH-6053002-TP	14 32
SH-0050801-SC	22 29	SM-6040802-TR	52 11	SM-6051002-TP	92 25	SH-6053002-TP	38 34
SH-0050801-SC	44 8	SM-6040802-TR	54 36	SM-6051002-TP	94 8	SH-6053002-TP	50 6
SH-0051001-SC	2 34	SM-6040802-TR	58 18	SM-6051002-TP	96 29	SH-6053002-TP	52 15
SH-1030501-SC	78 2	SM-6040802-TR	60 20	SM-6051002-TP	96 39	SH-6053002-TP	58 12
SH-1040601-SC	52 48	SM-6040802-TR	86 33	SM-6051002-TP	98 2	SH-6053002-TP	60 8
SH-1040601-SC	54 27	SM-6041002-SP	64 7	SM-6051002-TP	100 25	SH-6056052-TP	38 32
SH-1040601-SC	54 29	SM-6041002-TP	6 45	SM-6051002-TP	102 8	SH-6060802-TP	8 2
SH-1040601-SC	58 54	SM-6041002-TP	10 16	SM-6051002-TP	104 29	SH-6061002-TP	2 33
SH-1040601-SC	60 51	SM-6041002-TP	10 32	SM-6051002-TP	104 39	SH-6061002-TP	8 5
SH-1040601-SC	74 4	SM-6041002-TP	12 13	SM-6051202-SP	62 31	SH-6061002-TP	8 13
SH-1040801-SC	2 19	SM-6041002-TP	14 6	SM-6051202-TP	4 31	SH-6061002-TP	96 23
SH-1041001-SC	4 19	SM-6041002-TP	22 8	SM-6051202-TP	12 6	SH-6061002-TP	104 23
SH-1041001-SC	76 2	SM-6041002-TP	24 32	SM-6051202-TP	14 10	SH-6061202-TP	84 8
SH-1044050-SH	76 3	SM-6041002-TP	48 23	SM-6051202-TP	18 39	SH-6061202-TP	88 3
SH-1051001-SC	4 9	SM-6041002-TP	49 5	SM-6051202-TP	24 47	SH-6061202-TP	92 15
SH-1051001-SF	16 17	SM-6041002-TP	50 23	SM-6051202-TP	36 14	SH-6061202-TP	94 2
SH-1061001-SC	82 22	SM-6041002-TP	52 20	SM-6051202-TP	52 1	SH-6061202-TP	94 5
SH-1061001-SC	86 41	SM-6041002-TP	54 11	SM-6051202-TP	52 34	SH-6061202-TP	96 9
SH-3030601-SC	12 39	SM-6041002-TP	54 21	SM-6051202-TP	54 5	SH-6061202-TP	96 13
SH-3030601-SC	14 38	SM-6041002-TP	56 8	SM-6051202-TP	58 4	SH-6061202-TP	100 15
SH-3030601-SC	28 23	SM-6041002-TP	56 26	SM-6051202-TP	58 36	SH-6061202-TP	102 2
SH-3031000-SC	64 2	SM-6041002-TP	58 21	SM-6051202-TP	60 11	SH-6061202-TP	102 5
SH-3031401-SC	24 51	SM-6041002-TP	58 26	SM-6051202-TP	60 30	SH-6061202-TP	104 13
SH-3040601-SC	6 2	SM-6041002-TP	60 33	SM-6051202-TP	90 7	SH-6061402-TP	8 11
SH-3045000-SC	90 11	SM-6041002-TP	60 38	SM-6051202-TP	98 6	SH-6061552-TP	84 23
SH-4030401-SC	52 46	SM-6041002-TP	62 7	SM-6051202-TP	98 30	SH-6061552-TP	86 51
SH-4030401-SC	54 33	SM-6041002-TP	62 40	SM-6051402-TP	12 18	SH-6061552-TP	92 9
SH-4030801-SC	28 5	SM-6041002-TP	64 3	SM-6051402-TP	14 15	SH-6061552-TP	94 36
SH-4031601-SC	24 19	SM-6041002-TP	64 25	SM-6051402-TP	49 14	SH-6061552-TP	100 9
SH-4031601-SN	24 23	SM-6041002-TP	64 59	SM-6051402-TP	50 3	SH-6061552-TP	102 36
SH-4032501-SN	36 6	SM-6041002-TP	68 22	SM-6051402-TP	56 14	SH-6061602-TP	12 36
SH-4032501-SN	96 37	SM-6041002-TP	80 7	SM-6051402-TP	56 21	SH-6061602-TP	14 36
SH-4032501-SN	104 37	SM-6041202-SP	18 52	SM-6051552-TP	4 18	SH-6061602-TP	20 27
SH-4043201-SC	96 27	SM-6041202-SP	62 61	SM-6051552-TP	6 20	SH-6061602-TP	42 4
SH-4043201-SC	104 27	SM-6041202-SP	64 11	SM-6051552-TP	74 6	SH-6061602-TP	82 39
SH-4050801-SC	38 2	SM-6041202-SP	64 24	SM-6051552-TP	74 9	SH-6061602-TP	88 12
SH-4050801-SC	92 59	SM-6041202-TP	12 22	SM-6051552-TP	79 3	SH-6061802-TN	72 42

NUMERICAL INDEX OF PARTS

索引

Part No. 品番	Page Ref. 頁 No.	Part No. 品番	Page Ref. 頁 No.	Part No. 品番	Page Ref. 頁 No.	Part No. 品番	Page Ref. 頁 No.
SM-6061802-TP	70 41	SM-6085502-TP	18 9	SM-9081403-SC	92 48	SS-7090540-TP	32 39
SM-6061802-TP	84 16	SM-6107002-TP	65 3	SM-9081403-SC	100 48	SS-7090610-SP	30 22
SM-6062002-SP	64 16	SM-8030302-TP	82 3	SM-9082003-SC	20 37	SS-7090610-SP	32 4
SM-6062002-TP	10 3	SM-8030502-TP	52 30	SM-9083503-SE	6 51	SS-7090710-SP	32 25
SM-6062002-TP	10 36	SM-8030502-TP	54 24	SM-9085503-SP	6 50	SS-7090910-TP	38 22
SM-6062002-TP	12 33	SM-8030502-TP	58 29	SM-9081403-SC	6 14	SS-7091410-SP	38 23
SM-6062002-TP	14 28	SM-8030502-TP	60 41	SM-9081523-SN	82 27	SS-7110410-SP	44 22
SM-6062002-TP	18 3	SM-8030802-TP	28 15	SM-9082503-SC	82 35	SS-7110410-SP	46 12
SM-6062002-TP	18 16	SM-8040502-TP	90 55	SM-9082503-SC	86 8	SS-7110510-SP	40 53
SM-6062002-TP	18 37	SM-8040502-TP	98 62	SM-9082503-SC	86 49	SS-7110510-SP	44 3
SM-6062002-TP	20 43	SM-8040802-TP	16 12	SQ-1110401-WZ	46 23	SS-7110540-SP	107 16
SM-6062002-TP	24 44	SM-8040802-TP	22 2	SS-1060610-SP	28 29	SS-7110710-SP	43 13
SM-6062002-TP	24 46	SM-8040802-TP	22 13	SS-1061010-SP	6 8	SS-7110710-SP	43 28
SM-6062002-TP	48 33	SM-8040802-TP	26 13	SS-1110640-TP	70 20	SS-7110710-SP	44 2
SM-6062002-TP	50 8	SM-8040802-TP	86 28	SS-1110640-TP	72 20	SS-7110720-SP	46 28
SM-6062002-TP	52 5	SM-8040882-TP	62 47	SS-2090520-SL	30 25	SS-7110740-TP	36 44
SM-6062002-TP	58 2	SM-8040802-TP	16 27	SS-2090520-SL	32 15	SS-7110840-SP	40 7
SM-6062002-TP	60 5	SM-8040802-TP	18 12	SS-2090541-SL	32 36	SS-7110840-SP	44 14
SM-6062002-TP	68 33	SM-8040802-TP	90 32	SS-2090820-TP	46 15	SS-7110840-SP	46 11
SM-6062002-TP	82 36	SM-8040802-TP	98 38	SS-2110915-SP	30 20	SS-7110840-SP	52 52
SM-6062002-TP	82 54	SM-8041552-TP	28 9	SS-2110930-SP	30 31	SS-7110840-SP	54 39
SM-6062002-TP	86 6	SM-8044002-TP	28 16	SS-2110930-SP	66 13	SS-7110840-SP	58 52
SM-6062002-TP	86 11	SM-8050502-TP	90 40	SS-2110930-SP	66 15	SS-7110840-SP	60 59
SM-6062002-TP	86 17	SM-8050502-TP	90 49	SS-4080620-TP	20 10	SS-7110910-SP	30 7
SM-6062002-TP	94 31	SM-8050502-TP	98 64	SS-4080620-TP	70 29	SS-7110910-SP	32 42
SM-6062002-TP	96 18	SM-8050602-SP	62 41	SS-4080620-TP	72 29	SS-7110910-SP	36 5
SM-6062002-TP	102 31	SM-8050602-SP	64 32	SS-4090815-SP	26 15	SS-7110910-SP	38 28
SM-6062002-TP	104 18	SM-8050602-TP	10 11	SS-5060410-SP	70 1	SS-7110910-SP	42 38
SM-6062502-TP	6 26	SM-8050602-TP	10 24	SS-5060410-SP	70 38	SS-7110910-SP	66 2
SM-6062502-TP	16 16	SM-8050602-TP	20 19	SS-5060410-SP	72 38	SS-7110910-TP	36 48
SM-6062502-TP	16 28	SM-8050602-TP	28 36	SS-5060410-SP	72 44	SS-7111120-SP	10 26
SM-6062502-TP	16 31	SM-8050602-TP	48 3	SS-5090210-SP	74 26	SS-7111120-SP	20 8
SM-6062502-TP	18 5	SM-8050602-TP	48 17	SS-5090420-SP	36 29	SS-7111120-SP	48 19
SM-6062502-TP	24 22	SM-8050602-TP	68 15	SS-5090610-SP	36 31	SS-7111120-SP	68 18
SM-6062502-TP	26 2	SM-8050602-TP	68 17	SS-5090610-SP	70 22	SS-7111310-SP	36 38
SM-6062502-TP	26 10	SM-8050602-TP	84 10	SS-5090610-SP	70 34	SS-7111810-SP	30 3
SM-6062502-TP	28 14	SM-8050602-TP	88 2	SS-5090610-SP	72 22	SS-7150740-SP	44 6
SM-6062502-TP	92 20	SM-8050602-TP	98 24	SS-5090610-SP	72 34	SS-7150940-SP	43 18
SM-6062502-TP	100 20	SM-8050802-SP	20 45	SS-5090610-SP	74 19	SS-7151120-SP	42 21
SM-6063002-TP	10 33	SM-8050802-SP	62 32	SS-5110710-SP	42 17	SS-7680870-SP	34 36
SM-6063002-TP	28 31	SM-8050812-TP	6 6	SS-5110810-SP	42 26	SS-7681750-TP	34 13
SM-6063002-TP	94 18	SM-8050812-TP	24 20	SS-5110810-SP	42 33	SS-8080410-TP	36 41
SM-6063002-TP	102 18	SM-8050812-TP	24 39	SS-5110810-SP	66 1	SS-8110320-SP	34 30
SM-6063502-TP	84 20	SM-8050812-TP	90 6	SS-6060210-SP	56 17	SS-8110410-TP	40 31
SM-6063502-TP	88 18	SM-8050812-TP	94 13	SS-6060220-SP	32 23	SS-8110410-TP	43 15
SM-6085002-TP	12 27	SM-8050812-TP	102 13	SS-6080320-SP	30 19	SS-8110510-SP	44 20
SM-6085002-TP	14 35	SM-8051002-TP	10 41	SS-6080320-SP	30 30	SS-8110520-TP	42 15
SM-6085002-TP	50 10	SM-8051002-TP	16 8	SS-6080320-SP	66 12	SS-8110750-SP	36 18
SM-6085002-TP	50 20	SM-8051002-TP	20 18	SS-6080410-SP	38 24	SS-8111610-SP	36 37
SM-6085002-TP	52 19	SM-8051002-TP	90 42	SS-6080610-TP	32 35	SS-8111610-SP	46 9
SM-6085002-TP	58 14	SM-8051002-TP	90 44	SS-6080810-SP	38 11	SS-8150410-SP	46 25
SM-6085002-TP	60 10	SM-8051002-TP	92 39	SS-6080810-SP	42 39	SS-8150710-SP	40 9
SM-6081202-TP	8 3	SM-8051002-TP	98 17	SS-6080810-SP	66 3	SS-8150710-SP	46 27
SM-8081552-SP	64 46	SM-8051002-TP	98 20	SS-6081210-SP	20 5	SS-8150760-TP	34 17
SM-8082002-SP	40 29	SM-8051002-TP	98 22	SS-6090630-SP	46 14	SS-8151150-SP	40 10
SM-8082002-TP	6 37	SM-8051002-TP	100 39	SS-6090810-SP	40 14	SS-8151150-SP	42 40
SM-8082002-TP	34 33	SM-8052502-TP	10 17	SS-6090910-TP	42 29	SS-8151150-TP	38 6
SM-8082002-TP	92 11	SM-8080602-TP	94 23	SS-6091210-TP	40 27	SS-8151550-SP	34 2
SM-8082002-TP	96 6	SM-8080602-TP	102 23	SS-6110710-TP	36 10	SS-8151550-SP	34 25
SM-8082002-TP	100 11	SM-8080802-TP	58 53	SS-6111140-SP	12 46	SS-8152030-SP	40 13
SM-8082002-TP	104 6	SM-8080802-TP	60 61	SS-6111140-SP	14 46	SS-8680340-SP	42 12
SM-8082502-TP	26 19	SM-8080802-TP	92 57	SS-6111610-SP	26 17	SS-8680340-SP	42 42
SM-8083002-SP	82 14	SM-8080802-TP	100 57	SS-6111610-SP	40 23	SS-8680530-TP	40 12
SM-8083002-TP	12 2	SM-8061002-TP	22 19	SS-6111610-SP	70 4	SS-8680810-TP	40 4
SM-8083002-TP	14 2	SM-8061002-TP	92 32	SS-6111610-SP	72 4	SS-8680540-SP	34 15
SM-8083002-TP	20 33	SM-8061002-TP	98 47	SS-6121010-SP	38 8	SS-8680730-SP	34 14
SM-8083002-TP	56 3	SM-8061002-TP	100 32	SS-6121210-SP	38 39	SS-8681650-TP	34 12
SM-8083002-TP	70 9	SM-8061202-TP	92 55	SS-6121210-SP	62 53	SS-8681650-TP	34 22
SM-8083002-TP	72 39	SM-8061202-TP	100 55	SS-6151712-TP	43 3	SS-8681950-SP	34 21
SM-8083002-TP	92 21	SM-8061552-TP	6 12	SS-6151920-TP	30 8	SS-9090640-SP	38 25
SM-8083002-TP	92 23	SM-8081242-TP	92 52	SS-6153012-TP	40 24	SS-9111010-SP	36 46
SM-8083002-TP	92 21	SM-8081242-TP	100 52	SS-6153040-SP	38 30	SS-9151540-SR	8 21
SM-8083002-TP	100 21	SM-8082002-TP	18 6	SS-6661110-SP	34 40	SS-9660720-SP	40 52
SM-8083502-TP	86 21	SM-9050813-SE	107 23	SS-7081310-SN	44 29		
SM-6084002-TN	82 44	SM-9061080-SE	107 30	SS-7090510-SP	32 29	TA-0280301-WO	34 38
SM-6084002-TN	86 25	SM-9061203-SE	6 41	SS-7090530-SP	36 36	TA-0550604-R0	38 26

NUMERICAL INDEX OF PARTS

索引

Part No.	Page Ref.	Part No.	Page Ref.	Part No.	Page Ref.	Part No.	Page Ref.
品番	頁 No.	品番	頁 No.	品番	頁 No.	品番	頁 No.
TA-1050504-R0	30 14	WP-0531000-SC	104 31	WS-0410002-KN	60 34	WS-0510002-KN	90 24
TA-1250406-R0	30 13	WP-0531000-SC	104 41	WS-0410002-KN	60 39	WS-0510002-KN	92 26
TA-1250504-R0	30 15	WP-0531001-SC	44 9	WS-0410002-KN	60 46	WS-0510002-KN	94 6
TA-1871602-R0	30 12	WP-0560860-SE	107 26	WS-0410002-KN	62 6	WS-0510002-KN	94 9
WP-0250516-SD	32 24	WP-0621016-SD	44 5	WS-0410002-KN	62 39	WS-0510002-KN	94 16
WP-0280500-SC	42 48	WP-0621026-SP	43 19	WS-0410002-KN	62 62	WS-0510002-KN	94 44
WP-0320500-SC	12 41	WP-0641601-SC	6 28	WS-0410002-KN	62 66	WS-0510002-KN	96 30
WP-0320500-SC	14 40	WP-0641601-SC	8 9	WS-0410002-KN	64 4	WS-0510002-KN	96 40
WP-0320500-SC	24 13	WP-0641601-SC	20 41	WS-0410002-KN	64 12	WS-0510002-KN	98 3
WP-0320500-SC	24 24	WP-0641601-SC	28 33	WS-0410002-KN	64 23	WS-0510002-KN	98 7
WP-0320500-SC	28 7	WP-0641601-SC	82 41	WS-0410002-KN	64 26	WS-0510002-KN	98 28
WP-0320500-SC	52 47	WP-0641601-SC	84 12	WS-0410002-KN	64 60	WS-0510002-KN	98 31
WP-0320500-SC	54 34	WP-0641601-SC	88 16	WS-0410002-KN	68 23	WS-0510002-KN	98 56
WP-0320501-SC	24 52	WP-0641601-SC	92 46	WS-0410002-KN	75 7	WS-0510002-KN	100 26
WP-0350516-SD	36 30	WP-0641601-SC	92 49	WS-0410002-KN	76 5	WS-0510002-KN	102 6
WP-0371016-SD	40 15	WP-0641601-SC	96 11	WS-0410002-KN	78 11	WS-0510002-KN	102 9
WP-0430800-SC	2 5	WP-0641601-SC	96 25	WS-0410002-KN	78 18	WS-0510002-KN	102 16
WP-0430800-SC	6 4	WP-0641601-SC	100 46	WS-0410002-KN	78 27	WS-0510002-KN	104 30
WP-0430800-SC	12 11	WP-0641601-SC	100 49	WS-0410002-KN	80 8	WS-0510002-KN	104 40
WP-0430800-SC	12 24	WP-0641601-SC	104 11	WS-0410002-KN	82 25	WS-0510002-KN	105 9
WP-0430800-SC	14 8	WP-0641601-SC	104 25	WS-0410002-KN	86 47	WS-0521010-KN	107 24
WP-0430800-SC	14 21	WP-0841600-SC	6 39	WS-0410002-KN	90 12	WS-0521010-KN	107 27
WP-0430800-SC	18 46	WP-0841600-SC	6 43	WS-0410002-KN	96 28	WS-0610002-KN	2 32
WP-0430800-SC	18 54	WP-0841600-SC	22 26	WS-0410002-KN	104 28	WS-0610002-KN	6 27
WP-0430800-SC	24 16	WP-0841600-SC	26 21	WS-0410002-KN	105 15	WS-0610002-KN	6 49
WP-0430800-SC	28 17	WP-0841600-SC	62 64	WS-0410002-KP	62 67	WS-0610002-KN	8 10
WP-0430800-SC	49 7	WP-0841600-SC	64 44	WS-0441040-KP	74 18	WS-0610002-KN	10 34
WP-0430800-SC	50 25	WP-0850002-SP	34 34	WS-0510002-KN	4 5	WS-0610002-KN	12 34
WP-0430800-SC	52 22	WP-0850002-SP	40 30	WS-0510002-KN	4 17	WS-0610002-KN	14 29
WP-0430800-SC	52 25	WP-1702600-S0	107 7	WS-0510002-KN	4 25	WS-0610002-KN	16 29
WP-0430800-SC	52 62	WS-0310002-KN	12 40	WS-0510002-KN	4 32	WS-0610002-KN	16 30
WP-0430800-SC	54 13	WS-0310002-KN	14 39	WS-0510002-KN	10 5	WS-0610002-KN	18 4
WP-0430800-SC	54 14	WS-0310002-KN	22 5	WS-0510002-KN	10 9	WS-0610002-KN	18 17
WP-0430800-SC	56 10	WS-0310002-KN	28 6	WS-0510002-KN	12 5	WS-0610002-KN	20 28
WP-0430800-SC	56 28	WS-0310002-KN	28 22	WS-0510002-KN	12 30	WS-0610002-KN	20 38
WP-0430800-SC	58 10	WS-0310002-KN	38 15	WS-0510002-KN	14 11	WS-0610002-KN	20 42
WP-0430800-SC	58 23	WS-0310002-KN	96 38	WS-0510002-KN	14 33	WS-0610002-KN	24 45
WP-0430800-SC	58 34	WS-0310002-KN	104 38	WS-0510002-KN	16 24	WS-0610002-KN	28 32
WP-0430800-SC	60 3	WS-0410002-KN	2 4	WS-0510002-KN	18 20	WS-0610002-KN	50 9
WP-0430800-SC	60 35	WS-0410002-KN	2 24	WS-0510002-KN	18 26	WS-0610002-KN	52 4
WP-0430800-SC	60 45	WS-0410002-KN	4 13	WS-0510002-KN	18 40	WS-0610002-KN	64 17
WP-0430800-SC	62 5	WS-0410002-KN	4 21	WS-0510002-KN	20 24	WS-0610002-KN	64 34
WP-0430800-SC	64 6	WS-0410002-KN	6 3	WS-0510002-KN	22 23	WS-0610002-KN	82 37
WP-0430800-SC	64 13	WS-0410002-KN	10 15	WS-0510002-KN	24 4	WS-0610002-KN	82 40
WP-0430800-SC	70 35	WS-0410002-KN	10 31	WS-0510002-KN	24 48	WS-0610002-KN	84 9
WP-0430800-SC	72 35	WS-0410002-KN	12 12	WS-0510002-KN	28 48	WS-0610002-KN	84 13
WP-0430800-SC	78 17	WS-0410002-KN	12 23	WS-0510002-KN	48 11	WS-0610002-KN	84 17
WP-0430800-SC	78 28	WS-0410002-KN	14 7	WS-0510002-KN	50 7	WS-0610002-KN	84 24
WP-0430800-SC	80 9	WS-0410002-KN	14 20	WS-0510002-KN	50 19	WS-0610002-KN	86 7
WP-0430800-SC	82 26	WS-0410002-KN	18 45	WS-0510002-KN	52 2	WS-0610002-KN	86 12
WP-0430800-SC	86 48	WS-0410002-KN	18 53	WS-0510002-KN	52 16	WS-0610002-KN	88 4
WP-0450000-SD	40 44	WS-0410002-KN	22 7	WS-0510002-KN	52 35	WS-0610002-KN	88 13
WP-0450000-SD	43 12	WS-0410002-KN	24 15	WS-0510002-KN	54 6	WS-0610002-KN	88 15
WP-0450801-SD	52 57	WS-0410002-KN	24 55	WS-0510002-KN	58 5	WS-0610002-KN	92 10
WP-0450801-SD	54 38	WS-0410002-KN	48 24	WS-0510002-KN	58 13	WS-0610002-KN	92 16
WP-0450801-SD	58 20	WS-0410002-KN	49 6	WS-0510002-KN	58 37	WS-0610002-KN	92 38
WP-0480856-SP	36 45	WS-0410002-KN	50 17	WS-0510002-KN	60 9	WS-0610002-KN	92 44
WP-0480856-SP	42 25	WS-0410002-KN	50 24	WS-0510002-KN	60 12	WS-0610002-KN	92 50
WP-0501016-SC	44 15	WS-0410002-KN	52 7	WS-0510002-KN	60 31	WS-0610002-KN	94 3
WP-0520656-SA	107 25	WS-0410002-KN	52 10	WS-0510002-KN	62 30	WS-0610002-KN	94 37
WP-0531000-SC	4 24	WS-0410002-KN	52 21	WS-0510002-KN	64 15	WS-0610002-KN	96 10
WP-0531000-SC	18 21	WS-0410002-KN	52 24	WS-0510002-KN	64 48	WS-0610002-KN	96 14
WP-0531000-SC	18 41	WS-0410002-KN	52 28	WS-0510002-KN	64 54	WS-0610002-KN	96 19
WP-0531000-SC	20 25	WS-0410002-KN	54 12	WS-0510002-KN	64 63	WS-0610002-KN	96 24
WP-0531000-SC	28 47	WS-0410002-KN	54 15	WS-0510002-KN	68 9	WS-0610002-KN	100 10
WP-0531000-SC	64 49	WS-0410002-KN	54 23	WS-0510002-KN	74 7	WS-0610002-KN	100 16
WP-0531000-SC	74 8	WS-0410002-KN	54 37	WS-0510002-KN	74 10	WS-0610002-KN	100 38
WP-0531000-SC	82 47	WS-0410002-KN	56 9	WS-0510002-KN	75 2	WS-0610002-KN	100 44
WP-0531000-SC	86 2	WS-0410002-KN	56 27	WS-0510002-KN	79 8	WS-0610002-KN	100 50
WP-0531000-SC	86 36	WS-0410002-KN	58 9	WS-0510002-KN	82 48	WS-0610002-KN	102 3
WP-0531000-SC	94 45	WS-0410002-KN	58 19	WS-0510002-KN	84 27	WS-0610002-KN	102 37
WP-0531000-SC	96 31	WS-0410002-KN	58 22	WS-0510002-KN	86 3	WS-0610002-KN	104 10
WP-0531000-SC	96 41	WS-0410002-KN	58 27	WS-0510002-KN	86 35	WS-0610002-KN	104 14
WP-0531000-SC	98 57	WS-0410002-KN	58 33	WS-0510002-KN	88 29	WS-0610002-KN	104 19
		WS-0410002-KN	60 2	WS-0510002-KN	90 3	WS-0610002-KN	104 24
		WS-0410002-KN	60 19	WS-0510002-KN	90 8	WS-0820002-KN	6 15

NUMERICAL INDEX OF PARTS

索引

Part No.	Page Ref.	Part No.	Page Ref.	Part No.	Page Ref.	Part No.	Page Ref.
品番	頁 No.	品番	頁 No.	品番	頁 No.	品番	頁 No.
WS-0820002-KN	6 38	164-09401	38 7	164-24400	32 31	165-59056	54 47
WS-0820002-KN	6 42	164-09500	38 13	164-24509	32 27	165-59058	58 64
WS-0820002-KN	12 3	164-09609	38 21	164-24608	32 3	165-59155	54 48
WS-0820002-KN	14 3	164-09708	38 12	164-24707	32 30	165-59155	58 65
WS-0820002-KN	22 27	164-09807	38 3	164-24806	32 32	165-60906	90 16
WS-0820002-KN	26 20	164-09906	38 9	164-24905	32 13	165-61003	90 17
WS-0820002-KN	56 4	164-10003	38 10	164-25050	32 41	165-61375	38 40
WS-0820002-KN	64 31	164-10102	38 22	164-25100	32 33	165-62951	28 38
WS-0820002-KN	64 45	164-10201	38 19	164-25209	32 34	165-63355	75 17
WS-0820002-KN	70 23	164-10300	38 20	164-25902	46 1	165-63355	105 28
WS-0820002-KN	72 40	164-10508	38 14	164-26009	46 7	165-63454	84 30
WS-0820002-KN	82 28	164-10607	38 15	164-26108	46 31	165-63454	88 26
WS-0820002-KN	86 22	164-10706	38 16	164-26207	46 5	165-63553	84 35
WS-0820002-KN	92 12	164-10805	38 17	164-26306	46 6	165-63553	88 25
WS-0820002-KN	96 7	164-10904	38 18	164-26405	46 16	165-64056	105 30
WS-0820002-KN	100 12	164-11019	38 41	164-26504	46 4	165-64155	105 31
WS-0820002-KN	104 7	164-11100	38 43	164-26603	46 8	165-64254	75 16
WS-1020002-KN	65 4	164-11308	38 42	164-26751	46 21	165-65459	90 29
WS-1220002-KN	2 30	164-11407	38 44	164-26801	46 33	165-65459	98 58
WS-1643202-KR	107 31	164-13403	43 11	164-26900	46 34	165-65756	90 19
WT-0480002-KR	32 40	164-13502	43 4	164-27007	46 2	165-65756	90 21
WZ-0850002-SD	62 65	164-15002	42 30	164-27551	44 10	165-65855	90 20
		164-15101	42 31	164-27601	44 30	165-67158	90 15
040-00000591	40 41	164-15200	42 23	164-27700	44 17	165-67158	98 59
040-00001380	40 40	164-15309	42 2	164-27809	44 19	165-67208	106 18
		164-15408	42 43	164-27908	44 1	165-67307	106 19
100-39105	44 7	164-15507	42 28	164-50058	106 1	165-69659	64 65
101-01400	30 26	164-15606	42 34	164-50157	106 4	166-00900	20 39
101-03406	34 26	164-15705	42 37	164-50256	106 10	166-01007	20 40
101-09700	40 55	164-15804	42 35	164-50355	106 7	166-02203	64 1
101-09908	40 20	164-15903	42 19	164-50454	106 8	166-02302	22 16
101-12357	40 5	164-16000	42 27	164-50553	106 9	166-02401	22 17
101-12407	40 21	164-16109	42 36	164-55503	106 2	166-02500	22 12
101-28007	44 4	164-16208	42 16	164-55602	106 3	166-02609	22 18
101-29054	34 42	164-16307	42 46	164-55800	106 16	166-02708	22 21
102-32650	44 28	164-16406	38 36	164-55909	106 17	166-02807	22 22
103-05159	34 16	164-16505	36 7	164-59059	106 15	166-03003	22 6
103-07056	34 23	164-16505	38 35	164-60552	22 11	166-03102	22 3
103-13708	36 47	164-16604	38 31	164-60651	106 11	166-03201	22 1
110-23702	8 17	164-16703	38 27	164-63556	22 9	166-05404	64 41
110-23801	8 18	164-16802	42 44	164-63556	22 10	166-06907	20 9
110-24403	8 19	164-17107	38 38	164-63655	18 49	166-07004	20 3
164-00202	30 9	164-17206	42 32	164-63754	18 48	166-07103	20 7
164-00400	30 1	164-17305	42 22	164-63853	18 47	166-07202	20 6
164-00509	30 2	164-17404	42 14	164-63952	20 34	166-07301	20 2
164-00608	30 4	164-17503	42 3	164-64257	24 53	166-07400	20 1
164-00806	30 21	164-17602	42 1	164-87654	92 63	166-08325	20 32
164-00905	30 23	164-17701	42 18	164-87654	100 63	166-08408	20 17
164-01002	30 18	164-17800	42 20	164-91151	92 64	166-08507	20 16
164-01200	30 17	164-17909	42 7	164-91151	100 64	166-08705	20 14
164-01259	30 16	164-18006	66 8	164-91300	84 29	166-08804	20 11
164-01804	36 9	164-18105	66 5	164-91300	88 24	166-08911	20 48
164-01903	36 8	164-18204	66 6	164-91656	98 60	166-09018	20 49
164-01903	36 13	164-18303	66 7	164-92258	80 5	166-09208	20 12
164-02000	36 4	164-20606	40 34	164-92357	80 4	166-09307	20 46
164-02406	30 28	164-20705	40 16	164-92456	80 12	166-09406	20 22
164-02406	66 10	164-20804	40 17	164-92456	105 29	166-09513	18 8
164-02455	30 27	164-20903	40 18	164-92951	98 39	166-09711	18 1
164-02455	66 9	164-21109	40 45	165-41302	4 3	166-09810	16 10
164-03008	30 29	164-21208	40 46	165-42508	4 2	166-09901	16 3
164-03008	66 11	164-21307	40 47	165-44157	4 27	166-10008	16 7
164-04204	34 18	164-21406	40 48	165-55757	20 50	166-10107	16 5
164-06100	36 23	164-21505	40 22	165-55856	20 36	166-10206	18 11
164-06209	34 11	164-21604	40 50	165-55955	24 7	166-10305	10 10
164-06308	36 39	164-21752	40 37	165-56052	24 5	166-10404	16 11
164-06407	36 26	164-21802	40 42	165-56557	24 25	166-10503	16 26
164-06456	36 16	164-21901	40 49	165-56656	24 18	166-10602	16 15
164-06506	36 17	164-22057	40 38	165-56755	105 20	166-10701	16 14
164-06605	36 32	164-22107	40 56	165-57159	105 24	166-10800	16 19
164-06704	36 25	164-23006	34 1	165-57258	105 21	166-10909	16 23
164-06803	36 43	164-23907	32 9	165-57357	105 22	166-11006	16 20
164-06902	36 19	164-23956	32 7	165-57456	105 23	166-11105	18 29
164-07009	36 34	164-23964	32 1	165-57555	105 27	166-11204	18 31
164-07108	36 35	164-24004	32 37	165-57654	105 26	166-11303	18 30
164-09203	38 5	164-24202	32 5	165-57753	105 25	166-11402	18 34
164-09302	38 4	164-24301	32 12	165-58850	16 32	166-11501	18 28

NUMERICAL INDEX OF PARTS

索引

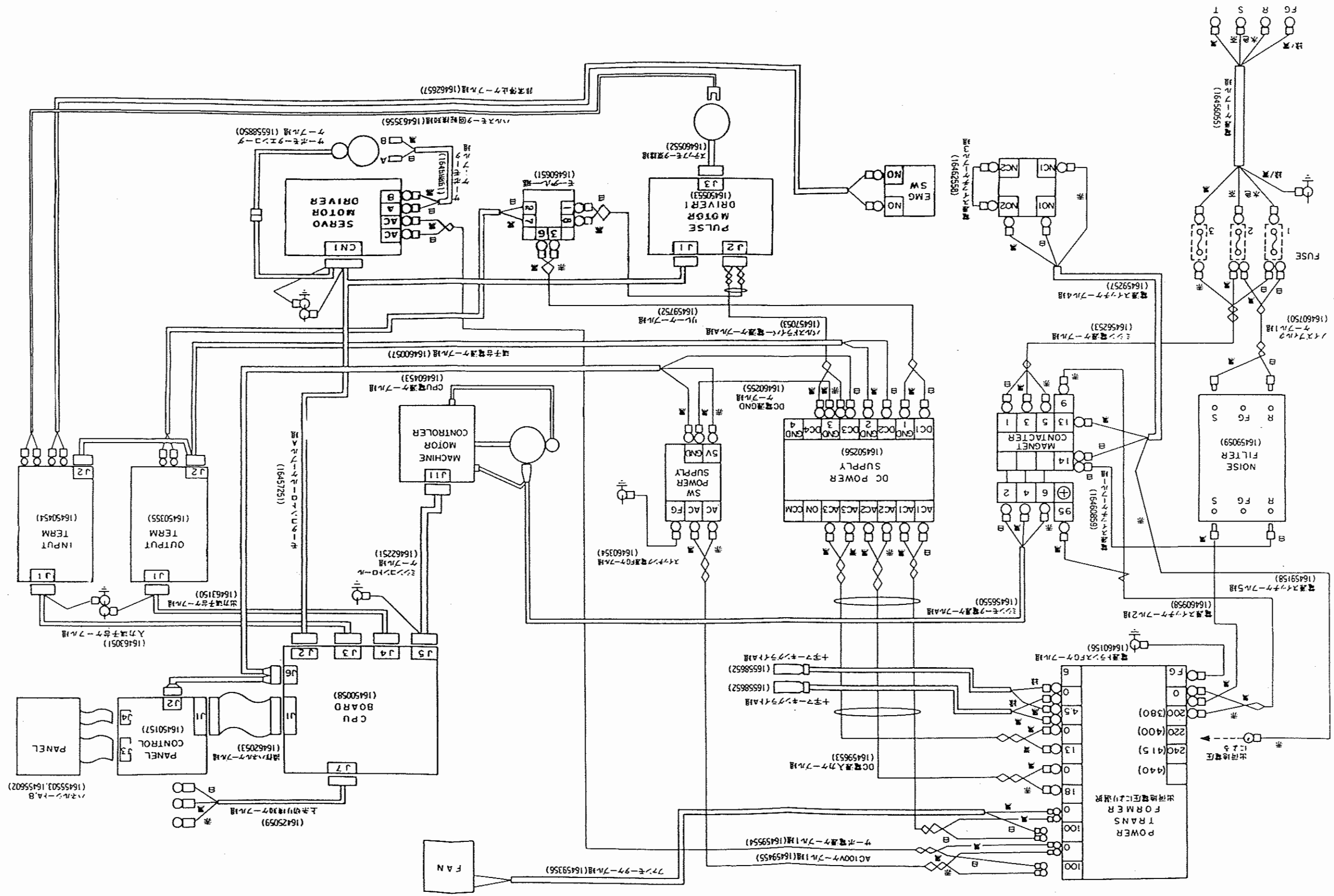
Part No. 品番	Page Ref. 頁 No.	Part No. 品番	Page Ref. 頁 No.	Part No. 品番	Page Ref. 頁 No.	Part No. 品番	Page Ref. 頁 No.
166-11600	18 22	166-15908	72 19	166-21500	94 24	166-76512	2 13
166-11709	18 13	166-16005	70 30	166-21500	102 24	166-76603	2 8
166-11808	10 2	166-16005	72 30	166-21609	92 36	166-76819	2 2
166-11907	18 15	166-16104	70 31	166-21609	100 36	166-77007	2 6
166-12012	18 36	166-16104	72 31	166-21708	92 40	166-77205	76 6
166-12301	10 14	166-16203	70 33	166-21708	100 40	166-81108	84 11
166-12608	18 18	166-16203	72 33	166-21807	92 41	166-81207	82 42
166-12806	16 1	166-16302	70 27	166-21807	100 41	166-81207	86 5
166-12905	10 1	166-16401	70 28	166-21906	96 1	166-81306	82 50
166-12905	48 6	166-16401	72 28	166-21906	104 1	166-81405	82 52
166-12905	68 4	166-16500	72 12	166-22003	94 29	166-81603	84 6
166-13010	10 39	166-16609	70 12	166-22003	102 29	166-81702	84 7
166-13010	48 32	166-16708	70 14	166-22102	92 47	166-81702	88 6
166-13010	68 31	166-16708	72 14	166-22102	100 47	166-81801	84 2
166-13119	10 42	166-16807	72 21	166-22201	92 51	166-81801	88 9
166-13119	48 31	166-16906	70 21	166-22201	100 51	166-81900	84 1
166-13119	68 30	166-17003	70 25	166-22300	92 54	166-81900	88 8
166-13200	10 40	166-17003	72 25	166-22300	100 54	166-82007	82 45
166-13200	48 28	166-17102	70 26	166-22706	92 56	166-82106	84 21
166-13200	68 27	166-17102	72 26	166-22706	100 56	166-82106	88 17
166-13309	10 38	166-17201	70 15	166-22805	96 22	166-82213	82 46
166-13309	48 30	166-17201	72 15	166-22805	104 22	166-82304	88 11
166-13309	68 29	166-17300	70 7	166-22904	96 34	166-82403	86 18
166-13408	10 44	166-17300	72 7	166-22904	104 34	166-82502	86 15
166-13408	48 29	166-19207	92 1	166-23001	96 26	166-82601	86 20
166-13408	68 28	166-19207	100 1	166-23001	104 26	166-82700	88 1
166-13507	10 21	166-19306	92 6	166-23100	94 32	166-82817	86 1
166-13507	48 13	166-19306	100 6	166-23100	102 32	166-82908	86 29
166-13507	68 11	166-19405	92 7	166-23209	92 58	166-83005	84 32
166-13606	10 23	166-19405	100 7	166-23209	100 58	166-83005	88 30
166-13606	48 16	166-19504	94 1	166-23308	94 34	166-83302	92 43
166-13606	68 14	166-19504	102 1	166-23308	102 34	166-83302	100 43
166-13705	10 27	166-19603	94 4	166-23407	96 15	166-83401	92 62
166-13705	48 21	166-19603	102 4	166-23407	104 15	166-83401	100 62
166-13705	68 20	166-19702	94 7	166-23506	96 8	166-96601	14 1
166-13804	10 22	166-19702	102 7	166-23506	104 8	166-96700	12 1
166-13804	48 15	166-19801	92 13	166-23506	104 9	166-96809	56 5
166-13804	68 13	166-19801	100 13	166-23605	96 12	166-96908	49 3
166-13903	10 25	166-19900	92 17	166-23605	104 12	166-96908	56 20
166-13903	48 20	166-19900	100 17	166-23712	94 42	166-97005	54 49
166-13903	68 19	166-20007	92 19	166-23803	94 35	166-97104	54 51
166-14000	10 29	166-20007	100 19	166-23803	102 35	166-97906	86 24
166-14000	48 27	166-20106	92 22	166-23902	94 39	166-98003	86 23
166-14000	68 26	166-20106	100 22	166-23902	102 39	166-98102	82 43
166-14109	10 43	166-20205	94 10	166-52505	24 43	166-98201	84 18
166-14109	48 26	166-20205	102 10	166-52612	28 43	166-98201	88 20
166-14109	68 25	166-20304	92 24	166-53008	24 29	166-98300	84 19
166-14208	10 30	166-20304	100 24	166-53107	24 28	166-98300	88 21
166-14208	48 25	166-20403	92 28	166-56100	28 41	166-98409	24 40
166-14208	68 24	166-20403	94 26	166-56209	28 39	166-98904	70 42
166-14307	10 28	166-20403	100 28	166-56407	24 27	166-99001	72 41
166-14307	48 22	166-20403	102 26	166-70200	72 27	166-99217	54 31
166-14307	68 21	166-20502	92 29	166-71703	28 19	166-99316	52 49
166-14406	70 36	166-20502	94 27	166-71802	28 20	167-00700	75 13
166-14406	72 9	166-20502	100 29	166-72503	28 28	167-00809	75 10
166-14604	70 37	166-20502	102 27	166-72503	54 52	167-00908	2 11
166-14604	72 1	166-20601	94 11	166-72503	72 36	167-01005	52 37
166-14703	70 39	166-20601	102 11	166-72602	28 30	167-01005	54 4
166-14703	72 43	166-20700	94 12	166-72602	54 50	167-01005	58 39
166-14802	70 40	166-20700	102 12	166-72602	70 43	167-01005	60 29
166-14802	72 23	166-20809	94 14	166-74525	2 7	167-01112	54 32
166-14901	72 24	166-20809	98 26	166-74608	18 2	167-01211	52 50
166-15007	70 24	166-20809	102 14	166-74707	70 44	167-02003	4 11
166-15106	70 3	166-20908	94 17	166-74707	72 37	167-02102	4 16
166-15106	72 3	166-20908	102 17	166-74814	2 16	167-02201	4 14
166-15205	70 2	166-21005	94 20	166-74913	2 17	167-02300	4 15
166-15205	72 2	166-21005	102 20	166-75019	2 18	167-02409	74 23
166-15304	72 5	166-21104	94 21	166-75308	4 23	167-02508	74 24
166-15403	70 5	166-21104	102 21	166-75704	4 29	167-02607	74 25
166-15502	70 10	166-21203	94 22	166-75803	105 10	167-02706	18 50
166-15502	72 10	166-21203	98 46	166-76009	4 20	167-03019	74 20
166-15601	70 17	166-21203	102 22	166-76009	76 9	167-03118	74 21
166-15601	72 17	166-21302	92 31	166-76116	2 12	167-03217	74 22
166-15700	70 18	166-21302	100 31	166-76207	2 15	167-03308	74 13
166-15809	72 18	166-21401	92 33	166-76306	2 9	167-03407	74 11
166-15908	70 19	166-21401	100 33	166-76413	2 10	167-03506	74 14

NUMERICAL INDEX OF PARTS

索引

Part No. 品番	Page Ref. 頁 No.	Part No. 品番	Page Ref. 頁 No.	Part No. 品番	Page Ref. 頁 No.	Part No. 品番	Page Ref. 頁 No.
167-03605	74 15	167-21102	68 8	167-65109	24 42	168-02001	64 27
167-03704	74 16	167-21508	92 8	167-65208	24 36	168-02100	64 36
167-03803	74 17	167-21508	100 8	167-65307	24 35	168-02100	64 38
167-03910	74 27	167-21706	16 4	167-65406	24 10	168-02209	64 61
167-04017	74 28	167-21805	22 25	167-65505	24 17	168-03405	78 12
167-04116	74 29	167-22100	92 34	167-65604	24 50	168-03504	78 13
167-04215	65 2	167-22100	100 34	167-65703	24 54	168-04007	78 4
167-04603	10 48	167-22209	92 35	167-65802	24 31	168-04205	78 6
167-04900	12 44	167-22209	100 35	167-65901	24 21	168-04304	78 5
167-04900	14 44	167-22407	16 13	167-66008	24 2	168-04403	78 8
167-04900	52 56	167-22704	2 22	167-66107	26 18	168-04700	79 2
167-04900	54 44	167-22803	10 50	167-66206	26 1	168-04908	79 4
167-04900	58 60	167-22803	48 18	167-66305	26 11	168-05400	98 53
167-04900	60 55	167-22803	68 16	167-66511	28 26	168-05509	98 40
167-05907	64 53	167-22902	24 33	167-66610	28 24	168-05608	98 11
167-06004	62 51	167-23306	92 5	167-66701	28 34	168-05707	98 10
167-06103	62 52	167-23306	100 5	167-66800	28 35	168-06507	4 6
167-06202	62 54	167-23801	24 30	167-66909	28 37	168-06614	4 7
167-06301	62 50	167-23900	20 44	167-67105	2 36	168-07000	20 26
167-06400	64 5	167-24007	92 18	167-67402	26 3	168-07109	52 58
167-06509	62 55	167-24007	94 25	167-68103	28 13	168-07109	54 40
167-06608	64 64	167-24007	100 18	167-70505	90 1	168-07109	58 51
167-06707	62 49	167-24007	102 25	167-70505	98 1	168-07109	60 58
167-06806	64 50	167-24403	18 27	167-70604	90 5	168-07406	20 29
167-06905	62 45	167-24403	24 49	167-70604	98 5	168-07901	18 38
167-07002	62 46	167-24403	28 46	167-70703	90 51	168-08206	18 43
167-07101	64 18	167-24403	62 29	167-70703	98 12	168-08305	18 42
167-07200	62 42	167-24809	34 39	167-70810	90 47	168-08909	90 54
167-07309	64 20	167-25103	20 20	167-70810	98 16	168-08909	98 61
167-07408	62 26	167-25202	20 21	167-70901	90 45	168-09006	90 34
167-07507	62 28	167-25509	62 1	167-70901	98 18	168-09006	98 66
167-07606	62 25	167-25905	16 18	167-71412	90 31	168-09105	90 35
167-07705	62 23	167-26002	105 18	167-71412	98 36	168-09105	98 65
167-07804	62 24	167-26101	54 45	167-71511	90 52	168-09204	52 53
167-07903	62 21	167-26101	58 62	167-71511	98 37	168-09303	54 41
167-08000	62 12	167-26200	105 13	167-71602	90 25	168-09402	52 54
167-08109	62 14	167-26309	105 5	167-71602	98 29	168-09402	58 56
167-08208	62 16	167-27109	20 35	167-71701	90 22	168-09501	54 42
167-08307	62 18	167-27109	24 8	167-71800	90 4	168-09501	60 53
167-08406	62 8	167-27406	105 3	167-71800	98 4	168-09808	78 20
167-08505	62 10	167-27505	92 4	167-72006	26 16	168-09907	78 9
167-08604	62 4	167-27505	100 4	167-72105	26 14	168-10004	78 3
167-08703	62 38	167-27604	94 30	167-72402	80 2	168-10103	78 23
167-08802	64 40	167-27604	102 30	167-75108	75 3	168-10202	78 24
167-08901	62 35	167-27703	92 53	167-75207	75 9	168-10301	78 25
167-09008	64 29	167-27703	100 53	167-75702	8 1	168-10707	79 6
167-09107	64 28	167-27802	96 17	167-75801	8 15	168-12000	90 48
167-09206	64 37	167-27802	104 17	167-75850	8 16	168-12000	98 63
167-09305	64 39	167-28008	84 22	167-75900	66 14	168-12703	28 2
167-09404	64 43	167-28107	82 51	167-77807	12 37	168-23106	50 2
167-09503	64 42	167-28107	88 19	167-77906	14 41	168-38609	4 34
167-09602	64 66	167-28107	94 38	167-78003	12 38	168-40308	10 35
167-09701	64 67	167-28107	102 38	167-78102	14 42	168-40308	48 2
167-09800	64 68	167-28206	82 38	167-78201	12 45	168-40308	68 1
167-09909	64 8	167-28206	86 10	167-78300	14 45	168-40407	10 51
167-10006	64 10	167-28503	84 33	167-78409	12 43	168-40407	48 1
167-10105	22 15	167-28503	88 31	167-78409	52 55	168-40407	68 32
167-10303	16 21	167-28719	84 4	167-78409	58 59	168-40605	20 30
167-10303	62 22	167-28800	88 5	167-78508	14 43	168-40803	96 4
167-10303	62 44	167-28909	90 10	167-78508	54 43	168-40803	104 4
167-20005	18 23	167-28909	98 9	167-78508	60 54	168-40902	96 2
167-20104	22 20	167-29006	90 50	167-80009	2 21	168-40902	104 2
167-20203	92 14	167-29006	98 14	167-80108	2 1	168-44706	98 54
167-20203	100 14	167-29105	62 27	167-80207	24 26	168-70206	2 35
167-20302	92 42	167-29105	90 53	167-80603	26 12	168-78100	18 10
167-20302	94 19	167-29105	98 15	167-81205	2 28		
167-20302	100 42	167-29204	90 38	167-84902	6 31		
167-20302	102 19	167-29204	98 25	167-85008	28 3		
167-20807	10 12	167-29600	74 5	168-01508	62 59		
167-20807	48 4	167-48204	6 44	168-01607	62 48		
167-20807	68 2	167-49418	6 25	168-01706	64 19		
167-20906	10 13	167-56702	75 12	168-01706	64 21		
167-20906	48 5	167-56702	90 30	168-01805	62 9		
167-20906	68 3	167-56702	90 33	168-01805	62 11		
167-21102	10 20	167-56702	98 34	168-01805	62 15		
167-21102	48 10	167-65000	24 37	168-01904	62 17		

ケーブル接続図



0

0

JUKI

JUKI 株式会社

JUKI CORPORATION

お問い合わせ、ご相談は
To order or for further
information,
please contact :

※このパーツリストは商品改良のため予告なく変更する事があります。
* The description covered in this parts list is subject to change for improvement of the commodity without notice.
※このパーツリストは、1992年3月現在の商品仕様で編集・印刷したものです。
* This parts list is edited and printed in accordance with the product specifications as of March 1992.

Printed in Japan
PRINTED IN JAPAN