

JUKI

1-Needle, Top and Bottom Feed Lockstitch Machine

一本針本縫上下送りミシン

DU-141NH

PARTS LIST

HOW TO MAKE USE OF THIS PARTS LIST

パーツリストの見方

1. The part numbers of parts shown in the figure indicate the corresponding numbers (Ref. No.) shown by the Index.
 図に示された部品の品番は、図にふられているNo (Ref.No)に対応するインデックスによって、その品番がわかります。

2. Explanation of codes 記号の説明

1) Codes on the "Note" column "注記" 欄の記号

- ① ☆..... means this part is changed from the previous parts list.
 前回のパーツリストに対して今回変更された部品を意味します
- ② #01..... refer to the "Note" explanation at bottom of page.
 #01..... ページ下の "注記" の説明を参照して下さい

2) Codes on the "E.C. (Engineering change)" column "変更年月" 欄の記号

- ① A.10/83..... Added from October, 1983
 1983年10月より追加された
- ② D.10/83..... Obsoleted from October, 1983
 1983年10月より削除された

③ When previous parts (Obsoleted part) and new parts (Added parts) are not interchangeable with each other: 部品の互換性がない変更の場合

In this case, even obsoleted part (D.) can be ordered with the obsoleted part number, so select the parts with changed dates and place your orders.
 この場合は削除(D)された品番でもご注文できますから、変更年月により、いずれかの部品を選択してご注文下さい

Example (例)

Ref. No.	Note 注記	Part No. 品番	Description	E.C. 変更年月	品名	Amt. Req. 数量
1	☆	B1401-100-000	Needle bar	D.10/83	ハリホー	-
1-1	☆	B1401-100-000-A	Needle bar	A.10/83	ハリホー	1
2	☆	B1105-200-000	Frame cover	D.10/83	B1105-300-000	-
	☆	B1105-300-000	Frame cover	A.10/83	フレームカバー	1

④ In case when previous parts and new part are interchangeable with each other: 部品の互換性がある場合の変更

In this case the new part number is replaced on the "品名 (Japanese)" column of the previous parts, so please order by the new part number.
 この場合は、旧部品の和文品名欄にそれにかわる新しい品番が記入してありますので、新しい品番でご注文下さい

⑤ C.10/83

1	☆	B1105-500-000	Frame cover	C.10/83	B1105-600-000	1
		↑ Correct No. 正しい品番			↑ Wrong No. 誤り品番	

Please order by the correct part number.
 正しい品番でご注文下さい

- ⑥ M.10/83..... The amount required is changed from October, 1983
 The new amount required is shown in the "Amt. Req." column.
 1983年10月より数量が変更になった。この場合数量欄には新しい数量が表示してあります

3) Codes on the "Amt. Req." column "数量" 欄の記号

- ① 2..... Indicates amount required is 2.
 数量、2個を表わします
- ② 2.0..... Indicates length in meters. (unit is meter)
 長さ、2メートルを表わします (単位はメートルです)
- ③ -..... Indicates parts obsoleted from the parts list.
 このパーツリストから削除された部品です
- ④ (1)..... Indicates sub parts which construct the assembly part.
 Assembly part is shown as "asm." and クミ in Japanese, in the "Description" column.
 組部品を構成している子部品を表わします 組部品は品名欄に英文で "asm." 和文でクミと表示してあります

When Ordering The Spare Parts:

In order to ensure that we deliver the correct parts to you, please clearly state when ordering the corresponding PART NUMBER (ex. B1109-012-A00) and also the PARTS LIST NUMBER (ex. 0010-01, given at the bottom right of the cover) or the MACHINE SERIAL NUMBER, because there are some parts which have been changed.

補用部品注文の際のご注意

このパーツリストに記載されている補用部品をご注文の際は、部品の番号(例えば、B1109-012-A00)でご注文下さい。合わせて、ご覧のパーツリストの管理番号(表紙右下、例えば、No0010-01)又は、機械番号をご連絡頂ければ幸いです。又、改良のため部品の一部が変更になる場合がありますのでご了承下さい。

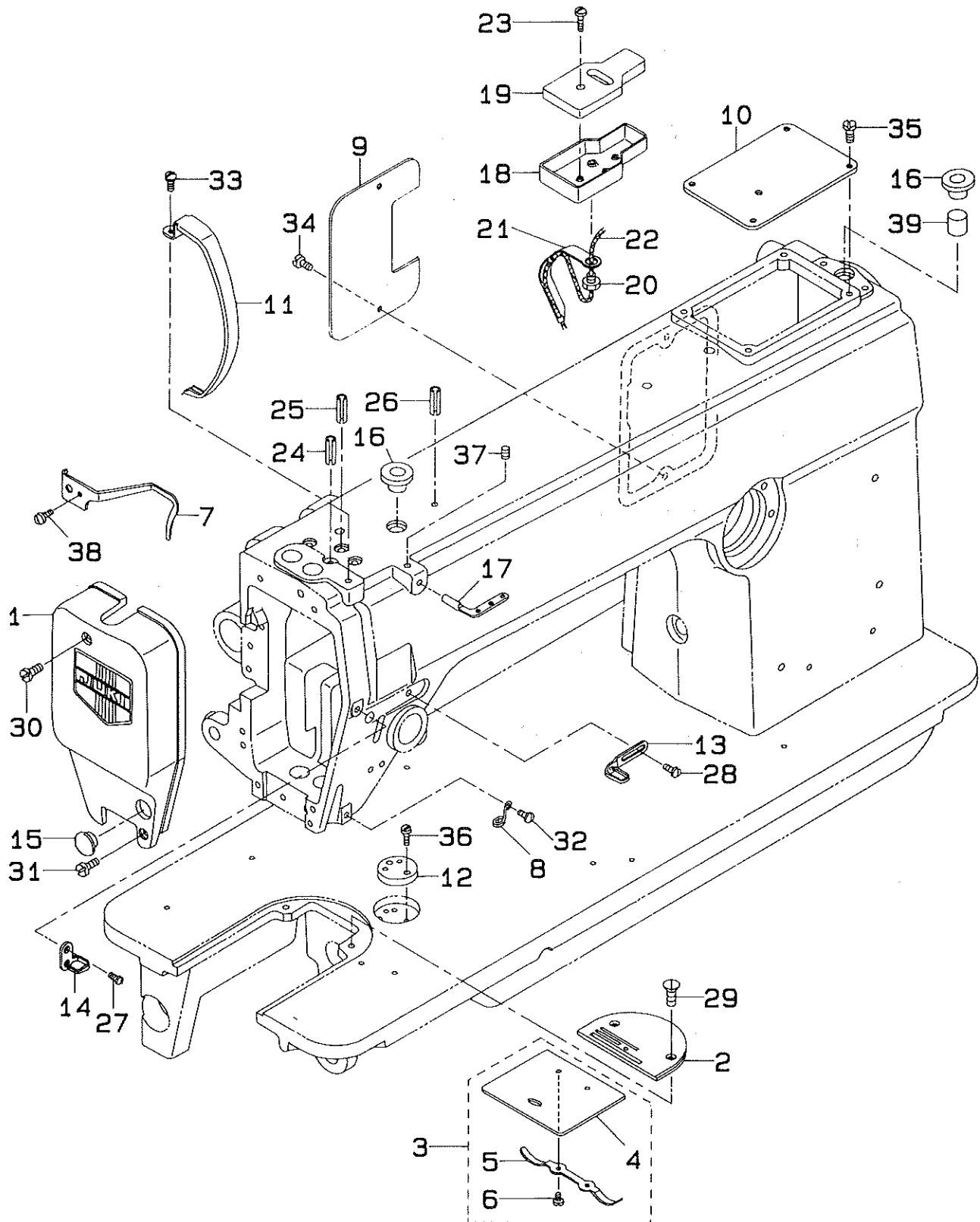
CONTENTS

目 次

1. FRAME & MISCELLANEOUS COVER COMPONENTS	1
頭部・外装関係	
2. MAIN SHAFT & ARM SHAFT COMPONENTS	3
上軸・立軸関係	
3. NEEDLE BAR & THREAD TAKE-UP LEVER COMPONENTS	5
針棒・天秤関係	
4. PRESSER BAR COMPONENTS	6
押え棒関係	
5. FEED MECHANISM COMPONENTS	7
送り関係	
6. HOOK DRIVING SHAFT COMPONENTS	9
下軸関係	
7. THREAD TENSION COMPONENTS	10
糸調子関係	
8. UPPER FEED MECHANISM COMPONENTS	11
上送り関係	
9. KNEE LIFTER & OIL PAN COMPONENTS	13
膝上げ・油受け関係	
10. BELT COVER & BOBBIN WINDER COMPONENTS	15
ベルトカバー・糸巻き関係	
11. THREAD STAND COMPONENTS	16
糸立て関係	
12. TABLE COMPONENTS	17
脚卓関係	
13. ACCESSORIES PARTS COMPONENTS	18
付属品関係	
NUMERICAL INDEX OF PARTS	19
索引	

1. FRAME & MISCELLANEOUS COVER COMPONENTS

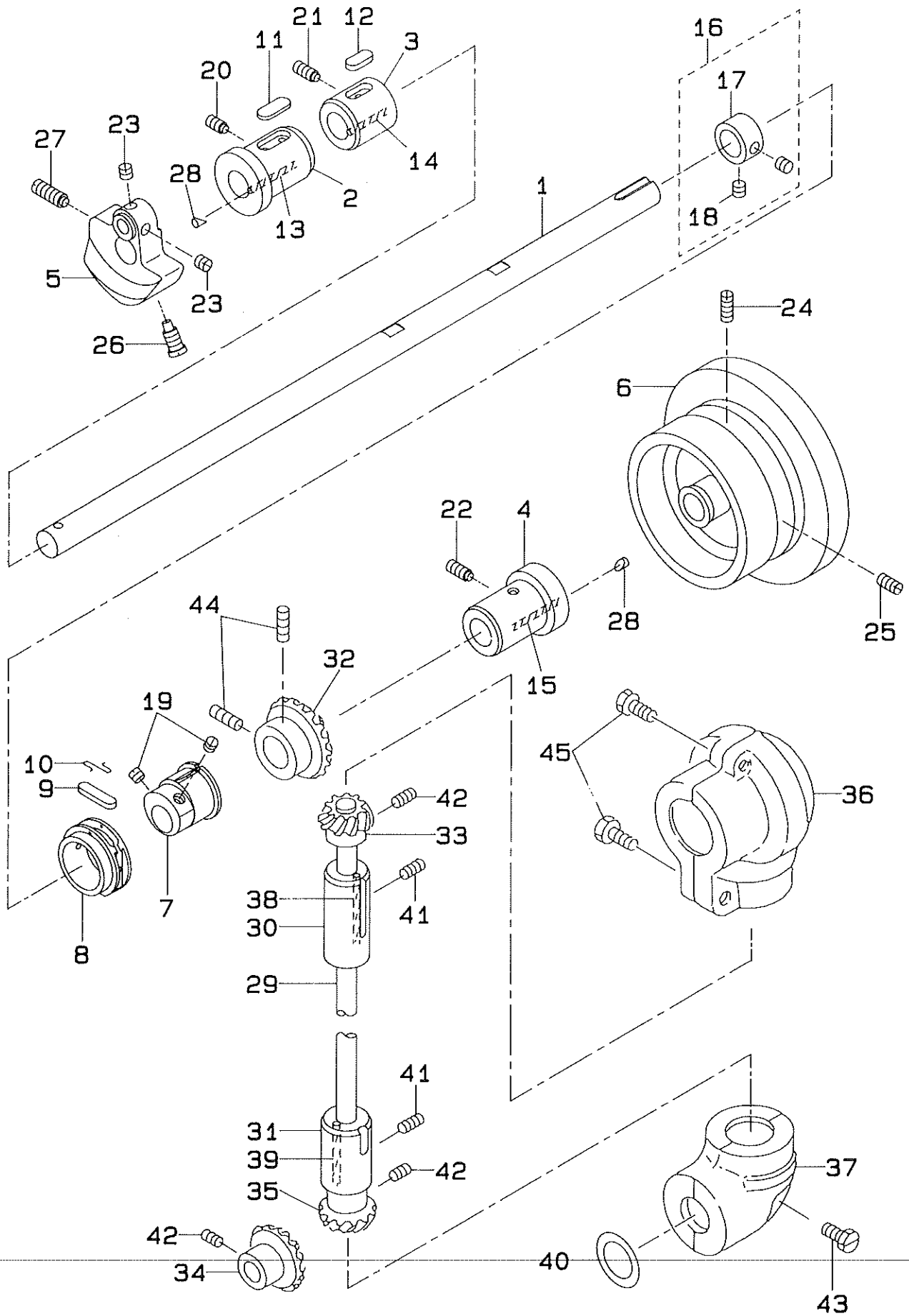
頭部・外装関係



REF.NO.	NOTE	PART NO.	DESCRIPTION	ヒソメイ	AMT.
1		B1121-141-HA0-C	FACE PLATE ASM.	メンイタ (クミ)	1
2		B1105-141-H00	THROAT PLATE D=2.6	ハリイタ	1
3		B1112-141-HA0	BED SLIDE ASM.	スベリイタ (クミ)	1
4		B1112-141-H00	BED SLIDE	スベリイタ	(1)
5		B1111-012-000	BED SLIDE SPRING	スベリイタ ハネ	(1)
6		SS-6080210-SP	SCREW 3/32-56 L= 1.9	ヒラネジ [°] 3/32-56 L=1.9	(2)
7		D1130-141-E00	THREAD GUIDE	オサエホウタキ イトアンナイ	1
8		B1129-141-H00	THREAD GUIDE	シタイカケ	1
9		B1118-141-H00-A	SIDE PLATE	マトイタ	1
10		B1150-141-H00-A	TOP COVER	デンビ [°] ン	1
11		B1123-141-H00	THREAD TAKE-UP LEVER COVER	デンビ [°] ンカハ [°] -	1
12		B1103-141-H00	SCALE BASE PLATE	ジ [°] ョウキ [°] トメサ [°]	1
13		D1126-560-E00	FRAME THREAD GUIDE, A	アームイトアンナイ A	1
14		B1131-141-H00	FRAME THREAD GUIDE, B	アームイトアンナイ B	1
15		TA-1250406-R0	RUBBER PLUG	トメ [°] ン D=12.5 L=4	1
16		B1156-115-000	RUBBER PLUG	ウツク アフ [°] ラタ [°] マリ フタ	2
17		B1128-522-000	THREE HOLE THREAD EYELET	ミツメイトカケ	1
18		B3503-201-000	OIL RESERVOIR	アフ [°] ラタ [°] マリ	1
19		B3504-201-000	OIL FELT	アフ [°] ラタ [°] マリ フェルト	1
20		B3515-201-000	CLAMP SLEEVE NUT	アフ [°] ラ [°] ナ オサエ [°] ネジ [°]	1
21		B3527-012-000	HOLDER	フタマタリンク エ [°] ン コ [°] イカナク [°]	1
22		CQ-2020000-00	OIL WICK	エ [°] ン	0.3
23		SS-7112420-SP	SCREW 11/64-40 L=24	マルヒラネジ [°] 11/64-40 L=24	1
24		PS-0350102-KR	SPRING PIN 3.5X10	スプリング [°] ピ [°] ン 3.5X10	1
25		PS-0350102-KR	SPRING PIN 3.5X10	スプリング [°] ピ [°] ン 3.5X10	1
26		PS-0350102-KR	SPRING PIN 3.5X10	スプリング [°] ピ [°] ン 3.5X10	1
27		SS-2090710-SP	SCREW 9/64-40 L=7	マルサ [°] ラネジ [°] 9/64-40 L=7	1
28		SS-5090610-SP	SCREW 9/64-40 L=6	トラスネジ [°] 9/64-40 L=6	1
29		SS-2110920-TP	SCREW 11/64-40 L=8.5	マルサ [°] ラネジ [°] 11/64-40 L=8.5	2
30		SS-7112420-SP	SCREW 11/64-40 L=24	マルヒラネジ [°] 11/64-40 L=24	1
31		SS-6111610-SP	SCREW 11/64-40 L=16	ヒラネジ [°] 11/64-40 L=16	1
32		SS-7090620-TP	SCREW 9/64-40 L=6.1	マルヒラネジ [°] 9/64-40 L=6.1	1
33		SS-7110510-SP	SCREW 11/64-40 L=5	マルヒラネジ [°] 11/64-40 L= 5	1
34		SS-7110710-SP	SCREW 11/64-40 L=7	マルヒラネジ [°] 11/64-40 L=7	2
35		SS-7110710-SP	SCREW 11/64-40 L=7	マルヒラネジ [°] 11/64-40 L=7	4
36		SS-7110720-SP	SCREW 11/64-40 L=7	マルヒラネジ [°] 11/64-40 L=7	2
37		SS-8110510-SP	SCREW 11/64-40 L=5	トメネジ [°] 11/64-40 L=5	1
38		SS-6110610-TP	SCREW 11/64-40 L=6	ヒラネジ [°] 11/64-40 L=6	1
39		B3517-009-000	OIL FELT REAR	コウ [°] フ [°] アフ [°] ラタ [°] メ フェルト	1

2. MAIN SHAFT & ARM SHAFT COMPONENTS

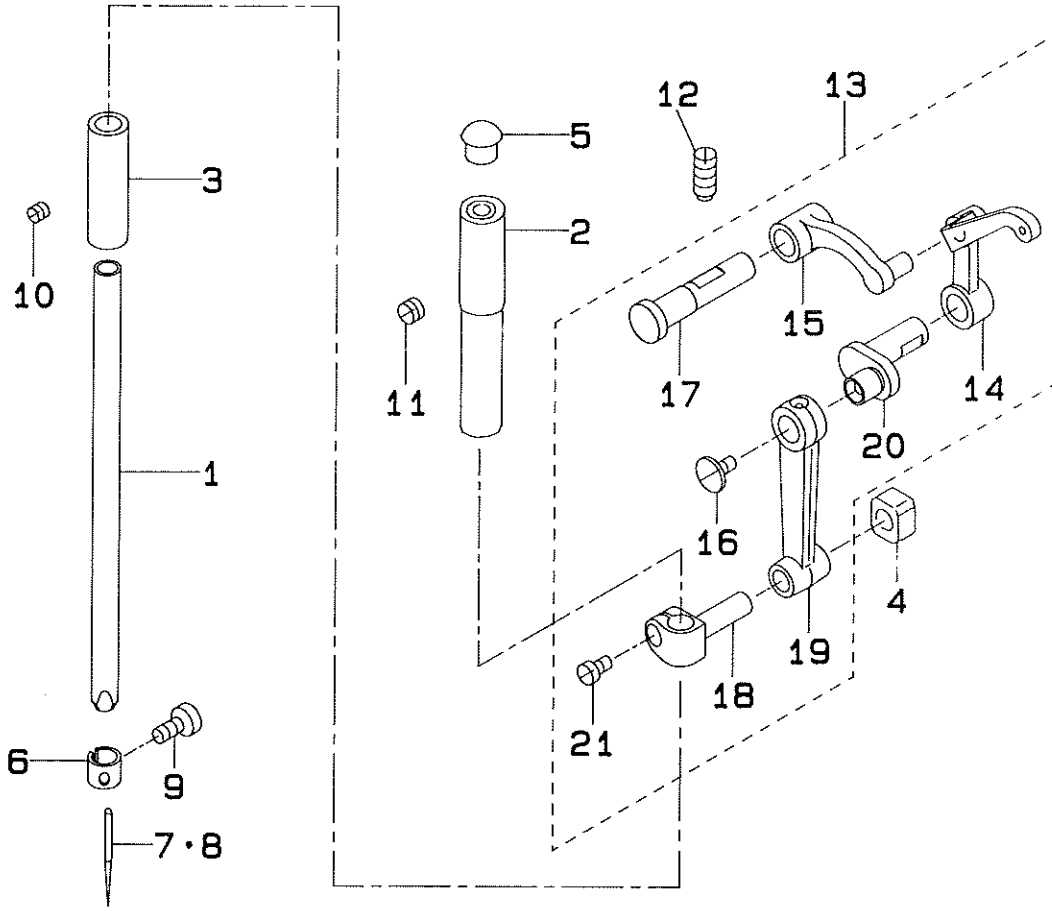
上軸・立軸関係



REF. NO.	NOTE	PART NO.	DESCRIPTION	ヒ シ ム イ	AMT.
1		D1201-141-E00	MAIN SHAFT	ウワジク	1
2		B1202-141-H00	ARM SHAFT BUSHING, FRONT	ウワジク マイ メタル	1
3		B1203-141-H00	MAIN SHAFT BUSHING, INTERMEDIATE	ウワジクナカメタル	1
4		B1204-141-H00	ARM SHAFT BUSHING, REAR	ウワジク ウシロ メタル	1
5		D1206-141-E00	COUNTERWEIGHT	ツリアイスイ	1
6		B1227-145-000	HAND WHEEL	ハズミク ^ル マ	1
7		B1211-141-H00	FEED ECCENTRIC CAM	スイハイ オクリ ハンシン カム	1
8		B1211-226-000	ECCENTRIC RETAINER HOUSING	フタマタサヤ	1
9		B1212-012-000	OIL FELT	フェルト	1
10		B1213-012-000	FELT RETAINER	フェルト オサエ	1
11		B1218-012-000	REAR BUSHING OIL FELT	ウワジク ウシロメタル フェルト	1
12		B1702-012-000	OIL FELT	フェルト	1
13		CQ-2000000-00	OIL WICK	ユシン	0.1
14		CQ-2000000-00	OIL WICK	ユシン	0.1
15		CQ-2000000-00	OIL WICK	ユシン	0.1
16		CS-147121A-SH	THRUST COLLAR ASM. D=14.72 W=12	スラストウケ D=14.72 W=12(クミ)	1
17		CS-1471212-SH	THRUST COLLAR D=14.72 W=12	スラストウケ D=14.72 W=12	(1)
18		SS-8660610-TP	SCREW 1/4-40 L=6	トメネジ ^ン 1/4-40 L=6	(2)
19		SS-8150710-SP	SCREW 15/64-28 L=7	トメネジ ^ン 15/64-28 L=7	2
20		SS-8151150-SP	SCREW 15/64-28 L=10.5	トメネジ ^ン 15/64-28 L=10.5	1
21		SS-8151550-SP	SCREW 15/64-28 L=15	トメネジ ^ン 15/64-28 L=15	1
22		SS-8151550-SP	SCREW 15/64-28 L=15	トメネジ ^ン 15/64-28 L=15	1
23		SS-8660610-TP	SCREW 1/4-40 L=6	トメネジ ^ン 1/4-40 L=6	2
24		SS-8151780-SP	SCREW 15/64-28 L=17.0	トメネジ ^ン 15/64-28 L=17	1
25		SS-8151550-SP	SCREW 15/64-28 L=15	トメネジ ^ン 15/64-28 L=15	1
26		SS-7681750-TP	SCREW 9/32-28 L=16.5	マルヒラネジ ^ン 9/32-28 L=16.5	1
27		SS-8681950-SP	SCREW 9/32-28 L=19	トメネジ ^ン 9/32-28 L=19	1
28		TA-0300503-R0	PLUG	トメシ D=3 L=4.5	2
29		B1301-201-000	UPRIGHT SHAFT	タテジク	1
30		B1302-141-H00	ARM SHAFT BUSHING, UPPER	タテジク ウイメタル	1
31		B1303-141-H00	UPRIGHT SHAFT BUSHING, LOWER	タテジクシタメタル	1
32		B1305-012-OA0	GEAR ASM.	ウワカサハク ^ル マ タ ^イ (クミ)	1
33		B1306-155-OA0	PINION ASM.	ウワカサハク ^ル マ ショウ (クミ)	1
34		B1307-155-OA0	GEAR ASM. LARGE	シタカサハク ^ル マ タ ^イ (クミ)	1
35		B1308-155-OA0	PINION ASM.	カサハク ^ル マ ショウ (クミ)	1
36		B1308-241-H00	GEAR CASE	ウワカ ^サ ハク ^ル マ ケ-ス	1
37		B1309-115-000	GEAR CASE	シタハク ^ル マ ケ-ス	1
38		CQ-2020000-00	OIL WICK	ユシン	0.1
39		CQ-2020000-00	OIL WICK	ユシン	0.1
40		RO-1331701-00	RUBBER RING	Oリング	1
41		SS-8151550-SP	SCREW 15/64-28 L=15	トメネジ ^ン 15/64-28 L=15	2
42		SS-8660810-TP	SCREW	トメネジ ^ン 1/4-40 L=8	6
43		SS-9181520-CP	SCREW 9/32-20 L=15.0	ロツカクホ ^ル ト 9/32-20 L=15	1
44		SS-8660610-TP	SCREW 1/4-40 L=6	トメネジ ^ン 1/4-40 L=6	2
45		SS-7090920-SP	SCREW 9/64-40 L= 8.5	マルヒラネジ ^ン 9/64-40 L=8.5	2

3. NEEDLE BAR & THREAD TAKE-UP LEVER COMPONENTS

針棒・天秤関係



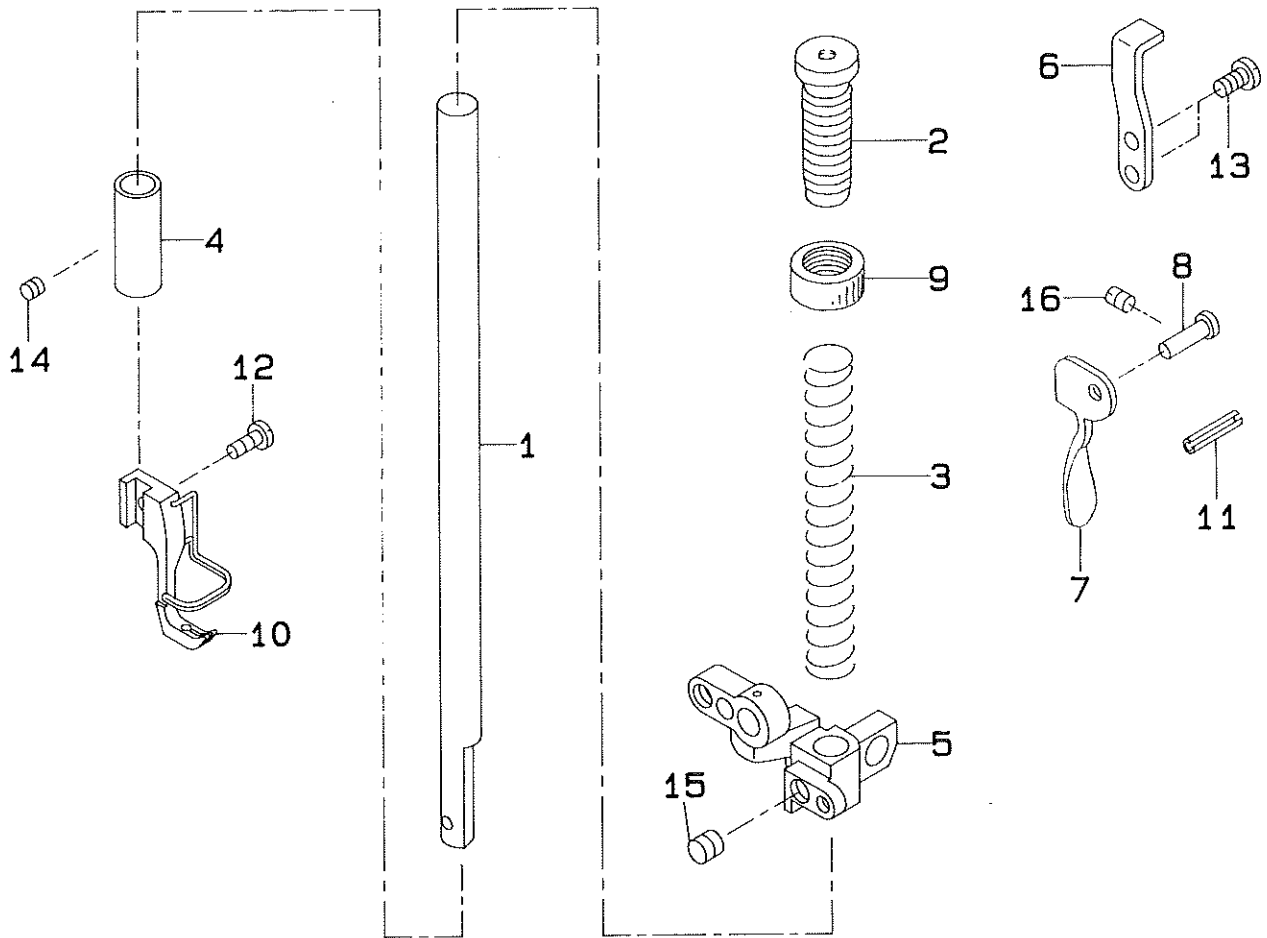
REF.NO.	NOTE	PART NO.	DESCRIPTION	ヒ	ン	メ	イ	QTY.
1		B1401-141-H0A	NEEDLE BAR	ハリ	ホ	ウ		1
2		B1402-115-000	NEEDLE BAR BUSHING, UPPER	ハリ	ホ	ウ	ウマタル	1
3		D1403-141-E00	NEEDLE BAR BUSHING, LOWER	ハリ	ホ	ウ	シタメタル	1
4		B1414-232-000	CRANK SLIDE BLOCK	カク	コ	マ		1
5		B1405-012-000	CAP	キ	ヤ	ツ	ブ	1
6		D1418-141-E00	NEEDLE BAR THREAD GUIDE	ハリ	ホ	ウ	イトカケ	1
7	#01	MDB-100B2100	NEEDLE DBX1 #21	ハリ	DBX1	#21		1
8	#02	MC-1425013-00	NEEDLE 1738 130	ハリ	1738	130		1
9		SS-7080510-TP	SCREW 1/8-44 L=4.5	マル	ヒ	ラ	ネ	1
10		SS-8110310-SP	SCREW 11/64-40 L= 2.8	ト	メ	ネ	1	1
11		SS-8150310-SP	SCREW 15/64-28 L= 3.4	ト	メ	ネ	1	1
12		SS-8151550-SP	SCREW 15/64-28 L=15	ト	メ	ネ	1	1
13		B1901-141-HA0	THREAD TAKE-UP LEVER ASM.	リン	ク	テ	ン	1
14		B1901-141-H00	THREAD TAKE-UP LEVER	リン	ク	テ	ン	(1)
15		B1902-115-000	THREAD TAKE-UP CRANK	テ	ン	ク	ラ	(1)
16		B1903-141-H00	END SCREW LEFT	ハリ	ホ	ウ	ヒ	(1)
17		B1904-115-000	THREAD TAKE-UP CRANK SHAFT STUD	テ	ン	ク	ラ	(1)
18		B1411-552-0A0	NEEDLE BAR CONNECTION ASM.	ハリ	ホ	ウ	タ	(1)
19		B1408-141-H00	NEEDLE BAR CRANK ROD	ハリ	ホ	ウ	ク	(1)
20		B1210-141-H00	NEEDLE BAR CRANK	ハリ	ホ	ウ	ク	(1)
21		SS-6090670-TP	SCREW 9/64-40 L=6	ヒ	ラ	ネ	1	(1)

Note (注記) #01.... Except JE
#02.... For JE

JE向けは除く
JE向け

4. PRESSER BAR COMPONENTS

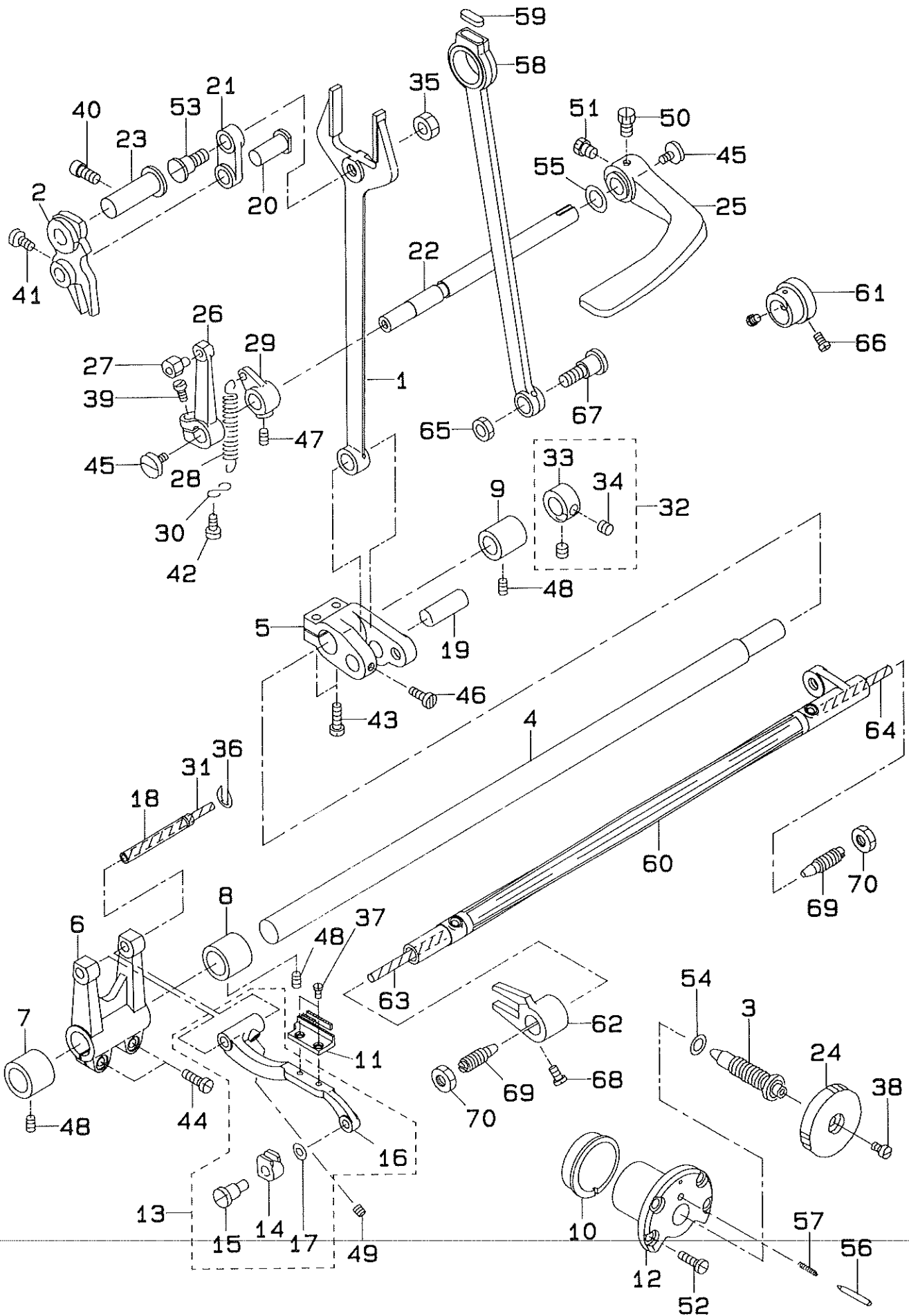
押え棒関係



REF.NO.	NOTE	PART NO.	DESCRIPTION	ヒンメイ	AMT.
1		B1501-141-H00	PRESSER BAR	オサエ棒	1
2		B1509-141-H00	PRESSER SPRING REGULATOR	オサエチョウセツネジ	1
3		B1510-141-H00	PRESSER SPRING	オサエチョウセツハネ	1
4		B1510-155-000	PRESSER BAR LOWER BUSHING	オサエ棒ウシタメタル	1
5		211-03304	PRESSER BAR GUIDE BRACKET	オサエ棒ウタキ	1
6		B1515-141-H00	LIFTING LEVER	ヒキアケイタ	1
7		B1512-141-H00	HAND LIFTER	オサエアケ	1
8		B1513-141-H00	HAND LIFTER SHAFT	オサエアケツク	1
9		B1511-555-000	NUT 1/2-28	オサエチョウセツネジ ナット	1
10		D1525-141-EA0	PRESSER FOOT ASM.	オサエアン (クミ)	1
11		PS-0300132-KH	SPRING PIN 3X13	スプリングピン	1
12		SS-7091110-SP	SCREW 9/64-40 L=10.5	マルヒラネジ 9/64-40 L=10.5	1
13		SS-7110840-SP	SCREW 11/64-40 L=7.8	マルヒラネジ 11/64-40 L=7.8	2
14		SS-8110310-SP	SCREW 11/64-40 L= 2.8	トメネジ 11/64-40 L=2.8	1
15		SS-8660610-TP	SCREW 1/4-40 L=6	トメネジ 1/4-40 L=6	1
16		SS-8110750-SP	SCREW 11/64-40 L= 6.5	トメネジ 11/64-40 L=6.5	1

5. FEED MECHANISM COMPONENTS

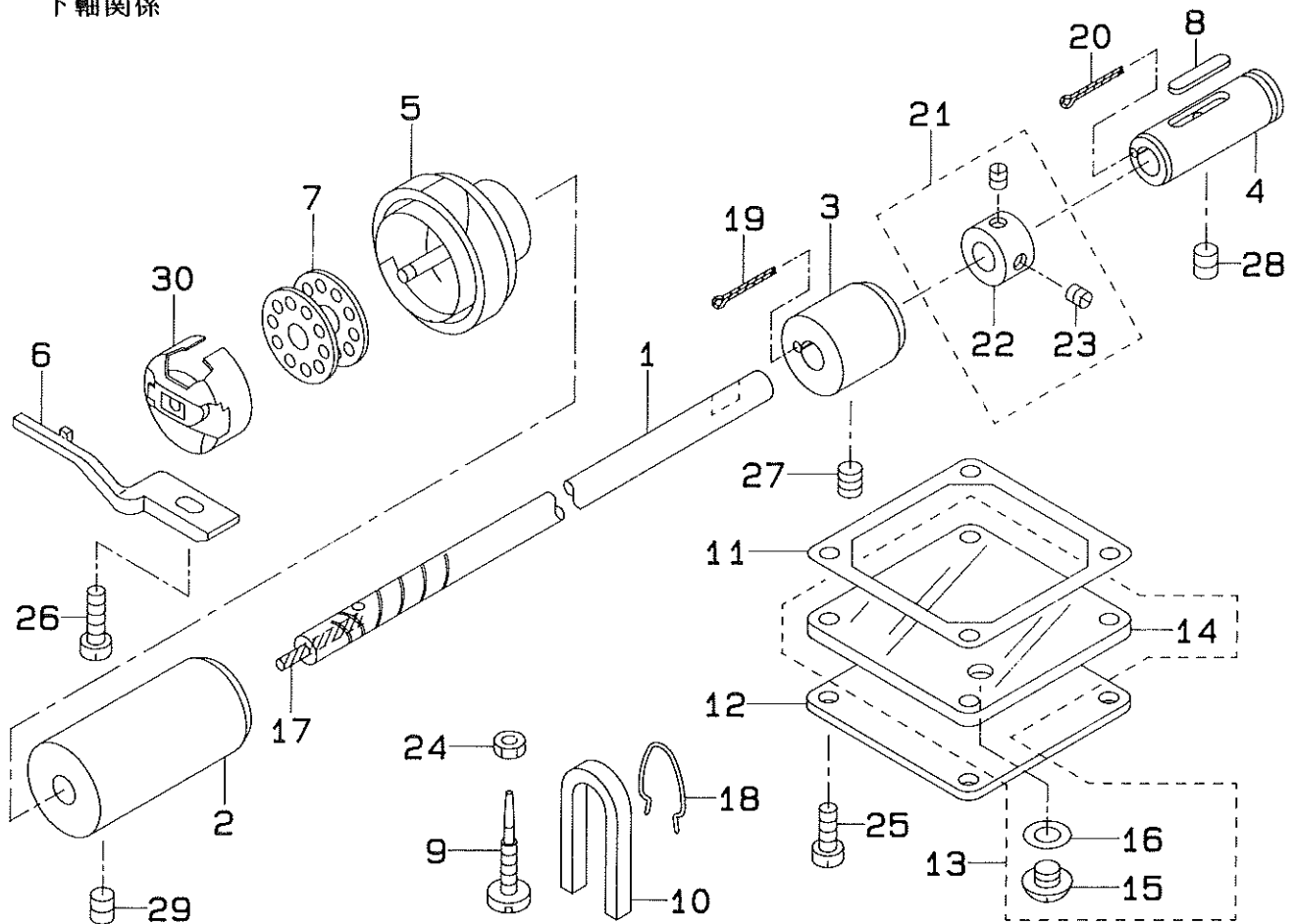
送り関係



REF. NO.	NOTE	PART NO.	DESCRIPTION	ヒ	ン	メ	イ	AWT.
1		B1614-141-H00	PITMAN	フタマタロウト*				1
2		D1620-141-E00	FEED REGULATOR	オクリ チヨウセツタ*イ				1
3		B1634-141-H00-A	STITCH LENGTH REGULATING SCREW	オクリ チヨウセツ ネジ*				1
4		B1601-141-H00	FEED ROCK SHAFT	スイハイオクリシ*ク				1
5		B1605-141-H00	FEED ROCKER SHAFT CRANK	スイハイオクリウデ*				1
6		B1603-141-H00	FEED ROCKER	オクリタ*イウデ*				1
7		B1604-141-H00	BUSHING, FRONT	スイハイオクリウデ* マイメタル				1
8		B1651-141-H00	BUSHING, INTERMEDIATE	スイハイオクリシ*ク ナカメタル				1
9		B1602-141-H00	BUSHING, REAR	スイハイオクリシ*ク ウシロメタル				1
10		B1637-141-H00	ECCENTRIC BUSHING	ハンシン プ*ツシユ				1
11		B1613-141-H00-A	FEED DOG	オクリ				1
12		B1636-141-H00	STITCH DIAL BASE	オクリ チヨウセツ ネジ*メタル				1
13		B1606-141-HA0	FEED BAR ASM.	オリタ*イ (クミ)				1
14		B1705-155-000	FEED DRIVING SLIDE BLOCK	ジ*ヨウケ*オクリ カクゴ*マ				(1)
15		B1706-155-000	FEED DRIVING SLIDE BLOCK HINGE PIN	ジ*ヨウケ*オクリ カクゴ*マシ*ク				(1)
16		B1606-141-H00	FEED BAR	オクリ タ*イ				(1)
17		B1707-155-000	FEED DRIVING SLIDE BLOCK WASHER	オクリ カクゴ*マシ*ク オ*カ*ネ				(1)
18		B1604-012-000-A	FEED BAR SHAFT	オクリタ*イシ*ク				1
19		B1611-155-000-A	HINGE STUD FOR PITMAN	オクリウデ* シ*ク				1
20		B1618-226-000	HINGE PIN	フタマタ リンクシ*ク				1
21		B1619-141-H00	FEED REGULATOR CONNECTING LINK	フタマタ リンク				1
22		B1621-141-H00-A	CONTROL LEVER SHAFT	オクリチヨウセツ レハ*シ*ク				1
23		B1622-141-H00	HINGE PIN	オクリ チヨウセツタ*イ トメシ*ク				1
24		D1623-141-EA0	STITCH DIAL ASM.	メモリ イタ (クミ)				1
25		B1624-555-000	REVERSE FEED CONTROL LEVER	オクリレハ*-				1
26		B1627-226-000	REVERSE FEED CONTROL LEVER CRANK	オクリ チヨウセツウデ*				1
27		B1633-122-0A0	CRANK SLIDE BLOCK STUD ASM.	オクリレハ*- コロシ*ク (クミ)				1
28		B1646-201-000	SUSPENSION SPRING	ヒツパ*リハ*ネ				1
29		B1647-226-000	SUSPENSION BRACKET (A)	ヒツパ*リ ハ*ネカケ A				1
30		B1648-122-000	SUSPENSION HOOK (B)	ヒツパ*リ ハ*ネカケ B				1
31		CQ-2020000-00	OIL WICK	エシソ				0.2
32		CS-111101C-SH	THRUST COLLAR ASM. D=11.11 W=10	スラストウケ D=11.11 W=10(クミ)				1
33		CS-1111019-SH	THRUST COLLAR D=11.11 W=10	スラストウケ D=11.11 W=10				(1)
34		SS-8660610-TP	SCREW 1/4-40 L=6	トメネジ* 1/4-40 L=6				(2)
35		NS-6680410-SP	NUT 9/32-28	ロツカクナツト 9/32-28				1
36		RE-0500711-KP	SNAP RING 5	エカ*タ*メワ 5				1
37		SS-4080820-TP	SCREW 1/8-44 L=6	ナハ*ネジ* 1/8-44 L=6				2
38		SS-6121050-SP	SCREW 3/16-28 L= 9.5	ヒラネジ* 3/16-28 L=9.5				1
39		SS-6121210-SP	SCREW 3/16-28 L=12	ヒラネジ* 3/16-28 L=9				1
40		SS-6151220-SP	SCREW 15/64-28 L=11.5	ヒラネジ* 15/64-28 L=11.5				1
41		SS-6661110-SP	SCREW 1/4-40 L=11	ヒラネジ* 1/4-40 L=11				1
42		SS-7090710-SP	SCREW 9/64-40 L= 6.8	マルヒラネジ* 9/64-40 L=6.8				1
43		SS-7121410-SP	SCREW 3/16-28 L=14	マルヒラネジ* 3/16-28 L=14				2
44		SS-7121410-SP	SCREW 3/16-28 L=14	マルヒラネジ* 3/16-28 L=14				2
45		SS-7620750-SP	SCREW 3/16-32 L= 6.5	マルヒラネジ* 3/16-32 L=6.5				2
46		SS-7120910-SP	SCREW 3/16-28 L=9	マルヒラネジ* 3/16-28 L=9				1
47		SS-8150710-SP	SCREW 15/64-28 L=7	トメネジ* 15/64-28 L=7				1
48		SS-8150710-SP	SCREW 15/64-28 L=7	トメネジ* 15/64-28 L=7				3
49		SS-8620610-TP	SCREW 3/16-32 L=6	トメネジ* 3/16-32 L=6				1
50		SS-9660910-SP	SCREW 1/4-40 L=9.4	ロツカクホ*ルト 1/4-40 L=9.4				1
51		SS-9660720-SP	SCREW 1/4-40 L=7	ロツカクホ*ルト 1/4-40 L=7				1
52		B1638-141-H00	SCREW	オクリチヨウセツ ネジ*メタル トメネジ*				4
53		SD-0950802-SH	HINGE SCREW D= 9.53 H= 8	タ*ンネジ* D=9.53 H=8				1
54		RO-0742401-00	RUBBER RING	オリソク*				1
55		WZ-1052010-KP	WAVED WASHER	ナミカ*タ*カ*ネ10.5X14.5X0.3				1
56		B1147-141-H00	PIN	オクリ チヨウセツ ヒ*ソソ				1
57		B1148-141-H00	SPRING	オクリ チヨウセツ ヒ*ソソ ハ*ネ				1
58		B1701-115-000	FEED DRIVING SHAFT CONNECTING ROD	ジ*ヨウケ*オクリロウト				1
59		B1702-012-000	OIL FELT	フェルト				1
60		B1705-141-H00	FEED DRIVING SHAFT	ジ*ヨウケ*オクリシ*ク				1
61		B1209-141-H00	CAW	ジ*ヨウケ*オクリカム				1
62		B1704-141-H00	FEED LIFTING FORK	ジ*ヨウケ*オクリ フタマタ				1
63		CQ-2020000-00	OIL WICK	エシソ				0.1
64		CQ-2020000-00	OIL WICK	エシソ				0.1
65		NS-6680410-SP	NUT 9/32-28	ロツカクナツト 9/32-28				1
66		SS-8110710-TP	SCREW 11/64-40 L= 6.5	ヒラネジ* 11/64-40 L=6.5				2
67		SD-1020961-SP	HINGE SCREW D=10.2 H=9.6	タ*ンネジ* D=10.2 H=9.6				1
68		SS-7111120-SP	SCREW 11/64-40 L=10.5	マルヒラネジ* 11/64-40 L=10.5				1
69		B1113-012-000	CENTER SCREW	ネジ*センタ				2
70		NS-6740510-SP	NUT 3/8-28	ロツカクナツト 3/8-28				2

6. HOOK DRIVING SHAFT COMPONENTS

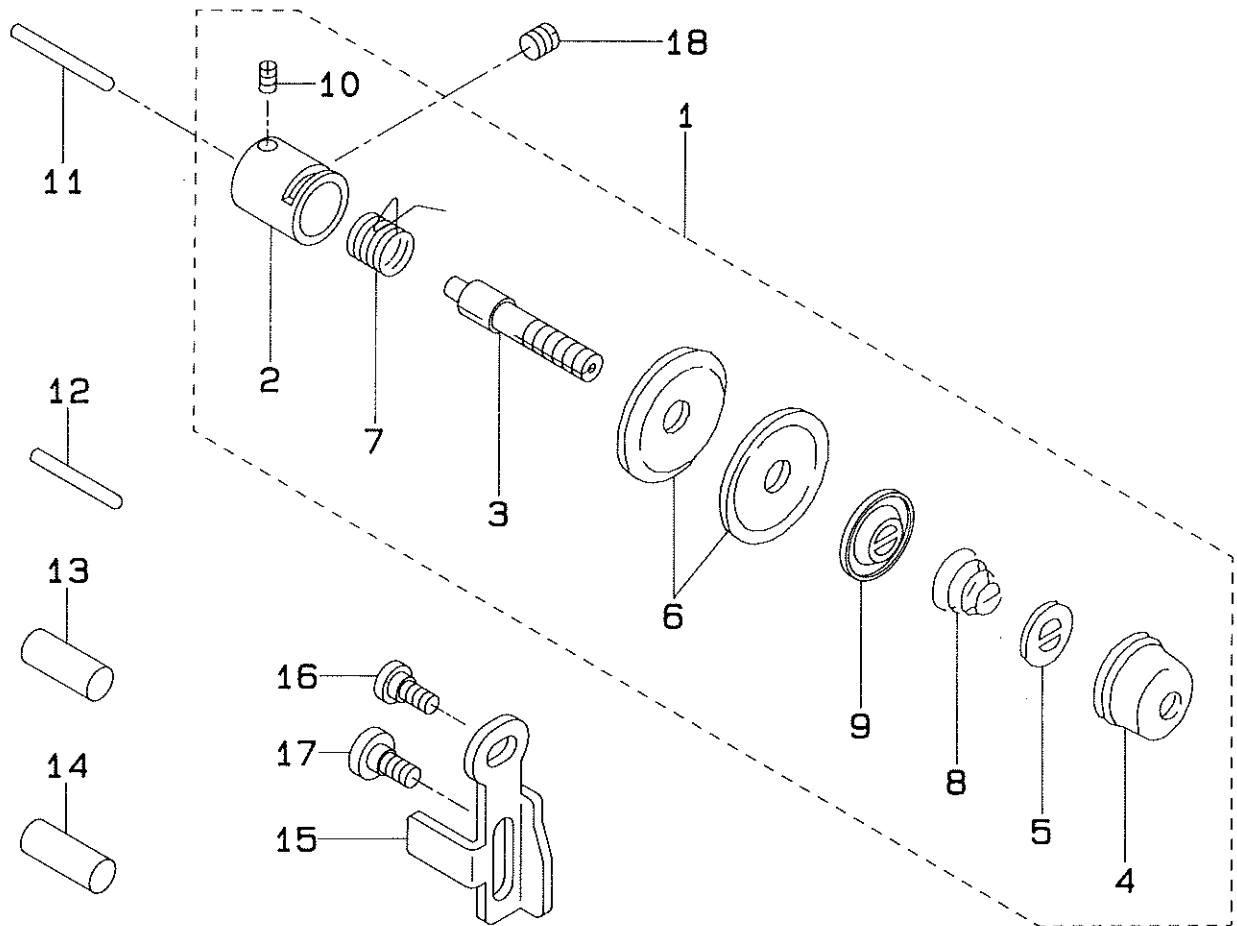
下軸関係



REF.NO.	NOTE	PART NO.	DESCRIPTION	ヒンメイ	AMT.
1		B1801-141-H00	HOOK DRIVING SHAFT	シタジク	1
2		B1802-141-H00-A	DRIVING SHAFT BUSHING, FRONT	シモ シク マイ メタル	1
3		B1803-141-H00	BUSHING, INTERMEDIATE	シタジクナカメタル	1
4		B1804-141-H00	BUSHING, REAR	シタジクウシロメタル	1
5		B1830-141-HA0	HOOK ASM.	カマ (クミ)	1
6		B1835-012-000	BOBBIN CASE POSITIONING FINGER	ナカカマ オサエ	1
7		B9117-201-000	BOBBIN	ホビーン	1
8		B1304-012-A00	OIL FELT	タテジク メタル フィルト	1
9		B1153-141-H00	OIL ADJUSTING SCREW	カマ ユリョウ チョウセツネジ	1
10		B1155-141-H00	OIL PIEP	アブラタンク キュウユハ°イフ	1
11		B1152-141-H00	GASKET	カマキューエタンク フタ ハ°ツキン	1
12		B1154-141-H00	OIL PUMP COVER	カマキューエ フタカハ°	1
13		B1151-141-HA0	COVER ASM.	カマ キュウエ タンクフタ (クミ)	1
14		B1151-141-H00	LUBRICATING OIL PUMP COVER	カマキューエタンク フタ	(1)
15		SS-5660440-SP	SCREW 1/4-40 L= 4.0	トラスネジ° 1/4-40 L=4	(1)
16		B3508-019-000	WASHER	アブラ チョウユウ ネジ° ハ°ツキン	(1)
17		CQ-2000000-00	OIL WICK	ユシ	0.1
18		B1156-141-H00	FELT HOLDER	フィルト オサエ	1
19		CQ-2020000-00	OIL WICK	ユシ	0.1
20		CQ-2020000-00	OIL WICK	ユシ	0.1
21		CS-0791010-SH	THRUST COLLAR ASM. D=7.94 W=10	スラストウケ D=7.94 W=10 (クミ)	1
22		CS-0791016-SH	THRUST COLLAR D=7.94 W=10	スラストウケ D=7.94 W=10	(1)
23		SS-8110520-TP	SCREW 11/64-40 L= 4.5	トメネジ° 11/64-40 L=4.5	(2)
24		NS-6110420-SP	NUT 11/64-40	ロツカクナツト 11/64-40	1
25		SS-6111210-SP	SCREW 11/64-40 L=12	ヒラネジ° 11/64-40 L=12	4
26		SS-6111620-SP	SCREW 11/64-40 L=16.0	ヒラネジ° 11/64-40 L=16	1
27		SS-8150710-SP	SCREW 15/64-28 L=7	トメネジ° 15/64-28 L=7	1
28		SS-8150710-SP	SCREW 15/64-28 L=7	トメネジ° 15/64-28 L=7	1
29		SS-8151550-SP	SCREW 15/64-28 L=15	トメネジ° 15/64-28 L=15	1
30		D1837-141-EA0	BOBBIN CASE ASM.	ホビーンケース (クミ)	1

7. THREAD TENSION COMPONENTS

糸調子関係



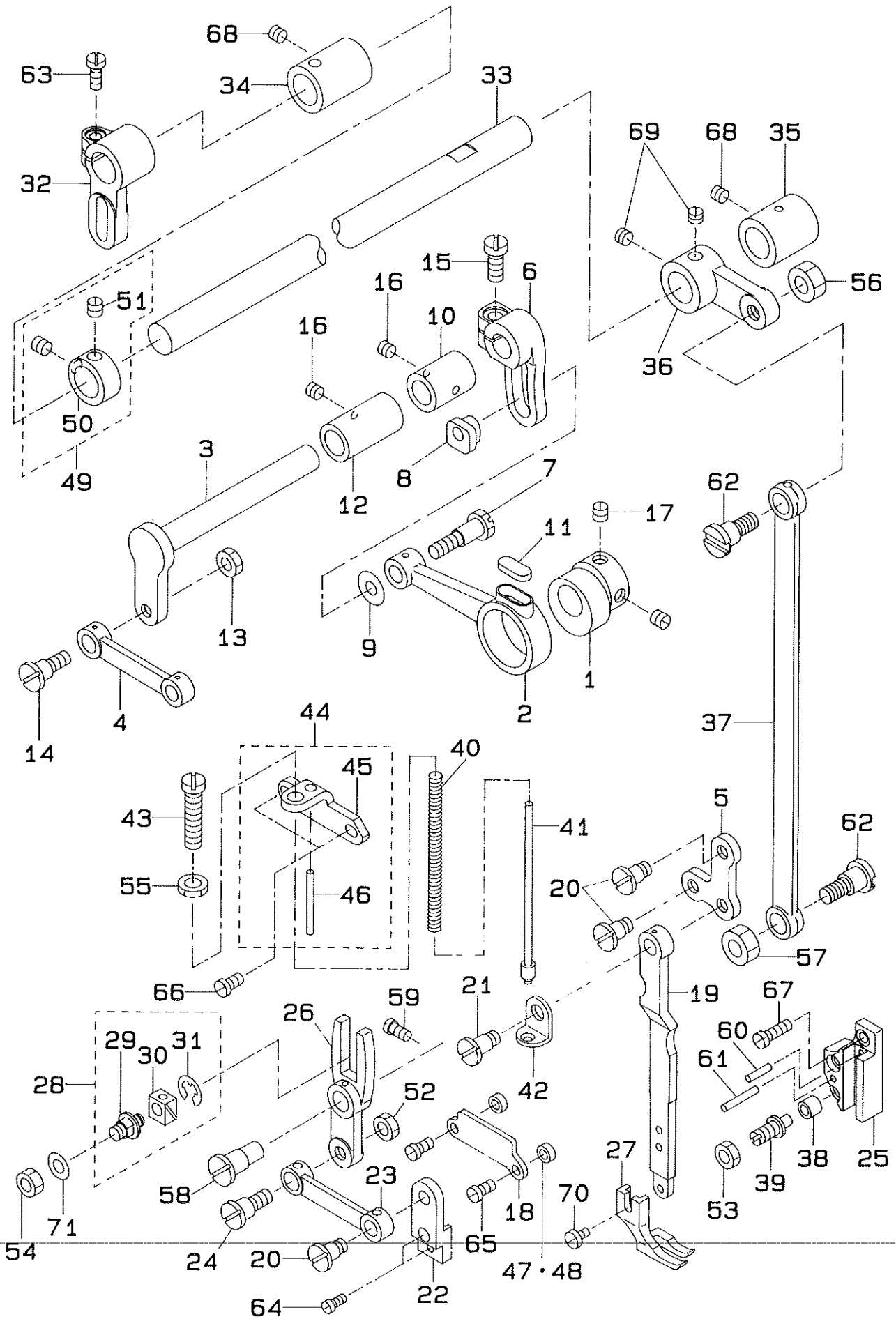
REF.NO.	NOTE	PART NO.	DESCRIPTION	ヒンメイ	AMT.
1		D3111-141-EA0	TENSION CONTROLLER ASM.	イトチョウシ(クミ)	1
2		D3111-141-E00	TENSION POST SOCKET	イトチョウシホウタアイ	(1)
3		B3115-552-000	TENSION POST	イトチョウシホウ	(1)
4		B3116-125-000	TENSION NUT	イトチョウシナツト	(1)
5		B3120-125-000	TENSION DISC STOPPER	イトチョウシサラカイテントメ	(1)
6		B3126-012-000	TENSION DISC	イトチョウシサラ	(2)
7		B3128-012-000	TAKE-UP SPRING	イトトリハネ	(1)
8		B3129-053-000	TENSION SPRING	イトチョウシハネ	(1)
9		B3132-552-000	TENSION DISC HOLDER	イトチョウシサラオサエ	(1)
10		SS-8090670-SP	SCREW 9/64-40 L= 5.5	トメネジ 9/64-40 L=5.5	(1)
11		B3118-552-F00	TENSION RELEASING PIN	イトユルメピンF	1
12		D3140-141-E00	PIN, A	イトユルメホシヨウピンA	1
13	#01	D3142-141-E00	PIN, B	イトユルメホシヨウピンB	1
14		D3142-141-E0A	PIN, B	イトユルメホシヨウピン(B)	1
15		B3134-141-H00	TENSION RELEASE PLATE	イトユルメイタ	1
16		SD-0600271-SP	HINGE SCREW D= 6 H= 2.7	タメネジ D=6 H=2.7	1
17		SD-0600321-SP	HINGE SCREW D= 6 H= 3.2	タメネジ D=6 H=3.2	1
18		SS-8150710-SP	SCREW 15/64-28 L=7	トメネジ 15/64-28 L=7	1

Note (注記) #01..... Selective part

選択部品

8. UPPER FEED MECHANISM COMPONENTS

上送り関係



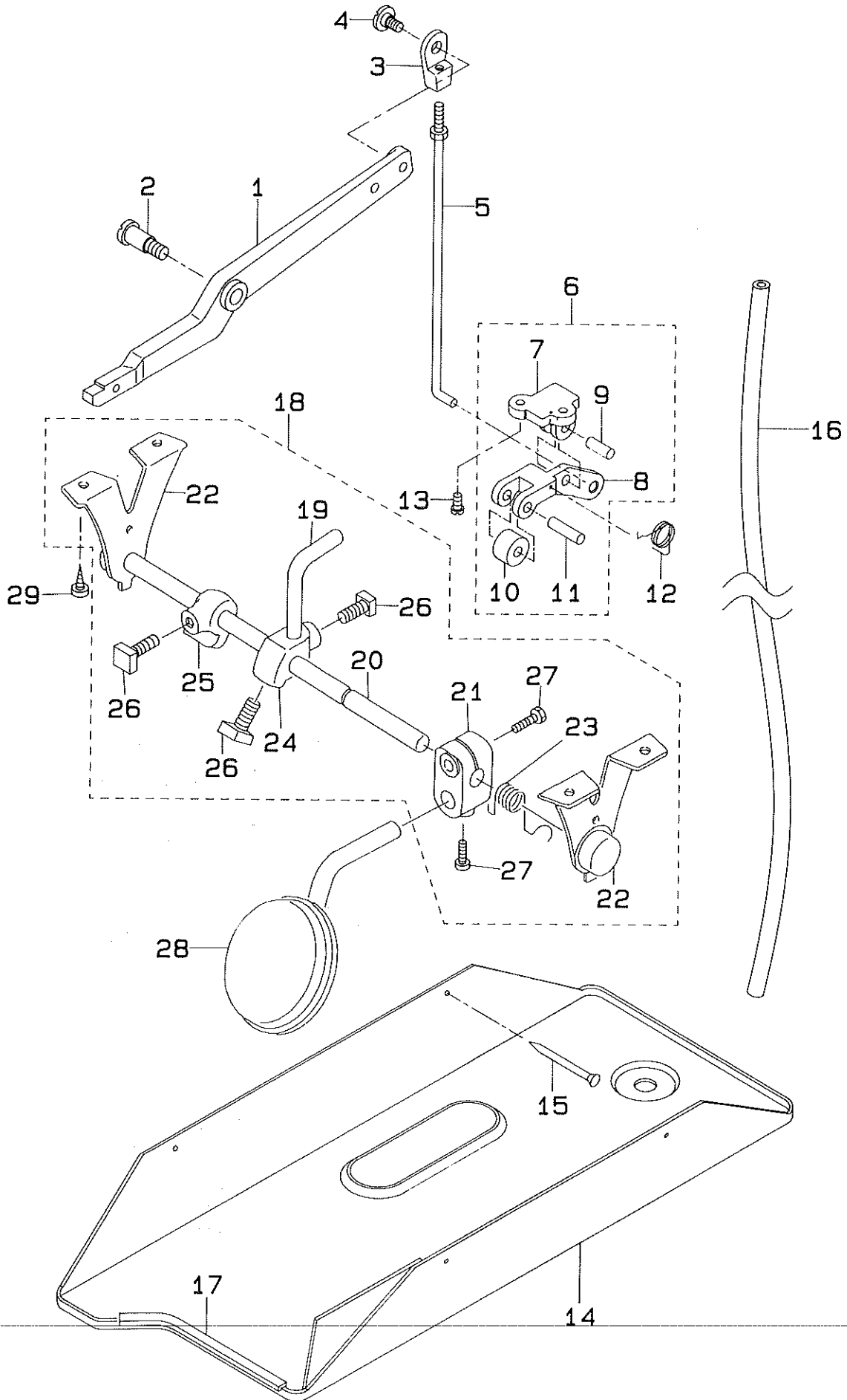
REF. NO.	NOTE	PART NO.	DESCRIPTION	ヒ	ソ	メ	イ	ANT.
1		B3001-141-H00	FEED DRIVE ECCENTRIC CAM	シ ^{ョウケ} カム				1
2		B3002-141-H00	CRANK CONNECTING ROD	カムロツト				1
3		B3003-141-H00-A	UPPER FEED DRIVING SHAFT	ウ ^ウ オクリ シ ^ク				1
4		B3005-141-H00	CONNECTING LINK	シ ^{ョウケ} メカ ^ネ				1
5		B3006-141-H00	L-SHAPED LINK	Lイ ^タ				1
6		B3007-141-H00	UPPER FEED SPRING ROD	ウ ^ウ オクリウチ				1
7		B3008-141-H00	HINGE SCREW	カムロツト タ ^ン ネシ ^ン				1
8		B3009-141-H0A	NUT	カム ロツト タ ^ン ネシ ^ン ナツト				1
9		B3010-141-H00	WASHER	カムロツト タ ^ン ネシ ^ン サ ^カ ネ				1
10		B3011-141-H00	BUSHING	ウ ^ウ オクリシ ^ク ア ^ト メタル				1
11		B1702-012-000	OIL FELT	フェルト				1
12		B3011-141-H0A	BUSHING, FRONT	ウ ^ウ オクリシ ^ク マ ^イ メタル				1
13		NS-6150310-SP	NUT 15/64-28	ロツカクナツト 15/64-28				1
14		SD-0850751-SP	HINGE SCREW D= 8.50 H= 7.5	タ ^ン ネシ ^ン D=8.5 H=7.5				1
15		SS-6151440-SP	SCREW 15/64-28 L=14	ヒラネシ ^ン 15/64-28 L=14				1
16		SS-8150510-TP	SCREW 15/64-28 L= 4.7	トメネシ ^ン 15/64-28 L=4.7				2
17		SS-8680610-TP	SCREW 1/4-40 L=6	トメネシ ^ン 1/4-40 L=6				2
18		B3012-141-H00-A	WALKING BAR DRIVING LINK	Lイ ^タ ロツト オサ ^エ カ ^ネ				1
19		B3014-141-H00-A	L-SHAPED ROD	Lイ ^タ ロツト				1
20		B3015-141-H00	HINGE SCREW	Lイ ^タ ロツト タ ^ン ネシ ^ン				3
21		B3016-141-H00	HINGE SCREW, B	Lイ ^タ ロツト タ ^ン ネシ ^ン B				1
22		B3017-141-H00-A	CONNECTING LINK HOLDER	メカ ^ネ サ ^サ エ				1
23		B3018-141-H00	DRIVING ROD	セ ^ン ゴ ^メ カ ^ネ				1
24		B3019-141-H00	HINGE SCREW	セ ^ン ゴ ^メ カ ^ネ タ ^ン ネシ ^ン				1
25		B3020-141-H00	SLIDE BLOCK GUIDE	タ ^キ カ ^{イト}				1
26		B3021-141-H00	SLIDE FORK	セ ^ン ゴ ^マ タ				1
27		B1526-145-000	PRESSURE FOOT	オクリアシ				1
28		B3023-141-H00-A	SLIDE BLOCK ASM.	セ ^ン ゴ ^カ クゴ ^マ (クミ)				1
29		B3023-141-H00-A	SLIDE BLOCK PIN	セ ^ン ゴ ^カ クゴ ^マ シ ^ク				(1)
30		B3024-141-H00	SLIDE BLOCK	セ ^ン ゴ ^カ クゴ ^マ				(1)
31		RE-0400000-K0	E-SHAPED SNAP RING (4MM)	Eカ ^タ トメワ 4				(1)
32		B3025-141-H00-A	CONNECTING ARM	ナカシ ^ク タ ^ル マ				1
33		B3026-141-H00	UPPER FEED DRIVING SHAFT	ナカシ ^ク				1
34		B3027-141-H00	BUSHING, FRONT	ナカシ ^ク クマ ^イ メタル				1
35		B3028-141-H00	BUSHING, REAR	ナカシ ^ク クウシ ^ロ メタル				1
36		B3029-141-H00	DRIVING SHAFT ROD	ナカシ ^ク ウチ				1
37		B3030-141-H00	DRIVING ROD	セ ^ン ゴ ^{ロツト}				1
38		B3031-141-H00	CONNECTING STUD	タ ^キ カ ^{イト} ゴ ^ロ				1
39		B3032-141-H00	CONNECTING STUD SHAFT	タ ^キ カ ^{イト} ゴ ^{ロシ} ク				1
40		B3033-141-H00	SPRING	ウ ^ウ オクリハ ^ネ				1
41		B3034-141-H00	SPRING POLE	ウ ^ウ オクリハ ^ネ シ ^ン ホ ^ウ				1
42		B3035-141-H00	RETAINING PLATE	ウ ^ウ オクリハ ^ネ ウ ^ケ				1
43		B3036-141-H00	ADJUSTING THUMB SCREW	ウ ^ウ オクリハ ^ネ チョウセツネシ ^ン				1
44		B3037-141-H0A	SPRING BASE ASM.	ウ ^ウ オクリハ ^ネ ト ^タ イ (クミ)				1
45		B3037-141-H00	SPRING BAR	ウ ^ウ オクリハ ^ネ ト ^タ イ				(1)
46		PS-0300322-K0	SPRING PIN	ス ^プ リンク ^ピ ン				(1)
47		B3013-141-H0A	WASHER	Lイ ^タ ロツト オサ ^エ カ ^ネ サ ^カ ネ				2
48	#01	B3013-141-H0B	WASHER	Lイ ^タ ロツト オサ ^エ カ ^ネ サ ^カ ネ				2
49		CS-147101A-SH	THRUST COLLAR ASM. D=14.72 W=10	スラストウ ^ケ D=14.72 W=10	クミ			1
50		CS-1471012-SH	THRUST COLLAR D=14.72 W=10	スラストウ ^ケ D=14.72 W=10				(1)
51		SS-8680610-TP	SCREW 1/4-40 L=6	トメネシ ^ン 1/4-40 L=6				(2)
52		NS-6680430-SP	NUT 1/4-40	ロツカクナツト 1/4-40				1
53		NS-6680430-SP	NUT 1/4-40	ロツカクナツト 1/4-40				1
54		NS-6160520-SP	NUT 1/4-24	ロツカクナツト 1/4-24				1
55		NS-6680320-SP	NUT 9/32-28	ロツカクナツト 9/32-28				1
56		NS-6680410-SP	NUT 9/32-28	ロツカクナツト 9/32-28				1
57		NS-6680320-SP	NUT 9/32-28	ロツカクナツト 9/32-28				1
58		B3022-141-H00-A	PIN	セ ^ン ゴ ^マ タ トメ ^ビ ン				1
59		SS-7120910-TP	SCREW 3/16-28 L=9	マルヒラネシ ^ン 3/16-28 L=9				1
60		PS-0300132-KH	SPRING PIN 3X13	ス ^プ リンク ^ピ ン				1
61		PS-0300201-KP	SPRING PIN 3.0X20	ス ^プ リンク ^ピ ン 3.0X20				1
62		SD-1020961-SP	HINGE SCREW D=10.2 H=9.6	タ ^ン ネシ ^ン D=10.2 H=9.6				2
63		SS-6121210-SP	SCREW 3/16-28 L=12	ヒラネシ ^ン 3/16-28 L=12				1
64		SS-6090810-SP	SCREW 9/64-40 L= 7.5	ヒラネシ ^ン 9/64-40 L=7.5				2
65		SS-7110910-SP	SCREW	マルヒラネシ ^ン 11/64-40 L=8.5				2
66		SS-7111120-SP	SCREW 11/64-40 L=10.5	マルヒラネシ ^ン 11/64-40 L=10.5				2
67		SS-7111410-SP	SCREW 11/64-40 L=14	マルヒラネシ ^ン 11/64-40 L=14				3
68		SS-8150510-TP	SCREW 15/64-28 L= 4.7	トメネシ ^ン 15/64-28 L=4.7				2
69		SS-8680530-TP	SCREW 1/4-40 L= 4.5	トメネシ ^ン 1/4-40 L=4.5				2
70		SS-7090610-SP	SCREW 9/64-40 L=6	マルヒラネシ ^ン 9/64-40 L=6				1
71		WP-0650876-SD	WASHER 6.5X13X0.8	ヒラ ^サ カ ^ネ 6.5X13X0.8				1

Note (注記) #01..... Selective part

選択部品

9. KNEE LIFTER & OIL PAN COMPONENTS

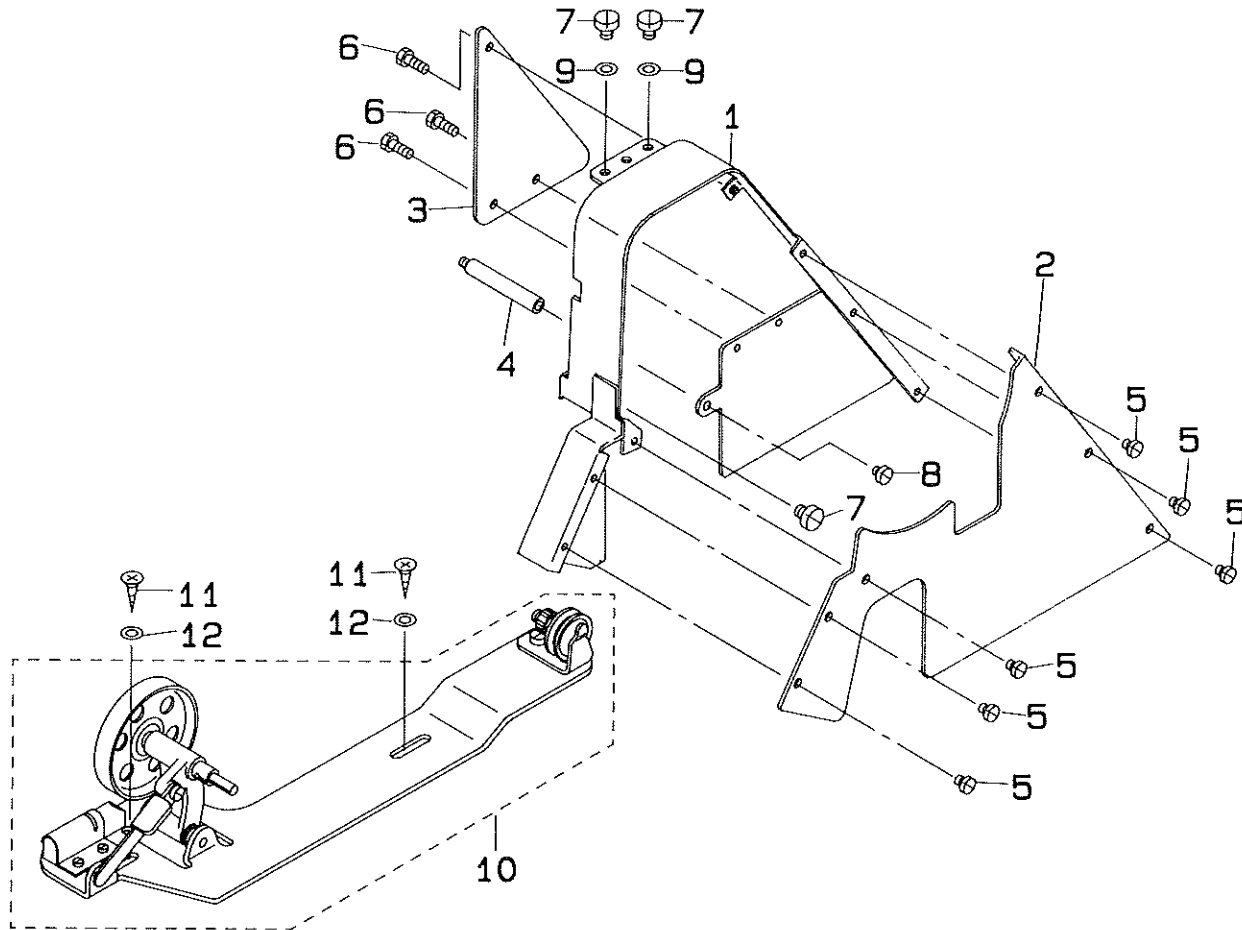
膝上げ・油受け関係



REF.NO.	NOTE	PART NO.	DESCRIPTION	ヒ	ン	メ	イ	AMT.
1		D3410-141-E00-A	KNEE LIFTER LEVER	ヒサ	アケ	テコ		1
2		SD-0991551-SP	HINGE SCREW D=9.9 H=5.5	タ	ンネシ	D=9.9	H=15.5	1
3		B3416-141-H00-A	SWIVEL	ツリ	ホ	ウ	タ	1
4		SD-0790351-SP	HINGE SCREW D=7.9 H=3.5	タ	ンネシ	D=7.9	H=3.5	1
5		B3415-141-HA0	CONNECTING ROD, VERTICAL	ウシロ	ツリ	ホ	ウ	1
6		B3402-141-HA0-A	BELL CRANK BRACKET ASM.	ツメ	テコ	サ	サ	1
7		B3401-141-H00	BELL CRANK BRACKET	ツメ	テコ	サ	サ	(1)
8		B3402-141-H00-A	BELL CRANK BRACKET	ツメ	テコ			(1)
9		B3403-141-H00	PIN	ツメ	テコ	カ	シ	(1)
10		B3404-141-H00	ROLLER	ツメ	テコ	コ	ロ	(1)
11		B3405-141-H00	PIN	ツメ	テコ	コ	ロ	(1)
12		B3406-141-H00	SPRING	ツメ	テコ	サ	サ	1
13		SS-7120910-SP	SCREW 3/16-28 L=9	マル	ヒラ	ネシ	3/16-28	2
14		B8217-141-HA0	OIL RESERVOIR ASM.	ア	フ	ラ	ウ	1
15		105-39906	SET NAIL	ト	メ	キ		4
16		BP-8000000-00	VINYL TUBE, WHITE D=8	ビ	ニ	ル	ハ	0.8
17		MAV-02130000	EDGING	エ	ツ	シ	ン	0.2
18		B3420-141-HAA	KNEE LIFTER ASM.	ヒサ	アケ	ソ	ウ	1
19		B3426-141-H00-A	KNEE LIFTING BENT ARM	ヒサ	アケ	マ	カ	(1)
20		B3420-141-H0A	MAIN SHAFT	シュ	シ	ク		(1)
21		B3433-141-H0A	BRACKET	ヒサ	ア	デ	タ	(1)
22		B3432-141-H00	SUPPORT	サ	サ	エ		(2)
23		B3435-141-H00	KNEE TOP ROTARY SPRING	ヒサ	ウ	エ	カ	(1)
24		B3424-141-H00	MOUNTING BRACKET	マ	カ	リ	ウ	(1)
25		B3434-141-H00	BRACKET	ト	メ	タ	ル	(1)
26		B3425-141-H00	MOUNTING BRACKET SET SCREW	ト	メ	ネシ		(3)
27		SS-9182010-SN	SCREW 9/32-20 L=20	ロ	ツ	カ	ク	(2)
28		110-23751	KNEE PRESS PLATE ASM.	ヒサ	ア	テ	イ	1
29		SK-3483200-SE	WOOD SCREW D=4.8 L=32	マル	モ	ク	ネシ	4

10. BELT COVER & BOBBIN WINDER COMPONENTS

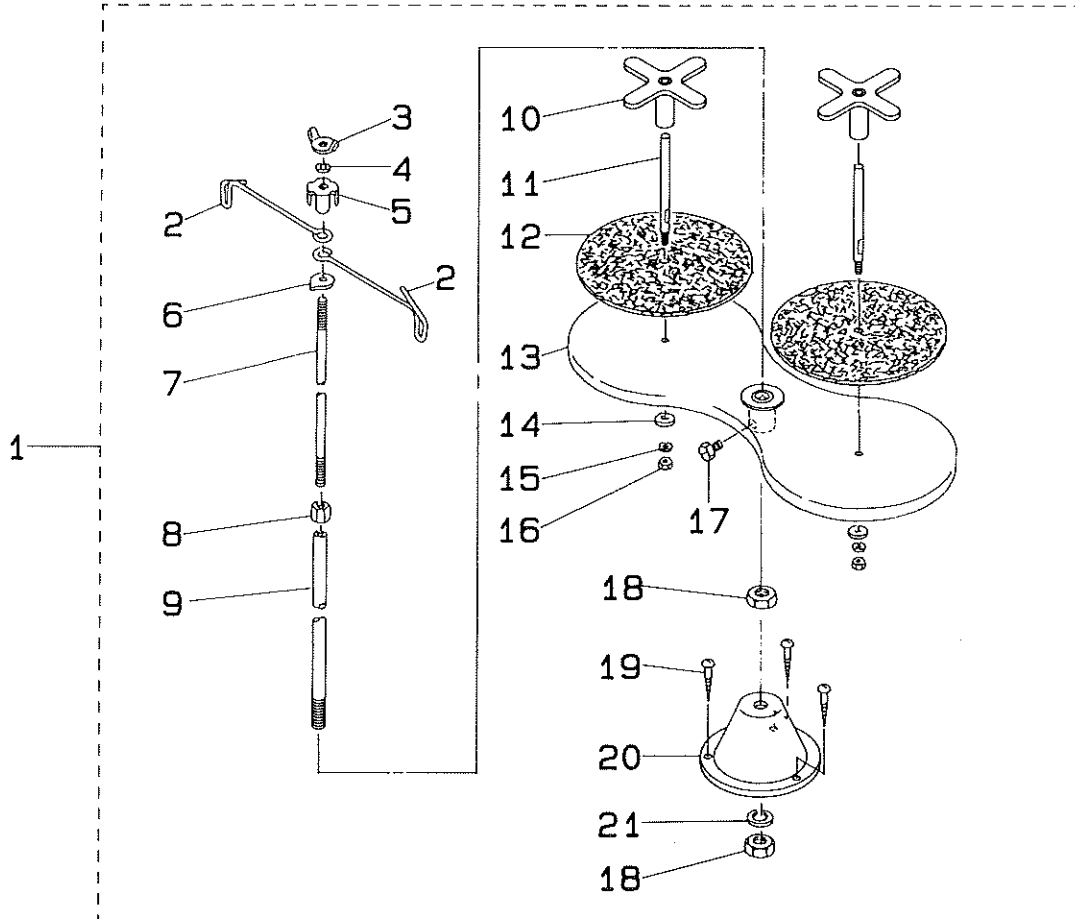
ベルトカバー・糸巻き関係



REF.NO.	NOTE	PART NO.	DESCRIPTION	ヒ	ソ	メ	イ	AMT.
1		D8230-141-E00	BELT COVER	ベルトカバー				1
2		D8231-141-E00	BELT COVER TOP A	ベルトカバー - フタ A				1
3		D8233-141-E00	BELT COVER TOP B	ベルトカバー - フタ B				1
4		D8232-141-E00	BELT COVER SUPPORT	ベルトカバー - シチュウ				1
5		SS-7110340-SP	SCREW 11/64-40 L= 3.2	マルヒラネジ	11/64-40	L= 3.2		6
6		SS-8110480-SP	SCREW 11/64-40 L=4.3	ヒラネジ	11/64-40	L=4.3		3
7		SS-7150740-SP	SCREW 15/64-28 L=7	マルヒラネジ	15/64-28	L=7		3
8		SS-6110480-SP	SCREW 11/64-40 L=4.3	ヒラネジ	11/64-40	L=4.3		1
9		WP-0621016-SD	WASHER 6.2X13X1	ヒラサカガネ	6.2X13X1			2
10		B3201-012-0A0	BOBBIN WINDER ASM.	イトマキ ソウチ				1
11		SK-3482500-SC	WOOD SCREW D=4.8 L=25	マルモクネジ	D=4.8	L=25		2
12		WP-0501016-SC	WASHER 5X10.5X1	ヒラサカガネ	5X10.5X1			2

11. THREAD STAND COMPONENTS

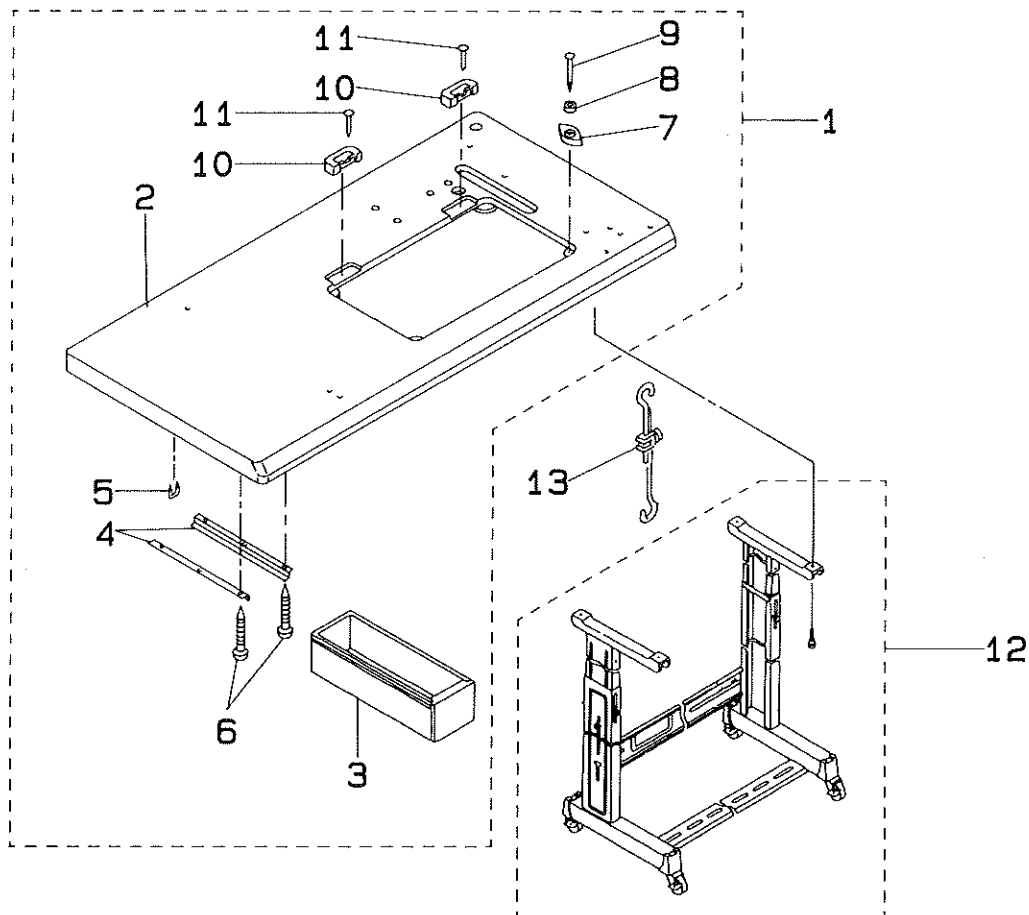
糸立て関係



REF.NO.	NOTE	PART NO.	DESCRIPTION	ヒンメイ	AMT.
1		B3301-012-0A0	THREAD STAND ASM.	イトタテ ソウチ (クミ)	1
2		B3307-012-000	THREAD GUIDE	イトタテ イトアンナイ	(2)
3		B3310-012-000	POSITION CUP SET SCREW	イトタテ イトアンナイ シメネジ	(1)
4		WS-0641560-KR	SPRING WASHER 6.4X11.9X1.5	ハネサカネ 6.4X11.9X1.5	(1)
5		B3309-012-000	POSITION CUP	イトタテ イトアンナイ マワリトメ	(1)
6		B3308-012-000	ROD WASHER	イトタテ イトアンナイウケ	(1)
7		B3306-012-000	SPOOL ROD	イトタテ ウエカン	(1)
8		NW-6061061-SE	NUT M6	ロツカクナツト M6 10X11.5X10	(1)
9		B3302-012-000	SPOOL REST ROD	イトタテ シタカン	(1)
10		B3312-012-000	SPOOL RETAINER	イトマキ フレトメ	(2)
11		B3305-012-000	SPOOL PIN	イトマキ ウケホウ	(2)
12		B3311-012-000	SPOOL REST CUSHION	イトマキウケサ	(2)
13		111-83209	SPOOL REST	イトマキ ウケ	(1)
14		WP-0560860-SE	WASHER 5.6X12X0.8	ヒラサカネ 5.6X12X0.8	(2)
15		WS-0531060-KR	SPRING WASHER 5.3X8.3X1	ハネサカネ 5.3X8.3X1	(2)
16		NS-6123881-SE	NUT 3/16-28	ロツカクナツト 3/16-28	(2)
17		SM-9061080-SE	SCREW M6 L=10	ロツカクボルト M6 L=10	(1)
18		NW-6100663-SE	NUT M10	ロツカクナツト M10 シュ	(2)
19		SK-3452000-SE	WOOD SCREW D=4.5 L=20	マルモクネジ D=4.5 L=20	(3)
20		B3301-012-000	SPOOL STAND	イトタテタテ	(1)
21		WS-1002560-KR	SPRING WASHER 10X18X2.5	ハネサカネ 10X18X2.5	(1)

12. TABLE COMPONENTS

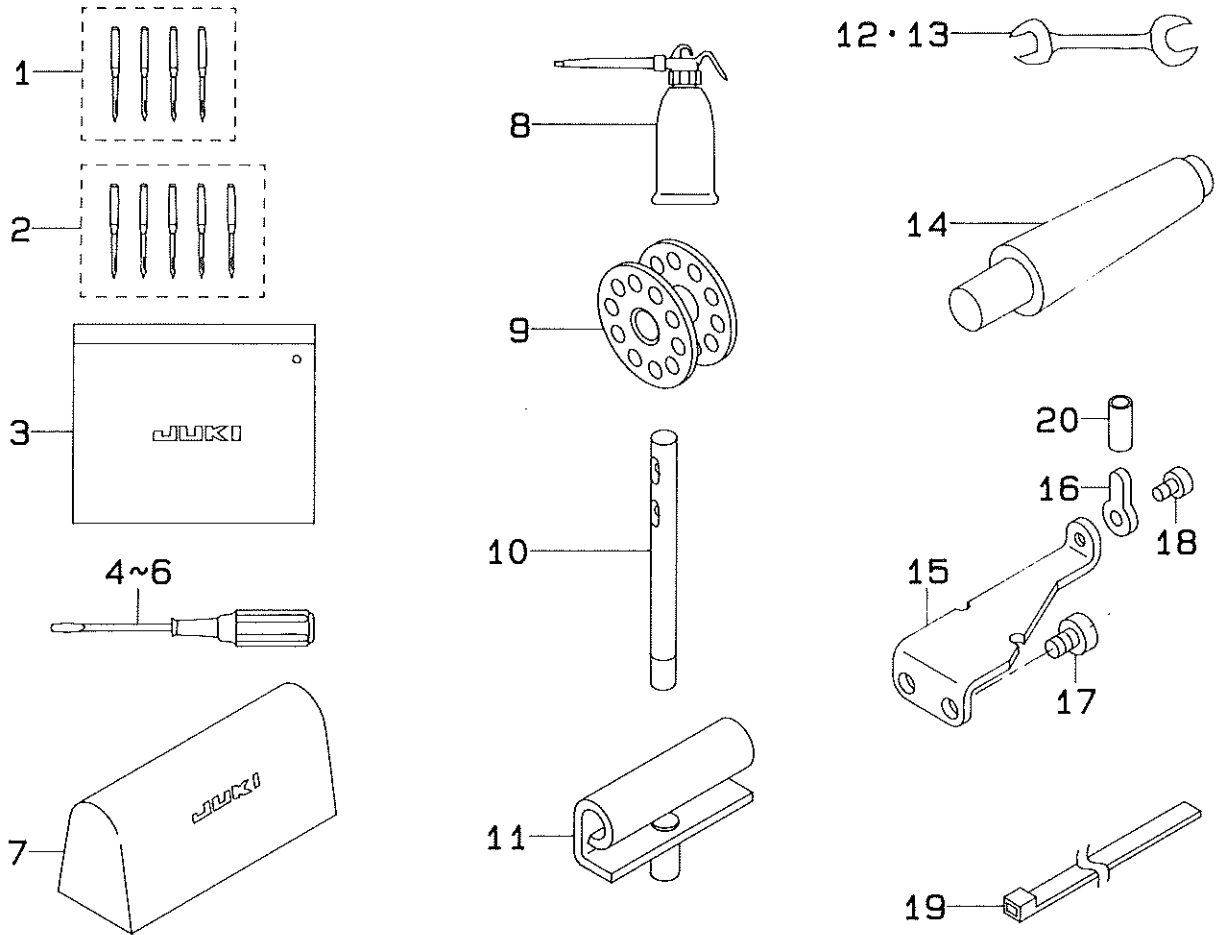
脚卓関係



REF.NO.	NOTE	PART NO.	DESCRIPTION	ヒ	ン	メ	イ	AMT.
1		D8201-141-FA0	TABLE ASM.	テ-プ ^ル	(クミ)			1
2		D8201-141-F00	TABLE	テ-プ ^ル				(1)
3		D8203-555-B00	DRAWER	ヒキタ ^シ				(1)
4		B8204-012-000	DRAWER SUPPORT	ヒキタ ^シ	ササ	イ		(2)
5		D8204-555-D00	DRAWER STOPPER	ヒキタ ^シ	ストツハ ^ク			(1)
6		SK-3311600-SE	WOOD SCREW D=3.1 L=16	モクネシ ^ク	D=3.1	L=16		(6)
7		B8209-012-000	RUBBER CUSHION	トウフ ^ク	ササ	イ	ゴ ^ム	(4)
8		B8206-012-000	FELT CUSHION	トウフ ^ク	クシヨ ^ン			(4)
9		105-39906	SET NAIL	トメクキ ^ク				(4)
10		B8212-125-000	RUBBER HINGE WASHER	ゴ ^ム	ヒンジ ^ク	サ ^ク		(2)
11		B8210-012-000	CUSHION SET NAIL	クキ ^ク	(20ミリ)			(4)
12		170-11263	T LEG JUNCTION	Tキヤク	(ケツゴ ^ウ)			1
13		B7114-012-0A0	MOTOR CONNECTING ROD ASM.	レンケツホ ^ウ	ツキ ^ク	テ	(クミ)	1

13. ACCESSORIES PARTS COMPONENTS

付属品関係



REF.NO.	NOTE	PART NO.	DESCRIPTION	ヒ	ソ	メ	イ	AMT.
1	#01	MDB-100B2104	NEEDLE DBX1 #21-4EA.	ハリ	DBX1	#21-4		1
2	#02	MC-1425013-05	NEEDLE 1738 130-5	ハリ	1738	130-5		1
3		B9101-552-000	ACCESSORY BAG	アクセサリー	バッグ			1
4		B9109-555-000	SCREW DRIVER, LARGE	ドライバー		(大)		1
5		B9110-012-000	SCREW DRIVER, MIDDLE	ドライバー		(中)		1
6		B9111-012-000	SCREW DRIVER, SMALL	ドライバー		(小)		1
7		D9118-555-B00	PLASTIC COVER	カバー	プラスチック			1
8		B9121-141-HA0	OILER ASM.	オイル	アッセン			1
		B9117-201-000	BOBBIN	ボビン				4
10		B1114-012-000	THREAD GUIDE PIN	イット	ガイド	ピン		1
11		B8213-125-AA0	HINGE ASM.	ヒンジ		(ア)		2
12		B9112-012-000	WRENCH (11X14)	リョウ	ク	チ	ス	1
13		B9113-012-000	WRENCH (9X10)	リョウ	ク	チ	ス	1
14		B8216-057-0A0	HEAD SUPPORT ASM.	トウ	サ	サ	1	1
15	#03	D7101-141-E00	SYNCHRONIZER FIXED PLATE	ケン	ジュ	ツ	キ	1
16	#03	D7102-141-E00	SYNCHRONIZER SUPPORT PLATE	ケン	ジュ	ツ	キ	1
17	#03	SS-7150940-SP	SCREW 15/64-28 L=9	マル	ヒ	ラ	ネ	2
18	#03	SS-7110710-SP	SCREW 11/64-40 L=7	マル	ヒ	ラ	ネ	1
19	#03	GES-12153000	OIL WICK HOLDER	ソク	セン	ハ	ント	1
20	#03	BT-0630520-Z0	HOLDER COVER	セ	ツ	イン	チ	0.1

Note (注記) #01.... Except JE
 #02.... For JE
 #03.... Optional part

JE向けは除く
 JE向け
 オプション部品

NUMERICAL INDEX OF PARTS

索引

Part No. 品番	Page Ref. 頁 No.	Part No. 品番	Page Ref. 頁 No.	Part No. 品番	Page Ref. 頁 No.	Part No. 品番	Page Ref. 頁 No.
BP-800000-00	14 16	B1622-141-H00	8 23	B3126-012-000	10 6	CS-147101A-SH	12 49
BT-0630520-ZO	18 20	B1624-555-000	8 25	B3128-012-000	10 7	CS-1471012-SH	12 50
B1103-141-H00	2 12	B1627-226-000	8 26	B3129-053-000	10 8	CS-147121A-SH	4 16
B1105-141-H00	2 2	B1633-122-0A0	8 27	B3132-552-000	10 9	CS-1471212-SH	4 17
B1111-012-000	2 5	B1634-141-H00-A	8 3	B3134-141-H00	10 15		
B1112-141-HA0	2 3	B1636-141-H00	8 12	B3201-012-0A0	15 10	D1126-560-E00	2 13
B1112-141-H00	2 4	B1637-141-H00	8 10	B3301-012-0A0	16 1	D1130-141-E00	2 7
B1113-012-000	8 69	B1638-141-H00	8 52	B3301-012-000	16 20	D1201-141-E00	4 1
B1114-012-000	18 10	B1646-201-000	8 28	B3302-012-000	16 9	D1206-141-E00	4 5
B1118-141-H00-A	2 9	B1647-226-000	8 29	B3305-012-000	16 11	D1403-141-E00	5 3
B1121-141-HA0-C	2 1	B1648-122-000	8 30	B3306-012-000	16 7	D1418-141-E00	5 6
B1123-141-H00	2 11	B1651-141-H00	8 8	B3307-012-000	16 2	D1525-141-EA0	6 10
B1128-522-000	2 17	B1701-115-000	8 58	B3308-012-000	16 6	D1620-141-E00	8 2
B1129-141-H00	2 8	B1702-012-000	4 12	B3309-012-000	16 5	D1623-141-EA0	8 24
B1131-141-H00	2 14	B1702-012-000	8 59	B3310-012-000	16 3	D1837-141-EA0	9 30
B1147-141-H00	8 56	B1702-012-000	12 11	B3311-012-000	16 12	D3111-141-EA0	10 1
B1148-141-H00	8 57	B1704-141-H00	8 62	B3312-012-000	16 10	D3111-141-E00	10 2
B1150-141-H00-A	2 10	B1705-141-H00	8 60	B3401-141-H00	14 7	D3140-141-E00	10 12
B1151-141-HA0	9 13	B1705-155-000	8 14	B3402-141-HA0-A	14 6	D3142-141-E0A	10 14
B1151-141-H00	9 14	B1706-155-000	8 15	B3402-141-H00-A	14 8	B3142-141-E00	10 13
B1152-141-H00	9 11	B1707-155-000	8 17	B3403-141-H00	14 9	D3410-141-E00-A	14 1
B1153-141-H00	9 9	B1801-141-H00	9 1	B3404-141-H00	14 10	D7101-141-E00	18 15
B1154-141-H00	9 12	B1802-141-H00-A	9 2	B3405-141-H00	14 11	D7102-141-E00	18 16
B1155-141-H00	9 10	B1803-141-H00	9 3	B3406-141-H00	14 12	D8201-141-FA0	17 1
B1156-115-000	2 16	B1804-141-H00	9 4	B3415-141-HA0	14 5	D8201-141-F00	17 2
B1156-141-H00	9 18	B1830-141-HA0	9 5	B3416-141-H00-A	14 3	D8203-555-B00	17 3
B1202-141-H00	4 2	B1835-012-000	9 6	B3420-141-HA0	14 18	D8204-555-D00	17 5
B1203-141-H00	4 3	B1901-141-HA0	5 13	B3420-141-H0A	14 20	D8230-141-E00	15 1
B1204-141-H00	4 4	B1901-141-H00	5 14	B3424-141-H00	14 24	D8231-141-E00	15 2
B1209-141-H00	8 61	B1902-115-000	5 15	B3425-141-H00	14 26	D8232-141-E00	15 4
B1210-141-H00	5 20	B1903-141-H00	5 16	B3426-141-H00-A	14 19	D8233-141-E00	15 3
B1211-141-H00	4 7	B1904-115-000	5 17	B3432-141-H00	14 22	D9118-555-B00	18 7
B1211-226-000	4 8	B3001-141-H00	12 1	B3433-141-H0A	14 21		
B1212-012-000	4 9	B3002-141-H00	12 2	B3434-141-H00	14 25	GES-12153000	18 19
B1213-012-000	4 10	B3003-141-H00-A	12 3	B3435-141-H00	14 23		
B1218-012-000	4 11	B3005-141-H00	12 4	B3503-201-000	2 18	HAV-02130000	14 17
B1227-145-000	4 6	B3006-141-H00	12 5	B3504-201-000	2 19	MC-1425013-00	5 8
B1301-201-000	4 29	B3007-141-H00	12 6	B3508-019-000	9 16	MC-1425013-05	18 2
B1302-141-H00	4 30	B3008-141-H00	12 7	B3515-201-000	2 20	MDB-100B2100	5 7
B1303-141-H00	4 31	B3009-141-H0A	12 8	B3517-009-000	2 39	MDB-100B2104	18 1
B1304-012-A00	9 8	B3010-141-H00	12 9	B3527-012-000	2 21		
B1305-012-0A0	4 32	B3011-141-H0A	12 12	B7114-012-0A0	17 13	NW-6061061-SE	16 8
B1306-155-0A0	4 33	B3011-141-H00	12 10	B8204-012-000	17 4	NW-8100663-SE	16 18
B1307-155-0A0	4 34	B3012-141-H00-A	12 18	B8206-012-000	17 8	NS-6110420-SP	9 24
B1308-155-0A0	4 35	B3013-141-H0A	12 47	B8209-012-000	17 7	NS-6123881-SE	16 16
B1308-241-H00	4 36	B3013-141-H0B	12 48	B8210-012-000	17 11	NS-6150310-SP	12 13
B1309-115-000	4 37	B3014-141-H00-A	12 19	B8212-125-000	17 10	NS-6160520-SP	12 54
B1401-141-H0A	5 1	B3015-141-H00	12 20	B8213-125-AA0	18 11	NS-6680430-SP	12 52
B1402-115-000	5 2	B3016-141-H00	12 21	B8216-057-0A0	18 14	NS-6680430-SP	12 53
B1405-012-000	5 5	B3017-141-H00-A	12 22	B8217-141-HA0	14 14	NS-6680320-SP	12 55
B1408-141-H00	5 19	B3018-141-H00	12 23	B9101-552-000	18 3	NS-6680320-SP	12 57
B1411-552-0A0	5 18	B3019-141-H00	12 24	B9109-555-000	18 4	NS-6680410-SP	8 35
B1414-232-000	5 4	B3020-141-H00	12 25	B9110-012-000	18 5	NS-6680410-SP	8 65
B1501-141-H00	6 1	B3021-141-H00	12 26	B9111-012-000	18 6	NS-6680410-SP	12 56
B1509-141-H00	6 2	B3022-141-H00-A	12 58	B9112-012-000	18 12	NS-6740510-SP	8 70
B1510-141-H00	6 3	B3023-141-HA0-A	12 28	B9113-012-000	18 13		
B1510-155-000	6 4	B3023-141-H00-A	12 29	B9117-201-000	9 7	PS-0300132-KH	6 11
B1511-555-000	6 9	B3024-141-H00	12 30	B9117-201-000	18 9	PS-0300132-KH	12 60
B1512-141-H00	6 7	B3025-141-H00-A	12 32	B9121-141-HA0	18 8	PS-0300201-KP	12 61
B1513-141-H00	6 8	B3026-141-H00	12 33			PS-0300322-KR	12 46
B1515-141-H00	6 6	B3027-141-H00	12 34	CQ-2000000-00	4 13	PS-0350102-KR	2 24
B1526-145-000	12 27	B3028-141-H00	12 35	CQ-2000000-00	4 14	PS-0350102-KR	2 25
B1601-141-H00	8 4	B3029-141-H00	12 36	CQ-2000000-00	4 15	PS-0350102-KR	2 26
B1602-141-H00	8 9	B3030-141-H00	12 37	CQ-2000000-00	9 17		
B1603-141-H00	8 6	B3031-141-H00	12 38	CQ-2020000-00	2 22	RE-0400000-KO	12 31
B1604-012-000-A	8 18	B3032-141-H00	12 39	CQ-2020000-00	4 38	RE-0500711-KP	8 36
B1604-141-H00	8 7	B3033-141-H00	12 40	CQ-2020000-00	4 39	RO-0742401-00	8 54
B1605-141-H00	8 5	B3034-141-H00	12 41	CQ-2020000-00	8 31	RO-1331701-00	4 40
B1606-141-HA0	8 13	B3035-141-H00	12 42	CQ-2020000-00	8 63		
B1606-141-H00	8 16	B3036-141-H00	12 43	CQ-2020000-00	8 64	SD-0600271-SP	10 16
B1611-155-000-A	8 19	B3037-141-HA0	12 44	CQ-2020000-00	9 19	SD-0600321-SP	10 17
B1613-141-H00-A	8 11	B3037-141-H00	12 45	CQ-2020000-00	9 20	SD-0790351-SP	14 4
B1614-141-H00	8 1	B3115-552-000	10 3	CS-0791010-SH	9 21	SD-0850751-SP	12 14
B1618-226-000	8 20	B3116-125-000	10 4	CS-0791016-SH	9 22	SD-0950802-SH	8 53
B1619-141-H00	8 21	B3118-552-F00	10 11	CS-111101C-SH	8 32	SD-0991551-SP	14 2
B1621-141-H00-A	8 22	B3120-125-000	10 5	CS-1111019-SH	8 33	SD-1020961-SP	8 67

NUMERICAL INDEX OF PARTS

索引

Part No. 品番	Page Ref. 頁 No.	Part No. 品番	Page Ref. 頁 No.	Part No. 品番	Page Ref. 頁 No.	Part No. 品番	Page Ref. 頁 No.
SD-1020061-SP	12 62	SS-8151550-SP	9 29				
SK-3311600-SE	17 6	SS-8151780-SP	4 24				
SK-3452000-SE	16 19	SS-8620610-TP	8 49				
SK-3482500-SC	15 11	SS-8660530-TP	12 69				
SK-3483200-SE	14 29	SS-8660610-TP	4 18				
SH-9061080-SE	16 17	SS-8660610-TP	4 23				
SS-2090710-SP	2 27	SS-8660610-TP	4 44				
SS-2110920-TP	2 29	SS-8660610-TP	6 15				
SS-4080620-TP	8 37	SS-8660610-TP	8 34				
SS-5090610-SP	2 28	SS-8660610-TP	12 17				
SS-5660440-SP	9 15	SS-8660610-TP	12 51				
SS-6060210-SP	2 6	SS-8660810-TP	4 42				
SS-6090670-TP	5 21	SS-8881950-SP	4 27				
SS-6090810-SP	12 64	SS-9181520-CP	4 43				
SS-6110480-SP	15 6	SS-9182010-SM	14 27				
SS-6110480-SP	15 8	SS-9660720-SP	8 51				
SS-6110610-TP	2 38	SS-9660910-SP	8 50				
SS-6110710-TP	8 66						
SS-6111210-SP	9 25	TA-0300503-RO	4 28				
SS-6111610-SP	2 31	TA-1250406-RO	2 15				
SS-6111620-SP	9 26						
SS-6121050-SP	8 38	WP-0501016-SC	15 12				
SS-6121210-SP	8 39	WP-0560860-SE	16 14				
SS-6121210-SP	12 63	WP-0621016-SD	15 9				
SS-6151220-SP	8 40	WP-0650876-SD	12 71				
SS-6151440-SP	12 15	WS-0531060-KR	16 15				
SS-6661110-SP	8 41	WS-0641560-KR	16 4				
SS-7080510-TP	5 9	WS-1002560-KR	16 21				
SS-7090610-SP	12 70	WZ-1052010-KP	8 55				
SS-7090620-TP	2 32						
SS-7090710-SP	8 42	105-39906	14 15				
SS-7090920-SP	4 45	105-39906	17 9				
SS-7091110-SP	6 12	110-23751	14 28				
SS-7110340-SP	15 5	111-83209	16 13				
SS-7110510-SP	2 33	170-11263	17 12				
SS-7110710-SP	2 34						
SS-7110710-SP	2 35	211-03304	6 5				
SS-7110710-SP	18 18						
SS-7110720-SP	2 36						
SS-7110840-SP	6 13						
SS-7110910-SP	12 65						
SS-7111120-SP	8 68						
SS-7111120-SP	12 66						
SS-7111410-SP	12 67						
SS-7112420-SP	2 23						
SS-7112420-SP	2 30						
SS-7120910-SP	8 46						
SS-7120910-SP	14 13						
SS-7120910-TP	12 59						
SS-7121410-SP	8 43						
SS-7121410-SP	8 44						
SS-7150740-SP	15 7						
SS-7150940-SP	18 17						
SS-7620750-SP	8 45						
SS-7681750-TP	4 26						
SS-8090670-SP	10 10						
SS-8110310-SP	5 10						
SS-8110310-SP	6 14						
SS-8110510-SP	2 37						
SS-8110520-TP	9 23						
SS-8110750-SP	6 16						
SS-8150310-SP	5 11						
SS-8150510-TP	12 16						
SS-8150510-TP	12 68						
SS-8150710-SP	4 19						
SS-8150710-SP	8 47						
SS-8150710-SP	8 48						
SS-8150710-SP	9 27						
SS-8150710-SP	9 28						
SS-8150710-SP	10 18						
SS-8151150-SP	4 20						
SS-8151550-SP	4 21						
SS-8151550-SP	4 22						
SS-8151550-SP	4 25						
SS-8151550-SP	4 41						
SS-8151550-SP	5 12						

JUKI

JUKI CORPORATION

JUKI 株式会社

皮革浮動車具部(LHD)

お問い合わせ、ご相談は
To order or for further
information,
please contact:

*このパーツリストは商品改良のため予告なく変更する場合があります。

* The description covered in this parts list is subject to change for improvement of the commodity without notice.

*このパーツリストは、1992年11月現在の商品仕様で編集・印刷したものです。

* This parts list is edited and printed in accordance with the product specifications as of November 1992.