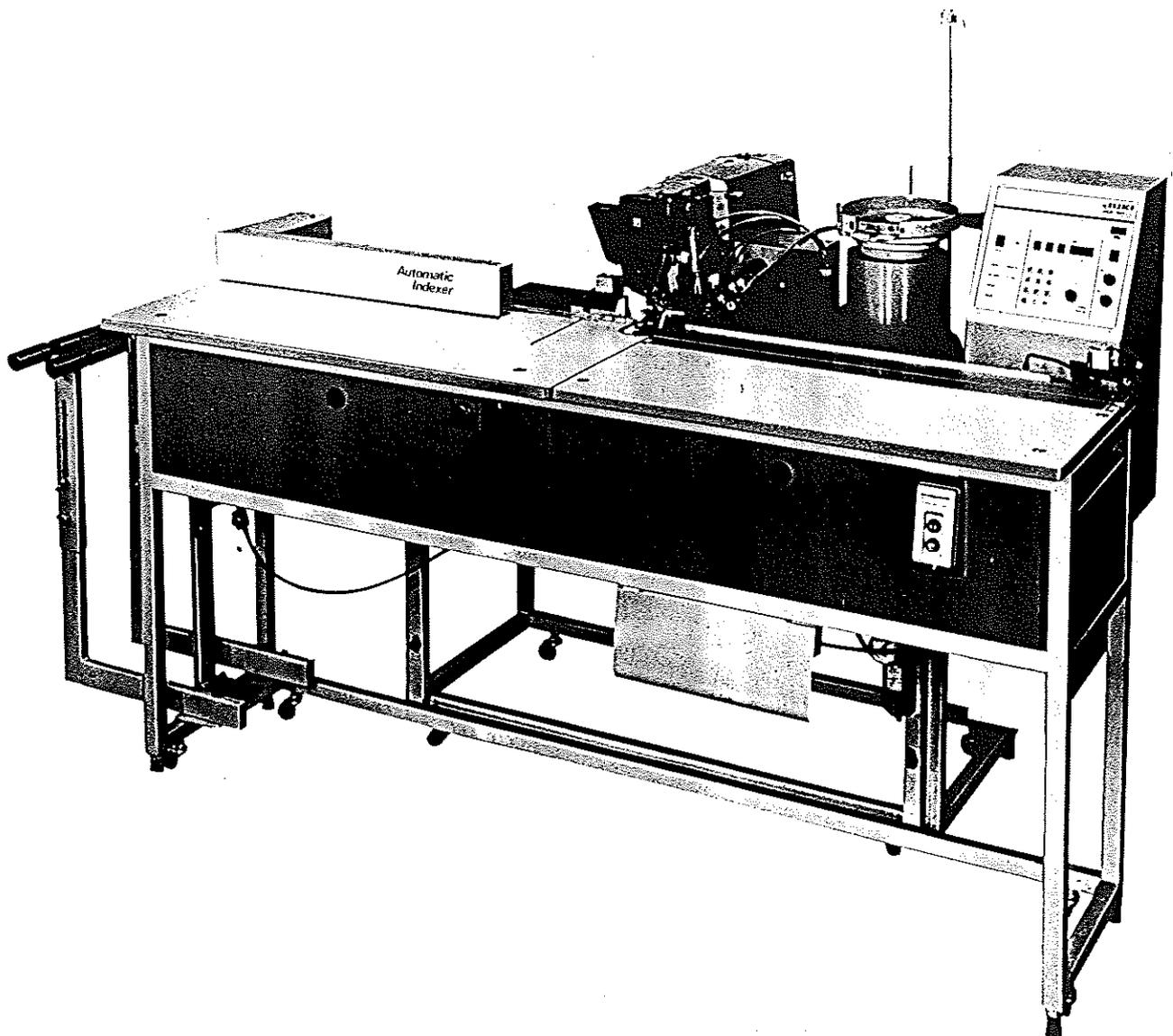


**JUKI**

Button Attaching Indexer  
ボタン付けインデキサー

**ACF-161-981**

# PARTS LIST



BE006400PJA

No.0218-01

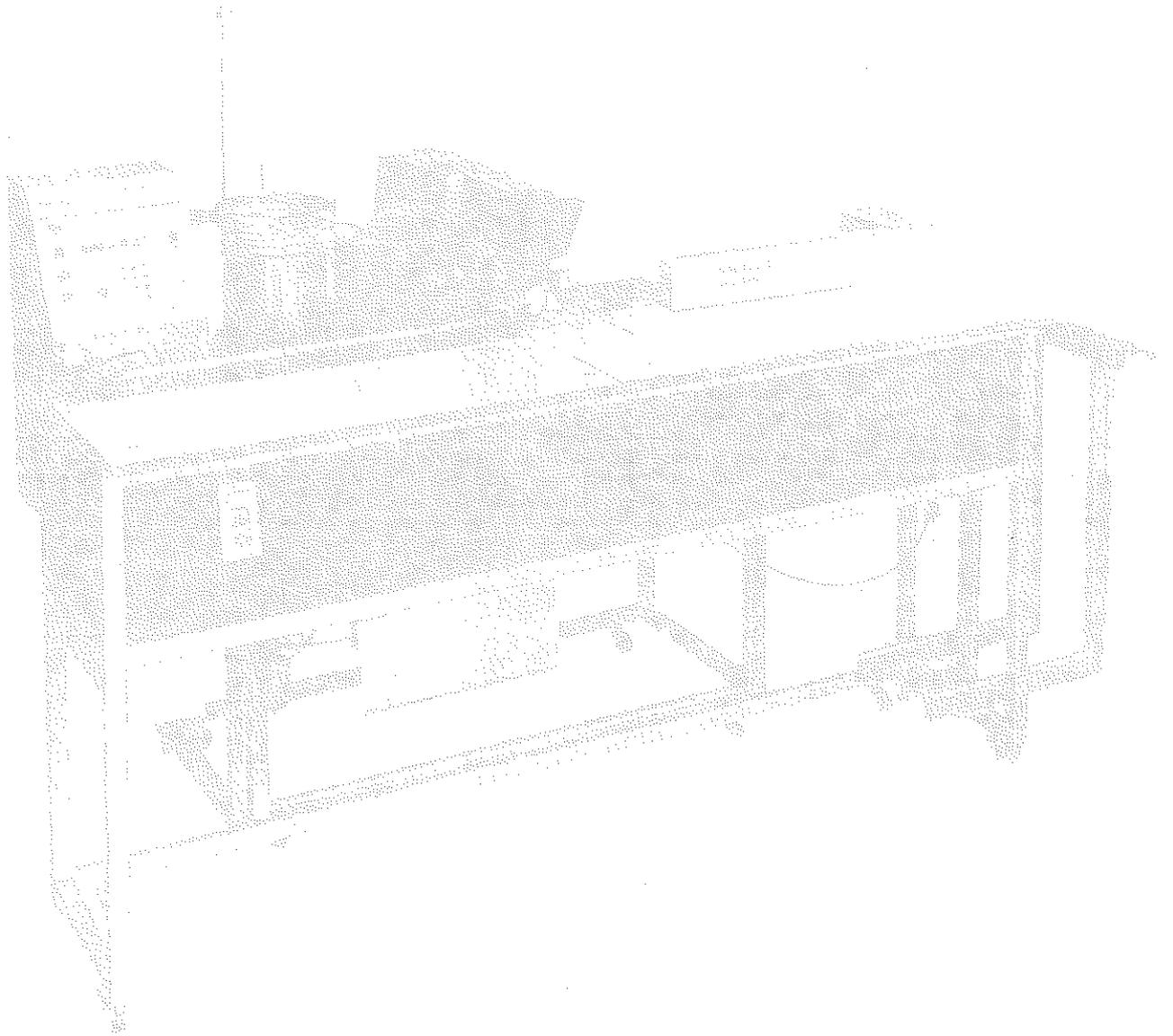
LINK

Indexing and Addressing

— 180-161-981 —

180-161-981

# PARTS LIST



ALPHABETIC  
INDEXING

# HOW TO MAKE USE OF THIS PARTS LIST

## パーツリストの見方

1. The part numbers of parts shown in the figure indicate the corresponding numbers (Ref. No.) shown by the index.  
図に示された部品の品番は、図にふられているNo (Ref.No)に対応するインデックスによって、その品番がわかります。

2. Explanation of codes  
記号の説明

1) Codes on the "Note" column  
\*注記\* 欄の記号

- ① ☆..... means this part is changed from the previous parts list.  
前回のパーツリストに対して今回変更された部品を意味します。
- ② #01..... refer to the "Note" explanation at bottom of page.  
001 ページ下の "注記" の説明を参照して下さい。

2) Codes on the "E.C. (Engineering change)" column  
\*変更年月\* 欄の記号

- ① A.10/83.... Added from October, 1983  
1983年10月より追加された。
- ② D.10/83.... Obsoleted from October, 1983  
1983年10月より削除された。

③ When previous parts (Obsoleted part) and new parts (Added parts) are not interchangeable with each other:  
部品の互換性がない変更の場合

In this case, even obsoleted part (D.) can be ordered with the obsoleted part number, so select the parts with changed dates and place your orders.  
この場合は削除(D)された品番でもご注文できますから、変更年月により、いずれかの部品を選択してご注文下さい。

Example (例)

Ref. No.	Note 注記	Part No. 品番	Description	E.C. 変更年月	品名	Amt. Req. 数量
1	☆	B1401-100-000	Needle bar	D.10/83	ハリボー	-
1-1	☆	B1401-100-000-A	Needle bar	A.10/83	ハリボー	1
2	☆	B1105-200-000	Frame cover	D.10/83	<b>B1105-300-000</b>	-
	☆	<b>B1105-300-000</b>	Frame cover	A.10/83	フレームカバー	1

④ In case when previous parts and new part are interchangeable with each other:  
部品の互換性がある場合の変更

In this case the new part number is replaced on the "品名 (Japanese)" column of the previous parts, so please order by the new part number.  
この場合は、旧部品の和文品名欄にそれにかわる新しい品番が記入してありますので、新しい品番でご注文下さい。

⑤ C.10/83

1	☆	<b>B1105-500-000</b>	Frame cover	C.10/83	<del>B1105-600-000</del>	1
		Correct No. 正しい品番			Wrong No. 誤り品番	

Please order by the correct part number.  
正しい品番でご注文下さい。

⑥ M.10/83.... The amount required is changed from October, 1983  
The new amount required is shown in the "Amt. Req". column.  
1983年10月より数量が変更になった。この場合数量欄には新しい数量が表示してあります。

3) Codes on the "Amt. Req." column  
\*数量\* 欄の記号

- ① 2..... Indicates amount required is 2.  
数量、2個を表わします。
- ② 2.0..... Indicates length in meters. (unit is meter)  
長さ、2メートルを表わします。(単位はメートルです)
- ③ -..... Indicates parts obsoleted from the parts list.  
このパーツリストから削除された部品です。
- ④ (1)..... Indicates sub parts which construct the assembly part.  
Assembly part is shown as "asm," and クミ in Japanese, in the "Description" column.  
組部品を構成している子部品を表わします。組部品は品名欄に英文で "asm." 和文でクミと表示してあります。

### When Ordering The Spare Parts:

In order to ensure that we deliver the correct parts to you, please clearly state when ordering the corresponding PART NUMBER (ex. B1109-012-A00) and also the PARTS LIST NUMBER (ex. 0010-01, given at the top right of the cover) or the MACHINE SERIAL NUMBER, because there are some parts which have been changed.

### 補用部品注文の際のご注意

このパーツリストに記載されている補用部品をご注文の際は、部品の番号(例えば、B1109-012-A00)でご注文下さい。合わせて、ご覧のパーツリストの管理番号(表紙右上、例えば、No0010-01)又は、機械番号をご連絡頂ければ幸いです。又、改良のため部品の一部が変更になる場合がありますのでご了承下さい。

1911 年 11 月 15 日 星期一

今日下午三时，在... 举行... 会议...

出席者：...

缺席者：...

会议内容：...

会议决定：...

会议记录：...

会议地点：...

会议时间：...

会议主持人：...

会议记录人：...

姓名

性别

年龄

职业

住址

备注

...

...

...

...

...

...

...

...

...

...

...

...

...

...

...

...

...

...

...

...

...

...

...

...

...

...

...

...

...

...

...

...

CONTENTS

目 次

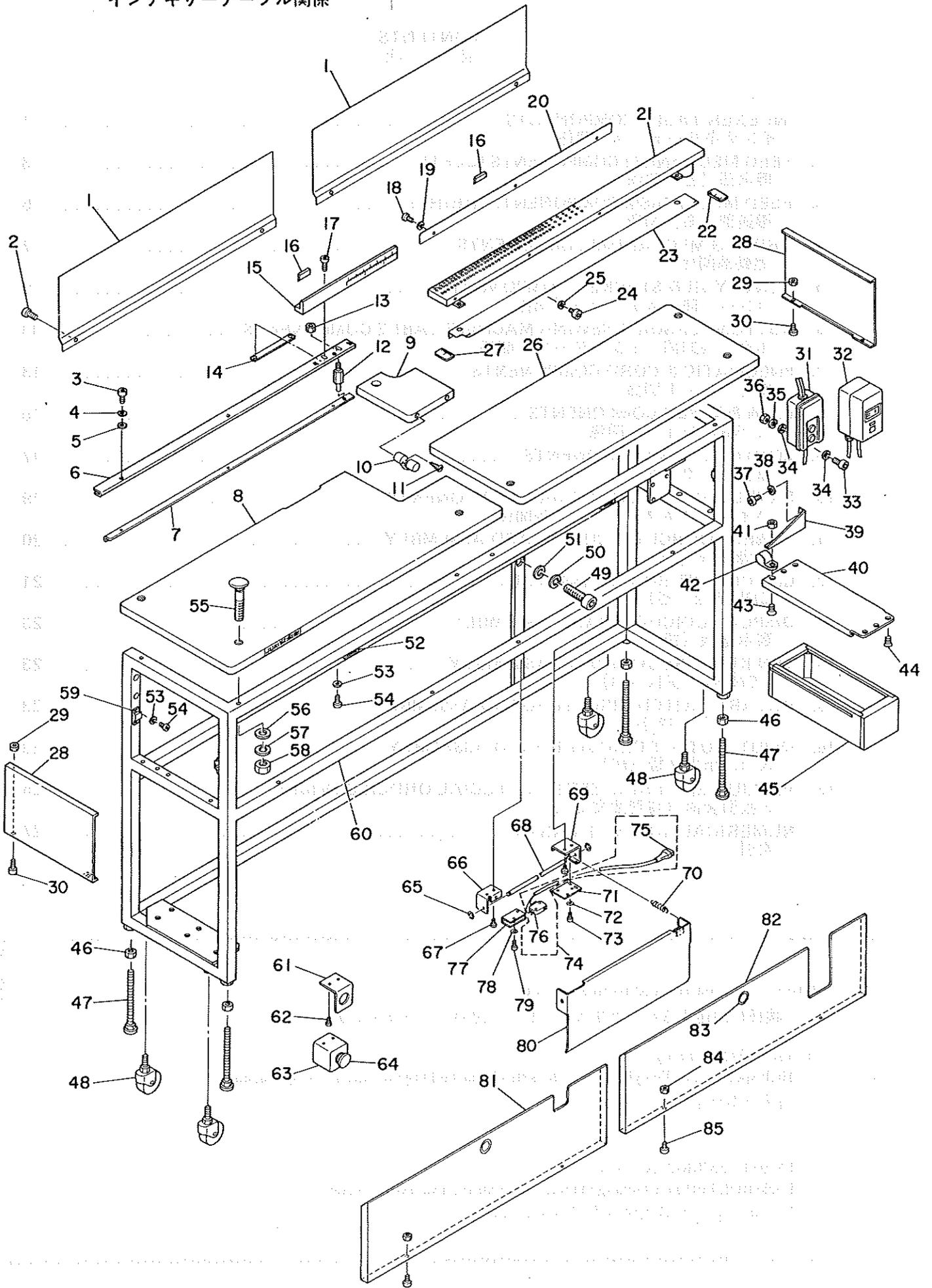
1. INDEXER TABLE COMPONENTS	1
インデキサーテーブル関係	
2. FEED MECHANISM COMPONENTS (LEFT)	3
搬送部 (左) 関係	
3. FEED MECHANISM COMPONENTS (RIGHT)	5
搬送部 (右) 関係	
4. DRIVING MECHANISM COMPONENTS	7
駆動部関係	
5. CONVEYOR & STACKER COMPONENTS	9
コンベア部、スタッカー部関係	
6. BUTTON SENSOR & SEWING MACHINE TABLE COMPONENTS	11
ボタン検知部、ミシンテーブル関係	
7. PNEUMATIC & CORD COMPONENTS	13
空圧、コード関係	
8. L. SW & WIPER COMPONENTS	15
L. SW、ワイパー関係	
9. CONTROL BOX COMPONENTS	17
電装ボックス関係	
10. PANEL & CONNECTOR CABLE COMPONENTS	19
パネル、コネクタケーブル関係	
11. POWER SOURCE CIRCUIT BOARD ASSEMBLY	20
電源基板 (組)	
12. CPU CIRCUIT BOARD ASSEMBLY	21
CPU基板 (組)	
13. DISPLAY CIRCUIT BOARD ASSEMBLY	23
表示基板 (組)	
14. TEN KEY CIRCUIT BOARD ASSEMBLY	23
TEN KEY基板 (組)	
15. ROTARY SWITCH CIRCUIT BOARD ASSEMBLY	23
ロータリーSW基板 (組)	
16. INPUT, OUTPUT CIRCUIT BOARD ASSEMBLY	23
入力、出力基板 (組)	
17. VACUUM MATERIAL SETTER (SPECIAL-ORDER DEVICE)	25
布吸引装置 (特別注文部品)	
NUMERICAL INDEX OF PARTS	27
索引	

Other parts list related to this model:

この機種に関連するパーツリストとして下記のパーツリストがあります。

1. LK-980 (No. 0050)  
High speed I-needle cylinder bed lockstitch bar tacking industrial sewing machine  
高速一本針本縫筒形門止めミシン
2. LK-981-555/BR-2 (No. 0109)  
Lockstitch button attaching machine with automatic button feeder  
自動ボタン送り装置付き本縫ボタン付けミシン

1. INDEXER TABLE COMPONENTS  
 インデキサーテーブル関係

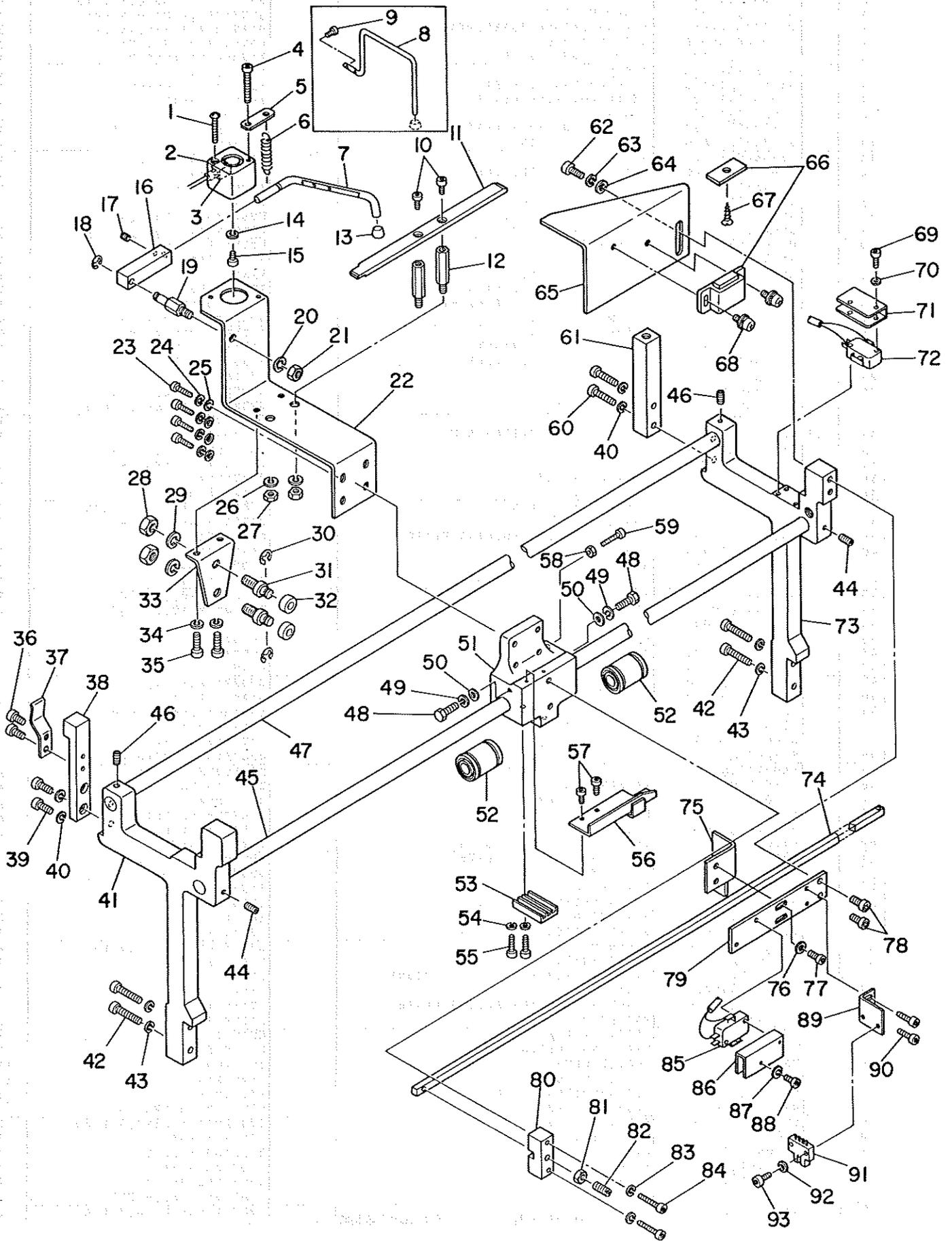


Ref. No.	Note	Part No. 品番	Description	E. C. 変更年月	品名	Amt. Req. 数量
1		G5007-161-000	REAR COVER		コーブカハ-	2
2		SM-6051002-TP	SCREW M5 L=10		ワツカアナホルト M5X0.8 L=10	4
3		SM-6030802-TP	SCREW M3 L=8		ワツカアナホルト M3X0.5 L=8	3
4		WS-0310002-KR	SPRING WASHER 3.1X5.9X1.4		ハネサカネ 3.1X5.9X0.7	3
5		WP-0320500-SE	WASHER 3.2X0.5		ヒラサカネ コカタマ M3	3
6		G5054-161-A00	STOPPER GUIDE, LEFT		ストツハ- カイトヒタリ	1
7		G5056-161-A00	ANGLE		トリツケアソク	1
8		G5051-161-A00	INDEXER TABLE, LEFT		インテキサ テ-フルヒタリ	1
9		G5059-161-A00	TABLE COVERING PLATE		テ-フル カイハイダ	1
10		G501-161-A00	HINGE		カクシヨウハン	2
11		SK-1271300-SC	WOOD SCREW D=2.7 L=13		ツクモクネシ D=2.7 L=13	4
12		G5120-161-A00	POSITIONING PIN		イチキメピン	1
13		NS-6620310-SP	NUT 3/16-32		ワツカアツト 3/16-32	1
14		G5055-161-000	GUIDE SET PLATE, LEFT		カイトトメイダ ヒタリ	1
15		G5053-161-A00	STOPPER, LEFT		ストツハ- ヒタリ	1
16		G5057-161-000	SETTING POINTER		シヨイダ	2
17		SM-6031002-TP	SCREW M3X0.5 L=10		ワツカアナホルト M3X0.5 L=10	2
18		SM-6030602-TP	SCREW M3X0.5 L=6		ワツカアナホルト M3X0.5 L=6	3
19		WP-0320500-SE	WASHER 3.2X0.5		ヒラサカネ コカタマ M3	3
20		G5058-161-000	STOPPER, RIGHT		ストツハ- ミキ	1
21		G5117-161-AAU	SLIDE BASE ASM.		スノスノリクイ クミ	1
22		G5062-161-000	GRADUATED PLATE, RIGHT		ホ-タンイチメリ	1
23		G5060-161-A00	TABLE COVERING PLATE, RIGHT		テ-フル カフセイダ	1
24		SM-6030602-TP	SCREW M3X0.5 L=6		ワツカアナホルト M3X0.5 L=6	4
25		WP-0320500-SE	WASHER 3.2X0.5		ヒラサカネ コカタマ M3	4
26		G5052-161-A00	INDEXER TABLE, RIGHT		インテキサ テ-フルミキ	1
27		G5063-161-000	GRADUATED PLATE, LEFT		ホ-タンイチメリ ミキ	1
28		G5006-161-000	SIDE COVER		ソクメカハ-	2
29		NM-6040002-SE	NUT M4X0.7		ワツカアツト M4X0.7 2シ	4
30		SM-6040602-TP	SCREW M4 L=6		ワツカアナホルト M4X0.7 L=6	4
31		MTK-440VSW00	BUTTON SWITCH		ホ-タンスイッチ	1
32	001	G6013-161-0A0	POWER SOURCE SWITCH ASM.		テ-ンゲンスイッチ	1
33		SM-4040801-SN	SCREW M4 L=8		ナハコネシ M4X0.7 L=8	2
34		WP-0450501-SB	WASHER		ヒラサカネ ミカキマ M4	4
35		WS-0411002-KB	SPRING WASHER 4		ハネサカネ	2
36		NM-6040002-SB	NUT M4X0.7		ワツカアツト M4X0.7 3シ	2
37		SM-6040802-TP	SCREW M4X0.7 L=8		ワツカアナホルト M4X0.7 L=8	2
38		WP-0430800-SE	WASHER M4		ヒラサカネ コカタマ M4	2
39		G5012-161-000	DRAWER SUPPORT HOLDING PLATE		ヒキタシサエ トリツケイ	1
40		G5011-161-000	DRAWER SUPPORT		ヒキタシサエ	1
41		NM-6040003-SC	NUT M4		ワツカアツト M4X0.7 3シ	3
42		D6412-555-C00	NOISE SUPPRESSOR BAND		ノイズサツレツク- トメク	1
43		SM-1041201-SF	SCREW M4X0.7 L=12		ツラネシ M4X0.7 L=12	1
44		SM-1040620-SC	SCREW M4X0.7 L=6		ツラネシ M4X0.7 L=6	4
45		G5010-161-000	DRAWER		ヒキタシ	1
46		NM-6160001-SC	NUT		フレ-ムチヨ-セイホルト ナツト	4
47		G5002-161-000	ADJUSTING BOLT		アジ-ヤストホルト	4
48		G5003-161-000	CASTER		キャスタ-	4
49		SM-6103502-TP	SCREW M10 L=35		ワツカアナホルト M10 L=35	4
50		WS-1020002-KN	SPRING WASHER M10		ハネサカネ M10	4
51		WP-1052001-SC	WASHER 10.5X21X2		ヒラサカネ ミカキマ M10	4
52		G5008-161-000	MAGNET CATCH A		マグネツトキツチ A	2
53		WP-0320500-SE	WASHER 3.2X0.5		ヒラサカネ コカタマ M3	12
54		SM-6030602-TP	SCREW M3X0.5 L=6		ワツカアナホルト M3X0.5 L=6	12
55		MAO-11108N00	PEDAL SWITCH FRAME BOLT		テコ トリツケイホルト	6
56		WP-0651001-SE	WASHER, M6		ヒラサカネ M6	6
57		WS-0610002-KS	SPRING WASHER M6		ハネサカネ	6
58		NM-6060001-SE	NUT M6		ワツカアツト M6 1シ	6
59		G5009-161-000	MAGNET CATCH B		マグネツトキツチ B	4
60		G5001-161-000	INDEXER INSTALLATION BASE		インテキサ-カダイ	1
61		G5014-161-000	EMERGENCY SWITCH PLATE		ヒヨウチヨウシ SW トリツケイ	1
62		SM-6040802-TP	SCREW M4X0.7 L=8		ワツカアナホルト M4X0.7 L=8	2
63		HA-0000600-10	SWITCH COVER		スイッチカハ-	1
64		HA-0000600-00	EMERGENCY-STOP SWITCH		ヒヨウチヨウシ スイツチ	1
65		RE-0400000-K0	SNAP RING 4		エカトメク 4	2
66		G5017-161-000	START SWITCH SHAFT PLATE, LEFT		ヒサスイツチ シクウヒ ヒタリ	1
67		SM-6040602-TP	SCREW M4 L=6		ワツカアナホルト M4X0.7 L=6	4
68		G5020-161-000	START SWITCH SHAFT		ヒサスイツチシク	1
69		G5016-161-000	START SWITCH SHAFT PLATE, RIGHT		ヒサスイツチ シクウヒ ミキ	1
70		MAO-72003000	SPRING		P-SW テコハネ	1
71		G5018-161-000	START SWITCH INSTALLING PLATE		ヒサスイツチ トリツケイ	1
72		WP-0430800-SE	WASHER M4		ヒラサカネ コカタマ M4	2
73		SM-6040602-TP	SCREW M4 L=6		ワツカアナホルト M4X0.7 L=6	2
74		G6004-161-0A0	STARTING SWITCH ASM.		ヒサスイツチ クミ	1
75		MAI-15040000	2-POLE PLUG		2P テロソ フラク	(1)
76		MAO-51503000	MICRO SWITCH		マイクロ スイツチ	(1)
77		MAO-11602N00	MICRO-SWITCH COVER		スイッチカハ-	1
78		WP-0320500-SE	WASHER 3.2X0.5		ヒラサカネ コカタマ M3	2
79		SM-6032002-TP	SCREW M3X0.5 L=20		ワツカアナホルト M3X0.5 L=20	2
80		G5015-161-000	START SWITCH PLATE		ヒサスイツチ オシイ	1
81		G5005-161-000	FRONT COVER, LEFT		ホ-ンフカハ- ヒタリ	1
82		G5004-161-000	FRONT COVER, RIGHT		ホ-ンフカハ- ミキ	1
83		G5019-150-000	RUBBER BUSHING		カハ- コム フツシ	2
84		NM-6040002-SE	NUT M4X0.7		ワツカアツト M4X0.7 2シ	4
85		SM-6040602-TP	SCREW M4 L=6		ワツカアナホルト M4X0.7 L=6	4

Note (注記) 001 ..... For eastern Europe

東欧用

2. FEED MECHANISM COMPONENTS (LEFT)  
搬送部 (左) 関係

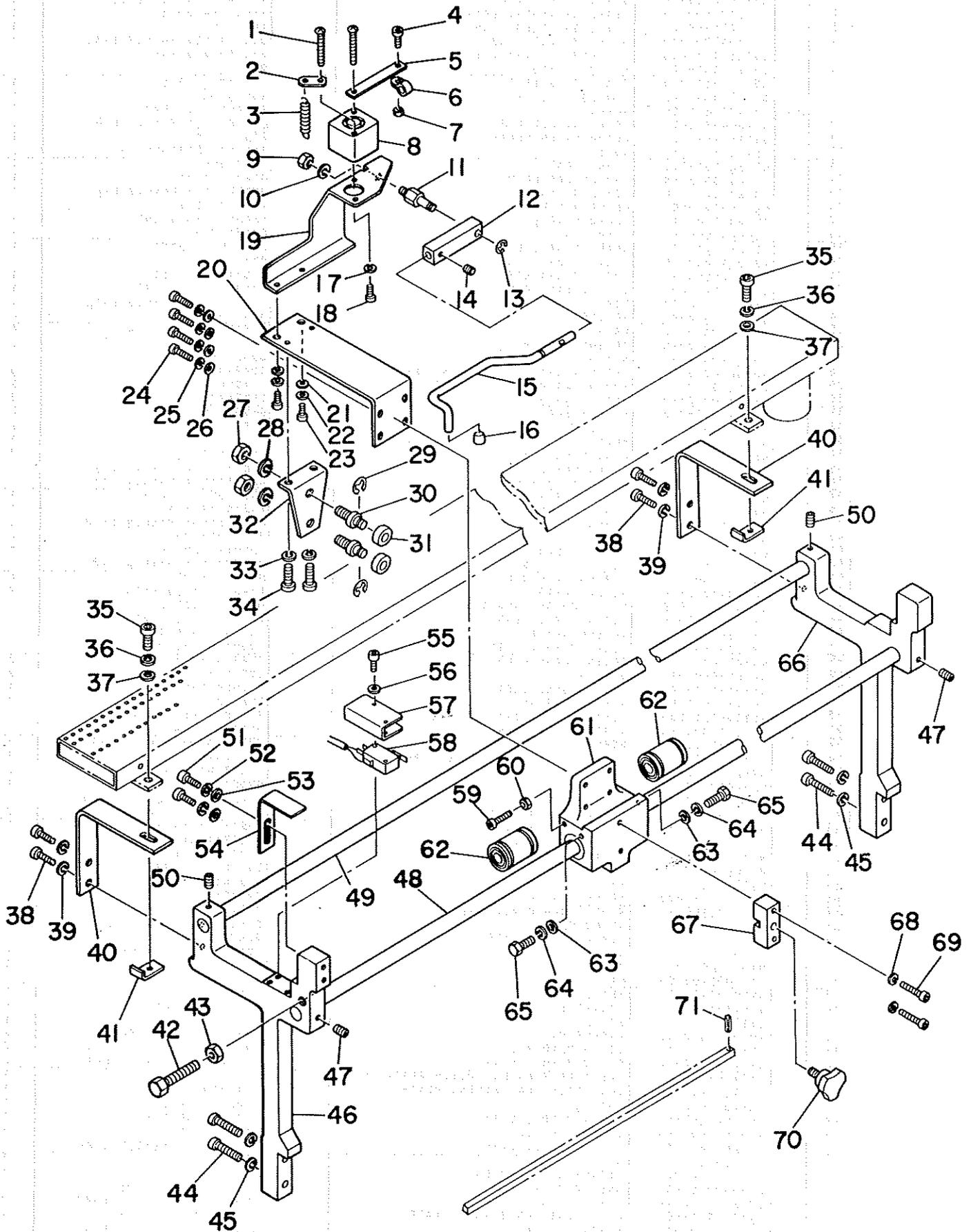


Ref. No.	Note 注記	Part No. 品番	Description	E. C. 変更年月	品名	Amt. Req. 数量
1		SM-4042501-SH	SCREW M4X0.7 L=25		ナハコネジ M4X0.7 L=25	1
2		PA-2000502-00	CLAMP CYLINDER, LEFT		IPソリシタ 20X5	1
3		GHP-03524000	UNIVERSAL ELBOW MS		エルボ M5	1
4		SM-6043202-TP	SCREW M4X0.7 L=32		ロツカアアネルト M4X0.7 L=32	1
5		G5126-161-000	SUSPENSION PLATE, LEFT		クランツアハネカク ヒダリ	1
6		G5127-161-000	CLAMP SPRING		クランツアハネ	1
7		G5125-161-A00	CLAMP ARM, LEFT		クランツアア-ヒダリ	1
8	001	G5145-161-000	AUXILIARY CLAMP		ホシヨクランツア	1
9	001	SM-3920801-SH	SCREW		ナハコネジ M2.6 L=8	2
10		SM-6040802-TP	SCREW M4X0.7 L=8		ロツカアアネルト M4X0.7 L=8	2
11		G5115-161-A00	CLAMP CATCH PLATE		クランツア ウケイタ	2
12		G5116-161-000	BOLT		クランツアウケイタサシネルト	2
13		G5138-161-000	RUBBER CAP		スワッシュコウ	1
14		WS-0410002-KS	SPRING WASHER M4		ハネサカネ M4	1
15		SM-6040602-TP	SCREW M4 L=6		ロツカアアネルト M4X0.7 L=6	1
16		G5124-161-000	CLAMP ARM HOLDER		クランツアア-ヒダリ	1
17		SM-8040502-TP	SCREW M4X0.7 L=5		トメネジ M4X0.7 L=5	1
18		RE-0400000-KU	SNAP RING 4		エカタメワ 4	1
19		G5123-161-000	CLAMP SHAFT, LEFT		クランツアシャフト ヒダリ	1
20		WS-0610002-KS	SPRING WASHER M6		ハネサカネ M6	1
21		NM-6060003-SE	NUT FOR BRACKET		ロツカアナツト M6 252	1
22		G5122-161-000	LEFT CYLINDER PLATE		ヒダリソリシタ トリツケイタ	1
23		SM-6041602-TP	SCREW M4X0.7 L=16		ロツカアアネルト M4X0.7 L=16	4
24		WS-0410002-KS	SPRING WASHER M4		ハネサカネ M4	4
25		WP-0430800-SE	WASHER M4		ヒラサカネ コカタマ M4	4
26		WS-0610002-KS	SPRING WASHER M6		ハネサカネ M6	2
27		NM-6060001-SE	NUT M6		ロツカアナツト M6 152	2
28		NM-6080002-SE	SET NUT (RIGHT) FOR FORK ROD		ロツカアナツト M8 252	2
29		WS-0820002-KS	SPRING WASHER 8.2X15.4X2		ハネサカネ 8.2X15.4X2	2
30		RE-0700000-K0	SNAP RING 7		エカタメワ 7	2
31		G5108-161-000	ROLLER SHAFT		ロ-ラシヤシヤク	2
32		SB-1080003-00	ROLLER		ハアリソク	2
33		G5107-161-000	ROLLER SHAFT INSTALLING PLATE		ロ-ラシヤ トリツケイタ	1
34		WS-0410002-KS	SPRING WASHER M4		ハネサカネ M4	2
35		SM-6040802-TP	SCREW M4X0.7 L=8		ロツカアアネルト M4X0.7 L=8	2
36		SM-6041202-SP	SCREW M4X0.7 L=12		ロツカアアネルト M4X0.7 L=12	2
37		G5061-161-000	PLATE SPRING		トリツケアアネルト トメハネ	1
38		G5118-161-000	ANGLE FIXING PLATE A		アソクハコチイタ A	1
39		SM-6051202-TP	SCREW M5X0.8 L=12		ロツカアアネルト M5X0.8 L=12	2
40		WS-0510002-KS	SPRING WASHER M5		ハネサカネ M5	4
41		G5104-161-000	BEARING BLOCK B		ハソツウタイシヤクウク B	1
42		SM-6052502-SP	SCREW M5 L=25		ロツカアアネルト M5X0.8 L=25	4
43		WS-0510002-KS	SPRING WASHER M5		ハネサカネ M5	4
44		SM-8041012-TP	SCREW M4X10		トメネジ M4X0.7 L=10	2
45		G5106-161-000	FEED SUPPORT SHAFT		ハソツウタイ シヤシヤク	1
46		SM-8040502-TP	SCREW M4X0.7 L=5		トメネジ M4X0.7 L=5	2
47		G5105-161-000	ROLLER SHAFT		ハソツウタイ ロ-ラシヤク	1
48		SM-9051553-SP	SCREW M5X0.8 L=15		ロツカアネルト M5X0.8 L=15	2
49		WS-0510002-KS	SPRING WASHER M5		ハネサカネ M5	2
50		WP-0550800-SE	WASHER		ヒラサカネ コカタマ M5	2
51		G5101-161-000	FEED BLOCK, LEFT		ハソツウタイ ヒダリ	1
52		SB-7130001-00	SLIDE BEARING		ハアリソク	2
53		G5109-161-000	TIMING BELT FIXING PLATE		タイミンソクハネルト コチイタ	1
54		WS-0410002-KS	SPRING WASHER M4		ハネサカネ M4	2
55		SM-6041602-TP	SCREW M4X0.7 L=16		ロツカアアネルト M4X0.7 L=16	2
56		G5112-161-000	SPEED DECREASING SWITCH CAN		サソツクSWカ	1
57		SM-6030802-TP	SCREW M3 L=8		ロツカアアネルト M3X0.5 L=8	2
58		NM-6040002-SE	NUT M4X0.7		ロツカアナツト M4X0.7 252	1
59		SM-6042002-TP	SCREW M4X0.7 L=20		ロツカアアネルト M4X0.7 L=20	1
60		SM-6052502-TP	SCREW M5X0.8 L=25		ロツカアアネルト M5X0.8 L=25	2
61		G5119-161-A00	ANGLE FIXING PLATE B		アソクハコチイタ B	1
62		SM-6051202-TP	SCREW M5X0.8 L=12		ロツカアアネルト M5X0.8 L=12	2
63		WS-0510002-KS	SPRING WASHER M5		ハネサカネ M5	2
64		WP-0550800-SE	WASHER		ヒラサカネ コカタマ M5	2
65		G5121-161-A00	TABLE SUPPORT, LEFT		テ-ブルウケ	1
66		G5009-161-A00	MAGNET CATCH C		マグネツトキヤツチ C	1
67		SK-1271300-SC	WOOD SCREW D=2.7 L=13		サマコネジ D=2.7 L=13	1
68		SL-4031081-SF	SCREW M3 L=10		ナハコネジ 2.6X M3 L=10	2
69		SM-6032002-TP	SCREW M3X0.5 L=20		ロツカアアネルト M3X0.5 L=20	2
70		WP-0320500-SE	WASHER 3.2X0.5		ヒラサカネ コカタマ M3	2
71		MA0-11602N00	MICRO-SWITCH COVER		スイツチカハ-	1
72		HA-0007700-00	MICROSWITCH		マイクロスイッチ	1
73		G5103-161-000	BEARING BLOCK A		ハソツウタイシヤクウク A	1
74		G5113-161-000	CONNECTING BAR		ハソツウタイ ソツツネカウ	1
75		G5146-161-000	STOPPER		ストッパ-	1
76		WP-0430800-SE	WASHER M4		ヒラサカネ コカタマ M4	2
77		SM-6040802-TP	SCREW M4X0.7 L=8		ロツカアアネルト M4X0.7 L=8	2
78		SM-6051202-TP	SCREW M5X0.8 L=12		ロツカアアネルト M5X0.8 L=12	2
79		G5111-161-000	SPEED DECREASING SWITCH PLATE		サソツクSW トリツケイタ	1
80		G5114-161-000	CONNECTING BAR FIXING PLATE		ソツツネカウコチイタ	1
81		NM-6050002-SE	NUT M5		ロツカアナツト M5X0.8 252	1
82		SM-8051552-SP	SCREW M5X0.8 L=15		トメネジ M5X0.8 L=15	1
83		WS-0410002-KS	SPRING WASHER M4		ハネサカネ M4	2
84		SM-6042502-TP	SCREW M4X0.7 L=25		ロツカアアネルト M4X0.7 L=25	2
85		HA-0008200-00	MICROSWITCH		マイクロスイッチ	1
86		MA0-11602N00	MICRO-SWITCH COVER		スイツチカハ-	1
87		WP-0320500-SE	WASHER 3.2X0.5		ヒラサカネ コカタマ M3	2
88		SM-6032002-TP	SCREW M3X0.5 L=20		ロツカアアネルト M3X0.5 L=20	2
89		G5110-161-000	HOME POSITION SENSOR PLATE		ケ-ンテンケツチセンサトリツケイタ	1
90		SM-6030802-TP	SCREW M3 L=8		ロツカアアネルト M3X0.5 L=8	2
91		HD-0001200-00	PHOTO-MICROSENSOR		フォトマイクログセンサ	1
92		WP-0320500-SE	WASHER 3.2X0.5		ヒラサカネ コカタマ M3	2
93		SM-6031002-TP	SCREW M3X0.5 L=10		ロツカアアネルト M3X0.5 L=10	2

Note (注記) 001 ..... Accessory part

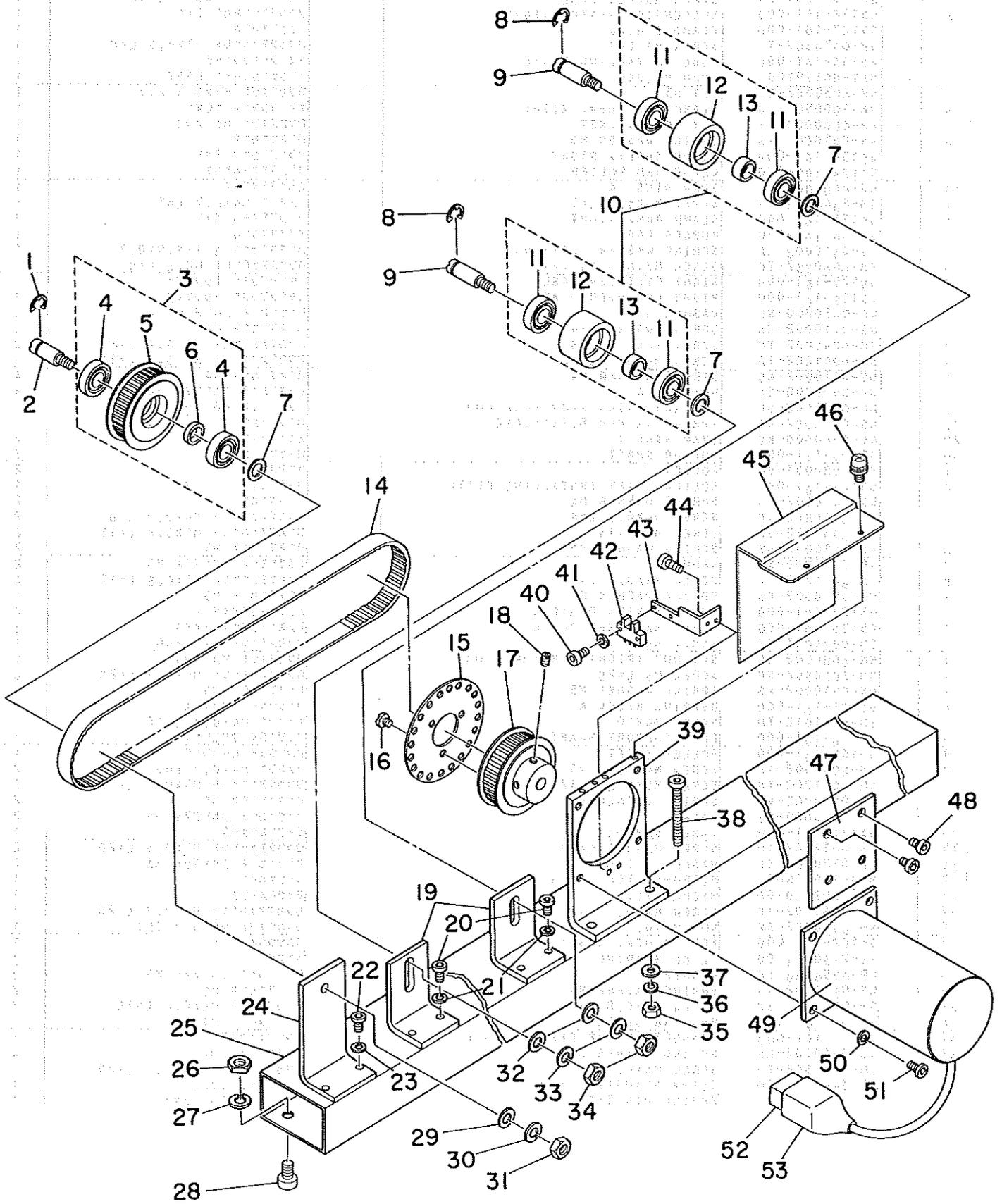
付属品

3. FEED MECHANISM COMPONENTS (RIGHT)  
 搬送部 (右) 関係



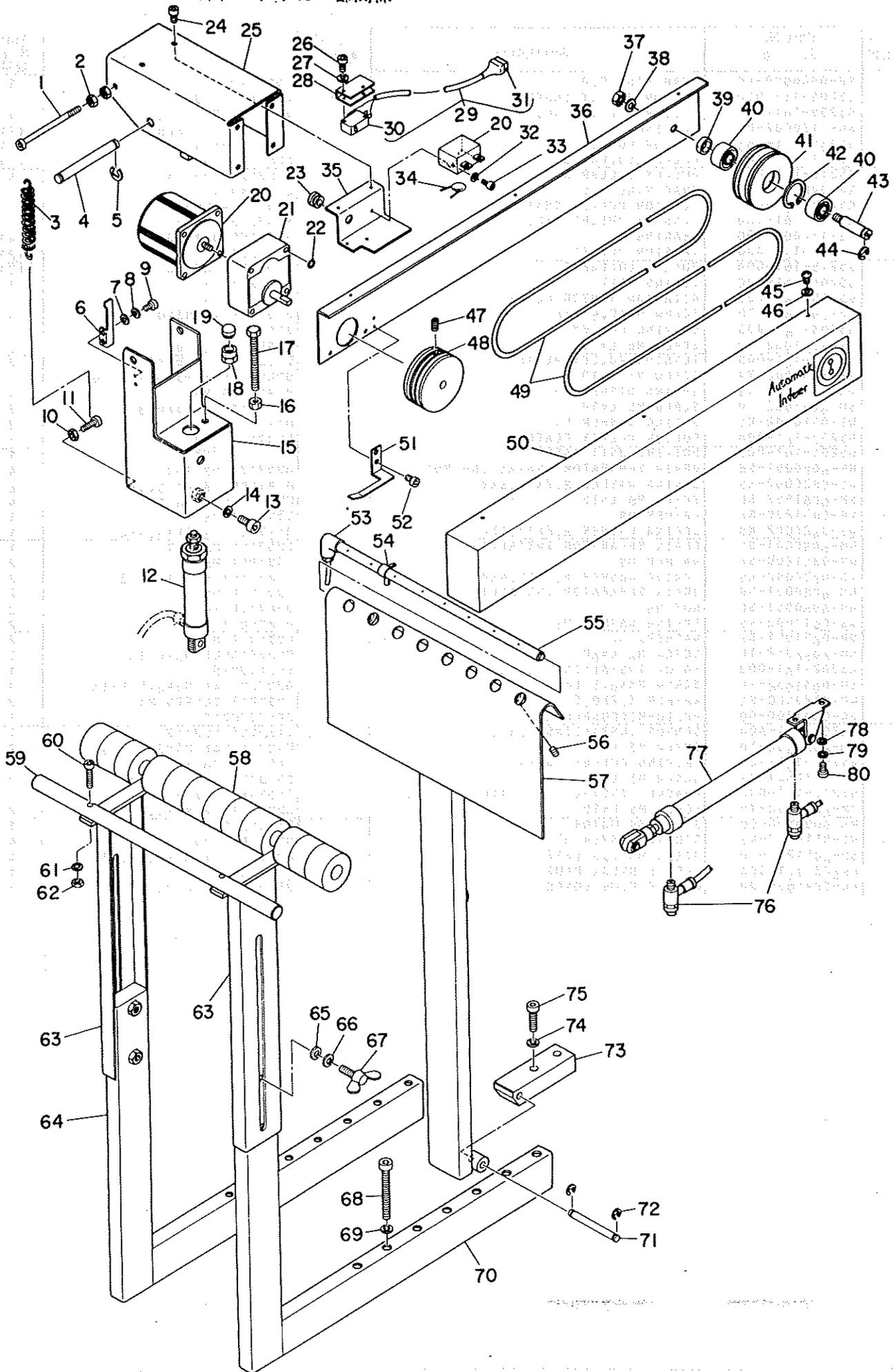
Ref. No.	Note 注記	Part No. 品番	Description	E. C. 変更年月	品名	Amt. Req. 数量
1		SM-4033201-SN	SCREW M3X0.5 L=32		ナメコネジ M3X0.5 L=32	2
2		G5132-161-000	SUSPENSION PLATE, RIGHT		クランプ用ナメコネジ ミキ	1
3		G5127-161-000	CLAMP SPRING		クランプ用ナメコネジ	1
4		SM-6030802-TP	SCREW M3 L=8		クランプ用ナメコネジ M3X0.5 L=8	1
5		G5133-161-000	TUBE INSTALLING PLATE		チューブ用ナメコネジ	1
6		MAT-80159T00	CORD HOLDER		ケーブルホルダ	1
7		NM-6030002-SC	NUT M3		クランプ用ナメコネジ M3X0.5 252	1
8		PA-1000501-00	CLAMP CYLINDER, RIGHT		エアシリンダ - 10X5	1
9		NM-6060003-SE	NUT FOR BRACKET		クランプ用ナメコネジ M6 252	1
10		WS-0610002-KS	SPRING WASHER M6		ナメコネジ M6	1
11		G5130-161-000	CLAMP SHAFT, RIGHT		クランプ用ナメコネジ ミキ	1
12		G5124-161-000	CLAMP ARM HOLDER		クランプ用ナメコネジ	1
13		RE-0400000-K0	SNAP RING 4		エカタメ 4	1
14		SM-8040502-TP	SCREW M4X0.7 L=5		ナメコネジ M4X0.7 L=5	1
15		G5131-161-000	CLAMP ARM, RIGHT		クランプ用ナメコネジ ミキ	1
16		G5138-161-000	RUBBER CAP		スノコエカ	1
17		WS-0310002-KR	SPRING WASHER 3.1X5.9X1.4		ナメコネジ 3.1X5.9X1.4	1
18		SM-6860552-TP	SCREW M2.6X0.45 L=5		クランプ用ナメコネジ M2.6 L=5	1
19		G5129-161-000	RIGHT CYLINDER BASE		ナメコネジ トリツグタイ	1
20		G5128-161-000	RIGHT CYLINDER PLATE		ナメコネジ トリツグタイ	1
21		WP-0430800-SE	WASHER M4		ナメコネジ コカクワ M4	2
22		WS-0410002-KS	SPRING WASHER M4		ナメコネジ M4	2
23		SM-6040802-TP	SCREW M4X0.7 L=8		クランプ用ナメコネジ M4X0.7 L=8	2
24		SM-6041602-TP	SCREW M4X0.7 L=16		クランプ用ナメコネジ M4X0.7 L=16	4
25		WS-0410002-KS	SPRING WASHER M4		ナメコネジ M4	4
26		WP-0430800-SE	WASHER M4		ナメコネジ コカクワ M4	4
27		NM-6080002-SE	SET NUT (RIGHT) FOR FORK ROD		クランプ用ナメコネジ M8 252	2
28		WS-0820002-KS	SPRING WASHER 8.2X15.4X2		ナメコネジ 8.2X15.4X2	2
29		RE-0700000-K0	SNAP RING 7		エカタメ 7	2
30		G5108-161-000	ROLLER SHAFT		ローラシャフト	2
31		SB-1080003-00	ROLLER		ナメコネジ	2
32		G5107-161-000	ROLLER SHAFT INSTALLING PLATE		ローラシャフト トリツグタイ	1
33		WS-0410002-KS	SPRING WASHER M4		ナメコネジ M4	2
34		SM-6040802-TP	SCREW M4X0.7 L=8		クランプ用ナメコネジ M4X0.7 L=8	2
35		SM-6051552-SP	SCREW M5 L=15		クランプ用ナメコネジ M5X0.8 L=15	2
36		WS-0510002-KS	SPRING WASHER M5		ナメコネジ M5	2
37		WP-0550800-SE	WASHER		ナメコネジ コカクワ M5	2
38		SM-6051202-TP	SCREW M5X0.8 L=12		クランプ用ナメコネジ M5X0.8 L=12	4
39		WS-0510002-KS	SPRING WASHER M5		ナメコネジ M5	4
40		G5120-161-000	ANGLE FIXING PLATE C		アングルフィクシングプレート C	2
41		G5136-161-000	SLIDE BASE SET PLATE		スライドベースセットプレート	2
42		SM-9084033-SE	SCREW M8 L=40		クランプ用ナメコネジ M8 L=40	1
43		NM-6080002-SE	SET NUT (RIGHT) FOR FORK ROD		クランプ用ナメコネジ M8 252	1
44		SM-6052502-SP	SCREW M5 L=25		クランプ用ナメコネジ M5X0.8 L=25	4
45		WS-0510002-KS	SPRING WASHER M5		ナメコネジ M5	4
46		G5103-161-000	BEARING BLOCK A		ハンソクタイシヤクワック A	1
47		SM-8041012-TP	SCREW M4X10		ナメコネジ M4X10	2
48		G5106-161-000	FEED SUPPORT SHAFT		ハンソクタイ ササエシャフト	1
49		G5105-161-000	ROLLER SHAFT		ハンソクタイ ローラシャフト	1
50		SM-8040502-TP	SCREW M4X0.7 L=5		ナメコネジ M4X0.7 L=5	2
51		SM-6051202-TP	SCREW M5X0.8 L=12		クランプ用ナメコネジ M5X0.8 L=12	2
52		WS-0510002-KS	SPRING WASHER M5		ナメコネジ M5	2
53		WP-0550800-SE	WASHER		ナメコネジ コカクワ M5	2
54		G5121-161-000	TABLE SUPPORT		テーブルササエ	1
55		SM-6032002-TP	SCREW M3X0.5 L=20		クランプ用ナメコネジ M3X0.5 L=20	2
56		WP-0320500-SE	WASHER 3.2X0.5		ナメコネジ コカクワ M3	2
57		MAO-11602N00	MICRO-SWITCH COVER		スイッチカバー	1
58		HA-0007700-00	MICROSWITCH		マイクロスイッチ	1
59		SM-6042002-TP	SCREW M4X0.7 L=20		クランプ用ナメコネジ M4X0.7 L=20	1
60		NM-6040002-SE	NUT M4X0.7		クランプ用ナメコネジ M4X0.7 252	1
61		G5102-161-000	FEED BLOCK, RIGHT		ハンソクタイ ミキ	1
62		SB-7130001-00	SLIDE BEARING		ナメコネジ	2
63		WP-0550800-SE	WASHER		ナメコネジ コカクワ M5	2
64		WS-0510002-KS	SPRING WASHER M5		ナメコネジ M5	2
65		SM-9051553-SP	SCREW M5X0.8 L=15		クランプ用ナメコネジ M5X0.8 L=15	2
66		G5104-161-000	BEARING BLOCK B		ハンソクタイシヤクワック B	1
67		G5114-161-000	CONNECTING BAR FIXING PLATE		連結棒フィクシングプレート	1
68		WS-0410002-KS	SPRING WASHER M4		ナメコネジ M4	2
69		SM-6042502-TP	SCREW M4X0.7 L=25		クランプ用ナメコネジ M4X0.7 L=25	2
70		G5134-161-000	CLAMP ADJUSTING KNOB		クランプ調整ノブ	1
71		PS-0300142-KH	SPRING PIN 3X14		スプリングピン 3X14	1

4. DRIVING MECHANISM COMPONENTS  
 駆動部関係



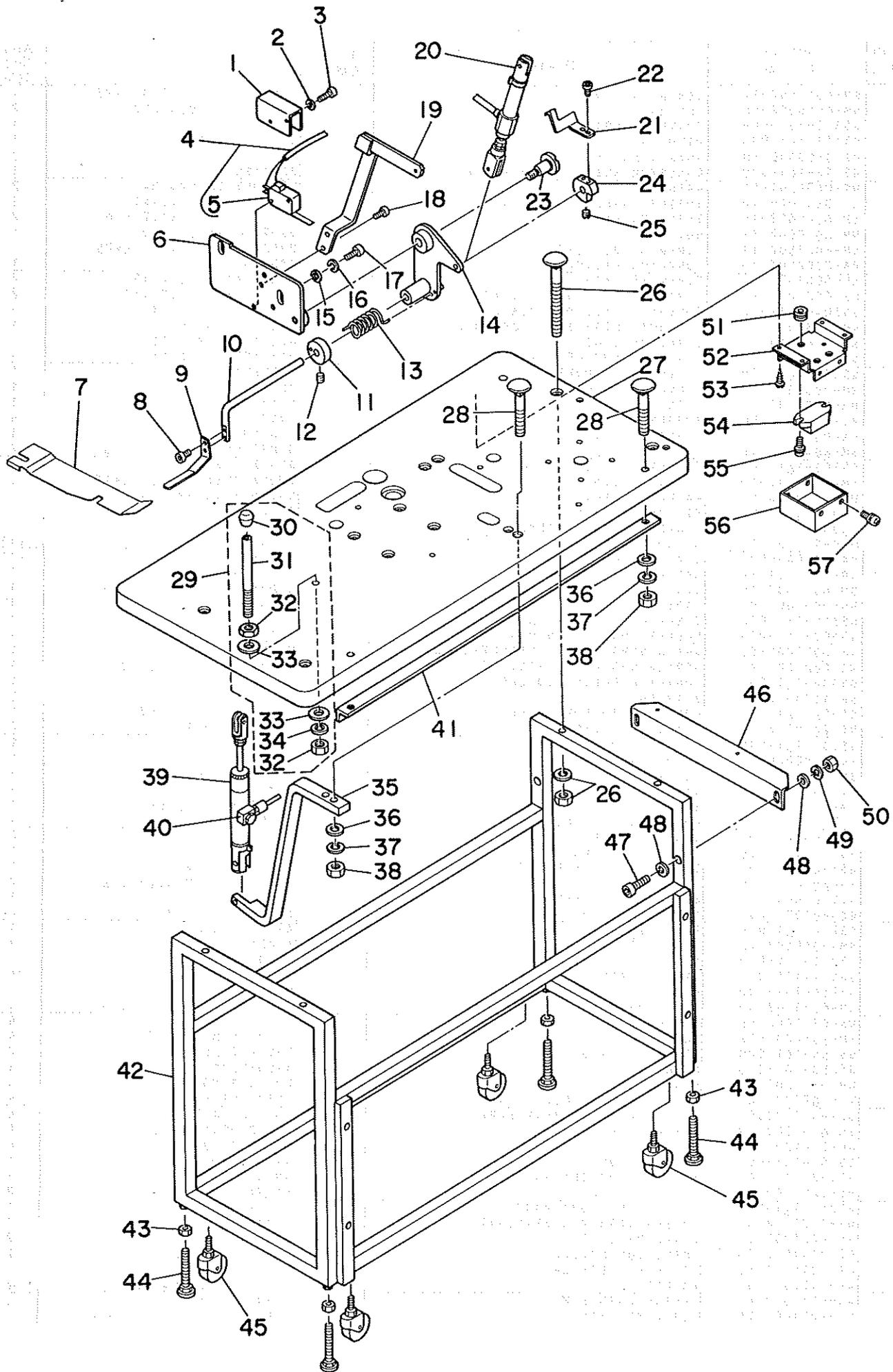
Ref. No.	Note 注記	Part No. 品番	Description	E. C. 変更年月	品名	Amt. Req. 数量
1		RE-0900000-K0	SNAP RING 9.0		Eカ*タトメワ 9	1
2		G5208-161-000	FOLLOW PULLEY SHAFT		シ*ユト*フ*リシ*ク	1
3		G5209-161-0A0	FOLLOW PULLEY ASM.		シ*ユト*フ*リ クミ	1
4		SB-1120002-00	BEARING		ハ*アリンク* D=12X28	(2)
5		G5209-161-000	FOLLOW PULLEY		シ*ユト*フ*リ	(1)
6		G5211-161-000	PULLEY COLLAR B		テンシヨソフ*リカラ- B	(1)
7		G5210-161-000	PULLEY COLLAR A		テンシヨソフ*リカラ- A	3
8		RE-0900000-K0	SNAP RING 9.0		Eカ*タトメワ 9	2
9		G5213-161-000	TENSION PULLEY SHAFT		テンシヨソフ*リシ*ク	2
10		G5214-161-0A0	TENSION PULLEY ASM.		テンシヨソ フ*リ クミ	2
11		SB-1120002-00	BEARING		ハ*アリンク* D=12X28	(4)
12		G5214-161-000	TENSION PULLEY		テンシヨソフ*リ	(2)
13		G5215-161-000	PULLEY COLLAR C		テンシヨソフ*リカラ- C	(2)
14		G5204-161-000	TIMING BELT		タイミンク*ハ*ルト	1
15		G5205-161-000	ROTATION SENSOR PLATE		カイテツケシツイタ	1
16		SM-6030602-TP	SCREW M3X0.5 L=6		ロツカクアサホ*ルト M3X0.5 L=6	3
17		G5203-161-000	DRIVING PULLEY		ク*フ*リ	1
18		SM-8061002-TP	SCREW M6 L=10		トメネシ* M6 L=10	2
19		G5212-161-000	TENSION PULLEY PLATE		テンシヨソフ*リ トリツケイタ	2
20		SM-6051002-TP	SCREW M5 L=10		ロツカクアサホ*ルト M5X0.8 L=10	4
21		WS-0510002-KS	SPRING WASHER M5		ハ*ネサ*カ*ネ M5	4
22		SM-6051002-TP	SCREW M5 L=10		ロツカクアサホ*ルト M5X0.8 L=10	2
23		WS-0510002-KS	SPRING WASHER M5		ハ*ネサ*カ*ネ M5	2
24		G5207-161-000	FOLLOW PULLEY PLATE		シ*ユト*フ*リ	1
25		G5201-161-000	DRIVING UNIT BASE		ク*フ*リ トリツケイタ	1
26		NM-6080001-SE	DRAIN SEPARATOR INSTALLING NUT		ロツカクナツ M8 15J	4
27		WS-0820002-KS	SPRING WASHER 8.2X15.4X2		ハ*ネサ*カ*ネ 8.2X15.4X2	4
28		SM-6081552-SP	SCREW M8 L=15		ロツカクアサホ*ルト M8 L=15	4
29		WP-0851200-SE	WASHER M8		ヒラサ*カ*ネ M8	1
30		WS-0820002-KS	SPRING WASHER 8.2X15.4X2		ハ*ネサ*カ*ネ 8.2X15.4X2	1
31		NM-6080001-SE	DRAIN SEPARATOR INSTALLING NUT		ロツカクナツ M8 15J	1
32		WP-0851200-SE	WASHER M8		ヒラサ*カ*ネ M8	2
33		WS-0820002-KS	SPRING WASHER 8.2X15.4X2		ハ*ネサ*カ*ネ 8.2X15.4X2	2
34		NM-6080001-SE	DRAIN SEPARATOR INSTALLING NUT		ロツカクナツ M8 15J	2
35		NM-6060001-SE	NUT M6		ロツカクナツ M6 15J	2
36		WS-0610002-KS	SPRING WASHER M6		ハ*ネサ*カ*ネ	2
37		WP-0651001-SE	WASHER M6		ヒラサ*カ*ネ M6	2
38		SM-6066052-TP	SCREW M6 L=60		ロツカクアサホ*ルト M6XL=16	2
39		G5202-161-000	MOTOR INSTALLING PLATE		モ*タトリツケイタ	1
40		SM-6031002-TP	SCREW M3X0.5 L=10		ロツカクアサホ*ルト M3X0.5 L=10	2
41		WP-0320500-SE	WASHER 3.2X0.5		ヒラサ*カ*ネ コカ*タマ 3	2
42		HD-0001200-00	PHOTO-MICROSENSOR		フ*トマイクセンサ	1
43		G5206-161-A00	SENSOR INSTALLING PLATE		カイテツケコチ トリツケイタ	1
44		SM-6030802-TP	SCREW M3 L=8		ロツカクアサホ*ルト M3X0.5 L=8	2
45		G5207-161-A00	DRIVING PULLEY COVER		ク*フ*リカハ*	1
46		SL-403081-SF	SCREW M3 L=6		ナ*コネシ* セ*ス M3 L=6	2
47		G5216-161-000	BRACKET INSTALLING PLATE		フ*ラケツ トリツケイタ	1
48		SM-6051002-TP	SCREW M5 L=10		ロツカクアサホ*ルト M5X0.8 L=10	2
49		HM-0000500-00	STEPPING MOTOR		ステツピソク*モ*タ	1
50		WS-0510002-KS	SPRING WASHER M5		ハ*ネサ*カ*ネ M5	4
51		SM-6051202-TP	SCREW M5X0.8 L=12		ロツカクアサホ*ルト M5X0.8 L=12	4
52		D8623-761-C0A	6-POLE NYLON PLUG		6P ナイロン フ*ラク* (7カ)	1
53		HK-0045900-00	6-POLE PLUG COVER		フ*ラク*カハ* 6P アカ	1

5. CONVEYOR & STACKER COMPONENTS  
 コンベア部、スタッカー部関係



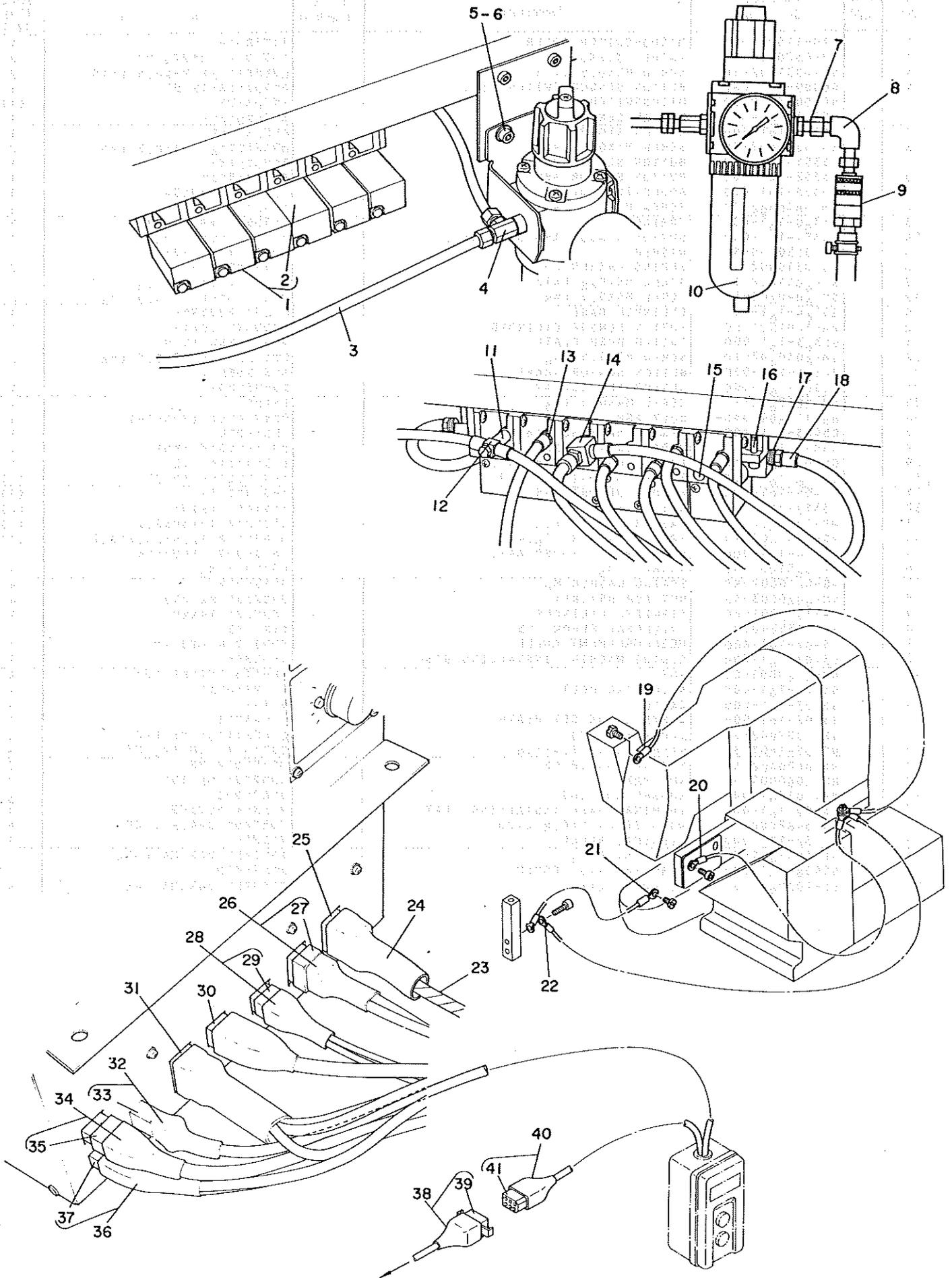
Ref. No.	Note 注記	Part No. 品番	Description	E. C. 変更年月	品名	Amt. Req. 数量
1		SM-6059552-TP	SCREW M5 L=95		0ツカクアナホルト M5X0.8 L=95	1
2		NH-6050002-SE	NUT M5		0ツカクナツト M5X0.8 252	2
3		G5312-161-000	CONVEYOR SPRING		コンベア ばね	1
4		G5311-161-000	PIVOT SHAFT		コンベア シフトシャフト	1
5		RE-0800000-K0	SNAP RING 8		Eカクストメツ 8	2
6		G5316-161-000	CONVEYOR SWITCH PUSH PLATE		コンベア PSW オシイタ	1
7		WP-0430801-SC	WASHER M4		ヒラツカカネ ミカキマ 4	2
8		WS-0441040-KP	SPRING WASHER 4.4X7.4X1		ハネツカカネ 4.4X7.4X1	2
9		SM-6040602-TP	SCREW M4 L=6		0ツカクアナホルト M4X0.7 L=6	2
10		NH-6040002-SE	NUT M4X0.7		0ツカクナツト M4X0.7 252	1
11		SM-6042502-TP	SCREW M4X0.7 L=25		0ツカクアナホルト M4X0.7 L=25	1
12		PA-2002503-A0	CONVEYOR CYLINDER		イアシリコタ 20X25	1
13		SM-6081552-SP	SCREW M8 L=15		0ツカクアナホルト M8 L=15	2
14		WS-0820002-KS	SPRING WASHER 8.2X15.4X2		ハネツカカネ 8.2X15.4X2	2
15		G5304-161-000	CONVEYOR CYLINDER PLATE		コンベア アシリコタ トリツケイタ	1
16		NH-6080002-SE	SET NUT (RIGHT) FOR FORK ROD		0ツカクナツト M8 252	1
17		SM-9088013-SE	SCREW M8 L=80		0ツカクホルト M8 L=80	1
18		G5313-161-000	CONVEYOR SUPPORT BASE		コンベア サツエ トリツケイ	1
19		G5314-161-000	CONVEYOR SUPPORT		コンベア サツエ	1
20		NH-0001800-00	CONVEYOR MOTOR		コンベア モーター	1
21		NH-0001800-10	GEAR HEAD		ギヤヘッド	1
22		RO-0481901-00	RUBBER RING		0リンク	4
23		HX-0001200-00	RUBBER BUSHING 8		ゴムツボ	1
24		SM-6040602-TP	SCREW M4 L=6		0ツカクアナホルト M4X0.7 L=6	2
25		G5303-161-000	CONVEYOR MOTOR COVER		コンベア モーターカバー	1
26		SM-6031502-TP	SCREW M3X0.5 L=15		0ツカクアナホルト M3X0.5 L=15	2
27		WP-0320500-SE	WASHER 3.2X0.5		ヒラツカカネ コカクマ 3	2
28		MAO-11602N00	MICRO-SWITCH COVER		スイッチカバー	1
29		G6007-161-0A0	CONVEYOR SWITCH ASM.		コンベア スイッチ クミ	1
30		MAO-51503000	MICRO SWITCH		マイクロ スイッチ	(1)
31		MAI-15040000	2-POLE PLUG		2P ナイロン プラグ	(1)
32		WP-0450501-SB	WASHER		ヒラツカカネ ミカキマ 4	1
33		SM-6040602-TP	SCREW M4 L=6		0ツカクアナホルト M4X0.7 L=6	1
34		NH-0001600-00	VARISTOR		バリスタ	1
35		G5315-161-000	CONVEYOR SWITCH PLATE		コンベア PSW トリツケイタ	1
36		G5302-161-000	PULLEY INSTALLING PLATE		コンベア プーリ トリツケイタ	1
37		NH-6080001-SE	DRAIN SEPARATOR INSTALLING NUT		0ツカクナツト M8 152	1
38		WS-0820002-KS	SPRING WASHER 8.2X15.4X2		ハネツカカネ 8.2X15.4X2	1
39		G5308-161-000	CONVEYOR PULLEY COLLAR		コンベア プーリカラー	1
40		SB-1120002-00	BEARING		ベアリング 0=12X28	2
41		G5306-161-000	CONVEYOR FOLLOW PULLEY		コンベア フォロワー プーリ	1
42		RC-2800002-K0	RETAINING RING		Cカクストメツ 30.1	2
43		G5307-161-000	CONVEYOR PULLEY SHAFT		コンベア プーリシャフト	1
44		RE-0900000-K0	SNAP RING 9.0		Eカクストメツ 9	1
45		SM-4030501-SE	SCREW M3 L=5		ナネツカ M3X0.8 L=5	3
46		WP-0320500-SE	WASHER 3.2X0.5		ヒラツカカネ コカクマ 3	3
47		SM-6060802-TP	SCREW M6 L=8		0ツカクアナホルト M6 L=8	1
48		G5305-161-000	CONVEYOR DRIVING PULLEY		コンベア プーリ	1
49		G5309-161-000	CONVEYOR BELT		コンベア ベルト	2
50		G5301-161-000	CONVEYOR COVER		コンベア カバー	1
51		G5310-161-000	CONVEYOR GUIDE PLATE		コンベア ガイドプレート	1
52		SM-6040602-TP	SCREW M4 L=6		0ツカクアナホルト M4X0.7 L=6	2
53		GCT-02804000	ELBOW PT1/8, FEMALE		エルボ 1/8	1
54		GES-01030000	AIR BLOW CLAMP		IF シェイブアッ トメツ	4
55		G5254-161-000	BLOW PIPE		スタツカ フローパイプ	1
56		SM-8060602-TP	SCREW M8X6		トメツカ M8 L=6	2
57		G5251-161-000	STACKER		スタツカ	1
58		GAS-11154000	STACKER RING		スタツカ リンク	24
59		G5256-161-000	HANGER		ハンカ	2
60		SM-6053002-SP	SCREW M5X0.8 L=30		0ツカクアナホルト M5X0.8 L=30	4
61		WS-0510002-KS	SPRING WASHER M5		ハネツカカネ M5	4
62		NH-6050002-SE	NUT M5		0ツカクナツト M5X0.8 252	4
63		G5255-161-000	STACKER STAND		スタツカ スタンド	2
64		G5258-161-000	STAND, REAR		スタツカ-シフト ウシロ	1
65		WP-0851200-SE	WASHER M8		ヒラツカカネ M8	4
66		WS-0820002-KS	SPRING WASHER 8.2X15.4X2		ハネツカカネ 8.2X15.4X2	4
67		GES-01022000	VERTICAL ADJUSTMENT SCREW		チヨウホルト A	4
68		SM-6087002-TN	SCREW M8 L=70		0ツカクアナホルト M8 L=70	4
69		WP-0851200-SE	WASHER M8		ヒラツカカネ M8	4
70		G5257-161-000	STAND, FRONT		スタツカ-シフト フロント	1
71		G5252-161-000	STACKER SUPPORT SHAFT		スタツカ サツエシャフト	1
72		RE-0600000-K0	SNAP RING 6		Eカクストメツ 6	2
73		G5253-161-000	STACKER SUPPORT BASE		スタツカ サツエベース	1
74		WS-0820002-KS	SPRING WASHER 8.2X15.4X2		ハネツカカネ 8.2X15.4X2	2
75		SM-6083002-SP	SCREW M8 L=30		0ツカクアナホルト M8 L=30	2
76		PC-0151010-00	SPEED CONTROLLER		スピード コントローラ	2
77		PA-2015001-B0	STACKER CYLINDER		イアシリコタ 20X150	1
78		WP-0550800-SE	WASHER		ヒラツカカネ コカクマ M5	2
79		WS-0510002-KS	SPRING WASHER M5		ハネツカカネ M5	2
80		SM-6051002-TP	SCREW M5 L=10		0ツカクアナホルト M5X0.8 L=10	2

6. BUTTON SENSOR & SEWING MACHINE TABLE COMPONENTS  
 ボタン検知部、ミシンテーブル関係



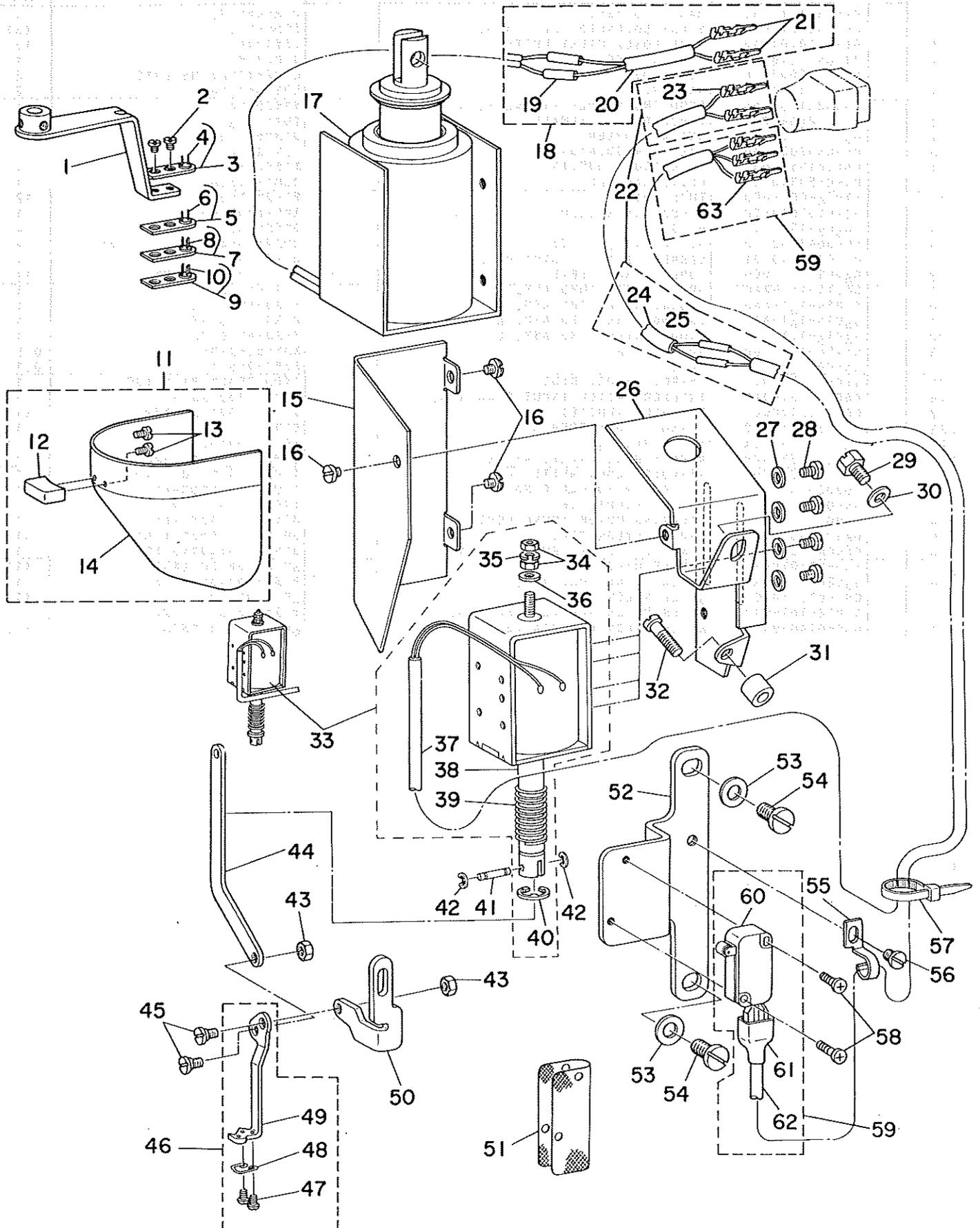
Ref. No.	Note 注記	Part No. 品番	Description	E. C. 変更年月	品名	Amt. Req. 数量
1		MA0-11602N00	MICRO-SWITCH COVER		スイッチカバー	1
2		WP-0320500-SE	WASHER 3.2X0.5		ヒラサカネ コカタマル M3	2
3		SM-6031502-TP	SCREW M3X0.5 L=15		ロツカクアサネルト M3X0.5 L=15	2
4		G6009-161-0A0	BUTTON SENSOR SWITCH ASM.		ボタンセンサスイッチ クミ	1
5		HA-0007800-00	MICROSWITCH		マイクロスイッチ	(1)
6		G5362-161-A00	BUTTON SENSOR BASE		ボタンセンサベース	1
7		G5365-161-A00	BUTTON STOPPER		ボタンストッパ	1
8		SM-6030602-TP	SCREW M3X0.5 L=6		ロツカクアサネルト M3X0.5 L=6	2
9		G5351-161-A00	BUTTON SENSOR PLATE		ボタンセンサプレート	1
10		G5352-161-A00	BUTTON SENSOR ARM		ボタンセンサアーム	1
11		G5353-161-000	ADJUSTING COLLAR		調整リング チョウセツカラ-	1
12		SM-8040602-TP	SCREW M4X0.7 L=6		トメネジ	1
13		G5360-161-000	SPRING		ボタンセンサ チョウセツハネ	1
14		G5354-161-0A0	BUTTON SENSOR ARM BASE ASM.		調整リング トリツケイタ クミ	1
15		WP-0550800-SE	WASHER		ヒラサカネ コカタマル M5	2
16		WS-0510002-KS	SPRING WASHER M5		ハネサカネ M5	2
17		SM-6051202-TP	SCREW M5X0.8 L=12		ロツカクアサネルト M5X0.8 L=12	2
18		SM-6040802-TP	SCREW M4X0.7 L=8		ロツカクアサネルト M4X0.7 L=8	2
19		G5364-161-000	CYLINDER BASE		シリンドラ トリツケイタ	1
20		PA-1001501-80	BUTTON SENSOR CYLINDER		エアシリンドラ 10X15	1
21		G5363-161-000	SWITCH PUSH PLATE		ボタンセンサ SW プッシュプレート	1
22		SM-6030602-TP	SCREW M3X0.5 L=6		ロツカクアサネルト M3X0.5 L=6	2
23		G5361-161-000	BUTTON SENSOR SHAFT		ボタンセンサシャフト	1
24		G5362-161-000	SENSOR ARM COLLAR		調整リング	1
25		SM-8040602-TP	SCREW M4X0.7 L=6		トメネジ	1
26		B8211-804-0A0-A	BOLT ASM.		ウケイタ ネルト (タコシヨ)	4
27		G5403-161-A00	SEWING MACHINE TABLE		ミシンテーブル	1
28		MA0-11108N00	PEDAL SWITCH FRAME BOLT		ペダルスイッチフレーム ネルト	4
29		G5405-161-AA0	FRAME SUPPORT BAR ASM.		フレームササエ棒 クミ	1
30		G5406-161-A00	FRAME SUPPORT BAR CAP		フレームササエ棒 キャップ	(1)
31		G5405-161-A00	FRAME SUPPORT BAR		フレームササエ棒	(1)
32		B3317-704-000	NUT C15		イトタテネジ トメナツト	(2)
33		WP-1702600-S0	WASHER 17X30X2.6		ヒラサカネ 17X30X2.6	(2)
34		WS-1643202-KR	SPRING WASHER 16.4X26.6X3.2		ハネサカネ 16.4X26.6X3.2	(1)
35		G5404-161-000	STARTING CYLINDER BASE		キタウシリンドラ トリツケイタ	1
36		WP-0651001-SE	WASHER, M6		ヒラサカネ M6	4
37		WS-0610002-KS	SPRING WASHER M6		ハネサカネ	4
38		NM-6060003-SE	NUT FOR BRACKET		ロツカクナツト M6 252	4
39		PA-1503001-B0	STARTING CYLINDER		エアシリンドラ 15X30	1
40		GHP-03524000	UNIVERSAL ELBOW M5		エルボ M5	1
41		G5407-161-A00	REINFORCEMENT ANGLE		ミシンテーブル ネキヨイタ	1
42		G5401-161-000	SEWING MACHINE INSTALLING BASE		ミシン台	1
43		NM-6160001-SC	NUT		フレームチヨセネルト ナツト	4
44		G5002-161-000	ADJUSTING BOLT		アジャストネルト	4
45		G5003-161-000	CASTER		キャスター	4
46		G5406-161-000	CONTROL BOX SET PLATE		ボックスササエ	1
47		SM-6082002-SP	SCREW M8 L=20		ロツカクアサネルト M8 L=20	2
48		WP-0841601-SC	WASHER 8.4X17.4X1.6		ヒラサカネ ミカキマル M8	4
49		WS-0820002-KH	SPRING WASHER M8		ハネサカネ M8	2
50		NM-6080001-SC	NUT M8X1.25		ロツカクナツト M8 152	2
51		MAT-01263000	RUBBER BUSHING		ゴムフツシユ	3
52		G5409-161-000	TERMINAL BASE INSTALLING PLATE		タンシタネイ トリツケイタ	1
53		SK-3482000-SC	WOOD SCREW D=4.8 L=20		マルモクネジ D=4.8 L=20	4
54		G6132-116-000	TERMINAL BLOCK		タンシタネイ	1
55		SL-4041681-SF	SCREW M4 L=16		ナハコネジ 4x M4 L=16	2
56		G5408-161-000	TERMINAL BASE COVER		タンシタネイフタ	1
57		SL-4030681-SF	SCREW M3 L=6		ナハコネジ 4x M3 L=6	4

7. PNEUMATIC & CORD COMPONENTS  
 空圧、コード関係



Ref. No.	Note 注記	Part No. 品番	Description	E. C. 変更年月	品名	Amt. Req. 数量
1		PV-0351010-A0	MANIFOLD ASM.		マニホールド* クミ	1
2		PV-1505010-A0	5-WAY SOLENOID VALVE ASM.		ディンク*バ*ン	(6)
3		BT-0600401-AF	TUBE HOSE, MILKY WHITE		エアチューブ*	12
4		PJ-0565240-01	SERVICE TEE		サービスタイ-	1
5		SM-6061002-TP	SCREW M6 L=10		ロツクアナボルト M6 L=10	2
6		WP-0651001-SE	WASHER, M6		ワッシャ*カ*ネ M6	2
7		G5308-136-000	REDUCING NIPPLE PT1/4-PT1/8		イクイニツポ*ル	1
8		GCT-02804000	ELBOW PT1/8, FEMALE		エルボ* 1/8	1
9		G6815-150-000	QUICK COUPLER		クワツク シ*ヨイント	1
10		PF-0552020-B0	FILTER REGULATOR UNIT		F.R ユニツト	1
11		GAL-01511000	EXTENSION COUPLING		インチヨ-ツキ*テ	1
12		PJ-0550540-01	UNIVERSAL TEE		ユニバ*ザルタイ-	1
13		F1016-003-000	TUBE JOINT		チューブ* シ*ヨイント	12
14		PC-0105010-00	SPEED CONTROLLER		スピー*トコントロ-ラ	1
15		G6807-150-000	PLUG M5		プラグ* M5	4
16		SM-6042502-TP	SCREW M4X0.7 L=25		ロツクアナボルト M4X0.7 L=25	4
17		PJ-0325140-01	BARBED FITTING JOINT PT1/8		バ*フ*ツキ*テ PT1/8	4
18		G6805-150-000	TUBE CLAMP SLEEVE		チューブ*クランプ* スリ-フ*	18
19		G6014-161-AA0	GROUND WIRE CORD ASM. A		A-スコ*ト* A クミ	1
20		G6017-161-AA0	GROUND WIRE CORD ASM. D		A-スコ*ト* D クミ	1
21		G6015-161-AA0	GROUND WIRE CORD ASM. B		A-スコ*ト* B クミ	1
22		G6016-161-AA0	GROUND WIRE CORD ASM. C		A-スコ*ト* C クミ	1
23		G5454-161-000	SPIRAL TUBE		スハ*イラルチューブ*	0.5
24		HX-0010900-00	TUBE		スミチューブ*B	0.1
25		GBC-02623000	15-POLE PLUG, BLUE		ナイロン プラグ* ブ*オ 15キヨク	1
26		G6003-161-0A0	INDEXER SWITCH INPUT CORD ASM.		スイツチ ニユリヨクコ*ト*	1
27		GBC-02617000	12P PLUG (WHITE)		ナイロン プラグ* シロ 12P	(1)
28		G6006-161-0A0	SENSOR TRUNK CORD ASM.		センサ チュケイコ*ト*	1
29		D6029-555-B0A	NYLON PLUG 6P		6P ナイロン プラグ*	(1)
30		D6028-555-B0B	9-POLE RECEPTACLE, WHITE		9キヨク ナイロン リセフ*タクル(シロ)	1
31		GBC-02621000	15-POLE PLUG, WHITE		ナイロン プラグ* シロ 15キヨク	1
32		G6002-161-0A0	BOX POWER SOURCE CORD ASM.		ボクツクス チ*ンク*ンコ*ト*	1
33		HK-0044400-30	NYLON RECEPTACLE		ナイロンリセフ*タクル 3P	(1)
34		G6005-161-0A0	STEPPING MOTOR TRUNK CORD ASM.		ハ*ル*スモ-タチュウケイコ*ト*	1
35		D8623-761-C0A	6-POLE NYLON PLUG		6P ナイロン プラグ* (アカ)	(1)
36		G6008-161-0A0	CONVEYOR MOTOR TRUNK CORD ASM.		コンバ*アモ-タチュウケイコ*ト*	1
37		MA0-5150100A	6-POLE NYLON PLUG		6P コンセント クロ (オス)	(1)
38		G6020-161-0A0	MOTOR TRUNK CORD ASM.		モ-タ チュウケイコ*ト*クミ	1
39		GBR-01715000	6POLE NYLON PLUG		6P ナイロン プラグ*	(1)
40		G6012-161-0A0	MOTOR POWER SOURCE CORD ASM.		モ-タチ*ンク*ンコ*ト* クミ	1
41		GBR-01803000	6POLE NYLON RECEPTACLE		6P ナイロン リセフ*タクル	(1)

8. L. SW & WIPER COMPONENTS  
L. SW、ワイパー関係

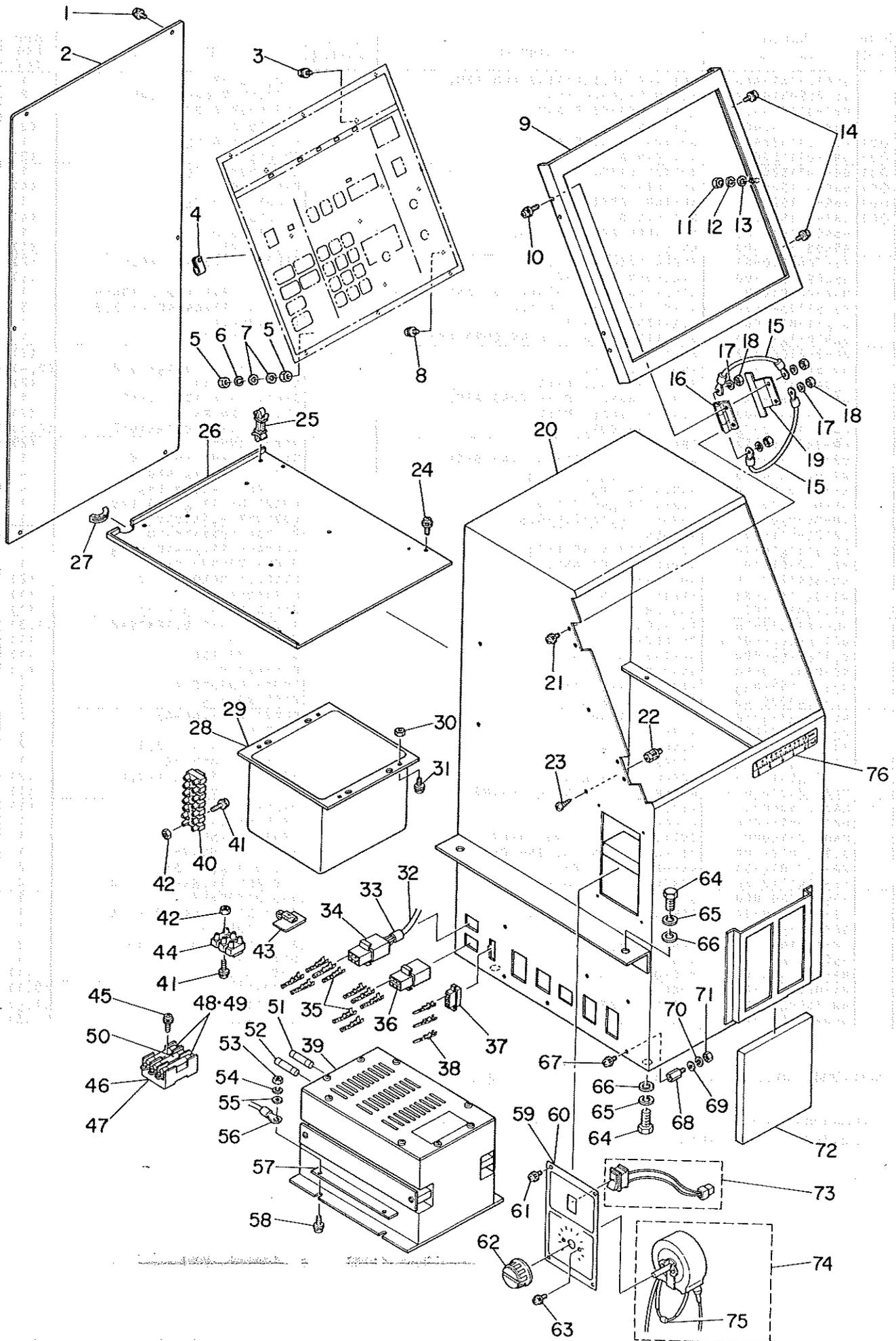


Ref. No.	Note 注記	Part No. 品番	Description	E. C. 変更年月	品名	Amt. Req. 数量
1		G5410-161-AA0	SPINNER OSCILLATING ARM ASM.		センカイアーム クミ	1
2		SS-2090510-SP	SCREW 9/64-40 L=5		マルヒラネシ 9/64-40 L=5	2
3		GBR-01152AA0	BUTTON CARRIER ASM.		ホックンキヤリア A クミ	1
4		GBR-01155000	SET PIN A		セツピン A	(2)
5	001	GBR-01152BA0	BUTTON CARRIER ASM.		ホックンキヤリア B クミ	1
6	001	GBR-01155000	SET PIN A		セツピン A	(2)
7	001	GBR-01152CA0	BUTTON CARRIER ASM.		ホックンキヤリア C クミ	1
8	001	GBR-01156000	SET PIN B		セツピン B	(4)
9	001	GBR-01152DA0	BUTTON CARRIER ASM.		ホックンキヤリア D クミ	1
10	001	GBR-01156000	SET PIN B		セツピン B	(4)
11		G5409-161-AA0	CYLINDER ARM CAP ASM.		ツマミツキ カマカハク クミ	1
12		G5408-161-A00	KNOB		カマカハク ツマミ	(1)
13		SS-7080520-SP	SCREW 1/8-44 L=4.9		マルヒラネシ 1/8-44 L=4.9	(2)
14		G5409-161-A00	CYLINDER ARM CAP		カマカハク	(1)
15		MAZ-02503000	WIPER MAGNET INSTALLING BASE COVER		ワイパーマグネット トリツクタイカハク	1
16		SS-7110340-SP	SCREW 11/64-40 L= 3.2		マルヒラネシ 11/64-40 L= 3.2	3
17		D2651-M1Y-C0F	STARTING MAGNET		ホックンキヤリア	1
18		G6010-161-AA0	STARTING MAGNET TRUNK CORD ASM		チユウケイコート クミ	1
19		HP-2K230EC-12	SPLICE		ツキワラセ セツツクシ	(2)
20		HW-5F18S12-28	TWO-CORE CORD		キヤフタイコート 0.18x19x2	(0.4)
21		D6043-555-B00	PIN TERMINAL, MALE		ピン ターミナル オス	(2)
22		G6010-161-0A0	WIPER MAGNET TRUNK CORD ASM.		ワイパーマグネット チユウケイコート	1
23		D6043-555-B00	PIN TERMINAL, MALE		ピン ターミナル オス	(2)
24		HW-5F18S12-28	TWO-CORE CORD		キヤフタイコート 0.18x19x2	(0.5)
25		HP-2K230EC-12	SPLICE		ツキワラセ セツツクシ	(2)
26		D2120-M1Y-C0F	WIPER MAGNET INSTALLING BASE		ワイパーマグネット トリツクタイ	1
27		WP-0480856-SD	WASHER 4.8x8.4x0.8		ヒラサカカネ 4.8x8.4x0.8	4
28		SM-4040601-SB	SCREW M4 L=6		ナハコネシ M4x0.7 L=6	4
29		SS-9110920-CP	SCREW 11/64-40 L=9		ロツカクナツト 11/64-40 L=9	1
30		WP-0450801-SD	WASHER 4.5x10.0x0.8		ヒラサカカネ 4.5x10x0.8	1
31		D2121-M1Y-C0F	WASHER		マグネット トリツクタイカハク	1
32		SS-7111810-TP	SCREW 11/64-40 L=18		マルヒラネシ 11/64-40 L=18	1
33		MAZ-025010A0	WIPER MAGNET ASM.		ワイパーマグネット クミ	1
34		NM-6043212-SB	NUT M4X0.7		ロツカクナツト M4x0.7 252	(2)
35		WS-0411022-SB	SPRING WASHER		ハネサカカネ	(1)
36		MAT-801115T00	WASHER		フランジヤ スツツハク	(1)
37		HW-5F18S12-28	TWO-CORE CORD		キヤフタイコート 0.18x19x2	(1.3)
38		D2118-555-B00-A	PLUNGER		フランジヤ	(1)
39		D2106-555-B00	SPRING FOR MAGNET		ワイパーマグネット	(1)
40		RE-0901110-K0	SNAP RING 9		エカタメワ 9	(1)
41		D2107-555-B00	WIPER LINK SHAFT A		ワイパーマグネット リンクシャフト A	1
42		RE-0250000-K0	SNAP RING 2.5		エカタメワ 2.5	2
43		NS-6110310-SP	NUT 11/64-40		ロツカクナツト 11/64-40	2
44		D2123-M1Y-C0F	WIPER LINK		ワイパーマグネット リンク	1
45		SD-0550211-SP	HINGE SCREW		タンネシ D=5.5 H=2.1	2
46		MAZ-025070A0	WIPER ASM.		ワイパーマグネット クミ	1
47		SS-5060310-SP	SCREW 3/32-56 L=2.8		トラスネシ 3/32-56 L=2.8	(2)
48		MAZ-02507000-A	WIPER THREAD GUARD SPRING		ワイパーマグネット イトケハネ	(1)
49		MAZ-02506000	WIPER		ワイパーマグネット	(1)
50		D2102-M1Y-C0F	WIPER BASE		ワイパーマグネット アイタ	1
51		MAO-12518000	SWITCH INSULATING PAPER		スイッチ セツツクシ	1
52		D2124-M1Y-C0F	MICRO SW. INSTALLING PLATE		テラシイツチ トリツクタイ	1
53		WP-0621016-SD	WASHER 6.2x13x1		ヒラサカカネ 6.2x13x1	2
54		SS-7151210-SP	SCREW 15/64-28 L=12		マルヒラネシ 15/64-28 L=12	2
55		B3523-280-000	OIL TUBE HOLDER		シリンダ ホールド	1
56		SS-7110410-SP	SCREW 11/64-40 L=4		マルヒラネシ 11/64-40 L= 4	1
57		GES-12153000	CLIP A		ソクセンハント A	1
58		SM-4031601-SB	SCREW M3x0.5 L=16		ナハコネシ M3x0.5 L=16	2
59		G6011-161-0A0	L. SW CORD ASM.		シヤタンスイツチコート クミ	1
60		HA-0008300-00	MICROSWITCH		シヤタンスイツチ	(1)
61		HX-0006900-00	TUBE		ビヤチューブ	(0.1)
62		HW-3000600-00	2-CORE CABTYRE CORD		シヤタンスイツチ	(1.5)
63		D6043-555-B00	PIN TERMINAL, MALE		ピン ターミナル オス	(3)

Note (注記) 001 ..... Accessory part 付属品

\* All parts other than the above are same as those used in model LK-981-555/BR-2. 上記以外の部品はLK-981-555/BR-2と同じです。

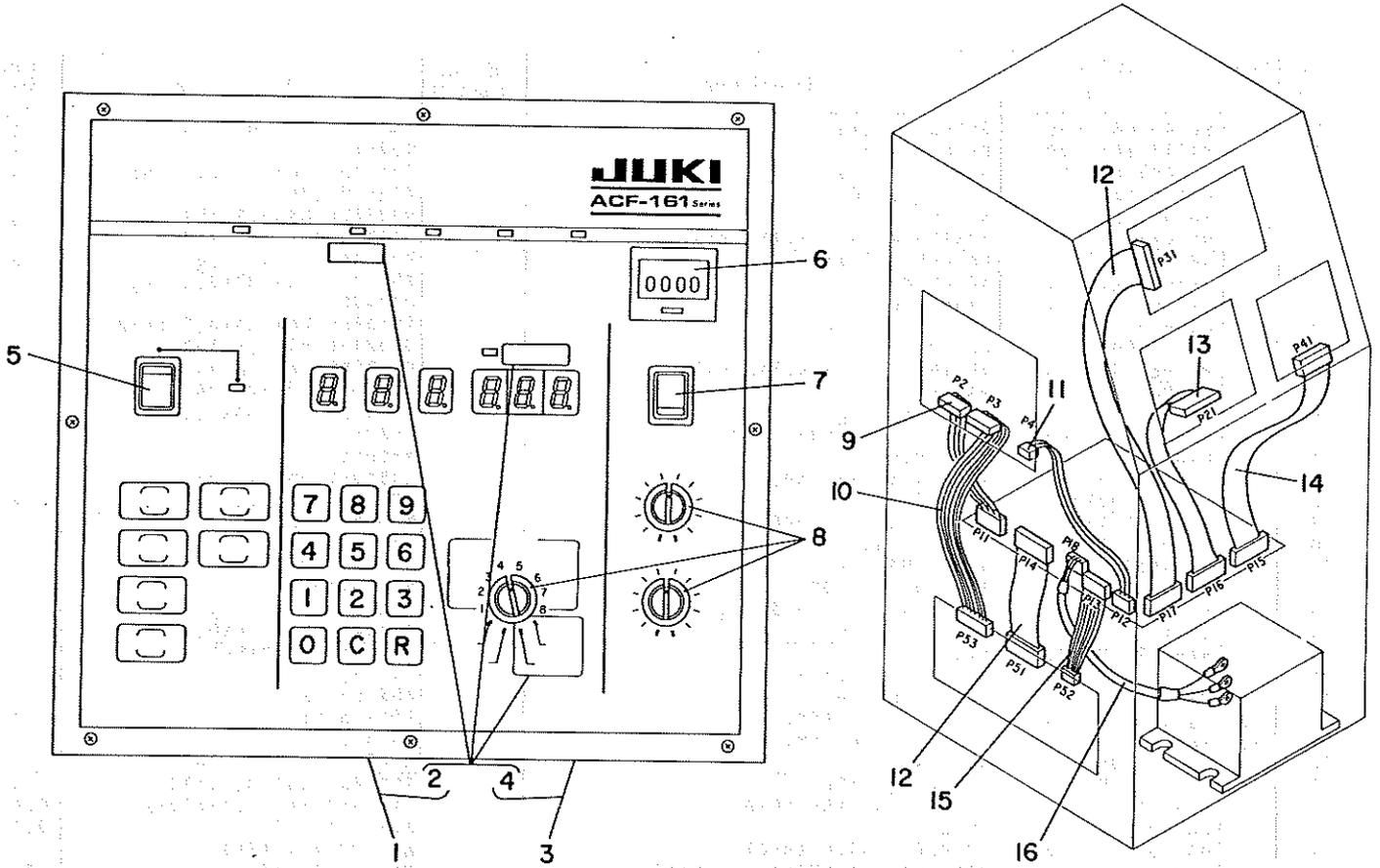
9. CONTROL BOX COMPONENTS  
電装ボックス関係



Ref. No.	Note 注記	Part No. 品番	Description	E. C. 変更年月	品名	Amt. Req. 数量
1		SL-4030691-SC	SCREW M3 L=6		ナットネジ* 径M3X0.5 L=6	6
2		M1017-141-000	REAR COVER		ウラフタ	1
3		SL-4030691-SC	SCREW M3 L=6		ナットネジ* 径M3X0.5 L=6	4
4		D2120-555-C00	NYLON CLAMP		ナイロン クランプ	1
5		NM-6030001-SC	NUT M3		ワッシャー M3X0.5 152	10
6		WS-0310002-KN	SPRING WASHER 3.1X5.9X0.7		ハネネジ* カネ 3.1X5.9X0.7	5
7		WP-0320501-SC	WASHER 3.2X7X0.5		ワッシャー* カネ 3.2X7X0.5	10
8		SL-4030691-SC	SCREW M3 L=6		ナットネジ* 径M3X0.5 L=6	4
9		M1010-141-000	PANEL FRAME		パネル枠	1
10		SL-4031291-SC	SCREW M3 L=12		ナットネジ* 径M3X0.5 L=12	4
11		NM-6040001-SC	NUT M4		ワッシャー M4X0.7 152	8
12		WS-0411002-KN	SPRING WASHER 4.1X6.9X1		ハネネジ* カネ 4.1X6.9X1.0	8
13		WP-0430801-SC	WASHER M4		ワッシャー* カネ ミカ*キマ M4	8
14		SL-4030691-SC	SCREW M3 L=6		ナットネジ* 径M3X0.5 L=6	2
15		M8518-141-0A0	GROUND WIRE CORD ASM.		アースコード 2ミ	2
16		M1012-141-000	FLAT HINGE		フラットヒンジ	2
17		WP-0320500-SC	WASHER 3.2X7.0X0.5		ワッシャー* カネ コカ*タマ M3	8
18		NM-6030001-SC	NUT M3		ワッシャー M3X0.5 152	8
19		M1014-141-000	FLAT HINGE STOPPER		フラットヒンジストッパー	1
20		M1001-141-000	CONTROL BOX		コントロールボックス	1
21		SL-4030881-SC	SCREW M3 L=8		ナットネジ* 径M3X0.5 L=8	4
22		HX-0001900-00	TAPPING SUPPORT		タッピングサポーター	4
23		ST-5040851-SS	TAPPING SCREW D=3 L=8		タッピングネジ D=3 L=8	4
24		SL-4040691-SC	SCREW M4 L=6		ナットネジ* 径M4X0.7 L=6	4
25		HX-0011500-0E	STUD		ステー*ネジ*アット*ネジ*アット	4
26		M1015-141-000	PARTITION PLATE		パーティションプレート	1
27		MAY-02160A00	EDGE BUSHING		エッジブッシング	0.1
28	001	M8504-141-AA0	TRANSFORMER ASM. A		トランス A 2ミ	1
29	002	M8504-141-BA0	TRANSFORMER ASM. B		トランス B 2ミ	1
30		NM-6040001-SC	NUT M4		ワッシャー M4X0.7 152	4
31		SL-4041281-SC	SCREW M4 L=12		ナットネジ* 径M4 L=12	4
32		HW-5F18S12-68	6-CORE CABTYRE CORD		6コアタイプコード 0.18X19X6	0.4
33		E8760-452-P00	TUBE		スチューブ	0.1
34		D8623-761-C0B	6P RECEPTACLE (RED)		6P レセプタクル (アカ)	1
35		D6042-555-800	PIN-SHAPE TERMINAL, FEMALE		ピン ターミナル メス	10
36		MA0-5150100B	NYLON RECEPTACLE 6P		6P コンセント クロ (メス)	1
37		HK-0044300-30	NYLON PLUG 3191-03P		ナイロンプラグ 3P	1
38		D6043-555-B00	PIN TERMINAL, MALE		ピン ターミナル オス	3
39		M8505-141-000	STEPPING MOTOR DRIVE		ハルステータ トライハ-	1
40		HK-0171500-70	TERMINAL BASE 7P		ターミナルベース	1
41		SL-4032081-SC	SCREW M3 L=20		径M3ネジ (M3X20)	4
42		NM-6030001-SC	NUT M3		ワッシャー M3X0.5 152	4
43		HX-0009300-0C	STAPLE, LARGE		ワッシャー* カネ	1
44		HK-0171500-30	TERMINAL BASE 3P		ターミナルベース	1
45		SL-4041681-SC	SCREW M4 L=16		ナットネジ* 径M4 L=16	2
46	001	HF-0022110-00	FUSE HOLDER 3P		ヒューズホルダー 3P	1
47	002	HF-0021110-00	FUSE HOLDER 2P		ヒューズホルダー 2P	1
48	001	M9633-110-000	FUSE 5A		ヒューズ 5A	2
49	002	M9633-110-000	FUSE 5A		ヒューズ 5A	1
50		E9672-452-000	FUSE 3A		ヒューズ 3A	1
51		E9629-252-000	FUSE 5A		ヒューズ 5A	1
52		HF-0003005-P0	FUSE 0.5A		ヒューズ 0.5A	1
53		NM-6040001-SC	NUT M4		ワッシャー M4X0.7 152	1
54		WS-0411002-KN	SPRING WASHER 4.1X6.9X1		ハネネジ* カネ 4.1X6.9X1.0	1
55		WP-0430801-SC	WASHER M4		ワッシャー* カネ ミカ*キマ M4	1
56		HP-1A43PGC-12	GROUND WIRE TERMINAL		アースワイヤターミナル	1
57		M1016-141-000	DRIVER INSTALLING PLATE		ドライバースタリツケイタ	2
58		SL-4041681-SC	SCREW M4 L=16		ナットネジ* 径M4 L=16	4
59	003	M1005-141-A00	VR, SW PLATE A		VR SW トリツケイタ A	1
60	004	M1005-141-B00	VR, SW PLATE B		VR スイッチ トリツケイタ B	1
61		SL-4030691-SC	SCREW M3 L=6		ナットネジ* 径M3X0.5 L=6	4
62		HX-0011400-0C	VOLUME KNOB		ツマミ	1
63		SL-4030691-SC	SCREW M3 L=6		ナットネジ* 径M3X0.5 L=6	2
64		SM-9082023-SC	SCREW M8 L=20		6コアホルダー M8 L=20	4
65		WS-0820002-KN	SPRING WASHER M8		ハネネジ* カネ M8	4
66		WP-0841601-SC	WASHER 8.4X17.4X1.6		ワッシャー* カネ ミカ*キマ M8	4
67		SL-4030691-SC	SCREW M3 L=6		ナットネジ* 径M3X0.5 L=6	6
68		HX-0005600-00	SPACER A		スペーサー A	6
69		WP-0320501-SC	WASHER 3.2X7X0.5		ワッシャー* カネ 3.2X7X0.5	6
70		WS-0310002-KN	SPRING WASHER 3.1X5.9X0.7		ハネネジ* カネ 3.1X5.9X0.7	6
71		NM-6030001-SC	NUT M3		ワッシャー M3X0.5 152	6
72		M1020-141-000	FILTER		フィルタ	1
73		M8523-141-0A0	CROSS-OVER STITCH SWITCH ASM.		クロスオーバースイッチ 2ミ	1
74		M8506-141-0A0	BR FEEDER VOLUME ASM.		BR FEEDER ボリューム 2ミ	1
75		HG-0005200-00	DIODE 3BZ61		ダイオード (3BZ61)	(1)
76	005	G5410-161-000	CONVERSION TABLE		オクリヨウ カンサヒヒョウ	1

Note (注記) 001 ..... For 100V, 115V, 200V, 220V, 240V 100V, 115V, 200V, 220V, 240V用  
002 ..... For 220V, 240V, 380V, 415V, 440V 220V, 240V, 380V, 415V, 440V用  
003 ..... Japanese panel 和文パネル  
004 ..... English & German panel 英独文パネル  
005 ..... For export 輸出

10. PANEL & CONNECTOR CABLE COMPONENTS  
 パネル、コネクタケーブル関係

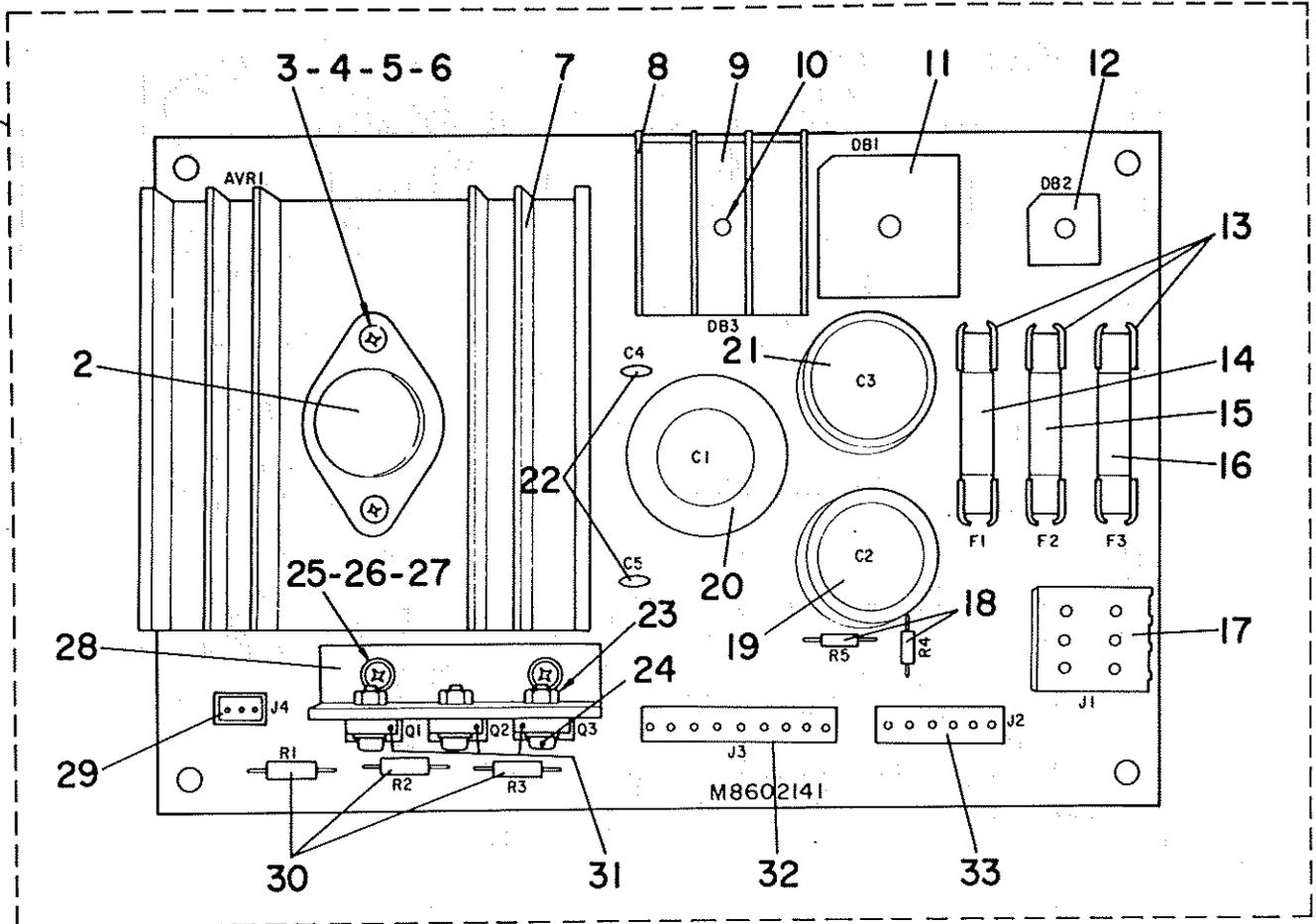


Ref. No.	Note 注記	Part No. 品番	Description	E. C. 変更年月	品名	Amt. Req. 数量
1	◇01	M8503-142-AA0	PANEL ASM. A		パネル A クミ	1
2	◇01	M1030-142-A00	SEAL A FOR LK		シール A	(1)
3	◇02	M8503-142-BA0	PANEL ASM. B		パネル B クミ	1
4	◇02	M1030-142-B00	SEAL B FOR LK		シール B	(1)
5		M8521-141-0A0	AUTO/MANUAL SWITCH ASM.		A/M SW クミ	1
6		M8508-141-0A0	INTEGRATING COUNTER ASM.		マイスクカウンタ クミ	1
7		M8522-141-0AU	STACKER SWITCH ASM.		スタツカースイッチ クミ	1
8		HX-0011400-0A	ROTARY SWITCH KNOB		ツマミ	3
9		M8511-141-0A0	P2-P11 CONNECTOR CABLE ASM.		P2-P11 コード* クミ	1
10		M8512-141-0A0	P3-P53 CONNECTOR CABLE ASM.		P3-P53 コード* クミ	1
11		M8513-141-0A0	P4-P12 CONNECTOR CABLE ASM.		P4-P12 コード* クミ	1
12		M8515-141-0A0	FLAT CONNECTOR CABLE ASM.		フラツトケーブル クミ	2
13		M8517-141-0A0	P16-P21 CONNECTOR CABLE ASM.		P16-P21 ケーブル クミ	1
14		M8516-141-0A0	P15-P41 CONNECTOR CABLE ASM.		P15-P41 ケーブル クミ	1
15		M8514-141-0A0	P13-P52 CONNECTOR CABLE ASM.		P13-P52 コード* クミ	1
16		M8519-141-0A0	P18 CONNECTOR CABLE ASM.		P18 コード* クミ	1

Note (注記) ◇01 ..... Japanese panel  
 ◇02 ..... English & German panel

和文パネル  
 英独文パネル

11. POWER SOURCE CIRCUIT BOARD ASSEMBLY  
電源基板 (組)



Ref. No.	Note	Part No. 品番	Description	E. C. 変更年月	品名	Amt. Req. 数量
1		M8602-141-0A0	POWER SOURCE CIRCUIT BOARD ASM		チンクン *ハンク IC (LM323K STEEL)	1 (1)
2		HL-0060300-00	IC LM323K		チンクン *ハンク M3X0.5 L=14	(2)
3		SM-4031401-MB	SCREW M3X0.5 L=14		ワッシャ *ハンク M3X0.5 192	(2)
4		NM-6030001-MZ	NUT M3X0.5		ワッシャ *ハンク M3	(2)
5		WP-0330500-MB	WASHER 3.3X6X0.5		ワッシャ *ハンク 3.1X5.9X0.7	(2)
6		WS-0310002-KN	SPRING WASHER 3.1X5.9X0.7		ワッシャ *ハンク 3.1X5.9X0.7	(2)
7		HX-0011100-00	RADIATOR		ワッシャ *ハンク	(1)
8		HX-0011200-00	RADIATOR		ワッシャ *ハンク	(1)
9		HG-0026500-00	DIODE BRIDGE (S10V820)		ダイオード * (S10V820)	(1)
10		SL-4031281-SF	SCREW M3 L=12		ワッシャ *ハンク M3 L=12	(1)
11		HG-0024700-00	DIODE BRIDGE (S5V820)		ダイオード * S5V820	(1)
12		HG-0023100-00	DIODE BRIDGE (S2V810)		ダイオード * S2V810	(1)
13		HF-0011120-00	FUSE HOLDER		ヒューズ *	(3)
14		H9633-110-000	FUSE 5A		ヒューズ * 5A	(1)
15		HF-0014004-00	FUSE 4A		ヒューズ * 4AT	(1)
16		E9613-601-000	FUSE 2A		カラスカン ヒューズ *	(1)
17		HK-0124000-60	6-POLE PIN HEADER		ピンヘッダ * - 6P	(1)
18		HR-0017047-30	CARBON FILM RESISTOR 47K		チンクン * 47K 1/4W	(2)
19		HC-0132010-20	CAPACITOR 1000MF 50V		コンデンサ * 1000MF	(1)
20		HC-0114068-20	CAPACITOR 6800MF 25V		コンデンサ * 6800UF 25V	(1)
21		HC-0115033-20	CAPACITOR 3300MF 63V		コンデンサ * 3300MF	(1)
22		HC-0015900-00	CERAMIC CAPACITOR		コンデンサ * 0.1MF 50V セラミック	(2)
23		NM-6030001-SC	NUT M3		ワッシャ *ハンク M3X0.5 192	(3)
24		SL-4031081-SF	SCREW M3 L=10		ワッシャ *ハンク M3 L=10	(3)
25		SL-4030881-SF	SCREW M3 L=8		ワッシャ *ハンク M3 L=8	(2)
26		NM-6030001-SC	NUT M3		ワッシャ *ハンク M3X0.5 192	(2)
27		WP-0320501-SC	WASHER 3.2X7X0.5		ワッシャ *ハンク 3.2X7X0.5	(2)
28		M2001-141-000	RADIATOR		ワッシャ *ハンク	(1)
29		HK-0038100-30	3-POLE PLUG		ストレータ * 3P	(1)
30		HR-0035012-10	RESISTOR 120 OHM 1/2W		チンクン * 120Ω-1/2W	(3)
31		HT-0007600-0A	TRANSISTOR 2SD1415		トランジスタ * (2SD1415)	(3)
32		HK-0076000-90	9-POLE CONNECTOR		ワッシャ *ハンク M3X0.5 192	(1)
33		HK-0076000-60	6-POLE CONNECTOR		ワッシャ *ハンク M3X0.5 192	(1)

# 12. CPU CIRCUIT BOARD ASSEMBLY CPU基板 (組)

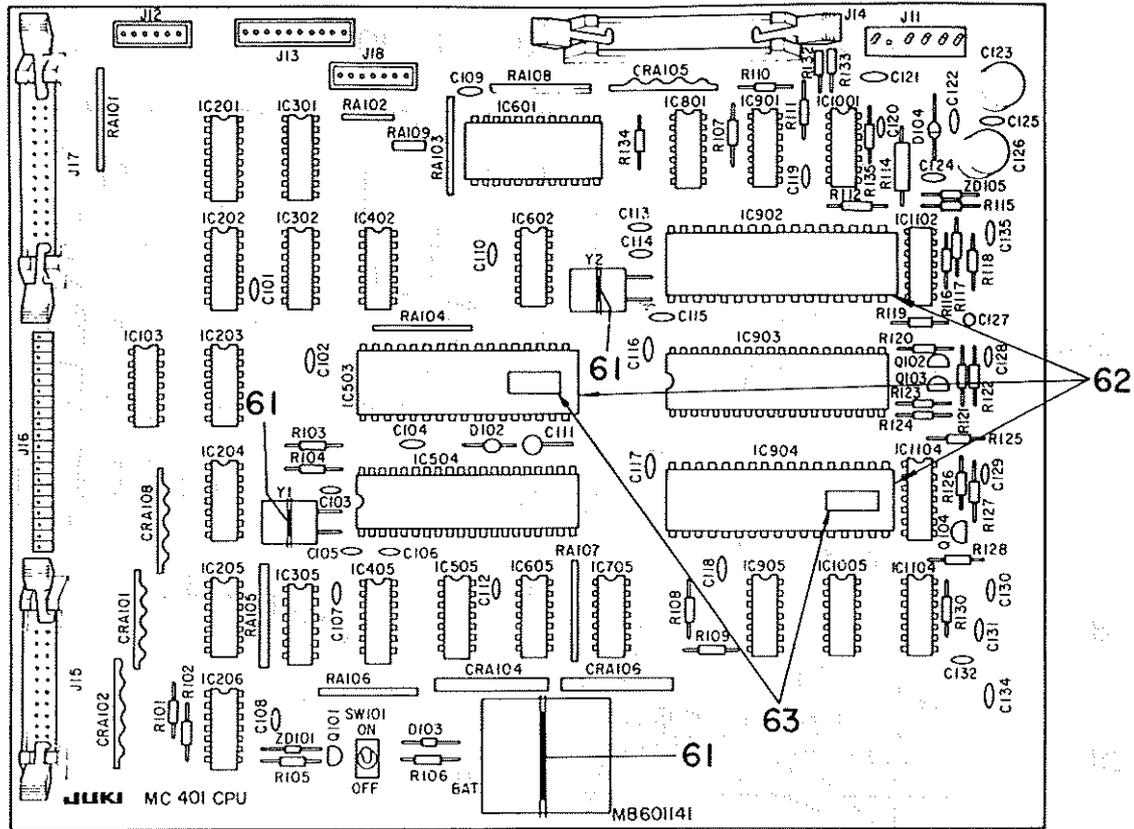
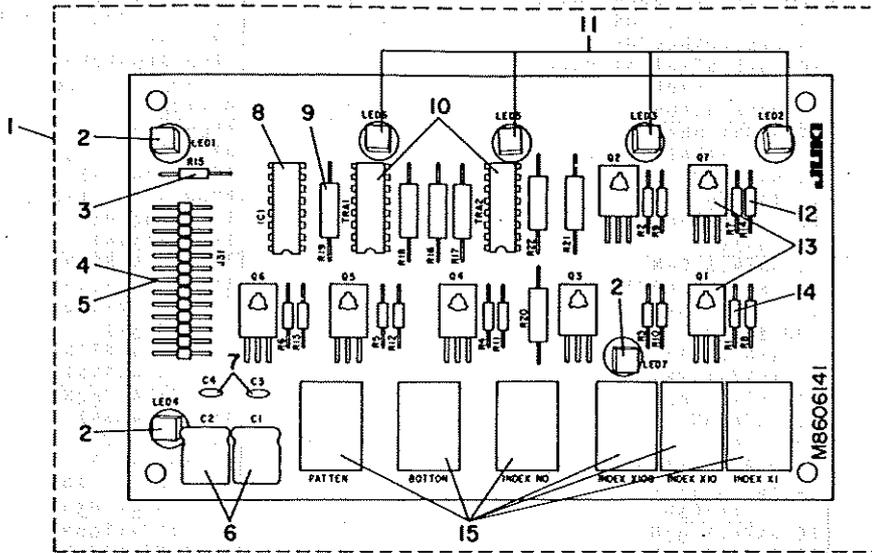


TABLE OF CODE & REF. NO.  
記号、Ref.No.表

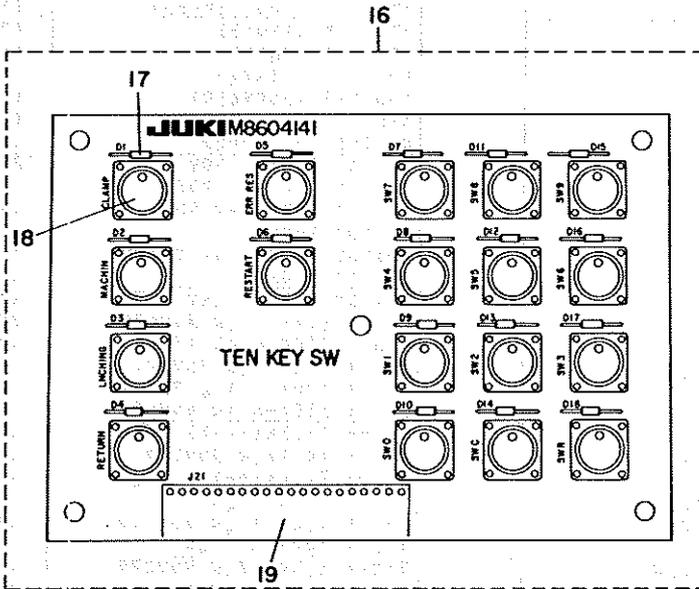
Code 記号	Ref. No.	Code 記号	Ref. No.
J11	2	D104	32
J12	3	Q101	33
J13	4	Q102 ~ 104	34
J14, 17	5	Y1, Y2	35
J15	6	BAT	36
J16	7	C101, 102, 104, 106 ~ 110, 112, 113,	37
J18	8	C116 ~ 122, 124, 128 ~ 132, 134, 135	
IC103, 203, 602	9	C103, 105, 114, 115	38
IC201, 301	10	C111	39
IC202	11	C123	40
IC204 ~ 206, 605, 705, 1102	12	C125	41
IC302, 402, 905	13	C126	42
IC305, 405	14	C127	43
IC503	15	R101 ~ 104, 107 ~ 110, 112, 117, 120 ~ 127, 134, 135	44
IC504	16	R105	45
IC505	17	R106	46
IC601	18	R111, 133	47
IC801	19	R114	48
IC901	20	R115	49
IC902	21	R116	50
IC903	22	R118	51
IC904	23	R119	52
IC1001	24	R128	53
IC1005	25	R130	54
IC1104	26	R132	55
IC1105	27	RA101, 103, 105, 106 ~ 108	56
CRA101, 102, 104 ~ 106, 108	28	RA102	57
ZD101	29	RA104	58
ZD105	30	RA109	59
D102, 103	31	SW101	60

Ref. No.	Note 注記	Part No. 品番	Description	E. C. 変更年月	品名	Amt. Req. 数量
1		M8601-142-0A0	CPU CIRCUIT BOARD ASM.		CPU キット	1
2		HK-0076000-60	6-POLE CONNECTOR		7ピンコネクタ	(1)
3		M9603-110-000	6-POLE CONNECTOR		コネクタ 6P	(1)
4		HK-0038101-00	10-POLE STRAIGHT PLUG		コネクタ ストレートプラグ	(1)
5		E9632-252-E00	26-POLE HEADER		ピンヘッダ 26P	(2)
6		E9632-252-D00	20-POLE HEADER		ピンヘッダ	(1)
7		E9605-603-000	STRAIGHT HEADER		ストレートプラグ	(1)
8		HK-0038100-70	7-POLE STRAIGHT PLUG		コネクタ ストレートプラグ	(1)
9		HL-0000600-00	IC SN7407N		IC (SN7407N)	(3)
10		HT-0020500-00	IC TD62503P		トランジスタアレイ (TD62503P)	(2)
11		HL-0056600-00	IC (TD62703P)		IC (TD62703P)	(1)
12		HL-0009100-00	IC LM339N		IC (LM339N)	(6)
13		HL-0012400-00	IC SN74LS04N		IC (SN74LS04N)	(3)
14		HL-0045200-00	IC (SN74LS148N)		IC (SN74LS148)	(2)
15		HL-0057800-04	IC (UPD8755AD)		IC (UPD8755AD)	(1)
16		HL-0060400-00	CPU 80C39		IC (80C39)	(1)
17		HL-0012700-00	IC (SN74LS11N)		IC (SN74LS11N)	(1)
18		HL-0056900-00	IC (SN74159N)		IC (SN74159N)	(1)
19		HL-0012300-00	IC SN74LS02N		IC (SN74LS02N)	(1)
20		HL-0000500-00	IC SN7406N		IC (SN7406N)	(1)
21		HL-0060600-01	CPU 8748	C.01/84	HL-0060600-00	(1)
22		HL-0060500-00	DISPLAY CONTROLLER 8279-5		IC (8279-5)	(1)
23		HL-0057800-05	IC (UPD8755AD)		IC (UPD8755AD)	(1)
24		HL-0032800-00	IC SN74LS03N		IC (SN74LS03N)	(1)
25		HL-0012200-00	IC SN74LS00N		IC (SN74LS00N)	(1)
26		HL-0013600-00	IC SN74LS74N		IC (SN74LS74N)	(1)
27		HL-0056500-00	IC (NE556)		IC (NE556)	(1)
28		HL-0051400-00	CR ARRAY (L00462A)		IC (L00462A)	(6)
29		HG-0016800-00	ZENER DIODE RD4.7E		ダイオード (RD4.7E)	(1)
30		HG-0019600-00	ZENER DIODE (RD6,2EB-B3)		ダイオード (RD6,2EB-B3)	(1)
31		HG-2563501-0S	DIODE (1S953)		ダイオード (1S953)	(2)
32		HG-2672011-2P	DIODE (V06C)		ダイオード (V06C)	(1)
33		HT-0008300-00	TRANSISTOR (2SA733)		トランジスタ (2SA733)	(1)
34		HT-0006600-00	TRANSISTOR (2SC945Q)		トランジスタ (2SC945Q)	(3)
35		M9612-110-000	QUARTZ CRYSTAL (6MHZ)		スイッチング (6MHZ)	(2)
36		HX-0011300-00	BATTERY 4,8V		NI-CD電池 (MPP)	(1)
37		HC-0112010-10	CAPACITOR 0.01MF 50V		コンデンサ 0.01MF 50V	(25)
38		HC-0106105-00	CAPACITOR 5PF 50V		コンデンサ 5PF 50V	(4)
39		HC-0002900-00	CAPACITOR 10MF 16V		コンデンサ 10MF 16V	(1)
40		HC-0117010-10	CAPACITOR 100MF 25V		コンデンサ 100MF	(1)
41		HC-0015900-00	CERAMIC CAPACITOR		コンデンサ 0.1MF 50V	(1)
42		HC-0117022-10	CAPACITOR 220MF 25V		コンデンサ 220MF	(1)
43		HC-0006100-00	CAPACITOR 0.22MF 35V		コンデンサ 0.22MF 35V	(1)
44		HR-0017047-20	RESISTOR 4.7K 1/4W		抵抗 4.7K 1/4W	(20)
45		HR-0017033-10	RESISTOR 330 OHM 1/4W		抵抗 330Ω 1/4W	(1)
46		HR-0017015-30	RESISTOR 15 KIL OHM 1/4W		抵抗 15K 1/4W	(1)
47		HR-0017010-10	RESISTOR 100 OHM 1/4W		抵抗 100Ω 1/4W	(2)
48		HR-0039033-10	RESISTOR 330 OHM 1W		抵抗 330Ω 1W	(1)
49		HR-0075113-20	RESISTOR 11.3 KIL OHM 1/4W		抵抗 11.3K (+-1%) 1/4W	(1)
50		HR-0017010-20	RESISTOR 1 KIL OHM 1/4W		抵抗 1K 1/4W	(1)
51		HR-0075255-20	RESISTOR 25.5 KIL OHM 1/4W		抵抗 25.5K (+-1%) 1/4W	(1)
52		HR-0017051-40	RESISTOR 510 KIL OHM 1/4W		抵抗 510K 1/4W	(1)
53		HR-0017012-20	CARBON FILM RESISTOR 1.2K		抵抗 1.2K 1/4W	(1)
54		HR-0017015-10	RESISTOR 150 OHM 1/4W		抵抗 150Ω 1/4W	(1)
55		HR-0017033-20	RESISTOR 3.3 KIL OHM 1/4W		抵抗 3.3K 1/4W	(1)
56		HR-0132047-20	RESISTOR 4.7K 1/8W		抵抗 4.7K 1/8W	(6)
57		HR-0139047-20	RESISTOR ARRAY 4.7K OHM 1/8W		抵抗アレイ 4.7K 1/8W	(1)
58		HR-0132015-30	RESISTOR ARRAY 15K OHM 1/8W		抵抗アレイ 15K 1/8W	(1)
59		HR-0139022-10	RESISTOR ARRAY 220 OHM 1/8W		抵抗アレイ 220Ω 1/8W	(1)
60		HA-0008100-00	TOGGLE SWITCH		トグルスイッチ	(1)
61		HW-2003500-00	ELECTRIC WIRE, YELLOW		ワイヤ 17-0.16 #	(0.1)
62		HK-0071704-00	40-POLE IC SOCKET		ICソケット 40P	(3)
63		M9702-142-000	P-ROM SEAL FOR LK		シール	(2)

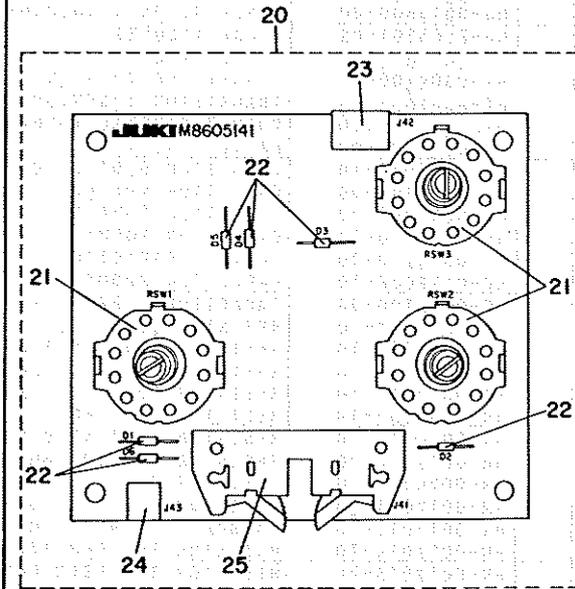
13. DISPLAY CIRCUIT BOARD ASSEMBLY  
表示基板 (組)



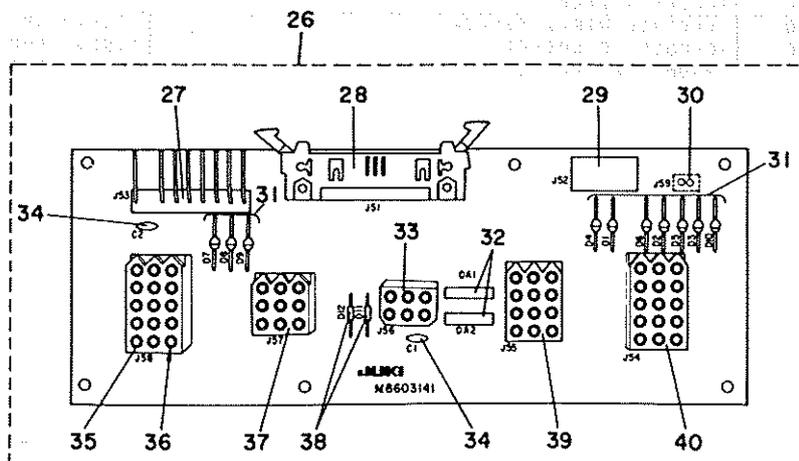
14. TEN KEY CIRCUIT BOARD ASSEMBLY  
TEN KEY基板 (組)



15. ROTARY SWITCH CIRCUIT BOARD ASSEMBLY  
ロータリーSW基板 (組)



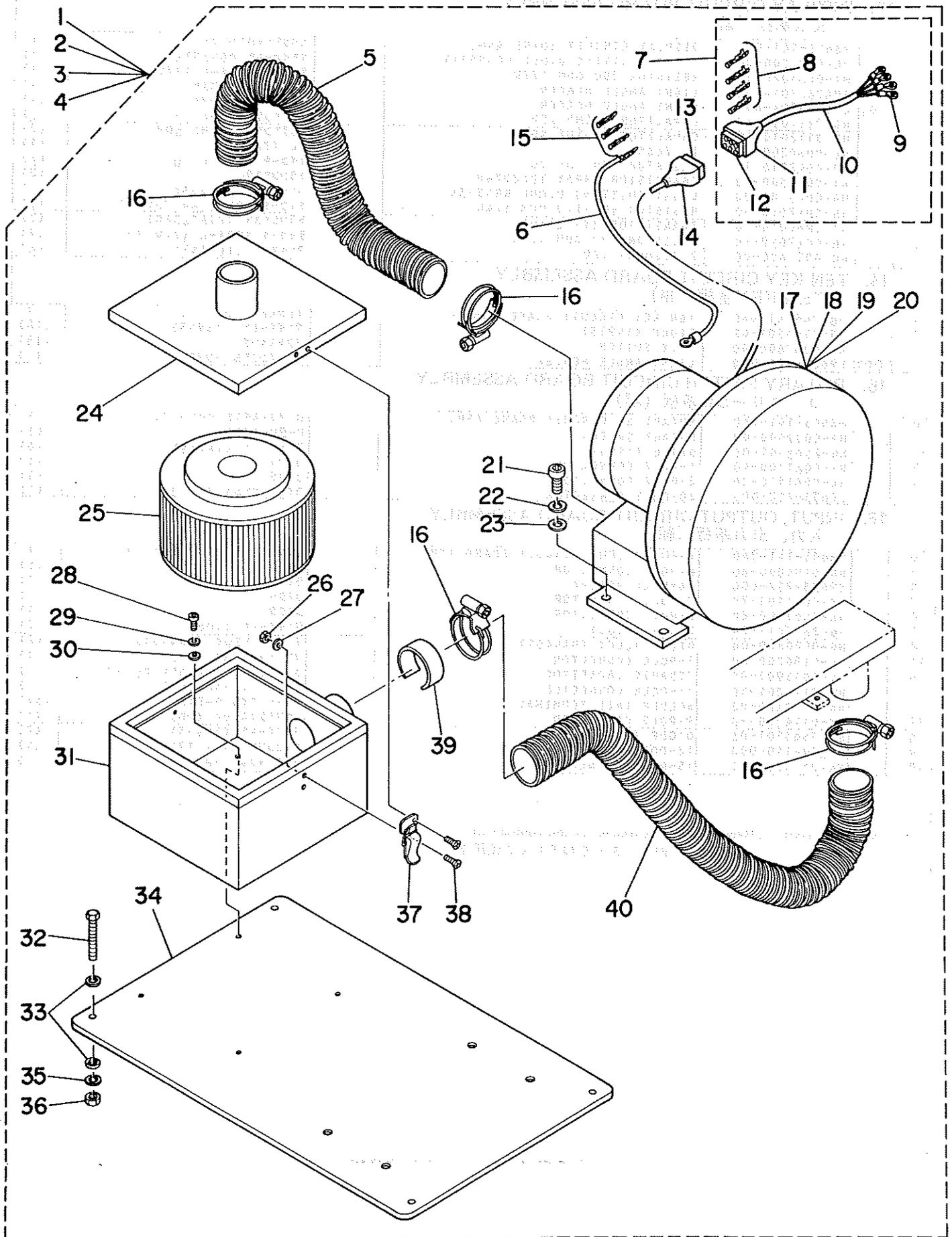
16. INPUT, OUTPUT CIRCUIT BOARD ASSEMBLY  
入力、出力基板 (組)



Ref. No.	Note 注記	Part No. 品番	Description	E. C. 変更年月	品名	Amt. Req. 数量
<b>13. DISPLAY CIRCUIT BOARD ASSEMBLY</b> 表示基板 (組)						
1		M8606-141-0A0	DISPLAY CIRCUIT BOARD ASM.		ヒヨウシキハシオン クミ	1
2		HG-0027200-00	LIGHT EMITTING DIODE PG5553KY		ダイオード PG5553KY	(3)
3		HR-0035020-10	RESISTOR 200 OHM 1/2W		チヨウキ 200オーム 1/2W タンク	(1)
4	001	E9626-701-000	LIGHT ANGLE HEADER		ライトアングルのヘッダ	(1)
5	001	E9626-701-A00	LIGHT ANGLE HEADER		ライトアングルのヘッダ	(1)
6		HG-0117010-10	CAPACITOR 100MF 25V		コンデンサ 100MF	(2)
7		HG-0112010-10	CAPACITOR 0.01MF 50V		コンデンサ 0.01MF 50V	(2)
8		HL-0060200-00	IC 7445		IC (7445)	(1)
9		HR-0042018-10	RESISTOR 180 OHM 2W		チヨウキ 180オーム 2W	(7)
10		HT-0023500-00	TRANSISTOR ARRAY TD62074P		トランジスタ	(2)
11		HG-0027100-00	LIGHT EMITTING DIODE BR5553K		ダイオード BR5553K	(4)
12		HR-0017010-30	RESISTOR 10 KIL OHM 1/4W		チヨウキ 10K 1/4W タンクヒツク	(7)
13		HT-2M80010-P0	TRANSISTOR 2SA743A-B		トランジスタ (2SA743AB)	(7)
14		HR-0017039-10	RESISTOR 390 OHM 1/4W		チヨウキ 390オーム 1/4W タンク	(7)
15		HG-0026600-00	7 SEGMENT LED		ダイオード (TLR353)	(6)
<b>14. TEN KEY CIRCUIT BOARD ASSEMBLY</b> TEN KEY基板 (組)						
16		M8604-141-0A0	TEN KEY CIRCUIT BOARD ASM.		TENKEY キハシオン クミ	1
17		HG-2563501-0S	DIODE (1S953)		ダイオード (1S953)	(18)
18		HA-0007600-00	TACT SWITCH		タクトスイッチ	(18)
19	001	E9626-701-000	LIGHT ANGLE HEADER		ライトアングルのヘッダ	(1)
<b>15. ROTARY SWITCH CIRCUIT BOARD ASSEMBLY</b> ロータリーSW基板 (組)						
20		M8605-141-0A0	ROTARY SW CIRCUIT BOARD ASM.		ロータリースイッチ キハシオン クミ	1
21		HA-0007900-00	ROTARY SWITCH		ロータリースイッチ	(3)
22		HG-2563501-0S	DIODE (1S953)		ダイオード (1S953)	(6)
23		HK-0061100-40	4-POLE CONNECTOR		コネクタ	(1)
24		HK-0061100-20	2-POLE CONNECTOR		コネクタ	(1)
25		E9633-252-D00	20-POLE CONNECTOR		ライトアングルのヘッダ - 20P	(1)
<b>16. INPUT, OUTPUT CIRCUIT BOARD ASSEMBLY</b> 入力、出力基板 (組)						
26		M8603-141-0A0	INPUT/OUTPUT CIRCUIT BOARD ASM		ニウリヨク シユツリヨク キハシオン クミ	1
27		HK-0194000-80	8-POLE CONNECTOR		コネクタ	(1)
28		E9633-252-E00	26-POLE HEADER		ライトアングルのヘッダ	(1)
29		HK-0061100-70	7-POLE CONNECTOR		コネクタ	(1)
30		HK-0061100-20	2-POLE CONNECTOR		コネクタ	(1)
31		HG-2672011-2P	DIODE (V06C)		ダイオード (V06C)	(10)
32		HG-0020800-00	DIODE ALLEY (DAN401)		ダイオードアレイ (DAN401)	(2)
33		HK-0186200-60	6-POLE CONNECTOR		リセフタクル 6P (シロ)	(1)
34		HG-0015900-00	CERAMIC CAPACITOR		コンデンサ 0.1MF 50V セラミック	(2)
35		HK-0174201-50	15-POLE CONNECTOR		リセフタクル 15P (シロ)	(1)
36		HK-0197300-00	SOLDER TAIL TERMINAL		ソルダテイルターミナル	(57)
37		HK-0174200-90	9-POLE CONNECTOR		リセフタクル 9P (シロ)	(1)
38		HG-2563501-0S	DIODE (1S953)		ダイオード (1S953)	(2)
39		M9639-110-000	12-POLE RECEPTACLE		ナイロンリセフタクル 12P	(1)
40		HK-0174201-5C	15-POLE CONNECTOR		リセフタクル 15P (アオ)	(1)

Note(注記)001 ..... Rework a 36-pole header for this component.  
この部品は36Pヘッダーを加工してご使用下さい。

17. VACUUM MATERIAL SETTER (SPECIAL-ORDER DEVICE)  
 布吸引装置 (特别注文部品)



Ref. No.	Note 注記	Part No. 品番	Description	E. C. 変更年月	品名	Amt. Req. 数量
1	◇01	GMC-1000108A	VACUUM MATERIAL SETTER A		ス/キユウインソーチ クミ A	1
2	◇02	GMC-1000108B	VACUUM MATERIAL SETTER B		ス/キユウインソーチ クミ B	1
3	◇03	GMC-1000108C	VACUUM MATERIAL SETTER C		ス/キユウインソーチ クミ C	1
4	◇04	GMC-1000108D	VACUUM MATERIAL SETTER D		ス/キユウインソーチ クミ D	1
5		GMC-10008000	AIR HOSE		ス/キユウイン ホース	(1)
6		GMC-100120A0	GROUND WIRE CORD ASM.		アースコード クミ	(1)
7		GMC-100110A0	BLOWER POWER SOURCE CORD ASM.		ブローヤコネクタ クミ	(1)
8		D6042-555-800	PIN-SHAPE TERMINAL, FEMALE		ピン ターミナル メス	(4)
9		MAO-51508000	SOLDERLESS TERMINAL		アツチヤクタンシ	(4)
10		HW-6000100-00	CORD		ブローヤコネクタ	(2)
11		HK-0045900-0A	6-POLE NYLON PLUG COVER		フアラクカハ - 6P クロ	(1)
12		GBR-01803000	6POLE NYLON RECEPTACLE		6P ナイロン Uセクタクル	(1)
13		GBR-01715000	6POLE NYLON PLUG		6P ナイロンフアラク	(1)
14		HK-0045900-0A	6-POLE NYLON PLUG COVER		フアラクカハ - 6P クロ	(1)
15		D6043-555-800	PIN TERMINAL, MALE		ピン ターミナル メス	(3)
16		G5176-136-000	HOSE BAND		ホースバンド	(4)
17	◇01	GMC-1000900A	BLOWER MOTOR A		ブローヤモータ A	(1)
18	◇02	GMC-1000900B	BLOWER MOTOR B		ブローヤモータ B	(1)
19	◇03	GMC-1000900C	BLOWER MOTOR C		ブローヤモータ C	(1)
20	◇04	GMC-1000900D	BLOWER MOTOR D		ブローヤモータ D	(1)
21		SM-6081542-CP	SCREW M8X1,25 L=15		ロツカクアツボルト M8 L=15	(4)
22		WS-0820002-KS	SPRING WASHER 8,2X15,4X2		ハネワシカネ 8,2X15,4X2	(4)
23		WP-0851216-SC	WASHER 8,5X18,0X1,2		ヒラワシカネ 8,5X18X1,2	(4)
24		GMC-100050A0	TOP COVER ASM.		ウツワタ クミ	(1)
25		GMC-10004000	FILTER ELEMENT		フィルタ-エレメント	(1)
26		NH-6030000-0A	NUT M3X0,5		ロツカクアツツ M3X0,5 1個	(4)
27		WP-0320501-SC	WASHER 3,2X7X0,5		ヒラワシカネ 3,2X7X0,5	(4)
28		SM-6040802-TP	SCREW M4X0,7 L=8		ロツカクアツボルト M4X0,7 L=8	(4)
29		WS-0411002-KN	SPRING WASHER 4,1X6,9X1		ハネワシカネ 4,1X6,9X1,0	(4)
30		WP-0430801-SC	WASHER M4		ヒラワシカネ ミカキワシ M4	(4)
31		GMC-100010A0	FILTER BOX ASM.		フィルタ-ボックス クミ	(1)
32		SM-9064523-SE	SCREW M6 L=45		ロツカクボルト M6 L=45	(4)
33		WP-0651001-SB	WASHER		ヒラワシカネ ミカキワシ M6	(8)
34		GMC-10010000	VACUUM MATERIAL SETTER BASE		ス/キユウイン ソーチタイ	(1)
35		WS-0621210-KR	SPRING WASHER 6,2X11,4X1,2		ハネワシカネ 6,2X11,4X1,2	(4)
36		NH-6060001-SE	NUT M6		ロツカクアツツ M6 1個	(4)
37		GMC-10007000	METAL FITTINGS		ウツワタ トメカタク	(2)
38		SM-1030801-SR	SCREW M3 L=8		ウツワシ M3X0,5 L=8	(8)
39		G5171-136-000	VACUUM CONTROL PLATE		ハキユ-6 チョーセツカタク	(1)
40		G5172-136-000	VACUUM HOSE		ハキユ-6ホース	(1)

Note (注記) ◇01 ..... For 3-phase 200V, 220V      三相200V, 220V用  
◇02 ..... For 3-phase 380V      三相380V用  
◇03 ..... For 1-phase 220V      単相220V用  
◇04 ..... For 1-phase 240V      単相240V用

NUMERICAL INDEX OF PARTS

索引

Part No. 品番	Page 頁	Ref. No.	Part No. 品番	Page 頁	Ref. No.	Part No. 品番	Page 頁	Ref. No.	Part No. 品番	Page 頁	Ref. No.
BT-0600401-AF	14	3	GMC-10008000	26	5	G5127-161-000	4	6	G5408-161-A00	16	12
B3317-704-000	12	32	GMC-1000900A	26	17	G5127-161-000	6	3	G5408-161-000	12	56
B3523-280-000	16	55	GMC-1000900B	26	18	G5128-161-000	6	20	G5409-161-AA0	16	11
B8211-804-0A0-A	12	26	GMC-1000900C	26	19	G5129-161-000	6	19	G5409-161-A00	16	14
			GMC-1000900D	26	20	G5130-161-000	6	11	G5409-161-000	12	52
D2102-M1Y-COF	16	50	GMC-10010000	26	34	G5131-161-000	6	15	G5410-161-AA0	16	1
D2106-555-B00	16	39	GMC-100110A0	26	7	G5132-161-000	6	2	G5410-161-000	18	76
D2107-555-B00	16	41	GMC-100120A0	26	6	G5133-161-000	6	5	G5454-161-000	14	23
D2118-555-B00-A	16	38	G5001-161-000	2	60	G5134-161-000	6	70	G6002-161-0A0	14	32
D2120-M1Y-COF	16	26	G5002-161-000	2	47	G5136-161-000	6	41	G6003-161-0A0	14	26
D2120-555-C00	18	4	G5002-161-000	12	44	G5138-161-000	4	13	G6004-161-0A0	2	74
D2121-M1Y-COF	16	31	G5003-161-000	2	48	G5138-161-000	6	16	G6005-161-0A0	14	34
D2123-M1Y-COF	16	44	G5003-161-000	12	45	G5145-161-000	4	8	G6006-161-0A0	14	28
D2124-M1Y-COF	16	52	G5004-161-000	2	82	G5146-161-000	4	75	G6007-161-0A0	10	29
D2651-M1Y-COF	16	17	G5005-161-000	2	81	G5171-136-000	26	39	G6008-161-0A0	14	36
D6028-555-B0B	14	30	G5006-161-000	2	28	G5172-136-000	26	40	G6009-161-0A0	12	4
D6029-555-B0A	14	29	G5007-161-000	2	1	G5176-136-000	26	16	G6010-161-AA0	16	18
D6042-555-B00	18	35	G5008-161-000	2	52	G5201-161-000	8	25	G6010-161-0A0	16	22
D6042-555-B00	26	8	G5009-161-000	2	59	G5202-161-000	8	39	G6011-161-0A0	16	59
D6043-555-B00	16	21	G5009-161-000	4	66	G5203-161-000	8	17	G6012-161-0A0	14	40
D6043-555-B00	16	23	G5010-161-000	2	45	G5204-161-000	8	14	G6013-161-0A0	2	32
D6043-555-B00	16	63	G5011-161-000	2	40	G5205-161-000	8	15	G6014-161-AA0	14	19
D6043-555-B00	18	38	G5012-161-000	2	39	G5206-161-A00	8	43	G6015-161-AA0	14	21
D6043-555-B00	26	15	G5014-161-000	2	61	G5207-161-A00	8	45	G6016-161-AA0	14	22
D6412-555-C00	2	42	G5015-161-000	2	80	G5207-161-000	8	24	G6017-161-AA0	14	20
D8623-761-C0A	8	52	G5016-161-000	2	69	G5208-161-000	8	2	G6020-161-0A0	14	38
D8623-761-C0A	14	35	G5017-161-000	2	66	G5209-161-0A0	8	3	G6132-116-000	12	54
D8623-761-C0B	18	34	G5018-161-000	2	71	G5209-161-000	8	5	G6805-150-000	14	18
			G5019-150-000	2	83	G5210-161-000	8	7	G6807-150-000	14	15
			G5020-161-000	2	68	G5211-161-000	8	6	G6815-150-000	14	9
			G5051-161-A00	2	8	G5212-161-000	8	19			
E8760-452-P00	18	33	G5052-161-A00	2	26	G5213-161-000	8	9	HA-0000600-00	2	64
E9605-603-000	22	7	G5053-161-A00	2	15	G5214-161-0A0	8	10	HA-0000600-10	2	63
E9613-601-000	20	16	G5054-161-A00	2	6	G5214-161-000	8	12	HA-0000700-00	24	18
E9626-701-A00	24	5	G5055-161-000	2	14	G5215-161-000	8	13	HA-0000700-00	4	72
E9626-701-000	24	4	G5056-161-A00	2	7	G5216-161-000	8	47	HA-0007700-00	6	58
E9626-701-000	24	19	G5057-161-000	2	16	G5251-161-000	10	57	HA-0007800-00	12	5
E9629-252-000	18	51	G5058-161-000	2	20	G5252-161-000	10	71	HA-0007900-00	24	21
E9632-252-D00	22	6	G5059-161-A00	2	9	G5253-161-000	10	73	HA-0008100-00	22	60
E9632-252-E00	22	5	G5060-161-A00	2	23	G5254-161-000	10	55	HA-0008200-00	4	85
E9633-252-D00	24	25	G5061-161-A00	2	10	G5255-161-000	10	63	HA-0008300-00	16	60
E9633-252-E00	24	28	G5061-161-000	4	37	G5256-161-000	10	59	HC-0002900-00	22	39
E9672-452-000	18	50	G5062-161-000	2	22	G5257-161-000	10	70	HC-0006100-00	22	43
			G5063-161-000	2	27	G5258-161-000	10	64	HC-0015900-00	20	22
			G5101-161-000	4	51	G5301-161-000	10	50	HC-0015900-00	22	41
F1016-003-000	14	13	G5102-161-000	6	61	G5302-161-000	10	36	HC-0015900-00	24	34
			G5103-161-000	4	73	G5303-161-000	10	25	HC-0106105-00	22	38
			G5103-161-000	6	46	G5304-161-000	10	15	HC-0112010-T0	22	37
			G5104-161-000	4	41	G5305-161-000	10	48	HC-0112010-T0	24	7
			G5104-161-000	6	66	G5306-161-000	10	41	HC-0114068-20	20	20
			G5105-161-000	4	47	G5307-161-000	10	43	HC-0115033-20	20	21
			G5105-161-000	6	49	G5308-136-000	14	7	HC-0117010-10	22	40
			G5106-161-000	4	45	G5308-161-000	10	39	HC-0117010-10	24	6
			G5106-161-000	6	48	G5309-161-000	10	49	HC-0117022-10	22	42
			G5107-161-000	4	33	G5310-161-000	10	51	HC-0132010-20	20	19
			G5107-161-000	6	32	G5311-161-000	10	4	HD-0001200-00	4	91
			G5108-161-000	4	31	G5312-161-000	10	3	HD-0001200-00	8	42
			G5108-161-000	6	30	G5313-161-000	10	18	HF-0003005-P0	18	52
			G5109-161-000	4	53	G5314-161-000	10	19	HF-0011120-00	20	13
			G5110-161-000	4	89	G5315-161-000	10	35	HF-0014004-00	20	15
			G5111-161-000	4	79	G5316-161-000	10	6	HF-0021110-00	18	47
			G5112-161-000	4	56	G5351-161-A00	12	9	HF-0022110-00	18	46
			G5113-161-000	4	74	G5352-161-A00	12	10	HG-0005200-00	18	75
			G5114-161-000	4	80	G5353-161-000	12	11	HG-0016800-00	22	29
			G5114-161-000	6	67	G5354-161-0A0	12	14	HG-0019600-00	22	30
			G5115-161-A00	4	11	G5359-161-000	12	24	HG-0020800-00	24	32
			G5116-161-000	4	12	G5360-161-000	12	13	HG-0023100-00	20	12
			G5117-161-AA0	2	21	G5361-161-000	12	23	HG-0024700-00	20	11
			G5118-161-000	4	38	G5362-161-A00	12	6	HG-0026500-00	20	9
			G5119-161-A00	4	61	G5363-161-000	12	21	HG-0026600-00	24	15
			G5120-161-A00	2	12	G5364-161-000	12	19	HG-0027100-00	24	11
			G5120-161-000	6	40	G5365-161-000	12	7	HG-0027200-00	24	2
			G5121-161-A00	4	65	G5401-161-000	12	42	HG-2563501-0S	22	31
			G5121-161-000	6	54	G5403-161-A00	12	27	HG-2563501-0S	24	17
			G5122-161-000	4	22	G5404-161-000	12	35	HG-2563501-0S	24	22
			G5123-161-000	4	19	G5405-161-AA0	12	29	HG-2563501-0S	24	38
			G5124-161-000	4	16	G5405-161-A00	12	31	HG-2672011-2P	22	32
			G5124-161-000	6	12	G5406-161-A00	12	30	HG-2672011-2P	24	31
			G5125-161-A00	4	7	G5406-161-000	12	46	HK-0038100-30	20	29
			G5126-161-000	4	5	G5407-161-A00	12	41			

NUMERICAL INDEX OF PARTS

索引

Part No. 品番	Page 頁	Ref. No.	Part No. 品番	Page 頁	Ref. No.	Part No. 品番	Page 頁	Ref. No.	Part No. 品番	Page 頁	Ref. No.
HK-0038100-70	22	8	HW-2003500-00	22	61	M8601-142-0A0	22	1	RE-0400000-K0	4	18
HK-0038101-00	22	4	HW-3000600-00	16	62	M8602-141-0A0	20	1	RE-0400000-K0	6	13
HK-0044300-30	18	37	HW-5F18S12-28	16	20	M8603-141-0A0	24	26	RE-0600000-K0	10	72
HK-0044400-30	14	33	HW-5F18S12-28	16	24	M8604-141-0A0	24	16	RE-0700000-K0	4	30
HK-0045900-0A	26	11	HW-5F18S12-28	16	37	M8605-141-0A0	24	20	RE-0700000-K0	6	29
HK-0045900-0A	26	14	HW-5F18S12-68	18	32	M8606-141-0A0	24	1	RE-0800000-K0	10	5
HK-0045900-00	8	53	HW-6000100-00	26	10	M9603-110-000	22	3	RE-0900000-K0	8	1
HK-0061100-20	24	24	HX-0001200-00	10	23	M9612-110-000	22	35	RE-0900000-K0	8	8
HK-0061100-20	24	30	HX-0001900-00	18	22	M9633-110-000	18	48	RE-0900000-K0	10	44
HK-0061100-40	24	23	HX-0005600-00	18	68	M9633-110-000	18	49	RE-0901110-K0	16	40
HK-0061100-70	24	29	HX-0006900-0D	16	61	M9633-110-000	20	14	RO-0481901-00	10	22
HK-0071704-00	22	62	HX-0009300-0C	18	43	M9639-110-000	24	39			
HK-0076000-60	20	33	HX-0010900-00	14	24	M9702-142-000	22	63			
HK-0076000-60	22	2	HX-0011100-00	20	7				SB-1080003-00	4	32
HK-0076000-90	20	32	HX-0011200-00	20	8				SB-1080003-00	6	31
HK-0124000-60	20	17	HX-0011300-00	22	36	NM-6030000-0A	26	26	SB-1120002-00	8	4
HK-0171500-30	18	44	HX-0011400-0A	19	8	NM-6030001-MZ	20	4	SB-1120002-00	8	11
HK-0171500-70	18	40	HX-0011400-0C	18	62	NM-6030001-SC	18	5	SB-1120002-00	10	40
HK-0174200-90	24	37	HX-0011500-0E	18	25	NM-6030001-SC	18	18	SB-7130001-00	4	52
HK-0174201-5C	24	40				NM-6030001-SC	18	42	SB-7130001-00	6	62
HK-0174201-50	24	35				NM-6030001-SC	18	71	SD-0550211-SP	16	45
HK-0186200-60	24	33	MAI-15040000	2	75	NM-6030001-SC	20	23	SK-1271300-SC	2	11
HK-0194000-80	24	27	MAI-15040000	10	31	NM-6030001-SC	20	26	SK-1271300-SC	4	67
HK-0197300-00	24	36	MAO-11108N00	2	55	NM-6030002-SC	6	7	SK-3482000-SC	12	53
HL-0000500-00	22	20	MAO-11108N00	12	28	NM-6040001-SC	18	11	SL-4030681-SF	8	46
HL-0000600-00	22	9	MAO-11602N00	2	77	NM-6040001-SC	18	30	SL-4030681-SF	12	57
HL-0009100-00	22	12	MAO-11602N00	4	71	NM-6040001-SC	18	53	SL-4030691-SC	18	1
HL-0012200-00	22	25	MAO-11602N00	4	86	NM-6040002-SB	2	36	SL-4030691-SC	18	3
HL-0012300-00	22	19	MAO-11602N00	6	57	NM-6040002-SE	2	29	SL-4030691-SC	18	8
HL-0012400-00	22	13	MAO-11602N00	10	28	NM-6040002-SE	2	84	SL-4030691-SC	18	14
HL-0012700-00	22	17	MAO-11602N00	12	1	NM-6040002-SE	4	58	SL-4030691-SC	18	61
HL-0013600-00	22	26	MAO-12518000	16	51	NM-6040002-SE	6	60	SL-4030691-SC	18	63
HL-0032800-00	22	24	MAO-5150100A	14	37	NM-6040002-SE	10	10	SL-4030691-SC	18	67
HL-0045200-00	22	14	MAO-5150100B	18	36	NM-6040003-SC	2	41	SL-4030881-SC	18	21
HL-0051400-00	22	28	MAO-51503000	2	76	NM-6043212-SB	16	34	SL-4030881-SF	20	25
HL-0056500-00	22	27	MAO-51503000	10	30	NM-6050002-SE	4	81	SL-4031081-SF	4	68
HL-0056600-00	22	11	MAO-51508000	26	9	NM-6050002-SE	10	2	SL-4031081-SF	20	24
HL-0056900-00	22	18	MAO-72003000	2	70	NM-6050002-SE	10	62	SL-4031281-SF	20	10
HL-0057800-04	22	15	MAT-01263000	12	51	NM-6060001-SE	2	58	SL-4031291-SC	18	10
HL-0057800-05	22	23	MAT-80115T00	16	36	NM-6060001-SE	4	27	SL-4032081-SC	18	41
HL-0060200-00	24	8	MAT-80159T00	6	6	NM-6060001-SE	8	35	SL-4040691-SC	18	24
HL-0060300-00	20	2	MAV-02160A00	18	27	NM-6060001-SE	26	36	SL-4041281-SC	18	31
HL-0060400-00	22	16	MAZ-025010A0	16	33	NM-6060003-SE	4	21	SL-4041681-SC	18	45
HL-0060500-00	22	22	MAZ-02503000	16	15	NM-6060003-SE	6	9	SL-4041681-SC	18	58
HL-0060600-01	22	21	MAZ-02506000	16	49	NM-6060003-SE	12	38	SL-4041681-SF	12	55
HM-0000500-00	8	49	MAZ-025070A0	16	46	NM-6080001-SC	12	50	SM-1030801-SR	26	38
HM-0001800-00	10	20	MAZ-02507000-A	16	48	NM-6080001-SE	8	26	SM-1040620-SC	2	44
HM-0001800-10	10	21	MTK-440VSW00	2	31	NM-6080001-SE	8	31	SM-1041201-SF	2	43
HN-0001600-00	10	34	M1001-141-000	18	20	NM-6080001-SE	8	34	SM-3920801-SN	4	9
HP-1A43PGC-12	18	56	M1005-141-A00	18	59	NM-6080001-SE	10	37	SM-4030501-SE	10	45
HP-2K230EC-12	16	19	M1005-141-B00	18	60	NM-6080002-SE	4	28	SM-4031401-HB	20	3
HP-2K230EC-12	16	25	M1010-141-000	18	9	NM-6080002-SE	6	27	SM-4031601-SB	16	58
HR-0017010-10	22	47	M1012-141-000	18	16	NM-6080002-SE	6	43	SM-4033201-SN	6	1
HR-0017010-20	22	50	M1014-141-000	18	19	NM-6080002-SE	10	16	SM-4040601-SB	16	28
HR-0017010-30	24	12	M1015-141-000	18	26	NM-6160001-SC	2	46	SM-4040801-SN	2	33
HR-0017012-20	22	53	M1016-141-000	18	57	NM-6160001-SC	12	43	SM-4042501-SN	4	1
HR-0017015-10	22	54	M1017-141-000	18	2	NS-6110310-SP	16	43	SM-6030602-TP	2	18
HR-0017015-30	22	46	M1020-141-000	18	72	NS-6620310-SP	2	13	SM-6030602-TP	2	24
HR-0017033-10	22	45	M1030-142-A00	19	2				SM-6030602-TP	2	54
HR-0017033-20	22	55	M1030-142-B00	19	4				SM-6030602-TP	8	16
HR-0017039-10	24	14	M2001-141-000	20	28	PA-1000501-00	6	8	SM-6030602-TP	12	8
HR-0017047-20	22	44	M8503-142-AA0	19	1	PA-1001501-B0	12	20	SM-6030602-TP	12	22
HR-0017047-30	20	18	M8503-142-BA0	19	3	PA-1503001-B0	12	39	SM-6030802-TP	2	3
HR-0017051-40	22	52	M8504-141-AA0	18	28	PA-2000502-00	4	2	SM-6030802-TP	4	57
HR-0035012-10	20	30	M8504-141-BA0	18	29	PA-2002503-A0	10	12	SM-6030802-TP	4	90
HR-0035020-10	24	3	M8505-141-000	18	39	PA-2015001-B0	10	77	SM-6030802-TP	6	4
HR-0039033-10	22	48	M8506-141-0A0	18	74	PC-0105010-00	14	14	SM-6030802-TP	8	44
HR-0042018-10	24	9	M8508-141-0A0	19	6	PC-0151010-00	10	76	SM-6031002-TP	2	17
HR-0075113-20	22	49	M8511-141-0A0	19	9	PF-0552020-B0	14	10	SM-6031002-TP	4	93
HR-0075255-20	22	51	M8512-141-0A0	19	10	PJ-0325140-01	14	17	SM-6031002-TP	8	40
HR-0132015-30	22	58	M8513-141-0A0	19	11	PJ-0550540-01	14	12	SM-6031502-TP	10	26
HR-0132047-20	22	56	M8514-141-0A0	19	15	PJ-0565240-01	14	4	SM-6031502-TP	12	3
HR-0139022-10	22	59	M8515-141-0A0	19	12	PS-0300142-KH	6	71	SM-6032002-TP	2	79
HR-0139047-20	22	57	M8516-141-0A0	19	14	PV-0351010-A0	14	1	SM-6032002-TP	4	69
HT-0006000-00	22	34	M8517-141-0A0	19	13	PV-1505010-A0	14	2	SM-6032002-TP	4	88
HT-0007600-0A	20	31	M8518-141-0A0	18	15				SM-6032002-TP	6	55
HT-0008300-00	22	33	M8519-141-0A0	19	16				SM-6040602-TP	2	30
HT-0020500-00	22	10	M8521-141-0A0	19	5	RC-2800002-K0	10	42	SM-6040602-TP	2	67
HT-0023500-00	24	10	M8522-141-0A0	19	7	RE-0250000-K0	16	42	SM-6040602-TP	2	73
HT-2M80010-P0	24	13	M8523-141-0A0	18	73	RE-0400000-K0	2	65	SM-6040602-TP	2	85

NUMERICAL INDEX OF PARTS

索引

Part No. 品番	Page 頁	Ref. No.	Part No. 品番	Page 頁	Ref. No.	Part No. 品番	Page 頁	Ref. No.	Part No. 品番	Page 頁	Ref. No.
SM-6040602-TP	4	15				WS-0510002-KS	4	63			
SM-6040602-TP	10	9				WS-0510002-KS	6	36			
SM-6040602-TP	10	24	WP-0320500-SC	18	17	WS-0510002-KS	6	39			
SM-6040602-TP	10	33	WP-0320500-SE	2	5	WS-0510002-KS	6	45			
SM-6040602-TP	10	52	WP-0320500-SE	2	19	WS-0510002-KS	6	52			
SM-6040802-TP	2	37	WP-0320500-SE	2	25	WS-0510002-KS	6	64			
SM-6040802-TP	2	62	WP-0320500-SE	2	53	WS-0510002-KS	8	21			
SM-6040802-TP	4	10	WP-0320500-SE	2	78	WS-0510002-KS	8	23			
SM-6040802-TP	4	35	WP-0320500-SE	4	70	WS-0510002-KS	8	50			
SM-6040802-TP	4	77	WP-0320500-SE	4	87	WS-0510002-KS	10	61			
SM-6040802-TP	6	23	WP-0320500-SE	4	92	WS-0510002-KS	10	79			
SM-6040802-TP	6	34	WP-0320500-SE	6	56	WS-0510002-KS	12	16			
SM-6040802-TP	12	18	WP-0320500-SE	8	41	WS-0610002-KS	2	57			
SM-6040802-TP	26	28	WP-0320500-SE	10	27	WS-0610002-KS	4	20			
SM-6041202-SP	4	36	WP-0320500-SE	10	46	WS-0610002-KS	4	26			
SM-6041602-TP	4	23	WP-0320500-SE	12	2	WS-0610002-KS	6	10			
SM-6041602-TP	4	55	WP-0320501-SC	18	7	WS-0610002-KS	8	36			
SM-6041602-TP	6	24	WP-0320501-SC	18	69	WS-0610002-KS	12	37			
SM-6042002-TP	4	59	WP-0320501-SC	20	27	WS-0621210-KR	26	35			
SM-6042002-TP	6	59	WP-0320501-SC	26	27	WS-0820002-KN	12	49			
SM-6042502-TP	4	84	WP-0330500-MB	20	5	WS-0820002-KN	18	65			
SM-6042502-TP	6	69	WP-0430800-SE	2	38	WS-0820002-KS	4	29			
SM-6042502-TP	10	11	WP-0430800-SE	2	72	WS-0820002-KS	6	28			
SM-6042502-TP	14	16	WP-0430800-SE	4	25	WS-0820002-KS	8	27			
SM-6043202-TP	4	4	WP-0430800-SE	4	76	WS-0820002-KS	8	30			
SM-6051002-TP	2	2	WP-0430800-SE	6	21	WS-0820002-KS	8	33			
SM-6051002-TP	8	20	WP-0430800-SE	6	26	WS-0820002-KS	10	14			
SM-6051002-TP	8	22	WP-0430801-SC	10	7	WS-0820002-KS	10	38			
SM-6051002-TP	8	48	WP-0430801-SC	18	13	WS-0820002-KS	10	66			
SM-6051002-TP	10	80	WP-0430801-SC	18	55	WS-0820002-KS	10	74			
SM-6051202-TP	4	39	WP-0430801-SC	26	30	WS-0820002-KS	26	22			
SM-6051202-TP	4	62	WP-0450501-SB	2	34	WS-1020002-KN	2	50			
SM-6051202-TP	4	78	WP-0450501-SB	10	32	WS-1643202-KR	12	34			
SM-6051202-TP	6	38	WP-0450801-SD	16	30						
SM-6051202-TP	6	51	WP-0480856-SD	16	27						
SM-6051202-TP	8	51	WP-0550800-SE	4	50						
SM-6051202-TP	12	17	WP-0550800-SE	4	64						
SM-6051552-SP	6	35	WP-0550800-SE	6	37						
SM-6052502-SP	4	42	WP-0550800-SE	6	53						
SM-6052502-SP	6	44	WP-0550800-SE	6	63						
SM-6052502-TP	4	60	WP-0550800-SE	10	78						
SM-6053002-SP	10	60	WP-0550800-SE	12	15						
SM-6059552-TP	10	1	WP-0621016-SD	16	53						
SM-6060802-TP	10	47	WP-0651001-SB	26	33						
SM-6061002-TP	14	5	WP-0651001-SE	2	56						
SM-6066052-TP	8	38	WP-0651001-SE	8	37						
SM-6081542-CP	26	21	WP-0651001-SE	12	36						
SM-6081552-SP	8	28	WP-0651001-SE	14	6						
SM-6081552-SP	10	13	WP-0841601-SC	12	48						
SM-6082002-SP	12	47	WP-0841601-SC	18	66						
SM-6083002-SP	10	75	WP-0851200-SE	8	29						
SM-6087002-TN	10	68	WP-0851200-SE	8	32						
SM-6103502-TP	2	49	WP-0851200-SE	10	65						
SM-6860552-TP	6	18	WP-0851200-SE	10	69						
SM-8040502-TP	4	17	WP-0851216-SC	26	23						
SM-8040502-TP	4	46	WP-1052001-SC	2	51						
SM-8040502-TP	6	14	WP-1702600-S0	12	33						
SM-8040502-TP	6	50	WS-0310002-KN	18	6						
SM-8040602-TP	12	12	WS-0310002-KN	18	70						
SM-8040602-TP	12	25	WS-0310002-KN	20	6						
SM-8041012-TP	4	44	WS-0310002-KR	2	4						
SM-8041012-TP	6	47	WS-0310002-KR	6	17						
SM-8051552-SP	4	82	WS-0410002-KS	4	14						
SM-8060602-TP	10	56	WS-0410002-KS	4	24						
SM-8061002-TP	8	18	WS-0410002-KS	4	34						
SM-9051553-SP	4	48	WS-0410002-KS	4	54						
SM-9051553-SP	6	65	WS-0410002-KS	4	83						
SM-9064523-SE	26	32	WS-0410002-KS	6	22						
SM-9082023-SC	18	64	WS-0410002-KS	6	25						
SM-9084033-SE	6	42	WS-0410002-KS	6	33						
SM-9088013-SE	10	17	WS-0410002-KS	6	68						
SS-2090510-SP	16	2	WS-0411002-KB	2	35						
SS-5060310-SP	16	47	WS-0411002-KN	18	12						
SS-7080520-SP	16	13	WS-0411002-KN	18	54						
SS-7110340-SP	16	16	WS-0411002-KN	26	29						
SS-7110410-SP	16	56	WS-0411022-SB	16	35						
SS-7111810-TP	16	32	WS-0441040-KP	10	8						
SS-7151210-SP	16	54	WS-0510002-KS	4	40						
SS-9110920-CP	16	29	WS-0510002-KS	4	43						
ST-5040851-SS	18	23	WS-0510002-KS	4	49						

1981

1981

1981

**JUKI**

