

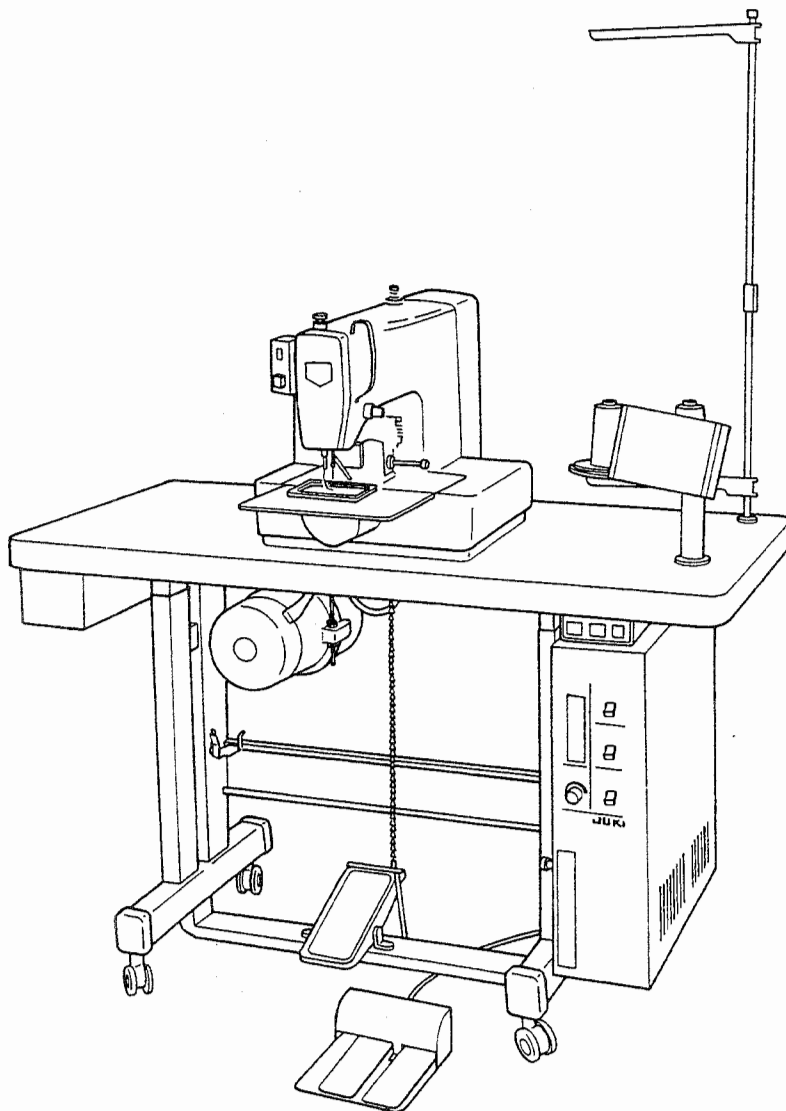
JUKI

1-Needle Lockstitch Computer Control Cycle Machine

電子サイクルマシン

AMS-212C

PARTS LIST



29055506
No.0691-00

HOW TO MAKE USE OF THIS PARTS LIST

パーツリストの見方

- The part numbers of parts shown in the figure indicate the corresponding numbers (Ref. No.) shown by the Index.
図に示された部品の品番は、図にふられているNo (Ref.No.)に対応するインデックスによって、その品番がわかります。

2. Explanation of codes 記号の説明

1) Codes on the "Note" column "注記" 欄の記号

- ☆..... means this part is changed from the previous parts list.
前回のパーツリストに対して今回変更された部品を意味します
- #01..... refer to the "Note" explanation at bottom of page.
#01 ページ下の "注記" の説明を参照して下さい。

2) Codes on the "E.C. (Engineering change)" column "変更年月" 欄の記号

- A.10/83.... Added from October, 1983
1983年10月より追加された。
- D.10/83.... Obsoleted from October, 1983
1983年10月より削除された。

③ When previous parts (Obsoleted part) and new parts (Added parts) are not interchangeable with each other: 部品の互換性がない変更の場合

In this case, even obsoleted part (D.) can be ordered with the obsoleted part number, so select the parts with changed dates and place your orders.
この場合は削除(D)された品番でもご注文できますから、変更年月により、いずれかの部品を選択してご注文下さい。

Example (例)

Ref. No.	Note 注記	Part No. 品番	Description	E.C. 変更年月	品名	Amt. Req. 数量
1	☆	B1401-100-000	Needle bar	D.10/83	ハリボー	-
1-1	☆	B1401-100-000-A	Needle bar	A.10/83	ハリボー	1
2	☆	B1105-200-000	Frame cover	D.10/83	B1105-300-000	-
	☆	B1105-300-000	Frame cover	A.10/83	フレームカバー	1

④ In case when previous parts and new part are interchangeable with each other: 部品の互換性がある場合の変更

In this case the new part number is replaced on the "品名 (Japanese)" column of the previous parts, so please order by the new part number.
この場合は、旧部品の和文品名欄にそれにかわる新しい品番が記入してありますので、新しい品番でご注文下さい

⑤ C.10/83

1	☆	B1105-500-000	Frame cover	C.10/83	B1105-600-000	1
		<u>Correct No.</u> 正しい品番			<u>Wrong No.</u> 誤り品番	

Please order by the correct part number.
正しい品番でご注文下さい。

- M.10/83..... The amount required is changed from October, 1983
The new amount required is shown in the "Amt. Req." column.
1983年10月より数量が変更になった。この場合数量欄には新しい数量が表示してあります

3) Codes on the "Amt. Req." column "数量" 欄の記号

- 2..... Indicates amount required is 2.
数量、2個を表わします。
- 2.0..... Indicates length in meters. (unit is meter)
長さ、2メートルを表わします。(単位はメートルです)
- Indicates parts obsoleted from the parts list.
このパーツリストから削除された部品です。
- (1)..... Indicates sub parts which construct the assembly part.
Assembly part is shown as "asm." and クミ in Japanese, in the "Description" column.
組部品を構成している子部品を表わします。組部品は品名欄に英文で "asm." 和文でクミと表示してあります

When Ordering The Spare Parts:

In order to ensure that we deliver the correct parts to you, please clearly state when ordering the corresponding PART NUMBER (ex. B1109-012-A00) and also the PARTS LIST NUMBER (ex. 0010-01, given at the bottom right of the cover) or the MACHINE SERIAL NUMBER, because there are some parts which have been changed.

補用部品注文の際のご注意

このパーツリストに記載されている補用部品をご注文の際は、部品の番号(例えば、B1109-012-A00)でご注文下さい。合わせて、ご覧のパーツリストの管理番号(表紙右下、例えば、No.0010-01)又は、機械番号をご連絡頂ければ幸いです。又、改良のため部品の一部が変更になる場合がありますのでご了承下さい。

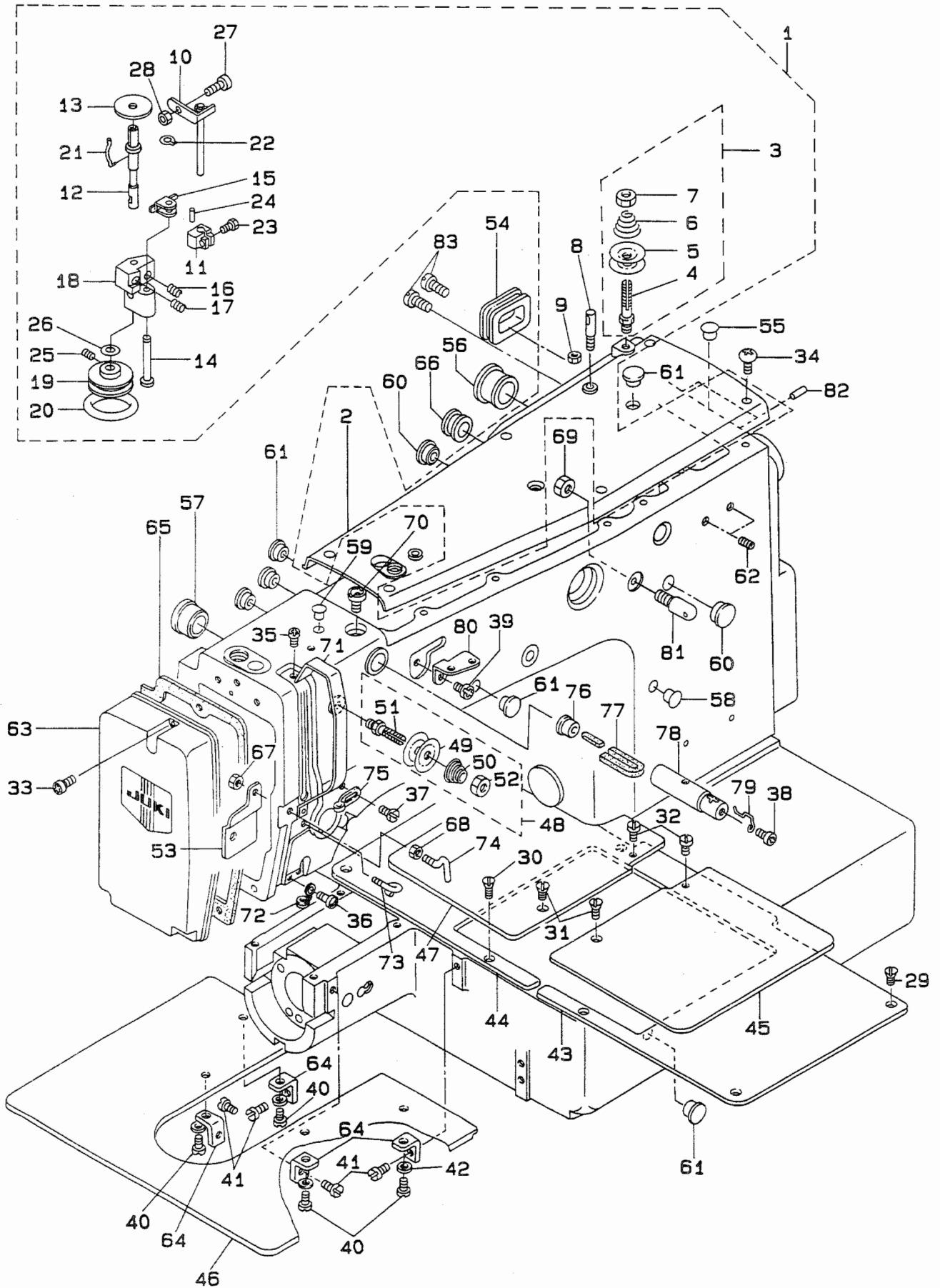
CONTENTS

目 次

1.	FRAME & MISCELLANEOUS COVER COMPONENTS (1)	1
	頭部・外装関係 (1)	
2.	FRAME & MISCELLANEOUS COVER COMPONENTS (2)	3
	頭部・外装関係 (2)	
3.	MAIN SHAFT & NEEDLE BAR COMPONENTS	5
	上軸・針棒関係	
4.	PRESSER PLATE & MANUAL PRESSER MECHANISM COMPONENTS	7
	押さえ・マニュアル押さえ関係	
5.	PRESSER MECHANISM COMPONENTS	9
	中押さえ関係	
6.	SHUTTLE DRIVER SHAFT COMPONENTS	11
	下軸関係	
7.	WIPER MECHANISM COMPONENTS	13
	ワイパ関係	
8.	TENSION RELEASE & THREAD TRIMMER MECHANISM COMPONENTS	15
	糸ゆるめ・糸切り関係	
9.	X-Y COMPONENTS (1)	17
	X-Y関係 (1)	
10.	X-Y COMPONENTS (2)	19
	X-Y関係 (2)	
11.	CLOTH FEED MECHANISM COMPONENTS	21
	布送り台関係	
12.	LUBRICATION COMPONENTS	23
	給油関係	
13.	SENSOR COMPONENTS	25
	センサ関係	
14.	TABLE COMPONENTS	27
	脚卓関係	
15.	THREAD STAND COMPONENTS	29
	糸立て装置関係	
16.	CONTROL BOX COMPONENTS	31
	制御ボックス関係	
17.	OPERATION BOX COMPONENTS	32
	操作ボックス関係	
18.	CIRCUIT BOARD COMPONENTS	33
	基板関係	
19.	POWER SUPPLY & CORD COMPONENTS	35
	電源・コード関係	
20.	PEDAL & ELECTRIC EQUIPMENT ACCESSORIE PART COMPONENTS	37
	ペダル・電装付属品関係	
21.	ACCESSORIE PART COMPONENTS	39
	付属品関係	
22.	OPTIONAL PART COMPONENTS (1)	41
	オプション関係 (1)	
23.	OPTIONAL PART COMPONENTS (2)	43
	オプション関係 (2)	
	NUMERICAL INDEX OF PARTS	45
	索引	

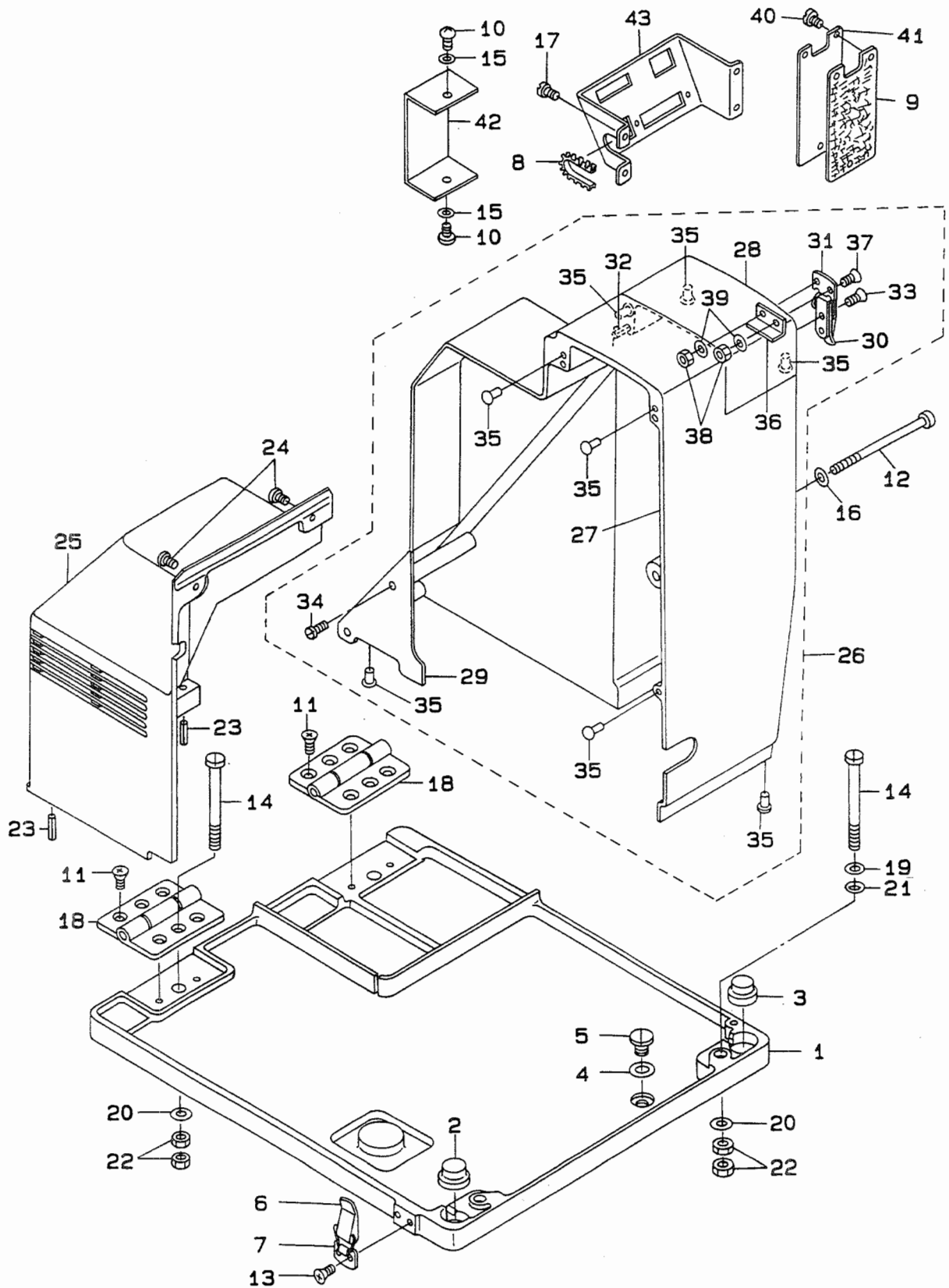
1. FRAME & MISCELLANEOUS COVER COMPONENTS (1)

頭部・外装関係 (1)



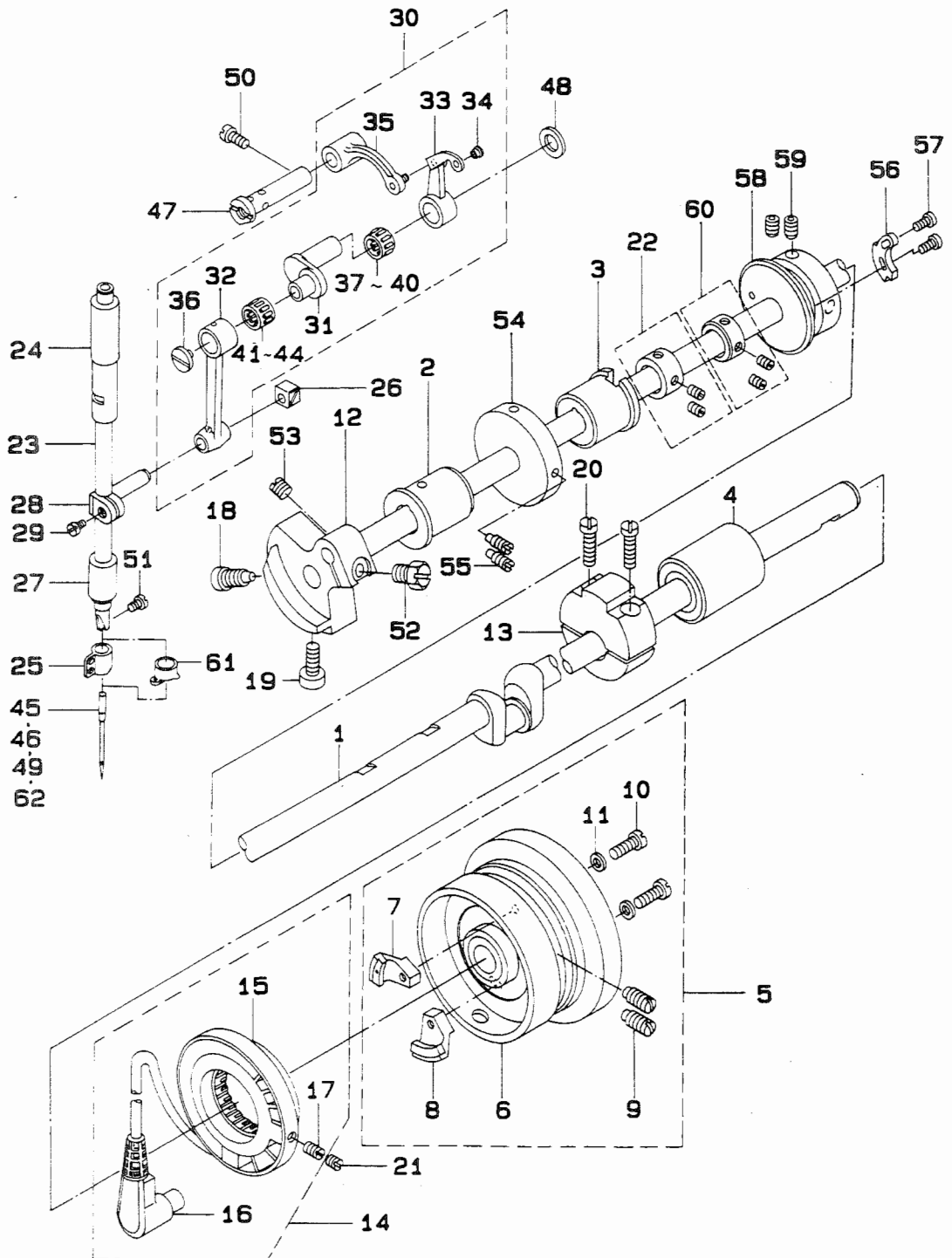
REF. NO.	NOTE	PART NO.	DESCRIPTION	ヒ ン メ イ	AMT.
1		B1104-210-0AB	TOP COVER ASM.	シヨウメン カハ (クミ)	1
2		B1104-210-00B	TOP COVER	シヨウメン カハ	(1)
3		B1115-232-0A0	FIRST THREAD TENSION ASM.	タ ^イ 11 イトチヨ-シ クミ	(1)
4		B3123-352-000	THREAD TENSION ROD	イトチヨ-シホ	(1)
5		B3126-012-000	THREAD TENSION DISK	イトチヨ-シクラ	(2)
6		B1115-232-000	FIRST THREAD TENSION SPRING	タ ^イ 11 イトチヨ-シ ハ ^ネ	(1)
7		B3125-012-000	THREAD TENSION NUT	イトチヨ-シ ナツト	(1)
8		100-07003	THREAD GUIDE PIN	イトマキ アンナイホ	(1)
9		NS-6110310-SP	NUT 11/64-40	ロツカクナツト 11/64-40	(1)
10		B3201-210-0A0	STOP LATCH ASM.	ホ ^ヒ ンオサエ クミ	(1)
11		B3203-210-000	CAM	イトマキカム	(1)
12		B3204-210-000	SPINDLE	イトマキジ ^ク	(1)
13		B3205-210-000	CUSHION	ホ ^ヒ ンサ	(1)
14		B3206-210-000	SCREW STUD	イトマキジ ^ク タ ^イ トメジ ^ク	(1)
15		B3207-210-000	TRIP LATCH	イトマキ チヨウセツタイ	(1)
16		B3208-210-000	SPRING A	イトマキ チヨウセツタイ ハ ^ネ A	(1)
17		B3209-210-000	SPRING B	イトマキ チヨウセツタイ ハ ^ネ B	(1)
18		B3210-210-000	BOBBIN WINDER BASE	イトマキジ ^ク タ ^イ	(1)
19		B3211-210-000	BOBBIN WINDER WHEEL	イトマキ ^ク ルマ	(1)
20		B3212-210-000	FRICTION WHEEL	イトマキ マチツク ^ク ルマ	(1)
21		B3212-761-000	LATCH SPRING	ホ ^ヒ ン トメハ ^ネ	(1)
22		D2430-555-B00	SNAP RING	カムロ-ラ ジ ^ク クリンク	(1)
23		SS-9111020-TP	SCREW 11/64-40 L=10	ロツカクホ ^ネ 11/64-40 L=10	(1)
24		PS-0150065-KP	SPRING PIN 1.5X6	スプリング ^ク ピ ^ン 1.5X6	(1)
25		SS-8110520-TP	SCREW 11/64-40 L= 4.5	トメネジ ^ク 11/64-40 L=4.5	(2)
26		WP-0851056-SH	WASHER 6.5X11X1	ヒラサ ^ク カ ^ネ 6.5X11X1	(1)
27		B3208-280-000	BOBBIN WINDER ADJUSTING SCREW	ホ ^ヒ ン オサエ ホ ^ス	(1)
28		NS-6110530-SP	NUT 11/64-40	ロツカクナツト 11/64-40	(1)
29		SS-1110840-SP	SCREW 11/64-40 L=8	チラネジ ^ク 11/64-40 L=8	4
30		SS-1110840-SP	SCREW 11/64-40 L=8	チラネジ ^ク 11/64-40 L=8	4
31		SS-1110840-SP	SCREW 11/64-40 L=8	チラネジ ^ク 11/64-40 L=8	2
32		SS-7110720-SP	SCREW 11/64-40 L=7	マルヒラネジ ^ク 11/64-40 L=7	2
33		SS-4111015-SP	SCREW 11/64-40 L=10	ナ ^ハ ネジ ^ク 11/64-40 L=10	3
34		SS-4111015-SP	SCREW 11/64-40 L=10	ナ ^ハ ネジ ^ク 11/64-40 L=10	6
35		SS-4090715-SP	SCREW 9/64-40 L=7	ナ ^ハ ネジ ^ク 9/64-40 L=7	2
36		SS-7110840-SP	SCREW 11/64-40 L=7.8	マルヒラネジ ^ク 11/64-40 L=7.8	1
37		SS-3090610-SP	SCREW 9/64-40 L=6	マルネジ ^ク 9/64-40 L=6	1
38		SS-4110515-SP	SCREW 11/64-40 L=5	ナ ^ハ ネジ ^ク 11/64-40 L=5	1
39		SS-4150715-SP	SCREW 15/64-28 L=7	ナ ^ハ ネジ ^ク 15/64-28 L=7	1
40		SS-6110610-TP	SCREW 11/64-40 L=6	ヒラネジ ^ク 11/64-40 L=6	4
41		SS-7110710-SP	SCREW 11/64-40 L=7	マルヒラネジ ^ク 11/64-40 L=7	4
42		WP-0450000-SD	WASHER 4.5X8X0.5	ヒラサ ^ク カ ^ネ 4.5X8X0.5	4
43		R1108-212-000	RIGHT COVER	オクリタ ^イ カハ ^ネ (ミキ)	1
44		B1109-212-000	LEFT COVER	オクリタ ^イ カハ ^ネ (ヒタ ^リ)	1
45		B1110-212-00A	AUXILIARY COVER, RIGHT	オクリタ ^イ ホジ ^ョ カハ ^ネ (ミキ)	1
46		B1112-212-000	NEEDLE PLATE AUXILIARY COVER	ハリタ ^イ ホジ ^ョ カハ ^ネ	1
47		B1118-212-00A	AUXILIARY COVER, LEFT	オクリタ ^イ ホジ ^ョ カハ ^ネ (ヒタ ^リ)	1
48		B1115-232-0A0	FIRST THREAD TENSION ASM.	タ ^イ 11 イトチヨ-シ クミ	1
49		B3126-012-000	THREAD TENSION DISK	イトチヨ-シクラ	(2)
50		B1115-232-000	FIRST THREAD TENSION SPRING	タ ^イ 11 イトチヨ-シ ハ ^ネ	(1)
51		B3123-352-000	THREAD TENSION ROD	イトチヨ-シホ	(1)
52		B3125-012-000	THREAD TENSION NUT	イトチヨ-シ ナツト	(1)
53		B3521-210-000	OIL SHIELD	イトチヨウシ エホ ^ク ウハ ^ン	1
54		B3515-210-000	RUBBER PLUG	トメセ ^ン J	1
55		B1405-012-000	CAP	キャツプ	1
56		TA-2351305-R0	RUBBER PLUG	トメセ ^ン D=23.5 L=11.5	1
57		TA-2100904-R0	RUBBER PLUG	トメセ ^ン	1
58		TA-0850604-R0	RUBBER PLUG	トメセ ^ン	1
59		TA-0750704-R0	RUBBER PLUG	トメセ ^ン	1
60		TA-1250406-R0	RUBBER PLUG	トメセ ^ン D=12.5 L=4	2
61		TA-1050504-R0	RUBBER PLUG	トメセ ^ン	6
62		SS-8110560-SP	SCREW 11/64-40 L=4.5	トメネジ ^ク 11/64-40 L=4.5	2
63		B1105-210-0AA	FACE PLATE ASM.	メンブ ^ク カハ ^ネ (クミ)	1
64		B1113-210-000	AUXILIARY COVER SUPPORT	ハリタ ^イ ホジ ^ョ カハ ^ネ オサエ	4
65		B1117-210-000	FACE PLATE GASKET	メンブ ^ク カハ ^ネ ハ ^ネ ツケン	1
66		B1126-210-000	WIRE BUSHING	ユート ^ク ブ ^ク ツシ	1
67		NS-6090310-SP	NUT 9/64-40	ロツカクナツト 9/64-40	1
68		NS-6090310-SP	NUT 9/64-40	ロツカクナツト 9/64-40	1
69		NS-6150310-SP	NUT 15/64-28	ロツカクナツト 15/64-28	1
70		135-01408	SILICON OIL POURING HOLE	イスレン チュニユウ ^ク チ	1
71		138-16608	BALANCE COVER	テン ^ヒ ンカハ ^ネ	1
72		B1124-280-000	ARM THREAD GUIDE B	アーム イトアンナイ B	1
73		B3114-771-000	THREAD GUIDE	イトアンナイ	1
74		B1125-280-000	L-SHAPED THREAD GUIDE A	Lカ ^ク タ イトアンナイ	1
75		B1126-552-000	ARM THREAD GUIDE A	アーム イトアンナイ A	1
76		TA-1050504-R0	RUBBER PLUG	トメセ ^ン	1
77		135-01705	SILICON OIL FELT	イスレンフエルト	1
78		135-01309	SILICON OIL PIPE	イスレンパイプ	1
79		B1127-280-000	SILICON OIL THREAD GUIDE	イスレンイトアンナイ	1
80		B1111-232-000	THREAD GUIDE PLATE	イトアンナイ イタ	1
81		B1123-280-000	FIRST THREAD GUIDE	タ ^イ イチ イトアンナイ	1
82		PS-0400182-K0	SPRING PIN 4.0X18	スプリング ^ク ピ ^ン 4.0X18	2
83		SS-7110710-SP	SCREW 11/64-40 L=7	マルヒラネジ ^ク 11/64-40 L=7	2

2. FRAME & MISCELLANEOUS COVER COMPONENTS (2)
 頭部・外装関係 (2)



REF.NO.	NOTE	PART NO.	DESCRIPTION	ヒ ン メ イ	AMT.
1		B1103-210-000	MACHINE BASE	ハット トリツケタイ	1
2		B1116-210-00B	RUBBER PAD B	ホウジンゴム (B)	1
3		B1116-210-000	RUBBER PAD	ホウジンゴム	1
4		B8219-125-000	OIL DRAIN CAP GASKET	ハイアナフタ ハツキン	1
5		SS-7740740-SP	SCREW 3/8-28 L= 6.5	マルヒラネジ 3/8-28 L=6.5	1
6		B1131-210-000	PUNCH HINGE A	ハチンジヨウ A	1
7		B1132-210-000	PUNCH HINGE B	ハチンジヨウ B	1
8		B1136-210-000	FREEHEARTED BUSHING	ジサイブツシュ	1
9		B1137-210-000	COVER GASKET	Yモータ タイカハハツキン	1
10		SM-4040601-SC	SCREW M4X0.7 L=6	ナハコネジ M4X0.7 L=6	2
11		SM-1051001-SF	SCREW M5 L=10	サラネジ M5X0.8 L=10	8
12		SM-4060001-SF	SCREW M6 L=100	ナハコネジ M6 L=100	1
13		SM-1030801-SA	SCREW M3X0.5 L=8	サラコネジ M3X0.5 L=8	4
14		SM-6056550-SP	SCREW M5 L=65	ヒラネジ M5 L=65	4
15		WP-0430801-SC	WASHER M4	ヒラサカネ ミカキマル M4	2
16		WP-0671016-SE	WASHER 6.7X13X1	ヒラサカネ 6.7X13X1	1
17		SS-7110710-SP	SCREW 11/64-40 L=7	マルヒラネジ 11/64-40 L=7	4
18		B1111-210-000	BED HINGE	ハットヒンジ	2
19		WP-0520656-SA	WASHER 5.2X9.5X0.6	ヒラサカネ 5.2X9.5X0.6	2
20		WP-0551626-SD	WASHER 5.5X22.0X1.6	ヒラサカネ 5.5X22X1.6	4
21		RO-0442401-00	RUBBER RING	オリング	2
22		NM-6050001-SC	NUT M5	ロツカケナツト M5X0.8 1シュ	8
23		PS-0400182-KO	SPRING PIN 4.0X18	スプリングピン 4.0X18	2
24		SS-4111015-SP	SCREW 11/64-40 L=10	ナハネジ 11/64-40 L=10	2
25		B1106-210-00B	SIDE COVER	ソクメン カハ	1
26		B1107-210-OAC	BELT COVER ASM.	ベルト カハ (クミ)	1
27		B1107-210-00B	BELT COVER	ベルト カハ	(1)
28		B1121-210-00B	SMALL BELT COVER	ベルト カハ (ショウ)	(1)
29		B1122-210-00A	BELT COVER LID	ベルト カハ フタ	(1)
30		B1131-210-000	PUNCH HINGE A	ハチンジヨウ A	(1)
31		B1132-210-000	PUNCH HINGE B	ハチンジヨウ B	(1)
32		PS-0400182-KO	SPRING PIN 4.0X18	スプリングピン 4.0X18	(2)
33		SM-1030801-SA	SCREW M3X0.5 L=8	サラコネジ M3X0.5 L=8	(2)
34		SS-7110840-SP	SCREW 11/64-40 L=7.8	マルヒラネジ 11/64-40 L=7.8	(2)
35		TA-0550604-RO	RUBBER PLUG	トメセン	(9)
36		B1140-210-000	STOPPER	ベルトカハ ショウ ストッパ	(1)
37		SM-1031401-SN	SCREW M3X0.5 L=14	サラコネジ M3X0.5 L=14	(2)
38		NM-6030001-SC	NUT M3	ロツカケナツト M3X0.5 1シュ	(2)
39		WP-0320501-SC	WASHER M3	ヒラサカネ 3.2X7X0.5	(2)
40		SS-7110410-SP	SCREW 11/64-40 L=4	マルヒラネジ 11/64-40 L= 4	3
41		B1125-210-000	Y MOTOR BRACKET COVER	Yモータ タイカハ	1
42		B1128-210-00B	SWITCH COVER	トウブスイッチ トリツケタイカハ	1
43		B1130-210-000	CONNECTOR INSTALLING PLATE	コネクタ トリツケタイ	1

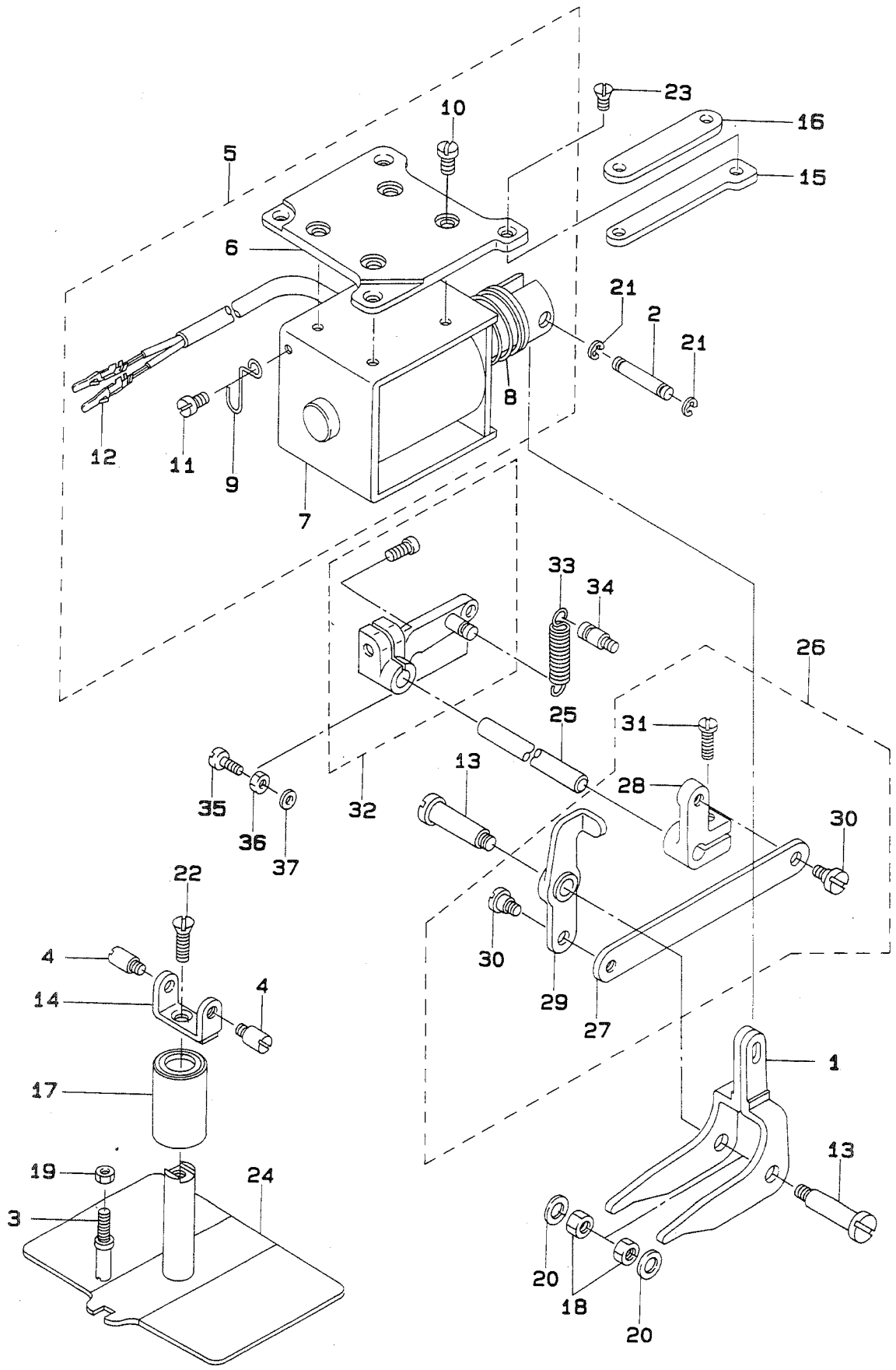
3. MAIN SHAFT & NEEDLE BAR COMPONENTS
 上軸・針棒関係



REF.NO.	NOTE	PART NO.	DESCRIPTION	ヒンメイ	AMT.
1		B1201-210-000	MAIN SHAFT	ウワジク	1
2		B1202-210-000	BUSHING, FRONT	ウワジク マイメタル	1
3		B1203-210-000	BUSHING, INTERMEDIATE	ウワジク ナカメタル	1
4		B1204-210-0A0	BUSHING, REAR	ウワジク ウシロメタル クミ	1
5		B1205-210-0BA	HAND WHEEL ASM.	ハズミク ^ル マ クミ	1
6		B1205-210-0AA	HAND WHEEL ASM.	ハズミク ^ル マ(ケツコウ)	(1)
7		M4007-110-0AB	MAGNET FITTING BASE B ASM.	マク ^ネ ット トリツクタイ B クミ	(1)
8		B1208-210-0A0	SOLENOID INSTALLING PLATE ASM.	マク ^ネ ット トリツクタイ クミ	(1)
9		SS-8151550-SP	SCREW 15/64-28 L=15	トメネジ ^ン 15/64-28 L=15	(2)
10		SS-6111210-SP	SCREW 11/64-40 L=12	ヒラネジ ^ン 11/64-40 L=12	(2)
11		WP-0450801-SD	WASHER 4.5X10.0X0.8	ヒラチ ^ガ ネ 4.5X10X0.8	(2)
12		B1206-210-000	COUNTERWEIGHT	ツライイオモリ	1
13		B1207-205-000	CRANK BALANCER	クランク ハ ^ラ ンチ	1
14		B1209-210-0A0	GENERATOR STATOR ASM.	ハツ ^テ ンキ ステ ^ー タ クミ	1
15		M4005-110-0A0	STATOR ASM.	ステ ^ー タ クミ	(1)
16		B1210-210-0A0	SYNCHRO CIRCUIT BOARD ASM.	シンク ^ロ キハ ^ン クミ	(1)
17		SS-8111010-TP	SCREW 11/64-40 L=9.5	トメネジ ^ン 11/64-40 L=9.5	(2)
18		SS-6681712-TP	SCREW 9/32-28 L=16.5	6カクアナ ^ホ ルト 9/32-28L=16.5	1
19		SS-6151412-TP	SCREW 15/64-28 L=14	ロツカクアナ ^ホ ルト 15/64-28	1
20		SS-6122510-SP	SCREW 3/16-28 L=25	ヒラネジ ^ン 3/16-28 L=25	2
21		SS-8110422-TP	SCREW 11/64-40 L=4	トメネジ ^ン 11/64-40 L=4	2
22		CS-147101A-SH	THRUST COLLAR ASM. D=14.72 W=10	スラストウケ D=14.72 W=10 クミ	1
23		B1401-210-000	NEEDLE BAR	ハリ ^ホ ウ	1
24		B1402-210-000	BUSHING, UPPER	ハリ ^ホ ウメタル	1
25	#01	B1405-210-000	THREAD GUIDE A	ハリ ^ホ ウ イト ^ア ンナイ A	1
26		B1414-232-000	SQUARE BLOCK	カクゴ ^マ	1
27		B1403-280-000	NEEDLE ROD LOWER METAL	ハリ ^ホ ウ シタメタル	1
28		B1411-552-0A0	NEEDLE ROD HOLDER ASM.	ハリ ^ホ ウ タ ^キ クミ	1
29		SS-6090670-TP	SCREW 9/64-40 L=6	ヒラネジ ^ン 9/64-40 L=6	1
30		B1901-280-0B0	LINK BALANCE ASM.	リンク ^テ ンビ ^ン クミ	1
31		B1203-280-000	NEEDLE ROD CRANK	ハリ ^ホ ウ クランク	(1)
32		B1404-280-000	NEEDLE BAR CRANK ROD	ハリ ^ホ ウ クランク ^ロ ット	(1)
33		B1901-280-000	THREAD TAKE-UP LEVER	リンク ^テ ンビ ^ン	(1)
34		B1902-280-000	THREAD HANDLING AREA BUSH	テン ^ビ ン イト ^ミ チ フ ^ツ シュ	(1)
35		B1903-280-000	THREAD TAKE-UP CRANK	テン ^ビ ン クランク	(1)
36		B1903-552-000	LEFT SCREW	ヒタ ^リ ネジ ^ン	(1)
37		B1905-541-B00	BALANCE NEEDLE BEARING	テン ^ビ ン ニ ^ー ト ^ル ハ ^ア リンク	(1)
38	#07	B1905-541-A00	NEEDLE BEARING	テン ^ビ ン ニ ^ー ト ^ル ハ ^ア リンク	(1)
39	#07	B1905-541-C00	NEEDLE BEARING	テン ^ビ ン ニ ^ー ト ^ル ハ ^ア リンク	(1)
40	#07	B1905-541-D00	NEEDLE BEARING	テン ^ビ ン ニ ^ー ト ^ル ハ ^ア リンク	(1)
41		B1411-804-C00	NEEDLE DRIVING LEVER BEARING C	ハリ ^ク ト ^ー レ ^ハ ウ ^ー ハ ^ア リンク C	(1)
42	#07	B1411-804-A00	BEARING (A)	ハリ ^ク ト ^ー レ ^ハ ウ ^ー ハ ^ア リンク A	(1)
43	#07	B1411-804-B00	NEEDLE DRIVING LEVER BEARING B	ハリ ^ク ト ^ー レ ^ハ ウ ^ー ハ ^ア リンク B	(1)
44	#07	B1411-804-D00	BEARING (D)	ハリ ^ク ト ^ー レ ^ハ ウ ^ー ハ ^ア リンク	(1)
45	#05	MDP-170B1800	NEEDLE DPX17 #18	ハリ DPX17 #18	1
46	#06	MC-3720011-00	NEEDLE 135X17 #110	ハリ SY3355 110	1
47		B1904-280-000	BALANCE CRANK PIN	テン ^ビ ン クランク ^ピ ン	1
48		B1223-771-000	NEEDLE ROD CRANK WASHER	ハリ ^ホ ウ クランク ^ワ ッシャ ^ー	1
49	#03	MDP-500B1400	NEEDLE DPX5 #14	ハリ DPX5 #14	1
50		SS-7151120-SP	SCREW 15/64-28 L=11	マルヒラネジ ^ン 15/64-28 L=11	1
51		SS-7080510-TP	SCREW 1/8-44 L=4.5	マルヒラネジ ^ン 1/8-44 L=4.5	1
52		SS-9661230-CP	SCREW 1/4-40 L=12	ロツカク ^ホ ルト 1/4-40 L=12	1
53		SS-8660610-TP	SCREW 1/4-40 L=6	トメネジ ^ン 1/4-40 L=6	1
54		B3213-205-000	BOBBIN WINDER DRIVING WHEEL	イト ^マ キク ^ト ウ ^ン ヤ	1
55		SS-8111610-SP	SCREW 11/64-40 L=15.5	トメネジ ^ン 11/64-40 L=15.5	2
56		B2312-220-000	TENSION RELEASE NOTCH	イト ^ユ ル ^メ ノツ ^チ	1
57		SS-9090833-TP	SCREW	ロツカク ^ホ ルト	2
58		B2401-205-000	THREAD TRIMMER CAM	イト ^キ リ ^カ ム	1
59		SS-8661012-TP	SCREW	トメネジ ^ン	2
60		CS-1470710-SH	THRUST COLLAR ASM. D=14.72 W=7	スラストウケ D=14.72 W=7 クミ	1
61	#02	B1406-210-000	THREAD GUIDE	ハリ ^ホ ウ イト ^ア ンナイ (フツモ)	1
62	#04	MC-2005010-00	NEEDLE #100	ハリ 134 100	1

Note (注記) #01.....For 212CSS 212CSS用
#02.....For 212CHS 212CHS用
#03.....For 212CSS(except JE) 212CSS(JEを除く)
#04.....For 212CSS(for JE) 212CSS(JE用)
#05.....For 212CHS(except JE) 212CHS(JEを除く)
#06.....For 212CHS(for JE) 212CHS(JE用)
#07.....Selective part 選択部品

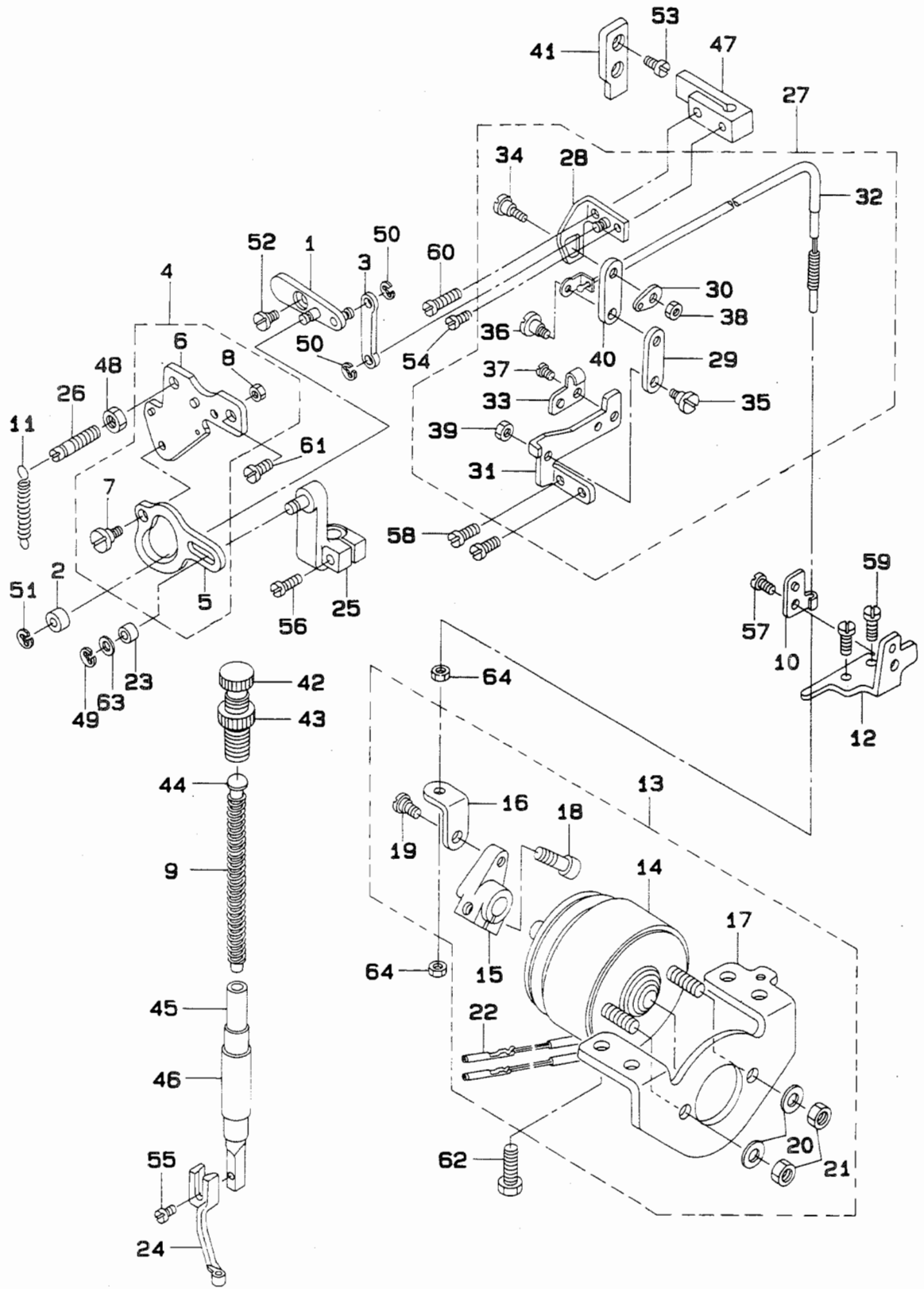
4. PRESSER PLATE & MANUAL PRESSER MECHANISM COMPONENTS
 押さえ・マニュアル押さえ関係



REF.NO.	NOTE	PART NO.	DESCRIPTION	ヒ ン メ イ	AMT.
1		B1501-212-000	LINK	オサエ リンク	1
2		B1504-210-000	CONNECTING SHAFT	ソレノイト ^レ レンケツジ ^ク	1
3		B1505-212-000	SCREW STUD	オサエ イタ マワリ ト ^メ	1
4		B1506-210-000	SCREW STUD	オサエイタネジ ^メ	2
5		B1508-210-0A0	SOLENOID ASM.	ヌノオサエ ソレノイト ^ク クミ	1
6		B1507-210-000	SOLENOID INSTALLING PLATE	ソレノイト ^ク コテイハ ^ン	(1)
7		B1508-210-000	SOLENOID	ヌノオサエ ソレノイト ^ク	(1)
8		B1515-210-000	SPRING	ヌノオサエソレノイト ^ク モト ^シ ハ ^ネ	(1)
9		B3508-210-000	OIL TUBE HOLDER	ヒ ^ニ ール ハ ^ニ イ ^ブ オサエ	(1)
10		SS-7110840-SP	SCREW 11/64-40 L=7.8	マルヒラネジ ^メ 11/64-40 L=7.8	(4)
11		SS-7110510-SP	SCREW 11/64-40 L=5	マルヒラネジ ^メ 11/64-40 L=5	(1)
12		D6042-555-B00	PIN TERMINAL, FEMALE	ピ ^ン タ ^ニ ナル メ ^ス	(2)
13		B1509-210-000	CONNECTING SCREW	オサエリンケツジ ^ク	2
14		B1511-210-000	CARRIER BAR UPPER PLATE	オサエウウイタ	1
15		B1513-212-000	SPACER A	ヌノ オサエ ソレノイト ^ク ス ^パ ー ^サ (A)	1
16		B1520-212-000	SPACER B	ヌノ オサエ ソレノイト ^ク ス ^パ ー ^サ (B)	1
17		SB-7120001-00	SLIDE BEARING	ス ^ラ イト ^シ ク ^ウ ケ	1
18		NS-6150310-SP	NUT 15/64-28	ロツカクナツト 15/64-28	2
19		NS-6110420-SP	NUT 11/64-40	ロツカクナツト 11/64-40	1
20		WP-0651056-SD	WASHER 6.5X11X1	ヒラサ ^カ ネ 6.5X11X1	2
21		RE-0320000-K0	SNAP RING 3.2	E ^カ タ ^ト メ ^リ 3.2	2
22		SS-2621540-SP	SCREW 3/16-32 L=15	マルサ ^ラ ネジ ^メ 3/16-32 L=15	1
23		SS-2111010-TP	SCREW 11/64-40 L=9.5	マルサ ^ラ ネジ ^メ 11/64-40 L=9.5	4
24		B1502-212-0A0	FEED PLATE CARRIER BAR ASM.	オサエイタ ケツコ ^ウ	1
25		B1701-210-000	LOWERING SHAFT	オンサケ ^ク シ ^テ ン ^シ ク	1
26		B1702-210-0A0	LOWERING MECHANISM ASM.	オンサケ ^ク クミ	1
27		B1702-210-000	LOWERING ROD	オンサケ ^ク ロ ^ツ ト ^ク	(1)
28		B1704-210-000	LOWERING ARM B	オンサケ ^ク ウ ^デ B	(1)
29		B1705-210-0A0	PRESSER ARM ASM. C	オンサケ ^ク ウ ^デ C クミ	(1)
30		SD-0720332-SP	HINGE SCREW D=7.24 H=3.3	タ ^ン ネジ ^メ D=7.24 H=3.3	(2)
31		SS-6121610-TP	SCREW 3/16-28 L=15.5	ヒラネジ ^メ 3/16-28 L=15.5	(1)
32		B1703-210-0A0	LOWERING ARM ASM. A	オンサケ ^ク ウ ^デ A クミ	1
33		B1707-210-000	SPRING	オンサケ ^ク ウ ^デ モ ^ト シ ^ハ ネ	1
34		MAT-80116S00	SUSPENSION PIN	ヒ ^タ トリ ハ ^ニ ネ ^カ ケ ピ ^ン	1
35		SS-7151330-SP	SCREW 15/64-28 L=13.0	マルヒラネジ ^メ 15/64-28 L=13	1
36		NS-6150540-SP	NUT 15/64-28	ロツカクナツト 15/64-28	1
37		WP-0612516-SD	WASHER 6.1X15.2X2.5	ヒラサ ^カ ネ 6.1X15.2X2.5	1

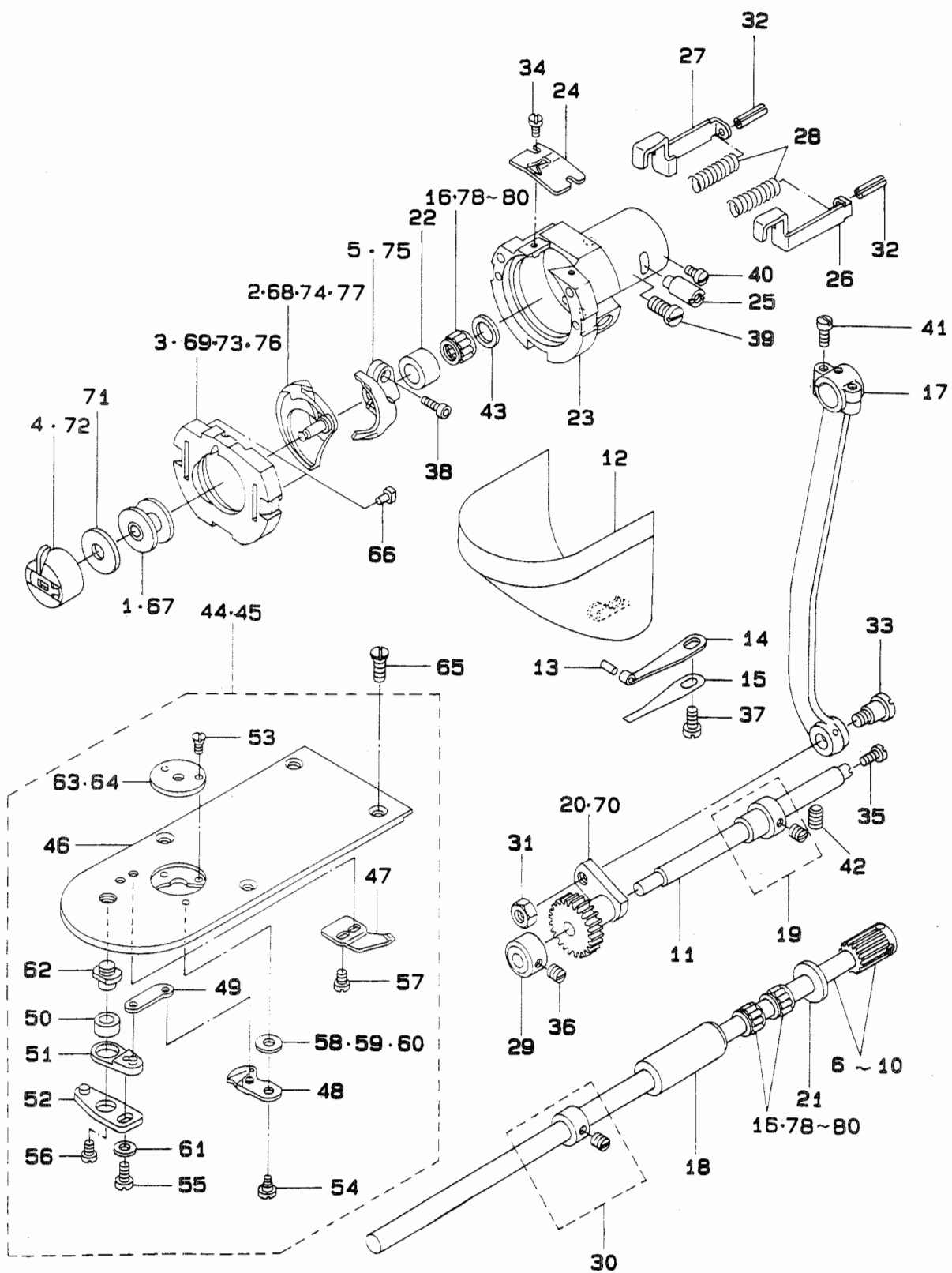
5. PRESSER MECHANISM COMPONENTS

中押さえ関係



REF.NO.	NOTE	PART NO.	DESCRIPTION	ヒソメイ	AMT.
1		B1603-210-0AO	PRESSER FOLLOW ARM ASM.	ナカオサエ シュウツウウチ クミ	1
2		B1606-210-000	ROLLER	ナカオサエコロ	1
3		B1607-210-000	INTERMEDIATE PRESSER ROD	ナカオサエロッド	1
4		B1609-210-0AO	CAM	ナカオサエカム クミ	1
5		B1609-210-000	CAM	ナカオサエカム	(1)
6		B1610-210-0AO	CAM INSTALLING BASE ASM.	ナカオサエカム コテイイタ クミ	(1)
7		SD-0640391-TP	HINGE SCREW D= 6.35 H= 3.9	タソソネジ D=6.35 H=3.9	(1)
8		NS-6120310-SP	NUT 3/16-28	ロツカクナツト 3/16-28	(1)
9		B1611-210-000	SPRING	ナカオサエハネ	1
10		B1622-210-000	WIRE PRESSER CLAMP	ナカオサエワイヤ クランプ	1
11		B1626-210-000	SPRING	ナカオサエアケ ハネ	1
12		B1627-210-000	WIRE SUPPORT BRACKET	ナカオサエワイヤ コテイイタ	1
13		B1628-210-0AO	SOLENOID ASM.	ナカオサエ マグネット クミ	1
14		B1628-210-000	SOLENOID	ナカオサエ マグネット	(1)
15		B1629-210-000	SOLENOID ARM	ナカオサエ マグネットウチ	(1)
16		B1630-210-000	SOLENOID ARM PLATE	ナカオサエ マグネットウチイタ	(1)
17		B1631-210-000	SOLENOID INSTALLING BRACKET	ナカオサエ マグネット トリツケイタ	(1)
18		SS-6151812-TP	SCREW 15/64-28 L=18	ロツカクアナルト 15/64-28	(1)
19		SD-0640323-TP	HINGE SCREW D= 6.35 H= 3.2	タソソネジ D=6.35 H=3.2	(1)
20		WP-0650876-SD	WASHER 6.5X13X0.8	ヒラサカネ 6.5X13X0.8	(2)
21		NM-6060003-SC	NUT M6	ロツカクナツト M6 3シユ	(2)
22		D6042-555-B00	PIN TERMINAL, FEMALE	ピン タミナル メス	(2)
23		B1633-210-000	ROLLER	ナカオサエ クトウウチ シェクコロ	1
24		B1601-206-000	INTERMEDIATE PRESSER, A	ナカオサエ A	1
25		B1602-206-0AO	PRESSER DRIVE ARM ASM.	ナカオサエ クトウウチ ケツコウ	1
26		B1612-206-000	SUSPENSION SCREW	ナカオサエハネカケ	1
27		B1615-206-0B0	SUSPENSION LINK ASM.	ナカオサエアケリンク クミ	1
28		B1615-206-0AO	LINK GUIDE BRACKET ASM.	ナカオサエリンク カイトケツコウ	(1)
29		B1616-210-000	SUSPENSION LINK	ナカオサエアケ リンク	(1)
30		B1617-210-000	SPRING SUSPENSION B	ナカオサエアケ ハネカケ B	(1)
31		B1618-206-000	CONNECTING LINK PLATE	ナカオサエアケ リンク ウケイタ	(1)
32		B1619-210-0AO	WIRE ASM.	ナカオサエ ワイヤ クミ	(1)
33		B1622-210-000	WIRE PRESSER CLAMP	ナカオサエワイヤ クランプ	(1)
34		SD-0600361-SP	HINGE SCREW	タソソネジ	(1)
35		SD-0600321-SP	HINGE SCREW D= 6 H= 3.2	タソソネジ D=6 H=3.2	(1)
36		SD-0600411-TP	HINGE SCREW H=6 W=4.1	タソソネジ H=6 W=4.1	(1)
37		SS-7110710-SP	SCREW 11/64-40 L=7	マルヒラネジ 11/64-40 L=7	(1)
38		NS-6120310-SP	NUT 3/16-28	ロツカクナツト 3/16-28	(1)
39		NS-6120310-SP	NUT 3/16-28	ロツカクナツト 3/16-28	(1)
40		B1616-206-000	SUSPENSION LINK	ナカオサエ アケ リンクB	(1)
41		B1625-206-000	GUIDE PLATE	ナカオサエアケ カイトハソソ	1
42		B1509-227-000	PRESSER SPRING REGULATOR	オサエ チョセツネジ	1
43		110-71701	NUT	オサエ チョセツネジ ナツト	1
44		B1510-227-000	PRESSER GUIDE BAR	オサエ アンナイホ	1
45		B1501-127-000	PRESSER BAR	オサエホ	1
46		B1502-541-000	PRESSER BAR BUSHING, LOWER	オサエホ シタメタル	1
47		B1507-552-000	PRESSER BAR GUIDE BRACKET	オサエホ タキ	1
48		NS-6150430-SP	NUT 15/64-28	ロツカクナツト 15/64-28	1
49		RE-0320000-K0	SNAP RING 3.2	Eカトメワ 3.2	1
50		RE-0320000-K0	SNAP RING 3.2	Eカトメワ 3.2	2
51		RE-0400000-K0	E-SHAPED SNAP RING (4MM)	Eカトメワ 4	1
52		SD-0640191-TP	HINGE SCREW H=6.35 W=1.9	タソソネジ H=6.35 W=1.9	1
53		SS-7110710-SP	SCREW 11/64-40 L=7	マルヒラネジ 11/64-40 L=7	2
54		SS-7090920-SP	SCREW 9/64-40 L= 8.5	マルヒラネジ 9/64-40 L=8.5	1
55		SS-7091110-SP	SCREW 9/64-40 L=10.5	マルヒラネジ 9/64-40 L=10.5	1
56		SS-7091410-SP	SCREW 9/64-40 L=13.5	マルヒラネジ 9/64-40 L=13.5	1
57		SS-7110710-SP	SCREW 11/64-40 L=7	マルヒラネジ 11/64-40 L=7	1
58		SS-7110910-TP	SCREW 11/64-40 L= 8.5	マルヒラネジ 11/64-40 L=8.5	2
59		SS-7110910-TP	SCREW 11/64-40 L= 8.5	マルヒラネジ 11/64-40 L=8.5	2
60		SS-7111410-TP	SCREW 11/64-40 L=14	マルヒラネジ 11/64-40 L=14	1
61		SS-7150940-SP	SCREW 15/64-28 L=9	マルヒラネジ 15/64-28 L=9	1
62		SS-9151160-CP	SCREW 15/64-28 L=10.5	ロツカクホルト 15/64-28 L=115	4
63		WP-0451026-SH	WASHER	ヒラサカネ	1
64		NS-6620310-SP	NUT 3/16-32	ロツカクナツト 3/16-32	2

6. SHUTTLE DRIVER SHAFT COMPONENTS
下軸関係

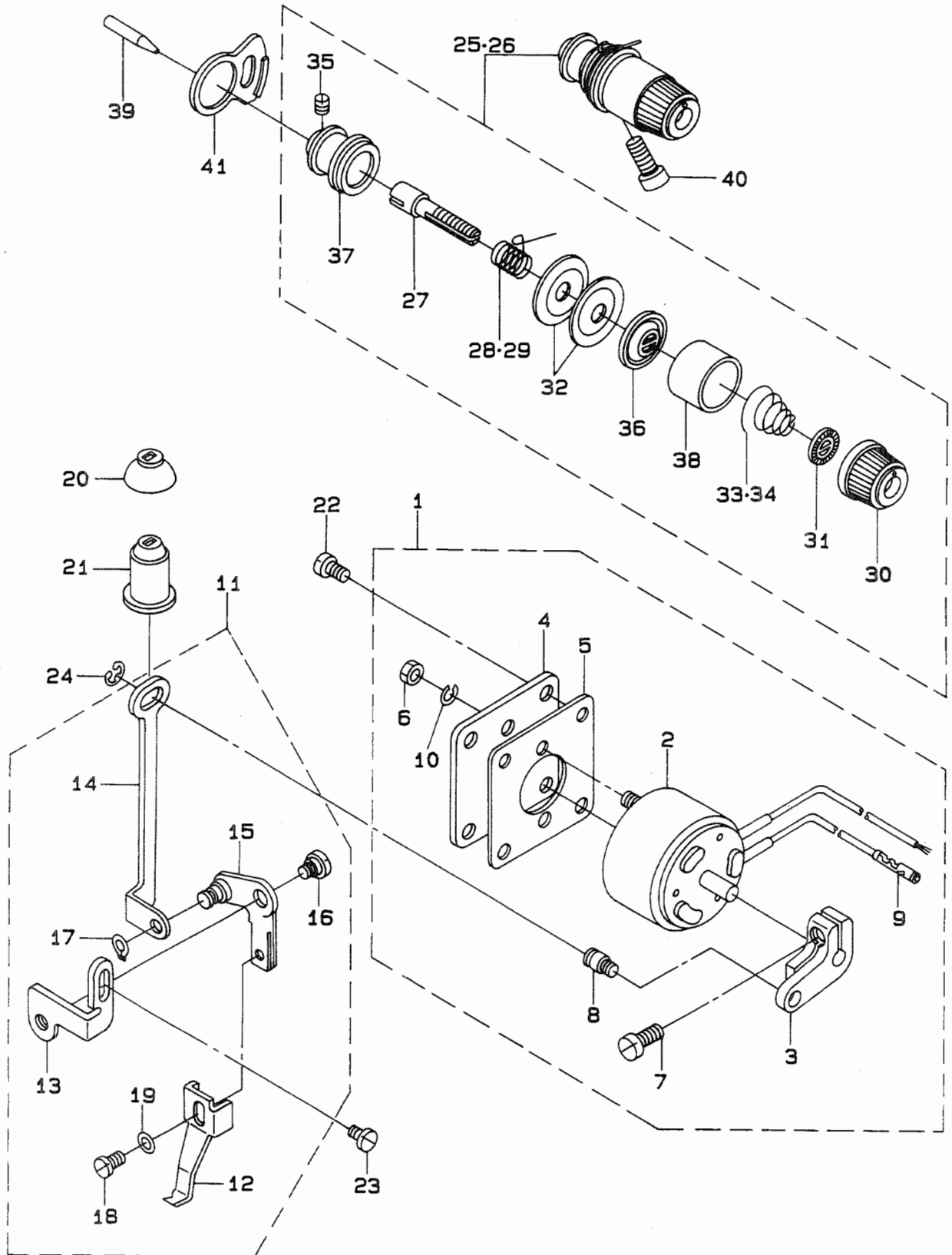


REF.NO.	NOTE	PART NO.	DESCRIPTION	ヒンメイ	ANT.
1	#01	B1805-205-000	BOBBIN	ホビーン	1
2	#07	B1818-205-000	SHUTTLE	ナカカマ	1
3	#07	B1817-205-0A0	SHUTTLE RACE RING ASM.	ナカカマ オサエ ケツコウ	1
4	#01	B1828-205-0A0	BOBBIN CASE ASM.	ホビーンケース クミ	1
5	#01	B1812-205-000	SHUTTLE DRIVER	トライバ-	1
6		B1811-205-0AA	SHUTTLE DRIVER SHAFT ASM.	シモシク ハクノマ ケツコウ	1
7	#05	B1811-205-0AB	SHUTTLE DRIVER SHAFT ASM.	シモシク ハクノマ ケツコウ	1
8	#05	B1811-205-0AC	SHUTTLE DRIVER SHAFT ASM.	シモシク ハクノマ ケツコウ	1
9	#05	B1811-205-0AY	SHUTTLE DRIVER SHAFT ASM.	シモシク ハクノマ ケツコウ	1
10	#05	B1811-205-0AZ	SHUTTLE DRIVER SHAFT ASM.	シモシク ハクノマ ケツコウ	1
11		135-08205	OSCILLATING SHAFT	オオアリコシク	1
12		138-16855	CYLINDER ARM CAP	カマカハ-(クミ)	1
13		135-08700	HOOK COVER PRESSER SPRING PIN	カマカハ- オサエハネピン	1
14		135-08809	HOOK COVER PRESSER SPRING A	カマカハ- オサエハネ A	1
15		135-08908	HOOK COVER PRESSER SPRING B	カマカハ- オサエハネ B	1
16		B1411-804-B00	NEEDLE DRIVING LEVER BEARING B	ハリクト-レハ- A"アリソク" B	3
17		B1802-210-000	CRANK ROD	クランクロッド	1
18		B1803-210-000	BUSHING, REAR	シタシク ウシロメタル	1
19		B1804-280-0A0	THRUST COLLAR ASM.	オオアリコ スラストカラー-タ"イ"クミ	1
20	#03	B1805-980-000	OSCILLATOR	オオアリコ	1
21		B1808-980-000	LOWER SHAFT THRUST WASHER	シタシク スラストワッシャー	1
22		B1813-980-000	SHUTTLE NEEDLE OUTER RING	オオカマ ニート"ルカ"イリン	1
23		B1814-980-000	SHUTTLE	オオカマ	1
24		B1815-980-000	SHUTTLE UPPER SPRING	オオカマ ウツハネ	1
25		B1819-280-000	SHUTTLE RACE ADJUSTING SHAFT	オオカマ ショ-セツシク	1
26		B1820-280-000	INNER HOOK PRESSER, RIGHT	ナカカマ オサエ ツク ミキ	1
27		B1821-280-000	INNER HOOK PRESSER, LEFT	ナカカマ オサエ ツク ヒタリ	1
28		B1823-280-000	INNER HOOK PRESSER SPRING	ナカカマ オサエ ハネ	2
29		CS-079101A-SH	THRUST COLLAR ASM. D=7.94 W=10	スラストカラー D=7.94 W=10 クミ	1
30		CS-080081B-SH	THRUST COLLAR ASM. D=8.0 W=8	スラストカラー D=8.0 W=8 クミ	1
31		NS-6660430-SP	NUT 1/4-40	ワツカクナツ 1/4-40	1
32		PS-0250162-KH	SPRING PIN 2.5X16	スプリングピン 2.5X16	2
33		SD-0801021-TP	HINGE SCREW D= 8 H=10.2	タンネシク D=8 H=10.2	1
34		SS-6060410-TP	SCREW 3/32-56 L= 3.5	ヒラネシク 3/32-56 L=3.5	2
35		SS-6091510-SP	SCREW 9/64-40 L=15.0	ヒラネシク 9/64-40 L=15	1
36		SS-8110520-TP	SCREW 11/64-40 L= 4.5	トメネシク 11/64-40 L=4.5	2
37		SS-7110840-SP	SCREW 11/64-40 L=7.8	マルヒラネシク 11/64-40 L=7.8	1
38		SS-6121212-TP	SCREW 3/16-28 L=12.0	ワツカクナツ"ホ"ト 3/16-28 L=12	1
39		SS-6151220-SP	SCREW 15/64-28 L=11.5	ヒラネシク 15/64-28 L=11.5	1
40		SS-7110510-SP	SCREW 11/64-40 L=5	マルヒラネシク 11/64-40 L=5	1
41		SS-7111110-TP	SCREW 11/64-40 L=10.5	マルヒラネシク 11/64-40 L=10.5	2
42		SS-8150822-TP	SCREW 15/64-28 L=8	トメネシク 15/64-28 L=8	1
43		WP-0952616-SD	WASHER 9.5X14.8X2.6	ヒラサ"カ"ネ 9.5X14.8X2.6	1
44	#03	B2425-210-0A0	NEEDLE PLATE ASM.	ハリイタ クミ	1
45	#04	B2425-210-0AB	NEEDLE PLATE ASM.	ハリイタ クミ (Hシヨウ)	1
46		B2425-210-000	NEEDLE PLATE	ハリイタ	(1)
47		B2424-210-000	COUNTER KNIFE	ゴイメス	(1)
48		B2421-205-0A0	MOVING KNIFE ASM.	ト"ウメス"ケツコウ クミ	(1)
49		B2418-280-000	MOVING KNIFE LINK	ト"ウメス" リンク	(1)
50		B2416-280-000	THREAD CUTTING LEVER RING	イトネリ レハ-リンク	(1)
51		B2415-280-0A0	THREAD CUTTING LEVER ASM..SMAL	イトネリ レハ- (シヨウ) クミ	(1)
52		B2414-280-0A0	THREAD CUTTING LEVER ASM..LARG	イトネリ レハ- (タ"イ) クミ	(1)
53		SS-1060210-TP	SCREW 3/32-56 L=2.2	チラネシク 3/32-56 L=2.2	(2)
54		SD-0600101-TP	HINGE SCREW	タンネシク	(1)
55		SS-7110740-TP	SCREW 11/64-40 L=7	マルヒラネシク 11/64-40 L=7	(1)
56		SS-6110430-TP	SCREW 11/64-40 L= 4.0	ヒラネシク 11/64-40 L=4	(1)
57		SS-7090410-SP	SCREW 9/64-40 L= 3.5	マルヒラネシク 9/64-40 L=3.5	(2)
58		B2423-280-00A	MOVING KNIFE WASHER A	ト"ウメス" サ"カ"ネ A	(1)
59	#05	B2423-280-00B	MOVING KNIFE WASHER B	ト"ウメス" サ"カ"ネ B	(1)
60	#05	B2423-280-00C	MOVING KNIFE WASHER C	ト"ウメス" サ"カ"ネ C	(1)
61		WP-0450846-SP	WASHER	ヒラサ"カ"ネ	(1)
62		B2417-280-000	THREAD CUTTING LEVER SHAFT	イトネリ レハ-シク	(1)
63	#03	B2426-210-00A	NEEDLE HOLE GUIDE D=1.6	ハリナカ"イ"ト	(1)
64	#04	B2426-210-00B	NEEDLE HOLE GUIDE D=2.0	ハリナカ"イ"ト	1
65		SS-1110640-TP	SCREW 11/64-40 L= 5.5	チラネシク 11/64-40 L=5.5	4
66		B1816-280-000	GUIDE PIN	ナカカマ オサエ カ"ト"ピン	2
67	#02	B1805-210-000	BOBBIN	ホビーン	1
68	#09	B1818-205-00B	SHUTTLE	H シヨウ ナカ カ"マ	1
69	#09	B1817-205-0AB	SHUTTLE RACE RING ASM.	Hシヨウ ナカカ"マ"オサエ ケツコウ	1
70	#04	D1805-MLB-H00	OSCILLATING SHAFT	オオアリコ	1
71	#02	B1806-210-000	CLOTH WASHER	クウチンホ"ウ"メ	1
72	#02	B1828-980-0AB	BOBBIN CASE ASM.	ホビーンケース クミ	1
73	#06	B1817-280-0A0	INNER HOOK PRESSER ASM.	ナカカマ オサエ クミ	1
74	#06	B1818-280-000	INNER HOOK	ナカカマ	1
75	#02	B1812-980-000	SHUTTLE DRIVER	ト"ライバ-	1
76	#08	D1817-282-N00	SHUTTLE RACE RING, THICK NEEDLE	ナカカマ オサエ (フ"ハ"リ"ヨウ)	1
77	#08	D1818-282-N00	SHUTTLE	ナカカマ (フ"ハ"リ"ヨウ)	1
78	#05	B1411-804-A00	BEARING (A)	ハリクト-レハ- A"アリソク" A	1
79	#05	B1411-804-C00	NEEDLE DRIVING LEVER BEARING C	ハリクト-レハ- A"アリソク" C	1
80	#05	B1411-804-D00	BEARING (D)	ハリクト-レハ- A"アリソク" D	1

Note (注記) #01.....Except KOREA
#02.....For KOREA
#03.....For 212CSS
#04.....For 212CHS
#05.....Selective part
#06.....For 212CSS(for KOREA)
#07.....For 212CSS(except KOREA)
#08.....For 212CHS(for KOREA)
#09.....For 212CHS(except KOREA)

韓国を除く
韓国用
212CSS用
212CHS用
選択部品
212CSS(韓国)用
212CSS(韓国を除く)用
212CHS(韓国)用
212CHS(韓国を除く)用

7. WIPER MECHANISM COMPONENTS
ワイパ関係

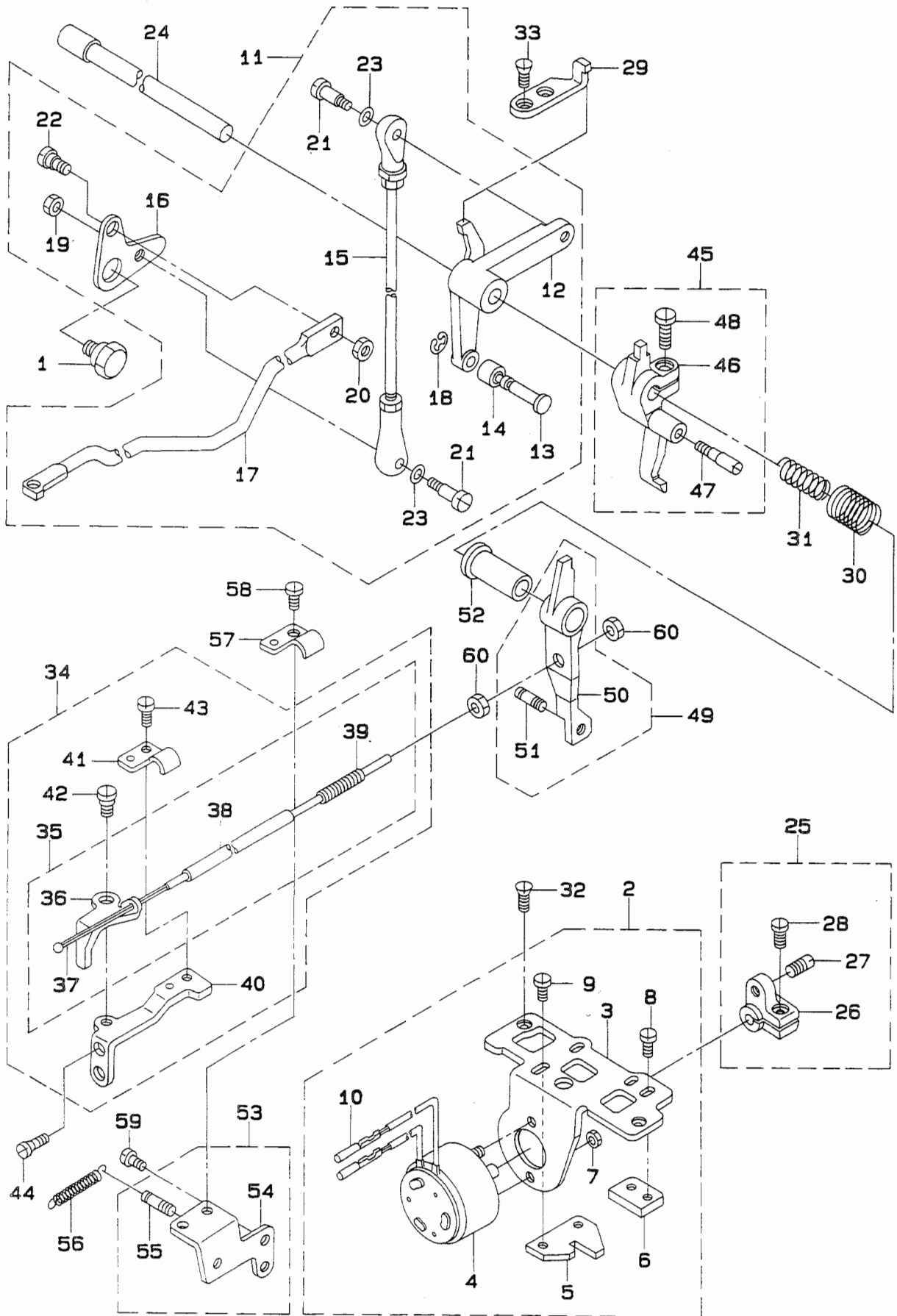


REF.NO.	NOTE	PART NO.	DESCRIPTION	ヒ ン メ イ	AMT.
1		B2101-210-0AB	WIPER SOLENOID ASM.	ワイハ°- マク°ネツト (クミ)	1
2		B2101-210-000	SOLENOID	ワイハ°マク°ネツト	(1)
3		B2102-210-000	WIPER ARM	ワイハ°ウヂ	(1)
4		B2104-210-00B	SOLENOID INSTALLING PLATE	ワイハ°- マク°ネツト トリツケイタ	(1)
5		B2105-210-000	GASKET	ワイハ°トリツケ ハ°ツキン	(1)
6		NM-6040003-SC	NUT M4	ロツカクナツト M4X0.7 3ジユ	(2)
7		SS-6621220-SP	SCREW 3/16-32 L=12	ヒラネジ° 3/16-32 L=12	(1)
8		B3416-552-000	CONNECTING ROD HINGE SCREW	ヒサ°アケ° ヨコホ°- タ°ンネジ°	(1)
9		D6042-555-B00	PIN TERMINAL, FEMALE	ピ°ン タ°ミナル メス	(1)
10		WS-0410002-KS	SPRING WASHER M4	ハ°ネサ°ガ°ネ M4	(2)
11		B2107-210-0A0	WIPER ASM.	ワイハ°クミ	1
12		B2107-210-000	WIPER	ワイハ°	(1)
13		B2108-210-000	WIPER INSTALLING PLATE	ワイハ°タ°イイタ	(1)
14		B2103-210-000	WIPER CONNECTING PLATE	ワイハ°レンラクイタ	(1)
15		B2106-210-0A0	WIPER INSTALLING PLATE ASM.	ワイハ°タ°イ クミ	(1)
16		SD-0640211-SP	HINGE SCREW D= 6.35 H= 2.1	タ°ンネジ° D=6.35 H=2.1	(1)
17		RC-0470611-KP	RETAINING RING 4.7	Cガ°タトメワ 4.7	(1)
18		SS-6090630-TP	SCREW 9/64-40 L=6	ヒラネジ° 9/64-40 L=6	(1)
19		WP-0371016-SD	WASHER 3.7X8X1	ヒラサ°ガ°ネ 3.7X8X1	(1)
20		B2109-210-000	OIL SHIELD CAP	ワイハ°ケンケツイタ ヌホ°ウキヤツフ°	1
21		135-09807	OIL SHIELD CAP	ワイハ°- ヌホ°-キヤツフ°	1
22		SS-7110710-SP	SCREW 11/64-40 L=7	マルヒラネジ° 11/64-40 L=7	4
23		SS-7110840-SP	SCREW 11/64-40 L=7.8	マルヒラネジ° 11/64-40 L=7.8	1
24		RE-0500000-K0	E-RING	Eガ°タトメワ 5	1
25	#01	138-17457	THREAD TENSION NO.2 CONNec.	タ°イ 2 イトチヨウシ ケツコ°ウ	1
26	#02	B2302-205-0A0	TENSION CONTROLLER NO.2 ASM.	フトイトヨウ タ°イ2イトチヨウシ ケツコ°ウ	1
27		B2303-220-000	TENSION RELEASE ARM BOSS	イトユルメ ウヂ°ホ°ス	(1)
28	#01	B3112-761-000	THREAD TAKE-UP SPRING	イトトリハ°ネ	(1)
29	#02	D3112-L4B-B00	TAKE-UP SPRING (HEAVY)	イトトリハ°ネ (キヤントン)	(1)
30		138-17408	THREAD TENSION NUT	イトチヨウシ ナツト	(1)
31		B3120-125-000	ROTATING STOPPER	イトチヨウシサラ カイデント°メ	(1)
32		B3126-012-000	THREAD TENSION DISK	イトチヨウシサラ	(2)
33	#01	B3114-232-000	THREAD TENSION SPRING	イトチヨウシ ハ°ネ	(1)
34	#02	B3129-053-000	TENSION SPRING	イトチヨウシハ°ネ	(1)
35		SS-8090610-SP	SCREW 9/64-40 L=5.9	トメネジ° 9/64-40 L=5.9	(1)
36		B3132-552-000	THREAD TENSION DISK PRESSER	イトチヨウシ サラオサエ	(1)
37		B2313-280-000	THREAD TENSION ROD, LARGE	イトチヨウシ ホ°ウタ°イ	(1)
38		B3107-804-000	THREAD TENSION DISK PRESSER	イトチヨウシサラ オサエ	(1)
39		B2313-210-000	PIN	イトユルメピ°ン	1
40		SS-9151740-CP	SCREW 15/64-28 L=17	ロツカクホ°ルト 15/64-28 L=17	1
41		B2702-210-000	GUIDE PLATE	イトキレケンチイタ ガ°イト°	1

Note (注記) #01.....For 212CSS
#02.....For 212CHS

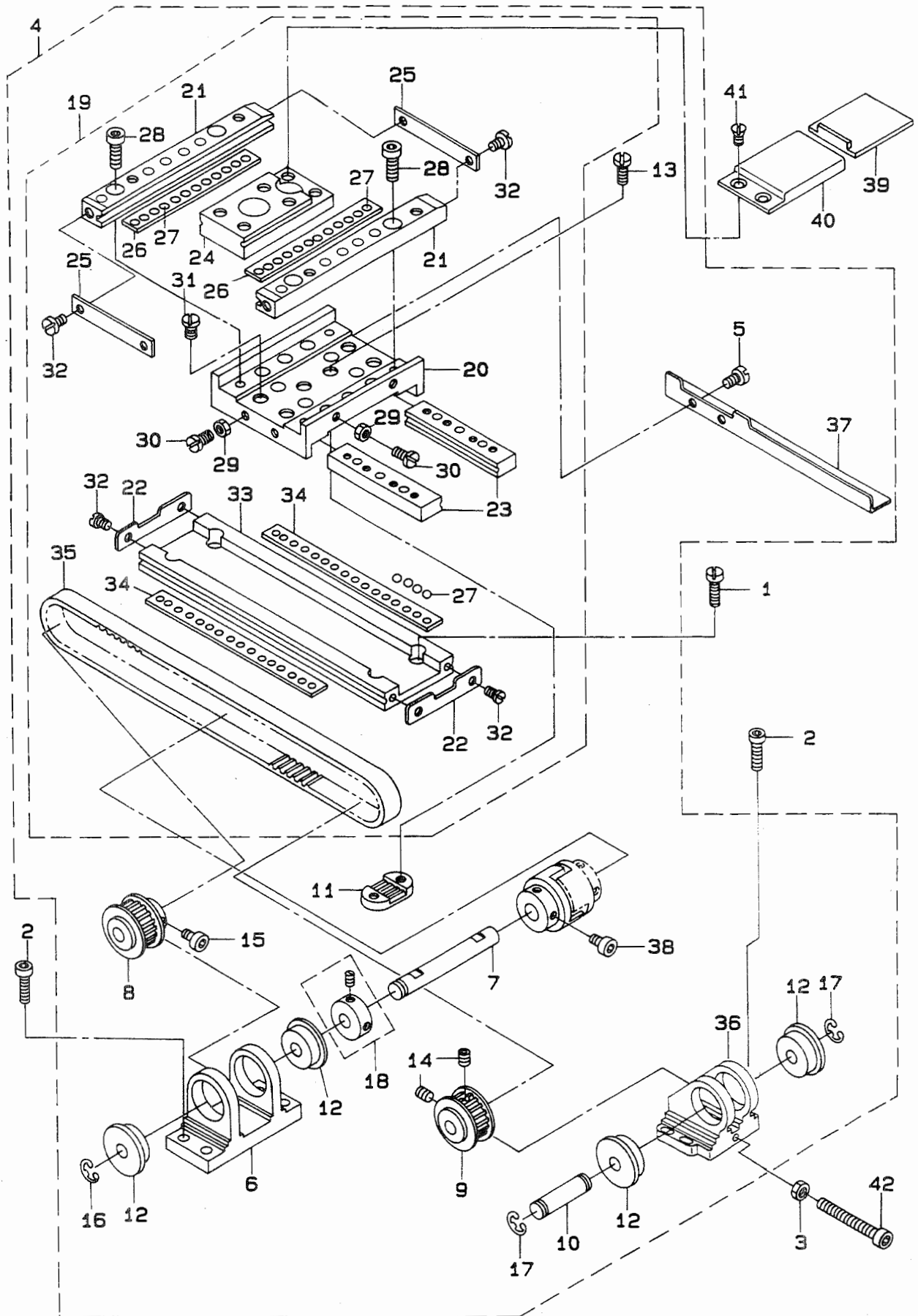
212CSS用
212CHS用

8. TENSION RELEASE & THREAD TRIMMER MECHANISM COMPONENTS
糸ゆるめ・糸切り関係



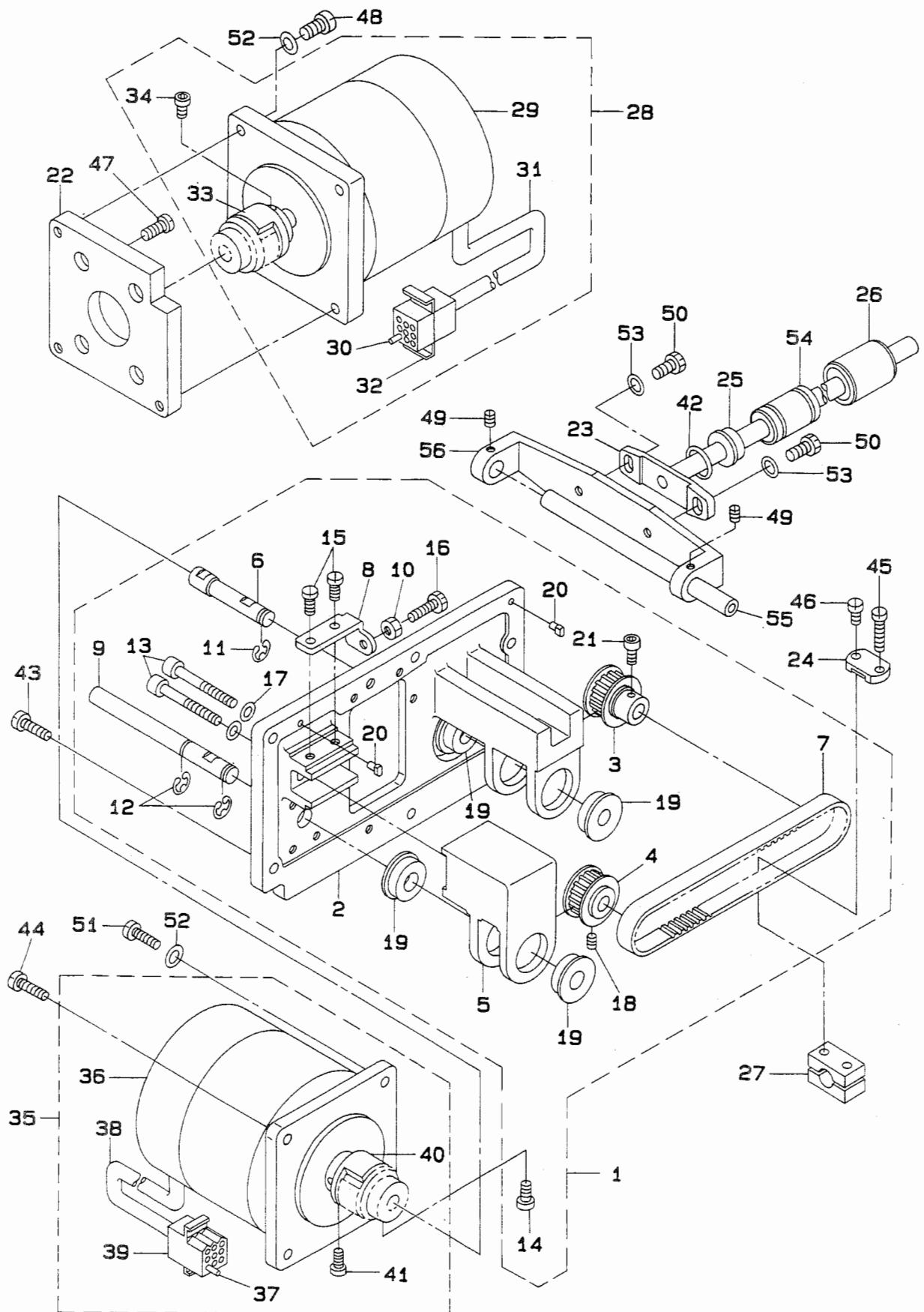
REF.NO.	NOTE	PART NO.	DESCRIPTION	ヒンメイ	AMT.
1		SD-1100301-TP	HINGE SCREW H=11 W=3	タ ^ン ネジ ^シ H=11 W=3	1
2		B2402-210-0A0	SOLENOID INSTALLING BASE ASM.	イトキリ トリツケタ ^イ クミ	1
3		B2402-210-000	SOLENOID INSTALLING BASE	イトキリ トリツケタ ^イ	(1)
4		B2403-210-000	SOLENOID	イトキリ マク ^ネ ツト	(1)
5		B2310-210-000	TENSION RELEASE ARM PLATE	イトエルメジ ^ク ウテ ^ク コテイイタ	(1)
6		B2311-210-000	STOPPER	イトエルメウテ ^ク ストツハ ^ク	(1)
7		NM-6040003-SC	NUT M4	ロツカクナツト M4X0.7 3ジユ	(2)
8		SS-7110840-SP	SCREW 11/64-40 L=7.8	マルヒラネジ ^シ 11/64-40 L=7.8	(2)
9		SS-7110840-SP	SCREW 11/64-40 L=7.8	マルヒラネジ ^シ 11/64-40 L=7.8	(2)
10		D6042-555-B00	PIN TERMINAL, FEMALE	ヒ ^ン タ ^ミ ナル メス	(2)
11		B2404-210-0A0	CAM INSTALLING LINK	カムジ ^ク ユト ^ク ウシ ^ク クミ	1
12		B2404-210-000	CAM INSTALLING LINK	カムジ ^ク ユト ^ク ウシ ^ク	(1)
13		B2405-210-000	SHAFT	イトキリ コロジ ^ク	(1)
14		B2406-210-000	CAM ROLLER	カムローラ	(1)
15		B2407-210-000	CONNECTING ROD	イトキリ レンケツロツト ^ク	(1)
16		B2411-210-000	THREAD TRIMMER LINK	イトキリ リンク	(1)
17		B2413-210-000	KNIFE DRIVING BAR	イトキリ レンケツボ ^ウ	(1)
18		D2430-555-B00	SNAP RING	カムローラ ジ ^ク Cリンク ^ク	(1)
19		NS-6110430-SP	NUT 11/64-40	ロツカクナツト 11/64-40	(1)
20		NS-6120310-SP	NUT 3/16-28	ロツカクナツト 3/16-28	(1)
21		SD-0500803-TP	HINGE SCREW D=5 H=8	タ ^ン ネジ ^シ D=5 H=8	(2)
22		SD-0650305-TP	HINGE SCREW D= 6.5 H= 3	タ ^ン ネジ ^シ D=6.5 H=3	(1)
23		WP-0501016-SD	WASHER 5X10.5X1	ヒラサ ^カ ネ 5X10.5X1	(2)
24		B2408-210-000	CAM SHAFT	イトキリ カムジ ^ク	1
25		B2409-210-0A0	SOLENOID ARM ASM.	イトキリ マク ^ネ ツトウテ ^ク クミ	1
26		B2409-210-000	SOLENOID ARM	イトキリ マク ^ネ ツトウテ ^ク	(1)
27		B2410-210-000	PIN	イトキリ マク ^ネ ツトウテ ^ク ヒ ^ン	(1)
28		SS-6121210-SP	SCREW 3/16-28 L=12	ヒラネジ ^シ 3/16-28 L=9	(1)
29		B2412-210-000	STOPPER	ジ ^ク ユト ^ク ウシ ^ク ストツハ ^ク	1
30		B2414-210-000	SPRING, LARGE	イトキリ モト ^シ ハ ^ネ (タ ^イ)	1
31		B2415-210-000	SPRING, SMALL	イトキリ モト ^シ ハ ^ネ (ジヨウ)	1
32		SS-2110920-TP	SCREW 11/64-40 L=8.5	マルサ ^ラ ネジ ^シ 11/64-40 L=8.5	2
33		SS-2110920-TP	SCREW 11/64-40 L=8.5	マルサ ^ラ ネジ ^シ 11/64-40 L=8.5	2
34		B2306-210-0A0	TENSION RELEASE LIFTER ASM.	イトエルメレハ ^ク クミ	1
35		B2306-210-0B0	TENSION RELEASE LIFTER ASM.	イトエルメレハ ^ク クミ	(1)
36		B2306-210-000	TENSION RELEASE LIFTER	イトエルメレハ ^ク	(1)
37		B2308-210-000	WIRE	イトエルメワイヤ	(1)
38		B2309-210-000	WIRE TUBE	イトエルメワイヤチューブ ^ク	(1)
39		D3159-555-B00	SET SCREW	ワイヤ セツトネジ ^シ	(1)
40		B2307-210-000	LIFTER INSTALLING BASE	イトエルメレハ ^ク ステ ^ク	(1)
41		B1622-210-000	WIRE PRESSER CLAMP	ナカオサエワイヤ クランプ ^ク	(1)
42		SD-0640321-SP	HINGE SCREW D= 6.35 H= 3.2	タ ^ン ネジ ^シ D=6.35 H=3.2	(1)
43		SS-7110710-SP	SCREW 11/64-40 L=7	マルヒラネジ ^シ 11/64-40 L=7	(1)
44		SS-2090820-TP	SCREW 9/64-40 L=8	マルサ ^ラ ネジ ^シ 9/64-40 L=8	2
45		B2301-210-0A0	TENSION RELEASE ARM ASM.	イトエルメジ ^ク ウテ ^ク クミ	1
46		B2301-210-000	TENSION RELEASE ARM	イトエルメジ ^ク ウテ ^ク	(1)
47		B2302-210-000	TENSION RELEASE SHAFT	イトエルメジ ^ク	(1)
48		SS-6121220-TP	SCREW 3/16-28 L=11.5	ヒラネジ ^シ 3/16-28 L=11.5	1
49		B2304-210-0A0	TENSION RELEASE ARM ASM.	イトエルメウテ ^ク クミ	1
50		B2304-210-000	TENSION RELEASE ARM	イトエルメウテ ^ク	(1)
51		MAT-80116S00	SUSPENSION PIN	ヒタ ^{トリ} ハ ^ネ カケ ヒ ^ン	(1)
52		B2305-210-000	BUSHING	イトエルメメタル	1
53		B2315-210-0A0	WIRE FIX BRACKET ASM.	イトエルメワイヤ コテイタ ^イ クミ	1
54		B2315-210-000	WIRE FIX BRACKET	イトエルメワイヤ コテイタ ^イ	(1)
55		MAT-80116S00	SUSPENSION PIN	ヒタ ^{トリ} ハ ^ネ カケ ヒ ^ン	(1)
56		135-25001	SPRING	オサエアケ ^レ ハ ^ク カシハ ^ネ	1
57		B1622-210-000	WIRE PRESSER CLAMP	ナカオサエワイヤ クランプ ^ク	1
58		SS-7110710-SP	SCREW 11/64-40 L=7	マルヒラネジ ^シ 11/64-40 L=7	1
59		SS-7110910-TP	SCREW 11/64-40 L= 8.5	マルヒラネジ ^シ 11/64-40 L=8.5	2
60		NS-6620310-SP	NUT 3/16-32	ロツカクナツト 3/16-32	2

9. X-Y COMPONENTS (1)
X - Y 関係 (1)



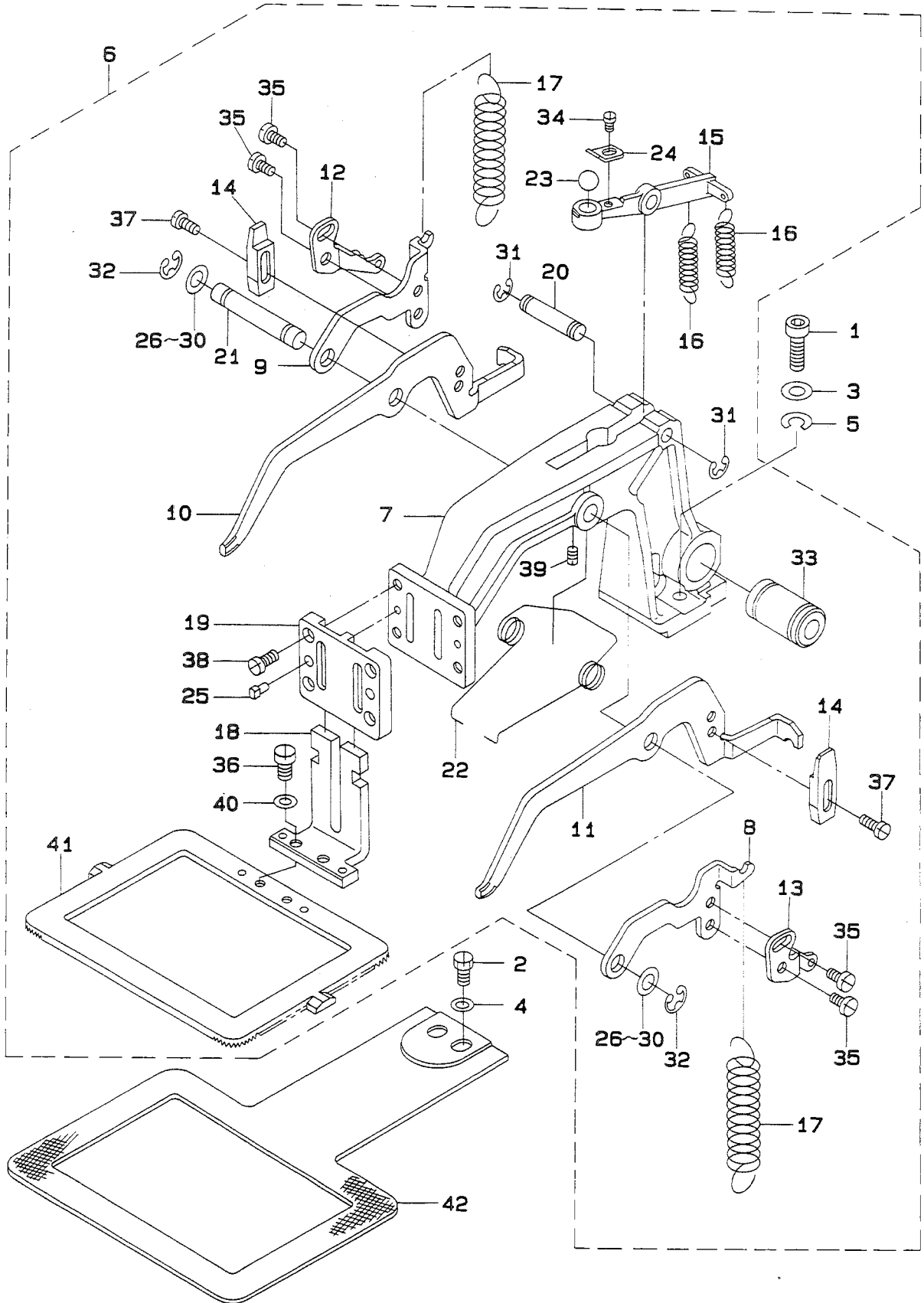
REF.NO.	NOTE	PART NO.	DESCRIPTION	ヒ	ン	メ	イ	AMT.	
1		SS-6121210-SP	SCREW 3/16-28 L=12	ヒラネジ	3/16-28	L=9		4	
2		SM-6051602-TP	SCREW M5X0.8 L=16	ロツカクアナホ	ルト	M5X0.8	L=16	8	
3		NM-6050001-SP	NUT M5	ロツカクナツ	M5X0.8	1	シユ	1	
4		B2501-212-0BB	X-Y TABLE ASM.	X-Y	テーブ	ル	ケツコウ (クミ)	1	
5		SM-6040552-TP	SCREW M4 L=4.5	ロツカクアナホ	ルト	M4	L=4.5	(2)	
6		B2504-210-000	BRACKET, A	X	シク	フ	ラケツ A	(1)	
7		B2506-210-000-A	X DRIVE SHAFT	X	クト	ウ	シク	(1)	
8		B2513-210-000	SPROCKET WHEEL	クト	ウ	ス	プロケツ	(1)	
9		B2514-210-000	SPROCKET WHEEL	シユ	ウト	ウ	ス	プロケツ	(1)
10		B2515-210-000	X BRACKET SHAFT	X	フ	ラケツ	シク	(1)	
11		B2509-210-000	X BELT RECEIVER	X	ベルト	オサ	エ	(1)	
12		SB-1080005-00	RADIAL BEARING	ラ	ジ	アル	シク	ウケ	(4)
13		SS-6110610-TP	SCREW 11/64-40 L=6	ヒラネジ	11/64-40	L=6		(2)	
14		SM-8040602-TP	SCREW M4X0.7 L=6	ト	メ	ネ	ジ	(2)	
15		SM-6040602-TP	SCREW M4 L=6	ロツカクアナホ	ルト	M4X0.7	L=6	(2)	
16		RE-0600000-KO	E-SHAPED SNAP RING (6MM)	E	カ	タ	メ	ワ	6
17		RE-0600000-KO	E-SHAPED SNAP RING (6MM)	E	カ	タ	メ	ワ	6
18		CS-080081F-SH	THRUST COLLAR ASM.	ス	ラ	スト	ウ	ケ	ク
19		B2501-212-0A0	X-Y TABLE ASM.	X-Y	テーブ	ル	ケツコウ	(1)	
20		B2502-210-000	RACE TABLE	レ	ス	タ	イ	(1)	
21		B2520-210-000	Y FIXED RACE	Y	コ	チ	イ	レ	ス
22		B2507-210-000	X STOPPER	X	ス	ト	ツ	ハ	(2)
23		B2503-210-000	X REMOVAL RACE	X	イ	ト	ウ	レ	ス
24		B2519-210-000	Y REMOVAL RACE	Y	イ	ト	ウ	レ	ス
25		B2522-210-000	Y STOPPER	Y	ス	ト	ツ	ハ	(2)
26		B2521-210-000-A	Y BALL GAUGE	Y	ホ	ール	ゲ	ージ	(2)
27		B2527-210-000	BALL	テ	ー	ブ	ル	ヨ	ウ
28		SM-6041402-TP	SCREW M4 L=14	ロツカクアナホ	ルト	M4		(4)	
29		NS-6110310-SP	NUT 11/64-40	ロツカクナツ	11/64-40			(4)	
30		SS-7111110-TP	SCREW 11/64-40 L=10.5	マル	ヒラ	ネ	ジ	11/64-40 L=10.5	(4)
31		SS-7110910-TP	SCREW 11/64-40 L= 8.5	マル	ヒラ	ネ	ジ	11/64-40 L=8.5	(4)
32		SS-6090620-SP	SCREW 9/64-40 L=6	ヒラ	ネ	ジ	9/64-40 L=6	(8)	
33		B2501-212-000	X FIXED RACE	X	コ	チ	レ	ス	(1)
34		B2508-212-000-A	X BALL GAUGE	X	ホ	ール	ゲ	ージ	(2)
35		B2512-212-000	X TIMING BELT	X	タ	イ	ミ	シ	ク
36		B2505-212-000	BRACKET, B	X	シ	ク	フ	ラ	ケ
37		B4007-212-000	X SLIT PLATE	X	ホ	ウ	コ	ウ	ス
38		SM-6040802-TP	SCREW M4X0.7 L=8	ロツカクアナホ	ルト			(2)	
39		B1123-210-000	Y DRIVE COVER	Y	イ	ト	ウ	カ	ハ
40		B1124-210-000	Y FIXED COVER	Y	コ	チ	イ	カ	ハ
41		SS-6110610-TP	SCREW 11/64-40 L=6	ヒラ	ネ	ジ	11/64-40 L=6	2	
42		SM-6053000-SE	SCREW M5X0.8 L=30	ヒラ	コ	ネ	ジ	M5X0.8 30	1

10. X-Y COMPONENTS (2)
 X - Y 關係 (2)



REF.NO.	NOTE	PART NO.	DESCRIPTION	ヒ ン メ イ	AMT.
1		B2517-210-0AB	Y MOTOR BASE ASM.	Yモータータ ^イ (クミ)	1
2		B2517-210-000	Y MOTOR BASE	Yモーター ^イ	(1)
3		B2513-210-000	SPROCKET WHEEL	ク ^ト ウ ス ^プ ロケツ ^ト	(1)
4		B2514-210-000	SPROCKET WHEEL	シ ^ユ ウ ^ト ク ^ウ ス ^プ ロケツ ^ト	(1)
5		B2518-210-000	BRACKET	Yシ ^ク フ ^ラ ケツ ^ト	(1)
6		B2523-210-A00	Y DRIVE SHAFT	Y ク ^ト ウ ^シ ク	(1)
7		B2528-210-000	Y TIMING BELT	Yタイミン ^ク ハ ^ル ト	(1)
8		B2530-210-000	ADJUSTING PLATE	Yシ ^ク フ ^ラ ケツ ^ト チ ^ヨ ウセツ ^タ イ	(1)
9		B2533-210-000	Y BRACKET SHAFT	Yフ ^ラ ケツ ^ト シ ^ク	(1)
10		NS-6110420-SP	NUT 11/64-40	ロツ ^カ ク ^ナ ツ ^ト 11/64-40	(1)
11		RE-0600000-K0	E-SHAPED SNAP RING (6MM)	Eカ ^タ メ ^リ 6	(1)
12		RE-0600000-K0	E-SHAPED SNAP RING (6MM)	Eカ ^タ メ ^リ 6	(2)
13		SM-6054002-TN	SCREW M5X0.8 L=40	ロツ ^カ ク ^ア ナ ^ホ ル ^ト M5X0.8 L=40	(2)
14		SM-6040802-TP	SCREW M4X0.7 L=8	ロツ ^カ ク ^ア ナ ^ホ ル ^ト	(2)
15		SS-7110910-SP	SCREW	マル ^ヒ ラ ^ネ シ ^ク 11/64-40 L=8.5	(2)
16		SS-9111510-SP	SCREW 11/64-40 L=15	ロツ ^カ ク ^ホ ル ^ト 11/64-40 L=15	(1)
17		WP-0550800-SP	WASHER 5.5X10X0.8	ヒ ^ラ サ ^カ ネ 5.5X10X0.8	(2)
18		SM-8040602-TP	SCREW M4X0.7 L=6	ト ^メ ネ ^シ	(2)
19		SB-1080005-00	RADIAL BEARING	ラ ^ジ アル ^シ ク ^ウ ケ	(4)
20		B1816-280-000	GUIDE PIN	ナ ^カ カ ^マ オ ^サ エ カ ^イ ト ^ビ ン	(2)
21		SM-6040602-TP	SCREW M4 L=6	ロツ ^カ ク ^ア ナ ^ホ ル ^ト M4X0.7 L=6	(2)
22		B2531-212-000	MOTOR BASE	モ ^タ ト ^リ ツ ^ケ タ ^イ	(1)
23		B2524-210-0A0	Y REMOVAL SHAFT ASM.	Yイ ^ト ウ ^シ ク ク ^ミ	1
24		B2526-210-000	Y BELT RECEIVER	Yハ ^ル ト ^オ サ ^エ	1
25		B2534-210-000	BUSHING	Yイ ^ト ウ ^シ ク ^ユ ク O ^リ ン ^ク メ ^{タル}	1
26		B2532-210-0A0	BUSHING ASM. B	リ ^ニ ア ^フ ツ ^シ ン ^ク B ク ^ミ	1
27		B2536-210-000	Y BELT BASE	Yハ ^ル ト ^タ イ	1
28		B2529-210-0AB	STEPPING MOTOR ASM.	Xオ ^ク リ ステツ ^ビ ン ^ク モ ^タ (ク ^ミ)	1
29		B2529-210-000	STEPPING MOTOR	オ ^ク リ ステツ ^ビ ン ^ク モ ^タ	(1)
30		D6042-555-B00	PIN TERMINAL, FEMALE	ピ ^ン タ ^ミ ナル ^メ ス	(5)
31		E8760-452-M00	TUBE	ス ^ミ チ ^ユ ー ^ブ	(0.3)
32		D8604-761-C0B	9P RECEPTACLE (BLUE)	9P レ ^セ プ ^タ ク ^ル (ア ^オ)	(1)
33		B2516-210-000	COUPLING	カ ^ツ プ ^リ ン ^ク	(1)
34		SM-6040802-TP	SCREW M4X0.7 L=8	ロツ ^カ ク ^ア ナ ^ホ ル ^ト	(2)
35		B2529-210-0BB	STEPPING MOTOR ASM.	Yオ ^ク リ ステツ ^ビ ン ^ク モ ^タ (ク ^ミ)	1
36		B2529-210-000	STEPPING MOTOR	オ ^ク リ ステツ ^ビ ン ^ク モ ^タ	(1)
37		D6042-555-B00	PIN TERMINAL, FEMALE	ピ ^ン タ ^ミ ナル ^メ ス	(5)
38		E8760-452-M00	TUBE	ス ^ミ チ ^ユ ー ^ブ	(0.3)
39		D6028-555-B0B	9-POLE RECEPTACLE, WHITE	9キ ^ヨ ク ナ ^イ ロ ^ン レ ^セ プ ^タ ク ^ル (シ ^ロ)	(1)
40		B2516-210-A00	COUPLING B	カ ^ツ プ ^リ ン ^ク B	(1)
41		SM-6040802-TP	SCREW M4X0.7 L=8	ロツ ^カ ク ^ア ナ ^ホ ル ^ト	(2)
42		RO-0981901-00	RUBBER RING	O ^リ ン ^ク	1
43		SS-7121410-SP	SCREW 3/16-28 L=14	マル ^ヒ ラ ^ネ シ ^ク 3/16-28 L=14	3
44		SS-7121610-SP	SCREW 3/16-28 L=15.5	マル ^ヒ ラ ^ネ シ ^ク 3/16-28 L=15.5	1
45		SS-7111810-TP	SCREW 11/64-40 L=18	マル ^ヒ ラ ^ネ シ ^ク 11/64-40 L=18	1
46		SS-7110910-TP	SCREW 11/64-40 L= 8.5	マル ^ヒ ラ ^ネ シ ^ク 11/64-40 L=8.5	1
47		SS-7151210-SP	SCREW 15/64-28 L=12	マル ^ヒ ラ ^ネ シ ^ク 15/64-28 L=12	4
48		SS-7121610-SP	SCREW 3/16-28 L=15.5	マル ^ヒ ラ ^ネ シ ^ク 3/16-28 L=15.5	3
49		SS-8110422-TP	SCREW 11/64-40 L=4	ト ^メ ネ ^シ 11/64-40 L=4	2
50		SS-9150723-TP	HEXAGON BOLT	ロツ ^カ ク ^ホ ル ^ト	2
51		SS-6122030-SP	SCREW 3/16-28 L=20	ヒ ^ラ ネ ^シ 3/16-28 L=20	3
52		WP-0501016-SD	WASHER 5X10.5X1	ヒ ^ラ サ ^カ ネ 5X10.5X1	7
53		WP-0621016-SD	WASHER 6.2X13X1	ヒ ^ラ サ ^カ ネ 6.2X13X1	2
54		SB-7100002-00	SLIDE BEARING	ス ^ラ イ ^ト シ ^ク ウ ^ケ	1
55		B2510-212-000	X GUIDE SHAFT	Xカ ^イ ト ^シ ク	1
56		B2511-212-000	X GUIDE SHAFT BRACKET	Xカ ^イ ト ^シ ク サ ^サ エ	1

11. CLOTH FEED MECHANISM COMPONENTS
 布送り台関係

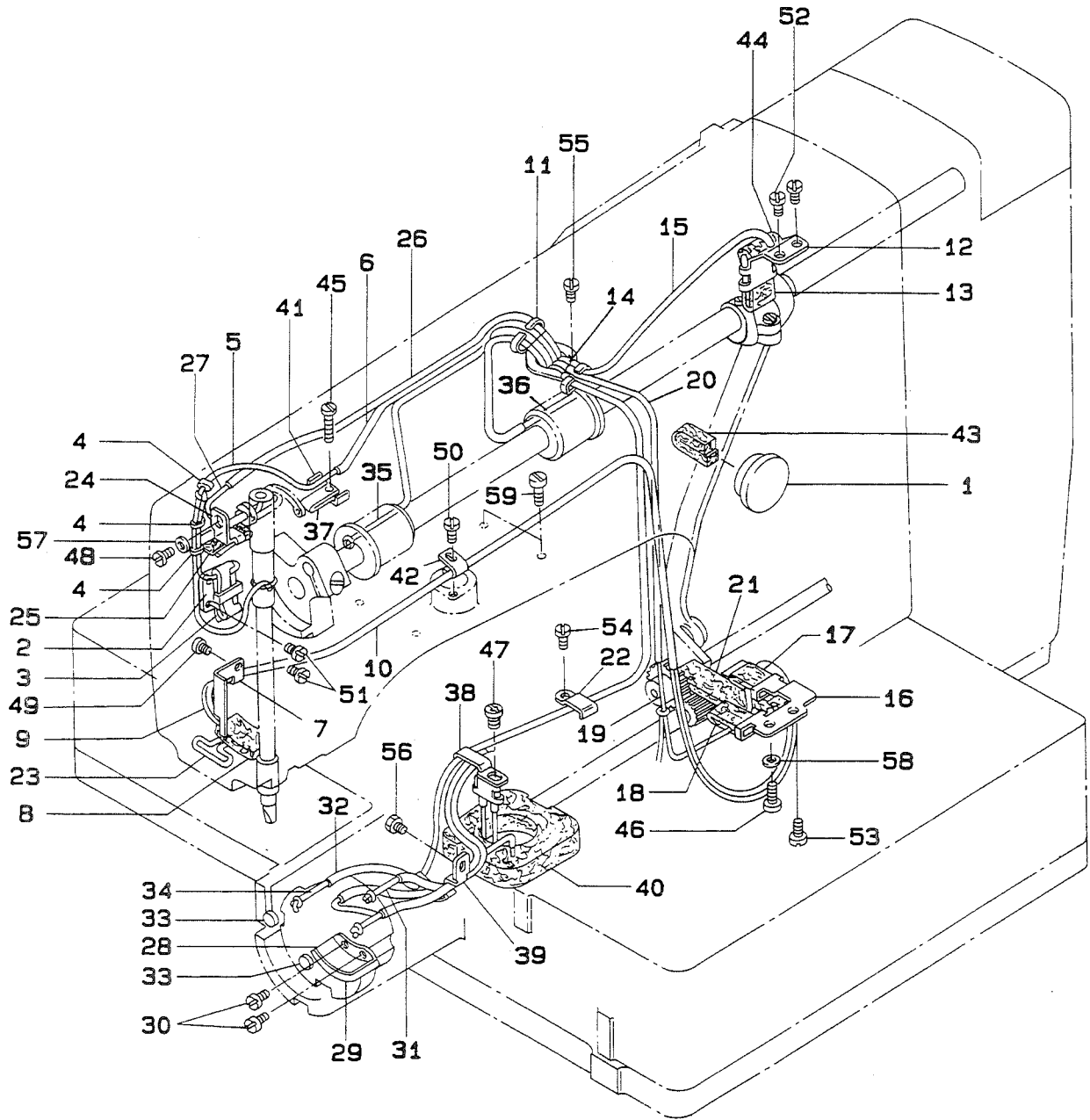


REF.NO.	NOTE	PART NO.	DESCRIPTION	ヒンメイ	AMT.
1		SS-6151812-TP	SCREW 15/64-28 L=18	ロツカクアナホルト 15/64-28	2
2		SS-9151120-CP	SCREW 15/64-28 L=11	ロツカクホルト 15/64-28 L=11	2
3		WP-0612066-SP	WASHER 6.1X11X2	ヒラサカネ 6.1X11X2	2
4		WP-0651001-SC	WASHER	ヒラサカネ	2
5		WS-0631510-KP	SPRING WASHER	ハネサカネ	2
6		B2550-212-OA0	FEED BRACKET ASM.	ヌノオクリタイ クミ	1
7		B2550-212-000	FEED BRACKET	ヌノオクリタイ	(1)
8		B2575-212-000	INSTALLING PLATE, RIGHT	ヌノオサエ レンケツ イタ (ミキ)	(1)
9		B2574-212-000	INSTALLING PLATE, LEFT	ヌノオサエ レンケツ イタ (ヒタリ)	(1)
10		B2571-212-000	LIFTING LEVER, RIGHT	ヌノオサエ レハ- (ミキ)	(1)
11		B2570-212-000	LIFTING LEVER, LEFT	ヌノオサエ レハ- (ヒタリ)	(1)
12		B2577-212-000	REGULATE PLATE, RIGHT	オサエアツ チヨウセツイタ (ミキ)	(1)
13		B2576-212-000	REGULATE PLATE, LEFT	オサエアツ チヨウセツイタ (ヒタリ)	(1)
14		B2580-212-000	STOPPER	ヌノオサエ ストツハ	(2)
15		B2573-210-000	PRESSER ARM	ヌノオサエウテ	(1)
16		B2582-212-000	SPRING	ヌノアツ チヨウセイ ハネ	(2)
17		B2583-212-000	SPRING	ヌノオサエ ハネ	(2)
18		B2551-212-OA0	WORK CLAMP FOOT ASM.	イツタイ ヌノオサエアシスヘリイタケツコウ	(1)
19		B2572-212-000	WORK CLAMP FOOT PLATE	ヌノオサエ スヘリイタ	(1)
20		B2563-210-000	LIFTING ARM SHAFT	ヌノオサエウテジク	(1)
21		B2578-210-000	LIFTING LEVER SHAFT	ヌノオサエ レハ-ジク	(1)
22		B2581-210-000	SPRING	ヌノオサエ モトシハネ	(1)
23		B1203-372-000	BALL LARGE	キト-ホ-ル	(1)
24		B2586-210-000	BALL HOLDER	ホ-ルオサエ	(1)
25		B1816-280-000	GUIDE PIN	ナカカマ オサエ ガイトピン	(2)
26		B2557-280-00A	WASHER FOR DRIVING ARM	ヨコオクリウテ サカネ A	(2)
27	#01	B2557-280-00B	WASHER	ヨコオクリウテ サカネ B	(2)
28	#01	B2557-280-00C	WASHER	ヨコオクリウテ サカネ C	(2)
29	#01	B2557-280-00D	WASHER D	ヨコオクリウテ サカネ D	(2)
30	#01	B2557-280-00E	WASHER	ヨコオクリウテ サカネ	(2)
31		RE-0600000-K0	E-SHAPED SNAP RING (6MM)	Eカトメワ 6	(2)
32		RE-0700000-K0	E-SHAPED SNAP RING (7MM)	Eカトメワ 7	(2)
33		SB-7100002-00	SLIDE BEARING	スライドジクウケ	(1)
34		SS-6080410-SP	SCREW 1/8-44 L=4	ヒラネジ 1/8-44 L=4	(1)
35		SS-6110610-TP	SCREW 11/64-40 L=6	ヒラネジ 11/64-40 L=6	(4)
36		SS-7110840-SP	SCREW 11/64-40 L=7.8	マルヒラネジ 11/64-40 L=7.8	(2)
37		SS-7110910-TP	SCREW 11/64-40 L= 8.5	マルヒラネジ 11/64-40 L=8.5	(4)
38		SS-7120910-SP	SCREW 3/16-28 L=9	マルヒラネジ 3/16-28 L=9	(4)
39		SS-8110422-TP	SCREW 11/64-40 L=4	トメネジ 11/64-40 L=4	(1)
40		WP-0480856-SP	WASHER 4.8X8.4X0.8	ヒラサカネ 4.8X8.4X0.8	(2)
41		B2553-212-000	FEEDING FRAME	ヌノオサエ ソワク	(1)
42		B2556-212-000	FEED PLATE	シタイ	1

Note (注記) #01.....Selective part

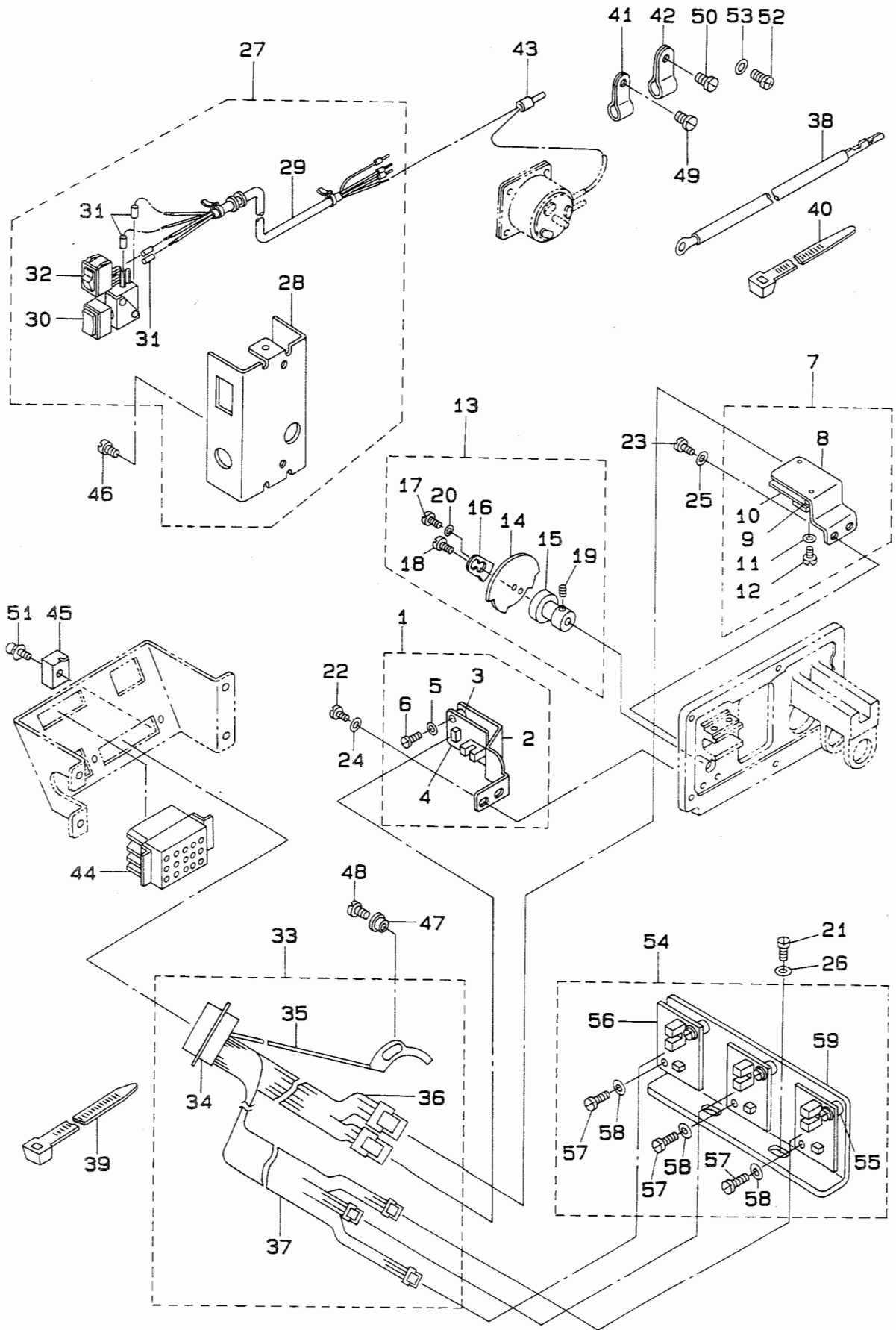
選択部品

12. LUBRICATION COMPONENTS
給油関係



REF.NO.	NOTE	PART NO.	DESCRIPTION	ヒ ン メ イ	AMT.
1		B3501-210-000	OIL GAUGE	オイルゲージ	1
2		B3502-210-000	OIL WICK HOLDER	エンジンオイル	1
3		B3509-280-000	NEEDLE ROD CRANK LUBRICATING	ハリホー - クランク キューユ ハーイリー	1
4		B1419-026-000	OIL WICK PRESSER	エンジン オイル	3
5		CQ-2020000-00	OIL WICK	エンジン	1
6		BP-6000000-00	VINYL PIPE	ビニールパイプ	0.3
7		B3503-210-000	FELT HOLDER	フェルトホルダー	1
8		B3507-280-000	OIL FELT	メンブフェルト	1
9		B3541-012-000	OIL WICK	カンリユウ エンジン	1
10		BP-6000000-00	VINYL PIPE	ビニールパイプ	0.5
11		B3504-210-000	OIL WICK HOLDER	エンジンオイル	1
12		B3505-210-000	OIL FELT SUPPORTING PLATE	クランクロッド キュウユイタ	1
13		B3509-280-000	NEEDLE ROD CRANK LUBRICATING	ハリホー - クランク キューユ ハーイリー	1
14		CQ-2522000-00	OIL WICK	エンジン	0.3
15		BP-3000000-00	VINYL PIPE	ビニールパイプ	0.2
16		B3506-210-000	OIL FELT SUPPORTING PLATE	オオガマ キュウユイタ	1
17		B3509-280-000	NEEDLE ROD CRANK LUBRICATING	ハリホー - クランク キューユ ハーイリー	1
18		B3518-280-000	BALANCE LUBRICATING	デンヒン キューユハーイリー	1
19		CQ-2020000-00	OIL WICK	エンジン	0.4
20		BP-3000000-00	VINYL PIPE	ビニールパイプ	0.3
21		B3507-210-000	OIL FELT	キュウユイフェルト	1
22		B3509-210-000	OIL TUBE HOLDER C	カムユントメ C	1
23		B3516-210-000	OIL WICK	メンブエンジン	1
24		B3520-210-000	OIL FELT SUPPORTING PLATE	ナカオイル キュウユイタ	1
25		B3518-280-000	BALANCE LUBRICATING	デンヒン キューユハーイリー	1
26		BP-3000000-00	VINYL PIPE	ビニールパイプ	0.3
27		CQ-2020000-00	OIL WICK	エンジン	0.5
28		B3505-280-000	SHUTTLE LUBRICATING PLATE	オオガマ キューユイタ	1
29		B3504-280-000	SHUTTLE FELT	オオガマフェルト	1
30		SS-6090440-SP	SCREW 9/64-40 L= 4.0	ヒラネジ 9/64-40 L=4	2
31		CQ-2522000-00	OIL WICK	エンジン	0.7
32		BP-3000000-00	VINYL PIPE	ビニールパイプ	1
33		135-29607	SHUTTLE PACKING	オオガマ ハウキン	2
34		CQ-2020000-00	OIL WICK	エンジン	0.9
35		B3513-210-0A0	OIL WICK ASM.	ウワジク マイメタルエンジン クミ	1
36		B3514-210-0A0	OIL WICK ASM.	ウワジク ナカメタルエンジン クミ	1
37		B3522-210-0A0	OIL FELT ASM.	オオガマカンリユウフェルト クミ	1
38		135-28807	HOOK OIL WICK STOPPER A	カムユントメ A	1
39		135-28906	HOOK OIL WICK STOPPER B	カムユントメ B	1
40		B3502-280-000	LUBRICATING TANK FELT	キューユタンク フェルト	1
41		B3508-280-000	BALANCE LUBRICATING PLATE	デンヒン キューユイタ	1
42		D1630-555-B00	CORD HOLDER	キヤクオクリ マクユート オイル	1
43		B3517-210-000	OIL TANK FELT	キューユタンク フェルト	1
44		B3518-210-000	OIL SPONGE	デンヒン キューユ ハーイリー	1
45		SS-6092120-SP	SCREW 9/64-40 L=21.2	ヒラネジ 9/64-40 L=21.2	1
46		SS-6111140-SP	SCREW 11/64-40 L=11	ヒラネジ 11/64-40 L=11	1
47		SS-4110715-SP	SCREW 11/64-40 L=7	ナハネジ 11/64-40 L=7	1
48		SS-7090520-SP	SCREW 9/64-40 L= 4.5	マルヒラネジ 9/64-40 L=4.5	1
49		SS-7110710-SP	SCREW 11/64-40 L=7	マルヒラネジ 11/64-40 L=7	1
50		SS-7110510-SP	SCREW 11/64-40 L=5	マルヒラネジ 11/64-40 L= 5	1
51		SS-7110710-SP	SCREW 11/64-40 L=7	マルヒラネジ 11/64-40 L=7	2
52		SS-7110710-SP	SCREW 11/64-40 L=7	マルヒラネジ 11/64-40 L=7	2
53		SS-7110710-SP	SCREW 11/64-40 L=7	マルヒラネジ 11/64-40 L=7	1
54		SS-7110710-SP	SCREW 11/64-40 L=7	マルヒラネジ 11/64-40 L=7	1
55		SS-7110710-SP	SCREW 11/64-40 L=7	マルヒラネジ 11/64-40 L=7	1
56		SS-9110543-CP	SCREW 11/64-40 L=5.3	ロツカホルト 11/64-40 L=5.3	1
57		WP-0371016-SD	WASHER 3.7X8X1	ヒラザカネ 3.7X8X1	1
58		WP-0621016-SD	WASHER 6.2X13X1	ヒラザカネ 6.2X13X1	1
59		SS-6121020-SP	SCREW 3/16-28 L= 9.5	ヒラネジ 3/16-28 L=9.5	4

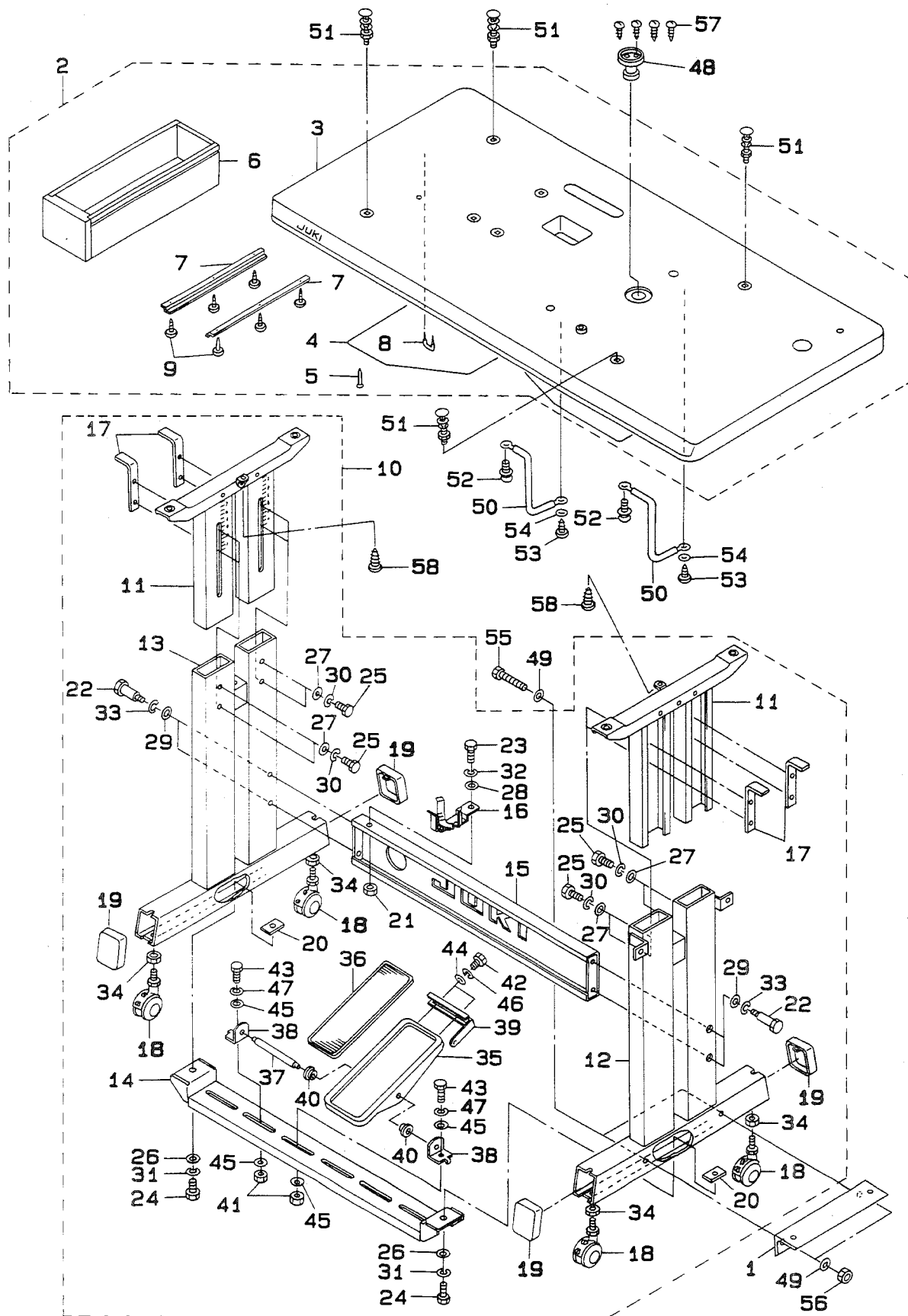
13. SENSOR COMPONENTS
 センサ関係



REF.NO.	NOTE	PART NO.	DESCRIPTION	ヒンメイ	AMT.
1		B4005-210-0A0	Y HOME POSITION SENSOR ASM.	Yケンテン センサ クミ	1
2		B4005-210-000	Y HOME POSITION SENSOR PLATE	Yケンテン センサ トリツケイタ	(1)
3		B4011-210-000	SPACER	キハンスハ ^o -サ	(2)
4		M8606-510-0A0	SENSOR CIRCUIT BOARD ASM. 2	センサ-キハ ⁿ (2)クミ	(1)
5		WP-0330501-SB	WASHER M3	ヒラサ ^o カ ^o ネ ミカ ^o キマ ^o ル M3	(2)
6		SM-6031010-SC	SCREW M3X0.5 L=10	ヒラコネジ ^o M3X0.5 L=10	(2)
7		B4006-210-0A0	Y REMOVAL SENSOR ASM.	Yイト ^o ウケ ^o ン センサ クミ	1
8		B4006-210-000	Y REMOVAL SENSOR PLATE	Yイト ^o ウケ ^o ン センサ トリツケイタ	(1)
9		B4011-210-000	SPACER	キハンスハ ^o -サ	(2)
10		M8607-510-0A0	SENSOR CIRCUIT BOARD ASM. 3	センサ-キハ ⁿ (3)クミ	(1)
11		WP-0330501-SB	WASHER M3	ヒラサ ^o カ ^o ネ ミカ ^o キマ ^o ル M3	(2)
12		SM-6031010-SC	SCREW M3X0.5 L=10	ヒラコネジ ^o M3X0.5 L=10	(2)
13		B4008-210-0A0	Y SLIT PLATE ASM.	Yホウコウ スリットイタ クミ	1
14		B4008-210-000	Y SLIT PLATE	Yホウコウ スリットイタ	(1)
15		B4009-210-000	Y SLIT PLATE BOSS	Yホウコウ スリットイタボ ^s	(1)
16		B4010-210-000	Y SLIT ADJUSTING PLATE	Yホウコウ スリット チヨウセツイタ	(1)
17		SS-7080520-SP	SCREW 1/8-44 L=4.9	マルヒラネジ ^o 1/8-44 L=4.9	(1)
18		SS-7110510-SP	SCREW 11/64-40 L=5	マルヒラネジ ^o 11/64-40 L=5	(1)
19		SS-8090670-SP	SCREW 9/64-40 L=5.5	トメネジ ^o 9/64-40 L=5.5	(1)
20		WP-0330501-SB	WASHER M3	ヒラサ ^o カ ^o ネ ミカ ^o キマ ^o ル M3	(1)
21		SS-7110840-SP	SCREW 11/64-40 L=7.8	マルヒラネジ ^o 11/64-40 L=7.8	2
22		SS-7110840-SP	SCREW 11/64-40 L=7.8	マルヒラネジ ^o 11/64-40 L=7.8	2
23		SS-7110840-SP	SCREW 11/64-40 L=7.8	マルヒラネジ ^o 11/64-40 L=7.8	2
24		WP-0450801-SD	WASHER 4.5X10.0X0.8	ヒラサ ^o カ ^o ネ 4.5X10X0.8	2
25		WP-0450801-SD	WASHER 4.5X10.0X0.8	ヒラサ ^o カ ^o ネ 4.5X10X0.8	2
26		WP-0450801-SD	WASHER 4.5X10.0X0.8	ヒラサ ^o カ ^o ネ 4.5X10X0.8	2
27		B4110-210-0AA	FRAME SWITCH BASE ASM.	トウブ ^o スイツチ トリツケイ ^o イ(クミ)	1
28		B4110-210-00A	FRAME SWITCH BASE	トウブ ^o スイツチ トリツケイ ^o イ	(1)
29		B4115-210-0A0	FRAME SWITCH CORD ASM.	トウブ ^o スイツチ コート ^o クミ	(1)
30		HA-0013500-00	PUSH-BUTTON SWITCH	オシボ ^o タンスイツチ	(1)
31		E8760-452-F00	TUBE	スミチユーブ ^o	(0.1)
32		HA-0005900-00	POWER SWITCH	チンケ ^o ンスイツチ	(1)
33		B4130-210-0AB	HEAD SENSOR CORD ASM.	トウブ ^o センサ-コート ^o クミ	1
34		HK-0253202-50	25-POLE CONNECTOR	コネクタ 25P	(1)
35		B4150-210-0A0	SENSOR PLATE ASM.	イトキレ ケンチイタ クミ	(1)
36		B4140-210-0AB	Y SENSOR CORD ASM.	Yセンサ-コート ^o (クミ)	(1)
37		B4135-210-0A0	X SENSOR CORD ASM.	Xセンサコート ^o クミ	(1)
38		B4170-210-0A0	GROUND WIRE ASM. A	トーフ ^o ア-スコート ^o A クミ	1
39		HX-0006500-0A	CABLE CLIP	ソクセンハ ^o ント ^o	1
40		EA-9500B01-00	CABLE BAND	ソクセンハ ^o ント ^o	5
41		HX-0012300-0B	CABLE CLIP	ケーブルクリツプ ^o	4
42		HX-0012300-0A	CABLE CLIP	ケーブルクリツプ ^o	3
43		HP-0014200-00	CONNECTOR	タンジ	1
44		GBC-0262200	15-POLE RECEPTACLE	ナイロン レセプ ^o タク ^o ル シロ 15キヨク	1
45		HK-0122900-00	CONNECTOR FIXED BASE	カンゴ ^o ウ ユチイタ ^o イ	2
46		SS-7110710-SP	SCREW 11/64-40 L=7	マルヒラネジ ^o 11/64-40 L=7	2
47		B2703-210-000	BUSHING	イトキレケンチ フツシユ	1
48		SS-7090850-SP	SCREW 9/64-40 L=8	マルヒラネジ ^o 9/64-40 L=8	1
49		SS-4110715-SP	SCREW 11/64-40 L=7	ナハ ^o ネジ ^o 11/64-40 L=7	4
50		SS-6090630-SP	SCREW 9/64-40 L=6	ヒラネジ ^o 9/64-40 L=6	1
51		SL-4860681-SC	SCREW M2.6 X 6	ナハ ^o ネジ ^o セムス M2.6 L=6	2
52		SM-4030855-SN	SCREW M3 L=8.0	ナハ ^o ネジ ^o M3 L=8	2
53		WP-0330501-SB	WASHER M3	ヒラサ ^o カ ^o ネ ミカ ^o キマ ^o ル M3	2
54		B4004-212-0A0	X SENSOR INSTALLING PLATE ASM.	Xセンサ-トリツケイタ (クミ)	1
55		B4011-210-000	SPACER	キハンスハ ^o -サ	(6)
56		M8606-510-0A0	SENSOR CIRCUIT BOARD ASM. 2	センサ-キハ ⁿ (2)クミ	(3)
57		SM-6031010-SC	SCREW M3X0.5 L=10	ヒラコネジ ^o M3X0.5 L=10	(6)
58		WP-0330501-SB	WASHER M3	ヒラサ ^o カ ^o ネ ミカ ^o キマ ^o ル M3	(6)
59		B4004-212-000	X SENSOR INSTALLING PLATE	Xセンサ トリツケイタ	(1)

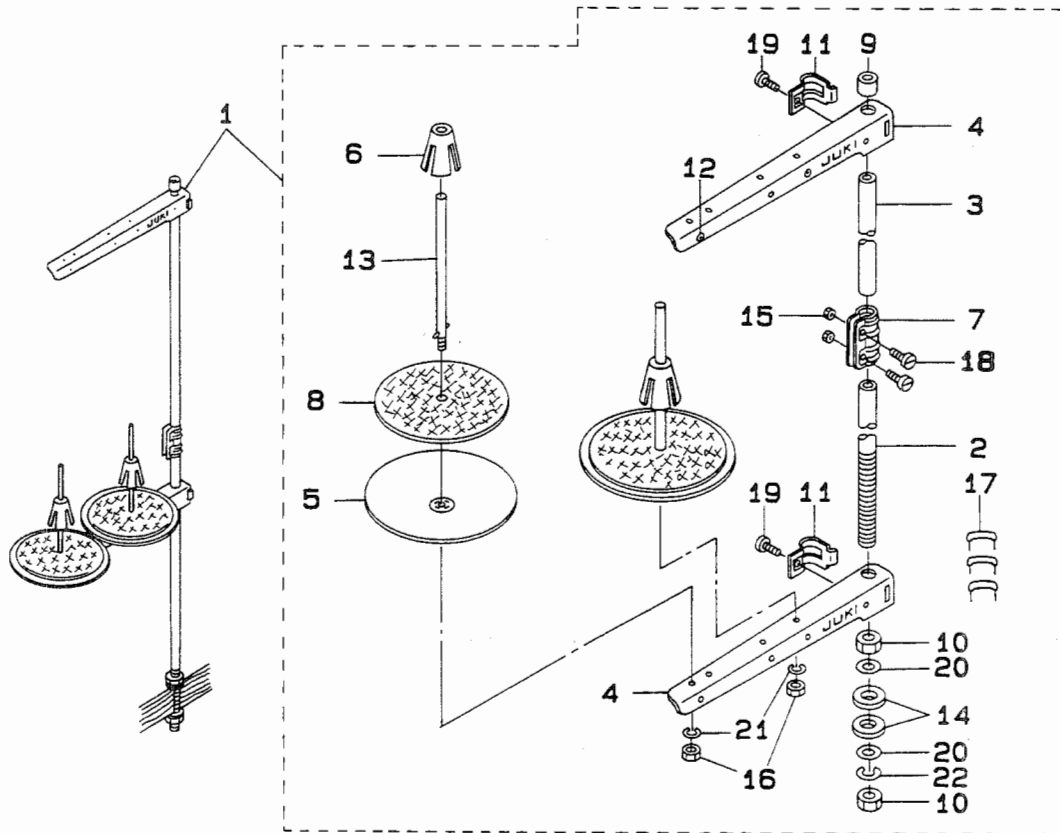
14. TABLE COMPONENTS

脚卓関係



REF.NO.	NOTE	PART NO.	DESCRIPTION	ヒソメイ	AMT.
1		B8180-210-00A	CONTROL BOX FIXATION BOARD	セイキョハコ コテイイタ	1
2		B8201-210-OAC	TABLE ASM.	テーブル (クミ)	1
3		B8201-210-00A	TABLE	テーブル	(1)
4		B8205-210-000	ALUMINIUM PLATE	テーブルアルミイタ	(2)
5		B8210-012-000	CUSHION SET NAIL	クキ (20ミリ)	(16)
6		111-55108	DRAWER	ヒキタツ	(1)
7		111-55207	DRAWER SUPPORT	ヒキタツ ササエ	(2)
8		D8204-555-D00	OUTGOING STOPPER	ヒキタツシストツハ	(1)
9		SK-3311600-SC	WOOD SCREW D=3.1 L=16	マルモクネジ D=3.1 L=16	(6)
10		B8101-210-OAC	STAND COMP.	キヤク ケツゴウ	1
11		B8101-210-OAB	UPPER STAND COMP.	ウツキヤク ケツゴウ	(2)
12		B8103-210-OAA	STAND ASM.,RIGHT	シチュウ ケツゴウ (ミキ)	(1)
13		B8105-210-OAA	STAND ASM.,LEFT	シチュウ ケツゴウ (ヒタリ)	(1)
14		B8107-210-OAA	STUD COMPL.	シタシチュウ ケツゴウ	(1)
15		B8108-210-OAA	STAND SIDE SUPPORT ASM.	ヨコシチュウ ケツゴウ	(1)
16		110-74408	SUPPORT BASE	アブラサシ ウケタイ	(1)
17		B8104-552-000	TABLE SUPPORT	テーブル ササエ トメイタ	(4)
18		B8150-210-000	CASTER	テーブルキャスタ	(4)
19		B8110-373-N00	CAP	キャク トメタイ キャップ	(4)
20		B8112-552-000	LEG BOTTOM SUPPORT BRACKET	シタシチュウ トメイタ	(2)
21		NM-6080721-SE	NUT M8	ロツカクナツト M8	(1)
22		SD-1204315-SE	HINGE SCREW D=12 H=43.1	タネネジ D=12 H=43.1	(4)
23		SM-9082023-SE	SCREW M8 L=20	ロツカクボルト M8 L=20	(1)
24		SM-9082023-SE	SCREW M8 L=20	ロツカクボルト M8 L=20	(2)
25		SM-9082023-SE	SCREW M8 L=20	ロツカクボルト M8 L=20	(8)
26		WP-0871602-SE	WASHER 8.7X18X1.6	ヒラサカネ 8.7X18X1.6	(2)
27		WP-0871602-SE	WASHER 8.7X18X1.6	ヒラサカネ 8.7X18X1.6	(8)
28		WP-0871602-SE	WASHER 8.7X18X1.6	ヒラサカネ 8.7X18X1.6	(1)
29		WP-1252210-SC	WASHER 12.5X25.6X2.2	ヒラサカネ 12.5X25.6X2.2	(4)
30		WS-0861410-KR	SPRING WASHER 8.6X15X1.4	ハネサカネ 8.6X15X1.4	(8)
31		WS-0861410-KR	SPRING WASHER 8.6X15X1.4	ハネサカネ 8.6X15X1.4	(2)
32		WS-0861410-KR	SPRING WASHER 8.6X15X1.4	ハネサカネ 8.6X15X1.4	(1)
33		WS-1253010-KN	SPRING WASHER 12.5X21.5X3	ハネサカネ 12.5X21.5X3	(4)
34		NM-6120003-SE	NUT M12	ロツカクナツト M12 3シユ	(4)
35		GPF-06060000	PEDAL	ハタル	(1)
36		GPF-06070000	PEDAL MAT	ハタル マット	(1)
37		B8153-771-000	PEDAL CONNECTING ROD	ハタルシユク	(1)
38		111-59001	PEDAL SHAFT BRACKET	フミイタ シユクウケ	(2)
39		B8125-210-00A	PEDAL ADJUSTING PLATE	フミイタ チョウセイイタ	(1)
40		D8113-555-B00	PEDAL BUSHING	フミイタ フツシユ	(2)
41		NM-6080721-SE	NUT M8	ロツカクナツト M8	(2)
42		SM-9061203-SE	SCREW M6 L=12	ロツカクボルト M6 L=12	(2)
43		SM-9082023-SE	SCREW M8 L=20	ロツカクボルト M8 L=20	(2)
44		WP-0671016-SE	WASHER 6.7X13X1	ヒラサカネ 6.7X13X1	(2)
45		WP-0871602-SE	WASHER 8.7X18X1.6	ヒラサカネ 8.7X18X1.6	(4)
46		WS-0621210-KR	SPRING WASHER 6.2X11.4X1.2	ハネサカネ 6.2X11.4X1.2	(2)
47		WS-0861410-KR	SPRING WASHER 8.6X15X1.4	ハネサカネ 8.6X15X1.4	(2)
48		B8202-205-000	OIL MANAGEMENT	アブラヌキ	1
49		WP-0871602-SE	WASHER 8.7X18X1.6	ヒラサカネ 8.7X18X1.6	4
50		B8203-210-OA0	TABLE GROUND WIRE ASM.	テーブル アースコート クミ	2
51		MTJ-MS00000S	SCREW SET	モータ トリツケボルト クミ	4
52		SL-4030681-SF	SCREW M3 L=6	ナハコネジ セムス M3 L=6	2
53		SK-3382001-SE	SCREW D=3.8 L=20	マルモクネジ D=3.8 L=20	2
54		WP-0430801-SC	WASHER M4	ヒラサカネ ミカキマル M4	2
55		SM-9086513-SC	SCREW M8 L=65	ロツカクボルト M8 L=65	2
56		NM-6080721-SE	NUT M8	ロツカクナツト M8	2
57		SK-3311600-SC	WOOD SCREW D=3.1 L=16	マルモクネジ D=3.1 L=16	4
58		SK-3452000-SC	WOOD SCREW D=4.5 L=20	マルモクネジ D=4.5 L=20	2

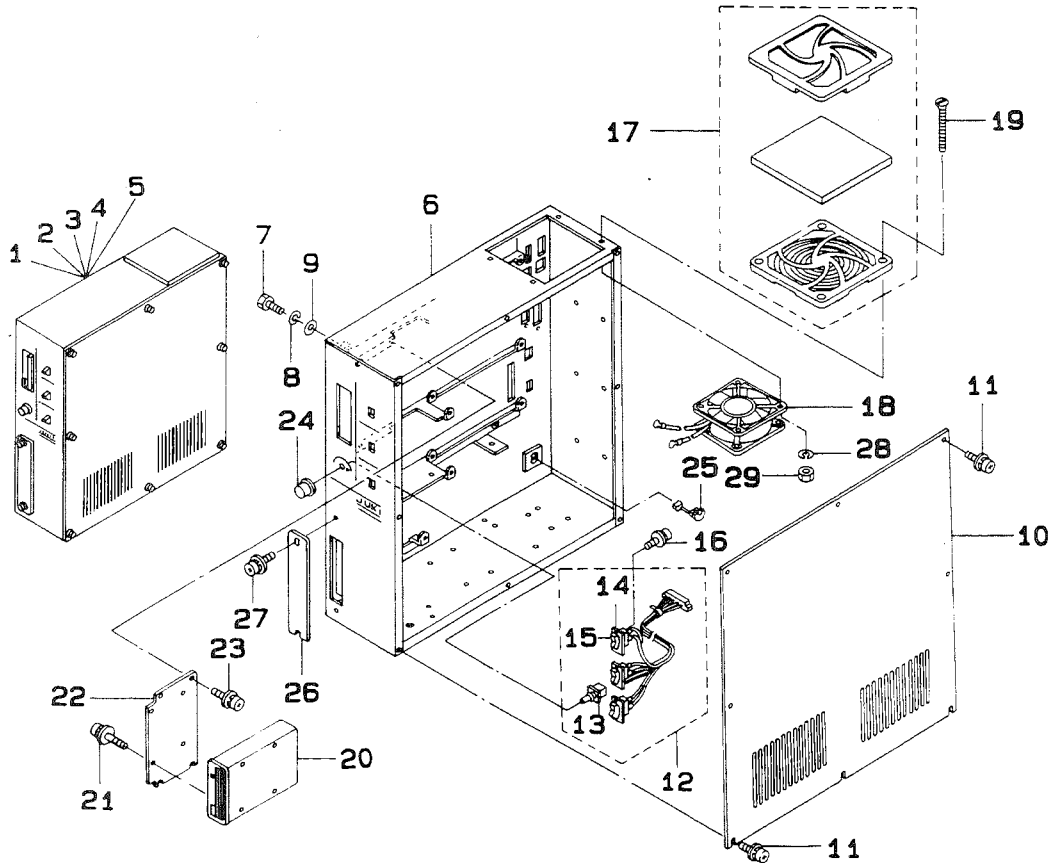
15. THREAD STAND COMPONENTS
糸立て装置関係



REF.NO.	NOTE	PART NO.	DESCRIPTION	ヒ	ン	メ	イ	AMT.										
1		111-83654	THREAD STAND ASM.	イ	タ	テ	ソ	ウ	チ (クミ)	1								
2		111-83605	SPOOL REST ROD, LOWER	イ	タ	テ	ホ	ウ	(シタ)	(1)								
3		111-83704	SPOOL REST ROD, UPPER	イ	タ	テ	ホ	ウ	(ウエ)	(1)								
4		111-83803	SPOOL REST ARM	イ	タ	テ	ウ	テ	B	(2)								
5		111-83902	SPOOL REST	イ	マ	キ	ウ	ケ	サ	ラ	(2)							
6		111-84009	SPOOL RETAINER	イ	マ	キ	フ	レ	ト	メ	(2)							
7		111-84207	SPOOL REST ROD JOINT	イ	タ	テ	ホ	ウ	ツ	ナ	キ	テ	(1)					
8		B3311-012-000	SPOOL REST CUSHION	イ	マ	キ	ウ	ケ	サ		(2)							
9		111-84108	SPOOL REST ROD RUBBER CAP	イ	タ	テ	ホ	ウ	ホ	コ	ム	(1)						
10		B3317-704-000	NUT C15	イ	タ	テ	ホ	ウ	ト	メ	ナ	ツ	(2)					
11		111-84306	THRED GUIDE ARM JOINT	イ	タ	テ	ウ	テ	シ	メ	カ	ナ	ク	(2)				
12		B3319-704-L00	THREAD GUIDE	イ	ミ	チ							(2)					
13		B3320-704-L00-A	SPOOL PIN	イ	マ	キ	ウ	ケ	ホ	ウ			(2)					
14		D3310-555-D00	RUBBER WASHER	イ	タ	テ	ホ	ウ	ホ	シ	ン	コ	ム	(2)				
15		NM-6050001-SE	NUT M5X0.8	ロ	ツ	カ	ク	ナ	ツ	ト	M	5	X	0.8	1	シ	ユ	(2)
16		NM-6050001-SE	NUT M5X0.8	ロ	ツ	カ	ク	ナ	ツ	ト	M	5	X	0.8	1	シ	ユ	(2)
17		MA0-11532000	CORD STAPLE	ユ	オ	ト	ス	テ	ツ	ブ	ル			(3)				
18		SM-4051405-SE	SCREW M5X0.8 L=14	ナ	ハ	コ	ネ	シ	M	5	X	0.8	L=14	(2)				
19		SM-6061610-SC	SCREW M6 L=16	ヒ	ラ	コ	ネ	シ	M	6	L=16			(2)				
20		WP-1702600-S0	WASHER 17X30X2.6	ヒ	ラ	サ	カ	ネ	17	X	30	X	2.6	(2)				
21		WS-0510002-KN	SPRING WASHER	ハ	ネ	サ	カ	ネ	5.1	X	9.2	X	1.3	(2)				
22		WS-1643202-KR	SPRING WASHER	ハ	ネ	サ	カ	ネ	16.4	X	26.6	X	3.2	(1)				

16. CONTROL BOX COMPONENTS

制御ボックス関係

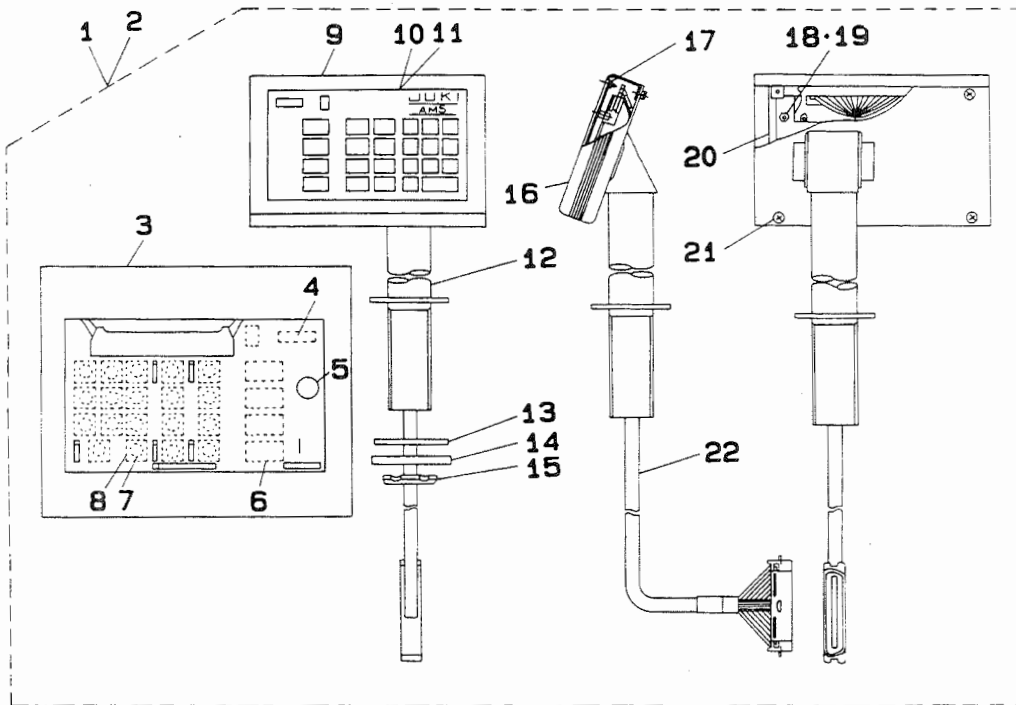


REF.NO.	NOTE	PART NO.	DESCRIPTION	ヒンメイ	AMT.
1	#01	M8510-514-BAA	CONTROL BOX ASM.	セイヨハコクミ	1
2	#02	M8510-514-DAA	CONTROL BOX ASM.	セイヨハコクミ	1
3	#03	M8510-514-AAA	CONTROL BOX ASM.	セイヨハコクミ	1
4	#04	M8510-514-CAB	CONTROL BOX ASM.	セイヨハコクミ	1
5	#05	M8510-514-EAA	CONTROL BOX ASM.	セイヨハコクミ	1
6		M1001-513-00B	CONTROL BOX	セイヨボックス	1
7		SM-9082023-SE	SCREW M8 L=20	ロツカホルト M8 L=20	4
8		WS-0861410-KR	SPRING WASHER 8.6X15X1.4	ハネサガネ 8.6X15X1.4	4
9		WP-0850002-SC	WASHER 8.5X18X1.6	ヒラサガネ 8.5X18X1.6	4
10		M1002-513-0AA	CONTROL BOX COVER ASM.	セイヨボックスカバー(クミ)	1
11		SL-4041091-SC	SCREW M4 X 10	ナハコネシ セム M4X0.7 L=10	8
12		M8512-513-0A0	SWITCH VOLUME ASM.	スイッチ ホリユーム クミ	1
13		HR-0284050-30	VOLUME	カホン ティコキ 50K	(1)
14		HA-0013700-00	LEVER SWITCH	レハースイッチ	(3)
15		HA-0013700-2A	LOCKER	スイッチ ロツカ	(3)
16		SM-4020501-SC	SCREW M2 L=5	ナハコネシ M2 L=5	6
17		HM-0006300-10	FILTER	フィルター	1
18		M8578-513-0A0	FAN ASM.	ファン クミ	1
19		SM-1044050-SH	SCREW M4X0.7 L=40	チラコネシ M4X0.7 L=40	4
20		HX-0029800-00	FLOPPY DISK DRIVER	フロッピー ディスク	1
21		SL-4030691-SC	SCREW M3X6	ナハコネシ セム M3X0.5 L=6	4
22		M1011-512-000	FDD INSTALLING PLATE	FDDトリツキイタ	1
23		SL-4041091-SC	SCREW M4 X 10	ナハコネシ セム M4X0.7 L=10	4
24		HX-0011400-0B	KNOB	ホリユームツマミ	1
25		HX-0002100-00	CORD BUSHING	ユートブツツ	1
26		M1010-510-000	PLATE	コネクタメクライタ	1
27		SL-4041091-SC	SCREW M4 X 10	ナハコネシ セム M4X0.7 L=10	2
28		WS-0410002-KN	SPRING WASHER	ハネサガネ M4	4
29		NM-6040001-SB	WIND ADJUSTING PLATE ATTACHING NUT	ロツカナツト M4X0.7 1シ	4

Note (注記) #01.....For 100V(for domestic use) 100V用(国内用)
 #02.....For 100V(for export) 100V用(輸出用)
 #03.....For 200V(for domestic use) 200V用(国内用)
 #04.....For 200V(for export) 200V用(輸出用)
 #05.....For 380V(for export) 380V用(輸出用)

17. OPERATION BOX COMPONENTS

操作ボックス関係

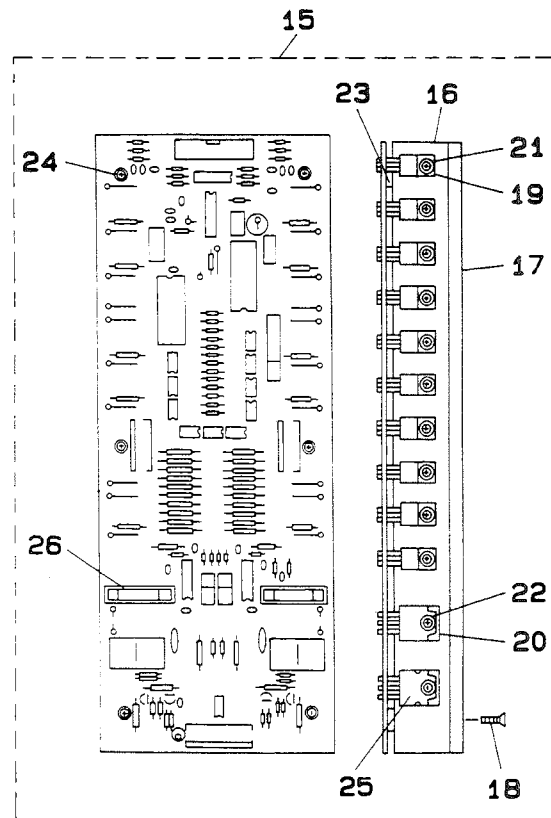
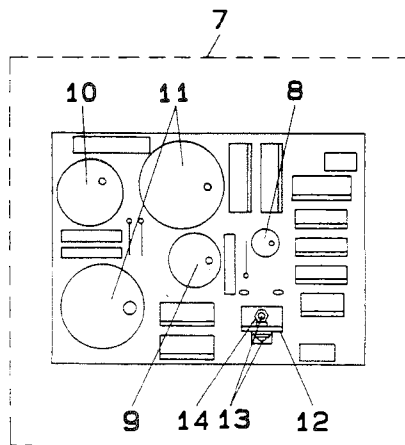
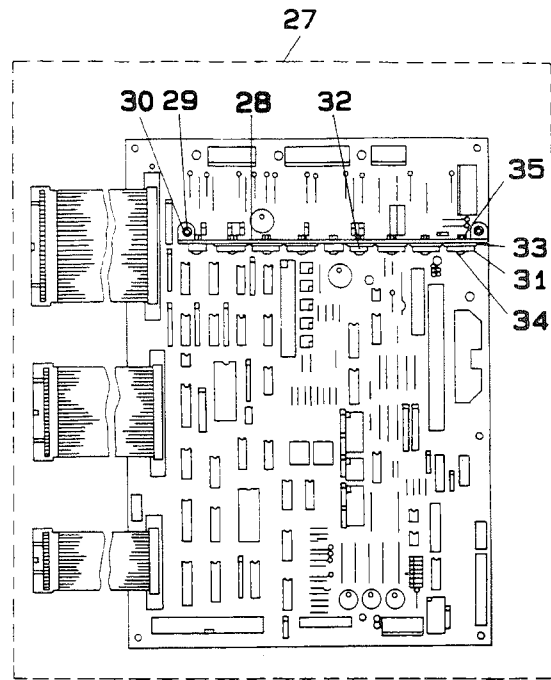
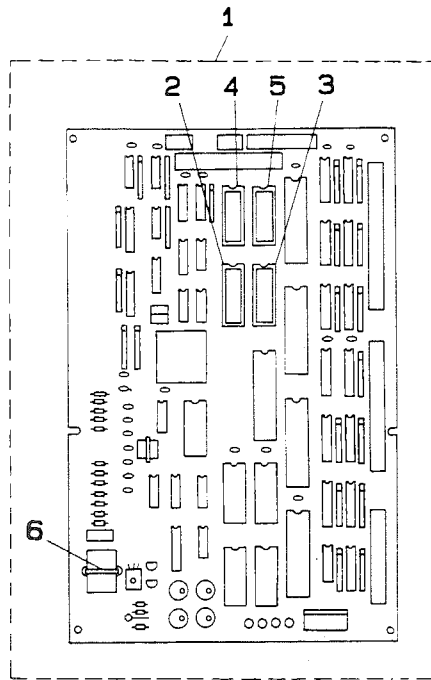


REF.NO.	NOTE	PART NO.	DESCRIPTION	ヒンメイ	AMT.
1	#01	M8570-513-0AA	OPERATION BOX ASM.	ソウサハコクミ	1
2	#02	M8570-518-0A0	OPERATION BOX ASM.	ソウサハコクミ	1
3		M8670-510-0A0	OPERATION CIRCUIT BOARD ASM.	ソウサキハシクミ	(1)
4		HG-0032800-00	DIODE (LD701VR)	ダイオード (LD701VR)	(1)
5		HX-0015300-00	BUZZER 1	ブザー	(1)
6		HG-0032900-00	DIODE (LA301VLL)	ダイオード LA301VLL	(13)
7		M1083-510-000	SPACER	スイッチスパーサ	(19)
8		HA-0007600-00	TACT SWITCH	タクトスイッチ	(19)
9		M1081-513-00A	OPERATION BOX FRONT COVER	ソウサハコ オモテカバー	(1)
10	#01	M3004-513-00G	PANEL SHEET (DOMESTIC)	ソウサハネルシート (ワブシ)	(1)
11	#02	M3010-518-000	OPERATION PANEL SHEET	ソウサハネルシート (3ヶコケ)	(1)
12		M8572-513-0AA	OPERATION BOX STAND ASM.	ソウサハコシチュウクミ	(1)
13		M1076-510-000	VIBRATION-PROOF RUBBER PAD	シチュウホウシシヨム	(1)
14		M1077-510-000	WASHER	シチュウヒラサカネ	(1)
15		M1078-510-000	NUT	シチュウコテイナツト	(1)
16		M1080-510-000	OPERATION BOX SIDE COVER	ソウサハコサイトカバー	(2)
17		NM-6030001-SC	NUT M3	ロツカクナツト M3X0.5 1シユ	(4)
18		NM-6030001-SC	NUT M3	ロツカクナツト M3X0.5 1シユ	(6)
19		WP-0320500-SC	WASHER M3	ヒラサカネ コガタマル M3	(6)
20		M1082-510-000	OPERATION BOX BASE COVER	ソウサハコヘソカバ-	(1)
21		SL-4030681-SC	COMBINATION SCREW M3 X 6	ナハネシ M3X0.5 L=6 セムス	(4)
22		M8571-510-0A0	OPERATION BOX TRUNK CORD ASM.	ソウサハコシチュウケイケーブルクミ	(1)

Note (注記) #01.....For domestic use
 #02.....For export

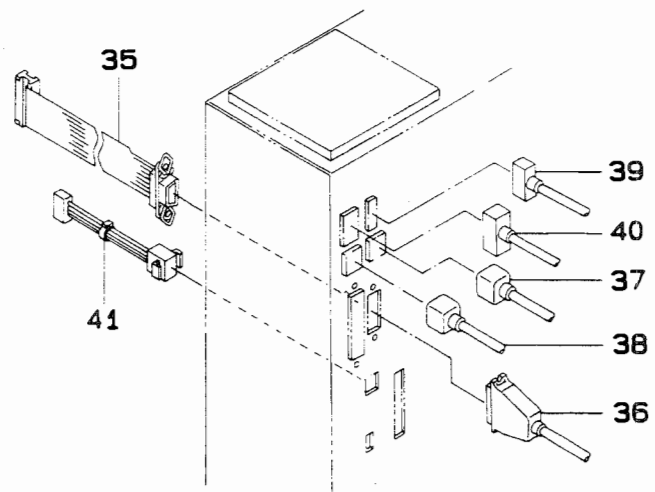
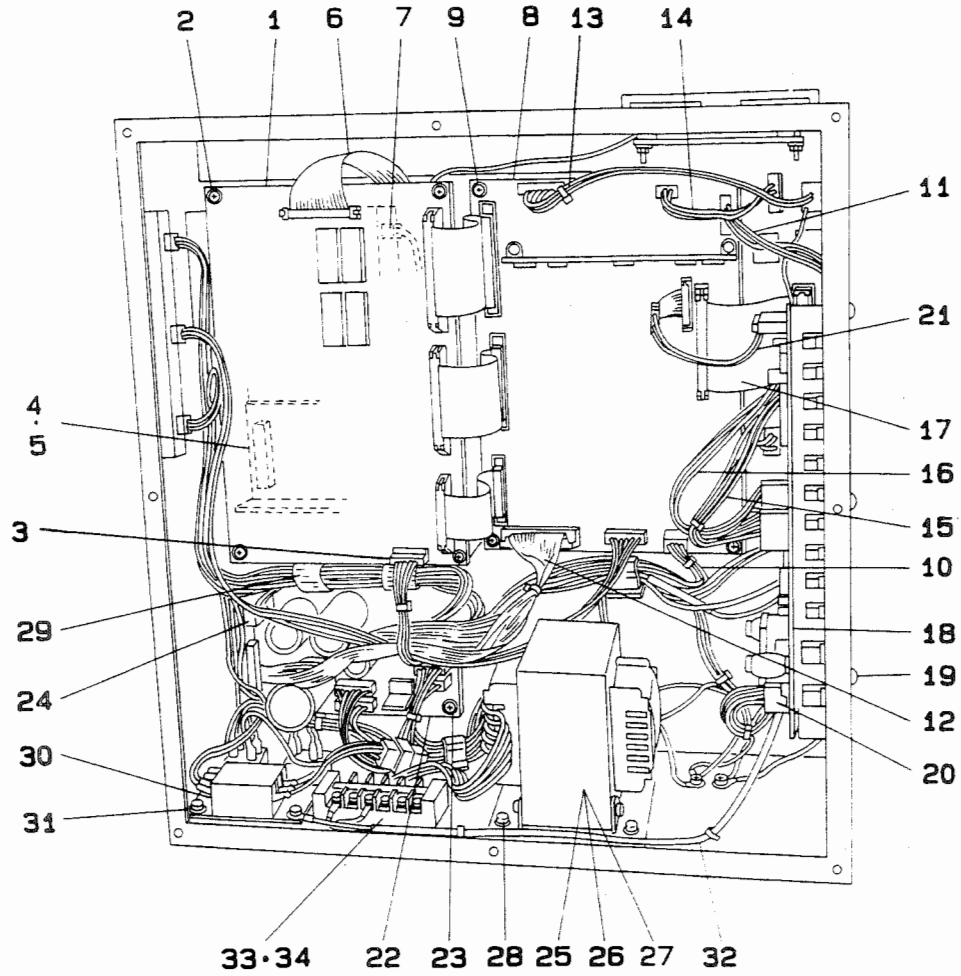
国内用
 輸出用

18. CIRCUIT BOARD COMPONENTS
基板関係



REF.NO.	NOTE	PART NO.	DESCRIPTION	ヒ ン メ イ	AMT.
1		M8601-512-BB0	CPU CIRCUIT BOARD D ASM.	CPU キハ ^ン (D)クミ	1
2		HL-0084200-10	IC	IC	(1)
3		HL-0084200-11	IC	IC	(1)
4		HL-0084200-12	IC	IC	(1)
5		HL-0084200-17	IC	IC	(1)
6		HX-0011600-00	BATTERY 3.6V	デ ^ン チ 3.6V	(1)
7		M8604-512-0A0	POWER CIRCUIT BOARD ASM.	POWERキハ ^ン クミ	1
8		HC-0108022-10	CAPACITOR 220MF	コンデ ^ン サ 220MF	(1)
9		HC-0187010-20	CAPACITOR 1000MF	コンデ ^ン サ 1000MF	(1)
10		HC-0188033-20	CAPACITOR 3300MF	コンデ ^ン サ 3300MF	(1)
11		HC-0188010-30	CAPACITOR 10000MF	コンデ ^ン サ 10000MF	(2)
12		GBR-01713000	TRANSISTOR FIN B	トランジ ^ス タフィン B	(1)
13		SL-4030881-SC	SCREW M3X8	ナ ^ハ コネジ ^シ セムス M3X0.5 L=8	(2)
14		NM-6030001-SC	NUT M3	ワツカクナツト M3X0.5 1 ^シ ユ	(2)
15		M8603-512-0A0	PMDC CIRCUIT BOARD ASM.	PMDCキハ ^ン クミ	1
16		M1003-512-000	RADIATOR PLATE C	ホウネツハ ^ン C	(2)
17		M1004-512-000	RADIATOR PLATE D	ホウネツハ ^ン D	(1)
18		SM-1031201-SC	SCREW M3X0.5 L=12	サ ^ラ コネジ ^シ M3X0.5 L=12	(8)
19		HT-0024600-00	TRANSISTOR (2SD1162)	トランジ ^ス タ(2SD1162)	(20)
20		HG-0032700-00	DIODE ARRAY	タ ^イ オ ^ト ア ^レ イ	(2)
21		SL-4030881-SC	SCREW M3X8	ナ ^ハ コネジ ^シ セムス M3X0.5 L=8	(20)
22		SL-4031081-SC	SCREW M3 X 10	ナ ^ハ ネジ ^シ セムス M3 L=10	(4)
23		M9609-171-000	SPACER	ヒ ^ー ト ^シ ンク トリツケス ^パ - ^サ	(6)
24		SL-4031481-SC	SCREW M3 X 14	ナ ^ハ コネジ ^シ セムス M3X0.5 L=14	(6)
25		HT-0033300-00	FET (2SJ113)	トランジ ^ス タ	(2)
26		E9628-252-000	FUSE 7A	ヒューズ ⁷ A	(2)
27		M8602-512-0A0	I/F CIRCUIT BOARD ASM.	I/Fキハ ^ン クミ	1
28		M1021-512-000	RADIATOR PLATE A	ホウネツハ ^ン A	(1)
29		SL-4031281-SC	SCREW M3 X 12	ナ ^ハ コネジ ^シ セムス M3 L=12	(2)
30		NM-6030001-SC	NUT M3	ワツカクナツト M3X0.5 1 ^シ ユ	(2)
31		HT-0025700-00	TRANSISTOR (2SD1296)	トランジ ^ス タ (2SD1296)	(6)
32		HL-0063900-00	IC (UPC14324H)	IC (UPC14324H)	(1)
33		HX-0019700-00	INSULATE PLATE	セ ^ツ エ ^ン ハ ^ン	(7)
34		SL-4031281-SC	SCREW M3 X 12	ナ ^ハ コネジ ^シ セムス M3 L=12	(9)
35		NM-6030001-SC	NUT M3	ワツカクナツト M3X0.5 1 ^シ ユ	(9)

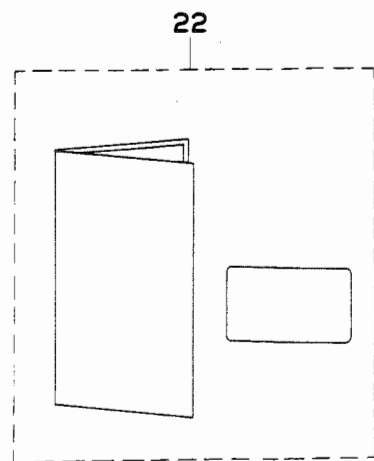
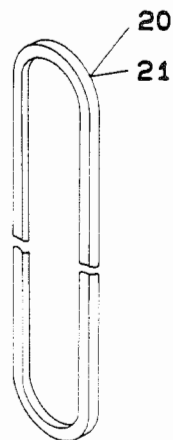
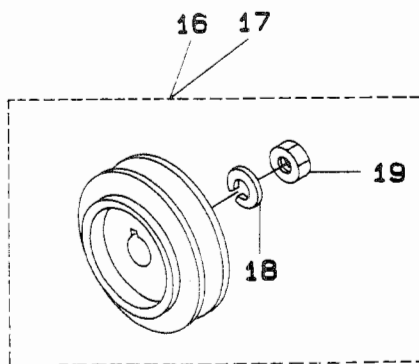
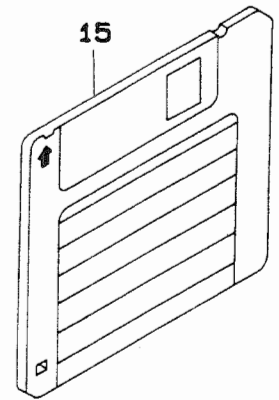
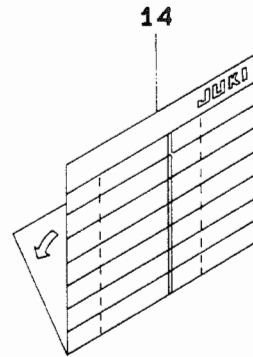
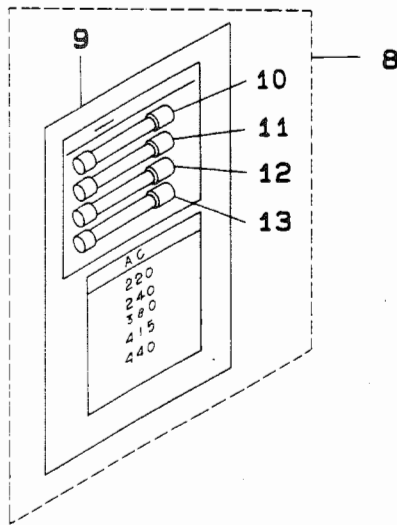
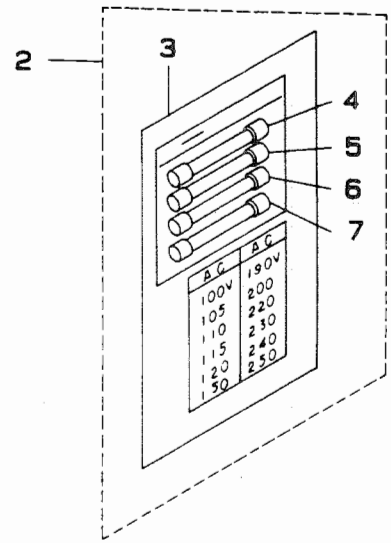
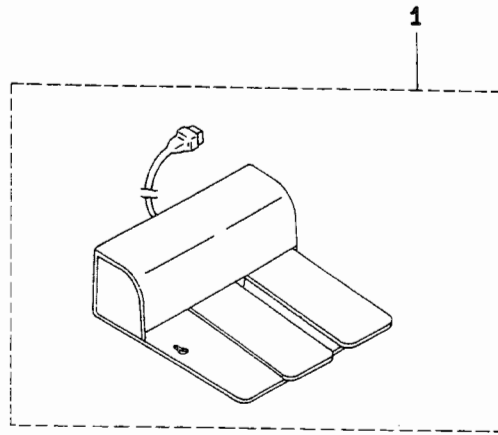
19. POWER SUPPLY & CORD COMPONENTS
 電源・コード関係



REF.NO.	NOTE	PART NO.	DESCRIPTION	ヒンメイ	AMT.
1		M8601-512-BB0	CPU CIRCUIT BOARD D ASM.	CPU キハ ^ン (D)クミ	1
2		SL-4030891-SC	SCREW M3X8	ナハ ^コ ネジ ^シ セムス M3 L=8	4
3		M8554-512-OA0	CPU POWER SOURCE CORD ASM.	CPUデ ^ン ケ ^ン コ ^ー ト ^ク ミ	1
4		M8511-512-OA0	REGULATOR ASM.	レキ ^ユ レ ^タ クミ	1
5		SL-4030891-SC	SCREW M3X8	ナハ ^コ ネジ ^シ セムス M3 L=8	2
6		M8546-512-OA0	FDD SIGNALING CORD ASM.	FDD シンゴ ^ウ コ ^ー ト ^ク ミ	1
7		M8547-512-OA0	FDD POWER SOURCE CORD ASM.	FDD デ ^ン ケ ^ン コ ^ー ト ^ク ミ	1
8		M8602-512-OA0	I/F CIRCUIT BOARD ASM.	I/Fキハ ^ン クミ	1
9		SL-4030891-SC	SCREW M3X8	ナハ ^コ ネジ ^シ セムス M3 L=8	6
10		M8556-512-OA0	I/F CONTROL POWER CORD ASM.	I/Fセ ^イ キ ^ヨ ヨウ デ ^ン ケ ^ン コ ^ー ト ^ク ミ	1
11		M8557-512-OA0	I/F DRIVING POWER CORD ASM.	I/Fク ^ト ウヨウ デ ^ン ケ ^ン コ ^ー ト ^ク ミ	1
12		M8551-512-OA0	PGM-1 SIGNALING CORD ASM.	PGM-1 シンゴ ^ウ コ ^ー ト ^ク ミ	1
13		M8568-513-OA0	SOLENOID CORD ASM.	ソレ ^ノ イト ^ク コ ^ー ト ^ク ミ	1
14		M8569-512-OA0	CLUTCH BRAKE CORD ASM.	クラ ^ツ チ ブ ^レ キ ^コ ト ^ク ミ	1
15		M8544-512-OA0	X PULSE MOTOR CORD ASM.	Xハ ^ル スモ ^タ コ ^ー ト ^ク ミ	1
16		M8545-512-OA0	Y PULSE MOTOR CORD ASM.	Yハ ^ル スモ ^タ コ ^ー ト ^ク ミ	1
17		M8542-512-OA0	SIGNALING CORD ASM.	ソウサハ ^コ シンゴ ^ウ コ ^ー ト ^ク ミ	1
18		M8603-512-OA0	PMDC CIRCUIT BOARD ASM.	PMDCキハ ^ン クミ	1
19		SL-4040881-SF	SCREW M4 L=8	ナハ ^コ ネジ ^シ セムス M4 L=8	6
20		M8555-512-OA0	PMDC POWER SOURCE CORD ASM.	PMDCデ ^ン ケ ^ン コ ^ー ト ^ク ミ	1
21		M8543-512-OA0	PMDC SIGNALING CORD ASM.	PMDCシンゴ ^ウ コ ^ー ト ^ク ミ	1
22		M8604-512-OA0	POWER CIRCUIT BOARD ASM.	POWERキハ ^ン クミ	1
23		SL-4030891-SC	SCREW M3X8	ナハ ^コ ネジ ^シ セムス M3 L=8	4
24		M8552-512-OA0	PGM-1 POWER SOURCE CORD ASM.	PGM-1 デ ^ン リユウコ ^ー ト ^ク ミ	1
25	#01	M8513-512-AA0	TRANSFORMER ASM. A	デ ^ン ケ ^ン ト ^ラ ンスAクミ	1
26	#02	M8513-512-BA0	TRANSFORMER ASM. B	デ ^ン ケ ^ン ト ^ラ ンスBクミ	1
27	#03	M8513-512-CA0	TRANSFORMER ASM. C	デ ^ン ケ ^ン ト ^ラ ンスCクミ	1
28		SL-4051091-SC	SCREW M5X0.8 L=10	ナハ ^コ ネジ ^シ セムス M5X0.8 L=10	4
29		E9609-603-000	STICKER (LARGE)	ステ ^ツ カ ^ー (タ ^イ)	2
30		M8514-512-OA0	RECTIFIER ASM.	セ ^イ リユウキ クミ	1
31		SL-4041091-SC	SCREW M4 X 10	ナハ ^コ ネジ ^シ セムス M4X0.7 L=10	3
32		M8561-510-CA0	AC INPUT POWER CABLE ASM.	ACニユウリヨク デ ^ン ケ ^ン ケ ^ー ブル クミ	1
33		HK-0266500-60	TERMINAL BASE	タ ^ン シタ ^イ	1
34		SL-4041281-SC	SCREW M4X0.7 L=12	ナハ ^コ ネジ ^シ セムス M4 L=12	2
35		M8541-512-OA0	SENSOR SIGNALING CORD ASM.	センサ ^ー シンゴ ^ウ コ ^ー ト ^ク ミ	1
36		M8593-510-OA0	SENSOR TRUNK CORD ASM.	センサ ^ー チユウケ ^イ ケ ^ー ブル クミ	1
37		M8591-510-OA0	X PULSE MOTOR TRUNK CORD ASM.	Xハ ^ル スモ ^タ チユウケ ^イ ケ ^ー ブル クミ	1
38		M8592-510-OA0	Y PULSE MOTOR TRUNK CORD ASM.	Yハ ^ル スモ ^タ チユウケ ^イ ケ ^ー ブル クミ	1
39		M8595-510-OA0	CLUTCH BRAKE TRUNK CORD ASM.	クラ ^ツ チブ ^レ キチユウケ ^イ ケ ^ー ブル クミ	1
40		M8594-510-OA0	SOLENOID TRUNK CORD ASM.	ソレ ^ノ イト ^ク チユウケ ^イ ケ ^ー ブル クミ	1
41		M8561-512-OA0	PEDAL SWITCH CORD ASM.	ハ ^タ ルスイツチ コ ^ー ト ^ク ミ	1

Note (注記) #01.....For 190V~250V 190V~250V用
#02.....For 100V~130V 100V~130V用
#03.....For 220V~440V(for export) 220V~440V用(輸出用)

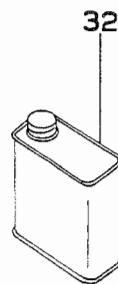
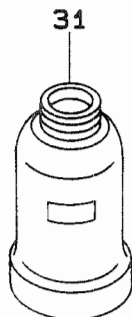
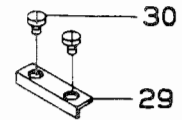
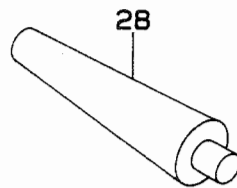
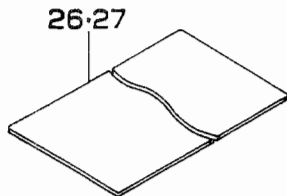
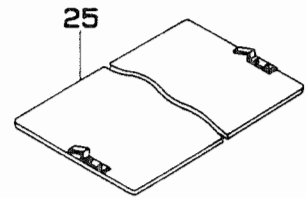
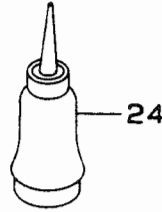
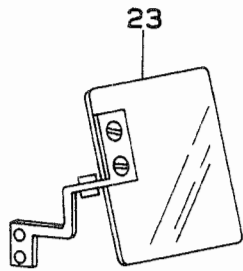
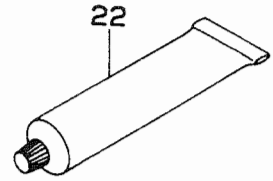
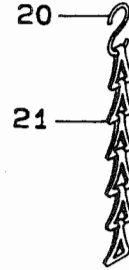
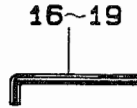
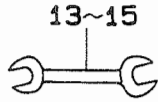
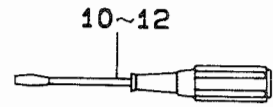
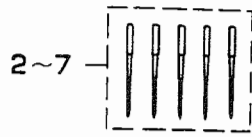
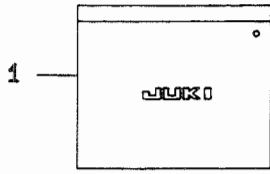
20. PEDAL & ELECTRIC EQUIPMENT ACCESSORIE PART COMPONENTS
 ペダル・電装付属品関係



REF.NO.	NOTE	PART NO.	DESCRIPTION	ヒンメイ	AMT.
1		M8590-513-0AA	PEDAL SWITCH ASM.	ペダルスイッチ クミ	1
2	#01	M8599-512-0A0	ACCESSORIES	アクセサリ クミ	1
3		M3010-110-B00	VOLTAGE SHEET	電圧表用紙	(1)
4		E9628-252-000	FUSE 7A	ヒューズ 7A	(1)
5		HF-0014007-00	FUSE 7A	タイムラグヒューズ 7A	(1)
6		E9611-601-000	FUSE 1A	ヒューズ 1A	(1)
7		E8523-304-000	FUSE 10A	ガラス管ヒューズ	(1)
8	#02	M8599-512-0AB	ACCESSORIES	アクセサリ クミ	1
9		M3004-511-00B	VOLTAGE DISPLAY NOTE	電圧表示用紙	(1)
10		E9628-252-000	FUSE 7A	ヒューズ 7A	(1)
11		HF-0014007-00	FUSE 7A	タイムラグヒューズ 7A	(1)
12		E9611-601-000	FUSE 1A	ヒューズ 1A	(1)
13		E8523-304-000	FUSE 10A	ガラス管ヒューズ	(1)
14		M3004-510-000	PATTERN RECORD SHEET	パターン記録シート	1
15	#03	M9650-514-000	FLOPPY DISK A	サービスディスク A	1
16	#04	MTS-P00950A0	MOTOR PULLEY ASM. P.C.D. 95	モータプーリ P.C.D 95 クミ	1
17	#05	MTS-P00800A0	MOTOR PULLEY ASM. P.C.D. 80	モータプーリ P.C.D 80 クミ	1
18		WS-1002560-KR	SPRING WASHER 10X18X2.5	ハネサカネ 10X18X2.5	(1)
19		NM-6550815-SF	NUT	メトルナット	(1)
20	#06	MTJ-VM005000	V-BELT, 50 INCH	Vベルト 50インチ	1
21	#07	MTJ-VM005200	V BELT 60HZ 52INCH	Vベルト 52インチ	1
22	#08	M3004-518-0A0	OPERATION PANEL SHEET ASM.	ソウサパネルシート クミ	1

Note (注記)	#01.....For domestic use(200V)	国内用(200V)
	#02.....For export(380V~440V)	輸出用(380V~440V)
	#03.....Floppy disk in service pattern	サービスパターン入りフロッピーディスク
	#04.....For 50Hz	50Hz用
	#05.....For 60Hz	60Hz用
	#06.....For three phase 60Hz	3相 60Hz用
	#07.....For single phase 60Hz(except JA), single/three phas 50Hz	単相 60Hz(JAを除く)、単相/3相50Hz
	#08.....For export	輸出用

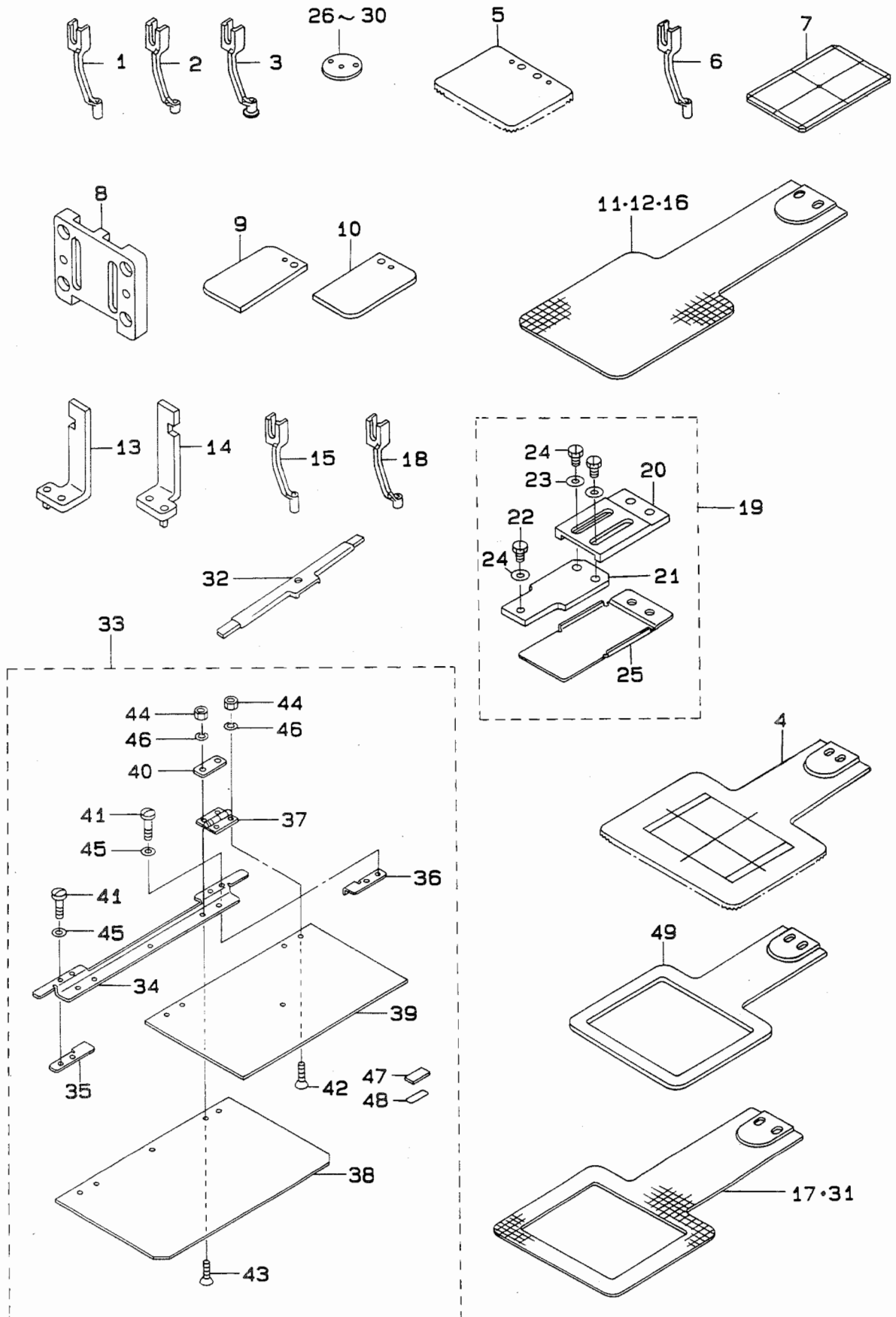
21. ACCESSORIE PART COMPONENTS
付属品関係



REF.NO.	NOTE	PART NO.	DESCRIPTION	ヒンメイ	AMT.
1		B9101-552-000	ACCESSORY BOX	フツクヒンハコ	1
2	#01	MDP-500B1604	NEEDLE DPX5 #16-4EA.	ハリ DPX5 #16-4	1
3	#01	MDP-500B1404	NEEDLE DPX5 #14	ハリ DPX5 #14-4	1
4	#02	MC-2005009-05	NEEDLE 134 90-5	ハリ 134 90-5	1
5	#02	MC-2005010-05	NEEDLE	ハリ 134 100-5	1
6	#03	MDP-170B1804	NEEDLE DPX17#18	ハリ DPX17 #18	1
7	#04	MC-3720011-05	NEEDLE SY3355 110-5	ハリ SY3355 110-5	1
8	#05	B1805-205-000	BOBBIN	ホビーン	4
9	#06	B1805-210-000	BOBBIN	ホビーン	1
10		B9109-555-000	SCREW DRIVER, LARGE	ドライバー - タイ	1
11		B9110-012-000	SCREW DRIVER, MIDDLE	ドライバー - (チユウ)	1
12		B9111-012-000	SCREW DRIVER, SMALL	ドライバー - (ショウ)	1
13		B9112-012-000	WRENCH (11X14)	リョウクチ スパナ (タイ)	1
14		B9113-012-000	WRENCH (9X10)	リョウクチ スパナ (ショウ)	1
15		D9103-555-D00	WRENCH 6X7	リョウクチ スパナ 6X7	1
16		GCT-02906000	HEXAGONAL SPANNER	六角ホ - スパナ	1
17		B9140-372-000	HEXAGONAL WRENCH, SMALL	六角ホ - スパナ (ショウ)	1
18		B9141-372-000	HEXAGONAL WRENCH, LARGE	六角ホ - スパナ (タイ)	1
19		J1066-000-00B	HEXAGONAL WRENCH KEY (2MM)	六角ホウスパナ 2MM	1
20		B8133-019-000	S SHAPED HOOK	Sカクタ カナク	1
21		B8131-019-000	CHAIN	クサリ	1
22		135-25506	GREASE TUBE	グリースチューブ	1
23		B3101-280-0A0	SAFTY PLATE ASM.	アンセンプレート トリツケタイ クミ	1
24		B9121-012-0A0	OILER ASM.	アブラサシ クミ	1
25		B2557-212-0A0	PLASTIC BLANK PLATE ASM.	プラスチックモノオサエプレート (タイ)	2
26		B2587-210-000	MATERIAL PLATE A	モノオサエヨウ ソサイ A	1
27		B2588-210-000	MATERIAL PLATE B	モノオサエヨウ ソサイ B	1
28		B8202-210-00A	FRAME SUPPORT BAR	トウブ ササエ イタ	1
29		B2592-210-000	PLASTIC PLATE STOPPER	プラスチックモノオサエストツハ	1
30		SS-7110340-SP	SCREW 11/64-40 L= 3.2	マルヒラネン 11/64-40 L= 3.2	2
31		B9121-012-000	OIL CAN	アブラヒン	1
32		MDF-RX2001L0	DEFRIX OIL NO. 2 (1 L)	デフリックス オイル NO2	1

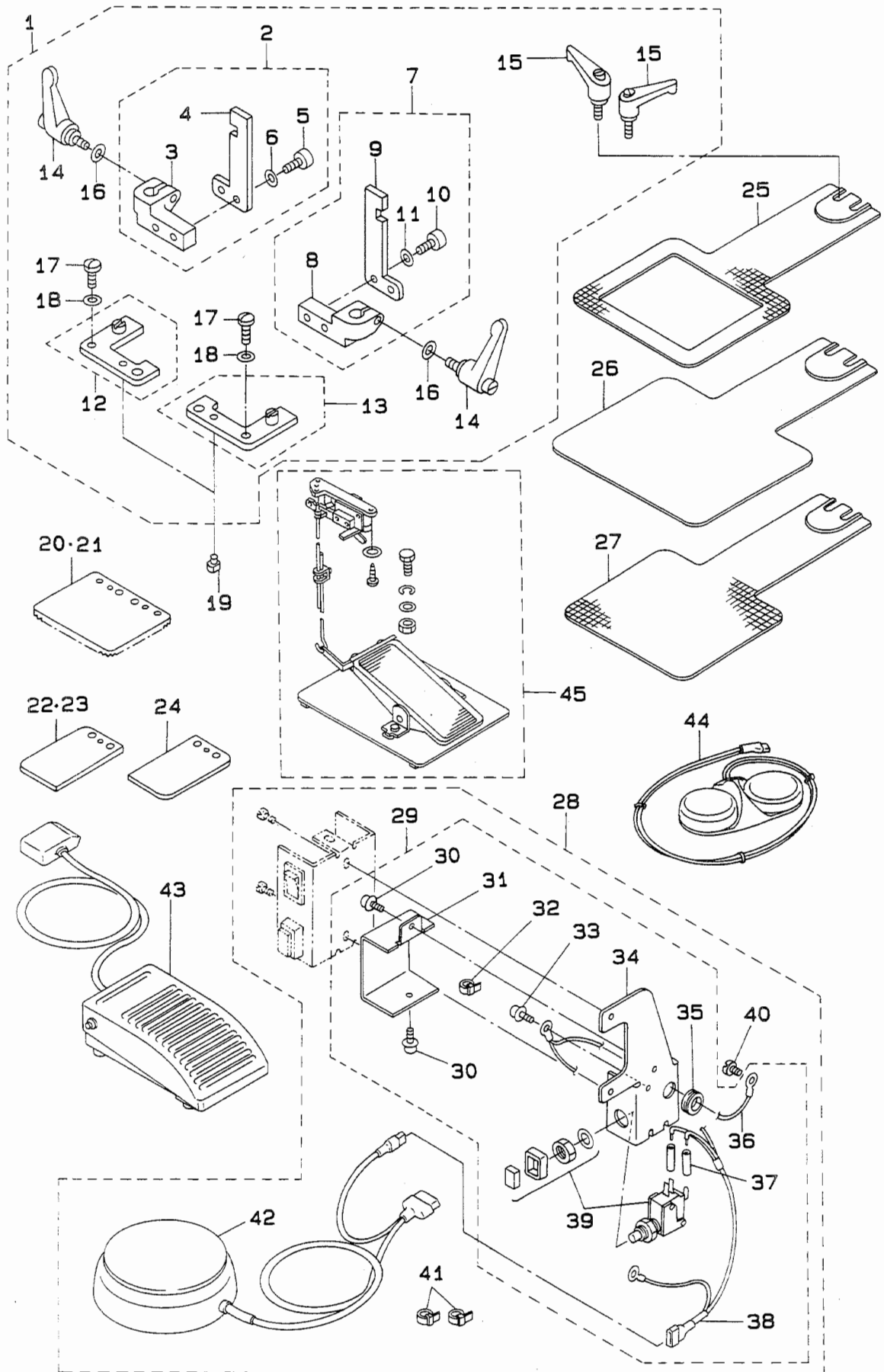
Note (注記) #01.....For 212CSS(except JE) 212CSS用(JEを除く)
#02.....For 212CSS(for JE) 212CSS用(JE用)
#03.....For 212CHS(except JE) 212CHS用(JEを除く)
#04.....For 212CHS(for JE) 212CHS用(JE用)
#05.....Except KOREA 韓国を除く
#06.....For KOREA 韓国用

22. OPTIONAL PART COMPONENTS (1)
 オプション関係 (1)



REF.NO.	NOTE	PART NO.	DESCRIPTION	ヒ ン メ イ	AMT.
1		B1601-210-000	INTERMEDIATE PRESSER A	ナカオサエ A	1
2		B1601-210-00B	INTERMEDIATE PRESSER B	ナカオサエ B	1
3		B1601-210-00C	INTERMEDIATE PRESSER C	ナカオサエ C	1
4		B2567-210-000	STANDARD LOWER PLATE	ケンテン キジユン シタイタ	1
5		D2592-212-BOK	CLOTH PRESSER BLANK	ヌノオサエイタフランク	1
6		B1601-210-00G	INNER PRESSER (G)	ナカオサエ (G)	1
7		B2561-212-000	HOME POSITION GAUGE	ケンテン ケーシ	1
8		B2572-212-00B	WORK CLAMP FOOT PLATE B	ヌノオサエ スパアリイタ (B)	1
9		B2573-206-0Y0	FEEDING FRAM BLANK, LEFT	フンリカタヌノオサエソトワキキサアリ	1
10		B2572-206-0Y0	FEEDING FRAM BLANK, RIGHT	フンリカタヌノオサエソトワキキサアリ	1
11		B2556-210-0X0	FEED PLATE BLANK, SMALL	シタイタフランク シヨウ	1
12		B2556-210-0Y0	FEED PLATE BLANK, LARGE	シタイタフランク タイ	1
13		D2591-212-BAK	WORK CLAMP FOOT ASM., LEFT	ヌノオサエアソススパアリイタ ヒタリ クミ	1
14		D2590-212-BAK	WORK CLAMP FOOT ASM., RIGHT	ヌノオサエアソススパアリイタ ミキ クミ	1
15		B1601-210-00D	INTERMEDIATE PRESSER D	ナカオサエ D	1
16		B2556-210-0W0	FEED PLATE BLANK, LARGE	キチナシ シタイタフランク タイ	1
17		B2556-210-00B	FEED PLATE B	シタイタ B	1
18		B1601-210-00E	INTERMEDIATE PRESSER E	ナカオサエ E	1
19		B2564-210-0A0	AUXILIARY FEED PLATE ASM.	ホジヨシタイタ クミ	1
20		B2564-210-000	FEED SUPPORT PLATE, A	ホジヨシタイタ A	(1)
21		B2565-210-000	FEED SUPPORT PLATE, B	ホジヨシタイタ B	(1)
22		SS-9150710-TP	BOLT 15/64-28 L=6.5	ロツカクホルト 15/64-28 L=6.5	(3)
23		WP-0651056-SD	WASHER 6.5X11X1	ヒラサカネ 6.5X11X1	(2)
24		WP-0612066-SP	WASHER 6.1X11X2	ヒラサカネ 6.1X11X2	(1)
25		B2566-210-000	FEED SUPPORT PLATE COVER	ホジヨシタイタカバー	(1)
26		B2426-210-00C	NEEDLE HOLE GUIDE D=1.6	ハリアナカイト	1
27		B2426-210-00D	NEEDLE HOLE GUIDE D=2.4	ハリアナカイト 2.4マル	1
28		B2426-210-00F	CIRCLE 3 NEEDLE HOLE GUIDE	マル3 ハリアナ カイト	1
29		B2426-210-00G	NEEDLE HOLE GUIDE D=3	サクレリツキ マル3ハリアナカイト	1
30		B2426-210-00B	NEEDLE HOLE GUIDE D=2.0	ハリアナカイト	1
31		B2556-210-00C	FEED PLATE C	シタイタ C	1
32		B2593-210-000	CASSETTE HOLDER FIXING PLATE	カセツトオサエ コテイイタ	1
33		B2594-210-0A0	CASSETTE HOLDER ASM.	カセツトオサエ クミ	1
34		B2594-210-000	CASSETTE PRESSER BASE PLATE	カセツトオサエ タイイタ	(1)
35		B2595-210-000	PLACE DECISION BOARD RIGHT	イチキメイタ ミキ	(1)
36		B2596-210-000	PLACE DECISION BOARD LEFT	イチキメイタ ヒタリ	(1)
37		B2597-210-000	CASSETTE HOLDER HINGE	カセツトオサエ ヒンジ	(2)
38		B2598-210-000	CASSETTE PRESSER LOWER PLATE	カセツトオサエ シタイタ	(1)
39		B2599-210-000	CASSETTE PRESSER UPPER PLATE	カセツトオサエ ウワイタ	(1)
40		B2589-210-000	CASSETTE PRESSER SPACER	カセツトオサエ スパサ	(2)
41		SM-5030655-SP	SCREW	ハイントネジ M3 L=6	(4)
42		SM-1030800-SM	SCREW M3X0.5 L=8	サラコネジ M3X0.5 L=6	(4)
43		SM-1030600-SC	SCREW M3X0.5 L=6	サラコネジ M3X0.5 L=6	(5)
44		NW-6030000-0A	NUT M3X0.5	ロツカクナツト M3X0.5 1シュ	(9)
45		WP-0320501-SC	WASHER M3	ヒラサカネ 3.2X7X0.5	(4)
46		WS-0310002-KN	SPRING WASHER M3	ハネサカネ 3.1X5.9X0.7	(9)
47		B2584-210-000	CASSETTE PRESSER RUBBER MAGNET	カセツトオサエ ラハマクネット	(2)
48		B2579-210-000	MAGNET BOARD	マクネット ウワイタ	(2)
49		B2556-212-A00	LOWER PLATE	シタイタ(キチナシ)	1

23. OPTIONAL PART COMPONENTS (2)
 オプション関係 (2)



REF.NO.	NOTE	PART NO.	DESCRIPTION	ヒ ン メ イ	AMT.
1		B5110-210-0B0	CAMP ASM.	ワシタツチクランフ°クミ	1
2		B5110-210-0A0	CLAMP BRACKET ASM.,RIGHT	クランフ°シ°クウケ(ミキ°)クミ	(1)
3		B5110-210-000	CLAMP BRACKET,RIGHT	ソトワク°シ°クウケ	(1)
4		B5111-210-000	WORK CLAMP FOOT	ヌノオサエアシ スハ°リイタ	(1)
5		SM-6041002-TP	SCREW M4 L=10	ロツカクアサホ°ルト M4X0.7 L=10	(2)
6		WP-0450000-SD	WASHER 4.5X8X0.5	ヒラサ°カ°ネ 4.5X8X0.5	(2)
7		B5112-210-0A0	CLAMP BRACKET ASM.,LEFT	クランフ°シ°クウケ(ヒタ°リ)クミ	(1)
8		B5112-210-000	CLAMP BRACKET.LEFT	クランフ°シ°クウケ(ヒタ°リ)	(1)
9		B5111-210-000	WORK CLAMP FOOT	ヌノオサエアシ スハ°リイタ	(1)
10		SM-6041002-TP	SCREW M4 L=10	ロツカクアサホ°ルト M4X0.7 L=10	(2)
11		WP-0450000-SD	WASHER 4.5X8X0.5	ヒラサ°カ°ネ 4.5X8X0.5	(2)
12		B5113-210-0A0	SUPPORT PLATE ASM.,RIGHT	ソトワクホシ°ヨイタ(ミキ°)ケツゴ°ウ	(1)
13		B5114-210-0A0	SUPPORT PLATE ASM.,LEFT	ソトワクホシ°ヨイタ(ヒタ°リ)ケツゴ°ウ	(1)
14		B5115-210-000	FEEDING FRAME CLAMP LEVER	ソトワク クランフ°レハ°	(2)
15		B5116-210-0A0	FEED PLATE CLAMP LEVER ASM.	シタイタクランフ°レハ°ケツゴ°ウ	(2)
16		WP-0612066-SP	WASHER 6.1X11X2	ヒラサ°カ°ネ 6.1X11X2	(2)
17		SS-7110840-SP	SCREW 11/64-40 L=7.8	マルヒラネジ° 11/64-40 L=7.8	(4)
18		WP-0450000-SD	WASHER 4.5X8X0.5	ヒラサ°カ°ネ 4.5X8X0.5	(4)
19		B1816-280-000	GUIDE PIN	ナカカ°マ オサエ カ°イト°ヒ°ン	(2)
20		B5118-210-000	FEEDING FRAME BLANK PLATE	ソトワク フ°ランク キ°サ°アリ	1
21		B5118-210-A00	FEEDING FRAME BLANK PLATE	ソトワクフ°ランク キ°サ°ナシ	1
22		B5119-210-000	FEEDING FRAME BLANK,RIGHT	フ°ンリフ°ランク(ミキ°)キ°サ°アリ	1
23		B5119-210-A00	FEEDING FRAME BLANK PLATE	フ°ンリフ°ランク ソトワク キ°サ°ナシ	2
24		B5120-210-000	FEEDING FRAME BLANK,LEFT	フ°ンリフ°ランク(ヒタ°リ)キ°サ°アリ	1
25		B2556-210-D00	FEED PLATE D	シタイ D	1
26		B2556-210-E00	FEED PLATE E	シタイ E	1
27		B2556-210-F00	FEED PLATE F	シタイ F	1
28		GSB-010010A0	MANUAL SWITCH ASM.	テモト スイツチ クミ	1
29		GSB-010020A0	MANUAL SWITCH ASM. A	テモト スイツチ A クミ	(1)
30		SL-4040891-SC	SCREW M4X8	ナハ°コネジ° セムス M4X0.7 L=8	(2)
31		GSB-01002000	MANUAL SWITCH PLATE COVER	テモト スイツチ トリツケイタ カハ°	(1)
32		EA-9500B01-00	CABLE BAND	ソクセンハ°ント°	(1)
33		SL-4030691-SC	SCREW M3X6	ナハ°コネジ° セムス M3X0.5 L=6	(1)
34		GSB-01001000	MANUAL SWITCH INSTALLING PLATE	テモト スイツチ トリツケイタ	(1)
35		HX-0005500-0A	RUBBER BUSHING A	ゴ°ム フ°ツシユ A	(1)
36		GSB-010050A0	GROUND WIRE ASM.	ア°スセン A クミ	(1)
37		E8760-452-F00	TUBE	スミチユ°フ°	(0.1)
38		GSB-010030A0	MANUAL SWITCH CABLE ASM.	テモト スイツチ ケ°フ°ル クミ	(1)
39		HA-0013500-0A	PUSH BUTTON SWITCH	オシホ°タンスイツチ	(1)
40		SS-7110350-SP	SCREW 11/64-40 L=3	マルヒラネジ° 11/64-40 L= 3.5	(1)
41		EA-9500B01-00	CABLE BAND	ソクセンハ°ント°	(2)
42		GSB-010040A0	FOOT SWITCH ASM.	フツト スイツチ クミ	(1)
43		GSB-020010A0	ONE-PEDAL SWITCH ASM.	ワンハ°タル スイツチ クミ	1
44		M8590-512-0A0	PEDAL SWITCH ASM.	ハ°タルスイツチ クミ	1
45		GPK-490010AA	2-STEPS PEDAL ASM.	2タ°ンハ°タル (クミ)	1

NUMERICAL INDEX OF PARTS

索引

Part No. 品番	Page Ref. 頁 No.	Part No. 品番	Page Ref. 頁 No.	Part No. 品番	Page Ref. 頁 No.	Part No. 品番	Page Ref. 頁 No.
BP-3000000-00	24 15	B1411-804-D00	6 44	B1811-205-OAB	12 7	B2408-210-000	16 24
BP-3000000-00	24 20	B1411-804-D00	12 80	B1811-205-OAC	12 8	B2409-210-0A0	16 25
BP-3000000-00	24 26	B1414-232-000	6 26	B1811-205-OAY	12 9	B2409-210-000	16 26
BP-3000000-00	24 32	B1419-026-000	24 4	B1811-205-OAZ	12 10	B2410-210-000	16 27
BP-6000000-00	24 6	B1501-127-000	10 45	B1812-205-000	12 5	B2411-210-000	16 16
BP-6000000-00	24 10	B1501-212-000	8 1	B1812-980-000	12 75	B2412-210-000	16 29
B1103-210-000	4 1	B1502-212-0A0	8 24	B1813-980-000	12 22	B2413-210-000	16 17
B1104-210-OAB	2 1	B1502-541-000	10 46	B1814-980-000	12 23	B2414-210-000	16 30
B1104-210-O0B	2 2	B1504-210-000	8 2	B1815-980-000	12 24	B2414-280-0A0	12 52
B1105-210-OAA	2 63	B1505-212-000	8 3	B1816-280-000	12 66	B2415-210-000	16 31
B1106-210-O0B	4 25	B1506-210-000	8 4	B1816-280-000	20 20	B2415-280-0A0	12 51
B1107-210-OAC	4 26	B1507-210-000	8 6	B1816-280-000	22 25	B2416-280-000	12 50
B1107-210-O0B	4 27	B1507-552-000	10 47	B1816-280-000	44 19	B2417-280-000	12 62
B1108-212-000	2 43	B1508-210-OA0	8 5	B1817-205-OAB	12 69	B2418-280-000	12 49
B1109-212-000	2 44	B1508-210-000	8 7	B1817-205-OA0	12 3	B2421-205-OA0	12 48
B1110-212-00A	2 45	B1509-210-000	8 13	B1817-280-OA0	12 73	B2423-280-0A0	12 58
B1111-210-000	4 18	B1509-227-000	10 42	B1818-205-00B	12 68	B2423-280-00B	12 59
B1111-232-000	2 80	B1510-227-000	10 44	B1818-205-000	12 2	B2423-280-00C	12 60
B1112-212-000	2 46	B1511-210-000	8 14	B1818-280-000	12 74	B2424-210-000	12 47
B1113-210-000	2 64	B1513-212-000	8 15	B1819-280-000	12 25	B2425-210-OAB	12 45
B1115-232-OA0	2 3	B1515-210-000	8 8	B1820-280-000	12 26	B2425-210-OA0	12 44
B1115-232-OA0	2 48	B1520-212-000	8 16	B1821-280-000	12 27	B2425-210-000	12 46
B1115-232-000	2 6	B1601-206-000	10 24	B1823-280-000	12 28	B2426-210-0A0	12 63
B1115-232-000	2 50	B1601-210-O0B	42 2	B1828-205-OA0	12 4	B2426-210-00B	12 64
B1116-210-O0B	4 2	B1601-210-O0C	42 3	B1828-980-OAB	12 72	B2426-210-00B	42 30
B1116-210-000	4 3	B1601-210-O0D	42 15	B1901-280-0B0	6 30	B2426-210-00C	42 26
B1117-210-000	2 65	B1601-210-O0E	42 18	B1901-280-000	6 33	B2426-210-00D	42 27
B1118-212-00A	2 47	B1601-210-O0G	42 6	B1902-280-000	6 34	B2426-210-00F	42 28
B1121-210-O0B	4 28	B1601-210-000	42 1	B1903-280-000	6 35	B2426-210-00G	42 29
B1122-210-00A	4 29	B1602-206-OA0	10 25	B1903-552-000	6 36	B2501-212-OA0	18 19
B1123-210-000	18 39	B1603-210-OA0	10 1	B1904-280-000	6 47	B2501-212-0BB	18 4
B1123-280-000	2 81	B1606-210-000	10 2	B1905-541-A00	6 38	B2501-212-000	18 33
B1124-210-000	18 40	B1607-210-000	10 3	B1905-541-B00	6 37	B2502-210-000	18 20
B1124-280-000	2 72	B1609-210-OA0	10 4	B1905-541-C00	6 39	B2503-210-000	18 23
B1125-210-000	4 41	B1609-210-000	10 5	B1905-541-D00	6 40	B2504-210-000	18 6
B1125-280-000	2 74	B1610-210-OA0	10 6	B2101-210-OAB	14 1	B2505-212-000	18 36
B1126-210-000	2 66	B1611-210-000	10 9	B2101-210-000	14 2	B2506-210-000-A	18 7
B1126-552-000	2 75	B1612-206-000	10 26	B2102-210-000	14 3	B2507-210-000	18 22
B1127-280-000	2 79	B1615-206-OA0	10 28	B2103-210-000	14 14	B2508-212-000-A	18 34
B1128-210-O0B	4 42	B1615-206-0B0	10 27	B2104-210-00B	14 4	B2509-210-000	18 11
B1130-210-000	4 43	B1616-206-000	10 40	B2105-210-000	14 5	B2510-212-000	20 55
B1131-210-000	4 6	B1616-210-000	10 29	B2106-210-OA0	14 15	B2511-212-000	20 56
B1131-210-000	4 30	B1617-210-000	10 30	B2107-210-OA0	14 11	B2512-212-000	18 35
B1132-210-000	4 7	B1618-206-000	10 31	B2107-210-000	14 12	B2513-210-000	18 8
B1132-210-000	4 31	B1619-210-OA0	10 32	B2108-210-000	14 13	B2513-210-000	20 3
B1136-210-000	4 8	B1622-210-000	10 10	B2109-210-000	14 20	B2514-210-000	18 9
B1137-210-000	4 9	B1622-210-000	10 33	B2301-210-OA0	16 45	B2514-210-000	20 4
B1140-210-000	4 36	B1622-210-000	16 41	B2301-210-000	16 46	B2515-210-000	18 10
B1201-210-000	6 1	B1622-210-000	16 57	B2302-205-OA0	14 26	B2516-210-A00	20 40
B1202-210-000	6 2	B1625-206-000	10 41	B2302-210-000	16 47	B2516-210-000	20 33
B1203-210-000	6 3	B1626-210-000	10 11	B2303-220-000	14 27	B2517-210-OAB	20 1
B1203-280-000	6 31	B1627-210-000	10 12	B2304-210-OA0	16 49	B2517-210-000	20 2
B1203-372-000	22 23	B1628-210-OA0	10 13	B2304-210-000	16 50	B2518-210-000	20 5
B1204-210-OA0	6 4	B1628-210-000	10 14	B2305-210-000	16 52	B2519-210-000	18 24
B1205-210-OAA	6 6	B1629-210-000	10 15	B2306-210-OA0	16 34	B2520-210-000	18 21
B1205-210-0BA	6 5	B1630-210-000	10 16	B2306-210-0B0	16 35	B2521-210-000-A	18 26
B1206-210-000	6 12	B1631-210-000	10 17	B2306-210-000	16 36	B2522-210-000	18 25
B1207-205-000	6 13	B1633-210-000	10 23	B2307-210-000	16 40	B2523-210-A00	20 6
B1208-210-OA0	6 8	B1701-210-000	8 25	B2308-210-000	16 37	B2524-210-OA0	20 23
B1209-210-OA0	6 14	B1702-210-OA0	8 26	B2309-210-000	16 38	B2526-210-000	20 24
B1210-210-OA0	6 16	B1702-210-000	8 27	B2310-210-000	16 5	B2527-210-000	18 27
B1223-771-000	6 48	B1703-210-OA0	8 32	B2311-210-000	16 6	B2528-210-000	20 7
B1401-210-000	6 23	B1704-210-000	8 28	B2312-220-000	6 56	B2529-210-OAB	20 28
B1402-210-000	6 24	B1705-210-OA0	8 29	B2313-210-000	14 39	B2529-210-0BB	20 35
B1403-280-000	6 27	B1707-210-000	8 33	B2313-280-000	14 37	B2529-210-000	20 29
B1404-280-000	6 32	B1802-210-000	12 17	B2315-210-OA0	16 53	B2529-210-000	20 36
B1405-012-000	2 55	B1803-210-000	12 18	B2315-210-000	16 54	B2530-210-000	20 8
B1405-210-000	6 25	B1804-280-OA0	12 19	B2401-205-000	6 58	B2531-212-000	20 22
B1406-210-000	6 61	B1805-205-000	12 1	B2402-210-OA0	16 2	B2532-210-OA0	20 26
B1411-552-OA0	6 28	B1805-205-000	40 8	B2402-210-000	16 3	B2533-210-000	20 9
B1411-804-A00	6 42	B1805-210-000	12 67	B2403-210-000	16 4	B2534-210-000	20 25
B1411-804-B00	12 78	B1805-210-000	40 9	B2404-210-OA0	16 11	B2536-210-000	20 27
B1411-804-B00	6 43	B1805-980-000	12 20	B2404-210-000	16 12	B2550-212-OA0	22 6
B1411-804-B00	12 16	B1806-210-000	12 71	B2405-210-000	16 13	B2550-212-000	22 7
B1411-804-C00	6 41	B1808-980-000	12 21	B2406-210-000	16 14	B2551-212-OA0	22 18
B1411-804-C00	12 79	B1811-205-OAA	12 6	B2407-210-000	16 15	B2553-212-000	22 41

NUMERICAL INDEX OF PARTS

索引

Part No. 品番	Page 頁	Ref. No.	Part No. 品番	Page 頁	Ref. No.	Part No. 品番	Page 頁	Ref. No.	Part No. 品番	Page 頁	Ref. No.
B2556-210-D00	44	25	B3207-210-000	2	15	B5118-210-A00	44	21	EA-9500B01-00	44	32
B2556-210-E00	44	26	B3208-210-000	2	16	B5118-210-000	44	20	EA-9500B01-00	44	41
B2556-210-F00	44	27	B3208-280-000	2	27	B5119-210-A00	44	23	E8523-304-000	38	7
B2556-210-0W0	42	16	B3209-210-000	2	17	B5119-210-000	44	22	E8523-304-000	38	13
B2556-210-0X0	42	11	B3210-210-000	2	18	B5120-210-000	44	24	E8760-452-F00	26	31
B2556-210-0Y0	42	12	B3211-210-000	2	19	B8101-210-0AB	28	11	E8760-452-F00	44	37
B2556-210-00B	42	17	B3212-210-000	2	20	B8101-210-0AC	28	10	E8760-452-M00	20	31
B2556-210-00C	42	31	B3212-761-000	2	21	B8103-210-0AA	28	12	E8760-452-M00	20	38
B2556-212-A00	42	49	B3213-205-000	6	54	B8104-552-000	28	17	E9609-603-000	36	29
B2556-212-000	22	42	B3311-012-000	30	8	B8105-210-0AA	28	13	E9611-601-000	38	6
B2557-212-0A0	40	25	B3317-704-000	30	10	B8107-210-0AA	28	14	E9611-601-000	38	12
B2557-280-0A0	22	26	B3319-704-L00	30	12	B8108-210-0AA	28	15	E9628-252-000	34	26
B2557-280-00B	22	27	B3320-704-L00-A	30	13	B8110-373-N00	28	19	E9628-252-000	38	4
B2557-280-00C	22	28	B3416-552-000	14	8	B8112-552-000	28	20	E9628-252-000	38	10
B2557-280-00D	22	29	B3501-210-000	24	1	B8125-210-00A	28	39	GBC-02622000	26	44
B2557-280-00E	22	30	B3502-210-000	24	2	B8131-019-000	40	21	GBR-01713000	34	12
B2561-212-000	42	7	B3502-280-000	24	40	B8133-019-000	40	20	GCT-02906000	40	16
B2563-210-000	22	20	B3503-210-000	24	7	B8150-210-000	28	18	GPF-06060000	28	35
B2564-210-0A0	42	19	B3504-210-000	24	11	B8153-771-000	28	37	GPF-06070000	28	36
B2564-210-000	42	20	B3504-280-000	24	29	B8180-210-00A	28	1	GPK-490010AA	44	45
B2565-210-000	42	21	B3505-210-000	24	12	B8201-210-0AC	28	2	GSB-010010A0	44	28
B2566-210-000	42	25	B3505-280-000	24	28	B8201-210-00A	28	3	GSB-01001000	44	34
B2567-210-000	42	4	B3506-210-000	24	16	B8202-205-000	28	48	GSB-010020A0	44	29
B2570-212-000	22	11	B3507-210-000	24	21	B8202-210-00A	40	28	GSB-01002000	44	31
B2571-212-000	22	10	B3507-280-000	24	8	B8203-210-0A0	28	50	GSB-010030A0	44	38
B2572-206-0Y0	42	10	B3508-210-000	8	9	B8205-210-000	28	4	GSB-010040A0	44	42
B2572-212-00B	42	8	B3508-280-000	24	41	B8210-012-000	28	5	GSB-010050A0	44	36
B2572-212-000	22	19	B3509-210-000	24	22	B8219-125-000	4	4	GSB-020010A0	44	43
B2573-206-0Y0	42	9	B3509-280-000	24	3	B9101-552-000	40	1	HA-0005900-00	26	32
B2573-210-000	22	15	B3509-280-000	24	13	B9109-555-000	40	10	HA-0007600-00	32	8
B2574-212-000	22	9	B3509-280-000	24	17	B9110-012-000	40	11	HA-0013500-0A	44	39
B2575-212-000	22	8	B3513-210-0A0	24	35	B9111-012-000	40	12	HA-0013500-00	26	30
B2576-212-000	22	13	B3514-210-0A0	24	36	B9112-012-000	40	13	HA-0013700-00	31	14
B2577-212-000	22	12	B3515-210-000	2	54	B9113-012-000	40	14	HA-0013700-2A	31	15
B2578-210-000	22	21	B3516-210-000	24	23	B9121-012-000	40	24	HC-0108022-10	34	8
B2579-210-000	42	48	B3517-210-000	24	43	B9121-012-000	40	31	HC-0187010-20	34	9
B2580-212-000	22	14	B3518-210-000	24	44	B9140-372-000	40	17	HC-0188010-30	34	11
B2581-210-000	22	22	B3518-280-000	24	18	B9141-372-000	40	18	HC-0188033-20	34	10
B2582-212-000	22	16	B3518-280-000	24	25	CQ-2020000-00	24	5	HF-0014007-00	38	5
B2583-212-000	22	17	B3520-210-000	24	24	CQ-2020000-00	24	19	HF-0014007-00	38	11
B2584-210-000	42	47	B3521-210-000	2	53	CQ-2020000-00	24	27	HG-0032700-00	34	20
B2586-210-000	22	24	B3522-210-0A0	24	37	CQ-2020000-00	24	34	HG-0032800-00	32	4
B2587-210-000	40	26	B3541-012-000	24	9	CQ-2522000-00	24	14	HG-0032900-00	32	6
B2588-210-000	40	27	B4004-212-0A0	26	54	CQ-2522000-00	24	31	HK-0122900-00	26	45
B2589-210-000	42	40	B4004-212-000	26	59	CS-079101A-SH	12	29	HK-0253202-50	26	34
B2592-210-000	40	29	B4005-210-0A0	26	1	CS-080081B-SH	12	30	HK-0266500-60	36	33
B2593-210-000	42	32	B4005-210-000	26	2	CS-080081F-SH	18	18	HL-0063900-00	34	32
B2594-210-0A0	42	33	B4006-210-0A0	26	7	CS-1470710-SH	6	60	HL-0084200-10	34	2
B2594-210-000	42	34	B4006-210-000	26	8	CS-147101A-SH	6	22	HL-0084200-11	34	3
B2595-210-000	42	35	B4007-212-000	18	37	D1630-555-B00	24	42	HL-0084200-12	34	4
B2596-210-000	42	36	B4008-210-0A0	26	13	D1805-MLB-H00	12	70	HL-0084200-17	34	5
B2597-210-000	42	37	B4008-210-000	26	14	D1817-282-N00	12	76	HM-0006300-10	31	17
B2598-210-000	42	38	B4009-210-000	26	15	D1818-282-N00	12	77	HP-0014200-00	26	43
B2599-210-000	42	39	B4010-210-000	26	16	D2430-555-B00	2	22	HR-0284050-30	31	13
B2702-210-000	14	41	B4011-210-000	26	3	D2430-555-B00	16	18	HT-0024600-00	34	19
B2703-210-000	26	47	B4011-210-000	26	9	D2590-212-BAK	42	14	HT-0025700-00	34	31
B3101-280-0A0	40	23	B4011-210-000	26	55	D2591-212-BAK	42	13	HT-0033300-00	34	25
B3107-804-000	14	38	B4110-210-0AA	26	27	D2592-212-BOK	42	5	HX-0002100-00	31	25
B3112-761-000	14	28	B4110-210-00A	26	28	D3112-L4B-B00	14	29	HX-0005500-0A	44	35
B3114-232-000	14	33	B4115-210-0A0	26	29	D3159-555-B00	16	39	HX-0006500-0A	26	39
B3114-771-000	2	73	B4130-210-0AB	26	33	D3310-555-D00	30	14	HX-0011400-0B	31	24
B3120-125-000	14	31	B4135-210-0A0	26	37	D6028-555-B0B	20	39	HX-0011600-00	34	6
B3123-352-000	2	4	B4140-210-0AB	26	36	D6042-555-B00	8	12	HX-0012300-0A	26	42
B3123-352-000	2	51	B4150-210-0A0	26	35	D6042-555-B00	10	22	HX-0012300-0B	26	41
B3125-012-000	2	7	B4170-210-0A0	26	38	D6042-555-B00	14	9	HX-0015300-00	32	5
B3125-012-000	2	52	B5110-210-0A0	44	2	D6042-555-B00	16	10	HX-0019700-00	34	33
B3126-012-000	2	5	B5110-210-0B0	44	1	D6042-555-B00	20	30	HX-0029800-00	31	20
B3126-012-000	2	49	B5110-210-000	44	3	D6042-555-B00	20	37	J1066-000-00B	40	19
B3126-012-000	14	32	B5111-210-000	44	4	D8113-555-B00	28	40	MAO-11532000	30	17
B3129-053-000	14	34	B5111-210-00A	44	9	D8204-555-D00	28	8	MAT-80116S00	8	34
B3132-552-000	14	36	B5112-210-0A0	44	7	D8604-761-C0B	20	32	MAT-80116S00	16	51
B3201-210-0A0	2	10	B5112-210-000	44	8	D9103-555-D00	40	15	MAT-80116S00	16	55
B3203-210-000	2	11	B5112-210-000	44	8	EA-9500B01-00	26	40			
B3204-210-000	2	12	B5113-210-0A0	44	12						
B3205-210-000	2	13	B5114-210-0A0	44	13						
B3206-210-000	2	14	B5115-210-000	44	14						
			B5116-210-0A0	44	15						

NUMERICAL INDEX OF PARTS

索引

Part No. 品番	Page 頁	Ref. No.	Part No. 品番	Page 頁	Ref. No.	Part No. 品番	Page 頁	Ref. No.	Part No. 品番	Page 頁	Ref. No.
MC-2005009-05	40	4	M8594-510-0A0	36	40	RE-0700000-K0	22	32	SM-6041002-TP	44	10
MC-2005010-00	6	62	M8595-510-0A0	36	39	RO-0442401-00	4	21	SM-6041402-TP	18	28
MC-2005010-05	40	5	M8599-512-0AB	38	8	RO-0981901-00	20	42	SM-6051602-TP	18	2
MC-3720011-00	6	46	M8599-512-0A0	38	2				SM-6053000-SE	18	42
MC-3720011-05	40	7	M8601-512-BB0	34	1	SB-1080005-00	18	12	SM-6054002-TN	20	13
HDF-RX2001L0	40	32	M8601-512-BB0	36	1	SB-1080005-00	20	19	SM-6056550-SP	4	14
HDP-170B1800	6	45	M8602-512-0A0	34	27	SB-7100002-00	20	54	SM-6061610-SC	30	19
HDP-170B1804	40	6	M8602-512-0A0	36	8	SB-7100002-00	22	33	SM-8040602-TP	18	14
HDP-500B1400	6	49	M8603-512-0A0	34	15	SB-7120001-00	8	17	SM-8040602-TP	20	18
HDP-500B1404	40	3	M8603-512-0A0	36	18	SD-0500803-TP	16	21	SM-9061203-SE	28	42
HDP-500B1604	40	2	M8604-512-0A0	34	7	SD-0600101-TP	12	54	SM-9082023-SE	28	23
MTJ-MS00000S	28	51	M8604-512-0A0	36	22	SD-0600321-SP	10	35	SM-9082023-SE	28	24
MTJ-VM005000	38	20	M8606-510-0A0	26	4	SD-0600361-SP	10	34	SM-9082023-SE	28	25
MTJ-VM005200	38	21	M8606-510-0A0	26	56	SD-0600411-TP	10	36	SM-9082023-SE	28	43
MTS-P00800A0	38	17	M8607-510-0A0	26	10	SD-0640191-TP	10	52	SM-9082023-SE	31	7
MTS-P00950A0	38	16	M8670-510-0A0	32	3	SD-0640211-SP	14	16	SM-9086513-SC	28	55
M1001-513-00B	31	6	M9609-171-000	34	23	SD-0640321-SP	16	42	SS-1060210-TP	12	53
M1002-513-0AA	31	10	M9650-514-000	38	15	SD-0640323-TP	10	19	SS-1110640-TP	12	65
M1003-512-000	34	16				SD-0640391-TP	10	7	SS-1110840-SP	2	29
M1004-512-000	34	17	NM-6030000-0A	42	44	SD-0650305-TP	16	22	SS-1110840-SP	2	30
M1010-510-000	31	26	NM-6030001-SC	4	38	SD-0720332-SP	8	30	SS-1110840-SP	2	31
M1011-512-000	31	22	NM-6030001-SC	32	17	SD-0801021-TP	12	33	SS-2090820-TP	16	44
M1021-512-000	34	28	NM-6030001-SC	32	18	SD-1100301-TP	16	1	SS-2110920-TP	16	32
M1076-510-000	32	13	NM-6030001-SC	34	14	SD-1204315-SE	28	22	SS-2110920-TP	16	33
M1077-510-000	32	14	NM-6030001-SC	34	30	SK-3311600-SC	28	9	SS-2111010-TP	8	23
M1078-510-000	32	15	NM-6030001-SC	34	35	SK-3311600-SC	28	57	SS-2621540-SP	8	22
M1080-510-000	32	16	NM-6040001-SB	31	29	SK-3382001-SE	28	53	SS-3090610-SP	2	37
M1081-513-00A	32	9	NM-6040003-SC	14	6	SK-3452000-SC	28	58	SS-4090715-SP	2	35
M1082-510-000	32	20	NM-6040003-SC	16	7	SL-4030681-SC	32	21	SS-4110515-SP	2	38
M1083-510-000	32	7	NM-6050001-SC	4	22	SL-4030681-SF	28	52	SS-4110715-SP	24	47
M3004-510-000	38	14	NM-6050001-SE	30	15	SL-4030691-SC	31	21	SS-4110715-SP	26	49
M3004-511-00B	38	9	NM-6050001-SE	30	16	SL-4030691-SC	44	33	SS-4111015-SP	2	33
M3004-513-00G	32	10	NM-6050001-SP	18	3	SL-4030881-SC	34	13	SS-4111015-SP	2	34
M3004-518-0A0	38	22	NM-6060003-SC	10	21	SL-4030881-SC	34	21	SS-4111015-SP	4	24
M3010-110-B00	38	3	NM-6080721-SE	28	21	SL-4030891-SC	36	2	SS-4150715-SP	2	39
M3010-518-000	32	11	NM-6080721-SE	28	41	SL-4030891-SC	36	5	SS-6060410-TP	12	34
M4005-110-0A0	6	15	NM-6080721-SE	28	56	SL-4030891-SC	36	9	SS-6080410-SP	22	34
M4007-110-0AB	6	7	NM-6120003-SE	28	34	SL-4030891-SC	36	23	SS-6090440-SP	24	30
M8510-514-AAA	31	3	NM-6550815-SF	38	19	SL-4031081-SC	34	22	SS-6090620-SP	18	32
M8510-514-BAA	31	1	NS-6090310-SP	2	67	SL-4031281-SC	34	29	SS-6090630-SP	26	50
M8510-514-CAB	31	4	NS-6090310-SP	2	68	SL-4031281-SC	34	34	SS-6090630-TP	14	18
M8510-514-DAA	31	2	NS-6110310-SP	2	9	SL-4031481-SC	34	24	SS-6090670-TP	6	29
M8510-514-EAA	31	5	NS-6110310-SP	18	29	SL-4040881-SF	36	19	SS-6091510-SP	12	35
M8511-512-0A0	36	4	NS-6110420-SP	8	19	SL-4040891-SC	44	30	SS-6092120-SP	24	45
M8512-513-0A0	31	12	NS-6110420-SP	20	10	SL-4041091-SC	31	11	SS-6110430-TP	12	56
M8513-512-AA0	36	25	NS-6110430-SP	16	19	SL-4041091-SC	31	23	SS-6110610-TP	2	40
M8513-512-BA0	36	26	NS-6110530-SP	2	28	SL-4041091-SC	31	27	SS-6110610-TP	18	13
M8513-512-CA0	36	27	NS-6120310-SP	10	8	SL-4041091-SC	36	31	SS-6110610-TP	18	41
M8514-512-0A0	36	30	NS-6120310-SP	10	38	SL-4041281-SC	36	34	SS-6110610-TP	22	35
M8541-512-0A0	36	35	NS-6120310-SP	10	39	SL-4051091-SC	36	28	SS-6111140-SP	24	46
M8542-512-0A0	36	17	NS-6120310-SP	16	20	SL-4860681-SC	26	51	SS-6111210-SP	6	10
M8543-512-0A0	36	21	NS-6150310-SP	2	69	SM-1030600-SC	42	43	SS-6121020-SP	24	59
M8544-512-0A0	36	15	NS-6150310-SP	8	18	SM-1030800-SM	42	42	SS-6121210-SP	16	28
M8545-512-0A0	36	16	NS-6150430-SP	10	48	SM-1030801-SA	4	13	SS-6121210-SP	18	1
M8546-512-0A0	36	6	NS-6150540-SP	8	36	SM-1030801-SA	4	33	SS-6121212-TP	12	38
M8547-512-0A0	36	7	NS-6620310-SP	10	64	SM-1031201-SC	34	18	SS-6121220-TP	16	48
M8551-512-0A0	36	12	NS-6620310-SP	16	60	SM-1031401-SN	4	37	SS-6121610-TP	8	31
M8552-512-0A0	36	24	NS-6660430-SP	12	31	SM-1044050-SM	31	19	SS-6122030-SP	20	51
M8554-512-0A0	36	3				SM-1051001-SF	4	11	SS-6122510-SP	6	20
M8555-512-0A0	36	20	PS-0150065-KP	2	24	SM-4020501-SC	31	16	SS-6151220-SP	12	39
M8556-512-0A0	36	10	PS-0250162-KH	12	32	SM-4030855-SN	26	52	SS-6151412-TP	6	19
M8557-512-0A0	36	11	PS-0400182-K0	2	82	SM-4040601-SC	4	10	SS-6151812-TP	10	18
M8561-510-CA0	36	32	PS-0400182-K0	4	23	SM-4051405-SE	30	18	SS-6151812-TP	22	1
M8561-512-0A0	36	41	PS-0400182-K0	4	32	SM-4060001-SF	4	12	SS-6621220-SP	14	7
M8568-513-0A0	36	13				SM-5030655-SP	42	41	SS-6681712-TP	6	18
M8569-512-0A0	36	14	RC-0470611-KP	14	17	SM-6031010-SC	26	6	SS-7080510-TP	6	51
M8570-513-0AA	32	1	RE-0320000-K0	8	21	SM-6031010-SC	26	12	SS-7080520-SP	26	17
M8570-518-0A0	32	2	RE-0320000-K0	10	49	SM-6031010-SC	26	57	SS-7090410-SP	12	57
M8571-510-0A0	32	22	RE-0320000-K0	10	50	SM-6040552-TP	18	5	SS-7090520-SP	24	48
M8572-513-0AA	32	12	RE-0400000-K0	10	51	SM-6040602-TP	18	15	SS-7090850-SP	26	48
M8578-513-0A0	31	18	RE-0500000-K0	14	24	SM-6040602-TP	20	21	SS-7090920-SP	10	54
M8590-512-0A0	44	44	RE-0600000-K0	18	16	SM-6040802-TP	18	38	SS-7091110-SP	10	55
M8590-513-0AA	38	1	RE-0600000-K0	18	17	SM-6040802-TP	20	14	SS-7091410-SP	10	56
M8591-510-0A0	36	37	RE-0600000-K0	20	11	SM-6040802-TP	20	34	SS-7110340-SP	40	30
M8592-510-0A0	36	38	RE-0600000-K0	20	12	SM-6040802-TP	20	41	SS-7110350-SP	44	40
M8593-510-0A0	36	36	RE-0600000-K0	22	31	SM-6041002-TP	44	5	SS-7110410-SP	4	40

NUMERICAL INDEX OF PARTS

索引

Part No. 品番	Page 頁	Ref. No.	Part No. 品番	Page 頁	Ref. No.	Part No. 品番	Page 頁	Ref. No.	Part No. 品番	Page 頁	Ref. No.
SS-7110510-SP	8	11	SS-9151740-CP	14	40	100-07003	2	8			
SS-7110510-SP	12	40	SS-9661230-CP	6	52	110-71701	10	43			
SS-7110510-SP	24	50				110-74408	28	16			
SS-7110510-SP	26	18	TA-0550604-R0	4	35	111-55108	28	6			
SS-7110710-SP	2	41	TA-0750704-R0	2	59	111-55207	28	7			
SS-7110710-SP	2	83	TA-0850604-R0	2	58	111-59001	28	38			
SS-7110710-SP	4	17	TA-1050504-R0	2	61	111-83605	30	2			
SS-7110710-SP	10	37	TA-1050504-R0	2	76	111-83654	30	1			
SS-7110710-SP	10	53	TA-1250406-R0	2	60	111-83704	30	3			
SS-7110710-SP	10	57	TA-2100904-R0	2	57	111-83803	30	4			
SS-7110710-SP	14	22	TA-2351305-R0	2	56	111-83902	30	5			
SS-7110710-SP	16	43				111-84009	30	6			
SS-7110710-SP	16	58	WP-0320500-SC	32	19	111-84108	30	9			
SS-7110710-SP	24	49	WP-0320501-SC	4	39	111-84207	30	7			
SS-7110710-SP	24	51	WP-0320501-SC	42	45	111-84306	30	11			
SS-7110710-SP	24	52	WP-0330501-SB	26	5	135-01309	2	78			
SS-7110710-SP	24	53	WP-0330501-SB	26	11	135-01408	2	70			
SS-7110710-SP	24	54	WP-0330501-SB	26	20	135-01705	2	77			
SS-7110710-SP	24	55	WP-0330501-SB	26	53	135-08205	12	11			
SS-7110710-SP	26	46	WP-0330501-SB	26	58	135-08700	12	13			
SS-7110720-SP	2	32	WP-0371016-SD	14	19	135-08809	12	14			
SS-7110740-TP	12	55	WP-0371016-SD	24	57	135-08908	12	15			
SS-7110840-SP	2	36	WP-0430801-SC	4	15	135-09807	14	21			
SS-7110840-SP	4	34	WP-0430801-SC	28	54	135-25001	16	56			
SS-7110840-SP	8	10	WP-0450000-SD	2	42	135-25506	40	22			
SS-7110840-SP	12	37	WP-0450000-SD	44	6	135-28807	24	38			
SS-7110840-SP	14	23	WP-0450000-SD	44	11	135-28906	24	39			
SS-7110840-SP	16	8	WP-0450000-SD	44	18	135-29607	24	33			
SS-7110840-SP	16	9	WP-0450801-SD	6	11	138-16608	2	71			
SS-7110840-SP	22	36	WP-0450801-SD	26	24	138-16855	12	12			
SS-7110840-SP	26	21	WP-0450801-SD	26	25	138-17408	14	30			
SS-7110840-SP	26	22	WP-0450801-SD	26	26	138-17457	14	25			
SS-7110840-SP	26	23	WP-0450846-SP	12	61						
SS-7110840-SP	44	17	WP-0451026-SH	10	63						
SS-7110910-SP	20	15	WP-0480856-SP	22	40						
SS-7110910-TP	10	58	WP-0501016-SD	16	23						
SS-7110910-TP	10	59	WP-0501016-SD	20	52						
SS-7110910-TP	16	59	WP-0520656-SA	4	19						
SS-7110910-TP	18	31	WP-0550800-SP	20	17						
SS-7110910-TP	20	46	WP-0551626-SD	4	20						
SS-7110910-TP	22	37	WP-0612066-SP	22	3						
SS-7111110-TP	12	41	WP-0612066-SP	42	24						
SS-7111110-TP	18	30	WP-0612066-SP	44	16						
SS-7111410-TP	10	60	WP-0612516-SD	8	37						
SS-7111810-TP	20	45	WP-0621016-SD	20	53						
SS-7120910-SP	22	38	WP-0621016-SD	24	58						
SS-7121410-SP	20	43	WP-0650876-SD	10	20						
SS-7121610-SP	20	44	WP-0651001-SC	22	4						
SS-7121610-SP	20	48	WP-0651056-SD	8	20						
SS-7150940-SP	10	61	WP-0651056-SD	42	23						
SS-7151120-SP	6	50	WP-0651056-SH	2	26						
SS-7151210-SP	20	47	WP-0671016-SE	4	16						
SS-7151330-SP	8	35	WP-0671016-SE	28	44						
SS-7740740-SP	4	5	WP-0850002-SC	31	9						
SS-8090610-SP	14	35	WP-0871602-SE	28	26						
SS-8090670-SP	26	19	WP-0871602-SE	28	27						
SS-8110422-TP	6	21	WP-0871602-SE	28	28						
SS-8110422-TP	20	49	WP-0871602-SE	28	45						
SS-8110422-TP	22	39	WP-0871602-SE	28	49						
SS-8110520-TP	2	25	WP-0952616-SD	12	43						
SS-8110520-TP	12	36	WP-1252210-SC	28	29						
SS-8110560-SP	2	62	WP-1702600-S0	30	20						
SS-8111010-TP	6	17	WS-0310002-KN	42	46						
SS-8111610-SP	6	55	WS-0410002-KN	31	28						
SS-8150822-TP	12	42	WS-0410002-KS	14	10						
SS-8151550-SP	6	9	WS-0510002-KN	30	21						
SS-8660610-TP	6	53	WS-0621210-KR	28	46						
SS-8661012-TP	6	59	WS-0631510-KP	22	5						
SS-9090833-TP	6	57	WS-0861410-KR	28	30						
SS-9110543-CP	24	56	WS-0861410-KR	28	31						
SS-9111020-TP	2	23	WS-0861410-KR	28	32						
SS-9111510-SP	20	16	WS-0861410-KR	28	47						
SS-9150710-TP	42	22	WS-0861410-KR	31	8						
SS-9150723-TP	20	50	WS-1002560-KR	38	18						
SS-9151120-CP	22	2	WS-1253010-KN	28	33						
SS-9151160-CP	10	62	WS-1643202-KR	30	22						

JUKI®

JUKI CORPORATION

Copyright © 2005–2007 JUKI CORP.
本書の内容を無断で転載、複写することを
禁止します。
All rights reserved throughout the world.

JUKI 株式会社

お問い合わせ、ご相談は
To order or for further
information,
please contact:

※このパーツリストは商品改良のため予告なく変更する事があります。
*The description covered in this parts list is subject to change for improvement of the commodity without notice.
※このパーツリストは、2006年1月 現在の商品仕様で編集したものです。
*This parts list is edited in accordance with the product specifications as of January 2007.

Printed in Japan