

JUKI®

No.0170-05

1986・8

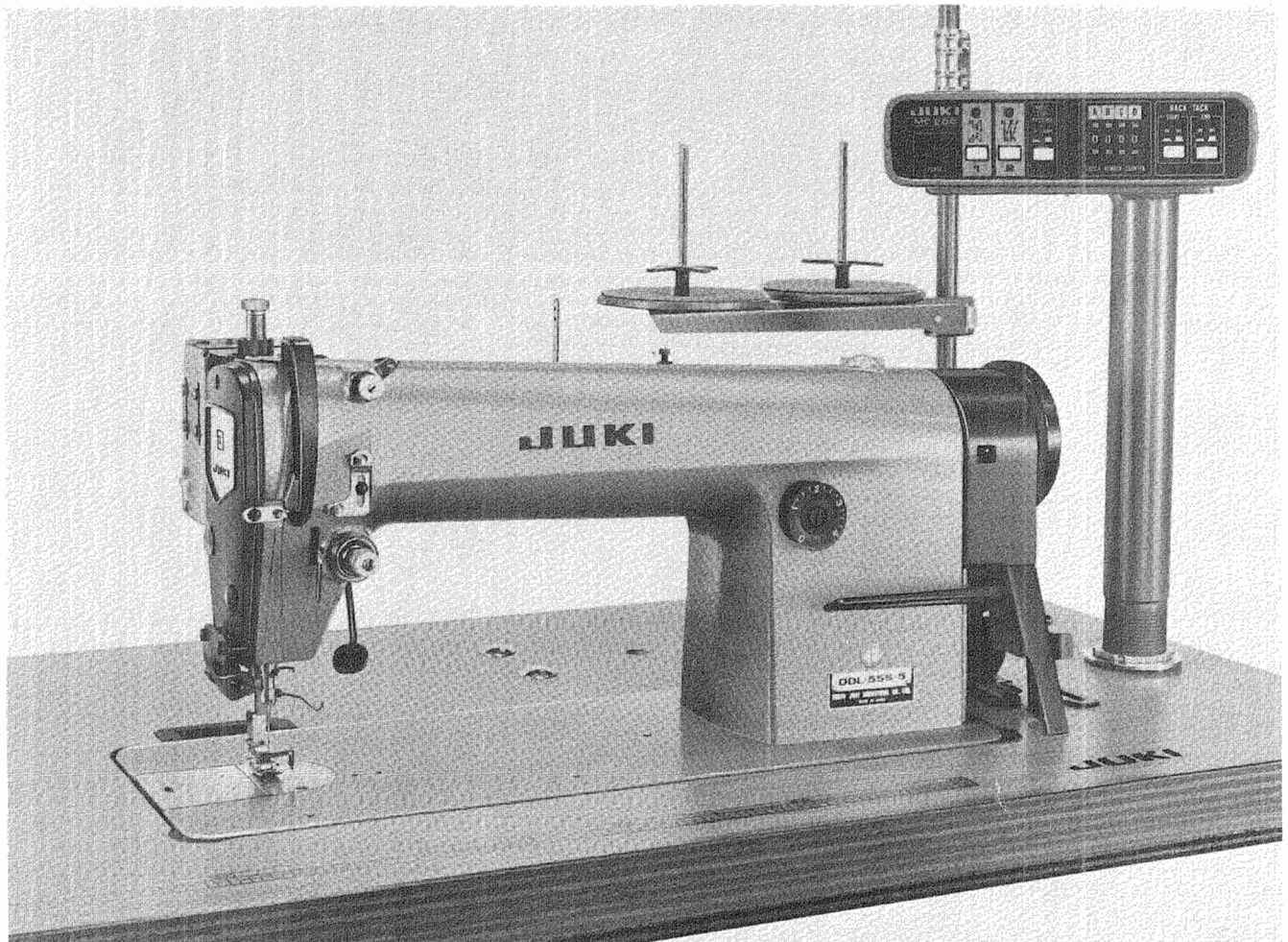
BE555520PJA

model **DDL-555-5** シリーズ
SERIES

高速一本針本縫自動糸切り装置付ミシン

Single Needle Lockstitch
Industrial sewing Machine
Equipped with an Automatic Thread Trimmer

PARTS BOOK



HOW TO USE OF THIS PARTS BOOK

パーツブックの見方

1. The part numbers of parts shown in the figure indicate the corresponding numbers (Ref. No.) shown by the Index.
図に示された部品の品番は、図にふられているNo.(Ref.No.)に対応するインデックスによって、その品番がわかります。

2. Explanation of codes 記号の説明

1) Codes on the "Note" column "注記" 欄の記号

- ① ☆..... means this part is changed from the previous parts book.
前回のパーツブックに対して今回変更された部品を意味します。
- ② #01..... refer to the "Note" explanation at bottom of page.
◇01 ページ下の "注記" の説明を参照して下さい。

2) Codes on the "E.C. (Engineering change)" column "変更年月" 欄の記号

- ① A.10/83.... Added from October, 1983
1983年10月より追加された。
- ② D.10/83.... Obsoleted from October, 1983
1983年10月より削除された。

③ When previous parts (Obsoleted part) and new parts (Added parts) are not interchangeable with each other: 部品の互換性がない変更の場合

In this case, even obsoleted part (D.) can be ordered with the obsoleted part number, so select the parts with changed dates and place your orders.
この場合は削除(D)された品番でもご注文できますから、変更年月により、いずれかの部品を選択してご注文下さい。

Example (例)

Ref. No.	Note	Part No.	Description	E.C.	品名	Amt. Req.
	注記	品番		変更年月		数量
1	☆	B1401-100-000	Needle bar	D.10/83	ハリボー	-
1-1	☆	B1401-100-000-A	Needle bar	A.10/83	ハリボー	1
2	☆	B1105-200-000	Frame cover	D.10/83	B1105-300-000	-
	☆	B1105-300-000	Frame cover	A.10/83	フレームカバー	1

④ In case when previous parts and new part are interchangeable with each other: 部品の互換性がある場合の変更

In this case the new part number is replaced on the "品名 (Japanese)" column of the previous parts, so please order by the new part number.
この場合は、旧部品の和文品名欄にそれにかわる新しい品番が記入してありますので、新しい品番でご注文下さい。

⑤ C.10/83

1	☆	B1105-500-000	Frame cover	C.10/83	B1105-600-000	1
		↑ Correct No. 正しい品番			↑ Wrong No. 誤まり品番	

Please order by the correct part number.
正しい品番でご注文下さい。

⑥ M.10/83 The amount required is changed from October, 1983

The new amount required is shown in the "Amt. Req." column.
1983年10月より数量が変更になった。この場合数量欄には新しい数量が表示してあります。

3) Codes on the "Amt. Req." column "数量" 欄の記号

- ① 2 Indicates amount required is 2.
数量、2個を表わします。
- ② 2.0 Indicates length in meters. (unit is meter)
長さ、2メートルを表わします。(単位はメートルです)
- ③ - Indicates parts obsoleted from the parts book.
このパーツブックから削除された部品です。
- ④ (1)..... Indicates sub parts which construct the assembly part.
Assembly part is shown as "asm." and クミ in Japanese, in the "Description" column.
組部品を構成している子部品を表わします。組部品は品名欄に英文で "asm." 和文でクミと表示してあります。

When Ordering The Spare Parts:

In order to ensure that we deliver the correct parts to you, please clearly state when ordering the corresponding PART NUMBER (ex. B1109-012-A00) and also the PARTS BOOK NUMBER (ex. 0010-01, given at the top right of the cover) or the MACHINE SERIAL NUMBER, because there are some parts which have been changed.

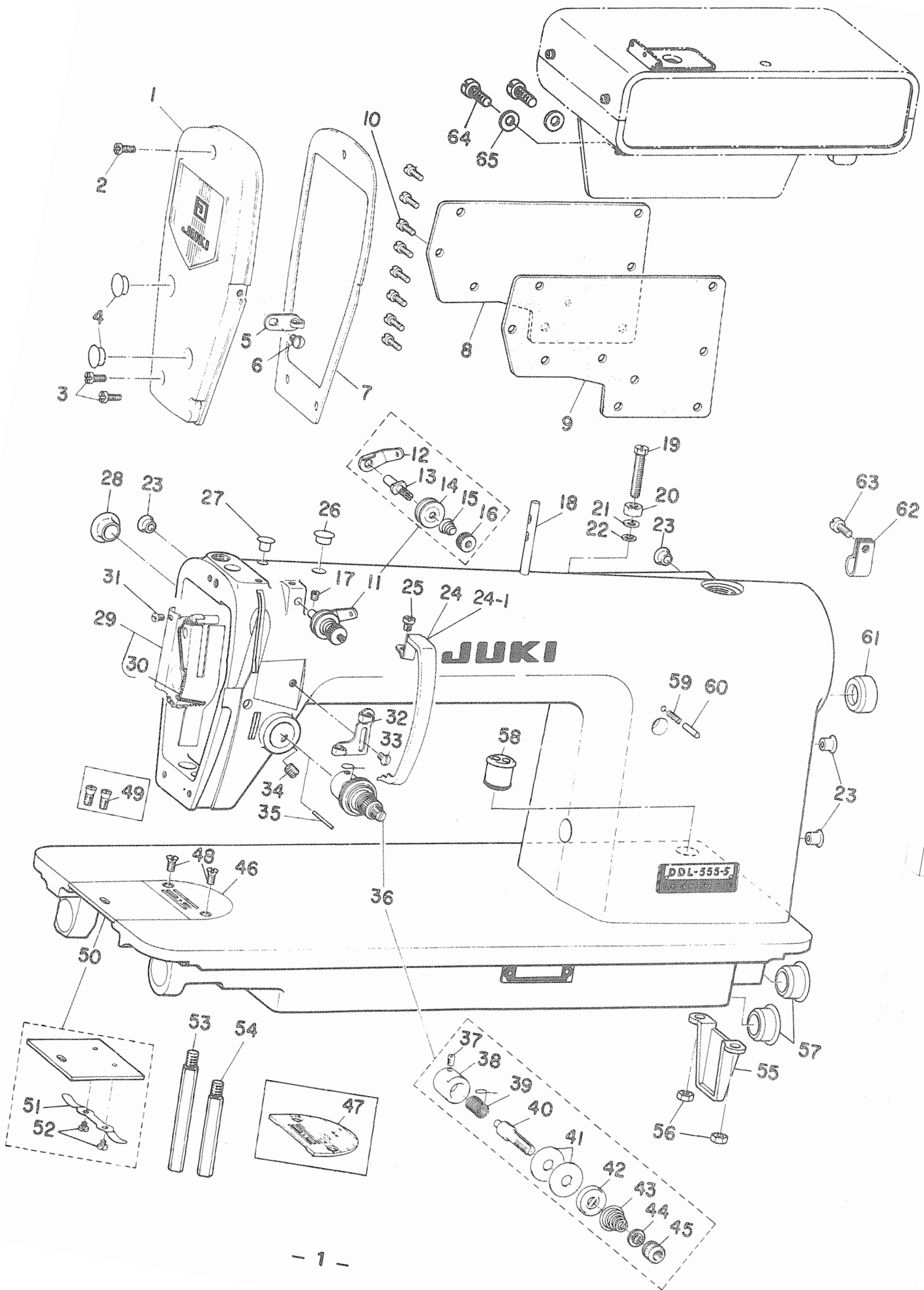
補用部品注文の際のご注意

このパーツブックに記載されている補用部品をご注文の際は、部品の番号(例えば、B1109-012-A00)でご注文下さい。合わせて、ご覧のパーツブックの管理番号(表紙右上、例えば、No.0010-01)又は、機械番号をご連絡頂ければ幸いです。又、改良のため部品の一部が変更になる場合がありますのでご了承下さい。

CONTENTS

目 次

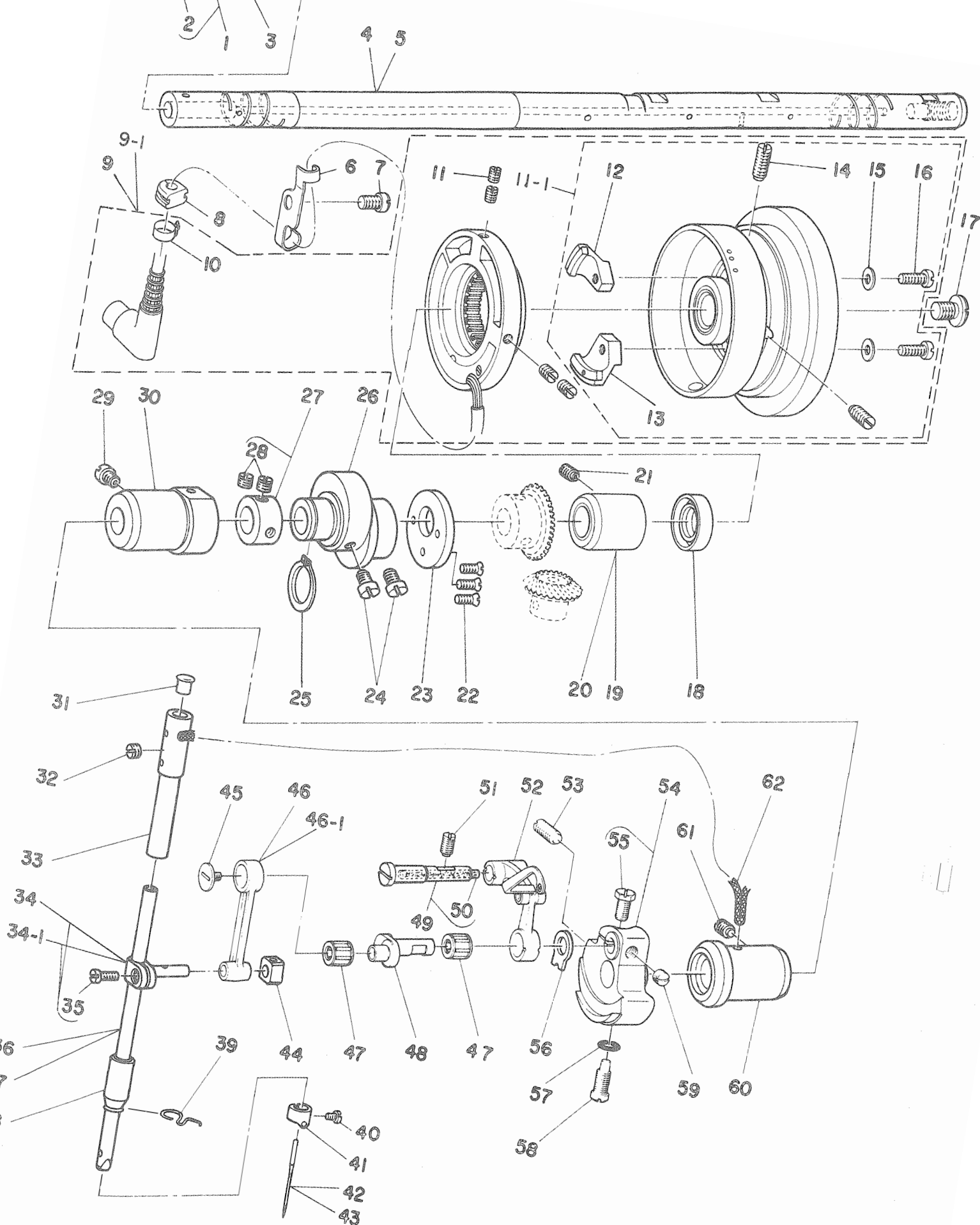
1. MACHINE FRAME & MISCELLANEOUS COVER COMPONENTS	1
頭部・外装関係	
2. MAIN SHAFT & NEEDLE BAR COMPONENTS	3
上軸・針棒関係	
3. UPRIGHT SHAFT & HOOK DRIVING SHAFT COMPONENTS	5
立軸・下軸関係	
4. PRESSER BAR & TENSION RELEASE COMPONENTS	7
押え棒・糸ユルメ関係	
5. FEED MECHANISM COMPONENTS (1)	9
送り関係 (1)	
6. FEED MECHANISM COMPONENTS (2)	11
送り関係 (2)	
7. THREAD TRIMMER COMPONENTS	13
糸切り装置関係	
8. MOTOR PULLEY COMPONENTS	15
モータープーリ関係	
9. OIL LUBRICATION COMPONENTS	16
給油関係	
10. OIL RESERVOIR & KNEE LIFTER COMPONENTS	17
油溜・膝上げ関係	
11. WIPER COMPONENTS	18
ワイパー関係	
12. AK-2: PRESSER LIFTING SOLENOID COMPONENTS (SPECIAL ORDER PARTS)	19
AK-2: 押え上げソレノイド関係 (特別注文部品)	
13. EXCLUSIVE PARTS FOR DDL-555A-5 (FOR LIGHT WEIGHT MATERIALS) ...	21
DDL-555A-5 専用部品 (薄物用)	
14. THREAD STAND COMPONENTS	22
糸立装置関係	
15. BELT COVER COMPONENTS	23
ベルトカバー関係	
16. BOBBIN WINDER FOR JA	24
JA用糸巻装置	
17. EXCLUSIVE PARTS FOR DDL-555H-5	25
DDL-555H-5専用部品	
NUMERICAL INDEX OF PARTS	26
索引	



Ref. No.	Note 注記	Part No. 品番	Description 品名	E. C. 変更年月	品名	Amt. Req. 数量
1		D1121-575-DA0	FACE PLATE ASM.		メンイタ クミ	1
2		SS-711120-SP	SCREW 11/64-40 L=10.5	D.11/82	SS-4111015-SP	-
3	#01	SS-4111015-SP	SCREW 11/64-40 L=10	A.11/82	ナハネシ 11/64-40 L=10	1
3	#01	SS-711120-SP	SCREW 11/64-40 L=10.5	D.11/82	SS-4111015-SP	-
3	#01	SS-4111015-SP	SCREW 11/64-40 L=10	A.11/82	ナハネシ 11/64-40 L=10	2
4		TA-1250406-F0	RUBBER PLUG		トメセン D=12.5 L=4	2
5		D1127-555-DC0	FRAME THREAD GUIDE B		アーム イトアツナイ B	1
6		SS-5090610-SP	SCREW 9/64-40 L=6		トラスネシ 9/64-40 L=6	1
7		D1122-555-DC0	FACE PLATE GASKET		メンイタ ハツキン	1
8		B1118-522-OC0	SIDE PLATE		マトイタ	1
9		B1119-522-OC0	GASKET		マトイタ ハツキン	1
10		SS-7110910-SP	SCREW	D.11/82	SS-4110915-SP	-
11		SS-4110915-SP	SCREW 11/64-40 L=9	A.11/82	ナハネシ 11/64-40 L=9	8
12		D3161-555-BA0	FIRST TENSION POST ASM.	D.07/82	D3161-530-DA0	-
12		D3161-530-DA0	TENSION POST ASM.	A.07/82	タ"イ1 イトチヨ-シホ- クミ	1
13		D3162-555-B00	THREAD GUIDE		タ"イイチ イトチヨ-シホ- アツナイ	(1)
13		D3161-555-B00	FIRST TENSION POST		タ"イイチ イトチヨ-シホ-	(1)
14		B3214-047-000	BOBBIN WINDER TENSION DISC		イトチヨ-シ ヲラ	(2)
15		D3168-555-B00	SPRING	D.07/82	D3168-530-D00	-
16		D3168-530-D00	SPRING	A.07/82	タ"イ1 イトチヨ-シハネ	(1)
17		B3216-047-000	BOBBIN WINDER TENSION NUT		イトチヨ-シ ナツ	(1)
18		SS-8110410-TP	SCREW 11/64-40 L=3.5		トメネシ 11/64-40 L=3.5	1
19		B1114-012-000	THRFD GUIDE PIN		イトアツナイホ-	1
19		SS-9112520-SP	SCREW 11/64-40 L=25		ロツカクナツ 11/64-40 L=25	1
20		NS-6110530-SP	NUT 11/64-40		ロツカクナツ 11/64-40	1
21		WP-0450000-SD	WASHER 4.5X8X0.5		ヒラサ"カネ 4.5X8X0.5	1
22		B3534-012-000	GASKET		ハツキン	1
23		TA-0750704-F0	RUBBER PLUG		トメセン	4
24		D1123-555-DC0	THREAD TAKE-UP LEVER COVER		テンヒンカハ-	1
24-1	#09	D1123-555-DC0	THREAD TAKE-UP LEVER COVER	A.08/83	テンヒンカハ-	1
25	#01	SS-7110510-SP	SCREW 11/64-40 L=5	D.11/82	SS-4110515-SP	-
26	#01	SS-4110515-SP	SCREW 11/64-40 L=5	A.11/82	ナハネシ 11/64-40 L=5	1
27		TA-1050504-F0	RUBBER PLUG		トメセン	1
28		TA-0750704-R0	RUBBER PLUG		トメセン	1
29		TA-1250705-R0	RUBBER PLUG		トメセン	1
30		D1188-555-DA0	ARM OIL SHIELD ASM.		メソフ" ヲホ-ハツン クミ	1
31		D1190-555-DA0	OIL FELT ASM.		テンヒン キユ-ツハ"イリン クミ	(1)
32		SS-6080410-SP	SCREW 1/8-44 L=4		ヒラネシ 1/8-44 L=4	(1)
33		B1126-490-000	FRAME THREAD GUIDE A		アームイトアツナイ A	1
34		SS-5090610-SP	SCREW 9/64-40 L=6		トラスネシ 9/64-40 L=6	1
35	#02	SS-8150710-SP	SCREW 15/64-28 L=7		トメネシ 15/64-28 L=7	1
35	#02	B3118-552-B00	TENSION RELEASE PIN B		イトユルメ ヒン(チヨ-セヨ-)	1
36		B3111-126-0A0	TENSION POST SOCKET ASM.		イトチヨ-シ ホ-"タ"イ クミ	1
37		SS-8090670-SP	SCREW 9/64-40 L=5.5		トメネシ 9/64-40 L=5.5	(1)
38		B3111-126-000	TENSION POST SOCKET		イトチヨ-シ ホ-"タ"イ	(1)
39	#03	B3128-012-000	TAKE-UP SPRING		イトリハ"ネ	(1)
40		B3115-552-000	TENSION POST		イトチヨ-シ ホ-"	(1)
41		B3126-012-000	TENSION DISC		イトチヨ-シ ヲラ	(2)
42		B3132-552-000	TENSION DISC HOLDER		イトチヨ-シ ヲラオサ"エ	(1)
43	#03	B3129-012-A00	TENSION SPRING		イトチヨ-シハネ A	(1)
44		B3120-125-000	TENSION DISC STOPPER		イトチヨ-シ ヲラ カイテン"メ	(1)
45		B3116-125-000	TENSION NUT		イトチヨ-シ ナツ	(1)
46	#04	D1109-555-D01	THROAT PLATE I D=1.6		ハリイタ I 1.6	1
47	#05	B1109-552-000	THROAT PLATE		ハリイタ	1
48		SS-2110920-TP	SCREW 11/64-40 L=8.5		マルツラネシ 11/64-40 L=8.5	2
49	#06	SS-2110915-SP	SCREW 11/64-40 L=6.8		マルツラネシ 11/64-40 L=8.5	2
50		B1110-012-0A0	BED SLIDE ASM.		ス"ハリイタ クミ	1
51		B1111-012-000	BED SLIDE SPRING		ス"ハリイタ ハネ	(1)
52		SS-6060210-SP	SCREW 3/32-56 L=1.9		ヒラネシ 3/32-56 L=1.9	(2)
53		B1104-122-000	BED SCREW STUD A		ハツ" シチユ- A	1
54		B1105-122-000	BED SCREW STUD B		ハツ" シチユ- B	1
55		B1106-122-000	BED SUPPORT PLATE		ハツ" シ"ハツン	1
56		NS-6150310-SP	NUT 15/64-28		ロツカクナツ 15/64-28	2
57		TA-2351004-R0	RUBBER PLUG		トメセン	2
58	#07	D1634-555-B00-A	RUBBER RUSHING		コ"ムフ"ツシユ	1
59		B1148-555-000	SPRING		オクリ チヨ-セツ ヒン"ハネ	1
60		B1147-555-000	PIN		オクリ チヨ-セツ ヒン	1
61		TA-2101002-F0	RUBBER PLUG		トメセン	1
62		D2112-555-B00	CORD HOLDER, LARGE		コ-" トメカク" A	1
63		SS-7150940-SP	SCREW 15/64-28 L=9	D.11/82	SS-4150915-SP	-
63		SS-4150915-SP	SCREW 15/64-28 L=9	A.11/82	ナハネシ 15/64-28 L=9	1
64	#08	SS-6111210-SP	SCREW 11/64-40 L=12		ヒラネシ 11/64-40 L=12	2
65	#08	WP-0450801-SD	WASHER 4.5X10.0X0.8		ヒラサ"カネ 4.5X10X0.8	2

Note (注記) #01 Exchangeable part when wiper is used
 #02 Selecting part
 #03 This is an exchangeable part when use for DDL-555A-5
 #04 Standard part (except JA)
 #05 For JA, CANADA
 #06 For DDL-555-4B
 #07 Exchangeable part when automatic reverse feed is used
 #08 For MC-110, 210

ワイパー使用の際、交換する部品
 選択部品
 DDL-555A-5使用の際、交換する部品
 標準部品 (JAは除く)
 JA、カナダ用
 DDL-555-5-4B用
 自動逆送り装置を使用する際、交換する部品
 MC-110、210用



Ref. No.	Note 注記	Part No. 品番	Description	E. C. 変更年月	品名	Amt. Req. 数量
1		B1213-552-0A0-A	OIL AMOUNT ADJUSTING PIN ASM.		クランク ユリヨ-チヨ-セツピソ ｸﾞﾐ	1
2		RO-0291801-00	RUBBER RING		オリソｸﾞ	(1)
3		B1226-552-000	ROLLER FELT		ﾌﾞﾚｯﾄ	1
4	#01	B1201-555-000	MAIN SHAFT		ウツｼｸ	1
5	#02	D1201-555-B00	MAIN SHAFT		ウツｼｸ	1
6		M4008-110-000	CORD HOLDER		ｺｰﾄﾞﾄﾞﾐｶｯｸﾞ	1
7		SS-7150940-SP	SCREW 15/64-28 L=9		ﾏﾙﾋﾗﾅｼﾞ 15/64-28 L=9	1
8		M1013-110-000	CORD BUSHING A		ｺｰﾄﾞﾌﾞｯｼﾝｸﾞ A	1
9		M8512-110-AA0	SYNCHRONIZER ASM.	D.11/82	ｼﾝｸﾞﾛﾅｲﾀﾞ- ｸﾞﾐ	-
9-1		M8512-110-AA0-A	SYNCHRONIZER ASM. A	A.11/82	ｼﾝｸﾞﾛﾅｲﾀﾞ- A ｸﾞﾐ	(1)
10		M9628-110-000	CLIP		ｱｲﾛﾝﾊﾟﾝﾄﾞ	(1)
11		SS-8111010-TP	SCREW 11/64-40 L=9.5	M.11/82	ﾄﾞﾐﾅｼﾞ 11/64-40 L=9.5	(4)
11-1		M8523-110-AA0	HAND WHEEL ASM.	A.11/82	ﾊﾝﾄﾞﾜｰﾙ A ｸﾞﾐ	(1)
12		M4007-110-0AB	MAGNET BASE ASM. B		ﾏｸﾞﾈｯﾄ ﾄﾘｯﾌﾟﾀｲ B ｸﾞﾐ	(1)
13		M4007-110-0AA	MAGNET BASE ASM. A		ﾏｸﾞﾈｯﾄ ﾄﾘｯﾌﾟﾀｲ A ｸﾞﾐ	(1)
14		SS-8151550-SP	SCREW 15/64-28 L=15		ﾄﾞﾐﾅｼﾞ 15/64-28 L=15	(2)
15		WP-0450801-SD	WASHER 4.5X10.0X0.8		ﾋﾗｼﾞ 4.5X10X0.8	(2)
16		SS-6111210-SP	SCREW 11/64-40 L=12		ﾋﾗｼﾞ 11/64-40 L=12	(2)
17		SS-7701010-SP	SCREW 5/16-24 L=10		ﾏﾙﾋﾗﾅｼﾞ 5/16-24 L=10	1
18		D1208-555-DC0	OIL SEAL		ウツｼｸ ﾏﾞﾗﾝｼﾞ ﾏｲﾙ ﾏｲﾙ	1
19	#01	D1204-555-DOB	MAIN SHAFT BUSHING, REAR		ウツｼｸ ﾏﾞﾗﾝｼﾞ ﾏｲﾙ	1
20	#02	D1204-555-DAO	MAIN SHAFT BUSHING, REAR ASM.		ウツｼｸ ﾏﾞﾗﾝｼﾞ ﾏｲﾙ ｸﾞﾐ	1
21		SS-8151150-SP	SCREW 15/64-28 L=10.5		ﾄﾞﾐﾅｼﾞ 15/64-28 L=10.5	1
22		SS-2110930-SP	SCREW 11/64-40 L=8.7		ﾏﾙｸﾞﾗﾅｼﾞ 11/64-40 L=8.75	3
23		B1611-161-000	THRUST COLLAR		ｵｸﾘｶﾑ ﾏﾞﾗﾝｼﾞ	1
24		SS-6661110-SP	SCREW 1/4-40 L=11		ﾋﾗｼﾞ 1/4-40 L=11	2
25		RC-1850001-KP	SNAP RING 18.5		Cｶﾞﾀﾄﾞﾐ 18.5	1
26		D1610-555-DC0-A	FEED DRIVE ECCENTRIC CAM		ｵｸﾘ ﾏﾞﾗﾝｼﾞ	1
27		CS-147121A-SH	THRUST COLLAR ASM. D=14.72 W=12		ｽﾞﾗｽﾄｯｸ D=14.72 W=12 ｸﾞﾐ	1
28		SS-8660610-TP	SCREW 1/4-40 L=6		ﾄﾞﾐﾅｼﾞ 1/4-40 L=6	(2)
29		SS-7151120-SP	SCREW 15/64-28 L=11		ﾏﾙﾋﾗﾅｼﾞ 15/64-28 L=11	1
30		B1203-227-000-A	MAIN SHAFT BUSHING, INTERMEDIATE		ウツｼｸ ﾏﾞﾗﾝｼﾞ	1
31		B1405-012-000	CAP		ｷﾞｯﾌﾟ	1
32		SS-8150310-SP	SCREW 15/64-28 L=3.4		ﾄﾞﾐﾅｼﾞ 15/64-28 L=3.4	1
33		B1402-552-000-A	NEEDLE BAR BUSHING, UPPER		ﾊﾘﾊﾞ- ﾏﾞﾗﾝｼﾞ	1
34		B1411-421-0A0	NEEDLE BAR CONNECTION ASM.	D.04/82	ﾊﾘﾊﾞ- ﾏﾞﾗﾝｼﾞ ｸﾞﾐ	-
34-1		B1411-552-0A0	NEEDLE BAR CONNECTION ASM.	A.04/82	ﾊﾘﾊﾞ- ﾏﾞﾗﾝｼﾞ ｸﾞﾐ	1
35	#01	SS-6090670-TP	SCREW 9/64-40 L=6		ﾋﾗｼﾞ 9/64-40 L=6	(1)
36	#02	B1401-552-AC0	NEEDLE BAR A		ﾊﾘﾊﾞ- A	1
37		B1401-552-B00	NEEDLE BAR B		ﾊﾘﾊﾞ- B	1
38		B1403-155-000	NEEDLE BAR BUSHING, LOWER		ﾊﾘﾊﾞ- ﾏﾞﾗﾝｼﾞ	1
39		D1419-555-DC0	NEEDLE BAR THREAD GUIDE		ﾊﾘﾊﾞ- ﾏﾞﾗﾝｼﾞ	1
40		SS-7080510-TP	SCREW 1/8-44 L=4.5		ﾏﾙﾋﾗﾅｼﾞ 1/8-44 L=4.5	1
41	#03	B1418-552-AC0	NEEDLE THREAD GUIDE A		ﾊﾘﾊﾞ- ﾏﾞﾗﾝｼﾞ A	1
42	#01	MDR-100B1400	NEEDLE DBX1 #14		ﾊﾘ DBX1 #14	1
43	#02	MC-2005009-00	NEEDLE 134 NM90		ﾊﾘ 134 90	1
44		B1414-232-000	CRANK SLIDE BLOCK	D.06/82	B1414-555-000	-
		B1414-555-000	SLIDE BLOCK	A.06/82	ﾊﾘﾊﾞ- ﾏﾞﾗﾝｼﾞ ﾏﾞﾗﾝｼﾞ	1
45		B1903-552-000	END SCREW LEFT		ﾋﾗｼﾞ	1
46		B1408-481-000	NEEDLE BAR CRANK ROD	D.04/82	ﾊﾘﾊﾞ- ﾏﾞﾗﾝｼﾞ	-
46-1		B1408-552-000	NEEDLE BAR CRANK ROD	A.04/82	ﾊﾘﾊﾞ- ﾏﾞﾗﾝｼﾞ	1
47	#04	B1905-541-B00	NEEDLE BEARING, B		ﾃﾝﾋﾞﾝ ﾏﾞﾗﾝｼﾞ	2
48		D1209-555-DC0	NEEDLE BAR CRANK		ﾊﾘﾊﾞ- ﾏﾞﾗﾝｼﾞ	1
49		D1904-555-DAA-A	THREAD TAKE-UP CRANK SHAFT ASM.		ﾃﾝﾋﾞﾝ ﾏﾞﾗﾝｼﾞ ｸﾞﾐ	1
50		CQ-3500000-FO	OIL FELT		ｼﾝ	(0.1)
51		SS-8151150-SP	SCREW 15/64-28 L=10.5		ﾄﾞﾐﾅｼﾞ 15/64-28 L=10.5	1
52		D1901-555-DAO	THREAD TAKE-UP LEVER ASM.		ﾃﾝﾋﾞﾝ ｸﾞﾐ	1
53		SS-8681950-SP	SCREW 9/32-28 L=19		ﾄﾞﾐﾅｼﾞ 9/32-28 L=19	1
54		D1206-555-DAO	COUNTERWEIGHT ASM.		ツﾗｲ ﾏﾞﾗﾝｼﾞ	1
55		SS-9661120-CP	SCREW 1/4-40 L=10.5		ﾛｯｸ ﾏﾞﾗﾝｼﾞ 1/4-40 L=10.5	(1)
56	#04	B1212-552-A00	COUNTERWEIGHT PROTECTING PLATE		ツﾗｲ ﾏﾞﾗﾝｼﾞ ﾏﾞﾗﾝｼﾞ	1
57		RO-0442401-00	RUBBER RING		オリソｸﾞ	1
58		SS-7681650-TP	SCREW 9/32-28 L=16		ﾏﾙﾋﾗﾅｼﾞ 9/32-28 L=16	1
59		SS-8660610-TP	SCREW 1/4-40 L=6		ﾄﾞﾐﾅｼﾞ 1/4-40 L=6	1
60		B1202-552-B00-A	MAIN SHAFT BUSHING, FRONT		ウツｼｸ ﾏﾞﾗﾝｼﾞ	1
61		SS-8151150-SP	SCREW 15/64-28 L=10.5		ﾄﾞﾐﾅｼﾞ 15/64-28 L=10.5	1
62		CQ-2020000-00	OIL WICK	D.08/82	ｼﾝ	-

Note (注記) #01 Standard part (except JE)

#02 For JE

#03 This is an exchangeable part when use for DDL-555A-5

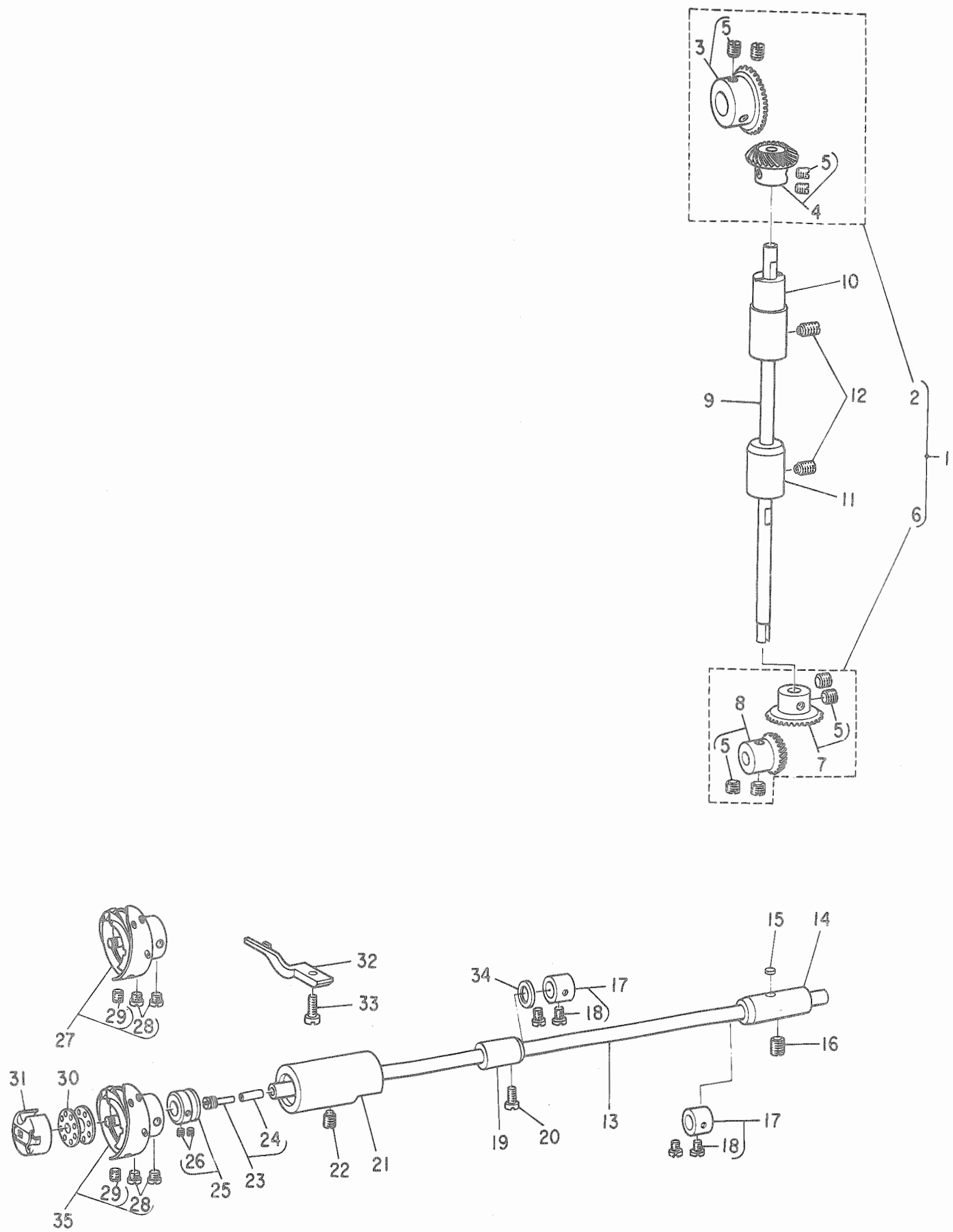
#04 Selecting part

標準部品 (JEは除く)

JE用

DDL-555A-5使用の際、交換する部品

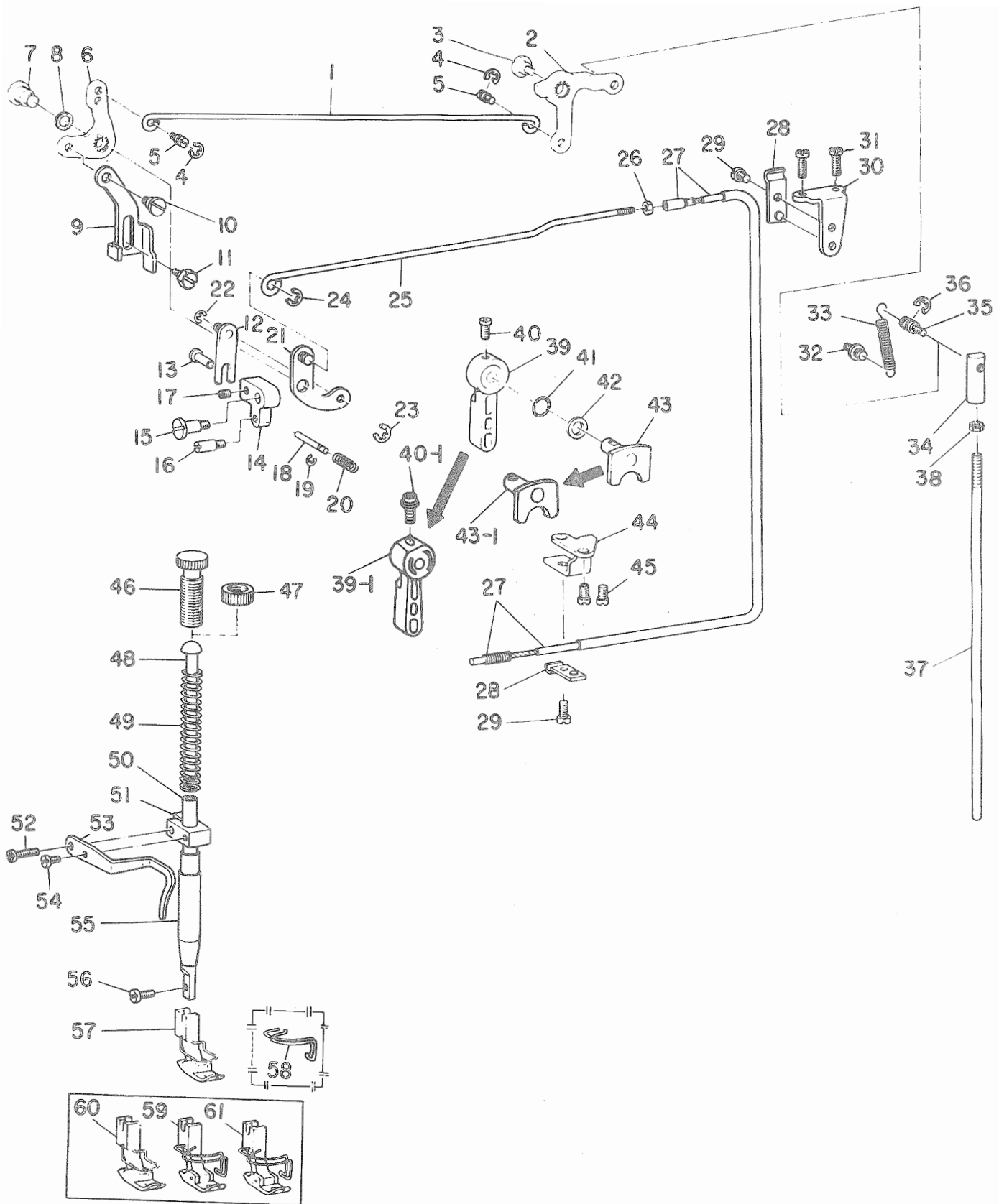
選択部品



Ref. No.	Note	Part No. 品番	Description	E. C. 変更年月	品名	Amt. Req. 数量
1		B1306-155-0C0	GEAR & PINION ASM.		カウカワハクアルマ ショーケク クミ	1
2		B1306-155-0F0	GEAR & PINION ASM., UPPER		ウウカワハクアルマ クミ	(1)
3		B1305-012-0A0	GEAR ASM.		ウウカワハクアルマ タイ クミ	(1)
4		B1306-155-0A0	PINION ASM.		ウウカワハクアルマ ショー クミ	(1)
5		SS-8660010-TP	SCREW 1/4-40 L=8		トメネシ 1/4-40 L=8	(8)
6		B1307-155-0E0	GEAR & PINION ASM., LOWER		シタカワハクアルマ クミ	(1)
7		B1307-155-0A0	GEAR ASM. LARGE		シタカワハクアルマ タイ クミ	(1)
8		B1308-155-0A0	PINION ASM.		カウハクアルマ ショー クミ	(1)
9		B1301-555-000	UPRIGHT SHAFT		タチシク	1
10		B1302-552-BC0	BUSHING, UPPER		タチシク ウウメタル	1
11		B1303-552-BC0	UPRIGHT SHAFT BUSHING, LOWER		タチシク シタメタル	1
12		SS-8151150-SP	SCREW 15/64-28 L=10.5		トメネシ 15/64-28 L=10.5	2
13		B1801-412-0C0	HOOK DRIVING SHAFT		シタシク	1
14		B1804-552-BC0	HOOK DRIVING SHAFT BUSHING, REAR		シタシク ウシロメタル	1
15		B1806-555-0C0	OIL FELT		シタシク ウウシロメタル フィルト	1
16	#01	SS-8151230-SP	SCREW 15/64-28 L=12		トメネシ 15/64-28 L=12	1
17		CS-079101A-SH	THRUST COLLAR ASM. D=7.94 W=10		スラストウケ D=7.94 W=10 クミ	2
18		SS-6110420-TP	SCREW 11/64-40 L=4.8		ヒラネシ 11/64-40 L=4.8	(4)
19		B1803-552-0C0	BUSHING, INTERMEDIATE		シタシク ナカメタル	1
20		SS-7150940-SP	SCREW 15/64-28 L=9		マルヒラネシ 15/64-28 L=9	1
21		B1302-412-0A0	DRIVING SHAFT BUSHING ASM., FRONT		シタシク マエメタル クミ	1
22		SS-8151150-SP	SCREW 15/64-28 L=10.5		トメネシ 15/64-28 L=10.5	1
23		B1808-552-0A0	OIL SEAL SCREW ASM.		シタシク マエトメネシ クミ	1
24		B1810-552-0C0	OIL WICK		シタシク マエトメネシ コシ	(1)
25		CS-079106A-SH	THRUST COLLAR ASM.		シタシク スラストウケ クミ	1
26		SS-8110410-TP	SCREW 11/64-40 L=3.5		トメネシ 11/64-40 L=3.5	(2)
27	#03	D1830-555-DAB	HOOK ASM.	C.10/83	D1830-555-BA0	1
28		SS-6110560-TP	SCREW 11/64-40 L=5		ヒラネシ SM4.46-4 L=4.7	(4)
29		SS-8110530-TP	SCREW 11/64-40 L=5		カマトメネシ	(2)
30	#02	B9117-012-0C0	BOBBIN		ボビン	1
31		B1837-012-0A0	BOBBIN CASE ASM.	C.10/83	D1837-555-BAA	1
32		D1835-555-BC0	POSITIONING FINGER		ナカカマ オウエ	1
33		SS-6111010-SP	SCREW 11/64-40 L=9.5		ヒラネシ 11/64-40 L=9.5	1
34		D1807-555-B00	THRUST COLLAR		シタシク ナカメタル スラスト ウケイタ	1
35	#04	D1830-555-DAC	HOOK ASM.		カマ クミ	0

Note (注記) #01 Exchangeable part when automatic reverse feed is used
 #02 This is an exchangeable part when use for DDL-555A-5
 #03 Except export
 #04 Standard part

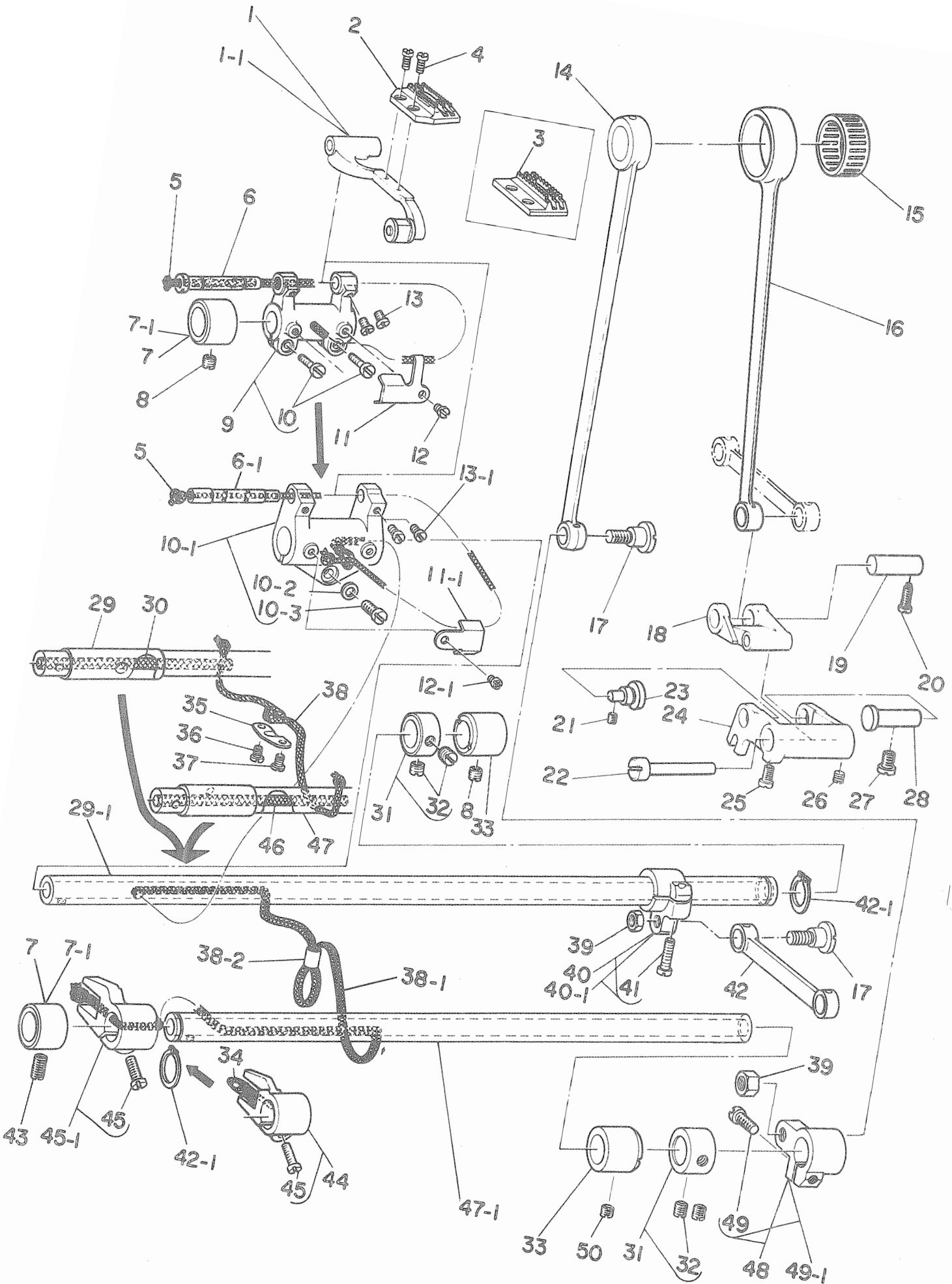
自動逆送り装置使用の際、交換する部品
 DDL-555A-5使用の際、交換する部品
 輸出は除く
 輸出標準



Ref. No.	Note 注記	Part No. 品番	Description	E.C. 変更年月	品名	Amt. Req. 数量
1		B3412-552-000	LIFTING LEVER CONNECTING ROD		ヒョウアケ ヨコホー	1
2		D3414-555-DA0-A	LIFTING LEVER LINK ARM ASM.		ヒョウアケ リンクウテ クミ	1
3		SD-0700332-SP	HINGE SCREW D=7 H=3.5		タマンネシ D=7 H=3.5	1
4		RE-0500000-K0	SNAP RING 5		エカタメワ 5	2
5		B3416-552-000	CONNECTING ROD HINGE SCREW		ヒョウアケ ヨコホー タマンネシ	2
6		D1516-555-DA0	LIFTING LEVER LINK ASM.		ヒキアケ イタ リンク クミ	1
7		D1517-555-B00-A	HINGE PIN		ヒキアケ イタ リンク クミ	1
8		B3431-581-000	LIFTING LEVER GASKET		ハロツキン	1
9		D1515-555-B00	LIFTING LEVER		ヒキアケ イタ	1
10		SD-0630301-SP	HINGE SCREW D=6.35 H=3		タマンネシ D=6.35 H=3	1
11		SD-0630275-SP	HINGE SCREW D=6.35 H=2.7		タマンネシ D=6.35 H=2.7	1
12		D3156-555-DA0	TENSION RELEASE LINK ASM.		イトエルメ イタ リンク クミ	1
13		D3155-555-B00	PIN		イトエルメ ウテ ピン	1
14	#01	D3153-555-B00	TENSION RELEASE LEVER		イトエルメ ウテ	1
15		SD-0641003-SP	HINGE SCREW D=6.35 H=10		タマンネシ D=6.35 H=10	1
16		D3157-555-B00	STOP LINK ROD HINGE SCREW		ヒキアケ イタ セツシヨクピオン	1
17		SS-8620610-TP	SCREW 3/16-32 L=6		トメネシ 3/16-32 L=6	1
18		D3127-555-B00	TENSION RELEASE SUPPORTING PIN		イトエルメ ホシ ヨピオン	1
19		RE-0250000-K0	SNAP RING 2.5		エカタメワ 2.5	1
20		D3133-555-B00	SPRING		イトエルメ ホシ ヨピオン ハネ	1
21		D3157-555-BA0	TENSION RELEASE LINK ASM.		イトエルメ リンクウテ クミ	1
22		RE-0300000-K0	SNAP RING 3		エカタメワ 3	1
23		PE-0600000-K0	SNAP RING 6		エカタメワ 6	1
24		RE-0500000-K0	SNAP RING 5		エカタメワ 5	1
25		D3165-555-B00	TENSION RELEASE ROD		イトエルメ ロツ	1
26		NS-6060310-SP	NUT 3/32-56		コツカクナツ 3/32-56	1
27		D3150-555-BA0	TENSION RELEASE WIRE ASM.		イトエルメ ワイヤー クミ	1
28		D3164-555-B00	OUTER PRESSER PLATE		アウター オウエ	2
29		SS-7110740-TP	SCREW 11/64-40 L=7		マルヒラネシ 11/64-40 L=7	2
30		D3163-555-B00-A	FLEXIBLE TUBE SUPPORT PLATE		フレキシブル トリツクタイ	1
31		SS-7111410-SP	SCREW 11/64-40 L=14	D.11/82	SS-4111415-SP	-
32		SS-4111415-SP	SCREW 11/64-40 L=14	A.11/82	ナハネシ 11/64-40 L=14	2
33		D3413-227-000	SPRING SUSPENSION		ヒョウアケ リンクウテ ハネカケシマク	1
34		B3417-552-000	LIFTING LEVER LINK SPRING		ヒョウアケ リンクウテ ハネ	1
35		B3416-555-000	SWIVEL		ツリホー-5mm	1
36		B3418-555-000	SWIVEL SCREW		ツリホー-5mm トメネシ	1
37		RE-0500000-K0	SNAP RING 5		エカタメワ 5	1
38		B3415-552-000	CONNECTING ROD, VERTICAL		ヒョウアケ リンクウテ	1
39	*	NS-6620310-SP	NUT 3/16-32	D.07/85	ロツカクナツ 3/16-32	-
39-1	*	B1520-552-000	HAND LIFTER	A.07/85	オウエアケ レハ-	-
40	*	B1520-552-000-A	HAND LIFTER	D.07/85	オウエアケ レハ-	1
40-1	*	SS-7120910-SP	SCREW 3/16-28 L=9	D.07/85	マルヒラネシ 3/16-28 L=9	-
41		D1521-555-000	SCREW	A.07/85	オウエアケ レハ- トメネシ	1
42		RO-0371801-00	RUBBER RING		オリンク	1
43	#01	WP-0740516-SP	WASHER 7.4X11.8X0.5		ヒラケカネ 7.4X11.8X0.5	1
43-1	#01	B1518-481-CA0	HAND LIFTER CAM ASM.	D.07/85	オウエアケ カム クミ	-
44	#01	B1518-555-CA0	HAND LIFTER CAM ASM.	A.07/85	オウエアケ カム クミ	1
45		D3167-555-B00-B	WIRE PRESSER PLATE		ワイヤ-オウエイタ	1
46		SS-7110740-SP	SCREW 11/64-40 L=7		マルヒラネシ 11/64-40 L=7	2
47		B1509-227-000	PRESSER SPRING REGULATOR		オウエ チヨ-セツネシ	1
48		B1511-555-000	NUT 1/2-28	C.10/83	NS-2220850-SA	1
49	#01	B1510-227-000	PRESSER GUIDE BAR		オウエ アンナイホ-	1
50		B1505-227-000-A	PRESSER SPRING		オウエ チヨ-セツハネ	1
51		B1501-127-000	PRESSER BAR		オウエホ-	1
52		B1507-552-000	PRESSER BAR GUIDE BRACKET		オウエホ-カネ	1
53		SS-7111410-SP	SCREW 11/64-40 L=14	D.11/82	SS-4111415-SP	-
54		SS-4111415-SP	SCREW 11/64-40 L=14	A.11/82	ナハネシ 11/64-40 L=14	1
55		B1521-552-000	PRESSER BAR THREAD GUIDE		オウエホ-カネ イトアンナイ	1
56		SS-6090650-SP	SCREW 9/64-40 L=6		ヒラネシ 9/64-40 L=6	1
57	#01	B1502-541-000	PRESSER BAR BUSHING, LOWER		オウエホ- シタメタル	1
58	#02	SS-7091110-SP	SCREW 9/64-40 L=10.5		マルヒラネシ 9/64-40 L=10.5	1
59	#04	B1524-012-000	PRESSER FOOT ASM.		シマウオウエ クミ	1
60	#03	D1421-555-000	FINGER GUARD		ハリホー-アンセンカハ-	1
61	#03	B1524-012-08A	PRESSER FOOT ASM.		シマウオウエ (ハリカ-トメツキ) クミ	1
62	#03	B1524-552-08A	PRESSER FOOT ASM.		シマウオウエ クミ (ハリカ-トメツキ)	1
63	#03	B1524-552-08A	PRESSER FOOT ASM.		シマウオウエ クミ (ハリカ-トメツキ)	1

Note (注記) #01 This is an exchangeable part when use for DDL-555A-5
#02 Special order part
#03 For JA, CANADA
#04 Standard part (except JA)

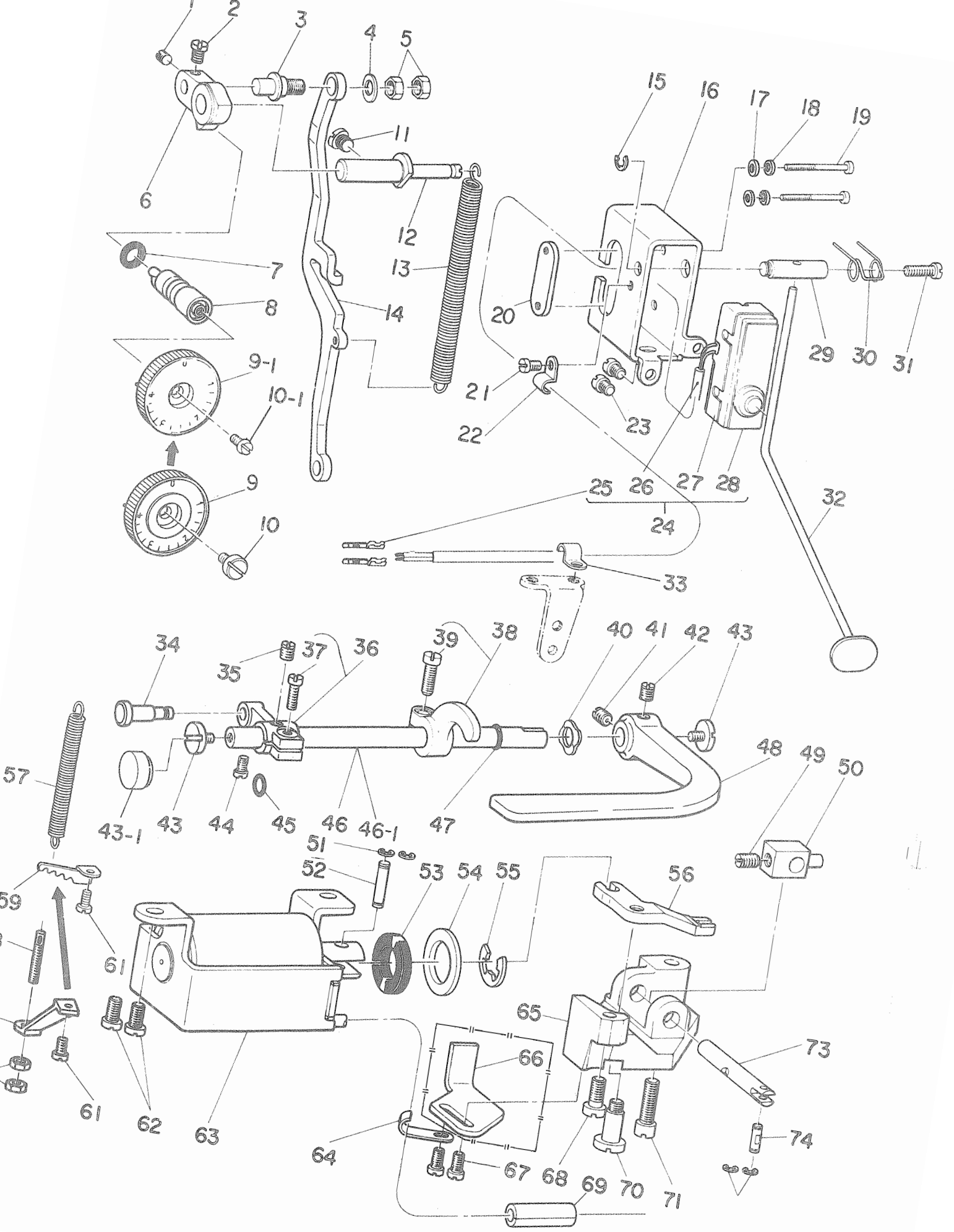
DDL-555A-5使用の際、交換する部品
特別注文部品
JA、カナダ用
標準部品 (JAは除く)



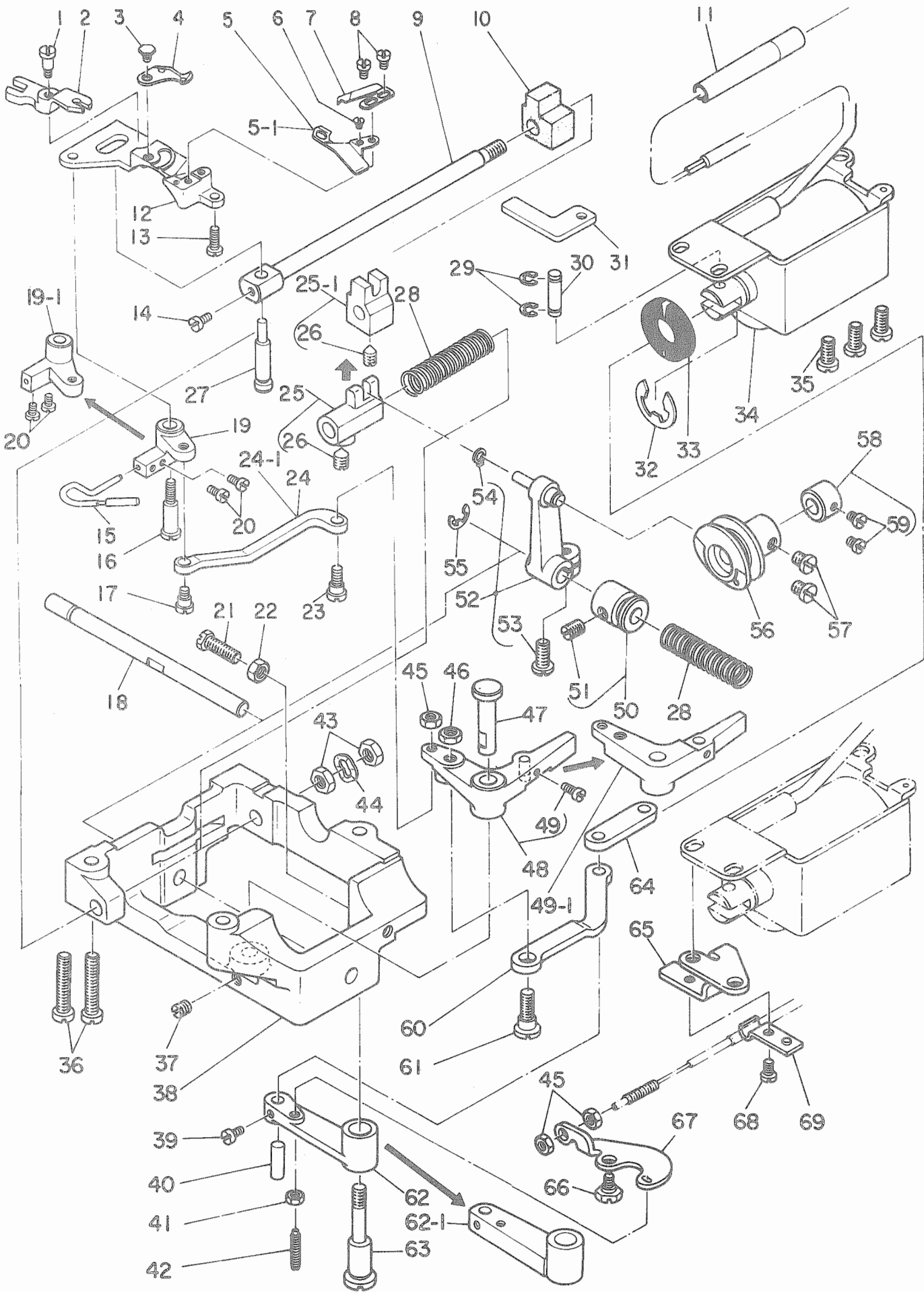
Ref. No.	Note 注記	Part No. 品番	Description	E. C. 変更年月	品名	Amt. Req. 数量
1		D1602-555-DAU	FEED BAR ASM.	D.04/83	オクリタイ クミ	-
1-1		D1602-555-DAU-A	FEED BAR ASM.	A.04/83	オクリタイ クミ	1
2	#01	B1613-012-10U	FEED DOG I		オクリハ	1
3	#02	B1613-552-00U	FEED DOG		オクリハ	1
4		SS-4080620-TP	SCREW 1/8-44 L=6		ナメネシ 1/8-44 L=6	2
5		CQ-2520000-0U	OIL WICK		コシ	0.3
6		D1604-555-D0U	FEED BAR SHAFT	D.04/83	オクリタイ シヤク	-
6-1		D1604-555-D0U-A	FEED BAR SHAFT	A.04/83	オクリタイ シヤク	1
7		B1604-155-00U	FEED ROCKER SHAFT BUSHING, FRONT	D.04/83	オクリシヤク マシメタル	-
7-1		B1605-555-00U	BUSHING, FRONT	A.04/83	オクリシヤク マシメタル	2
8		SS-8150510-TP	SCREW 15/64-28 L=4.7		トメネシ 15/64-28 L=4.7	2
9		D1603-555-DAU	FEED ROCKER ASM.	D.04/83	オクリタイ イウチ クミ	-
10		SS-7111310-TP	SCREW 11/64-40 L=12.8	D.04/83	マルヒラネシ 11/64-40 L=12.8	-
10-1		B1603-555-0AU	FEED ROCKER ASM.	A.04/83	オクリタイ イウチ クミ	1
10-2		WP-0480856-SP	WASHER 4.8X8.4X0.8	A.04/83	ヒラシヤカネ 4.8X8.4X0.8	(1)
10-3		SS-7121410-SP	SCREW 3/16-28 L=14	A.04/83	マルヒラネシ 3/16-28 L=14	(1)
11		B1609-155-00U	OIL WICK HOLDER	D.04/83	オクリタイ イウチ コシヤシ	-
11-1		B1609-555-00U	OIL WICK HOLDER	A.04/83	オクリタイ イウチ コシヤシ	1
12		SS-6080410-SP	SCREW 1/8-44 L=4	D.04/83	ヒラネシ 1/8-44 L=4	-
12-1		SS-4090415-SP	SCREW 9/64-40 L=4	A.04/83	ナメネシ 9/64-40 L=4	1
13		SS-7110740-TP	SCREW 11/64-40 L=7	D.04/83	マルヒラネシ 11/64-40 L=7	-
13-1		SS-6090810-SP	SCREW 9/64-40 L=7.5	A.04/83	ヒラネシ 9/64-40 L=7.5	2
14		B1708-555-00U-A	CONNECTING ROD		シヤクヤク オクリロツク	1
15	#03	B1636-581-B0U	NEEDLE BEARING B		ニートル ハアリロツク B	0
16		B1612-161-00U	FEED ROCKER SHAFT CONNECTING ROD		スイハイ オクリロツク	1
17		SD-1020701-SP	HINGE SCREW D=10.2 H=7		タツネシ D=10.2 H=7	2
18		D1617-555-B0U	FEED DRIVING ROCKER ARM		キヤクオクリ チョセツ フタマタリソク	1
19		B1633-555-00U	ROCKER ARM CONNECTING PIN		スイハイオクリ ロツクヒソク	1
20		SS-7111260-SP	SCREW 11/64-40 L=12		マルヒラネシ 11/64-40 L=12	1
21		SS-8110510-SP	SCREW 11/64-40 L=5		トメネシ 11/64-40 L=5	1
22		D1615-555-B0U	FEED DRIVING ROCKER ARM PIN		オクリ チョセツ フタマタ リソクヒソク	1
23		B1619-555-00U	FEED DRIVING ROCKER HINGE PIN		オクリ チョセツリソク ヤシヒソク	1
24		D1616-555-B0U	FEED DRIVING ROCKER		キヤクオクリ チョセツリソク	1
25		SS-7621040-SP	SCREW 3/16-32 L=9.5		マルヒラネシ 3/16-32 L=9.5	1
26		SS-8150710-SP	SCREW 15/64-28 L=7		トメネシ 15/64-28 L=7	1
27		SS-7151120-SP	SCREW 15/64-28 L=11		マルヒラネシ 15/64-28 L=11	1
28		B1618-161-00U	FEED DRIVING ROCKER ARM HINGE PIN		オクリ チョセツ リソクヒソク	1
29		B1601-552-00U	FEED ROCK SHAFT	D.04/83	スイハイ オクリシヤク	-
29-1		B1601-555-00U	FEED ROCKER SHAFT	A.04/83	スイハイオクリシヤク	1
30		CQ-3030000-0U	OIL WICK	D.04/83	コシ	-
31		CS-147121A-SH	THRUST COLLAR ASM. D=14.72 W=12		スラストウケ D=14.72 W=12 クミ	2
32		SS-8660610-TP	SCREW 1/4-40 L=6		トメネシ 1/4-40 L=6	(4)
33		B1702-155-00U	BUSHING, REAR		オクリシヤク メタル	2
34		CQ-2020000-0U	OIL WICK	D.04/83	コシ	-
35		B1635-552-00U	OIL WICK HOLDER	D.04/83	オクリシヤク コシヤシ	-
36		SS-7110540-SP	SCREW 11/64-40 L=5	D.04/83	マルヒラネシ 11/64-40 L=5	-
37		SS-7110710-SP	SCREW 11/64-40 L=7	D.04/83	マルヒラネシ 11/64-40 L=7	-
38		CQ-3030000-0U	OIL WICK	D.04/83	コシ	-
38-1		CQ-2020000-0U	OIL WICK	A.04/83	コシ	0.9
38-2		BP-5000000-0U	VINYL TUBE, WHITE D=5	A.04/83	ビニール ハイフ	0.1
39		NS-6680410-SP	NUT 9/32-28		ロツカクツツ 9/32-28	2
40		B1608-161-0AU	FEED ROCKER SHAFT CRANK ASM.		スイハイ オクリウチ クミ	-
41		SS-6121610-TP	SCREW 3/16-28 L=15.5		ヒラネシ 3/16-28 L=15.5	(1)
41-1		B1608-555-0AU	FEED ROCKER SHAFT CRANK ASM.	A.04/83	スイハイオクリウチ クミ	1
42		B1613-555-00U	CONNECTING ROD		スイハイオクリ リソクツカツ	1
43		SS-8151230-SP	SCREW 15/64-28 L=12		トメネシ 15/64-28 L=12	1
44		B1704-155-0AU	DRIVING SHAFT CRANK ASM., FRONT	D.04/83	シヤクヤク オクリフタマタ クミ	-
45		SS-7111120-SP	SCREW 11/64-40 L=10.5		マルヒラネシ 11/64-40 L=10.5	(1)
45-1		B1704-555-0AU	FEED ROCKER SHAFT CRANK ASM.	A.04/83	シヤクヤクオクリ フタマタウチ	1
46		CQ-3030000-0U	OIL WICK	D.04/83	コシ	-
47		B1701-555-00U	FEED DRIVING SHAFT	D.04/83	シヤクヤク オクリシヤク	-
47-1		B1701-555-00U-A	FEED DRIVING SHAFT	A.04/83	シヤクヤクオクリ シヤク	1
48		B1703-155-0AU	FEED DRIVING SHAFT CRANK ASM., REAR	D.04/83	シヤクヤク オクリウチ クミ	-
49		SS-6121610-TP	SCREW 3/16-28 L=15.5		ヒラネシ 3/16-28 L=15.5	(1)
49-1		B1703-555-0AU	REAR CRANK ASM.	A.04/83	シヤクヤクオクリウチ クミ	1
50		SS-8150410-SP	SCREW 15/64-28 L=4		トメネシ 15/64-28 L=4	1

Note (注記) #01 Standard part (except JA)
 #02 For JA, CANADA
 #03 Selecting part

標準部品 (JAは除く)
 JA、カナダ用
 選択部品

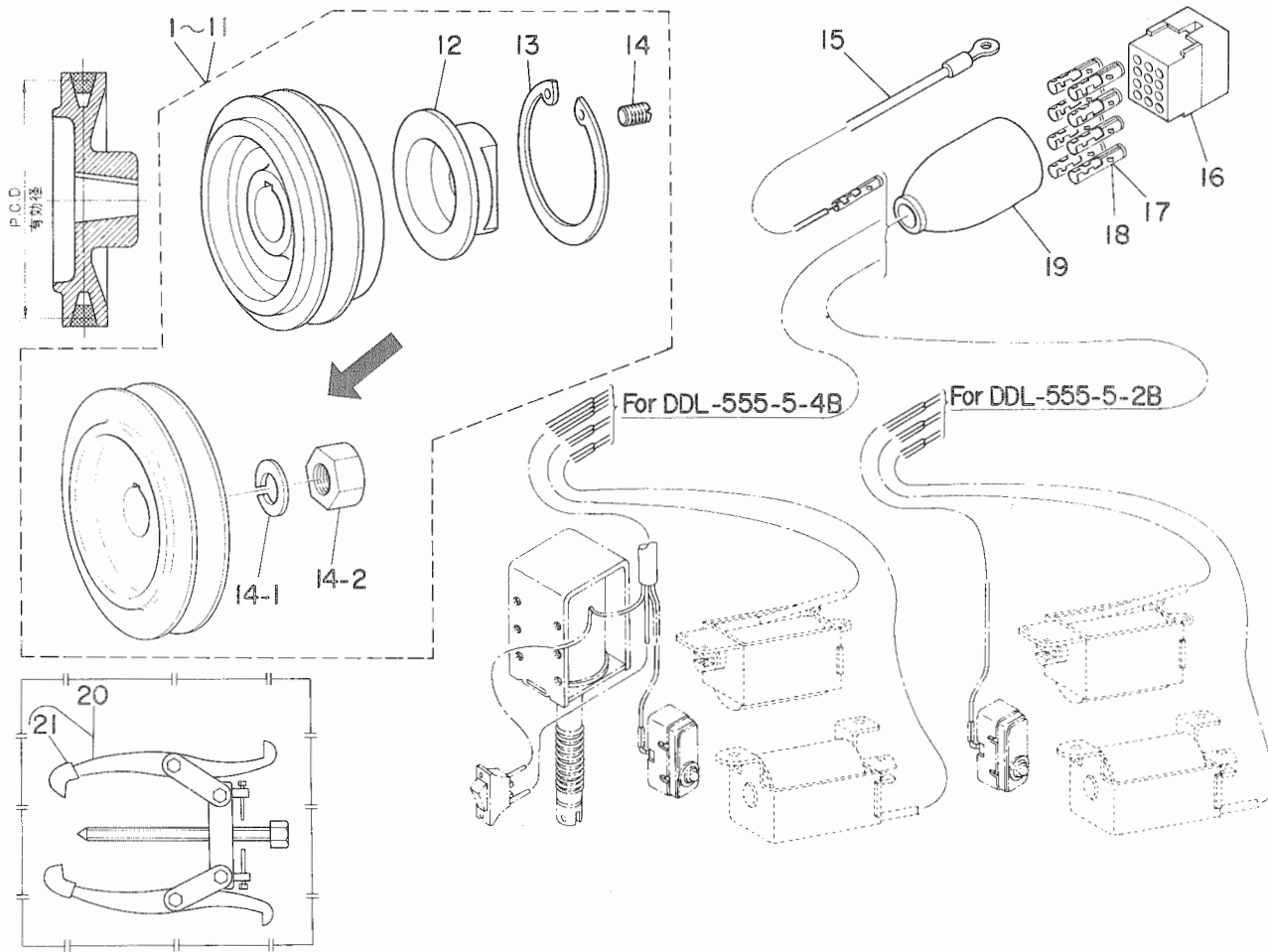


Ref. No.	Note	Part No. 品番	Description	E.C. 変更年月	品名	Amt. Req. 数量
1		SS-8110510-SP	SCREW 11/64-40 L=5		トメネジ 11/64-40 L=5	1
2		SS-7110720-SP	SCREW 11/64-40 L=7		マルヒラネジ 11/64-40 L=7	1
3		D1633-555-B00-A	CONNECTING ROD PIN		ワクリ チョ-セツキ ロット ^ハ ピン	1
4		WP-0651056-SH	WASHER 6.5X11X1		ヒラツカ ^ハ ネ 6.5X11X1	1
5		NS-6660430-SP	NUT 1/4-40		ロツカワツト 1/4-40	2
6		D1618-555-B00	FEED REGULATOR		ワクリ チョ-セツタ ^ハ イ	1
7		RO-0742401-00	RUBBER RING		オリンク ^ハ	1
8		D1634-555-D00	STITCH LENGTH REGULATING SCREW		ワクリ チョセツネジ ^ハ	1
9		B1623-555-000-A	FEED REGULATOR DIAL		メクリイタ	-
9-1		D1623-555-DA0	STITCH DIAL ASM.	D.04/83	メクリハ ^ハ ン クミ	1
10		SS-6120930-SP	SCREW 3/16-28 L=9	D.04/83	ヒラネジ 3/16-28 L=9	-
10-1		SS-6121050-SP	SCREW 3/16-28 L=9.5	A.04/83	ヒラネジ 3/16-28 L=9.5	1
11		SS-8150710-SP	SCREW 15/64-28 L=7	D.07/82	SS-6151810-TP	-
		SS-6151810-TP	SCREW 15/64-28 L=18	A.07/82	ヒラネジ 15/64-28 L=18	1
12		D1623-555-B00	HINGE PIN		ワクリ チョ-セツタ ^ハ イ トメネジ ^ハ	1
13		D1624-555-B00	TENSION SPRING		ワクリ チョ-セツ ロツ ^ハ ハネ	1
14		D1619-555-B00-A	FEED DRIVING ROCKER HINGE PIN		ワクリ チョ-セツ ロツ ^ハ	1
15		RE-0500000-K0	SNAP RING 5		Eカ ^ハ トメ ^ハ 5	1
16		D1627-555-B00-A	REVERSE FEED SWITCH MOUNTING BASE		キ ^ハ ワクリ SW トリツタ ^ハ イ	1
17		WP-0320501-SC	WASHER 3.2X7X0.5		ヒラツカ ^ハ ネ 3.2X7X0.5	2
18		WS-0310002-KN	SPRING WASHER 3.1X5.9X0.7		ハ ^ハ ネ ^ハ カ ^ハ ネ 3.1X5.9X0.7	2
19		SM-4033001-SC	SCREW M3 L=30		ナ ^ハ コ ^ハ ネジ M3X0.5 L=30	2
20		D9299-555-B00	MICROSWITCH SET PLATE		マイクロ スイツチ トメイタ	1
21		SS-7110410-SP	SCREW 11/64-40 L=4		マルヒラネジ 11/64-40 L=4	1
22		B3538-112-000	CORD HOLDER		ワ ^ハ エカ ^ハ タ ^ハ	1
23		SS-7110740-TP	SCREW 11/64-40 L=7		マルヒラネジ 11/64-40 L=7	2
24		B6036-505-0A0	2-CORE CORD ASM.		ハ ^ハ ツク ^ハ ス ^ハ イツ ^ハ チョ- 2 ^ハ シン ^ハ コ-ト ^ハ クミ	1
25		D5043-555-B00	PIN TERMINAL, MALE		ピン タ-ミナル オス	(2)
26		HW-5000700-00	2-CORE CABTYRE CORD		2 ^ハ シン キヤ ^ハ フ ^ハ タイ ^ハ コ-ト ^ハ	(1.5)
27		D9205-555-B00	MICROSWITCH COVER		マイクロ スイツチ カ ^ハ ハ-	(1)
28		D9204-555-C00	MICROSWITCH 0.1A		マイクロ スイツチ 0.1A	(1)
29		D1628-555-B00	SHAFT		スイツチレ ^ハ ハ- トリツタ ^ハ シ ^ハ ク	1
30		D1635-555-B00	SWITCH LEVER SPRING		キ ^ハ ワクリ スイツチレ ^ハ ハ-ハ ^ハ ネ	1
31		SS-7111410-SP	SCREW 11/64-40 L=14		マルヒラネジ 11/64-40 L=14	1
32		D1625-555-BA0	REVERSE FEED SWITCH LEVER		キ ^ハ ワクリ スイツチレ ^ハ ハ- クミ	1
33	#01	B3538-112-000	CORD HOLDER		ワ ^ハ エカ ^ハ タ ^ハ	1
34		B1628-555-000	TENSION SPRING SUSPENSION STUD		ヒツ ^ハ ハ ^ハ リ ハ ^ハ ネ ^ハ カ ^ハ シ ^ハ ク	1
35		SS-8150710-SP	SCREW 15/64-28 L=7		トメネジ 15/64-28 L=7	1
36		B1627-555-0A0	CRANK ASM.		ヒツ ^ハ ハ ^ハ リハ ^ハ ネ ^ハ カ ^ハ チョ-セツ ^ハ キ ^ハ ウ ^ハ テ ^ハ クミ	1
37		SS-6121210-SP	SCREW 3/16-28 L=12		ヒラネジ 3/16-28 L=9	(1)
38		D1622-555-BA0	CONTROL LEVER CRANK ASM.		ワ ^ハ クリ ^ハ ウ ^ハ テ ^ハ クミ	1
39		SS-7121410-SP	SCREW 3/16-28 L=14		マルヒラネジ 3/16-28 L=14	(1)
40		WZ-1052010-KP	WAVED WASHER 10.5X14.5X0.3		ナ ^ハ ミ ^ハ カ ^ハ ワ ^ハ ツ ^ハ カ ^ハ ネ 10.5X14.5X0.3	(1)
41		SS-8660810-TP	SCREW 1/4-40 L=8		トメネジ 1/4-40 L=8	1
42		SS-8660970-TP	SCREW 1/4-40 L=8.5	D.02/85	SS-8661040-TP	-
		SS-8661040-TP	SCREW 1/4-40 L=10	A.02/85	トメネジ 1/4-40 L=10	1
43		SS-7620750-SP	SCREW 3/16-32 L=6.5		マルヒラネジ 3/16-32 L=6.5	2
43-1		TA-1750502-R0	RUBBER PLUG	A.07/82	ア ^ハ キ ^ハ ツ ^ハ フ ^ハ 17.5X5	1
44		SS-7110910-SP	SCREW		マルヒラネジ 11/64-40 L=8.5	1
45		RO-0511801-00	RUBBER RING	D.07/82	オリンク ^ハ	-
46		D1621-555-D00-A	LEVER SHAFT	C.10/83	D1621-555-D00	1
47		RO-0691801-00	RUBBER RING		オリンク ^ハ	1
48		B1624-555-000	REVERSE FEED CONTROL LEVER		ワ ^ハ クリ ^ハ レ ^ハ ハ-	1
49		SS-8660970-TP	SCREW 1/4-40 L=8.5	D.02/85	SS-8661040-TP	-
		SS-8661040-TP	SCREW 1/4-40 L=10	A.02/85	トメネジ 1/4-40 L=10	1
50		D1635-555-B00	REVERSE FEED CONNECTING BLOCK		キ ^ハ ワクリ レ ^ハ ツ ^ハ タ ^ハ イ	1
51		RE-0300000-K0	SNAP RING 3		Eカ ^ハ トメ ^ハ 3	2
52		D1621-555-B00	CONNECTING PIN 3		キ ^ハ ワクリ フ ^ハ ラ ^ハ ン ^ハ シ ^ハ ヤ ^ハ -ウ ^ハ テ ^ハ ハ ^ハ ン ^ハ B	1
53		D2468-555-B00	RUBBER PLUNGER		フ ^ハ ラ ^ハ ン ^ハ シ ^ハ ヤ ^ハ -コ ^ハ ム	1
54		WP-1702600-S0	WASHER 17X30X2.6	D.08/83	WP-1602616-SZ	-
		WP-1602616-SZ	WASHER 16X24X2.6	A.08/83	ヒラツカ ^ハ ネ	1
55		RE-1200000-K0	SNAP RING 12		Eカ ^ハ トメ ^ハ 12	1
56		D1614-555-B00-A	PLUNGER ARM		キ ^ハ ワクリ フ ^ハ ラ ^ハ ン ^ハ シ ^ハ ヤ ^ハ -ウ ^ハ テ ^ハ	1
57		B2612-047-000	SPRING		シヤ ^ハ タ ^ハ ン アン ^ハ ナイ ^ハ ウ ^ハ ケ モ ^ハ ト ^ハ シ ^ハ ハ ^ハ ネ	1
58		B1649-161-000	TENSION SPRING ADJUSTING SCREW	D.07/82	ヒツ ^ハ ハ ^ハ リハ ^ハ ネ チョ-セツ ^ハ ネジ ^ハ	-
59		B1632-555-000	TENSION SPRING SUSPENSION BRACKET	D.07/82	B1636-555-000	-
		B1636-555-000	SUSPENSION BRACKET	A.07/82	ヒツ ^ハ ハ ^ハ リ ハ ^ハ ネ ^ハ カ ^ハ	1
60		NS-6110420-SP	NUT 11/64-40	D.07/82	ロツカワツト 11/64-40	-
61		SS-7111120-SP	SCREW 11/64-40 L=10.5		マルヒラネジ 11/64-40 L=10.5	1
62		SS-7151210-SP	SCREW 15/64-28 L=12		マルヒラネジ 15/64-28 L=12	2
63		B6117-505-0AE	REVERSE FEED MAGNET ASM.		キ ^ハ ワクリ マ ^ハ グ ^ハ ネツ ^ハ ト クミ	1
64		D1630-555-B00	CORD HOLDER		キ ^ハ ワクリ マ ^ハ グ ^ハ コ-ト ^ハ オ ^ハ ウ ^ハ	1
65		D1611-555-B00	REVERSE FEED BASE		キ ^ハ ワクリ ワ ^ハ クリ ^ハ タ ^ハ イ	1
66	#02	D1632-555-B00	REVERSE FEED STOPPER		ハ ^ハ ツ ^ハ クリョ- セ ^ハ イ ^ハ タ ^ハ ン ^ハ ウ ^ハ テ ^ハ	0
67		SS-6111010-SP	SCREW 11/64-40 L=9.5		ヒラネジ 11/64-40 L=9.5	2
68		SS-6151440-SP	SCREW 15/64-28 L=14		ヒラネジ 15/64-28 L=14	1
69		BT-1000600-E0	TUBE		ツ ^ハ レ ^ハ タ ^ハ ン ^ハ チ ^ハ ユ-フ ^ハ	0.1
70		SD-0791331-SP	HINGE SCREW D=7.94 H=13.3		ツ ^ハ ン ^ハ ネジ D=7.94 H=13.3	1
71		SS-6152440-SP	SCREW 15/64-28 L=23.5		ヒラネジ 15/64-28 L=23.5	1
72		RE-0300000-K0	SNAP RING 3		Eカ ^ハ トメ ^ハ 3	2
73		D1612-555-B00	REVERSE FEED SHAFT		キ ^ハ ワクリ ワ ^ハ クリ ^ハ シ ^ハ ク	1
74		D1623-555-B00	CONNECTING PIN A		ワ ^ハ クリ フ ^ハ ラ ^ハ ン ^ハ シ ^ハ ヤ ^ハ -ウ ^ハ テ ^ハ ハ ^ハ ン ^ハ A	1



Ref. No.	Note 注記	Part No. 品番	Description	E.C. 変更年月	品名	Amt. Req. 数量
1		SD-0460702-SP	HINGE SCREW D=4.6 H=7	D.10/84	SD-0460702-TP	-
2		SD-0460702-TP	HINGE SCREW D=4.6 H=7	A.10/84	ダブネジ D=4.6 H=7	1
3		D2411-555-B00	FORKED BASE FOR KNIFE		メス フタマタ	1
4		SD-0500095-TH	HINGE SCREW D=5 H=0.85		ダブネジ D=5 H=0.85	1
5		D2402-555-9A0	MOVING KNIFE ASM.		トメメス クミ	1
5		D2405-555-900-B	THREAD GUIDE FOR KNIFE		メス イトアソナイ	1
5-1	#01	B2405-505-000	THREAD GUIDE FOR KNIFE	A.03/84	メスイトアソナイ	1
6		SS-2060210-SP	SCREW 3/32-56 L=2.3		マルヒラネジ 3/32-56 L=2.3	1
7		D2406-555-900	COUNTER KNIFE		コチイ メス	1
8		SS-4080620-TP	SCREW 1/8-44 L=6		ナハネジ 1/8-44 L=6	2
9		D2424-555-B00-A	KNIFE DRIVING SHAFT		メス ヴット-シムク	1
10		D2426-555-B00-A	OIL SPONGE		メス ヴット-シムク モルトフレン	1
11		D2469-555-B00	TUBE FOR MAGNET CORD		マグネット シムク	1
12		D2401-555-B00	KNIFE MOUNTING BASE ASM.		メス トリツケタマイ クミ	1
13		SS-7111120-SP	SCREW 11/64-40 L=10.5		マルヒラネジ 11/64-40 L=10.5	1
14		SS-7110740-TP	SCREW 11/64-40 L=7		マルヒラネジ 11/64-40 L=7	1
15		D2408-555-CA0	THREAD TAKE-UP PICKER ASM.		カマイトオグエ クミ	1
16		SD-0661451-SP	HINGE SCREW D=6.35 H=14.5		ダブネジ D=6.35 H=14.5	1
17		SD-0600401-TP	HINGE SCREW D=6 H=4		ダブネジ D=6 H=4	1
18		D2425-555-900	SLIDE SHAFT		スライツシムク	1
19		D2420-555-B00	MOUNTING BRACKET	D.12/82	カマイトオグエ ウチ	-
19-1		D2420-555-B00	MOUNTING BRACKET	A.12/82	カマイトオグエトリツケウチ	1
20		SS-6090510-SP	SCREW 9/64-40 L=5		ヒラネジ 9/64-40 L=5	2
21		SS-9151740-CP	SCREW 15/64-28 L=17		コツカクツツ 15/64-28 L=17	1
22		NS-6150310-SP	NUT 15/64-28		コツカクツツ 15/64-28	1
23		SD-0600402-TP	HINGE SCREW D=6 H=4		ダブネジ D=6 H=4	1
24		D2419-555-B00	TAKE-UP THREAD PICKER LINK	D.12/82	カマイトオグエ リンク	-
24-1		D2419-555-B00	TAKE-UP THREAD PICKER LINK	A.12/82	カマイトオグエリンク	1
25		D2414-555-BA0	FORKED BRACKET ASM.	D.01/83	カムロー-シムク フタマタ クミ	-
25-1		D2414-555-DA0	FORKED BRACKET ASM.	A.01/83	カムロー-シムク フタマタ クミ	(1)
26		SS-8660970-TP	SCREW 1/4-40 L=8.5		トメネジ 1/4-40 L=8.5	(1)
27		D2407-555-B00	PIN FOR KNIFE FORKED BASE		メス フタマタピン	1
28		D2423-555-B00	SPRING		スライツシムク オシハネ	2
29		RE-0400000-K0	SNAP RING 4		Eカムタメ 4	2
30		D2464-555-B00	LINK DRIVING MAGNET PIN		マグネット リンクピン	1
31		D2422-555-B00	GROOVE COVER		ハツトミソ フ	1
32		RE-1200000-K0	SNAP RING 12		Eカムタメ 12	1
33		D2463-555-B00	RUBBER PLUNGER		フレンジンパー コム	1
34		B2460-505-000	SOLENOID		DCソレノイド	1
35		SS-7151210-SP	SCREW 15/64-28 L=12		マルヒラネジ 15/64-28 L=12	3
36		SS-6153040-SP	SCREW 15/64-28 L=30		ヒラネジ 15/64-28 L=30	2
37		SS-8660610-TP	SCREW 1/4-40 L=6		トメネジ 1/4-40 L=6	1
38		D2412-555-900-A	THREAD TRIMMER MOUNTING BASE		イトキリ トリツケタマイ	1
39		SS-7110710-SP	SCREW 11/64-40 L=7		マルヒラネジ 11/64-40 L=7	1
40		D2464-555-B00	PIN		マグネットウチ ピン	1
41		NS-6110310-SP	NUT 11/64-40		コツカクツツ 11/64-40	1
42		D3170-555-B00	WIRE DRIVING LEVER PIN		ワイヤ クト-レハム-ピン	1
43		NS-6680410-SP	NUT 9/32-28		コツカクツツ 9/32-28	2
44		WZ-0850302-K0	WAVED WASHER 8.5X13X0.3	D.05/82	フニカクツツカネ 8.5X12.5X0.3	-
45		NS-6620310-SP	NUT 3/16-32		コツカクツツ 3/16-32	3
46		NS-6150310-SP	NUT 15/64-28		コツカクツツ 15/64-28	1
47		D2431-555-B00	THREAD TRIMMER SHAFT		イトキリウチ シムク	1
48		D2416-555-BA0	THREAD TRIMMER LEVER ASM.	D.11/82	イトキリウチ クミ	-
49		SS-7090910-SP	SCREW 9/64-40 L=8.5		マルヒラネジ 9/64-40 L=8.5	(1)
49-1		D2416-555-DA0	THREAD TRIMMER LEVER	A.11/82	イトキリウチケツコウ	1
50		D2418-555-BA0	THRUST COLLAR ASM.		カムロー-シムク スラストウチ クミ	1
51		SS-8660810-TP	SCREW 1/4-40 L=8	M.04/82	トメネジ 1/4-40 L=8	(1)
52		D2415-555-B80	CAM ROLLER SHAFT BRACKET ASM.		カムロー-シムクウチ クミ	1
53		SS-7151210-SP	SCREW 15/64-28 L=12		マルヒラネジ 15/64-28 L=12	(1)
54		D2430-555-B00	SNAP RING		カムロー シムク Cリング	(1)
55		RE-0600000-K0	SNAP RING 6		Eカムタメ 6	1
56		D2429-555-B00	THREAD TRIMMER CAM		イトキリ カム	1
57		SS-6660710-TP	SCREW 1/4-60 L=7		ヒラネジ 1/4-60 L=7	2
58		CS-079101A-SH	THRUST COLLAR ASM. D=7.94 W=10		スラストウチ D=7.94 W=10 クミ	1
59		SS-6110420-TP	SCREW 11/64-40 L=4.8		ヒラネジ 11/64-40 L=4.8	(2)
60		D2461-555-B00	THREAD TRIMMER LEVER LINK		イトキリウチ リンク	1
61		SD-0790432-SP	HINGE SCREW D=7.94 H=4.3		ダブネジ D=7.94 H=4.3	1
62		D2465-555-900-A	LEVER DRIVING MAGNET	D.04/83	マグネット ウチ	-
62-1		D2465-555-B00	LEVER DRIVING MAGNET	A.04/83	マグネットウチ	1
63		SD-0951905-SP	HINGE SCREW D=9.53 H=19		ダブネジ D=9.53 H=19	1
64		D2463-555-B00	LINK DRIVING MAGNET		マグネット リンク	1
65		D3167-555-B00-B	WIRE PRESSER PLATE		ワイヤ-オグエイタ	1
66		SD-0530275-SP	HINGE SCREW D=6.35 H=2.7		ダブネジ D=6.35 H=2.7	1
67		D3169-555-B00	WIRE DRIVING LEVER		ワイヤ-クト-レハム-	1
68		SS-7110740-TP	SCREW 11/64-40 L=7		マルヒラネジ 11/64-40 L=7	1
69		D3164-555-901	OUTER PRESSER PLATE		アウターオグエ	1

Note (注記) #01 For JE JE用



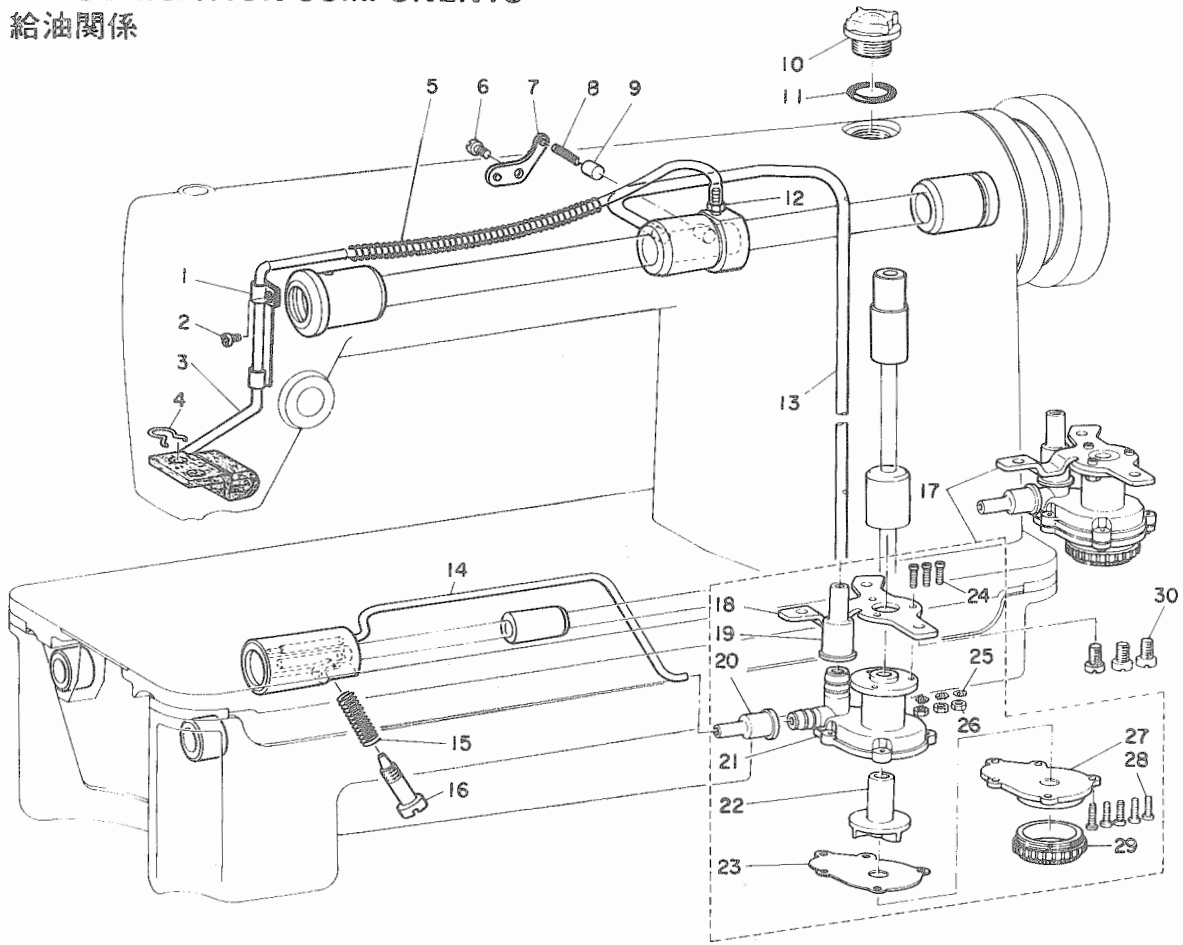
Ref. No.	Note 注記	Part No. 品番	Description	E. C. 変更年月	品名	Amt. Req. 数量
1		MTS-P00650AC	MOTOR PULLEY ASM. P.C.D. 65		モーター用 P.C.D 65 寸	1
2		MTS-P00700AC	MOTOR PULLEY ASM. P.C.D. 70		モーター用 P.C.D 70 寸	1
3		MTS-P00750AC	MOTOR PULLEY ASM. P.C.D. 75		モーター用 P.C.D 75 寸	1
4		MTS-P00800AC	MOTOR PULLEY ASM. P.C.D. 80		モーター用 P.C.D 80 寸	1
5		MTS-P00850AC	MOTOR PULLEY ASM. 30. 60HZ		モーター用 P.C.D 85 寸	1
6		MTS-P00900AC	MOTOR PULLEY ASM. P.C.D. 90		モーター用 P.C.D 90 寸	1
7		MTS-P00950AC	MOTOR PULLEY ASM. P.C.D. 95		モーター用 P.C.D 95 寸	1
8		MTS-P01000AC	MOTOR PULLEY ASM. 95. 50HZ		モーター用 P.C.D 100 寸	1
9		MTS-PC1100AC	MOTOR PULLEY ASM. P.C.D. 110		モーター用 P.C.D 110 寸	1
10		MTS-PC1150AC	MOTOR PULLEY ASM. P.C.D. 115		モーター用 P.C.D 115 寸	1
11		MTS-PC1200AC	MOTOR PULLEY ASM. P.C.D. 120		モーター用 P.C.D 120 寸	1
12		MTS-P00010CC	MOTOR PULLEY INSTALLING NUT	D.04/84	モーター用 ナット	-
13		RC-4800002-KP	RETAINING RING	D.04/84	カバーリング	-
14		SS-8150710-SP	SCREW 15/64-23 L=7	D.04/84	トルネジ 15/64-28 L=7	-
14-1		WS-1002560-KR	SPRING WASHER 10X13X2.5	A.04/84	ハネワシ 10X13X2.5	(1)
14-2		NM-6550815-SF	NUT	A.04/84	メートルナット	(1)
15		36037-505-CA0	GROUND WIRE ASM.		アースコート 寸	1
16		M9640-110-C00	12-POLE PLUG		ナイロンプラグ 12P	1
17	#01	D6043-555-B00	PIN TERMINAL, MALE		ピン ターミナル オス	8
18	#02	D6043-555-S00	PIN TERMINAL, MALE		ピン ターミナル オス	6
19		M9637-110-C00	12-POLE PLUG COVER		プラグカバー 12P	1
20	#03	J1065-C00-CA0	GEAR PULLER ASM. (KP-40)	A.04/84	プーリー抜き 寸	1
21	#03	J1065-C00-CCA	CAP	A.04/84	プーリー スキップキャップ	(2)

Note (注記) #01 For DDL-555-5-4B
 #02 For DDL-555-5-2B
 #03 Special order parts

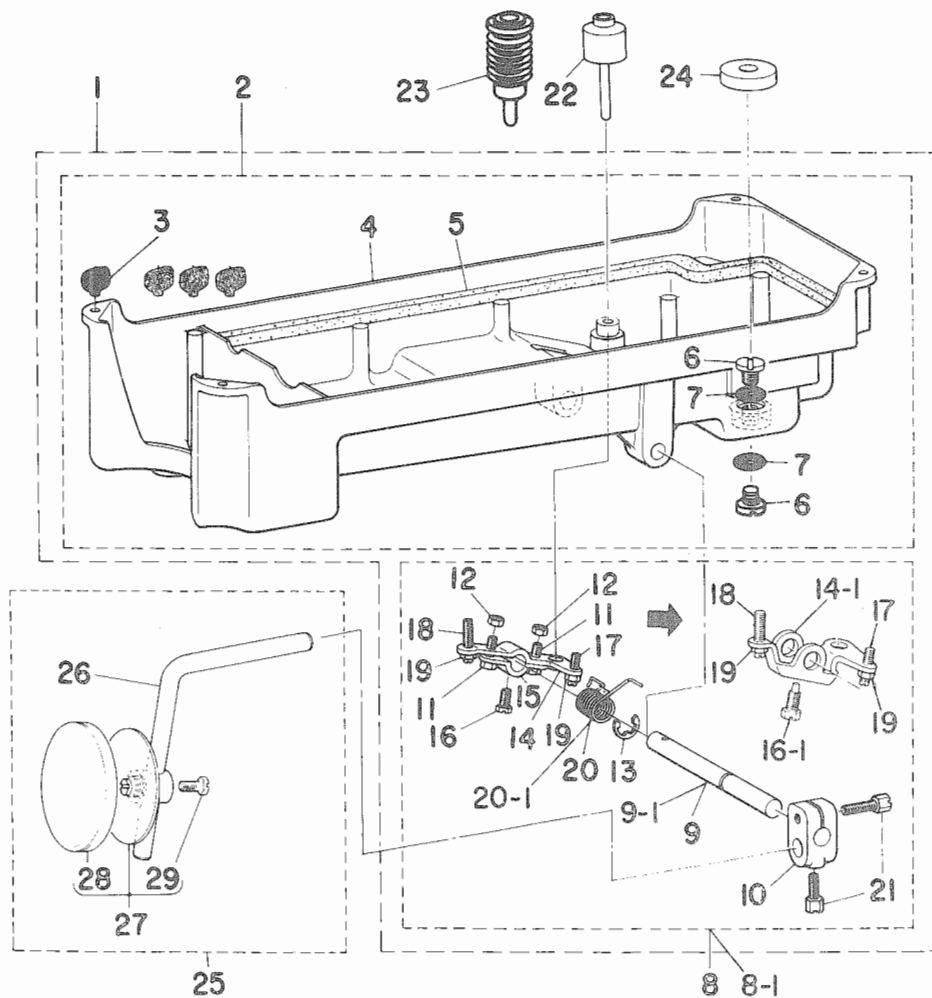
DDL-555-5-4B用
 DDL-555-5-2B用
 特別注文部品

9. OIL LUBRICATION COMPONENTS

給油関係



Ref. No.	Note 注記	Part No. 品番	Description	E. C. 変更年月	品名	Amt. Req. 数量
1		D3536-555-B00	OIL RETURN TUBE PRESSER PLATE		カンリユ-ハ°イフ° オサエ	1
2		SS-7110710-SP	SCREW 11/64-40 L=7	D.11/82	SS-4110715-SP	-
		SS-4110715-SP	SCREW 11/64-40 L=7	A.11/82	ナハ°ネシ° 11/64-40 L=7	1
3		B3526-552-0A0	OIL RETURN TUBE ASM.		カンリユウ フィルト クミ	1
4		B3529-226-000	OIL FELT PRESSER		カンリユ- フィルトオサエ	1
5		B3404-122-000	SPRING		ハ°ネ	1
6		SS-7110710-SP	SCREW 11/64-40 L=7	D.11/82	SS-4110715-SP	-
		SS-4110715-SP	SCREW 11/64-40 L=7	A.11/82	ナハ°ネシ° 11/64-40 L=7	1
7		B3524-552-000	PLUNGER THRUST PLATE		フ°ランシ°ヤ- オサエカサク°	1
8		B1214-038-000	PLUNGER SPRING		フ°ランシ°ヤ- オサエハ°ネ	1
9		B3534-155-000	PLUNGER		フ°ランシ°ヤ-	1
10		B3530-555-000	OIL SIGHT WINDOW		アフ°ラマ°	1
11		RO-1952401-00	RUBBER RING		オリソク°	1
12		SQ-1110402-MZ	CONNECTING SCREW		チユ-フ°リンケツネシ°	1
13		B3513-227-000-A	MAIN SHAFT OIL TUBE		ウツシ°ク キユ-2ハ°イフ°	1
14		D3521-555-D00	OIL TUBE		カマキユ-2ハ°イフ°	1
15		B2616-372-000	SPRING		ハ°ネ	1
16		B3514-412-000	OIL ADJUSTING SCREW		シタシ°クマエメタル ユリヨ-チヨ-セツネシ°	1
17		B3501-555-0A0	LUBRICATING OIL PUMP ASM.		キユ-2 ホ°ソフ°タイ クミ	1
18		B3503-555-000	OIL PUMP INSTALLING BASE		キユ-2ホ°ソフ° トリツケイタ	(1)
19		B3505-555-000	RUBBER JOINT		ウツシ°クキユ-2ハ°イフ° ツキ°テ	(1)
20		B3506-555-000	RUBBER JOINT		カマキユ-2ハ°イフ° ツキ°テ	(1)
21		B3501-555-000	LUBRICATING OIL PUMP		キユ-2ホ°ソフ°タイ	(1)
22		B3507-555-000	OIL PUMP IMPELLER		ハネク°ルマ	(1)
23		B3508-555-000	OIL PUMP IMPELLER COVER		ハネク°ルマウケイタ	(1)
24		SM-4031001-SC	SCREW M3X0.5 L=10		ナハ°コネシ° M3X0.5 L=10	(3)
25		WT-0320002-KZ	WASHER		ハツキサ°カ°ネ M3	(3)
26		NH-6030000-0E	NUT M3X0.5		ロツカクナツト M3X0.5 1シツ	(3)
27		B3502-555-000	LUBRICATING OIL PUMP COVER		キユ-2ホ°ソフ°フタ	(1)
28		SE-4301031-SR	SCREW		タツフ°タイトネシ° 3X10	(5)
29		B3504-555-000	FILTER		フィルタ-	(1)
30		SS-6120940-SP	SCREW 3/16-28 L=9	D.11/82	SS-4120915-SP	-
		SS-4120915-SP	SCREW 12/64-28 L=9	A.11/82	ナハ°ネシ° 3/16-28 L=9	3



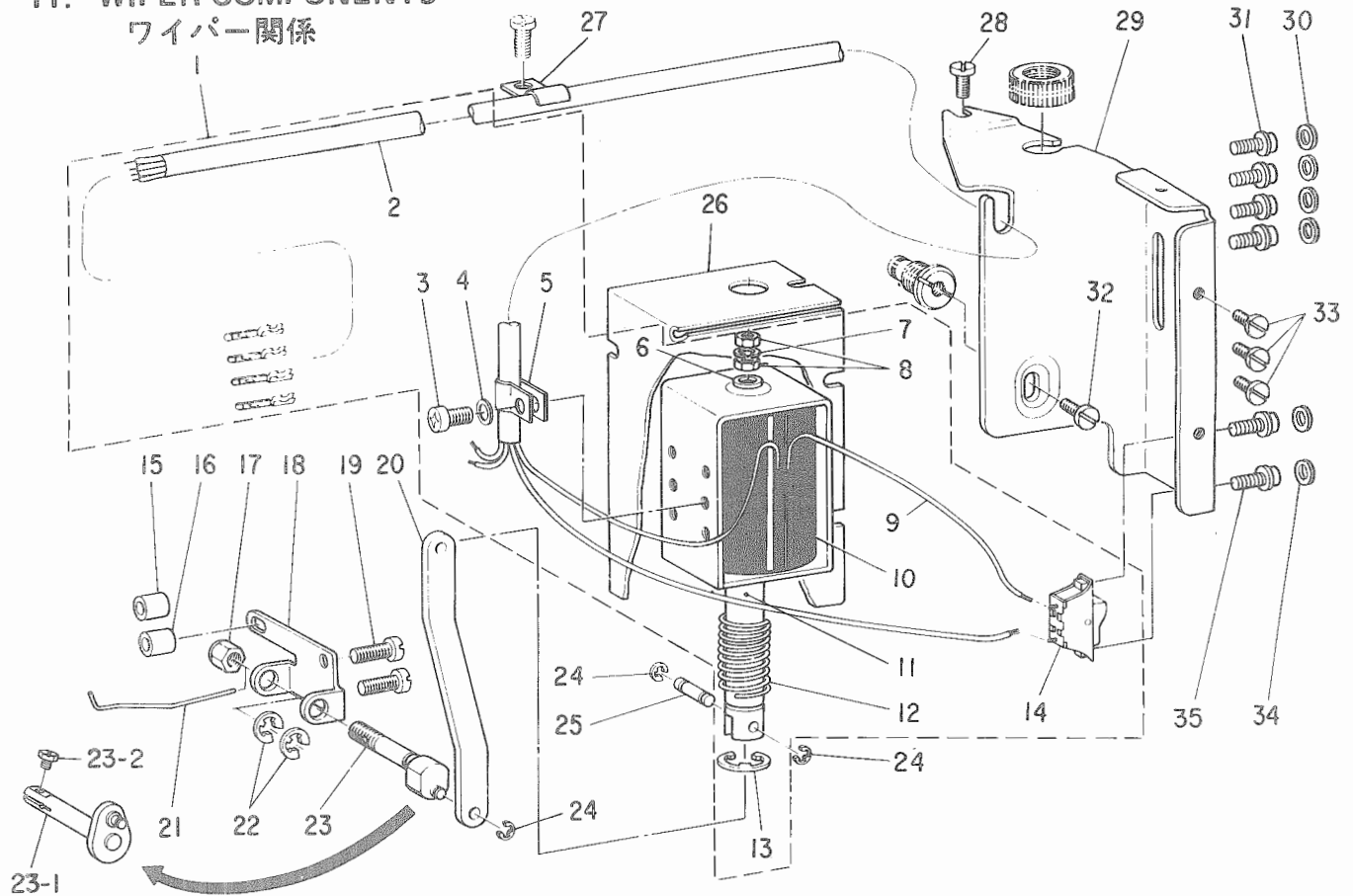
Ref. No.	Note 注記	Part No. 品番	Description	E. C. 変更年月	品名	Amt. Req. 数量
1		D8217-555-EP0	OIL RESERVOIR ASM.		アワラタマリ クミ	1
2		D8217-555-EB0	OIL RESERVOIR ASM.		アワラタマリ クミ	(1)
3		D8227-555-EP0	FELT CUSHION		トーフサゴキム	(4)
4		B8217-552-000	OIL RESERVOIR		アワラタメ	(1)
5		B8218-552-000	GASKET		アワラタメ ハソリキ	(1)
6		SS-7701010-SP	SCREW 5/16-24 L=10		マルヒラネシ 5/16-24 L=10	(2)
7		RO-0681901-00	RUBBER PING		オリソク	(2)
8		B3420-552-0A0-A	KNEE PRESS ROD ASM.	0.06/83	ヒサアチ ヨコシク クミ	-
8-1		B3420-555-0A0	KNEE PRESS ROD ASM.	A.06/83	ヒサアチヨコシク クミ	(1)
9		B3420-552-000	KNEE PRESS ROD	0.06/83	ヒサアチ ヨコシク	-
9-1		B3420-555-000	KNEE PRESS ROD	A.06/83	ヒサアチヨコシク	(1)
10		B3427-122-000	KNEE PRESS ROD MOUNTING BRACKET		ヒサアチ タテシク トリツケ	(1)
11		SS-9151540-SR	SCREW 15/64-28 L=15	0.06/83	ロツカクホルト 15/64-28 L=15	-
12		NS-6150430-SR	NUT 15/64-28	0.06/83	ロツカクナツ 15/64-28	-
13		B3426-552-000	THRUST RING		ヒサアチ ヨコシク スラストウケ	(1)
14		B3425-552-000	KNEE PRESS ROD LIFTING LEVER	0.06/83	ヒサアチ カイチウケ B	-
14-1		B3425-555-000	CONNECTING ROD, VERTICAL	A.06/83	ヒサアチ カイチウケ	(1)
15		B3424-552-000	KNEE PRESS ROD LIFTING LEVER	0.06/83	ヒサアチ カイチウケ A	-
16		SS-9151220-SR	SCREW 15/64-28 L=12	0.06/83	ロツカクホルト 15/64-28 L=12	-
16-1		SS-9151610-SR	SCREW 15/64-28 L=16	A.06/83	ロツカクホルト 15/64-28	(1)
17		SS-8152080-SR	SCREW 15/64-28 L=19.5		トメネシ 15/64-28 L=19.5	(1)
18		SS-8153010-SR	SCREW 15/64-28 L=30		トメネシ 15/64-28 L=30	(1)
19		NS-6150430-SR	NUT 15/64-28		ロツカクナツ 15/64-28	(2)
20		B3429-552-000-A	SPRING	0.06/83	ヒサアチ カイチウケ ハネ	-
20-1		B3429-555-000	SPRING	A.06/83	ヒサアチ カイチウケ ハネ	(1)
21		SS-9182010-SN	SCREW 9/32-20 L=20		ロツカクホルト 9/32-20 L=20	(2)
22	#01	B3421-555-000	KNEE PRESS LIFTER ROD		ヒサアチ オシホ	1
23	#02	GAK-02025000	KNEE PRESS LIFTER ROD		コムリキ ヒサアチ オシホ	1
24		B8228-125-000	OIL RESERVOIR MAGNET		シヤク	1
25		B3419-552-0A0-A	KNEE LIFTER PLATE ROD ASM.		ヒサアチ タテシク クミ	1
26		B3419-122-000	KNEE LIFTER PLATE ROD		ヒサアチ タテシク	(1)
27		B3430-552-0A0	KNEE PRESS PLATE ASM.		ヒサアチ タテシク	(1)
28		B3431-552-000-A	KNEE PRESS PLATE COVER		ヒサアチ タテシク	(1)
29		SS-9661120-CP	SCREW 1/4-40 L=10.5		ロツカクホルト 1/4-40 L=10.5	(1)

Note (注記) #01 Standard part (except JE)
 #02 For JE

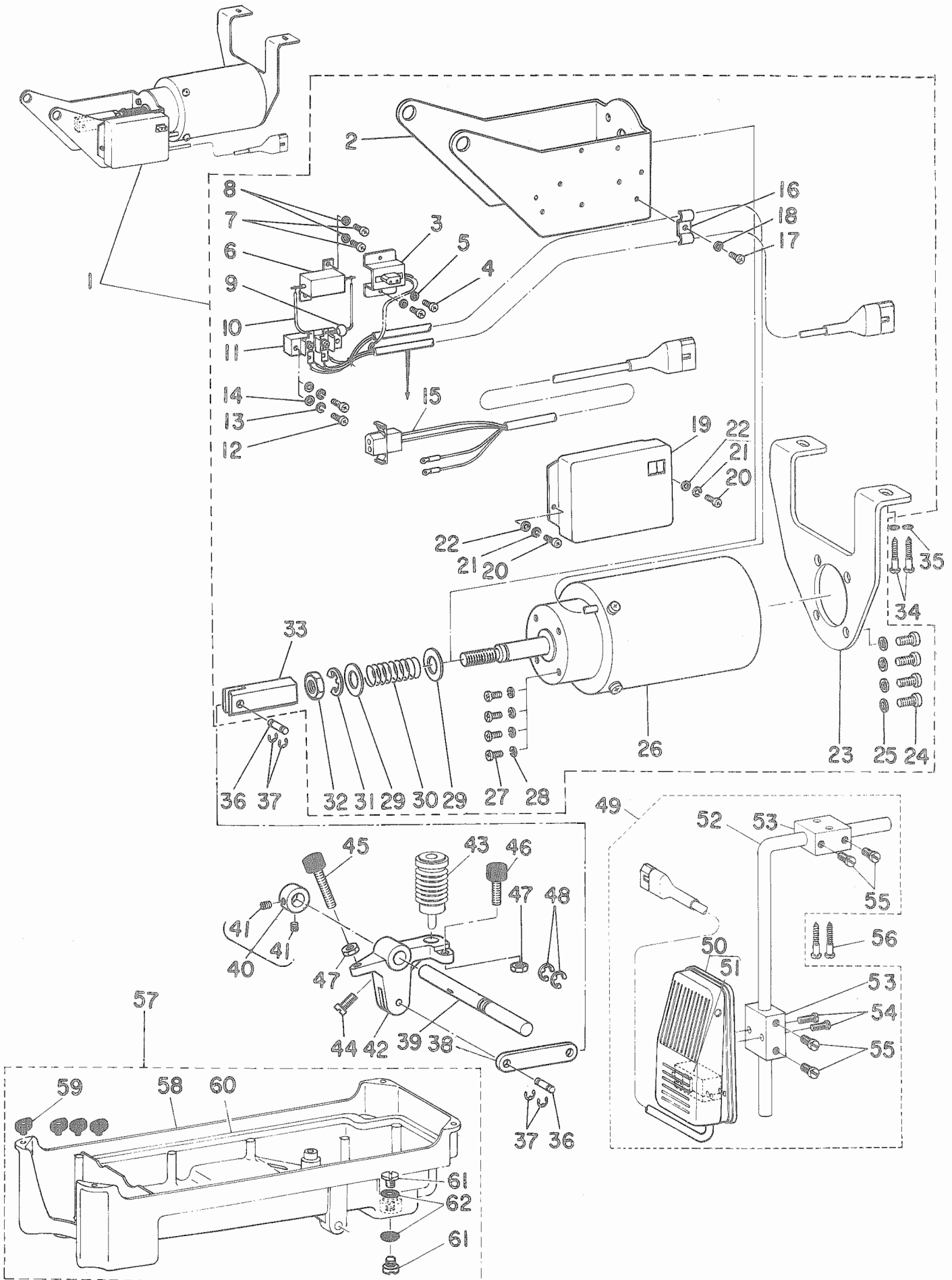
標準部品 (JEは除く)
 JE用

11. WIPER COMPONENTS

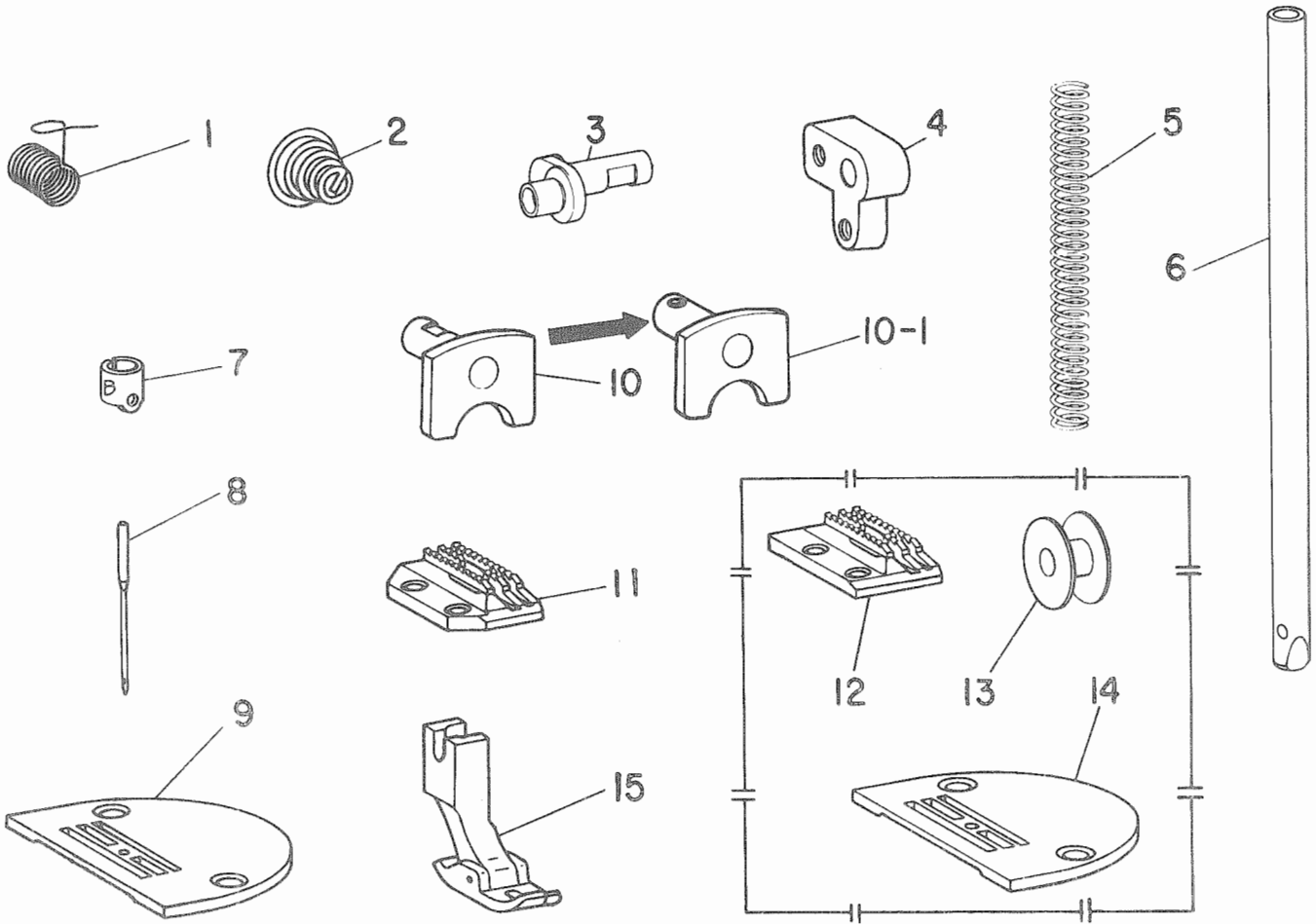
ワイパー関係



Ref. No.	Note 注記	Part No. 品番	Description	E.C. 変更年月	品名	Amt. Req. 数量
1		B2117-506-0A0	WIPER SOLENOID ASM.		ワイパーモーターアSEMBリー	1
2		H4-5F18S12-48	4-CORE CABTYRE CORD		4コアワイヤコード J.18X19X4	(J.9)
3		SH-4040801-SN	SCREW M4 L=8		スクリュー M4X0.7 L=8	(1)
4		WP-0430800-SC	WASHER 4.3X8X0.8		ヒラシヤカネ ココアワッシャー M4	(1)
5		D2120-555-C00	NYLON CLAMP		ナイロンクランプ	(1)
6		MAT-80115T00	WASHER		ワッシャー ストウハローク	(1)
7		WS-0410002-KN	SPRING WASHER M4		ハネヤカネ M4	(1)
8		NM-6043212-S9	NUT M4X0.7		ナット M4X0.7 ショウワカ	(2)
9		H4-2F18S12-19	ELECTRIC WIRE, WHITE		ワイヤ 0.18X19 シロ	(J.1)
10		D2117-555-00A	WIPER SOLENOID		ワイパーモーター	(1)
11		D2119-555-800-A	PLUNGER		プランジャー	(1)
12		MAT-80113T00	SPRING		スプリング	(1)
13		RE-0901110-K0	SNAP RING 9		Eカクタイメツ 9	(1)
14		D2119-555-C00	SWITCH		ワイパー トリツケスイッチ	(1)
15		D2121-555-000	BRACKET INSTALLING COLLAR 9		ブラケット トリツケカラ	1
16		D2114-555-800	BRACKET INSTALLING COLLAR		ブラケット トリツケカラ	1
17		B1415-352-000	NEEDLE BAR CLAMP NUT	D.12/82	ハリシメツクナット	-
18		D2105-555-B00	WIPER DRIVING SHAFT BRACKET		ワイパー サトウシツク ブラケット	1
19		SS-7112420-SP	SCREW 11/64-40 L=24	D.11/82	SS-4112215-S0	-
20		SS-4112215-SP	SCREW 11/64-40 L=22	A.11/82	スクリュー 11/64-40 L=22	2
21		D2102-555-B00	CONNECTING LINK		ワイパー リンク	1
22		D2104-555-C00	WIPER		ワイパー	1
23		RE-0500000-K0	SNAP RING 5	M.12/82	Eカクタイメツ 5	2
23-1		D2103-555-C00	WIPER DRIVING SHAFT	D.12/82	ワイパー サトウシツク	-
23-2		D2103-555-000	WIPER DRIVING SHAFT	A.12/82	ワイパー サトウシツク	1
24		SS-9090640-SP	SCREW 9/64-40 L=6	A.12/82	スクリュー 9/64-40 L=6	1
24		RE-0250000-K0	SNAP RING 2.5		Eカクタイメツ 2.5	3
25		D2107-555-B00	WIPER LINK SHAFT, A		ワイパー リンクシツク A	1
26		D2111-555-B00-B	MAGNET INSTALLING BASE COVER		マグネット トリツケベース カバー	1
27		D2611-555-B00-A	CABLE HOLDER		ケーブルホルダー	1
28		SS-7110840-SP	SCREW 11/64-40 L=7.8		スクリュー 11/64-40 L=7.8	1
29		D2101-555-C00	MAGNET INSTALLING BASE		マグネット トリツケベース	1
30		WP-0480856-SD	WASHER 4.8X8.4X0.8	D.02/85	ヒラシヤカネ 4.8X8.4X0.8	-
31		SH-4040601-SN	SCREW M4 L=6	D.02/85	SL-4040881-SF	-
32		SL-4040881-SF	SCREW M4 L=8	A.02/85	スクリュー M4 L=8	4
33		SS-7110710-SP	SCREW 11/64-40 L=7		スクリュー 11/64-40 L=7	1
33		SS-7110340-SP	SCREW 11/64-40 L=3.2		スクリュー 11/64-40 L=3.2	3
34		WP-0320500-MC	WASHER	D.02/85	ヒラシヤカネ ココアワッシャー M3	-
35		SH-4030601-SN	SCREW M3X0.5 L=6	D.02/85	SL-4030621-SS	-
35		SL-4030621-SS	SCREW M3	A.02/85	スクリュー M3	2



Ref. No.	Note	Part No. 品番	Description	E. C. 変更年月	品名	Amt. Req. 数量
1		GAK-02005000	PRESSER LIFTING SOLENOID ASM.		押し上げソレノイド組	1
2		GAK-01013000	SOLENOID INSTALLING BRACKET B		押し上げソレノイドトリツケキヤク B	(1)
3		GAK-01014000	ZPOLE RECEPTACLE INSTALLING BASE		押し上げソレノイド2Pレセプタクルベース	(1)
4		SM-4030801-SB	SCREW M3 L=8		スクリュー M3X0.5 L=8	(2)
5		WS-0310702-KS	SPRING WASHER 3.1X5.9X0.7		スプリングワッシャー 3.1X5.9X0.7	(2)
6		HR-0036010-00	RESISTOR 10 OHM 20W		抵抗器 10Ω 20W	(1)
7		SM-4030801-SB	SCREW M3 L=8		スクリュー M3X0.5 L=8	(2)
8		WS-0310702-KS	SPRING WASHER 3.1X5.9X0.7		スプリングワッシャー 3.1X5.9X0.7	(2)
9		HG-2674014-7P	DIODE IN5625		ダイオード (IN5625)	(1)
10		HW-2F18S12-12	STRANDED WIRE, RED		ヨリヒン 0.18X19 赤	(0.1)
11		GAK-01015000	ZPOLE TERMINAL BLOCK		2P タンデムアイ	(1)
12		SM-4031401-SB	SCREW M3 L=14		スクリュー M3	(2)
13		WS-0310702-KS	SPRING WASHER 3.1X5.9X0.7		スプリングワッシャー 3.1X5.9X0.7	(1)
14		WP-0330501-SB	WASHER M3		ヒラシヤワッシャー M3	(2)
15		GAK-020210A0	PRESSER LIFTING CORD ASM.		押し上げケーブル組	(1)
16		GAK-01016000	CORD HOLDER		ケーブルホルダ	(1)
17		SM-4030801-SB	SCREW M3 L=8		スクリュー M3X0.5 L=8	(1)
18		WS-0310702-KS	SPRING WASHER 3.1X5.9X0.7		スプリングワッシャー 3.1X5.9X0.7	(2)
19		GAK-01020000	COVER		押し上げカバー	(1)
20		SM-4030801-SB	SCREW M3 L=8		スクリュー M3X0.5 L=8	(2)
21		WS-0310702-KS	SPRING WASHER 3.1X5.9X0.7		スプリングワッシャー 3.1X5.9X0.7	(2)
22		WP-0330500-MB	WASHER 3.3X6X0.5		ヒラシヤワッシャー M3	(2)
23		GAK-01012000	SOLENOID INSTALLING BRACKET A		押し上げソレノイドトリツケキヤク A	(1)
24		SM-4051001-SB	SCREW M5X0.8 L=10		スクリュー M5X0.8 L=10	(4)
25		WS-0511302-KB	SPRING WASHER M5		スプリングワッシャー M5	(4)
26		GAK-010050A0	PRESSER LIFTING SOLENOID ASM.		押し上げソレノイド組	(1)
27		SM-4051001-SB	SCREW M5X0.8 L=10		スクリュー M5X0.8 L=10	(4)
28		WS-0511302-KB	SPRING WASHER M5		スプリングワッシャー M5	(4)
29		GAK-01018000	THRUST WASHER		押し上げスラストワッシャー	(2)
30		GAK-01017000	SPRING		押し上げソレノイドモータシハネ	(1)
31		RE-1200000-K0	SNAP RING 12		Eリング 12	(1)
32		NM-6100663-SE	NUT M10		ナット M10 3本	(1)
33		GAK-01019000	KNUCLE		レシヤツカナツク	(1)
34		SK-3514000-SD	WOOD SCREW D=5.1 L=40		ウッドスクリュー D=5.1 L=40	2
35		WP-0520656-SA	WASHER 5.2X9.5X0.6		ヒラシヤワッシャー 5.2X9.5X0.6	2
36		MAO-12002000	PEDAL SWITCH FRAME STUD		シヤク	2
37		RE-0320000-K0	SNAP RING 3.2		Eリング 3.2	4
38		GAK-01004000	LEVER CONNECTING ROD		押し上げレバールンク	1
39		GAK-01001000	PRESSER LIFTING SHAFT		押し上げシヤク	1
40		CS-1111010-SH	THRUST COLLAR ASM. D=11.11 W=10		スラストリング組 D=11.11 W=10	1
41		SS-8660530-TP	SCREW 1/4-40 L=6.5		スクリュー 1/4-40 L=6.5	(2)
42		GAK-01002000	PRESSER LIFTING LEVER		押し上げレバ	1
43		GAK-02025000	KNEE PRESS LIFTER ROD		クニツキヒツク押し上げロッド	1
44		SS-7151210-SP	SCREW 15/64-28 L=12		スクリュー 15/64-28 L=12	1
45		GAK-01003000	PRESSER LIFTER STOPPER B		押し上げストップ B	1
46		GAK-01003A00	PRESSER LIFTER STOPPER A		押し上げストップ A	1
47		NM-6060003-SC	NUT M6		ナット M6 3本	2
48		B3426-552-000	THRUST RING		押し上げスラストリング	2
49		GAK-010220R0	KNEE SWITCH ASM.		押し上げクニツキヒツク組	1
50		GAK-010220A0	KNEE SWITCH ASM.		押し上げクニツキヒツク組	(1)
51		MAT-80233T0A	MICROSWITCH		マイクロスイッチ	(1)
52		MAT-80231T00	DRIVING BAR, T002		スイッチシヤク (T002)	(1)
53		MAT-80230T00	KNEE SWITCH SUPPORT BASE		スイッチシヤクベース (T002)	(2)
54		SS-7111410-SP	SCREW 11/64-40 L=14		スクリュー 11/64-40 L=14	(2)
55		SS-6151220-SP	SCREW 15/64-28 L=11.5		スクリュー 15/64-28 L=11.5	(4)
56		SK-3514000-SD	WOOD SCREW D=5.1 L=40		ウッドスクリュー D=5.1 L=40	2
57		B8217-552-0AE	OIL RESERVOIR ASM.		オイルリザーボア組	1
58		GAK-02026000	OIL RESERVOIR		オイルリザーボア	(1)
59		B8227-555-E00	RUBBER CUSHION		ゴムシヤク	(4)
60		B8218-552-000	GASKET		押し上げゴムシヤク	(1)
61		SS-7701010-SP	SCREW 5/16-24 L=10		スクリュー 5/16-24 L=10	(2)
62		RO-0681901-00	RUBBER RING		オリング	(2)



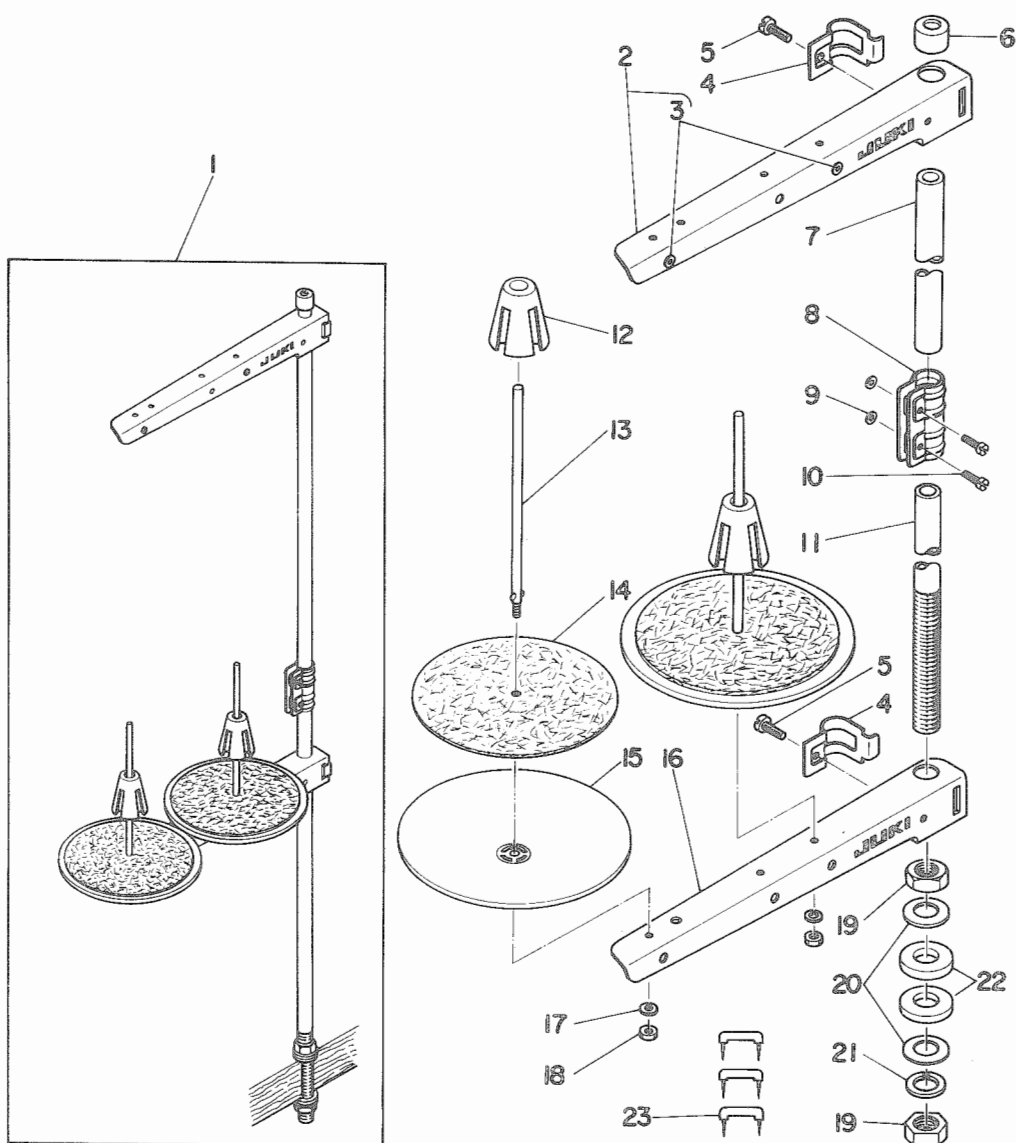
Ref. No.	Note 注記	Part No. 品番	Description	E. C. 変更年月	品名	Amt. Req. 数量
1		D3128-555-000	TAKE-UP SPRING		イトリハ ^ハ ネ	1
2		D3129-555-000	THREAD TENSION SPRING		イトチヨシ ^ハ ネ	1
3		D1209-555-00A	NEEDLE BAR CRANK		ハリ ^ハ ネ-クランク	1
4		D3153-555-00A	TENSION RELEASE LEVER		イト ^ル メ ウチ ^メ	1
5		B1505-227-T00-A	PRESSER SPRING T		オケ ^エ チヨ-セツ ^ハ ネ	1
6		B1401-552-000-A	NEEDLE BAR D		ハリ ^ハ ネ- D	1
7		B1418-552-000	NEEDLE THREAD GUIDE (B)		ハリ ^ハ ネ- イト ^カ ケ B	1
8		MCA-100B0900	NEEDLE DAX1 #9		ハリ DAX1 # 9	1
9		D1109-555-001	THROAT PLATE I D=1.6		ハリ ^イ 1.6	1
10	*	B1518-552-AA0-A	HAND LIFTING CAM ASM.	D.07/85	オケ ^エ アケ ^メ カム ク ^ミ	-
10-1	*	B1518-552-AA0-B	HAND LIFTING CAM ASM.	A.07/85	オケ ^エ アケ ^メ カム ク ^ミ	1
11		B1613-012-100	FEED DOG I		オクリ ^ハ I	1
12	#01	D1613-155-W00	FEED DOG W		オクリ ^ハ W	1
13	#01	B9117-552-A00	BOBBIN		ホ ^ビ ビン	1
14	#01	D1109-555-D0W	THROAT PLATE W D=1.3		ハリ ^イ W 1.3	1
15	*	D1524-555-DA0	PRESSER FOOT ASM.	D.06/85	オケ ^エ ク ^ミ	-

Note (注記) #01 Special order part

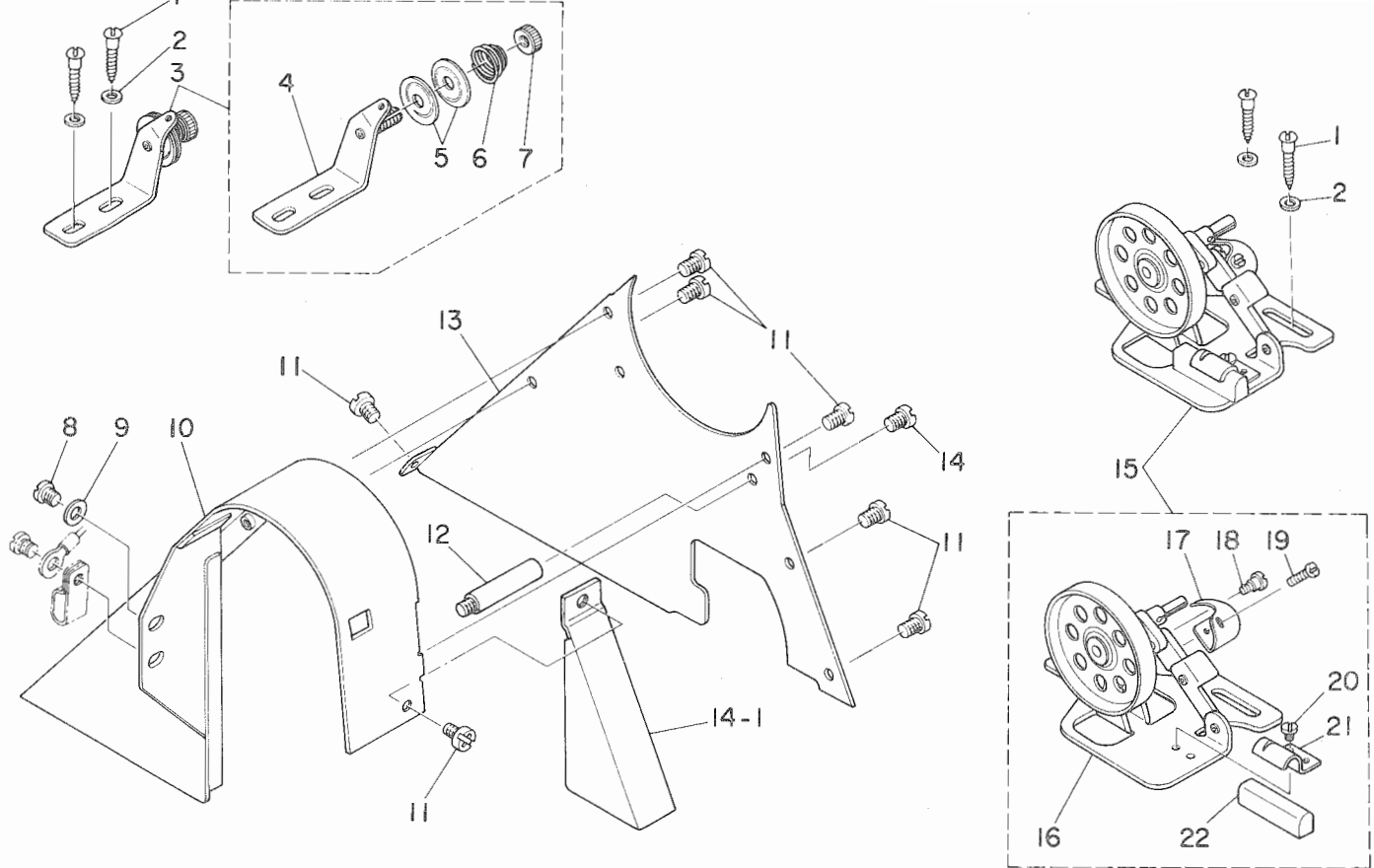
特別注文部品

14. THREAD STAND COMPONENTS

糸立装置関係

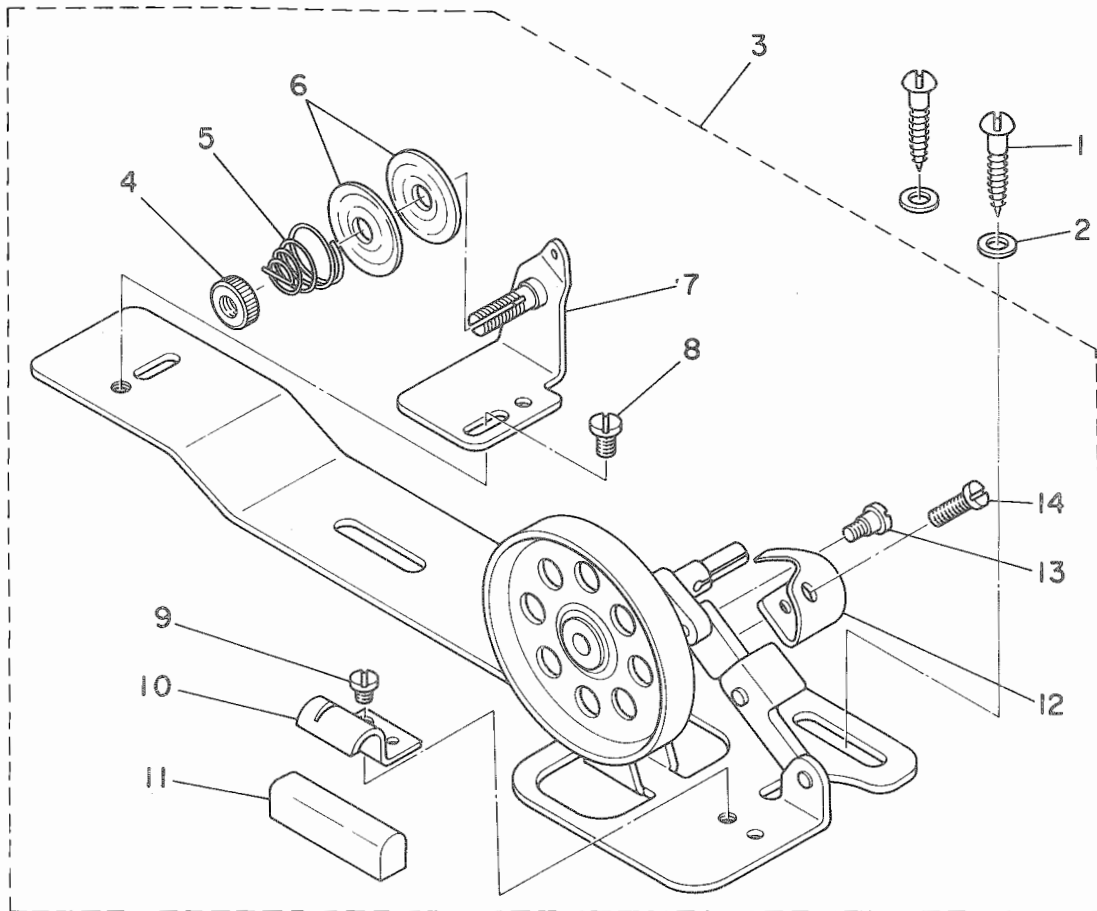


Ref. No.	Note 注記	Part No. 品番	Description	E. C. 変更年月	品名	Amt. Req. 数量
1		D3301-555-DAO	THREAD STAND ASM.		Lカマタ イタテソチ クミ	1
2		B3302-704-LCB	THREAD GUIDE ASM.		イタテウチ ^ニ B クミ	(1)
3		B3319-704-L00	THREAD GUIDE		イトミチ	(2)
4		B3318-704-L00-A	THREAD GUIDE ARM JOINT		イタテウチ ^ニ シメカナク ^ニ	(2)
5		SM-6061610-SC	SCREW M5 L=16		ヒラコネジ ^ニ M6 L=15	(2)
6		B3311-704-000	SPOOL REST ROD RUBBER CAP		イタテホ ^ニ ホコ ^ニ コム	(1)
7		D3313-555-D00	SPOOL REST ROD, UPPER		イタテホ ^ニ ウエ	(1)
8		B3305-704-000-A	SPOOL REST ROD JOINT		イタテホ ^ニ ツキ ^ニ テ	(1)
9		NM-6050001-SE	NUT M5X0.8		ロツカクナツ M5X0.8 1 ^ニ ヲ	(2)
10		SM-4051405-SE	SCREW M5X0.8 L=14		ナ ^ニ コネジ ^ニ M5X0.8 L=14	(2)
11		D3301-555-D00	SPOOL REST ROD, LOWER		イタテホ ^ニ シタ	(1)
12		B3322-704-L00	SPOOL RETAINER		イトマキフレト ^ニ ヌ	(2)
13		B3320-704-L00-A	SPOOL PIN		イトマキウケホ ^ニ ウ	(2)
14		B3311-012-000	SPOOL REST CUSHION		イトマキウケサ ^ニ ヌ	(2)
15		B3303-704-L00-A	SPOOL REST		イトマキウケサ ^ニ ヌ	(2)
16		B3302-704-LOB-A	SPOOL REST ARM		イタテウチ ^ニ (B)	(1)
17		WS-0510002-KN	SPRING WASHER 5.1X8.5X1.3		ハ ^ニ ネツ ^ニ カ ^ニ ネ 5.1X9.2X1.3	(2)
18		NM-6050001-SE	NUT M5X0.8		ロツカクナツ M5X0.8 1 ^ニ ヲ	(2)
19		B3317-704-000	NUT C15		イトマテホ ^ニ トメナツト	(2)
20		WP-1702600-SC	WASHER 17X30X2.6		ヒラサ ^ニ カ ^ニ ネ 17X30X2.6	(2)
21		WS-1643202-KR	SPRING WASHER 16.4X26.6X3.2		ハ ^ニ ネツ ^ニ カ ^ニ ネ 16.4X26.6X3.2	(1)
22		D3310-555-D00	RUBBER WASHER		イタテホ ^ニ ホ ^ニ シ ^ニ コム	(2)
23		MAO-11532000	STAPLE		コート ^ニ ステツ ^ニ ツ ^ニ フ ^ニ ル	(3)

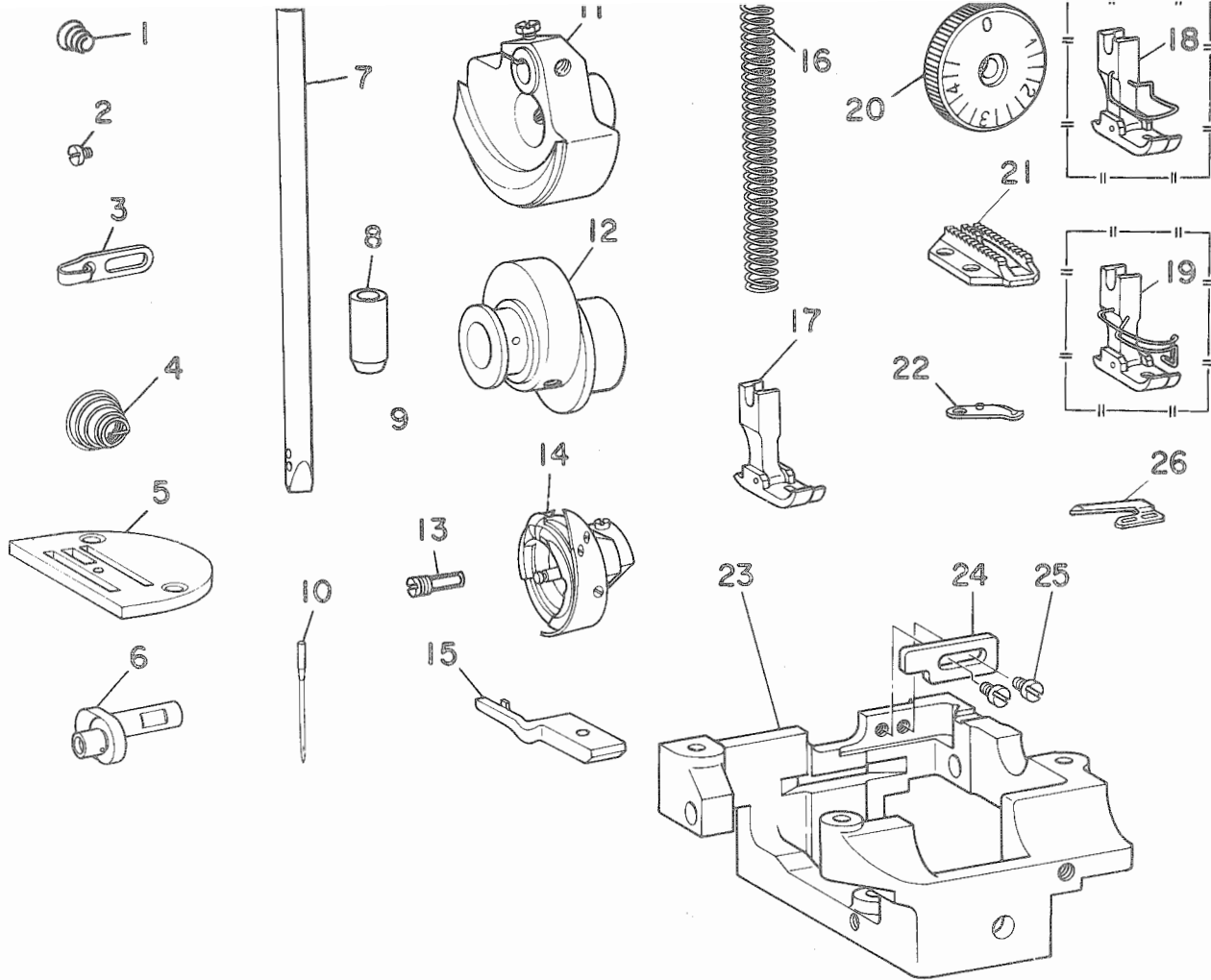


Ref. No.	Note	Part No. 品番	Description	E. C. 変更年月	品名	Amt. Req. 数量
1		SK-3482500-SC	WOOD SCREW D=4.8 L=25		ツルネジ D=4.8 L=25	4
2		WP-0501016-SC	WASHER 5X10.5X1		ワッシャー 5X10.5X1	4
3	#01	B3213-490-0B0	THREAD TENSION BRACKET ASM.		イトマキ イトヨシネ-タイ クミ	1
4	#01	B3213-490-0A0	THREAD TENSION BRACKET SUBASSEMBLY		イトマキ イトヨシネ-タイ クミ	(1)
5	#01	B3126-012-000	TENSION DISC		イトヨシクラ	(2)
6	#01	B3129-012-800	TENSION SPRING B		イトヨシ ハネ B	(1)
7	#01	B3125-012-000	THREAD TENSION STUD NUT		イトヨシ ナット	(1)
8		SS-7150740-SP	SCREW 15/64-28 L=7		ツルネジ 15/64-28 L=7	1
9		WP-0621016-SD	WASHER 6.2X13X1		ワッシャー 6.2X13X1	1
10		D8230-555-E00	BELT COVER	A.08/84	ベルトカバー	1
11		SS-4110515-SP	SCREW 11/64-40 L=5	A.08/84	ツルネジ 11/64-40 L=5	7
12		D8232-555-B00	BELT COVER SUPPORT		ベルトカバー サポート	1
13		D8231-555-E00	BELT COVER TOP	A.08/84	ベルトカバー トップ	1
14		SS-4110815-SP	SCREW 11/64-40 L=8	A.08/84	ツルネジ 11/64-40 L=8	1
14-1		D8232-555-E00	THREAD WINDER COVER	A.08/84	イトマキカバー	1
15		B3201-555-0A0	THREAD WINDER		イトマキ ソウチ クミ	1
16		B3202-555-0A0	BOBBIN WINDER BASE ASM.		イトマキタイ クミ	(1)
17		B3209-555-000	POSITIONING FINGER		ホーミング フィンガ	(1)
18		SD-0490261-SP	HINGE SCREW D=4.9 H=2.6		ツルネジ D=4.9 H=2.6	(1)
19		SS-7081310-SP	SCREW 1/8-44 L=12.5		ツルネジ 1/8-44 L=12.5	(1)
20		SS-7110350-SP	SCREW 11/64-40 L=3.5		ツルネジ 11/64-40 L=3.5	(1)
21		B3212-555-000	PRESSER PLATE		プレスプレート	(1)
22		B3211-555-000	RUBBER BRAKE		ベルトブレーキ	(1)

16. BOBBIN WINDER FOR JA
JA用糸巻装置



Ref. No.	Note 注記	Part No. 品番	Description	E. C. 変更年月	品名	Amt. Req. 数量
1		SK-3482500-SC	WOOD SCREW D=4.8 L=25		マルモクネシ ^o D=4.8 L=25	2
2		WP-0501016-SC	WASHER 5X10.5X1		ヒラツカネ 5X10.5X1	2
3		D3201-555-DA0	BOBBIN WINDER ASM.		イトマキソーチ クミ	1
4		B3125-012-000	THREAD TENSION STUD NUT		イトチヨ-シ ナツト	(1)
5		B3129-012-800	TENSION SPRING B.		イトチヨ-シ ハネ ッ	(1)
6		B3126-012-000	TENSION DISC		イトチヨ-シウラ	(2)
7		D3213-555-DA0	THREAD TENSION BRACKET ASM.		イトマキ イトチヨ-シホカ-タイ クミ	(1)
8		SS-7110840-SP	SCREW 11/64-40 L=7.8		マルヒラネシ ^o 11/64-40 L=7.8	(1)
9		SS-7110350-SP	SCREW 11/64-40 L=3		マルヒラネシ ^o 11/64-40 L=3.5	(1)
10		B3212-555-000	PRESSER PLATE		セイト ^o コム オギイタ	(1)
11		B3211-555-000	RUBBER BRAKE		セイト ^o コム	(1)
12		B3209-555-000	POSITIONING FINGER		ホ ^o ヒン オギイ	(1)
13		SD-0490261-SP	HINGE SCREW D=4.9 H=2.6		タ ^o ンネシ ^o D=4.9 H=2.6	(1)
14		SS-7081310-SP	SCREW 1/8-44 L=12.5		マルヒラネシ ^o 1/8-44 L=12.5	(1)



Ref. No.	Note	Part No. 品番	Description	E. C. 変更年月	品名	Amt. Req. 数量
1		D3168-555-HCF	SPRING	A.10/83	ダイヤイトチヨウシハネ	1
2		SS-6080320-SP	SCREW 1/8-44 L=2.5	A.10/83	ヒラネシ 1/8-44 L=2.5	1
3		B1126-553-0C0	FRAME THREAD GUIDE (A)	A.10/83	アームイトアソナイ A	1
4		B3114-232-0C0	TENSION SPRING, NO.2	A.10/83	イトチヨ-シハネ	1
5		B1109-555-HCB	THROAT PLATE (H)	A.10/83	ハリイダ H	1
6		B1209-553-0C0	NEEDLE BAR CRANK	A.10/83	ハリホ-クランク	1
7		B1401-552-1C0	NEEDLE BAR (I)	A.10/83	ハリホ- I	1
8		B1403-553-0C0	NEEDLE BAR BUSHING, LOWER	A.10/83	ハリホ- シタメタル	1
9		B1419-553-0C0	NEEDLE BAR THREAD GUIDE	A.10/83	ハリホ- イトアソナイ	1
10		MDR-100B220C	NEEDLE DBX1 #22	A.10/83	ハリ DBX1 #22	1
11		B1206-553-0AG	COUNTER WEIGHT ASM.	A.10/83	ツリアイオモリ クミ	1
12		B1610-555-HC0	FEED DRIVE ECCENTRIC CAM	A.10/83	オクリ ハツシヨカム	1
13		B1808-227-HA0	HOOK DRIVING SHAFT FRONT SCREW	A.10/83	シタシヨク マイトメオシ クミ	1
14		B1830-555-HA0	HOOK ASM. (H)	A.10/83	カム クミ (アツメ)	1
15		D1835-555-B0H	POSITIONING FINGER, FOR HEAVY	A.10/83	サカカム オウイ (アツメヨ-	1
16		B1505-552-0C0-A	PRESSER SPRING	A.10/83	オウイ チヨ-セツハネ	1
17		B1511-543-PA0	PRESSER FOOT ASM.	A.10/83	シ ヌウオウイ クミ	1
18	#01	B1511-543-PE0	PRESSER FOOT ASM.	A.10/83	シ ヌウオウイ (ハリカ-トハツキ) クミ	1
19	#01	B1511-543-BBA	HINGED PRESSER FOOT ASM.	A.10/83	シ ヌウオウイ クミ (ハリカ-トハツキ)	1
20		B1623-555-HA0-A	STITCH DIAL	A.10/83	メモリイダ H クミ	1
21		R1613-555-HC0	FEED DOG (H)	A.10/83	オクリハ H	1
22		D2402-555-BAB	MOVING KNIFE ASM., FOR THICK THREAD	A.10/83	ト-メス クミ	1
23		D2412-555-DOH	THREAD TRIMMER MOUNTING BASE	A.10/83	イトネリトリツグタイ	1
24		D2432-555-DOH	CAM ROLLER SHAFT PRESSER	A.10/83	カムロー-シヨクオウイ	1
25		SS-7110710-SP	SCREW 11/64-40 L=7	A.10/83	マルヒラネシ 11/64-40 L=7	2
26		D2406-555-DCH	COUNTER KNIFE	A.10/83	コチメス	1

Note (注記) #07 Special order parts.

特別注文部品

