

# JUKI

Variable Top Feed Overdger & Safety Stitcher (Rake-in type)

上下差動送り付<sup>オーバーロック</sup>インターロック<sup>インターロック</sup>マシン(かき込みタイプ)

MOR-2504-OD4-300

MOR-2514-BD4-307

MOR-2516-DD4-300

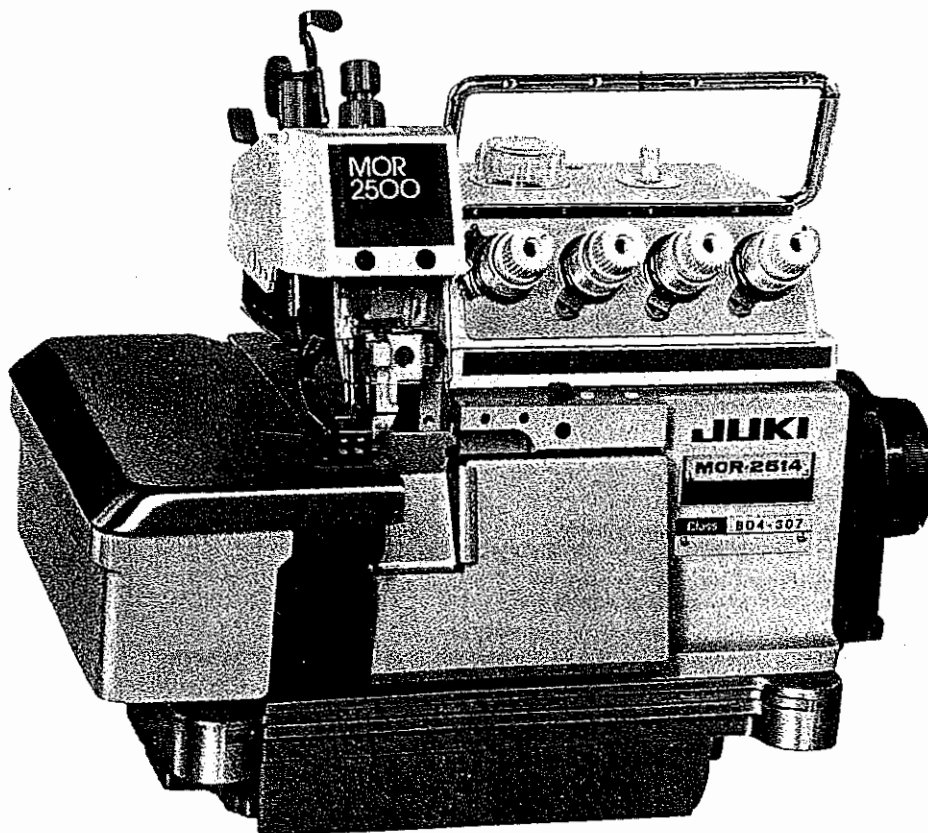
Variable Top Feed Overdger & Safety Stitcher (Puller type)

上下差動送り付<sup>オーバーロック</sup>インターロック<sup>インターロック</sup>マシン(先引きタイプ)

MOU-2514-BD4-307

MOU-2516-DD4-300

## PARTS LIST



BE006710PJA

No.0226-05

# HOW TO MAKE USE OF THIS PARTS LIST

## パーツリストの見方

1. The part numbers of parts shown in the figure indicate the corresponding numbers (Ref. No.) shown by the Index.  
図に示された部品の品番は、図にふられているNo (Ref.No.)に対応するインデックスによって、その品番がわかります。

2. Explanation of codes  
記号の説明

1) Codes on the "Note" column  
"注記" 欄の記号

- ① ☆..... means this part is changed from the previous parts list.  
前回のパーツリストに対して今回変更された部品を意味します。
- ② #01..... refer to the "Note" explanation at bottom of page.  
#01 ページ下の "注記" の説明を参照して下さい。

2) Codes on the "E.C. (Engineering change)" column  
"変更年月" 欄の記号

- ① A.10/83.... Added from October, 1983  
1983年10月より追加された。
- ② D.10/83.... Obsolete from October, 1983  
1983年10月より削除された。

③ When previous parts (Obsoleted part) and new parts (Added parts) are not interchangeable with each other:  
部品の互換性がない変更の場合  
In this case, even obsoleted part (D.) can be ordered with the obsoleted part number, so select the parts with changed dates and place your orders.  
この場合は削除 (D)された品番でもご注文できますから、変更年月により、いずれかの部品を選択してご注文下さい。

Example (例)

Ref. No.	Note 注記	Part No. 品番	Description	E.C. 変更年月	品名	Amt. Req. 数量
1	☆	B1401-100-000	Needle bar	D.10/83	ハリボー	—
1-1	☆	B1401-100-000-A	Needle bar	A.10/83	ハリボー	1
2	☆	B1105-200-000	Frame cover	D.10/83	<b>B1105-300-000</b>	—
	☆	<b>B1105-300-000</b>	Frame cover	A.10/83	フレームカバー	1

④ In case when previous parts and new part are interchangeable with each other:  
部品の互換性がある場合の変更  
In this case the new part number is replaced on the "品名 (Japanese)" column of the previous parts, so please order by the new part number.  
この場合は、旧部品の和文品名欄にそれにかわる新しい品番が記入してありますので、新しい品番でご注文下さい。

⑤ C.10/83

1	☆	<b>B1105-500-000</b>	Frame cover	C.10/83	<del>B1105-600-000</del>	1
		↑ Correct No. 正しい品番			↑ Wrong No. 誤り品番	

Please order by the correct part number.  
正しい品番でご注文下さい。

⑥ M.10/83..... The amount required is changed from October, 1983  
The new amount required is shown in the "Amt. Req", column.  
1983年10月より数量が変更になった。この場合数量欄には新しい数量が表示してあります。

3) Codes on the "Amt. Req." column  
"数量" 欄の記号

- ① 2..... Indicates amount required is 2.  
数量、2個を表わします。
- ② 2.0..... Indicates length in meters. (unit is meter)  
長さ、2メートルを表わします。(単位はメートルです)
- ③ —..... Indicates parts obsoleted from the parts list.  
このパーツリストから削除された部品です。
- ④ (1)..... Indicates sub parts which construct the assembly part.  
Assembly part is shown as "asm." and クミ in Japanese, in the "Description" column.  
組部品を構成している子部品を表わします。組部品は品名欄に英文で "asm." 和文でクミと表示してあります。

### When Ordering The Spare Parts:

In order to ensure that we deliver the correct parts to you, please clearly state when ordering the corresponding PART NUMBER (ex. B1109-012-A00) and also the PARTS LIST NUMBER (ex. 0010-01, given at the top right of the cover) or the MACHINE SERIAL NUMBER, because there are some parts which have been changed.

### 補用部品注文の際のご注意

このパーツリストに記載されている補用部品をご注文の際は、部品の番号(例えば、B1109-012-A00)でご注文下さい。合わせて、ご覧のパーツリストの管理番号(表紙右上、例えば、No.0010-01)又は、機械番号をご連絡頂ければ幸いです。又、改良のため部品の一部が変更になる場合がありますのでご了承下さい。

## CONTENTS

### 目 次

1. FRAME COMPONENTS (1) .....	1
フレーム関係(1)	
2. FRAME COMPONENTS (2) .....	3
フレーム関係(2)	
3. CRANKSHAFT COMPONENTS .....	5
主軸関係	
4. NEEDLE DRIVING SHAFT COMPONENTS .....	7
針駆動軸関係	
5. FEED MECHANISM COMPONENTS (1) .....	9
送り関係(1)	
6. FEED MECHANISM COMPONENTS (2) .....	11
送り関係(2)	
7. VARIABLE TOP FEED MECHANISM COMPONENTS .....	13
上送り関係	
8. UPPER & LOWER LOOPER COMPONENTS .....	15
上ルーパ、下ルーパ関係	
9. PRESSER FOOT COMPONENTS (1) .....	17
押え関係(1)	
10. PRESSER FOOT COMPONENTS (2) (FOR MOR-2500) .....	19
押え関係(2)(MOR-2500用)	
11. CHAIN LOOPER COMPONENT (FOR MOR-2516) .....	20
二重環ルーパ関係(MOR-2516用)	
12. THREAD TENSION COMPONENTS .....	21
糸調子関係	
13. LOWER KNIFE COMPONENTS .....	23
下メス関係	
14. UPPER KNIFE COMPONENTS .....	25
上メス関係	
15. CHAIN LOOPER THREADER COMPONENTS (FOR MOR-2516T OR MOR-2516F) ....	26
二重環糸通し器関係(MOR-2516T又はMOR-2516F用)	
16. LOWER LOOPER THREADER COMPONENTS (FOR MOR-2500T OR MOR-2500F) ....	27
オーバー糸通し器関係(MOR-2500T又はMOR-2500F用)	
17. LUBRICATION MECHANISM COMPONENTS .....	29
給油装置関係	
18. NEEDLE COOLING MECHANISM COMPONENTS .....	31
針冷却装置関係	
19. EXCLUSIVE PARTS FOR MOU-2500 .....	32
MOU-2500専用部品	
20. THREAD STAND COMPONENTS (FOR MOR-2504, MOR-2514, MOU-2514) .....	33
糸立装置関係(MOR-2504, MOR-2514用, MOU-2514用)	
21. THREAD STAND COMPONENTS (FOR MOR-2516, MOU-2516) .....	35
糸立装置関係(MOR-2516用, MOU-2516用)	
22. SEMI-SUNKEN TYPE TABLE COMPONENTS .....	37
卓上式テーブル関係	
23. FULLY-SUNKEN TYPE TABLE COMPONENTS .....	38
全沈式テーブル関係	
24. SPECIAL ORDER PARTS COMPONENTS .....	39
特別注文部品関係	
25. TABLE OF EXCHANGING PARTS .....	40
交換部品一覧表	
NUMERICAL INDEX OF PARTS .....	41
索引	

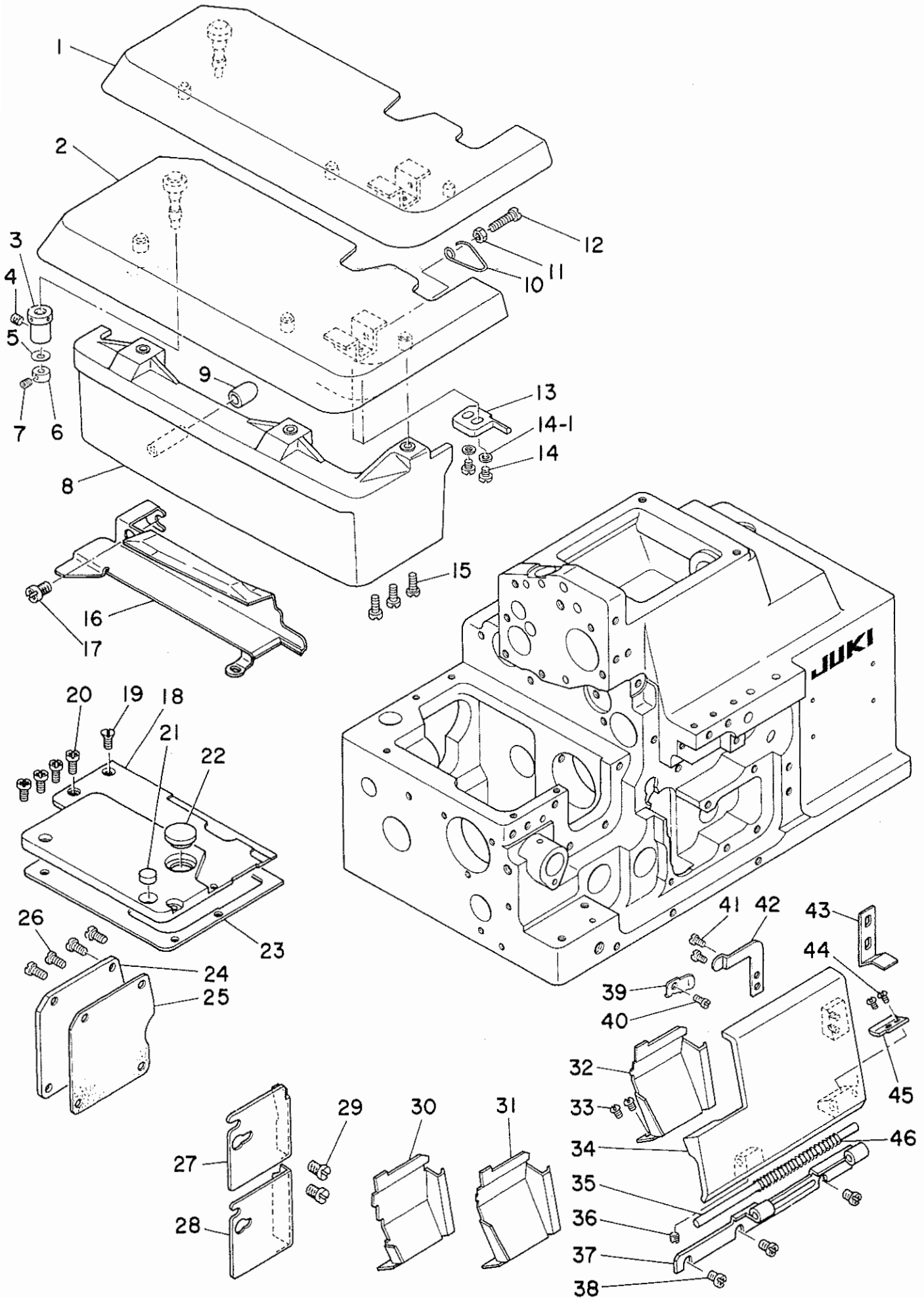
[Note] For a machine equipped with a threader, and T (for domestic spec.) or F (for export spec.) at the end of the type designation.

(Example) MOR-2516T, MOR-2516F

〔注記〕 糸通し器付きは型式名の後にT(国内仕様)、F(輸出仕様)が付きます。

例 MOR-2516T, MOR-2516F。

1. FRAME COMPONENTS (1)  
 フレーム関係(1)



Ref. No.	Note	Part No. 品番	Description	E.C. 変更年月	品名	Amt. Req. 数量
1	#01	118-01255	CLOTH PLATE ASM.		ヌノタイ クミ	1
2	#02	118-01354	CLOTH PLATE ASM.		ヌノタイ クミ	1
3		115-01301	ECCENTRIC BUSHING		ヌノタイ ヘンシツフツシ	1
4		SS-8110422-TP	SCREW 11/64-40 L=4		トメネジ 11/64-40 L=4	1
5		WZ-0420350-KP	DISC SPRING		ワラハネ	1
6		CS-0400511-SD	THRUST COLLAR D=4 W=5		スラストウケ D=4 W=5	1
7		SS-8080322-TP	SCREW 1/8-44 L=3.2		トメネジ 1/8-44 L=3.2	1
8		118-01503	CLOTH PLATE COVER		ヌノタイカハ-	1
9		118-02204	RUBBER PLUG		ヌノタイカハ- ホ-シンコ	1
10		118-02402	SPRING		ヌノタイ カイハイハネ	1
11		NS-6110420-SP	NUT 11/64-40		ロツカクナツト 11/64-40	1
12		SS-6111740-SP	SCREW 11/64-40 L=17		ヒラネジ 11/64-40 L=17	1
13		118-02303	STOPPER		ヌノタイ カイハイストッパ	1
14		SS-4110715-SP	SCREW 11/64-40 L=7		ナハネジ 11/64-40 L=7	2
14-1		WP-0450000-SD	WASHER 4.5X8X0.5	A.01/85	ヒラワカネ 4.5X8X0.5	2
15		SS-4091015-SP	SCREW 9/64-40 L=10		ナハネジ 9/64-40 L=10	3
16		119-00453	CLOTH PLATE SIDE COVER ASM.		ヌノタイヨコカハ- クミ	1
17		SS-4120615-SP	SCREW 3/16-28 L=6		ナハネジ 3/16-28 L=6	2
18		119-00602	FEED MECHANISM COVER		オクリワタ	1
19		SS-1090930-SP	SCREW 9/64-40 L=8.6		ワラネジ 9/64-40 L=8.6	1
20		SS-4090815-SP	SCREW 9/64-40 L=8		ナハネジ 9/64-40 L=8	4
21		118-02709	RUBBER PLUG		ヌノタイ ホ-シンセン A	1
22		TA-1250406-RO	RUBBER PLUG		トメセン D=12.5 L=4	1
23		118-02600	GASKET		オクリワタ ハツケン	1
24		118-04200	COVER		チヨウセツアツタ	1
25		118-04309	GASKET		チヨウセツアツタ ハツケン	1
26		SS-4110715-SP	SCREW 11/64-40 L=7		ナハネジ 11/64-40 L=7	4
27	#01	118-03905	CHIP GUARD COVER, LEFT		ヌノクスカハ- ヒヤリ	1
28	#06	118-04002	CHIP GUARD COVER, LEFT		ヌノクスカハ- ヒヤリ	1
29		SS-7110510-SP	SCREW 11/64-40 L=5		マルヒラネジ 11/64-40 L=5	2
30	#03	118-67306	CHIP GUARD COVER		ヌノクスカハ-	1
31	#04	118-67207	CHIP GUARD COVER		ヌノクスカハ-	1
32	#05	118-67108	CHIP GUARD COVER		ヌノクスカハ-	1
33		SS-3090610-SP	SCREW 9/64-40 L=6		マルヒラネジ 9/64-40 L=6	2
34		118-02808	LOOPER COVER		ル-ハカハ-	1
35		118-03004	LOOPER COVER HINGE PIN		ル-ハカハ- ヒンシヤシマツ	1
36		SS-8110422-TP	SCREW 11/64-40 L=4		トメネジ 11/64-40 L=4	1
37		118-02907	LOOPER COVER BRACKET		ル-ハカハ- ウケダ	1
38		SS-4110715-SP	SCREW 11/64-40 L=7		ナハネジ 11/64-40 L=7	3
39		118-03400	LOOPER COVER PRESSER SPRING		ル-ハカハ- オウエイ	1
40		SS-7110720-SP	SCREW 11/64-40 L=7		マルヒラネジ 11/64-40 L=7	1
41		SS-7090530-SP	SCREW 9/64-40 L=4.5		マルヒラネジ 9/64-40 L=4.5	2
42		118-03301	LOOPER COVER PRESSER PLATE		ル-ハカハ- オウエイ	1
43		118-03202	LOOPER COVER GUIDE PLATE		ル-ハカハ- カイテイ	1
44		SS-3090510-SP	SCREW 9/64-40 L=5	D.04/85	SS-7090530-SP	-
45		SS-7090530-SP	SCREW 9/64-40 L=4.5	A.04/85	マルヒラネジ 9/64-40 L=4.5	2
46		118-03103	LOOPER COVER PLATE		ル-ハカハ- イタ	1
46		E1140-716-000	SPRING		ル-ハカハ- ハネ	1

Note (注記) #01 ..... For MOR-2504, MOR-2514

#02 ..... For use only in Japan (for safety stitchers) and the specified areas.

#03 ..... For MOR-2516

#04 ..... For MOR-2514

#05 ..... For MOR-2504

#06 ..... To exchange for MOR-2516F

MOR-2504, MOR-2514用

国内インター及び指定地区用

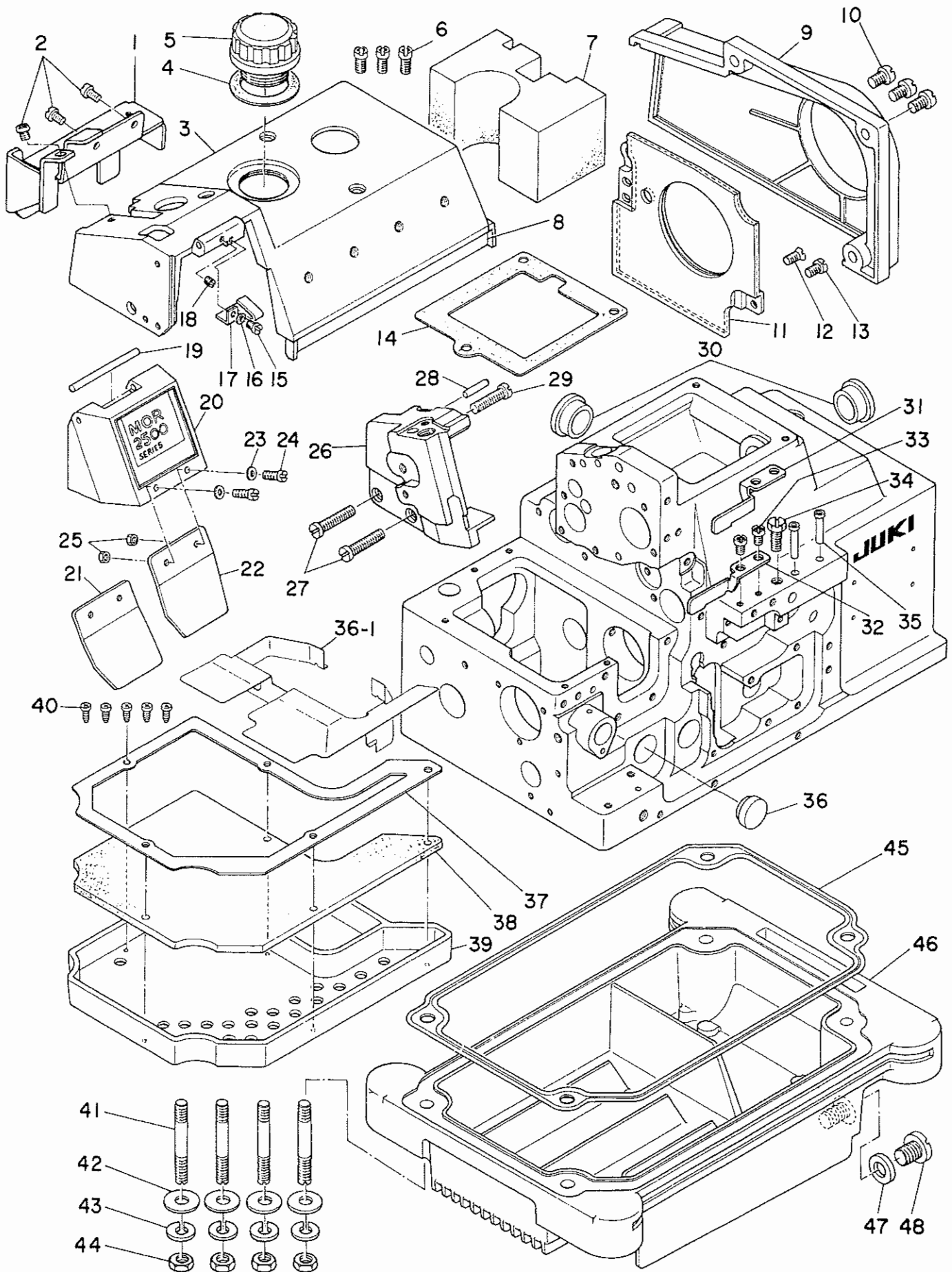
MOR-2516用

MOR-2514用

MOR-2504用

MOR-2516F用糸通し器付きの場合交換

2. FRAME COMPONENTS (2)  
 フレーム関係(2)

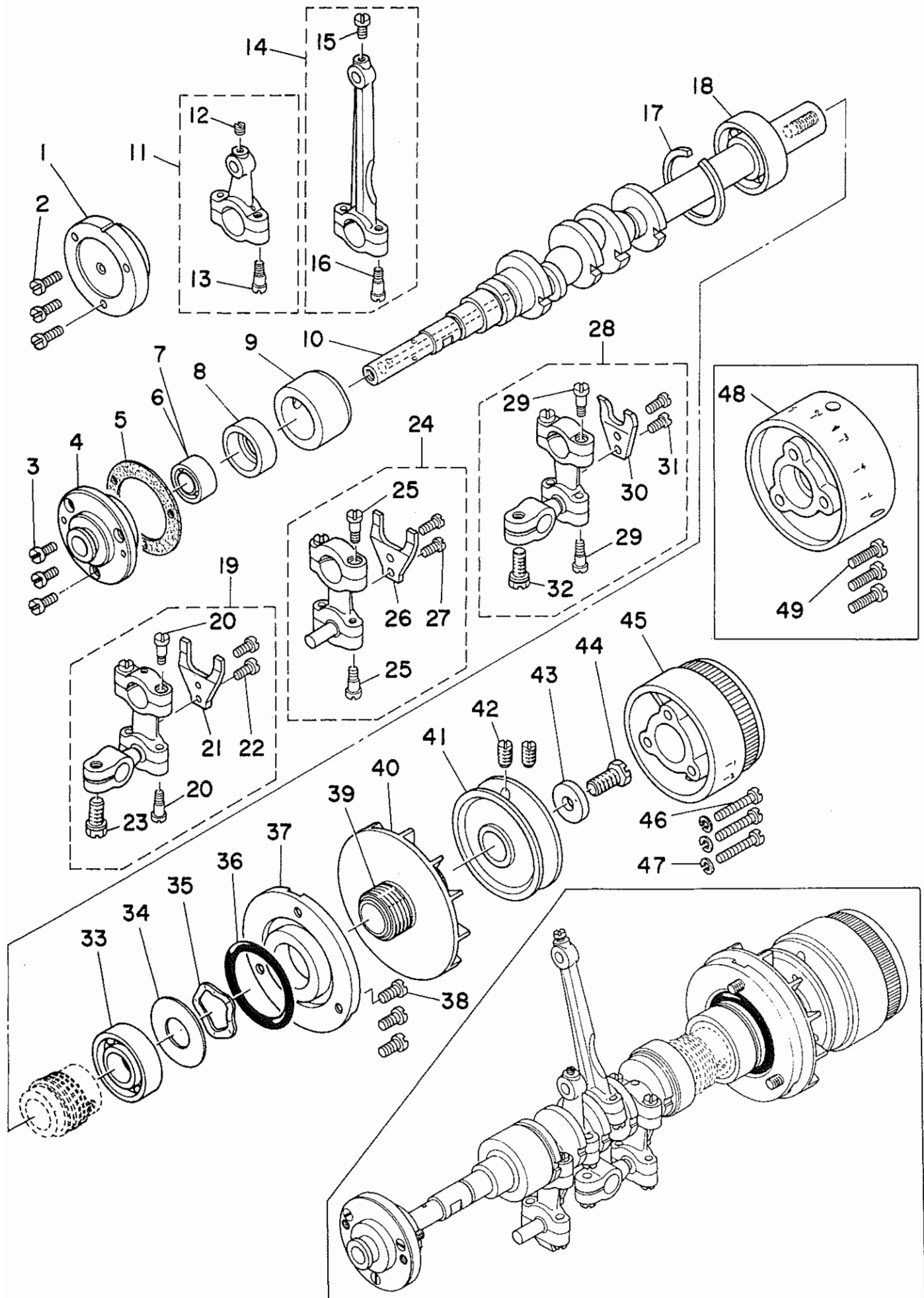


Ref. No.	Note 注記	Part No. 品番	Description	E.C. 変更年月	品名	Amt. Req. 数量
1		119-00701	REAR COVER		ウツオクリ ウツオカハ-	1
2		SS-4110615-SP	SCREW 11/64-40 L=6	D.04/84	SS-7110510-SP	-
3		SS-7110510-SP	SCREW 11/64-40 L=5	A.04/84	マルヒラネジ 11/64-40 L=5	3
4		119-00305	UPPER COVER		ウツカハ-	1
5		115-00808	GASKET		チユーリア ハ*ツキン	1
6		118-00604	OIL CAP		キウリアナフタ	1
7		SS-4121015-SP	SCREW 3/16-28 L=10		ナハネジ 3/16-28 L=10	3
8		118-05009	SPONGE		ウツカハ- スホ*ンシ	1
9		118-05405	COLOUR BELT		カラ-ハ*ト	1
10		118-04101	BELT COVER		ハ*トカハ-	1
11		SS-4150915-SP	SCREW 15/64-28 L=9		ナハネジ 15/64-28 L=9	3
12		118-04853	COOLING FAN PLATE ASM.		レイキク フンイン クミ	1
13		SS-1110840-SP	SCREW 11/64-40 L=8		カラネジ 11/64-40 L=8	1
14		SS-7110840-SP	SCREW 11/64-40 L=7.8		マルヒラネジ 11/64-40 L=7.8	1
15		118-00505	UPPER COVER GASKET		ウツカハ- ハ*ツキン	1
16		SS-7090510-SP	SCREW 9/64-40 L=4.6		マルヒラネジ 9/64-40 L=4.6	1
17		WP-0370316-SD	WASHER 3.7X8X0.3		ヒラシカネ 3.7X8X0.3	1
18		118-00901	FACE PLATE COVER SPRING		メンイタカハ-ハ*ネ	1
19		SS-8090410-SP	SCREW 9/64-40 L=3.5		トメネジ 9/64-40 L=3.5	1
20		118-00802	FACE PLATE COVER PIN		メンイタカハ-ピン	1
21		119-00859	FACE PLATE COVER ASM.		メンイタカハ- クミ	1
22	#02	118-01107	SAFETY PLATE		メネコカハ-	1
23	#01	118-01008	SAFETY PLATE		メネコカハ-	1
24		WP-0370316-SD	WASHER 3.7X8X0.3		ヒラシカネ 3.7X8X0.3	2
25		SS-4090815-SP	SCREW 9/64-40 L=8		ナハネジ 9/64-40 L=8	2
26		NS-6090310-SP	NUT 9/64-40		ロツカクナツ 9/64-40	2
27		119-00206	SIDE COVER		ソクメンカハ-	1
28		SS-6122510-SP	SCREW 3/16-28 L=25		ヒラネジ 3/16-28 L=25	1
29		PS-0400182-KO	SPRING PIN 4.0X18		スプリングピン 4.0X18	1
30		SS-6122030-SP	SCREW 3/16-28 L=20		ヒラネジ 3/16-28 L=20	1
31	#02	TA-2050805-RO	RUBBER PLUG		トメピン D=20.5 L=8	2
32	#01	118-03806	CHIP GUARD COVER, UPPER		ヌノクスカハ- クイ	1
33		118-03707	CHIP GUARD COVER, UPPER		ヌノクスカハ- クイ	1
34		SS-4120615-SP	SCREW 3/16-28 L=6		ナハネジ 3/16-28 L=6	2
35		SS-9151210-TP	SCREW 15/64-28 L=11.8		ロツカクネ 15/64-28	1
36	#01	118-05207	THREAD GUIDE, LARGE		イトミチ ヌイ	2
37		TA-1871602-RO	RUBBER PLUG		トメピン D=18.7 L=16	1
38		118-42804	SHELTER PLATE	A.09/84	シヤハイハシ	1
39		118-41400	FILTER PRESSER PLATE		フィルター-ヌイ	1
40		118-41509	FILTER		フィルター	1
41		118-41301	FILTER HOLDER		フィルター-ヌイ	1
42		ST-6030821-0A	SCREW D=3-24 L=8		タツピンネジ D=3-24 L=8	5
43		115-03703	SCREW STUD		シチユーネ*ト	4
44		WP-0751576-SD	WASHER 7.5X19X1.5		ヒラシカネ 7.5X19X1.5	4
45		WS-0822010-KP	SPRING WASHER 8.2X15X2		ハ*ネツカネ 8.2X15X2	4
46		NS-6680410-SP	NUT 9/32-28		ロツカクナツ 9/32-28	4
47		115-03901	OIL RESERVOIR GASKET		アツラタツリ ハ*ツキン	1
48		115-03802	OIL RESERVOIR		アツラタツリ	1
49		88219-125-000	OIL DRAIN CAP GASKET	D.05/84	118-10306	-
50		118-10306	OIL DRAIN CAP GASKET	A.06/84	ハ*ツキン	1
51		SS-6741010-SP	SCREW 3/8-28 L=10		ヒラネジ 3/8-28 L=10	1

Note ( 注記 ) #01 ..... For MOR-2504, MOR-2514  
#02 ..... For MOR-2516

MOR-2504・2514用  
MOR-2516用

3. CRANKSHAFT COMPONENTS  
主軸関係





Ref. No.	Note 注記	Part No. 品番	Description	E. C. 変更年月	品名	Amt. Req. 数量
1	#01	B1214-704-000	CRANK SHAFT BUSHING D		Dメタル	1
2	#01	SS-7091110-TP	SCREW 9/64-40 L=10.5		マルヒラネシ 9/64-40 L=10.5	3
3	#02	SS-6090810-TP	SCREW 9/64-40 L=7.5		ヒラネシ 9/64-40 L=7.5	3
4	#02	118-12104	CRANKSHAFT BUSHING D		Dメタル	1
5		B1219-804-000	GASKET		Dメタル ハツキ	1
6	#01	B1215-804-000	BALL BEARING D		シユシク ホールハアリンク D	1
7	#02	SB-1100003-00	BALL BEARING		ホールハアリンク*	1
8	#01	116-50900	RUBBER CAP		ハンシツカム キヤツ*	1
9		118-11809	CRANKSHAFT BUSHING C		Cメタル	1
10		118-11106	CRANKSHAFT		シユシク	1
11		118-45153	KNIFE DRIVING ROD ASM.		ウツメスロツト* クミ	1
12		SS-8110520-TP	SCREW 11/64-40 L= 4.5		トメネシ 11/64-40 L=4.5	(1)
13		SD-0450701-TP	HINGE SCREW D= 4.5 H= 7		タメネシ D=4.5 H=7	(2)
14		115-15053	CONNECTING ROD ASM.		ハリクツト*ロツト* クミ	1
15		SS-7110910-TP	SCREW 11/64-40 L= 8.5		マルヒラネシ 11/64-40 L=8.5	(1)
16		SD-0450701-TP	HINGE SCREW D= 4.5 H= 7		タメネシ D=4.5 H=7	(2)
17		B1212-704-000	BEARING RETAINER		ホールハアリンク* トメ	1
18		B1211-804-000	BALL BEARING B		シユシク ホールハアリンク* B	1
19	#01	118-32151	LOWER LOOPER DRIVING ROD ASM.		シタル*ハ*ロツト* クミ	1
20		SD-0450701-TP	HINGE SCREW D= 4.5 H= 7		タメネシ D=4.5 H=7	(4)
21		118-32201	STOPPER		シタル*ハ*ロツト* フリト*メ	(1)
22		SS-7110910-TP	SCREW 11/64-40 L= 8.5		マルヒラネシ 11/64-40 L=8.5	(2)
23		SS-9151210-TP	SCREW 15/64-28 L=11.8		ロツカクホルト 15/64-28	(1)
24	#02	118-29157	CHAIN LOOPER DRIVING ROD ASM.		シタル*ハ*ロツト* クミ	1
25		SD-0450701-TP	HINGE SCREW D= 4.5 H= 7		タメネシ D=4.5 H=7	(4)
26		118-32201	STOPPER		シタル*ハ*ロツト* フリト*メ	(1)
27		SS-7110910-TP	SCREW 11/64-40 L= 8.5		マルヒラネシ 11/64-40 L=8.5	(2)
28		118-31153	UPPER LOOPER DRIVING ROD ASM.		ウツル*ハ*ロツト* クミ	1
29		SD-0450701-TP	HINGE SCREW D= 4.5 H= 7		タメネシ D=4.5 H=7	(4)
30		118-31203	STOPPER		ウツル*ハ*ロツト* フリト*メ	(1)
31		SS-7110910-TP	SCREW 11/64-40 L= 8.5		マルヒラネシ 11/64-40 L=8.5	(2)
32		SS-9151210-TP	SCREW 15/64-28 L=11.8		ロツカクホルト 15/64-28	(1)
33		SB-1150003-00	BALL BEARING A		ハアリンク* D=15X35	1
34		115-10609	WASHER		ハアリンク* ウツイ	1
35		WZ-2640310-KH	WAVED WASHER 26.4X33.9X3.5		ナミカ*タワ*カ* 26.4X33.9X3.5	1
36		RO-3473501-00	RUBBER RING		オリツク*	1
37		118-11403	THRUST HOLDER		スラストウク	1
38		SS-4121015-SP	SCREW 3/16-28 L=10		ナハ*ネシ 3/16-28 L=10	3
39		118-11502	OIL SHIELD		シユシク アツラキリ	1
40		118-11601	COOLING FAN		レイキヤクファン	1
41		118-11205	HANDWHEEL A		ハス*ミク*ルマ A	1
42		SS-8151150-SP	SCREW 15/64-28 L=10.5		トメネシ 15/64-28 L=10.5	2
43		WP-0764016-SP	WASHER		ヒラサ*カ*ネ 76X20X4	1
44		SS-9681610-TP	SCREW 9/32-28 L=16		ロツカクホルト 9/32-28 L=16	1
45		118-11304	HANDWHEEL B		ハス*ミク*ルマ B	1
46		SS-7112420-SP	SCREW 11/64-40 L=24		マルヒラネシ 11/64-40 L=24	3
47		WS-0451040-KP	SPRING WASHER		ハ*ネシ*カ*ネ 4.5X8.5X1	3
48	#03	118-12401	HANDWHEEL C		ハス*ミク*ルマ C	1
49	#03	SS-7111410-SP	SCREW 11/64-40 L=14		マルヒラネシ 11/64-40 L=14	3

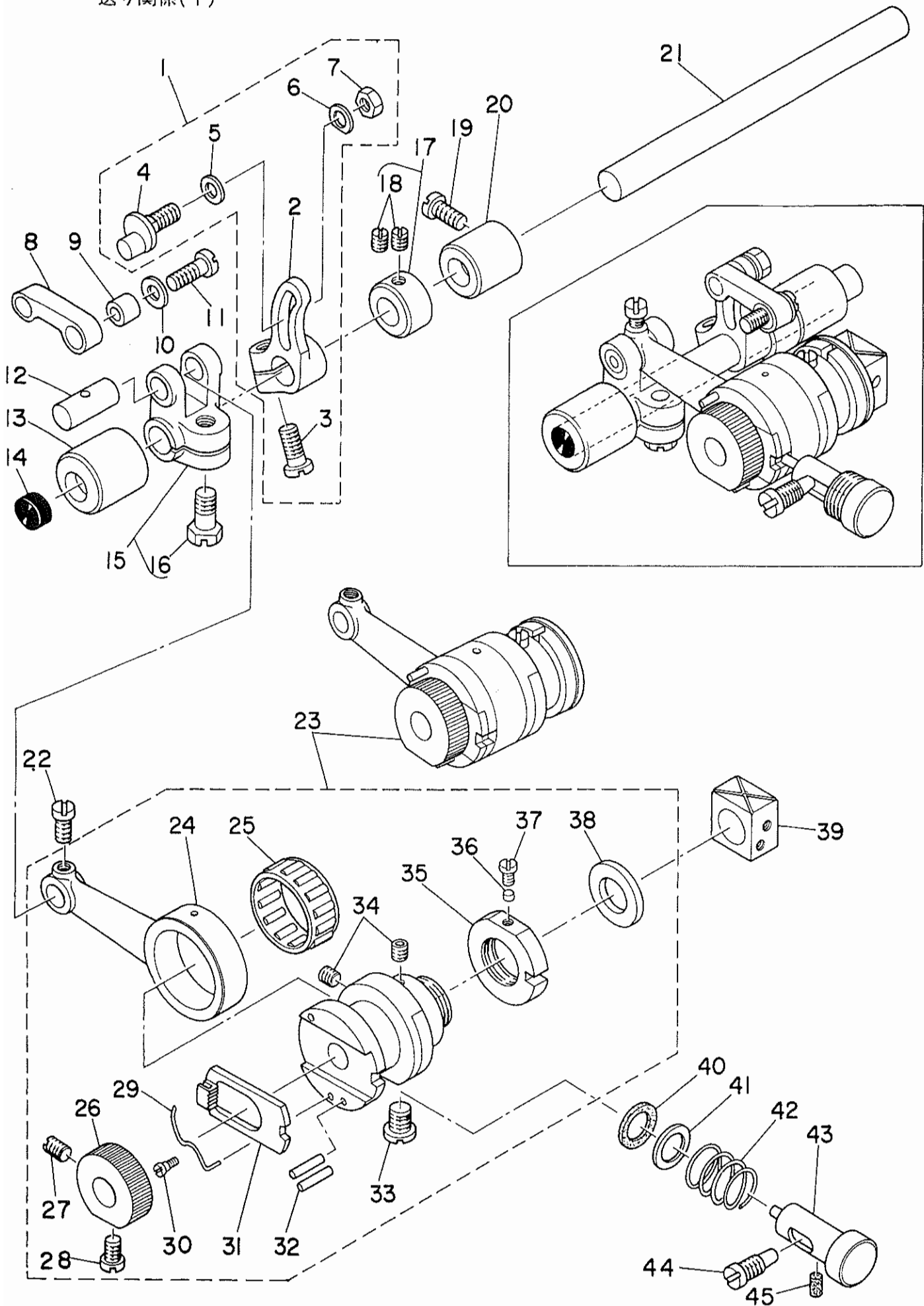
Note (注記) #01 ..... For MOR-2504, MOR-2514 MOR-2504、2514用  
#02 ..... For MOR-2516 MOR-2516用  
#03 ..... For JE JE用



Ref. No.	Note 注記	Part No. 品番	Description	E.C. 変更年月	品名	Amt. Req. 数量
1		115-82558	NEEDLE DRIVING SHAFT ASM.		ハリクト"-シツク クミ	1
2		115-82509	OIL WICK		アクリルシツク A	(1)
3		115-17505	OIL CAP		ハリクト"-シツク アクリル フタ	(1)
4		TA-0180401-M0	NEEDLE COOLER PLUG CAP		トメピン D=1.8X2.1 L=4.3	(1)
5	*	B3510-704-000	OIL FELT	D.02/88	118-42903	-
6	*	118-42903	OIL FELT	A.02/88	ハリクト"-ウツクフイルト(チヨウ)	(1)
7	*	B3511-704-000	OIL FELT	D.02/88	B3525-704-000	-
8	*	B3525-704-000	OIL FELT	A.02/88	ハリクト"- マイタル フイルト	(2)
9		115-17802	OIL SEAL		ハリクト"-シツク オイルシー	1
10		119-04109	COVER		カンリツクカハ"	1
11		SS-7110410-SP	SCREW 11/64-40 L=4		マシヒラネシ" 11/64-40 L= 4	2
12		118-14100	BUSHING, FRONT		ハリクト"-シツク マイタル	1
13		B3525-704-000	OIL FELT		ハリクト"- マイタル フイルト	1
14		SS-8120740-SP	SCREW 3/16-28 L=7		トメネシ" 3/16-28 L=7	1
15		CS-1201010-SH	THRUST COLLAR ASM. D=12 W=10		スラストウケ D=12 W=10 クミ	1
16		SS-8660610-TP	SCREW 1/4-40 L=6		トメネシ" 1/4-40 L=6	(2)
17	#01	B1402-804-0A0	FORKED CRANK ASM.		クランク クランク クミ	1
18		SS-9151210-TP	SCREW 15/64-28 L=11.8		ロツクカクホ" 15/64-28	(1)
19		118-23804	CRANK PIN		オクリフタマタ クランクピン C	1
20		118-14308	BUSHING, REAR		ハリクト"-シツク ウシロメタル	1
21		118-16105	NEEDLE THREAD PRESSER		ハリイトオリ	1
22		SS-6080410-SP	SCREW 1/8-44 L=4		ヒラネシ" 1/8-44 L=4	2
23		115-15152	NEEDLE DRIVING LEVER ASM.		ハリクト"-レハ"- クミ	1
24		115-15301	OIL SHIELD		アクリルケリ イタ	(1)
25		SS-4080320-TP	SCREW 1/8-44 L=3.4		チハ"ネシ" 1/8-44 L=3.4	(1)
26	#01	115-15202	OUTER SLEEVE		ハリクト"-レハ"- カイリン	(1)
27		B1411-804-A00	BEARING (A)		ハリクト"-レハ"- ハ"プリング" A	1
28		115-15459	NEEDLE DRIVING LEVER SHAFT ASM.		ハリクト"-レハ"- シツク クミ	1
29		CQ-2020000-00	OIL WICK		1シツク	(0.2)
30		115-15509	BUSHING		ハリクト"-レハ"-シツク メタル	1
31		SS-8120740-SP	SCREW 3/16-28 L=7		トメネシ" 3/16-28 L=7	1
32	#01	CS-087081A-SH	THRUST COLLAR ASM. D=8.73 W=8		スラストウケ D=8.73 W=8	1
33		SS-6110420-TP	SCREW 11/64-40 L=4.8		ヒラネシ" 11/64-40 L=4.8	(2)
34		115-17059	PIN ASM.		ハリクト"-ウツク レハ"-ピン クミ	1
35		CQ-2020000-00	OIL WICK		1シツク	(0.1)
36		115-17307	PLUG		ハリクト"-レハ"-ピン フタ	(2)
37		118-15107	OIL WICK COVER BUSHING		1シツクカハ"- フ"ツシ	1
38		118-15057	OIL WICK COVER ASM.		1シツクカハ"- クミ	1
39		CQ-2020000-00	OIL WICK		1シツク	(0.3)
40		SS-7121410-TP	SCREW 3/16-28 L=14		マシヒラネシ" 3/16-28 L=14	2
41		118-14803	NEEDLE CLAMP GUIDE SHAFT BASE		ハリト"メ アンナイホ"-ダ"イ	1
42		WP-0651056-S0	WASHER 6.5X11X1		ヒラケ"カ" 6.5X11X1	2
43		SS-6151812-TP	SCREW 15/64-28 L=18		ロツクカクア"ホ" 15/64-28	2
44		118-16501	NEEDLE THREAD GUIDE		ハリイトピン"ン カ"イト"トリツクイタ	1
45		SS-7090540-TP	SCREW 9/64-40 L=5		マシヒラネシ" 9/64-40 L=5	1
46		SS-7090530-SP	SCREW 9/64-40 L= 4.5		マシヒラネシ" 9/64-40 L=4.5	1
47	#02	118-16600	NEEDLE THREAD TAKE-UP GUIDE		ハリイトピン"ン カ"イト"	1
48	#02	118-16857	NEEDLE CLAMP BASE		ハリイト クラソフ"ダ"イ クミ	1
49	#02	118-17103	NEEDLE CLAMP WASHER		ニシ"1ウカンハリイトクラソフ"ダ"イ"カ" 2	(1)
50	#02	SS-5060310-SP	SCREW 3/32-56 L=2.8		トラスネシ" 3/32-56 L=2.8	(2)
51	#02	118-16907	NEEDLE THREAD CLAMP		ニシ"1ウカンハリイトクラソフ"	(1)
52	#02	SS-6080410-SP	SCREW 1/8-44 L=4		ヒラネシ" 1/8-44 L=4	1
53		118-17004	NEEDLE CLAMP OIL FELT		ハリト"メ フ"1ウ1711"ト	1
54		118-14902	NEEDLE CLAMP GUIDE SHAFT ASM.		ハリト"メ アンナイホ"-	1
55		118-15206	OIL WICK		ハリト"メ アンナイホ"- フ"1ウ11シツク	1
56		118-15503	NEEDLE CLAMP BASE		ハリト"メ"ダ"イ	1
57		SS-8090410-SP	SCREW 9/64-40 L= 3.5		トメネシ" 9/64-40 L=3.5	1
58		SS-8110422-TP	SCREW 11/64-40 L=4		トメネシ" 11/64-40 L=4	1
59	#06	118-16006	NEEDLE THREAD TAKE-UP-LEVER		ハリイトピン"ン	1
60		118-16204	NEEDLE THREAD PRESSER SPRING		ハリイトオリ	1
61		118-16303	NEEDLE THREAD PRESSER GUIDE		ハリイトオリ イトアンナイ	1
62		118-16402	NEEDLE THREAD PRESSER GUIDE		ハリイトオリ イトアンナイ	1
63	#03	SS-6080410-SP	SCREW 1/8-44 L=4		ヒラネシ" 1/8-44 L=4	2
64		118-69005	NEEDLE CLAMP		イツホ"ンハリイハリト"メ	1
65	#03	SS-8080310-TP	SCREW 1/8-44 L=2.8		トメネシ" 1/8-44 L=2.8	1
66	#04	MDC-270B1100	NEEDLE DCX27 #11		ハリ DCX27 #11	1
67	#05	MC-0336007-50	NEEDLE B-27 NM75		ハリ B-27 75	1
68	#05	118-69658	NEEDLE CLAMP		ニホ"ンハリイハリト"メ クミ	1
69	#05	MDC-270B1100	NEEDLE DCX27 #11		ハリ DCX27 #11	2
70	#04	MC-0336007-50	NEEDLE B-27 NM75		ハリ B-27 75	2
71		SS-8080310-TP	SCREW 1/8-44 L=2.8		トメネシ" 1/8-44 L=2.8	2
72	#02	118-70359	NEEDLE CLAMP		ニシ"1ウカンハリト"メ クミ	1
73	#02	MDC-270B1100	NEEDLE DCX27 #11		ハリ DCX27 #11	2
74	#05	118-17301	NEEDLE THREAD TAKE-UP LEVER		ハリイトピン"ン	1

Note ( 注記 ) #01 ..... Selecting part for fit tolerance. 選択かん合部品  
#02 ..... For MOR-2516 MOR-2516用  
#03 ..... For MOR-2504 MOR-2504用  
#04 ..... For use only in the specified areas. 指定地区のみ使用  
#05 ..... For MOR-2514 MOR-2514用  
#06 ..... For MOR-2504, MOR-2516 MOR-2504, MOR-2516用

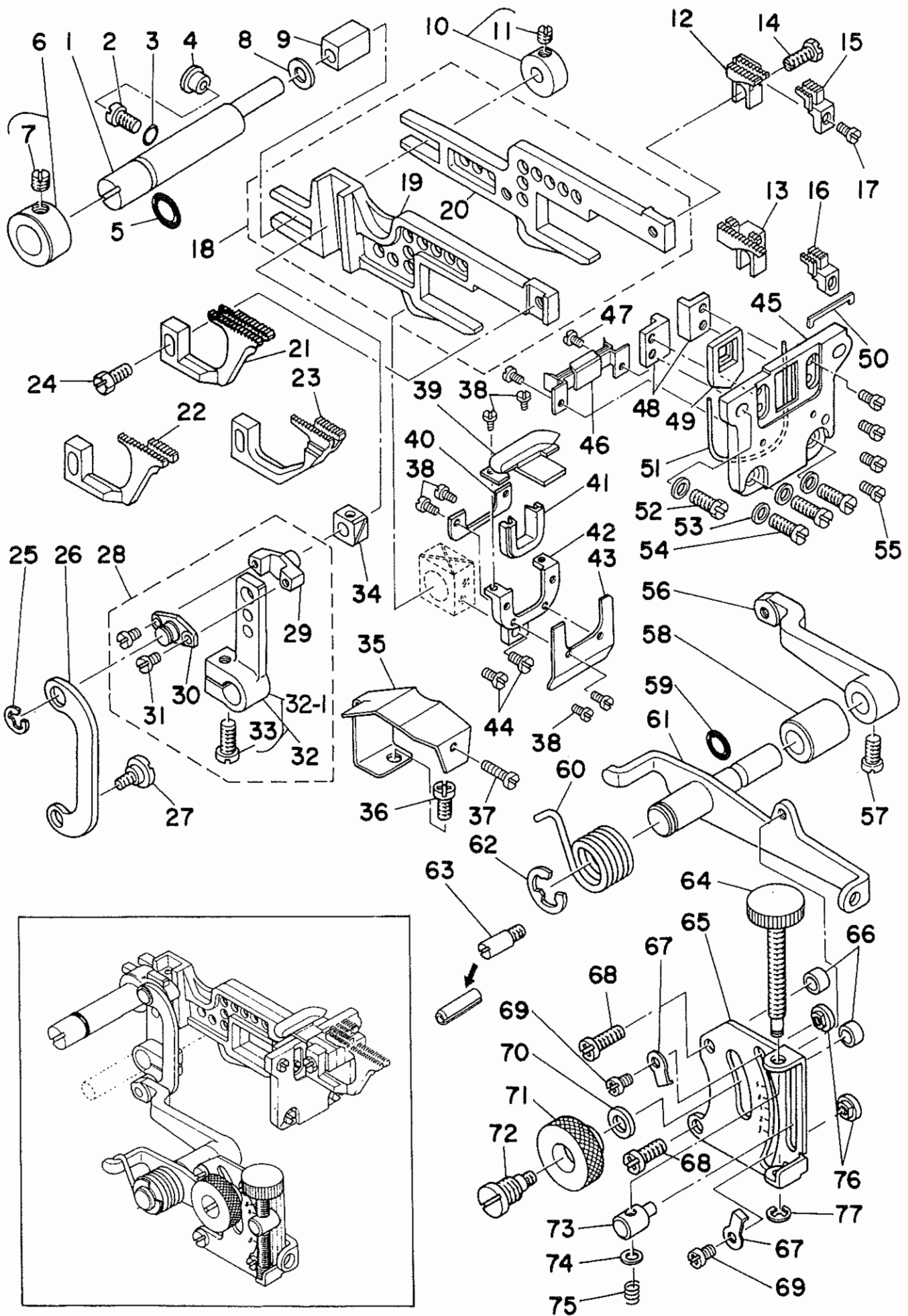
5. FEED MECHANISM COMPONENTS (1)  
 送り関係(1)



Ref. No.	Note 注記	Part No. 品番	Description	E.C. 変更年月	品名	Amt. Req. 数量
1		118-24059	FEED ROCKER ASM.		シエクリクチ <sup>ク</sup> クミ	1
2		115-30102	MAIN FEED ROCKER		シエクリクチ <sup>ク</sup>	(1)
3		SS-6121220-TP	SCREW 3/16-28 L=11.5		ヒラネシ <sup>ク</sup> 3/16-28 L=11.5	(1)
4		118-24000	PIN		シエクリクチ <sup>ク</sup> ヒ <sup>ク</sup> ン	(1)
5		B1618-804-000	WASHER		シエクリクチ <sup>ク</sup> サ <sup>ク</sup> カ <sup>ク</sup> ネ	(1)
6		B1667-804-000	WASHER B		シエクリクチ <sup>ク</sup> サ <sup>ク</sup> カ <sup>ク</sup> ネ B	(1)
7		NS-6620320-SP	NUT 3/16-32		ロツカクナツト 3/16-32	(1)
8		118-24109	MAIN FEED LINK		シエクリクチ <sup>ク</sup>	1
9		B1620-804-000	COLLAR		シエクリクチ <sup>ク</sup> ヒ <sup>ク</sup> ンカラ-	1
10		B2107-816-000	WASHER		ロツト <sup>ク</sup> サ <sup>ク</sup> カ <sup>ク</sup> ネ	1
11		SS-6121220-TP	SCREW 3/16-28 L=11.5		ヒラネシ <sup>ク</sup> 3/16-28 L=11.5	1
12		118-23804	CRANK PIN		オクリフクマツ クランクヒ <sup>ク</sup> ン C	1
13		B1614-704-000	FEED ROCKER SHAFT BUSHING, FRONT		オクリシ <sup>ク</sup> ク マエメダ	1
14		TA-1030402-RO	RUBBER PLUG		トメセン D=10.3 L=4	1
15		B1611-804-0A0	FORKED LINK ASM.		オクリ フタマタリンク クミ	1
16		SS-9151210-TP	SCREW 15/64-28 L=11.8		ロツカクホ <sup>ク</sup> ルト 15/64-28	(1)
17		CS-095081B-SH	THRUST COLLAR ASM. D=9.53 W=8		スラストウケ D=9.53 W=8 クミ	1
18		SS-8110410-TP	SCREW 11/64-40 L= 3.5		トメネシ <sup>ク</sup> 11/64-40 L=3.5	(2)
19		SS-6121020-SP	SCREW 3/16-28 L= 9.5		ヒラネシ <sup>ク</sup> 3/16-28 L=9.5	1
20		B1615-704-000	FEED ROCKER SHAFT BUSHING, REAR		オクリシ <sup>ク</sup> ク ウシロメダ	1
21		B1613-804-000	ROCKER SHAFT		オクリシ <sup>ク</sup> ク	1
22		SS-7110910-TP	SCREW 11/64-40 L= 8.5		マルヒラネシ <sup>ク</sup> 11/64-40 L=8.5	1
23		118-23176	FEED ECCENTRIC BODY ASM.		オクリカムシ <sup>ク</sup> ク <sup>ク</sup> イ クミ	1
24		B1610-804-000	CRANK ROD		オクリ クランクロツト <sup>ク</sup>	(1)
25	#01	B1609-804-800	NEEDLE BEARING		オクリ ハ <sup>ク</sup> アリンク <sup>ク</sup>	(1)
26		118-23507	RATCHET GEAR	D.09/84	B1605-704-000	-
		B1605-704-000	RATCHET GEAR	A.09/84	ラチエツト キ <sup>ク</sup> ア-	(1)
27		SS-8110750-SP	SCREW 11/64-40 L= 6.5		トメネシ <sup>ク</sup> 11/64-40 L=6.5	(1)
28		SS-6110710-TP	SCREW 11/64-40 L= 6.5		ヒラネシ <sup>ク</sup> 11/64-40 L=6.5	(1)
29		B1606-704-000	RATCHET PAWL SPRING		ラチエツト オサエハ <sup>ク</sup> ネ	(1)
30		SD-0260271-SP	HINGE SCREW D= 2.60 H= 2.7		ク <sup>ク</sup> ンネシ <sup>ク</sup> D=2.6 H=2.7	(1)
31		B1604-704-000	RATCHET PAWL		ラチエツト	(1)
32		PS-0300132-KH	SPRING PIN 3X13		スフ <sup>ク</sup> リンク <sup>ク</sup> ヒ <sup>ク</sup> ン	(2)
33		SS-6660810-TP	SCREW 1/4-40 L=7.5		ヒラネシ <sup>ク</sup> 1/4-40 L=7.5	(1)
34		SS-8110422-TP	SCREW 11/64-40 L=4		トメネシ <sup>ク</sup> 11/64-40 L=4	(2)
35		118-23309	NUT		オクリカム シシ <sup>ク</sup> ク <sup>ク</sup> イ <sup>ク</sup> ツト	(1)
36		118-23408	PLUG		スルミトメセン	(1)
37		SS-6090440-SP	SCREW 9/64-40 L= 4.0		ヒラネシ <sup>ク</sup> 9/64-40 L=4	(1)
38		118-23200	WASHER		オクリカム シシ <sup>ク</sup> ク <sup>ク</sup> イ <sup>ク</sup> ツ <sup>ク</sup>	(1)
39		118-24406	SLIDE BLOCK		シ <sup>ク</sup> ヨウケ <sup>ク</sup> オクリ カク <sup>ク</sup> マ	1
40		B1651-704-000	FELT		オシホ <sup>ク</sup> ク <sup>ク</sup> ン フェルト	1
41		B1654-704-000	WASHER		オシホ <sup>ク</sup> ク <sup>ク</sup> ン シ <sup>ク</sup> ク <sup>ク</sup> サ <sup>ク</sup>	1
42		B1652-704-000	SPRING		オシホ <sup>ク</sup> ク <sup>ク</sup> ン ハ <sup>ク</sup> ネ	1
43		B1650-704-000	PUSH BUTTON STUD		オシホ <sup>ク</sup> ク <sup>ク</sup> ン シ <sup>ク</sup> ク	1
44		SS-7151550-SP	SCREW 15/64-28 L=14.5		マルヒラネシ <sup>ク</sup> 15/64-28 L=14.5	1
45		118-14704	FILTER		カンリユウク <sup>ク</sup> マ <sup>ク</sup> ラ フィルター	1

Note ( 注記 ) # 01 ..... Selecting part for fit tolerance. 選択かん合部品

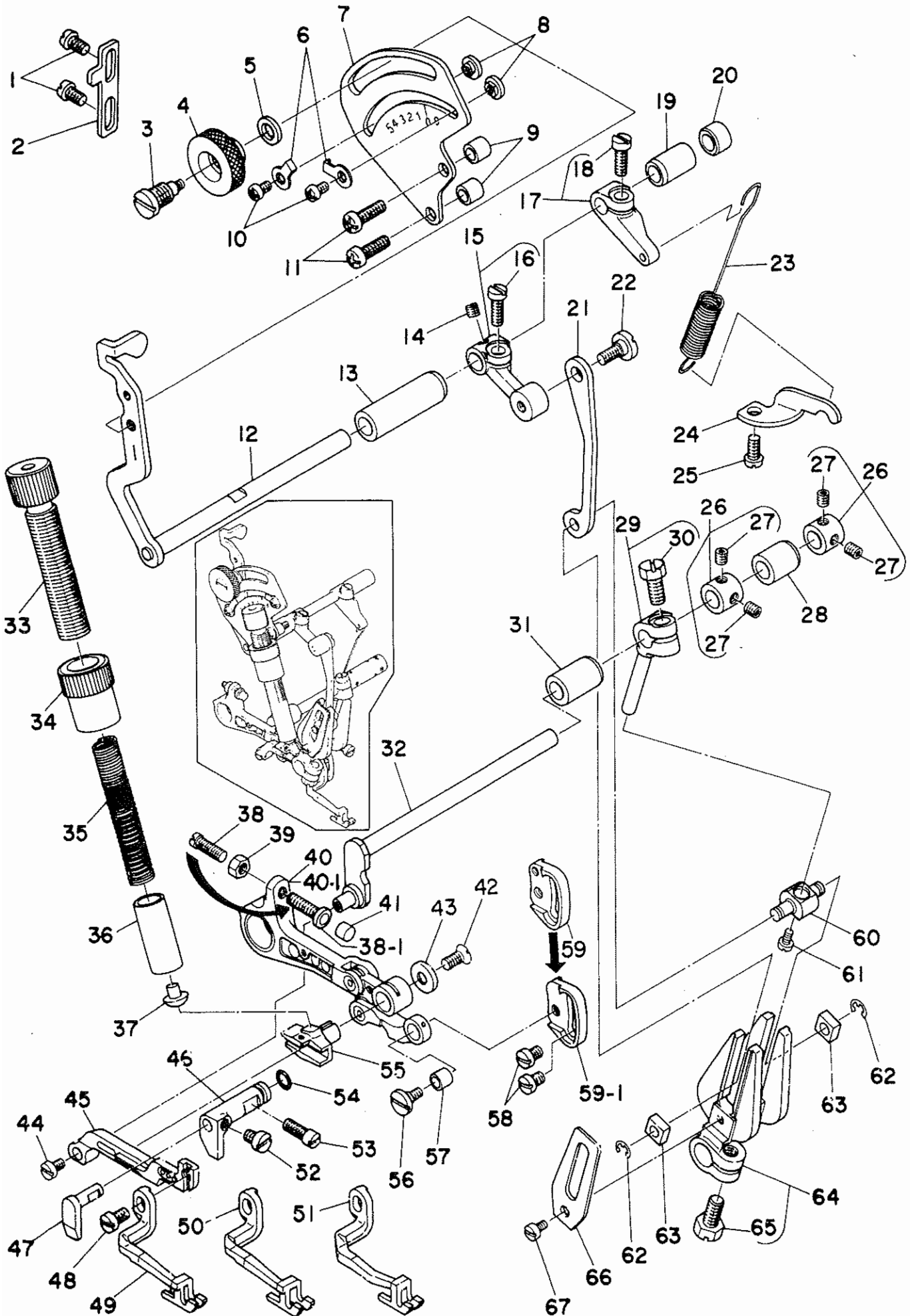
6. FEED MECHANISM COMPONENTS (2)  
送り関係(2)



Ref. No.	Note 注記	Part No. 品番	Description	E.C. 変更年月	品名	Amt. Req. 数量
1		118-24505	FEED BAR SHAFT		オート"-カン ヲリシツク	1
2		SS-7120910-SP	SCREW 3/16-28 L=9		ヲルヒラシツク 3/16-28 L=9	1
3		RO-0371801-00	RUBBER RING		オリツク	1
4		TA-0800504-RO	PLUG		トメセン D=8X4.5	1
5		RO-0781901-00	RUBBER RING		オリツク	1
6		118-24604	THRUST COLLAR		ヲリシツク イチキカサ-	1
7		SS-8660330-SP	SCREW 1/4-40 L= 3.0		トメシツク 1/4-40 L=3	(1)
8		115-29906	WASHER		オート"-カンヲリシツク ヲリシツク	1
9		B1624-704-000	SLIDE BLOCK		オート"-カン ヲリシツク	1
10	◇	B1627-804-OA0-A	COLLAR ASM.	D.09/87	118-28050	-
	◇	118-28050	COLLAR ASM.	A.09/87	ヲリシツク カサ- ヲリ	1
11		SS-8110410-TP	SCREW 11/64-40 L= 3.5		トメシツク 11/64-40 L=3.5	(1)
12	#04	115-97101	MAIN FEED DOG	D.07/84	118-82107	-
	#04	118-82107	MAIN FEED DOG	A.07/84	シメツクリハシ	1
13	#03	118-82800	MAIN FEED DOG		シメツクリハシ	1
14		SS-9111050-SP	SCREW 11/64-40 L=9.5		ロツカクホシツク 11/64-40 L=9.5	1
15	#04	118-87106	AUXILIARY FEED DOG		ホシツクヨリハシ	1
16	#03	118-87403	AUXILIARY FEED DOG		ホシツクヨリハシ	1
17		SS-4080610-SP	SCREW 1/8-44 L=6.4		ヲリシツク 1/8-44 L=6.4	1
18		118-24257	MAIN FEED BAR ASM.		シメツクリヨウツ"-カン ヲリ	1
19		118-24307	DIFFERENTIAL FEED BAR		ヲリシツク オート"-カン	(1)
20		118-24208	MAIN FEED BAR		シメツクリ オート"-カン	(1)
21	#01	118-86207	DIFFERENTIAL FEED DOG	D.07/84	B1657-804-00T	-
	#01	B1657-804-00T	DIFFERENTIAL FEED DOG	A.07/84	ヲリシツクハシ	1
22	#02	B1657-814-80E	DIFFERENTIAL FEED DOG		ヲリシツクハシ	1
23	#03	118-85209	DIFFERENTIAL FEED DOG		ヲリシツクハシ	1
24		SS-9111010-SP	SCREW 11/64-40 L=9.5		ロツカクホシツク 11/64-40 L=9.5	1
25		RE-0500000-KO	E-RING		Eカ"タメツク 5	1
26		118-26302	LINK		ヲリ"- フヨウツツク	1
27		SD-0720271-SP	HINGE SCREW D=7.2 H=2.7		ヲリシツク D=7.2 H=2.7	1
28		118-25353	DIFFERENTIAL FEED ROCKER ASM.		ヲリシツクヲリ" ヲリ	1
29		118-25304	DIFFERENTIAL FEED PIN		ヲリシツクリン	(1)
30		118-26401	PIN COVER		ヲリシツクリン" ヲリ	(1)
31		SS-6080410-SP	SCREW 1/8-44 L=4	D.06/85	ヒラシツク 1/8-44 L=4	(2)
32		115-27967	DIFFERENTIAL FEED ROCKER ASM.	A.06/85	ヲリシツクヲリ" ヲリ	-
32-1		115-30656	DIFFERENTIAL FEED ROCKER ASM.		ヲリシツクヲリ" ヲリ	(1)
33		SS-6121220-TP	SCREW 3/16-28 L=11.5		ヒラシツク 3/16-28 L=11.5	(1)
34		B1663-804-000	SLIDE BLOCK		ヲリシツクリン" カツ"?	1
35		118-25700	OIL SHIELD PLATE		ヲリ" 1ホ"-ハシ	1
36		SS-4120915-SP	SCREW 12/64-28 L=9		ヲリシツク 3/16-28 L=9	1
37		SS-6091210-TP	SCREW 9/64-40 L=12		ヒラシツク 9/64-40 L=12	1
38		SS-7060310-SP	SCREW 3/32-56 L=3		ヲルヒラシツク 3/32-56 L=3	6
39		118-25601	RUBBER PRESSER PLATE ASM.		ヲリヲリ"ラキ" ヲリ	1
40		118-25205	OIL SHIELD RUBBER		ヲリ"ラキ"ヨリ" ヲリ	1
41		118-25106	OIL SHIELD RUBBER		ヲリ"ラキ"ヨリ" ヲリ	1
42		118-25007	RUBBER COVER		ヲリ"ラキ"ヨリ" ヲリ	1
43		118-25403	RUBBER BASE PLATE		ヲリ"ラキ"ヨリ" ヲリ	1
44		SS-7090620-TP	SCREW 9/64-40 L=6.1		ヲルヒラシツク 9/64-40 L=6.1	2
45		118-24802	RUBBER CASE		ホシツクヨリ" ヲリ	1
46		118-27607	OIL SHIELD RUBBER,LOWER		シメツクリ"ヨリ" ヲリ	1
47		SS-7060310-SP	SCREW 3/32-56 L=3		ヲルヒラシツク 3/32-56 L=3	2
48		118-24703	FEED BAR SUPPORT		オート"-カン ヲリ	2
49		118-24901	RUBBER		ホシツクヨリ" ヲリ	1
50		118-27904	RUBBER		ヲリシツクヨリ" ヲリ	1
51		RO-4801201-00	RUBBER RING		オリツク	1
52		SS-9111010-SP	SCREW 11/64-40 L=9.5		ロツカクホシツク 11/64-40 L=9.5	1
53		WP-0480856-SP	WASHER 4.8X8.4X0.8		ヒラシツクカサ" 4.8X8.4X0.8	4
54		SS-7111120-SP	SCREW 11/64-40 L=10.5		ヲルヒラシツク 11/64-40 L=10.5	3
55		SS-6090650-SP	SCREW 9/64-40 L=6		ヒラシツク 9/64-40 L=6	4
56		B1642-804-000-B	DIFFERENTIAL FEED ROCKER		ヲリ"- フヨウツツク	1
57		SS-7120910-TP	SCREW 3/16-28 L=9		ヲルヒラシツク 3/16-28 L=9	1
58		B1645-704-000-A	BUSHING		ヲリ"- フヨウツツク ヲリ	1
59		RO-0601501-00	RUBBER RING		オリツク	1
60		115-28908	SPRING		ヲリ"-フヨウツツク" ヲリ"-ハシ"	1
61		118-25858	ROCKER SHAFT ASM.		ヲリ"- フヨウツツク" ヲリ	1
62		RE-0900000-KP	SNAP RING 9		Eカ"タメツク	1
63		B1508-352-000	STOPPER SCREW	D.10/84	PS-0400222-KO	-
		PS-0400222-KO	SPRING PIN	A.10/84	スプリング"ピン	1
64		118-26104	DIFFERENTIAL FEED SCREW		ヲリ"- E"フヨウツツク" ヲリ	1
65		118-25908	DIFFERENTIAL FEED GRADUATION		ヲリ"- フヨウツツク" ヲリ	2
66		115-28809	WASHER		ヲリ"-フヨウツツク" ヲリ"ハシ"	2
67		115-29104	WASHER		ヲリ"-フヨウツツク" ストツク" ヲリ"ハシ"	2
68		SS-4121215-SP	SCREW 3/16-28 L=12		ヲリシツク 3/16-28 L=12	2
69		SS-4090515-SP	SCREW 9/64-40 L=5		ヲリシツク 9/64-40 L=5	2
70		WP-0621016-SD	WASHER 6.2X13X1		ヒラシツクカサ" 6.2X13X1	1
71		B1647-704-000-A	DIFFERENTIAL FEED LOCK NUT		ヲリ"- ロツクヲリ" ヲリ	1
72		B1646-704-006-A	DIFFERENTIAL FEED "HINGE" SCREW		ヲリ"- ヲリシツク" ヲリ	1
73		118-26005	DIFFERENTIAL FEED BLOCK		ヲリ"- E"フヨウツツク" ヲリ	1
74		WP-0460556-SD	WASHER 4.6X7.5X0.5		ヒラシツクカサ" 4.6X7.5X0.5	1
75		118-26203	SPRING		ヲリ"- E"フヨウツツク" ヲリ"ハシ"	1
76		115-29005	STOPPER		ヲリ"-フヨウツツク" ストツク" ヲリ	2
77		RE-0300000-KO	E-RING		Eカ"タメツク 3	1

Note ( 注記 ) #01 ..... For MOR-2504 MOR-2504用  
#02 ..... For MOR-2514 MOR-2514用  
#03 ..... For MOR-2516 MOR-2516用  
#04 ..... For MOR-2504, MOR-2514 MOR-2504, MOR-2514用

7. VARIABLE TOP FEED MECHANISM COMPONENTS  
上送り関係





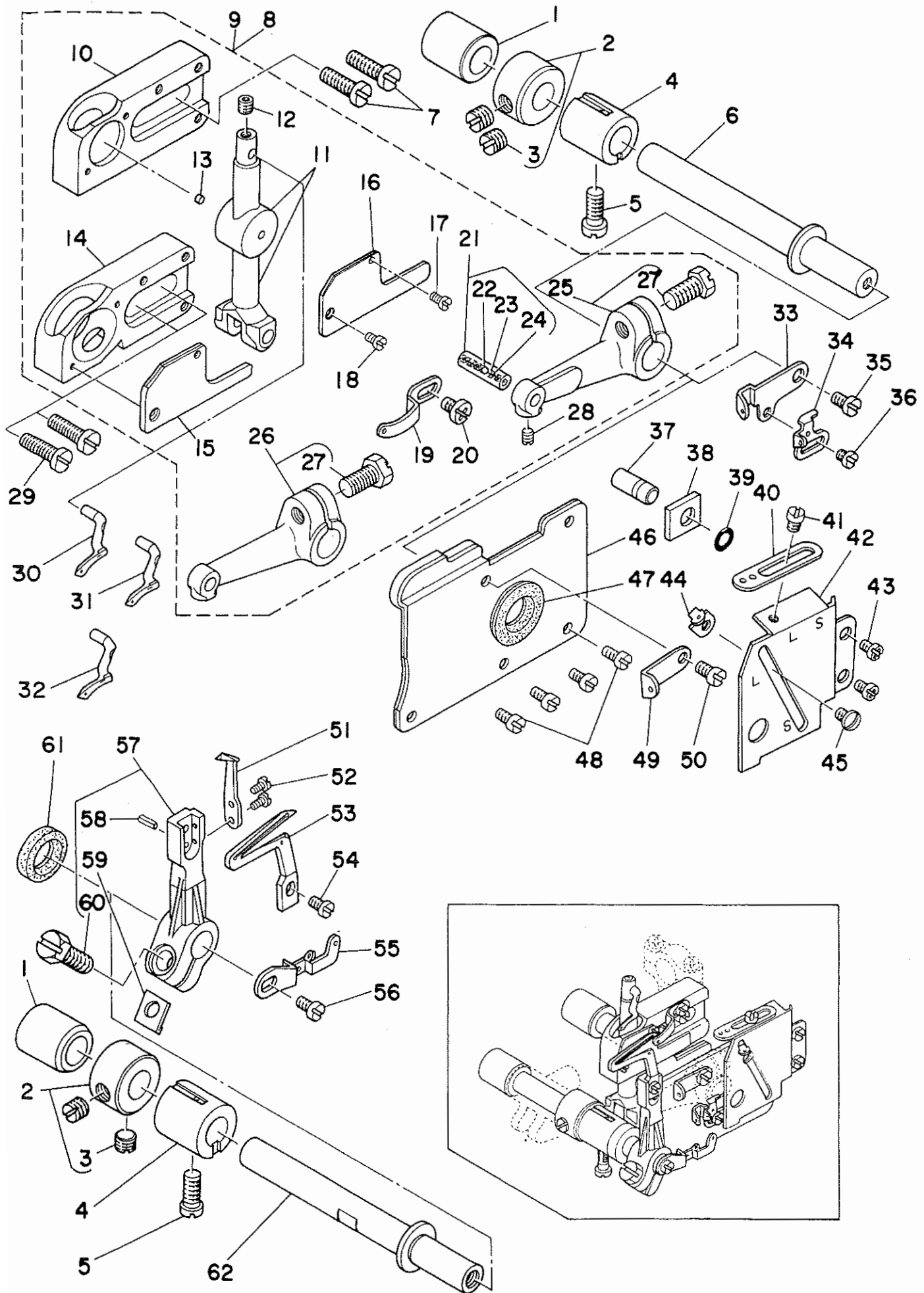
Ref. No.	Note 注記	Part No. 品番	Description	E.C. 変更年月	品名	Amt. Req. 数量
1		SS-4110715-SP	SCREW 11/64-40 L=7		ナハネシ 11/64-40 L=7	2
2		119-14603	ARM STOPPER		クワット-ウチ ストツハ	1
3		B1646-704-000-A	DIFFERENTIAL FEED HINGE SCREW		クワット-ウチ タンネシ	1
4		B1647-704-000-A	DIFFERENTIAL FEED LOCK NUT		クワット-ウチ タンネシ	1
5		WP-0621016-SD	WASHER 6.2X13X1		ヒラネシ 6.2X13X1	1
6		115-29104	WASHER		クワット-ウチ ストツハ	2
7		119-12607	FEED GRADUATION		クワット-ウチ メモリイ	1
8		115-29005	STOPPER		クワット-ウチ ストツハ	2
9		119-12706	SPACER		クワット-ウチ メモリイ	2
10		SS-4090515-SP	SCREW 9/64-40 L=5		ナハネシ 9/64-40 L=5	2
11		SS-4121415-SP	SCREW 3/16-28 L=14		ナハネシ 3/16-28 L=14	2
12		119-12052	SHAFT ASM.		クワット-ウチ クミ	1
13		119-12201	BUSHING, FRONT		クワット-ウチ マメタル	1
14		SS-8110310-SP	SCREW 11/64-40 L= 2.8		トメネシ 11/64-40 L=2.8	1
15		119-11955	LEVER ASM.		クワット-レハ	1
16		SS-6121220-TP	SCREW 3/16-28 L=11.5		ヒラネシ 3/16-28 L=11.5	(1)
17		119-14751	SPRING ARM ASM.		クワット-ウチ クミ	1
18		SS-6121220-TP	SCREW 3/16-28 L=11.5		ヒラネシ 3/16-28 L=11.5	(1)
19		119-12300	BUSHING, REAR		クワット-ウチ クシメタル	1
20		TA-0690801-RD	PLUG D=6.9X7.5 L=8		トメネシ D=6.9X7.5 L=8	1
21		119-11807	LINK		クワット-リンク	1
22		SD-0600321-SP	HINGE SCREW D= 6 H= 3.2		タンネシ D=6 H=3.2	1
23		119-12409	SPRING		クワット-ウチ	1
24		119-12508	SPRING BRACKET		クワット-ウチ	1
25		SS-4120915-SP	SCREW 12/64-28 L=9		ナハネシ 3/16-28 L=9	1
26		CS-079101F-SH	THRUST COLLAR ASM.		スラスト D=7.94 W=10	2
27		SS-8110422-TP	SCREW 11/64-40 L=4		トメネシ 11/64-40 L=4	(4)
28		119-11203	BUSHING, REAR		クワット-ウチ クシメタル	1
29		119-10759	TOP FEED ARM B ASM.		クワット-ウチ B クミ	1
30		SS-9151210-TP	SCREW 15/64-28 L=11.8		ロツカクホルト 15/64-28	(1)
31		119-11104	BUSHING, FRONT		クワット-ウチ マメタル	1
32		119-11005	TOP FEED SHAFT		クワット-ウチ	1
33		119-14306	ADJUSTING SCREW		クワット-ウチ	1
34		119-14405	NUT		クワット-ウチ	1
35		119-14207	SPRING		クワット-ウチ	1
36		119-14009	TOP FEED PRESSER BAR		クワット-ウチ	1
37		119-14108	CAP		クワット-ウチ	1
38		119-13704	STOPPER SCREW	D.07/85	クワット-ウチ	-
38-1		119-13753	STOPPER SCREW ASM.	A.07/85	クワット-ウチ	1
39		NS-6110310-SP	NUT 11/64-40		クワット-ウチ	1
40		119-13563	SUPPORT ARM ASM.	D.06/85	クワット-ウチ	-
40-1		119-13571	SUPPORT ARM ASM.	A.06/85	クワット-ウチ	1
41		119-13902	STOPPER		クワット-ウチ	1
42		SS-2110710-TP	SCREW 11/64-40 L=7		クワット-ウチ	1
43		119-13407	SLIDE BLOCK WASHER		クワット-ウチ	1
44		SS-6090430-TP	SCREW 9/64-40 L=3.5		クワット-ウチ	1
45		119-11401	VARIABLE TOP FEED BAR		クワット-ウチ	1
46		119-11609	VARIABLE TOP FEED BAR GUIDE A		クワット-ウチ	1
47		119-11708	VARIABLE TOP FEED BAR GUIDE B		クワット-ウチ	1
48		SS-7110740-TP	SCREW 11/64-40 L=7		クワット-ウチ	1
49	#01	119-36606	TOP FEED DOG		クワット-ウチ	1
50	#02	119-36705	TOP FEED DOG		クワット-ウチ	1
51	#03	119-37000	TOP FEED DOG		クワット-ウチ	1
52		SS-7110540-SP	SCREW 11/64-40 L=5		クワット-ウチ	1
53		SS-7121110-SP	SCREW 3/16-28 L=10.5		クワット-ウチ	1
54		RO-0481901-00	RUBBER RING		クワット-ウチ	1
55		119-13308	SLIDE BLOCK		クワット-ウチ	1
56		119-11500	SCREW		クワット-ウチ	1
57		119-12904	LINK A BUSH		クワット-ウチ	1
58		SS-7110510-SP	SCREW 11/64-40 L=5		クワット-ウチ	2
59		119-12805	ADJUSTING BASE	D.06/85	クワット-ウチ	-
59-1		119-12813	ADJUSTING BASE	A.06/85	クワット-ウチ	1
60		119-10809	PIN		クワット-ウチ	1
61		SS-6080610-TP	SCREW 1/8-44 L=6		クワット-ウチ	1
62		RE-0400000-KD	SNAP RING 4		クワット-ウチ	2
63		119-10908	SLIDE BLOCK		クワット-ウチ	2
64		119-10668	TOP FEED ARM A ASM.		クワット-ウチ	1
65		SS-9151210-TP	SCREW 15/64-28 L=11.8		クワット-ウチ	(1)
66		119-11302	TOP FEED ARM SUPPORT		クワット-ウチ	1
67		SS-7090520-TP	SCREW 9/64-40 L= 4.5		クワット-ウチ	1

Note (注記) #01 ..... For MOR-2504  
#02 ..... For MOR-2514  
#03 ..... For MOR-2516

MOR-2504用  
MOR-2514用  
MOR-2516用

\* The MOU series use different top feed dogs. (See page 32) MOUの場合上送り歯は変わりますので32ページをごらんください。

8. UPPER & LOWER LOOPER COMPONENTS  
 上ルーパー、下ルーパー関係



Ref. No.	Note 注記	Part No. 品番	Description	E.C. 変更年月	品名	Amt. Req. 数量
1		B2509-704-000	BUSHING, REAR		ル-ハ*シ*ク ウシロメ*ル	2
2		CS-103121A-SH	THRUST COLLAR ASM. D=10.32 W=12		スラストウ*ク D=10.32 W=12 ク*ミ	(2)
3		SS-8660530-TP	SCREW 1/4-40 L= 4.5		ト*メネ*シ* 1/4-40 L=4.5	(4)
4		B2507-804-000-B	BUSHING, FRONT		ル-ハ*シ*ク マ*メ*ル	2
5		SS-6121020-SP	SCREW 3/16-28 L= 9.5		ヒ*ラネ*シ* 3/16-28 L=9.5	2
6		118-31302	UPPER LOOPER SHAFT		ウ*ル*ル-ハ*シ*ク	1
7	#01	SS-6151440-SP	SCREW 15/64-28 L=14		ヒ*ラネ*シ* 15/64-28 L=14	2
8	#01	118-31682	UPPER LOOPER ASM.		ウ*ル*ル-ハ*カ*イ*ト* ク*ミ	1
9	#02	118-93351	UPPER LOOPER GUIDE ASM.		ウ*ル*ル-ハ*カ*イ*ト* ク*ミ	1
10	#01	118-33605	UPPER LOOPER GUIDE SUPPORT		ウ*ル*ル-ハ* カ*イ*ト*サ*ウ*エ	(1)
11		118-31674	HOLDER CONNECTION ASM.		ウ*ル*ル-ハ*カ*イ*ト* ク*ミ	(1)
12		SS-8110422-TP	SCREW 11/64-40 L=4		ト*メネ*シ* 11/64-40 L=4-	(1)
13		118-42101	OIL FELT		ヒ*ル-ハ*カ*イ*ト* フ*ェ*ルト	(1)
14	#02	118-93302	UPPER LOOPER GUIDE SUPPORT		ウ*ル*ル-ハ* カ*イ*ト*サ*ウ*エ B	(1)
15	#02	B2515-704-00B	UPPER LOOPER GUIDE COVER		ウ*ル*ル-ハ*カ*イ*ト* フ*ラ* B	(1)
16	#01	118-33704	UPPER LOOPER GUIDE COVER		ウ*ル*ル-ハ* カ*イ*ト*フ*ラ	(1)
17		SS-7060610-SP	SCREW 3/32-56 L= 5.5		マ*ル*ヒ*ラネ*シ* 3/32-56 L=5.5	(1)
18		SS-5060310-SP	SCREW 3/32-56 L=2.8	D.07/85	SS-7060510-SP	-
19		SS-7060510-SP	SCREW 3/32-56 L=4.8	A.07/85	マ*ル*ヒ*ラネ*シ* 3/32-56 L=4.8	(1)
20		118-33308	LOOPER THREAD GUIDE, UPPER		ウ*ル*ル-ハ* イ*ト*ア*ン*ナ*イ	(1)
21		SS-4090615-SP	SCREW 9/64-40 L=6		ナ*ハ*ネ*シ* 9/64-40 L=6	(1)
22		118-31757	PIN ASM.		ウ*ル*ル-ハ*ク*キ* ヒ*ン* ク*ミ	(1)
23		118-31708	OIL WICK STOPPER BALL		ヒ*ン*ト*メ*タ*マ	(1)
24		CQ-2020000-00	OIL WICK		ヒ*ン	(0.1)
25	#01	118-31450	LOOPER HOLDER ASM. A		ヒ*ン	(0.1)
26	#02	118-31559	LOOPER HOLDER ASM. B		ウ*ル*ル-ハ*ウ*チ* ク*ミ	(1)
27		SS-9151210-TP	SCREW 15/64-28 L=11.8		ウ*ル*ル-ハ*ウ*チ* ク*ミ	(1)
28		SS-8090410-SP	SCREW 9/64-40 L= 3.5		ロ*ツ*カ*ク*ホ*ル*ト 15/64-28	(1)
29	#02	SS-7151310-TP	SCREW		ト*メネ*シ* 9/64-40 L=3.5	(1)
30	#03	118-88005	UPPER LOOPER		ウ*ル*ル-ハ*カ*イ*ト*サ*ウ*エ*ネ*シ*	2
31	#04	118-88104	UPPER LOOPER		ウ*ル*ル-ハ*	1
32	#05	118-88302	UPPER LOOPER		ウ*ル*ル-ハ*	1
33		118-33001	LOOPER THREAD TAKE-UP, RIGHT		ウ*ル*ル-ハ* テ*ン*ヒ*ン* ミ*キ*	1
34		118-33506	LOWER LOOPER THREAD TAKE-UP		ウ*ル*ル-ハ*	1
35		SS-7110840-SP	SCREW 11/64-40 L=7.8		シ*タ*ル-ハ* テ*ン*ヒ*ン	1
36		SS-6080410-SP	SCREW 1/8-44 L=4		マ*ル*ヒ*ラネ*シ* 11/64-40 L=7.8	1
37		118-31906	PIN		ヒ*ラネ*シ* 1/8-44 L=4	1
38		118-93609	GAUGE		ク*ア*シ* コ*ヂ*ヒ*ン	1
39		RD-0371801-00	RUBBER RING		ウ*ル*ル-ハ* カ*イ*ト*サ*ウ*エ* ク*ア*シ*	1
40		118-32904	LOOPER THREAD GUIDE, RIGHT		オ*リ*ン*ク*	1
41		SS-5090420-SP	SCREW 9/64-40 L=3.5	D.07/85	ウ*ル*ル-ハ* イ*ト*ア*ン*ナ*イ* ミ*キ*	1
42		SS-3090610-SP	SCREW 9/64-40 L=6	A.07/85	SS-3090610-SP	-
43		118-32805	LOOPER THREAD TAKE-UP COVER		マ*ル*ネ*シ* 9/64-40 L=6	1
44		SS-4110715-SP	SCREW 11/64-40 L=7		ル-ハ* テ*ン*ヒ*ン*カ*ハ*	1
45		118-33407	LOWER LOOPER THREAD GUIDE		ナ*ハ*ネ*シ* 11/64-40 L=7	2
46		SS-5090420-SP	SCREW 9/64-40 L=3.5	D.07/85	シ*タ*ル-ハ* イ*ト*ア*ン*ナ*イ	1
47		SS-3090610-SP	SCREW 9/64-40 L=6	A.07/85	マ*ル*ネ*シ* 9/64-40 L=6	1
48		118-32706	OIL SHIELD PLATE ASM.		ル-ハ*カ*イ*ト* ヒ*ン*	1
49		B2530-704-000	UPPER LOOPER SHAFT RUBBER RING		ウ*ル*ル-ハ*シ*ク コ*ム*ク	1
50		SS-6090630-SP	SCREW 9/64-40 L=6		ヒ*ラネ*シ* 9/64-40 L=6	4
51		118-33100	LOOPER THREAD GUIDE		ウ*ル*ル-ハ* イ*ト*ア*ン*ナ*イ* フ*ラ	1
52		SS-7090850-SP	SCREW 9/64-40 L=8		マ*ル*ヒ*ラネ*シ* 9/64-40 L=8	1
53		118-90001	TRAVELING NEEDLE GUARD		イ*ト*ア*ン*ナ*イ*ク	1
54		SS-6060410-TP	SCREW 3/32-56 L= 3.5		ヒ*ラネ*シ* 3/32-56 L=3.5	2
55		118-88401	LOWER LOOPER		シ*タ*ル-ハ*	1
56		SS-6090620-SP	SCREW 9/64-40 L=6		ヒ*ラネ*シ* 9/64-40 L=6	1
57		118-33209	LOOPER THREAD TAKE-UP, LEFT		ル-ハ*テ*ン*ヒ*ン* ヒ*ク*リ	1
58		SS-7110840-SP	SCREW 11/64-40 L=7.8		マ*ル*ヒ*ラネ*シ* 11/64-40 L=7.8	1
59		118-32458	LOWER LOOPER SUPPORT ARM ASM.		シ*タ*ル-ハ* シ*シ*ウ*チ* ク*ミ	1
60		PS-0200062-KH	SPRING PIN 2X6		ス*フ*リ*ン*ク*ヒ*ン* 2X6	(1)
61		B2531-704-000	WASHER		シ*シ*ウ*チ* シ*メ*ワ*ツ*シ*ヤ*	(1)
62		SS-9151210-TP	SCREW 15/64-28 L=11.8		ロ*ツ*カ*ク*ホ*ル*ト 15/64-28	(1)
63		B2508-704-000	OIL SEAL		ル-ハ*シ*ク オ*イル*シ*ール	1
64		118-32300	LOWER LOOPER SHAFT		シ*タ*ル-ハ*シ*ク	1

Note (注記) #01 ..... For MOR-2504, MOR-2516

#02 ..... For MOR-2514

#03 ..... For MOR-2504, MOR-2516 (Needle #8 ~ #13)

#04 ..... For MOR-2504, MOR-2516 (Needle #14 ~ #20)

and MOR-2514 (Needle #6 ~ #8)

#05 ..... For MOR-2504, MOR-2516 (Needle #21) and

MOR-2514 (Needle #9 ~ #16)

MOR-2504, MOR-2516用

MOR-2514用

MOR-2504, MOR-2516(針#8~#13)用

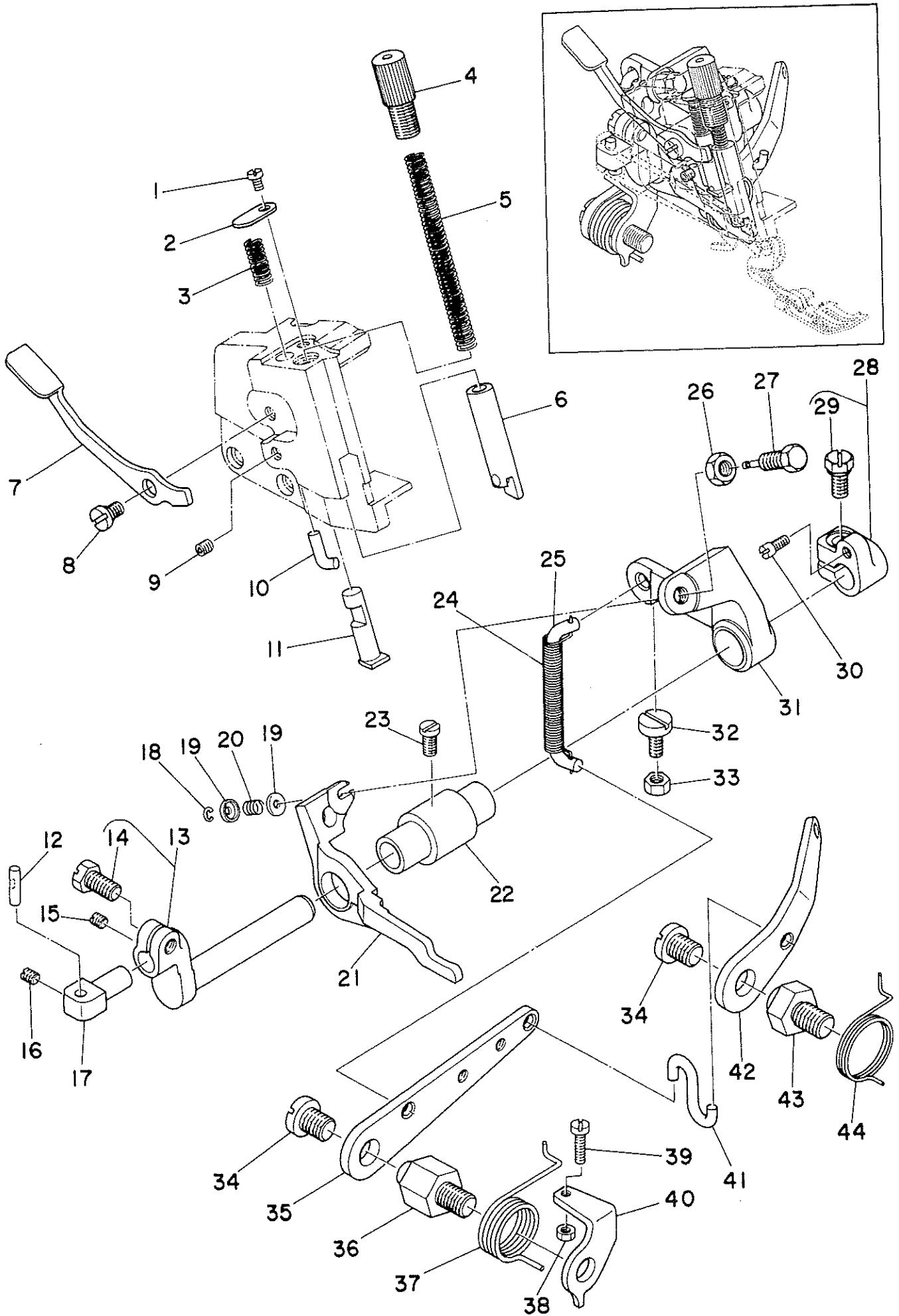
MOR-2504, MOR-2516(針#14~#20)、

MOR-2514(針#6~#8)用

MOR-2504, MOR-2516(針#21)用、

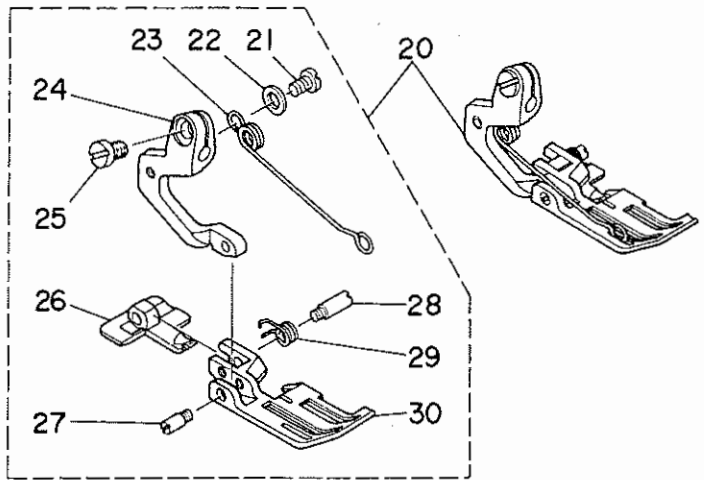
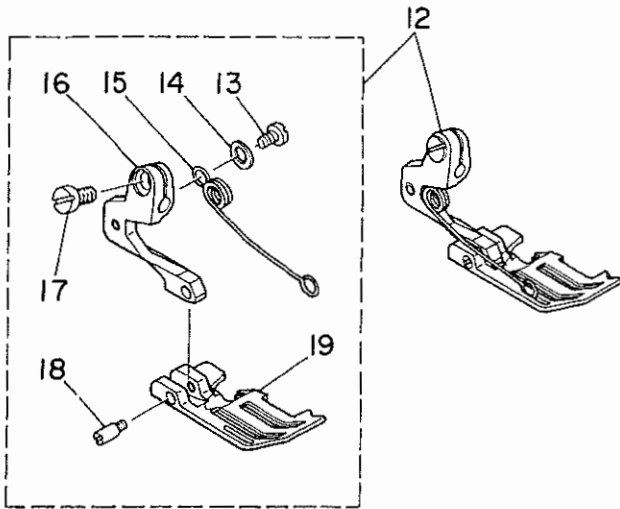
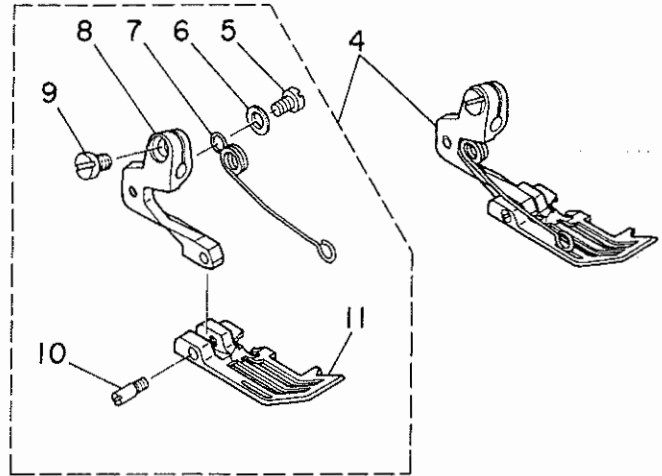
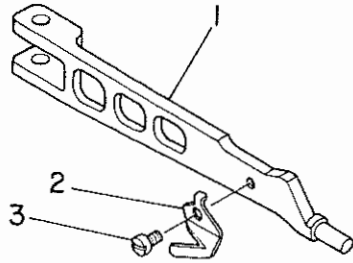
MOR-2514(針#9~#16)用

9. PRESSER FOOT COMPONENTS (1)  
 押え関係(1)



Ref. No.	Note 注記	Part No. 品番	Description	E.C. 変更年月	品名	Amt. Req. 数量
1		SS-6110610-TP	SCREW 11/64-40 L=6		ヒラネジ 11/64-40 L=6	1
2		118-20503	WASHER		オウエヒキアケ ホ-ワ	1
3		118-20909	SPRING		オウエヒキアケ ハネ	1
4		118-20206	PRESSER SPRING REGULATOR		オウエチヨウセツシ	1
5		B1515-804-DOB	PRESSER SPRING		オウエ ハネ B	1
6		118-20156	PRESSER BAR ASM.		オウエホ- クミ	1
7		119-06302	PRESSER LIFTING LEVER		オウエ ヒキアケレハ-	1
8		SD-0630271-SP	HINGE SCREW D=6.35 H=2.7		クハネジ D=6.35 H=2.7	1
9		SS-8110422-TP	SCREW 11/64-40 L=4		トメネジ 11/64-40 L=4	1
10		118-20602	STOPPER		オウエウチ-ストツハ	1
11		119-05203	PRESSER LIFTING BAR		オウエ ヒキアケホ-	1
12		B1534-804-000	PRESSER FOOT ARM HINGE SHAFT		オウエウチ-ヒンシシク	1
13		119-05254	PRESSER FOOT SHAFT ASM.		オウエシク クミ	1
14		SS-9151210-TP	SCREW 15/64-28 L=11.8		ロツカクホルト 15/64-28	(1)
15		SS-8110410-TP	SCREW 11/64-40 L=3.5		トメネジ 11/64-40 L=3.5	1
16		SS-8110510-SP	SCREW 11/64-40 L=5		トメネジ 11/64-40 L=5	1
17		119-05304	ADJUSTING BASE		オウエウチ-チヨウセツアイ	1
18		RE-0200000-KD	SNAP RING 2		エカクタメワ 2	1
19		119-06609	LIFTER WASHER		リフトワシカネ	2
20		118-26203	SPRING		サト-ヒチヨウセツシ ハネ	1
21		119-06401	TOP FEED DOG LIFTER		クワクワリハリフト	1
22		119-05106	BUSHING		オウエシク メタル	1
23		SS-8120740-SP	SCREW 3/16-28 L=7	D.06/84	SS-7120910-SP	-
23		SS-7120910-SP	SCREW 3/16-28 L=9	A.06/84	マルヒラネジ 3/16-28 L=9	1
24		119-06807	PRESSER LIFTING HOOK SPRING		オウエアケ フツクハネ	1
25		119-06500	PRESSER LIFTING HOOK		オウエアケフツク	1
26		NS-6660430-SP	NUT 1/4-40		ロツカクナツト 1/4-40	1
27		119-06708	LIFTER PIN		リフトピン	1
28		119-05452	THRUST ARM ASM.		オウエシク スラストウチ クミ	1
29		SS-9151210-TP	SCREW 15/64-28 L=11.8		ロツカクホルト 15/64-28	(1)
30		B1536-804-000	PIN		オウエシク スラストウチピン	1
31		119-05502	LIFTING ARM		オウエアケウチ	1
32		SS-6121240-SP	SCREW 3/16-28 L=12		ヒラネジ 3/16-28 L=12	1
33		NS-6120310-SP	NUT 3/16-28		ロツカクナツト 3/16-28	1
34		SS-7161040-SP	SCREW 1/4-24 L=9.5		マルヒラネジ 1/4-24 L=9.5	2
35		119-05700	LIFTING LEVER, LARGE		オウエアケレハ- タイ	1
36		118-19109	LIFTING LEVER SCREW		オウエアケレハ- ネジ	1
37		118-19208	LIFTING LEVER SPRING		オウエアケレハ- ハネ	1
38		NS-6110310-SP	NUT 11/64-40		ロツカクナツト 11/64-40	1
39		SS-7111410-SP	SCREW 11/64-40 L=14		マルヒラネジ 11/64-40 L=14	1
40		B1529-804-000	PRESSER FOOT LIFTING LEVER STOPPER		オウエアケレハ- ストツハ-	1
41		119-06104	LEVER CONNECTING HOOK		レハ-レンケツフツク	1
42		119-05809	LIFTING LEVER, SMALL		オウエアケレハ- ショウ	1
43		119-05908	LIFTING LEVER SCREW		オウエアケレハ- ショウネジ	1
44		119-06005	LIFTING LEVER SPRING		オウエアケレハ- ショウハネ	1

10. PRESSER FOOT COMPONENTS (2) (FOR MOR-2500)  
 押え関係(2)(MOR-2500用)



Ref. No.	Note 注記	Part No. 品番	Description	E. C. 変更年月	品名	Amt. Req. 数量
1		119-05601	PRESSER FOOT ARM		オサエウチ*	1
2		B1528-804-000-A	THREAD TRIMMER		イトキリハ	1
3		SS-5060410-SP	SCREW 3/32-56 L=3.5		トラスネジ* 3/32-56 L=3.5	1
4	#01	119-32050	PRESSER FOOT ASM.		オサエ クミ	1
5	#01	SS-7080520-SP	SCREW 1/8-44 L=4.9		マルヒラスネジ* 1/8-44 L=4.9	(1)
6	#01	WP-0371026-SD	WASHER 3.7X7X1		ヒラサ* カネ 3.7X7X1	(1)
7	#01	119-30906	PRESSER FOOT SPRING		オサエセンバネ	(1)
8	#01	119-25104	PRESSER FOOT HINGE		オサエヒンジ*	(1)
9	#01	SS-6090650-SP	SCREW 9/64-40 L=6		ヒラスネジ* 9/64-40 L=6	(1)
10	#01	119-30500	PRESSER FOOT HINGE PIN		オサエヒンジ* ショク	(1)
11	#01	119-25906	PRESSER FOOT		オサエ	(1)
12	#02	119-32357	PRESSER FOOT ASM.		オサエ クミ	1
13	#02	SS-7080520-SP	SCREW 1/8-44 L=4.9		マルヒラスネジ* 1/8-44 L=4.9	(1)
14	#02	WP-0371026-SD	WASHER 3.7X7X1		ヒラサ* カネ 3.7X7X1	(1)
15	#02	119-30906	PRESSER FOOT SPRING		オサエセンバネ	(1)
16	#02	119-25104	PRESSER FOOT HINGE		オサエヒンジ*	(1)
17	#02	SS-6090650-SP	SCREW 9/64-40 L=6		ヒラスネジ* 9/64-40 L=6	(1)
18	#02	119-30500	PRESSER FOOT HINGE PIN		オサエヒンジ* ショク	(1)
19	#02	119-26201	PRESSER FOOT		オサエ	(1)
20	#03	119-32852	PRESSER FOOT ASM.		オサエ クミ	1
21	#03	SS-7080520-SP	SCREW 1/8-44 L=4.9		マルヒラスネジ* 1/8-44 L=4.9	(1)
22	#03	WP-0371026-SD	WASHER 3.7X7X1		ヒラサ* カネ 3.7X7X1	(1)
23	#03	119-31102	PRESSER FOOT SPRING		オサエセンバネ	(1)
24	#03	119-25203	PRESSER FOOT HINGE		オサエヒンジ*	(1)
25	#03	SS-6090650-SP	SCREW 9/64-40 L=6		ヒラスネジ* 9/64-40 L=6	(1)
26	#03	119-29700	REAR PRESSER FOOT		ウシロオサエ	(1)
27	#03	119-30708	PRESSER FOOT HINGE PIN		オサエヒンジ* ショク	(1)
28	#03	119-30807	HINGE PIN		ニタ* ンオサエヒンジ* ショク	(1)
29	#03	119-31706	SPRING		ニタ* ンオサエヒンジ* ショク	(1)
30	#03	119-26706	PRESSER FOOT		オサエ	(1)

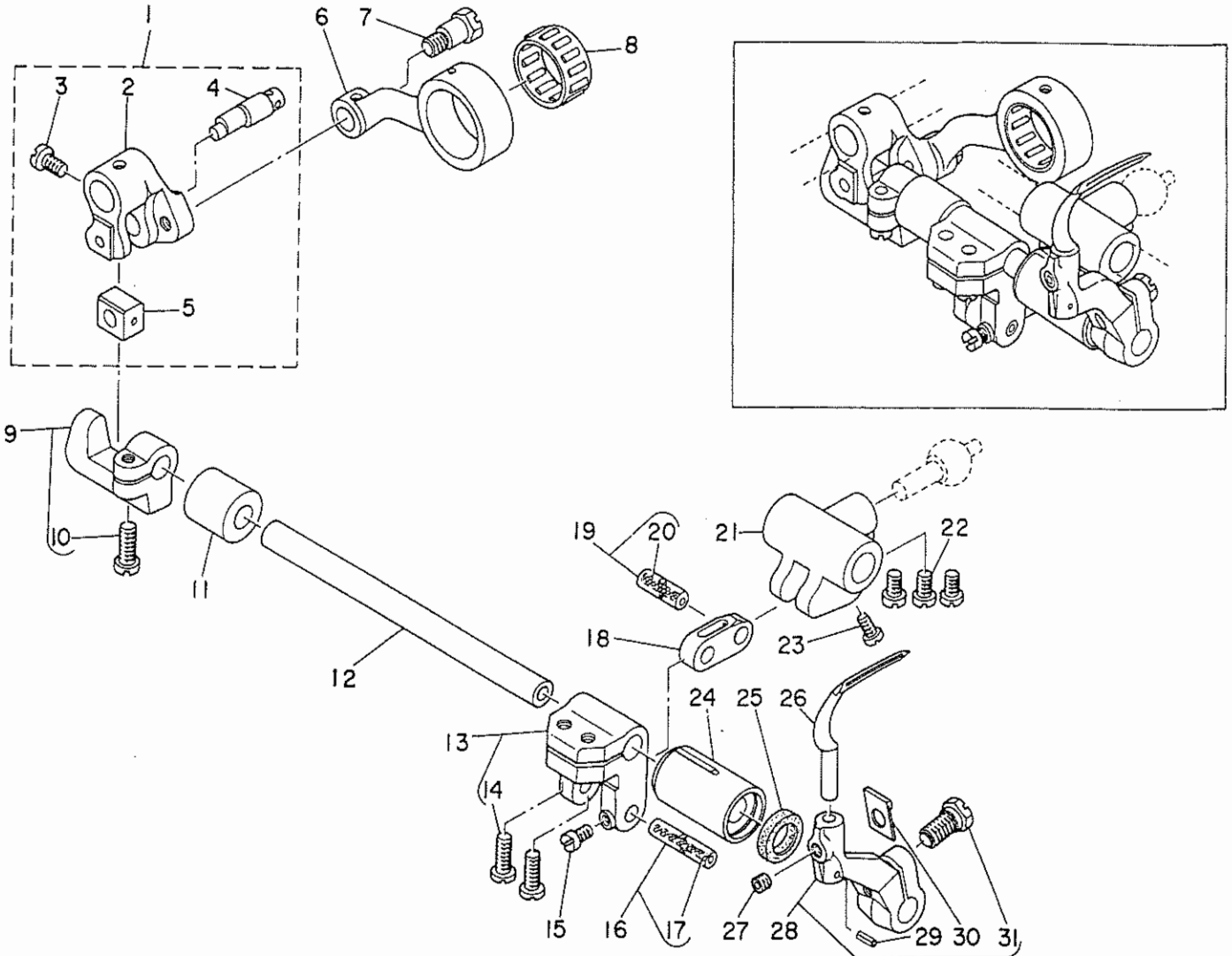
Note (注記) #01 ..... For MOR-2504  
 #02 ..... For MOR-2514  
 #03 ..... For MOR-2516

MOR-2504用  
 MOR-2514用  
 MOR-2516用

\* The MOU series use different presser foot. (See page 32)

MOUの場合押えは変わりますので32ページをごらんください。

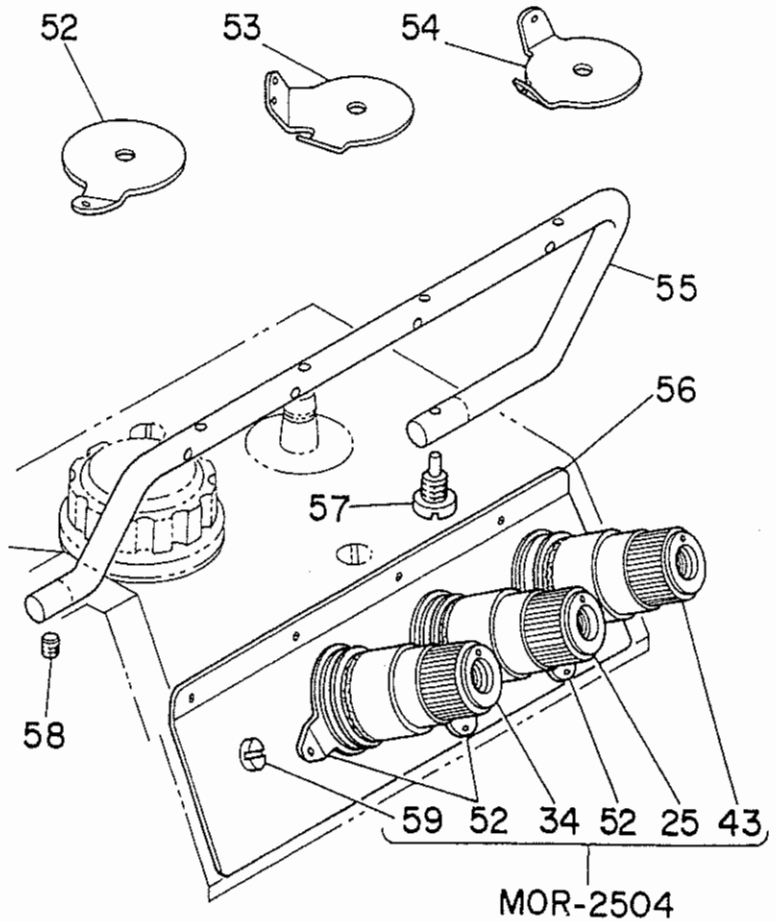
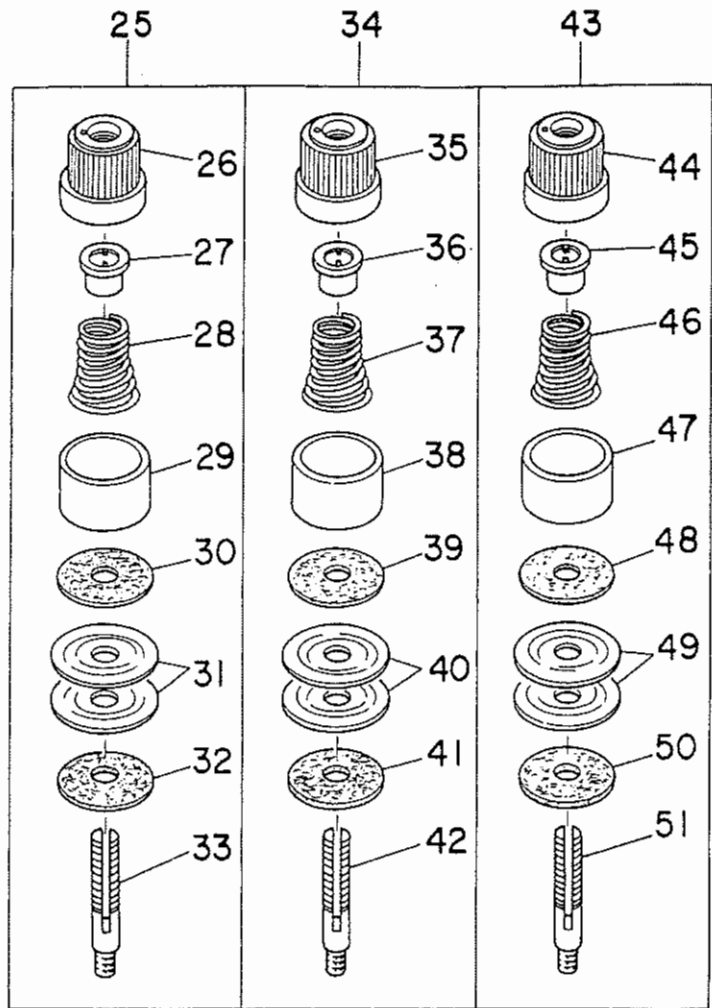
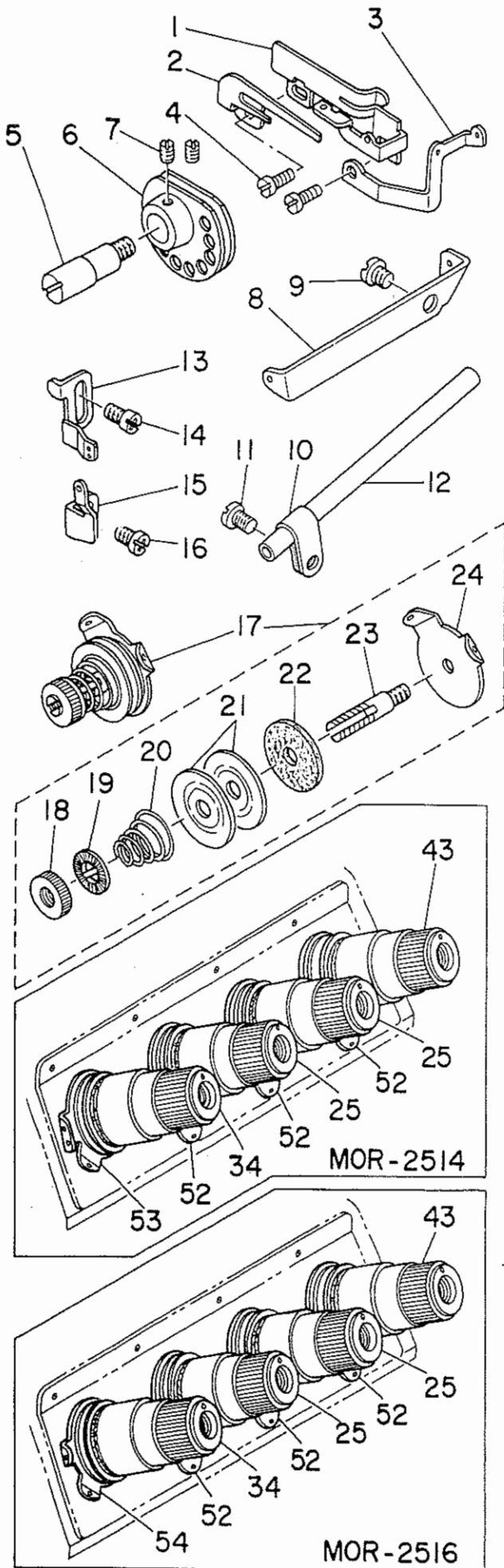
11. CHAIN LOOPER COMPONENT (FOR MOR-2516)  
 二重環ルーパ関係(MOR-2516用)



Ref. No.	Note 注記	Part No. 品番	Description	E. C. 変更年月	品名	Amt. Req. 数量
1		B2103-816-0A0	CHAIN LOOPER SHAFT SLIDE ARM ASM.		ニシユ-カン センコウチ* クミ	1
2		B2103-816-000-A	CHAIN LOOPER SHAFT SLIDE ARM		ニシユ-カンシク センコウチ*	(1)
3		SS-7110720-TP	SCREW 11/64-40 L= 7.0		マルヒラネシ* 11/64-40 L=7	(1)
4		B2120-816-000	CHAIN LOOPER SLIDE BLOCK PIN		ニシユ-カン カクコマヒシ	(1)
5		B2105-816-000	CHAIN LOOPER SLIDE BLOCK		ニシユ-カン カクコマ	(1)
6		B2102-816-000-A	CHAIN LOOPER ROD (22MM)		ニシユ-カン ロツト*	1
7		SD-0720801-TH	HINGE SCREW D=7.24 H=8		タンネシ* D=7.24 H=8	1
8	#01	B2119-816-B00	BEARING B		ニシユ-カン ロツト* ハ*アリソク* B	1
9		B2108-816-0A0	BRACKET ASM.		ニシユ-カン カクコマ クキ* クミ	1
10		SS-6121220-TP	SCREW 3/16-28 L=11.5		ヒラネシ* 3/16-28 L=11.5	(1)
11		B2111-716-000	BUSHING, REAR		ニシユ-カンシク クシロメタル	1
12		118-29207	CHAIN LOOPER SHAFT		ニシユカクシク	1
13		115-39053	CHAIN LOOPER SHAFT DRIVING ARM ASM.		ニシユ-カン ヨ-ト*-ウチ* クミ	1
14		SS-6121220-TP	SCREW 3/16-28 L=11.5		ヒラネシ* 3/16-28 L=11.5	(2)
15		SS-4080610-SP	SCREW 1/8-44 L=6.4		ナハネシ* 1/8-44 L=6.4	1
16	#01	B2106-816-CA0	PIN ASM., LONG		ニシユ-カン ヨ-ト*-ヒシソク タイ クミ	1
17		CQ-2020000-00	OIL WICK		シシソク	(0.1)
18	#01	B2113-816-000	CHAIN LOOPER SHAFT DRIVING LINK		ニシユ-カン ヨ-ト*-リンク	1
19		B2114-816-CA0	PIN ASM., SHORT		ニシユ-カン ヨ-ト*-ヒシソク シヨ- クミ	1
20		CQ-2020000-00	OIL WICK		シシソク	(0.1)
21		B2115-816-000	DRIVING BALL ARM BRACKET		シタル-ハ* タマタキ	1
22		SS-6110710-TP	SCREW 11/64-40 L= 6.5		ヒラネシ* 11/64-40 L=6.5	3
23		SS-4080610-SP	SCREW 1/8-44 L=6.4		ナハネシ* 1/8-44 L=6.4	1
24		B2110-816-000-B	BUSHING, FRONT		ニシユ-カンシク マシメタル	1
25		B2525-352-000	OIL SEAL RING		ル-ハシク オイルシ-ル	1
26		118-29405	CHAIN LOOPER		ニシユカクシク ル-ハシ	1
27		SS-8110422-TP	SCREW 11/64-40 L=4		トメネシ* 11/64-40 L=4	1
28		118-29355	CHAIN LOOPER DRIVING ARM ASM.		ニシユ-カン ル-ハシウチ* クミ	1
29		PS-0200062-KH	SPRING PIN 2X6		スプリソク*ヒシソク 2X6	(1)
30		B2531-704-0C0	WASHER		シシウチ* シメウリシ-	(1)
31		SS-9151210-TP	SCREW 15/64-28 L=11.8		ロツカクネルト 15/64-28	(1)

Note (注記) #01 ..... Selecting part for fit tolerance. 選択かん合部品

12. THREAD TENSION COMPONENTS  
糸調子関係

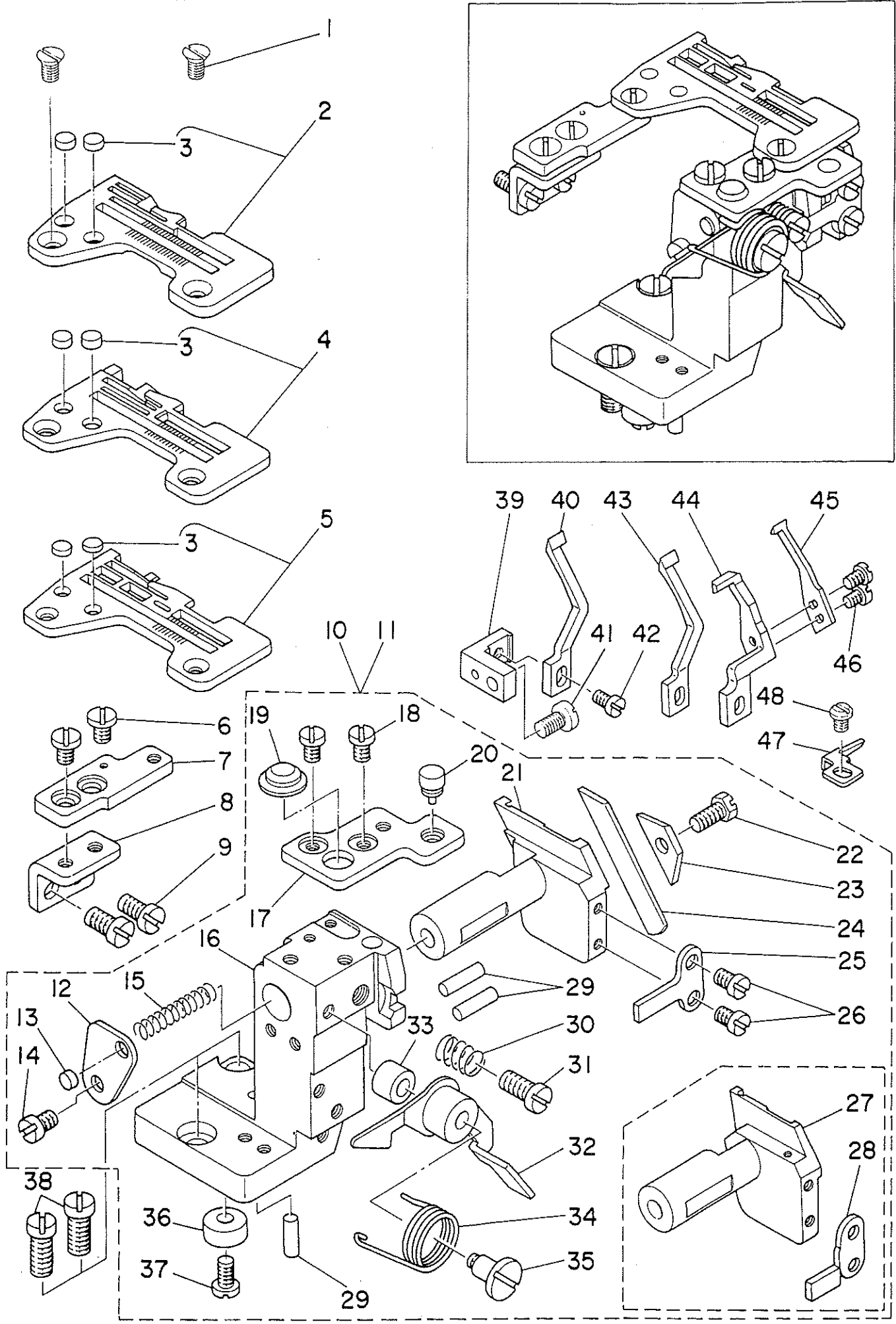




Ref. No.	Note 注記	Part No. 品番	Description	E. C. 変更年月	品名	Amt. Req. 数量
1	#01	118-29504	CHAIN LOOPER THREAD GUIDE		シタイトカム イトアツナイ	1
2	#01	B2204-816-000	HOOK		シタイトカム ツメ	1
3	#01	118-29603	CHAIN LOOPER THREAD GUIDE		シタイトアツナイ	1
4	#01	SS-4090615-SP	SCREW 9/64-40 L=6		ナハ*スジ* 9/64-40 L=6	2
5	#01	B2202-816-000	SHAFT		シタイトカムシ*ク	1
6	#01	B2201-816-000	THREAD CAM		シタイトカム	1
7	#01	SS-8110410-TP	SCREW 11/64-40 L=3.5		トメスジ* 11/64-40 L=3.5	2
8	#01	B2402-716-000	LOOPER THREAD GUIDE TUBE GUIDE		シタイト*カ*ン アツナイ	1
9	#01	SS-5150510-SP	SCREW 15/64-28 L=5		トラススジ* 15/64-28 L=5	1
10	#01	B3113-352-000	MOUNTING BRACKET		シタル*ハ* イト ト*カ*ン トリツケタイ	1
11	#01	SS-4120615-SP	SCREW 3/16-28 L=6		ナハ*スジ* 3/16-28 L=6	1
12	#01	B2401-816-000	LOOPER THREAD GUIDE TUBE		シタイト ト*カ*ン	1
13		118-16709	NEEDLE THREAD GUIDE		ハリイトアツナイ	1
14		SS-4110715-SP	SCREW 11/64-40 L=7		ナハ*スジ* 11/64-40 L=7	1
15		118-17202	NEEDLE THREAD GUIDE		ニシ*ユ*カン ハリイトアツナイ	1
16		SS-4110715-SP	SCREW 11/64-40 L=7		ナハ*スジ* 11/64-40 L=7	1
17	#01	115-50852	TENSION CONTROLLER ASM.		シタイトチヨ*シホ*クミ	1
18	#01	B2314-019-000	TENSION POST NUT		イトチヨ*シホ*クミ ナツト	(1)
19	#01	B3120-125-000	TENSION DISC STOPPER		イトチヨ*シハラ カイチント*メ	(1)
20	#01	B2017-372-000	TENSION SPRING NO.1		タ*11 イトチヨ*シハ*ネ	(1)
21	#01	B3126-012-000	TENSION DISC		イトチヨ*シハラ	(2)
22	#01	B3120-352-000	THREAD TENSION SPRING FELT		イトチヨ*シハ*ネツ* フィルト	(1)
23	#01	115-50803	THREAD TENSION POST		シタイトチヨ*シホ*クミ	(1)
24	#01	115-50308	THREAD GUIDE		チヨ*シハラ イトアツナイ	(1)
25		B3102-704-080	TENSION CONTROLLER ASM., YELLOW		イトチヨ*シハ*ネ クミ	1
26		B3106-704-00C	THREAD TENSION KNOB, YELLOW		イトチヨ*シツマミ キ	(1)
27		B3112-704-000	TENSION SPRING BUSHING		ハ*ネ フ*ツシユ	(1)
28		B3102-804-000	TENSION SPRING, YELLOW		イトチヨ*シ ハ*ネ	(1)
29		B3107-704-000	TENSION DISC PRESSER TUBE		チヨ*シハラ オウエ	(1)
30		B3120-704-000	THREAD TENSION SPRING FELT		イトチヨ*シハ*ネツ* フィルト	(1)
31		B3126-012-000	TENSION DISC		イトチヨ*シハラ	(2)
32		B3120-352-000	THREAD TENSION SPRING FELT		イトチヨ*シハ*ネツ* フィルト	(1)
33		B3105-804-000	TENSION POST		イトチヨ*シホ*クミ	(1)
34		B3101-704-080	TENSION CONTROLLER ASM., RED		イトチヨ*シハ*ネ アカ クミ	1
35		B3106-704-00A	THREAD TENSION KNOB, RED		イトチヨ*シツマミ アカ	(1)
36		B3112-704-000	TENSION SPRING BUSHING		ハ*ネ フ*ツシユ	(1)
37		B3101-804-000	TENSION SPRING, RED		イトチヨ*シ ハ*ネ	(1)
38		B3107-704-000	TENSION DISC PRESSER TUBE		チヨ*シハラ オウエ	(1)
39		B3120-704-000	THREAD TENSION SPRING FELT		イトチヨ*シハ*ネツ* フィルト	(1)
40		B3126-012-000	TENSION DISC		イトチヨ*シハラ	(2)
41		B3120-352-000	THREAD TENSION SPRING FELT		イトチヨ*シハ*ネツ* フィルト	(1)
42		B3105-804-000	TENSION POST		イトチヨ*シホ*クミ	(1)
43		B3103-704-080	THREAD TENSION SPRING ASM., BLUE		イトチヨ*シ ハ*ネ クミ (アオ)	1
44		B3106-704-00B	THREAD TENSION KNOB, BLUE		イトチヨ*シ ツマミ (アオ)	(1)
45		B3112-704-000	TENSION SPRING BUSHING		ハ*ネ フ*ツシユ	(1)
46		B3103-804-000	TENSION SPRING, BLUE		イトチヨ*シ ハ*ネ	(1)
47		B3107-704-000	TENSION DISC PRESSER TUBE		チヨ*シハラ オウエ	(1)
48		B3120-704-000	THREAD TENSION SPRING FELT		イトチヨ*シハ*ネツ* フィルト	(1)
49		B3126-012-000	TENSION DISC		イトチヨ*シハラ	(2)
50		B3120-352-000	THREAD TENSION SPRING FELT		イトチヨ*シハ*ネツ* フィルト	(1)
51		B3105-804-000	TENSION POST		イトチヨ*シホ*クミ	(1)
52		B3109-704-000	THREAD GUIDE (B)		チヨ*シハラ イトアツナイ B	1
53	#02	115-51009	TENSION DISC THREAD GUIDE		ニシ*ユ*カン イトチヨ*シツマミ*ライトアツナイ	1
54	#01	115-50308	THREAD GUIDE		チヨ*シハラ イトアツナイ	1
55		118-36202	THREAD GUIDE		チユウカン イトアツナイ	1
56		118-36103	THREAD GUIDE		イトアツナイイタ	1
57		SS-6151820-TP	SCREW 15/64-28		ヒラネジ* 15/64 L=17.5	1
58		SS-8110422-TP	SCREW 11/64-40 L=4		トメネジ* 11/64-40 L=4	1
59	#03	SS-7110710-SL	SCREW 11/64-40 L=7.0		マルヒラネジ* 11/64-40 L=7	1

Note (注記) #01 ..... For MOR-2516 MOR-2516用  
#02 ..... For MOR-2514 MOR-2514用  
#03 ..... For MOR-2504 MOR-2504用

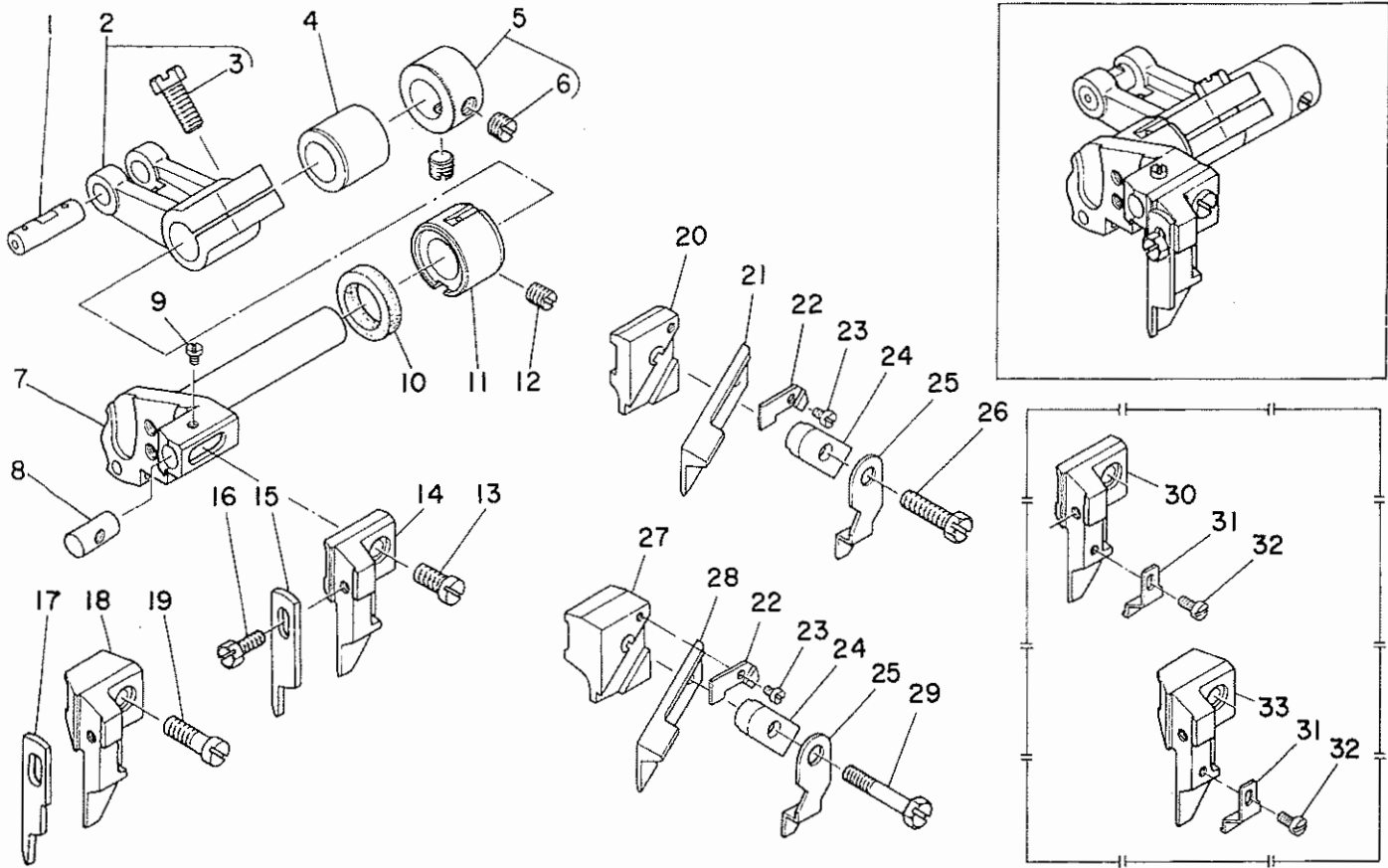
13. LOWER KNIFE COMPONENTS  
下メス関係



Ref. No.	Note 注記	Part No. 品番	Description	E.C. 変更年月	品名	Amt. Req. 数量
1		SS-2110710-TP	SCREW 11/64-40 L=7		マルヒラネジ 11/64-40 L=7	2
2	#01	R4200-H0D-DAE	THROAT PLATE ASM.	D.07/84	R4200-H0D-DA0	-
3	#01	R4200-H0D-DAE	THROAT PLATE ASM.	A.07/84	ハリイタ クミ	1
4	#02	118-06304	PLUG		ハリイタツマ	(2)
5	#03	R4205-H0D-EAD	THROAT PLATE ASM.		ハリイタ クミ	1
6		R4508-H0D-DA0	THROAT PLATE ASM.		ハリイタ クミ	1
7		SS-6110610-TP	SCREW 11/64-40 L=6		ヒラネジ 11/64-40 L=6	2
8	#05	118-47902	THROAT PLATE BASE B		ハリイタクミ B	1
9		118-04408	THROAT PLATE BASE B RETAINER		ハリイタクミ B ヲサエ	1
10	#04	SS-6121010-SP	SCREW 3/16-28 L=10		ヒラネジ 3/16-28 L=10	2
11	#03	118-47852	LOWER KNIFE BRACKET ASM.		シタメストリツケタイ クミ	1
12		118-47860	LOWER KNIFE BRACKET ASM.		シタメストリツケタイ クミ	1
13		118-46904	SPRING STOPPER		シタメスハネ トメイタ	(1)
14		118-06304	PLUG		ハリイタツマ	(1)
15		SS-7110720-SP	SCREW 11/64-40 L=7		マルヒラネジ 11/64-40 L=7	(1)
16		118-46607	SPRING		シタメス スライツクハネ	(1)
17		118-47803	LOWER KNIFE SUPPORT BRACKET		シタメス トリツケタイ	(1)
18		118-04507	THROAT PLATE BASE A		ハリイタクミ A	(1)
19		SS-6110610-TP	SCREW 11/64-40 L=6		ヒラネジ 11/64-40 L=6	(2)
20		118-04713	RUBBER PLUG B		ヌノクミ ホウシヨウハシラB	(1)
21		118-04606	RUBBER PLUG		ヌノクミ ホウシヨウコム	(1)
22		118-46201	LOWER KNIFE SLIDE STUD		シタメス スライツク	(1)
23		SS-9111010-SP	SCREW 11/64-40 L=9.5		ロツカクホルト 11/64-40 L=9.5	(1)
24		118-46102	LOWER KNIFE PRESSER PLATE		シタメスオサエ	(1)
25		118-46003	LOWER KNIFE		シタメス	(1)
26		118-46409	ROTATING STOPPER		シタメス スライツク マワリトメ	(1)
27	#03	SS-7090710-SP	SCREW 9/64-40 L=6.8		マルヒラネジ 9/64-40 L=6.8	(2)
28	#03	118-46300	LOWER KNIFE SLIDE STUD		シタメス スライツク	(1)
29		118-46508	ROTATING STOPPER		シタメス スライツク マワリトメ	(1)
30		118-46805	HOLDER PIN		ハリウケササエピン	(3)
31		B4115-704-000	SPRING		スライツク トメネジハネ	(1)
32		SS-7151120-SP	SCREW 15/64-28 L=11		マルヒラネジ 15/64-28 L=11	(1)
33		118-01859	LEVER		ヌノクミ カイイレハネ クミ	(1)
34		118-02105	RUBBER PLUG		ヌノクミ カイイレハネ ホウシヨウコム	(1)
35		118-02006	LEVER SPRING		ヌノクミ カイイレハネ ハネ	(1)
36		SD-0601021-SP	HINGE SCREW D=6 H=10.2		タコネジ D=6 H=10.2	(1)
37		B2739-761-000	WASHER		メストメレハネ ストツハネ ヲサエ	(1)
38		SS-7110840-SP	SCREW 11/64-40 L=7.8		マルヒラネジ 11/64-40 L=7.8	(1)
39		SS-6151440-SP	SCREW 15/64-28 L=14		ヒラネジ 15/64-28 L=14	2
40	#01	118-47100	NEEDLE GUARD HOLDER		ハリウケササエ	1
41		118-90100	NEEDLE GUARD		ハリウケ	1
42		SS-7110840-SP	SCREW 11/64-40 L=7.8		マルヒラネジ 11/64-40 L=7.8	1
43	#02	SS-7090610-SP	SCREW 9/64-40 L=6		マルヒラネジ 9/64-40 L=6	1
44		118-90308	NEEDLE GUARD		ハリウケ	1
45	#03	118-90506	NEEDLE GUARD		ハリウケ	1
46	#03	118-90605	NEEDLE GUARD		ハリウケ	1
47	#03	SS-7060510-SP	SCREW 3/32-56 L=4.8		マルヒラネジ 3/32-56 L=4.8	3
48	#03	118-90704	NEEDLE GUARD		ハリウケ	1
49	#03	SS-6090560-TP	SCREW 9/64-40 L=4.5		ヒラネジ 9/64-40 L=4.5	1

Note (注記) #01 ..... For MOR-2504 MOR-2504用  
#02 ..... For MOR-2514 MOR-2514用  
#03 ..... For MOR-2516 MOR-2516用  
#04 ..... For MOR-2504, MOR-2514 MOR-2504, MOR-2514用  
#05 ..... To exchange for threader 糸通し器用の場合は交換

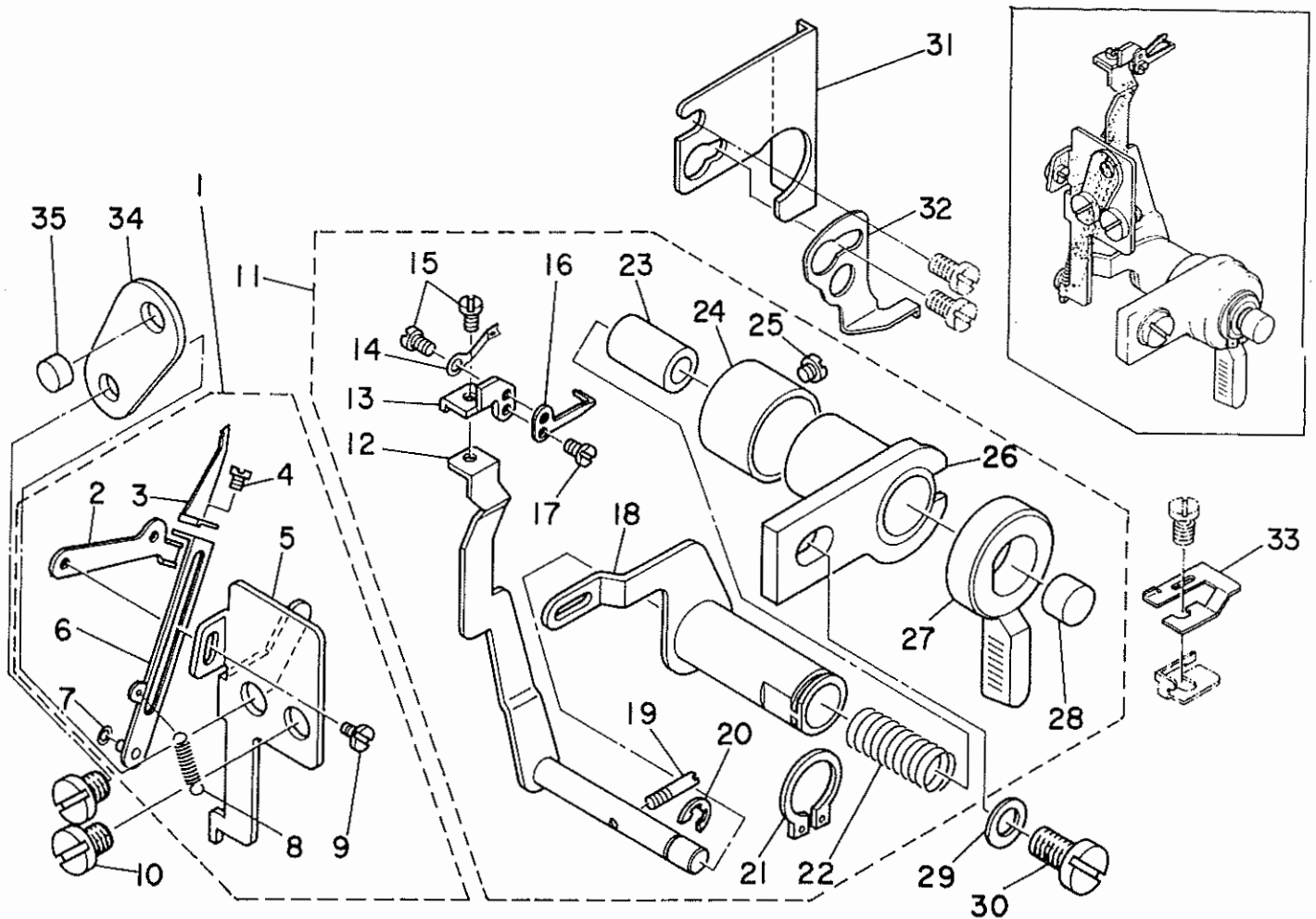
14. UPPER KNIFE COMPONENTS  
上メス関係



Ref. No.	Note 注記	Part No. 品番	Description	E. C. 変更年月	品名	Amt. Req. 数量
1	#01	B1403-352-C00	CRANK PIN		クランクピン C	1
2		115-65058	UPPER KNIFE DRIVING ARM ASM.		ウメスアームアサメ アサメ	1
3		SS-9661230-CP	SCREW 1/4-40 L=12		ロツカクネット 1/4-40 L=12	(1)
4		115-65306	BUSHING, REAR		ウメスシヤク ウシロメタル	1
5		CS-111101E-SH	THRUST COLLAR ASM. D=11.11 W=10		スラストウケ D=11.11 W=10 クミ	1
6		SS-8660330-SP	SCREW 1/4-40 L=3.0		トメネジ 1/4-40 L=3	(2)
7		119-21103	KNIFE DRIVING ARM SHAFT		メスウチシヤク	1
8		115-65801	UPPER KNIFE GUIDE SHAFT		ウメスカイトシヤク	1
9	#06	SS-4060310-SP	SCREW 3/32-56 L=2.5		ナメネジ 3/32-56 L=2.5	1
10		115-66809	OIL SEAL		ウメスシヤク オイルシール	1
11		119-21202	BUSHING, FRONT		ウメスシヤク マエメタル	1
12		SS-8120740-SP	SCREW 3/16-28 L=7		トメネジ 3/16-28 L=7	1
13	#02	SS-6111040-SP	SCREW 11/64-40 L=9.5		ヒラネジ 11/64-40 L=9.5	1
14	#02	118-45302	UPPER KNIFE SUPPORT A		ヒラメスササエ A	1
15	#02	118-45609	KNIFE		ヒラメス	1
16		SS-9090823-TP	BOLT 9/64-40 L=8		ロツカクネット	1
17	#03	118-45708	KNIFE		ヒラメス	1
18	#03	118-45401	UPPER KNIFE SUPPORT		ヒラメスササエ	1
19	#03	SS-6111610-SP	SCREW 11/64-40 L=16		ヒラネジ 11/64-40 L=16	1
20	#04	115-98000	UPPER KNIFE SUPPORT		ウメスササエ	1
21	#04	118-45807	UPPER KNIFE		ウメス	1
22	#06	115-65702	WASHER		ウメスオサエ ユツカネ	1
23	#06	SS-4060310-SP	SCREW 3/32-56 L=2.5		ナメネジ 3/32-56 L=2.5	1
24	#06	115-65504	UPPER KNIFE PRESSER PLATE		ウメスオサエ	1
25	#06	115-65603	UPPER KNIFE COVER		ウメスカハ	1
26	#04	SS-9111610-SP	SCREW 11/64-40 L=16		ロツカクネット 11/64-40 L=16	1
27	#05	118-45500	UPPER KNIFE SUPPORT		ウメスササエ	1
28	#05	118-45906	UPPER KNIFE		ウメス	1
29	#05	SS-9112310-SP	SCREW 11/64-40 L=23		ロツカクネット 11/64-40 L=23	1
30	#07	119-74706	UPPER KNIFE SUPPORT	A.05/84	ヒラメスササエ	1
31	#09	119-74904	KNIFE SUPPORT AUXILIARY PLATE	A.05/84	ヒラメスササエ ホシヨイ	1
32	#09	SS-7060510-SP	SCREW 3/32-56 L=4.8	A.05/84	メヒラネジ 3/32-56 L=4.8	1
33	#08	119-74805	UPPER KNIFE SUPPORT	A.05/84	ヒラメスササエ	1

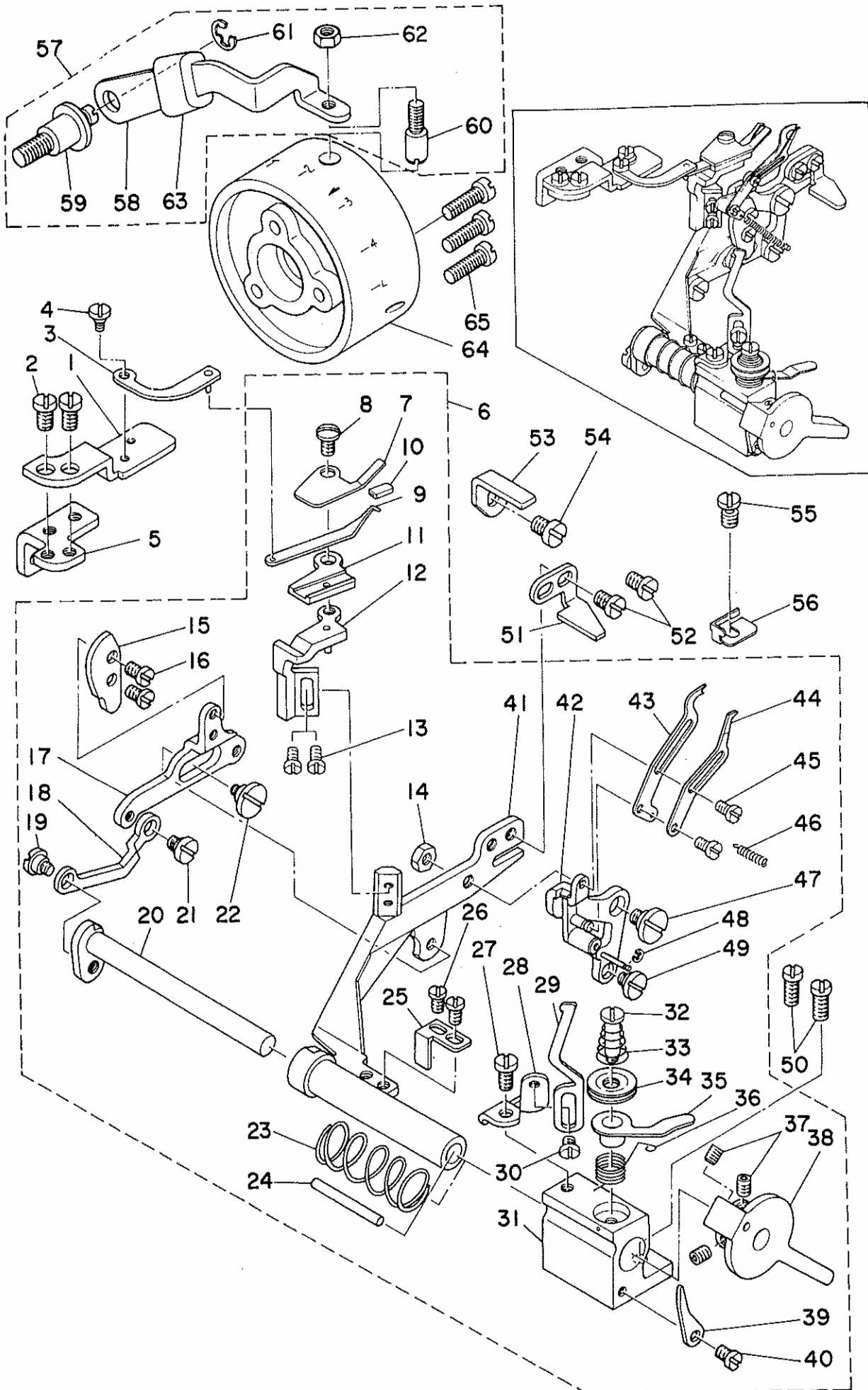
Note (注記) #01 ..... Selecting part for fit tolerance. 選択かん合部品  
 #02 ..... For domestic use MOR-2504, MOR-2514 MOR-2504、MOR-2514国内用  
 #03 ..... For domestic use MOR-2516 MOR-2516国内用  
 #04 ..... Standard part for MOR-2504, MOR-2514. MOR-2504、MOR-2514輸出用  
 #05 ..... Standard part for MOR-2516. MOR-2516輸出用  
 #06 ..... For export. 輸出用  
 #07 ..... Special order parts for MOR-2504, 2514. MOR-2504、2514特別注文部品  
 #08 ..... Special order parts for MOR-2516. MOR-2516特別注文部品  
 #09 ..... Special order parts. 特別注文部品

15. CHAIN LOOPER THREADER COMPONENTS (FOR MOR-2516T OR MOR-2516F)  
 二重環糸通し器関係(MOR-2516T又はMOR-2516F用)



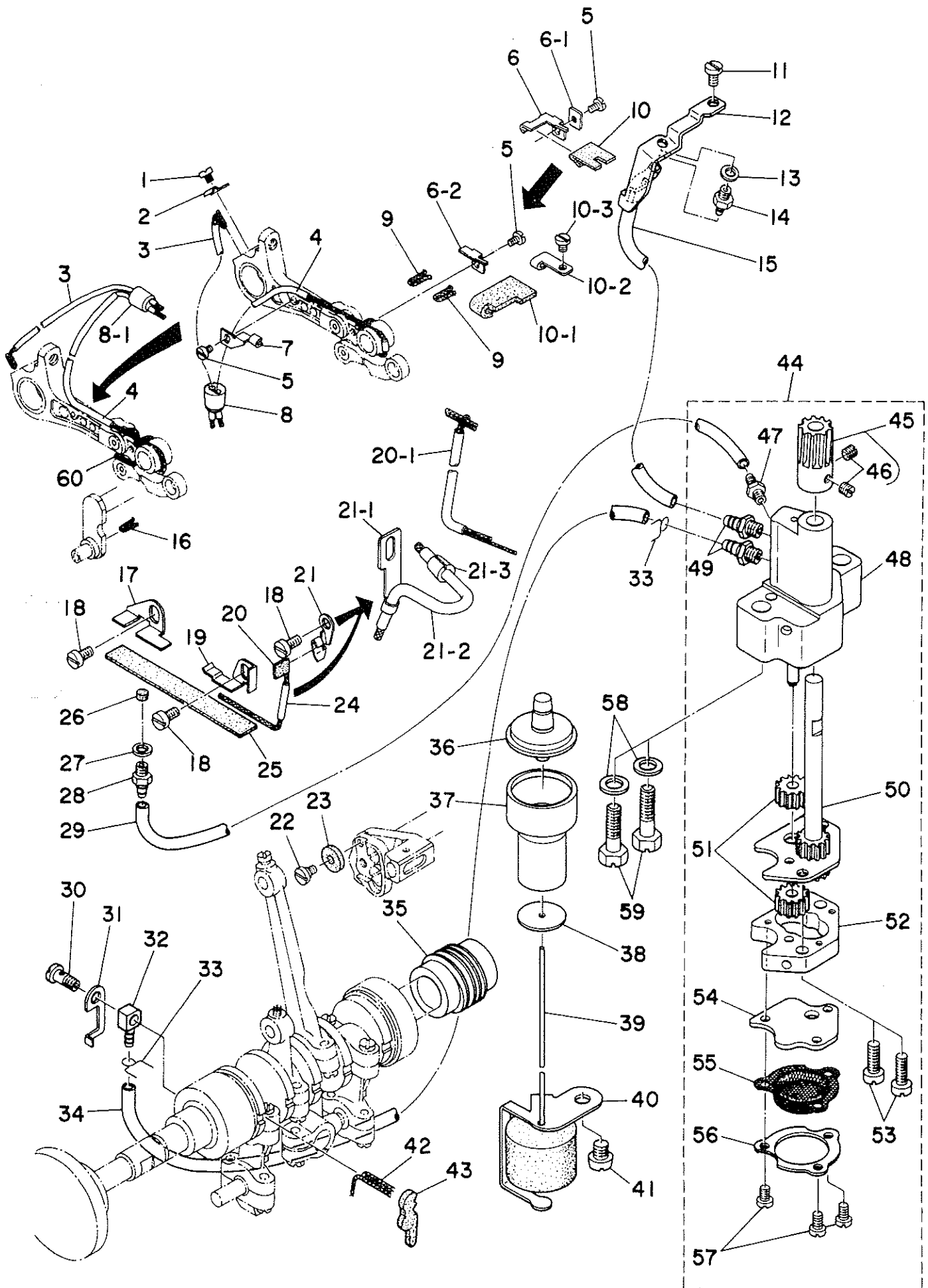
Ref. No.	Note 注記	Part No. 品番	Description	E. C. 変更年月	品名	Amt. Req. 数量
1		118-63362	HOOK		イトヒキツメ クミ	1
2		118-63404	ARM		イトヒキツメ チヨウセツウチ*	(1)
3		118-63701	HOOK		イトヒキツメ	(1)
4		SM-6960250-SP	SCREW 11/64-40 L=6		ヒラネシ* M1.6 L=2	(1)
5		118-63354	ARM BASE ASM.		イトヒキウチ*タイ クミ	(1)
6		118-63651	ARM ASM.		ニシ*ユウカン イトヒキウチ* クミ	(1)
7		118-64709	SPACER		イトヒキウチ* スパ-サ	(1)
8		118-63909	SPRING		イトヒキウチ*ハサネ	(1)
9		SM-6020350-SP	SCREW M2 L=2.5		ヒラネシ* M2 L=2.5	(1)
10		SS-7110720-SP	SCREW 11/64-40 L=7		ワルヒラネシ* 11/64-40 L=7	2
11		118-62661	THREADER ASM.		イト-シ クミ	1
12		118-62257	ARM ASM.		ニシ*ユウカン イト-シウチ* クミ	(1)
13		118-64006	NEEDLE CLAMP BASE		イト-シ ハリトメ*タイ	(1)
14		118-64204	SPRING		イトカケハサネ	(1)
15		SM-6020350-SP	SCREW M2 L=2.5		ヒラネシ* M2 L=2.5	(2)
16		118-64105	NEEDLE		イトカケハリ	(1)
17		SM-6020350-SP	SCREW M2 L=2.5		ヒラネシ* M2 L=2.5	(1)
18		118-62455	LEVER ARM ASM.		ニシ*ユウカン イト-シウチ* クミ	(1)
19		118-63008	PIN		イト-シシ*ク ヒピン	(1)
20		RE-0320000-K0	SNAP RING 3,2		Eカ*タトメ*ク 3,2	(1)
21		RC-1021011-KP	RETAINING RING 10,2		Cカ*タトメ*ク 10,2	(1)
22		118-62505	SPRING		ニシ*ユウカン イト-シ シ*クハサネ	(1)
23		118-62802	SHAFT		ニシ*ユウカン イト-シ ナカシ*ク	(1)
24		118-64600	LEVER SHAFT GUIDE SLEEVE		レハ-シ*ク アンナイソウ	(1)
25		SS-6060220-SP	SCREW 3/32-56 L=2.0		ヒラネシ* 3/32-56 L=2	(1)
26		118-62653	LEVER SHAFT GUIDE ASM.		イト-シ レハ-シ*ク カ*イト* クミ	(1)
27		118-62901	LEVER		ニシ*ユウカン イト-シレハ-	(1)
28		118-63107	ARM PIN		イト-シシ*ク コ*ムキヤツク	(1)
29		WP-0450801-SD	WASHER 4.5X10.0X0.8		ヒラツ*カサネ 4.5X10X0.8	1
30		SS-6111210-SP	SCREW 11/64-40 L=12		ヒラネシ* 11/64-40 L=12	1
31		118-06502	CHIP GUARD COVER, LEFT		ヌ/ク*カハ- ヒタリ	1
32		118-63800	LEVER STOPPER		イト-シレハ- ストツハ	1
33		118-64303	STOPPER SPRING		イトオウエハサネ	1
34		118-46706	SPRING STOPPER		シタメスハサネ トメタ	1
35		118-06304	PLUG		ハリイタツ	1

16. LOWER LOOPER THREADER COMPONENTS (FOR MOR-2500T OR MOR-2500F)  
 オーバー米通し器関係 (MOR-2500T又はMOR-2500F用)



Ref. No.	Note 注記	Part No. 品番	Description	E. C. 変更年月	品名	Amt. Req. 数量
1		118-60905	STUD		イトーシハリ リンクタイ	1
2		SS-7090530-SP	SCREW 9/64-40 L= 4.5		マルヒラネジ* 9/64-40 L=4.5	2
3		118-60756	NEEDLE LINK ASM,		イトーシハリ リンク クミ	1
4		SD-0250101-SP	HINGE SCREW		タ*ンネジ* D=2.5 H=1	1
5		118-06403	THROAT PLATE BASE B RETAINER		ハリイタタイ B ヲギ	1
6		118-57166	SUPPORT ASM,		イトーシキ クミ	1
7		118-59204	COVER		イトーシハリ アンナイフ	(1)
8		SS-5060410-SP	SCREW 3/32-56 L=3.5		ヒラネジ* 3/32-56 L=3.5	(1)
9		118-60509	NEEDLE		イトーシハリ	(1)
10		118-61309	RUBBER		アンナイフタコ*4	(1)
11		118-59105	GUIDE COVER		イトーシハリ アンナイ	(1)
12		118-59055	GUIDE BASE		イトーシハリ アンナイタイ クミ	(1)
13		SS-6060410-TP	SCREW 3/32-56 L=4.5		ヒラネジ* 3/32-56 L=4.5	(2)
14		NS-6080210-SP	NUT 1/8-44		ロツカクナツ 1/8-44	(1)
15		118-57901	CAM		イトイトーイタ カム	(1)
16		SS-6060410-TP	SCREW 3/32-56 L= 3.5		ヒラネジ* 3/32-56 L=3.5	(1)
17		118-57802	PLATE CAM		イトイトーイタ カムタイ	(1)
18		118-57604	CAM LINK		イトイトータイ カムリンク	(1)
19		SD-0400212-SP	HINGE SCREW		タ*ンネジ* D=4 H=2.1	(1)
20		118-57455	SHAFT ASM,		イトーシキ カイトーシキ クミ	(1)
21		SD-0400212-SP	HINGE SCREW		タ*ンネジ* D=4 H=2.1	(1)
22		SD-0500191-SP	HINGE SCREW D=5 H=1.85		タ*ンネジ* D=5. H=1.85	(1)
23		118-57703	SPRING		イトーシキ イトーハネ	(1)
24		118-59402	PIN		イトーシキ レハネピン	(1)
25		118-59501	STOPPER		イトーシキ スツハネ	(1)
26		SS-7060310-SP	SCREW 3/32-56 L=3		マルヒラネジ* 3/32-56 L=3	(2)
27		SS-6060410-TP	SCREW 3/32-56 L= 3.5		ヒラネジ* 3/32-56 L=3.5	(1)
28		118-59600	GUIDE BASE		イトーシキ アンナイタイ	(1)
29		118-59709	GUIDE		イトーシキ アンナイ	(1)
30		SS-6060410-TP	SCREW 3/32-56 L= 3.5		ヒラネジ* 3/32-56 L=3.5	(1)
31		118-57307	HOLDER		イトーシキ ヲギ	(1)
32		118-59808	DISC SHAFT		イトーシキ ヲギ	(1)
33		118-60103	DISC SPRING		イトーシキ ハネ	(1)
34		B2313-180-000	TENSION DISC		ハリイタ イトチヨシヨラ	(2)
35		118-60004	DISC SUPPORT		イトーシキ ヲギ	(1)
36		118-59907	SPRING		イトカクハネ	(1)
37		SS-8080322-TP	SCREW 1/8-44 L=3.2		トメネジ* 1/8-44 L=3.2	(3)
38		118-59303	LEVER		イトーシキ レハネ	(1)
39		118-61101	PIN STOPPER		イトーシキ ピンストップ	(1)
40		SS-6060510-TP	SCREW 3/32-56 L=4.5		ヒラネジ* 3/32-56 L=4.5	(1)
41		118-57158	BRACKET ASM,		イトーシキ トリツクタイ クミ	(1)
42		118-58057	LINK BASE ASM,		イトイトーイタタイ クミ	(1)
43		118-58800	PLATE		イトイトーイタ	(1)
44		118-58909	THREAD CLAMP		イトウハネ	(1)
45		SD-0250101-SP	HINGE SCREW		タ*ンネジ* D=2.5 H=1	(2)
46		118-58701	SPRING		イトイトーイタハネ	(1)
47		SD-0500181-SP	HINGE SCREW		タ*ンネジ* D=5 H=1.8	(1)
48		RE-0100210-TZ	SNAP RING		Eカ*タメツ 0.98	(1)
49		SD-0400212-SP	HINGE SCREW		タ*ンネジ* D=4 H=2.1	(1)
50		SS-7090910-SP	SCREW 9/64-40 L= 8.5		マルヒラネジ* 9/64-40 L=8.5	2
51		118-61200	LOCK PLATE		イトーシキ ロツクイタ	1
52		SS-6080410-SP	SCREW 1/8-44 L=4		ヒラネジ* 1/8-44 L=4	2
53		118-60608	STOPPER		イトーシキ マクリトメ	1
54		SS-6090510-SP	SCREW 9/64-40 L=5		ヒラネジ* 9/64-40 L=5	2
55		SS-6090570-SP	SCREW 9/64-40 L=3.2		ヒラネジ* 9/64-40 L=3.2	1
56		118-64402	PRESSER PLATE		イトウサエイタ	1
57		118-61457	PULLEY LOCK ASM,		フー-リロツク クミ	1
58		118-61408	PULLEY LOCK PLATE		フー-リロツクイタ	(1)
59		118-61507	PULLEY LOCK SCREW		フー-リロツクネジ	(1)
60		B3409-040-000	CONNECTING PIN		チトリ チヨ-ベツ リンクピン	(1)
61		RE-0500000-K0	SNAP RING 5		Eカ*タメツ 5	(1)
62		NS-6110430-SP	NUT 11/64-40		ロツカクナツ 11/64-40	(1)
63		B2736-761-000	KNIFE STOP LEVER STOP ROLLER		メス トメレハネ- スツハネ-	(1)
64		118-12401	HANDWHEEL C		ハネミカール C	1
65		SS-7111410-SP	SCREW 11/64-40 L=14		マルヒラネジ* 11/64-40 L=14	3

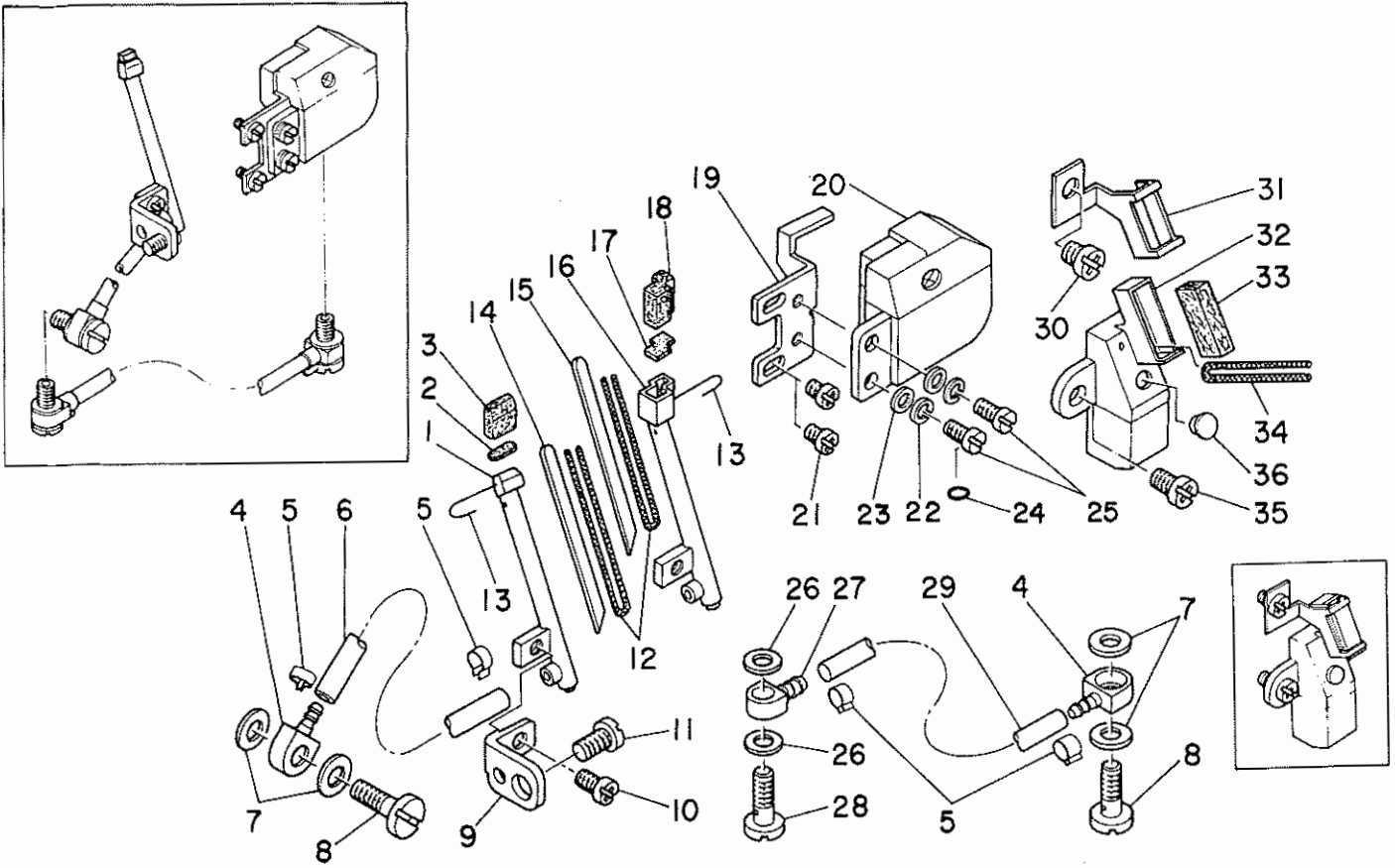
17. LUBRICATION MECHANISM COMPONENTS  
給油装置関係





Ref. No.	Note 注記	Part No. 品番	Description	E.C. 変更年月	品名	Amt. Req. 数量
1		SS-6080320-SP	SCREW 1/8-44 L=2.5		ヒラネシ 1/8-44 L=2.5	1
2		119-19008	OIL WICK HOLDER		2シヨウオウエ	1
3		119-19354	OIL TUBE ASM.		シヨウウチ 1/2x2x2-7"	1
4		119-19453	TUBE A ASM.		リンク8 チュ-7" クミ	1
5		SS-6080340-SP	SCREW 1/8-44 L=3.0	D.04/84	SS-6080410-SP	-
		SS-6080410-SP	SCREW 1/8-44 L=4	A.04/84	ヒラネシ 1/8-44 L=4	2
6		119-18604	OIL FELT HOLDER	D.06/85	1/2x2 フェルトオウエ	-
6-1		119-20303	WASHER	D.06/85	フェルトオウエツマカネ	-
6-2		119-18612	OIL FELT HOLDER	A.06/85	1/2x2フェルト オウエ	1
7		119-19107	OIL WICK SUPPORT		2シヨウオウエ	1
8		119-19206	OIL WICK BUSH	D.06/85	1/2x22シヨウ ツマシ	-
8-1		119-19214	OIL WICK BUSH	A.06/85	1/2x22シヨウ ツマシ	1
9		CQ-2020000-00	OIL WICK		2シヨウ	0.1
10		119-18505	OIL FELT	D.06/85	1/2x2 フェルト	-
10-1		119-18513	OIL FELT	A.06/85	1/2x2フェルト	1
10-2		119-20600	OIL FELT HOLDER (B)	A.06/85	1/2x2フェルト オウエ	1
10-3		SS-6080320-SP	SCREW 1/8-44 L=2.5	A.06/85	ヒラネシ 1/8-44 L=2.5	1
11		SS-6110610-TP	SCREW 11/64-40 L=6		ヒラネシ 11/64-40 L=6	1
12		119-18406	OIL EXHAUST HOLDER		ハキタシツマチ サウエ	1
13		WP-0480856-SP	WASHER 4.8X8.4XD.8		ヒラツマカネ 4.8X8.4XD.8	1
14		SQ-1110401-MZ	CONNECTING SCREW		チュ-7"レンケツネシ	1
15		BT-0500300-ED	OIL TUBE D=3X5	D.02/85	BT-0500300-EA	-
		BT-0500300-EA	OIL TUBE	A.02/85	クレタンチュ-7"	0.3
16		CQ-2020000-00	OIL WICK		2シヨウ	0.1
17		119-19800	FELT HOLDER, REAR		カンリユク フェルトオウエ ウシロ	1
18		SS-6120740-SP	SCREW 3/16-28 L=7	M.06/85	ヒラネシ 3/16-28 L=7	2
19		119-19701	FELT HOLDER, FRONT		カンリユク フェルトオウエ マエ	1
20		119-18703	FELT A	D.06/85	チヨウセツタイ フェルト A	-
20-1		119-20451	OIL RETURN TUBE ASM.	A.04/84	ソクメンカハカンリユクチュク	1
21		119-18802	FELT SUPPORT	D.06/85	フェルト A サウエ	-
21-1		119-18810	FELT SUPPORT	A.06/85	フェルト A サウエ	1
21-2		119-19560	TUBE (A) ASM.	A.06/85	リンク A チュ-7" クミ	1
21-3		118-15107	OIL WICK COVER BUSHING	A.06/85	2シヨウカハ ツマシ	1
22		SD-0460182-SP	HINGE SCREW D=4.6 H=1.8	D.06/85	ツマシネシ D=4.6 H=1.8	-
23		119-18901	FELT B	D.06/85	チヨウセツタイ フェルト B	-
24		119-19552	TUBE ASM.	D.06/85	リンクA チュ-7" クミ	-
25		119-19602	FELT		ウツクワリ カンリユクフェルト	1
26		B3558-816-000	FELT		カンリユクフェルト B	1
27		B3534-012-000	GASKET		ハツケン	1
28		SQ-1110401-MZ	CONNECTING SCREW		チュ-7"レンケツネシ	1
29		BT-0500300-ED	OIL TUBE D=3X5	D.02/85	BT-0500300-EA	-
		BT-0500300-EA	OIL TUBE	A.02/85	クレタンチュ-7"	0.3
30		B3525-357-000	CONNECTING SCREW (B)		Lカマタ レンケツネシ B	1
31		119-18307	WASHER		チヨウセツタイ ツマカネ	1
32		SQ-0000401-MZ	CONNECTING SCREW	D.10/84	SQ-0000404-MZ	-
		SQ-0000404-MZ	CONNECTING SCREW	A.10/84	チュ-7"レンケツネシ	1
33		101-26803	OIL TUBE HOLDER		ハイツト	2
34		BT-0500300-ED	OIL TUBE D=3X5	D.02/85	BT-0500300-EA	-
		BT-0500300-EA	OIL TUBE	A.02/85	クレタンチュ-7"	0.2
35		118-40600	WORM		ウオーム	1
36		118-40808	OIL GAUGE		オイルゲージ	1
37		118-40907	OIL GAUGE HOLDER		オイルゲージ サウエ	1
38		118-41905	WASHER		ウキコ アンナイ ツマカネ	1
39		118-41053	FLOAT ASM.		ウキコ クミ	1
40		119-19909	FLOAT SUPPORT		ウキコサウエ	1
41		SS-4150715-SP	SCREW 15/64-28 L=7		ナハネシ 15/64-28 L=7	1
42		CQ-2020000-00	OIL WICK		2シヨウ	0.1
43		118-41608	UPPER LOOPER GUIDE OIL FELT		ウツルハカイト 1/2x2フェルト	1
44		119-17655	OIL PUMP ASM.		1/2x2ポンプフタ クミ	1
45		118-41707	WORM GEAR		ウオームハクアルマ	(1)
46		SS-8110410-TP	SCREW 11/64-40 L=3.5		トメネシ 11/64-40 L=3.5	(2)
47		SQ-1110401-MZ	CONNECTING SCREW		チュ-7"レンケツネシ	(1)
48		119-17663	OIL PUMP ASM.		1/2x2ポンプフタ クミ	(1)
49		SQ-1150451-MZ	CONNECTING SCREW		チュ-7"レンケツネシ	(2)
50		119-18158	PINION SHAFT LARGE ASM.		キヤポンフタシク クミ	(1)
51		B3534-352-000	PINION GEAR		ピニオン	(2)
52		119-17804	PINION CASING		ピニオンケーシング	(1)
53		SS-7111410-SP	SCREW 11/64-40 L=14		ナハヒラネシ 11/64-40 L=14	(2)
54		119-17903	OIL PUMP COVER		ポンプシツブタ	(1)
55		118-42606	FILTER SCREEN		ポンプアミ	(1)
56		119-18000	FILTER SCREEN RETAINER		ポンプアミ オウエ	(1)
57		SS-6090650-SP	SCREW 9/64-40 L=6		ヒラネシ 9/64-40 L=6	(3)
58		WP-0651056-SH	WASHER 6.5X11X1		ヒラツマカネ 6.5X11X1	2
59		SS-9152130-CP	SCREW 15/64-28 L=20.5		ロツカクホルト 15/64-28	2

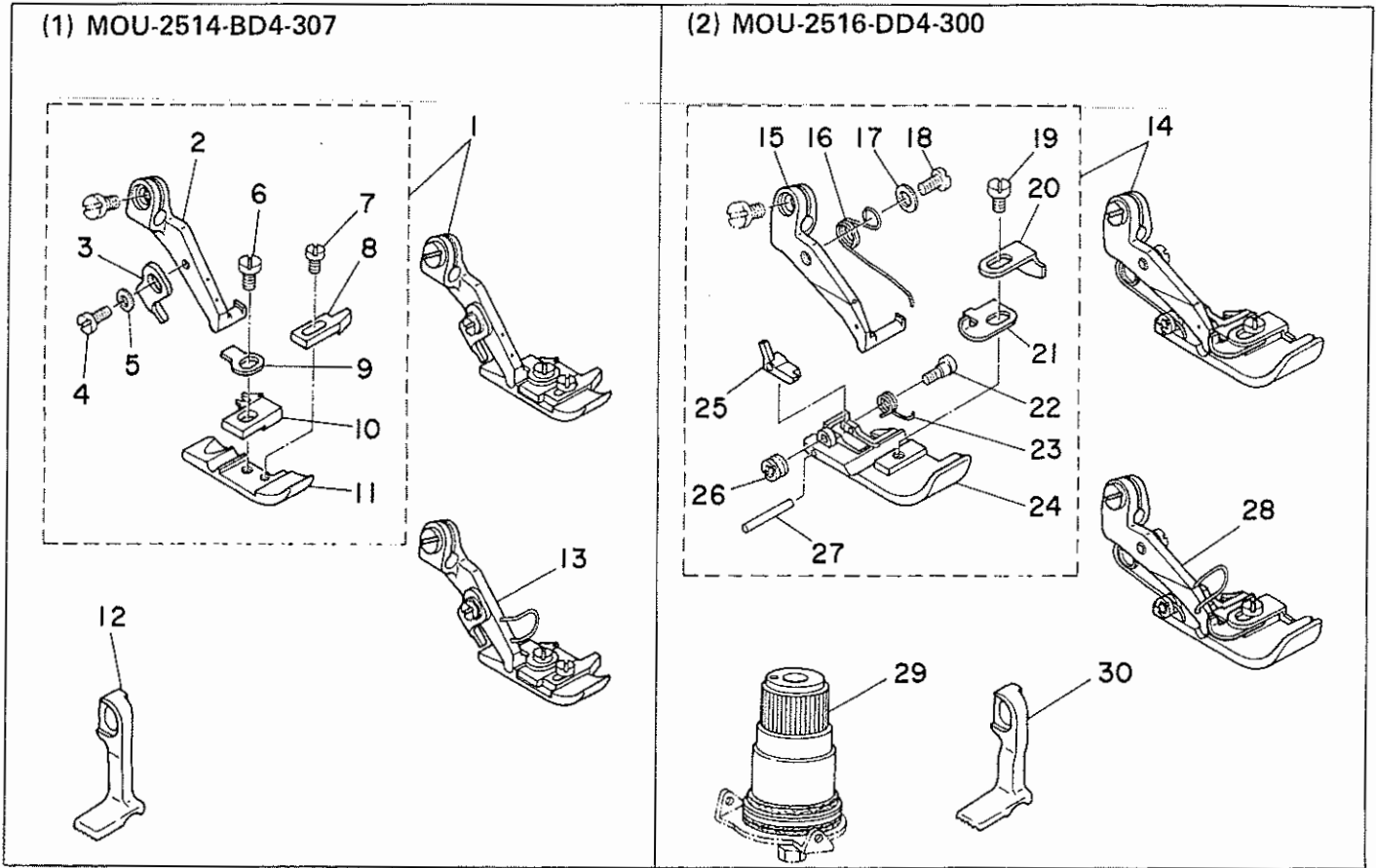
18. NEEDLE COOLING MECHANISM COMPONENTS  
針冷却装置関係



Ref. No.	Note 注記	Part No. 品番	Description	E. C. 変更年月	品名	Amt. Req. 数量
1	#01	118-54304	NEEDLE COOLER A		ハリレイキヤク A	1
2	#01	118-54700	SPONGE A		ハリレイキヤク スポンジ A	1
3	#01	118-54908	FELT A		ハリレイキヤク フィルト A	1
4		118-53405	OIL JOINT A		キョウジヨイント A	2
5		118-53801	STOPPER RING		トメワ	4
6		BP-3000000-00	VINYL TUBE, WHITE D=3		ビニールパイプ	0.2
7		118-53603	GASKET		キョウジヨイント A ハツキン	4
8		118-53504	SCREW A		キョウジネジ A	2
9		118-54205	SUPPORT		ハリレイキヤクサエ	1
10		SS-4090615-SP	SCREW 9/64-40 L=6		ナハネジ 9/64-40 L=6	1
11		SS-7110840-SP	SCREW 11/64-40 L=7.8		マルヒラネジ 11/64-40 L=7.8	1
12		CQ-2000000-00	OIL WICK		ウシシ	0.2
13		118-55806	WIRE		ハリレイキヤク ハリコネ	1
14	#01	118-54502	PLATE A		ハリレイキヤク A	1
15	#02	118-54601	PLATE B		ハリレイキヤク B	1
16	#02	118-54403	NEEDLE COOLER B		ハリレイキヤク B	1
17	#02	118-55004	FELT B		ハリレイキヤク フィルト B	1
18	#02	118-54809	SPONGE B		ハリレイキヤク スポンジ B	1
19		118-53306	STUD		タンクサエ	1
20		118-53157	SILICON OIL TANK ASM.		エスロンタンク クミ	1
21		SS-4090615-SP	SCREW 9/64-40 L=6		ナハネジ 9/64-40 L=6	2
22		WS-0441040-KP	SPRING WASHER 4.4X7.4X1		ハネサカネ 4.4X7.4X1	2
23		WP-0370316-SD	WASHER 3.7X8X0.3		ヒラサカネ 3.7X8X0.3	2
24		RD-0371801-00	RUBBER RING		オリック	1
25		SS-7090710-SL	SCREW 9/64-40 L=6.8		マルヒラネジ 9/64-40 L=6.8	2
26		B3-34-012-000	GASKET		ハツキン	2
27		118-53702	OIL JOINT B		キョウジヨイント B	1
28		B3525-357-000	CONNECTING SCREW (B)		シカタ レックツネジ B	1
29		BP-3000000-00	VINYL TUBE, WHITE D=3		ビニールパイプ	0.1
30	#01	SS-4110715-SP	SCREW 11/64-40 L=7		ナハネジ 11/64-40 L=7	1
31	#01	118-55509	PRESSER		ハリワイフエルト オウエ	1
32	#01	118-55251	SILICON TANK ASM.		ハリワイフエルト クミ	1
33	#01	118-55400	FELT		ハリワイフエルト	1
34	#01	CQ-2000000-00	OIL WICK		ウシシ	0.1
35	#01	SS-4110915-SP	SCREW 11/64-40 L=9		ナハネジ 11/64-40 L=9	1
36	#01	TA-0550604-P0	RUBBER PLUG		トメシ	1

Note (注記) #01 ..... For MOR-2504, MOR-2514 MOR-2504, MOR-2514用  
#02 ..... For MOR-2516 MOR-2516用

19. EXCLUSIVE PARTS FOR MOU-2500  
MOU-2500専用部品



(1) MOU-2514-BD4-307

Ref. No.	Note 注記	Part No. 品番	Description	'E. C. 変更年月	品名	Amt. Req. 数量
1	#01	119-33454	PRESSER FOOT ASM.		オウエ クミ	1
2	#01	119-25401	PRESSER FOOT HINGE		オウエヒンジ*	(1)
3	#01	B1530-804-000	STOPPER		オウエ ストップ*	(1)
4	#01	SS-7060610-SP	SCREW 3/32-56 L= 5.5		マルヒラネシ* 3/32-56 L=5.5	(1)
5	#01	WP-0250516-SD	WASHER 2.5X6X0.5		ヒラウ*カ*ネ 2.5X6X0.5	(1)
6	#01	SS-7080520-SP	SCREW 1/8-44 L=4.9		マルヒラネシ* 1/8-44 L=4.9	(1)
7	#01	SS-6060410-TP	SCREW 3/32-56 L= 3.5		ヒラネシ* 3/32-56 L=3.5	(1)
8	#01	B1510-814-000	CURL GUARD		カール*メ	(1)
9	#01	B1508-804-00B	SPRING		オウエ トリツクハ*ネ	(1)
10	#01	B1509-814-00P	STITCH TONGUE		イ*ス*ハ*リ*タ*イ	(1)
11	#01	B1552-814-00P	PRESSER FOOT		オウエ	(1)
12	#01	119-37307	TOP FEED DOG		ウ*オ*ク*リ*ハ*	1
13	#02	119-33462	PRESSER FOOT ASM. (WITH GUARD)		オウエ クミ (2ヒ*カ*ト*ツ*)	1

Note (注記) #01 ..... For MOU-2514

#02 ..... For MOU-2514 standard part

\* All parts other than the above are same as those used in model MOR-2514-BD4-307.

MOU-2514用

国内は特別注文部品

上記以外の部品は、MOR-2514-BD4-307と同じです。

(2) MOU-2516-DD4-300

14	#03	119-33652	PRESSER FOOT ASM.		オウエ クミ	1
15	#03	119-25500	PRESSER FOOT HINGE		オウエヒンジ*	(1)
16	#03	119-31607	PRESSER FOOT SPRING		オウエウチ*ハ*ネ	(1)
17	#03	WP-0350516-SD	WASHER 3.5X6X0.5		ヒラウ*カ*ネ 3.5X6X0.5	(1)
18	#03	SS-7080520-SP	SCREW 1/8-44 L=4.9		マルヒラネシ* 1/8-44 L=4.9	(1)
19	#03	SS-7080520-SP	SCREW 1/8-44 L=4.9		マルヒラネシ* 1/8-44 L=4.9	(1)
20	#03	B1558-816-000	AUXILIARY STOPPER		ホシ*ヨ*ト*メ*イ*タ	(1)
21	#03	B1555-816-000	SPRING		オウエ トリツクハ*ネ	(1)
22	#03	B1575-816-000	HINGE SCREW		カラカンオウエ チヨウセツタ*ンネシ*	(1)
23	#03	B1557-816-00A	SPRING		カラカンオウエハ*ネ	(1)
24	#03	B1552-816-00A	PRESSER FOOT		オウエ	(1)
25	#03	B1553-816-00A	CHAIN-OFF PRESSER FOOT		カラカン オウエ	(1)
26	#03	B1576-816-000	HINGE NUT		オウエウチ*ハ*ネ ヒンジ*ナツト	(1)
27	#03	B1577-816-000	HINGE PIN		ヒンジ*ナツト	(1)
28	#04	119-33660	PRESSER FOOT ASM. (WITH GUARD)		オウエ クミ (2ヒ*カ*ト*ツ*)	1
29	#03	B3101-704-0B0	TENSION CONTROLLER ASM., RED		イ*ト*チ*ヨ*シ*ハ*ネ アカ クミ	1
30	#03	119-37406	TOP FEED DOG		ウ*オ*ク*リ*ハ*	1

#03 ..... For MOU-2516

#04 ..... For MOU-2516 standard part

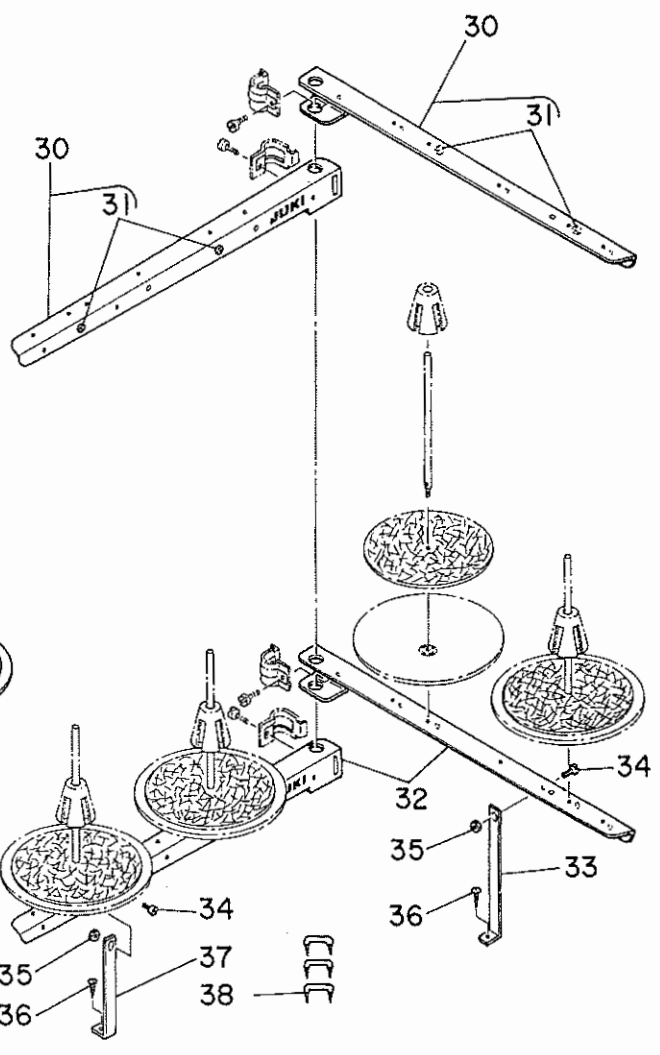
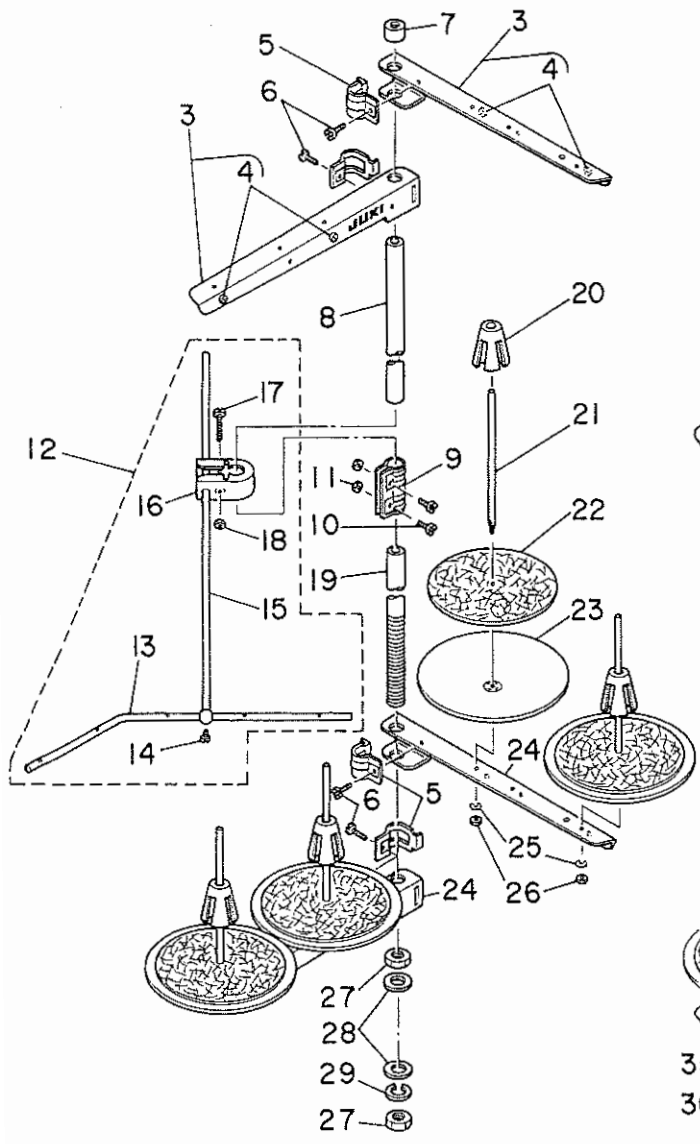
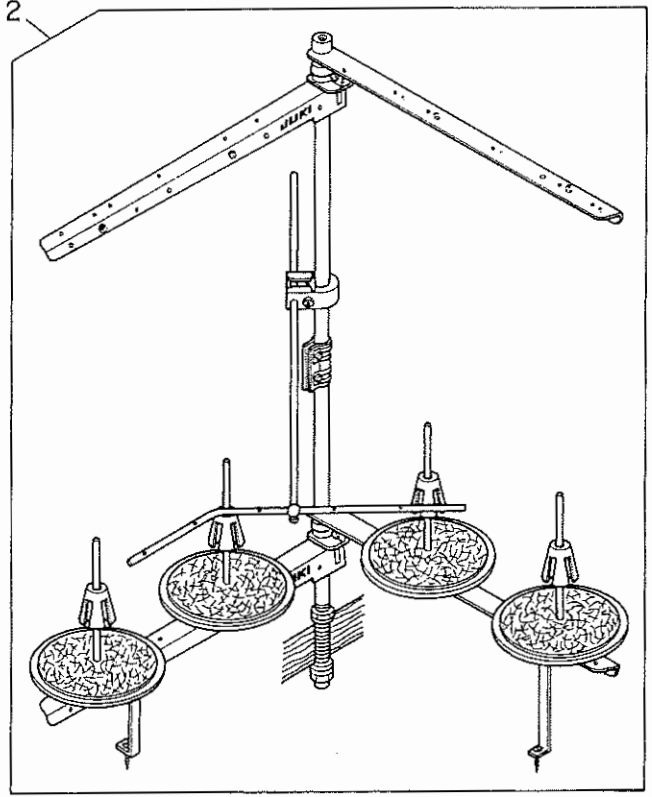
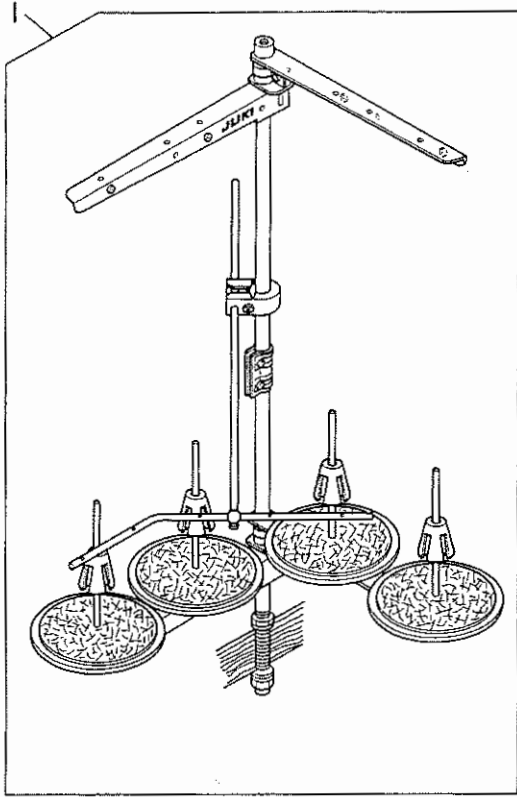
\* All parts other than the above are same as those used in model MOR-2516-DD4-300.

MOU-2516用

国内は特別注文部品

上記以外の部品は、MOR-2516-DD4-300と同じです。

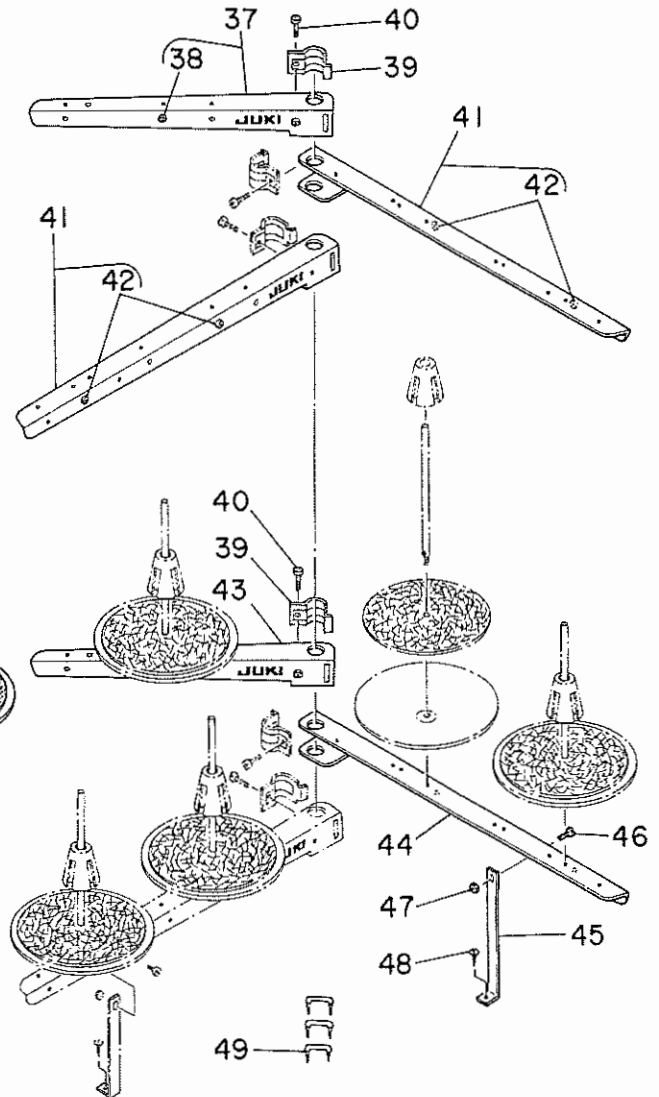
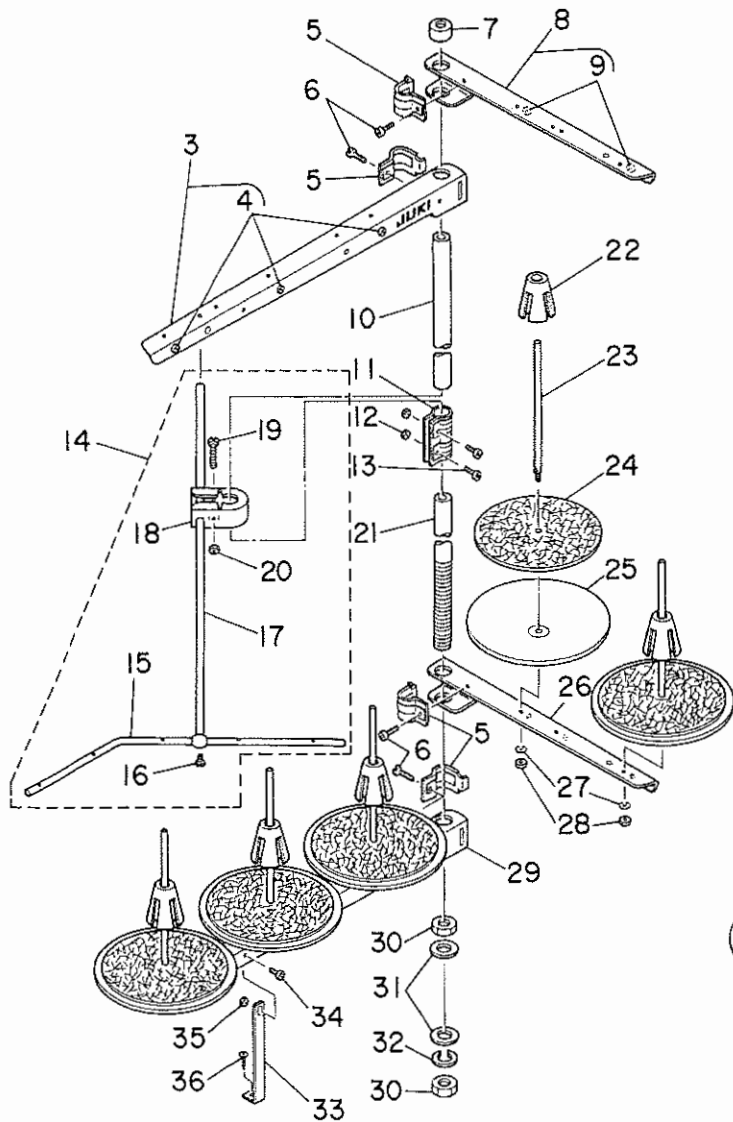
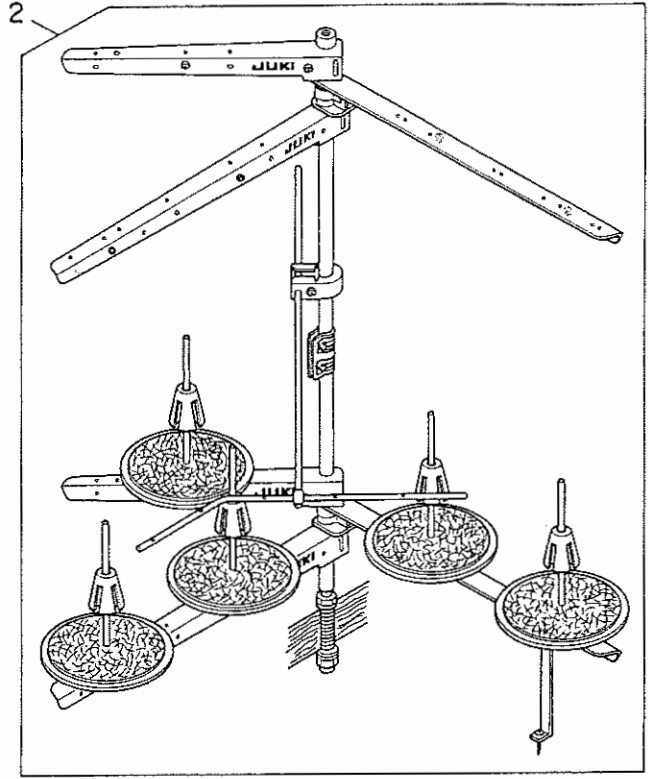
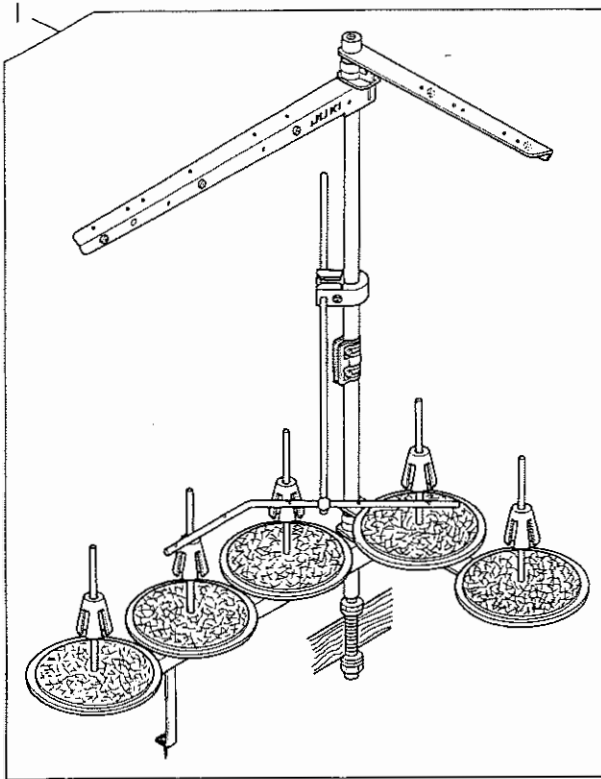
20. THREAD STAND COMPONENTS (FOR MOR-2504, MOR-2514, MOU-2514)  
糸立装置関係 (MOR-2504, MOR-2514用, MOU-2514)



Ref. No.	Note 注記	Part No. 品番	Description	E.C. 変更年月	品名	Amt. Req. 数量
1	*	B3301-704-LAO	THREAD STAND ASM.	A.02/86	イトタテソ-チ クミ	1
2	#01	B3301-704-LAC	THREAD STAND ASM.	A.02/86	イトタテソ-チ フトマキヨ- クミ	1
3	#02	B3302-704-LCB	THREAD GUIDE ASM.	A.02/86	イトタテウテ <sup>™</sup> B クミ	(2)
4	#02	B3319-704-LOO	THREAD GUIDE	A.02/86	イトミチ	(4)
5	*	B3318-704-LOO-A	THREAD GUIDE ARM JOINT	A.02/86	イトタテウテ <sup>™</sup> シメカナク <sup>™</sup>	(4)
6	*	SM-6061610-SC	SCREW M6 L=16	A.02/86	ヒラコネシ <sup>™</sup> M6 L=15	(4)
7	*	B3311-704-000	SPOOL REST ROD RUBBER CAP	A.02/86	イトタテホ <sup>™</sup> - ホコ <sup>™</sup> コ <sup>™</sup> ル	(1)
8	*	B3313-704-LOO	SPOOL REST ROD, UPPER	A.02/86	イトタテホ <sup>™</sup> - ウエ	(1)
9	*	B3305-704-000-A	SPOOL REST ROD JOINT	A.02/86	イトタテホ <sup>™</sup> - ツキ <sup>™</sup> テ	(1)
10	*	SM-4051405-SE	SCREW M5X0.8 L=14	A.02/86	ナ <sup>™</sup> コネシ <sup>™</sup> M5X0.8 L=14	(2)
11	*	NM-6050001-SE	NUT M5X0.8	A.02/86	ロツカクナツト M5X0.8 1 <sup>1</sup> / <sub>2</sub>	(2)
12	*	B3309-704-0A0	THREAD GUIDE ARM ASM.	A.02/86	イトタテ イトアンナイ ウテ <sup>™</sup> クミ	(1)
13	*	B3311-804-000	LOWER THREAD GUIDE	A.02/86	イトタテ イトアンナイ シタ	(1)
14	*	SS-7110540-SP	SCREW 11/64-40 L=5	A.02/86	マルヒラコネシ <sup>™</sup> 11/64-40 L=5	(1)
15	*	B3309-704-000	THREAD GUIDE ARM	A.02/86	イトタテ イトアンナイ ウテ <sup>™</sup>	(1)
16	*	B3304-704-000-A	THREAD GUIDE ARM HOLDER	A.02/86	イトアンナイウテ <sup>™</sup> ホルダ <sup>™</sup> -	(1)
17	*	SM-6053000-SE	SCREW M5X0.8 L=30	A.02/86	ヒラコネシ <sup>™</sup> M5X0.8 30	(1)
18	*	NM-6050001-SE	NUT M5X0.8	A.02/86	ロツカクナツト M5X0.8 1 <sup>1</sup> / <sub>2</sub>	(1)
19	*	B3301-704-000-A	SPOOL REST ROD, LOWER	A.02/86	イトタテホ <sup>™</sup> - シタ	(1)
20	*	B3322-704-LOO	SPOOL RETAINER	A.02/86	イトマキフレト <sup>™</sup> メ	(4)
21	*	B3320-704-LOO-A	SPOOL PIN	A.02/86	イトマキウケホ <sup>™</sup> ウ	(4)
22	*	B3311-012-000	SPOOL REST CUSHION	A.02/86	イトマキウケウ <sup>™</sup>	(4)
23	*	B3303-704-LOO-A	SPOOL REST	A.02/86	イトマキウケウ <sup>™</sup> ラ	(4)
24	#02	B3302-704-LOB-A	SPOOL REST ARM	A.02/86	イトタテウテ <sup>™</sup> (B)	(2)
25	*	WS-0510002-KN	SPRING WASHER 5.1X8.5X1.3	A.02/86	ハ <sup>™</sup> ネサ <sup>™</sup> カ <sup>™</sup> ネ 5.1X9.2X1.3	(4)
26	*	NM-6050001-SE	NUT M5X0.8	A.02/86	ロツカクナツト M5X0.8 1 <sup>1</sup> / <sub>2</sub>	(4)
27	*	B3317-704-000	NUT C15	A.02/86	イトタテホ <sup>™</sup> - トメナツト	(2)
28	*	WP-1702600-SO	WASHER 17X30X2.6	A.02/86	ヒラサ <sup>™</sup> カ <sup>™</sup> ネ 17X30X2.6	(2)
29	*	WS-1643202-KR	SPRING WASHER	A.02/86	ハ <sup>™</sup> ネサ <sup>™</sup> カ <sup>™</sup> ネ 16.4X26.6X3.2	(1)
30	#01	B3302-704-LAO	THREAD GUIDE ASM. A	A.02/86	イトタテウテ <sup>™</sup> A クミ	(2)
31	#01	B3319-704-LOO	THREAD GUIDE	A.02/86	イトミチ	(4)
32	#01	B3302-704-LOO-A	SPOOL REST ARM A	A.02/86	イトタテウテ <sup>™</sup> A	(2)
33	#01	B3321-704-LOB	SPOOL REST ARM SUPPORT, B	A.02/86	イトタテウテ <sup>™</sup> サゲ B	(1)
34	#01	SM-4061201-SE	SCREW M6 L=12	A.02/86	ナ <sup>™</sup> コネシ <sup>™</sup> M6 L=12	(2)
35	#01	NM-6060001-SE	NUT M6	A.02/86	ロツカクナツト M6 1 <sup>1</sup> / <sub>2</sub>	(2)
36	#01	SK-3382001-SE	SCREW D=3.8 L=20	A.02/86	マルモクネシ <sup>™</sup> D=3.8 L=20	(2)
37	#01	B3321-704-LOO	SPOOL REST ARM SUPPORT, A	A.02/86	イトタテウテ <sup>™</sup> サゲ A	(1)
38	*	MA0-11532000	STAPLE	A.02/86	コート <sup>™</sup> ステツ <sup>™</sup> アル	3

Note ( 注記 ) #01 ..... Special order part for large spool thread stand. 太巻用特別注文部品  
#02 ..... Not necessary for large spool thread stand. 太巻の場合は不要

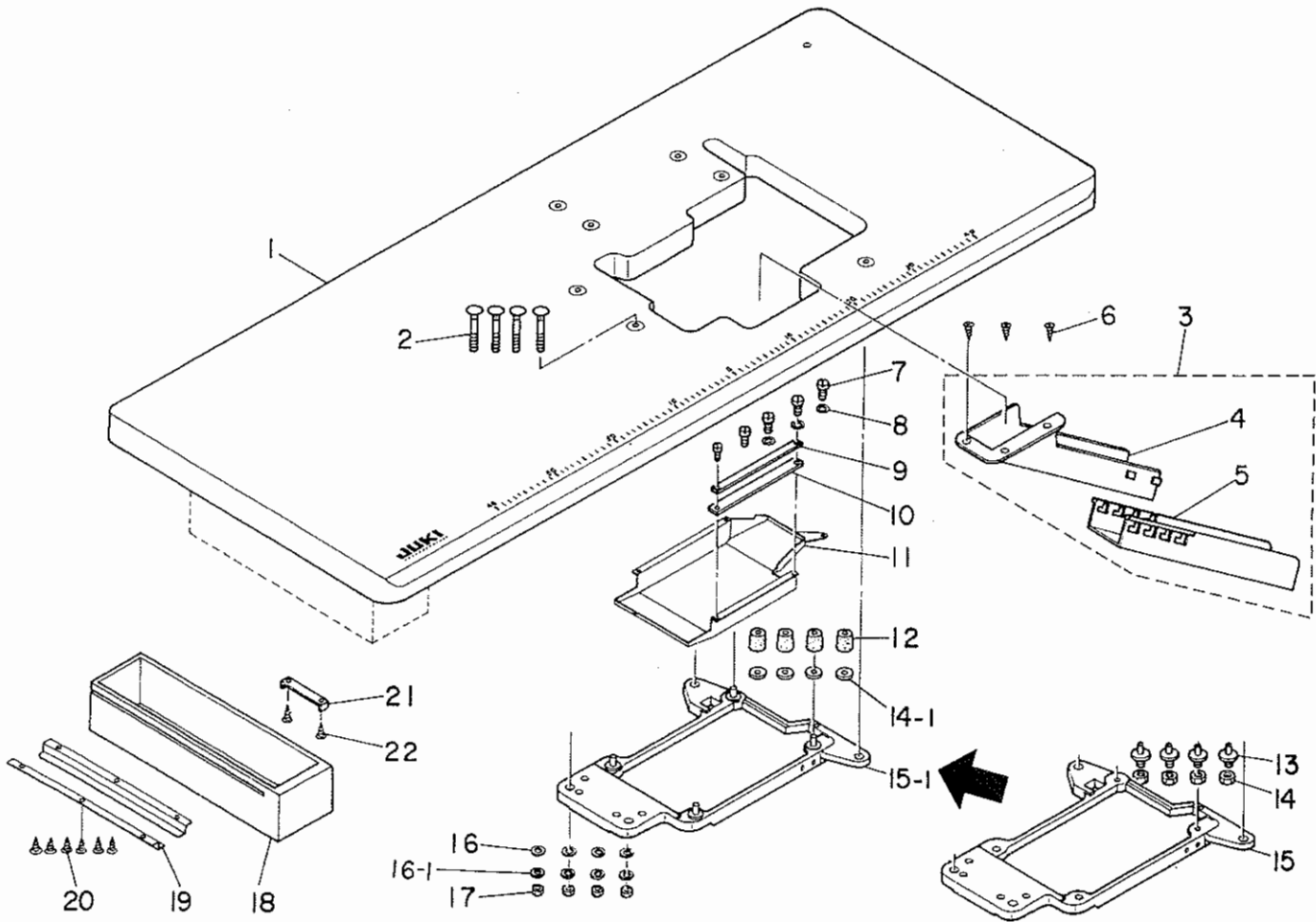
21. THREAD STAND COMPONENTS (FOR MOR-2516, MOU-2516)  
糸立装置関係 (MOR-2516用, MOU-2516用)



Ref. No.	Note	Part No. 品番	Description	E.C. 変更年月	品名	Amt. Req. 数量
1	*	B3301-716-LAD	THREAD STAND ASM.	A.02/86	イトダテソ-チ クミ	1
2	#01	B3301-716-LAC	THREAD STAND ASM.	A.02/86	イトダテソ-チ フトマキヨ- クミ	1
3	#02	B3302-704-LBO	SPOOL REST ARM ASM. A	A.02/86	イトダテウチ <sup>ア</sup> クミ	(1)
4	#02	B3319-704-L00	THREAD GUIDE	A.02/86	イトミチ	(3)
5	*	B3318-704-L00-A	THREAD GUIDE ARM JOINT	A.02/86	イトダテウチ <sup>ア</sup> シメカク <sup>ア</sup>	(4)
6	*	SM-6061610-SC	SCREW M6 L=16	A.02/86	ヒラコネシ <sup>ア</sup> M6 L=15	(4)
7	*	B3311-704-000	SPOOL REST ROD RUBBER CAP	A.02/86	イトダテホ- ネコ <sup>ア</sup> ヲ <sup>ア</sup>	(1)
8	*	B3302-704-LCB	THREAD GUIDE ASM.	A.02/86	イトダテウチ <sup>ア</sup> B クミ	(1)
9	*	B3319-704-L00	THREAD GUIDE	A.02/86	イトミチ	(2)
10	*	B3313-704-L00	SPOOL REST ROD, UPPER	A.02/86	イトダテホ- ウエ	(1)
11	*	B3305-704-000-A	SPOOL REST ROD JOINT	A.02/86	イトダテホ- ツキ <sup>ア</sup>	(1)
12	*	NM-6050001-SE	NUT M5X0.8	A.02/86	ロツカクナツト M5X0.8 1 <sup>1</sup> / <sub>2</sub>	(2)
13	*	SM-4051405-SE	SCREW M5X0.8 L=14	A.02/86	ナ <sup>ア</sup> コネシ <sup>ア</sup> M5X0.8 L=14	(2)
14	*	B3309-704-0A0	THREAD GUIDE ARM ASM.	A.02/86	イトダテ イトアンナイ ウチ <sup>ア</sup> クミ	(1)
15	*	B3311-804-000	LOWER THREAD GUIDE	A.02/86	イトダテ イトアンナイ シヤ	(1)
16	*	SS-7110540-SP	SCREW 11/64-40 L=5	A.02/86	マルヒラコネシ <sup>ア</sup> 11/64-40 L= 5	(1)
17	*	B3309-704-000	THREAD GUIDE ARM	A.02/86	イトダテ イトアンナイ ウチ <sup>ア</sup>	(1)
18	*	B3304-704-000-A	THREAD GUIDE ARM HOLDER	A.02/86	イトアンナイウチ <sup>ア</sup> ネルダ <sup>ア</sup>	(1)
19	*	SM-6053000-SE	SCREW M5X0.8 L=30	A.02/86	ヒラコネシ <sup>ア</sup> M5X0.8 30	(1)
20	*	NM-6050001-SE	NUT M5X0.8	A.02/86	ロツカクナツト M5X0.8 1 <sup>1</sup> / <sub>2</sub>	(1)
21	*	B3301-704-000-A	SPOOL REST ROD, LOWER	A.02/86	イトダテホ- シヤ	(1)
22	*	B3322-704-L00	SPOOL RETAINER	A.02/86	イトマキフシ <sup>ア</sup> ヲ <sup>ア</sup>	(5)
23	*	B3320-704-L00-A	SPOOL PIN	A.02/86	イトマキウケホ <sup>ア</sup> ヲ <sup>ア</sup>	(5)
24	*	B3311-012-000	SPOOL REST CUSHION	A.02/86	イトマキウケ <sup>ア</sup> ヲ <sup>ア</sup>	(5)
25	*	B3303-704-L00-A	SPOOL REST	A.02/86	イトマキウケ <sup>ア</sup> ヲ <sup>ア</sup>	(5)
26	*	B3302-704-LOB-A	SPOOL REST ARM	A.02/86	イトダテウチ <sup>ア</sup> (B)	(1)
27	*	WS-0510002-KN	SPRING WASHER 5.1X8.5X1.3	A.02/86	ハ <sup>ア</sup> ネ <sup>ア</sup> ヲ <sup>ア</sup> カ <sup>ア</sup> ネ 5.1X9.2X1.3	(5)
28	*	NM-6050001-SE	NUT M5X0.8	A.02/86	ロツカクナツト M5X0.8 1 <sup>1</sup> / <sub>2</sub>	(5)
29	*	B3302-704-L00-A	SPOOL REST ARM A	A.02/86	イトダテウチ <sup>ア</sup> A	(1)
30	*	B3317-704-000	NUT C15	A.02/86	イトダテホ- ト <sup>ア</sup> ナツト	(2)
31	*	WP-1702600-S0	WASHER 17X30X2.6	A.02/86	ヒラ <sup>ア</sup> ヲ <sup>ア</sup> カ <sup>ア</sup> ネ 17X30X2.6	(2)
32	*	WS-1643202-KR	SPRING WASHER	A.02/86	ハ <sup>ア</sup> ネ <sup>ア</sup> ヲ <sup>ア</sup> カ <sup>ア</sup> ネ 16.4X26.6X3.2	(1)
33	*	B3321-704-L00	SPOOL REST ARM SUPPORT, A	A.02/86	イトダテウチ <sup>ア</sup> サ <sup>ア</sup> ヲ <sup>ア</sup> A	(1)
34	*	SM-4061201-SE	SCREW M6 L=12	A.02/86	ナ <sup>ア</sup> コネシ <sup>ア</sup> M6 L=12	(1)
35	*	NM-6060001-SE	NUT M6	A.02/86	ロツカクナツト M6 1 <sup>1</sup> / <sub>2</sub>	(1)
36	*	SK-3382001-SE	SCREW D=3.8 L=20	A.02/86	マルモクネシ <sup>ア</sup> D=3.8 L=20	(1)
37	#01	B3302-704-LBB	THREAD GUIDE ASM. B	A.02/86	イトダテウチ <sup>ア</sup> B クミ	(1)
38	#01	B3319-704-L00	THREAD GUIDE	A.02/86	イトミチ	(1)
39	#01	B3318-704-L00-A	THREAD GUIDE ARM JOINT	A.02/86	イトダテウチ <sup>ア</sup> シメカク <sup>ア</sup>	(2)
40	#01	SM-6061610-SC	SCREW M6 L=16	A.02/86	ヒラコネシ <sup>ア</sup> M6 L=15	(2)
41	#01	B3302-704-LAD	THREAD GUIDE ASM. A	A.02/86	イトダテウチ <sup>ア</sup> A クミ	(2)
42	#01	B3319-704-L00	THREAD GUIDE	A.02/86	イトミチ	(4)
43	#01	B3302-704-LOB-A	SPOOL REST ARM	A.02/86	イトダテウチ <sup>ア</sup> (B)	(1)
44	#01	B3302-704-L00-A	SPOOL REST ARM A	A.02/86	イトダテウチ <sup>ア</sup> A	(1)
45	#01	B3321-704-LOB	SPOOL REST ARM SUPPORT, B	A.02/86	イトダテウチ <sup>ア</sup> サ <sup>ア</sup> ヲ <sup>ア</sup> B	(1)
46	#01	SM-4061201-SE	SCREW M6 L=12	A.02/86	ナ <sup>ア</sup> コネシ <sup>ア</sup> M6 L=12	(1)
47	#01	NM-6060001-SE	NUT M6	A.02/86	ロツカクナツト M6 1 <sup>1</sup> / <sub>2</sub>	(1)
48	#01	SK-3382001-SE	SCREW D=3.8 L=20	A.02/86	マルモクネシ <sup>ア</sup> D=3.8 L=20	(1)
49	*	MA0-11532000	STAPLE	A.02/86	コ-ト <sup>ア</sup> ステツツ <sup>ア</sup> ル	3

Note ( 注記 ) #01 ..... Special order part for large spool thread stand. 太巻用特別注文部品  
#02 ..... Not necessary for large spool thread stand. 太巻の場合は不要

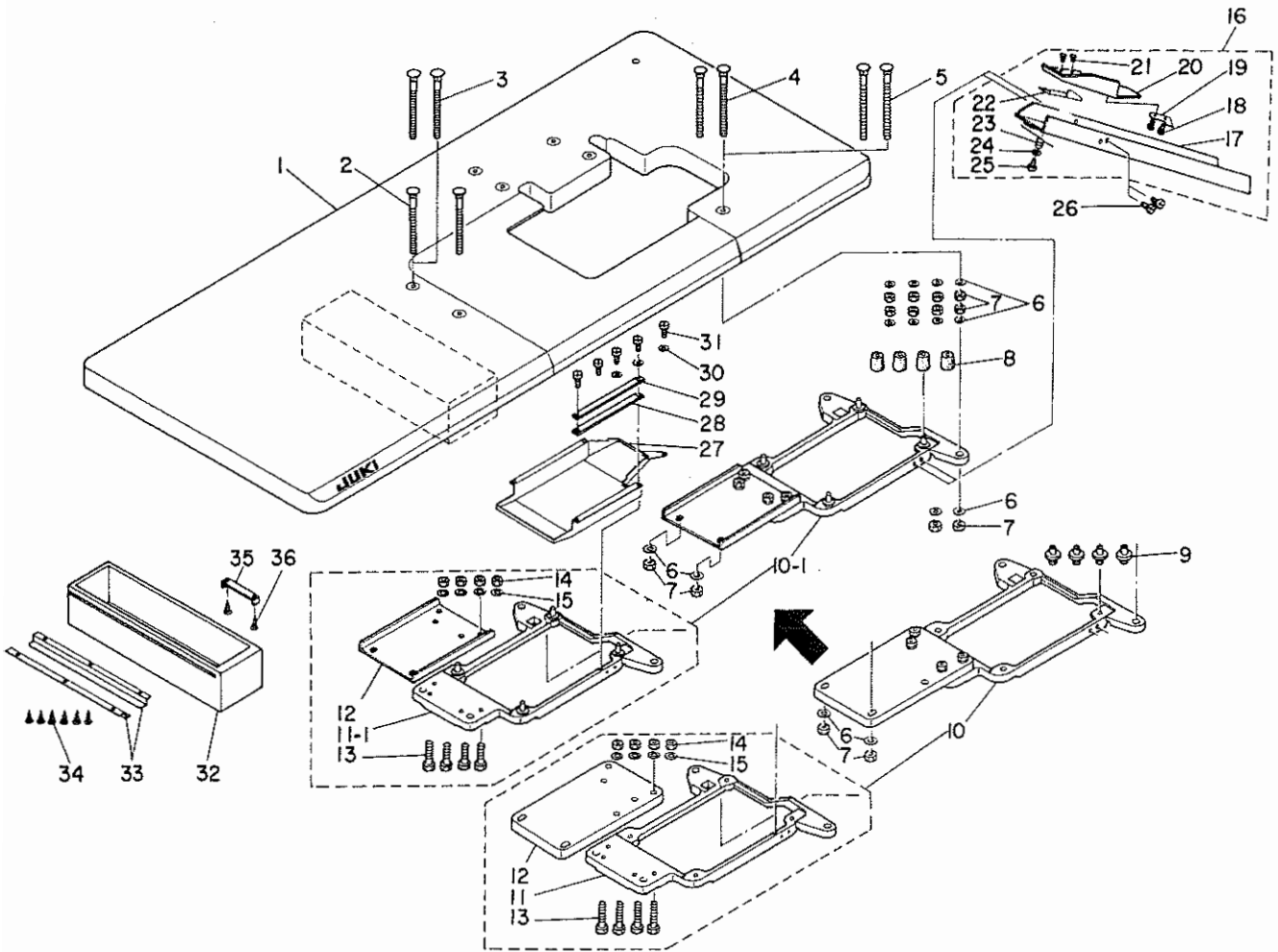
22. SEMI-SUNKEN TYPE TABLE COMPONENTS  
 卓上式テーブル関係



Ref. No.	Note 注記	Part No. 品番	Description	E. C. 変更年月	品名	Amt. Req. 数量
1		118-49007	TABLE		テーブル (タツシヨク)	1
2		115-71601	BOLT A		ウケイタネルト A	4
3		118-50054	WASTE CHUTE ASM.		スノクスシユート クミ (タツシヨ-)	1
4		118-50005	WASTE CHUTE, UPPER		スノクスシユート ウエ (タツシヨ-)	(1)
5		118-49908	WASTE CHUTE, LOWER		スノクスシユート シタ (タツシヨ-)	(1)
6		SK-3311600-SC	WOOD SCREW D=3.1 L=16		マルモクネシマ D=3.1 L=16	3
7		SS-6090630-SP	SCREW 9/64-40 L=6		ヒラネシマ 9/64-40 L=6	5
8		WP-0370316-SD	WASHER 3.7X8X0.3		ヒラサマカネ 3.7X8X0.3	3
9		118-50708	CASE PRESSER PLATE		ケースメイタ	1
10		118-50807	CASE SPONGE		ケーススポンジ	1
11		118-49403	COOLING FAN CASE		ソーフケース	1
12		115-71403	RUBBER CUSHION		ホム-シンコム	4
13		115-71502	RUBBER CUSHION BASE	D.05/85	ホム-シンコムサマ	-
14		NS-6240630-SP	NUT 3/8-18	D.05/85	ロツカクナツツ 3/8-18	-
14-1		118-49601	SPACER	A.05/85	ホム-シンコムスハク-ヤ	4
15		118-49304	FRAME SUPPORT PLATE	D.05/85	フレームウケイタ	-
15-1		118-49361	FRAME SUPPORT PLATE ASM.	A.05/85	フレームウケイタクミ	1
16		WP-1102016-SC	WASHER 11X21X2		ヒラサマカネ 11X21X2	4
16-1		WS-1002560-KR	SPRING WASHER 10X18X2.5	A.01/85	ハムネサマカネ 10X18X2.5	4
17		NS-6240630-SP	NUT 3/8-18		ロツカクナツツ 3/8-18	4
18		118-49502	DRAWER		ヒキタシ	1
19		B8204-012-D00	DRAWER SUPPORT		ヒキタシ ササエ	2
20		SK-1211000-SC	WOOD SCREW D=2.1 L=10		サラモクネシマ D=2.1 L=10	6
21		B8205-012-D00	DRAWER STOPPER		ヒキタシ ストツハク	1
22		SK-3482500-SC	WOOD SCREW D=4.8 L=25		マルモクネシマ D=4.8 L=25	2



23. FULLY-SUNKEN TYPE TABLE COMPONENTS  
全沈式テーブル関係

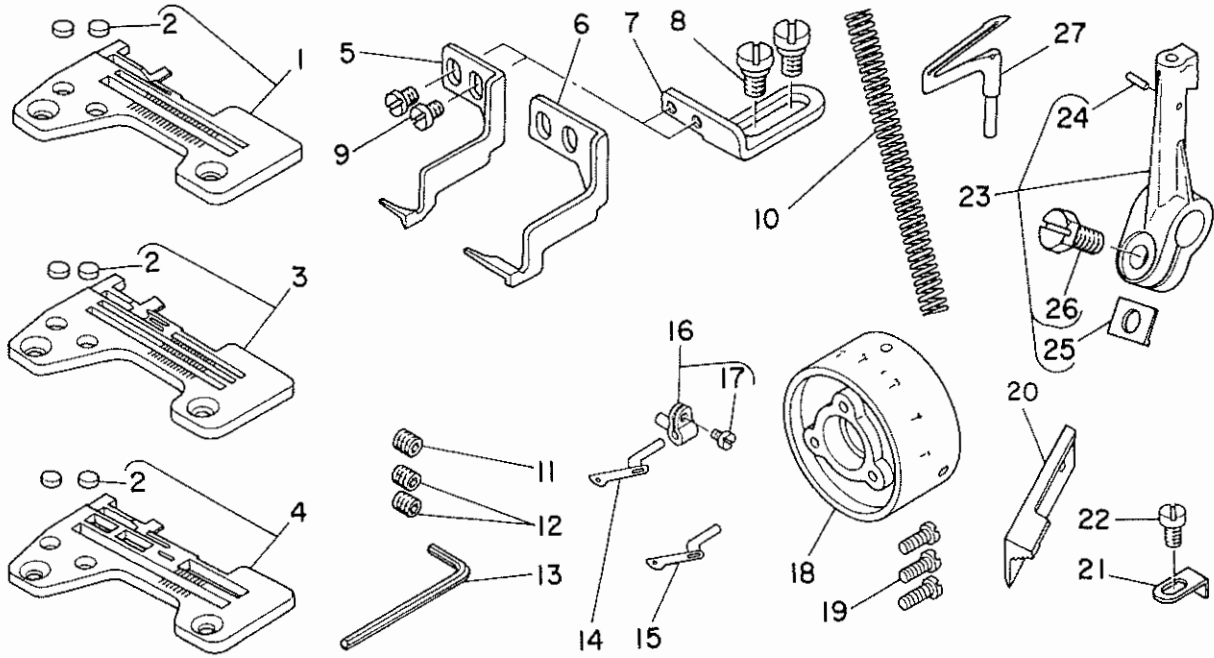


Ref. No.	Note 注記	Part No. 品番	Description	E.C. 変更年月	品名	Amt. Req. 数量
1		118-49155	TABLE ASM.		テーブル クミ (セマシチ)	1
2	#01	115-71700	BOLT B		ウキタボルト B	2
3	#02	115-71809	BOLT C		ウキタボルト C	2
4	#01	115-71809	BOLT C		ウキタボルト C	2
5	#02	115-71908	BOLT D		ウキタボルト D	2
6		WP-1102016-SC	WASHER 11X21X2		ヒラサカネ 11X21X2	12
7		NS-6240630-SP	NUT 3/8-18		ロツカナツ 3/8-18	12
8		115-71403	RUBBER CUSHION		ホ-シツコム	4
9		115-71502	RUBBER CUSHION BASE	D.05/85	ホ-シツコムダマ	-
10	*	118-49353	FRAME SUPPORT PLATE ASM.	D.05/85	フレーム ウキタ クミ	-
10-1	*	118-49379	FRAME SUPPORT PLATE ASM.	A.05/85	フレームウキタソウクミ (セマシチシキ)	(1)
11	∩	118-49304	FRAME SUPPORT PLATE	D.05/85	フレームウキタ	-
11-1		118-49361	FRAME SUPPORT PLATE ASM.	A.05/85	フレームウキタクミ	(1)
12		118-50906	FRAME SUPPORT AUXILIARY PLATE		フレームウキタ ツキチ	(1)
13		SM-9083653-SN	SCREW M3 L=36	D.05/85	ロツカボルト M3 L=36	-
		SM-9082513-CF	SCREW M3 L=25	A.05/85	ロツカアサボルト M3 L=25	(4)
14		NM-6080600-SM	NUT M3		ロツカナツ M3 10X11.5	(4)
15		WP-0850002-SC	WASHER 8.5X18X1.6		ヒラサカネ 8.5X18X1.6	(4)
16		118-50153	WASTE CHUTE ASM.		ヌクスシ-シート クミ (セマシチ)	1
17		118-50104	WASTE CHUTE		ヌクスシ-シート	(1)
18		ST-6030821-0A	SCREW D=3-24 L=8		タツヒ-ネシ D=3-24 L=8	(2)
19		118-50401	CLOTH WASTE CHUTE INLET LEVER		シートクチ レバー	(1)
20		118-50203	CLOTH WASTE CHUTE INLET		ヌクスシ-シートクチ	(1)
21		SS-6090420-SP	SCREW 9/64-40 L= 4.0		ヒラネシ 9/64-40 L=4	(2)
22		118-50609	RUBBER		シートクチ コム	(1)
23		118-50500	SPRING		シートクチ ハネ	(1)
24		WP-0370316-SD	WASHER 3.7X8X0.3		ヒラサカネ 3.7X8X0.3	(1)
25		ST-6030821-0A	SCREW D=3-24 L=8		タツヒ-ネシ D=3-24 L=8	(1)
26		SS-5110710-SP	SCREW 11/64-40 L=7		トラネシ 11/64-40 L=7	2
27		118-49403	COOLING FAN CASE		ソー-ケース	1
28		118-50807	CASE SPONGE		ケースホ-シ	1
29		118-50708	CASE PRESSER PLATE		ケースメイダ	1
30		WP-0370316-SD	WASHER 3.7X8X0.3		ヒラサカネ 3.7X8X0.3	3
31		SS-6090630-SP	SCREW 9/64-40 L=6		ヒラネシ 9/64-40 L=6	5
32		118-49502	DRAWER		ヒキタシ	1
33		B8204-012-000	DRAWER SUPPORT		ヒキタシ ガサ	2
34		SK-1211000-SC	WOOD SCREW D=2.1 L=10		ウラモクネシ D=2.1 L=10	6
35		B8205-012-000	DRAWER STOPPER		ヒキタシ スツパ-	1
36		SK-3482500-SC	WOOD SCREW D=4.8 L=25		マルモクネシ D=4.8 L=25	2

Note (注記) #01 ..... For domestic use 国内用  
#02 ..... For JA JA用

24. SPECIAL ORDER PARTS COMPONENTS

特別注文部品関係



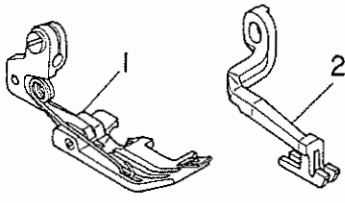
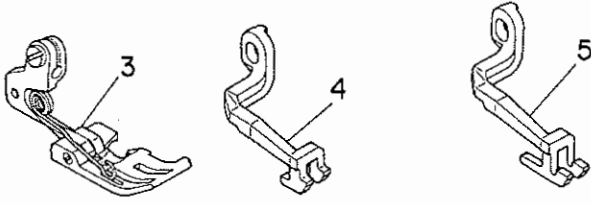
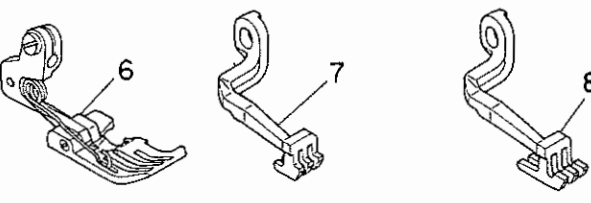
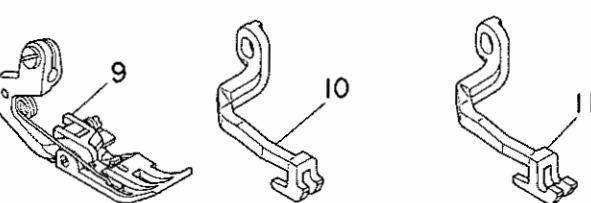
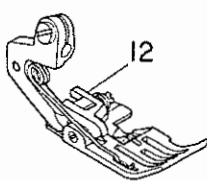
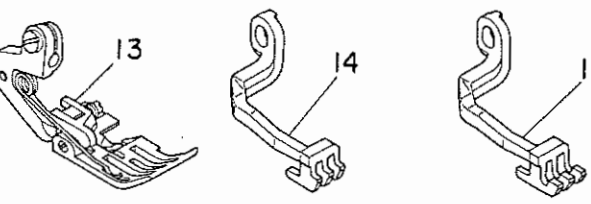
Ref. No.	Note 注記	Part No. 品番	Description	E. C. 変更年月	品名	Amt. Req. 数量
1	#01	R4200-H0D-DAB	THROAT PLATE ASM,		ハリイタ クミ	1
2		118-06304	PLUG		ハリイタフタ	(2)
3	#02	R4305-H0D-EAB	THROAT PLATE ASM,		ハリイタ クミ	1
4	#03	R4508-H0D-DAC	THROAT PLATE ASM,		ハリイタ クミ	1
5	#04	118-92205	REGULATOR HOOK		チヨウセツツメ	1
6	#03	118-92304	REGULATOR HOOK		チヨウセツツメ	1
7		118-92403	REGULATOR HOOK SET BASE		チヨウセツツメ トリツクタイ	1
8		SD-0640211-SP	HINGE SCREW D= 6.35 H= 2.1		タンネシ D=6.35 H=2.1	2
9		SS-5090420-SP	SCREW 9/64-40 L=3.5		トラスネシ 9/64-40 L=3.5	2
10		B1515-804-000-A	PRESSER SPRING		オウエ ハコネ	1
11	#01	SS-8080322-TP	SCREW 1/8-44 L=3.2		トメネシ 1/8-44 L=3.2	1
12	#05	SS-8080322-TP	SCREW 1/8-44 L=3.2		トメネシ 1/8-44 L=3.2	2
13		B9112-804-000	SPANNER		ハリ トメネシ スパナ	1
14	#06	B2519-804-000	UPPER LOOPER		ウクル-ハ	1
15	#02	B2519-814-000	UPPER LOOPER		ウクル-ハ	1
16		115-4475	UPPER LOOPER SUPPORT ARM ASM,		ウクル-ハ シシウチ クミ	1
17		SS-6080410-SP	SCREW 1/8-44 L=4		ヒラネシ 1/8-44 L=4	(1)
18		118-12401	HANDWHEEL C		ハズミクアル C	1
19		SS-7111410-SP	SCREW 11/64-40 L=14		アルヒラネシ 11/64-40 L=14	3
20		B4111-804-00E	UPPER KNIFE		チヨ-コ ナミカウクワメ	1
21		118-98103	PRESSER FOOT AUXILIARY PLATE		オウエシヨイタ	1
22		SS-4080620-TP	SCREW 1/8-44 L=6		ナメネシ 1/8-44 L=6	1
23		118-34488	LOWER LOOPER SUPPORT ARM ASM,		シタル-ハ シシウチ クミ	1
24		PS-0200062-KH	SPRING PIN 2X6		スプリングピン 2X6	(1)
25		B2531-704-000	WASHER		シシウチ シメウツシヤ	(1)
26		SS-9151210-TP	SCREW 15/64-28 L=11.8		ロツカクホルト 15/64-28	(1)
27		B2521-804-000	LOWER LOOPER		シタル-ハ	1

Note ( 注記 ) #01 ..... For MOR-2504 MOR-2504用  
 #02 ..... For MOR-2514 MOR-2514用  
 #03 ..... For MOR-2516 MOR-2516用  
 #04 ..... For MOR-2504, MOR-2514 MOR-2504、MOR-2514用  
 #05 ..... For MOR-2514, MOR-2516 MOR-2514、MOR-2516用  
 #06 ..... For MOR-2504, MOR-2516 MOR-2504、MOR-2516用

Ref. No.	Usage	用途
1 ~ 9	For overedge with adjustment Overedge width	かがり幅調節用 かがり幅
10	For light-weight materials	薄物用
11 ~ 13	For needle set	針止め用
14~17,21,22	For adjustment type	調節式用
18 ~ 19	For synchronizer	検出器用
20	For heavy-weight materials	厚物用
23 ~ 27	For wide width	広幅用

## 25. TABLE OF EXCHANGING PARTS

### 交換部品一覧表

<b>1. For MOR-2514-BD6-347</b>		
	<p>1. 11934551 Presser foot asm. (L01) 押え(組)(L01)</p> <p>2. 11939204 Top feed dog (M01) 上送り歯(M01)</p>	<p>For attaching tape テープ入れ用</p> <p>For attaching tape テープ入れ用</p>
<b>2. For MOR-2514-BD4-307</b>		
	<p>3. 11934650 Presser foot asm. (L02) 押え(組)(L02)</p> <p>4. 11938206 Top feed dog (M02) 上送り歯(M02)</p> <p>5. 11938800 Top feed dog (urethane) (M06) 上送り歯(ウレタン)(M06)</p>	<p>For sharp curve stitch 小回り用</p> <p>For sharp curve stitch 小回り用</p> <p>For light-weight material 薄物用</p>
<b>3. For MOR-2514-BD6-307</b>		
	<p>6. 11934759 Presser foot asm. (L03) 押え(組)(L03)</p> <p>7. 11938305 Top feed dog (M03) 上送り歯(M03)</p> <p>8. 11938909 Top feed dog (urethane) (M07) 上送り歯(ウレタン)(M07)</p>	<p>For sharp curve stitch 小回り用</p> <p>For sharp curve stitch 小回り用</p> <p>For light-weight material 薄物用</p>
<b>4. For MOR-2516-DD4-300</b>		
	<p>9. 11934858 Presser foot asm. (L04) 押え(組)(L04)</p> <p>10. 11938404 Top feed dog (M04) 上送り歯(M04)</p> <p>11. 11939006 Top feed dog (urethane) (M08) 上送り歯(ウレタン)(M08)</p>	<p>For sharp curve stitch 小回り用</p> <p>For sharp curve stitch 小回り用</p> <p>For light-weight material 薄物用</p>
<b>5. For MOR-2516-DF6-500</b>		
	<p>12. 11934957 Presser foot asm. (L05) 押え(組)(L05)</p>	<p>For sharp curve stitch 小回り用</p>
<b>6. For MOR-2516-FF6-100, 500</b>		
	<p>13. 11935251 Presser foot asm. (L06) 押え(組)(L06)</p> <p>14. 11938503 Top feed dog (M05) 上送り歯(M05)</p> <p>15. 11939105 Top feed dog (urethane) (M09) 上送り歯(ウレタン)(M09)</p>	<p>For sharp curve stitch 小回り用</p> <p>For sharp curve stitch 小回り用</p> <p>For light-weight material 薄物用</p>







NUMERICAL INDEX OF PARTS

索引

Part No. 品番	Page Ref. 頁 No.	Part No. 品番	Page Ref. 頁 No.	Part No. 品番	Page Ref. 頁 No.	Part No. 品番	Page Ref. 頁 No.
118-06304	39 2	118-31559	16 26	118-53702	31 27	118-92205	39 5
118-06403	28 5	118-31674	16 11	118-53801	31 5	118-92304	39 6
118-06502	26 31	118-31682	16 8	118-54205	31 9	118-92403	39 7
118-10306	4 47	118-31708	16 22	118-54304	31 1	118-93302	16 14
118-11106	6 10	118-31757	16 21	118-54403	31 16	118-93351	16 9
118-11205	6 41	118-31906	16 37	118-54502	31 14	118-93609	16 38
118-11304	6 45	118-32151	6 19	118-54601	31 15	118-98103	39 21
118-11403	6 37	118-32201	6 21	118-54700	31 2	119-00206	4 26
118-11502	6 39	118-32201	6 26	118-54809	31 18	119-00305	4 3
118-11601	6 40	118-32300	16 62	118-54908	31 3	119-00453	2 16
118-11809	6 9	118-32458	16 57	118-55004	31 17	119-00602	2 18
118-12104	6 4	118-32706	16 46	118-55251	31 32	119-00701	4 1
118-12401	6 48	118-32805	16 42	118-55400	31 33	119-00859	4 20
118-12401	28 64	118-32904	16 40	118-55509	31 31	119-04109	8 8
118-12401	39 18	118-33001	16 33	118-55806	31 13	119-05106	18 22
118-14100	8 10	118-33100	16 49	118-57158	28 41	119-05254	18 13
118-14308	8 18	118-33209	16 55	118-57166	28 6	119-05304	18 17
118-14704	10 45	118-33308	16 19	118-57307	28 31	119-05452	18 28
118-14803	8 39	118-33407	16 44	118-57455	28 20	119-05502	18 31
118-14902	8 52	118-33506	16 34	118-57604	28 18	119-05601	19 1
118-15057	8 36	118-33605	16 10	118-57703	28 23	119-05700	18 35
118-15107	8 35	118-33704	16 16	118-57802	28 17	119-05809	18 42
118-15107	30 21-3	118-34488	39 23	118-57901	28 15	119-05908	18 43
118-15206	8 53	118-36103	22 56	118-58057	28 42	119-06005	18 44
118-15503	8 54	118-36202	22 55	118-58701	28 46	119-06104	18 41
118-16006	8 57	118-40600	30 35	118-58800	28 43	119-06203	18 11
118-16105	8 19	118-40808	30 36	118-58909	28 44	119-06302	18 7
118-16204	8 58	118-40907	30 37	118-59055	28 12	119-06401	18 21
118-16303	8 59	118-41053	30 39	118-59105	28 11	119-06500	18 25
118-16402	8 60	118-41301	4 39	118-59204	28 7	119-06609	18 19
118-16501	8 42	118-41400	4 37	118-59303	28 38	119-06708	18 27
118-16600	8 45	118-41509	4 38	118-59402	28 24	119-06807	18 24
118-16709	22 13	118-41608	30 43	118-59501	28 25	119-10668	14 64
118-16857	8 46	118-41707	30 45	118-59600	28 28	119-10759	14 29
118-16907	8 49	118-41905	30 38	118-59709	28 29	119-10809	14 60
118-17004	8 51	118-42101	16 13	118-59808	28 32	119-10908	14 63
118-17103	8 47	118-42606	30 55	118-59907	28 36	119-11005	14 32
118-17202	22 15	118-42804	4 36-1	118-60004	28 35	119-11104	14 31
118-17301	8 72	118-42903	8 5	118-60103	28 33	119-11203	14 28
118-19109	18 35	118-45153	6 11	118-60509	28 9	119-11302	14 66
118-19208	18 37	118-45302	25 14	118-60608	28 53	119-11401	14 45
118-20156	18 6	118-45401	25 18	118-60756	28 3	119-11500	14 56
118-20206	18 4	118-45500	25 27	118-60905	28 1	119-11609	14 46
118-20503	18 2	118-45609	25 15	118-61101	28 39	119-11708	14 47
118-20602	18 10	118-45708	25 17	118-61200	28 51	119-11807	14 21
118-20909	18 3	118-45807	25 21	118-61309	28 10	119-11955	14 15
118-23176	10 23	118-45906	25 28	118-61408	28 58	119-12052	14 12
118-23200	10 38	118-46003	24 24	118-61457	28 57	119-12201	14 13
118-23309	10 35	118-46102	24 23	118-61507	28 59	119-12300	14 19
118-23408	10 36	118-46201	24 21	118-62257	26 12	119-12409	14 23
118-23507	10 26	118-46300	24 27	118-62455	26 18	119-12508	14 24
118-23804	8 17	118-46409	24 25	118-62505	26 22	119-12607	14 7
118-23804	10 12	118-46508	24 28	118-62653	26 26	119-12706	14 9
118-24000	10 4	118-46607	24 15	118-62661	26 11	119-12805	14 59
118-24059	10 1	118-46706	26 34	118-62802	26 23	119-12813	14 59-1
118-24109	10 8	118-46805	24 29	118-62901	26 27	119-12904	14 57
118-24208	12 20	118-46904	24 12	118-63008	26 19	119-13308	14 55
118-24257	12 18	118-47100	24 39	118-63107	26 28	119-13407	14 43
118-24307	12 19	118-47803	24 16	118-63354	26 5	119-13563	14 40
118-24406	10 39	118-47852	24 10	118-63362	26 1	119-13571	14 40-1
118-24505	12 1	118-47860	24 11	118-63404	26 2	119-13704	14 38
118-24604	12 6	118-47902	24 7	118-63651	26 6	119-13753	14 38-1
118-24703	12 48	118-49007	37 1	118-63701	26 3	119-13902	14 41
118-24802	12 45	118-49155	38 1	118-63800	26 32	119-14009	14 36
118-24901	12 49	118-49304	37 15	118-63909	26 8	119-14108	14 37
118-25007	12 42	118-49304	38 11	118-64006	26 13	119-14207	14 35
118-25106	12 41	118-49353	38 10	118-64105	26 16	119-14306	14 33
118-25205	12 40	118-49361	37 15-1	118-64204	26 14	119-14405	14 34
118-25304	12 29	118-49361	38 11-1	118-64303	26 33	119-14603	14 2
118-25353	12 28	118-49379	38 10-1	118-64402	28 56	119-14751	14 17
118-25403	12 43	118-49403	37 11	118-64600	26 24	119-17655	30 44
118-25601	12 39	118-49403	38 27	118-64709	26 7	119-17663	30 48
118-25700	12 35	118-49502	37 18	118-67108	2 32	119-17804	30 52
118-25858	12 61	118-49502	38 32	118-67207	2 31	119-17903	30 54
118-25908	12 65	118-49601	37 14-1	118-67306	2 30	119-18000	30 56
118-26005	12 73	118-49908	37 5	118-69005	8 62	119-18158	30 50
118-26104	12 64	118-50005	37 4	118-69558	8 66	119-18307	30 31
118-26203	12 75	118-50054	37 3	118-70359	8 70	119-18406	30 12
118-26203	18 20	118-50104	38 17	118-82107	12 12	119-18505	30 10
118-26302	12 26	118-50153	38 16	118-82800	12 13	119-18513	30 10-1
118-26401	12 30	118-50203	38 20	118-85209	12 23	119-18604	30 6
118-27607	12 46	118-50401	38 19	118-86207	12 21	119-18612	30 6-2
118-27904	12 50	118-50500	38 23	118-87106	12 15	119-18703	30 20
118-28050	12 10	118-50609	38 22	118-87403	12 16	119-18802	30 21
118-29157	6 24	118-50708	37 9	118-88005	16 30	119-18810	30 21-1
118-29207	20 12	118-50708	38 29	118-88104	16 31	119-18901	30 23
118-29355	20 28	118-50807	37 10	118-88302	16 32	119-19008	30 2
118-29405	20 26	118-50807	38 28	118-88401	16 53	119-19107	30 7
118-29504	22 1	118-50906	38 12	118-90001	16 51	119-19206	30 8
118-29603	22 3	118-53157	31 20	118-90100	24 40	119-19214	30 8-1
118-31153	6 28	118-53306	31 19	118-90308	24 43	119-19354	30 3
118-31203	6 30	118-53405	31 4	118-90506	24 44	119-19453	30 4
118-31302	16 6	118-53504	31 8	118-90605	24 45	119-19552	30 24
118-31450	16 25	118-53603	31 7	118-90704	24 47	119-19560	30 21-2

NUMERICAL INDEX OF PARTS

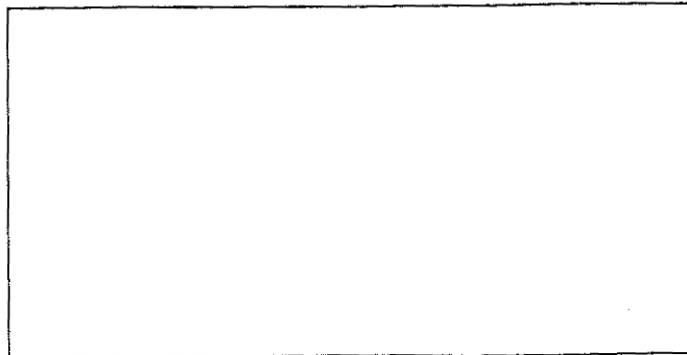
索引

Part No. 品番	Page Ref. 頁 No.	Part No. 品番	Page Ref. 頁 No.	Part No. 品番	Page Ref. 頁 No.	Part No. 品番	Page Ref. 頁 No.
119-19602	30 25						
119-19701	30 19						
119-19800	30 17						
119-19909	30 40						
119-20303	30 6-1						
119-20451	30 20-1						
119-20800	30 10-2						
119-21103	25 7						
119-21202	25 11						
119-25104	19 8						
119-25104	19 16						
119-25203	19 24						
119-25401	32 2						
119-25500	32 15						
119-25906	19 11						
119-26201	19 19						
119-26706	19 30						
119-29700	19 26						
119-30500	19 10						
119-30500	19 18						
119-30708	19 27						
119-30807	19 28						
119-30906	19 7						
119-30906	19 15						
119-31102	19 23						
119-31607	32 16						
119-31706	19 29						
119-32050	19 4						
119-32357	19 12						
119-32852	19 20						
119-33454	32 1						
119-33462	32 13						
119-33652	32 14						
119-33660	32 28						
119-34551	40 1						
119-34650	40 3						
119-34759	40 6						
119-34858	40 9						
119-34957	40 12						
119-35251	40 13						
119-36606	14 49						
119-36705	14 50						
119-37000	14 51						
119-37307	32 12						
119-37406	32 30						
119-38206	40 4						
119-38305	40 7						
119-38404	40 10						
119-38503	40 14						
119-38800	40 5						
119-38909	40 8						
119-39006	40 11						
119-39105	40 15						
119-39204	40 2						
119-74706	25 30						
119-74805	25 33						
119-74904	25 31						

# JUKI

JUKI CORPORATION

JUKI 株式会社



CABLE : JUKI TOKYO  
TELEX : J22967, 232-2301  
PHONE : 03(205)1188, 1189, 1190