

High-speed, Cylinder-bed Coverstitch Machine**高速シリンダーベッド飾り縫いミシン****MF-7800****Series****PARTS LIST****HOW TO MAKE USE OF THIS PARTS LIST**

1. As to "#01" and "#02" refer to the "Note" given at the bottom of the respective pages.
2. Codes on the "Qty" column
 - Each numeral indicates the number of parts required.
 - "0.1" and "2.5" indicate the length (in meters) of the respective parts.
3. Parentheses mean that the corresponding part is a subpart that constructs an assembly part.
4. Dotted lines on the Figures indicate assembly parts.

パーツリストご利用に際して

1. リストページの#01、#02等の印は、ページ下の"注記"の説明をご参照下さい。
2. 数量欄の数字は、個数を表し、0.1、2.5等の数値は、長さ(単位メートル)を表します。
3. 数量欄の()は、組部品を構成している子部品であることを意味します。
4. イラストページの-----枠は、組構成であることを意味します。

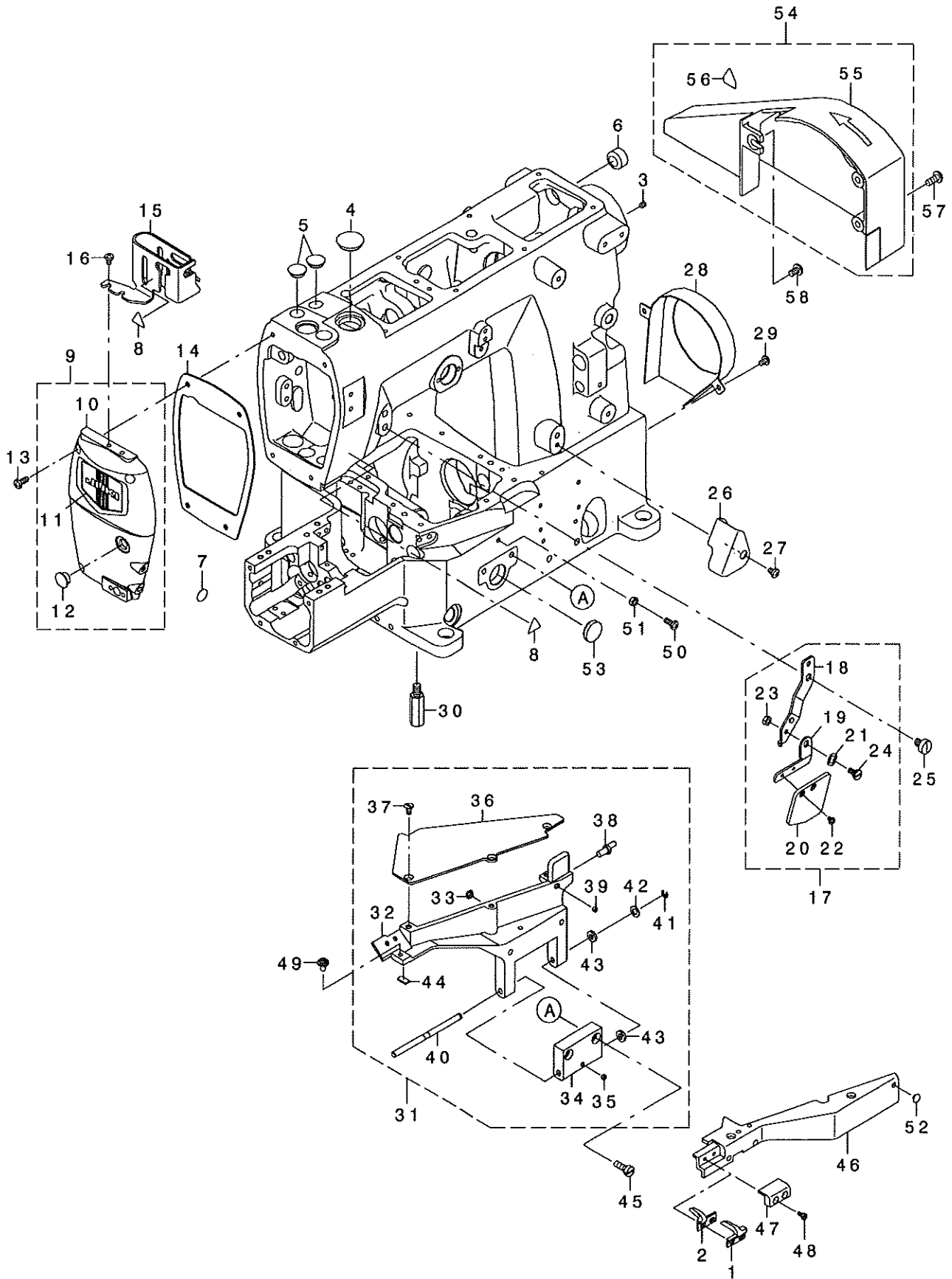
CONTENTS

目 次

1. FRAME & MISCELLANEOUS COVER COMPONENTS (1)	1
頭部・外装関係 (1)	
2. FRAME & MISCELLANEOUS COVER COMPONENTS (2)	3
頭部・外装関係 (2)	
3. MAIN SHAFT COMPONENTS	5
主軸関係	
4. NEEDLE BAR & PRESSER COMPONENTS	7
針棒・押え関係	
5. FEED DRIVE COMPONENTS (1)	9
送り関係 (1)	
6. FEED DRIVE COMPONENTS (2)	11
送り関係 (2)	
7. THREAD TAKE-UP LEVER COMPONENTS	13
天秤関係	
8. SPREADER COMPONENTS	15
スプレッダー関係	
9. LOWER THREAD CAM COMPONENTS	17
下糸カム関係	
10. NEEDLE GUARD COMPONENTS	19
針受け関係	
11. LOOPER COMPONENTS	21
ルーパー関係	
12. THREAD TENSION COMPONENTS	23
糸調子関係	
13. LUBRICATION COMPONENTS	25
給油関係	
14. THREAD STAND COMPONENTS	27
糸立装置関係	
15. GAUGE PARTS COMPONENTS	29
ゲージ関係	
16. NEEDLE COOLING MECHANISM COMPONENTS	31
針冷却装置関係	
17. ACCESSORIES PARTS COMPONENTS	32
付属品関係	
NUMERICAL INDEX OF PARTS	33
索引	

1. FRAME & MISCELLANEOUS COVER COMPONENTS (1)

頭部・外装関係 (1)



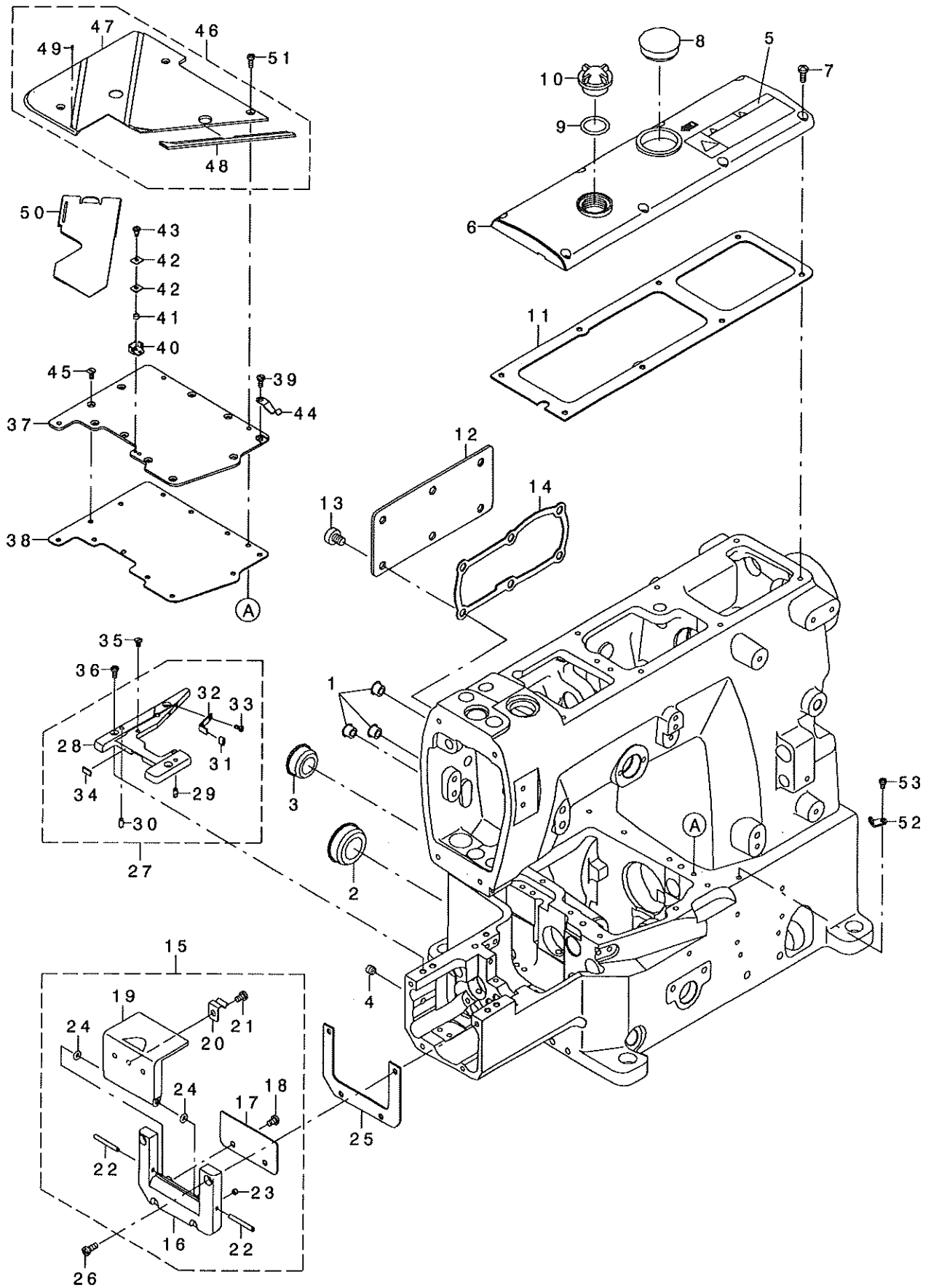
REF. NO	NOTE	PART NO.	DESCRIPTION	ヒョウメイ	Qty
1	#02	134-38007	COVERING_GUARD_R	カバーリング カート R	1
2	#02	134-38106	COVERING_GUARD_L	カバーリング カート L	1
3		SM-8040412-TP	SET SCREW M4 L=4	トメネジ	3
4		TA-2050406-R0	RUBBER PLUG	トメセン	1
5		TA-1250406-R0	RUBBER PLUG D=12.5 L=4	トメセン D=12.5 L=4	2
6		TA-1701002-R0	RUBBER PLUG	トメセン	1
7		229-01805	GROUND MARK	ク ラント マーク	1
8		CM-3002000-01	ATTENTION SEAL	ユビ ケガ チュウイテール(16)	2
9		133-00959	ASSY HEAD COVER	アッシーヘッド カハ	1
10		133-00900	HEAD COVER	ヘッド カハ	(1)
11		229-02506	FACE PLATE	フェイスプレート	(1)
12		TA-1050504-R0	RUBBER PLUG	トメセン	(1)
13		SM-4041055-SP	SCREW	ナハネジ M4 L=10	4
14		133-01007	GASKET H	ガasket H	1
15		133-01304	NEEDLE BAR GUARD	ニードルバーガード	1
16		SM-4040655-SP	SCREW M4 L=6	ナハネジ M4 L=6	2
17		133-01759	PROTECTION_SHIELD_ASSY	フ ロテクションシールド アッシー	1
18		133-01502	BRACKET HOLDER	ブラケットホルダー	(1)
19		133-01601	BRACKET	ブラケット	(1)
20		133-01700	PROTECTION SHIELD	フ ロテクションシールド	(1)
21		WZ-0641510-KP	WAVED WASHER 6.4X11X0.3	ワミガタワッシャー 6.4X11X0.3	(1)
22		SM-4030455-SN	SCREW	ナハネジ M3 L=4	(2)
23		NM-6040001-SP	NUT M4X0.7	ロツカクナツト M4X0.7 1ツユ	(1)
24		SD-0640246-SP	HINGE SCREW D=6.35 H=2.4	タネネジ D=6.35 H=2.4	(1)
25		SM-6060800-SP	SCREW M6 L=8	ヒラネジ M6 L=8	1
26		133-01403	THREAD COVER	スレッドカバー	1
27		SM-4040655-SP	SCREW M4 L=6	ナハネジ M4 L=6	1
28		133-02401	LMS_FAN_COVER	LMSファンカバー	1
29		SM-4040655-SP	SCREW M4 L=6	ナハネジ M4 L=6	2
30		133-01809	SUPPORT STUD	サポートスタッド	4
31		134-00957	SWING_DOWN_COVER_ASSY	スイングダウンカバーアッシー	1
32		134-00908	SWING DOWN COVER	スイングダウンカバー	(1)
33		133-02302	RUBBER BUMPER	ラバーハンパ	(1)
34		134-01203	HINGE	ヒンジ	(1)
35		SM-8040360-TP	SCREW	トメネジ M4 L=3	(1)
36		134-01005	CLOTH PLATE FRONT	クロスプレートフロント	(1)
37		SM-1040800-SP	SCREW	チラネジ M4 L=8	(3)
38		134-02706	PIN FOR COVER	ピンフォーカバー	(1)
39		SM-8040360-TP	SCREW	トメネジ M4 L=3	(1)
40		134-03506	PIN FOR S D COVER	ピンフォーSDカバー	(1)
41		RE-0300000-K0	E-RING 3	Eリング 3	(1)
42		WP-0550800-SP	WASHER 5.5X10X0.8	ヒラネジ ガネ 5.5X10X0.8	(1)
43		133-02708	RUBBER WASHER	ラバーワッシャー	(2)
44		134-03605	RUBBER PLATE	ラバープレート	(1)
45		SM-6051400-SP	SCREW	ヒラネジ	2
46		134-02904	BRACKET N	ブラケットN	1
47	#01	134-01104	BRACKET	ブラケット	1
48		SM-6030600-SP	SCREW M3X0.5 L=6	ヒラコネジ M3X0.5 L=6	2
49		SL-4040805-SC	SCREW	サカネツキナハネジ M4 L=8	2
50		SM-4041055-SP	SCREW	ナハネジ M4 L=10	1
51		NM-6040001-SP	NUT M4X0.7	ロツカクナツト M4X0.7 1ツユ	1
52		133-02302	RUBBER BUMPER	ラバーハンパ	1
53		TA-1900502-R0	RUBBER PLUG	トメセン	1
54		133-02658	DRIVING BELT COVER ASSY	ドライブベルトカバーアッシー	1
55		133-02609	DRIVING BELT COVER	ドライブベルトカバー	(1)
56		CM-3002000-A1	CAUTION LABEL(16)	マキコミチュウイテール(16)	(1)
57		SM-4051255-SP	SCREW, M5 L=12.	ナハネジ M5 L=12	2
58		SM-4050855-SP	SCREW	ナハネジ M5 L=8	1

NOTE (注記) #01...FOR MF-7800-U10
#02...FOR MF-7800-K10

MF-7800-U10用
MF-7800-K10用

2. FRAME & MISCELLANEOUS COVER COMPONENTS (2)

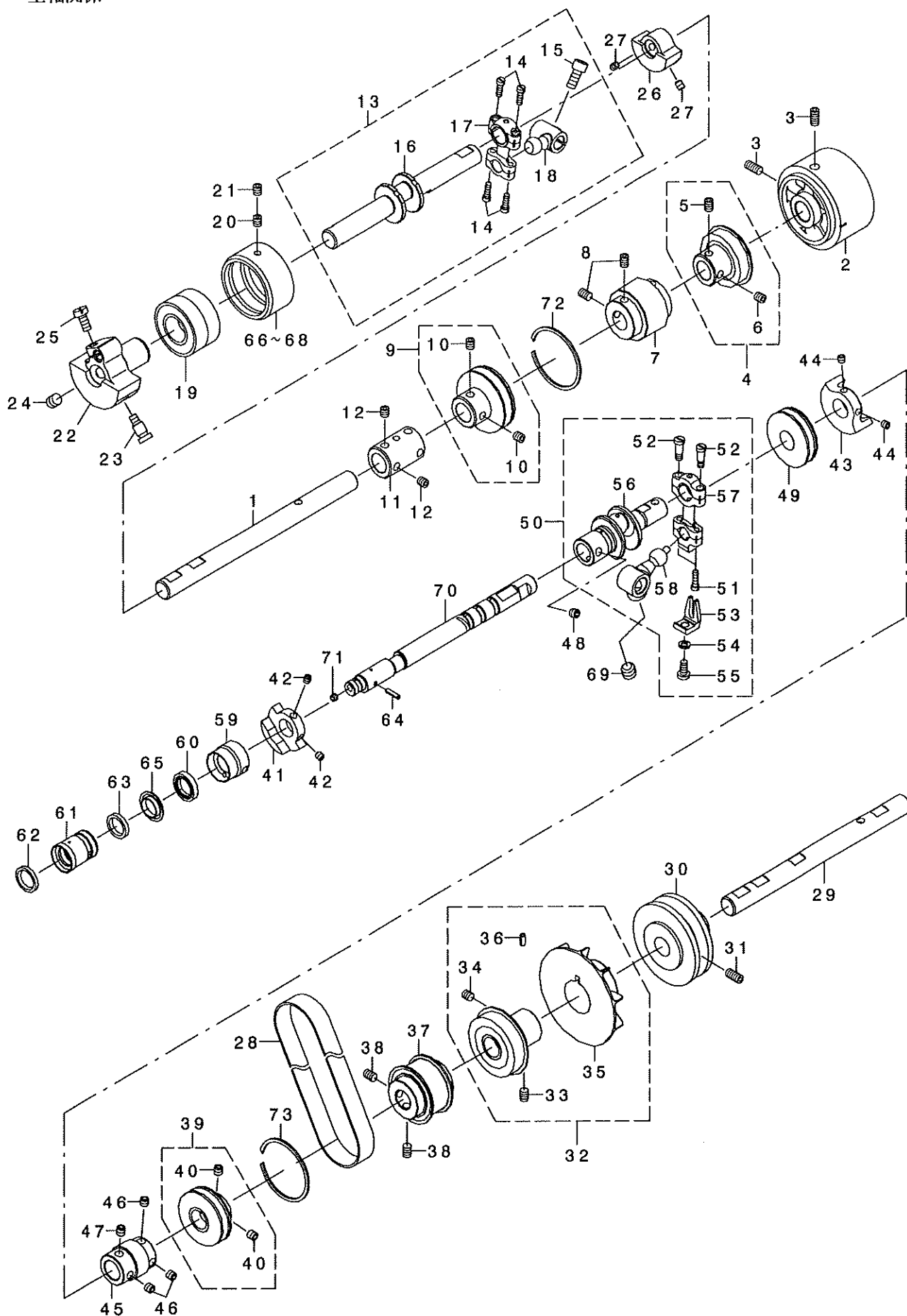
頭部・外装関係 (2)



REF. NO	NOTE	PART NO.	DESCRIPTION	ヒョメイ	Qty
1		TA-0850604-RO	RUBBER PLUG	トメセシ	3
2		107-53309	WINDOW PLATE RUBBER PLUG	マトイタメセシ	1
3		TA-2351004-RO	RUBBER PLUG	トメセシ	1
4		SM-8060612-TP	SCREW M6 L=6	トメネシ M6 L=6	2
5		CM-3002001-B1	SAFETY LABEL 12	アンセシラハル12	1
6		133-00702	TOP COVER	トップカハ-	1
7		SM-4041055-SP	SCREW	ナハネシ M4 L=10	8
8		107-53309	WINDOW PLATE RUBBER PLUG	マトイタメセシ	1
9		RO-1952401-00	RUBBER RING	オリシク	1
10		229-24708	OIL SIGHT WINDOW	アヲラマト	1
11		133-00801	GASKET T	カスケツトT	1
12		133-01106	PULLER DRIVE COVER	フーラードライアカハ-	1
13		SM-6060800-SP	SCREW M6 L=8	ヒラネシ M6 L=8	6
14		133-01205	GASKET P	カスケツトP	1
15		134-01757	SIDE COVER ASSY	サイドカハアツシ	1
16		134-01500	CYLINDER COVER	シリシタカハ-	(1)
17		134-01807	CYLINDER COVER PLATE	シリシタカハフレート	(1)
18		SM-4040655-SP	SCREW M4 L=6	ナハコネシ M4 L=6	(2)
19		134-01708	SIDE COVER	サイドカハ-	(1)
20		134-01906	LATCH SPRING 2	ラツチスアリンク	(1)
21		SM-4040655-SP	SCREW M4 L=6	ナハコネシ M4 L=6	(1)
22		PH-0300252-CO	PARALLEL PIN	ハイコウビシマル3X25	(2)
23		SM-8040360-TP	SCREW	トメネシ M4 L=3	(2)
24		RO-0371801-00	RUBBER RING	オリシク	(2)
25		134-01609	GASKET	カスケツト	1
26		SM-4041055-SP	SCREW	ナハネシ M4 L=10	4
27		134-00650	ASSY_TP_SUPPORT	アツシTPサホート	1
28		134-00601	THROAT PLATE SUPPORT	スロートプレートサホート	(1)
29		133-01908	DOWEL PIN	ダウエルピン	(1)
30		133-02500	DOWEL PIN 2	ダウエルピン2	(1)
31		236-30007	TUBE	チューブ	(0.01)
32		134-03407	SLIDE COVER_SUPPORT	スライトカハサホート	(1)
33		SM-4030655-SP	SCREW	ナハコネシ M3 L=6	(2)
34		134-03605	RUBBER_PLATE	ラハフレート	(1)
35		133-02203	SCREW	スクリュウ	2
36		SM-4040855-SP	SCREW	ナハネシ	3
37		134-00700	BED TOP COVER	ハットトップカハ-	1
38		134-00809	GASKET B	カスケツトB	1
39		SM-6040870-SP	SCREW	ヒラコネシ M4 L=8	1
40		134-02300	NIPPER PLATE	ニッハフレート	1
41		134-02805	SPRING	スアリンク	1
42		134-02409	NIPPER SPRING PLATE	ニッハスアリンクフレート	2
43		133-26202	SHOULDER SCREW	ショルダースクリュー	1
44		134-02003	LATCH SPRING	ラツチスアリンク	1
45		SM-1040860-SP	SCREW	サラコネシ M4 L=8	9
46		134-01351	CLOTH PLATE_ASSY	クロスアプレートアツシ	1
47		134-01302	CLOTH PLATE REAR	クロスアプレートリア	(1)
48		134-02102	THD GUIDE	スレツトカイト	(1)
49		PS-0150042-KO	SPRING PIN 1.5X 4	スアリンクピン 1.5X 4	(1)
50		134-01401	SLIDE COVER	スライトカハ-	1
51		SM-4041055-SP	SCREW	ナハネシ M4 L=10	3
52		134-02201	LOOPER THD GUIDE	ルーパースレツトカイト	1
53		SM-4040655-SP	SCREW M4 L=6	ナハコネシ M4 L=6	1

3. MAIN SHAFT COMPONENTS

主軸関係



REF. NO	NOTE	PART NO.	DESCRIPTION	トヨタ	Qty
1		133-07004	UPPER MAINSHAFT RIGHT	アッパ'-メインシャフトライト	1
2		134-06608	UPPER_PULLEY	アッパ'-プーリー	1
3		SM-8061212-TP	SCREW M6X12	トメネジ' M6 L=12	2
4		133-07251	BEARING ASSY A	ベ'アリソク'アッソ-A	1
5		SM-8060842-TP	SCREW M6 L=8	トメネジ'	(1)
6		SM-8060612-TP	SCREW M6 L=6	トメネジ' M6 L=6	(1)
7		133-07301	UMS SPROCKET	UMSスプ'ロケット	1
8		SM-8060812-TP	SCREW M6 L=8	トメネジ' M6 L=8	4
9		133-07459	BEARING ASSY B	ベ'アリソク'アッソ-B	1
10		SM-8060612-TP	SCREW M6 L=6	トメネジ' M6 L=6	(2)
11		133-07509	JOINT	ジ'ヨイント	1
12		SM-8060612-TP	SCREW M6 L=6	トメネジ' M6 L=6	4
13		133-07657	UMS LEFT ROD_ASSY	UMSレフトロッド'アッソ-	1
14		133-24108	SCREW	スクリュ- M4X12	(4)
15		SM-6061402-TP	SCREW M6 L=14	ロツカク'アッソ' M6 L=14	(1)
16		133-07608	UPPER MAINSHAFT LEFT	アッパ'-メインシャフトレフト	(1)
17		133-24009	ROD	ロッド'	(1)
18		133-24207	CRANK	クランク	(1)
19		SB-1200019-00	BEARING	コゴカ'リソ'クウケ	1
20		SM-8060842-TP	SCREW M6 L=8	トメネジ'	1
21		SM-8060612-TP	SCREW M6 L=6	トメネジ' M6 L=6	1
22		133-07707	COUNTER WEIGHT	カウンターウエイト	1
23		133-09208	SCREW FOR COUNTERWEIGHT	スクリュ-フォ-カウンターウエイト	1
24		SM-8080812-TP	SCREW M8X8	トメネジ' M8 L=8	1
25		SM-6061200-SP	SCREW	ヒラネジ' M6 L=12	1
26		134-08307	BALANCE WEIGHT_UMS	バ'ランスウエイトUMS	1
27		SM-8060812-TP	SCREW M6 L=8	トメネジ' M6 L=8	2
28		134-06905	TIMING BELT	タイミンク'ベ'ルト	1
29		134-07101	LOWER MAINSHAFT RIGHT	ロウ'-メインシャフトライト	1
30		134-06707	LOWER PULLEY	ロウ'-プーリー	1
31		SM-8061212-TP	SCREW M6X12	トメネジ' M6 L=12	2
32		133-09158	BEARING_ASSY_F	ベ'アリソク'アッソ-F	1
33		SM-8060842-TP	SCREW M6 L=8	トメネジ'	(1)
34		SM-8060612-TP	SCREW M6 L=6	トメネジ' M6 L=6	(1)
35		133-09000	LMS FAN	LMSファン	(1)
36		PS-0400082-KP	SPRING PIN	スプ'リンク'ピン	(1)
37		133-08309	LMS SPROCKET	LMSスプ'ロケット	1
38		SM-8060812-TP	SCREW M6 L=8	トメネジ' M6 L=8	4
39		134-07457	BEARING_ASSY_E	ベ'アリソク'アッソ-E	1
40		SM-8060612-TP	SCREW M6 L=6	トメネジ' M6 L=6	(2)
41		134-08406	BALANCE WEIGHT_LMS_1	バ'ランスウエイトLMS1	1
42		SM-8050512-TP	SCREW	トメネジ' M5 L=5	2
43		134-08505	BALANCE WEIGHT_LMS_2	バ'ランスウエイトLMS2	1
44		SM-8050512-TP	SCREW	トメネジ' M5 L=5	2
45		134-07507	JOINT GEAR	ジ'ヨイントギア'	1
46		SM-8060552-TP	SCREW M6 L=5	トメネジ'	3
47		SM-8060842-TP	SCREW M6 L=8	トメネジ'	1
48		SM-8060552-TP	SCREW M6 L=5	トメネジ'	2
49		SB-1150023-00	BEARING	コゴカ'リソ'クウケ	1
50		134-07259	CRANK JOINT ROD_ASSY	クランク'ジ'ヨイントロッド'アッソ-	1
51		133-24108	SCREW	スクリュ- M4X12	(2)
52		SD-0550906-TP	SHOULDER SCREW	ダ'ンネジ' D=5.5 H=9	(2)
53		133-37100	GUIDE LOOPER ROD	ガ'イド'ルー'-ロッド'	(1)
54		WS-0510002-KP	SPRING WASHER 5.1X9.2X1.3	ハツキチ'カ'ネ 5.1X9.2X1.3	(1)
55		SM-4051055-SP	SCREW	ナハ'ネジ'	(1)
56		134-07200	CRANK JOINT	クランク'ジ'ヨイント	(1)
57		134-24205	ROD	ロッド'	(1)
58		134-24106	CRANK	クランク	(1)
59		134-07705	BUSHING LMS MIDDLE	ブ'ッシング' LMSミッド'ル	1
60		134-08703	OIL SEAL	オイルシ-ル	1
61		134-07804	BUSHING LMS LEFT	ブ'ッシング' LMSレフト	1
62		134-07903	OIL SEAL	オイルシ-ル	1
63		134-08604	FELT LMS LEFT BUSH	フェルトLMSレフト'ブ'ッシュ	1
64		PS-0300122-KH	SPRING PIN 3X12	スプ'リンク'ピン 3X12	1
65		134-06806	COVER LMS_M_BUSH	カバ'-LMSミッド'ル'ブ'ッシュ	1
66	#01	133-07806	HOUSING A	ハウジング' A	1
67	#01	133-09307	HOUSING B	ハウジング' B	1
68	#01	133-09406	HOUSING C	ハウジング' C	1
69		SM-8550952-TP	SCREW	トメネジ' M10X1 L=9	1
70		134-07606	LOWER MAINSHAFT LEFT	ロウ'-メインシャフトレフト	1
71		SM-8050412-TP	SCREW M5 L=4	トメネジ' M5 L=4	1
72		RC-4881514-KP	C-RING	C'ガ'タメツ	1
73		RC-4381514-KP	C-RING	C'ガ'タメツ	1

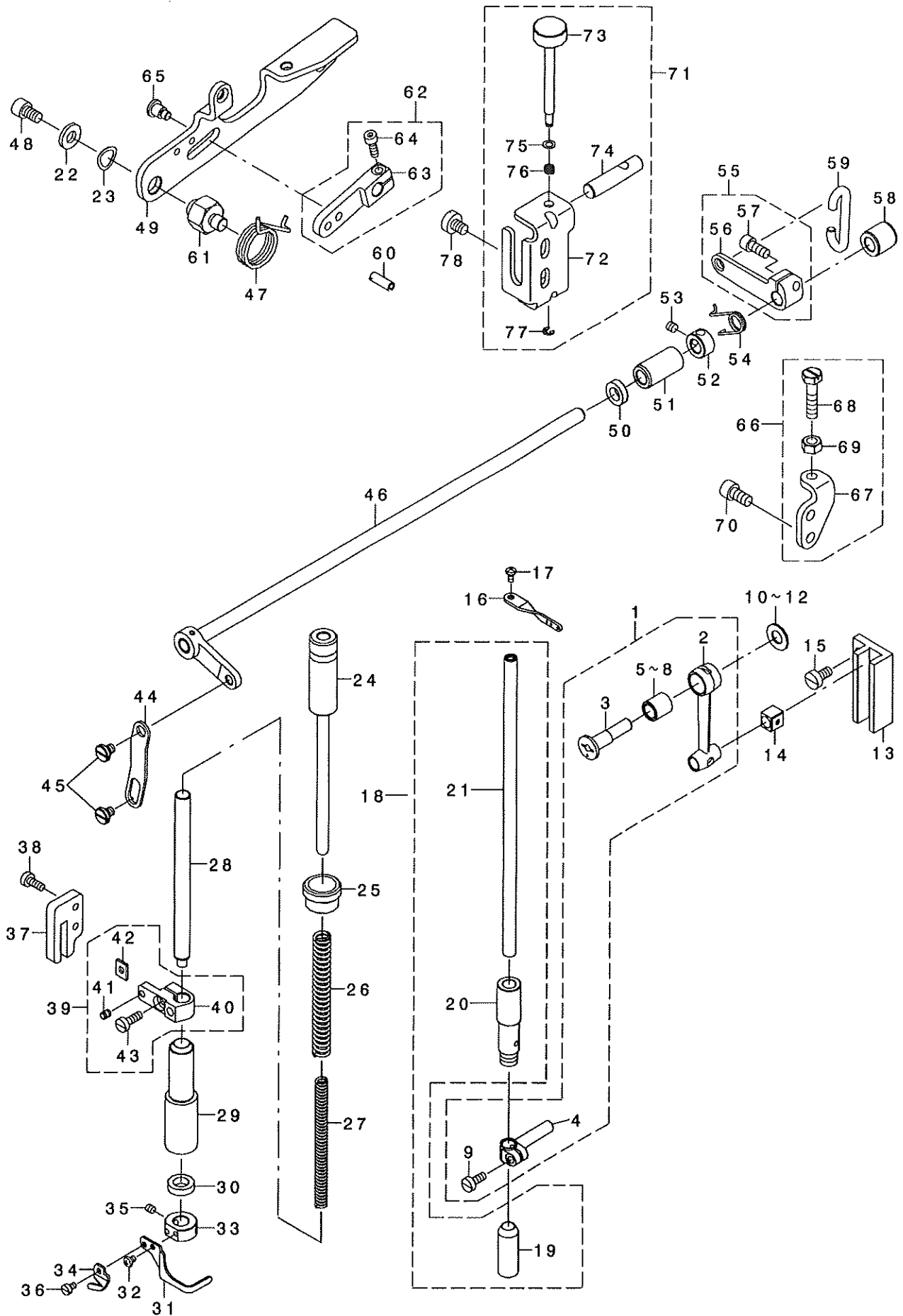
NOTE (注記)

#01...SELECTIVE PARTS

選択部品

4. NEEDLE BAR & PRESSER COMPONENTS

針棒・押え関係



REF. NO	NOTE	PART NO.	DESCRIPTION	ト ヌ メ イ	Qty
1		133-11253	ASSY_NEEDLE_MECH	アツシ-ニ-ト' 丸メカ	1
2		133-11204	CONNECTING ROD	コネクティング ロッド'	(1)
3		133-11006	ECCENTRIC PIN	エキセントリック ピン	(1)
4		133-11303	NEEDLE BAR CLAMP	ニ-ト' 丸ハ' -クランプ'	(1)
5	#01	SB-3080011-0A	BEARING	コロガ' リン' クワケ	(1)
6	#01	SB-3080011-0B	BEARING	コロガ' リン' クワケ	(1)
7	#01	SB-3080011-0C	BEARING	コロガ' リン' クワケ	(1)
8	#01	SB-3080011-0D	BEARING	コロガ' リン' クワケ	(1)
9		SM-6041000-SP	SCREW M4 L=10	ヒラネシ' M4 L=10	(1)
10	#01	133-12103	THRUST WASHER	スラストワッシャ-	1
11	#01	133-12202	THRUST WASHER	スラストワッシャ-	1
12	#01	133-12301	THRUST WASHER	スラストワッシャ-	1
13		133-11600	NEEDLE BAR GUIDE	ニ-ト' 丸ハ' -ガ' イ'	1
14		133-11501	SLIDE BLOCK	スライ' ブ' ロック	1
15		SM-6051000-SP	SCREW	ヒラネシ' M5 L=10	3
16		133-26806	NEEDLE BAR EYELET	ニ-ト' 丸ハ' -アイレット	1
17		SM-4030655-SP	SCREW	ナハ' コネシ' M3 L=6	1
18		133-11956	ASSY_BUSHING_NB	アツシ-ブ' ヅツク' NB	1
19		133-11907	BUSHING_NB_LOWER	ブ' ヅツク' NBロワ-	(1)
20		133-11808	BUSHING_NB_UPPER	ブ' ヅツク' NBアツハ' -	(1)
21		133-11451	NEEDLE BAR ASSY	ニ-ト' 丸ハ' -アツシ-	(1)
22		WP-0702026-SP	WASHER 7X15X2	ヒラネシ' ガ' ネ 7X15X2	1
23		WZ-1052010-KP	WAVED WASHER	ナミガ' タツ' ガ' ネ 10.5X14.5X0.3	1
24		133-13051	ADJ SCREW P B ASSY	ADJスクリュ- P_Bアツシ-	1
25		133-13101	LOCKING NUT	ロッキンク' ナット	1
26		133-13309	SPRING PRESSER BAR A	スプリング' プ' レッシャ-ハ' -A	1
27		133-13408	SPRING PRESSER BAR B	スプリング' プ' レッシャ-ハ' -B	1
28		133-13507	PRESSER BAR	プ' レッシャ-ハ' -	1
29		133-13705	BUSHING PRESSER BAR	ブ' ヅツク' プ' レッシャ-ハ' -	1
30		133-15908	OIL SEAL	オイルシ-ル	1
31		133-16005	FINGER GUARD	フィンガ-ガ' -ト'	1
32		SM-4030455-SP	SCREW	ナハ' コネシ' M3 L=4	1
33		133-13606	COLLAR	カラ-	1
34		133-16302	THREAD TRIMMER	スレット' トリマ-	1
35		SM-8040410-TP	SCREW	トメネシ' M4 L=4	2
36		SM-6030500-SN	SCREW M3 L=5	ヒラネシ' M3 L=5	1
37		133-13804	GUIDE PLATE	ガ' イ' プ' レ-ト	1
38		SM-6041000-SP	SCREW M4 L=10	ヒラネシ' M4 L=10	2
39		133-13952	P_B BRACKET ASSY	P_B' ラケツトアツシ-	1
40		133-13903	PRESSER BAR BRACKET	プ' レッシャ-ハ' -プ' ラケツト	(1)
41		133-16203	P_B BRACKET PIN	P_B' ラケツトピ' ン	(1)
42		133-33208	WASHER	ワッシャ-	(1)
43		SM-6041200-SP	SCREW M4 L=12	ヒラネシ' M4 L=12	(1)
44		133-14109	LINK	リンク	1
45		SD-0700206-TP	SHOULDER SCREW	タ' ンネシ' D=7 H=2	2
46		133-14356	ASSY LIFTER SHAFT	アツシ-リフタ-シャフト	1
47		133-15205	SPRING LIFTER LEVER	スプリング' リフタ-レハ' -	1
48		SM-6061002-TP	SCREW M6 L=10	ロツカクアナキ' ルト M6 L=10	1
49		133-15007	LIFTER LEVER	リフタ-レハ' -	1
50		235-37202	HOOK SHAFT OIL SEAL	カマシ' クォイルシ-ル	1
51		133-14406	BUSHING LIFTER FRONT	ブ' ヅツク' リフタ-フロント	1
52		CS-0800881-TP	THRUST COLLAR	スラストウケ D=8 W=8	1
53		SM-8050412-TP	SCREW M5 L=4	トメネシ' M5 L=4	2
54		133-14802	SPRING PF LIFT	スプリング' PFリフト	1
55		133-14752	LIFTER SHAFT LEVER ASSY	リフタ-シャフトレハ' -アツシ-	1
56		133-14703	LIFTER SHAFT LEVER	リフタ-シャフトレハ' -	(1)
57		SM-6051202-TP	SCREW M5X0.8 L=12	ロツカクアナキ' ルト M5X0.8 L=12	(1)
58		133-14505	BUSHING LIFTER REAR	ブ' ヅツク' リフタ-リア	1
59		133-14901	LIFTER HOOK	リフタ-フック	1
60		PS-0500142-KP	SPRING PIN	スプリング' ピ' ン	1
61		133-15106	LIFTER LEVER HOLDER	リフタ-レハ' -ホ' ルダ' -	1
62		133-15353	TENS RELEASE LEVER ASSY	テンションリリースレハ' -アツシ-	1
63		133-15304	TENSION RELEASE LEVER	テンションリリースレハ' -	(1)
64		SM-6041202-TP	SCREW M4X0.7 L=12	ロツカクアナキ' ルト	(1)
65		SD-0700586-TP	SHOULDER SCREW	タ' ンネシ' D=7 H=5.8	1
66		133-15551	STOPPER ASSY	ストップアツシ-	1
67		133-15502	LIFTER LEVER STOPPER	リフタ-レハ' -ストップア' -	(1)
68		SM-9062550-TP	SCREW	ロツカクネ' ルト M6 L=25	(1)
69		NM-6060001-CP	NUT M6	ロツカクナット M6	(1)
70		SM-6061202-TP	SCREW M6 L=12	ロツカクアナキ' ルト M6 L=12	2
71		133-15650	MINUTE LIFTING ASSY	ミニットリフティングアツシ-	1
72		133-15601	BRACKET	ブ' ラケツト	(1)
73		133-15700	SCREW	スクリュウ	(1)
74		133-15809	SLIDER	スライダ' -	(1)
75		WP-0460556-SD	WASHER 4.6X7.5X0.5	ヒラネシ' ガ' ネ 4.6X7.5X0.5	(1)
76		131-23302	ADJUSTING SPRING	サ' ト' ウビ' チヨウビツネシ' ハ' ネ	(1)
77		RE-0300000-KO	E-RING 3	Eガ' 外メウ 3	(1)
78		SM-6060800-SP	SCREW M6 L=8	ヒラネシ' M6 L=8	2

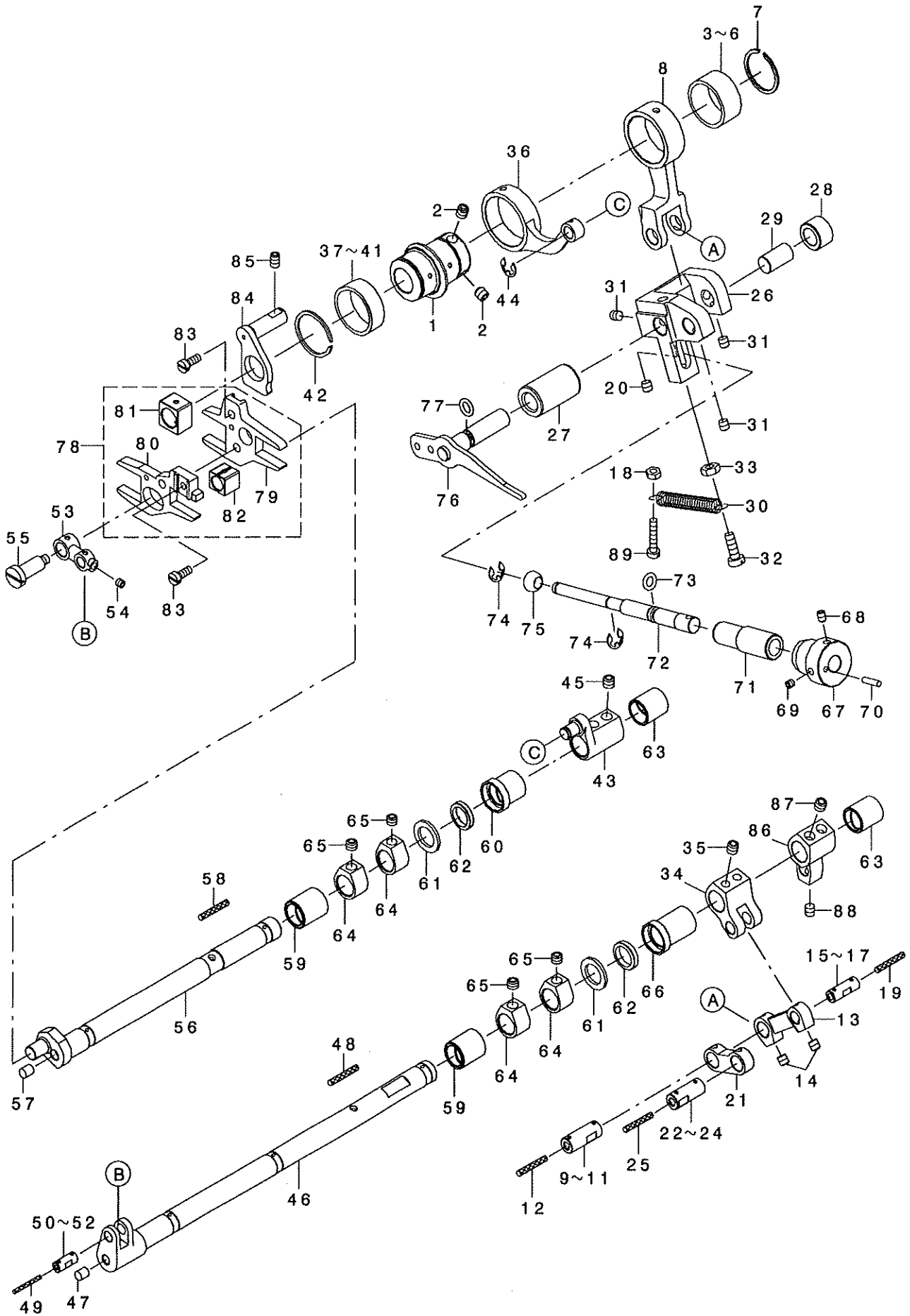
NOTE (注記)

#01...SELECTIVE PARTS

選択部品

5. FEED DRIVE COMPONENTS (1)

送り関係 (1)



REF. NO	NOTE	PART NO.	DESCRIPTION	Qty
1		134-10006	FEED ECCENTRIC	1
2		SM-8060612-TP	SCREW M6 L=6	2
3	#01	B1426-180-A00	NEEDLE BEARING (A)	1
4	#01	B1426-180-B00	NEEDLE BEARING (B)	1
5	#01	B1426-180-C00	NEEDLE BEARING (C)	1
6	#01	B1426-180-D00	NEEDLE BEARING (D)	1
7		RC-2251213-KP	C-RING	1
8		134-10105	CRANK ROD	1
9	#01	133-23308	FEED ADJ LINK PIN A	1
10	#01	133-23407	FEED ADJ LINK PIN B	1
11	#01	133-23506	FEED ADJ LINK PIN C	1
12		CQ-3030000-00	OIL WICK	0.07
13		134-10204	MAIN ADJ LINK	1
14		SM-8050512-TP	SCREW	2
15	#01	133-18704	MAIN FEED CRANK PIN A	1
16	#01	133-18803	MAIN FEED CRANK PIN B	1
17	#01	133-18902	MAIN FEED CRANK PIN C	1
18		NM-6040001-SP	NUT M4X0.7	1
19		CQ-3030000-00	OIL WICK	0.04
20		SM-8050512-TP	SCREW	1
21		133-17300	ADJUST LINK	1
22	#01	134-10600	FEED ADJ LINK PIN A	1
23	#01	134-10709	FEED ADJ LINK PIN B	1
24	#01	134-10808	FEED ADJ LINK PIN C	1
25		CQ-3030000-00	OIL WICK	0.07
26		134-15708	FEED ADJ BLOCK	1
27		134-11004	BUSHING MAIN FEED ADJ	1
28		134-15807	BUSHING MAIN FEED ADJ	1
29		134-15906	SHAFT FEED ADJ BLOCK	1
30		B2546-232-000	PRESSURE SPRING	1
31		SM-8050512-TP	SCREW	4
32		SM-6051400-SP	SCREW	1
33		NM-6050001-SP	NUT M5	1
34		134-11509	MAIN FEED CRANK	1
35		SM-8060552-TP	SCREW M6 L=5	2
36		134-14305	FEED LIFT ROD	1
37	#01	121-16604	NEEDLE BEARING	1
38	#01	121-16703	NEEDLE BEARING B	1
39	#01	121-16802	NEEDLE BEARING, C.	1
40	#01	121-16901	NEEDLE BEARING, D.	1
41	#01	121-17008	NEEDLE BEARING, E.	1
42		B1248-280-000	STOP RING	1
43		134-14404	FEED LIFT LEVER	1
44		RE-0500000-K0	E-RING	1
45		SM-8060552-TP	SCREW M6 L=5	2
46		134-11608	MAIN FEED SHAFT	1
47		TA-0500601-M0	PLUG D=5X5.4 L=6	1
48		CQ-3000000-01	OIL WICK	1
49		CQ-2020000-00	OIL WICK	0.6
50	#01	134-12002	MAIN FEED LINK PIN A	1
51	#01	134-12101	MAIN FEED LINK PIN B	1
52	#01	134-12200	MAIN FEED LINK PIN C	1
53		134-11905	MAIN FEED LINK	1
54		SM-8040412-TP	SET SCREW M4 L=4	1
55		SD-0801636-TH	SHOULDER SCREW	1
56		134-14503	FEED LIFT SHAFT	1
57		TA-0500601-M0	PLUG D=5X5.4 L=6	1
58		CQ-3000000-01	OIL WICK	0.67
59		134-11707	BUSHING FEED MECH	2
60		134-09206	BUSHING FEED MECH	1
61		134-09107	WASHER	2
62		E3025-721-000	OIL SEAL	2
63		134-15500	BUSHING FEED MECH	2
64		134-11806	COLLAR	4
65		SM-8060412-TP	SCREW	4
66		134-08802	BUSHING FEED MECH	1
67		133-18001	KNOB FEED ADJUST	1
68		SM-8040602-TP	SCREW M4X0.7 L=6	1
69		SM-8040412-TP	SET SCREW M4 L=4	1
70		B3215-470-000	PIN	1
71		134-11400	BUSHING FEED ADJ	1
72		134-11301	SHAFT FEED ADJ	1
73		RO-0552001-00	RUBBER RING	1
74		RE-0500000-K0	E-RING	2
75		133-18308	STOPPER FEED ADJUST	1
76		134-11152	INDICATOR ASSY	1
77		RO-0681901-00	RUBBER RING	1
78		134-13950	FEED BAR ASSY	1
79		134-13901	MAIN FEED BAR	(1)
80		134-14008	DIFF FEED BAR	(1)
81		134-13703	SLIDE BLOCK 1	(1)
82		134-13802	SLIDE BLOCK 2	(1)
83		SM-6041000-SP	SCREW M4 L=10	2
84		134-14107	FEED BAR GUIDE 1	1
85		SM-8050812-TP	SCREW M5X8	1
86		134-13307	DIFF FEED CRANK	1
87		SM-8060552-TP	SCREW M6 L=5	2
88		SM-8050512-TP	SCREW	1
89		SM-6042000-SP	SCREW	1

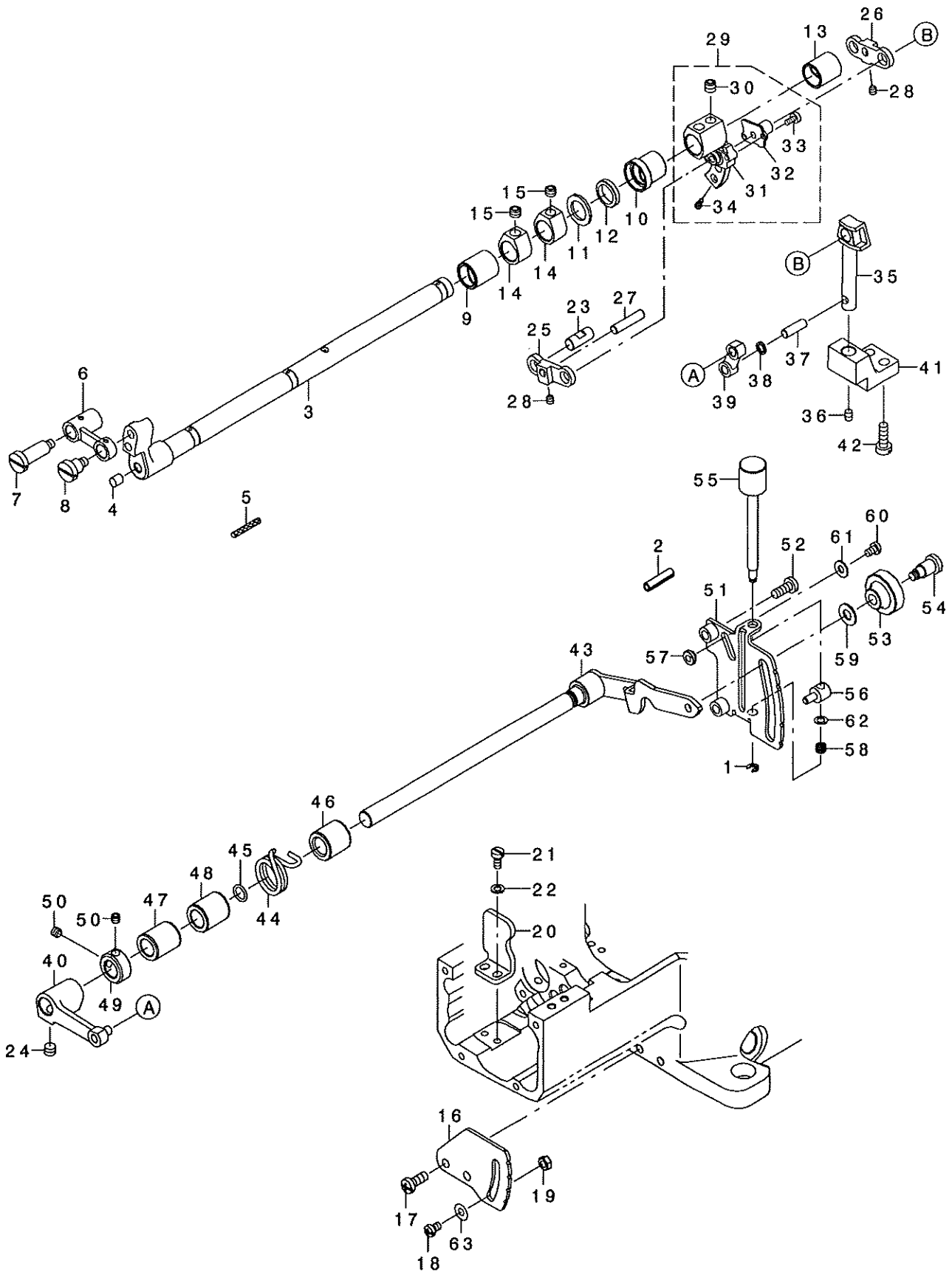
NOTE (注記)

#01...SELECTIVE PARTS

選択部品

6. FEED DRIVE COMPONENTS (2)

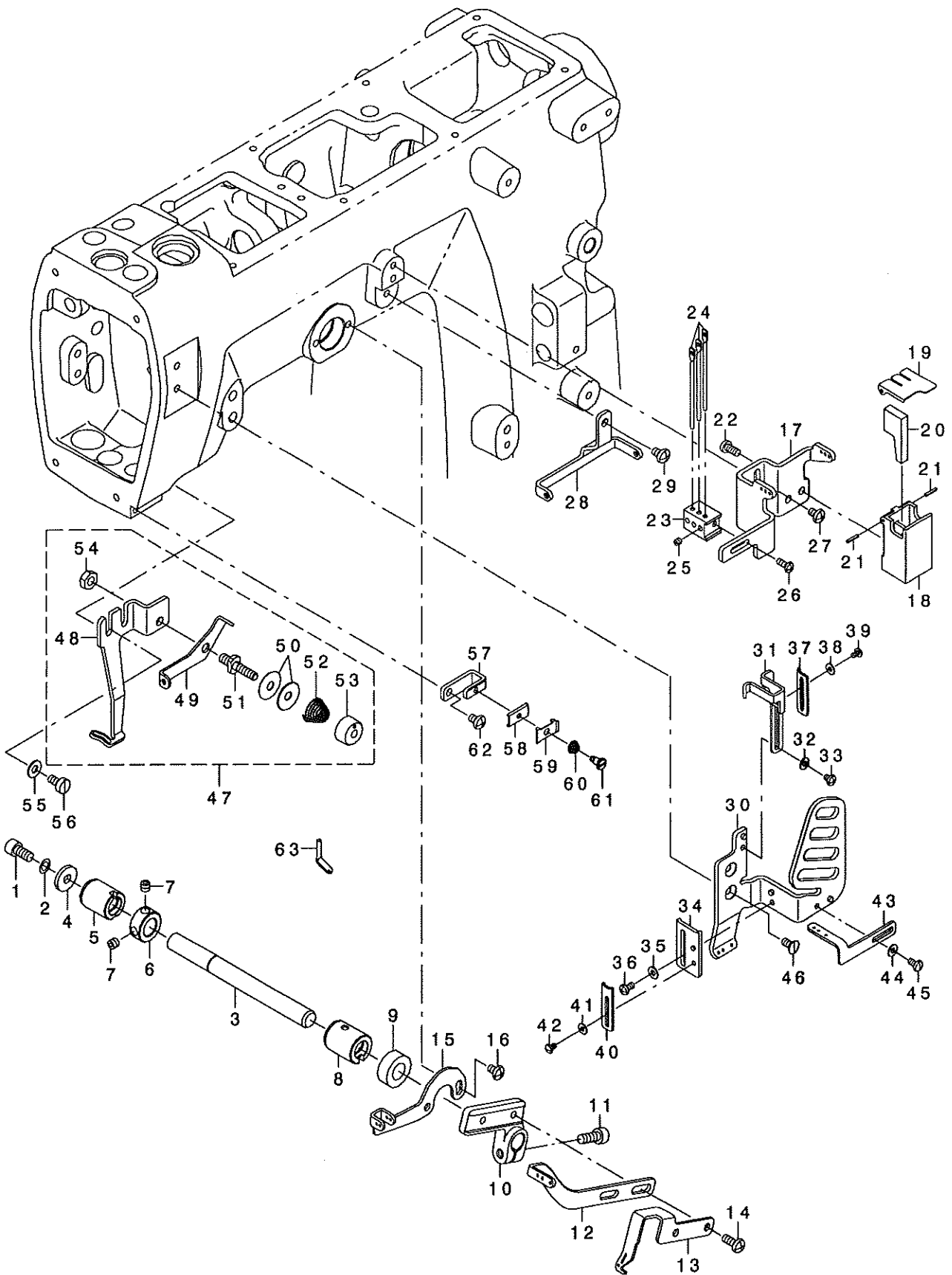
送り関係 (2)



REF. NO	NOTE	PART NO.	DESCRIPTION	キ ャ ム イ	Qty
1		RE-0300000-KO	E-RING 3	Eカ' 外メツ 3	1
2		PS-0500202-KP	SPRING PIN 5X20	ス' リンク' ピ' ン 5.0X20	1
3		134-13406	DIFF FEED SHAFT	デ' イフ' イド' シヤフト	1
4		TA-0500601-MO	PLUG D=5X5.4 L=6	トメ' キン D=5X5.4 L=6	1
5		CQ-3000000-01	OIL WICK	ユツ' ン マル3	1
6		134-13604	DIFF FEED LINK	デ' イフ' イド' リンク	1
7		SD-0801866-TH	SHOULDER SCREW	タ' ンネツ' D=8 H=18.6	1
8		SD-0800626-TH	SHOULDER SCREW	タ' ンネツ' D=8 H=6.2	1
9		134-11707	BUSHING FEED MECH	ブ' ッツ' ンク' フ' イド' メカ	1
10		134-09206	BUSHING FEED MECH	ブ' ッツ' ンク' フ' イド' メカ	1
11		134-09107	WASHER	ワッ' シヤ-	1
12		E3025-721-000	OIL SEAL	オイル' シール	1
13		134-15500	BUSHING FEED MECH	ブ' ッツ' ンク' フ' イド' メカ	1
14		134-11806	COLLAR	カラ-	2
15		SM-8060412-TP	SCREW	トメ' ネツ' M6 L=4	2
16		134-11202	PLATE MAIN FEED ADJ	プ' レート' メイン' フ' イド' ア' ジ' ヤスト	1
17		SM-4051255-SP	SCREW , M5 L=12.	ナ' ハ' ネツ' M5 L=12	2
18		SM-4040655-SN	SCREW M4X0.7 L=6	ナ' ハ' コ' ネツ' M4 L=6	1
19		NM-6040000-SN	NUT M4	ロツ' カク' ナツト M4	1
20		134-14206	FEED BAR GUIDE 2	フ' イド' ハ' -ガ' イト' 2	1
21		SM-6040800-SP	SCREW	ヒラ' ネツ'	2
22		WP-0450846-SP	WASHER	ヒラ' シ' カ' ネ	2
23		134-09909	DIFF FEED CRANK PIN	デ' イフ' イド' ク' ランク' ピ' ン	1
24		SM-8060552-TP	SCREW M6 L=5	トメ' ネツ'	2
25		134-09602	DIFF DRIVE LINK L	デ' イフト' ライ' フ' リンク' L	1
26		134-09701	DIFF DRIVE LINK R	デ' イフト' ライ' フ' リンク' R	1
27		134-09800	DIFF LINK PIN	デ' イフ' リンク' ピ' ン	1
28		SM-8040412-TP	SET SCREW M4 L=4	トメ' ネツ'	2
29		134-16052	DIFF FEED ARM ASSY	デ' イフ' イド' ア' ム' ア' ッ' シ-	1
30		SM-8060552-TP	SCREW M6 L=5	トメ' ネツ'	(2)
31		134-16102	DIFF FEED PIN 1	デ' イフ' イド' ピ' ン1	(1)
32		134-16201	DIFF FEED PIN 2	デ' イフ' イド' ピ' ン2	(1)
33		SM-6030650-TP	SCREW	ヒラ' コ' ネツ' M3 L=6	(2)
34		SM-4850455-SP	SCREW	ナ' ハ' ネツ'	(1)
35		134-16458	SLIDER GUIDE ASSY	スライ' ダ' -ガ' イト' ア' ッ' シ-	1
36		SM-8040512-TP	SCREW	トメ' ネツ' M4 L=5	1
37		134-16508	PIN DIFF ADJ	ピ' ン' デ' イフ' ADJ	1
38		134-12705	SPACER	ス' パ'-サ-	1
39		134-13208	DIFF ADJ LINK	デ' イフ' ADJ' ヤスト' リンク	1
40		134-16854	DIFF ADJ LEVER ASSY	デ' イフ' ADJ' レ' ハ' -ア' ッ' シ-	1
41		134-16706	SLIDER GUIDE BLOCK	スライ' ダ' -ガ' イト' ブ' ロック	1
42		SM-6051400-SP	SCREW	ヒラ' ネツ'	2
43		134-15252	DIFF ADJ LEVER ASSY	デ' イフ' ADJ' レ' ハ' -ア' ッ' シ-	1
44		134-15401	TORSION SPRING	ト-ション' ス' プ' リンク'	1
45		RO-0681901-00	RUBBER RING	O' リンク'	1
46		134-15104	BUSHING FEED ADJ	ブ' ッツ' ンク' フ' イド' ア' ジ' ヤスト	1
47		134-14701	BUSHING FEED ADJ	ブ' ッツ' ンク' フ' イド' ア' ジ' ヤスト	1
48		134-09305	BUSHING FEED ADJ	ブ' ッツ' ンク' フ' イド' ADJ	1
49		CS-1000881-TP	THRUST COLLAR	ス' ラ' ス' ト' ウ' ケ' D=10 W=8	1
50		SM-8050412-TP	SCREW M5 L=4	トメ' ネツ' M5 L=4	2
51		134-15302	PLATE DIFF ADJ LEVER	プ' レート' デ' イフ' ADJ' ヤスト' レ' ハ' -	1
52		SM-4051255-SP	SCREW , M5 L=12.	ナ' ハ' ネツ' M5 L=12	2
53		132-17500	DIFFERENTIAL FEED LOCK NUT	サ' ト' ウ' ロック' ナツト	1
54		132-17401	DIFFERENTIAL FEED HINGE SCREW	サ' ト' ウ' タ' ンネツ'	1
55		134-17100	SCREW	スクリュー	1
56		132-17708	DIFFERENTIAL FEED BLOCK	サ' ト' ウ' ビ' チョウ' セツ' コマ	1
57		133-21203	STOPPER DIFF ADJ	ストップ' ハ' -デ' イフ' ADJ' ヤスト	1
58		131-23302	ADJUSTING SPRING	サ' ト' ウ' ビ' チョウ' セツ' ネツ' ハ' ネ	1
59		WP-0621016-SD	WASHER 6.2X13X1	ヒラ' シ' カ' ネ 6.2X13X1	1
60		SM-4040655-SN	SCREW M4X0.7 L=6	ナ' ハ' コ' ネツ' M4 L=6	1
61		WP-0450826-SC	WASHER 4.5X10X0.8	ヒラ' シ' カ' ネ 4.5X10X0.8	1
62		WP-0460556-SD	WASHER 4.6X7.5X0.5	ヒラ' シ' カ' ネ 4.6X7.5X0.5	1
63		WP-0450826-SC	WASHER 4.5X10X0.8	ヒラ' シ' カ' ネ 4.5X10X0.8	1

7. THREAD TAKE-UP LEVER COMPONENTS

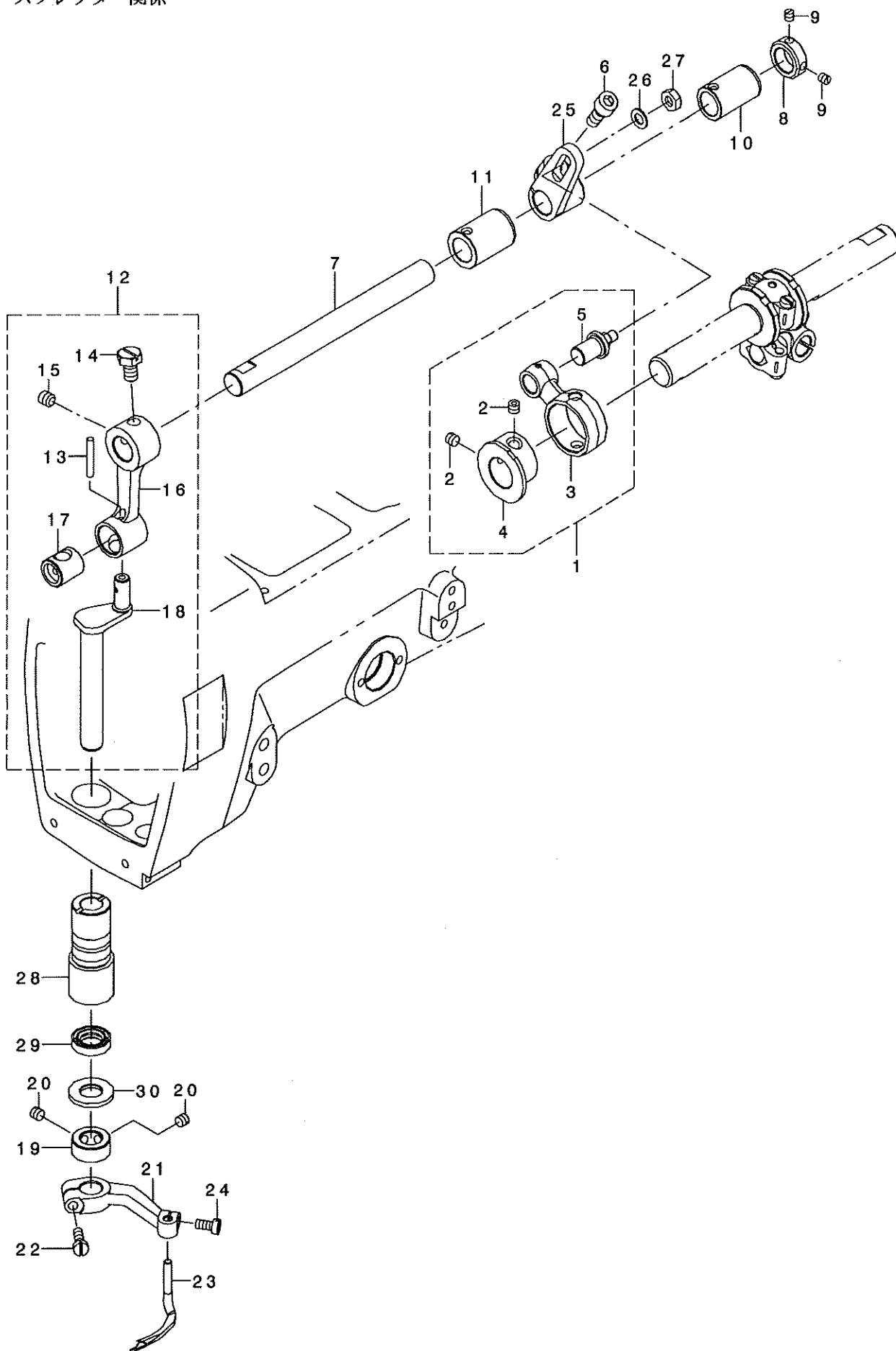
天秤關係



REF. NO	NOTE	PART NO.	DESCRIPTION	キ ャ メ イ	Qty
1		SM-6051002-TP	SCREW M5X0.8 L=10	ロツカクアナホ ^ホ ルト M5X0.8 L=10	1
2		WS-0510002-KP	SPRING WASHER 5.1X9.2X1.3	ハツキサ ^サ カ ^ネ 5.1X9.2X1.3	1
3		133-24306	SHAFT	シャフト	1
4		WP-0522016-SH	WASHER	ヒラサ ^サ カ ^ネ 5.2X15X2	1
5		133-24504	BUSHING REAR	ブ ッツンク ^ク リア	1
6		CS-1000881-TP	THRUST COLLAR	スラストウケ D=10 W=8	1
7		SM-8050412-TP	SCREW M5 L=4	トメネツ ^ツ M5 L=4	2
8		133-24603	BUSHING FRONT	ブ ッツンク ^ク フロント	1
9		236-12609	FEED CHANGING SHAFT OIL SEAL	ハンカクツク ^ク クオイ ^イ ル ^ル シール	1
10		133-24702	HOLDER TAKE UP EYELET	ホルダ ^ダ -テイクアツ ^ツ フ ^フ アイレット	1
11		SM-6051402-TP	SCREW M5X0.8 L=14	ロツカクアナホ ^ホ ルト	1
12		133-24801	NDL THREAD TAKE UP	ニート ^ト 糸スレット ^ト テイクアツ ^ツ フ	1
13		133-24900	UP LPR THREAD TAKE UP	アツ ^ツ ハ ^ハ -ル ^ル -ハ ^ハ -スレット ^ト テイクアツ ^ツ フ	1
14		SM-4041055-SP	SCREW	ナハ ^ハ ネツ ^ツ M4 L=10	2
15		133-25006	THREAD GUIDE	スレット ^ト カ ^カ イト ^ト	1
16		SM-4040655-SP	SCREW M4 L=6	ナハ ^ハ コネツ ^ツ M4 L=6	2
17		133-25105	THREAD TENSION GUIDE	スレット ^ト テンションガ ^ガ イト ^ト	1
18		133-48008	TANK	タンク	1
19		B9213-850-000	SILICONE OIL TANK COVER, UPPER	エスレンタンク ^ク フタ	1
20		B9214-850-000	HEAT REMOVING FELT	ハライト ^ト レキヤク ^ク フェルト	1
21		PS-0150082-KH	SPRING PIN	スプリング ^ク ピン	2
22		ST-4040851-SN	TAPPING SCREW M4X8	タツビ ^ビ ヲネツ ^ツ	2
23		133-25204	HOLDER	ホルダ ^ダ -	1
24		303-91601	NEEDLE THREAD EYELET	ハリイト ^ト イト ^ト アンナイ	3
25		SM-8030350-TP	SCREW	トメネツ ^ツ M3 L=2.5	3
26		SM-4030855-SN	SCREW M3 L=8.0	ナハ ^ハ ネツ ^ツ M3 L=8	1
27		SM-4040655-SP	SCREW M4 L=6	ナハ ^ハ コネツ ^ツ M4 L=6	2
28		133-25402	THREAD GUIDE	スレット ^ト カ ^カ イト ^ト	1
29		SM-4040655-SP	SCREW M4 L=6	ナハ ^ハ コネツ ^ツ M4 L=6	1
30		133-25501	COVER	カハ ^ハ -	1
31		133-25709	NDL THD STRIKE OFF	ニート ^ト 糸スレット ^ト ストライクオフ	1
32		WP-0320501-SC	WASHER M3	ヒラサ ^サ カ ^ネ 3.2X7X0.5	1
33		SM-4030455-SP	SCREW	ナハ ^ハ コネツ ^ツ M3 L=4	1
34		133-25600	THD STRIKE OFF PLATE	スレット ^ト ストライクオフ ^フ レート	1
35		WP-0320501-SC	WASHER M3	ヒラサ ^サ カ ^ネ 3.2X7X0.5	1
36		SM-4030655-SP	SCREW	ナハ ^ハ コネツ ^ツ M3 L=6	1
37		133-26905	NDL THD STRIKE OFF R	ニート ^ト 糸スレット ^ト ストライクオフR	1
38		WP-0280501-SC	WASHER M2.6	ヒラサ ^サ カ ^ネ ミカ ^カ キヤル ^ル M2.6	1
39		SM-4850455-SP	SCREW	ナハ ^ハ ネツ ^ツ	1
40		133-27002	THD STRIKE OFF PLATE R	スレット ^ト ストライクオフ ^フ レートR	1
41		WP-0280501-SC	WASHER M2.6	ヒラサ ^サ カ ^ネ ミカ ^カ キヤル ^ル M2.6	1
42		SM-4850455-SP	SCREW	ナハ ^ハ ネツ ^ツ	1
43		133-27101	THREAD GUIDE	スレット ^ト カ ^カ イト ^ト	1
44		WP-0320501-SC	WASHER M3	ヒラサ ^サ カ ^ネ 3.2X7X0.5	1
45		SM-4030655-SP	SCREW	ナハ ^ハ コネツ ^ツ M3 L=6	1
46		SM-1040800-SP	SCREW	サラネツ ^ツ M4 L=8	2
47		133-26350	UP_LPR_TENSION_ASSY	UP_LPRテンションアツ ^ツ シー	1
48		133-26301	THREAD GUIDE UPPER LPR	スレット ^ト カ ^カ イト ^ト アツ ^ツ ハ ^ハ -ル ^ル -ハ ^ハ -	(1)
49		133-26400	THREAD GUIDE	スレット ^ト カ ^カ イト ^ト	(1)
50		229-45802	THREAD TENSION DISK	ダ ^ダ イチイト ^ト チヨウ ^ウ ツ ^ツ サ ^サ ラ	(2)
51		133-26509	TENSION POST	テンション ^ン ホ ^ホ スト	(1)
52		229-45505	THREAD TENSION SPRING	ダ ^ダ イチイト ^ト チヨウ ^ウ ツ ^ツ ハ ^ハ ネ	(1)
53		133-26608	TENSION NUT	テンションナツ ^ツ	(1)
54		NM-6050001-SP	NUT M5	ロツカクナツ ^ツ M5X0.8 1シユ	(1)
55		WP-0450826-SC	WASHER 4.5X10X0.8	ヒラサ ^サ カ ^ネ 4.5X10X0.8	2
56		SM-6040800-SP	SCREW	ヒラネツ ^ツ	2
57		133-25808	NIPPER PLATE SUPPORT	ニツ ^ツ ハ ^ハ -フ ^フ レート ^ト サ ^サ ホ ^ホ -ト	1
58		133-25907	NIPPER PLATE	ニツ ^ツ ハ ^ハ -フ ^フ レート	1
59		133-26004	NIPPER GUIDE PLATE	ニツ ^ツ ハ ^ハ -カ ^カ イト ^ト フ ^フ レート	1
60		133-26103	SPRING	スプリング ^ク	1
61		133-26202	SHOULDER SCREW	ショルダ ^ダ -スクリュー	1
62		SM-4040655-SP	SCREW M4 L=6	ナハ ^ハ コネツ ^ツ M4 L=6	1
63		133-26707	THREAD GUIDE	スレット ^ト カ ^カ イト ^ト	1

8. SPREADER COMPONENTS

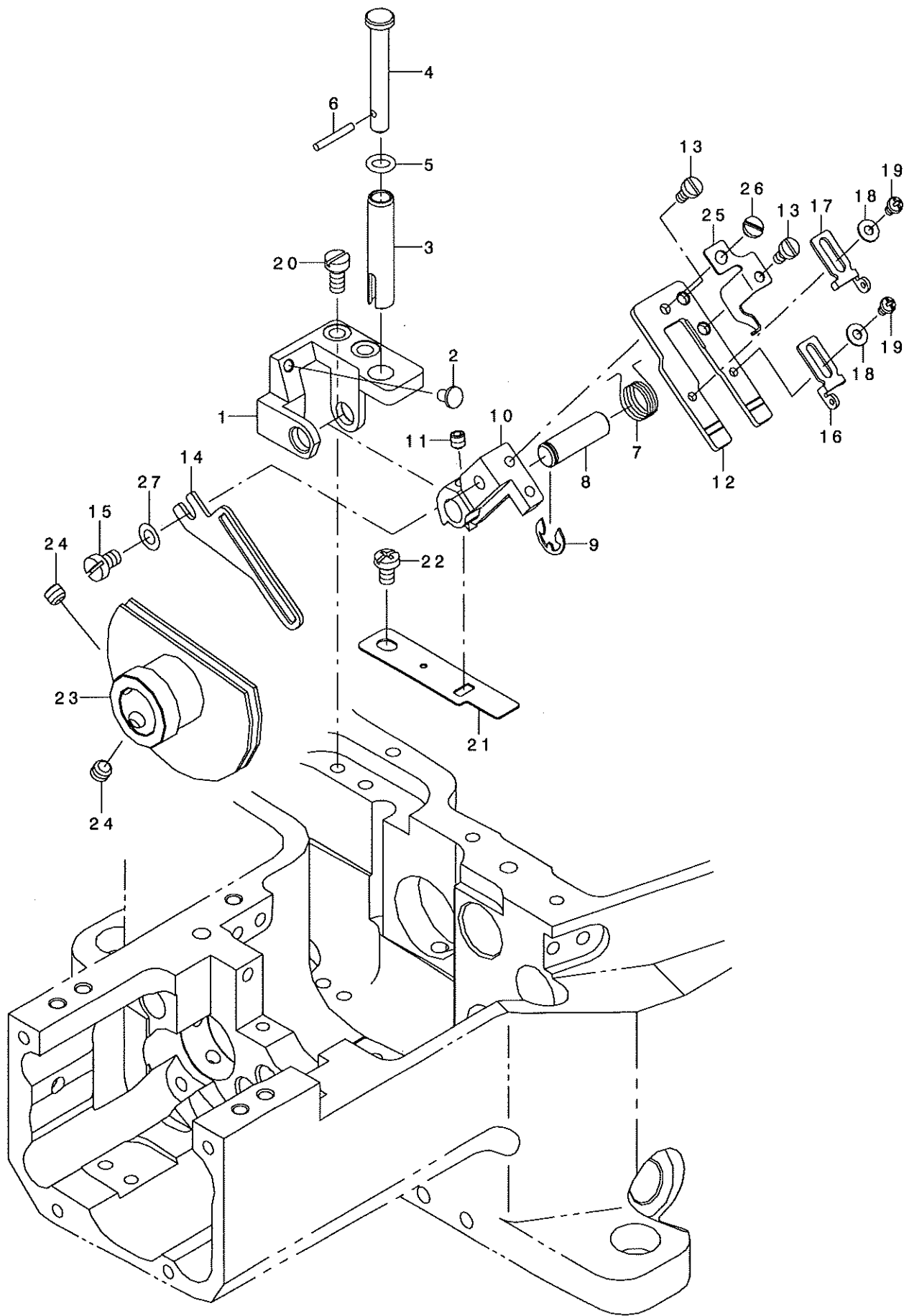
スプレッダー関係



REF. NO	NOTE	PART NO.	DESCRIPTION	ヒョメイ	Qty
1		133-28158	ASSY_UPPER_LPR_MECH	アツシ-アツハ°-ル-ハ°-メカ	1
2		SM-8050412-TP	SCREW M5 L=4	トメネシ° M5 L=4	(2)
3		133-28000	UPPER LOOPER ECCENTRIC	アツハ°-ル-ハ°-エキセントリック	(1)
4		133-28109	CONNROD FOR UPPER LPR	コンロッド° フォ-アツハ°-ル-ハ°-	(1)
5		133-28208	STUD	スタット°	(1)
6		SM-6061402-TP	SCREW M6 L=14	ロツカクアナネシ° M6 L=14	1
7		133-28406	UPPER LOOPER SHAFT	アツハ°-ル-ハ°-シャフト	1
8		133-99209	COLLAR	カラ-	1
9		SM-8040410-TP	SCREW	トメネシ° M4 L=4	2
10		133-29008	BUSHING REAR	ブ° ッシソク° リア	1
11		133-29107	BUSHING FRONT	ブ° ッシソク° フロント	1
12		133-28554	ASSY_UPPER_LPR_MECH_2	アツシ-アツハ°-ル-ハ°-メカ2	1
13		CQ-3030000-00	OIL WICK	ユツソ	(0.05)
14		SM-9061050-TP	SCREW M6 L=10	ロツカクホ° ルト M6 L=10	(1)
15		SM-8060612-TP	SCREW M6 L=6	トメネシ° M6 L=6	(1)
16		133-28505	CRANK ROD	クランクロッド°	(1)
17		133-28604	UPPER LOOPER ROCKER	アツハ°-ル-ハ°-ロツカ-	(1)
18		133-28703	UP LPR SHAFT VERTICAL	アツハ°-ル-ハ°-シャフトハ°-チカル	(1)
19		CS-1000881-TP	THRUST COLLAR	スラストウケ D=10 W=8	1
20		SM-8050412-TP	SCREW M5 L=4	トメネシ° M5 L=4	2
21		133-28802	UPPER LOOPER HOLDER	アツハ°-ル-ハ°-ホルダ°-	1
22		SM-6041200-SP	SCREW M4 L=12	ヒラネシ° M4 L=12	1
23		133-29404	UPPER LOOPER	アツハ°-ル-ハ°-	1
24		SM-6040800-SP	SCREW	ヒラネシ°	1
25		133-28307	DRIVING ARM	ト° ライビ° ソク° アーム	1
26		WP-0550800-SP	WASHER 5.5X10X0.8	ヒラサ° カ° ネ 5.5X10X0.8	1
27		NM-6050001-SP	NUT M5	ロツカクナツト M5X0.8 1シユ	1
28		133-29206	BUSHING VERTICAL	ブ° ッシソク° ハ°-チカル	1
29		133-38900	OIL SEAL	オイルシール	1
30		WP-1022016-SH	WASHER	ヒラサ° カ° ネ	1

9. LOWER THREAD CAM COMPONENTS

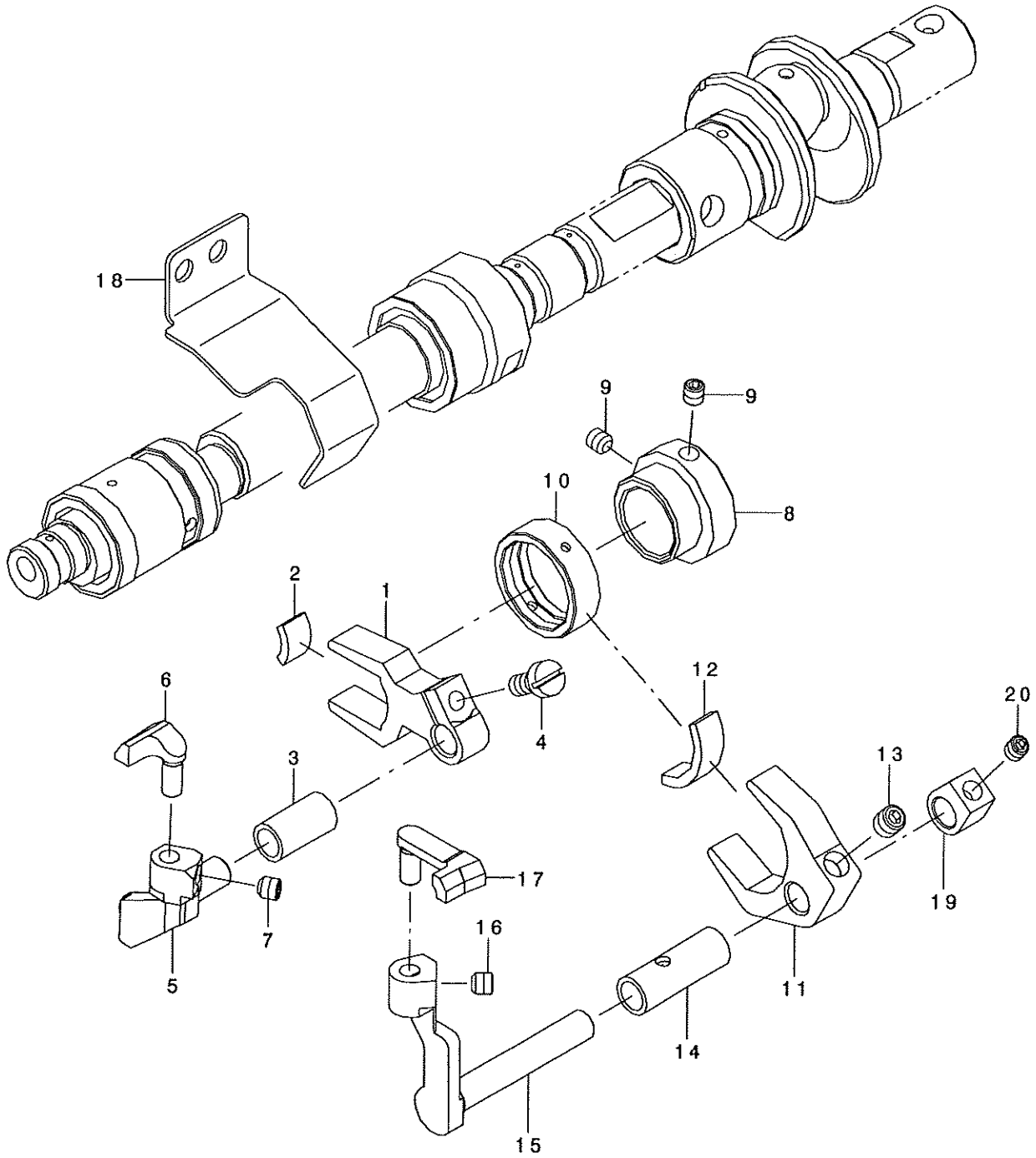
下系カム関係



REF. NO	NOTE	PART NO.	DESCRIPTION	ヒョウメ	Qty
1		134-17209	TAKE UP BASE	テイクアップ へ - ス	1
2		134-18306	BUMPER	ハッパ	1
3		134-17308	TAKE UP BASE GUIDE	テイクアップ へ - スカ イト	1
4		134-17407	RESET KNOB	リセットノブ	1
5		RO-0371801-00	RUBBER RING	Oリング	1
6		PS-0200142-KO	SPRING PIN 2.0X14	スプリング ピン 2.0X14	1
7		134-17704	SPRING TAKE UP	スプリング テイクアップ	1
8		134-17902	TAKE UP PLATE SHAFT	テイクアップ プレートシャフト	1
9		RE-0500000-KO	E-RING	Eリング	1
10		134-17506	BASE TAKE UP PLATE	へ - ステイクアップ プレート	1
11		SM-8040412-TP	SET SCREW M4 L=4	トメネジ	1
12		134-17605	TAKE UP PLATE	テイクアップ プレート	1
13		SM-6030600-SP	SCREW M3X0.5 L=6	ヒラコネジ M3X0.5 L=6	2
14		134-17803	THREAD GUIDE	スレッド ガイド	1
15		SM-6040600-SP	SCREW M4 L=6	ヒラネジ M4 L=6	1
16		134-18108	EYELET A	アイレットA	1
17		134-18207	EYELET B	アイレットB	1
18		WP-0280501-SC	WASHER M2.6	ヒラサガネ ミカキマル M2.6	2
19		SM-4850455-SP	SCREW	ナネジ	2
20		SM-6040800-SP	SCREW	ヒラネジ	2
21		134-18009	LOCATION SPRING	ロケーションスプリング	1
22		SM-4040655-SP	SCREW M4 L=6	ナネコネジ M4 L=6	1
23		134-18454	TAKE UP ASSY	テイクアップ アッシー	1
24		SM-8050412-TP	SCREW M5 L=4	トメネジ M5 L=4	2
25		134-18702	THREAD CATCHER	スレッド キャッチャー	1
26		SM-6030350-SN	SCREW M3 L=2.5	ヒラネジ M3 L=2.5	1
27		WP-0430800-SC	WASHER M4	ヒラサガネ コカタマル M4	1

10. NEEDLE GUARD COMPONENTS

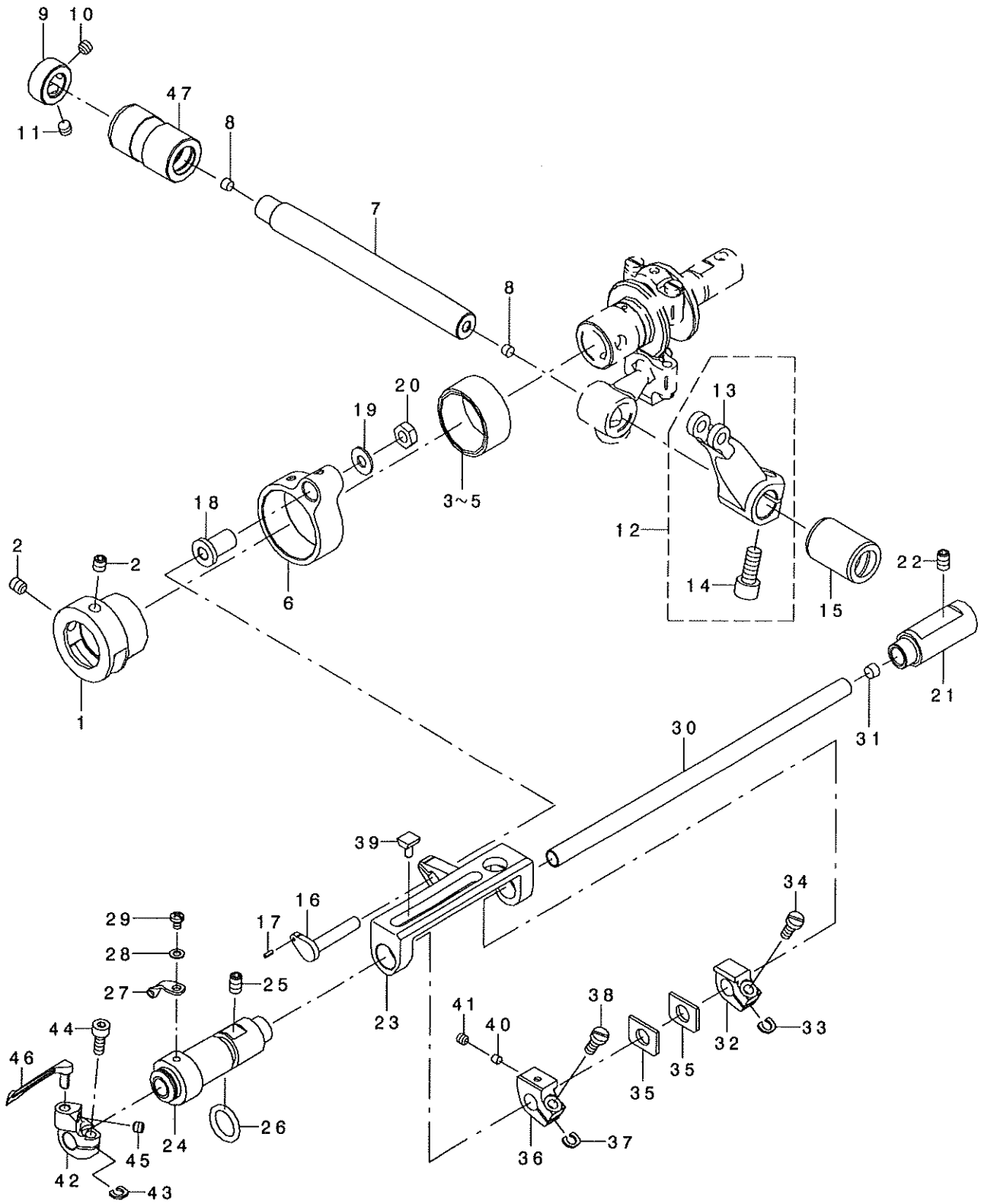
針受け関係



REF. NO	NOTE	PART NO.	DESCRIPTION	キ ャ ム イ	Qty
1		134-20401	FORK FRONT NDL GUARD	フォークフロント_NDLカ' -ト'	1
2		134-21201	FELT_FRONT_NDL_GUARD	フェルトフロントNDLカ' -ト'	1
3		134-20807	BUSH FRONT NDL GUARD	ブッシュフロントNDLカ' -ト'	1
4		SM-6040800-SP	SCREW	ヒラネジ'	1
5		134-20500	HOLDER FRONT NDL GUARD	ホルダ' -フロントNDLカ' -ト'	1
6		134-20609	FRONT NDL GUARD	フロントNDLカ' -ト'	1
7		SM-8040412-TP	SET SCREW M4 L=4	トメネジ'	1
8		134-20005	CAM REAR NDL GUARD	カムリアNDLカ' -ト'	1
9		SM-8040412-TP	SET SCREW M4 L=4	トメネジ'	2
10		134-21003	REAR NEEDLE GUARD BLOCK	リアニート' ルカ' -ト' フ' ロック	1
11		134-20104	FORK REAR N GUARD	フォークリアNDLカ' -ト'	1
12		134-21300	FELT_REAR_NDL_GUARD	フェルトリアNDLカ' -ト'	1
13		SM-8050512-TP	SCREW	トメネジ' M5 L=5	1
14		134-20708	BUSH REAR NDL GUARD	ブッシュリアNDLカ' -ト'	1
15		134-20203	REAR N GUARD HOLDER	リアNDLカ' -ト' ホルダ' -	1
16		SM-8040412-TP	SET SCREW M4 L=4	トメネジ'	1
17		134-20302	REAR NEEDLE GUARD	リアニート' ルカ' -ト'	1
18		134-20906	NDL GUARD COVER	NDLカ' -ト' カハ' -	1
19		134-21409	COLLER FOR NDL_GUARD	カラ-フォ-NDLカ' -ト'	1
20		SM-8040412-TP	SET SCREW M4 L=4	トメネジ'	1

11. LOOPER COMPONENTS

ルーパー関係



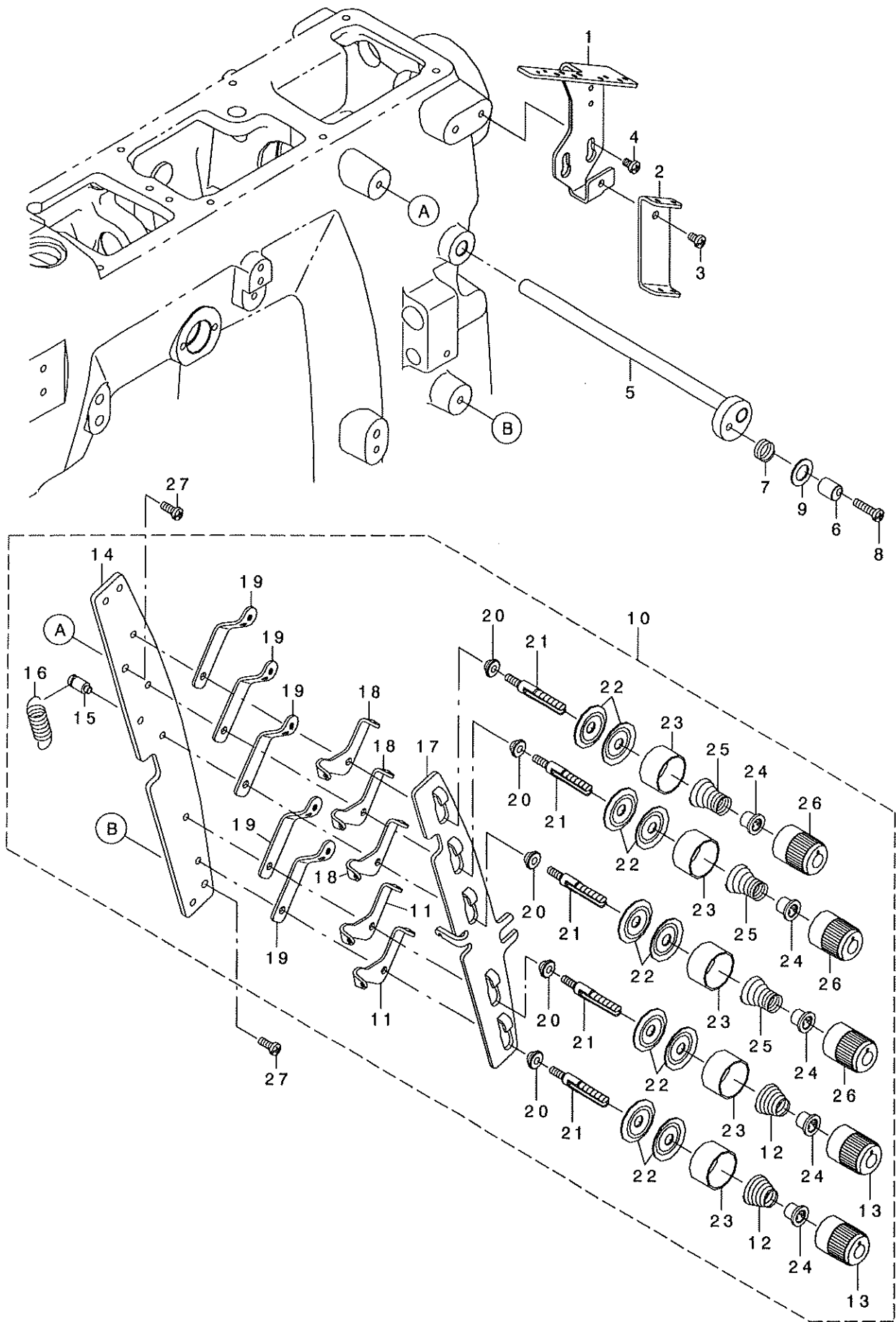
REF. NO	NOTE	PART NO.	DESCRIPTION	ヒョウメイ	Qty
1		134-22001	LOOPER ADOID ECCENTRIC	ル-ハ'-アホ'イト'エキセントリック	1
2		SM-8050612-TP	SCREW M5X6	トメネジ' M5X0.8 L=6	2
3	#01	SB-3260002-0A	BEARING	コロカ' リン' クウケ	1
4	#01	SB-3260002-0B	BEARING	コロカ' リン' クウケ	1
5	#01	SB-3260002-0C	BEARING	コロカ' リン' クウケ	1
6		134-22605	LOOPER AVOID LINK	ル-ハ'-アホ'イト'リンク	1
7		134-24304	LOOPER SHAFT	ル-ハ'-シャフト	1
8		TA-0400301-M0	PLUG D=4X4.5 L=3	トメセン D=4X4.5 L=3	2
9		CS-1000881-TP	THRUST COLLAR	スラストウケ D=10 W=8	1
10		SM-8050412-TP	SCREW M5 L=4	トメネジ' M5 L=4	1
11		SM-8050642-TP	SCREW	トメネジ' M5 L=6	1
12		134-24452	LEVER_ASSY	レハ'-アツシ-	1
13		134-24403	LEVER	レハ'-	(1)
14		SM-6061402-TP	SCREW M6 L=14	ロツカクアナネジ' M6 L=14	(1)
15		134-24502	BUSHING FRONT	フ' ッシソク' フロント	1
16		134-22704	LOOPER AVOID PIN	ル-ハ'-アホ'イト'ピン	1
17		PS-0150042-K0	SPRING PIN 1.5X 4	スプリング' ピン 1.5X 4	1
18		134-22803	BUSHING	フ' ッシソク'	1
19		B2107-816-000	WASHER	ワ' カネ	1
20		NM-6050001-SP	NUT M5	ロツカクナツト M5X0.8 1ツユ	1
21		134-23009	BUSHING RIGHT	フ' ッシソク' ライト	1
22		SM-8050812-TP	SCREW M5X8	トメネジ' M5X0.8 L=8	1
23		134-22902	GUIDE LOOPER BAR	カ' イト' ル-ハ'-ハ'-	1
24		134-23108	BUSHING LEFT	フ' ッシソク' レフト	1
25		SM-8050812-TP	SCREW M5X8	トメネジ' M5X0.8 L=8	1
26		RO-1182401-00	O-RING	Oリング'	1
27		134-25202	LPR_THREAD_GUIDE	LPRスレッド' カ' イト'	1
28		WP-0320500-SC	WASHER M3	ヒラネジ' カ' ネ コカ' タマル M3	1
29		SM-4030455-SP	SCREW	ナハ' コネジ' M3 L=4	1
30		134-24601	LOOPER BAR	ル-ハ'-ハ'-	1
31		TA-0600401-RO	PLUG	トメセン D=6 L=4	1
32		134-23405	HOLDER	ホルダ'-	1
33		134-23801	WASHER	ワッシャ-	1
34		SM-6041000-SP	SCREW M4 L=10	ヒラネジ' M4 L=10	1
35		134-23603	WASHER	ワッシャ-	2
36		134-23504	SLIDER HOLDER	スライダ'-ホルダ'-	1
37		134-23801	WASHER	ワッシャ-	1
38		SM-6041000-SP	SCREW M4 L=10	ヒラネジ' M4 L=10	1
39		134-23306	SLIDER	スライダ'-	1
40		134-23702	PIN	ピン	1
41		SM-8040412-TP	SET SCREW M4 L=4	トメネジ'	1
42		134-24700	LOOPER HOLDER	ル-ハ'-ホルダ'-	1
43		134-23801	WASHER	ワッシャ-	1
44		SM-6041002-TP	SCREW M4 L=10	ロツカクアナホ' ルト M4X0.7 L=10	1
45		SM-8040412-TP	SET SCREW M4 L=4	トメネジ'	1
46		134-24809	LOOPER	ル-ハ'-	1
47		134-23900	BUSHING REAR	フ' ッシソク' リア	1

NOTE (注記) #01...SELECTIVE PARTS

選択部品

12. THREAD TENSION COMPONENTS

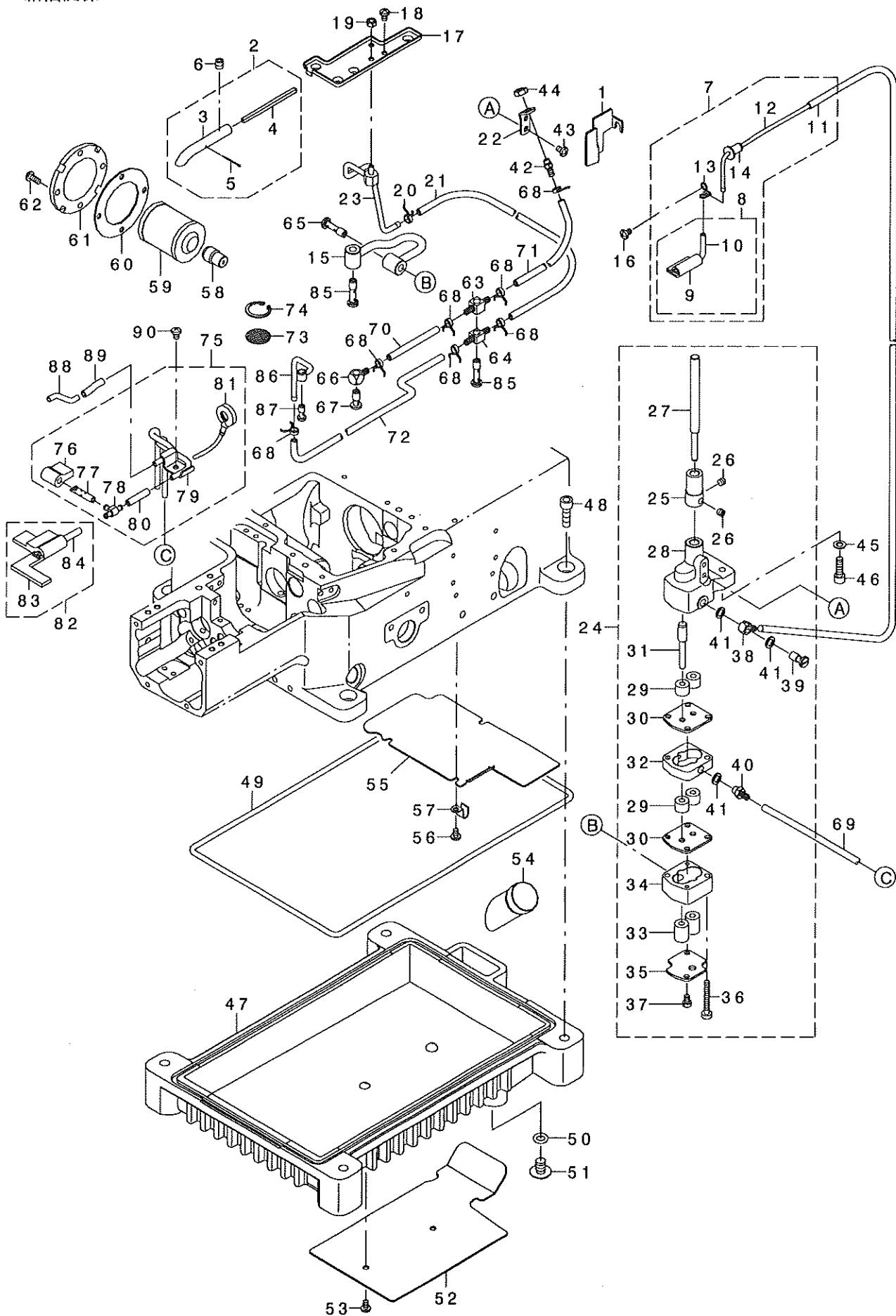
糸調子関係



REF. NO	NOTE	PART NO.	DESCRIPTION	ヒョウメイ	Qty
1		133-40005	THREAD GUIDE PLATE	スレット'カ'イト'プレート	1
2		133-40104	THREAD GUIDE	スレット'カ'イト'	1
3		SM-4040655-SP	SCREW M4 L=6	ナハ'コネシ' M4 L=6	1
4		SM-4040655-SP	SCREW M4 L=6	ナハ'コネシ' M4 L=6	2
5		133-41359	ASSY PULL OFF LEVER	アツシ-フ'ルオフレハ'-	1
6		133-41409	TENS RELEASE ADJ ECC	テンションリリ-スADJ_ECC	1
7		133-41508	SPRING	スア'リング'	1
8		SM-4041655-SP	SCREW M4 L=16	ナハ'ネシ'	1
9		WP-0961046-SC	WASHER 9.6X16X1	ヒラサ'ガ'ネ 9.6X16X1	1
10		133-40252	THREAD TENSION ASSY	スレット' テンションアツシ-	1
11		133-40500	TENSION DISC EYELET	テンションデ' イスクアイレット	(2)
12		B3121-804-000	TENSION SPRING	イトチヨ-シ' ハ'ネ	(2)
13		133-41706	KNOB	ノブ'	(2)
14		133-40203	TENSION POST SUPPORT	テンションホ' ストサホ' -ト	(1)
15		133-40302	SHOULDER SCREW	ショルダ' -スクリュ-	(1)
16		B2008-372-000	THREAD TENSION SPRING	イトチヨ-シ' チヨ-セツカン ヒツハ' リハ'ネ	(1)
17		133-40401	TENSION DISC SEPARATOR	テンションデ' イスクセハ' レータ-	(1)
18		133-41607	TENSION_DISC_EYELET_2	テンションデ' イスクアイレット2	(3)
19		133-40609	THREAD LEAD IN GUIDE	スレット' リ-ト' インカ' イト'	(5)
20		133-40708	SPACER	スハ' -サ-	(5)
21		133-40807	TENSION POST	テンションホ' スト	(5)
22		229-28907	THREAD TENSION DISK	イトチヨウツサ' ラ	(10)
23		131-37609	THREAD TENSION DISK PRESSER	イトチヨウツサ' ラオサエ	(5)
24		131-37906	SPRING BUSHING	ハ' ネア' ヅツユ	(5)
25		131-40504	TENSION SPRING	イトチヨウツハ' ネ ミト'リ	(3)
26		133-40906	KNOB GREEN	ノブ' ケ' リ-ソ	(3)
27		SM-4041055-SP	SCREW	ナハ'ネシ' M4 L=10	2

13. LUBRICATION COMPONENTS

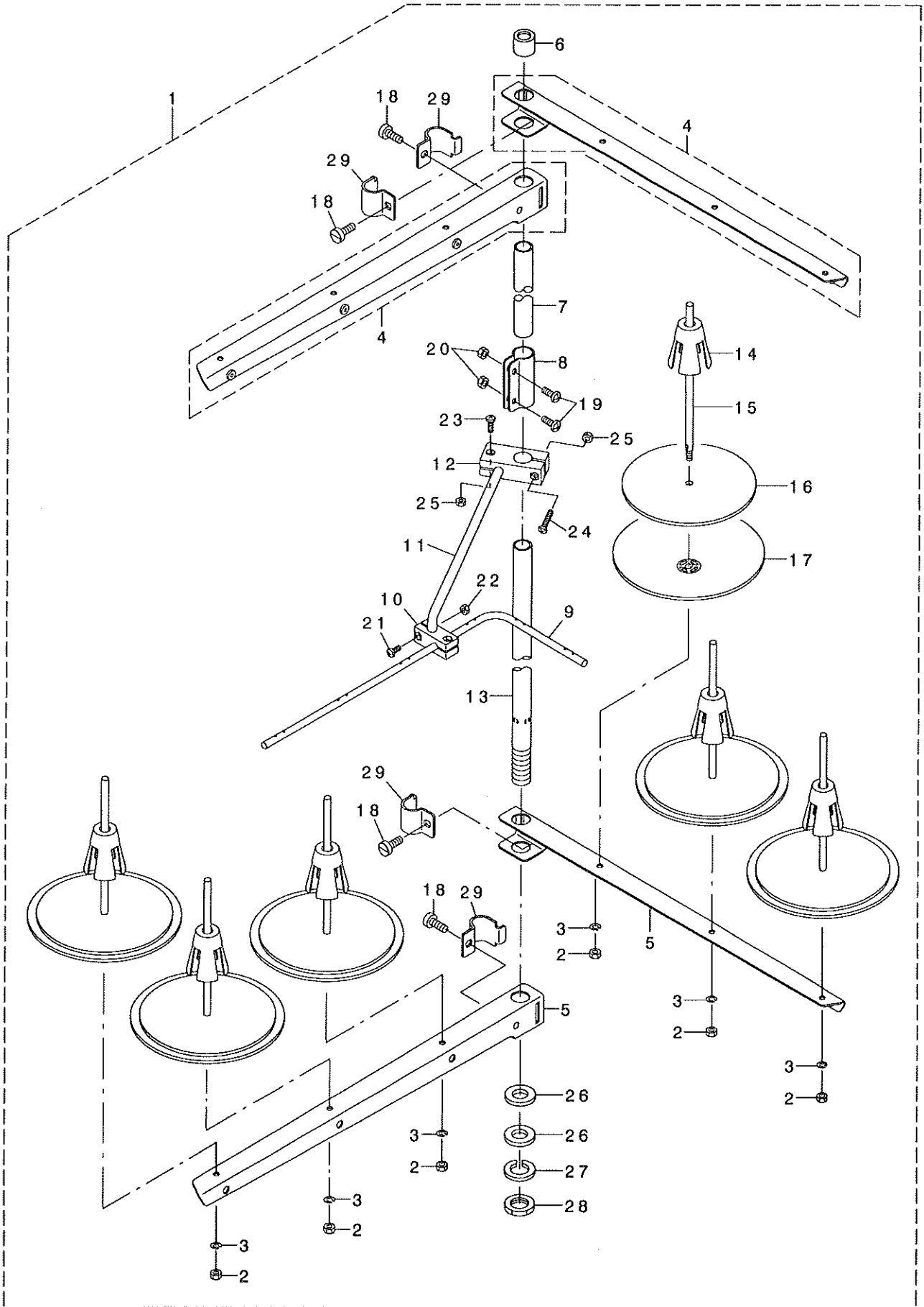
給油関係



REF. NO	NOTE	PART NO.	DESCRIPTION	キ	リ	メ	イ	Qty								
1		133-43900	OIL PROTECTION SHIELD	オイルア	ロテクトヨシ	ホト		1								
2		133-43652	ASSY OIL TUBE	アツ	オイルチューブ			1								
3		133-43603	OIL TUBE	オイルチューブ				(1)								
4		133-44205	FELT FOR HEAD LUB	フェルト	アホ	ヘッド	LUB	(1)								
5		118-56101	NEEDLE COOLER PIN	ハリ	レイキヤク	フェルト	ホト	(1)								
6		SM-8060812-TP	SCREW M6 L=8	トラス	メ	6	L=8	1								
7		133-44056	ASSY HEAD SUCTION	アツ	ヘッド	サク	シヨウ	1								
8		133-44155	ASSY HEAD SUCTION 2	アツ	ヘッド	サク	シヨウ2	(1)								
9		400-19163	FELT FOR HEAD SUCTION	フェルト	アホ	ヘッド	サク	シヨウ	(1)							
10		133-46408	OIL TUBE FOR SUCTION	オイル	チューブ	アホ	サク	シヨウ	(1)							
11		236-30007	TUBE	チューブ				(0.43)								
12		133-44601	SUCTION PIPE	サク	シヨウ	パイプ	イフ	(1)								
13		133-44502	PIPE CLAMP	パイプ	クラ	ツツ		(1)								
14		133-44700	BUSHING FOR SUCTION	ブ	ツツ	ツク	アホ	サク	シヨウ	(1)						
15		134-27257	ASSY OIL PIPE	アツ	オイル	パイプ		1								
16		SM-4040655-SP	SCREW M4 L=6	ナ	メ	4	L=6	1								
17		133-43504	OIL SAUCER	オイル	ソー			1								
18		SM-4040655-SP	SCREW M4 L=6	ナ	メ	4	L=6	2								
19		NM-6040001-SP	NUT M4X0.7	ロツ	カク	ツツ	M4X0.7	1								
20		236-29306	PIPE STOPPER A	パイプ	ト	ホ		1								
21		BP-3000001-OR	VINYL PIPE	ビ	ニ	ホ	パイプ	0.5								
22		134-27307	CONNECTING_SCR BRACKET	コ	ネ	キ	テ	シヨウ	SCR	ア	ラ	ケツ	ト	1		
23		133-45053	ASSY OIL SUPPLY FOR TOP	アツ	オイル	サツ	ライ	フ	オ	ト	ツ	ブ	1			
24		134-26051	ASSY PUMP 3-STAGE	アツ	ホ	ツ	ン	ア	3	ス	テ	ツ	1			
25		133-43009	WORM WHEEL	ウ	ホ	ム	イ						(1)			
26		SM-8050412-TP	SCREW M5 L=4	ト	ラス	メ	5	L=4	(2)							
27		134-26002	OIL PUMP SHAFT LARGE	オイル	ポン	シャ	フト	ラ	ージ	(1)						
28		133-43108	OIL PUMP HOUSING	オイル	ポン	ハウ	シ	ン	グ	(1)						
29		132-28309	OIL PUMP PINION	ホ	ツ	ツ	ン	オ	シ	ン	(ラ	ヨウ)	(4)			
30		133-43405	OIL PUMP SPACER	オイル	ポン	ス	パ	ー				(2)				
31		134-26101	OIL PUMP SHAFT SMALL	オイル	ポン	シャ	フト	ス	マ			(1)				
32		134-26200	OIL PUMP CASING UPPER	オイル	ポン	ケ	シ	ン	グ	ア	ッ	ホ	(1)			
33		132-28200	OIL PUMP PINION	ホ	ツ	ツ	ン	オ	シ	ン	(ダ	イ)	(2)			
34		133-43207	OIL PUMP CASING	オイル	ポン	ケ	シ	ン	グ			(1)				
35		133-43306	OIL PUMP COVER	オイル	ポン	カ	バ					(1)				
36		SM-6043000-SP	SCREW	ヒ	ラ	メ	4	L=30	(2)							
37		SM-6040600-SP	SCREW M4 L=6	ヒ	ラ	メ	4	L=6	(2)							
38		SQ-0000451-MZ	CONNECTING SCREW	パイプ	レン	ケ	ツ	メ	(1)							
39		SQ-2060443-SD	CONNECTING SCREW	パイプ	レン	ケ	ツ	メ	(1)							
40		SQ-2060451-MZ	CONNECTING SCREW	パイプ	レン	ケ	ツ	メ	(1)							
41		400-04749	GASKET	シ	メ	タ	キ	ヨ	ク	オ	シ	ト	ホ	ツ	キ	(3)
42		SQ-2050452-MZ	CONNECTING SCREW	パイプ	レン	ケ	ツ	メ	1							
43		SM-4040655-SP	SCREW M4 L=6	ナ	メ	4	L=6	2								
44		NM-6050001-SP	NUT M5	ロツ	カク	ツツ	M5X0.8	1								
45		WP-0550800-SP	WASHER 5.5X10X0.8	ヒ	ラ	メ	5.5X10X0.8	2								
46		SM-6051602-TP	SCREW M5X0.8 L=16	ロツ	カク	ツツ	M5X0.8	L=16	2							
47		134-26309	OIL PAN	オイル	パン			1								
48		SM-6081802-TP	SCREW	ロツ	カク	ツツ	ホ	ト	4							
49		134-26408	O RING	O	リ	ン	グ	1								
50		131-70105	RUBBER RING	O	リ	ン	グ	1								
51		SM-0081001-SD	SCREW	ト	ラス	メ	8	L=10	1							
52		133-46309	BREEZE PLATE	ブ	リ	ー	ズ	プレート	1							
53		SM-4040655-SP	SCREW M4 L=6	ナ	メ	4	L=6	2								
54		133-46101	OIL SIGHT GAUGE	オイル	サ	イト	ガ	ージ	1							
55		134-26606	DUSTPROOF PLATE	ダ	スト	ホ	フ	プレート	1							
56		SM-4040655-SP	SCREW M4 L=6	ナ	メ	4	L=6	3								
57		134-27604	TUBE HOLDER	チューブ	ホ	ル	ダ	ー	1							
58		133-43801	FITTING FILTER	フィ	ッ	テ	ィ	ン	グ	フィ	ル	ター	1			
59		131-42500	CARTRIDGE_FILTER	カ	リ	ツ	リ	ン	グ	フィ	ル	ター	1			
60		133-44809	GASKET O	ガ	ス	ケ	ツ	ト	0	1						
61		133-45202	FILTER COVER	フィ	ル	ター	カ	バ	ー	1						
62		SM-4041055-SP	SCREW	ナ	メ	4	L=10	4								
63		SQ-0000453-MZ	CONNECTING SCREW	パイプ	レン	ケ	ツ	メ	1							
64		SQ-0000454-MZ	CONNECTING SCREW	パイプ	レン	ケ	ツ	メ	1							
65		SQ-2060442-SD	CONNECTING SCREW	パイプ	レン	ケ	ツ	メ	1							
66		SQ-0000452-MZ	CONNECTING SCREW	パイプ	レン	ケ	ツ	メ	1							
67		SQ-2060443-SD	CONNECTING SCREW	パイプ	レン	ケ	ツ	メ	1							
68		236-29306	PIPE STOPPER A	パイプ	ト	ホ		7								
69		236-30007	TUBE	チューブ				0.2								
70		BP-3000001-OR	VINYL PIPE	ビ	ニ	ホ	パイプ	0.09								
71		BP-3000001-OR	VINYL PIPE	ビ	ニ	ホ	パイプ	0.14								
72		BP-3000001-OR	VINYL PIPE	ビ	ニ	ホ	パイプ	0.13								
73		134-26903	MESH PLATE	メ	ツ	メ	プレート	1								
74		RC-1900002-KP	RETAIN IG-PIN	C	ガ	ツ	メ	ツ	1							
75		134-27851	ASSY BED SUCTION	アツ	ベ	ド	サク	シヨウ	1							
76		134-27802	FELT FOR BED SUCTION	フェ	ルト	アホ	ベ	ド	サク	シヨウ	(1)					
77		134-28305	OIL TUBE FOR SUCTION	オイル	チューブ	アホ	サク	シヨウ	(1)							
78		137-65607	OIL CONNEC. ARM	キ	ヨ	ウ	レン	ケ	ツ	ア	ーム	(1)				
79		134-26754	OIL SUCTION ASSY	オイル	サク	シヨウ	ア	ツ	ブ	(1)						
80		236-30007	TUBE	チューブ				(0.03)								
81		134-28255	ASSY LOOPER SUCTION	アツ	ル	ー	ホ	サク	シヨウ	(1)						
82		134-27752	ASSY CYLINDER SUCTION	アツ	リ	ン	ダ	サク	シヨウ	1						
83		134-27703	FELT FOR C SUCTION	フェ	ルト	アホ	C	サク	シヨウ	(1)						
84		133-46408	OIL TUBE FOR SUCTION	オイル	チューブ	アホ	サク	シヨウ	(1)							
85		SQ-2060442-SD	CONNECTING SCREW	パイプ	レン	ケ	ツ	メ	2							
86		134-27455	ASSY OIL SUPPLY FOR LMS	アツ	オイル	サツ	ライ	フ	オ	ー	LMS	1				
87		SQ-2050391-SD	CONNECTING SCREW	パイプ	レン	ケ	ツ	メ	1							
88		134-28008	OIL SUCTION FOR BUSHING	オイル	サク	シヨウ	ア	ホ	ツ	ツ	ン	グ	1			
89		236-30007	TUBE	チューブ				0.02								
90		SM-4040655-SP	SCREW M4 L=6	ナ	メ	4	L=6	1								

14. THREAD STAND COMPONENTS

糸立装置関係

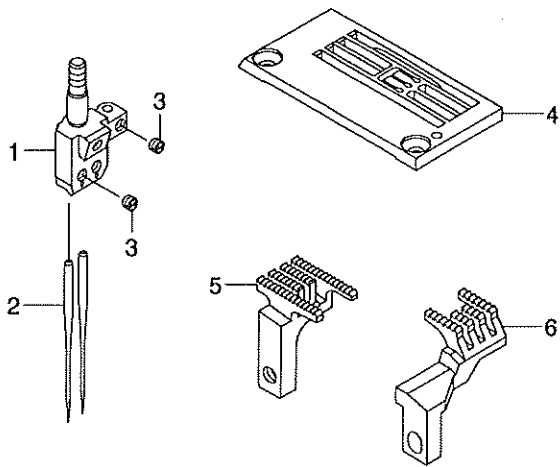


REF. NO	NOTE	PART NO.	DESCRIPTION	ヒョウメイ	Qty
1		131-68653	THREAD STAND ASM.	イトタテソウチ(クミ)	1
2		NM-6050001-SE	NUT M5	ロツカクナツト M5	(6)
3		WS-0510002-KN	SPRING WASHER	ハ'ネサ'カ'ネ 5.1X9.2X1.3	(6)
4		131-68356	THREAD STANDING ARM ASM. ,LONG	イトタテウテ' (チヨウ)クミ	(2)
5		131-68307	THREAD STANDING ARM ,LONG	イトタテウテ' (チヨウ)	(2)
6		229-31406	THREAD STANDING ROD RUBBER CAP	イトタテホ' ウホゴ' コ' A	(1)
7		229-30408	THREAD STANDING ROD, UPPER	イトタテホ' ウ(ウエ)	(1)
8		229-31307	THREAD STANDING ROD JOINT	イトタテホ' ウツキ' テ	(1)
9		131-67903	THREAD GUIDE	イトタテイトアンナイ	(1)
10		131-68000	THREAD GUIDE BASE, LOWER	イトタテイトアンナイ(シタ)タ' イ	(1)
11		131-68109	THREAD GUIDE ARM	イトタテイトアンナイウテ'	(1)
12		131-68208	THREAD GUIDE ARM BASE	イトタテイトアンナイウテ' タ' イ	(1)
13		229-30309	THREAD STANDING ROD, LOWER	イトタテホ' ウ(シタ)	(1)
14		229-31109	SPOOL RETAINER	イトマキフレト' メ	(6)
15		229-31000	SPOOL PIN	イトマキウケホ' ウ	(6)
16		229-30903	SPOOL REST CUSHION	イトマキウケサ' ラクツション	(6)
17		229-30804	SPOOL REST	イトマキウケサ' ラ	(6)
18		SM-6061610-SC	SCREW M6 L=16	ヒラコネシ' M6 L=15	(4)
19		SM-4051405-SE	SCREW M5 L=14	ナ' コネシ' M5 L=14	(2)
20		NM-6050001-SE	NUT M5	ロツカクナツト M5	(2)
21		SM-4041001-SC	SCREW M4X0.7 L=10	ナ' コネシ' M4X0.7 L=10	(2)
22		NM-6040002-SE	NUT M4X0.7	ロツカクナツト M4X0.7 2シユ	(2)
23		SM-4041201-SC	SCREW M4 L=12	ナ' コネシ' M4 L=12	(1)
24		SM-4042001-SC	SCREW M4 X 20	ナ' コネシ' M4X0.7 L=20	(1)
25		NM-6040002-SE	NUT M4X0.7	ロツカクナツト M4X0.7 2シユ	(2)
26		WP-1612616-SE	WASHER 16X30X2.6	ヒラサ' カ' ネ	(2)
27		WS-1643202-KR	SPRING WASHER	ハ'ネサ'カ'ネ 16.4X26.6X3.2	(1)
28		NM-6160511-SE	NUT M16X1.5	ロツカクナツト M16X1.5 1シユ	(1)
29		229-30705	THREAD GUIDE ARM JOINT	イトタテホ' ウツメカナク'	(4)

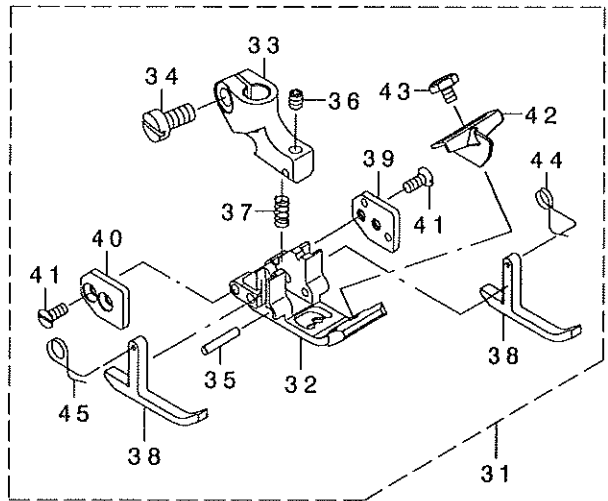
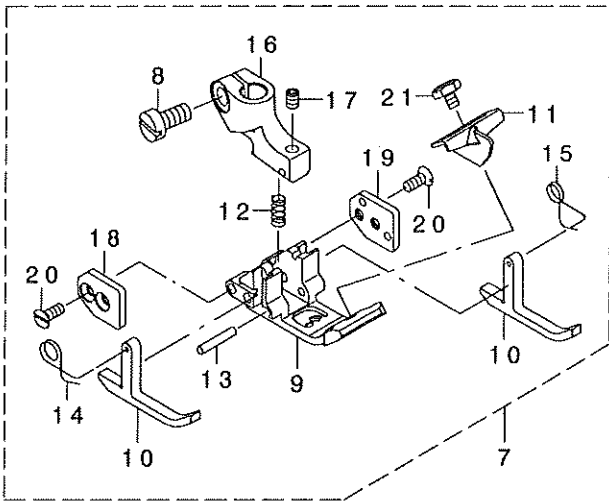
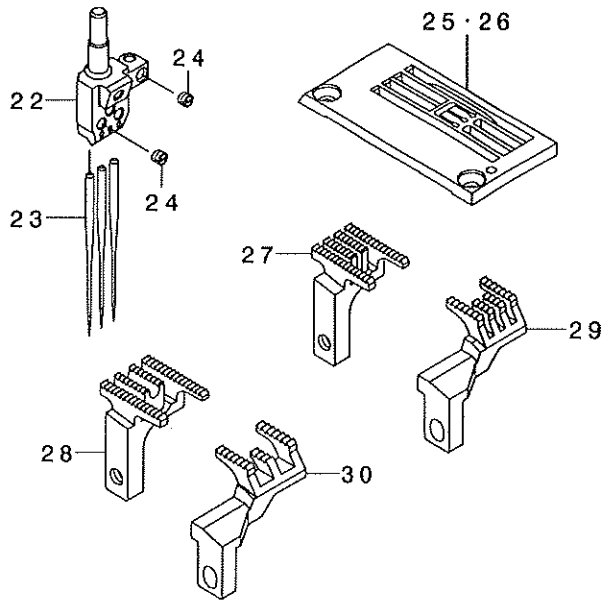
15. GAUGE PARTS COMPONENTS

ゲージ関係

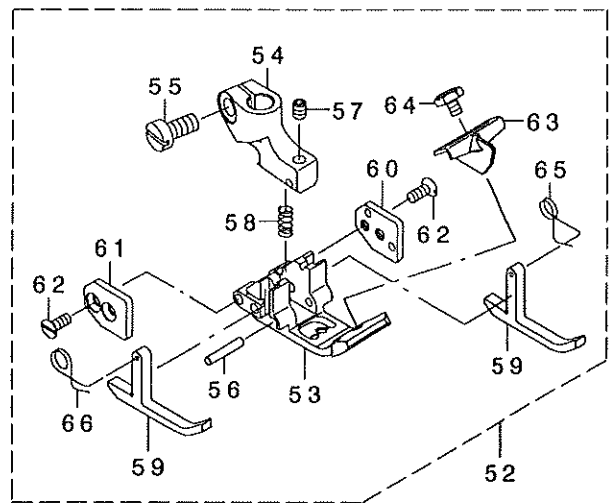
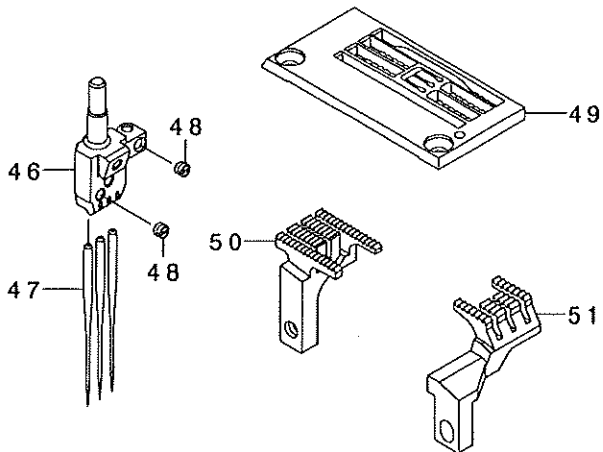
MF-7823-U10-B48



MF-7823-U10-B56
MF-7823-K10-B56



MF-7823-U10-B64



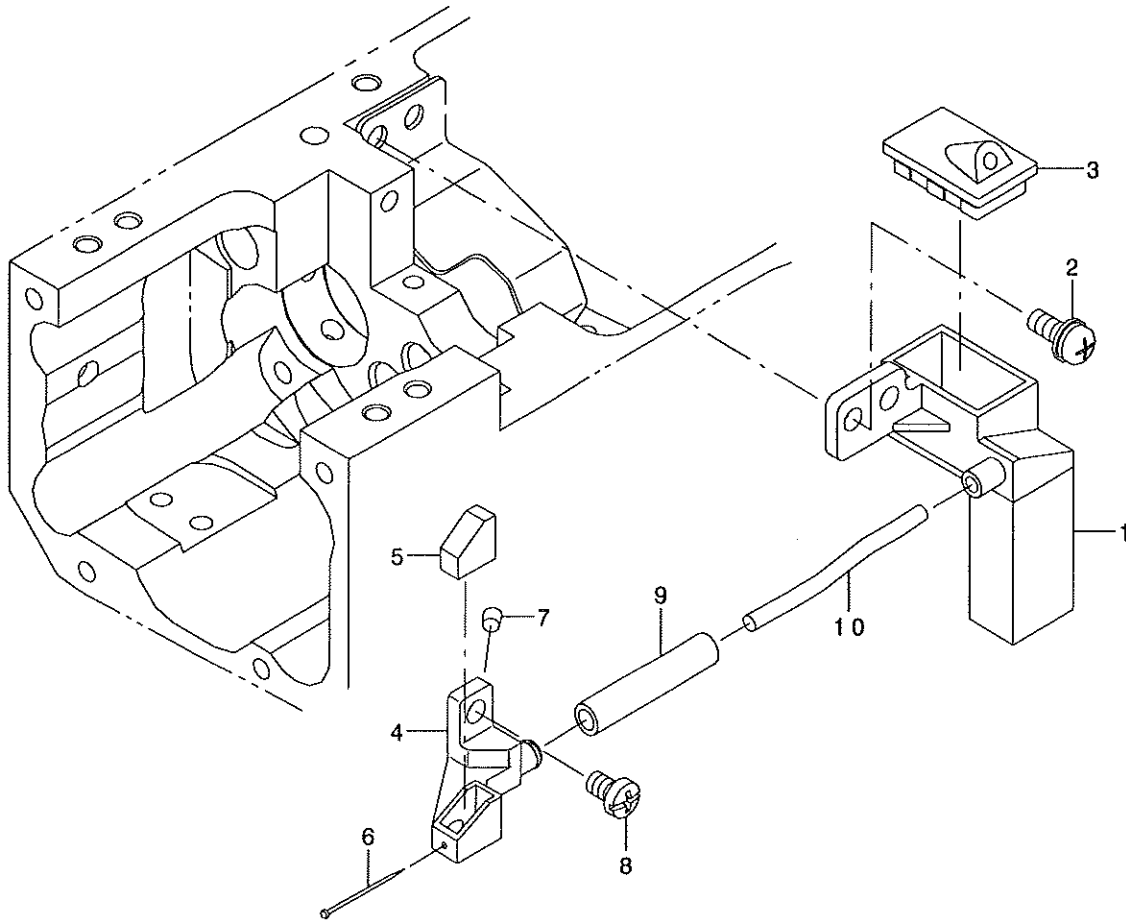
REF. NO	NOTE	PART NO.	DESCRIPTION	品名	Qty
1		133-50509	NEEDLE_HEAD_48	ニードルヘッド_48-2	1
2		MUY-128A1000	NEEDLE UYX128GAS #10	ハリ UYX128GAS #10	2
3		SM-8030350-TP	SCREW	トメネジ M3 L=2.5	3
4		133-54709	THROAT PLATE	スロートプレート LN48-3	1
5		134-31200	MAIN_FEED DOG	メインフィードトック LN48	1
6		134-33503	DIFF_FEED DOG	ディフフィードトック LN48	1
7		133-76058	PRESSER_FOOT_ASSY	MF-7723-U10-B48	1
8		SM-6040800-SP	SCREW	ヒラネジ	(1)
9		133-76009	PRESSER_FOOT_BOTTOM	プレスヤーフットボトム	(1)
10		133-75100	P_F_YIELDING_SECTION	P_F イエールディングセクション	(2)
11		133-76900	PRESSER_FOOT_GUIDE	プレスヤーフットガイド	(1)
12		133-77106	SPRING	スプリング	(1)
13		133-75209	PIVOT_PIN	ピボットピン	(1)
14		133-75308	SPRING_L	スプリング_L	(1)
15		133-75407	SPRING_R	スプリング_R	(1)
16		133-75506	PRESSER_FOOT_HINGE	プレスヤーフットヒンジ	(1)
17		SM-8030412-TP	SCREW	トメネジ M3 L=4	(1)
18		133-75605	GUIDE_PLATE_L	ガイドプレート_L	(1)
19		133-75704	GUIDE_PLATE_R	ガイドプレート_R	(1)
20		SM-1850600-SP	SCREW	チロコネジ M2.5 L=6	(4)
21		133-77007	SCREW	スクリュー	(1)
22		133-50301	NEEDLE_HEAD_56	ニードルヘッド_56	1
23		MUY-128A1000	NEEDLE UYX128GAS #10	ハリ UYX128GAS #10	3
24		SM-8030350-TP	SCREW	トメネジ M3 L=2.5	4
25	#01	133-54808	THROAT_PLATE_56	スロートプレート LN56	1
26	#02	133-52307	THROAT PLATE	ハリタ	1
27	#01	134-31200	MAIN_FEED DOG	メインフィードトック LN48	1
28	#02	134-30707	MAIN_FEED DOG	メインフィードトック K56	1
29	#01	134-33503	DIFF_FEED DOG	ディフフィードトック LN48	1
30	#02	134-32901	DIFF_FEED DOG	ディフフィードトック K56	1
31		133-75050	PRESSER_FOOT_ASSY	MF-7723-U10-B56	1
32		133-75001	PRESSER_FOOT_BOTTOM	プレスヤーフットボトム	(1)
33		133-75506	PRESSER_FOOT_HINGE	プレスヤーフットヒンジ	(1)
34		SM-6040800-SP	SCREW	ヒラネジ	(1)
35		133-75209	PIVOT_PIN	ピボットピン	(1)
36		SM-8030412-TP	SCREW	トメネジ M3 L=4	(1)
37		133-77106	SPRING	スプリング	(1)
38		133-75100	P_F_YIELDING_SECTION	P_F イエールディングセクション	(2)
39		133-75704	GUIDE_PLATE_R	ガイドプレート_R	(1)
40		133-75605	GUIDE_PLATE_L	ガイドプレート_L	(1)
41		SM-1850600-SP	SCREW	チロコネジ M2.5 L=6	(4)
42		133-76900	PRESSER_FOOT_GUIDE	プレスヤーフットガイド	(1)
43		133-77007	SCREW	スクリュー	(1)
44		133-75407	SPRING_R	スプリング_R	(1)
45		133-75308	SPRING_L	スプリング_L	(1)
46		133-50400	NEEDLE_HEAD_64	ニードルヘッド_64	1
47		MUY-128A1000	NEEDLE UYX128GAS #10	ハリ UYX128GAS #10	3
48		SM-8030350-TP	SCREW	トメネジ M3 L=2.5	4
49		133-51200	THROAT PLATE	スロートプレート LW64	1
50		134-30103	MAIN_FEED DOG	メインフィードトック LW56	1
51		134-32109	DIFF_FEED DOG	ディフフィードトック LW56	1
52		133-75050	PRESSER_FOOT_ASSY	MF-7723-U10-B56	1
53		133-75001	PRESSER_FOOT_BOTTOM	プレスヤーフットボトム	(1)
54		133-75506	PRESSER_FOOT_HINGE	プレスヤーフットヒンジ	(1)
55		SM-6040800-SP	SCREW	ヒラネジ	(1)
56		133-75209	PIVOT_PIN	ピボットピン	(1)
57		SM-8030412-TP	SCREW	トメネジ M3 L=4	(1)
58		133-77106	SPRING	スプリング	(1)
59		133-75100	P_F_YIELDING_SECTION	P_F イエールディングセクション	(2)
60		133-75704	GUIDE_PLATE_R	ガイドプレート_R	(1)
61		133-75605	GUIDE_PLATE_L	ガイドプレート_L	(1)
62		SM-1850600-SP	SCREW	チロコネジ M2.5 L=6	(4)
63		133-76900	PRESSER_FOOT_GUIDE	プレスヤーフットガイド	(1)
64		133-77007	SCREW	スクリュー	(1)
65		133-75407	SPRING_R	スプリング_R	(1)
66		133-75308	SPRING_L	スプリング_L	(1)

NOTE (注記) #01... FOR MF-7823-U10-B56
#02... FOR MF-7823-K10-B56

MF-7823-U10-B56用
MF-7823-K10-B56用

16. GAUGE PARTS COMPONENTS (2) (FOR MF-7800-K10)

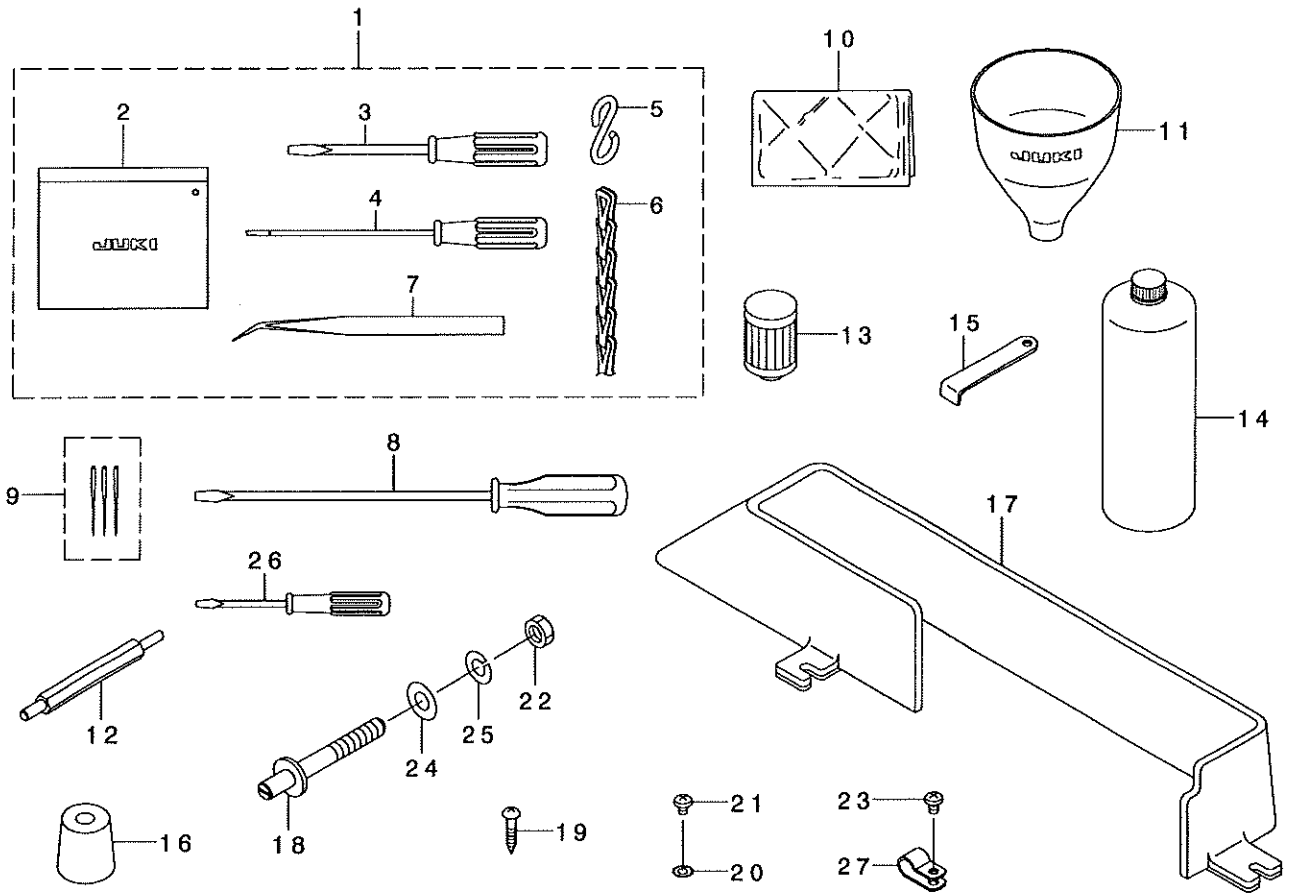
ゲージ関係 (2) (MF-7800-K10用)



REF. NO	NOTE	PART NO.	DESCRIPTION	と ヅ メ イ	Qty
1		134-29055	SILICONE OIL TANK ASSY	シリコンオイルタンクアッシー	1
2		SL-4041081-SC	SCREW M4 L=10	ナハ' コネシ' セス M4 L=10	2
3		134-29105	SILICONE OIL TANK CAP	シリコンオイルタンクキャップ	1
4		134-29204	SILICONE OIL CUP	シリコンオイルカップ	1
5		134-29303	FELT	フェルト	1
6		118-56101	NEEDLE COOLER PIN	ハリレイキャクフェルトトメビ' ヅ	1
7		TA-0290301-M0	PLUG	トメセン D=2.9X3.2 L=3	1
8		SM-4040655-SP	SCREW M4 L=6	ナハ' コネシ' M4 L=6	1
9		BT-0600402-EA	OIL TUBE	チューブ	0.03
10		CQ-3030000-00	OIL WICK	エツ	0.1

17. ACCESSORIES PARTS COMPONENTS

付属品関係



REF. NO	NOTE	PART NO.	DESCRIPTION	品名	Qty
1		400-13913	ACCESSORY_BAG_ASSY	アクセサリ-ﾊﾞｯｸﾞ ﾏｯｼﾞ	1
2		229-32800	ACCESSORIE BAG	ﾌﾞｯｸﾞ ﾏｯｼﾞ	(1)
3		229-33105	SCREW DRIVER, MIDDLE	ﾄﾞﾗｲﾊﾞｰ (ﾁｬﾝ)	(1)
4		123-47308	SCREW DRIVER (SMALL)	ﾄﾞﾗｲﾊﾞｰ (ｼｮｰ)	(1)
5		131-60304	S SHAPED HOOK	ｽｶﾞ ﾏｶﾅｶﾞ	(2)
6		260-37903	CHAIN	ｸﾞﾗﾝ	(1)
7		122-88403	TWEEZERS	ﾋﾞﾝｾｯﾄ	(1)
8		229-33006	SCREW DRIVER, LARGE	ﾄﾞﾗｲﾊﾞｰ (ﾀﾞｲ)	1
9		MUY-128S1003	NEEDLES(PACKAGE_OF_3)	ﾊﾘ UYX128GAS #10S-3	1
10		229-33303	VINYL COVER	ﾄﾞﾗｯﾌﾟ ﾋﾞﾆｰﾙｶﾊﾞｰ	1
11		131-60601	FUNNEL	ﾌﾝﾈﾙ	1
12		133-08952	SYNCHRONIZER_STUD_ASSY	ｼﾝｸﾞﾙ ﾏｲﾏﾝｸﾞ ﾏｯｼﾞ	1
13		131-42500	CARTRIDGE FILTER	ｶｰﾄﾘｯｼﾞ ﾍﾞﾙﾄ	1
14		MML-018900CA	JUKI MACHINE OIL 18	JUKI MACHINE OIL 18	1
15		B9101-490-000	DRIVER	ﾄﾞﾗｲﾊﾞｰ	1
16		131-55403	DUST-PROOF RUBBER	ﾄﾞﾗｯﾌﾟ ﾋﾞﾆｰﾙ	4
17		134-29709	BELT COVER	ﾊﾞﾙﾄｶﾊﾞｰ	1
18		133-49600	PIN_FOR RUBBER CUSHION	ﾋﾞﾝﾌｵｰﾗｰ ﾏｯｼﾞ	4
19		SK-3412001-SE	WOOD SCREW D=4.1 L=20	ｶﾏﾄﾘｯｸ ﾍﾞﾙﾄ	3
20		WT-0430002-KN	WASHER M4	ﾊﾞｯｼﾞ ﾏｯｼﾞ M4	1
21		SM-4040501-SN	SCREW M4X0.7 L=5	ﾏﾙﾄ ﾏｯｼﾞ M4X0.7 L=5	1
22		NW-6080003-SC	NUT M8	ﾏﾙﾄ ﾏｯｼﾞ M8 3ｼﾞ	4
23		SM-4040655-SP	SCREW M4 L=6	ﾏﾙﾄ ﾏｯｼﾞ M4 L=6	1
24		WP-0851216-SC	WASHER 8.5X18.0X1.2	ﾋﾞﾙﾄ ﾏｯｼﾞ 8.5X18X1.2	4
25		WS-0820002-KR	SPRING WASHER, M8	ﾊﾞｯｼﾞ ﾏｯｼﾞ 8.2X15.4X2	4
26		229-33204	SCREW DRIVER, SMALL	ﾄﾞﾗｲﾊﾞｰ (ｼｮｰ)	1
27		HX-0015000-OC	CABLE CLIP	ｼﾞｬｯｸ ﾏｯｼﾞ	1

NUMERICAL INDEX OF PARTS

索引

PART NO 品番	PAGE 頁	REF NO	PART NO 品番	PAGE 頁	REF NO	PART NO 品番	PAGE 頁	REF NO	PART NO 品番	PAGE 頁	REF NO
BP-3000001-OR	26	21	RC-1900002-KP	26	74	SM-4040655-SP	32	23	SM-8030412-TP	30	57
BP-3000001-OR	26	70	RC-2251213-KP	10	7	SM-4040855-SP	4	36	SM-8040360-TP	2	35
BP-3000001-OR	26	71	RC-4381514-KP	6	73	SM-4041001-SC	28	21	SM-8040360-TP	2	39
BP-3000001-OR	26	72	RC-4881514-KP	6	72	SM-4041055-SP	2	13	SM-8040360-TP	4	23
BT-0600402-EA	31	9	RE-0300000-KO	2	41	SM-4041055-SP	2	50	SM-8040410-TP	8	35
B1248-280-000	10	42	RE-0300000-KO	8	77	SM-4041055-SP	4	7	SM-8040410-TP	16	9
B1426-180-A00	10	3	RE-0300000-KO	12	1	SM-4041055-SP	4	26	SM-8040412-TP	2	3
B1426-180-B00	10	4	RE-0500000-KO	10	44	SM-4041055-SP	4	51	SM-8040412-TP	10	54
B1426-180-C00	10	5	RE-0500000-KO	10	74	SM-4041055-SP	14	14	SM-8040412-TP	10	69
B1426-180-D00	10	6	RE-0500000-KO	18	9	SM-4041055-SP	24	27	SM-8040412-TP	12	28
B2008-372-000	24	16	RO-0371801-00	4	24	SM-4041055-SP	26	62	SM-8040412-TP	18	11
B2107-816-000	22	19	RO-0371801-00	18	5	SM-4041201-SC	28	23	SM-8040412-TP	20	7
B2546-232-000	10	30	RO-0552001-00	10	73	SM-4041655-SP	24	8	SM-8040412-TP	20	9
B3121-804-000	24	12	RO-0681901-00	10	77	SM-4042001-SC	28	24	SM-8040412-TP	20	16
B3215-470-000	10	70	RO-0681901-00	12	45	SM-4050855-SP	2	58	SM-8040412-TP	20	20
B9101-490-000	32	15	RO-1182401-00	22	26	SM-4051055-SP	6	55	SM-8040412-TP	22	41
B9213-850-000	14	19	RO-1952401-00	4	9	SM-4051255-SP	2	57	SM-8040412-TP	22	45
B9214-850-000	14	20				SM-4051255-SP	12	17	SM-8040512-TP	12	36
			SB-1150023-00	6	49	SM-4051255-SP	12	52	SM-8040602-TP	10	68
CM-3002000-A1	2	56	SB-1200019-00	6	19	SM-4051405-SE	28	19	SM-8050412-TP	6	71
CM-3002000-01	2	8	SB-3080011-0A	8	5	SM-4850455-SP	12	34	SM-8050412-TP	8	53
CM-3002001-B1	4	5	SB-3080011-0B	8	6	SM-4850455-SP	14	39	SM-8050412-TP	12	50
CQ-2020000-00	10	49	SB-3080011-0C	8	7	SM-4850455-SP	14	42	SM-8050412-TP	14	7
CQ-3000000-01	10	48	SB-3080011-0D	8	8	SM-4850455-SP	18	19	SM-8050412-TP	16	2
CQ-3000000-01	10	58	SB-3260002-0A	22	3	SM-6030600-SN	18	26	SM-8050412-TP	16	20
CQ-3000000-01	12	5	SB-3260002-0B	22	4	SM-6030500-SN	8	36	SM-8050412-TP	18	24
CQ-3030000-00	10	12	SB-3260002-0C	22	5	SM-6030600-SP	2	48	SM-8050412-TP	22	10
CQ-3030000-00	10	19	SD-0550906-TP	6	52	SM-6030600-SP	18	13	SM-8050412-TP	26	26
CQ-3030000-00	10	25	SD-0640246-SP	2	24	SM-6040600-TP	12	33	SM-8050512-TP	6	42
CQ-3030000-00	16	13	SD-0700206-TP	8	45	SM-6040600-SP	18	15	SM-8050512-TP	6	44
CQ-3030000-00	31	10	SD-0700586-TP	8	65	SM-6040600-SP	26	37	SM-8050512-TP	10	14
CS-0800881-TP	8	52	SD-0800626-TH	12	8	SM-6040800-SP	12	21	SM-8050512-TP	10	20
CS-1000881-TP	12	49	SD-0801636-TH	10	55	SM-6040800-SP	14	56	SM-8050512-TP	10	31
CS-1000881-TP	14	6	SD-0801866-TH	12	7	SM-6040800-SP	16	24	SM-8050512-TP	10	88
CS-1000881-TP	16	19	SK-3412001-SE	32	19	SM-6040800-SP	18	20	SM-8050512-TP	20	13
CS-1000881-TP	22	9	SL-4040805-SC	2	49	SM-6040800-SP	20	4	SM-8050612-TP	22	2
			SL-4041081-SC	31	2	SM-6040800-SP	30	8	SM-8050642-TP	22	11
E3025-721-000	10	62	SM-0081001-SD	26	51	SM-6040800-SP	30	34	SM-8050812-TP	10	85
E3025-721-000	12	12	SM-1040800-SP	2	37	SM-6040800-SP	30	55	SM-8050812-TP	22	22
			SM-1040800-SP	14	46	SM-6040870-SP	4	39	SM-8050812-TP	22	25
HX-0015000-OC	32	27	SM-1040860-SP	4	45	SM-6041000-SP	8	9	SM-8060412-TP	10	65
			SM-1850600-SP	30	20	SM-6041000-SP	8	38	SM-8060412-TP	12	15
MML-018900CA	32	14	SM-1850600-SP	30	41	SM-6041000-SP	10	83	SM-8060552-TP	6	46
MUY-128A1000	30	2	SM-1850600-SP	30	62	SM-6041000-SP	22	34	SM-8060552-TP	6	48
MUY-128A1000	30	23	SM-4030455-SN	2	22	SM-6041000-SP	22	38	SM-8060552-TP	10	35
MUY-128A1000	30	47	SM-4030455-SP	8	32	SM-6041002-TP	22	44	SM-8060552-TP	10	45
MUY-128S1003	32	9	SM-4030455-SP	14	33	SM-6041200-SP	8	43	SM-8060552-TP	10	87
			SM-4030455-SP	22	29	SM-6041200-SP	16	22	SM-8060552-TP	12	24
NM-6040000-SN	12	19	SM-4030655-SP	4	33	SM-6041202-TP	8	64	SM-8060552-TP	12	30
NM-6040001-SP	2	23	SM-4030655-SP	8	17	SM-6042000-SP	10	89	SM-8060612-TP	4	4
NM-6040001-SP	2	51	SM-4030655-SP	14	36	SM-6043000-SP	26	36	SM-8060612-TP	6	6
NM-6040001-SP	10	18	SM-4030655-SP	14	45	SM-6051000-SP	8	15	SM-8060612-TP	6	10
NM-6040001-SP	26	19	SM-4030855-SN	14	26	SM-6051002-TP	14	1	SM-8060612-TP	6	12
NM-6040002-SE	28	22	SM-4040501-SN	32	21	SM-6051202-TP	8	57	SM-8060612-TP	6	21
NM-6040002-SE	28	25	SM-4040655-SN	12	18	SM-6051400-SP	2	45	SM-8060612-TP	6	34
NM-6050001-SE	28	2	SM-4040655-SN	12	60	SM-6051400-SP	10	32	SM-8060612-TP	6	40
NM-6050001-SE	28	20	SM-4040655-SP	2	16	SM-6051400-SP	12	42	SM-8060612-TP	10	2
NM-6050001-SP	10	33	SM-4040655-SP	2	27	SM-6051402-TP	14	11	SM-8060612-TP	16	15
NM-6050001-SP	14	54	SM-4040655-SP	2	29	SM-6051602-TP	26	46	SM-8060812-TP	6	8
NM-6050001-SP	16	27	SM-4040655-SP	4	18	SM-6060800-SP	2	25	SM-8060812-TP	6	27
NM-6050001-SP	22	20	SM-4040655-SP	4	21	SM-6060800-SP	4	13	SM-8060812-TP	6	38
NM-6050001-SP	26	44	SM-4040655-SP	4	53	SM-6060800-SP	8	78	SM-8060812-TP	26	6
NM-6060001-CP	8	69	SM-4040655-SP	14	16	SM-6061002-TP	8	48	SM-8060842-TP	6	5
NM-6080003-SC	32	22	SM-4040655-SP	14	27	SM-6061200-SP	6	25	SM-8060842-TP	6	20
NM-6160511-SE	28	28	SM-4040655-SP	14	29	SM-6061202-TP	8	70	SM-8060842-TP	6	33
			SM-4040655-SP	14	62	SM-6061402-TP	6	15	SM-8060842-TP	6	47
PH-0300252-C0	4	22	SM-4040655-SP	18	22	SM-6061402-TP	16	6	SM-8061212-TP	6	3
PS-0150042-K0	4	49	SM-4040655-SP	24	3	SM-6061402-TP	22	14	SM-8061212-TP	6	31
PS-0150042-K0	22	17	SM-4040655-SP	24	4	SM-6061610-SC	28	18	SM-8080812-TP	6	24
PS-0150082-KH	14	21	SM-4040655-SP	26	16	SM-6081802-TP	26	48	SM-8550952-TP	6	69
PS-0200142-K0	18	6	SM-4040655-SP	26	18	SM-8030350-TP	14	25	SM-9061050-TP	16	14
PS-0300122-KH	6	64	SM-4040655-SP	26	43	SM-8030350-TP	30	3	SM-9062550-TP	8	68
PS-0400082-KP	6	36	SM-4040655-SP	26	53	SM-8030350-TP	30	24	SQ-0000451-MZ	26	38
PS-0500142-KP	8	60	SM-4040655-SP	26	56	SM-8030350-TP	30	48	SQ-0000452-MZ	26	66
PS-0500202-KP	12	2	SM-4040655-SP	26	90	SM-8030412-TP	30	17	SQ-0000453-MZ	26	63
			SM-4040655-SP	31	8	SM-8030412-TP	30	36	SQ-0000454-MZ	26	64

NUMERICAL INDEX OF PARTS

索引

PART NO 品番	PAGE 頁	REF NO	PART NO 品番	PAGE 頁	REF NO	PART NO 品番	PAGE 頁	REF NO	PART NO 品番	PAGE 頁	REF NO
SQ-2050391-SD	26	87	131-60601	32	11	133-14109	8	44	133-28802	16	21
SQ-2050452-MZ	26	42	131-67903	28	9	133-14356	8	46	133-29008	16	10
SQ-2060442-SD	26	65	131-68000	28	10	133-14406	8	51	133-29107	16	11
SQ-2060442-SD	26	85	131-68109	28	11	133-14505	8	58	133-29206	16	28
SQ-2060443-SD	26	39	131-68208	28	12	133-14703	8	56	133-29404	16	23
SQ-2060443-SD	26	67	131-68307	28	5	133-14752	8	55	133-33208	8	42
SQ-2060451-MZ	26	40	131-68356	28	4	133-14802	8	54	133-37100	6	53
ST-4040851-SN	14	22	131-68653	28	1	133-14901	8	59	133-38900	16	29
			131-70105	26	50	133-15007	8	49	133-40005	24	1
TA-0290301-MO	31	7	132-17401	12	54	133-15106	8	61	133-40104	24	2
TA-0400301-MO	22	8	132-17500	12	53	133-15205	8	47	133-40203	24	14
TA-0500601-MO	10	47	132-17708	12	56	133-15304	8	63	133-40252	24	10
TA-0500601-MO	10	57	132-28200	26	33	133-15353	8	62	133-40302	24	15
TA-0500601-MO	12	4	132-28309	26	29	133-15502	8	67	133-40401	24	17
TA-0600401-RO	22	31	133-00702	4	6	133-15551	8	66	133-40500	24	11
TA-0850604-RO	4	1	133-00801	4	11	133-15601	8	72	133-40609	24	19
TA-1050504-RO	2	12	133-00900	2	10	133-15650	8	71	133-40708	24	20
TA-1250406-RO	2	5	133-00959	2	9	133-15700	8	73	133-40807	24	21
TA-1701002-RO	2	6	133-01007	2	14	133-15809	8	74	133-40906	24	26
TA-1900502-RO	2	53	133-01106	4	12	133-15908	8	30	133-41359	24	5
TA-2050406-RO	2	4	133-01205	4	14	133-16005	8	31	133-41409	24	6
TA-2351004-RO	4	3	133-01304	2	15	133-16203	8	41	133-41508	24	7
			133-01403	2	26	133-16302	8	34	133-41607	24	18
WP-0280501-SC	14	38	133-01502	2	18	133-17300	10	21	133-41706	24	13
WP-0280501-SC	14	41	133-01601	2	19	133-18001	10	67	133-43009	26	25
WP-0280501-SC	18	18	133-01700	2	20	133-18308	10	75	133-43108	26	28
WP-0320500-SC	22	28	133-01759	2	17	133-18704	10	15	133-43207	26	34
WP-0320501-SC	14	32	133-01809	2	30	133-18803	10	16	133-43306	26	35
WP-0320501-SC	14	35	133-01908	4	29	133-18902	10	17	133-43405	26	30
WP-0320501-SC	14	44	133-02203	4	35	133-21203	12	57	133-43504	26	17
WP-0430800-SC	18	27	133-02302	2	33	133-23308	10	9	133-43603	26	3
WP-0450826-SC	12	61	133-02302	2	52	133-23407	10	10	133-43652	26	2
WP-0450826-SC	12	63	133-02401	2	28	133-23506	10	11	133-43801	26	58
WP-0450826-SC	14	55	133-02500	4	30	133-24009	6	17	133-43900	26	1
WP-0450846-SP	12	22	133-02609	2	55	133-24108	6	14	133-44056	26	7
WP-0460556-SD	8	75	133-02658	2	54	133-24108	6	51	133-44155	26	8
WP-0460556-SD	12	62	133-02708	2	43	133-24207	6	18	133-44205	26	4
WP-0522016-SH	14	4	133-07004	6	1	133-24306	14	3	133-44502	26	13
WP-0550800-SP	2	42	133-07251	6	4	133-24504	14	5	133-44601	26	12
WP-0550800-SP	16	26	133-07301	6	7	133-24603	14	8	133-44700	26	14
WP-0550800-SP	26	45	133-07459	6	9	133-24702	14	10	133-44809	26	60
WP-0621016-SD	12	59	133-07509	6	11	133-24801	14	12	133-45053	26	23
WP-0702026-SP	8	22	133-07608	6	16	133-24900	14	13	133-45202	26	61
WP-0851216-SC	32	24	133-07657	6	13	133-25006	14	15	133-46101	26	54
WP-0961046-SC	24	9	133-07707	6	22	133-25105	14	17	133-46309	26	52
WP-1022016-SH	16	30	133-07806	6	66	133-25204	14	23	133-46408	26	10
WP-1612616-SE	28	26	133-08309	6	37	133-25402	14	28	133-46408	26	84
WS-0510002-KN	28	3	133-08952	32	12	133-25501	14	30	133-48008	14	18
WS-0510002-KP	6	54	133-09000	6	35	133-25600	14	34	133-49600	32	18
WS-0510002-KP	14	2	133-09158	6	32	133-25709	14	31	133-50301	30	22
WS-0820002-KR	32	25	133-09208	6	23	133-25808	14	57	133-50400	30	46
WS-1643202-KR	28	27	133-09307	6	67	133-25907	14	58	133-50509	30	1
WT-0430002-KN	32	20	133-09406	6	68	133-26004	14	59	133-51200	30	49
WZ-0641510-KP	2	21	133-11006	8	3	133-26103	14	60	133-52307	30	26
WZ-1052010-KP	8	23	133-11204	8	2	133-26202	4	43	133-54709	30	4
			133-11253	8	1	133-26202	14	61	133-54808	30	25
107-53309	4	2	133-11303	8	4	133-26301	14	48	133-75001	30	32
107-53309	4	8	133-11451	8	21	133-26350	14	47	133-75001	30	53
118-56101	26	5	133-11501	8	14	133-26400	14	49	133-75050	30	31
118-56101	31	6	133-11600	8	13	133-26509	14	51	133-75050	30	52
121-16604	10	37	133-11808	8	20	133-26608	14	53	133-75100	30	10
121-16703	10	38	133-11907	8	19	133-26707	14	63	133-75100	30	38
121-16802	10	39	133-11956	8	18	133-26806	8	16	133-75100	30	59
121-16901	10	40	133-12103	8	10	133-26905	14	37	133-75209	30	13
121-17008	10	41	133-12202	8	11	133-27002	14	40	133-75209	30	35
122-88403	32	7	133-12301	8	12	133-27101	14	43	133-75209	30	56
123-47308	32	4	133-13051	8	24	133-28000	16	3	133-75308	30	14
131-23302	8	76	133-13101	8	25	133-28109	16	4	133-75308	30	45
131-23302	12	58	133-13309	8	26	133-28158	16	1	133-75308	30	66
131-37609	24	23	133-13408	8	27	133-28208	16	5	133-75407	30	15
131-37906	24	24	133-13507	8	28	133-28307	16	25	133-75407	30	44
131-40504	24	25	133-13606	8	33	133-28406	16	7	133-75407	30	65
131-42500	26	59	133-13705	8	29	133-28505	16	16	133-75506	30	16
131-42500	32	13	133-13804	8	37	133-28554	16	12	133-75506	30	33
131-55403	32	16	133-13903	8	40	133-28604	16	17	133-75506	30	54
131-60304	32	5	133-13952	8	39	133-28703	16	18	133-75605	30	18

NUMERICAL INDEX OF PARTS

索引

PART NO 品番	PAGE 頁	REF NO	PART NO 品番	PAGE 頁	REF NO	PART NO 品番	PAGE 頁	REF NO	PART NO 品番	PAGE 頁	REF NO
133-75605	30	40	134-10105	10	8	134-20906	20	18	229-30903	28	16
133-75605	30	61	134-10204	10	13	134-21003	20	10	229-31000	28	15
133-75704	30	19	134-10600	10	22	134-21201	20	2	229-31109	28	14
133-75704	30	39	134-10709	10	23	134-21300	20	12	229-31307	28	8
133-75704	30	60	134-10808	10	24	134-21409	20	19	229-31406	28	6
133-76009	30	9	134-11004	10	27	134-22001	22	1	229-32800	32	2
133-76058	30	7	134-11152	10	76	134-22605	22	6	229-33006	32	8
133-76900	30	11	134-11202	12	16	134-22704	22	16	229-33105	32	3
133-76900	30	42	134-11301	10	72	134-22803	22	18	229-33204	32	26
133-76900	30	63	134-11400	10	71	134-22902	22	23	229-33303	32	10
133-77007	30	21	134-11509	10	34	134-23009	22	21	229-45505	14	52
133-77007	30	43	134-11608	10	46	134-23108	22	24	229-45802	14	50
133-77007	30	64	134-11707	10	59	134-23306	22	39	235-37202	8	50
133-77106	30	12	134-11707	12	9	134-23405	22	32	236-12609	14	9
133-77106	30	37	134-11806	10	64	134-23504	22	36	236-29306	26	20
133-77106	30	58	134-11806	12	14	134-23603	22	35	236-29306	26	68
133-99209	16	8	134-11905	10	53	134-23702	22	40	236-30007	4	31
134-00601	4	28	134-12002	10	50	134-23801	22	33	236-30007	26	11
134-00650	4	27	134-12101	10	51	134-23801	22	37	236-30007	26	69
134-00700	4	37	134-12200	10	52	134-23801	22	43	236-30007	26	80
134-00809	4	38	134-12705	12	38	134-23900	22	47	236-30007	26	89
134-00908	2	32	134-13208	12	39	134-24106	6	58	260-37903	32	6
134-00957	2	31	134-13307	10	86	134-24205	6	57			
134-01005	2	36	134-13406	12	3	134-24304	22	7	303-91601	14	24
134-01104	2	47	134-13604	12	6	134-24403	22	13			
134-01203	2	34	134-13703	10	81	134-24452	22	12	400-04749	26	41
134-01302	4	47	134-13802	10	82	134-24502	22	15	400-13913	32	1
134-01351	4	46	134-13901	10	79	134-24601	22	30	400-19163	26	9
134-01401	4	50	134-13950	10	78	134-24700	22	42			
134-01500	4	16	134-14008	10	80	134-24809	22	46			
134-01609	4	25	134-14107	10	84	134-25202	22	27			
134-01708	4	19	134-14206	12	20	134-26002	26	27			
134-01757	4	15	134-14305	10	36	134-26051	26	24			
134-01807	4	17	134-14404	10	43	134-26101	26	31			
134-01906	4	20	134-14503	10	56	134-26200	26	32			
134-02003	4	44	134-14701	12	47	134-26309	26	47			
134-02102	4	48	134-15104	12	46	134-26408	26	49			
134-02201	4	52	134-15252	12	43	134-26606	26	55			
134-02300	4	40	134-15302	12	51	134-26754	26	79			
134-02409	4	42	134-15401	12	44	134-26903	26	73			
134-02706	2	38	134-15500	10	63	134-27257	26	15			
134-02805	4	41	134-15500	12	13	134-27307	26	22			
134-02904	2	46	134-15708	10	26	134-27455	26	86			
134-03407	4	32	134-15807	10	28	134-27604	26	57			
134-03506	2	40	134-15906	10	29	134-27703	26	83			
134-03605	2	44	134-16052	12	29	134-27752	26	82			
134-03605	4	34	134-16102	12	31	134-27802	26	76			
134-06608	6	2	134-16201	12	32	134-27851	26	75			
134-06707	6	30	134-16458	12	35	134-28008	26	88			
134-06806	6	65	134-16508	12	37	134-28255	26	81			
134-06905	6	28	134-16706	12	41	134-28305	26	77			
134-07101	6	29	134-16854	12	40	134-29055	31	1			
134-07200	6	56	134-17100	12	55	134-29105	31	3			
134-07259	6	50	134-17209	18	1	134-29204	31	4			
134-07457	6	39	134-17308	18	3	134-29303	31	5			
134-07507	6	45	134-17407	18	4	134-29709	32	17			
134-07606	6	70	134-17506	18	10	134-30103	30	50			
134-07705	6	59	134-17605	18	12	134-30707	30	28			
134-07804	6	61	134-17704	18	7	134-31200	30	5			
134-07903	6	62	134-17803	18	14	134-31200	30	27			
134-08307	6	26	134-17902	18	8	134-32109	30	51			
134-08406	6	41	134-18009	18	21	134-32901	30	30			
134-08505	6	43	134-18108	18	16	134-33503	30	6			
134-08604	6	63	134-18207	18	17	134-33503	30	29			
134-08703	6	60	134-18306	18	2	134-38007	2	1			
134-08802	10	66	134-18454	18	23	134-38106	2	2			
134-09107	10	61	134-18702	18	25	137-65607	26	78			
134-09107	12	11	134-20005	20	8						
134-09206	10	60	134-20104	20	11	229-01805	2	7			
134-09206	12	10	134-20203	20	15	229-02506	2	11			
134-09305	12	48	134-20302	20	17	229-24708	4	10			
134-09602	12	25	134-20401	20	1	229-28907	24	22			
134-09701	12	26	134-20500	20	5	229-30309	28	13			
134-09800	12	27	134-20609	20	6	229-30408	28	7			
134-09909	12	23	134-20708	20	14	229-30705	28	29			
134-10006	10	1	134-20807	20	3	229-30804	28	17			



JUKI®

JUKI 株式会社

JUKI CORPORATION

お問い合わせ、ご相談は
To order or for further
information,
please contact:

Copyright © 2003 JUKI CORP.
本書の内容を無断で転載、複写することを
禁止します。
All rights reserved throughout the world.

※このパーツリストは商品改良のため予告なく変更する事があります。
* The description covered in this parts list is subject to change for improvement of the commodity without notice.
※このパーツリストは、2003年12月現在の商品仕様で編集したものです。
* This parts list is edited in accordance with the product specifications as of December 2003.

Printed in Japan