

Super-high-speed 1-Needle, Overedging Industrial Sewing Machine

超高速一本針オーバーロックミシン

MO-6904S-0E4

Super-high-speed 2-Needle, Overedging Industrial Sewing Machine

超高速二本針オーバーロックミシン

MO-6914S-BE6

Super-high-speed Safety Stitch Industrial Sewing Machine

超高速安全縫ミシン

MO-6916S-DE4

PARTS LIST

1. Explanation of codes

1) "*" mark.....means this part is changed from the previous parts book.

As to the details of the change, refer to "List for information of change".

2) "01"refer to "Note" explanation at bottom of page.

2. Codes on the "Qty" column

· Each numeral indicates the number of parts required.

· "0.1" and "2.5" indicate the length (in meters) of the respective parts.

3. Parentheses mean that the corresponding part is a subpart that constructs an assembly part.

4. Dotted lines on the Figures indicate assembly parts.

パーツリストご利用に際して

1. "注記" 欄の記号説明

1) "*" 印前回のパーツブックに比較して今回変更された部品を意味します。

変更内容は" 変更情報リスト" を参照してください。

2) "01"ページ下の" 注記" の説明を参照してください。

2. 数量欄の数字は、個数を表し、0.1、2.5等の数値は、長さ（単位メートル）を表します。

3. 数量欄の（ ）は、組部品を構成している子部品であることを意味します。

4. イラストページの — — — — — 枠は、組構成であることを意味します。

CONTENTS

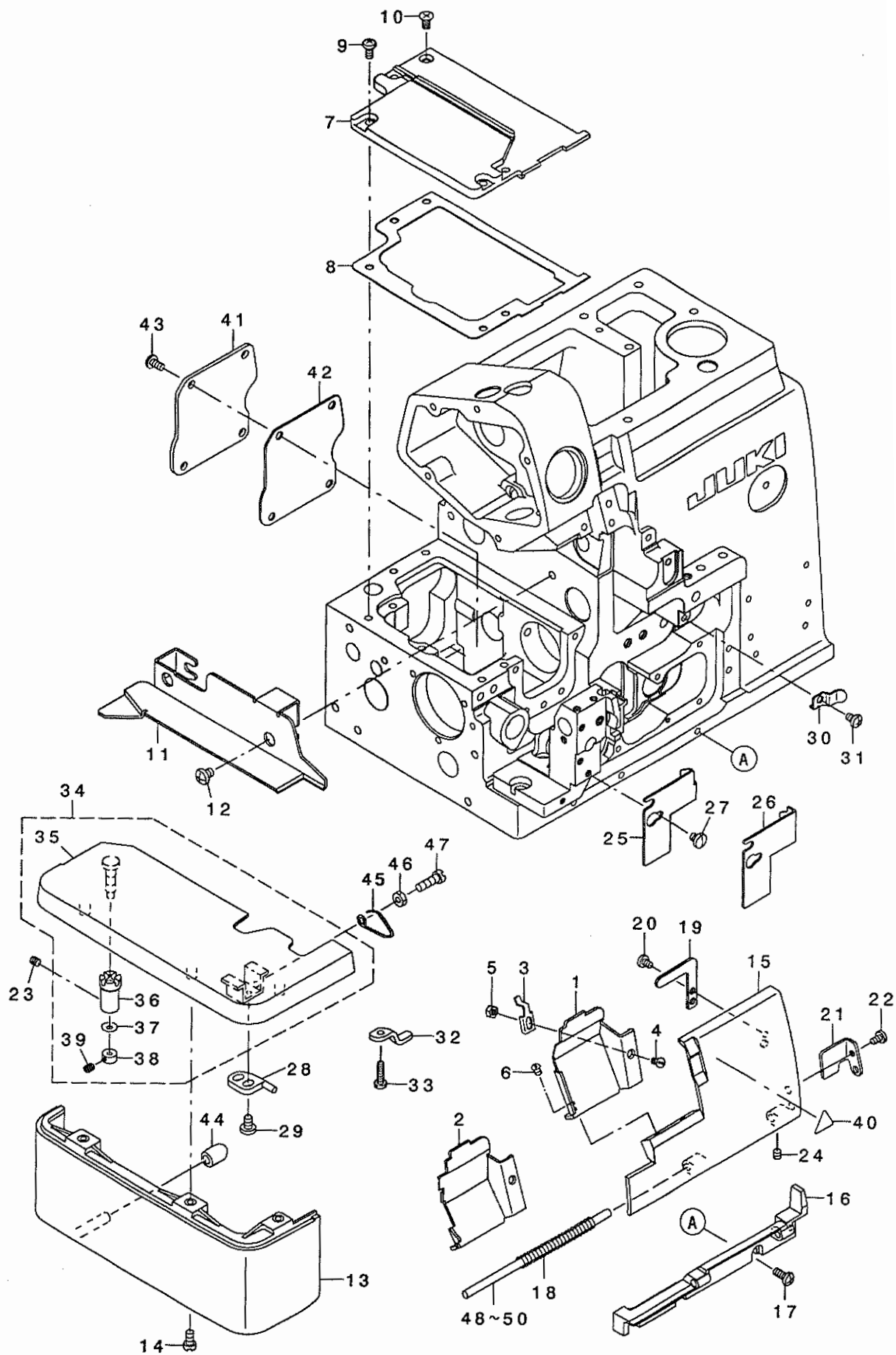
目 次

1. MISCELLANEOUS COVER COMPONENTS (1)	1
外装関係 (1)	
2. MISCELLANEOUS COVER COMPONENTS (2)	3
外装関係 (2)	
3. CRANKSHAFT COMPONENTS	5
主軸関係	
4. NEEDLE DRIVING SHAFT COMPONENTS	7
針駆動軸関係	
5. FEED MECHANISM COMPONENTS (1)	9
送り関係 (1)	
6. FEED MECHANISM COMPONENTS (2)	11
送り関係 (2)	
7. UPPER & LOWER LOOPER COMPONENTS	13
上ルーバ、下ルーバ関係	
8. CHAIN LOOPER COMPONENTS (FOR MO-6916S)	15
二重環ルーバ関係(MO-6916S用)	
9. PRESSER FOOT COMPONENTS (1)	16
押さえ関係 (1)	
10. PRESSER FOOT COMPONENTS (2)	17
押さえ関係 (2)	
11. THREAD TENSION COMPONENTS	19
糸調子関係	
12. LOWER KNIFE COMPONENTS	21
下メス関係	
13. UPPER KNIFE COMPONENTS	23
上メス関係	
14. NEEDLE COOLING MECHANISM COMPONENTS	24
針冷却装置関係	
15. LUBRICATION MECHANISM COMPONENTS	25
給油装置関係	
16. SEMI-SUNKEN TYPE TABLE COMPONENTS	27
卓上式テーブル関係	
17. FULLY-SUNKEN TYPE TABLE COMPONENTS	28
全沈式テーブル関係	
18. STAND COMPONENTS (Z・T)	29
脚関係 (Z・T)	

系立装置関係(MO-6904S,MO-6914S用)	
20. THREAD STAND COMPONENTS (MO-6904S,MO-6914S SPECIAL ORDER PARTS)	33
系立装置関係(MO-6904S,MO-6914S 特別注文部品)	
21. THREAD STAND COMPONENTS (FOR MO-6916S)	35
系立装置関係(MO-6916S用)	
22. THREAD STAND COMPONENTS (MO-6916S SPECIAL ORDER PARTS)	37
系立装置関係(MO-6916S 特別注文部品)	
23. SPECIAL ORDER PARTS COMPONENTS	39
特別注文部品関係	
24. ACCESSORIES PARTS COMPONENTS	41
付属品関係	
25. LIST FOR INFORMATION OF CHANGE	42
変更情報リスト	
NUMERICAL INDEX OF PARTS	43
索引	

1. MISCELLANEOUS COVER COMPONENTS (1)

外装関係 (1)



1	01	131-04104	CLOTH WASTE COVER	ヌノクス カハ -	1
2	02	131-04203	CLOTH WASTE COVER	ヌノクス カハ -	1
3		131-02405	CROTH WASTE COVER STOPPER	ヌノクス カハ - ストッパ -	1
4		SS-2090520-SL	SCREW 9/64-40 L=5	マルヒラネジ 9/64-40 L=5	1
5		NS-6090310-SN	NUT 9/64-40	ロツカクナツト 9/64-40	1
6		SS-3090610-SP	SCREW 9/64-40 L=6	マルネジ 9/64-40 L=6	2
7		132-00704	FEED MECHANISM COVER	オクリフタ	1
8		132-00803	FEED MECHANISM COVER GASKET	オクリフタハ ッキン	1
9		SM-4040855-SP	SCREW	ナハ ネジ	4
10		SM-1040801-SC	SCREW M4X0.7 L=8	サヲコネジ M4X0.7 L=8	1
11		123-42101	CLOTH BASE SIDE COVER	ヌノダ イヨコカハ -	1
12		SS-4120615-SP	SCREW 3/16-28 L=6	ナハ ネジ 3/16-28 L=6	2
13		131-03809	CLOTH BASE COVER	ヌノダ イカハ -	1
14		SS-4091015-SP	SCREW 9/64-40 L=10	ナハ ネジ 9/64-40 L=10	2
15		131-00904	LOOPER COVER	ルハ -カハ -	1
16		131-00805	LOOPER COVER BRACKET	ルハ -カハ -ウケダ イ	1
17		SM-4041055-SP	SCREW M4 L=10	ナハ ネジ M4 L=10	3
18		131-01209	LOOPER COVER SPRING	ルハ -カハ -ハ ネ	1
19		131-01407	LOOPER COVER PRESSER PLATE	ルハ -カハ -オサエイタ	1
20		SS-7090530-SP	SCREW 9/64-40 L= 4.5	マルヒラネジ 9/64-40 L=4.5	1
21		131-01001	LOOPER COVER GUIDE PLATE	ルハ -カハ -カ イト イタ	1
22		SS-7090610-SP	SCREW 9/64-40 L=6	マルヒラネジ 9/64-40 L=6	1
23		SS-8110410-TP	SCREW 11/64-40 L= 3.5	トメネジ 11/64-40 L=3.5	1
24		SS-8110410-TP	SCREW 11/64-40 L= 3.5	トメネジ 11/64-40 L=3.5	1
25	01	131-01506	CLOTH WASTE COVER , LEFT	ヌノクス カハ -ヒタ リ	1
26	02	131-01605	CLOTH WASTE COVER , LEFT	ヌノクス カハ -ヒタ リ	1
27		SS-7110510-SP	SCREW 11/64-40 L=5	マルヒラネジ 11/64-40 L= 5	2
28	*	131-01704	CLOTH BASE SWITCH-TYPE STOPPER	ヌノダ イカイハ イストッパ -	1
29		SS-7110710-SP	SCREW 11/64-40 L=7	マルヒラネジ 11/64-40 L=7	2
30		131-01308	LOOPER COVER PRESSER SPRING	ルハ -カハ -オサエハ ネ	1
31		SM-4040655-SP	SCREW M4 L=6	ナハ コネジ M4 L=6	1
32		131-01803	CROTH BASE SUPPORT PLATE	ヌノダ イササエイタ	1
33		SS-7091410-SP	SCREW 9/64-40 L=13.5	マルヒラネジ 9/64-40 L=13.5	1
34		131-03650	CLOTH BASE Cmpl.	ヌノダ イクツゴ ウ	1
35		131-02058	CLOTH BASE ASM.	ヌノダ イクミ	(1)
36		131-01902	CLOTH BASE ECCENTRIC BUSHING	ヌノダ イヘンジンア ッツユ	(1)
37		WZ-0420350-KP	DISC SPRING	サヲハ ネ	(1)
38		131-72903	CLOTH BASE HINGE SHAFT COLLAR	ヌノダ イヘンジン シ クカラ	(1)
39		SM-8040302-TP	SETSCREW	トメネジ	(1)
40		CM-3002000-01	ATTENTION SEAL	ユビ ケガ チュウイシール(16)	1
41		132-01504	ADJUSTING HOLE COVER	チョウセツアナフタ	1
42		132-01603	ADJUSTING HOLE COVER GASKET	チョウセツアナフタハ ッキン	1
43		SM-4040855-SP	SCREW	ナハ ネジ	4
44		131-04302	CLOTH BASE COVER RUBBER PLUG	ヌノダ イカハ -ホ ウツンコ A	1
45		131-02207	CLOTH BASE SWITCH-TYPE SPRING	ヌノダ イカイハイハ ネ	1
46		NS-6110420-SP	NUT 11/64-40	ロツカクナツト 11/64-40	1
47		SS-6111440-SP	SCREW 11/64-40 L=14.0	ヒラネジ 11/64-40 L=14	1
48	03	132-40007	LOOPER COVER HINGE SHAFT A	ルハ -カハ -ヘンジン シ クA	1
49	03	132-40106	LOOPER COVER HINGE SHAFT B	ルハ -カハ -ヘンジン シ クB	1
50	03	132-40205	LOOPER COVER HINGE SHAFT C	ルハ -カハ -ヘンジン シ クC	1

NOTE (注記)

01....FOR MO-6904S,MO-6914S

02....FOR MO-6916S

03....SELECTIVE PARTS

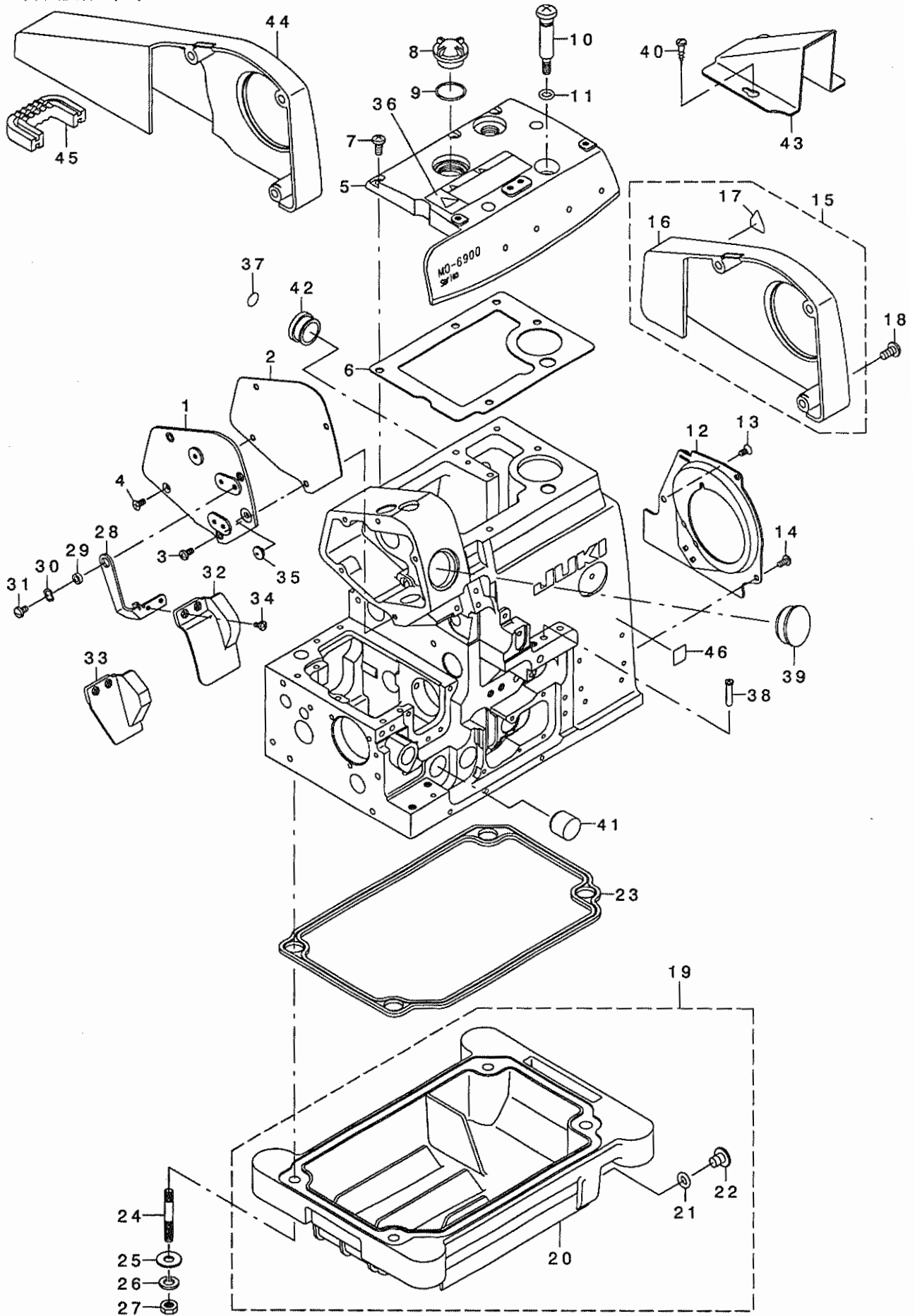
MO-6904S,MO-6914S用

MO-6916S用

選択部品

2. MISCELLANEOUS COVER COMPONENTS (2)

外装関係 (2)

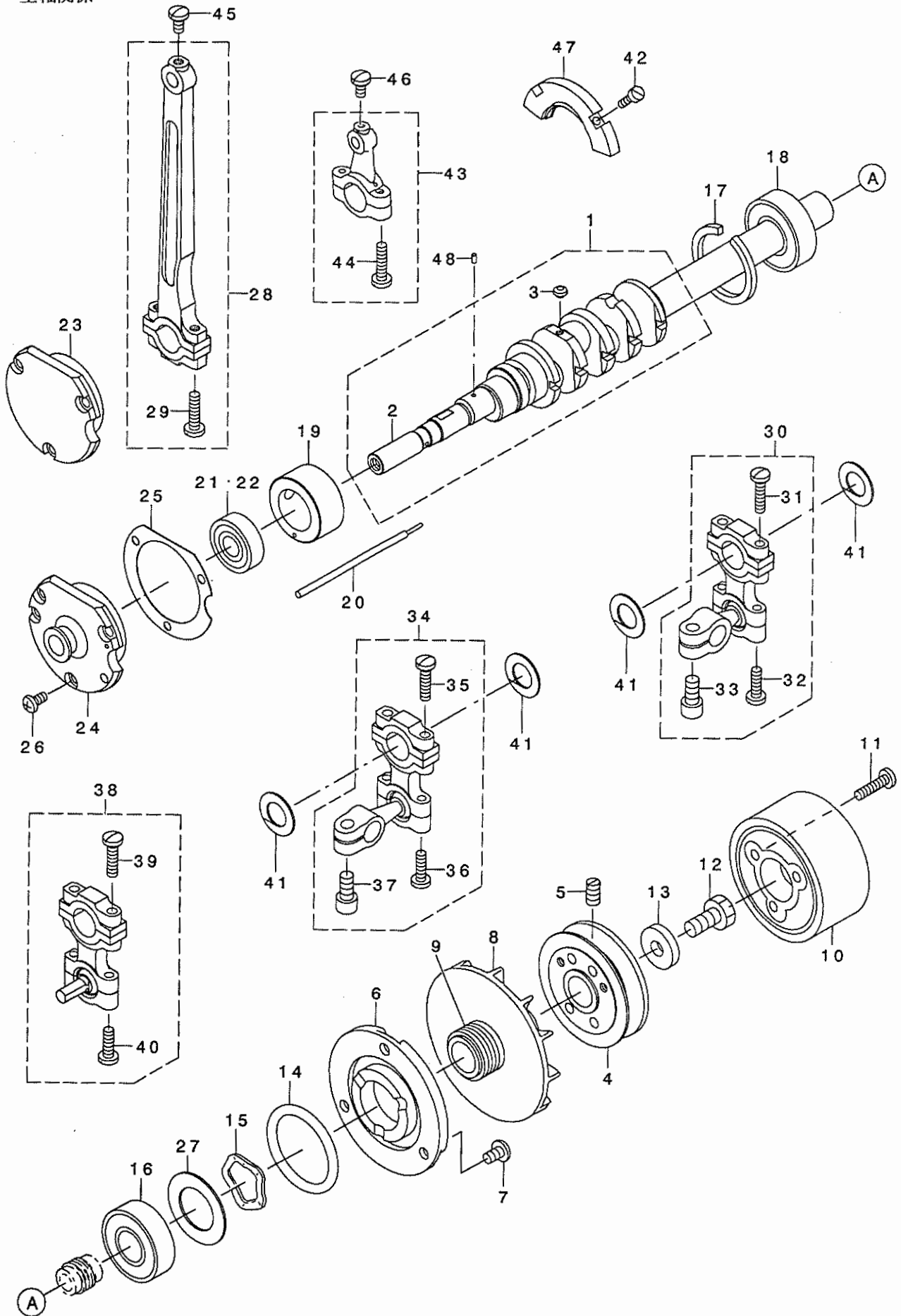


1		132-00209	SIDE COVER	ソクメンカハ -ハ* ッキン	1
2		132-00308	SIDE COVER GASKET	ナハ* ネジ	3
3		SM-4040855-SP	SCREW	サヲコネジ M4X0.7 L=8	1
4		SM-1040801-SC	SCREW M4X0.7 L=8	ウツカハ -	1
5		132-00407	UPPER COVER		
6		132-00605	UPPER COVER GASKET	ウツカハ -ハ* ッキン	1
7		SM-4051255-SP	SCREW M5 L=12.	ナハ* ネジ M5 L=12	5
8		229-24708	OIL SIGHT WINDOW	アア* ラマト	1
9		131-70006	RUBBER RING	オリソク	1
10		131-04500	OIL DRAIN SCREW	フィルタ-シツハイユネジ	1
11		131-70204	RUBBER RING	オリソク	1
12		132-01009	COOLING FAN PLATE	レイキヤクファンイタ	1
13		SM-1040801-SC	SCREW M4X0.7 L=8	サヲコネジ M4X0.7 L=8	1
14		SM-4040855-SP	SCREW	ナハ* ネジ	2
15	03	132-01454	BELT COVER ASM.	ハ* ルトカハ - (クミ)	1
16		132-01405	BELT COVER	ハ* ルトカハ -	(1)
17		CM-3002000-A1	CAUTION LABEL(16)	マキコミチュウイテ-ル(16)	(1)
18		SS-4151215-SP	SCREW 15/64-28 L=12	ナハ* ネジ 15/64-28 L=12	3
19		131-02553	OIL RESERVOIR ASM.	アア* ラダ マリクミ	1
20		131-02504	OIL RESERVOIR	アア* ラダ マリ	(1)
21		131-70105	RUBBER RING	オリソク	(1)
22		131-71004	DRAIN SCREW	ハイユネジ	(1)
23		131-02603	OIL RESERVOIR GASKET	アア* ラダ マリハ* ッキン	1
24		131-03908	SCREW STUD	ツチュウホ* ルト	4
25		WP-0751576-SD	WASHER 7.5X19X1.5	ヒラサ* カネ 7.5X19X1.5	4
26		WS-0822010-KP	SPRING WASHER 8.2X15X2	ハ* ネサ* カネ 8.2X15X2	4
27		NS-6680410-SP	NUT 9/32-28	ロツカクナツト 9/32-28	4
28		132-01108	SAFETY PLATE BRACKET	メホコ* カハ -ダ* イ	1
29		131-04807	SAFETY PLATE BRACKET COLLAR	メホコ* カハ -ダ* イカラ-	1
30		WZ-0850302-K0	WAVED WASHER 8.5X12.5X0.3	ナミカ* タサ* カネ 8.5X12.5X0.3	1
31		SS-5110710-SP	SCREW 11/64-40 L=7	トラスネジ 11/64-40 L=7	1
32	02	132-01306	SAFETY PLATE	メホコ* カハ -	1
33	01	132-01207	SAFETY PLATE	メホコ* カハ -	1
34		SS-7090611-SL	SCREW 9/64-40 L=6.1	マルヒラネジ 9/64-40 L=6.1	2
35		132-04003	SAFETY PLATE BUSH	メホコ* カハ -フ* ッシュ	1
36		CM-3002001-B1	SAFETY LABEL 12	アンゼンラハ* ル12	1
37		229-01805	GROUND MARK	グ* ラント* マーク	1
38		131-02900	THREAD GUIDE, LARGE	イトミチ(ダ* イ)	2
39		107-53309	WINDOW PLATE RUBBER PLUG	マト* イタメセン	1
40		SK-3412001-SE	WOOD SCREW D=4.1 L=20	カマトリツケビス	2
41	01	TA-1871602-R0	RUBBER PLUG	トメセン D=18.7 L=16	1
42		TA-2050805-R0	RUBBER PLUG	トメセン D=20.5 L=8	1
43		131-60700	BELT COVER (B)	ハ* ルトカハ - (B)	1
44	*03	400-37392	BELT COVER C	ハ* ルトカハ -C	1
45	*03	400-40065	VIBRATION PROOF RUBBER	ホ* ウツソコ* ム	1
46	*04	CM-6001001-01	WEEE MARK LABEL S	WEEE マーク ラハ* ル S	1

NOTE (注記) 01....FOR MO-6904S,MO-6914S MO-6904S,MO-6914S用
02....FOR MO-6916S MO-6916S用
03....VARIOUS NOS. FOR DESTINATIONS 仕向地により異なる
04....FOR JE JE用

3. CRANKSHAFT COMPONENTS

主軸関係



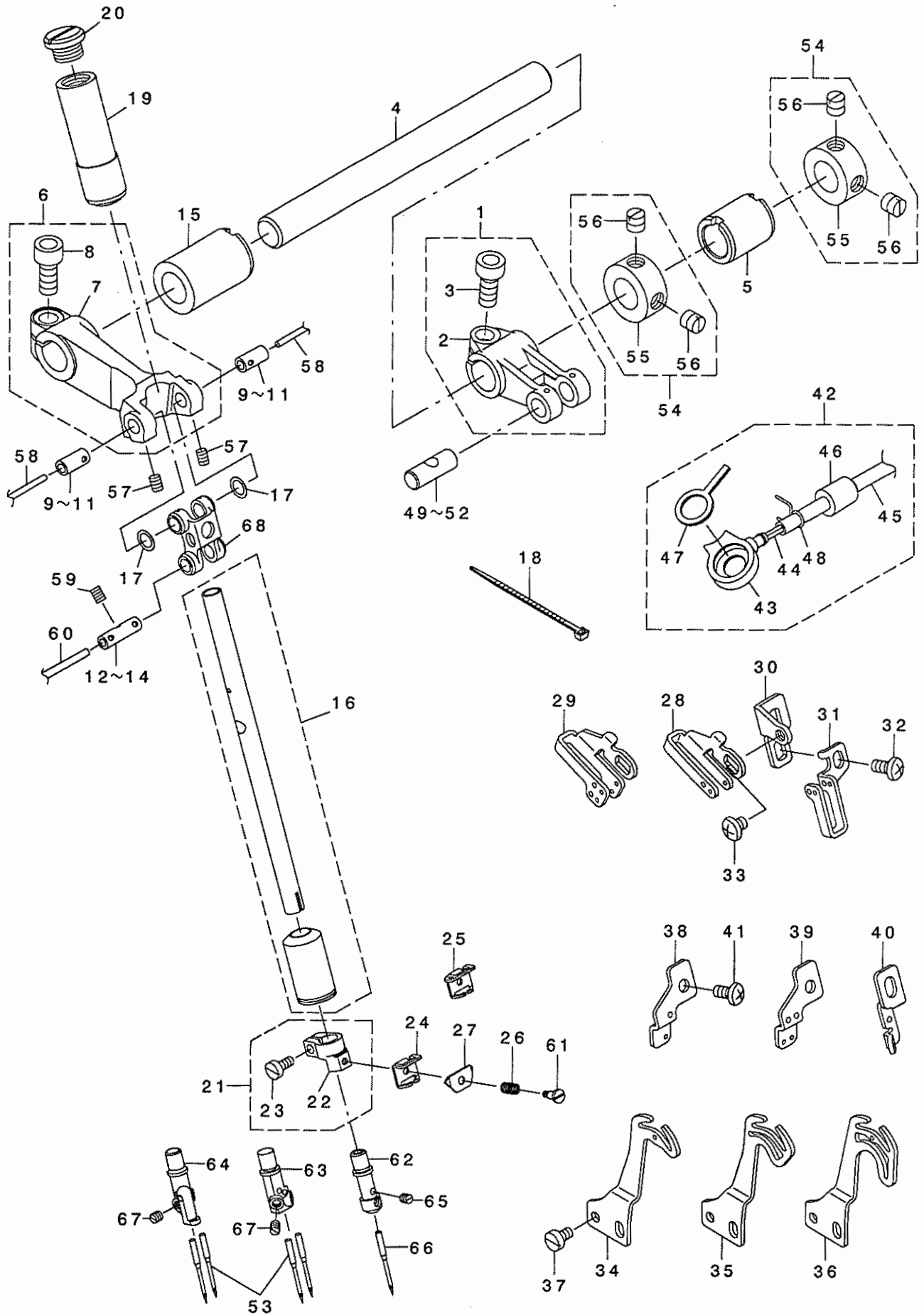
1	400-23235	MAIN SHAFT ASM.	シャフト	(1)
2	400-23234	MAIN SHAFT (300)	シャフト	(1)
3	SS-5080212-TP	SCREW 1/8-44 L=2	ハ・イントネジ	(5)
4	131-07602	HANDWHEEL (A)	ハズミグルマ(A)	1
5	SS-8151150-TP	SCREW 15/64-28 L=10.5	トメネジ 15/64-28 L=10.5	2
6	131-07800	THRUST COLLAR	スラストウケ	1
7	SM-4050855-SP	SCREW M5 L=8	ナ・ネジ M5 L=8	3
8	131-08402	COOLING FAN	レイキヤクファン	1
9	131-08501	CRANKSHFT OIL SHIELD	シャフトクアフトラキリ	1
10	131-07701	HANDWHEEL	ハズミグルマ	1
11	SS-7111810-TP	SCREW 11/64-40 L=18	マルヒラネジ 11/64-40 L=18	3
12	SS-9681610-TP	SCREW 9/32-28 L=16	ロツカクホルト 9/32-28 L=16	1
13	WP-0764016-SP	WASHER	ヒラネジカネ 76X20X4	1
14	131-70303	RUBBER RING	オリツク	1
15	WZ-2640310-KH	WAVED WASHER 26.4X33.9X3.5	ナミカダサカネ 26.4X33.9X3.5	1
16	B1211-804-000	BALL BEARING B	シャフトホ-ルハアリツク B	1
17	B1212-704-000	BEARING RETAINER	ホ-ルハアリツク トメ	1
18	B1211-804-000	BALL BEARING B	シャフトホ-ルハアリツク B	1
19	132-05406	CRANKSHAFT BUSHING C	Cメタル	1
20	131-04906	OIL ADJUSTING BAR	ユリヨウチヨウセツホウ	1
21	01 B1215-804-000	BALL BEARING D	シャフトホ-ルハアリツク D	1
22	02 SB-1100003-00	BALL BEARING	ホ-ルハアリツク	1
23	01 131-08006	CRANKSHAFT BUSHING D	Dメタル	1
24	02 131-08105	CRANKSHAFT BUSHING D	Dメタル	1
25	131-08204	CRANKSHAFT BUSHING D GASKET	Dメタルハツキン	1
26	SM-4040855-SP	SCREW	ナ・ネジ	3
27	131-08303	BEARING HOLDING PLATE	ハアリツクウケイタ	1
28	121-09153	CONNECTING ROD ASM.	ハリクトウロツトクミ	1
29	SS-7111810-TP	SCREW 11/64-40 L=18	マルヒラネジ 11/64-40 L=18	(2)
30	121-22362	UPPER LOOPER ROD ASM.	ウツルハ-タマウヂ(クミ)	1
31	SS-7111810-TP	SCREW 11/64-40 L=18	マルヒラネジ 11/64-40 L=18	(2)
32	SS-7111410-TP	SCREW 11/64-40 L=14	マルヒラネジ 11/64-40 L=14	(2)
33	SM-6061202-TP	SCREW M6 L=12	ロツカクアナホルト M6 L=12	(1)
34	01 121-23360	LOWER LOOPER ROD ASM., A	シタルハ-タマウヂ A(クミ)	1
35	SS-7111810-TP	SCREW 11/64-40 L=18	マルヒラネジ 11/64-40 L=18	(2)
36	SS-7111410-TP	SCREW 11/64-40 L=14	マルヒラネジ 11/64-40 L=14	(2)
37	SM-6061202-TP	SCREW M6 L=12	ロツカクアナホルト M6 L=12	(1)
38	02 121-20150	LOWER LOOPER ROD ASM., B	シタルハ-タマウヂ B(クミ)	1
39	SS-7111810-TP	SCREW 11/64-40 L=18	マルヒラネジ 11/64-40 L=18	(2)
40	SS-7111410-TP	SCREW 11/64-40 L=14	マルヒラネジ 11/64-40 L=14	(2)
41	400-17824	LOOPER LOD STOPPER	ルハ-ロツトフリトメ	4
42	SS-6081210-TP	SCREW 1/8-44 L=12	ヒラネジ 1/8-44 L=12	2
43	121-32155	KNIFE DRIVING ROD ASM.	ウエメスロツトクミ	1
44	SS-7111810-TP	SCREW 11/64-40 L=18	マルヒラネジ 11/64-40 L=18	(2)
45	SS-7110840-SP	SCREW 11/64-40 L=7.8	マルヒラネジ 11/64-40 L=7.8	1
46	SS-7110840-SP	SCREW 11/64-40 L=7.8	マルヒラネジ 11/64-40 L=7.8	1
47	400-17714	BALANCER	ハソサ	1
48	400-35711	OIL WICK	ユリヨウチヨウセツウツシ	1

NOTE (注記) 01....FOR MO-6904S,MO-6914S MO-6904S,MO-6914S用
02....FOR MO-6916S MO-6916S用

FOR NO.28,30,34,38,43 ,ORDER FOR SET ONLY CAN BE ACCEPTED
NO.28,30,34,38,43は、セットのみの注文になります。

4. NEEDLE DRIVING SHAFT COMPONENTS

針驅動軸關係



1		122-80756	FEED FORKED CRANK ASM.	ハリクトウ ヲフタマタクレンク	(1)
2		122-80707	FEED FORKED CRANK	ハリクトウ ヲフタマタクレンク	(1)
3		SM-6061402-TP	SCREW M6 L=14	ハリクトウ ヲフタマタクレンク M6 L=14	(1)
4		131-10606	NEEDLE DRIVING SHAFT	ハリクトウ ウヂ ク	1
5		131-10101	BUSHING, REAR	ハリクトウ ウヂ クウロメタル	1
6		132-09853	NEEDLE DRIVING ARM ASM.	ハリクトウ ウヂ クミ	1
7		132-09804	NEEDLE DRIVING ARM	ハリクトウ ウヂ ク	(1)
8		SM-6061402-TP	SCREW M6 L=14	ハリクトウ ヲフタマタクレンク M6 L=14	(1)
9	07	132-09101	NEEDLE DRIVING ARM PIN A	ハリクトウ ウヂ ビン A	2
10	07	132-09200	NEEDLE DRIVING ARM PIN B	ハリクトウ ウヂ ビン B	2
11	07	132-09309	NEEDLE DRIVING ARM PIN C	ハリクトウ ウヂ ビン C	2
12	07	132-09408	NEEDLE DRIVING PIN A	ハリクトウ ウヂ ビン A	1
13	07	132-09507	NEEDLE DRIVING PIN B	ハリクトウ ウヂ ビン B	1
14	07	132-09606	NEEDLE DRIVING PIN C	ハリクトウ ウヂ ビン C	1
15		131-10002	BUSHING, REAR	ハリクトウ ウヂ クロメタル	1
16		132-08350	NEEDLE ROD (A) ASM.	ハリネ ヲ(A) クミ	1
17		132-08103	NEEDLE DRIVING LINK WASHER	ハリネ ヲ ウリンク ガネ	2
18		EA-9500B01-00	CABLE BAND	ソクセンハント	1
19		132-09705	NEEDLE ROD BUSHING, UPPER	ハリネ ヲウケメタル	1
20		132-07808	NEEDLE ROD BUSHING CAP SCREW	ハリネ ヲウケメタルキャップネジ	1
21		131-10259	NEEDLE CLAMP HOLDER ASM.	ハリネ メダ キクミ	1
22		131-10200	NEEDLE CLAMP HOLDER	ハリネ メダ キ	(1)
23		SS-6080720-SP	SCREW 1/8-44 L=7	ヒラネジ 1/8-44 L=7	(1)
24	01	131-10705	NEEDLE THREAD PRESSER GUIDE A	ハリネ オチエイトアンナイ A	1
25	02	131-10804	NEEDLE THREAD PRESSER GUIDE B	ハリネ オチエイトアンナイ B	1
26		131-10903	NEEDLE THREAD PRESSER SPRING	ハリネ オチエイト	1
27		131-11000	NEEDLE THREAD PRESSER PLATE A	ハリネ オチエイト A	1
28	03	132-08806	NEEDLE THREAD GUIDE	ハリネ アンナイ	1
29	04	132-08905	THREAD GUIDE, 2-NEEDLE	ニネンハ リハリネ アンナイ	1
30		132-08707	NEEDLE THREAD GUIDE BASE	ハリネ アンナイ	1
31	02	131-11109	THREAD GUIDE, CHAIN LOOPER	ニジ ヲウケハハリネ アンナイ	1
32		SM-4040855-SP	SCREW	ナメネジ	2
33		SS-4110515-SP	SCREW 11/64-40 L=5	ナメネジ 11/64-40 L=5	1
34	05	131-11208	NEEDLE THREAD TAKE-UP LEVER	ハリネ テンビ	1
35	04	131-11307	TAKE-UP LEVER, 2-NEEDLE	ニネンハ リハリネ テンビ	1
36	02	131-11406	TAKE-UP LEVER, CHAIN LOOP	ニジ ヲウケハハリネ テンビ	1
37		SS-6090670-TP	SCREW 9/64-40 L=6	ヒラネジ 9/64-40 L=6	2
38	03	131-11505	NEEDLE THREAD BALANCE GUIDE	ハリネ テンビ	1
39	04	131-11604	TAKE-UP LEVER GUIDE, 2-NEEDLE	ニネンハ リハリネ テンビ	1
40	02	131-11703	TAKE-UP LEVER GUIDE, CHAIN LOOP	ニジ ヲウケハハリネ テンビ	1
41		SM-4040855-SP	SCREW	ナメネジ	1
42		132-08459	ONCE THROUGH OIL PIPE ASM.	ハリネ リユウハ イア クミ	1
43		132-08509	ONCE THROUGH OIL COVER	ハリネ リユウハ	(1)
44		CQ-2000000-00	OIL WICK	エウツ	(0.8)
45		236-30007	TUBE	チューブ	(0.39)
46		132-44009	ONCE THROUGH OIL PIPE BUSHING	ハリネ リユウハ イア ア ヲツ	(1)
47		132-08608	ONCE THROUGH OIL FELT	ハリネ リユウハ	(1)
48		131-42609	PIPE CLAMP	ハ イア トメ	(1)
49	07	131-22007	FEED BRANCH CRANK PIN A	オクリフタマタクレンク ビン A	1
50	07	131-22106	FEED BRANCH CRANK PIN B	オクリフタマタクレンク ビン B	1
51	07	131-22205	FEED BRANCH CRANK PIN C	オクリフタマタクレンク ビン C	1
52	07	131-22304	FEED BRANCH CRANK PIN D	オクリフタマタクレンク ビン D	1
53	06	MDC-270B1100	NEEDLE DCX27 #11	ハリ DCX27 #11	2
54		131-72754	THRUST COLLAR ASM.	ハリクトウ ウヂ クスラストカラー (クミ)	2
55		131-72705	THRUST COLLAR	ハリクトウ ウヂ クスラストカラー	(1)
56		SS-8660610-TP	SCREW 1/4-40 L=6	トメネジ 1/4-40 L=6	(2)
57		SS-8090530-TP	SCREW 9/64-40 L= 5.0	トメネジ 9/64-40 L=5	2
58		CQ-2020000-00	OIL WICK	エウツ	0.09
59		SS-8090530-TP	SCREW 9/64-40 L= 5.0	トメネジ 9/64-40 L=5	1
60		CQ-2520000-00	OIL WICK	エウツ	0.04
61		SD-0280401-SL	HINGE SCREW D=2.8 H=4	ダシネジ D=2.8 H=4	1
62	05	131-75005	NEEDLE CLAMP, 1-NEEDLE	イッネンハ リハリネ メ	1
63	*04	131-75203	NEEDLE CLAMP, 2-NEEDLE	ニネンハ リハリネ メ	1
64	02	122-57002	CHAIN LOOPER NEEDLE CLAMP, DEA	ニジ ヲウケハハリネ メ (DE4)	1
65	05	SS-8080310-TP	SCREW 1/8-44 L=2.8	トメネジ 1/8-44 L=2.8	1
66	05	MDC-270B1100	NEEDLE DCX27 #11	ハリ DCX27 #11	1
67	06	SS-8080310-TP	SCREW 1/8-44 L=2.8	トメネジ 1/8-44 L=2.8	2
68		132-08004	NEEDLE DRIVING LINK	ハリクトウ ウリンク	1

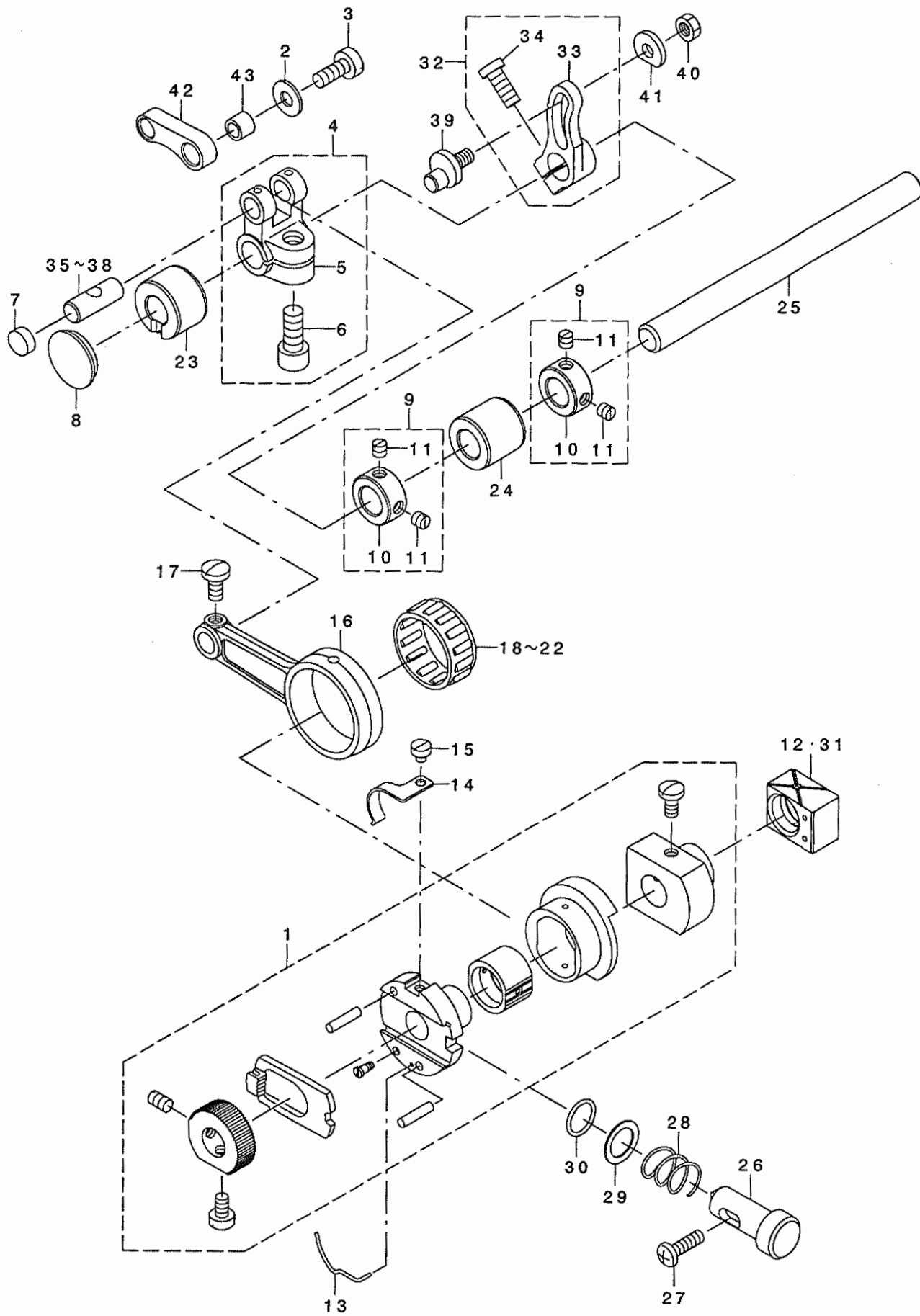
NOTE (注記)

01....	FOR MO-6904S,MO-6914S	MO-6904S,MO-6914S用
02....	FOR MO-6916S	MO-6916S用
03....	FOR MO-6904S,MO-6916S	MO-6904S,MO-6916S用
04....	FOR MO-6914S	MO-6914S用
05....	FOR MO-6904S	MO-6904S用
06....	FOR MO-6914S,MO-6916S	MO-6914S,MO-6916S用
07....	SELECTIVE PARTS	選択部品

FOR NO.16,ORDER FOR SET ONLY CAN BE ACCEPTED
NO.16は、セットのみの注文になります。

5. FEED MECHANISM COMPONENTS (1)

送り関係 (1)



1		131-18054	FEED ECCENTRIC BODY ASM.	フィードエクセントリックボディ組立	1
2		131-20605	WASHER	ニジ ユウカンロット サカネ	1
3		SS-6121220-TP	SCREW 3/16-28 L=11.5	ヒラネジ 3/16-28 L=11.5	1
4		131-22452	FEED BRANCH CRANK ASM.	オクリフタマタクランクミ	1
5		131-22403	FEED BRANCH CRANK	オクリフタマタクランク	(1)
6		SM-6061402-TP	SCREW M6 L=14	ロツカクアナネジ M6 L=14	(1)
7		TA-1030402-RO	RUBBER PLUG D=10.3 L=4	トメピン D=10.3 L=4	1
8		TA-2050416-RO	RUBBER PLUG	トメピン	1
9		131-72556	FEED SHAFT THRUST COLLAR ASM.	オクリシ クラストカラー(クミ)	2
10		131-72507	FEED SHAFT THRUST COLLAR	オクリシ クラストカラー	(1)
11		SS-8110410-TP	SCREW 11/64-40 L= 3.5	トメネジ 11/64-40 L=3.5	(2)
12	01	132-17807	SLIDE BLOCK A	シ ヨウゲ オクリカクコ マA	1
13		131-22502	RATCHET PAWL SPRING	ラチェットオサエハネ	1
14		131-19300	RATCHET GEAR SPRING	ラチェットギヤハネ	1
15		SS-6080320-SP	SCREW 1/8-44 L= 2.5	ヒラネジ 1/8-44 L=2.5	1
16		131-18708	FEED CRANK ROD	オクリクランクロッド	1
17		SS-7110910-TP	SCREW 11/64-40 L= 8.5	マルヒラネジ 11/64-40 L=8.5	1
18	01	121-16604	NEEDLE BEARING	オクリハ アリソク A	1
19	01	121-16703	NEEDLE BEARING B	オクリハ アリソク B	1
20	01	121-16802	NEEDLE BEARING. ,C.	オクリハ アリソク C	1
21	01	121-16901	NEEDLE BEARING. ,D.	オクリハ アリソク D	1
22	01	121-17008	NEEDLE BEARING. ,E.	オクリハ アリソク E	1
23		131-19409	FEED SHAFT METAL , FRONT	オクリシ クマエメタル	1
24		122-82802	FEED ROCKER SHAFT BUSHING, REA	オクリシ クアトメタル	1
25		131-19607	FEED SHAFT	オクリシ ク	1
26		132-16809	PUSH BUTTON SHAFT	オシボ タンシ ク	1
27		SM-4041455-SN	SCREW M4 L=14	ナハネジ M4 L=14	1
28		132-16601	PUSH BUTTON SPRING	オシボ タンハネ	1
29		132-16700	PUSH BUTTON SHAFT WASHER	オシボ タンシ クサ	1
30		132-44108	RUBBER RING	Oリング	1
31	01	132-17906	SLIDE BLOCK B	シ ヨウゲ オクリカクコ マB	1
32		131-19953	MAIN FEED ARM ASM.	シュオクリウデ クミ	1
33		131-19904	MAIN FEED ARM	シュオクリウデ	(1)
34		SM-6051202-TP	SCREW M5X0.8 L=12	ロツカクアナネジ ルト M5X0.8 L=12	(1)
35	01	131-22007	CRANK PIN A	オクリフタマタクランクピンA	1
36	01	131-22106	CRANK PIN B	オクリフタマタクランクピンB	1
37	01	131-22205	CRANK PIN C	オクリフタマタクランクピンC	1
38	01	131-22304	CRANK PIN D	オクリフタマタクランクピンD	1
39		131-19706	MAIN FEED ARM PIN	シュオクリウデ ピン	1
40		NS-6620320-SP	NUT 3/16-32	ロツカクナット 3/16-32	1
41		131-20001	WASHER B	シュオクリウデ サカネ(B)	1
42		131-19805	MAIN FEED LINK	シュオクリリンク	1
43		B1620-804-000	PIN COLLAR	シュオクリ ピンカラー	1

NOTE (注記)

01...SELECTIVE PARTS

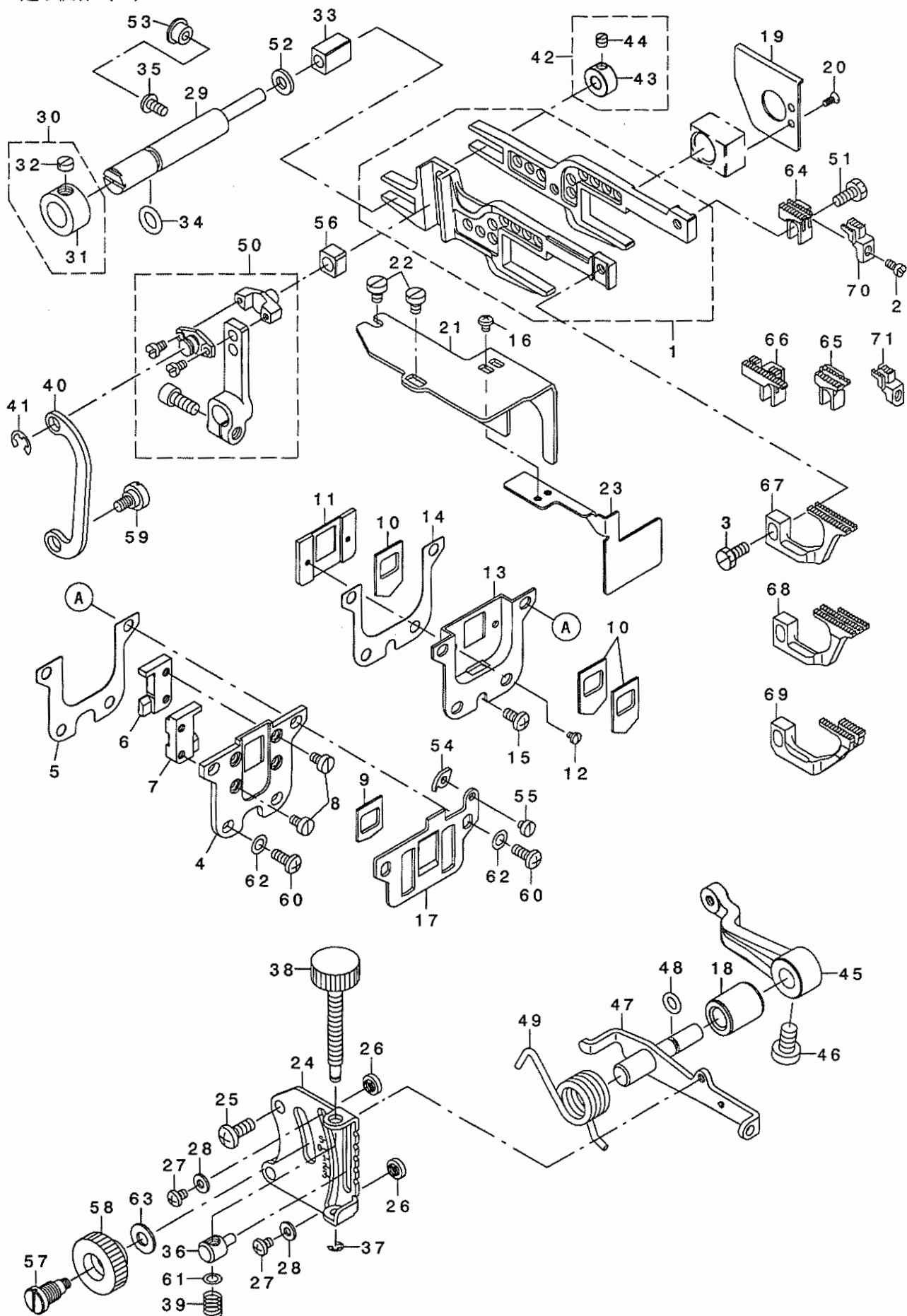
選択部品

FOR NO.1,ORDER FOR SET ONLY CAN BE ACCEPTED

NO.1は、セットのみの注文になります。

6. FEED MECHANISM COMPONENTS (2)

送り関係 (2)



1	132-15157	FEED ROCKER ASM.	ナハ'ネジ' 1/8-44 L=6	1
2	SS-4080620-TP	SCREW 1/8-44 L=6	ナハ'ネジ' 1/8-44 L=6	1
3	SS-9111010-SP	SCREW 11/64-40 L=9.5	ロツカク本' 11/64-40 L=9.5	1
4	132-15306	RUBBER CASE	ホ'ウツ'ンゴ'ムケース	1
5	132-15405	RUBBER CASE GASKET	ホ'ウツ'ンゴ'ムケースハ'ツキン	1
6	132-15504	FEED BAR SUPPORT, RIGHT	ヨウト'ウカンササエミキ'	1
7	132-15603	FEED BAR SUPPORT, LEFT	ヨウト'ウカンササエミキ'リ	1
8	SS-6090620-TP	SCREW	ヒラネジ'	4
9	121-18303	DUST-PROOF RUBBER	ホ'ウツ'ンゴ'ム	1
10	121-18204	OIL SHIELD RUBBER	アブ'ラキリ'ゴ'ム	3
11	132-15702	RUBBER HOLDING PLATE	アブ'ラキリ'ゴ'ムウケイタ	1
12	SS-7060310-SP	SCREW 3/32-56 L=3	マルヒラネジ' 3/32-56 L=3	2
13	132-15900	OIL SHIELD CASE	ユホ'ウケース	1
14	132-16007	OIL SHIELD CASE GASKET	ユホ'ウケースハ'ツキン	1
15	SM-4040855-SP	SCREW	ナハ'ネジ'	1
16	SM-4030455-SP	SCREW	ナハ'コネジ' M3 L=4	2
17	132-15801	THROAT PLATE SUPPORT	ハリイタササエ	1
18	131-22700	ADJUSTING SHAFT METAL	サト'ウチヨウセツジ'クメタル	1
19	132-16106	OIL SHIELD PLATE	ヨウト'ウカンユホ'ウハ'ン	1
20	SS-1060610-SP	SCREW 3/32-56 L=5.5	チラネジ' 3/32-56 L=5.5	2
21	132-16205	FEED CAM OIL SHIELD PLATE	オクリカク本'ウハ'ン	1
22	SM-6040600-SP	SCREW M4 L=6	ヒラネジ' M4 L=6	2
23	132-16304	OIL SHIELD PLATE	アブ'ラキリ'ゴ'ムウケイタユホ'ウハ'ン	1
24	131-22809	DIFFERENTIAL FEED GRADUATION	サト'ウチヨウセツジ'メロイタ	1
25	SM-4051255-SP	SCREW, M5 L=12.	ナハ'ネジ' M5 L=12	2
26	131-21405	ADJUSTING STOPPER	サト'ウチヨウセツジ'ストップパ' -	2
27	SS-4090515-SP	SCREW 9/64-40 L=5	ナハ'ネジ' 9/64-40 L=5	2
28	WP-0371016-SD	WASHER 3.7X8X1	ヒラサ'カ'ネ 3.7X8X1	2
29	131-20902	SUPPORT SHAFT	ヨウト'ウカンササエジ'ク	1
30	131-21058	HRUST COLLAR ASM.	チサエジ'クイヂキメカラ-(クミ)	1
31	131-21009	HRUST COLLAR	チサエジ'クイヂキ'メカラ-	(1)
32	SS-8660330-SP	SCREW 1/4-40 L= 3.0	トメネジ' 1/4-40 L=3	(1)
33	131-20803	SLIDE BLOCK	ヨウト'ウカンササエカクゴ'マ	1
34	131-70204	RUBBER RING	Oリング'	1
35	SM-4040855-SP	SCREW	ナハ'ネジ'	1
36	132-17708	DIFFERENTIAL FEED BLOCK	サト'ウチ'チヨウセツジ'クマ	1
37	RE-0300000-KO	E-RING 3	Eカ'タトメ' 3	1
38	132-13012	ADJUSTING SCREW	ヒ'チヨウセツジ'	1
39	131-23302	DIFFERENTIAL FEED SCREW SPRING	サト'ウチ'チヨウセツジ'ハ'ネ	1
40	131-21306	ADJUSTING LINK	サト'ウチヨウセツジ'リンク	1
41	RE-0500000-KO	E-RING 5	Eカ'タトメ' 5	1
42	131-21256	SUPPORT SHAFT COLLAR ASM.	ヨウト'ウカンササエジ'クカラ-(クミ)	1
43	131-21207	SUPPORT SHAFT COLLAR	ヨウト'ウカンササエジ'クカラ-	(1)
44	SS-8110410-TP	SCREW 11/64-40 L= 3.5	トメネジ' 11/64-40 L=3.5	(1)
45	131-21900	DIFFERENTIAL FEED ROCKER	サト'ウチヨウセツジ'	1
46	SS-6661110-SP	SCREW 1/4-40 L=11	ヒラネジ' 1/4-40 L=11	1
47	132-17351	ROCKER SHAFT ASM.	サト'ウチヨウセツジ'クマゴ'ウ	1
48	131-70501	RUBBER RING	Oリング'	1
49	131-21603	ADJUSTING LEVER SPRING	サト'ウチヨウセツジ'ハ'ネ	1
50	132-18052	DIFFERENTIAL FEED ARM ASM.	フクネクリ'クミ	1
51	SS-9111050-SP	SCREW 11/64-40 L=9.5	ロツカク本' 11/64-40 L=9.5	1
52	131-21108	WASHER	ヨウト'ウカンササエジ'クサ'カ'ネ	1
53	TA-0800504-RO	PLUG D=8 L=4.5	トメセン D=8X4.5	1
54	132-00902	FEED MECHANISM COVER PRESSER	オクリカタササエ	1
55	SS-6080340-SP	SCREW 1/8-44 L=2.9	ヒラネジ' 1/8-44 L=2.9	1
56	132-18102	SLIDE BLOCK	フクネクリ'ヒ'ソカゴ'マ	1
57	132-17401	DIFFERENTIAL FEED HINGE SCREW	サト'ウダ'ネジ'	1
58	132-17500	DIFFERENTIAL FEED LOCK NUT	サト'ウロックナット	1
59	SD-0720271-SP	HINGE SCREW D=7.2 H=2.7	ダ'ネジ' D=7.2 H=2.7	1
60	SM-4041055-SP	SCREW M4 L=10	ナハ'ネジ' M4 L=10	4
61	WP-0460556-SD	WASHER 4.6X7.5X0.5	ヒラサ'カ'ネ 4.6X7.5X0.5	1
62	WP-0480856-SP	WASHER 4.8X8.4X0.8	ヒラサ'カ'ネ 4.8X8.4X0.8	4
63	WP-0621016-SD	WASHER 6.2X13X1	ヒラサ'カ'ネ 6.2X13X1	1
64	03 131-91606	MAIN FEED DOG	リュウクリ'ハ'	1
65	*04 131-92000	MAIN FEED DOG	リュウクリ'ハ'	1
66	02 131-92406	MAIN FEED DOG	リュウクリ'ハ'	1
67	03 131-92802	DIFFERENTIAL FEED DOG	フクネクリ'ハ'	1
68	04 131-93206	DIFFERENTIAL FEED DOG	フクネクリ'ハ'	1
69	02 131-93602	DIFFERENTIAL FEED DOG	フクネクリ'ハ'	1
70	01 131-91309	AUXILIARY FEED DOG	ホジ'ヨウクリ'ハ'	1
71	02 131-91408	AUXILIARY FEED DOG	ホジ'ヨウクリ'ハ'	1

NOTE (注記)

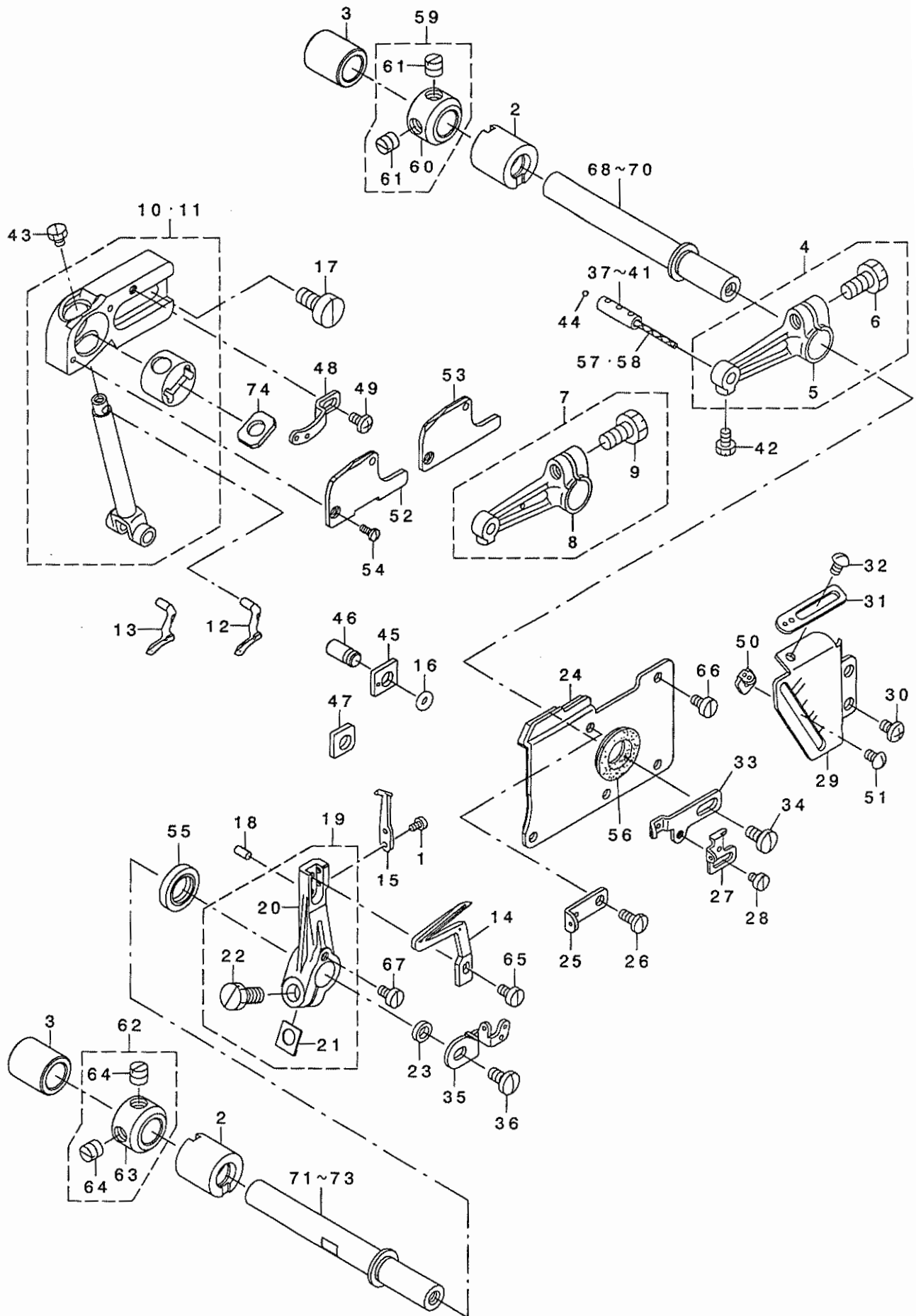
01...FOR MO-6904S,MO-6914S
02...FOR MO-6916S
03...FOR MO-6904S
04...FOR MO-6914S

MO-6904S,MO-6914S用
MO-6916S用
MO-6904S用
MO-6914S用

FOR NO.1,50,ORDER FOR SET ONLY CAN BE ACCEPTED
NO.1,50は、セットのみの注文になります。

7. UPPER & LOWER LOOPER COMPONENTS

上ルーパー、下ルーパー関係



1		SS-6060440-TP	SCREW 3/32-56 L=3.5	ヒソク	-
2		132-22609	LOOPER SHAFT FRONT BUSHING	ル-ハ- -ウ- クマメタル	2
3		132-22708	LOOPER SHAFT REAR BUSHING	ル-ハ- -ウ- クアトメタル	2
4	01	131-31057	UPPER LOOPER ARM A ASM.	ウツル-ハ- -ウデ- Aクミ	1
5		131-31008	UPPER LOOPER ARM A	ウツル-ハ- -ウデ- A	(1)
6		SS-9151210-TP	SCREW 15/64-28 L=11.8	ロツカク本 糸 15/64-28	(1)
7	02	131-31156	UPPER LOOPER ARM B ASM.	ウツル-ハ- -ウデ- Bクミ	1
8		131-31107	UPPER LOOPER ARM B	ウツル-ハ- -ウデ- B	(1)
9		SS-9151210-TP	SCREW 15/64-28 L=11.8	ロツカク本 糸 15/64-28	(1)
10	01	400-15637	GUIDE SUPPORT ASM.	ウツル-ハ- -ガ- イト- ササエクミ	1
11	02	400-16841	GUIDE SUPPORT B ASM.	ウツル-ハ- -ガ- イト- ササエクミ	1
12	01	118-88104	UPPER LOOPER	ウツル-ハ-	1
13	02	121-76004	UPPER LOOPER	ウツル-ハ-	1
14		119-99307	LOWER LOOPER	ウツル-ハ-	1
15		118-90001	TRAVELING NEEDLE GUARD	イト-ハツク	1
16		131-70600	RUBBER RING	ウツク	1
17		SM-6061200-SP	SCREW M6 L=12	ヒラネツク M6 L=12	2
18		PS-0300062-KH	SPRING PIN 3X6	スプリングピン 3X6	1
19		131-32550	LOWER LOOPER SUPPORT ARM ASM.	ウツル-ハ- -ウツク- ウデ- クミ	1
20		131-32501	LOWER LOOPER SUPPORT ARM	ウツル-ハ- -ウツク- ウデ-	(1)
21		131-29309	WASHER	ウツク-ウデ- ヲメリヲツヤ-	(1)
22		SS-9151210-TP	SCREW 15/64-28 L=11.8	ロツカク本 糸 15/64-28	(1)
23		131-32600	COLLAR	ビ-チヨウヒツカ-	1
24		131-33053	OIL SHIELD PLATE ASM.	ル-ハ- -ガ- イトエホ- ウハ- ンクミ	1
25		123-40600	UPPER LOOPER THREAD GUIDE	ウツル-ハ- -イトアソナイ(ナカ)	1
26		SS-7090850-SP	SCREW 9/64-40 L=8	マルヒラネツク 9/64-40 L=8	1
27		123-40709	LOWER LOOPER THREAD TAKE-UP	ウツル-ハ- -テンピン	1
28		SS-6080410-SP	SCREW 1/8-44 L=4	ヒラネツク 1/8-44 L=4	1
29		132-22401	LOOPER THREAD TAKE-UP COVER	ル-ハ- -テンピンカハ-	1
30		SM-4040655-SP	SCREW M4 L=6	ナ- コネツク M4 L=6	2
31		123-40303	THREAD GUIDE, RIGHT	ウツル-ハ- -イトアソナイ ミキ-	1
32		SS-3090610-SP	SCREW 9/64-40 L=6	マルネツク 9/64-40 L=6	1
33		123-40402	THREAD TAKE-UP, RIGHT	ウツル-ハ- -テンピン ミキ-	1
34		SS-7110840-SP	SCREW 11/64-40 L=7.8	マルヒラネツク 11/64-40 L=7.8	1
35		131-32907	LOOPER THREAD TAKE-UP, LEFT	ル-ハ- -テンピン(ヒダリ)	1
36		SS-7110840-SP	SCREW 11/64-40 L=7.8	マルヒラネツク 11/64-40 L=7.8	1
37	03	131-31206	UPPER LOOPER HOLDER PIN A	ウツル-ハ- -ダ- キピン(A)	1
38	03	131-31305	UPPER LOOPER HOLDER PIN B	ウツル-ハ- -ダ- キピン(B)	1
39	03	131-31404	UPPER LOOPER HOLDER PIN C	ウツル-ハ- -ダ- キピン(C)	1
40	03	131-31503	UPPER LOOPER HOLDER PIN D	ウツル-ハ- -ダ- キピン(D)	1
41	03	131-31602	UPPER LOOPER HOLDER PIN E	ウツル-ハ- -ダ- キピン(E)	1
42		SS-9090610-TP	SCREW 9/64-40 L=5.5	ロツカク本 糸 9/64-40 L=5.5	1
43		SS-9090410-TP	SCREW	ロツカク本 糸	1
44		131-31701	OIL WICK STOPPER BALL	ユツトメダマ	1
45	04	131-31909	GUIDE SUPPORT GAUGE	ウツル-ハ- -ガ- イト- ササエケ-ウ-	1
46		131-31800	GAUGE FIXING PIN	ケ-ウ- コソイピン	1
47	05	131-32006	GUIDE SUPPORT GAUGE	ウツル-ハ- -ガ- イト- ササエケ-ウ-	1
48		123-40501	THREAD GUIDE, UPPER	ウツル-ハ- -イトアソナイ(ウエ)	1
49		SS-4090615-SP	SCREW 9/64-40 L=6	ナ- ネツク 9/64-40 L=6	1
50		123-40808	THREAD GUIDE	ウツル-ハ- -イトアソナイ	1
51		SS-3090610-SP	SCREW 9/64-40 L=6	マルネツク 9/64-40 L=6	1
52	01	132-22203	UPPER LOOPER GAUGE COVER	ウツル-ハ- -ガ- イト- フタ	1
53	02	132-22302	UPPER LOOPER GAUGE COVER B	ウツル-ハ- -ガ- イト- フタ(B)	1
54		SS-7060610-SP	SCREW 3/32-56 L= 5.5	マルヒラネツク 3/32-56 L=5.5	2
55		400-10804	OIL SEAL RING	オイシール	1
56		131-32709	UPPER LOOPER SHAFT RUBBER RING	ウツル-ハ- -ウ- クウ- ヲ	1
57		CQ-2000000-00	OIL WICK	ユツク	0.04
58		CQ-2020000-00	OIL WICK	ユツク	0.04
59	04	131-72853	THRUST COLLAR ASM.	ル-ハ- -ウ- クスラストカラ-(クミ)	2
60		131-72804	THRUST COLLAR	ル-ハ- -ウ- クスラストカラ-	(1)
61		SS-8660610-TP	SCREW 1/4-40 L=6	トメネツク 1/4-40 L=6	(2)
62	05	131-72853	THRUST COLLAR ASM.	ル-ハ- -ウ- クスラストカラ-(クミ)	1
63		131-72804	THRUST COLLAR	ル-ハ- -ウ- クスラストカラ-	(1)
64		SS-8660610-TP	SCREW 1/4-40 L=6	トメネツク 1/4-40 L=6	(2)
65		SS-6090620-TP	SCREW	ヒラネツク	1
66		SS-6090630-TP	SCREW 9/64-40 L=6	ヒラネツク 9/64-40 L=6	4
67		SS-6090630-TP	SCREW 9/64-40 L=6	ヒラネツク 9/64-40 L=6	1
68	03	132-21403	UPPER LOOPER SHAFT A	ウツル-ハ- -ウ- クA	1
69	03	132-21502	UPPER LOOPER SHAFT B	ウツル-ハ- -ウ- クB	1
70	03	132-21601	UPPER LOOPER SHAFT C	ウツル-ハ- -ウ- クC	1
71	03	132-21700	UPPER LOOPER SHAFT A	ウツル-ハ- -ウ- クA	1
72	03	132-21809	UPPER LOOPER SHAFT B	ウツル-ハ- -ウ- クB	1
73	03	132-21908	UPPER LOOPER SHAFT C	ウツル-ハ- -ウ- クC	1
74		400-11234	DUST SEALING FELT	ウツル-ハ- -ガ- イト- フェルト	1

NOTE (注記)

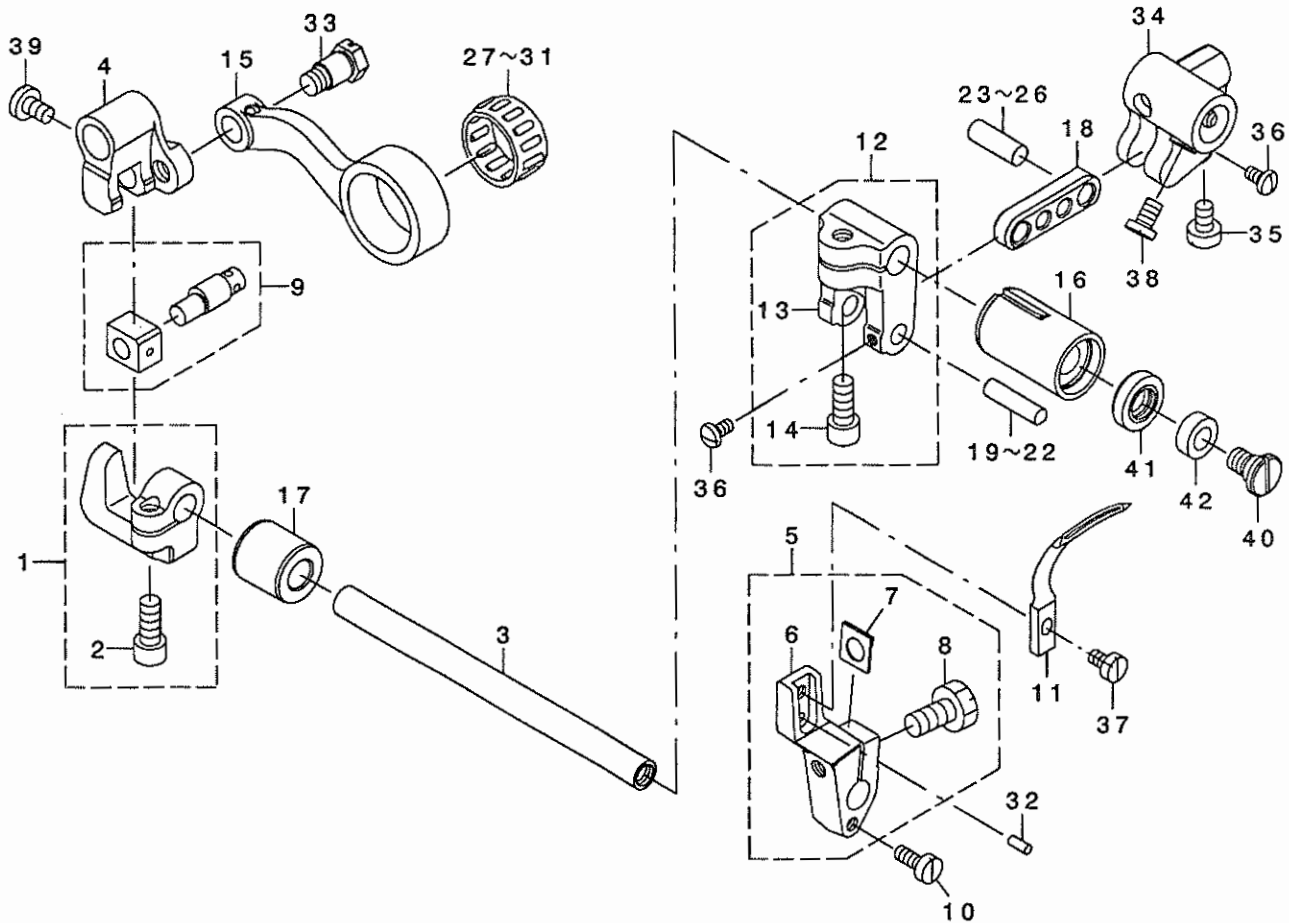
01...FOR MO-6904S,MO-6916S
02...FOR MO-6914S
03...SELECTIVE PARTS
04...FOR MO-6904S,MO-6914S
05...FOR MO-6916S

MO-6904S,MO-6916S用
MO-6914S用
選択部品
MO-6904S,MO-6914S用
MO-6916S用

FOR NO.10,11,ORDER FOR SET ONLY CAN BE ACCEPTED
NO.10,11は、セットのみの注文になります。

8. CHAIN LOOPER COMPONENTS (FOR MO-6916S)

二重環ルーパ関係(MO-6916S用)



REF. NO	NOTE	PART NO.	DESCRIPTION	ヒ	ソ	メ	イ	Qty
1		131-29853	BRACKET	ニジ ユウカンカクマダキ				1
2		SM-6051202-TP	SCREW M5X0.8 L=12	ロフカクアチキ ねト M5X0.8 L=12				(1)
3		131-26909	CHAIN LOOPER SHAFT	ニジ ユウカンク				1
4		131-26008	FRONT-AND-REAR ARM	ニジ ユウカンベノコウウチ				1
5		131-29952	CHAIN LOOPER DRIVING ARM ASM.	ニジ ユウカンベノウチクミ				1
6		131-29903	CHAIN LOOPER DRIVING ARM	ニジ ユウカンベノウチ				(1)
7		131-29309	WASHER	ウチウチ ノメウチウチ				(1)
8		SS-9151210-TP	SCREW 15/64-28 L=11.8	ロフカクネ ねト 15/64-28				(1)
9		131-26354	SLIDE BLOCK PIN ASM.	ニジ ユウカンカクマダキノクミ				1
10		SS-6090920-SP	SCREW	ヒラネジ				1
11		121-20705	CHAIN LOOPER	ニジ ユウカンベノ				1
12		131-25950	CHAIN LOOPER DRIVING ARM ASM.	ニジ ユウカンヨウトウチクミ				1
13		131-25901	CHAIN LOOPER DRIVING ARM	ニジ ユウカンヨウトウチ				(1)
14		SM-6051202-TP	SCREW M5X0.8 L=12	ロフカクアチキ ねト M5X0.8 L=12				(1)
15		132-20009	CHAIN LOOPER ROD	ニジ ユウカンロッド				1
16		131-28103	BUSHING, FORNT	ニジ ユウカンクマダキメタル				1
17		131-27006	BUSHING, REAR	ニジ ユウカンククウロメタル				1
18		131-27105	CHAIN LOOPER SHAFT DRIV. LINK	ニジ ユウカンヨウトウウチク				1
19	01	131-26503	PIN , LONG A	ニジ ユウカンヨウトウウチノ(チヨウ)A				1
20	01	131-26602	PIN , LONG B	ニジ ユウカンヨウトウウチノ(チヨウ)B				1
21	01	131-26701	PIN , LONG C	ニジ ユウカンヨウトウウチノ(チヨウ)C				1
22	01	131-26800	PIN , LONG D	ニジ ユウカンヨウトウウチノ(チヨウ)D				1
23	01	131-27204	PIN , SHORT A	ニジ ユウカンヨウトウウチノ(タン)A				1
24	01	131-27303	PIN , SHORT B	ニジ ユウカンヨウトウウチノ(タン)B				1
25	01	131-27402	PIN , SHORT C	ニジ ユウカンヨウトウウチノ(タン)C				1
26	01	131-27501	PIN , SHORT D	ニジ ユウカンヨウトウウチノ(タン)D				1
27	01	B2119-816-A00	BEARING A	ニジ ユーカン ロット A アリソク A				1
28	01	B2119-816-B00	BEARING B	ニジ ユーカン ロット A アリソク B				1
29	01	B2119-816-C00	BEARING C	ニジ ユーカン ロット A アリソク C				1
30	01	B2119-816-D00	BEARING D	ニジ ユーカン ロット A アリソク D				1
31	01	B2119-816-E00	BEARING E	ニジ ユーカン ロット A アリソク E				1
32		PS-0250062-KH	SPRING PIN 2.5X6	スプリソクピン 2.5X6				1
33		SD-0720803-TH	STEP-SCREW D=7.24 H=8	ダンソネジ				1
34		121-21612	DRIVING BALL ARM BRACKET	ウチカクベノタマダキ				1
35		SS-6110710-TP	SCREW 11/64-40 L= 6.5	ヒラネジ 11/64-40 L=6.5				1
36		SS-4080620-TP	SCREW 1/8-44 L=6	チハネジ 1/8-44 L=6				2
37		SS-6090620-TP	SCREW	ヒラネジ				1
38		SS-6110710-TP	SCREW 11/64-40 L= 6.5	ヒラネジ 11/64-40 L=6.5				2
39		SS-7110720-TP	SCREW 11/64-40 L=7	マルヒラネジ 11/64-40 L=7				1
40		SD-0720332-SP	HINGE SCREW D= 7.24 H= 3.3	ダンソネジ D=7.24 H=3.3				1
41		400-10805	OIL SEAL RING	オイルシール				1
42		131-30109	ADJUSTING WASHER	ヒチヨウヒツヂ				1

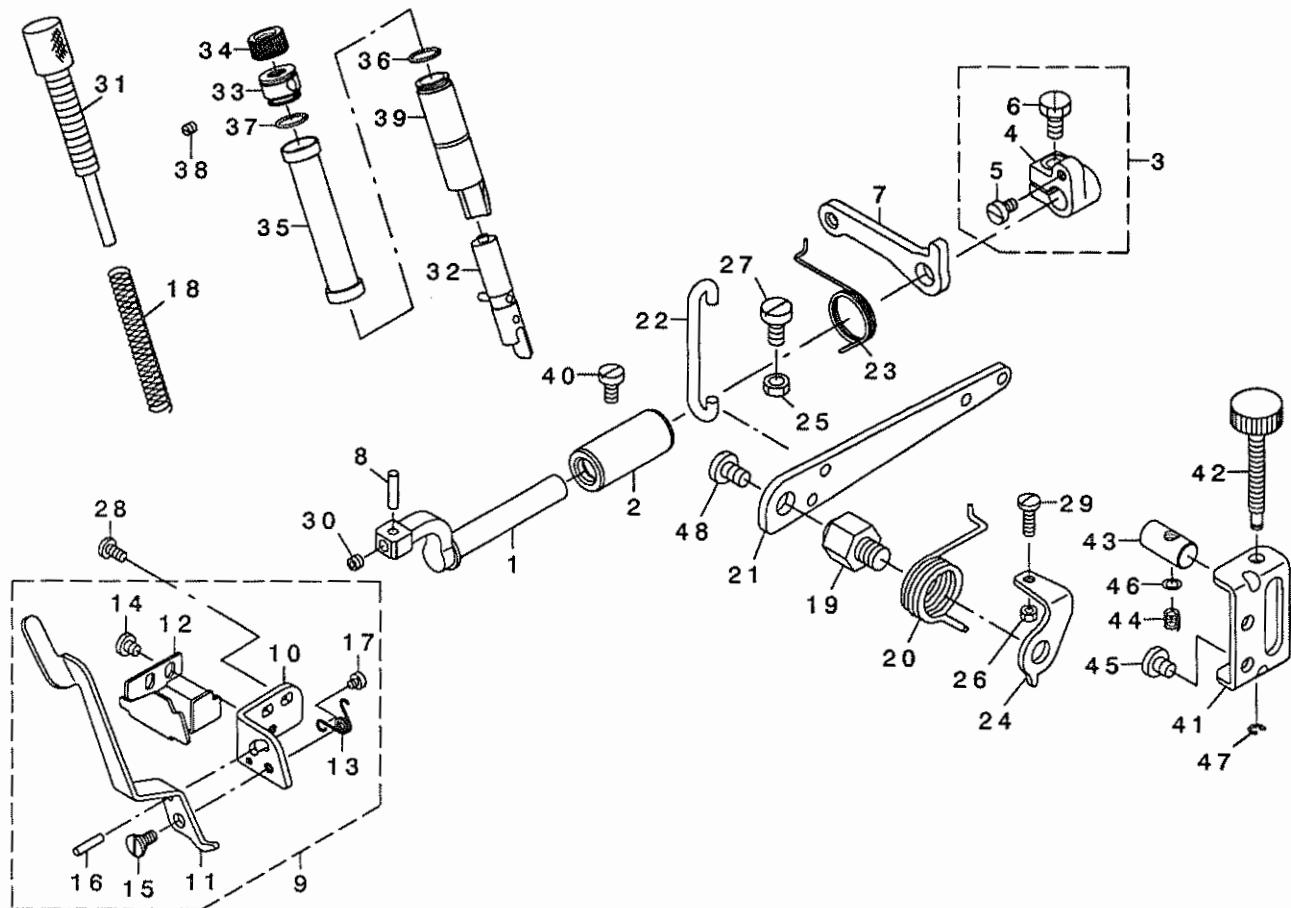
NOTE (注記)

01...SELECTIVE PARTS

選択部品

FOR NO.9,ORDER FOR SET ONLY CAN BE ACCEPTED
NO.9は、セットのみの注文になります。

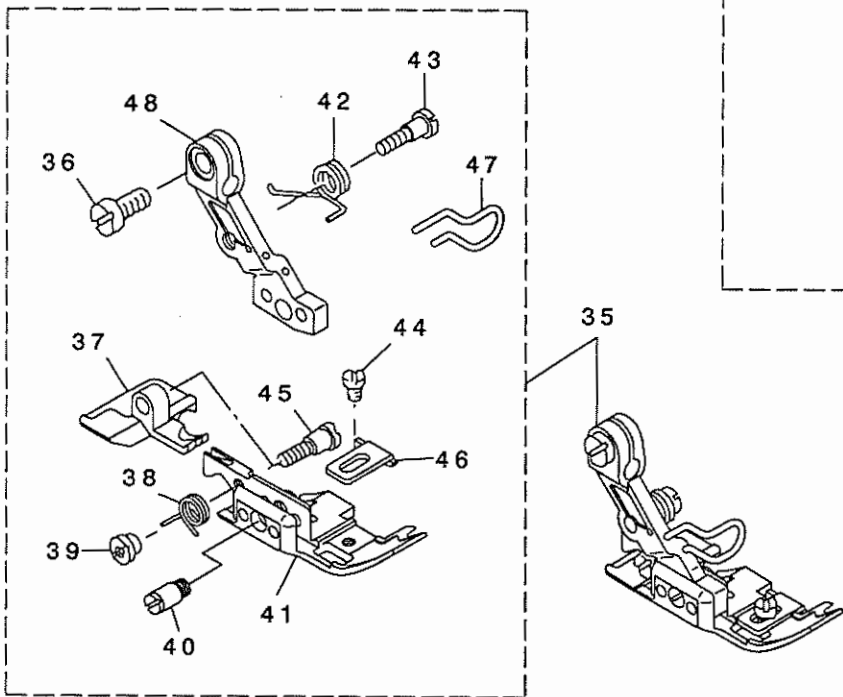
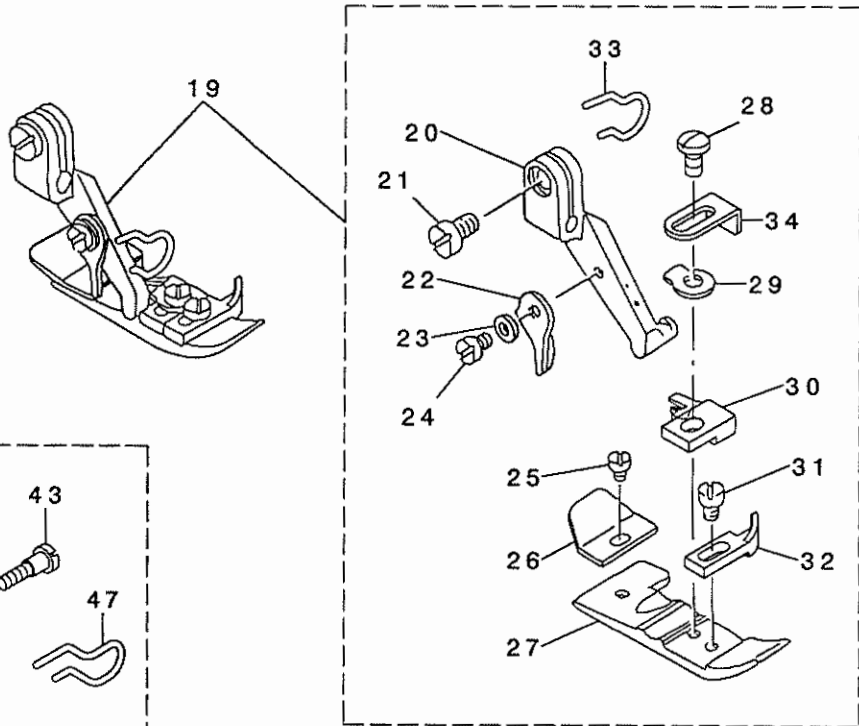
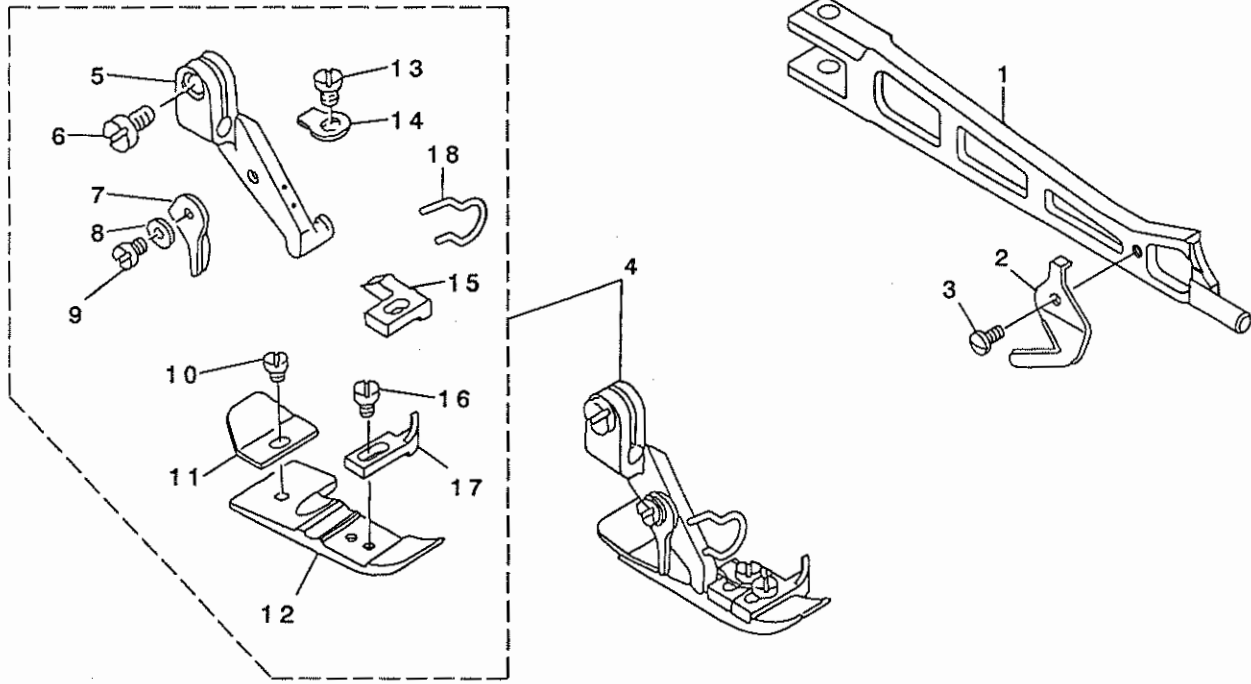
押さえ関係 (1)



REF. NO	NOTE	PART NO.	DESCRIPTION	ト	リ	メ	イ	Qty
1		131-15001	PRESSER SHAFT	オキエツク				1
2		131-15100	PRESSER FOOT SHAFT BUSHING	オキエツクメタル				1
3		131-15258	THRUST ARM ASM.	オキエツク スラストウデ クミ				1
4		131-15209	THRUST ARM	オキエツク スラストウデ				(1)
5		SS-6110710-TP	SCREW 11/64-40 L= 6.5	ヒラネツク 11/64-40 L=6.5				(1)
6		SS-9151210-TP	SCREW 15/64-28 L=11.8	ロツカクネツク 15/64-28				(1)
7		131-16801	LIFTING ARM	オキエツク ウデ				1
8		131-15407	PRESSER FOOT ARM HINGE SHAFT	オキエツク ヒンツク ツク				1
9		131-15753	PRESSER LIFTING LEVER BASE ASM	オキエツク アゲレハ - タ イクミ				1
10		131-15803	PRESSER LIFTING LEVER BASE	オキエツク アゲレハ - タ イ				(1)
11		131-15902	PRESSER LIFTING LEVER	オキエツク アゲレハ -				(1)
12		131-16009	PRESSER ARM STOPPER	オキエツク ストッパ -				(1)
13		131-16108	PRESSER FOOT LIFTING SPRING	オキエツク アゲレハ - ネ				(1)
14		SS-7110510-SP	SCREW 11/64-40 L=5	マヒラネツク 11/64-40 L= 5				(2)
15		SD-0640241-SP	HINGE SCREW D= 6.35 H= 2.4	タノネツク D=6.35 H=2.4				(1)
16		PS-0300142-KH	SPRING PIN 0.3 X 14	スプリング ピン 3X14				(1)
17		SS-6080340-SP	SCREW 1/8-44 L=2.9	ヒラネツク 1/8-44 L=2.9				(1)
18		131-16207	PRESSER FOOT SPRING	オキエツク ネ				1
19		131-17007	PRESSER LIFTING LEVER SCREW	オキエツク アゲレハ - ネツク				1
20		131-16306	PRESSER LIFTING LEVER SPRING	オキエツク アゲレハ - ネ				1
21		131-16900	PRESSER LIFTING LEVER	オキエツク アゲレハ -				1
22		131-16405	PRESSER LIFTING HOOK	オキエツク フック				1
23		131-16504	LIFTING LEVER ARM SPRING	オキエツク アゲレハ - ネ				1
24		131-16603	PRESSER LIFTING LEVER SPRING	オキエツク アゲレハ -				1
25		NM-6060003-SC	NUT M6	ロツカクネツク M6				1
26		NS-6110420-SP	NUT 11/64-40	ロツカクネツク 11/64-40				1
27		SM-6061200-SP	SCREW M6 L=12	ヒラネツク M6 L=12				1
28		SS-7110840-SP	SCREW 11/64-40 L=7.8	マヒラネツク 11/64-40 L=7.8				2
29		SS-7111410-TP	SCREW 11/64-40 L=14	マヒラネツク 11/64-40 L=14				1
30		SM-8050412-TP	SCREW M5 L=4	トメネツク M5 L=4				1
31		400-34897	PRESSER ADJUSTING SCREW	オキエツク アゲレハ -				1
32		131-15654	PRESSER BAR ASM.	オキエツク ウ(クミ)				1
33		122-88700	RESSER REGULATOR SCREW WASHER	オキエツク アゲレハ -				1
34		131-17106	PRESSER REGULATOR NUT	オキエツク アゲレハ -				1
35		132-12709	PRESSER BAR COVER	オキエツク ウカハ -				1
36		131-70402	RUBBER RING	ウツク				2
37		131-70402	RUBBER RING	ウツク				1
38		SM-8040402-TP	SCREW M4X0.7 L=4	トメネツク M4X0.7 L=4				1
39		132-12501	PRESSER BAR BUSHING	オキエツク ウメタル				1
40		SS-6121020-SP	SCREW 3/16-28 L= 9.5	ヒラネツク 3/16-28 L=9.5				1
41		132-12808	ADJUSTING BASE	ヒラネツク アゲレハ -				1
42		132-13012	ADJUSTING SCREW	ヒラネツク アゲレハ -				1
43		132-12915	ADJUSTING BLOCK	ヒラネツク アゲレハ -				1
44		131-23302	ADJUSTING SPRING	オキエツク アゲレハ -				1
45		SS-7150740-SP	SCREW 15/64-28 L=7	マヒラネツク 15/64-28 L=7				2
46		WP-0460556-SD	WASHER 4.6X7.5X0.5	ヒラネツク アゲレハ -				1
47		RE-0300000-KO	E-RING 3	エカ 3				1
48		SS-7161040-SP	SCREW 1/4-24 L= 9.5	マヒラネツク 1/4-24 L=9.5				1

10. PRESSER FOOT COMPONENTS (2)

押さえ関係 (2)



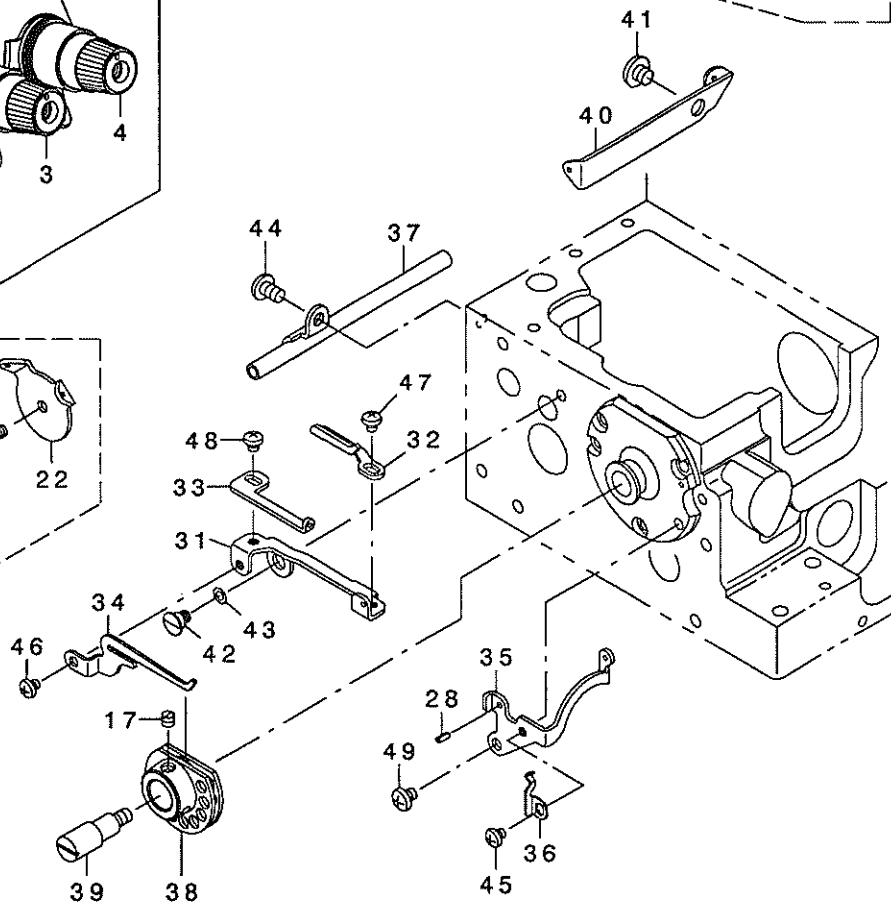
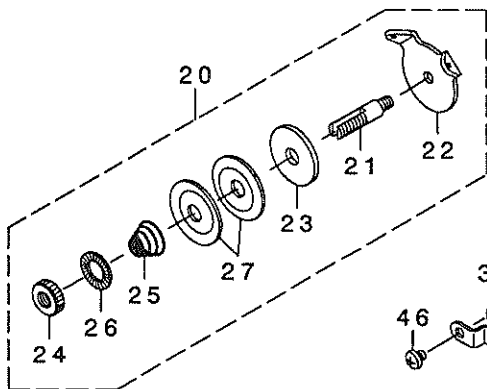
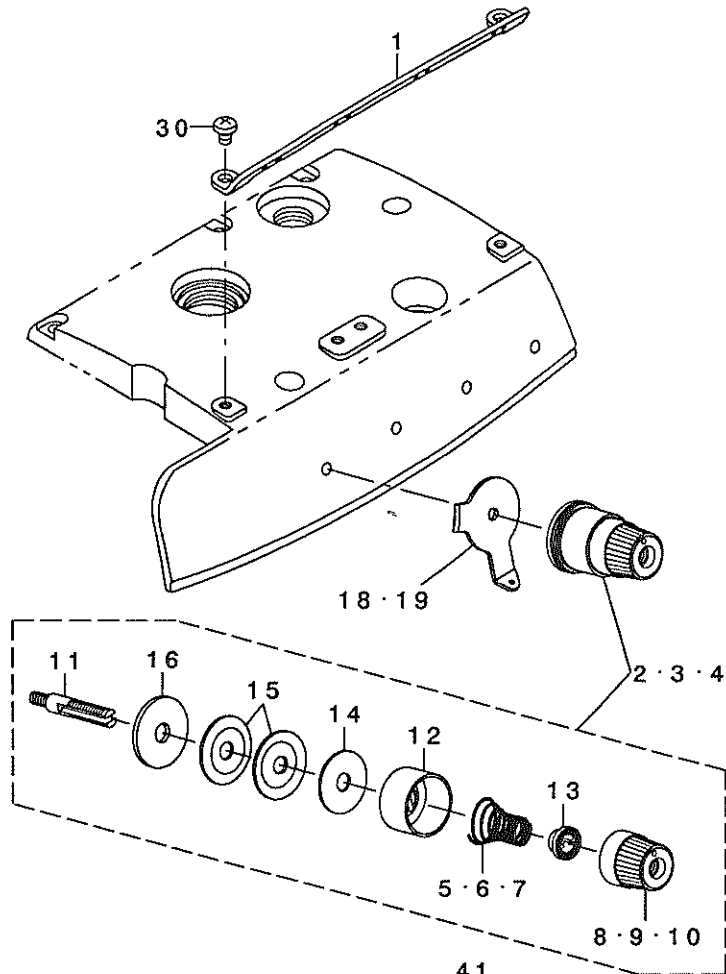
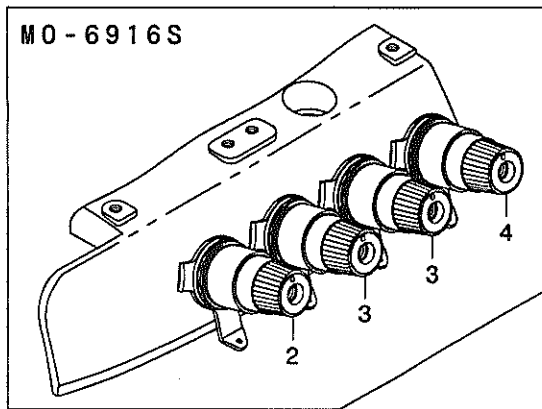
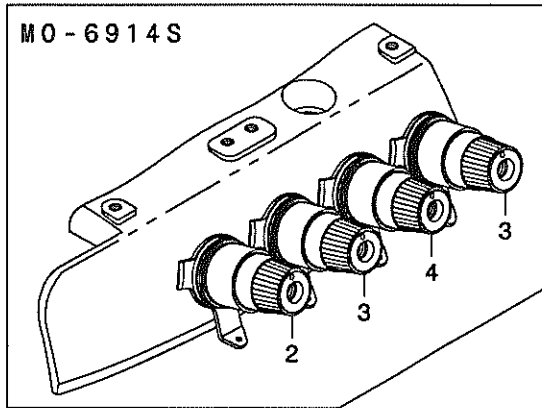
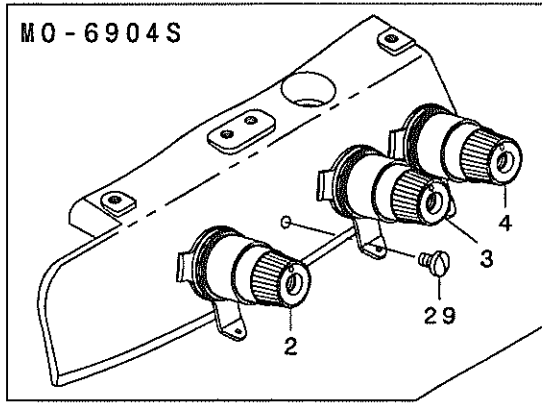
1	122-53829	PRESSER FOOT ARM	オサエウテ	1	
2	131-16702	THREAD TRIMMER	イトキリハ	1	
3	SS-7060510-SP	SCREW 3/32-56 L=4.8	マルヒラネジ	3/32-56 L=4.8	1
4	01 118-76166	PRESSER FOOT ASM.	オサエ クミ	1	
5	118-72009	PRESSER FOOT HINGE	オサエヒンジ	(1)	
6	SS-6090670-TP	SCREW 9/64-40 L=6	ヒラネジ	9/64-40 L=6	(1)
7	B1530-804-000	STOPPER	オサエ ストツハ	-	(1)
8	WP-0250516-SD	WASHER 2.5X6X0.5	ヒラサカネ	2.5X6X0.5	(1)
9	SS-7060610-SP	SCREW 3/32-56 L= 5.5	マルヒラネジ	3/32-56 L=5.5	(1)
10	SS-6060210-SP	SCREW 3/32-56 L= 1.9	ヒラネジ	3/32-56 L=1.9	(1)
11	B1511-814-000	REAR PRESSER FOOT	カラカントメ	(1)	
12	B1507-804-C00	PRESSER FOOT	オサエ	(1)	
13	SS-7080520-SP	SCREW 1/8-44 L=4.9	マルヒラネジ	1/8-44 L=4.9	(1)
14	B1508-804-00B	SPRING	オサエ トリツケハネ	(1)	
15	B1509-804-C00	STITCH TONGUE	イトスハ リタイ	(1)	
16	SS-6060440-TP	SCREW 3/32-56 L=3.5	ヒラネジ	(1)	
17	B1510-814-000	CURL GUARD	カールトメ	(1)	
18	131-78306	FINGER GUIDE	ユビカト	(1)	
19	02 118-76869	PRESSER FOOT ASM.	オサエ クミ	1	
20	118-72009	PRESSER FOOT HINGE	オサエヒンジ	(1)	
21	SS-6090670-TP	SCREW 9/64-40 L=6	ヒラネジ	9/64-40 L=6	(1)
22	B1530-804-000	STOPPER	オサエ ストツハ	-	(1)
23	WP-0250516-SD	WASHER 2.5X6X0.5	ヒラサカネ	2.5X6X0.5	(1)
24	SS-7060610-SP	SCREW 3/32-56 L= 5.5	マルヒラネジ	3/32-56 L=5.5	(1)
25	SS-6060210-SP	SCREW 3/32-56 L= 1.9	ヒラネジ	3/32-56 L=1.9	(1)
26	B1511-814-000	REAR PRESSER FOOT	カラカントメ	(1)	
27	B1507-814-00P	PRESSER FOOT	オサエ	(1)	
28	SS-4080620-TP	SCREW 1/8-44 L=6	ナハネジ	1/8-44 L=6	(1)
29	B1508-804-00B	SPRING	オサエ トリツケハネ	(1)	
30	B1509-814-00P	STITCH TONGUE	イトスハ リタイ	(1)	
31	SS-6060440-TP	SCREW 3/32-56 L=3.5	ヒラネジ	(1)	
32	B1510-814-000	CURL GUARD	カールトメ	(1)	
33	131-78306	FINGER GUIDE	ユビカト	(1)	
34	400-30533	PRESSER FOOT AUXILIARY PLATE	オサエネジ ヨイタ	(1)	
35	03 121-53763	PRESSER FOOT ASM.	シ ユウオサエクツゴウ (ユビカト) ツキ	1	
36	SS-6090670-TP	SCREW 9/64-40 L=6	ヒラネジ	9/64-40 L=6	(1)
37	121-64802	REAR PRESSER FOOT	ウシロ オサエ	(1)	
38	121-67805	SPRING, FOR REAR PRESSER FOOT	ニダノオサエハネ	(1)	
39	B1513-816-000	NUT, FOR REAR PRESSER FOOT	2ダノオサエ ヒンジ ネジ ナツト	(1)	
40	121-67409	HINGE PIN	シ ユウオサエ ヒンジ ヒン	(1)	
41	121-62202	PRESSER FOOT	シ ユウオサエ	(1)	
42	121-67607	PRESSER FOOT ARM SPRING	オサエウテハネ	(1)	
43	121-67508	HINGE SCREW	ニダノオサエ ヒンジ ネジ	(1)	
44	SS-6060340-SP	SCREW 3/32-56 L= 2.5	ヒラネジ	3/32-56 L=2.5	(1)
45	B1514-816-000	SCREW	オサエウテハネ トリツケネジ	(1)	
46	121-67706	PRESSER FOOT	ヌノオサエ	(1)	
47	131-78405	FINGER GUIDE	ユビカト	(1)	
48	121-56907	PRESSER FOOT HINGE	シ ユウオサエ ヒンジ	(1)	

NOTE (注記) 01...FOR MO-6904S
02...FOR MO-6914S
03...FOR MO-6916S

MO-6904S用
MO-6914S用
MO-6916S用

11. THREAD TENSION COMPONENTS

糸調子関係



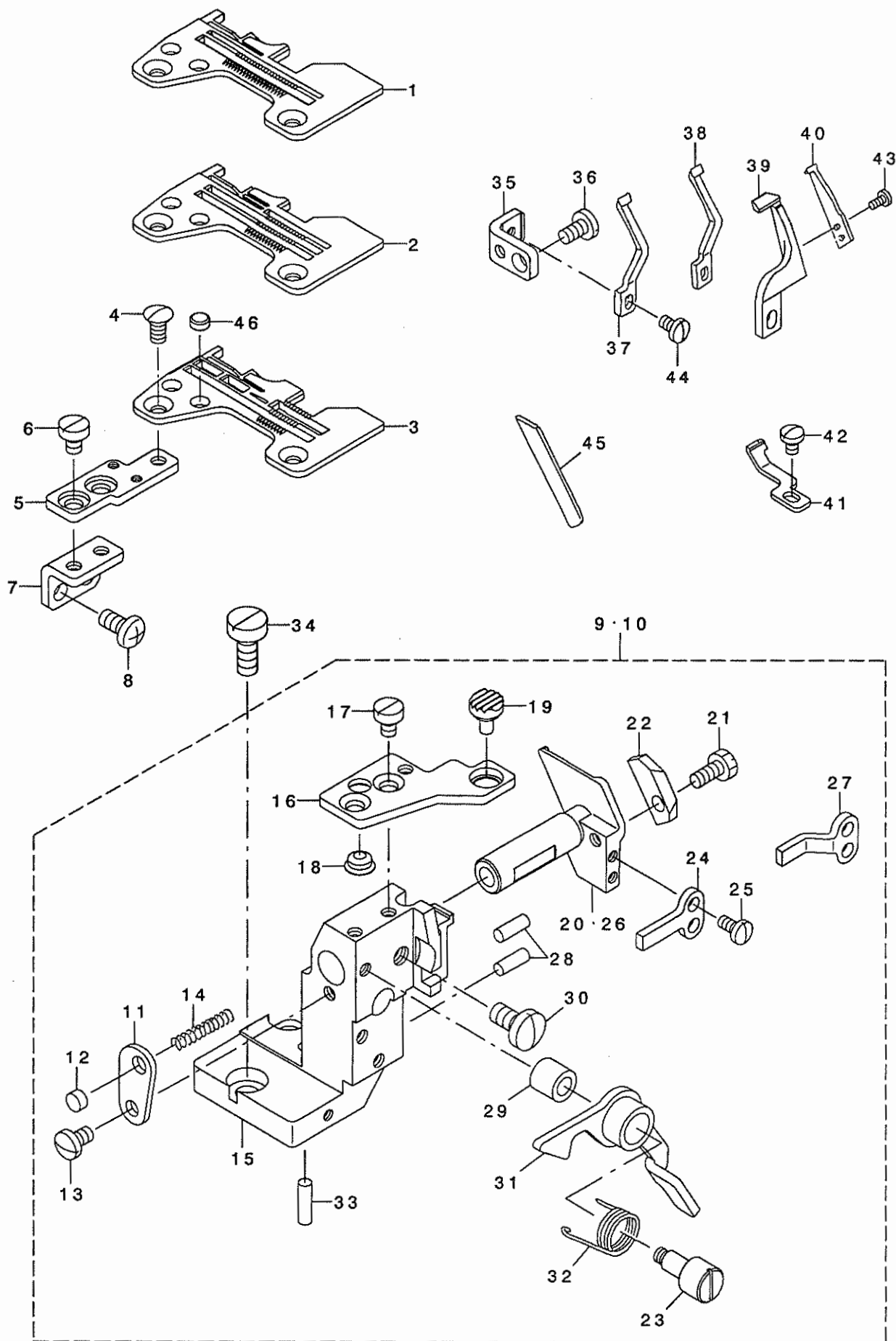
1		132-25008	CENTER THREAD GUIDE	チュウカンイトアンナイ	1
2		131-37559	THREAD TENSION SPRING COMPL.	イトチョウツハネケツゴウ(アカ)	1
3	01	131-38359	THREAD TENSION SPRING COMPL.	イトチョウツハネケツゴウ(キ)	1
4		131-38656	THREAD TENSION SPRING COMPL.	イトチョウツハネケツゴウ(アオ)	1
5		131-37807	THREAD TENSION SPRING, RED	イトチョウツハネ(アカ)	(1)
6		131-38508	THREAD TENSION SPRING, YELLOW	イトチョウツハネ(キ)	(1)
7		131-38805	THREAD TENSION SPRING, BLUE	イトチョウツハネ(アオ)	(1)
8		131-37708	THREAD TENSION KNOB, RED	イトチョウツツマミ(アカ)	(1)
9		131-38409	THREAD TENSION KNOB, YELLOW	イトチョウツツマミ(キ)	(1)
10		131-38706	THREAD TENSION KNOB, BLUE	イトチョウツツマミ(アオ)	(1)
11		131-38904	THREAD TENSION BAR	イトチョウツボウ	(1)
12		131-37609	THREAD TENSION DISK PRESSER	イトチョウツサラオサエ	(1)
13		131-37906	SPRING BUSHING	ハネネツツ	(1)
14		131-38102	THREAD TENSION SPRING FELT	イトチョウツハネサフェルト	(1)
15		131-38201	THREAD TENSION DISK	イトチョウツサラ	(2)
16		131-38003	THREAD TENSION RUBBER WASHER	イトチョウツゴムサ	(1)
17	04	SS-8110410-TP	SCREW 11/64-40 L= 3.5	トメネジ 11/64-40 L=3.5	2
18	02	132-25107	TESION DISK THREAD GUIDE	チョウツサライトアンナイ	3
19	03	132-25107	TESION DISK THREAD GUIDE	チョウツサライトアンナイ	4
20	04	131-39555	THREAD TENSION POST CONPL.	シタイトチョウツボウケツゴウ	1
21		131-40009	THREAD TENSION POST	シタイトチョウツボウ	(1)
22		131-39605	TESION DISK THREAD GUIDE	チョウツサライトアンナイ	(1)
23		131-39902	THREAD TENSION SPRING FELT	イトチョウツハネサフェルト	(1)
24		131-39803	THREAD TENSION NUT	シタイトチョウツナット	(1)
25		131-39704	THREAD TENSION SPRING	シタイトチョウツハネ	(1)
26		229-21407	ROTATION STOPPER	イトチョウツサラカイデントメ	(1)
27		131-38201	THREAD TENSION DISK	イトチョウツサラ	(2)
28	04	PS-0200052-KH	SPRING PIN 2.3X5	スプリングピン 2.3X 5	1
29	02	SS-7110710-SL	SCREW 11/64-40 L=7.0	マルヒラネジ 11/64-40 L=7	1
30		SS-4110615-SP	SCREW 11/64-40 L=6	ナハネジ 11/64-40 L=6	2
31	04	131-28202	THREAD CAM THREAD GUIDE BASE	シタイトカムイトアンナイダ イ	1
32	04	131-28301	THREAD CAM THREAD GUIDE A	シタイトカムイトアンナイ A	1
33	04	131-28400	THREAD CAM THREAD GUIDE B	シタイトカムイトアンナイ B	1
34	04	131-28509	LOWER THREAD CAM HOOK	シタイトカムツメ	1
35	04	131-28608	LOWER THREAD GUIDE	シタイトアンナイ	1
36	04	131-28707	THREAD GUIDE BASE SPRING	イトアンナイダイトメハネ	1
37	04	131-29259	LOWER THREAD CONDUIT ASM.	シタイトトウカンダ イ(クミ)	1
38	04	131-29457	LOWER THREAD CAM COMPL.	シタイトカムケツゴウ	1
39	04	B2202-816-000	SHAFT	シタイトカムシク	1
40	04	131-29101	LOWER THREAD CONDUIT GUIDE	シタイトトウカンアンナイ	1
41	04	SS-5150510-SP	SCREW 15/64-28 L=5	トラスネジ 15/64-28 L=5	1
42	04	SD-0600341-TP	HINGE SCREW D=6.0 H=3.4	ダネネジ	1
43	04	WZ-0640312-KO	WAVED WASHER	ナミカタサカネ 6.4X11X0.3	1
44	04	SM-4050855-SP	SCREW M5 L=8	ナハネジ M5 L=8	1
45	04	SS-4090415-SP	SCREW 9/64-40 L=4	ナハネジ 9/64-40 L=4	1
46	04	SS-4090415-SP	SCREW 9/64-40 L=4	ナハネジ 9/64-40 L=4	1
47	04	SS-4090415-SP	SCREW 9/64-40 L=4	ナハネジ 9/64-40 L=4	1
48	04	SS-4090415-SP	SCREW 9/64-40 L=4	ナハネジ 9/64-40 L=4	1
49	04	SS-4110515-SP	SCREW 11/64-40 L=5	ナハネジ 11/64-40 L=5	1

NOTE (注記)

01....FOR MO-6904S(1 PC. IS USED.)	MO-6904S用 (1個使い)
FOR MO-6914S,MO-6916S	MO-6914S,MO-6916S用 (2個使い)
(2 PC. ARE USED.)	
02....FOR MO-6904S	MO-6904S用
03....FOR MO-6914S,MO-6916S	MO-6914S,MO-6916S用
04....FOR MO-6916S	MO-6916S用

12. LOWER KNIFE COMPONENTS

下メス関係

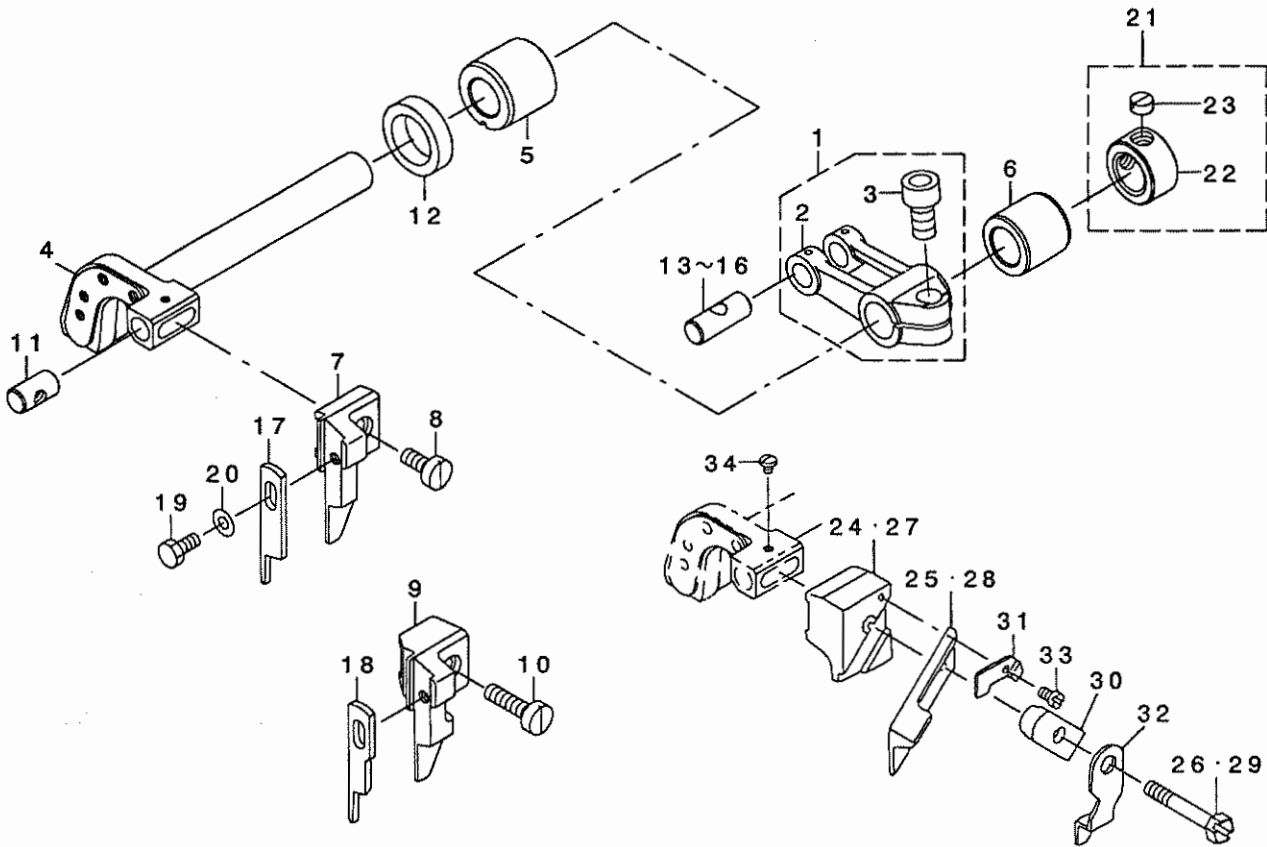


1	01	R4200-J6E-D00	THROAT PLATE	ハリイタ	1
2	02	R4305-J6E-E00	THROAT PLATE	ハリイタ	1
3	03	R4508-J6E-D00	THROAT PLATE	ハリイタ	1
4		SS-2110910-SL	SCREW 11/64-40 L=9	マルヒラネジ ^① 11/64-40 L=8.5	2
5		131-51204	THROAT PLATE BASE B	ハリイタ ^② イ(B)	1
6		SS-6110610-TP	SCREW 11/64-40 L=6	ヒラネジ ^③ 11/64-40 L=6	2
7		122-88908	THROAT PLATE BASE B SUPPORT	ハリイタ ^② イ(B)ササエ	1
8		SM-4051055-SP	SCREW	ナ ^④ ネジ ^⑤	2
9	04	132-32657	LOWER KNIFE BRACKET ASM.	シタメストリツケタイクミ	1
10	03	132-32756	LOWER KNIFE BRACKET ASM.	シタメストリツケタイクミ	1
11		131-49307	LOWER KNIFE SPRING STOPPPER	シタメスハ ^⑥ ネトメイタ	(1)
12		131-02702	THROAT PLATE COVER	ハリイタ ^⑦ タ	(1)
13		SS-7110720-SP	SCREW 11/64-40 L=7	マルヒラネジ ^① 11/64-40 L=7	(1)
14		131-48101	LOWER KNIFE SLIDE SHAFT SPRING	シタメススライド ^⑧ シ ^⑨ クハ ^⑩ ネ	(1)
15		131-49406	LOWER KNIFE FITTING PLATE	シタメストリツケタイ	(1)
16		131-48309	THROAT PLATE BASE A	ハリイタ ^② イA	(1)
17		SS-6110610-TP	SCREW 11/64-40 L=6	ヒラネジ ^③ 11/64-40 L=6	(2)
18		131-49109	CLOTH BASE RUBBER PLUG B	ヌノ ^⑪ イ ^⑫ ウツンゴ ^⑬ ΔB	(1)
19		132-35304	RUBBER PLUG A	ヌノ ^⑪ イ ^⑫ ウツンゴ ^⑬ ΔA	(1)
20	04	131-49505	LOWER KNIFE SLIDE SHAFT	シタメススライド ^⑧ シ ^⑨ ク	(1)
21		SS-9111010-SP	SCREW 11/64-40 L=9.5	ロツカク ^⑭ ルト 11/64-40 L=9.5	(1)
22		131-49208	LOWER KNIFE PRESSER	シタメスオサエ	(1)
23		131-48408	LEVER SHAFT	ヌノ ^⑪ イカイヘレハ ^⑮ -シ ^⑨ ク	(1)
24	04	131-49703	ROTATING STOPPER	シタメススライド ^⑧ シ ^⑨ クマツリト ^⑯ メ	(1)
25		SS-7090710-SP	SCREW 9/64-40 L= 6.8	マルヒラネジ ^① 9/64-40 L=6.8	(2)
26	03	131-49604	LOWER KNIFE SLIDE SHAFT	シタメススライド ^⑧ シ ^⑨ ク	(1)
27	03	131-49802	ROTATING STOPPER	シタメススライド ^⑧ シ ^⑨ クマツリト ^⑯ メ	(1)
28		131-49901	THROAT HOLDER PRESSER PIN	ハリウケササエビ ^⑰ ン	(2)
29		131-48903	SWITCH-TYPE RUBBER PLUG	カイヘレハ ^⑮ -ホ ^⑱ ウツンゴ ^⑬ ヲツユ	(1)
30		SS-7151120-SP	SCREW 15/64-28 L=11	マルヒラネジ ^① 15/64-28 L=11	(1)
31		131-48556	LEVER ASM.	ヌノ ^⑪ イカイヘレハ ^⑮ -クミ	(1)
32		131-48804	LEVER SPRING	ヌノ ^⑪ イカイヘレハ ^⑮ -ハ ^⑲ ネ	(1)
33		131-49901	THROAT HOLDER PRESSER PIN	ハリウケササエビ ^⑰ ン	(1)
34		SS-6151440-SP	SCREW 15/64-28 L=14	ヒラネジ ^③ 15/64-28 L=14	2
35		131-51105	NEEDLE HOLDER SUPPORT	ハリウケササエ	1
36		SS-7110840-SP	SCREW 11/64-40 L=7.8	マルヒラネジ ^① 11/64-40 L=7.8	1
37	01	118-90100	NEEDLE GUARD	ハリウケ	1
38	02	118-90308	NEEDLE GUARD	ハリウケ	1
39	03	120-15301	NEEDLE HOLDER	ハリウケ	1
40	03	120-15400	NEEDLE HOLDER	ハリウケ	1
41	03	121-77903	NEEDLE HOLDER	ハリウケ	1
42	03	SS-7090510-SP	SCREW 9/64-40 L= 4.6	マルヒラネジ ^① 9/64-40 L=4.6	1
43	03	SS-7060510-SP	SCREW 3/32-56 L=4.8	マルヒラネジ ^① 3/32-56 L=4.8	2
44		SS-7090610-SP	SCREW 9/64-40 L=6	マルヒラネジ ^① 9/64-40 L=6	1
45		131-50701	LOWER KNIFE	シタメス	1
46		131-02702	THROAT PLATE COVER	ハリイタ ^⑦ タ	2

NOTE (注記) 01... FOR MO-6904S MO-6904S用
02... FOR MO-6914S MO-6914S用
03... FOR MO-6916S MO-6916S用
04... FOR MO-6904S, MO-6914S MO-6904S, MO-6914S用

13. UPPER KNIFE COMPONENTS

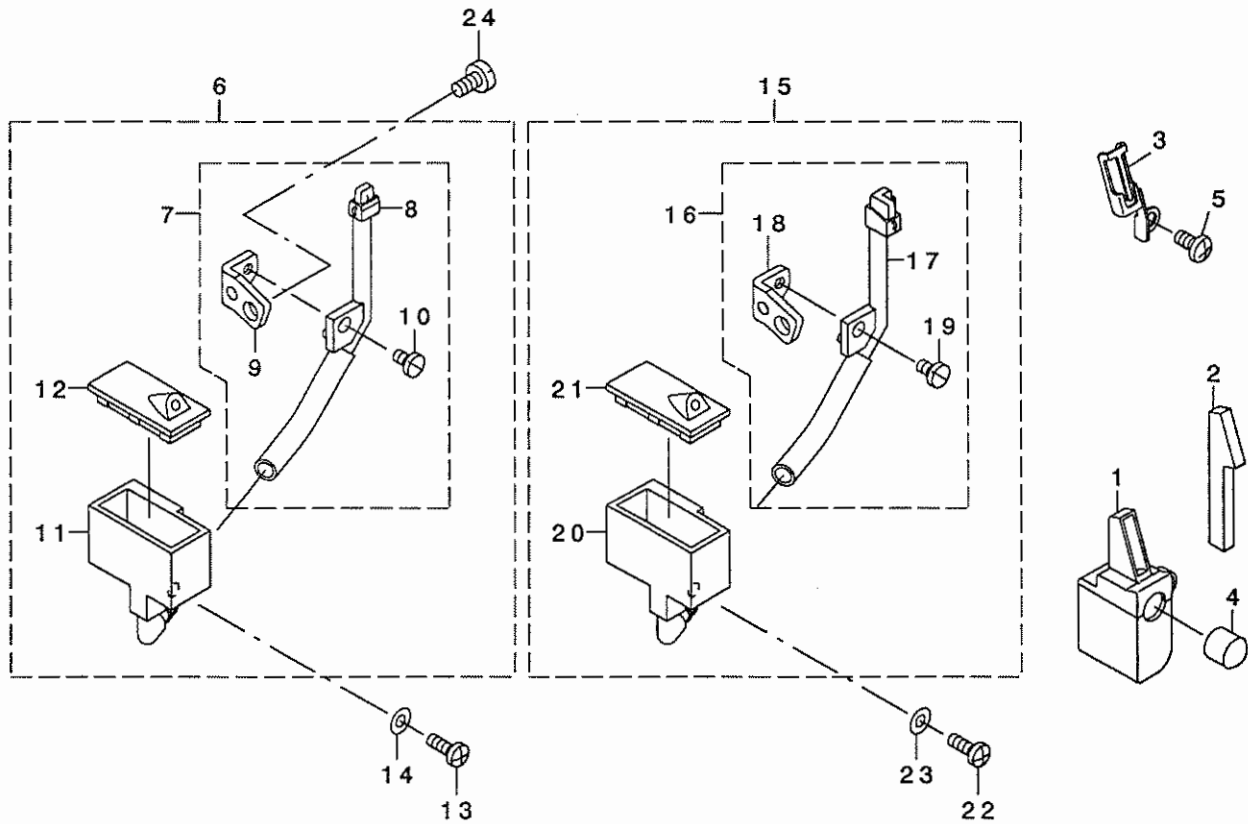
上メス関係



REF. NO	NOTE	PART NO.	DESCRIPTION	ヒョウメイ	Qty
1		131-47558	FEED FORKED ARM ASM.	ウツメスアタマカクデクミ	1
2		131-47509	FEED FORKED ARM	ウツメスアタマカクデ	(1)
3		SM-6061402-TP	SCREW M6 L=14	ロツカクアナネツ M6 L=14	(1)
4		131-51303	KNIFE DRIVING ARM SHAFT	メスカクデツク	1
5		131-50909	BUSHING, FRONT	ウツメスツククハエメタル	1
6		131-51006	BUSHING, REAR	ウツメスツククハエメタル	1
7	01	131-47400	PLAIN KNIFE SUPPORT A	ヒラメスササエ(A)	1
8	01	SS-6111040-SP	SCREW 11/64-40 L= 9.5	ヒラメスツク 11/64-40 L=9.5	1
9	02	131-47301	PLAIN KNIFE SUPPORT	ヒラメスササエ	1
10	02	SS-6111610-SP	SCREW 11/64-40 L=16	ヒラメスツク 11/64-40 L=16	1
11		131-50800	UPPER KNIFE GUIDE SHAFT	ウツメスカクイトツク	1
12		115-66809	OIL SEAL	ウツメスカクオイシユク	1
13	03	131-22007	CRANK PIN A	オクリアタマクラングピンA	1
14	03	131-22106	CRANK PIN B	オクリアタマクラングピンB	1
15	03	131-22205	CRANK PIN C	オクリアタマクラングピンC	1
16	03	131-22304	CRANK PIN D	オクリアタマクラングピンD	1
17	01	131-50503	PLAIN KNIFE	ヒラメス	1
18	02	131-50602	PLAIN KNIFE	ヒラメス	1
19	07	SS-9090823-TP	BOLT 9/64-40 L=8	ロツカクネツト	1
20	07	WP-0370316-SD	WASHER 3.7X8X0.3	ヒラメスガネ 3.7X8X0.3	1
21		CS-111101H-SH	THRUST COLLAR ASM.	ツクヨウケツクスラストカク(クミ)	1
22		CS-1111019-SH	THRUST COLLAR D=11.11 W=10	スラストウケ D=11.11 W=10	(1)
23		SS-8660330-SP	SCREW 1/4-40 L= 3.0	トメネツツ 1/4-40 L=3	(1)
24	04	115-98000	UPPER KNIFE SUPPORT	ウツメスササエ	1
25	04	118-45807	UPPER KNIFE	ウツメス	1
26	04	SS-9111610-SP	SCREW 11/64-40 L=16	ロツカクネツト 11/64-40 L=16	1
27	05	118-45500	UPPER KNIFE SUPPORT	ウツメスササエ	1
28	05	118-45906	UPPER KNIFE	ウツメス	1
29	05	SS-9112310-SP	SCREW 11/64-40 L=23	ロツカクネツト 11/64-40 L=23	1
30	06	115-65504	UPPER KNIFE PRESSER PLATE	ウツメスカサエ	1
31	06	115-65702	WASHER	ウツメスカサエツクガネ	1
32	06	118-48405	UPPER KNIFE COVER	ウツメスカハ	1
33	06	SS-4060310-SP	SCREW 3/32-56 L=2.5	ナハネツツ 3/32-56 L=2.5	1
34	06	SS-4060310-SP	SCREW 3/32-56 L=2.5	ナハネツツ 3/32-56 L=2.5	1

NOTE (注記)

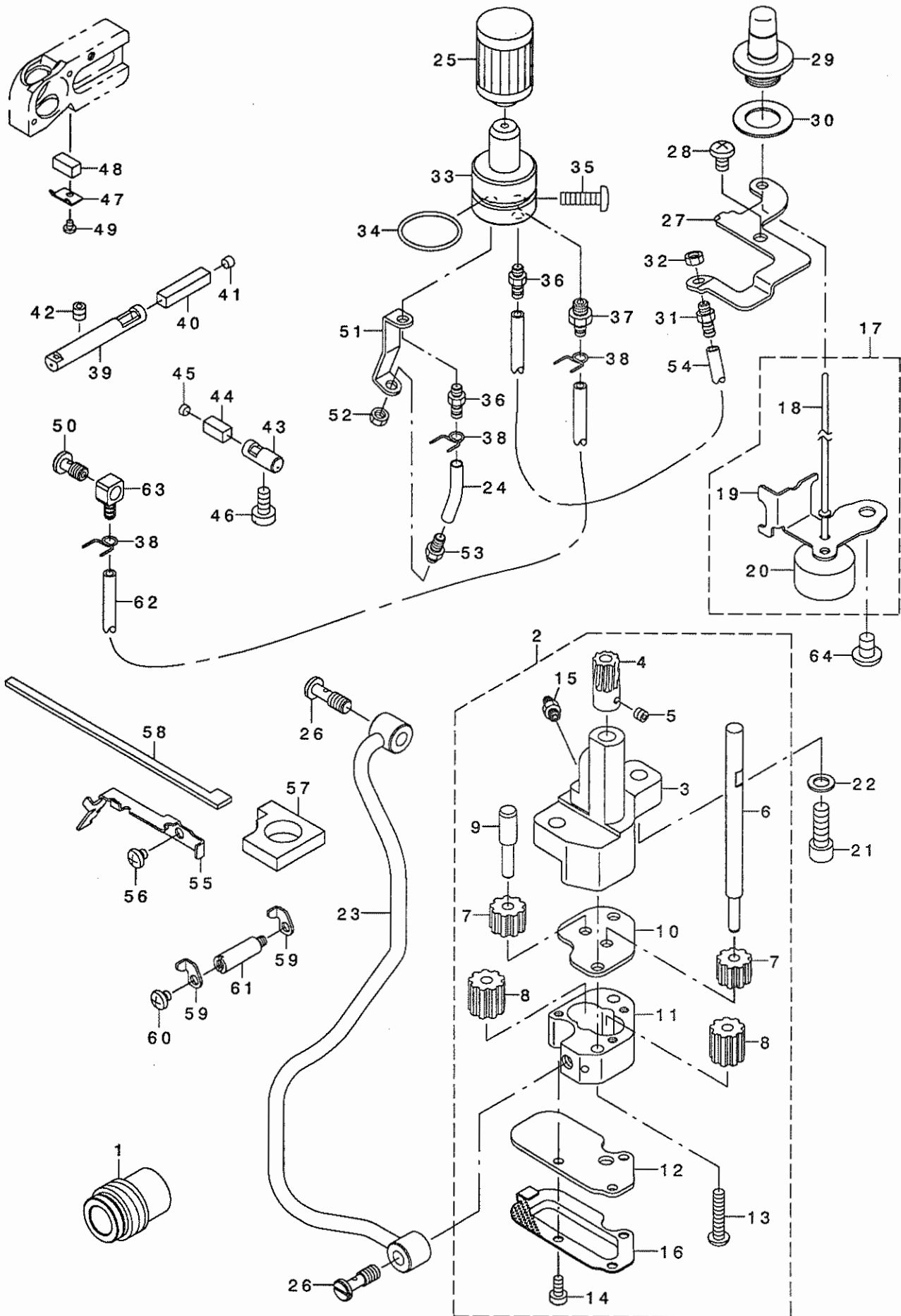
01....FOR MO-6904S,MO-6914S(EXCEPT JE)	MO-6904S,MO-6914S用(JEは除く)
02....FOR MO-6916S(EXCEPT JE)	MO-6916S用(JEは除く)
03....SELECTIVE PARTS	選択部品
04....FOR MO-6904S,MO-6914S(FOR JE)	MO-6904S,MO-6914S用(JE用)
05....FOR MO-6916S(FOR JE)	MO-6916S用(JE用)
06....FOR JE	JE用
07....EXCEPT JE	JEは除く



REF. NO	NOTE	PART NO.	DESCRIPTION	ヒラサカネ	Qty
1		131-63456	SILICON TANK ASM.	ハライトタンクミ	1
2		131-63803	NEEDLE THREAD FELT	ハライトフェルト	1
3		131-63902	NEEDLE THREAD FELT PRESSER	ハライトフェルトオサエ	1
4		TA-0950806-R0	RUBBER PLUG	トメセン	1
5		SM-4040855-SP	SCREW	ナハネジ	1
6	01	131-62557	NEEDLE COOLER UNIT ASM. (OVER)	ハルレイキヤクソウチ(オーハ-)クミ	1
7		131-62565	NEEDLE COOLER UNIT COMPL.	ハルレイキヤクキ(オーハ-)ケツゴウ	(1)
8		131-62573	NEEDLE COOLER UNIT ASM. (OVER)	ハルレイキヤクキ(オーハ-)クミ	(1)
9		131-62805	NEEDLE COOLER SUPPORT	ハルレイキヤクササエ	(1)
10		SS-7090610-SP	SCREW 9/64-40 L=6	マルヒラネジ 9/64-40 L=6	(1)
11		131-62904	TANK	エスレンタンク	(1)
12		131-63001	TANK COVER	エスレンタンクフタ	(1)
13		SS-4091015-SP	SCREW 9/64-40 L=10	ナハネジ 9/64-40 L=10	1
14		WP-0371026-SD	WASHER 3.7X7X1	ヒラサカネ 3.7X7X1	1
15	02	131-63159	NEEDLE COOLER UNIT ASM. (INTER)	ハルレイキヤクソウチ(インタ-)クミ	1
16		131-63167	NEEDLE COOLER COMPL. (INTER)	ハルレイキヤクキ(インタ-)ケツゴウ	(1)
17		131-63175	NEEDLE COOLER ASM. (INTER)	ハルレイキヤクキ(インタ-)クミ	(1)
18		131-62805	NEEDLE COOLER SUPPORT	ハルレイキヤクササエ	(1)
19		SS-7090610-SP	SCREW 9/64-40 L=6	マルヒラネジ 9/64-40 L=6	(1)
20		131-62904	TANK	エスレンタンク	(1)
21		131-63001	TANK COVER	エスレンタンクフタ	(1)
22		SS-4091015-SP	SCREW 9/64-40 L=10	ナハネジ 9/64-40 L=10	1
23		WP-0371026-SD	WASHER 3.7X7X1	ヒラサカネ 3.7X7X1	1
24		SS-7110840-SP	SCREW 11/64-40 L=7.8	マルヒラネジ 11/64-40 L=7.8	1
NOTE (注記)			01....FOR MO-6904S,MO-6914S	MO-6904S,MO-6914S用	
			02....FOR MO-6916S	MO-6916S用	

15. LUBRICATION MECHANISM COMPONENTS

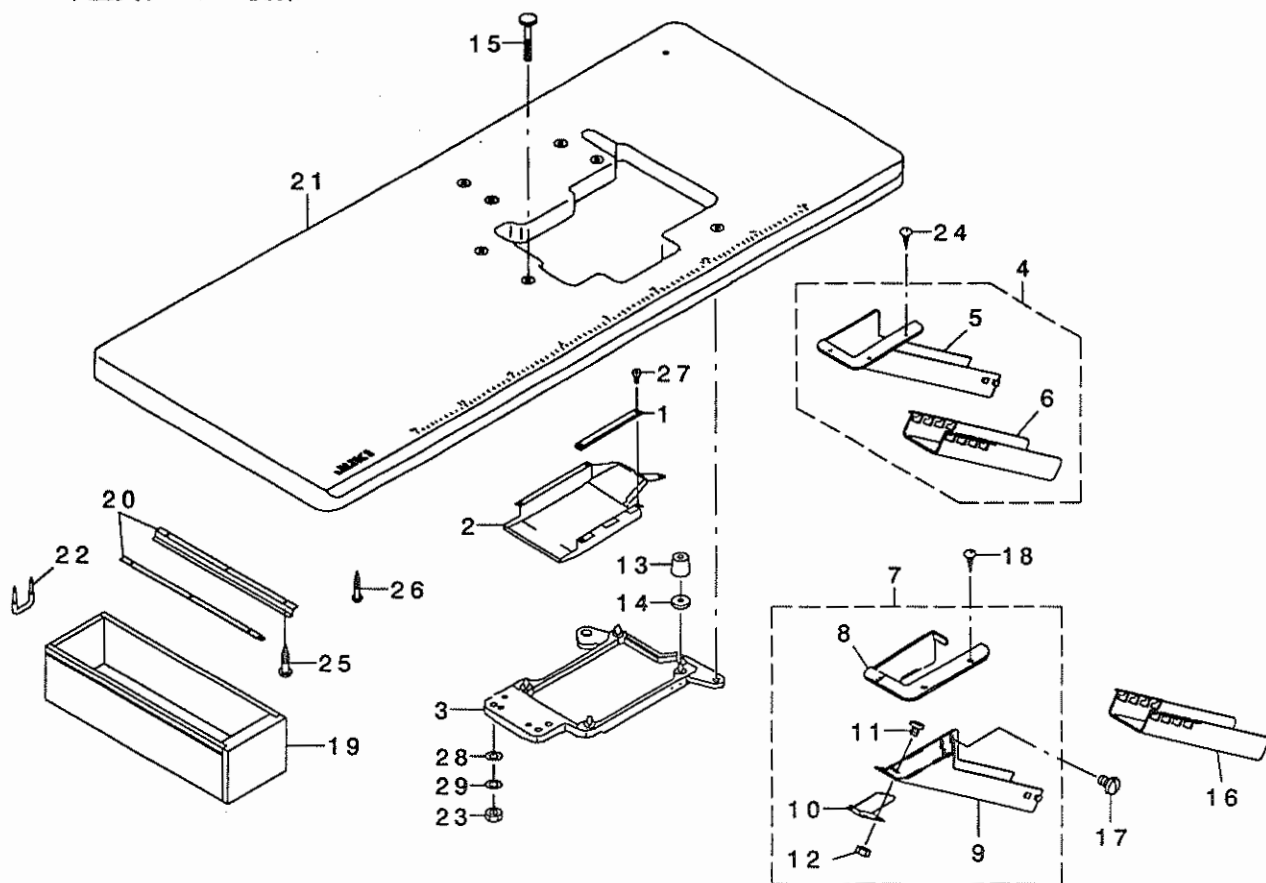
給油装置関係



1	132-30303	WORM	クモクモ	1
2	400-18044	OIL PUMP ASM	キユウポンプ アスマン	1
3	123-15909	OIL PUMP	キユウポンプ	(1)
4	133-43009	WORM WHEEL	ウオームホイール	(1)
5	SM-8050412-TP	SCREW M5 L=4	トメネジ M5 L=4	(2)
6	119-18109	GEAR PUMP SHAFT LARGE	ギヤポンプ シャフト 大	(1)
7	B3534-352-000	PINION GEAR	ピニオン	(2)
8	118-40303	OIL PUMP PINION	ポンプ ヨウ ピニオン	(2)
9	123-17004	GEAR PUMP SHAFT	ギヤポンプ シャフト(ショウ)	(1)
10	123-16006	PINION SPACER	ピニオンスペーサー	(1)
11	123-16105	CASING	ケーシング	(1)
12	400-16762	PUMP COVER	ポンプ カバー	(1)
13	SS-4112215-SP	SCREW 11/64-40 L=22	ナットネジ 11/64-40 L=22	(2)
14	SS-6090810-SP	SCREW 9/64-40 L= 7.5	ヒラネジ 9/64-40 L=7.5	(3)
15	SQ-1110401-MZ	CONNECTING SCREW	チューブ レンケツネジ	(1)
16	400-16763	PUMP NET	ポンプ アミ	(1)
17	132-29356	FLOAT ASM.	ウキコグミ	1
18	121-29904	OIL GAUGE BAR	ユリヨウツツ ボウ	(1)
19	132-29307	FLOAT SUPPORT	ウキコササエ	(1)
20	121-29805	FLOAT	ウキ	(1)
21	SM-6061802-TP	SCREW M6 L=18	ロツカクナット M6 L=18	2
22	WP-0651056-SD	WASHER 6.5X11X1	ヒラネジ ガネ 6.5X11X1	2
23	132-28655	LUBRICATION MECHANISM PIPE ASM	キユウユハ アイアム	1
24	BP-3000001-OR	VINYL PIPE	ビニールパイプ	0.03
25	131-42500	CARTRIDGE FILTER	カートリッジ フィルタ	1
26	SQ-1150454-SD	CONNECTING SCREW	パイプ レンケツネジ	2
27	131-43805	EXHAUST PORT SUPPORT	トシュツク ササエ	1
28	SM-4050855-SP	SCREW	ナットネジ M5 L=8	1
29	131-43300	OIL GAUGE	オイルゲージ	1
30	131-44001	OIL GAUGE GASKET	オイルゲージ パッキン	1
31	SQ-1110451-MZ	CONNECTING SCREW	パイプ レンケツネジ	1
32	NS-6110310-SP	NUT 11/64-40	ロツカクナット 11/64-40	1
33	131-42955	FILTER GUIDE ASM.	フィルタガイド (クミ)	1
34	131-70808	RUBBER RING	Oリング	1
35	SM-4051601-SC	SCREW M5X0.8 L=16	ナットネジ M5X0.8 L=16	1
36	SQ-1110451-MZ	CONNECTING SCREW	パイプ レンケツネジ	2
37	SQ-1150451-MZ	CONNECTING SCREW	チューブ レンケツネジ	1
38	131-42609	OIL TUBE HOLDER	パイプホルダ	3
39	131-44100	OILING PIN	ハリキユウピン	1
40	131-44209	OIL FELT	ハリキユウピンのフェルト	1
41	TA-0400301-M0	PLUG D=4X4.5 L=3	トメピン D=4X4.5 L=3	1
42	SM-8050502-TP	SCREW M5 L=5	トメネジ	1
43	131-43417	UPPER LOOPER OILING PIN	ウッパルハのキユウピン	1
44	131-43508	OIL FELT	ウッパルハのキユウピンのフェルト	1
45	132-30107	UPPER LOOPER OILING PIN PLUG	ウッパルハのキユウピンのトメピン	1
46	SS-6121020-SP	SCREW 3/16-28 L= 9.5	ヒラネジ 3/16-28 L=9.5	1
47	131-43607	OIL FELT PRESSER	ウッパルハのキユウピンのフェルトオサエ	1
48	131-43706	OIL FELT	ウッパルハのキユウピンのフェルト	1
49	SS-7060310-SP	SCREW 3/32-56 L=3	マムヒラネジ 3/32-56 L=3	1
50	SQ-1150441-SD	CONNECTING SCREW	パイプ レンケツネジ	1
51	132-29208	WORM EXHAUST PORT GUIDE	ウオームトシュツク シャフト	1
52	NS-6110310-SP	NUT 11/64-40	ロツカクナット 11/64-40	1
53	SQ-1110451-MZ	CONNECTING SCREW	パイプ レンケツネジ	1
54	236-30007	TUBE	チューブ	0.17
55	132-28804	OIL FELT GUIDE	ハリクトのウッパルのキユウピンのフェルトガイド	1
56	310-18005	SCREW	ナットネジ	2
57	132-29109	OIL FELT B	ハリクトのウッパルのキユウピンのフェルトB	1
58	132-29406	OIL FELT A	ハリクトのウッパルのキユウピンのフェルトA	1
59	132-28903	OIL FELT PRESSER	ハリクトのウッパルのキユウピンのフェルトオサエ	2
60	310-18005	SCREW	ナットネジ	1
61	132-29000	FELT PRESSER SPACER	ハリキユウピンのフェルトオサエスペーサー	1
62	BP-3000001-OR	VINYL PIPE	ビニールパイプ	0.29
63	SQ-0000451-MZ	CONNECTING SCREW	パイプ レンケツネジ	1
64	SM-4060801-SE	SCREW	ナットネジ	1

16. SEMI-SUNKEN TYPE TABLE COMPONENTS

卓上式テーブル関係

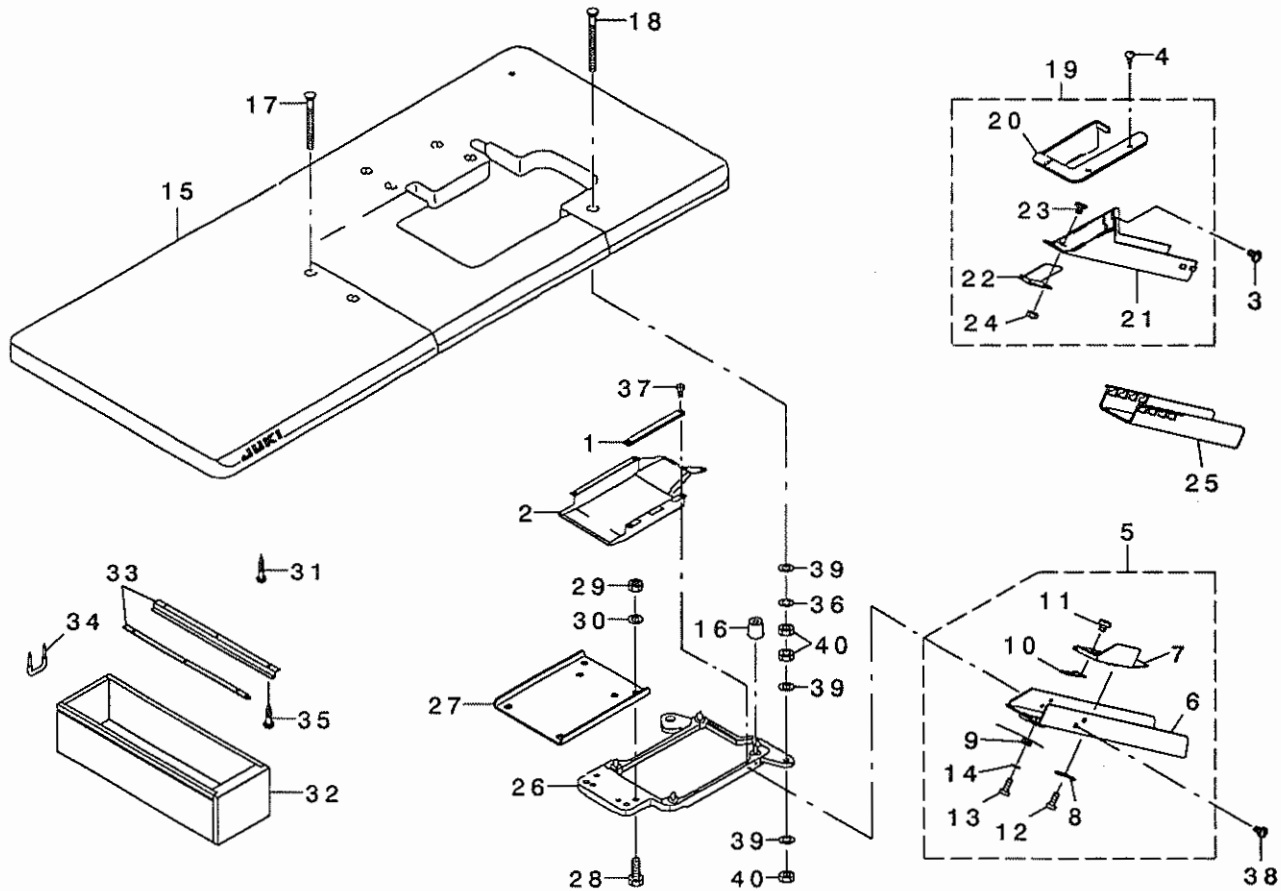


REF. NO	NOTE	PART NO.	DESCRIPTION	ト	リ	メ	イ	Qty
1		131-61005	CASE SPONGE	ケース	スポンジ			1
2		131-60908	COOLING FAN CASE	ソーファ	ケース			1
3		131-61153	FRAME SUPPORT PLATE ASM.	フレーム	ウケイタ	クミ		1
4	01	123-41954	CLOTH WASTE CHUTE ASM.	ヌノクス	シュート	(タケ)	ヨウ	クミ
5		123-41905	CLOTH WASTE CHUTE(SEMI-SUNKEN)	ヌノクス	シュート	(タケ)	ヨウ	(1)
6		123-41806	CLOTH WASTE CHUTE	ヌノクス	シュート			(1)
7	02	131-55759	CLOTH WASTE CHUTE ASM.	ヌノクス	シュート	(クミ)		1
8		131-55601	CLOTH WASTE CHUTE INLET	ヌノクス	シュート	グチ		(1)
9		131-55700	CLOTH WASTE CHUTE, UPPER	ヌノクス	シュート	ウエ		(1)
10		131-55502	CHUTE SUPPORT	シュート	ササエ			(1)
11		SS-5090610-SP	SCREW 9/64-40 L=6	トラスネジ	9/64-40	L=6		(3)
12		NS-6090310-SP	NUT 9/64-40	ロツカクナツト	9/64-40			(3)
13		131-55403	DUST-PROOF RUBBER	ホ	ウツシゴ	ム		4
14		131-56500	DUST-PROOF RUBBER SPACER	ホ	ウツシゴ	ムスハ	-サ-	4
15		131-55007	HOLDING PLATE BOLT	ウケイタ	ボルト			4
16	02	123-41806	CLOTH WASTE CHUTE	ヌノクス	シュート			1
17	02	SS-5110710-SP	SCREW 11/64-40 L=7	トラスネジ	11/64-40	L=7		2
18	02	SK-2351600-SC	WOOD SCREW D=3.5 L=16	マルサラモクネジ				3
19		111-55108	DRAWER	ヒキダ	シ			1
20		111-55207	DRAWER SUPPORT	ヒキダ	シ	ササエ		2
21		119-59400	TABLE (SEMI-SUNKEN)	テーブ	ル	(タケ)	ヨウ	1
22		D8204-555-D00	DRAWER STOPPER	ヒキダ	シ	ストップ		1
23		NS-6240630-SE	NUT 3/8-18	ロツカクナツト				4
24	01	SK-2351600-SC	WOOD SCREW D=3.5 L=16	マルサラモクネジ				3
25		SK-3311500-SC	WOOD SCREW D=3.1 L=15	マルモクネジ	D=3.1	L=15		6
26		SK-3513200-SC	WOOD SCREW D=5.1 L=32	マルモクネジ	D=5.1	L=32		4
27		SS-6090630-TP	SCREW 9/64-40 L=6	ヒラネジ	9/64-40	L=6		5
28		WP-1002036-SE	WASHER 10X21X2	ヒラサ	ガ	ネ		4
29		WS-1002560-KR	SPRING WASHER 10X18X2.5	ハ	ネジ	ガ	ネ	4

NOTE (注記)

01....EXCEPT JE
02....FOR JE

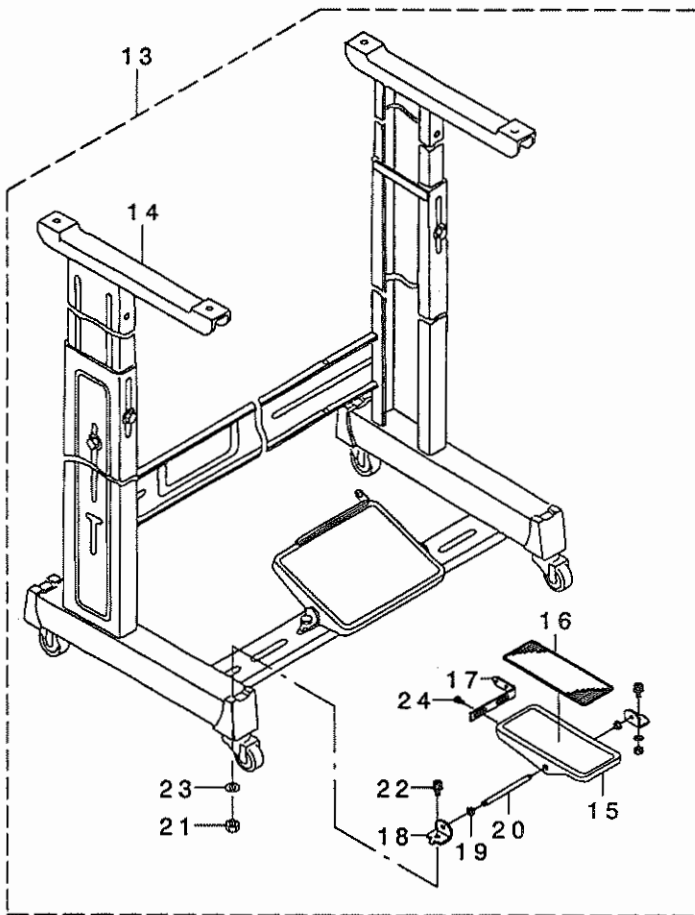
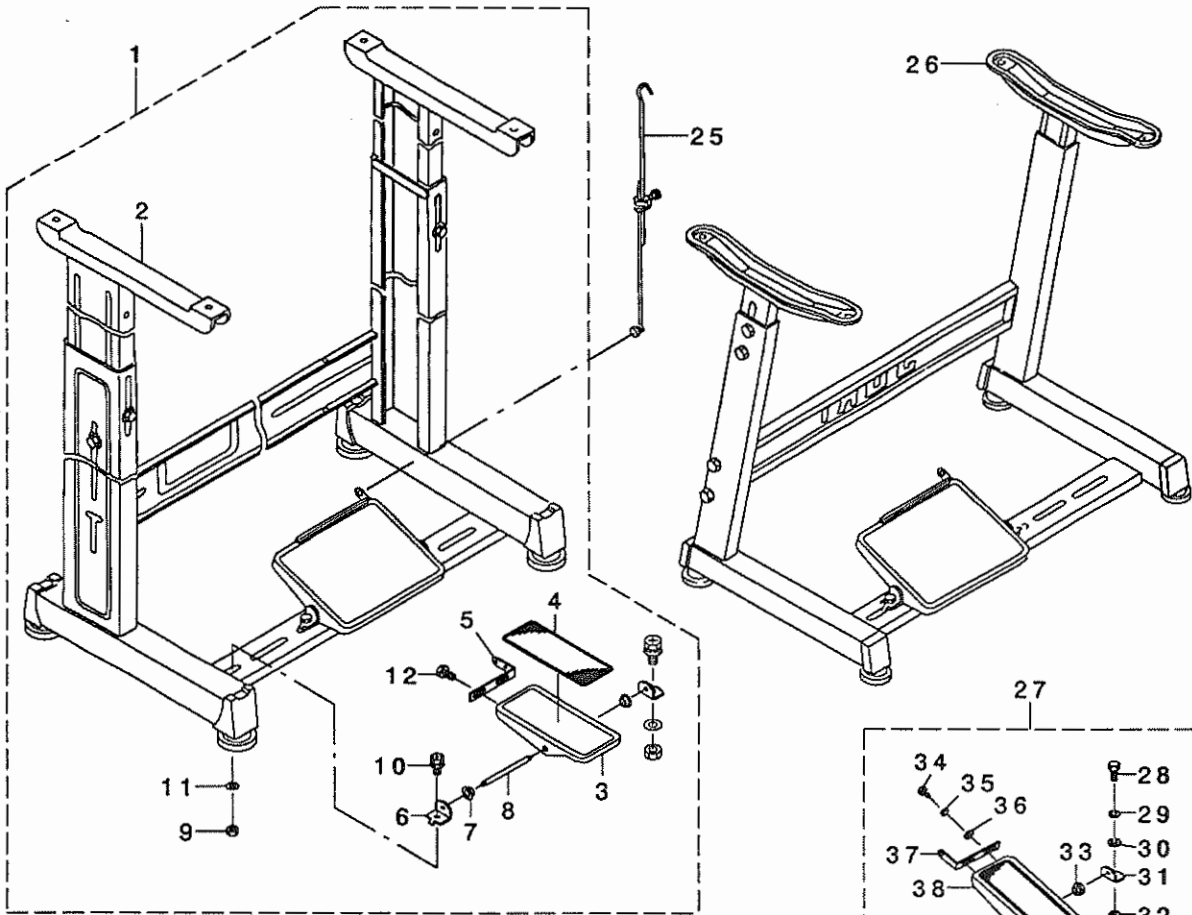
JEは除く
JE用



REF. NO	NOTE	PART NO.	DESCRIPTION	キ ャ ム イ	Qty
1		131-61005	CASE SPONGE	ケースパッド	1
2		131-60908	COOLING FAN CASE	ファンケース	1
3	02	SS-5110710-SP	SCREW 11/64-40 L=7	トラスネグ 11/64-40 L=7	2
4	02	SK-2351600-SC	WOOD SCREW D=3.5 L=16	マルモクネグ	3
5	01	131-55858	CLOTH WASTE CHUTE ASM.	スノグズ ユート(セツチン)クミ	1
6		131-56203	CLOTH WASTE CHUTE	スノグズ ユート(セツチン)	(1)
7		131-56302	CLOTH WASTE CHUTE INLET	スノグズ ユートグチ	(1)
8		131-55908	CHUTE INLET LEVER	ユートグ チレハ	(1)
9		131-56005	CHUTE INLET SPRING	ユートグ チハネ	(1)
10		131-56104	CHUTE INLET RUBBER	ユートグ チコ	(1)
11		SS-6090420-SP	SCREW 9/64-40 L=4.0	ピラネグ 9/64-40 L=4	(2)
12		ST-6030821-0A	SCREW D=3-24 L=8	タツビソネグ D=3-24 L=8	(2)
13		ST-6030821-0A	SCREW D=3-24 L=8	タツビソネグ D=3-24 L=8	(1)
14		WP-0370316-SD	WASHER 3.7X8X0.3	ピラサガネ 3.7X8X0.3	(1)
15		119-59558	TABLE ASM.	テーブル(セツチン)クミ	1
16		131-55403	DUST-PROOF RUBBER	ホコリシユコ	4
17		131-55106	HOLDING PLATE BOLT C	ウケイタネ ねト(C)	2
18		131-55205	HOLDING PLATE BOLT D	ウケイタネ ねト(D)	2
19	02	131-55759	CLOTH WASTE CHUTE ASM.	スノグズ ユート(クミ)	1
20		131-55601	CLOTH WASTE CHUTE INLET	スノグズ ユートグチ	(1)
21		131-55700	CLOTH WASTE CHUTE, UPPER	スノグズ ユートウエ	(1)
22		131-55502	CHUTE SUPPORT	ユートササエ	(1)
23		SS-5090610-SP	SCREW 9/64-40 L=6	トラスネグ 9/64-40 L=6	(3)
24		NS-6090310-SP	NUT 9/64-40	ロツカクナツト 9/64-40	(3)
25	02	123-41806	CLOTH WASTE CHUTE	スノグズ ユート	1
26		131-61153	FRAME SUPPORT PLATE ASM.	フレームササエクミ	1
27		131-55304	FRAME HOLDING PLATE COUPLING	フレームウケイタネキチ	1
28		SM-9082513-CF	SCREW M8 L=25	ロツカクナツト ねト M8 L=25	4
29		NM-6080600-SM	NUT M8	ロツカクナツト M8 1ツ	4
30		WP-0850002-SC	WASHER 8.5X18X1.6	ピラサガネ 8.5X18X1.6	4
31		SK-3513200-SC	WOOD SCREW D=5.1 L=32	マルモクネグ D=5.1 L=32	4
32		111-55108	DRAWER	ヒキダ	1
33		111-55207	DRAWER SUPPORT	ヒキダ ササエ	2
34		D8204-555-D00	DRAWER STOPPER	ヒキダ ヲストツハ	1
35		SK-3311500-SC	WOOD SCREW D=3.1 L=15	マルモクネグ D=3.1 L=15	6
36		WS-1002560-KR	SPRING WASHER 10X18X2.5	ハネサガネ 10X18X2.5	4
37		SS-6090630-TP	SCREW 9/64-40 L=6	ピラネグ 9/64-40 L=6	5
38	01	SS-5110710-SP	SCREW 11/64-40 L=7	トラスネグ 11/64-40 L=7	2
39		WP-1002036-SE	WASHER 10X21X2	ピラサガネ	12
40		NS-6240630-SE	NUT 3/8-18	ロツカクナツト	12
NOTE (注記)			01....EXCEPT JE	JEは除く	
			02....FOR JE	JE用	

18. STAND COMPONENTS (Z · T)

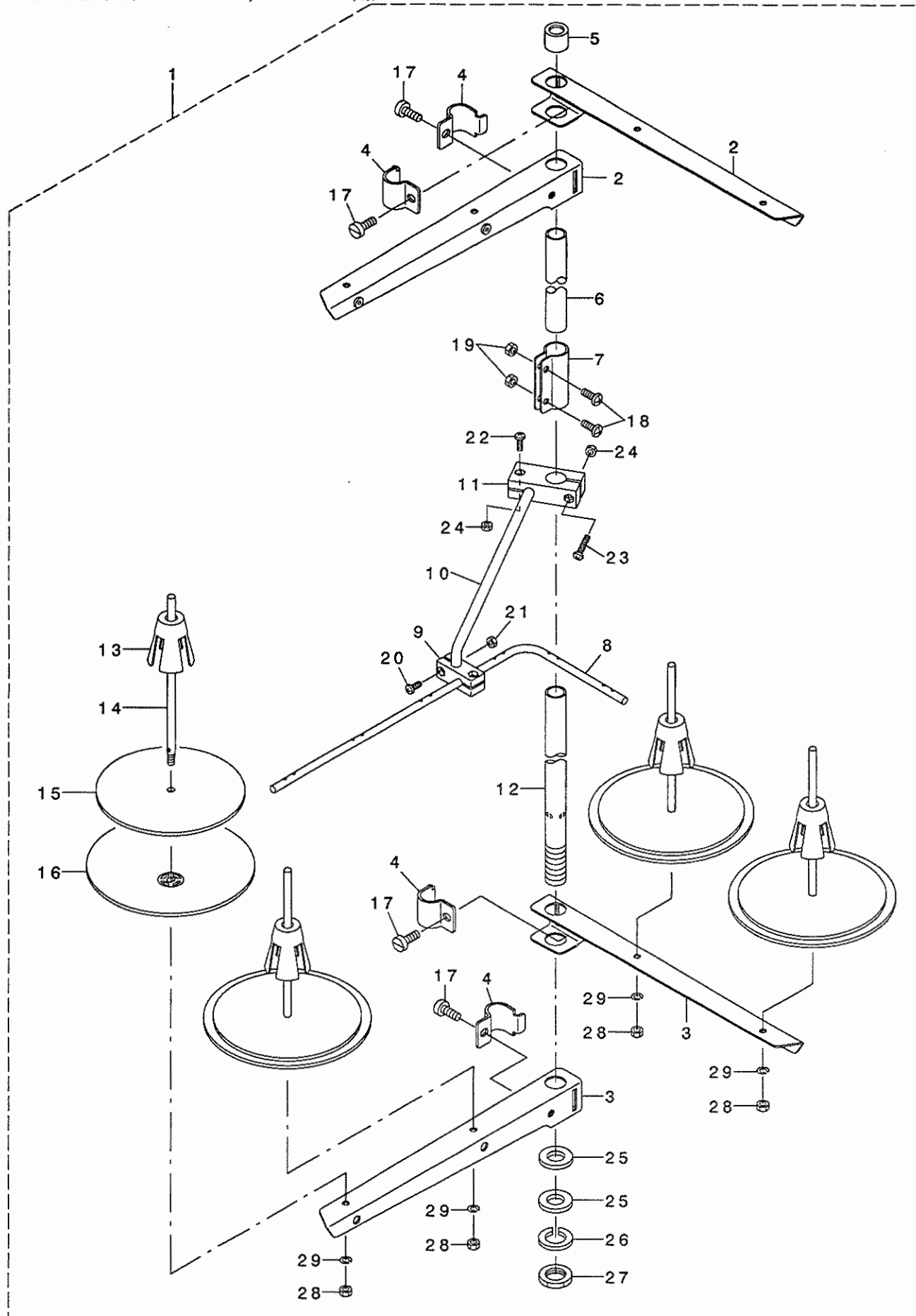
脚関係 (Z · T)



1	119-60655	T STAND JUNCTION	Tキヤクケツゴウ	1
2	111-57567	T LEG JUNCTION	Tキヤクケツゴウ	(1)
3	GPF-06060000	PEDAL	ハタル	(1)
4	GPF-06070000	PEDAL MAT	ハタルマット	(1)
5	GPF-06080000	PEDAL ADJUSTING PLATE	フミイタ チョウセツハン	(1)
6	111-59001	PEDAL SHAFT BRACKET	フミイタ シクウケ	(2)
7	D8113-555-B00	PEDAL BUSHING	フミイタ フツシユ	(2)
8	B8153-771-000	PEDAL CONNECTING ROD	ハタルシク	(1)
9	NM-6080001-SE	NUT M8	ロツカクナツト M8 1シユ	(2)
10	SL-9082091-SE	WASHER HEXAGONAL BOLT	サカネツキロツカクホルト	(2)
11	WP-0871602-SE	WASHER 8.7X18X1.6	ヒラサカネ 8.7X18X1.6	(2)
12	SL-9061291-SE	WASHER HEXAGONAL BOLT M6 L=12	サカネツキロツカクホルト	(2)
13	119-60754	T STAND JUNCTION(WITH CASTER)	Tキヤクケツゴウ(キヤスタ-ツキ)	1
14	111-59365	T STAND JUNCTION	Tキヤクケツゴウ	(1)
15	GPF-06060000	PEDAL	ハタル	(1)
16	GPF-06070000	PEDAL MAT	ハタルマット	(1)
17	GPF-06080000	PEDAL ADJUSTING PLATE	フミイタ チョウセツハン	(1)
18	111-59001	PEDAL SHAFT BRACKET	フミイタ シクウケ	(2)
19	D8113-555-B00	PEDAL BUSHING	フミイタ フツシユ	(2)
20	B8153-771-000	PEDAL CONNECTING ROD	ハタルシク	(1)
21	NM-6080001-SE	NUT M8	ロツカクナツト M8 1シユ	(2)
22	SL-9082091-SE	WASHER HEXAGONAL BOLT	サカネツキロツカクホルト	(2)
23	WP-0871602-SE	WASHER 8.7X18X1.6	ヒラサカネ 8.7X18X1.6	(2)
24	SL-9061291-SE	WASHER HEXAGONAL BOLT M6 L=12	サカネツキロツカクホルト	(2)
25	B7114-012-OAO	MOTOR CONNECTING ROD ASM.	レンケツホ-ツキテクミ	1
26	111-51065	Z LEG JUNCTION (B)	Zキヤクケツゴウ(B)	1
27	B8151-771-OAO	PEDAL ASM.	Zキヤクヨ-ハタルクミ	1
28	SM-9082023-SE	SCREW M8 L=20	ロツカクホルト M8 L=20	(2)
29	WS-0861410-KR	SPRING WASHER 8.6X15X1.4	ハネサカネ 8.6X15X1.4	(2)
30	WP-0871602-SE	WASHER 8.7X18X1.6	ヒラサカネ 8.7X18X1.6	(4)
31	111-51909	PEDAL SHAFT BRACKET	フミイタ シクウケ	(2)
32	NM-6080721-SE	NUT M8	ロツカクナツト M8	(2)
33	D8113-555-B00	PEDAL BUSHING	フミイタ フツシユ	(2)
34	SM-9061203-SE	SCREW M6 L=12	ロツカクホルト M6 L=12	(2)
35	WS-0621210-KR	SPRING WASHER 6.2X11.4X1.2	ハネサカネ 6.2X11.4X1.2	(2)
36	WP-0671016-SE	WASHER 6.7X13X1	ヒラサカネ 6.7X13X1	(2)
37	112-46600	PEDAL ADJUSTING PLATE	フミイタ チョウセツイタ	(1)
38	112-46501	PEDAL	ハタル	(1)
39	B8152-771-000	PEDAL MAT	ハタルマット	(1)
40	B8153-771-000	PEDAL CONNECTING ROD	ハタルシク	(1)

19. THREAD STAND COMPONENTS (FOR MO-6904S, MO-6914S)

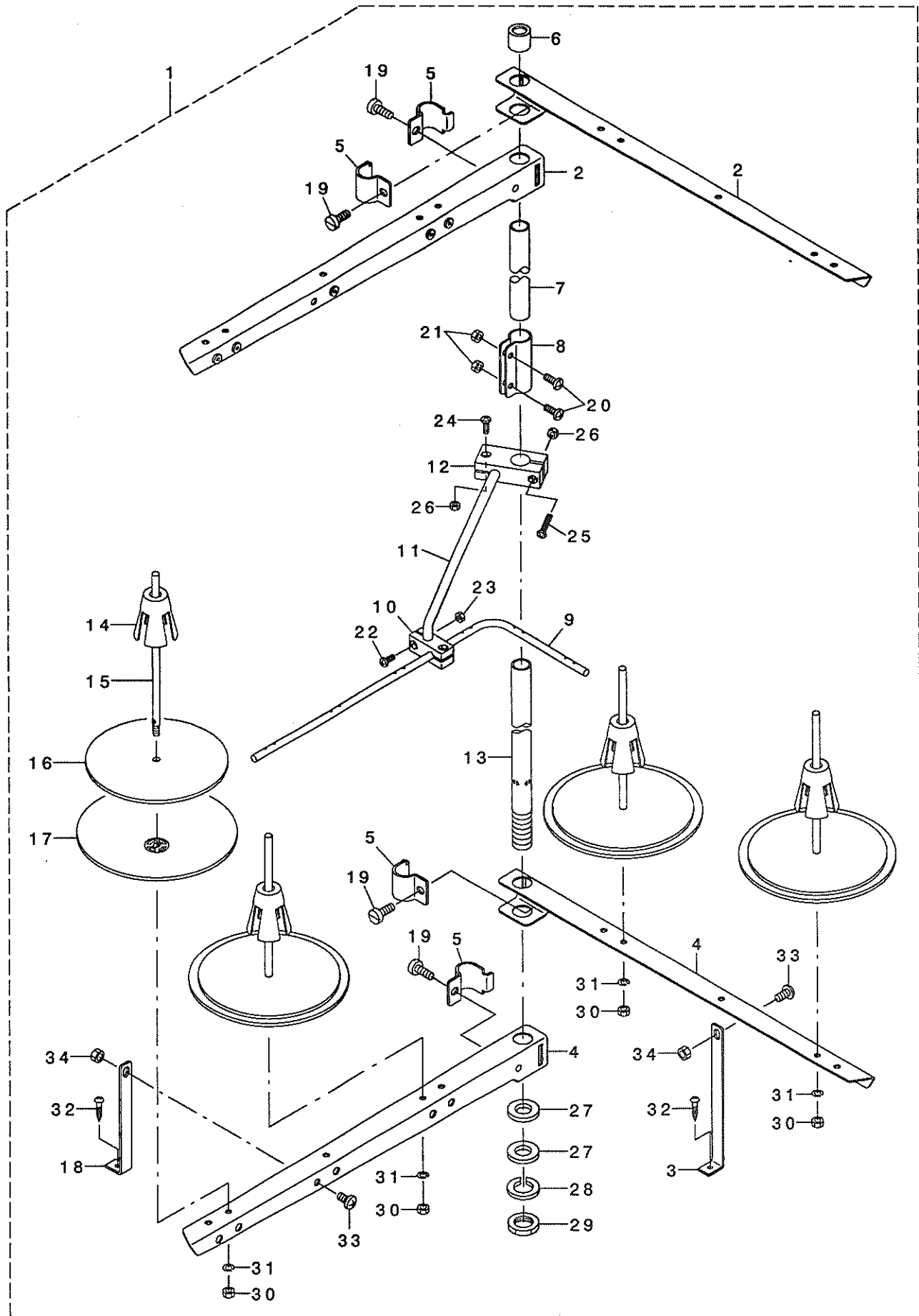
糸立装置関係(MO-6904S, MO-6914S用)



1	131-67556	THREAD STANDING DEVICE ASM.	イトタテソウチ(クミ)	1
2	229-30556	SPOOL REST ARM ASM.	イトタテウデ(クミ)	(2)
3	229-30507	SPOOL REST ARM	イトタテウデ	(2)
4	229-30705	THREAD GUIDE ARM JOINT	イトタテホ ウシメカナゲ	(4)
5	229-31406	THREAD STANDING ROD RUBBER CAP	イトタテホ ウホコ コ A	(1)
6	229-30408	THREAD STANDING ROD, UPPER	イトタテホ ウ(ウエ)	(1)
7	229-31307	THREAD STANDING ROD JOINT	イトタテホ ウツキ テ	(1)
8	131-67903	THREAD STANDING THREAD GUIDE	イトタテイトアンナイ	(1)
9	131-68000	THREAD STANDING GUIDE BASE	イトタテイトアンナイ(シタ)タ イ	(1)
10	131-68109	THREAD STANDING GUIDE ARM	イトタテイトアンナイウデ	(1)
11	131-68208	THREAD STANDING GUIDE ARM BASE	イトタテイトアンナイウデ タ イ	(1)
12	229-30309	THREAD STANDING ROD, LOWER	イトタテホ ウ(シタ)	(1)
13	229-31109	SPOOL RETAINER	イトマキフレト メ	(4)
14	229-31000	SPOOL PIN	イトマキウケホ ウ	(4)
15	229-30903	SPOOL REST CUSHION	イトマキウケサ ラクッション	(4)
16	229-30804	SPOOL REST	イトマキウケサ ラ	(4)
17	SM-6061610-SC	SCREW M6 L=16	ヒラコネジ M6 L=16	(4)
18	SM-4051405-SE	SCREW M5 L=14	ナハ コネジ M5 L=14	(2)
19	NM-6050001-SE	NUT M5	ロツカクナツト M5	(2)
20	SM-4041001-SC	SCREW M4X0.7 L=10	ナハ コネジ M4X0.7 L=10	(2)
21	NM-6040002-SE	NUT M4X0.7	ロツカクナツト M4X0.7 2シユ	(2)
22	SM-4041201-SC	SCREW M4 L=12	ナハ コネジ M4 L=12	(1)
23	SM-4042001-SC	SCREW M4 X 20	ナハ コネジ M4X0.7 L=20	(1)
24	NM-6040002-SE	NUT M4X0.7	ロツカクナツト M4X0.7 2シユ	(2)
25	WP-1612616-SE	WASHER 16X30X2.6	ヒラサ カ ネ	(2)
26	WS-1643202-KR	SPRING WASHER	ハ ネサ カ ネ 16.4X26.6X3.2	(1)
27	NM-6160511-SE	NUT M16X1.5	ロツカクナツト M16X1.5 1シユ	(1)
28	NM-6050001-SE	NUT M5	ロツカクナツト M5	(4)
29	WS-0510002-KN	SPRING WASHER	ハ ネサ カ ネ 5.1X9.2X1.3	(4)

20. THREAD STAND COMPONENTS (MO-6904S, MO-6914S SPECIAL ORDER PARTS)

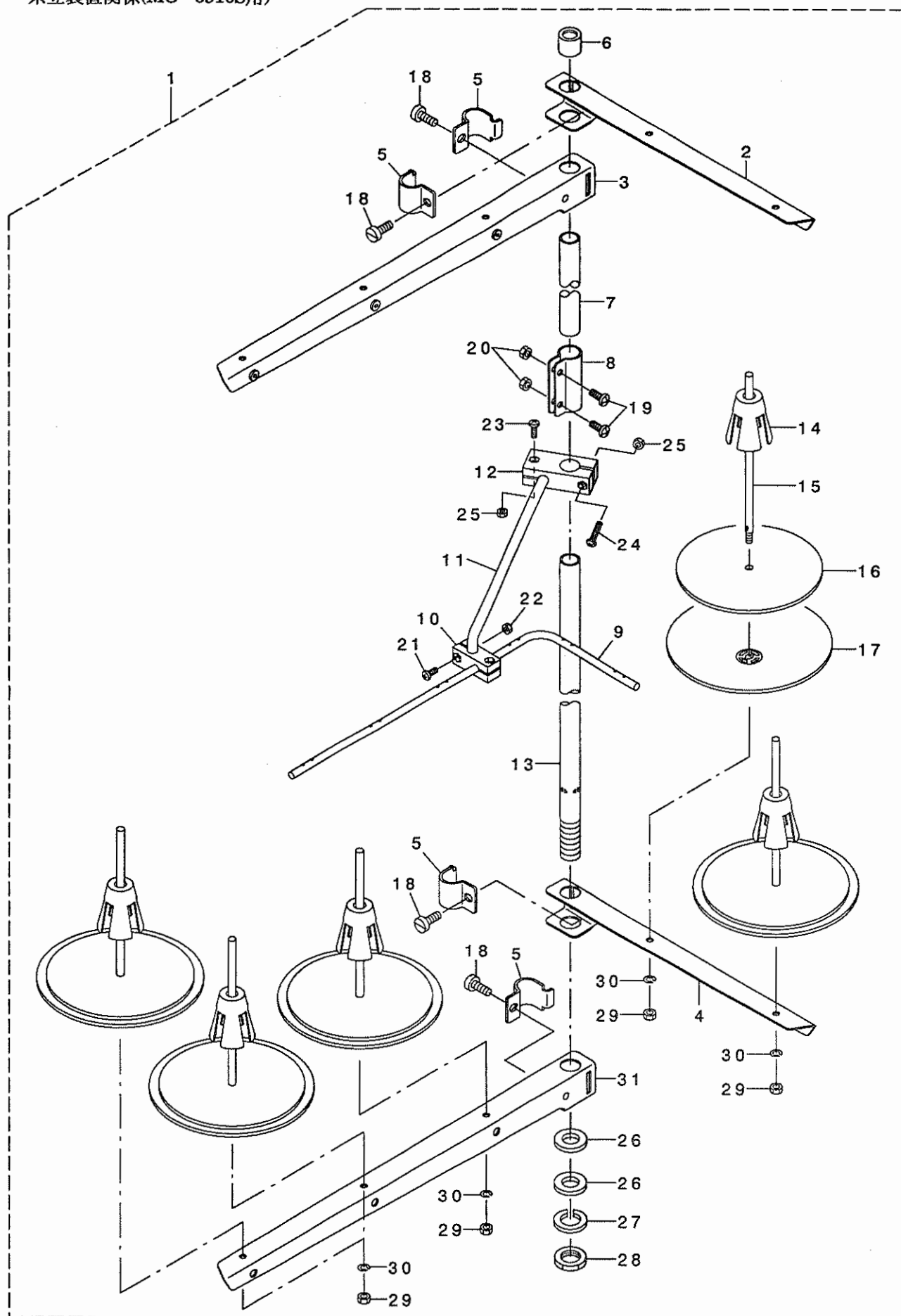
糸立装置関係(MO-6904S, MO-6914S 特別注文部品)



1	131-67754	THREAD STANDING DEVICE ASM.	イトタテソウチ(クミ)	1
2	131-68851	THREAD STANDING ARM ASM. ,LONG	イトタテウデ (チョウ)クミ	(2)
3	131-68505	THREAD GUIDE ARM B	イトタテウデ ササエB	(1)
4	131-68802	THREAD STANDING ARM ,LONG	イトタテウデ チョウ	(2)
5	229-30705	THREAD GUIDE ARM JOINT	イトタテホ ウツメカナク	(4)
6	229-31406	THREAD STANDING ROD RUBBER CAP	イトタテホ ウホコ コ A	(1)
7	229-30408	THREAD STANDING ROD, UPPER	イトタテホ ウ(ウエ)	(1)
8	229-31307	THREAD STANDING ROD JOINT	イトタテホ ウツキ テ	(1)
9	131-67903	THREAD GUIDE	イトタテイトアンナイ	(1)
10	131-68000	THREAD GUIDE BASE ,LOWER	イトタテイトアンナイ(シタ)ダ イ	(1)
11	131-68109	THREAD GUIDE ARM	イトタテイトアンナイウデ	(1)
12	131-68208	THREAD GUIDE ARM BASE	イトタテイトアンナイウデ ダ イ	(1)
13	229-30309	THREAD STANDING ROD, LOWER	イトタテホ ウ(シタ)	(1)
14	229-31109	SPOOL RETAINER	イトマキフレト メ	(4)
15	229-31000	SPOOL PIN	イトマキウケホ ウ	(4)
16	229-30903	SPOOL REST CUSHION	イトマキウケサ ラクツジョシ	(4)
17	229-30804	SPOOL REST	イトマキウケサ ラ	(4)
18	131-68406	THREAD STANDING ARM SUPPORT, A	イトタテウデ ササエA	(1)
19	SM-6061610-SC	SCREW M6 L=16	ヒラコネシ M6 L=16	(4)
20	SM-4051405-SE	SCREW M5 L=14	ナハ コネシ M5 L=14	(2)
21	NM-6050001-SE	NUT M5	ロツカクナツト M5	(2)
22	SM-4041001-SC	SCREW M4X0.7 L=10	ナハ コネシ M4X0.7 L=10	(2)
23	NM-6040002-SE	NUT M4X0.7	ロツカクナツト M4X0.7 2シユ	(2)
24	SM-4041201-SC	SCREW M4 L=12	ナハ コネシ M4 L=12	(1)
25	SM-4042001-SC	SCREW M4 X 20	ナハ コネシ M4X0.7 L=20	(1)
26	NM-6040002-SE	NUT M4X0.7	ロツカクナツト M4X0.7 2シユ	(2)
27	WP-1612616-SE	WASHER 16X30X2.6	ヒラサ カ ネ	(2)
28	WS-1643202-KR	SPRING WASHER	ハ ネサ カ ネ 16.4X26.6X3.2	(1)
29	NM-6160511-SE	NUT M16X1.5	ロツカクナツト M16X1.5 1シユ	(1)
30	NM-6050001-SE	NUT M5	ロツカクナツト M5	(4)
31	WS-0510002-KN	SPRING WASHER	ハ ネサ カ ネ 5.1X9.2X1.3	(4)
32	SK-3382001-SE	SCREW D=3.8 L=20	マルモクネシ D=3.8 L=20	(2)
33	SM-4061201-SE	SCREW M6 L=12	ナハ コネシ M6 L=12	(2)
34	NM-6060001-SE	NUT M6	ロツカクナツト M6 1シユ	(2)

21. THREAD STAND COMPONENTS (FOR MO-6916S)

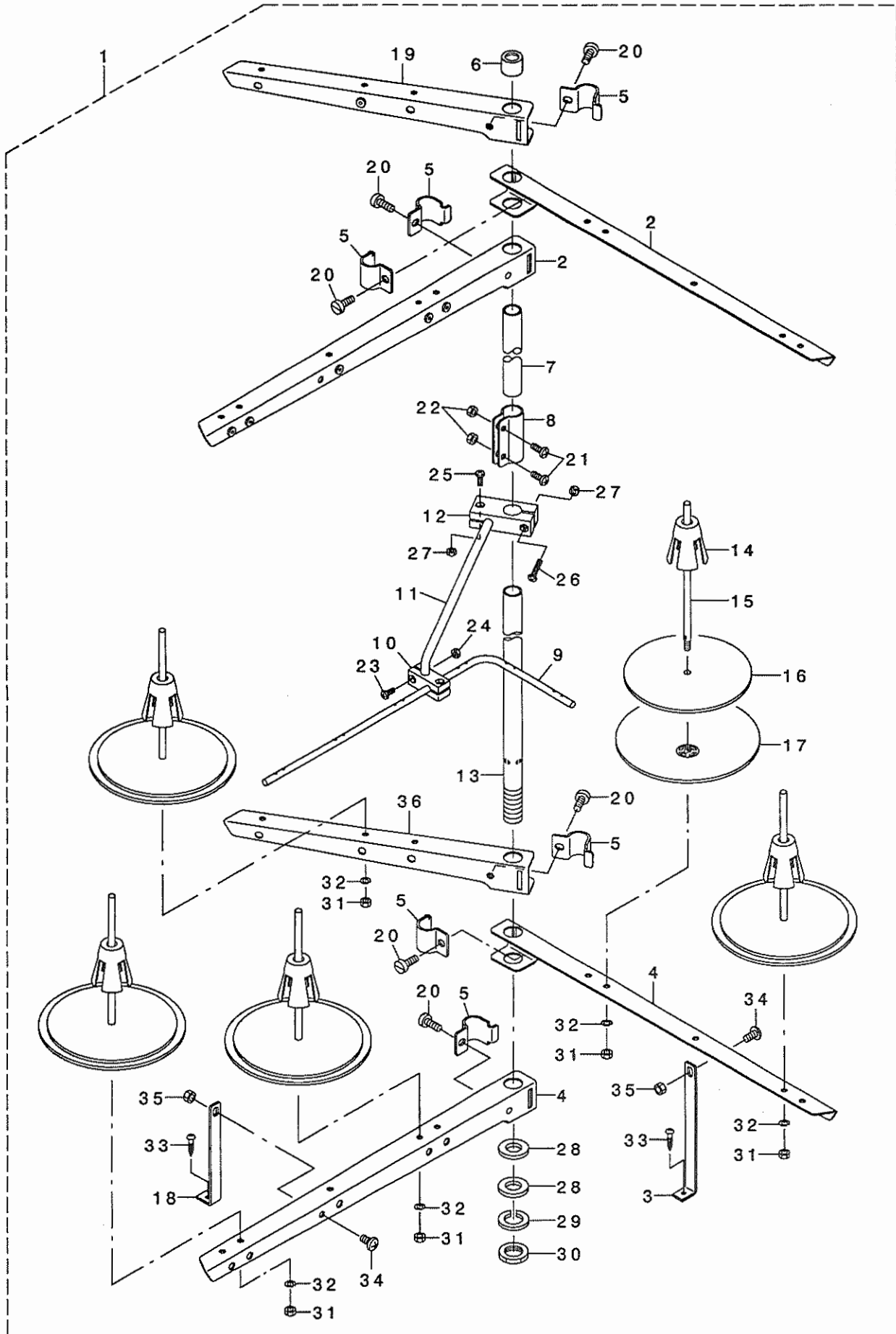
糸立装置関係(MO-6916S用)



1	131-67655	THREAD STANDING DEVICE ASM.	イトタテソウチ(クミ)	1
2	229-30556	THREAD STANDING ARM ASM.	イトタテウテ(クミ)	(1)
3	131-68356	THREAD STANDING ARM ASM. ,LONG	イトタテウテ(チョウ)クミ	(1)
4	229-30507	THREAD STANDING ARM	イトタテウテ	(1)
5	229-30705	THREAD GUIDE ARM JOINT	イトタテホ ウツメカナゲ	(4)
6	229-31406	THREAD STANDING ROD RUBBER CAP	イトタテホ ウホゴ コ A	(1)
7	229-30408	THREAD STANDING ROD, UPPER	イトタテホ ウ(ウエ)	(1)
8	229-31307	THREAD STANDING ROD JOINT	イトタテホ ウツキ テ	(1)
9	131-67903	THREAD GUIDE	イトタテイトアンナイ	(1)
10	131-68000	THREAD GUIDE BASE, LOWER	イトタテイトアンナイ(シタ)タ イ	(1)
11	131-68109	THREAD GUIDE ARM	イトタテイトアンナイウテ	(1)
12	131-68208	THREAD GUIDE ARM BASE	イトタテイトアンナイウテ タ イ	(1)
13	229-30309	THREAD STANDING ROD, LOWER	イトタテホ ウ(シタ)	(1)
14	229-31109	SPOOL RETAINER	イトマキフレト メ	(5)
15	229-31000	SPOOL PIN	イトマキウケホ ウ	(5)
16	229-30903	SPOOL REST CUSHION	イトマキウケサ ラクツツヨシ	(5)
17	229-30804	SPOOL REST	イトマキウケサ ラ	(5)
18	SM-6061610-SC	SCREW M6 L=16	ヒラコネジ M6 L=16	(4)
19	SM-4051405-SE	SCREW M5 L=14	ナハ コネジ M5 L=14	(2)
20	NM-6050001-SE	NUT M5	ロツカクナツト M5	(2)
21	SM-4041001-SC	SCREW M4X0.7 L=10	ナハ コネジ M4X0.7 L=10	(2)
22	NM-6040002-SE	NUT M4X0.7	ロツカクナツト M4X0.7 2ツ	(2)
23	SM-4041201-SC	SCREW M4 L=12	ナハ コネジ M4 L=12	(1)
24	SM-4042001-SC	SCREW M4 X 20	ナハ コネジ M4X0.7 L=20	(1)
25	NM-6040002-SE	NUT M4X0.7	ロツカクナツト M4X0.7 2ツ	(2)
26	WP-1612616-SE	WASHER 16X30X2.6	ヒラサ カ ネ	(2)
27	WS-1643202-KR	SPRING WASHER	ハ ネサ カ ネ 16.4X26.6X3.2	(1)
28	NM-6160511-SE	NUT M16X1.5	ロツカクナツト M16X1.5 1ツ	(1)
29	NM-6050001-SE	NUT M5	ロツカクナツト M5	(5)
30	WS-0510002-KN	SPRING WASHER	ハ ネサ カ ネ 5.1X9.2X1.3	(5)
31	131-68307	THREAD STANDING ARM ,LONG	イトタテウテ(チョウ)	(1)

22. THREAD STAND COMPONENTS (MO-6916S SPECIAL ORDER PARTS)

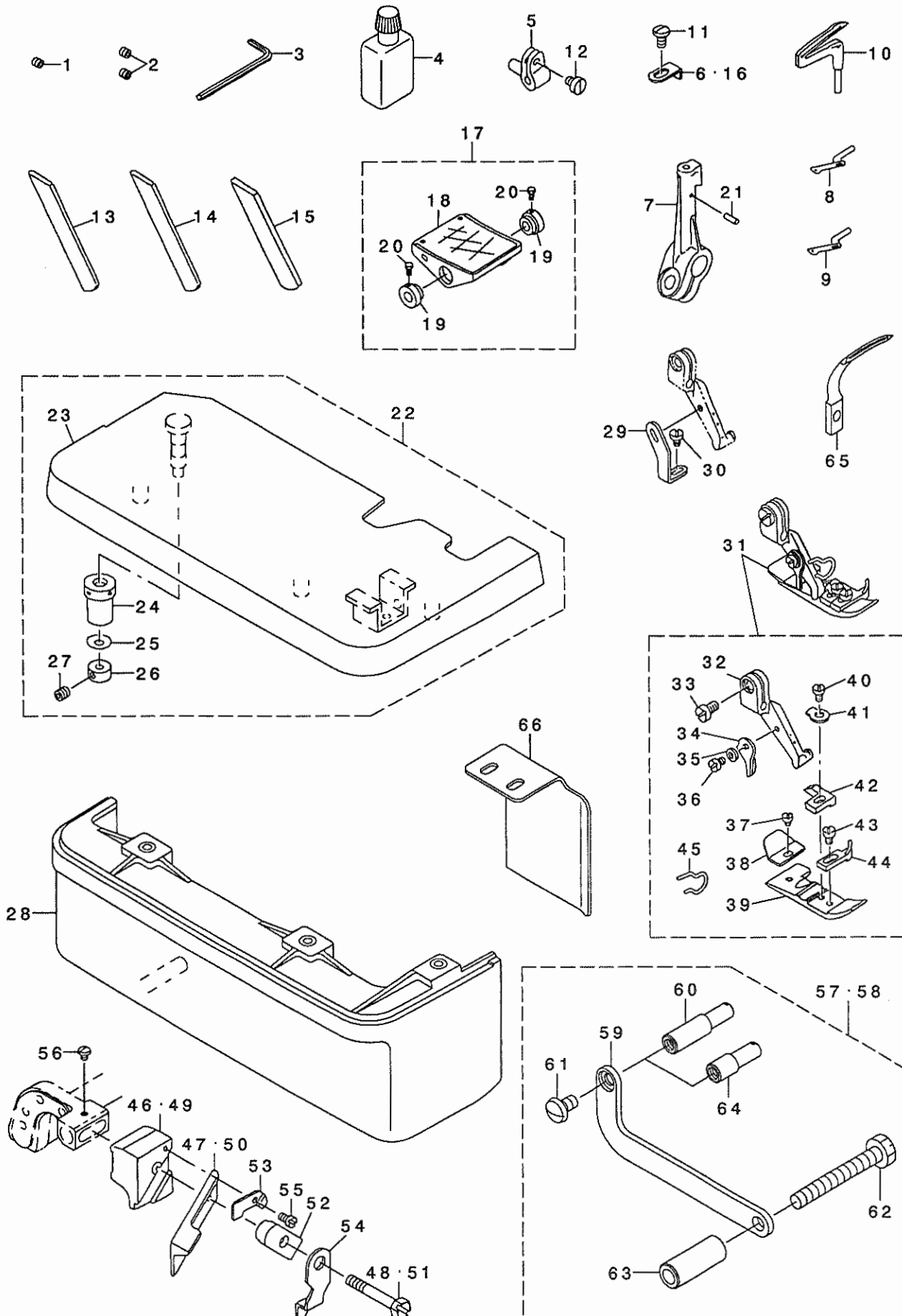
糸立装置関係(MO-6916S 特別注文部品)



1	131-67853	THREAD STANDING DEVICE ASM.	イトタテソウチ(クミ)	1
2	131-68851	THREAD STANDING ARM ASM. ,LONG	イトタテウデ (チョウ)クミ	(2)
3	131-68505	THREAD STANDING ARM SUPPORT B	イトタテウデ ササEB	(1)
4	131-68802	THREAD STANDING ARM ,LONG	イトタテウデ チョウ	(2)
5	229-30705	THREAD GUIDE ARM JOINT	イトタテホ ウツメカナク	(6)
6	229-31406	THREAD STANDING ROD RUBBER CAP	イトタテホ ウホゴ コ A	(1)
7	229-30408	THREAD STANDING ROD, UPPER	イトタテホ ウ(ウエ)	(1)
8	229-31307	THREAD STANDING ROD JOINT	イトタテホ ウツキ テ	(1)
9	131-67903	THREAD STANDING THREAD GUIDE	イトタテイトアンナイ	(1)
10	131-68000	THREAD GUIDE BASE, LOWER	イトタテイトアンナイ(シタ)タ イ	(1)
11	131-68109	THREAD GUIDE ARM BASE	イトタテイトアンナイウデ	(1)
12	131-68208	THREAD GUIDE ARM BASE	イトタテイトアンナイウデ タ イ	(1)
13	229-30309	THREAD STANDING ROD, LOWER	イトタテホ ウ(シタ)	(1)
14	229-31109	SPOOL RETAINER	イトマキフレト メ	(5)
15	229-31000	SPOOL PIN	イトマキウケホ ウ	(5)
16	229-30903	SPOOL REST CUSHION	イトマキウケサ ラクツヨシ	(5)
17	229-30804	SPOOL REST	イトマキウケサ ラ	(5)
18	131-68406	THREAD STANDING ARM SUPPORT A	イトタテウデ ササEA	(1)
19	131-68950	THREAD STANDING ARM A ASM.	イトタテウデ アクミ	(1)
20	SM-6061610-SC	SCREW M6 L=16	ヒラコネジ M6 L=15	(6)
21	SM-4051405-SE	SCREW M5 L=14	ナハ コネジ M5 L=14	(2)
22	NM-6050001-SE	NUT M5	ロツカクナツト M5	(2)
23	SM-4041001-SC	SCREW M4X0.7 L=10	ナハ コネジ M4X0.7 L=10	(2)
24	NM-6040002-SE	NUT M4X0.7	ロツカクナツト M4X0.7 2ツ	(2)
25	SM-4041201-SC	SCREW M4 L=12	ナハ コネジ M4 L=12	(1)
26	SM-4042001-SC	SCREW M4 X 20	ナハ コネジ M4X0.7 L=20	(1)
27	NM-6040002-SE	NUT M4X0.7	ロツカクナツト M4X0.7 2ツ	(2)
28	WP-1612616-SE	WASHER 16X30X2.6	ヒラサ カ ネ	(2)
29	WS-1643202-KR	SPRING WASHER	ハ ネサ カ ネ 16.4X26.6X3.2	(1)
30	NM-6160511-SE	NUT M16X1.5	ロツカクナツト M16X1.5 1ツ	(1)
31	NM-6050001-SE	NUT M5	ロツカクナツト M5	(5)
32	WS-0510002-KN	SPRING WASHER	ハ ネサ カ ネ 5.1X9.2X1.3	(5)
33	SK-3382001-SE	SCREW D=3.8 L=20	マルモクネジ D=3.8 L=20	(2)
34	SM-4061201-SE	SCREW M6 L=12	ナハ コネジ M6 L=12	(2)
35	NM-6060001-SE	NUT M6	ロツカクナツト M6 1ツ	(2)
36	131-68901	THREAD STANDING ARM A	イトタテウデ A	(1)

23. SPECIAL ORDER PARTS COMPONENTS

特別注文部品關係



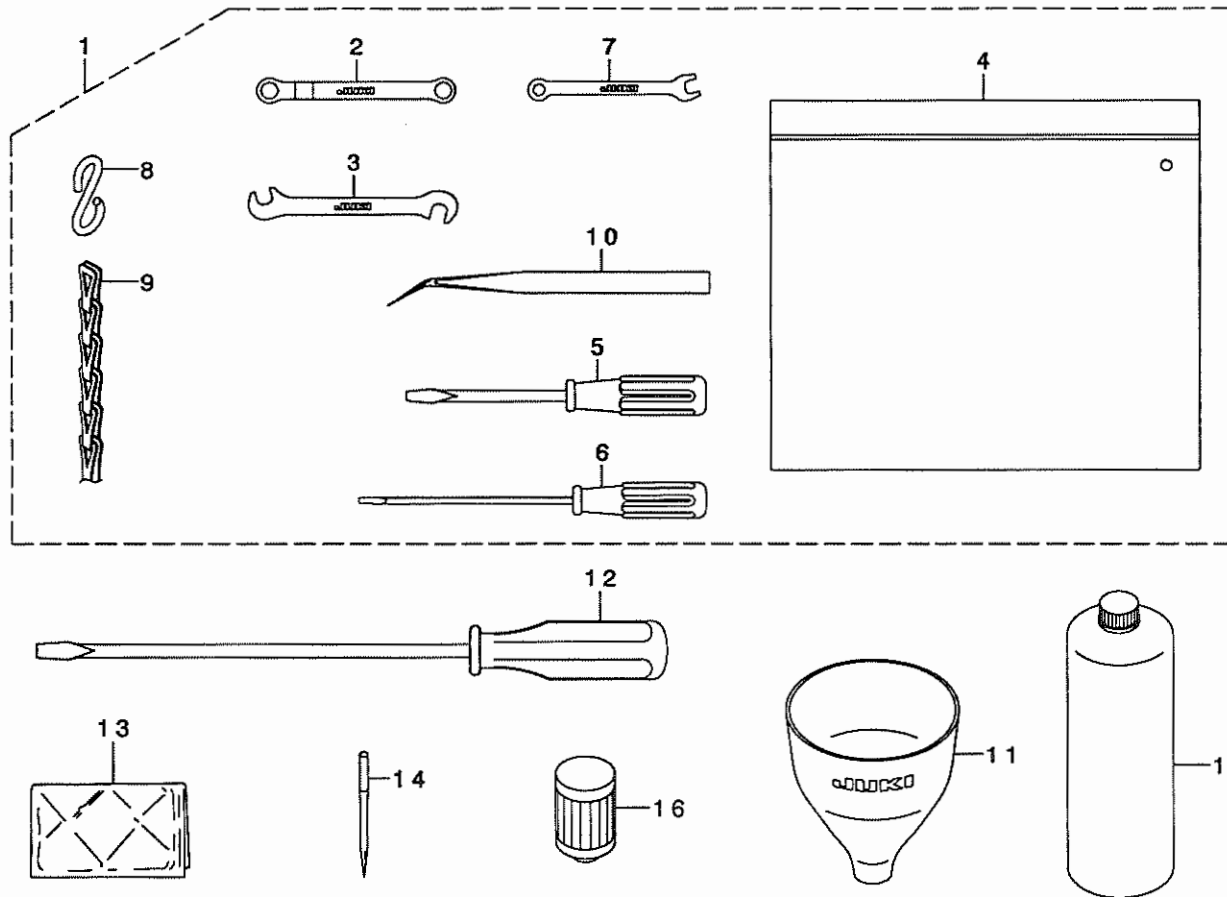
1	01	SS-8080322-TP	SCREW 1/8-44 L=3.2	トメネジ 1/8-44 L=3.2	1
2	02	SS-8080322-TP	SCREW 1/8-44 L=3.2	トメネジ 1/8-44 L=3.2	2
3		B9112-804-000	SPANNER	ハリ トメネジ スパナ	1
4		B9135-123-0B0	SILICON OIL LUBRICANT (30CC)	エスレンヨキ (30CC)	1
5		115-44707	UPPER LOOPER SUPPORT ARM	ウツルハ シジ ウデ	1
6	01	118-98103	PRESSER FOOT AUXILIARY PLATE	オサエネジ ヨイタ	1
7		121-23709	LOWER LOOPER SUPPORT ARM	シタルハ シジ ウデ	1
8	04	B2519-804-000	UPPER LOOPER	ウツルハ	1
9	05	B2519-814-000	UPPER LOOPER	ウツルハ	1
10		B2521-804-000	LOWER LOOPER	シタルハ	1
11	03	SS-4080620-TP	SCREW 1/8-44 L=6	ナハネジ 1/8-44 L=6	1
12		SS-6080410-SP	SCREW 1/8-44 L=4	ヒラネジ 1/8-44 L=4	1
13		118-47605	LOWER KNIFE	チヨウコウ シタメス	1
14		119-64509	CERAMIC LOWER KNIFE	セラミック シタメス	1
15		119-92005	LOWER KNIFE	シタメス	1
16	05	400-30533	PRESSER FOOT AUXILIARY PLATE	オサエネジ ヨイタ	1
17		119-65753	PEDAL ASM.	ハダ ル (クミ)	1
18		119-65704	PEDAL	ハダ ル	(1)
19		119-65803	PEDAL THRUST COLLAR	ハダ ルチヂウデ	(2)
20		SM-9061203-SE	SCREW M6 L=12	ロツカクネ ルト M6 L=12	(2)
21		PS-0200062-KH	SPRING PIN 2X6	スプリング ピン 2X6	1
22	06	121-05458	CLOTH PLATE COMPL.	ヌノダ イクツコ ウ	1
23		121-04550	CLOTH PLATE ASM.	ヌノダ イクミ	(1)
24		115-01301	ECCENTRIC BUSHING	ヌノダ イ ハンツンブ ヲシユ	(1)
25		WZ-0420350-KP	DISC SPRING	サハラ ネ	(1)
26		CS-0400671-SD	THRUST HOLDER	スラストウケ	(1)
27		SM-8040302-TP	SETScrew	トメネジ	(1)
28	06	119-49104	CLOTH BASE COVER	ヌノダ イカハ -	1
29	03	B1539-804-000	PRESSER FOOT FIXING PLATE	オサエ コテイイタ	1
30	03	SS-6060410-TP	SCREW 3/32-56 L= 3.5	ヒラネジ 3/32-56 L=3.5	1
31	05	121-52468	PRESSER FOOT., (FINGER GUARD).	オサエツコウ (ユビガ -ト プキ)	1
32		118-72009	PRESSER FOOT HINGE	オサエヒンツ	(1)
33		SS-6090670-TP	SCREW 9/64-40 L=6	ヒラネジ 9/64-40 L=6	(1)
34		B1530-804-000	STOPPER	オサエ ストッパ -	(1)
35		WP-0250516-SD	WASHER 2.5X6X0.5	ヒラサ カネ 2.5X6X0.5	(1)
36		SS-7060610-SP	SCREW 3/32-56 L= 5.5	マルヒラネジ 3/32-56 L=5.5	(1)
37		SS-6060210-SP	SCREW 3/32-56 L= 1.9	ヒラネジ 3/32-56 L=1.9	(1)
38		B1511-814-000	REAR PRESSER FOOT	カタクソト メ	(1)
39		B1507-814-00P	PRESSER FOOT	オサエ	(1)
40		SS-7080520-SP	SCREW 1/8-44 L=4.9	マルヒラネジ 1/8-44 L=4.9	(1)
41		B1508-804-00B	SPRING	オサエ トリアケハ ネ	(1)
42		121-60008	STITCH TONGUE	イト スハ リダ イ	(1)
43		SS-6060440-TP	SCREW 3/32-56 L=3.5	ヒラネジ	(1)
44		B1510-814-000	CURL GUARD	カ -ルト メ	(1)
45		131-78306	FINGER GUARD	ユビガ -ト	(1)
46	08	115-98000	UPPER KNIFE SUPPORT	ウツメスササエ	1
47	08	118-45807	UPPER KNIFE	ウツメス	1
48	08	SS-9111610-SP	SCREW 11/64-40 L=16	ロツカクネ ルト 11/64-40 L=16	1
49	09	118-45500	UPPER KNIFE SUPPORT	ウツメスササエ	1
50	09	118-45906	UPPER KNIFE	ウツメス	1
51	09	SS-9112310-SP	SCREW 11/64-40 L=23	ロツカクネ ルト 11/64-40 L=23	1
52	09	115-65504	UPPER KNIFE PRESSER PLATE	ウツメスオサエ	1
53		115-65702	WASHER	ウツメスオサエ サ カネ	1
54		118-48405	UPPER KNIFE COVER	ウツメスカハ -	1
55		SS-4060310-SP	SCREW 3/32-56 L=2.5	ナハネジ 3/32-56 L=2.5	1
56		SS-4060310-SP	SCREW 3/32-56 L=2.5	ナハネジ 3/32-56 L=2.5	1
57		400-25294	SYNCHRONIZER STOPPER ASM.	シンクロナイザ -マワリト メクミ (SY-1)	1
58	07	400-11755	SYNCHRONIZER TURN STOPPER ASM.	シンクロナイザ -マワリト メクミ	1
59		400-11757	SYNCHRONIZER STOPPER BASE	シンクロナイザ -マワリト メトリツケイタ	(1)
60		400-22255	SYNCHRONIZER STOPPER	シンクロナイザ -ストッパ -	(1)
61		SS-5120810-SP	SCREW	ハ イント ネジ	(1)
62		SS-9154540-SP	SCREW 15/64-28 L=45	ロツカクネ ルト 15/64-28 L=45	(1)
63		400-11758	SYNCHRONIZER BASE COLLAR	シンクロトリツケイタカテ	(1)
64	07	400-11756	SYNCHRONIZER STOPPER	シンクロマワリト メ	(1)
65	06	121-20713	CHAIN LOOPER	ニジ ユウカンルーハ -	1
66		400-36778	V BELT SLIDER	ハ ルトスライダ -	1

NOTE (注記)

01... FOR MO-6904S	MO-6904S用
02... FOR MO-6914S, MO-6916S	MO-6914S, MO-6916S用
03... FOR MO-6904S, MO-6914S	MO-6904S, MO-6914S用
04... FOR MO-6904S, MO-6916S	MO-6904S, MO-6916S用
05... FOR MO-6914S	MO-6914S用
06... FOR MO-6916S	MO-6916S用
07... FOR SC-380	SC-380用
08... FOR MO-6904S, MO-6914S (FOR JE)	MO-6904S, MO-6914S (JE用)
09... FOR MO-6916S (FOR JE)	MO-6916S (JE用)

24. ACCESSORIES PARTS COMPONENTS

付属品関係



REF. NO	NOTE	PART NO.	DESCRIPTION	ヒンメイ	Qty
1		131-60858	ACCESSORIE BAG ASM.	フツクヒンハツグ (クミ)	1
2		131-60007	RING SPANNER	メガネレンチ(7X7)	(1)
3		131-60205	PIN SPANNER	シュオクリウテヒンスハナ	(1)
4		229-32800	ACCESSORIE BAG	フツクヒンハツグ	(1)
5		229-33105	SCREW DRIVER, MIDDLE	トライハ-(チュウ)	(1)
6		123-47308	SCREW DRIVER (SMALL)	トライハ-(ショウ)	(1)
7		131-60106	SPANNER (5X6)	スパナ(5X6)	(1)
8		131-60304	S SHAPED HOOK	Sカタカナク	(2)
9		131-60403	CHAIN	クサリ	(1)
10		122-88403	TWEEZERS	ピンセット	(1)
11		131-60601	FUNNEL	ジョウゴ	1
12		229-33006	SCREW DRIVER, LARGE	トライハ-(ダイ)	1
13	*	400-48535	HEAD COVER	トウアカバー	1
14		MDC-270B1104	NEEDLE DCX27 #11-4EA.	ハリ DCX27 #11-4	1
15		MML-018900CA	JUKI MACHINE OIL 18	JUKI MACHINE OIL 18	1
16		131-42500	CARTRIDGE FILTER	カートリッジフィルタ	1

As to the place changed, refer to the corresponding Rev.No. When previous parts (Obsoleted part) and new parts (Added parts) are not interchangeable with each other:

In this case, even obsoleted parts (D.) can be ordered with the obsoleted part number, so select the parts with changed dates and place your orders.

変更箇所は、該当Rev.No.版をご参照ください。
部品の互換性がない変更の場合は、削除された品番でも、ご注文できます。

29355302

No. 1330-05 Rev.No.

*A: Added parts 追加部品 / D: Obsoleted parts 削除部品 / E: Erratum 訂正

* Rev. No.	Page 頁	Ref. No.	Parts No. 品番	* Rev. No.	Page 頁	Ref. No.	Parts No. 品番
D 04	2	28	121-03305	A 05	2	28	131-01704
				A 05	4	44	400-37392
				A 05	4	45	400-40065
				A 05	4	46	CM-6001001-01
D 04	8	63	122-56905	A 05	8	63	131-75203
D 04	12	65	119-49807	A 05	12	65	131-92000
D 04	41	13	229-33303	A 05	41	13	400-48535

NUMERICAL INDEX OF PARTS

索引

PART NO 品番	PAGE 頁	REF NO	PART NO 品番	PAGE 頁	REF NO	PART NO 品番	PAGE 頁	REF NO	PART NO 品番	PAGE 頁	REF NO
BP-3000001-OR	26	24	MDC-270B1104	41	14	SM-1040801-SC	2	10	SQ-1110451-MZ	26	53
BP-3000001-OR	26	62	MML-018900CA	41	15	SM-1040801-SC	4	4	SQ-1150441-SD	26	50
B1211-804-000	6	16				SM-1040801-SC	4	13	SQ-1150451-MZ	26	37
B1211-804-000	6	18	NM-6040002-SE	32	21	SM-4030455-SP	12	16	SQ-1150454-SD	26	26
B1212-704-000	6	17	NM-6040002-SE	32	24	SM-4040655-SP	2	31	SS-1060610-SP	12	20
B1215-804-000	6	21	NM-6040002-SE	34	23	SM-4040655-SP	14	30	SS-2090520-SL	2	4
B1507-804-C00	18	12	NM-6040002-SE	34	26	SM-4040855-SP	2	9	SS-2110910-SL	22	4
B1507-814-00P	18	27	NM-6040002-SE	36	22	SM-4040855-SP	2	43	SS-3090610-SP	2	6
B1507-814-00P	40	39	NM-6040002-SE	36	25	SM-4040855-SP	4	3	SS-3090610-SP	14	32
B1508-804-00B	18	14	NM-6040002-SE	38	24	SM-4040855-SP	4	14	SS-3090610-SP	14	51
B1508-804-00B	18	29	NM-6040002-SE	38	27	SM-4040855-SP	6	26	SS-4060310-SP	23	33
B1508-804-00B	40	41	NM-6050001-SE	32	19	SM-4040855-SP	8	32	SS-4060310-SP	23	34
B1509-804-C00	18	15	NM-6050001-SE	32	28	SM-4040855-SP	8	41	SS-4060310-SP	40	55
B1509-814-00P	18	30	NM-6050001-SE	34	21	SM-4040855-SP	12	15	SS-4060310-SP	40	56
B1510-814-000	18	17	NM-6050001-SE	34	30	SM-4040855-SP	12	35	SS-4080620-TP	12	2
B1510-814-000	18	32	NM-6050001-SE	36	20	SM-4040855-SP	24	5	SS-4080620-TP	15	36
B1510-814-000	40	44	NM-6050001-SE	36	29	SM-4041001-SC	32	20	SS-4080620-TP	18	28
B1511-814-000	18	11	NM-6050001-SE	38	22	SM-4041001-SC	34	22	SS-4080620-TP	40	11
B1511-814-000	18	26	NM-6050001-SE	38	31	SM-4041001-SC	36	21	SS-4090415-SP	20	45
B1511-814-000	40	38	NM-6060001-SE	34	34	SM-4041001-SC	38	23	SS-4090415-SP	20	46
B1513-816-000	18	39	NM-6060001-SE	38	35	SM-4041055-SP	2	17	SS-4090415-SP	20	47
B1514-816-000	18	45	NM-6060003-SC	16	25	SM-4041055-SP	12	60	SS-4090415-SP	20	48
B1530-804-000	18	7	NM-6080001-SE	30	9	SM-4041201-SC	32	22	SS-4090515-SP	12	27
B1530-804-000	18	22	NM-6080001-SE	30	21	SM-4041201-SC	34	24	SS-4090615-SP	14	49
B1530-804-000	40	34	NM-6080600-SM	28	29	SM-4041201-SC	36	23	SS-4091015-SP	2	14
B1539-804-000	40	29	NM-6080721-SE	30	32	SM-4041201-SC	38	25	SS-4091015-SP	24	13
B1620-804-000	10	43	NM-6160511-SE	32	27	SM-4041455-SN	10	27	SS-4091015-SP	24	22
B2119-816-A00	15	27	NM-6160511-SE	34	29	SM-4042001-SC	32	23	SS-4110515-SP	8	33
B2119-816-B00	15	28	NM-6160511-SE	36	28	SM-4042001-SC	34	25	SS-4110515-SP	20	49
B2119-816-C00	15	29	NM-6160511-SE	38	30	SM-4042001-SC	36	24	SS-4110615-SP	20	30
B2119-816-D00	15	30	NS-6090310-SN	2	5	SM-4042001-SC	38	26	SS-4112215-SP	26	13
B2119-816-E00	15	31	NS-6090310-SP	27	12	SM-4050855-SP	6	7	SS-4120615-SP	2	12
B2202-816-000	20	39	NS-6090310-SP	28	24	SM-4050855-SP	20	44	SS-4151215-SP	4	18
B2519-804-000	40	8	NS-6110310-SP	26	32	SM-4050855-SP	26	28	SS-5080212-TP	6	3
B2519-814-000	40	9	NS-6110310-SP	26	52	SM-4051055-SP	22	8	SS-5090610-SP	27	11
B2521-804-000	40	10	NS-6110420-SP	2	46	SM-4051255-SP	4	7	SS-5090610-SP	28	23
B3534-352-000	26	7	NS-6110420-SP	16	26	SM-4051255-SP	12	25	SS-5110710-SP	4	31
B7114-012-0A0	30	25	NS-6240630-SE	27	23	SM-4051405-SE	32	18	SS-5110710-SP	27	17
B8151-771-0A0	30	27	NS-6240630-SE	28	40	SM-4051405-SE	34	20	SS-5110710-SP	28	3
B8152-771-000	30	39	NS-6620320-SP	10	40	SM-4051405-SE	36	19	SS-5110710-SP	28	38
B8153-771-000	30	8	NS-6680410-SP	4	27	SM-4051405-SE	38	21	SS-5120810-SP	40	61
B8153-771-000	30	20				SM-4051601-SC	26	35	SS-5150510-SP	20	41
B8153-771-000	30	40	PS-0200052-KH	20	28	SM-4060801-SE	26	64	SS-6060210-SP	18	10
B9112-804-000	40	3	PS-0200062-KH	40	21	SM-4061201-SE	34	33	SS-6060210-SP	18	25
B9135-123-0B0	40	4	PS-0250062-KH	15	32	SM-4061201-SE	38	34	SS-6060210-SP	40	37
			PS-0300062-KH	14	18	SM-6040600-TP	12	22	SS-6060340-SP	18	44
CM-3002000-A1	4	17	PS-0300142-KH	16	16	SM-6051202-TP	10	34	SS-6060410-TP	40	30
CM-3002000-01	2	40				SM-6051202-TP	15	2	SS-6060440-TP	14	1
CM-3002001-B1	4	36	RE-0300000-KO	12	37	SM-6051202-TP	15	14	SS-6060440-TP	18	16
CM-6001001-01	4	46	RE-0300000-KO	16	47	SM-6061200-SP	14	17	SS-6060440-TP	18	31
CQ-2000000-00	8	44	RE-0500000-KO	12	41	SM-6061200-SP	16	27	SS-6060440-TP	40	43
CQ-2000000-00	14	57	R4200-J6E-D00	22	1	SM-6061202-TP	6	33	SS-6080320-SP	10	15
CQ-2020000-00	8	58	R4305-J6E-E00	22	2	SM-6061202-TP	6	37	SS-6080340-SP	12	55
CQ-2020000-00	14	58	R4508-J6E-D00	22	3	SM-6061402-TP	8	3	SS-6080340-SP	16	17
CQ-2520000-00	8	60				SM-6061402-TP	8	8	SS-6080410-SP	14	28
CS-0400671-SD	40	26	SB-1100003-00	6	22	SM-6061402-TP	10	6	SS-6080410-SP	40	12
CS-111101H-SH	23	21	SD-0280401-SL	8	61	SM-6061402-TP	23	3	SS-6080720-SP	8	23
CS-1111019-SH	23	22	SD-0600341-TP	20	42	SM-6061610-SC	32	17	SS-6081210-TP	6	42
			SD-0640241-SP	16	15	SM-6061610-SC	34	19	SS-6090420-SP	28	11
D8113-555-B00	30	7	SD-0720271-SP	12	59	SM-6061610-SC	36	18	SS-6090620-TP	12	8
D8113-555-B00	30	19	SD-0720332-SP	15	40	SM-6061610-SC	38	20	SS-6090620-TP	14	65
D8113-555-B00	30	33	SD-0720803-TH	15	33	SM-6061802-TP	26	21	SS-6090620-TP	15	37
D8204-555-D00	27	22	SK-2351600-SC	27	18	SM-8040302-TP	2	39	SS-6090630-TP	14	66
D8204-555-D00	28	34	SK-2351600-SC	27	24	SM-8040302-TP	40	27	SS-6090630-TP	14	67
			SK-2351600-SC	28	4	SM-8040402-TP	16	38	SS-6090630-TP	27	27
EA-9500B01-00	8	18	SK-3311500-SC	27	25	SM-8050412-TP	16	30	SS-6090630-TP	28	37
			SK-3311500-SC	28	35	SM-8050412-TP	26	5	SS-6090670-TP	8	37
GPF-06060000	30	3	SK-3382001-SE	34	32	SM-8050502-TP	26	42	SS-6090670-TP	18	6
GPF-06060000	30	15	SK-3382001-SE	38	33	SM-9061203-SE	30	34	SS-6090670-TP	18	21
GPF-06070000	30	4	SK-3412001-SE	4	40	SM-9061203-SE	40	20	SS-6090670-TP	18	36
GPF-06070000	30	16	SK-3513200-SC	27	26	SM-9082023-SE	30	28	SS-6090670-TP	40	33
GPF-06080000	30	5	SK-3513200-SC	28	31	SM-9082513-CF	28	28	SS-6090810-SP	26	14
GPF-06080000	30	17	SL-9061291-SE	30	12	SQ-0000451-MZ	26	63	SS-6090920-SP	15	10
			SL-9061291-SE	30	24	SQ-1110401-MZ	26	15	SS-6110610-TP	22	6
MDC-270B1100	8	53	SL-9082091-SE	30	10	SQ-1110451-MZ	26	31	SS-6110610-TP	22	17
MDC-270B1100	8	66	SL-9082091-SE	30	22	SQ-1110451-MZ	26	36	SS-6110710-TP	15	35

PART NO 品番	PAGE 頁	REF NO	PART NO 品番	PAGE 頁	REF NO	PART NO 品番	PAGE 頁	REF NO	PART NO 品番	PAGE 頁	REF NO
SS-6110710-TP	15	38	SS-9090823-TP	23	19	111-55207	27	20	121-64802	18	37
SS-6110710-TP	16	5	SS-9111010-SP	12	3	111-55207	28	33	121-67409	18	40
SS-6111040-SP	23	8	SS-9111010-SP	22	21	111-57567	30	2	121-67508	18	43
SS-6111440-SP	2	47	SS-9111050-SP	12	51	111-59001	30	6	121-67607	18	42
SS-6111610-SP	23	10	SS-9111610-SP	23	26	111-59001	30	18	121-67706	18	46
SS-6121020-SP	16	40	SS-9111610-SP	40	48	111-59365	30	14	121-67805	18	38
SS-6121020-SP	26	46	SS-9112310-SP	23	29	112-46501	30	38	121-76004	14	13
SS-6121220-TP	10	3	SS-9151210-TP	40	51	112-46600	30	37	121-77903	22	41
SS-6151440-SP	22	34	SS-9151210-TP	14	6	115-01301	40	24	122-53829	18	1
SS-6661110-SP	12	46	SS-9151210-TP	14	9	115-44707	40	5	122-57002	8	64
SS-7060310-SP	12	12	SS-9151210-TP	14	22	115-65504	23	30	122-80707	8	2
SS-7060310-SP	26	49	SS-9151210-TP	15	8	115-65504	40	52	122-80756	8	1
SS-7060510-SP	18	3	SS-9151210-TP	16	6	115-65702	23	31	122-82802	10	24
SS-7060510-SP	22	43	SS-9154540-SP	40	62	115-65702	40	53	122-88403	41	10
SS-7060610-SP	14	54	SS-9681610-TP	6	12	115-66809	23	12	122-88700	16	33
SS-7060610-SP	18	9	ST-6030821-OA	28	12	115-98000	23	24	122-88908	22	7
SS-7060610-SP	18	24	ST-6030821-OA	28	13	115-98000	40	46	123-15909	26	3
SS-7060610-SP	40	36				118-40303	26	8	123-16006	26	10
SS-7080520-SP	18	13	TA-0400301-MO	26	41	118-45500	23	27	123-16105	26	11
SS-7080520-SP	40	40	TA-0800504-RO	12	53	118-45500	40	49	123-17004	26	9
SS-7090510-SP	22	42	TA-0950806-RO	24	4	118-45807	23	25	123-40303	14	31
SS-7090530-SP	2	20	TA-1030402-RO	10	7	118-45807	40	47	123-40402	14	33
SS-7090610-SP	2	22	TA-1871602-RO	4	41	118-45906	23	28	123-40501	14	48
SS-7090610-SP	22	44	TA-2050416-RO	10	8	118-45906	40	50	123-40600	14	25
SS-7090610-SP	24	10	TA-2050805-RO	4	42	118-47605	40	13	123-40709	14	27
SS-7090610-SP	24	19				118-48405	23	32	123-40808	14	50
SS-7090611-SL	4	34	WP-0250516-SD	18	8	118-48405	40	54	123-41806	27	6
SS-7090710-SP	22	25	WP-0250516-SD	18	23	118-72009	18	5	123-41806	27	16
SS-7090850-SP	14	26	WP-0250516-SD	40	35	118-72009	18	20	123-41806	28	25
SS-7091410-SP	2	33	WP-0370316-SD	23	20	118-72009	40	32	123-41905	27	5
SS-7110510-SP	2	27	WP-0370316-SD	28	14	118-76166	18	4	123-41954	27	4
SS-7110510-SP	16	14	WP-0371016-SD	12	28	118-76869	18	19	123-42101	2	11
SS-7110710-SL	20	29	WP-0371026-SD	24	14	118-88104	14	12	123-47308	41	6
SS-7110710-SP	2	29	WP-0371026-SD	24	23	118-90001	14	15	131-00805	2	16
SS-7110720-SP	22	13	WP-0460556-SD	12	61	118-90100	22	37	131-00904	2	15
SS-7110720-TP	15	39	WP-0460556-SD	16	46	118-90308	22	38	131-01001	2	21
SS-7110840-SP	6	45	WP-0480856-SP	12	62	118-98103	40	6	131-01209	2	18
SS-7110840-SP	6	46	WP-0621016-SD	12	63	119-18109	26	6	131-01308	2	30
SS-7110840-SP	14	34	WP-0651056-SD	26	22	119-49104	40	28	131-01407	2	19
SS-7110840-SP	14	36	WP-0671016-SE	30	36	119-59400	27	21	131-01506	2	25
SS-7110840-SP	16	28	WP-0751576-SD	4	25	119-59558	28	15	131-01605	2	26
SS-7110840-SP	22	36	WP-0764016-SP	6	13	119-60655	30	1	131-01704	2	28
SS-7110840-SP	24	24	WP-0850002-SC	28	30	119-60754	30	13	131-01803	2	32
SS-7110910-TP	10	17	WP-0871602-SE	30	11	119-64509	40	14	131-01902	2	36
SS-7111410-TP	6	32	WP-0871602-SE	30	23	119-65704	40	18	131-02058	2	35
SS-7111410-TP	6	36	WP-0871602-SE	30	30	119-65753	40	17	131-02207	2	45
SS-7111410-TP	6	40	WP-1002036-SE	27	28	119-65803	40	19	131-02405	2	3
SS-7111410-TP	16	29	WP-1002036-SE	28	39	119-92005	40	15	131-02504	4	20
SS-7111810-TP	6	11	WP-1612616-SE	32	25	119-99307	14	14	131-02553	4	19
SS-7111810-TP	6	29	WP-1612616-SE	34	27	120-15301	22	39	131-02603	4	23
SS-7111810-TP	6	31	WP-1612616-SE	36	26	120-15400	22	40	131-02702	22	12
SS-7111810-TP	6	35	WP-1612616-SE	38	28	121-04550	40	23	131-02702	22	46
SS-7111810-TP	6	39	WS-0510002-KN	32	29	121-05458	40	22	131-02900	4	38
SS-7111810-TP	6	44	WS-0510002-KN	34	31	121-09153	6	28	131-03650	2	34
SS-7150740-SP	16	45	WS-0510002-KN	36	30	121-16604	10	18	131-03809	2	13
SS-7151120-SP	22	30	WS-0510002-KN	38	32	121-16703	10	19	131-03908	4	24
SS-7161040-SP	16	48	WS-0621210-KR	30	35	121-16802	10	20	131-04104	2	1
SS-8080310-TP	8	65	WS-0822010-KP	4	26	121-16901	10	21	131-04203	2	2
SS-8080310-TP	8	67	WS-0861410-KR	30	29	121-17008	10	22	131-04302	2	44
SS-8080322-TP	40	1	WS-1002560-KR	27	29	121-18204	12	10	131-04500	4	10
SS-8080322-TP	40	2	WS-1002560-KR	28	36	121-18303	12	9	131-04807	4	29
SS-8090530-TP	8	57	WS-1643202-KR	32	26	121-20150	6	38	131-04906	6	20
SS-8090530-TP	8	59	WS-1643202-KR	34	28	121-20705	15	11	131-07602	6	4
SS-8110410-TP	2	23	WS-1643202-KR	36	27	121-20713	40	65	131-07701	6	10
SS-8110410-TP	2	24	WS-1643202-KR	38	29	121-21612	15	34	131-07800	6	6
SS-8110410-TP	10	11	WZ-0420350-KP	2	37	121-22362	6	30	131-08006	6	23
SS-8110410-TP	12	44	WZ-0420350-KP	40	25	121-23360	6	34	131-08105	6	24
SS-8110410-TP	20	17	WZ-0640312-KO	20	43	121-23709	40	7	131-08204	6	25
SS-8151150-TP	6	5	WZ-0850302-KO	4	30	121-29805	26	20	131-08303	6	27
SS-8660330-SP	12	32	WZ-2640310-KH	6	15	121-29904	26	18	131-08402	6	8
SS-8660330-SP	23	23				121-32155	6	43	131-08501	6	9
SS-8660610-TP	8	56	107-53309	4	39	121-52468	40	31	131-10002	8	15
SS-8660610-TP	14	61	111-51065	30	26	121-53763	18	35	131-10101	8	5
SS-8660610-TP	14	64	111-51909	30	31	121-56907	18	48	131-10200	8	22
SS-9090410-TP	14	43	111-55108	27	19	121-60008	40	42	131-10259	8	21
SS-9090610-TP	14	42	111-55108	28	32	121-62202	18	41	131-10606	8	4

NUMERICAL INDEX OF PARTS

索引

PART NO 品番	PAGE 頁	REF NO	PART NO 品番	PAGE 頁	REF NO	PART NO 品番	PAGE 頁	REF NO	PART NO 品番	PAGE 頁	REF NO
131-10705	8	24	131-26354	15	9	131-43508	26	44	131-62904	24	11
131-10804	8	25	131-26503	15	19	131-43607	26	47	131-62904	24	20
131-10903	8	26	131-26602	15	20	131-43706	26	48	131-63001	24	12
131-11000	8	27	131-26701	15	21	131-43805	26	27	131-63001	24	21
131-11109	8	31	131-26800	15	22	131-44001	26	30	131-63159	24	15
131-11208	8	34	131-26909	15	3	131-44100	26	39	131-63167	24	16
131-11307	8	35	131-27006	15	17	131-44209	26	40	131-63175	24	17
131-11406	8	36	131-27105	15	18	131-47301	23	9	131-63456	24	1
131-11505	8	38	131-27204	15	23	131-47400	23	7	131-63803	24	2
131-11604	8	39	131-27303	15	24	131-47509	23	2	131-63902	24	3
131-11703	8	40	131-27402	15	25	131-47558	23	1	131-67556	32	1
131-15001	16	1	131-27501	15	26	131-48101	22	14	131-67655	36	1
131-15100	16	2	131-28103	15	16	131-48309	22	16	131-67754	34	1
131-15209	16	4	131-28202	20	31	131-48408	22	23	131-67853	38	1
131-15258	16	3	131-28301	20	32	131-48556	22	31	131-67903	32	8
131-15407	16	8	131-28400	20	33	131-48804	22	32	131-67903	34	9
131-15654	16	32	131-28509	20	34	131-48903	22	29	131-67903	36	9
131-15753	16	9	131-28608	20	35	131-49109	22	18	131-67903	38	9
131-15803	16	10	131-28707	20	36	131-49208	22	22	131-68000	32	9
131-15902	16	11	131-29101	20	40	131-49307	22	11	131-68000	34	10
131-16009	16	12	131-29259	20	37	131-49406	22	15	131-68000	36	10
131-16108	16	13	131-29309	14	21	131-49505	22	20	131-68000	38	10
131-16207	16	18	131-29309	15	7	131-49604	22	26	131-68109	32	10
131-16306	16	20	131-29457	20	38	131-49703	22	24	131-68109	34	11
131-16405	16	22	131-29853	15	1	131-49802	22	27	131-68109	36	11
131-16504	16	23	131-29903	15	6	131-49901	22	28	131-68109	38	11
131-16603	16	24	131-29952	15	5	131-49901	22	33	131-68208	32	11
131-16702	18	2	131-30109	15	42	131-50503	23	17	131-68208	34	12
131-16801	16	7	131-31008	14	5	131-50602	23	18	131-68208	36	12
131-16900	16	21	131-31057	14	4	131-50701	22	45	131-68208	38	12
131-17007	16	19	131-31107	14	8	131-50800	23	11	131-68307	36	31
131-17106	16	34	131-31156	14	7	131-50909	23	5	131-68356	36	3
131-18054	10	1	131-31206	14	37	131-51006	23	6	131-68406	34	18
131-18708	10	16	131-31305	14	38	131-51105	22	35	131-68406	38	18
131-19300	10	14	131-31404	14	39	131-51204	22	5	131-68505	34	3
131-19409	10	23	131-31503	14	40	131-51303	23	4	131-68505	38	3
131-19607	10	25	131-31602	14	41	131-55007	27	15	131-68802	34	4
131-19706	10	39	131-31701	14	44	131-55106	28	17	131-68802	38	4
131-19805	10	42	131-31800	14	46	131-55205	28	18	131-68851	34	2
131-19904	10	33	131-31909	14	45	131-55304	28	27	131-68851	38	2
131-19953	10	32	131-32006	14	47	131-55403	27	13	131-68901	38	36
131-20001	10	41	131-32501	14	20	131-55403	28	16	131-68950	38	19
131-20605	10	2	131-32550	14	19	131-55502	27	10	131-70006	4	9
131-20803	12	33	131-32600	14	23	131-55502	28	22	131-70105	4	21
131-20902	12	29	131-32709	14	56	131-55601	27	8	131-70204	4	11
131-21009	12	31	131-32907	14	35	131-55601	28	20	131-70204	12	34
131-21058	12	30	131-33053	14	24	131-55700	27	9	131-70303	6	14
131-21108	12	52	131-37559	20	2	131-55700	28	21	131-70402	16	36
131-21207	12	43	131-37609	20	12	131-55759	27	7	131-70402	16	37
131-21256	12	42	131-37708	20	8	131-55759	28	19	131-70501	12	48
131-21306	12	40	131-37807	20	5	131-55858	28	5	131-70600	14	16
131-21405	12	26	131-37906	20	13	131-55908	28	8	131-70808	26	34
131-21603	12	49	131-38003	20	16	131-56005	28	9	131-71004	4	22
131-21900	12	45	131-38102	20	14	131-56104	28	10	131-72507	10	10
131-22007	8	49	131-38201	20	15	131-56203	28	6	131-72556	10	9
131-22007	10	35	131-38201	20	27	131-56302	28	7	131-72705	8	55
131-22007	23	13	131-38359	20	3	131-56500	27	14	131-72754	8	54
131-22106	8	50	131-38409	20	9	131-60007	41	2	131-72804	14	60
131-22106	10	36	131-38508	20	6	131-60106	41	7	131-72804	14	63
131-22106	23	14	131-38656	20	4	131-60205	41	3	131-72853	14	59
131-22205	8	51	131-38706	20	10	131-60304	41	8	131-72853	14	62
131-22205	10	37	131-38805	20	7	131-60403	41	9	131-72903	2	38
131-22205	23	15	131-38904	20	11	131-60601	41	11	131-75005	8	62
131-22304	8	52	131-39555	20	20	131-60700	4	43	131-75203	8	63
131-22304	10	38	131-39605	20	22	131-60858	41	1	131-78306	18	18
131-22304	23	16	131-39704	20	25	131-60908	27	2	131-78306	18	33
131-22403	10	5	131-39803	20	24	131-60908	28	2	131-78306	40	45
131-22452	10	4	131-39902	20	23	131-61005	27	1	131-78405	18	47
131-22502	10	13	131-40009	20	21	131-61005	28	1	131-91309	12	70
131-22700	12	18	131-42500	26	25	131-61153	27	3	131-91408	12	71
131-22809	12	24	131-42500	41	16	131-61153	28	26	131-91606	12	64
131-23302	12	39	131-42609	8	48	131-62557	24	6	131-92000	12	65
131-23302	16	44	131-42609	26	38	131-62565	24	7	131-92406	12	66
131-25901	15	13	131-42955	26	33	131-62573	24	8	131-92802	12	67
131-25950	15	12	131-43300	26	29	131-62805	24	9	131-93206	12	68
131-26008	15	4	131-43417	26	43	131-62805	24	18	131-93602	12	69

PART NO 品番	PAGE 頁	REF NO	PART NO 品番	PAGE 頁	REF NO	PART NO 品番	PAGE 頁	REF NO	PART NO 品番	PAGE 頁	REF NO
132-00209	4	1	132-22708	14	3	400-10804	14	55			
132-00308	4	2	132-25008	20	1	400-10805	15	41			
132-00407	4	5	132-25107	20	18	400-11234	14	74			
132-00605	4	6	132-25107	20	19	400-11755	40	58			
132-00704	2	7	132-28655	26	23	400-11756	40	64			
132-00803	2	8	132-28804	26	55	400-11757	40	59			
132-00902	12	54	132-28903	26	59	400-11758	40	63			
132-01009	4	12	132-29000	26	61	400-15637	14	10			
132-01108	4	28	132-29109	26	57	400-16762	26	12			
132-01207	4	33	132-29208	26	51	400-16763	26	16			
132-01306	4	32	132-29307	26	19	400-16841	14	11			
132-01405	4	16	132-29356	26	17	400-17714	6	47			
132-01454	4	15	132-29406	26	58	400-17824	6	41			
132-01504	2	41	132-30107	26	45	400-18044	26	2			
132-01603	2	42	132-30305	26	1	400-22255	40	60			
132-04003	4	35	132-32657	22	9	400-23234	6	2			
132-05406	6	19	132-32756	22	10	400-23235	6	1			
132-07808	8	20	132-35304	22	19	400-25294	40	57			
132-08004	8	68	132-40007	2	48	400-30533	18	34			
132-08103	8	17	132-40106	2	49	400-30533	40	16			
132-08350	8	16	132-40205	2	50	400-34897	16	31			
132-08459	8	42	132-44009	8	46	400-35711	6	48			
132-08509	8	43	132-44108	10	30	400-36778	40	66			
132-08608	8	47	133-43009	26	4	400-37392	4	44			
132-08707	8	30				400-40065	4	45			
132-08806	8	28	229-01805	4	37	400-48535	41	13			
132-08905	8	29	229-21407	20	26						
132-09101	8	9	229-24708	4	8						
132-09200	8	10	229-30309	32	12						
132-09309	8	11	229-30309	34	13						
132-09408	8	12	229-30309	36	13						
132-09507	8	13	229-30309	38	13						
132-09606	8	14	229-30408	32	6						
132-09705	8	19	229-30408	34	7						
132-09804	8	7	229-30408	36	7						
132-09853	8	6	229-30408	38	7						
132-12501	16	39	229-30507	32	3						
132-12709	16	35	229-30507	36	4						
132-12808	16	41	229-30556	32	2						
132-12915	16	43	229-30556	36	2						
132-13012	12	38	229-30705	32	4						
132-13012	16	42	229-30705	34	5						
132-15157	12	1	229-30705	36	5						
132-15306	12	4	229-30705	38	5						
132-15405	12	5	229-30804	32	16						
132-15504	12	6	229-30804	34	17						
132-15603	12	7	229-30804	36	17						
132-15702	12	11	229-30804	38	17						
132-15801	12	17	229-30903	32	15						
132-15900	12	13	229-30903	34	16						
132-16007	12	14	229-30903	36	16						
132-16106	12	19	229-30903	38	16						
132-16205	12	21	229-31000	32	14						
132-16304	12	23	229-31000	34	15						
132-16601	10	28	229-31000	36	15						
132-16700	10	29	229-31000	38	15						
132-16809	10	26	229-31109	32	13						
132-17351	12	47	229-31109	34	14						
132-17401	12	57	229-31109	36	14						
132-17500	12	58	229-31109	38	14						
132-17708	12	36	229-31307	32	7						
132-17807	10	12	229-31307	34	8						
132-17906	10	31	229-31307	36	8						
132-18052	12	50	229-31307	38	8						
132-18102	12	56	229-31406	32	5						
132-20009	15	15	229-31406	34	6						
132-21403	14	68	229-31406	36	6						
132-21502	14	69	229-31406	38	6						
132-21601	14	70	229-32800	41	4						
132-21700	14	71	229-33006	41	12						
132-21809	14	72	229-33105	41	5						
132-21908	14	73	236-30007	8	45						
132-22203	14	52	236-30007	26	54						
132-22302	14	53									
132-22401	14	29	310-18005	26	56						
132-22609	14	2	310-18005	26	60						

JUKI®

JUKI CORPORATION

JUKI 株式会社

お問い合わせ、ご相談は
To order or for further
information,
please contact: