

JUKI

1-Needle Lockstitch Industrial sewing Machine

Equipped with an Automatic Thread Trimmer

高速一本針本縫自動糸切り装置付マシン

DDL-5550-7

Series

PARTS LIST

29135001
No.0917-00

HOW TO MAKE USE OF THIS PARTS LIST

1. An asterisk (*) means that the corresponding part is changed from the previous parts list or is newly added.
2. As to "#01" and "#02," refer to the "Note" given at the bottom of the respective pages.
3. Codes on the "Qty" column
 - Each numeral indicates the number of parts required.
 - "0.1" and "2.0" indicate the length (in meters) of the respective parts.
4. Parentheses mean that the corresponding part is a subpart that constructs an assembly part.
5. Dotted lines on the Figures indicate assembly parts.

パーツリストご利用に際して

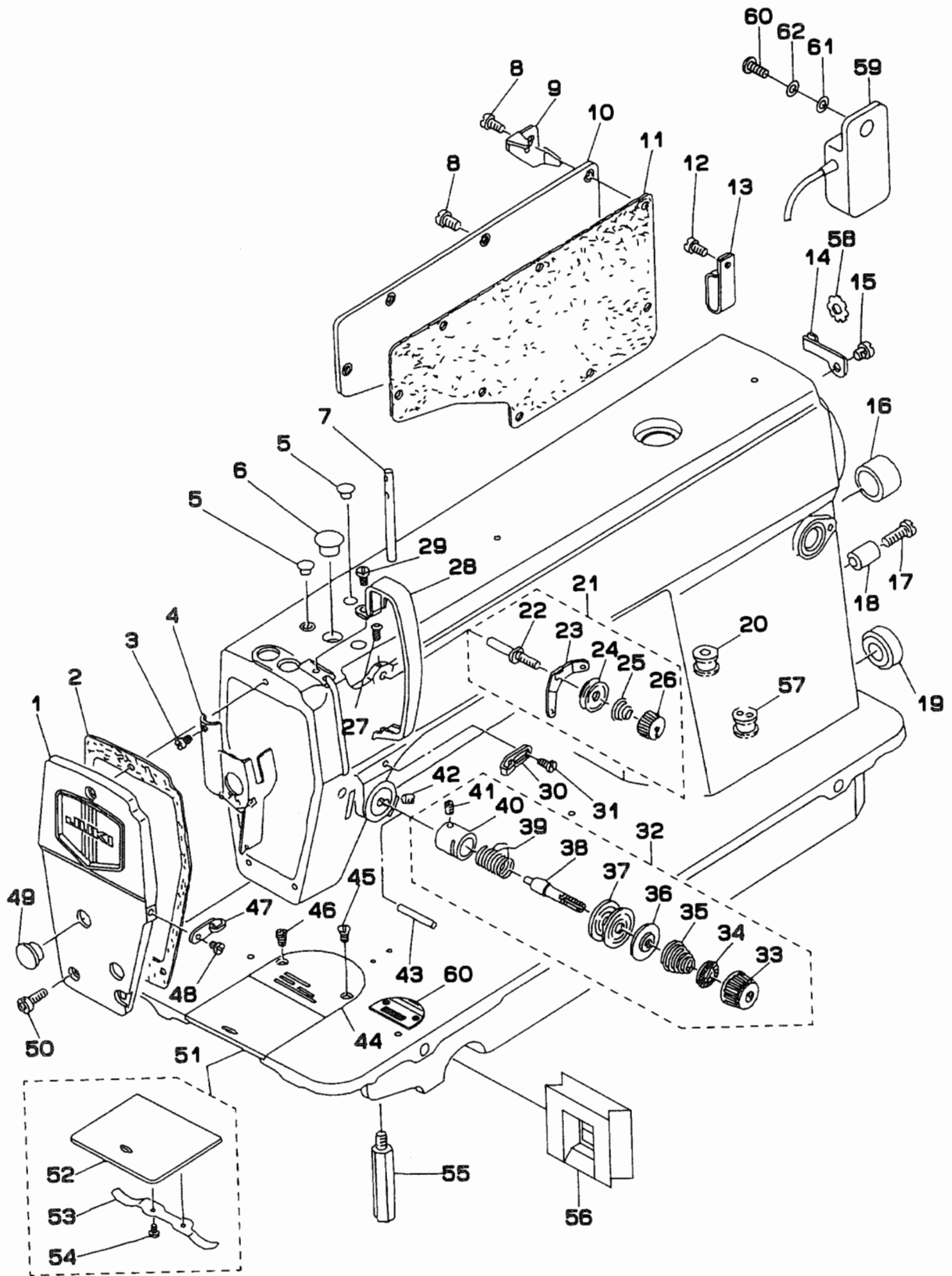
1. Note欄に記載されているリストページの*印は、前回の内容に対して、今回変更または追加された部品であることを意味します。
2. リストページの#01、#02等の印は、ページ下の“注記”の説明をご参照ください。
3. ・数量の数字は、個数を表し、0.1、2.0等の数値は、長さ（単位メートル）を表します。
4. 数量の()は、組部品を構成している子部品であることを意味します。
5. イラストページの-----枠は、組構成であることを意味します。

目 次

1. MACHINE FRAME & MISCELLANEOUS COVER COMPONENTS	1
頭部・外装関係	
2. MAIN SHAFT COMPONENTS	3
上軸関係	
3. NEEDLE BAR, UPRIGHT SHAFT & HOOK DRIVING SHAFT COMPONENTS	5
針棒・立軸・下軸関係	
4. HAND LIFTER COMPONENTS	7
押さえ上げ関係	
5. FEED MECHANISM COMPONENTS	9
送り関係	
6. THREAD TRIMMER COMPONENTS	11
糸切り装置関係	
7. AUTOMATIC REVERSE FEED COMPONENTS	13
自動逆送り関係	
8. WIPER COMPONENTS	14
ワイパー関係	
9. OIL LUBICATION COMPONENTS	15
給油関係	
10. OIL RESERVOIR COMPONENTS	17
油溜関係	
11. BELT COVER & BOBBIN COMPONENTS	19
ベルトカバー・糸巻関係	
12. THREAD STAND COMPONENTS	20
糸立装置関係	
13. EXCLUSIVE PARTS FOR DDL-5550H-7	21
D D L - 5 5 5 0 H - 7 専用部品	
14. EXCLUSIVE PARTS FOR DDL-5550A-7	23
D D L - 5 5 5 0 A - 7 専用部品	
NUMERICAL INDEX OF PARTS	24
索引	

1. MACHINE FRAME & MISCELLANEOUS COVER COMPONENTS

頭部・外装関係



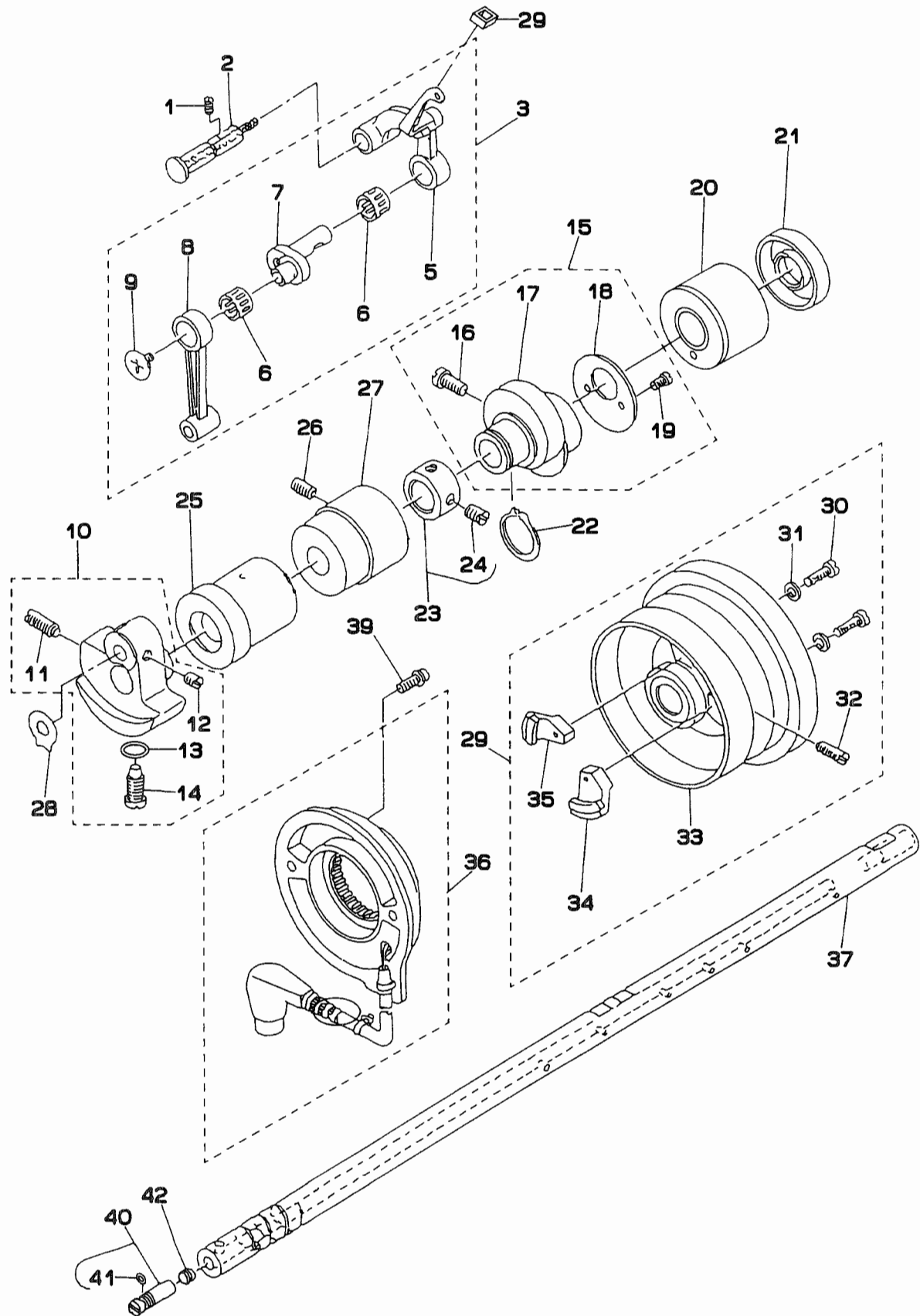
REF.NO	NOTE	PART NO.	DESCRIPTION	ヒンメイ	Qty
1		110-00254	FACE PLATE ASM.	メンイタ クミ	1
2		110-00304	FACE PLATE GASKET	メンイタハ°ツキン	1
3		SS-6080410-SP	SCREW 1/8-44 L=4	ヒラネジ° 1/8-44 L=4	1
4		110-00858	ARM OIL SHIELD ASM.	メンフ°ユホ°ウハ°ン クミ	1
5		TA-0850604-R0	RUBBER PLUG	トメセン	2
6		TA-1250705-R0	RUBBER PLUG	トメセン	1
7		B1114-012-000	THREAD GUIDE PIN	イトアンナイホ°	1
8		SS-4120915-SP	SCREW 3/16-28 L=9	ナハ°ネジ° 3/16-28 L=9	7
9	#01	111-02605	CORD HOLDER	コート°トメカナク°	1
10		110-00510	SIDE PLATE	マト°イタ	1
11		110-00619	GASKET	マト°イタ ハ°ツキン	1
12		SS-4121215-SP	SCREW 3/16-28 L=12	ナハ°ネジ° 3/16-28 L=12	1
13		D2112-555-B00	CORD HOLDER, LARGE	コート° トメカナク° A	1
14		110-30301	CABLE HOLDER	コート° トメカナク°	1
15		SS-4120615-SP	SCREW 3/16-28 L=6	ナハ°ネジ° 3/16-28 L=6	1
16		TA-2000502-R0	RUBBER PLUG	トメセン	1
17	#03	SS-6121840-SP	SCREW 3/16-28 L=18.0	ヒラネジ° 3/16-28 L=18	1
18	#03	111-00500	REVERSE FEED LEVER STOPPER	ハ°ツクレハ°- スツハ°	1
19		TA-2101002-R0	RUBBER PLUG	トメセン	1
20	#02	110-30202	RUBBER BUSHING	マク°コート°ゴム	1
21		110-45051	THREAD TENSION ASM.	タ°イイチイトチヨウシ クミ	1
22		110-45002	FIRST TENSION POST	タ°イイチ イトチヨウシホ°ウ	(1)
23		110-45200	THREAD TENSION GUIDE	タ°イイチ イトチヨウシアンナイ	(1)
24		B3214-047-000	BOBBIN WINDER TENSION DISC	イトチヨウシ シラ	(2)
25		110-45101	THREAD TENSION SPRING	タ°イイチ イトチヨウシハ°ネ	(1)
26		110-45309	THREAD TENSION NUT	タ°イイチ イトチヨウシナツト	(1)
27		SS-4120615-SP	SCREW 3/16-28 L=6	ナハ°ネジ° 3/16-28 L=6	1
28		110-00700	THREAD TAKE-UP LEVER COVER	テンヒ°ンカハ°-	1
29		SS-4120615-SP	SCREW 3/16-28 L=6	ナハ°ネジ° 3/16-28 L=6	1
30		110-18504	ARM THREAD GUIDE A	ア°ムイトアンナイ A	1
31		110-01500	SCREW	ア°ム イトアンナイ A トメネジ°	1
32		110-46158	THREAD TENSION ASM.	イトチヨウシ クミ	1
33		110-18900	TENSION NUT	イトチヨウシナツト	(1)
34		B3120-125-000	ROTATING STOPPER	イトチヨウシシラ カイテント°メ	(1)
35		B3129-012-A00	TENSION SPRING	イトチヨウシハ°ネ A	(1)
36		B3132-552-000	THREAD TENSION DISK PRESSER	イトチヨウシ シラオサヒ	(1)
37		B3126-012-000	THREAD TENSION DISK	イトチヨウシシラ	(2)
38		B3115-552-000	TENSION POST	イトチヨウシ ホ°-	(1)
39		B3128-012-000	TAKE-UP SPRING	イトトリハ°ネ	(1)
40		B3111-126-000	TENSION POST SOCKET	イトチヨウシ ホ°-タ°イ	(1)
41		SS-8090670-SP	SCREW 9/64-40 L= 5.5	トメネジ° 9/64-40 L=5.5	(1)
42		SS-8150710-SP	SCREW 15/64-28 L=7	トメネジ° 15/64-28 L=7	1
43		B3118-552-E00	THREAD RELEASE PIN	ヒ°ン	1
44		B1109-012-IOB	THROAT PLATE (I)	ハリイタ I	1
45		SS-2110920-TP	SCREW 11/64-40 L=8.5	マルサラネジ° 11/64-40 L=8.5	1
46		SS-2110915-SP	SCREW 11/64-40 L=6.8	マルサラネジ° 11/64-40 L=8.5	1
47		110-18603	ARM THREAD GUIDE B	ア°ムイトアンナイ B	1
48		SS-6110610-TP	SCREW 11/64-40 L=6	ヒラネジ° 11/64-40 L=6	1
49		TA-1250406-R0	RUBBER PLUG	トメセン D=12.5 L=4	2
50		SS-4120915-SP	SCREW 3/16-28 L=9	ナハ°ネジ° 3/16-28 L=9	3
51		110-01658	BED SLIDE ASM.	スハ°リイタ (クミ)	1
52		B1110-012-000	SLIDE PLATE	スハ°リイタ	(1)
53		110-01609	BED SLIDE SPRING	スハ°リイタ ハ°ネ	(1)
54		SS-6060210-SP	SCREW 3/32-56 L= 1.9	ヒラネジ° 3/32-56 L=1.9	(2)
55		110-01104	BED SCREW STUD	ハ°ツトシチユウ	4
56		110-30400	RUBBER PLATE	ハ°ツト° ユホ°ウゴム	1
57	#03	111-00104	MAGNET CORD RUBBER	マク°コート°ゴム	1
58		WT-0530002-KS	TOOTHED WASHER	ハツキサ°ガ°ネ A5.3	1
59		M6008-350-AAL	RESISTANCE PACK AL ASM.	チイコウハ°ツクALクミ	1
60		SS-4121215-SP	SCREW 3/16-28 L=12	ナハ°ネジ° 3/16-28 L=12	1
61		WP-0501016-SD	WASHER 5X10.5X1	ヒラサ°ガ°ネ 5X10.5X1	1
62		WS-0510002-KP	SPRING WASHER	ハ°ネサ°ガ°ネ M5	1

Note (注記) #01....EXCEPT DDL-5550-7
#02....FOR DDL-5550-7,5550-7-W0
#03....FOR DDL-5550-7-W0,-WB

DDL-5550-7 は除く
DDL-5550-7,5550-7-W0 用
DDL-5550-7-W0,-WB 用

2. MAIN SHAFT COMPONENTS

上軸関係



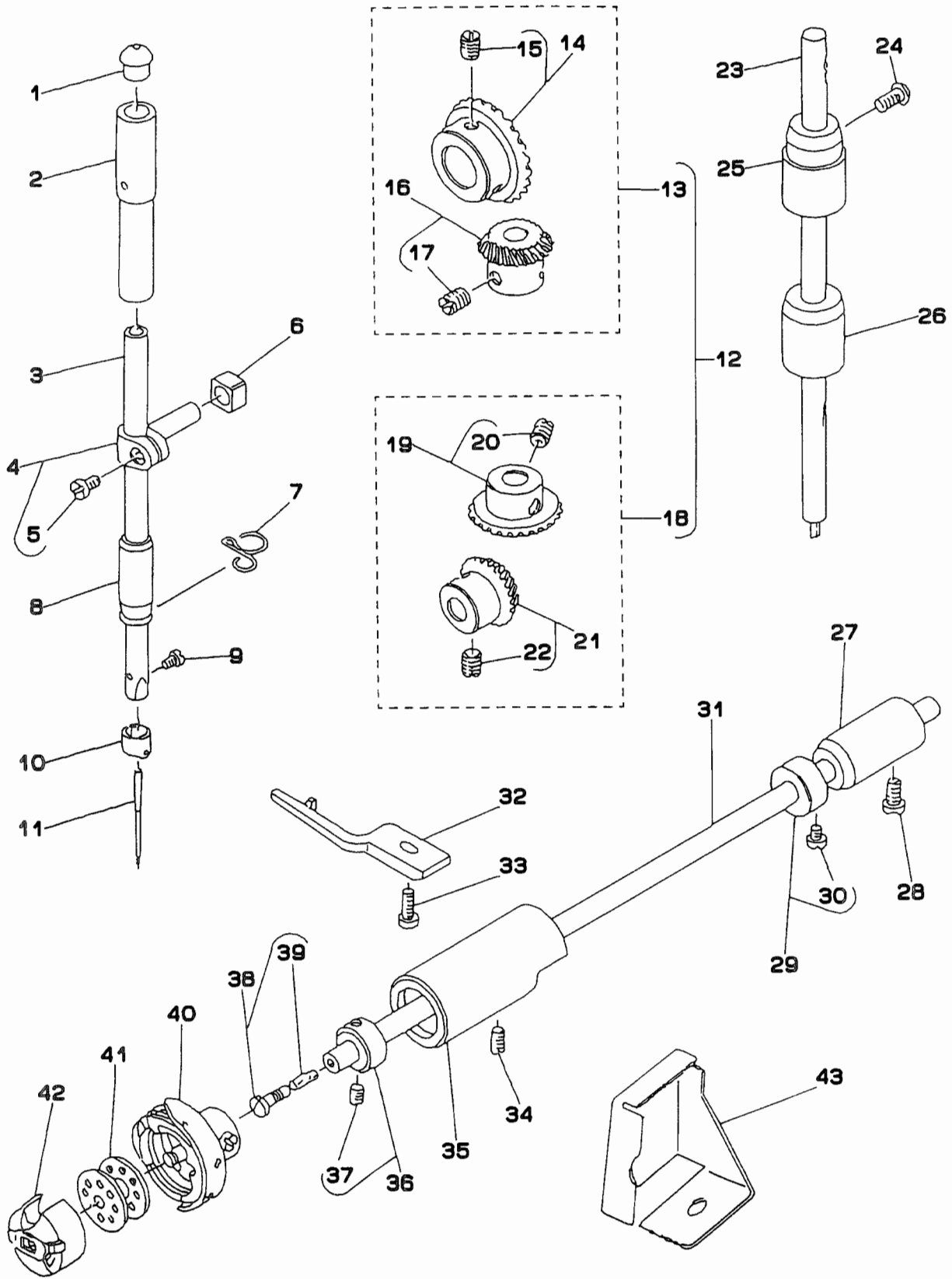
REF.NO	NOTE	PART NO.	DESCRIPTION	ヒ ン メ イ	Qty
1		SS-8151150-SP	SCREW 15/64-28 L=10.5	トメネジ 15/64-28 L=10.5	1
2		110-17357	THREAD TAKE-UP CRANK SHAFT ASM	テンピンチヤク クミ	1
3		B1909-505-000	RUBBER	テンピンアブラキリユム	1
4		110-39070	THREAD TAKE-UP LEVER ASM.	リンクテンピン クミ	1
5		110-39062	THREAD TAKE-UP LEVER ASM.	リンクテンピン クミ	(1)
6	#01	B1905-541-B00	BALANCE NEEDLE BEARING	テンピン ニートルハアリンク	(2)
7		110-05204	NEEDLE BAR CRANK	ハリホウクランク	(1)
8		B1408-552-000	NEEDLE BAR CRANK ROD	ハリホウクランクロツト	(1)
9		B1903-552-000	LEFT SCREW	ヒタリネジ	(1)
10		110-02169	COUNTER WEIGHT ASM.	ツリアイオモリ クミ	1
11		SS-8681650-TP	SCREW 9/32-28 L=16	トメネジ 9/32-28 L=16	(1)
12		SS-8660610-TP	SCREW 1/4-40 L=6	トメネジ 1/4-40 L=6	(2)
13		RO-0442401-00	RUBBER RING	Oリング	(1)
14		SS-7681650-TP	SCREW 9/32-28 L=16	マルヒラネジ 9/32-28 L=16	(1)
15		110-08059	FEED DRIVE ECCENTRIC CAM ASM.	オクリハンジンカム クミ	1
16		SS-6661110-SP	SCREW 1/4-40 L=11	ヒラネジ 1/4-40 L=11	(2)
17		110-08000	FEED DRIVE ECCENTRIC CAM	オクリハンジンカム	(1)
18		110-08109	THRUST COLLAR	オクリハンジンカム スラストウケ	(1)
19		SS-6090650-SP	SCREW 9/64-40 L=6	ヒラネジ 9/64-40 L=6	(2)
20		110-02805	MAIN SHAFT BUSHING, REAR	ウワジクウシロメタル B	1
21		110-02508	OIL SEAL	メタル オイルシール	1
22		RC-1850001-KP	SNAP RING 18.5	Cガタメツ 18.5	1
23		CS-147121A-SH	THRUST COLLAR ASM.D=14.72 W=12	スラストウケ D=14.72 W=12 クミ	1
24		SS-8660610-TP	SCREW 1/4-40 L=6	トメネジ 1/4-40 L=6	2
25		110-02201	MAIN SHAFT BUSHING, FRONT	ウワジクマイメタル	1
26		SS-8150912-TH	SCREW	トメネジ	1
27		110-02300	BUSHING, INTERMEDIATE	ウワジクナカメタル	1
28		B1212-552-A00	COUNTERWEIGHT PROTECTING PLATE	ツリアイオモリ ホコイタ	1
29		110-32166	HAND WHEEL ASM.	ハズミクルマ クミ	1
30		SS-6111210-SP	SCREW 11/64-40 L=12	ヒラネジ 11/64-40 L=12	(2)
31		WP-0450801-SD	WASHER 4.5X10.0X0.8	ヒラネジカネ 4.5X10X0.8	(2)
32		SS-8151550-SP	SCREW 15/64-28 L=15	トメネジ 15/64-28 L=15	(2)
33		110-32158	HAND WHEEL ASM.	ハズミクルマ クミ	(1)
34		M4007-110-OAA	MAGNET FITTING BASE A ASM.	マグネット トリツケタイ A クミ	(1)
35		M4007-110-OAB	MAGNET FITTING BASE B ASM.	マグネット トリツケタイ B クミ	(1)
36		110-32562	DYNAMO SARTOR	ハツチンキステーダ クミ	1
37		110-02003	MAIN SHAFT	ウワジク	1
38		SL-4051001-MZ	SCREW	ナヘネジ セムス	2
39		B1213-552-OA0-A	OIL AMOUNT ADJUSTING PIN ASM.	クランク ユリヨチヨセツピン クミ	1
40		RO-0291801-00	RUBBER RING	Oリング	(1)
41		110-02904	ROLLER FELT	メンブリアヨウ チヨウセツワイルト	1

Note (注記)#01...SELECTIVE PART (A ~ D)

選択部品 (A ~ D)

3. NEEDLE BAR, UPRIGHT SHAFT & HOOK DRIVING SHAFT COMPONENTS

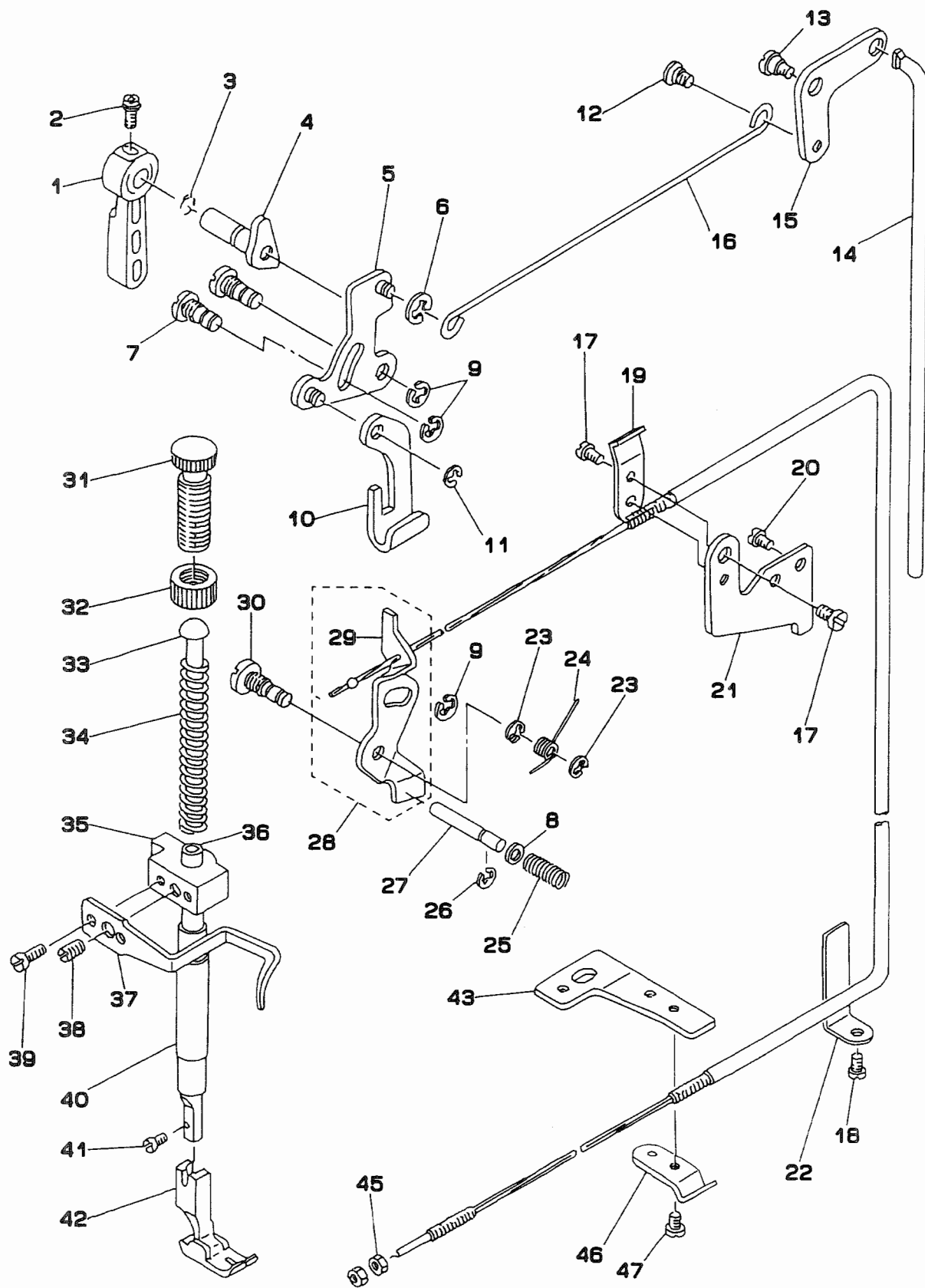
針棒・立軸・下軸關係



REF. NO	NOTE	PART NO.	DESCRIPTION	ヒ ン メ イ	Qty
1		B1405-012-000	CAP	キャップ	1
2		B1402-552-000-A	NEEDLE BAR BUSHING, UPPER	ハリホ ^ウ - ウワメタル	1
3		110-35003	NEEDLE BAR	ハリホ ^ウ	1
4		B1411-552-0A0	NEEDLE ROD HOLDER ASM.	ハリホ ^ウ - タ ^キ クミ	1
5		SS-6090670-TP	SCREW 9/64-40 L=6	ヒラネジ ^ウ 9/64-40 L=6	(1)
6		B1414-555-000	SLIDE BLOCK	ハリホ ^ウ - タ ^キ アンナイコウ	1
7		110-18801	NEEDLE BAR THREAD GUIDE	ハリホ ^ウ ウイトアンナイ	1
8		B1403-155-000	NEEDLE BAR BUSHING, LOWER	ハリホ ^ウ - シタメタル	1
9		SS-7080510-TP	SCREW 1/8-44 L=4.5	マルヒラネジ ^ウ 1/8-44 L=4.5	1
10		110-35300	NEEDLE BAR THREAD GUIDE	ハリホ ^ウ ウイトカケ	1
11		MDB-100B1400	NEEDLE DBX1 #14	ハリ DBX1 #14	1
12		B1306-155-0C0	GEAR & PINION ASM.	カチハク ^ル マ ショ ^ウ - ケ ^ク クミ	1
13		B1306-155-0B0	GEAR & PINION ASM., UPPER	ウワカチハク ^ル マ クミ	(1)
14		B1305-012-0A0	GEAR ASM.	ウワカチハク ^ル マ タ ^イ クミ	(1)
15		SS-8660810-TP	SCREW 1/4-40 L=8	トメネジ ^ウ 1/4-40 L=8	(2)
16		B1306-155-0A0	PINION ASM.	ウワカチハク ^ル マ ショ ^ウ - クミ	(1)
17		SS-8660810-TP	SCREW 1/4-40 L=8	トメネジ ^ウ 1/4-40 L=8	(2)
18		B1307-155-0B0	GEAR & PINION ASM., LOWER	シタカチハク ^ル マ クミ	(1)
19		B1307-155-0A0	GEAR ASM. LARGE	シタカチハク ^ル マ タ ^イ クミ	(1)
20		SS-8660810-TP	SCREW 1/4-40 L=8	トメネジ ^ウ 1/4-40 L=8	(2)
21		B1308-155-0A0	PINION ASM.	カチハク ^ル マ ショ ^ウ - クミ	(1)
22		SS-8660810-TP	SCREW 1/4-40 L=8	トメネジ ^ウ 1/4-40 L=8	(2)
23		110-04009	UPRIGHT SHAFT	タテジ ^ク	1
24		SS-4120915-SP	SCREW 3/16-28 L=9	ナ ^ハ ネジ ^ウ 3/16-28 L=9	1
25		110-04306	BUSHING, UPPER	タテジ ^ク ウワメタル B	1
26		110-04207	UPRIGHT SHAFT BUSHING, LOWER	タテジ ^ク シタメタル	1
27		110-15807	BUSHING, REAR	シモン ^ク クアトメタル B	1
28		SS-4120915-SP	SCREW 3/16-28 L=9	ナ ^ハ ネジ ^ウ 3/16-28 L=9	1
29		CS-079101A-SH	THRUST COLLAR ASM. D=7.94 W=10	スラストウケ D=7.94 W=10 クミ	1
30		SS-6110420-TP	SCREW 11/64-40 L=4.8	ヒラネジ ^ウ 11/64-40 L=4.8	(2)
31		110-15005	HOOK DRIVING SHAFT	シタジ ^ク	1
32		110-38809	BOBBIN CASE HOLDER	ナカガ ^マ オサエ	1
33		SS-6111010-SP	SCREW 11/64-40 L= 9.5	ヒラネジ ^ウ 11/64-40 L=9.5	1
34		SS-8150432-TH	SCREW	トメネジ ^ウ	1
35		110-15104	BUSHING ASM., FRONT	シタジ ^ク クマエメタル	1
36		CS-079073A-SH	THRUST COLLAR	スラストウケ クミ	1
37		SS-8110410-TP	SCREW 11/64-40 L= 3.5	トメネジ ^ウ 11/64-40 L=3.5	(2)
38		B1808-552-0A0	OIL SEAL SCREW ASM.	シタジ ^ク マイトメネジ ^ウ クミ	1
39		B1810-552-000	OIL WICK	シタジ ^ク マイトメネジ ^ウ ユジン	(1)
40		110-38650	LUBRICATING BOBBIN ASM.	キユウユガ ^マ クミ	1
41		B9117-012-000	BOBBIN	ホ ^ビ ン	1
42		110-38759	BOBBIN CASE ASM.	ホ ^ビ ン ケース (ハ ^ネ イリ)	1
43		110-38908	OIL SHIELD	シモン ^ク クマエホ ^ウ ハ ^ン	1

4. HAND LIFTER COMPONENTS

押さえ上げ関係



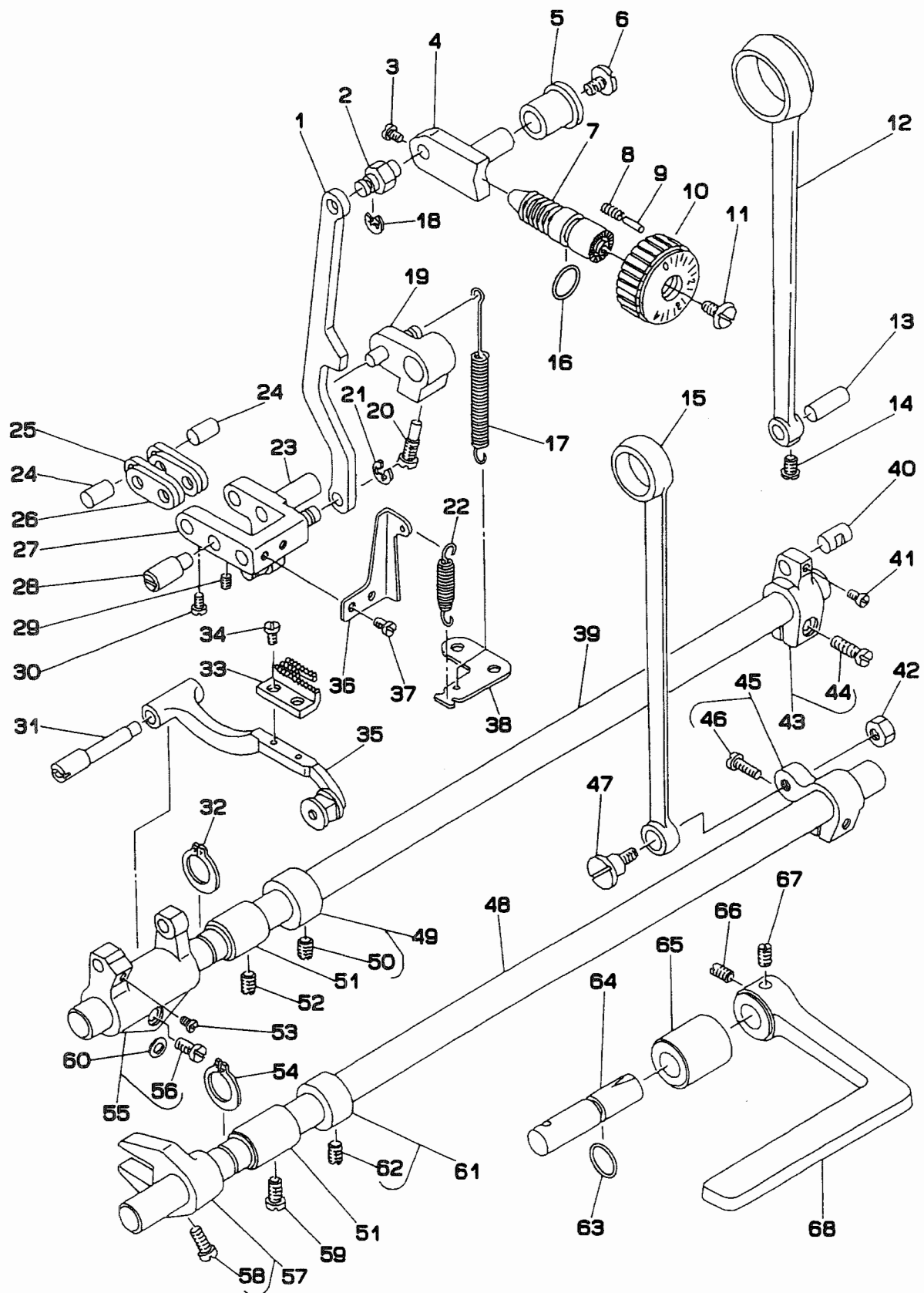
REF.NO	NOTE	PART NO.	DESCRIPTION	ヒ	ン	メ	イ	Qty
1		B1520-552-000-A	HAND LIFTER	オサエアケレハ-				1
2		B1521-555-000	SCREW	オサエアケレハ- トメネジ				1
3		RO-0371801-00	RUBBER RING	Oリング				1
4		110-06756	HAND LIFTER CAM ASM.	オサエアケカム クミ				1
5		110-06350	HAND LIFTER LINK	ヒキアケリンク クミ				1
6		RE-0500000-KO	E-RING	Eカトメワ 5				1
7		110-06509	LINK SHAFT	ヒキアケリンクシク				2
8		110-19007	WASHER PLATE	イトユルメビオンタ				1
9		RE-0500000-KO	E-RING	Eカトメワ 5				3
10		110-06202	LIFTING LEVER	ヒキアケイ				1
11		110-07309	LIFTING LEVER RING	ヒキアケ リンク タリンク				1
12		110-07101	HINGE SCREW	ヒサアケ ヨコホウネジ				1
13		SD-0720331-SP	HINGE SCREW D= 7.24 H= 3.3	タネネジ D=7.24 H=3.3				1
14		110-07200	CONNECTING ROD VERTICAL	ヒサアケ レンケツホウ				1
15		110-07002	LIFTING LEVER LINK	ヒサアケリンク				1
16		110-06905	LIFTING LEVER CONNECTING ROD	ヒサアケヨコホウ				1
17		SS-7110740-TP	SCREW 11/64-40 L=7	マルヒラネジ 11/64-40 L=7				2
18		SS-4120615-SP	SCREW 3/16-28 L=6	ナハネジ 3/16-28 L=6				1
19		110-45408	WIRE HOLDER A	ワイヤ オサエ A				2
20		SS-4120615-SP	SCREW 3/16-28 L=6	ナハネジ 3/16-28 L=6				1
21		110-45606	WIRE HOLDER BRACKET (UPPER)	ワイヤ オサエタイ (ウイ)				1
22		110-46000	WIRE CABLE HOLDER	ワイヤ ケーブホルダ				1
23		RE-0500000-KO	E-RING	Eカトメワ 5				2
24		110-18207	TENSION RELEASE RETURN SPRING	イトユルメイタ モトシハネ				1
25		110-18405	TENSION RELEASE PIN SPRING	イトユルメビオンハネ				1
26		RE-0400000-KO	E-SHAPED SNAP RING (4MM)	Eカトメワ 4				1
27		110-18306	TENSION RELEASE SUPPORTING PIN	イトユルメホジヨビオン				1
28		110-18009	TENSION RELEASE PLATE	イトユルメイタ				(1)
29		110-45952	THREAD TENSION RELEASE WIRE	イトユルメ ワイヤ クミ				1
30		110-18108	TENSION RELEASE SHAFT	イトユルメイタシク				1
31		B1509-555-000	PRESSER SPRING REGULATOR	オサエチヨウセツネジ				1
32		B1511-555-000	NUT 1/2-28	オサエチヨウセツネジ ナツト				1
33		B1510-227-000	PRESSER GUIDE BAR	オサエ アンナイホ-				1
34		B1505-227-000-A	PRESSER SPRING	オサエ チヨウセツハネ				1
35		110-06004	NEEDLE BAR GUIDE BRACKET	オサエホウタキ				1
36		B1501-127-000	PRESSER BAR	オサエホ-				1
37		110-06103	PRESSER BAR THREAD GUIDE	オサエホウタキ イアンナイ				1
38		SS-8660810-TP	SCREW 1/4-40 L=8	トメネジ 1/4-40 L=8				1
39		SS-6090810-SP	SCREW 9/64-40 L= 8.5	マルヒラネジ 9/64-40 L=8.5				2
40		B1502-541-000	PRESSER BAR BUSHING, LOWER	オサエホ- シタメタル				1
41		SS-7091110-SP	SCREW 9/64-40 L=10.5	マルヒラネジ 9/64-40 L=10.5				1
42		B1524-012-0BA	PRESSER FOOT ASM.	シユウオサエ (ハリカ-トツキ) クミ				1
43		110-45705	WIRE HOLDER BRACKET (LOWER)	ワイヤ オサエタイ (シタ)				1
44	#01	SS-4150915-SP	SCREW 15/64-28 L=9	ナハネジ 15/64-28 L=9				1
45		SS-7110410-SP	SCREW 11/64-40 L=4	マルヒラネジ 11/64-40 L= 4				1
46		NS-6620310-SP	NUT 3/16-32	ロウカクナツト 3/16-32				2

Note (注記) #01...FOR DDL-5550-7,5550-7-WO

DDL-5550-7,DDL-5550-7-WO 用

5. FEED MECHANISM COMPONENTS

送り関係



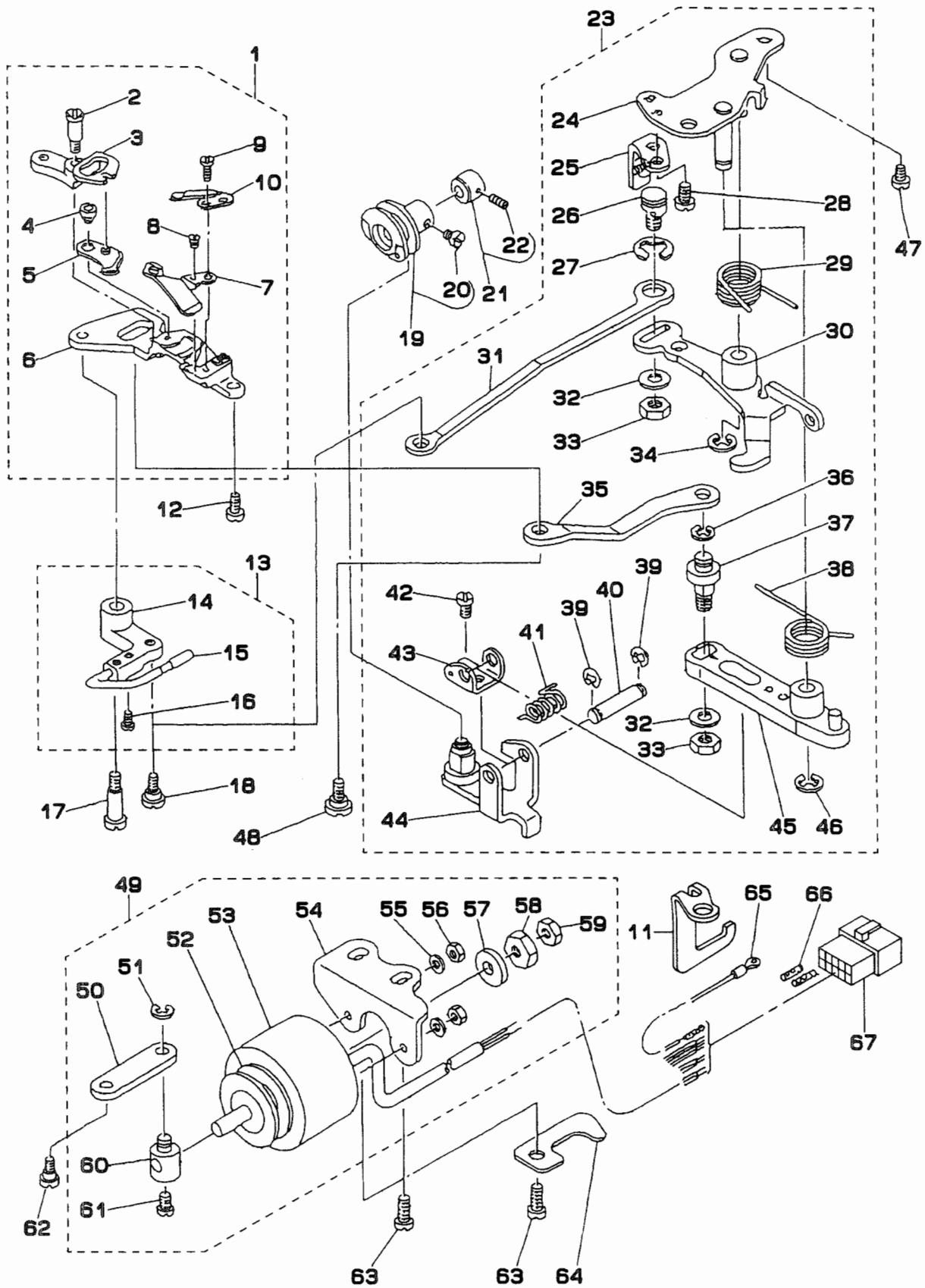
REF.NO	NOTE	PART NO.	DESCRIPTION	ヒンメイ	Qty
1	#01	111-00401	FEED ADJUST ROD	オクリチヨウセツ ロット	1
2		110-09602	FEED REGULATOR PIN	オクリチヨウセツタ ^イ ヒ ^ン	1
3		SS-6090670-TP	SCREW 9/64-40 L=6	ヒラネジ ^ン 9/64-40 L=6	2
4		110-09701	FEED REGULATOR	オクリチヨウセツタ ^イ	1
5		110-09800	FEED REGULATOR BUSHING	オクリ チヨウセツタ ^イ メタル	1
6		SS-7120770-SH	SCREW	マルヒラネジ ^ン	1
7		110-09909	FEED REGULATOR SCREW	オクリチヨウセツネジ ^ン	1
8		B1148-555-000	SPRING	オクリ チヨウセツ ヒ ^ン ハ ^ネ	1
9		110-52701	PIN	オクリ チヨウセツ ヒ ^ン	1
10		110-37009	FEED DIAL	オクリタ ^イ ヤル	1
11		SS-6120930-SP	SCREW 3/16-28 L=9.0	ヒラネジ ^ン 3/16-28 L=9	1
12		110-08208	ROCKER SHAFT CONNECTING ROD	スイハイオクリロット	1
13		110-09206	WALKING FOOT PIN C	スイハイオクリヒ ^ン C	1
14		SS-6090620-SP	SCREW 9/64-40 L=6	ヒラネジ ^ン 9/64-40 L=6	1
15		110-14008	CONNECTING ROD	ジ ^ン ヨウケ ^テ オクリロット	1
16		RO-0922702-00	RUBBER RING	オリンク	1
17		110-10303	FEED REVERSE SPRING	オクリレハ ^ン -ハ ^ネ	1
18		RE-0500000-KO	E-RING	Eカ ^タ トメ ^リ 5	1
19		110-10154	FEED REVERSE ARM ASM.	オクリレハ ^ン -ウ ^テ クミ	1
20		110-10410	FEED REVERSE ARM SCREW	オクリレハ ^ン -ウ ^テ トメネジ ^ン	1
21		RE-0500000-KO	E-RING	Eカ ^タ トメ ^リ 5	1
22		110-37405	SPRING	チヨウセツリンクハ ^ネ B	1
23		110-08802	ADJUSTING LINK FULCRUM SHAFT A	チヨウセツリンクシテンジ ^ン ク A	1
24		110-09008	WALKING FOOT PIN A	スイハイオクリヒ ^ン A	2
25		110-08703	WALKING FOOT LINK	リンケツリンク B	2
26		110-08604	CONNECTING LINK A	リンケツリンク A	2
27	#01	111-00252	FEED ADJUST LINK ASM.	オクリチヨウセツリンク クミ	1
28		110-08802	ADJUSTING LINK FULCRUM SHAFT A	チヨウセツリンクシテンジ ^ン ク A	1
29		SS-8150710-SP	SCREW 15/64-28 L=7	トメネジ ^ン 15/64-28 L=7	2
30		SS-6090620-SP	SCREW 9/64-40 L=6	ヒラネジ ^ン 9/64-40 L=6	2
31		110-37207	FEED BAR SHAFT	オクリタ ^イ イジ ^ン ク	1
32		RC-0150001-KP	RETAINING RING 13.8	Cカ ^タ トメ ^リ 13.8	1
33		B1613-012-I00	FEED DOG I	オクリハ ^ン I	1
34		SS-4080620-TP	SCREW 1/8-44 L=6	ナハ ^ネ ジ ^ン 1/8-44 L=6	2
35		110-37355	FEED BAR ASM.	オクリタ ^イ クミ	1
36		110-92301	ADJUSTING LINK SPRING GUIDE	チヨウセツ リンク ハ ^ネ ネカ ^テ	1
37		SS-4110515-SP	SCREW 11/64-40 L=5	ナハ ^ネ ジ ^ン 11/64-40 L=5	1
38		110-11301	FEED SPRING HOOK	オクリハ ^ン ネカ ^テ	1
39		110-10808	FEED ROCKER SHAFT	スイハイオクリジ ^ン ク	1
40		110-09107	WALKING FOOT PIN B	スイハイオクリヒ ^ン B	1
41		SS-6090620-SP	SCREW 9/64-40 L=6	ヒラネジ ^ン 9/64-40 L=6	1
42		NS-8680410-SP	NUT 9/32-28	ロウカクナツト 9/32-28	1
43		110-08356	FEED ROCKER SHAFT CRANK ASM.	スイハイオクリウ ^テ クミ	1
44		SS-6121610-SP	SCREW 3/16-28 L=15.5	ヒラネジ ^ン 3/16-28 L=15.5	(1)
45		110-14156	REAR CRANK ASM.	ジ ^ン ヨウケ ^テ オクリウ ^テ クミ	1
46		SS-7121610-SP	SCREW 3/16-28 L=15.5	マルヒラネジ ^ン 3/16-28 L=15.5	(1)
47		SD-1000801-SH	HINGE SCREW	タ ^ン ネジ ^ン	1
48		110-14206	FEED DRIVING SHAFT	ジ ^ン ヨウケ ^テ オクリジ ^ン ク	1
49		CS-147121A-SH	THRUST COLLAR ASM.D=14.72 W=12	スラストウケ D=14.72 W=12 クミ	1
50		SS-8660610-TP	SCREW 1/4-40 L=6	トメネジ ^ン 1/4-40 L=6	(2)
51		110-10907	FEED ROCKER SHAFT BUSHING	オクリジ ^ン クメタル	2
52		SS-8150432-TH	SCREW	トメネジ ^ン	1
53		SS-7110740-TP	SCREW 11/64-40 L=7	マルヒラネジ ^ン 11/64-40 L=7	1
54		RC-0150001-KP	RETAINING RING 13.8	Cカ ^タ トメ ^リ 13.8	1
55		110-37157	FEED BAR CRANK ASM.	オクリタ ^イ ウ ^テ クミ	1
56		SS-7121410-SP	SCREW 3/16-28 L=14	マルヒラネジ ^ン 3/16-28 L=14	(1)
57		110-14354	DRIVING SHAFT CRANK ASM.,FRONT	ジ ^ン ヨウケ ^テ オクリ フタマタ クミ	1
58		SS-7111120-SP	SCREW 11/64-40 L=10.5	マルヒラネジ ^ン 11/64-40 L=10.5	(1)
59		SS-4120915-SP	SCREW 3/16-28 L=9	ナハ ^ネ ジ ^ン 3/16-28 L=9	1
60		WP-0480856-SP	WASHER 4.8X8.4X0.8	ヒラサ ^カ ネ 4.8X8.4X0.8	1
61		CS-147121A-SH	THRUST COLLAR ASM.D=14.72 W=12	スラストウケ D=14.72 W=12 クミ	1
62		SS-8660610-TP	SCREW 1/4-40 L=6	トメネジ ^ン 1/4-40 L=6	(2)
63		RO-0781901-00	RUBBER RING	オリンク	1
64		110-10519	FEED REVERSE SHAFT	オクリレハ ^ン -ジ ^ン ユク	1
65		110-10709	FEED LEVER METAL	オクリレハ ^ン -ジ ^ン ク メタル	1
66		SS-8660810-TP	SCREW 1/4-40 L=8	トメネジ ^ン 1/4-40 L=8	1
67		SS-8661040-TP	SCREW 1/4-40 L=10	トメネジ ^ン 1/4-40 L=10	1
68		110-10600	REVERSE FEED CONTROL LEVER	オクリレハ ^ン -	1
69	#02	110-09503	FEED REGULATOR CONNCTING ROD	オクリチヨウセツロット	1
70	#02	110-08455	WALKING FOOT ADJUSTING LINK	オクリチヨウセツリンク クミ	1

Note (注記) #01...FOR DDL-5550-7-0B,5550-7-WB
#02...FOR DDL-5550-7,5550-7-WO

DDL-5550-7-0B,5550-7-WB 用
DDL-5550-7,5550-7-WO 用

6. THREAD TRIMMER COMPONENTS

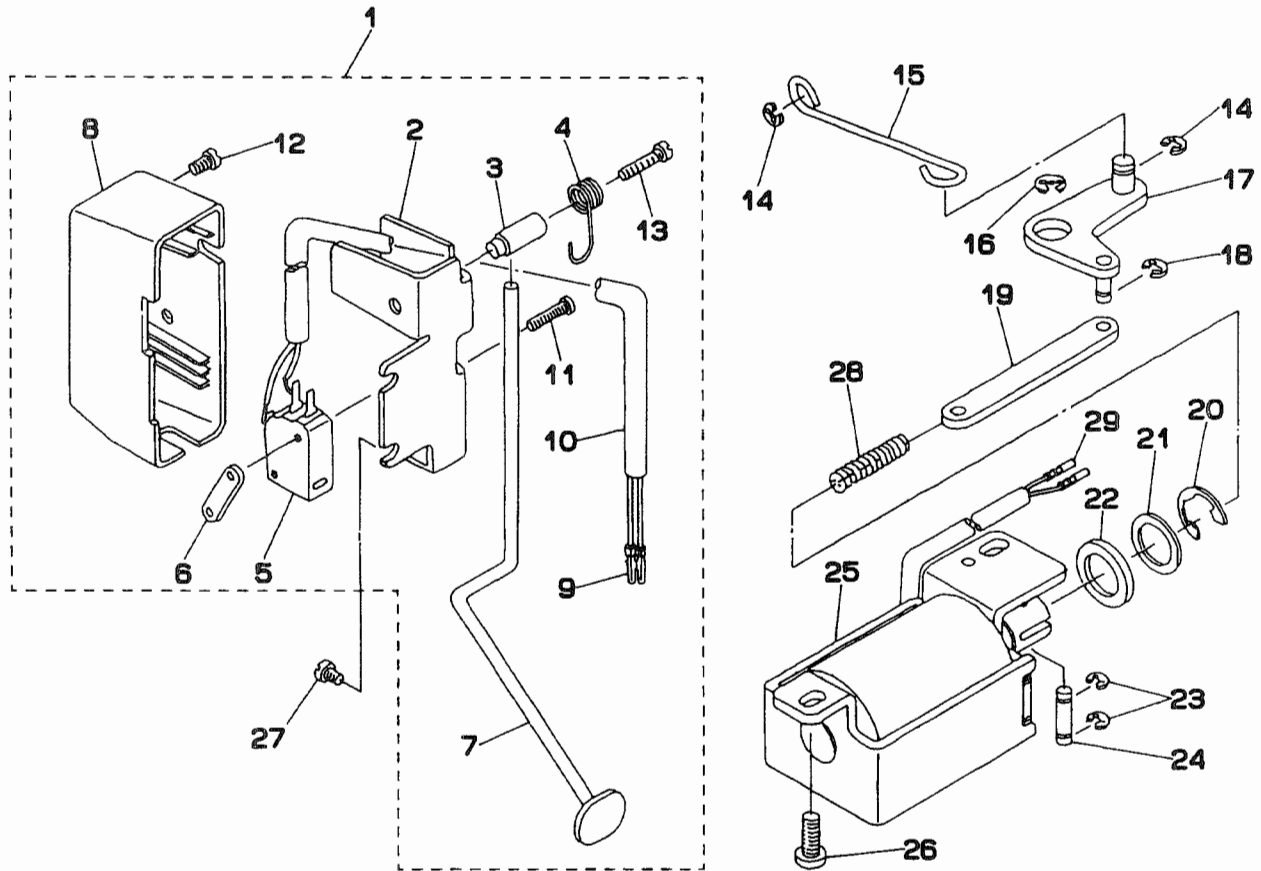
糸切り装置関係



REF.NO	NOTE	PART NO.	DESCRIPTION	ヒンメイ	Qty
1		110-40359	KNIFE UNIT	メス ユニツト	1
2		SD-0460703-TP	HINGE SCREW	タ ^ン ネジ ^ン	(1)
3		110-40508	FORKED BASE FOR KNIFE	メス フタマタ	(1)
4		110-40409	MOVING KNIFE HINGE SCREW	ト ^ウ メス タ ^ン ネジ ^ン	(1)
5		110-40052	MOVING KNIFE ASM.	ト ^ウ メス クミ	(1)
6		110-40300	KNIFE MOUNTING BASE	メス トリツケタ ^ン	(1)
7		110-40201	THREAD GUIDE FOR KNIFE	メス イトアンナイ	(1)
8		SS-2060210-SP	SCREW 3/32-56 L=2.3	マルサ ^ラ ネジ ^ン 3/32-56 L=2.3	(1)
9		SS-4080620-TP	SCREW 1/8-44 L=6	ナ ^ハ ネジ ^ン 1/8-44 L=6	(2)
10		D2406-555-DOH	COUNTER KNIFE	ゴ ^テ イメス	(1)
11		110-95304	THREAD TRIMMER ADJUSTING PLATE	イト ^キ リセ ^イ キ ^ヨ イタ	1
12		SS-4110715-SP	SCREW 11/64-40 L=7	ナ ^ハ ネジ ^ン 11/64-40 L=7	1
13		110-42553	PICKER ARM ASM.	ピ ^ッ カ ウ ^テ クミ	1
14		110-42504	PICKER ARM	ピ ^ッ カ ウ ^テ	(1)
15		110-42652	THREAD TAKE-UP PICKER ASM.	カ ^マ イト オ ^サ エ クミ	(1)
16		SS-6090510-SP	SCREW 9/64-40 L=5	ヒ ^ラ ネジ ^ン 9/64-40 L=5	(2)
17		SD-0641451-SP	HINGE SCREW D= 6.35 H=14.5	タ ^ン ネジ ^ン D=6.35 H=14.5	1
18		SD-0630275-SP	HINGE SCREW D= 6.35 H= 2.7	タ ^ン ネジ ^ン D=6.35 H=2.7	1
19		110-42850	THREAD TRIMMER CAM ASM.	イト ^キ リカム クミ	1
20		SS-6660610-TP	SCREW 1/4-40 L=6	ヒ ^ラ ネジ ^ン 1/4-40 L=6	(2)
21		110-42959	CAM COLLAR ASM.	カムカラ ^ー クミ	1
22		SS-8110520-TP	SCREW 11/64-40 L= 4.5	ト ^メ ネジ ^ン 11/64-40 L=4.5	(1)
23		110-42264	THREAD TRIMMER DRIVING UNIT	イト ^キ リ クト ^ウ ユニツト	1
24		110-42058	BASE PLATE ASM.	ハ ^ー ス イタ クミ	(1)
25		110-42751	DRIVING ARM STOPPER ASM.	クト ^ウ ウ ^テ スト ^ッ ハ ^ク クミ	(1)
26		110-42306	PICKER LINK PIN	ピ ^ッ カ リンクピ ^ン	(1)
27		RE-0800000-KO	E-SHAPED SNAP RING (8MM)	Eカ ^ク タ ^メ ワ 8	(1)
28		SS-4110715-SP	SCREW 11/64-40 L=7	ナ ^ハ ネジ ^ン 11/64-40 L=7	(2)
29		110-41704	CLUTCH SPRING	クラ ^ツ チ ハ ^ネ	(1)
30		110-41852	CLUTCH PLATE ASM.	クラ ^ツ チ イタ クミ	(1)
31		110-42405	PICKER LINK	ピ ^ッ カ リンク	(1)
32		WP-0621016-SH	WASHER	ヒ ^ラ サ ^カ ネ	(2)
33		NS-6150430-SP	NUT 15/64-28	ロ ^ツ カクナ ^ツ ツ 15/64-28	(2)
34		RE-0600000-KO	E-SHAPED SNAP RING (6MM)	Eカ ^ク タ ^メ ワ 6	(1)
35		110-40607	MOVING KNIFE LINK	ト ^ウ メス リンク	(1)
36		RE-0500000-KO	E-RING	Eカ ^ク タ ^メ ワ 5	(1)
37		110-40706	MOVING KNIFE LINK PIN	ト ^ウ メス リンクピ ^ン	(1)
38		110-43700	KNIFE RETURN SPRING, B	メスモ ^ト シ ^ハ ネ ^キ B	(1)
39		RE-0400000-KO	E-SHAPED SNAP RING (4MM)	Eカ ^ク タ ^メ ワ 4	(2)
40		110-41407	ROLLER FULCRUM SHAFT	コロ ^シ テン ^ジ ク	(1)
41		110-41506	ROLLER RETURN SPRING	コロ ^モ ト ^シ ハ ^ネ	(1)
42		SS-7090610-SP	SCREW 9/64-40 L=6	マル ^ヒ ラ ^ネ ジ ^ン 9/64-40 L=6	(1)
43		110-41308	ROLLER ARM BRACKET	コロ ^ウ テ ^サ	(1)
44		110-40953	ROLLER ARM ASM.	コロ ウ ^テ クミ	(1)
45		110-40854	KNIFE DRIVING ARM ASM.	メス クト ^ウ ウ ^テ クミ	(1)
46		RE-0600000-KO	E-SHAPED SNAP RING (6MM)	Eカ ^ク タ ^メ ワ 6	(1)
47		SS-4150915-SP	SCREW 15/64-28 L=9	ナ ^ハ ネジ ^ン 15/64-28 L=9	2
48		SD-0640631-TP	HINGE SCREW	タ ^ン ネジ ^ン	1
49		110-43957	SOLENOID UNIT	ソ ^レ ノイ ^ト ユニツト	1
50		110-42207	CLUTCH LINK	クラ ^ツ チ リンク	(1)
51		RE-0500000-KO	E-RING	Eカ ^ク タ ^メ ワ 5	(1)
52		110-43205	SOLENOID RUBBER A	ソ ^レ ノイ ^ト ゴ ^ム A	(1)
53		110-43908	THREAD TRIMMER SOLENOID	イト ^キ リソ ^レ ノイ ^ト	(1)
54		110-43403	SOLENOID BASE	ソ ^レ ノイ ^ト タ ^イ	(1)
55		WP-0450000-SD	WASHER 4.5X8X0.5	ヒ ^ラ サ ^カ ネ 4.5X8X0.5	(2)
56		NM-6040000-SN	NUT M4	ロ ^ツ カクナ ^ツ ツ M4X0.7 1 ^シ ュ	(2)
57		110-43304	SOLENOID RUBBER	ソ ^レ ノイ ^ト ゴ ^ム	(1)
58		NS-6660410-SH	NUT	ロ ^ツ カクナ ^ツ ツ	(1)
59		NS-6660430-SP	NUT 1/4-40	ロ ^ツ カクナ ^ツ ツ 1/4-40	(1)
60		110-43007	SOLENOID PIN	ソ ^レ ノイ ^ト ピ ^ン	(1)
61		SS-6110710-TP	SCREW 11/64-40 L= 6.5	ヒ ^ラ ネジ ^ン 11/64-40 L=6.5	(1)
62		SD-0600361-SP	HINGE SCREW	タ ^ン ネジ ^ン	1
63		SS-4151215-SP	SCREW	ナ ^ハ ネジ ^ン 15/64-28 L=12	2
64		110-21706	TUBE HOLDER (LOWER)	ハ ^ク イ ^フ オ ^サ エ (シ ^タ)	1
65		110-44054	GROUND WIRE ASM.	ア ^ー ス ^コ ー ^ド クミ	1
66		HK-0346400-0B	PIN CONTACT	ピ ^ン コン ^タ クト	2
67		HK-0346101-40	HOUSING 14P	ハウ ^ジ ンク ^ク 14P	1

7. AUTOMATIC REVERSE FEED COMPONENTS

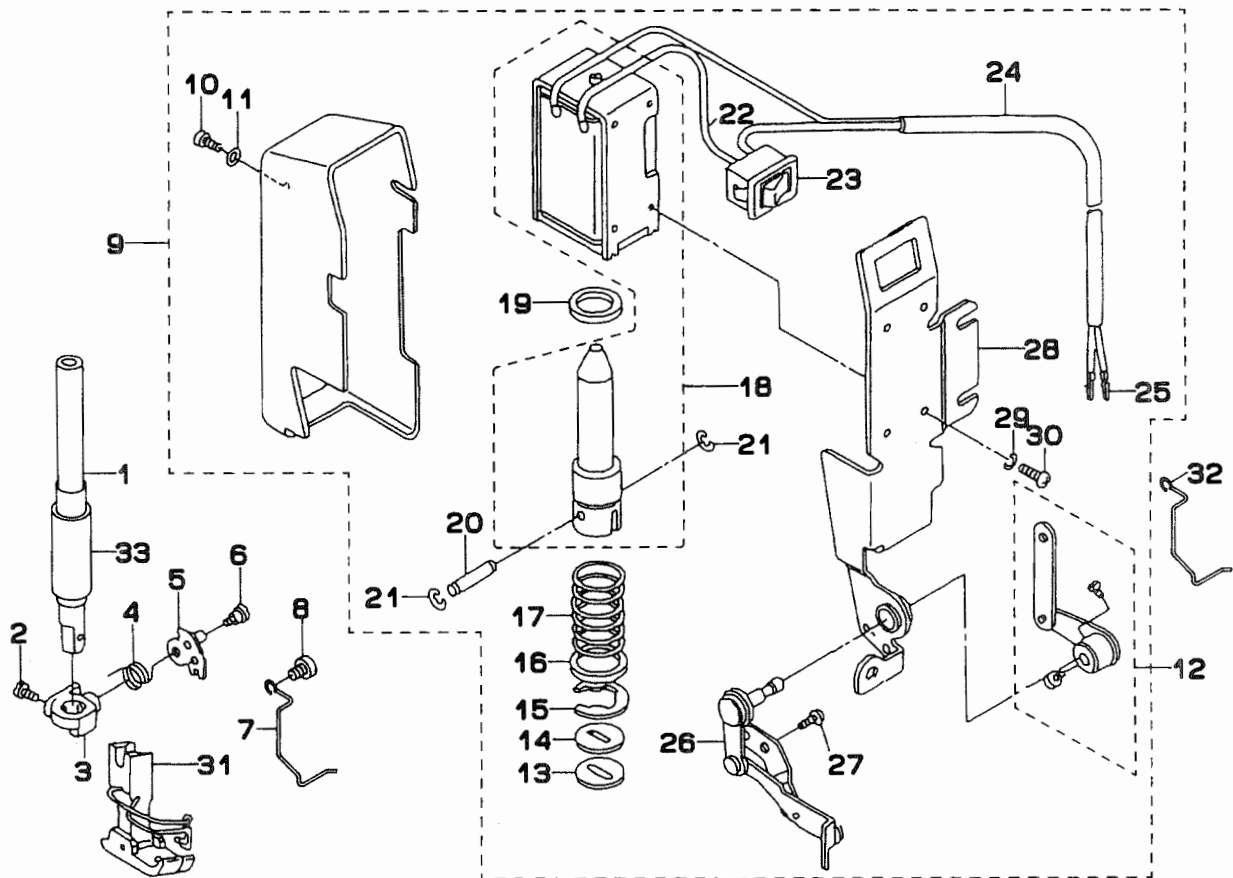
自動逆送り関係



REF.NO	NOTE	PART NO.	DESCRIPTION	ヒ	ン	メ	イ	Qty
1		111-02951	REVERSE FEED SWITCH ASM.	キ	ヤ	ク	オ	1
2		111-02001	REVERSE FEED SWITCH BASE	キ	ヤ	ク	オ	1
3		111-02100	REVERSE FEED SWITCH SHAFT	キ	ヤ	ク	オ	1
4		111-02209	REVERSE FEED SWITCH SPRING	キ	ヤ	ク	オ	1
5		HA-0019000-00	MICROSWITCH	マ	イ	ク	ロ	1
6		111-02308	REVERSE FEED SWITCH PLATE	キ	ヤ	ク	オ	1
7		111-02407	REVERSE FEED SWITCH LEVER	キ	ヤ	ク	オ	1
8		111-02506	REVERSE FEED SWITCH COVER	キ	ヤ	ク	オ	1
9		HK-0346400-0B	PIN CONTACT	ピ	ン	コ	ン	2
10		HW-5000700-00	2-CORE CABTYRE CORD	2	シ	ン	キ	1.4
11		SM-4031501-SC	SCREW	ナ	ハ	ネ	ジ	2
12		SS-4110615-SP	SCREW 11/64-40 L=6	ナ	ハ	ネ	ジ	1
13		SS-4111815-SP	SCREW	ナ	ハ	ネ	ジ	1
14		RE-0500000-KP	E-RING	E	カ	タ	メ	2
15		111-01300	REVERSE FEED CONNECTING SHAFT	シ	フト	ウ	ハ	1
16		RE-0900000-KO	SNAP RING 9.0	E	カ	タ	メ	1
17		111-01151	CONNECTING ARM ASM.	シ	フト	ウ	ハ	1
18		RE-0400000-KP	SNAP RING 4	E	カ	タ	メ	1
19		111-01417	REVERSE FEED CONNECTING LINK	シ	フト	ウ	ハ	1
20		RE-1200000-KO	SNAP RING 12	E	カ	タ	メ	1
21		WP-1602616-SZ	WASHER 16X24X2.6	ヒ	ラ	サ	カ	1
22		D2468-555-B00	RUBBER PLUNGER	プ	ラ	ン	シ	1
23		RE-0400000-KO	E-SHAPED SNAP RING (4MM)	E	カ	タ	メ	2
24		111-01003	PLUNGER ARM PIN	プ	ラ	ン	シ	1
25		111-02753	REVERSE FEED MAGNET ASM.	ハ	ツ	ク	マ	1
26		SS-4151215-SP	SCREW	ナ	ハ	ネ	ジ	2
27		SS-4120915-SP	SCREW 3/16-28 L=9	ナ	ハ	ネ	ジ	2
28		112-17601	WALKING FOOT SPRING	ウ	ウ	オ	ク	1
29		HK-0346400-0B	PIN CONTACT	ピ	ン	コ	ン	2

8. WIPER COMPONENTS

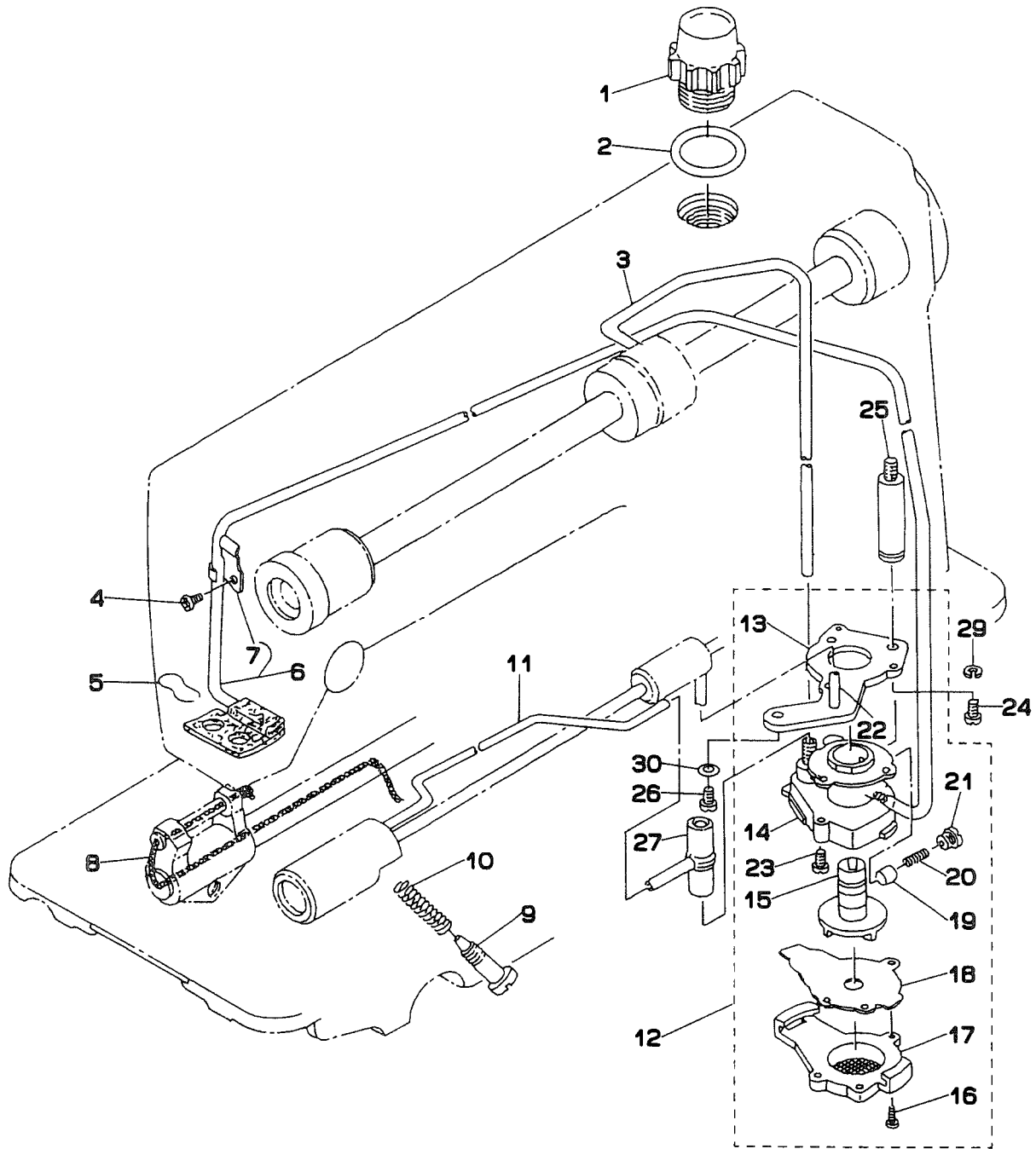
ワイパー関係



REF.NO	NOTE	PART NO.	DESCRIPTION	ヒンメイ	Qty
1		MAV-02128000	PRESSER BAR	オサIホ-	1
2		SS-6110650-TP	SCREW 11/64-40 L=5.5	ヒラネシ ^o 11/64-40 L=5.5	1
3		114-12509	WIPER BASE	ワイハ ^o -シテンタ ^o イ	1
4		114-12608	WIPER ARM SPRING	ワイハ ^o -ウチ ^o ハ ^o ネ	1
5		114-12764	WIPER ARM ASM.	ワイハ ^o -ウチ ^o (クミ)	1
6		SD-0550212-TP	HINGE SCREW	タ ^o ンネシ ^o	1
7		114-14612	WIPER (STANDARD)	ワイハ ^o - (ヒョウジ ^o ユン)	1
8		SS-6090560-TP	SCREW 9/64-40 L=4.5	ヒラネシ ^o 9/64-40 L=4.5	1
9		114-11204	WIPER COVER	ワイハ ^o -カハ ^o -	(1)
10		SM-4030601-SN	SCREW M3 X 6	ナハ ^o コネシ ^o M3X0.5 L=6	(1)
11		WP-0320501-SC	WASHER M3	ヒラチ ^o カ ^o ネ 3.2X7X0.5	(1)
12		114-11758	WIPER CONNECTING LINK ASM.	ワイハ ^o -レンケツリンク クミ	(1)
13		112-34606	STOPPER RUBBER WASHER	ストツハ ^o -ゴ ^o ム サ ^o	(1)
14		112-33301	STOPPER RUBBER	ストツハ ^o ゴ ^o ム	(1)
15		RE-1200000-KO	SNAP RING 12	Eカ ^o タトメワ 12	(1)
16		WP-1651616-SD	PLAIN WASHER	ヒラチ ^o カ ^o ネ	(1)
17		114-11402	WIPER MAGNET SPRING	ワイハ ^o -マク ^o ネット ハ ^o ネ	(1)
18		114-11105	WIPER SOLENOID	ワイハ ^o -ソレノイ ^o ト	(1)
19		114-11303	PLUNGER STOPPER RUBBER	プ ^o ランジ ^o ヤ ^o -ストツハ ^o -ゴ ^o ム	(1)
20		114-11600	PLUNGER CONNECTING PIN	プ ^o ランジ ^o ヤ ^o -レンケツピ ^o ン	(1)
21		RC-0330415-KP	SNAP RING	Cカ ^o タトメワ	(2)
22		HW-2003900-00	ELECTRIC WIRE	ビ ^o ニ-ルチ ^o ンセン 17-0.16 シロ	(0.1)
23		HA-0005900-00	POWER SWITCH	チ ^o ンケ ^o ンスイツチ	(1)
24		HW-5000700-00	2-CORE CABTYRE CORD	2シ ^o ン キヤ ^o ブ ^o タイヤ ^o コ ^o ト	(1.4)
25		HK-0346400-0B	PIN CONTACT	ピ ^o ンコ ^o ンタクト	(2)
26		114-12350	SLIDE BASE ASM.	スライ ^o ト ^o タイ ^o クミ	(1)
27		SS-4110515-SP	SCREW 11/64-40 L=5	ナハ ^o ネシ ^o 11/64-40 L=5	(2)
28		114-13051	WIPER ADJUSTING BASE ASM.	ワイハ ^o -トリツケ ^o タイ ^o クミ	(1)
29		WS-0310002-KN	SPRING WASHER M3	ハ ^o ネチ ^o カ ^o ネ 3.1X5.9X0.7	(4)
30		SM-4030601-SN	SCREW M3 X 6	ナハ ^o コネシ ^o M3X0.5 L=6	(4)
31		D1524-555-ECL	PRESSER FOOT ASM.	ジ ^o ユウオチ ^o エ(クミ)	1
32		114-12913	WIPER	ワイハ ^o -	1
33		D1510-491-D00	BUSHING, LOWER	オサIハ ^o - ジ ^o タメタル	1

9. OIL LUBRICATION COMPONENTS

給油関係



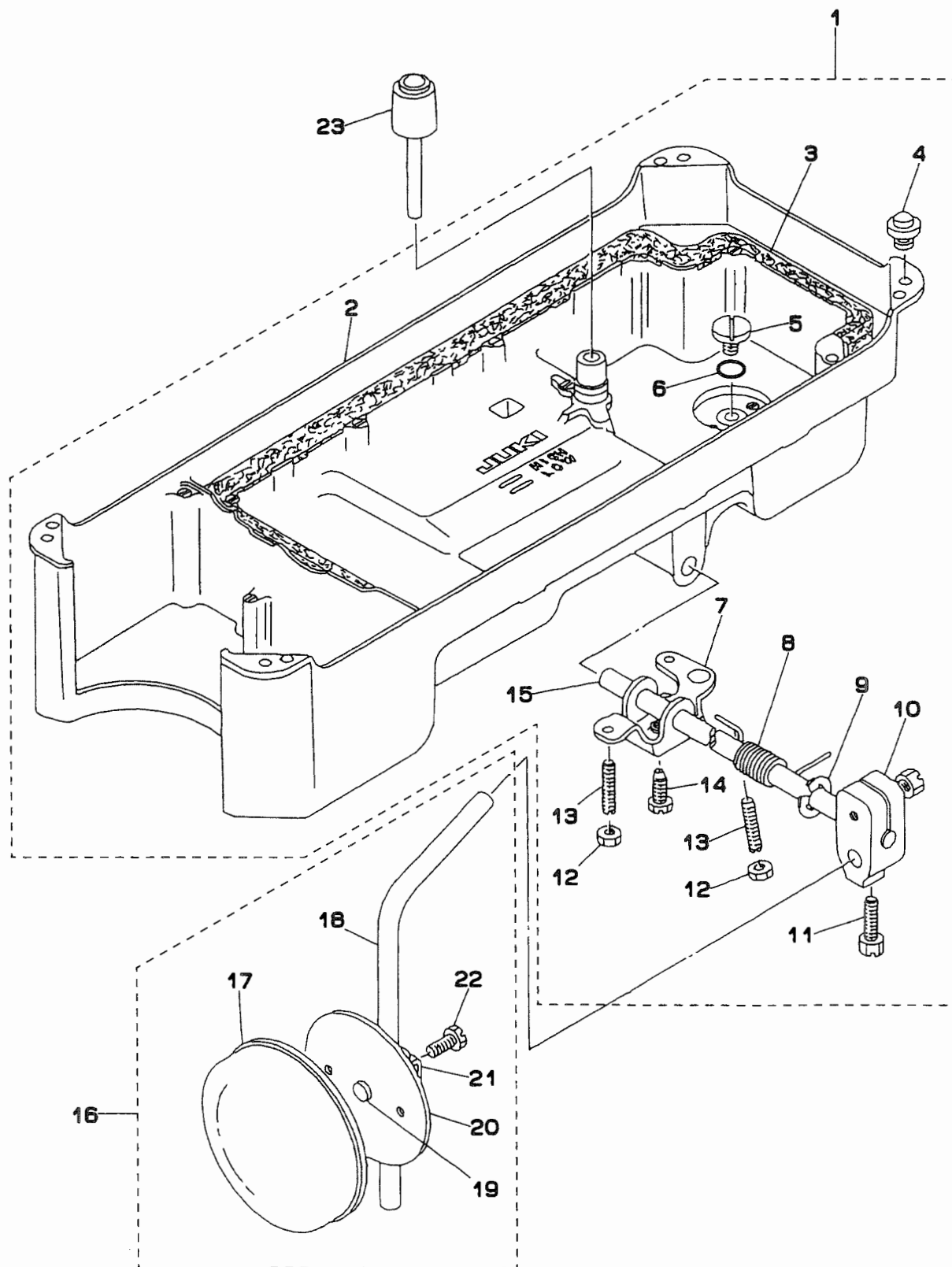
REF.NO	NOTE	PART NO.	DESCRIPTION	ヒ ン メ イ	Qty
1		110-46604	OIL SIGHT WONDOW	アブ ^ラ マト	1
2		RO-1952401-00	RUBBER RING	オリ ^ン グ	1
3		110-21201	MAIN SHAFT OIL TUBE	ウ ^ラ ジ ^ク キ ^ユ ハ ^ク イ ^フ	1
4		SS-4120615-SP	SCREW 3/16-28 L=6	ナ ^ハ ネ ^ジ 3/16-28 L=6	1
5		B3529-226-000	OIL FELT PRESSER	カン ^リ ユ ^ウ フ ^イ ル ^ト オ ^サ エ	1
6		110-21151	OIL RETURN TUBE ASM.	カン ^リ ユ ^ウ ハ ^ク イ ^フ ク ^ミ	1
7		B3536-122-000	HOLDER B	キ ^ユ ヲ ^ハ ク ^イ オ ^サ エ	(1)
8		CQ-2520000-00	OIL WICK	エ ^シ ン	0.3
9		B3514-412-000	OIL ADJUSTING SCREW	シ ^タ ジ ^ク カ ^マ イ ^メ タ ^ル エ ^リ ヨ ^ウ チ ^ヨ セ ^ツ ネ ^ジ	1
10		B2616-372-000	SPRING	ハ ^ネ	1
11		110-21300	OIL TUBE	カ ^マ キ ^ユ ウ ^ハ ク ^イ フ	1
12		110-20054	LUBRICATING OIL PUMP ASM.	ホ ^ン プ ^{タイ} ク ^ミ	1
13		110-20302	OIL PUMP INSTALLING BASE	ホ ^ン プ ^{タイ} ト ^リ ツ ^ケ イ ^タ	(1)
14		110-20005	OIL PUMP	ホ ^ン プ ^{タイ}	(1)
15		110-20708	OIL PUMP IMPELLER	イン ^ペ ラ ^ー	(1)
16		SE-4301041-SR	SCREW	タ ^ツ フ ^{タイ} ネ ^ジ	(3)
17		110-20203	LUBRICATING OIL PUMP COVER	ホ ^ン プ ^{タイ} フ ^タ	(1)
18		110-20807	OIL PUMP IMPELLER COVER	ホ ^ン プ ^{タイ} ウ ^ケ イ ^タ	(1)
19		110-20401	PLUNGER	フ ^ラ ン ^ジ キ	(1)
20		110-20609	PLUNGER SPRING	フ ^ラ ン ^ジ キ ^ハ ネ	(1)
21		110-20500	PLUNGER SCREW	フ ^ラ ン ^ジ キ ^ネ ジ	(1)
22		110-20906	HOOK DRIVING SHAFT OIL TUBE	シ ^タ ジ ^ク キ ^ユ ウ ^ハ ク ^イ フ	(1)
23		SL-4030851-SF	SCREW M3 L=8	ナ ^ハ ネ ^ジ セ ^ム ス	(3)
24		SS-6111010-TP	SCREW 11/64-40 L= 9.5	ヒ ^ラ ネ ^ジ 11/64-40 L=9.5	1
25	#01	111-00609	OIL PUMP SUPPORT	ホ ^ン プ ^{タイ} シ ^チ ユ ^ウ	1
26		SS-4151215-SP	SCREW	ナ ^ハ ネ ^ジ 15/64-28 L=12	1
27		110-21409	RUBBER JOINT	キ ^ユ ウ ^ハ ク ^イ フ ^ウ キ ^テ	1
28	#02	113-92107	OIL PUMP SUPPORT	ホ ^ン プ ^{タイ} シ ^チ ユ ^ウ	1
29		WS-0451040-KP	SPRING WASHER 4.5X8.5X1	ハ ^ネ サ ^カ ネ 4.5X8.5X1	1
30		WS-0651310-KP	SPRING WASHER 6.5X11X1.3	ハ ^ネ サ ^カ ネ 6.5X11X1.3	1

Note (注記)#01...FOR DDL-5550-7-0B,5550-7-WB
#02...FOR DDL-5550-7,5550-7-W0

DDL-5550-7-0B,5550-7-WB 用
DDL-5550-7,5550-7-W0 用

10. OIL RESERVOIR COMPONENTS

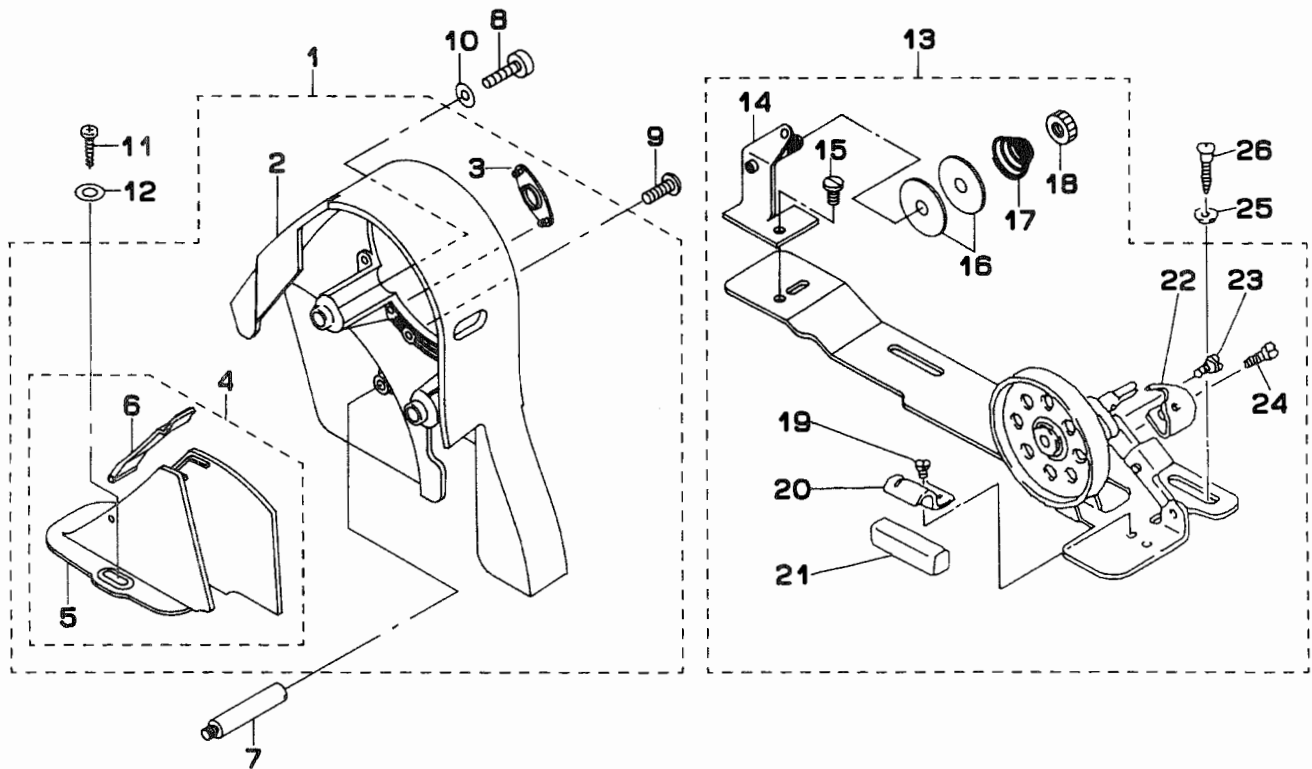
油槽關係



REF.NO	NOTE	PART NO.	DESCRIPTION	ヒ ン メ イ	Qty
1		110-47057	OIL RESERVOIR ASM.	アブラ タマリ クミ	1
2		110-23017	OIL RESERVOIR	アブラタマリ	(1)
3		110-24700	GASKET	アブラタマリ ハッキン	(1)
4		110-47107	RUBBER CUSHION	トウフササエゴム	(1)
5		SS-6700710-SH	SCREW	ヒラネジ	(1)
6		RO-0982401-00	RUBBER RING	Oリング	(1)
7		110-24007	CONNECTING ROD, VERTICAL	ヒサアケ カイテンウテ	(1)
8		110-24106	SPRING	ヒサアケ カイテンハネ	(1)
9		RE-1000000-KO	E-RING	Eカトメワ	(1)
10		110-24502	KNEE PRESS LOD BEARING BRACKET	ヒサアテタテシクトリツケウテ	(1)
11		SS-9182010-SN	SCREW 9/32-20 L=20	ロツカクホルト 9/32-20 L=20	(2)
12		NS-6150430-SR	NUT 15/64-28	ロツカクナツト 15/64-28	(2)
13		SS-8153010-SR	SCREW 15/64-28 L=30	トメネジ 15/64-28 L=30	(2)
14		SS-9151810-SR	SCREW	ロツカクホルト	(1)
15		110-24205	KNEE PRESS ROD	ヒサアテヨコシク	(1)
16		110-23751	KNEE PRESS PLATE ASM.	ヒサアテイタ クミ	1
17		B3431-552-000-A	KNEE PRESS PLATE COVER	ヒサアテイタ カハ-	(1)
18		B3419-122-000	KNEE LIFTER PLATE ROD	ヒサアテ タテシク	(1)
19		110-24403	RUBBER	ヒサアテ ゴム	(1)
20		110-23702	KNEE PRESS PLATE	ヒサアテイタ	(1)
21		110-23801	KNEE PRESS PLATE HOLDER	ヒサアテイタササエ	(1)
22		SS-9151540-SR	SCREW 15/64-28 L=15	ロツカクホルト 15/64-28 L=15	(1)
23		110-24304	KNEE PRESS LIFTER ROD	ヒサアケオンホウ	1

11. BELT COVER & BOBBIN COMPONENTS

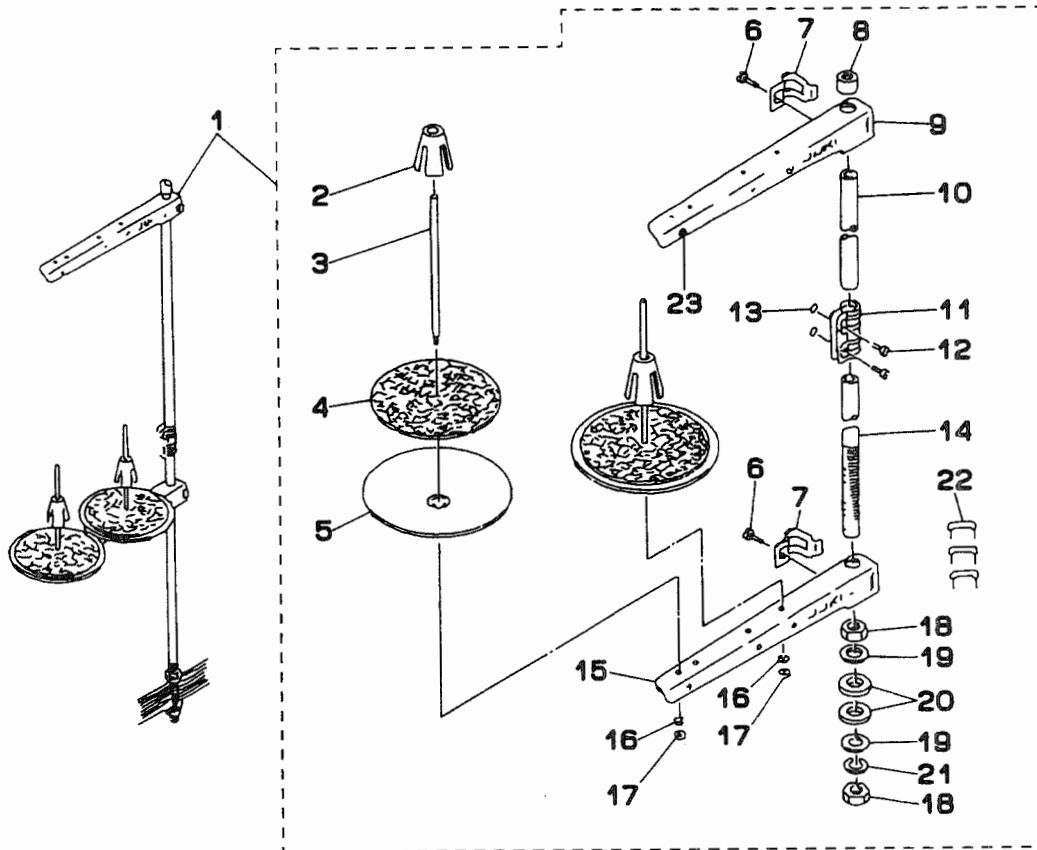
ベルトカバー・糸巻関係



REF.NO	NOTE	PART NO.	DESCRIPTION	ヒ	ン	メ	イ	Qty
1		110-25053	BELT COVER ASM.	ベルトカバー	-	(クミ)		1
2		110-25004	BELT COVER A	ベルトカバー	-	A		(1)
3		110-25103	BELT COVER A CAP	ベルトカバー	-	A	キャップ	(1)
4		110-25350	BELT COVER B JUNCTION	ベルトカバー	-	B	ケツコウ	(1)
5		110-25301	BELT COVER B	ベルトカバー	-	B		(1)
6		110-25459	BELT COVER B COVER ASM.	ベルトカバー	-	B	フタ クミ	(1)
7		110-23504	BELT COVER SUPPORT	ベルトカバー	-	シチュウ		1
8		110-25202	BELT COVER A SCREW	ベルトカバー	-	A	トメネジ	2
9		SS-4121415-SP	SCREW 3/16-28 L=14	ナ	ネジ	3/16-28	L=14	1
10		WP-0501016-SD	WASHER 5X10.5X1	ヒラ	ガ	ネ	5X10.5X1	1
11		SK-3412000-SC	WOOD SCREW D=4.1 L=20	マル	モク	ネジ	D=4.1 L=20	2
12		WP-0450826-SC	WASHER 4.5X10X0.8	ヒラ	ガ	ネ	4.5X10X0.8	2
13		D3201-555-DA0	BOBBIN WINDER ASM.	イト	マキ	ソ	チ クミ	1
14		D3213-555-DA0	THREAD TENSION BRACKET ASM.	イト	マキ	イト	チヨ	シ
15		SS-4110515-SP	SCREW 11/64-40 L=5	ナ	ネジ	11/64-40	L=5	1
16		B3126-012-000	THREAD TENSION DISK	イト	チヨ	シ	クラ	2
17		B3129-012-B00	THREAD TENSION SPRING	イト	チヨ	シ	ハ	ネ B
18		B3125-012-000	THREAD TENSION NUT	イト	チヨ	シ	ナツ	1
19		SS-7110350-SP	SCREW 11/64-40 L=3	マル	ヒラ	ネジ	11/64-40 L= 3.5	1
20		B3212-555-000	PRESSER PLATE	セ	イ	ト	ゴ	ム オ
21		B3211-555-000	RUBBER BRAKE	セ	イ	ト	ゴ	ム
22		B3209-555-000	POSITIONING FINGER	ホ	ヒ	ン	オ	サ
23		SD-0490281-SP	HINGE SCREW D=4.9 H=2.6	タ	ン	ネジ	D=4.9 H=2.6	1
24		SS-7081310-SP	SCREW 1/8-44 L=12.5	マル	ヒラ	ネジ	1/8-44 L=12.5	1
25		WP-0501016-SD	WASHER 5X10.5X1	ヒラ	ガ	ネ	5X10.5X1	2
26		SK-3482500-SC	WOOD SCREW D=4.8 L=25	マル	モク	ネジ	D=4.8 L=25	2

12. THREAD STAND COMPONENTS

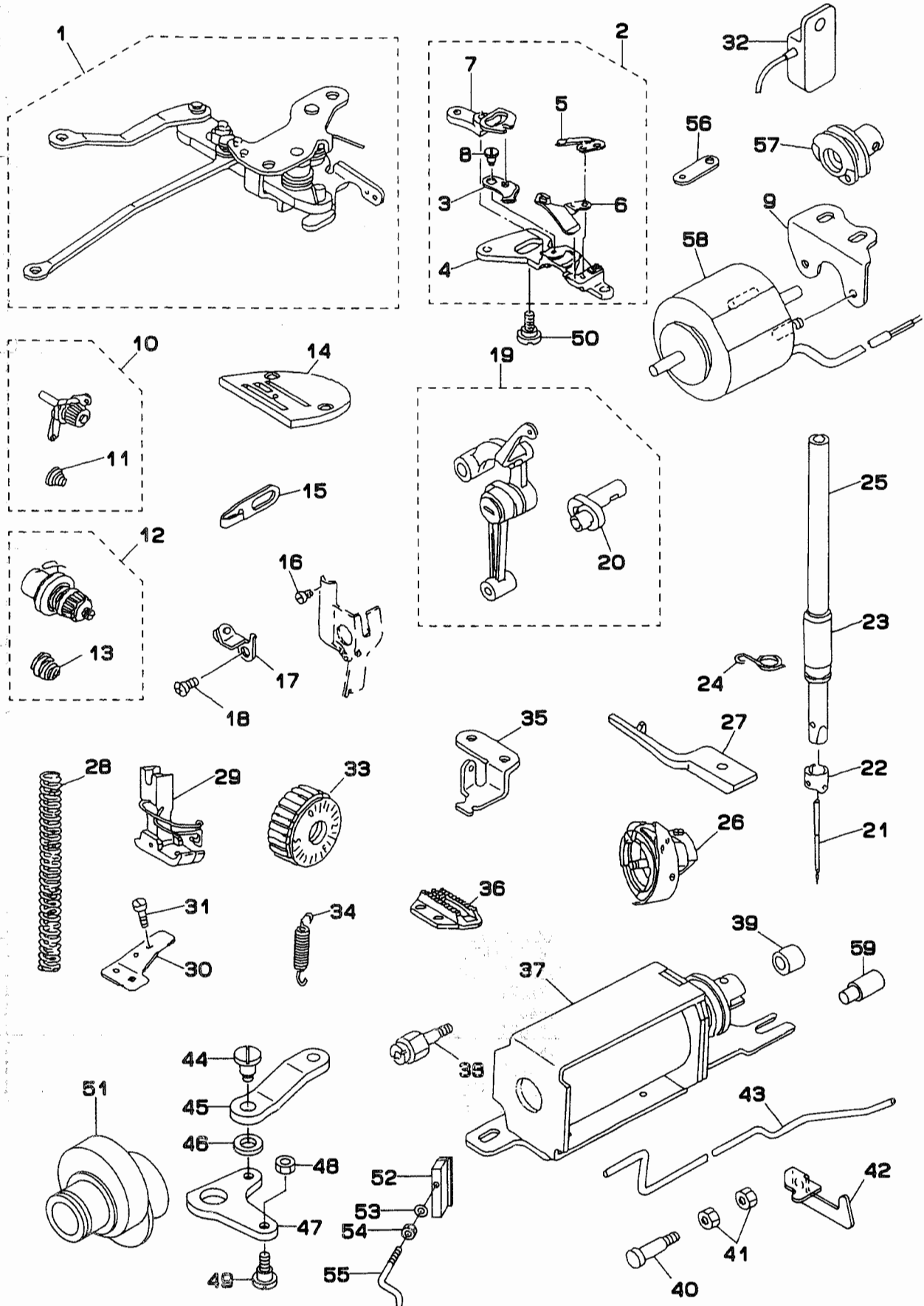
糸立装置関係



REF.NO	NOTE	PART NO.	DESCRIPTION	ヒソメイ	Qty
1		111-81559	THREAD STAND ASM.	イトテ ソウチ クミ	1
2		111-81906	SPOOL RETAINER	イトマキ フルトメ	(2)
3		B3320-704-L00-A	SPOOL PIN	イトマキウケホウ	(2)
4		B3311-012-000	SPOOL REST CUSHION	イトマキウケサ	(2)
5		111-81807	SPOOL REST	イトマキウケサラ	(2)
6		SM-6061610-SC	SCREW M6 L=16	ヒラコネシ M6 L=16	(2)
7		B3318-704-L00-A	THREAD GUIDE ARM JOINT	イトテウテ シメカナク	(2)
8		B3311-704-000	SPOOL REST ROD RUBBER CAP	イトテホー ネゴコム	(1)
9		111-83803	THREAD GUIDE	イトテウテ B	(1)
10		111-81609	SPOOL REST ROD, UPPER	イトテホウウエ	(1)
11		B3305-704-000-A	SPOOL REST ROD JOINT	イトテホー ツキテ	(1)
12		SM-4051405-SE	SCREW M5X0.8 L=14	ナハコネシ M5X0.8 L=14	(2)
13		NM-6050001-SE	NUT M5X0.8	ロツカクナツ M5X0.8 1シュ	(2)
14		111-81500	SPOOL REST ROD, LOWER	イトテホウウシタ	(1)
15		111-81708	SPOOL REST ARM	イトテウテ B	(1)
16		WS-0510002-KN	SPRING WASHER	ハネサカネ 5.1X9.2X1.3	(2)
17		NM-6050001-SE	NUT M5X0.8	ロツカクナツ M5X0.8 1シュ	(2)
18		B3317-704-000	NUT C15	イトテホー トメナツ	(2)
19		WP-1702600-S0	WASHER 17X30X2.6	ヒラサカネ 17X30X2.6	(2)
20		D3310-555-D00	RUBBER WASHER	イトテホー ホーシヨム	(2)
21		WS-1643202-KR	SPRING WASHER	ハネサカネ 16.4X26.6X3.2	(1)
22		MAO-11532000	CORD STAPLE	コート ステツプル	(3)
23		B3319-704-L00	THREAD GUIDE	イトミチ	(2)

13. EXCLUSIVE PARTS FOR DDL-5550H-7

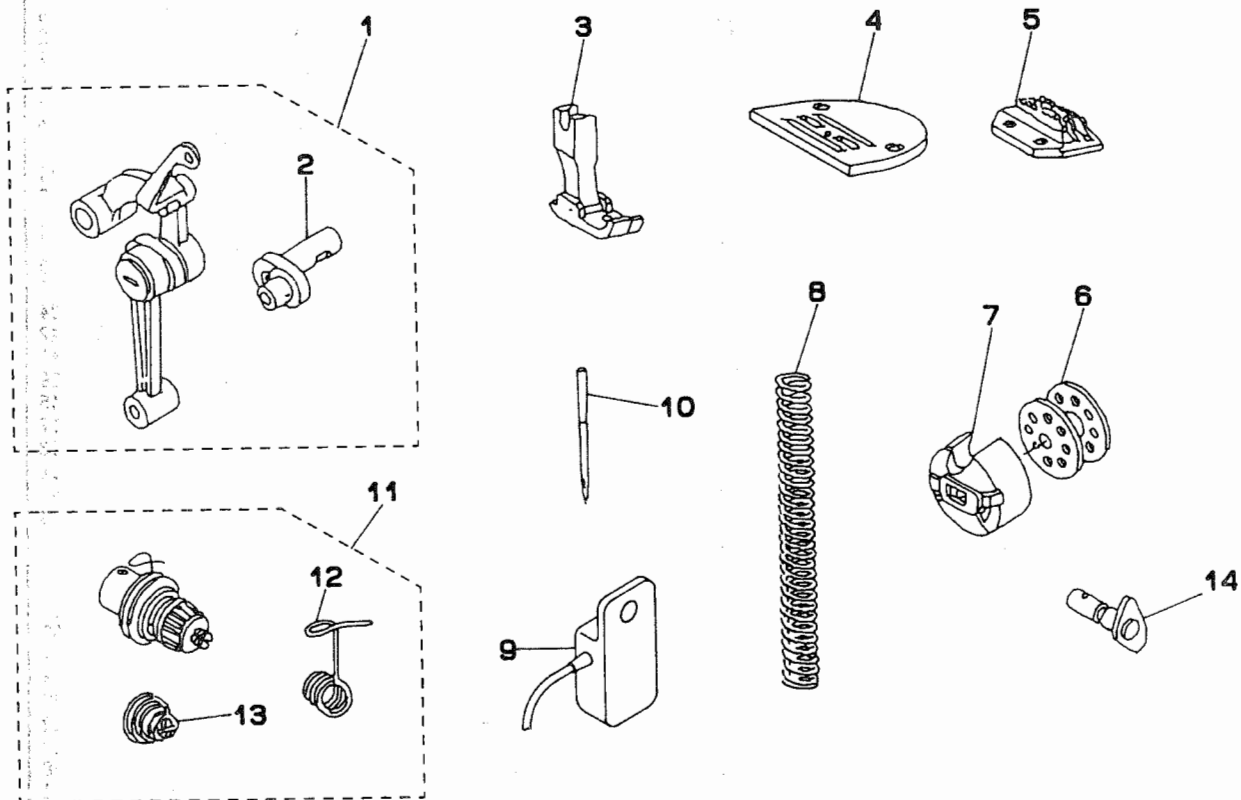
DDL-5550H-7 専用部品



REF.NO	NOTE	PART NO.	DESCRIPTION	ヒンメイ	Qty
1		110-96062	THREAD CUTTING DRIVING UNIT	トキリクツウ ユニット	1
2		110-95551	KNIFE UNIT	メスユニット	1
3		114-09257	MOVING KNIFE J ASM.	トウメス J(クミ)	(1)
4		110-95502	KNIFE MOUNT BASE	メス トリツケタ ^イ	(1)
5		114-09604	FIX KNIFE	コチイ メス	(1)
6		110-95403	KNIFE THREAD GUIDE	メス イトアンナイ	(1)
7		110-95601	KNIFE BRANCH	メス フタマタ	(1)
8		SD-0500131-TP	HINGE SCREW	タ ^ン ネジ ^メ	(1)
9		110-94901	SOLENOID BASE	ソレノイト ^タ イ	1
10		110-93655	THREAD TENSION ASM.	タ ^イ イチ イトチヨウシ クミ	1
11		110-93606	THREAD TENSION SPRING	タ ^イ イチ イトチヨウシハ ^ネ	(1)
12		110-93754	THREAD TENSION ASM.	イトチヨウシ クミ	1
13		B3114-232-000	THREAD TENSION SPRING	イトチヨウシ ハ ^ネ	(1)
14		114-00801	THROAT PLATE J	ハリタ J	1
15		110-91006	ARM THREAD GUIDE (HA)	ア ^{ーム} イトアンナイ (HA)	1
16		SS-6080320-SP	SCREW 1/8-44 L= 2.5	ヒラネジ ^メ 1/8-44 L=2.5	1
17		110-95254	LEVER STOPPER ASM.	ハ ^ツ クレハ ^ー ストッパ ^ー (クミ)	1
18		SS-1120710-SP	SCREW	チラネジ ^メ	1
19		110-91659	LINK THREAD TAKE-UP LEVER ASM.	リンク テンビ ^ン クミ	1
20		110-91600	NEEDLE BAR CRANK H	ハリホ ^ウ クランク H	(1)
21		MDB-100B2200	NEEDLE DBX1 #22	ハリ DBX1 #22	1
22		B1418-415-H00	NEEDLE BAR THREAD GUIDE	ハリホ ^ー イトカケ	1
23		B1403-553-000	NEEDLE BAR BUSHING, LOWER	ハリホ ^ー シタメタル	1
24		B1419-553-000	NEEDLE BAR THREAD GUIDE	ハリホ ^ー イトアンナイ	1
25		110-91303	NEEDLE BAR	ハリホ ^ウ	1
26		110-92251	LUBRICATING BOBBIN ASM.	キユウカマ クミ	1
27		110-93804	POSITIONING FINGER H	ナカ カ ^マ オサ ^エ H	1
28		B1505-552-000-A	PRESSER SPRING	オサ ^エ チョ ^ー セツハ ^ネ	1
29		D1524-555-ECL	PRESSER FOOT ASM.	シ ^ュ ウオサ ^エ (クミ)	1
30		112-30901	WIRE PRESSER PLATE, B	ワイヤ オサ ^エ タ ^イ シタ B	1
31		SS-7110740-TP	SCREW 11/64-40 L=7	マルヒラネジ ^メ 11/64-40 L=7	1
32		M6009-350-AAF	RESISTANCE PACK AF ASM.	テイコウハ ^ツ AFクミ	1
33		110-10006	FEED DIAL	オクリタ ^イ ヤル	1
34		110-91204	ADJUST LINK SPRING	チヨウセツ リンク ハ ^ネ	1
35		110-91907	FEED SPRING HOOK	オクリ ハ ^ネ カケ	1
36		114-03003	FEED J	オクリ J	1
37		110-96658	SOLENOID FITTING BASE ASM.	ソレノイト ^{トリツケタ} イ クミ	1
38		112-31503	OIL PUMP SUPPORT	ホ ^ン フ ^タ イ シチュウ	1
39		112-28103	REVERSE FEED BASE COLLAR	キ ^{ャク} オクリタ ^イ イカラ ^ー	1
40		113-14408	PLUNGER ARM PIN	マク ^ネ ツツリンクピ ^ン	1
41		NS-6110420-SP	NUT 11/64-40	ロツカクナツト 11/64-40	2
42		112-28301	TUBE HOLDER, LOWER	キ ^{ャク} オクリ ユ ^ー ト ^{オサ} エ	1
43		110-94109	OIL TUBE	カマキユウエハ ^{イフ}	1
44		SD-0700711-TP	HINGE SCREW	タ ^ン ネジ ^メ	1
45		111-01607	SOLENOID CONNECTING LINK	シ ^ト ウハ ^{ツクウ} テ ^{レンケツ} リンク H	1
46		WP-0722316-SH	WASHER	ヒラサ ^カ ネ	1
47		111-01508	REVERSE FEED LINK	シ ^ト ウハ ^{ツクウ} テ ^メ	1
48		NS-6110350-SP	NUT 11/64-40	ロツカクナツト 11/64-40	2
49		SD-0700451-TP	HINGE SCREW	タ ^ン ネジ ^メ	1
50		SD-0550701-TP	STEP-SCREW D=5.5 H=7	タ ^ン ネジ ^メ D=5.5 H=7	1
51		110-80900	FEED DRIVE ECCENTRIC CAM	オクリハンシン カム	1
52		114-03805	THREAD GUIDE C FITTING PLATE	イトアンナイ C トリツケイタ	1
53		WP-0371016-SD	WASHER 3.7X8X1	ヒラサ ^カ ネ 3.7X8X1	1
54		NS-6090310-SP	NUT 9/64-40	ロツカクナツト 9/64-40	1
55		113-05513	ARM THREAD GUIDE, C	ア ^{ーム} イトアンナイ	1
56		110-94604	CLUTCH LINK	クラッチリンク	1
57		110-94703	THREAD TRIMMER CAM.	トキリカム	1
58		110-96500	THREAD TRIMMER SOLENOID	トキリソレノイト ^メ	1
59		110-08901	ADJUSTING LINK FULCRUM SHAFT B	チヨウセツリンクシテンシ ^{ツク} B	1

14. EXCLUSIVE PARTS FOR DDL-5550A-7

DDL-5550A-7 専用部品



REF.NO	NOTE	PART NO.	DESCRIPTION	ヒ	ン	メ	イ	Qty		
1		110-91857	LINK THREAD TAKE-UP LEVER ASM.	リンク	テン	ピン	クミ	1		
2		110-91808	NEEDLE BAR CRANK A	ハリ	ホウ	クランク	A	(1)		
3		D1524-555-DBA	PRESSER FOOT ASM.	オサ	クミ			1		
4		D1109-555-DOI	THROAT PLATE I D=1.6	ハリ	イ	1.6		1		
5		B1613-012-100	FEED DOG I	オクリ	ハ	I		1		
6		B9117-552-A00	BOBBIN	ホ	ビン			1		
7		B1837-012-0A0	BOBBIN CASE ASM.	ホ	ビン	ケース	クミ	1		
8		B1505-227-T00-A	PRESSER SPRING T	オサ	イ	チヨ	セツ	ハネ	1	
9		M6018-350-AAA	RESISTANCE PACK AA ASM.	テイ	コ	ハ	ツク	AA	クミ	1
10		MDA-100B0900	NEEDLE DAX1 #9	ハリ	DAX1	#	9	1		
11		110-46158	THREAD TENSION ASM.	イト	チヨ	ウシ	クミ	1		
12		D3128-555-D00	TAKE-UP SPRING	イト	トリ	ハネ		(1)		
13		D3129-555-D00	THREAD TENSION SPRING	イト	チヨ	シ	ハネ	1		
14		110-92558	HAND LIFTER CAM ASM.	オサ	イ	アケ	カム	(クミ)	1	

NUMERICAL INDEX OF PARTS

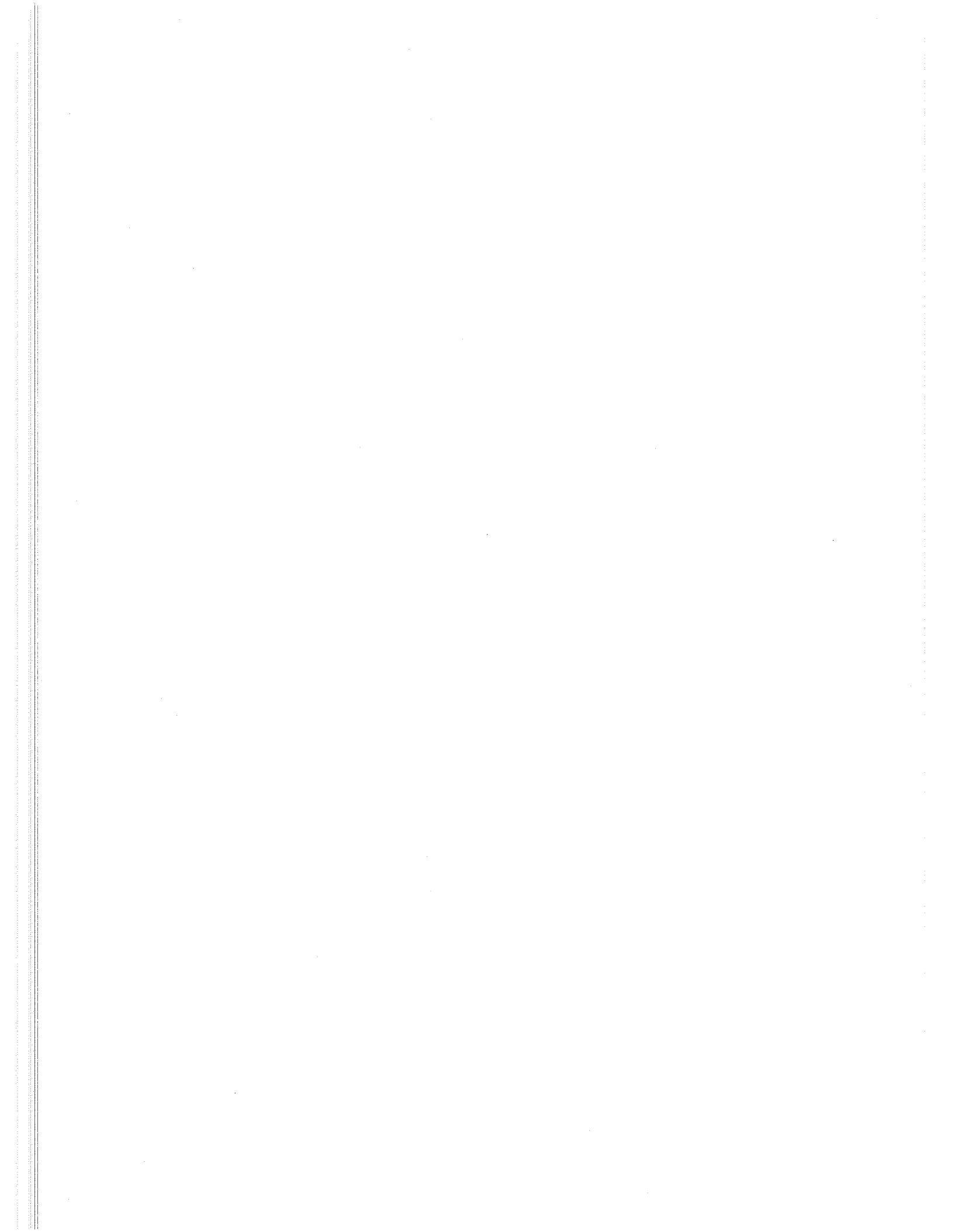
索引

PART NO 品番	PAGE 頁	REF NO	PART NO 品番	PAGE 頁	REF NO	PART NO 品番	PAGE 頁	REF NO	PART NO 品番	PAGE 頁	REF NO
B1109-012-I0B	2	44	CS-147121A-SH	4	23	RO-0291801-00	4	40	SS-6110420-TP	6	30
B1110-012-000	2	52	CS-147121A-SH	10	49	RO-0371801-00	8	3	SS-6110610-TP	2	48
B1114-012-000	2	7	CS-147121A-SH	10	61	RO-0442401-00	4	13	SS-6110650-TP	14	2
B1148-555-000	10	8				RO-0781901-00	10	63	SS-6110710-TP	12	61
B1212-552-A00	4	28	D1109-555-D01	23	4	RO-0922702-00	10	16	SS-6111010-SP	6	33
B1213-552-0A0-A	4	39	D1510-491-D00	14	33	RO-0982401-00	18	6	SS-6111010-TP	16	24
B1305-012-0A0	6	14	D1524-555-DBA	23	3	RO-1952401-00	16	2	SS-6111210-SP	4	30
B1306-155-0A0	6	16	D1524-555-ECL	14	31				SS-8120930-SP	10	11
B1306-155-0B0	6	13	D1524-555-ECL	22	29	SD-0460703-TP	12	2	SS-8121610-SP	10	44
B1306-155-0C0	6	12	D2112-555-B00	2	13	SD-0490261-SP	19	23	SS-6121840-SP	2	17
B1307-155-0A0	6	19	D2406-555-D0H	12	10	SD-0500131-TP	22	8	SS-6660610-TP	12	20
B1307-155-0B0	6	18	D2468-555-B00	13	22	SD-0550212-TP	14	6	SS-6661110-SP	4	16
B1308-155-0A0	6	21	D3128-555-D00	23	12	SD-0550701-TP	22	50	SS-6700710-SH	18	5
B1402-552-000-A	6	2	D3129-555-D00	23	13	SD-0600361-SP	12	62	SS-7080510-TP	6	9
B1403-155-000	6	8	D3201-555-DA0	19	13	SD-0630275-SP	12	18	SS-7081310-SP	19	24
B1403-553-000	22	23	D3213-555-DA0	19	14	SD-0640631-TP	12	48	SS-7090610-SP	12	42
B1405-012-000	6	1	D3310-555-D00	20	20	SD-0641451-SP	12	17	SS-7091110-SP	8	41
B1408-552-000	4	8				SD-0700451-TP	22	49	SS-7110350-SP	19	19
B1411-552-0A0	6	4	HA-0005900-00	14	23	SD-0700711-TP	22	44	SS-7110410-SP	8	45
B1414-555-000	6	6	HA-0019000-00	13	5	SD-0720331-SP	8	13	SS-7110740-TP	8	17
B1418-415-H00	22	22	HK-0346101-40	12	67	SD-1000801-SH	10	47	SS-7110740-TP	10	53
B1419-553-000	22	24	HK-0346400-0B	12	66	SE-4301041-SR	16	16	SS-7110740-TP	22	31
B1501-127-000	8	36	HK-0346400-0B	13	9	SK-3412000-SC	19	11	SS-7111120-SP	10	58
B1502-541-000	8	40	HK-0346400-0B	13	29	SK-3482500-SC	19	26	SS-7120770-SH	10	6
B1505-227-T00-A	23	8	HK-0346400-0B	14	25	SL-4030851-SF	16	23	SS-7121410-SP	10	56
B1505-227-000-A	8	34	HW-2003900-00	14	22	SL-4051001-WZ	4	38	SS-7121610-SP	10	46
B1505-552-000-A	22	28	HW-5000700-00	13	10	SM-4030601-SN	14	10	SS-7681650-TP	4	14
B1509-555-000	8	31	HW-5000700-00	14	24	SM-4030601-SN	14	30	SS-8090670-SP	2	41
B1510-227-000	8	33				SM-4031501-SC	13	11	SS-8110410-TP	6	37
B1511-555-000	8	32	MAO-11532000	20	22	SM-4051405-SE	20	12	SS-8110520-TP	12	22
B1520-552-000-A	8	1	MAV-02128000	14	1	SM-6061610-SC	20	6	SS-8150432-TH	6	34
B1521-555-000	8	2	MDA-100B0900	23	10	SS-1120710-SP	22	18	SS-8150432-TH	10	52
B1524-012-0BA	8	42	MDB-100B1400	6	11	SS-2060210-SP	12	8	SS-8150710-SP	2	42
B1613-012-100	10	33	MDB-100B2200	22	21	SS-2110915-SP	2	46	SS-8150710-SP	10	29
B1613-012-100	23	5	M4007-110-OAA	4	34	SS-2110920-TP	2	45	SS-8150912-TH	4	26
B1808-552-0A0	6	38	M4007-110-OAB	4	35	SS-4080620-TP	10	34	SS-8151150-SP	4	1
B1810-552-000	6	39	M6008-350-AAL	2	59	SS-4080620-TP	12	9	SS-8151550-SP	4	32
B1837-012-0A0	23	7	M6009-350-AAF	22	32	SS-4110515-SP	10	37	SS-8153010-SR	18	13
B1903-552-000	4	9	M6018-350-AAA	23	9	SS-4110515-SP	14	27	SS-8660610-TP	4	12
B1905-541-B00	4	6				SS-4110515-SP	19	15	SS-8660610-TP	4	24
B1909-505-000	4	3	NM-6040000-SN	12	56	SS-4110615-SP	13	12	SS-8660610-TP	10	50
B2616-372-000	16	10	NM-6050001-SE	20	13	SS-4110715-SP	12	12	SS-8660610-TP	10	62
B3111-126-000	2	40	NM-6050001-SE	20	17	SS-4110715-SP	12	28	SS-8660810-TP	6	15
B3114-232-000	22	13	NS-6090310-SP	22	54	SS-4111815-SP	13	13	SS-8660810-TP	6	17
B3115-552-000	2	38	NS-6110350-SP	22	48	SS-4120615-SP	2	15	SS-8660810-TP	6	20
B3118-552-E00	2	43	NS-6110420-SP	22	41	SS-4120615-SP	2	27	SS-8660810-TP	6	22
B3120-125-000	2	34	NS-6150430-SP	12	33	SS-4120615-SP	2	29	SS-8660810-TP	8	38
B3125-012-000	19	18	NS-6150430-SR	18	12	SS-4120615-SP	8	18	SS-8660810-TP	10	66
B3126-012-000	2	37	NS-6620310-SP	8	46	SS-4120615-SP	8	20	SS-8661040-TP	10	67
B3126-012-000	19	16	NS-6660410-SH	12	58	SS-4120615-SP	16	4	SS-8681650-TP	4	11
B3128-012-000	2	39	NS-6660430-SP	12	59	SS-4120915-SP	2	8	SS-9151540-SR	18	22
B3129-012-A00	2	35	NS-6680410-SP	10	42	SS-4120915-SP	2	50	SS-9151810-SR	18	14
B3129-012-B00	19	17				SS-4120915-SP	6	24	SS-9182010-SN	18	11
B3132-552-000	2	36	RC-0150001-KP	10	32	SS-4120915-SP	6	28			
B3209-555-000	19	22	RC-0150001-KP	10	54	SS-4120915-SP	10	59	TA-0850604-RO	2	5
B3211-555-000	19	21	RC-0330415-KP	14	21	SS-4120915-SP	13	27	TA-1250406-RO	2	49
B3212-555-000	19	20	RC-1850001-KP	4	22	SS-4121215-SP	2	12	TA-1250705-RO	2	6
B3214-047-000	2	24	RE-0400000-KP	13	18	SS-4121215-SP	2	60	TA-2000502-RO	2	16
B3305-704-000-A	20	11	RE-0400000-KO	8	26	SS-4121415-SP	19	9	TA-2101002-RO	2	19
B3311-012-000	20	4	RE-0400000-KO	12	39	SS-4150915-SP	8	44			
B3311-704-000	20	8	RE-0400000-KO	13	23	SS-4150915-SP	12	47	WP-0320501-SC	14	11
B3317-704-000	20	18	RE-0500000-KP	13	14	SS-4151215-SP	12	63	WP-0371016-SD	22	53
B3318-704-L00-A	20	7	RE-0500000-KO	8	6	SS-4151215-SP	13	26	WP-0450000-SD	12	55
B3319-704-L00	20	23	RE-0500000-KO	8	9	SS-4151215-SP	16	26	WP-0450801-SD	4	31
B3320-704-L00-A	20	3	RE-0500000-KO	8	23	SS-6060210-SP	2	54	WP-0450826-SC	19	12
B3419-122-000	18	18	RE-0500000-KO	10	18	SS-6080320-SP	22	16	WP-0480856-SP	10	60
B3431-552-000-A	18	17	RE-0500000-KO	10	21	SS-6080410-SP	2	3	WP-0501016-SD	2	61
B3514-412-000	16	9	RE-0500000-KO	12	36	SS-6090510-SP	12	16	WP-0501016-SD	19	10
B3529-226-000	16	5	RE-0500000-KO	12	51	SS-6090560-TP	14	8	WP-0501016-SD	19	25
B3536-122-000	16	7	RE-0600000-KO	12	34	SS-6090620-SP	10	14	WP-0621016-SH	12	32
B9117-012-000	6	41	RE-0600000-KO	12	46	SS-6090620-SP	10	30	WP-0722316-SH	22	46
B9117-552-A00	23	6	RE-0800000-KO	12	27	SS-6090620-SP	10	41	WP-1602616-SZ	13	21
			RE-0900000-KO	13	16	SS-6090650-SP	4	19	WP-1651616-SD	14	16
CQ-2520000-00	16	8	RE-1000000-KO	18	9	SS-6090670-TP	6	5	WP-1702600-SO	20	19
CS-079073A-SH	6	36	RE-1200000-KO	13	20	SS-6090670-TP	10	3	WS-0310002-KN	14	29
CS-079101A-SH	6	29	RE-1200000-KO	14	15	SS-6090810-SP	8	39	WS-0451040-KP	16	29

NUMERICAL INDEX OF PARTS

索引

PART NO 品番	PAGE 頁	REF NO	PART NO 品番	PAGE 頁	REF NO	PART NO 品番	PAGE 頁	REF NO	PART NO 品番	PAGE 頁	REF NO
WS-0510002-KH	20	16	110-18108	8	30	110-41852	12	30	111-02001	13	2
WS-0510002-KP	2	62	110-18207	8	24	110-42058	12	24	111-02100	13	3
WS-0651310-KP	16	30	110-18306	8	27	110-42207	12	50	111-02209	13	4
WS-1643202-KR	20	21	110-18405	8	25	110-42264	12	23	111-02308	13	6
WT-0530002-KS	2	58	110-18504	2	30	110-42306	12	26	111-02407	13	7
			110-18603	2	47	110-42405	12	31	111-02506	13	8
110-00254	2	1	110-18801	6	7	110-42504	12	14	111-02605	2	9
110-00304	2	2	110-18900	2	33	110-42553	12	13	111-02753	13	25
110-00510	2	10	110-19007	8	8	110-42652	12	15	111-02951	13	1
110-00619	2	11	110-20005	16	14	110-42751	12	25	111-81500	20	14
110-00700	2	28	110-20054	16	12	110-42850	12	19	111-81559	20	1
110-00858	2	4	110-20203	16	17	110-42959	12	21	111-81609	20	10
110-01104	2	55	110-20302	16	13	110-43007	12	60	111-81708	20	15
110-01500	2	31	110-20401	16	19	110-43205	12	52	111-81807	20	5
110-01609	2	53	110-20500	16	21	110-43304	12	57	111-81906	20	2
110-01658	2	51	110-20609	16	20	110-43403	12	54	111-83803	20	9
110-02003	4	37	110-20708	16	15	110-43700	12	38	112-17601	13	28
110-02169	4	10	110-20807	16	18	110-43908	12	53	112-28103	22	39
110-02201	4	25	110-20906	16	22	110-43957	12	49	112-28301	22	42
110-02300	4	27	110-21151	16	6	110-44054	12	65	112-30901	22	30
110-02508	4	21	110-21201	16	3	110-45002	2	22	112-31503	22	38
110-02805	4	20	110-21300	16	11	110-45051	2	21	112-33301	14	14
110-02804	4	41	110-21409	16	27	110-45101	2	25	112-34606	14	13
110-04009	6	23	110-21706	12	64	110-45200	2	23	113-05513	22	55
110-04207	6	26	110-23017	18	2	110-45309	2	26	113-14408	22	40
110-04306	6	25	110-23504	19	7	110-45408	8	19	113-92107	16	28
110-05204	4	7	110-23702	18	20	110-45606	8	21	114-00801	22	14
110-06004	8	35	110-23751	18	16	110-45705	8	43	114-03003	22	36
110-06103	8	37	110-23801	18	21	110-45952	8	29	114-03805	22	52
110-06202	8	10	110-24007	18	7	110-46000	8	22	114-09257	22	3
110-06350	8	5	110-24106	18	8	110-46158	2	32	114-09604	22	5
110-06509	8	7	110-24205	18	15	110-46158	23	11	114-11105	14	18
110-06756	8	4	110-24304	18	23	110-46604	16	1	114-11204	14	9
110-06905	8	16	110-24403	18	19	110-47057	18	1	114-11303	14	19
110-07002	8	15	110-24502	18	10	110-47107	18	4	114-11402	14	17
110-07101	8	12	110-24700	18	3	110-52701	10	9	114-11600	14	20
110-07200	8	14	110-25004	19	2	110-80900	22	51	114-11758	14	12
110-07309	8	11	110-25053	19	1	110-91006	22	15	114-12350	14	26
110-08000	4	17	110-25103	19	3	110-91204	22	34	114-12509	14	3
110-08059	4	15	110-25202	19	8	110-91303	22	25	114-12608	14	4
110-08109	4	18	110-25301	19	5	110-91600	22	20	114-12764	14	5
110-08208	10	12	110-25350	19	4	110-91659	22	19	114-12913	14	32
110-08356	10	43	110-25459	19	6	110-91808	23	2	114-13051	14	28
110-08455	10	70	110-30202	2	20	110-91857	23	1	114-14612	14	7
110-08604	10	26	110-30301	2	14	110-91907	22	35			
110-08703	10	25	110-30400	2	56	110-92251	22	26			
110-08802	10	23	110-32158	4	33	110-92301	10	36			
110-08802	10	28	110-32166	4	29	110-92558	23	14			
110-08901	22	59	110-32562	4	36	110-93606	22	11			
110-09008	10	24	110-35003	6	3	110-93655	22	10			
110-09107	10	40	110-35300	6	10	110-93754	22	12			
110-09206	10	13	110-37009	10	10	110-93804	22	27			
110-09503	10	69	110-37157	10	55	110-94109	22	43			
110-09602	10	2	110-37207	10	31	110-94604	22	56			
110-09701	10	4	110-37355	10	35	110-94703	22	57			
110-09800	10	5	110-37405	10	22	110-94901	22	9			
110-09909	10	7	110-38650	6	40	110-95254	22	17			
110-10006	22	33	110-38759	6	42	110-95304	12	11			
110-10154	10	19	110-38809	6	32	110-95403	22	6			
110-10303	10	17	110-38908	6	43	110-95502	22	4			
110-10410	10	20	110-39062	4	5	110-95551	22	2			
110-10519	10	64	110-39070	4	4	110-95601	22	7			
110-10600	10	68	110-40052	12	5	110-96062	22	1			
110-10709	10	65	110-40201	12	7	110-96500	22	58			
110-10808	10	39	110-40300	12	6	110-96658	22	37			
110-10907	10	51	110-40359	12	1	111-00104	2	57			
110-11301	10	38	110-40409	12	4	111-00252	10	27			
110-14008	10	15	110-40508	12	3	111-00401	10	1			
110-14156	10	45	110-40607	12	35	111-00500	2	18			
110-14206	10	48	110-40706	12	37	111-00609	16	25			
110-14354	10	57	110-40854	12	45	111-01003	13	24			
110-15005	6	31	110-40953	12	44	111-01151	13	17			
110-15104	6	35	110-41308	12	43	111-01300	13	15			
110-15807	6	27	110-41407	12	40	111-01417	13	19			
110-17357	4	2	110-41506	12	41	111-01508	22	47			
110-18009	8	28	110-41704	12	29	111-01607	22	45			



1954
1955
1956
1957
1958
1959
1960
1961
1962
1963
1964
1965
1966
1967
1968
1969
1970
1971
1972
1973
1974
1975
1976
1977
1978
1979
1980
1981
1982
1983
1984
1985
1986
1987
1988
1989
1990
1991
1992
1993
1994
1995
1996
1997
1998
1999
2000
2001
2002
2003
2004
2005
2006
2007
2008
2009
2010
2011
2012
2013
2014
2015
2016
2017
2018
2019
2020
2021
2022
2023
2024
2025

1954

1955
1956
1957
1958
1959
1960
1961
1962
1963
1964
1965
1966
1967
1968
1969
1970
1971
1972
1973
1974
1975
1976
1977
1978
1979
1980
1981
1982
1983
1984
1985
1986
1987
1988
1989
1990
1991
1992
1993
1994
1995
1996
1997
1998
1999
2000
2001
2002
2003
2004
2005
2006
2007
2008
2009
2010
2011
2012
2013
2014
2015
2016
2017
2018
2019
2020
2021
2022
2023
2024
2025

JUKI

JUKI CORPORATION

JUKI 株式会社

お問い合わせ、ご相談は
To order or for further
information,
please contact :

- *このパーツリストは商品改良のため予告なく変更する事があります。
- * The description covered in this parts list is subject to change for improvement of the commodity without notice.
- *このパーツリストは、1993年8月現在の商品仕様で編集・印刷したものです。
- * This parts list is edited and printed in accordance with the product specifications as of August 1993.