

Lockstitch, Automatic Welting Machine
本縫自動玉縁縫機

APW-895

PARTS LIST

HOW TO MAKE USE OF THIS PARTS LIST

1. As to "#01" and "#02" refer to the "Note" given at the bottom of the respective pages.
2. Codes on the "Qty" column
 - Each numeral indicates the number of parts required.
 - "0.1" and "2.5" indicate the length (in meters) of the respective parts.
3. Parentheses mean that the corresponding part is a subpart that constructs an assembly part.
4. Dotted lines on the Figures indicate assembly parts.
5. As to the parts with marks of "☆" (consumable parts) and "◎" (optional parts) on the respective parts, it is recommended to prepare spares.

パーツリストご利用に際して

1. リストページの#01、#02等の印は、ページ下の"注記"の説明をご参照下さい。
2. 数量欄の数字は、個数を表し、0.1、2.5等の数値は、長さ(単位メートル)を表します。
3. 数量欄の()は、組部品を構成している子部品であることを意味します。
4. イラストページの-----枠は、組構成であることを意味します。
5. リストページの"☆"(消耗部品)、"◎"(オプション部品)の印が付いた部品は、予備を準備しておくことをお勧めします。

CONTENTS

目次

SEWING MACHINE COMPILATION

ミシン編

1. FRAME & MISCELLANEOUS COVER COMPONENTS	1
頭部・外装関係	
2. MAIN SHAFT & THREAD TAKE-UP LEVER COMPONENTS	3
上軸・天秤関係	
3. NEEDLE THREAD TRIMMER COMPONENTS	5
上糸切り関係	
4. THREAD TENSION & WIPER COMPONENTS	7
糸調子・ワイパー関係	
5. LOWER THREAD COMPONENTS	9
下糸切り関係	
6. CENTER KNIFE COMPONENTS	11
センターメス関係	
7. LOWER SHAFT COMPONENTS	13
下軸関係	
8. HOOK DRIVING SHAFT LEFT COMPONENTS	15
釜軸台左関係	
9. HOOK DRIVING SHAFT RIGHT COMPONENTS	17
釜軸台右関係	
10. BOBBIN THREAD DETECTING COMPONENTS	19
下糸残量検知関係	
11. THREAD DETECTING COMPONENTS	21
糸切れ検知関係	
12. LUBRICATION COMPONENTS	23
給油関係	
13. BACK TUCK COMPONENTS	25
バックタック関係	

MECHANISM COMPILATION

装置編

14. FRAME & COVER COMPONENTS (1)	27
本体・カバー関係 (1)	
15. FRAME & COVER COMPONENTS (2)	29
本体・カバー関係 (2)	
16. PEDAL SWITCH COMPONENTS	31
足踏スイッチ関係	
17. POKET BAG CLAMP COMPONENTS	33
ポケットバッグクランプ関係	
18. AIR EQUIPMENT COMPONENTS	35
エアー機器関係	

19. CLAMP FOOT COMPONENTS	37
大押さえ関係	
20. CORNER KNIFE COMPONENTS	39
コーナーメス関係	
21. BINDER COMPONENTS	41
バインダー関係	
22. MARKING LIGHT COMPONENTS	42
マーキングライト関係	
23. FLAP PHOTOTUBE COMPONENTS	43
フラップ光電管関係	
24. THREAD STAND COMPONENTS	45
糸立装置関係	
25. ACCESSORIE PART COMPONENTS	47
付属品関係	
26. TRANSMISSION BOX COMPONENTS	49
電装ボックス関係	
27. OPERATION PANEL COMPONENTS	51
操作パネル関係	
28. WIRING DIAGRAM	53
電装配線図	

UNIT MECHANISM COMPILATION

ユニット装置編

29. CLAMP FOOT UNIT (1)	55
大押さえユニット (1)	
30. CLAMP FOOT UNIT (2)	57
大押さえユニット (2)	
31. CLAMP FOOT UNIT (3)	59
大押さえユニット (3)	
32. CLAMP FOOT FEED UNIT	61
大押さえ送りユニット	
33. CORNER KNIFE UNIT	63
コーナーメスユニット	
34. BINDER UNIT	65
バインダーユニット	
35. MARKING LIGHT UNIT	67
マーキングライトユニット	

OPTION COMPILATION

オプション編

36. SA-117:CLOTH LENGTHEN DEVICE	69
ダーツ延ばし装置	
37. SA-118S:PAVING PLATE DEVICE	71
敷板装置	

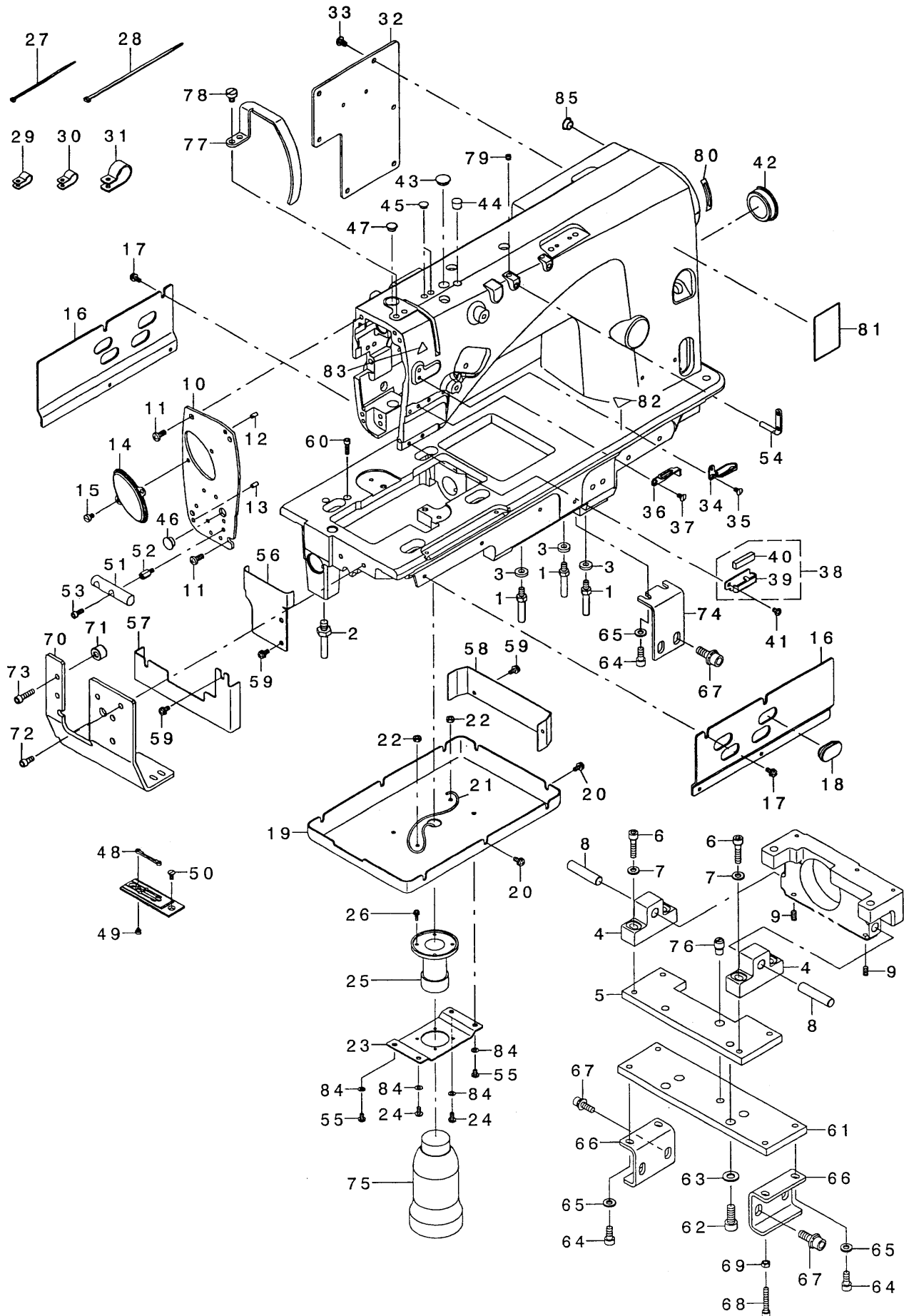
38. SA-119:VACUUM DEVICE (1)	73
吸引装置 (1)	
39. SA-119:VACUUM DEVICE (2)	75
吸引装置 (2)	
40. SA-120:AUTOMATIC INTER LING FEEDING DEVICE	77
芯地自動供給装置	
41. SA-121:FRAP MARKING DEVICE	79
フラップ柄合わせ装置	
42. SA-127:VACUUM MOTOR DEVICE	81
吸引モータ装置	
43. SP-46:CLAMP BAR STACKER DEVICE (1)	83
クランプバースタッカー装置 (1)	
44. SP-46:CLAMP BAR STACKER DEVICE (2)	85
クランプバースタッカー装置 (2)	
45. SP-47:ROLLER STACKER DEVICE	87
ローラースタッカー装置	
46. GAUGE COMPONENTS (1)	89
ゲージ関係 (1)	
47. GAUGE COMPONENTS (2)	91
ゲージ関係 (2)	
48. GAUGE COMPONENTS (3)	93
ゲージ関係 (3)	
49. PAEUMATIC CIRCUIT DIAGRAM (1)	95
エアー回路図 (1)	
50. PAEUMATIC CIRCUIT DIAGRAM (2) (OPTION PARTS)	97
エアー回路図 (2) (オプション部品)	
51. LIST FOR INFORMATION OF CHANGE	99
変更情報リスト	
NUMERICAL INDEX OF PARTS	100
索引	

SEWING MACHINE COMPILATION

ミシン編

1. FRAME & MISCELLANEOUS COVER COMPONENTS

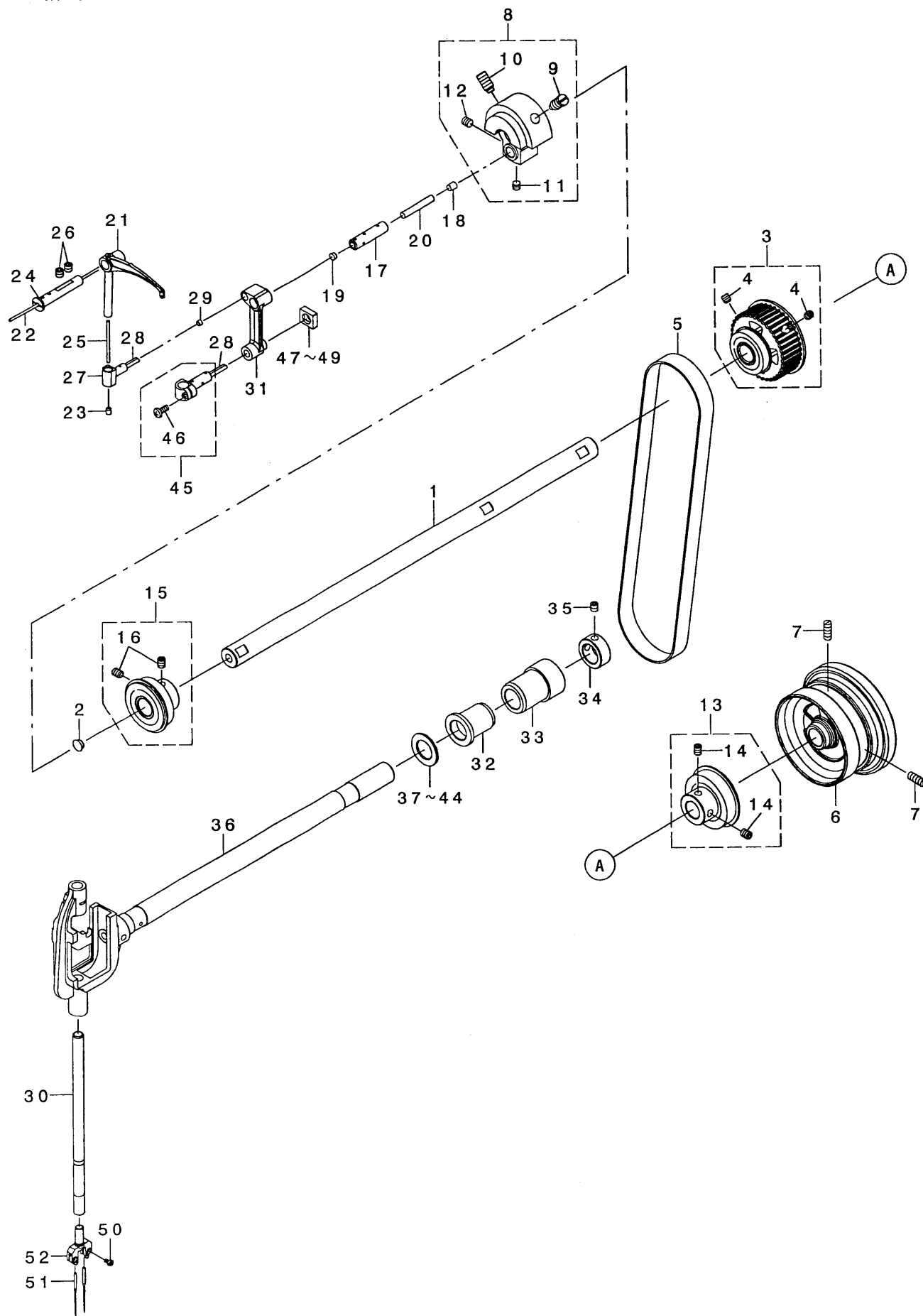
頭部・外装関係



REF. NO	NOTE	PART NO.	DESCRIPTION	品名	Qty
1		400-28555	STUD	スタット	3
2		400-35180	BED_SCREW_STUD_B	ベットのネジ	1
3		400-36690	WASHER	ワッシャー	3
4		400-33410	HEAD_BASE_A	トリアベースA	2
5		400-34481	HEAD_BASE_PLATE_B	ヘッドベースプレートB	1
6		SM-6062502-TN	HEXAGONAL-HOLE BOLT	六角穴付きボルト	4
7		WP-0641601-SC	WASHER	ワッシャー	4
8		400-33825	HEAD_FIXED_SHAFT	ヘッドフィックスシャフト	2
9		SM-8051002-TP	SCREW M5 L=10	トメネジ	2
10		400-25640	FACE_PLATE_A	メンタA	1
11		SM-4050855-SP	SCREW	ナメネジ M5 L=8	4
12		PS-0400082-KP	SPRING PIN	スプリングピン	1
13		PS-0400082-KP	SPRING PIN	スプリングピン	1
14		400-25641	FACE_PLATE_B	メンタB	1
15		SM-6040650-TP	SCREW	ヒラネジ M4 L=6	2
16		400-33441	OIL_COVER_A	オイルカバーA	2
17		SL-4041091-SC	SCREW M4 L=10	ナメネジ セス M4X0.7 L=10	6
18		400-28877	FACE_COVER_CAP	メンタカバー	4
19		400-33442	OIL_COVER_B	オイルカバーB	1
20		SL-4041091-SC	SCREW M4 L=10	ナメネジ セス M4X0.7 L=10	6
21		CQ-2020000-00	OIL WICK	コラン	1
22		NM-6040000-SN	NUT M4	ロックナット M4	2
23		400-33443	OIL_MANAGEMENT_BRACKET	オイル管理ブラケット	1
24		SM-4040855-SP	SCREW	ナメネジ	2
25		B8202-205-000	OIL_MANAGEMENT	オイル管理	1
26		SL-4031081-SC	SCREW M3 X 10	ナメネジ セス M3 L=10	4
27		EA-9500B01-00	CABLE_BAND	ソクセンバンド	15
28		EA-9500B02-00	CABLE_BAND 150	ソクセンバンド 150	15
29		HX-0015000-OC	CABLE_CLIP	ソクセンクリップ	3
30		HX-0015000-OD	CABLE_CLIP	ケーブルクリップ	3
31		HX-0015000-OK	CABLE_CLIP	ケーブルクリップ	4
32		400-28766	REAR_PLATE	リアプレート	1
33		SM-4050855-SP	SCREW	ナメネジ M5 L=8	6
34		400-29078	THREAD_GUIDE_UPPER	イトリガイ	1
35		SM-1040750-TP	SCREW M4 L=7	ナメネジ M4 L=7	1
36☆		400-39765	THREAD_GUIDE_M	イトリガイ(ナカ)	1
37		SM-1040750-TP	SCREW M4 L=7	ナメネジ M4 L=7	1
38☆		400-31060	THREAD_GUIDE_F_ASM	スレットガイ F アセン	1
39		400-33821	THREAD_GUIDE_F	スレットガイ F	(1)
40☆		400-34444	FELT	フェルト	(1)
41		SM-4040655-SP	SCREW M4 L=6	ナメネジ M4 L=6	1
42		226-19100	CAP	コップ	1
43		TA-1250406-RO	RUBBER_PLUG D=12.5 L=4	ゴムプラグ D=12.5 L=4	4
44		TA-0950806-RO	RUBBER_PLUG	ゴムプラグ	1
45		TA-0750704-RO	RUBBER_PLUG	ゴムプラグ	2
46		TA-1050504-RO	RUBBER_PLUG	ゴムプラグ	1
47		TA-0800504-RO	PLUG D=8 L=4.5	ゴムプラグ D=8X4.5	1
48		164-03008	CONTER KNIFE, RIGHT	コンテナイフ	1
49		SS-6080320-SP	SCREW 1/8-44 L= 2.5	ヒラネジ 1/8-44 L=2.5	2
50		SM-1040870-TP	SCREW	ナメネジ M4 L=8	2
51		400-26344	ROCK_SHAFT	ロックシャフト	1
52		D5124-206-KOK	SPACER	スペーサー	2
53		SM-6041002-TP	SCREW M4 L=10	ナメネジ M4 L=10	2
54		229-20706	TWO EYELET	ダブルアイレット	2
55		SM-4040655-SP	SCREW M4 L=6	ナメネジ M4 L=6	2
56		400-42292	BED_OIL_COVER_A	オイルカバーA	1
57		400-42293	BED_OIL_COVER_B	オイルカバーB	1
58		400-42294	BED_OIL_COVER_C	オイルカバーC	1
59		SL-4041091-SC	SCREW M4 L=10	ナメネジ セス M4X0.7 L=10	6
60		SM-6041402-TN	SCREW M4X0.7 L=14	六角穴付きボルト M4X0.7 L=14	2
61		400-34482	HEAD_BASE_PLATE_A	ヘッドベースプレートA	1
62		SM-6082002-TN	SCREW M8 L=20	六角穴付きボルト M8 L=20	4
63		WP-0841601-SC	WASHER 8.4X17.4X1.6	ワッシャー カネ ミガキ M8	4
64		SM-6061402-TN	BOLT	六角穴付きボルト	6
65		WP-0641601-SC	WASHER	ワッシャー カネ ミガキ M6	6
66		400-38253	FIXING_PLATE	トリアベースプレート	2
67		SL-6082092-TN	BOLT	ナメネジ M8	6
68		SM-6053052-TN	SCREW	六角穴付きボルト M5 L=30	4
69		NM-6050001-SC	NUT M5	ロックナット M5X0.8	4
70		400-34480	HEAD_FRONT_BASE	ヘッドフロントベース	1
71		400-33444	FRONT_BASE_SPACER	フロントベーススペーサー	2
72		SM-6051400-SP	SCREW	ヒラネジ	2
73		SM-6052010-SC	SCREW M5X0.8 L=20	ナメネジ M5X0.8 L=20	2
74		400-34479	HEAD_ROCK_PLATE	ヘッドロックプレート	1
75		B9121-012-000	OIL_CAN	オイル缶	1
76		400-23180	FIXED_PIN	フィックスピン	1
77		400-28245	THREAD_TAKE_UP_LEVER_COVER	テンションカバー	1
78		SM-6060800-SP	SCREW M6 L=8	ヒラネジ M6 L=8	1
79		SM-8050412-TP	SCREW M5 L=4	トメネジ M5 L=4	2
80		CM-5003000-01	DIRECTION_LABEL	方向ラベル	1
81		CM-3012000-01	SAFETY_LABEL_S	トリアベース安全ラベル	1
82		CM-3002000-02	CAUTION_LABEL(25)	注意ラベル(25)	1
83		CM-3002000-01	ATTENTION_SEAL	注意ラベル(16)	1
84		WP-0430800-SD	WASHER M4	ワッシャー カネ ミガキ M4	4
85		TA-1050504-RO	RUBBER_PLUG	ゴムプラグ	1

2. MAIN SHAFT & THREAD TAKE-UP LEVER COMPONENTS

上軸・天秤関係

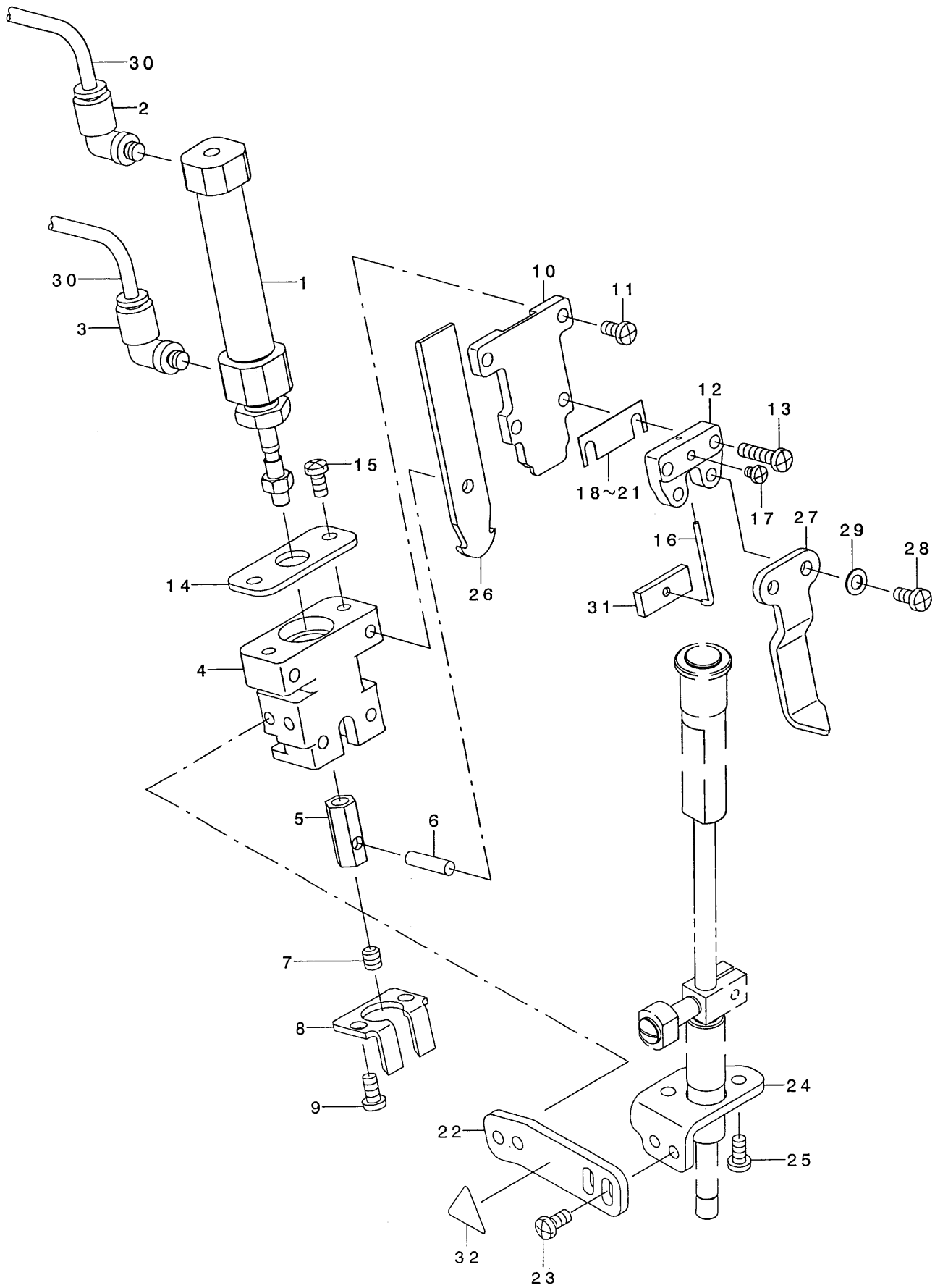


REF. NO	NOTE	PART NO.	DESCRIPTION	ヒョウメイ	Qty
1		400-24436	MAINSHAFT	メインシャフト	1
2		TA-0750404-R0	PLUG D=7.5 L=3.5	トメセン D=7.5 L=3.5	1
3		400-29048	ASSY_MAINSHAFT_BEARING_2	ウワシ*クナカハ*アリング*クミ	1
4		SM-8060612-TP	SCREW M6 L=6	トメネジ* M6 L=6	(4)
5		400-28652	TIMING BELT	タイミング*ハ*ルト	1
6		400-32987	HAND WHEEL	ハズ*ミクルマ	1
7		SM-8061550-TP	SCREW M6 L=15	トメネジ* M6 L=15	2
8		400-31864	ASSY_COUNTER_WEIGHT	ツリアイスイクミ	1
9		400-04171	COUNTER_WEIGHT_SCREW	カウンター*ウエイト*スクリュウ	(1)
10		SM-8081652-TP	SCREW M8 L=16	トメネジ* M8 L=16	(1)
11		SM-8060552-TP	SCREW M6 L=5	トメネジ*	(1)
12		SM-8060612-TP	SCREW M6 L=6	トメネジ* M6 L=6	(1)
13		400-29049	ASSY_MAINSHAFT_BEARING_3	ウワシ*クワシロハ*アリング*クミ	1
14		SM-8060812-TP	SCREW M6 L=8	トメネジ* M6 L=8	(2)
15		400-29047	ASSY_MAINSHAFT_BEARING	ウワシ*クマエハ*アリング*クミ	1
16		400-10417	BEARING_BUSH_SCREW	ウワシ*クハ*アリング*フ*ツシユネジ*	(2)
17		400-29964	NEEDLE_BAR_CRANK_PIN	ハリホ*ウクランクピン	1
18		TA-0490601-R0	PLUG D=4.9X5.5 L=6	トメセン D=4.9X5.5 L=6	1
19		TA-0500301-R0	PLUG 5X5.8 L=3	トメセン 5X5.8 L=3	1
20		CQ-3030000-00	OIL WICK	ユジン	0.02
21		400-41107	TAKE_UP_LEVER_E	テンビ*ンE	1
22		CQ-2020000-00	OIL WICK	ユジン	0.04
23		228-10907	RUBBER PLUG	テンビ*ンゴ*ムセン	1
24		226-05307	THRUST TAKE-UP LEVER PIN	テンビ*ンササエシ*ク	1
25		CQ-2020000-00	OIL WICK	ユジン	0.15
26		SM-8060612-TP	SCREW M6 L=6	トメネジ* M6 L=6	2
27		400-27951	TAKE_UP_LEVER_THRUST_PIN	テンビ*ンスライト*シ*ク	1
28		CQ-2520000-00	OIL WICK	ユジン	0.02
29		TA-0370301-R0	PLUG D-3.7X4.4 L=3	トメセン D=3.7X4.4 L=3	1
30☆		400-33463	NEEDLE_BAR	ニート*ルハ*-	1
31		400-30037	NEEDLE_BAR_CRANK_ROD	ハリホ*ウクランクロッド*	1
32		400-23568	BUSHING	ヨウト*ウマエメタル	1
33		400-23569	BUSHING	ヨウト*ウウシロメタル	1
34		CS-1701181-TP	THRUST COLLAR D=17 W=11	スラストウケ D=17 W=11	1
35		SM-8060612-TP	SCREW M6 L=6	トメネジ* M6 L=6	2
36		400-26395	NEEDLE_BAR_ROCKING_BASE_ASM	ハリホ*ウヨウト*ウダ*イクミ	1
37	01	B1438-512-B00	WASHER 17.1X28X1.5	ヨート*-シ*クメタル*サ*ガ*ネ T=1.5	1
38	01	226-06206	SPACER Y	ハリオチスハ*-サY	1
39	01	226-06305	SPACER Z	ハリオチスハ*-サZ	1
40	01	226-07600	SPACER A	ハリオチスハ*-サA	1
41	01	226-07709	SPACER B	ハリオチスハ*-サB	1
42	01	226-07808	SPACER D	ハリオチスハ*-サD	1
43	01	226-07907	SPACER E	ハリオチスハ*-サE	1
44	01	226-06404	SPACER F	ハリオチスハ*-サF	1
45		400-31862	ASSY_NEEDLE_BAR_CONNECTION	ハリホ*ウダ*キクミ	1
46		SM-4041055-SP	SCREW	ナハ*ネジ* M4 L=10	1
47	01	232-04506	ROCKING ROD SQUARE BLOCK A	ハリホ*ウクランクロッド*カクゴ*MA	1
48	01	232-04605	ROCKING ROD SQUARE BLOCK B	ハリホ*ウクランクロッド*カクゴ*MB	1
49	01	232-04704	ROCKING ROD SQUARE BLOCK C	ハリホ*ウクランクロッド*カクゴ*MC	1
50		SM-6850400-SP	SCREW M2.5 L=4	ヒラコネジ* M2.5 L=4	2
51		MDP-170B1600	NEEDLE DPX17 #16	ハリ DPX17 #16	2
52		400-33451	NEEDLE_BAR_CLAMP_10	ニート*ルハ*-クランプ*10	1

NOTE (注記) 01...SELECTIVE PARTS 選択部品

3. NEEDLE THREAD TRIMMER COMPONENTS

上糸切り関係



REF. NO	NOTE	PART NO.	DESCRIPTION	ヒソメイ	Qty
1☆		PA-1604005-B0	ARI CYLINDER	エアシリンダ	1
2	*	PJ-3040405-04	ELBOW UNION	エルボ ユニオン	1
3		PJ-3040405-06	ELBOW UNION	エルボ ユニオン	1
4		400-23016	UPPER_KNIFE_BASE	アッパ ナイフハース	1
5		400-33537	UPPER_KNIFE_JOINT	アッパ ナイフジョイント	1
6		B1505-804-000	HINGE SHAFT	オサエウデ ヒンジシク	1
7		SM-8050612-TP	SCREW M5X6	トメネジ M5X0.8 L=6	1
8		164-09906	NEEDLE THREAD COUNTER KNIFE	ウワイトキリコテイメス	1
9		SM-4040855-SP	SCREW	ナハネジ	2
10		400-23019	UPPER_KNIFE_GUIDE	アッパ ナイフガイド	1
11		SM-4040855-SP	SCREW	ナハネジ	2
12		400-23017	UPPER_KNIFE_CLAMP_BASE	アッパ ナイフクランプハース	1
13		SM-4041655-SP	SCREW M4 L=16	ナハネジ	2
14		400-23018	UPPER_KNIFE_PLATE	アッパ ナイフプレート	1
15		SM-4040855-SP	SCREW	ナハネジ	2
16☆		400-33816	CLAMP_SPRING	クランプスプリング	1
17		SM-4030455-SP	SCREW	ナハコネジ M3 L=4	1
18	01	164-10607	SPACER 0.2	ウワイトキリメスハース-0.2	1
19	01	164-10706	SPACER 0.4	ウワイトキリメスハース-0.4	1
20	01	164-10805	SPACER 0.6	ウワイトキリメスハース-0.6	1
21	01	164-10904	SPACER 0.8	ウワイトキリメスハース-0.8	1
22		400-26152	UPPER_THREAD_TRIMMER_PLATE	アッパ スレットトリマープレート	1
23		SM-4040855-SP	SCREW	ナハネジ	4
24		400-26153	UPPER_THREAD_TRIMMER_BASE	アッパ スレットトリマーハース	1
25		SM-4040855-SP	SCREW	ナハネジ	2
26		400-23020	UPPER_KNIFE_10_12	アッパ ナイフ10_12	1
27		400-26151	CLOTH_SPREADER	クロススプレッダ	1
28		SM-4040855-SP	SCREW	ナハネジ	2
29		WP-0450000-SD	WASHER 4.5X8X0.5	ヒラサカネ 4.5X8X0.5	2
30		BT-0400251-EB	URETHANE HOSE, BLACK	ウレタンホースクロ	2
31		400-33815	CLAMP_PLATE	クランププレート	1
32		CM-3002000-01	ATTENTION SEAL	エビケガチュウイシール(16)	1

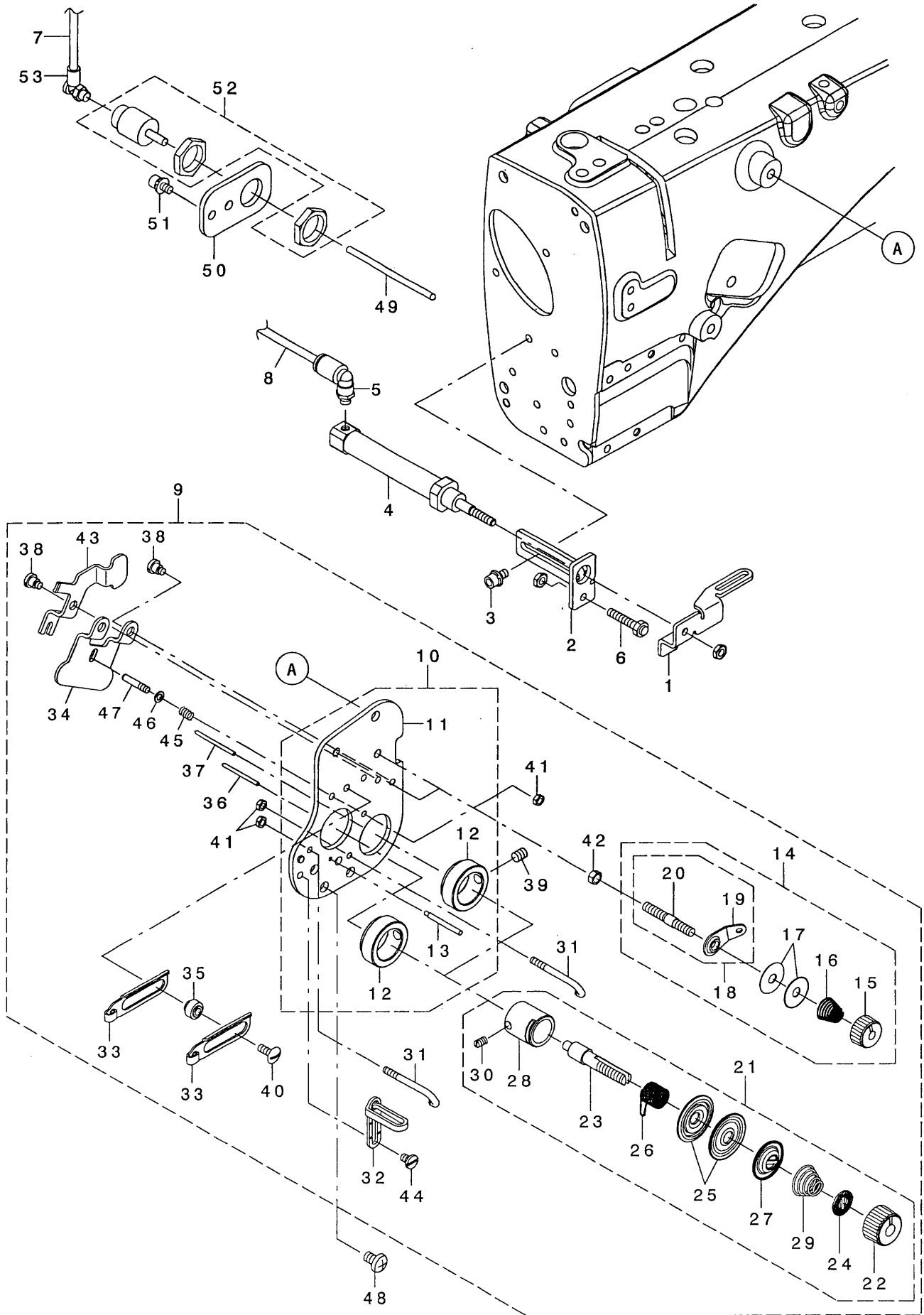
NOTE (注記)

01...SELECTIVE PARTS

選択部品

4. THREAD TENSION & WIPER COMPONENTS

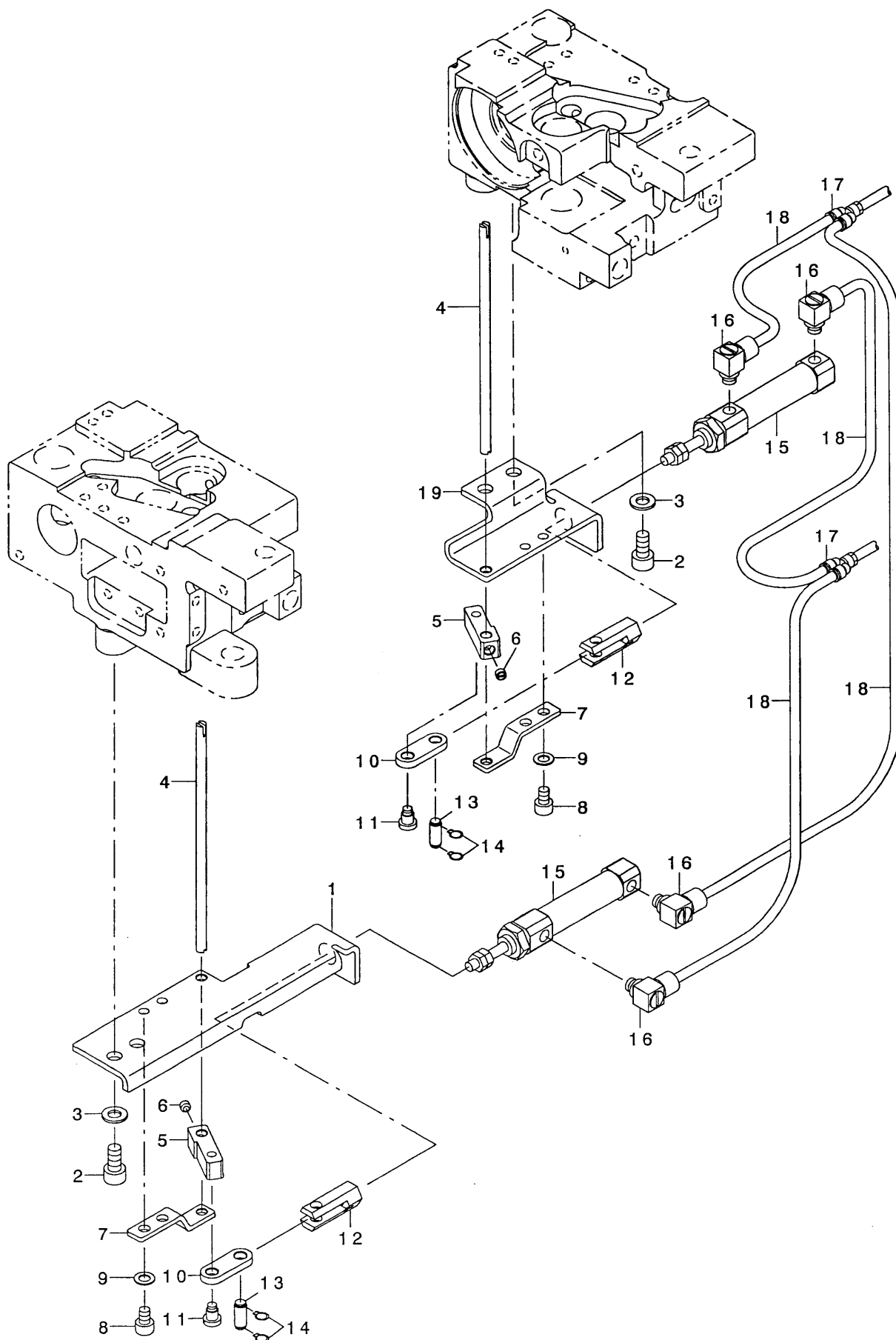
糸調子・ワイパー関係



REF. NO	NOTE	PART NO.	DESCRIPTION	ヒョウメ	Qty
1☆		400-25634	WIPER	ワイパ -	1
2		400-25635	WIPER_CYLINDER_BASE	ワイパ シリンダ ハ - ス	1
3		SL-6040892-TN	BOLT	サ カ ネツキロツカクアナホ ルト	2
4		PA-1002506-A0	CYINDER	シリンダ -	1
5		PJ-3040405-06	ELBOW UNION	エルホ ユニオン	1
6☆		400-44963	STOPPER_BOLT	ストッパ -ホ ルト	1
7		BT-0400251-EB	URETHANE HOSE, BLACK	ウレタンホ -ス クロ	3
8		BT-0400251-EB	COMP_THREAD_TENSION_28G	ウレタンホ -ス クロ	3
9		400-32708	ASSY_TENSION_BASE_PLATE	イトチヨウシイタクミ	1
10		400-28250	TENSION_BASE_PLATE	イトチヨウシイタクミ	(1)
11		400-28251	THREAD_TENSION_BASE	イトチヨウシイタクミ	(1)
12		400-15697	THREAD_GUIDE_PIN	イトアンナイビ ッン	(2)
13		400-22463	ASSY_THREAD_TENSION_A	イトマキイトチヨウシイタクミ	(1)
14		400-22427	THREAD TENSION NUT	タク イチイトチヨウシイタクミ	(2)
15		229-45703	THREAD TENSION SPRING	タク イチイトチヨウシイタクミ	(1)
16		229-45505	BOBBIN WINDER TENSION DISC	イトチヨウシイタクミ	(1)
17		B3214-047-000	BOBBIN WINDER TENSION DISC	イトチヨウシイタクミ	(1)
18		225-29473	BOBBIN THREAD TENSION ROD ASM.	イトマキイトチヨウシイタクミ ウ(ケツコ ウ)	(1)
19		225-29408	BOBBIN THREAD GUIDE	イトマキイトアンナイ	(1)
20		225-29515	BOBBIN THREAD TENSION ROD	イトマキイトチヨウシイタクミ	(1)
21		236-26062	THREAD TENSION ASM. ,H	イトチヨウシイタクミ	(2)
22		236-26005	THREAD TENSION NUT	イトチヨウシイタクミ	(1)
23		229-21209	THREAD TENSION POST	イトチヨウシイタクミ	(1)
24		229-21407	ROTATION STOPPER	イトチヨウシイタクミ ラカイテント メ	(1)
25		229-21506	THREAD TENSION DISK	イトチヨウシイタクミ	(2)
26		229-21605	THREAD TAKE-UP SPRING	イトトリハ ネ	(1)
27		229-21803	DISK STOPPER	イトチヨウシイタクミ ラオサエ	(1)
28		229-45307	THREAD TENSION POST BASE	イトチヨウシイタクミ ウタクイ	(1)
29		229-62005	THREAD TENSION SPRING	イトチヨウシイタクミ	(1)
30		SS-8090670-SP	SCREW 9/64-40 L= 5.5	トメネジ 9/64-40 L=5.5	(1)
31		B1118-512-000	THREAD TAKE-UP GUIDE LEVER (A)	テンビ ッン イトアンナイ A	(2)
32		228-11301	THREAD GUIDE(UPPER), RIGHT	イトアンナイ(ウエ)ミキ	(1)
33		232-03201	TAKE-UP THREAD GUIDE	テンビ ッンイトアンナイ	(2)
34		400-34660	DISK RELEASE PLATE	サラユルメイタクミ	(1)
35		232-03300	THREAD GUIDE COLLAR	イトアンナイカラー	(2)
36		B3118-552-A00	TENSION RELEASE PIN A	イトユルメ ビン A	(1)
37		B3118-552-F00	TENSION RELEASING PIN	イトユルメ ビン F	(1)
38		SD-0470316-TP	SHOULDER SCREW D=4.7 H=3.1	タク ッネジ D=4.7 H=3.1	(3)
39		SM-8050612-TP	SCREW M5X6	トメネジ M5X0.8 L=6	(2)
40		SS-5091020-SP	SCREW 9/64-40 L= 9.5	トラスネジ 9/64-40 L=9.5	(2)
41		NS-6080210-SP	NUT 1/8-44	ロツカクナツト 1/8-44	(3)
42		NS-6110310-SP	NUT 11/64-40	ロツカクナツト 11/64-40	(2)
43		400-34840	RELEASE_LEVER	サラユルメイタクミ	(1)
44		SS-6090520-SP	SCREW 9/64-40 L= 5.0	ヒラネジ 9/64-40 L=5	(1)
45		400-09222	PRESSER PLATE ADJUSTING SPRING	オシイタクチヨウシイタクミ	(1)
46		WP-0350516-SD	WASHER 3.5X6X0.5	ヒラサ カ ネ 3.5X6X0.5	(1)
47		400-15699	SPRING_GUIDE	スプリング ガ イト	(1)
48		SM-4050855-SP	SCREW	ナハ ネジ M5 L=8	2
49		400-34974	TENSION_RELEASE_SHAFT	サラウカシイタクミ	1
50		400-25636	THREAD_TENSION_CYLINDER_BRACKE	サラウカシイタクミ トリツケイタクミ	1
51		SL-6040892-TN	BOLT	サ カ ネツキロツカクアナホ ルト	2
52☆		PA-1000512-A0	AIR CYLINDER	エアシリンダ	1
53		PJ-3040405-06	ELBOW UNION	エルホ ユニオン	1

5. LOWER THREAD COMPONENTS

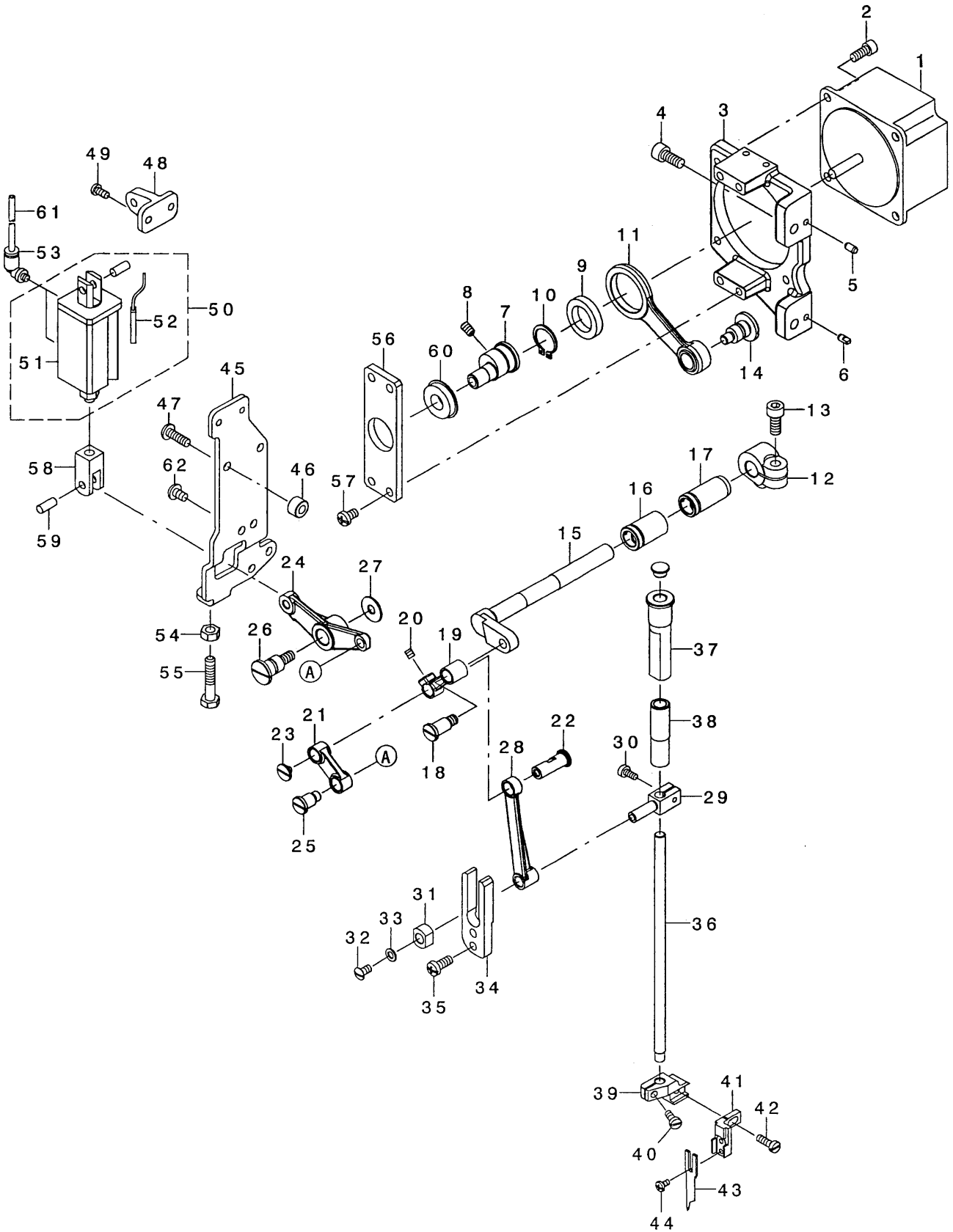
下系切り関係



REF. NO	NOTE	PART NO.	D E S C R I P T I O N	ヒ ャ ン ン	Qty
1		400-25624	LOWER_KNIFE_BASE_L	シタイトキリト・タ イヒタリ	1
2		SM-6051002-TP	SCREW M5X0.8 L=10	ロツカクアナホ ルト M5X0.8 L=10	4
3		WP-0531000-SD	WASHER M5	ヒラサ カネ コカ タマル M5	4
4☆		400-25646	LOWER_KNIFE	シタイトキリメス	2
5		400-25622	KNIFE_LINK_ARM	メスリンクウテ	2
6		SM-8040360-TP	SCREW	トメネシ M4 L=3	2
7		400-25623	KNIFE_PRESSER_BASE	メスササエト・タ イ	2
8		SM-6040602-TP	SCREW M4 L=6	ロツカクアナホ ルト M4X0.7 L=6	2
9		WP-0450000-SD	WASHER 4.5X8X0.5	ヒラサ カネ 4.5X8X0.5	2
10		400-33420	LOWER_KNIFE_LINK	シタイトキリリンク	2
11		SD-0450401-SP	HINGE SCREW D= 4.5 H= 4	タ ャネシ D=4.5 H=4	2
12		400-25661	CYLINDER_JOINT	シタメスリンクタ シ ャイント	2
13		B3034-450-000	LINK PIN	ウワオクリ リンクピン	2
14		B3035-450-000	SNAP RING	ウワオクリ リンクピン トメワ	4
15		PA-1001521-A0	AIR CYLINDER	エアシリンダ	2
16		PJ-0460525-03	HOSE ELBOW	ホース エルボ	4
17		PJ-3080400-02	QUICK COUPLING	ワンタツチツキ テ	2
18		BT-0400251-EB	URETHANE HOSE, BLACK	ウレタンホース クロ	6
19		400-25625	LOWER_KNIFE_BASE_R	シタイトキリト・タ イミキ	1

6. CENTER KNIFE COMPONENTS

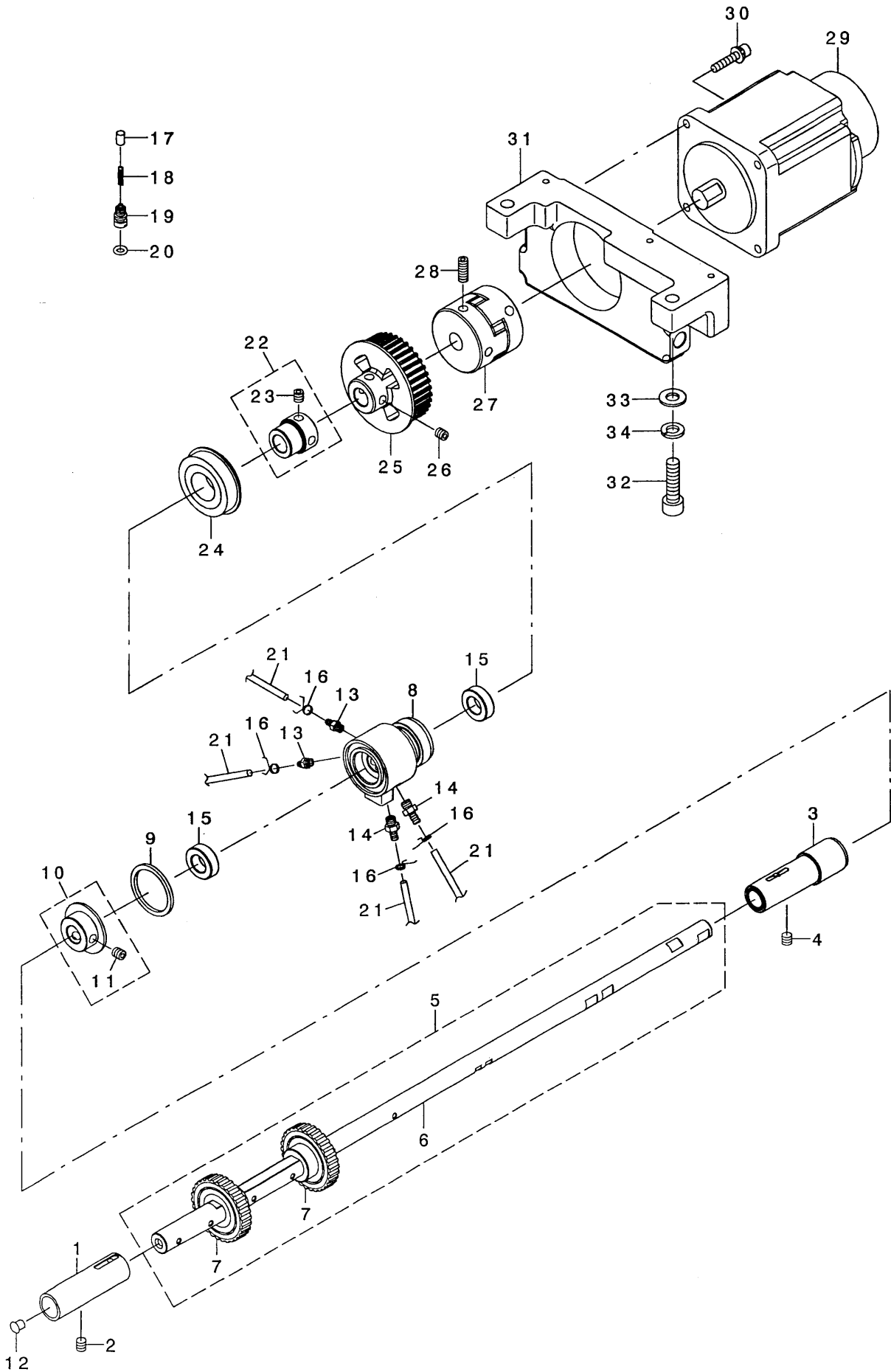
センターメス関係



REF. NO	NOTE	PART NO.	DESCRIPTION	Qty
1☆		HM-0021300-00	MOTOR	1
2		SM-6051202-TP	SCREW M5X0.8 L=12	4
3		400-26167	MOTOR_BASE	1
4		SM-6061402-TP	SCREW M6 L=14	2
5		133-02500	DOWEL PIN 2	1
6		133-01908	DOWEL PIN	1
7		400-23015	KNIFE_MOTOR_CAM	1
8		SM-8050512-TP	SCREW	1
9☆		SB-1170008-00	BEARING	1
10		RC-1700001-KP	RETAINING RING	1
11		400-23012	ASSY_CENTER_KNIFE_DRIVING_ROD	1
12		400-26131	KNIFE_MOVING_ARM	1
13		SM-6061402-TP	SCREW M6 L=14	1
14		400-26113	HINGE_SCREW_A	1
15		400-26132	KNIFE_MOVING_SHAFT	1
16		400-26133	KNIFE_MOVING_SHAFT_BUSHING_A	1
17		400-26134	KNIFE_MOVING_SHAFT_BUSHING_B	1
18		400-26114	HINGE_SCREW_B	1
19		400-26126	KNIFE_LINK_A	1
20		SM-8050612-TP	SCREW M5X6	1
21		400-26127	KNIFE_LINK_B	1
22		400-26130	KNIFE_LINK_PIN	1
23		SM-6040460-TP	SCREW	1
24		400-26129	KNIFE_LINK_D	1
25		400-26115	HINGE_SCREW_C	1
26		400-26116	HINGE_SCREW_D	1
27		400-42089	THRUST WASHER	1
28		400-26128	KNIFE_LINK_C	1
29		164-15515	KNIFE BAR CLAMP	1
30		SS-6090910-TP	SCREW 9/64-40 L=9	1
31		400-26136	SLIDE_BLOCK	1
32		SS-5110810-SP	SCREW 11/64-40 L=8	1
33		WP-0480856-SP	WASHER 4.8X8.4X0.8	1
34		400-26137	SLIDE_BLOCK_GUIDE	1
35		SM-4051255-SP	SCREW, M5 L=12.	2
36☆		400-26118	KNIFE_BAR	1
37		400-26120	KNIFE_BAR_BUSHING_B	1
38		400-26119	KNIFE_BAR_BUSHING_A	1
39		400-26121	KNIFE_BASE_A	1
40		SM-6041000-SP	SCREW M4 L=10	1
41		400-26122	KNIFE_BASE_B	1
42		SM-6041200-SP	SCREW M4 L=12	1
43☆		400-26155	KNIFE_RIGHT_A	1
44		SM-5030655-SN	SCREW M3X0.5 L=6	2
45		400-26109	CYLINDER_PLATE	1
46		400-31059	CYLINDER_PLATE_SPACER	2
47		SM-4051655-SP	SCREW M5 L=16	1
48		400-26111	CYLINDER_BLOCK	1
49		SM-4040855-SP	SCREW	2
50☆		400-33538	CENTER_KNIFE_CYLINDER	1
51☆		PA-1602012-AO	AIR CYLINDER	(1)
52☆		400-44626	AIRCYLINDER_SENSOR_CN79A	(1)
53		PJ-3040405-04	ELBOW UNION	2
54		NM-6060001-SC	NUT M6	1
55		SM-6063002-TP	SCREW M6 L=30	1
56		400-33464	BEARING_PLATE	1
57		SM-4050855-SP	SCREW	4
58		PA-9000110-00	KNUCKLE JOINT FOR CYLINDER	1
59		PX-5000280-AO	PIN	1
60		SB-1100012-00	BEARING	1
61		BT-0400251-EB	URETHANE HOSE, BLACK	2
62		SM-4050855-SP	SCREW	5

7. LOWER SHAFT COMPONENTS

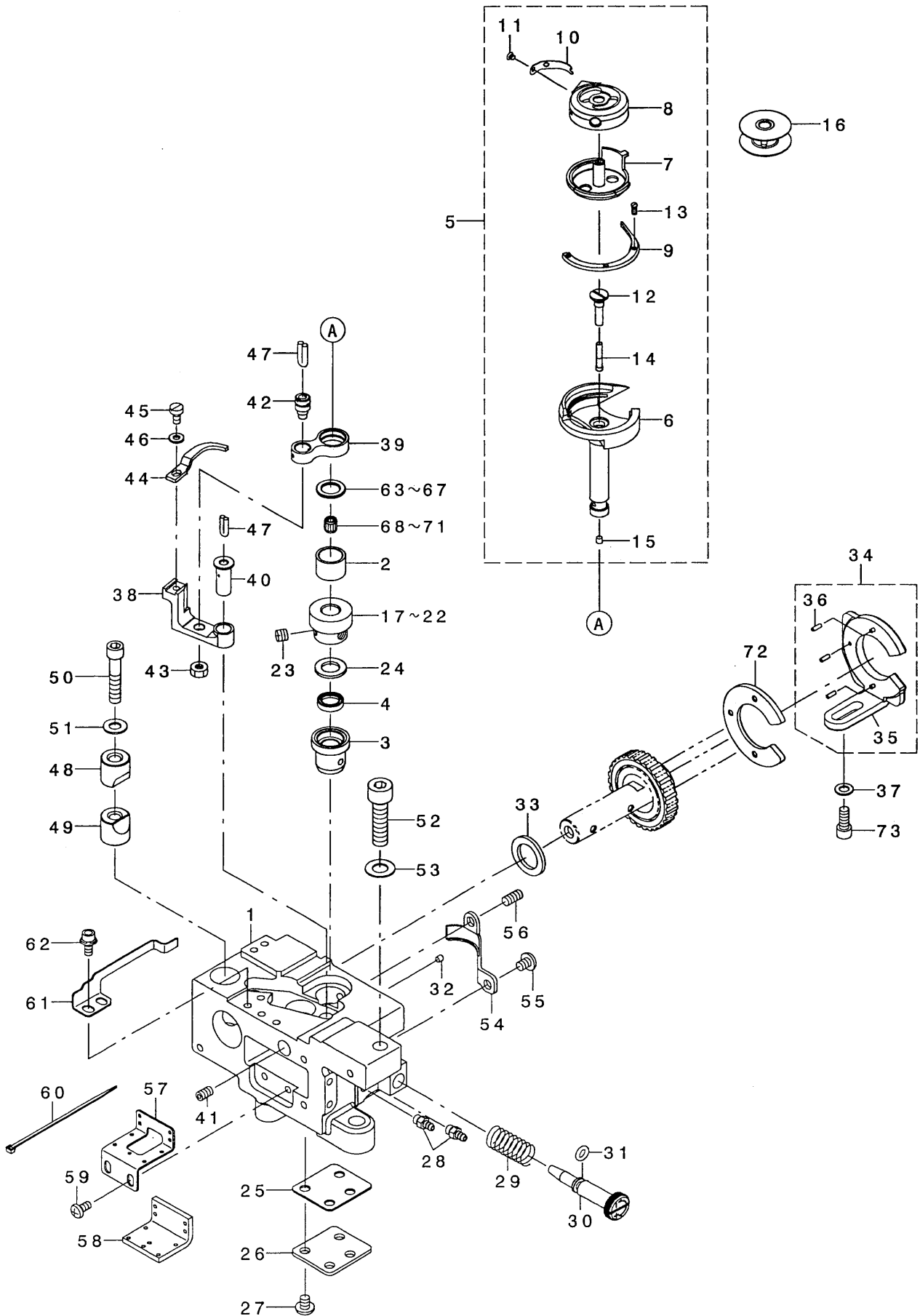
下軸関係



REF. NO	NOTE	PART NO.	DESCRIPTION	ヒョウメイ	Qty
1		400-20547	LOWER_SHAFT_BUSH-F	シモシクマエメタル(A)	1
2		SM-8060612-TP	SCREW M6 L=6	トメネシ M6 L=6	1
3		400-17576	ASSY-LOWER_SHAFT_BUSH-M	シモシクナカメタル(クミ)	1
4		SM-8060612-TP	SCREW M6 L=6	トメネシ M6 L=6	1
5☆		400-44641	ASSY LOWER SHAFT	シモシククミ	1
6		400-38858	LOWER_SHAFT_D	シモシクド	(1)
7		400-25340	LOWER_SHAFT_GEAR	シモシクキヤ	(2)
8		400-11947	LOWER_PLUNGER_BUSH	シモシクフランシヤメタル	1
9		400-13061	THRUST_WASHER	スラストザカネ	1
10		400-31351	ASSY_LOWER_SHAFT_COLLAR	シモシクスラストカラークミ	1
11		SM-8060612-TP	SCREW M6 L=6	トメネシ M6 L=6	(2)
12		TA-0550604-R0	RUBBER PLUG	トメセン	1
13		SQ-2050453-MZ	CONNECTING SCREW	ハイアレンケツネシ	2
14		SQ-2060451-MZ	CONNECTING SCREW	ハイアレンケツネシ	2
15		228-88507	OIL SEAL	オクリレハシクオイルシール	2
16		236-29306	PIPE STOPPER A	ハイアトメA	4
17		236-28803	PLUNGER	フランシヤ	2
18		236-28902	PLUNGER SPRING	フランシヤハネ	2
19		400-13509	PLUNGER SCREW	フランシヤトメネシ	2
20		RO-0481901-00	RUBBER RING	オリンク	2
21		236-30007	TUBE	チューブ	1
22		400-33666	BEARING_SUPPORT_ASM	ハイアリンクサホトクミ	1
23		SM-8060612-TP	SCREW M6 L=6	トメネシ M6 L=6	(2)
24		SB-1200002-00	BEARING 20X42	ハイアリンク 20X42	1
25		400-28117	LOWER_SPROCKET	シタシクスフロケット	1
26		SM-8060612-TP	SCREW M6 L=6	トメネシ M6 L=6	2
27		400-25613	COUPLING	カップリンク	1
28		SM-8061612-TP	SCREW M6X16	トメネシ M6 L=16	4
29		400-28015	AC SERVO MOTOR	ACサホモータ	1
30		SL-6052592-TN	BOLT	サカネツキロツカクアサホルト	4
31		400-33413	MOTOR BASE	モータトリツケタイ	1
32		SM-6083002-TN	SCREW M8 L=30	ロツカクアサホルト M8 L=30	2
33		WP-0841601-SC	WASHER 8.4X17.4X1.6	ヒラサカネ ミカキマル M8	2
34		WS-0820002-KN	SPRING WASHER M8	ハネサカネ M8	2

8. HOOK DRIVING SHAFT LEFT COMPONENTS

釜軸台左關係



REF. NO	NOTE	PART NO.	DESCRIPTION	ヒョウメイ	Qty
1		400-25605	LAGE_HOOK_SHAFT_BASE_L	カマシ'クタ'イヒタ'リ	1
2		400-25660	HOOK_UPPER_BUSH	カマシ'クウエメタル	1
3		400-25616	HOOK_LOWER_BUSH	カマシ'クワタメタル	1
4		B1631-850-000	OIL SEAL	チヨ-セツタイ オイルシ-ル	1
5☆		400-39741	ASSY-LARGE HOOK	オオカマ	1
6		400-18977	OUTER HOOK(L)	ソトカマ(オオカマ)	(1)
7		400-34303	CAP_INNERHOOK	キャップ'ナカカ'マ(オオカ'マ)	(1)
8☆		400-33433	ASSY_BOBBIN_CASE	ホ'ビ'ンケ-スクミ	(1)
9		400-18978	HOOK_GIB	ナカカマオサエ(オオカマ)	(1)
10		228-13703	NEEDLE POSITIONER	ハリウケ(オオカ'マ)	(1)
11		228-14008	SCREW	ハリウケトメネジ'	(2)
12		400-12085	OIL_PLUG	オイル'プラグ	(1)
13		101-12803	SCREW	オサエトメネジ'	(3)
14		110-15906	OIL WICK	シモシ'クマエトメネジ' ユシ	(1)
15		TA-0290301-MO	PLUG	トメシ D=2.9X3.2 L=3	(1)
16☆		400-33412	ASSY_BOBBIN	ホ'ビ'ソクミ	1
17	01	400-28560	HOOK_SHAFT_GEAR-A	カマシ'クネシ'ハク'ルマA	1
18	01	400-28561	HOOK_SHAFT_GEAR-B	カマシ'クネシ'ハク'ルマB	1
19	01	400-28562	HOOK_SHAFT_GEAR-C	カマシ'クネシ'ハク'ルマC	1
20	01	400-28563	HOOK_SHAFT_GEAR-D	カマシ'クネシ'ハク'ルマD	1
21	01	400-40549	HOOK_SHAFT_GEAR-E	カマシ'クネシ'ハク'ルマE	1
22	01	400-40550	HOOK_SHAFT_GEAR-F	カマシ'クネシ'ハク'ルマF	1
23		SM-8060550-TP	SCREW M6 L=4.5	トメネジ' M6 L=4.5	3
24		B1818-051-C00	THRUST WASHER	ネシ'ハク'ルマ スラストイタ C	1
25		400-22589	BOTTOM COVER	カマシ'クタ'イフタ	1
26		400-22590	BOTTOM COVER_GASKET	カマシ'クタ'イハ'ツキン	1
27		SM-4050655-SP	SCREW M5 L=6	ナハ'コネシ' M5 L=6	4
28		SQ-2050453-MZ	CONNECTING SCREW	ハ'イア'レンクツネシ'	2
29		400-16748	OIL_ADJUSTING_SCREW	カマユリヨウチヨウセツネシ'	1
30		400-29570	OIL_ADJUSTING_SPRING	ユリヨウチヨウセツハ'ネ	1
31		RO-0442401-00	RUBBER RING	オリソク	1
32		TA-0290301-MO	PLUG	トメシ D=2.9X3.2 L=3	6
33		400-11009	GEAR_SPACER-A	キ'ヤスハ'-サA	1
34		400-25354	ASSY_GEAR HOLDER-L	キ'ヤホルタ'-(L)クミ	1
35		400-25345	GEAR HOLDER-L	キ'ヤホルタ'-L	(1)
36		PS-0200062-KH	SPRING_PIN 2X6	スア'リソク'ビ'ソ 2X6	(3)
37		WP-0550800-SP	WASHER 5.5X10X0.8	ヒラサ'ガ'ネ 5.5X10X0.8	2
38☆		400-43311	OPENER_LEVER CRANK L	オ-ア'ナ-レハ'クランクヒタ'リ	1
39		228-13000	BOBBIN_CASE OPENING LEVER LINK	ナカカ'マアソナイソク(オオカ'マ)	1
40		B1823-051-000	OPENING LEVER CRANK PIN	ナカカ'マアソナイウチ'シ'ク	1
41		SM-8050812-TP	SCREW M5X8	トメネジ' M5X0.8 L=8	1
42		B1821-051-000	CRANK SCREW STUD	ナカカ'マアソナイ クランクヒ'ソ	1
43		NS-6110420-SP	NUT 11/64-40	ロツカクナツト 11/64-40	1
44	*	400-52837	OPENING LEVER	オ-ア'ナ-	1
45		SM-67506A0-TP	SCREW M3.5 L=6	ヒラコネシ' M3.5 L=6	1
46		WP-0371016-SD	WASHER 3.7X8X1	ヒラサ'ガ'ネ 3.7X8X1	1
47		CQ-2520000-00	OIL WICK	ユシ	0.05
48		400-32310	SADDLE_INSTALLING_BLOCK	カマシ'クタ'イトメシタ	1
49		400-32309	SADDLE_INSTALLING_BLOCK	カマシ'クタ'イトメウエ	1
50		SS-6153012-TP	SCREW 15/64-28	ロツカクアナホ'ルト 15/64-28	1
51		WP-0621016-SD	WASHER 6.2X13X1	ヒラサ'ガ'ネ 6.2X13X1	1
52		SM-6083002-TP	SCREW M8 L=30	ロツカクアナホ'ルト	1
53		WP-0841600-SD	WASHER M8	ヒラサ'ガ'ネ コカ'タマル M8	1
54		400-18526	GEAR_COVER-L	キ'ヤカハ'-(ヒタ'リ)	1
55		SM-4050655-SP	SCREW M5 L=6	ナハ'コネシ' M5 L=6	1
56		SM-8051002-TP	SCREW M5 L=10	トメネジ'	1
57☆		400-25662	GEAR_COVER_B	カマシ'クキ'ヤカハ'-B	1
58☆		400-25663	GEAR FELT	カマシ'クキ'ヤフェルト	1
59		SM-4040855-SP	SCREW	ナハ'ネシ'	2
60		EA-9500B01-00	CABLE BAND	ソクセンハ'ソト'	10
61☆		400-25626	NIPPER_SPRING_L	メスササエハ'ネヒタ'リ	1
62		SL-6041092-TN	SCREW	サ'ガ'ネツクソクアナホ'ルト	2
63	01	101-12506	THRUST WASHER 1.6	カマシ'クワラメタル スラストイタ 1.6	1
64	01	101-11201	THRUST WASHER, F	カマシ'クワラメタル スラストイタ 1.4	1
65	01	101-09809	THRUST WASHER, B	カマシ'クワラメタル スラストイタ B	1
66	01	101-12605	THRUST WASHER 1.7	カマシ'クワラメタル スラストイタ 1.7	1
67	01	101-12704	THRUST WASHER 1.8	カマシ'クワラメタル スラストイタ 1.8	1
68	01	SB-3095301-0A	NEEDLE BEARING 9.525X9.52	ニト'ルハ'アリソク' 9.525X9.52	1
69	01	SB-3095301-0B	NEEDLE BEARING	ニト'ルハ'アリソク' 9.525X9.52	1
70	01	SB-3095301-0C	NEEDLE BEARING 9.525X9.52	ニト'ルハ'アリソク' 9.525X9.52	1
71	01	SB-3095301-0D	BEARING	ニト'ルハ'アリソク' 9.525X9.52	1
72		400-25353	GEAR_SPACER-B	キ'ヤスハ'-サB	1
73		SM-6051202-TP	SCREW M5X0.8 L=12	ロツカクアナホ'ルト M5X0.8 L=12	2

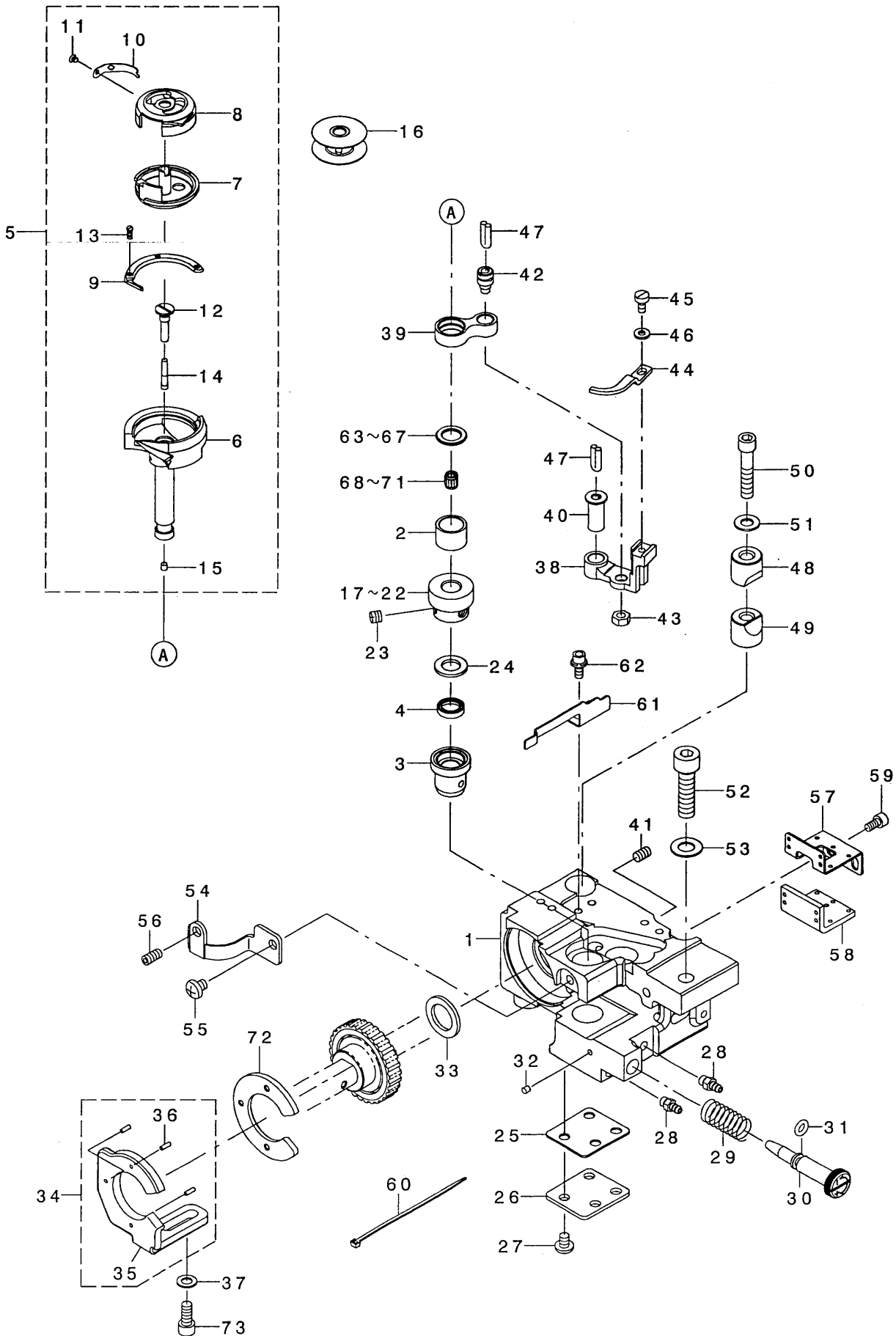
NOTE (注記)

01...SELECTIVE PARTS

選択部品

9. HOOK DRIVING SHAFT RIGHT COMPONENTS

釜軸台右關係



REF. NO.	NOTE	PART NO.	DESCRIPTION	ヒョウメイ	Qty
1		400-25606	LAGE_HOOK_SHAFT_BASE_R	カマシ'クタ'イミキ	1
2		400-25660	HOOK_UPPER_BUSH	カマシ'クウエメタル	1
3		400-25616	HOOK_LOWER_BUSH	カマシ'クワタメタル	1
4		B1631-850-000	OIL SEAL	チヨ-セツタイ オイルシ-ル	1
5☆		400-39741	ASSY-LARGE_HOOK	オオカマ	1
6		400-18977	UTER_HOOK(L)	ソトカマ(オオカマ)	(1)
7		400-34303	CAP_INNERHOOK	キャップ'ナカカ'マ(オオカ'マ)	(1)
8☆		400-33433	ASSY_BOBBIN_CASE	ホ'ビ'ソク-スキ	(1)
9		400-18978	HOOK_GIB	ナカカマオサエ(オオカマ)	(1)
10		228-13703	NEEDLE_POSITIONER	ハリウケ(オオカ'マ)	(1)
11		228-14008	SCREW	ハリウケトメネジ'	(2)
12		400-12085	OIL_PLUG	オイル'プラグ	(1)
13		101-12803	SCREW	オサエトメネジ'	(3)
14		110-15906	OIL_WICK	ウモシ'クマエトメネジ' ユジ	(1)
15		TA-0290301-M0	PLUG	トメセン D=2.9X3.2 L=3	(1)
16☆		400-33412	ASSY_BOBBIN	ホ'ビ'ソク	1
17	01	400-28560	HOOK_SHAFT_GEAR-A	カマシ'クネシ'ハク'ルマA	1
18	01	400-28561	HOOK_SHAFT_GEAR-B	カマシ'クネシ'ハク'ルマB	1
19	01	400-28562	HOOK_SHAFT_GEAR-C	カマシ'クネシ'ハク'ルマC	1
20	01	400-28563	HOOK_SHAFT_GEAR-D	カマシ'クネシ'ハク'ルマD	1
21	01	400-40549	HOOK_SHAFT_GEAR-E	カマシ'クネシ'ハク'ルマE	1
22	01	400-40550	HOOK_SHAFT_GEAR-F	カマシ'クネシ'ハク'ルマF	1
23		SM-8060550-TP	SCREW M6 L=4.5	トメネジ' M6 L=4.5	3
24		B1818-051-C00	THRUST_WASHER	ネジ'ハク'ルマ スラストイタ C	1
25		400-22589	BOTTOM_COVER	カマシ'クタ'イフタ	1
26		400-22590	BOTTOM_COVER_GASKET	カマシ'クタ'イハ'ツキシ	1
27		SM-4050655-SP	SCREW M5 L=6	ナハ'コネシ' M5 L=6	4
28		SQ-2050453-MZ	CONNECTING SCREW	ハ'イハ'レンケツネジ'	2
29		400-16748	OIL_ADJUSTING SCREW	カマユリヨウチヨウセツネジ'	1
30		400-29570	OIL_ADJUSTING_SPRING	ユリヨウチヨウセツハ'ネ	1
31		RO-0442401-00	RUBBER_RING	オリソク	1
32		TA-0290301-M0	PLUG	トメセン D=2.9X3.2 L=3	6
33		400-11009	GEAR_SPACER-A	キ'ヤスハ'-サA	1
34		400-25355	ASSY_GEAR HOLDER-R	キ'ヤホルダ'-(R)クミ	1
35		400-25346	GEAR HOLDER-R	キ'ヤホルダ' -R	(1)
36		PS-0200062-KH	SPRING_PIN 2X6	スプリング'ピン 2X6	(3)
37		WP-0550800-SP	WASHER 5.5X10X0.8	ヒラサ'カ'ネ 5.5X10X0.8	2
38		400-41109	OPENING_LEVER_CRANK R	オ-プ'ニソク'レハ'-クランクR	1
39		228-13000	BOBBIN_CASE_OPENING_LEVER LINK	ナカカ'マソナナソク(オオカ'マ)	1
40		B1823-051-000	OPENING_LEVER_CRANK PIN	ナカカ'マ'ソナナソク'シ'ク	1
41		SM-8050812-TP	SCREW M5X8	トメネジ' M5X0.8 L=8	1
42		B1821-051-000	CRANK SCREW STUD	ナカカ'マ'ソナナソク'ピ'ソク	1
43		NS-6110420-SP	NUT 11/64-40	ロツカクアナホ'ルト 11/64-40	1
44	*	400-52837	OPENING_LEVER	オ-プ'ナ-	1
45		SM-67506A0-TP	SCREW M3.5 L=6	ヒラコネシ' M3.5 L=6	1
46		WP-0371016-SD	WASHER 3.7X8X1	ヒラサ'カ'ネ 3.7X8X1	1
47		CQ-2520000-00	OIL_WICK	ユジ	0.05
48		101-09908	SADDLE INSTALLING BLOCK, UPPER	カマシ'クタ'イトメ'ウエ	1
49		101-12407	SADDLE INSTALLING BLOCK, LOWER	カマシ'クタ'イトメ'シタ	1
50		SS-6153012-TP	SCREW 15/64-28	ロツカクアナホ'ルト 15/64-28	1
51		WP-0621016-SD	WASHER 6.2X13X1	ヒラサ'カ'ネ 6.2X13X1	1
52		SM-6083002-TP	SCREW M8 L=30	ロツカクアナホ'ルト	1
53		WP-0841600-SD	WASHER M8	ヒラサ'カ'ネ コカ'タマル M8	1
54		400-18527	GEAR_COVER-R	キ'ヤカハ'-(ミキ')	1
55		SM-4050655-SP	SCREW M5 L=6	ナハ'コネシ' M5 L=6	1
56		SM-8051002-TP	SCREW M5 L=10	トメネジ'	1
57☆		400-25662	GEAR_COVER_B	カマシ'クキ'ヤカハ'-B	1
58☆		400-25663	GEAR_FELT	カマシ'クキ'ヤフェルト	1
59		SM-6040802-TP	SCREW M4X0.7 L=8	ロツカクアナホ'ルト	2
60		EA-9500B01-00	CABLE_BAND	ソクセンハ'ソト'	10
61☆		400-25627	NIPPER_SPRING_R	メスササエハ'ネミキ'	1
62		SL-6041092-TN	SCREW	サ'カ'ネツキロツカクアナホ'ルト	2
63	01	101-12506	THRUST_WASHER 1.6	カマシ'クウメタル スラストイタ 1.6	1
64	01	101-11201	THRUST_WASHER, F	カマシ'クウメタル スラストイタ 1.4	1
65	01	101-09809	THRUST_WASHER, B	カマシ'クウメタル スラストイタ B	1
66	01	101-12605	THRUST_WASHER 1.7	カマシ'クウメタル スラストイタ 1.7	1
67	01	101-12704	THRUST_WASHER 1.8	カマシ'クウメタル スラストイタ 1.8	1
68	01	SB-3095301-0A	NEEDLE BEARING 9.525X9.52	ニ-ト'ルハ'アリソク' 9.525X9.52	1
69	01	SB-3095301-0B	NEEDLE BEARING	ニ-ト'ルハ'アリソク' 9.525X9.52	1
70	01	SB-3095301-0C	NEEDLE BEARING 9.525X9.52	ニ-ト'ルハ'アリソク' 9.525X9.52	1
71	01	SB-3095301-0D	BEARING	ニ-ト'ルハ'アリソク' 9.525X9.52	1
72		400-25353	GEAR_SPACER-B	キ'ヤスハ'-サB	1
73		SM-6051202-TP	SCREW M5X0.8 L=12	ロツカクアナホ'ルト M5X0.8 L=12	2

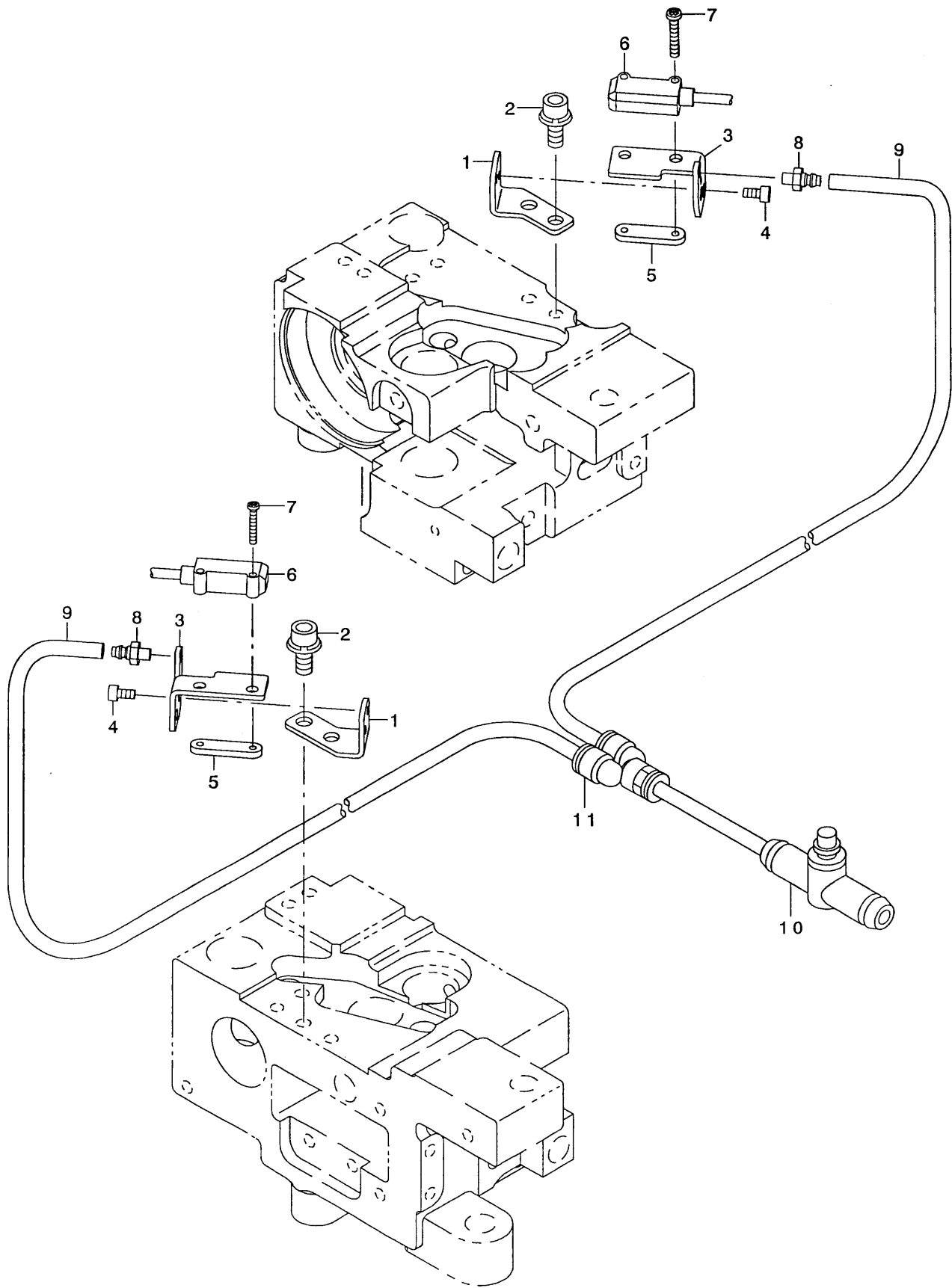
NOTE (注記)

01...SELECTIVE PARTS

選択部品

10. BOBBIN THREAD DETECTING COMPONENTS

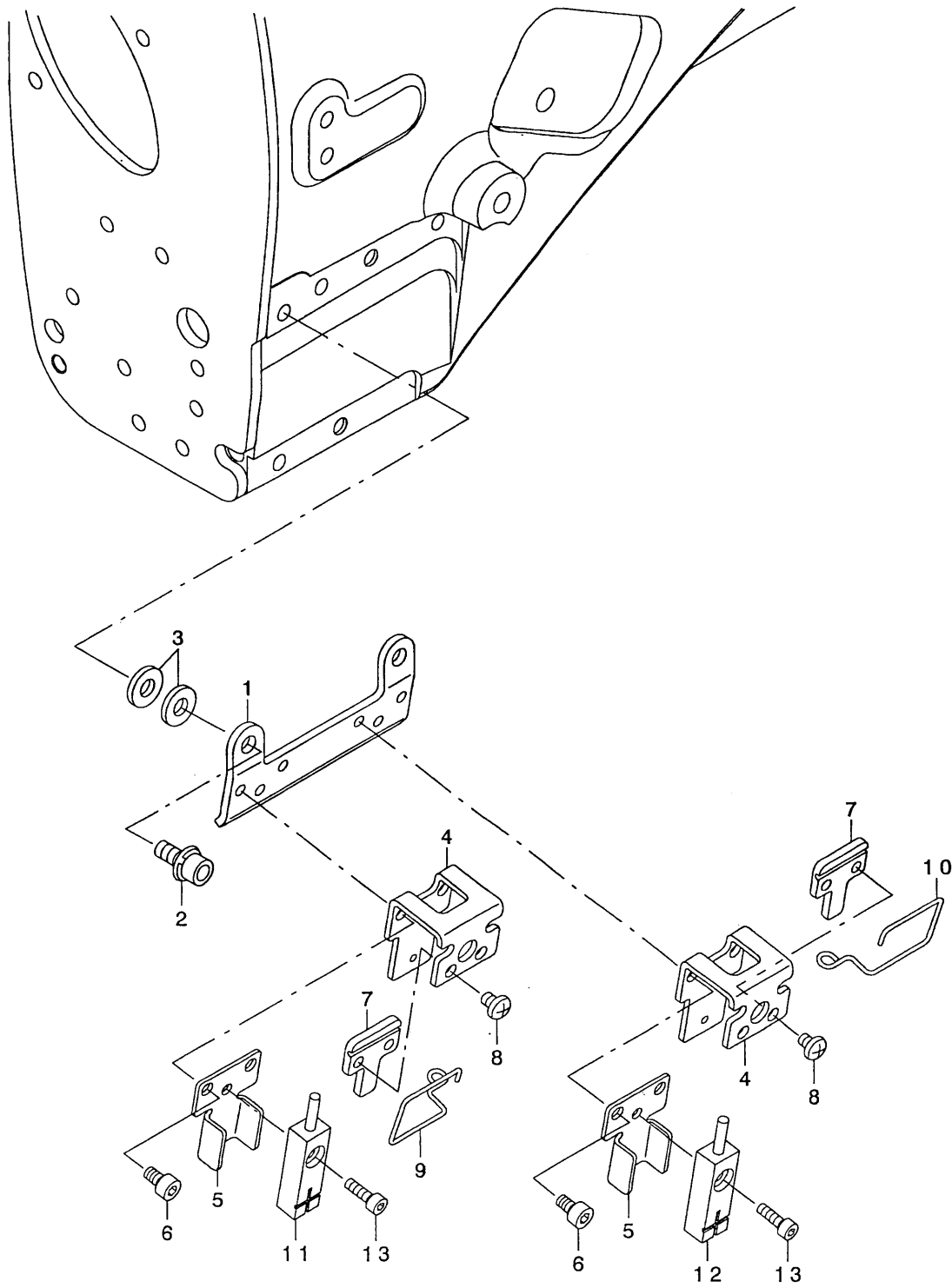
下糸残量検知関係



REF. NO	NOTE	PART NO.	DESCRIPTION	ヒ ヅ メ イ	Qty
1		400-25657	FIBER_BRACKET	シタイトサ*ンケントリツケイタA	2
2		SL-6041092-TN	SCREW	サ*カ*ネツキロツカクアナホ*ルト	2
3		400-33505	FIBER_BRACKET_B	シタイトサ*ンケントリツケイタB	2
4		SM-6850502-TN	SCREW M2.5 L=5	ロツカクアナホ*ルト M2.5 L=5	2
5		400-33508	FIBER_BRACKET_C	シタイトサ*ンケントリツケイタC	2
6☆		400-43995	BOBIN SENSOR ASSY	ホ*ビ*ンセンサークミ	1
7		SM-4021201-SC	SCREW M2 L=12	ナハ*コネジ* M2 L=12	4
8		PJ-0320390-01	CONNECTOR	ウレタンハ*ーフ*ツキ*テ	2
9		BT-0400251-EB	URETHANE HOSE, BLACK	ウレタンホ*ス クロ	6
10		PC-0124060-00	SPEED CONTROLLER	スピ*ート*コントローラ	1
11		PJ-3080400-02	QUICK COUPLING	ワンタッチツキ*テ	1

11. THREAD DETECTING COMPONENTS

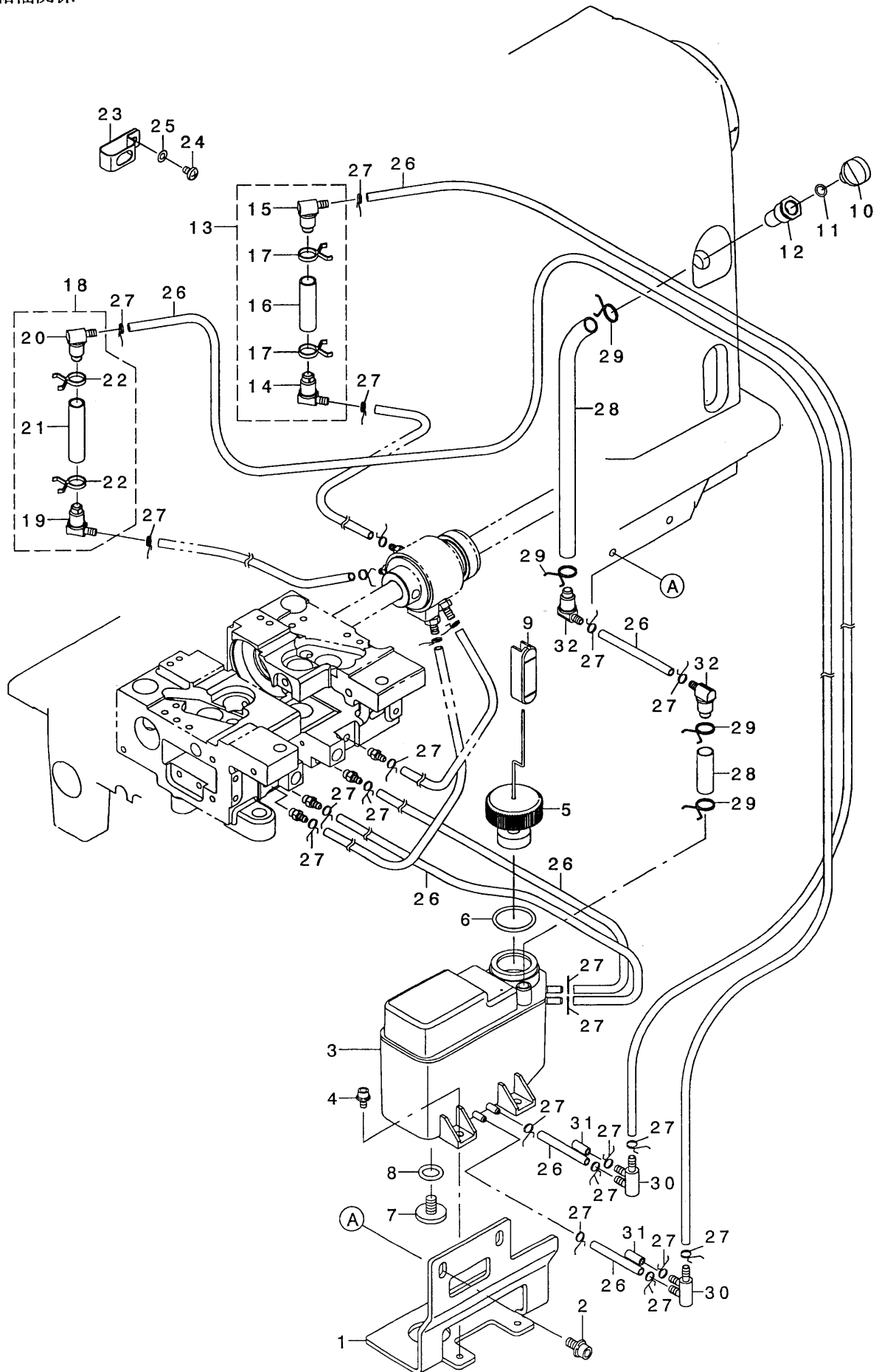
糸切れ検知関係



REF. NO	NOTE	PART NO.	DESCRIPTION	品名	Qty
1		400-25631	DETECTING_BASE	イトキレケンチト* タ* イ	1
2	*	SL-6041092-TN	SCREW	サ* カ* ネツキロツカクアナホ* ルト	2
3		400-43312	DETECTING_SPACER	イトキレケンチスハ* -サー	4
4		400-25632	SENSOR_BASE	センサト* タ* イ	2
5		400-25633	SENSOR_GARDE	センサカ* -ト*	2
6		SM-6030502-TP	BOLT M3X5	ロツカクアナホ* ルト	4
7		400-25628	DETECTING_BAR_GUIDE	イトキレケンチホ* ウカ* イト*	2
8		SM-4030455-SP	SCREW	ナハ* コネジ* M3 L=4	4
9☆		400-25629	DETECTING_BAR_L	イトキレケンチホ* ウヒタ* リ	1
10☆		400-25630	DETECTING_BAR_R	イトキレケンチホ* ウミキ*	1
11☆		400-43997	THREAD CHECK SENSOR ASM(L)	イトキ* レケンチセンサ-クミL	1
12☆		400-43996	THREAD CHECK SENSOR ASM(R)	イトキ* レケンチセンサ-クミR	1
13		SM-6850802-TN	SCREW M2.5 L=8	ロツカクアナホ* ルト M2.5 L=8	2

12. LUBRICATION COMPONENTS

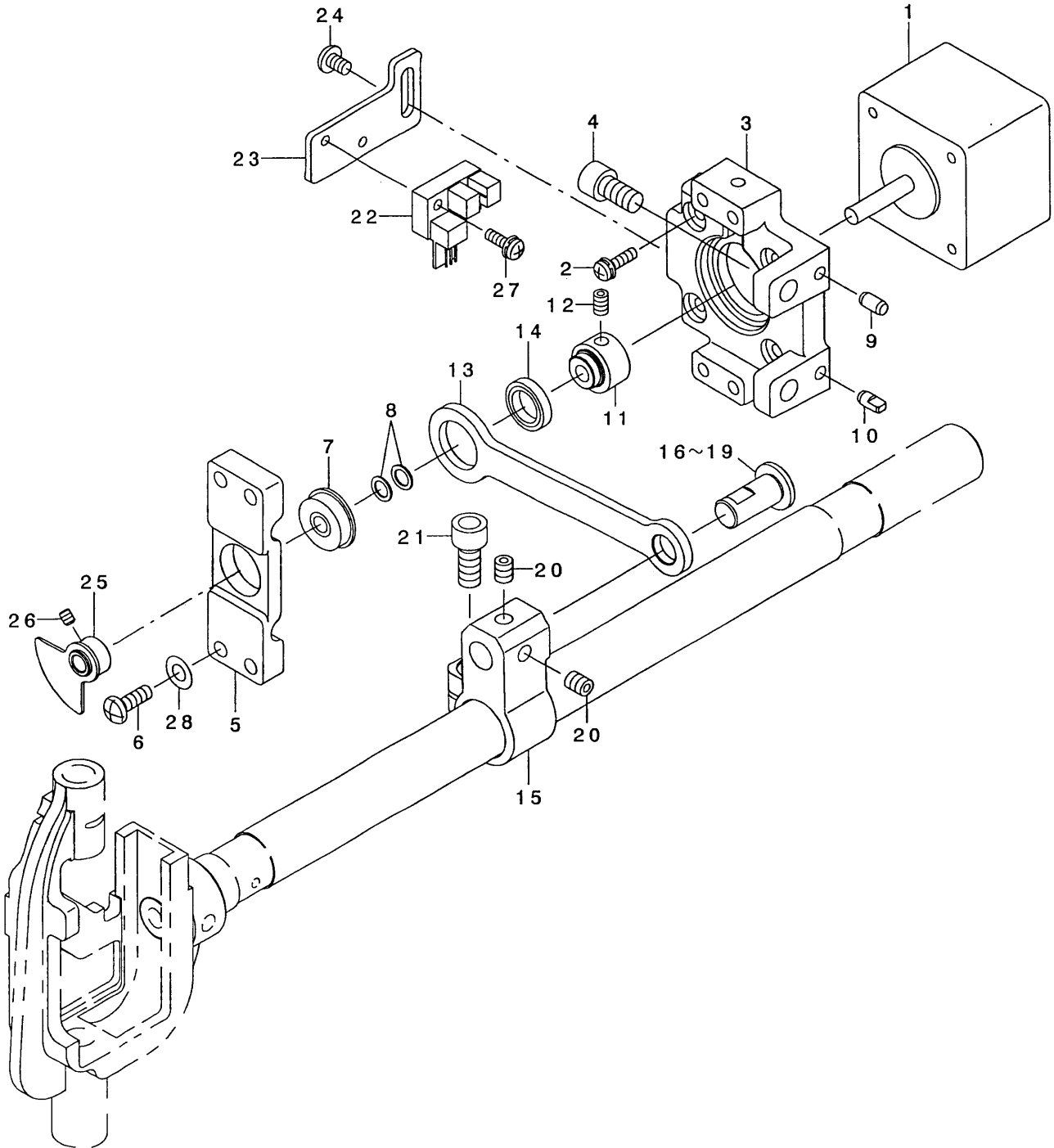
給油関係



REF. NO	NOTE	PART NO.	DESCRIPTION	ヒソメイ	Qty
1		400-33445	OIL_TANK_BASE	キュータソクトリツケイタ	1
2		SL-6051292-TN	BOLT	サカネツキロツカクアナホルト	2
3		400-34926	OIL_TANK_ASM.	オイルタンククミ	1
4		SL-6040892-TN	BOLT	サカネツキロツカクアナホルト	2
5		400-44679	ASSY_FLOTER	ウキコクミ	1
6		RO-2192001-00	O-RING	Oリング	1
7		400-28689	SCREW	ネジ	1
8		RO-0982401-00	RUBBER RING	Oリング	1
9		400-36167	OIL GAGE	オイルゲージ	1
10		400-00344	LUBRICATING INLET CAP	キューエココウキャップ	1
11		RO-0481901-00	RUBBER RING	Oリング	1
12		400-29075	LUBRICATING_INLET	キューエココウ	1
13		400-42287	ASSY_OIL_FILTER_R	オイルフィルタークミミキ	1
14		236-30650	OIL_FILTER_JOINT_ASM.	オイルフィルタージョイント(クミ)	(1)
15		236-30601	OIL_FILTER_JOINT	オイルフィルタージョイント	(1)
16		236-30106	TUBE B	チューブ B	(0.04)
17		236-29405	PIPE STOPPER B	パイプストッパ B	(2)
18		400-42286	ASSY_OIL_FILTER_L	オイルフィルタークミヒタリ	1
19		236-30650	OIL_FILTER_JOINT_ASM.	オイルフィルタージョイント(クミ)	(1)
20		236-30601	OIL_FILTER_JOINT	オイルフィルタージョイント	(1)
21		236-30106	TUBE B	チューブ B	(0.05)
22		236-29405	PIPE STOPPER B	パイプストッパ B	(2)
23		400-16749	TUBE HOLDER	パイプオサエ	1
24		SM-4040655-SP	SCREW M4 L=6	ナットコネジ M4 L=6	1
25		WP-0430800-SD	WASHER M4	ヒラサカネコカタマル M4	1
26		236-30007	TUBE	チューブ	5
27		236-29306	PIPE STOPPER A	パイプストッパ A	20
28		236-30106	TUBE B	チューブ B	1
29		236-29405	PIPE STOPPER B	パイプストッパ B	4
30		236-29504	DISTRIBUTOR	ブソハイキ	2
31		235-40305	FLOATER CASE CAP	ウキコケースキャップ	2
32		236-30601	OIL_FILTER_JOINT	オイルフィルタージョイント	2

13. BACK TUCK COMPONENTS

バックタック関係



REF. NO	NOTE	PART NO.	DESCRIPTION	ヒョメイ	Qty
1☆		400-44470	MARKING LIGHT MOTOR	マ-キング ライトモ-タ	1
2		SL-4031291-SC	SCREW M3X12	ナハ コネシ ヂムス M3X0.5 L=12	4
3		400-33448	PULSE MOTOR BASE	ハ ルスモ-タハ-ス	1
4		SM-6061202-TP	SCREW M6 L=12	ロツカクアナホ ルト M6 L=12	2
5		400-33469	BACK TACK BEARING PLATE	ハ ックタツクハ アリソク ア レ-ト	1
6		SM-4041255-SP	SCREW M4 L=12	ナハ コネシ M4 L=12	4
7☆		SB-1050020-00	BEARING	コロカ リシ クウケ	1
8		WP-0510516-SD	WASHER 5.1X7.5X0.5	ヒラサ カ ネ 5.1X7.5X0.5	2
9		133-02500	DOWEL PIN 2	タ ウエルピ ソ2	1
10		133-01908	DOWEL PIN	タ ウエルピ ソ	1
11		400-31053	BACK TUCK CAM	ハ ックタツクカム	1
12		SM-8040612-TP	SCREW M4 L=6	トメネシ M4 L=6	2
13		400-31052	BACK TUCK LINK	ハ ックタツクリソク	1
14		SB-1100021-00	BEARING	コロカ リシ クウケ	1
15		400-26143	BACK FEED ARM	ハ ックファイ-ト ア-ム	1
16	01	225-72002	DRIVING PIN, A	ハリフリ クト ウピ ソ A	1
17	01	225-72101	DRIVING PIN, B	ハリフリ クト ウピ ソ B	1
18	01	225-72200	DRIVING PIN, C	ハリフリ クト ウピ ソ C	1
19	01	225-72309	DRIVING PIN, D	ハリフリ クト ウピ ソ D	1
20		SM-8050612-TP	SCREW M5X6	トメネシ M5X0.8 L=6	2
21		SM-6061402-TP	SCREW M6 L=14	ロツカクアナネシ M6 L=14	1
22		HD-0005700-0A	PHOTO SENSOR	フォトセンサ	1
23		400-31055	PHOTO_SENSOR_PLATE	フォトセンサア レ-ト	1
24		SM-4040655-SP	SCREW M4 L=6	ナハ コネシ M4 L=6	2
25		400-31056	SENSOR_SLIT_ASM	センサスリットクミ	1
26		SM-8030412-TP	SCREW	トメネシ M3 L=4	2
27		SL-4031091-SC	SCREW M3 X 10	ナハ コネシ ヂムス	1
28		WP-0450000-SD	WASHER 4.5X8X0.5	ヒラサ カ ネ 4.5X8X0.5	4

NOTE (注記) 01...SELECTIVE PARTS

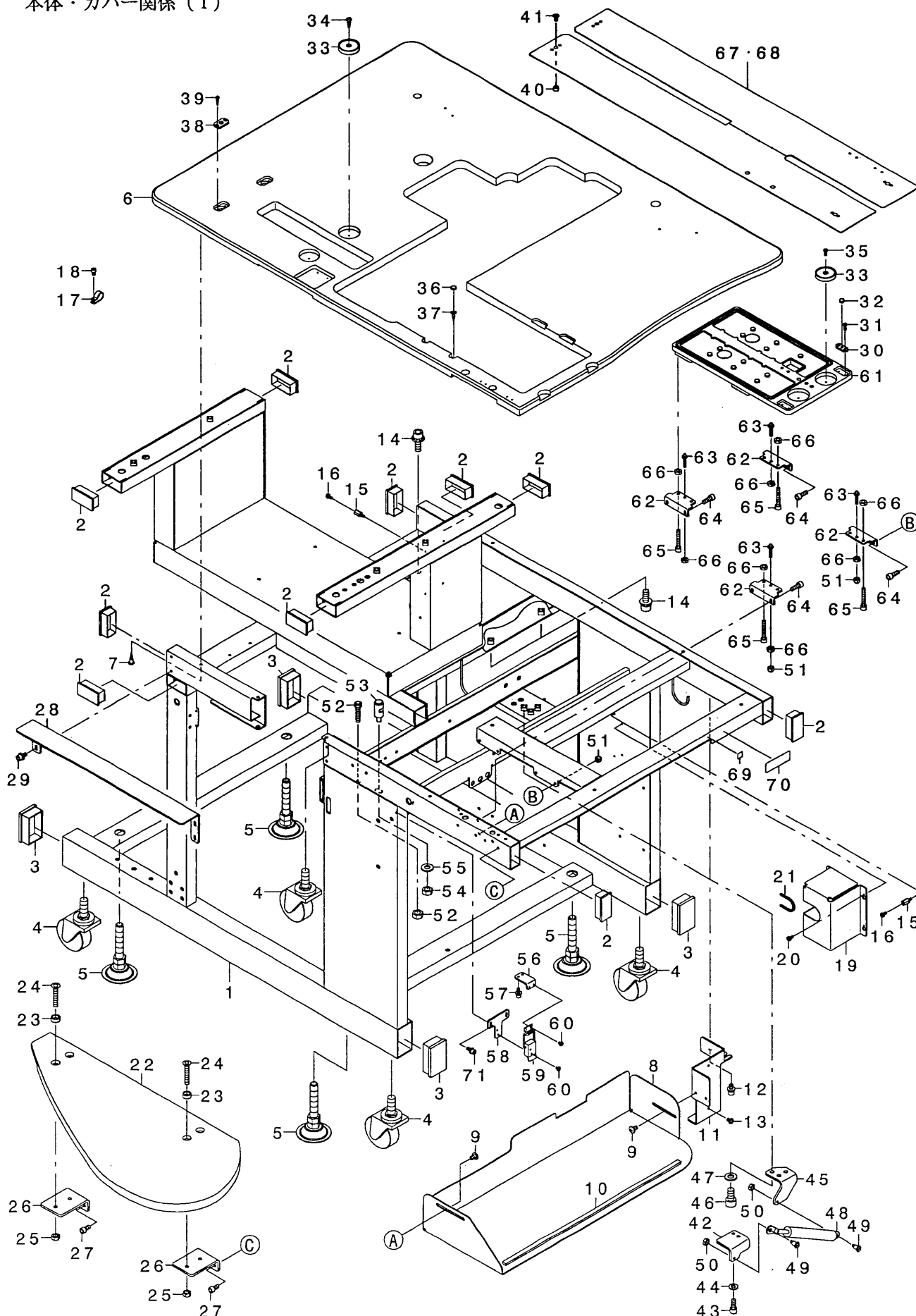
選択部品

MECHANISM COMPILATION

装置編

14. FRAME & COVER COMPONENTS (1)

本体・カバー関係 (1)



REF. NO	NOTE	PART NO.	DESCRIPTION	ヒョウメイ	Qty
1		400-23188	FRAME	フレーム	1
2		400-35075	CAP	キャップ	10
3		400-42653	CAP_LARGE	キャップ 大	4
4		G5032-164-000	CASTER	キャスター	4
5		400-35074	ADJUST_BOLT	アジャストボルト	4
6		400-26350	MAIN_TABLE	メインテーブル	1
7		SK-3451601-SE	WOOD SCREW D=4.5 L=16	丸目ネジ D=4.5 L=16	13
8		400-26619	BOX_PLATE	ボックスプレート	1
9		SM-0050801-SC	SCREW M5 L=8	トラスネジ M5 L=8	4
10☆		400-33803	BOX_PLATE_RUBBER	ボックスプレートゴム	1
11		400-33789	MAIN_SWITCH_BRACKET	スイッチブラケット	1
12		SL-6051092-TN	BOLT	ボルト ネットワークアナボルト	2
13		SM-4040655-SN	SCREW M4X0.7 L=6	ナットネジ M4 L=6	2
14		SL-6082092-TN	BOLT	ボルト ネットワークアナボルト	3
15		HX-0005600-0B	SPACER	スペーサー	8
16		SL-4030891-SC	SCREW M3X8	ナットネジ セルス M3 L=8	8
17		HX-0015000-OH	CABLE_CLIP	ケーブルクリップ	7
18		SM-6040602-TN	BOLT	ボックスアナボルト	7
19		400-39168	INT_COVER	チェウケイキハシカバー	1
20		SL-4030891-SC	SCREW M3X8	ナットネジ セルス M3 L=8	4
21		EA-9002B11-00	BUSHING_L	ジヤイブツユ L	0.13
22		400-26359	SUB_TABLE	サブテーブル	1
23		400-26362	TABLE_WASHER	テーブルワッシャー	4
24		SM-1063552-TN	SCREW M6 L=35	サラネジ M6 L=35	4
25		NM-6060001-SC	NUT M6	ボックスナット M6 1シユ	4
26		400-26360	SUB_TABLE_BRACKET	サブテーブルブラケット	2
27		SM-6051002-TN	BOLT	ボックスアナボルト	4
28		400-34007	STACKER_FLAT_PLATE	クランパースタッカー	1
29		SL-6051092-TN	BOLT	ボルト ネットワークアナボルト	4
30		400-26351	PIVOT_PLATE_A	ピボットプレート A	2
31		SM-4030801-SN	SCREW M3 L=8	ナットネジ M3 L=8	4
32		400-26355	POSITION_PIN	ボシヨシヨシ	2
33		400-35100	MAGNET	マグネット	4
34		SK-3381301-SE	WOOD SCREW D=3.8 L=13	丸目ネジ D=3.8 L=13	2
35		SM-4030801-SN	SCREW M3 L=8	ナットネジ M3 L=8	2
36		E3160-750-000	BU_MAGNET	BU マグネット	2
37		SK-1351601-SE	WOOD SCREW D=3.5 L=16	サラネジ D=3.5 L=16	2
38		400-26353	PIVOT_PLATE_C	ピボットプレート C	2
39		SK-3271301-SE	WOOD SCREW D=2.7 L=13	丸目ネジ D=2.7 L=13	4
40		400-26354	POSITION_BOSS	ボシヨシヨシ	2
41		SM-1040801-SC	SCREW M4X0.7 L=8	サラネジ M4X0.7 L=8	2
42		400-23186	GAS_SPRING_BRACKET_A	ガススプリングブラケット A	1
43		SM-6061402-TN	BOLT	ボックスアナボルト	2
44		WP-0641601-SC	WASHER M6	ヒラサカネミカキマル M6	2
45		400-23182	GAS_SPRING_BRACKET_B	ガススプリングブラケット B	1
46		SM-6081602-TN	BOLT M8 L=16	ボックスアナボルト M8 L=16	3
47		WP-0841601-SC	WASHER 8.4X17.4X1.6	ヒラサカネミカキマル M8	3
48☆		400-23177	GAS_SPRING_A	ガススプリング A	1
49		SD-0801006-TP	SHOULDER SCREW D8 H10	ショルダー スクリュー D8 H10	2
50		NM-6050001-SE	NUT M5	ボックスナット M5	2
51		NM-7050032-SC	NUT M5	ボックスナット M5	4
52		G6206-875-000	STOPPER_BOLT	ストッパボルト	2
53		400-23181	HEAD_GUIDE_PIN	ヘッドガイドピン	1
54		NM-6080001-SE	NUT M8	ボックスナット M8 1シユ	1
55		WP-0841601-SC	WASHER 8.4X17.4X1.6	ヒラサカネミカキマル M8	1
56		400-23183	CLIP_BRACKET_A	クリップブラケット A	1
57		SL-6041092-TN	SCREW	ボルト ネットワークアナボルト	2
58		400-23185	CLIP_BRACKET_B	クリップブラケット B	1
59☆		400-26872	CATCH_CLIP_A	キャッチクリップ A	1
60		SM-4030455-SN	SCREW	ナットネジ M3 L=4	4
61		400-33778	SUCTION_BOX	キョウインBOX	1
62		400-34474	SUCTION_BOX_BRACKET	サクションボックスブラケット	4
63		400-34475	SUCTION_BOX_ADJUST_BOLT	サクションボックスアジャストボルト	4
64		SM-6051402-TN	HEXAGONAL-HOLE BOLT M5 L=14	ボックスアナボルト M5 L=14	8
65		SM-6053052-TN	SCREW M5 L=30	ボックスアナボルト M5 L=30	8
66		NM-6050001-SP	NUT M5	ボックスナット M5X0.8 1シユ	12
67☆	01	400-26357	SEWNING_TABLE_UNIT_8_14	ホウセイテーブル スタンド -ト 08_14	1
68☆	01	400-27366	SEWNING_TABLE_UNIT_16_20	ホウセイテーブル スタンド -ト 16_20	1
69		CM-6001001-01	WEEE MARK LABEL S	WEEE マーク ラベル S	1
70		CM-5001000-01	CE MARKING LABEL	CEマ-キング メイハン (JUKIシヨウ)	1
71	*	SL-6051092-TN	BOLT	ボルト ネットワークアナボルト	2

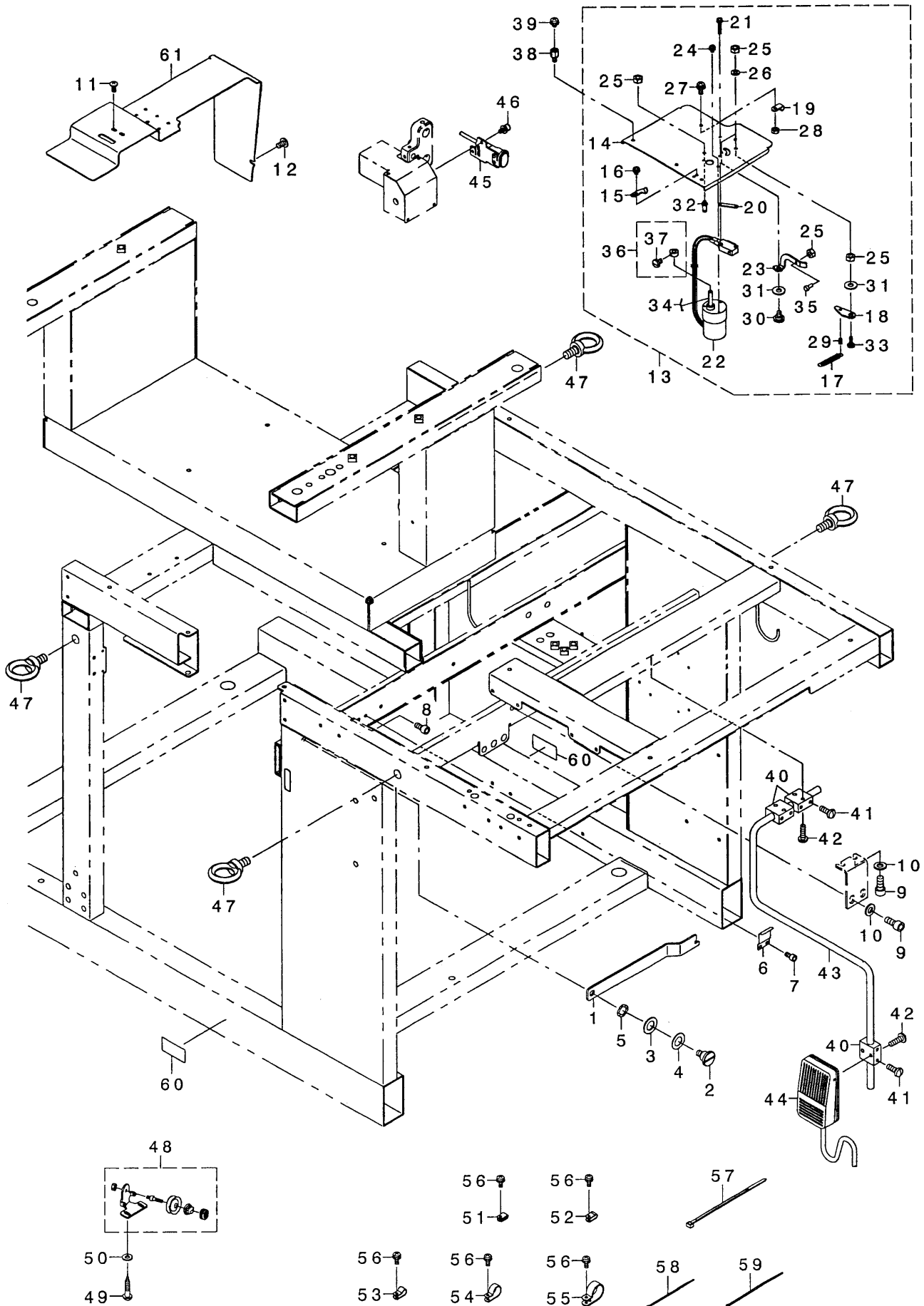
NOTE (注記)

01...SELECTIVE PARTS

選択部品

15. FRAME & COVER COMPONENTS (2)

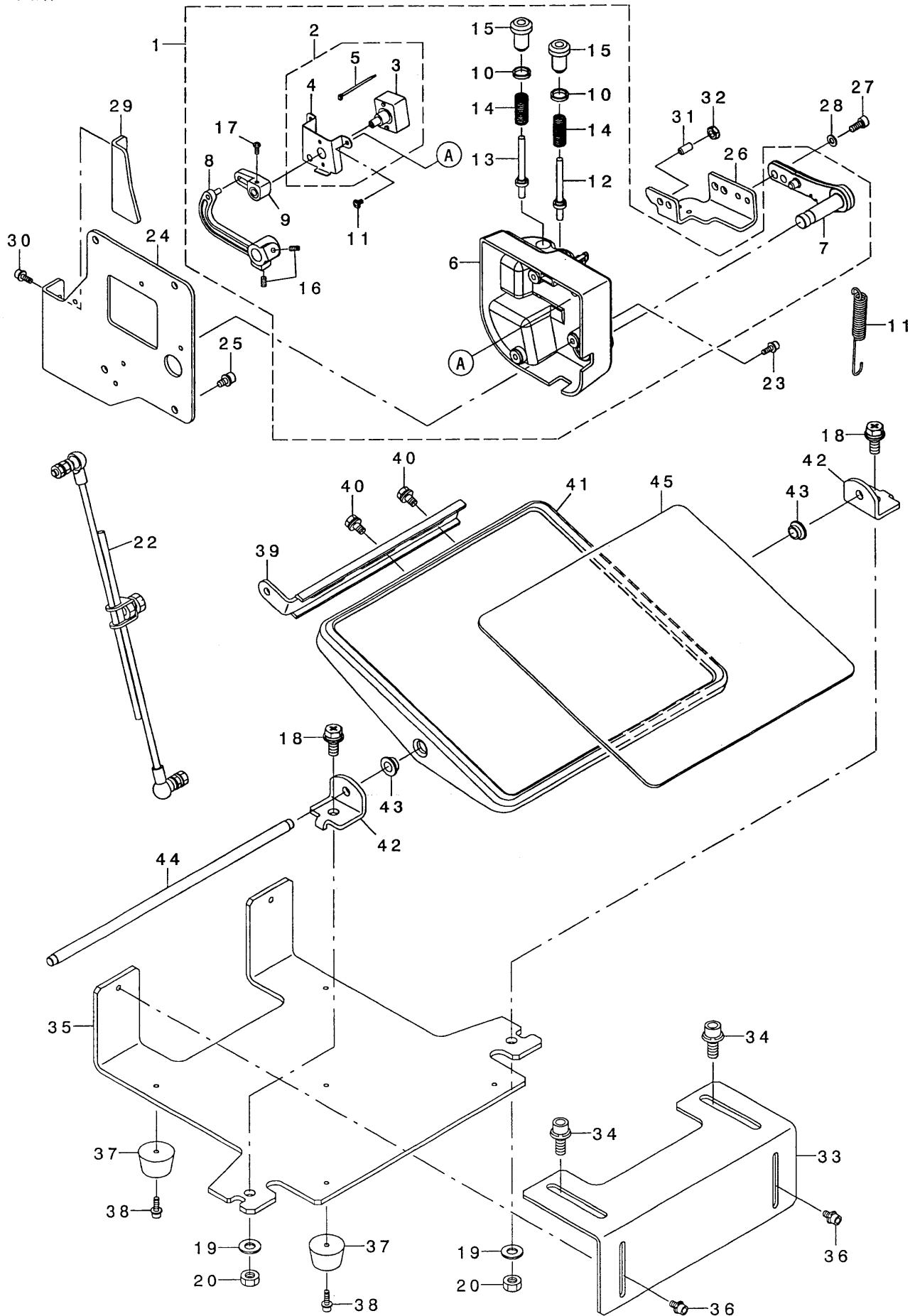
本体・カバー関係 (2)



REF. NO	NOTE	PART NO.	DESCRIPTION	ヒソメイ	Qty
1		400-25638	ROCK_BAR	トウフ コテイイタ	1
2		SD-1000646-TP	SHOULDER SCREW D10 H6.4	ショルダ -スクリュウ D10 H6.4	1
3		WP-1021016-SD	WASHER 10.2X18X1	ヒラサ カネ 10.2X18X1	1
4		WP-1020616-SD	WASHER	ヒラサ カネ	1
5		WZ-1052010-KP	WAVED WASHER 10.5X14.5X0.3	ナミカ タサ カネ 10.5X14.5X0.3	2
6		400-25639	ROCK_BAR_SUPPORT_PLATE	トウフ コテイササエ	1
7	*	SM-6050802-TN	BOLT	ロツカクアナホ ルト	2
8		SM-6051002-TN	BOLT	ロツカクアナホ ルト	1
9		SM-6061402-TN	BOLT	ロツカクアナホ ルト	4
10		WP-0641601-SC	WASHER M6	ヒラサ カネ ミカ キマル M6	4
11		SM-0040801-SC	SCREW M4 L=8	トラスネジ M4 L=8	2
12		SM-0050801-SC	SCREW M5 L=8	トラスネジ M5 L=8	1
13		400-40520	BOBBIN WINDER ASSY	イトマキソウチクミ	1
14		400-39739	MOTOR COVER	モーターカバー	(1)
15		105-02300	THREAD CUTTER	イトキリホウ イタ	(1)
16		SL-4030591-SC	SCREW M3X5	ナハ コネジ M3X0.5 L=5	(1)
17		B3041-980-000	SPRING	オサエアケ レバ - カエシハネ	(1)
18		138-89704	SWITCH PUSHING PLATE	スイッチオシイタ	(1)
19		HX-0012300-00	CABLE CLIP	ケーブル ル クリツフ	(1)
20		111-02308	MICRO SWITCH PLATE	マイクロスイッチ イタ	(1)
21		SL-4031681-SC	SCREW M3 X 16	ナハ コネジ セムス M3 L=16	(2)
22☆		400-32963	MOTOR ASSY	モータクミ	(1)
23		138-70605	BOBBIN GUIDE	イトマキソウチ(ケツゴウ)	(1)
24		SL-4030591-SC	SCREW M3X5	ナハ コネジ M3X0.5 L=5	(3)
25		NS-6110420-SP	NUT 11/64-40	ロツカクナツト 11/64-40	(5)
26		WS-0451040-KP	SPRING WASHER 4.5X8.5X1	ハネサ カネ 4.5X8.5X1	(2)
27		SL-4041081-SC	SCREW M4 L=10	ナハ コネジ セムス M4 L=10	(1)
28		NM-6040001-SC	NUT M4	ロツカクナツト M4	(1)
29		B1110-280-000	THREAD CUTTING LINK SPRING RAC	イトキリ リンクハネカケ	(1)
30		SD-0720221-SP	HINGE SCREW D= 7.24 H= 2.2	タソネジ D=7.24 H=2.2	(1)
31		WP-0551016-SH	WASHER 5.5X13X1	ヒラサ カネ 5.5X13X1	(2)
32		B3413-227-000-A	SPRING SUSPENSION	ヒサアケ リンクウデ ハネカケツク	(1)
33		SD-0720222-TP	HINGE SCREW D=7.24 H=2.2	タソネジ D=7.24 H=2.2	(1)
34		B3212-761-000	LATCH SPRING	ホビソトメハネ	(1)
35		B3208-280-000	BOBBIN WINDER ADJUSTING SCREW	ホビソオサエホス	(1)
36		CS-064061A-SP	THRUST COLLAR ASM.	スラストウケクミ	(1)
37		SS-7090620-TP	SCREW 9/64-40 L=6.1	マルヒラネジ 9/64-40 L=6.1	(1)
38		HX-0033900-OE	SPACER	スハサ	3
39		SL-4040691-SC	SCREW M4 L=6	サカネツキ ナハ コネジ M4 L=6	3
40		400-34447	NEE_SWITCH_BASE	ニースイッチハース	3
41		SM-5051400-SC	SCREW M5 L=14	トラスネジ M5X0.8 L=14	6
42		SM-4051655-SP	SCREW M5 L=16	ナハネジ M5 L=16	6
43		400-34450	SWITCH_SHAFT	スイッチツシャフト	1
44☆		400-26945	NEE_SWITCH_ASSY	ヒサ スイッチクミ	1
45		320-02354	SWITCH ASM.	イチジク テイツスイッチクミ	1
46		SL-6040892-TN	BOLT	サカネツキロツカクアナホ ルト	2
47		G5039-171-000	EYE BOLT M12	アイホ ルト (M12)	4
48		B3221-771-0AO	BOBBIN WINDER TENSION BRACKET	ソタイト アンソイタ イクミ	1
49		SK-3412001-SC	WOOD SCREW D=4.1 L=20	マルモクネジ D=4.1 L=20	2
50		WP-0501016-SC	WASHER 5X10.5X1	ヒラサ カネ 5X10.5X1	2
51		HX-0015000-00	CLIP	ケーブル ル クリツフ	3
52		HX-0015000-0A	CABLE CLAMP	ケーブル ルクリツフ	5
53		HX-0015000-0C	CABLE CLIP	ソクセンハツ	6
54		HX-0015000-0H	CABLE CLIP	ケーブル ル クリツフ	6
55		HX-0015000-0M	CABLE CLIP	ケーブル ル クリツフ	1
56		SL-4041091-SC	SCREW M4 L=10	ナハ コネジ セムス M4X0.7 L=10	21
57		HX-0006500-0A	CABLE CLIP	ソクセンハント	3
58		EA-9500B01-00	CABLE BAND	ソクセンハント	40
59		EA-9500B02-00	CABLE BAND 150	ケツソクハント 150	20
60		168-70206	GRAVITY SEAL	カジ ユウチュウソシール	2
61		400-34449	ARM COVER	アームカバー	1

16. PEDAL SWITCH COMPONENTS

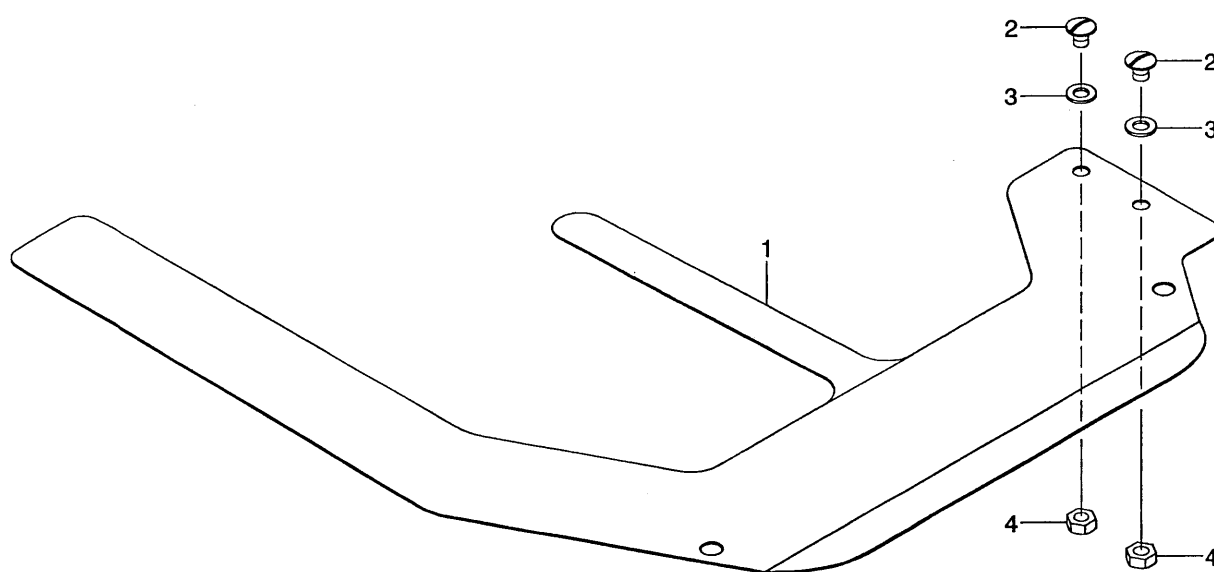
足踏スイッチ関係



REF. NO	NOTE	PART NO.	DESCRIPTION	品名	Qty
1		400-06128	PEDAL SENSOR B ASM.	ペダールセンサBクミ	1
2		400-06135	SENSOR HOLDING A PLATE ASM.	センサトリツケイタクミ	(1)
3		400-06136	SENSOR A ASM.	センサAクミ	(1)
4		400-06206	SENSOR_INSTALLING_PLATE	センサトリツケイタ	(1)
5		EA-9500B01-00	CABLE BAND	ソクセンバンド	(1)
6		400-06104	PEDAL_SENSOR_BASE	ペダールセンサベース	(1)
7		400-06112	PEDAL_LEVER	ペダールレバ	(1)
8		400-06204	PEDAL_LINK	ペダールリンク	(1)
9		400-06205	VOLUME_LINK	ボリュームリンク	(1)
10		400-06202	ADJUST_NUT	チョウセツナット	(2)
11		SV-4030601-SN	SCREW M3 L=6	サツキタツピンネジ M3 L=6	(2)
12		400-06208	SPRING_SHAFT_A	ハネシクA	(1)
13		400-06209	SPRING_SHAFT_B	ハネシクB	(1)
14		400-06211	SPRING_B	ハネB	(2)
15		400-06212	ADJUST_SCREW	チョウセツネジ	(2)
16		SM-8040802-TP	SCREW M4X8	トメネジ M4X0.7 L=8	(2)
17		SM-4030801-SC	SCREW M3 X 8	ナハコネジ M3X0.5 L=8	(1)
18		SL-9082091-SE	WASHER HEXAGONAL BOLT	サカネツキロツカクホルト	2
19		WP-0871602-SE	WASHER 8.7X18X1.6	ヒラサカネ 8.7X18X1.6	2
20		NM-6080001-SE	NUT M8	ロツカクナツ M8 1シユ	2
21☆		400-38661	FRONT_SPRING_C	ペダールスプリングC	1
22		229-58458	CONNECTING ROD ASM. B	レンケツホウウB(クミ)	1
23		SL-6041292-TN	SCREW	サカネツキロツカクアナホルト	3
24		400-34455	PEDAL_BASE_A	ペダールベースA	1
25		SL-6051092-TN	BOLT	サカネツキロツカクアナホルト	4
26		400-34456	PEDAL_LEVER_BRACKET	ペダールレバアームラケット	1
27		SM-6051202-TN	SCREW M5X0.8 L=12	ロツカクアナホルト M5X0.8 L=12	2
28		WP-0531000-SC	WASHER 5.3X10X1	ヒラサカネ 5.3X10X1	2
29		400-34457	PEDAL_LEVER_SUPPORT_GUIDE	ペダールレバサポートガイド	1
30		SL-6041292-TN	SCREW	サカネツキロツカクアナホルト	2
31☆		400-34487	BALL_PLUNGER(A)	ボールプランジヤー(A)	1
32		NM-6060003-SC	NUT M6	ロツカクナツ M6	1
33		400-34453	PEDAL_STAY_A	ペダールステイA	1
34		SL-6082092-TN	BOLT	サカネツキロツカクアナホルト	2
35		400-34454	PEDAL_STAY_B	ペダールステイB	1
36		SL-6051092-TN	BOLT	サカネツキロツカクアナホルト	2
37		G5018-136-000	RUBBER LEGS RUBBER STUD	ゴムスタッド	5
38		SL-6041492-TN	SCREW	サカネツキロツカクアナホルト	5
39		111-58706	PEDAL ADJUSTING PLATE	フミイタ チョウセツイタ	1
40		SL-9061291-SE	WASHER HEXAGONAL BOLT M6 L=12	サカネツキロツカクホルト	2
41		111-58805	PEDAL	フミイタ	1
42		111-59001	PEDAL SHAFT BRACKET	フミイタ シクウケ	2
43		D8113-555-B00	PEDAL BUSHING	フミイタ フツシユ	2
44		D8115-555-B00	PEDAL SHAFT	ペダル シク	1
45		111-58904	PEDAL MAT	フミイタ マット	1

17. POKET BAG CLAMP COMPONENTS

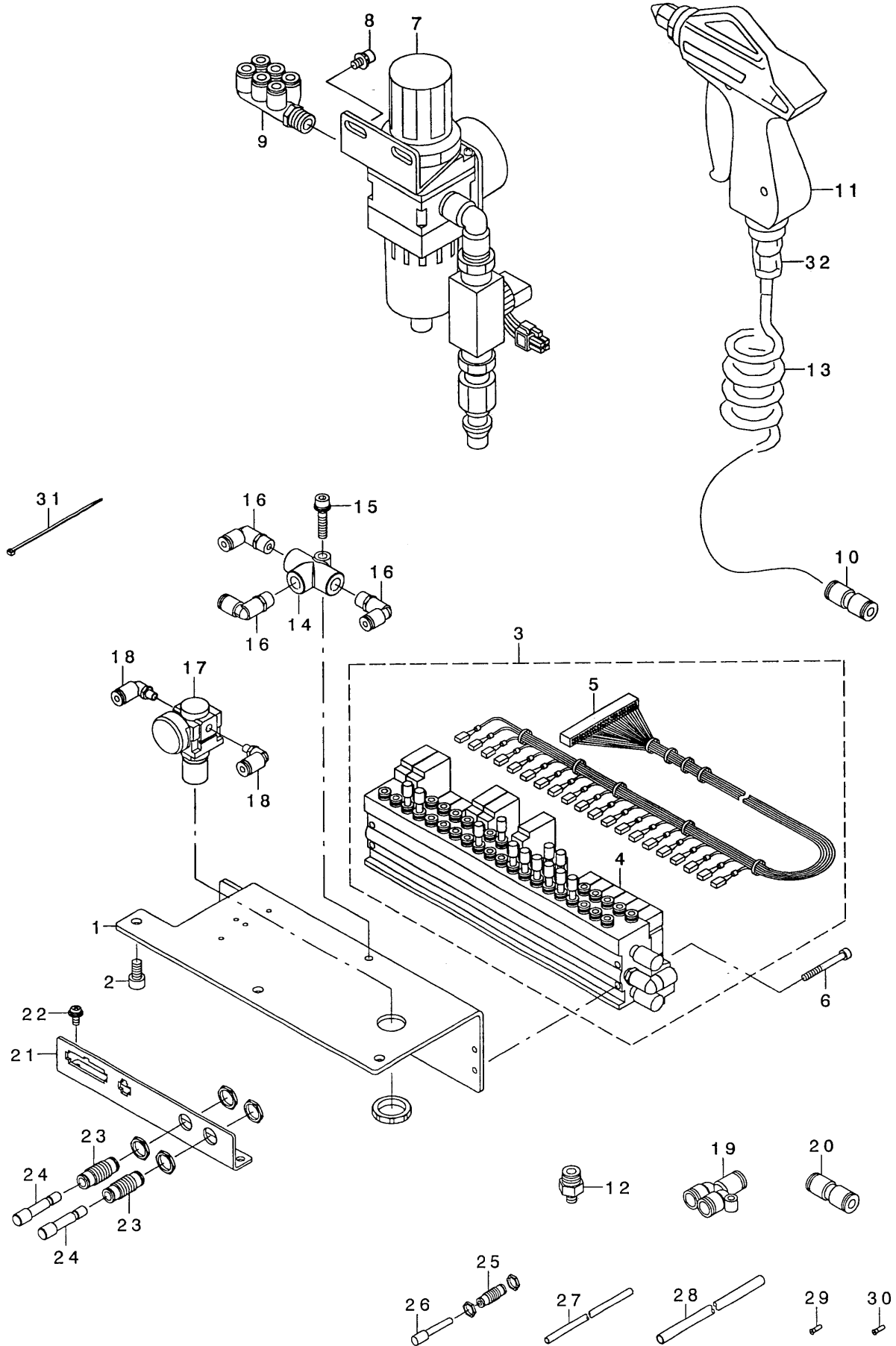
ポケットバッグクランプ関係



REF. NO	NOTE	PART NO.	D E S C R I P T I O N	ヒ ヲ メ イ	Qty
1☆		400-34441	POCKET_BAG_CLAMP	ホッケットバッククランプ	1
2		SM-5040550-TP	SCREW M4 L=5	スクリュウ M4 L=5	2
3		WP-0430800-SD	WASHER M4	ヒラザカネ コカ タマル M4	2
4		NM-6040000-SN	NUT M4	ロツカクナツト M4	2

18. AIR EQUIPMENT COMPONENTS

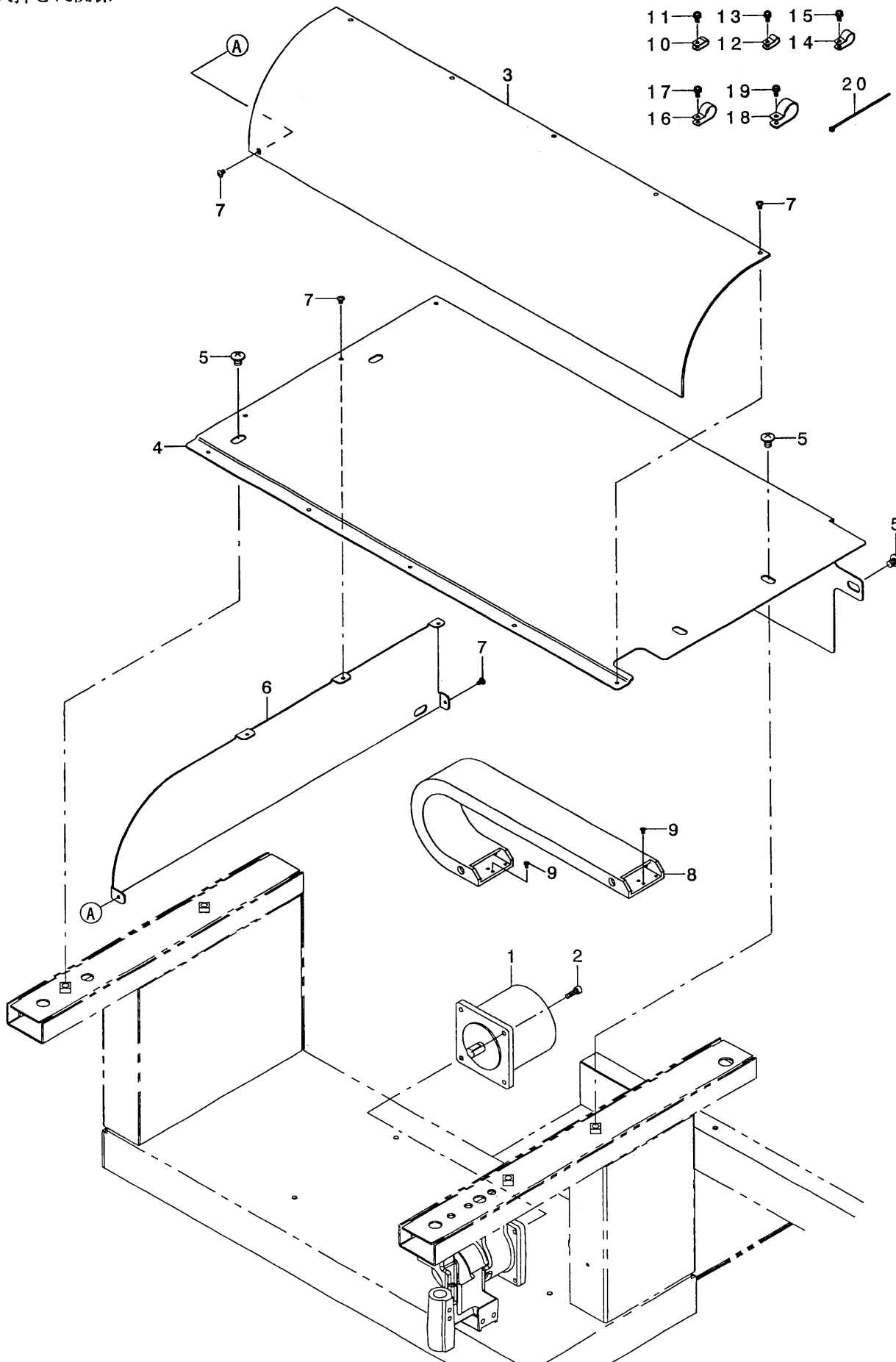
エア一機器関係



REF. NO	NOTE	PART NO.	DESCRIPTION	ヒンメイ	Qty
1		400-26348	MANIFOLD_VALVE_BASE	マニホ-ルト*ハ*ルフ*ハ*ース	1
2		SM-6061202-TN	BOLT	ロツカクアナホ*ルト	3
3		400-44842	MANIFOLD_ASSY	マニホ-ルト*ソウクミ	1
4☆		400-35097	MANIFOLD_VALVE_ASSY	マニホ-ルト*ハ*ルフ*クミ	(1)
5☆		400-35098	AIR SORENOID VALVE CORD	デ*ンシ*ハ*ンコート*	(1)
6		SM-6043552-TN	SCREW M4 L=35	ロツカクアナツキホ*ルト	4
7		G5604-254-0A0	FILTER REGULATOR ASM.	フィルタ-レキ*ユレ-タクミ	1
8		SL-6051092-TN	BOLT	サ*カ*ネツキロツカクアナホ*ルト	2
9		PJ-3090652-01	TRIPLE BRANCH UNIVERSAL ELBOW	トリフ*ルフ*ランチユニハ*サルエルホ*	1
10		PJ-3030600-01	STRAIGHT UNION	ストレ-ト ユニオン	1
11☆		400-44823	AIR_GUN	エア-ガン	1
12		PJ-3010651-03	HALF UNION 6XPT1/8	ハ-フユニオン	1
13		G5458-116-000	CURLED TUBE	カ-ルチユ-フ*	1
14		PV-2051010-00	SHUTTLE VALVE	シヤトルハ*ルフ*	1
15		SL-6052592-TN	BOLT	サ*カ*ネツキロツカクアナホ*ルト	1
16		PJ-3040451-02	ELBOW UNION, C	エルホ*ユニオン C	3
17☆		PF-0205010-C0	AIR REGULATOR	レキ*ユレ-タ	1
18		PJ-3040405-04	ELBOW UNION	エルホ*ユニオン	2
19		PJ-3080600-03	Y UNION	ユニオンワイ	5
20		PJ-3030600-01	STRAIGHT UNION	ストレ-ト ユニオン	1
21		400-34464	PLUG BRACKET	フ*ラク*フ*ラケット	1
22		SL-4041091-SC	SCREW M4 L=10	ナ*コネシ*セム M4X0.7 L=10	3
23		PJ-2300062-00	UNION	カクハキヨウユニオン	6
24		PX-9500010-00	PLUG	メクラセン	7
25		PJ-2300042-00	UNION	カクハキヨウユニオン	1
26		PX-5000140-00	PLUG	メクラセン	1
27		BT-0400251-EB	URETHANE HOSE, BLACK	ウレタンホ-ス クロ	50
28		BT-0600400-EC	TUBE HOSE, BLUE	ウレタンホ-ス アオ	50
29		PC-022403E-00	INSERT RING	インサ-トリング*	5
30		PC-022403F-00	INSERT RING	インサ-トリング*	4
31		EA-9500B01-00	CABLE BAND	ソクセンハ*ント*	20
32		PJ-3010652-01	HALF UNION 6XPT1/4	ハ-フユニオン	1

19. CLAMP FOOT COMPONENTS

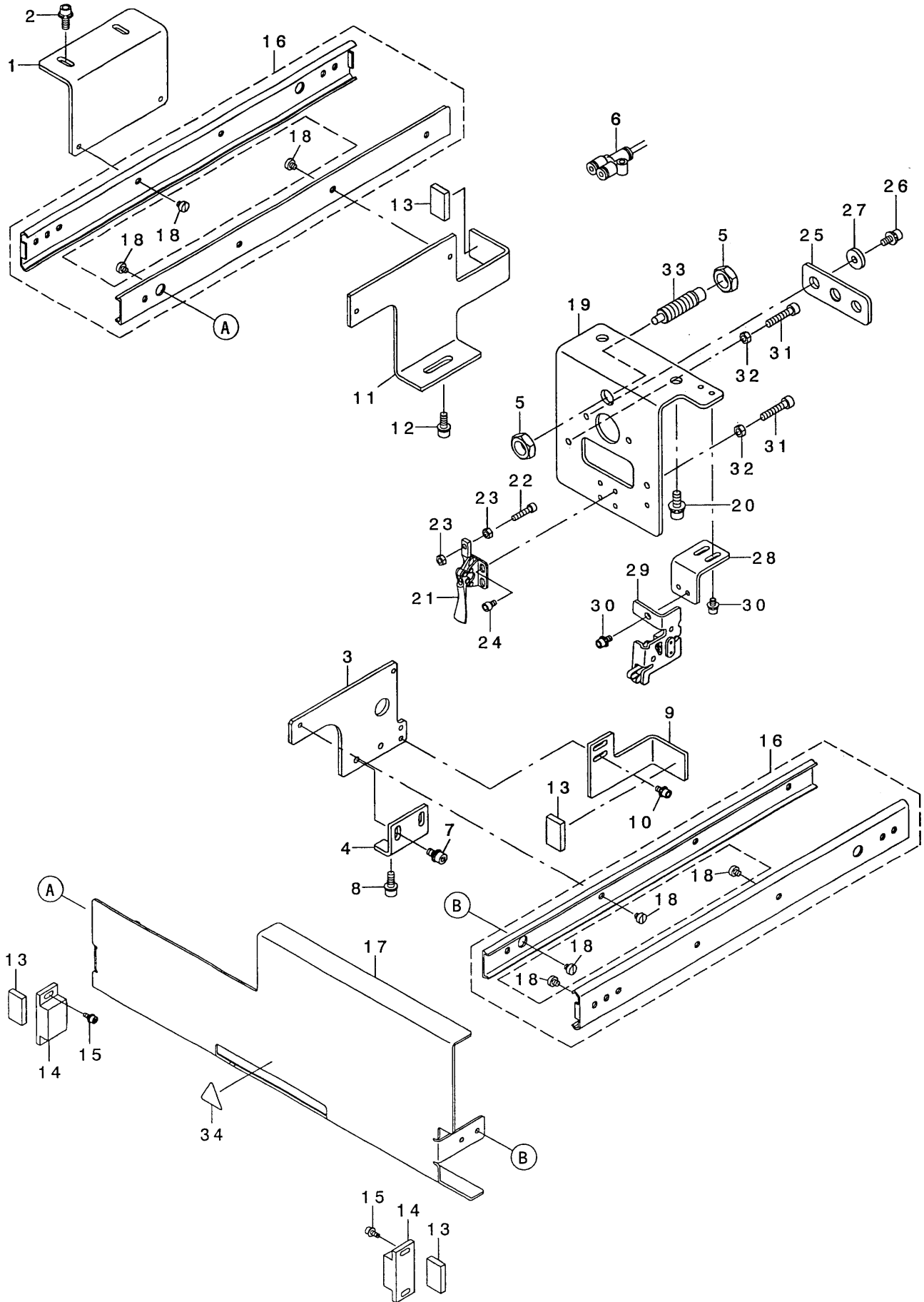
大押さえ関係



REF. NO	NOTE	PART NO.	DESCRIPTION	ヒョウメイ	Qty
1☆		400-44472	BIG PRESSER MOTOR	オオサエモータ	1
2		SM-6051602-TN	BOLT	ロツカクアナホ ^ル ト	4
3☆		400-26618	CLAMP_FOOT_COVER	クランプ ^{フットカハ} -	1
4☆		400-34445	CLAMP_FOOT_PLATE_A	クランプ ^{フット} プレート_A	1
5		SM-0081001-SC	SCREW M8 L=10	トラスネジ ^{M8 L=10}	6
6		400-34446	CLAMP_FOOT_PLATE_B	クランプ ^{フット} プレート_B	1
7		SM-0040601-SC	SCREW M4X0.7 L=6	トラスコネジ ^{M4X0.7 L=6}	10
8☆		400-35104	CABLE_BEARER	ケーブ ^ル ハ ^ア	1
9		SM-1030601-SC	SCREW M3 L=6	サヲコネジ ^{M3X0.5 L=6}	8
10		HX-0015000-0A	CABLE CLAMP	ケーブ ^ル クリツフ	5
11		SL-4041091-SC	SCREW M4 L=10	ナハ ^{コネジ} セムス M4X0.7 L=10	5
12		HX-0015000-0B	CABLE CLIP	ケーブ ^ル クリツフ	4
13		SL-4041091-SC	SCREW M4 L=10	ナハ ^{コネジ} セムス M4X0.7 L=10	4
14		HX-0015000-0E	CORD PRESSER 3-POLE (220/240V)	ケーブ ^ル クリツフ	2
15		SL-4041091-SC	SCREW M4 L=10	ナハ ^{コネジ} セムス M4X0.7 L=10	2
16		HX-0015000-0H	CABLE CLIP	ケーブ ^ル クリツフ	1
17		SL-4041091-SC	SCREW M4 L=10	ナハ ^{コネジ} セムス M4X0.7 L=10	1
18		HX-0015000-0K	CABLE CLIP	ケーブ ^ル クリツフ	1
19		SL-4041091-SC	SCREW M4 L=10	ナハ ^{コネジ} セムス M4X0.7 L=10	1
20		EA-9500B01-00	CABLE BAND	ソクセンハ ^{ント}	20

20. CORNER KNIFE COMPONENTS

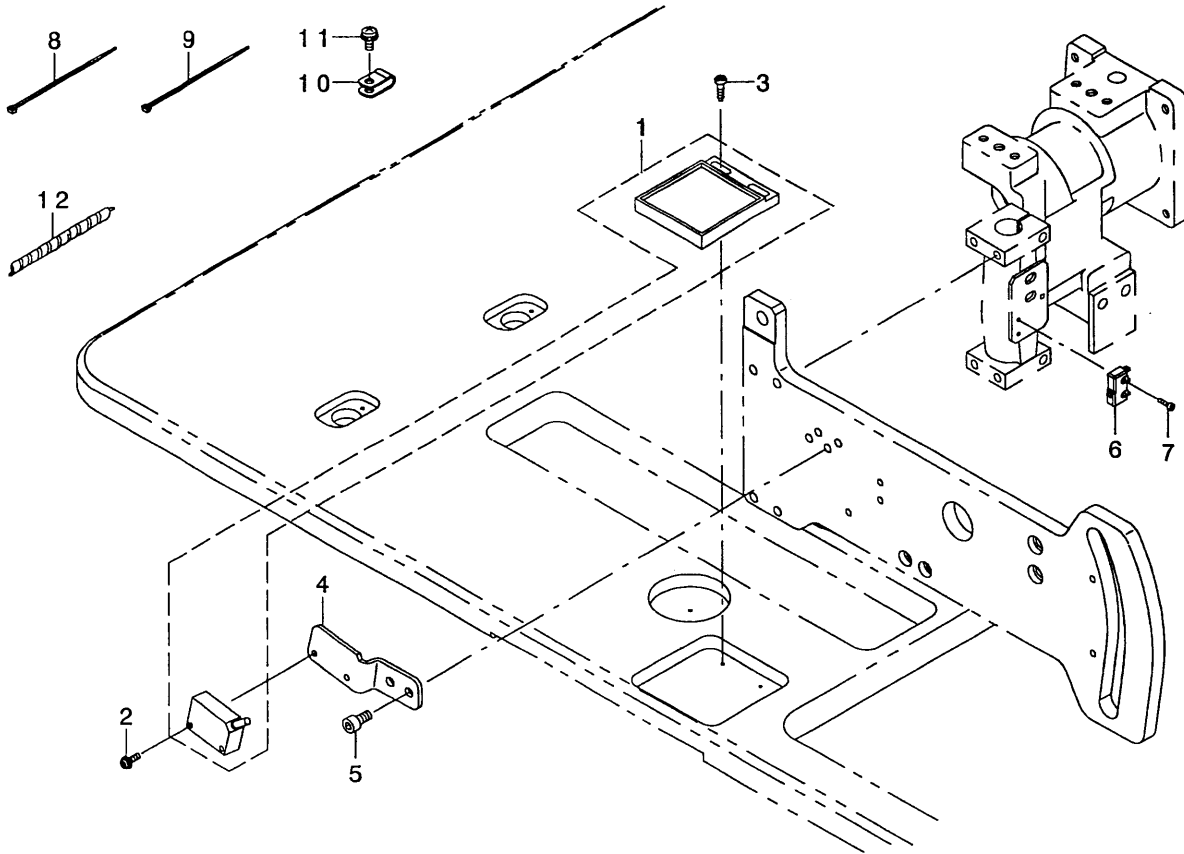
コーナーメス関係



REF. NO	NOTE	PART NO.	DESCRIPTION	ヒソメイ	Qty
1		400-23191	SLIDE_BASE_A	スライト A -SA	1
2		SL-6051492-TN	BOLT	サカネツキロツカクアナホルト	2
3		400-23189	SLIDE_BRACKET_A	スライト A ラケットA	1
4		400-23176	SLIDE_BRACKET_C	スライト A ラケットC	1
5		NM-6120003-SC	NUT M12	ロツカクナツト M12 3シユ	2
6		PJ-3080400-02	QUICK COUPLING	ワシタツツキテ	2
7		SL-6051092-TN	BOLT	サカネツキロツカクアナホルト	2
8		SL-6051492-TN	BOLT	サカネツキロツカクアナホルト	2
9		400-33795	UNIT_FIXED_BKT_A	ユニットコテイA ラケットA	1
10		SL-6040892-TN	BOLT	サカネツキロツカクアナホルト	2
11		400-23190	SLIDE_BRACKET_B	スライト A ラケットB	1
12		SL-6051492-TN	BOLT	サカネツキロツカクアナホルト	2
13☆		400-39896	CUSHION	クッション	4
14		E5158-715-000	MAGNET CATCH	マグネットキャッチ	2
15		SL-6030692-TN	BOLT	サカネツキロツカクアナホルト	4
16☆		400-35072	SLIDE_RAIL	スライト レール	2
17		400-33793	CORNER_KNIFE_UNIT_COVER	コーナーメスユニットカバー	1
18		SM-6040460-TP	SCREW M4 L=4.2	ヒラネシ M4 L=4.2	13
19		400-23200	FRAME_BRACKET	フレームA ラケット	1
20	*	SL-6082092-TN	BOLT	サカネツキロツカクアナホルト	2
21☆		400-33786	TOGGLE_CLAMP	トグルクランプ	1
22		SM-6041802-TN	SCREW M4X0.7 L=18	ロツカクアナホルト M4X0.7 L=18	1
23		NM-6040001-SC	NUT M4	ロツカクナツト M4	2
24		SM-6040602-TN	BOLT	ロツカクアナホルト	4
25		400-33791	GUIDE_PLATE	ガイドプレート	1
26		SL-6051292-TN	BOLT	サカネツキロツカクアナホルト	2
27		WP-0553216-SD	WASHER	ヒラサカネ	2
28		400-33797	OPEN_SENSOR_BRACKET	ヒラキセンサA ラケット	1
29		M8598-610-AA0	HEAD_DETECT_SWITCH_ASM.	トウブケンシユツスイツチソウクミ	1
30		SL-6040892-TN	BOLT	サカネツキロツカクアナホルト	3
31		SM-6052502-TN	HEXAGONAL-HOLE BOLT	ロツカクアナホルト	2
32		NM-6050001-SC	NUT M5	ロツカクナツト M5X0.8 1シユ	2
33☆		400-44019	SPRING PLUNGER	A ランジヤ	1
34		CM-3002000-02	CAUTION LABEL(25)	ユビケカ チュウイシール(25)	1

21. BINDER COMPONENTS

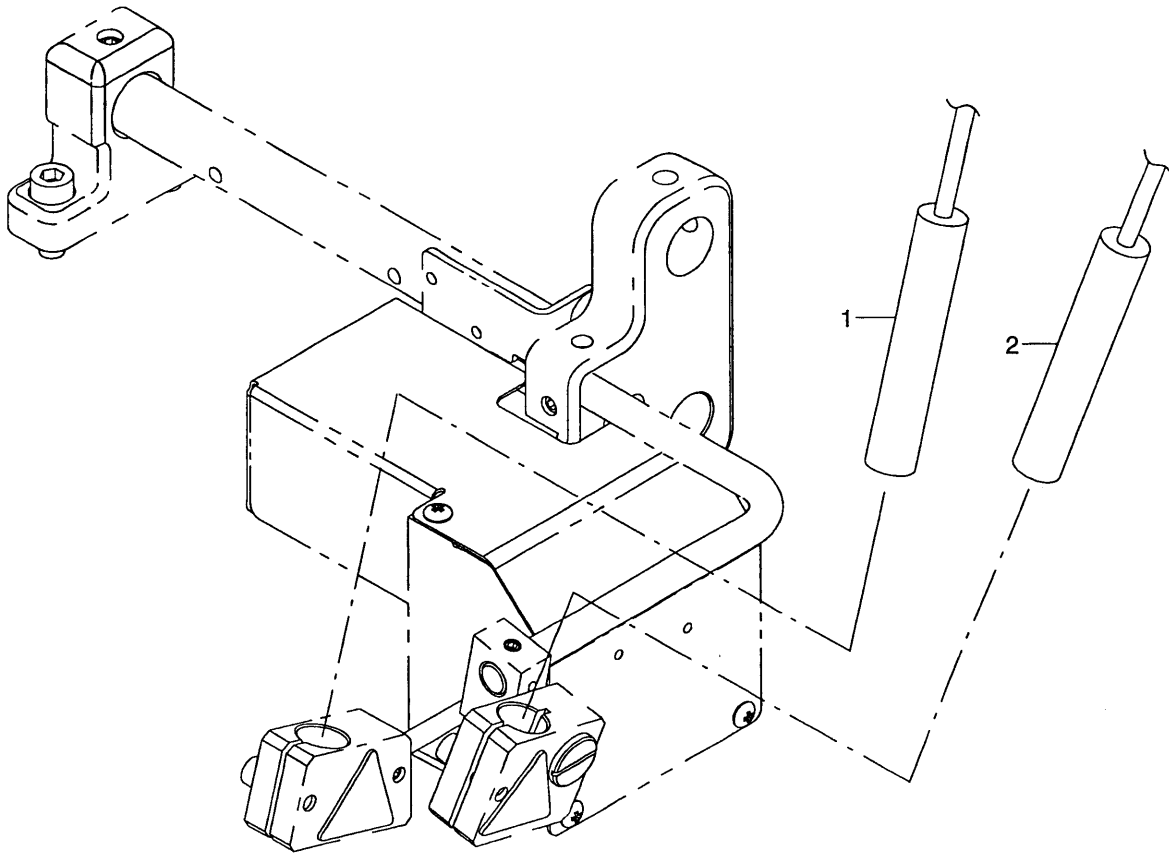
バインダー関係



REF. NO	NOTE	PART NO.	DESCRIPTION	ヒヨメイ	Qty
1☆		400-44002	SENSOR ASM	キシ* ケンシュツセンサ-クミ	1
2		SL-4031091-SC	SCREW M3 X 10	ナハ* コネツ* セムス	2
3		SK-3381301-SE	WOOD SCREW D=3.8 L=13	マルモクネツ* D=3.8 L=13	2
4		400-26356	SENSOR_PLATE	センサ-プ* レ-ト	1
5		SM-6051002-TN	BOLT	ロツカクアナホ* ルト	2
6☆		400-44001	BINDER OPEN SWITCH ASM	ハ* インダ* -ヒラキケンチスイッチクミ	1
7		SM-6020802-TN	SCREW M2 L=8	ロツカクアナホ* ルト M2 L=8	2
8		EA-9500B00-00	CLIP CV-70S	ケツソクハ* ソト* 60	1
9		EA-9500B01-00	CABLE BAND	ソクセンハ* ソト*	2
10		HX-0015000-OA	CABLE CLAMP	ケ-プ* ルクリツプ*	1
11		SL-4041091-SC	SCREW M4 L=10	ナハ* コネツ* セムス M4X0.7 L=10	1
12		HX-0031400-OB	SPIRAL TUBE	スパ* イラル チューブ*	0.35

22. MARKING LIGHT COMPONENTS

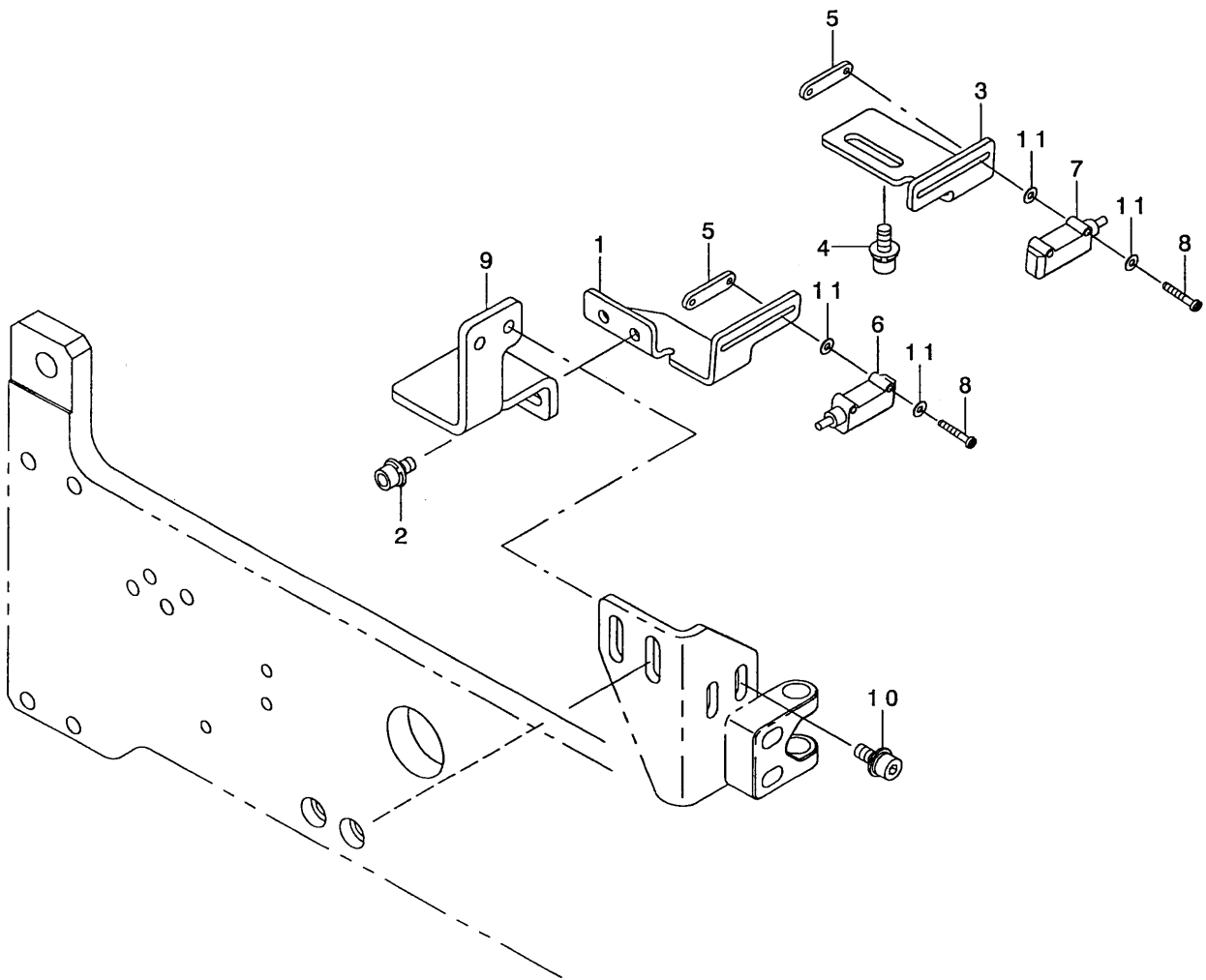
マーキングライト関係



REF. NO	NOTE	PART NO.	DESCRIPTION	ヒンメイ	Qty
1☆		HE-0005300-00	LAMP	マーキング ランプ	1
2☆		HE-0005200-00	LAMP	マーキング ランプ	1

23. FLAP PHOTOTUBE COMPONENTS

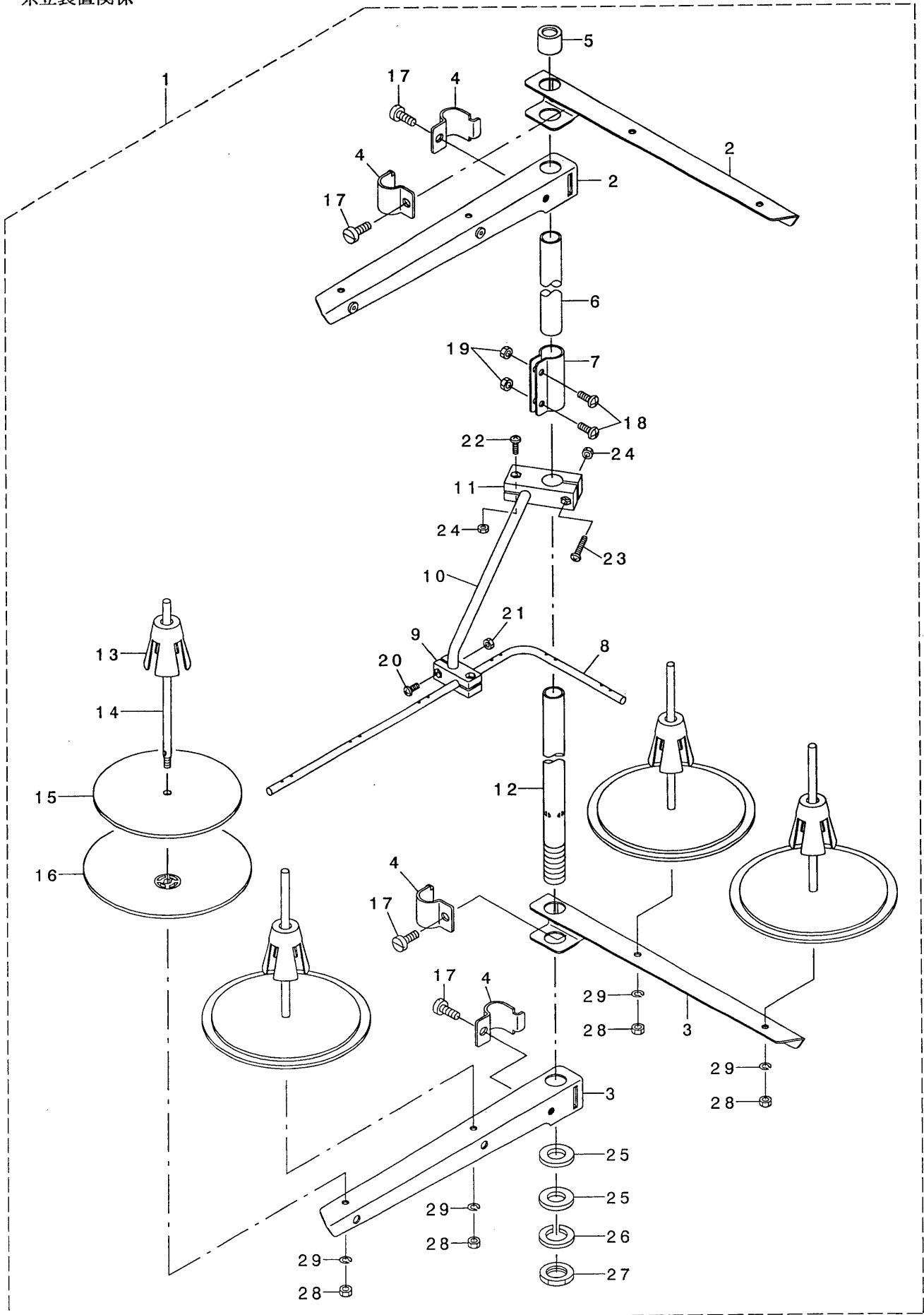
フラップ光電管関係



REF. NO	NOTE	PART NO.	D E S C R I P T I O N	と ゝ ン メ イ	Qty
1		400-42205	FLAP_SENSOR_BRACKET_L	フラップ センサトリツケイタヒタリ	1
2	*	SL-6040892-TN	BOLT	サカネツキロツカクアナホルト	2
3		400-34459	FLAP_SENSOR_BRACKET_R	フラップ センサ-フ ラケット_R	1
4		SL-6041092-TN	SCREW	サカネツキロツカクアナホルト	2
5		400-34460	FLAP_SENSOR_BRACKET	フラップ センサ-フ ラケット	2
6☆		400-43999	FLAP_SENSOR_ASM L	フラップ センサ-クミL	1
7☆		400-44000	FLAP_SENSOR_ASM R	フラップ センサ-クミR	1
8		SM-4021201-SC	SCREW M2 L=12	ナハコネシ M2 L=12	4
9		400-42206	FLAP_SENSOR_BRACKET_A	フラップ センサトリツケイタA	1
10		SL-6041092-TN	SCREW	サカネツキロツカクアナホルト	4
11		WP-0220301-SC	WASHER M2	ヒラサカネミカキマル M2	4

24. THREAD STAND COMPONENTS

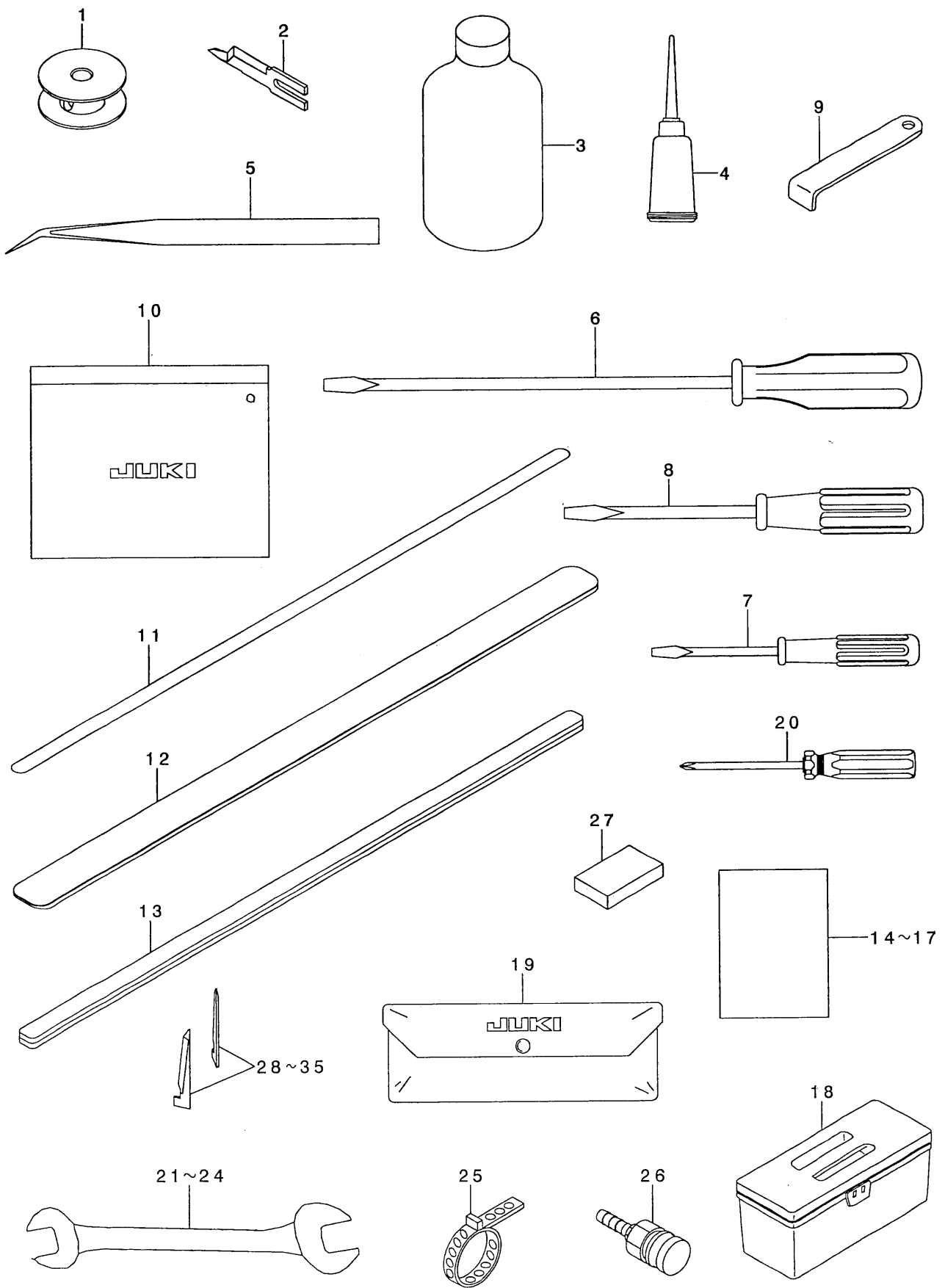
糸立装置関係



REF. NO	NOTE	PART NO.	DESCRIPTION	品名	Qty
1		131-67556	THREAD STANDING DEVICE ASM.	イトダテソウチ(クミ)	1
2		229-30556	THREAD STANDING ARM ASM.	イトダテウテ(クミ)	(2)
3		229-30507	SPOOL REST ARM	イトダテウテ	(2)
4		229-30705	THREAD GUIDE ARM JOINT	イトダテホ ウツメカナク	(4)
5		229-31406	SPOOL REST ROD RUBBER CAP	イトダテホ ウホコ コム	(1)
6		229-30408	SPOOL REST ROD, UPPER	イトダテホ ウ(ウエ)	(1)
7		229-31307	SPOOL REST ROD JOINT	イトダテホ ウツキテ	(1)
8		131-67903	THREAD STANDING THREAD GUIDE	イトダテイトアンナイ	(1)
9		131-68000	THREAD GUIDE BASE, LOWER	イトダテイトアンナイ(シタ)ダイ	(1)
10		131-68109	THREAD GUIDE ARM BASE	イトダテイトアンナイウテ	(1)
11		131-68208	THREAD GUIDE ARM BASE	イトダテイトアンナイウテ ダイ	(1)
12		229-30309	SPOOL REST ROD, LOWER	イトダテホ ウ(シタ)	(1)
13		229-31109	SPOOL RETAINER	イトマキフレトメ	(4)
14		229-31000	SPOOL PIN	イトマキウケホ ウ	(4)
15		229-30903	SPOOL REST CUSHION	イトマキウケサ ラクッション	(4)
16		229-30804	SPOOL REST	イトマキウケサ ラ	(4)
17		SM-6061610-SC	SCREW M6 L=16	ヒラコネシ M6 L=16	(4)
18		SM-4051405-SE	SCREW M5 L=14	ナハ コネシ M5 L=14	(2)
19		NM-6050001-SE	NUT M5	ワツカクナツト M5	(2)
20		SM-4041001-SC	SCREW M4X0.7 L=10	ナハ コネシ M4X0.7 L=10	(2)
21		NM-6040002-SE	NUT M4X0.7	ワツカクナツト M4X0.7 2シユ	(2)
22		SM-4041201-SC	SCREW M4 L=12	ナハ コネシ M4 L=12	(1)
23		SM-4042001-SC	SCREW M4 X 20	ナハ コネシ M4X0.7 L=20	(1)
24		NM-6040002-SE	NUT M4X0.7	ワツカクナツト M4X0.7 2シユ	(2)
25		WP-1612616-SE	WASHER 16X30X2.6	ヒラサ カネ	(2)
26		WS-1643202-KR	SPRING WASHER	ハネサ カネ 16.4X26.6X3.2	(1)
27		NM-6160511-SE	NUT M16X1.5	ワツカクナツト M16X1.5 1シユ	(1)
28		NM-6050001-SE	NUT M5	ワツカクナツト M5	(4)
29		WS-0510002-KN	SPRING WASHER	ハネサ カネ 5.1X9.2X1.3	(4)

25. ACCESSORIE PART COMPONENTS

付属品関係



REF. NO	NOTE	PART NO.	DESCRIPTION	品名	Qty
1☆		400-33412	ASSY_BOBBIN	ホ・ビ・ソクミ	2
2		400-26155	KNIFE_RIGHT_A	ナイフリツツット_A	1
3		MDF-RX1600C0	DEFRIX OIL NO.1(600CC)	デ・フレックスオイルNO.1(600CC)	1
4		J1067-000-000	OILER	アブ・ラサシ	1
5		122-88403	TWEEZERS	ピンセット	1
6		229-33006	SCREW DRIVER, LARGE	ト・ライハ・-(タ・イ)	1
7		229-33204	SCREW DRIVER, SMALL	ト・ライハ・-(シヨウ)	1
8		229-33105	SCREW DRIVER, MIDDLE	ト・ライハ・-(チュウ)	1
9		B9101-490-000	DRIVER	ト・ライハ・-	1
10		229-32800	ACCESSORIE BAG	フツ・クヒンハ・ツク	1
11☆		400-39942	REFLECTION_SHEET	ハンシヤテープ	2
12☆		400-34825	GARMENT_CLAMP_RUBBER	ガ・-メントクランア・ラハ・-	2
13☆		400-34826	FLAP_PRESSER_RUBBER	フラップ・ア・レッセアラハ・-	2
14		400-45752	APW895_INSTRUCTION MANUAL	APW895トリセツ	1
15		400-45753	APW895_INSTRUCTION MANUAL_CD	APW895トリセツCD	1
16		291-80502	EC DECLARATION	ECセンゲ・ソシヨ	1
17		400-45755	APW895_SAFETY_INSTRUCTION	APW895アソセ・ソチュウイシヨ	1
18		B8601-WP1-0A0	TOOL BOX ASM.	コウ・ハ・コ・クミ	1
19		G9101-116-0A0	L-SHAPED WRENCH ASM.	Lガ・タレンチ・8ホ・ソ・クミ	1
20		G9119-116-000	DRIVER +	ア・ラスト・ライハ・-	1
21		D9103-555-D00	WRENCH 6X7	リヨウク・チスハ・ナ 6X7	1
22		B9110-804-000	WRENCH (8X9)	スハ・ナ 8X9	1
23		J1043-000-A0A	WRENCH 10X13	スハ・ナ 10X13	1
24		B9102-761-000	WRENCH (17X19)	スハ・ナ (17X19)	1
25		PB-0000100-00	HOSE BAND	ホ・スハ・ソト	1
26		PJ-3095200-01	SOCKET	ハイガア・ラソケツト	1
27☆		400-39896	CUSHION	クッション	4
28	01	166-07301	CORNER KNIFE A1	コナメス A1 (セラミック)	1
29	01	166-07400	CORNER KNIFE A2	コナメス(A2)(セラミック)	1
30	01	166-07509	CORNER KNIFE (B-1)	コナメス B1 (セラミック)	1
31	01	166-07608	CORNER KNIFE (B-2)	コナメス B2 (セラミック)	1
32	01	166-07707	CORNER KNIFE (C-1)	コナメス C1 (セラミック)	1
33	01	166-07806	CORNER KNIFE (C-2)	コナメス C2 (セラミック)	1
34	01	166-07905	CORNER KNIFE(D-1)	コナメス D1 (セラミック)	1
35	01	166-08002	CORNER KNIFE(D-2)	コナメス D2 (セラミック)	1

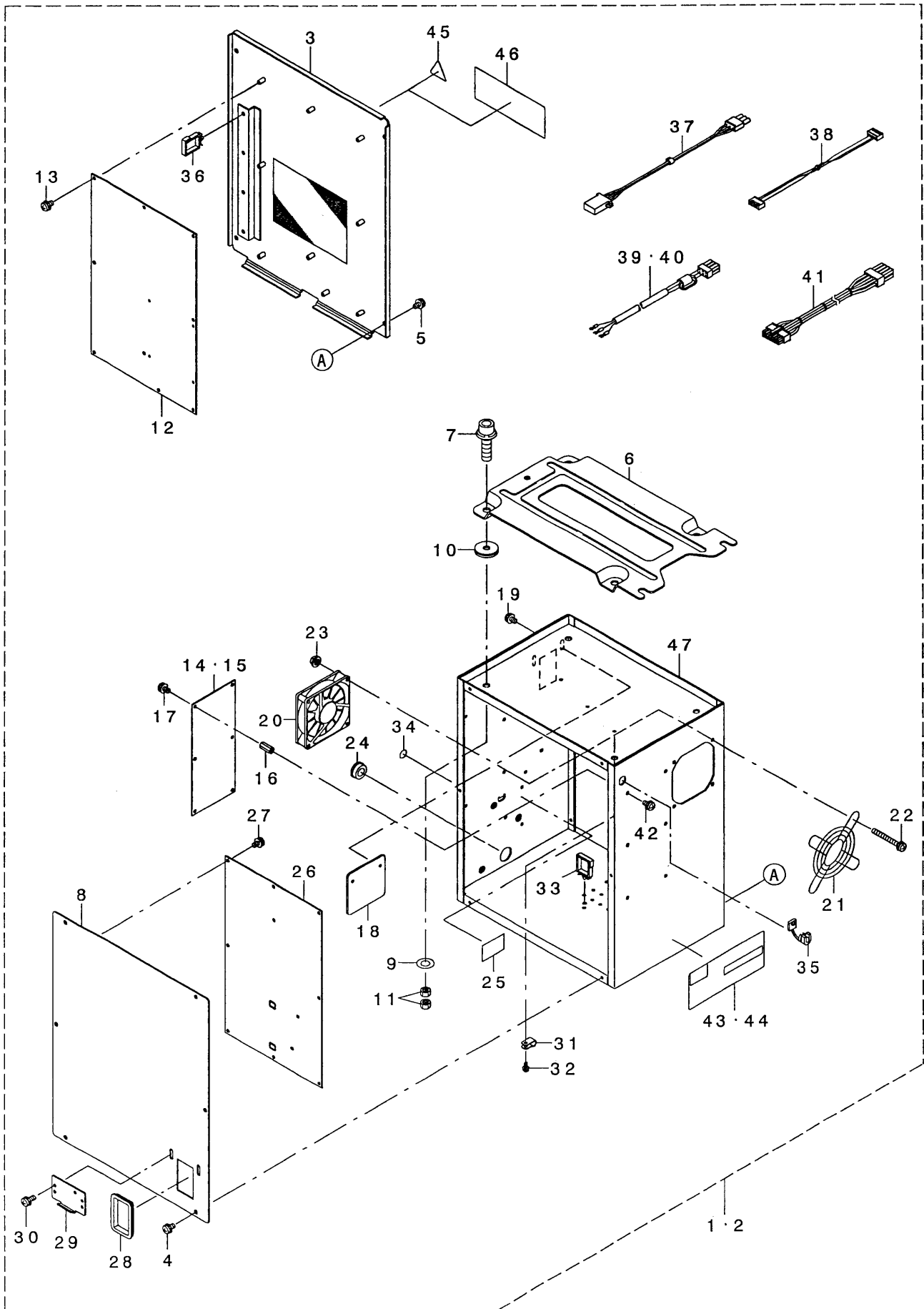
NOTE (注記)

01...SELECTIVE PARTS

選択部品

26. TRANSMISSION BOX COMPONENTS

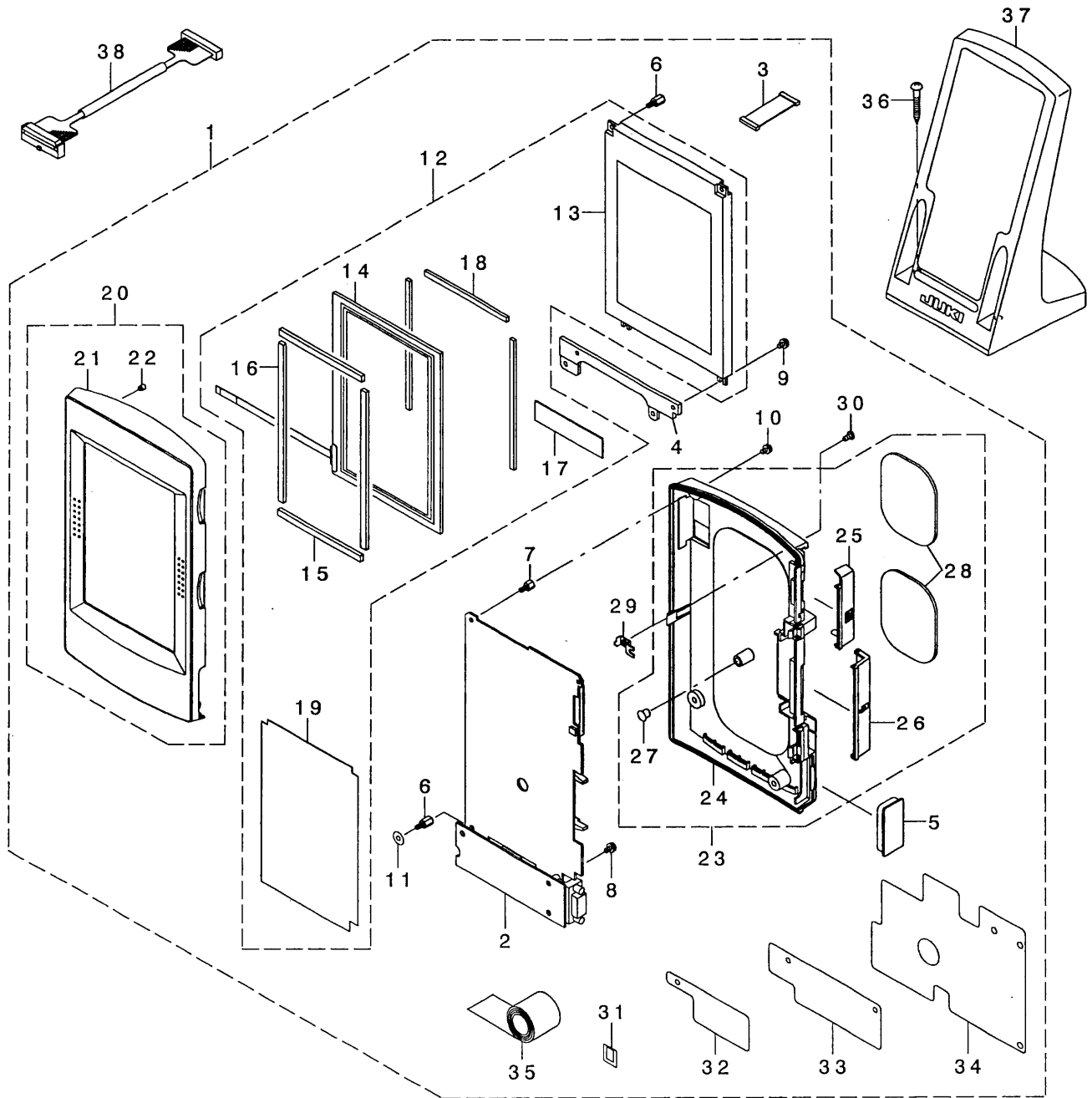
電装ボックス関係



REF. NO	NOTE	PART NO.	DESCRIPTION	品名	Qty
1	01	400-44231	CTL BOX A ASM	コントロールボックスAクミ	1
2	02	400-44232	CTL BOX B ASM	コントロールボックスBクミ	1
3		400-32966	CONTROL BOX FRONT COVER	コントロールボックス前面カバー	(1)
4		SL-4040891-SC	SCREW M4 L=8	サカネツキナハコネジ M4 L=8	(6)
5		SL-4040891-SC	SCREW M4 L=8	サカネツキナハコネジ M4 L=8	(4)
6		M3801-476-000	CONTROL BOX FITTING PLATE	テソウボックスストリツケイタ	(1)
7		SL-6083092-TN	SCREW	サカネツキロツカクアナボルト	(4)
8		400-32965	CONTROL BOX REAR COVER	コントロールボックス裏面カバー	(1)
9		WP-0841601-SC	WASHER 8.4X17.4X1.6	ヒラサカネミカキマル M8	(4)
10		M4206-461-000	WASHER	コムツキサカネ	(4)
11		NM-6080001-SC	NUT M8X1.25	ロツカクナツト M8 1シユ	(8)
12		400-25270	MAIN PCB ASSY	MAINキハソクミ	(1)
13		SL-4040881-SC	SCREW M4 L=8	サカネツキナハコネジ M4 L=8	(9)
14	01	400-00046	FLT-S PCB A ASS'Y	FLT-S キハソクミ	(1)
15	02	400-00056	FLT-T PCB A ASS'Y	FLT-T キハソクミ	(1)
16		HX-0033700-0B	PARTS	キハソハーツ	(6)
17		SL-4040881-SC	SCREW M4 L=8	サカネツキナハコネジ M4 L=8	(6)
18		400-06002	BOX SIDE COVER	ボックスヨコカハ	(1)
19		SL-4040891-SC	SCREW M4 L=8	サカネツキナハコネジ M4 L=8	(2)
20		400-05401	FAN MOTOR ASS'Y	ファンモータークミ	(1)
21		HM-0004800-10	FINGER GUARD	フィンガード	(1)
22		SL-4043591-SC	SCREW	サカネツキナハコネジ	(4)
23		NM-3040520-SC	NUT M4	フランジツキナツト M4	(4)
24		HX-0032600-OK	DOME PLUG	ソクセンハーツ	(1)
25		400-18948	MASK SEAL R	マスクシールR	(1)
26		400-32977	SDC PCB ASSY	SDCキハソクミ	(1)
27		SL-4040881-SC	SCREW M4 L=8	サカネツキナハコネジ M4 L=8	(10)
28		HX-0040700-00	BUSH	フツシユ	(1)
29		178-45009	CORD FITTING PLATE	コードトメイタ	(1)
30		SL-4041091-SC	SCREW M4 L=10	ナハコネジ セムス M4X0.7 L=10	(2)
31		HX-0015000-0B	CABLE CLIP	ケーブルクリップ	(1)
32		SL-4041091-SC	SCREW M4 L=10	ナハコネジ セムス M4X0.7 L=10	(1)
33		HX-0051100-00	WIRE SADDLE	ワイヤサドル	(4)
34		400-03458	MASK SEAL	マスクシール	(16)
35		HX-0041000-0A	STRAIN RELIEF BUSHING	ストレインリリーフフツシンク	(1)
36		HX-0051100-00	WIRE SADDLE	ワイヤサドル	(3)
37		400-05393	FLT-SDC CORD P ASS'Y	FLT-SDC コードPクミ	(1)
38		400-05394	FLT-SDC CORD S ASS'Y	FLT-SDC コードSクミ	(1)
39	01	400-43974	AC POWER CORD B ASM	ACケーブルソコードBクミ	(1)
40	02	400-32971	AC POWER CORD C ASM	ACケーブルソコードCクミ	(1)
41		400-05726	SDC-MAIN CORD P ASSY	SDCメインコードPクミ	(1)
42		SL-4040891-SC	SCREW M4 L=8	サカネツキナハコネジ M4 L=8	(6)
43	01	400-40388	RATING LABEL A DRAWING	テソウメイハンA	(1)
44	02	400-40389	RATING LABEL B DRAWING	テソウメイハンB	(1)
45	01	CM-3001000-01	LABEL	キケンテソウツケイコクシール(31.5)	(1)
46	02	CM-3001004-02	LABEL	テソウケキケンラベル3(シヨウ)	(1)
47		400-03451	CONTROL BOX	コントロールボックス	(1)
		NOTE (注記)	01...FOR 1-PHASE 200~240V	単相200~240V用	
			02...FOR 3-PHASE 200~240V	三相200~240V用	

27. OPERATION PANEL COMPONENTS

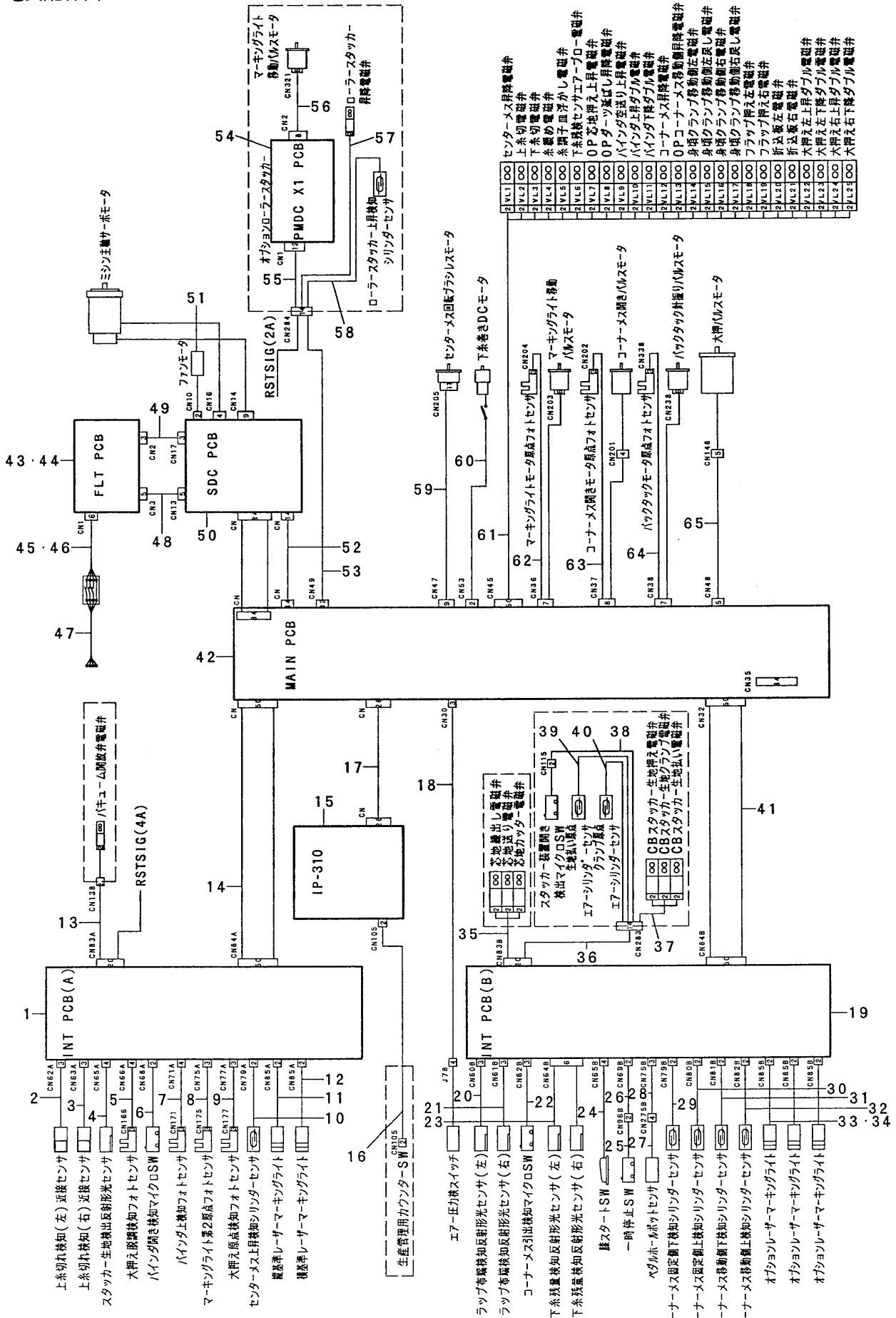
操作パネル関係



REF. NO	NOTE	PART NO.	DESCRIPTION	ヒソメイ	Qty
1		400-52016	IP-310 PANEL ASSY	IP-310 ハ ^ニ ネルクミ	1
2		400-52020	PANEL PCB B ASSY	ハ ^ニ ネルキハ ^ニ ンBクミ	(1)
3		400-00146	LCD_CABLE_ASS'Y	LCDセツツ ^ニ クセンクミ	(1)
4		400-30926	LCD HOLDER BOARD	LCDササエイタ	(1)
5		400-05848	D-SUB 9P COVER	D-SUB 9P カハ ^ニ -	(1)
6		HX-0035400-0N	SPACER	スハ ^ニ -サ	(5)
7		HX-0035400-0S	SPACER	スハ ^ニ -サ	(3)
8		SL-4030691-SC	SCREW M3X6	ナハ ^ニ コネジ ^ニ セムス M3X0.5 L=6	(1)
9		SL-4030691-SC	SCREW M3X6	ナハ ^ニ コネジ ^ニ セムス M3X0.5 L=6	(2)
10		SL-4030681-SC	SCREW M3 L=6	サ ^ニ カ ^ニ ネツキ ナハ ^ニ コネジ ^ニ M3 L=6	(4)
11		WP-0370316-SD	WASHER 3.7X8X0.3	ヒラサ ^ニ カ ^ニ ネ 3.7X8X0.3	(2)
12		400-51330	IP-410_LCD_ASSY	IP-410LCDクミ	(1)
13		A3950-010-0A0-A	LCD	エキシヨウテ ^ニ イスア ^ニ レイ	(1)
14		A3906-010-000-A	TOUCH PANEL	タッチハ ^ニ ネル	(1)
15		400-00134	TTP_H_FELT	フェルトシ ^ニ ヨウケ ^ニ	(2)
16		400-00135	TTP_V_FELT	フェルトサユウ	(2)
17		400-00136	KEY_SHEET	コテイキ ^ニ シート	(1)
18		400-00138	BOTHSIDES_TAPE	リヨウメンテ ^ニ フ ^ニ	(3)
19		400-00140	ISOLATION SHEET	セ ^ニ ツエンシート	(1)
20		400-46075	IP-310_FRONT_CASE_ASSY	IP-310フロントケースクミ	(1)
21		400-30764	FRONT_CASE	フロントケース	(1)
22		400-00133	INSERT_NUT	インサートナット	(5)
23		400-46088	IP-410 REAR CASE ASSY	IP-410リヤケースクミ	(1)
24		400-44969	REAR CASE	リヤケースクミ	(1)
25		400-44970	CF COVER	CFカハ ^ニ -	(1)
26		400-30766	CONNECTOR COVER	コネクタ ^ニ カハ ^ニ -	(1)
27		TA-0550604-R0	RUBBER PLUG	トメセン	(1)
28		400-33316	OPERATION_PANEL_MAGNET_A	ソウサハ ^ニ ネルコテイヨウシ ^ニ シヤク	(2)
29		400-44971	REAR CASE PLATE	リヤケーストリツケイタ	(1)
30		SM-4030601-SC	SCREW M3 X 6	ナハ ^ニ コネジ ^ニ M3X0.5 L=6	(1)
31		CM-6001001-01	WEEE MARK LABEL S	WEEE マーク ラハ ^ニ ル S	(1)
32		400-51331	ISOLATION_SHEET_A	セ ^ニ ツエンシートA	(1)
33		400-51332	ISOLATION_SHEET_B	セ ^ニ ツエンシートB	(1)
34		400-51333	EMC_SHIELDING_SHEET	EMCホコ ^ニ シート	(1)
35		HX-0026800-00	CONDUCTIVE TAPE	ト ^ニ ウテ ^ニ ンセイテ ^ニ フ ^ニ	(0.02)
36		SK-3413201-SE	WOOD SCREW D=4.1 L=32	マルモクネジ ^ニ D=4.1 L=32	2
37		400-35024	OPERATION_BOX_FIXED_PLATE(B)AS	ソウサハ ^ニ コトリツケイタ(B)クミ	1
38		400-15797	PANEL CABLE ASSY L	ハ ^ニ ネルケ ^ニ フ ^ニ ルクミ L	1

28. WIRING DIAGRAM

電装配線図



REF. NO	NOTE	PART NO.	DESCRIPTION	品名	Qty
1		400-25260	INT PCB ASSY	INTキハ'ソクミ	1
2☆		400-43997	THREAD CHECK SENSOR ASM(L)	イトキ'レクンチセンサ-クミL	1
3☆		400-43996	THREAD CHECK SENSOR ASM(R)	イトキ'レクンチセンサ-クミR	1
4☆		400-44002	SENSOR ASM	キシ'ケンソツセンサ-クミ	1
5		400-43982	STEP OUT SENSOR CORD ASM	ダ'ツチヨウケンチセンサ-チュウケイコト'	1
6		400-44002	SENSOR ASM	キシ'ケンソツセンサ-クミ	1
7		400-43989	BINDER SENSOR RERAY COAD ASM	ハ'インダ-センサ-チュウケイコト'クミ	1
8		400-43986	MARKING RIGHT 2NDORG CORD ASM	マ-キンク'ライト'インゲ'ソテンコト'ク	1
9		400-43983	BIG PRESSER ORG SENSOR CORD AS	オオオサエ'ソテンセンサ-コト'クミ	1
10☆		400-44626	AIRCYLINDER SENSOR CN79A	エア-シリンド-センサ-CN79A	1
11☆		HE-0005300-00	LAMP	マ-キンク'ランプ	1
12☆		HE-0005200-00	LAMP	マ-キンク'ランプ	1
13		400-43987	VACUUM SOLENOID VALVE CORD ASM	ハ'キューメデ'ソツ'ハ'ソチュウケイコト'	1
14		400-43977	INT-I/F CORD A ASM	INTキハ'ソインターフェ-スコト' A	1
15		400-44896	IP-310 COMPLETE	IP-310カンセイピン	1
16	03	400-08168	OP SWITCH CABLE A ASSY	オア'ソソンスイッチケー-ア'ルAクミ	1
17		400-30983	PANEL CABLE ASSY	ハ'ネルケー-ア'ルクミ	1
18		400-43992	AIR SW CORD ASM	エア-スイッチチュウケイコト'クミ	1
19		400-25260	INT PCB ASSY	INTキハ'ソクミ	1
20☆		400-43999	FLAP SENSOR ASM L	フラップ'センサ-クミL	1
21☆		400-44000	FLAP SENSOR ASM R	フラップ'センサ-クミR	1
22		400-43991	CORNER KNIFE DRAWER SW CORD AS	コーナ-メスソリフセツトケンチSWコト'ク	1
23☆		400-43995	BOBIN SENSOR ASSY	ホ'ビ'ソセンサ-クミ	1
24☆		400-26945	NEE_SWITCH_ASSY	ヒサ'スイッチクミ	1
25		320-02354	SWITCH ASM.	イチヂ'テイススイッチクミ	1
26		400-43994	STOP SW RERAY COAD ASM	テイシスイツチチュウケイコト'クミ	1
27		400-06136	SENSOR A ASM	センサAク'ミ	1
28		400-43984	PEDAL SENSOR CORD ASM	ハ'ダ'ルセンサ-チュウケイコト'クミ	1
29☆		400-44627	AIRCYLINDER SENSOR CN79B	エア-シリンド-センサ-CN79B	1
30☆		400-44628	AIRCYLINDER SENSOR CN80B	エア-シリンド-センサ-CN80B	1
31☆		400-44629	AIRCYLINDER SENSOR CN81B	エア-シリンド-センサ-CN81B	1
32☆		400-44630	AIRCYLINDER SENSOR CN82B	エア-シリンド-センサ-CN82B	1
33☆	03	HE-0005200-00	LAMP	マ-キンク'ランプ	1
34☆	03	HE-0005300-00	LAMP	マ-キンク'ランプ	1
35	03	400-32964	AIR VALVE CABLE ASM	クランプ'ハ'-スタツカー	1
36		400-43985	STACKER CORD ASM	スタツカー-チュウケイコト'クミ	1
37	03	400-32964	AIR VALVE CABLE ASM	クランプ'ハ'-スタツカー	1
38	03	400-44893	STACKER CORD B ASM	スタツカー-コト' Bクミ	1
39	03	400-44631	AIRCYLINDER SENSOR CN283	クランプ'ハ'-スタツカー	1
40	03	400-44631	AIRCYLINDER SENSOR CN283	クランプ'ハ'-スタツカー	1
41		400-43978	INT-I/F CORD B ASM	INTキハ'ソインターフェ-スコト' B	1
42		400-25270	MAIN PCB ASSY	MAINキハ'ソクミ	1
43	01	400-00046	FLT-S PCB A ASS'Y	FLT-S キハ'ソ Aクミ	1
44	02	400-00056	FLT-T PCB A ASS'Y	FLT-T キハ'ソ Aクミ	1
45	01	400-43974	AC POWER CORD B ASM	ACデ'ソケ'ソコト' Bクミ	1
46	02	400-32971	AC POWER CORD C ASM	ACデ'ソケ'ソコト' Cクミ	1
47		400-43981	AC POWER CORD A ASM	ACデ'ソケ'ソコト' Aクミ	1
48		400-05394	FLT-SDC CORD S ASS'Y	FLT-SDC コト' Sクミ	1
49		400-05393	FLT-SDC CORD P ASS'Y	FLT-SDC コト' Pクミ	1
50		400-32977	SDC PCB ASSY	SDCキハ'ソクミ	1
51		400-05401	FAN MOTOR ASS'Y	ファンモ-タークミ	1
52		400-05726	SDC-MAIN CORD P ASSY	SDC-MAINコト' Pクミ	1
53		400-44887	ROLLER STACKER RERAY CORD C AS	ローラ-スタツカー-チュウケイコト' Cクミ	1
54	03	400-40396	PMDC X1 PCB ASSY	PMDC1ソ'クキハ'ソクミ	1
55	03	400-44887	ROLLER STACKER RERAY CORD C AS	ローラ-スタツカー-チュウケイコト' Cクミ	1
56	03	400-44888	ROLLER STACKER RERAY CORD D AS	ローラ-スタツカー-チュウケイコト' Dクミ	1
57	03	400-32964	AIR VALVE CABLE ASM	クランプ'ハ'-スタツカー	1
58	03	400-44632	AIRCYLINDER SENSOR CN284	エア-シリンド-センサ-CN284	1
59		400-43980	CENTER KNIFE MOTOR RERAY CORD	センタ-メスモ-ターチュウケイコト'クミ	1
60☆		400-32963	MOTOR ASSY	モ-タークミ	1
61☆		400-35098	AIR SORENOID VALVE CORD	デ'ソツ'ハ'ソコト'	1
62		400-43979	MARKING RIGHT MOTOR RERAY CORD	マ-キンク'ライトモ-ターチュウケイコト'ク	1
63		400-43975	CORNER KNIFE MOTOR RERAY CORD	コーナ-メスモ-ターチュウケイコト'クミ	1
64		400-43993	REVERSE FEED MOTOR RERAY CORD	ハ'ツクタクモ-ターチュウケイコト'クミ	1
65		400-43990	BIG PRESSER MOTOR CORD ASM	オオオサエモ-ターコト'クミ	1

NOTE (注記)

- 01...FOR 1-PHASE 200~240V
(JE, GENERAL EXPORT)
- 02...FOR 3-PHASE 200~240V
(USE IN JAPAN, JUS)
- 03...OPTIONAL DEVICE

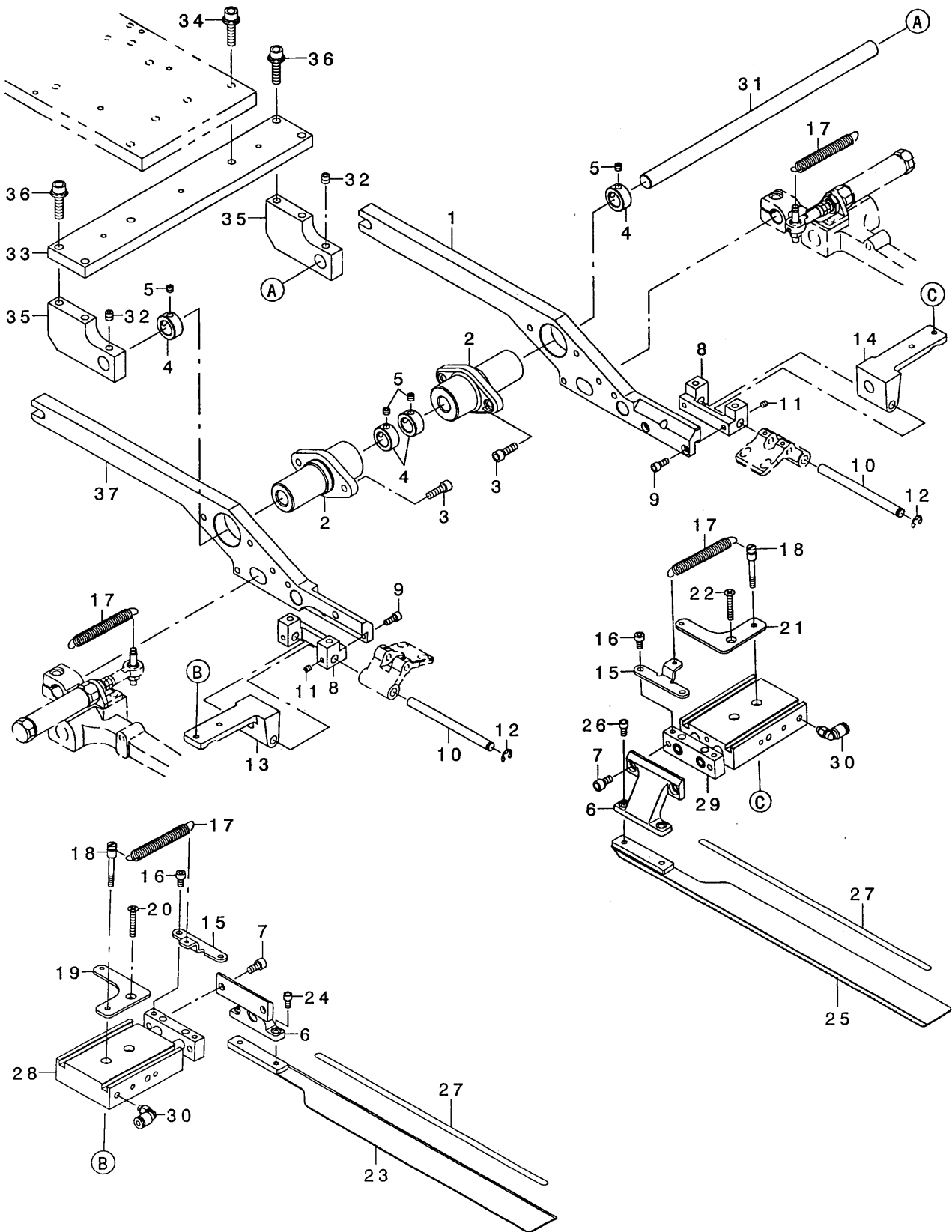
- 単相200~240V
(JE, 一般輸出) 用
- 三相200~240V
(日本, JUS)用
- オア'ソソソ装置

UNIT MECHANISM COMPILATION

ユニット装置編

29. CLAMP FOOT UNIT (1)

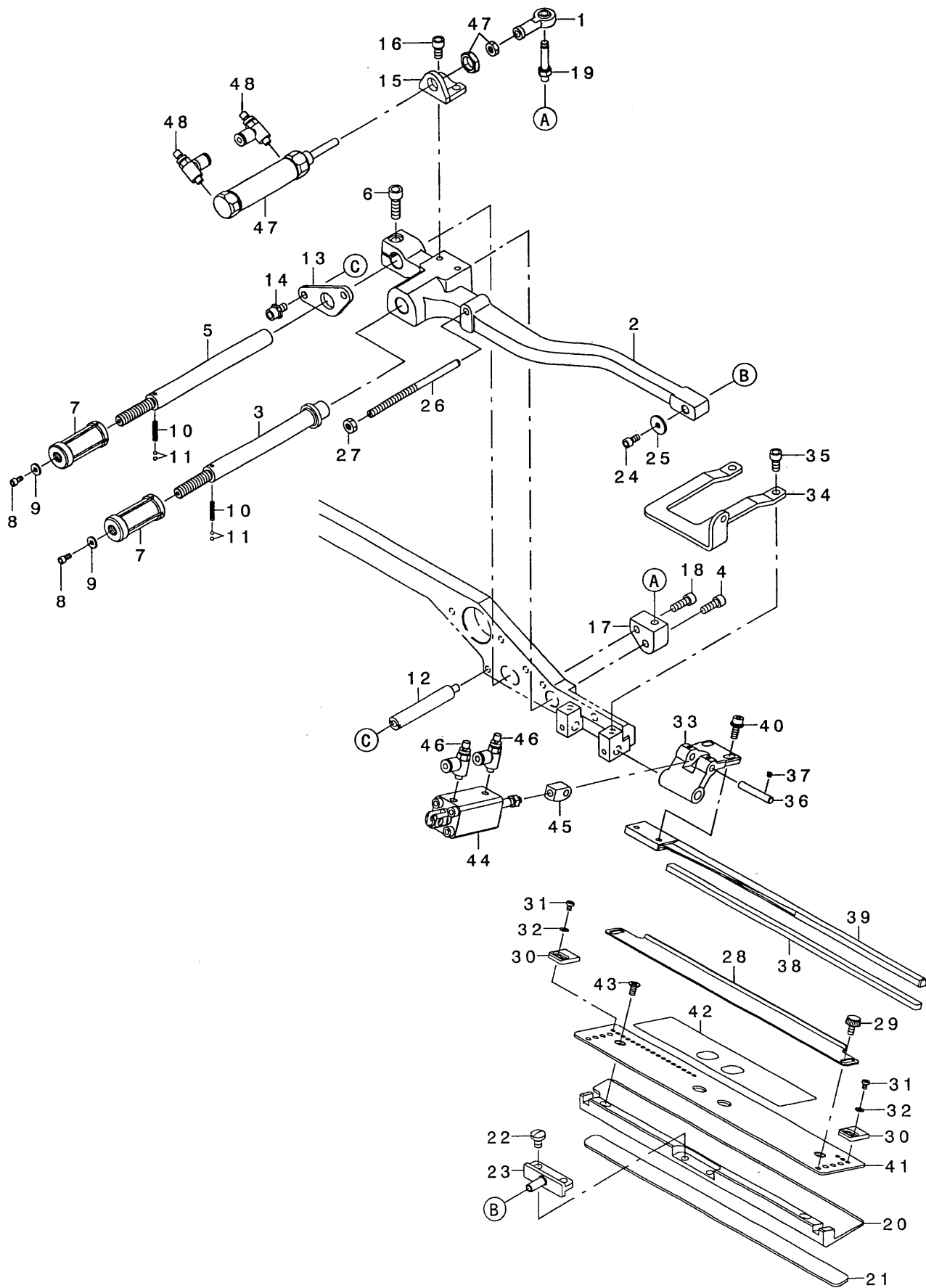
大押さえユニット (1)



REF. NO	NOTE	PART NO.	DESCRIPTION	ヒンメイ	Qty
1		400-26615	BASE_PRESSER_ARM_R	ハースフ レッサーアール	1
2		400-34782	FULCLUM_BOSS	ファルクラムボス	2
3		SM-6051602-TN	BOLT	ロツカクアナホ ルト	4
4		CS-1200981-TP	THRUST COLLAR D=12 W=9	スラストウケ D=12 W=9	4
5		SM-8050412-TP	SCREW M5 L=4	トメネジ M5 L=4	4
6		400-34804	FOLDING_PLATE_BKT	フォルテ インク フ レートBKT	2
7		SM-6051002-TN	BOLT	ロツカクアナホ ルト	4
8		400-34800	TURNING_BASE_SUPPORT	ターニング ハースサホート	2
9		SM-6041002-TN	BOLT	ロツカクアナホ ルト	4
10		400-34801	TURNING_BASE_SHAFT	ターニング ハースシャフト	2
11		SM-8040412-TP	SET SCREW M4 L=4	トメネジ	4
12		RE-0500000-KO	E-RING	Eカ タトメワ 5	2
13		400-34802	TURNING_BASE_L	ターニング ハースL	1
14		400-34803	TURNING_BASE_R	ターニング ハースR	1
15		400-34810	FOLDING_PLATE_SPRING_BKT	フォルテ インク フ レートスフ リング BKT	2
16		SM-6040802-TN	SCREW	ロツカクアナホ ルト M4X0.7 L=8	4
17☆		400-37126	FOLDING_PLATE_SPRING_A	オリコミイタハ ネA	4
18		400-34807	SPRING_HOLD_PIN	スフ リング ホールト ヒン	2
19		400-34808	SPRING_HOLD_PLATE_L	スフ リング ホールト フ レートL	1
20		SM-1042501-SC	SCREW M4X0.7 L=25	サヲコネジ M4X0.7 L=25	1
21		400-34809	SPRING_HOLD_PLATE_R	スフ リング ホールト フ レートR	1
22		SM-1042501-SC	SCREW M4X0.7 L=25	サヲコネジ M4X0.7 L=25	1
23		400-34805	FOLDING_PLATE_L	フォルテ インク フ レートL	1
24		SM-6040802-TN	SCREW	ロツカクアナホ ルト M4X0.7 L=8	2
25		400-34806	FOLDING_PLATE_R	フォルテ インク フ レートR	1
26		SM-6040802-TN	SCREW	ロツカクアナホ ルト M4X0.7 L=8	2
27☆		400-39942	REFLECTION SHEET	ハンシキテーフ	2
28☆		400-44841	FOLDING_PLATE_CYLINDER_L	オリコミシリンド タヒタ リ	1
29☆		400-35101	FOLDING_PLATE_CYLINDER_R	フォルテ インク フ レートシリンド タ-R	1
30		PJ-3040405-04	ELBOW UNION	エルボ ユニオン	2
31		400-26371	PIVOT_SHAFT	ピホ ットシャフト	1
32		SM-8060612-TP	SCREW M6 L=6	トメネジ M6 L=6	2
33		400-26604	PIVOT_BASE	ピホ ットハース	1
34		SL-6062592-TN	SCREW	サカ ネツキロツカクアナホ ルト	2
35		400-26605	PIVOT_BKT	ピホ ットBKT	2
36		SL-6062592-TN	SCREW	サカ ネツキロツカクアナホ ルト	4
37		400-26614	BASE_PRESSER_ARM_L	ハースフ レッサーアール	1

30. CLAMP FOOT UNIT (2)

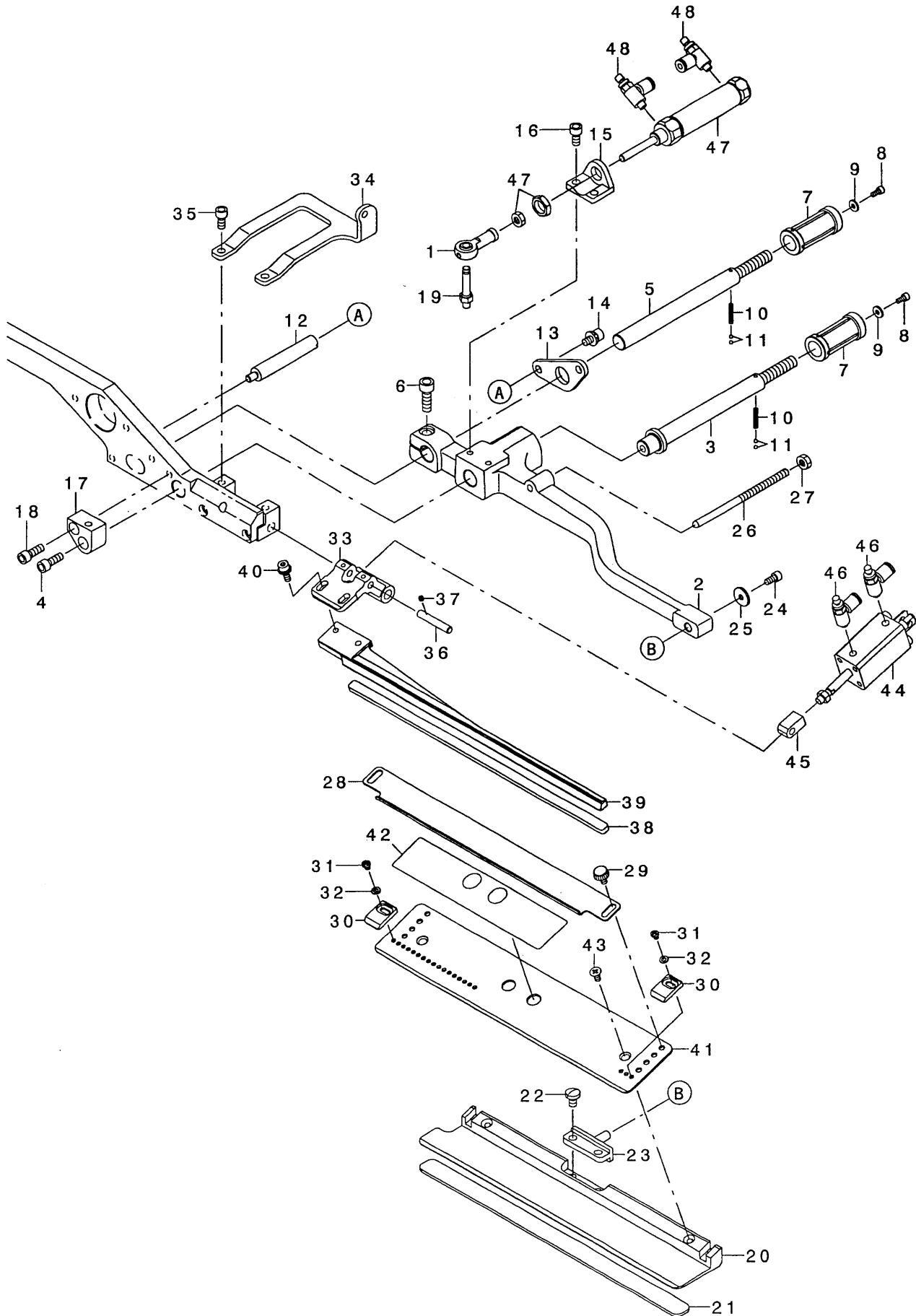
大押さえユニット (2)



REF. NO	NOTE	PART NO.	DESCRIPTION	ヒョウメイ	Qty
1		B1632-180-000	FEED ADJUSTING JOINT	オクリチヨ-セツ ショ ヨイント	1
2		400-34784	GARMENT_CLAMP_ARM_L	カ-メントクランフ ア-ム_L	1
3		400-34786	SLIDING_SHAFT_A	スライデ イング シヤフト_A	1
4		SM-6051402-TN	HEXAGONAL-HOLE BOLT M5 L=14	ロツカクアナホ ルト M5 L=14	1
5		400-34787	SLIDING_SHAFT_B	スライデ イング シヤフト_B	1
6		SM-6061802-TN	BOLT	ロツカクアナツキホ ルト	1
7		400-34788	RATCHET_KNOB	ラチェットノブ	2
8		SM-6030602-TN	HEX SCREW M3 X 6	ロツカクアナホ ルト M3X0.5 L=6	2
9		B1829-232-000	WASHER	コブリコ コロサ カネ	2
10		400-34789	RATCHET_SPRING	ラチェットスプリング	2
11		B1410-526-000	BALL	ハリテ-シホ-ル	4
12		400-34791	STOPPER_STAD	ストップハ- スタット	2
13		400-34792	STOPPER_PLATE	ストップハ- プレート	1
14		SL-6051092-TN	BOLT	サ カ ネットキロツカクアナホ ルト	2
15		400-34793	SLIDE_CYLINDER_BKT	スライト シリンダ- プラケット	1
16		SM-6051002-TN	BOLT	ロツカクアナホ ルト	2
17		400-34794	JYJOINT_PIN_BKT_L	ジョイントピン プラケットL	1
18		SM-6051402-TN	HEXAGONAL-HOLE BOLT M5 L=14	ロツカクアナホ ルト M5 L=14	1
19		400-34796	JOINT_PIN	ジョイントピン	1
20		400-34798	GARMENT_CLAMP_L	カ-メントクランフ_L	1
21☆		400-34825	GARMENT_CLAMP_RUBBER	カ-メントクランフ ラハ-	1
22		SM-7050850-TP	SCREW M5 L=8	マルヒラコネジ M5 L=8	2
23		400-34797	CLAMP_PIVOT_PIN	クランフ ヒホ ットピン	1
24		SM-6040802-TN	SCREW M4X0.7 L=8	ロツカクアナホ ルト M4X0.7 L=8	1
25		B1707-555-000	WASHER	ジョウケ オクリ カクコ マシ クサ カネ	1
26		400-34812	FOLDING_PLATE_STOPPER	フォルデ イング プレートストップハ-	1
27		NM-6050001-SC	NUT M5	ロツカクナツト M5X0.8 シユ	1
28		400-34823	FLAP_SCALE	フラップ スケール	1
29		400-19379	KNOB_SCREW	ツマミネジ	2
30		400-34824	FLAP_STOPPER	フラップ ストップハ-	2
31		SM-4030401-SC	SCREW M3X0.5 L=4	ナハ コネジ M3X0.5 L=4	2
32		WP-0320500-SC	WASHER M3	ヒラサ カネ コカ タマル M3	2
33		400-34815	FLAP_PRESSER_ARM	フラップ プレッサ-ア-ム	1
34		400-34813	FLAP_P_CYLINDER_BKT_L	フラップ プシリンダ- プラケット_L	1
35		SM-6051002-TN	BOLT	ロツカクアナホ ルト	2
36		400-34816	FLAP_PRESSER_PIN	フラップ プレッサ-ピン	1
37		SM-8030312-TP	SCREW M3 L=3	トメネジ M3 L=3	2
38☆		400-34826	FLAP_PRESSER_RUBBER	フラップ プレッサ-ラハ-	1
39		400-34818	FLAP_PRESSER_L	フラップ プレッサ- L	1
40		SL-6041092-TN	SCREW	サ カ ネットキロツカクアナホ ルト	2
41		400-34820	FLAP_BASE_L	フラップ ハ- スL	1
42☆		400-44825	FLAP_SCALE_SEAL	フラップ スケールシール	1
43		SM-1040801-SC	SCREW M4X0.7 L=8	サヲコネジ M4X0.7 L=8	2
44☆		PA-1202501-A0	AIR CYLINDER	エアシリンダ	1
45		400-34817	FLAP_PRESSER_JYJOINT	フラップ プレッサ-ジョイント	1
46		PC-0105080-00	SPEED CONTROLLER	スピ-ト コントローラ	2
47☆		PA-1603503-A0	AIR CYLINDER	エアシリンダ	1
48		PC-0105080-00	SPEED CONTROLLER	スピ-ト コントローラ	2

31. CLAMP FOOT UNIT (3)

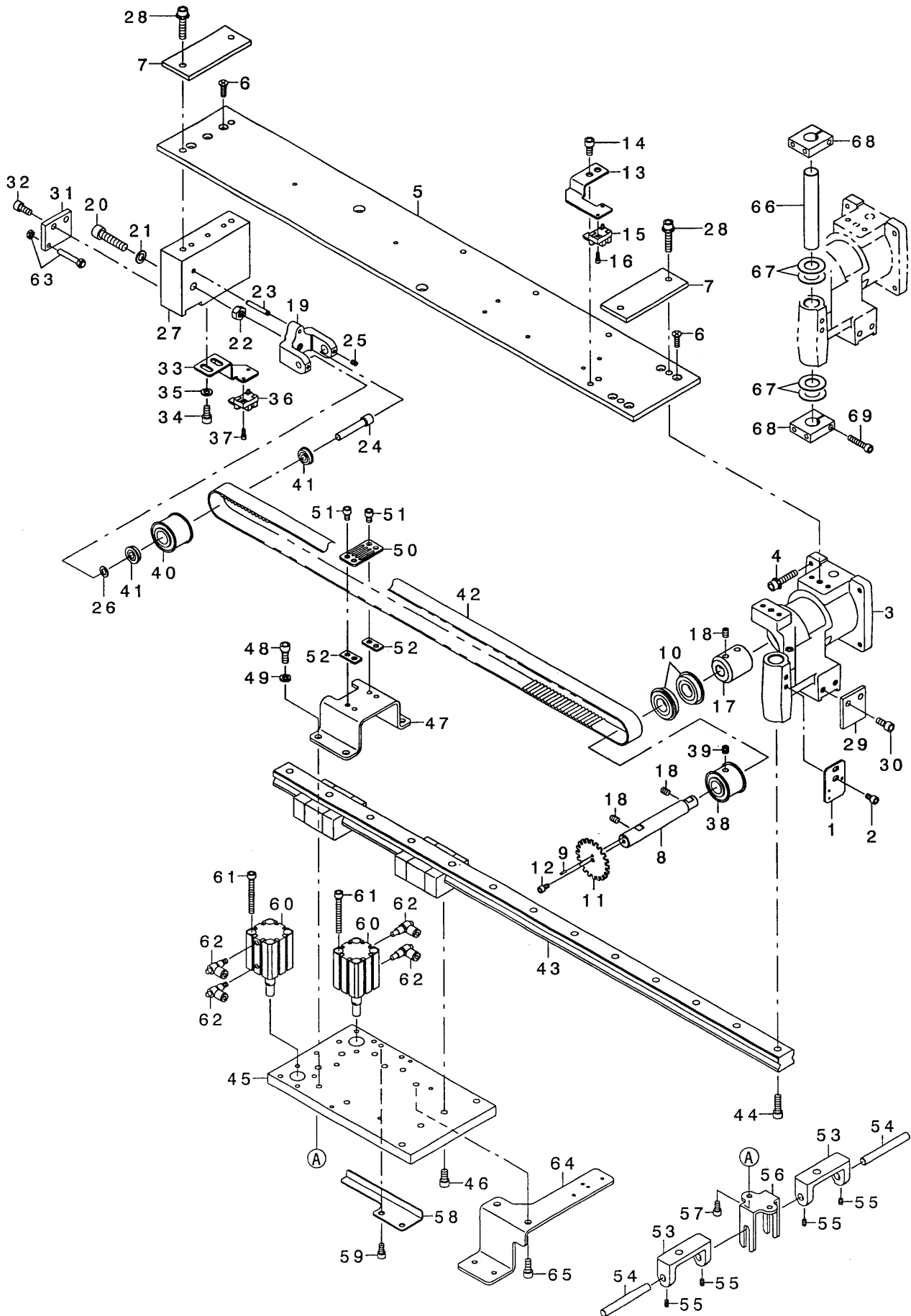
大押さえユニット (3)



REF. NO	NOTE	PART NO.	DESCRIPTION	品名	Qty
1		B1632-180-000	FEED ADJUSTING JOINT	オクリチヨ-セツ ショイント	1
2		400-34785	GARMENT_CLAMP_ARM_R	ガ-メントクランフ ア-ムR	1
3		400-34786	SLIDING_SHAFT_A	スライテ インク シャフトA	1
4		SM-6051402-TN	HEXAGONAL-HOLE BOLT M5 L=14	ロツカクアナホ ルト M5 L=14	1
5		400-34787	SLIDING_SHAFT_B	スライテ インク シャフトB	1
6		SM-6061802-TN	BOLT	ロツカクアナツキホ ルト	1
7		400-34788	RATCHET_KNOB	ラチエツトノブ	2
8		SM-6030602-TN	HEX SCREW M3 X 6	ロツカクアナホ ルト M3X0.5 L=6	2
9		B1829-232-000	WASHER	コフリコ コロサ カネ	2
10		400-34789	RATCHET_SPRING	ラチエツトスプリング	2
11		B1410-526-000	BALL	ハリテ-シホ-ル	4
12		400-34791	STOPPER_STAD	ストップ-スタット	2
13		400-34792	STOPPER_PLATE	ストップ-プレート	1
14		SL-6051092-TN	BOLT	サカ ネットキロツカクアナホ ルト	2
15		400-34793	SLIDE_CYLINDER_BKT	スライト シリンダ-BKT	1
16		SM-6051002-TN	BOLT	ロツカクアナホ ルト	2
17		400-34795	JYJOINT_PIN_BKT_R	ジョイントピンBKT_R	1
18		SM-6051402-TN	HEXAGONAL-HOLE BOLT M5 L=14	ロツカクアナホ ルト M5 L=14	1
19		400-34796	JOINT_PIN	ジョイントピン	1
20		400-34799	GARMENT_CLAMP_R	ガ-メントクランフ R	1
21☆		400-34825	GARMENT_CLAMP_RUBBER	ガ-メントクランフ ラハ-	1
22		SM-7050850-TP	SCREW M5 L=8	マルヒラコネシ M5 L=8	2
23		400-34797	CLAMP_PIVOT_PIN	クランフ ピン ホットピン	1
24		SM-6040802-TN	SCREW	ロツカクアナホ ルト M4X0.7 L=8	1
25		B1707-555-000	WASHER	ジョウケ オクリ カクコ マシ クサ カネ	1
26		400-34812	FOLDING_PLATE_STOPPER	フォルデ インク プレートストップ	1
27		NM-6050001-SC	NUT M5	ロツカクナツト M5X0.8 シユ	1
28		400-34823	FLAP_SCALE	フラップ スケール	1
29		400-19379	KNOB_SCREW	ツマミネシ	2
30		400-34824	FLAP_STOPPER	フラップ ストップ	2
31		SM-4030401-SC	SCREW M3X0.5 L=4	ナハ コネシ M3X0.5 L=4	2
32		WP-0320500-SC	WASHER M3	ヒラサ カネ コカ タマル M3	2
33		400-34815	FLAP_PRESSER_ARM	フラップ プレッサ-ア-ム	1
34		400-34814	FLAP_P_CYLINDER_BKT_R	フラップ Pシリンダ BKT_R	1
35		SM-6051002-TN	BOLT	ロツカクアナホ ルト	2
36		400-34816	FLAP_PRESSER_PIN	フラップ プレッサ-ピン	1
37		SM-8030312-TP	SCREW M3 L=3	トメネシ M3 L=3	2
38☆		400-34826	FLAP_PRESSER_RUBBER	フラップ プレッサ-ラハ-	1
39		400-34819	FLAP_PRESSER_R	フラップ プレッサ-R	1
40		SL-6041092-TN	SCREW	サカ ネットキロツカクアナホ ルト	2
41		400-34821	FLAP_BASE_R	フラップ ハ- SR	1
42☆		400-44825	FLAP_SCALE_SEAL	フラップ スケールシール	1
43		SM-1040801-SC	SCREW M4X0.7 L=8	サヲコネシ M4X0.7 L=8	2
44☆		PA-1202501-A0	AIR CYLINDER	エアシリンダ	1
45		400-34817	FLAP_PRESSER_JYJOINT	フラップ プレッサ-ジョイント	1
46		PC-0105080-00	SPEED CONTROLLER	スピ-ト コントロ-ラ	2
47☆		PA-1603503-A0	AIR CYLINDER	エアシリンダ	1
48		PC-0105080-00	SPEED CONTROLLER	スピ-ト コントロ-ラ	2

32. CLAMP FOOT FEED UNIT

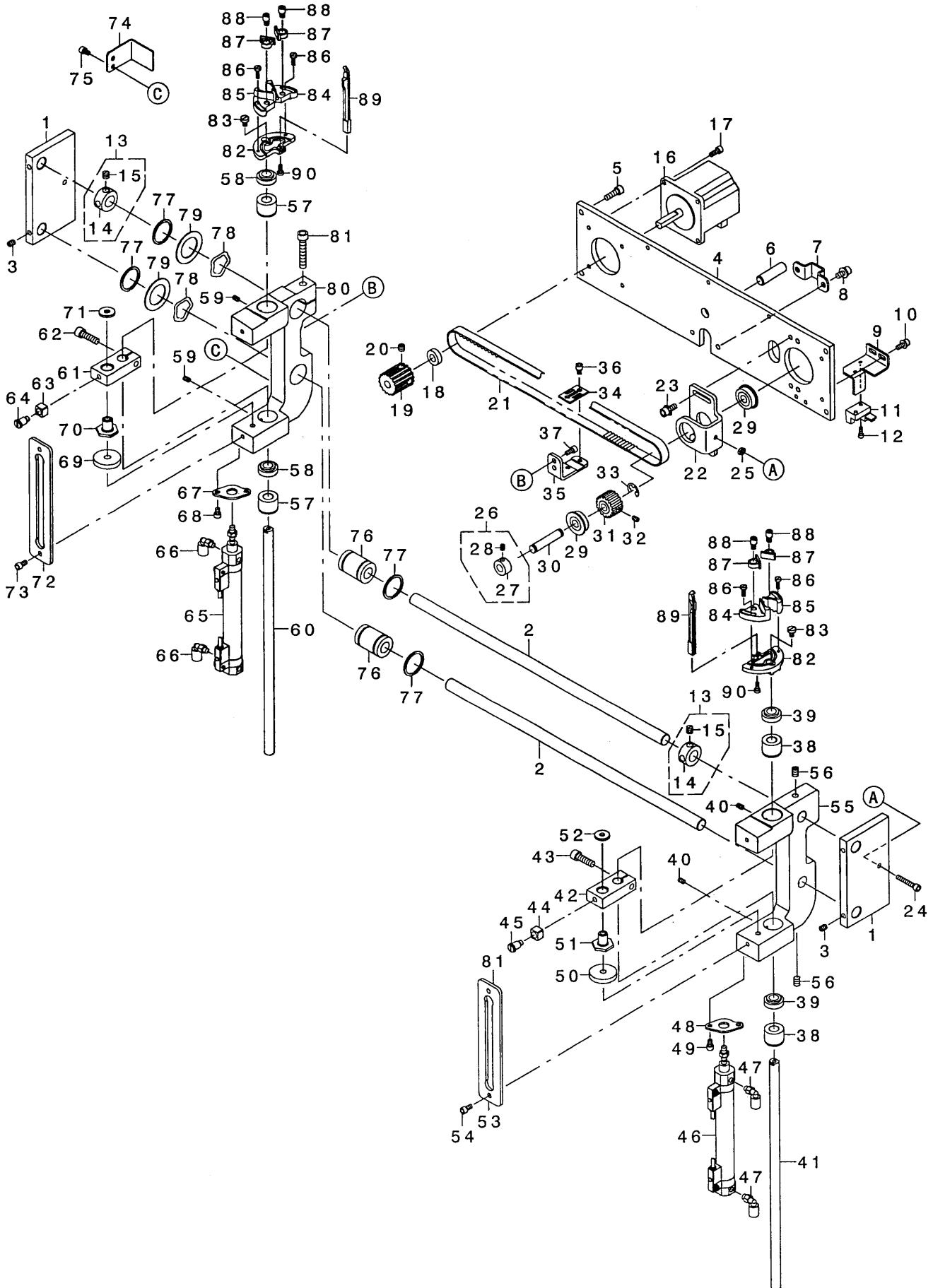
大押さえ送りユニット



REF. NO	NOTE	PART NO.	DESCRIPTION	ヒソメイ	Qty
1		400-34662	SENSOR PLATE	センサプレート	1
2		SM-6050802-TN	BOLT	ロツカアナボルト	2
3		400-26322	CLAMP FOOT BASE	クランプ フットベース	1
4		SL-6063092-TN	SCREW M6 L=30	サカネツキロツカアナボルトM6L30	4
5		400-26323	CLAMP FOOT PLATE	クランプ フットプレート	1
6		SM-1051601-SC	SCREW M5X0.8 L=16	サコネツキ M5X0.8 L=16	7
7		400-26349	CLAMP FOOT SPACER	クランプ フットスペース	2
8		400-26363	CLAMP FOOT MAIN SHAFT	クランプ フットメインシャフト	1
9		PS-0200082-KH	SPRING PIN	スプリングピン	1
10		SB-1150007-00	BALL BEARING	コロカリシクウケ	2
11		400-33800	CLAMP FEED DETECTIVE PLATE	クランプ フィード デテクティブ プレート	1
12		SM-6040802-TN	SCREW M4X0.7 L=8	ロツカアナボルト M4X0.7 L=8	1
13		400-33801	CLAMP FEED SENSOR BKT	クランプ フィード センサプレート	1
14		SM-6061202-TN	BOLT	ロツカアナボルト	2
15		HD-0005700-OA	PHOTO SENSOR	フォトセンサ	1
16		SM-6030802-TN	BOLT	ロツカアナボルト	1
17		400-26364	COUPLING	カップリング	1
18		SM-8060812-TP	SCREW M6 L=8	トメネジ M6 L=8	4
19		400-26365	FOLLOW PULLEY BKT	フォローアップ リーフレット	1
20		SM-6083502-TN	SCREW	ロツカアナボルト	1
21		B2557-280-00A	WASHER FOR DRIVING ARM	ヨコクリウテ サカネ A	1
22		NM-6080001-SC	NUT M8X1.25	ロツカナット M8 1.25	1
23		PS-0400322-KP	SPRING PIN 4.0X32	スプリングピン 4.0X32	1
24		400-26366	FOLLOW PULLEY SHAFT	フォローアップ リーシャフト	1
25		SM-8040612-TP	SCREW M4 L=6	トメネジ M4 L=6	2
26		B4328-220-000	WASHER	ハンデンクラング サカネ	1
27		400-26367	CLAMP FOOT BLOCK	クランプ フットブロック	1
28		SL-6063092-TN	SCREW M6 L=30	サカネツキロツカアナボルトM6L30	4
29		400-26368	LM STOPPER_F	LM ストップハーフ	1
30		SM-6061402-TN	BOLT	ロツカアナボルト	2
31		400-26369	LM STOPPER_R	LM ストップハーフ R	1
32		SM-6061402-TN	BOLT	ロツカアナボルト	2
33		400-26370	SENSOR BKT	センサプレート	1
34		SM-6061202-TN	BOLT	ロツカアナボルト	2
35		WP-0641600-SC	WASHEW 6.4X12.5X1.6	ヒラサカネ	2
36		HD-0005700-OA	PHOTO SENSOR	フォトセンサ	1
37		SM-6030802-TN	BOLT	ロツカアナボルト	1
38☆		400-26418	DRIVING PULLEY	クトウアップ	1
39		SM-8060612-TP	SCREW M6 L=6	トメネジ M6 L=6	2
40☆		400-26419	FOLLOW PULLEY	ジュウトウアップ	1
41		SB-1070005-00	BEARING	コロカリシクウケ	2
42☆		400-26420	TIMING BELT	タイミングベルト	1
43☆		400-26421	LM GUIDE	LMガイド	1
44		SM-6062002-TN	SCREW M6 L=20	ロツカアナボルト M6 L=20	2
45		400-26606	SLIDE BASE	スライドベース	1
46		SM-6061202-TN	BOLT	ロツカアナボルト	4
47		400-26607	BELT CLAMP BASE	ベルトクランプ ベース	1
48		SM-6061602-TN	SCREW M6 L=16	ロツカアナボルト M6 L=16	4
49		WP-0612066-SP	WASHER 6.1X11X2	ヒラサカネ 6.1X11X2	4
50		400-26609	BELT CLAMP	ベルトクランプ	1
51		SM-6050802-TN	BOLT	ロツカアナボルト	4
52		400-40845	BELT CLAMP SPACER	ベルトクランプ スペース	2
53		400-26611	LIFTING BLOCK	リフティングブロック	2
54		400-26612	LIFTING SHAFT	リフティングシャフト	2
55		SM-8040612-TP	SCREW M4 L=6	トメネジ M4 L=6	4
56		400-26613	LIFTING GUIDE	リフティングガイド	1
57		SM-6051002-TN	BOLT	ロツカアナボルト	2
58		400-26617	SENSOR PLATE	センサプレート	1
59		SM-6051002-TN	BOLT	ロツカアナボルト	2
60☆		PA-2001701-A0	AIR CYLINDER	エアシリンダ	2
61		SM-6054502-TN	SCREW M5 L=45	ロツカアナボルト M5 L=45	8
62		PC-0105080-00	SPEED CONTROLLER	スピードコントローラ	4
63		400-26822	STOPPER BOLT	ストッパボルト	1
64		400-26610	PAVING PLATE BASE	シキイタベース	1
65		SM-6061402-TN	BOLT	ロツカアナボルト	2
66		400-26341	PIVOT SHAFT	ピボットシャフト	1
67		B1220-771-000	THRUST WASHER A	ウツク スラストワッシャー A	4
68		400-26329	BINDER PIVOT BASE_A	バインダピボットベース_A	2
69		SM-6052502-TP	SCREW M5X0.8 L=25	ロツカアナボルト	2

33. CORNER KNIFE UNIT

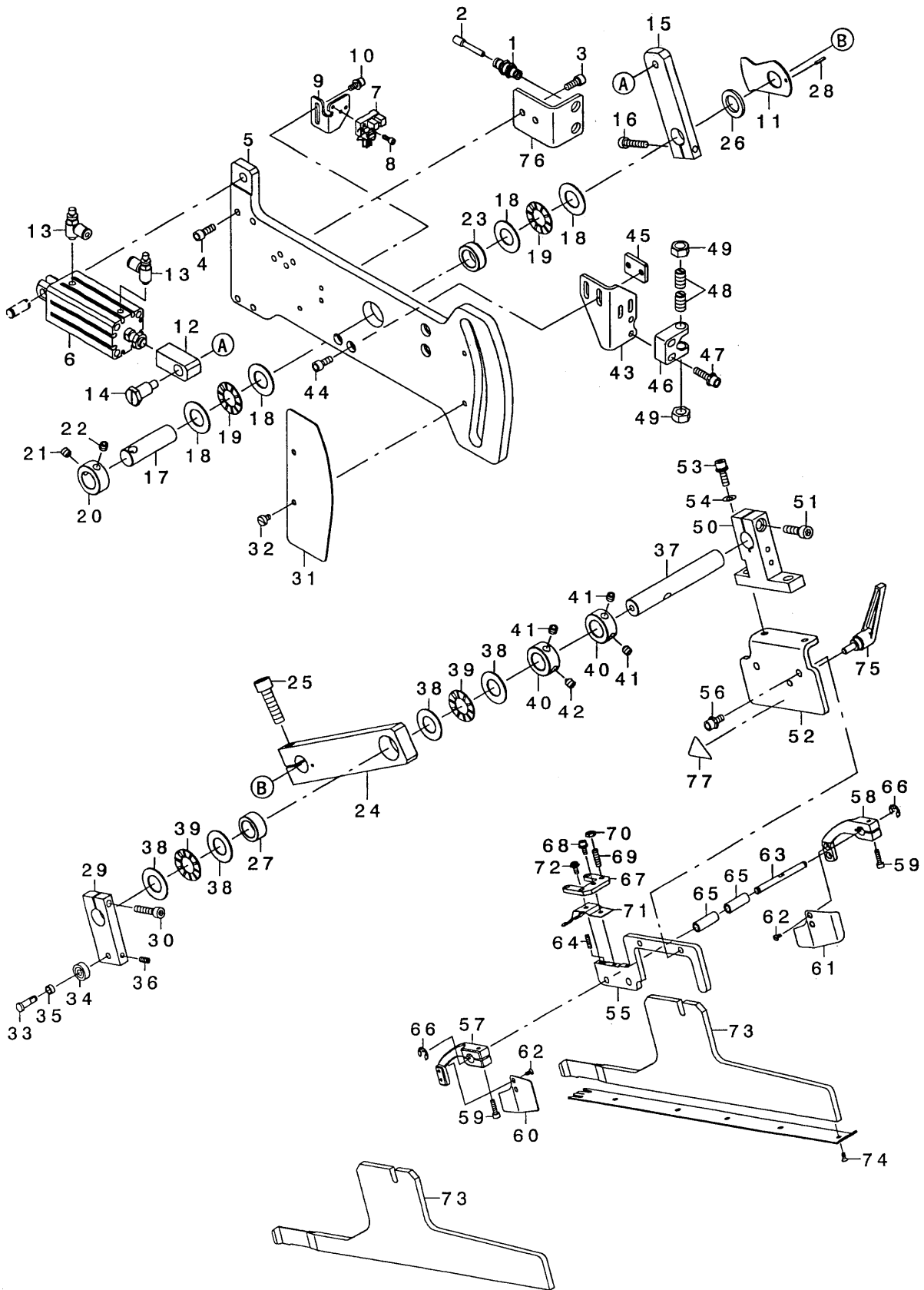
コーナースユニット



REF. NO	NOTE	PART NO.	DESCRIPTION	ヒョウメイ	Qty
1		400-23197	BASE B	ベースB	2
2		400-23199	SLIDE_SHAFT	スライドシャフト	2
3		SM-8050602-TP	SCREW M5 L=6	トメネジ M5X0.8 L=6	4
4		400-23196	BASE A	ベースA	1
5		SM-6051602-TN	BOLT	ロウカクアナネ ルト	4
6		PH-1000332-SH	PIN 10X33	ヘイコウピン 10X33	1
7		400-33792	FIXED_PLATE	コ固定板	1
8		SL-6051092-TN	BOLT	チカ ネジキロウカクアナネ ルト	2
9		400-23198	SENSOR_BRACKET	センサアブリケット	1
10		SL-6041092-TN	SCREW	チカ ネジキロウカクアナネ ルト	2
11		HD-0005700-0A	PHOTO_SENSOR	フォトセンサ	1
12		SM-6030802-TN	BOLT	ロウカクアナネ ルト	1
13		CS-1201010-SH	THRUST_COLLAR ASM. D=12 W=10	スラストウケ D=12 W=10 クミ	2
14		CS-1201011-SH	THRUST_COLLAR D=12 W=10	スラストウケ D=12 W=10	(1)
15		SS-8660610-TP	SCREW 1/4-40 L=6	トメネジ 1/4-40 L=6	(2)
16☆		400-44471	CORNER_KNIFE_MOTOR	コーナーメスモータ	1
17		SM-6041002-TN	BOLT	ロウカクアナネ ルト	4
18		SB-4080001-00	BEARING	コロガ リジ クウケ	1
19		B2513-210-D00	DRIVE_SPROCKET	ク トウズア ロケット	1
20		SM-8060552-TP	SCREW M6 L=5	トメネジ	2
21☆		400-23205	TIMING_BELT	タイミンク ベルト	1
22		400-23206	CORNER_KNIFE_FEED_BRACKET	コーナーメスフィードアブリケット	1
23		SL-6051292-TN	BOLT	チカ ネジキロウカクアナネ ルト	4
24		SM-6042502-TN	SCREW M4X0.7 L=25	ロウカクアナネ ルト M4X0.7 L=25	1
25		NM-6040003-SC	NUT M4	ロウカクナツト M4	1
26		CS-080081C-SH	THRUST_COLLAR ASM. D=8.0 W=8	スラストウケ D=8 W=8 クミ	1
27		CS-0800816-SH	THRUST HOLDER D=8 W=8	スラストウケ D=8 W=8	(1)
28		SS-8110520-TP	SCREW 11/64-40 L= 4.5	トメネジ 11/64-40 L=4.5	(2)
29		SB-1080005-00	RADIAL BEARING	ラジアルベアリング	2
30		262-23701	LIFTING_LEVER_SHAFT	ヌボウシヤク レハ シヤク	1
31		B2514-210-D00	DRIVEN_SPROCKET	ジ ヨウトウズア ロケット	1
32		SM-8040612-TP	SCREW M4 L=6	トメネジ M4 L=6	1
33		RE-0700000-KO	E-RING 7	Eカ タメツ 7	1
34		B2509-210-D00	BELT_RECEIVER	ベルト受取	1
35		400-23207	BELT HOLDER	ベルトホルダ	1
36		SM-6040602-TN	BOLT	ロウカクアナネ ルト	2
37		SM-6040802-TN	SCREW	ロウカクアナネ ルト M4X0.7 L=8	2
38		400-23211	METAL A	メタルA	2
39☆		400-23219	DUST_SEAL	ダストシール	2
40		SM-8040602-TP	SCREW M4X0.7 L=6	トメネジ	2
41		400-23212	ELEVATING_SHAFT	エレベーターシャフト	1
42		400-23213	LIFTING_BRACKET	リフティングアブリケット	1
43		SM-6062002-TN	SCREW M6 L=20	ロウカクアナネ ルト M6 L=20	1
44		112-14301	ROLLER	スイハイクデ コロ	1
45		400-23217	SHOULDER_SCREW	ダ ヲネジ	1
46☆		400-23214	CYLINDER A	シリンドア	1
47		PJ-3040405-04	ELBOW UNION	エルボユニオン	2
48		400-23215	CYLINDER_BRACKET	シリンドアブリケット	1
49		SM-6040602-TN	BOLT	ロウカクアナネ ルト	2
50		178-35307	CUSHION B	クッションB	1
51		400-23216	CYLINDER_NUT	シリンドアナツト	1
52		WP-0522016-SH	WASHER	ヒラシカネ 5.2X15X2	1
53		400-23218	ELEVATING_GUIDE_PLATE	エレベーターガイドプレート	1
54		SM-6040802-TN	SCREW	ロウカクアナネ ルト M4X0.7 L=8	2
55		400-23209	ELEVATING_BRACKET_A	エレベーターアブリケットA	1
56		SM-8060812-TP	SCREW M6 L=8	トメネジ M6 L=8	2
57		400-23211	METAL A	メタルA	2
58☆		400-23219	DUST_SEAL	ダストシール	2
59		SM-8040602-TP	SCREW M4X0.7 L=6	トメネジ	2
60		400-23212	ELEVATING_SHAFT	エレベーターシャフト	1
61		400-23213	LIFTING_BRACKET	リフティングアブリケット	1
62		SM-6062002-TN	SCREW M6 L=20	ロウカクアナネ ルト M6 L=20	1
63		112-14301	ROLLER	スイハイクデ コロ	1
64		400-23217	SHOULDER_SCREW	ダ ヲネジ	1
65☆		400-33799	CYLINDER B	シリンドアB	1
66		PJ-3040405-04	ELBOW UNION	エルボユニオン	2
67		400-23215	CYLINDER_BRACKET	シリンドアブリケット	1
68		SM-6040602-TN	BOLT	ロウカクアナネ ルト	2
69		178-35307	CUSHION B	クッションB	1
70		400-23216	CYLINDER_NUT	シリンドアナツト	1
71		WP-0522016-SH	WASHER	ヒラシカネ 5.2X15X2	1
72		400-23218	ELEVATING_GUIDE_PLATE	エレベーターガイドプレート	1
73		SM-6040802-TN	SCREW	ロウカクアナネ ルト M4X0.7 L=8	2
74		400-23208	SENSOR_PLATE	センサプレート	1
75		SM-6040602-TN	BOLT	ロウカクアナネ ルト	2
76☆		SB-7120003-00	BEARING	コロガ リジ クウケ	2
77		RC-2651218-KP	RETAINING_RING	Cカ タメツ	4
78		WZ-2640310-KH	WAVED WASHER 26.4X33.9X3.5	ナミカ タシカネ 26.4X33.9X3.5	2
79		114-19504	THRUST_COLLAR, A	スラストウケ A	2
80		400-23210	ELEVATING_BRACKET_B	エレベーターアブリケットB	1
81		SM-6063502-TN	HEXAGONAL_HOLE_BOLT M6 L=35	ロウカクアナネ ルト M6 L=35	1
82		400-23204	KNIFE HOLDER_BASE	メスホルダベース	2
83		SM-6040600-SP	SCREW M4 L=6	ヒラシカネ M4 L=6	2
84		400-23171	KNIFE HOLDER_A	メスホルダA	2
85		400-23172	KNIFE HOLDER_B	メスホルダB	2
86		SM-6031010-SC	SCREW M3X0.5 L=10	ヒラコネジ M3X0.5 L=10	4
87		400-23173	KNIFE HOLDER_C	メスホルダC	4
88		400-23170	ECCENTRIC_PIN	ヘンジンピン	4
89		400-23175	KNIFE_GUIDE	メスカ イト	2
90		SM-6030800-SP	SCREW M3X0.5 L=8	ヒラコネジ M3X0.5 L=8	2

34. BINDER UNIT

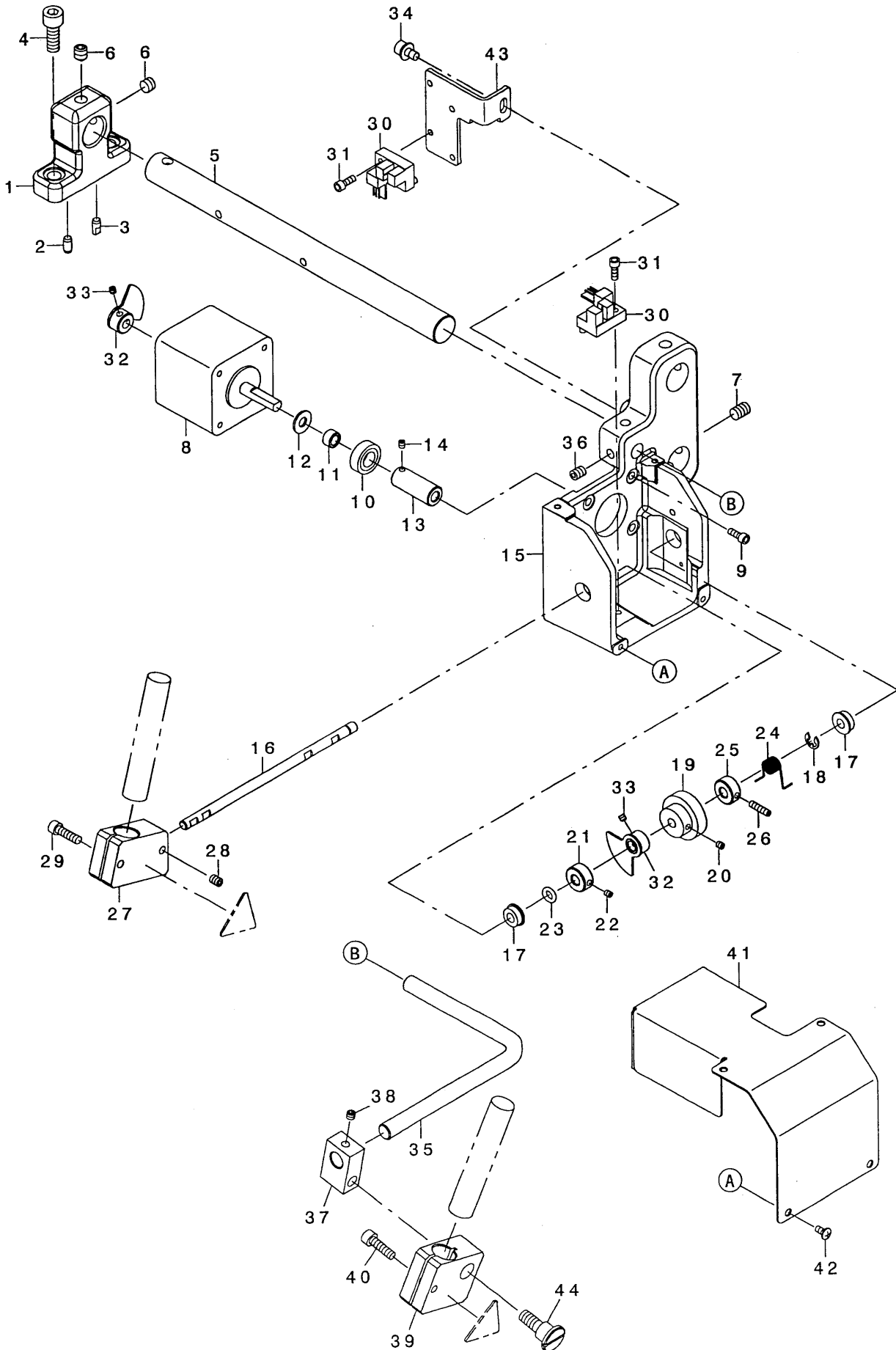
バインダーユニット



REF. NO	NOTE	PART NO.	DESCRIPTION	ヒョウメイ	Qty
1		PJ-2300042-00	UNION	カクハキヨウユニオン	2
2		PX-5000140-00	PLUG	メクラセン	2
3		SM-6051202-TN	SCREW M5X0.8 L=12	ロツカクアナボ ルト M5X0.8 L=12	2
4		SM-6051402-TN	HEXAGONAL-HOLE BOLT M5 L=14	ロツカクアナボ ルト M5 L=14	4
5		400-26327	BINDER_BASE PLATE	ハ インダ ハー スア レート	1
6☆		PA-2005016-A0	AIR CYLINDER	エアシリンダ	1
7		HD-0005700-0A	PHOTO SENSOR	フォトセンサ	1
8		SM-6030802-TN	BOLT	ロツカクアナボ ルト	1
9		400-39890	BINDER_SENSOR_BKT	ハ インダ センサBKT	1
10		SL-6041092-TN	SCREW	サ カ ネツキロツカクアナボ ルト	2
11		400-39891	BINDER_SENSOR_PLATE	ハ インダ センサプレート	1
12		400-39889	CYLINDER JOINT A	シリンダ ショイントA	1
13☆		PC-0105230-00	SPEED CONTROLLER	スピートコントローラ	2
14		SD-1001526-TP	SHOULDER SCREW	タメネジ D=10 H=15.2	1
15		400-26331	BINDER_PLATE A	ハ インダ プレートA	1
16		SM-6052502-TP	SCREW M5X0.8 L=25	ロツカクアナボ ルト	1
17		400-26345	SHAFT A	シャフトA	1
18		B1220-771-000	THRUST WASHER A	ウツク スラストワッシャー A	4
19		B1211-980-000	UPPER SHAFT THRUST BEARING	ウツク スラスト アリソク	2
20		CS-1501171-TP	THRUST COLLAR D=15 W=11	スラストウケ D=15 W=11	1
21		SM-8060612-TP	SCREW M6 L=6	トメネジ M6 L=6	1
22		SM-8060842-TP	SCREW M6 L=8	トメネジ	1
23		400-26340	METAL	メタル	1
24		400-26332	BINDER_PLATE B	ハ インダ プレートB	1
25		SM-6083002-TN	SCREW M8 L=30	ロツカクアナボ ルト M8 L=30	1
26		WP-1502500-SC	WASHER 15X24X2.5	ヒラサガネ 15X24X2.5	1
27☆		SB-3150002-00	BEARING	コロカ リソク	1
28		PS-0200102-KH	SPRING PIN 2.0 X 10	スプリングピン 2.0X10	1
29		400-26333	BINDER_PLATE C	ハ インダ プレートC	1
30		SM-6052502-TN	HEXAGONAL-HOLE BOLT	ロツカクアナボ ルト	1
31		400-26335	CAM COVER	カムカバー	1
32		SM-6040610-SC	SCREW M4X0.7 L=6	ヒラコネジ M4X0.7 L=6	2
33		400-26326	BEARING_SHAFT	ハ アリソク シャフト	1
34		SB-1050003-00	BALL BEARING	ボール アリソク	1
35		B1650-210-000	DRIVING LINK ROLLER.	グロウ リンクコロ	1
36		SM-8041012-TP	SCREW M4 L=10	トメネジ M4X0.7 L=10	1
37		400-26346	SHAFT B	シャフトB	1
38		B1220-771-000	THRUST WASHER A	ウツク スラストワッシャー A	4
39		B1211-980-000	UPPER SHAFT THRUST BEARING	ウツク スラスト アリソク	2
40		CS-1501171-TP	THRUST COLLAR D=15 W=11	スラストウケ D=15 W=11	2
41		SM-8060612-TP	SCREW M6 L=6	トメネジ M6 L=6	3
42		SM-8060842-TP	SCREW M6 L=8	トメネジ	1
43		400-26343	ROCK PLATE	ロツクプレート	1
44		SM-6051202-TN	SCREW M5X0.8 L=12	ロツカクアナボ ルト M5X0.8 L=12	2
45		400-38025	ROCK PLATE_BKT	コティイタBKT	1
46		400-26342	ROCK_BASE	ロツクハース	1
47		SL-6052092-TN	SCREW	サ カ ネツキロツカクアナボ ルト	2
48☆		400-35107	BALL_PLUNGER_H	ボール プランジヤーH	2
49		NM-6080001-SC	NUT M8X1.25	ロツカクナツト M8 1.25	2
50		400-26328	BINDER_FITTING_BASE A	ハ インダ フィッティング ハースA	1
51		SM-6062002-TN	SCREW M6 L=20	ロツカクアナボ ルト M6 L=20	1
52		400-26620	BINDER_FITTING_BASE_B	ハ インダ フィッティング ハースB	1
53		SL-6051692-TN	BOLT	サ カ ネツキロツカクアナボ ルト	2
54		WP-0611626-SP	WASHER 15X6X1.6	ヒラサガネ	2
55		400-26621	BINDER_FITTING_BASE_C	ハ インダ フィッティング ハースC	1
56		SL-6051292-TN	BOLT	サ カ ネツキロツカクアナボ ルト	2
57		400-26622	CLOTH_GUIDE_ARM_L	クロスガイド アームL	1
58		400-26623	CLOTH_GUIDE_ARM_R	クロスガイド アームR	1
59		SM-6031202-TN	BOLT	ロツカクアナボ ルト M3 L=12	2
60		400-26624	CLOTH_GUIDE L	クロスガイド L	1
61		400-26625	CLOTH_GUIDE_R	クロスガイド R	1
62		SS-1060610-SP	SCREW 3/32-56 L=5.5	サラネジ 3/32-56 L=5.5	4
63		400-34490	GUIDE_PIN	ガイドピン	1
64		SM-8031212-TP	SCREW	トメネジ	1
65		400-34491	ARM_BUSHING	アームブッシング	2
66		RE-0320000-KO	E-RING 3.2	Eリング 3.2	2
67		400-34492	WORKPIECE_GUIDE_STOPPER	ワークピースガイド ストッパー	1
68		SL-6030892-TN	SCREW	サ カ ネツキロツカクアナボ ルト	1
69		SM-8041552-TP	SCREW M4 L=15	トメネジ	4
70		NM-6040001-SC	NUT M4	ロツカクナツト M4	4
71		400-34493	WORKPIECE_GUIDE_SPRING_18	ワークピースガイド スプリング 18	1
72		SL-4030891-SC	SCREW M3X8	ナハコネジ セムス M3 L=8	1
73		400-26626	BINDER_BASE	ハ インダ ハース	2
74		SM-1850600-SP	SCREW	サラコネジ M2.5 L=6	10
75☆		400-35108	CLAMP LEVER	クランプレバー	1
76		400-34665	CONNECTOR PLATE	コネクタプレート	1
77		CM-3002000-02	CAUTION LABEL(25)	エビケガ チュウイシール(25)	1

35. MARKING LIGHT UNIT

マーキングライトユニット



REF. NO	NOTE	PART NO.	DESCRIPTION	ヒソメイ	Qty
1		400-33997	MARKING_LIGHT_BASE	マーキング ライトベース	1
2		133-02500	DOWEL PIN 2	ダウエルピン 2	1
3		133-01908	DOWEL PIN	ダウエルピン	1
4		SM-6061602-TN	SCREW M6 L=16	ロツカクアナホリルト M6 L=16	2
5		400-33998	MARKING_SHAFT	マーキング シャフト	1
6		SM-8060552-TP	SCREW M6 L=5	トメネジ	2
7		SM-8060842-TP	SCREW M6 L=8	トメネジ	2
8☆		400-44470	MARKING LIGHT MOTOR	マーキング ライトモータ	1
9		SM-6030802-TN	BOLT	ロツカクアナホリルト	4
10		SB-4080001-00	BEARING	コロカ リジ クウケ	1
11		400-27363	BEARING_COLLAR	ハ アリリング カラー	1
12		B2107-816-000	WASHER	ザ カネ	1
13☆		400-28566	WORM	ウオーム	1
14		SM-8030312-TP	SCREW M3 L=3	トメネジ M3 L=3	1
15		400-27359	GEAR_BOX	ギヤボックス	1
16		400-27362	GEAR_SHAFT	ギヤシャフト	1
17		SB-1050004-00	BEARING	コロカ リジ クウケ	2
18		RE-0400000-KP	E-RING 4	Eカ タトメワ 4	1
19☆		400-28567	WORM_WHEEL	ウオームホイール	1
20		SM-8030312-TP	SCREW M3 L=3	トメネジ M3 L=3	1
21		400-40243	SPRING_HOOK	ハ ネカケ	1
22		SM-8030312-TP	SCREW M3 L=3	トメネジ M3 L=3	1
23		RO-0481901-00	RUBBER_RING	Oリング	1
24☆		400-34004	SPRING	ハ ネ	1
25		400-40243	SPRING_HOOK	ハ ネカケ	1
26		SM-8031212-TP	SCREW	トメネジ	1
27		400-27360	MARKING_LIGHT HOLDER	マーキング ライトホルダ -	1
28		SM-8040512-TP	SCREW	トメネジ M4 L=5	1
29		SM-6041402-TN	SCREW M4X0.7 L=14	ロツカクアナホリルト M4X0.7 L=14	1
30		HD-0005700-0A	PHOTO_SENSOR	フォトセンサ	2
31		SM-6030802-TN	BOLT	ロツカクアナホリルト	2
32		400-31056	SENSOR_SLIT_ASM.	センサースリットクミ	2
33		SM-8030312-TP	SCREW M3 L=3	トメネジ M3 L=3	4
34		SL-6040892-TN	BOLT	ザカ ネツキロツカクアナホリルト	1
35		400-34000	FIXED_SHAFT	コティシャフト	1
36		SM-8050602-TP	SCREW M5 L=6	トメネジ M5X0.8 L=6	2
37		400-34002	FIXED HOLDER_B	コティホルダ -B	1
38		SM-8040412-TP	SET SCREW M4 L=4	トメネジ	1
39		400-34001	FIXED HOLDER_A	コティホルダ -A	1
40		SM-6041402-TN	SCREW M4X0.7 L=14	ロツカクアナホリルト M4X0.7 L=14	1
41		400-34005	MARKING_LIGHT_COVER	マーキング ライトカバー	1
42		SM-0030601-SC	SCREW M3X0.5 L=6	トラスコネジ M3X0.5 L=6	4
43		400-10531	SENSOR_INSTALLING_BASE	イットツカミセンサートリツケイタ	1
44		SD-0900706-TP	SHOULDER SCREW D=9 H=7	ダネネジ D=9 H=7	1

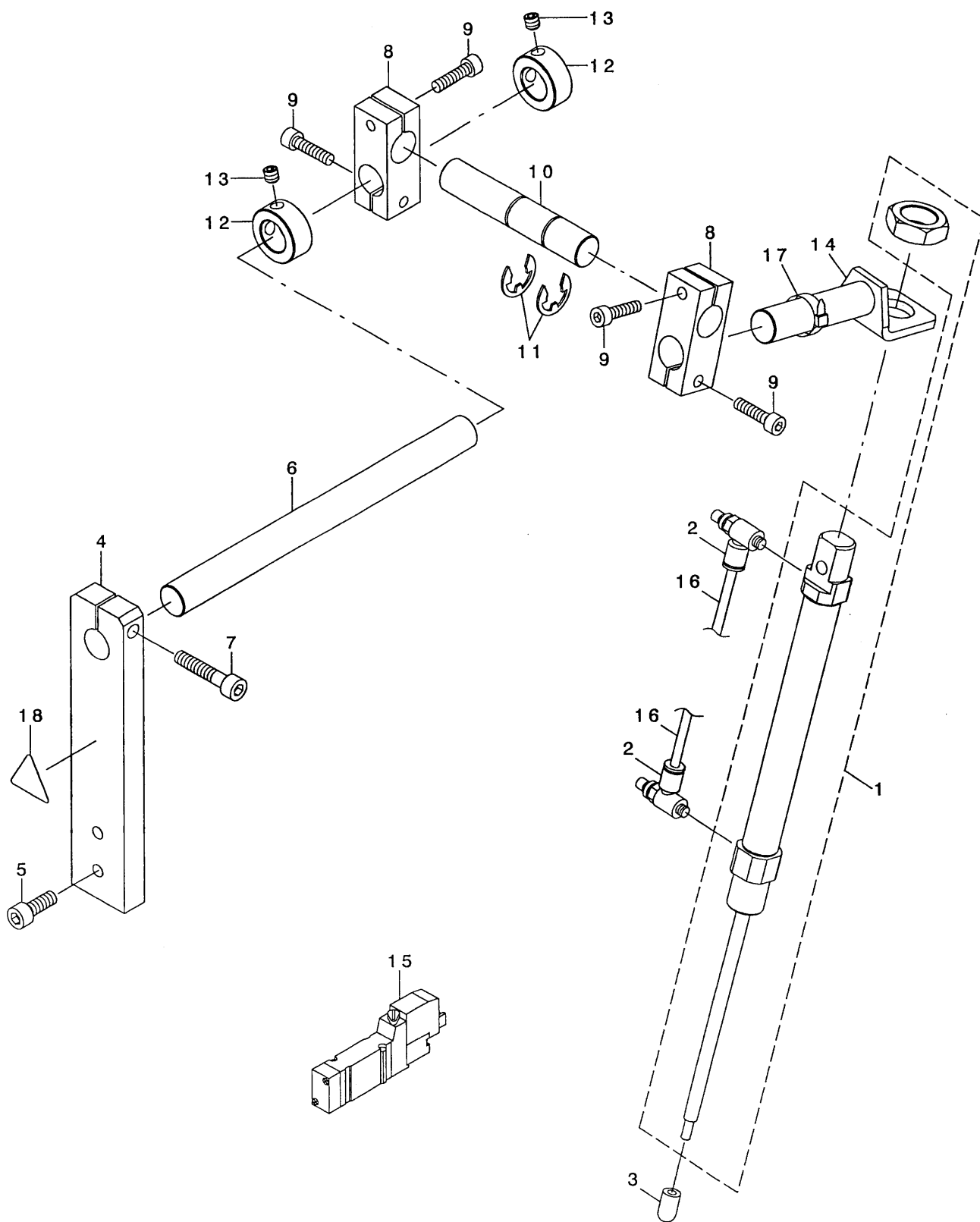
OPTION COMPILATION

オプション編

36.SA-117:CLOTH LENGTHEN DEVICE

ダーツ延ばし装置

40036270



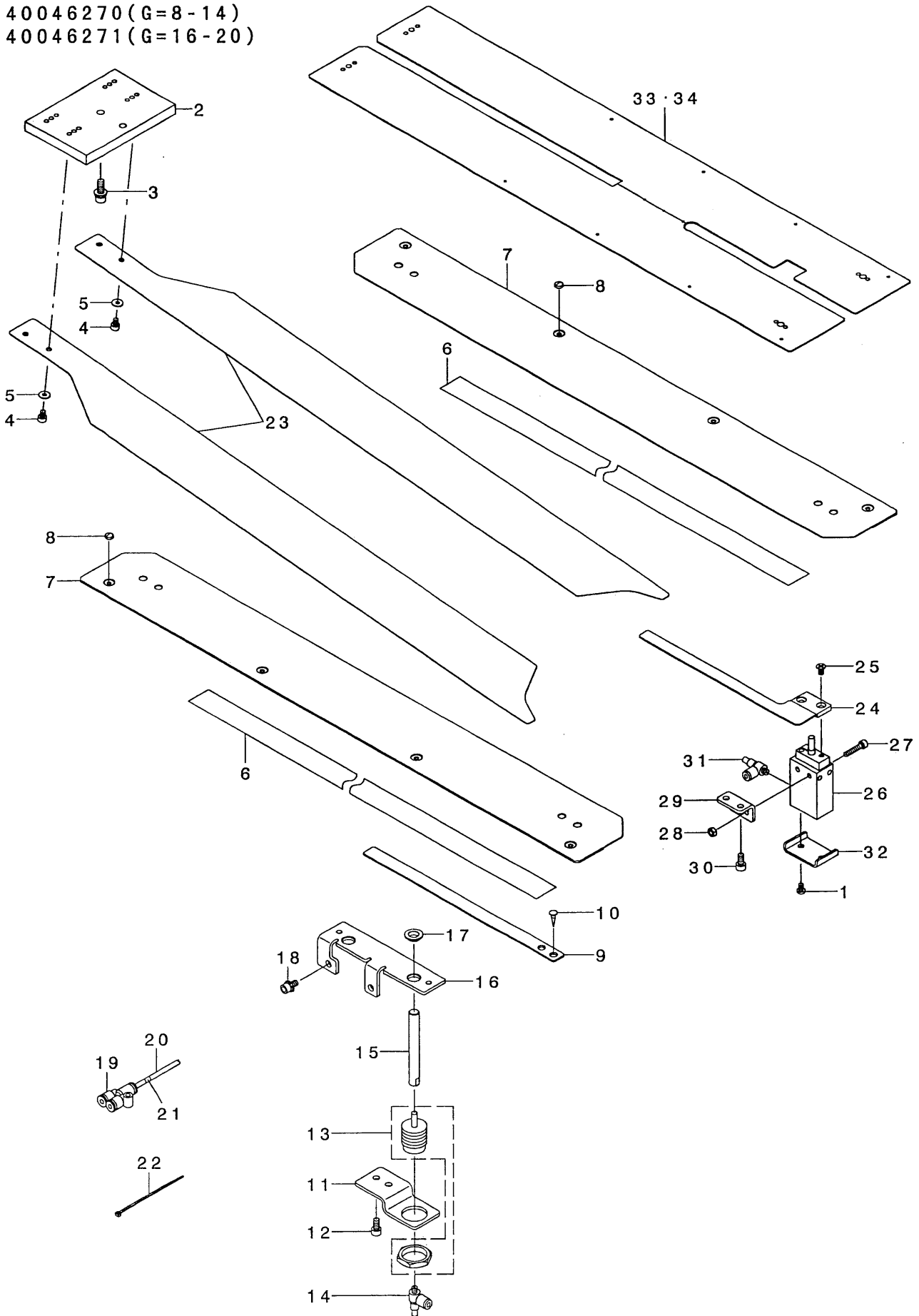
REF. NO	NOTE	PART NO.	DESCRIPTION	ヒョウメイ	Qty
1☆		PA-1609501-A0	AIR CYLINDER	エアシリンダ	1
2		PC-0105080-00	SPEED CONTROLLER	スピートコントローラ	2
3☆		400-34733	CLOTH LENGTHEN EDGE	タツオサエ	1
4		400-34499	CLOTH LENGTHEN SHAFT BASE	タツノハツツチュウトダイ	1
5		SM-6061602-TN	SCREW M6 L=16	ロツカクアナホルト M6 L=16	2
6		400-34672	CLOTH LENGTHEN DEVICE SHAFT	タツノハツツチュウ	1
7		SM-6052502-TN	HEXAGONAL-HOLE BOLT	ロツカクアナホルト	1
8		400-39743	CLOTH_LENGTHEN_BRACKET_D	タツノハシアラケットD	2
9		SM-6052002-TN	BOLT	ロツカクアナホルト	4
10		400-38103	CLOTH_LENGTHEN_BRACKET_SHAFT	クロスレンクスンブアラケットシャフト	1
11		RE-1200000-K0	E-RING 12	Eカダメワ 12	2
12		CS-1501171-TP	THRUST COLLAR D=15 W=11	スラストウケ D=15 W=11	2
13		SM-8060612-TP	SCREW M6 L=6	トメネツ M6 L=6	2
14		400-39744	CLOTH_LENGTHEN_BKT_ASSY	タツノハシアラケットクミD	1
15☆		PV-1501040-00	5-PORT SOKENOID VALVE	5ホートテソツハソ	1
16		BT-0400251-EB	URETHANE HOSE, BLACK	ウレタンホース クロ	1
17		EA-9500B01-00	CABLE BAND	ソクセンバンド	6
18		CM-3002000-02	CAUTION LABEL(25)	エビケガチュウイシール(25)	1

37.SA-118S:PAVING PLATE DEVICE

敷板装置

40046270(G=8-14)

40046271(G=16-20)

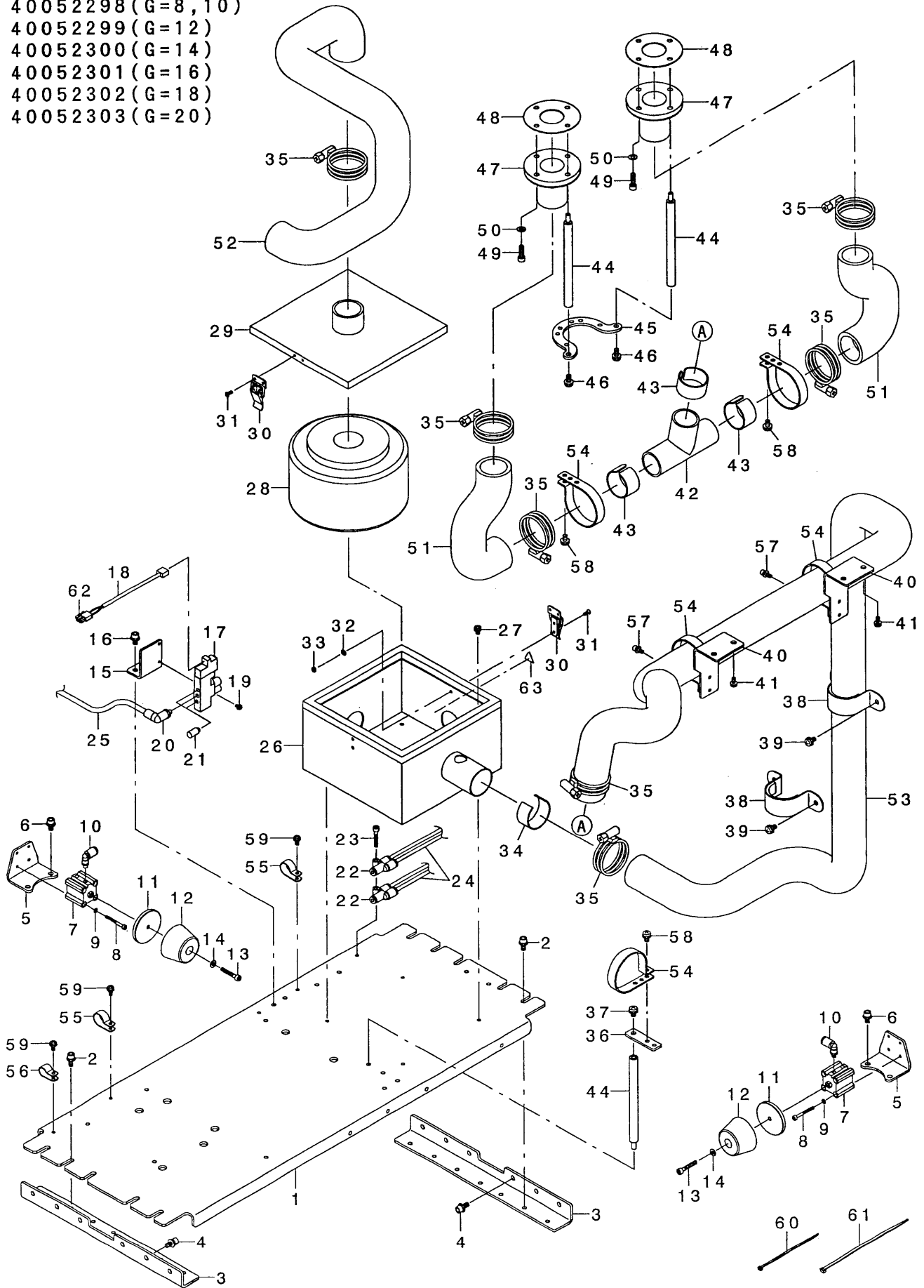


REF. NO	NOTE	PART NO.	DESCRIPTION	品名	Qty
1		SM-4040655-SN	SCREW M4X0.7 L=6	ナハコネジ M4 L=6	2
2		400-28198	PAVING_PLATE_BKT	シキイタBKT	1
3		SL-6051692-TN	BOLT	サカネツキロツカクアナホルト	2
4		SM-6040602-TN	BOLT	ロツカクアナホルト	4
5		WP-0431005-SP	PLAIN WASHER 4.3X12X1	フレイソワッシャ 4.3X12X1	4
6☆		400-44824	SLIDE_PROMOTING_TAPE	スライドヨチヨウテープ	2
7☆		400-34442	PAVING_PLATE_GUIDE	パイビングプレートガイド	2
8		SS-5090210-SP	SCREW 9/64-40 L=2	トラスネジ 9/64-40 L=2	8
9☆		400-34465	WORK_PIECE_CLAMP	ワークピースクランプ	1
10		SK-2351601-SE	SCREW D=3.5 L=16	マルササモクネジ D=3.5 L=16	2
11		400-34466	WORK_PIECE_CLAMP_CYLINDER_BRAC	ワークピースクランプシリンダブラケット	1
12		SM-6051002-TN	BOLT	ロツカクアナホルト	2
13☆		PA-1500505-A0	AIR CYLINDER	エアシリンダ	1
14	*	PC-0105070-00	SPEED CONTROLLER	スピードコントローラ	1
15		400-34467	WORK_PIECE_CYLINDER_ROD	ワークピースシリンダロッド	1
16		400-34469	WORK_PIECE_CLAMP_GUIDE_PLATE	ワークピースクランプガイドプレート	1
17		400-34468	WORK_PIECE_CYLINDER_ROD_BUSH	ワークピースシリンダロッドブッシュ	2
18		SL-6051092-TN	BOLT	サカネツキロツカクアナホルト	2
19		PJ-3080400-02	QUICK COUPLING	ワンタッチツギテ	1
20		BT-0400251-EB	URETHANE HOSE, BLACK	ウレタンホースクロ	1
21		180-35600	WIRE MARK (7)	ワイヤマーク(7)	11
22		EA-9500B01-00	CABLE BAND	ソクセンバンド	6
23☆		400-34443	PAVING_PLATE	パイビングプレート	2
24☆		400-34470	HAIR_CLOTH_PRESSER	ヘアクロスプレッサ	1
25		SM-1040801-SC	SCREW M4X0.7 L=8	サカネネジ M4X0.7 L=8	2
26☆		PA-1601529-00	AIR CYLINDER	エアシリンダ	1
27		SM-6042002-TN	BOLT	ロツカクアナホルト	2
28		NM-6040001-SC	NUT M4	ロツカクナツト M4	2
29		400-34471	HAIR_CLOTH_PRESSER_CYLINDER_BR	ヘアクロスプレッサシリンダブラケット	1
30		SM-6051002-TN	BOLT	ロツカクアナホルト	2
31		PC-0105070-00	SPEED CONTROLLER	スピードコントローラ	1
32		400-43627	CYLINDER_COVER	シリンダカバー	1
33☆		400-27131	SEWNING_TABLE_UNIT_PAVING_8_14	ホウセイテープルシキイタ08_14	1
34☆		400-33806	SEWNING_TABLE_UNIT_PAVING_16_2	ホウセイテープルシキイタ16_20	1

38.SA-119:VACUUM DEVICE (1)

吸引装置 (1)

- 40052298 (G=8, 10)
- 40052299 (G=12)
- 40052300 (G=14)
- 40052301 (G=16)
- 40052302 (G=18)
- 40052303 (G=20)

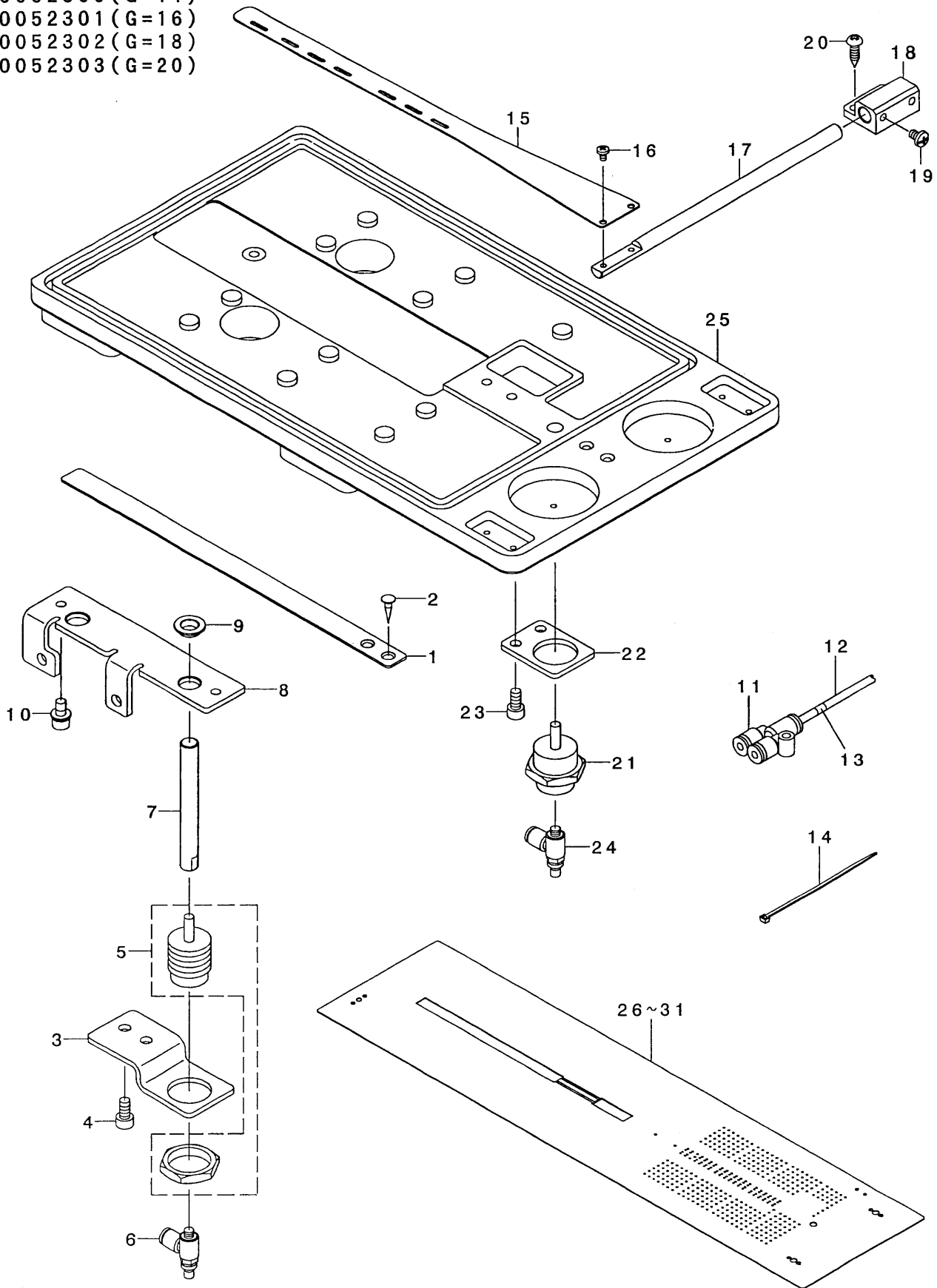


REF. NO	NOTE	PART NO.	DESCRIPTION	ヒンメイ	Qty
1☆		400-41735	SUCTION_BASE_PLATE_A	キューイントリツケダ イA	1
2		SL-6051292-TN	BOLT	サカネツキロツカクアナホルト	1
3☆		400-41736	SUCTION_BASE_PLATE_B	キューイントリツケダ イB	1
4		SL-6051292-TN	BOLT	サカネツキロツカクアナホルト	1
5☆		400-36409	VACUUM_CHANGE_CYLINDER_BARACKE	キューインキリカエシリンダトリツケイタ	1
6		SL-6051092-TN	BOLT	サカネツキロツカクアナホルト	1
7		PA-1601005-00	AIR CYLINDER	エアシリンダ	1
8		SM-6033002-TN	SCREW M3 L=30	ロツカクアナホルト M3 L=30	1
9		WS-0310002-KN	SPRING WASHER M3	ハネサカネ 3.1X5.9X0.7	1
10		PJ-3040405-06	ELBOW UNION	エルボユニオン	1
11☆		400-40251	CYLINDER_BOSS	シリンダホース	1
12☆		400-40252	STOPPER_RUBBER	ストップラバー	1
13		SM-6042502-TP	SCREW M4X0.7 L=25	ロツカクアナホルト M4X0.7 L=25	1
14		WP-0430801-SC	WASHER 4.3X9X0.8	ヒラサカネ 4.3X9X0.8	1
15☆		400-36410	VALVE_PLATE	バルブプレート	1
16		SL-6051092-TN	BOLT	サカネツキロツカクアナホルト	1
17☆		PV-1502060-B0	5-PORT SOLENOID VALVE	5ポートソレノイドバルブ	1
18		400-32964	AIR VALVE CABLE ASM.	クランプバルブケーブル	1
19		SL-4030691-SC	SCREW M3X6	ナハコネジ セムス M3X0.5 L=6	1
20		PJ-3040605-02	ELBOW UNION 6XM5	エルボユニオン 6XM5	1
21		PX-0505010-00	SILENCER	サイレンサ	1
22		PJ-3080400-02	QUICK COUPLING	クイックコネクタ	1
23		SM-6042502-TN	SCREW M4X0.7 L=25	ロツカクアナホルト M4X0.7 L=25	1
24		BT-0400251-EB	URETHANE HOSE, BLACK	ウレタンホース クロ	1
25		BT-0600401-EB	TUBE	チューブ	1
26☆		400-42920	FILTER_BOX_ASSY	フィルタボックス	1
27		SL-4040891-SC	SCREW M4 L=8	サカネツキ ナハコネジ M4 L=8	1
28		GMC-10004000	FILTER ELEMENT	フィルタエレメント	1
29		GMC-100050A0	TOP COVER ASM.	ウツフタ	1
30		GMC-10007000	METAL FITTINGS	ウツフタトメ	1
31		SM-1030801-SC	SCREW M3 L=8	サカネツキ M3X0.5 L=8	1
32		WP-0320501-SC	WASHER M3	ヒラサカネ 3.2X7X0.5	1
33		NM-6030001-SC	NUT M3	ロツカクナツ M3X0.5 1シュ	1
34		G5171-136-000	VACUUM CONTROL PLATE	ハキューム制御プレート	1
35		G5176-136-000	HOSE BAND	ホースバンド	1
36☆		400-36411	HOSE_SUPPORT_PLATE	ホースサポータ	1
37		SL-4051091-SC	SCREW M5X0.8 L=10	ナハコネジ セムス M5X0.8 L=10	1
38		G5346-172-0A0	HOSE HOLDER ASM.	ホースホルダ	1
39		SL-4051091-SC	SCREW M5X0.8 L=10	ナハコネジ セムス M5X0.8 L=10	1
40☆		400-36414	HOSE_CLAMP_BRACKET	ホースクリップ	1
41		SL-4041091-SC	SCREW M4 L=10	ナハコネジ セムス M4X0.7 L=10	1
42☆		400-36415	T_PIPE	Tパイプ	1
43☆		400-39045	PIPE_SPACER	パイプスペーサ	1
44☆		400-36416	STAD	スタッド	1
45☆		400-36417	STAD_JOINT_PLATE	スタッドジョイントプレート	1
46		SL-4051291-SC	SCREW M5X0.8 L=12	ナハコネジ セムス M5X0.8 L=12	1
47☆		400-36418	SUCTION_HOSE_BASE	ホースベース	1
48☆		400-36424	GASKET	ガスケット	1
49		SM-6051602-TN	BOLT	ロツカクアナホルト	1
50		WP-0531000-SC	WASHER 5.3X10X1	ヒラサカネ 5.3X10X1	1
51☆		400-36419	HOSE_A	ホースA	1
52☆		400-36420	HOSE_B	ホースB	1
53☆		400-36421	HOSE_C	ホースC	1
54		HX-0015000-0S	CABLE BAND	ソクセンバンド	1
55		HX-0015000-0H	CABLE CLIP	ケーブルクリップ	1
56		HX-0015000-0D	CABLE CLIP	ケーブルクリップ	1
57		SL-6041092-TN	SCREW	サカネツキロツカクアナホルト	1
58		SL-4051091-SC	SCREW M5X0.8 L=10	ナハコネジ セムス M5X0.8 L=10	1
59		SL-4041091-SC	SCREW M4 L=10	ナハコネジ セムス M4X0.7 L=10	1
60		EA-9500B01-00	CABLE BAND	ソクセンバンド	1
61		EA-9500B02-00	CABLE BAND 150	ソクセンバンド 150	1
62		HK-0346100-20	2-POLE NYLON PLUG	ハウジング 2P	1
63		CM-3002000-01	ATTENTION SEAL	ユビケガチシール(16)	1

39. SA-119:VACUUM DEVICE (2)

吸引装置 (2)

- 40052298 (G=8, 10)
- 40052299 (G=12)
- 40052300 (G=14)
- 40052301 (G=16)
- 40052302 (G=18)
- 40052303 (G=20)



REF. NO	NOTE	PART NO.	DESCRIPTION	ヒソメイ	Qty
1		400-34465	WORK_PIECE_CLAMP	ワークピ-スクランフ	1
2		SK-2351601-SE	SCREW D=3.5 L=16	マルサラモクネジ D=3.5 L=16	2
3		400-34466	WORK_PIECE_CLAMP_CYLINDER_BRAC	ワークピ-スクランフ シリンダ フ ラケット	1
4		SM-6051002-TN	BOLT	ロツカクアナホ ルト	2
5		PA-1500505-A0	AIR CYLINDER	エアシリンダ	1
6	*	PC-0105070-00	SPEED CONTROLLER	スピ-ト コントローラ	1
7		400-34467	WORK_PIECE_CYLINDER_ROD	ワークピ-スシリンダ ロット	1
8		400-34469	WORK_PIECE_CLAMP_GUIDE_PLATE	ワークピ-スクランフ カ イト フ レート	1
9		400-34468	WORK_PIECE_CYLINDER_ROD_BUSH	ワークピ-スシリンダ ロット フ ッジュ	2
10		SL-6051092-TN	BOLT	サ カ ネットキロツカクアナホ ルト	2
11		PJ-3080400-02	QUICK COUPLING	ワシタツチツキ テ	1
12		BT-0400251-EB	URETHANE HOSE, BLACK	ウレタンホ-ス クロ	1
13		180-35600	WIRE MARK (7)	ワイヤ-マ-ク(7)	11
14		EA-9500B01-00	CABLE BAND	ソクセンハ-ント	6
15		400-49856	HAIR CLOTH PRESSER EU	シシツ オサエEU	1
16		SM-4030601-SN	SCREW M3 X 6	ナハ-コネジ M3X0.5 L=6	2
17		400-49857	SHAFT	シク	1
18		400-49858	PRESSER BASE	ト タ イ	1
19		SM-5040655-SN	SCREW	ハ-イント-ネジ	1
20		SK-3451601-SE	WOOD SCREW D=4.5 L=16	マルモクネジ D=4.5 L=16	2
21		PA-1501007-A0	PIN CYLINDER	ピ-シリンダ	1
22		400-34472	HAIR_CLOTH_PRESSER_CYLINDER_BR	HAIR_CLOTH_PRESSER_CYLI	1
23		SM-6051002-TN	BOLT	ロツカクアナホ ルト	2
24		PC-0105070-00	SPEED CONTROLLER	スピ-ト コントローラ	1
25		400-48593	SUCTION BOX ADD	キュウインダ イツイカコウ	1
26		400-49901	SEWNING TABLE VACUUM 10	ホウセイテ-フ ルハ キュウム10	1
27		400-49902	SEWNING TABLE VACUUM 12	ホウセイテ-フ ルハ キュウム12	1
28		400-49903	SEWNING TABLE VACUUM 14	ホウセイテ-フ ルハ キュウム14	1
29		400-49904	SEWNING TABLE VACUUM 16	ホウセイテ-フ ルハ キュウム16	1
30		400-49905	SEWNING TABLE VACUUM 18	ホウセイテ-フ ルハ キュウム18	1
31		400-49906	SEWNING TABLE VACUUM 20	ホウセイテ-フ ルハ キュウム20	1

40.SA-120:AUTOMATIC INTER LING FEEDING DEVICE

芯地自動供給裝置

40052310 (G=8, 10)

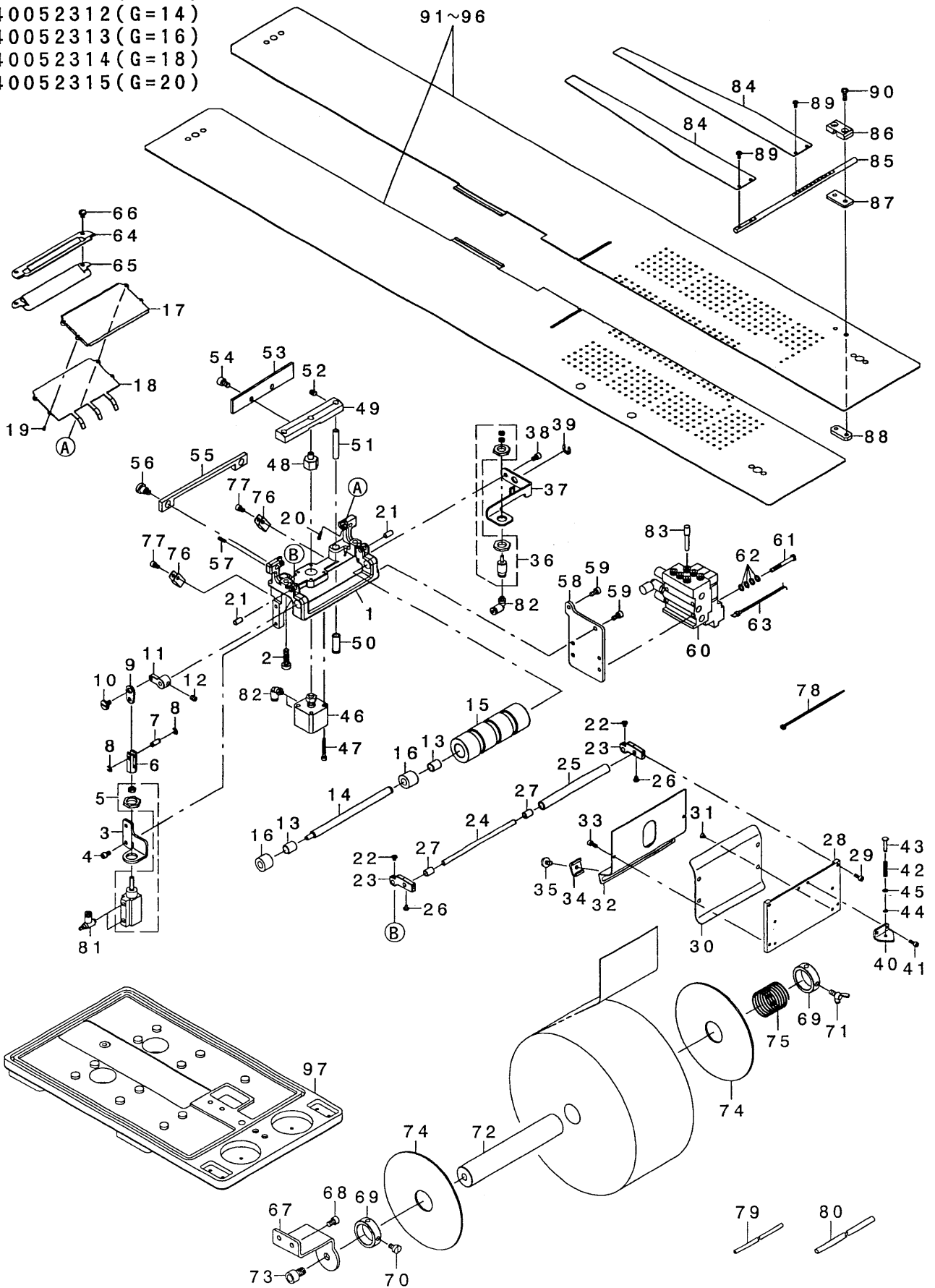
40052311 (G=12)

40052312 (G=14)

40052313 (G=16)

40052314 (G=18)

40052315 (G=20)

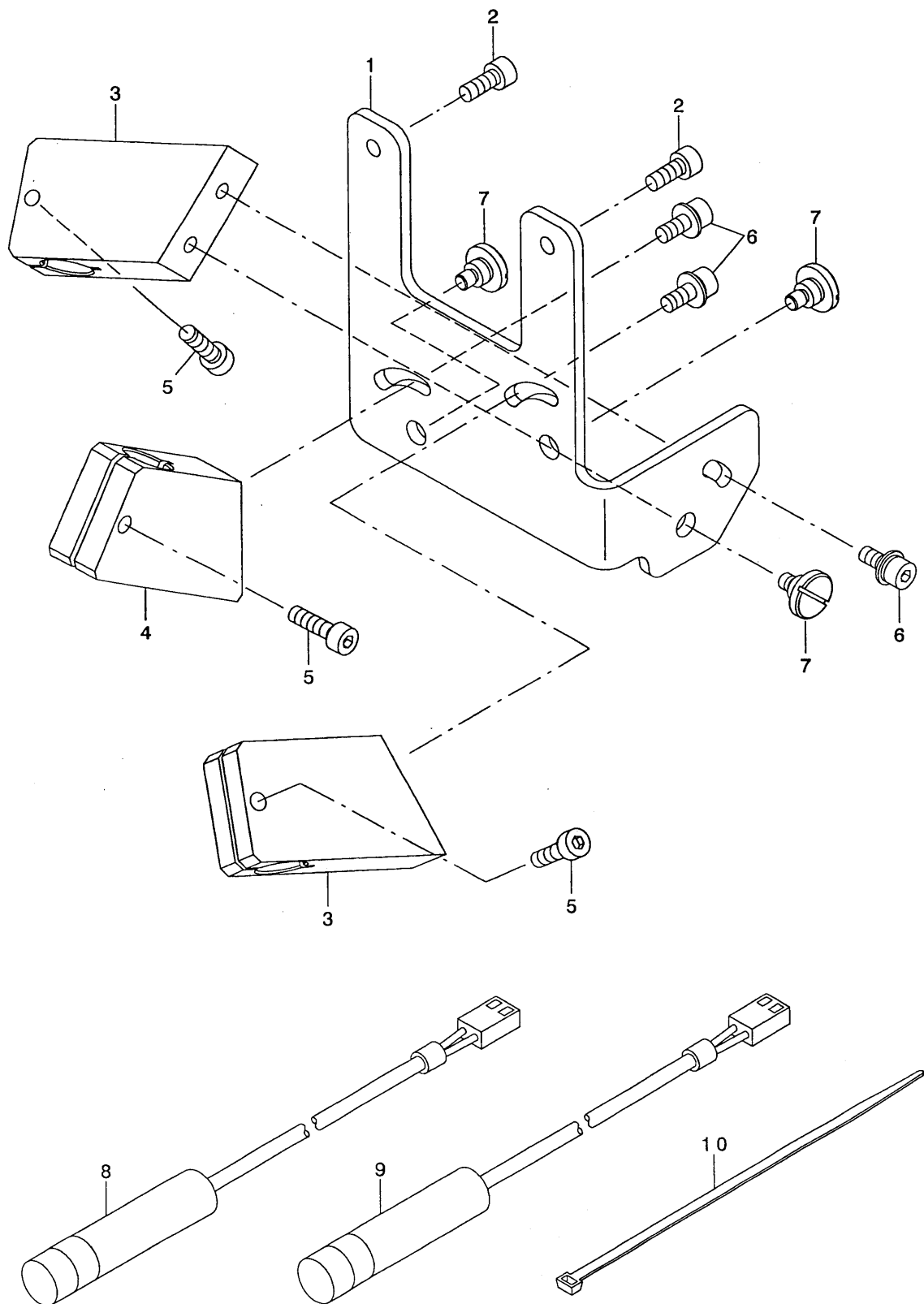


REF. NO	NOTE	PART NO.	DESCRIPTION	ヒョウメイ	Qty
1★		400-36535	FEED BASE	フィードベース	1
2		SM-6052010-SC	SCREW M5X0.8 L=20	ピコネジ M5X0.8 L=20	2
3★		400-36534	CYLINDER PLATE	シリンドアプレート	1
4		SM-6040602-TN	BOLT	ロツカアナネ 1/2	2
5		PA-1001017-AO	AIR CYLINDER	エアシリンドア	1
6		400-25661	CYLINDER JOINT	シタヌシリンドア ヨイント	1
7★		400-36544	PIN	ピン	1
8		RE-0300000-KO	E-RING 3	エカ 1/2メツ 3	2
9★		400-36580	FEED LINK	フィードリンク	1
10		SD-0700226-TP	SHOULDER SCREW D=7 H=2.2	タネネジ D=7 H=2.2	1
11★		400-36539	FEED ROLLER CAM	フィードローラカ	1
12		SM-8050612-TP	SCREW M5X6	トメネジ M5X0.8 L=6	1
13★		400-36536	FEED BASE BUSHING	フィードベースワッソク	2
14★		400-36537	FEED ROLLER SHAFT	フィードローラシャフト	1
15★		400-36538	FEED ROLLER	フィードローラ	1
16★		SB-3080017-00	BEARING	コホカワッソク	2
17★		400-36554	CLOTH GUIDE BASE_B	クロスガイドベース	1
18★		400-36555	CLOTH GUIDE_C	クロスガイドC	1
19		SM-6020450-TP	SCREW	ピコネジ	2
20		SM-6021000-TP	SCREW	ピコネジ	2
21		PH-0500102-CO	PIN M5 L=10	ハイコウピン M5 L=10	2
22		SM-4030455-SN	SCREW	ナネコネジ M3 L=4	2
23★		400-36545	RELEASE BASE	リリースベース	2
24★		400-36546	FEED ROLLER SHAFT	フィードローラシャフト	1
25★		400-36547	FEED ROLLER	フィードローラ	1
26		SM-4030455-SN	SCREW	ナネコネジ M3 L=4	2
27★		400-36567	SUB FEED ROLLER BUSHING	サブフィードローラワッソク	2
28★		400-36548	CLOTH GUIDE BASE_A	クロスガイドベースA	1
29		SM-6030802-TP	SCREW M3X0.5 L=8	ロツカアナネ 1/2 M3X0.5 L=8	2
30★		400-36549	CLOTH GUIDE_A	クロスガイドA	1
31		SM-1030400-SP	SCREW M3 L=4	チラネジ M3 L=4	4
32★		400-36550	CLOTH GUIDE_B	クロスガイドB	1
33		SM-6030802-TP	SCREW M3X0.5 L=8	ロツカアナネ 1/2 M3X0.5 L=8	2
34		400-18266	SIDE GUIDE_B	サイドガイドB	2
35		400-19379	KNOB SCREW	ツマミネジ	2
36		PA-0600505-AO	AIR CYLINDER	エアシリンドア	1
37★		400-36551	RELEASE CYLINDER BASE	リリースシリンドアベース	1
38		SM-6040602-TN	BOLT	ロツカアナネ 1/2	1
39		RE-0600000-KO	E-RING 6	エカ 1/2メツ 6	1
40★		400-36552	RELEASE SPRING PLATE	リリーススプリングプレート	1
41		SM-6030802-TP	SCREW M3X0.5 L=8	ロツカアナネ 1/2 M3X0.5 L=8	2
42★		400-36553	RELEASE SPRING	リリーススプリング	1
43		400-00910	STOPPER PIN	ストップピン	1
44		RE-0200000-KO	E-RING	エカ 1/2メツ 2	1
45		WP-0320500-SC	WASHER M3	ピラサガネ コカ タマ M3	1
46★		PA-1600802-AO	AIR CYLINDER	エアシリンドア	1
47		SM-6032502-TN	SCREW M3 L=25	ロツカアナネ 1/2 M3 L=25	4
48		400-24381	COVER STUD RB(3M)	カバースタッドRB	1
49★		400-36558	MOVING CUTTER BASE	ムービングカッターベース	1
50★		400-36556	KNIFE GUIDE SHAFT BUSHING	ナイフガイドシャフトワッソク	2
51★		400-36557	KNIFE GUIDE SHAFT	ナイフガイドシャフト	2
52		SM-8050612-TP	SCREW M5X6	トメネジ M5X0.8 L=6	1
53★		400-36559	MOVING CUTTER	ムービングカッター	2
54		SM-6050802-TP	SCREW M5X0.8 L=8	ロツカアナネ 1/2 M5X0.7 L=8	2
55★		400-36560	FIXED KNIFE	フィクストナイフ	1
56		SD-0800626-TH	SHOULDER SCREW	タネネジ D=8 H=6.2	2
57★		400-36561	FIXED KNIFE SPRING	フィクストナイフスプリング	2
58★		400-36275	MANIFOLD BKT	マニホールドブラケット	1
59		SM-6040602-TN	BOLT	ロツカアナネ 1/2	2
60		400-40527	MANIFOLD VALVE ASSY	クランプバルブスタツカ	1
61		SM-4043555-SP	SCREW M4 L=35	ナネネジ M4 L=35	4
62		WP-0450846-SP	WASHER	ピラサガネ	4
63		400-32964	AIR VALVE CABLE ASM	クランプバルブスタツカ	3
64★		400-36562	GUIDE PLATE A	ガイドプレートA	1
65★		400-36563	GUIDE PLATE B	ガイドプレートB	1
66		SM-5040550-TP	SCREW M4 L=5	ネジ M4 L=5	2
67★		400-34498	INTER LING BASE	インタリングベース	1
68		SM-6050802-TP	SCREW M5X0.8 L=8	ロツカアナネ 1/2 M5X0.7 L=8	2
69		CS-2501081-TP	THRUST COLLAR D=25 W=10	スラストワッ D=25 W=10	2
70		SM-6050800-SP	SCREW M5 L=8	ピコネジ M5 L=8	1
71		182-04503	WING BOLT	テヨホネ 1/2	1
72★		400-36564	INTER LING SHAFT	インタリングシャフト	1
73		SM-6081202-TP	SCREW M8 L=12	ロツカアナネ 1/2	1
74★		400-50525	SIDE PLATE	ソウジロールイタ	2
75★		400-50526	RETURN SPRING	ソウジロールイタバネ	1
76		HX-0015000-0D	CABLE CLIP	ケーブルクリップ	2
77		SM-6040602-TN	BOLT	ロツカアナネ 1/2	2
78		EA-9500B01-00	CABLE BAND	ソクセンバンド	5
79		BT-0400251-EB	URETHANE HOSE, BLACK	ウレタンホースクロ	1
80		BT-0600401-EB	TUBE	チューブ	1.2
81		PC-0105080-00	SPEED CONTROLLER	スピードコントローラ	2
82		PJ-3040405-04	ELBOW UNION	エルボユニオン	3
83		PX-5000140-00	PLUG	メクラセン	1
84★		400-35389	POCKET BAG PRESSER	フクロヌメサエ	2
85★		400-35390	SHAFT	フクロヌメサエク	1
86★		400-35387	CLAMP BKT	フクロヌメサエイタ	1
87★		400-35386	SPACER	スパー	1
88★		400-35388	STOPPER PLATE	フクロヌメサエストップイタ	1
89		SM-4030601-SN	SCREW M3 X 6	ナネコネジ M3X0.5 L=6	4
90		SM-4041255-SP	SCREW M4 L=12	ナネコネジ M4 L=12	2
91★		400-49914	SEWNING TABLE UNIT_INTER_10	縫いテーブル(ソウジ) ヨウ8 (10MM)	1
92★		400-49915	SEWNING TABLE UNIT_INTER_12	縫いテーブル(ソウジ) ヨウ12MM	1
93★		400-49916	SEWNING TABLE UNIT_INTER_14	縫いテーブル(ソウジ) ヨウ14MM	1
94★		400-49917	SEWNING TABLE UNIT_INTER_16	縫いテーブル(ソウジ) ヨウ16MM	1
95★		400-49918	SEWNING TABLE UNIT_INTER_18	縫いテーブル(ソウジ) ヨウ18MM	1
96★		400-49919	SEWNING TABLE UNIT_INTER_20	縫いテーブル(ソウジ) ヨウ20MM	1
97		400-48593	SUCTION BOX ADD	キュウインダ イタコウ	1

41.SA-121:FRAP MARKING DEVICE

フラップ柄合わせ装置

40045773

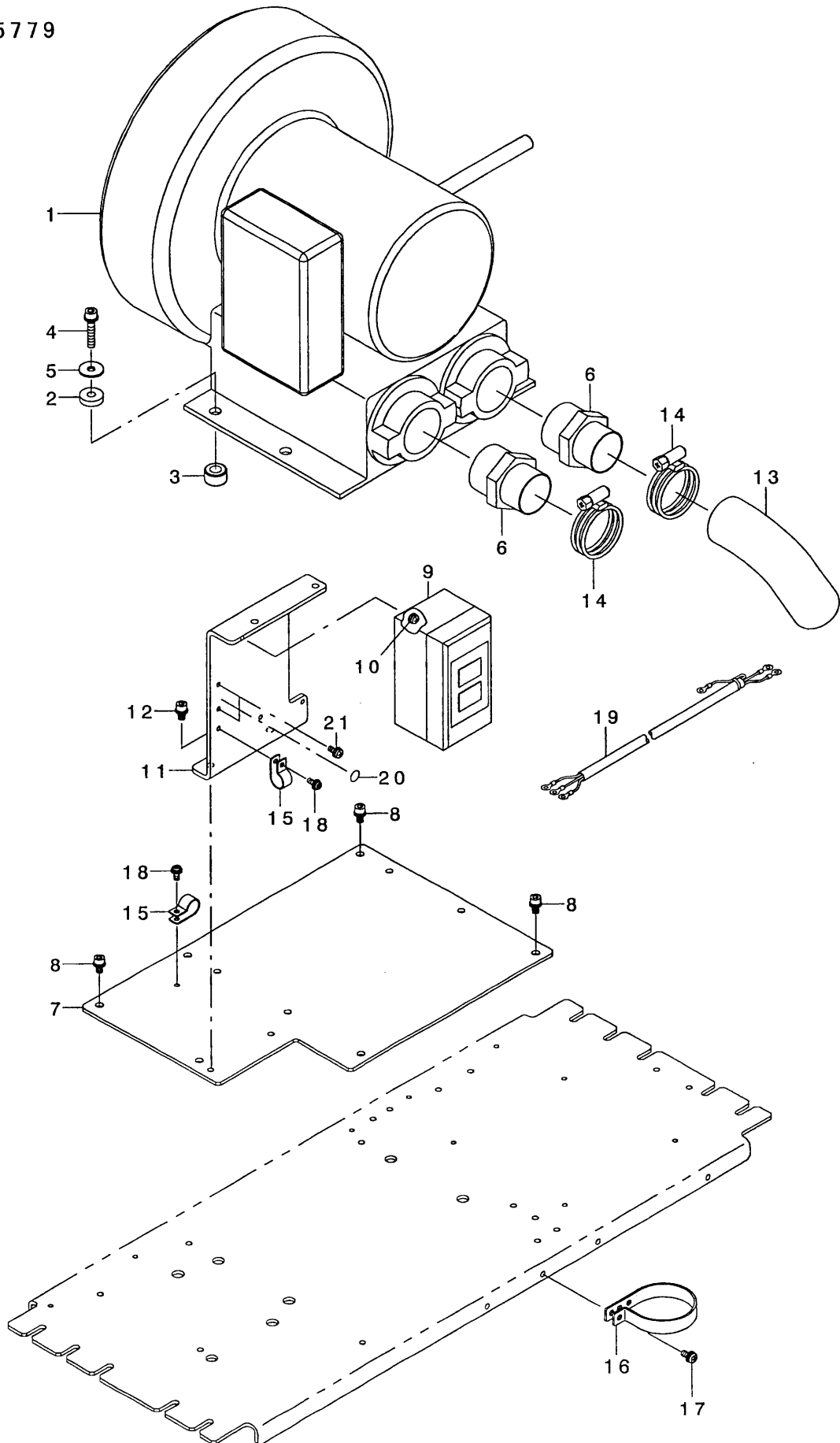


REF. NO	NOTE	PART NO.	DESCRIPTION	品名	Qty
1		400-43754	MARKING_LIGHT_BASE_OP	マ-キング ライトベース OP	1
2		SM-6041002-TN	BOLT	ロツカクアナホリ ボルト	2
3		400-43753	MARKING_LIGHT HOLDER_OP	マ-キング ライトホルダー OP	2
4		400-44410	MARKING_LIGHT HOLDER_OP_A	マ-キング ライトホルダー OP_A	1
5		SM-6041402-TN	SCREW M4X0.7 L=14	ロツカクアナホリ ボルト M4X0.7 L=14	3
6		SL-6041092-TN	SCREW	サ-ガ ネツキロツカクアナホリ ボルト	3
7	*	SD-0640356-TP	SHOULDER SCREW D=6.35 H=3.5	タ-ソネジ D=6.35 H=3.5	3
8☆		HE-0005300-00	LAMP	マ-キング ランプ	2
9☆		HE-0005200-00	LAMP	マ-キング ランプ	1
10		EA-9500B02-00	CABLE BAND 150	ケツソクバンド 150	10

42.SA-127:VACUUM MOTOR DEVICE

吸引モータ装置

40045779

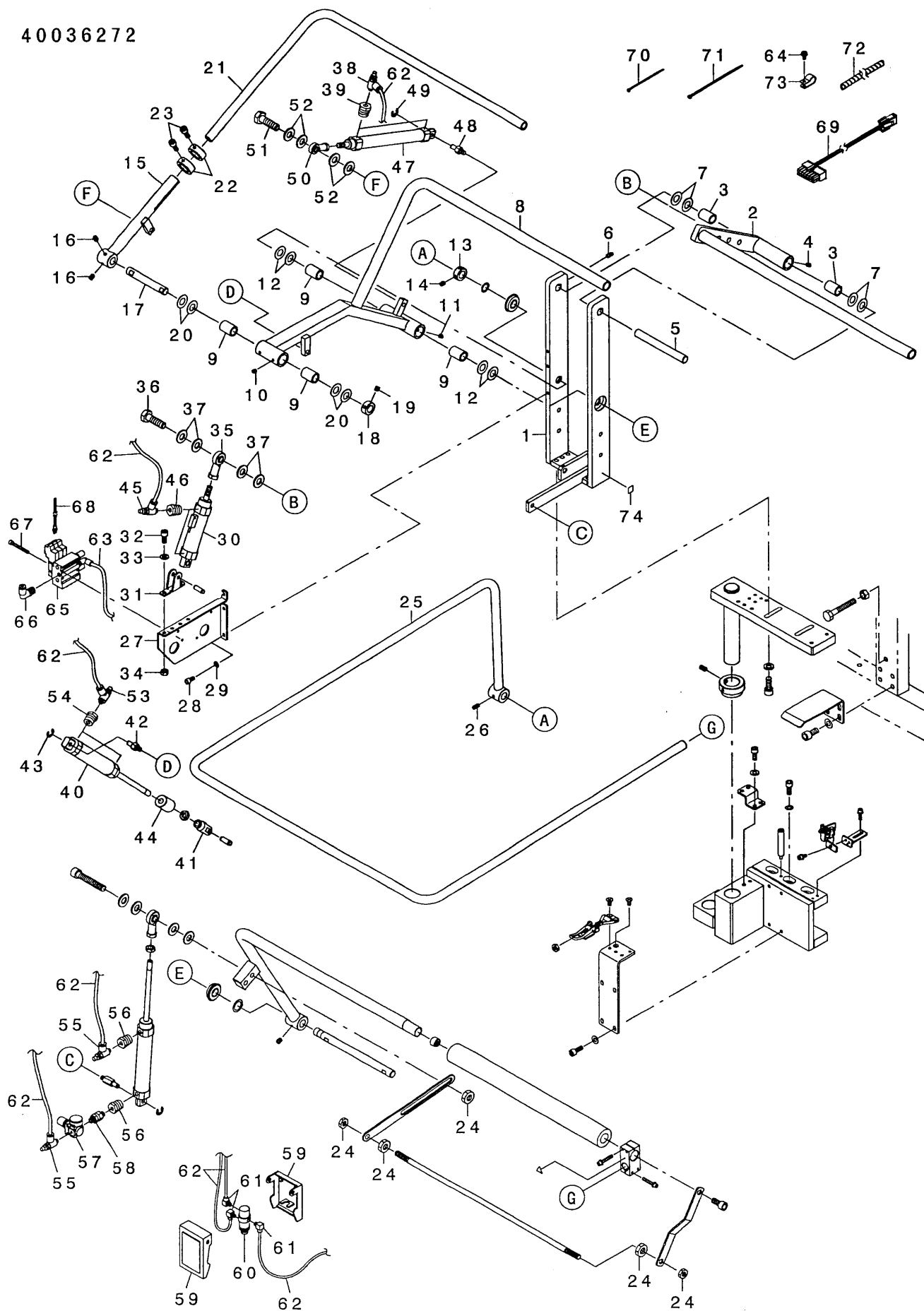


REF. NO	NOTE	PART NO.	DESCRIPTION	ヒソメイ	Qty
1		G6951-172-CA0	HITACHI POWER CORD COMPL.	ヒタチア'ロアテ'ソケ'ソコト'カンセイヒソ	1
2		B4420-373-000	CUSHION	ソキダ'ソクツシヨソ	1
3		B1123-205-000	RUBBER PAD	ホ'ウソソコ'ΔB	1
4		SL-6063042-TN	BOLT	サ'ガ'ネツキソツカクアナホ'ルト	1
5		WP-0651646-SC	WASHER	ヒラサ'ガ'ネ	1
6		G5345-172-000	BLOWER JOINT	ア'ロワ'ツキ'テ	1
7☆	*	400-36422	VACUUM_MOTOR_BASE	キュウインモ-タ-ト'ダ'イ	1
8		SL-6051092-TN	BOLT	サ'ガ'ネツキソツカクアナホ'ルト	1
9	*	HA-0039800-00	SWITCH	スイッチ	1
10	*	SL-4041091-SC	SCREW M4 L=10	ナ'ハ'コネシ'セムス M4X0.7 L=10	2
11☆		400-36423	SWITCH_BRACKET	スイッチトリツケイタ	1
12		SL-6051092-TN	BOLT	サ'ガ'ネツキソツカクアナホ'ルト	1
13		400-36419	HOSE_A	ホ-スA	1
14		G5176-136-000	HOSE BAND	ホ-スハ'ソト'	1
15		HX-0015000-0F	CABLE CLIP	ケ-ブ'ルクリツア'	1
16		HX-0015000-0S	CABLE BAND	ソクセンハ'-ツ	1
17		SL-4051091-SC	SCREW M5X0.8 L=10	ナ'ハ'コネシ'セムス M5X0.8 L=10	1
18		SL-4041091-SC	SCREW M4 L=10	ナ'ハ'コネシ'セムス M4X0.7 L=10	1
19	*	400-44892	AC POWER CORD D ASM.	ACテ'ソケ'ソコト' Dクミ	1
20	*	E9567-319-000	EARTH MARK	ア-ス マ-ク	1
21	*	SL-4041091-SC	SCREW M4 L=10	ナ'ハ'コネシ'セムス M4X0.7 L=10	2

43.SP-46:CLAMP BAR STACKER DEVICE (1)

クランプバースタッカー装置 (1)

40036272

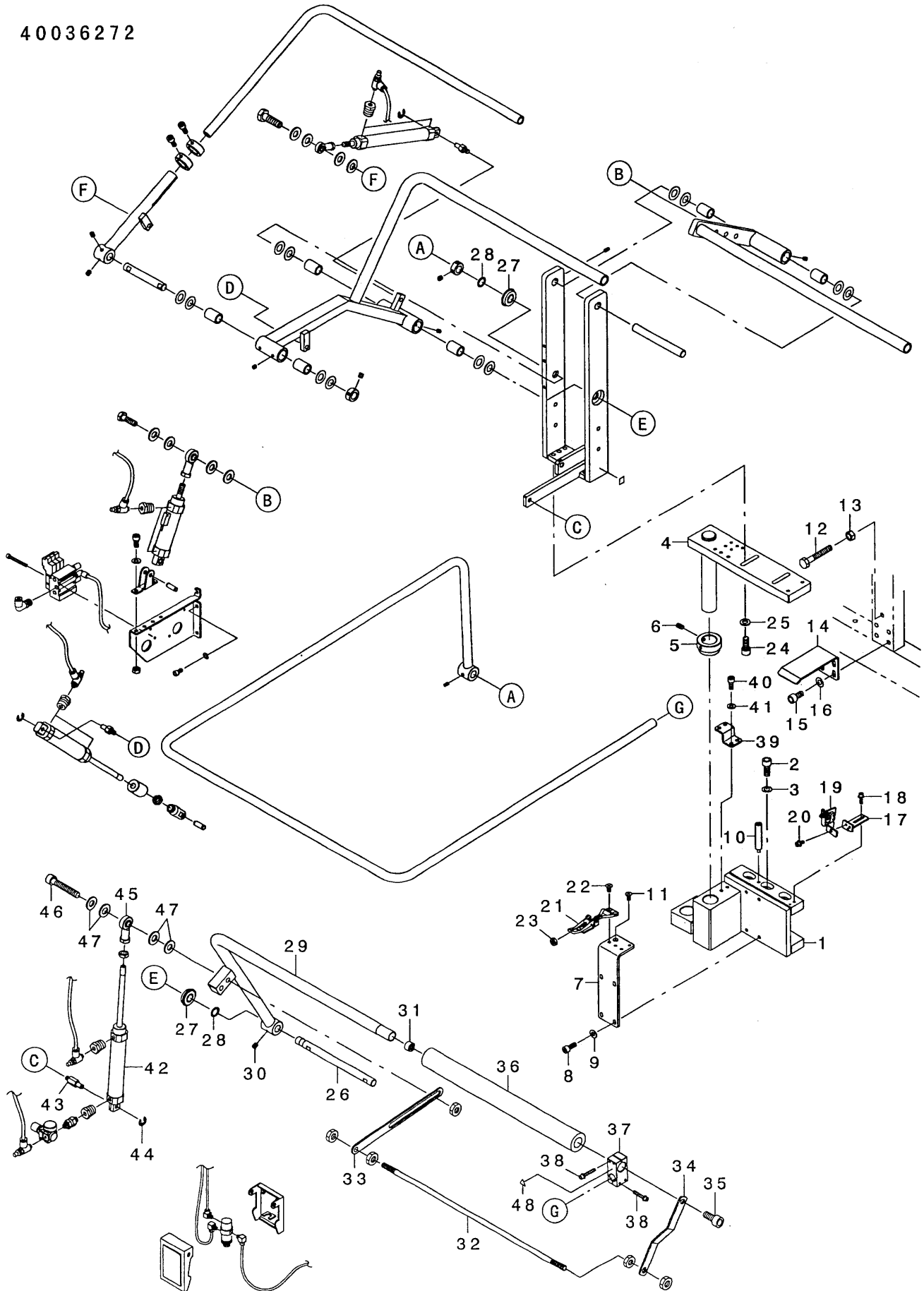


REF. NO	NOTE	PART NO.	DESCRIPTION	ヒョウメイ	Qty
1☆		400-40584	STACKER_BASE_E	スタッカーベースE	1
2☆		400-35123	CLOTH_BRUSH_BAR_D	クロスブッシュバーD	1
3☆		400-35147	METAL	メタル	2
4		SM-8050592-TP	SCREW	トメネジ M5 L=5 クホミサキ	2
5☆		400-33781	SHAFT_B	シャフトB	1
6		SM-8051002-TP	SCREW M5 L=10	トメネジ	2
7☆		400-35145	THRUST WASHER	スラストワッシャー	4
8☆		400-35315	CLOTH_BRUSH_BAR_A	クロスブッシュバーA	1
9☆		400-35147	METAL	メタル	4
10		SM-8050592-TP	SCREW	トメネジ M5 L=5 クホミサキ	3
11		SM-8051002-TP	SCREW M5 L=10	トメネジ	2
12☆		400-35145	THRUST WASHER	スラストワッシャー	4
13		CS-1501171-TP	THRUST COLLAR D=15 W=11	スラストウケ D=15 W=11	1
14		SM-8060612-TP	SCREW M6 L=6	トメネジ M6 L=6	2
15☆		400-35121	CLOTH_BRUSH_BAR_B	クロスブッシュバーB	1
16		SM-8060812-TP	SCREW M6 L=8	トメネジ M6 L=8	2
17☆		400-40602	SHAFT_A	シャフトA	1
18		CS-1501171-TP	THRUST COLLAR D=15 W=11	スラストウケ D=15 W=11	1
19		SM-8060812-TP	SCREW M6 L=8	トメネジ M6 L=8	2
20☆		400-35144	THRUST WASHER	スラストワッシャー	4
21☆		400-35122	CLOTH_BRUSH_BAR_C	クロスブッシュバーC	1
22☆		400-33783	CLAMP	クランプ	2
23		SM-6061602-TN	SCREW M6 L=16	ロツカクアナホルト M6 L=16	2
24		NM-6100003-SC	NUT M10	ロツカクナット M10 3シュ	5
25☆		400-35124	SAFTY_BAR	セーフティバー	1
26		SM-8060812-TP	SCREW M6 L=8	トメネジ M6 L=8	2
27☆		400-40601	VALVE_BRACKET	バルブブラケット	1
28		SM-6061202-TN	BOLT	ロツカクアナホルト	3
29		WP-0651001-SC	WASHER	ヒラザガネ	3
30☆		400-35148	CYLINDER(S=50)	シリンダー(S=50)	1
31		PA-9000600-00	CLEVIS HOLDER	クレビスホルダー	1
32		SM-6061402-TN	BOLT	ロツカクアナホルト	2
33		WP-0651001-SC	WASHER	ヒラザガネ	2
34		NM-6060001-SC	NUT M6	ロツカクナット M6 1シュ	2
35☆		400-40603	ROD_END	ロッドエンド	1
36		SM-9103513-SC	SCREW M10 L=35	ロツカクホルト M10 L=35	1
37		WP-1052001-SC	WASHER 10,5X21X2	ヒラザガネ ミカキマル M10	4
38		PC-0105080-00	SPEED CONTROLLER	スピードコントローラ	2
39		PJ-0151050-01	BUSHING	ブッシュ	2
40		PA-2511001-A0	AIR CYLINDER	エアシリンダー	1
41☆		PA-9000710-00	CYLINDER JOINT	2ヤマナックルジョイント	1
42☆		400-35137	CYLINDER_SHAFT_B	シリンダーシャフトB	1
43		RE-0700000-K0	E-RING 7	Eリング 7	1
44☆		400-35138	CYLINDER_ROD_STOPPER	シリンダーロッドストッパー	1
45		PC-0105080-00	SPEED CONTROLLER	スピードコントローラ	2
46		PJ-0151050-01	BUSHING	ブッシュ	2
47☆		400-35150	CYLINDER(S=160)	シリンダー(S=160)	1
48☆		400-35137	CYLINDER_SHAFT_B	シリンダーシャフトB	1
49		RE-0700000-K0	E-RING 7	Eリング 7	1
50☆		400-35314	ROD_END	ロッドエンド	1
51		SM-9082503-SE	HEXAGONAL HEADED BOLT	ロツカクホルト	1
52		WP-0841600-SE	WASHER 8,4X15,5X1,6	ヒラザガネ コカタマル 8.4X15.5	4
53		PC-0105080-00	SPEED CONTROLLER	スピードコントローラ	2
54		PJ-0151050-01	BUSHING	ブッシュ	2
55		PC-0105080-00	SPEED CONTROLLER	スピードコントローラ	2
56		PJ-0151050-01	BUSHING	ブッシュ	2
57		PF-0205010-A0	REGULATOR	レギュレーター	1
58		PJ-0300500-01	UNIVERSAL NIPPLE	ユニバーサルニップル	1
59		PX-0200020-00	ACTUATOR	アクチュエーター	1
60		PV-0105020-00	AIR VALVE	エアバルブ	1
61		PJ-0460525-03	HOSE ELBOW	ホースエルボ	3
62		BT-0400251-EB	URETHANE HOSE, BLACK	ウレタンホースクロ	10
63		BT-0600401-EB	TUBE	チューブ	1.5
64		SL-4041091-SC	SCREW M4 L=10	ナメコネジ セムス M4X0.7 L=10	2
65☆		400-40527	MANIFOLD VALVE ASSY	マニホールドバルブアッセンブリ	1
66		PJ-3040451-02	ELBOW UNION, C	エルボユニオンC	1
67		SM-6043552-TN	SCREW M4 L=35	ロツカクアナツキホルト	2
68☆		400-32964	AIR VALVE CABLE ASM	エアバルブケーブルアッセンブリ	3
69☆		400-44893	STACKER CORD B ASM	スタッカーコードBアッセンブリ	1
70		EA-9500B01-00	CABLE BAND	ソクセンバンド	10
71		EA-9500B02-00	CABLE BAND 150	ソクセンバンド 150	10
72		HX-0031400-0B	SPIRAL TUBE	スパイラルチューブ	0.5
73		HX-0015000-0D	CABLE CLIP	ケーブルクリップ	2
74	*	CM-6001001-01	WEEE MARK LABEL S	WEEEマークラベルS	1

44.SP-46:CLAMP BAR STACKER DEVICE (2)

クランプバースタッカー装置 (2)

40036272

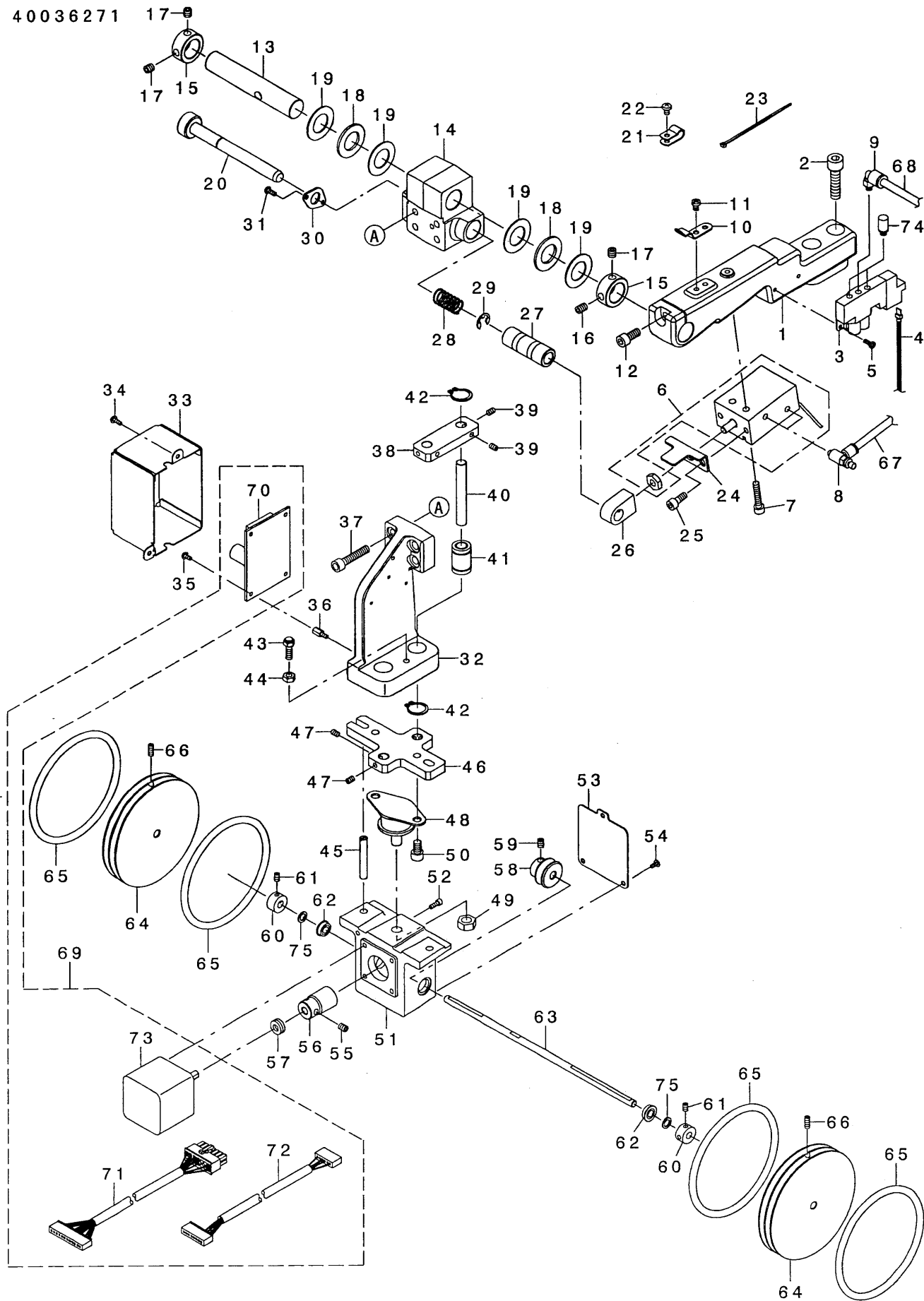


REF. NO	NOTE	PART NO.	DESCRIPTION	ヒョウメイ	Qty
1☆		400-40585	STACKER_BASE_A	スタッカ-ハ-ズA	1
2		SM-6082002-TN	SCREW M8 L=20	ロツカクアナホ ^ル M8 L=20	3
3		WP-0841600-SC	WASHER	ヒラザ ^カ ネ	3
4☆		400-40591	STACKER_BASE_C	スタッカ-ハ-ズC	1
5☆		400-35128	BASE_COLLAR	ハ-スカラー	1
6		SM-8061002-TP	SCREW M6 L=10	トメネジ ^ル M6 L=10	2
7☆		400-40593	STACKER_BASE_F	スタッカ-ハ-ズF	1
8		SM-6061602-TN	SCREW M6 L=16	ロツカクアナホ ^ル M6 L=16	4
9		WP-0651001-SC	WASHER	ヒラザ ^カ ネ	4
10☆		400-40596	BASE_STAD	ハ-ススタット	1
11		SM-1051001-SC	SCREW M5 L=10	サラコネジ ^ル M5 L=10	1
12		SM-9085553-SC	HEXAGONAL BOLT	ロツカクホ ^ル	1
13		NM-6080001-SC	NUT M8X1.25	ロツカクナツト M8 1シユ	1
14☆		400-40597	STACKER_SUPPORT_PLATE	スタッカ-サホ ^レ ト	1
15		SM-6081602-TN	BOLT M8 L=16	ロツカクアナホ ^ル M8 L=16	4
16		WP-0841600-SC	WASHER	ヒラザ ^カ ネ	4
17☆		400-40587	SENSOR_PLATE	センサ-フ ^レ ト	1
18		SL-6041492-TN	SCREW	サ ^カ ネツキロツカクアナホ ^ル	2
19		M8598-610-AA0	HEAD DETECT SWITCH ASM.	トウフ ^ケ ンシユツスイツチソウクミ	1
20		SL-6041092-TN	SCREW	サ ^カ ネツキロツカクアナホ ^ル	1
21☆		400-35146	ADJUSTABLE_FASTENERS	アヅ ^キ ヤスタフ ^ル フアスナー	1
22		SM-1051001-SC	SCREW M5 L=10	サラコネジ ^ル M5 L=10	4
23		NM-6060003-SC	NUT M6	ロツカクナツト M6	1
24		SM-6082002-TN	SCREW M8 L=20	ロツカクアナホ ^ル M8 L=20	4
25		WP-0841600-SC	WASHER	ヒラザ ^カ ネ	4
26☆		400-33782	SHAFT_C	シャフトC	1
27		SB-1150010-00	ROLLING BEARING	コロカ ^リ シ ^ク ウケ	2
28		D1231-555-B00	WASHER	スラスト ^サ カ ^ネ	2
29☆		400-35119	CLAMP_BASE	クランプ ^ハ -ス	1
30		SM-8060812-TP	SCREW M6 L=8	トメネジ ^ル M6 L=8	2
31☆		400-35130	CLAMP_BASE_NUT	クランプ ^ハ -スナツト	1
32☆		400-40589	ASSIST_BAR	アツストハ ^レ	1
33☆		400-40590	ASSIST_PLATE	アツストフ ^レ ト	1
34☆		400-40588	ASSIST_BAR_SUPPORT_PLATE	アツストハ ^レ -サホ ^レ ト	1
35		SM-6102002-TN	SCREW M10 L=20	ロツカクアナホ ^ル M10 L=20	1
36☆		400-35143	CLAMP_BASE_CUSHION	クランプ ^ハ -スクツシヨソ	1
37☆		400-35129	STRUT_CLAMP	ストラツトクランプ	1
38		SL-6042592-TN	SCREW	サ ^カ ネツキロツカクアナホ ^ル	4
39☆		400-40595	STACKER_ROCK_PLATE	スタッカ-ロックフ ^レ ト	1
40		SM-6061402-TN	BOLT	ロツカクアナホ ^ル	4
41		WP-0651001-SC	WASHER	ヒラザ ^カ ネ	4
42☆		PA-2511001-A0	AIR CYLINDER	エアシリンダ ^ル	1
43☆		400-35136	CYLINDER_SHAFT_A	シリンダ ^ル -シャフトA	1
44		RE-0700000-K0	E-RING 7	Eカ ^ク タメワ 7	1
45☆		400-40603	ROD_END	ロツト ^ク エンツ	1
46		SM-6105502-TN	HEXAGONAL-HOLE BOLT M10 L=55	ロツカクアナホ ^ル M=10 L=55	1
47		WP-1052001-SC	WASHER 10, 5X21X2	ヒラザ ^カ ネ ミカ ^キ マ ^ル M10	4
48		CM-3002000-01	ATTENTION SEAL	ユビ ^ク カ ^ク チュウイツ-ル(16)	1

45.SP-47:ROLLER STACKER DEVICE

ローラースタッカー装置


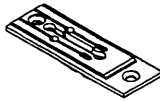
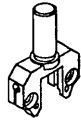
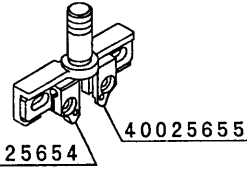
40036271 17




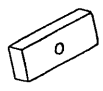


REF. NO	NOTE	PART NO.	DESCRIPTION	品名	Qty
1☆		400-33769	ROLLER_STACKER_BASE_A	ローラースタッカーベースA	1
2		SM-6083002-TN	SCREW M8 L=30	ロツカクアナボルト M8 L=30	2
3		PV-1502060-B0	5-PORT SOLENOID VALVE	5ポートソレノイドバルブ	1
4		400-32964	AIR VALVE CABLE ASM.	エアバルブケーブルアッセンブリ	1
5		SM-4030855-SN	SCREW M3 L=8.0	ナメネジ M3 L=8	2
6☆		400-33805	ASSY_ROLLER_STACKER_CYLINDER	ローラースタッカーシリンダーアッセンブリ	1
7		SM-6052502-TN	HEXAGONAL-HOLE BOLT	ロツカクアナボルト	2
8		PC-0105080-00	SPEED CONTROLLER	スピードコントローラ	2
9		PJ-3040405-05	ELBOW	エルボウユニオン	1
10☆		400-33770	ROCK SPRING	ロックスプリング	1
11		SM-4040655-SN	SCREW M4X0.7 L=6	ナメネジ M4 L=6	2
12		SM-6061402-TN	BOLT	ロツカクアナボルト	1
13☆		400-33771	PIVOT SHAFT	ピボットシャフト	1
14☆		400-33768	PIVOT_BASE	ピボットベース	1
15		CS-1701181-TP	THRUST COLLAR D=17 W=11	スラストウケ D=17 W=11	2
16		SM-8060842-TP	SCREW M6 L=8	トメネジ M6 L=8	1
17		SM-8060612-TP	SCREW M6 L=6	トメネジ M6 L=6	3
18		B1211-280-000	THRUST BEARING	ウツク スラストベアリング	2
19		B1643-470-000	THRUST WASHER	オクリレバシグキットワッシャー	4
20☆		400-33773	ROCK SHAFT	ロックスシャフト	1
21	*	HX-0015000-0F	CABLE CLIP	ケーブルクリップ	3
22		SM-4040655-SN	SCREW M4X0.7 L=6	ナメネジ M4 L=6	3
23		EA-9500B01-00	CABLE BAND	ソクセンバンド	5
24☆		400-41358	CYL_PLATE	シリンダープレート	1
25		SM-6051202-TN	SCREW M5X0.8 L=12	ロツカクアナボルト M5X0.8 L=12	2
26☆		400-41357	CYL_JOINT	シリンダージョイント	1
27☆		400-41370	METAL	メタル	1
28☆		400-41372	SPRING	スプリング	1
29		RE-0700000-KO	E-RING 7	Eリング 7	1
30☆		400-41371	SPRING PLATE	スプリングプレート	1
31		SM-4030855-SN	SCREW M3 L=8.0	ナメネジ M3 L=8	2
32☆		400-41360	ROLLER_STACKER_ARM	ローラースタッカーアーム	1
33☆		400-41365	PCB_COVER	PCBカバー	1
34		SM-4030855-SN	SCREW M3 L=8.0	ナメネジ M3 L=8	2
35		SM-4030601-SN	SCREW M3 X 6	ナメネジ M3X0.5 L=6	4
36		G5858-830-000	STUD	スタッド	4
37		SM-6062002-TN	SCREW M6 L=20	ロツカクアナボルト M6 L=20	4
38☆		400-41361	SHAFT_GUIDE_BLOCK	シャフトガイドブロック	1
39		SM-8040612-TP	SCREW M4 L=6	トメネジ M4 L=6	4
40☆		400-41363	GUIDE_SHAFT_A	ガイドシャフトA	2
41		SB-7080001-00	BEARING	コロシリンダーウケ	2
42		RC-0150001-KP	RETAINING RING 13.8	Cリング 13.8	4
43		400-36277	STOPPER BOLT	ストップボルト	1
44		NM-6050001-SP	NUT M5	ロツカクナット M5X0.8 1シュ	1
45☆		400-41364	GUIDE_SHAFT_B	ガイドシャフトB	2
46☆		400-41362	BASE_PLATE	ベースプレート	1
47		SM-8040612-TP	SCREW M4 L=6	トメネジ M4 L=6	4
48☆		400-39769	DAMPER	ダンパー	1
49		NM-6080001-SC	NUT M8X1.25	ロツカクナット M8 1シュ	1
50		SM-6061002-TP	SCREW M6 L=10	ロツカクアナボルト M6 L=10	2
51☆		400-41366	GEAR_BOX	ギアボックス	1
52		SM-6030802-TN	BOLT	ロツカクアナボルト	4
53☆		400-41367	GEAR_BOX_COVER	ギアボックスカバー	1
54		SM-0030601-SC	SCREW M3X0.5 L=6	トラスコネジ M3X0.5 L=6	3
55		SM-8050612-TP	SCREW M5X6	トメネジ M5X0.8 L=6	2
56☆		400-43811	WORM	ウォーム	1
57		SB-4060001-00	THRUST BEARING	スラストベアリング	1
58☆		400-43812	WORM WHEEL	ウォームホイール	1
59		SM-8050612-TP	SCREW M5X6	トメネジ M5X0.8 L=6	2
60		G6014-880-000	LINK THRUST HOLDER	リンクスラストウケ	2
61		SM-8040612-TP	SCREW M4 L=6	トメネジ M4 L=6	4
62		SB-1060007-00	BALL BEARING	ボールベアリング B	2
63☆		400-41359	ROLLER_SHAFT	ローラーシャフト	1
64☆		400-41368	ROLLER_90	ローラー	2
65☆		400-41369	O_RING	オーリング	4
66		SM-8041012-TP	SCREW M4 L=10	トメネジ M4X0.7 L=10	2
67		BT-0400251-EB	URETHANE HOSE, BLACK	ウレタンホース クロ	0.5
68		BT-0600400-EC	TUBE HOSE, BLUE	ウレタンホース ブルー	0.3
69		400-44897	ROLLER_STACKER_CTL	ローラースタッカーコントロール	1
70		400-40396	PMDC X1 PCB ASSY	PMDC1シグキハックミ	(1)
71		400-44887	ROLLER_STACKER_RERAY_CORD_C_AS	ローラースタッカーケーブルコードCアッセンブリ	(1)
72		400-44888	ROLLER_STACKER_RERAY_CORD_D_AS	ローラースタッカーケーブルコードDアッセンブリ	(1)
73		400-44473	ROLLER_STACKER_MOTOR	ローラースタッカーモーター	(1)
74	*	PX-0505010-00	SILENCER	シヨウソウキ	2
75	*	WP-0621026-SP	WASHER 6.2X9.5X1	ヒラザガネ 6.2X9.5X1	2

46. GAUGE COMPONENTS (1)

ゲージ関係 (1)


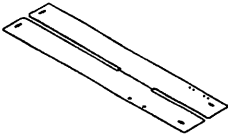
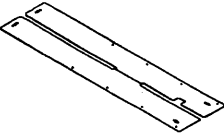
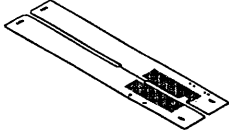
Needle gauge 針 幅	Needle plate 針 板		Needle clamp (for delivery) 針 留 (出荷用)		Needle clamp (for replacement) 針 留 (交換用)	
						
mm	Ref.No.	Part No.	Ref.No.	Part No.	Ref.No.	Part No.
8mm	1	400-39770	8	400-33450	15	400-25650
10mm	2	400-39771	9	400-33451	16	400-25650
					17	400-39766
12mm	3	400-39772	10	400-33452	18	400-25650
					19	400-39766
14mm	4	400-39773	11	400-33453	20	400-25650
					21	400-39766
16mm	5	400-39774	12	400-33454	22	400-39766
					23	400-25651
18mm	6	400-39775	13	400-33455	24	400-25651
20mm	7	400-39776	14	400-33456		

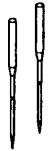
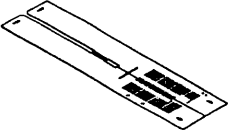
Needle gauge 針 幅	Needle thread knife 上糸切りメス		Needle thread counter knife 上糸切り固定メス		Needle thread clamp plate 上糸クランプ板	
						
mm	Ref.No.	Part No.	Ref.No.	Part No.	Ref.No.	Part No.
8mm	25	400-33814	31	164-09906	33	400-33815
10mm	26	400-33814				
	27	400-23020				
12mm	28	400-23020				
14mm	29	400-33809	32	164-11308	34	164-11407
16mm						
18mm	30	400-33810				
20mm						

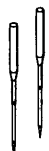

REF. NO	NOTE	PART NO.	DESCRIPTION	品名	Qty
1		400-39770	NEEDLE_PLATE_8	ニードルプレート8	1
2		400-39771	NEEDLE_PLATE_10	ニードルプレート10	1
3		400-39772	NEEDLE_PLATE_12	ニードルプレート12	1
4		400-39773	NEEDLE_PLATE_14	ニードルプレート14	1
5		400-39774	NEEDLE_PLATE_16	ニードルプレート16	1
6		400-39775	NEEDLE_PLATE_18	ニードルプレート18	1
7		400-39776	NEEDLE_PLATE_20	ニードルプレート20	1
8		400-33450	NEEDLE_BAR_CLAMP_8	ニードルバークランプ 8	1
9		400-33451	NEEDLE_BAR_CLAMP_10	ニードルバークランプ 10	1
10		400-33452	NEEDLE_BAR_CLAMP_12	ニードルバークランプ 12	1
11		400-33453	NEEDLE_BAR_CLAMP_14	ニードルバークランプ 14	1
12		400-33454	NEEDLE_BAR_CLAMP_16	ニードルバークランプ 16	1
13		400-33455	NEEDLE_BAR_CLAMP_18	ニードルバークランプ 18	1
14		400-33456	NEEDLE_BAR_CLAMP_20	ニードルバークランプ 20	1
15☆		400-25650	NEEDLE_CLAMP_BASE	ニードルクランプベース 8-14	1
16☆		400-25650	NEEDLE_CLAMP_BASE	ニードルクランプベース 8-14	1
17☆		400-39766	NEEDLE_CLAMP_BASE_10_16	ニードルクランプベース 10-16	1
18☆		400-25650	NEEDLE_CLAMP_BASE	ニードルクランプベース 8-14	1
19		400-39766	NEEDLE_CLAMP_BASE_10_16	ニードルクランプベース 10-16	1
20		400-25650	NEEDLE_CLAMP_BASE	ニードルクランプベース 8-14	1
21		400-39766	NEEDLE_CLAMP_BASE_10_16	ニードルクランプベース 10-16	1
22		400-39766	NEEDLE_CLAMP_BASE_10_16	ニードルクランプベース 10-16	1
23☆		400-25651	NEEDLE_CLAMP_BASE_16_20	ニードルクランプベース 16-20	1
24☆		400-25651	NEEDLE_CLAMP_BASE_16_20	ニードルクランプベース 16-20	1
25☆		400-33814	UPPER_KNIFE_8	アッパーナイフ 8	1
26☆		400-33814	UPPER_KNIFE_8	アッパーナイフ 8	1
27☆		400-23020	UPPER_KNIFE_10_12	アッパーナイフ 10-12	1
28☆		400-23020	UPPER_KNIFE_10_12	アッパーナイフ 10-12	1
29☆		400-33809	UPPER_KNIFE_14_16	アッパーナイフ 14-16	1
30☆		400-33810	UPPER_KNIFE_18_20	アッパーナイフ 18-20	1
31☆		164-09906	NEEDLE_THREAD_COUNTER_KNIFE	ウワイトキリコティメス	1
32☆		164-11308	FIXED_KNIFE	ウワイトキリコティメスA	1
33☆		400-33815	CLAMP_PLATE	クランププレート	1
34☆		164-11407	CLAMP_PLATE_A	ウワイトクランプイタA	1

47. GAUGE COMPONENTS (2)

ゲージ関係 (2)

Needle gauge 針 幅	Sewing table 縫製テーブル		Paving plate 敷板		Vacuum バキューム	
						
mm	Ref.No.	Part No.	Ref.No.	Part No.	Ref.No.	Part No.
8mm	1	400-26357	3	400-27131	5	400-49901
10mm					6	400-49902
12mm					7	400-49903
14mm					8	400-49904
16mm	2	400-27366	4	400-33806	9	400-49905
18mm					10	400-49906
18mm						
20mm						

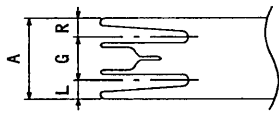
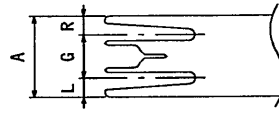
Needle gauge 針 幅	Automatic interlining feeder 芯地自動供給	
		
mm	Ref.No.	Part No.
8mm	11	400-49914
10mm		
12mm	12	400-49915
14mm	13	400-49916
16mm	14	400-49917
18mm	15	400-49918
20mm	16	400-49919

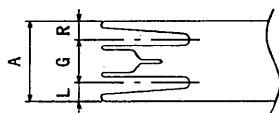
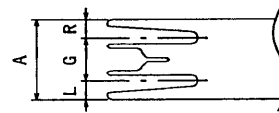
Needle gauge 針 幅	Corner knife コーナーメス	
		
mm	Ref.No.	Part No.
8, 10, 12, 14mm	17	166-07301
	18	166-07400
16mm	19	166-07301
	20	166-07400
	21	166-07509
	22	166-07608
	23	166-07509
18, 20mm	24	166-07608

REF. NO	NOTE	PART NO.	DESCRIPTION	ヒョウメイ	Qty
1☆		400-26357	SEWNING_TABLE_UNIT_8_14	ホウセイテ-フ ルスタンダ- ト 08_14	1
2☆		400-27366	SEWNING_TABLE_UNIT_16_20	ホウセイテ-フ ルスタンダ- ト 16_20	1
3		400-27131	SEWNING_TABLE_UNIT_PAVING_8_14	ホウセイテ-フ ルツキイタ08_14	1
4		400-33806	SEWNING_TABLE_UNIT_PAVING_16_2	ホウセイテ-フ ルツキイタ16_20	1
5		400-49901	SEWNING_TABLE VACUUM 10	ホウセイテ-フ ルハ キュウム10	1
6		400-49902	SEWNING_TABLE VACUUM 12	ホウセイテ-フ ルハ キュウム12	1
7		400-49903	SEWNING_TABLE VACUUM 14	ホウセイテ-フ ルハ キュウム14	1
8		400-49904	SEWNING_TABLE VACUUM 16	ホウセイテ-フ ルハ キュウム16	1
9		400-49905	SEWNING_TABLE VACUUM 18	ホウセイテ-フ ルハ キュウム18	1
10		400-49906	SEWNING_TABLE VACUUM 20	ホウセイテ-フ ルハ キュウム20	1
11		400-49914	SEWNING_TABLE_UNIT_INTER_10	ホウセイテ-フ ル(ツンツ) ヨウ8_10MM)	1
12		400-49915	SEWNING_TABLE_UNIT_INTER_12	ホウセイテ-フ ル(ツンツ) ヨウ12MM)	1
13		400-49916	SEWNING_TABLE_UNIT_INTER_14	ホウセイテ-フ ル(ツンツ) ヨウ14MM)	1
14		400-49917	SEWNING_TABLE_UNIT_INTER_16	ホウセイテ-フ ル(ツンツ) ヨウ16MM)	1
15		400-49918	SEWNING_TABLE_UNIT_INTER_18	ホウセイテ-フ ル(ツンツ) ヨウ18MM)	1
16		400-49919	SEWNING_TABLE_UNIT_INTER_20	ホウセイテ-フ ル(ツンツ) ヨウ20MM)	1
17		166-07301	CORNER KNIFE A1	コーナ-メス A1 (セラミック)	1
18		166-07400	CORNER KNIFE A2	コーナ-メス(A2)(セラミック)	1
19		166-07301	CORNER KNIFE A1	コーナ-メス A1 (セラミック)	1
20		166-07400	CORNER KNIFE A2	コーナ-メス(A2)(セラミック)	1
21		166-07509	CORNER KNIFE (B-1)	コーナ-メス B1 (セラミック)	1
22		166-07608	CORNER KNIFE (B-2)	コーナ-メス B2 (セラミック)	1
23		166-07509	CORNER KNIFE (B-1)	コーナ-メス B1 (セラミック)	1
24		166-07608	CORNER KNIFE (B-2)	コーナ-メス B2 (セラミック)	1

48. GAUGE COMPONENTS (3)

ゲージ関係 (3)

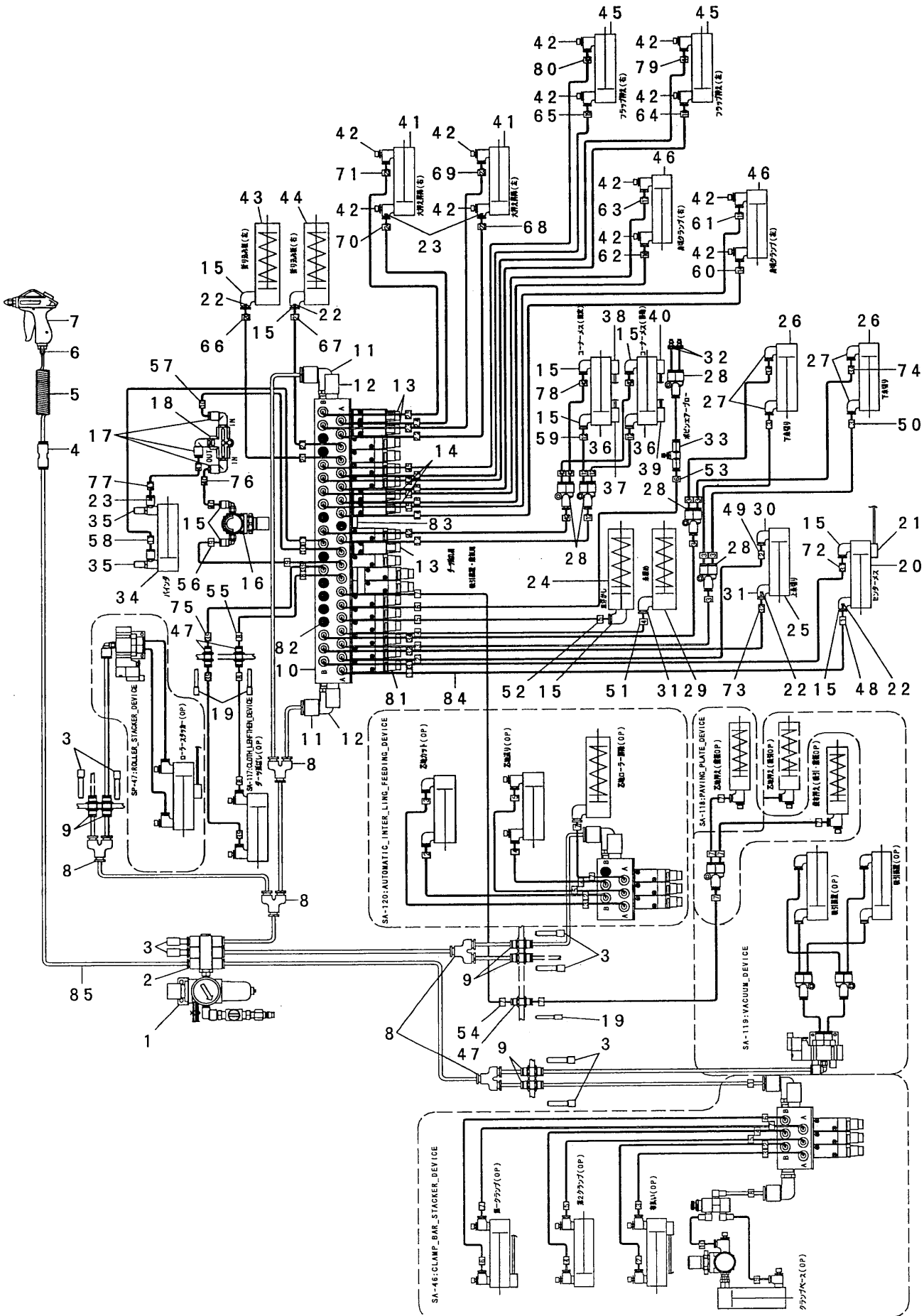
Needle gauge 針 幅	Double welt patch plate 両玉定規					Single welt patch plate(for both-side) 片玉定規(両流し)				
										
mm	Ref.No.	Part No.	L	R	A	Ref.No.	Part No.	L	R	A
8mm	1	400-35330	3.3	3.3	14.6	10	400-35342	7.3	7.3	22.6
10mm	2	400-35381	3.8	3.8	17.6	11	400-27365	9.3	9.3	28.6
	3	400-26627	4.3	4.3	18.6					
12mm	4	400-35382	4.8	4.8	21.6	12	400-35343	11.3	11.3	34.6
	5	400-35331	5.3	5.3	22.6					
14mm	6	400-35332	6.3	6.3	26.6	13	400-35344	13.3	13.3	40.6
16mm	7	400-35333	7.3	7.3	30.6	14	400-35345	15.3	15.3	46.6
18mm	8	400-35334	8.3	8.3	34.6	15	400-35346	17.3	17.3	52.6
20mm	9	400-35335	9.3	9.3	38.6	16	400-35347	19.3	19.3	58.6

Needle gauge 針 幅	Single welt patch plate(for left) 片玉定規(片流し左)					Single welt patch plate(for right) 片玉定規(片流し右)				
										
mm	Ref.No.	Part No.	L	R	A	Ref.No.	Part No.	L	R	A
8mm	17	400-35354	7.3	3.3	18.6	24	400-35368	3.3	7.3	18.6
10mm	18	400-35355	9.3	4.3	23.6	25	400-35369	4.3	9.3	23.6
12mm	19	400-35356	11.3	5.3	28.6	26	400-35370	5.3	11.3	28.6
14mm	20	400-35357	13.3	6.3	33.6	27	400-35371	6.3	13.3	33.6
16mm	21	400-35358	15.3	7.3	38.6	28	400-35372	7.3	15.3	38.6
18mm	22	400-35359	17.3	8.3	43.6	29	400-35373	8.3	17.3	43.6
20mm	23	400-35361	19.3	9.3	48.6	30	400-35374	9.3	19.3	48.6

REF. NO	NOTE	PART NO.	DESCRIPTION	ヒョメイ	Qty
1☆		400-35330	WELT_PATCH_PLATE_8G_W	ウエルトハ° ッチア° レ-ト8G_W	1
2☆		400-35381	WELT_PATCH_PLATE_10G_WH	ウエルトハ° ッチア° レ-ト10G_WH	1
3☆		400-26627	WELT_PATCH_PLATE_10G_W	リヨウタ° マジ° ヨウキ° 10G	1
4☆		400-35382	WELT_PATCH_PLATE_12G_WH	ウエルトハ° ッチア° レ-ト12G_WH	1
5☆		400-35331	WELT_PATCH_PLATE_12G_W	ウエルトハ° ッチア° レ-ト12G_W	1
6☆		400-35332	WELT_PATCH_PLATE_14G_W	ウエルトハ° ッチア° レ-ト14G_W	1
7☆		400-35333	WELT_PATCH_PLATE_16G_W	ウエルトハ° ッチア° レ-ト16G_W	1
8☆		400-35334	WELT_PATCH_PLATE_18G_W	ウエルトハ° ッチア° レ-ト18G_W	1
9☆		400-35335	WELT_PATCH_PLATE_20G_W	ウエルトハ° ッチア° レ-ト20G_W	1
10☆		400-35342	WELT_PATCH_PLATE_8G_SB	ウエルトハ° ッチア° レ-ト8G_SB	1
11☆		400-27365	SINGLE_WELT_PATCH_PLATE_10G_W	カタタ° マジ° ヨウキ° 10G	1
12☆		400-35343	WELT_PATCH_PLATE_12G_SB	ウエルトハ° ッチア° レ-ト12G_SB	1
13☆		400-35344	WELT_PATCH_PLATE_14G_SB	ウエルトハ° ッチア° レ-ト14G_SB	1
14☆		400-35345	WELT_PATCH_PLATE_16G_SB	ウエルトハ° ッチア° レ-ト16G_SB	1
15☆		400-35346	WELT_PATCH_PLATE_18G_SB	ウエルトハ° ッチア° レ-ト18G_SB	1
16☆		400-35347	WELT_PATCH_PLATE_20G_SB	ウエルトハ° ッチア° レ-ト20G_SB	1
17☆		400-35354	WELT_PATCH_PLATE_8G_SL	ウエルトハ° ッチア° レ-ト8G_SL	1
18☆		400-35355	WELT_PATCH_PLATE_10G_SL	ウエルトハ° ッチア° レ-ト10G_SL	1
19☆		400-35356	WELT_PATCH_PLATE_12G_SL	ウエルトハ° ッチア° レ-ト12G_SL	1
20☆		400-35357	WELT_PATCH_PLATE_14G_SL	ウエルトハ° ッチア° レ-ト14G_SL	1
21☆		400-35358	WELT_PATCH_PLATE_16G_SL	ウエルトハ° ッチア° レ-ト16G_SL	1
22☆		400-35359	WELT_PATCH_PLATE_18G_SL	ウエルトハ° ッチア° レ-ト18G_SL	1
23☆		400-35361	WELT_PATCH_PLATE_20G_SL	ウエルトハ° ッチア° レ-ト20G_SL	1
24☆		400-35368	WELT_PATCH_PLATE_8G_SR	ウエルトハ° ッチア° レ-ト8G_SR	1
25☆		400-35369	WELT_PATCH_PLATE_10G_SR	ウエルトハ° ッチア° レ-ト10G_SR	1
26☆		400-35370	WELT_PATCH_PLATE_12G_SR	ウエルトハ° ッチア° レ-ト12G_SR	1
27☆		400-35371	WELT_PATCH_PLATE_14G_SR	ウエルトハ° ッチア° レ-ト14G_SR	1
28☆		400-35372	WELT_PATCH_PLATE_16G_SR	ウエルトハ° ッチア° レ-ト16G_SR	1
29☆		400-35373	WELT_PATCH_PLATE_18G_SR	ウエルトハ° ッチア° レ-ト18G_SR	1
30☆		400-35374	WELT_PATCH_PLATE_20G_SR	ウエルトハ° ッチア° レ-ト20G_SR	1

49. PNEUMATIC CIRCUIT DIAGRAM (1)

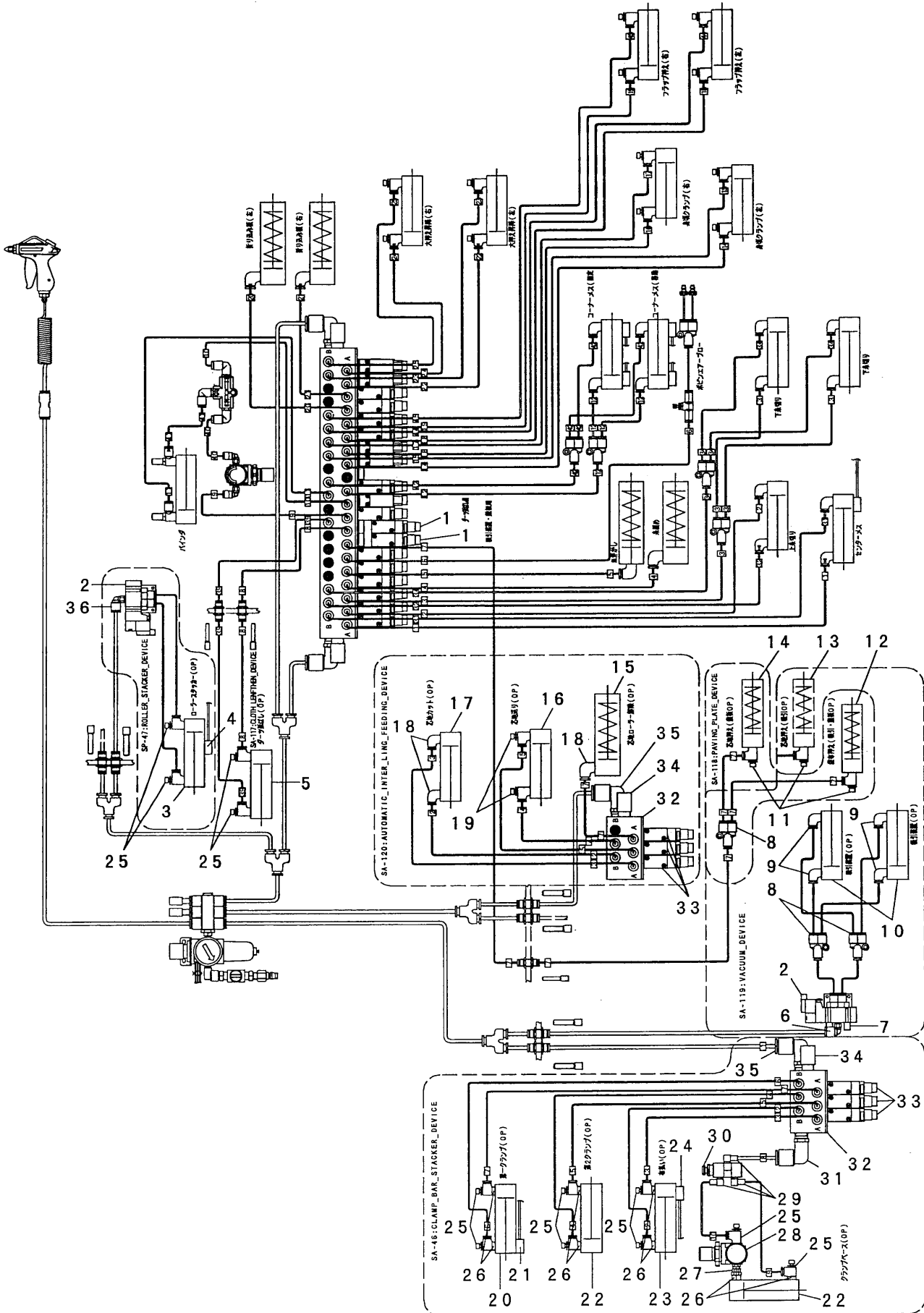
エア回路図 (1)



REF. NO	NOTE	PART NO.	DESCRIPTION	ヒョウメ	Qty
1		G5604-254-0A0	FILTER REGULATOR ASM.	フィルタ-レキ' コレ-タクミ	1
2		PJ-3090652-01	TRIPLE BRANCH UNIVERSAL ELBOW	トリブ' ルブ' ランチユニバ' -サスエルホ'	1
3		PX-9500010-00	PLUG	メクラセン	8
4		PJ-3030600-01	STRAIGHT UNION	ストレ-ト ユニオン	1
5		G5458-116-000	CURLED TUBE	カー' ルチューブ'	1
6		PJ-3010652-01	HALF UNION 6XPT1/4	ハ-フユニオン	1
7		400-44823	AIR GUN	エア-ガン' ヲ	1
8		PJ-3080600-03	Y UNION	ユニオンワイ	5
9		PJ-2300062-00	UNION	カクハキヨウユニオン	6
10		400-35097	MANIFOLD VALVE ASSY	マニホ-ルト' ハ' ルブ' クミ	1
11		PJ-3040651-01	ELBOW UNION 6XPT1/8	エルホ' ユニオン 6XPT1/8	2
12		PX-0551040-00	SILENCER (PT1/8)	サイレンサ	4
13		PV-1501060-00	5-PORT SOLENOID VALVE	5ホ' -トデ' ヲツ' ハ' ヲ	3
14		PV-1501050-00	5-PORT SOLENOID VALVE	5ホ' -トデ' ヲツ' ハ' ヲ	2
15		PJ-3040405-04	ELBOW UNION	エルホ' ユニオン	11
16		PF-0205010-C0	AIR REGULATOR	レキ' コレ-タ	1
17		PJ-3040451-02	ELBOW UNION, C	エルホ' ユニオン C	3
18		PV-2051010-00	SHUTTLE VALVE	シャトル' ハ' ルブ'	1
19		PX-5000140-00	PLUG	メクラセン	3
20		PA-1602012-A0	AIR CYLINDER	エアシリンダ'	1
21		400-44626	AIRCYLINDER SENSOR CN79A	エア-シリンダ' -センサ-CN79A	1
22		PC-022403F-00	INSERT RING	インサ-トリング'	4
23		PC-022403E-00	INSERT RING	インサ-トリング'	3
24		PA-1000512-A0	AIR CYLINDER	エアシリンダ'	1
25		PA-1604005-B0	ARI CYLINDER	エアシリンダ'	1
26		PA-1001521-A0	ARI CYLINDER	エアシリンダ'	2
27		PJ-0460525-03	HOSE ELBOW	ホ-ス エルホ'	4
28		PJ-3080400-02	QUICK COUPLING	クイック' コプリング'	5
29		PA-1002506-A0	CYLINDER	シリンダ' -	1
30		PJ-3040405-01	ELBOW UNION 4XM5	エルホ' ユニオン 4XM5	1
31		PJ-3040405-06	ELBOW UNION	エルホ' ユニオン	2
32		PJ-0320390-01	CONNECTOR	コネクタ' -ア' ヲキ' テ	2
33		PC-0124060-00	SPEED CONTROLLER	スピ' -ト' コントローラ	1
34		PA-2005016-A0	AIR CYLINDER	エアシリンダ'	1
35		PC-0105230-00	SPEED CONTROLLER	スピ' -ト' コントローラ	2
36		PA-1610004-B0	AIR CYLINDER	エアシリンダ'	2
37		400-44627	AIRCYLINDER SENSOR CN79B	エア-シリンダ' -センサ-CN79B	1
38		400-44628	AIRCYLINDER SENSOR CN80B	エア-シリンダ' -センサ-CN80B	1
39		400-44629	AIRCYLINDER SENSOR CN81B	エア-シリンダ' -センサ-CN81B	1
40		400-44630	AIRCYLINDER SENSOR CN82B	エア-シリンダ' -センサ-CN82B	1
41		PA-2001701-A0	AIR CYLINDER	エアシリンダ'	2
42		PC-0105080-00	SPEED CONTROLLER	スピ' -ト' コントローラ	12
43		400-44841	FOLDING PLATE CYLINDER_L	オリコミシリンダ' ヒダ' リ	1
44		400-35101	FOLDING PLATE CYLINDER_R	FOLDING PLATE CYLINDER	1
45		PA-1202501-A0	AIR CYLINDER	エアシリンダ'	2
46		PA-1603503-A0	AIR CYLINDER	エアシリンダ'	2
47		PJ-2300042-00	UNION	カクハキヨウユニオン	3
48		180-35006	CABLE MARK NO. 1	ワイヤ-マ-ク(1)	2
49		180-35105	WIRE MARK (2)	ワイヤ-マ-ク(2)	2
50		180-35204	WIRE MARK (3)	ワイヤ-マ-ク(3)	6
51		180-35303	WIRE MARK (4)	ワイヤ-マ-ク(4)	2
52		180-35402	WIRE MARK (5)	ワイヤ-マ-ク(5)	2
53		180-35501	WIRE MARK (6)	ワイヤ-マ-ク(6)	2
54		180-35600	WIRE MARK (7)	ワイヤ-マ-ク(7)	4
55		180-35709	WIRE MARK (8)	ワイヤ-マ-ク(8)	2
56		180-35808	WIRE MARK (9)	ワイヤ-マ-ク(9)	2
57		180-35907	WIRE MARK (10)	ワイヤ-マ-ク(10)	2
58		180-36004	WIRE MARK (11)	ワイヤ-マ-ク(11)	2
59		180-36103	WIRE MARK (12)	ワイヤ-マ-ク(12)	6
60		180-36301	WIRE MARK (14)	ワイヤ-マ-ク(14)	2
61		180-36400	WIRE MARK (15)	ワイヤ-マ-ク(15)	2
62		180-36509	WIRE MARK (16)	ワイヤ-マ-ク(16)	2
63		180-36608	WIRE MARK (17)	ワイヤ-マ-ク(17)	2
64		180-36707	WIRE MARK (18)	ワイヤ-マ-ク(18)	2
65		180-36806	WIRE MARK (19)	ワイヤ-マ-ク(19)	2
66		180-36905	WIRE MARK (20)	ワイヤ-マ-ク(20)	2
67		180-37002	WIRE MARK (21)	ワイヤ-マ-ク(21)	2
68		180-37101	WIRE MARK (22)	ワイヤ-マ-ク(22)	2
69		180-37200	WIRE MARK (23)	ワイヤ-マ-ク(23)	2
70		180-37309	WIRE MARK (24)	ワイヤ-マ-ク(24)	2
71		180-37408	WIRE MARK (25)	ワイヤ-マ-ク(25)	2
72		180-38000	WIRE MARK (31)	ワイヤ-マ-ク(31)	2
73		180-38109	WIRE MARK (32)	ワイヤ-マ-ク(32)	2
74		180-38307	WIRE MARK (34)	ワイヤ-マ-ク(34)	6
75		180-38802	WIRE MARK (39)	ワイヤ-マ-ク(39)	2
76		180-38901	WIRE MARK (40)	ワイヤ-マ-ク(40)	2
77		180-39008	WIRE MARK (41)	ワイヤ-マ-ク(41)	2
78		180-39107	WIRE MARK (42)	ワイヤ-マ-ク(42)	6
79		180-39305	WIRE MARK (44)	ワイヤ-マ-ク(44)	2
80		180-39404	WIRE MARK (45)	ワイヤ-マ-ク(45)	2
81		PV-1501040-00	5-PORT SOLENOID VALVE	5ホ' -トデ' ヲツ' ハ' ヲ	12
82		400-44631	AIRCYLINDER SENSOR CN283	クラツ' ハ' -スタツカ-	9
83		PV-9200040-00	BLANKING PLATE ASM.	ブ' ランキング' プ' レ-トASS' Y	3
84		BT-0400251-EB	URETHANE HOSE, BLACK	ウレタンホ-ス クロ	1
85		BT-0600400-EC	TUBE HOSE, BLUE	ウレタンホ-ス ブ' オ	1

50. PNEUMATIC CIRCUIT DIAGRAM (2) (OPTION PARTS)

エア回路図 (2) (オプション部品)



REF. NO	NOTE	PART NO.	DESCRIPTION	ヒソメイ	Qty
1		PV-1501040-00	5-PORT SOKENOID VALVE	5ホ* -トテ* ソツ* ハ* ソ	2
2		PV-1502060-B0	5-PORT SOLENOID VALVE	5ホ* -トテ* ソツ* ハ* ソ	2
3		PA-2001006-A0	AIR CYLINDER	エアシリンダ*	1
4		400-44632	AIRCYLINDER SENSOR CN284	エア-シリンダ* -センサ-CN284	1
5		PA-1609501-A0	AIR CYLINDER	エアシリンダ*	1
6		PJ-3040605-02	ELBOW UNION 6XM5	エルホ* ユニオン 6XM5	1
7		PX-0505010-00	SILENCER	シヨウオンキ	2
8		PJ-3080400-02	QUICK COUPLING	ワシタツチツキ* テ	3
9		PJ-3040405-06	ELBOW UNION	エルホ* ユニオン	4
10		PA-1601005-00	AIR CYLINDER	エアシリンダ*	2
11		PC-0105070-00	SPEED CONTROLLER	スピ* -ト* コントロ-ラ	2
12		PA-1500505-A0	AIR CYLINDER	エアシリンダ*	1
13		PA-1501007-A0	PIN CYLINDER	ピ* ソシリンダ*	1
14		PA-1601529-00	AIR CYLINDER	エアシリンダ*	1
15		PA-0600505-A0	AIR CYLINDER	エアシリンダ*	1
16		PA-1001017-A0	AIR CYLINDER	エア-シリンダ*	1
17		PA-1600802-A0	AIR CYLINDER	エアシリンダ*	1
18		PJ-3040405-04	ELBOW UNION	エルホ* ユニオン	3
19		PC-0105080-00	SPEED CONTROLLER	スピ* -ト* コントロ-ラ	2
20		PA-2505004-A0	AIR CYLINDER	エアシリンダ*	1
21		400-44631	AIRCYLINDER SENSOR CN283	クラソフ* ハ* -スタツカ-	1
22		PA-2511001-A0	AIR CYLINDER	エアシリンダ*	2
23		PA-2016001-A0	AIR CYLINDER	エアシリンダ*	1
24		400-44631	AIRCYLINDER SENSOR CN283	クラソフ* ハ* -スタツカ-	1
25		PC-0151080-00	SPEED CONTROLLER	スピ* コン	12
26		PJ-0151050-01	BUSHING	フ* ツシユ	8
27		PJ-0300500-01	UNIVERSAL NIPPLE	ユニバ* -サル ニツフ* ル	1
28		PF-0205010-A0	REGULATOR	レキ* ユレ-タ	1
29		PJ-0460525-03	HOSE ELBOW	ホ-ス エルホ*	3
30		PV-0105020-00	AIR VALVE	エアハ* ルフ*	1
31		PJ-3040451-02	ELBOW UNION, C	エルホ* ユニオン C	1
32		PV-0351610-00	MANIFOLD	マニホ-ルト*	2
33		PV-1501040-00	5-PORT SOKENOID VALVE	5ホ* -トテ* ソツ* ハ* ソ	6
34		PX-0551040-00	SILENCER (PT1/8)	サイレンサ	4
35		PJ-3040651-01	ELBOW UNION 6XPT1/8	エルホ* ユニオン 6XPT1/8	2
36		PJ-3040405-05	ELBOW	エルホ* ユニオン	1

N U M E R I C A L I N D E X O F P A R T S

索引

PART NO 品番	PAGE 頁	REF NO	PART NO 品番	PAGE 頁	REF NO	PART NO 品番	PAGE 頁	REF NO	PART NO 品番	PAGE 頁	REF NO
A3906-010-000-A	52	14	CM-3001000-01	50	45	G5171-136-000	74	34	MDF-RX1600C0	48	3
A3950-010-0A0-A	52	13	CM-3001004-02	50	46	G5176-136-000	74	35	MDP-170B1600	4	51
BT-0400251-EB	6	30	CM-3002000-01	2	83	G5176-136-000	82	14	M3801-476-000	50	6
BT-0400251-EB	8	7	CM-3002000-01	6	32	G5345-172-000	82	6	M4206-461-000	50	10
BT-0400251-EB	8	8	CM-3002000-01	74	63	G5346-172-0A0	74	38	M8598-610-AA0	40	29
BT-0400251-EB	10	18	CM-3002000-01	86	48	G5458-116-000	36	13	M8598-610-AA0	86	19
BT-0400251-EB	12	61	CM-3002000-02	2	82	G5458-116-000	96	5	NM-3040520-SC	50	23
BT-0400251-EB	20	9	CM-3002000-02	40	34	G5604-254-0A0	36	7	NM-6030001-SC	74	33
BT-0400251-EB	36	27	CM-3002000-02	66	77	G5604-254-0A0	96	1	NM-6040000-SN	2	22
BT-0400251-EB	70	16	CM-3002000-02	70	18	G5858-830-000	88	36	NM-6040000-SN	34	4
BT-0400251-EB	72	20	CM-3012000-01	2	81	G6014-880-000	88	60	NM-6040000-SC	30	28
BT-0400251-EB	74	24	CM-5001000-01	28	70	G6206-875-000	28	52	NM-6040001-SC	40	23
BT-0400251-EB	76	12	CM-5003000-01	2	80	G6951-172-CA0	82	1	NM-6040001-SC	66	70
BT-0400251-EB	78	79	CM-6001001-01	28	69	G9101-116-0A0	48	19	NM-6040001-SC	72	28
BT-0400251-EB	84	62	CM-6001001-01	52	31	G9119-116-000	48	20	NM-6040001-SE	46	21
BT-0400251-EB	88	67	CM-6001001-01	84	74	HA-0039800-00	82	9	NM-6040002-SE	46	24
BT-0400251-EB	96	84	CQ-2020000-00	2	21	HD-0005700-0A	26	22	NM-6040003-SC	64	25
BT-0600400-EC	36	28	CQ-2020000-00	4	22	HD-0005700-0A	62	15	NM-6050001-SC	2	69
BT-0600400-EC	88	68	CQ-2520000-00	4	28	HD-0005700-0A	62	36	NM-6050001-SC	40	32
BT-0600400-EC	96	85	CQ-2520000-00	16	47	HD-0005700-0A	64	11	NM-6050001-SC	58	27
BT-0600401-EB	74	25	CQ-2520000-00	18	47	HD-0005700-0A	66	7	NM-6050001-SC	60	27
BT-0600401-EB	78	80	CQ-3030000-00	4	20	HD-0005700-0A	68	30	NM-6050001-SE	28	50
BT-0600401-EB	84	63	CS-064061A-SP	30	36	HE-0005200-00	42	2	NM-6050001-SE	46	19
B1110-280-000	30	29	CS-080081C-SH	64	26	HE-0005200-00	54	12	NM-6050001-SE	46	28
B1118-512-000	8	31	CS-0800816-SH	64	27	HE-0005200-00	54	33	NM-6050001-SP	28	66
B1123-205-000	82	3	CS-1200981-TP	56	4	HE-0005200-00	80	9	NM-6050001-SP	88	44
B1211-280-000	88	18	CS-1201010-SH	64	13	HE-0005300-00	42	1	NM-6060001-SC	12	54
B1211-980-000	66	19	CS-1201011-SH	64	14	HE-0005300-00	54	11	NM-6060001-SC	28	25
B1211-980-000	66	39	CS-1501171-TP	66	20	HE-0005300-00	54	34	NM-6060001-SC	84	34
B1220-771-000	62	67	CS-1501171-TP	66	40	HE-0005300-00	80	8	NM-6060003-SC	32	32
B1220-771-000	66	18	CS-1501171-TP	70	12	HK-0346100-20	74	62	NM-6060003-SC	86	23
B1220-771-000	66	38	CS-1501171-TP	84	13	HM-0004800-10	50	21	NM-6080001-SC	50	11
B1410-526-000	58	11	CS-1501171-TP	84	18	HM-0021300-00	12	1	NM-6080001-SC	62	22
B1410-526-000	60	11	CS-1701181-TP	4	34	HX-0005600-0B	28	15	NM-6080001-SC	66	49
B1438-512-B00	4	37	CS-1701181-TP	88	15	HX-0006500-0A	30	57	NM-6080001-SC	86	13
B1505-804-000	6	6	CS-2501081-TP	78	69	HX-0012300-00	30	19	NM-6080001-SC	88	49
B1631-850-000	16	4	D1231-555-B00	86	28	HX-0015000-0A	30	52	NM-6080001-SE	28	54
B1631-850-000	18	4	D5124-206-KOK	2	52	HX-0015000-0A	38	10	NM-6080001-SE	32	20
B1632-180-000	58	1	D8113-555-B00	32	43	HX-0015000-0A	41	10	NM-6100003-SC	84	24
B1632-180-000	60	1	D8115-555-B00	32	44	HX-0015000-0B	38	12	NM-6120003-SC	40	5
B1643-470-000	88	19	D9103-555-D00	48	21	HX-0015000-0B	50	31	NM-6160511-SE	46	27
B1650-210-000	66	35	EA-9002B11-00	28	21	HX-0015000-0C	2	29	NM-7050032-SC	28	51
B1707-555-000	58	25	EA-9500B00-00	41	8	HX-0015000-0C	30	53	NS-6080210-SP	8	41
B1707-555-000	60	25	EA-9500B01-00	2	27	HX-0015000-0D	2	30	NS-6110310-SP	8	42
B1818-051-C00	16	24	EA-9500B01-00	16	60	HX-0015000-0D	74	56	NS-6110420-SP	16	43
B1818-051-C00	18	24	EA-9500B01-00	18	60	HX-0015000-0D	78	76	NS-6110420-SP	18	43
B1821-051-000	16	42	EA-9500B01-00	30	58	HX-0015000-0E	84	73	NS-6110420-SP	30	25
B1821-051-000	18	42	EA-9500B01-00	32	5	HX-0015000-0F	38	14	PA-0600505-A0	78	36
B1823-051-000	16	40	EA-9500B01-00	36	31	HX-0015000-0F	82	15	PA-0600505-A0	98	15
B1823-051-000	18	40	EA-9500B01-00	38	20	HX-0015000-0H	88	21	PA-1000512-A0	8	52
B1829-232-000	58	9	EA-9500B01-00	41	9	HX-0015000-0H	28	17	PA-1000512-A0	96	24
B1829-232-000	60	9	EA-9500B01-00	70	17	HX-0015000-0H	30	54	PA-1001017-A0	78	5
B2107-816-000	68	12	EA-9500B01-00	72	22	HX-0015000-0H	38	16	PA-1001017-A0	98	16
B2509-210-D00	64	34	EA-9500B01-00	74	60	HX-0015000-0H	74	55	PA-1001017-A0	98	16
B2513-210-D00	64	19	EA-9500B01-00	76	14	HX-0015000-OK	2	31	PA-1001521-A0	10	15
B2514-210-D00	64	31	EA-9500B01-00	78	78	HX-0015000-OK	38	18	PA-1001521-A0	96	26
B2557-280-00A	62	21	EA-9500B01-00	84	70	HX-0015000-OM	38	18	PA-1002506-A0	8	4
B3034-450-000	10	13	EA-9500B01-00	88	23	HX-0015000-OS	30	55	PA-1002506-A0	96	29
B3035-450-000	10	14	EA-9500B01-00	88	23	HX-0015000-OS	74	54	PA-1202501-A0	58	44
B3041-980-000	30	17	EA-9500B02-00	2	28	HX-0015000-OS	82	16	PA-1202501-A0	60	44
B3118-552-A00	8	36	EA-9500B02-00	30	59	HX-0015000-OS	30	51	PA-1202501-A0	96	45
B3118-552-F00	8	37	EA-9500B02-00	74	61	HX-0031400-0B	52	35	PA-1500505-A0	72	13
B3208-280-000	30	35	EA-9500B02-00	74	61	HX-0031400-0B	41	12	PA-1500505-A0	76	5
B3212-761-000	30	34	EA-9500B02-00	80	10	HX-0032600-OK	84	72	PA-1500505-A0	98	12
B3214-047-000	8	17	E3160-750-000	28	36	HX-0033700-0B	50	24	PA-1500505-A0	98	12
B3221-771-0A0	30	48	E5158-715-000	40	14	HX-0033900-0E	50	16	PA-1501007-A0	76	21
B3413-227-000-A	30	32	E9567-319-000	82	20	HX-0035400-ON	30	38	PA-1501007-A0	98	13
B4328-220-000	62	26	GMC-10004000	74	28	HX-0035400-OS	52	6	PA-1600802-A0	78	46
B4420-373-000	82	2	GMC-100050A0	74	29	HX-0040700-00	52	7	PA-1600802-A0	98	17
B8202-205-000	2	25	GMC-10007000	74	30	HX-0041000-0A	50	28	PA-1601005-00	74	7
B8601-WP1-0A0	48	18	G5018-136-000	32	37	HX-0041000-0A	50	35	PA-1601005-00	98	10
B9101-490-000	48	9	G5032-164-000	28	4	HX-0051100-00	50	33	PA-1601529-00	72	26
B9102-761-000	48	24	G5039-171-000	30	47	HX-0051100-00	50	36	PA-1601529-00	98	14
B9110-804-000	48	22	J1043-000-A0A	48	23	J1067-000-000	48	4	PA-1602012-A0	12	51
B9121-012-000	2	75							PA-1602012-A0	96	20
									PA-1603503-A0	58	47

NUMERICAL INDEX OF PARTS

索引

PART NO 品番	PAGE 頁	REF NO	PART NO 品番	PAGE 頁	REF NO	PART NO 品番	PAGE 頁	REF NO	PART NO 品番	PAGE 頁	REF NO
PA-1603503-AO	60	47	PJ-3030600-01	36	10	PX-9500010-00	96	3	SL-4030691-SC	52	8
PA-1603503-AO	96	46	PJ-3030600-01	36	20				SL-4030691-SC	52	9
PA-1604005-BO	6	1	PJ-3030600-01	96	4	RC-0150001-KP	88	42	SL-4030691-SC	74	19
PA-1604005-BO	96	25	PJ-3040405-01	96	30	RC-1700001-KP	12	10	SL-4030891-SC	28	16
PA-1609501-AO	70	1	PJ-3040405-04	6	2	RC-2651218-KP	64	77	SL-4030891-SC	28	20
PA-1609501-AO	98	5	PJ-3040405-04	12	53	RE-0200000-KO	78	44	SL-4030891-SC	66	72
PA-1610004-BO	96	36	PJ-3040405-04	36	18	RE-0300000-KO	78	8	SL-4031081-SC	2	26
PA-2001006-AO	98	3	PJ-3040405-04	56	30	RE-0320000-KO	66	66	SL-4031091-SC	26	27
PA-2001701-AO	62	60	PJ-3040405-04	64	47	RE-0400000-KP	68	18	SL-4031091-SC	41	2
PA-2001701-AO	96	41	PJ-3040405-04	64	66	RE-0500000-KO	56	12	SL-4031291-SC	26	2
PA-2005016-AO	66	6	PJ-3040405-04	78	82	RE-0600000-KO	78	39	SL-4031681-SC	30	21
PA-2005016-AO	96	34	PJ-3040405-04	96	15	RE-0700000-KO	64	33	SL-4040691-SC	30	39
PA-2016001-AO	98	23	PJ-3040405-04	98	18	RE-0700000-KO	84	43	SL-4040881-SC	50	13
PA-2505004-AO	98	20	PJ-3040405-05	88	9	RE-0700000-KO	84	49	SL-4040881-SC	50	17
PA-2511001-AO	84	40	PJ-3040405-05	98	36	RE-0700000-KO	86	44	SL-4040881-SC	50	27
PA-2511001-AO	86	42	PJ-3040405-06	6	3	RE-0700000-KO	88	29	SL-4040891-SC	50	4
PA-2511001-AO	98	22	PJ-3040405-06	8	5	RE-1200000-KO	70	11	SL-4040891-SC	50	5
PA-9000110-00	12	58	PJ-3040405-06	8	53	RO-0442401-00	16	31	SL-4040891-SC	50	19
PA-9000600-00	84	31	PJ-3040405-06	74	10	RO-0442401-00	18	31	SL-4040891-SC	50	42
PA-9000710-00	84	41	PJ-3040405-06	96	31	RO-0481901-00	14	20	SL-4040891-SC	74	27
PB-0000100-00	48	25	PJ-3040405-06	98	9	RO-0481901-00	24	11	SL-4041081-SC	30	27
PC-0105070-00	72	14	PJ-3040451-02	36	16	RO-0481901-00	68	23	SL-4041091-SC	2	17
PC-0105070-00	72	31	PJ-3040451-02	84	66	RO-0982401-00	24	8	SL-4041091-SC	2	20
PC-0105070-00	76	6	PJ-3040451-02	96	17	RO-2192001-00	24	6	SL-4041091-SC	2	59
PC-0105070-00	76	24	PJ-3040451-02	98	31				SL-4041091-SC	30	56
PC-0105070-00	98	11	PJ-3040605-02	74	20	SB-1050003-00	66	34	SL-4041091-SC	36	22
PC-0105080-00	58	46	PJ-3040605-02	98	6	SB-1050004-00	68	17	SL-4041091-SC	38	11
PC-0105080-00	58	48	PJ-3040651-01	96	11	SB-1050020-00	26	7	SL-4041091-SC	38	13
PC-0105080-00	60	46	PJ-3040651-01	98	35	SB-1060007-00	88	62	SL-4041091-SC	38	15
PC-0105080-00	60	48	PJ-3080400-02	10	17	SB-1070005-00	62	41	SL-4041091-SC	38	17
PC-0105080-00	62	62	PJ-3080400-02	20	11	SB-1080005-00	64	29	SL-4041091-SC	38	19
PC-0105080-00	70	2	PJ-3080400-02	40	6	SB-1100012-00	12	60	SL-4041091-SC	41	11
PC-0105080-00	78	81	PJ-3080400-02	72	19	SB-1100021-00	26	14	SL-4041091-SC	50	30
PC-0105080-00	84	38	PJ-3080400-02	74	22	SB-1150007-00	62	10	SL-4041091-SC	50	32
PC-0105080-00	84	45	PJ-3080400-02	76	11	SB-1150010-00	86	27	SL-4041091-SC	74	41
PC-0105080-00	84	53	PJ-3080400-02	96	28	SB-1170008-00	12	9	SL-4041091-SC	74	59
PC-0105080-00	84	55	PJ-3080400-02	98	8	SB-1200002-00	14	24	SL-4041091-SC	82	10
PC-0105080-00	88	8	PJ-3080600-03	36	19	SB-3080017-00	78	16	SL-4041091-SC	82	18
PC-0105080-00	96	42	PJ-3080600-03	96	8	SB-3095301-OA	16	68	SL-4041091-SC	82	21
PC-0105080-00	98	19	PJ-3090652-01	36	9	SB-3095301-OA	18	68	SL-4041091-SC	84	64
PC-0105230-00	66	13	PJ-3090652-01	96	2	SB-3095301-OB	16	69	SL-4043591-SC	50	22
PC-0105230-00	96	35	PJ-3095200-01	48	26	SB-3095301-OB	18	69	SL-4051091-SC	74	37
PC-0124060-00	20	10	PS-0200062-KH	16	36	SB-3095301-OC	16	70	SL-4051091-SC	74	39
PC-0124060-00	96	33	PS-0200062-KH	18	36	SB-3095301-OC	18	70	SL-4051091-SC	74	58
PC-0151080-00	98	25	PS-0200082-KH	62	9	SB-3095301-OD	16	71	SL-4051091-SC	82	17
PC-022403E-00	36	29	PS-0200102-KH	66	28	SB-3095301-OD	18	71	SL-4051291-SC	74	46
PC-022403E-00	96	23	PS-0400082-KP	2	12	SB-3150002-00	66	27	SL-6030692-TN	40	15
PC-022403F-00	36	30	PS-0400082-KP	2	13	SB-4060001-00	88	57	SL-6030892-TN	66	68
PC-022403F-00	96	22	PS-0400322-KP	62	23	SB-4080001-00	64	18	SL-6040892-TN	8	3
PF-0205010-AO	84	57	PV-0105020-00	84	60	SB-4080001-00	68	10	SL-6040892-TN	8	51
PF-0205010-AO	98	28	PV-0105020-00	98	30	SB-7080001-00	88	41	SL-6040892-TN	24	4
PF-0205010-CO	36	17	PV-0351610-00	98	32	SB-7120003-00	64	76	SL-6040892-TN	30	46
PF-0205010-CO	96	16	PV-1501040-00	70	15	SD-0450401-SP	10	11	SL-6040892-TN	40	10
PH-0500102-CO	78	21	PV-1501040-00	96	81	SD-0470316-TP	8	38	SL-6040892-TN	40	30
PH-1000332-SH	64	6	PV-1501040-00	98	1	SD-0640356-TP	80	7	SL-6040892-TN	44	2
PJ-0151050-01	84	39	PV-1501040-00	98	33	SD-0700226-TP	78	10	SL-6040892-TN	68	34
PJ-0151050-01	84	46	PV-1501050-00	96	14	SD-0720221-SP	30	30	SL-6041092-TN	16	62
PJ-0151050-01	84	54	PV-1501060-00	96	13	SD-0720222-TP	30	33	SL-6041092-TN	18	62
PJ-0151050-01	84	56	PV-1502060-BO	74	17	SD-0800626-TH	78	56	SL-6041092-TN	20	2
PJ-0151050-01	98	26	PV-1502060-BO	88	3	SD-0801006-TP	28	49	SL-6041092-TN	22	2
PJ-0300500-01	84	58	PV-1502060-BO	98	2	SD-0900706-TP	68	44	SL-6041092-TN	28	57
PJ-0300500-01	98	27	PV-2051010-00	36	14	SD-1000646-TP	30	2	SL-6041092-TN	44	4
PJ-0320390-01	20	8	PV-2051010-00	96	18	SD-1001526-TP	66	14	SL-6041092-TN	44	10
PJ-0320390-01	96	32	PV-9200040-00	96	83	SK-1351601-SE	28	37	SL-6041092-TN	58	40
PJ-0460525-03	10	16	PX-0200020-00	84	59	SK-2351601-SE	72	10	SL-6041092-TN	60	40
PJ-0460525-03	84	61	PX-0505010-00	74	21	SK-2351601-SE	76	2	SL-6041092-TN	64	10
PJ-0460525-03	96	27	PX-0505010-00	88	74	SK-3271301-SE	28	39	SL-6041092-TN	66	10
PJ-0460525-03	98	29	PX-0505010-00	98	7	SK-3381301-SE	28	34	SL-6041092-TN	74	57
PJ-2300042-00	36	25	PX-0551040-00	96	12	SK-3381301-SE	41	3	SL-6041092-TN	80	6
PJ-2300042-00	66	1	PX-0551040-00	98	34	SK-3412001-SC	30	49	SL-6041092-TN	86	20
PJ-2300042-00	96	47	PX-5000140-00	36	26	SK-3413201-SE	52	36	SL-6041292-TN	32	23
PJ-2300062-00	36	23	PX-5000140-00	66	2	SK-3451601-SE	28	7	SL-6041292-TN	32	30
PJ-2300062-00	96	9	PX-5000140-00	78	83	SK-3451601-SE	76	20	SL-6041492-TN	32	38
PJ-3010651-03	36	12	PX-5000140-00	96	19	SL-4030591-SC	30	16	SL-6041492-TN	86	18
PJ-3010652-01	36	32	PX-5000280-AO	12	59	SL-4030591-SC	30	24	SL-6042592-TN	86	38
PJ-3010652-01	96	6	PX-9500010-00	36	24	SL-4030681-SC	52	10	SL-6051092-TN	28	12

N U M E R I C A L I N D E X O F P A R T S

索引

PART NO 品番	PAGE 頁	REF NO	PART NO 品番	PAGE 頁	REF NO	PART NO 品番	PAGE 頁	REF NO	PART NO 品番	PAGE 頁	REF NO
SL-6051092-TN	28	29	SM-4030601-SN	78	89	SM-6040602-TN	40	24	SM-6051602-TN	56	3
SL-6051092-TN	28	71	SM-4030601-SN	88	35	SM-6040602-TN	64	36	SM-6051602-TN	64	5
SL-6051092-TN	32	25	SM-4030801-SC	32	17	SM-6040602-TN	64	49	SM-6051602-TN	74	49
SL-6051092-TN	32	36	SM-4030801-SN	28	31	SM-6040602-TN	64	68	SM-6052002-TN	70	9
SL-6051092-TN	36	8	SM-4030801-SN	28	35	SM-6040602-TN	64	75	SM-6052010-SC	2	73
SL-6051092-TN	40	7	SM-4030855-SN	88	5	SM-6040602-TN	72	4	SM-6052010-SC	78	2
SL-6051092-TN	58	14	SM-4030855-SN	88	31	SM-6040602-TN	78	4	SM-6052502-TN	40	31
SL-6051092-TN	60	14	SM-4030855-SN	88	34	SM-6040602-TN	78	38	SM-6052502-TN	66	30
SL-6051092-TN	64	8	SM-4040655-SN	28	13	SM-6040602-TN	78	59	SM-6052502-TN	70	7
SL-6051092-TN	72	18	SM-4040655-SN	72	1	SM-6040602-TN	78	77	SM-6052502-TN	88	7
SL-6051092-TN	74	6	SM-4040655-SN	88	11	SM-6040602-TP	10	8	SM-6052502-TP	62	69
SL-6051092-TN	74	16	SM-4040655-SN	88	22	SM-6040610-SC	66	32	SM-6052502-TP	66	16
SL-6051092-TN	76	10	SM-4040655-SP	2	41	SM-6040650-TP	2	15	SM-6053052-TN	2	68
SL-6051092-TN	82	8	SM-4040655-SP	2	55	SM-6040802-TN	56	16	SM-6053052-TN	28	65
SL-6051092-TN	82	12	SM-4040655-SP	24	24	SM-6040802-TN	56	24	SM-6054502-TN	62	61
SL-6051292-TN	24	2	SM-4040655-SP	26	24	SM-6040802-TN	56	26	SM-6060800-SP	2	78
SL-6051292-TN	40	26	SM-4040855-SP	2	24	SM-6040802-TN	58	24	SM-6061002-TP	88	50
SL-6051292-TN	64	23	SM-4040855-SP	6	9	SM-6040802-TN	60	24	SM-6061202-TN	36	2
SL-6051292-TN	66	56	SM-4040855-SP	6	11	SM-6040802-TN	62	12	SM-6061202-TN	62	14
SL-6051292-TN	74	2	SM-4040855-SP	6	15	SM-6040802-TN	64	37	SM-6061202-TN	62	34
SL-6051292-TN	74	4	SM-4040855-SP	6	23	SM-6040802-TN	64	54	SM-6061202-TN	62	46
SL-6051492-TN	40	2	SM-4040855-SP	6	25	SM-6040802-TN	64	73	SM-6061202-TN	84	28
SL-6051492-TN	40	8	SM-4040855-SP	6	28	SM-6040802-TP	18	59	SM-6061202-TP	26	4
SL-6051492-TN	40	12	SM-4040855-SP	12	49	SM-6041000-SP	12	40	SM-6061402-TN	2	64
SL-6051692-TN	66	53	SM-4040855-SP	16	59	SM-6041002-TN	56	9	SM-6061402-TN	28	43
SL-6051692-TN	72	3	SM-4041001-SC	46	20	SM-6041002-TN	64	17	SM-6061402-TN	30	9
SL-6052092-TN	66	47	SM-4041055-SP	4	46	SM-6041002-TN	80	2	SM-6061402-TN	62	30
SL-6052592-TN	14	30	SM-4041201-SC	46	22	SM-6041002-TP	2	53	SM-6061402-TN	62	32
SL-6052592-TN	36	15	SM-4041255-SP	26	6	SM-6041200-SP	12	42	SM-6061402-TN	62	65
SL-6062592-TN	56	34	SM-4041255-SP	78	90	SM-6041402-TN	2	60	SM-6061402-TN	84	32
SL-6062592-TN	56	36	SM-4041655-SP	6	13	SM-6041402-TN	68	29	SM-6061402-TN	86	40
SL-6063042-TN	82	4	SM-4042001-SC	46	23	SM-6041402-TN	68	40	SM-6061402-TN	88	12
SL-6063092-TN	62	4	SM-4043555-SP	78	61	SM-6041402-TN	80	5	SM-6061402-TP	12	4
SL-6063092-TN	62	28	SM-4050655-SP	16	27	SM-6041802-TN	40	22	SM-6061402-TP	12	13
SL-6082092-TN	2	67	SM-4050655-SP	16	55	SM-6042002-TN	72	27	SM-6061402-TP	26	21
SL-6082092-TN	28	14	SM-4050655-SP	18	27	SM-6042502-TN	64	24	SM-6061602-TN	62	48
SL-6082092-TN	32	34	SM-4050655-SP	18	55	SM-6042502-TN	74	23	SM-6061602-TN	68	4
SL-6082092-TN	40	20	SM-4050855-SP	2	11	SM-6042502-TP	74	13	SM-6061602-TN	70	5
SL-6083092-TN	50	7	SM-4050855-SP	2	33	SM-6043552-TN	36	6	SM-6061602-TN	84	23
SL-9061291-SE	32	40	SM-4050855-SP	8	48	SM-6043552-TN	84	67	SM-6061602-TN	86	8
SL-9082091-SE	32	18	SM-4050855-SP	12	57	SM-6050800-SP	78	70	SM-6061610-SC	46	17
SM-0030601-SC	68	42	SM-4050855-SP	12	62	SM-6050802-TN	30	7	SM-6061802-TN	58	6
SM-0030601-SC	88	54	SM-4051255-SP	12	35	SM-6050802-TN	62	2	SM-6061802-TN	60	6
SM-0040601-SC	38	7	SM-4051405-SE	46	18	SM-6050802-TN	62	51	SM-6062002-TN	62	44
SM-0040801-SC	30	11	SM-4051655-SP	12	47	SM-6050802-TP	78	54	SM-6062002-TN	64	43
SM-0050801-SC	28	9	SM-4051655-SP	30	42	SM-6050802-TN	78	68	SM-6062002-TN	64	62
SM-0050801-SC	30	12	SM-5030655-SN	12	44	SM-6051002-TN	28	27	SM-6062002-TN	66	51
SM-0081001-SC	38	5	SM-5040550-TP	34	2	SM-6051002-TN	30	8	SM-6062002-TN	88	37
SM-1030400-SP	78	31	SM-5040550-TP	78	66	SM-6051002-TN	41	5	SM-6062502-TN	2	6
SM-1030601-SC	38	9	SM-5040655-SN	76	19	SM-6051002-TN	56	7	SM-6063002-TP	12	55
SM-1030801-SC	74	31	SM-5051400-SC	30	41	SM-6051002-TN	58	16	SM-6063502-TN	64	81
SM-1040750-TP	2	35	SM-6020450-TP	78	19	SM-6051002-TN	58	35	SM-6081202-TP	78	73
SM-1040750-TP	2	37	SM-6020802-TN	41	7	SM-6051002-TN	60	16	SM-6081602-TN	28	46
SM-1040801-SC	28	41	SM-6021000-TP	78	20	SM-6051002-TN	60	35	SM-6081602-TN	86	15
SM-1040801-SC	58	43	SM-6030502-TP	22	6	SM-6051002-TN	62	57	SM-6082002-TN	2	62
SM-1040801-SC	60	43	SM-6030602-TN	58	8	SM-6051002-TN	62	59	SM-6082002-TN	86	2
SM-1040801-SC	72	25	SM-6030602-TN	60	8	SM-6051002-TN	72	12	SM-6082002-TN	86	24
SM-1040870-TP	2	50	SM-6030800-SP	64	90	SM-6051002-TN	72	30	SM-6083002-TN	14	32
SM-1042501-SC	56	20	SM-6030802-TN	62	16	SM-6051002-TN	76	4	SM-6083002-TN	66	25
SM-1042501-SC	56	22	SM-6030802-TN	62	37	SM-6051002-TN	76	23	SM-6083002-TN	88	2
SM-1051001-SC	86	11	SM-6030802-TN	64	12	SM-6051002-TP	10	2	SM-6083002-TP	16	52
SM-1051001-SC	86	22	SM-6030802-TN	66	8	SM-6051202-TN	32	27	SM-6083002-TP	18	52
SM-1051601-SC	62	6	SM-6030802-TN	68	9	SM-6051202-TN	66	3	SM-6083502-TN	62	20
SM-1063552-TN	28	24	SM-6030802-TN	68	31	SM-6051202-TN	66	44	SM-6102002-TN	86	35
SM-1850600-SP	66	74	SM-6030802-TN	88	52	SM-6051202-TN	88	25	SM-6105502-TN	86	46
SM-4021201-SC	20	7	SM-6030802-TP	78	29	SM-6051202-TP	12	2	SM-67506A0-TP	16	45
SM-4021201-SC	44	8	SM-6030802-TP	78	33	SM-6051202-TP	16	73	SM-67506A0-TP	18	45
SM-4030401-SC	58	31	SM-6030802-TP	78	41	SM-6051202-TP	18	73	SM-6850400-SP	4	50
SM-4030401-SC	60	31	SM-6031010-SC	64	86	SM-6051400-SP	2	72	SM-6850502-TN	20	4
SM-4030455-SN	28	60	SM-6031202-TN	66	59	SM-6051402-TN	28	64	SM-6850802-TN	22	13
SM-4030455-SN	78	22	SM-6032502-TN	78	47	SM-6051402-TN	58	4	SM-7050850-TP	58	22
SM-4030455-SN	78	26	SM-6033002-TN	74	8	SM-6051402-TN	58	18	SM-7050850-TP	60	22
SM-4030455-SP	6	17	SM-6040460-TP	12	23	SM-6051402-TN	60	4	SM-8030312-TP	58	37
SM-4030455-SP	22	8	SM-6040460-TP	40	18	SM-6051402-TN	60	18	SM-8030312-TP	60	37
SM-4030601-SC	52	30	SM-6040600-SP	64	83	SM-6051402-TN	66	4	SM-8030312-TP	68	14
SM-4030601-SN	76	16	SM-6040602-TN	28	18	SM-6051602-TN	38	2	SM-8030312-TP	68	20

N U M E R I C A L I N D E X O F P A R T S

索引

PART NO 品番	PAGE 頁	REF NO	PART NO 品番	PAGE 頁	REF NO	PART NO 品番	PAGE 頁	REF NO	PART NO 品番	PAGE 頁	REF NO
SM-8030312-TP	68	22	SM-8061002-TP	86	6	WP-0621016-SD	18	51	138-89704	30	18
SM-8030312-TP	68	33	SM-8061550-TP	4	7	WP-0621026-SP	88	75	164-03008	2	48
SM-8030412-TP	26	26	SM-8061612-TP	14	28	WP-0641600-SC	62	35	164-09906	6	8
SM-8031212-TP	66	64	SM-8081652-TP	4	10	WP-0641601-SC	2	7	164-09906	90	31
SM-8031212-TP	68	26	SM-9082503-SE	84	51	WP-0641601-SC	2	65	164-10607	6	18
SM-8040360-TP	10	6	SM-9085553-SC	86	12	WP-0641601-SC	28	44	164-10706	6	19
SM-8040412-TP	56	11	SM-9103513-SC	84	36	WP-0641601-SC	30	10	164-10805	6	20
SM-8040412-TP	68	38	SQ-2050453-MZ	14	13	WP-0651001-SC	84	29	164-10904	6	21
SM-8040512-TP	68	28	SQ-2050453-MZ	16	28	WP-0651001-SC	84	33	164-11308	90	32
SM-8040602-TP	64	40	SQ-2050453-MZ	18	28	WP-0651001-SC	86	9	164-11407	90	34
SM-8040602-TP	64	59	SQ-2060451-MZ	14	14	WP-0651001-SC	86	41	164-15515	12	29
SM-8040612-TP	26	12	SS-1060610-SP	66	62	WP-0651646-SC	82	5	166-07301	48	28
SM-8040612-TP	62	25	SS-5090210-SP	72	8	WP-0841600-SC	86	3	166-07301	92	17
SM-8040612-TP	62	55	SS-5091020-SP	8	40	WP-0841600-SC	86	16	166-07301	92	19
SM-8040612-TP	64	32	SS-5110810-SP	12	32	WP-0841600-SC	86	25	166-07400	48	29
SM-8040612-TP	88	39	SS-6080320-SP	2	49	WP-0841600-SD	16	53	166-07400	92	18
SM-8040612-TP	88	47	SS-6090520-SP	8	44	WP-0841600-SD	18	53	166-07400	92	20
SM-8040612-TP	88	61	SS-6090910-TP	12	30	WP-0841600-SE	84	52	166-07509	48	30
SM-8040802-TP	32	16	SS-6153012-TP	16	50	WP-0841601-SC	2	63	166-07509	92	21
SM-8041012-TP	66	36	SS-6153012-TP	18	50	WP-0841601-SC	14	33	166-07509	92	23
SM-8041012-TP	88	66	SS-7090620-TP	30	37	WP-0841601-SC	28	47	166-07608	48	31
SM-8041552-TP	66	69	SS-8090670-SP	8	30	WP-0841601-SC	28	55	166-07608	92	22
SM-8050412-TP	2	79	SS-8110520-TP	64	28	WP-0841601-SC	50	9	166-07608	92	24
SM-8050412-TP	56	5	SS-8660610-TP	64	15	WP-0871602-SE	32	19	166-07707	48	32
SM-8050512-TP	12	8	SV-4030601-SN	32	11	WP-1020616-SD	30	4	166-07806	48	33
SM-8050592-TP	84	4			WP-1021016-SD	30	3	166-07905	48	34	
SM-8050592-TP	84	10	TA-0290301-MO	16	15	WP-1052001-SC	84	37	166-08002	48	35
SM-8050602-TP	64	3	TA-0290301-MO	16	32	WP-1052001-SC	86	47	168-70206	30	60
SM-8050602-TP	68	36	TA-0290301-MO	18	15	WP-1502500-SC	66	26	178-35307	64	50
SM-8050612-TP	6	7	TA-0290301-MO	18	32	WP-1612616-SE	46	25	178-35307	64	69
SM-8050612-TP	8	39	TA-0370301-RO	4	29	WS-0310002-KN	74	9	178-45009	50	29
SM-8050612-TP	12	20	TA-0490601-RO	4	18	WS-0451040-KP	30	26	180-35006	96	48
SM-8050612-TP	26	20	TA-0500301-RO	4	19	WS-0510002-KN	46	29	180-35105	96	49
SM-8050612-TP	78	12	TA-0550604-RO	14	12	WS-0820002-KN	14	34	180-35204	96	50
SM-8050612-TP	78	52	TA-0550604-RO	52	27	WS-1643202-KR	46	26	180-35303	96	51
SM-8050612-TP	88	55	TA-0750404-RO	4	2	WZ-1052010-KP	30	5	180-35402	96	52
SM-8050612-TP	88	59	TA-0750704-RO	2	45	WZ-2640310-KH	64	78	180-35501	96	53
SM-8050812-TP	16	41	TA-0800504-RO	2	47				180-35600	72	21
SM-8050812-TP	18	41	TA-0950806-RO	2	44	101-09809	16	65	180-35600	76	13
SM-8051002-TP	2	9	TA-1050504-RO	2	46	101-09809	18	65	180-35600	96	54
SM-8051002-TP	16	56	TA-1050504-RO	2	85	101-09908	18	48	180-35709	96	55
SM-8051002-TP	18	56	TA-1250406-RO	2	43	101-11201	16	64	180-35808	96	56
SM-8051002-TP	84	6			101-11201	18	64	180-35907	96	57	
SM-8051002-TP	84	11	WP-0220301-SC	44	11	101-12407	18	49	180-36004	96	58
SM-8060550-TP	16	23	WP-0320500-SC	58	32	101-12506	16	63	180-36103	96	59
SM-8060550-TP	18	23	WP-0320500-SC	60	32	101-12506	18	63	180-36301	96	60
SM-8060552-TP	4	11	WP-0320500-SC	78	45	101-12605	16	66	180-36400	96	61
SM-8060552-TP	64	20	WP-0320501-SC	74	32	101-12605	18	66	180-36509	96	62
SM-8060552-TP	68	6	WP-0350516-SD	8	46	101-12704	16	67	180-36608	96	63
SM-8060612-TP	4	4	WP-0370316-SD	52	11	101-12704	18	67	180-36707	96	64
SM-8060612-TP	4	12	WP-0371016-SD	16	46	101-12803	16	13	180-36806	96	65
SM-8060612-TP	4	26	WP-0371016-SD	18	46	101-12803	18	13	180-36905	96	66
SM-8060612-TP	4	35	WP-0430800-SD	2	84	105-02300	30	15	180-37002	96	67
SM-8060612-TP	14	2	WP-0430800-SD	24	25	110-15906	16	14	180-37101	96	68
SM-8060612-TP	14	4	WP-0430800-SD	34	3	110-15906	18	14	180-37200	96	69
SM-8060612-TP	14	11	WP-0430801-SC	74	14	111-02308	30	20	180-37309	96	70
SM-8060612-TP	14	23	WP-0431005-SP	72	5	111-58706	32	39	180-37408	96	71
SM-8060612-TP	14	26	WP-0450000-SD	6	29	111-58805	32	41	180-38000	96	72
SM-8060612-TP	56	32	WP-0450000-SD	10	9	111-58904	32	45	180-38109	96	73
SM-8060612-TP	62	39	WP-0450000-SD	26	28	111-59001	32	42	180-38307	96	74
SM-8060612-TP	66	21	WP-0450846-SP	78	62	112-14301	64	44	180-38802	96	75
SM-8060612-TP	66	41	WP-0480856-SP	12	33	112-14301	64	63	180-38901	96	76
SM-8060612-TP	70	13	WP-0501016-SC	30	50	114-19504	64	79	180-39008	96	77
SM-8060612-TP	84	14	WP-0510516-SD	26	8	122-88403	48	5	180-39107	96	78
SM-8060612-TP	88	17	WP-0522016-SH	64	52	131-67556	46	1	180-39305	96	79
SM-8060812-TP	4	14	WP-0522016-SH	64	71	131-67903	46	8	180-39404	96	80
SM-8060812-TP	62	18	WP-0531000-SC	32	28	131-68000	46	9	182-04503	78	71
SM-8060812-TP	64	56	WP-0531000-SC	74	50	131-68109	46	10			
SM-8060812-TP	84	16	WP-0531000-SD	10	3	131-68208	46	11	225-29408	8	19
SM-8060812-TP	84	19	WP-0550800-SP	16	37	133-01908	12	6	225-29473	8	18
SM-8060812-TP	84	26	WP-0550800-SP	18	37	133-01908	26	10	225-29515	8	20
SM-8060812-TP	86	30	WP-0551016-SH	30	31	133-01908	68	3	225-72002	26	16
SM-8060842-TP	66	22	WP-0553216-SD	40	27	133-02500	12	5	225-72101	26	17
SM-8060842-TP	66	42	WP-0611626-SP	66	54	133-02500	26	9	225-72200	26	18
SM-8060842-TP	68	7	WP-0612066-SP	62	49	133-02500	68	2	225-72309	26	19
SM-8060842-TP	88	16	WP-0621016-SD	16	51	138-70605	30	23	226-05307	4	24

N U M E R I C A L I N D E X O F P A R T S

索引

PART NO 品番	PAGE 頁	REF NO	PART NO 品番	PAGE 頁	REF NO	PART NO 品番	PAGE 頁	REF NO	PART NO 品番	PAGE 頁	REF NO
226-06206	4	38	400-00046	54	43	400-23015	12	7	400-25624	10	1
226-06305	4	39	400-00056	50	15	400-23016	6	4	400-25625	10	19
226-06404	4	44	400-00056	54	44	400-23017	6	12	400-25626	16	61
226-07600	4	40	400-00133	52	22	400-23018	6	14	400-25627	18	61
226-07709	4	41	400-00134	52	15	400-23019	6	10	400-25628	22	7
226-07808	4	42	400-00135	52	16	400-23020	6	26	400-25629	22	9
226-07907	4	43	400-00136	52	17	400-23020	90	27	400-25630	22	10
226-19100	2	42	400-00138	52	18	400-23020	90	28	400-25631	22	1
228-10907	4	23	400-00140	52	19	400-23170	64	88	400-25632	22	4
228-11301	8	32	400-00146	52	3	400-23171	64	84	400-25633	22	5
228-13000	16	39	400-00344	24	10	400-23172	64	85	400-25634	8	1
228-13000	18	39	400-00910	78	43	400-23173	64	87	400-25635	8	2
228-13703	16	10	400-03451	50	47	400-23175	64	89	400-25636	8	50
228-13703	18	10	400-03458	50	34	400-23176	40	4	400-25638	30	1
228-14008	16	11	400-04171	4	9	400-23177	28	48	400-25639	30	6
228-14008	18	11	400-05393	50	37	400-23180	2	76	400-25640	2	10
228-88507	14	15	400-05393	54	49	400-23181	28	53	400-25641	2	14
229-20706	2	54	400-05394	50	38	400-23182	28	45	400-25646	10	4
229-21209	8	23	400-05394	54	48	400-23183	28	56	400-25650	90	15
229-21407	8	24	400-05401	50	20	400-23185	28	58	400-25650	90	16
229-21506	8	25	400-05401	54	51	400-23186	28	42	400-25650	90	18
229-21605	8	26	400-05726	50	41	400-23188	28	1	400-25650	90	20
229-21803	8	27	400-05726	54	52	400-23189	40	3	400-25651	90	23
229-30309	46	12	400-05848	52	5	400-23190	40	11	400-25651	90	24
229-30408	46	6	400-06002	50	18	400-23191	40	1	400-25657	20	1
229-30507	46	3	400-06104	32	6	400-23196	64	4	400-25660	16	2
229-30556	46	2	400-06112	32	7	400-23197	64	1	400-25660	18	2
229-30705	46	4	400-06128	32	1	400-23198	64	9	400-25661	10	12
229-30804	46	16	400-06135	32	2	400-23199	64	2	400-25661	78	6
229-30903	46	15	400-06136	32	3	400-23200	40	19	400-25662	16	57
229-31000	46	14	400-06136	54	27	400-23204	64	82	400-25662	18	57
229-31109	46	13	400-06202	32	10	400-23205	64	21	400-25663	16	58
229-31307	46	7	400-06204	32	8	400-23206	64	22	400-25663	18	58
229-31406	46	5	400-06205	32	9	400-23207	64	35	400-26109	12	45
229-32800	48	10	400-06206	32	4	400-23208	64	74	400-26111	12	48
229-33006	48	6	400-06208	32	12	400-23209	64	55	400-26113	12	14
229-33105	48	8	400-06209	32	13	400-23210	64	80	400-26114	12	18
229-33204	48	7	400-06211	32	14	400-23211	64	38	400-26115	12	25
229-45307	8	28	400-06212	32	15	400-23211	64	57	400-26116	12	26
229-45505	8	16	400-08168	54	16	400-23212	64	41	400-26118	12	36
229-45703	8	15	400-09222	8	45	400-23212	64	60	400-26119	12	38
229-58458	32	22	400-10417	4	16	400-23213	64	42	400-26120	12	37
229-62005	8	29	400-10531	68	43	400-23213	64	61	400-26121	12	39
232-03201	8	33	400-11009	16	33	400-23214	64	46	400-26122	12	41
232-03300	8	35	400-11009	18	33	400-23215	64	48	400-26126	12	19
232-04506	4	47	400-11947	14	8	400-23215	64	67	400-26127	12	21
232-04605	4	48	400-12085	16	12	400-23216	64	51	400-26128	12	28
232-04704	4	49	400-12085	18	12	400-23216	64	70	400-26129	12	24
235-40305	24	31	400-13061	14	9	400-23217	64	45	400-26130	12	22
236-26005	8	22	400-13509	14	19	400-23217	64	64	400-26131	12	12
236-26062	8	21	400-15697	8	12	400-23218	64	53	400-26132	12	15
236-28803	14	17	400-15699	8	47	400-23218	64	72	400-26133	12	16
236-28902	14	18	400-15797	52	38	400-23219	64	39	400-26134	12	17
236-29306	14	16	400-16748	16	29	400-23219	64	58	400-26136	12	31
236-29306	24	27	400-16748	18	29	400-23568	4	32	400-26137	12	34
236-29405	24	17	400-16749	24	23	400-23569	4	33	400-26143	26	15
236-29405	24	22	400-17576	14	3	400-24381	78	48	400-26151	6	27
236-29405	24	29	400-18266	78	34	400-24436	4	1	400-26152	6	22
236-29504	24	30	400-18526	16	54	400-25260	54	1	400-26153	6	24
236-30007	14	21	400-18527	18	54	400-25260	54	19	400-26155	12	43
236-30007	24	26	400-18948	50	25	400-25270	50	12	400-26155	48	2
236-30106	24	16	400-18977	16	6	400-25270	54	42	400-26167	12	3
236-30106	24	21	400-18977	18	6	400-25340	14	7	400-26322	62	3
236-30106	24	28	400-18978	16	9	400-25345	16	35	400-26323	62	5
236-30601	24	15	400-18978	18	9	400-25346	18	35	400-26326	66	33
236-30601	24	20	400-19379	58	29	400-25353	16	72	400-26327	66	5
236-30601	24	32	400-19379	60	29	400-25353	18	72	400-26328	66	50
236-30650	24	14	400-19379	78	35	400-25354	16	34	400-26329	62	68
236-30650	24	19	400-20547	14	1	400-25355	18	34	400-26331	66	15
262-23701	64	30	400-22427	8	14	400-25605	16	1	400-26332	66	24
291-80502	48	16	400-22463	8	13	400-25606	18	1	400-26333	66	29
			400-22589	16	25	400-25613	14	27	400-26335	66	31
320-02354	30	45	400-22589	18	25	400-25616	16	3	400-26340	66	23
320-02354	54	25	400-22590	16	26	400-25616	18	3	400-26341	62	66
			400-22590	18	26	400-25622	10	5	400-26342	66	46
400-00046	50	14	400-23012	12	11	400-25623	10	7	400-26343	66	43

NUMERICAL INDEX OF PARTS

索引

PART NO 品番	PAGE 頁	REF NO	PART NO 品番	PAGE 頁	REF NO	PART NO 品番	PAGE 頁	REF NO	PART NO 品番	PAGE 頁	REF NO
400-26344	2	51	400-28561	18	18	400-33463	4	30	400-34469	76	8
400-26345	66	17	400-28562	16	19	400-33464	12	56	400-34470	72	24
400-26346	66	37	400-28562	18	19	400-33469	26	5	400-34471	72	29
400-26348	36	1	400-28563	16	20	400-33505	20	3	400-34472	76	22
400-26349	62	7	400-28563	18	20	400-33508	20	5	400-34474	28	62
400-26350	28	6	400-28566	68	13	400-33537	6	5	400-34475	28	63
400-26351	28	30	400-28567	68	19	400-33538	12	50	400-34479	2	74
400-26353	28	38	400-28652	4	5	400-33666	14	22	400-34480	2	70
400-26354	28	40	400-28689	24	7	400-33768	88	14	400-34481	2	5
400-26355	28	32	400-28766	2	32	400-33769	88	1	400-34482	2	61
400-26356	41	4	400-28877	2	18	400-33770	88	10	400-34487	32	31
400-26357	28	67	400-29047	4	15	400-33771	88	13	400-34490	66	63
400-26357	92	1	400-29048	4	3	400-33773	88	20	400-34491	66	65
400-26359	28	22	400-29049	4	13	400-33778	28	61	400-34492	66	67
400-26360	28	26	400-29075	24	12	400-33781	84	5	400-34493	66	71
400-26362	28	23	400-29078	2	34	400-33782	86	26	400-34498	78	67
400-26363	62	8	400-29570	16	30	400-33783	84	22	400-34499	70	4
400-26364	62	17	400-29570	18	30	400-33786	40	21	400-34660	8	34
400-26365	62	19	400-29964	4	17	400-33789	28	11	400-34662	62	1
400-26366	62	24	400-30037	4	31	400-33791	40	25	400-34665	66	76
400-26367	62	27	400-30764	52	21	400-33792	64	7	400-34672	70	6
400-26368	62	29	400-30766	52	26	400-33793	40	17	400-34733	70	3
400-26369	62	31	400-30926	52	4	400-33795	40	9	400-34782	56	2
400-26370	62	33	400-30983	54	17	400-33797	40	28	400-34784	58	2
400-26371	56	31	400-31052	26	13	400-33799	64	65	400-34785	60	2
400-26395	4	36	400-31053	26	11	400-33800	62	11	400-34786	58	3
400-26418	62	38	400-31055	26	23	400-33801	62	13	400-34786	60	3
400-26419	62	40	400-31056	26	25	400-33803	28	10	400-34787	58	5
400-26420	62	42	400-31056	68	32	400-33805	88	6	400-34787	60	5
400-26421	62	43	400-31059	12	46	400-33806	72	34	400-34788	58	7
400-26604	56	33	400-31060	2	38	400-33806	92	4	400-34788	60	7
400-26605	56	35	400-31351	14	10	400-33809	90	29	400-34789	58	10
400-26606	62	45	400-31862	4	45	400-33810	90	30	400-34789	60	10
400-26607	62	47	400-31864	4	8	400-33814	90	25	400-34791	58	12
400-26609	62	50	400-32309	16	49	400-33814	90	26	400-34791	60	12
400-26610	62	64	400-32310	16	48	400-33815	6	31	400-34792	58	13
400-26611	62	53	400-32708	8	9	400-33815	90	33	400-34792	60	13
400-26612	62	54	400-32963	30	22	400-33816	6	16	400-34793	58	15
400-26613	62	56	400-32963	54	60	400-33821	2	39	400-34793	60	15
400-26614	56	37	400-32964	54	35	400-33825	2	8	400-34794	58	17
400-26615	56	1	400-32964	54	37	400-33997	68	1	400-34795	60	17
400-26617	62	58	400-32964	54	57	400-33998	68	5	400-34796	58	19
400-26618	38	3	400-32964	74	18	400-34000	68	35	400-34796	60	19
400-26619	28	8	400-32964	78	63	400-34001	68	39	400-34797	58	23
400-26620	66	52	400-32964	84	68	400-34002	68	37	400-34797	60	23
400-26621	66	55	400-32964	88	4	400-34004	68	24	400-34798	58	20
400-26622	66	57	400-32965	50	8	400-34005	68	41	400-34799	60	20
400-26623	66	58	400-32966	50	3	400-34007	28	28	400-34800	56	8
400-26624	66	60	400-32971	50	40	400-34303	16	7	400-34801	56	10
400-26625	66	61	400-32971	54	46	400-34303	18	7	400-34802	56	13
400-26626	66	73	400-32977	50	26	400-34441	34	1	400-34803	56	14
400-26627	94	3	400-32977	54	50	400-34442	72	7	400-34804	56	6
400-26822	62	63	400-32987	4	6	400-34443	72	23	400-34805	56	23
400-26872	28	59	400-33316	52	28	400-34444	2	40	400-34806	56	25
400-26945	30	44	400-33410	2	4	400-34445	38	4	400-34807	56	18
400-26945	54	24	400-33412	16	16	400-34446	38	6	400-34808	56	19
400-27131	72	33	400-33412	18	16	400-34447	30	40	400-34809	56	21
400-27131	92	3	400-33412	48	1	400-34449	30	61	400-34810	56	15
400-27359	68	15	400-33413	14	31	400-34450	30	43	400-34812	58	26
400-27360	68	27	400-33420	10	10	400-34453	32	33	400-34812	60	26
400-27362	68	16	400-33433	16	8	400-34454	32	35	400-34813	58	34
400-27363	68	11	400-33433	18	8	400-34455	32	24	400-34814	60	34
400-27365	94	11	400-33441	2	16	400-34456	32	26	400-34815	58	33
400-27366	28	68	400-33442	2	19	400-34457	32	29	400-34815	60	33
400-27366	92	2	400-33443	2	23	400-34459	44	3	400-34816	58	36
400-27951	4	27	400-33444	2	71	400-34460	44	5	400-34816	60	36
400-28015	14	29	400-33445	24	1	400-34464	36	21	400-34817	58	45
400-28117	14	25	400-33448	26	3	400-34465	72	9	400-34817	60	45
400-28198	72	2	400-33450	90	8	400-34465	76	1	400-34818	58	39
400-28245	2	77	400-33451	4	52	400-34466	72	11	400-34819	60	39
400-28250	8	10	400-33451	90	9	400-34466	76	3	400-34820	58	41
400-28251	8	11	400-33452	90	10	400-34467	72	15	400-34821	60	41
400-28555	2	1	400-33453	90	11	400-34467	76	7	400-34823	58	28
400-28560	16	17	400-33454	90	12	400-34468	72	17	400-34823	60	28
400-28560	18	17	400-33455	90	13	400-34468	76	9	400-34824	58	30
400-28561	16	18	400-33456	90	14	400-34469	72	16	400-34824	60	30

N U M E R I C A L I N D E X O F P A R T S

索引

PART NO 品番	PAGE 頁	REF NO	PART NO 品番	PAGE 頁	REF NO	PART NO 品番	PAGE 頁	REF NO	PART NO 品番	PAGE 頁	REF NO
400-34825	48	12	400-35387	78	86	400-39775	90	6	400-43812	88	58
400-34825	58	21	400-35388	78	88	400-39776	90	7	400-43974	50	39
400-34825	60	21	400-35389	78	84	400-39889	66	12	400-43974	54	45
400-34826	48	13	400-35390	78	85	400-39890	66	9	400-43975	54	63
400-34826	58	38	400-36167	24	9	400-39891	66	11	400-43977	54	14
400-34826	60	38	400-36275	78	58	400-39896	40	13	400-43978	54	41
400-34840	8	43	400-36277	88	43	400-39896	48	27	400-43979	54	62
400-34926	24	3	400-36409	74	5	400-39942	48	11	400-43980	54	59
400-34974	8	49	400-36410	74	15	400-39942	56	27	400-43981	54	47
400-35024	52	37	400-36411	74	36	400-40243	68	21	400-43982	54	5
400-35072	40	16	400-36414	74	40	400-40243	68	25	400-43983	54	9
400-35074	28	5	400-36415	74	42	400-40251	74	11	400-43984	54	28
400-35075	28	2	400-36416	74	44	400-40252	74	12	400-43985	54	36
400-35097	36	4	400-36417	74	45	400-40388	50	43	400-43986	54	8
400-35097	96	10	400-36418	74	47	400-40389	50	44	400-43987	54	13
400-35098	36	5	400-36419	74	51	400-40396	54	54	400-43989	54	7
400-35098	54	61	400-36419	82	13	400-40396	88	70	400-43990	54	65
400-35100	28	33	400-36420	74	52	400-40520	30	13	400-43991	54	22
400-35101	56	29	400-36421	74	53	400-40527	78	60	400-43992	54	18
400-35101	96	44	400-36422	82	7	400-40527	84	65	400-43993	54	64
400-35104	38	8	400-36423	82	11	400-40549	16	21	400-43994	54	26
400-35107	66	48	400-36424	74	48	400-40549	18	21	400-43995	20	6
400-35108	66	75	400-36534	78	3	400-40550	16	22	400-43995	54	23
400-35119	86	29	400-36535	78	1	400-40550	18	22	400-43996	22	12
400-35121	84	15	400-36536	78	13	400-40584	84	1	400-43996	54	3
400-35122	84	21	400-36537	78	14	400-40585	86	1	400-43997	22	11
400-35123	84	2	400-36538	78	15	400-40587	86	17	400-43997	54	2
400-35124	84	25	400-36539	78	11	400-40588	86	34	400-43999	44	6
400-35128	86	5	400-36544	78	7	400-40589	86	32	400-43999	54	20
400-35129	86	37	400-36545	78	23	400-40590	86	33	400-44000	44	7
400-35130	86	31	400-36546	78	24	400-40591	86	4	400-44000	54	21
400-35136	86	43	400-36547	78	25	400-40593	86	7	400-44001	41	6
400-35137	84	42	400-36548	78	28	400-40595	86	39	400-44002	41	1
400-35137	84	48	400-36549	78	30	400-40596	86	10	400-44002	54	4
400-35138	84	44	400-36550	78	32	400-40597	86	14	400-44002	54	6
400-35143	86	36	400-36551	78	37	400-40601	84	27	400-44019	40	33
400-35144	84	20	400-36552	78	40	400-40602	84	17	400-44231	50	1
400-35145	84	7	400-36553	78	42	400-40603	84	35	400-44232	50	2
400-35145	84	12	400-36554	78	17	400-40603	86	45	400-44410	80	4
400-35146	86	21	400-36555	78	18	400-40845	62	52	400-44470	26	1
400-35147	84	3	400-36556	78	50	400-41107	4	21	400-44470	68	8
400-35147	84	9	400-36557	78	51	400-41109	18	38	400-44471	64	16
400-35148	84	30	400-36558	78	49	400-41357	88	26	400-44472	38	1
400-35150	84	47	400-36559	78	53	400-41358	88	24	400-44473	88	73
400-35180	2	2	400-36560	78	55	400-41359	88	63	400-44626	12	52
400-35314	84	50	400-36561	78	57	400-41360	88	32	400-44626	54	10
400-35315	84	8	400-36562	78	64	400-41361	88	38	400-44626	96	21
400-35330	94	1	400-36563	78	65	400-41362	88	46	400-44627	54	29
400-35331	94	5	400-36564	78	72	400-41363	88	40	400-44627	96	37
400-35332	94	6	400-36567	78	27	400-41364	88	45	400-44628	54	30
400-35333	94	7	400-36580	78	9	400-41365	88	33	400-44628	96	38
400-35334	94	8	400-36690	2	3	400-41366	88	51	400-44629	54	31
400-35335	94	9	400-37126	56	17	400-41367	88	53	400-44629	96	39
400-35342	94	10	400-38025	66	45	400-41368	88	64	400-44630	54	32
400-35343	94	12	400-38103	70	10	400-41369	88	65	400-44630	96	40
400-35344	94	13	400-38253	2	66	400-41370	88	27	400-44631	54	39
400-35345	94	14	400-38661	32	21	400-41371	88	30	400-44631	54	40
400-35346	94	15	400-38858	14	6	400-41372	88	28	400-44631	96	82
400-35347	94	16	400-39045	74	43	400-41735	74	1	400-44631	98	21
400-35354	94	17	400-39168	28	19	400-41736	74	3	400-44631	98	24
400-35355	94	18	400-39739	30	14	400-42089	12	27	400-44632	54	58
400-35356	94	19	400-39741	16	5	400-42205	44	1	400-44632	98	4
400-35357	94	20	400-39741	18	5	400-42206	44	9	400-44641	14	5
400-35358	94	21	400-39743	70	8	400-42286	24	18	400-44679	24	5
400-35359	94	22	400-39744	70	14	400-42287	24	13	400-44823	36	11
400-35361	94	23	400-39765	2	36	400-42292	2	56	400-44823	96	7
400-35368	94	24	400-39766	90	17	400-42293	2	57	400-44824	72	6
400-35369	94	25	400-39766	90	19	400-42294	2	58	400-44825	58	42
400-35370	94	26	400-39766	90	21	400-42653	28	3	400-44825	60	42
400-35371	94	27	400-39766	90	22	400-42920	74	26	400-44841	56	28
400-35372	94	28	400-39769	88	48	400-43311	16	38	400-44841	96	43
400-35373	94	29	400-39770	90	1	400-43312	22	3	400-44842	36	3
400-35374	94	30	400-39771	90	2	400-43627	72	32	400-44887	54	53
400-35381	94	2	400-39772	90	3	400-43753	80	3	400-44887	54	55
400-35382	94	4	400-39773	90	4	400-43754	80	1	400-44887	88	71
400-35386	78	87	400-39774	90	5	400-43811	88	56	400-44888	54	56

N U M E R I C A L I N D E X O F P A R T S

索引

PART NO 品番	PAGE 頁	REF NO	PART NO 品番	PAGE 頁	REF NO	PART NO 品番	PAGE 頁	REF NO	PART NO 品番	PAGE 頁	REF NO
400-44888	88	72									
400-44892	82	19									
400-44893	54	38									
400-44893	84	69									
400-44896	54	15									
400-44897	88	69									
400-44963	8	6									
400-44969	52	24									
400-44970	52	25									
400-44971	52	29									
400-45752	48	14									
400-45753	48	15									
400-45755	48	17									
400-46075	52	20									
400-46088	52	23									
400-48593	76	25									
400-48593	78	97									
400-49856	76	15									
400-49857	76	17									
400-49858	76	18									
400-49901	76	26									
400-49901	92	5									
400-49902	76	27									
400-49902	92	6									
400-49903	76	28									
400-49903	92	7									
400-49904	76	29									
400-49904	92	8									
400-49905	76	30									
400-49905	92	9									
400-49906	76	31									
400-49906	92	10									
400-49914	78	91									
400-49914	92	11									
400-49915	78	92									
400-49915	92	12									
400-49916	78	93									
400-49916	92	13									
400-49917	78	94									
400-49917	92	14									
400-49918	78	95									
400-49918	92	15									
400-49919	78	96									
400-49919	92	16									
400-50525	78	74									
400-50526	78	75									
400-51330	52	12									
400-51331	52	32									
400-51332	52	33									
400-51333	52	34									
400-52016	52	1									
400-52020	52	2									
400-52837	16	44									
400-52837	18	44									

JUKI[®]

JUKI CORPORATION

JUKI 株式会社

お問い合わせ、ご相談は
To order or for further
information,
please contact :

Copyright © 2006 JUKI CORP.
本書の内容を無断で転載、複写すること
を禁止します。
All rights reserved throughout the world.

※このパーツリストは商品改良のため予告なく変更する事があります。
* The description covered in this parts list is subject to change for improvement of the commodity without notice.
※このパーツリストは、2006年8月 現在の商品仕様で編集したものです。
* This parts list is edited in accordance with the product specifications as of August 2006.

Printed in Japan