

JUKI

High Speed 1-Needle Lockstitch Industrial Sewing Machine
with Automatic Thread Trimmer

高速一本針本縫自動糸切り装置付ミシン

DDL-5550-7

Series

PARTS LIST

29135001

No.0917-01

HOW TO MAKE USE OF THIS PARTS LIST

1. As to "#01" and "#02" refer to the "Note" given at the bottom of the respective pages.
2. Codes on the "Qty" column
 - Each numeral indicates the number of parts required.
 - "0.1" and "2.5" indicate the length (in meters) of the respective parts.
3. Parentheses mean that the corresponding part is a subpart that constructs an assembly part.
4. Dotted lines on the Figures indicate assembly parts.

パーツリストご利用に際して

1. リストページの#01、#02等の印は、ページ下の"注記"の説明をご参照下さい。
2. 数量欄の数字は、個数を表し、0.1、2.5等の数値は、長さ(単位メートル)を表します。
3. 数量欄の()は、組部品を構成している子部品であることを意味します。
4. イラストページの-----枠は、組構成であることを意味します。

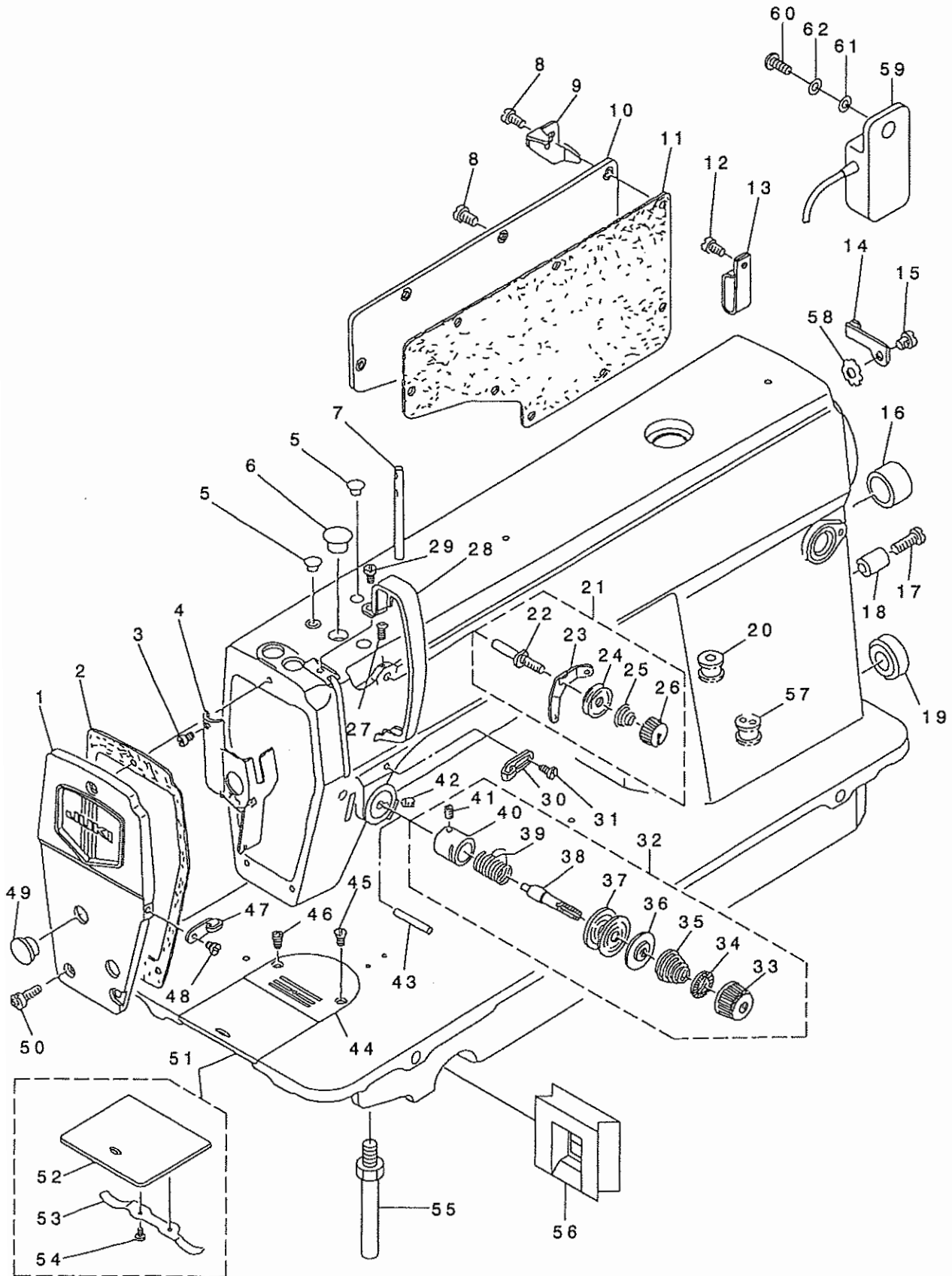
CONTENTS

目 次

1. MACHINE FRAME & MISCELLANEOUS COVER COMPONENTS	1
頭部・外装関係	
2. MAIN SHAFT COMPONENTS	3
上軸関係	
3. NEEDLE BAR, UPRIGHT SHAFT & HOOK DRIVING SHAFT COMPONENTS	5
針棒・立軸・下軸関係	
4. HAND LIFTER COMPONENTS.....	7
押さえ上げ関係	
5. FEED MECHANISM COMPONENTS	9
送り関係	
6. THREAD TRIMMER COMPONENTS	11
糸切り装置関係	
7. AUTOMATIC REVERSE FEED COMPONENTS	13
自動逆送り関係	
8. WIPER COMPONENTS	14
ワイパー関係	
9. OIL LUBICATION COMPONENTS	15
給油関係	
10. OIL RESERVOIR COMPONENTS	17
油溜関係	
11. BELT COVER & BOBBIN WINDER COMPONENTS	19
ベルトカバー・糸巻装置関係	
12. THREAD STAND COMPONENTS	20
糸立装置関係	
13. EXCLUSIVE PARTS FOR DDL-5550H-7	21
DDL-5550H-7 専用部品	
14. WIPER COMPONENTS (FOR DDL-5550H-7-FB)	23
ワイパー関係 (DDL-5550H-7-FB用)	
15. EXCLUSIVE PARTS FOR DDL-5550A-7	24
DDL-5550A-7 専用部品	
NUMERICAL INDEX OF PARTS	25
索引	

1. MACHINE FRAME & MISCELLANEOUS COVER COMPONENTS

頭部・外装関係



REF. NO	NOTE	PART NO.	DESCRIPTION	品名	Qty
1		110-00254	FACE PLATE ASM.	フェイスプレート	1
2		110-00304	FACE PLATE GASKET	フェイスプレートガスケット	1
3		SS-6080410-SP	SCREW 1/8-44 L=4	ビス 1/8-44 L=4	1
4		110-00858	ARM OIL SHIELD ASM.	アームオイルシールド	1
5		TA-0850604-R0	RUBBER PLUG	ゴム栓	2
6		TA-1250705-R0	RUBBER PLUG	ゴム栓	1
7		B1114-012-000	THREAD GUIDE PIN	スレッドガイドピン	1
8		SS-4120915-SP	SCREW 3/16-28 L=9	ビス 3/16-28 L=9	7
9	#01	111-02605	CORD HOLDER	コードホルダー	1
10		110-00510	SIDE PLATE	サイドプレート	1
11		110-00619	GASKET	ガスケット	1
12		SS-4120915-SP	SCREW 3/16-28 L=9	ビス 3/16-28 L=9	1
13		D2112-555-B00	CORD HOLDER, LARGE	コードホルダー A	1
14		110-30301	CABLE HOLDER	コードホルダー	1
15		SS-4120615-SP	SCREW 3/16-28 L=6	ビス 3/16-28 L=6	1
16		TA-2000502-R0	RUBBER PLUG	ゴム栓	1
17	#03	SS-6121840-SP	SCREW 3/16-28 L=18	ビス 3/16-28 L=18	1
18	#03	111-00500	REVERSE FEED LEVER STOPPER	逆送りレバーストッパー	1
19		TA-2101002-R0	RUBBER PLUG	ゴム栓	1
20	#02	110-30202	RUBBER BUSHING	ゴムコネクタ	1
21		110-45051	THREAD TENSION ASM.	スレッドテンションアセンブリ	1
22		110-45002	FIRST TENSION POST	スレッドテンションポスト	(1)
23		110-45200	THREAD TENSION GUIDE	スレッドテンションガイド	(1)
24		B3214-047-000	BOBBIN WINDER TENSION DISC	スレッドテンションディスク	(2)
25		110-45101	THREAD TENSION SPRING	スレッドテンションスプリング	(1)
26		110-45309	THREAD TENSION NUT	スレッドテンションナット	(1)
27		SS-4120615-SP	SCREW 3/16-28 L=6	ビス 3/16-28 L=6	1
28		110-00700	THREAD TAKE-UP LEVER COVER	スレッドテイクアップレバーカバー	1
29		SS-4120615-SP	SCREW 3/16-28 L=6	ビス 3/16-28 L=6	1
30		110-18504	ARM THREAD GUIDE A	アームスレッドガイド A	1
31		110-01500	SCREW	ビス	1
32		110-46158	THREAD TENSION ASM.	スレッドテンションアセンブリ	1
33		110-18900	TENSION NUT	テンションナット	(1)
34		B3120-125-000	ROTATING STOPPER	回転ストッパー	(1)
35		B3129-012-A00	TENSION SPRING	テンションスプリング	(1)
36		B3132-552-000	THREAD TENSION DISK PRESSER	スレッドテンションディスクプレス	(1)
37		B3126-012-000	THREAD TENSION DISK	スレッドテンションディスク	(2)
38		B3115-552-000	TENSION POST	テンションポスト	(1)
39		B3128-012-000	TAKE-UP SPRING	テイクアップスプリング	(1)
40		B3111-126-000	TENSION POST SOCKET	テンションポストソケット	(1)
41		SS-8090670-SP	SCREW 9/64-40 L= 5.5	ビス 9/64-40 L=5.5	(1)
42		SS-8150710-SP	SCREW 15/64-28 L=7	ビス 15/64-28 L=7	1
43		B3118-552-E00	THREAD RELEASE PIN	スレッドリリースピン	1
44		B1109-012-10B	THROAT PLATE (1)	ノズルプレート	1
45		SS-2110920-TP	SCREW 11/64-40 L=8.5	ビス 11/64-40 L=8.5	1
46		SS-2110915-SP	SCREW 11/64-40 L=8.5	ビス 11/64-40 L=8.5	1
47		110-18603	ARM THREAD GUIDE B	アームスレッドガイド B	1
48		SS-6110610-TP	SCREW 11/64-40 L=6	ビス 11/64-40 L=6	1
49		TA-1250406-R0	RUBBER PLUG D=12.5 L=4	ゴム栓 D=12.5 L=4	2
50		SS-4120915-SP	SCREW 3/16-28 L=9	ビス 3/16-28 L=9	3
51		110-01658	BED SLIDE ASM.	ベッドスライドアセンブリ	1
52		B1110-012-000	SLIDE PLATE	スライドプレート	(1)
53		110-01609	BED SLIDE SPRING	ベッドスライドスプリング	(1)
54		SS-6060210-SP	SCREW 3/32-56 L= 1.9	ビス 3/32-56 L=1.9	(2)
55		110-01104	BED SCREW STUD	ベッドねじ柱	4
56		110-30400	RUBBER PLATE	ゴムプレート	1
57	#03	111-00104	MAGNET CORD RUBBER	マグネットコードゴム	1
58		WT-0530002-KS	TOOTHED WASHER D=5.3	歯付きワッシャー D=5.3	1
59		M6008-350-AAL	RESISTANCE PACK AL ASM.	抵抗パックアルミニウムアセンブリ	1
60		SS-4121215-SP	SCREW 3/16-28 L=12	ビス 3/16-28 L=12	1
61		WP-0501016-SD	WASHER 5X10.5X1	ワッシャー 5X10.5X1	1
62		WS-0510002-KP	SPRING WASHER 5.1X9.2X1.3	歯付きワッシャー 5.1X9.2X1.3	1

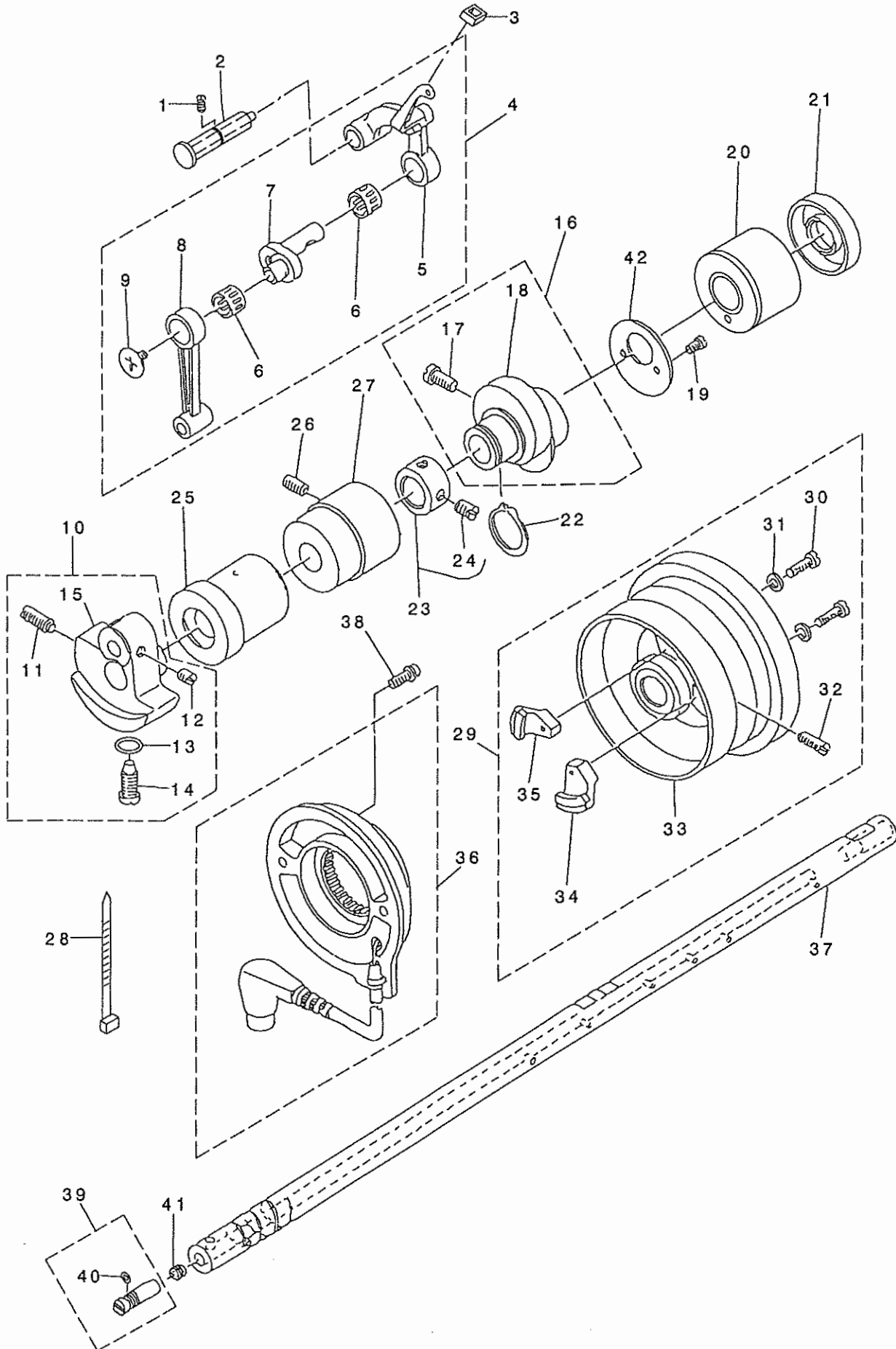
NOTE (注記)

#01...EXCEPT DDL-5550-7-00
 #02...FOR DDL-5550-7-00,-WO
 #03...FOR DDL-5550-7-WO,-WB

DDL-5550-7-00は除く
 DDL-5550-7-00,-WO用
 DDL-5550-7-WO,-WB用

2. MAIN SHAFT COMPONENTS

上軸関係



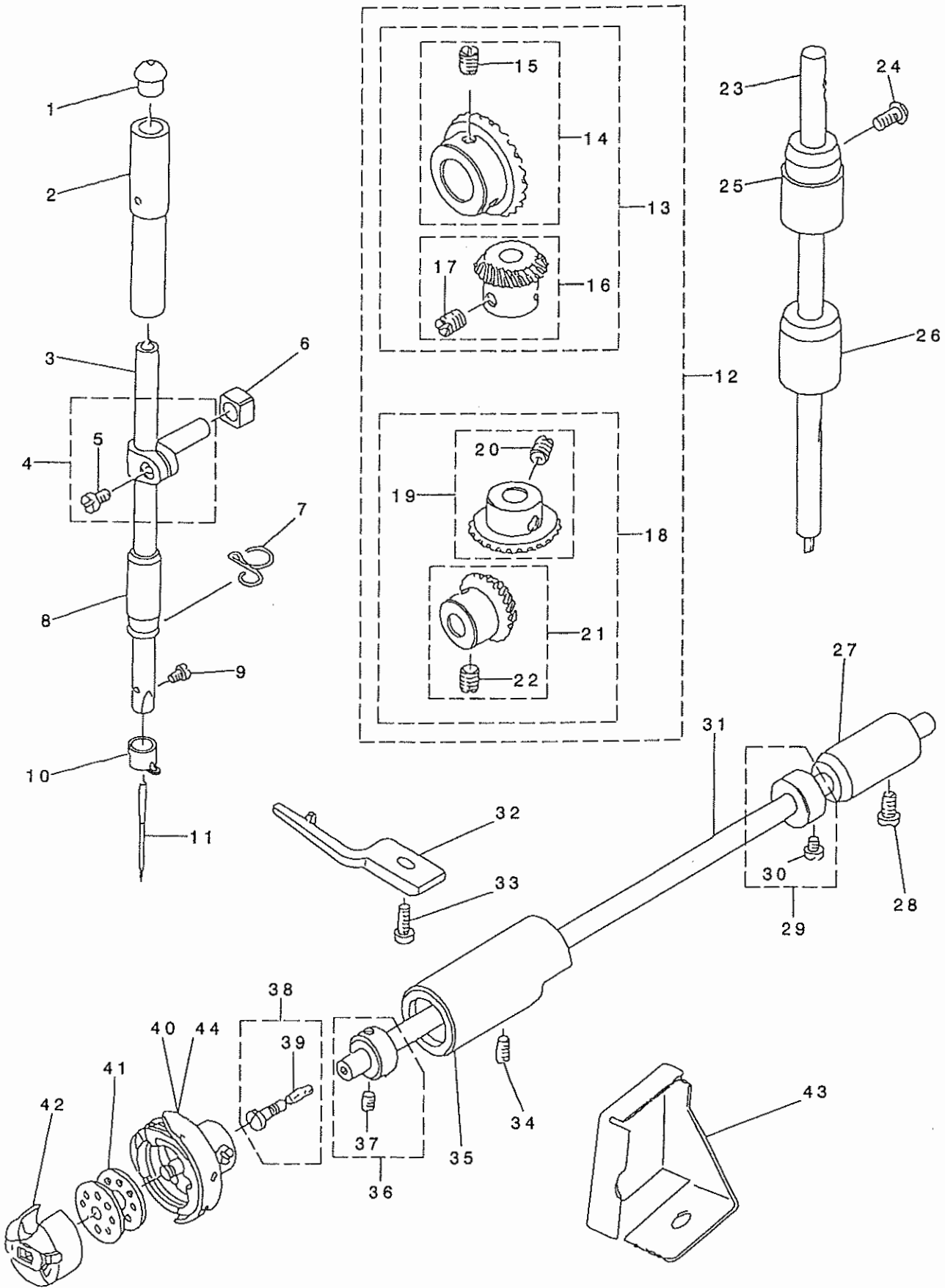
REF. NO	NOTE	PART NO.	DESCRIPTION	ヒョウメイ	Qty
1		SS-8151150-SP	SCREW 15/64-28 L=10.5	トメネジ 15/64-28 L=10.5	1
2		110-17357	THREAD TAKE-UP CRANK SHAFT ASM	テンビ'ンササエシ'ク クミ	1
3		B1909-505-000	RUBBER	テンビ'ンア'ラキリゴ'ム	1
4		110-39070	THREAD TAKE-UP LEVER ASM.	リンクテンビ'ン クミ	1
5		110-39062	THREAD TAKE-UP LEVER ASM.	リンクテンビ'ン クミ	(1)
6	#01	B1905-541-B00	NEEDLE BEARING	テンビ'ン ニート'ルハ'アリンク'	(2)
7		110-05204	NEEDLE BAR CRANK	ハリネ'ウクランク	(1)
8		B1408-552-000	NEEDLE BAR CRANK ROD	ハリネ' - クランクロッド'	(1)
9		B1903-552-000	LEFT SCREW	ヒタ'リネジ'	(1)
10		110-02169	COUNTERWEIGHT ASM.	ツリアイオモリ クミ	1
11		SS-8681650-TP	SCREW 9/32-28 L=16	トメネジ' 9/32-28 L=16	(1)
12		SS-8660610-TP	SCREW 1/4-40 L=6	トメネジ' 1/4-40 L=6	(2)
13		RO-0442401-00	RUBBER RING	Oリング'	(1)
14		SS-7681650-TP	SCREW 9/32-28 L=16	マルヒラネジ' 9/32-28 L=16	(1)
15		110-02110	COUNTER WEIGHT	ツリアイス	(1)
16		110-08059	FEED DRIVE ECCENTRIC CAM ASM.	オクリハンシンカム クミ	1
17		SS-6661110-SP	SCREW 1/4-40 L=11	ヒラネジ' 1/4-40 L=11	(2)
18		110-08000	FEED DRIVE ECCENTRIC CAM	オクリハンシンカム	(1)
19		SS-6090650-SP	SCREW 9/64-40 L=6	ヒラネジ' 9/64-40 L=6	2
20		110-02805	MAIN SHAFT BUSHING, REAR	ウワジ'クワシロメタル B	1
21		110-02508	OIL SEAL	メタル オイルシール	1
22		RC-1850001-KP	SNAP RING 18.5	Cカ'タトメ 18.5	1
23		CS-147121A-SH	THRUST COLLAR ASM. D=14.72 W=12	スラストウケ D=14.72 W=12 クミ	1
24		SS-8660610-TP	SCREW 1/4-40 L=6	トメネジ' 1/4-40 L=6	2
25		110-02201	MAIN SHAFT BUSHING, FRONT	ウワジ'クマエメタル	1
26		SS-8150912-TH	SCREW 15/64-28 L=9	トメネジ' 15/64-28 L=9	1
27		110-02300	BUSHING, INTERMEDIATE	ウワジ'クナカメタル	1
28		HX-0004300-00	CLIP	クツツクハ'ント'	1
29		110-32166	HAND WHEEL ASM.	ハズ'ミグ'ルマ クミ	1
30		SS-6111210-SP	SCREW 11/64-40 L=12	ヒラネジ' 11/64-40 L=12	(2)
31		WP-0450801-SD	WASHER 4.5X10X0.8	ヒラサ'カ'ネ 4.5X10X0.8	(2)
32		SS-8151550-SP	SCREW 15/64-28 L=15	トメネジ' 15/64-28 L=15	(2)
33		110-32158	HAND WHEEL ASM.	ハズ'ミグ'ルマ クミ	(1)
34		M4007-110-OAA	MAGNET FITTING BASE A ASM.	マグ'ネット トリツケタ'イ A クミ	(1)
35		M4007-110-OAB	MAGNET FITTING BASE B ASM.	マグ'ネット トリツケタ'イ B クミ	(1)
36		110-32562	DYNAMO STATOR	ハツヂ'ンキステータ クミ	1
37		110-02003	MAIN SHAFT	ウワジ'ク	1
38		SL-4051001-MZ	SCREW M5 L=9.6	サ'カ'ネツキ ナハ'コネジ' M5 L=9.6	2
39		B1213-552-0A0-A	OIL AMOUNT ADJUSTING PIN ASM.	クランク ユリヨ-チヨ-セツビ'ン クミ	1
40		RO-0291801-00	RUBBER RING	Oリング'	(1)
41		110-02904	ROLLER FELT	メソフ'ユリヨウ チヨウセツフエルト	1
42		110-08109	THRUST COLLAR	オクリハンシンカム スラストウケ	1

NOTE (注記) #01...SELECTIVE PART (A~D)

選択部品(A~D)

3. NEEDLE BAR, UPRIGHT SHAFT & HOOK DRIVING SHAFT COMPONENTS

針棒·立軸·下軸關係



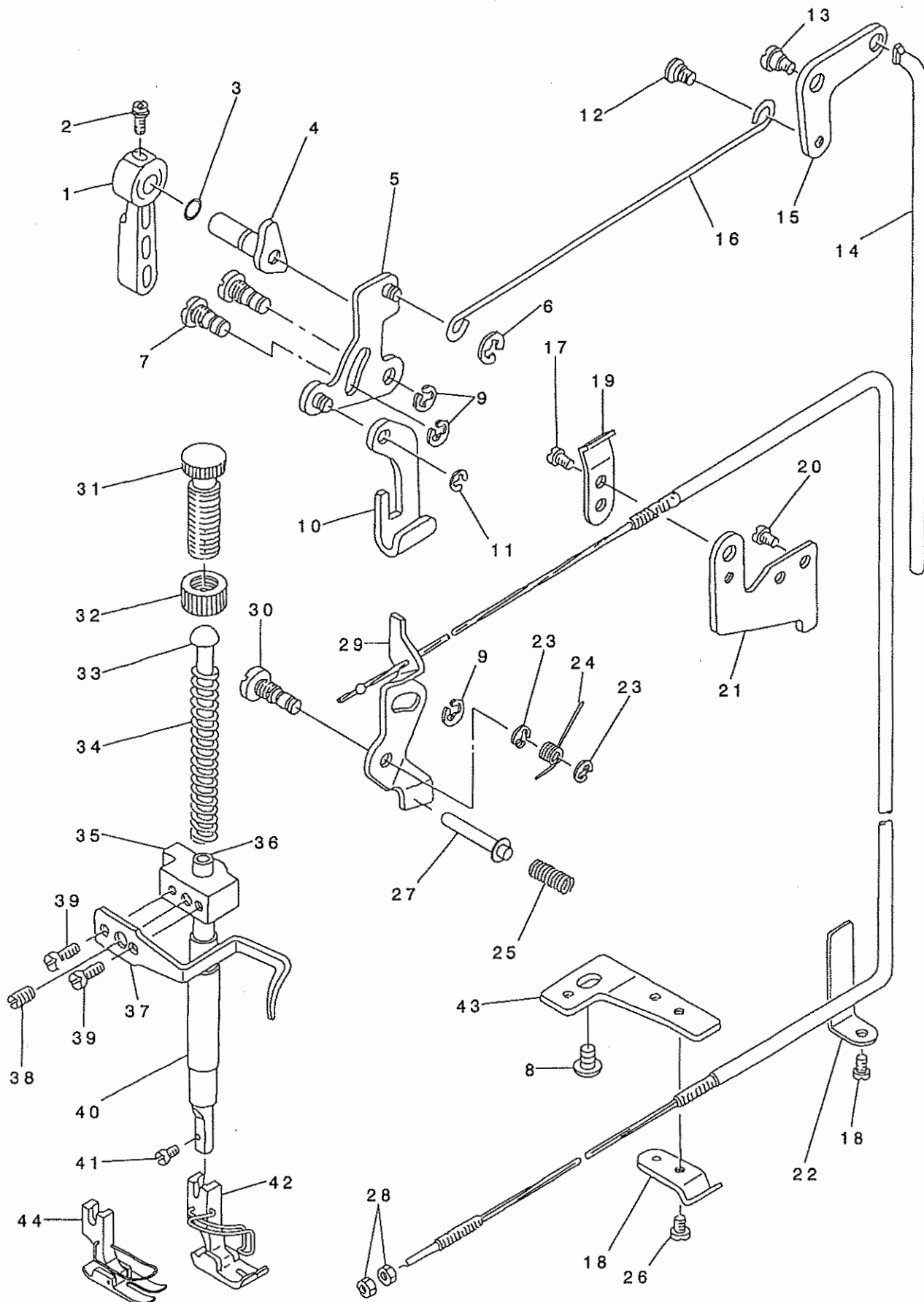
REF. NO.	NOTE	PART NO.	DESCRIPTION	ヒソメイ	Qty
1		B1405-012-000	CAP	キャップ	1
2		B1402-552-000-A	NEEDLE BAR BUSHING, UPPER	ハリホウ - ウワメタル	1
3		110-35003	NEEDLE BAR	ハリホウ ウ	1
4		B1411-552-0A0	NEEDLE ROD HOLDER ASM.	ハリホウ - タキクミ	1
5		SS-6090670-TP	SCREW 9/64-40 L=6	ヒラネジ 9/64-40 L=6	(1)
6		B1414-555-000	SLIDE BLOCK	ハリホウ ウタキ アンナイコ	1
7		110-18801	NEEDLE BAR THREAD GUIDE	ハリホウ ウイトアンナイ	1
8		110-05105	NEEDLE BAR BUSHING, LOWER	ハリホウ ウツタメタル	1
9		SS-7080510-TP	SCREW 1/8-44 L=4.5	マルヒラネジ 1/8-44 L=4.5	1
10		110-05303	NEEDLE BAR THREAD GUIDE	ハリホウ ウイトカケ	1
11		MDB-100B1400	NEEDLE DBX1 #14	ハリ DBX1 #14	1
12		B1306-155-OCO	GEAR & PINION ASM.	カサハク ルマ シヨウクミ	1
13		B1306-155-OB0	GEAR & PINION ASM., UPPER	ウワカサハク ルマ クミ	(1)
14		B1305-012-0A0	GEAR ASM.	ウワカサハク ルマ タイクミ	(1)
15		SS-8660810-TP	SCREW 1/4-40 L=8	トメネジ 1/4-40 L=8	(2)
16		B1306-155-0A0	PINION ASM.	ウワカサハク ルマ シヨクミ	(1)
17		SS-8660810-TP	SCREW 1/4-40 L=8	トメネジ 1/4-40 L=8	(2)
18		B1307-155-OB0	GEAR & PINION ASM., LOWER	シタカサハク ルマ クミ	(1)
19		B1307-155-0A0	GEAR ASM. LARGE	シタカサハク ルマ タイクミ	(1)
20		SS-8660810-TP	SCREW 1/4-40 L=8	トメネジ 1/4-40 L=8	(2)
21		B1308-155-0A0	PINION ASM.	シタカサハク ルマ シヨクミ	(1)
22		SS-8660810-TP	SCREW 1/4-40 L=8	トメネジ 1/4-40 L=8	(2)
23		110-04009	UPRIGHT SHAFT	タテシク	1
24		SS-4120915-SP	SCREW 3/16-28 L=9	ナハネジ 3/16-28 L=9	1
25		110-04306	BUSHING, UPPER	タテシク ウワメタル B	1
26		110-04207	UPRIGHT SHAFT BUSHING, LOWER	タテシク ウツタメタル	1
27		110-15807	BUSHING, REAR	シモシク クアトメタル B	1
28		SS-4120915-SP	SCREW 3/16-28 L=9	ナハネジ 3/16-28 L=9	1
29		CS-079101A-SH	THRUST COLLAR ASM. D=7.94 W=10	スラストウケ D=7.94 W=10 クミ	1
30		SS-6110420-TP	SCREW 11/64-40 L=4.8	ヒラネジ 11/64-40 L=4.8	(2)
31		110-15005	HOOK DRIVING SHAFT	シタシク	1
32		110-38809	BOBBIN CASE HOLDER	ナカガ マサエ	1
33		SS-6111010-SP	SCREW 11/64-40 L= 9.5	ヒラネジ 11/64-40 L=9.5	1
34		SS-8150432-TH	SCREW 15/64-28 L=4	トメネジ 15/64-28 L=4	1
35		110-15104	BUSHING ASM., FRONT	シタシク クマエメタル	1
36		CS-079073A-SH	THRUST COLLAR ASM.	スラストウケ クミ	1
37		SS-8110410-TP	SCREW 11/64-40 L= 3.5	トメネジ 11/64-40 L=3.5	(2)
38		B1808-552-0A0	OIL SEAL SCREW ASM.	シタシク マイトメネジ クミ	1
39		B1810-552-000	OIL WICK	シタシク マイトメネジ ヌシ	(1)
40	#01	110-38650	HOOK ASM.	キユウユカ マ クミ	1
41		B9117-012-000	BOBBIN	ホビシ	1
42		110-38759	BOBBIN CASE ASM.	ホビシ ケース (ハネイリ)	1
43		110-38908	OIL SHIELD	シモシク クマエホウ ウハシ	1
44		111-41355	HOOK ASM.	キユウユカ マ クミ C	1

NOTE (注記) #01...FOR JH

JH用

4. HAND LIFTER COMPONENTS

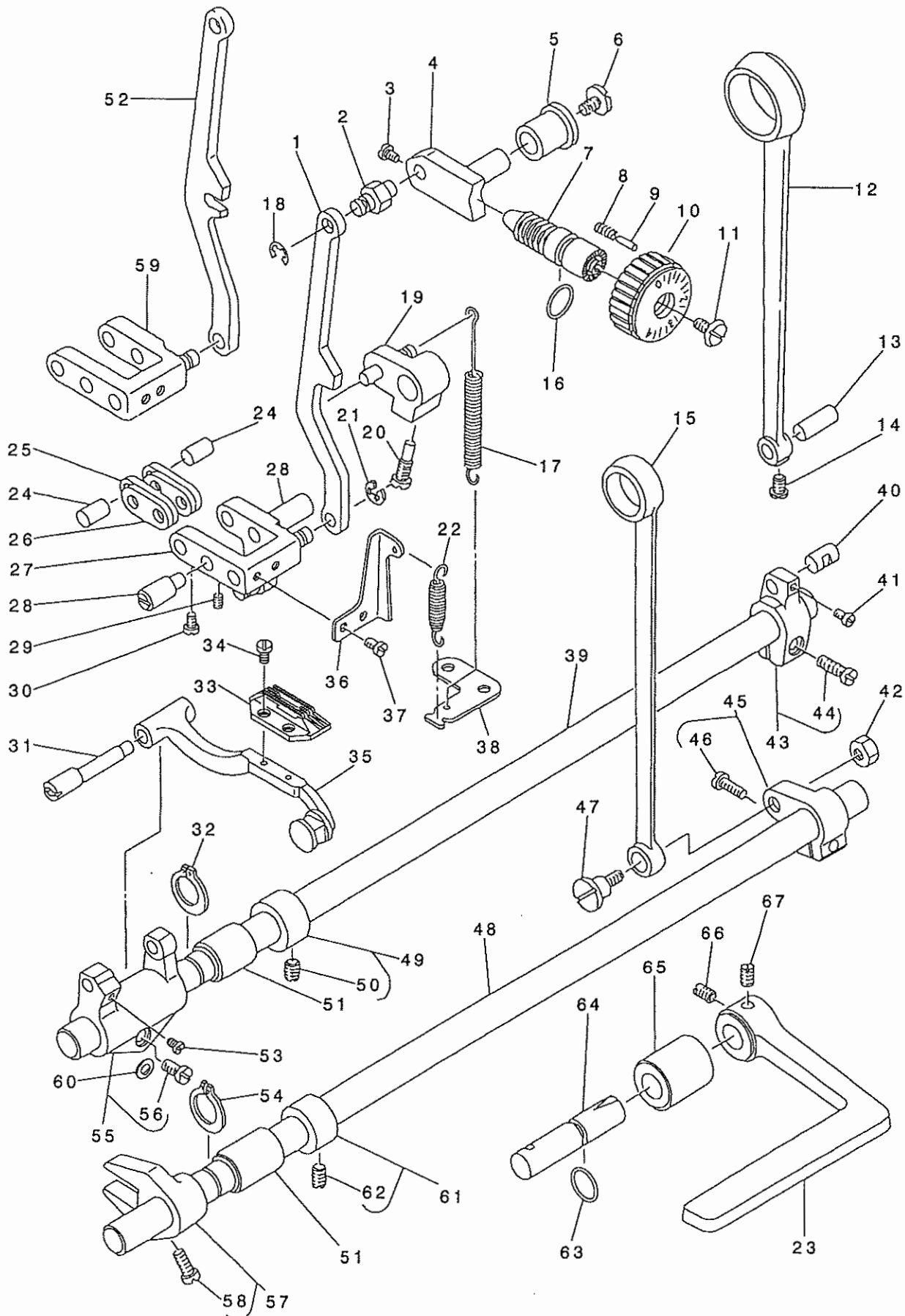
押さえ上げ関係



REF. NO	NOTE	PART NO.	DESCRIPTION	ヒョウメイ	Qty
1		B1520-552-000-A	HAND LIFTER	オサエアケレハ-	1
2		B1521-555-000	SCREW	オサエアケレハ- トメネジ	1
3		RO-0371801-00	RUBBER RING	Oリング	1
4		110-06756	HAND LIFTER CAM ASM.	オサエアケカムクミ	1
5		110-06350	HAND LIFTER LINK	ヒキアケリンククミ	1
6		RE-0500000-K0	E-RING	Eカ タトメワ 5	1
7		110-06509	LINK SHAFT	ヒキアケリンクク	2
8	#01	SS-4150915-SP	SCREW 15/64-28 L=9	ナハネジ 15/64-28 L=9	1
9		RE-0500000-K0	E-RING	Eカ タトメワ 5	3
10		110-06202	LIFTING LEVER	ヒキアケイタ	1
11		110-07309	E-RING	ヒザアケリンクEリング	1
12		110-07101	HINGE SCREW	ヒザアケヨコホウネジ	1
13		SD-0720331-SP	HINGE SCREW D= 7.24 H= 3.3	ダソネジ D=7.24 H=3.3	1
14		110-07200	CONNECTING ROD VERTICAL	ヒザアケリンクツボウ	1
15		110-07002	LIFTING LEVER LINK	ヒザアケリンク	1
16		110-06905	LIFTING LEVER CONNECTING ROD	ヒザアケヨコホウ	1
17		SS-7110720-SP	SCREW 11/64-40 L=7	マルヒラネジ 11/64-40 L=7	1
18		SS-4120615-SP	SCREW 3/16-28 L=6	ナハネジ 3/16-28 L=6	1
19		110-45408	WIRE HOLDER A	ワイヤオサエA	2
20		SS-4120615-SP	SCREW 3/16-28 L=6	ナハネジ 3/16-28 L=6	1
21		110-45606	WIRE HOLDER BRACKET (UPPER)	ワイヤオサエアイ(ウエ)	1
22		110-46000	WIRE CABLE HOLDER	ワイヤケ-ブホルダ	1
23		RE-0500000-K0	E-RING	Eカ タトメワ 5	2
24		110-18207	TENSION RELEASE RETURN SPRING	イトユルメイタモトシハネ	1
25		110-18405	TENSION RELEASE PIN SPRING	イトユルメヒソハネ	1
26		SS-7110410-SP	SCREW 11/64-40 L=4	マルヒラネジ 11/64-40 L= 4	1
27		110-18306	TENSION RELEASE SUPPORTING PIN	イトユルメネジヨビソ	1
28		NS-6620310-SP	NUT 3/16-32	ロツカクナツト 3/16-32	2
29		110-45952	THREAD TENSION RELEASE WIRE	イトユルメワイヤクミ	1
30		110-18108	TENSION RELEASE SHAFT	イトユルメイタク	1
31		B1509-555-000	PRESSER SPRING REGULATOR	オサエチヨウセツネジ	1
32		B1511-555-000	NUT	オサエチヨウセツネジナツト	1
33		B1510-227-000	PRESSER GUIDE BAR	オサエアソナイホ-	1
34		B1505-227-000-A	PRESSER SPRING	オサエチヨウセツハネ	1
35		110-06004	PRESSER BAR GUIDE BRACKET	オサエホウダキ	1
36		B1501-127-000	PRESSER BAR	オサエホ-	1
37		110-06103	PRESSER BAR THREAD GUIDE	オサエホウダキイトソナイ	1
38		SS-8660810-TP	SCREW 1/4-40 L=8	トメネジ 1/4-40 L=8	1
39		SS-6090810-SP	SCREW 9/64-40 L= 7.5	ヒラネジ 9/64-40 L=7.5	2
40		B1502-541-000	PRESSER BAR BUSHING, LOWER	オサエホ-シタメタル	1
41		SS-7091110-SP	SCREW 9/64-40 L=10.5	マルヒラネジ 9/64-40 L=10.5	1
42	#02	B1524-012-0BA	PRESSER FOOT ASM.	シユウオサエ(ハリカ-トツキ)クミ	1
43		110-45705	WIRE HOLDER BRACKET (LOWER)	ワイヤオサエアイ(シタ)	1
44	#03	B1524-012-0B0	PRESSER FOOT ASM.	シユウオサエクミ(ハツキサカネ)	1
NOTE (注記)			#01...FOR DDL-5550-7-00,-WO	DDL-5550-7-00,-WO用	
			#02...FOR DDL-5550-7-00,-WB	DDL-5550-7-00,-WB用	
			#03...FOR DDL-5550-7-00,-OB	DDL-5550-7-00,-OB用	

5. FEED MECHANISM COMPONENTS

送り関係



REF. NO	NOTE	PART NO.	DESCRIPTION	ヒョウメイ	Qty.
1	#01	111-00401	FEED ADJUST ROD	オクリチヨウセツ ロツト	1
2		110-09602	FEED REGULATOR PIN	オクリチヨウセツダ イ ビ'ン	1
3		SS-6090670-TP	SCREW 9/64-40 L=6	ヒラネツ' 9/64-40 L=6	2
4		110-09701	FEED REGULATOR	オクリチヨウセツダ イ	1
5		110-11509	FEED REGULATOR BUSHING	オクリチヨウセツダ イ メタル	1
6		SS-7120770-SH	SCREW 3/16-28 L=7	マルヒラネツ' 3/16-28 L=7	1
7		110-09909	FEED REGULATOR SCREW	オクリチヨウセツネツ'	1
8		B1148-555-000	SPRING	オクリ チョ-セツ ビ'ンハ'ネ	1
9		110-52701	PIN	オクリ チョウセツ ビ'ン	1
10		110-37009	FEED DIAL	オクリダ' イヤル	1
11		SS-6120930-SP	SCREW 3/16-28 L=9	ヒラネツ' 3/16-28 L=9	1
12		110-08208	ROCKER SHAFT CONNECTING ROD	スイハイオクリロツト'	1
13		110-09206	WALKING FOOT PIN C	スイハイオクリビ'ン C	1
14		SS-6090620-SP	SCREW 9/64-40 L=6	ヒラネツ' 9/64-40 L=6	1
15		110-14008	CONNECTING ROD	シ'ヨウケ' オクリロツト'	1
16		RO-0922702-00	RUBBER RING	Oリング	1
17		110-10303	FEED REVERSE SPRING	オクリレハ' -ハ'ネ	1
18		RE-0500000-KO	E-RING	Eカ' タトメヲ 5	1
19		110-10154	FEED REVERSE ARM ASM.	オクリレハ' -ウテ' クミ	1
20		110-10410	FEED REVERSE ARM SCREW	オクリレハ' -ウテ' トメネツ'	1
21		RE-0500000-KO	E-RING	Eカ' タトメヲ 5	1
22		110-37405	SPRING	チヨウセツリンクハ'ネ B	1
23		110-10600	REVERSE FEED CONTROL LEVER	オクリレハ' -	1
24		110-09008	WALKING FOOT PIN A	スイハイオクリビ'ン A	2
25		110-08703	WALKING FOOT LINK	リンクツリク B	2
26		110-08604	CONNECTING LINK A	リンクツリク A	2
27	#01	111-00252	FEED ADJUST LINK ASM.	オクリチヨウセツリンク クミ	1
28		110-08802	ADJUSTING LINK FULCRUM SHAFT A	チヨウセツリンクツリク A	2
29		SS-8150710-SP	SCREW 15/64-28 L=7	トメネツ' 15/64-28 L=7	2
30		SS-6090620-SP	SCREW 9/64-40 L=6	ヒラネツ' 9/64-40 L=6	2
31		110-37207	FEED BAR SHAFT	オクリダ' イツ'ク	1
32		RC-0150001-KP	RETAINING RING 13.8	Cカ' タトメヲ 13.8	1
33		B1613-012-100	FEED DOG I	オクリハ' I	1
34		SS-4080620-TP	SCREW 1/8-44 L=6	ナハ'ネツ' 1/8-44 L=6	2
35		110-37355	FEED BAR ASM.	オクリダ' イ クミ	1
36		110-92301	ADJUSTING LINK SPRING GUIDE	チヨウセツ リンク ハ'ネカケ	1
37		SS-4110515-SP	SCREW 11/64-40 L=5	ナハ'ネツ' 11/64-40 L=5	1
38		110-11301	FEED SPRING HOOK	オクリハ' ネカケ	1
39		110-10808	FEED ROCKER SHAFT	スイハイオクリツ'ク	1
40		110-09107	WALKING FOOT PIN B	スイハイオクリビ'ン B	1
41		SS-6090620-SP	SCREW 9/64-40 L=6	ヒラネツ' 9/64-40 L=6	1
42		NS-6680410-SP	NUT 9/32-28	ロツカクナツト 9/32-28	1
43		110-08356	FEED ROCKER SHAFT CRANK ASM.	スイハイオクリウテ' クミ	1
44		SS-6121610-SP	SCREW 3/16-28 L=15.5	ヒラネツ' 3/16-28 L=15.5	(1)
45		110-14156	REAR CRANK ASM.	シ'ヨウケ' オクリウテ' クミ	1
46		SS-7121610-SP	SCREW 3/16-28 L=15.5	マルヒラネツ' 3/16-28 L=15.5	(1)
47		SD-1000801-SH	HINGE SCREW D=10 H=8	ダ'ネツ' D=10 H=8	1
48		110-14206	FEED DRIVING SHAFT	シ'ヨウケ' オクリツ'ク	1
49		CS-147121A-SH	THRUST COLLAR ASM. D=14.72 W=12	スラストウケ D=14.72 W=12 クミ	1
50		SS-8660610-TP	SCREW 1/4-40 L=6	トメネツ' 1/4-40 L=6	(2)
51		110-10907	FEED ROCKER SHAFT BUSHING	オクリツ' クメタル	2
52	#02	110-09503	FEED REGULATOR CONNCTING ROD	オクリチヨウセツロツト'	1
53		SS-7110740-TP	SCREW 11/64-40 L=7	マルヒラネツ' 11/64-40 L=7	1
54		RC-0150001-KP	RETAINING RING 13.8	Cカ' タトメヲ 13.8	1
55		110-37157	FEED BAR CRANK ASM.	オクリダ' イウテ' クミ	1
56		SS-7121410-TP	SCREW 3/16-28 L=14	マルヒラネツ' 3/16-28 L=14	(1)
57		110-14354	DRIVING SHAFT CRANK ASM.	シ'ヨウケ' オクリ フタマタ クミ	1
58		SS-7111120-SP	SCREW 11/64-40 L=10.5	マルヒラネツ' 11/64-40 L=10.5	(1)
59	#02	110-08455	WALKING FOOT ADJUSTING LINK	オクリチヨウセツリンク クミ	1
60		WP-0480856-SP	WASHER 4.8X8.4X0.8	ヒラネツ' カ'ネ 4.8X8.4X0.8	1
61		CS-147121A-SH	THRUST COLLAR ASM. D=14.72 W=12	スラストウケ D=14.72 W=12 クミ	1
62		SS-8660610-TP	SCREW 1/4-40 L=6	トメネツ' 1/4-40 L=6	(2)
63		RO-0781901-00	RUBBER RING	Oリング	1
64		110-10519	FEED REVERSE SHAFT	オクリレハ' -ツ'ク	1
65		110-10709	FEED LEVER METAL	オクリレハ' -ツ'ク メタル	1
66		SS-8661030-SP	SCREW 1/4-40 L=10	トメネツ' 1/4-40 L=10	1
67		SS-8661040-TP	SCREW 1/4-40 L=10	トメネツ' 1/4-40 L=10	1

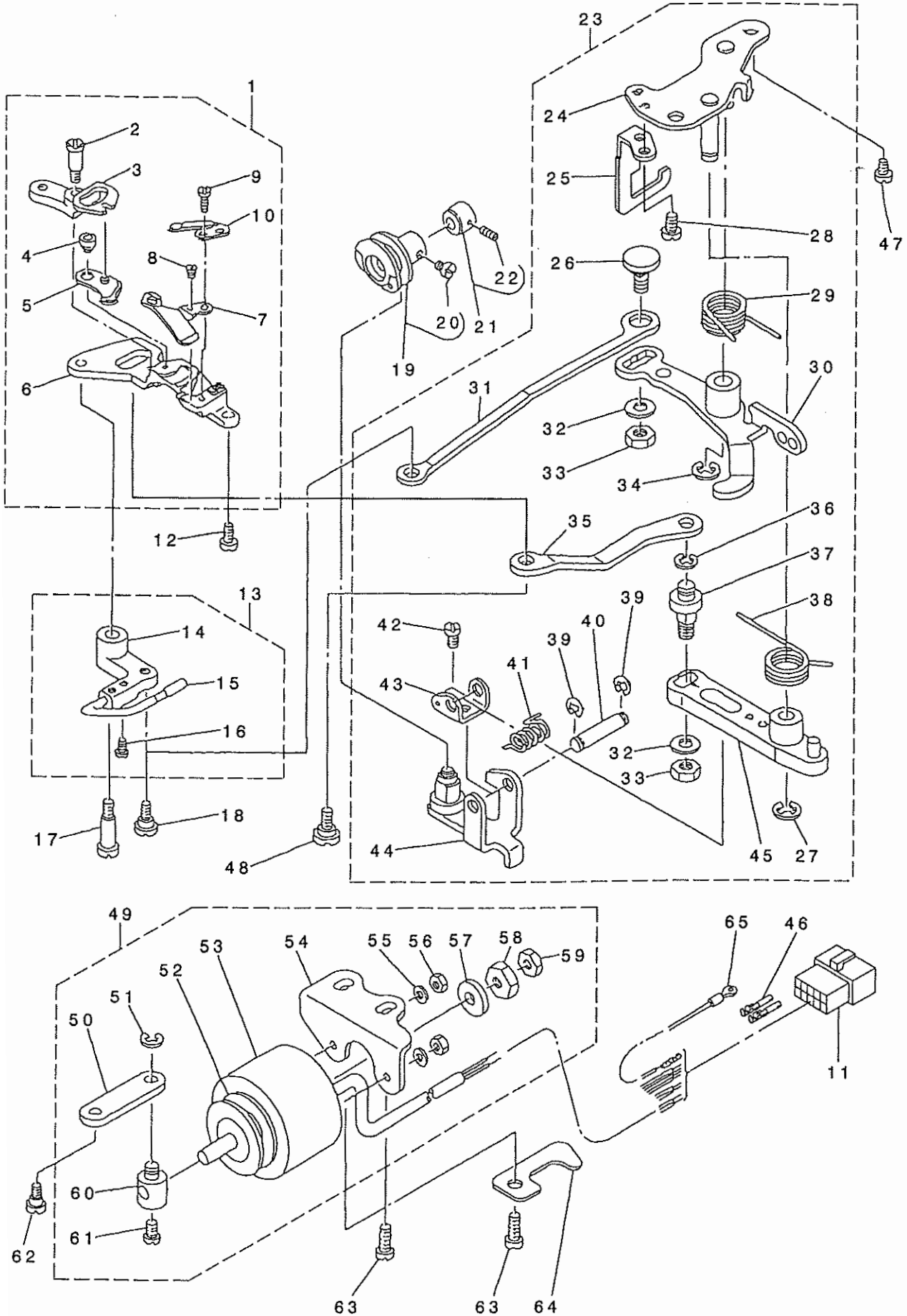
NOTE (注記)

#01...FOR DDL-5550-7-0B,-WB
#02...FOR DDL-5550-7-00,-W0

DDL-5550-7-0B,-WB用
DDL-5550-7-00,-W0用

6. THREAD TRIMMER COMPONENTS

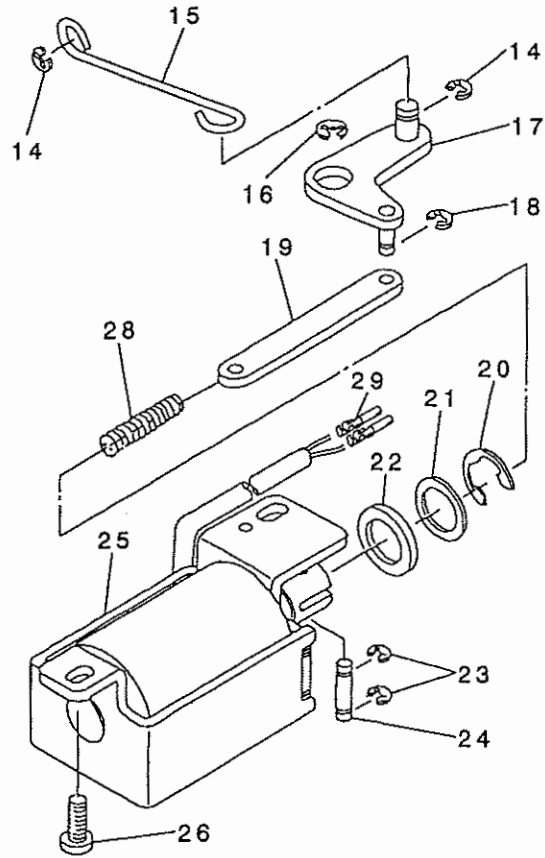
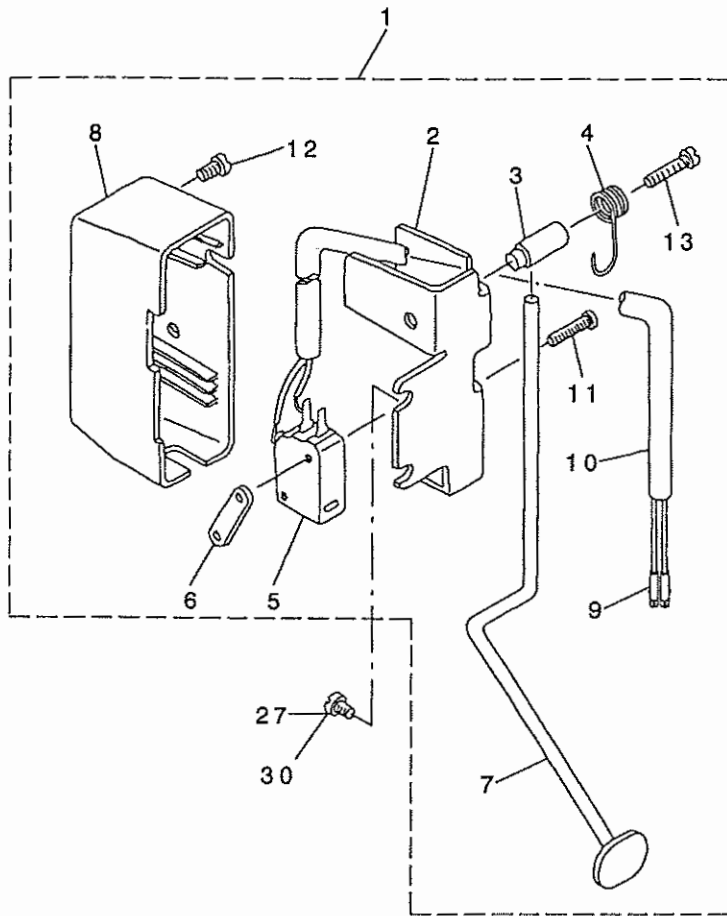
糸切り装置関係



REF. NO	NOTE	PART NO.	DESCRIPTION	ヒ ヲ メ イ	Qty
1		110-40359	KNIFE UNIT	メス ユニツト	1
2		SD-0460703-TP	HINGE SCREW D=4.6 H=7	ﾀﾞﾝﾈｼﾞ D=4.6 H=7	(1)
3		110-40508	FORKED BASE FOR KNIFE	メス ﾌﾀﾏﾀ	(1)
4		110-40409	MOVING KNIFE HINGE SCREW	ﾄﾞﾂﾂ ﾀﾞﾝﾈｼﾞ	(1)
5		110-40052	MOVING KNIFE ASM.	ﾄﾞﾂﾂ ﾀﾞ ﾀﾞ ﾀﾞ	(1)
6		110-40300	KNIFE MOUNTING BASE	メス ﾀﾞ ﾀﾞ ﾀﾞ ﾀﾞ ﾀﾞ	(1)
7		110-40201	THREAD GUIDE FOR KNIFE	メス ﾀﾞ ﾀﾞ ﾀﾞ ﾀﾞ	(1)
8		SS-2060210-SP	SCREW 3/32-56 L=2.3	ﾂﾂ ﾀﾞ ﾀﾞ ﾀﾞ ﾀﾞ ﾀﾞ ﾀﾞ ﾀﾞ ﾀﾞ	(1)
9		SS-4080620-TP	SCREW 1/8-44 L=6	ﾂﾂ ﾀﾞ ﾀﾞ ﾀﾞ ﾀﾞ ﾀﾞ ﾀﾞ ﾀﾞ ﾀﾞ	(2)
10		D2406-555-DOH	COUNTER KNIFE	ｺﾞ ﾀﾞ ﾀﾞ ﾀﾞ	(1)
11		HK-0346101-40	HOUSING 14P	ﾊ ﾀﾞ ﾀﾞ ﾀﾞ ﾀﾞ ﾀﾞ ﾀﾞ ﾀﾞ ﾀﾞ	1
12		SS-4110715-SP	SCREW 11/64-40 L=7	ﾂﾂ ﾀﾞ ﾀﾞ ﾀﾞ ﾀﾞ ﾀﾞ ﾀﾞ ﾀﾞ ﾀﾞ	1
13		110-42553	PICKER ARM ASM.	ﾂ ﾀﾞ ﾀﾞ ﾀﾞ ﾀﾞ ﾀﾞ ﾀﾞ ﾀﾞ ﾀﾞ	1
14		110-42504	PICKER ARM	ﾂ ﾀﾞ ﾀﾞ ﾀﾞ ﾀﾞ ﾀﾞ ﾀﾞ ﾀﾞ ﾀﾞ	(1)
15		110-42652	THREAD TAKE-UP PICKER ASM.	ｶ ﾀﾞ ﾀﾞ ﾀﾞ ﾀﾞ ﾀﾞ ﾀﾞ ﾀﾞ ﾀﾞ	(1)
16		SS-6090510-SP	SCREW 9/64-40 L=5	ﾂ ﾀﾞ ﾀﾞ ﾀﾞ ﾀﾞ ﾀﾞ ﾀﾞ ﾀﾞ ﾀﾞ	(2)
17		SD-0641451-SP	HINGE SCREW D= 6.35 H=14.5	ﾀﾞ ﾀﾞ ﾀﾞ ﾀﾞ ﾀﾞ ﾀﾞ ﾀﾞ ﾀﾞ ﾀﾞ	1
18		SD-0630275-SP	HINGE SCREW D= 6.35 H= 2.7	ﾀﾞ ﾀﾞ ﾀﾞ ﾀﾞ ﾀﾞ ﾀﾞ ﾀﾞ ﾀﾞ ﾀﾞ	1
19		110-42850	THREAD TRIMMER CAM ASM.	ｲ ﾀﾞ ﾀﾞ ﾀﾞ ﾀﾞ ﾀﾞ ﾀﾞ ﾀﾞ ﾀﾞ	1
20		SS-6660610-TP	SCREW 1/4-40 L=6	ﾂ ﾀﾞ ﾀﾞ ﾀﾞ ﾀﾞ ﾀﾞ ﾀﾞ ﾀﾞ ﾀﾞ	(2)
21		110-42959	CAM COLLAR ASM.	ｶ ﾀﾞ ﾀﾞ ﾀﾞ ﾀﾞ ﾀﾞ ﾀﾞ ﾀﾞ ﾀﾞ	1
22		SS-8110520-TP	SCREW 11/64-40 L= 4.5	ﾂ ﾀﾞ ﾀﾞ ﾀﾞ ﾀﾞ ﾀﾞ ﾀﾞ ﾀﾞ ﾀﾞ	(1)
23		110-42264	THREAD TRIMMER DRIVING UNIT	ｲ ﾀﾞ ﾀﾞ ﾀﾞ ﾀﾞ ﾀﾞ ﾀﾞ ﾀﾞ ﾀﾞ	1
24		110-42058	BASE PLATE ASM.	ﾊ ﾀﾞ ﾀﾞ ﾀﾞ ﾀﾞ ﾀﾞ ﾀﾞ ﾀﾞ ﾀﾞ	(1)
25		110-42702	DRIVING ARM STOPPER	ｸ ﾀﾞ ﾀﾞ ﾀﾞ ﾀﾞ ﾀﾞ ﾀﾞ ﾀﾞ ﾀﾞ	(1)
26		110-42306	PICKER LINK PIN	ﾂ ﾀﾞ ﾀﾞ ﾀﾞ ﾀﾞ ﾀﾞ ﾀﾞ ﾀﾞ ﾀﾞ	(1)
27		RE-0600000-KO	E-RING 6	ﻋ ﾀﾞ ﾀﾞ ﾀﾞ ﾀﾞ ﾀﾞ ﾀﾞ ﾀﾞ ﾀﾞ	(1)
28		SS-4110715-SP	SCREW 11/64-40 L=7	ﾂ ﾀﾞ ﾀﾞ ﾀﾞ ﾀﾞ ﾀﾞ ﾀﾞ ﾀﾞ ﾀﾞ	(2)
29		110-41704	CLUTCH SPRING	ｸ ﾀﾞ ﾀﾞ ﾀﾞ ﾀﾞ ﾀﾞ ﾀﾞ ﾀﾞ ﾀﾞ	(1)
30		110-41852	CLUTCH PLATE ASM.	ｸ ﾀﾞ ﾀﾞ ﾀﾞ ﾀﾞ ﾀﾞ ﾀﾞ ﾀﾞ ﾀﾞ	(1)
31		110-42405	PICKER LINK	ﾂ ﾀﾞ ﾀﾞ ﾀﾞ ﾀﾞ ﾀﾞ ﾀﾞ ﾀﾞ ﾀﾞ	(1)
32		WP-0621016-SH	WASHER	ﾂ ﾀﾞ ﾀﾞ ﾀﾞ ﾀﾞ ﾀﾞ ﾀﾞ ﾀﾞ ﾀﾞ	(2)
33		NS-6150430-SP	NUT 15/64-28	ﾂ ﾀﾞ ﾀﾞ ﾀﾞ ﾀﾞ ﾀﾞ ﾀﾞ ﾀﾞ ﾀﾞ	(2)
34		RE-0600000-KO	E-RING 6	ﻋ ﾀﾞ ﾀﾞ ﾀﾞ ﾀﾞ ﾀﾞ ﾀﾞ ﾀﾞ ﾀﾞ	(1)
35		110-40607	MOVING KNIFE LINK	ﾄﾞ ﾀﾞ ﾀﾞ ﾀﾞ ﾀﾞ ﾀﾞ ﾀﾞ ﾀﾞ ﾀﾞ	(1)
36		RE-0500000-KO	E-RING	ﻋ ﾀﾞ ﾀﾞ ﾀﾞ ﾀﾞ ﾀﾞ ﾀﾞ ﾀﾞ ﾀﾞ	(1)
37		110-40706	MOVING KNIFE LINK PIN	ﾄﾞ ﾀﾞ ﾀﾞ ﾀﾞ ﾀﾞ ﾀﾞ ﾀﾞ ﾀﾞ ﾀﾞ	(1)
38		110-43700	KNIFE RETURN SPRING, B	ﾂ ﾀﾞ ﾀﾞ ﾀﾞ ﾀﾞ ﾀﾞ ﾀﾞ ﾀﾞ ﾀﾞ	(1)
39		RE-0400000-KO	E-SHAPED SNAP RING (4MM)	ﻋ ﾀﾞ ﾀﾞ ﾀﾞ ﾀﾞ ﾀﾞ ﾀﾞ ﾀﾞ ﾀﾞ	(2)
40		110-41407	ROLLER FULCRUM SHAFT	ｺ ﾀﾞ ﾀﾞ ﾀﾞ ﾀﾞ ﾀﾞ ﾀﾞ ﾀﾞ ﾀﾞ	(1)
41		110-41506	ROLLER RETURN SPRING	ｺ ﾀﾞ ﾀﾞ ﾀﾞ ﾀﾞ ﾀﾞ ﾀﾞ ﾀﾞ ﾀﾞ	(1)
42		SS-7090610-SP	SCREW 9/64-40 L=6	ﾂ ﾀﾞ ﾀﾞ ﾀﾞ ﾀﾞ ﾀﾞ ﾀﾞ ﾀﾞ ﾀﾞ	(1)
43		110-41308	ROLLER ARM BRACKET	ｺ ﾀﾞ ﾀﾞ ﾀﾞ ﾀﾞ ﾀﾞ ﾀﾞ ﾀﾞ ﾀﾞ	(1)
44		110-40953	ROLLER ARM ASM.	ｺ ﾀﾞ ﾀﾞ ﾀﾞ ﾀﾞ ﾀﾞ ﾀﾞ ﾀﾞ ﾀﾞ	(1)
45		110-40854	KNIFE DRIVING ARM ASM.	ﾂ ﾀﾞ ﾀﾞ ﾀﾞ ﾀﾞ ﾀﾞ ﾀﾞ ﾀﾞ ﾀﾞ	(1)
46		HK-0346400-OB	PIN CONTACT	ﾂ ﾀﾞ ﾀﾞ ﾀﾞ ﾀﾞ ﾀﾞ ﾀﾞ ﾀﾞ ﾀﾞ	2
47		SS-4150915-SP	SCREW 15/64-28 L=9	ﾂ ﾀﾞ ﾀﾞ ﾀﾞ ﾀﾞ ﾀﾞ ﾀﾞ ﾀﾞ ﾀﾞ	2
48		SD-0640631-TP	HINGE SCREW D=6.35 H=6.3	ﾀﾞ ﾀﾞ ﾀﾞ ﾀﾞ ﾀﾞ ﾀﾞ ﾀﾞ ﾀﾞ ﾀﾞ	1
49		110-43957	SOLENOID UNIT	ﺿ ﾀﾞ ﾀﾞ ﾀﾞ ﾀﾞ ﾀﾞ ﾀﾞ ﾀﾞ ﾀﾞ	1
50		110-42207	CLUTCH LINK	ｸ ﾀﾞ ﾀﾞ ﾀﾞ ﾀﾞ ﾀﾞ ﾀﾞ ﾀﾞ ﾀﾞ	(1)
51		RE-0500000-KO	E-RING	ﻋ ﾀﾞ ﾀﾞ ﾀﾞ ﾀﾞ ﾀﾞ ﾀﾞ ﾀﾞ ﾀﾞ	(1)
52		110-43205	SOLENOID RUBBER A	ﺿ ﾀﾞ ﾀﾞ ﾀﾞ ﾀﾞ ﾀﾞ ﾀﾞ ﾀﾞ ﾀﾞ	(1)
53		110-43908	THREAD TRIMMER SOLENOID	ｲ ﾀﾞ ﾀﾞ ﾀﾞ ﾀﾞ ﾀﾞ ﾀﾞ ﾀﾞ ﾀﾞ	(1)
54		110-43403	SOLENOID BASE	ﺿ ﾀﾞ ﾀﾞ ﾀﾞ ﾀﾞ ﾀﾞ ﾀﾞ ﾀﾞ ﾀﾞ	(1)
55		WP-0450000-SD	WASHER 4.5X8X0.5	ﾂ ﾀﾞ ﾀﾞ ﾀﾞ ﾀﾞ ﾀﾞ ﾀﾞ ﾀﾞ ﾀﾞ	(2)
56		NM-6040000-SN	NUT M4	ﾂ ﾀﾞ ﾀﾞ ﾀﾞ ﾀﾞ ﾀﾞ ﾀﾞ ﾀﾞ ﾀﾞ	(2)
57		110-43304	SOLENOID RUBBER	ﺿ ﾀﾞ ﾀﾞ ﾀﾞ ﾀﾞ ﾀﾞ ﾀﾞ ﾀﾞ ﾀﾞ	(1)
58		NS-6660410-SH	NUT	ﾂ ﾀﾞ ﾀﾞ ﾀﾞ ﾀﾞ ﾀﾞ ﾀﾞ ﾀﾞ ﾀﾞ	(1)
59		NS-6660430-SP	NUT 1/4-40	ﾂ ﾀﾞ ﾀﾞ ﾀﾞ ﾀﾞ ﾀﾞ ﾀﾞ ﾀﾞ ﾀﾞ	(1)
60		110-43007	SOLENOID PIN	ﺿ ﾀﾞ ﾀﾞ ﾀﾞ ﾀﾞ ﾀﾞ ﾀﾞ ﾀﾞ ﾀﾞ	(1)
61		SS-6110710-TP	SCREW 11/64-40 L= 6.5	ﾂ ﾀﾞ ﾀﾞ ﾀﾞ ﾀﾞ ﾀﾞ ﾀﾞ ﾀﾞ ﾀﾞ	(1)
62		SD-0600361-SP	HINGE SCREW D=6 H=3.6	ﾀﾞ ﾀﾞ ﾀﾞ ﾀﾞ ﾀﾞ ﾀﾞ ﾀﾞ ﾀﾞ ﾀﾞ	1
63		SS-4151215-SP	SCREW 15/64-28 L=12	ﾂ ﾀﾞ ﾀﾞ ﾀﾞ ﾀﾞ ﾀﾞ ﾀﾞ ﾀﾞ ﾀﾞ	2
64		110-21706	TUBE HOLDER (LOWER)	ﾊ ﾀﾞ ﾀﾞ ﾀﾞ ﾀﾞ ﾀﾞ ﾀﾞ ﾀﾞ ﾀﾞ	1
65		110-44054	GROUND WIRE ASM.	ﾌ ﾀﾞ ﾀﾞ ﾀﾞ ﾀﾞ ﾀﾞ ﾀﾞ ﾀﾞ ﾀﾞ	1

7. AUTOMATIC REVERSE FEED COMPONENTS

自動逆送り関係



REF. NO.	NOTE	PART NO.	DESCRIPTION	品名	Qty.
1		111-02951	REVERSE FEED SWITCH ASM.	キヤクネクリスイッチ クミ	1
2		111-02001	REVERSE FEED SWITCH BASE	キヤクネクリ スイッチベース	(1)
3		111-02100	REVERSE FEED SWITCH SHAFT	キヤクネクリ スイッチシャフト	(1)
4		111-02209	REVERSE FEED SWITCH SPRING	キヤクネクリ スイッチバネ	(1)
5		HA-0019000-00	MICROSWITCH	マイクロスイッチ	(1)
6		111-02308	MICRO SWITCH PLATE	マイクロスイッチプレート	(1)
7		111-02407	REVERSE FEED SWITCH LEVER	キヤクネクリ スイッチレバー	(1)
8		111-02508	REVERSE FEED SWITCH COVER	キヤクネクリ スイッチカバー	(1)
9		HK-0346400-0B	PIN CONTACT	ピンコンタクト	(2)
10		HW-5000700-00	2-CORE CABTYRE CORD	2芯 ケーブル タイヤコート	(1.31)
11		SM-4031501-SC	SCREW M3 L=15	ナット コネクト M3 L=15	(2)
12		SS-4110615-SP	SCREW 11/64-40 L=6	ナット ネジ 11/64-40 L=6	(1)
13		SS-4111815-SP	SCREW 11/64 L=18	ナット ネジ 11/64-40 L=18	(1)
14		RE-0500000-KP	E-RING 5	Eリング 5	2
15		111-01300	REVERSE FEED CONNECTING SHAFT	シャフト ウェル ユニオン	1
16		RE-0900000-KO	E-RING 9	Eリング 9	1
17		111-01151	CONNECTING ARM ASM.	シャフト ウェル ユニオン クミ	1
18		RE-0400000-KP	E-RING 4	Eリング 4	1
19		111-01417	REVERSE FEED CONNECTING LINK	シャフト ウェル ユニオン リンク	1
20		RE-1200000-KO	E-RING 12	Eリング 12	1
21		WP-1602616-SZ	WASHER 16X24X2.6	ワッシャー 16X24X2.6	1
22		D2468-555-B00	RUBBER PLUNGER	ラバー プランジャー	1
23		RE-0400000-KO	E-SHAPED SNAP RING (4MM)	Eリング 4	2
24		111-01003	PLUNGER ARM PIN	プランジャー アーム ピン	1
25		111-02753	REVERSE FEED MAGNET ASM.	リバース フィード マグネット クミ	1
26		SS-4151215-SP	SCREW 15/64-28 L=12	ナット ネジ 15/64-28 L=12	2
27		SS-4120915-SP	SCREW 3/16-28 L=9	ナット ネジ 3/16-28 L=9	1
28		112-17601	WALKING FOOT SPRING	ウォルキング フット スプリング	1
29		HK-0346400-0B	PIN CONTACT	ピンコンタクト	2
30	#01	SS-4120615-SP	SCREW 3/16-28 L=6	ナット ネジ 3/16-28 L=6	1

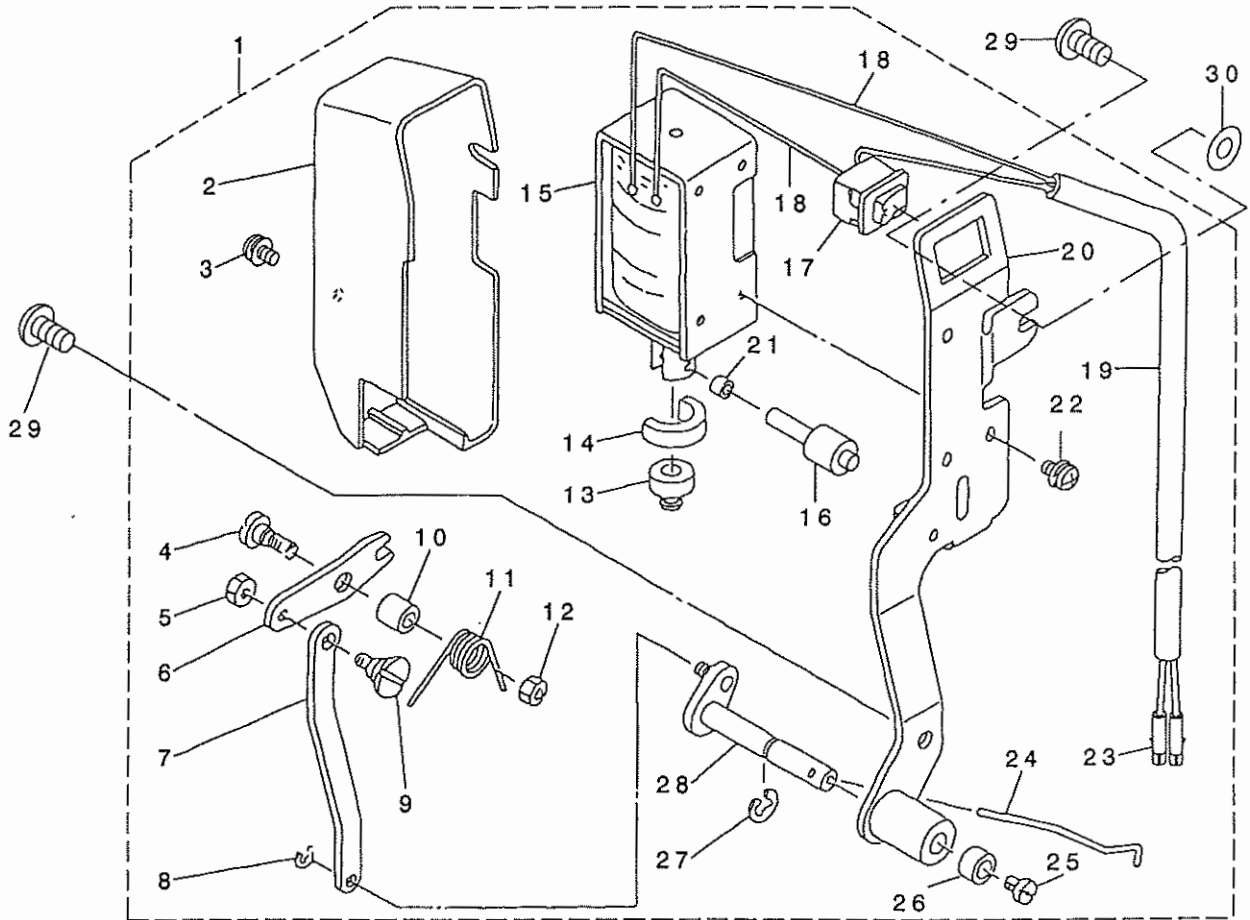
NOTE (注記)

#01... FOR DDL-5550-7-0B

DDL-5550-7-0B用

8. WIPER COMPONENTS

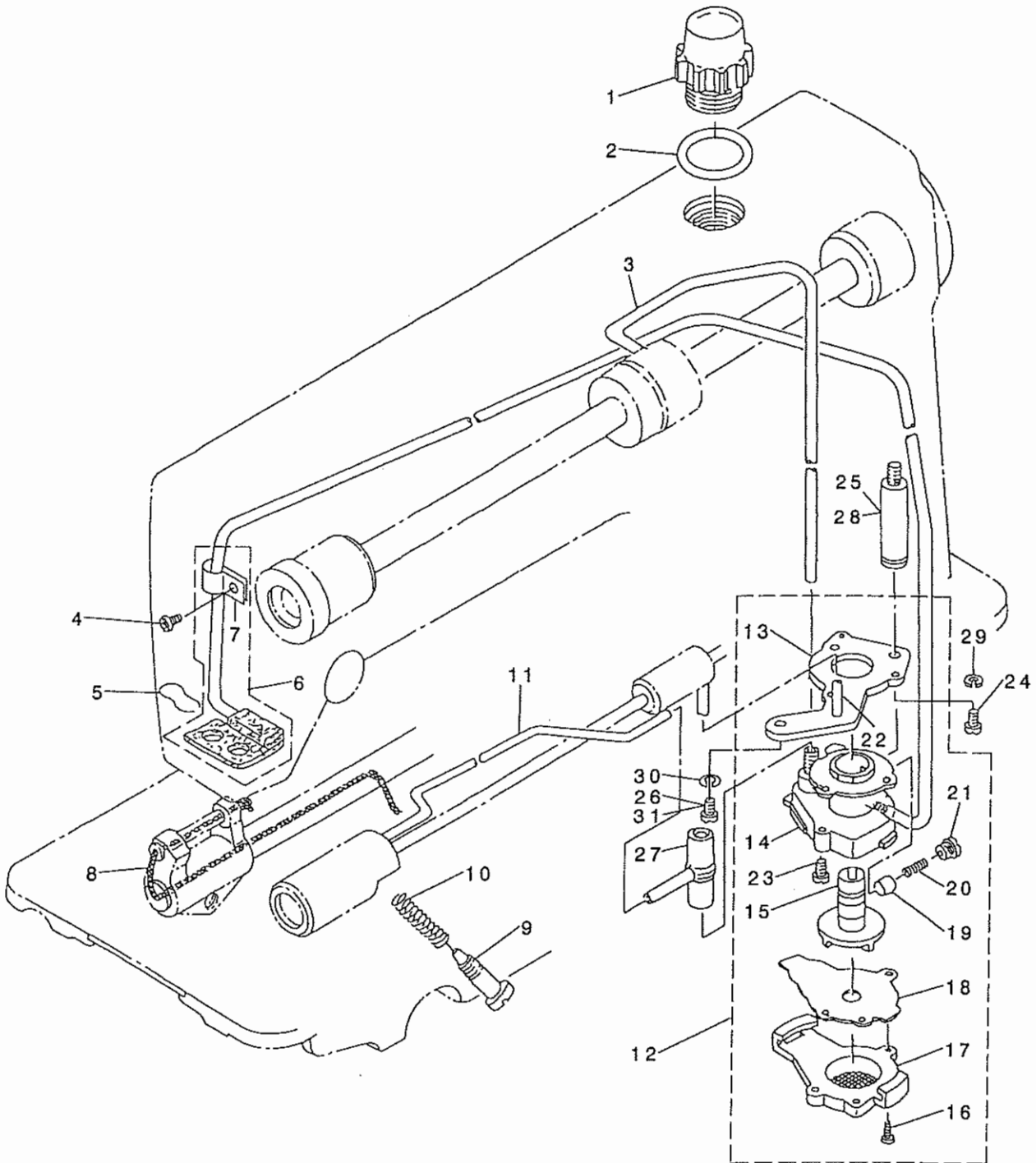
ワイパー関係



REF. NO	NOTE	PART NO.	DESCRIPTION	ヒヨメイ	Qty
1		111-11952	WIPER ASM.	ワイパー - クミ	1
2		111-11408	WIPER COVER	ワイパー - カバー	(1)
3		SL-4030621-SS	SCREW M3 L=6	ナットコネクト M3 L=6	(1)
4		SD-0650321-TP	HINGE SCREW D=6.5 H=3.2	ダブネット D=6.5 H=3.2	(1)
5		NS-6090310-SP	NUT 9/64-40	ワザカクナツト 9/64-40	(1)
6		111-10508	WIPER LINK A	ワイパー リンク A	(1)
7		111-10905	CONNECTING LINK	ワイパー リンク B	(1)
8		RE-0250000-KO	E-RING 2.5	Eリング 2.5	(1)
9		111-11507	WIPER LINK B, HINGE SCREW	ワイパー リンク B ダブネット	(1)
10		111-10707	WIPER HINGE SCREW COLLAR	ワイパー ダブネット カラ	(1)
11		111-10806	WIPER SPRING	ワイパー スプリング	(1)
12		NS-6110310-SP	NUT 11/64-40	ワザカクナツト 11/64-40	(1)
13		111-10400	WIPER RUBBER A	ワイパー コム A	(1)
14		111-10509	WIPER RUBBER B	ワイパー コム B	(1)
15		111-10301	WIPER SOLENOID	ワイパー ソレノイド	(1)
16		111-12000	WIPER SOLENOID PIN	ワイパー ソレノイド ピン	(1)
17		HA-0005900-00	POWER SWITCH	デノカノスイッチ	(1)
18		HW-2003900-00	ELECTRIC WIRE	ビニール被覆線 17-0.16 ヶ	(0.04)
19		HW-5000700-00	2-CORE CABTYRE CORD	2芯 ケーブル タイヤコード	(1.33)
20		111-10152	WIPER BASE ASM.	ワイパー ベース	(1)
21		111-11804	WIPER LINK COLLAR	ワイパー リンクカラ	(1)
22		SL-4030641-SE	SCREW M3 L=6	ナットコネクト M3 L=6	(3)
23		HK-0346400-0B	PIN CONTACT	ピンコンタクト	(2)
24		111-11606	WIPER	ワイパー	(1)
25		SS-6090540-SP	SCREW 9/64-40 L= 5.0	ヒラネット 9/64-40 L=5	(1)
26		111-11309	BRACKET INSTALLING COLLAR	ワイパー カラ	(1)
27		RE-0500000-KO	E-RING	Eリング	(1)
28		111-11051	WIPER DRIVING SHAFT ASM.	ワイパー ドライブシャフト	(1)
29		SS-4120915-SP	SCREW 3/16-28 L=9	ナットネット 3/16-28 L=9	2
30	#01	WP-0482086-SD	WASHER 4.8X11.5X2	ヒラネット カネ 4.8X11.5X2	1
		NOTE (注記)	#01... FOR DDL-5550-7-WO	DDL-5550-7-WO用	

9. OIL LUBRICATION COMPONENTS

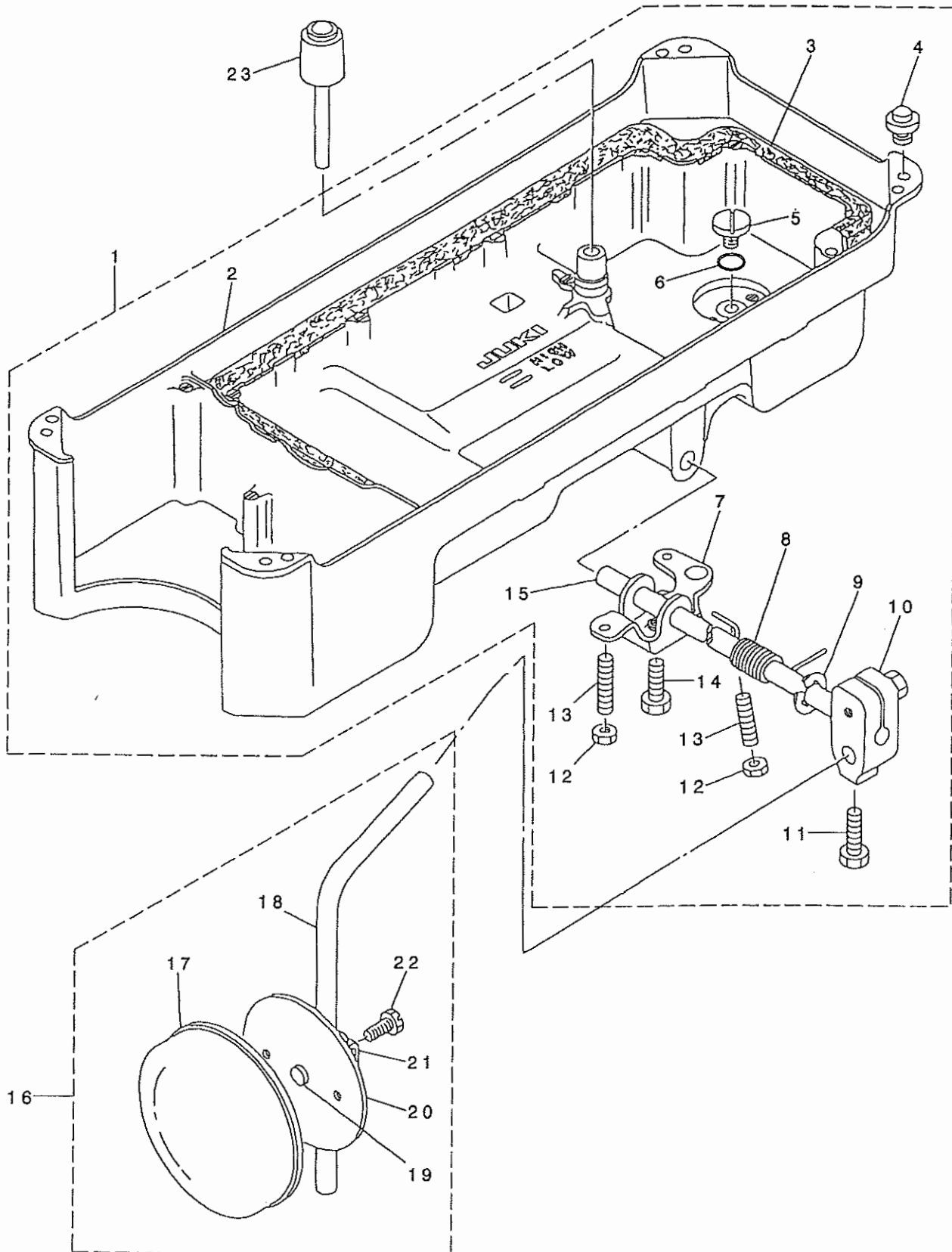
給油関係



REF. NO.	NOTE	PART NO.	DESCRIPTION	ヒョウメイ	Qty.
1		110-46604	OIL SIGHT WINDOW	アワラマト	1
2		RO-1952401-00	RUBBER RING	オリソク	1
3		110-21201	MAIN SHAFT OIL TUBE	ウツク クキユウ ハ イフ	1
4		SS-4120615-SP	SCREW 3/16-28 L=6	ナハネツ 3/16-28 L=6	1
5		B3529-226-000	OIL FELT PRESSER	カンリユウフェルト オサエ	1
6		110-21151	OIL RETURN TUBE ASM.	カンリユウハ イフ クミ	1
7		B3536-122-000	HOLDER	カンリユウ ハ イフ オサエ	(1)
8		CQ-2520000-00	OIL WICK	ユツ	0.21
9		B3514-412-000	OIL ADJUSTING SCREW	シタツ クマエメタル ユリヨ-チヨ-セツネツ	1
10		B2616-372-000	SPRING	ハネ	1
11		110-21300	OIL TUBE	カマキユウハ イフ	1
12		110-20054	LUBRICATING OIL PUMP ASM.	ホソフ タイ クミ	1
13		110-20302	OIL PUMP INSTALLING BASE	ホソフ タイ トリツケイタ	(1)
14		110-20005	OIL PUMP	ホソフ タイ	(1)
15		110-20708	OIL PUMP IMPELLER	インハ ラ	(1)
16		SE-4301041-SR	SCREW D=3 L=10	タツア タイネツ D=3 L=10	(3)
17		110-20203	LUBRICATING OIL PUMP COVER	ホソフ タイフタ	(1)
18		110-20807	OIL PUMP IMPELLER COVER	ホソフ タイウケイタ	(1)
19		110-20401	PLUNGER	フ ランツ ヤ	(1)
20		110-20609	PLUNGER SPRING	フ ランツ ヤ ハネ	(1)
21		110-20500	PLUNGER SCREW	フ ランツ ヤ ネツ	(1)
22		110-20906	HOOK DRIVING SHAFT OIL TUBE	シタツ クキユウ ハ イフ	(1)
23		SL-4030851-SF	SCREW M3 L=8	サカネツキ ナハネツ M3 L=8	(3)
24		SS-6111010-TP	SCREW 11/64-40 L= 9.5	ヒラネツ 11/64-40 L=9.5	1
25	#01	111-00609	OIL PUMP SUPPORT	ホソフ タイ シチュウ	1
26	#01	SS-4151215-SP	SCREW 15/64-28 L=12	ナハネツ 15/64-28 L=12	1
27		110-21409	RUBBER JOINT	キユウハ イフ ツキテ	1
28	#02	113-92107	OIL PUMP SUPPORT	ホソフ タイ シチュウ	1
29	#01	WS-0451040-KP	SPRING WASHER 4.5X8.5X1	ハネサカネ 4.5X8.5X1	1
30	#01	WS-0651310-KP	SPRING WASHER 6.5X11X1.3	ハネサカネ 6.5X11X1.3	1
31	#02	SS-4150915-SP	SCREW 15/64-28 L=9	ナハネツ 15/64-28 L=9	1
	NOTE (注記)		#01...FOR DDL-5550-7-0B,-WB	DDL-5550-7-0B,-WB用	
			#02...FOR DDL-5550-7-00,-W0	DDL-5550-7-00,-W0用	

10. OIL RESERVOIR COMPONENTS

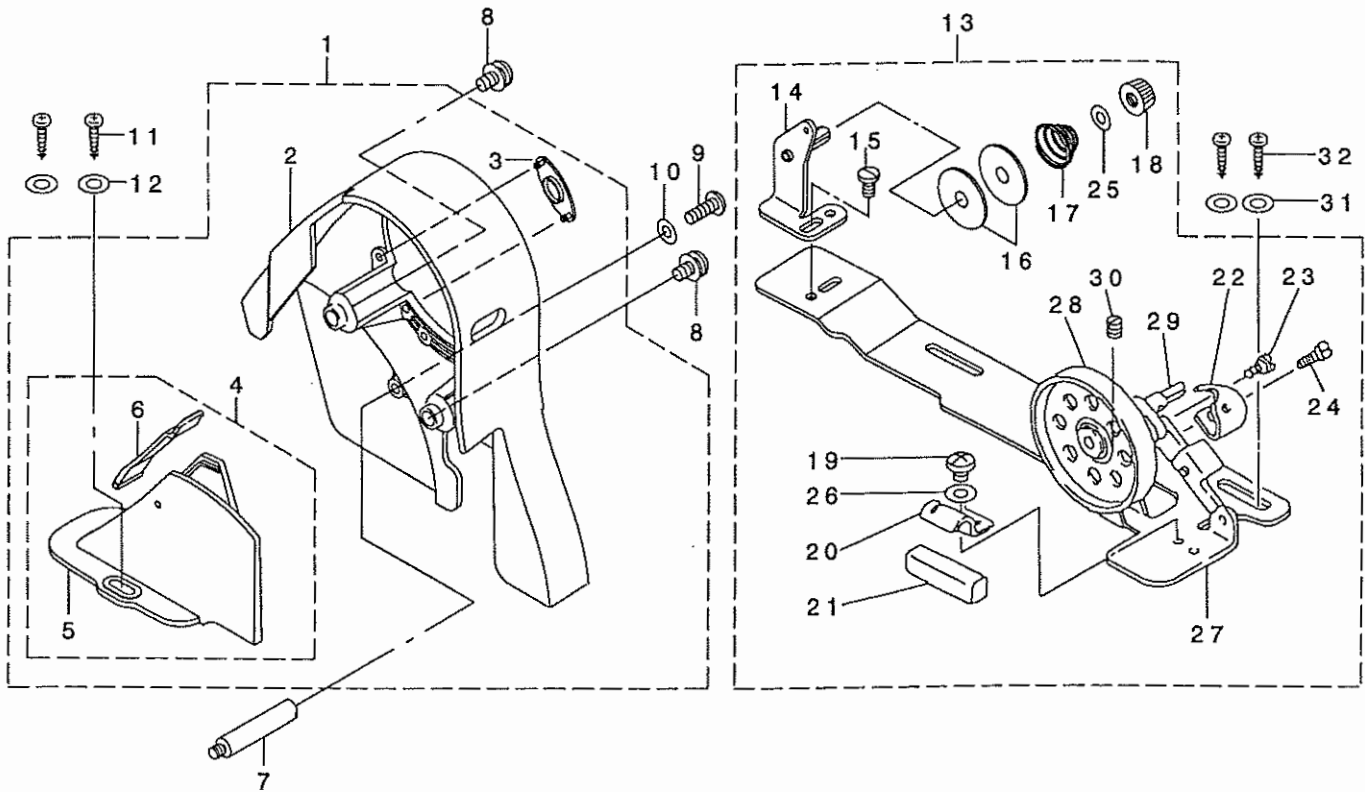
油溜關係



REF. NO.	NOTE	PART NO.	DESCRIPTION	ヒョウシ	Qty
1		110-47057	OIL RESERVOIR ASM.	アブラタマリクミ	1
2		110-23017	OIL RESERVOIR	アブラタマリ	(1)
3		110-24700	GASKET	アブラタマリハツキン	(1)
4		110-47107	RUBBER CUSHION	トウアサエゴム	(1)
5		SS-6700710-SH	SCREW 5/16-24 L=7	ヒラネジ 5/16-24 L=7	(1)
6		RO-0982401-00	RUBBER RING	オリソク	(1)
7		110-24015	CONNECTING ROD, VERTICAL	ヒザアケ カイテンウデ	(1)
8		110-24106	SPRING	ヒザアケ カイテンハネ	(1)
9		RE-1000000-K0	E-RING 10	Eカ タトメワ 10	(1)
10		110-24510	KNEE PRESS LOD BEARING BRACKET	ヒザアテタテツク トリツケウデ	(1)
11		SM-9062053-SR	SCREW M6 L=20	ロツカクネ ルト M6 L=20	(2)
12		NM-6060001-SE	NUT M6	ロツカクナツト M6	(2)
13		SM-8063012-TR	SCREW M6 L=30	トメネジ M6 L=30	(2)
14		SM-9061853-SR	SCREW M6 L=17.5	ロツカクネ ルト M6 L=17.5	(1)
15		110-24205	KNEE PRESS ROD	ヒザアテヨソク	(1)
16		110-23751	KNEE PRESS PLATE ASM.	ヒザアテイタ クミ	1
17		B3431-552-000-A	KNEE PRESS PLATE COVER	ヒザアテイタ カハ	(1)
18		B3419-122-000	KNEE LIFTER PLATE ROD	ヒザアテ タテツク	(1)
19		110-24403	RUBBER	ヒザアテ ゴム	(1)
20		110-23702	KNEE PRESS PLATE	ヒザアテイタ	(1)
21		110-23801	KNEE PRESS PLATE HOLDER	ヒザアテイタササエ	(1)
22		SM-9061203-SE	SCREW M6 L=12	ロツカクネ ルト M6 L=12	(1)
23		110-24304	KNEE PRESS LIFTER ROD	ヒザアケ オシホウ	1

11. BELT COVER & BOBBIN COMPONENTS

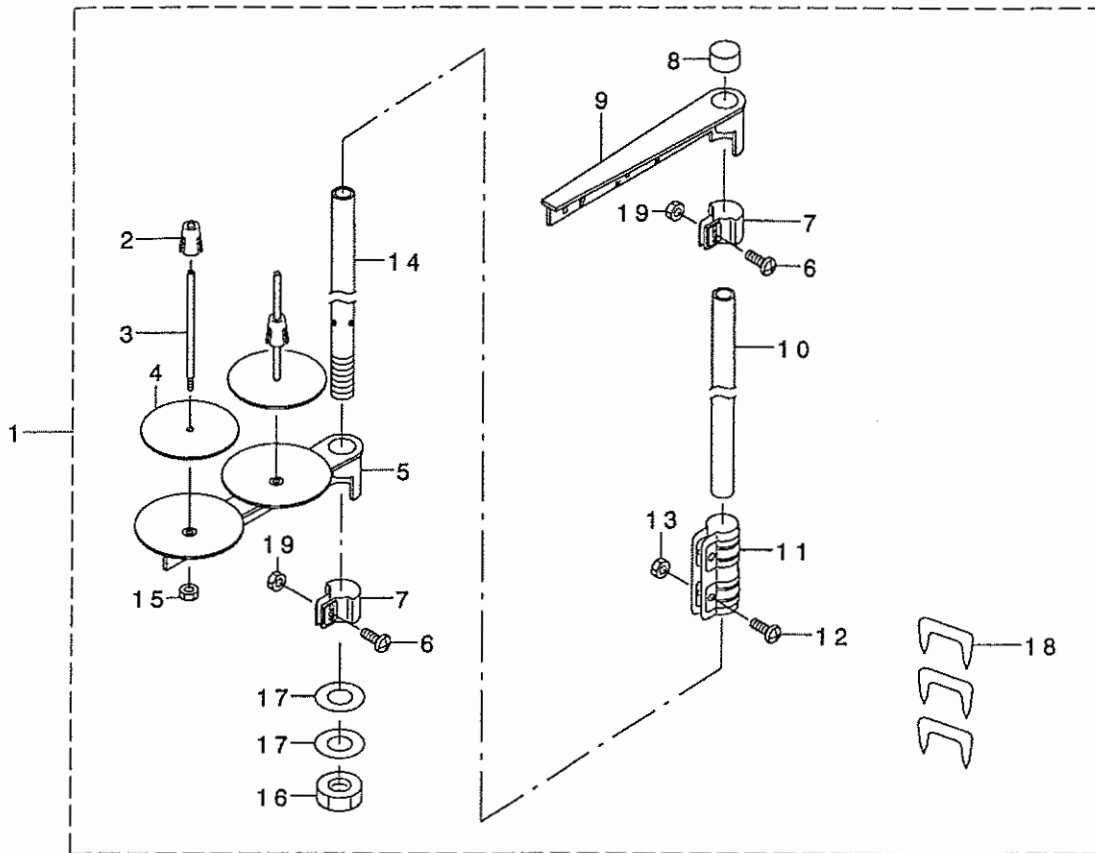
ベルトカバー・糸巻関係



REF. NO.	NOTE	PART NO.	DESCRIPTION	品名	Qty
1		110-25053	BELT COVER ASM. (BLACK)	ベルトカバー-(クミ)	1
2		110-25004	BELT COVER A	ベルトカバー-A	(1)
3		110-25103	BELT COVER A CAP	ベルトカバー-A キャップ	(1)
4		110-25350	BELT COVER B JUNCTION	ベルトカバー-B ケツコウ	(1)
5		110-25301	BELT COVER B	ベルトカバー-B	(1)
6		110-25459	BELT COVER B COVER ASM.	ベルトカバー-B フタ クミ	(1)
7		110-23504	BELT COVER SUPPORT, A	ベルトカバー-ラチヨウ A	1
8		110-25202	BELT COVER A SCREW	ベルトカバー-A トメネジ	2
9		SS-4121415-SP	SCREW 3/16-28 L=14	ナメネジ 3/16-28 L=14	1
10		WP-0501016-SD	WASHER 5X10.5X1	ヒラシカネ 5X10.5X1	1
11		SK-3412000-SC	WOOD SCREW D=4.1 L=20	ワキモクネジ D=4.1 L=20	2
12		WP-0450826-SC	WASHER 4.5X10X0.8	ヒラシカネ 4.5X10X0.8	2
13		110-77567	BOBBIN WINDER ASM.	イトマキソチクミ	1
14		110-78250	THREAD TENSION BRACKET ASM.	イトマキ イトチヨウブネ-ダイクミ	(1)
15		SS-7110840-SP	SCREW 11/64-40 L=7.8	ナメネジ 11/64-40 L=7.8	(1)
16		B3126-012-000	THREAD TENSION DISK	イトチヨウウチラ	(2)
17		B3129-012-B00	THREAD TENSION SPRING	イトチヨウウハネ B	(1)
18		110-72204	THREAD TENSION NUT	イトチヨウナツト	(1)
19		SS-4110515-SP	SCREW 11/64-40 L=5	ナメネジ 11/64-40 L=5	(1)
20		110-78102	PRESSER PLATE	ヒト-ゴムオサエタ	(1)
21		B3211-555-000	RUBBER BRAKE	ヒト-ゴム	(1)
22		110-78003	POSITIONING FINGER	オビリンオサエ	(1)
23		SD-0490261-SP	HINGE SCREW D=4.9 H=2.6	ダウネジ D=4.9 H=2.6	(1)
24		SS-7081310-SP	SCREW 1/8-44 L=12.5	ワキヒラネジ 1/8-44 L=12.5	(1)
25		WP-0651001-SB	WASHER 5X10.5X1	ヒラシカネ 5X10.5X1	(1)
26		WP-0480856-SP	WOOD SCREW D=4.8 L=25	ワキモクネジ D=4.8 L=25	(1)
27		110-77500	BOBBIN BASE	イトマキダイ	(1)
28		110-77609	BOBBIN PULLEY	イトマキクマ	(1)
29		B3204-555-000	BOBBIN WINDER POST	イトマキツク	(1)
30		SS-8110510-SP	SCREW 11/64-40 L=5	トメネジ 11/64-40 L=5	(1)
31		WP-0450826-SC	WASHER 4.5X10X0.8	ヒラシカネ 4.5X10X0.8	2
32		SK-3412000-SC	WOOD SCREW D=4.1 L=20	ワキモクネジ D=4.1 L=20	2

12. THREAD STAND COMPONENTS

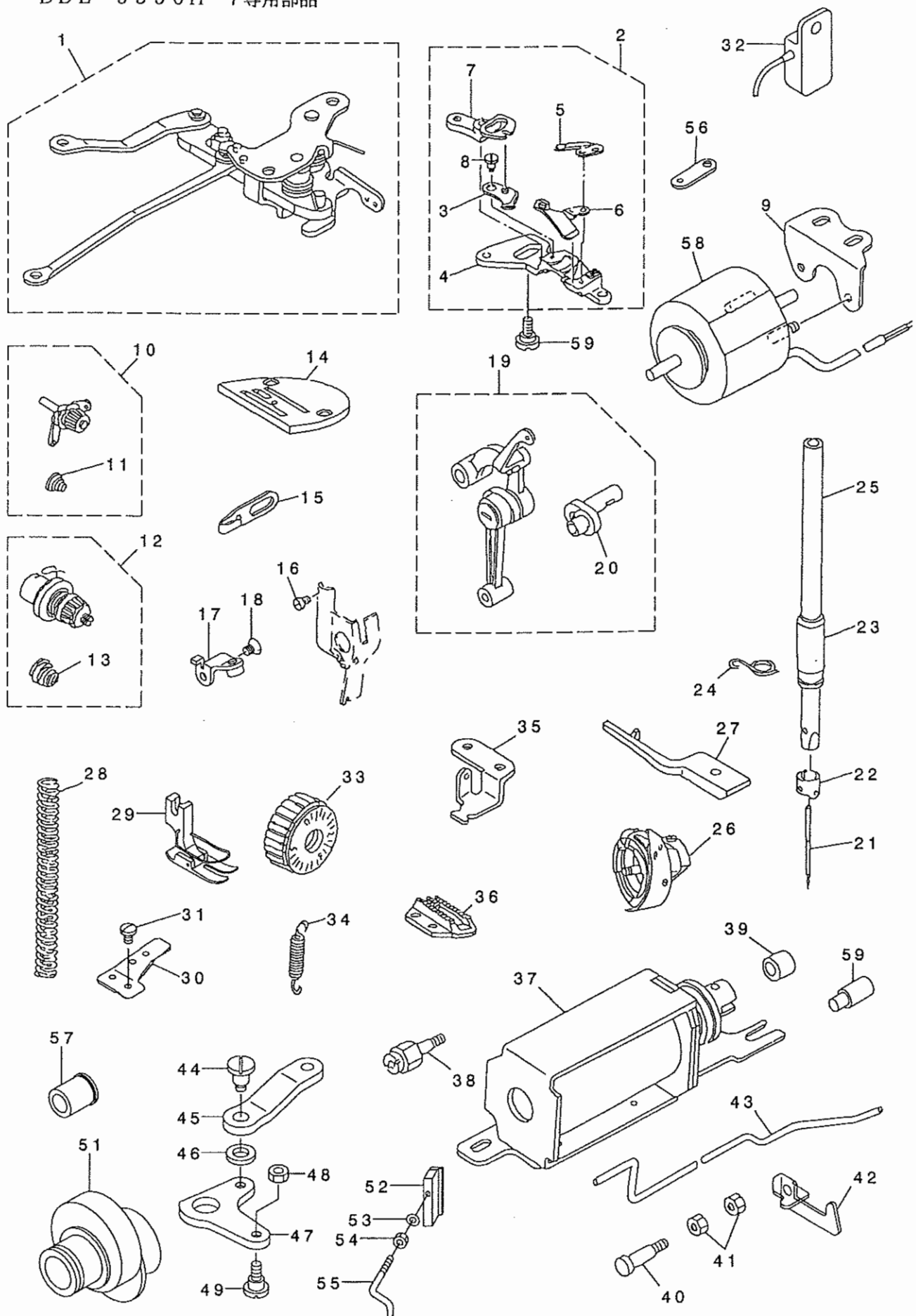
糸立装置関係



REF. NO	NOTE	PART NO.	DESCRIPTION	品名	Qty
1		111-85055	THREAD STAND ASM.	イトタテソウチ クミ	1
2		111-85501	SPOOL RETAINER	イトマキ フレト'メ	(2)
3		B3320-704-L00-A	SPOOL PIN	イトマキウケホ'ウ	(2)
4		B3311-012-000	SPOOL REST CUSHION	イトマキウケザ'	(2)
5		111-85006	THREAD GUIDE ARM	イトタテウデ'	(1)
6		SM-4051405-SE	SCREW M5 L=14	ナ'コネジ' M5 L=14	(2)
7		111-85402	THREAD GUIDE ARM JOINT	イトタテウデ' シメカナク'	(2)
8		B3311-704-000	SPOOL REST ROD CAP	イトタテホ' -キヤツフ'	(1)
9		111-85352	THREAD GUIDE ASM.	イトタテイトアンナイ クミ	(1)
10		111-85204	THREAD RAISING ROD, UPPER	イトタテホ' ウ ウエ	(1)
11		B3305-704-000-A	SPOOL REST ROD JOINT	イトタテホ' -ツキ' テ	(1)
12		SM-4051405-SE	SCREW M5 L=14	ナ'コネジ' M5 L=14	(2)
13		NM-6050001-SE	NUT M5	ロツカクナツト M5	(2)
14		111-85105	THREAD RAISING ROD, LOWER	イトタテホ' ウ シタ	(1)
15		NM-6050001-SE	NUT M5	ロツカクナツト M5	(2)
16		B3317-704-000	NUT	イトタテホ' - トメナツト	(1)
17		WP-1612616-SE	WASHER 16X30X2.6	ヒラサ' カ' ネ	(2)
18		MAO-11532000	CORD STAPLE	コト' ステツフ' ル	(3)
19		NM-6050001-SE	NUT M5	ロツカクナツト M5	(2)

13. EXCLUSIVE PARTS FOR DDL-5550H-7

DDL-5550H-7 専用部品



REF. NO	NOTE	PART NO.	DESCRIPTION	ヒ ヲ メ イ	Qty
1		110-96062	THREAD CUTTING DRIVING UNIT	イトキリツト'ウ ユニツト	1
2		110-95551	KNIFE UNIT	メスユニツト	1
3		114-09257	MOVING KNIFE J ASM.	ト'ウメス J(クミ)	(1)
4		110-95502	KNIFE MOUNT BASE	メス トリツケタ'イ	(1)
5		114-09604	FIX KNIFE	コテイ メス	(1)
6		110-95403	KNIFE THREAD GUIDE	メス イトアソナイ	(1)
7		110-95601	KNIFE BRANCH	メス フタマタ	(1)
8		SD-0500131-TP	HINGE SCREW D=5 H=1.25	タ'ソネシ' D=5 H=1.25	(1)
9		110-94901	SOLENOID BASE	ソレノイト'タ'イ	1
10		110-93655	THREAD TENSION ASM.	タ'イ イチ イトチヨウク'クミ	1
11		110-93606	THREAD TENSION SPRING	タ'イ イチ イトチヨウク'ハ'ネ	(1)
12		110-93754	THREAD TENSION ASM.	イトチヨウク'クミ	1
13		B3114-232-000	THREAD TENSION SPRING	イトチヨウク'ハ'ネ	(1)
14		114-00801	THROAT PLATE J	ハリイタ J	1
15		110-91006	ARM THREAD GUIDE (HA)	ア-ム イトアソナイ (HA)	1
16		SS-6080320-SP	SCREW 1/8-44 L= 2.5	ヒラネシ' 1/8-44 L=2.5	1
17		110-95254	LEVER STOPPER ASM.	ハ'ツクルハ' -ストツハ' -(クミ)	1
18		SS-1120710-SP	SCREW 3/16-28 L=6.5	チラネシ' 3/16-28 L=6.7	1
19		110-91659	LINK THREAD TAKE-UP LEVER ASM.	リンク テンビ'ソ'クミ	1
20		110-91600	NEEDLE BAR CRANK H	ハリハ'ウ クランク H	(1)
21		MDB-100B2100	NEEDLE DBX1 #21	ハリ DBX1 #21	1
22		B1418-415-H00	NEEDLE BAR THREAD GUIDE	ハリハ' - イトカケ	1
23		B1403-553-000	NEEDLE BAR BUSHING, LOWER	ハリハ' - ツタメタル	1
24		B1419-553-000	NEEDLE BAR THREAD GUIDE	ハリハ' - イトアソナイ	1
25		110-91303	NEEDLE BAR	ハリハ'ウ	1
26		110-92251	LUBRICATING BOBBIN ASM.	キユウゴカ'クミ	1
27		110-93804	POSITIONING FINGER H	ナカ カ'マ オチエ H	1
28		B1505-552-000-A	PRESSER SPRING	オチエ チヨウセツ'ハ'ネ	1
29		D1524-555-ECL	PRESSER FOOT ASM.	シ'ユウオチエ(クミ)	1
30	#01	112-30901	WIRE PRESSER PLATE, B	ワイヤ オチエタ'イ'シ'タ B	1
31	#01	SS-7110740-TP	SCREW 11/64-40 L=7	マルヒラネシ' 11/64-40 L=7	1
32		M6009-350-AAF	RESISTANCE PACK AF ASM.	テイコウ'ハ'ツク AFクミ	1
33		110-10006	FEED DIAL	オクリ'タ'イヤル	1
34		110-91204	ADJUST LINK SPRING	チヨウセツ リンク'ハ'ネ	1
35		110-91907	FEED SPRING HOOK	オクリ'ハ'ネカケ	1
36		114-03003	FEED J	オクリ J	1
37	#01	110-96658	SOLENOID MOUNTING BASE ASM.	ソレノイト'トリツケタ'イ'クミ	1
38	#01	112-31503	OIL PUMP SUPPORT	ホ'ソフ'タイ'シ'ユウ	1
39	#01	112-28103	REVERSE FEED BASE COLLAR	キ'ヤク オクリ'タ'イ'カラ-	1
40	#01	113-14408	PLUNGER ARM PIN	マク'ネツト'リンク'ヒ'ソ	1
41	#01	NS-6110420-SP	NUT 11/64-40	ロツカク'ナツト 11/64-40	2
42	#01	112-28301	TUBE HOLDER, LOWER	キ'ヤク オクリ'コ-ト'オチエ	1
43		110-94109	OIL TUBE	カマキユウ'コ'イフ'	1
44	#01	SD-0700711-TP	HINGE SCREW D=7 H=7.1	タ'ソネシ' D=7 H=7.1	1
45	#01	111-01607	SOLENOID CONNECTING LINK	シ'ト'ウ'ハ'ツク'ウ'デ'レンケツ'リンク H	1
46	#01	WP-0722316-SH	WASHER	ヒラチ'カ'ネ	1
47	#01	111-01508	REVERSE FEED LINK	シ'ト'ウ'ハ'ツク'ウ'デ'	1
48	#01	NS-6110420-SP	NUT 11/64-40	ロツカク'ナツト 11/64-40	2
49	#01	SD-0700451-TP	HINGE SCREW D=7 H=4.5	タ'ソネシ' D=7 H=4.5	1
50		SD-0550701-TP	STEP-SCREW D=5.5 H=7	タ'ソネシ' D=5.5 H=7	1
51		110-80900	FEED DRIVE ECCENTRIC CAM	オクリ'ハンソウ'カ'ム	1
52		114-03805	THREAD GUIDE C FITTING PLATE	イトアソナイ C トリツケ'イ'タ	1
53		WP-0371016-SD	WASHER 3.7X8X1	ヒラチ'カ'ネ 3.7X8X1	1
54		NS-6090310-SP	NUT 9/64-40	ロツカク'ナツト 9/64-40	1
55		113-05513	ARM THREAD GUIDE, C	ア-ムイトアソナイ C	1
56		110-94604	CLUTCH LINK	クラツヂ'リンク	1
57	#01	110-09800	FEED ADJUSTING BASE METAL	オクリ'チヨウセツ'タ'イ'メタル	1
58		110-96500	THREAD TRIMMER SOLENOID	イトキリ'ソレノイト'	1
59	#01	110-08901	ADJUSTING LINK FULCRUM SHAFT B	チヨウセツ'リンク'シ'テンシ'ク B	1

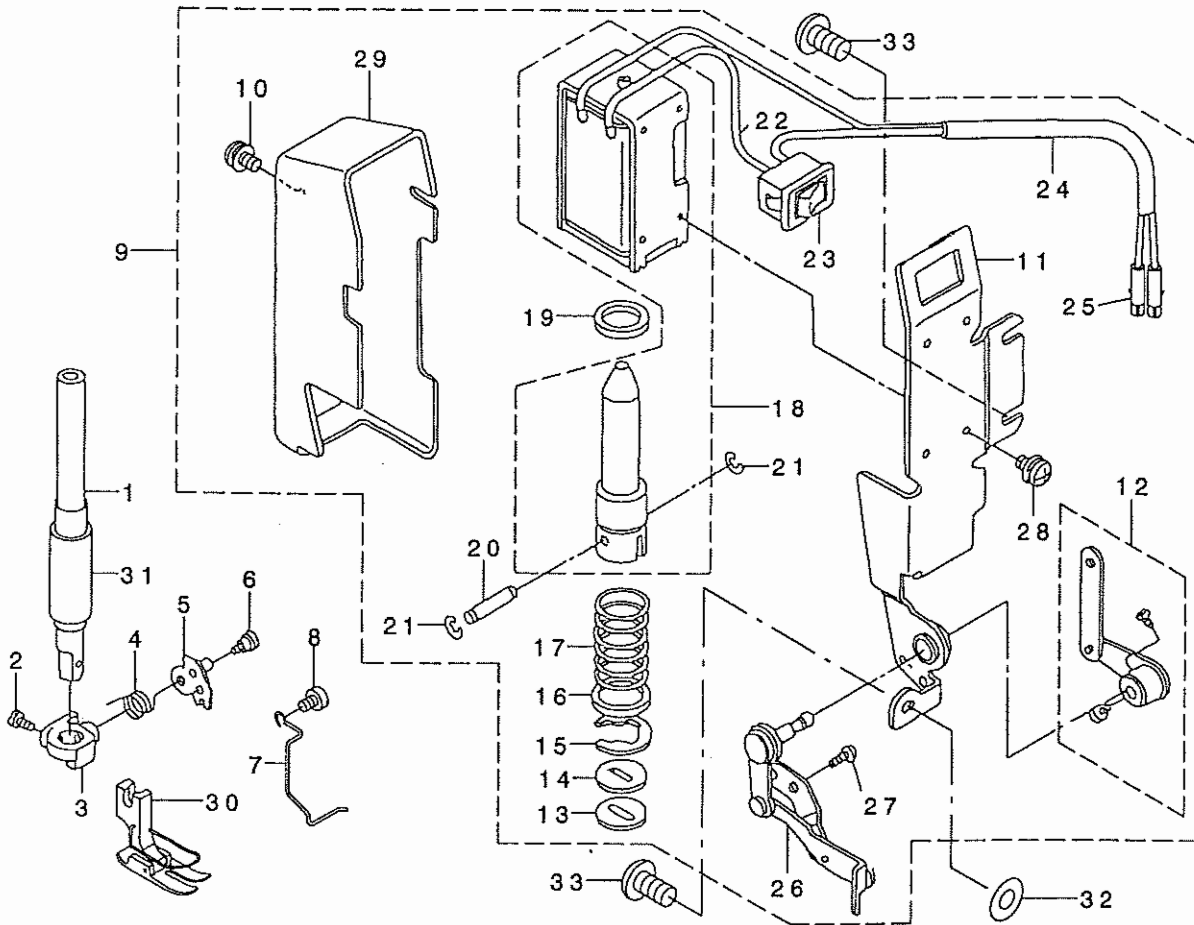
NOTE (注記)

#01...DDL-5550H-7-OB,FB

DDL-5550H-7-OB,-FB用

14. WIPER COMPONENTS (FOR DDL-5550H-7-FB)

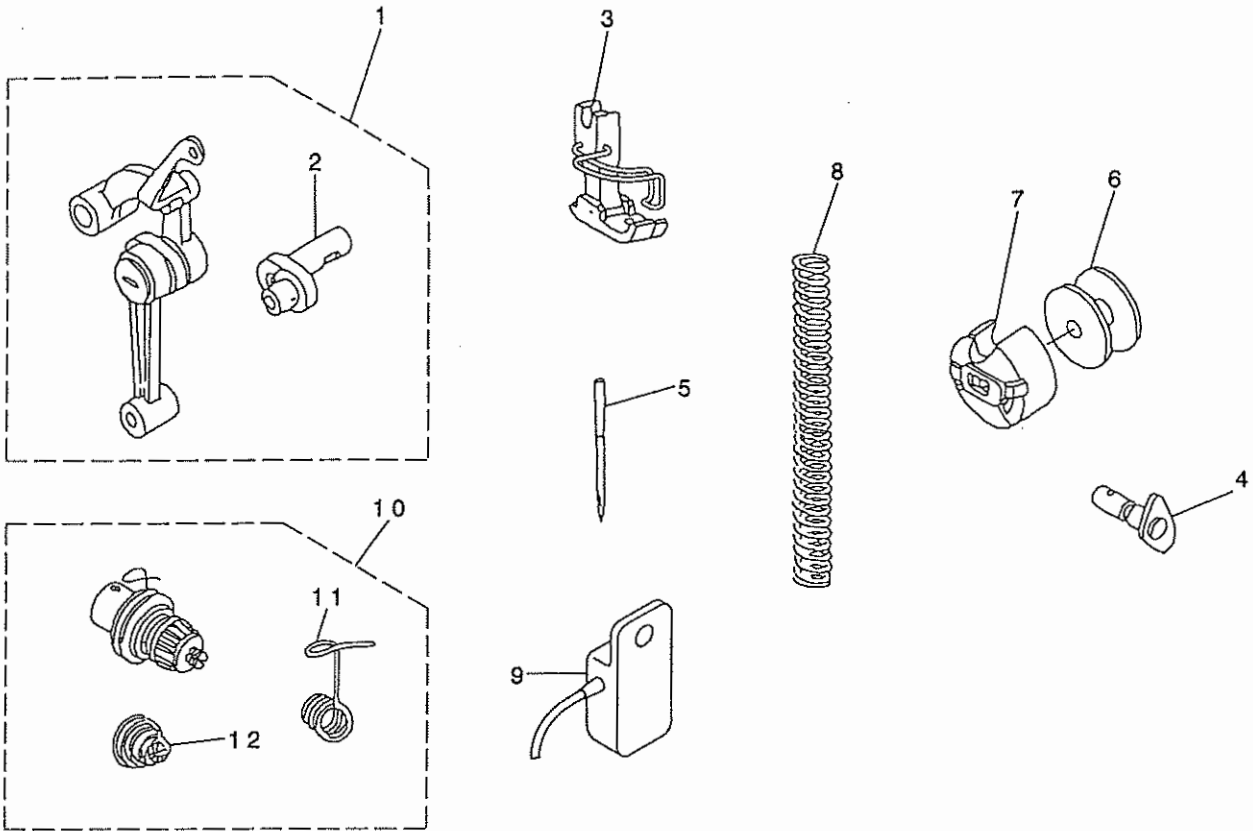
ワイパー関係 (DDL-5550H-7-FB用)



REF. NO.	NOTE	PART NO.	DESCRIPTION	ヒヨメイ	Qty
1		MAV-02128000	PRESSER BAR	オチエネ	1
2		SS-6110650-TP	SCREW 11/64-40 L=5.5	ヒラネジ 11/64-40 L=5.5	1
3		114-12509	WIPER BASE	ワイハ - シテンダイ	1
4		114-12608	WIPER ARM SPRING	ワイハ - ウデ ハネ	1
5		114-12764	WIPER ARM ASM.	ワイハ - ウデ (クミ)	1
6		SD-0550212-TP	HINGE SCREW D=5.5 H=2.1	ダ' ヲネジ D=5.5 H=2.1	1
7		114-14612	WIPER STANDARD	ワイハ - (ヒヨウジ ユン)	1
8		SS-6090560-TP	SCREW 9/64-40 L=4.5	ヒラネジ 9/64-40 L=4.5	1
9		114-10859	WIPWR F ASM.	ワイハ - F クミ	1
10		SL-4030621-SS	SCREW M3 L=6	チ' ヲキナ' ネジ M3 L=6	(1)
11		114-13051	WIPER ADJUSTING BASE ASM.	ワイハ - トリツクダイ クミ	(1)
12		114-11758	WIPER CONNECTING LINK ASM.	ワイハ - レンケツククミ	(1)
13		112-34606	STOPPER RUBBER WASHER	ストップ - コ' A ゴ	(1)
14		112-33301	STOPPER RUBBER	ストップ - コ' A	(1)
15		RE-1200000-KO	E-RING 12	E' ガ' タ' メツ 12	(1)
16		WP-1651616-SD	WASHER	ヒラシ' ガ' ネ	(1)
17		114-11402	WIPER MAGNET SPRING	ワイハ - マグ' ネット ハ' ネ	(1)
18		114-11105	WIPER SOLENOID	ワイハ - ソレノイド	(1)
19		114-11303	PLUNGER STOPPER RUBBER	プ' ランジ' ヤー - ストップ - コ' A	(1)
20		114-11600	PLUNGER CONNECTING PIN	プ' ランジ' ヤー - レンケツクビ' ヲ	(1)
21		RC-0330415-KP	SNAP RING	C' ガ' タ' メツ	(2)
22		HW-2003900-00	ELECTRIC WIRE	ビ' ニ - ルデ' ソネン 17-0.16 ヲロ	(0.04)
23		HA-0005900-00	POWER SWITCH	デ' ソク' ツスイツチ	(1)
24		HW-5000700-00	2-CORE CABTYRE CORD	2' ヲン キヤ' タイコ' ト	(1.33)
25		HK-0346400-0B	PIN CONTACT	ビ' ソコ' タクト	(2)
26		114-12350	SLIDE BASE ASM.	スライド' ダイ クミ	(1)
27		SS-4110515-SP	SCREW 11/64-40 L=5	チ' ハ' ネジ 11/64-40 L=5	(2)
28		SL-4030641-SE	SCREW M3 L=6	チ' ガ' ネジ' ネジ M3 L=6	(4)
29		114-11204	WIPER COVER	ワイハ - カ' ハ' -	(1)
30		D1524-555-ECL	PRESSER FOOT ASM.	シ' ヲネジ' エ' (ハ' ガ' - ト' ヲキ) クミ	1
31		D1510-491-D00	BUSHING, LOWER	オチエネ' ウ' シ' タ' メツ	1
32		WP-0611626-SP	WASHER 6X15X16	ヒラシ' ガ' ネ 6X15X16	1
33		SS-4120915-SP	SCREW 3/16-28 L=9	チ' ハ' ネジ 3/16-28 L=9	2

15. EXCLUSIVE PARTS FOR DDL-5550A-7

DDL-5550A-7 専用部品



REF. NO.	NOTE	PART NO.	DESCRIPTION	ヒヨメ	Qty
1		110-91857	LINK THREAD TAKE-UP LEVER ASM.	リンクテンビソクミ	1
2		110-91808	NEEDLE BAR CRANK A	ハリボウクラック A	(1)
3		D1524-555-DBA	PRESSER FOOT ASM.	オサエクミ	1
4		110-92558	HAND LIFTER CAM ASM.	オサエアケカム (クミ)	1
5		MDA-100B0900	NEEDLE DAX1 #9	ハリ DAX1 #9	1
6		B9117-552-A00	BOBBIN	ボビン	1
7		B1837-012-OA0	BOBBIN CASE ASM.	ボビンケースクミ	1
8		B1505-227-T00-A	PRESSER SPRING T	オサエチヨセツハネ	1
9		M6018-350-AAA	RESISTANCE PACK AA ASM.	テイコウハツクAAクミ	1
10		110-92053	THREAD TENSION ASM.	イトチヨウソクミ	1
11		D3128-555-D00	TAKE-UP SPRING	イトトリハネ	(1)
12		D3129-555-D00	THREAD TENSION SPRING	イトチヨウソクハネ	(1)

NUMERICAL INDEX OF PARTS

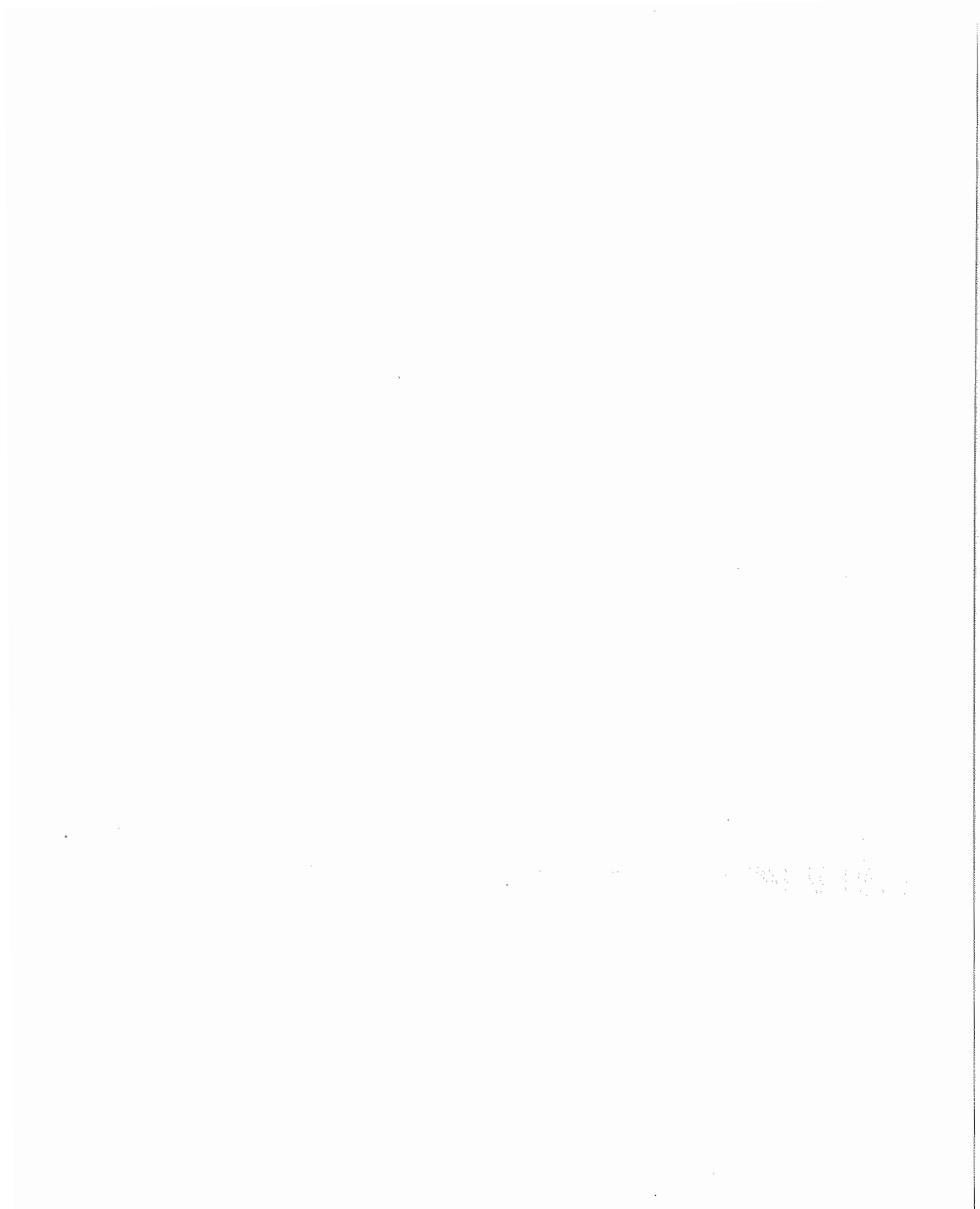
索引

PART NO 品番	PAGE 頁	REF NO	PART NO 品番	PAGE 頁	REF NO	PART NO 品番	PAGE 頁	REF NO	PART NO 品番	PAGE 頁	REF NO
B1109-012-IOB	2	44	D1524-555-ECL	22	29	RO-0442401-00	4	13	SS-6090540-SP	14	25
B1110-012-000	2	52	D1524-555-ECL	23	30	RO-0781901-00	10	63	SS-6090560-TP	23	8
B1114-012-000	2	7	D2112-555-B00	2	13	RO-0922702-00	10	16	SS-6090620-SP	10	14
B1148-555-000	10	8	D2406-555-DOH	12	10	RO-0982401-00	18	6	SS-6090620-SP	10	30
B1213-552-0AO-A	4	39	D2468-555-B00	13	22	RO-1952401-00	16	2	SS-6090620-SP	10	41
B1305-012-0AO	6	14	D3128-555-D00	24	11				SS-6090650-SP	4	19
B1306-155-0AO	6	16	D3129-555-D00	24	12	SD-0460703-TP	12	2	SS-6090670-TP	6	5
B1306-155-0BO	6	13				SD-0490261-SP	19	23	SS-6090670-TP	10	3
B1306-155-0CO	6	12	HA-0005900-00	14	17	SD-0500131-TP	22	8	SS-6090810-SP	8	39
B1307-155-0AO	6	19	HA-0005900-00	23	23	SD-0550212-TP	23	6	SS-6110420-TP	6	30
B1307-155-0BO	6	18	HA-0019000-00	13	5	SD-0550701-TP	22	50	SS-6110610-TP	2	48
B1308-155-0AO	6	21	HK-0346101-40	12	11	SD-0600361-SP	12	62	SS-6110650-TP	23	2
B1402-552-000-A	6	2	HK-0346400-OB	12	46	SD-0630275-SP	12	18	SS-6110710-TP	12	61
B1403-553-000	22	23	HK-0346400-OB	13	9	SD-0640631-TP	12	48	SS-6111010-SP	6	33
B1405-012-000	6	1	HK-0346400-OB	13	29	SD-0641451-SP	12	17	SS-6111010-TP	16	24
B1408-552-000	4	8	HK-0346400-OB	14	23	SD-0650321-TP	14	4	SS-6111210-SP	4	30
B1411-552-0AO	6	4	HK-0346400-OB	23	25	SD-0700451-TP	22	49	SS-6120930-SP	10	11
B1414-555-000	6	6	HW-2003900-00	14	18	SD-0700711-TP	22	44	SS-6121610-SP	10	44
B1418-415-H00	22	22	HW-2003900-00	23	22	SD-0720331-SP	8	13	SS-6121840-SP	2	17
B1419-552-000	22	24	HW-5000700-00	13	10	SD-1000801-SH	10	47	SS-6660610-TP	12	20
B1501-127-000	8	36	HW-5000700-00	14	19	SE-4301041-SR	16	16	SS-6661110-SP	4	17
B1502-541-000	8	40	HW-5000700-00	23	24	SK-3412000-SC	19	11	SS-6700710-SH	18	5
B1505-227-T00-A	24	8	HX-0004300-00	4	28	SK-3412000-SC	19	32	SS-7080510-TP	6	9
B1505-227-000-A	8	34				SL-4030621-SS	14	3	SS-7081310-SP	19	24
B1505-552-000-A	22	28	MAO-11532000	20	18	SL-4030621-SS	23	10	SS-7090610-SP	12	42
B1509-555-000	8	31	MAV-02128000	23	1	SL-4030641-SE	14	22	SS-7091110-SP	8	41
B1510-227-000	8	33	MDA-100B0900	24	5	SL-4030641-SE	23	28	SS-7110410-SP	8	26
B1511-555-000	8	32	MDB-100B1400	6	11	SL-4030851-SF	16	23	SS-7110720-SP	8	17
B1520-552-000-A	8	1	MDB-100B2100	22	21	SL-4051001-MZ	4	38	SS-7110740-TP	10	53
B1521-555-000	8	2	M4007-110-OAA	4	34	SM-4031501-SC	13	11	SS-7110740-TP	22	31
B1524-012-OBA	8	42	M4007-110-OAB	4	35	SM-4051405-SE	20	6	SS-7110840-SP	19	15
B1524-012-0BO	8	44	M6008-350-AAL	2	59	SM-4051405-SE	20	12	SS-7111120-SP	10	58
B1613-012-IOO	10	33	M6009-350-AAF	22	32	SM-8063012-TR	18	13	SS-7120770-SH	10	6
B1808-552-0AO	6	38	M6018-350-AAA	24	9	SM-9061203-SE	18	22	SS-7121410-TP	10	56
B1810-552-000	6	39				SM-9061853-SR	18	14	SS-7121610-SP	10	46
B1837-012-0AO	24	7	NM-6040000-SN	12	56	SM-9062053-SR	18	11	SS-7681650-TP	4	14
B1903-552-000	4	9	NM-6050001-SE	20	13	SS-1120710-SP	22	18	SS-8090670-SP	2	41
B1905-541-B00	4	6	NM-6050001-SE	20	15	SS-2060210-SP	12	8	SS-8110410-TP	6	37
B1909-505-000	4	3	NM-6050001-SE	20	19	SS-2110915-SP	2	46	SS-8110510-SP	19	30
B2616-372-000	16	10	NM-6060001-SE	18	12	SS-2110920-TP	2	45	SS-8110520-TP	12	22
B3111-126-000	2	40	NS-6090310-SP	14	5	SS-4080620-TP	10	34	SS-8150432-TH	6	34
B3114-232-000	22	13	NS-6090310-SP	22	54	SS-4080620-TP	12	9	SS-8150710-SP	2	42
B3115-552-000	2	38	NS-6110310-SP	14	12	SS-4110515-SP	10	37	SS-8150710-SP	10	29
B3118-552-E00	2	43	NS-6110420-SP	22	41	SS-4110515-SP	19	19	SS-8150912-TH	4	26
B3120-125-000	2	34	NS-6110420-SP	22	48	SS-4110515-SP	23	27	SS-8151150-SP	4	1
B3126-012-000	2	37	NS-6150430-SP	12	33	SS-4110615-SP	13	12	SS-8151550-SP	4	32
B3126-012-000	19	16	NS-6620310-SP	8	28	SS-4110715-SP	12	12	SS-8660610-TP	4	12
B3128-012-000	2	39	NS-6660410-SH	12	58	SS-4110715-SP	12	28	SS-8660610-TP	4	24
B3129-012-A00	2	35	NS-6660430-SP	12	59	SS-4111815-SP	13	13	SS-8660610-TP	10	50
B3129-012-B00	19	17	NS-6680410-SP	10	42	SS-4120615-SP	2	15	SS-8660610-TP	10	62
B3132-552-000	2	36				SS-4120615-SP	2	27	SS-8660810-TP	6	15
B3204-555-000	19	29	RC-0150001-KP	10	32	SS-4120615-SP	2	29	SS-8660810-TP	6	17
B3211-555-000	19	21	RC-0150001-KP	10	54	SS-4120615-SP	8	18	SS-8660810-TP	6	20
B3214-047-000	2	24	RC-0330415-KP	23	21	SS-4120615-SP	8	20	SS-8660810-TP	6	22
B3305-704-000-A	20	11	RC-1850001-KP	4	22	SS-4120615-SP	13	30	SS-8660810-TP	8	38
B3311-012-000	20	4	RE-0250000-KO	14	8	SS-4120615-SP	16	4	SS-8661030-SP	10	66
B3311-704-000	20	8	RE-0400000-KP	13	18	SS-4120915-SP	2	8	SS-8661040-TP	10	67
B3317-704-000	20	16	RE-0400000-KO	12	39	SS-4120915-SP	2	12	SS-8681650-TP	4	11
B3320-704-L00-A	20	3	RE-0400000-KO	13	23	SS-4120915-SP	2	50			
B3419-122-000	18	18	RE-0500000-KP	13	14	SS-4120915-SP	6	24	TA-0850604-RO	2	5
B3431-552-000-A	18	17	RE-0500000-KO	8	6	SS-4120915-SP	6	28	TA-1250406-RO	2	49
B3514-412-000	16	9	RE-0500000-KO	8	9	SS-4120915-SP	13	27	TA-1250705-RO	2	6
B3529-226-000	16	5	RE-0500000-KO	8	23	SS-4120915-SP	14	29	TA-2000502-RO	2	16
B3536-122-000	16	7	RE-0500000-KO	10	18	SS-4120915-SP	23	33	TA-2101002-RO	2	19
B9117-012-000	6	41	RE-0500000-KO	10	21	SS-4121215-SP	2	60			
B9117-552-A00	24	6	RE-0500000-KO	12	36	SS-4121415-SP	19	9	WP-0371016-SD	22	53
			RE-0500000-KO	12	51	SS-4150915-SP	8	8	WP-0450000-SD	12	55
			RE-0500000-KO	14	27	SS-4150915-SP	12	47	WP-0450801-SD	4	31
CQ-2520000-00	16	8	RE-0600000-KO	12	27	SS-4150915-SP	16	31	WP-0450826-SC	19	12
CS-079073A-SH	6	36	RE-0600000-KO	12	34	SS-4151215-SP	12	63	WP-0450826-SC	19	31
CS-079101A-SH	6	29	RE-0900000-KO	13	16	SS-4151215-SP	13	26	WP-0480856-SP	10	60
CS-147121A-SH	4	23	RE-1000000-KO	18	9	SS-4151215-SP	16	26	WP-0480856-SP	19	26
CS-147121A-SH	10	49	RE-1200000-KO	13	20	SS-6080210-SP	2	54	WP-0482086-SD	14	30
CS-147121A-SH	10	61	RE-1200000-KO	23	15	SS-6080320-SP	22	16	WP-0501016-SD	2	61
			RO-0291801-00	4	40	SS-6080410-SP	2	3	WP-0501016-SD	19	10
D1510-491-D00	23	31	RO-0371801-00	8	3	SS-6090510-SP	12	16	WP-0611626-SP	23	32
D1524-555-DBA	24	3									

NUMERICAL INDEX OF PARTS

索引

PART NO 品番	PAGE 頁	REF NO	PART NO 品番	PAGE 頁	REF NO	PART NO 品番	PAGE 頁	REF NO	PART NO 品番	PAGE 頁	REF NO
WP-0621016-SH	12	32	110-14156	10	45	110-40953	12	44	111-00252	10	27
WP-0651001-SB	19	25	110-14206	10	48	110-41308	12	43	111-00401	10	1
WP-0722316-SH	22	46	110-14354	10	57	110-41407	12	40	111-00500	2	18
WP-1602616-SZ	13	21	110-15005	6	31	110-41506	12	41	111-00609	16	25
WP-1612616-SE	20	17	110-15104	6	35	110-41704	12	29	111-01003	13	24
WP-1651616-SD	23	16	110-15807	6	27	110-41852	12	30	111-01151	13	17
WS-0451040-KP	16	29	110-17357	4	2	110-42058	12	24	111-01300	13	15
WS-0510002-KP	2	62	110-18108	8	30	110-42207	12	50	111-01417	13	19
WS-0651310-KP	16	30	110-18207	8	24	110-42264	12	23	111-01508	22	47
WT-0530002-KS	2	58	110-18306	8	27	110-42306	12	26	111-01607	22	45
			110-18405	8	25	110-42405	12	31	111-02001	13	2
110-00254	2	1	110-18504	2	30	110-42504	12	14	111-02100	13	3
110-00304	2	2	110-18603	2	47	110-42553	12	13	111-02209	13	4
110-00510	2	10	110-18801	6	7	110-42652	12	15	111-02308	13	6
110-00619	2	11	110-18900	2	33	110-42702	12	25	111-02407	13	7
110-00700	2	28	110-20005	16	14	110-42850	12	19	111-02506	13	8
110-00858	2	4	110-20054	16	12	110-42959	12	21	111-02605	2	9
110-01104	2	55	110-20203	16	17	110-43007	12	60	111-02753	13	25
110-01500	2	31	110-20302	16	13	110-43205	12	52	111-02951	13	1
110-01609	2	53	110-20401	16	19	110-43304	12	57	111-10152	14	20
110-01658	2	51	110-20500	16	21	110-43403	12	54	111-10301	14	15
110-02003	4	37	110-20609	16	20	110-43700	12	38	111-10400	14	13
110-02110	4	15	110-20708	16	15	110-43908	12	53	111-10509	14	14
110-02169	4	10	110-20807	16	18	110-43957	12	49	111-10608	14	6
110-02201	4	25	110-20906	16	22	110-44054	12	65	111-10707	14	10
110-02300	4	27	110-21151	16	6	110-45002	2	22	111-10806	14	11
110-02508	4	21	110-21201	16	3	110-45051	2	21	111-10905	14	7
110-02805	4	20	110-21300	16	11	110-45101	2	25	111-11051	14	28
110-02904	4	41	110-21409	16	27	110-45200	2	23	111-11309	14	26
110-04009	6	23	110-21706	12	64	110-45309	2	26	111-11408	14	2
110-04207	6	26	110-23017	18	2	110-45408	8	19	111-11507	14	9
110-04306	6	25	110-23504	19	7	110-45606	8	21	111-11606	14	24
110-05105	6	8	110-23702	18	20	110-45705	8	43	111-11804	14	21
110-05204	4	7	110-23751	18	16	110-45952	8	29	111-11952	14	1
110-05303	6	10	110-23801	18	21	110-46000	8	22	111-12000	14	16
110-06004	8	35	110-24015	18	7	110-46158	2	32	111-41355	6	44
110-06103	8	37	110-24106	18	8	110-46604	16	1	111-85006	20	5
110-06202	8	10	110-24205	18	15	110-47057	18	1	111-85055	20	1
110-06350	8	5	110-24304	18	23	110-47107	18	4	111-85105	20	14
110-06509	8	7	110-24403	18	19	110-52701	10	9	111-85204	20	10
110-06756	8	4	110-24510	18	10	110-72204	19	18	111-85352	20	9
110-06905	8	16	110-24700	18	3	110-77500	19	27	111-85402	20	7
110-07002	8	15	110-25004	19	2	110-77567	19	13	111-85501	20	2
110-07101	8	12	110-25053	19	1	110-77609	19	28	112-17601	13	28
110-07200	8	14	110-25103	19	3	110-78003	19	22	112-28103	22	39
110-07309	8	11	110-25202	19	8	110-78102	19	20	112-28301	22	42
110-08000	4	18	110-25301	19	5	110-78250	19	14	112-30901	22	30
110-08059	4	16	110-25350	19	4	110-80900	22	51	112-31503	22	38
110-08109	4	42	110-25459	19	6	110-91006	22	15	112-33301	23	14
110-08208	10	12	110-30202	2	20	110-91204	22	34	112-34606	23	13
110-08356	10	43	110-30301	2	14	110-91303	22	25	113-05513	22	55
110-08455	10	59	110-30400	2	56	110-91600	22	20	113-14408	22	40
110-08604	10	26	110-32158	4	33	110-91659	22	19	113-92107	16	28
110-08703	10	25	110-32166	4	29	110-91808	24	2	114-00801	22	14
110-08802	10	28	110-32562	4	36	110-91857	24	1	114-03003	22	36
110-08901	22	59	110-35003	6	3	110-91907	22	35	114-03805	22	52
110-09008	10	24	110-37009	10	10	110-92053	24	10	114-09257	22	3
110-09107	10	40	110-37157	10	55	110-92251	22	26	114-09604	22	5
110-09206	10	13	110-37207	10	31	110-92301	10	36	114-10859	23	9
110-09503	10	52	110-37355	10	35	110-92558	24	4	114-11105	23	18
110-09602	10	2	110-37405	10	22	110-93606	22	11	114-11204	23	29
110-09701	10	4	110-38650	6	40	110-93655	22	10	114-11303	23	19
110-09800	22	57	110-38759	6	42	110-93754	22	12	114-11402	23	17
110-09909	10	7	110-38809	6	32	110-93804	22	27	114-11600	23	20
110-10006	22	33	110-38908	6	43	110-94109	22	43	114-11758	23	12
110-10154	10	19	110-39062	4	5	110-94604	22	56	114-12350	23	26
110-10303	10	17	110-39070	4	4	110-94901	22	9	114-12509	23	3
110-10410	10	20	110-40052	12	5	110-95254	22	17	114-12608	23	4
110-10519	10	64	110-40201	12	7	110-95403	22	6	114-12764	23	5
110-10600	10	23	110-40300	12	6	110-95502	22	4	114-13051	23	11
110-10709	10	65	110-40359	12	1	110-95551	22	2	114-14612	23	7
110-10808	10	39	110-40409	12	4	110-95601	22	7			
110-10907	10	51	110-40508	12	3	110-96062	22	1			
110-11301	10	38	110-40607	12	35	110-96500	22	58			
110-11509	10	5	110-40706	12	37	110-96658	22	37			
110-14008	10	15	110-40854	12	45	111-00104	2	57			



JUKI

JUKI CORPORATION

JUKI 株式会社

お問い合わせ、ご相談は
To order or for further
information,
please contact :

- *このパーツリストは商品改良のため予告なく変更する事があります。
- *The description covered in this parts list is subject to change for improvement of the commodity without notice.
- *このパーツリストは、1994年9月 現在の商品仕様で編集・印刷したものです。
- *This parts list is edited and printed in accordance with the product specifications as of September 1994.