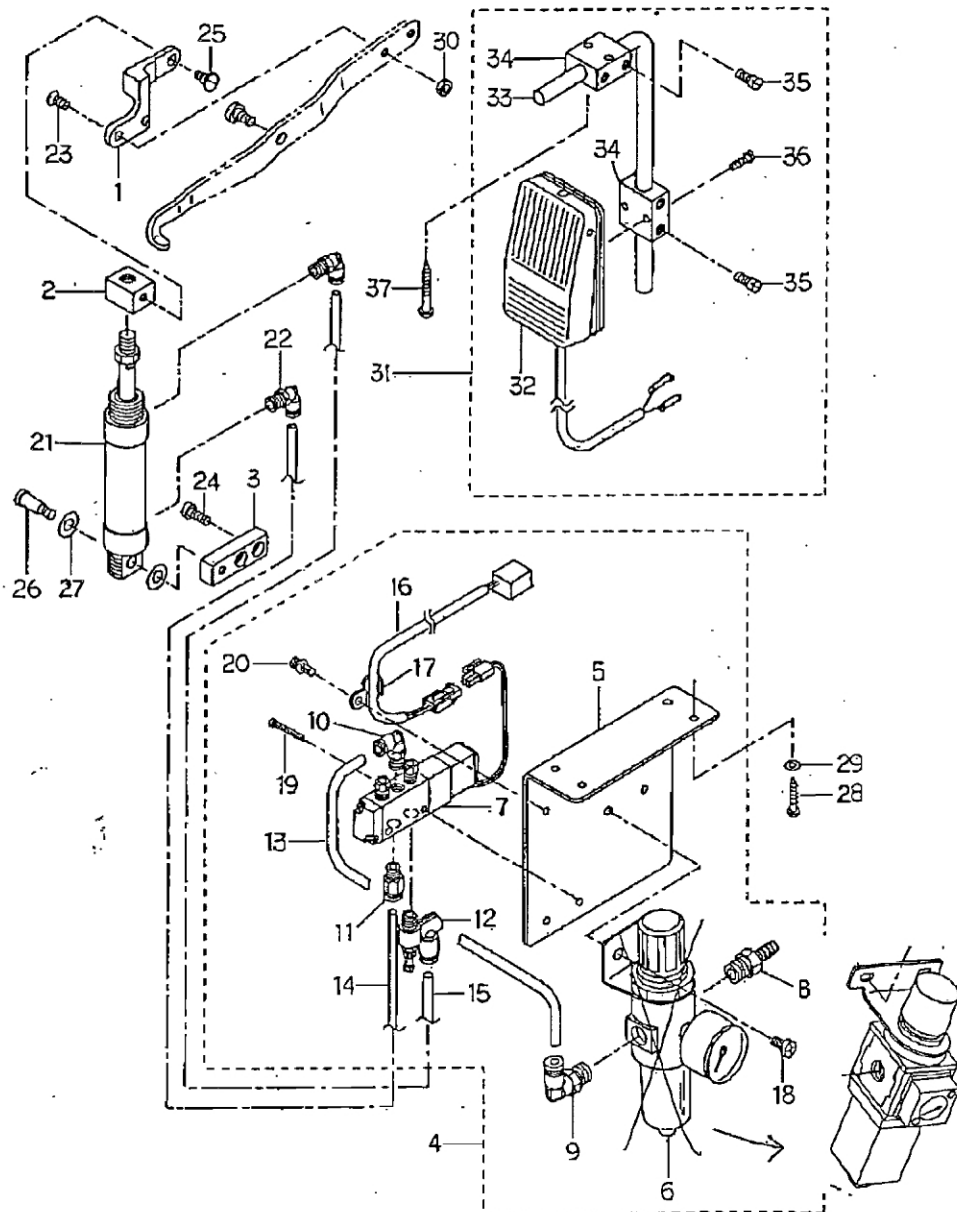


Pneumatic Auto Lifter
 エアー式自動押え上げ装置
 AK-128B, AK-128C

JUKI

40025694
 No.00

PARTS LIST



| REF. NO | NOTE | PART NO. | DESCRIPTION | 品名 | Qty |
|---------|------|---------------|-------------------------------|--------------------|--------|
| 1 | | GAK-70001000 | AUTOMATIC LIFTING ARM | シフトアップアーム | 1 |
| 2 | | GAK-29003000 | CYLINDER BLOCK | シフトアップシリンダ | 1 |
| 3 | | GAK-70002000 | CYLINDER BASE | シフトアップベース | 1 |
| 4 | | 400-24970 | AIR APPARATUS (A) ASM. | エアアパ(A)組み | 1 |
| 5 | | GAK-29001000 | SOLENOID VALVE MOUNTING PLATE | ソレノイドバルブ取付板 | (1) |
| 6 | | GAK-29007000 | FILTER REGULATOR | フィルタレギュレータ | (1) |
| 7 | | GAK-A14030A0 | SOLENOID VALVE ASM. | ソレノイドバルブ組み | (1) |
| 8 | | GAK-29011000 | NIPPLE | エアツギテ | (1) |
| 9 | | GAK-29009000 | ELBOW | パイプツギテ(エルボ) | (1) |
| 10 | | GAK-29010000 | ELBOW | パイプツギテ(エルボ) | (1) |
| 11 | | GAK-29015000 | JOINT | パイプツギテ(ストレート) | (1) |
| 12 | | GAK-29016000 | SPEED CONTROLLER | スピードコント | (1) |
| 13 | | HT-0600401-EB | AIR HOSE | エアホース | (0.18) |
| 14 | | HT-0600401-EB | AIR HOSE | エアホース | (1.45) |
| 15 | | HT-0600401-EB | AIR HOSE | エアホース | (1.45) |
| 16 | | 400-25359 | AK CORD ASM. | AKコード組み | (1) |
| 17 | | B3538-112-000 | CORD HOLDER | コードホルダ | (1) |
| 18 | | SM-4061001-SB | SCREW M6 L=10 | 六角ボルト M6 L=10 | (2) |
| 19 | | SM-4032501-SB | SCREW M3X0.5 L=25 | 六角ボルト M3X0.5 L=25 | (2) |
| 20 | | SL-4030691-SC | SCREW M4 L=6 | 六角ボルト M4 L=6 | (1) |
| 21 | | GAK-29013000 | CYLINDER | エアシリンダ | 1 |
| 22 | | GAK-29010000 | ELBOW | パイプツギテ(エルボ) | 2 |
| 23 | | SS-1151310-TP | SCREW | ナット | 2 |
| 24 | | SS-6151440-SP | SCREW 15/64-28 L=14 | ビス 15/64-28 L=14 | 2 |
| 25 | | SD-0790433-TP | HINGE SCREW D=7.94 H=4.3 | ナット D=7.94 H=4.3 | 1 |
| 26 | | GAK-70003000 | HINGE SCREW | シフトアップナット | 1 |
| 27 | | WP-0850002-SP | WASHER 8.5X18X1.6 | ワッシャ 8.5X18X1.6 | 2 |
| 28 | | SK-3482500-SC | WOOD SCREW D=4.8 L=25 | 丸頭ボルト D=4.8 L=25 | 4 |
| 29 | | WP-0601016-SC | WASHER 5X10.5X1 | ワッシャ 5X10.5X1 | 4 |
| 30 | | NS-6150310-SP | NUT 15/64-28 | ナット 15/64-28 | 2 |
| 31 | #01 | 400-25036 | KEE SWITCH ASM. | キープスイッチ組み | 1 |
| 32 | | 400-25035 | KEE SWITCH ASM. | キープスイッチ組み | (1) |
| 33 | | MAT-80231T00 | SWITCH INDICATION ARM | スイッチシグナルアーム | (1) |
| 34 | | MAT-80230T00 | SWITCH INDICATION BASE | スイッチシグナルベース | (2) |
| 35 | | SS-6151220-SP | SCREW 15/64-28 L=11.5 | ビス 15/64-28 L=11.5 | (4) |
| 36 | | SS-7111410-SP | SCREW 11/64-40 L=14 | ビス 11/64-40 L=14 | (2) |
| 37 | #01 | SK-3514000-SC | WOOD SCREW D=5.1 L=40 | 丸頭ボルト D=5.1 L=40 | 2 |

NOTE(注記)

#01. . . . FOR AK-128C

AK-128C用

JUKI CORPORATION

JUKI株式会社

営業技術 赤石 様

無人研空吉