

JUKI®

**Computer-controlled High-speed Bar-tacking
Industrial Sewing Machine**

高速電子閉止めミシン

**LK-1900
Series**

PARTS LIST

HOW TO MAKE USE OF THIS PARTS LIST

1. Explanation of codes

1) "*" mark.....means this part is changed from the previous parts book.

As to the details of the change, refer to "List for information of change".

2) "01"refer to "Note" explanation at bottom of page.

2. Codes on the "Qty" column

· Each numeral indicates the number of parts required.

· "0.1" and "2.5" indicate the length (in meters) of the respective parts.

3. Parentheses mean that the corresponding part is a subpart that constructs an assembly part.

4. Dotted lines on the Figures indicate assembly parts.

パーツリストご利用に際して

1. "注記" 欄の記号説明

1) "*" 印前回のパーツブックに比較して今回変更された部品を意味します。

変更内容は"変更情報リスト"を参照してください。

2) "01"ページ下の"注記"の説明を参照してください。

2. 数量欄の数字は、個数を表し、0.1、2.5等の数値は、長さ（単位メートル）を表します。

3. 数量欄の（ ）は、組部品を構成している子部品であることを意味します。

4. イラストページの — — — — 枠は、組構成であることを意味します。

CONTENTS

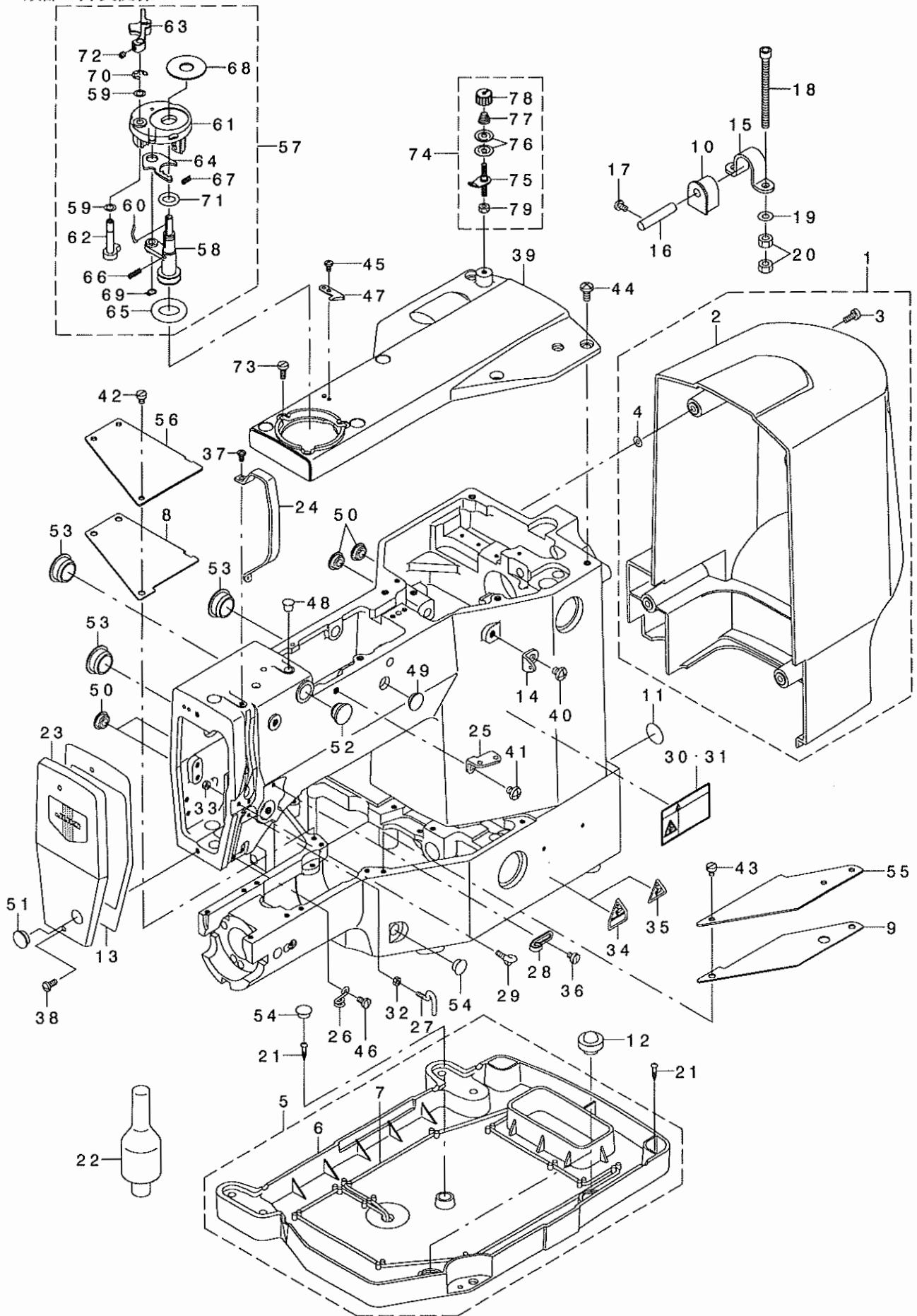
目 次

1. FRAME & MISCELLANEOUS COVER COMPONENTS	1
頭部・外装関係	
2. MAIM SHAFT & NEEDLE BAR COMPONENTS	3
上軸・針棒関係	
3. PRESSER LIFTER COMPONENTS	5
押え上げ関係	
4. SHUTTLE DRIVER SHAFT COMPONENTS	7
下軸関係	
5. WIPER MECHANISM COMPONENTS	9
ワイパ関係	
6. TENSION RELEASE & THREAD TENSION COMPONENTS	10
糸ゆるめ・糸調子関係	
7. TENSION RELEASE & THREAD TRIMMER MECHANISM COMPONENTS	11
糸ゆるめ・糸切り関係	
8. FEED MECHANISM COMPONENTS	13
送り関係	
9. LUBRICATION COMPONENTS	15
給油関係	
10. SENSOR & EXTENSION CABLE COMPONENTS	17
センサ・延長ケーブル関係	
11. THREAD STAND COMPONENTS	18
糸立て装置関係	
12. CONTROL BOX COMPONENTS	19
制御箱関係	
13. OPERATION BOX & PEDAL COMPONENTS	21
操作箱・ペダル関係	
14. WIRING DIAGRAM	23
電装配線図	
15. ACCESSORIE PART COMPONENTS	25
付属品関係	
16. OPTION COMPONENTS(1)	27
オプション関係(1)	
17. OPTION COMPONENTS(2)(FOR LK-1900,1901,1902)	29
オプション関係(2) (LK-1900, 1901, 1902用)	
18. TABLE COMPONENTS	31
脚卓関係	
19. LK-1901S△ : WORK CLAMP MECHANISM COMPONENTS	33
LK-1901S△ : つまみ装置関係	
20. LK-1901:WORK CLAMP SOLENOID COMPONENTS	35
LK-1901 : つまみ装置ソレノイド関係	

21. LK-1902S△	37
LK-1902S△	
22. LK-1902H△	39
LK-1902H△	
23. LK-1903S△-30△:NEEDLE BAR & THREAD TENSION COMPONENTS	41
LK-1903S△-30△ : 針棒・糸調子関係	
24. LK-1903S△-30△:PRESSER LIFTER COMPONENTS	41
LK-1903S△-30△ : 押え上げ関係	
25. LK-1903S△-30△:WIPER MECHANISM COMPONENTS	41
LK-1903S△-30△ : ワイパー関係	
26. LK-1903-301:BUTTON CLAMP COMPL. FOR SMALL-BUTTONS	43
LK-1903-301 : 小ボタン用部品	
27. LK-1903-302:BUTTON CLAMP COMPL. FOR MEDIUM-SIZED BUTTONS	45
LK-1903-302 : 中ボタン用部品	
28. LK-1903-303:BUTTON CLAMP COMPL. FOR LARGE-SIZED BUTTONS	45
LK-1903-303 : 大ボタン用部品	
29. LK-1903-304:BUTTON CLAMP COMPL. FOR VERY SMALL-SIZED BUTTONS	45
LK-1903-304 : 極小ボタン用部品	
30. LK-1903-305:SHANK BUTTON CLAMP MECHANISM COMPONENTS	47
LK-1903-305 : シャンクボタン用部品 (柄付ボタン用部品)	
31. LK-1904	49
LK-1904	
32. ACCESSORIES PARTS FOR LK-1900 SUB CLASSES	51
LK-1900サブクラス 付属品関係	
33. LIST FOR INFORMATION OF CHANGE	52
変更情報リスト	
MERICAL INDEX OF PARTS	54
索引	

1. FRAME & MISCELLANEOUS COVER COMPONENTS

頭部・外装関係



REF. NO	NOTE	PART NO.	DESCRIPTION	ヒョウメイ	Qty
1		141-00457	MOTOR COVER ASM.	モーターカバー-組み	1
2		141-00408	MOTOR COVER	モーターカバー	(1)
3		SS-6111140-SP	SCREW 11/64-40 L=11	ビス 11/64-40 L=11	(4)
4		M8002-430-000	STOPPER	ネジストッパー	(4)
5		141-00754	OIL PAN ASM.	オイルパン組み	1
6		141-00705	OIL PAN	オイルパン	(1)
7		CQ-2522000-00	OIL WICK	ウイック	(1)
8		141-00903	BED COVER PACKING A	A' ユトカバー-パッキングA	1
9		141-01000	BED COVER PACKING B	A' ユトカバー-パッキングB	1
10		B1115-210-D00	HINGE RUBBER	A' ユトヒンジ' 本' ウツシゴ' A	2
11		100-04109	GROUND MARK	グランドマーク	2
12		B1116-210-D00	FRAME SUPPORT RUBBER	トウワ' 支持ゴム' A	2
13		135-02307	FACE PACKING	メンブ' パッキング	1
14		137-86306	THREAD GUIDE NO.1	ダイ1 1' トリソライ	1
15		B1111-210-D00	BED HINGE	A' ユトヒンジ'	2
16		B2707-761-000	HINGE STUD	メスネ' - リンクピン	2
17	*	SS-7110730-SP	SCREW 11/64-40 L= 6.5	メスヒスネ' 11/64-40 L=6.5	2
18		SM-6067552-TP	HEXAGONAL-HOLE BOLT M6 L=75	ロソクアワネ' 本' M6 L=75	4
19		WP-0651646-SC	WASHER	ビス' カネ	4
20		NM-6060001-SC	NUT M6	ロソクナット M6 1ソコ	8
21		SK-3382001-SE	SCREW D=3.8 L=20	メスネ' D=3.8 L=20	4
22	*	141-01208	HEAD SUPPORT BAR	トウワ' 支持棒' B	1
23	*	138-16764	FACE COVER ASM.	メンブ' カバー-組み	1
24		138-16608	BALANCE COVER	テンピンカバー	1
25		B1111-232-000	THREAD GUIDE PLATE	1' トリソライ' 板	1
26		B1124-280-000	ARM THREAD GUIDE B	A'-A 1' トリソライ' B	1
27		B1125-280-000	L-SHAPED THREAD GUIDE A	L' カ' タ 1' トリソライ'	1
28		110-18504	ARM THREAD GUIDE A	A'-A 1' トリソライ' A	1
29		B3114-771-000	THREAD GUIDE	1' トリソライ'	1
30	01	CM-3002001-01	SAFETY LABEL, 1(SMALL).	アソビ' ラベル' A 1(ソコ)	1
31	02	CM-3002001-A1	SAFETY LABEL, 3(SMALL).	アソビ' ラベル' A 3(ソコ)	1
32		NS-6090310-SP	NUT 9/64-40	ロソクナット 9/64-40	1
33		NS-6090310-SP	NUT 9/64-40	ロソクナット 9/64-40	1
34	01	CM-3002000-B2	LABEL(25).	ハジメヨミ' チョウイソ' -A(25)	1
35	03	CM-3002000-02	CAUTION LABEL(25)	ユビ' クガ' チョウイソ' -A(25)	1
36		SS-6110610-TP	SCREW 11/64-40 L=6	ビスネ' 11/64-40 L=6	1
37	*	SS-4090715-SP	SCREW 9/64-40 L=7	ナ' ス' 9/64-40 L=7	2
38		SS-4111015-SP	SCREW 11/64-40 L=10	ナ' ス' 11/64-40 L=10	2
39		141-00309	TOP COVER	シ' ヨウメソ' カ' -	1
40		SS-4150715-SP	SCREW 15/64-28 L=7	ナ' ス' 15/64-28 L=7	1
41		SS-4150715-SP	SCREW 15/64-28 L=7	ナ' ス' 15/64-28 L=7	1
42		SS-6110610-TP	SCREW 11/64-40 L=6	ビスネ' 11/64-40 L=6	3
43		SS-6110610-TP	SCREW 11/64-40 L=6	ビスネ' 11/64-40 L=6	2
44		SS-4151215-SP	SCREW 15/64-28 L=12	ナ' ス' 15/64-28 L=12	6
45		SS-4090715-SP	SCREW 9/64-40 L=7	ナ' ス' 9/64-40 L=7	1
46		SS-7110840-SP	SCREW 11/64-40 L=7.8	メスヒスネ' 11/64-40 L=7.8	1
47		105-02300	THREAD CUTTER	1' キリ' 板' 板	1
48		TA-0750704-RO	RUBBER PLUG	トメピン	1
49		TA-1250406-RO	RUBBER PLUG D=12.5 L=4	トメピン D=12.5 L=4	1
50		TA-1250406-RO	RUBBER PLUG D=12.5 L=4	トメピン D=12.5 L=4	4
51		TA-1250406-RO	RUBBER PLUG D=12.5 L=4	トメピン D=12.5 L=4	1
52		TA-1470704-RO	RUBBER PLUG	トメピン	1
53		TA-2100904-RO	RUBBER PLUG	トメピン	3
54		TA-1050504-RO	RUBBER PLUG	トメピン	2
55		141-00606	BED COVER B	A' ユトカバー-B	1
56		141-00507	BED COVER A	A' ユトカバー-A	1
57		141-13666	BOBBIN WINDER ASM.	1' マキ' ソコ' (組み)	1
58		141-13658	BOBBIN WINDER SHAFT COMPL.	1' マキ' ソコ' (ク' ク' コ' ウ)	(1)
59		135-07504	WASHER	ワシ' タ' コ' カ' ネ	(1)
60		B3212-761-000	LATCH SPRING	本' ヒ' ヲ' トメ' カ' ネ	(1)
61		225-37658	BOBBIN FITTING BASIS COMPL.	1' マキ' トリ' タ' タ' イ(ク' コ' ウ)	(1)
62		225-38151	BOBBIN CAM SHAFT COMPL.	1' マキ' カ' ヲ' ク(ク' コ' ウ)	(1)
63		225-38300	BOBBIN LEVER	1' マキ' レバ'	(1)
64		225-38409	ADJUSTING PLATE	1' マキ' ク' タ' イ' チョウ' ヒ' ツ' イ' タ	(1)
65		A3216-001-00A	RUBBER RING	ゴ' ヲ' (ア' ラ' ヅ' ク)	(1)
66		B1148-555-000	SPRING	ネ' コ' リ' フ' オ' -セ' ヲ' ビ' ソ' カ' ネ	(1)
67		B1520-890-00C-A	PRESSUR FOOT SPRING	ネ' コ' リ' カ' ネ	(1)
68		B3205-210-000	CUSHION	本' ヒ' ソ' ナ'	(1)
69		RC-0560711-KP	RETAINING RING	C' カ' 外' メ' ヲ	(1)
70		RE-0500000-KO	E-RING	E' カ' 外' メ' ヲ 5	(1)
71		RO-0922702-00	RUBBER RING	0' リ' ヅ' ク	(1)
72		SS-8110422-TP	SCREW 11/64-40 L=4	トメネ' 11/64-40 L=4	(1)
73		SS-6111140-SP	SCREW 11/64-40 L=11	ビスネ' 11/64-40 L=11	3
74		141-13468	BOBBIN THREAD TENSION ASM.	1' マキ' 1' チョウ' ツ' (組み)	1
75		141-13450	BOBBIN THREAD TENSION ROD ASM.	1' マキ' 1' チョウ' ツ' 本' ウ(ク' コ' ウ)	(1)
76		B3126-012-000	THREAD TENSION DISK	1' チョウ' ツ' 板	(2)
77		D7133-555-B00	CONNECTING ROD SPRING	ソ' タ' レ' ヲ' ク' カ' ネ' - ハ' ネ	(1)
78		110-72402	THREAD TENSION NUT	ダイ1 1' トリ' チョウ' ツ' ナット	(1)
79		NS-6110310-SP	NUT 11/64-40	ロソクナット 11/64-40	(1)

NOTE (注記)

01...FOR JAPAN
02...EXCEPT JE & JAPAN
03...FOR JE

日本用
日本、JEを除く
JE用

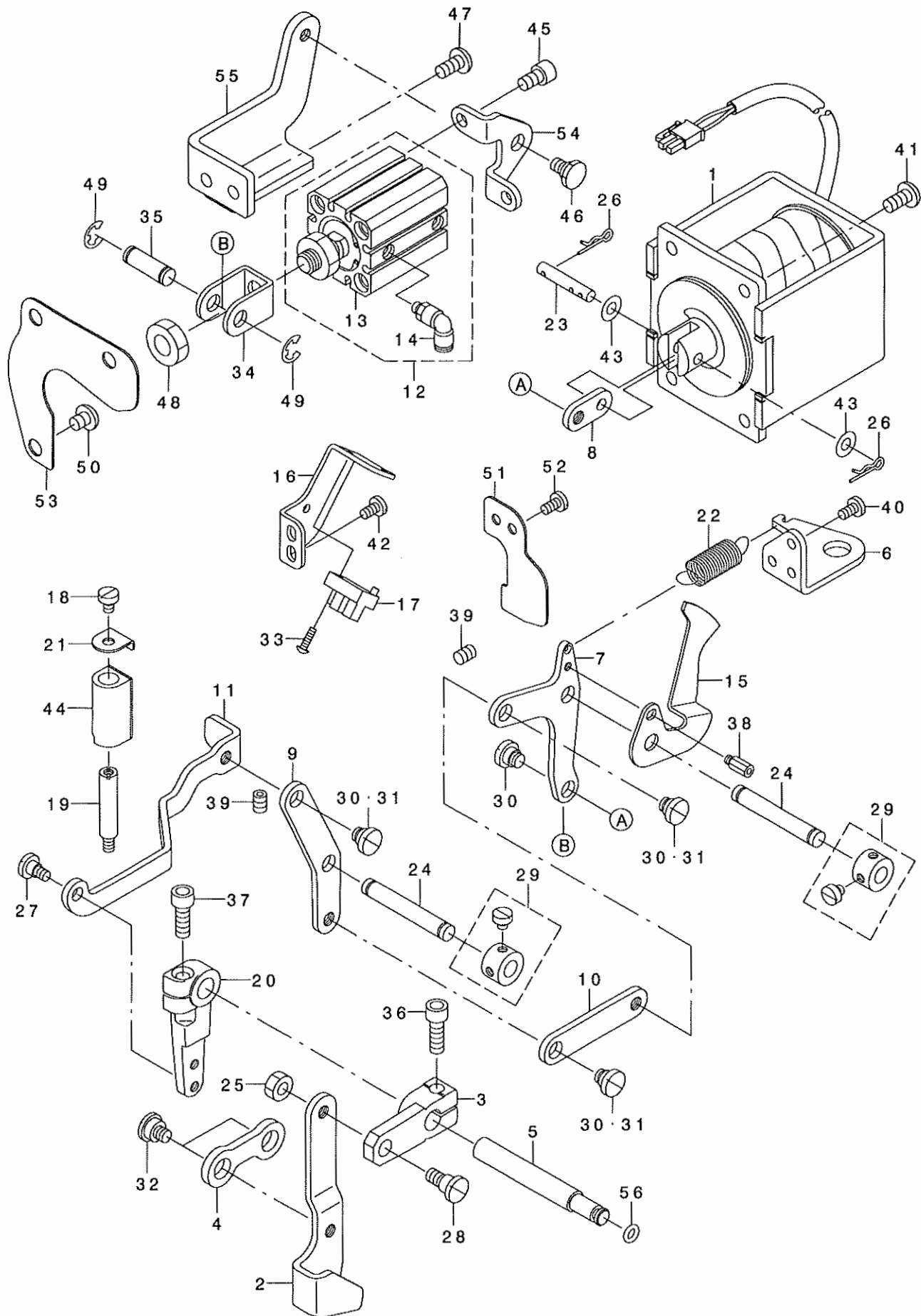
REF. NO	NOTE	PART NO.	DESCRIPTION	ト ヲ メ イ	Qty
1		141-02404	MAIN SHAFT SLIT PLATE	ウツク クスリットハシ	1
2		141-02107	MAIN SHAFT	ウツク ク	1
3		141-02206	MAIN SHAFT BUSHING, FRONT	ウツク クマメタス	1
4		141-02305	MAIN SHAFT BUSHING, MIDDLE	ウツク クナカメタス	1
5		141-02503	SENSOR INSTALLING BASE	ウツク クセンサリツクダ イ	1
6		141-02602	HAND PULLEY SHAFT	テモトア - リ - ツク	1
7		141-02701	HAND PULLEY GEAR A	テモトア - リ - ハク アマ	1
8		141-02800	HAND PULLEY GEAR B	テモトア - リ - ハク アマB	1
9		B1230-210-D00	MAIN MOTOR	シユモ - タ	1
10		B1231-210-D00	COUPLING	カッパ リツク	1
11	01	B1202-280-000	COUNTER WEIGHT	ツリアイモリ	1
12	02	B1206-210-D00	COUNTER WEIGHT	ツリアイモリ	1
13		B1223-771-000	NEEDLE ROD CRANK WASHER	ハリネジ - クランク ワシヤ	1
14	01	B1901-280-080	LINK BALANCE ASM.	リンクテンビシ ャン クミ	1
15		B1901-280-000	THREAD TAKE-UP LEVER	リンクテンビシ ャン	(1)
16		B1903-280-000	THREAD TAKE-UP CRANK	テンビシ ャン クランク	(1)
17		B1903-552-000	LEFT SCREW	ヒタ リネジ	(1)
18		B1905-541-000	NEEDLE BUSHING	ニ - ト ノ ア フリツク	(1)
19		B1411-804-000	NEEDLE DRIVING LEVER BEARING	ハリネジ - レハ - ア フリツク	(1)
20		B1203-280-000	NEEDLE ROD CRANK	ハリネジ - クランク	(1)
21		B1404-280-000	NEEDLE BAR CRANK ROD	ハリネジ - クランクロツト	(1)
22	02	B1901-210-DC0	LINK THREAD TAKE-UP	リンクテンビシ ャン クミ	1
23		B1901-210-DA0	THREAD TAKE-UP LEVER COMPL.	リンクテンビシ ャン クミ	(1)
24		B1407-210-D00	NEEDLE BAR CRANK	ハリネジ - クランク	(1)
25		B1903-210-000	THREAD TAKE-UP CRANK	テンビシ ャン クランク	(1)
26		B1905-541-000	NEEDLE BUSHING	ニ - ト ノ ア フリツク	(1)
27		B1411-804-000	NEEDLE DRIVING LEVER BEARING	ハリネジ - レハ - ア フリツク	(1)
28		B1903-552-000	LEFT SCREW	ヒタ リネジ	(1)
29		B1404-280-000	NEEDLE BAR CRANK ROD	ハリネジ - クランクロツト	(1)
30		B1904-280-000	BALANCE CRANK PIN	テンビシ ャン クランクピ ン	(1)
31	01	B1904-280-000	BALANCE CRANK PIN	テンビシ ャン クランクピ ン	1
32		SS-6151412-TP	SCREW 15/64-28 L=14	ロツクネジ 15/64-28 L=14	1
33		SS-6681712-TP	SCREW 9/32-28 L=16.5	ロツクネジ 9/32-28 L=16.5	1
34	01	SS-8660530-TP	SCREW 1/4-40 L= 4.5	ロツクネジ 1/4-40 L=4.5	1
35		SS-8660610-TP	SCREW 1/4-40 L=6	ロツクネジ 1/4-40 L=6	1
36		SS-7151120-SP	SCREW 15/64-28 L=11	ロツクネジ 15/64-28 L=11	1
37		CS-147121A-SH	THRUST COLLAR ASM. D=14.72 W=12	スラストウケ D=14.72 W=12 クミ	1
38		G1216-870-000	UPPER SHAFT REAR BEARING	ウツク クアト ア フリツク	1
39		SM-8060612-TP	SCREW M6 L=6	ロツクネジ M6 L=6	2
40		SM-8061612-TP	SCREW M6X16	ロツクネジ M6 L=16	2
41	*	HD-0019300-00	PHOTO SENSOR	フオトセンサ	1
42		SL-4041291-SC	SCREW M4 L=12	ナメコネジ M4 L=12	1
43		SL-4061091-SC	SCREW	ナメコネジ M4 L=12	2
44		141-14508	MAIN SHAFT SENSOR COVER	ウツク クセンサカハ	1
45		SS-7111410-TP	SCREW 11/64-40 L=14	ロツクネジ 11/64-40 L=14	4
46		SS-7110840-SP	SCREW 11/64-40 L=7.8	ロツクネジ 11/64-40 L=7.8	1
47		A1230-500-000-A	HANDWHEEL SETSCREW	ハズ ミクネジ	1
48		B1144-210-000	REVOLVING DIRECTION LABEL	カレンシヤウケ	1
49		B1212-210-D00	PULLEY	テモトア - リ	1
50		GAF-01007000	SPRING	オウツクコイハネ	1
51		PS-0400142-KH	SPRING PIN 4X14	スプリング ピン 4X14	1
52		SS-8110310-SP	SCREW 11/64-40 L= 2.8	ロツクネジ 11/64-40 L=2.8	2
53		SS-8110310-SP	SCREW 11/64-40 L= 2.8	ロツクネジ 11/64-40 L=2.8	2
54		RO-1542401-00	RUBBER RING	オウツク	1
55	03	B1401-280-000	NEEDLE BAR	ハリネジ	1
56	04	D1401-L7V-V00	NEEDLE BAR	ハリネジ	1
57		B1402-280-000	NEEDLE ROD METAL	ハリネジ - メタル	1
58		B1403-280-000	NEEDLE ROD LOWER METAL	ハリネジ - シタメタル	1
59	03	B1405-280-000	NEEDLE BAR THREAD GUIDE	ハリネジ - トアソナイ	1
60	04	D1405-L7A-M00	NEEDLE BAR THREAD GUIDE	ハリネジ - トアソナイ	1
61		B1411-552-0A0	NEEDLE BAR CONNECTING ASM.	ハリネジ - タキクミ	1
62		B1411-552-000	NEEDLE BAR CLAMP	ハリネジ - タキ	(1)
63		SS-6090670-TP	SCREW 9/64-40 L=6	ロツクネジ 9/64-40 L=6	(1)
64		B1414-232-000	SQUARE BLOCK	カクゴ マ	1
65	02	MDP-500B1100	NEEDLE DPX5 #11	ハリ DPX5 #11	1
66	05	MDP-500B1400	NEEDLE DPX5 #14	ハリ DPX5 #14	1
67	06	MDP-500B1600	NEEDLE DPX5 #16	ハリ DPX5 #16	1
68	04	MDP-170B1900	NEEDLE DPX17 #19	ハリ DPX17 #19	1
69	03	SS-2060510-SP	SCREW 3/32-56 L=4.5	ロツクネジ 3/32-56 L=4.5	1
70	03	SS-6080340-SP	SCREW 1/8-44 L=2.9	ロツクネジ 1/8-44 L=2.9	1
71	04	SS-7080510-TP	SCREW 1/8-44 L=4.5	ロツクネジ 1/8-44 L=4.5	1
72		B3213-205-000	BOBBIN WINDER DRIVING WHEEL	イトマキカト ウツキ	1
73		SS-8111610-SP	SCREW 11/64-40 L=15.5	ロツクネジ 11/64-40 L=15.5	2
74	02	SS-9661230-CP	SCREW 1/4-40 L=12	ロツクネジ 1/4-40 L=12	1
75	*	141-15364	UPPER SHAFT SENSOR CABLE ASM.	ウツク クセンサケ - フ ャクミ	1

NOTE (注記)

01 . . .	FOR LK-1900SS, HS, SA, HA	LK-1900SS, HS, SA, HA用
02 . . .	FOR LK-1900FS, MS, FA, MA	LK-1900FS, MS, FA, MA用
03 . . .	FOR LK-1900SS, FS, MS, SA, FA, MA	LK-1900SS, FS, MS, SA, FA, MA用
04 . . .	FOR LK-1900HS, HA	LK-1900HS, HA用
05 . . .	FOR LK-1900SS, SA (JAPAN)	LK-1900SS, SA (日本) 用
06 . . .	FOR LK-1900SS, SA (EXPORT)	LK-1900SS, SA (輸出) 用

3. PRESSER LIFTER COMPONENTS

押え上げ関係



REF. NO	NOTE	PART NO.	DESCRIPTION	ヒョウメイ	Qty
1	01	141-04152	PRESSER LIFTING SOLENOID ASM.	オサエアケ ソレノイド クミ	1
2		141-04202	LOWERING FOOT	オシサケ アシ	1
3		141-04301	LOWERING ARM	オシサケ ウデ	1
4		141-04400	CONNECTING LINK	レンケツカン	1
5		141-04509	CONNECTING SHAFT	オサエアケ レンケツシ ク	1
6	01	141-04608	RETURN SPRING HOOK	オサエアケ モト シハ ネカケ	1
7		141-05100	LINK D	オサエアケ リンクD	1
8	01	141-04707	SOLENOID LINK	オサエアケ ソレノイド リンク	1
9		141-04905	LINK B	オサエアケ リンクB	1
10		141-05001	LINK C	オサエアケ リンクC	1
11		141-04806	LINK A	オサエアケ リンクA	1
12	02	141-05852	PRESSER LIFTING CYLINDER ASM.	オサエアケ シリンダ クミ	1
13		PA-2502507-A0	AIR CYLINDER	エアシリンダ	(1)
14		PJ-3040605-02	ELBOW UNION 6XM5	エルボ ユニオン 6XM5	(2)
15		141-05209	PRESSER SENSOR SLIT	オサエセンサスリット	1
16		141-05308	SENSOR INSTALLING PLATE	オサエセンサトリツケイタ	1
17		HD-0005700-0A	PHOTO SENSOR	フォトセンサ	1
18	01	SS-6110610-TP	SCREW 11/64-40 L=6	ヒラネシ 11/64-40 L=6	1
19	01	113-92107	OIL PUMP SUPPORT	ホ ンブ タイ シチユウ	1
20		135-06415	CONNECTING ARM	レント ウレンケツウデ	1
21	*01	141-05704	STOPPER RUBBER SET WASHER	ストップ コ ムトメサ カ ネ	1
22	01	135-44705	SPRING	ヌノオサエハ ネ	1
23	01	B1513-210-D00	MAGNET PIN	マグ ネットピン	1
24		D2502-232-D00	SHAFT BLOCK SHAFT	ツマミソチ トリツケシ ク	2
25		NS-6150310-SP	NUT 15/64-28	ロツカクナツト 15/64-28	1
26	01	B1515-210-D00	PIN	マグハ ビン	2
27		SD-0640391-TP	HINGE SCREW D= 6.35 H= 3.9	ダ ンネシ D=6.35 H=3.9	1
28		SD-0790601-SP	HINGE SCREW D=7.94 H=6	ダ ンネシ D=7.94 H=6	1
29		CS-079101A-SH	THRUST COLLAR ASM. D=7.94 W=10	スラストウケ D=7.94 W=10 クミ	2
30	01	SD-0800341-SP	HINGE SCREW D=8 H=3.4	ダ ンネシ D=8 H=3.4	4
31	02	SD-0800341-SP	HINGE SCREW D=8 H=3.4	ダ ンネシ D=8 H=3.4	3
32		SD-1000401-SP	HINGE SCREW D=10 H= 4	ダ ンネシ D=10 H=4	2
33		SL-4031291-SC	SCREW M3X12	ナハ コネシ セス M3X0.5 L=12	1
34	02	138-60200	CYLINDER PUSHING PLATE	シリンダ オシイタ	1
35	02	138-60606	PIN	シリンダ オシイタピン	1
36		SM-6061802-TP	SCREW M6 L=18	ロツカクアナホ ルト	1
37		SM-6061802-TP	SCREW M6 L=18	ロツカクアナホ ルト	1
38		HX-0033900-00	STUD	キハ ソハ ッツ	1
39		SS-8150822-TP	SCREW 15/64-28 L=8	トメネシ 15/64-28 L=8	2
40	01	SS-7110840-SP	SCREW 11/64-40 L=7.8	マルヒラネシ 11/64-40 L=7.8	2
41	01	SS-4151215-SP	SCREW 15/64-28 L=12	ナハ ネシ 15/64-28 L=12	4
42		SS-7110840-SP	SCREW 11/64-40 L=7.8	マルヒラネシ 11/64-40 L=7.8	2
43	01	WP-0560860-SE	WASHER 5.6X12X0.8	ヒラサ カ ネ 5.6X12X0.8	2
44	*01	141-05605	PRESSER LIFTING STOPPER RUBBER	オサエアケ ストップ -コ A	1
45	02	SM-6061602-TP	SCREW M6 L=16	ロツカクアナホ ルト	2
46	02	SD-0800342-TP	HINGE SCREW D=8 H=3.2	ダ ンネシ	1
47	02	SS-4151215-SP	SCREW 15/64-28 L=12	ナハ ネシ 15/64-28 L=12	2
48	02	NM-6540023-SB	NUT	ロツカクナツト	1
49	02	RE-0600000-KO	E-RING 6	Eカ タトメワ 6	2
50	02	SS-4150715-SP	SCREW 15/64-28 L=7	ナハ ネシ 15/64-28 L=7	3
51		141-05506	PLATE	オサエセンサコホ ウハ ン	1
52		SS-7110840-SP	SCREW 11/64-40 L=7.8	マルヒラネシ 11/64-40 L=7.8	2
53	02	141-06108	PLATE	シリンダ -コホ ウハ ン	1
54	02	141-05902	CYLINDER BASE A	オサエアケ シリンダ -タ IA	1
55	02	141-06009	CYLINDER BASE B	オサエアケ シリンダ -タ IB	1
56	*	RO-0481901-00	RUBBER RING	Oリング	1

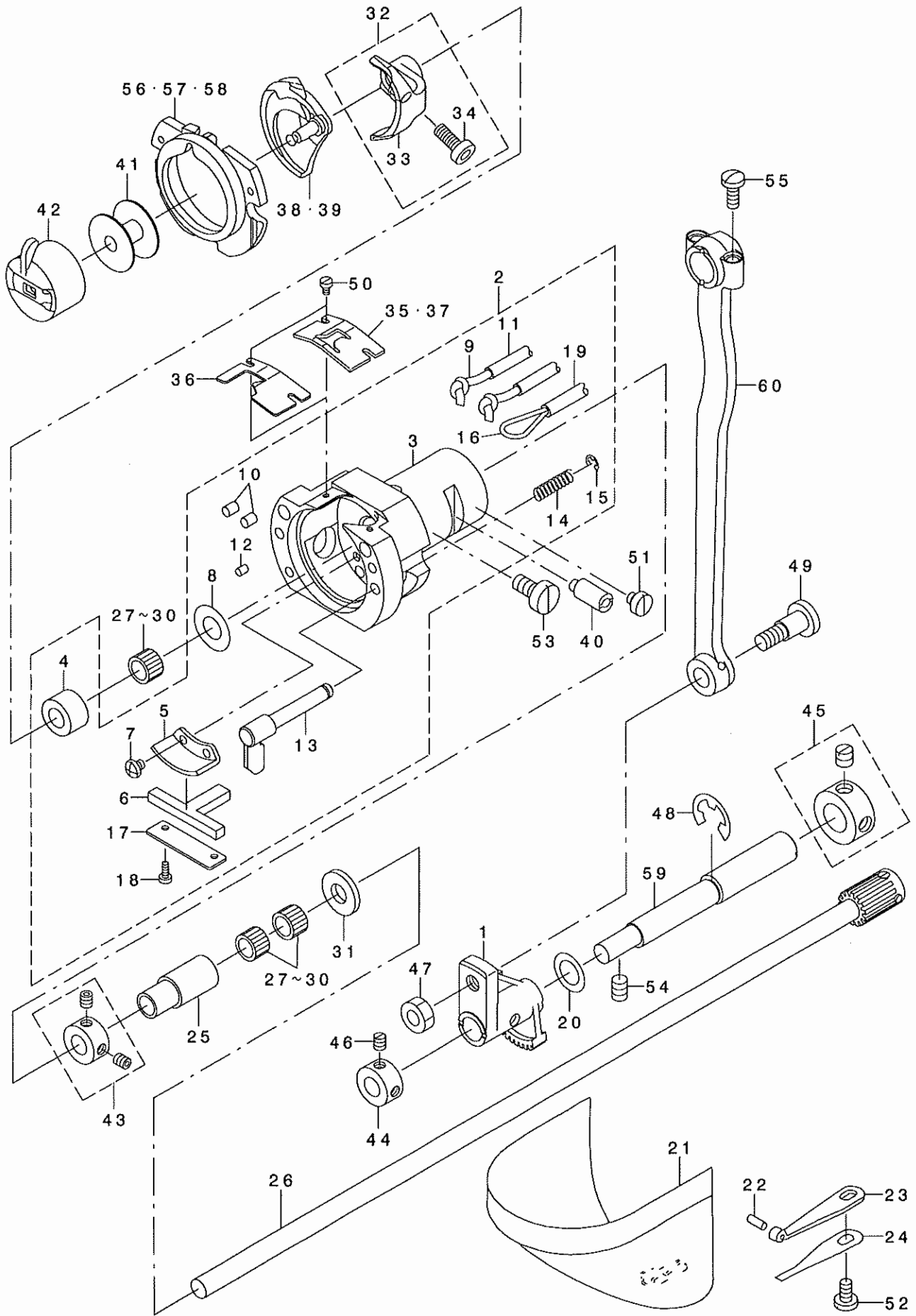
NOTE (注記)

01 . . . FOR LK-1900SS, HS, FS, MS
02 . . . FOR LK-1900SA, HA, FA, MA

LK-1900SS, HS, FS, MS用
LK-1900SA, HA, FA, MA用

4. SHUTTLE DRIVER SHAFT COMPONENTS

下軸関係



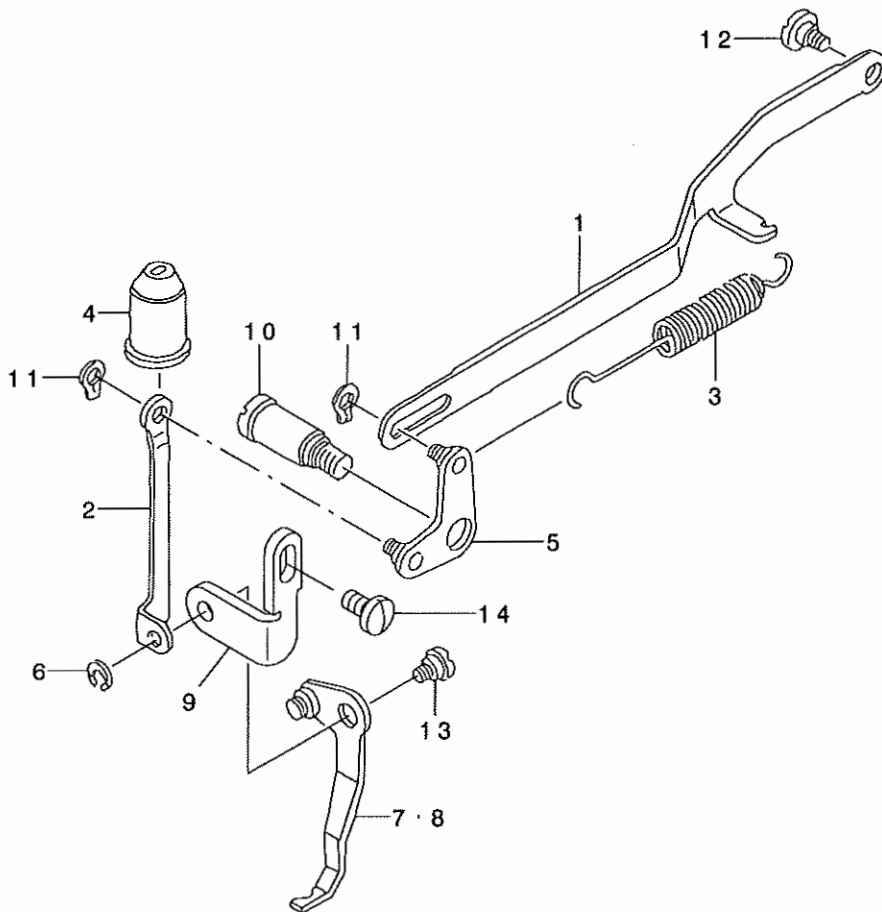
REF. NO	NOTE	PART NO.	DESCRIPTION	ヒョウメイ	Qty
1		141-03402	OSCILLATOR	オオフリコ	1
2	*	141-03055	SHUTTLE ASM.	オオカ' マクミ	1
3	*	141-03006	SHUTTLE	オオカ' マ	(1)
4		B1813-980-000	SHUTTLE NEEDLE OUTER RING	オオカ' マ ニ-ト' 外カ' イリソ	(1)
5		B3505-280-000	SHUTTLE LUBRICATING PLATE	オオカ' マ キユ-ユイタ	(1)
6	*	141-03907	SHUTTLE ONCE THROUGH OIL FELT	オオカ' マカンリユウフェルト	(1)
7	*	SS-4090415-SP	SCREW 9/64-40 L=4	ナハ' ネジ' 9/64-40 L=4	(2)
8		WP-0952616-SD	WASHER 9.5X14.8X2.6	ヒラネジ' カ' ネ 9.5X14.8X2.6	(1)
9	*	CQ-2020000-00	OIL WICK	ユソソ	(1.06)
10		B1820-210-D00	SHUTTLE OIL FELT, A	オオカ' マキユウエフナフェルトA	(2)
11		BP-3000000-00	VINYL PIPE	ビ' ニ-ルハ' イフ	(0.66)
12		B1821-210-D00	SHUTTLE OIL FELT, B	オオカ' マキユウエフナフェルトB	(1)
13		B1820-215-PA0-A	INNER HOOK PRESSER ASM.	ナカカ' マオチエフツク クツコ' ウ	(2)
14		B1822-215-P00	INNER HOOK PRESSER SPRING	ナカカ' マオチエハ' ネ	(2)
15		RE-0300000-KO	E-RING 3	Eカ' タトメツ 3	(2)
16	*	CQ-2000000-00	OIL WICK	ユソソ	(0.43)
17	*	141-04004	ONCE THROUGH OIL FELT PRESSER	オオカ' マカンリユウフェルトオチエ	(1)
18	*	SS-6060410-TP	SCREW 3/32-56 L= 3.5	ヒラネジ' 3/32-56 L=3.5	(2)
19	*	BT-0500300-EA	OIL TUBE	ウレタンチューブ'	(0.19)
20		105-23504	WASHER	カマジ' クチ' カ' ネ	1
21		138-16855	CYLINDER ARM CAP	カマカハ' -(クミ)	1
22		135-08700	HOOK COVER PRESSER SPRING PIN	カマカハ' - オチエハ' ネビ' ソ	1
23		135-08809	HOOK COVER PRESSER SPRING A	カマカハ' - オチエハ' ネ A	1
24		135-08908	HOOK COVER PRESSER SPRING B	カマカハ' - オチエハ' ネ B	1
25		135-08403	LOWER SHAFT REAR METAL	シタジ' ク ウシロメタル	1
26		135-09153	LOWER SHAFT GEAR A ASM.	シタジ' ク ハク' 外マ A クミ	1
27	03	B1411-804-A00	BEARING (A)	ハリ クト' -レハ' - ハ' アリソク' A	3
28	03	B1411-804-B00	NEEDLE DRIVING LEVER BEARING B	ハリ クト' -レハ' - ハ' アリソク' B	3
29	03	B1411-804-C00	NEEDLE DRIVING LEVER BEARING C	ハリ クト' -レハ' - ハ' アリソク' C	3
30	03	B1411-804-D00	BEARING (D)	ハリ クト' -レハ' - ハ' アリソク'	3
31		B1808-980-000	LOWER SHAFT THRUST WASHER	シタジ' ク スラストワッシャ'	1
32		B1812-980-0A0	DRIVER ASM.	ト' ライハ' - クミ	1
33		B1812-980-000	SHUTTLE DRIVER	ト' ライハ' -	(1)
34		SS-6121212-TP	SCREW 3/16-28 L=12.0	ロツカクナツト' 3/16-28 L=12	(1)
35	02	B1815-980-000	SHUTTLE UPPER SPRING	オオカ' マ ウツハ' ネ	1
36	01	141-03501	SHUTTLE UPPER SPRING (F TYPE)	オオカ' マウツハ' ネ (Fタイプ)	1
37	01	B1816-980-000	AUXILIARY SHUTTLE RACE SPRING	ホジ' ヨオオカ' マウツハ' ネ	1
38	04	B1818-280-000	INNER HOOK	ナカカ' マ	1
39	05	D1818-282-N00	SHUTTLE	ナカカ' マ (フトハリ ヨウ)	1
40		B1819-280-000	SHUTTLE RACE ADJUSTING SHAFT	オオカ' マ チョ-セツジ' ク	1
41		138-12102	BOBBIN	ホ' ビ' ソ	1
42		B1828-980-0BB	BOBBIN CASE ASM. (RACING PREVE)	ホ' ビ' ソク-ス クミ (クウテンホ' -ソ)	1
43		CS-080081C-SH	THRUST COLLAR ASM. D=8.0 W=8	スラストウケ D=8 W=8 クミ	1
44		CS-1000811-SP	THRUST COLLAR	スラストウケ	1
45		CS-1201010-SH	THRUST COLLAR ASM. D=12 W=10	スラストウケ D=12 W=10 クミ	1
46		SS-8110520-TP	SCREW 11/64-40 L= 4.5	トメネジ' 11/64-40 L=4.5	2
47		NS-6660430-SP	NUT 1/4-40	ロツカクナツト 1/4-40	1
48		RE-0900000-KO	E-RING 9	Eカ' タトメツ 9	1
49		SD-0801021-TP	HINGE SCREW D= 8 H=10.2	ダ' ソネジ' D=8 H=10.2	1
50		SS-6060410-TP	SCREW 3/32-56 L= 3.5	ヒラネジ' 3/32-56 L=3.5	2
51		SS-6110480-SP	SCREW 11/64-40 L=4.3	ヒラネジ' 11/64-40 L=4.3	1
52		SS-7110840-SP	SCREW 11/64-40 L=7.8	マホヒラネジ' 11/64-40 L=7.8	1
53		SS-6151220-SP	SCREW 15/64-28 L=11.5	ヒラネジ' 15/64-28 L=11.5	1
54		SS-8150822-TP	SCREW 15/64-28 L=8	トメネジ' 15/64-28 L=8	2
55		SS-7111110-TP	SCREW 11/64-40 L=10.5	マホヒラネジ' 11/64-40 L=10.5	2
56	05	141-03659	SHUTTLE RACE RING ASM., C	ナカカ' マオチエCクツコ' ウ	1
57	01	141-03253	INNER HOOK PRESSER ASM., A	ナカカ' マオチエAクツコ' ウ	1
58	06	141-03352	INNER HOOK PRESSER ASM., B	ナカカ' マオチエBクツコ' ウ	1
59		B1836-210-D00	OSCILLATING ECCENTRIC SHAFT	オオフリコヘンソソソ' ク	1
60		B1802-210-D00	CRANK ROD	クランクロッド'	1

NOTE (注記)

01... FOR LK-1900FS, MS, FA, MA	LK-1900FS, MS, FA, MA用
02... FOR LK-1900SS, HS, SA, HA	LK-1900SS, HS, SA, HA用
03... SELECTIVE PART	選択部品
04... FOR LK-1900SS, FS, MS, SA, FA, MA	LK-1900SS, FS, MS, SA, FA, MA用
05... FOR LK-1900HS, HA	LK-1900HS, HA用
06... FOR LK-1900SS, SA	LK-1900SS, SA用

5. WIPER MECHANISM COMPONENTS

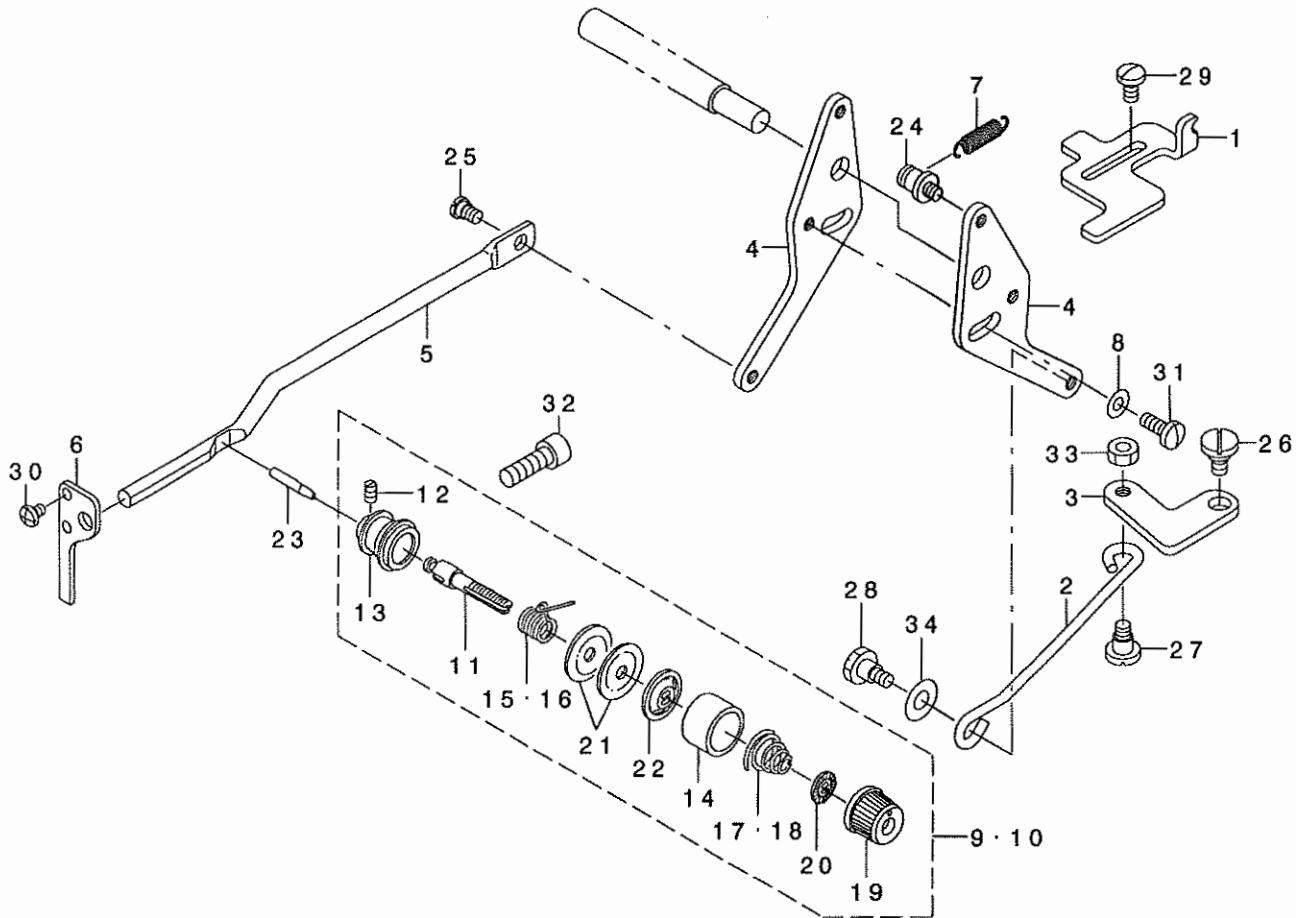
ワイパ関係



REF. NO	NOTE	PART NO.	DESCRIPTION	ヒ ヅ メ イ	Qty
1		135-09500	WIPER CONNECTING LINK	ワイパ° - レンケツカン	1
2		135-09609	WIPER CONNECTING PLATE	ワイパ° - レンケツイタ	1
3		135-09708	SPRING	ワイパ° - レンケツハ°ネ	1
4		135-09807	OIL SHIELD CAP	ワイパ° - ユホ° - キヤツフ°	1
5		135-09955	WIPER CONNECTING ARM ASM.	ワイパ° - レンケツウデ° クミ	1
6		B1229-232-000	SNAP RING	トメワ	1
7	01	B2101-280-0A0	WIPER ASM.	ワイパ° - クミ	1
8	02	D2101-L7A-MA0	WIPER ASM.	ワイパ° クミ	1
9		135-74009	WIPER BASE PLATE	ワイパ° - タ° イタ	1
10		B2109-280-000	WIPER CONNECTING SCREW	ワイパ° - レンケツネジ°	1
11		RC-0470611-KP	RETAINING RING 4.7	Cカ° タトメワ 4.7	2
12		SD-0530221-SP	HINGE SCREW D= 5.3 H= 2.2	タ° ソネジ° D=5.3 H=2.2	1
13		SD-0640211-SP	HINGE SCREW D= 6.35 H= 2.1	タ° ソネジ° D=6.35 H=2.1	1
14		SS-7110840-SP	SCREW 11/64-40 L=7.8	マルヒラネジ° 11/64-40 L=7.8	1
NOTE (注記)			01... FOR LK-1900SS, FS, MS, SA, FA, MA	LK-1900SS, FS, MS, SA, FA, MA用	
			02... FOR LK-1900HS, HA	LK-1900HS, HA用	

6. TENSION RELEASE & THREAD TENSION COMPONENTS

糸ゆるめ・糸調子関係



REF. NO	NOTE	PART NO.	DESCRIPTION	トルネイ	Qty
1		141-07502	STOPPER	ストップ	1
2		141-07700	CONNECTING BAR	連結棒	1
3		B2304-210-D00	TENSION RELEASE LINK	糸ゆるめリンク	1
4		B2306-210-D00	TENSION RELEASE ADJUSTING ARM	糸ゆるめ調整アーム	2
5		135-13205	TENSION RELEASE BAR	糸ゆるめ棒	1
6		135-13304	THREAD TENSION ARM	糸調子アーム	1
7		B2545-280-000	PRESSURE SPRING	圧縮スプリング	1
8		WP-0482086-SD	WASHER 4.8X11.5X2	ワッシャー 4.8X11.5X2	1
9	01	B2302-280-0A0	SECOND THREAD TENSION ASM.	2番糸調子組立	1
10	02	B2302-205-0A0	TENSION CONTROLLER NO.2 ASM.	2番糸調子調整器組立	1
11		B2302-280-D00	SECOND THREAD TENSION ROD	2番糸調子棒	(1)
12		SS-8090610-SP	SCREW 9/64-40 L=5.9	ボルト 9/64-40 L=5.9	(1)
13		B2313-280-000	THREAD TENSION ROD, LARGE	糸調子棒 大	(1)
14		B3107-804-000	THREAD TENSION DISK PRESSER	糸調子ディスク押し	(1)
15		B3112-761-000	THREAD TAKE-UP SPRING	糸調子スプリング	(1)
16		D3112-L48-B00	TAKE-UP SPRING (HEAVY)	糸調子スプリング (重)	(1)
17		B3114-232-000	THREAD TENSION SPRING	糸調子スプリング	(1)
18		B3129-053-000	TENSION SPRING	糸調子スプリング	(1)
19		B3119-771-000	THREAD TENSION NUT	糸調子ナット	(1)
20		B3120-125-000	ROTATING STOPPER	糸調子回転ストップ	(1)
21		B3126-012-000	THREAD TENSION DISK	糸調子ディスク	(2)
22		B3132-552-000	THREAD TENSION DISK PRESSER	糸調子ディスク押し	(1)
23		B2303-280-000	TENSION RELEASE PIN	糸ゆるめピン	1
24		B3413-552-000	SUSPENSION SCREW	ビス 7/8" リンクアームネジ	1
25		SD-0530221-SP	HINGE SCREW D= 5.3 H= 2.2	タンネジ D=5.3 H=2.2	1
26		SD-0720321-1P	HINGE SCREW	タンネジ	1
27		SD-0640391-1P	HINGE SCREW D= 6.35 H= 3.9	タンネジ D=6.35 H=3.9	1
28		SD-0640482-SP	HINGE SCREW D= 6.35 H= 4.8	タンネジ D=6.35 H=4.8	1
29		SS-6110810-TP	SCREW 11/64-40 L=8	ボルト 11/64-40 L=8	2
30		SS-4090515-SP	SCREW 9/64-40 L=5	ボルト 9/64-40 L=5	2
31		SS-7111120-1P	SCREW	ボルト	1
32		SS-6151812-1P	SCREW 15/64-28 L=18	ボルト 15/64-28	1
33		NS-6120310-SP	NUT 3/16-28	ナット 3/16-28	1
34		WP-0651056-SD	WASHER 6.5X11X1	ワッシャー 6.5X11X1	1

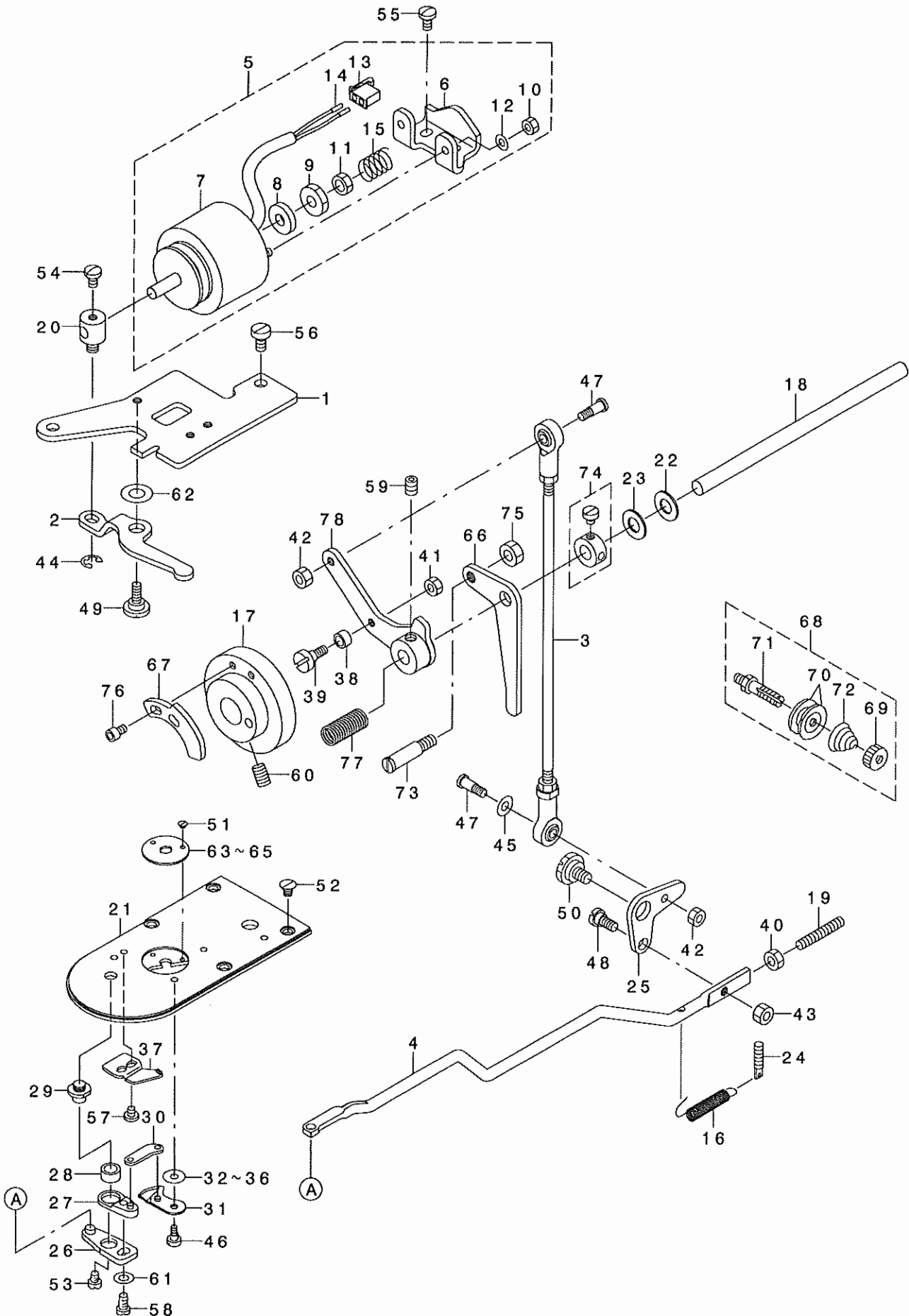
NOTE (注記)

01... FOR LK-1900SS, FS, MS, SA, FA, MA
02... FOR LK-1900HS, HA

LK-1900SS, FS, MS, SA, FA, MA用
LK-1900HS, HA用

7. TENSION RELEASE & THREAD TRIMMER MECHANISM COMPONENTS

糸ゆるめ・糸切り関係



REF. NO	NOTE	PART NO.	DESCRIPTION	ヒョウメイ	Qty
1		141-08401	CAM FOLLOWER STOPPER	カムフ ユウトウストッパ -	1
2		141-08500	SOLENOID ARM	ソレノイドノイ アーム	1
3		141-08609	CONNECTING ROD	ソレノイドノイノコネクトロッド	1
4		141-08708	CONNECTING BAR	ソレノイドノイノコネクトバール	1
5		141-08955	THREAD TRIMMING SOLENOID ASM.	ソレノイドノイ (クミ)	1
6		141-08807	SOLENOID INSTALLING BASE	ソレノイドノイノドリップクダ イ	(1)
7		141-08906	SOLENOID FOR THREAD TRIMMING	ソレノイドノイ	(1)
8		110-43304	SOLENOID RUBBER	ソレノイド ノー ア	(1)
9		NS-6660410-SH	NUT	ワザカクナツト	(1)
10		NM-6040000-SN	NUT M4	ワザカクナツト M4	(2)
11		NS-6660430-SP	NUT 1/4-40	ワザカクナツト 1/4-40	(1)
12		WP-0450000-SD	WASHER 4.5X8X0.5	ヒラシ ガネ 4.5X8X0.5	(2)
13		HK-0346100-20	2-POLE NYLON PLUG	ハウソング 2P	(1)
14		HK-0346400-00	PIN CONTACT	ピン タミナ	(2)
15		B1652-704-000	SPRING	オシキ タン ハネ	(1)
16		141-09300	THREAD TRIM LINK SPRING	ソレノイドノイノコネ	1
17		B2401-210-D00	THREAD TRIMMER CAM	ソレノイド	1
18		B2408-210-D00	THREAD TRIMMER SHAFT	ソレノイドノイ	1
19		SM-8053002-TP	SCREW M5 L=30	トメネツ M5X0.8 L=30	1
20		110-43007	SOLENOID PIN	ソレノイドノイ	1
21		I35-15507	NEEDLE PLATE	ハリイタ	1
22		B1223-771-000	NEEDLE ROD CRANK WASHER	ハリイタ ノコネクトク ヲツク	1
23		B1116-804-000	CLOTH PLATE WASHER	ヌメノイ	1
24		B1649-161-000	TENSION SPRING ADJUSTING SCREW	ヒラシノイノコネクト	1
25		B2411-210-000	THREAD TRIMMER LINK	ソレノイドノイ	1
26		B2414-280-0A0	THREAD CUTTER LEVER ASM., LARG	ソレノイドノイノコネクト (ダ イ) クミ	1
27		B2415-280-0A0	THREAD CUTTER LEVER ASM., SMAL	ソレノイドノイノコネクト (ツヨク) クミ	1
28		B2416-280-000	THREAD CUTTING LEVER RING	ソレノイドノイノコネクト	1
29		B2417-280-000	THREAD CUTTER LEVER SHAFT	ソレノイドノイノコネクト	1
30		B2418-280-000	MOVING KNIFE LINK	ド ムス リンク	1
31		B2421-280-0A0	MOVING KNIFE ASM.	ド ムス クミ	1
32	01	B2423-280-00A	MOVING KNIFE WASHER A	ド ムス ガネ A	1
33	01	B2423-280-00B	MOVING KNIFE WASHER B	ド ムス ガネ B	1
34	01	B2423-280-00C	MOVING KNIFE WASHER C	ド ムス ガネ C	1
35	01	B2423-280-00D	MOVING KNIFE WASHER D	ド ムス ガネ D	1
36	01	B2423-280-00E	MOVING KNIFE WASHER E	ド ムス ガネ E	1
37		B2424-280-000	FIXING KNIFE	コテイメス	1
38		D2587-18W-B00	ROLLER	ク トー カ ヌ	1
39		D2588-18W-B00	ROLLER SHAFT	ク トー カ ヌノイ	1
40		NM-6050001-SP	NUT M5	ワザカクナツト M5X0.8 1ツ	1
41		NS-6110420-SP	NUT 11/64-40	ワザカクナツト 11/64-40	1
42		NS-6110420-SP	NUT 11/64-40	ワザカクナツト 11/64-40	2
43		NS-6120310-SP	NUT 3/16-28	ワザカクナツト 3/16-28	1
44		RE-0500000-K0	E-RING	Eガ タメツ 5	1
45		WP-0501016-SD	WASHER 5X10.5X1	ヒラシ ガネ 5X10.5X1	1
46		SD-0500091-TP	HINGE SCREW D=5.0 H=0.9	ダ ヲネツ D=5.0 H=0.9	1
47		SD-0500803-TP	HINGE SCREW D=5 H=8	ダ ヲネツ D=5 H=8	2
48		SD-0650305-TP	HINGE SCREW D=6.5 H=3	ダ ヲネツ D=6.5 H=3	1
49		SD-0790311-TP	HINGE SCREW D=7.94 H=3.1	ダ ヲネツ D=7.94 H=3.1	1
50		SD-1100301-TP	HINGE SCREW H=11 W=3	ダ ヲネツ H=11 W=3	1
51		SS-1060210-TP	SCREW 3/32-56 L=2.2	チヲネツ 3/32-56 L=2.2	2
52		SS-1110640-TP	SCREW 11/64-40 L=5.5	チヲネツ 11/64-40 L=5.5	4
53		SS-6110430-TP	SCREW 11/64-40 L=4.0	ヒラシ 11/64-40 L=4	1
54		SS-7110740-TP	SCREW 11/64-40 L=7	マヒラシ 11/64-40 L=7	1
55		SS-7110840-SP	SCREW 11/64-40 L=7.8	マヒラシ 11/64-40 L=7.8	2
56		SS-6120930-SP	SCREW 3/16-28 L=9	ヒラシ 3/16-28 L=9	2
57		SS-7090410-SP	SCREW 9/64-40 L=3.5	マヒラシ 9/64-40 L=3.5	2
58		SS-7110740-TP	SCREW 11/64-40 L=7	マヒラシ 11/64-40 L=7	1
59		SS-8150822-TP	SCREW 15/64-28 L=8	トメネツ 15/64-28 L=8	1
60		SS-8661012-TP	SCREW	トメネツ	2
61		WP-0450846-SP	WASHER	ヒラシ ガネ	1
62		WP-0553216-SD	WASHER	ヒラシ ガネ	1
63	02	B2426-280-000	NEEDLE HOLE GUIDE	ハリイタノイ	1
64	03	141-09607	NEEDLE HOLE GUIDE	ハリイタノイ	1
65	04	D2426-282-C00	NEEDLE HOLE GUIDE	メリキスノイノイハリイタノイ	1
66		141-07601	THREAD RELEASE ARM	ソレノイドノイ	1
67		B2312-210-D00	TENSION RELEASE NOTCH	ソレノイドノイ	1
68		B1115-232-0A0	FIRST THREAD TENSION ASM.	ダ イノイノイノイノイ	1
69		A3125-002-000	TENSION NUT, NO.1	ソレノイドノイノイ	(1)
70		B3126-012-000	THREAD TENSION DISK	ソレノイドノイノイ	(2)
71		B3123-352-000	THREAD TENSION ROD	ソレノイドノイノイ	(1)
72		B1115-232-000	FIRST THREAD TENSION SPRING	ダ イノイノイノイノイ	(1)
73		141-07809	TENSION RELEASE ARM PIN	ソレノイドノイノイ	1
74	*	CS-080081B-SH	THRUST COLLAR ASM. D=8.0 W=8	スラストノイ D=8 W=8 クミ	1
75		NS-6150310-SP	NUT 15/64-28	ワザカクナツト 15/64-28	1
76		SM-6040602-TP	SCREW M4 L=6	ワザカクナツト M4X0.7 L=6	2
77		B2617-771-000	TRIPPING LEVER TENSION SPRING	ツツク ヒキハスノイノイノイ	1
78		141-09250	CAM FOLLOWER ASM.	カムフ ユウトウノイ	1

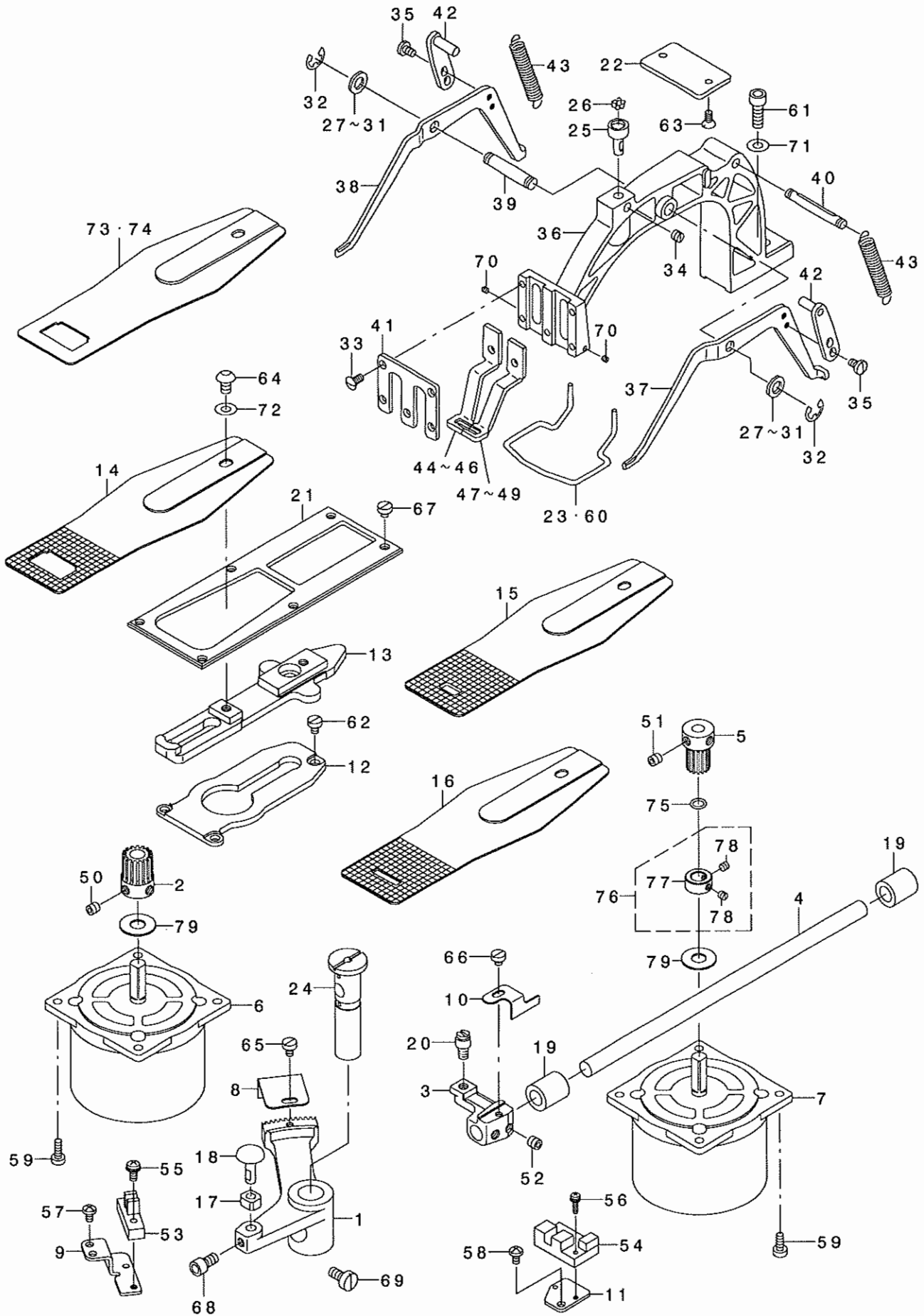
NOTE (注記)

01... SELECTIVE PART
02... FOR LK-1900SS, HS, SA, HA
03... FOR LK-1900HS, HA
04... FOR LK-1900FS, MS, FA, MA

選択部品
LK-1900SS, HS, SA, HA用
LK-1900HS, HA用
LK-1900FS, MS, FA, MA用

8. FEED MECHANISM COMPONENTS

送り関係



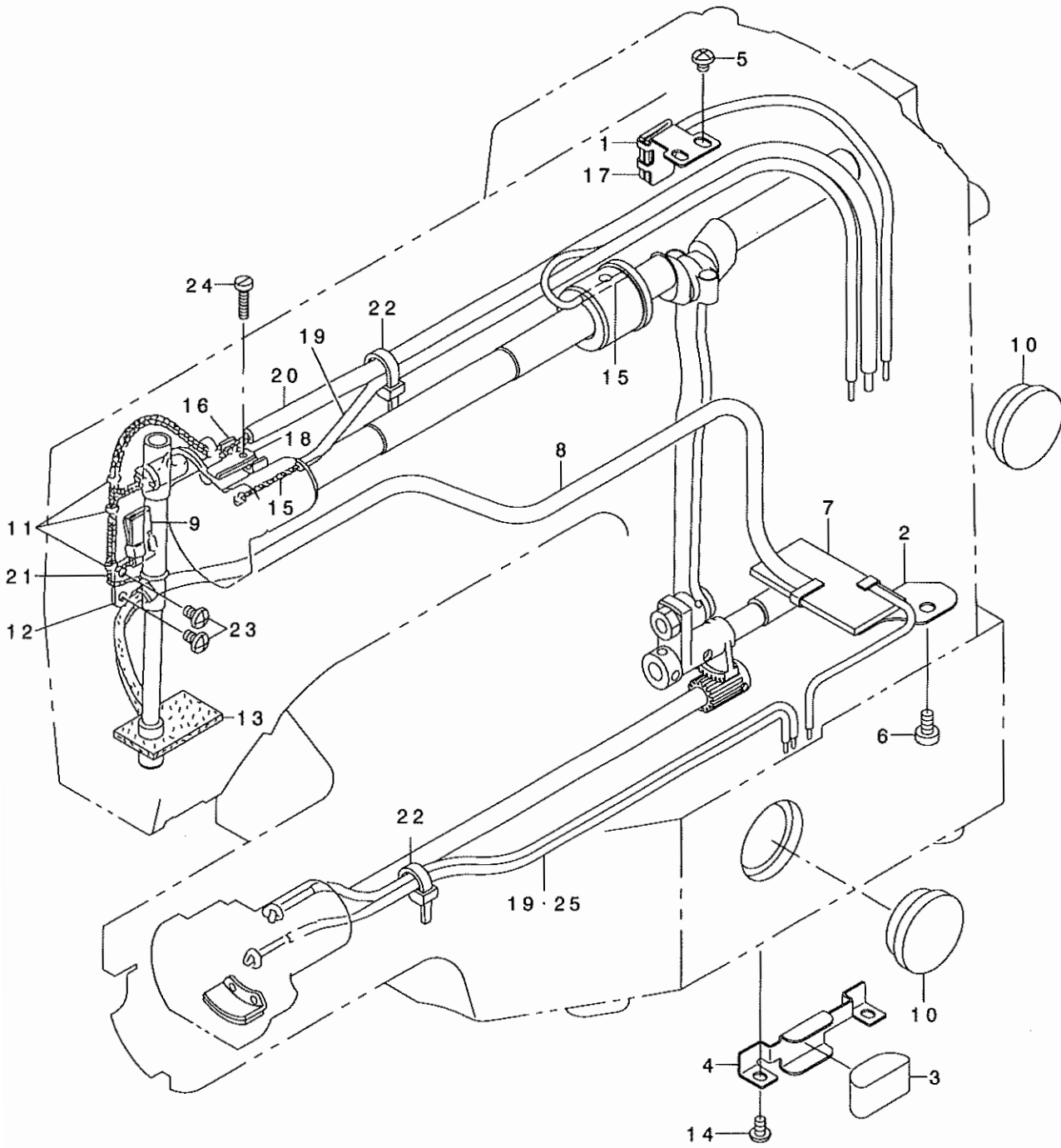
REF. NO	NOTE	PART NO.	DESCRIPTION	トヨメイ	Qty
1		141-10001	CROSSFEED ARM	ヨコネドリウデ	1
2		141-10308	CROSSFEED GEAR	ヨコネドリギヤ	1
3		141-10100	LENGTHWISE FEED ARM	タテネドリウデ	1
4		141-10209	LENGTHWISE FEED SHAFT	タテネドリシャフト	1
5		141-10407	LENGTHWISE FEED GEAR	タテネドリギヤ	1
6		141-12304	X FEED STEPPING MOTOR	ヨコネドリステップモータ	1
7		141-12403	Y FEED STEPPING MOTOR	タテネドリステップモータ	1
8		141-11504	CROSSFEED SENSOR SLIT	ヨコネドリセンサースリット	1
9		141-11702	SENSOR INSTALLING BASE	ヨコネドリセンサートリツクダ	1
10		141-36402	LENGTHWISE FEED SENSOR SLIT	タテネドリセンサースリット	1
11		141-11801	SENSOR INSTALLING BASE	タテネドリセンサートリツクダ	1
12		141-10704	CLOTH FEED SUPPORT PLATE	ヌメドリウケイタ	1
13		141-10811	CLOTH FEED PLATE	ヌメドリウケイタ	1
14	01	141-16107	FEED PLATE A	ヌメドリエンタイタA	1
15	02	141-16206	FEED PLATE B	ヌメドリエンタイタB	1
16	03	135-54803	FEED PLATE	ヌメドリエンタイタ	1
17		B1414-232-000	SQUARE BLOCK	カクゴマ	1
18		135-17206	SLIDE BLOCK STUD	ヨコネドリ コマシク	1
19		B2509-704-000	BUSHING, REAR	ルハシク ウツロメタル	2
20		135-17404	HINGE STUD	ヌメドリウケイタ ラテンシク	1
21		135-62400	CLOTH FEED PRESSER PLATE	ヌメドリネドリウケイタ	1
22		135-18907	SUPPORT PLATE	ネドリウケイタ	1
23	08	135-33104	FINGER GUARDE	ユビガード	1
24		135-16208	FEED DRIVING ARM SHAFT	ネドリウケイタ シャフト	1
25		B2548-280-000	BALL RETAINER	ヌメドリウケイタ	1
26		B2549-280-000	WORK CLAMP FOOT MOUNTING BASE	ヌメドリウケイタ	7
27	04	B2557-280-00A	WASHER FOR DRIVING ARM	ヨコネドリウケイタ	2
28	04	B2557-280-00B	WASHER	ヨコネドリウケイタ	2
29	04	B2557-280-00C	WASHER	ヨコネドリウケイタ	2
30	04	B2557-280-00D	WASHER D	ヨコネドリウケイタ	2
31	04	B2557-280-00E	WASHER	ヨコネドリウケイタ	2
32		RE-0700000-K0	E-RING 7	Eリング	2
33		SS-2110930-SP	SCREW 11/64-40 L=8.7	ワスチラネジ 11/64-40 L=8.75	5
34		SS-8150510-TP	SCREW 15/64-28 L= 4.7	トメネジ 15/64-28 L=4.7	1
35		SS-7110740-TP	SCREW 11/64-40 L=7	ワスチラネジ 11/64-40 L=7	4
36		135-17800	FEED BRACKET	ヌメドリウケイタ	1
37		135-17909	LIFTING LEVER, RIGHT	ヌメドリウケイタ	1
38		135-18006	LIFTING LEVER, LEFT	ヌメドリウケイタ	1
39		135-18105	LIFTING LEVER SHAFT	ヌメドリウケイタ	1
40		135-18501	SPRING SUSPENSION	ヌメドリウケイタ	1
41		135-18808	WORK CLAMP FOOT FACE PLATE	ヌメドリウケイタ	1
42		135-18352	LEVER DRIVING PLATE ASM.	ヌメドリウケイタ	2
43		141-05407	CLOTH PRESSER SPRING	ヌメドリウケイタ	2
44	06	135-18600	WORK CLAMP FOOT, RIGHT	ヌメドリウケイタ	1
45	02	135-42915	WORK CLAMP FOOT, RIGHT	ヌメドリウケイタ	1
46	03	135-48102	WORK CLAMP FOOT, RIGHT	ヌメドリウケイタ	1
47	06	135-18709	WORK CLAMP FOOT, LEFT	ヌメドリウケイタ	1
48	02	135-43012	WORK CLAMP FOOT, LEFT	ヌメドリウケイタ	1
49	03	135-48201	WORK CLAMP FOOT LEFT	ヌメドリウケイタ	1
50		SM-8060612-TP	SCREW M6 L=6	トメネジ M6 L=6	2
51		SM-8060612-TP	SCREW M6 L=6	トメネジ M6 L=6	2
52		SS-8660612-TP	SCREW 1/4-40 L=6	トメネジ 1/4-40 L=6	2
53	*	HD-0019300-00	PHOTO SENSOR	フォトインタラプタ	1
54		HD-0005700-0A	PHOTO SENSOR	フォトセンサ	1
55		SL-4041291-SC	SCREW M4 L=12	ナハコネジ M4 L=12	1
56		SL-4031291-SC	SCREW M3X12	ナハコネジ M3X12 L=12	1
57		SS-4110715-SP	SCREW 11/64-40 L=7	ナハネジ 11/64-40 L=7	2
58		SS-4110715-SP	SCREW 11/64-40 L=7	ナハネジ 11/64-40 L=7	1
59		SS-6111140-SP	SCREW 11/64-40 L=11	ヒラネジ 11/64-40 L=11	8
60	03	135-48300	FINGER GUARD	ユビガード	1
61		SM-6061802-TP	SCREW M6 L=18	ワスチラネジ M6 L=18	1
62		SS-6110610-TP	SCREW 11/64-40 L=6	ヒラネジ 11/64-40 L=6	3
63		SS-2110920-TP	SCREW 11/64-40 L=8.5	ワスチラネジ 11/64-40 L=8.5	2
64		SM-3061052-TP	SCREW M6 L=10	ワスチラネジ M6 L=10	1
65		SS-6110610-TP	SCREW 11/64-40 L=6	ヒラネジ 11/64-40 L=6	1
66		SS-6110480-SP	SCREW 11/64-40 L=4.3	ヒラネジ 11/64-40 L=4.3	1
67		SS-6110420-TP	SCREW 11/64-40 L=4.8	ヒラネジ 11/64-40 L=4.8	6
68		SS-6151142-TP	SCREW 15/64-28 L=10.5	ワスチラネジ 15/64-28 L=10.5	1
69		SS-6151220-SP	SCREW 15/64-28 L=11.5	ヒラネジ 15/64-28 L=11.5	1
70		SS-8080310-TP	SCREW 1/8-44 L=2.8	トメネジ 1/8-44 L=2.8	2
71		WP-0621016-SD	WASHER 6.2X13X1	ヒラネジ M6.2X13X1	1
72		WP-0650876-SD	WASHER 6.5X13X0.8	ヒラネジ M6.5X13X0.8	1
73	05	141-16404	FEED PLATE D	ヌメドリエンタイタD	1
74	07	141-16800	FEED PLATE H	ヌメドリエンタイタH	1
75		RO-0691801-00	RUBBER RING	オリング	1
76		CS-095081A-SH	THRUST COLLAR ASM. D=9.53 W=8	スラストワッシャー D=9.53 W=8	1
77		CS-0950817-SH	THRUST COLLAR D=9.53 W=8	スラストワッシャー D=9.53 W=8	(1)
78		SS-8110410-TP	SCREW 11/64-40 L= 3.5	トメネジ 11/64-40 L=3.5	(2)
79		141-12502	RUBBER WASHER	ゴムワッシャー	2

NOTE (注記)

01...	FOR LK-1900SS, SA	LK-1900SS, SA用
02...	FOR LK-1900MS, MA	LK-1900MS, MA用
03...	FOR LK-1900HS, HA	LK-1900HS, HA用
04...	SELECTIVE PART	選択部品
05...	FOR LK-1900FS, FA(FOR JE)	LK-1900FS, FA用(JE用)
06...	FOR LK-1900SS, FS, SA, FA	LK-1900SS, FS, SA, FA用
07...	FOR LK-1900FS, FA(EXCEPT JE)	LK-1900FS, FA用(JEを除く)
08...	EXCEPT LK-1900HS, HA	LK-1900HS, HAを除く

9. LUBRICATION COMPONENTS

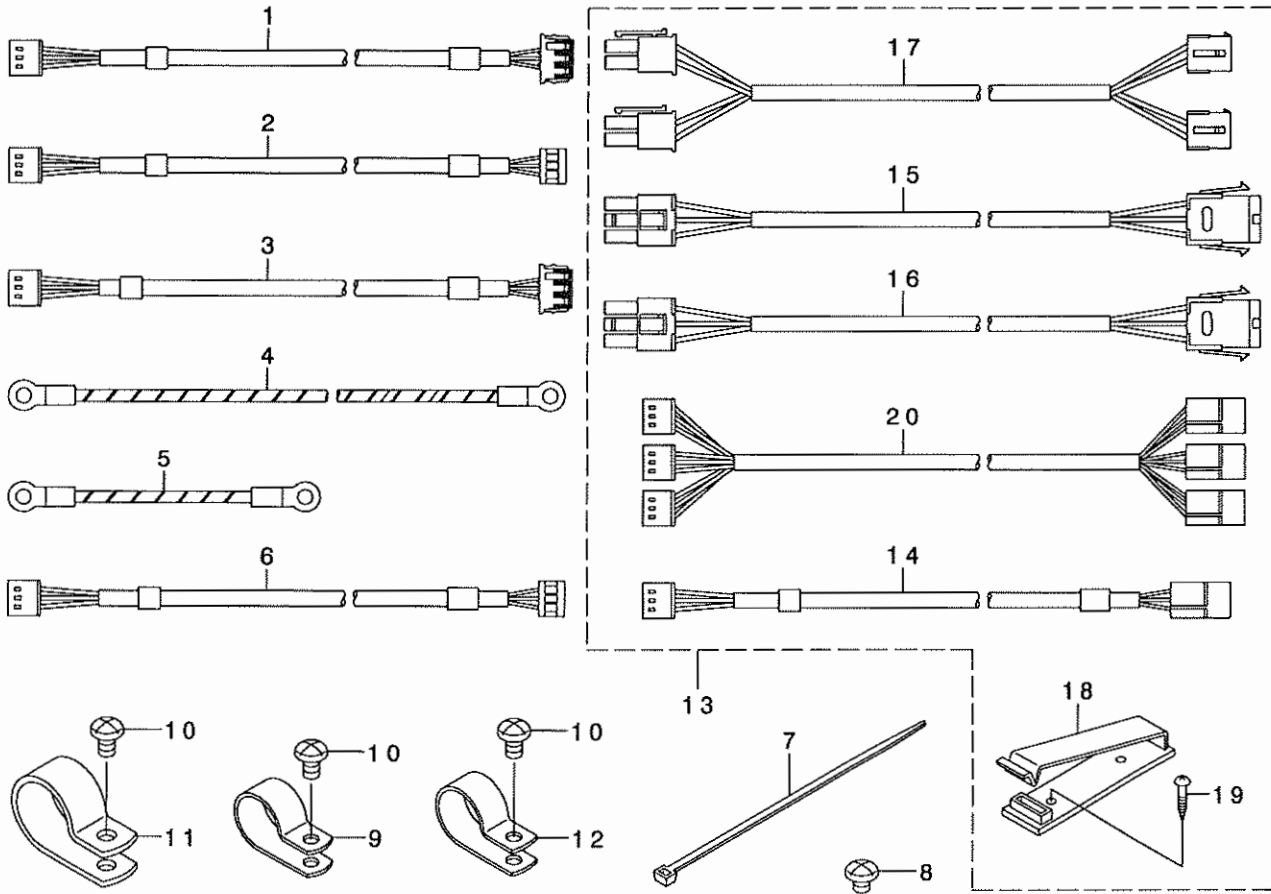
給油関係



REF. NO	NOTE	PART NO.	D E S C R I P T I O N	ヒ ヲ メ イ	Qty
1		141-14102	OIL SHIELD	クランクロッドキユウコハ'ン	1
2		141-14201	OIL SHIELD	シモシ'クキユウコハ'ン	1
3		141-14300	OIL FELT	コホ'ウフェルト	1
4		141-14409	FELT PRESSER	フェルトオサエ	1
5		SS-4110515-SP	SCREW 11/64-40 L=5	ナハ'ネシ' 11/64-40 L=5	2
6		SS-6120930-SP	SCREW 3/16-28 L=9	ヒラネシ' 3/16-28 L=9	1
7		B3509-210-D00	OIL FELT	シモシ'クキユウコフフェルト	1
8		135-29003	ONCE THROUGH OIL FELT	カンリユウフフェルト	0.56
9	*	B3509-220-000	OIL SPONGE	ハリホ'ウ クランク キユウコ ハ'イリ-ン	1
10		B3501-210-000	OIL GAUGE	オイルゲ'-ジ'	2
11		B1419-026-000	OIL WICK PRESSER	コシ'ン オサエ	3
12		B3506-280-000	OIL WICK PRESSER	ハリホ' - クランク コシ'ンオサエ	1
13	*	141-14607	FACE FELT	メンブ'フェルト	1
14		SS-4110715-SP	SCREW 11/64-40 L=7	ナハ'ネシ' 11/64-40 L=7	2
15		CQ-2000000-00	OIL WICK	コシ'ン	1.8
16		B3508-280-000	BALANCE LUBRICATING PLATE	テンビ'ン キユ-ユイタ	1
17		B3509-280-000	NEEDLE ROD CRANK LUBRICATING	ハリホ' - クランク キユ-ユ ハ'イリ-ン	1
18		B3518-280-000	BALANCE LUBRICATING	テンビ'ン キユ-コハ'イリ-ン	1
19		BP-3000001-00	VINYL TUBE	ビ'ニ-ルハ'イフ'	0.7
20		BP-6000000-00	VINYL PIPE	ビ'ニ-ル ハ'イフ'	0.72
21		CQ-2522000-00	OIL WICK	コシ'ン	1.6
22		EA-9500B01-00	CABLE BAND	ソクセンハ'ント'	2
23		SS-4110715-SP	SCREW 11/64-40 L=7	ナハ'ネシ' 11/64-40 L=7	2
24		SS-6092120-SP	SCREW 9/64-40 L=21.2	ヒラネシ' 9/64-40 L=21.2	1
25	*	CQ-2020000-00	OIL WICK	コシ'ン	1.06

10. SENSOR & EXTENSION CABLE COMPONENTS

センサ・延長ケーブル関係



REF. NO	NOTE	PART NO.	DESCRIPTION	ヒョウメイ	Qty
1	*	141-15752	X SENSOR CABLE ASM.	Xセンサケーブル ルクミ	1
2		141-15257	Y SENSOR CABLE ASM.	Yセンサケーブル ルクミ	1
3	*	141-15364	UPPER SHAFT SENSOR CABLE ASM.	ウワジ クセンサケーブル ルクミ	1
4		141-15554	HEAD GROUND CABLE A ASM.	トウフ アースケーブル ルAクミ	1
5		141-15653	HEAD GROUND CABLE B ASM.	トウフ アースケーブル ルBクミ	1
6		141-15455	OUTER PRESSER SENSOR CABLE ASM	ソトオサエセンサケーブル ルクミ	1
7		EA-9500B01-00	CABLE BAND	ソクセンバンド	1
8		SS-4110515-SP	SCREW 11/64-40 L=5	ナハネジ 11/64-40 L=5	3
9		HX-0015000-0G	CABLE CLIP	ケーブルクリップ	1
10		SS-4110715-SP	SCREW 11/64-40 L=7	ナハネジ 11/64-40 L=7	3
11		HX-0015000-0K	CABLE CLIP	ケーブルクリップ	1
12		HX-0015000-0H	CABLE CLIP	ケーブルクリップ	1
13	01	M8598-590-0A0	EXTENSION CABLE COMPL. ASM.	エンチヨウケーブル ルソクミ	1
14		M9047-590-0A0	SENSOR EXTENSION CABLE ASM.	ウワジ クセンサエンチヨウケーブル ルクミ	(1)
15		M9041-590-0A0	EXTENSION CABLE ASM.	ヨコオクリステツビソク モータエンチヨウケーブル	(1)
16		M9042-590-0A0	EXTENSION CABLE ASM.	タテオクリステツビソク モータエンチヨウケーブル	(1)
17		M9043-590-0A0	SOLENOID EXTENSION CABLE ASM.	ソレノイド エンチヨウケーブル ルクミ	(1)
18		M9640-510-00A	CABLE CLIP	ケーブルクリップ	(1)
19		SK-3382001-SE	SCREW D=3.8 L=20	マルモクネジ D=3.8 L=20	(2)
20		M9044-590-0A0	SENSOR EXTENSION CABLE ASM.	センサエンチヨウケーブル ルクミ	(1)

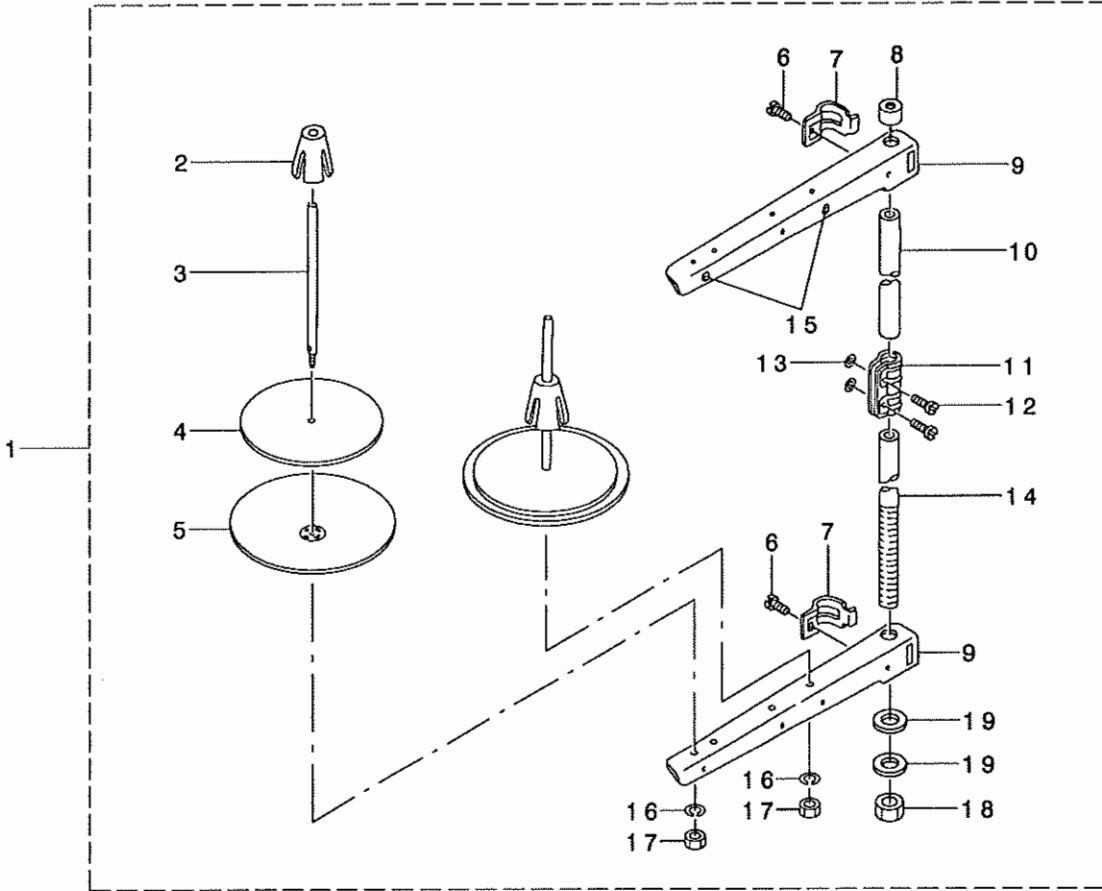
NOTE (注記)

01...FOR JUS,LK-1902

JUS,LK-1902用

11. THREAD STAND COMPONENTS

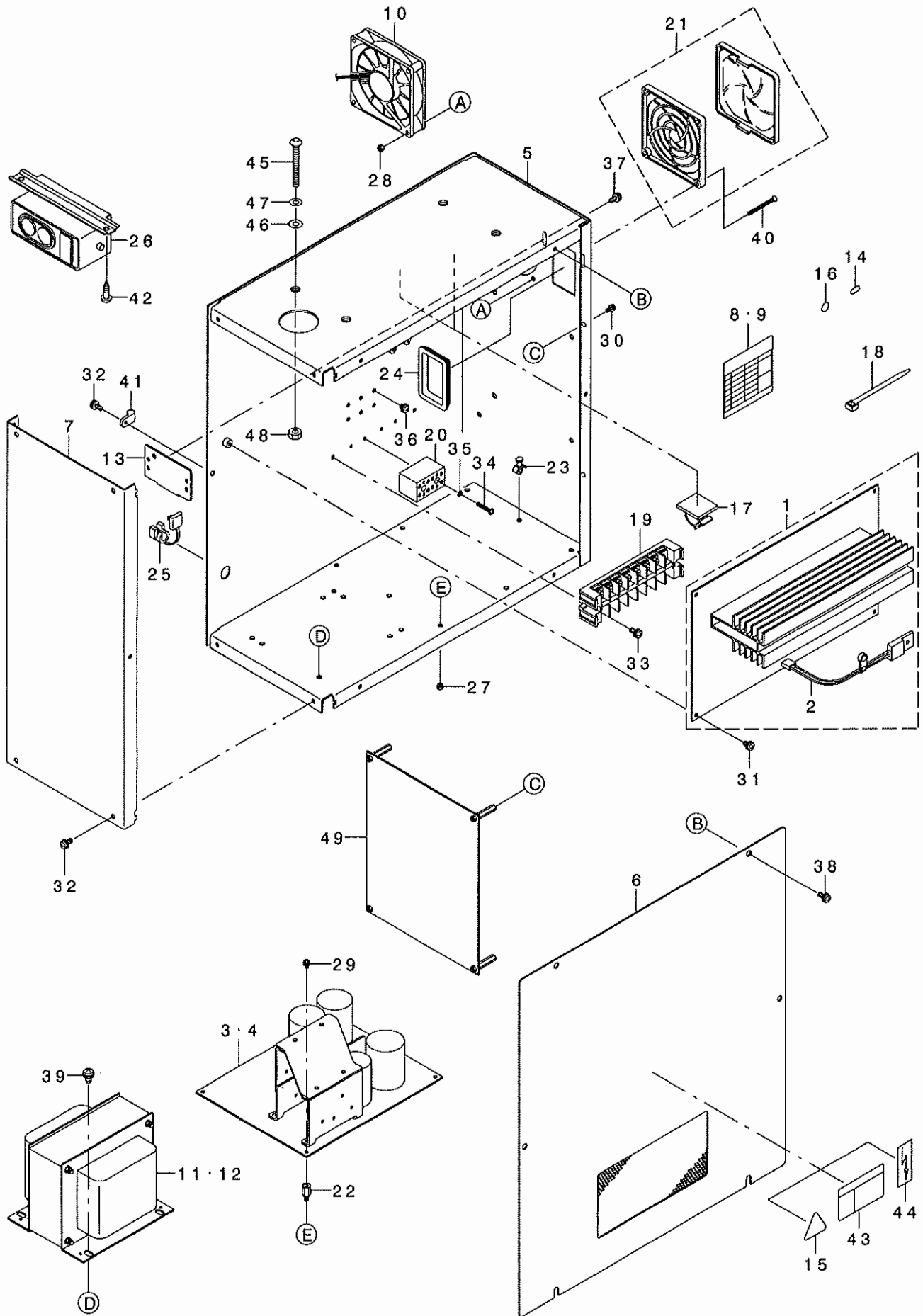
糸立て装置関係



REF. NO	NOTE	PART NO.	DESCRIPTION	ト ヲ ヌ ヌ イ	Qty
1		229-30358	THREAD STAND ASM.	イトタテソウチ(クミ)	1
2		229-31109	SPOOL RETAINER	イトマキフレト'メ	(2)
3		229-31000	SPOOL PIN	イトマキウケホ'ウ	(2)
4		229-30903	SPOOL REST CUSHION	イトマキウケサ'ラクツツヨソ	(2)
5		229-30804	SPOOL REST	イトマキウケサ'ラ	(2)
6		SM-6061610-SC	SCREW M6 L=16	ヒラコネシ' M6 L=16	(2)
7		229-30705	THREAD GUIDE ARM JOINT	イトタテホ'ウシメカナク'	(2)
8		229-31406	SPOOL REST ROD RUBBER CAP	イトタテホ'ウホゴ'ゴ'ム	(1)
9		229-30507	SPOOL REST ARM	イトタテウテ'	(2)
10		229-30408	SPOOL REST ROD, UPPER	イトタテホ'ウ(ウエ)	(1)
11		229-31307	SPOOL REST ROD JOINT	イトタテホ'ウツギ'テ	(1)
12		SM-4051405-SE	SCREW M5 L=14	ナ'コネシ' M5 L=14	(2)
13		NM-6050001-SE	NUT M5	ロツカクナツト M5	(2)
14		229-30309	SPOOL REST ROD, LOWER	イトタテホ'ウ(シタ)	(1)
15		229-31208	THREAD GUIDE	イトミチ	(2)
16		WS-0510002-KN	SPRING WASHER	ハ'ネサ'カ'ネ 5.1X9.2X1.3	(2)
17		NM-6050001-SE	NUT M5	ロツカクナツト M5	(2)
18		NM-6160511-SE	NUT M16X1.5	ロツカクナツト M16X1.5 1ツ	(1)
19		WP-1702600-S0	WASHER 17X30X2.6	ヒラサ'カ'ネ 17X30X2.6	(2)

12. CONTROL BOX COMPONENTS

制御箱関係



REF. NO	NOTE	PART NO.	DESCRIPTION	品名	Qty
1		M8601-590-AAO	MAIN CIRCUIT BOARD ASM., A	MAINキハ'ソクミ	1
2	*	M8910-590-OAO	THERMOSTAT ASM.	サーモスタツトクミ	(1)
3	01	M8604-590-OAO	POWER CIRCUIT BOARD ASM.	POWERキハ'ソクミ	1
4	02	M8604-590-AAO	POWER CIRCUIT BOARD ASM., A	POWERキハ'ソクミ	1
5		M1001-590-000	CONTROL BOX	セイキ'ヨボ'ツクス	1
6		M1002-580-OAO	CONTROL BOX COVER ASM.	セイキ'ヨボ'ツクスフタクミ	1
7		M1003-590-000	CONTROL BOX PANEL	セイキ'ヨボ'ツクスハ'ネル	1
8	01	M3003-590-00A	SEAL A	トランスタツフ'ヒヨウシ'シ-ルA	1
9	02	M3002-580-00B	SEAL B	トランスタツフ'ヒヨウシ'シ-ル B	1
10	*	M8540-590-OAO	FAN ASM.	FAN クミ	1
11	*01	M8901-590-AAO-A	POWER TRANSFORMER A ASM.	デ'ソク'ソトランスAクミ	1
12	*02	M8901-590-BAO-A	POWER TRANSFORMER B ASM.	デ'ソク'ソトランスBクミ	1
13		178-45009	CORD FITTING PLATE	コ-ト'トメイタ	1
14	02	CM-2001000-01	PE MARK LABEL	PEマ-クシ-ル	1
15	02	CM-3001000-01	LABEL	キケンデ'ソアツケイコクシ-ル(31.5)	1
16		E9567-319-000	EARTH MARK	ア-ス マ-ク	1
17		E9609-603-000	STICKER (LARGE)	ステツカ- (ダ'イ)	2
18		EA-9500B01-00	CABLE BAND	ソクセンハ'ソト'	1
19	01	HK-0266500-80	TERMINAL BASE 8P	タンソダ'イ 8P	1
20	02	HK-0542500-40	TERMINAL BASE	タンソダ'イ	2
21		HM-0008600-10	FAN FILTER	モ-ダハ'-ツ	1
22		HX-0005600-0B	SPACER	スハ'-サ	4
23		HX-0014700-0C	SPACER	スハ'-サ	4
24		HX-0040700-00	BUSH	ブ'ツシュ	1
25		HX-0041000-00	BUSH	ブ'ツシュ	1
26	05	HA-0042500-00	SWITCH	スイッチ	1
27		NM-3034000-SF	FLANGE NUT	フランシ'ナツト M3	4
28		NM-6030003-SC	NUT M3	ロツカクナツト M3	2
29		SL-4030681-SF	SCREW M3 L=6	ナハ'コネシ' セムス M3 L=6	4
30		SL-4030891-SC	SCREW M3X8	ナハ'コネシ' セムス M3 L=8	4
31		SL-4040881-SF	SCREW M4 L=8	ナハ'コネシ' セムス M4 L=8	4
32		SL-4041091-SC	SCREW M4 L=10	ナハ'コネシ' セムス M4X0.7 L=10	7
33	01	SL-4041081-SF	SCREW M4 L=10	ナハ'コネシ' セムス M4 L=10	2
34	02	SM-4031851-SR	SCREW	ナハ'コネシ' M3 L=18	4
35	02	WS-0310702-KS	SPRING WASHER	ハ'ネサ'カ'ネ 3.1X5.9X0.7	4
36	*	SL-4040681-SC	COMBINATION SCREW M4 X 8	ナハ'コネシ' セムス M4X0.7 L=6	4
37		SL-4041091-SC	SCREW M4 L=10	ナハ'コネシ' セムス M4X0.7 L=10	2
38		SL-4041091-SC	SCREW M4 L=10	ナハ'コネシ' セムス M4X0.7 L=10	6
39	*	SL-4051091-SC	SCREW M5X0.8 L=10	ナハ'コネシ' セムス M5X0.8 L=10	4
40		SM-1033501-SC	SCREW M3X0.5 L=35	サラコネシ' M3X0.5 L=35	2
41		HX-0012300-0B	CABLE CLIP	ケ-ブ'吊クリツブ'	1
42	05	SK-3482001-SE	WOOD SCREW D=4.8 L=20	マルモクネシ' D=4.8 L=20	2
43	03	CM-3001001-01	DANGER LABEL (SMALL)	デ'ソク'キケンソラハ'ル(シヨウ)	1
44	04	G6705-152-UOA	LABEL	イナズ'ママ-ク	1
45		SM-3065052-TC	SCREW	マルネシ' M6 L=50	4
46		WP-0651001-SC	WASHER	ヒラサ'カ'ネ	4
47		WS-0610002-KN	SPRING WASHER 6.1X12.2X1.5	ハ'ネサ'カ'ネ M6	4
48		NM-6060001-SE	NUT M6	ロツカクナツト M6 1ツユ	4
49		M8602-590-AAO	SERVO CIRCUIT BOARD ASM., A	SERVOキハ'ソクミ	1

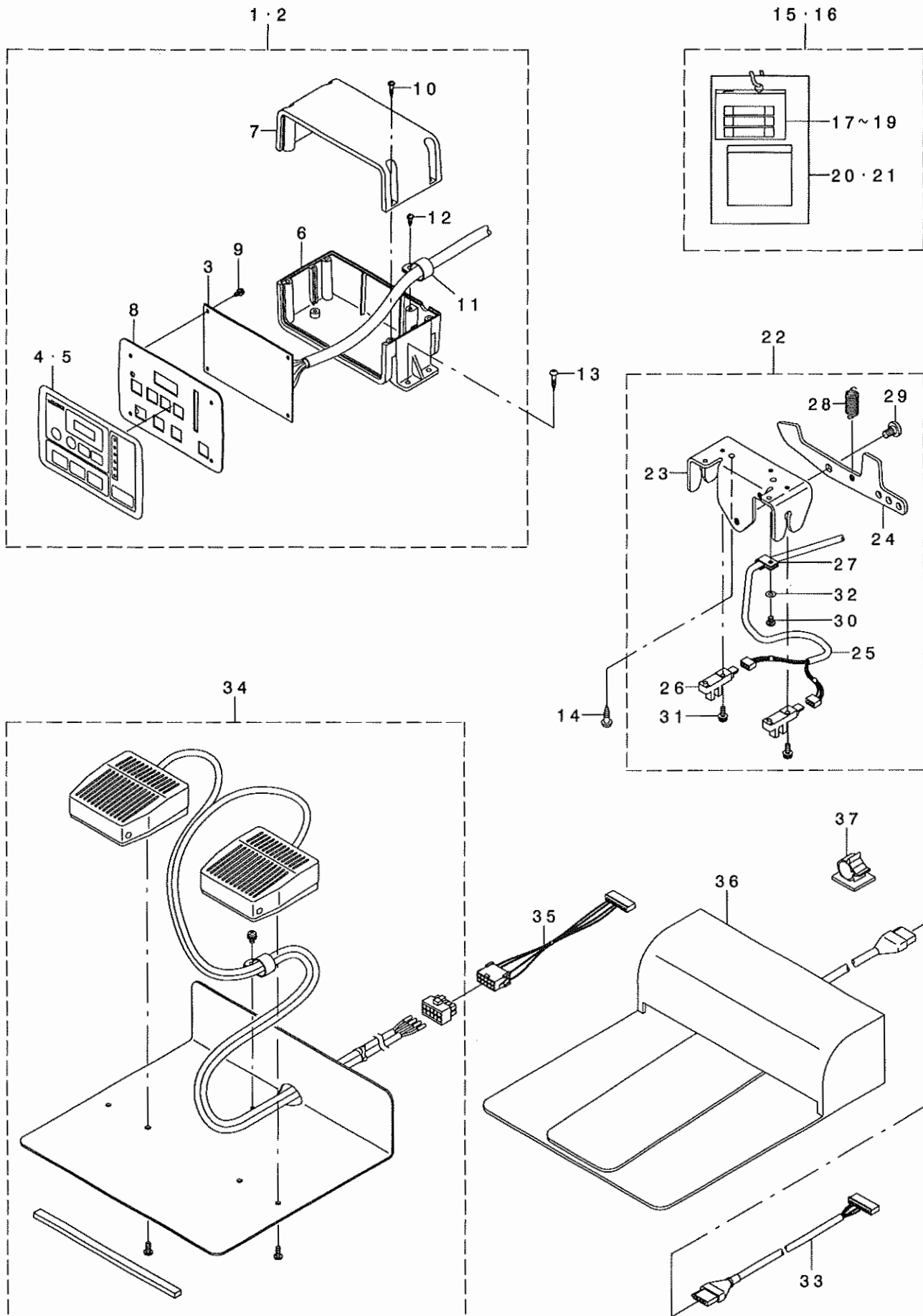
NOTE (注記)

01...FOR 100V-200V
02...FOR 380V
03...FOR 100V-200V(JAPAN)
04...FOR 100V-200V(EXPORT)
05...EXCEPT JE

100V-200V用
380V用
100V-200V (日本) 用
100V-200V (輸出) 用
JEを除く

13. OPERATION BOX & PEDAL COMPONENTS

操作箱・ペダル関係



REF. NO	NOTE	PART NO.	DESCRIPTION	ヒョウメイ	Qty
1	01	M8510-590-AAO	OPERATION BOX A ASM.	ソウサハ' コアクミ	1
2	02	M8510-590-BAO	OPERATION BOX B ASM.	ソウサハ' コBクミ	1
3		M8606-590-OAO	OPERATION CIRCUIT BOARD ASM.	ソウサキハ' ソクミ	(1)
4	01	M3002-590-00A	OPERATION PANEL SHEET(JAPAN)	ソウサハ' ネルシート(ワ)	(1)
5	02	M3002-590-00B	OPERATION PANEL SHEET(ENG)	ソウサハ' ネルシート(エイ,ヒ'クト)	(1)
6		M1010-590-000	OPERATION BOX A	ソウサホ' ックスA	(1)
7		M1011-590-000	OPERATION BOX B	ソウサホ' ックスB	(1)
8		M1012-590-000	OPERATION PANEL PLATE	ソウサハ' ネルイタ	(1)
9		SL-4030881-SF	SCREW M3 L=8	ナハ' コネジ' セムス M3 L=8	(4)
10		ST-4031611-OR	TAPPING SCREW D=3 L=16	タツビ' ソネジ' D=3-24 L=16	(4)
11		EA-9502B05-00	CABLE CLIP	ケ-フ' ルクリツフ'	(1)
12		SV-4031006-SR	SCREW M3 L=10	サ' ツキタツビ' ソネジ'	(1)
13		SK-3382001-SE	SCREW D=3.8 L=20	マルモクネジ' D=3.8 L=20	4
14		SK-3482001-SE	WOOD SCREW D=4.8 L=20	マルモクネジ' D=4.8 L=20	2
15	03	M8599-590-OAO	ACCESSORIES PART ASM.	フソ' クヒソクミ	1
16	04	M8599-590-AAO	ACCESSORIES PART A ASM.	フソ' クヒソクミ	1
17		HF-0013010-00	TIMING LAG FUSE	タイムラグ' ヒューズ'	(1)
18		HF-0041080-PO	FUSE 8A	ヒューズ' 8A	(1)
19		E8523-304-000	FUSE 10A	カ' ラスカン ヒューズ'	(1)
20	03	M3004-511-00A	VOLTAGE INDICATION CARD,A	テ' ソアツ ヒヨウシ' フタ' A	(1)
21	04	M3003-580-000	VOLTAGE INDICATION CARD,B	テ' ソアツ ヒヨウシ' フタ' B	(1)
22		M8520-590-OAO	1-PEDAL ASM.	1ハ' タ' ルクミ	1
23		M1030-590-000	PEDAL SWITCH FRAME	ハ' タ' ルスイッチフレーム	(1)
24		M1031-590-000	PEDAL SWITCH LEVER	ハ' タ' ルスイッチレハ'	(1)
25	*	M9011-590-OAO-A	PEDAL SWITCH CABLE ASM.	ハ' タ' ルスイッチケ-フ' ルクミ	(1)
26	*	HD-0019300-00	PHOTO SENSOR	フォトインタラフ' タ	(2)
27	*	HX-0012300-00	CABLE CLIP	ケ-フ' ルクリツフ'	(1)
28		B2583-210-D00	SPRING	オサエハ' ネ	(1)
29		SD-0800331-TH	HINGE SCREW D=8 H=3.25	タ' ソネジ' D=8 H=3.25	(1)
30		SM-4040601-SC	SCREW M4X0.7 L=6	ナハ' コネジ' M4X0.7 L=6	(1)
31		SL-4041291-SC	SCREW M4 L=12	ナハ' コネジ' セムス M4 L=12	(2)
32		WP-0430801-SC	WASHER 4.3X9X0.8	ヒラサ' カ' ネ 4.3X9X0.8	(1)
33	05	M9013-590-OAO	PK57 TRANSFER CABLE ASM.	PK57 ハソカンケ-フ' ルクミ	1
34	05	M8520-580-OAO	2-PEDAL ASM.	2レンハ' タ' ルクミ	1
35	05	M9012-590-OAO	PEDAL SWITCH CHANGE CABLE ASM.	ハ' タ' ルスイッチハソカンケ-フ' ルクミ	1
36	05	GPK-570010B0	PEDAL SWITCH ASM.	ハ' タ' ルスイッチ クミ	1
37	05	E9607-603-000	STICKER (SMALL)	ステツカ- (ショ-)	2
		NOTE (注記)	01.....FOR JAPAN	日本用	
			02.....FOR EXPORT	輸出用	
			03.....FOR 100V-200V	100V-200V用	
			04.....FOR 380V	380V用	
			05.....OPTIONAL PART	オプション部品	

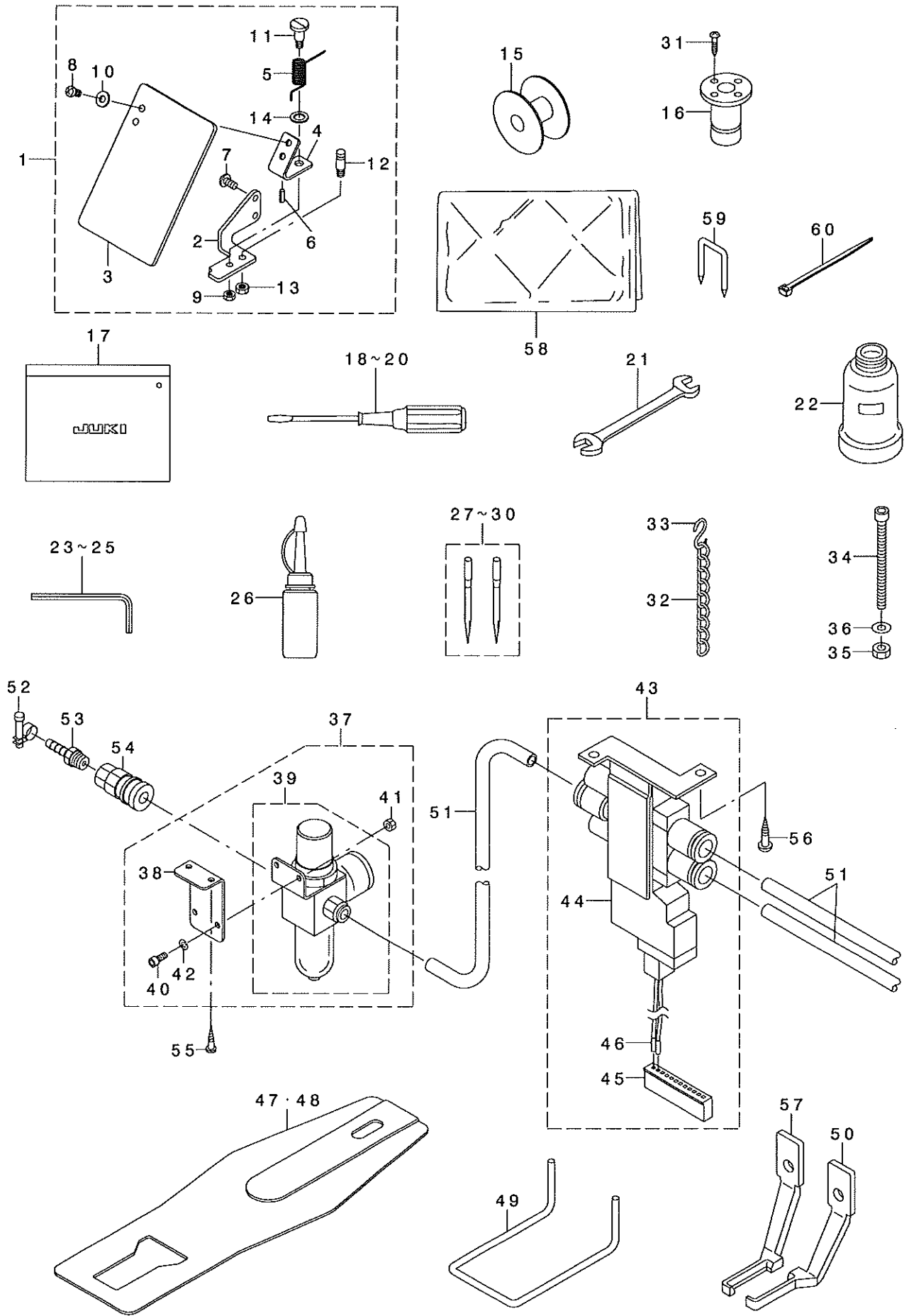
REF. NO	NOTE	PART NO.	DESCRIPTION	ル ヲ メ イ	Qty
1		M9001-590-OAO	MAIN POWER CORD ASM.	MAINテ'ソグ'ソコト'クミ	1
2		M9003-590-OAO	SERVO MOTOR CABLE ASM.	SERVOモ-タケ-フ'ルクミ	1
3		M9004-590-OAO	ENCODER CONNECTING CABLE ASM.	エンコ-ダ'チユウケイケ-フ'ルクミ	1
4		M9008-580-OAO	SERVO SIGNAL CORD ASM.	SERVOシソコ'ウコト'クミ	1
5	01	M9020-580-OAO	TRANSFORMER POWER CORD ASM.	トランステ'ソグ'ソコト'クミ	1
6	02	M9020-580-AAO	TRANSFORMER POWER CORD ASM.,A	トランステ'ソグ'ソコト'AKミ	1
7	01	M9022-590-OAO	POWER CORD ASM.	テ'ソグ'ソコト'クミ	1
8	02	M9023-590-OAO	POWER CORD A ASM.	テ'ソグ'ソコト'AKミ	1
9		M9002-580-OAO	SERVO POWER CORD ASM.,B	SERVOテ'ソグ'ソコト'クミ	1
10		M9031-590-OAO	SERVO POWER CORD ASM.,A	SERVOテ'ソグ'ソコト'クミ	1
11		M8520-590-OAO	1-PEDAL ASM.	1ハ'タ'ルクミ	1
12	03	M9017-580-OAO	POWER CABLE ASM.	テ'ソグ'ソケ-フ'ルクミ	1
13	04	M9028-580-OAO	POWER CABLE ASM.	テ'ソグ'ソケ-フ'ルクミ	1
14	05	M9024-580-OAO	POWER CABLE ASM.,100V	テ'ソグ'ソケ-フ'ル 100Vヨウクミ	1
15	06	M9021-580-OAO	VOLTAGE TRANSFER CORD ASM.	テ'ソグ'ソケ-フ'ル 100Vヨウクミ	1
16	07	HA-0042500-00	SWITCH	スイッチ	1
17	04	HA-0030300-0A	SWITCH	スイッチ	1
18	08	M8520-580-OAO	2-PEDAL ASM.	2レソハ'タ'ルクミ	1
19	08	M9012-590-OAO	PEDAL SWITCH CHANGE CABLE ASM.	ハ'タ'ルスイッチソコソケ-フ'ルクミ	1
20	08	GPK-570010B0	PEDAL SWITCH ASM.	ハ'タ'ルスイッチ クミ	1
21	08	M9013-590-OAO	PK57 TRANSFER CABLE ASM.	PK57 ソコソケ-フ'ルクミ	1
22	09	M9035-580-OAO	POWER SOURCE CORD ASM.	100Vヨウテ'ソグ'ソコト'クミ	1
23	09	M9034-580-OAO	GROUND CORD ASM.	100Vヨウア-スコト'クミ	1
24		M8597-590-OAO	CABLE WHOLE ASM.	ステツビ'ソグ'モ-タチユウケイケ-フ'ルソウ	1
25		M9051-590-OAO	CABLE ASM.	ヨコオクリステツビ'ソグ'モ-タチユウケイケ-	(1)
26		M9052-590-OAO	CABLE ASM.	タテオクリステツビ'ソグ'モ-タチユウケイケ-	(1)

NOTE (注記)

01....FOR 100V-200V	100V-200V用
02....FOR 380V	380V用
03....FOR 100V-200V(3-PHASE), 380V(FOR EXPORT)	100V-200V用 (3相) , 380V (輸出用)
04....FOR MC-590-△M	MC-590-△M用
05....FOR 1-PHASE(FOR EXPORT)	単相用 (輸出用)
06....FOR 100V	100V用
07....EXCEPT MC-590-△M	MC-590-△Mを除く
08....OPTIONAL PART	オプション部品
09....FOR 100V(FOR JAPAN)	100V用 (日本用)

15. ACCESSORIE PART COMPONENTS

付属品関係



REF. NO	NOTE	PART NO.	DESCRIPTION	品名	Qty
1		135-51254	SAFETY PLATE ASM.	アンゼンプレート(ケツコウ)	1
2		135-51205	SAFETY PLATE INSTALLING BASE	アンゼンプレートトリツケダ	(1)
3		B3120-372-000	SAFETY PLATE	アンゼンプレート	(1)
4		B3121-372-000	SAFETY PLATE INSTALLING PLATE	アンゼンプレートトリツケイタ	(1)
5		139-43204	SAFETY PLATE RETURN SPRING	アンゼンプレートモトシハネ	(1)
6		PS-0200062-KH	SPRING PIN 2X6	スプリングピン 2X6	(1)
7		SS-4110715-SP	SCREW 11/64-40 L=7	ナネジ 11/64-40 L=7	(2)
8		SS-4110715-SP	SCREW 11/64-40 L=7	ナネジ 11/64-40 L=7	(2)
9		NS-6110310-SP	NUT 11/64-40	ワザカナツト 11/64-40	(1)
10		WP-0450801-SD	WASHER 4.5X10X0.8	ヒラシカネ 4.5X10X0.8	(2)
11		SD-0601021-SP	HINGE SCREW D=6 H=10.2	ダンネジ D=6 H=10.2	(1)
12		B1506-352-000	TENSION SPRING RACK B	ヒツカリハネカケ B	(1)
13		NS-6120310-SP	NUT 3/16-28	ワザカナツト 3/16-28	(1)
14		WP-0740516-SP	WASHER 7.4X11.8X0.5	ヒラシカネ 7.4X11.8X0.5	(1)
15		138-12102	BOBBIN	ホビン	1
16		B8202-205-000	OIL MANAGEMENT	アブラスキ	1
17		B9101-552-000	ACCESSORY BOX	アソビボックス	1
18		B9109-555-000	SCREW DRIVER, LARGE	ドライバ - 大	1
19		B9110-012-000	SCREW DRIVER, MIDDLE	ドライバ - (中)	1
20		B9111-012-000	SCREW DRIVER, SMALL	ドライバ - (小)	1
21		B9113-012-000	WRENCH (9X10)	リョウキチスナ(9X10)	1
22		B9121-012-000	OIL CAN	アブラビン	1
23		B9140-372-000	HEXAGONAL WRENCH, SMALL	ワザカネ - スナ (小)	1
24		B9141-372-000	HEXAGONAL WRENCH, LARGE	ワザカネ - スナ (大)	1
25		GCT-02906000	HEXAGONAL SPANNER	6カネ - スナ	1
26		B9121-220-0A0	OILER (CONTAINING NO.2 OIL)	アブラシ 20Zイリ	1
27	01	MDP-500B1402	NEEDLE DPX5#14-2	DPX5#14-2	1
28	02	MDP-500B1602	NEEDLE DPX5#16-2	DPX5#16-2	1
29	03	MDP-170B1902	NEEDLE DPX17#19-2	DPX17#19-2	1
30	04	MDP-500B1102	DPX5#11-2	DPX5#11-2	1
31		SK-3311601-SE	WOOD SCREW D=3.1 L=16	マルモクネジ D=3.1 L=16	4
32		B8103-980-000	CHAIN	クワリ	1
33		B8133-019-000	S SHAPED HOOK	Sカタカナ	2
34		SM-6067552-TP	HEXAGONAL-HOLE BOLT M6 L=75	ワザカネ 六角 M6 L=75	1
35		NM-6060001-SC	NUT M6	ワザカナツト M6 1ツ	1
36		WP-0651646-SC	WASHER	ヒラシカネ	1
37	05	141-06553	AIR REGULATOR ASM.	エアレギュレーター	1
38		138-60408	REGULATOR BRACKET	レギュレータートリツケイタ	(1)
39		141-06561	AIR REGULATOR A ASM.	エアレギュレーターA	(1)
40		SM-6051202-TP	SCREW M5X0.8 L=12	ワザカネ 六角 M5X0.8 L=12	(2)
41		NM-6050001-SP	NUT M5	ワザカナツト M5X0.8 1ツ	(2)
42		WS-0510002-KN	SPRING WASHER	ハネシカネ 5.1X9.2X1.3	(2)
43	05	141-06652	SOLENOID VALVE ASM.	ソレノイドバルブ	1
44		141-06603	PRESSER LIFTER SOLENOID VALVE	オサエアゲソレノイドバルブ	(1)
45		HK-0165101-20	HOUSING 12P	ハウジング 12P	(1)
46		HK-0165400-00	RECEPTABLE CONTACT	リセプタブルコンタクト	(2)
47	08	141-16909	FEED PLATE I	スノオサエシヤイタ I	1
48	07	141-16503	FEED PLATE E	スノオサエシヤイタ E	1
49	06	135-73407	FINGER GUARD	タテカシヒカ	1
50	06	135-72003	CLOTH PRESSER FOOT (LEFT)	スノオサエシヤヒタリ	1
51	05	BT-0600401-EB	TUBE	チューブ	2
52	05	PB-0000100-00	HOSE BAND	ホースバンド	1
53	05	PJ-0325260-01	HOSE NIPPLE	ホースニップル	1
54	05	PJ-3090052-01	PLUG	プラグ	1
55	05	SK-3482001-SE	WOOD SCREW D=4.8 L=20	マルモクネジ D=4.8 L=20	2
56	05	SK-3311601-SE	WOOD SCREW D=3.1 L=16	マルモクネジ D=3.1 L=16	2
57	06	135-71906	CLOTH PRESSER FOOT (RIGHT)	スノオサエシヤミキ	1
58	09	B9118-232-000	VINYL COVER	トーフビニールカバー	1
59		MA0-11532000	CORD STAPLE	コードステッパ	7
60		EA-9500B02-00	CABLE BAND 150	ケーブルバンド 150	2

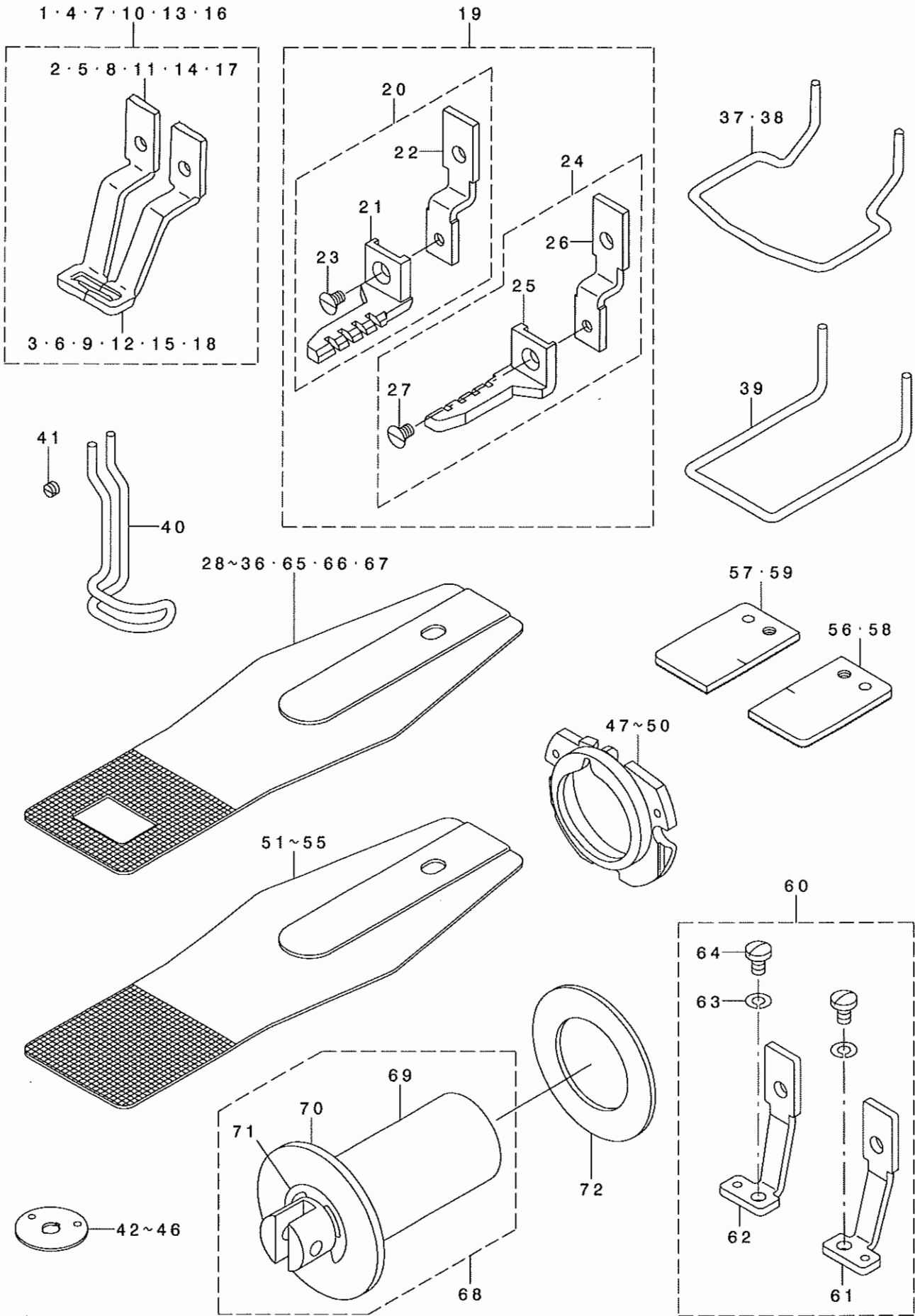
NOTE (注記)

01...	FOR LK-1900SS, SA(JAPAN)	LK-1900SS, SA (日本) 用
02...	FOR LK-1900SS, SA(EXPORT)	LK-1900SS, SA (輸出) 用
03...	FOR LK-1900HS, HA	LK-1900HS, HA 用
04...	FOR LK-1900FS, MS, FA, MA	LK-1900FS, MS, FA, MA 用
05...	FOR LK-1900SA, HA, FA, MA	LK-1900SA, HA, FA, MA 用
06...	FOR LK-1900FS, FA(EXPORT)	LK-1900FS, FA (輸出) 用
07...	FOR LK-1900FS, FA (FOR JE)	LK-1900FS, FA (JE用)
08...	FOR LK-1900FS, FA (EXCEPT JE & JAPAN)	LK-1900FS, FA用(JE, 日本を除く)
09...	EXCEPT JAPAN	日本を除く

16. OPTION COMPONENTS(1)

オプション関係 (1)

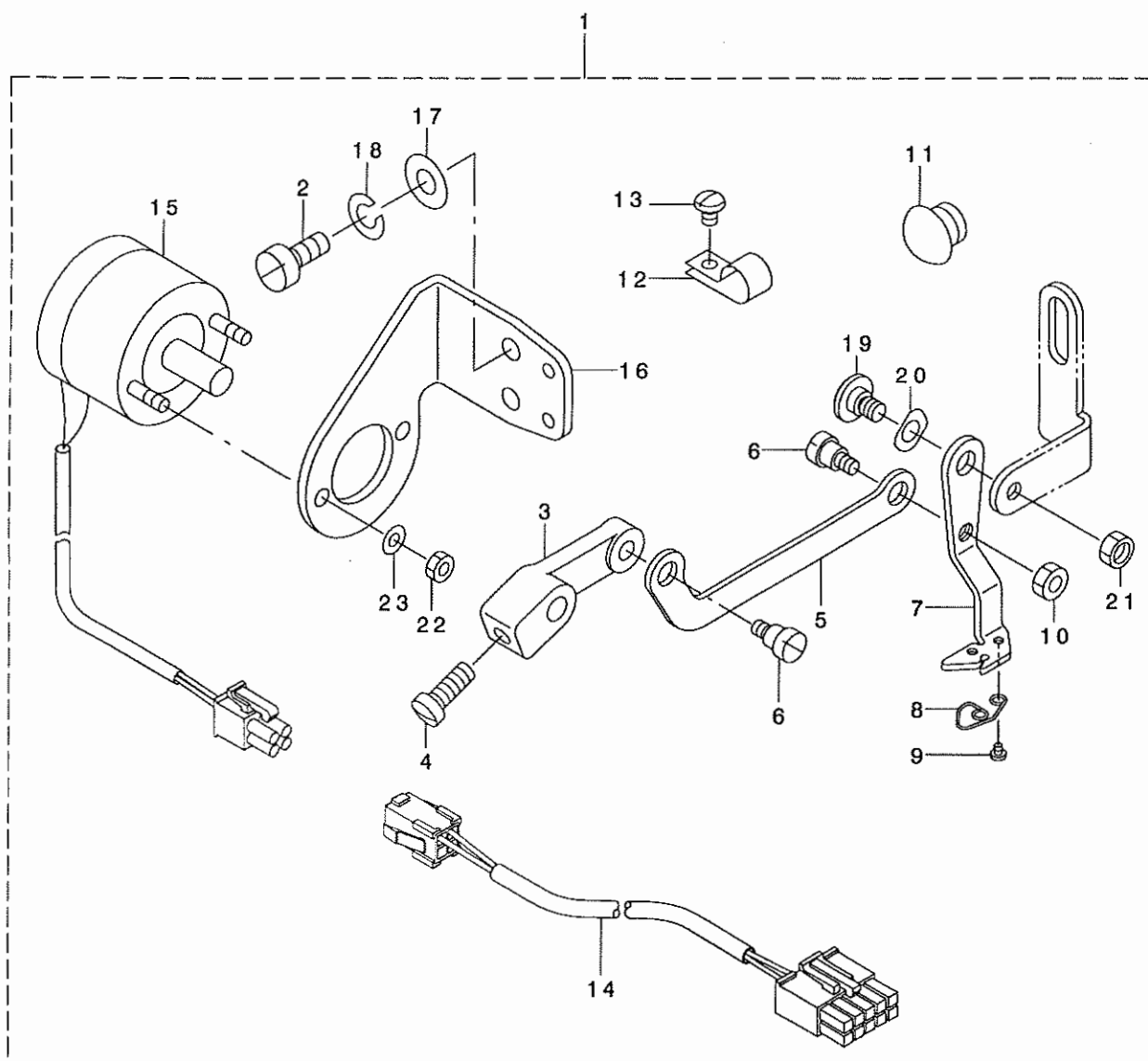
1・4・7・10・13・16



REF. NO	NOTE	PART NO.	DESCRIPTION	キ ャ ム イ	Qty
1		135-18659	WORK CLAMP FOOT ASM.	ヌノオチエアツ クミ	1
2		135-18600	WORK CLAMP FOOT, RIGHT	ヌノオチエアツ ミキ	(1)
3		135-18709	WORK CLAMP FOOT, LEFT	ヌノオチエアツ ヒダリ	(1)
4		135-48557	WORK CLAMP FOOT ASM.	ヌノオチエアツ クミ	1
5		135-48508	WORK CLAMP FOOT, RIGHT	ヌノオチエアツ ミキ	(1)
6		135-48607	WORK CLAMP FOOT, LEFT	ヌノオチエアツ ヒダリ	(1)
7		135-48151	CLOTH PRESSER FOOT ASM.	ヌノオチエアツ クミ	1
8		135-48102	WORK CLAMP FOOT, RIGHT	ヌノオチエアツ ミキ	(1)
9		135-48201	WORK CLAMP FOOT LEFT	ヌノオチエアツ ヒダリ	(1)
10		135-42451	WORK CLAMP FOOT ASM.	ヌノオチエ クミ	1
11		135-42402	WORK CLAMP FOOT, RIGHT	ヌノオチエアツ ミキ	(1)
12		135-42501	WORK CLAMP FOOT, LEFT	ヌノオチエアツ ヒダリ	(1)
13		135-42964	PRESSER ASM.	オチエ クミ	1
14		135-42915	WORK CLAMP FOOT, RIGHT	メリヤスカンヨウ ヌノオチエアツ ミキ	(1)
15		135-43012	WORK CLAMP FOOT, LEFT	メリヤスカンヨウ ヌノオチエアツ ヒダリ	(1)
16		135-71955	WORK CLAMP FOOT ASM.	ヌノオチエアツ クミ	1
17		135-71906	CLOTH PRESSER FOOT (RIGHT)	ヌノオチエアツ ミキ	(1)
18		135-72003	CLOTH PRESSER FOOT (LEFT)	ヌノオチエアツ ヒダリ	(1)
19		135-61360	WORK CLAMP FOOT ASM.	ヌノオチエアツ (クミ)	1
20		135-61352	WORK CLAMP FOOT ASM., RIGHT	ヌノオチエアツ(ミキ) クミ	(1)
21		135-61303	CLOTH PRESSER FOOT (RIGHT)	ヌノオチエアツ(ミキ)	(1)
22		135-62509	PRESSER FOOT SLIDING PLATE (R)	オチエアツスハ リイタ(ミキ)	(1)
23		SS-1110640-TP	SCREW 11/64-40 L= 5.5	チラネツ 11/64-40 L=5.5	(1)
24		135-61451	WORK CLAMP FOOT ASM., LEFT	ヌノオチエアツ(ヒダリ) クミ	(1)
25		135-61402	CLOTH PRESSER FOOT (LEFT)	ヌノオチエアツ(ヒダリ)	(1)
26		135-62608	PRESSER FOOT SLIDING PLATE (L)	オチエアツスハ リイタ(ヒダリ)	(1)
27		SS-1110640-TP	SCREW 11/64-40 L= 5.5	チラネツ 11/64-40 L=5.5	(1)
28		141-16107	FEED PLATE A	ヌノオチエツタイタA	1
29		141-16404	FEED PLATE D	ヌノオチエツタイタD	1
30		141-16305	FEED PLATE C	ヌノオチエツタイタC	1
31		135-48003	FEED PLATE	ヌノオチエ ツタイタ	1
32		135-54506	FEED PLATE	ヌノオチエ ツタイタ	1
33		141-16602	FEED PLATE F	ヌノオチエツタイタF	1
34		141-16206	FEED PLATE B	ヌノオチエツタイタB	1
35		141-16503	FEED PLATE E	ヌノオチエツタイタE	1
36		141-16701	FEED PLATE G	ヌノオチエツタイタG	1
37		135-33104	FINGER GUARDE	ユビ カ-ト	1
38		135-48300	FINGER GUARD	ユビ カ-ト	1
39		135-73407	FINGER GUARD	タテカユビ カ-ト	1
40		141-20000	FINGER GUARD	ユビ カ-ト	1
41		SS-8110310-SP	SCREW 11/64-40 L= 2.8	トメネツ 11/64-40 L=2.8	1
42		B2426-280-000	NEEDLE HOLE GUIDE	ハリアナ カ イト	1
43		B2426-280-00B	NEEDLE HOLE GUIDE B	ハリアナカ イト (フトハリ)	1
44		141-09607	NEEDLE HOLE GUIDE	ハリアナカ イト	1
45		D2426-282-C00	NEEDLE HOLE GUIDE	メリヤスカンヨウハリアナカ イト	1
46		D2426-MMC-K00	NEEDLE HOLE GUIDE	ハリアナカ イト	1
47		141-03253	INNER HOOK PRESSER ASM., A	チカカ マオチエAケツコ ウ	1
48		141-03352	INNER HOOK PRESSER ASM., B	チカカ マオチエBケツコ ウ	1
49		141-03659	SHUTTLE RACE RING ASM., C	チカカ マオチエCケツコ ウ	1
50		B1817-210-DAD	SHUTTLE RACE RING ASM., D	チカカ マオチエDケツコ ウ	1
51		141-20109	FEED PLATE BLANK A	ヌノオチエツタイタA ランクA	1
52		141-20208	FEED PLATE BLANK B	ヌノオチエツタイタA ランクB	1
53		141-20505	FEED PLATE BLANK C	ヌノオチエツタイタA ランクC	1
54		141-20307	FEED PLATE BLANK D	ヌノオチエツタイタA ランクD	1
55		141-20406	FEED PLATE BLANK E	ヌノオチエツタイタA ランクE	1
56		141-21701	CLOTH PRESSER BLANK,R(SURFACE)	ヌノオチエA ランクミキ (ショリアリ)	1
57		141-21800	CLOTH PRESSER BLANK,L(SURFACE)	ヌノオチエA ランクヒダリ (ショリアリ)	1
58		141-21909	CLOTH PRESSER BLANK,RIGHT	ヌノオチエA ランクミキ (ショリナシ)	1
59		141-22006	CLOTH PRESSER BLANK,LEFT	ヌノオチエA ランクヒダリ (ショリナシ)	1
60		141-21263	WORK CLAMP FOOT ASM.	ヌノオチエアツスハ リイタクミ	1
61		141-21255	WORK CLAMP FOOT ASM., RIGHT	ヌノオチエアツスハ リイタ(ミキ) クミ	(1)
62		141-21354	WORK CLAMP FOOT ASM., LEFT	ヌノオチエアツスハ リイタ(ヒダリ) クミ	(1)
63		WS-0451040-KP	SPRING WASHER 4.5X8.5X1	ハ ネチ カ ネ 4.5X8.5X1	(2)
64		SS-7110710-SP	SCREW 11/64-40 L=7	チラネツ 11/64-40 L=7	(2)
65		141-16800	FEED PLATE H	ヌノオチエツタイタ H	1
66		141-16909	FEED PLATE I	ヌノオチエツタイタ I	1
67		135-54803	FEED PLATE	ヌノオチエツタイタ	1
68	*	141-07155	SOLENOIDE PLUNGER ASM.	オチエアケ ツレノイト ア ランジ ヤ-クミ	1
69	*	141-07106	SOLENOIDE PLUNGER	オチエアケ ツレノイト ア ランジ ヤ-	(1)
70	*	141-07205	RUBBER PRESSER	コ ムオチエ	(1)
71	*	RE-1500000-K0	E-SHAPED SNAP RING	エガ タ トメツ	(1)
72	*	141-07304	PRESSER RUBBER	オチエコ ム	1

17. OPTION COMPONENTS(2)(FOR LK-1900,1901,1902)

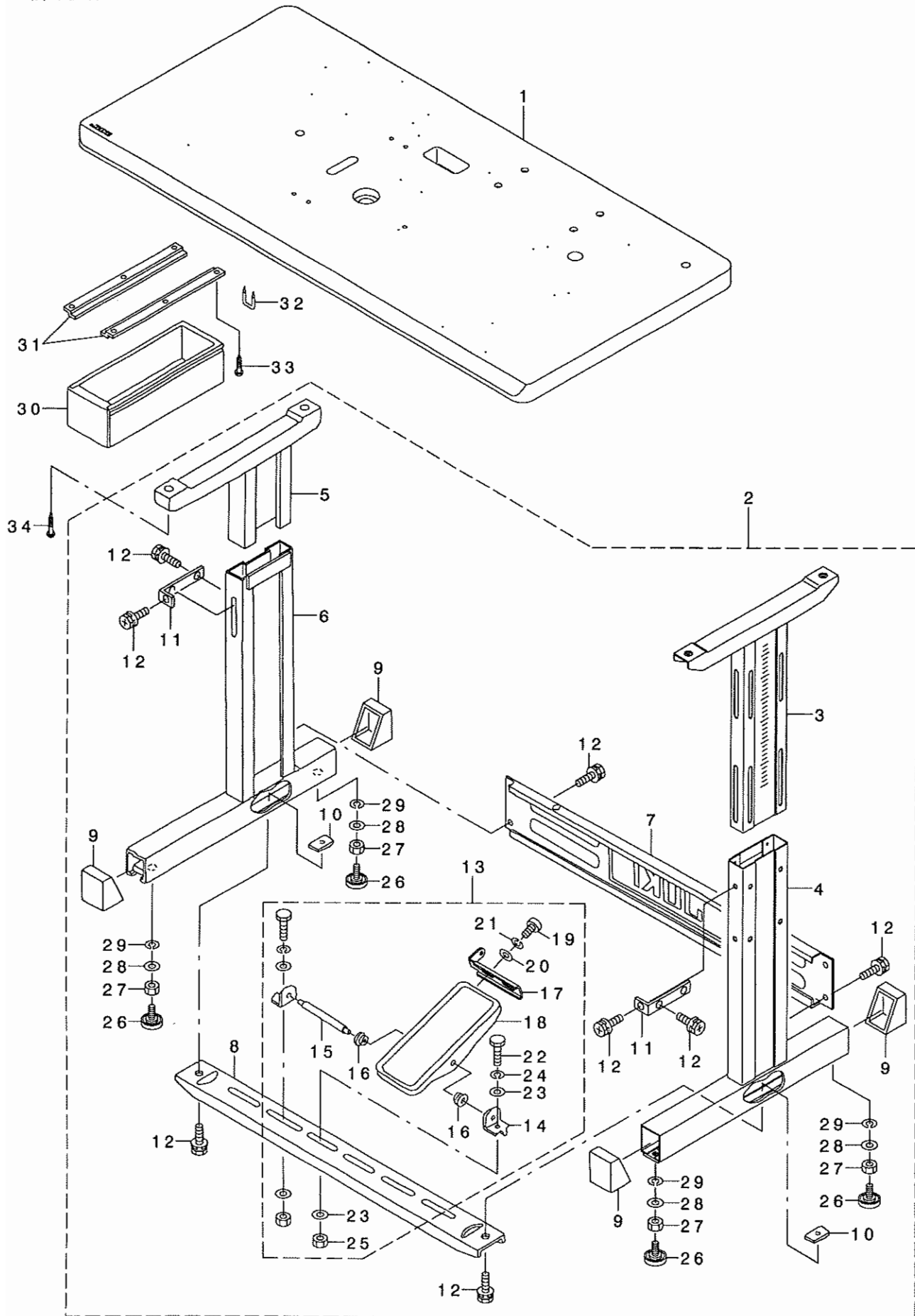
オプション関係 (2) (LK-1900, 1901, 1902用)



REF. NO	NOTE	PART NO.	D E S C R I P T I O N	ヒ ヅ メ イ	Qty
1	*	141-22550	MAGNET WIPER ASM.	マグ ネットワイハ -クミ	1
2		SS-6111010-TP	SCREW 11/64-40 L= 9.5	ヒラネジ 11/64-40 L=9.5	(2)
3		B2102-205-00A	WIPER ARM	ワイハ -ウデ	(1)
4		SS-7111120-SP	SCREW 11/64-40 L=10.5	マルヒラネジ 11/64-40 L=10.5	(1)
5		141-47607	WIPER LINK	ワイハ -リンク	(1)
6		SD-0600181-TP	HINGE SCREW	タ'ンネジ	(2)
7		141-47508	WIPER	ワイハ -	(1)
8		141-47805	SPRING	ワイハ -イトウケハ'ネ	(1)
9		SS-7060310-SP	SCREW 3/32-56 L=3	マルヒラネジ 3/32-56 L=3	(2)
10		NS-6110310-SP	NUT 11/64-40	ロツカクナツト 11/64-40	(1)
11		TA-1250705-R0	RUBBER PLUG	トメセシ	(1)
12		HX-0012300-0C	CABLE CLIP	ケ-ブ'ルクリツフ'	(3)
13		SS-4110615-SP	SCREW 11/64-40 L=6	ナハ'コネジ 11/64-40 L=6	(3)
14		141-42251	SOLENOID RELAY CABLE ASM.	ソレノイト'チユウケイケ-ブ'ルクミ	(1)
15		141-47755	SOLENOID FOR WIPER ASM.	ワイハ -ソレノイト'クミ	(1)
16		138-64509	SOLENOID FITTING PLATE	ワイハ -ソレノイト'トリツケハ'シ	(1)
17		WP-0450801-SD	WASHER 4.5X10X0.8	ヒラサ'カ'ネ 4.5X10X0.8	(2)
18		WS-0451040-KP	SPRING WASHER 4.5X8.5X1	ハ'ネサ'カ'ネ 4.5X8.5X1	(2)
19		SD-0640261-SP	HINGE SCREW D=3.65 H=2.6	タ'ンネジ D=3.65 H=2.6	(1)
20		WZ-0640200-KP	WAVE WASHER	ナミカ'タサカ'ネ	(1)
21		NS-6120310-SP	NUT 3/16-28	ロツカクナツト 3/16-28	(1)
22		NM-6040003-SC	NUT M4	ロツカクナツト M4	(2)
23		WS-0410002-KS	SPRING WASHER M4	ハ'ネサ'カ'ネ M4	(2)

18. TABLE COMPONENTS

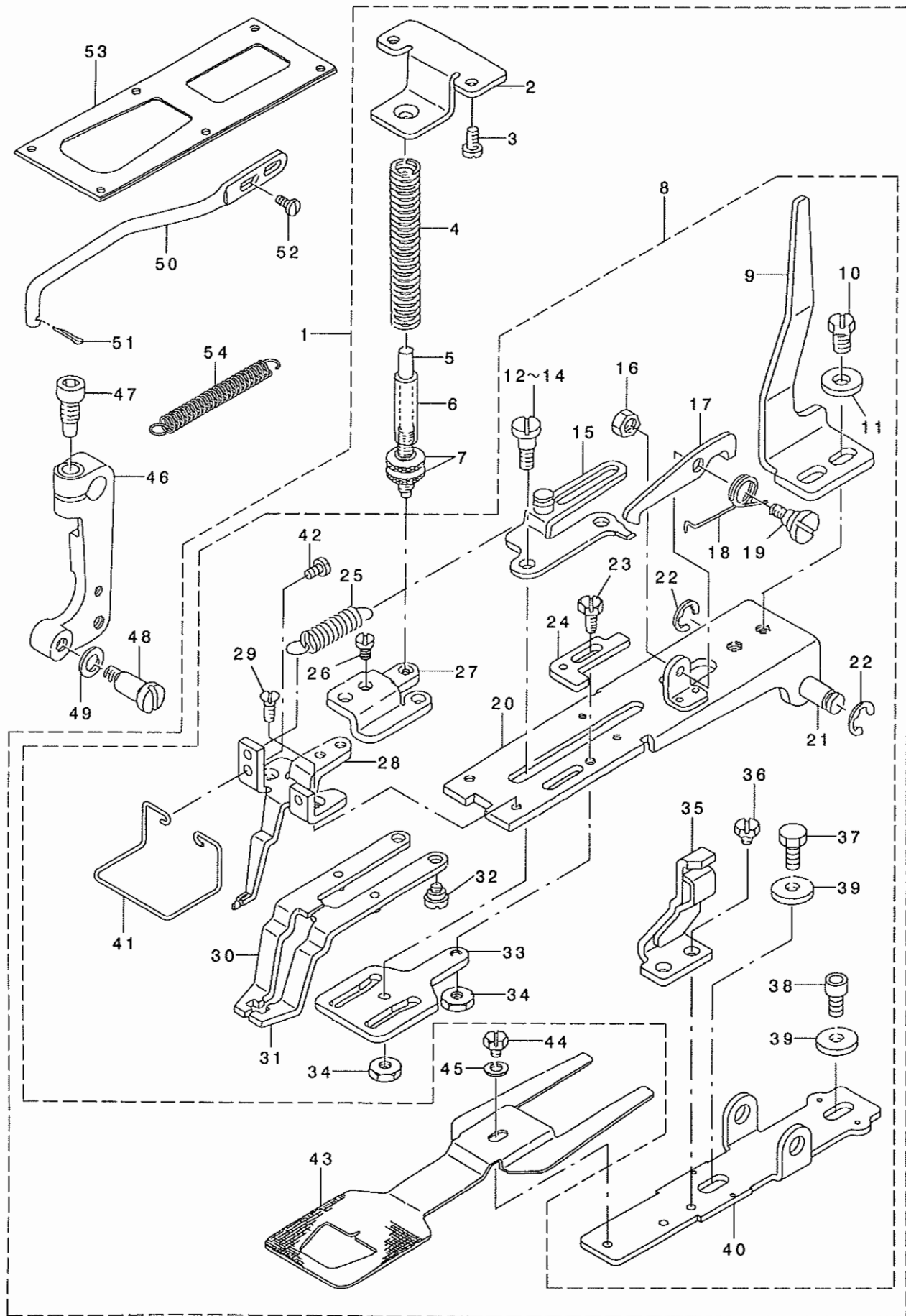
脚卓関係



REF. NO	NOTE	PART NO.	DESCRIPTION	ヒョウメイ	Qty
1	*	141-17519	UPRIGHT TABLE	タテオキテーブ ^ル	1
2		141-18053	T-STAND COMPL.	Tキヤクケツゴ ^ウ	1
3		141-18152	UPPER STAND ASM., RIGHT	ウラキヤクケツゴ ^ウ (ミキ ^ノ)	(1)
4		141-18251	STAND ASM., RIGHT	シチュウケツゴ ^ウ (ミキ ^ノ)	(1)
5		B8101-210-AAB	UPPER STAND ASM.	ウエキヤクケツゴ ^ウ	(1)
6		B8105-210-AAA	STAND ASM.	シチュウケツゴ ^ウ	(1)
7		111-58300	STAND SIDE SUPPORT	ヨコ シチュウ	(1)
8		111-58409	STAND SIDE SUPPORT	シタ シチュウ	(1)
9		111-58607	RUBBER CAP	キヤクト ^ノ タ ^ノ イ キヤツフ	(4)
10		170-07402	NUT	44カクナツト	(2)
11		111-58516	UPPER STAND PLATE	ウラキヤクトメイタ	(2)
12		SL-9082091-SE	WASHER HEXAGONAL BOLT	サ ^ノ カ ^ノ ネツキロツカクホ ^ノ ルト	(12)
13		138-17754	Z-STAND PEDAL ASM.	Zキヤクヨウ ^ノ ハ ^ノ タ ^ノ ル(ケツゴ ^ノ ウ)	(1)
14		111-59001	PEDAL SHAFT BRACKET	フミイタ ^ノ シ ^ノ クウケ	(2)
15		B8153-771-000	PEDAL CONNECTING ROD	ハ ^ノ タ ^ノ ルシ ^ノ ク	(1)
16		D8113-555-B00	PEDAL BUSHING	フミイタ ^ノ フ ^ノ ツシユ	(2)
17		GPF-06080000	PEDAL ADJUSTING PLATE	フミイタ ^ノ チョウセツハ ^ノ シ	(1)
18		GPF-060600A0	PEDAL ASM.	ハ ^ノ タ ^ノ ル(ケツゴ ^ノ ウ)	(1)
19		SM-9061203-SE	SCREW M6 L=12	ロツカクホ ^ノ ルト M6 L=12	(2)
20		WP-0671016-SE	WASHER 6.7X13X1	ヒラザ ^ノ カ ^ノ ネ 6.7X13X1	(2)
21		WS-0621210-KR	SPRING WASHER 6.2X11.4X1.2	ハ ^ノ ネサ ^ノ カ ^ノ ネ 6.2X11.4X1.2	(2)
22		SM-9082023-SE	SCREW M8 L=20	ロツカクホ ^ノ ルト M8 L=20	(2)
23		WP-0871602-SE	WASHER 8.7X18X1.6	ヒラザ ^ノ カ ^ノ ネ 8.7X18X1.6	(4)
24		WS-0861410-KR	SPRING WASHER 8.6X15X1.4	ハ ^ノ ネサ ^ノ カ ^ノ ネ 8.6X15X1.4	(2)
25		NM-6080721-SE	NUT M8	ロツカクナツト M8	(2)
26		B8108-555-OA0	ADJUSTING SCREW ASM. WITH CAP	キヤツフ ^ノ ツキ チヨ ^ノ セツネシ ^ノ クミ	(4)
27		NM-6120001-SE	NUT M12	ロツカクナツト	(4)
28		WP-1302501-SE	WASHER M12	ヒラザ ^ノ カ ^ノ ネ	(4)
29		WS-1253010-KN	SPRING WASHER 12.5X21.5X3	ハ ^ノ ネサ ^ノ カ ^ノ ネ 12.5X21.5X3	(4)
30		111-55108	DRAWER	ヒキダ ^ノ シ	1
31		111-55207	DRAWER SUPPORT	ヒキダ ^ノ シ ササエ	2
32		D8204-555-D00	DRAWER STOPPER	ヒキダ ^ノ シストツハ ^ノ -	1
33		SK-3311601-SE	WOOD SCREW D=3.1 L=16	マルモクネシ ^ノ D=3.1 L=16	6
34		SK-3513201-SE	WOOD SCREW D=5.1 L=32	マルモクネシ ^ノ D=5.1 L=32	4

19. LK-1901SΔ : WORK CLAMP MECHANISM COMPONENTS

LK-1901SΔ : つまみ装置関係



REF. NO	NOTE	PART NO.	DESCRIPTION	ヒョウメ	Qty
1		141-40263	PICK-UP DEVICE	ツマミソウチクミ	1
2		135-41602	WORK CLAMP FOOT SPRING HOLDER	オチエハ' ネウケイタ ウエ	(1)
3		SS-7110840-SP	SCREW 11/64-40 L=7.8	マルヒラネジ' 11/64-40 L=7.8	(2)
4		D2529-232-D00	PRESSER SPRING	アナカント' メ オチエハ' ネ	(1)
5		D2528-232-D00	SHAFT	オチエハ' ネ チョ-セツジ' ク	(1)
6		D2527-232-D00	SLEEVE	オチエハ' ネ オチエハ' イ'	(1)
7		B3117-352-000	THREAD TENSION POST NUT	イトチヨ-ツナツト	(2)
8		141-40255	WORK CLAMP FOOT BRACKET COMPL.	ツマミソウチクツコ' ウ	(1)
9		135-41404	WORK CLAMP FOOT LIFTING PLATE	オチエアケ' シト' -イタ	(1)
10		SS-9151120-CP	SCREW 15/64-28 L=11	ロツカクネ' ネ 15/64-28 L=11	(2)
11		WP-0612516-SD	WASHER 6.1X15.2X2.5	ヒラサ' ガ' ネ 6.1X15.2X2.5	(2)
12	01	D2545-232-DOA	HINGE SCREW	イタカハ' ヒツハ' リイタ トメ' タ' ソネジ'	(2)
13	01	D2545-232-DOB	HINGE SCREW	イタカハ' ヒツハ' リイタ トメ' タ' ソネジ'	(2)
14	01	D2545-232-DOC	HINGE SCREW	イタカハ' ヒツハ' リイタ トメ' タ' ソネジ'	(2)
15		141-41055	PULLING PLATE COMPL.	イタカハ' ヒツハ' リイタ ケツコ' ウ	(1)
16		NS-6110530-SP	NUT 11/64-40	ロツカクナツト 11/64-40	(1)
17		141-41105	FIXING HOOK	ヒツハ' リイタコテイフツク	(1)
18		D2512-232-D00	TORSION SPRING	コテイフツク カエシハ' ネ	(1)
19		D2511-232-D00	SCREW	コテイフツク トリツクネジ'	(1)
20		141-40354	INSTALLING BASE COMPL.	ツマミアソビ' ヒタ' リイタ ケツコ' ウ	(1)
21		141-41402	INSTALLING SHAFT	ツマミソウチトリツクツク' ク	(1)
22		RE-0700000-KO	E-RING 7	E' ガ' タ' メ' W 7	(2)
23		SS-9110920-CP	SCREW 11/64-40 L=9	ロツカクネ' ネ 11/64-40 L=9	(1)
24		141-40909	ADJUSTING PLATE	ツマミソウチヨウセツイタ	(1)
25		D2515-232-D00	TORSION SPRING	イタカハ' ヒツハ' リイタ カエシハ' ネ	(1)
26		SS-7110510-SP	SCREW 11/64-40 L=5	マルヒラネジ' 11/64-40 L=5	(2)
27		135-41107	WORK CLAMP FOOT SPRING HOLDER	ハ' ネウケイタツタ	(1)
28		141-40552	PICK-UP GUIDE COMPL.	ツマミガ' イト' アソ' ケツコ' ウ	(1)
29		SS-1110640-TP	SCREW 11/64-40 L= 5.5	チラネジ' 11/64-40 L=5.5	(2)
30		D2520-232-DAO	WORK CLAMP FOOT(LEFT)ASM.	ツマミアソビ' ヒタ' リ' クミ	(1)
31		D2521-232-DAO	WORK CLAMP FOOT(RIGHT)ASM.	ツマミアソビ' ミキ' クミ	(1)
32		SD-0550271-TP	HINGE SCREW D= 5.50 H= 2.7	タ' ソネジ' D=5.5 H=2.7	(2)
33		141-41204	PLATE CAM	ツマミアソビイタカハ	(1)
34		NS-6120480-SP	NUT 3/16-28	ロツカクナツト 3/16-28	(2)
35		141-40750	PREVENTING PLATE COMPL.	ヨコフレ' ウツイタ ケツコ' ウ	(1)
36		SS-9110460-CP	SCREW 11/64-40 L=4	ロツカクネ' ネ 11/64-40 L=4	(2)
37		SM-9061403-CP	SCREW M6 L=14	ロツカクネ' ネ	(1)
38		SM-6061202-TP	SCREW M6 L=12	ロツカクアナネ' ネ M6 L=12	(1)
39		WP-0612516-SD	WASHER 6.1X15.2X2.5	ヒラサ' ガ' ネ 6.1X15.2X2.5	(2)
40		141-40206	PICK-UP INSTALLING BASE	ツマミソウチトリツクツク' イ	(1)
41		141-41501	FINGER GUARD	エビ' ガ' -ト'	(1)
42		SS-7090610-SP	SCREW 9/64-40 L=6	マルヒラネジ' 9/64-40 L=6	(2)
43		135-41503	FEED PLATE	アナカンヨウ オチエシタイタ	(1)
44		SS-9110460-CP	SCREW 11/64-40 L=4	ロツカクネ' ネ 11/64-40 L=4	(1)
45		WP-0501016-SD	WASHER 5X10.5X1	ヒラサ' ガ' ネ 5X10.5X1	(1)
46		135-41313	CONNECTING ARM	レント' ウレンケツウデ'	1
47		SM-6061802-TP	SCREW M6 L=18	ロツカクアナネ' ネ	1
48		SD-1201501-SP	HINGE SCREW D=12 H=15	タ' ソネジ' D=12 H=15	1
49		WP-0651056-SH	WASHER 6.5X11X1	ヒラサ' ガ' ネ 6.5X11X1	1
50		135-40604	DRIVING BAR B	レンケツウ' - B	1
51		PD-0201000-OB	SPLIT PIN	ワリビ' ソ 2X10	1
52		SS-7090850-SP	SCREW 9/64-40 L=8	マルヒラネジ' 9/64-40 L=8	2
53		135-17602	FEED PLATE PRESSER PLATE	ヌノオクリ オチエイタ	1
54	02	100-87906	TENTION SPRING	ヒツハ' リハ' ネ	1

NOTE (注記)

01...SELECTIVE PART

選択部品

02...FOR SOLENOID TYPE

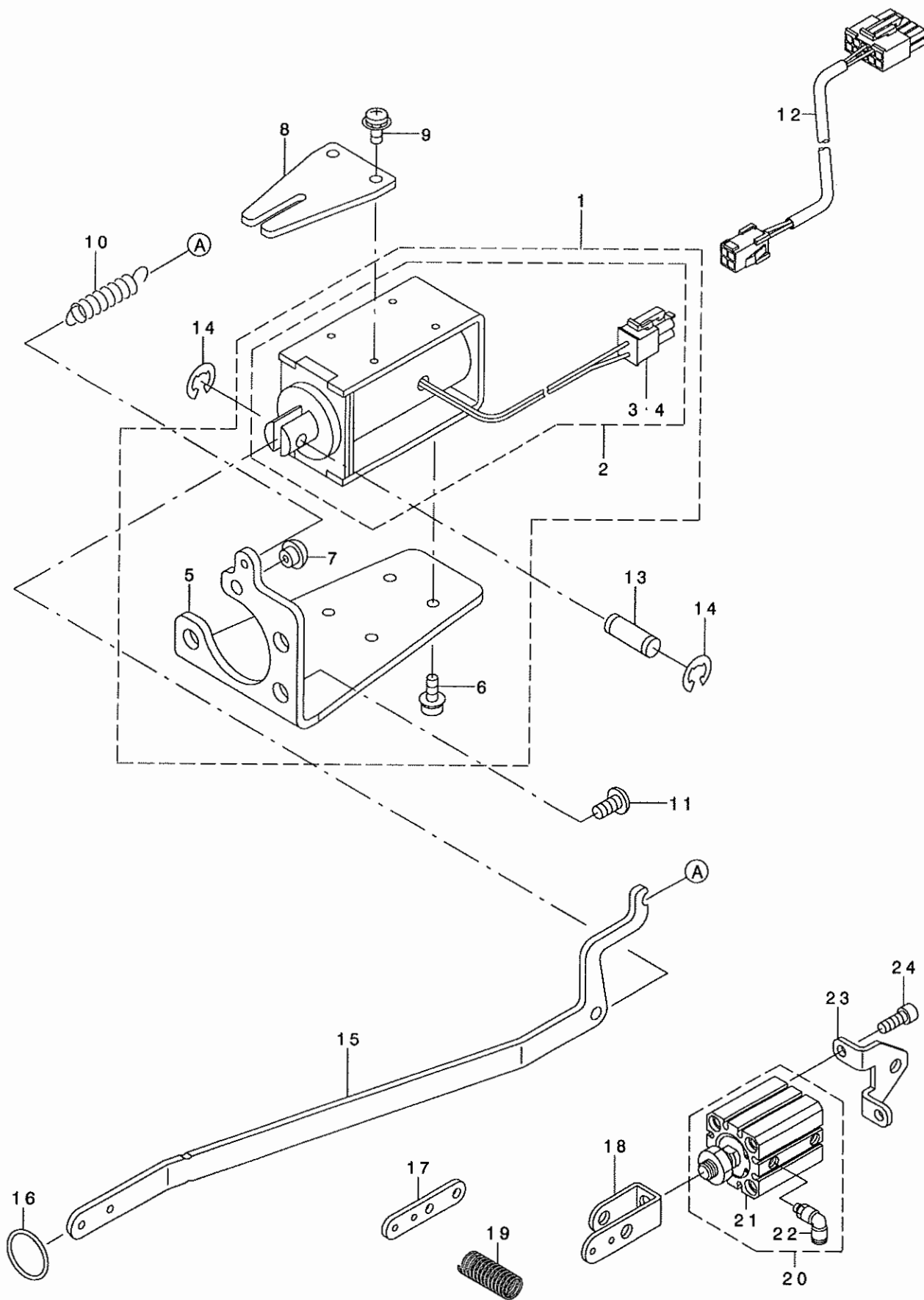
ソレノイド仕様用

ALL PARTS OTHER THAN THE ABOVE ARE SAME AS THOSE USED IN LK-1900 STANDARD MODEL.

上記以外の部品は、LK-1900標準機種と同じです。

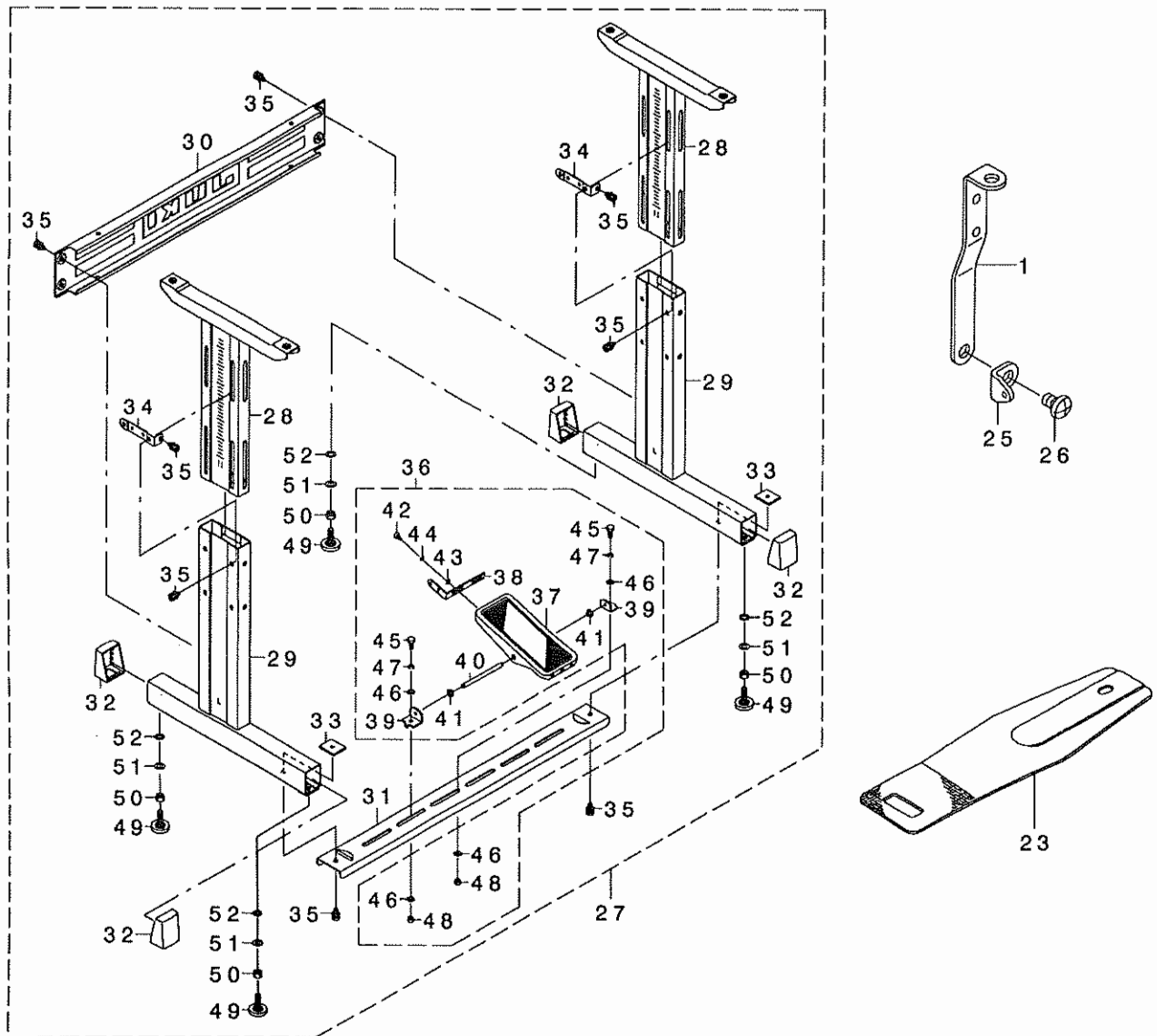
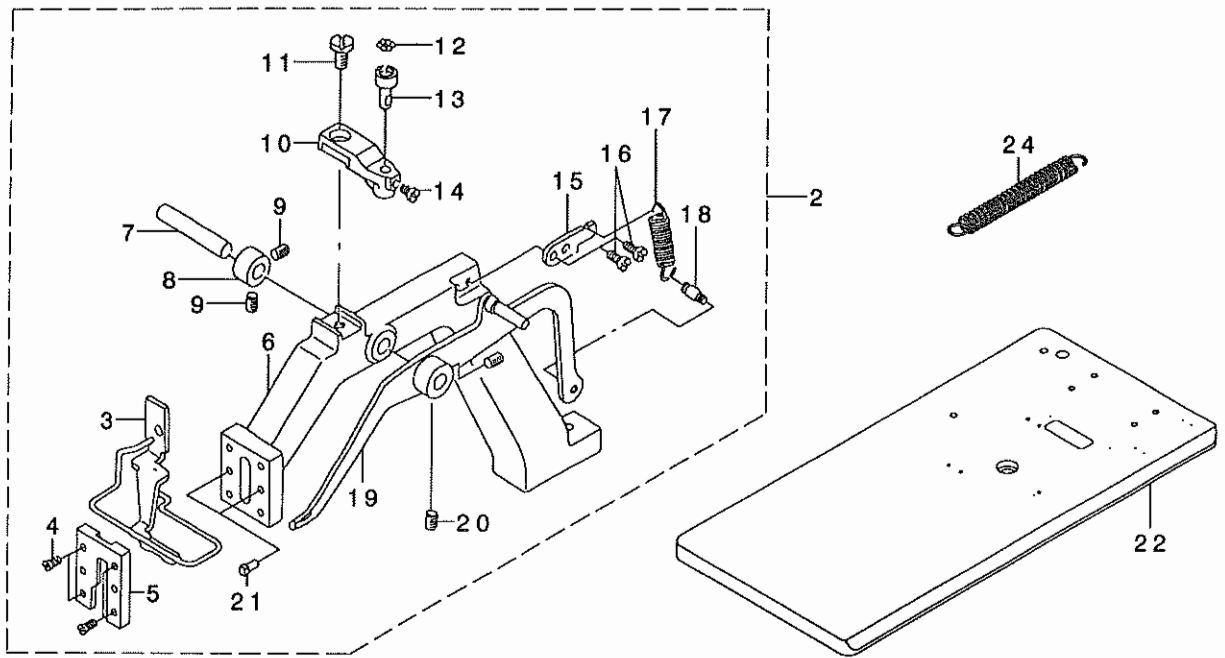
20. LK-1901:WORK CLAMP SOLENOID COMPONENTS

LK-1901 : つまみ装置ソレノイド関係



REF. NO	NOTE	PART NO.	DESCRIPTION	ヒョウメイ	Qty
1		141-41857	SOLENOID FOR PICK-UP ASM.	ソレノイド用ピックアップ用	1
2		141-41758	SOLENOID FOR PICK-UP COMPL.	ソレノイド用ピックアップ用	(1)
3		HK-0346100-4A	HOUSING, BLUE 4P	ハウジング 4P	(1)
4		HK-0346400-00	PIN CONTACT	ピンタミナル	(2)
5		141-41907	SOLENOID INSTALLING BASE	ソレノイド用取り付け台	(1)
6		SL-4030881-SC	SCREW M3X8	ナット M3X8 L=8	(4)
7		TA-0550604-RO	RUBBER PLUG	ゴム栓	(1)
8		141-42103	CONNECTING LINK GUIDE	ソレノイド用リンクガイド	1
9		SL-4030681-SC	SCREW M3 L=6	ナット M3 L=6	2
10		B1657-506-E00	SPRING	スプリング	1
11		SS-4151215-SP	SCREW 15/64-28 L=12	ナット 15/64-28 L=12	3
12		141-42251	SOLENOID RELAY CABLE ASM.	ソレノイド用リレーケーブル	1
13		B3027-450-00B	PIN	ピン	1
14		RC-0410415-KP	C-RING	Cリング	2
15		141-42004	WORK CLAMP CONNECTING LINK	ソレノイド用ワーククランプ	1
16		RO-0442401-00	RUBBER RING	ゴムリング	1
17	01	141-47003	SOLENOID LINK	ソレノイド用リンク	1
18	02	141-47102	CYLINDER KNUCKLE	シリンダー用クヌクル	1
19		141-48407	VERTICAL FEED SHAFT SPRING	垂直送り軸用スプリング	1
20	02	141-47359	PRESSER LIFTING CYLINDER ASM.	ソレノイド用シリンダー	1
21		PA-2502007-A0	AIR CYLINDER	エアシリンダー	(1)
22		PJ-3040605-02	ELBOW UNION 6XM5	エルボユニオン 6XM5	(2)
23	02	141-47201	PRESSER LIFTER CYLINDER BASE	ソレノイド用シリンダーベース	1
24	02	SM-6061602-TP	SCREW M6 L=16	ボルト M6 L=16	2
		NOTE (注記)	01....FOR SOLENOID TYPE	ソレノイド仕様用	
			02....FOR CYLINDER TYPE	シリンダー仕様用	

21. LK-1902SΔ
LK-1902SΔ



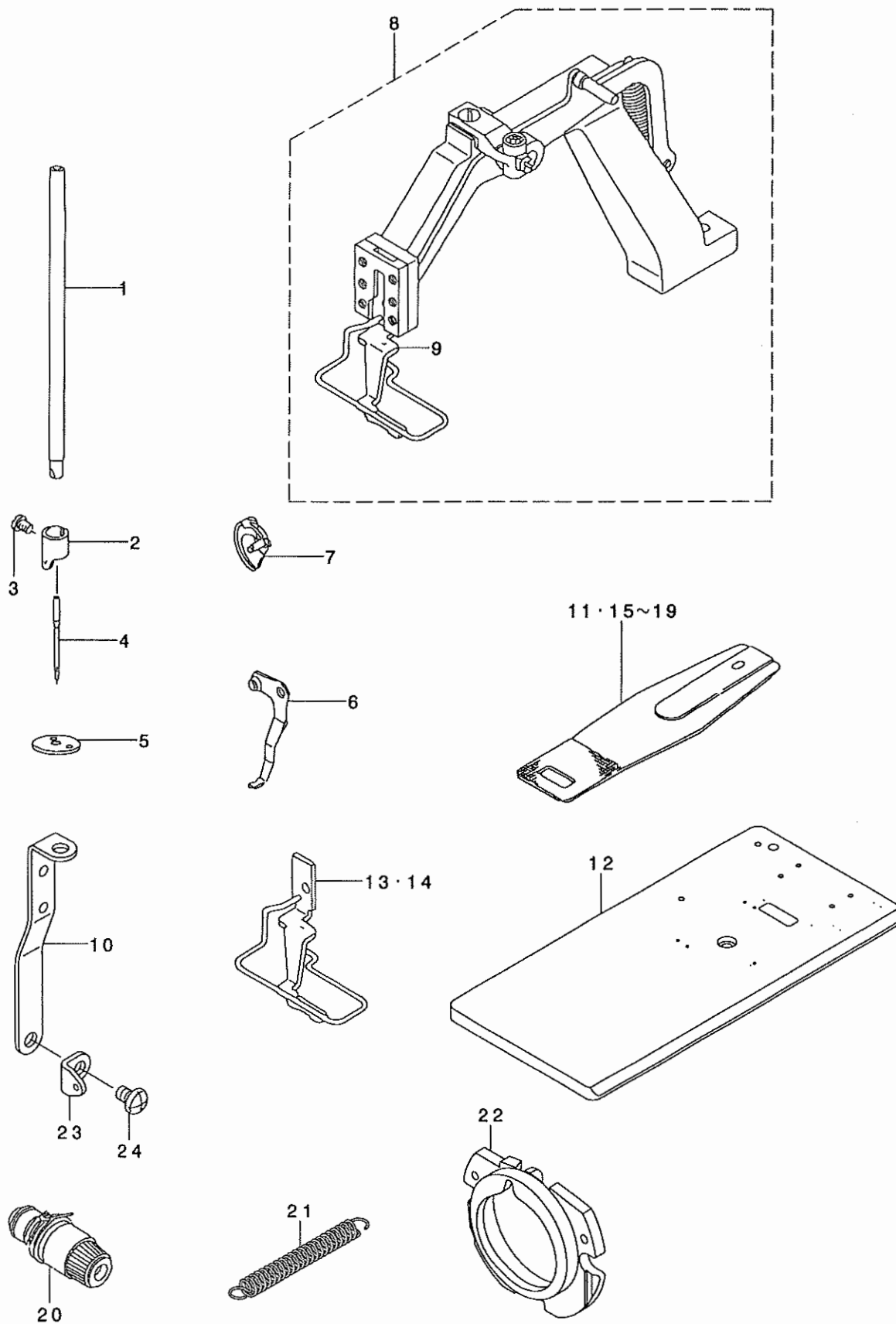
REF. NO	NOTE	PART NO.	DESCRIPTION	品名	Qty
1		B1114-581-000	THREAD GUIDE PLATE	イトアンナイ イタ	1
2		135-43764	CLOTH FEED BASE ASM.	ヌノオクリタ' イ クミ	1
3		135-44465	CLOTH PRESSER FOOT ASM.	ヌノオサエアツ クミ	(1)
4		SS-2110930-SP	SCREW 11/64-40 L=8.7	マルサラネツ' 11/64-40 L=8.75	(4)
5		135-44614	CLOTH FEED BASE COVER	ヌノオクリタ' イフタ	(1)
6		135-43715	CLOTH FEED BASE	ヌノオクリタ' イ	(1)
7		B2539-280-000	STUD	オサエアケ' レハ' -ジ' ク	(1)
8		CS-087101B-SH	THRUST COLLAR ASM. D=8.73 W=10	スラストウケ D=8.73 W=10 クミ	(1)
9		SS-8150822-TP	SCREW 15/64-28 L=8	トメネツ' 15/64-28 L=8	(2)
10		135-43806	BALL HOLDER	ヌノオクリタ' イ ホ' -ルウケタ' イ	(1)
11		SS-7151210-SP	SCREW 15/64-28 L=12	マルヒラネツ' 15/64-28 L=12	(1)
12		B2549-280-000	WORK CLAMP FOOT MOUNTING BASE	ヌノオクリタ' イ ホ' -ル	(7)
13		B2548-280-000	BALL RETAINER	ヌノオクリタ' イ ホ' -ルウケ	(1)
14		SS-7110740-TP	SCREW 11/64-40 L=7	マルヒラネツ' 11/64-40 L=7	(1)
15		135-43905	SPRING SUSPENSION	ヌノオサエハ' ネカケ	(1)
16		SS-6120940-SP	SCREW 3/16-28 L=9	ヒラネツ' 3/16-28 L=9	(2)
17		135-44705	SPRING	ヌノオサエハ' ネ	(1)
18		B3413-552-000	SUSPENSION SCREW	ヒサ' アケ' リンクウテ' ハ' ネカケ ウテ'	(1)
19		135-44051	LIFTING LEVER ASM.	ヌノオサエアケ' レハ' - クミ	(1)
20		SS-8150822-TP	SCREW 15/64-28 L=8	トメネツ' 15/64-28 L=8	(2)
21		B1816-280-000	GUIDE PIN	ナカカ' マ オサエ ガ' イト' ビ' ソ	(2)
22		141-44000	LATERA INSTALLATION TYPE TABLE	ヨコオキテ-フ' ル	1
23		141-43002	FEED PLATE	ヌノオサエツタイタ	1
24	01	100-87906	TENTION SPRING	ヒツハ' リハ' ネ	1
25		137-86306	THREAD GUIDE NO.1	タ' イ1 イト アンナイ	1
26		SS-4150915-SP	SCREW 15/64-28 L=9	ナハ' ネツ' 15/64-28 L=9	1
27		141-18350	T-STAND COMPL.	トキヤクツゴ' ウ	1
28		B8101-210-AAB	UPPER STAND ASM.	ウエキヤクツゴ' ウ	(2)
29		B8105-210-AAA	STAND ASM.	シチュウクツゴ' ウ	(2)
30		111-58300	STAND SIDE SUPPORT	ヨコ シチュウ	(1)
31		111-58409	STAND SIDE SUPPORT	シタ シチュウ	(1)
32		111-58607	RUBBER CAP	キャク ト' タ' イ キャツフ'	(4)
33		170-07402	NUT	44カクナツト	(2)
34		111-58516	UPPER STAND PLATE	ウツキャクトメイタ	(2)
35		SL-9082091-SE	WASHER HEXAGONAL BOLT	サ' カ' ネツキロツカクホ' ルト	(12)
36		138-17754	Z-STAND PEDAL ASM.	Zキヤクヨウ ハ' タ' ル(ケツゴ' ウ)	(1)
37		GPF-060600A0	PEDAL ASM.	ハ' タ' ル(ケツゴ' ウ)	(1)
38		GPF-06080000	PEDAL ADJUSTING PLATE	フミイタ チョウセツハ' ソ	(1)
39		111-59001	PEDAL SHAFT BRACKET	フミイタ シ' クウケ	(2)
40		B8153-771-000	PEDAL CONNECTING ROD	ハ' タ' ルジ' ク	(1)
41		D8113-555-B00	PEDAL BUSHING	フミイタ フ' ツシユ	(2)
42		SM-9061203-SE	SCREW M6 L=12	ロツカクホ' ルト M6 L=12	(2)
43		WP-0671016-SE	WASHER 6.7X13X1	ヒラサ' ガ' ネ 6.7X13X1	(2)
44		WS-0621210-KR	SPRING WASHER 6.2X11.4X1.2	ハ' ネサ' ガ' ネ 6.2X11.4X1.2	(2)
45		SM-9082023-SE	SCREW M8 L=20	ロツカクホ' ルト M8 L=20	(2)
46		WP-0871602-SE	WASHER 8.7X18X1.6	ヒラサ' ガ' ネ 8.7X18X1.6	(4)
47		WS-0861410-KR	SPRING WASHER 8.6X15X1.4	ハ' ネサ' ガ' ネ 8.6X15X1.4	(2)
48		NM-6080721-SE	NUT M8	ロツカクナツト M8	(2)
49		B8108-555-OA0	ADJUSTING SCREW ASM. WITH CAP	キャツフ' ツキ チョ-セツネツ' クミ	(4)
50		NM-6120001-SE	NUT M12	ロツカクナツト	(4)
51		WP-1302501-SE	WASHER M12	ヒラサ' ガ' ネ	(4)
52		WS-1253010-KN	SPRING WASHER 12.5X21.5X3	ハ' ネサ' ガ' ネ 12.5X21.5X3	(4)

NOTE (注記) 01...FOR SOLENOID TYPE ソレノイド仕様用

ALL PARTS OTHER THAN THE ABOVE ARE SAME AS THOSE USED IN LK-1900 STANDARD MODEL.

上記以外の部品は、LK-1900標準機種と同じです。

22.LK-1902HΔ
LK-1902HΔ



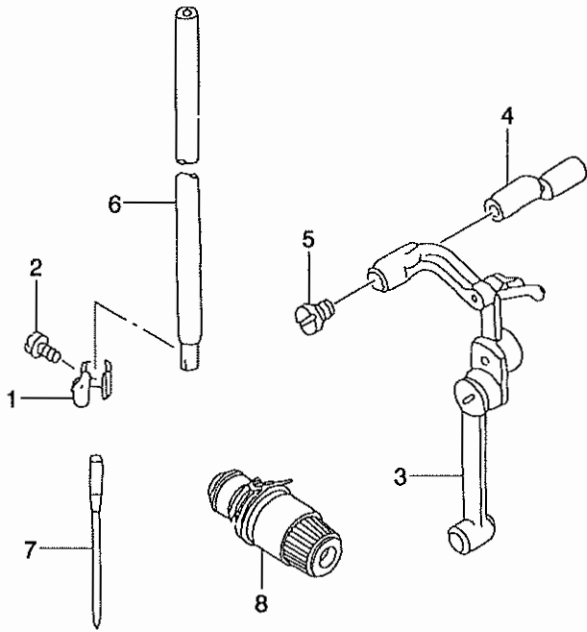
REF. NO	NOTE	PART NO.	DESCRIPTION	ル	リ	メ	イ	Qty
1		D1401-L7V-V00	NEEDLE BAR	ハリ	本	-		1
2		D1405-L7A-M00	NEEDLE BAR THREAD GUIDE	ハリ	本	-	イトアンナイ	1
3		SS-7080510-TP	SCREW 1/8-44 L=4.5	マルヒラネシ			1/8-44 L=4.5	1
4		MDP-170B1900	NEEDLE DPX17 #19	ハリ	DPX17		#19	1
5		141-09607	NEEDLE HOLE GUIDE	ハリ	ア	ナ	ガ'イト	1
6		D2101-L7A-MA0	WIPER ASM.	ワイ	ハ		クミ	1
7		D1818-282-N00	SHUTTLE	ナ	カ	マ	(フトハリ ヨウ)	1
8	01	135-43764	CLOTH FEED BASE ASM.	ヌ	ノ	オ	ク	1
9	01	135-44465	CLOTH PRESSER FOOT ASM.	ヌ	ノ	オ	ク	(1)
10	01	B1114-581-000	THREAD GUIDE PLATE	イト	アン	ナイ	イ	1
11		141-43002	FEED PLATE	ヌ	ノ	オ	ク	1
12		141-44000	LATERA INSTALLATION TYPE TABLE	ヨ	コ	キ	テ	1
13	02	135-45660	WORK CLAMP FOOT ASM.	ヌ	ノ	オ	ク	1
14	02	135-47161	WORK CLAMP FOOT ASM.	ヌ	ノ	オ	ク	1
15	02	135-45504	FEED PLATE	ヌ	ノ	オ	ク	1
16	02	135-45801	FEED PLATE	ヌ	ノ	オ	ク	1
17	02	135-47005	FEED PLATE	ヌ	ノ	オ	ク	1
18	02	135-46700	CLOTH PRESSER PLATE	ヌ	ノ	オ	ク	1
19	02	135-48706	CLOTH PRESSER LOWER PLATE	ヌ	ノ	オ	ク	1
20		B2302-205-OAO	TENSION CONTROLLER NO.2 ASM.	フト	イト	ヨウ	タ'イ2イト	1
21	03	100-87906	TENTION SPRING	ヒ	ッ	ハ	ネ	1
22		141-03659	SHUTTLE RACE RING ASM.,C	ナ	カ	マ	オ	1
23		137-86306	THREAD GUIDE NO.1	タ	イ	イト	アン	1
24		SS-4150915-SP	SCREW 15/64-28 L=9	ナ	ハ	ネ	15/64-28 L=9	1

NOTE (注記)

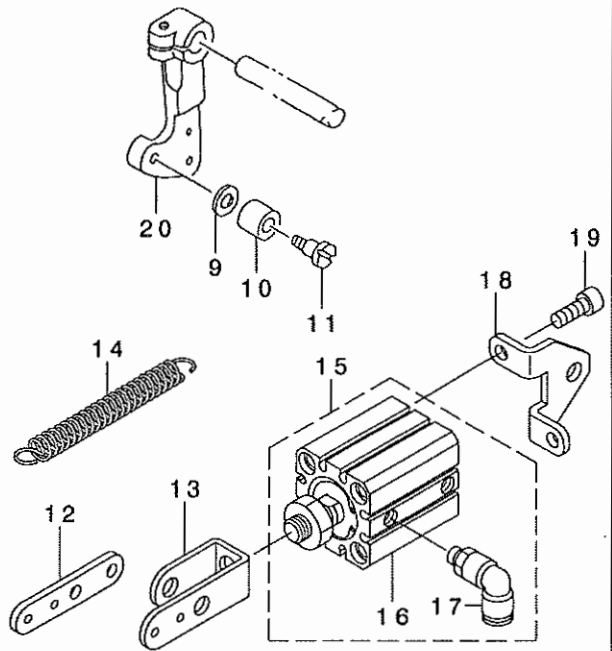
01....COMMON USE WITH LK-1902S△
02....SPECIAL ORDER PART
03....FOR SOLENOID TYPE

LK-1902S△と共通
特別注文部品
ソレノイド仕様用

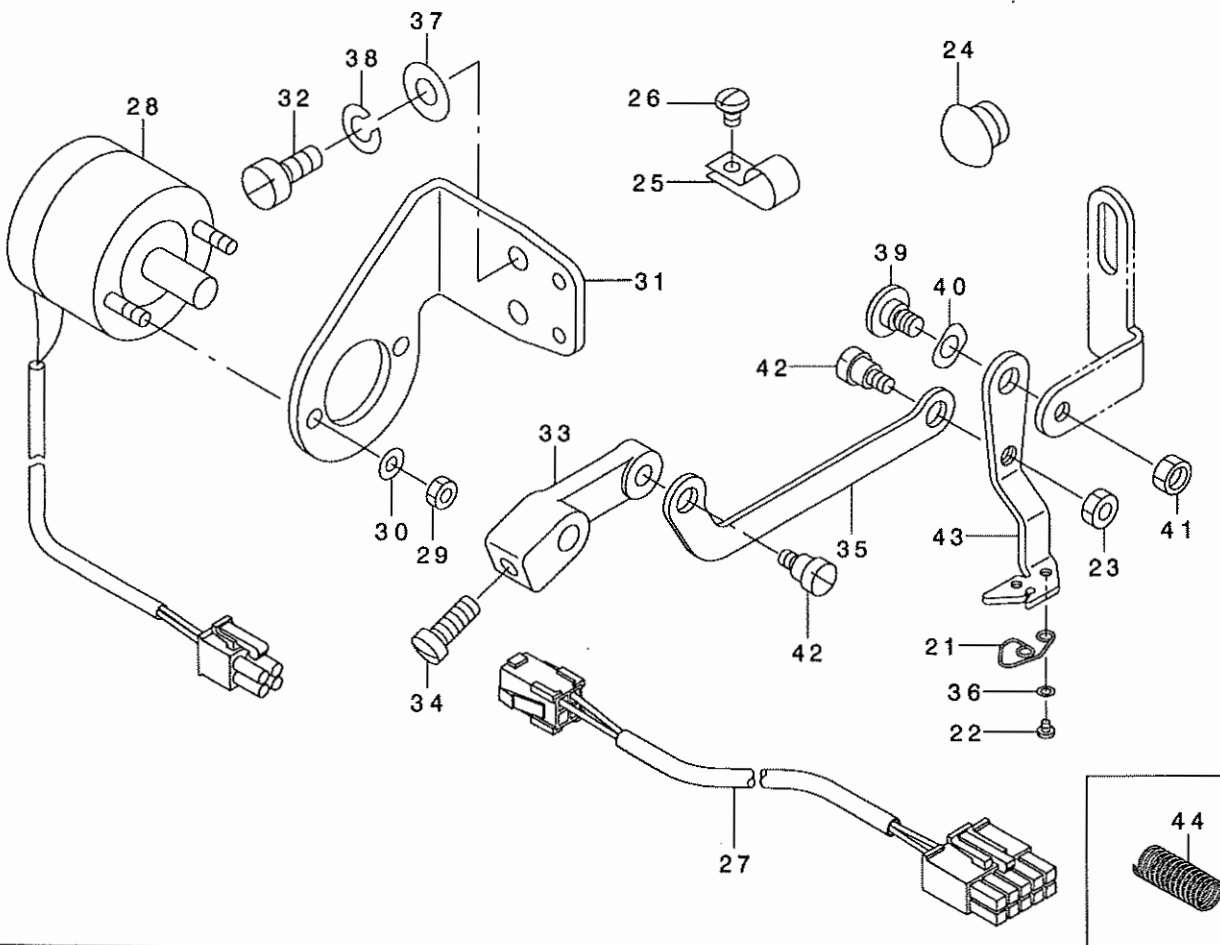
23. LK-1903S Δ -30 Δ : NEEDLE BAR & THREAD TENSION COMPONENTS
 LK-1903S Δ -30 Δ : 針棒・糸調子関係



24. LK-1903S Δ -30 Δ : PRESSER LIFTER COMPONENTS
 LK-1903S Δ -30 Δ : 押え上げ関係



25. LK-1903S Δ -30 Δ : WIPER MECHANISM COMPONENTS
 LK-1903S Δ -30 Δ : ワイパー関係



REF. NO	NOTE	PART NO.	DESCRIPTION	ヒョウメイ	Qty
1		D1405-M7W-F00	NEEDLE BAR THREAD GUIDE	ハリ棒 - イトアソナイ	1
2		SS-7080510-TP	SCREW 1/8-44 L=4.5	マルヒラネジ 1/8-44 L=4.5	1
3		D1901-L7V-VB0	THREAD TAKE-UP LEVER ASM.	リンク テンビ ン クミ	1
4		D1904-L7V-V00	LINK TAKE-UP LEVER PIN, HEAVY	アツモノヨウ テンビ ンクランクビ ン	1
5		D1906-L7V-V00	SET SCREW	テンビ ンクランクビ ン オサエネジ	1
6		D1401-L7V-V00	NEEDLE BAR	ハリ棒 -	1
7		MDP-170B1400	NEEDLE DPX17 #14	ハリ DPX17 #14	1
8		B2302-205-0A0	TENSION CONTROLLER NO.2 ASM.	フトイトヨウ タ イ2イトチヨウシ ケツコ ウ	1
9		B1853-512-00E	HOOK SHAFT WASHER	カマシ ンクサ カ ネ	1
10		B2619-372-000	STOP MOTION TRIPPING LEVER CAM	ハリカズ チョーセツ コロ	1
11		SD-0791271-SP	HINGE SCREW D= 7.94 H=12.7	タ ンネジ D=7.94 H=12.7	1
12	01	141-47003	SOLENOID LINK	オサエアケ ソレノイド リンク	1
13	02	141-47102	CYLINDER KNUCKLE	シリンドア ナックル	1
14	01	100-87906	TENSION SPRING	ヒツパ リハ ネ	1
15	02	141-47359	PRESSER LIFTING CYLINDER ASM.	オサエアケ シリンダ クミ	1
16		PA-2502007-A0	AIR CYLINDER	エアシリンドア	(1)
17		PJ-3040605-02	ELBOW UNION 6XM5	エルボ ユニオン 6XM5	(2)
18	02	141-47201	PRESSER LIFTER CYLINDER BASE	オサエアケ シリンダ タ イC	1
19	02	SM-6061602-TP	SCREW M6 L=16	ロツカクナツト M6	2
20		135-41313	CONNECTING ARM	レント ウレンケツウテ	1
21	03	141-47805	SPRING	ワイハ -イトウケハ ネ	1
22		SS-7060310-SP	SCREW 3/32-56 L=3	マルヒラネジ 3/32-56 L=3	2
23		NS-6110310-SP	NUT 11/64-40	ロツカクナツト 11/64-40	1
24		TA-1250705-R0	RUBBER PLUG	トメセン	1
25		HX-0012300-0C	CABLE CLIP	ケーブ ルクリップ	3
26		SS-4110615-SP	SCREW 11/64-40 L=6	ナハ コネジ 11/64-40 L=6	3
27		141-42251	SOLENOID RELAY CABLE ASM.	ソレノイド チュウケイケーブ ルクミ	1
28		141-47755	SOLENOID FOR WIPER ASM.	ワイハ -ソレノイド クミ	1
29		NM-6040003-SC	NUT M4	ロツカクナツト M4	2
30		WS-0410002-KS	SPRING WASHER M4	ハ ネサ カ ネ M4	2
31		138-64509	SOLENOID FITTING PLATE	ワイハ -ソレノイド トリツケハ ン	1
32		SS-6111010-TP	SCREW 11/64-40 L= 9.5	ヒラネジ 11/64-40 L=9.5	2
33	*	B2102-205-00A	WIPER ARM	ワイハ -ウテ	1
34	*	SS-7111120-SP	SCREW 11/64-40 L=10.5	マルヒラネジ 11/64-40 L=10.5	1
35		141-47607	WIPER LINK	ワイハ -リンク	1
36		WP-0280500-SC	WASHER	ヒラサ カ ネ コカ タマル M2.5	1
37		WP-0450801-SD	WASHER 4.5X10X0.8	ヒラサ カ ネ 4.5X10X0.8	2
38		WS-0451040-KP	SPRING WASHER 4.5X8.5X1	ハ ネサ カ ネ 4.5X8.5X1	2
39	03	SD-0640261-SP	HINGE SCREW D=3.65 H=2.6	タ ンネジ D=3.65 H=2.6	1
40	03	WZ-0640200-KP	WAVE WASHER	ナミカ タサカ ネ	1
41	03	NS-6120310-SP	NUT 3/16-28	ロツカクナツト 3/16-28	1
42		SD-0600181-TP	HINGE SCREW	タ ンネジ	2
43		141-47508	WIPER	ワイハ -	1
44		141-48407	VERTICAL FEED SHAFT SPRING	タテオクリツ クハ ネ	1

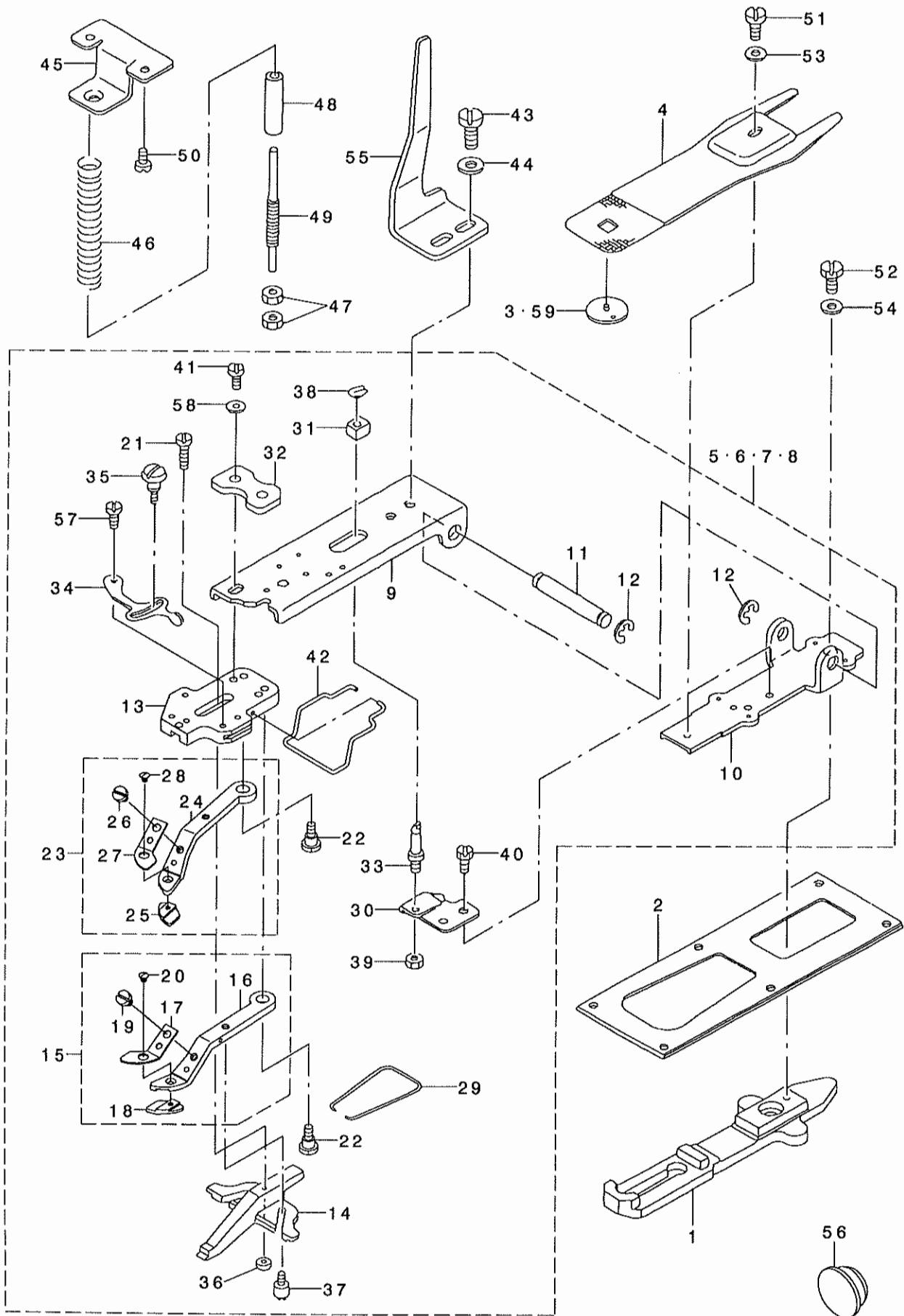
NOTE (注記)

01... FOR SOLENOID TYPE
02... FOR CYLINDER TYPE
03... EXCEPT LK-1903-305

ソレノイド仕様用
シリンダー仕様用
LK-1903-305を除く

26. LK-1903-301: BUTTON CLAMP COMPL. FOR SMALL-BUTTONS

LK-1903-301 : 小ボタン用部品



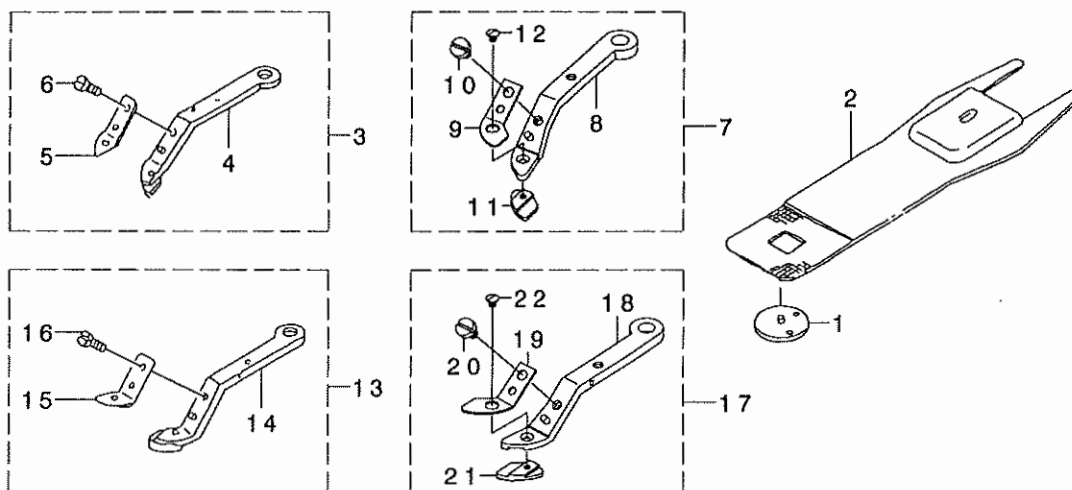
REF. NO	NOTE	PART NO.	DESCRIPTION	ヒョウメイ	Qty
1		141-45106	CLOTH FEED PLATE	ヌノオクリイタ	1
2		135-17602	FEED PLATE PRESSER PLATE	ヌノオクリ オチエイタ	1
3		MAZ-15501000	GUIDE	ハリアナカ' イト'	1
4		MAZ-15502000	PRESSURE PLATE	ヌノオチエ' シタイタ	1
5	01	141-45551	SMALL CLAMP MECHANISM ASM.	シヨウホ' タンヨウツマミソウチ ケツゴ' ウ	1
6	02	141-45650	MEDIUM CLAMP MECHANISM ASM.	チュウホ' タンヨウツマミソウチ ケツゴ' ウ	1
7	03	141-45759	LARGE CLAMP MECHANISM ASM.	オホ' イホ' タンヨウツマミソウチ ケツゴ' ウ	1
8	04	141-45858	VERY SMALL CLAMP MECHANISM ASM	コ' クシヨウホ' タンヨウツマミソウチケツゴ' ウ	1
9		141-46203	PICK-UP FOOT INSTALLING BASE	ツマミアフトリツケタ' イ	(1)
10		141-46104	PICK-UP INSTALLING BASE	ツマミソウチトリツケタ' イ	(1)
11		141-41402	INSTALLING SHAFT	ツマミソウチトリツケタ' ク	(1)
12		RE-0700000-K0	E-RING 7	Eガ' タトメツ 7	(2)
13		141-46302	PICK-UP FOOT INSTALLING BASE	ホ' タンツマミアフトリツケタ' イ	(1)
14		B2552-372-000	BUTTON CLAMP SLIDE	ホ' タン ガ' イト' アツ	(1)
15	01	141-48852	SMALL CLAMP JAW LEVER ASM. ,R	シヨウホ' タンヨウツマミアツ(ミキ')ケツゴ'	(1)
16		MAZ-15507000	SMALL CLAMP JAW LEVER ASM. ,L	シヨウホ' タンヨウホ' タンツマミアツ(ミキ')	(1)
17		MAZ-15509000	SPRING, RIGHT	ホ' タンツマミアツ イタハ' ネ(ミキ')	(1)
18		141-48803	PLATE K, R	ホ' タンツマミアツイタK(ミキ')	(1)
19		SS-7090410-SP	SCREW 9/64-40 L= 3.5	マルヒラネツ' 9/64-40 L=3.5	(1)
20		SS-2060310-SP	SCREW 3/32-56 L=3	マルヒラネツ' 3/32-56 L=3	(1)
21		SD-0550301-SP	HINGE SCREW D=5.5 H=3	タ' ヌネツ' D=5.5 H=3	(1)
22		SD-0640391-TP	HINGE SCREW D= 6.35 H= 3.9	タ' ヌネツ' D=6.35 H=3.9	(2)
23	01	141-48951	SMALL CLAMP JAW LEVER ASM. ,L	シヨウホ' タンヨウツマミアツ(ヒタ' リ)ケツゴ	(1)
24		MAZ-15508000	SMALL CLAMP JAW LEVER, L	シヨウホ' タンヨウ ツマミアツ(ヒタ' リ)	(1)
25		141-48902	PLATE K, L	ホ' タンツマミアツイタK(ヒタ' リ)	(1)
26		SS-7090410-SP	SCREW 9/64-40 L= 3.5	マルヒラネツ' 9/64-40 L=3.5	(1)
27		MAZ-15510000	SPRING, LEFT	ホ' タンツマミアツ イタハ' ネ(ヒタ' リ)	(1)
28		SS-2060310-SP	SCREW 3/32-56 L=3	マルヒラネツ' 3/32-56 L=3	(1)
29		MAZ-15513000	BUTTON CLAMP JAW LEVER SPRING	ホ' タンツマミアツ ハ' ネ	(1)
30		MAZ-15514000	SUPPORT PLATE	シチュウトリツケイタ	(1)
31		MAZ-15515000	SLIDE BLOCK	ヨコフレホ' ウツ カクゴマ	(1)
32		141-46401	PRESSER PLATE	ツマミアフトリツケタ' イオチエイタ	(1)
33		135-40901	STATIONING BLOCK SHAFT	ヨコフレホ' -ツ シチュウ	(1)
34		B2548-372-000	SNAP FASTENER CLAMP STOP LEVER	ツマミアツ ヒラキレハ' -	(1)
35		B2549-372-000	CLAMP SCREW A	ヒラキレハ' - トメネツ' A	(1)
36		B2553-372-000	NUT	ホ' タン ガ' イト' アツ トメネツ' B	(1)
37		B2560-372-000	BUTTON CLAMP STOP PIN	ツマミアツ ヒラキレ' ヌ	(2)
38		D2548-232-D00	SNAP RING, FOR CONNECTING ROD	ヨコフレホ' -ツ ハツラ トメツ	(1)
39		NS-6150310-SP	NUT 15/64-28	ロツカクナツト 15/64-28	(1)
40		SS-9110460-CP	SCREW 11/64-40 L=4	ロツカクホ' ルト 11/64-40 L=4	(2)
41		SS-9621413-SP	SCREW 3/16-32 L=13.5	ロツカクホ' ルト 3/16-32 L=13.5	(2)
42		D3130-M1Y-C00	FINGER GUARD	ユビ' ガ' -ト'	(1)
43		SS-9151120-CP	SCREW 15/64-28 L=11	ロツカクホ' ルト 15/64-28 L=11	2
44		WP-0612516-SD	WASHER 6.1X15.2X2.5	ヒラサ' ガ' ネ 6.1X15.2X2.5	2
45		138-11906	ACCEPT PLATE, UPPER	オチエハ' ネ ウケイタ ウエ	1
46		138-12003	PRESSURE SPRING	オチエハ' ネ	1
47		B3125-012-000	THREAD TENSION NUT	イトチヨ-ツ ナツト	2
48		D2527-232-D00	SLEEVE	オチエハ' ネ オチエハ' イフ'	1
49		141-46906	ADJUSTING SHAFT	オチエハ' ネチヨウセツツ' ク	1
50		SS-7110840-SP	SCREW 11/64-40 L=7.8	マルヒラネツ' 11/64-40 L=7.8	2
51		SS-9110543-CP	SCREW 11/64-40 L=5.3	ロツカクホ' ルト 11/64-40 L=5.3	1
52		SM-6061202-TP	SCREW M6 L=12	ロツカクアナホ' ルト M6 L=12	1
53		WP-0501016-SD	WASHER 5X10.5X1	ヒラサ' ガ' ネ 5X10.5X1	1
54		WP-0612516-SD	WASHER 6.1X15.2X2.5	ヒラサ' ガ' ネ 6.1X15.2X2.5	1
55		MAZ-15516000	MOVING PLATE	オチエアケ' シト' ウイタ	1
56		TA-2100904-R0	RUBBER PLUG	トメセン	1
57		SD-0550181-SP	HINGE SCREW D= 5.50 H= 1.8	タ' ヌネツ' D=5.5 H=1.8	(1)
58		WP-0501016-SD	WASHER 5X10.5X1	ヒラサ' ガ' ネ 5X10.5X1	(2)
59	*05	141-49603	NEEDLE HOLE GUIDE	ハリアナカ' イト'	1

NOTE (注記)

01....FOR LK-1903-301	LK-1903-301用
02....FOR LK-1903-302	LK-1903-302用
03....FOR LK-1903-303	LK-1903-303用
04....FOR LK-1903-304	LK-1903-304用
05....OPTINAL PART	オプション部品

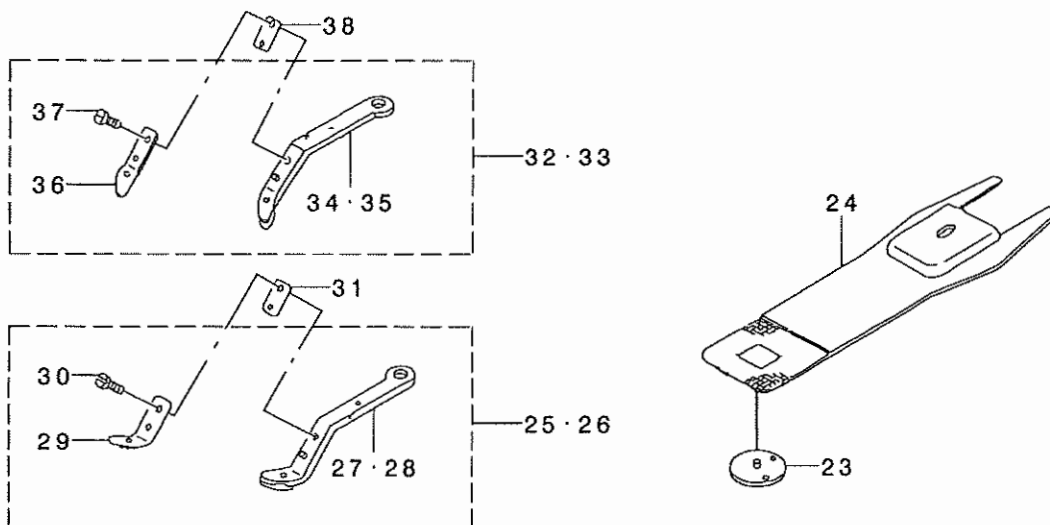
27. LK-1903-302: BUTTON CLAMP COMPL. FOR MEDIUM-SIZED BUTTONS

LK-1903-302: 中ボタン用部品



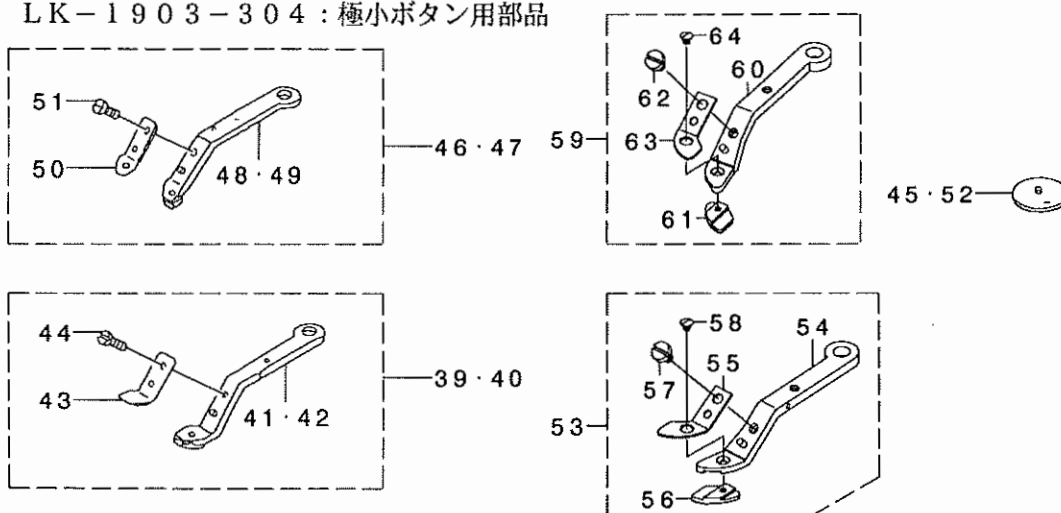
28. LK-1903-303: BUTTON CLAMP COMPL. FOR LARGE-SIZED BUTTONS

LK-1903-303: 大ボタン用部品



29. LK-1903-304: BUTTON CLAMP COMPL. FOR VERY SMALL-SIZED BUTTONS

LK-1903-304: 極小ボタン用部品



REF. NO	NOTE	PART NO.	DESCRIPTION	ヒョウメイ	Qty
1		MAZ-15601000	GUIDE	ハリアナガ' ト'	1
2		MAZ-15602000	PRESSURE PLATE	ヌノオサエ シタイタ	1
3	01	MAZ-155080B0	SMALL CLAMP JAW LEVER ASM., L	シヨウホ' タンヨウツマミアツヒタ' リケツコ' ウ	1
4		MAZ-155080A0	SMALL CLAMP JAW LEVER ASM., L	シヨウホ' タンヨウ ツマミアツ(ヒタ' リ)クミ	(1)
5		MAZ-15510000	SPRING, LEFT	ホ' タンツマミアツ イタハ' ネ(ヒタ' リ)	(1)
6		SS-7090410-SP	SCREW 9/64-40 L= 3.5	マルヒラネツ' 9/64-40 L=3.5	(1)
7		141-49157	MIDDLE CLAMP JAW LEVER ASM., L	チュウホ' タンヨウツマミアツ(ヒタ' リ)ケツコ	1
8		MAZ-15508000	SMALL CLAMP JAW LEVER, L	シヨウホ' タンヨウ ツマミアツ(ヒタ' リ)	(1)
9		MAZ-15510000	SPRING, LEFT	ホ' タンツマミアツ イタハ' ネ(ヒタ' リ)	(1)
10		SS-7090410-SP	SCREW 9/64-40 L= 3.5	マルヒラネツ' 9/64-40 L=3.5	(1)
11		141-49108	PLATE L, L	ホ' タンツマミアツイタK(ヒタ' リ)	(1)
12		SS-2060310-SP	SCREW 3/32-56 L=3	マルサラネツ' 3/32-56 L=3	(1)
13	01	MAZ-155070B0	SMALL CLAMP JAW LEVER ASM., R	シヨウホ' タンヨウツマミアツ(ミキ')ケツコ' ウ	1
14		MAZ-155070A0	SMALL CLAMP JAW LEVER ASM., R	シヨウホ' タンヨウホ' タンツマミアツ(ミキ')クミ	(1)
15		MAZ-15509000	SPRING, RIGHT	ホ' タンツマミアツ イタハ' ネ(ミキ')	(1)
16		SS-7090410-SP	SCREW 9/64-40 L= 3.5	マルヒラネツ' 9/64-40 L=3.5	(1)
17		141-49058	MIDDLE CLAMP JAW LEVER ASM., R	チュウホ' タンヨウツマミアツ(ミキ')ケツコ'	1
18		MAZ-15507000	SMALL CLAMP JAW LEVER ASM., L	シヨウホ' タンヨウホ' タンツマミアツ(ミキ')	(1)
19		MAZ-15507000	SMALL CLAMP JAW LEVER ASM., L	シヨウホ' タンヨウホ' タンツマミアツ(ミキ')	(1)
20		SS-7090410-SP	SCREW 9/64-40 L= 3.5	マルヒラネツ' 9/64-40 L=3.5	(1)
21		141-49009	PLATE L, R	ホ' タンツマミアツイタK(ミキ')	(1)
22		SS-2060310-SP	SCREW 3/32-56 L=3	マルサラネツ' 3/32-56 L=3	(1)
23		MAZ-15701000	GUIDE	ハリアナガ' ト'	1
24		MAZ-15702000	PRESSURE PLATE	ヌノオサエ シタイタ	1
25		MAZ-157070BB	LARGE CLAMP JAW LEVER ASM., R	オオホ' タン ツマミアツ(ミキ')ケツコ' ウ	1
26	01	MAZ-157070BA	LARGE CLAMP JAW LEVER ASM., R	オオホ' タン ツマミアツ(ミキ')ケツコ' ウ	1
27	01	MAZ-157070AA	LARGE CLAMP JAW LEVER ASM., R	オオホ' タンヨウ ツマミアツ(ミキ')クミ	(1)
28		MAZ-157070AB	LARGE CLAMP JAW LEVER ASM., R	オオホ' タンヨウ ツマミアツ(ミキ')クミ	(1)
29		MAZ-15709000	SPRING, RIGHT	ホ' タンツマミアツ イタハ' ネ(ミキ')	(1)
30		SS-7090410-SP	SCREW 9/64-40 L= 3.5	マルヒラネツ' 9/64-40 L=3.5	(1)
31	01	MAZ-15715000	SPACER	ホ' タンツマミアツ イタハ' ネ スハ' -サ	1
32	01	MAZ-157080BA	LARGE CLAMP JAW LEVER ASM., L	オオホ' タン ツマミアツ(ヒタ' リ)ケツコ' ウ	1
33		MAZ-157080BB	LARGE CLAMP JAW LEVER ASM., L	オオホ' タンヨウツマミアツ ヒタ' リケツコ' ウ	1
34	01	MAZ-157080AA	LARGE CLAMP JAW LEVER ASM., R	オオホ' タンヨウ ツマミアツ(ヒタ' リ)クミ	(1)
35		MAZ-157080AB	LARGE CLAMP JAW LEVER ASM., R	オオホ' タンヨウ ツマミアツ(ヒタ' リ)クミ	(1)
36		MAZ-15710000	SPRING, LEFT	ホ' タンツマミアツ イタハ' ネ(ヒタ' リ)	(1)
37		SS-7090410-SP	SCREW 9/64-40 L= 3.5	マルヒラネツ' 9/64-40 L=3.5	(1)
38	01	MAZ-15715000	SPACER	ホ' タンツマミアツ イタハ' ネ スハ' -サ	1
39	*	MAZ-158070BB	EXTRA SMALL CLAMP LEVER ASM., R	ゴ' クラヨウホ' タンツマミアツ(ミキ')ケツコ' ウ	1
40	*01	MAZ-158070BA	EXTRA SMALL CLAMP LEVER ASM., L	ゴ' クラヨウホ' タンツマミアツケツコ' ウ(ミキ')	1
41	*	MAZ-158070AB	EXTRA SMALL CLAMP LEVER ASM., L	ゴ' クラヨウホ' タンツマミアツ(ミキ')クミ	(1)
42	*01	MAZ-158070AA	EXTRA SMALL CLAMP LEVER ASM., L	ゴ' クラヨウホ' タン ツマミアツ(ミキ')クミ	(1)
43		MAZ-15809000	SPRING, RIGHT	ホ' タンツマミアツ イタハ' ネ(ミキ')	(1)
44		SS-7090410-SP	SCREW 9/64-40 L= 3.5	マルヒラネツ' 9/64-40 L=3.5	(1)
45		MAZ-15801000	GUIDE	ハリアナガ' ト'	1
46	*	MAZ-158080BB	EXTRA SMALL CLAMP LEVER ASM., L	ゴ' クラヨウホ' タンツマミアツヒタ' リケツコ'	1
47	*01	MAZ-158080BA	EXTRA SMALL CLAMP LEVER ASM., L	ゴ' クラヨウホ' タンツマミアツヒタ' リケツコ'	1
48	*	MAZ-158080AB	EXTRA SMALL CLAMP LEVER ASM., L	ゴ' クラヨウホ' タンツマミアツ(ヒタ' リ)クミ	(1)
49	*01	MAZ-158080AA	EXTRA SMALL CLAMP LEVER ASM., L	ゴ' クラヨウホ' タンツマミアツ(ヒタ' リ)クミ	(1)
50		MAZ-15810000	SPRING, LEFT	ホ' タンツマミアツ イタハ' ネ(ヒタ' リ)	(1)
51		SS-7090410-SP	SCREW 9/64-40 L= 3.5	マルヒラネツ' 9/64-40 L=3.5	(1)
52	*02	141-49900	NEEDLE HOLE GUIDE	ハリアナガ' ト'	1
53	*03	141-48852	SMALL CLAMP JAW LEVER ASM., R	シヨウホ' タンヨウツマミアツ(ミキ')ケツコ'	1
54		MAZ-15507000	SMALL CLAMP JAW LEVER ASM., L	シヨウホ' タンヨウホ' タンツマミアツ(ミキ')	(1)
55		MAZ-15509000	SPRING, RIGHT	ホ' タンツマミアツ イタハ' ネ(ミキ')	(1)
56		141-48803	PLATE K, R	ホ' タンツマミアツイタK(ミキ')	(1)
57		SS-7090410-SP	SCREW 9/64-40 L= 3.5	マルヒラネツ' 9/64-40 L=3.5	(1)
58		SS-2060310-SP	SCREW 3/32-56 L=3	マルサラネツ' 3/32-56 L=3	(1)
59	*03	141-48951	SMALL CLAMP JAW LEVER ASM., L	シヨウホ' タンヨウツマミアツ(ヒタ' リ)ケツコ	1
60		MAZ-15508000	SMALL CLAMP JAW LEVER, L	シヨウホ' タンヨウ ツマミアツ(ヒタ' リ)	(1)
61		141-48902	PLATE K, L	ホ' タンツマミアツイタK(ヒタ' リ)	(1)
62		SS-7090410-SP	SCREW 9/64-40 L= 3.5	マルヒラネツ' 9/64-40 L=3.5	(1)
63		MAZ-15510000	SPRING, LEFT	ホ' タンツマミアツ イタハ' ネ(ヒタ' リ)	(1)
64		SS-2060310-SP	SCREW 3/32-56 L=3	マルサラネツ' 3/32-56 L=3	(1)

NOTE (注記)

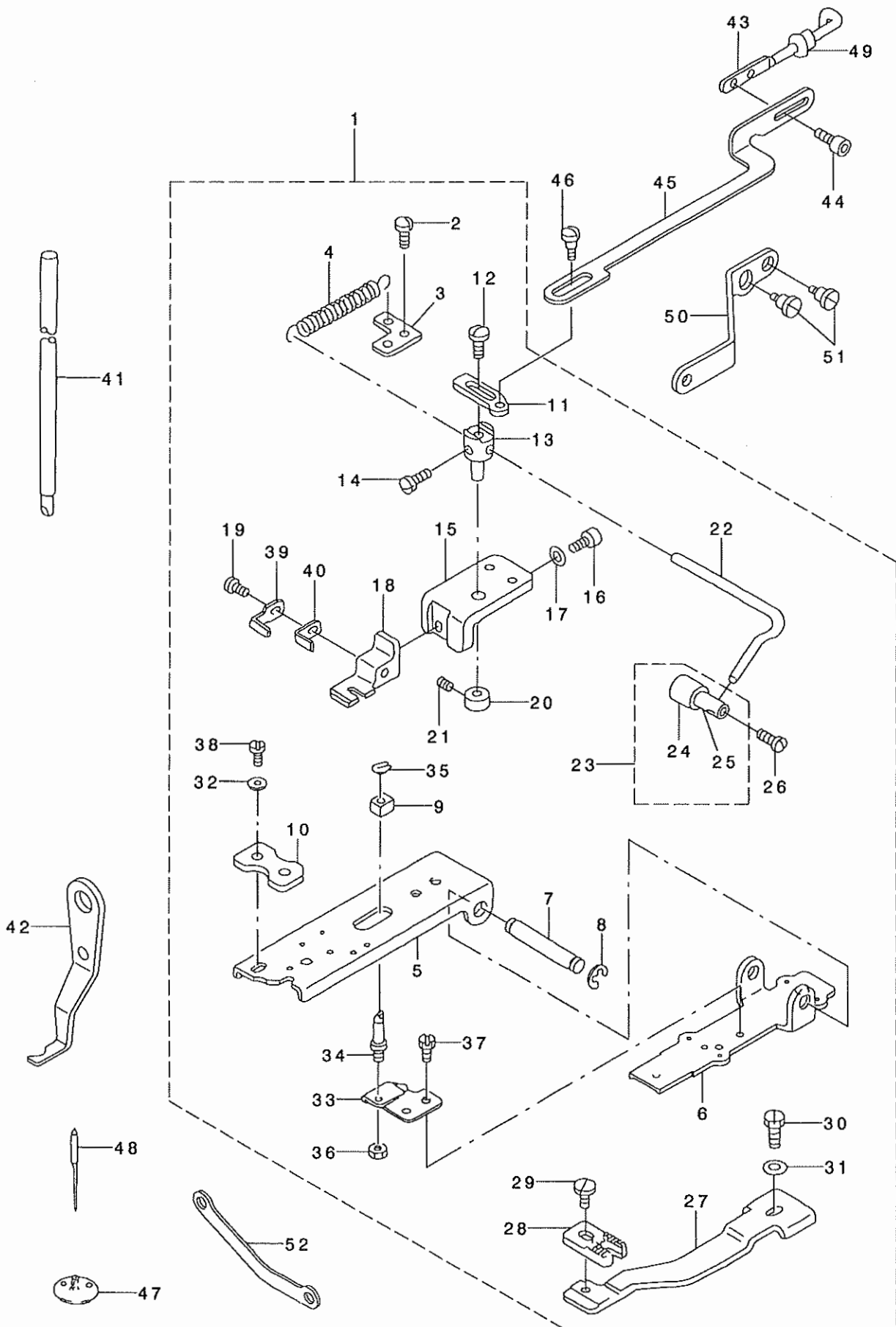
- 01...SPECIAL ORDER PART
- 02...OPTIONAL PART
- 03...ACCESSORIE PARTS

- 特別注文部品
- オプション部品
- 付属品

ALL PARTS OTHER THAN ABOVE ARE SAME THOSE OF LK-1903-301 BUTTON CLAMP
COMPL. FOR SMALL-SIZED BUTTONS.
上記以外の部品は、LK-1903-301 小ボタン用部品と同じです

30. LK-1903-305:SHANK BUTTON CLAMP MECHANISM COMPONENTS

LK-1903-305:シャンクボタン用部品 (柄付ボタン用部品)



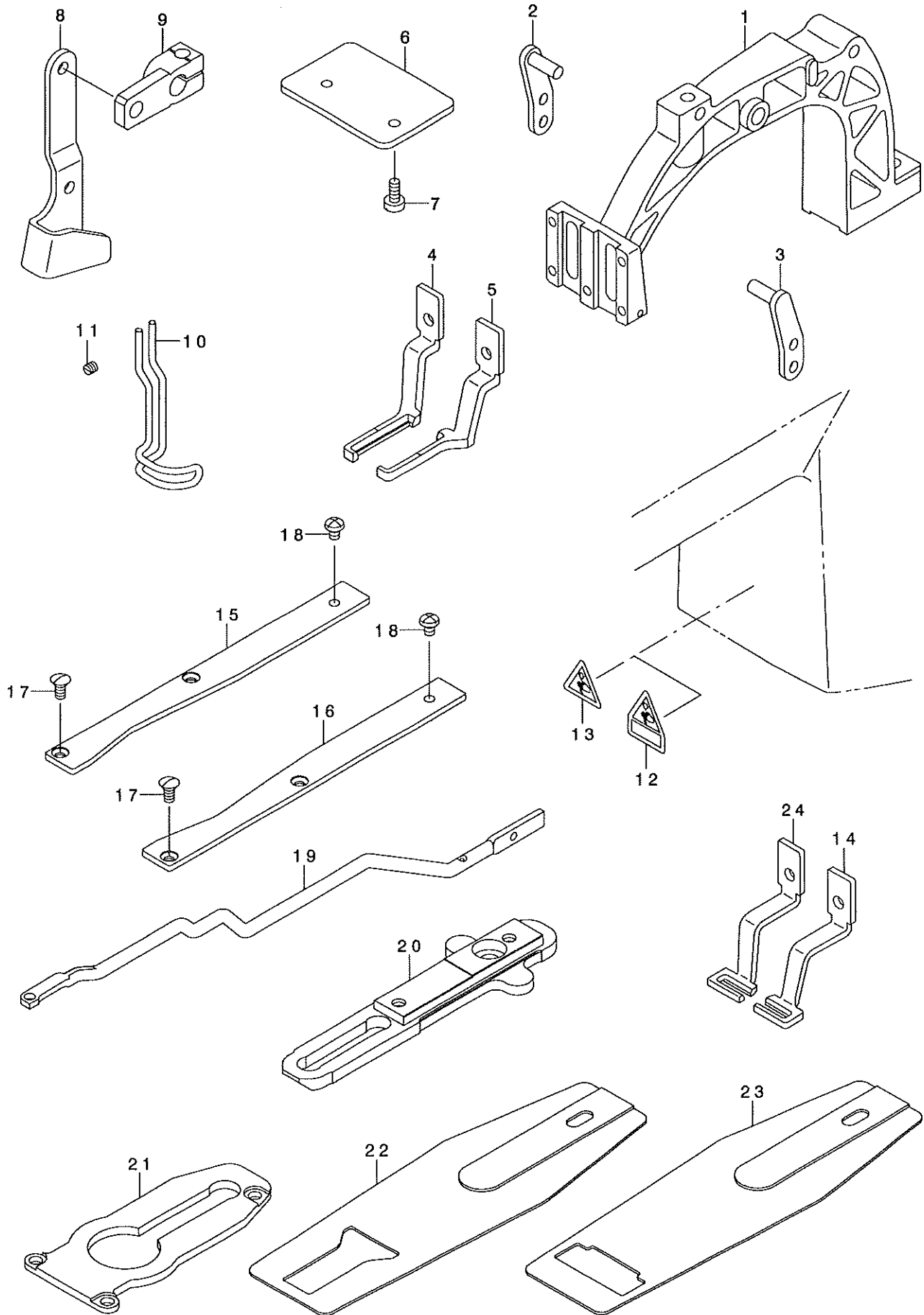
REF. NO	NOTE	PART NO.	D E S C R I P T I O N	ト ヲ メ イ	Qty
1		141-46054	PICK-UP DEVICE COMPL.	ツヤクホ* タンヨウツマミソウチ ケツゴ* ウ	1
2		SS-7110740-TP	SCREW 11/64-40 L=7	マルヒラネシ* 11/64-40 L=7	(2)
3		MAZ-16012000	LEVER SPRING HOOK	ホ* タンオサエ レハ* - ハ* ネカケ	(1)
4		MAZ-16013000	BUTTON SUPPORT LEVER SPRING	ホ* タンオサエ レハ* - ハ* ネ	(1)
5		141-46203	PICK-UP FOOT INSTALLING BASE	ツマミアシトリツクダ* イ	(1)
6		141-46104	PICK-UP INSTALLING BASE	ツマミソウチトリツクダ* イ	(1)
7		141-41402	INSTALLING SHAFT	ツマミソウチトリツクダ* ク	(1)
8		RE-0700000-K0	E-RING 7	Eカ* タトメウ 7	(2)
9		MAZ-15515000	SLIDE BLOCK	ヨコフレホ* ウシ カクコマ	(1)
10		141-46401	PRESSER PLATE	ツマミアシトリツクダ* イオサエイタ	(1)
11		MAZ-16014000	BUTTON SUPPORT RELEASE LEVER	ホ* タンオサエ サト* ウレハ* -	(1)
12		SS-7110740-TP	SCREW 11/64-40 L=7	マルヒラネシ* 11/64-40 L=7	(1)
13		MAZ-16011000	BUTTON SUPPORT LEVER SHAFT	ホ* タンオサエ レハ* - シ* ク	(1)
14		SS-7110740-TP	SCREW 11/64-40 L=7	マルヒラネシ* 11/64-40 L=7	(1)
15		MAZ-16004000	BUTTON CLAMP BASE	ホ* タンオサエ トリツクダ* イ	(1)
16		SS-6111052-TP	SCREW	ロツカクアナホ* ルト	(1)
17		WP-0482086-SD	WASHER 4.8X11.5X2	ヒラサ* カ* ネ 4.8X11.5X2	(1)
18		MAZ-16005000	BUTTON CLAMP BASE	ホ* タンツマミ トリツクダ* イ	(1)
19		SS-7090510-SP	SCREW 9/64-40 L= 4.6	マルヒラネシ* 9/64-40 L=4.6	(1)
20		CS-0640811-SP	THRUST COLLAR D=6.35 W=8	スラストウケ D=6.35 W=8	(1)
21		SS-8110410-TP	SCREW 11/64-40 L= 3.5	トメネシ* 11/64-40 L=3.5	(1)
22		MAZ-16010000	BUTTON SUPPORT LEVER	ホ* タンオサエ レハ* -	(1)
23		MAZ-160090A0	BUTTON SUPPORT RUBBER ASM.	ホ* タンオサエ コ* ムクミ	(1)
24		MAZ-16009000	BUTTON SUPPORT RUBBER	ホ* タンオサエ コ* ム	(1)
25		B2406-372-000	SHANK BUTTON HOLDING CLAMP	ハ* - ルホ* タン オサエ	(1)
26		SS-7110740-TP	SCREW 11/64-40 L=7	マルヒラネシ* 11/64-40 L=7	(1)
27		MAZ-16002000	FEED PLATE	ヌノオサエ シタイタ* イ	(1)
28		MAZ-1600300A	FEED PLATE, A	ヌノオサエ シタイタA	(1)
29		SS-6110480-SP	SCREW 11/64-40 L=4.3	ヒラネシ* 11/64-40 L=4.3	(1)
30		SS-9111010-SP	SCREW 11/64-40 L=9.5	ロツカクホ* ルト 11/64-40 L=9.5	(1)
31		WP-0482086-SD	WASHER 4.8X11.5X2	ヒラサ* カ* ネ 4.8X11.5X2	(1)
32		WP-0501016-SD	WASHER 5X10.5X1	ヒラサ* カ* ネ 5X10.5X1	(2)
33		MAZ-15514000	SUPPORT PLATE	シチュウトリツクイタ	(1)
34		135-40901	STATIONING BLOCK SHAFT	ヨコフレハホ* - シ シチュウ	(1)
35		D2548-232-D00	SNAP RING, FOR CONNECTING ROD	ヨコフリ ホ* - シ ハシラ トメウ	(1)
36		NS-6150310-SP	NUT 15/64-28	ロツカクナツト 15/64-28	(1)
37		SS-9110460-CP	SCREW 11/64-40 L=4	ロツカクホ* ルト 11/64-40 L=4	(2)
38		SS-9621413-SP	SCREW 3/16-32 L=13.5	ロツカクホ* ルト 3/16-32 L=13.5	(2)
39		MAZ-16022000	BUTTON CLAMP SUPPORT, FRONT	ホ* タンツマミ マエ	(1)
40		MAZ-16023000	BUTTON CLAMP SUPPORT, REAR	ホ* タンツマミ ウシロ	(1)
41		D1401-M1Y-COA	NEEDLE BAR	ハリホ* - (TQ-130-)	1
42		141-47904	WIPER	ワイハ* -	1
43		138-10908	MOVING PLATE LINK A	ホ* タンウカシ サト* ウイタ リンクA	1
44		SS-6090612-TP	SCREW 9/64-40 L=6	ロツカクアナホ* ルト 9/64-40 L=6	2
45		MAZ-16015000	BUTTON SUPPORT LINK	ホ* タンオサエ ヒラキリンク	1
46		SD-0640321-TP	HINGE SCREW D=6.35 H=3.2	タ* ソネシ* D=6.35 H=3.2	1
47		MAZ-16021000	NEEDLE HOLE GUIDE	ハリアナカ* イト	1
48		MTQ-300B1400	NEEDLE TQX3 #14	ハリ TQX3 #14	1
49		141-48209	BUSHING	サト* ウリンクウケフ* ヌシユ	1
50		141-48100	CONNECTING LINK	ホ* タンオサエレンクツリンク	1
51		SD-0700271-TP	HINGE SCREW	タ* ソネシ*	2
52		138-64400	WIPER LINK	ワイハ* -リンク	1

NOTE (注記)

ALL PARTS OTHER THAN ABOVE ARE SAME THOSE OF MODEL LK-1903 SERIES.
上記以外の部品は、LK-1903 シリーズと同じです

31.LK-1904

LK-1904



REF. NO	NOTE	PART NO.	D E S C R I P T I O N	ヒ ヅ メ イ	Qty
1		141-36709	CLOTH FEED BASE	ヌノオクリタ' イ	1
2		141-37053	LEVER DRIVING PLATE COMPL.,L	ヌノオサエレハ' -アテイタヒタ' リケツコ' ウ	1
3		141-36956	LEVER DRIVING PLATE COMPL.,R	ヌノオサエレハ' -アテイタミキ' ケツコ' ウ	1
4		141-37608	WORK CLAMP FOOT A ,LEFT	ヌノオサエアツA ヒタ' リ	1
5		141-37509	WORK CLAMP FOOT A ,RIGHT	ヌノオサエアツA ミキ'	1
6		141-36808	SUPPORT PLATE	オクリタ' イホ' -ルウケイタ	1
7		SS-6111010-TP	SCREW 11/64-40 L= 9.5	ヒラネツ' 11/64-40 L=9.5	2
8		141-35503	LOWERING FOOT	オツサケ' アツ	1
9		141-35602	LOWERING ARM	オツサケ' ウテ'	1
10		141-35305	FINGER GUARDE	ユビ' ガ' -ト'	1
11		SS-8110422-TP	SCREW 11/64-40 L=4	トメネツ' 11/64-40 L=4	1
12		CM-3002000-B2	LABEL(25).	ハサミコミチユウイソ-ル(25)	1
13		CM-3002000-02	CAUTION LABEL(25)	ユビ' ケガ' チュウイソ-ル(25)	1
14	01	141-37806	CLOTH PRESSER FOOT B ,RIGHT	ヌノオサエアツB ミキ'	1
15		141-36303	CLOTH FEED PRESSER PLATE ,L	ヌノオクリオサエイタ ヒタ' リ	1
16		141-36204	CLOTH FEED PRESSER PLATE ,R	ヌノオクリオサエイタ ミキ'	1
17		SS-2110920-TP	SCREW 11/64-40 L=8.5	マルサラネツ' 11/64-40 L=8.5	4
18		SS-4110615-SP	SCREW 11/64-40 L=6	ナハ' コネツ' 11/64-40 L=6	2
19		141-35701	CONNECTING BAR	イトキリレンケツホ' ウ	1
20		141-36113	CLOTH FEED PLATE	ヌノオクリイタ	1
21		141-36006	CLOTH FEED SUPPORT PLATE	ヌノオクリウケイタ	1
22		141-37707	CLOTH PRESSER LOWER PLATE A	ヌノオサエンタイタA	1
23	01	141-38002	CLOTH PRESSER LOWER PLATE B	ヌノオサエンタイタB	1
24	01	141-37905	CLOTH PRESSER FOOT B ,LEFT	ヌノオサエアツBヒタ' リ	1

NOTE (注記)

01...OPTIONAL PART

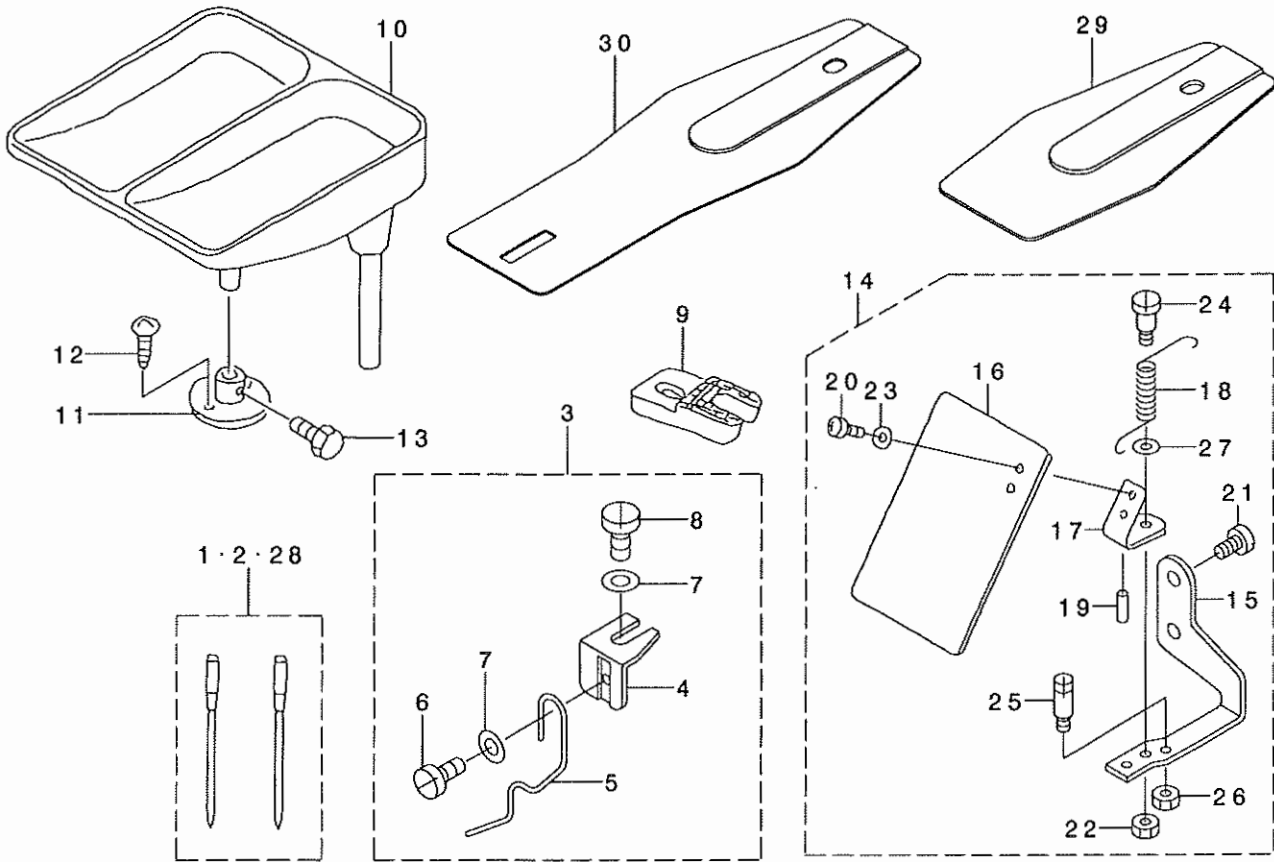
オプション部品

ALL PARTS OTHER THAN THE ABOVE ARE SAME AS THOSE USED IN LK-1900 STANDARD MODEL.

上記以外の部品は、LK-1900標準機種と同じです。

32. ACCESSORIES PARTS FOR LK-1900 SUB CLASSES

LK-1900サブクラス 付属品関係



REF. NO	NOTE	PART NO.	DESCRIPTION	と ヲ メ イ	Qty
1	02	MDP-170B1402	NEEDLE DPX17#14-2	DPX17#14-2	1
2	01	MTQ-300B1402	TQX3#14-2	TQX3#14-2	1
3	02	141-46757	BUTTON RISING BAR ASM.	ボタンウチ上げウチ	1
4		141-46807	INSTALLING BASE	ウチ上げの取り付け台	(1)
5		141-46708	BUTTON RISING BAR	ボタンウチ上げウチ	(1)
6		SS-6080340-SP	SCREW 1/8-44 L=2.9	ビスネジ 1/8-44 L=2.9	(1)
7		WP-0370316-SD	WASHER 3.7X8X0.3	ワッシャー カネ 3.7X8X0.3	(2)
8		SS-9090813-TP	SCREW 9/64-40 L=8	ボツカネネ 9/64-40 L=8	(1)
9	01	MAZ-1600300B	FEED PLATE, B	スノオチエツタイトB	1
10	05	178-48458	BUTTON TRAY ASM.	ボタンウチ上げラックミ	1
11	05	178-48508	BUTTON TRAY BASE	ボタンウチ上げラックミ	1
12	05	SK-3412001-SE	WOOD SCREW D=4.1 L=20	カマドリツクビス	2
13	05	SS-9151210-TP	SCREW 15/64-28 L=11.8	ボツカネネ 15/64-28	1
14	03	138-63758	SHAFT PLATE COMPL.	アソビノアプレート(ケツゴウ)ウチヨコネキヨ	1
15		138-63709	SAFETY PLATE INSTALLING PLATE	アソビノアプレート取り付け台(ヨコネキ)	(1)
16		138-89407	SAFETY PLATE	アソビノアプレート	(1)
17		B3121-980-000	SAFETY PLATE INSTALLING PLATE	アソビノアプレート取り付け台	(1)
18		138-63808	SAFETY PLATE BACK SPRING	アソビノアプレートバックスプリング	(1)
19		PS-0200062-KH	SPRING PIN 2X6	スプリングピン 2X6	(1)
20		SS-4110715-SP	SCREW 11/64-40 L=7	ナハネジ 11/64-40 L=7	(2)
21		SS-6110810-TP	SCREW 11/64-40 L=8	ビスネジ 11/64-40 L=8	(2)
22		NS-6110310-SP	NUT 11/64-40	ボツカネナット 11/64-40	(1)
23		WP-0450801-SD	WASHER 4.5X10X0.8	ワッシャー カネ 4.5X10X0.8	(2)
24		SD-0601021-SP	HINGE SCREW D=6 H=10.2	ダンネジ D=6 H=10.2	(1)
25		B1506-352-000	TENSION SPRING RACK B	ヒツマリハネカケB	(1)
26		NS-6120310-SP	NUT 3/16-28	ボツカネナット 3/16-28	(1)
27		WP-0740516-SP	WASHER 7.4X11.8X0.5	ワッシャー カネ 7.4X11.8X0.5	(1)
28	04	MDP-170B1902	NEEDLE DPX17#19-2	DPX17#19-2	1
29	06	141-38101	PRESSER PLATE COVER	オチエツタイトカバー	1
30	*07	141-16909	FEED PLATE I	スノオチエツタイトI	1

NOTE (注記)

01FOR LK-1903-305	LK-1903-305用
02FOR LK-1903(EXCEPT LK-1903-305)	LK-1903用(LK-1903-305は除く)
03FOR LK-1902	LK-1902用
04FOR LK-1902H△	LK-1902H△用
05FOR LK-1903	LK-1903用
06FOR LK-1904(FOR JE)	LK-1904(JE用)
07FOR LK-1904F(EXPORT)	LK-1904F(輸出)用

ALL PARTS OTHER THAN THE ABOVE ARE SAME AS THOSE USED IN LK-1900 STANDARD MODEL.
上記以外の部品は、LK-1900標準機種と同じです。

33. LIST FOR INFORMATION OF CHANGE

変更情報リスト

As to the place changed, refer to the corresponding Rev.No.
When previous parts (Obsoleted part) and new parts (Added parts) are not interchangeable with each other:

In this case, even obsoleted parts (D.) can be ordered with the obsoleted part number, so select the parts with changed dates and place your orders.

変更箇所は、該当Rev.No.版をご参照ください。
部品の互換性がない変更の場合は、削除された品番でも、ご注文できます。

29291903

No. 1190-04 Rev.No.

*A: Added parts 追加部品 / D: Obsoleted parts 削除部品 / E: Erratum 訂正

* Rev. No.	Page 頁	Ref. No.	Parts No. 品番	* Rev. No.	Page 頁	Ref. No.	Parts No. 品番
D 03	2	17	SS-8110422-TP	A 04	2	17	SS-7110730-SP
D 03	2	22	112-80856	A 04	2	22	141-01208
D 03	2	23	135-38152	A 04	2	23	138-16764
D 03	2	37	SS-4090515-SP	A 04	2	37	SS-4090715-SP
D 03	2	55	WP-0480856-SP				
D 03	4	41	HD-0013500-00	A 04	4	41	HD-0019300-00
				A 04	4	75	141-15364
D 03	6	21	WP-0560860-SE	A 04	6	21	141-05704
D 03	6	44	135-00400	A 04	6	44	141-05605
				A 04	6	56	RO-0481901-00
D 03	8	2	141-03154	A 04	8	2	141-03055
D 03	8	3	141-03105	A 04	8	3	141-03006
D 03	8	6	B3504-280-000	A 04	8	6	141-03907
D 03	8	7	SS-6090440-SP	A 04	8	7	SS-4090415-SP
D 03	8	9	CQ-2522000-00	A 04	8	9	CQ-2020000-00
				A 04	8	16	CQ-2000000-00
				A 04	8	17	141-04004
				A 04	8	18	SS-6060410-TP
				A 04	8	19	BT-0500300-EA
D 03	12	74	CS-080081C-SH	A 04	12	74	CS-080081B-SH
D 03	14	53	HD-0013500-00	A 04	14	53	HD-0019300-00
D 03	16	9	135-30357	A 04	16	9	B3509-220-000
D 03	16	13	B3507-280-000	A 04	16	13	141-14607
				A 04	16	25	CQ-2020000-00
D 03	17	1	141-15158	A 04	17	1	141-15752
D 03	17	3	141-15356	A 04	17	3	141-15364
				A 04	20	2	M8910-590-0A0
D 03	20	10	M8540-580-0A0	A 04	20	10	M8540-590-0A0
D 03	20	11	M8901-590-AA0	A 04	20	11	M8901-590-AA0-A
D 03	20	12	M8901-590-BA0	A 04	20	12	M8901-590-BA0-A
D 03	20	36	SL-4040881-SF	A 04	20	36	SL-4040681-SC
D 03	20	39	SL-4051091-SF	A 04	20	39	SL-4051091-SC
D 03	20	49	M1022-590-000				
D 03	20	50	SL-4031081-SF				
D 03	22	25	M9011-590-0A0	A 04	22	25	M9011-590-0A0-A
D 03	22	26	HD-0013500-00	A 04	22	26	HD-0019300-00

NUMERICAL INDEX OF PARTS

索引

PART NO 品番	PAGE 頁	REF NO	PART NO 品番	PAGE 頁	REF NO	PART NO 品番	PAGE 頁	REF NO	PART NO 品番	PAGE 頁	REF NO
A1230-500-000-A	4	47	B1901-210-DCO	4	22	B3123-352-000	12	71	D1818-282-N00	40	7
A3125-002-000	12	69	B1901-280-0B0	4	14	B3125-012-000	44	47	D1901-L7V-VB0	42	3
A3216-001-00A	2	65	B1901-280-000	4	15	B3126-012-000	2	76	D1904-L7V-V00	42	4
BP-3000000-00	8	11	B1903-210-000	4	25	B3126-012-000	10	21	D1906-L7V-V00	42	5
BP-3000001-00	16	19	B1903-280-000	4	16	B3126-012-000	12	70	D2101-L7A-MA0	9	8
BP-6000000-00	16	20	B1903-552-000	4	17	B3129-053-000	10	18	D2101-L7A-MA0	40	6
BT-0500300-EA	8	19	B1903-552-000	4	28	B3132-552-000	10	22	D2426-MMC-K00	28	46
BT-0600401-EB	26	51	B1904-280-000	4	30	B3205-210-000	2	68	D2426-282-C00	12	65
B1111-210-D00	2	15	B1904-280-000	4	31	B3212-761-000	2	60	D2426-282-C00	28	45
B1111-232-000	2	25	B1905-541-000	4	18	B3213-205-000	4	72	D2502-232-D00	6	24
B1114-581-000	38	1	B1905-541-000	4	26	B3413-552-000	10	24	D2511-232-D00	34	19
B1114-581-000	40	10	B2101-280-0A0	9	7	B3413-552-000	38	18	D2512-232-D00	34	18
B1115-210-D00	2	10	B2102-205-00A	30	3	B3501-210-000	16	10	D2515-232-D00	34	25
B1115-232-0A0	12	68	B2102-205-00A	42	33	B3505-280-000	8	5	D2520-232-DA0	34	30
B1115-232-000	12	72	B2109-280-000	9	10	B3506-280-000	16	12	D2521-232-DA0	34	31
B1116-210-D00	2	12	B2302-205-0A0	10	10	B3508-280-000	16	16	D2527-232-D00	34	6
B1116-804-000	12	23	B2302-205-0A0	40	20	B3509-210-000	16	7	D2527-232-D00	44	48
B1124-280-000	2	26	B2302-205-0A0	42	8	B3509-220-000	16	9	D2528-232-D00	34	5
B1125-280-000	2	27	B2302-280-0A0	10	9	B3509-280-000	16	17	D2529-232-D00	34	4
B1144-210-000	4	48	B2302-280-000	10	11	B3518-280-000	16	18	D2545-232-DOA	34	12
B1148-555-000	2	66	B2303-280-000	10	23	B8101-210-AAB	32	5	D2545-232-DOB	34	13
B1202-280-000	4	11	B2304-210-D00	10	3	B8101-210-AAB	38	28	D2545-232-DOC	34	14
B1203-280-000	4	20	B2306-210-D00	10	4	B8103-980-000	26	32	D2548-232-D00	44	38
B1206-210-D00	4	12	B2312-210-D00	12	67	B8105-210-AAA	32	6	D2548-232-D00	48	35
B1212-210-D00	4	49	B2313-280-000	10	13	B8105-210-AAA	38	29	D2587-L8W-B00	12	38
B1223-771-000	4	13	B2401-210-D00	12	17	B8108-555-0A0	32	26	D2588-L8W-B00	12	39
B1223-771-000	12	22	B2406-372-000	48	25	B8108-555-0A0	38	49	D3112-L4B-B00	10	16
B1229-232-000	9	6	B2408-210-D00	12	18	B8133-019-000	26	33	D3130-M1Y-C00	44	42
B1230-210-D00	4	9	B2411-210-000	12	25	B8153-771-000	32	15	D7133-555-B00	2	77
B1231-210-D00	4	10	B2414-280-0A0	12	26	B8153-771-000	38	40	D8113-555-B00	32	16
B1401-280-000	4	55	B2415-280-0A0	12	27	B8202-205-000	26	16	D8113-555-B00	38	41
B1402-280-000	4	57	B2416-280-000	12	28	B9101-552-000	26	17	D8204-555-D00	32	32
B1403-280-000	4	58	B2417-280-000	12	29	B9109-555-000	26	18	EA-9500B01-00	16	22
B1404-280-000	4	21	B2418-280-000	12	30	B9110-012-000	26	19	EA-9500B01-00	17	7
B1404-280-000	4	29	B2421-280-0A0	12	31	B9111-012-000	26	20	EA-9500B01-00	20	18
B1405-280-000	4	59	B2423-280-00A	12	32	B9113-012-000	26	21	EA-9500B02-00	26	60
B1407-210-D00	4	24	B2423-280-00B	12	33	B9118-232-000	26	58	EA-9502B05-00	22	11
B1411-552-0A0	4	61	B2423-280-00C	12	34	B9121-012-000	26	22	E8523-304-000	22	19
B1411-552-000	4	62	B2423-280-00D	12	35	B9121-220-0A0	26	26	E9567-319-000	20	16
B1411-804-A00	8	27	B2423-280-00E	12	36	B9140-372-000	26	23	E9607-603-000	22	37
B1411-804-B00	8	28	B2424-280-000	12	37	B9141-372-000	26	24	E9609-603-000	20	17
B1411-804-C00	8	29	B2426-280-00B	28	43	CM-2001000-01	20	14	GAF-01007000	4	50
B1411-804-D00	8	30	B2426-280-000	12	63	CM-3001000-01	20	15	GCT-02906000	26	25
B1411-804-000	4	19	B2426-280-000	28	42	CM-3001001-01	20	43	GPF-060600A0	32	18
B1411-804-000	4	27	B2509-704-000	14	19	CM-3002000-B2	2	34	GPF-060600A0	38	37
B1414-232-000	4	64	B2539-280-000	38	7	CM-3002000-B2	50	12	GPF-06080000	32	17
B1414-232-000	14	17	B2545-280-000	10	7	CM-3002000-02	2	35	GPF-06080000	38	38
B1419-026-000	16	11	B2548-280-000	14	25	CM-3002000-02	50	13	GPK-570010B0	22	36
B1506-352-000	26	12	B2548-280-000	38	13	CM-3002001-A1	2	31	GPK-570010B0	24	20
B1506-352-000	51	25	B2548-372-000	44	34	CM-3002001-01	2	30	G1216-870-000	4	38
B1513-210-D00	6	23	B2549-280-000	14	26	CQ-2000000-00	8	16	G6705-152-U0A	20	44
B1515-210-D00	6	26	B2549-280-000	38	12	CQ-2000000-00	16	15	HA-0030300-0A	24	17
B1529-890-00C-A	2	67	B2549-372-000	44	35	CQ-2000000-00	8	9	HA-0042500-00	20	26
B1649-161-000	12	24	B2552-372-000	44	36	CQ-2020000-00	16	25	HA-0042500-00	24	16
B1652-704-000	12	15	B2553-372-000	44	36	CQ-2522000-00	2	7	HD-0005700-0A	6	17
B1657-506-E00	36	10	B2557-280-00A	14	27	CQ-2522000-00	16	21	HD-0005700-0A	14	54
B1802-210-D00	8	60	B2557-280-00B	14	28	CS-0640811-SP	48	20	HD-0019300-00	4	41
B1808-980-000	8	31	B2557-280-00C	14	29	CS-079101A-SH	6	29	HD-0019300-00	14	53
B1812-980-0A0	8	32	B2557-280-00D	14	30	CS-080081B-SH	12	74	HD-0019300-00	22	26
B1812-980-000	8	33	B2557-280-00E	14	31	CS-080081C-SH	8	43	HF-0013010-00	22	17
B1813-980-000	8	4	B2560-372-000	44	37	CS-087101B-SH	38	8	HF-0041080-PO	22	18
B1815-980-000	8	35	B2583-210-D00	22	28	CS-095081A-SH	14	76	HK-0165101-20	26	45
B1816-280-000	38	21	B2617-771-000	12	77	CS-0950817-SH	14	77	HK-0165400-00	26	46
B1816-980-000	8	37	B2619-372-000	42	10	CS-1000811-SP	8	44	HK-0266500-80	20	19
B1817-210-DAD	28	50	B2707-761-000	2	16	CS-1201010-SH	8	45	HK-0346100-20	12	13
B1818-280-000	8	38	B3027-450-00B	36	13	CS-147121A-SH	4	37	HK-0346100-4A	36	3
B1819-280-000	8	40	B3107-804-000	10	14	D1401-L7V-V00	4	56	HK-0346400-00	12	14
B1820-210-D00	8	10	B3112-761-000	10	15	D1401-L7V-V00	40	1	HK-0346400-00	36	4
B1820-215-PA0-A	8	13	B3114-232-000	10	17	D1401-L7V-V00	42	6	HM-0008600-10	20	21
B1821-210-D00	8	12	B3114-771-000	2	29	D1401-M1Y-C0A	48	41	HX-0005600-0B	20	22
B1822-215-P00	8	14	B3117-352-000	34	7	D1405-L7A-M00	4	60	HX-0012300-0B	20	41
B1828-980-0BB	8	42	B3119-771-000	10	19	D1405-L7A-M00	40	2	HX-0012300-0C	30	12
B1836-210-D00	8	59	B3120-125-000	10	20	D1405-M7W-F00	42	1			
B1853-512-00E	42	9	B3120-372-000	26	3	D1818-282-N00	8	39			
B1901-210-DA0	4	23	B3121-372-000	26	4						
			B3121-980-000	51	17						

NUMERICAL INDEX OF PARTS

索引

PART NO 品番	PAGE 頁	REF NO	PART NO 品番	PAGE 頁	REF NO	PART NO 品番	PAGE 頁	REF NO	PART NO 品番	PAGE 頁	REF NO
HX-0012300-0C	42	25	MAZ-16015000	48	45	M9044-590-0A0	17	20	RO-0442401-00	36	16
HX-0012300-00	22	27	MAZ-16021000	48	47	M9047-590-0A0	17	14	RO-0481901-00	6	56
HX-0014700-0C	20	23	MAZ-16022000	48	39	M9051-590-0A0	24	25	RO-0691801-00	14	75
HX-0015000-0G	17	9	MAZ-16023000	48	40	M9052-590-0A0	24	26	RO-0922702-00	2	71
HX-0015000-0H	17	12	MDP-170B1400	42	7	M9640-510-00A	17	18	RO-1542401-00	4	54
HX-0015000-0K	17	11	MDP-170B1402	51	1						
HX-0033900-00	6	38	MDP-170B1900	4	68	NM-3034000-SF	20	27	SD-0500091-TP	12	46
HX-0040700-00	20	24	MDP-170B1900	40	4	NM-6030003-SC	20	28	SD-0500803-TP	12	47
HX-0041000-00	20	25	MDP-170B1902	26	29	NM-6040000-SN	12	10	SD-0530221-SP	9	12
			MDP-170B1902	51	28	NM-6040003-SC	30	22	SD-0530221-SP	10	25
MAO-11532000	26	59	MDP-500B1100	4	65	NM-6040003-SC	42	29	SD-0550181-SP	44	57
MAZ-15501000	44	3	MDP-500B1102	26	30	NM-6050001-SE	18	13	SD-0550271-TP	34	32
MAZ-15502000	44	4	MDP-500B1400	4	66	NM-6050001-SE	18	17	SD-0550301-SP	44	21
MAZ-155070A0	46	14	MDP-500B1402	26	27	NM-6050001-SP	12	40	SD-0600181-TP	30	6
MAZ-155070B0	46	13	MDP-500B1600	4	67	NM-6050001-SP	26	41	SD-0600181-TP	42	42
MAZ-15507000	44	16	MDP-500B1602	26	28	NM-6060001-SC	2	20	SD-0601021-SP	26	11
MAZ-15507000	46	18	MTQ-300B1400	48	48	NM-6060001-SC	26	35	SD-0601021-SP	51	24
MAZ-15507000	46	19	MTQ-300B1402	51	2	NM-6060001-SE	20	48	SD-0640211-SP	9	13
MAZ-15507000	46	54	M1001-590-000	20	5	NM-6080721-SE	32	25	SD-0640261-SP	30	19
MAZ-155080A0	46	4	M1002-580-0A0	20	6	NM-6080721-SE	38	48	SD-0640261-SP	42	39
MAZ-155080B0	46	3	M1003-590-000	20	7	NS-6120001-SE	32	27	SD-0640321-TP	48	46
MAZ-15508000	44	24	M1010-590-000	22	6	NS-6120001-SE	38	50	SD-0640391-TP	6	27
MAZ-15508000	46	8	M1011-590-000	22	7	NM-6160511-SE	18	18	SD-0640391-TP	10	27
MAZ-15508000	46	60	M1012-590-000	22	8	NM-6540023-SB	6	48	SD-0640391-TP	44	22
MAZ-15509000	44	17	M1030-590-000	22	23	NS-6090310-SP	2	32	SD-0640482-SP	10	28
MAZ-15509000	46	15	M1031-590-000	22	24	NS-6090310-SP	2	33	SD-0650305-TP	12	48
MAZ-15509000	46	55	M3002-580-00B	20	9	NS-6110310-SP	2	79	SD-0700271-TP	48	51
MAZ-15510000	44	27	M3002-590-00A	22	4	NS-6110310-SP	26	9	SD-0720321-TP	10	26
MAZ-15510000	46	5	M3002-590-00B	22	5	NS-6110310-SP	30	10	SD-0790311-TP	12	49
MAZ-15510000	46	9	M3003-580-000	22	21	NS-6110310-SP	42	23	SD-0790601-SP	6	28
MAZ-15510000	46	63	M3003-590-00A	20	8	NS-6110310-SP	51	22	SD-0791271-SP	42	11
MAZ-15513000	44	29	M3004-511-00A	22	20	NS-6110420-SP	12	41	SD-0800331-TH	22	29
MAZ-15514000	44	30	M8002-430-000	2	4	NS-6110420-SP	12	42	SD-0800341-SP	6	30
MAZ-15514000	48	33	M8510-590-AA0	22	1	NS-6110530-SP	34	16	SD-0800341-SP	6	31
MAZ-15515000	44	31	M8510-590-BA0	22	2	NS-6120310-SP	10	33	SD-0800342-TP	6	46
MAZ-15515000	48	9	M8520-580-0A0	22	34	NS-6120310-SP	12	43	SD-0801021-TP	8	49
MAZ-15516000	44	55	M8520-580-0A0	24	18	NS-6120310-SP	26	13	SD-1000401-SP	6	32
MAZ-15601000	46	1	M8520-590-0A0	22	22	NS-6120310-SP	30	21	SD-1100301-TP	12	50
MAZ-15602000	46	2	M8520-590-0A0	24	11	NS-6120310-SP	42	41	SD-1201501-SP	34	48
MAZ-15701000	46	23	M8540-590-0A0	20	10	NS-6120310-SP	51	26	SK-3311601-SE	26	31
MAZ-15702000	46	24	M8597-590-0A0	24	24	NS-6120480-SP	34	34	SK-3311601-SE	26	56
MAZ-157070AA	46	27	M8598-590-0A0	17	13	NS-6150310-SP	6	25	SK-3311601-SE	32	33
MAZ-157070AB	46	28	M8599-590-0A0	22	16	NS-6150310-SP	12	75	SK-3382001-SE	2	21
MAZ-157070BA	46	26	M8599-590-0A0	22	15	NS-6150310-SP	44	39	SK-3382001-SE	17	19
MAZ-157070BB	46	25	M8601-590-AA0	20	1	NS-6150310-SP	48	36	SK-3382001-SE	22	13
MAZ-157080AA	46	34	M8602-590-AA0	20	49	NS-6660410-SH	12	9	SK-3412001-SE	51	12
MAZ-157080AB	46	35	M8604-590-AA0	20	4	NS-6660430-SP	8	47	SK-3482001-SE	20	42
MAZ-157080BA	46	32	M8604-590-0A0	20	3	NS-6660430-SP	12	11	SK-3482001-SE	22	14
MAZ-157080BB	46	33	M8606-590-0A0	22	3				SK-3482001-SE	26	55
MAZ-15709000	46	29	M8901-590-AA0-A	20	11	PA-2502007-A0	36	21	SK-3513201-SE	32	34
MAZ-15710000	46	36	M8901-590-BA0-A	20	12	PA-2502007-A0	42	16	SL-4030681-SC	36	9
MAZ-15715000	46	31	M8910-590-0A0	20	2	PA-2502507-A0	6	13	SL-4030681-SF	20	29
MAZ-15715000	46	38	M9001-590-0A0	24	1	PB-0000100-00	26	52	SL-4030881-SC	36	6
MAZ-15801000	46	45	M9002-580-0A0	24	9	PD-0201000-0B	34	51	SL-4030881-SF	22	9
MAZ-158070AA	46	42	M9003-590-0A0	24	2	PJ-0325260-01	26	53	SL-4030891-SC	20	30
MAZ-158070AB	46	41	M9004-590-0A0	24	3	PJ-3040605-02	6	14	SL-4031291-SC	6	33
MAZ-158070BA	46	40	M9008-580-0A0	24	4	PJ-3040605-02	36	22	SL-4031291-SC	14	56
MAZ-158070BB	46	39	M9011-590-0A0-A	22	25	PJ-3040605-02	42	17	SL-4040681-SC	20	36
MAZ-158080AA	46	49	M9012-590-0A0	22	35	PJ-3090052-01	26	54	SL-4040881-SF	20	31
MAZ-158080AB	46	48	M9012-590-0A0	24	19	PS-0200062-KH	26	6	SL-4041081-SF	20	33
MAZ-158080BA	46	47	M9013-590-0A0	22	33	PS-0200062-KH	51	19	SL-4041091-SC	20	32
MAZ-158080BB	46	46	M9013-590-0A0	24	21	PS-0400142-KH	4	51	SL-4041091-SC	20	37
MAZ-15809000	46	43	M9017-580-0A0	24	12				SL-4041091-SC	20	38
MAZ-15810000	46	50	M9020-580-AA0	24	6	RC-0410415-KP	36	14	SL-4041291-SC	4	42
MAZ-16002000	48	27	M9020-580-0A0	24	5	RC-0470611-KP	9	11	SL-4041291-SC	14	55
MAZ-1600300A	48	28	M9021-580-0A0	24	15	RC-0560711-KP	2	69	SL-4041291-SC	22	31
MAZ-1600300B	51	9	M9022-590-0A0	24	7	RE-0300000-KO	8	15	SL-4051091-SC	20	39
MAZ-16004000	48	15	M9023-590-0A0	24	8	RE-0500000-KO	2	70	SL-4061091-SC	4	43
MAZ-16005000	48	18	M9024-580-0A0	24	14	RE-0500000-KO	12	44	SL-9082091-SE	32	12
MAZ-160090A0	48	23	M9028-580-0A0	24	13	RE-0600000-KO	6	49	SL-9082091-SE	38	35
MAZ-16009000	48	24	M9031-590-0A0	24	10	RE-0700000-KO	14	32	SM-1033501-SC	20	40
MAZ-16010000	48	22	M9034-580-0A0	24	23	RE-0700000-KO	34	22	SM-3061052-TP	14	64
MAZ-16011000	48	13	M9035-580-0A0	24	22	RE-0700000-KO	44	12	SM-3065052-TC	20	45
MAZ-16012000	48	3	M9041-590-0A0	17	15	RE-0700000-KO	48	8	SM-4031851-SR	20	34
MAZ-16013000	48	4	M9042-590-0A0	17	16	RE-0900000-KO	8	48	SM-4040601-SC	22	30
MAZ-16014000	48	11	M9043-590-0A0	17	17	RE-1500000-KO	28	71	SM-4051405-SE	18	12

NUMERICAL INDEX OF PARTS

索引

PART NO 品番	PAGE 頁	REF NO	PART NO 品番	PAGE 頁	REF NO	PART NO 品番	PAGE 頁	REF NO	PART NO 品番	PAGE 頁	REF NO
SM-6040602-TP	12	76	SS-6110480-SP	8	51	SS-7151210-SP	38	11	WP-0651001-SC	20	46
SM-6051202-TP	26	40	SS-6110480-SP	14	66	SS-8080310-TP	14	70	WP-0651056-SD	10	34
SM-6061202-TP	34	38	SS-6110480-SP	48	29	SS-8090610-SP	10	12	WP-0651056-SH	34	49
SM-6061202-TP	44	52	SS-6110610-TP	2	36	SS-8110310-SP	4	52	WP-0651646-SC	2	19
SM-6061602-TP	6	45	SS-6110610-TP	2	42	SS-8110310-SP	4	53	WP-0651646-SC	26	36
SM-6061602-TP	36	24	SS-6110610-TP	2	43	SS-8110310-SP	28	41	WP-0671016-SE	32	20
SM-6061602-TP	42	19	SS-6110610-TP	6	18	SS-8110410-TP	14	78	WP-0671016-SE	38	43
SM-6061610-SC	18	6	SS-6110610-TP	14	62	SS-8110410-TP	48	21	WP-0740516-SP	26	14
SM-6061802-TP	6	36	SS-6110610-TP	14	65	SS-8110422-TP	2	72	WP-0740516-SP	51	27
SM-6061802-TP	6	37	SS-6110810-TP	10	29	SS-8110422-TP	50	11	WP-0871602-SE	32	23
SM-6061802-TP	14	61	SS-6110810-TP	51	21	SS-8110520-TP	8	46	WP-0871602-SE	38	46
SM-6061802-TP	34	47	SS-6111010-TP	30	2	SS-8111610-SP	4	73	WP-0952616-SD	8	8
SM-6067552-TP	2	18	SS-6111010-TP	42	32	SS-8150510-TP	14	34	WP-1302501-SE	32	28
SM-6067552-TP	26	34	SS-6111010-TP	50	7	SS-8150822-TP	6	39	WP-1302501-SE	38	51
SM-8053002-TP	12	19	SS-6111052-TP	48	16	SS-8150822-TP	8	54	WP-1702600-SO	18	19
SM-8060612-TP	4	39	SS-6111140-SP	2	3	SS-8150822-TP	12	59	WS-0310702-KS	20	35
SM-8060612-TP	14	50	SS-6111140-SP	2	73	SS-8150822-TP	38	9	WS-0410002-KS	30	23
SM-8060612-TP	14	51	SS-6111140-SP	14	59	SS-8150822-TP	38	20	WS-0410002-KS	42	30
SM-8061612-TP	4	40	SS-6120930-SP	12	56	SS-8660530-TP	4	34	WS-0451040-KP	28	63
SM-9061203-SE	32	19	SS-6120930-SP	16	6	SS-8660610-TP	4	35	WS-0451040-KP	30	18
SM-9061203-SE	38	42	SS-6120940-SP	38	16	SS-8660612-TP	14	52	WS-0451040-KP	42	38
SM-9061403-CP	34	37	SS-6121212-TP	8	34	SS-8661012-TP	12	60	WS-0510002-KN	18	16
SM-9082023-SE	32	22	SS-6151142-TP	14	68	SS-9090813-TP	51	8	WS-0510002-KN	26	42
SM-9082023-SE	38	45	SS-6151220-SP	8	53	SS-9110460-CP	34	36	WS-0610002-KN	20	47
SS-1060210-TP	12	51	SS-6151220-SP	14	69	SS-9110460-CP	34	44	WS-0621210-KR	32	21
SS-1110640-TP	12	52	SS-6151412-TP	4	32	SS-9110460-CP	44	40	WS-0621210-KR	38	44
SS-1110640-TP	28	23	SS-6151812-TP	10	32	SS-9110460-CP	48	37	WS-0861410-KR	32	24
SS-1110640-TP	28	27	SS-6681712-TP	4	33	SS-9110543-CP	44	51	WS-0861410-KR	38	47
SS-1110640-TP	34	29	SS-7060310-SP	30	9	SS-9110920-CP	34	23	WS-1253010-KN	32	29
SS-2060310-SP	44	20	SS-7060310-SP	42	22	SS-9111010-SP	48	30	WS-1253010-KN	38	52
SS-2060310-SP	44	28	SS-7080510-TP	4	71	SS-9151120-CP	34	10	WZ-0640200-KP	30	20
SS-2060310-SP	46	12	SS-7080510-TP	40	3	SS-9151210-TP	44	43	WZ-0640200-KP	42	40
SS-2060310-SP	46	22	SS-7080510-TP	42	2	SS-9621413-SP	51	13			
SS-2060310-SP	46	58	SS-7090410-SP	12	57	SS-9621413-SP	44	41	100-04109	2	11
SS-2060310-SP	46	64	SS-7090410-SP	44	19	SS-9661230-CP	48	38	100-87906	34	54
SS-2060510-SP	4	69	SS-7090410-SP	44	26	ST-4031611-OR	4	74	100-87906	38	24
SS-2110920-TP	14	63	SS-7090410-SP	46	6	SV-4031006-SR	22	10	100-87906	40	21
SS-2110920-TP	50	17	SS-7090410-SP	46	10		22	12	100-87906	42	14
SS-2110930-SP	14	33	SS-7090410-SP	46	16	TA-0550604-RO	36	7	105-02300	2	47
SS-2110930-SP	38	4	SS-7090410-SP	46	20	TA-0750704-RO	2	48	105-23504	8	20
SS-4090415-SP	8	7	SS-7090410-SP	46	30	TA-1050504-RO	2	54	110-18504	2	28
SS-4090515-SP	10	30	SS-7090410-SP	46	37	TA-1250406-RO	2	49	110-43007	12	20
SS-4090715-SP	2	37	SS-7090410-SP	46	44	TA-1250406-RO	2	50	110-43304	12	8
SS-4090715-SP	2	45	SS-7090410-SP	46	51	TA-1250406-RO	2	51	110-72402	2	78
SS-4110515-SP	16	5	SS-7090410-SP	46	57	TA-1250705-RO	30	11	111-55108	32	30
SS-4110515-SP	17	8	SS-7090510-SP	48	19	TA-1250705-RO	42	24	111-55207	32	31
SS-4110615-SP	30	13	SS-7090610-SP	34	42	TA-1470704-RO	2	52	111-58300	32	7
SS-4110615-SP	42	26	SS-7090850-SP	34	52	TA-2100904-RO	2	53	111-58300	38	30
SS-4110615-SP	50	18	SS-7110510-SP	34	26	TA-2100904-RO	44	56	111-58409	32	8
SS-4110715-SP	14	57	SS-7110710-SP	28	64	WP-0280500-SC	42	36	111-58409	38	31
SS-4110715-SP	14	58	SS-7110730-SP	2	17	WP-0370316-SD	51	7	111-58516	32	11
SS-4110715-SP	16	14	SS-7110740-TP	12	54	WP-0430801-SC	22	32	111-58516	38	34
SS-4110715-SP	16	23	SS-7110740-TP	12	58	WP-0450000-SD	12	12	111-58607	32	9
SS-4110715-SP	17	10	SS-7110740-TP	14	35	WP-0450801-SD	26	10	111-58607	38	32
SS-4110715-SP	26	7	SS-7110740-TP	38	14	WP-0450801-SD	30	17	111-59001	32	14
SS-4110715-SP	26	8	SS-7110740-TP	48	2	WP-0450801-SD	42	37	111-59001	38	39
SS-4110715-SP	51	20	SS-7110740-TP	48	12	WP-0450846-SP	12	61	113-92107	6	19
SS-4111015-SP	2	38	SS-7110840-SP	2	46	WP-0482086-SD	10	8	135-02307	2	13
SS-4150715-SP	2	40	SS-7110840-SP	4	46	WP-0482086-SD	48	17	135-06415	6	20
SS-4150715-SP	2	41	SS-7110840-SP	6	40	WP-0501016-SD	12	45	135-07504	2	59
SS-4150715-SP	6	50	SS-7110840-SP	6	42	WP-0501016-SD	34	45	135-07504	8	25
SS-4150915-SP	38	26	SS-7110840-SP	8	52	WP-0501016-SD	44	53	135-08403	8	25
SS-4150915-SP	40	24	SS-7110840-SP	9	14	WP-0501016-SD	44	58	135-08700	8	22
SS-4151215-SP	2	44	SS-7110840-SP	12	55	WP-0501016-SD	48	32	135-08809	8	23
SS-4151215-SP	6	41	SS-7110840-SP	34	3	WP-0553216-SD	12	62	135-08908	8	24
SS-4151215-SP	6	47	SS-7111110-TP	8	55	WP-0553216-SD	12	62	135-09153	8	26
SS-4151215-SP	36	11	SS-7111120-SP	30	4	WP-0612516-SD	34	39	135-09500	9	1
SS-6060410-TP	8	18	SS-7111120-SP	42	34	WP-0612516-SD	44	44	135-09609	9	2
SS-6060410-TP	8	50	SS-7111120-TP	10	31	WP-0612516-SD	44	54	135-09708	9	3
SS-6080340-SP	4	70	SS-7111410-TP	4	45	WP-0621016-SD	14	71	135-09708	9	4
SS-6080340-SP	51	6	SS-7151120-SP	4	36	WP-0650876-SD	14	72	135-09807	9	4
SS-6090612-TP	48	44							135-09955	9	5
SS-6090670-TP	4	63							135-13205	10	5
SS-6092120-SP	16	24							135-13304	10	6
SS-6110420-TP	14	67							135-15507	12	21
SS-6110430-TP	12	53							135-16208	14	24
									135-17206	14	18
									135-17404	14	20

NUMERICAL INDEX OF PARTS

索引

PART NO 品番	PAGE 頁	REF NO	PART NO 品番	PAGE 頁	REF NO	PART NO 品番	PAGE 頁	REF NO	PART NO 品番	PAGE 頁	REF NO
135-17602	34	53	135-62608	28	26	141-05308	6	16	141-16909	26	47
135-17602	44	2	135-71906	26	57	141-05407	14	43	141-16909	28	66
135-17800	14	36	135-71906	28	17	141-05506	6	51	141-16909	51	30
135-17909	14	37	135-71955	28	16	141-05605	6	44	141-17519	32	1
135-18006	14	38	135-72003	26	50	141-05704	6	21	141-18053	32	2
135-18105	14	39	135-72003	28	18	141-05852	6	12	141-18152	32	3
135-18352	14	42	135-73407	26	49	141-05902	6	54	141-18251	32	4
135-18501	14	40	135-73407	28	39	141-06009	6	55	141-18350	38	27
135-18600	14	44	135-74009	9	9	141-06108	6	53	141-20000	28	40
135-18600	28	2	137-86306	2	14	141-06553	26	37	141-20109	28	51
135-18659	28	1	137-86306	38	25	141-06561	26	39	141-20208	28	52
135-18709	14	47	137-86306	40	23	141-06603	26	44	141-20307	28	54
135-18709	28	3	138-10908	48	43	141-06652	26	43	141-20406	28	55
135-18808	14	41	138-11906	44	45	141-07106	28	69	141-20505	28	53
135-18907	14	22	138-12003	44	46	141-07155	28	68	141-21255	28	61
135-29003	16	8	138-12102	8	41	141-07205	28	70	141-21263	28	60
135-33104	14	23	138-12102	26	15	141-07304	28	72	141-21354	28	62
135-33104	28	37	138-16608	2	24	141-07502	10	1	141-21701	28	56
135-40604	34	50	138-16764	2	23	141-07601	12	66	141-21800	28	57
135-40901	44	33	138-16855	8	21	141-07700	10	2	141-21909	28	58
135-40901	48	34	138-17754	32	13	141-07809	12	73	141-22006	28	59
135-41107	34	27	138-17754	38	36	141-08401	12	1	141-22550	30	1
135-41313	34	46	138-60200	6	34	141-08500	12	2	141-35305	50	10
135-41313	42	20	138-60408	26	38	141-08609	12	3	141-35503	50	8
135-41404	34	9	138-60606	6	35	141-08708	12	4	141-35602	50	9
135-41503	34	43	138-63709	51	15	141-08807	12	6	141-35701	50	19
135-41602	34	2	138-63758	51	14	141-08906	12	7	141-36006	50	21
135-42402	28	11	138-63808	51	18	141-08955	12	5	141-36113	50	20
135-42451	28	10	138-64400	48	52	141-09250	12	78	141-36204	50	16
135-42501	28	12	138-64509	30	16	141-09300	12	16	141-36303	50	15
135-42915	14	45	138-64509	42	31	141-09607	12	64	141-36402	14	10
135-42915	28	14	138-89407	51	16	141-09607	28	44	141-36709	50	1
135-42964	28	13	139-43204	26	5	141-09607	40	5	141-36808	50	6
135-43012	14	48	141-00309	2	39	141-10001	14	1	141-36956	50	3
135-43012	28	15	141-00408	2	2	141-10100	14	3	141-37053	50	2
135-43715	38	6	141-00457	2	1	141-10209	14	4	141-37509	50	5
135-43764	38	2	141-00507	2	56	141-10308	14	2	141-37608	50	4
135-43764	40	8	141-00606	2	55	141-10407	14	5	141-37707	50	22
135-43806	38	10	141-00705	2	6	141-10704	14	12	141-37806	50	14
135-43905	38	15	141-00754	2	5	141-10811	14	13	141-37905	50	24
135-44051	38	19	141-00903	2	8	141-11504	14	8	141-38002	50	23
135-44465	38	3	141-01000	2	9	141-11702	14	9	141-38101	51	29
135-44465	40	9	141-01208	2	22	141-11801	14	11	141-40206	34	40
135-44614	38	5	141-02107	4	2	141-12304	14	6	141-40255	34	8
135-44705	6	22	141-02206	4	3	141-12403	14	7	141-40263	34	1
135-44705	38	17	141-02305	4	4	141-12502	14	79	141-40354	34	20
135-45504	40	15	141-02404	4	1	141-13450	2	75	141-40552	34	28
135-45660	40	13	141-02503	4	5	141-13468	2	74	141-40750	34	35
135-45801	40	16	141-02602	4	6	141-13658	2	58	141-40909	34	24
135-46700	40	18	141-02701	4	7	141-13666	2	57	141-41055	34	15
135-47005	40	17	141-02800	4	8	141-14102	16	1	141-41105	34	17
135-47161	40	14	141-03006	8	3	141-14201	16	2	141-41204	34	33
135-48003	28	31	141-03055	8	2	141-14300	16	3	141-41402	34	21
135-48102	14	46	141-03253	8	57	141-14409	16	4	141-41402	44	11
135-48102	28	8	141-03253	28	47	141-14508	4	44	141-41402	48	7
135-48151	28	7	141-03352	8	58	141-14607	16	13	141-41501	34	41
135-48201	14	49	141-03352	28	48	141-15257	17	2	141-41758	36	2
135-48201	28	9	141-03402	8	1	141-15364	4	75	141-41857	36	1
135-48300	14	60	141-03501	8	36	141-15364	17	3	141-41907	36	5
135-48300	28	38	141-03659	8	56	141-15455	17	6	141-42004	36	15
135-48508	28	5	141-03659	28	49	141-15554	17	4	141-42103	36	8
135-48557	28	4	141-03659	40	22	141-15653	17	5	141-42251	30	14
135-48607	28	6	141-03907	8	6	141-15752	17	1	141-42251	36	12
135-48706	40	19	141-04004	8	17	141-16107	14	14	141-42251	42	27
135-51205	26	2	141-04152	6	1	141-16107	28	28	141-43002	38	23
135-51254	26	1	141-04202	6	2	141-16206	14	15	141-43002	40	11
135-54506	28	32	141-04301	6	3	141-16206	28	34	141-44000	38	22
135-54803	14	16	141-04400	6	4	141-16305	28	30	141-44000	40	12
135-54803	28	67	141-04509	6	5	141-16404	14	73	141-45106	44	1
135-61303	28	21	141-04608	6	6	141-16404	28	29	141-45551	44	5
135-61352	28	20	141-04707	6	8	141-16503	26	48	141-45650	44	6
135-61360	28	19	141-04806	6	11	141-16503	28	35	141-45759	44	7
135-61402	28	25	141-04905	6	9	141-16602	28	33	141-45858	44	8
135-61451	28	24	141-05001	6	10	141-16701	28	36	141-46054	48	1
135-62400	14	21	141-05100	6	7	141-16800	14	74	141-46104	44	10
135-62509	28	22	141-05209	6	15	141-16800	28	65	141-46104	48	6

NUMERICAL INDEX OF PARTS

索引

PART NO 品番	PAGE 頁	REF NO	PART NO 品番	PAGE 頁	REF NO	PART NO 品番	PAGE 頁	REF NO	PART NO 品番	PAGE 頁	REF NO
141-46203	44	9									
141-46203	48	5									
141-46302	44	13									
141-46401	44	32									
141-46401	48	10									
141-46708	51	5									
141-46757	51	3									
141-46807	51	4									
141-46906	44	49									
141-47003	36	17									
141-47003	42	12									
141-47102	36	18									
141-47102	42	13									
141-47201	36	23									
141-47201	42	18									
141-47359	36	20									
141-47359	42	15									
141-47508	30	7									
141-47508	42	43									
141-47607	30	5									
141-47607	42	35									
141-47755	30	15									
141-47755	42	28									
141-47805	30	8									
141-47805	42	21									
141-47904	48	42									
141-48100	48	50									
141-48209	48	49									
141-48407	36	19									
141-48407	42	44									
141-48803	44	18									
141-48803	46	56									
141-48852	44	15									
141-48852	46	53									
141-48902	44	25									
141-48902	46	61									
141-48951	44	23									
141-48951	46	59									
141-49009	46	21									
141-49058	46	17									
141-49108	46	11									
141-49157	46	7									
141-49603	44	59									
141-49900	46	52									
170-07402	32	10									
170-07402	38	33									
178-45009	20	13									
178-48458	51	10									
178-48508	51	11									
225-37658	2	61									
225-38151	2	62									
225-38300	2	63									
225-38409	2	64									
229-30309	18	14									
229-30358	18	1									
229-30408	18	10									
229-30507	18	9									
229-30705	18	7									
229-30804	18	5									
229-30903	18	4									
229-31000	18	3									
229-31109	18	2									
229-31208	18	15									
229-31307	18	11									
229-31406	18	8									

JUKI®

JUKI株式会社

JUKI CORPORATION

お問い合わせ、ご相談は
To order or for further
information,
please contact:

Copyright © 1998-2000 JUKI CORP.
本書の内容を無断で転載、複写すること
を禁止します。
All rights reserved throughout the world.

※このパーツリストは商品改良のため予告なく変更する事があります。
※The description covered in this parts list is subject to change for improvement of the commodity without notice.
※このパーツリストは、2000年11月現在の商品仕様で編集したものです。
※This parts list is edited in accordance with the product specifications as of November 2000.

2000. 12. Printed in Japan (I