

JUKI®

**Computer-controlled High-speed, Lockstitch Button
Sewing Machine with Automatic Button Feeder**

自動ボタン送り装置付き高速電子本縫ボタン付けミシン

LK-1903/BR25

PARTS LIST

29309804

No.1224-02



HOW TO MAKE USE OF THIS PARTS LIST

1. Explanation of codes

1) "*" mark.....means this part is changed from the previous parts book.

As to the details of the change, refer to "List for information of change".

2) "01"refer to "Note" explanation at bottom of page.

2. Codes on the "Qty" column

· Each numeral indicates the number of parts required.

· "0.1" and "2.5" indicate the length (in meters) of the respective parts.

3. Parentheses mean that the corresponding part is a subpart that constructs an assembly part.

4. Dotted lines on the Figures indicate assembly parts.

パーツリストご利用に際して

1. "注記" 欄の記号説明

1) "*" 印前回のパーツブックに比較して今回変更された部品を意味します。

変更内容は"変更情報リスト"を参照してください。

2) "01"ページ下の"注記"の説明を参照してください。

2. 数量欄の数字は、個数を表し、0.1、2.5等の数値は、長さ（単位メートル）を表します。

3. 数量欄の（ ）は、組部品を構成している子部品であることを意味します。

4. イラストページの — — — — 枠は、組構成であることを意味します。

CONTENTS

目 次

LK-1903SS-31△	
1. NEEDLE BAR & THREAD TENSION COMPONENTS	1
針棒・糸調子関係	
2. PRESSER LIFTER COMPONENTS	1
押え上げ関係	
3. SHAFT COMPONENTS	1
軸関係	
4. WIPER MECHANISM COMPONENTS	3
ワイパー関係	
5. BUTTON CLAMP COMPONENTS	5
ボタンつまみ関係	
BR25	
6. FINE POSITIN OF BUTTONS COMPONENTS (1)	7
ボタンすりもみ関係 (1)	
7. FINE POSITIN OF BUTTONS COMPONENTS (2)	9
ボタンすりもみ関係 (2)	
8. DRIVE CAM COMPONENTS	11
カム関係	
9. INDEX COMPONENTS (1)	13
インデックス関係 (1)	
10. INDEX COMPONENTS (2)	15
インデックス関係 (2)	
11. FEEDER BALL COMPONENTS	17
フィダーボール関係	
12. TABLE & COVER COMPONENTS	19
脚卓・カバー関係	
13. BR CONTROL BOX COMPONENTS (FOR JAPAN AND GENERAL EXPORT)	21
B R 電装関係 (日本・一般輸出用)	
14. BR CONTROL BOX COMPONENTS (FOR EUROPE)	23
B R 電装関係 (ヨーロッパ用)	
15. BR POWER SUPPLY COMPONENTS	25
B R 入出力関係	
16. MC591 CONTROL BOX COMPONENTS	27
M C 5 9 1 制御箱関係	
17. MC591 OPERATION BOX & ACCESSORIE COMPONENTS	29
M C 5 9 1 操作箱・付属品関係	

18. MC591 WIRING DIAGRAM	31
MC 5 9 1 電装配線図	
19. ACCESSORIE PART COMPONENTS	33
付属品関係	
20. SELECTIVE PART COMPONENTS	34
選択部品関係	
21. LIST FOR INFORMATION OF CHANGE	35
変更情報リスト	
NUMERICAL INDEX OF PARTS	36
索引	

Other parts list related to this model:

この機種に関するパーツリストとして下記のパーツリストがあります。

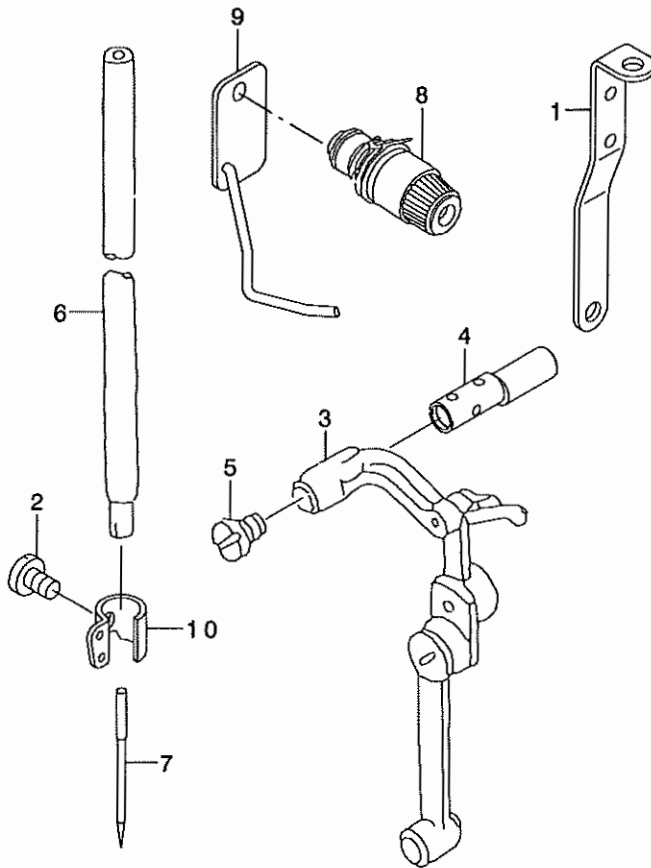
LK-1900

Computer-controlled High-speed Bar-tacking Industrial Sewing Machine

高速電子閉止めミシン

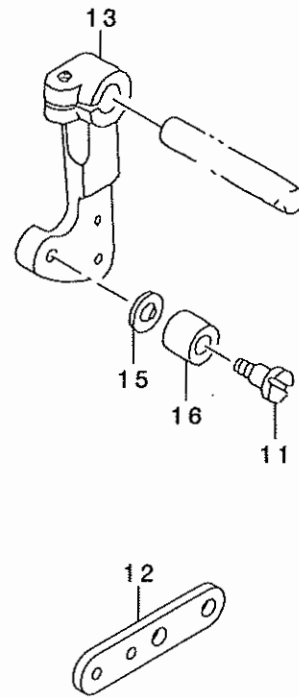
1. NEEDLE BAR & THREAD TENSION COMPONENTS

針棒・糸調子関係



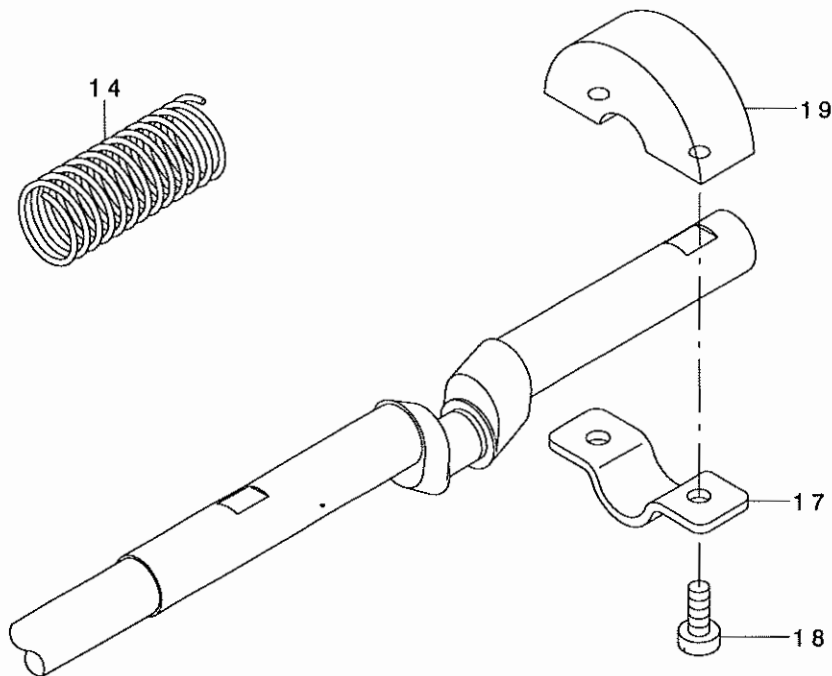
2. PRESSER LIFTER COMPONENTS

押え上げ関係



3. SHAFT COMPONENTS

軸関係

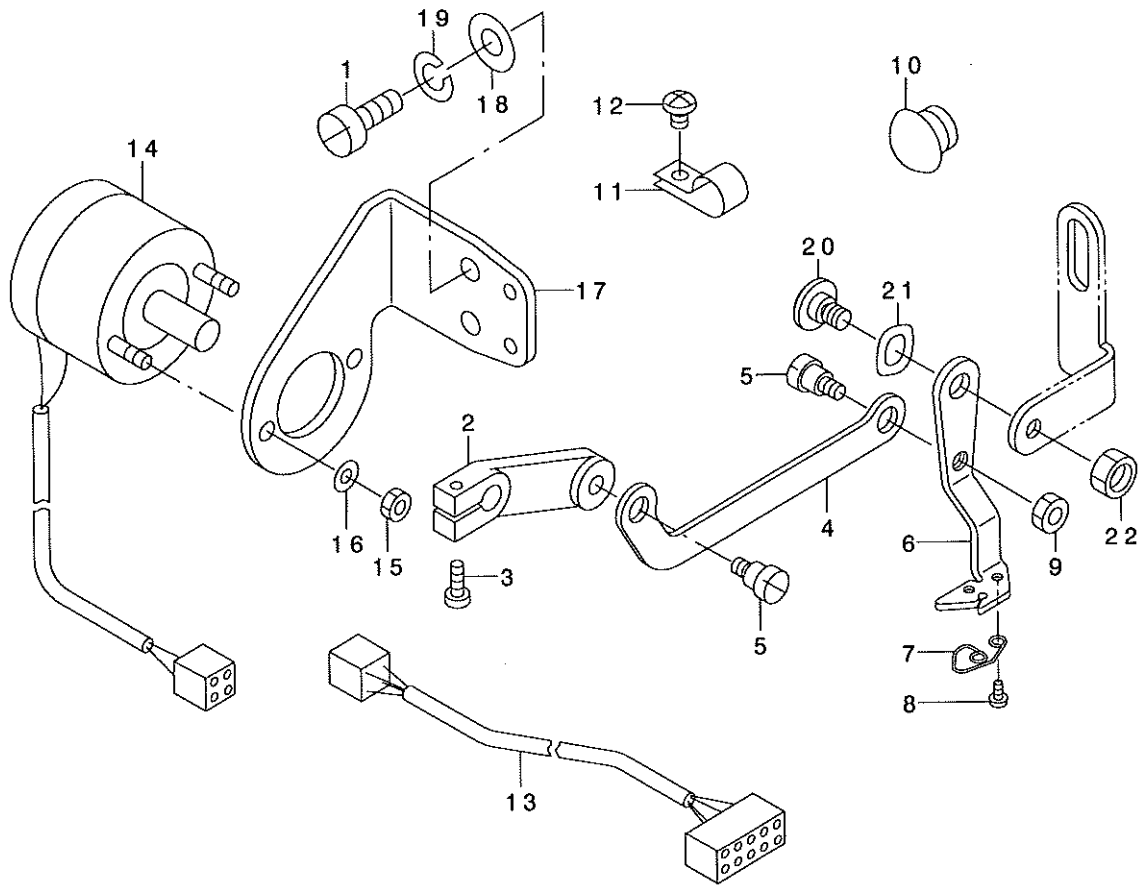


REF. NO	NOTE	PART NO.	DESCRIPTION	ヒョウメイ	Qty
1		B1114-581-000	THREAD GUIDE PLATE	イトアンナイ イタ	1
2		SS-7080510-TP	SCREW 1/8-44 L=4.5	マルヒラネシ 1/8-44 L=4.5	1
3		D1901-L7V-VB0	THREAD TAKE-UP LEVER ASM.	リンク テンビノクミ	1
4		D1904-L7V-V00	LINK TAKE-UP LEVER PIN, HEAVY	アツモノヨウ テンビノクランクビノ	1
5		D1906-L7V-V00	SET SCREW	テンビノクランクビノ オサエネシ	1
6		D1401-L7V-V00	NEEDLE BAR	ハリホ -	1
7		MDP-170B1400	NEEDLE DPX17 #14	ハリ DPX17 #14	1
8		B2302-205-0A0	TENSION CONTROLLER NO.2 ASM.	フトイトヨウ タ イ2イトチヨウシ ケツコウ	1
9		B5541-205-0A0	THREADING GUIDE ASM.	イトトウシカ イトクミ	1
10		D1405-M7W-F00	NEEDLE BAR THREAD GUIDE	ハリホ - イトアンナイ	1
11		SD-0791271-SP	HINGE SCREW D= 7.94 H=12.7	タノネシ D=7.94 H=12.7	1
12		141-47003	SOLENOID LINK	オサエアケ ソレノイト リンク	1
13		135-41313	CONNECTING ARM	レント ウレンケツウデ	1
14		141-48407	VERTICAL FEED SHAFT SPRING	タテオクリシ クハネ	1
15		B1853-512-00E	HOOK SHAFT WASHER	カマシ クサカネ	1
16		B2619-372-000	STOP MOTION TRIPPING LEVER CAM	ハリカズ チヨセツ コロ	1
17		B1208-210-D00	CRANK BALANCER FIX PLATE	クランクハ ランサコテイイタ	1
18		SS-6121210-SP	SCREW 3/16-28 L=12	ヒラネシ 3/16-28 L=12	2
19		B1207-210-D00	CRANK BALANCER	クランクハ ランサ	1

NOTE (注記) ALL PARTS OTHER THAN ABOVE ARE SAME OF MODEL LK-1900SS.
 上記以外の部品は、LK-1900SSと共通です。

4. WIPER MECHANISM COMPONENTS

ワイパー関係



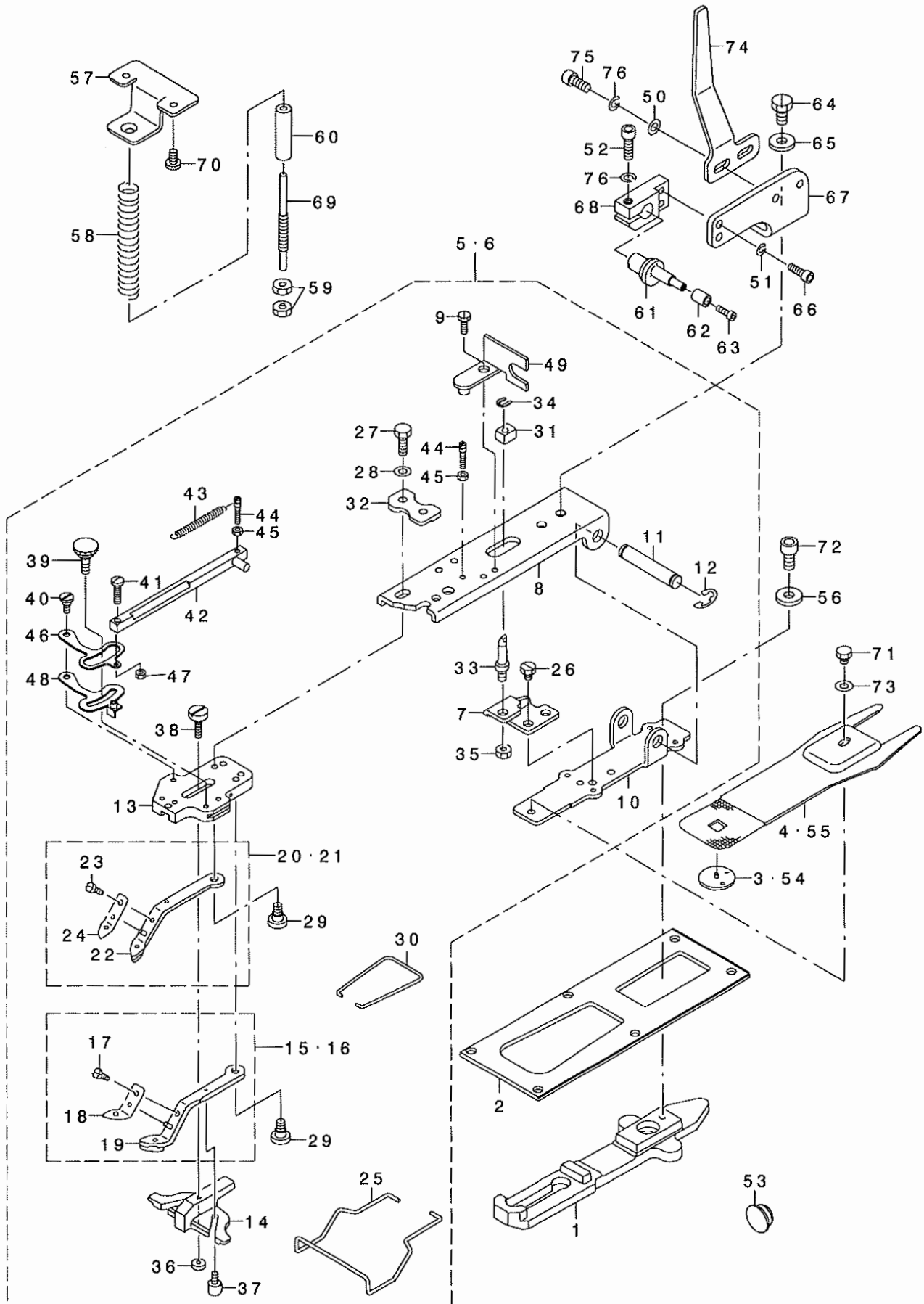
REF. NO	NOTE	PART NO.	DESCRIPTION	ヒラネシ	Qty
1		SS-6111010-TP	SCREW 11/64-40 L= 9.5	ヒラネシ 11/64-40 L=9.5	2
2		B2102-205-000	WIPER ARM.	ワイハ ウテ	1
3		SS-6621220-SP	SCREW 3/16-32 L=12	ヒラネシ 3/16-32 L=12	1
4		141-47607	WIPER LINK	ワイハ リンク	1
5		SD-0600181-TP	HINGE SCREW	タソネシ	2
6		141-47508	WIPER	ワイハ	1
7		141-47805	SPRING	ワイハ -イトウケハネ	1
8		SS-7060310-SP	SCREW 3/32-56 L=3	マルヒラネシ 3/32-56 L=3	2
9		NS-6110310-SP	NUT 11/64-40	ロツカクナツト 11/64-40	1
10		TA-1250705-R0	RUBBER PLUG	トメセシ	1
11		HX-0012300-0C	CABLE CLIP	ケ-フ ルクリツフ	3
12		SS-4110615-SP	SCREW 11/64-40 L=6	ナハ コネシ 11/64-40 L=6	3
13		141-42251	SOLENOID RELAY CABLE ASM.	ソレノイト チユウケイケ-フ ルクミ	1
14		141-47755	SOLENOID FOR WIPER ASM.	ワイハ -ソレノイト クミ	1
15		NM-6040003-SC	NUT M4	ロツカクナツト M4	2
16		WS-0410002-KS	SPRING WASHER M4	ハネサカネ M4	2
17		138-64509	SOLENOID FITTING PLATE	ワイハ -ソレノイト トリツケハシ	1
18		WP-0450801-SD	WASHER 4.5X10X0.8	ヒラサカネ 4.5X10X0.8	2
19		WS-0451040-KP	SPRING WASHER 4.5X8.5X1	ハネサカネ 4.5X8.5X1	2
20		SD-0640261-SP	HINGE SCREW D=3.65 H=2.6	タソネシ D=6.35 H=2.6	1
21		WZ-0640200-KP	WAVE WASHER	ナミカ タサカネ	1
22		NS-6120310-SP	NUT 3/16-28	ロツカクナツト 3/16-28	1

NOTE (注記)

ALL PARTS OTHER THAN ABOVE ARE SAME OF MODEL LK-1900SS.
上記以外の部品は、LK-1900SSと共通です。

5. BUTTON CLAMP COMPONENTS

ボタンつまみ関係



REF. NO	NOTE	PART NO.	DESCRIPTION	キ ャ ム イ	Qty
1		141-45106	CLOTH FEED PLATE	ヌノオリイタ	1
2		135-17602	FEED PLATE PRESSER PLATE	ヌノオリ オサエイタ	1
3	01	MAZ-15501000	GUIDE	ハリアナカ イト	1
4	01	MAZ-15502000	PRESSURE PLATE	ヌノサエ シタイタ	1
5	01	141-90052	KNOB DEVICE JUNCTION COMPL.	シヨウホク タンヨウツマミソウチ ケツゴウ ウ	1
6	02	141-90151	KNOB DEVICE JUNCTION COMPL.	チヨウホク タンヨウツマミソウチ ケツゴウ ウ	1
7		MAZ-15514000	SUPPORT PLATE	ツチユトリツクイタ	(1)
8		141-46203	PICK-UP FOOT INSTALLING BASE	ツマミアツトリツクイタ イ	(1)
9		SS-9091010-SP	SCREW 9/64-40 L=10	ロツカクホク ホト 9/64-40 L=10	(1)
10		141-46104	PICK-UP INSTALLING BASE	ツマミソウチトリツクイタ イ	(1)
11		141-41402	INSTALLING SHAFT	ツマミソウチトリツクイタ ク	(1)
12		RE-0700000-KO	E-RING 7	Eカ タメリ 7	(2)
13		141-46302	PICK-UP FOOT INSTALLING BASE	ホク タンツマミアツトリツクイタ イ	(1)
14		MAZ-16522000	BUTTON GUIDE FOOT	ホク タンカ イト アツ	(1)
15	01	141-90458	S BUTTON CLAMP JAW LEVER ASM.R	シヨウホク タンヨウツマミアツ ミキ ケツゴウ ウ	(1)
16	02	MAZ-166070BO	M BUTTON CLAMP JAW LEVER ASM.R	チヨウホク タンヨウツマミアツ ミキ ケツゴウ ウ	(1)
17		SS-7090410-SP	SCREW 9/64-40 L= 3.5	マルヒラネツ 9/64-40 L=3.5	(2)
18		MAZ-08829000	SPRING, RIGHT	ホク タンツマミイタ ハネ(ミキ)	(1)
19		MAZ-166070AO	M BUTTON CLAMP JAW LEVER ASM.R	チヨウホク タンヨウ ツマミアツ ミキ クミ	(1)
20	01	141-90557	S BUTTON CLAMP JAW LEVER ASM.L	シヨウホク タンヨウツマミアツ ヒダ リクツゴウ	(1)
21	02	MAZ-166080BO	KNOB FOOT JUNCTION (LEFT)	チヨウホク タンヨウツマミアツヒダ リクツゴウ	(1)
22		MAZ-166080AO	MIDDLE BUTTON CLAMP LEVER ,L	チヨウホク タンヨウツマミアツヒダ リクツゴウ	(1)
23		SS-7090410-SP	SCREW 9/64-40 L= 3.5	マルヒラネツ 9/64-40 L=3.5	(2)
24		MAZ-08828000	SPRING, LEFT	ホク タンツマミイタ ハネ(ヒダリ)	(1)
25		D3130-M1Y-C00	FINGER GUARD	ユビ ガ -ト	(1)
26		SS-9110460-CP	SCREW 11/64-40 L=4	ロツカクホク ホト 11/64-40 L=4	(2)
27		SS-9621413-SP	SCREW 3/16-32 L=13.5	ロツカクホク ホト 3/16-32 L=13.5	(2)
28		WP-0501016-SD	WASHER 5X10.5X1	ヒラサカ ホネ 5X10.5X1	(2)
29		SD-0640391-TP	HINGE SCREW D= 6.35 H= 3.9	ダ'ンネツ D=6.35 H=3.9	(2)
30		B2561-372-000	BUTTON CLAMP SPRING	ホク タン ツマミアツ ハネ	(1)
31		MAZ-15515000	SLIDE BLOCK	ヨコホホク ウツ カクマ	(1)
32		141-90300	FITTING BASE PRESSER PLATE	ツマミアツトリツクイタ イサエイタ	(1)
33		135-40901	STATIONING BLOCK SHAFT	ヨコホホク -ツ シチユウ	(1)
34		D2548-232-D00	SNAP RING, FOR CONNECTING ROD	ヨコホリ ホ -ツ ハシラ トメ	(1)
35		NS-6150310-SP	NUT 15/64-28	ロツカクナツト 15/64-28	(1)
36		B2553-372-000	NUT	ホク タン カ イト アツ トメネツ B	(1)
37		B2560-372-000	BUTTON CLAMP STOP PIN	ツマミアツ ヒラキヒ'ン	(2)
38		SD-0550303-TP	HINGE SCREW D=5.5 H=3	ダ'ンネツ D=5.5 H=3	(1)
39		B2549-372-R00	CLAMP SCREW A	ヒラキレハ' - トメネツ A	(1)
40		SD-0500301-SP	HINGE SCREW D= 5 H= 3	ダ'ンネツ D=5 H=3	(1)
41		SS-7091480-SP	SCREW 9/64-40 L=13.5	マルヒラネツ 9/64-40 L=13.5	(1)
42		MAZ-088270AO	CLAMP PELEASE LINK ASM.	クランア' カイ' ヨリツク(クミ)	(1)
43		GBR-01606000	RELEASE RETURN SPRING	カイ' ヨ ホト' ユハ' ネ	(1)
44		GBR-01607000	SPRING HOOK	ス' リツク' フツク	(2)
45		NS-6080210-SP	NUT 1/8-44	ロツカクナツト 1/8-44	(2)
46		GBR-01601000-A	CLAMP RELEASE LEVER	クランア' カイ' ヨ レハ' -	(1)
47		NS-6090310-SP	NUT 9/64-40	ロツカクナツト 9/64-40	(1)
48		B2548-372-RA0	BUTTON CLAMP STOP LEVER ASM.	ツマミアツ ヒラキレハ' - クミ	(1)
49		D2572-M1Y-COF	LINK SUPPORTING PLATE	リツクササエイタ	(1)
50		WP-0531000-SD	WASHER M5	ヒラサカ' カ' ネ コカ' タマヒ M5	2
51		WS-0410002-KN	SPRING WASHER	ハ'ネツ' カ'ネ' ム4	2
52		SM-6051602-TP	SCREW M5X0.8 L=16	ロツカクアツホク' ホト M5X0.8 L=16	1
53		TA-2100904-R0	RUBBER PLUG	トメセン	1
54	02	MAZ-15601000	GUIDE	ハリアナカ イト	1
55	02	MAZ-15602000	PRESSURE PLATE	ヌノサエ シタイタ	1
56		WP-0612516-SD	WASHER 6.1X15.2X2.5	ヒラサカ' カ'ネ' 6.1X15.2X2.5	1
57		138-11906	ACCEPT PLATE, UPPER	オサエハ' ネ ウケイタ ウ	1
58		138-12003	PRESSURE SPRING	オサエハ' ネ	1
59		B3125-012-000	THREAD TENSION NUT	イトチヨ-シ ナツト	2
60		D2527-232-D00	SLEEVE	オサエハ' ネ ササエハ' イ'	1
61		182-27603	HOOK	ヌノサエアケ' フツク	1
62		182-00709	BUTTON GAUGE FOR FOUR HOLES	ロ-ラ-	1
63		SM-6030602-TP	SCREW M3X0.5 L=6	ロツカクアツホク' ホト M3X0.5 L=6	1
64		SS-9151120-CP	SCREW 15/64-28 L=11	ロツカクホク' ホト 15/64-28 L=11	2
65		WP-0612516-SD	WASHER 6.1X15.2X2.5	ヒラサカ' カ'ネ' 6.1X15.2X2.5	2
66		SM-6041202-TP	SCREW M4X0.7 L=12	ロツカクアツホク' ホト	2
67		GBR-25004000	HOLDER BRACKET	ホドタ' ア' ラクツト	1
68		182-09007	HOOK HOLDER	フツクホドタ'	1
69		141-46906	ADJUSTING SHAFT	オサエハ' ネチヨウセツツ' ク	1
70		SS-7110840-SP	SCREW 11/64-40 L=7.8	マルヒラネツ' 11/64-40 L=7.8	2
71		SS-9110543-CP	SCREW 11/64-40 L=5.3	ロツカクホク' ホト 11/64-40 L=5.3	1
72		SM-6061202-TP	SCREW M6 L=12	ロツカクアツホク' ホト M6 L=12	1
73		WP-0501016-SD	WASHER 5X10.5X1	ヒラサカ' カ'ネ' 5X10.5X1	1
74		GBR-25003000	LIFTING ACTUATING PLATE	オサエアケ' サト' ウイタ	1
75		SM-6051202-TP	SCREW M5X0.8 L=12	ロツカクアツホク' ホト M5X0.8 L=12	2
76		WS-0510002-KP	SPRING WASHER 5.1X9.2X1.3	ハツキツ' カ'ネ' 5.1X9.2X1.3	3

NOTE (注記)

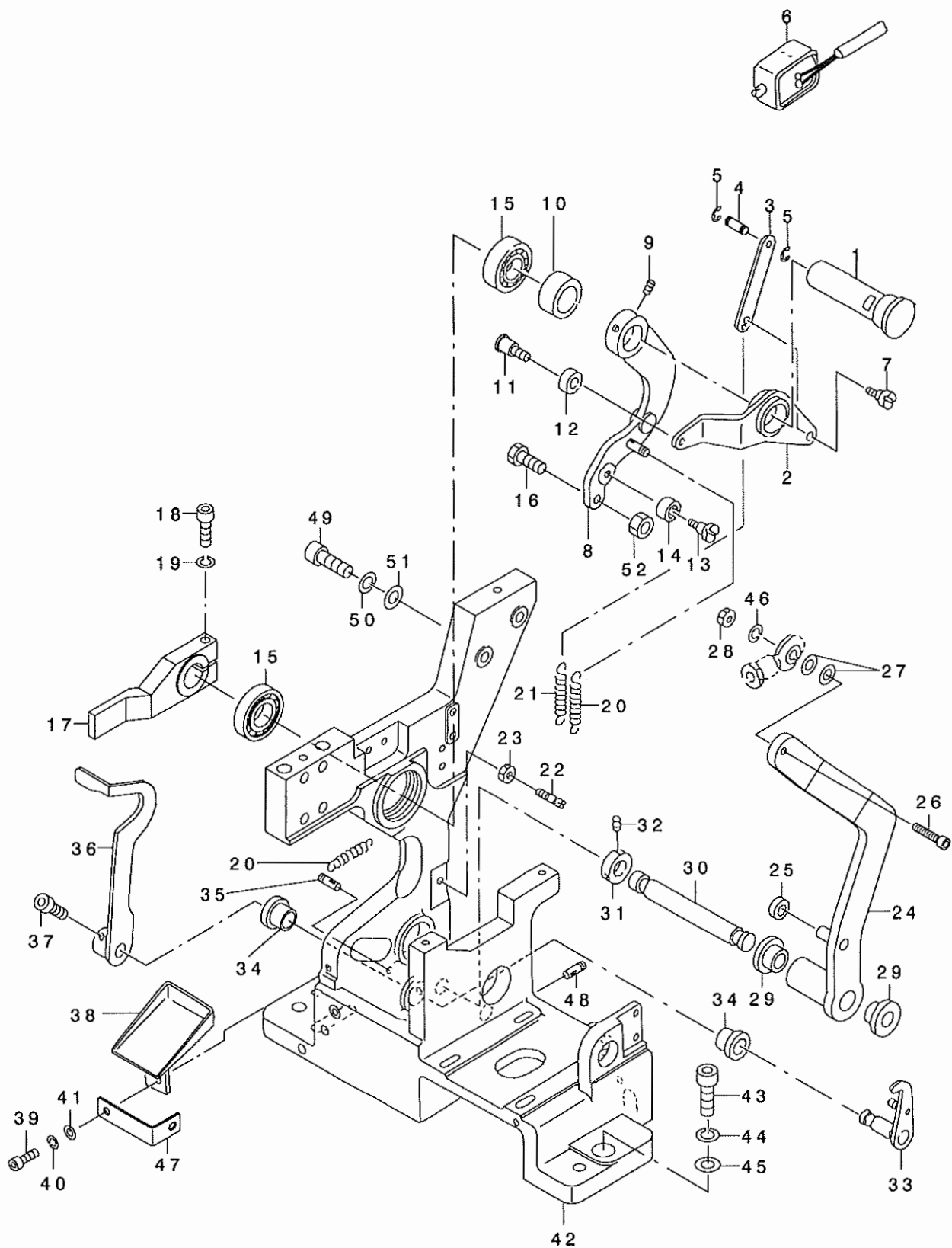
01...FOR LK-1903-311
02...FOR LK-1903-312

LK-1903-311用
LK-1903-312用

BR25

6. FINE POSITIN OF BUTTONS COMPONENTS (1)

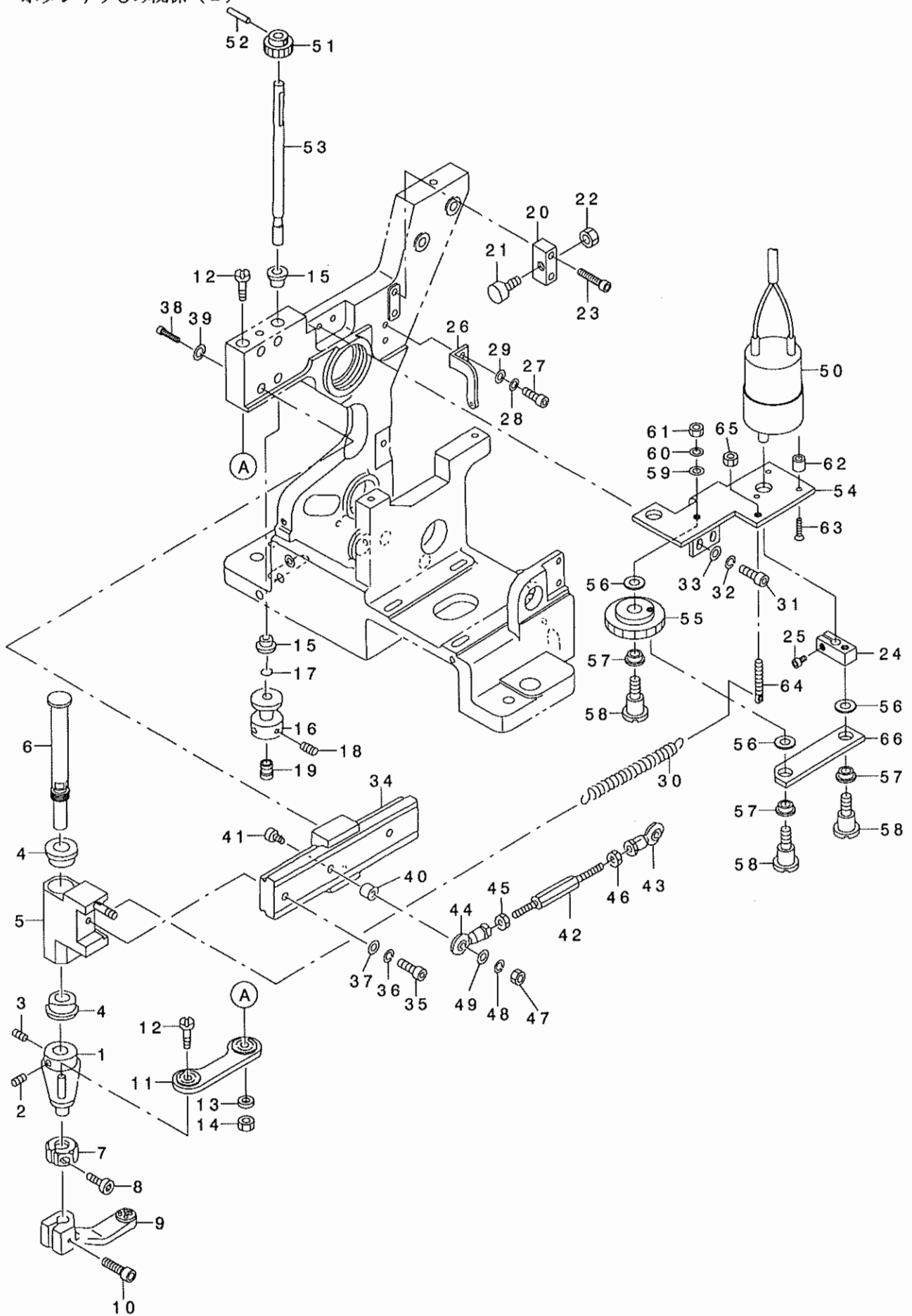
ボタンすりもみ関係 (1)



REF. NO	NOTE	PART NO.	DESCRIPTION	ト ヲ メ イ	Qty
1		165-52507	ARM SHAFT	ア-ムシ'ク	1
2		182-19709	RUBBING UP-AND-DOWN LEVER	スリモミシヨウコウレハ' -	1
3		182-18206	RUBBING UP-AND-DOWN LINK	スリモミシヨウコウリンク	1
4		165-57209	PIN	トメワヨウビ' シェリンク' ツケ	1
5		RE-0200000-KO	E-RING	Eカ' タトメワ 2	2
6		GBR-10852000	MAGNET	スリモミカコウマク' ネット	1
7		SD-0600341-TP	HINGE SCREW D=6.0 H=3.4	タ' シネシ'	1
8		182-27850	UP AND DOWN LEVER ASM.	シ' ヨウケ' レハ' -クミ	1
9		SM-8050602-TP	SCREW M5 L=6	トメネシ' M5X0.8 L=6	2
10		165-52606	THRUST COLLAR	ア-ムシ' クカラ-	1
11		SD-0600401-TP	HINGE SCREW D= 6 H= 4	タ' シネシ' D=6 H=4	1
12		182-19808	RUBBING ROLLER	スリモミローラ	1
13		SD-0601021-SP	HINGE SCREW D=6 H=10.2	タ' シネシ' D=6 H=10.2	1
14		165-56706	BEARING	ニ-ト' ルハ' アリンク'	1
15		SB-1150004-00	RADIAL BEARING	ラシ' アルシ' クウケ	2
16		SM-6063002-TP	SCREW M6 L=30	ハンソウタイ シ' クウケ トメネシ'	1
17		182-07902	UP AND DOWN ARM	ヌノオサエシ' ヨウケ' ア-ム	1
18		SM-6052502-TP	SCREW M5X0.8 L=25	ロツカクアナホ' ルト	1
19		WS-0510002-KN	SPRING WASHER	ハ' ネサ' カ' ネ 5.1X9.2X1.3	1
20		165-54008	SPRING	ヒツハ' リハ' ネ	2
21		165-53208	SPRING	スリモミシ' ヨウシヨウハ' ネ	1
22		165-53307	HOOK	スリモミフック	1
23		NM-6050001-SC	NUT M5	ロツカクナツト M5X0.8 1シユ	1
24		182-06706	TURNING LEVER	センカイレハ' - A	1
25		165-56805	COLLAR	ウチワ	1
26		SM-6042002-TP	SCREW M4X0.7 L=20	ロツカクアナホ' ルト	1
27		WP-0430800-SC	WASHER M4	ヒラサ' カ' ネ コカ' タマル M4	2
28		NM-6040001-SC	NUT M4	ロツカクナツト M4	1
29		165-57506	LEVER SHAFT METAL	センカイレハ' -シ' クメタル	2
30		165-54503	SHAFT	シャフト	1
31		165-59007	BASE A (BR-10)	ハ' -スホンタイA	1
32		SM-8040602-TP	SCREW M4X0.7 L=6	トメネシ'	2
33		182-17752	CLAMP RELEASE ASM.	クランフ' カイシ' ヨクミ	1
34		165-57605	SHAFT BUSHING	クランフ' カスシ' ヨシ' クメタル	2
35		182-19006	DW PIN 4*14	DWピ' シ 4*14	1
36		182-06904	CLAMP RELEASE ARM	クランフ' カイシ' ヨア-ム	1
37		SM-6050802-TP	SCREW M5X0.8 L=8	ロツカクアナホ' ルト M5X0.7 L=8	2
38		165-50105	SUPPORT PLATE	ハイシユツウケサ' ラ	1
39		SM-6040802-TR	SCREW M4X0.7 L=8	ロツカクアナホ' ルト M4X0.7 L=8	1
40		WS-0410002-KN	SPRING WASHER	ハ' ネサ' カ' ネ M4	1
41		WP-0430800-SC	WASHER M4	ヒラサ' カ' ネ コカ' タマル M4	1
42		182-27702	MAIN BODY	ホンタイフレーム	1
43		SM-6063002-TP	SCREW M6 L=30	ハンソウタイ シ' クウケ トメネシ'	3
44		WS-0610002-KN	SPRING WASHER 6.1X12.2X1.5	ハ' ネサ' カ' ネ M6	3
45		165-59601	WASHER	サ' カ' ネ	3
46		WS-0410002-KN	SPRING WASHER	ハ' ネサ' カ' ネ M4	1
47		GBR-25005000	CAM FIXING PLATE	ヌノオサエサケ' カムコテイイタ	1
48		SM-8050502-TP	SCREW M5 L=5	トメネシ'	1
49		SM-6031402-TP	SCREW	ロツカクアナホ' ルト	2
50		WS-0310002-KN	SPRING WASHER M3	ハ' ネサ' カ' ネ 3.1X5.9X0.7	2
51		WP-0320500-SC	WASHER M3	ヒラサ' カ' ネ コカ' タマル M3	2
52		182-19402	M6 NUT	M6 ナツト	1

7. FINE POSITIN OF BUTTONS COMPONENTS (2)

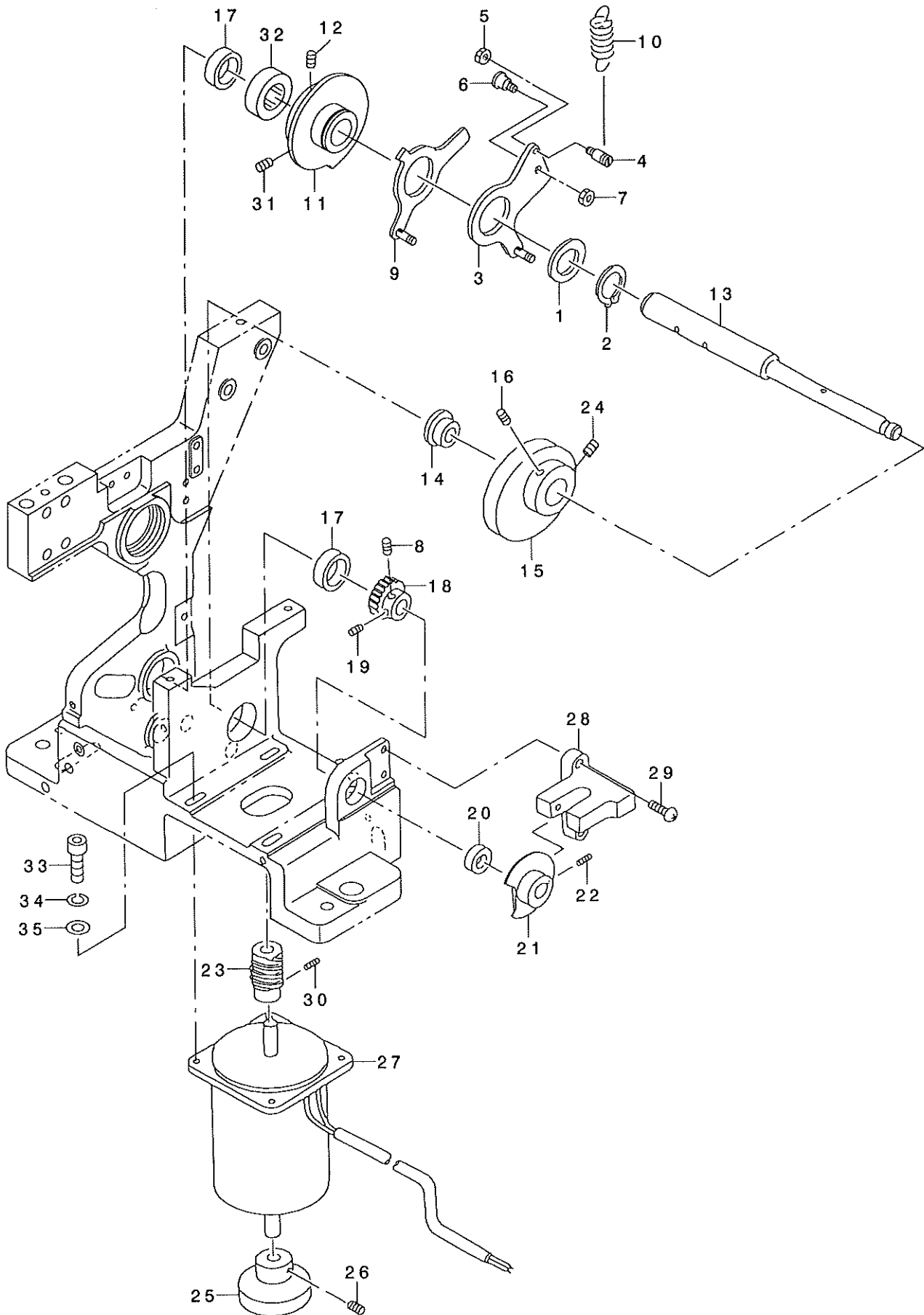
ボタンすりもみ関係 (2)



REF. NO	NOTE	PART NO.	DESCRIPTION	品名	Qty
1		182-06003	TURNING LEVER BOSS	センカイレハ	1
2		SM-8050602-TP	SCREW M5 L=6	トメネジ M5X0.8 L=6	1
3		SM-8050502-TP	SCREW M5 L=5	トメネジ	1
4		165-57407	ARM SHAFT METAL	センカイアームシフトメタル	2
5		182-27959	TURNING HEAD ASM.	センカイヘッド クミ	1
6		182-05906	TURNING SHAFT	センカイシャフト	1
7		182-06409	STOPPER	チョウセイストッパ	1
8		SM-6031202-TP	SCREW M3X0.5 L=12	ロツカクアナネジ ネジ	1
9		165-57902	BUTTON CARRIER A	ボタタンキヤリア	1
10		SM-6051802-TP	SCREW M5 L=18	ロツカクアナネジ ネジ	1
11		182-06656	CONNECTING PLATE ASM.	レンケツイタ20 クミ	1
12		182-05708	SCREW	キョウメツシフト クワケネジ	2
13		WS-0510002-KS	SPRING WASHER M5	ハネネジ カネ M5	1
14		NM-6050001-SC	NUT M5	ロツカクナツト M5X0.8 1シユ	1
15		165-57308	METAL	ガシユメタル	2
16		165-51905	HOOK	フック	1
17		165-58801	O-RING	オイリング	1
18		SM-8040602-TP	SCREW M4X0.7 L=6	トメネジ	2
19		182-00501	WORK ATTACHMENT (SMALL)	ワークアタッチメント(シヨウ)	1
20		182-18800	STOPPER HOLDER	ストッパホルダ	1
21		165-52309	STOPPER	LMガイド ストッパ	1
22		NM-6040001-SC	NUT M4	ロツカクナツト M4	1
23		SM-6042002-TP	SCREW M4X0.7 L=20	ロツカクアナネジ ネジ	2
24		GBR-11112000	DRIVING ARM	ロツト クワケ	1
25		SM-6030602-TP	SCREW M3X0.5 L=6	ロツカクアナネジ ネジ M3X0.5 L=6	1
26		182-05401	SPRING HOOK	スタートカムモト シハネフック	1
27		SM-6040802-TR	SCREW M4X0.7 L=8	ロツカクアナネジ ネジ M4X0.7 L=8	2
28		WS-0410002-KN	SPRING WASHER	ハネネジ カネ M4	2
29		WP-0430800-SC	WASHER M4	ヒラシ カネ コカ タマル M4	2
30		165-51806	SPRING	センカイアームモト シハネ	1
31		SM-6041002-TP	SCREW M4 L=10	ロツカクアナネジ ネジ M4X0.7 L=10	2
32		WS-0410002-KN	SPRING WASHER	ハネネジ カネ M4	2
33		WP-0430800-SC	WASHER M4	ヒラシ カネ コカ タマル M4	2
34		165-56607	LM GUIDE	LMガイド	1
35		SM-6041402-TP	SCREW M4 L=14	ロツカクアナネジ ネジ M4	1
36		WS-0410002-KN	SPRING WASHER	ハネネジ カネ M4	1
37		WP-0430800-SC	WASHER M4	ヒラシ カネ コカ タマル M4	1
38		SM-6031402-TP	SCREW	ロツカクアナネジ ネジ	4
39		WS-0310002-KN	SPRING WASHER M3	ハネネジ カネ 3.1X5.9X0.7	4
40		165-50402	COLLAR B	ロツト エント カラー-B	1
41		SM-6042502-TP	SCREW M4X0.7 L=25	ロツカクアナネジ ネジ M4X0.7 L=25	1
42		165-50204	CONNECTING ROD	レンケツロツト	1
43		165-56409	ROD END	ロツト エント シフト クワケ	1
44		165-56300	ROD END	ロツト エント シフト クワケ	1
45		NM-6040001-SC	NUT M4	ロツカクナツト M4	1
46		GBR-01175000	ROD END NUT, LEFT	ロツト エント ナツト ヒタリ	1
47		NM-6040001-SC	NUT M4	ロツカクナツト M4	1
48		WS-0410002-KN	SPRING WASHER	ハネネジ カネ M4	1
49		WP-0430800-SC	WASHER M4	ヒラシ カネ コカ タマル M4	1
50		GBR-108550A0	DC MOTOR ASM.	スリモミDCモータ クミ	1
51		GBR-11110000	PINION, A	スリモミロツト ハク ルマ A	1
52		PH-0300125-S0	PIN	エイコウピン	1
53		182-06201	ROTATING ROD	カイテンロツト	1
54		GBR-11109000	BRACKET	スリモミモータ ブラケット	1
55		GBR-11111000	PINION, B	スリモミロツト ハク ルマ B	1
56		GBR-11114000	WASHER	スラストワッシャ	3
57		E5006-171-000	PS BEARING	P.S シフト クワケ	3
58		SD-0600651-TP	HINGE SCREW	タネネジ D=6 H=6.5	3
59		WP-0430801-SC	WASHER 4.3X9X0.8	ヒラシ カネ 4.3X9X0.8	1
60		WS-0410002-KN	SPRING WASHER	ハネネジ カネ M4	1
61		NS-6110360-SP	NUT	ロツカクナツト	1
62		111-10707	WIPER HINGE SCREW COLLAR	ワイパ タネネジ カラー	3
63		SM-1031401-SC	SCREW M3X0.5 L=14	チラコネジ M3X0.5 L=14	3
64		B1649-161-000	TENSION SPRING ADJUSTING SCREW	ヒツパ リハネ チョーセツネジ	1
65		NS-6110360-SP	NUT	ロツカクナツト	1
66		GBR-11113000	LINK	スリモミリンク	1

8. DRIVE CAM COMPONENTS

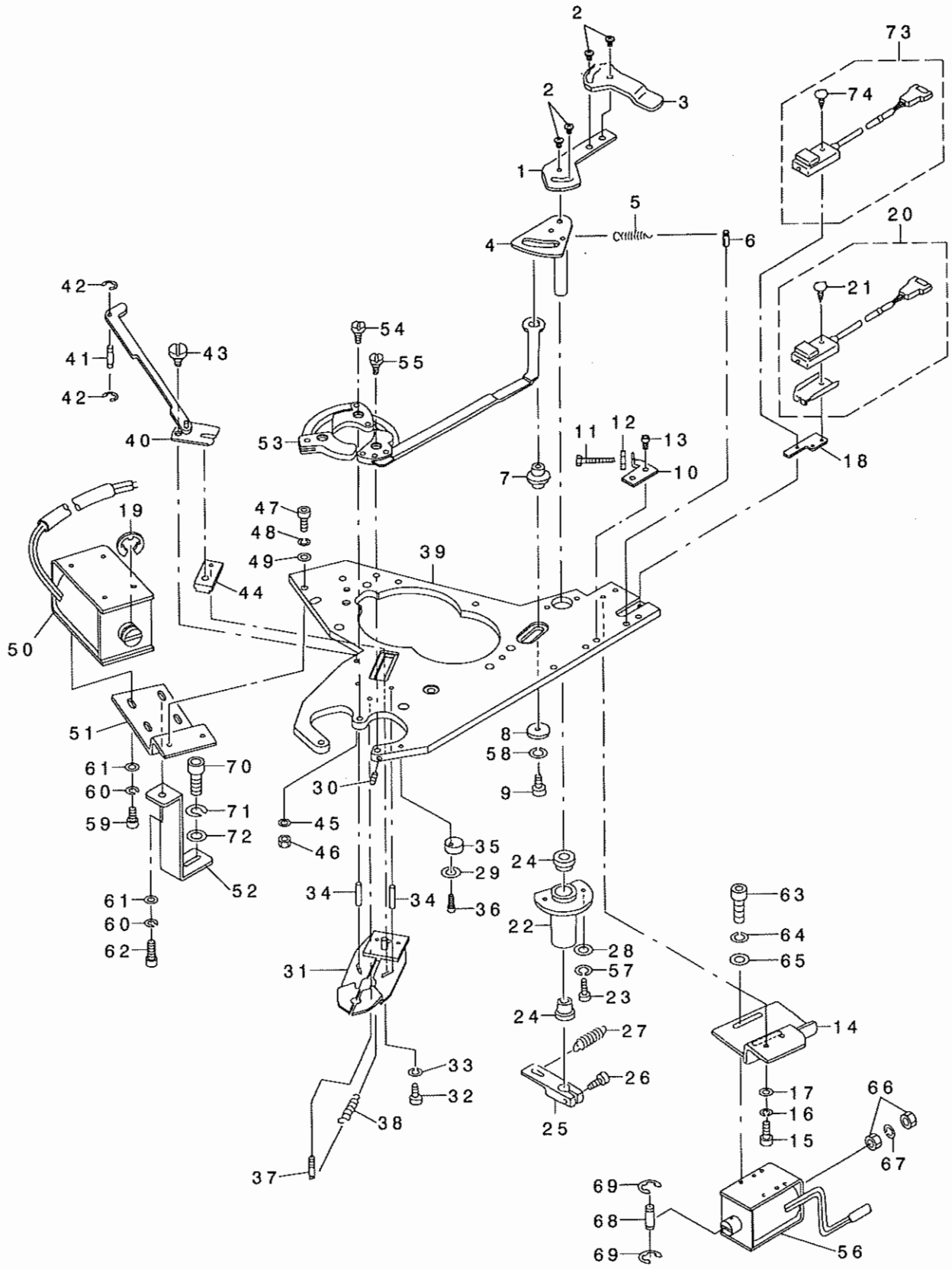
カム関係



REF. NO	NOTE	PART NO.	DESCRIPTION	ヒョウメイ	Qty
1		GBR-01120000	COLLAR	カラ-	1
2		RC-2500001-KP	RETAINING RING 25	Cカ' タトメリ 25	1
3		182-17950	START TIMING CAM ASM.	スタートタイミング カムクミ	1
4		165-62803	HOOK	スタートカムヒキアケ' フック	1
5		NM-6040001-SC	NUT M4	ロツカクナツト M4	1
6		165-62902	HINGE SCREW	ニダ' ソスイツチダ' ソウワネジ'	1
7		NM-6050001-SC	NUT M5	ロツカクナツト M5X0.8 1シユ	1
8		SM-8050602-TP	SCREW M5 L=6	トメネジ' M5X0.8 L=6	1
9		182-27553	HOLDING CLAMP DRIVE CAM ASM.	ヌノオサエサケ' カムクミ	1
10		B1426-771-000	SPRING	ハリフリア' ヒツハ' リハ' ネ A	1
11		182-07209	DOUBLE CAM	ツマミアツタ' ア' ルカム	1
12		SM-8050612-TP	SCREW M5X6	トメネジ' M5X0.8 L=6	1
13		182-07506	CAM SHAFT	カムシャフト	1
14		165-60104	CAM SHAFT COLLAR 1	カムシャ' クカラ-1	1
15		165-61607	SPINNER OSCILLATING ARM CAM	センカイア-ムカム	1
16		SM-8050812-TP	SCREW M5X8	トメネジ' M5X0.8 L=8	1
17		GBR-01168000	NEEDLE BEARING 3	ニ-ト' ルハ' アリソク'	2
18		165-62001	WORM WHEEL	ウオ-ムホイ-ル	1
19		165-62407	SCREW	ロツカクアナツキトメネジ'	1
20		165-62308	NEEDLE BEARING	ニ-ト' ルハ' アリソク'	1
21		165-60302	SENSOR DOCK	カムシャ' クセンサ-ト' ック'	1
22		SM-8040602-TP	SCREW M4X0.7 L=6	トメネジ'	1
23		165-62100	WORM GEAR	ウオ-ムギ' ア-	1
24		SM-8050842-TP	SETSCREW	トメネジ'	1
25		165-61904	MOTOR KNOB	ア-ムモ-ターツマミ	1
26		SM-8050602-TP	SCREW M5 L=6	トメネジ' M5X0.8 L=6	1
27		GBR-108590A0	DC MOTOR ASM.	センカイア-ムDCモ-タークミ	1
28		HD-0003600-00	PHOTO MICRO SENSOR	フォト マイクロ センサ	1
29		SL-4031081-SC	SCREW M3 X 10	ナハ' ネジ' セムズ M3 L=10	2
30		SM-8040402-TP	SCREW M4X0.7 L=4	トメネジ' M4X0.7 L=4	2
31		SM-8050842-TP	SETSCREW	トメネジ'	1
32		165-60203	CAM SHAFT COLLAR 2	カムシャ' クカラ-2	1
33		SM-6062002-TP	SCREW M6 L=20	ロツカクアナホ' ルト M6 L=20	4
34		WS-0610002-KN	SPRING WASHER 6.1X12.2X1.5	ハ' ネサ' カ' ネ M6	4
35		WP-0641600-SC	WASHEW 6.4X12.5X1.6	ヒラサ' カ' ネ	4

9. INDEX COMPONENTS (1)

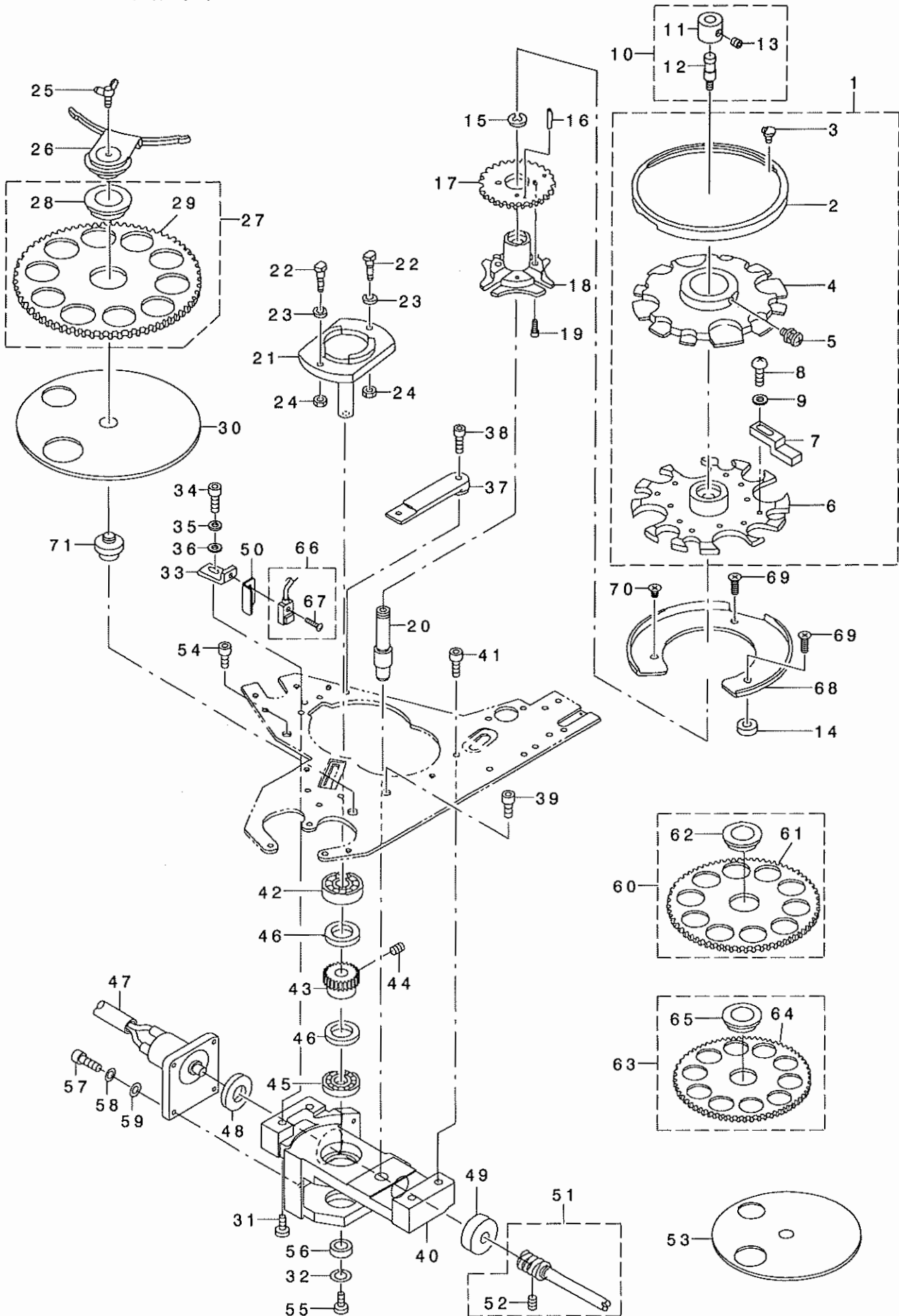
インデックス関係 (1)



REF. NO	NOTE	PART NO.	DESCRIPTION	キ ャ メ イ	Qty
1		165-66507	CHECK DOG	ミツツ' スト' ック	1
2		SM-0040601-SC	SCREW M4X0.7 L=6	トラスコネジ' M4X0.7 L=6	4
3		165-74105	DOG	スリモミセンサ' ック'	1
4		165-66002	SPINNER CAM	イチキ' メカM	1
5		165-53208	SPRING	スリモミジ' ヨウツヨウハ' ネ	1
6		182-18909	DW PIN 4*12	DWピ' ヲ 4*12	1
7		165-65707	SHAFT (1)	シャ' ク(3)	1
8		B2107-816-000	WASHER	ワッ' タ' カネ	1
9		SM-6041002-TP	SCREW M4 L=10	ロツカクア' ナネ' ルト M4X0.7 L=10	1
10		165-66606	STOPPER BKT	イチキ' ストッパ' -BKT	1
11		SM-8042502-TP	SCREW M4X0.7 L=25	トメネジ' M4X0.7 L=25	1
12		NM-6040001-SC	NUT M4	ロツカクナ' ット M4	1
13		SM-6040802-TR	SCREW M4X0.7 L=8	ロツカクア' ナネ' ルト M4X0.7 L=8	2
14		165-67000	BRACKET (1)	ブ' ラケツト(1)	1
15		SM-6041002-TP	SCREW M4 L=10	ロツカクア' ナネ' ルト M4X0.7 L=10	2
16		WS-0410002-KN	SPRING WASHER	ハ' ネジ' カ' ネ M4	2
17		WP-0430800-SC	WASHER M4	ヒラシ' カ' ネ コカ' タマ' ル M4	2
18		165-74006	BRACKET	スリモミセンサ' ブ' ラケツト	1
19		RE-1200000-KO	E-RING 12	E' カ' タ' トメ' リ 12	1
20		GBR-108430A0	RUB COMPLETION SWITCH ASM.	スリモミカ' リヨウスイツチクミ	1
21		SM-0861201-SA	SCREW	トラスネジ' M2.6 L=12	(1)
22		165-65905	COUPLING	ハウ' ス	1
23		SM-6041002-TP	SCREW M4 L=10	ロツカクア' ナネ' ルト M4X0.7 L=10	2
24		165-72406	METAL	ガ' ン' ヌメタル	2
25		165-66408	LINK LEVER	リンクレ' ハ'	1
26		SM-6041202-TP	SCREW M4X0.7 L=12	ロツカクア' ナネ' ルト	1
27		182-01608	SPRING, 2	ダ' フ' 馬' カ' M' ト' シ' ハ' ネ2	1
28		WP-0430800-SC	WASHER M4	ヒラシ' カ' ネ コカ' タマ' ル M4	2
29		WP-0430800-SC	WASHER M4	ヒラシ' カ' ネ コカ' タマ' ル M4	1
30		SM-8030402-TP	SCREW M3X0.5 L=4	トメネジ'	1
31		165-67166	SHUTTER PLATE ASM.	シャッター-イ' タ' クミ	1
32		SM-6041202-TP	SCREW M4X0.7 L=12	ロツカクア' ナネ' ルト	1
33		WS-0410002-KN	SPRING WASHER	ハ' ネジ' カ' ネ M4	1
34		182-04107	PIN	ハ' イ' コウ' ビ' ヲ 3*12	2
35		182-09502	ECCENTRIC STOPPER	ハ' ヲ' シ' ヲ' ス' ト' ッ' パ'	1
36		SM-6041202-TP	SCREW M4X0.7 L=12	ロツカクア' ナネ' ルト	1
37		182-19204	DW PIN 4*18	DWピ' ヲ 4*18	1
38		165-54008	SPRING	ヒツ' ハ' ' リ' ハ' ' ネ	1
39		182-17505	TOP PLATE	デン' イ' タ	1
40		165-67802	LINK PLATE	リンク' イ' タ	1
41		165-72505	PIN	シャッター-レ' フ' イ' ト' ビ' ヲ	1
42		RE-0250000-KO	E-RING 2.5	E' カ' タ' トメ' リ 2.5	2
43		165-67901	HING SCREW	ヒンジ' ス' ク'	1
44		165-73305	SLIDER BLOCK	ス' ル' ブ' ロ' ッ'ク	1
45		WS-0410002-KN	SPRING WASHER	ハ' ネジ' カ' ネ M4	1
46		NM-6040001-SC	NUT M4	ロツカクナ' ット M4	2
47		SM-6041002-TP	SCREW M4 L=10	ロツカクア' ナネ' ルト M4X0.7 L=10	2
48		WS-0410002-KN	SPRING WASHER	ハ' ネジ' カ' ネ M4	2
49		WP-0430800-SC	WASHER M4	ヒラシ' カ' ネ コカ' タマ' ル M4	2
50		GBR-10853000	MAGNET	シャッター-マ' グ' ネット	1
51		165-68206	BRACKET (2)	ブ' ラケツト(2)	1
52		182-09403	SUPPORT PLATE	サ' ヱ' イ' タ	1
53		182-02150	CHECK ASM., A	チ' ヱ' ッ' ク' ア' ス' M	1
54		165-65400	HING PIN (2)	ヒンジ' ビ' ヲ(2)	2
55		165-65509	HING PIN (1)	ヒンジ' ビ' ヲ(1)	1
56		GBR-10854000	MAGNET	イチキ' ス' ヱ' ッ' ク' ネット	1
57		WS-0410002-KN	SPRING WASHER	ハ' ネジ' カ' ネ M4	2
58		WS-0410002-KN	SPRING WASHER	ハ' ネジ' カ' ネ M4	1
59		SM-6040802-TP	SCREW M4X0.7 L=8	ロツカクア' ナネ' ルト	3
60		WS-0410002-KN	SPRING WASHER	ハ' ネジ' カ' ネ M4	4
61		WP-0430800-SC	WASHER M4	ヒラシ' カ' ネ コカ' タマ' ル M4	4
62		SM-6041202-TP	SCREW M4X0.7 L=12	ロツカクア' ナネ' ルト	1
63		SM-6040802-TP	SCREW M4X0.7 L=8	ロツカクア' ナネ' ルト	2
64		WS-0410002-KN	SPRING WASHER	ハ' ネジ' カ' ネ M4	2
65		WP-0430800-SC	WASHER M4	ヒラシ' カ' ネ コカ' タマ' ル M4	2
66		NM-6040001-SC	NUT M4	ロツカクナ' ット M4	2
67		WS-0410002-KN	SPRING WASHER	ハ' ネジ' カ' ネ M4	1
68		165-57209	PIN	トメ' リ' ヲウ' ビ' ヲ' E' リ' ヲ' ッ' ク' ツ' ク'	1
69		RE-0200000-KO	E-RING	E' カ' タ' トメ' リ 2	2
70		SM-6061602-TP	SCREW M6 L=16	ロツカクア' ナネ' ルト	1
71		WS-0610002-KN	SPRING WASHER 6.1X12.2X1.5	ハ' ネジ' カ' ネ M6	1
72		WP-0641600-SC	WASHEW 6.4X12.5X1.6	ヒラシ' カ' ネ	1
73		GBR-108440A0	BUTTON SENSOR SWITCH ASM.	イチキ' ス' ヱ' ッ' ク' タ' ン' セ' ン' サ' ' ス' イ' ヲ' ッ' ク' ミ	1
74		SM-0861201-SA	SCREW	トラスネジ' M2.6 L=12	(1)

10. INDEX COMPONENTS (2)

インデックス関係 (2)



REF. NO	NOTE	PART NO.	DESCRIPTION	キ ャ ム イ	Qty
1		182-01962	FEED ACROSS PLATE ASM. A	ネクリイタ チヨウセイヨウ A クミ	1
2		165-73701	RING	チヨイスリソク	(1)
3		SM-0040601-SC	SCREW M4X0.7 L=6	トラスコネジ M4X0.7 L=6	(2)
4		182-03307	ADJUSTING PLATE	チヨウセイイタ	(1)
5		SL-4030881-SC	SCREW M3X8	ナハコネジ セムス M3X0.5 L=8	(1)
6		182-01905	FEED PLATE A	ネクリイタ A	(1)
7		182-02002	BUTTON ADJUST A	ホ タンアツ ヤスト A	(8)
8		SM-4860501-SC	SCREW M 2.6 X 5	ナハコネジ M2.6 L=5	(8)
9		WP-0280500-SC	WASHER	ヒラチ カネ コガ タマ丸 M2.5	(8)
10		182-13454	LOCK SCREW ASM.	ロツクネジ クミ	1
11		182-13405	LOCK COLLAR	ロツクカラー	(1)
12		182-13504	LOCK SHAFT	ロツクツク	(1)
13		SM-8050502-TP	SCREW M5 L=5	トメネジ	(1)
14		165-73008	COLLAR	チラカラー	2
15		165-71903	CLIP	セネハ トメワ	1
16		PH-0300185-S0	PIN	ハイヨウピン	1
17		165-69600	GEAR	シヨウハク ルマ	1
18		165-69501	GENEVA	セネハ	1
19		SM-6030802-TP	SCREW M3X0.5 L=8	ロツクアアネ ルト M3X0.5 L=8	2
20		182-19501	DIVIDING MAIN SHAFT	ワリタ シュユツク	1
21		165-70103	WHEEL	セネハ ネイール	1
22		165-70202	SCREW	カムアロアツク	2
23		165-70301	COLLAR	セネハ カラー	2
24		NM-6040001-SC	NUT M4	ロツクアアネ M4	2
25		182-04503	WING BOLT	チヨウホ ルト	1
26		165-68909	COVER CAP	キヤツア (セツト)	1
27	01	182-00352	FEED PLATE CIRCLE 16 ASM.	ネクリイタ丸16クミ	1
28		165-72703	METAL	ネクリハク ルマメタル	(1)
29		182-00303	FEED PLATE 16	ネクリイタ 16	(1)
30		165-68404	FERRULE DISC	ウケサ ラ	1
31		SM-6052002-TP	SCREW M5 L=20	ロツクアアネ ルト M5X0.8 L=20	1
32		WS-0410002-KN	SPRING WASHER	ハネチ カネ M4	1
33		165-70707	SENSOR BRACKET	INDEXセンサーフ ラケット	1
34		SM-6040802-TR	SCREW M4X0.7 L=8	ロツクアアネ ルト M4X0.7 L=8	1
35		WS-0410002-KN	SPRING WASHER	ハネチ カネ M4	1
36		WP-0430800-SC	WASHER M4	ヒラチ カネ コガ タマ丸 M4	1
37		165-70905	STAND PLATE (1)	タ イツ (1)	1
38		SM-6041202-TP	SCREW M4X0.7 L=12	ロツクアアネ ルト	1
39		SM-6051202-TP	SCREW M5X0.8 L=12	ロツクアアネ ルト M5X0.8 L=12	1
40		182-19600	GENEVA HOUSE	セネハ ハウス	1
41		SM-6051602-TP	SCREW M5X0.8 L=16	ロツクアアネ ルト M5X0.8 L=16	3
42		SB-1100004-00	BALL BEARING	ホ - ルハ アリソク	1
43		165-71507	WORM WHEEL	ウオームネイール	1
44		SM-8050842-TP	SETSCREW	トメネジ	2
45		165-71804	BEARING A	ジ クウケA	1
46		165-73909	THRUST COLLAR	INDEXカラー	2
47		GBR-108560A0	DC MOTOR ASM.	インデ ツクスDCモータクミ	1
48		165-70509	THRUST COLLAR	INDEXモーターカラー	1
49		165-71408	NEEDLE BEARING	シエムカ タニート ルハ アリソク	1
50		182-12902	SENSOR COVER	インデ ツクスセンサカハ	1
51		165-70657	TURNING SHAFT ASM.	シユト ワヒンカイソク クミ	1
52		SM-8040402-TP	SCREW M4X0.7 L=4	トメネジ M4X0.7 L=4	(2)
53	03	182-01103	HOLDING PLATE (SMALL)	ウケサ ラ (シヨウ)	1
54		SM-6051202-TP	SCREW M5X0.8 L=12	ロツクアアネ ルト M5X0.8 L=12	1
55		SM-6041002-TP	SCREW M4 L=10	ロツクアアネ ルト M4X0.7 L=10	1
56		B2107-816-000	WASHER	ロツト サ カネ	1
57		SM-6030802-TP	SCREW M3X0.5 L=8	ロツクアアネ ルト M3X0.5 L=8	4
58		WS-0310002-KN	SPRING WASHER M3	ハネチ カネ 3.1X5.9X0.7	4
59		WP-0320500-SC	WASHER M3	ヒラチ カネ コガ タマ丸 M3	4
60	02	165-68651	FEED PLATE 22B ASM.	ネクリイタ22Bクミ	1
61	02	165-68602	FEED PLATE 22B	ネクリイタ22B	(1)
62		165-72703	METAL	ネクリハク ルマメタル	(1)
63	03	182-00956	FEED PLATE CIRCLE 13.5 ASM.	ネクリイタ丸13.5クミ	1
64	03	182-00907	FEED PLATE 12.5	ネクリイタ 12.5	(1)
65		165-72703	METAL	ネクリハク ルマメタル	(1)
66		GBR-108450A0	INDEX STARTING SWITCH ASM.	インデ ツクスゲ ソツソイツツクミ	1
67		SM-0861201-SA	SCREW	トラスネジ M2.6 L=12	(1)
68		165-69204	REST	サラ	1
69		SM-1041201-SC	SCREW M4 L=12	チラコネジ M4X0.7 L=12	2
70		SM-1040601-SC	SCREW M4X0.7 L=6	チラコネジ M4X0.7 L=6	1
71		182-18008	SHAFT (2)	ジ ツ(2)	1

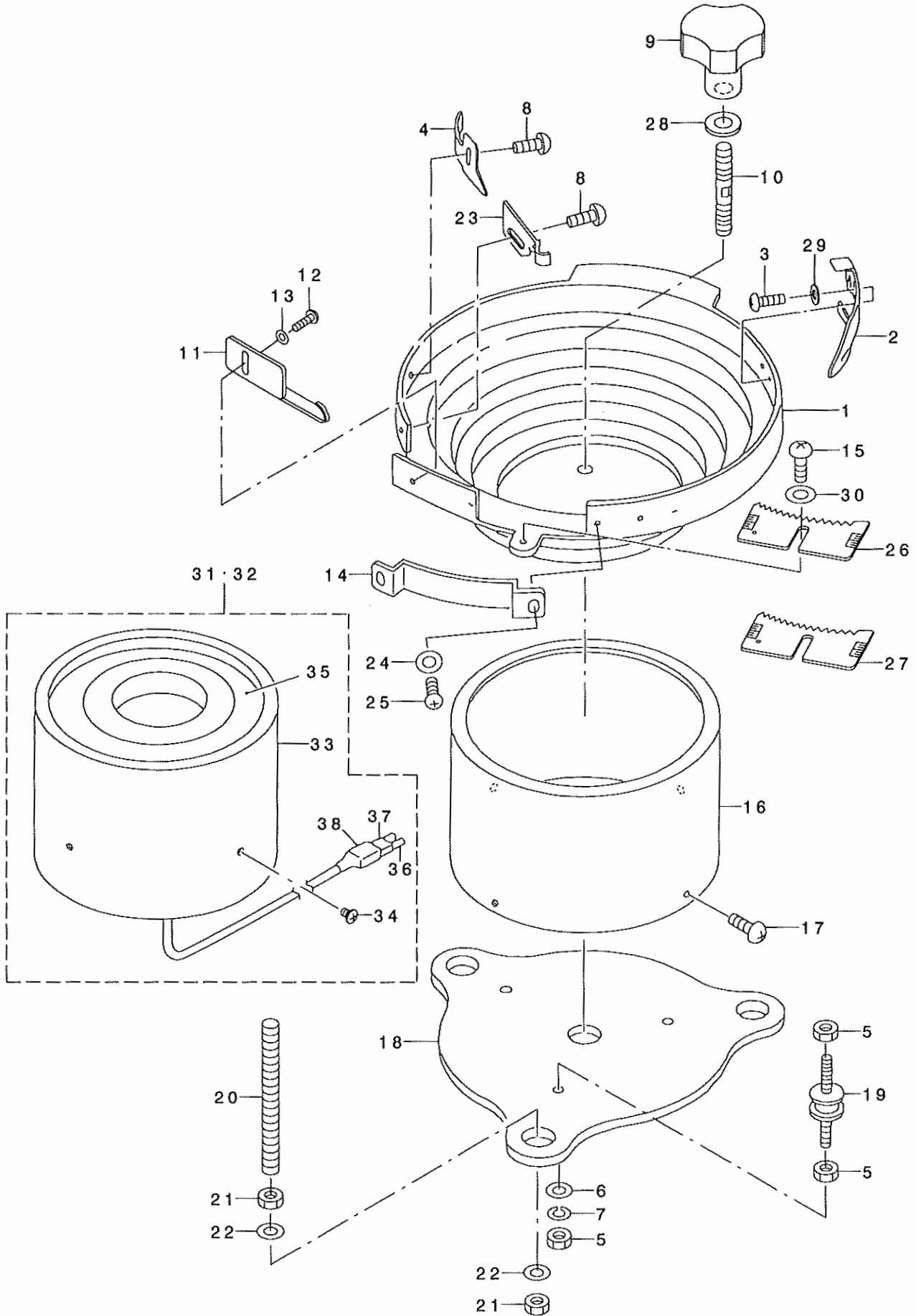
NOTE (注記)

01...FOR SMALL-SIZED BUTTON
02...FOR MEDIUM-SIZED BUTTON
03...SELECTIVE PART

小ホ タン用
中ホ タン用
選択部品

11. FEEDER BALL COMPONENTS

フィダーボール関係

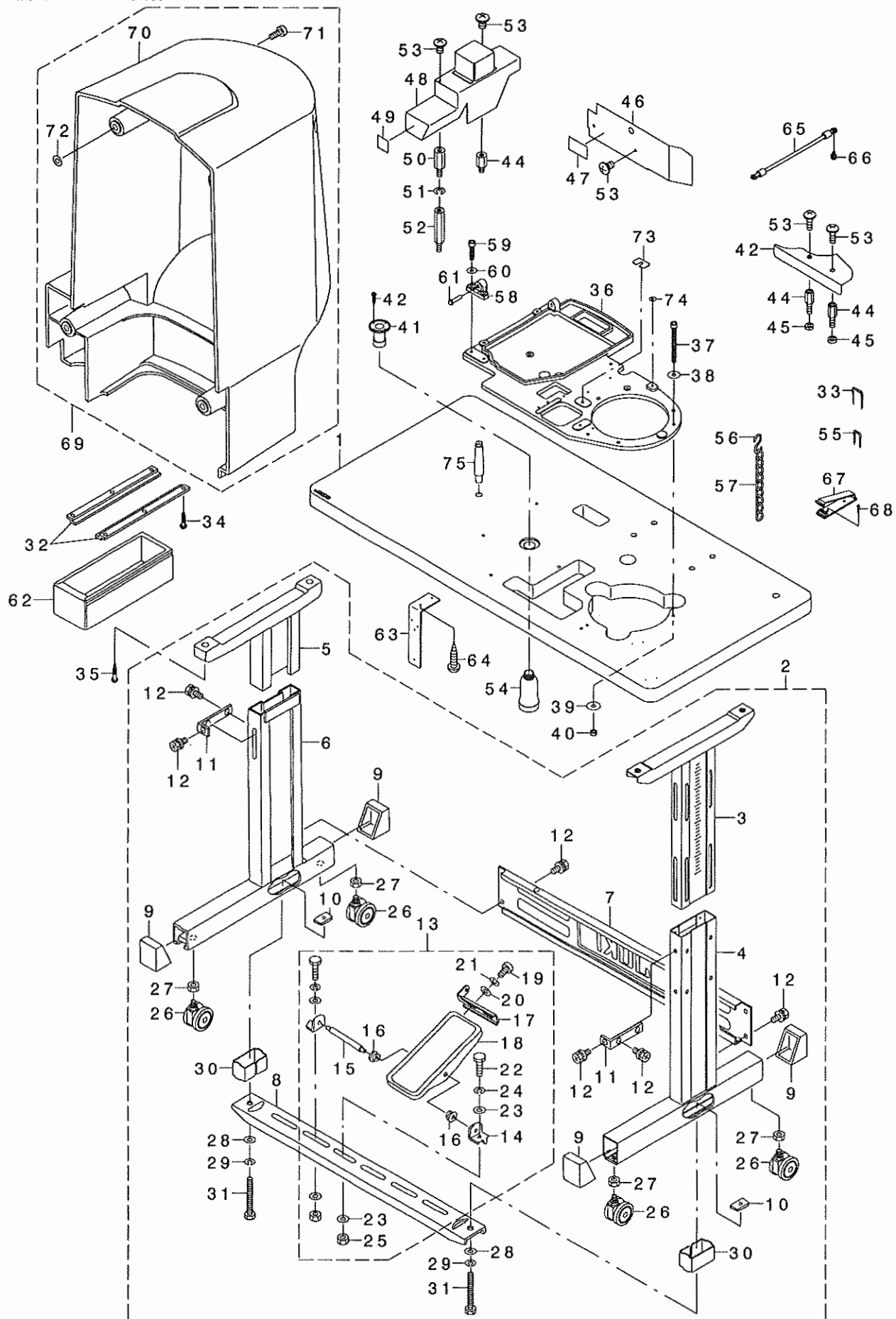


REF. NO	NOTE	PART NO.	DESCRIPTION	ヒョウメイ	Qty
1		165-77009	FEEDER BOWL	フイダ' -ホ' -ル	1
2		GBR-01426000	GUIDE PLATE	アソナイイタ	1
3		SS-4110815-SP	SCREW 11/64-40 L=8	ナハ' ネジ' 11/64-40 L=8	2
4		GBR-01441000	BUTTON STANDING PREVENT PLATE	ホ' タンタチ' ホ' -シイタ	1
5		NM-6060001-SC	NUT M6	ワツカクナツト M6 1シユ	9
6		WP-0641600-SC	WASHEW 6.4X12.5X1.6	ヒラサ' カ' ネ	3
7		WS-0610002-KN	SPRING WASHER 6.1X12.2X1.5	ハ' ネサ' カ' ネ M6	3
8		SM-0041001-SN	SCREW M4 L=10	トラスコネジ' M4 L=10	2
9		182-04602	BOWL FIXING KNOB	ホ' ウルコテイノブ'	1
10		GBR-01432000	BOWL FIXING SCREW	ホ' -ル コテイネジ'	1
11		165-77504	SELECTOR PLATE	セイレイイタ	1
12		SM-4040801-SN	SCREW M4 L=8	ナハ' コネジ' M4X0.7 L=8	1
13		WP-0430800-SC	WASHER M4	ヒラサ' カ' ネ コカ' タマル M4	1
14		GBR-01428000	GUIDE PLATE	ガ' イト' イタ	1
15		SM-4051001-SN	SCREW M5	ナハ' コネジ' M5X0.8 L=10	1
16		165-77207	P/F COVER	P/Fカハ' -	1
17		SM-0040601-SC	SCREW M4X0.7 L=6	トラスコネジ' M4X0.7 L=6	4
18		165-77108	P/F INSTALLING BASE	P/Fトリツケイタ	1
19		165-79203	RUBBER VIBRATION INSULATOR	ホ' ウシソコ' A	3
20		165-77306	MOUNTING BOLT	ワツカクホ' ウ	3
21		NM-6080001-SC	NUT M8X1.25	ワツカクナツト M8 1シユ	6
22		165-77405	WASHER	サ' カ' ネ	6
23		182-02408	BUTTON GUIDE A	ホ' タンカ' イト' A	1
24		WP-0320500-SC	WASHER M3	ヒラサ' カ' ネ コカ' タマル M3	2
25		SM-4030601-SN	SCREW M3 X 6	ナハ' コネジ' M3X0.5 L=6	2
26		GBR-014220A0	SELECTION PLATE ASM. (SMALL)	センハ' ツイタシヨウクミ	1
27	03	182-51553	SELECTION PLATE ASM. (VERY SMA	センハ' ツイタコ' クシヨウクミ	1
28		WP-0841601-SC	WASHER 8.4X17.4X1.6	ヒラサ' カ' ネ ミカ' キマル M8	1
29		WP-0450801-SD	WASHER 4.5X10X0.8	ヒラサ' カ' ネ 4.5X10X0.8	2
30		WP-0531000-SC	WASHER 5.3X10X1	ヒラサ' カ' ネ 5.3X10X1	1
31	01	GBR-107910A0	PARTS FEEDER ALL ASM.	ハ' -ツフイ-タ' -クミ	1
32	02	GBR-107910AC	PARTS FEEDR ALL C ASM.	ハ' -ツフイ-タ' C クミ	1
33		165-77207	P/F COVER	P/Fカハ' -	(1)
34		SM-0040601-SC	SCREW M4X0.7 L=6	トラスコネジ' M4X0.7 L=6	(4)
35		GBR-10791000	PARTS FEEDER	ハ' -ツフイタ' -	(1)
36		HK-0044400-20	2-POLE RECEPTACLE	リセフ' タクル 2P	(1)
37		D6042-555-B00	PIN TERMINAL, FEMALE	ピン' タ-ミナル' メス	(2)
38		HK-0044900-20	CONNECTOR COVER	コネクタ' カハ' -	(1)

NOTE (注記) 01...FOR JAPAN AND GENERAL EXPORT 日本・一般輸出用
02...FOR EUROPE ヨ-ロッパ' 用
03...SELECTIVE PART 選択部品

12. TABLE & COVER COMPONENTS

脚卓・カバー関係



REF. NO	NOTE	PART NO.	DESCRIPTION	キ ャ ッ プ	Qty
1		141-92009	TABLE	テ-ブ 卓	1
2		141-91951	T-STAND COMPL.	Tキヤクツゴ ウ	1
3		141-18152	UPPER STAND ASM., RIGHT	ウツキヤクツゴ ウ(ミキ)	(1)
4		141-18251	STAND ASM., RIGHT	ソチユウツゴ ウ(ミキ)	(1)
5		B8101-210-AAB	UPPER STAND ASM.	ウエキヤクツゴ ウ	(1)
6		B8105-210-AAA	STAND ASM.	ソチユウツゴ ウ	(1)
7		111-58300	STAND SIDE SUPPORT	ソコ ソチユウ	(1)
8		111-58409	STAND SIDE SUPPORT	ソダ ソチユウ	(1)
9		111-58607	RUBBER CAP	キヤク ト' タ' イ キヤツ	(4)
10		170-07402	NUT	44カクナツ	(2)
11		111-58516	UPPER STAND PLATE	ウツキヤク ト' メイ	(2)
12		SL-9082091-SE	WASHER HEXAGONAL BOLT	サ' カ' ネツキロツカクネ' 脱	(10)
13		138-17754	Z-STAND PEDAL ASM.	Zキヤクヨウ ハ' タ' 脱(ケツゴ ウ)	(1)
14		111-59001	PEDAL SHAFT BRACKET	フメイ タ' クウケ	(2)
15		B8153-771-000	PEDAL CONNECTING ROD	ハ' タ' 脱シ' ク	(1)
16		D8113-555-B00	PEDAL BUSHING	フメイ タ' フ' シユ	(2)
17		GPF-06080000	PEDAL ADJUSTING PLATE	フメイ タ' チョウセツハ' ソ	(1)
18		GPF-060600A0	PEDAL ASM.	ハ' タ' 脱(ケツゴ ウ)	(1)
19		SM-9061203-SE	SCREW M6 L=12	ロツカクネ' 脱 M6 L=12	(2)
20		WP-0671016-SE	WASHER 6.7X13X1	ヒラサ' カ' ネ 6.7X13X1	(2)
21		WS-0621210-KR	SPRING WASHER 6.2X11.4X1.2	ハ' ネサ' カ' ネ 6.2X11.4X1.2	(2)
22		SM-9082023-SE	SCREW M8 L=20	ロツカクネ' 脱 M8 L=20	(2)
23		WP-0871602-SE	WASHER 8.7X18X1.6	ヒラサ' カ' ネ 8.7X18X1.6	(4)
24		WS-0861410-KR	SPRING WASHER 8.6X15X1.4	ハ' ネサ' カ' ネ 8.6X15X1.4	(2)
25		NM-6080721-SE	NUT M8	ロツカクナツ M8	(2)
26		B8150-210-000	CASTER	テ-ブ' 脱キヤスタ	(4)
27		NM-6120003-SE	NUT M12	ロツカクナツ M12 3シユ	(4)
28		WP-0871602-SE	WASHER 8.7X18X1.6	ヒラサ' カ' ネ 8.7X18X1.6	(2)
29		WS-0861410-KR	SPRING WASHER 8.6X15X1.4	ハ' ネサ' カ' ネ 8.6X15X1.4	(2)
30		111-59506	STRUT AUXILIARY PLATE	ソダソチユウ' 脱シ' ヨイ	(2)
31		SM-9086523-SE	HEXAGONAL BOLT	ロツカクネ' 脱	(2)
32		111-55207	DRAWER SUPPORT	ヒキダ' シ' ササエ	2
33		D8204-555-D00	DRAWER STOPPER	ヒキダ' シ' ストツハ' -	3
34		SK-3311601-SE	WOOD SCREW D=3.1 L=16	マルモクネシ' D=3.1 L=16	6
35		SK-3483201-SE	WOOD SCREW D=4.8 L=32	マルモクネシ' D=4.8 L=32	4
36		GBR-25001000	BASE	ハ' -ズ	1
37		SM-6066552-TP	BOLT	ロツカクアナネ' 脱	6
38		WP-0612056-SD	WASHER 6.1X18.5X2	ヒラサ' カ' ネ 6.1X18.5X2	6
39		WP-0651646-SC	WASHER	ヒラサ' カ' ネ	6
40		NM-6060001-SC	NUT M6	ロツカクナツ M6 1シユ	6
41		B8202-205-000	OIL MANAGEMENT	フ' ア' ラサキ	1
42		SK-3311601-SE	WOOD SCREW D=3.1 L=16	マルモクネシ' D=3.1 L=16	4
43		182-22604	FRONT COVER A	ヒ' ソメンカハ' -A	1
44		HX-0033900-00	STUD	キハ' ソハ' -ツ	3
45		B3052-816-000	WASHER	クト' -ウケ サ' カ' ネ	2
46		182-22703	FRONT COVER, B	ヒ' ソメンカハ' -B	1
47	01	CM-3002002-01	SAFETY LABEL 2 (SMALL)	アンゼ' ソラハ' 脱 2(ソヨウ)	1
48		182-28007	COVER	トウア' カハ' -	1
49		165-86505	DANGER PREVENTION STICKER	キケン' ウチステツカ-	1
50		182-28106	SPACER B	スハハ' -サ B	1
51		WS-0410002-KN	SPRING WASHER	ハ' ネサ' カ' ネ M4	1
52		HX-0033900-0B	BOARD PARTS	キハ' ソハ' -ツ	1
53		SM-0040601-SA	SCREW	トラスネシ' M4 L=6	6
54		B9121-012-000	OIL CAN	フ' ア' ラビ' ソ	1
55		MA0-11532000	CORD STAPLE	コ-ト' ステツ	11
56		B8133-019-000	S SHAPED HOOK	サ' タ' カナダ	2
57		B8103-980-000	CHAIN	クサリ	1
58		GBR-25006000	HEAD FIXING HINGE	トウア' コテイヒンシ'	1
59		SM-6062502-TP	SCREW M6 L=25	ロツカクアナネ' 脱 M6 L=25	2
60		WP-0611626-SP	WASHER 15X6X1.6	ヒラサ' カ' ネ	2
61		D2431-555-B00	THREAD TRIMMER SHAFT	イ' ト' ヲウデ' シ' ク	2
62		111-55108	DRAWER	ヒキダ' シ'	1
63		B5542-205-000	TERMINAL BRACKET	タンソダ' イ' ラケツト	1
64		SK-3311601-SE	WOOD SCREW D=3.1 L=16	マルモクネシ' D=3.1 L=16	2
65		GBR-308650A0	BASE EARTH CORD ASM.	ハ' -ズア-スセンクミ	1
66		SL-4041091-SC	SCREW M4 L=10	ナハ' コネシ' ヒズ M4X0.7 L=10	1
67		M9640-510-00A	CABLE CLIP	ケ-ブ' 脱クリツツ	1
68		SK-3382001-SE	SCREW D=3.8 L=20	マルモクネシ' D=3.8 L=20	2
69		141-00457	MOTOR COVER ASM.	モ-ターカハ' -クミ	1
70		141-00408	MOTOR COVER	モ-ターカハ' -	(1)
71		SS-6111140-SP	SCREW 11/64-40 L=11	ヒラネシ' 11/64-40 L=11	(4)
72		M8002-430-000	STOPPER	ネシ' ストツハ' -	(4)
73		GBR-25010000	MAIN FRAME SPACER A	ネソタイア-スハ' -サ-A	3
74		WP-0621036-SP	WASHER	ヒラサ' カ' ネ	1
75		112-80856	FRAME SUPPORT BAR ASM.	トウア' ササエ' ウ(クミ)	1

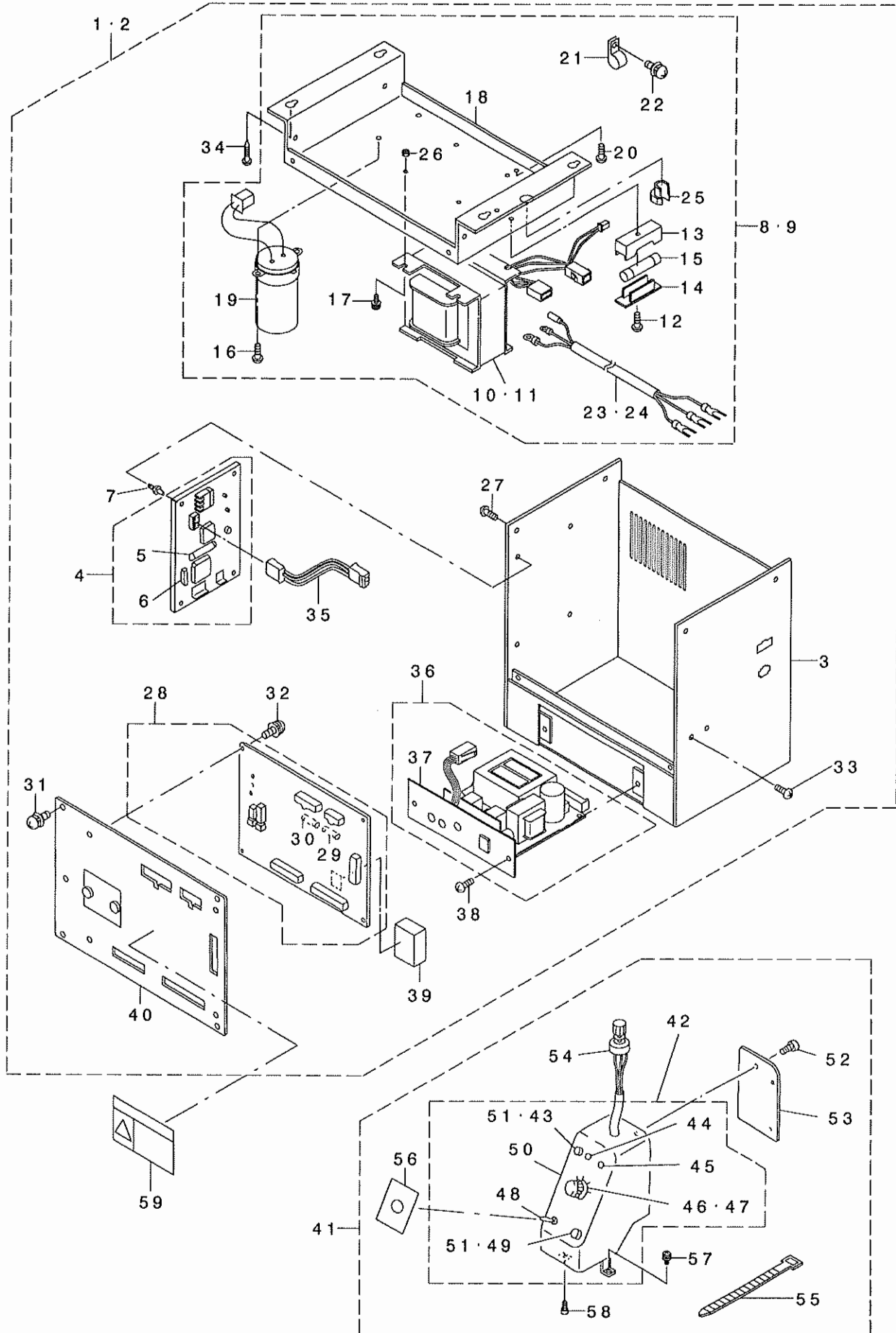
NOTE (注記)

01... FOR JAPAN

日本用

13. BR CONTROL BOX COMPONENTS (FOR JAPAN AND GENERAL EXPORT)

B R 電装関係 (日本・一般輸出用)



REF. NO	NOTE	PART NO.	DESCRIPTION	品名	Qty
1	01	GBR-25060BA0	CONTROL BOX B ASM.	デ'ソウホ'ツクスBクミ	1
2	02	GBR-25060AA0	CONTROL BOX A ASM.	デ'ソウホ'ツクスAクミ	1
3		GBR-107240A0	CONTROL BOX FRAME BODY ASM.	デ'ソウホ'ツクスフレ-ムホソクミ	(1)
4		GBR-107610A0	POWER BOARD	デ'ソウホ'ツクス'クミ	(1)
5		E9613-601-000	FUSE 2A	ガ'ラスカンヒュ-ズ' 2A	(1)
6		HA-0029800-00	BREAKER 5A	ブ'レ-カ- 5A	(1)
7		HX-0022800-0A	SPACER	ス'パ- 4	(4)
8	01	GBR-107460AB	TRANS BASE B COMPLE.	トランス' -ス B ツクミ	(1)
9	*02	GBR-107460AA	TRANS BASE A COMPLE.	トランス' -ス A ツクミ	(1)
10	02	GBR-107480AA	TRANS A ASM.	トランス Aクミ	(1)
11	01	GBR-107480AB	TRANS B ASM.	トランス Bクミ	(1)
12		SM-4041001-SC	SCREW M4X0.7 L=10	ナ'コネ' M4X0.7 L=10	(1)
13		HF-0051110-00	FUSE HOLDER	ヒュ-ズ' ホルダ-	(1)
14		HF-0051110-0B	FUSE HOLDER COVER	ヒュ-ズ' ホルダ- カバ-	(1)
15		E9613-601-000	FUSE 2A	ガ'ラスカンヒュ-ズ' 2A	(1)
16		SL-4030681-SC	SCREW M3 L=6	サ'ガ'ネツキナ'コネ' M3 L=6	(2)
17		SL-4041291-SC	SCREW M4 L=12	ナ'コネ' セ'ス M4 L=12	(4)
18		GBR-10747000	TRANSFORMER BASE	トランス' -ス	(1)
19		GBR-107430A0	CONDENSER ASM.	コンデ'ナツクミ	(1)
20		SL-4040891-SC	SCREW M4 L=8	サ'ガ'ネツキナ'コネ' M4 L=8	(2)
21		HX-0015000-0B	CABLE CLIP	ケ-ブ'ル クリツツ	(1)
22		SL-4030881-SC	SCREW M3X8	ナ'コネ' セ'ス M3X0.5 L=8	(1)
23	*02	GBR-107450A0	AC INPUT POWER CABLE CORD ASM.	AC コユウリヨク デ'ソウホ'ソコト'クミ	(1)
24	01	GBR-107440A0	AC INPUT POWER CABLE CORD ASM.	AC コユウリヨク デ'ソウホ'ソコト'クミB	(1)
25		HX-0009800-00	CORD BUSH	コ-ト'ブ'ツツ	(1)
26		NW-6040001-SF	NUT M4	ロツカクナツト M4X0.7 1ツ	(4)
27		SL-4040891-SC	SCREW M4 L=8	サ'ガ'ネツキナ'コネ' M4 L=8	(4)
28		GBR-107510A0	CPU BOARD ASM.	CPUキ'ハ'ソクミ	(1)
29		HF-0013020-P0	FUSE 2A	タイムラ'ヒュ-ズ' 2A	(1)
30		HF-0013063-P0	FUSE 6.3A	ヒュ-ズ'	(1)
31		SL-4040891-SC	SCREW M4 L=8	サ'ガ'ネツキナ'コネ' M4 L=8	(4)
32		SL-4030681-SC	SCREW M3 L=6	サ'ガ'ネツキナ'コネ' M3 L=6	(4)
33		SL-4040891-SC	SCREW M4 L=8	サ'ガ'ネツキナ'コネ' M4 L=8	(2)
34		SK-3452501-SE	SCREW D=4.5 L=25	マルモクネ' D=4.5 L=25	(4)
35		GBR-107720A0	CPU BOARD POWER CORD ASM.	CPUキ'ハ'ソウホ'ソコト'クミ	(1)
36		GBR-107740A0	P/F CONTROLLER ASM.	P/F コントロ-ラ'クミ	(1)
37		GBR-10775000	P/F PANEL	P/F'ハ'ネ'ル	(1)
38		SM-5040601-SC	SCREW M4X0.7 L=6	ハ'イント'コネ' M4X0.7 L=6	(2)
39		HL-0087301-40	IC	IC	(1)
40		GBR-207340A0	CONTROL BOX FRAME COVER ASM.	デ'ソウホ'ツクスフレ-ム フタクミ	(1)
41		GBR-30784AA0	OPERATION PANEL WHOLE ASM. (A)	ソウサ'ハ'ネ'ルソウクミ(A)	1
42		GBR-107850A0	PANEL ASM.	ハ'ネ'ル クミ	(1)
43		HA-0019100-1B	OPERATION BUTTON	ソウサ'ハ'ホ'タン	(1)
44		HG-0029100-0A	LED (GREEN)	LED(ミト'リ)	(1)
45		HG-0029100-00	LAMP	タ'イオト'	(1)
46		HA-0029000-00	DIP SWITCH	デ'イツツ'スイツチ	(1)
47		HX-0011400-0A	KNOB	ツマミ	(1)
48		MA0-14506000	SWITCH	ホ'タン'ナキリカエスイツチ	(1)
49		HA-0019100-1C	SWITCH KNOB, BLACK	スイツチ'ホ'タン(クロ)	(1)
50		GBR-10786000	PANEL BOX	ハ'ネ'ル'ツクス	(1)
51		HA-0019100-00	PUSH SWITCH 3 TERMINAL	ブ'ツツ'スイツチ 3タンツ	(2)
52		SL-4030681-SC	SCREW M3 L=6	サ'ガ'ネツキナ'コネ' M3 L=6	(3)
53		GBR-10782000	PANEL BOX BACK COVER	ハ'ネ'ル'ツクスウラフ'タ	(1)
54		GBR-107870A0	VOLUME ASM.	ホ'リユ-ム クミ	(1)
55		EA-9500B01-00	CABLE BAND	ソクセツ'ハ'ソト'	(1)
56		GBR-30788000	SHEEL	モ-ト'キリカエシ-ル	(1)
57		SL-4041091-SC	SCREW M4 L=10	ナ'コネ' セ'ス M4X0.7 L=10	(1)
58		SM-6040802-TN	SCREW	ロツカク'ナツト M4X0.7 L=8	(1)
59	03	CM-3001001-01	DANGER LABEL (SMALL)	デ'ソウホ'キキケン'ラ'ル(ショウ)	1

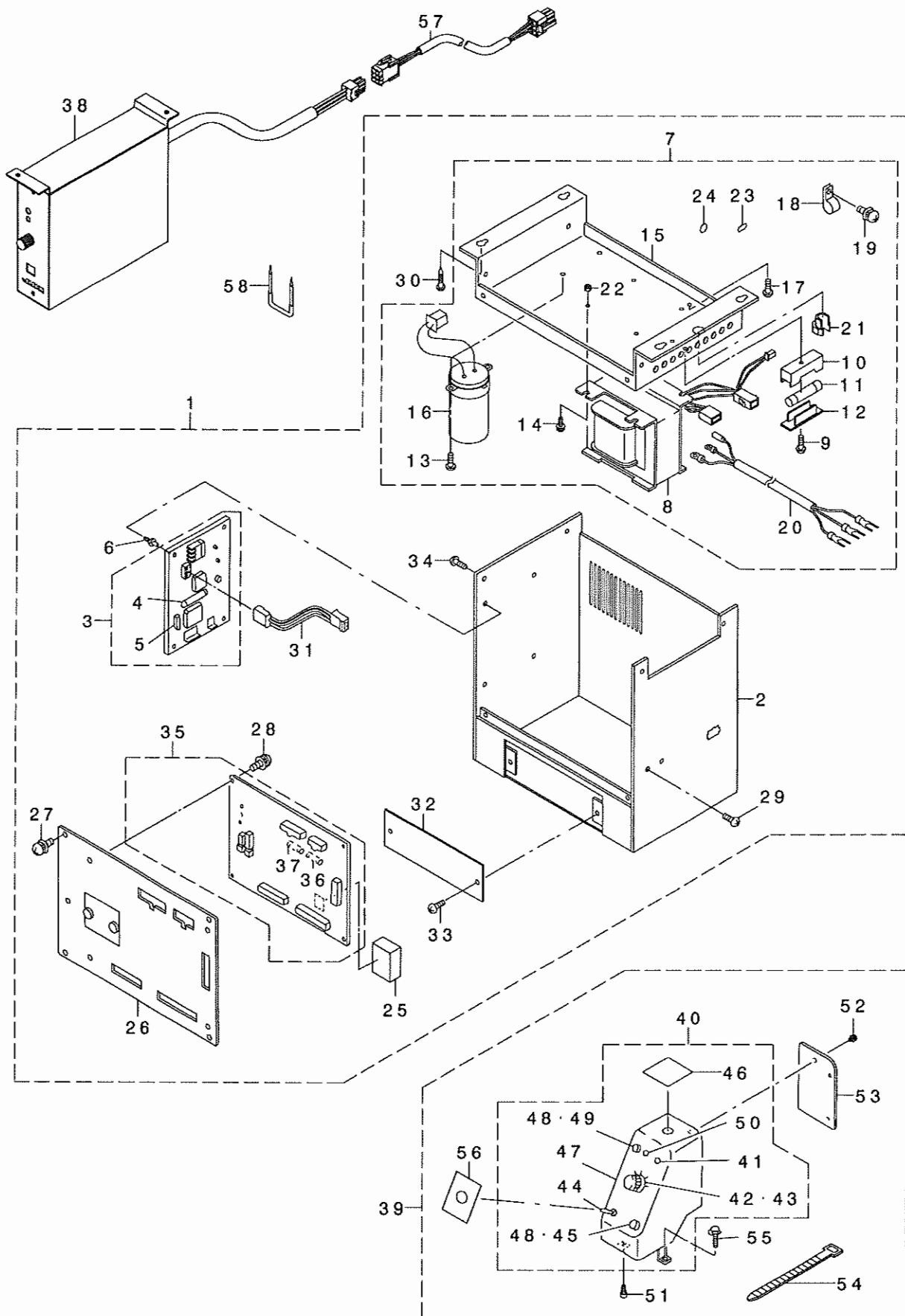
NOTE (注記)

01...FOR 220V,240V,380V,415V,440V
02...FOR 100V,115V,200V,220V,240V
03...FOR JAPAN

220V,240V,380V,415V,440V用
100V,115V,200V,220V,240V用
日本用

14. BR CONTROL BOX COMPONENTS (FOR EUROPE)

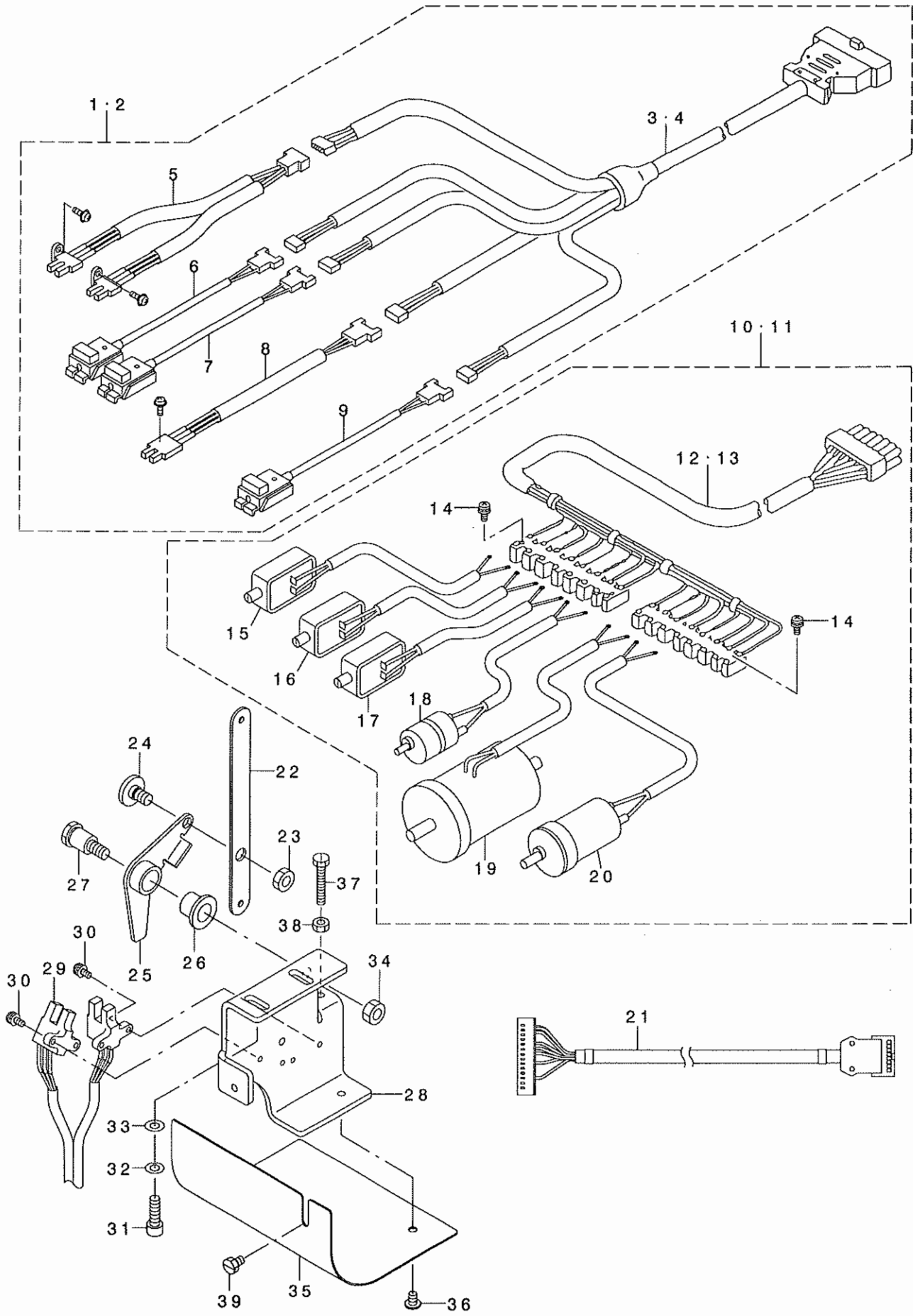
BR 電装関係 (ヨーロッパ用)



REF. NO	NOTE	PART NO.	DESCRIPTION	品名	Qty
1		GBR-25060CA0	CONTROL BOX C ASM.	デ'ソウホ' ヲクスCクミ	1
2		GBR-107240AC	CONTROL BOX FRAME BODY C ASM.	デ'ソウホ' ヲクスフレ-ムホ'ソタイC クミ	(1)
3		GBR-107610A0	POWER BOARD	デ'ソウホ' ソウキ' ソクミ	(1)
4		E9613-601-000	FUSE 2A	カ' ラスカン ヒユ-ズ' 2A	(1)
5		HA-0029800-00	BREAKER 5A	ブ' レ-カ- 5A	(1)
6		HX-0022800-0A	SPACER	スバ- 5	(4)
7		GBR-107460AC	TRANS BASE C COMPLE.	トランスバ' -スC ソウクミ	(1)
8		GBR-107480AB	TRANS B ASM.	トランス Bクミ	(1)
9		SM-4041001-SC	SCREW M4X0.7 L=10	ナハ' コネツ' M4X0.7 L=10	(1)
10		HF-0051110-00	FUSE HOLDER	ヒユ-ズ' ホルダ' -	(1)
11		E9613-601-000	FUSE 2A	カ' ラスカン ヒユ-ズ' 2A	(1)
12		HF-0051110-0B	FUSE HOLDER COVER	ヒユ-ズ' ホルダ' -カハ' -	(1)
13		SL-4030681-SC	SCREW M3 L=6	サ' カ' ネツキ ナハ' コネツ' M3 L=6	(2)
14		SL-4041291-SC	SCREW M4 L=12	ナハ' コネツ' セムス M4 L=12	(4)
15		GBR-10747000	TRANSFORMER BASE	トランス バ' -ス	(1)
16		GBR-107430A0	CONDENSER ASM.	コンデ' ソウクミ	(1)
17		SL-4040891-SC	SCREW M4 L=8	サ' カ' ネツキ ナハ' コネツ' M4 L=8	(3)
18		HX-0015000-0B	CABLE CLIP	ケ-ブ' ル クリツブ'	(1)
19		SL-4030881-SC	SCREW M3X8	ナハ' コネツ' セムス M3X0.5 L=8	(1)
20		GBR-107440A0	AC INPUT POWER CABLE CORD ASM.	AC ニユウリヨク デ' ソウホ' ソコト' クミB	(1)
21		HX-0009800-00	CORD BUSH	コト' フ' ツシユ	(1)
22		NM-6040001-SF	NUT M4	ロツカクナツト M4X0.7 1シユ	(4)
23		CM-2001000-01	PE MARK LABEL	PEマ-クシ-ル	(1)
24		100-04109	GROUND MARK	グ' ラント' マ-ク	(1)
25		HL-0087301-40	IC	IC	(1)
26		GBR-207340A0	CONTROL BOX FRAME COVER ASM.	デ' ソウホ' ホ' ヲクスフレ-ム フタクミ	(1)
27		SL-4040891-SC	SCREW M4 L=8	サ' カ' ネツキ ナハ' コネツ' M4 L=8	(4)
28		SL-4030681-SC	SCREW M3 L=6	サ' カ' ネツキ ナハ' コネツ' M3 L=6	(4)
29		SL-4040891-SC	SCREW M4 L=8	サ' カ' ネツキ ナハ' コネツ' M4 L=8	(2)
30		SK-3452501-SE	SCREW D=4.5 L=25	マルモクネツ' D=4.5 L=25	(4)
31		GBR-107720A0	CPU BOARD POWER CORD ASM.	CPUキハ' ソデ' ソウホ' ソコト' クミ	(1)
32		GBR-10726000	BLIND PLATE	メクライタ	(1)
33		SM-5040601-SC	SCREW M4X0.7 L=6	ハ' イント' コネツ' M4X0.7 L=6	(2)
34		SL-4040891-SC	SCREW M4 L=8	サ' カ' ネツキ ナハ' コネツ' M4 L=8	(4)
35		GBR-107510A0	CPU BOARD ASM.	CPUキハ' ソクミ	(1)
36		HF-0013020-PO	FUSE 2A	タイムラグ' ヒユ-ズ' 2A	(1)
37		HF-0013063-PO	FUSE 6.3A	ヒユ-ズ'	(1)
38		GBR-108010A0	P/F CONTROLLER ASM.	P/Fコントロ-ラソウクミ	1
39		GBR-250610AC	OPERATION PANEL WHOLE ASM. C	ソウサハ' ネルソウクミ (C)	1
40		GBR-107850AC	PANEL C ASM.	ハ' ネルC クミ	(1)
41		HG-0029100-00	LAMP	タ' イオ-ト'	(1)
42		HA-0029000-00	DIP SWITCH	デ' イツブ' スイツチ	(1)
43		HX-0011400-0A	KNOB	ツマミ	(1)
44		MAO-14506000	SWITCH	ホ' タンアナキリカエスイツチ	(1)
45		HA-0019100-1C	SWITCH KNOB, BLACK	スイツチ ホ' タン(クロ)	(1)
46		GBR-10728000	BLANK STICKER B	ブ' ランクシ-ルB	(1)
47		GBR-10786000	PANEL BOX	ハ' ネルホ' ヲクス	(1)
48		HA-0019100-00	PUSH SWITCH 3 TERMINAL	ブ' ツシユスイツチ 3タンツ	(2)
49		HA-0019100-1B	OPERATION BUTTON	ソウサブ' ホ' タン	(1)
50		HG-0029100-0A	LED (GREEN)	LED(ミト' リ)	(1)
51		SM-6040802-TN	SCREW	ロツカクアナホ' ルト M4X0.7 L=8	(1)
52		SL-4030681-SC	SCREW M3 L=6	サ' カ' ネツキ ナハ' コネツ' M3 L=6	(3)
53		GBR-10782000	PANEL BOX BACK COVER	ハ' ネルホ' ヲクスウラフ' タ	(1)
54		EA-9500B01-00	CABLE BAND	ソクケンハ' ソト'	(1)
55		SL-4041091-SC	SCREW M4 L=10	ナハ' コネツ' セムス M4X0.7 L=10	(1)
56		GBR-30788000	SHEEL	モ-ト' キリカエシ-ル	(1)
57		GBR-250810A0	CABLE ASM.	P/Fコントロ-ラチユウケイケ-ブ' ルクミ	1
58		MAO-11532000	CORD STAPLE	コト' ステツブ' ル	4

15. BR POWER SUPPLY COMPONENTS

BR 入出力関係



REF. NO	NOTE	PART NO.	DESCRIPTION	品名	Qty
1	01	GBR-108410B0	BR SENSOR ASM.	BRセンサーソウクミ	1
2	02	GBR-108410BC	SENSOR CONNECTING CABLE ASM.	BRセンサーソウクミ	1
3	01	GBR-108460A0	SENSOR CONNECTING CABLE ASM.	センサーユウケイケーブ' ルクミ	(1)
4	02	GBR-108460AC	SENSOR CONNECTING CABLE ASM.	センサーユウケイケーブ' ルC クミ	(1)
5		GBR-108420A0	START SWITCH ASM.	スタートスイッチクミ	(1)
6		GBR-108430A0	RUB COMPLETION SWITCH ASM.	スリモミカンリヨウスイッチクミ	(1)
7		GBR-108440A0	BUTTON SENSOR SWITCH ASM.	イチキ' メホ' タンクンチスイッチクミ	(1)
8		GBR-108470A0	TURNING ARM HOME POSITION SENS	センカイア-ム' ク' ンテンセンサクミ	(1)
9		GBR-108450A0	INDEX STARTING SWITCH ASM.	インデ' ヅクス' ンテンスイッチクミ	(1)
10	01	GBR-250200A0	BR DRIVING SOURCE WHOLE ASM.	BRクト' ウケ' ソウクミ	1
11	02	GBR-250200AC	BR DRIVING SOURCE C WHOLE ASM.	BRクト' ウケ' ソウクミ	1
12	01	GBR-108580A0	STARTING MAGNET CABLE ASM.	シユツリヨクチュウケイケーブ' ルクミ	(1)
13	02	GBR-108580AC	STARTING MAGNET CABLE ASM.	シユツリヨクチュウケイケーブ' ルC クミ	(1)
14		SL-4030881-SC	SCREW M3X8	ナハ' コネシ' セム M3X0.5 L=8	(2)
15		GBR-10852000	MAGNET	スリモミカコウマク' ネット	(1)
16		GBR-10853000	MAGNET	シヤツタ-マグ' ネット	(1)
17		GBR-10854000	MAGNET	イチキ' メマク' ネット	(1)
18		GBR-108550A0	DC MOTOR ASM.	スリモミDCモ-タクミ	(1)
19		GBR-108590A0	DC MOTOR ASM.	センカイア-ADCモ-タ-クミ	(1)
20		GBR-108560A0	DC MOTOR ASM.	インデ' ヅクスDCモ-タクミ	(1)
21		GBR-250800A0	LK-BR RELAY CABLE ASM.	LK-BRチュウケイケーブ' ルクミ	1
22		165-82009	SWITCH LINK	ニダ' ソスイッチリンク	1
23		NS-6150430-SP	NUT 15/64-28	ロツカクナツト 15/64-28	1
24		SD-0700332-SP	HINGE SCREW D= 7 H= 3.5	タ' ソネシ' D=7 H=3.5	1
25		182-19907	TWO-STEP SWITCH LEVER	ニダ' ソスイッチレハ' -	1
26		165-83403	METAL	ガ' ソメタル	1
27		165-82504	SCREW	ニダ' ソスイッチネシ'	1
28		165-82603	SWITCH BRACKET	ニダ' ソスイッチ' ラケット	1
29		GBR-108420A0	START SWITCH ASM.	スタートスイッチクミ	1
30		SL-4030881-SC	SCREW M3X8	ナハ' コネシ' セム M3X0.5 L=8	4
31		SM-6051602-TP	SCREW M5X0.8 L=16	ロツカクナツト' ルト M5X0.8 L=16	2
32		WS-0510002-KN	SPRING WASHER	ハ' ネサ' ガ' ネ 5.1X9.2X1.3	2
33		WP-0531000-SC	WASHER 5.3X10X1	ヒラサ' ガ' ネ 5.3X10X1	2
34		NM-6060001-SC	NUT M6	ロツカクナツト M6 シユ	1
35		165-82702	SWITCH COVER	ニダ' ソスイッチカハ' -	1
36	*	SM-0040601-SC	SCREW M4X0.7 L=6	トラスコネシ' M4X0.7 L=6	1
37		SM-9042510-SC	SCREW M4X0.7 L=25	ロツカク' ルト M4X0.7 L=25	1
38		NM-6040001-SC	NUT M4	ロツカクナツト M4	1
39	*	SM-9040600-SP	HEAXGON BOLT	ロツカク' ルト	1

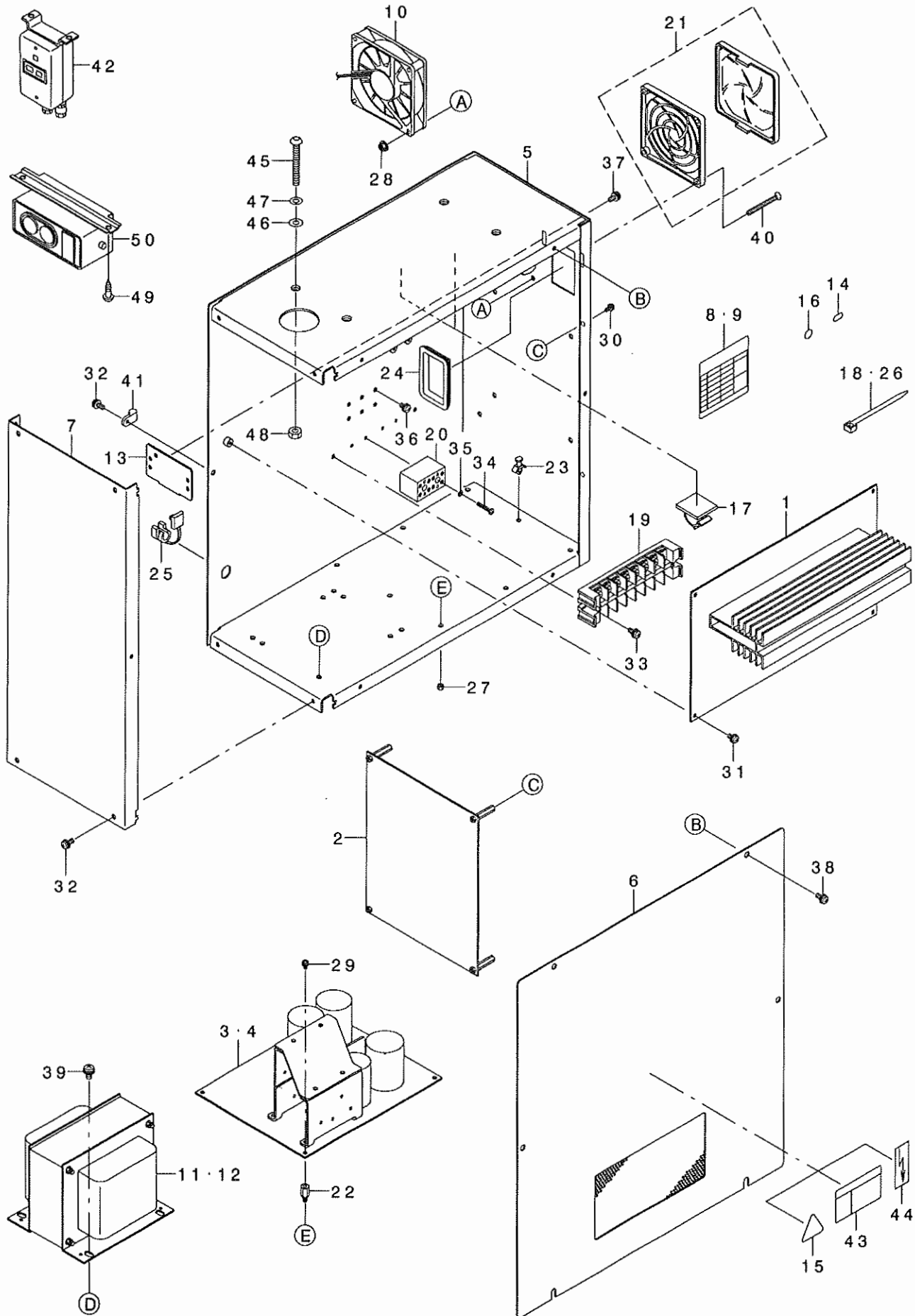
NOTE (注記)

01...FOR JAPAN AND GENERAL EXPORT
02...FOR EUROPE

日本・一般輸出入
ヨ-ロッパ' 用

16. MC591 CONTROL BOX COMPONENTS

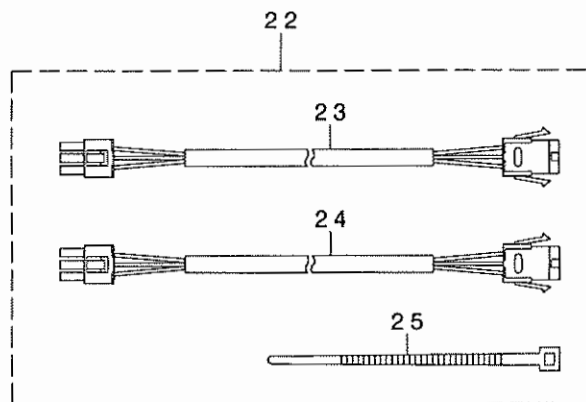
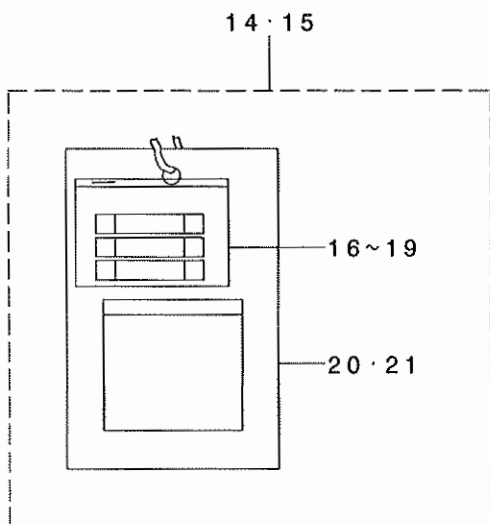
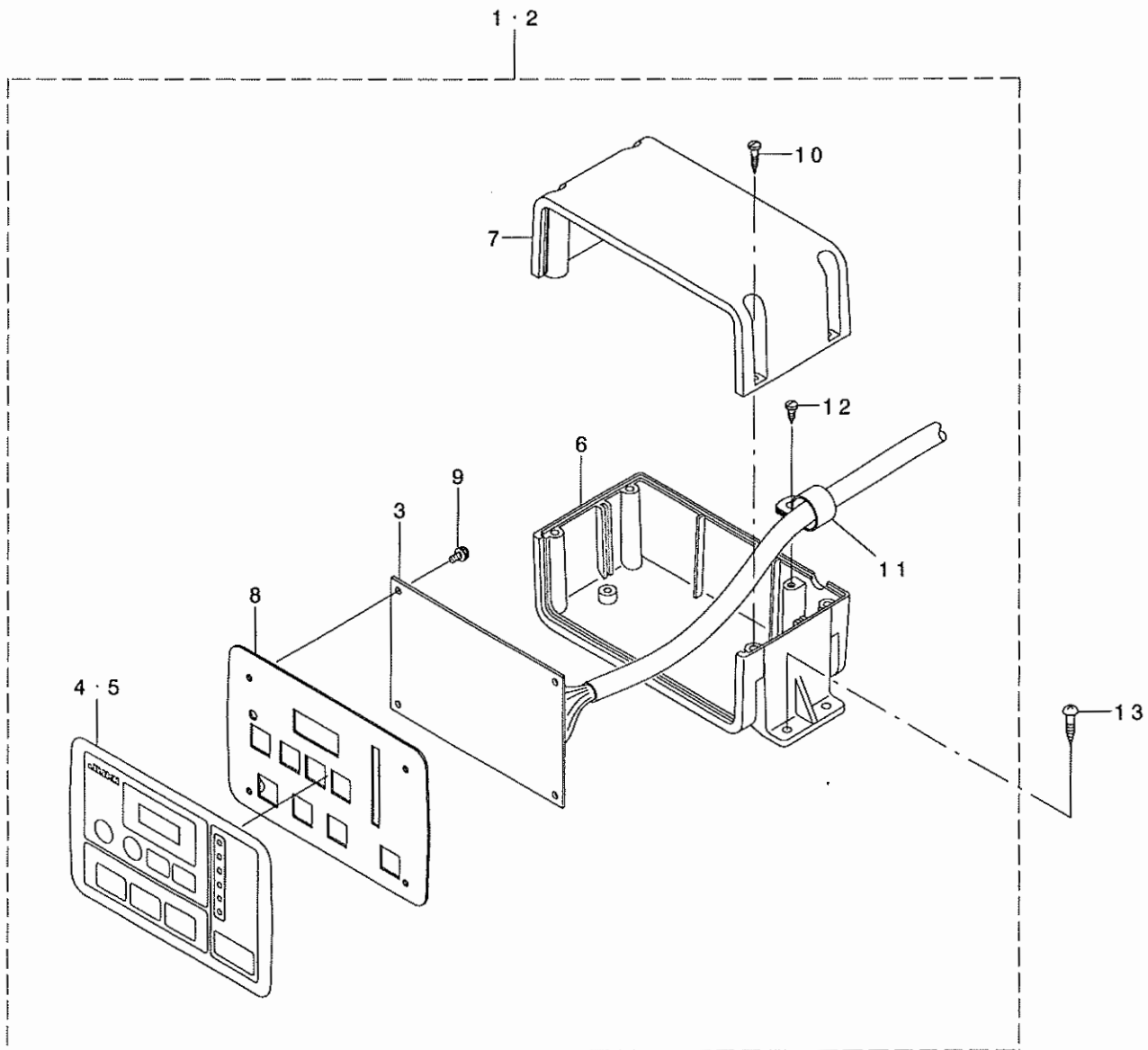
MC 5 9 1 制御箱関係



REF. NO	NOTE	PART NO.	DESCRIPTION	ヒョウメイ	Qty
1		M8601-590-ABO	MAIN CIRCUIT BOARD ASM.	MAINキハ'ンクミ	1
2		M8602-590-AAO	SERVO CIRCUIT BOARD ASM., A	SERVOキハ'ンクミ	1
3	01	M8604-590-OAO	POWER CIRCUIT BOARD ASM.	POWERキハ'ンクミ	1
4	02	M8604-590-AAO	POWER CIRCUIT BOARD ASM., A	POWERキハ'ンクミ	1
5		M1001-590-000	CONTROL BOX	セイキ'ヨボ'ツクス	1
6		M1002-580-OAO	CONTROL BOX COVER ASM.	セイキ'ヨボ'ツクスフタクミ	1
7		M1003-590-000	CONTROL BOX PANEL	セイキ'ヨボ'ツクスハ'ネル	1
8	01	M3003-590-00A	SEAL A	トランスタツフ'ヒヨウシ'シ-ルA	1
9	02	M3002-580-00B	SEAL B	トランスタツフ'ヒヨウシ'シ-ル B	1
10	*	M8540-590-OAO	FAN ASM.	FAN クミ	1
11	*01	M8901-590-AAO-A	POWER TRANSFORMER A ASM.	デ'ンケ'ントランスAクミ	1
12	*02	M8901-590-BAO-A	POWER TRANSFORMER B ASM.	デ'ンケ'ントランスBクミ	1
13		178-45009	CORD FITTING PLATE	コ-ト'トメイタ	1
14	02	CM-2001000-01	PE MARK LABEL	PEマ-クシ-ル	1
15	02	CM-3001000-01	LABEL	キケンデ'ンアツケイコクシ-ル(31.5)	1
16		E9567-319-000	EARTH MARK	ア-ス マ-ク	1
17		E9609-603-000	STICKER (LARGE)	ステツカ- (タ'イ)	2
18		EA-9500B01-00	CABLE BAND	ソクセソハ'ント'	1
19	01	HK-0266500-80	TERMINAL BASE 8P	タンシタ'イ 8P	1
20	02	HK-0542500-40	TERMINAL BASE	タンシタ'イ	2
21		HM-0008600-10	FAN FILTER	モ-タハ'-ツ	1
22		HX-0005600-0B	SPACER	スハ'-サ	4
23		HX-0014700-0C	SPACER	スハ'-サ	4
24		HX-0040700-00	BUSH	ブ'ツシュ	1
25		HX-0041000-00	BUSH	ブ'ツシュ	1
26		EA-9500B02-00	CABLE BAND 150	ケツソクハ'ント' 150	2
27		NM-3034000-SF	FLANGE NUT	フランシ'ナツト M3	4
28	*	NM-3040520-SF	FLANGE NUT M4	フランシ'ナツト	2
29		SL-4030681-SF	SCREW M3 L=6	ナハ'コネシ' セムス M3 L=6	4
30		SL-4030891-SC	SCREW M3X8	ナハ'コネシ' セムス M3 L=8	4
31		SL-4040881-SF	SCREW M4 L=8	ナハ'コネシ' セムス M4 L=8	4
32		SL-4041091-SC	SCREW M4 L=10	ナハ'コネシ' セムス M4X0.7 L=10	7
33	01	SL-4041081-SF	SCREW M4 L=10	ナハ'コネシ' セムス M4 L=10	2
34	02	SM-4031851-SR	SCREW	ナハ'コネシ' M3 L=18	4
35	02	WS-0310702-KS	SPRING WASHER	ハ'ネサ'カ'ネ 3.1X5.9X0.7	4
36		SL-4040681-SC	COMBINATION SCREW M4 X 8	ナハ'コネシ' セムス M4X0.7 L=6	4
37		SL-4041091-SC	SCREW M4 L=10	ナハ'コネシ' セムス M4X0.7 L=10	2
38		SL-4041091-SC	SCREW M4 L=10	ナハ'コネシ' セムス M4X0.7 L=10	6
39		SL-4051091-SC	SCREW M5X0.8 L=10	ナハ'コネシ' セムス M5X0.8 L=10	4
40	*	SM-1044050-SM	SCREW M4X0.7 L=40	サヲコネシ' M4X0.7 L=40	2
41		HX-0012300-0B	CABLE CLIP	ケ-フ'ルクリツフ'	1
42	06	HA-0030300-0A	SWITCH	スイッチ	1
43	03	CM-3001001-01	DANGER LABEL (SMALL)	デ'ンケ'キケンラハ'ル(ショウ)	1
44	04	G6705-152-UOA	LABEL	イナズ'ママ-ク	1
45		SM-3065052-TC	SCREW	マルネシ' M6 L=50	4
46		WP-0651001-SC	WASHER	ヒラザ'カ'ネ	4
47		WS-0610002-KN	SPRING WASHER 6.1X12.2X1.5	ハ'ネサ'カ'ネ M6	4
48		NM-6060001-SE	NUT M6	ロツカクナツト M6 1ツユ	4
49	05	SK-3482001-SE	WOOD SCREW D=4.8 L=20	マルモクネシ' D=4.8 L=20	2
50	05	HA-0042500-00	SWITCH	スイッチ	1
NOTE (注記)			01... FOR 100V-200V	100V-200V用	
			02... FOR 380V	380V用	
			03... FOR 100V-200V(JAPAN)	100V-200V用 (日本)	
			04... FOR 100V-200V(EXPORT)	100V-200V用 (輸出)	
			05... EXCEPT EUROPE	ヨ-ロッパ'を除く	
			06... FOR EUROPE	ヨ-ロッパ'用	

17. MC591 OPERATION BOX & ACCESSORIE COMPONENTS

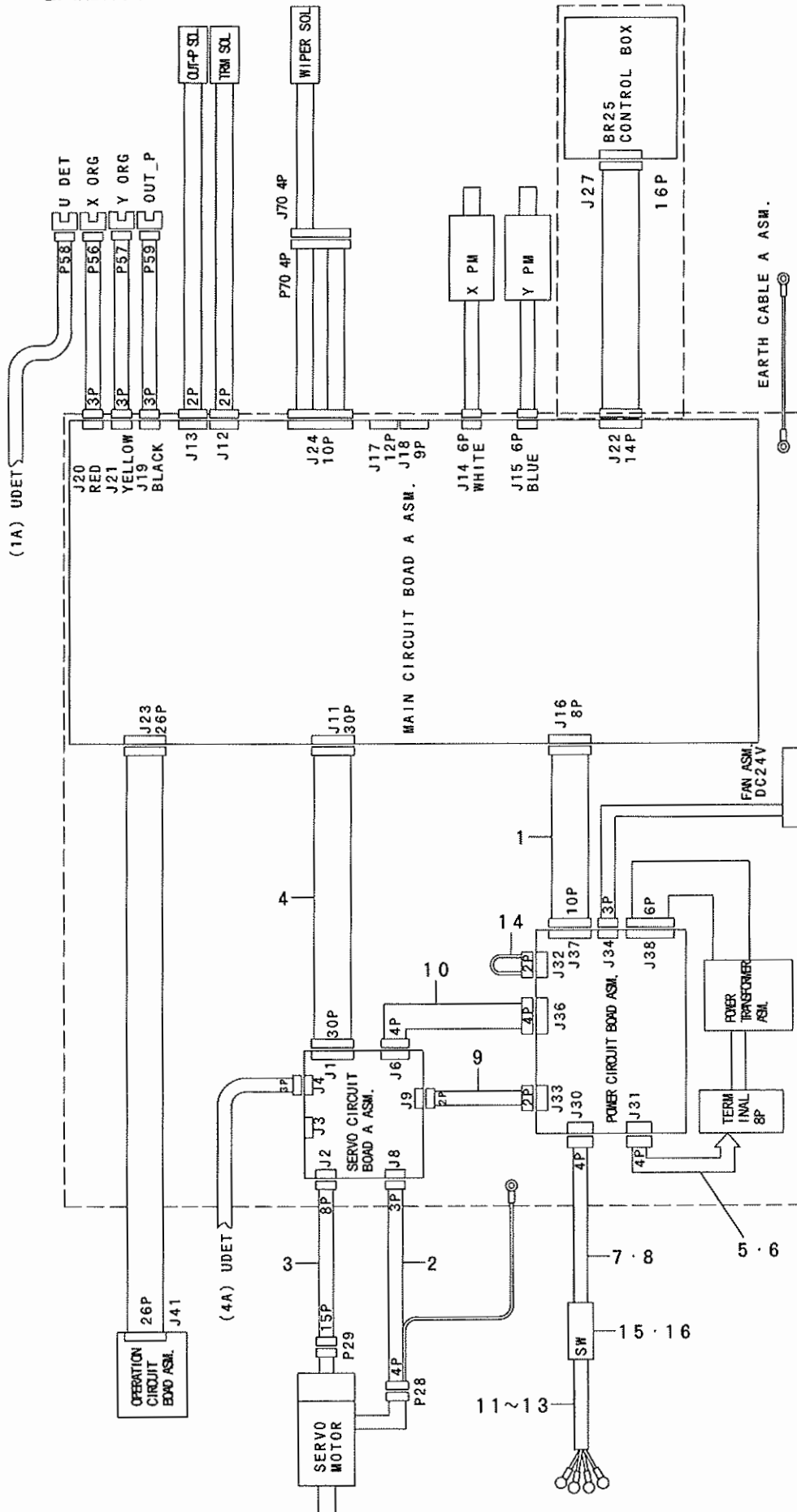
MC 5 9 1 操作箱・付属品関係



REF. NO	NOTE	PART NO.	DESCRIPTION	キ ャ ン ン ン	Qty
1	01	M8510-590-AA0	OPERATION BOX A ASM.	ソウサハ コAクミ	1
2	02	M8510-590-BA0	OPERATION BOX B ASM.	ソウサハ コBクミ	1
3		M8606-590-OA0	OPERATION CIRCUIT BOARD ASM.	ソウサキハ ソクミ	(1)
4	01	M3002-590-00A	OPERATION PANEL SHEET(JAPAN)	ソウサハ ネルシート(ワ)	(1)
5	02	M3002-590-00B	OPERATION PANEL SHEET(ENG)	ソウサハ ネルシート(エイ,ヒクト)	(1)
6		M1010-590-000	OPERATION BOX A	ソウサホ ックスA	(1)
7		M1011-590-000	OPERATION BOX B	ソウサホ ックスB	(1)
8		M1012-590-000	OPERATION PANEL PLATE	ソウサハ ネルイタ	(1)
9		SL-4030881-SF	SCREW M3 L=8	ナハ コネシ セス M3 L=8	(4)
10		ST-4031611-OR	TAPPING SCREW D=3 L=16	タツビ ソネシ D=3-24 L=16	(4)
11		EA-9502B05-00	CABLE CLIP	ケーフ ルクリツア	(1)
12		SV-4031006-SR	SCREW M3 L=10	サ ツキタツビ ソネシ	(1)
13		SK-3382001-SE	SCREW D=3.8 L=20	マルモクネシ D=3.8 L=20	4
14	03	M8599-590-OA0	ACCESSORIES PART ASM.	フソ クヒンクミ	1
15	04	M8599-590-AA0	ACCESSORIES PART A ASM.	フソ クヒンAクミ	1
16		HF-0013010-00	TIMING LAG FUSE	タイムラグ ヒユース	(1)
17		HF-0041080-P0	FUSE 8A	ヒユース 8A	(1)
18		E8523-304-000	FUSE 10A	カ ラスカン ヒユース	(1)
19	*	HF-0029003-00	FUSE 250V 3A	ヒユース	(1)
20	03	M3004-511-00A	VOLTAGE INDICATION CARD, A	テ ソアツ ヒヨウシ フダ A	(1)
21	04	M3003-580-000	VOLTAGE INDICATION CARD, B	テ ソアツヒヨウシ フダ B	(1)
22	05	M8597-590-OA0	CABLE WHOLE ASM.	ステツビ ソク モーダチユウケイクーフ ルソウ	1
23		M9051-590-OA0	CABLE ASM.	ヨコネクリステツビ ソク モーダチユウケイクー	(1)
24		M9052-590-OA0	CABLE ASM.	タテネクリステツビ ソク モーダチユウケイクー	(1)
25		EA-9500B02-00	CABLE BAND 150	ケツソクハ ソト 150	(6)
		NOTE (注記)	01...FOR JAPAN	日本用	
			02...FOR EXPORT	輸出用	
			03...FOR 100V-200V	100V-200V用	
			04...FOR 380V	380V用	
			05...FOR MARKET ADAPTATION	市場対応用	

18. MC591 WIRING DIAGRAM

MC 5 9 1 電装配線図



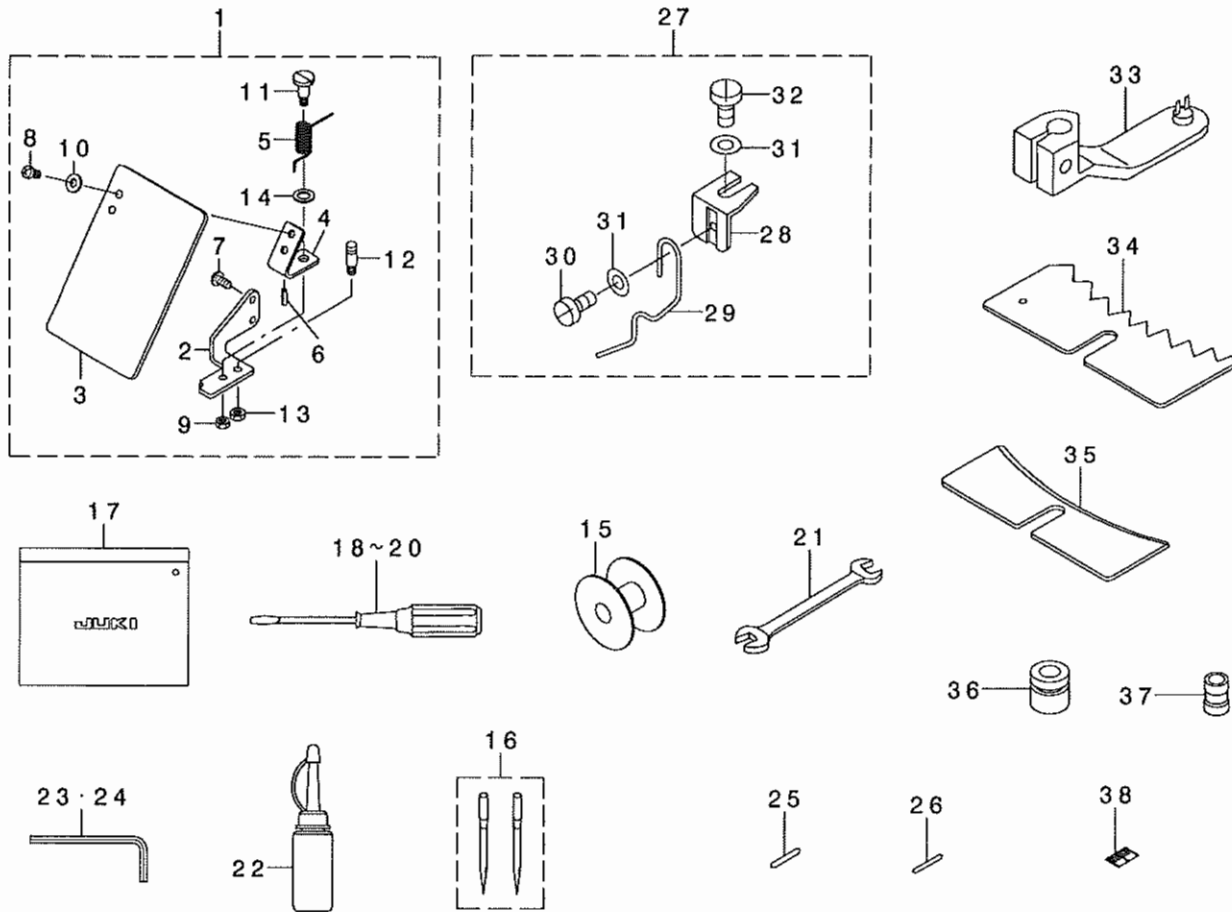
REF. NO	NOTE	PART NO.	DESCRIPTION	トランスデ ンケ ンコ ト クミ	Qty
1		M9001-590-0A0	MAIN POWER CORD ASM.	MAINデ'ンケ'ンコ-ト'クミ	1
2		M9003-590-0A0	SERVO MOTOR CABLE ASM.	SERVOモ-タケ-フ'ルクミ	1
3		M9004-590-0A0	ENCODER CONNECTING CABLE ASM.	エンコ-ダ'チユウケイケ-フ'ルクミ	1
4		M9008-580-0A0	SERVO SIGNAL CORD ASM.	SERVOシグナ'ル'ウコ-ト'クミ	1
5	01	M9020-580-0A0	TRANSFORMER POWER CORD ASM.	トランスデ'ンケ'ンコ-ト'クミ	1
6	02	M9020-580-AA0	TRANSFORMER POWER CORD ASM., A	トランスデ'ンケ'ンコ-ト'クミ	1
7	01	M9022-590-0A0	POWER CORD ASM.	デ'ンケ'ンコ-ト'クミ	1
8	02	M9023-590-0A0	POWER CORD A ASM.	デ'ンケ'ンコ-ト'クミ	1
9		M9002-580-0A0	SERVO POWER CORD ASM., B	SERVOデ'ンケ'ンコ-ト'クミ	1
10		M9031-590-0A0	SERVO POWER CORD ASM., A	SERVOデ'ンケ'ンコ-ト'クミ	1
11	03	M9017-580-0A0	POWER CABLE ASM.	デ'ンケ'ンケ-フ'ルクミ	1
12	04	M9028-580-0A0	POWER CABLE ASM.	デ'ンケ'ンケ-フ'ルクミ	1
13	05	M9024-580-0A0	POWER CABLE ASM., 100V	デ'ンケ'ンケ-フ'ル 100Vヨウクミ	1
14	06	M9021-580-0A0	VOLTAGE TRANSFER CORD ASM.	デ'ンケ'ンケ-フ'ル 100Vヨウクミ	1
15	07	HA-0042500-00	SWITCH	スイッチ	1
16	04	HA-0030300-0A	SWITCH	スイッチ	1

NOTE (注記)

01....FOR 100V-200V	100V-200V用
02....FOR 380V	380V用
03....FOR 100V-200V(3-PHASE), 380V(EXPORT)	100V-200V用(3相), 380V(輸出)
04....FOR MC-591-△M	MC-591-△M用
05....FOR 1-PHASE	単相用
06....FOR 100V	100V用
07....EXCEPT MC-591-△M	MC-591-△Mを除く

19. ACCESSORIE PART COMPONENTS

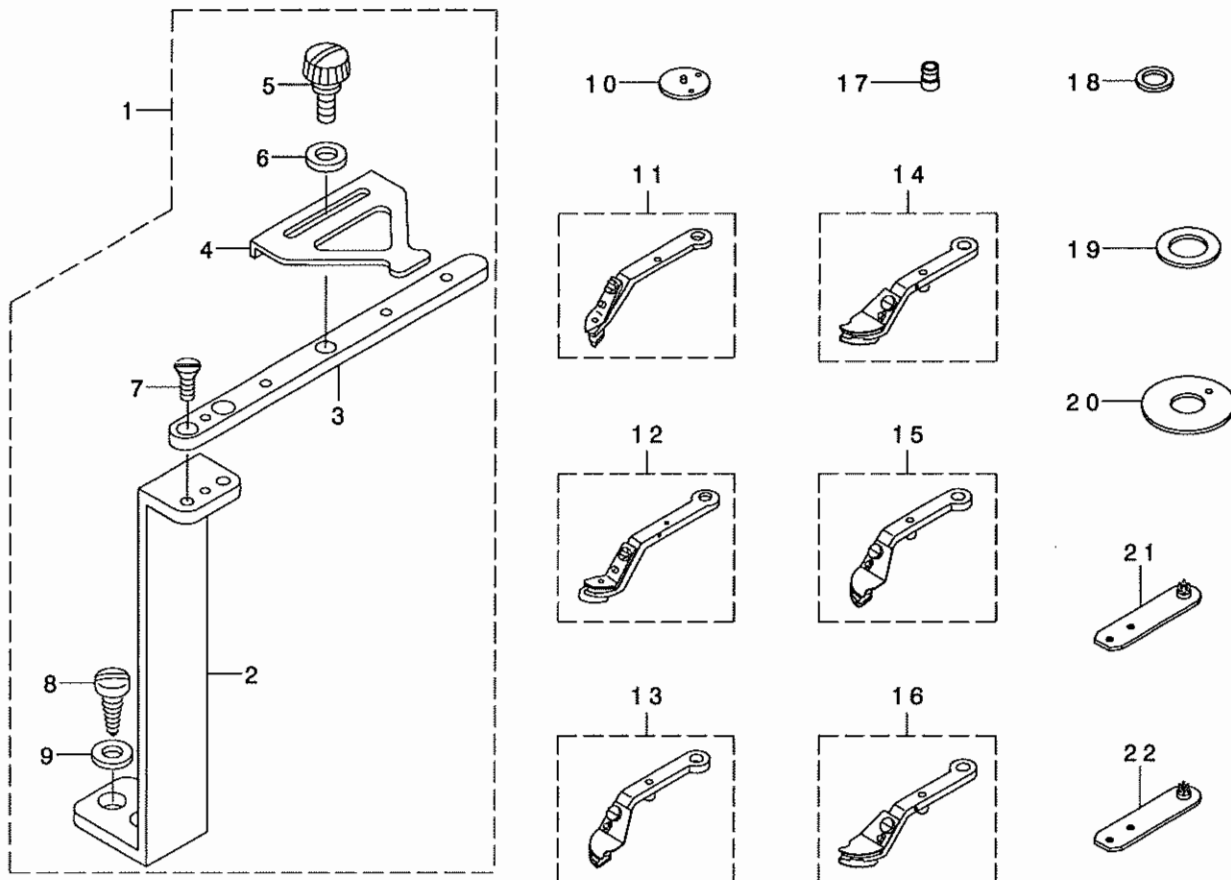
付属品関係



REF. NO	NOTE	PART NO.	DESCRIPTION	ヒソメイ	Qty
1		135-51254	SAFETY PLATE ASM.	アンゼンプレート(ケツコウ)	1
2		135-51205	SAFETY PLATE INSTALLING BASE	アンゼンプレートトリツクタイ	(1)
3		B3120-372-000	SAFETY PLATE	アンゼンプレート	(1)
4		B3121-372-000	SAFETY PLATE INSTALLING PLATE	アンゼンプレートトリツクタイ	(1)
5		139-43204	SAFETY PLATE RETURN SPRING	アンゼンプレートモトシハネ	(1)
6		PS-0200062-KH	SPRING PIN 2X6	スプリングピン 2X6	(1)
7		SS-4110715-SP	SCREW 11/64-40 L=7	ナベネジ 11/64-40 L=7	(2)
8		SS-4110715-SP	SCREW 11/64-40 L=7	ナベネジ 11/64-40 L=7	(2)
9		NS-6110310-SP	NUT 11/64-40	ロツカクナツト 11/64-40	(1)
10		WP-0450801-SD	WASHER 4.5X10X0.8	ヒラシカネ 4.5X10X0.8	(2)
11		SD-0601021-SP	HINGE SCREW D=6 H=10.2	ダンネジ D=6 H=10.2	(1)
12		B1506-352-000	TENSION SPRING RACK B	ヒツカリハネカ B	(1)
13		NS-6120310-SP	NUT 3/16-28	ロツカクナツト 3/16-28	(1)
14		WP-0740516-SP	WASHER 7.4X11.8X0.5	ヒラシカネ 7.4X11.8X0.5	(1)
15		138-12102	BOBBIN	ホビン	1
16		MDP-170B140Z	NEEDLE DPX17#14-2	DPX17#14-2	1
17		B9101-552-000	ACCESSORY BOX	アクセサリーボックス	1
18		B9109-555-000	SCREW DRIVER, LARGE	ドライバー(大)	1
19		B9110-012-000	SCREW DRIVER, MIDDLE	ドライバー(中)	1
20		B9111-012-000	SCREW DRIVER, SMALL	ドライバー(小)	1
21		B9113-012-000	WRENCH (9X10)	リョウゲチスナ(9-10)	1
22		B9121-220-OA0	OILER (CONTAINING NO.2 OIL)	オイル N02	1
23		B9140-372-000	HEXAGONAL WRENCH, SMALL	ロツカクスナ(小)	1
24		GCT-02906000	HEXAGONAL SPANNER	6カクスナ	1
25		GBR-01155000	SET PIN A	セツピン A	6
26		GBR-01156000	SET PIN B	セツピン B	4
27		141-46757	BUTTON RISING BAR ASM.	ボタンウチカネウキ	1
28		141-46807	INSTALLING BASE	ウチカネトリツクタイ	(1)
29		141-46708	BUTTON RISING BAR	ボタンウチカネウ	(1)
30		SS-6080340-SD	SCREW 1/8-44 L=2.9	ヒラネジ 1/8-44 L=2.9	(1)
31		WP-0370316-SD	WASHER 3.7X8X0.3	ヒラシカネ 3.7X8X0.3	(2)
32		SS-9090813-TP	SCREW 9/64-40 L=8	ロツカクネ 9/64-40 L=8	(1)
33		165-58009	BUTTON CARRIER B	ボタンキャリア B	1
34		GBR-01423000	SELECTOR PLATE, MEDIUM	センバシイタチユ	1
35		GBR-01437000	AUXILIARY PLATE	センバシイタチヨイ	1
36		165-58108	RING, SMALL	シヨウシヨウ	1
37		182-00501	WORK ATTACHMENT (SMALL)	ワークアタッチメント(小)	3
38		182-04701	SCALE	メトリ(ビタリ)	4

20. SELECTIVE PART COMPONENTS

選択部品関係



REF. NO	NOTE	PART NO.	DESCRIPTION	ヒソメイ	Qty
1		MAQ-124000A0	BUTTON SPACER	Q124 BRヨウ ホ' タンスハ' -サ	1
2		MAQ-12401000	SPACER MOUNTING BRACKET	BRヨウ ホ' タンスハ' -サ トリツケタ' イ	(1)
3		MAQ-12302000	BUTTON SPACER MOUNT PLATE	ホ' タンスハ' -サ トリツケイタ	(1)
4		MAQ-05003000	SPACER T=1.2	スハ' -サ- T=1.2	(1)
5		MAX-BS200S5X	GUIDE PLATE SETSCREW L=5	カ' イト' イタメネシ' L=5	(1)
6		WP-0501016-SC	WASHER 5X10.5X1	ヒラサ' カ' ネ 5X10.5X1	(1)
7		SS-1090510-SP	SCREW 9/64-40 L=5	サ' ラネシ' 9/64-40 L=5	(2)
8		SK-3381300-SC	WOOD SCREW D=3.8 L=13	マルモクネシ' D=3.8 L=13	(2)
9		WP-0410846-SC	WASHER	ヒラサ' カ' ネ	(2)
10		D2426-284-Y00	NEEDLE HOLE GUIDE	ホ' スツキ ハリアナカ' イト'	1
11		MAZ-088220BA-A	BIG BUTTON PICK-UP FOOT (LEFT)	タ' イホ' タソウツマミアシ(ヒタ' リ)クミ	1
12		MAZ-088230BA-A	BIG BUTTON PICK-UP FOOT(RIGHT)	タ' イホ' タソウツマミアシ(ミキ')クミ	1
13	*01	182-16457	PICK-UP FOOT (LEFT) S ASM.	アツモノホ' タソウツマミアシヒタ' リソウクミ	1
14	*01	182-16655	PICK-UP FOOT (RIGHT) S ASM.	アツモノホ' タソウツマミアシミキ' ソウクミ	1
15	*01	182-16853	PICK-UP FOOT (LEFT) M ASM.	アツモノホ' タソウツマミアシヒタ' リチウクミ	1
16	*01	182-16952	PICK-UP FOOT (RIGHT) M ASM.	アツモノホ' タソウツマミアシミキ' チウクミ	1
17	*01	182-16002	WORK ATTACHMENT(THICK BUTTON)	アツホ' タソウワークアタッチメント	1
18	*01	182-16101	SPACER A	スハ' -サA	1
19	*01	182-16200	SPACER B	スハ' -サB	1
20	*01	182-16309	SPACER C	スハ' -サC	1
21	*01	182-17000	FOUR PIN BUTTON CARRIER 3-1.2	4ヒ' ソホ' タソウキャリア3-1.2	1
22	*01	182-17109	FOUR PIN BUTTON CARRIER 2.6-1	4ヒ' ソホ' タソウキャリア2.6-1	1

NOTE (注記)

01...OPTION(FOR THICK BUTTON)

オプション (厚ボタン用)

NUMERICAL INDEX OF PARTS

索引

PART NO 品番	PAGE 頁	REF NO	PART NO 品番	PAGE 頁	REF NO	PART NO 品番	PAGE 頁	REF NO	PART NO 品番	PAGE 頁	REF NO
B1114-581-000	2	1	GBR-01120000	12	1	GBR-108590A0	12	27	HX-0012300-0C	4	11
B1207-210-D00	2	19	GBR-01155000	33	25	GBR-108590A0	26	19	HX-0014700-0C	28	23
B1208-210-D00	2	17	GBR-01156000	33	26	GBR-11109000	10	54	HX-0015000-0B	22	21
B1426-771-000	12	10	GBR-01168000	12	17	GBR-11110000	10	51	HX-0015000-0B	24	18
B1506-352-000	33	12	GBR-01175000	10	46	GBR-11111000	10	55	HX-0022800-0A	22	7
B1649-161-000	10	64	GBR-014220A0	18	26	GBR-11112000	10	24	HX-0022800-0A	24	6
B1853-512-00E	2	15	GBR-01423000	33	34	GBR-11113000	10	66	HX-0033900-0B	20	52
B2102-205-000	4	2	GBR-01426000	18	2	GBR-11114000	10	56	HX-0033900-00	20	44
B2107-816-000	14	8	GBR-01428000	18	14	GBR-207340A0	22	40	HX-0040700-00	28	24
B2107-816-000	16	56	GBR-01432000	18	10	GBR-207340A0	24	26	HX-0041000-00	28	25
B2302-205-0A0	2	8	GBR-01437000	33	35	GBR-25001000	20	36			
B2548-372-RA0	6	48	GBR-01441000	18	4	GBR-25003000	6	74	MAO-11532000	20	55
B2549-372-R00	6	39	GBR-01601000-A	6	46	GBR-25004000	6	67	MAO-11532000	24	58
B2553-372-000	6	36	GBR-01606000	6	43	GBR-25005000	8	47	MAO-14506000	22	48
B2560-372-000	6	37	GBR-01607000	6	44	GBR-25006000	20	58	MAO-14506000	24	44
B2561-372-000	6	30	GBR-107240AC	24	2	GBR-25010000	20	73	MAQ-05003000	34	4
B2619-372-000	2	16	GBR-107240A0	22	3	GBR-250200AC	26	11	MAQ-12302000	34	3
B3052-816-000	20	45	GBR-10726000	24	32	GBR-250200A0	26	10	MAQ-124000A0	34	1
B3120-372-000	33	3	GBR-10728000	24	46	GBR-25060AA0	22	2	MAQ-12401000	34	2
B3121-372-000	33	4	GBR-107430A0	22	19	GBR-25060BA0	22	1	MAX-BS200S5X	34	5
B3125-012-000	6	59	GBR-107430A0	24	16	GBR-25060CA0	24	1	MAZ-088220BA-A	34	11
B5541-205-0A0	2	9	GBR-107440A0	22	24	GBR-250610AC	24	39	MAZ-088230BA-A	34	12
B5542-205-000	20	63	GBR-107440A0	24	20	GBR-250800A0	26	21	MAZ-088270A0	6	42
B8101-210-AAB	20	5	GBR-107450A0	22	23	GBR-250810A0	24	57	MAZ-08828000	6	24
B8103-980-000	20	57	GBR-107460AA	22	9	GBR-30784AA0	22	41	MAZ-08829000	6	18
B8105-210-AAA	20	6	GBR-107460AB	22	8	GBR-30788000	22	56	MAZ-15501000	6	3
B8133-019-000	20	56	GBR-107460AC	24	7	GBR-30788000	24	56	MAZ-15502000	6	4
B8150-210-000	20	26	GBR-10747000	22	18	GBR-308650A0	20	65	MAZ-15514000	6	7
B8153-771-000	20	15	GBR-10747000	24	15	GCT-02906000	33	24	MAZ-15515000	6	31
B8202-205-000	20	41	GBR-107480AA	22	10	GPF-060600A0	20	18	MAZ-15601000	6	54
B9101-552-000	33	17	GBR-107480AB	22	11	GPF-06080000	20	17	MAZ-15602000	6	55
B9109-555-000	33	18	GBR-107480AB	24	8	G6705-152-U0A	28	44	MAZ-16522000	6	14
B9110-012-000	33	19	GBR-107510A0	22	28				MAZ-166070A0	6	19
B9111-012-000	33	20	GBR-107510A0	24	35	HA-0019100-00	22	51	MAZ-166070B0	6	16
B9113-012-000	33	21	GBR-107610A0	22	4	HA-0019100-00	24	48	MAZ-166080A0	6	22
B9121-012-000	20	54	GBR-107610A0	24	3	HA-0019100-1B	22	43	MAZ-166080B0	6	21
B9121-220-0A0	33	22	GBR-107720A0	22	35	HA-0019100-1B	24	49	MDP-170B1400	2	7
B9140-372-000	33	23	GBR-107720A0	24	31	HA-0019100-1C	22	49	MDP-170B1402	33	16
			GBR-107740A0	22	36	HA-0019100-1C	24	45	M1001-590-000	28	5
CM-2001000-01	24	23	GBR-10775000	22	37	HA-0029000-00	22	46	M1002-580-0A0	28	6
CM-2001000-01	28	14	GBR-10782000	22	53	HA-0029000-00	24	42	M1003-590-000	28	7
CM-3001000-01	28	15	GBR-10782000	24	53	HA-0029800-00	22	6	M1010-590-000	30	6
CM-3001001-01	22	59	GBR-107850AC	24	40	HA-0029800-00	24	5	M1011-590-000	30	7
CM-3001001-01	28	43	GBR-107850A0	22	42	HA-0030300-0A	28	42	M1012-590-000	30	8
CM-3002002-01	20	47	GBR-10786000	22	50	HA-0030300-0A	32	16	M3002-580-00B	28	9
			GBR-10786000	24	47	HA-0042500-00	28	50	M3002-590-00A	30	4
D1401-L7V-V00	2	6	GBR-107870A0	22	54	HA-0042500-00	32	15	M3002-590-00B	30	5
D1405-M7W-F00	2	10	GBR-107910AC	18	32	HD-0003600-00	12	28	M3003-580-000	30	21
D1901-L7V-VB0	2	3	GBR-107910A0	18	31	HF-0013010-00	30	16	M3003-590-00A	28	8
D1904-L7V-V00	2	4	GBR-10791000	18	35	HF-0013020-P0	22	29	M3004-511-00A	30	20
D1906-L7V-V00	2	5	GBR-108010A0	24	38	HF-0013020-P0	24	36	M8002-430-000	20	72
D2426-284-Y00	34	10	GBR-108410BC	26	2	HF-0013063-P0	22	30	M8510-590-AA0	30	1
D2431-555-B00	20	61	GBR-108410B0	26	1	HF-0013063-P0	24	37	M8510-590-BA0	30	2
D2527-232-D00	6	60	GBR-108420A0	26	5	HF-0029003-00	30	19	M8540-590-0A0	28	10
D2548-232-D00	6	34	GBR-108420A0	26	29	HF-0041080-P0	30	17	M8597-590-0A0	30	22
D2572-M1Y-COF	6	49	GBR-108430A0	14	20	HF-0051110-0B	22	14	M8599-590-AA0	30	15
D3130-M1Y-C00	6	25	GBR-108430A0	26	6	HF-0051110-0B	24	12	M8599-590-0A0	30	14
D6042-555-B00	18	37	GBR-108440A0	14	73	HF-0051110-00	22	13	M8601-590-AB0	28	1
D8113-555-B00	20	16	GBR-108440A0	26	7	HF-0051110-00	24	10	M8602-590-AA0	28	2
D8204-555-D00	20	33	GBR-108450A0	16	66	HG-0029100-0A	22	44	M8604-590-AA0	28	4
			GBR-108450A0	26	9	HG-0029100-0A	24	50	M8604-590-0A0	28	3
EA-9500B01-00	22	55	GBR-108460AC	26	4	HG-0029100-00	22	45	M8606-590-0A0	30	3
EA-9500B01-00	24	54	GBR-108460A0	26	3	HG-0029100-00	24	41	M8901-590-AA0-A	28	11
EA-9500B01-00	28	18	GBR-108470A0	26	8	HK-0044400-20	18	36	M8901-590-BA0-A	28	12
EA-9500B02-00	28	26	GBR-10852000	8	6	HK-0044900-20	18	38	M9001-590-0A0	32	1
EA-9500B02-00	30	25	GBR-10852000	26	15	HK-0266500-80	28	19	M9002-580-0A0	32	9
EA-9502B05-00	30	11	GBR-10853000	14	50	HK-0542500-40	28	20	M9003-590-0A0	32	2
E5006-171-000	10	57	GBR-10853000	26	16	HL-0087301-40	22	39	M9004-590-0A0	32	3
E8523-304-000	30	18	GBR-10854000	14	56	HL-0087301-40	24	25	M9008-580-0A0	32	4
E9567-319-000	28	16	GBR-10854000	26	17	HM-0008600-10	28	21	M9017-580-0A0	32	11
E9609-603-000	28	17	GBR-108550A0	10	50	HX-0005600-0B	28	22	M9020-580-AA0	32	6
E9613-601-000	22	5	GBR-108550A0	26	18	HX-0009800-00	22	25	M9020-580-0A0	32	5
E9613-601-000	22	15	GBR-108560A0	16	47	HX-0009800-00	24	21	M9021-580-0A0	32	14
E9613-601-000	24	4	GBR-108560A0	26	20	HX-0011400-0A	22	47	M9022-590-0A0	32	7
E9613-601-000	24	11	GBR-108580AC	26	13	HX-0011400-0A	24	43	M9023-590-0A0	32	8
			GBR-108580A0	26	12	HX-0012300-0B	28	41	M9024-580-0A0	32	13

NUMERICAL INDEX OF PARTS

索引

PART NO 品番	PAGE 頁	REF NO	PART NO 品番	PAGE 頁	REF NO	PART NO 品番	PAGE 頁	REF NO	PART NO 品番	PAGE 頁	REF NO
M9028-580-OAO	32	12	SK-3483201-SE	20	35	SM-6041002-TP	10	31	SS-9110543-CP	6	71
M9031-590-OAO	32	10	SL-4030681-SC	22	16	SM-6041002-TP	14	9	SS-9151120-CP	6	64
M9051-590-OAO	30	23	SL-4030681-SC	22	32	SM-6041002-TP	14	15	SS-9621413-SP	6	27
M9052-590-OAO	30	24	SL-4030681-SC	22	52	SM-6041002-TP	14	23	ST-4031611-OR	30	10
M9640-510-OAA	20	67	SL-4030681-SC	24	13	SM-6041002-TP	14	47	SV-4031006-SR	30	12
			SL-4030681-SC	24	28	SM-6041002-TP	16	55			
NM-3034000-SF	28	27	SL-4030681-SC	24	52	SM-6041202-TP	6	66	TA-1250705-RO	4	10
NM-3040520-SF	28	28	SL-4030681-SF	28	29	SM-6041202-TP	14	26	TA-2100904-RO	6	53
NM-6040001-SC	8	28	SL-4030881-SC	16	5	SM-6041202-TP	14	32			
NM-6040001-SC	10	22	SL-4030881-SC	22	22	SM-6041202-TP	14	36	WP-0280500-SC	16	9
NM-6040001-SC	10	45	SL-4030881-SC	24	19	SM-6041202-TP	14	62	WP-0320500-SC	8	51
NM-6040001-SC	10	47	SL-4030881-SC	26	14	SM-6041202-TP	16	38	WP-0320500-SC	16	59
NM-6040001-SC	12	5	SL-4030881-SC	26	30	SM-6041402-TP	10	35	WP-0320500-SC	18	24
NM-6040001-SC	14	12	SL-4030881-SF	30	9	SM-6042002-TP	8	26	WP-0370316-SD	33	31
NM-6040001-SC	14	46	SL-4030891-SC	28	30	SM-6042002-TP	10	23	WP-0410846-SC	34	9
NM-6040001-SC	14	66	SL-4031081-SC	12	29	SM-6042502-TP	10	41	WP-0430800-SC	8	27
NM-6040001-SC	16	24	SL-4040681-SC	28	36	SM-6050802-TP	8	37	WP-0430800-SC	8	41
NM-6040001-SC	26	38	SL-4040881-SF	28	31	SM-6051202-TP	6	75	WP-0430800-SC	10	29
NM-6040001-SF	22	26	SL-4040891-SC	22	20	SM-6051202-TP	16	39	WP-0430800-SC	10	33
NM-6040001-SF	24	22	SL-4040891-SC	22	27	SM-6051202-TP	16	54	WP-0430800-SC	10	37
NM-6040003-SC	4	15	SL-4040891-SC	22	31	SM-6051602-TP	6	52	WP-0430800-SC	10	49
NM-6050001-SC	8	23	SL-4040891-SC	22	33	SM-6051602-TP	16	41	WP-0430800-SC	14	17
NM-6050001-SC	10	14	SL-4040891-SC	24	17	SM-6051602-TP	26	31	WP-0430800-SC	14	28
NM-6050001-SC	12	7	SL-4040891-SC	24	27	SM-6051802-TP	10	10	WP-0430800-SC	14	29
NM-6060001-SC	18	5	SL-4040891-SC	24	29	SM-6052002-TP	16	31	WP-0430800-SC	14	49
NM-6060001-SC	20	40	SL-4040891-SC	24	34	SM-6052502-TP	8	18	WP-0430800-SC	14	61
NM-6060001-SC	26	34	SL-4041081-SF	28	33	SM-6061202-TP	6	72	WP-0430800-SC	14	65
NM-6060001-SE	28	48	SL-4041091-SC	20	66	SM-6061202-TP	14	70	WP-0430800-SC	16	36
NM-6080001-SC	18	21	SL-4041091-SC	22	57	SM-6062002-TP	12	33	WP-0430800-SC	18	13
NM-6080721-SE	20	25	SL-4041091-SC	24	55	SM-6062502-TP	20	59	WP-0430801-SC	10	59
NM-6120003-SE	20	27	SL-4041091-SC	28	32	SM-6063002-TP	8	16	WP-0450801-SD	4	18
NS-6080210-SP	6	45	SL-4041091-SC	28	37	SM-6063002-TP	8	43	WP-0450801-SD	18	29
NS-6090310-SP	6	47	SL-4041091-SC	28	38	SM-6066552-TP	20	37	WP-0450801-SD	33	10
NS-6110310-SP	4	9	SL-4041291-SC	22	17	SM-8030402-TP	14	30	WP-0501016-SC	34	6
NS-6110310-SP	33	9	SL-4041291-SC	24	14	SM-8040402-TP	12	30	WP-0501016-SD	6	28
NS-6110360-SP	10	61	SL-4051091-SC	28	39	SM-8040402-TP	16	52	WP-0501016-SD	6	73
NS-6110360-SP	10	65	SL-9082091-SE	20	12	SM-8040602-TP	8	32	WP-0531000-SC	18	30
NS-6120310-SP	4	22	SM-0040601-SA	20	53	SM-8040602-TP	10	18	WP-0531000-SC	26	33
NS-6120310-SP	33	13	SM-0040601-SC	14	2	SM-8040602-TP	12	22	WP-0531000-SD	6	50
NS-6150310-SP	6	35	SM-0040601-SC	16	3	SM-8042502-TP	14	11	WP-0611626-SP	20	60
NS-6150430-SP	26	23	SM-0040601-SC	18	17	SM-8050502-TP	8	48	WP-0612056-SD	20	38
			SM-0040601-SC	18	34	SM-8050502-TP	10	3	WP-0612516-SD	6	56
PH-0300125-SO	10	52	SM-0040601-SC	26	36	SM-8050502-TP	16	13	WP-0612516-SD	6	65
PH-0300185-SO	16	16	SM-0041001-SN	18	8	SM-8050602-TP	8	9	WP-0621036-SP	20	74
PS-0200062-KH	33	6	SM-0861201-SA	14	21	SM-8050602-TP	10	2	WP-0641600-SC	12	35
			SM-0861201-SA	14	74	SM-8050602-TP	12	8	WP-0641600-SC	14	72
RC-2500001-KP	12	2	SM-0861201-SA	16	67	SM-8050602-TP	12	26	WP-0641600-SC	18	6
RE-0200000-KO	8	5	SM-1031401-SC	10	63	SM-8050612-TP	12	12	WP-0651001-SC	28	46
RE-0200000-KO	14	69	SM-1040601-SC	16	70	SM-8050812-TP	12	16	WP-0651646-SC	20	39
RE-0250000-KO	14	42	SM-1041201-SC	16	69	SM-8050842-TP	12	24	WP-0671016-SE	20	20
RE-0700000-KO	6	12	SM-1044050-SM	28	40	SM-8050842-TP	12	31	WP-0740516-SP	33	14
RE-1200000-KO	14	19	SM-3065052-TC	28	45	SM-8050842-TP	16	44	WP-0841601-SC	18	28
			SM-4030601-SN	18	25	SM-9040600-SP	26	39	WP-0871602-SE	20	23
SB-1100004-00	16	42	SM-4031851-SR	28	34	SM-9042510-SC	26	37	WP-0871602-SE	20	28
SB-1150004-00	8	15	SM-4040801-SN	18	12	SM-9061203-SE	20	19	WS-0310002-KN	8	50
SD-0500301-SP	6	40	SM-4041001-SC	22	12	SM-9082023-SE	20	22	WS-0310002-KN	10	39
SD-0550303-TP	6	38	SM-4041001-SC	24	9	SM-9086523-SE	20	31	WS-0310002-KN	16	58
SD-0600181-TP	4	5	SM-4051001-SN	18	15	SS-1090510-SP	34	7	WS-0310702-KS	28	35
SD-0600341-TP	8	7	SM-4860501-SC	16	8	SS-4110615-SP	4	12	WS-0410002-KN	6	51
SD-0600401-TP	8	11	SM-5040601-SC	22	38	SS-4110715-SP	33	7	WS-0410002-KN	8	40
SD-0600651-TP	10	58	SM-5040601-SC	24	33	SS-4110715-SP	33	8	WS-0410002-KN	8	46
SD-0601021-SP	8	13	SM-6030602-TP	6	63	SS-4110815-SP	18	3	WS-0410002-KN	10	28
SD-0601021-SP	33	11	SM-6030602-TP	10	25	SS-6080340-SP	33	30	WS-0410002-KN	10	32
SD-0640261-SP	4	20	SM-6030802-TP	16	19	SS-6111010-TP	4	1	WS-0410002-KN	10	36
SD-0640391-TP	6	29	SM-6030802-TP	16	57	SS-6111140-SP	20	71	WS-0410002-KN	10	48
SD-0700332-SP	26	24	SM-6031202-TP	10	8	SS-6121210-SP	2	18	WS-0410002-KN	10	60
SD-0791271-SP	2	11	SM-6031402-TP	8	49	SS-6621220-SP	4	3	WS-0410002-KN	14	16
SK-3311601-SE	20	34	SM-6031402-TP	10	38	SS-7060310-SP	4	8	WS-0410002-KN	14	33
SK-3311601-SE	20	42	SM-6040802-TN	22	58	SS-7080510-TP	2	2	WS-0410002-KN	14	45
SK-3311601-SE	20	64	SM-6040802-TN	24	51	SS-7090410-SP	6	17	WS-0410002-KN	14	48
SK-3381300-SC	34	8	SM-6040802-TP	14	59	SS-7090410-SP	6	23	WS-0410002-KN	14	57
SK-3382001-SE	20	68	SM-6040802-TP	14	63	SS-7091480-SP	6	41	WS-0410002-KN	14	58
SK-3382001-SE	30	13	SM-6040802-TR	8	39	SS-7110840-SP	6	70	WS-0410002-KN	14	60
SK-3452501-SE	22	34	SM-6040802-TR	10	27	SS-9090813-TP	33	32	WS-0410002-KN	14	64
SK-3452501-SE	24	30	SM-6040802-TR	14	13	SS-9091010-SP	6	9	WS-0410002-KN	14	67
SK-3482001-SE	28	49	SM-6040802-TR	16	34	SS-9110460-CP	6	26	WS-0410002-KN	16	32

NUMERICAL INDEX OF PARTS

索引

PART NO 品番	PAGE 頁	REF NO	PART NO 品番	PAGE 頁	REF NO	PART NO 品番	PAGE 頁	REF NO	PART NO 品番	PAGE 頁	REF NO
WS-0410002-KN	16	35	165-53208	14	5	165-77108	18	18	182-19808	8	12
WS-0410002-KN	20	51	165-53307	8	22	165-77207	18	16	182-19907	26	25
WS-0410002-KS	4	16	165-54008	8	20	165-77207	18	33	182-22604	20	43
WS-0451040-KP	4	19	165-54008	14	38	165-77306	18	20	182-22703	20	46
WS-0510002-KN	8	19	165-54503	8	30	165-77405	18	22	182-27553	12	9
WS-0510002-KN	26	32	165-56300	10	44	165-77504	18	11	182-27603	6	61
WS-0510002-KP	6	76	165-56409	10	43	165-79203	18	19	182-27702	8	42
WS-0510002-KS	10	13	165-56607	10	34	165-82009	26	22	182-27850	8	8
WS-0610002-KN	8	44	165-56706	8	14	165-82504	26	27	182-27959	10	5
WS-0610002-KN	12	34	165-56805	8	25	165-82603	26	28	182-28007	20	48
WS-0610002-KN	14	71	165-57209	8	4	165-82702	26	35	182-28106	20	50
WS-0610002-KN	18	7	165-57209	14	68	165-83403	26	26	182-51553	18	27
WS-0610002-KN	28	47	165-57308	10	15	165-86505	20	49			
WS-0621210-KR	20	21	165-57407	10	4	170-07402	20	10			
WS-0861410-KR	20	24	165-57506	8	29	178-45009	28	13			
WS-0861410-KR	20	29	165-57605	8	34	182-00303	16	29			
WZ-0640200-KP	4	21	165-57902	10	9	182-00352	16	27			
			165-58009	33	33	182-00501	10	19			
100-04109	24	24	165-58108	33	36	182-00501	33	37			
111-10707	10	62	165-58801	10	17	182-00709	6	62			
111-55108	20	62	165-59007	8	31	182-00907	16	64			
111-55207	20	32	165-59601	8	45	182-00956	16	63			
111-58300	20	7	165-60104	12	14	182-01103	16	53			
111-58409	20	8	165-60203	12	32	182-01608	14	27			
111-58516	20	11	165-60302	12	21	182-01905	16	6			
111-58607	20	9	165-61607	12	15	182-01962	16	1			
111-59001	20	14	165-61904	12	25	182-02002	16	7			
111-59506	20	30	165-62001	12	18	182-02150	14	53			
112-80856	20	75	165-62100	12	23	182-02408	18	23			
135-17602	6	2	165-62308	12	20	182-03307	16	4			
135-40901	6	33	165-62407	12	19	182-04107	14	34			
135-41313	2	13	165-62803	12	4	182-04503	16	25			
135-51205	33	2	165-62902	12	6	182-04602	18	9			
135-51254	33	1	165-65400	14	54	182-04701	33	38			
138-11906	6	57	165-65509	14	55	182-05401	10	26			
138-12003	6	58	165-65707	14	7	182-05708	10	12			
138-12102	33	15	165-65905	14	22	182-05906	10	6			
138-17754	20	13	165-66002	14	4	182-06003	10	1			
138-64509	4	17	165-66408	14	25	182-06201	10	53			
139-43204	33	5	165-66507	14	1	182-06409	10	7			
141-00408	20	70	165-66606	14	10	182-06656	10	11			
141-00457	20	69	165-67000	14	14	182-06706	8	24			
141-18152	20	3	165-67166	14	31	182-06904	8	36			
141-18251	20	4	165-67802	14	40	182-07209	12	11			
141-41402	6	11	165-67901	14	43	182-07506	12	13			
141-42251	4	13	165-68206	14	51	182-07902	8	17			
141-45106	6	1	165-68404	16	30	182-09007	6	68			
141-46104	6	10	165-68602	16	61	182-09403	14	52			
141-46203	6	8	165-68651	16	60	182-09502	14	35			
141-46302	6	13	165-68909	16	26	182-12902	16	50			
141-46708	33	29	165-69204	16	68	182-13405	16	11			
141-46757	33	27	165-69501	16	18	182-13454	16	10			
141-46807	33	28	165-69600	16	17	182-13504	16	12			
141-46906	6	69	165-70103	16	21	182-16002	34	17			
141-47003	2	12	165-70202	16	22	182-16101	34	18			
141-47508	4	6	165-70301	16	23	182-16200	34	19			
141-47607	4	4	165-70509	16	48	182-16309	34	20			
141-47755	4	14	165-70657	16	51	182-16457	34	13			
141-47805	4	7	165-70707	16	33	182-16655	34	14			
141-48407	2	14	165-70905	16	37	182-16853	34	15			
141-90052	6	5	165-71408	16	49	182-16952	34	16			
141-90151	6	6	165-71507	16	43	182-17000	34	21			
141-90300	6	32	165-71804	16	45	182-17109	34	22			
141-90458	6	15	165-71903	16	15	182-17505	14	39			
141-90557	6	20	165-72406	14	24	182-17752	8	33			
141-91951	20	2	165-72505	14	41	182-17950	12	3			
141-92009	20	1	165-72703	16	28	182-18008	16	71			
165-50105	8	38	165-72703	16	62	182-18206	8	3			
165-50204	10	42	165-72703	16	65	182-18800	10	20			
165-50402	10	40	165-73008	16	14	182-18909	14	6			
165-51806	10	30	165-73305	14	44	182-19006	8	35			
165-51905	10	16	165-73701	16	2	182-19204	14	37			
165-52309	10	21	165-73909	16	46	182-19402	8	52			
165-52507	8	1	165-74006	14	18	182-19501	16	20			
165-52606	8	10	165-74105	14	3	182-19600	16	40			
165-53208	8	21	165-77009	18	1	182-19709	8	2			

JUKI®

JUKI 株式会社

JUKI CORPORATION

お問い合わせ、ご相談は
To order or for further
information,
please contact:

Copyright © 1998-2000 JUKI CORP.
本書の内容を無断で転載、複製すること
を禁止します。
All rights reserved throughout the world.

※このパーツリストは高品質改良のため予告なく変更する事があります。
* The description covered in this parts list is subject to change for improvement of the commodity without notice.
※このパーツリストは、2000年11月現在の商品仕様で編集したものです。
* This parts list is edited in accordance with the product specifications as of November 2000.

2001. 6. Printed in Jap