

---

# MC110

**FEED ELASTIC DEVICE**

ゴム送り装置

---

First edition; issued in December, 1990

初版(1990年12月発行)



**PEGASUS®**

装置形式 MC DEVICE TYPE		MC 1 1 0
構 成 部 品 COMPONENT PARTS	ゴム送り装置 (組) FEED ELASTIC DEVICE ASSEMBLY	3 0 5 0 0 0 - 9 1
	モーター MOTOR	8 0 2 1 2 6 - 9 1 { 三相 3-PHASE 200V, 220V, 380V }
		8 0 2 1 2 6 A 9 1 { 单相 1-PHASE 220V }
	スイッチ SWITCH	7 0 2 0 0 9 C 9 1 (三相 3-PHASE 200V)
		7 0 2 0 0 9 B (三相 3-PHASE 220V)
		7 0 2 0 1 7 - 9 1 (单相 1-PHASE 220V)
		7 0 2 0 0 9 A (三相 3-PHASE 380V)
	電磁弁セット SOLENOID VALVE SET	3 0 2 9 1 2 - 9 1
リントコレクター WASTE RECEPTACLE	3 0 2 9 1 3 - 9 1	
リールスタンド REEL STAND	3 0 6 4 6 9 A 9 C	
G F E { 特注品 OPTION }	3 0 0 3 3 1 (G F E - 2 0) (200V)	
	3 0 0 3 6 7 (G F E - 5 0) (220V, 380V)	

## パーツカタログの見方

- このパーツカタログは、1990年12月製造中のMC110のミシンを次の要領で編集しています。
- 2～19頁には部品を機構別に収録し、左頁が部品の分解図、右頁がパーツリストになっています。  
また、部品分解図に付されている番号は、パーツリストのREF.NO.(参照番号)を示しています。
- 24頁には部品番号インデックスを記載し、部品番号だけで、その図解、名称などが容易に引き出せます。
- 部品をご注文いただくときは、必ず部品番号だけを明示してください。  
なお、このパーツカタログの記載事項は改良により、予告なく変更されることがありますので、あらかじめご了承ください。

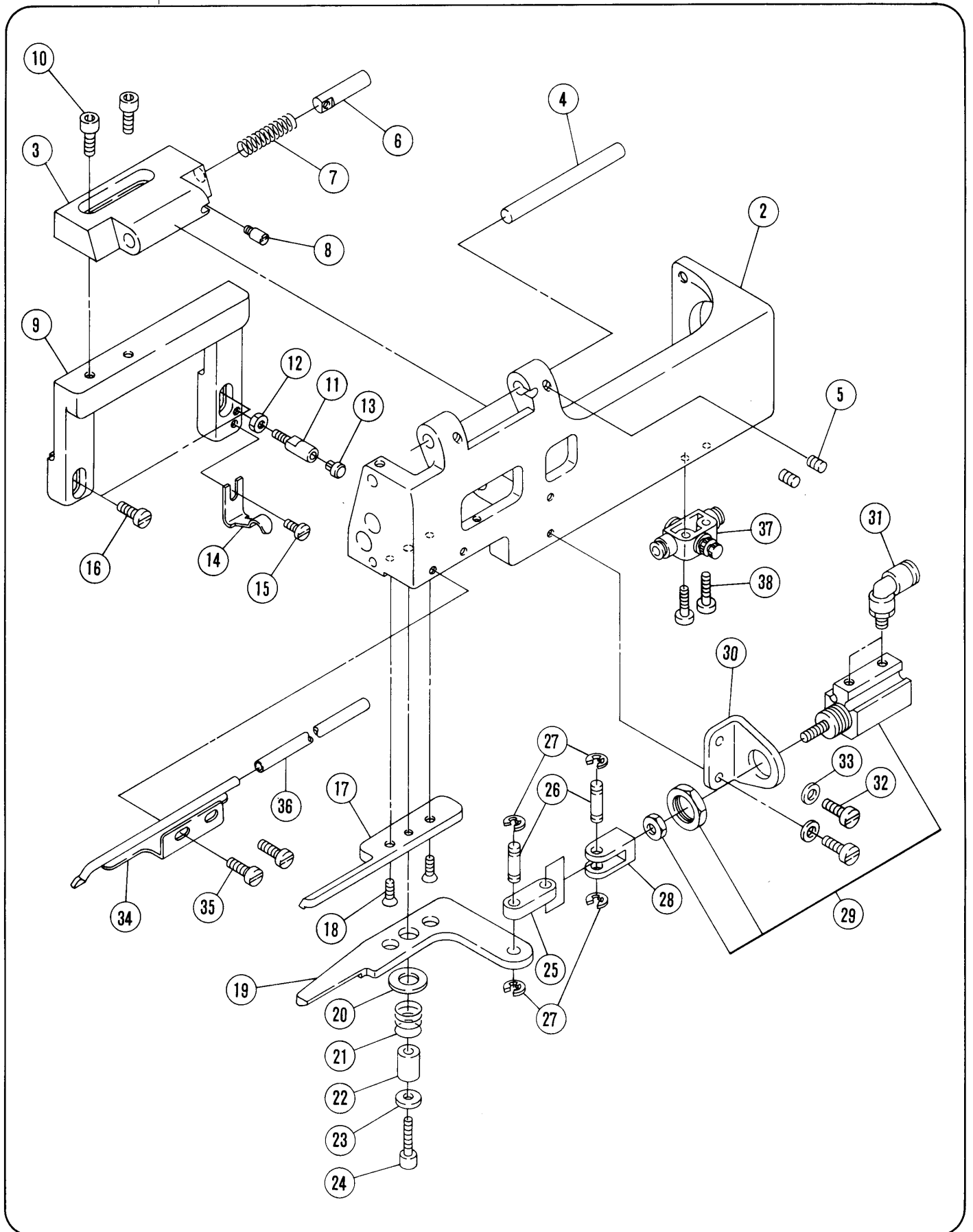
## INTRODUCTION

- This parts catalog covers the MC110 machine manufactured from December, 1990.
- On pages 2～19, each mechanism is arranged on facing pages, the first page containing the illustrations and the second page containing the data of the individual parts.  
The number given to each illustration is the REF. NO. on the parts list.
- A part number index is attached to the back of this catalog for convenience.
- When placing orders for parts from this catalog, use ONLY THE PART NUMBER.
- This parts catalog is applicable to your machine and is subject to change without notification.

目 次	頁	TABLE OF CONTENTS	Page
ゴム送り装置(1) .....	2- 3	FEED ELASTIC DEVICE (1) .....	2- 3
ゴム送り装置(2) .....	4- 5	FEED ELASTIC DEVICE (2) .....	4- 5
モ ー タ ー .....	6- 7	MOTOR .....	6- 7
電磁弁セット(1) .....	8- 9	SOLENOID VALVE SET (1) .....	8- 9
電磁弁セット(2) .....	10- 11	SOLENOID VALVE SET (2) .....	10- 11
<hr/>			
リントコレクター .....	12- 13	WASTE RECEPTACLE .....	12- 13
リールスタンド .....	14- 15	REEL STAND .....	14- 15
E51-256 専用部品 .....	16- 17	SPECIAL PARTS FOR E51-256 .....	16- 17
E52-256 専用部品 .....	18- 19	SPECIAL PARTS FOR E52-256 .....	18- 19
ゲージパーツ系列構成図 .....	20- 21	GAUGE PARTS CONSTRUCTION CHART .....	20- 21
<hr/>			
ゲージパーツ表 .....	22	GAUGE PARTS LIST .....	22
部品番号インデックス .....	24	PART NUMBER INDEX .....	24

ゴム送り装置(組)(2頁～5頁)

1 Feed elastic device (Assembly) (page 2 ~ page 5)



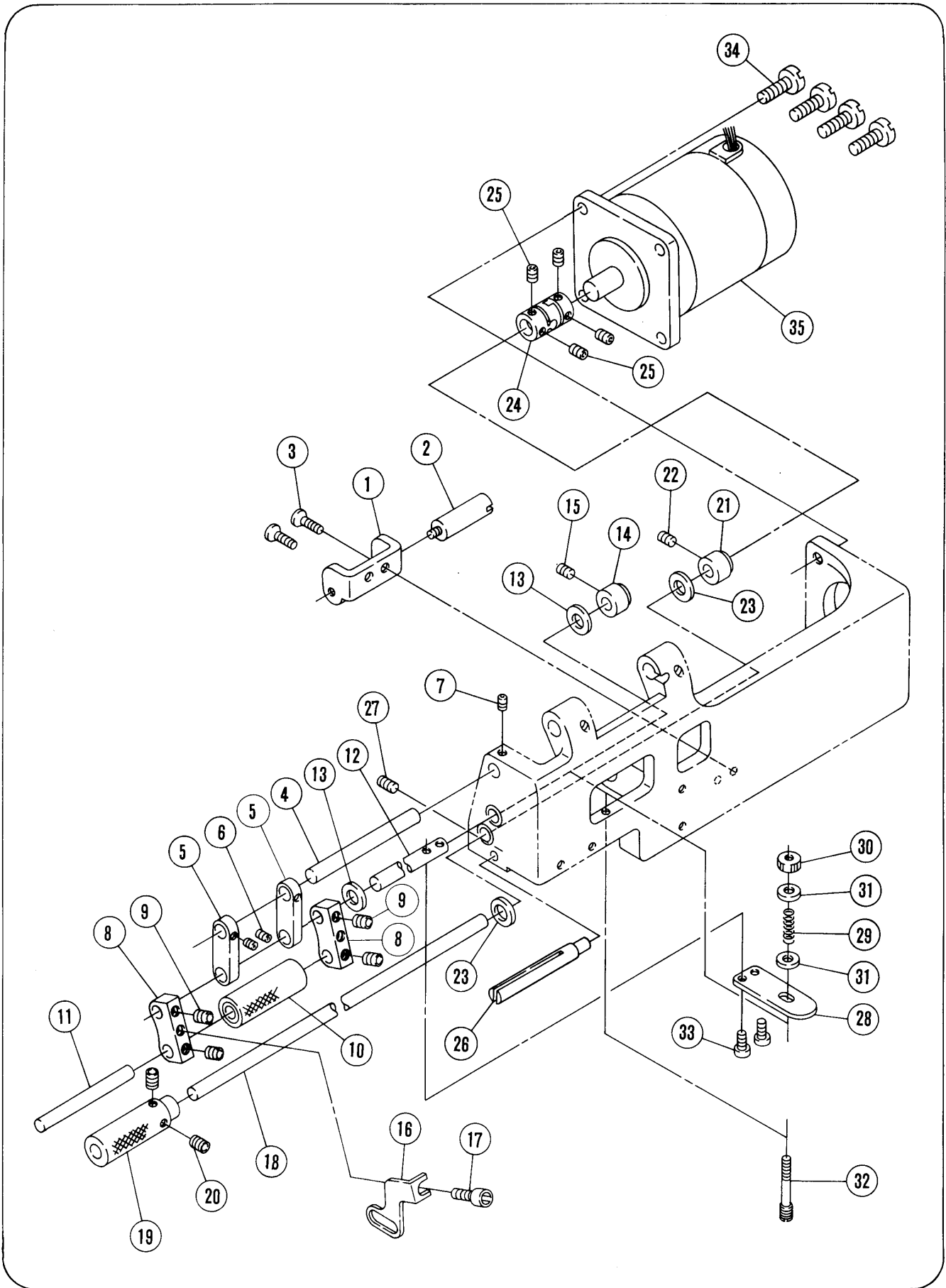
ゴム送り装置(1)

FEED ELASTIC DEVICE (1)

REF. NO.	PART NO. 部品番号	名称	NAME	QT.
1	305000-91	ゴム送り装置(組)	FEED ELASTIC DEVICE (ASSEMBLY)	1
2	302995-9S	フレーム(組)	FRAME	1
3	302939-SD	ヒンジ	HINGE	1
4	302988	軸	SHAFT	1
5	4543	止ネジ / M 4 × 4	SCREW	2
6	302963	ピン	PIN	1
7	302960	圧縮バネ	SPRING	1
8	7122	ピン付ネジ / M 3	SCREW	1
9	302940-SD	ブラケット	BRACKET	1
10	4501	平ネジ / M 5 × 1 4	SCREW	2
11	302962	ピン付ネジ / M 4	SCREW	1
12	4803	六角ナット / M 4	NUT	1
13	240305	防振ゴム	CUSHION RUBBER	1
14	302959	平板バネ	FLAT SPRING	1
15	7017	平ネジ / M 4 × 5	SCREW	1
16	5118	平ネジ / C 5 × 1 2	SCREW	2
17	302942	上刃	UPPER KNIFE	1
18	7043	皿ネジ / M 4 × 8	SCREW	2
19	302941	下刃	LOWER KNIFE	1
20	202922	座金	WASHER	1
21	302961	圧縮バネ	SPRING	1
22	302991	ブッシュ	BUSHING	1
23	208028	座金	WASHER	1
24	4569	ボルト / M 4 × 2 0	BOLT	1
25	302949	継手	JOINT	1
26	302990	ピン	PIN	2
27	201629	止メ輪	RING	4
28	302989	継手	JOINT	1
29	513089	エアシリンダー	AIR CYLINDER	1
30	302950	ブラケット	BRACKET	1
31	601097	継手	JOINT	2
32	7019	平ネジ / M 4 × 8	SCREW	2
33	167066	座金	WASHER	2
34	302957-91	吹付管	AIR BLOWER	1
35	7017	平ネジ / M 4 × 5	SCREW	2
36	600079	チューブ	TUBE (2.5X4X150)	1
37	526007	絞り弁	VALVE	1
38	4105	平ネジ / M 3 × 1 5	SCREW	2

ゴム送り装置(組) (2頁～5頁)

Feed elastic device (Assembly) (page 2 ~ page 5)

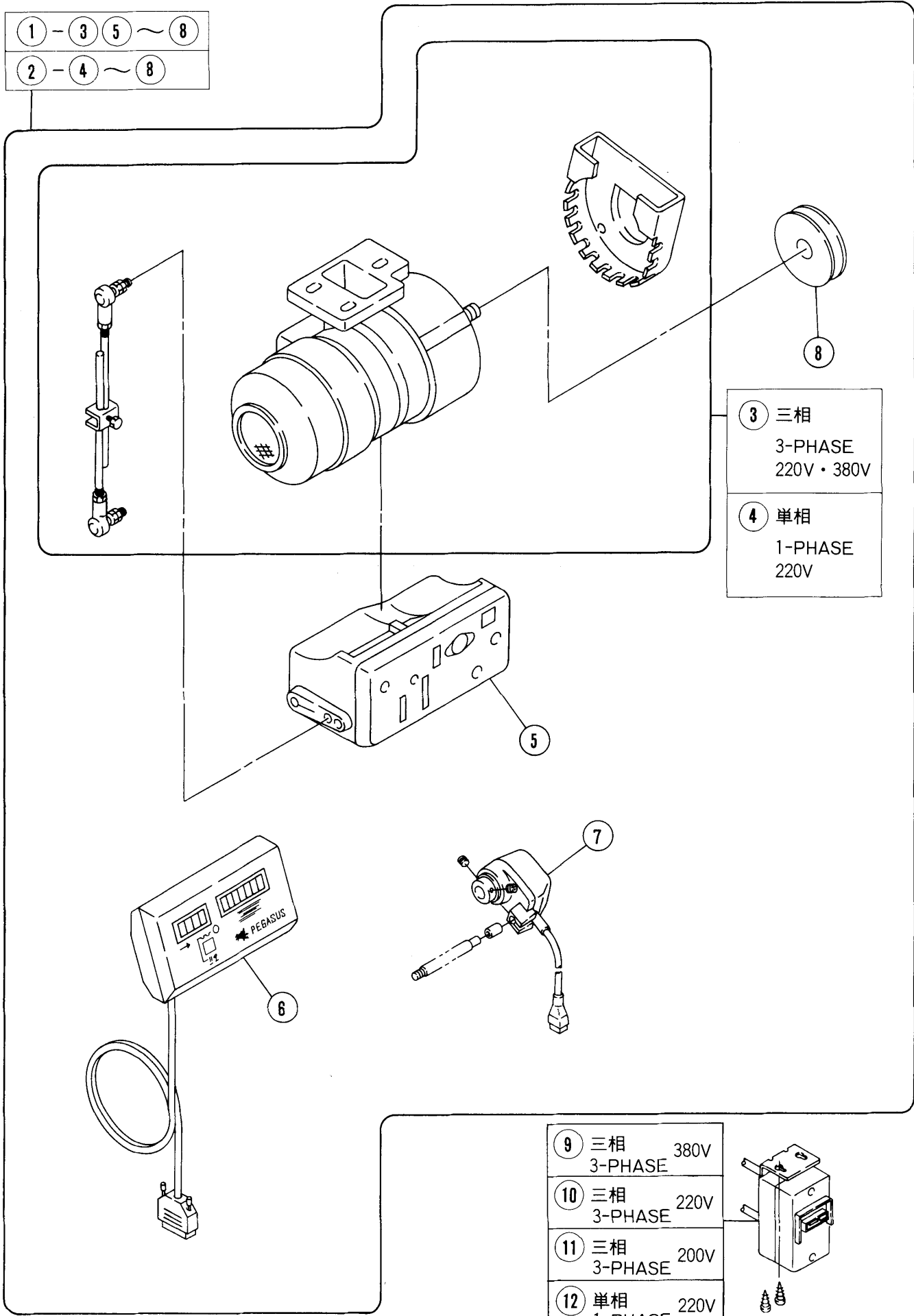


ゴム送り装置 (2)

FEED ELASTIC DEVICE (2)

REF. NO.	PART NO. 部品番号	名称	NAME	QT.
1	302958	ブラケット	BRACKET	1
2	303954	スリーブ	SLEEVE	1
3	7043	皿ネジ / M 4 × 8	SCREW	2
4	256025	軸	SHAFT	1
5	302947	案内	GUIDE	2
6	4554	止ネジ / M 3 × 3	SCREW	2
7	4543	止ネジ / M 4 × 4	SCREW	1
8	302946	ブラケット	BRACKET	2
9	4514	止ネジ / M 5 × 5	SCREW	4
10	302956-91	ローラー	ROLLER	1
11	302993	軸	SHAFT	1
12	302992	軸	SHAFT	1
13	202433	座金	WASHER	2
14	302964	カラー	COLLAR	1
15	4543	止ネジ / M 4 × 4	SCREW	1
16	302952	フィンガーガード	FINGER GUARD	1
17	7095	平ネジ / M 5 × 6	SCREW	1
18	302951	軸	SHAFT	1
19	302945	ローラー	ROLLER	1
20	4554	止ネジ / M 3 × 3	SCREW	2
21	302964	カラー	COLLAR	1
22	4543	止ネジ / M 4 × 4	SCREW	1
23	202433	座金	WASHER	2
24	240225	カップリング	COUPLING	1
25	4554	止ネジ / M 3 × 3	SCREW	4
26	302948	削ピン	PIN	1
27	4550	止ネジ / M 4 × 10	SCREW	1
28	302943	レバー	LEVER	1
29	302953	圧縮バネ	SPRING	1
30	302966	丸ナット	NUT	1
31	202875	座金	WASHER	2
32	302965	スリーブボルト	SLEEVE BOLT	1
33	7010	平ネジ / M 3 × 6	SCREW	2
34	7029	平ネジ / M 5 × 12	SCREW	4
35	805002-91	ステッピングモーター	STEPPING MOTOR	1

- |   |   |   |   |   |   |
|---|---|---|---|---|---|
| 1 | - | 3 | 5 | ~ | 8 |
| 2 | - | 4 | ~ | 8 |   |



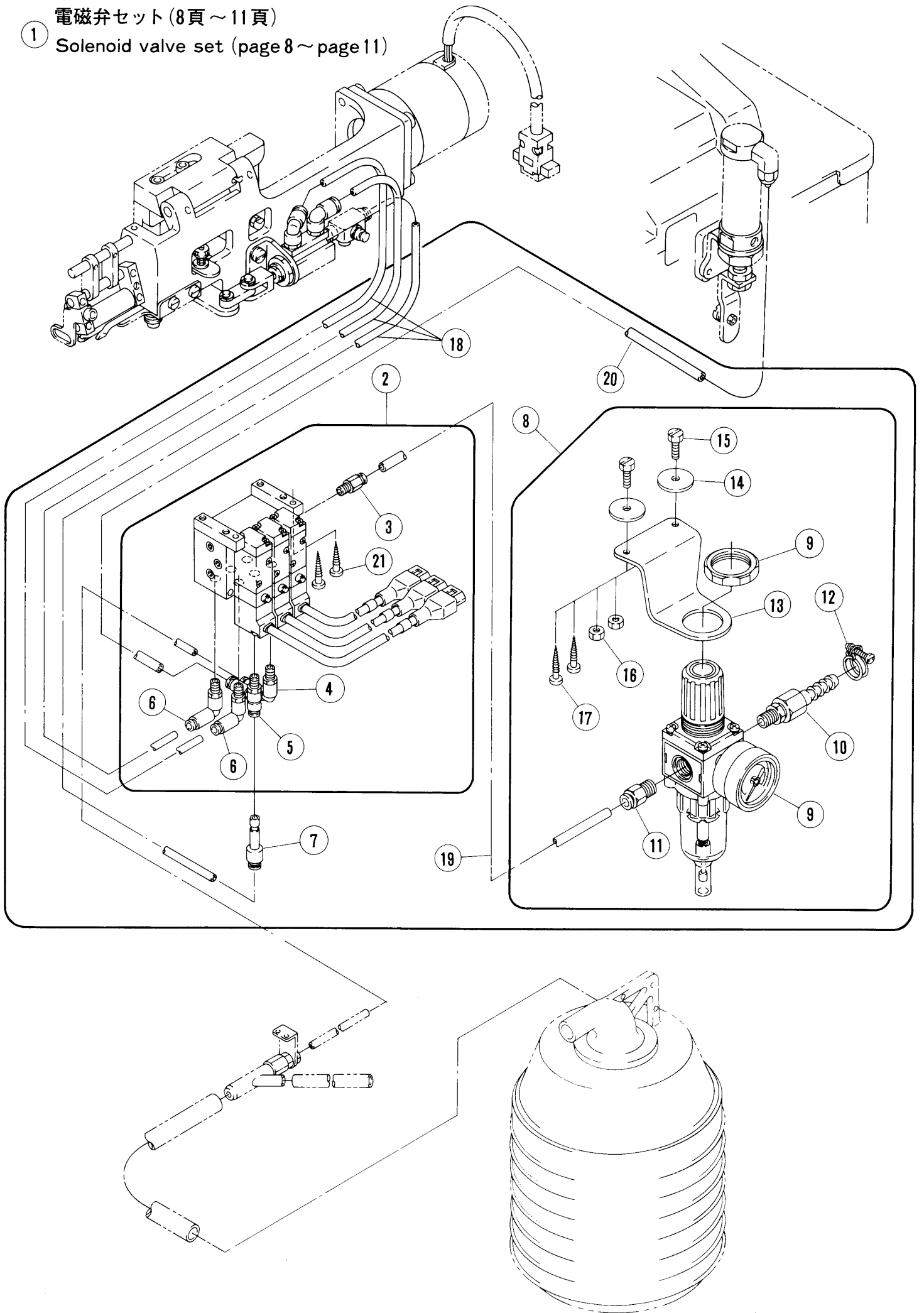
- |   |    |         |             |
|---|----|---------|-------------|
| 3 | 三相 | 3-PHASE | 220V · 380V |
| 4 | 单相 | 1-PHASE | 220V        |

- |    |    |      |         |
|----|----|------|---------|
| 9  | 三相 | 380V | 3-PHASE |
| 10 | 三相 | 220V | 3-PHASE |
| 11 | 三相 | 200V | 3-PHASE |
| 12 | 单相 | 220V | 1-PHASE |



REF. NO.	PART NO. 部品番号	名称	NAME	QT.
1	802126-91	エフカモーター (組)	EFKA MOTOR COMPLETE	1
2	802126A91	エフカモーター (組)	EFKA MOTOR COMPLETE	1
3	802127	エフカモーター	EFKA MOTOR	1
4	802127A	エフカモーター	EFKA MOTOR	1
5	802128	制御ボックス	CONTROL BOX	1
6	802129	操作ボックス	CONTROLLER ASSEMBLY	1
7	802130	位置検出器	DETECTOR	1
8	564	モータープーリー	MOTOR PULLEY	1
9	702009A	スイッチ	SWITCH	1
10	702009B	スイッチ	SWITCH	1
11	702009C91	スイッチ	SWITCH	1
12	702017-91	スイッチ	SWITCH	1

① 電磁弁セット (8頁～11頁)  
 Solenoid valve set (page 8～page 11)

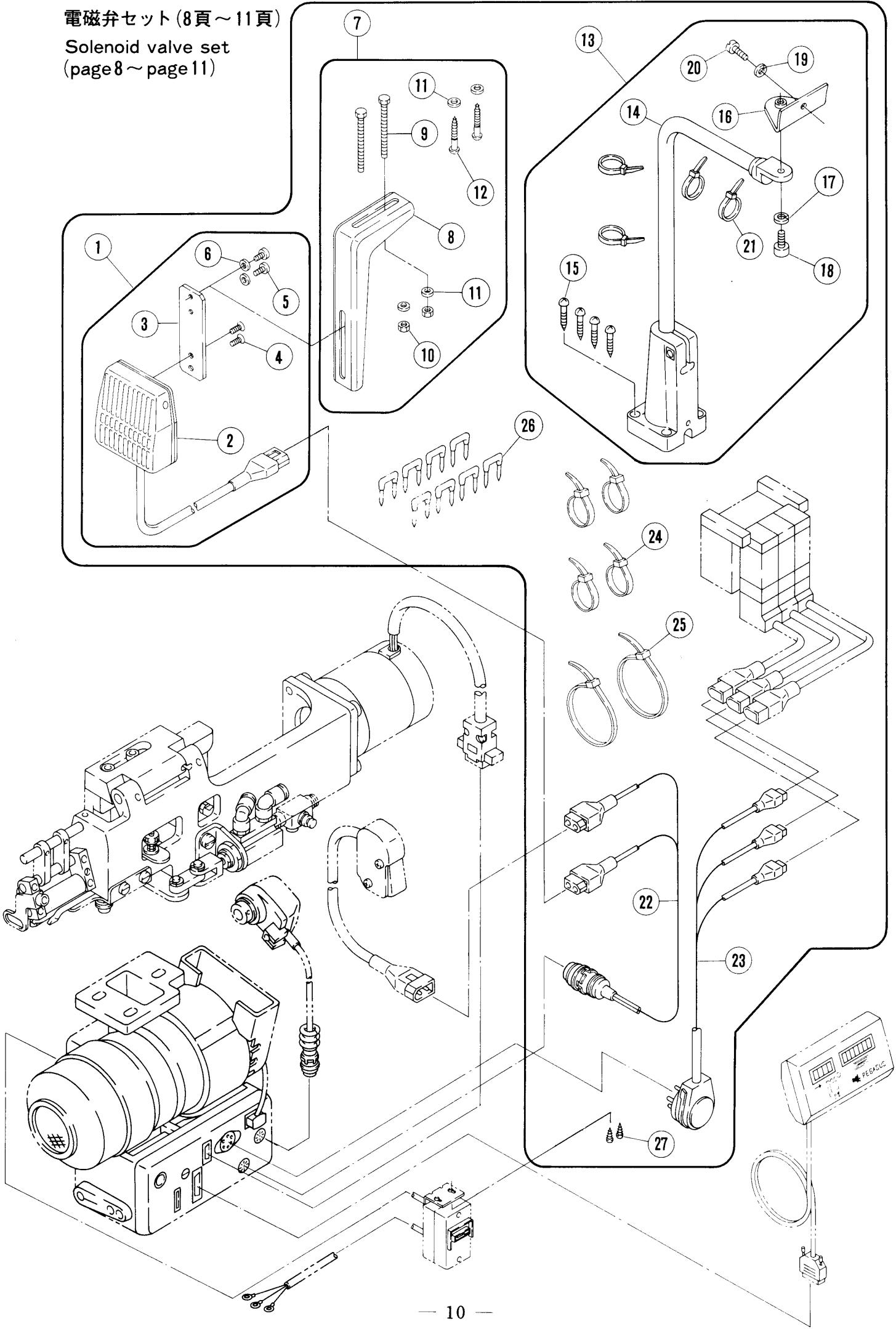


## 電磁弁セット (1)

## SOLENOID VALVE SET (1)

REF. NO.	PART NO. 部品番号	名称	NAME	QT.
1	302912-91	電磁弁セット	SOLENOID VALVE SET	1
2	561035-91	電磁弁 (組)	SOLENOID VALVE ASSEMBLY	1
3	601071	継手	CONNECTOR	1
4	601068	継手	CONNECTOR	1
5	601086	継手	CONNECTOR	1
6	601082	継手	JOINT	2
7	601088	レギュレーサー	REDUCER	1
8	522007	レギュレーター (組)	FILTER/REGULATOR ASSEMBLY	1
9	522008	フィルタレギュレーター	FILTER/REGULATOR	1
10	601049	ホースジョイント	CONNECTOR	1
11	601053	継手	JOINT	1
12	608002	ワイヤーバンド	HOSE BAND	1
13	300372	ブラケット	BRACKET	1
14	210061	座金	WASHER	2
15	4304	六角ネジ / M 6 × 1 6	SCREW	2
16	4806	六角ナット / M 6	NUT	2
17	4910	木ネジ (平) / 5 . 1	SCREW	2
18	600160	チューブ	TUBE (2.5X4X1300)	3
19	600101A	チューブ	TUBE (4X6X1010)	1
20	600153	チューブ	TUBE (4X6X810)	1
21	4922	木ネジ	SCREW	2

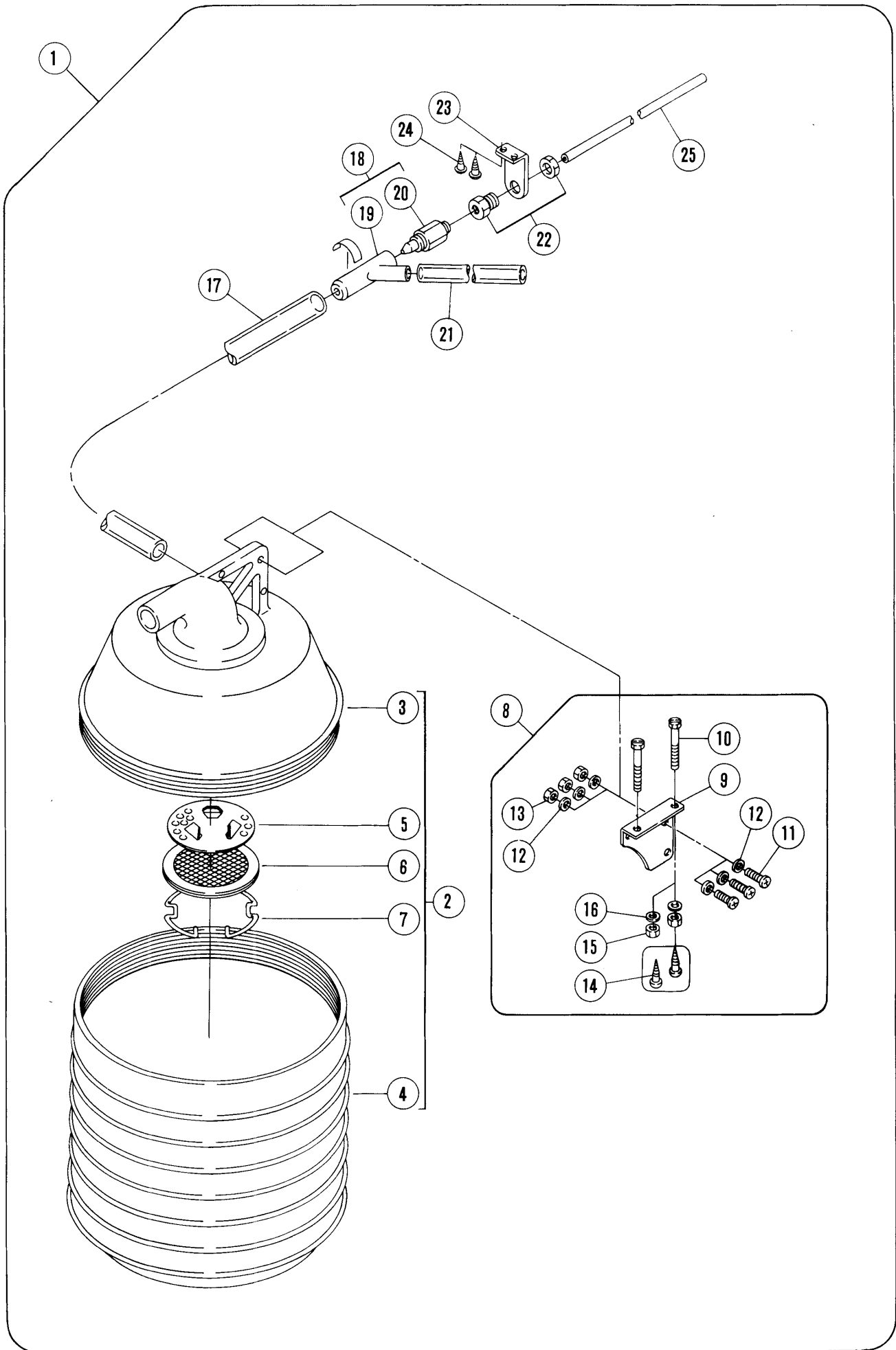
電磁弁セット(8頁~11頁)  
 Solenoid valve set  
 (page 8 ~ page 11)



## 電磁弁セット (2)

## SOLENOID VALVE SET (2)

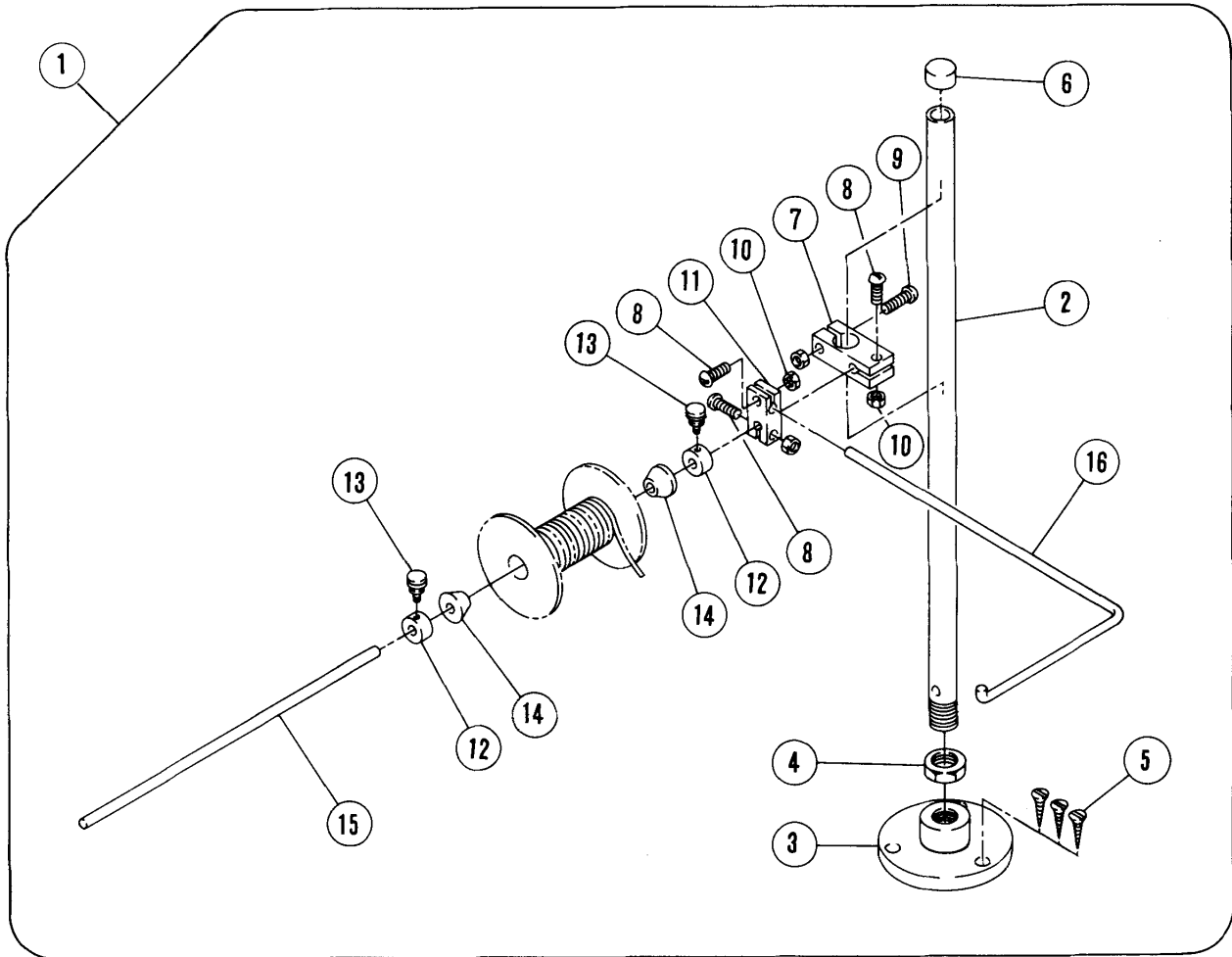
REF. NO.	PART NO. 部品番号	名称	NAME	QT.
1	708005	ヒザスイッチ (組)	KNEE SWITCH ASS. (MOMENTARY)	1
2	708015	ヒザスイッチ	KNEE SWITCH	1
3	303018A	ヒザスイッチ取付板	KNEE SWITCH PLATE	1
4	3001	皿ネジ / C 5 × 6 . 3	SCREW	2
5	5117	平ネジ / C 5 × 8 . 5	SCREW	2
6	137142	座金	WASHER	2
7	303010	ブラケット (組)	BRACKET COMPLETE	1
8	197	ブラケット	BRACKET	1
9	4300	六角ネジ / M 5 × 5 0	SCREW	2
10	4805	六角ナット / M 5	NUT	2
11	204585	座金	WASHER	2
12	4910	木ネジ (平) / 5 . 1	SCREW	2
13	302915-91	ブラケット (組)	BRACKET COMPLETE	1
14	350387	支柱	ROD	1
15	4905	木ネジ (平) / 4 . 5	SCREW	4
16	305010	ブラケット	BRACKET	1
17	202045	バネ座金	SPRING WASHER	1
18	4515	平ネジ / M 6 × 1 4	SCREW	1
19	303067	バネ座金	SPRING WASHER	1
20	4013	平ネジ / M 6 × 1 6	SCREW	1
21	748015	東線バンド	BAND	4
22	742375-91	中継コード	JUNCTION CORD	1
23	742388-91	中継コード	JUNCTION CORD	1
24	748015	東線バンド	BAND	4
25	748017	東線バンド	BAND	2
26	748007	ステーブル	STAPLE	8
27	4910	木ネジ (平) / 5 . 1	SCREW	2



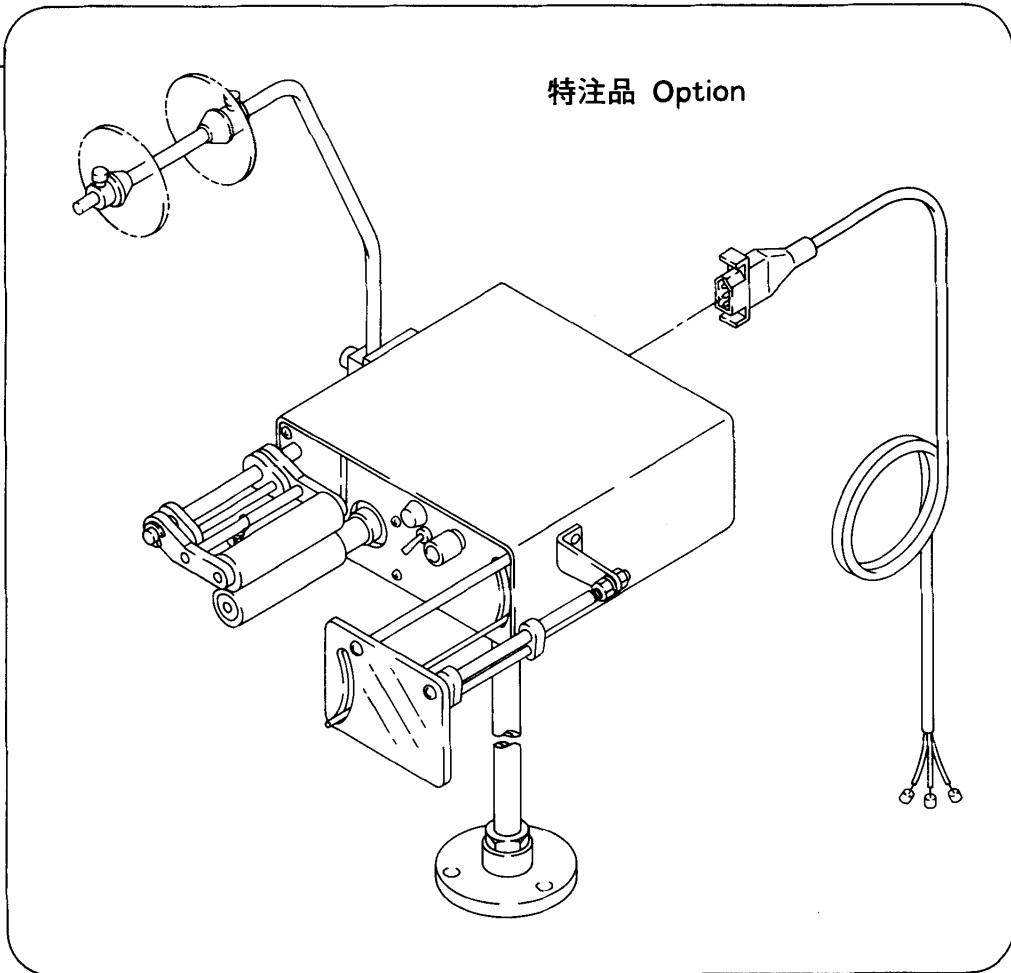
リントコレクター

WASTE RECEPTACLE

REF. NO.	PART NO. 部品番号	名称	NAME	QT.
1	302913-91	リントコレクター	WASTE RECEPTACLE	1
2	300104A	リントコレクター (組)	WASTE RECEPTACLE COMPLETE	1
3	300105	リントコレクター (上)	WASTE RECEPTACLE CAP	1
4	300106	リントコレクター (下)	WASTE RECEPTACLE	1
5	300365	フィルタ受ケ	FILTER SUPPORT	1
6	300107A	フィルタ	AIR FILTER	1
7	300108	止メ輪	RING	1
8	300110	ブラケット (B) (組)	BRACKET COMPLETE	1
9	300109	ブラケット (B)	BRACKET	1
10	4300	六角ネジ / M 5 × 5 0	SCREW	2
11	4113	平ネジ / M 4 × 2 0	SCREW	3
12	303448	座金	WASHER	6
13	4803	六角ナット / M 4	NUT	3
14	4910	木ネジ (平) / 5 . 1	SCREW	2
15	4805	六角ナット / M 5	NUT	2
16	204585	座金	WASHER	2
17	600007A	吐出ホース	EXHAUST TUBE	1
18	300033E	ベンチュリー (組)	VENTURI COMPLETE	1
19	300376	ディフューザー	DIFFUSER	1
20	300377	ノズル	NOZZLE	1
21	600117	ホース	HOSE	1
22	601104	継手	JOINT	1
23	302750	ブラケット	BRACKET	1
24	4911	木ネジ (平) / 4 . 1	SCREW	2
25	600161	チューブ	TUBE (4X6X330)	1



- ① 17 200V
- ① 18 220V

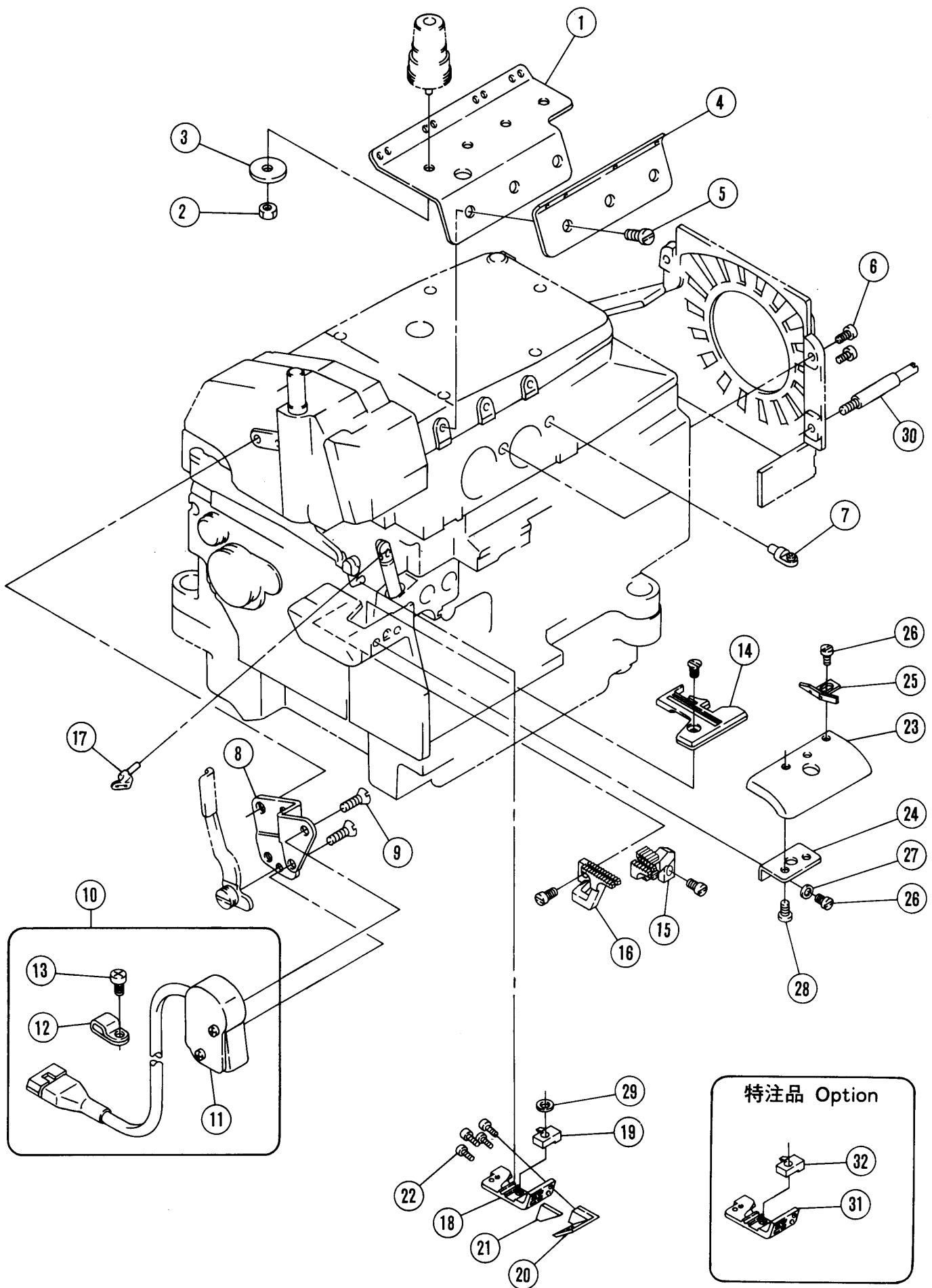




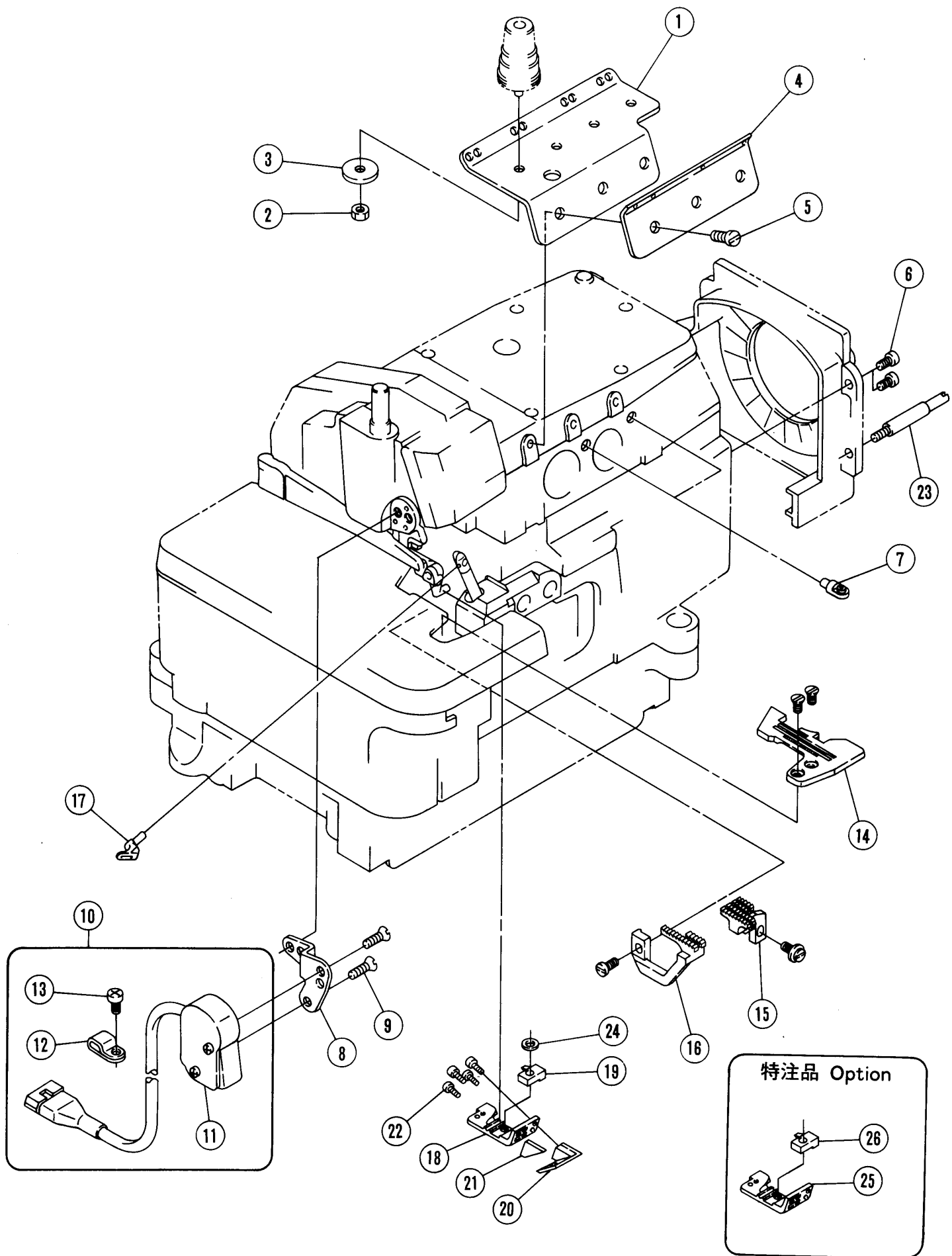
リールスタンド

REEL STAND

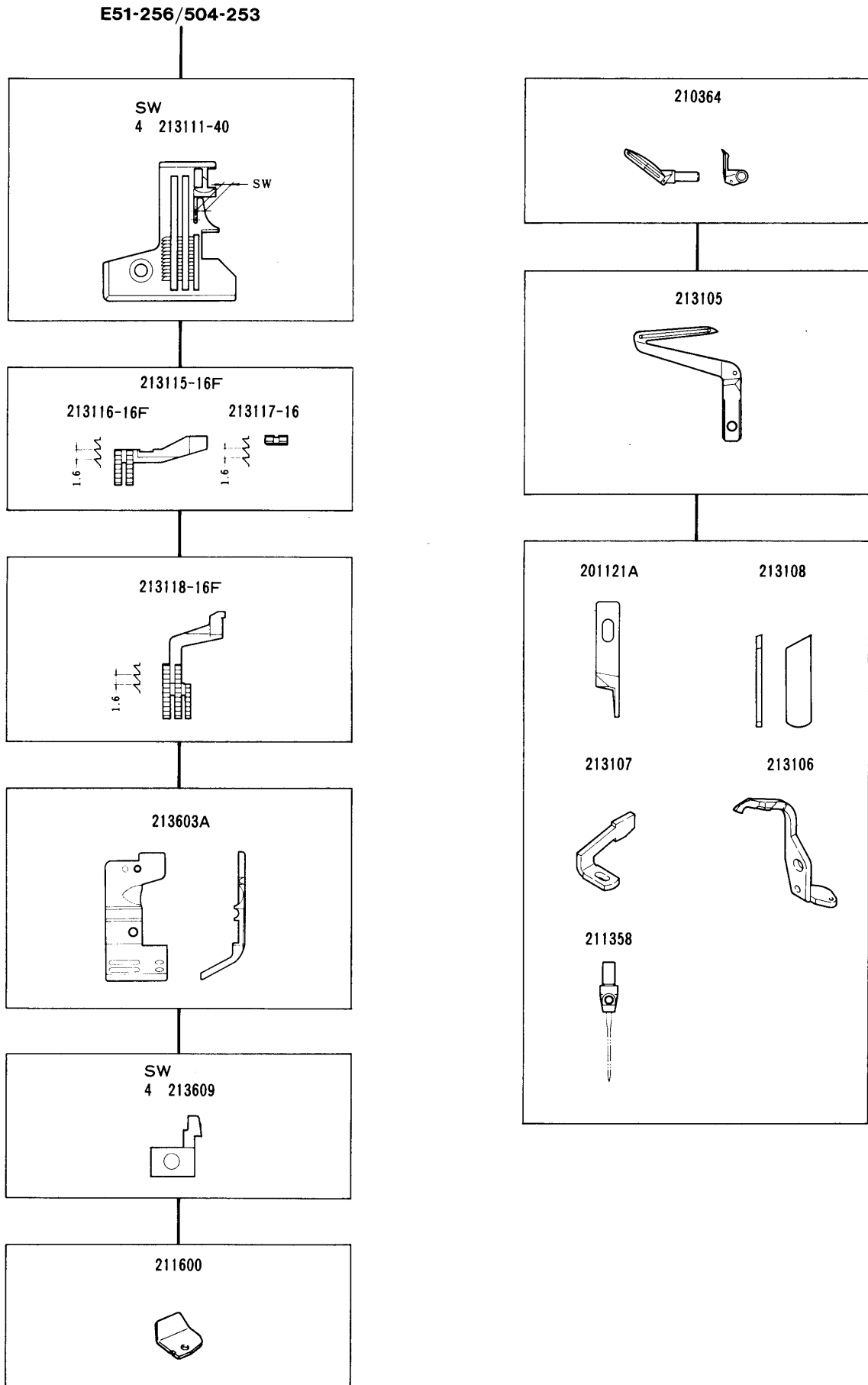
REF. NO.	PART NO. 部品番号	名称	NAME	QT.
1	306469A9C	リールスタンド (組)	REEL STAND ASSEMBLY	1
2	306466-CA	スタンド棒	ROD	1
3	306468-CA	糸立土台	THREAD BRACKET	1
4	5476	六角ナット	NUT	1
5	4913	木ネジ (皿) / 5 . 8	SCREW	3
6	386	キャップ	ROD CAP	1
7	383-CA	ブラケット	BRACKET	1
8	4012	平ネジ / M 4 × 1 2	SCREW	3
9	4014	平ネジ / M 4 × 2 5	SCREW	1
10	4803	六角ナット / M 4	NUT	4
11	233-CA	ホルダー	HOLDER	1
12	306463	カラー	COLLAR	2
13	1285	段付ネジ / C 4	SCREW	2
14	306462	リール案内	REEL GUIDE	2
15	306464	取付棒	BAR	1
16	306467	補助棒	ROD	1
17	300331	G F E - 2 0	GFE-20	1
18	300367	G F E - 5 0	GFE-30	1

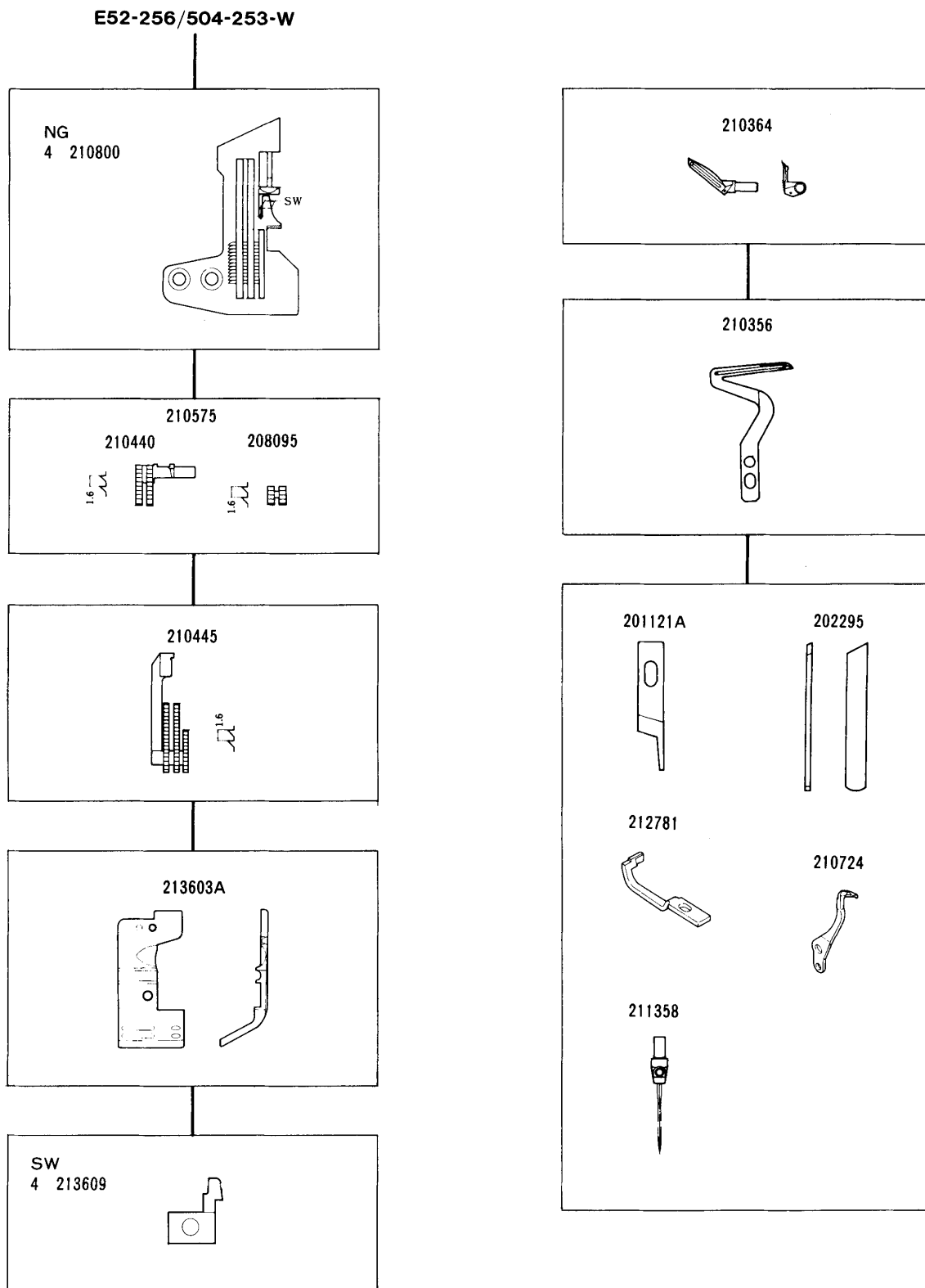


REF. NO.	PART NO. 部品番号	名称	NAME	QT.
1	305011	糸調子台	THREAD TENSION BRACKET	1
2	5137	六角ナット / C 5	NUT	3
3	201880	座金	WASHER	3
4	305012	糸調子台	THREAD TENSION BRACKET	1
5	5091	平ネジ / C 5 × 7 . 5	SCREW	3
6	5117	平ネジ / C 5 × 8 . 5	SCREW	2
7	201439A	糸道	THREAD EYELET	2
8	213606	ブラケット	BRACKET	1
9	3001	皿ネジ / C 5 × 6 . 3	SCREW	2
10	303510A91	手動スイッチ (組)	PUSH SWITCH ASSEMBLY	1
11	303511	手動スイッチ	PUSH SWITCH	1
12	748003	ナイロングリップ	CLAMP	1
13	2905	平ネジ / C 5 × 4 . 5	SCREW	1
14	XXXXXX	針板	NEEDLE PLATE	1
15	XXXXXX	主送り歯 (組)	MAIN FEED DOG COMPLETE	1
16	XXXXXX	差動送り歯	DIFFERENTIAL FEED DOG	1
17	XXXXXX	上ルーバー	UPPER LOOPER	1
18	XXXXXX	押エ	PRESSER FOOT	1
19	XXXXXX	押エ爪	PRESSER FOOT FINGER	1
20	213604	案内	GUIDE	1
21	213605	案内	GUIDE	1
22	2922	平ネジ / C 1 × 5 . 5	SCREW	4
23	305013	補助板	ANGLED UPPER KNIFE PLATE	1
24	305014	ブラケット	BRACKET	1
25	213602	案内	GUIDE	1
26	1227	平ネジ / C 3 × 3 . 7	SCREW	3
27	202875	座金	WASHER	2
28	5346	平ネジ / C 3 × 4 . 2	SCREW	2
29	202875	座金	WASHER	1
30	302351A	段付ピン	PIN	1
31	213603	押エ	PRESSER FOOT	1
32	210371	押エ爪	PRESSER FOOT FINGER	1



REF. NO.	PART NO. 部品番号	名称	NAME	QT.
1	305011	糸調子台	THREAD TENSION BRACKET	1
2	5137	六角ナット / C 5	NUT	3
3	201880	座金	WASHER	3
4	305012	糸調子台	THREAD TENSION BRACKET	1
5	5091	平ネジ / C 5 × 7 . 5	SCREW	3
6	5117	平ネジ / C 5 × 8 . 5	SCREW	2
7	201439A	糸道	THREAD EYELET	2
8	301139	ブラケット	BRACKET	1
9	3001	皿ネジ / C 5 × 6 . 3	SCREW	2
10	303510A91	手動スイッチ (組)	PUSH SWITCH ASSEMBLY	1
11	303511	手動スイッチ	PUSH SWITCH	1
12	748003	ナイロングリップ	CLAMP	1
13	2905	平ネジ / C 5 × 4 . 5	SCREW	1
14	XXXXXX	針板	NEEDLE PLATE	1
15	XXXXXX	主送り歯 (組)	MAIN FEED DOG COMPLETE	1
16	XXXXXX	差動送り歯	DIFFERENTIAL FEED DOG	1
17	XXXXXX	上ルーバー	UPPER LOOPER	1
18	XXXXXX	押エ	PRESSER FOOT	1
19	XXXXXX	押エ爪	PRESSER FOOT FINGER	1
20	213604	案内	GUIDE	1
21	213605	案内	GUIDE	1
22	2922	平ネジ / C 1 × 5 . 5	SCREW	4
23	302351A	段付ピン	PIN	1
24	202875	座金	WASHER	1
25	213603	押エ	PRESSER FOOT	1
26	210371	押エ爪	PRESSER FOOT FINGER	1





# ゲージパーツ表

# GAUGE PARTS LIST

マシン形式	ゲージ		針板		主送り歯		差動送り歯		押エ		押エ爪		補助押エ		押エ補助板		上メス		下メス		上ルーパー		下ルーパー		針受		針受		針	
	NC	SW	CAUGE	NEEDLE	MAIN	FEED DOG	DIFF.	FEED DOG	BODY	FINGER	PRESSER FOOT	FAB. GRD	UNCURLER	UPPER	KNIFE	UPPER	KNIFE	LOWER	KNIFE	UPPER	LOOPER	LOWER	LOOPER	NEEDLE	FRONT	NEEDLE	REAR	NEEDLE	BAR. COMP.	
E51-256 /504-253	4		213111-40	213115-16F	213118-16F	213603A	213609	-----	211600	201121A	213108	210364 #22	213105	213107	213106	211358	642 #9													

マシン形式	ゲージ		針板		主送り歯		差動送り歯		押エ		押エ爪		補助押エ		押エ補助板		上メス		下メス		上ルーパー		下ルーパー		針受		針受		針	
	NC	SW	CAUGE	NEEDLE	MAIN	FEED DOG	DIFF.	FEED DOG	BODY	FINGER	PRESSER FOOT	FAB. GRD	UNCURLER	UPPER	KNIFE	UPPER	KNIFE	LOWER	KNIFE	UPPER	LOOPER	LOWER	LOOPER	NEEDLE	FRONT	NEEDLE	REAR	NEEDLE	BAR. COMP.	
E52-256 /504-253-W	4		210800	210575	210445	213603A	213609	-----	-----	201121A	202295	210364 #22	210356	212787	210724	211358	DCY27 #9													









■ PEGASUS  
SEWING MACHINE MFG.  
CO., LTD.®

