

# M732・M752

**M732 Series** 高速安全縫いマシン  
High speed safety stitch machines

**M752 Series** 高速オーバーロックマシン  
High speed overedgers

## Parts Catalog



**PEGASUS®**

## パーツカタログの見方

- このパーツカタログは、2002年3月製造中のM700シリーズのミシンを次の要領で編集しています。
- 2～63頁には部品を機構別に収録し、左頁が部品の分解図、右頁がパーツリストになっています。また、部品分解図に付されている番号は、パーツリストのREF.NO. (参照番号) を示しています。
- パーツリストの部品番号の表記がXXXXXXXの部品は、特定の形式 (サブクラス) にのみ使用されているゲージパーツ部品で、形式によって変わります。形式ごとの部品番号はゲージパーツ表 (64～66頁) に一括して記載しています。
- 巻末には部品番号インデックスを記載し、部品番号だけで、その図解・名称などが容易に引き出せます。
- 部品を御注文いただく時は、部品番号を明示してください。なお、このパーツカタログの記載事項は改良により、予告なく変更されることがありますので、あらかじめ了承ください。

## INTRODUCTION

- This parts catalog covers the M700 series machine manufactured in March, 2002.
- The components of M700 series are arranged according to the mechanism on pages 2-63. The illustrations are on left pages and the part numbers on right pages. The illustrated part and its part number are assigned the same reference number.
- "XXXXXXX" indicates gauge part numbers which vary depending on subclasses. Please refer to the gauge part list (pages 64-66).
- The index of part numbers are listed at the back of this book for quick reference.
- To place an order for any part, please specify the part number. Note that the contents of this book are subject to change without notice.

### 掲載機種 (Models covered)

#### M700 Series

M752-01
M752-13
M752-13H
M752-16S2
M752-17
M752-23B
M752-54A
M752-55A
M752-180
M752-181

M732-36
M732-38
M732-48
M732-48P2
M732-70
M732-86
M732-355

## 目次

	頁
ベッド機構	2~3
カバー機構(1)	4~5
カバー機構(2)	6~7
クランクシャフト機構	8~9
針振り機構(1)	10~11
針振り機構(2)	12~13
上ルーパー機構	14~15
下ルーパー機構	16~17
送り機構(1)	18~19
送り機構(2)	20~21
上下メス機構	22~23
押エ機構(1)	24~25
押エ機構(2)	26~27
給油機構	28~29
糸道、糸繰り機構	30~31
糸調子機構	32~33
二重環ルーパー機構(1)	34~35
二重環ルーパー機構(2)	36~37
H.R.装置	38~39
半沈床式据付け付属品	40~41
糸立台	42~43
専用付属品(1) M752-01	44~45
専用付属品(2) M752-13, 13H, 16S2, 17, 23B	46~47
専用付属品(3) M752-23B	48~49
専用付属品(4) M752-180, 181	50~51
専用付属品(5) M752-181	52~53
専用付属品(6) M752-54A, 55A	54~55
専用付属品(7) M732-48, 48P2	56~57
専用付属品(8) M732-48, 48P2	58~59
専用付属品(9) M732-48P2, 86	60~61
専用付属品(10) M732-86, 355	62~63
ゲージパーツ表	64~66
インデックス	68~69

## TABLE OF CONTENTS

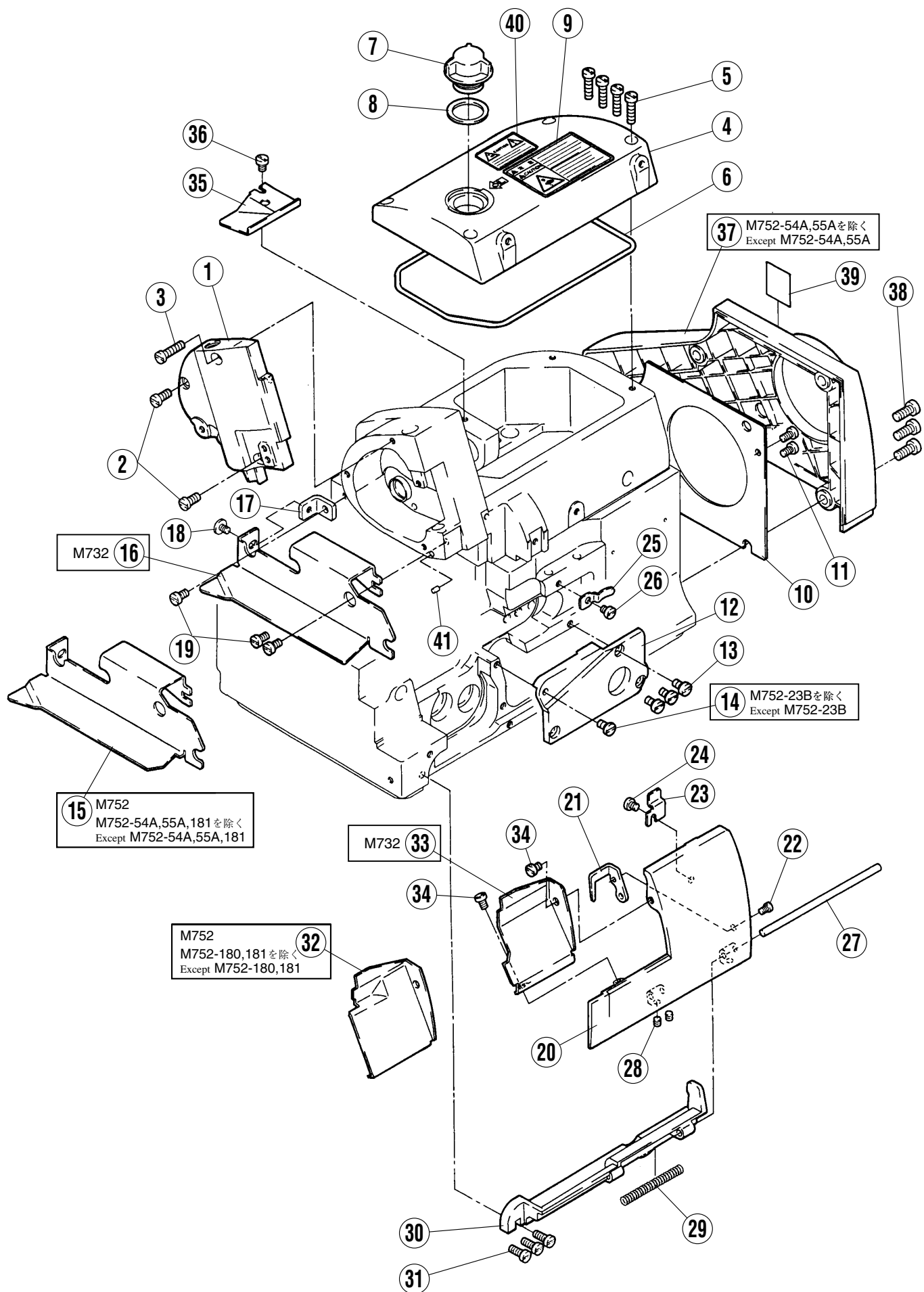
	page
MACHINE BED FRAME	2~3
COVER (1)	4~5
COVER (2)	6~7
CRANKSHAFT DRIVE MECHANISM	8~9
NEEDLE DRIVE MECHANISM(1)	10~11
NEEDLE DRIVE MECHANISM(2)	12~13
UPPER LOOPER DRIVE MECHANISM	14~15
LOWER LOOPER DRIVE MECHANISM	16~17
FEED MECHANISM (1)	18~19
FEED MECHANISM (2)	20~21
KNIFE DRIVE MECHANISM	22~23
PRESSER FOOT MECHANISM (1)	24~25
PRESSER FOOT MECHANISM (2)	26~27
LUBRICATION MECHANISM	28~29
THREAD GUIDE & THREAD TAKEUP	30~31
THREAD TENSION MECHANISM	32~33
CHAINSTITCH LOOPER DRIVE MECHANISM (1)	34~35
CHAINSTITCH LOOPER DRIVE MECHANISM (2)	36~37
H.R. DEVICE	38~39
PARTS FOR SEMI-SUBMERGED INSTALLATION	40~41
THREAD STAND	42~43
SPECIFIC PARTS (1) M752-01	44~45
SPECIFIC PARTS (2) M752-13, 13H, 16S2, 17, 23B	46~47
SPECIFIC PARTS (3) M752-23B	48~49
SPECIFIC PARTS (4) M752-180, 181	50~51
SPECIFIC PARTS (5) M752-181	52~53
SPECIFIC PARTS (6) M752-54A, 55A	54~55
SPECIFIC PARTS (7) M732-48, 48P2	56~57
SPECIFIC PARTS (8) M732-48, 48P2	58~59
SPECIFIC PARTS (9) M732-48P2, 86	60~61
SPECIFIC PARTS (10) M732-86, 355	62~63
GAUGE PARTS LIST	64~66
INDEX	68~69



ベッド機構

MACHINE BED FRAME

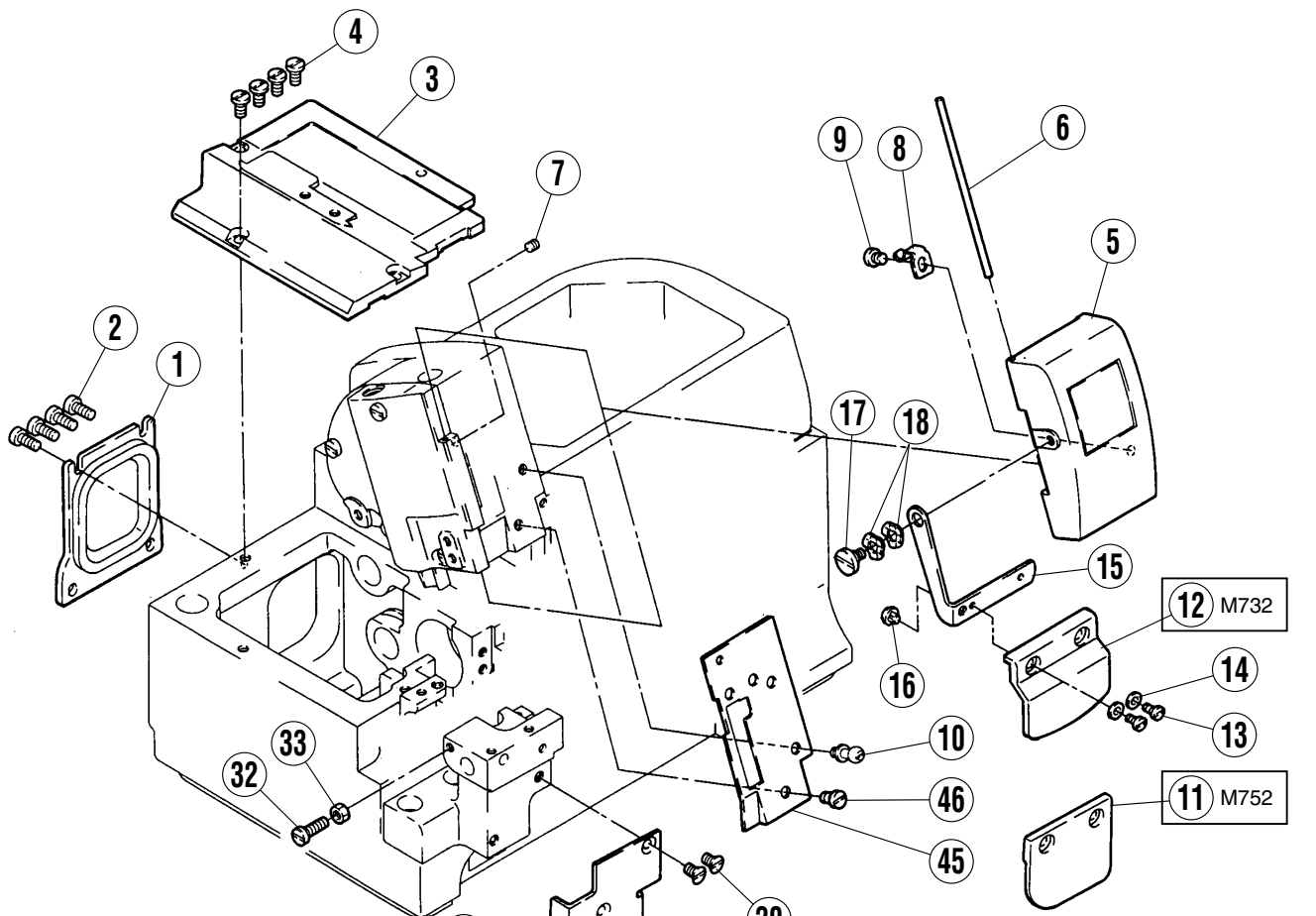
REF.NO.	PART NO.	部品名称	DESCRIPTION	QT.
1	2700470	足ピン	BED PIN	4
2	2040030	オイルゲージ	OIL SIGHT GAUGE	1
3	2106790	ピン	PIN	2
4	2106790	ピン	PIN	2
5	9A30710	シール	STICKER	1
6	2095370	ブラケット	BRACKET	1
7	2095380	ブラケット	BRACKET	1
8	2403361	スプリングピン	SPRING PIN	1
9	0045110	六角穴ボルト/M 6 × 2 5	BOLT	2
10	2403250	パイプ	PIPE	2
11	2403361	スプリングピン	SPRING PIN	1



# カバー機構(1)

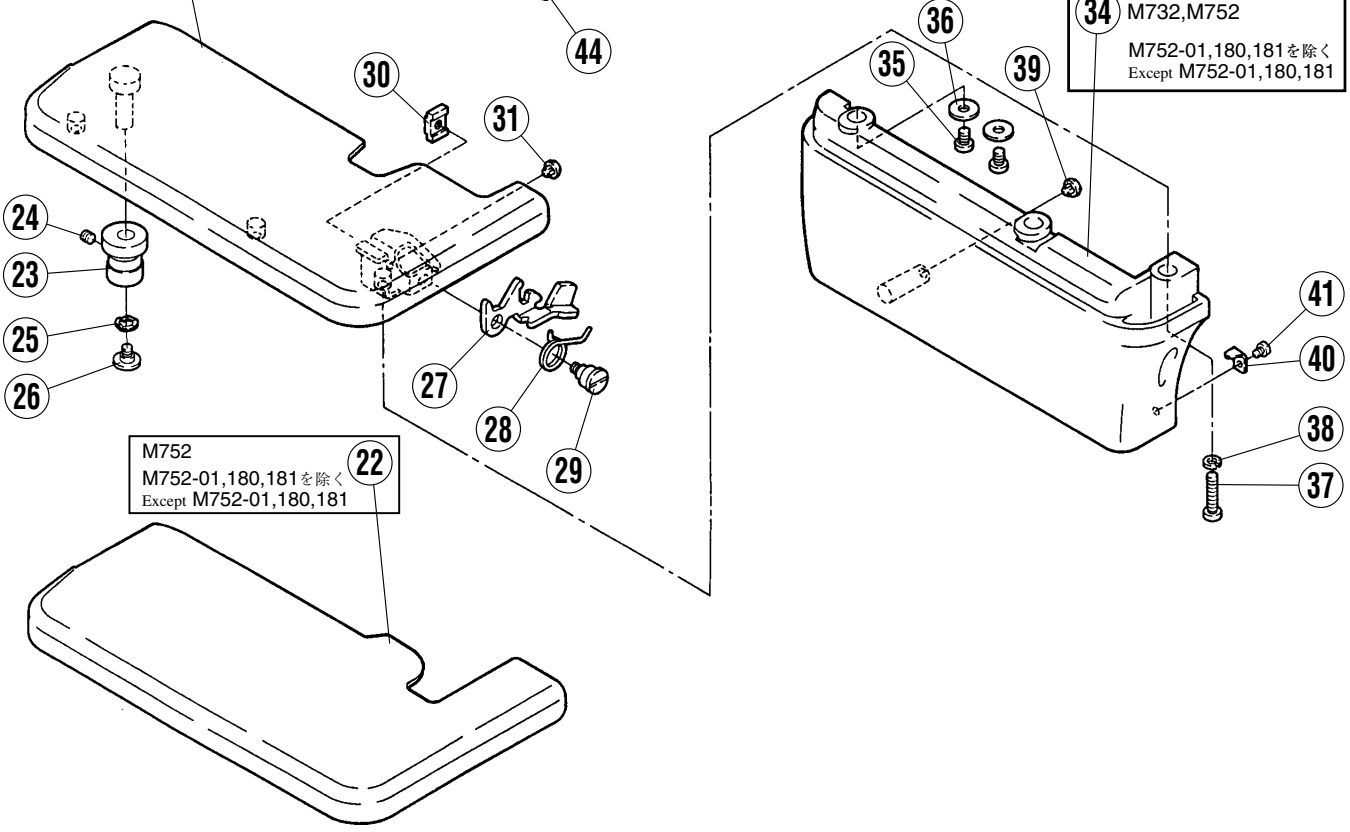
# COVER(1)

REF.NO.	PART NO.	部品名称	DESCRIPTION	QT.
1	209535-PD0	側面カバー	SIDE COVER	1
2	0070200	平ネジ/M4×10	SCREW	2
3	0070240	平ネジ/M4×10	SCREW	1
4	209512-PD0	上カバー	TOP COVER	1
5	0070240	平ネジ/M4×10	SCREW	4
6	2095790	ガスケット	GASKET	1
7	2064571	オイル窓	OIL SIGHT WINDOW	1
8	2066820	ガスケット	GASKET	1
9	9A30670	シール	STICKER	1
10	2095510	ファンカバー	FAN COVER	1
11	0070190	平ネジ/M4×8	SCREW	2
12	2095180	カバー	COVER	1
13	0070190	平ネジ/M4×8	SCREW	3
14	0070820	平ネジ/M4×8	SCREW	1
15	2096330	布案内	FABRIC GUARD	1
16	2096340	布案内	FABRIC GUARD	1
17	2097360	ブラケット	BRACKET	1
18	0072320	平ネジ/M4×5.5	SCREW	1
19	0070190	平ネジ/M4×8	SCREW	3
20	209515-PD0	前カバー (右)	FRONT COVER (RIGHT)	1
21	270018A0	ラッチ	LATCH	1
22	0070090	平ネジ/M3×5	SCREW	1
23	2096800	ラッチ	LATCH	1
24	0070170	平ネジ/M4×5	SCREW	1
25	2100440	板バネ	FLAT SPRING	1
26	0070170	平ネジ/M4×5	SCREW	1
27	2400430	平行ピン	PIN	1
28	0045430	止ネジ/M4×4	SCREW	2
29	2403010	圧縮バネ	SPRING	1
30	2095160	ヒンジ	HINGE	1
31	0070210	平ネジ/M4×12	SCREW	3
32	2096640	前カバー (中)	FRONT COVER (CENTER)	1
33	2096650	前カバー (中)	FRONT COVER (CENTER)	1
34	0070180	平ネジ/M4×6	SCREW	2
35	2096570	油受け	OIL GUARD	1
36	0070180	平ネジ/M4×6	SCREW	1
37	209550-PB0	ベルトカバー	BELT COVER	1
38	0071760	平ネジ/M6×14	SCREW	3
39	9A30690	ケガ注意ラベル	STICKER	1
40	9A30480	シール	STICKER	1
41	2097020	スポンジ	SPONGE	1



21  
 M732  
 M732-48,48P2を除く  
 Except M732-48,48P2

34 M732,M752  
 M752-01,180,181を除く  
 Except M752-01,180,181



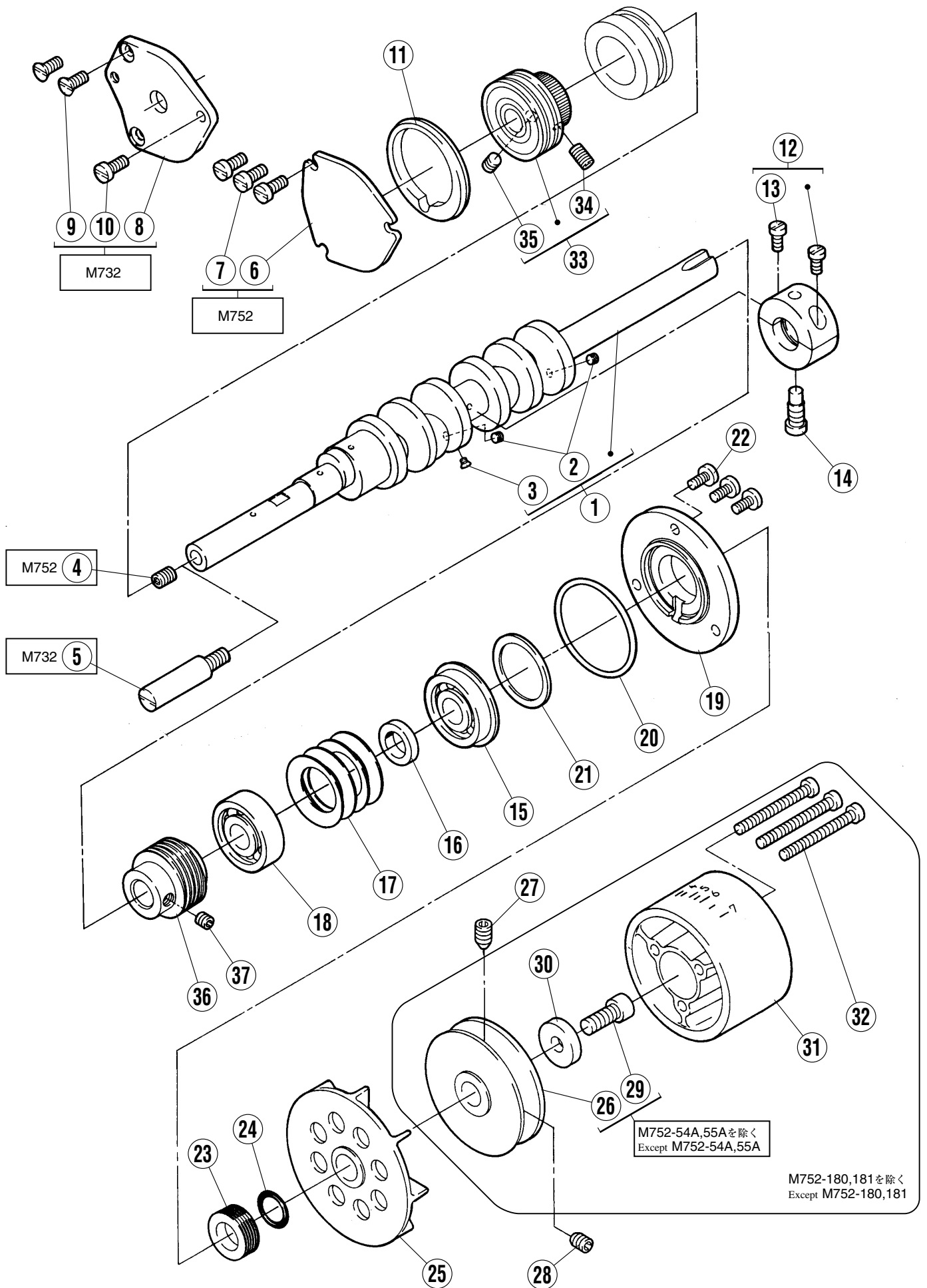
22  
 M752  
 M752-01,180,181を除く  
 Except M752-01,180,181



## カバ-機構(2)

## COVER(2)

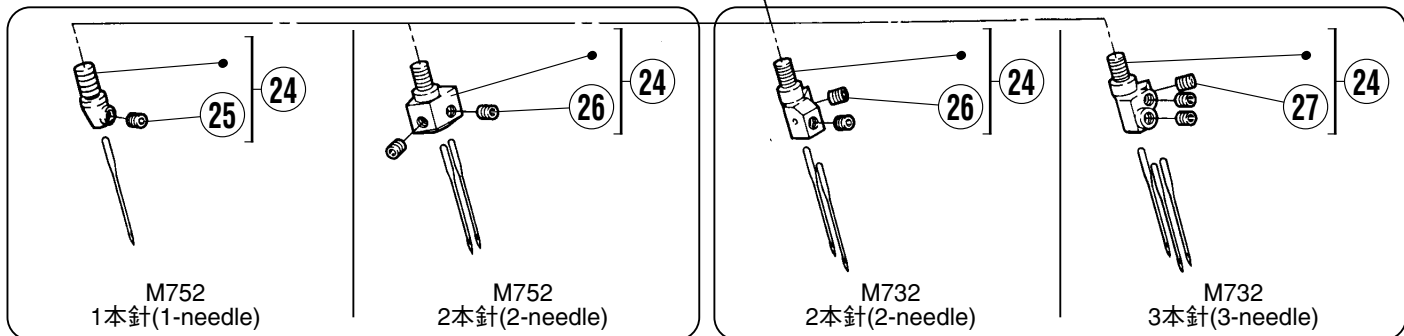
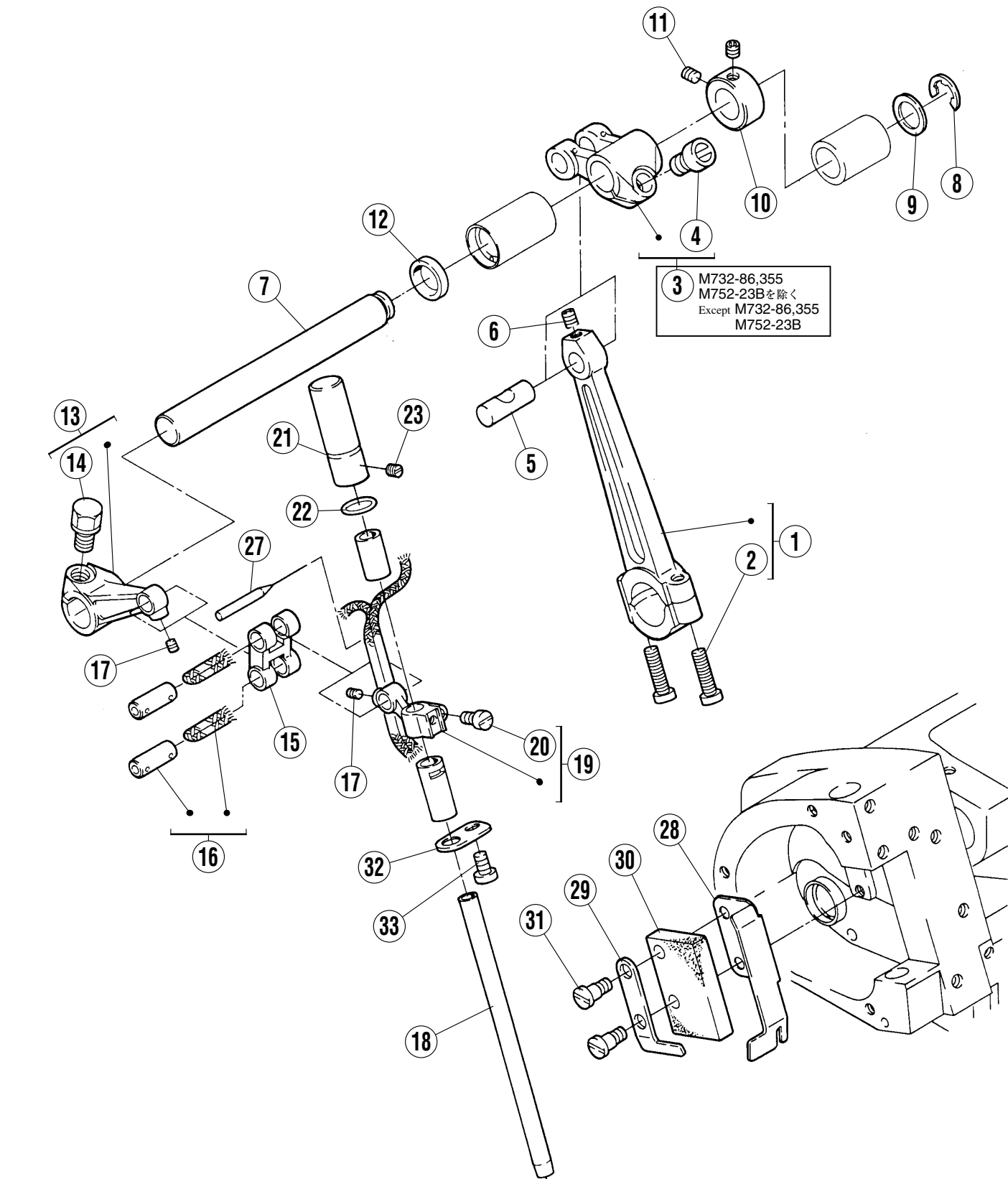
REF.NO.	PART NO.	部品名称	DESCRIPTION	QT.
1	2096870	後蓋	COVER PLATE	1
2	0070200	平ネジ/M4×10	SCREW	4
3	2095170	上蓋	BED COVER PLATE	1
4	0070840	六角ボルト/M4×8	BOLT	4
5	209513-PD0	針棒カバー	NEEDLE BAR COVER	1
6	2096410	ピン	PIN	1
7	0045430	止ネジ/M4×4	SCREW	1
8	2096450	止バネ	SPRING	1
9	0070170	平ネジ/M4×5	SCREW	1
10	2096360	ラッチネジ	SCREW	1
11	2096180	アイガード	EYE GUARD	1
12	2096190	アイガード	EYE GUARD	1
13	0070620	平ネジ/M3×6	SCREW	2
14	2028750	座金	WASHER	2
15	2096510	ブラケット	BRACKET	1
16	2403050	防振ゴム	CUSHION RUBBER	1
17	0070660	段付ネジ/M4	SCREW	1
18	2103070	波板座金	WASHER	2
19	2095430	前カバー (左)	FRONT COVER (LEFT)	1
20	0070770	皿ネジ/M4×7	SCREW	2
21	209576-910	クロスプレート (組)	CLOTH PLATE ASSEMBLY	1
22	209571-910	クロスプレート (組)	CLOTH PLATE ASSEMBLY	1
23	2700420	ブッシュ	BUSHING	1
24	0045430	止ネジ/M4×4	SCREW	1
25	2103070	波板座金	WASHER	1
26	0070660	段付ネジ/M4	SCREW	1
27	2700430	レバー	LEVER	1
28	2700440	ネジリバネ	SPRING	1
29	0071720	段付ネジ/M4	SCREW	1
30	2700450	ブラケット	BRACKET	1
31	2403050	防振ゴム	CUSHION RUBBER	1
32	007023A0	平ネジ/M4×16	SCREW	1
33	0048210	六角ナット/M4	NUT	1
34	209547-PB0	横カバー	SIDE COVER	1
35	0070180	平ネジ/M4×6	SCREW	2
36	2403430	座金	WASHER	2
37	0070250	平ネジ/M4×20	SCREW	1
38	2012520	バネ座金	SPRING WASHER	1
39	2403050	防振ゴム	CUSHION RUBBER	1
40	2700480	ラッチ	LATCH	1
41	0070080	平ネジ/M3×4	SCREW	1
42	2700490	ラッチ	LATCH	1
43	0071800	平ネジ/M3.5×4.5	SCREW	1
44	2403050	防振ゴム	CUSHION RUBBER	1
45	2096440	面板	FACE PLATE	1
46	0070820	小ネジ/M4×8	SCREW	1



## クランクシャフト機構

## CRANKSHAFT DRIVE MECHANISM

REF.NO.	PART NO.	部品名称	DESCRIPTION	QT.
1	209686-910	クランク軸	CRANK SHAFT	1
2	0014590	止ネジ/C 3×3	SCREW	2
3	0053040	皿ネジ/C 1×1. 9	SCREW	1
4	0045410	止ネジ/M 6×8	SCREW	1
5	2705100	段付ピン	PIN	1
6	2096080	左蓋	LEFT COVER	1
7	0070190	平ネジ/M 4×8	SCREW	3
8	2096090	左蓋	LEFT COVER	1
9	0070440	皿ネジ/M 4×1 0	SCREW	2
10	0070200	平ネジ/M 4×1 0	SCREW	1
11	2095810	ガスケット	GASKET	1
12	209671-920	ブッシュ	BUSHING	1
13	0070130	平ネジ/M 3. 5×8	SCREW	2
14	2096370	止ネジ	SCREW	1
15	2405510	右軸受	BUSHING	1
16	204019A0	中間リンク	SPACER	1
17	2040180	皿バネ	SPRING WASHER	4
18	2405520	右軸受	BUSHING	1
19	2096060	右蓋	RIGHT COVER	1
20	2403400	Oリング	O RING	1
21	2096070	押工板	PLATE	1
22	0070200	平ネジ/M 4×1 0	SCREW	3
23	2084761	油切り	OIL SEAL	1
24	2082720	Oリング	O RING	1
25	2094810	ファン	FAN	1
26	2096050	プーリー	MACHINE PULLEY	1
27	0045560	止ネジ/M 6×1 0	SCREW	1
28	0045410	止ネジ/M 6×8	SCREW	1
29	0045100	六角穴ボルト/M 6×1 6	BOLT	1
30	2405360	座金	WASHER	1
31	209514-PD0	プーリー蓋	COVER	1
32	0071050	平ネジ/M 4×4 0	SCREW	3
33	209591-910	ボールベアリング (組)	BALL BEARING ASSEMBLY	1
34	0045720	止ネジ/M 5×1 0	SCREW	1
35	0045140	止ネジ/M 5×5	SCREW	1
36	209613-D0	ウォーム	WORM	1
37	0045140	止ネジ/M 5×5	SCREW	1



## 針振り機構(1)

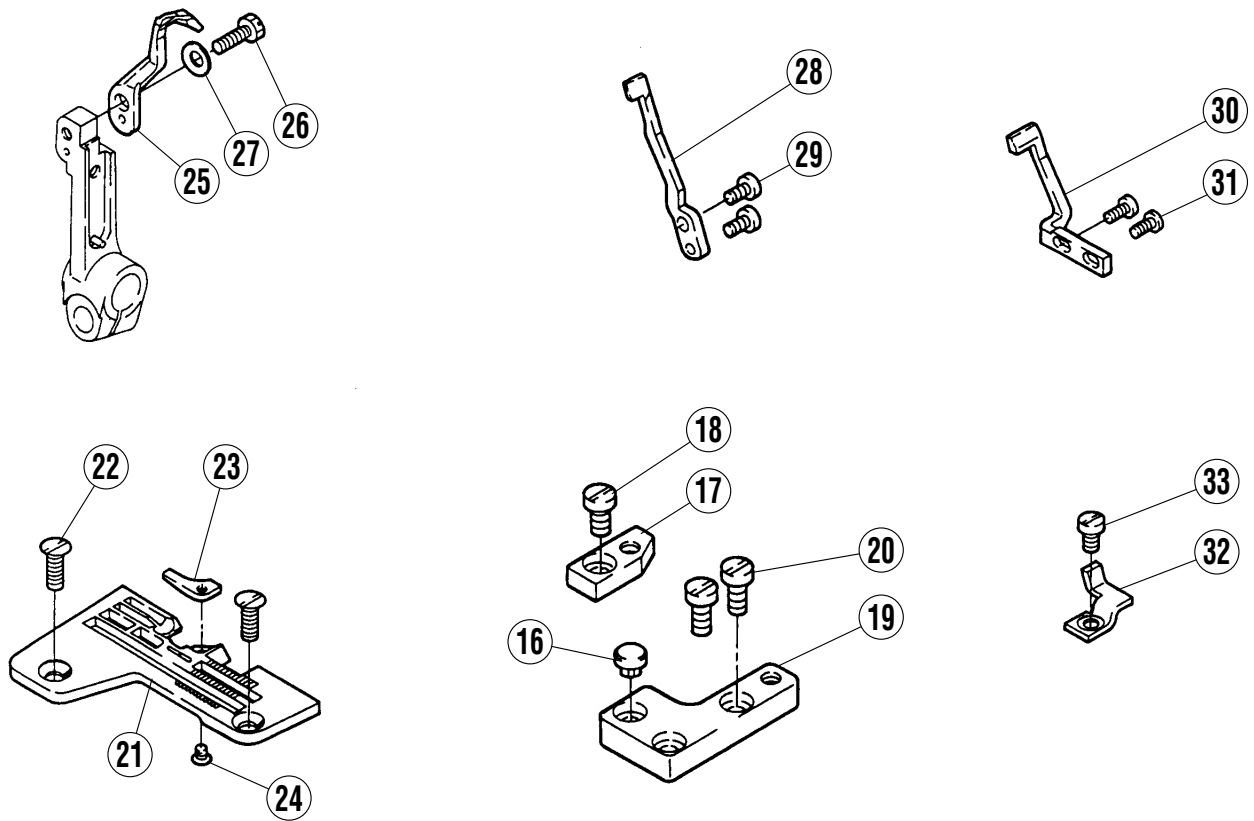
## NEEDLE DRIVE MECHANISM(1)

REF.NO.	PART NO.	部品名称	DESCRIPTION	QT.
1	209544-920	ロッド	ROD	1
2	007023A0	平ネジ/M4×1.6	SCREW	2
3	209552-920	クランク	CRANK	1
4	0045330	六角穴ボルト/M6×1.2	BOLT	1
5	2710010	ピン	PIN	1
6	0045380	止ネジ/M4×6	SCREW	1
7	2095820	カラー	COLLAR	1
8	2050610	止メ輪	RING	1
9	2403110	座金	WASHER	1
10	2405370	カラー	COLLAR	1
11	0045430	止ネジ/M4×4	SCREW	2
12	2082500	オイルシール	OIL SEAL	1
13	209567-920	レバー	LEVER	1
14	0071500	六角ボルト/M6×1.2	BOLT	1
15	2084250	針棒リンク	LINK/NEEDLE BAR DRIVE	1
16	209690-910	リングピン (組)	PIN ASSEMBLY	2
17	0045450	止ネジ/M3×4	SCREW	2
18	208903-C0	針棒	NEEDLE BAR	1
19	209566-920	針棒抱き	NEEDLE BAR CLAMP	1
20	0070130	平ネジ/M3.5×8	SCREW	1
21	2096400	キャップ	CAP	1
22	2401290	Oリング	O RING	1
23	0045430	止ネジ/M4×4	SCREW	1
24	XXXXXXX	針留	NEEDLE HOLDER	1
25	005292-HU0	止ネジ (C3)	SCREW	1
26	005292-HU0	止ネジ (C3)	SCREW	2
27	005292-HU0	止ネジ (C3)	SCREW	3
28	2096470	カバー	COVER	1
29	2096480	カバー	COVER	1
30	2096420	給油フェルト	FELT	1
31	0071920	段付ネジ/M4	SCREW	2
32	2096460	カバー	COVER	1
33	0070180	平ネジ/M4×6	SCREW	1

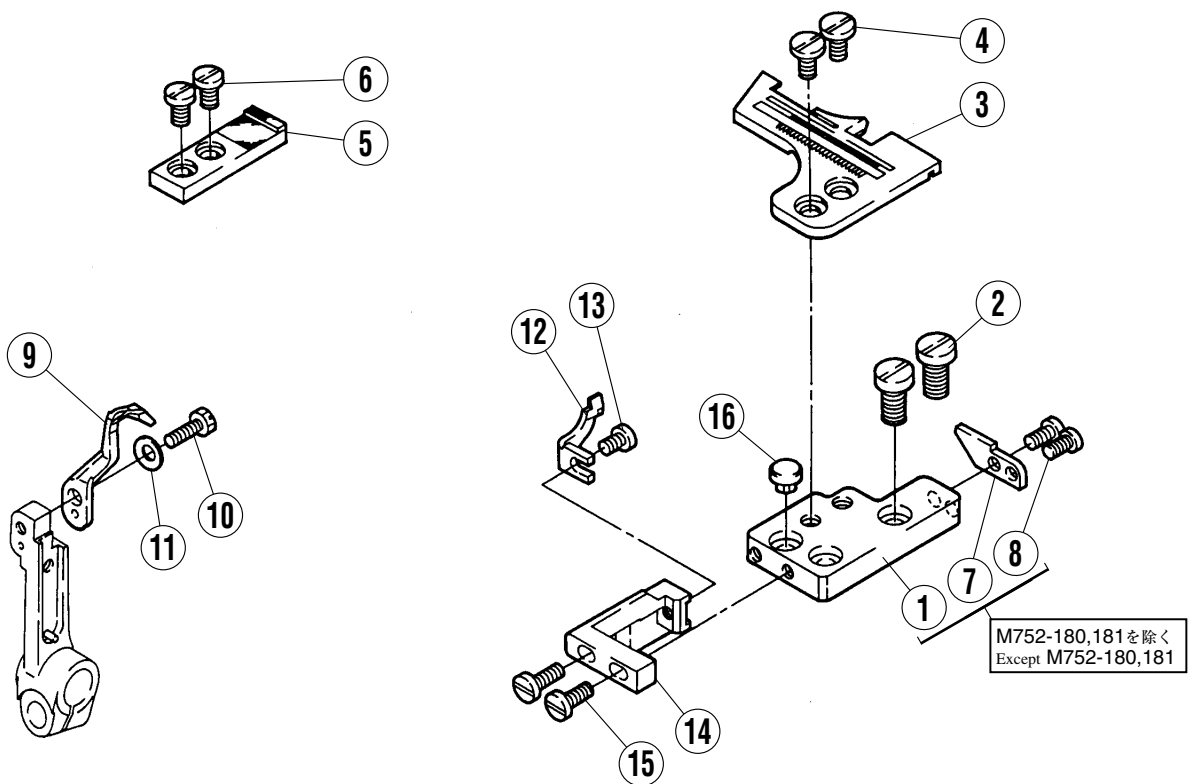
●XXXXXXXはゲージパーツです。  
64~66頁のゲージパーツ表で確認してください。

●"XXXXXXX" indicates gauge part numbers.  
Please refer to the gauge part list (pages 64-66).

M732



M752



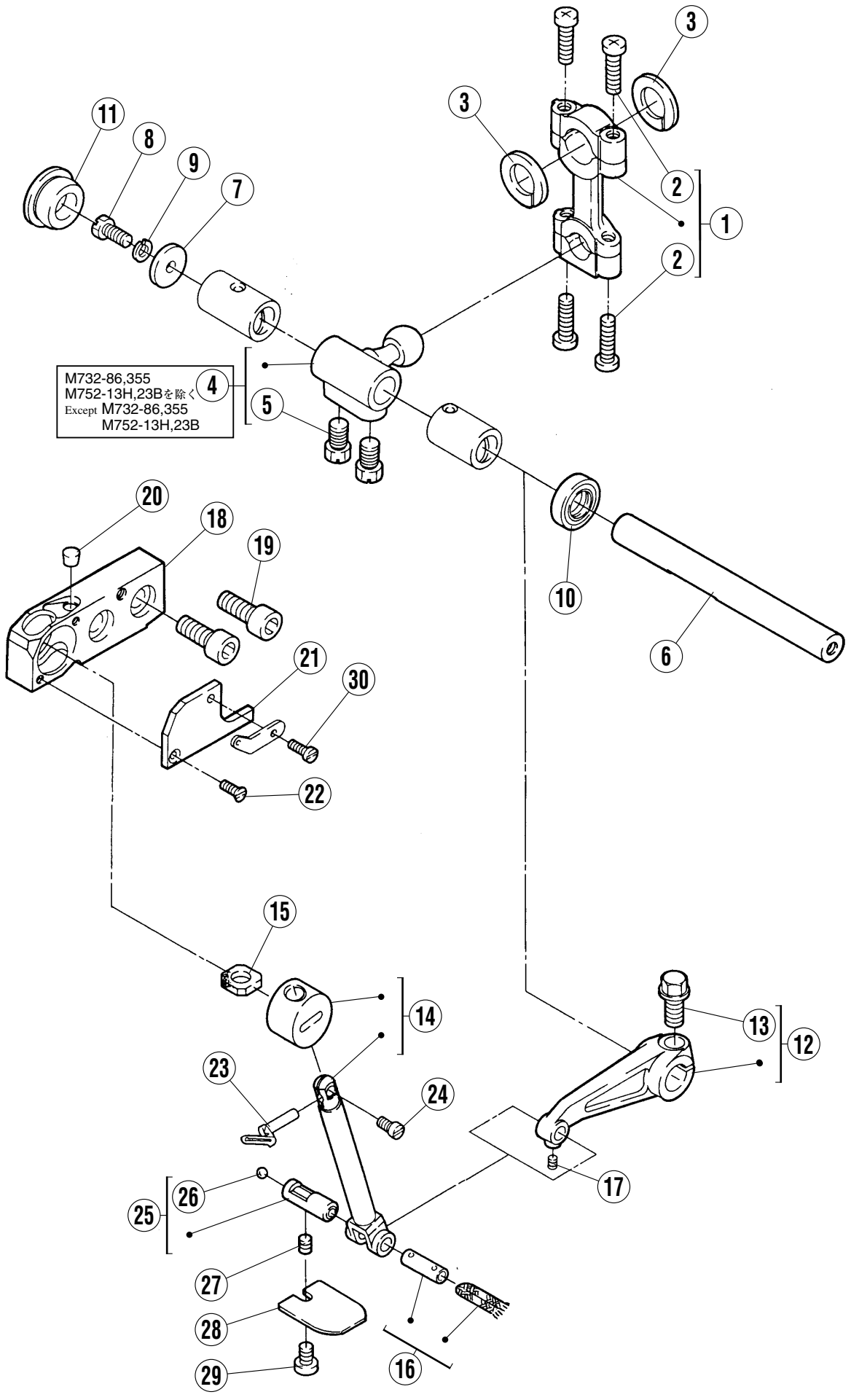
## 針振り機構(2)

## NEEDLE DRIVE MECHANISM(2)

REF.NO.	PART NO.	部品名称	DESCRIPTION	QT.
1	2095390	ブラケット	BRACKET	1
2	0070200	平ネジ/M4×10	SCREW	2
3	XXXXXX	針板	NEEDLE PLATE	1
4	004009-1HC0	平ネジ/C5×7.5	SCREW	2
5	2089351	針板受	SUPPORT/NEEDLE PLATE	1
6	0070190	平ネジ/M4×8	SCREW	2
7	2046310	針板キー	KEY	1
8	0070120	平小ネジ/M3.5×6	SCREW	2
9	XXXXXX	針受(後)	NEEDLE GUARD (REAR)	1
10	0055010	六角ネジ/C4×9.5	SCREW	1
11	2109300	皿バネ	SPRING WASHER	1
12	XXXXXX	針受(前)	NEEDLE GUARD (FRONT)	1
13	0070120	平小ネジ/M3.5×6	SCREW	1
14	204636B0	ブラケット	BRACKET	1
15	0070140	平ネジ/M3.5×10	SCREW	2
16	2403050	防振ゴム	CUSHION RUBBER	1
17	2095410	ブラケット	BRACKET	1
18	0070190	平ネジ/M4×8	SCREW	1
19	2095400	ブラケット	BRACKET	1
20	0070200	平ネジ/M4×10	SCREW	2
21	XXXXXX	針板	NEEDLE PLATE	1
22	005484-HC0	皿ネジ/C5×8	SCREW	2
23	XXXXXX	針板爪	NEEDLE PLATE FINGER	1
24	0053150	皿ネジ/C1×3.5	SCREW	1
25	XXXXXX	針受(後)	NEEDLE GUARD (REAR)	1
26	0055010	六角ネジ/C4×9.5	SCREW	1
27	2109300	皿バネ	SPRING WASHER	1
28	XXXXXX	針受(前)	NEEDLE GUARD (FRONT)	1
29	0070100	平ネジ/M3×6	SCREW	2
30	XXXXXX	針受(後)	NEEDLE GUARD (REAR)	1
31	0070320	平ネジ/M2.5×6	SCREW	2
32	XXXXXX	針受(前)	NEEDLE GUARD (FRONT)	1
33	0070100	平ネジ/M3×6	SCREW	1

●XXXXXXはゲージパーツです。  
64~66頁のゲージパーツ表で確認してください。

●"XXXXXX" indicates gauge part numbers.  
Please refer to the gauge part list (pages 64-66).



M732-86,355  
 M752-13H,23Bを除く  
 Except M732-86,355  
 M752-13H,23B



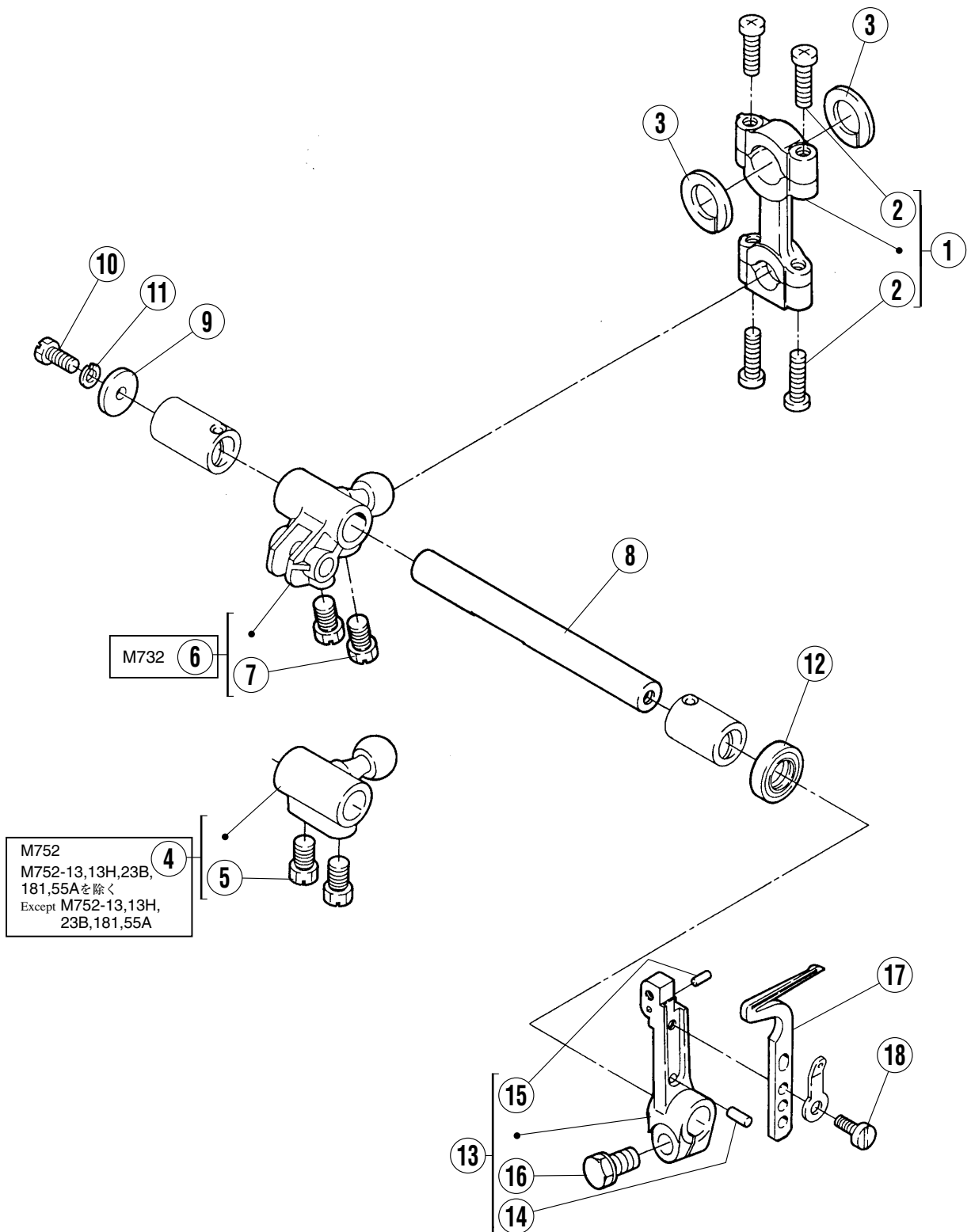
## 上ルーパー機構

## UPPER LOOPER DRIVE MECHANISM

REF.NO.	PART NO.	部品名称	DESCRIPTION	QT.
1	209546-920	ロッド	ROD	1
2	007023A0	平ネジ/M4×16	SCREW	4
3	2096600	振れ止め	GUIDE	2
4	209560-920	クランク	CRANK	1
5	0073690	六角ボルト/M6×9	BOLT	2
6	2095830	軸	SHAFT	1
7	2403380	座金	WASHER	1
8	0071740	六角ネジ/M5×10	SCREW	1
9	3030670	バネ座金	SPRING WASHER	1
10	210586A0	オイルシール	OIL SEAL	1
11	2405640	栓	PLUG	1
12	209568-920	レバー	LEVER	1
13	0071500	六角ボルト/M6×12	BOLT	1
14	209587-910	上ルーパー台 (組)	UPPER LOOPER HOLDER ASSEMBLY	1
15	179130-050	フェルト	FELT	1
16	179136A910	平行ピン (組)	PIN ASSEMBLY	1
17	0045450	止ネジ/M3×4	SCREW	1
18	2095890	上ルーパー土台	BASE/UPPER LOOPER HOLDER	1
19	0045100	六角穴ボルト/M6×16	BOLT	2
20	2715190	フィルター	FILTER	1
21	2095900	カバー	COVER	1
22	0070390	皿ネジ/M2.5×6	SCREW	1
23	XXXXXX	上ルーパー	UPPER LOOPER	1
24	001998-20	平ネジ/C4×6	SCREW	1
25	209703-910	給油ピン (組)	PIN ASSEMBLY	1
26	2102140	栓	PLUG	1
27	0045430	止ネジ/M4×4	SCREW	1
28	2096530	蓋	COVER	1
29	0070180	平ネジ/M4×6	SCREW	1
30	0070330	平ネジ/M2.5×8	SCREW	1

●XXXXXXはゲージパーツです。  
64~66頁のゲージパーツ表で確認してください。

●"XXXXXX" indicates gauge part numbers.  
Please refer to the gauge part list (pages 64-66).



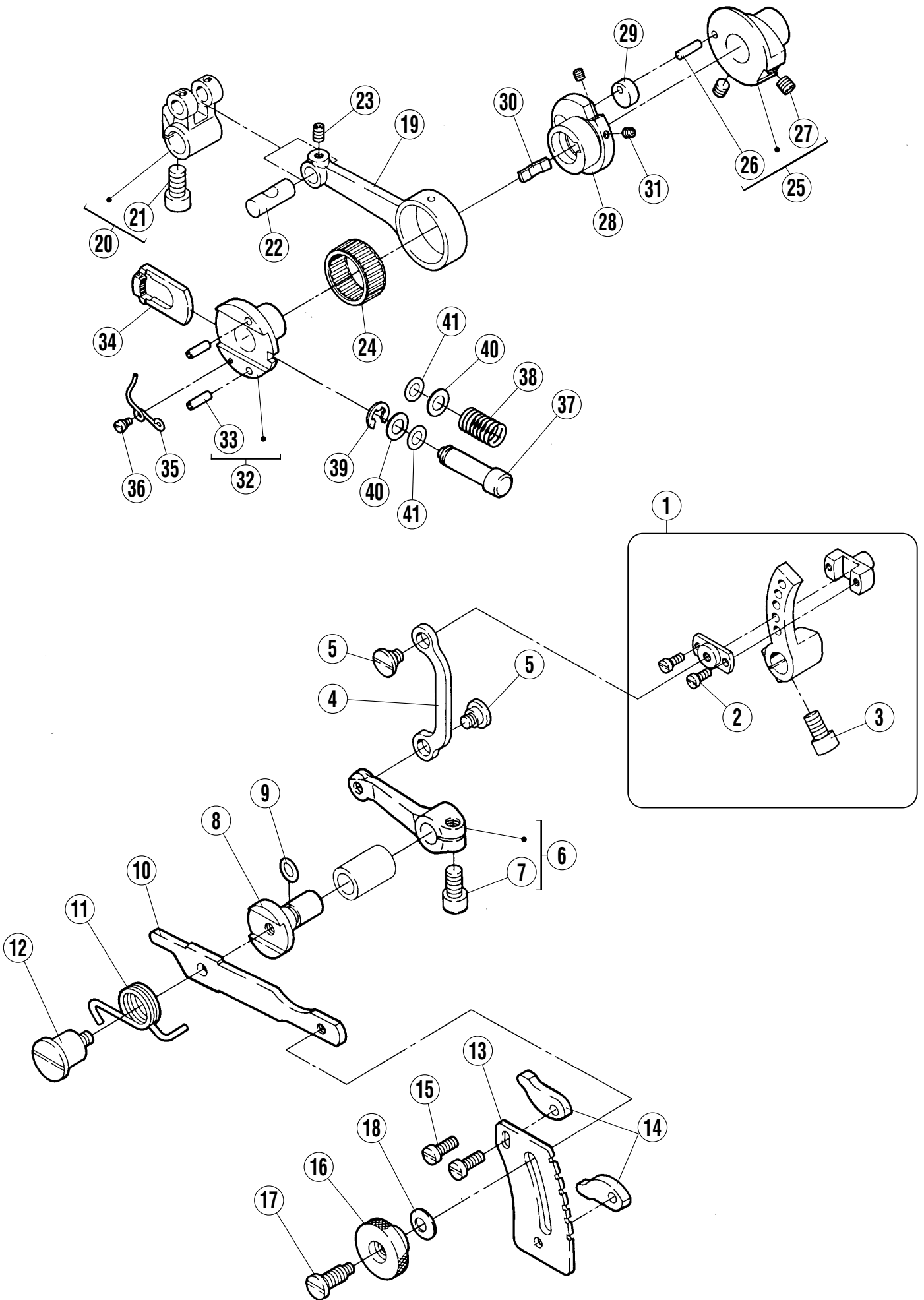
## 下ルーパー機構

## LOWER LOOPER DRIVE MECHANISM

REF.NO.	PART NO.	部品名称	DESCRIPTION	QT.
1	209546-920	ロッド	ROD	1
2	007023A0	平ネジ/M 4 × 1 6	SCREW	4
3	2096600	振れ止め	GUIDE	2
4	209560-920	クランク	CRANK	1
5	0073690	六角ボルト/M 6 × 9	BOLT	2
6	209563-920	クランク	CRANK	1
7	0073690	六角ボルト/M 6 × 9	BOLT	2
8	2095830	軸	SHAFT	1
9	2403380	座金	WASHER	1
10	0071740	六角ネジ/M 5 × 1 0	SCREW	1
11	3030670	バネ座金	SPRING WASHER	1
12	210586A0	オイルシール	OIL SEAL	1
13	209007-911	下ルーパー台 (組)	LOWER LOOPER HOLDER ASSEMBLY	1
14	2082590	平行ピン	PIN	1
15	2090830	平行ピン	PIN	1
16	0071500	六角ボルト/M 6 × 1 2	BOLT	1
17	XXXXXX	下ルーパー	LOWER LOOPER	1
18	001175-30	平ネジ/C 4 × 1 0	SCREW	1

●XXXXXXはゲージパーツです。  
64~66頁のゲージパーツ表で確認してください。

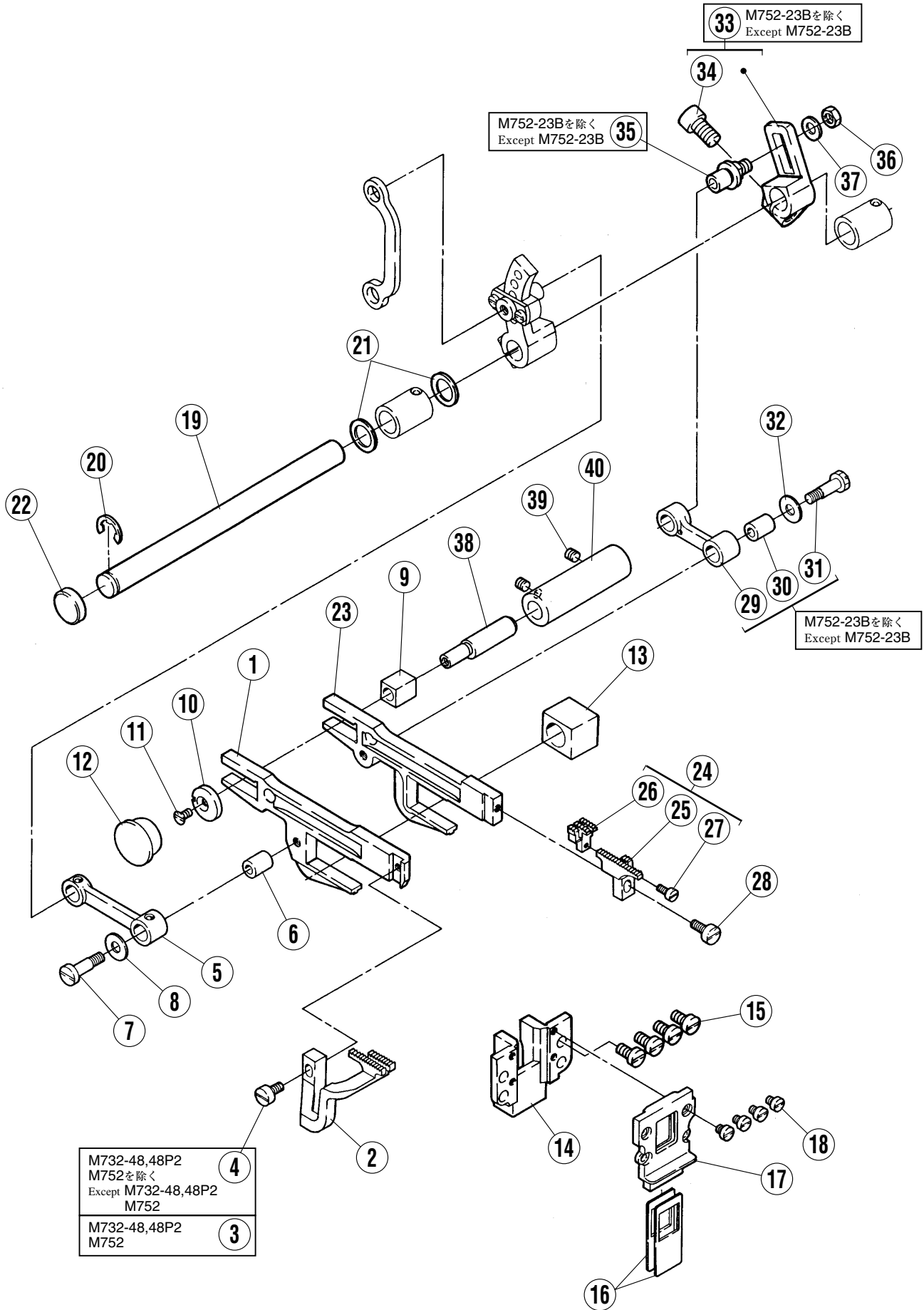
●"XXXXXX" indicates gauge part numbers.  
Please refer to the gauge part list (pages 64-66).



## 送り機構(1)

## FEED MECHANISM(1)

REF.NO.	PART NO.	部品名称	DESCRIPTION	QT.
1	209556-910	差動送りクランク (組)	CRANK ASSEMBLY	1
2	0070110	平ネジ/M3×8	SCREW	2
3	0045330	六角穴ボルト/M6×1.2	BOLT	1
4	204140A0	リンク/差動調節	LINK/DIFF. FEED REGULATING	1
5	0070580	段付ネジ/M5	SCREW	2
6	209570-920	レバー	LEVER	1
7	0045330	六角穴ボルト/M6×1.2	BOLT	1
8	272533A1	軸	SHAFT	1
9	2041850	Oリング	O RING	1
10	2096490	レバー	LEVER	1
11	2725340	ネジリバネ	SPRING	1
12	0071610	段付ネジ/M5	SCREW	1
13	2096500	調節板	REGULATOR PLATE	1
14	204143A0	ストッパー	STOPPER	2
15	0070210	平ネジ/M4×1.2	SCREW	2
16	252069A0	ナット	NUT	1
17	0070590	段付ネジ/M4.5	SCREW	1
18	2113010	バネ座金	SPRING WASHER	1
19	2095940	ロッド	ROD	1
20	209555-920	クランク	CRANK	1
21	0045330	六角穴ボルト/M6×1.2	BOLT	1
22	2710010	ピン	PIN	1
23	0045380	止ネジ/M4×6	SCREW	1
24	240012-20	ニードルベアリング	NEEDLE BEARING	1
25	209592-910	調節台	REGULATOR	1
26	2107170	平行ピン	PIN	1
27	0045140	止ネジ/M5×5	SCREW	2
28	2725010	エキセン	ECCENTRIC	1
29	2101290	案内/送りエキセン	GUIDE/FEED ECCENTRIC	1
30	2101300	板バネ	FLAT SPRING	1
31	0045350	止ネジ/M3×4	SCREW	2
32	272504-910	エキセン (組)	ECCENTRIC ASSEMBLY	1
33	2404360	スプリングピン	SPRING PIN	2
34	2725020	ラチェット	RATCHET	1
35	2725030	ネジリバネ	SPRING	1
36	0070380	段付ネジ/M2	SCREW	1
37	2096390	プッシュボタン	PUSH BUTTON	1
38	2405170	圧縮バネ	SPRING	1
39	2025220	止メ輪	RING	1
40	2404840	座金	WASHER	2
41	2000200	Oリング	O RING	2



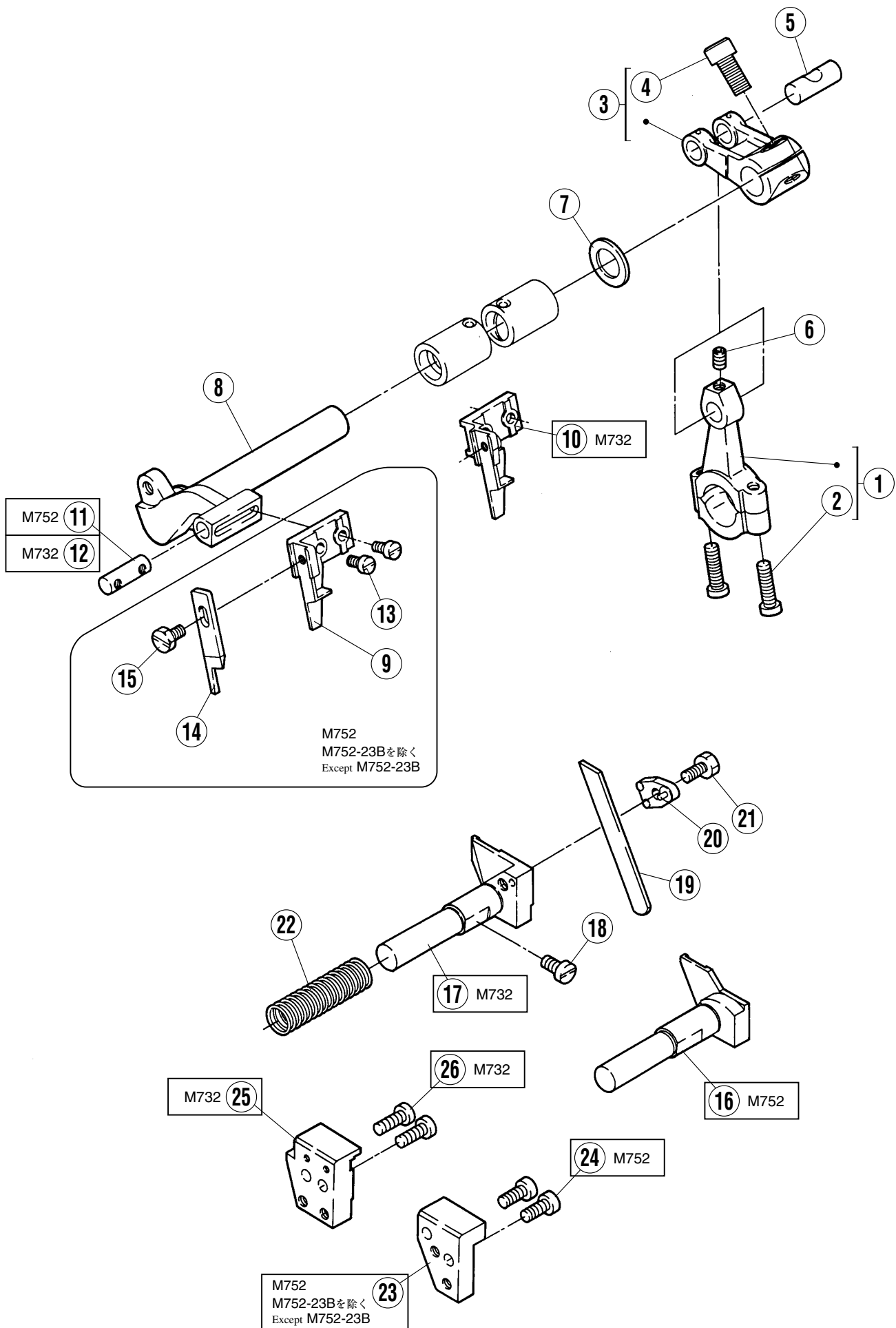
## 送り機構(2)

## FEED MECHANISM (2)

REF.NO.	PART NO.	部品名称	DESCRIPTION	QT.
1	2041241	差動送り台	DIFFERENTIAL FEED BAR	1
2	XXXXXX	差動送り歯	DIFFERENTIAL FEED DOG	1
3	0011890	平ネジ/C 4×7.5	SCREW	1
4	001175-30	平ネジ/C 4×10	SCREW	1
5	2041220	リンク/差動送り	LINK/DIFFERENTIAL FEED	1
6	2041140	ブッシュ	BUSHING	1
7	0052310	六角ネジ/C 5	SCREW	1
8	2041150	座金	WASHER	1
9	2058570	角駒/送り台案内	BLOCK/FEED BAR GUIDE	1
10	204439A0	座金	WASHER	1
11	0070410	皿ネジ/M 3×6	SCREW	1
12	2403100	栓	PLUG	1
13	2048100	角駒/送り上下	BLOCK/FEED BAR LIFT	1
14	2095950	送り台案内	GUIDE/FEED BAR	1
15	0070190	平ネジ/M 4×8	SCREW	4
16	2081090	送り台/油除ケ	OIL SHIELD/FEED BAR GUIDE	2
17	2095190	油切り案内	GUIDE/FEED BAR OIL SEAL	1
18	0070090	平ネジ/M 3×5	SCREW	4
19	2095840	軸	SHAFT	4
20	2050610	止メ輪	RING	1
21	2403110	座金	WASHER	2
22	2081731	栓	PLUG	1
23	204123A1	主送り台	MAIN FEED BAR	1
24	XXXXXX	主送り歯(組)	MAIN FEED DOG ASSEMBLY	1
25	XXXXXX	主送り歯	MAIN FEED DOG	1
26	XXXXXX	補助送り歯	AUXILIARY FEED DOG	1
27	0054920	平ネジ/C 1×6	SCREW	1
28	001175-20	平ネジ/C 4×8	SCREW	1
29	204111A0	リンク/主送り	LINK/MAIN FEED	1
30	2041140	ブッシュ	BUSHING	1
31	0052310	六角ネジ/C 5	SCREW	1
32	2041150	座金	WASHER	1
33	209564-920	クランク	CRANK	1
34	0045330	六角穴ボルト/M 6×12	BOLT	1
35	2096770	ピン	PIN	1
36	0048050	六角ナット/M 5	NUT	1
37	2400620	座金	WASHER	1
38	2096720	案内軸	FEED BAR PIN	1
39	0045430	止ネジ/M 4×4	SCREW	2
40	2096730	ブッシュ	BUSHING	1

●XXXXXXはゲージパーツです。  
64~66頁のゲージパーツ表で確認してください。

●"XXXXXX" indicates gauge part numbers.  
Please refer to the gauge part list (pages 64-66).





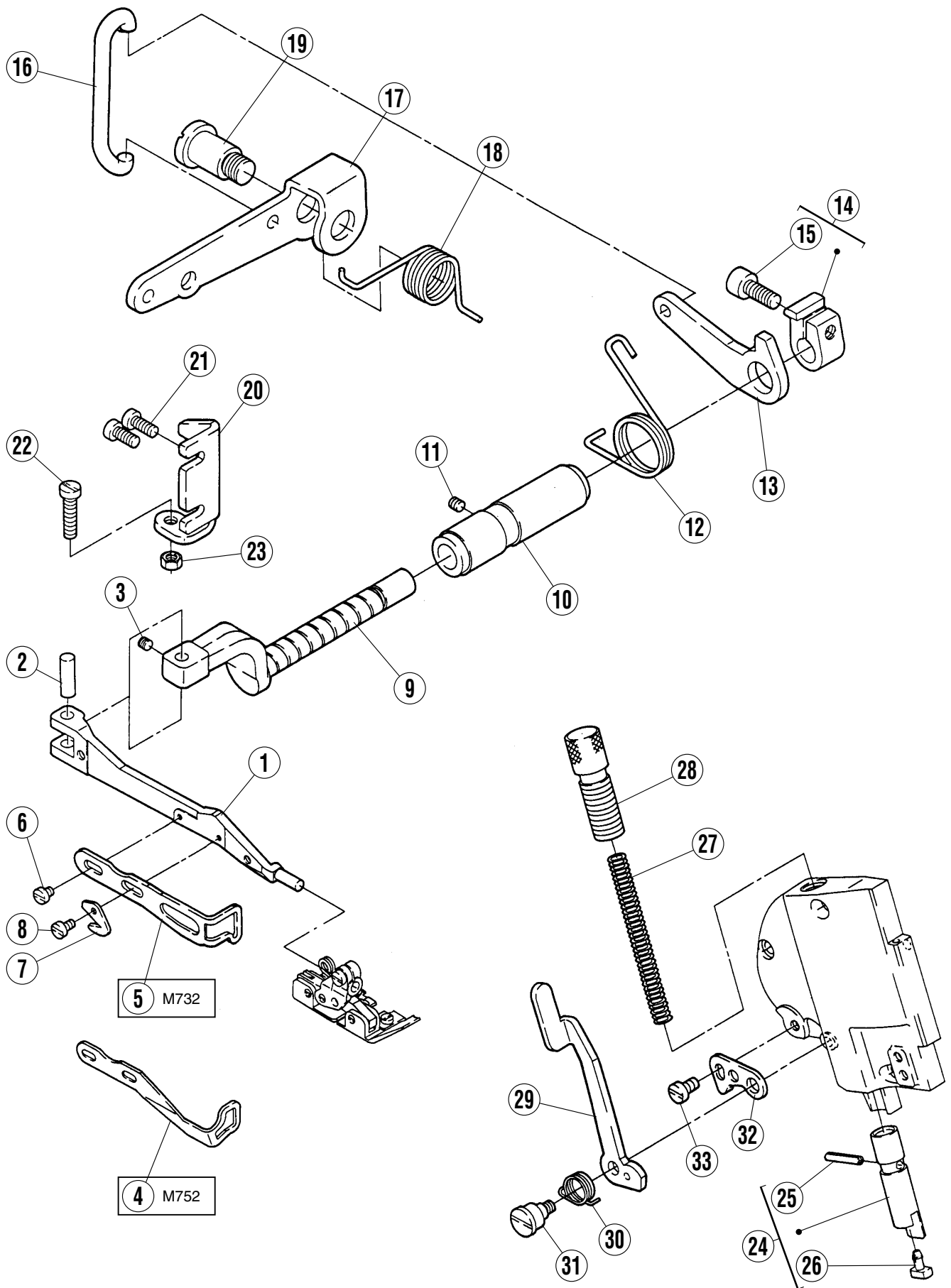
上下メス機構

KNIFE DRIVE MECHANISM

REF.NO.	PART NO.	部品名称	DESCRIPTION	QT.
1	209545-920	ロッド	ROD	1
2	007023A0	平ネジ/M 4 × 1 6	SCREW	2
3	209554-920	クランク	CRANK	1
4	0045330	六角穴ボルト/M 6 × 1 2	BOLT	1
5	2710010	ピン	PIN	1
6	0045380	止ネジ/M 4 × 6	SCREW	1
7	2082350	座金	WASHER	1
8	2095980	上メス台	UPPER BLADE LEVER	1
9	2046380	上メス抱キ	UPPER BLADE CLAMP	1
10	2084021	上メス抱キ (平メス用)	UPPER BLADE CLAMP	1
11	2096740	ピン	PIN	1
12	2096750	ピン	PIN	1
13	0070130	平ネジ/M 3 . 5 × 8	SCREW	2
14	XXXXXX	上メス	UPPER BLADE	1
15	0050880	六角ネジ/C 4 × 7 . 5	SCREW	1
16	2088510	下メス台	LOWER BLADE HOLDER	1
17	2095420	下メス台	LOWER BLADE LEVER	1
18	0070190	平ネジ/M 4 × 8	SCREW	1
19	XXXXXX	下メス	LOWER BLADE	1
20	2101840	下メス押エ	CLAMP/LOWER BLADE	1
21	0021930	六角ネジ/C 5 × 8 . 5	SCREW	1
22	2041580	圧縮バネ	SPRING	1
23	2096660	ガイド	GUIDE	1
24	0070200	平ネジ/M 4 × 1 0	SCREW	2
25	2096670	ガイド	GUIDE	1
26	0070210	平ネジ/M 4 × 1 2	SCREW	2

●XXXXXXはゲージパーツです。  
64~66頁のゲージパーツ表で確認してください。

●"XXXXXX" indicates gauge part numbers.  
Please refer to the gauge part list (pages 64-66).

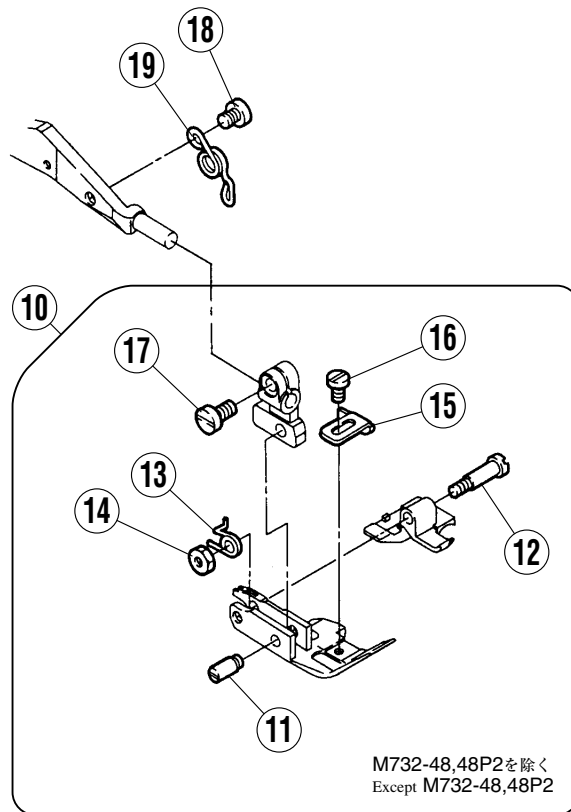


押エ機構(1)

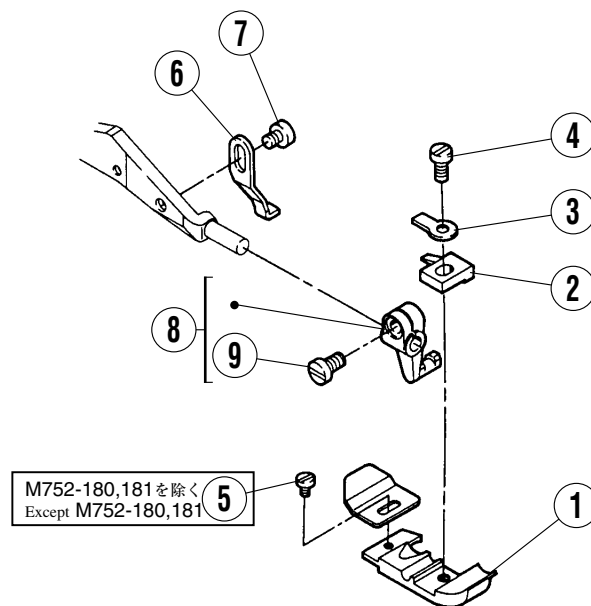
PRESSER FOOT MECHANISM(1)

REF.NO.	PART NO.	部品名称	DESCRIPTION	QT.
1	2096780	押エ台	PRESSER ARM	1
2	2085490	平行ピン	PIN	1
3	0045940	止ネジ/M 4 × 4	SCREW	1
4	2094711	フィンガーガード	FINGER GUARD	1
5	2094721	フィンガーガード	FINGER GUARD	1
6	0070080	平ネジ/M 3 × 4	SCREW	1
7	2024510	チェーンカッター	CHAIN CUTTER	1
8	0070090	平ネジ/M 3 × 5	SCREW	1
9	2095960	軸	SHAFT	1
10	2095970	ブッシュ	BUSHING	1
11	0045430	止ネジ/M 4 × 4	SCREW	1
12	2740050	ネジリバネ	SPRING	1
13	2740040	レバー	LEVER	1
14	274003-921	カラー	COLLAR	1
15	0045340	ボルト/M 6 × 1 4	SCREW	1
16	2740060	リンク	LINK	1
17	2094520	レバー/足揚ゲ	LEVER/FOOT LIFT	1
18	2094580	ネジリバネ	SPRING	1
19	0070600	段付ネジ/M 1 0	SCREW	1
20	2096760	ストッパー	STOPPER	1
21	0070200	平ネジ/M 4 × 1 0	SCREW	2
22	0071750	ネジ	SCREW	1
23	0048050	六角ナット/M 5	NUT	1
24	209603-910	押エ棒	PRESSER BAR	1
25	2055840	スプリングピン	SPRING PIN	1
26	2740130	ピン	PIN	1
27	2087730	圧縮バネ	SPRING	1
28	2096380	調節ネジ	SCREW	1
29	274016A0	レバー	LEVER	1
30	2740170	ネジリバネ	SPRING	1
31	0071710	段付ネジ/M 4	SCREW	1
32	2096520	ストッパー	STOPPER	1
33	0071300	平ネジ/M 4 × 7	SCREW	1

M732  
(M732-86を除く)  
(Except M732-86)



M752



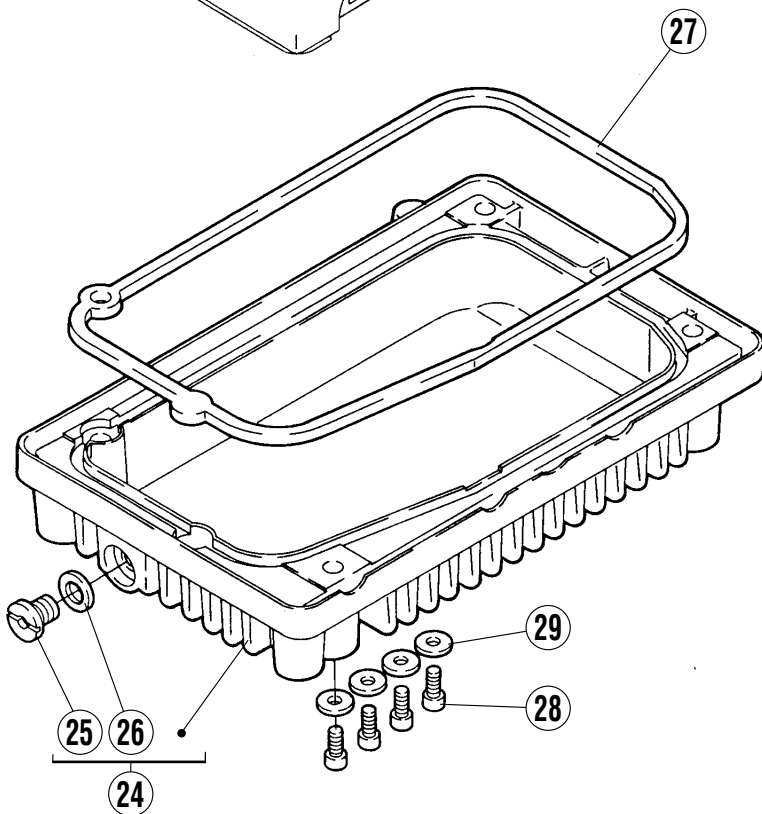
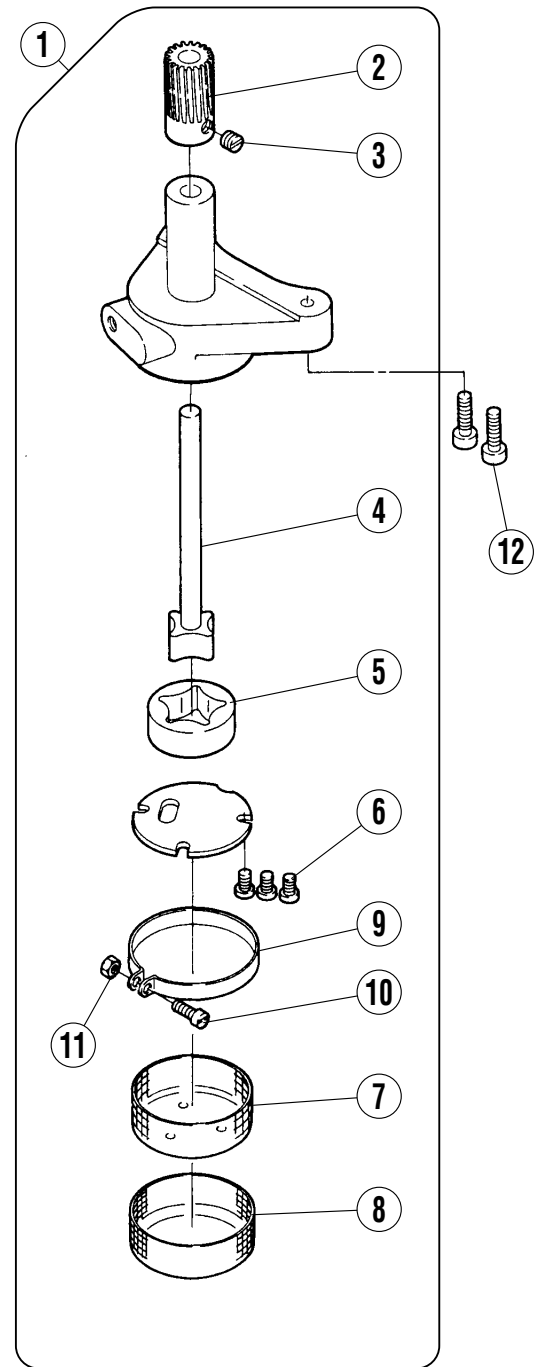
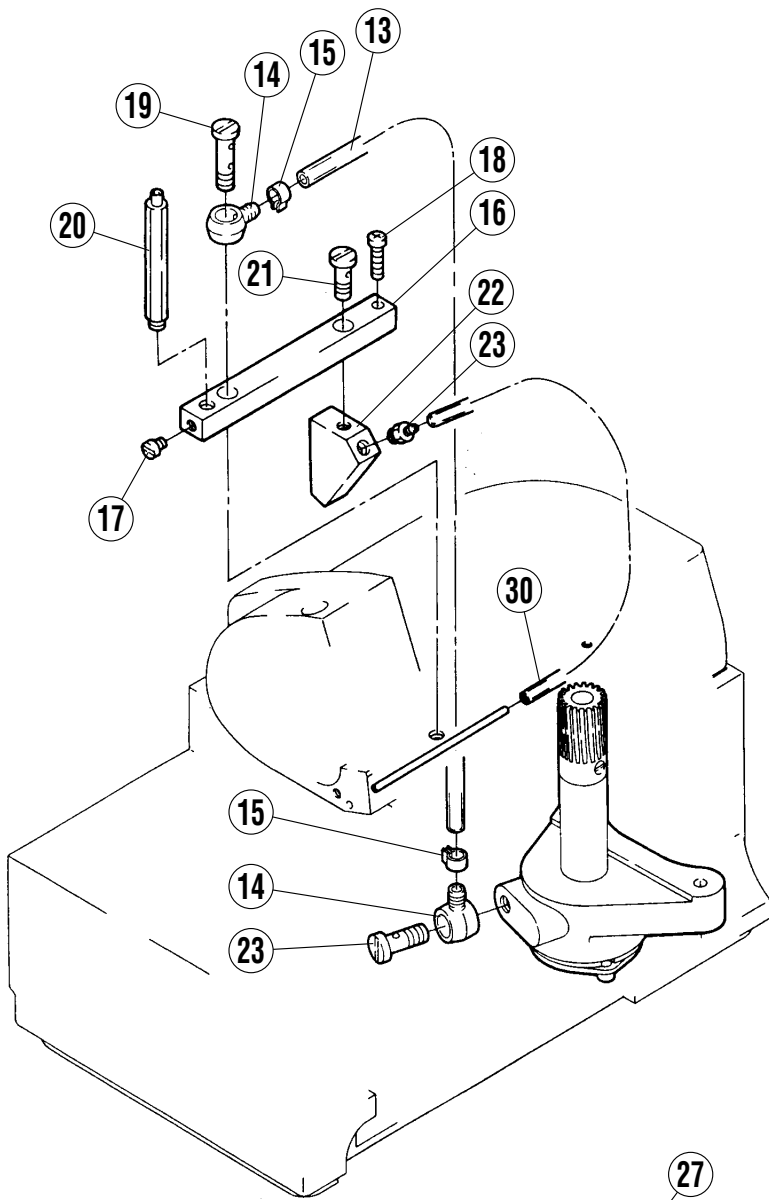
押エ機構(2)

PRESSER FOOT MECHANISM(2)

REF.NO.	PART NO.	部品名称	DESCRIPTION	QT.
1	XXXXXX	押エ	PRESSER FOOT	1
2	XXXXXX	押エ爪	PRESSER FOOT FINGER	1
3	2011560	取付板/押エ	SET PLATE/PRESSER FOOT	1
4	0050890	平ネジ/C 3×5. 5	SCREW	1
5	0050300	平ネジ/C 1×2. 3	SCREW	1
6	2085470	押エ固定金	REGULATOR	1
7	0070080	平ネジ/M 3×4	SCREW	1
8	208525-92B0	ブラケット/押エ	BRACKET/PRESSER FOOT	1
9	0053280	平ネジ/C 4×6. 3	SCREW	1
10	XXXXXX	押エ (組)	PRESSER FOOT ASSEMBLY	1
11	208958-B0	ピン	PIN	1
12	208528-B0	ピン	PIN	1
13	2089130	ネジリバネ	SPRING	1
14	0054090	六角ナット/C 3	NUT	1
15	2085310	補助押エ	FABRIC GUIDE	1
16	0050300	平ネジ/C 1×2. 3	SCREW	1
17	0053280	平ネジ/C 4×6. 3	SCREW	1
18	0070080	平ネジ/M 3×4	SCREW	1
19	2085290	大押エバネ	SPRING	1

●XXXXXXはゲージパーツです。  
64~66頁のゲージパーツ表で確認してください。

●"XXXXXX" indicates gauge part numbers.  
Please refer to the gauge part list (pages 64-66).

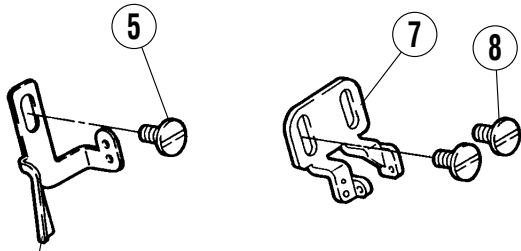


## 給油機構

## LUBRICATION MECHANISM

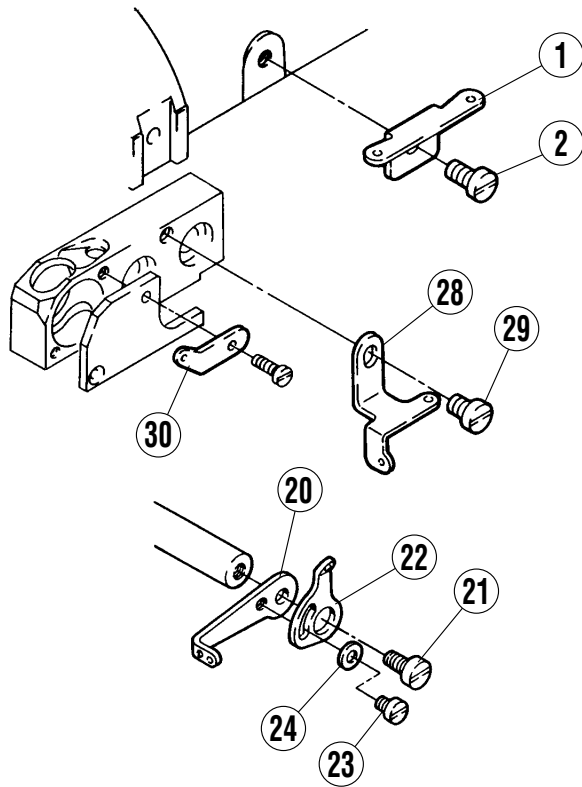
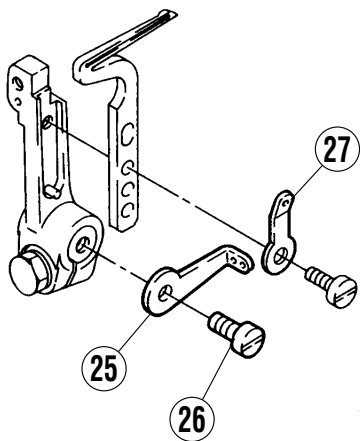
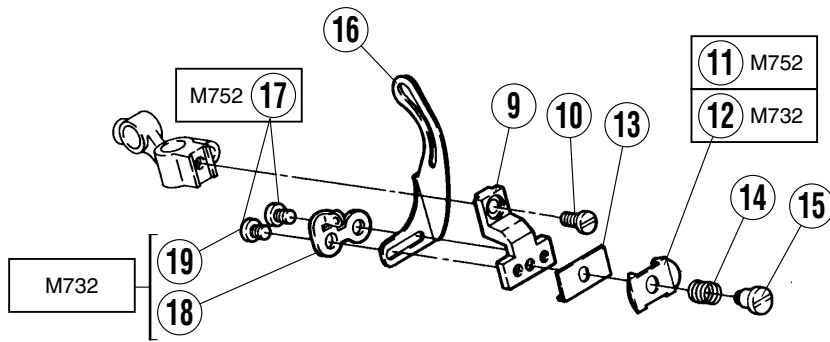
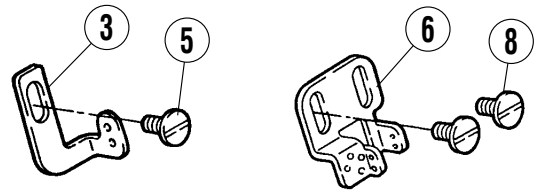
REF.NO.	PART NO.	部品名称	DESCRIPTION	QT.
1	209610-910	ポンプ (組)	PUMP ASSEMBLY	1
2	209612-D0	ウォームホイール	WORM WHEEL	1
3	0045140	止ネジ/M 5 × 5	SCREW	1
4	212978-910	ローター (内) 軸	ROTOR (INSIDE) SHAFT	1
5	2129810	ローター (外)	ROTOR (OUTSIDE)	1
6	0070120	平小ネジ/M 3. 5 × 6	SCREW	3
7	2094080	フィルター (内)	FILTER (INSIDE)	1
8	2094090	フィルター (外)	FILTER (OUTSIDE)	1
9	2094100	クランプ	CLAMP	1
10	0070110	平ネジ/M 3 × 8	SCREW	1
11	0048000	六角ナット/M 3	NUT	1
12	0045290	六角穴ボルト/M 4 × 1 6	BOLT	2
13	205113A0	給油パイプ	OIL TUBE	1
14	2001360	継手	JOINT	2
15	2021990	クランプ	CLAMP	2
16	2096540	油配分器	OIL DISTRIBUTOR	1
17	0070170	平ネジ/M 4 × 5	SCREW	1
18	007023A0	平ネジ/M 4 × 1 6	SCREW	1
19	2745860	継手ネジ	JOINT SCREW	1
20	2096560	噴油ネジ	SCREW	1
21	2403280	継手ネジ	JOINT SCREW	2
22	2096580	油配分器	OIL DISTRIBUTOR	1
23	2745920	継手	JOINT	1
24	209688-910	オイルパン	OIL RESERVOIR	1
25	005138B0	平ネジ/H 1 1 × 1 2	SCREW	1
26	202287A0	座金	WASHER	1
27	2095780	ガスケット	GASKET	1
28	0045310	六角穴ボルト/M 5 × 1 2	BOLT	4
29	2403390	座金	WASHER	4
30	2405660	オイルチューブ	OIL TUBE	1

M732



4 M732-355を除く  
Except M732-355

M752

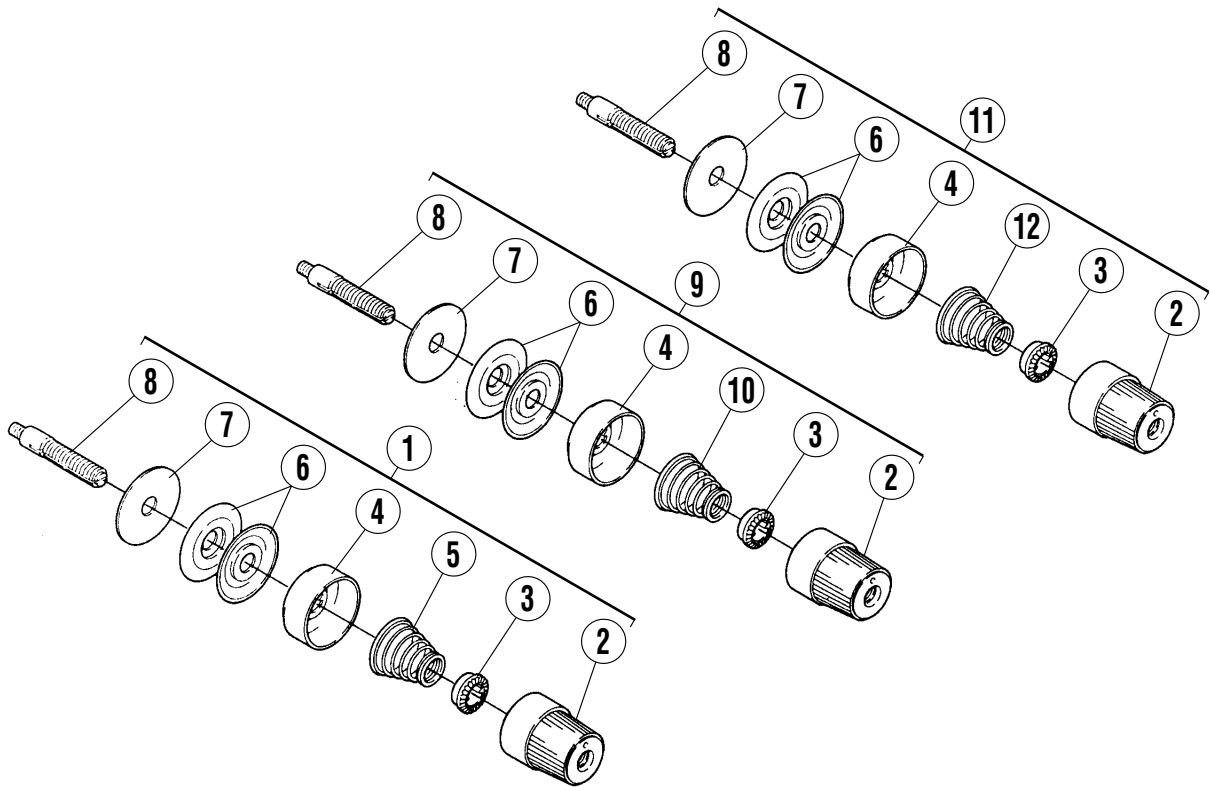




## 糸道,糸繰り機構

## THREAD GUIDE &amp; THREAD TAKEUP

REF.NO.	PART NO.	部品名称	DESCRIPTION	QT.
1	2096210	糸道	THREAD GUIDE	1
2	0070190	平ネジ/M4×8	SCREW	1
3	2096280	針糸道	NEEDLE THREAD GUIDE	1
4	2096290	針糸道	NEEDLE THREAD GUIDE	1
5	0070820	平ネジ/M4×8	SCREW	1
6	2097130	針糸道	NEEDLE THREAD GUIDE	1
7	2087780	針糸道	NEEDLE THREAD GUIDE	1
8	0070820	平ネジ/M4×8	SCREW	2
9	2096790	小調子皿	THREAD RETAINER	1
10	0070100	平ネジ/M3×6	SCREW	1
11	2000410	調子皿	TENSION DISC	1
12	200041A0	小調子皿	THREAD RETAINER	1
13	2024950	当金	GUIDE	1
14	2097280	小調子バネ	SPRING	1
15	0073650	段ネジ/M3	SCREW	1
16	2096810	針糸繰り	NEEDLE THREAD TAKE-UP	1
17	0073660	平ネジ/M3×2.7	SCREW	2
18	2096840	糸道	THREAD GUIDE	1
19	0073670	平ネジ/M3×3.7	SCREW	1
20	2096240	糸繰り	THREAD TAKE-UP	1
21	0070190	平ネジ/M4×8	SCREW	1
22	2096250	糸繰り	THREAD TAKE-UP	1
23	0070080	平ネジ/M3×4	SCREW	1
24	2028750	座金	WASHER	1
25	2096260	糸繰り	THREAD TAKE-UP	1
26	0070190	平ネジ/M4×8	SCREW	1
27	2103530	糸道	THREAD GUIDE	1
28	2096230	糸道	THREAD GUIDE	1
29	0070180	平ネジ/M4×6	SCREW	1
30	2096830	糸道	THREAD GUIDE	1



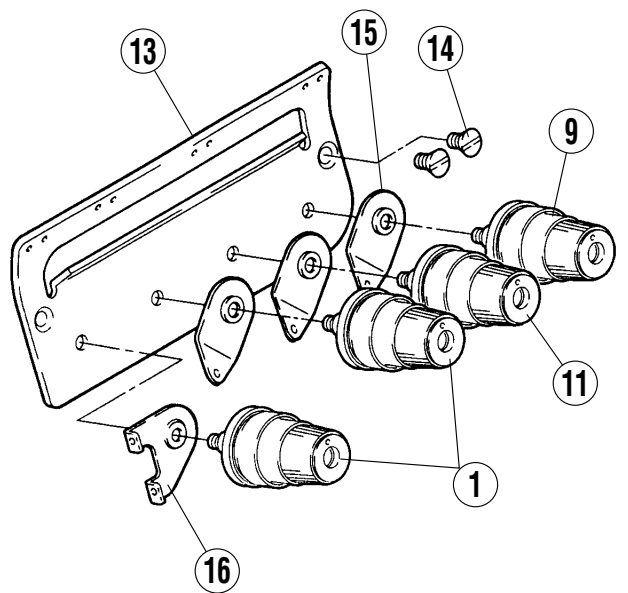
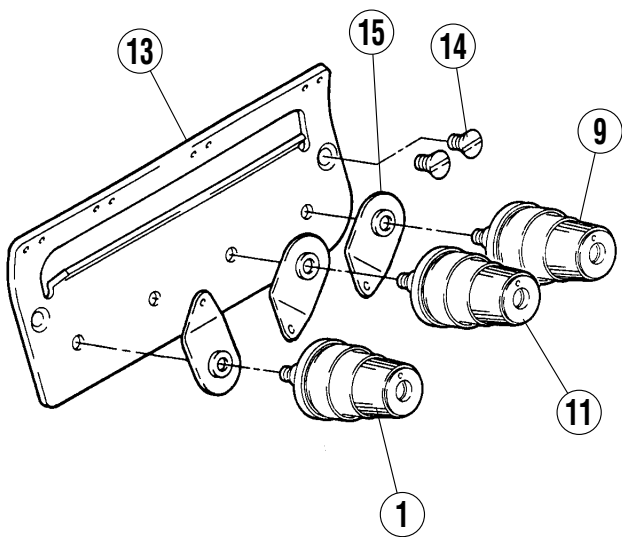
**M752**

(M752-13,23B,181,54A,55Aを除く)  
 (Except M752-13,23B,181,54A,55A)

**M732**

(M732-48,48P2,355を除く)  
 (Except M732-48,48P2,355)

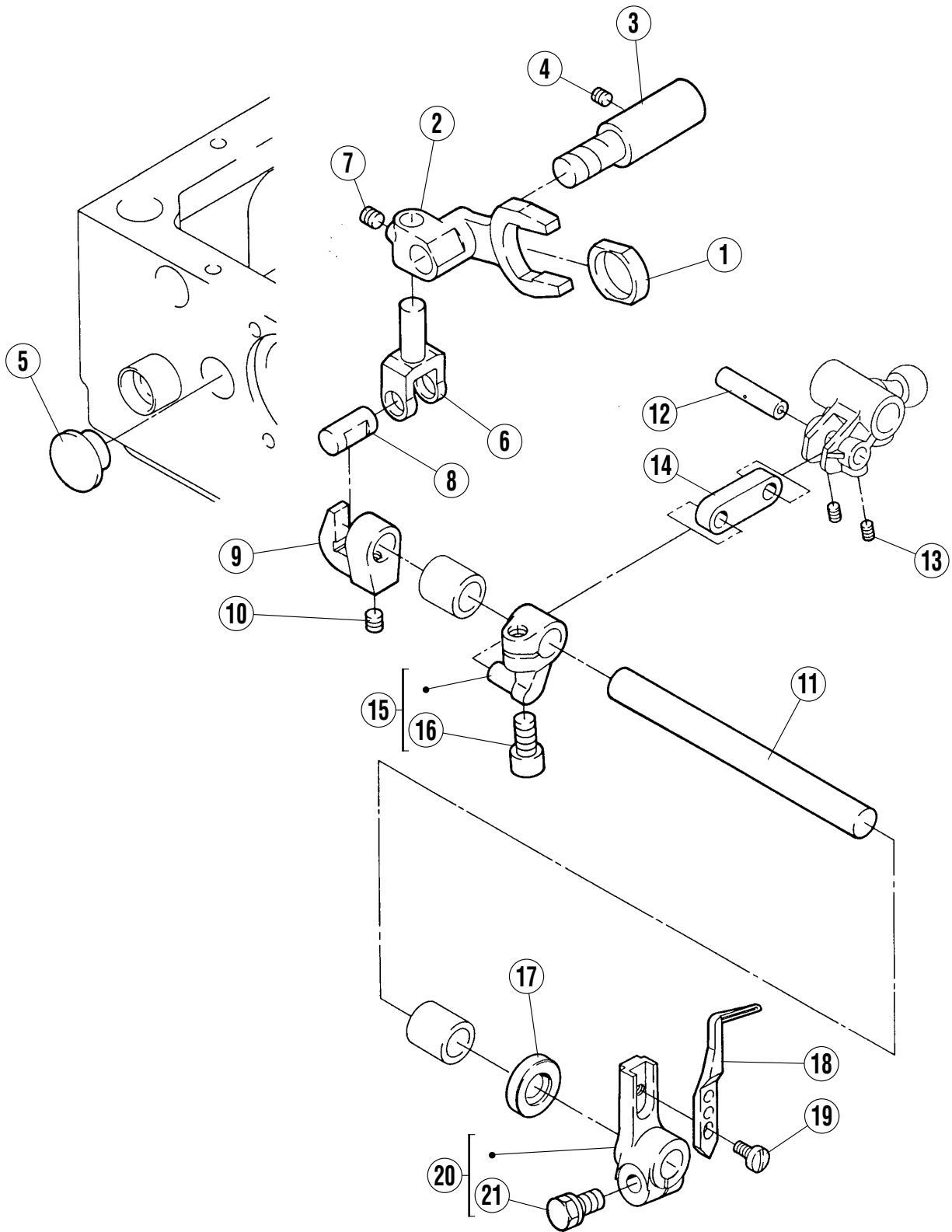
M752-13,23B



## 糸調子機構

## THREAD TENSION MECHANISM

REF.NO.	PART NO.	部品名称	DESCRIPTION	QT.
1	210529-9T0	糸調子 (組)	THREAD TENSION ASSEMBLY	1
2	263543-TA0	調子ナット	NUT	1
3	2084480	ラチェット	RATCHET	1
4	263544-TA0	受皿	CUP	1
5	2010370	圧縮バネ (強)	SPRING (HEAVY)	1
6	2103190	調子皿	TENSION DISC	2
7	2084490	フェルト	FELT	1
8	005082A0	調子棒 / C 5	SCREW STUD	1
9	210530-9T0	糸調子 (組)	THREAD TENSION ASSEMBLY	1
10	2010860	圧縮バネ (中)	SPRING (MEDIUM)	1
11	210531-9T0	糸調子 (組)	THREAD TENSION ASSEMBLY	1
12	2010680	圧縮バネ (弱)	SPRING (LIGHT)	1
13	2096200	糸道	THREAD GUIDE	1
14	0071700	平ネジ / M 4 × 5	SCREW	2
15	2028490	調子台	TENSION GUIDE	3
16	2096220	調子台	TENSION GUIDE	1



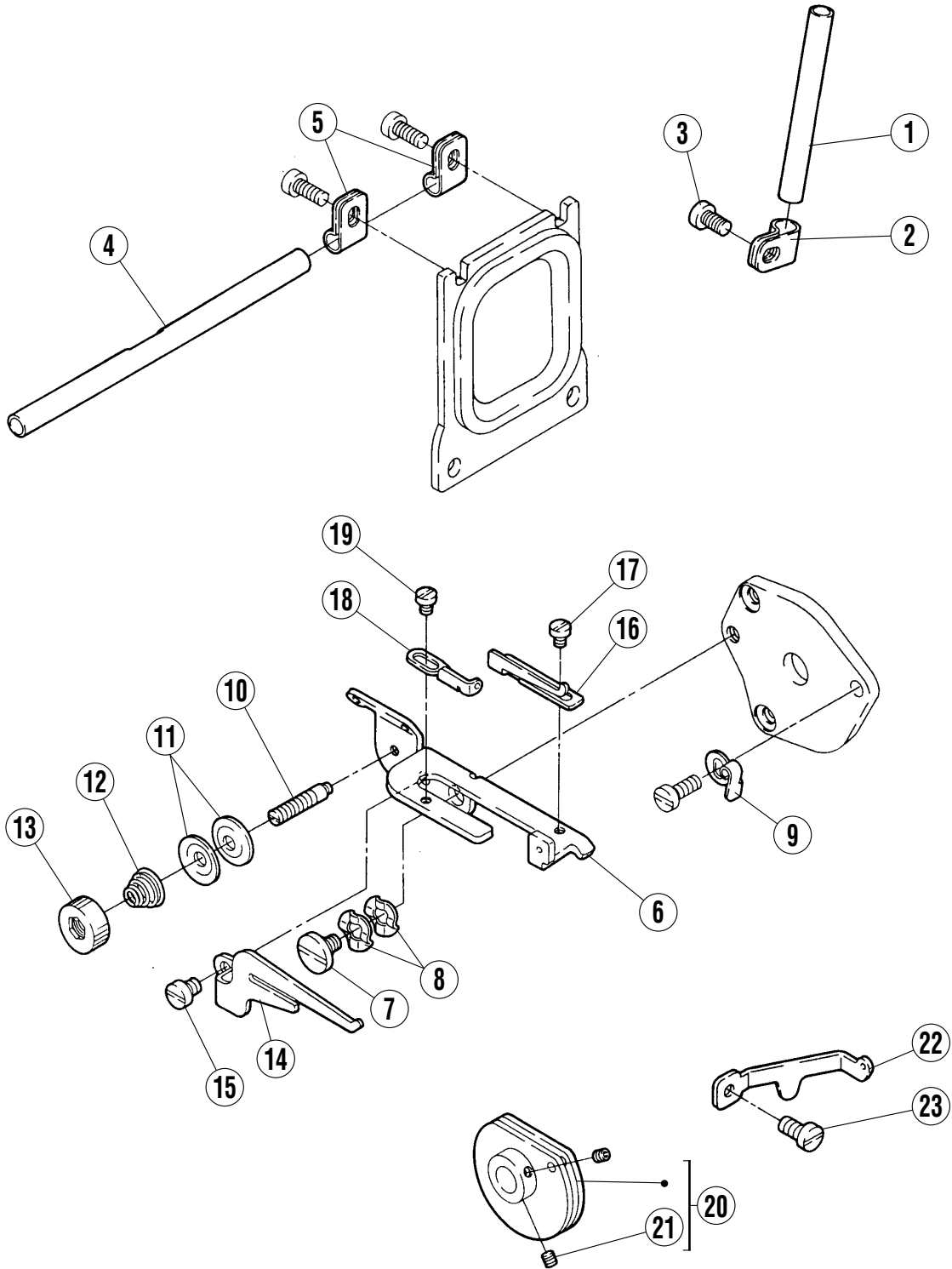
## 二重環ルーパー機構(1)

## CHAINSTITCH LOOPER DRIVE MECHANISM(1)

REF.NO.	PART NO.	部品名称	DESCRIPTION	QT.
1	2096000	角駒	BLOCK	1
2	2095990	レバー	LEVER	1
3	2095860	軸	SHAFT	1
4	0045140	止ネジ/M 5 × 5	SCREW	1
5	2403100	栓	PLUG	1
6	2096010	調節ピン	PIN	1
7	0045140	止ネジ/M 5 × 5	SCREW	1
8	2735040	軸	SHAFT	1
9	2096020	ホルダー	HOLDER	1
10	0045140	止ネジ/M 5 × 5	SCREW	1
11	2095850	軸	SHAFT	1
12	2081950	平行ピン	PIN	1
13	0045350	止ネジ/M 3 × 4	SCREW	2
14	2081940	リンク/ルーパー振り	LINK/LOOPER DRIVE	1
15	209569-920	クランク	CRANK	1
16	0045330	六角穴ボルト/M 6 × 1 2	BOLT	1
17	210586A0	オイルシール	OIL SEAL	1
18	XXXXXX	二重環ルーパー	CHAINSTITCH LOOPER	1
19	0011890	平ネジ/C 4 × 7. 5	SCREW	1
20	209689-920	ルーパー台	LOOPER HOLDER	1
21	0071500	六角ボルト/M 6 × 1 2	BOLT	1

●XXXXXXはゲージパーツです。  
64~66頁のゲージパーツ表で確認してください。

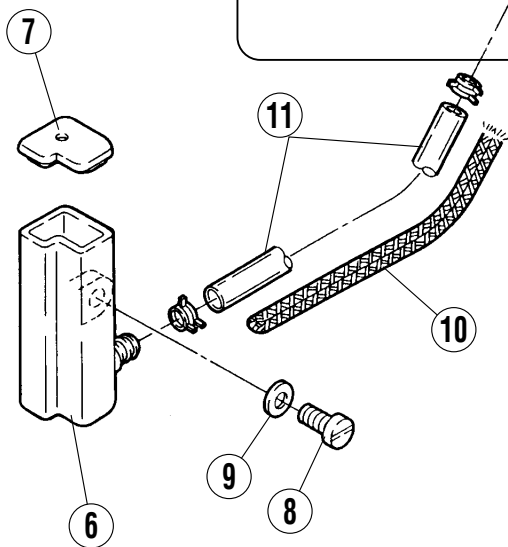
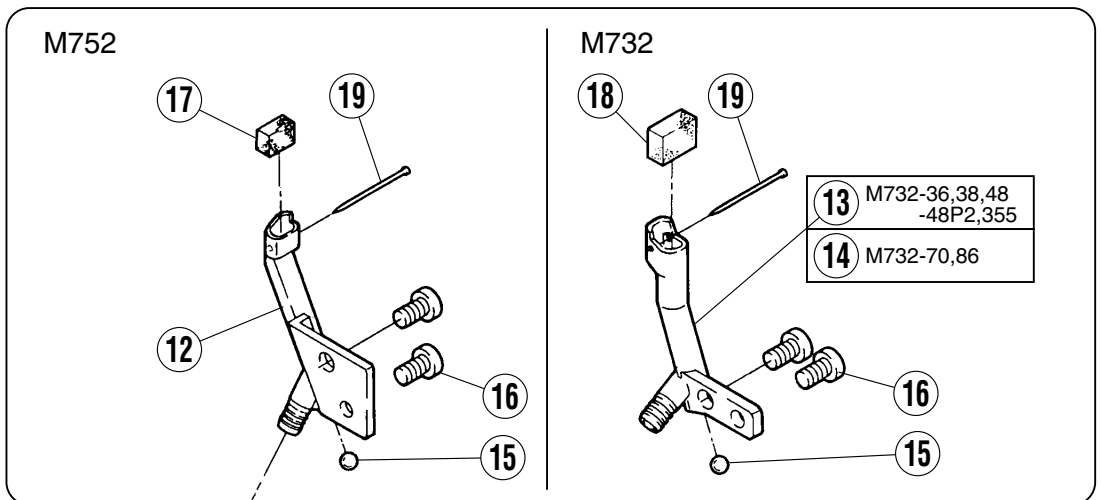
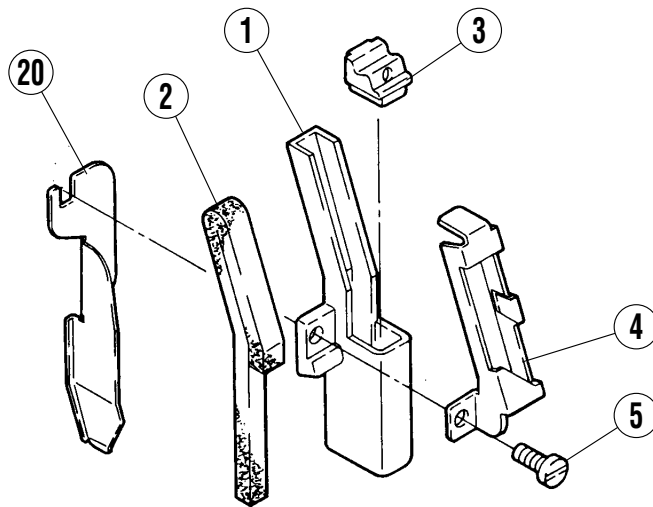
●"XXXXXX" indicates gauge part numbers.  
Please refer to the gauge part list (pages 64-66).



## 二重環ルーパー機構(2)

## CHAINSTITCH LOOPER DRIVE MECHANISM(2)

REF.NO.	PART NO.	部品名称	DESCRIPTION	QT.
1	2096990	糸道パイプ	THREAD GUIDE PIPE	1
2	2061150	ブラケット	BRACKET	1
3	0070190	平ネジ/M 4 × 8	SCREW	1
4	2096310	糸道パイプ	THREAD GUIDE PIPE	1
5	2061150	ブラケット	BRACKET	2
6	275033A0	ブラケット	BRACKET	1
7	0070660	段付ネジ/M 4	SCREW	1
8	2103070	波板座金	WASHER	2
9	2750370	板バネ	FLAT SPRING	1
10	0071671	段付ネジ/M 3	SCREW	1
11	1371080	調子皿	TENSION DISC	2
12	2113880	圧縮バネ	SPRING	1
13	2750340	ツマミ	KNOB	1
14	2750350	糸受	THREAD GUIDE	1
15	0070170	平ネジ/M 4 × 5	SCREW	1
16	2750360	糸道	THREAD GUIDE	1
17	0070080	平ネジ/M 3 × 4	SCREW	1
18	2750390	糸道	THREAD GUIDE	1
19	0070080	平ネジ/M 3 × 4	SCREW	1
20	179498-920	ルーパー糸繰り(組)	LOOPER THREAD TAKE-UP ASSEMBLY	1
21	0045540	止ネジ/M 3 × 3	SCREW	2
22	2096300	糸道	THREAD GUIDE	1
23	0070190	平ネジ/M 4 × 8	SCREW	1

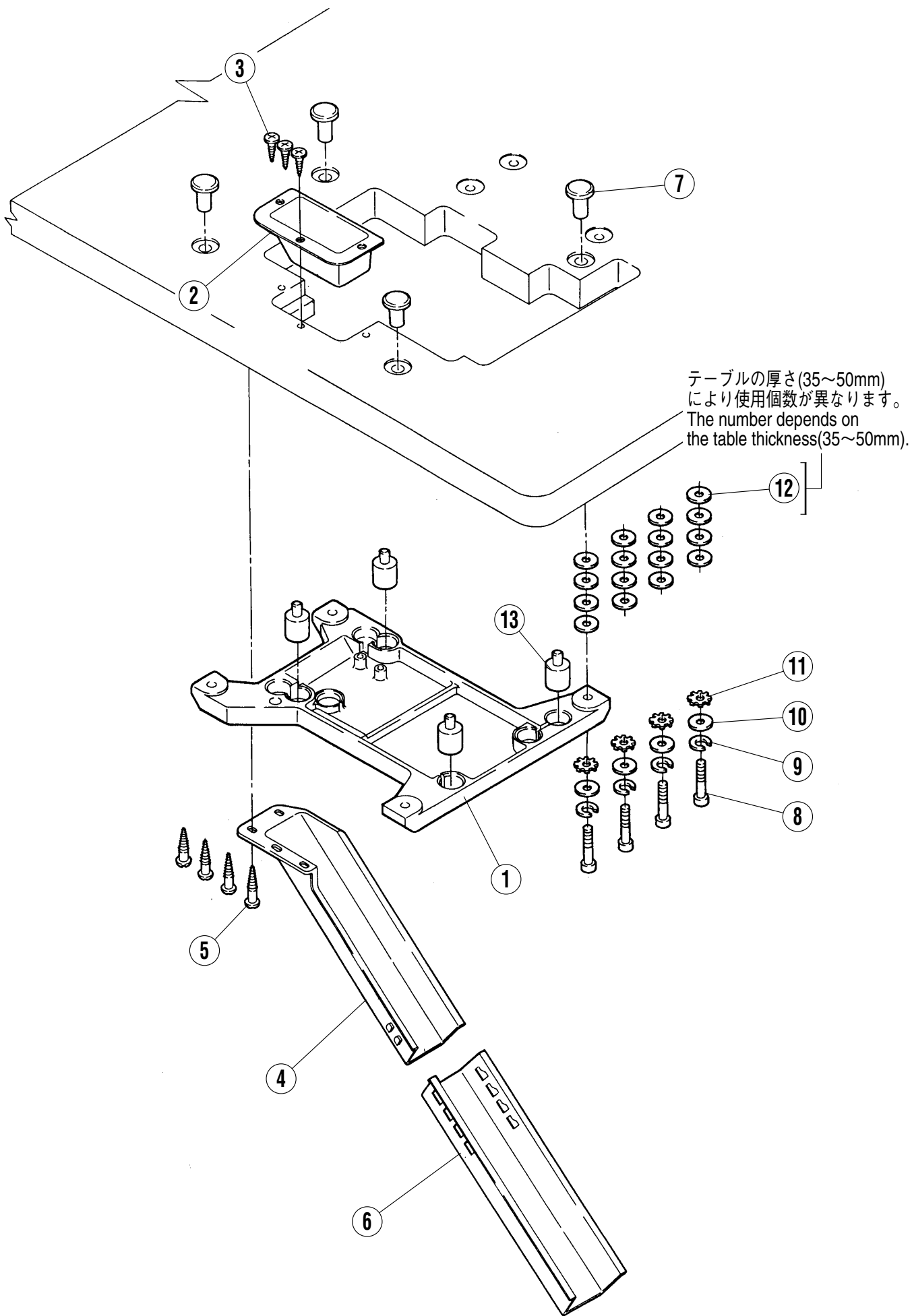




## H.R.装置

## H.R. DEVICE

REF.NO.	PART NO.	部品名称	DESCRIPTION	QT.
1	2096140	タンク (上)	OIL RESERVOIR E551(UPPER)	1
2	2096430	フェルト	FELT	1
3	2096150	蓋	COVER	1
4	2096270	糸案内	THREAD GUIDE	1
5	0070200	平ネジ/M4×10	SCREW	1
6	2096160	タンク (下)	OIL RESERVOIR (LOWER)	1
7	2096170	蓋	COVER	1
8	0070200	平ネジ/M4×10	SCREW	1
9	3034480	座金	WASHER	1
10	2021750	給油紐	OIL WICK	1
11	2001550	クランプ	CLAMP	1
12	2096610	針冷却器	NEEDLE THREAD LUBRICATOR	1
13	2096620	針冷却器	NEEDLE THREAD LUBRICATOR	1
14	2096630	針冷却器	NEEDLE THREAD LUBRICATOR	1
15	2102140	栓	PLUG	1
16	0070190	平ネジ/M4×8	SCREW	2
17	2401780	給油フェルト	OIL FELT	1
18	2044660	給油フェルト	OIL FELT	1
19	2107660	止ピン	PIN	1
20	2096970	カバー	COVER	1

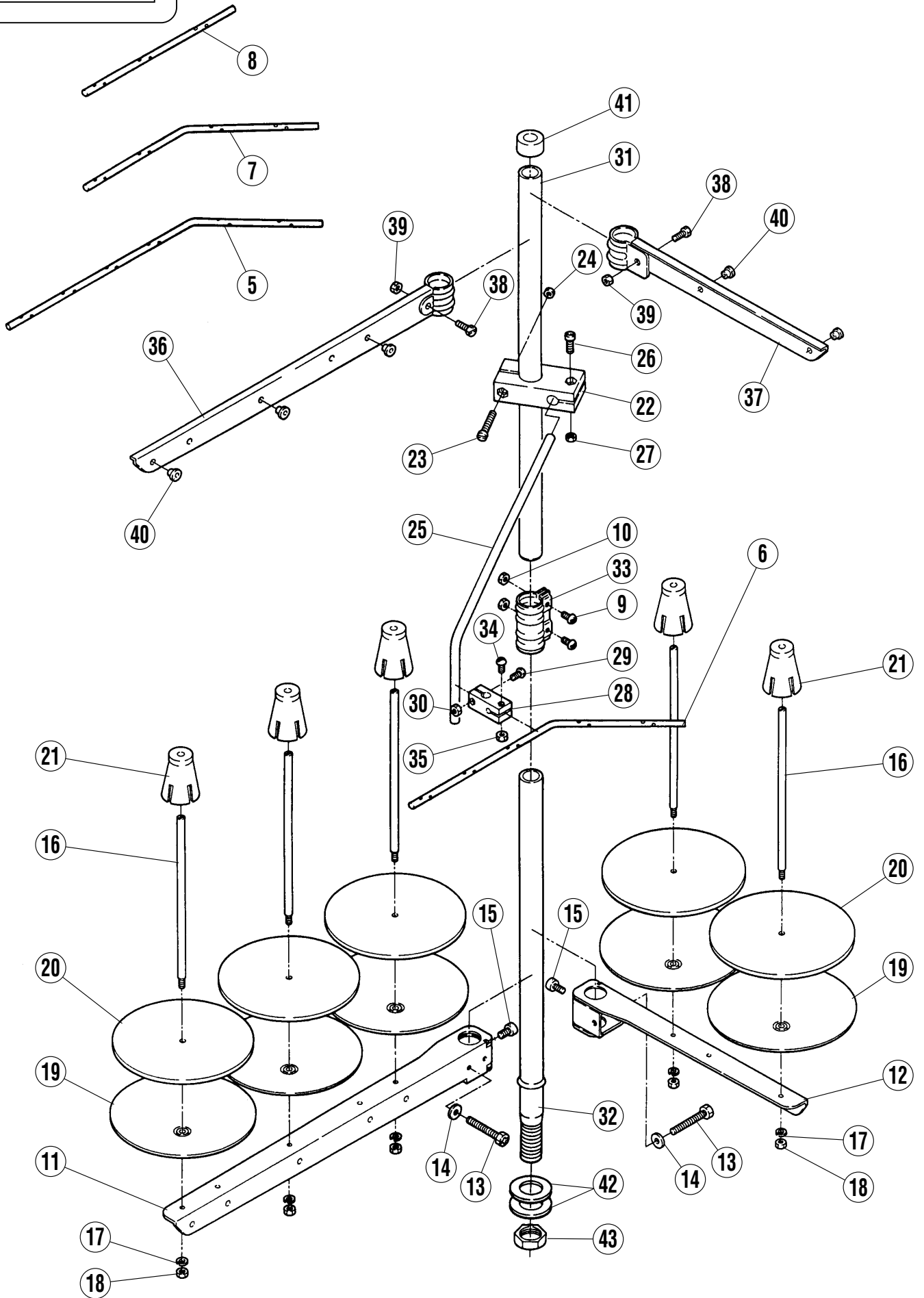


## 半沈床式据付付属品

## PARTS FOR SEMI-SUBMERGED INSTALLATION

REF.NO.	PART NO.	部品名称	DESCRIPTION	QT.
1	2054661	マシン据付板	MACHINE REST BOARD	1
2	205470-PA0	切り屑受	WASTE CHUTE	1
3	0049040	木ネジ (皿) / 3. 5	SCREW	3
4	205468-PA0	シューター (上)	WASTE CHUTE	1
5	0049050	木ネジ (平) / 4. 5	SCREW	4
6	205469-PA0	シューター (下)	WASTE CHUTE	1
7	2063360	半沈用ナット / M 8	NUT	4
8	0045750	六角穴ボルト / M 8 × 4 5	BOLT	4
9	2014770	バネ座金	SPRING WASHER	4
10	2405650	座金	WASHER	4
11	2403040	歯付座金	WASHER	4
12	2405650	座金	WASHER	20
13	2054730	防振ゴム	CUSHION RUBBER	4

1 · 2 · 3 · 4

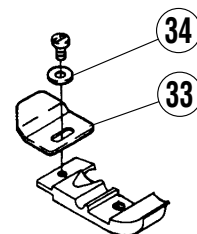
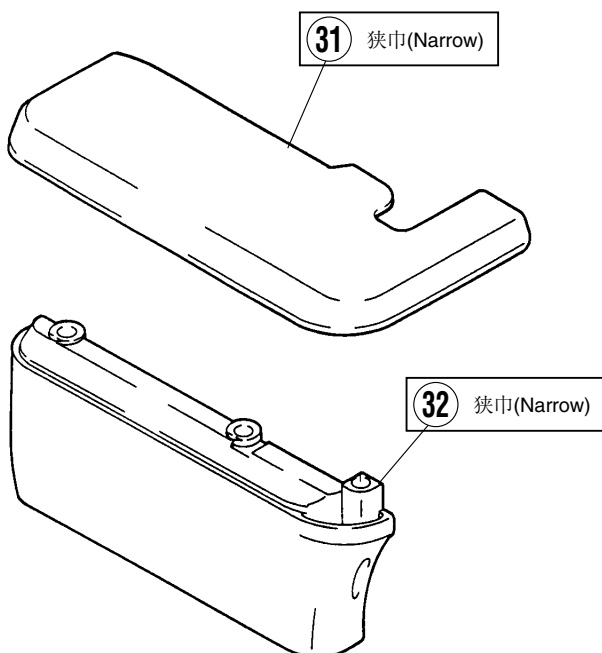
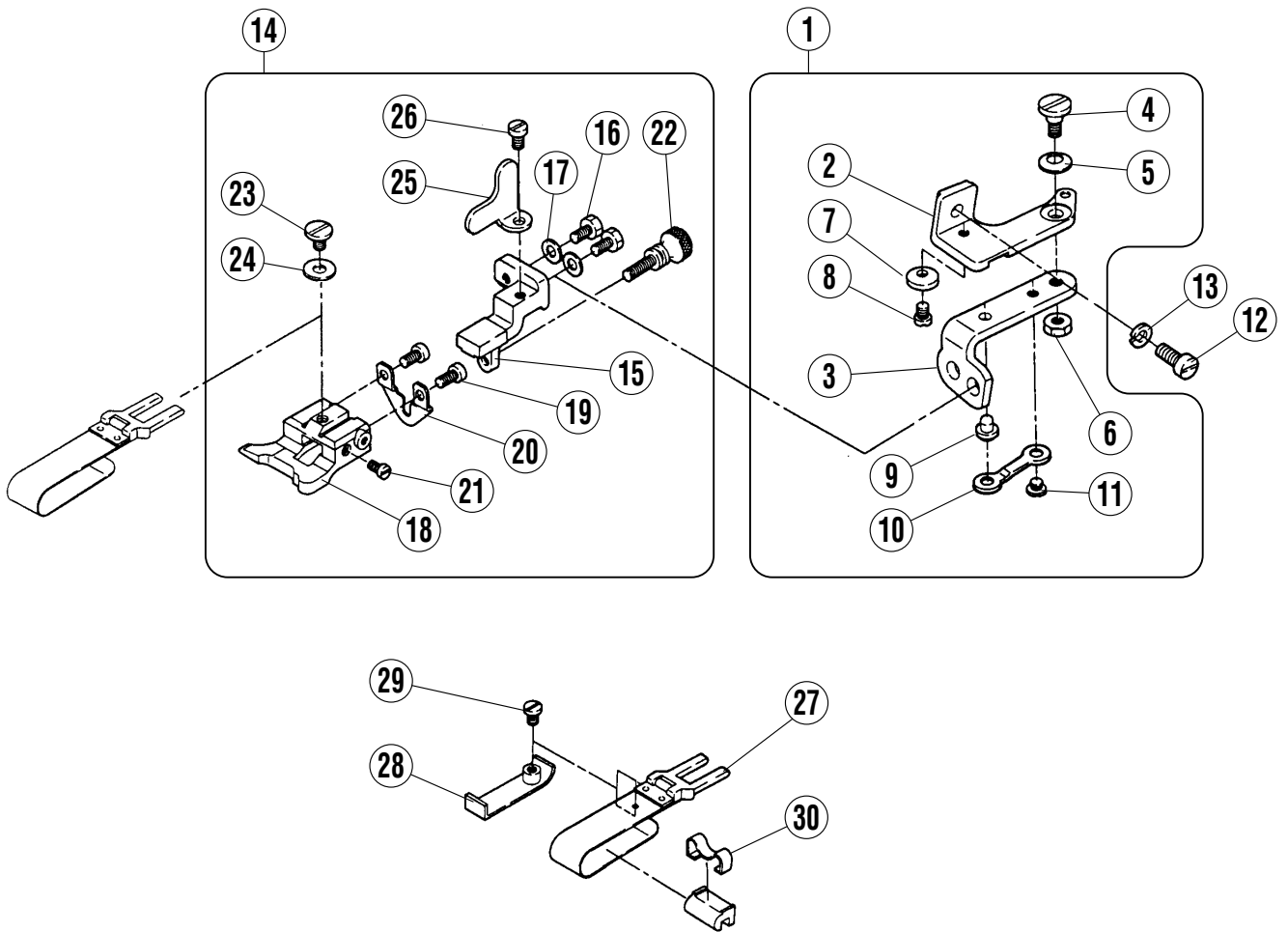


## 糸立台

## THREAD STAND

REF.NO.	PART NO.	部品名称	DESCRIPTION	QT.
1	000486-9P0	糸立(組)(6本立)	THREAD STAND ASSEMBLY (6-SPOOL)	1
2	000486A9P0	糸立(組)(5本立)	THREAD STAND ASSEMBLY (5-SPOOL)	1
3	000486B9P0	糸立(組)(4本立)	THREAD STAND ASSEMBLY (4-SPOOL)	1
4	000486C9P0	糸立(組)(3本立)	THREAD STAND ASSEMBLY (3-SPOOL)	1
5	0002930	糸道棒 (6本立)	THREAD GUIDE BAR (6-SPOOL)	1
6	000293A0	糸道棒 (5本立)	THREAD GUIDE BAR (5-SPOOL)	1
7	000293B0	糸道棒 (4本立)	THREAD GUIDE BAR (4-SPOOL)	1
8	000293C0	糸道棒 (3本立)	THREAD GUIDE BAR (3-SPOOL)	1
9	0040210	平ネジ/M5×16	SCREW	2 2 2 2
10	0048050	六角ナット/M5	NUT	2 2 2 2
11	000505-PA0	ブラケット (3本立)	BRACKET	2 1 1
12	000505APA0	ブラケット (2本立)	BRACKET	1 2
13	0071020	六角ネジ/M6×32	SCREW	2 2 2 1
14	0005120	座金	WASHER	2 2 2 1
15	0040220	平ネジ/M6×10	SCREW	2 2 2 1
16	000380A0	糸立棒	SPOOL PIN	6 5 4 3
17	2012520	バネ座金	SPRING WASHER	6 5 4 3
18	0048030	六角ナット/M3	NUT	6 5 4 3
19	000381-PA0	受皿	SPOOL TRAY	6 5 4 3
20	0005070	ウレタン	CUSHION	6 5 4 3
21	000382-PA0	揺れ止め	SPOOL RETAINING FIN	6 5 4 3
22	000383-PA0	ブラケット	BRACKET	1 1 1 1
23	0040140	平ネジ/M4×25	SCREW	1 1 1 1
24	0048030	六角ナット/M3	NUT	1 1 1 1
25	0003840	糸道棒腕	THREAD GUIDE BAR ROD	1 1 1 1
26	0040120	平ネジ/M4×12	SCREW	1 1 1 1
27	0048030	六角ナット/M3	NUT	1 1 1 1
28	000233-PA0	ホルダー	HOLDER	1 1 1 1
29	0040120	平ネジ/M4×12	SCREW	1 1 1 1
30	0048030	六角ナット/M3	NUT	1 1 1 1
31	000502-PA0	スタンド棒 (上)	THREAD STAND ROD (UPPER)	1 1 1 1
32	000503-PA0	スタンド棒 (下)	THREAD STAND ROD (LOWER)	1 1 1 1
33	000504-PA0	ジョイント	JOINT	1 1 1 1
34	0040120	平ネジ/M4×12	SCREW	1 1 1 1
35	0048030	六角ナット/M3	NUT	1 1 1 1
36	000527-PA0	ブラケット (3本立)	BRACKET (3-SPOOL)	2 1 1
37	000527APA0	ブラケット (2本立)	BRACKET (2-SPOOL)	1 2
38	0040210	平ネジ/M5×16	SCREW	2 2 2 1
39	0048050	六角ナット/M5	NUT	2 2 2 1
40	0005060	糸目穴	THREAD EYELET	6 5 4 3
41	0003860	キャップ	ROD CAP	1 1 1 1
42	0005090	座金	WASHER	1 1 1 1
43	0048350	六角ナット/M18	NUT	1 1 1 1

裾引き(Blindhemming)



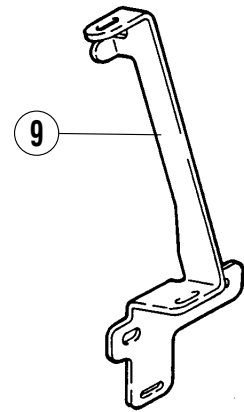
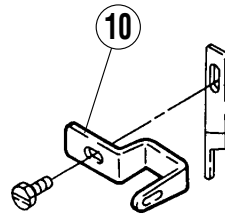
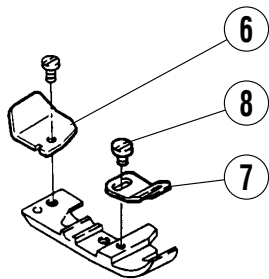
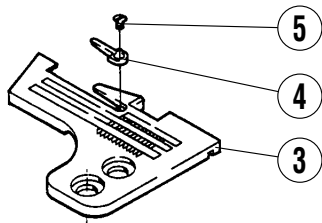
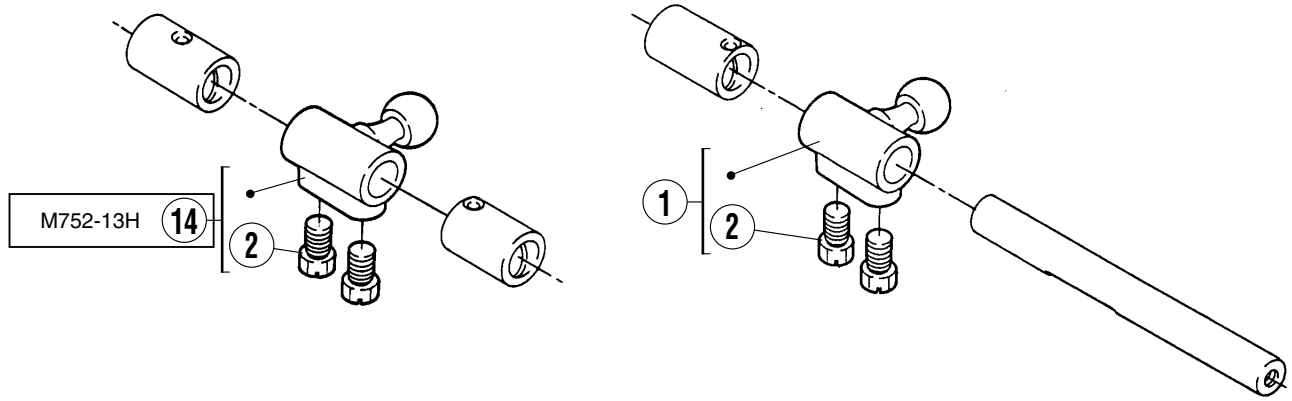
専用部品(1)

SPECIFIC PARTS (1)

REF.NO.	PART NO.	部品名称	DESCRIPTION	QT.
1	2106850	定規ブラケット (組)	CLOTH GUIDE BRACKET ASSEMBLY	1
2	2106800	定規ブラケット	CLOTH GUIDE BRACKET	1
3	2106810	ヒンジ/定規ブラケット	HINGE/EDGE GUIDE BRACKET	1
4	0051840	段付ネジ/C 5	SCREW	1
5	2011910	皿バネ	SPRING WASHER	1
6	0030440	六角ナット/C 5	NUT	1
7	2106820	ストッパー	STOPPER	1
8	0050530	平ネジ/C 4×4. 8	SCREW	1
9	2106830	段付ピン	PIN	1
10	2106840	板バネ	FLAT SPRING	1
11	0029060	平ネジ/C 4×2. 6	SCREW	1
12	0070200	平ネジ/M 4×1 0	SCREW	1
13	2012520	バネ座金	SPRING WASHER	1
14	2106910	裾引定規台 (組)	CLOTH GUIDE ASSEMBLY	1
15	2106900	ブラケット	BRACKET	1
16	0050880	六角ネジ/C 4×7. 5	SCREW	2
17	1670660	座金	WASHER	2
18	2053610	裾引定規台	CLOTH GUIDE	1
19	0051570	平ネジ/C 3×4. 5	SCREW	1
20	2106890	調節板	ADJUSTING PLATE	1
21	0050570	平ネジ/C 3×5	SCREW	1
22	0024300	調節ネジ/C 3×1 2	SCREW	1
23	0029050	平ネジ/C 5×4. 5	SCREW	1
24	1371420	座金	WASHER	1
25	2106920	ストッパー	STOPPER	1
26	0012060	平ネジ/C 4×5. 3	SCREW	1
27	201211C910	定規羽根(組)(4 0mm)	FOLDER ASSEMBLY (40mm)	1
28	2058350	補助羽根	AUXILIARY PLATE	1
29	0052990	平ネジ/C 3×2. 6	SCREW	1
30	3033130	板バネ	FLAT SPRING	1
31	209574-910	クロスプレート (組)	CLOTH PLATE ASSEMBLY	1
32	209548-PB0	横カバー	SIDE COVER	1
33	2105840	押工補助板	UNCURLER	1
34	2105850	座金	WASHER	1

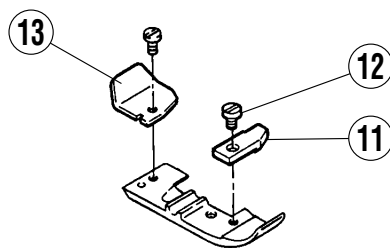
M752-13,13H

テープ付け(Tape attaching)



M752-16S2,17, 23B

巻き縫い・地縫い  
 極厚生地地の縫い  
 (Turn down hemming・Plain seaming)  
 (Plain seaming on heavy weight fabric)





専用部品(2)

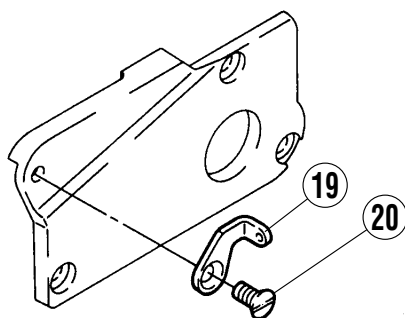
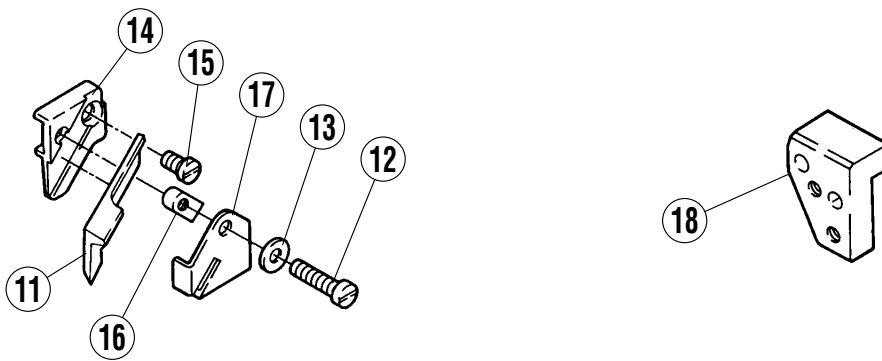
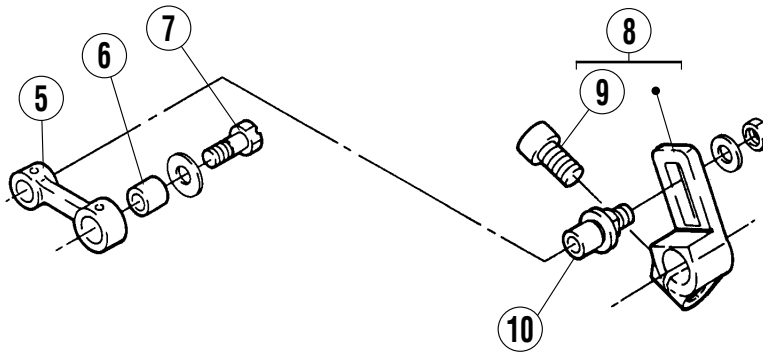
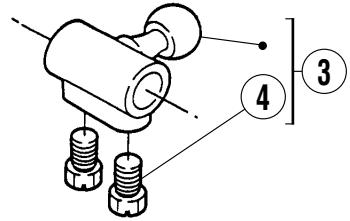
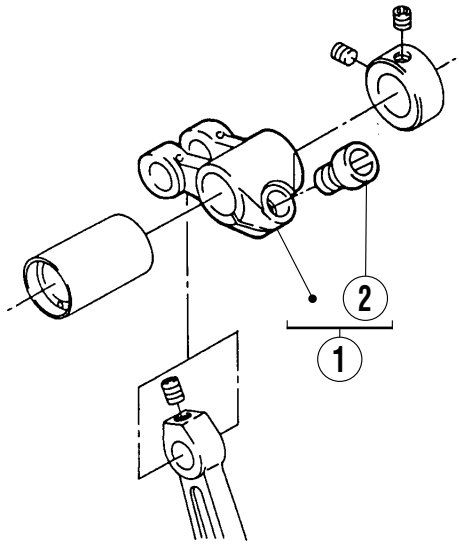
SPECIFIC PARTS (2)

REF.NO.	PART NO.	部品名称	DESCRIPTION	QT.
1	209562-920	クランク	CRANK	1
2	0073690	六角ボルト/M 6 × 9	BOLT	2
3	XXXXXX	針板	NEEDLE PLATE	1
4	XXXXXX	針板中爪	NEEDLE PLATE FINGER	1
5	0053300	止ネジ/M 1. 4 × 2. 2 5	SCREW	1
6	2116000	押工補助板	UNCURLER	1
7	2087350	補助押工	FABRIC GUARD	1
8	0013330	平ネジ/C 1 × 4	SCREW	1
9	2096350	テープガイド	TAPE GUIDE	1
10	2053190	テープ繰り	TAPE TAKE-UP	1
11	201265B0	補助押工	FABRIC GUARD	1
12	0012310	平ネジ/C 1 × 3. 4	SCREW	1
13	2116000	押工補助板	UNCURLER	1
14	209562-920	クランク	CRANK	1

●XXXXXXはゲージパーツです。  
64~66頁のゲージパーツ表で確認してください。

●"XXXXXX" indicates gauge part numbers.  
Please refer to the gauge part list (pages 64-66).

極厚生地の地縫い  
(Plain seaming on heavy weight fabric)



専用部品(3)

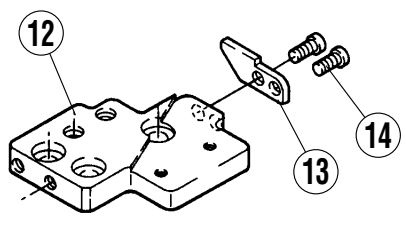
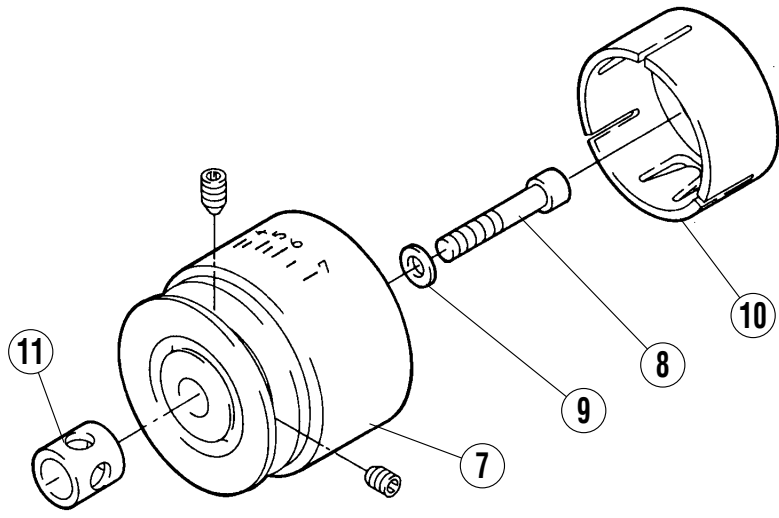
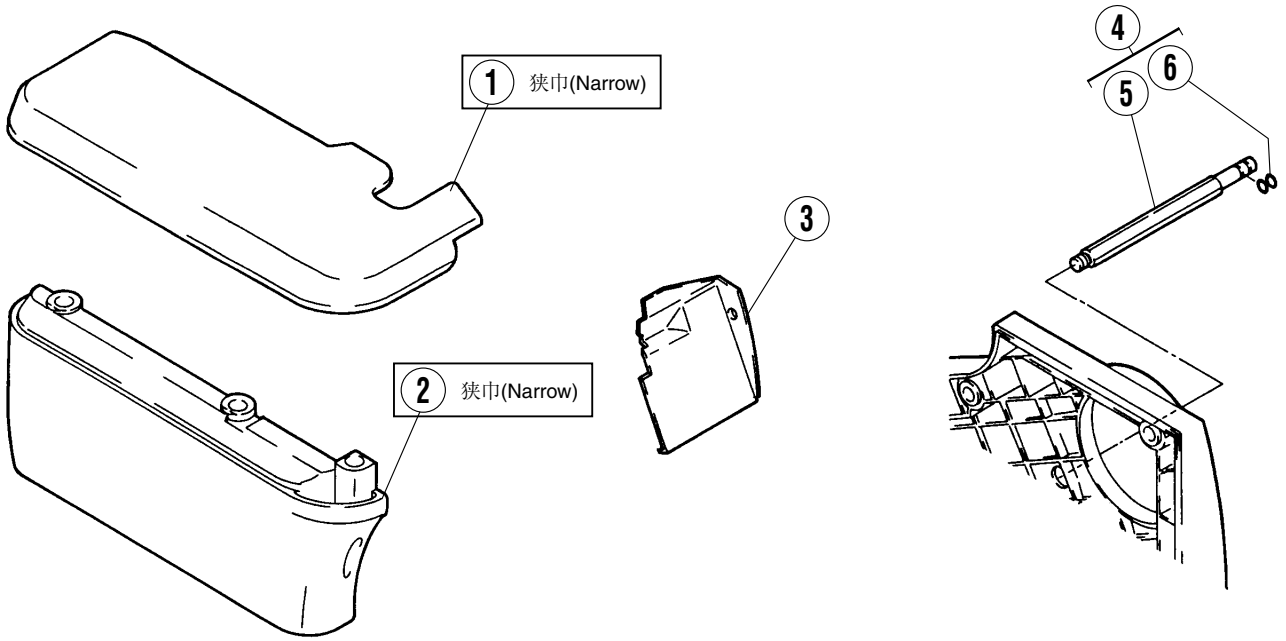
SPECIFIC PARTS (3)

REF.NO.	PART NO.	部品名称	DESCRIPTION	QT.
1	209553-920	クランク	CRANK	1
2	0045330	六角穴ボルト/M 6 × 1 2	BOLT	1
3	209562-920	クランク	CRANK	3
4	0073690	六角ボルト/M 6 × 9	BOLT	2
5	2101470	リンク	LINK	1
6	2101480	ブッシュ	BUSHING	1
7	0054890	六角ボルト/C 5 × 1 2 . 5	BOLT	1
8	209564A920	クランク	CRANK	1
9	0045330	六角穴ボルト/M 6 × 1 2	BOLT	1
10	2097310	クランクピン	PIN	1
11	XXXXXX	上メス	UPPER KNIFE	1
12	0070160	平ネジ/M 3 . 5 × 1 6	SCREW	1
13	2113760	座金	WASHER	1
14	2048300	上メス抱き	UPPER KNIFE SUPPORT	1
15	0071680	平ネジ/M 3 . 5 × 6 . 5	SCREW	1
16	2041550	上メス押エ (角メス用)	GIB	1
17	2041560	切り屑押し	WASTE GUARD	1
18	209666A0	ブラケット	BRACKET	1
19	2097300	糸道	THREAD GUIDE	1
20	0070430	皿ネジ/M 4 × 8	SCREW	1

●XXXXXXはゲージパーツです。  
64~66頁のゲージパーツ表で確認してください。

●"XXXXXX" indicates gauge part numbers.  
Please refer to the gauge part list (pages 64-66).

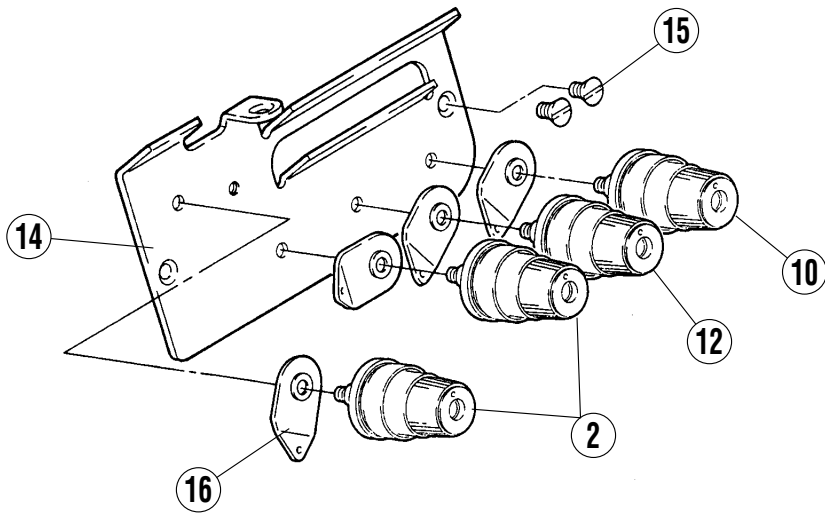
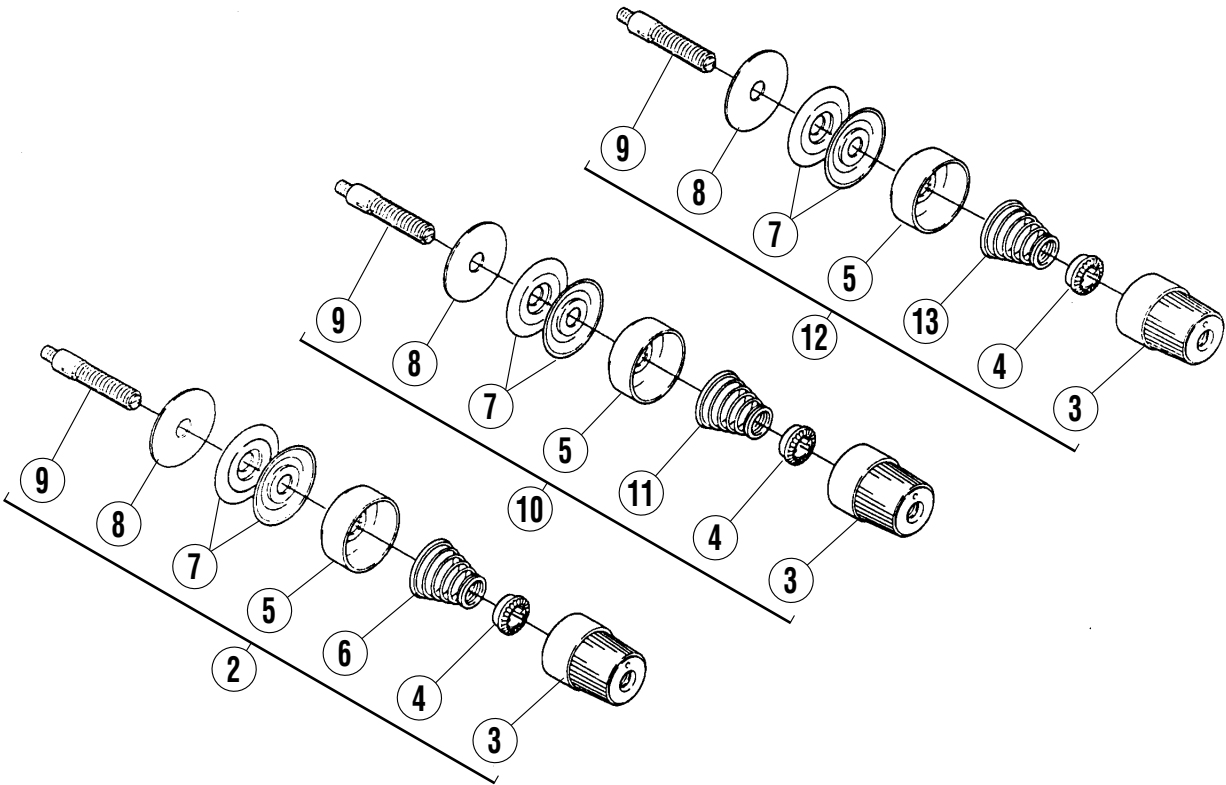
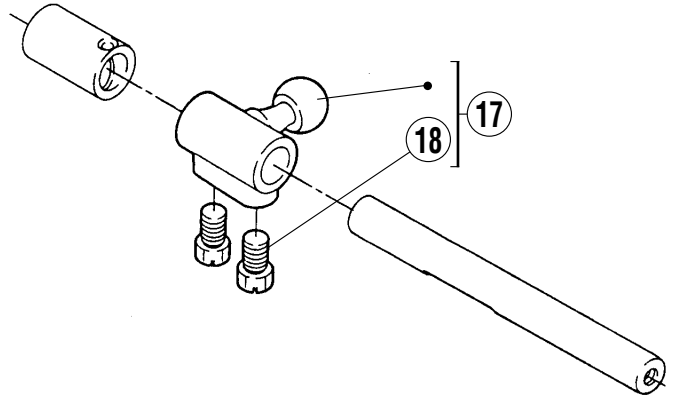
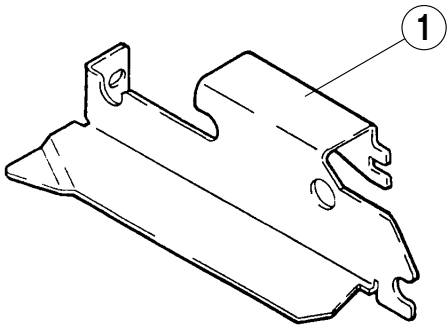
バックタック用  
(Backlatching)



専用部品(4)

SPECIFIC PARTS (4)

REF.NO.	PART NO.	部品名称	DESCRIPTION	QT.
1	209574B910	クロスプレート (組)	CLOTH PLATE ASSEMBLY	1
2	209548-PB0	横カバー	SIDE COVER	1
3	209664A0	前カバー (中)	FRONT COVER (MIDDLE)	1
4	308243-911	段付ピン (組)	PIN ASSEMBLY	1
5	3082440	段付ピン	PIN	1
6	2089490	Oリング	O RING	2
7	270504-PD0	プーリー	PULLEY	1
8	0045230	六角穴ボルト/M6×3.5	BOLT	1
9	2402930	ブッシュ	BUSHING	1
10	2705260	プーリー蓋	PULLEY CAP	1
11	2097430	スペーサー	SPACER	1
12	2097140	取付板	BRACKET	1
13	204631A0	針板キー	NEEDLE PLATE KEY	1
14	0072670	平ネジ/M3	SCREW	2

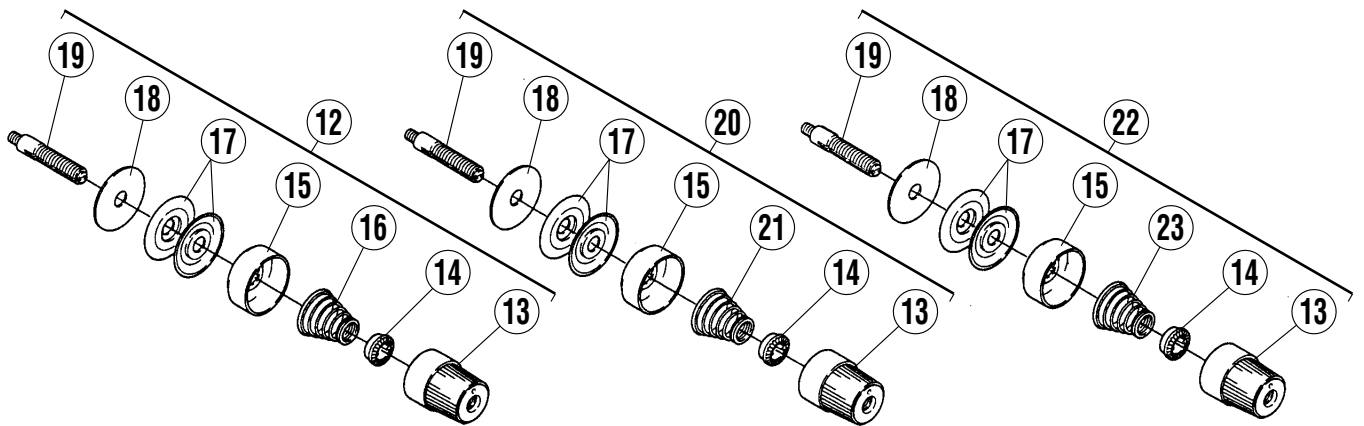
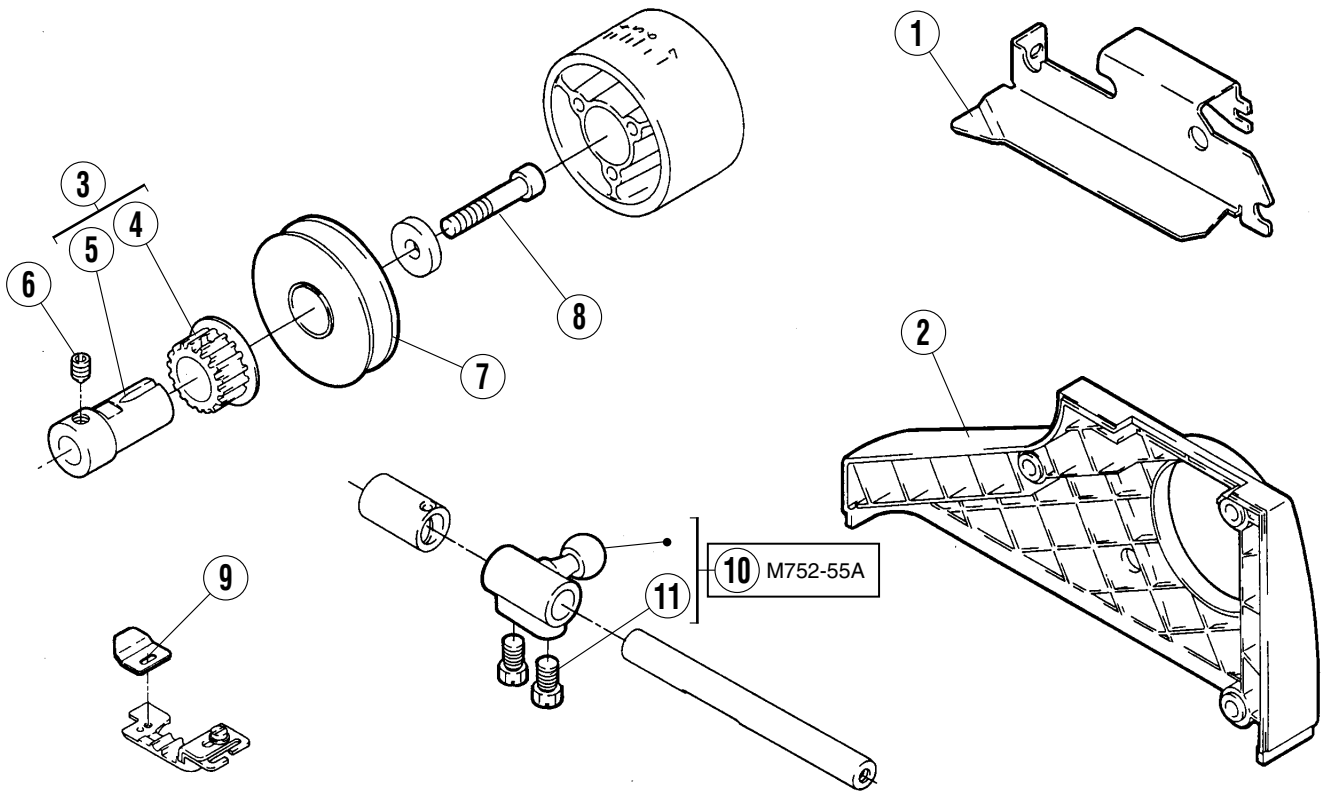


専用部品(5)

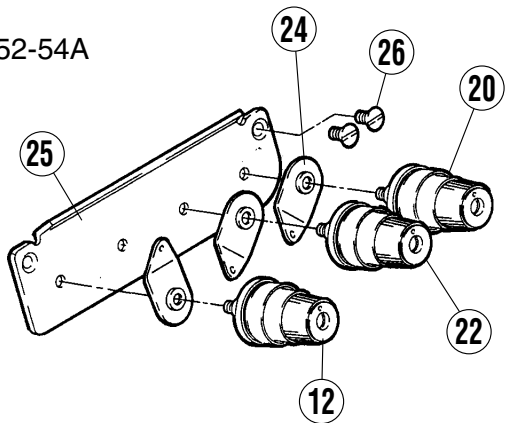
SPECIFIC PARTS (5)

REF.NO.	PART NO.	部品名称	DESCRIPTION	QT.
1	209633A0	布案内	FABRIC GUARD	1
2	210529-9T0	糸調子 (組)	THREAD TENSION ASSEMBLY	2
3	263543-TA0	調子ナット	NUT	1
4	2084480	ラチェット	RATCHET	1
5	263544-TA0	受皿	CUP	1
6	2010370	圧縮バネ (強)	SPRING (HEAVY)	1
7	2103190	調子皿	TENSION DISC	2
8	2084490	フェルト	FELT	1
9	005082A0	調子棒 / C 5	SCREW STUD	1
10	210530-9T0	糸調子 (組)	THREAD TENSION ASSEMBLY	1
11	2010860	圧縮バネ (中)	SPRING (MEDIUM)	1
12	210531-9T0	糸調子 (組)	THREAD TENSION ASSEMBLY	1
13	2010680	圧縮バネ (弱)	SPRING (LIGHT)	1
14	2097350	糸道	THREAD GUIDE	1
15	0071700	平ネジ / M 4 × 5	SCREW	2
16	2028490	調子台	TENSION GUIDE	4
17	209562-920	クランク	CRANK	1
18	0073690	六角ボルト / M 6 × 9	BOLT	2

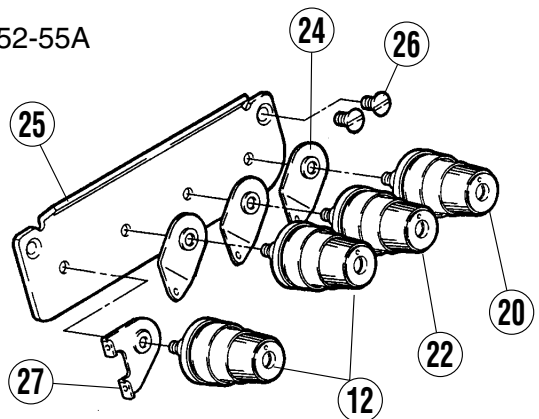
ゴムテープ入れ用  
(Attaching elastic tape)



M752-54A



M752-55A



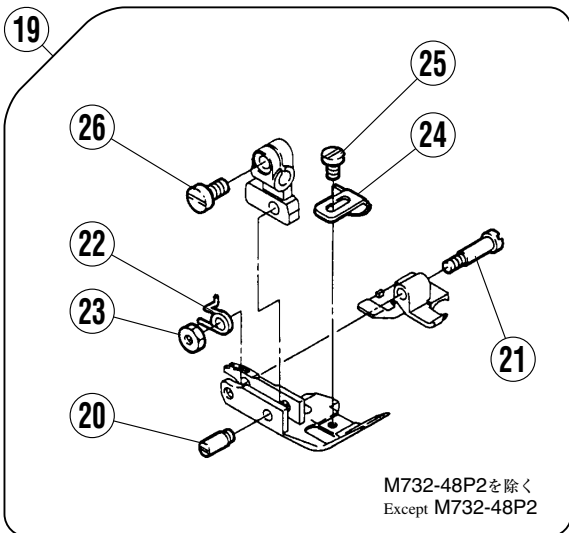
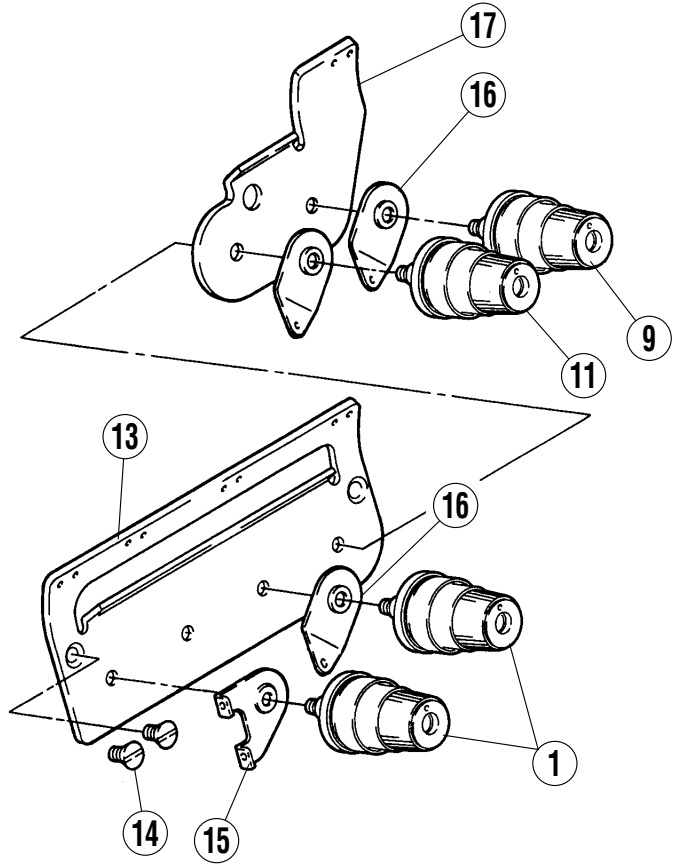
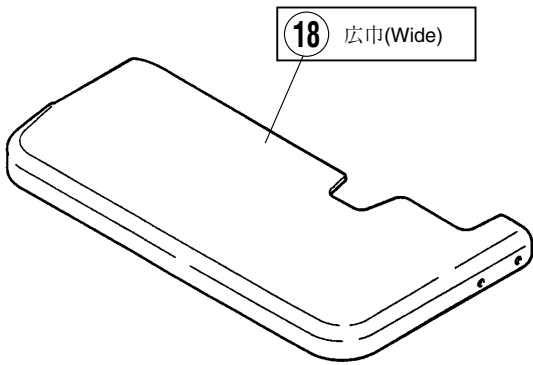
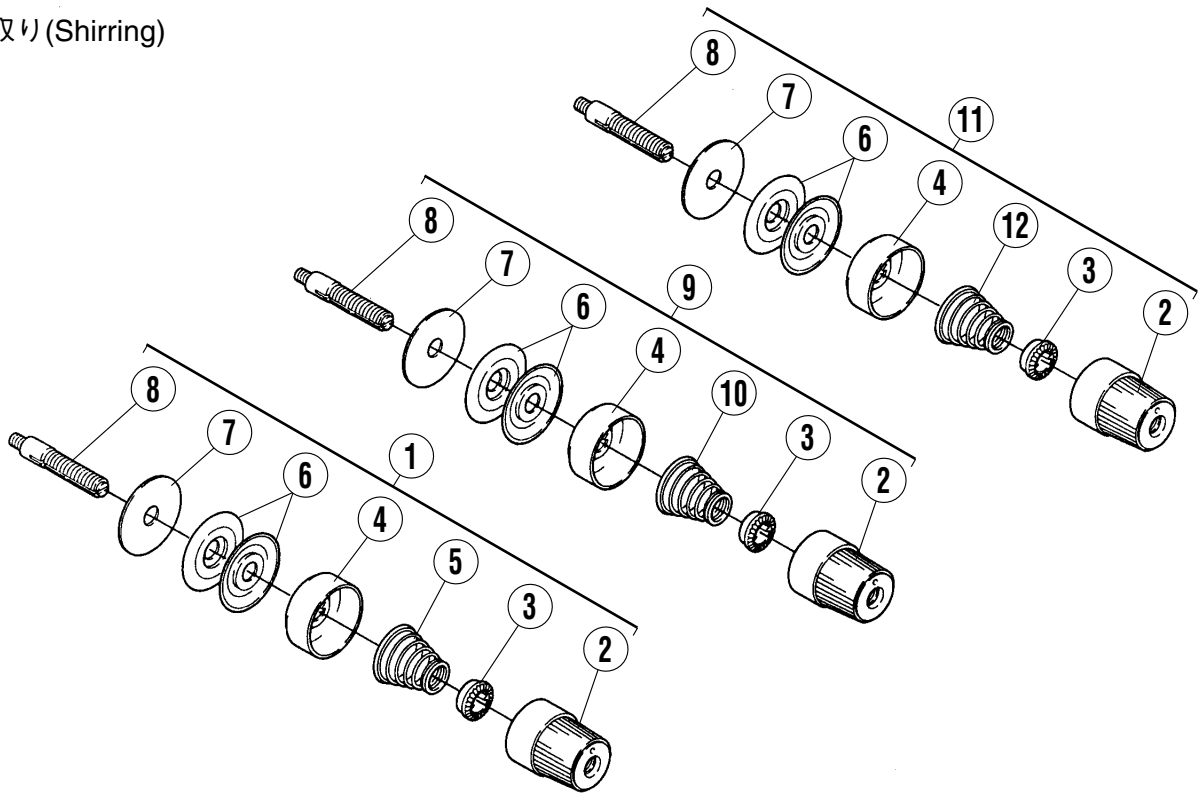


専用部品(6)

SPECIFIC PARTS (6)

REF.NO.	PART NO.	部品名称	DESCRIPTION	QT.
1	209633A0	布案内	FABRIC GUARD	1
2	209550APB0	ベルトカバー	BELT COVER	1
3	209737-910	ベルトギヤ(組)	BELT GEAR ASSEMBLY	1
4	209738-920	ギア	GEAR	
5	2097390	プーリーカラー	PULLEY COLLAR	
6	0045560	止ネジ/M6×10	SCREW	1
7	209605A0	プーリー	PULLEY	1
8	0045230	六角穴ボルト/M6×3.5	BOLT	1
9	2105840	押工補助板	PRESSER FOOT FABRIC GUARD	1
10	209562-920	クランク	CRANK	1
11	0073690	六角ボルト/M6×9	BOLT	2
12	210529-9T0	糸調子(組)	THREAD TENSION ASSEMBLY	2
13	263543-TA0	調子ナット	NUT	1
14	2084480	ラチェット	RATCHET	1
15	263544-TA0	受皿	CUP	1
16	2010370	圧縮バネ(強)	SPRING (HEAVY)	1
17	2103190	調子皿	TENSION DISC	2
18	2084490	フェルト	FELT	1
19	005082A0	調子棒/C5	SCREW STUD	1
20	210530-9T0	糸調子(組)	THREAD TENSION ASSEMBLY	1
21	2010860	圧縮バネ(中)	SPRING (MEDIUM)	1
22	210531-9T0	糸調子(組)	THREAD TENSION ASSEMBLY	1
23	2010680	圧縮バネ(弱)	SPRING (LIGHT)	1
24	2028490	調子台	TENSION GUIDE	3
25	209620A0	糸道	THREAD GUIDE	1
26	0071700	平ネジ/M4×5	SCREW	2
27	2096220	調子台	TENSION GUIDE	1

ヒダ取り(Shirring)



## 専用部品(7)

## SPECIFIC PARTS (7)

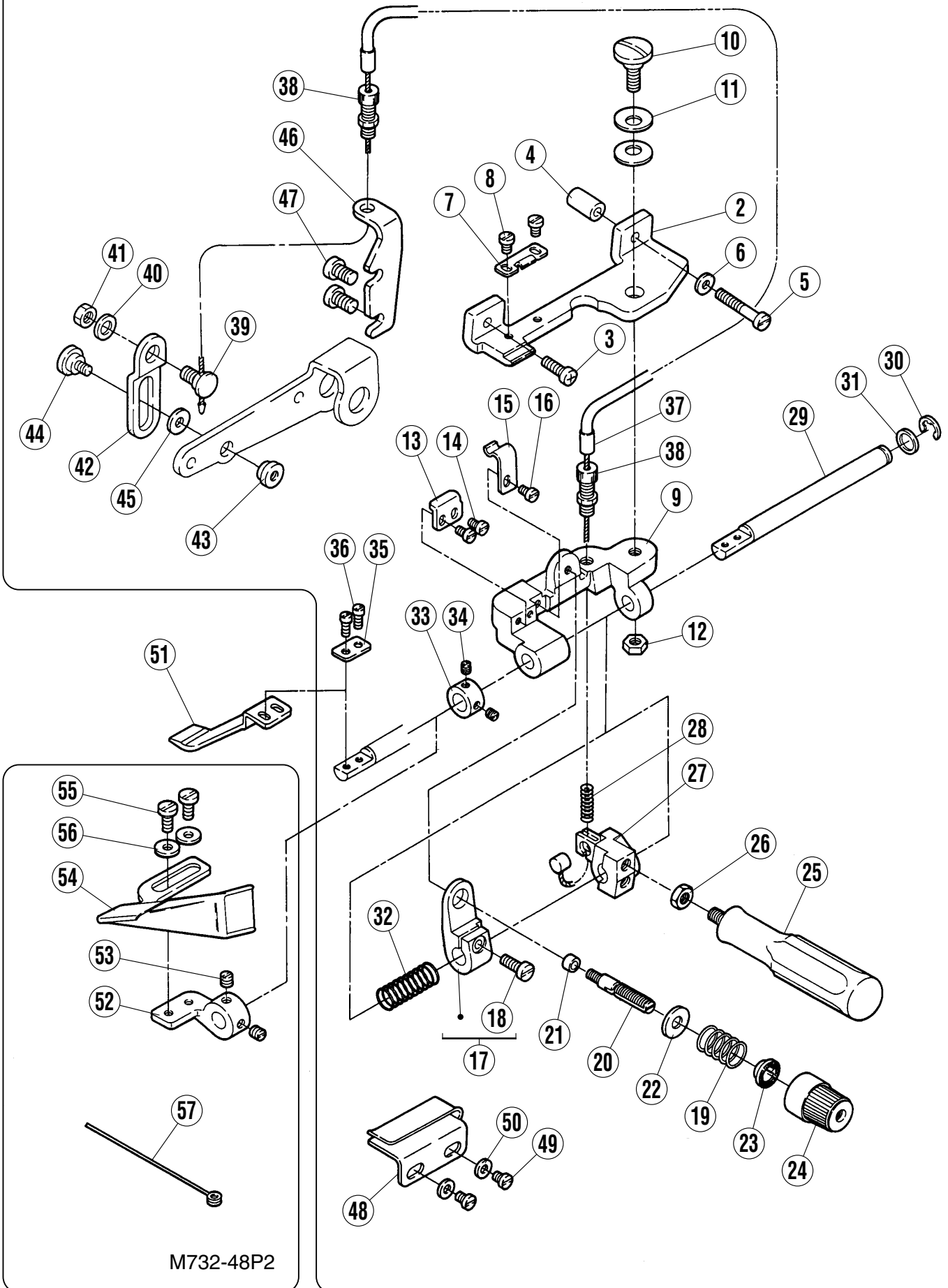
REF.NO.	PART NO.	部品名称	DESCRIPTION	QT.
1	210529-9T0	糸調子 (組)	THREAD TENSION ASSEMBLY	2
2	263543-TA0	調子ナット	NUT	1
3	2084480	ラチェット	RATCHET	1
4	263544-TA0	受皿	CUP	1
5	2010370	圧縮バネ (強)	SPRING (HEAVY)	1
6	2103190	調子皿	TENSION DISC	2
7	2084490	フェルト	FELT	1
8	005082A0	調子棒 / C 5	SCREW STUD	1
9	210530-9T0	糸調子 (組)	THREAD TENSION ASSEMBLY	1
10	2010860	圧縮バネ (中)	SPRING (MEDIUM)	1
11	210531-9T0	糸調子 (組)	THREAD TENSION ASSEMBLY	1
12	2010680	圧縮バネ (弱)	SPRING (LIGHT)	1
13	2096200	糸道	THREAD GUIDE	1
14	0071700	平ネジ / M 4 × 5	SCREW	2
15	2096220	調子台	TENSION GUIDE	1
16	2028490	調子台	TENSION GUIDE	3
17	2096940	糸道	THREAD GUIDE	1
18	209576A910	クロスプレート (組)	CLOTH PLATE ASSEMBLY	1
19	XXXXXX	押エ (組)	PRESSER FOOT ASSEMBLY	1
20	208958-B0	ピン	PIN	1
21	208528-B0	ピン	PIN	1
22	2089130	ネジリバネ	SPRING	1
23	0054090	六角ナット / C 3	NUT	1
24	2085320	補助押エ	FABRIC GUIDE	1
25	0050300	平ネジ / C 1 × 2. 3	SCREW	1
26	0053280	平ネジ / C 4 × 6. 3	SCREW	1

●XXXXXXはゲージパーツです。  
64~66頁のゲージパーツ表で確認してください。

●"XXXXXX" indicates gauge part numbers.  
Please refer to the gauge part list (pages 64-66).

1

ヒダ取り(Shirring)



M732-48P2

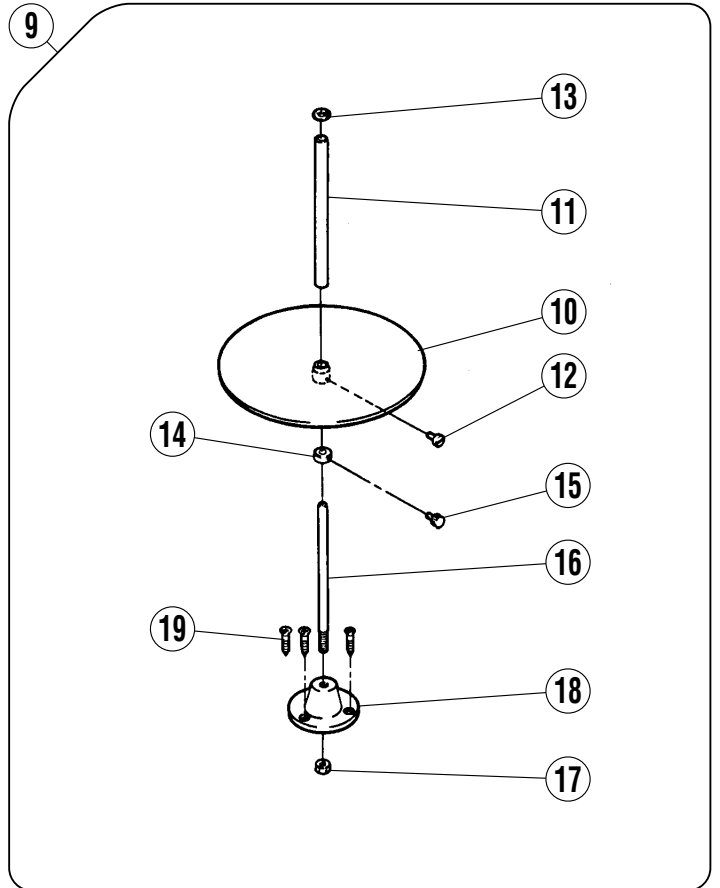
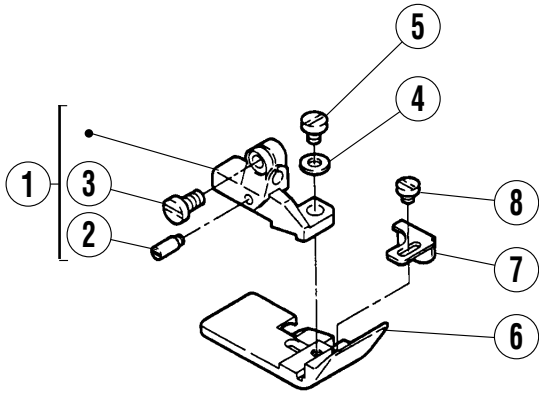
## 専用部品(8)

## SPECIFIC PARTS (8)

REF.NO.	PART NO.	部品名称	DESCRIPTION	QT.
1	209692-911	ヒダ取り装置 (組)	SHIRRING ATTACHMENT	1
2	2755150	ブラケット	BRACKET	1
3	0070220	平ネジ/M4×1.4	SCREW	1
4	2403320	スペーサー	SPACER	1
5	0071910	平ネジ/M4×2.7	SCREW	1
6	2000980	座金	WASHER	1
7	2109470	板バネ	FLAT SPRING	1
8	0012060	平ネジ/C4×5.3	SCREW	2
9	2755160	ブラケット	BRACKET	1
10	0071600	段付ネジ/M6	SCREW	1
11	2048880	皿バネ	SPRING WASHER	2
12	0048060	六角ナット/M6	NUT	1
13	2109450	ブラケット	BRACKET	1
14	0053280	平ネジ/C4×6.3	SCREW	2
15	2109460	板バネ	FLAT SPRING	1
16	0012060	平ネジ/C4×5.3	SCREW	1
17	275517-920	バネ案内	SPRING GUIDE	1
18	0070210	平ネジ/M4×1.2	SCREW	1
19	2109400	圧縮バネ	SPRING	1
20	005082A0	調子棒/C5	SCREW STUD	1
21	2109440	座金	WASHER	1
22	2040910	座金	WASHER	1
23	2084480	ラチェット	RATCHET	1
24	263543-TA0	調子ナット	NUT	1
25	2755180	レバー	LEVER	1
26	0048060	六角ナット/M6	NUT	1
27	2755200	ブラケット	BRACKET	1
28	2403200	圧縮バネ	SPRING	1
29	2755210	軸	SHAFT	1
30	2025220	止メ輪	RING	1
31	2070450	座金	WASHER	1
32	2403230	圧縮バネ	SPRING	1
33	2062250	カラー	COLLAR	1
34	001457-10	止ネジ/C5×3.3	SCREW	2
35	2109550	座金	WASHER	1
36	0050290	平ネジ/C3×7.5	SCREW	2
37	2124350	ケーブル	CABLE	1
38	2124360	ケーブル受け	CABLE SUPPORT	2
39	0070990	段付ネジ/M6	SCREW	1
40	2024330	座金	WASHER	1
41	0048060	六角ナット/M6	NUT	1
42	2755220	ラッチ	LATCH	1
43	179765-150	ナット/M4	NUT	1
44	0071640	段付ネジ/M4	SCREW	1
45	2401040	座金	WASHER	1
46	2096930	ブラケット	BRACKET	1
47	0070520	平ネジ/M6×1.0	SCREW	2
48	2109610	布案内	CLOTH GUIDE	1
49	0070120	平小ネジ/M3.5×6	SCREW	2
50	1379060	座金	WASHER	2
51	2755250	ブレード	BLADE	1
52	2109620	ブラケット	BRACKET	1
53	0052100	止ネジ/C7×4	SCREW	2
54	2118860	バインダー	BINDER	1
55	0012020	平ネジ/C4×7	SCREW	2
56	1670660	座金	WASHER	2
57	0004130	テープ通し具	TAPE WIRE	1

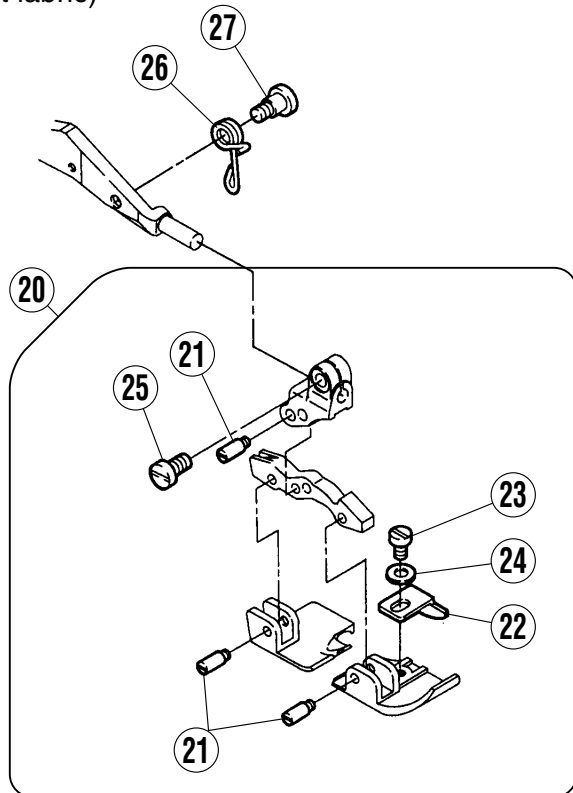
M732-48P2

ヒダ取り・パイピング用  
(Shirring・Piping)



M732-86

極厚生地の地縫い  
(Plain seaming on heavy weight fabric)



専用部品(9)

SPECIFIC PARTS (9)

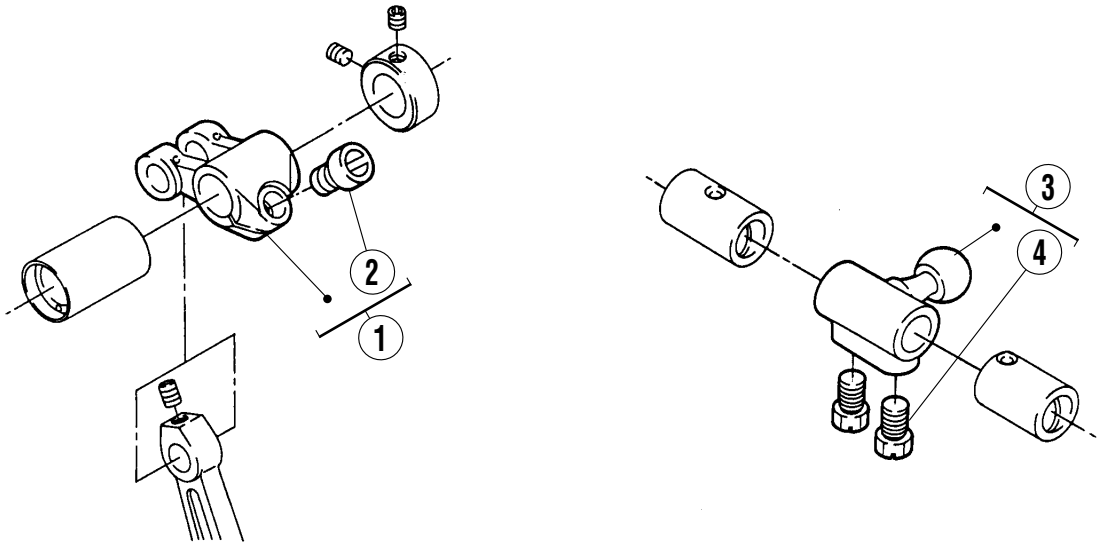
REF.NO.	PART NO.	部品名称	DESCRIPTION	QT.
1	208554-910	押工取付台ブラケット(組)	BRACKET ASSEMBLY	1
2	208958-B0	ヒンジピン	PIN	1
3	0053280	平ネジ/C 4×6. 3	SCREW	1
4	2028750	座金	WASHER	1
5	0029210	平ネジ/C 3×4	SCREW	1
6	XXXXXX	押工	PRESSER FOOT	1
7	2044600	補助押工	PRESSER FOOT FABRIC GUARD	1
8	0050770	平ネジ/C 1×3	SCREW	1
9	000403-9S0	テープガイドセット	TAPE DISC ASSEMBLY	1
10	0004040	カノコ台	TAPE DISC	1
11	0004050	取付棒	ROD	1
12	0040120	平ネジ/M4×1 2	SCREW	1
13	0004060	フェルト	FELT	1
14	0004070	カラー	COLLAR	1
15	0004080	調節ネジ	SCREW	1
16	0004090	取付軸	SHAFT	1
17	0048180	六角ナット	NUT	1
18	000410-SA0	ブラケット	BRACKET	1
19	0049080	木ネジ	SCREW	3
20	XXXXXX	押工(組)	PRESSER FOOT ASSEMBLY	1
21	208958-B0	ピン	PIN	3
22	2046830	補助押工	FABRIC GUARD	1
23	0051570	平ネジ/C 3×4. 5	SCREW	1
24	2028750	座金	WASHER	1
25	0053280	平ネジ/C 4×6. 3	SCREW	1
26	2089780	ネジリバネ	SPRING	1
27	0073650	段ネジ/M 3	SCREW	1

●XXXXXXはゲージパーツです。  
64~66頁のゲージパーツ表で確認してください。

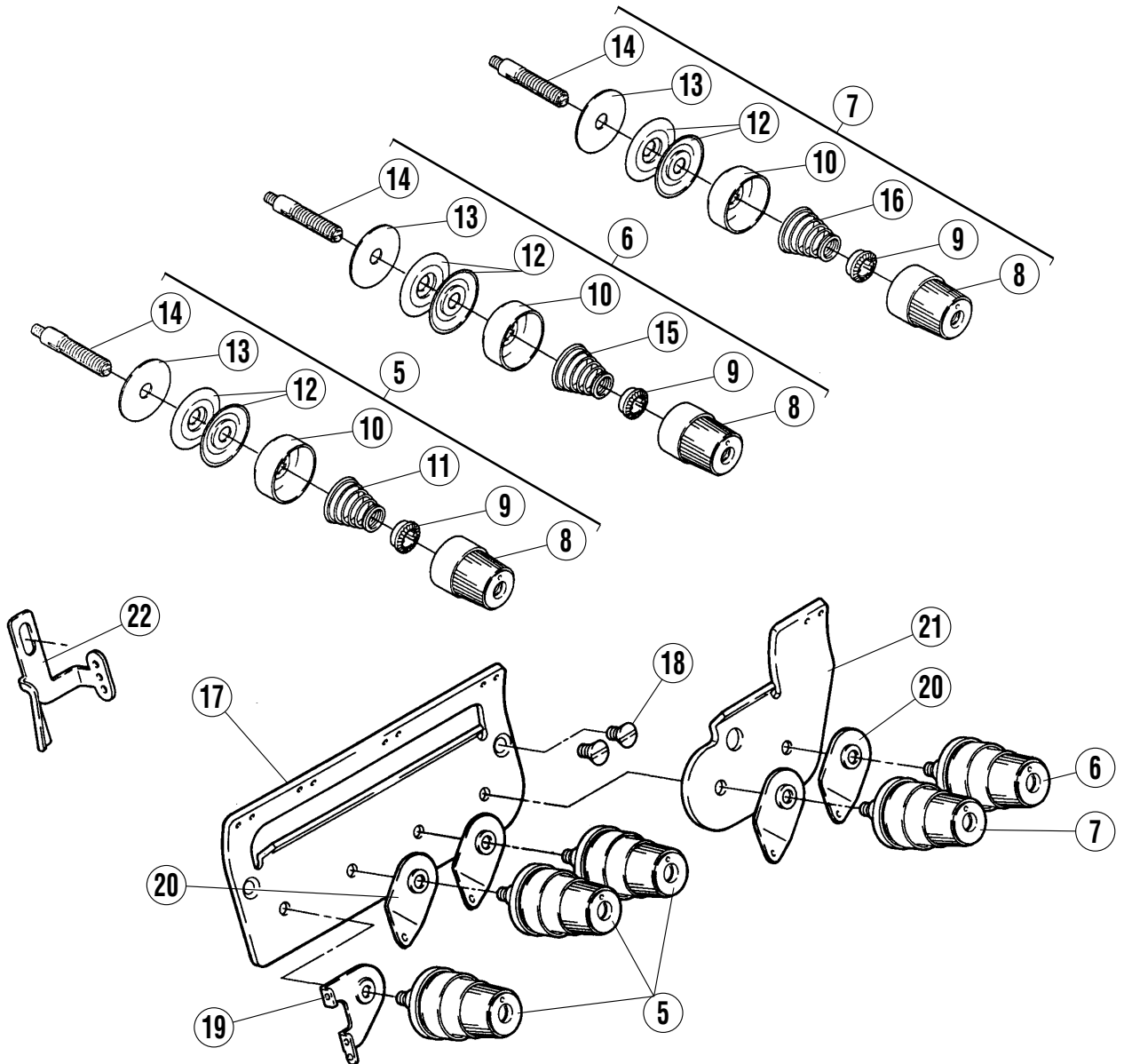
●"XXXXXX" indicates gauge part numbers.  
Please refer to the gauge part list (pages 64-66).

M732-86,355

- 355:中厚生地の地縫い (マルチミシン)
- 86:極厚生地の地縫い
- (-355:Plain seaming on medium weight fabric)
- (-86:Plain seaming on heavy weight fabric)



M732-355





## 専用部品(10)

## SPECIFIC PARTS (10)

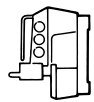
REF.NO.	PART NO.	部品名称	DESCRIPTION	QT.
1	209553-920	クランク (組)	CRANK ASSEMBLY	1
2	0045330	六角穴ボルト/M 6 × 1 2	BOLT	1
3	209562-920	クランク(組)	CRANK	1
4	0073690	六角ボルト/M 6 × 9	BOLT	2
5	210529-9T0	糸調子 (組)	TENSION SPRING ASSEMBLY	3
6	210530-9T0	糸調子 (組)	TENSION SPRING ASSEMBLY	1
7	210531-9T0	糸調子 (組)	TENSION SPRING ASSEMBLY	1
8	263543-TA0	調子ナット	NUT	1
9	2084480	ラチェット	RATCHET	1
10	263544-TA0	受皿	CUP	1
11	2010370	圧縮バネ (強)	SPRING(HEAVY)	1
12	2103190	調子皿	TENSION DISC	2
13	2084490	フェルト	FELT	1
14	005082A0	調子棒/C 5	SCREW STUD	1
15	2010860	圧縮バネ (中)	SPRING(MEDIUM)	1
16	2010680	圧縮バネ (弱)	SPRING(LIGHT)	1
17	2096200	糸道	THREAD GUIDE	1
18	0071700	平ネジ/M 4 × 7. 5	SCREW	2
19	2097110	糸道	THREAD GUIDE	1
20	2028490	調子台	TENSION GUIDE	4
21	2096940	糸道	THREAD GUIDE	1
22	2097120	糸道	THREAD GUIDE	1

マシン形式 MACHINE TYPE /SPEC	ゲージ		針板 NEEDLE PLATE	針板爪 NEEDLE PLATE FINGER	主送り歯(組) MAIN FEED DOG ASSM.	主送り歯本体 MAIN FEED DOG	補助送り歯 AUX. FEED DOG	差動送り歯 DIFF. FEED DOG	押エ(組) PRESSER FOOT ASSM.	上ルーバー UPPER LOOPER	下ルーバー LOWER LOOPER	二重環ルーバー CHAINSTITCH LOOPER
	NG	SW										
<b>M732-36</b>	3	4	2043670	(2105050)	2080650	(2043950)	(2044250)	2082180	2085010	2040620 #2	2040720	2096850
<b>M732-38</b>	3	4	2043670	(2105050)	2080660	(2043960)	(2080600)	2082190	2085010	2047020 #4	2040720	2096850
<b>M732-48</b>	3	4	2049400	(2105050)	2080740	(2049310)	(2080610)	2044201	2085080	2047020 #4	2040720	2096850
<b>M732-70</b>	5	5	204360A0	(2105060)	2080630	(204248B0)	(2080590)	2082150	2085020	2047020 #4	2040720	2096850
<b>M732-86</b>	5	6	2045290	(2105090)	2080640	(2043940)	(2080590)	2082170	2089550	2047030 #6	2040720	209685A0
<b>M732-355</b>	3×2	4	2086480	(2091580)	2080660	(2043960)	(2080600)	2082190	2086490	2049630 #8	2040720	2096850
<b>M732-48P2</b>	3	4	2049400	(2105050)	2080740	(2049310)	(2080610)	2044201	204502A1	2047020 #4	2040720	2096850

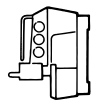
マシン形式 MACHINE TYPE /SPEC	ゲージ		上メス UPPER KNIFE	下メス LOWER KNIFE	オーバ針受け				二重環針受		針留 NEEDLE HOLDER	針 NEEDLE
	NG	SW			前	後	前	後	前	後		
<b>M732-36</b>	3	4	201121A0	2041610	2096680	2090090	2045360	2096690	2096690	208909B920	DCX27 #11	
<b>M732-38</b>	3	4	201121A0	2041610	2096680	2090090	2045360	2096690	2096690	208909B920	DCX27 #14	
<b>M732-48</b>	3	4	201121A0	2041610	2096680	2090090	2045360	2096690	2096690	208909B920	DCX27 #14	
<b>M732-70</b>	5	5	201121A0	2041610	2096680	2090090	2040420	2096690	2096690	208910B920	DCX27 #14	
<b>M732-86</b>	5	6	201121A0	2041610	2096680	2090090	2040420	2096690	2096690	208910B920	DCX27 #21	
<b>M732-355</b>	3×2	4	201121A0	2041610	2096680	2090090	2045360	2096690	2096690	208965B920	DCX27 #11	
<b>M732-48P2</b>	3	4	201121A0	2041610	2096680	2090090	2045360	2096690	2096690	208909B920	DCX27 #14	

M752 ゲージパーツ表(1)

M752 GAUGE PARTS LIST(1)



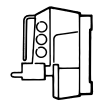
マシン形式 MACHINE TYPE /SPEC	ゲージ		針板 NEEDLE PLATE	針板爪 NEEDLE PLATE FINGER	主送り歯(組) MAIN FEED DOG ASSM.	主送り歯本体 MAIN FEED DOG	補助送り歯 AUX. FEED DOG	差動送り歯 DIFF FEED DOG	押エ(組) PRESSER FOOT ASSM.	押エ爪 PRESSER FOOT FINGER	上ルーバー UPPER LOOPER	下ルーバー LOWER LOOPER
	NG	SW										
M752-01	—	4	2057730	—	208090-BF0	(204729ABF0)	(2046740)	204730-BF0	201152E0	201155C0 #34	2040620 #2	2040720
M752-13	2	4	202554E0	(202791A0)	208078-BF0	(204675ABF0)	(2046740)	204676-BF0	2087300	2087321 #38	2049490 #11	2040720
M752-13H	2	4	202554E0	(202791A0)	208078-BF0	(204675ABF0)	(2046740)	204676-BF0	2087300	2087321 #38	2049630 #8	2040720
	2	5	202499E0									
M752-16S2	—	1.5	2054650	—	2089110	(204729A0)	(2089120)	2047300	201230C0	2055250 #57	2040620 #2	2040720
M752-17	—	4	202546E0	—	208078-BF0	(204675ABF0)	(2046740)	204676-BF0	201230C0	2103710 #2	2040620 #2	2040720
M752-23B	2.5	4.5	209508-450	—	209509-25F0	(209416-25F0)	(2046740)	209417A25F0	201230C0	208050A0 #61	2049900 #12	2049910
M752-54A	—	4	2053210	—	2080830	(204692A0)	(2046770)	2046930	2121820	2103710 #2	2047020 #4	2040720
M752-55A	2	4	2029830	—	208083-BF0	(204692ABF0)	(2046770)	204693-BF0	2121820	201310A0 #55	2049490 #11	2040720
M752-180	—	4	202618A0	—	208090A16F0	(204729B16F0)	(2046740)	204730A16F0	201473B0	3014330	2040620 #2	2040720



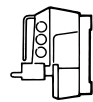
マシン形式 MACHINE TYPE /SPEC	ゲージ		上マス UPPER KNIFE	下マス LOWER KNIFE	針受け		針留 NEEDLE HOLDER	針 NEEDLE
	NG	SW			前 FRONT	後 REAR		
M752-01	—	4	201121A0	2022950	2046591	2090090	209670-920	DCX27 #9
M752-13	2	4	201121A0	2022950	2046591	2090090	2089005A920	DCX27 #9
M752-13H	2	4	201121A0	2022950	2046591	2090090	2089005A920	DCX27 #9
	2	5						
M752-16S2	—	1.5	201121A0	2022950	2046591	2090090	209670-920	DCX27 #11
M752-17	—	4	201121A0	2022950	2046591	2090090	209670-920	DCX27 #9
M752-23B	2.5	4.5	2048350	2022950	2046591	2090090	2089006A920	DCX27 #14
M752-54A	—	4	201121A0	2022950	2046591	2090090	209670-920	DCX27 #14
M752-55A	2	4	201121A0	2022950	2046591	2090090	2089005A920	DCX27 #9
M752-180	—	4	201121A0	2022950	2046591	2090090	209670-920	DCX27 #9

M752 ゲージパーツ表(2)

M752 GAUGE PARTS LIST(2)



マシン形式 MACHINE TYPE /SPEC	ゲージ		針板 NEEDLE PLATE	針板爪 NEEDLE PLATE	主送り歯(組) MAIN FEED DOG ASSM.	主送り歯本体 MAIN FEED DOG	補助送り歯 AUX. FEED DOG	差動送り歯 DIFF FEED DOG	押エ(組) PRESSER FOOT ASSM.	押エ爪 PRESSER FOOT FINGER	上ルーパー UPPER LOOPER	下ルーパー LOWER LOOPER
	NG	SW										
<b>M752-181</b>	2	4	2097320	—	209740-16F0	(209741-16F0)	(2046770)	209742-16F0	2052530	2097340 #66	2097330 #14	2040720



マシン形式 MACHINE TYPE /SPEC	ゲージ		上メス UPPER KNIFE	下メス LOWER KNIFE	針受け		針留 NEEDLE HOLDER	針 NEEDLE
	NG	SW			前 FRONT	後 REAR		
<b>M752-181</b>	2	4	201121A0	2022950	2046591	2090090	208905A920	DCX27 #9





PART NO.	PAGE	REF.NO.	PART NO.	PAGE	REF.NO.	PART NO.	PAGE	REF.NO.	PART NO.	PAGE	REF.NO.	PART NO.	PAGE	REF.NO.
2089130	27	13	2095980	23	8	2096870	7	1	2116000	47	6	2745920	29	23
2089130	57	22	2095990	35	2	2096888-910	29	24	2116000	47	13	275033A0	37	6
2089351	13	5	2096000	35	1	2096899-920	35	20	2118860	59	54	2750340	37	13
2089490	51	6	2096010	35	6	2096900-910	11	16	2124350	59	37	2750350	37	14
208958-B0	27	11	2096020	35	9	209692-911	59	1	2124360	59	38	2750360	37	16
208958-B0	57	20	209603-910	25	24	2096930	59	46	212978-910	29	4	2750370	37	9
208958-B0	61	2	2096050	9	26	2096940	57	17	2129810	29	5	2750390	37	18
208958-B0	61	21	209605A0	55	7	2096940	63	21	240012-20	19	24	2755150	59	2
2089780	61	26	2096060	9	19	2096970	39	20	2400430	5	27	2755160	59	9
209007-911	17	13	2096070	9	21	2096990	37	1	2400620	21	37	275517-920	59	17
2090830	17	15	2096080	9	6	2097020	5	41	2401040	59	45	2755180	59	25
2094080	29	7	2096090	9	8	209703-910	15	25	2401290	11	22	2755200	59	27
2094090	29	8	209610-910	29	1	2097110	63	19	2401780	39	17	2755210	59	29
2094100	29	9	209612-D0	29	2	2097120	63	22	2402930	51	9	2755220	59	42
2094520	25	17	209613-D0	9	36	2097130	31	6	2403010	5	29	2755250	59	51
2094580	25	18	2096140	39	1	2097140	51	12	2403040	41	11	3030670	15	9
2094711	25	4	2096150	39	3	2097280	31	14	2403050	7	16	3030670	17	11
2094721	25	5	2096160	39	6	2097300	49	19	2403050	7	31	3033130	45	30
2094810	9	25	2096170	39	7	2097310	49	10	2403050	7	39	3034480	39	9
209512-PD0	5	4	2096180	7	11	2097350	53	14	2403050	7	44	308243-911	51	4
209513-PD0	7	5	2096190	7	12	2097360	5	17	2403050	13	16	3082440	51	5
209514-PD0	9	31	2096200	33	13	209737-910	55	3	2403100	21	12	9A30480	5	40
209515-PD0	5	20	2096200	57	13	209738-920	55	4	2403100	35	5	9A30670	5	9
2095160	5	30	2096200	63	17	2097390	55	5	2403110	11	9	9A30690	5	39
2095170	7	3	209620A0	55	25	2097430	51	11	2403110	21	21	9A30710	3	5
2095180	5	12	2096210	31	1	2100440	5	25	2403200	59	28			
2095190	21	17	2096220	33	16	2101290	19	29	2403230	59	32			
209535-PD0	5	1	2096220	55	27	2101300	19	30	2403250	3	10			
2095370	3	6	2096220	57	15	2101470	49	5	2403280	29	21			
2095380	3	7	2096230	31	28	2101480	49	6	2403320	59	4			
2095390	13	1	2096240	31	20	2101840	23	20	2403361	3	8			
2095400	13	19	2096250	31	22	2102140	15	26	2403361	3	11			
2095410	13	17	2096260	31	25	2102140	39	15	2403380	15	7			
2095420	23	17	2096270	39	4	2103070	7	18	2403380	17	9			
2095430	7	19	2096280	31	3	2103070	7	25	2403390	29	29			
209544-920	11	1	2096290	31	4	2103070	37	8	2403400	9	20			
209545-920	23	1	2096300	37	22	2103190	33	6	2403430	7	36			
209546-920	15	1	2096310	37	4	2103190	53	7	2404360	19	33			
209546-920	17	1	2096330	5	15	2103190	55	17	2404840	19	40			
209547-PB0	7	34	209633A0	53	1	2103190	57	6	2405170	19	38			
209548-PB0	45	32	209633A0	55	1	2103190	63	12	2405360	9	30			
209548-PB0	51	2	2096340	5	16	2103530	31	27	2405370	11	10			
209550-PB0	5	37	2096350	47	9	210529-9T0	33	1	2405510	9	15			
209550APB0	55	2	2096360	7	10	210529-9T0	53	2	2405520	9	18			
2095510	5	10	2096370	9	14	210529-9T0	55	12	2405640	15	11			
209552-920	11	3	2096380	25	28	210529-9T0	57	1	2405650	41	10			
209553-920	49	1	2096390	19	37	210529-9T0	63	5	2405650	41	12			
209553-920	63	1	2096400	11	21	210530-9T0	33	9	2405660	29	30			
209554-920	23	3	2096410	7	6	210530-9T0	53	10	252069A0	19	16			
209555-920	19	20	2096420	11	30	210530-9T0	55	20	263543-TA0	33	2			
209556-910	19	1	2096430	39	2	210530-9T0	57	9	263543-TA0	53	3			
209560-920	15	4	2096440	7	45	210530-9T0	63	6	263543-TA0	55	13			
209560-920	17	4	2096450	7	8	210531-9T0	33	11	263543-TA0	57	2			
209562-920	47	1	2096460	11	32	210531-9T0	53	12	263543-TA0	59	24			
209562-920	47	14	2096470	11	28	210531-9T0	55	22	263543-TA0	63	8			
209562-920	49	3	2096480	11	29	210531-9T0	57	11	263544-TA0	33	4			
209562-920	53	17	2096490	19	10	210531-9T0	63	7	263544-TA0	53	5			
209562-920	55	10	2096500	19	13	2105840	45	33	263544-TA0	55	15			
209562-920	63	3	2096510	7	15	2105840	55	9	263544-TA0	57	4			
209563-920	17	6	2096520	25	32	2105850	45	34	263544-TA0	63	10			
209564-920	21	33	2096530	15	28	210586A0	15	10	270018A0	5	21			
209564A920	49	8	2096540	29	16	210586A0	17	12	2700420	7	23			
209566-920	11	19	2096560	29	20	210586A0	35	17	2700430	7	27			
209567-920	11	13	2096570	5	35	2106790	3	3	2700440	7	28			
209568-920	15	12	2096580	29	22	2106790	3	4	2700450	7	30			
209569-920	35	15	2096600	15	3	2106800	45	2	2700470	3	1			
209570-920	19	6	2096600	17	3	2106810	45	3	2700480	7	40			
209571-910	7	22	2096610	39	12	2106820	45	7	2700490	7	42			
209574-910	45	31	2096620	39	13	2106830	45	9	270504-PD0	51	7			
209574B910	51	1	2096630	39	14	2106840	45	10	2705100	9	5			
209576-910	7	21	2096640	5	32	2106850	45	1	2705260	51	10			
209576A910	57	18	209664A0	51	3	2106890	45	20	2710010	11	5			
2095780	29	27	2096650	5	33	2106900	45	15	2710010	19	22			
2095790	5	6	2096660	23	23	2106910	45	14	2710010	23	5			
2095810	9	11	209666A0	49	18	2106920	45	25	2715190	15	20			
2095820	11	7	2096670	23	25	2107170	19	26	2725010	19	28			
2095830	15	6	209671-920	9	12	2107660	39	19	2725020	19	34			
2095830	17	8	2096720	21	38	2109300	13	11	2725030	19	35			
2095840	21	19	2096730	21	40	2109300	13	27	272504-910	19	32			
2095850	35	11	2096740	23	11	2109400	59	19	272533A1	19	8			
2095860	35	3	2096750	23	12	2109440	59	21	2725340	19	11			
209587-910	15	14	2096760	25	20	2109450	59	13	2735040	35	8			
2095890	15	18	2096770	21	35	2109460	59	15	274003-921	25	14			
2095900	15	21	2096780	25	1	2109470	59	7	2740040	25	13			
209591-910	9	33	2096790	31	9	2109550	59	35	2740050	25	12			
209592-910	19	25	2096800	5	23	2109610	59	48	2740060	25	16			
2095940	19	19	2096810	31	16	2109620	59	52	2740130	25	26			
2095950	21	14	2096830	31	30	2113010	19	18	274016A0	25	29			
2095960	25	9	2096840	31	18	2113760	49	13	2740170	25	30			
2095970	25	10	209686-910	9	1	2113880	37	12	2745860	29	19			

# ペガサスミシン製造株式会社

本社 〒553-0002 大阪市福島区鷺洲 5-7-2 TEL (06)6458-4739  
FAX (06)6454-8785

PEGASUS SEWING MACHINE MFG. CO., LTD.  
5-7-2, Sagisu, Fukushima-ku, Osaka 553-0002, Japan. Phone :(06)6458-4739  
Telefax:(06)6454-8785

Cat. No. 97580△ July 2002

©1999 PEGASUS SEWING MACHINE MFG. CO., LTD.

このパーツカタログに記載されている内容は、改良のため予告なく変更することがあります。

The description in this PARTS CATALOG is subject to change without prior notice for improvement.