

# SSC-100

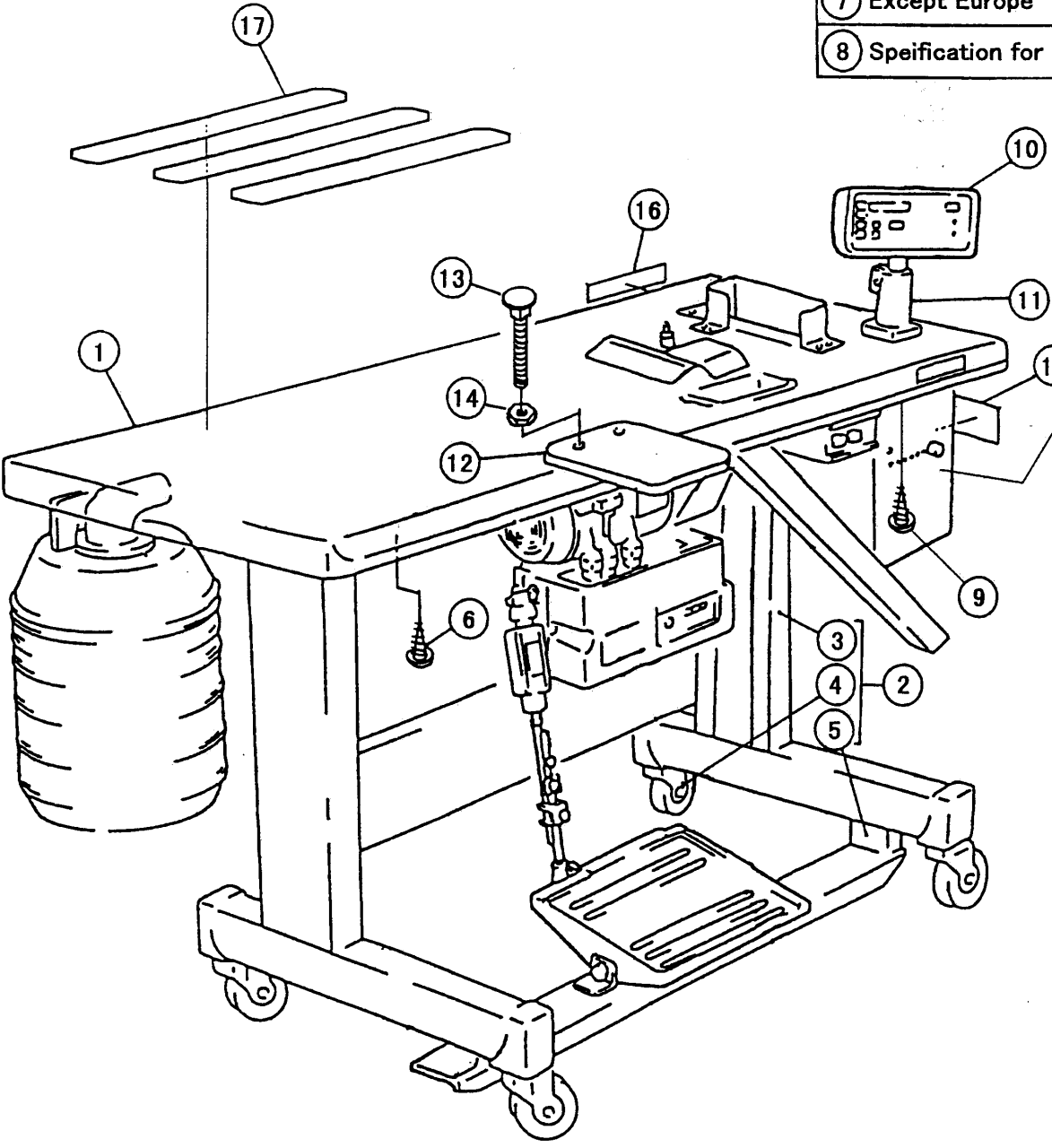
Integrated sewing unit for closing sleeves

袖下縫いユニット

Parts Catalog



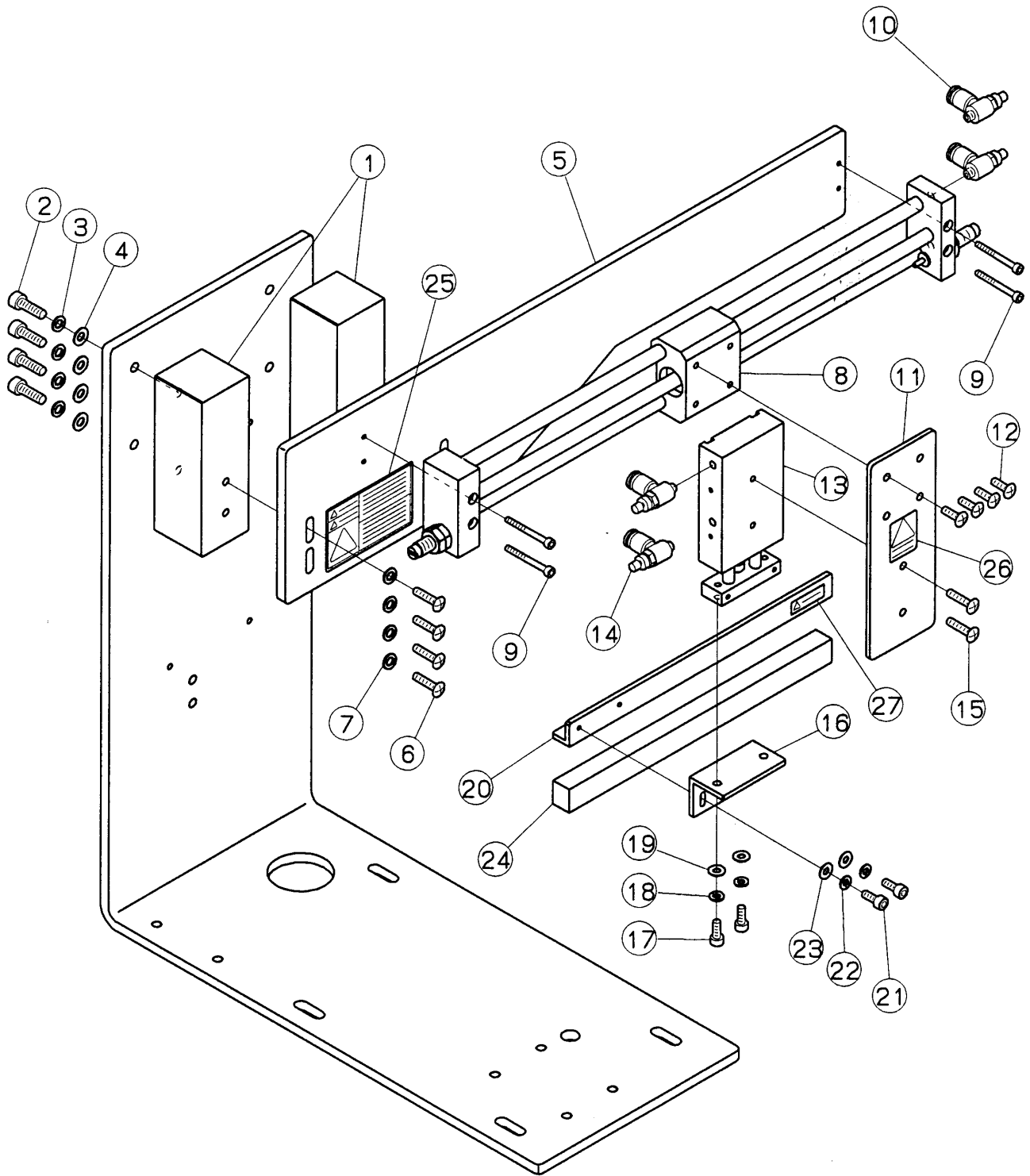
- 7 Except Europe
- 8 Specification for Europe



## 据付機構

## INSTALATION MECHANISM

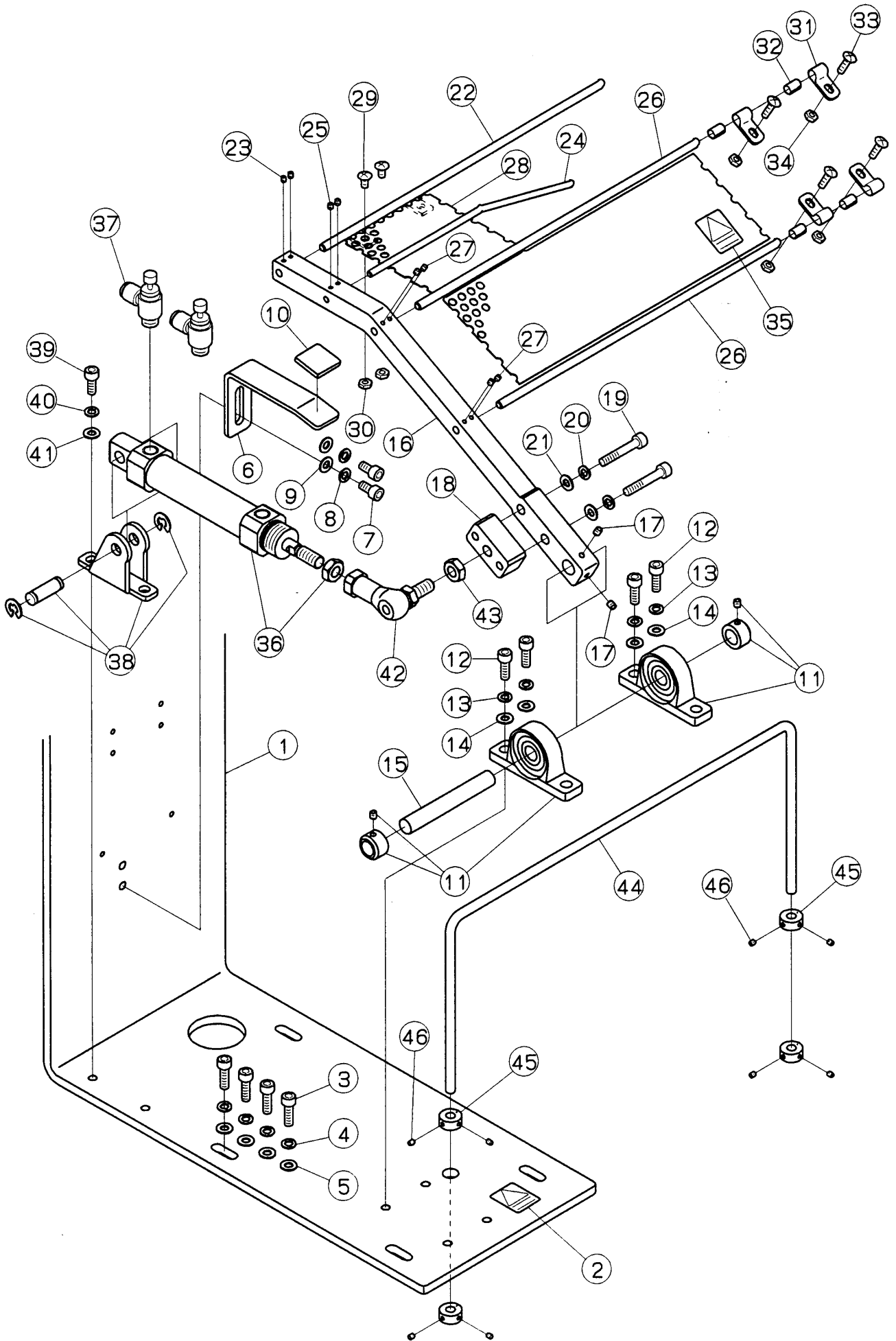
REF. NO.	PARTS NO. 部品番号	名称	NAME	QT.
1	8AP00137	テーブル(組)	TABLE	1
2	TRHM9783	金脚(組)T型	TABLE LEGS ASSEMBLY(T Type)	1
3	TRHM9895	金脚	TABLE LEGS	1
4	TRHM9896	キャスター	CASTER	4
5	TRHM9917	金具	BRACKET	1
6	004911	木ネジ/4.1	SCREW	4
7	TREC1863	電源ボックス	POWER SUPPLY BOX	1
8	TREC1863A	電源ボックス(ヨーロッパ仕様)	POWER SUPPLY BOX(For Europe)	1
9	004905	木ネジ/4.5	SCREW	4
10	TREC1862	操作ボックス	OPERATION BOX	1
11	351333-9S	ブラケット(組)	BRACKET	1
12	TRHM9434	生地置台	FABRIC PANEL BOARD	1
13	004751	角根丸頭ボルト/M8	BOLT	2
14	004812	六角ナット/M8	NUT	2
15	9A3068	シール	SEAL	1
16	302047	銘板	SEAL	1
17	8AP00615	壁紙	SHEET	3



## 搬送機構

## CONVEYANCE MECHANISM

REF. NO.	PARTS NO. 部品番号	名称	NAME	QT.
1	TRHM9356	スペーサー	SPACER	2
2	004585-HU	六角穴ボルト/M5×16	BOLT	4
3	TRHM7232	バネ座金	SPRING WASHER	4
4	TRHM7225	座金	WASHER	4
5	TRHM9354	プレート	PLATE	1
6	TRHM9236	トラスネジ/M5×14	SCREW	4
7	TRHM7232	バネ座金	SPRING WASHER	4
8	TRHM9351	エアシリンダー	AIR CYLINDER	1
9	TRHM6464	六角穴ボルト/M3×30	BOLT	4
10	TRHM9777	スピードコントローラ	SPEED CONTROLLER	2
11	8AP00176	プレート	PLATE	1
12	TRHM8045	トラスネジ/M4×10	SCREW	4
13	8AP00136	エアシリンダー	AIR CYLINDER	1
14	TRHM9778	スピードコントローラ	SPEED CONTROLLER	2
15	TRHM9236	トラスネジ/M5×14	SCREW	2
16	8AP00177	ブラケット	BRACKET	1
17	004524-HU	六角穴ボルト/M4×10	SCREW	2
18	TRHM7231	バネ座金	SPRING WASHER	2
19	303448	座金	WASHER	2
20	TRHM9353	ブラケット	BRACKET	1
21	004524-HU	六角穴ボルト/M4×10	BOLT	2
22	TRHM7231	バネ座金	SPRING WASHER	2
23	303448	座金	WASHER	2
24	TRHM9355	スポンジ	SPONGE	1
25 ★	9A3067	シール	SEAL	1
26 ★	9A3046	シール	SEAL	1
27 ★	TRHM9782	シール	SEAL	1



## 一機構

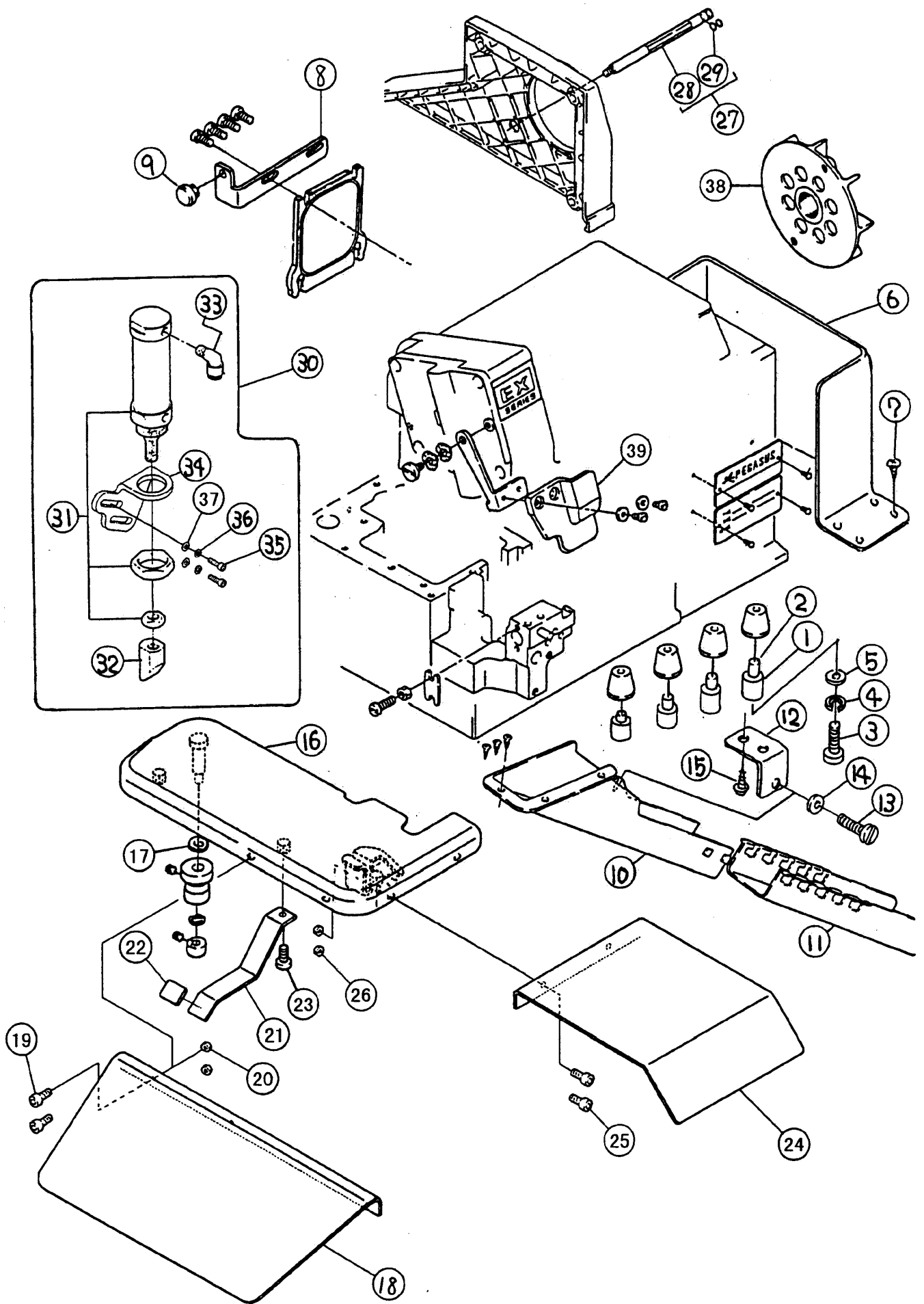
## STACKER MECHANISM

## スタック

ARTS NO. 部品番号	名称	NAME	QT.	REF. NO.	P 番
AP00178	土台	BASE	1	1	8
A3069	シール	SEAL	1	2	9
04510-HU	六角穴ボルト/M6×16	BOLT	4	3	0
RHM7233	バネ座金	SPRING WASHER	4	4	T
03335	座金	WASHER	4	5	3
AP00146	ストップ	BRACKET	1	6	8
04518-HU	六角穴ボルト/M6×10	BOLT	2	7	0
RHM7233	バネ座金	SPRING WASHER	2	8	T
03335	座金	WASHER	2	9	3
AP00147	スポンジ	SPONGE	1	10	8
AP00140	ピローブロック	PILLOW BLOCK	2	11	8
RHM6476	六角穴ボルト/M6×14	BOLT	4	12	T
RHM7233	バネ座金	SPRING WASHER	4	13	T
03335	座金	WASHER	4	14	3
AP00175A	軸	SHAFT	1	15	8
AP00142	アーム	ARM	1	16	8
04543	止ネジ/M4×4	SCREW	2	17	0
AP00141	ブラケット	BRACKET	1	18	8
RHM6500	六角穴ボルト/M6×30	BOLT	2	19	T
RHM7233	バネ座金	SPRING WASHER	2	20	T
03335	座金	WASHER	2	21	3
AP00148	スタッカー棒(組)	ROD	1	22	8
04554	止ネジ/M3×3	SCREW	2	23	0
AP00172	スタッカー棒	ROD	1	24	8
04554	止ネジ/M3×3	SCREW	2	25	0
AP00149	スタッカー棒	ROD	2	26	8
04554	止ネジ/M3×3	SCREW	4	27	0
RHM9436	生地受け	PLATE	1	28	T
RHM6483	トラス小ネジ/M4×6	SCREW	2	29	T
04803	六角ナット/M4	NUT	2	30	0
06115	ブラケット	BRACKET	4	31	2
RHM9756	板ゴム	RUBBER	4	32	T
RHM6484	トラス小ネジ/M3×10	SCREW	4	33	T
04800	六角ナット/M3	NUT	4	34	0
A3046	シール	SEAL	2	35	9
RHM9440	エアシリンダー	AIR CYLINDER	1	36	T
27004	継手	CONNECTOR	2	37	5
19003	クレビス受け	BRACKET	1	38	5
RHM6475	六角穴ボルト/M6×12	BOLT	2	39	T
RHM7223	バネ座金	SPRING WASHER	2	40	T
03335	座金	WASHER	2	41	3
RHM9441	ロッドエンド	ROD END	1	42	T
RHM9213	六角ナット/M8	NUT	1	43	T
AP00173	生地払い棒	ROD	1	44	8
50694	カラー	COLLAR	4	45	3
04554	止ネジ/M3×3	SCREW	8	46	0

t for sale)

★ 販売不可(No

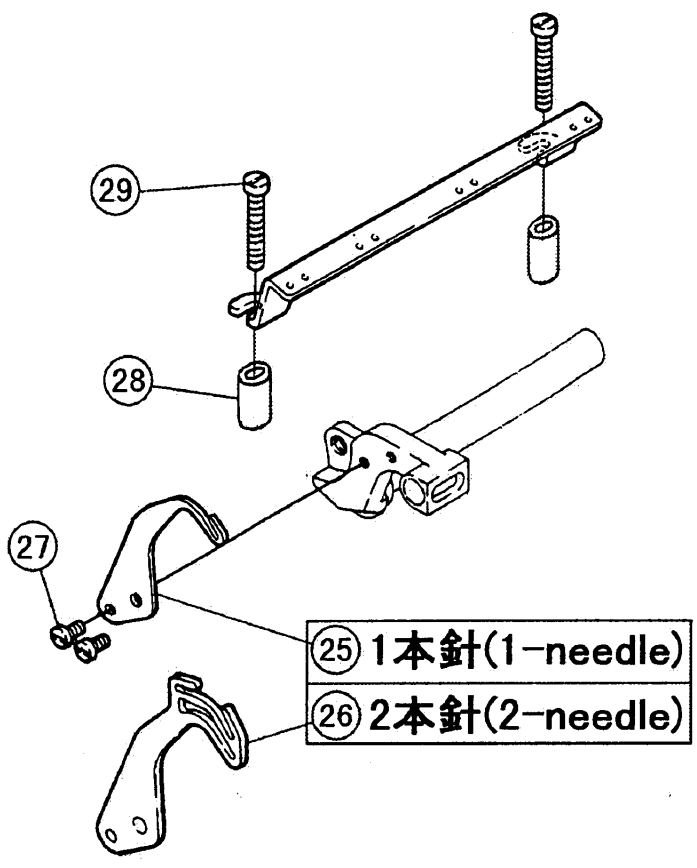




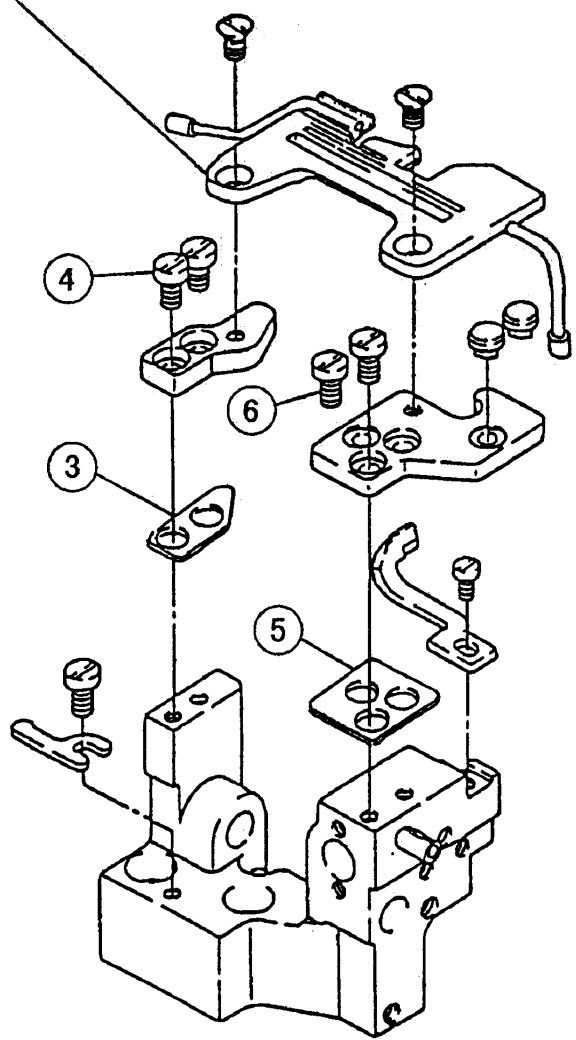
## カバ-機構

## COVER

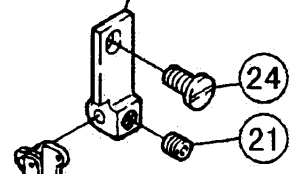
REF. NO.	PARTS NO. 部品番号	名称	NAME	QT.
1	TRHM9765	支柱	ROD	4
2	007118	段付ピン	PIN	4
3	004506-HU	六角穴ボルト/M8×50	BOLT	4
4	300294	ハネ座金	SPRING WASHER	4
5	300172	座金	WASHER	4
6	TRHM9767	カバ-	COVER	1
7	004905	木ネジ/4.5	SCREW	5
8	TRHM9433	ブラケット	BRACKET	1
9	210025	振動止	CUSHION RUBBER	1
10	276002AUA	シューター(上)	WASTE CHUTE	1
11	276003-UA	シューター(下)	WASTE CHUTE	1
12	TRHM9430	ブラケット	BRACKET	1
13	004109	平小ネジ/M4×10	SCREW	1
14	240104	座金	WASHER	1
15	004911	木ネジ/4.1	SCREW	2
16	TRHM9344	クロスプレート(組)	CLOTH PLATE ASSEMBLY	1
17	210241	座金	WASHER	1
18	8AP00144	カバ-	COVER	1
19	004030-HU	六角穴ボルト/M3×10	BOLT	2
20	004800	六角ナット/M3	NUT	2
21	8AP00174	ブラケット	BRACKET	1
22	TRHM9432	防振ゴム	CUSHION RUBBER	1
23	007010	平小ネジ/M3×6	SCREW	1
24	TRHM9775	カバ-	COVER	1
25	004030-HU	六角穴ボルト/M3×10	BOLT	2
26	004800	六角ナット/M3	NUT	2
27	308243-91	段付ピン(組)	PIN	1
28	308244	段付ピン	PIN	1
29	208949	Oリング	O RING	2
30	511017-91	エア-シリンダー(組)	AIR CYLINDER ASSEMBLY	1
31	511001	エア-シリンダー	AIR CYLINDER	1
32	308037	ナックル	KNUCKLE	1
33	601068	継手	CONNECTOR	1
34	301497	ブラケット	BRACKET	1
35	004515	六角穴ボルト/M6×14	BOLT	2
36	204293	ハネ座金	SPRING WASHER	2
37	200728	座金	WASHER	2
38	270505A	ファン(組)	FAN COMPLEAT	1
39	8AP00501	アイガード	EYE GUARD	1



- ① 1本針(1-needle)
- ② 2本針(2-needle)

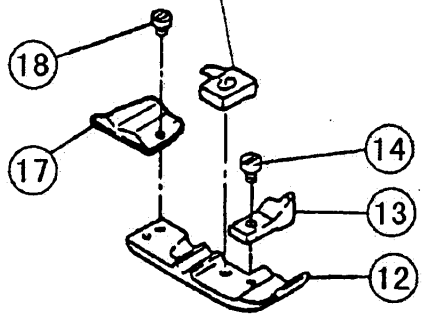


- ②② 1本針(1-needle)
- ②③ 2本針(2-needle)

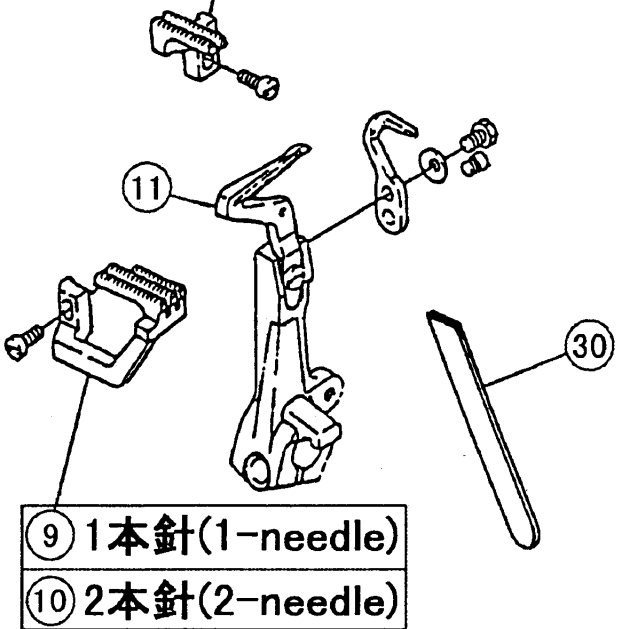


- ①⑨ 1本針(1-needle)
- ②⑩ 2本針(2-needle)

- ①⑤ 1本針(1-needle)
- ②⑥ 2本針(2-needle)



- ⑦ 1本針(1-needle)
- ⑧ 2本針(2-needle)

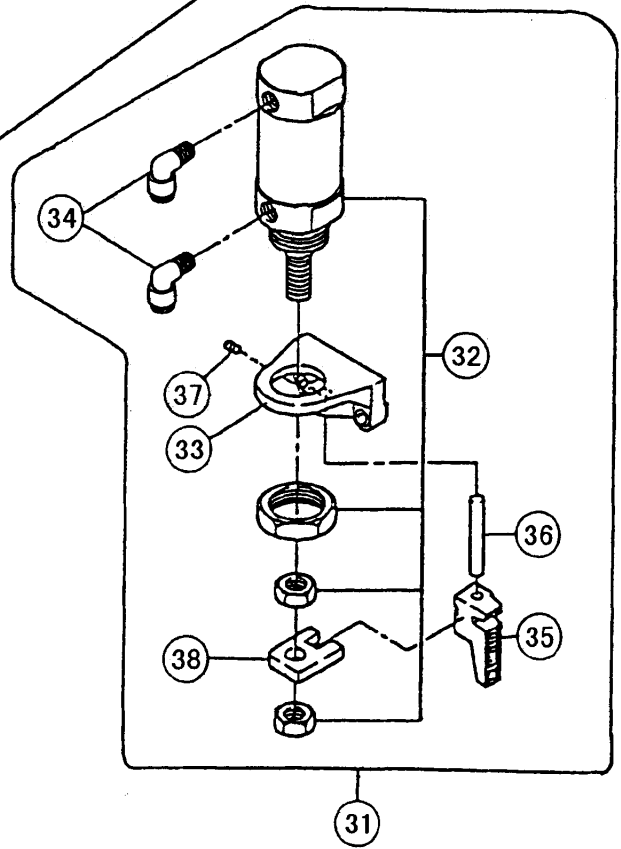
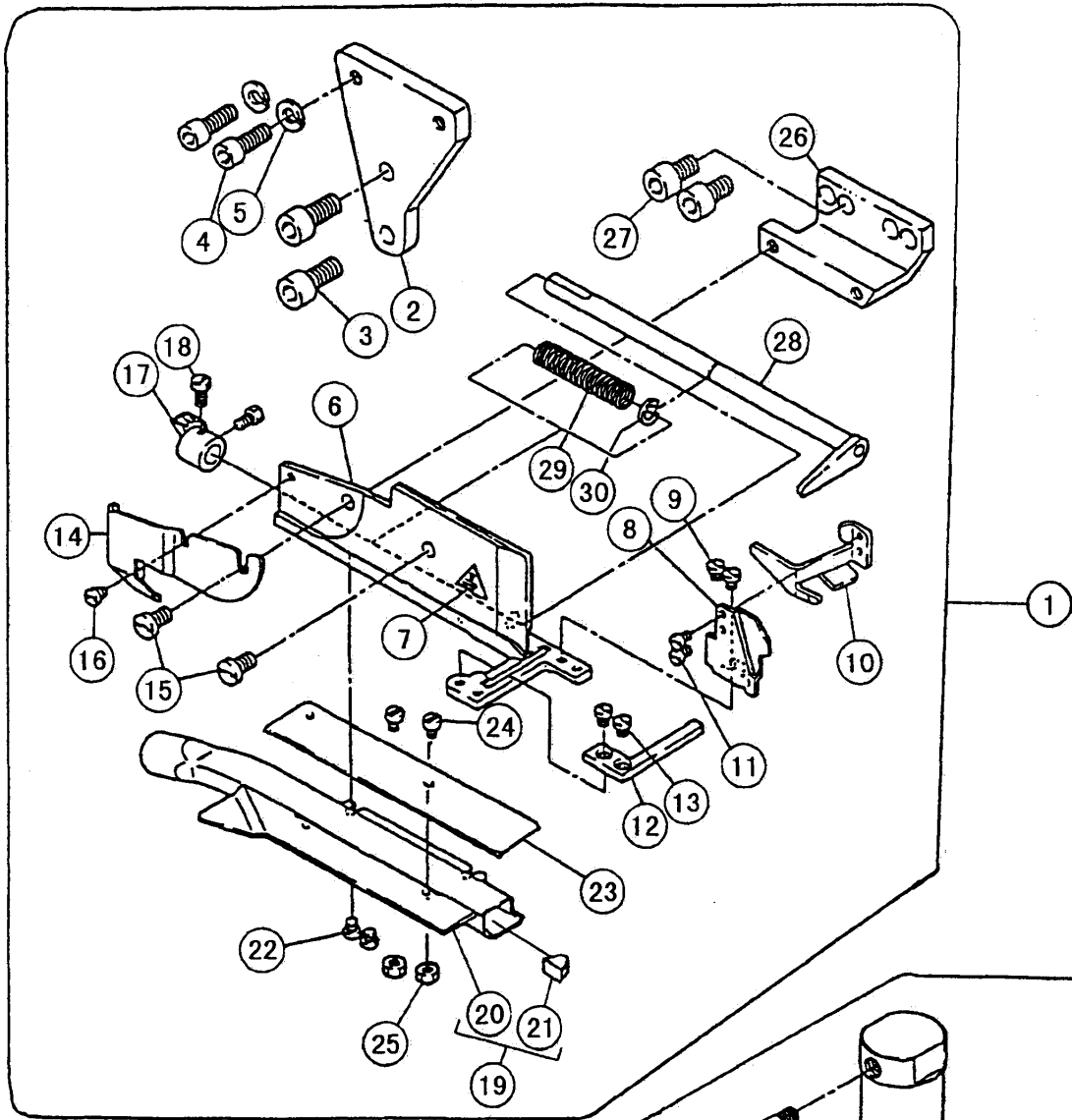


- ⑨ 1本針(1-needle)
- ⑩ 2本針(2-needle)

針振り機構  
糸調子機構

NEEDLE DRIVE MECHANISM  
THREAD TENSION MECHANISM

REF. NO.	PARTS NO. 部品番号	名称	NAME	QT.
1	8AP00184	針板	NEEDLE PLATE	1
2	8AP00527	針板	NEEDLE PLATE	1
3	TRHM9970	座金(t=1.5)	WASHER	1
4	007020	平小ネジ/M4×10	SCREW	2
5	TRHM9971	座金(t=1.5)	WASHER	1
6	007020	平小ネジ/M4×10	SCREW	2
7	TRHM7888	主送り歯	MAIN FEED DOG	1
8	8AP00311	主送り歯	MAIN FEED DOG	1
9	TRHM7889	差動送り歯	DIFF. FEED DOG	1
10	8AP00310	差動送り歯	DIFF. FEED DOG	1
11	277034	ルーパー	LOOPER	1
12	TRHM9368	押エ	PRESSER FOOT	1
13	277126	補助押エ	FABRIC GUARD	1
14	001231	平小ネジ/C1×3.4	SCREW	1
15	8AP00437	押エ爪	PRESSER FOOT FINGER	1
16	8AP00438	押エ爪	PRESSER FOOT FINGER	1
17	308095	補助板	AUXILIARY PLATE	1
18	005030	平小ネジ/C1×2.3	SCREW	1
19	8AP00422	糸道	THREAD EYELET	1
20	275013	糸道	THREAD EYELET	1
21	004543	止ネジ/M4×4	SCREW	1
22	275015A	ブラケット	BRACKET	1
23	275015	ブラケット	BRACKET	1
24	007082	平小ネジ/M4×8	SCREW	1
25	8AP00421	針糸繰り	THREAD TAKEUP	1
26	275017	針糸繰り	THREAD TAKEUP	1
27	007062	平小ネジ/M3×6	SCREW	2
28	350188A	スペーサー	SPACER	2
29	007072	平小ネジ/M4×35	SCREW	2
30	201127	下メス	LOWER KNIFE	1



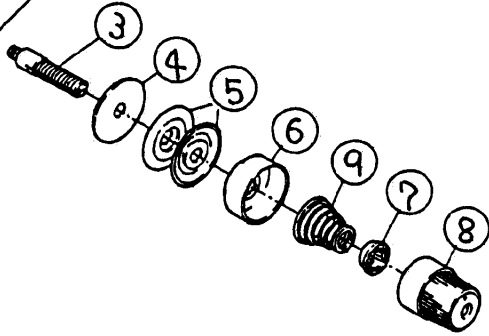
# カッター／エアシリンダー

# CUTTER/AIR CYLINDER

REF. NO.	PARTS NO. 部品番号	名称	NAME	QT.
1	8AP00407	テープカッター(組)	TAPE CUTTER ASSEMBLY	1
2	308013	ブラケット	BRACKET	1
3	004515	六角穴ボルト/M6×14	BOLT	2
4	004501	平小ネジ/M5×14	SCREW	2
5	303067	ハネ座金	SPRING WASHER	2
6	TRHM9391	フレイム	FLAME	1
7	9A3046	シール	SEAL	1
8	308003	布案内	FABRIC GUIDE	1
9	007154	平小ネジ/M3×3.5	SCREW	2
10	308014	フィンガーガード	FINGER GUARD	1
11	007031	平小ネジ/M2.5×6	SCREW	2
12	308002	下刃	LOWER KNIFE	1
13	007154-HC	平小ネジ/M3×3.5	SCREW	2
14	TRHM9746	ギヤカバー	GEAR COVER	1
15	007063	平小ネジ/M4.5×8	SCREW	2
16	007154	平小ネジ/M3×3.5	SCREW	1
17	301165	ピニオン	PINION	1
18	005084	六角ボルト/C5×5.5	BOLT	2
19	8AP00408	パイプ(組)	PIPE ASSEMBLY	1
20	TRHM9361	パイプ(組)	PIPE ASSEMBLY	1
21	TRHM3923C	ガイド	GUIDE	1
22	007154	平小ネジ/M3×3.5	SCREW	2
23	TRHM9364	プレート	PLATE	1
24	007039	皿ネジ/M2.5×6	SCREW	2
25	TRHM9367	六角ナット/M2.5	NUT	2
26	308035	ブラケット	BRACKET	1
27	004518	六角穴ボルト/M6×10	BOLT	2
28	303131A91	上刃	UPPER KNIFE	1
29	303096	圧縮ハネ	SPRING	1
30	303397	止輪	RING	1
31	8AP00620	エアシリンダー(組)	AIR CYLINDER ASSEMBLY	1
32	513017	エアシリンダー	AIR CYLINDER	1
33	301245	ブラケット	BRACKET	1
34	601042	継手	CONNECTOR	2
35	301246	ラック	RACK	1
36	301247	軸	SHAFT	1
37	005185	止ネジ/C8×7	SCREW	1
38	301248	駆動板	DRIVE PLATE	1

①

②

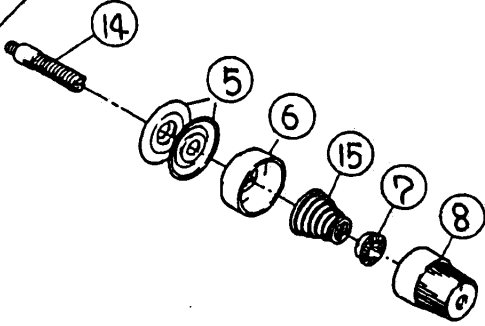


⑩



③~⑧

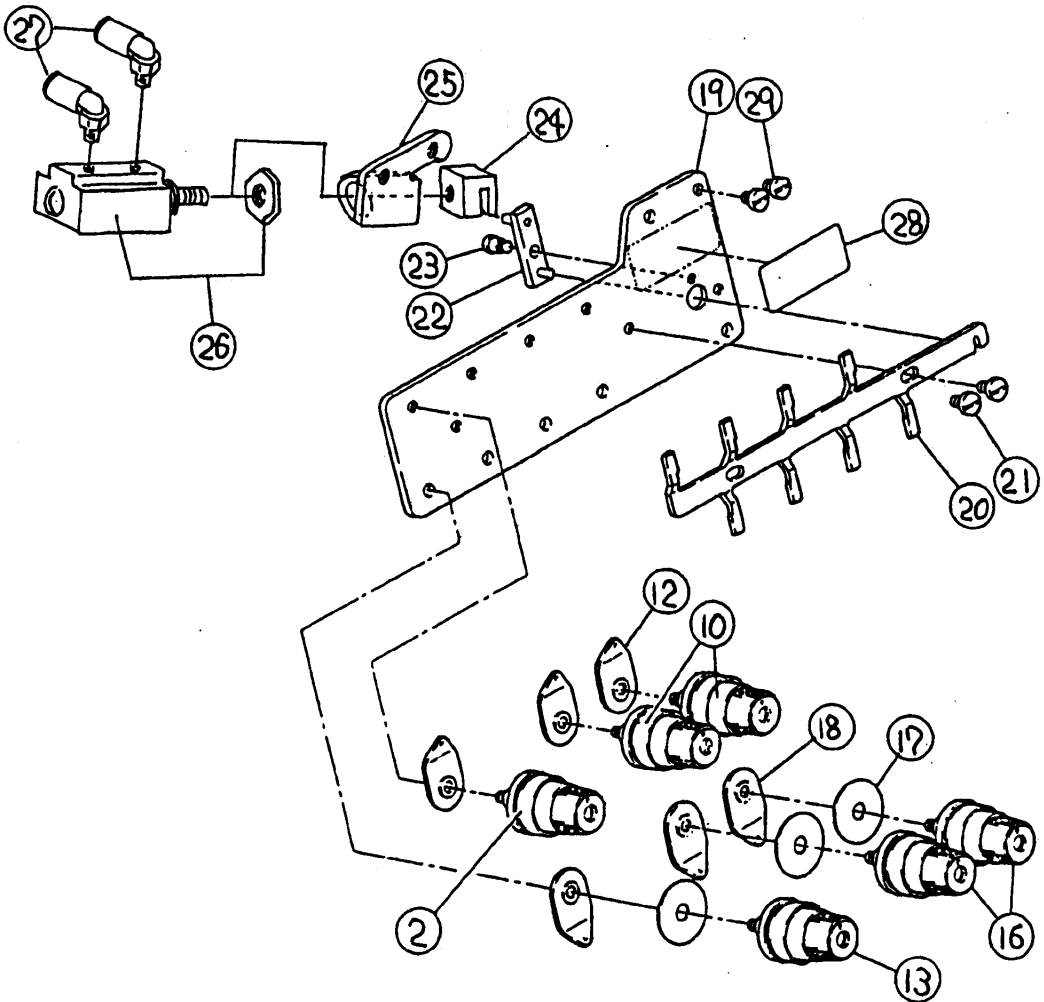
⑬



⑬



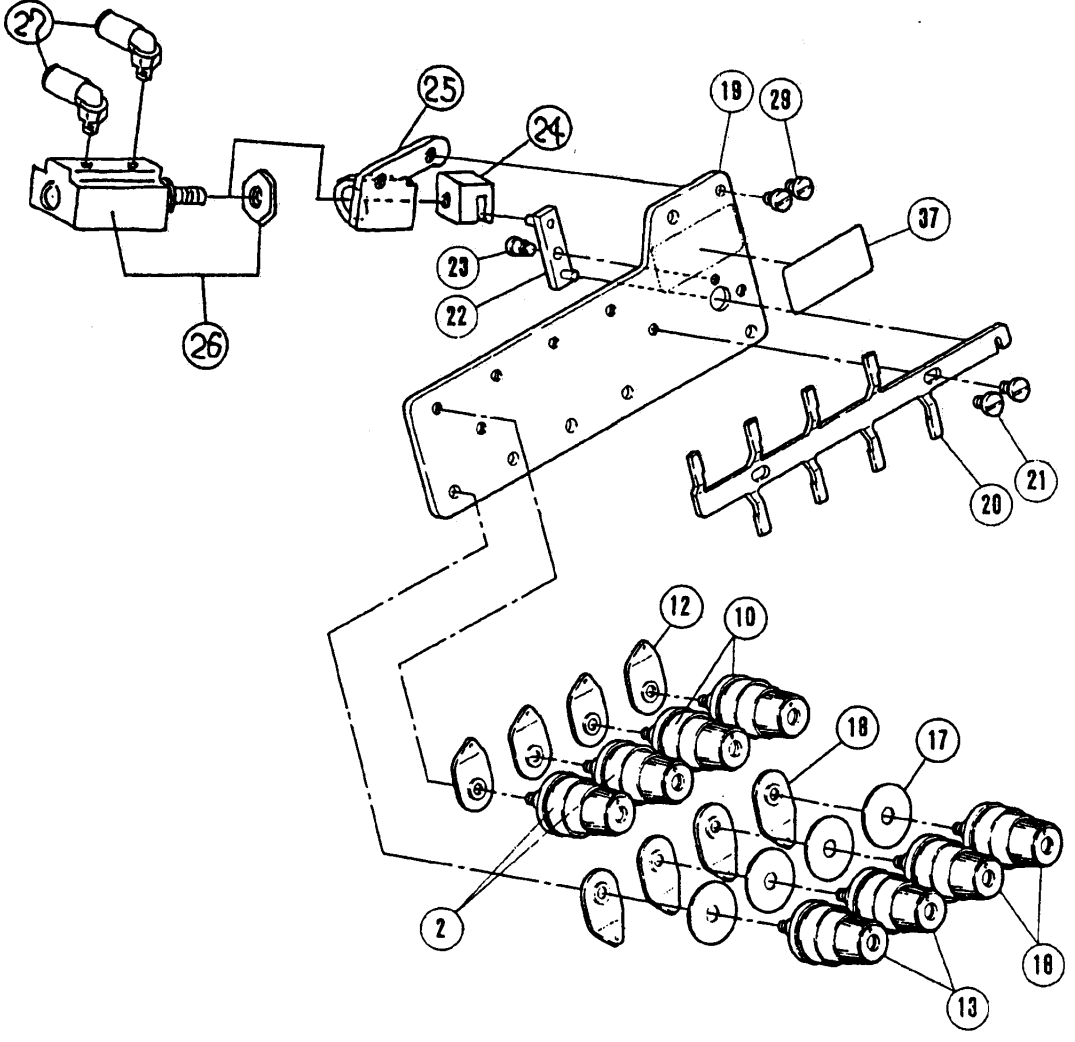
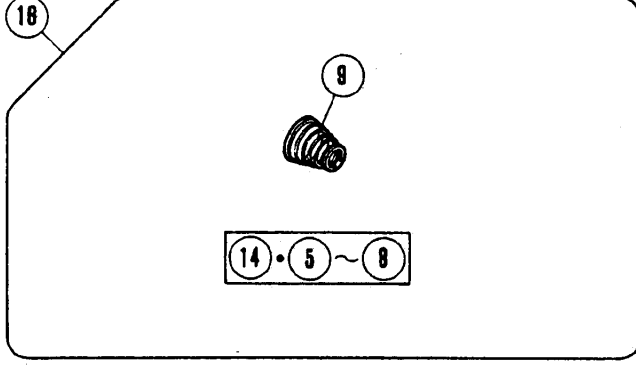
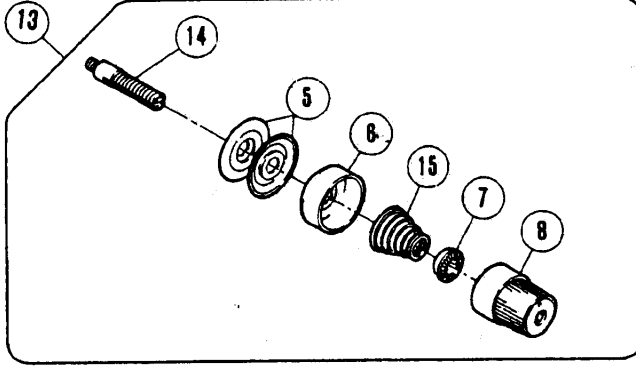
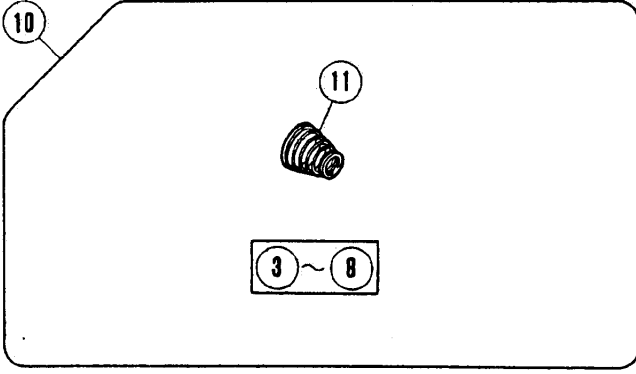
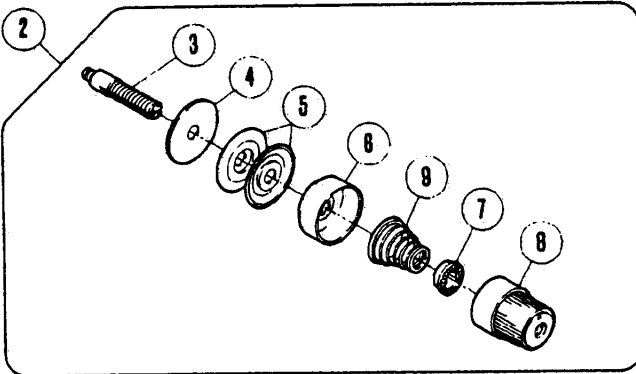
⑭·⑤~⑧



# 1本針糸調子機構 THREAD TENSION MECHANISM (1-NEEDLE)

REF. NO.	PARTS NO. 部品番号	名称	NAME	QT.
1	TRHM9786	糸調子(組)	THREAD TENSION COMPLETE	1
2	210529-9U	糸調子(組)	THREAD TENSION COMPLETE	1
3	005082A	調子棒/C5	SCREW STUD	1
4	208449	フェルト	FELT	1
5	210319	調子皿	TENSION DISC	2
6	208450-UA	受皿	CUP	1
7	208448	ラチェット	SPRING BUSHING	1
8	208447-UA	調子ナット	POST NUT	1
9	201037	圧縮バネ(強)	SPRING (HEAVY)	1
10	210530-9U	糸調子(組)	THREAD TENSION COMPLETE	2
11	201086	圧縮バネ(中)	SPRING (MEDIUM)	1
12	202849	調子台	TENSION GUIDE	3
13	254010C9U	糸調子(組)(弱)	THREAD TENSION COMPLETE	1
14	001817-2A	調子棒	SCREW STUD	1
15	201068	圧縮バネ(弱)	SPRING (LIGHT)	1
16	254010A9U	糸調子(組)(強)	THREAD TENSION COMPLETE	2
17	208449	フェルト	FELT	3
18	202849	調子台	TENSION GUIDE	3
19	302848A91	プレート(組)	PLATE COMPLETE	1
20	302849	糸弛メ板	THREAD TENSION RELEASE PLETE	1
21	007149	段付ネジ/M4	SCREW	2
22	308487-91	レバー	LEVER	1
23	005548	段付ネジ	SCREW	1
24	308486	ナックル	KNUCKLE	1
25	308485	ブラケット	BRACKET	1
26	513126	エアシリンダー	AIR CYLINDER	1
27	601097A	継手	CONNECTOR	2
28	302857	糸調子ラベル	THREAD GUIDE LABEL	1
29	007018	平ネジ/M4×6	SCREW	2

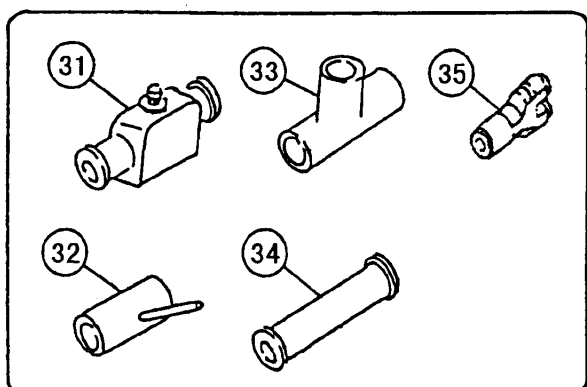
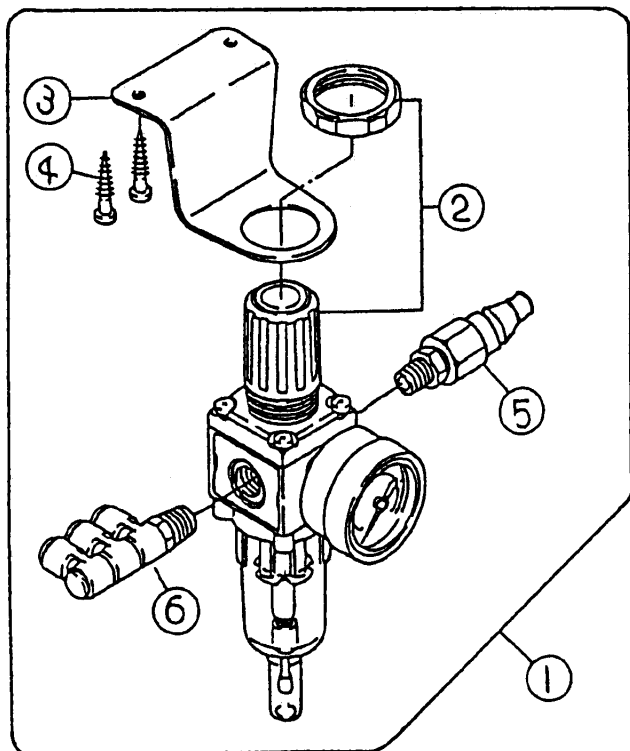
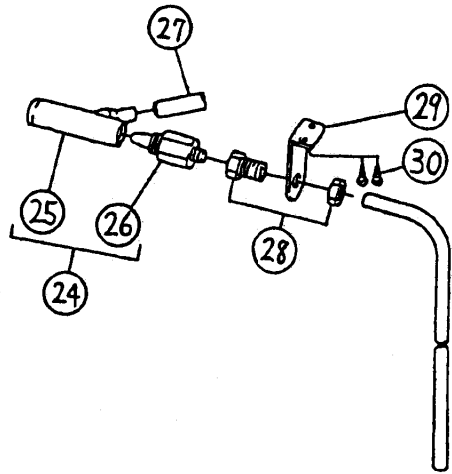
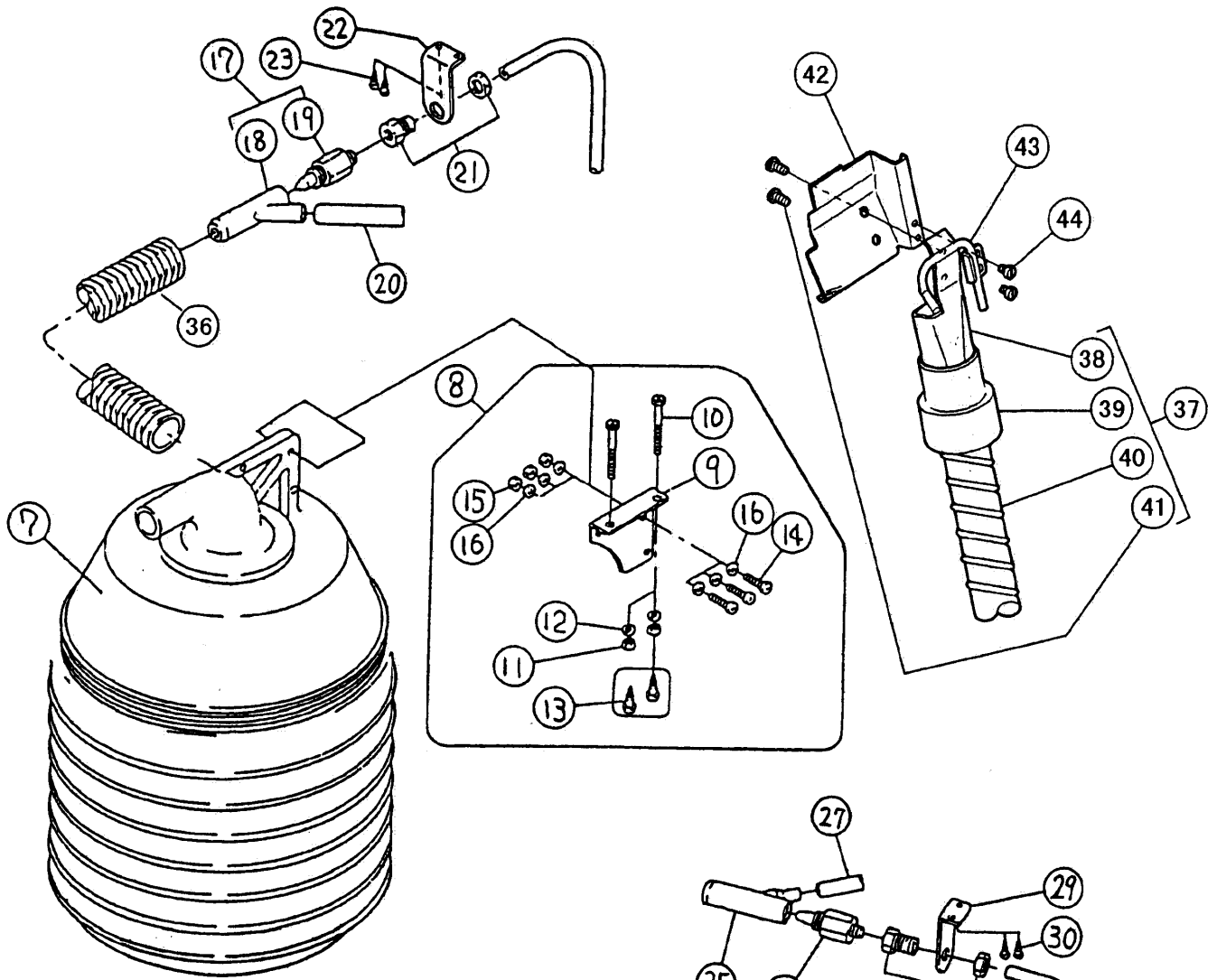
1





## 2本針糸調子機構 THREAD TENSION MECHANISM (2-NEEDLE)

REF. NO.	PARTS NO. 部品番号	名称	NAME	QT.
1	8AP00412	糸調子(組)	THREAD TENSION COMPLETE	1
2	210529-9U	糸調子(組)	THREAD TENSION COMPLETE	2
3	005082A	調子棒/C5	SCREW STUD	1
4	208449	フェルト	FELT	1
5	210319	調子皿	TENSION DISC	2
6	208450-UA	受皿	CUP	1
7	208448	ラチェット	SPRING BUSHING	1
8	208447-UA	調子ナット	POST NUT	1
9	201037	圧縮ハネ(強)	SPRING (HEAVY)	1
10	210530-9U	糸調子(組)	THREAD TENSION COMPLETE	2
11	201086	圧縮ハネ(中)	SPRING (MEDIUM)	1
12	202849	調子台	TENSION GUIDE	4
13	254010C9U	糸調子(組)(弱)	THREAD TENSION COMPLETE	2
14	001817-2A	調子棒	SCREW STUD	1
15	201068	圧縮ハネ(弱)	SPRING (LIGHT)	1
16	254010A9U	糸調子(組)(強)	THREAD TENSION COMPLETE	2
17	208449	フェルト	FELT	4
18	202849	調子台	TENSION GUIDE	4
19	302848A91	プレート(組)	PLATE COMPLETE	1
20	302849	糸弛メ板	THREAD TENSION RELEASE	1
21	007149	段付ネジ/M4	SCREW	2
22	308487-91	レバー	LEVER	1
23	005548	段付ネジ	SCREW	1
24	308486	ナックル	KNUCKLE	1
25	308485	ブラケット	BRACKET	1
26	513126	エアシリンダー	AIR CYLINDER	1
27	601097A	継手	CONNECTOR	2
28	302857	糸調子ラベル	THREAD GUIDE LABEL	1
29	007018	平ネジ/M4×6	SCREW	2



リントコレクター

WASTE RECEPTACLE

REF. NO.	PARTS NO. 部品番号	名称	NAME	QT.
1	TREC2103	フィルターレギュレータ(組)	FILTER REGULATOR ASSEMBLY	1
2	522032	フィルターレギュレータ	FILTER REGULATOR	1
3	300590	ブラケット	BRACKET	1
4	004910	木ネジ/5.1	SCREW	2
5	601034	カプラ	CONNECTOR	1
6	TREC2099	継手	CONNECTOR	1
7	300104A	リントコレクター(組)	WASTE RECEPTACLE COMPLETE	1
8	300110	ブラケット(B)(組)	BRACKET	1
9	300109	ブラケット(B)	BRACKET	1
10	004300	六角ネジ/M5×50	SCREW	2
11	004805	六角ナット/M5	NUT	2
12	204585	座金	WASHER	2
13	004910	木ネジ/5.1	SCREW	2
14	004113	平小ネジ/M4×20	SCREW	3
15	004803	六角ナット/M4	NUT	3
16	303448	座金	WASHER	6
17	300033E	ベンチュリー(組)	VENTURI COMPLETE	1
18	300376	ディフューザー	DIFFUSER	1
19	300377	ノズル	NOZZLE	1
20	600006A	チューブ	TUBE	1
21	TREC2097	継手	CONNECTOR	1
22	TRHM9972	ブラケット	BRACKET	1
23	004911	木ネジ/4.1	SCREW	2
24	300521-91	ベンチュリー(組)	VENTURI COMPLETE	1
25	300522	ディフューザー	DIFFUSER	1
26	300523	ノズル	NOZZLE	1
27	600121	チューブ	TUBE	2
28	TREC2097	継手	CONNECTOR	1
29	TRHM9972	ブラケット	BRACKET	1
30	004911	木ネジ/4.1	SCREW	2
31	526009	絞り弁	VALVE	1
32	TREC1894	ベンチュリー	VENTURI	1
33	TRHM6864	継手	CONNECTOR	1
34	601140	継手	CONNECTOR	1
35	601153	継手	CONNECTOR	1
36	600208	ホース	HOSE	1
37	308329-9U	切屑吸込口(組)	HOSE	1
38	212200AUA	切屑吸入パイプ	PIPE	1
39	600174	カフス	CONNECTOR	1
40	600178	ホース	HOSE	1
41	007082	平小ネジ/M4×8	SCREW	2
42	270012D	前カバー(左)	FRONT COVER (LEFT)	1
43	305121-91	吹付パイプ	PIPE	1
44	007180	平小ネジ/M3.5×4.5	SCREW	2

■ PEGASUS  
SEWING MACHINE MFG.  
CO., LTD.®



Cat. No. TRHM9785      February, 1998  
1998 PEGASUS SEWING MACHINE MFG. CO., LTD

First edition: issued in February 1998      初 版 (1998 2月発行)  
Second edition: issued in March 1999      2 版 (1999 3月発行)