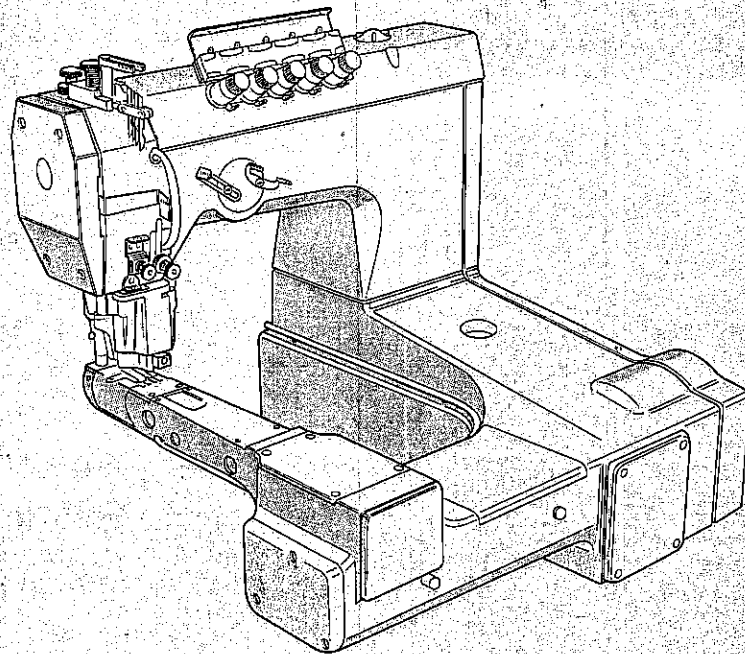


INSTRUCTIONS HANDBOOK GEBRAUCHSANWEISUNGEN

LIVRET D'INSTRUCTIONS LIBRO DE INSTRUCCIONES



**Rimoldi®
183**

n. 241
999981-5-00

INTRODUCTION

First of all we wish to thank you for showing preference for our product. We are sure that your confidence in our brand will be fully repaid by the long and useful service that you will certainly obtain from the machine.

This booklet contains some notes on the installation, operation and maintenance of Rimondi "Feed - off - the - arm machines 183" which should be useful to owners and should help them to become familiar with the machine and to derive the best results from it. This machine designed and realized with the most advanced technologies, was carefully checked and thoroughly tested before leaving the factory to guarantee its long life and efficiency; however, it must be remembered that these depend very much on how the machine is operated and maintained, and it is therefore in the owner's interest to read this book carefully and follow the instructions in it, before using the machine.

Wir möchten Ihnen zu allerst dafür danken, dass Sie unsere Maschine bevorzugt haben, und wir sind sicher, dass Sie für das Vertrauen in unserer Fabrikmarke weitgehend von einem langen, und guten Betrieb, den Sie mit der Maschine haben werden, weitgehend vergolten sein werden.

Dieses Heft enthält einige Hinweise zur Installation, Einstellung und Wartung der Maschinen "ARMABWARTS - Serie 183", die unserer Meinung nach für Sie nützlich sein werden, um unsere Maschine besser zu kennen und zweckmässiger zu verwenden. Diese Maschine wurde nach den modernsten Technologien studiert und realisiert und gelangt erst nach strengen Kontrollen und gründlichen Prüfungen zu Ihnen, sodass wir lange Lebensdauer und hohe Leistungsfähigkeit garantieren können, jedoch erinnern wir Sie daran, dass diese in hohem Masse von der Benützung und von einer sorgfältigen Wartung abhängen, die Sie Ihrer Maschine leisten werden. Wir raten Ihnen daher in Ihrem eigenen Interesse dieses Heft vor dem Einsatz der Maschine aufmerksam durchzulesen um die darin enthaltenen Anleitungen genau zu befolgen.

INTRODUCCION

Nous désirons avant tout vous remercier pour la confiance accordée à notre produit et nous sommes certains qu'en compensation cette machine vous servira pendant longtemps et d'une façon très profitable. Ce livret contient plusieurs notes relatives à l'installation, la mise au point et l'entretien des machines série "Base cylindrique déportée 183" qui pourront vous être utiles pour mieux connaître et utiliser notre produit. Cette machine, étudiée et conçue suivant les technologies les plus modernes, vous arrive après avoir subi des contrôles scrupuleux et des essais rigoureux qui nous permettent d'en garantir la durée et l'efficacité. Cependant, nous vous rappelons que ces performances dépendent énormément du mode d'emploi et de l'entretien qui seront réservés à la machine. Par conséquent, avant de la faire fonctionner, nous conseillons dans votre intérêt, de consulter attentivement ce livret et de suivre soigneusement les instructions qu'il contient.

Deseamos muy especialmente agradecerles por la preferencia otorgada a nuestro producto, seguros que la confianza de la cual hicieron objeto nuestra marca, será generosamente retribuida por el prolongado y útil servicio que sin lugar a dudas será brindado por la máquina.

En este libretto han sido reunidas algunas notas correspondientes a la instalación, puesta en fase y manutención de las máquinas serie "Base cilíndrica revés 183", que consideramos puedan serles de utilidad para conocer mejor y en consecuencia usar más provechosamente nuestro producto. Esta máquina, estudiada y concebida con la tecnología más moderna, llega hasta Ustedes después de controles escrupulosos y severas pruebas que nos permiten garantizar su duración y eficiencia. Es indispensable empero hacerles notar que esto último depende en buena parte del uso y manutención de la máquina. Aconsejamos en consecuencia antes de su empleo, leer con suma atención este libretto, siguiendo las instrucciones en él contenidas.

N.B. The machine is despatched from our factory fitted with all safety guards required by law.

The current must be cut off from the machine motor, by operating the relative switch, when the needle is changed, or presser foot, needle plate and looper removed, during breaks when the machine is without operator, and while maintenance is being carried out.

The devices on the machine for safeguarding the operator such as needle guard, needle bar guard, belt cover, etc. must never be removed, except for maintenance.

ATTENTION

La machine est livrée équipée de toutes les protections prévues par les lois en vigueur relatives à la prévention des accidents du travail.

Pour remplacer, aiguilles, pied-de-biche, plaque à aiguille, crochet, pendant les pauses de travail et pendant l'entretien, il faut débrancher le moteur de la machine en mettant son interrupteur sur la position "arrêt". Les dispositifs de sécurité tels protège-aiguille, protection de la barre à aiguille, carter de protection de la courroie, etc. ne doivent en aucun cas être enlevés, exception faite pour les opérations d'entretien.

Die in diesem Heft aufgeführte Maschine wird mit allen Schutzeinrichtungen, die vom z. Zt. bestehenden Arbeitsschutzgesetze vorgesehen worden sind.

Beim Austausch der Nadeln, des Füsschens, der Stichplatte, des Greifers, während der unbewachteten Arbeitsunterbrechungen und während der Wartung muss der Motor mittels des Schalters vom Versorgungsnetz ausgeschaltet werden.

Sämtliche Schutzeinrichtungen für die Näherin wie Nadel, - Nadelstangen - und Riemenschutz auf der Maschine und auf dem Motor usw, dürfen nicht entfernt werden. Die einzige Ausnahme bildet die Wartung.

IMPORTANTE

La máquina sale de nuestra fábrica con todos los elementos de protección impuestos por las leyes de anti-afortunio actualmente en vigencia. Al cambiar la aguja, quitar el prensatelas, placa aguja, crochet, durante las pausas sin control del trabajo y al realizar las operaciones de manutención, deberá quitarse la corriente del motor de la máquina, apagando para ello el interruptor correspondiente.

INTRODUCTION	1-3
PRESENTATION	6
ELECTRICAL CONNECTIONS	8
1 — Connection diagrams	12
INSTALLATION	18
Fitting the plate on column stand	20
Fitting the plate on adjustable stand	20
Fitting the motor	22
Fitting the shock absorbers	22
Fitting the machine head	24
Connection machine head-motor	24
Connection of presser foot lifter	26
REFILLING WITH OIL	28
REPLACING AND ADJUSTING SEWING MECHANISMS	30
1 — Timing between upper and lower shaft	30
2 — Needles	32
3 — Presser foot	34
4 — Needle plate	40
5 — Cutters	42
6 — Lower looper	44
7 — Feed dogs	46
8 — Spreader loopers	52
9 — Movable front and rear needle guards	56
ADJUSTING THE DIFFERENTIAL FEED	62
ADJUSTING THE STITCH LENGTH	64
THREADING AND ADJUSTING THREAD TENSIONS	66
Adjusting the needle thread tension	66
Adjusting and control needle thread take up	68
Adjusting the additional tension	70
Threading and adjusting the lower looper thread	72
Threading and adjusting the spreader looper threads	74
MAINTENANCE	76
FAULTS DUE TO UNPROPER USE OF MACHINE	79

EINLEITUNG	1-3
EINFUEHRUNG	6
ELEKTRISCHE ANSCHLUESSE	8
1 — Anschluss - Schemas	12
INSTALLATION	18
Montage der Tischplatte auf das Säulengestell	20
Montage der Tischplatte auf das einstellbare Gestell	20
Montage des Motors	22
Montage der Stossdämpfer	22
Montage des Oberteiles	24
Verbindung Oberteil - Motor	24
Verbindung Füßchenhub	26
OEL - EINFUELLUNG	28
ERSATZ UND EINSTELLUNG DER NAEHORGANE	30
1 — Einstellung der oberen Welle in bezug auf die untere Welle	30
2 — Nadeln	32
3 — Füßchen	34
4 — Stichplatte	40
5 — Messer	42
6 — Untergreifer	44
7 — Transporteure	46
8 — Deckgreifer	52
9 — Hinterer und vorderer beweglicher Nadelschutz	56
EINSTELLUNG DES DIFFERENTIALTRANSPORTES	62
STICHLAENGENVERSTELLUNG	64
EINFAEDELUNG UND EINSTELLUNG DER FADENSINNUNGEN	66
Einstellung der Fadenspannung der Nadeln	66
Einstellung und Kontrolle des Fadenzuges der Nadeln	68
Einstellung der zusätzlichen Spannung	70
Einfädclung und Einstellung des Untergreiferfadens	72
Einfädclung und Einstellung der Deckfäden des Greifers	74
WARTUNG	76
DURCH UNSACHGEMAEESSE BEHANDLUNG DER MASCHINE ENTSTEHENDE BETRIEBSSTOERUNGEN	80

SOMMAIRE	
INTRODUCTION	2-3
PRESENTATION	6
BRANCHEMENTS ELECTRIQUES	8
1 — Schémas de branchement	12
INSTALLATION	18
Montage de la plaque sur bâti à colonne	20
Montage de la plaque sur bâti réglable	20
Montage du moteur	22
Montage des amortisseurs	22
Montage de la tête	24
Liaison tête-moteur	24
Liaison avec le levier de soulèvement du pied-de-biche	26
REPLISSAGE DE L'HUILE	28
REPLACEMENT ET REGLAGE DES ORGANES DE COUTURE	30
1 — Réglage entre arbre supérieur et arbre inférieur	30
2 — Aiguilles	32
3 — Pied-de-biche	34
4 — Plaque à aiguille	40
5 — Couteaux	42
6 — Crochet inférieur	44
7 — Griffes	46
8 — Crochets du fil de recouvrement	52
9 — Garde-aiguille antérieur et protège-aiguilles mobiles	56
REGLAGE DU TRANSPORT DIFFERENTIEL	62
REGLAGE DE LA LONGUEUR DU POINT	64
ENFILAGE ET REGLAGE TENSION FILS	66
Réglage de la tension des fils des aiguilles	66
Réglage de contrôle du tirage des fils des aiguilles	68
Réglage de la tension supplémentaire	70
Enfilage et réglage fil du crochet inférieur	72
Enfilage et réglage fil crochet de recouvrement	74
ENTRETIEN	76
ANOMALIES DUES A UNA UTILISATION IMPROPRE DE LA MACHINE	81

INDICE	
INTRODUCCIÓN	2-2
PRESENTACIÓN	7
Conexiones eléctricas	9
1 — Esquemas de conexión	13
INSTALACIÓN	19
Armado placa en bancada a columna	21
Armado placa en bancada regulable	21
Armado motor	23
Armado Amortizadores	23
Armado cabezal	25
Conexión cabezal - motor	25
Conexión levanta - prensatelas	27
SUMINISTRO ACEITE	29
CAMBIO Y PUESTA EN FASE ORGANOS DE COSTURA	31
1 — Puesta en fase entre el eje superior y el eje inferior	31
2 — Agujas	32
3 — Prensatelas	35
4 — Placa aguja	41
5 — Cuchillas	43
6 — Crochet inferior	45
7 — Grifas	47
8 — Crochets de cobertura	53
9 — Empuja aguja y protector agujas móviles	57
REGULACION TRANSPORTE DIFERENCIAL	63
REGULACION LONGITUD DE LA PUNTADA	65
ENHEBRADO Y REGULACION TENSIONES HILOS	67
Regulación tensión hilos agujas	67
Regulación y control trazado hilos agujas	69
Regulación de la tensión suplementaria	71
Enhebrado y regulación hilo crochet inferior	73
Enhebrado y regulación hilos crochet de cobertura	75
MANUTENCIÓN	77
ANOMALÍAS CAUSADAS POR EL USO INDEBIDO DE LA MÁQUINA	82

PRESENTATION

- 1 - Needle thread and covering thread tension
- 2 - Springy knob
- 3 - Presser foot lifter knob
- 4 - Presser foot lifter ring nut
- 5 - Needle thread tension
- 6 - Loop thread tension
- 7 - Upper covering thread tension
- 8 - Shutter for looper threading
- 9 - Movable cutter holder
- 10 - Push - button for stitch regulation
- 11 - Cover for tension and lower looper threads cam
- 12 - Push - button for opening lower tension cover
- 13 - Oil level control lamp
- 14 - Oil refilling cap

EINFÜHRUNG

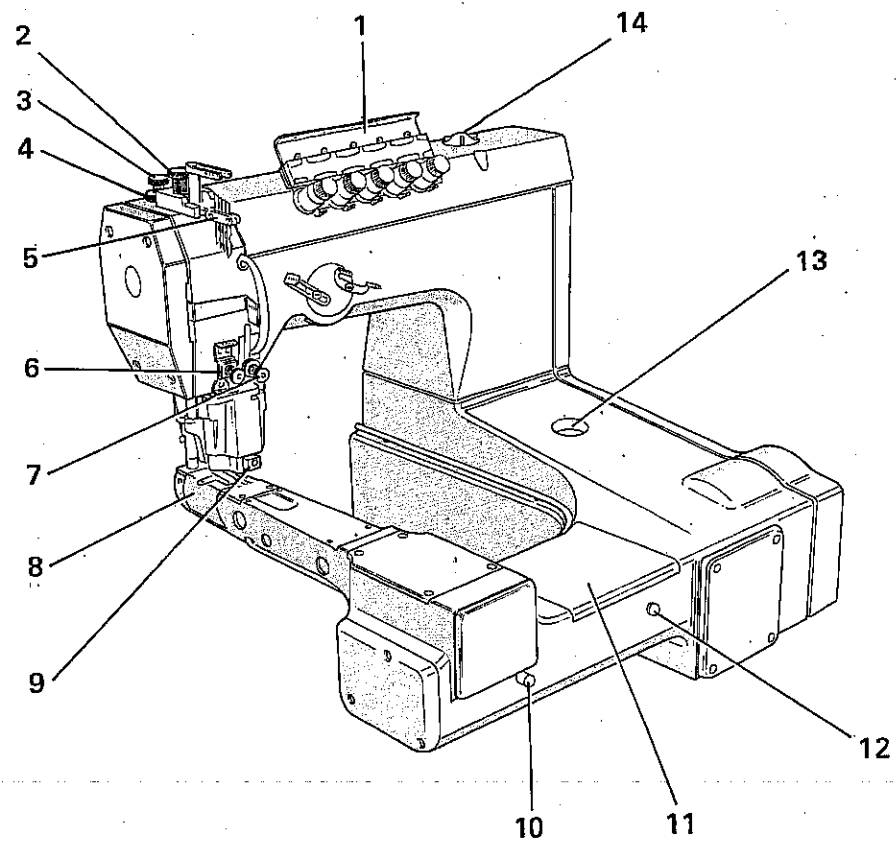
- 1 - Spannung des Nadel - und Deckfadens
- 2 - Rändelschraube zur Einstellung des Druckes auf den Stoff
- 3 - Rändelschraube zur Einstellung des Füsschenhubes
- 4 - Nutmutter zur Einstellung des Füsschenhubes
- 5 - Fadenspannung der Nadeln
- 6 - Spannung der Fadenschlinge
- 7 - Spannung des oberen Deckfadens
- 8 - Abdeckplatte zur Einfädung der Greifer
- 9 - Halter des beweglichen Messers
- 10 - Druckknopf zur Stichlängenverstellung
- 11 - Deckel der Spannungen und Fadennocken des Untergreifers
- 12 - Druckknopf zur Öffnung des Deckels der unteren Spannungen
- 13 - Wächter des Ölstandes
- 14 - Pfropfen zur Öl-Einfüllung

PRESENTATION

- 1 - Tension des fils des aiguilles et du fil de recouvrement
- 2 - Pommeau de pression du tissu
- 3 - Pommeau de soulèvement du pied - de - biche
- 4 - Collier de soulèvement du pied - de - biche
- 5 - Tire - fils aiguilles
- 6 - Tension boucle du fil
- 7 - Tension du fil de recouvrement supérieur
- 8 - Couvercle enfilage crochets
- 9 - Porte - couteaux mobile
- 10 - Poussoir pour agrandissement du point
- 11 - Couvercle tensions et cames des fils du crochet inférieur
- 12 - Poussoir d'ouverture couvercle des tensions inférieures
- 13 - Voyant de contrôle du niveau d'huile
- 14 - Bouchon de remplissage d'huile

PRESENTACION

- 1 – Tensión hilos aguja y cobertura
- 2 – Control prensatejido
- 3 – Control levanta prensatelas
- 4 – Tuerca elevación prensatelas
- 5 – Tensor hilos agujas
- 6 – Tensión hilo ojal
- 7 – Tensión hilo de cobertura superior
- 8 – Ventanilla enhebrado crochets
- 9 – Portacuchilla móvil
- 10 – Botón regulación puntada
- 11 – Tapa tensiones y excéntrico hilos crochet inferior
- 12 – Botón abertura tapa tensiones inferiores
- 13 – Control nivel aceite
- 14 – Tapa suministro aceite



ELECTRICAL CONNECTIONS

Before connecting the motor to the mains supply proceed as follows:

- Check that connection to the terminal board inside the motor is suited to the current supply, since all motors are connected for their highest permitted voltage (see sketches).
- If the plant has switch with fuses, check that they correspond to the amperage value indicated in Table 1. After checking tighten the fuse holder plugs so that there is perfect electrical contact.
- If the plant has a motor protector, check that it is calibrated to suit the motor power and its effective current to the amperage value indicated in Table 2.
To vary the motor protector calibrator remove the cover and turn screw A so that the mark on it corresponds to the value required.

ELEKTRISCHE ANSCHLUESSE

Bevor der Motor an das Zufuhrnetz angeschlossen wird, muss man folgendes tun:

- Sich davon überzeugen, dass der Anschluss des inneren Motor-Klemmbrettes derjenige ist, der effektiv von der Spannung des Zufuhrnetzes gefordert wird da alle Motoren, angeschlossen für die höchste, vom Motor selbst zugelassene Spannung (siehe Skizze) geliefert werden.
- Wenn die Anlage mit einem Schalter mit Sicherungen versehen ist, muss man sich davon überzeugen, dass dieselben, auf Basis der Leistungsfähigkeit des Motors und seiner effektiven Zuleiterspannung dem Ampere-Wert, der auf Tab. 1 angeführt ist, entsprechen. Nach der Kontrolle die Sicherungsträgerstübe bis zum Boden zuschrauben, um einen perfekten elektrischen Kontakt zu sichern.
- Wenn die Anlage mit einem Motorschutz versehen ist, muss man sich davon überzeugen, dass die Eichung desselben, auf Basis der Leistungsfähigkeit des Motors und seiner effektiven Spannung, dem in Tab. 2 angeführten Ampere-Wert entspricht. Um die Eichung des Motorschutzes zu verändern, muss man den Deckel abnehmen und die Schraube A derart drehen, dass das auf ihr bestehende Zeichen dem erforderlichen Wert entspricht.

CONNEXIONS ELECTRIQUES

Avant de brancher le moteur au réseau d'alimentation il faut:

- Vérifier que la connexion de la borne interne du moteur soit effectivement celle nécessaire pour la tension d'alimentation car tous les moteurs sont fournis prédisposés pour la tension maximum permise par le moteur (voir schémas).
- Si l'installation électrique est dotée d'un coupe-circuit, contrôler que les fusibles correspondent à la valeur en Ampère indiquée dans le tableau 1, selon la puissance du moteur et sa tension d'alimentation effective. Après le contrôle serrer à fond les bouchons porte-fusibles afin d'assurer un parfait contact électrique.
- Si l'installation électrique est dotée d'un disjoncteur contrôler que le tarage de celui-ci corresponde à la valeur en Ampère indiquée dans le tableau 2, selon la puissance du moteur et la tension effective d'alimentation.
Pour modifier le tarage du disjoncteur, enlever le couvercle et faire tourner la vis de façon à ce que le signe qui se trouve sur celle-ci soit en correspondance de la valeur demandée.

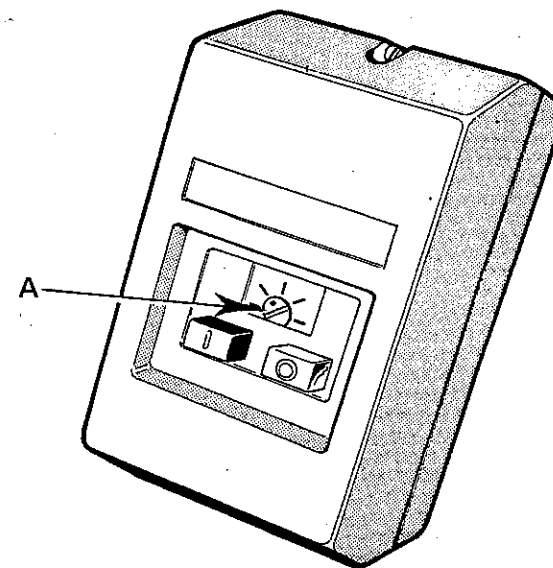
CONEXIONES ELECTRICAS

Antes de conectar el motor a la red de alimentación es preciso:

- Comprobar que la conexión de la caja de contactos interior del motor sea efectivamente la requerida por la tensión de la red de alimentación, en cuanto **todos los motores se suministran conectados para la tensión máxima consentida por el motor mismo** (ver esquemas ilustrados).
- Si la instalación está provista de interruptor con fusibles, comprobar que los mismos correspondan, en base a la potencia del motor y a su efectiva tensión de alimentación al valor Ampérico que figura en la Tabla 1. Después del control cerrar bien los tapones porta fusibles; para asegurar un perfecto contacto eléctrico.
- Si la instalación está provista de protector motor comprobar que el calibrado del mismo corresponda en base a la potencia del motor o a su efectiva tensión al valor Ampérico que figura en la Tabla 2.

Para variar el calibrado del protector motor, quitar la tapa y girar el tornillo A de forma que el signo existente sobre el mismo corresponda al valor requerido.

MOTOR PROTECTOR MOTORSCHUTZ DISJONCTEUR PROTECTOR MOTOR



- A — calibrator screw
— Eich-Abänderungsschraube
— vis de modification du tarage
— tornillo variación calibrado

TABLE
TABELLE 1
TABLEAU
TABLA

FUSES SICHERUNGEN FUSIBLES FUSIBLES	SYMBOLS KENN. NR. SYMBOLES SYMBOLS	910330-0-00				910331-0-00				910332-0-00				910333-0-00		910334-0-00
		AMPERE				10				15				20		25
THREE-PHASE MOTOR POWER PFERDESTAERKE DES DREHSTROMMOTORS PUISSANCE MOTEURS TRIPHASES POTENCIA MOTORES TRIFASICOS	245 W (1/3 HP)	420	380	240	220					125 110						
	368 W (1/2 HP)	420	380					240	220				125 110			
	552 W (3/4 HP)	420					380	240				220				125 110
	736 W (1 HP)					420	380	240				220				125 110
SINGLE-PHASE MOTOR POWER PFERDESTAERKE DES EINPHASENMOTORS PUISSANCE MOTEURS MONOPHASES POTENCIA MOTORES MONOFASICOS	245 W (1/3 HP)	420	380					240	220				125 110			
	368 W (1/2 HP)	420					380				240	220			125 110	
	552 W (3/4 HP)					420				380			240	220		125 110
VOLT																

TABLE
 TABELLE
 TABLEAU
 TABLA

2

		AMPERE OF ADJUSTING REGULIERUNGSAMPER AMPERE DE REGLAGE AMPERE DE REGULACION				
		380	1,4 A	1,6 A	2,5 A	3 A
THREE - PHASE MOTOR DREHSTROMMOTORS MOTEURS TRIPHASES MOTORES TRIFASICOS	VOLT	220	1,7 A	2,4 A	3,5 A	4 A
	WATT (HP)		245 W (1/3 HP)	368 W (1/2 HP)	552 W (3/4 HP)	736 W (1 HP)

		AMPERE OF ADJUSTING REGULIERUNGSAMPER AMPERE DE REGLAGE AMPERE DE REGULACION			
		220	3,4 A	3,6 A	4,8 A
SINGLE PHASE MOTOR EINPHASENMOTORES MOTEUR MONOPHASES MOTORES MONOFASICOS	VOLT	110	6,5 A	6,9 A	8,9 A
	WATT (HP)		245 W (1/3 HP)	368 W (1/2 HP)	552 W (3/4 HP)

The following diagrams illustrate how the motor terminal board must be connected to the leads from the motor protector, according to the type of motor.

SINGLE-PHASE MOTORS

Connections should be made as shown in sketches A or B, according to the arrangement of the terminal board. The direction of rotation can be inverted by changing the connections from A to B or viceversa.

THREE-PHASE MOTORS

Zefir - Zefiret
380-420 V / 220-240 V

Lamp connection

To plug in the lamp it is necessary to use the RIMOLDI 019-90 low tension device. This device must be connected to the connecting terminals of the motor protector

Input E: 125/160/220/240/380/415 V
50/60 Hz

Output U: Adjustable from 5 to 12 V -
20 VA

- 1 - Earth lead (yellow-green)
- 2 - Cable from the motor protector

SKIZZEN

Nachstehende Schemas stellen je nach dem Motor dar, wie die vom Motorschutzschalter kommenden Drähte an das Klemmbrett des Motors angeschlossen werden müssen.

EINPHASIGE MOTOREN

Der Anschluss muss laut Skizze A oder B, je nach der Vorbereitung des Klemmbrettes durchgeführt werden. Eine eventuelle Inversion der Drehrichtung kann durchgeführt werden, indem man die Anschluss-Skizze von A auf B, oder umgekehrt, abändert.

DREHSTROM-MOTOREN

Zefir - Zefiret
380-420 V / 220-240 V

Anschluss an Lampe

Um eine unabhängige Lichtversorgung zu haben, die Vorrichtung RIMOLDI 019-90 mit niedriger Spannung anwenden, die mit den Eingangsklemmen des Motorschutzschalters anzuschliessen ist.

Eingang E = 125/160/220/240/415 V
50/60 HZ

Ausgang (einstellbar) U = von 5 bis
12 V 20 VA

- 1 - Erdleiter (gelb-grün)
- 2 - vom Motorschutzschalter kommendes Kabel

SCHEMAS DE CONNEXION

Les schémas ci-dessous illustrent, suivant le type du moteur, comment relier au bornier du moteur, les fils provenant du disjoncteur de protection du moteur.

MOTEURS MONOPHASES

La connexion doit être effectuée comme indiqué aux schémas A et B selon la prédisposition de la borne. L'éventuelle inversion du sens de rotation peut être effectuée en modifiant le schéma de connexion de A à B ou inversement.

MOTEURS TRIPHASES

Zefir - Zefiret
380-420 V / 220-240 V

Branchement lampe

Pour avoir une alimentation autonome de la lumière, employer le dispositif RIMOLDI 019-90 à basse tension, à relier aux bornes d'entrée du disjoncteur.

Entrée E:
125/160/220/240/380/415 V 50/60 Hz
Sortie réglable U: de 5 à 12 V 20 VA

- 1 - Fil de terre (jaune-vert)
- 2 - Cable provenant de l'interrupteur général

ESQUEMAS DE CONEXION

Los esquemas a continuación ilustran, según el tipo de motor, como deben ser conectados al borne del motor los cables que provienen del interruptor salvamotor.

MOTORES MONOFASICOS

La conexión debe ser efectuada según como los esquemas A o B, conforme a la predisposición de la caja de contactos. La eventual inversión del sentido de rotación puede efectuarse variando el esquema de conexión de A a B o viceversa.

MOTORES TRIFASICOS

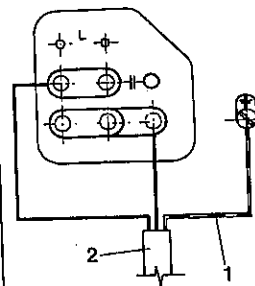
Zefir - Zefiret

380-420 V / 220-240 V

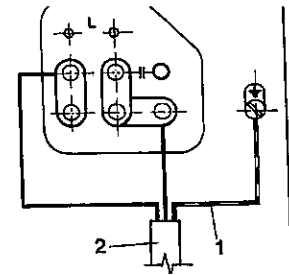
Conexion lampara

Para disponer de alimentación luz independiente, utilizar el Aparato RI-MOLDI 019-90 de baja tensión para conectar con las abrazaderas de entrada del interruptor protector motor. entrada E = 125 - 160 220/240/380/415 V 50/60 Hz salida regulable U = de 5 a 12 V 20 VA

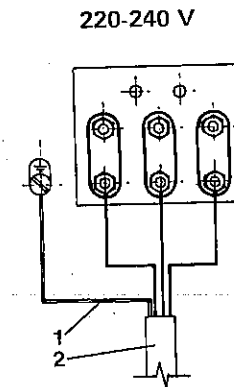
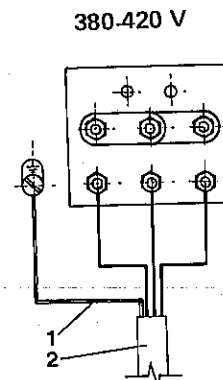
- 1 - conductor a tierra (amarillo-verde)
2 - cable proveniente del interruptor salvamotor



SKETCHES A
SKIZZE A
SCHEMAS A
ESQUEMA A



SKETCHES B
SKIZZE B
SCHEMAS B
ESQUEMA B



QUICK NDK 600 V
(up to serial no. 1,610,199)
QUICK STOP NDK 700
(up to serial no. 580,199)

DREHSTROMMOTOREN
QUICK NDK 600 V
(bis zu Matrikel-Nr. 1.610.199)
QUICK STOP NDK 700
(bis zu Matrikel-Nr. 580.199)

MOTEURS TRIPHASES
QUICK NDK 600 V
(jusqu'au numéro de matricule 1.610.199)
QUICK STOP NDK 700
(jusqu'au numéro de matricule 580.199)

THREE-PHASE MOTORS

QUICK NDK 600 V
(from serial no. 1,610,200)
QUICK STOP NDK 700 and NDK 707
(from serial no. 580,200)
QUICK ELECTRONIC NDK 800, 801,
880, 880T, 880BG, 880M

DREHSTROM-MOTOREN
QUICK NDK 600 V
(ab Matrikel-Nr. 1.610.200)
QUICK STOP NDK und NDK 707
(ab Matrikel-Nr. 580.200)
QUICK ELEKTRONIK NDK 800; 801;
880; 880T; 880BG; 880M

MOTEURS TRIPHASES
QUICK NDK 600 V
(à partir de numéro de matricule
1.610.200)
QUICK STOP NDK 700 et NDK 707
(à partir du numéro de matricule
580.200)
QUICK ELECTRONIC NDK 800, 801,
880, 880T, 880BG, 880M

- 1 - earth lead (yellow/green)
- 2 - cable from main switch
- 3 - motor terminal board
- 4 - feed cable Z of transformer
- 5 - transformer for controls
- 6 - panel terminals

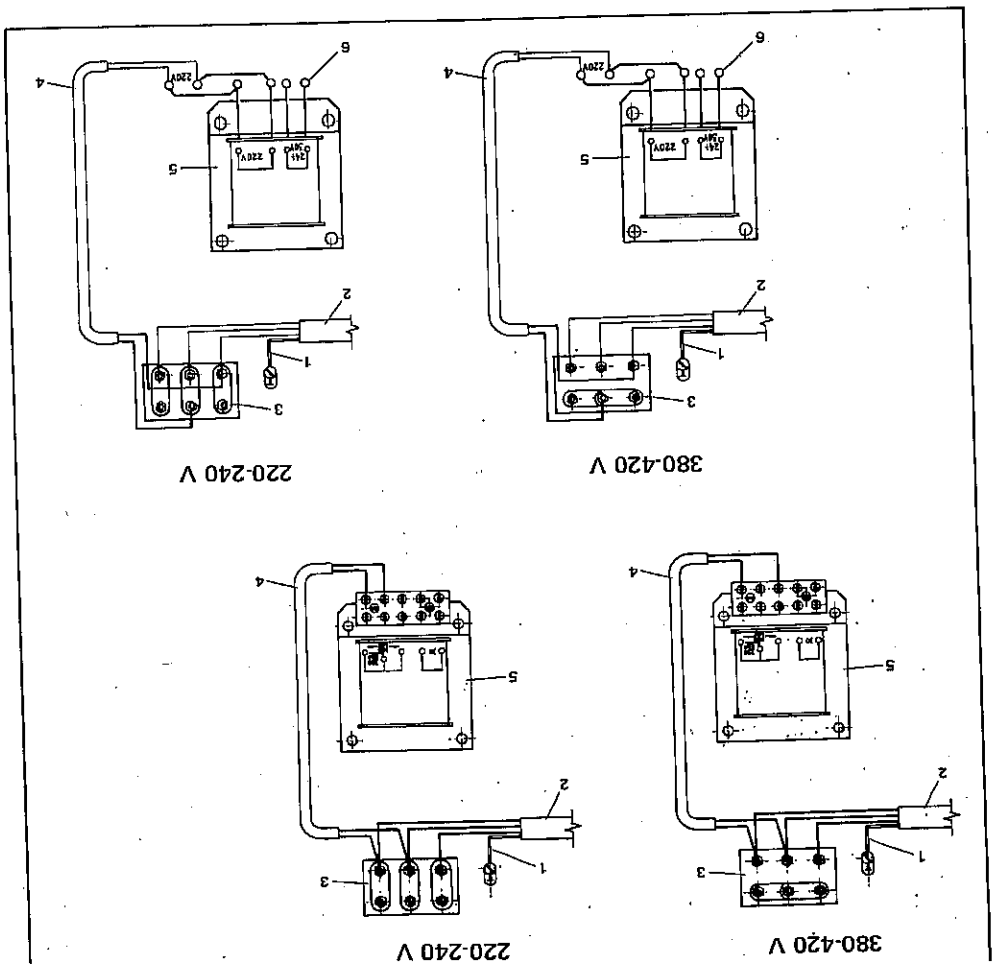
- 1 - Erdleiter (gelb-grün)
- 2 - vom Generalschalter kommendes Kabel
- 3 - Motor-Klemmbrett
- 4 - Zufuhrkabel Z des Transformators
- 5 - Transformator für Steuerungen
- 6 - Endteile der Steuerplatte

- 1 - fil de terre (jaune-vert)
- 2 - câble provenant de l'interrupteur général
- 3 - borne du moteur
- 4 - câble d'alimentation Z du transformateur
- 5 - transformateur commandes
- 6 - terminaux du panneau

- 1 - conductor de tierra (amarillo-verde)
- 2 - cable precedente del interruptor general
- 3 - caja de contactos motor
- 4 - cable de alimentación Z del transformador
- 5 - transformador para mandos
- 6 - terminales del cuadro

MOTORES TRIFASICOS
 QUICK NDK 600 V
 (de la matríc. 1.610.200)
 QUICK STOP NDK 700 y NDK 707
 (de la matríc. 580.200)
 QUICK ELECTRONIC NDK 800; 801;
 880; 880T; 880BG; 880M

MOTORES TRIFASICOS
 QUICK NDK 600
 (hasta la matríc. 1.610.199)
 QUICK STOP NDK 700
 (hasta la matríc. 580.199)



EFKA VARIOSTOP 220 V

THREE-PHASE MOTORS
EFKA VARIOSTOP 380 V

- 1 - earth lead (yellow/green)
- 2 - cable from main switch
- 4 - cable from motor
- 5 - cable from control panel
- 6 - lead, blue
- 7 - lead, brown
- 9 - lead, yellow
- 10 - lead, green
- 11 - lead, purple
- 13 - lead, white/purple
- 14 - lead, white/yellow
- 15 - lead, white/green

N.B. The direction of rotation of all types of three-phase motors can be changed by inverting any two of the three polarities, or by making the inversion on 2 of the 3 leads going to the plug connectors, always excluding the yellow/green earth lead.

DREHSTROM-MOTOREN
EFKA VARIOSTOP 220 V

DREHSTROM-MOTOREN
EFKA VARIOSTOP 380 V

- 1 - Erdleiter (gelb-grün)
- 2 - vom Generalschalter kommendes Kabel
- 4 - vom Motor kommendes Kabel
- 5 - von der Steuerplatte kommendes Kabel
- 6 - Kabel (blau)
- 7 - Kabel (braun)
- 9 - Kabel (gelb)
- 10 - Kabel (grün)
- 11 - Kabel (violett)
- 13 - Kabel (weiss-violett)
- 14 - Kabel (weiss-gelb)
- 15 - Kabel (weiss-grün)

P.S. Eine eventuelle Inversion im Drehungssinn kann bei allen Typen von Drehstrom-Motoren durchgeführt werden, indem man zwei beliebige Pole der drei Pole vertauscht oder indem man diese Inversion auf zweien der drei Drähte durchführt, die zu den Einsteckdornen des Steckers gehen, wobei der gelb-grüne Erd-Draht immer ausgeschlossen wird.

MOTEURS TRIPHASES
EFKA VARIOSTOP 220 V

MOTEURS TRIPHASES
EFKA VARIOSTOP 380 V

- 1 - fil de terre (jaune-vert)
- 2 - cable provenant de l'interrupteur général
- 4 - cable provenant du moteur
- 5 - cable provenant du panneau de commande
- 6 - cable (bleu)
- 7 - cable (marron)
- 9 - cable (jaune)
- 10 - cable (vert)
- 11 - cable (violet)
- 13 - cable (blanc-violet)
- 14 - cable (blanc-jaune)
- 15 - cable (blanc-vert)

N.B. L'éventuelle inversion du sens de rotation pour tous les types de moteurs triphasés pourra être effectuée en invertissant deux des trois polarités, ou en opérant cette inversion sur deux des trois fils qui vont aux connecteurs de la fiche en excluant toujours le fil de terre jaune-vert.

Fitting the base plate for machine head (fig. 1)

The machine head has a suitable base plate (14) especially studied to suit either column stands or adjustable stands. The same plate is used to support the motor and the bobbin holder.

**Montage der Tischplatte des Ober-
teiles (Abb. 1)**

Das Oberteil ist mit einer Halteplatte (14) versehen, die besonders studiert wurde, damit sie sowohl auf das Säulengestell als auch auf das normale einstellbare Gestell montiert werden kann. Diese Platte dient auch für den Motorhalter und den Rollenständer.

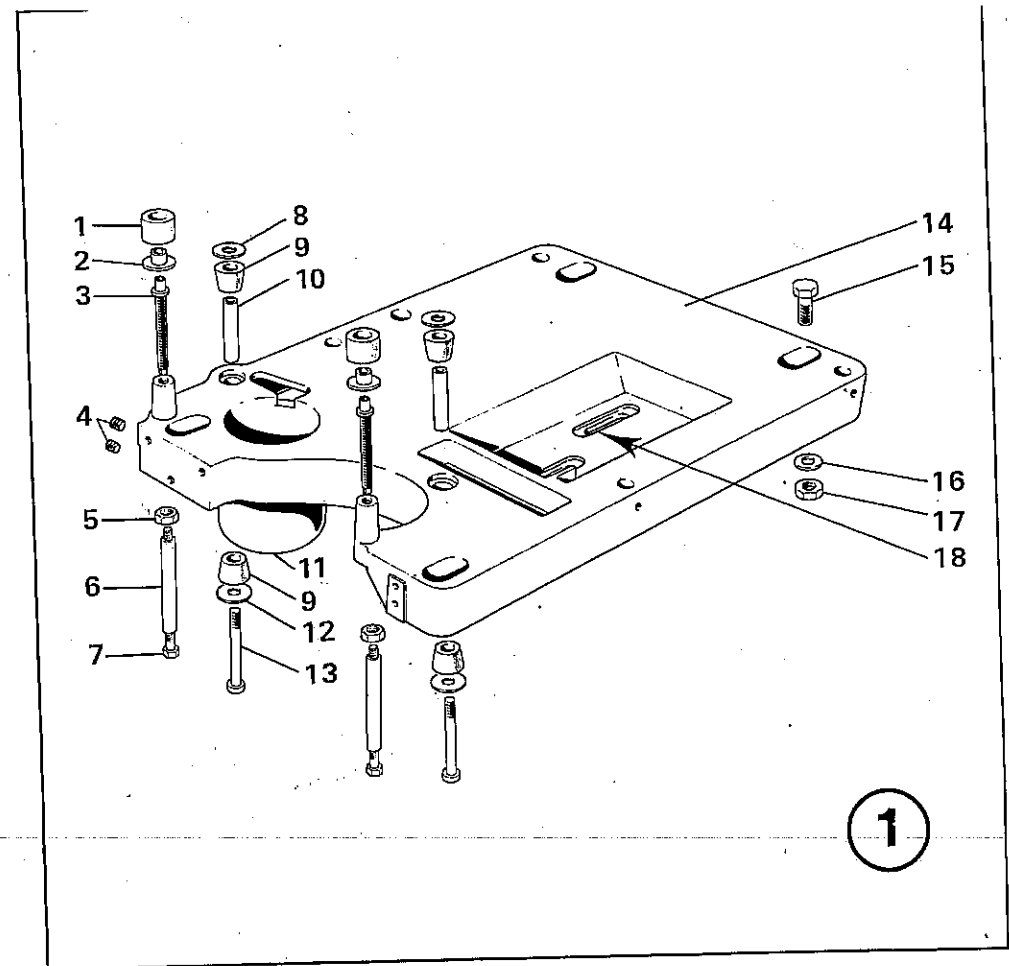
INSTALLATION

Montage de la plaque de support de la tête (fig. 1)

La tête est équipée de la plaque de support (14), spécialement étudiée pour être installée sur le bâti à colonne aussi bien que sur le bâti réglable. Cette même plaque sert également de support au moteur et au porte - bobines.

INSTALACION

Armado placa de sostén cabezal (fig. 1)
El cabezal está equipado con placa de sostén (14) especialmente estudiada para ser instalada ya sea en bancada a columna como en bancada regulable; dicha placa sirve también para el sostén del motor y del porta bobinas.



**Fitting the plate on column stand
(fig. 2)**

Insert the cylinder collar of plate (14) on the column top and fix it with screws (4).

**Fitting the plate on adjustable stand
(fig. 3)**

Lean the plate on the stand and fix it with screws (15), washers (16), and nuts (17).

Montage der Tischplatte auf das Säulengestell (Abb. 2)

Den zylinderförmigen Bund der Tischplatte (14) in das Ende der Säule einführen und mit den Schrauben (4) befestigen.

Montage der Tischplatte auf das normale einstellbare Gestell (Abb. 3)

Die Tischplatte auf die Widerlager des Gestelles stellen und sie mit den Schrauben (15), den Unterlegscheiben (16) und den Muttern (17) befestigen.

Montage de la plaque sur le bâti à colonne (fig. 2)

Enfiler le collier de la plaque (14) sur l'extrémité de la colonne et le fixer avec les vis (4).

Montage de la plaque sur le bâti réglable (fig. 3)

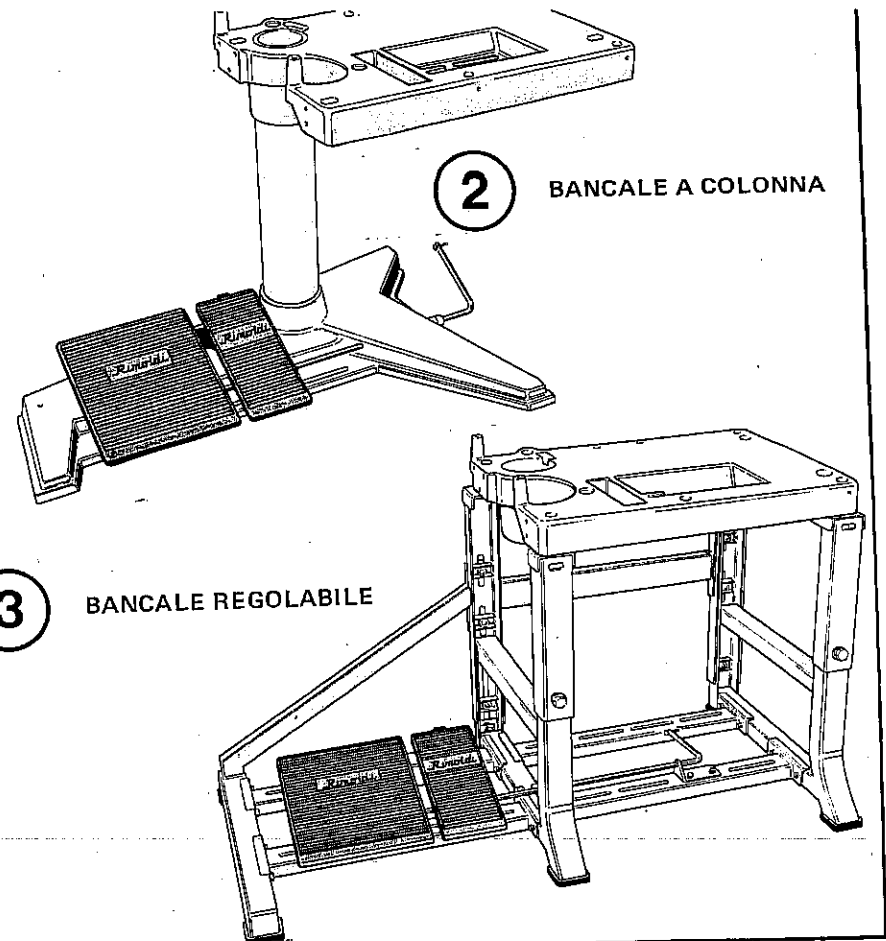
Appuyer la plaque sur les pieds du bâti et la fixer avec les vis (15), les rondelles (16) et les écrous (17).

**Armado placa en bancada a columna
(fig. 2)**

Introducir el collar cilíndrico de la placa (14) sobre el extremo de la columna, fijándolo con los tornillos (4).

**Armado placa en bancada regulable
(fig. 3)**

Apoyar la placa sobre el armazón de la bancada, sujetándola con los tornillos (15), arandelas (16) y tuercas (17).



Fix the motor under base plate (14) with bolts inserted into the holes (18), and washer (19) inserted between the upper shock - absorber and the base plate.

For Quick motors insert sheets (20) in the holes (18) of the base plate, and insert the rubber shock - absorbers (21) under and over the motor support arm.

Fitting the shock - absorbers (fig. 1)

Insert the shock - absorbers (9) into the conical holes made on the base plate (14), join them with pin (10), which must project upwards and set a washer (8) on the upper shock absorber. Screw up the pins (3) in their seats, and underneath the base plate, set on these pins the nuts (5) without locking them.

On the pins (3) place the flanges (2) and the shock - absorbers (1).

Der Motor wird mittels der in den Hohlräumen (18) gesteckten Mutter-schrauben unter der Stützplatte (14) befestigt. Dabei muss die Unterleg-scheibe (19) zwischen dem oberen Stossdämpfer und der Stützplatte gelegt werden.

Für die Quick Motore die Plättchen (20) in die Hohlräume (18) der Stütz-platte einführen und die gummierten Stossdämpfer (21) über und unter den Stützarm des Motors montieren.

Montage der Stossdämpfer (Abb. 1)

Die Stossdämpfer (9) in die Kegelsitze der Platte (14) einführen; sie mit dem Distanzstück (10) verbinden, das nach oben herausragen muss und die Unterlegschraube (8) auf den oberen Stossdämpfer montieren.

Die Bolzen (3) in den speziellen Sitzen schrauben und vom unteren Teil des Stützes des Obertheiles die Mutter (5) auf erwähnte Bolzen montieren, ohne sie jedoch zu befestigen.

Die Flanschen (2) und die Stoss däm-pfer (1) auf den Bolzen (2) stecken.

Montage du moteur (fig. 4)

Le moteur doit être fixé sous la plaque de support (14), en enfilant les boulons dans les emplacements (18) et plaçant la rondelle (19) entre amortisseur supérieur et plaque de support. Pour les moteurs Quick, insérer les plaquettes (20) dans les emplacements (18) et monter, dessus et dessous le bras portant le moteur, les amortisseurs en caoutchouc (21).

Montage des amortisseurs (fig. 1)

Enfoncer les amortisseurs (9) dans les alésages coniques de la plaque (14) et les unir avec l'entretoise (10) qui doit dépasser vers le haut. Monter la rondelle (8) sur l'amortisseur supérieur. Visser les pivots (3) dans leurs loge-ments et du côté inférieur du support - tête, monter les écrous (5) sur les pivots, sans bloquer. Enfiler les flasques (2) et les amortisseurs (1) sur les pivots. (3).

Armado motor (fig. 4)

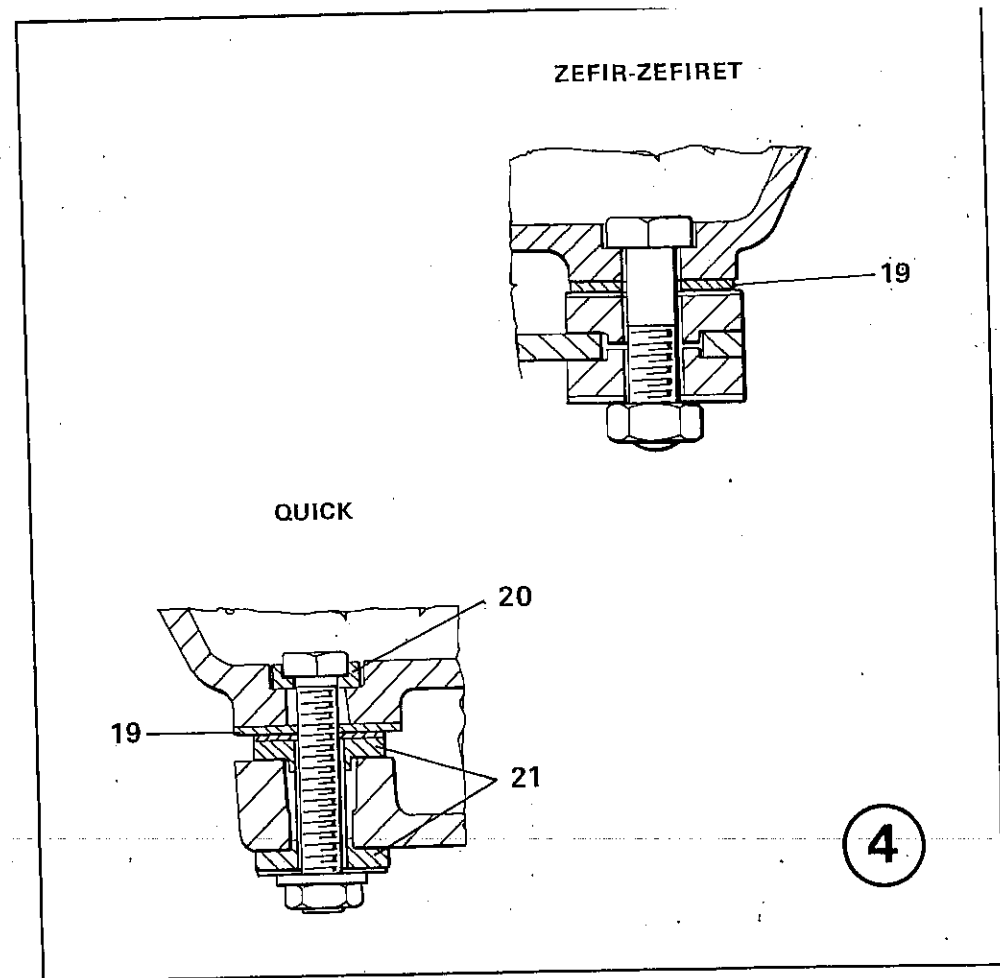
El motor se fija debajo de la placa de sostén (14) por medio de bulones introducidos en los huecos (18), intercalando la arandela (19) entre amortizador superior y placa de sostén.

Para los motores Quick introducir en los huecos (18) de la placa de sostén las plaquetas (20) y armar arriba y abajo del brazo porta motor, los amortizadores de goma (21).

Armado amortizadores (fig. 1)

En los huecos cónicos que se encuentran sobre la placa (14) introducir los amortizadores (9), unir los mismos con el distanciador (10) que debe sobresalir hacia arriba y armar la arandela sobre el amortizador superior (8).

Apretar en sus huecos los pernos (3) y, desde la parte inferior del sostén cabezal, armar las tuercas (5) sobre dichos pernos, sin apretar. En los pernos (2) introducir las bridas (2) y los amortizadores (1).



fitting the machine head (fig. 1) Place the machine head on the base plate, centering the shock - absorbers (1) and the tubes ends (10) into the holes under the machine head. Fix the machine with screws (13) and put washers (12) between. Level the machine head turning the pins (3), and lock the nuts (5). Insert the connecting rods (7) into the tubes (6), introduce the connecting rods (7) with the tubes (5) inserted into the hole of pins (3) and screw up said connecting rods on the machine base pushing to the end of the hole.

Connection of the machine head to the motor (fig. 5)

To connect machine head to the motor a "V" - belt with the size shown in the sketch must be used.

- a) Fit the transmission belt as shown in the fig.
- b) Put the motor pulley on the machine head in the same line, moving the motor on the holes (18) of the base plate (14) fig. 1.

Montage des Oberteiles (Abb. 1)

Das Oberteil auf die Platte stellen, die Stossdämpfer (1) und die Enden der Röhrchen in den entsprechenden Sitzen des Oberteiles zentrieren.

Das Oberteil mit den Schrauben (13) befestigen und dazwischen die Unterlegscheiben (12) legen.

Das Oberteil nivellieren indem man auf die Bolzen (3) einwirkt und die Mutter (5) befestigen.

Die Zugstäbe (7) in die Röhrchen (6) einführen, beide in die Bohrung der Bolzen (3) stecken und die Zugstäbe in das Gehäuse der Maschine bis am Ende des Gewindes anschrauben.

Verbindung Oberteil-Motor (Abb. 5)

Zur Verbindung des Oberteiles mit dem Motor ist ein Keilriemen notwendig. In der Abbildung werden die Masse angegebeht.

- a) Den Treibriemen gemäss der Abbildung montieren.
- b) Die Riemenscheibe des Motors mit der des Oberteiles ausfluchten, indem der Motor in den Hohlräumen (18) der Stützplatte (14) zweckdienlich verschoben wird. (Abb. 1)

Montage de la tête (fig. 1)

Placer la tête sur la plaque en faisant coïncider les amortisseurs (1) et l'extrémité des tubes (10), avec leurs logements relatifs de la tête. Fixer la tête à l'aide des vis (13), interposant les rondelles (12). Stabiliser la tête à l'aide des pivots (3) et bloquer les écrous (5). Enfiler les tirants (7) dans les tubes (6), introduire l'ensemble - tirants (7) et tubes (6) - dans le trou des pivots (3). Visser à fond les tirants à la base de la machine.

Liaison tête - moteur (fig. 5)

Pour relier la tête à son moteur il faut employer une courroie trapézoïdale ayant les dimensions indiquées sur la figure.

- a) - Moter la courroie de transmission comme l'illustre la figure
- b) - Aligner la poulie du moteur avec la poulie de la tête, déplaçant opportunément le moteur dans les "boutonnères" (18) de la plaque de support (14) Fig. 1.

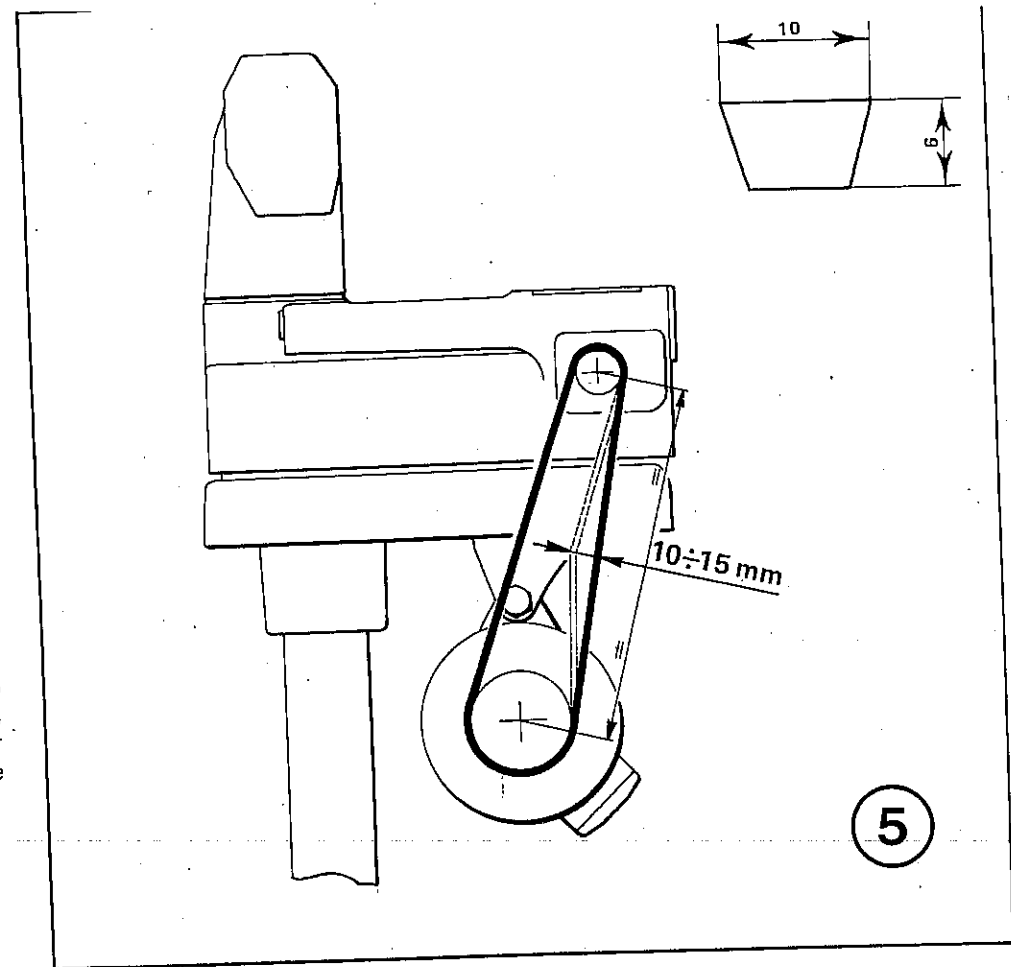
Armado cabezal (fig. 1)

Colocar el cabezal sobre la placa, centrando los amortizadores (1) y el extremo de los tubitos (10) en los huecos correspondientes del cabezal. Sujetar el cabezal mediante los tornillos (13) intercalando las arandelas (12). Nivelar el cabezal mediante sus pernos (3) y apretar las tuercas (5). Introducir los tirantes (7) en los tubitos (6); introducir los tirantes (7) con los tubitos (5) calzados, en el agujero de los pernos (3) apretando dichos tirantes en la base de la máquina hasta el tope de la rosca.

Conexión cabezal-motor (fig. 5)

Para la conexión cabezal-motor es indispensable el uso de una correa trapezoidal que posea las medidas indicadas en la figura.

- armar la correa de transmisión según ilustra la figura.
- alinear la polea del motor con la polea conducta sobre el cabezal, desplazando lo necesario el motor en los ojales (18) de la placa de sostén (14) fig. 1.



the motor fixing screw, so that it cannot slip, but make sure that it is not too tight, otherwise the pulley - shafts will be overloaded, and the life of the belt will be reduced. The belt tension is correct when, if pressed by hand at the center of the longer free part, the belt yields about 10 - 15 mm.

N.B. To ensure a perfect running and long life to the machine, for the first days run the machine at a reduced speed, with the belt set in the small race of the motor pulley. Later on move the belt into the big race of the motor pulley and bring the machine to its full speed, after having aligned the pulleys in their right positions.

Connection of presser foot lifter (fig. 6)

Join connecting rod (1) to presser foot lifter lever on the machine head with screw (2).

c) Die Spannung des Treibriemens einstellen, indem man auf das Haltegelenk des Motors einwirkt. Der Riemen darf weder schlüpfen noch zu stark gespannt werden. Eine zu große Spannung würde die Wellen der Riemenscheiben überlasten und zum vorzeitigen Verschleiss des Riemens selbst führen. Der richtig gespannte Riemen lässt beim Drücken in der Mitte etwa 10-15 mm nach.

N.B. In den ersten zwanzig Tagen ist die Maschine mit niedriger Geschwindigkeit einzusetzen, wobei der Treibriemen in der kleinen Rille der Riemenscheibe des Motors liegen muss; auf diese Weise erzielt man ein perfektes Einfahren und folglich längere Lebensdauer der Nähmaschine.

Nach der Einfahrzeit kann der Keilriemen in die grössere Rille gelegt werden, die Maschine mit der zulässigen Höchstgeschwindigkeit antreiben und dabei achten, dass die Riemenscheiben erneut ausgeflucht werden müssen.

Verbindung des Füsschenhubes (Abb. 6)

Den Zugstab (1) mit dem Hebel des Füsschenhubes des Oberteiles durch die Schraube (2) verbinden.

c) - Régler la tension de la courroie en desserrant la broche de pivotement du moteur pour empêcher tout glissement, mais en évitant toutefois une tension excessive qui surchargerait les arbres des poulies et compromettrait la durée de la courroie. La tension est correcte lorsque l'on obtient une flèche de 10-15 mm. en appuyant avec la main au centre de la partie libre la plus longue.

N.B. Pendant les premiers jours, faire tourner la machine à réduite montant la courroie dans la petite gorge de la poulie du moteur, de façon à obtenir un rodage parfait qui assurera une plus longue durée à la machine. Ensuite, déplacer la courroie dans la grande gorge de la poulie du moteur et porter la machine à sa vitesse maximale en ayant soin de reconstrôler l'alignement des poulies.

Liaison avec le levier de soulèvement du pied - de - biche (fig. 6)

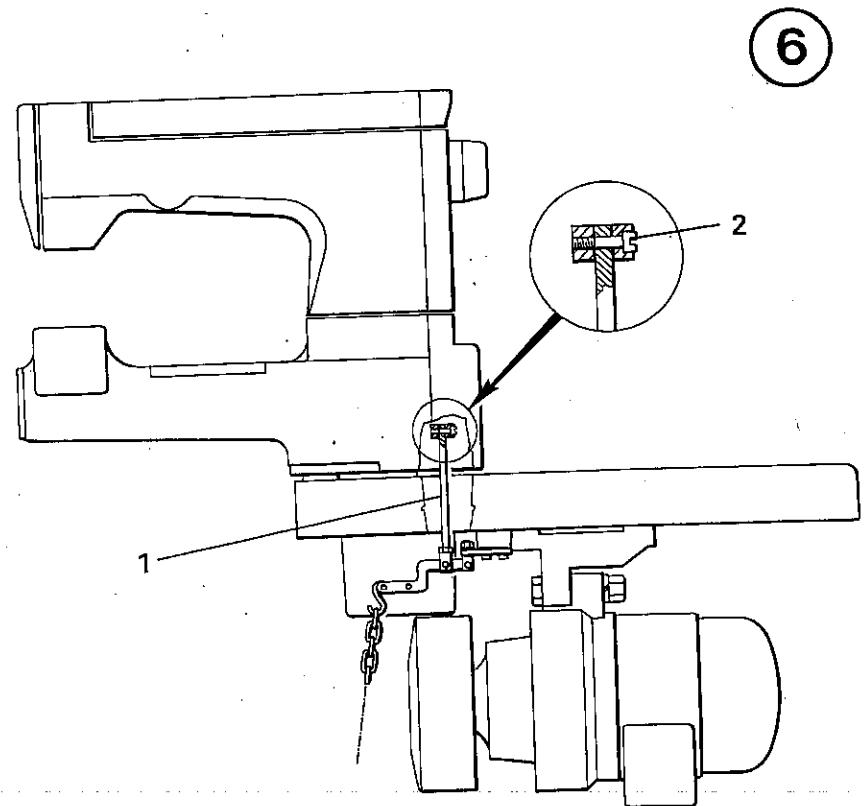
Relier le tirant (1) au levier de soulèvement du pied - de - biche au moyen de la vis (2).

c) regular la tensión de la correa mediante el pivote conexión motor, a los fines de evitar desplazamientos, pero cuidando al mismo tiempo de no tensionarla demasiado para evitar sobrecargas en los ejes de las poleas y comprometer la duración de la misma correa. La tensión es correcta cuando, presionando con la mano el centro del trecho libre más largo, se produce una flecha, es decir que la correa cede 10 - 15 mm.

NOTA: En los primeros días, utilizar la máquina a baja velocidad, armando la correa en la garganta pequeña de la polea del motor, con el fin de obtener un perfecto rodaje, que asegurará una duración más prolongada de la máquina.

Desplazar luego la correa en la garganta grande de la polea motor, y llevar al máximo la velocidad de la máquina, cuidando de restablecer la alineación de las poleas.

Conexión levanta prensatelas (fig. 6)
Conectar el tirante (1) a la palanca levanta prensatelas del cabezal, mediante el tornillo (2).



The machine is being delivered without lubricant, therefore it is necessary to add oil before starting to run it. Use Esso Standard TERESSO 32 and proceed as follows:

- 1) Unscrew transparent cap A
- 2) To fill completely, pour the entire oil contained (1000 gr.), supplied with the machine.
- 3) Check that oil level reaches the upper position between the two red on the oil indicator B.
- 4) Screw the transparent cap A on again.
- 5) Run the machine empty for about 5 minutes, gradually increasing speed from 1500 R.P.M. up to the operating speed.
- 6) During the running, check the oil circulation through the transparent refilling cap A.

IMPORTANT

The oil level must always reach between the two red lines. If under the lower line, smearing would be insufficient; on the other hand, if level reaches above the upper line, oil leakage could result.

ÖLEINFÜLLUNG (Abb. 7)

Die Maschine kommt ohne Schmiermittel aus den Werken, weshalb es vor Inbetriebnahme erforderlich ist, diese mit Öl Esso Standard TERESSO 32 zu versorgen. Hierbei muss folgendermassen vorgegangen werden:

- 1 — Den durchsichtigen Pfropfen A abschrauben.
- 2 — Zur vollständigen Öleinfüllung den ganzen Inhalt der als Zubehör gelieferten Kanne Öl (ung. 1000 g) einfüllen.
- 3 — Kontrollieren, dass der Ölstand sich der oberen der zwei roten Grenzstriche des Wächters B nähert.
- 4 — Den durchsichtigen Pfropfen A wieder anschrauben.
- 5 — Die Maschine für ung. 5 Minuten bei reduzierter Geschwindigkeit laufen lassen, danach die Geschwindigkeit stufenweise erhöhen, bis von 1500 Umdrehungen pro Minute ausgehend die Betriebsgeschwindigkeit erreicht wird.
- 6 — Während des Betriebes den Ölumlaufl durch die durchsichtige Kuppel des Pfropfens A kontrollieren.

WICHTIG

Der Zeiger des Ölstandes muss immer zwischen den beiden roten Grenzstrichen sein. Sollte der Ölstand unter dem unteren Grenzstrich sein, so wäre die Schmierung nicht ausreichend; hingegen sollte er den oberen Grenzstrich überschreiten, so könnte es zu Ölaufstritten kommen.

Remplissage de l'huile (fig. 7)

La machine est livrée sans lubrifiant. Il est donc nécessaire, avant de la faire fonctionner, de pourvoir à son remplissage avec de l'huile Esso Standard TERESSO 32. Pour cela, procéder comme suit:

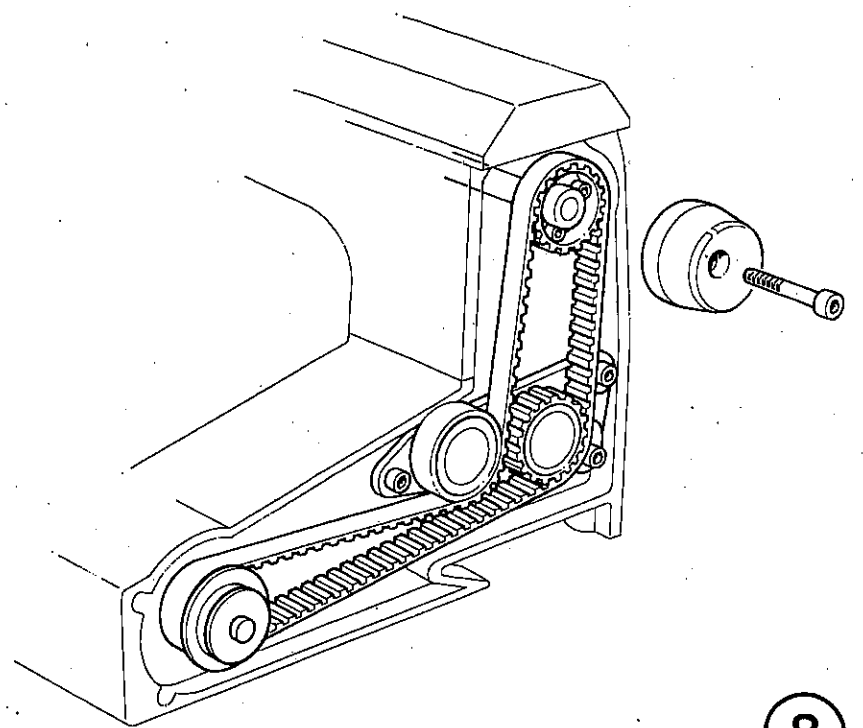
- 1 — Dévisser le bouchon transparent A.
- 2 — Pour un remplissage complet, verser tout le contenu du bidon d'huile (équivalent à 1000 gr.) fourni avec la machine.
- 3 — Contrôler que l'huile atteigne presque la ligne rouge supérieure du voyant B.
- 4 — Revisser le bouchon transparent A.
- 5 — Faire fonctionner la machine à vide pendant 5 minutes environ, augmentant progressivement la vitesse de façon à ce que de 1500 tours/minute, elle atteigne la vitesse d'emploi.
- 6 — Pendant le fonctionnement, contrôler la circulation de l'huile à travers la partie transparente du bouchon de remplissage A.

IMPORTANT: le niveau d'huile doit toujours se trouver entre les deux traits rouges. Dans le cas où il se trouverait en - dessous de la ligne inférieure, la lubrification serait insuffisante, et en - dessus de la ligne supérieure, il y aurait débordement d'huile.

CAMBIO Y PUESTA EN FASE OR- GANOS DE COSTURA

1 — Puesta en fase entre el eje superior
y el eje inferior (fig. 8)

La puesta en fase correcta entre los
ejes es sumamente importante para
el buen funcionamiento de la máquina.
En caso que fuese necesario un retoque
a la puesta en fase, debido a la rotura de
la correa o cualquier otro motivo,
es aconsejable, dada la complejidad
de la operación, recurrir a personas
capacitadas, que procedan según las
instrucciones del manual para téc-
nicos.



8

Needle positioning (fig. 9)

The needles are inserted right down in the special holes of the clamp (4), and radially locked by screws (5).

Their position is correct, when, beside the needle groove turned opposite the operator, their points fall exactly in the middle of the holes on the tongue which is fitted on the needle plate.

To obtain the above mentioned condition, slacken screw (3) on collar (2) and turn the needle bearing clamp. Lock screw (3) making sure that the clamp is fitted right against the needle bar (1). In this way, with the needle bar fully lifted, the conditions (A) indicated in the setting chart which is supplied with the machine, must be realized.

Replacing the needles (fig. 9)

Stop the motor and press the pedal to make sure that the machine is stopped. Turn the handwheel manually to raise the needle bar to its top dead center position; slacken the screws (5) and replace the needle. The new needle must be pushed right to the end of the hole, with its groove turned opposite the operator, as shown in the fig. Use needle system as suggested in the needle system plate.

Tighten screw (5) without forcing it, and pay attention not to alter the needle orientation.

Nadelpositionierung (Abb. 9)

Die Nadeln sind in die Bohrungen des Nadelhalterkopfes (4) bis zum Anschlag eingeführt und mit einer Schraube (5) befestigt.

Bei richtiger Positionierung ist die Aussparung gegen das Ende des freien Armes gedreht. Ferner treffen die Spitzen der Nadeln genau in die Mitte der Stichplattenschlitze.

Sollte dies nicht der Fall sein, die Schraube (3) der Schelle (2) lockern und den Nadelhalterkopf zweckdienlich drehen. Die Schraube (3) wieder befestigen und darauf achten, dass der Nadelhalterkopf so montiert sein muss, dass er mit der Nadelstange in Berührung kommt (1). Bei ganz hochgezogener Nadelstange müssen die auf der Phaseinstellungstabelle angegebenen Werte (A) vorhanden sein. Die Phaseinstellungstabelle wird der Nähmaschine beigelegt.

Nadellersatz (Abb. 9)

Den Motor abschalten und sich durch Drücken auf den Pedal vergewissern, dass die Maschine wirklich völlig stillsteht. Die Nadelstange mit Hilfe des Handrades in den oberen Totpunkt bringen, die Schrauben (5) lockern und die Nadel ersetzen.

Die neue Nadel muss bis zum Anschlag eingeführt werden und die Aussparung muss gegen das Ende des freien Armes gedreht sein, wie in der Abbildung gezeigt. Die Nadel muss vom gleichen System sein. In einem dafür eigens angebrachten Schild wird das angewandte System angegeben.

Die Schraube (5) anziehen, jedoch nicht zu stark, um die Stellung der Nadel nicht zu verändern.

2 - AIGUILLES

Mise en place des aiguilles (fig. 9)

Les aiguilles sont enfilées à fond dans les trous du porte-aiguilles (4), chaque aiguille étant bloquée par une vis radiale (5). Elles sont en position correcte lorsque le creux de chacune d'elles est dirigé dans le sens opposé à celui de l'ouvrière et que la pointe de chacune se trouve exactement au centre des fissures de la languette montée sur la plaque à aiguille. Pour cela, desserrer la vis (3) du collier (2) et faire tourner le porte-aiguilles. Serrer la vis (3) en faisant attention à ce que le porte-aiguilles appuie bien contre la barre-aiguilles (1). De cette façon, avec la barre-aiguilles complètement en haut, nous obtenons les conditions (A), mentionnées sur la feuille de mise en phase donnée avec la machine.

Remplacement des aiguilles (fig. 9)

Débrancher le moteur et appuyer sur la pédale pour vérifier l'arrêt effectif de la machine. Tourner manuellement le volant, porter la barre-aiguilles complètement en haut, desserrer les vis (5) et changer d'aiguille. L'aiguille neuve doit être montée de façon à bien appuyer au fond de son logement et son creux doit être dirigé dans le sens opposé à celui de l'ouvrière comme le montre la figure. L'aiguille doit appartenir au type indiqué sur la plaquette. Visser, sans excès, la vis (5) en faisant attention à ne pas modifier l'orientation de l'aiguille.

2 - Aguja

Colocación aguja (fig. 9)

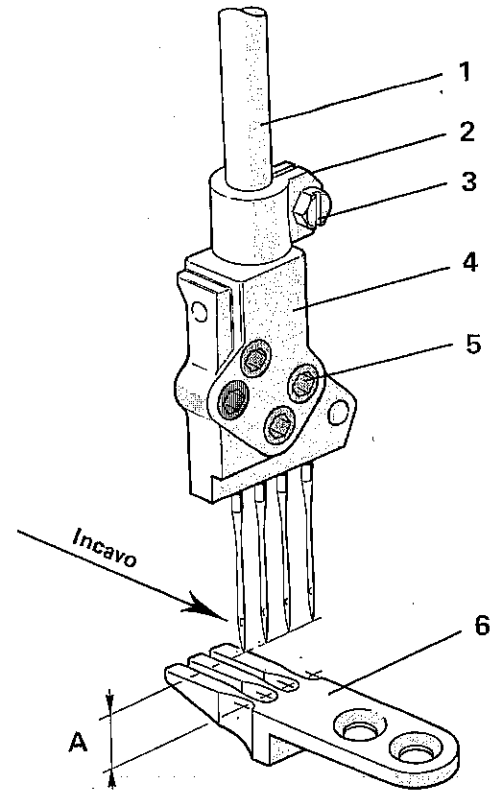
Las agujas son introducidas a presión en los agujeros de la abrazadera (4) y son sujetadas radialmente mediante los tornillos (5).

La posición será correcta cuando, además de presentar la parte hueca hacia la parte opuesta a la operadora, sus puntas caen exactamente en el centro de los ojales existentes en la lengüeta armada sobre la placa aguja.

Para obtener dicha condición, aflojar el tornillo (3) del anillo (2) cuidando que la abrazadera se encuentre colocada hasta el tope contra la barra aguja (1). De este modo, con la barra aguja toda hacia arriba, deben presentarse todas las condiciones (A) previstas en la hoja de puesta en fase suministrada con el cabezal.

Cambio agujas (fig. 9)

Apagar el motor y asegurarse, presionando el pedal, que la máquina se encuentre totalmente detenida. Girar a mano el volante, llevando la barra aguja toda hacia arriba; aflojar los tornillos (5) y cambiar la aguja. La nueva aguja deberá estar armada a presión con el hueco hacia la parte opuesta a la operadora, según ilustra la figura. La aguja debe pertenecer al sistema indicado en la plaqueta correspondiente. Atornillar un poco el tornillo (5) cuidando al mismo tiempo de no modificar la orientación de la aguja.



Positioning the presser foot (fig. 10)
The presser foot is correctly positioned when the needles pass in the middle of said presser foot tongue, and when the fork of the holed spreader - looper (1) is centering exactly the needle on the left side (2).

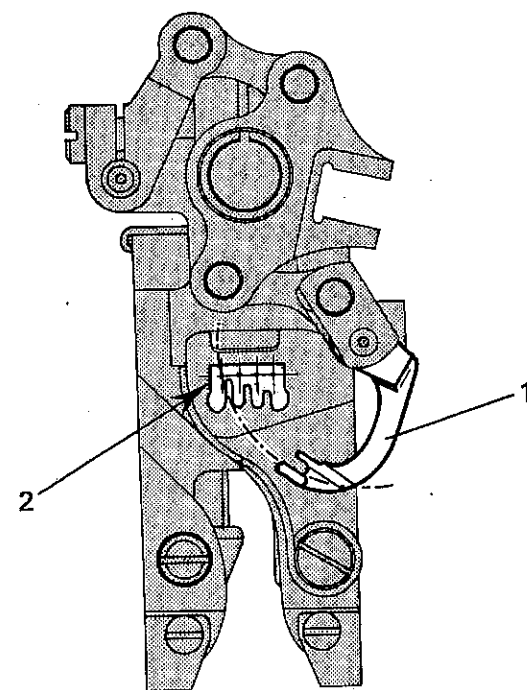
Positionierung des Füsschens (Abb. 10)
Die richtige Füsschenposition ist dann erreicht, wenn die Nadeln in der Mitte der hierfür eigens vorgesehenen Schlütze des Füsschens durchgehen. Ferner muss die kleine Gabel des gebohrten Deckgreifers (1) genau die linke Nadel zentrieren (2).

3 - PIED - DE - BICHE
Mise en place du pied - de - biche (fig. 10)
Le pied - de - biche est en position correcte lorsque les aiguilles passent au centre de sa languette et lorsque la fourche du crochet de recouvrement avec trou (1) est parfaitement centrée avec l'aiguille gauche (2).

3 — PRENSATELAS

Colocación prensatelas (fig. 10)

La posición del prensatelas será correcta cuando las agujas pasen por el centro de la lengüeta del prensatelas mismo y cuando la horquilla del crochet de cobertura agujereado (1) centre exactamente la aguja de la izquierda (2).



10

11)

According to the type of fabric to be sewn, and the sliders used, it is possible to adjust the pressure exercised by the presser foot on the fabric, tightening or slackening knob (1) as necessary.

Adjusting the presser foot throw (fig. 11)

To adjust the presser foot throw when the fabric shall be pressed only by the springy sliders, slacken ring nut (3), and turn knob (2) in the clockwise direction, until the desired throw has been obtained.

Then lock the ring nut (3).

Einstellung des Füsschens (Abb. 11)

Je nach des angewandten Stoffes und nach den gewählten Sohlen kann der Druck, den das Füsschen auf den Stoff ausüben muss, eingestellt werden. Dabei zieht man die Rändelschraube (1) fester oder lockert sie, je nach Notwendigkeit.

Einstellung des Füsschenhubes (Abb. 11)

Um den Füsschenhub einzustellen, falls der Druck auf den Stoff nur von der Elastizität der Sohlen erfolgen muss, die Nutmutter (3) lockern und die Rändelschraube (2) in Uhrzeigerrichtung drehen, bis der gewünschte Hub erreicht wird.

Die Nutmutter (3) wieder anschrauben.

Réglage de la pression du pied - de - biche (fig. 11)

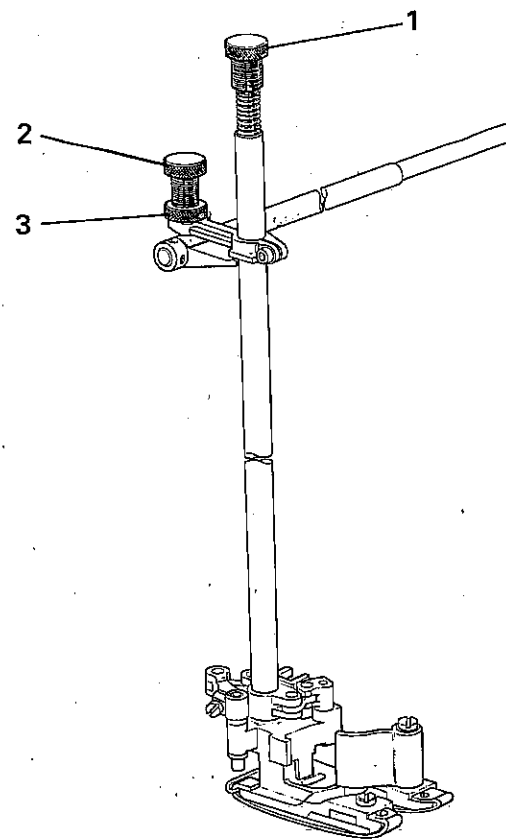
Il est possible de régler la pression que le pied - de - biche doit exercer sur le tissu en fonction du type de tissu employé et de la semelle utilisée. Pour cela, visser ou dévisser, selon la cas, le pommeau (1).

Réglage du soulèvement du pied - de - biche (fig. 11)

Dans le cas où l'on désire que l'élasticité des semelles, seulement, exerce une pression sur le tissu, il est possible de régler le soulèvement du pied - de - biche en dévissant le collier de serrage (3) et en tournant, dans le sens des aiguilles d'une montre, le pommeau (2) jusqu'à l'obtention du soulèvement voulu. Resserrer ensuite le collier (3).

Regulación presión prensatelas (fig. 11)
Según el tipo de tejido utilizado y a las correderas adoptadas, es posible regular la presión que ejerce al prensatelas sobre el tejido, girando en un sentido u otro según sea necesario, el tornillo correspondiente (1).

Regulación elevación prensatelas (fig. 11)
Para regular la elevación del prensatelas, en caso se desee que el tejido esté presionado tan solo por la elasticidad de las correderas, es necesario desenroscar la arandela de detención (3), girando luego el tornillo (2) en el sentido de las agujas del reloj, hasta obtener la elevación deseada. Apretar luego la arandela de detención (3).



11

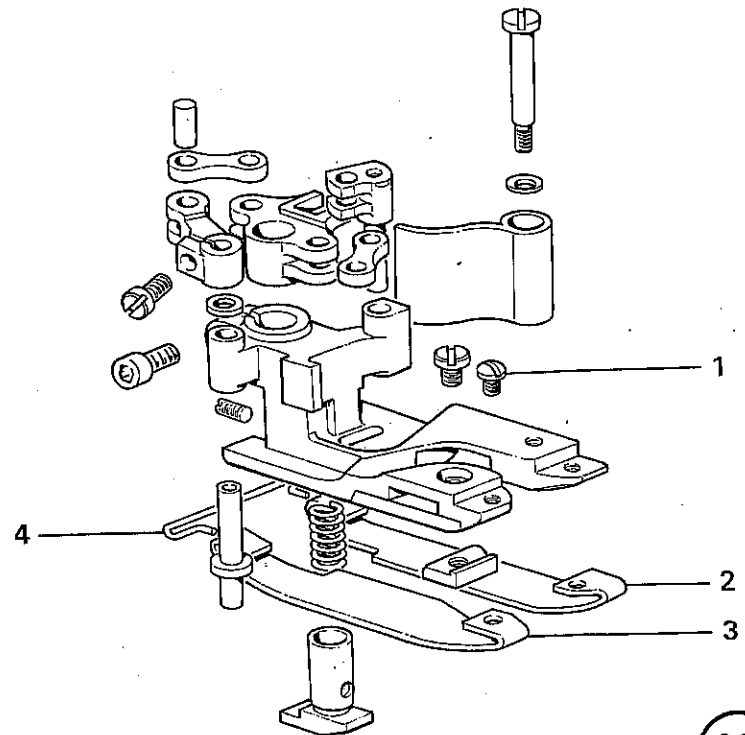
In case the sliders should be replaced, lift the presser foot, slacken screws (1), take off sliders (2 - 3), and bracket (4), replace the sliders, return the bracket, and screw up the screws.

Sollen die Sohlen ersetzt werden, so muss das Füßchen gehoben werden, die Schrauben (1) lockern, die Sohlen (2 - 3) und den Bügelbolzen (4) herausnehmen, die Sohlen ersetzen, den Bügelbolzen wieder einführen und die Schrauben befestigen.

semelles au pied - de - biche (fig. 12)
Pour remplacer les semelles, procéder comme suit: soulever le pied de - biche, dévisser les vis (1), enlever les semelles (2 - 3) et la tige recourbée aux extrémités (4). Remplacer les semelles et enfiler, ensuite, la tige recourbée (4) et revisser.

Correderas prensatelas (fig. 12)

En caso de cambiar las correderas, es necesario levantar el prensatelas, desenroscar los tornillos (1), quitar las correderas (2 - 3) y el soporte (4), cambiar las correderas, para luego volver a colocar el soporte, apretando los tornillos.



12

Replacing the tongue

To replace tongue (2), slacken the two screws (1) which are fixing and centering it to the plate (4).

Replacing the needle plate

Disassembling: slacken the screws (3) and screw (5), then slightly pressing a screw - driver under the needle plate (4), remove pin (7). Take off needle plate.

Assembling: Set the needle plate centering its hole on pin (6), insert pin (7), screw up screws (3), and keep pin (7) pushed downward while locking it with screw (5).

Ersatz der Zunge

Die Zunge (2) kann ersetzt werden, und zwar lockert man die 2 Schrauben (1), die sie an der Stichplatte befestigen und zentrieren (4).

Ersatz der Stichplatte

Abmontierung: Die Schrauben (3) abschrauben, die Schraube (5) lockern und mit Hilfe eines Schraubenziehers die Stichplatte (4) leicht anheben, den Bolzen (7) entfernen und Stichplatte herausnehmen.

Montage: Die Stichplatte montieren, ihre Bohrung auf den Stift (6) zentrieren, den Bolzen (7) hineinstecken, die Schrauben (3) anziehen, den Bolzen (7) nach unten drücken und ihn mit der Schraube (5) befestigen.

Remplacement de la languette

Pour remplacer la languette (2), dévisser les 2 vis (1) qui la fixent et la centrent sur la plaque (4).

Remplacement de la plaque à aiguilles

Démontage: dévisser les vis (3), desserrer la vis (5) et, tout en soulevant légèrement la plaque à aiguilles (4) à l'aide d'un tournevis, enlever le pivot (7). Enlever la plaque à aiguilles.

Montage: monter la plaque à aiguille en centrant son trou dans la tige (6), enfiler le pivot (7), visser les vis (3), et tout en appuyant sur le pivot (7), le bloquer avec la vis (5).

4 - PLACA AGUJA (FIG. 13)

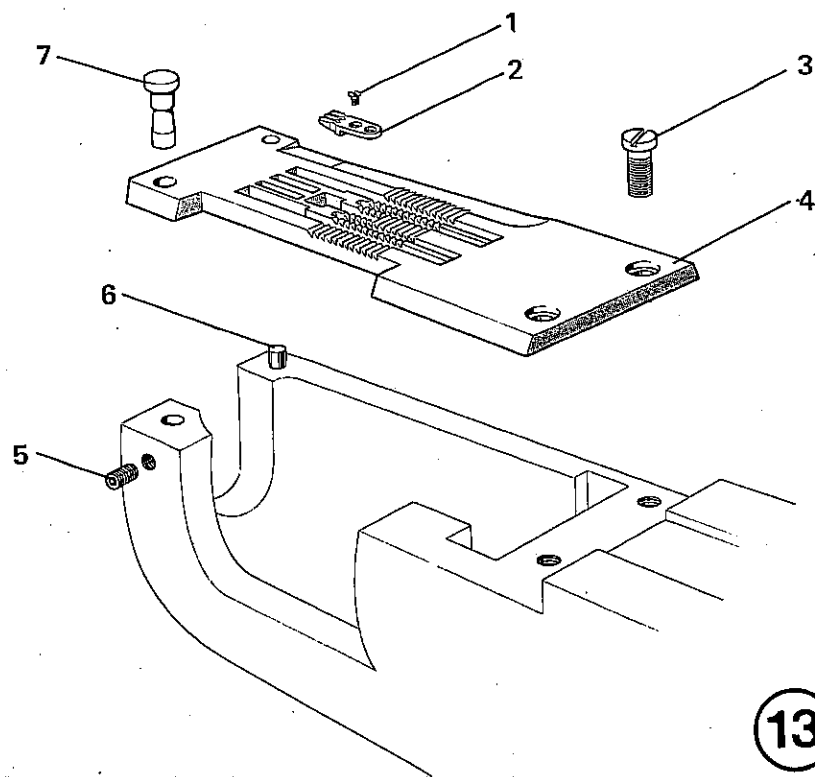
Cambio lengüeta

Es posible cambiar la lengüeta (2) por medio de los 2 tornillos (1) que la sujetan y la centran con respecto a la placa (4).

Cambio placa aguja

Desarmado: desenroscar los tornillos (3), aflojar el tornillo (5) y, haciendo una ligera palanca con un destornillador por debajo de la placa aguja (4), quitar el perno (7). Quitar también la placa aguja.

Armado: armar la placa aguja centrando su agujero en el pivote (6), colocar el perno (7), apretar los tornillos (3) y manteniendo presionado el perno (7) sujetarlo con el tornillo (5).



Replacing and positioning cutters

Fix cutter: slacken screw (2) so that cutter (1) can be taken off or reinserted. The cutting edge must be in line with the 2nd needle. Lock screw (2).

Movable cutter: slacken screw (5) so that cutter (3) can be taken off or reinserted. Fit the cutter so that at the end its stroke, its cutting edge shows over the cutting edge of the fix cutter by about 1 mm. Lock screw (5).

In this position check that the cutter has no vertical play, otherwise adjust its slant by turning screw (4).

The machine has two pairs of cutters. The first one for cutting the thread is formed by a fixed blade which is thicker than the movable one, the second, for a reinforced cutting, has a fixed blade thinner than the movable one.

Sharpening the cutters

The cutters should be sharpened periodically with the knife sharpener 001 - 01 and the special block (supplied on request) which ensures the correct sharpening angle.

Ersatz und Positionierung der Messer
Feststehendes Messer: Die Schraube (2) so lockern, dass man das Messer entfernen oder einsetzen kann (1). Die Messerschneide muss mit der zweiten Nadel ausgerichtet sein.

Die Schraube (2) befestigen.

Bewegliches Messer: Die Schraube (5) so lockern, dass man das Messer entfernen oder einsetzen kann (3). Das Messer muss so positioniert sein, dass am Ende seines Laufes die Messerschneide die des feststehenden Messers von ung. 1 mm überschreitet.

Die Schrauben (5) befestigen.

In dieser Lage kontrollieren, dass das Messer kein senkrechtcs Spiel hat, ansonsten durch Einwirkung auf die schraube (4) die Neigung ändern.

Die Maschine ist mit zwei Messerpaaren versehen. Das erste Paar, um an die Kante zu schneiden, setzt sich aus einem feststehenden dickeren Messer und einem beweglichen dünneren Messer zusammen.

Das zweite Paar, das zu einem verstärkten Schneiden dient, hat ein feststehendes dünneres Messer und ein dickeres bewegliches Messer.

Schleifen der Messer

In gewissen Zeitabständen ist es zweckmässig die Messer mittels des Messerschleifapparates 001 - 01 und des Messerhalters (auf Aufpreis lieferbar) zu schleifen, wodurch ein richtiger Schliffwinkel garantiert wird.

Remplacement et mise en place des couteaux

Couteau fixe: desserrer la vis (2) de façon à pouvoir enlever et remettre le couteau (1). Le fil tranchant du couteau doit être aligné avec la 2ème aiguille. Bloquer la vis (2).

Couteau mobile: desserrer la vis (5) de façon à pouvoir enlever le couteau (3). Il doit être placé de manière à ce que son fil tranchant, en fin de déplacement, dépasse le fil tranchant du couteau fixe, d'environ 1 mm. Bloquer la vis (5). Vérifier que dans cette position, le couteau n'ait pas de jeu vertical. En cas contraire, modifier son inclinaison en se servant de la vis (4). La machine est équipée de deux couples de couteaux. Le premier, pour couper à ras, a le couteau fixe plus épais que le couteau mobile; le second, pour la coupe renforcée, a le couteau fixe moins épais que le couteau mobile.

Aiguillage des couteaux

Il est conseillé d'aiguiser périodiquement les couteaux avec l'aiguiseur 001 - 01 et son bloc spécial (en option) qui garantit un aiguillage correct.

5 - CUCHILLAS (Fig. 14)

Cambio y colocación cuchillas

Cuchilla fija: aflojar el tornillo (2) para poder quitar o poner la cuchilla (1). La hoja de la misma deberá estar alineada con la segunda aguja. Apretar el tornillo (2).

Cuchilla móvil: aflojar el tornillo (5) para poner o quitar la cuchilla (3). La cuchilla deberá estar colocada de modo tal que su hoja, al final del recorrido, sobresalga de la hoja de la cuchilla fija, de aproximadamente 1 mm.

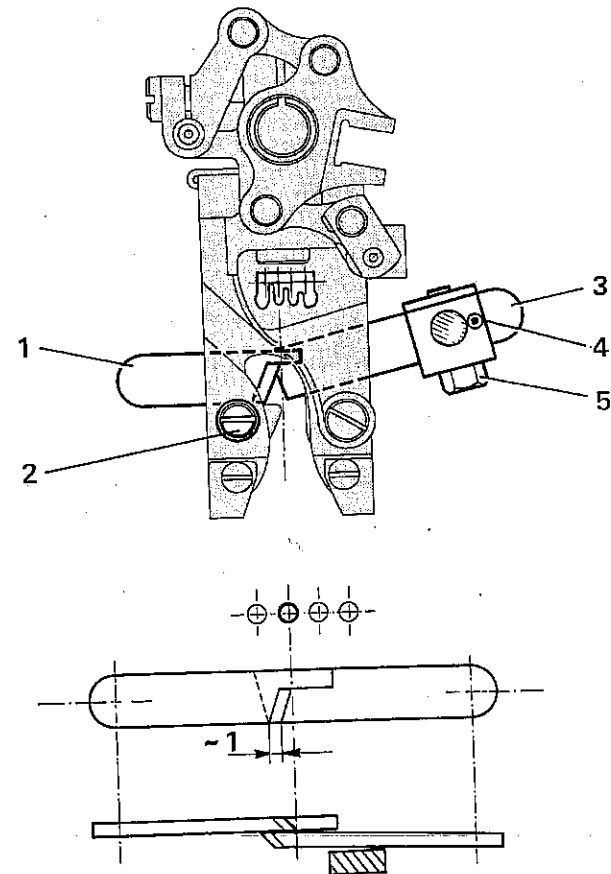
Apretar el tornillo (5).

En esta posición, controlar que la cuchilla no tenga juego vertical; en caso contrario, modificar su inclinación por medio del tornillo (4).

La máquina posee dos pares de cuchillas. El primero de ellos, para corte al ras, está compuesto por la cuchilla fija que es más gruesa respecto a la cuchilla móvil; el segundo, para corte reforzado, está compuesto por la cuchilla fija, menos gruesa respecto a la cuchilla móvil.

Afilación cuchillas

Se aconseja proceder, periódicamente, a la afilación de las cuchillas por medio de la afiladora 001 - 01 y el block correspondiente (suministrable por pedido), que garantiza el correcto ángulo de afilación.



14

Replacing the lower looper

To replace the lower looper, open shutter (1), slacken screw (3) which is fixing it to the looper holder (4).

To facilitate uncoupling bring the looper as far out as possible, turning the handwheel.

Positioning the lower looper

The correct position of the lower looper is ensured when the looper (2) is fitted with its shank right on the looper holder (4), and the flat surface on its shank reaches the locking screw (3). In any case check that the position of the looper blade in relation to the needles, be the same as illustrated in the setting chart supplied with the machine.

Ersatz des Untergreifers

Um den Untergreifer zu ersetzen, die Abdeckplatte (1) öffnen, die Schraube (3) lockern, die den Untergreifer an den Greiferhalter befestigt (4).

Um die Ausziehung des Greifers zu erleichtern, ist es empfehlenswert denselben mit Hilfe des Handrades ganz nach aussen zu bringen.

Positionierung des Untergreifers

Der Untergreifer (2) ist dann richtig positioniert, wenn er in seinem Sitz bis zum Anschlag eingeführt ist und auf der Bezugsfläche des Schaftes mit der Schraube (3) blockiert ist.

Auf jedem Fall kontrollieren, dass die Lage der Greiferkante in bezug auf die Nadeln der in der Einstellungstabelle, die mit der Maschine geliefert wird, entspricht.

o - CROCHET INFERIEUR (fig. 15)

Remplacement du crochet inférieur

Pour remplacer le crochet inférieur, soulever le petit couvercle (1), desserrer la vis (3) qui fixe le crochet inférieur à son propre porte - crochet (4). Pour faciliter l'extraction du crochet il est conseillé de le porter le plus possible à l'extérieur en tournant le volant.

Mise en place du crochet inférieur

Le crochet (2) est en position correcte lorsque son pied est à fond dans le porte - crochet (4) et que la vis de blocage (3) appuie sur le méplat. Contrôler que la position de la lame du crochet par rapport aux aiguilles, corresponde à celle illustrée sur la feuille de mise en phase fournie avec la machine.

6 - CROCHET INFERIOR (fig. 15)

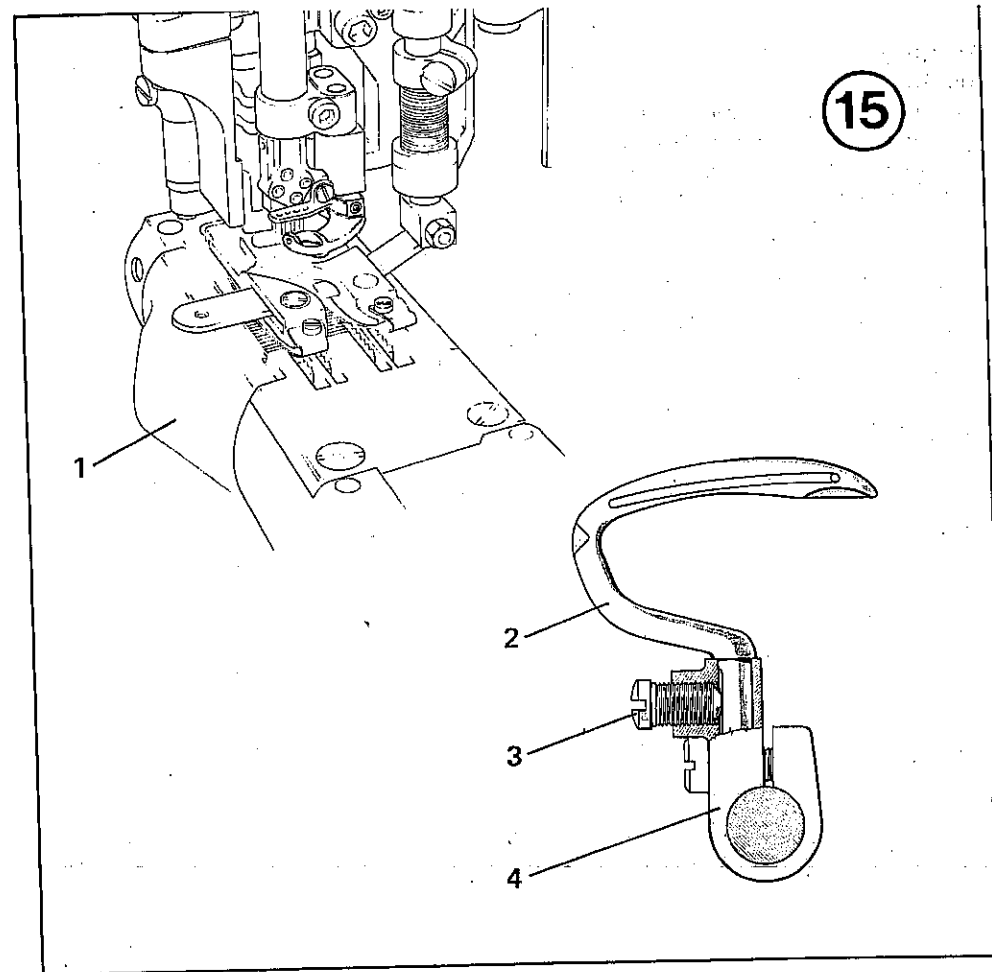
Cambio del crochet inferior

Para el cambio del crochet inferior, abrir la ventanilla (1) y aflojar el tornillo (3) que sujeta el crochet inferior al porta crochet correspondiente (4). Para facilitar la extracción del crochet es aconsejable desplazarlo lo más afuera aconsejable posible, girando el volante.

Colocación crochet inferior

La posición correcta es sin lugar a dudas cuando el crochet (2) está colocado con su vástago hasta el tope contra el porta crochet (4) y el plano que se encuentra el vástago coincida con el tornillo (3) de sujeción.

Controlar en todos los casos que la posición de la hoja del crochet respecto a las agujas, sea igual a la ilustrada en la hoja de puesta en fase, suministrada con la máquina.



**Adjusting sliders fixing the feed dogs
(fig. 16)**

The sliders which are holding the feed dogs can be adjusted with block (8), that can be raised or lowered when turning pin (7), after nut (6) has been slackened.

This operation permits raising and lowering of the feed dogs in respect to the plate. Normally the pin is in its correct position when its edge is upright, and its pointed mark (15) is laying on the right (near the operator).

**Einstellung der Transporteurträgerschlitten
(Abb. 16)**

Die Transporteurträgerschlitten werden durch den Halter (8) eingestellt, der durch Einwirkung auf den Bolzen (7) und nach Lockerung des Stiftes (6) angehoben oder gesenkt werden kann. Diese Einstellung bestimmt das Anheben und das Senken der Transporteure in bezug auf die Stichplatte. Im allgemeinen ist der Bolzen positioniert, wenn sein Schlitz senkrecht ist und die Ankörnermarke sich rechts (nahe der Näherin) befindet.

**Réglage des coulisses du porte griffes
(fig. 16)**

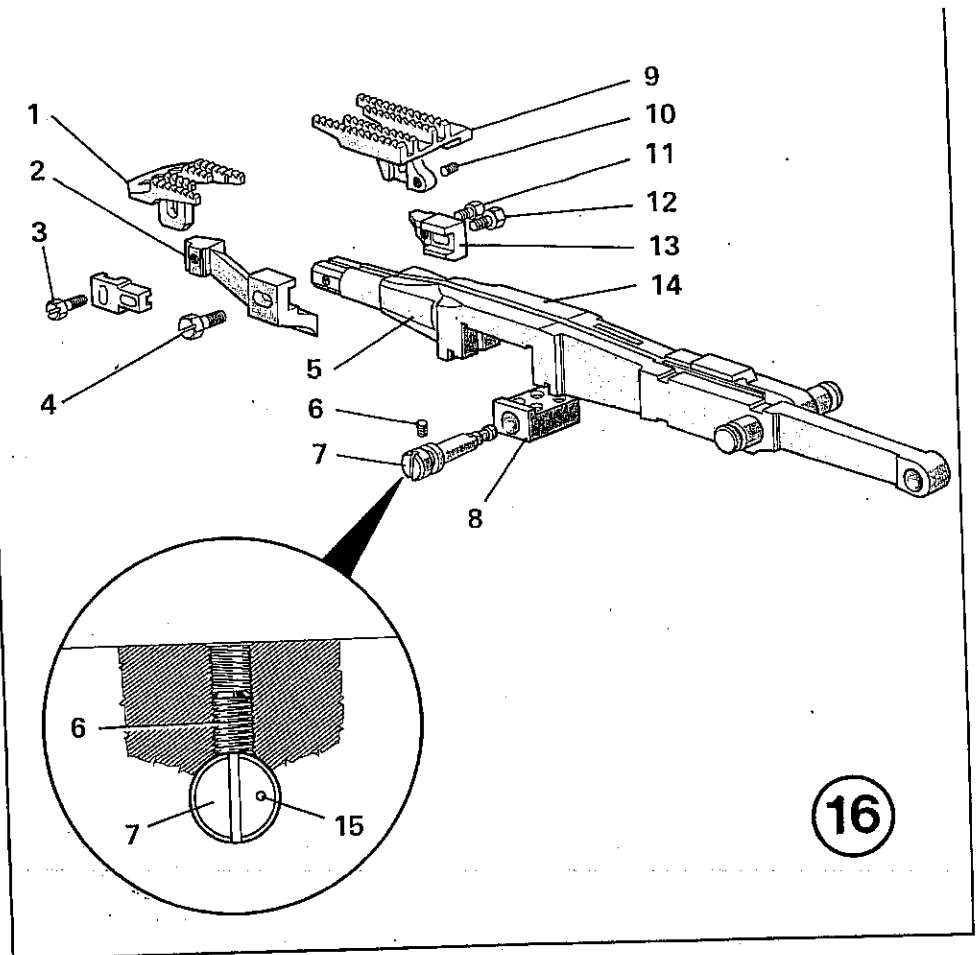
Les coulisses du porte - griffes sont réglables au moyen du bloc (8) que l'on peut lever ou baisser à l'aide du pivot (7) après avoir desserré le grain (6). Ceci permet de régler la hauteur entre griffes et plaque. Normalement, le pivot est positionné lorsque sa coupe est verticale et que le repère (15) est à droite (près de l'opérateur).

7 - GRIFAS

Regulación correderas porta grifas (fig. 16)

Las correderas porta grifas se regulan por medio del block (8) que puede ser levantado o bajado mediante el perno (7) después de haber aflojado el pasador (6).

Esta regulación determina la elevación o la bajada de las grifas respecto a la placa. Generalmente el perno está posicionado cuando su corte es vertical y el puntito (15) se encuentra a la derecha (cerca de la operadora).



16

feed dog (fig. 16 - 17 - 18)

The main feed dog (1) is fitted on slider (5) by means of feed dog holder (2). To replace it, slacken screw (3), but act carefully because the same screw is fixing the brackets supporting the front needle guard. Therefore, when adjusting the feed dog, simultaneously make sure that the bracket holding the front needle guard is correctly positioned.

The feed dogs can be regulated in height by tightening screw (3), when the base of the teeth in its highest position, reaches about the same level as the plate (fig. 17).

The lengthwise adjusting of the feed dog is carried out by tightening down screw (4), when (the stitch being at its max. length), the central rows of teeth at the beginning and at the end of the stroke, will be at the same distance from the holes on the plate (fig. 18).

Einbau und Einstellung des Haupttransporteurs (Abb. 16 - 17 - 18)

Der Haupttransporteur (1) ist durch den Transporteurträger (2) auf seinem Schlitten (5) montiert. Um den Transporteur zu ersetzen, die Schraube (3) abschrauben. Dabei achten, dass die gleiche Schraube auch den Trägerblock des Nadelschutzes befestigt. Bei der Einstellung des Transporteurs muss gleichzeitig auch der Trägerblock des Nadelschutzes richtig positioniert werden. Der Transporteur wird durch Einziehen der Schraube (3) in Höhe eingestellt. Bei Höchsthub des Transporteurs ist das untere Teil der Zähne ungefähr auf der gleichen Lage der Stichplatte (Abb. 17).

Um dem Transporteur waagrecht einzustellen, die Schraube (4) befestigen und dabei achten, dass bei höchster Stichtlänge die mittleren Ränge der Zähne am Anfang und am Ende des Laufes sich in einem gleichen Abstand von den Stichplattenschlitzen befinden müssen (Abb. 18).

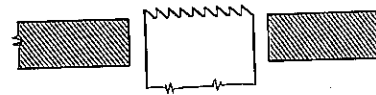
Remplacement et réglage de la griffe principale (fig. 16 - 17 - 18)

La griffe principale (1) est montée sur la coulisse (5) au moyen du porte-griffe (2). Pour la remplacer, dévisser la vis (3) tout en tenant compte du fait que cette même vis fixe aussi l'équerre portant le garde-aiguille antérieur. Par conséquent, pendant le réglage de la griffe il faut également positionner correctement l'équerre en question. Pour régler la griffe en hauteur, serrer la vis (3) lorsque, en position haute maximum, le fond des dents sera à peu près sur le même plan que la plaque (fig. 17). Pour le réglage longitudinal, serrer à fond la vis (4) lorsque, le point étant à sa longueur maximum, les rangs du centre des dents, en début et en fin de déplacement, se trouveront à la même distance des fentes de la plaque (fig. 18).

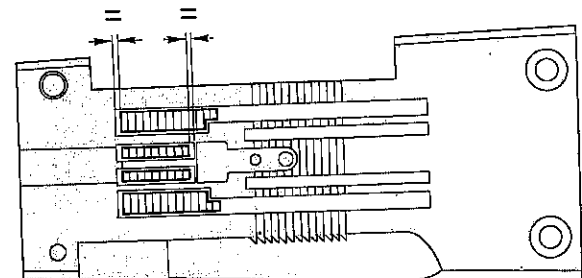
**Cambio y regulación grifa principal
(fig. 16 - 17 - 18)**

La grifa principal (1) está armada sobre la corredera (5) por medio del porta grifa (2). Su cambio se realiza desenroscando el tornillo (3), cuidando empero la operación, pues el mismo tornillo fija también la escuadrta porta empuja ojal. En consecuencia durante la regulación de la grifa, es necesario simultáneamente colocar en posición correcta la escuadra porta empuja ojal.

La grifa se regula en altura apretando el tornillo (3) cuando en la posición de elevación máxima, el fondo de los dientes se encuentra aproximadamente en el mismo nivel de la placa (fig. 17). La regulación longitudinal de la grifa se realiza apretando perfectamente el tornillo (4) cuando, la longitud máxima de la puntada, las hileras centrales de los dientes a comienzos y a fines recorrido, se encontrarán a la misma distancia de los huecos de la placa (fig. 18).



17



18

Replacing and adjusting the differential feed (fig. 16 - 19)

Differential feed (9) is fitted on slider (14) by means of feed dog holder (13).

To replace it, slacken screw (11). Lengthwise regulation is obtained by locking screw (12) when, with the max. stitch length, and max. differential feed, the distance between feed dog and main feed dog results of min. 0,5 mm (fig. 19).

Adjustment in height is obtained by locking screw (11) when the feed dog is on the same level with the main feed dog.

When turning the 3 screws (10) a movement in relation to the longitudinal axe as well as to the vertical axe is obtained. In this way it is possible to centre the feed dog exactly in relation to the holes in the plate.

Ersatz und Einstellung des Differentialtransporteurs (Abb. 16 - 19)

Der Differentialtransporteur (9) ist durch den Transporteurträger (13) auf seinem Schlitten (14) montiert. Um den Transporteur zu ersetzen, die Schraube (11) lockern. Um den Transporteur waagrecht einzustellen, die Schraube (12) festziehen und dabei achten, dass bei höchster Stichelänge und bei allen Lagen des Differentials der Transporteur mindestens 0,5 mm vom Haupttransporteur entfernt ist (Abb. 19).

Um den Transporteur in Höhe einzustellen, die Schraube (11) anziehen, während der Transporteur sich auf der gleichen Ebene der Stichplatte befindet.

Durch Einwirken auf die drei Schrauben (10) wird der Transporteur sowohl in bezug auf die Längsachse als auch in bezug auf die Lotachse verschoben. Auf dieser Weise kann man den Transporteur genau in bezug die Stichplattenschlitzen zentrieren.

Remplacement et réglage de la griffe différentielle (fig. 16 - 19)

La griffe différentielle (9) est montée sur la coulisse (14) au moyen du porte-griffe (13). Pour la remplacer, desserrer la vis (11). Pour le réglage longitudinal, serrer la vis (12) lorsque, le point étant à sa longueur maximum et sur toutes les positions possibles du différentiel, la griffe sera au minimum à 0,5 mm. de la griffe principale (fig. 19).

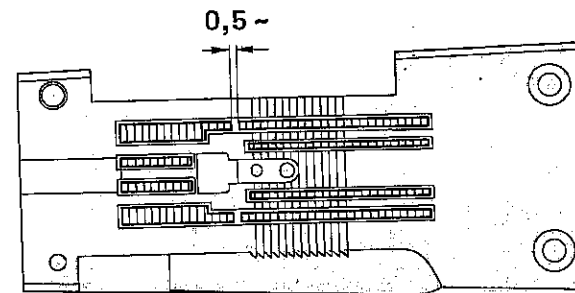
Pour le réglage en hauteur, serrer la vis (11) lorsque la griffe sera sur le même plan que celle principale. Agissant sur les 3 vis (10), nous obtiendrons un déplacement par rapport à l'axe longitudinal et également par rapport à celui vertical. De cette façon nous pouvons centrer exactement la griffe par rapport aux fentes de la plaque.

Cambio y regulación grifa diferencial (fig. 16 - 19)

La grifa diferencial (9) está armada sobre la corredera (14) por medio del porta grifa (13).

El cambio se efectúa aflojando el tornillo (11). La regulación longitudinal se produce apretando el tornillo (12) cuando, con la máxima longitud de la puntada y en todas las posibles posiciones del diferencial, la grifa se encuentre a una distancia mínima de 0,5 mm de la grifa principal (fig. 19). La regulación en altura se produce apretando el tornillo (11) cuando la grifa esté en el mismo nivel de la grifa principal.

Regulando los tres tornillos (10) se produce un desplazamiento ya sea respecto al eje longitudinal como al vertical. De este modo es posible centrar con exactitud la grifa respecto a las hendiduras de la placa.



19

Replacing and positionnig of blind looper (fig. 20)

To replace blind (1), slacken screw (2), and turn the looper anticlockwise until it gets off pin (3). To reassemble it act on the contrary, bearing in mind, that the blind looper is in its correct position when, in the left dead centre, the conditions E are obtained, as indicated in the setting table.

For the correct positioning in height, check that the looper's hook catches the covering thread exactly, and at the same time check that the blind looper (1) does not disturb the holed one (4).

8 - DECKGREIFER

Ersatz und Positionierung des Blindgreifers (Abb. 20)

Um den Blindgreifer zu ersetzen (1), die Schraube (2) lockern und den Greifer selbst gegen die Uhrzeigerrichtung drehen bis man ihn von seinem Bolzen (3) herausnehmen kann. Um den Greifer einzuführen geht man in umgekehrter Weise vor. Dabei achten, dass der Blindgreifer nur dann richtig positioniert ist, wenn er im linken Totpunkt den Abstand E der Eistellungstabelle bildet.

Für die richtige Positionierung in Höhe kontrollieren, dass der Haken des Greifers den Deckfaden sicher greift. Gleichzeitig kontrollieren, dass der Blindgreifer (1) nicht auf den gebohrten Greifer einwirkt (4).

8 - CROCHET DE RECOUVREMENT

Remplacement et mise en place du crochet aveugle (fig. 20)

Pour remplacer le crochet aveugle (1), desserrer la vis (2) et faire tourner le crochet dans le sens contraire à celui des aiguilles d'une montre jusqu'à ce qu'il sorte de son pivot (3).

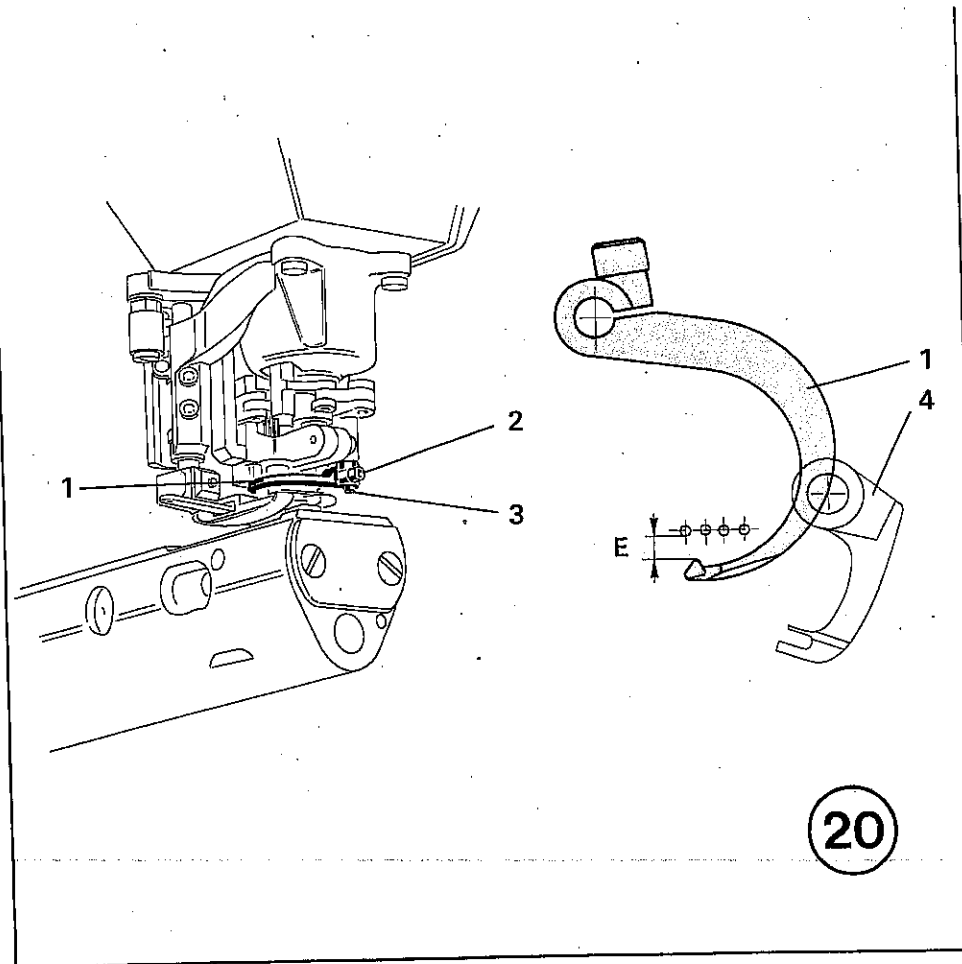
Pour le montage, opérer en sens inverse en tenant compte du fait que le crochet aveugle est en position correcte lorsque, au point mort gauche, on obtiendra la cote E de la feuille de mise en phase. Pour le réglage en hauteur, vérifier que le crochet prenne effectivement le fil de recouvrement et en même temps, vérifier que le crochet aveugle (1) ne gêne pas le crochet avec trou (4).

8 — CROCHET DE COBERTURA

Cambio y colocación crochet ciego (fig. 20)

Para cambiar el crochet ciego (1), aflojar el tornillo (2) y girar en sentido contrario de las agujas del reloj el crochet mismo, hasta poderlo quitar de su eje (3). Para el armado proceder al contrario, recordando que el crochet ciego estará colocado correctamente cuando, en el punto muerto izquierdo, coincida la cuota E de la hoja de puesta en fase.

Para la posición correcta en altura vertical deberá verificarse que, la toma del hilo de cobertura por parte del crochet, sea segura y al mismo tiempo, que el crochet ciego (1) no interfiera con el crochet normal (4).



holed looper (fig. 21)

To replace the holed looper proceed as follows: Slacken the blind looper's fixing screw (1) so that it can be turned right.

Slacken the screw fixing the movable cutter and push it to the right.

Unscrew and take the holed looper off its pin.

To reassemble, insert the holed looper (2) right on its pin, leave it free but without play and lock screw (1), so that at the end of its stroke to the left, position D as indicated in the setting table is obtained.

Set the blind looper as indicated in the former paragraph and adjust the movable cutter as indicated in paragraph 5.

Ersatz und Positionierung des gebohrten Greifers (Abb. 21)

Um den gebohrten Greifer zu ersetzen, die Befestigungsschraube (1) des Blindgreifers lockern, sodass man ihn nach rechts drehen kann.

Die Befestigungsschraube des beweglichen Messers lockern und es nach rechts verschieben.

Die Schraube abschrauben und den gebohrten Greifer von seinem Bolzen entfernen.

Um den gebohrten Greifer (2) zu montieren, ihn bis zum Anschlag in den Bolzen frei einführen, jedoch kein Spiel lassen, und mit der Schraube (1) befestigen, sodass am Ende seines Laufes nach links der gebohrte Greifer den Abstand D der Einstellungstabelle bildet. Den Blindgreifer wieder positionieren, wie im vorhergehenden Paragraph beschrieben wird. Das bewegliche Messer ebenfalls wie im Paragraph 5 beschrieben, wieder positionieren.

Remplacement et mise en place du crochet avec trou (fig. 21)

Pour remplacer le crochet avec trou, il faut: desserrer la vis de blocage (1) du crochet aveugle, de façon à pouvoir le faire tourner vers la droite.

Desserrer la vis qui fixe le couteau mobile et le déplacer à droite. Dévisser la vis et enlever le crochet avec trou de son pivot. Pour le montage, enfiler le crochet avec trou (2) à fond sur son pivot, libre mais sans jeu, et bloquer la vis (1) de façon à ce qu'à la fin de son déplacement à gauche, on obtienne la cote D du schéma de mise en phase. Remettre le crochet aveugle en place comme indiqué au paragraphe précédent et replacer le couteau mobile comme indiqué au paragraphe 5.

Cambio y colocación crochet normal (fig. 21)

Para cambiar el crochet agujereado es necesario:

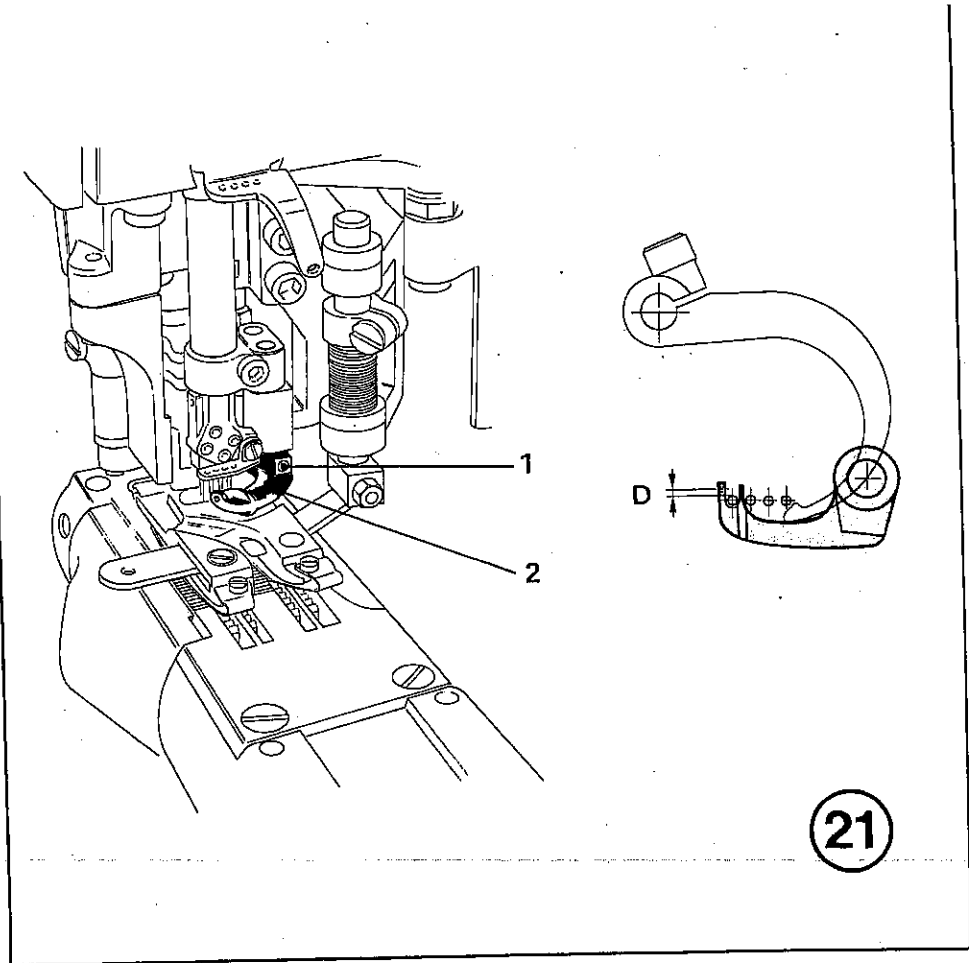
aflojar el tornillo de sujeción (1) del crochet ciego, de modo tal de poderlo hacer girar hacia la derecha.

Aflojar el tornillo que fija la cuchilla móvil y desplazarla hacia la derecha.

Aflojar el tornillo y quitar de su perno el crochet agujereado.

Para armarlo, introducir hasta el tope el crochet agujereado (2) en su perno, libre pero que no tenga juego (1), de modo que al finalizar su recorrido hacia la izquierda, respete la cuota D del esquema de puesta en fase.

Volver a colocar el crochet ciego según indicado en el párrafo anterior, como así también la cuchilla móvil, tal como lo menciona el párrafo 5.



21

**MOVABLE FRONT AND REAR
NEEDLE GUARDS**

Adjusting the front needle guard (fig. 22 - 23 - 24 - 25)

All machine heads class 183 are equipped with movable front needle guard fit on a support, being fixed on the looper holder shaft. Adjustment in height is effected when front needle guard (1) is pushed at about 1,5 mm from the lower side of the needle plate (fig. 23), and fixing ring (3) fitted on the shank of the front needle guard to touch the support (4), by means of screw.(2).

**9 - HINTERER UND VORDERER
BEWEGLICHER NADELSCHUTZ**

Einstellung des hinteren beweglichen Nadelschutzes (Abb. 22 - 23 - 24 - 25)

Alle Oberteile 183 sind mit einem beweglichen hinteren Nadelschutz versehen, der auf einem Halter montiert ist und an der Welle des Greiferhalters befestigt ist. Die senkrechte Einstellung erfolgt durch Verschiebung des hinteren Nadelschutzes (1) auf 1,5 mm von der unteren Seite der Stichplatte (Abb. 23) und durch Befestigung des Ringes (3), der auf den Schaft des Nadelschutzes montiert ist und den Halter (4) berührt, mittels der Schraube (2).

**9 - GARDE - AIGUILLE ANTE-
RIEUR ET PROTEGE - AI-
GUILLE MOBILES**

Réglage du garde - aiguille antérieur mobile (fig. 22 - 23 - 24 - 25)

Toutes les têtes 183 sont équipées de garde - aiguilles antérieur mobile monté sur un support fixé à l'arbre porte - crochet.

Pour le réglage vertical, porter le garde-aiguille antérieur (1) à environ 1,5 mm. de la partie inférieure de la plaque à aiguille (fig. 23) et fixer, au support (4), au moyen de la vis (2), l'anneau (3) monté sur le pied du garde - aiguille antérieur.

radial adjustment is done by turning the front needle guard until it gets in touch with all the 4 needles, but without bending them (fig. 24). Then lock screw (6).

Lengthwise adjustment is obtained by manually turning the handwheel until the front needle guard reaches the backward position (away from operator), then slacken screw (7), push collar (5) and the front needle guard closer to the needles, but pay attention that, when bending, the needles do not disturb the looper (fig. 25).

Lock screw (7).

Die radiale Einstellung erfolgt durch Drehung des Nadelschutzes bis er alle vier Nadeln streift. Die Schraube (6) wieder anziehen. Die waagerechte Einstellung erfolgt durch Drehung des Handrades bis der Nadelschutz ganz nach hinten ist (von der Näherin entfernt). Danach die Schraube (7) abschrauben, die Sperrung (5) und den Nadelschutz den Nadeln nähern und darauf achten, dass diese beim Biegen nicht auf den Greifer einwirken (Abb. 25). Die Schraube (7) befestigen.

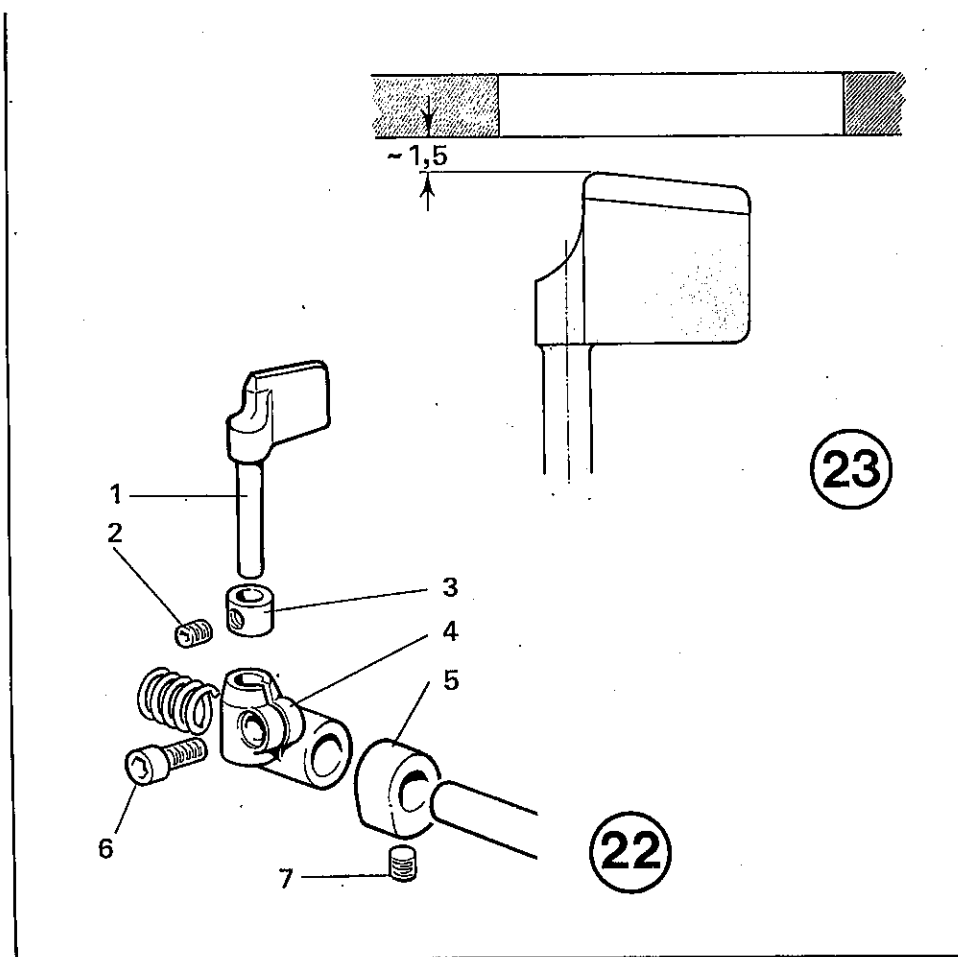
Pour le réglage radial, tourner le garde-aiguille jusqu'à ce qu'il soit en contact avec les 4 aiguilles mais sans les courber (fig. 24). Serrer à fond la vis (6). Pour le réglage longitudinal, tourner manuellement le volant jusqu'à ce que le garde-aiguille soit complètement en arrière (loin de l'opérateur), dévisser la vis (7) et rapprocher des aiguilles, la butée (5) et le garde-aiguilles en faisant attention à ce que les aiguilles, en se courbant, ne gênent pas le crochet (fig. 25). Bloquer la vis (7).

9 - EMPUJA OJAL Y PROTECTOR
AGUJAS MOVILES

Regulación empuja aguja móvil (fig.
22 - 23 - 24 - 25)

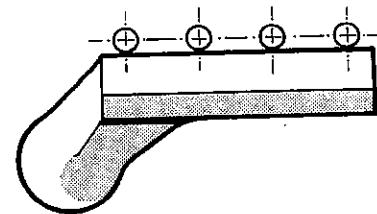
Todos los cabezales 183 están equipa-
dos con empuja aguja móvil sobre un
soporte fijado al eje porta crochet.

La regulación vertical se obtiene des-
plazando el empuja ojal (1) a alrededor
de 1,5 mm de la cara inferior de la placa
aguja (fig. 23) y sujetando el anillito (3)
armado sobre el vástago del empuja ojal
en contacto con el soporte (4), por
medio del tornillo (2).

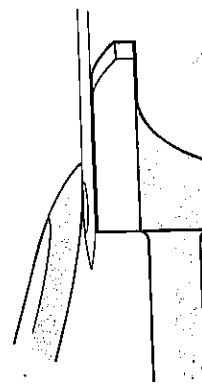


La regulación radial se efectúa en cambio, girando el empuja ojal hasta colocarlo en contacto con las 4 agujas, sin hacerlas empero flexionar (fig. 24). Se aprieta luego muy bien el tornillo (6).

La regulación longitudinal se obtiene girando a mano el volante hasta colocar los empuja agujas en la posición toda hacia atrás (lejos de la operatora), se afloja luego al tornillo (7) y se acercan el retén (5) y el empuja aguja, a las agujas, cuidando que éstas, flexionando, no interfieran con el crochet (fig. 25). Se aprieta el tornillo (7).



24



25

Adjusting the movable needle guard (fig. 26 - 27)

Movable needle guard (4) is fitted on support (2) and fixed with screw (3). The support together with the main feed dog are fitted on the slider by screw (1). When slackening this screw, it is possible to raise or lower the needle guard support (2). When adjusting it, keep it as low as possible compared to the feed dog. In any case, when unlocking screw (1), pay attention not to alter the position of the feed dog in relation to the needle plate. Lengthwise adjustment is obtained when turning the handwheel on the machine until the needle guard reaches the front position (near the operator).

Slacken screw (3) and bring the needle guard as close to the needles as possible, but without touching them, otherwise they would get blocked (fig. 27).

Lock screw (3) again.

ATTENTION: The needle guard must be re-adjusted any time the stitch length is being changed.

Einstellung des beweglichen Nadelschutzes (Abb. 26 - 27)

Der bewegliche Nadelschutz (4) ist auf einem Halter (2) montiert und mit der Schraube (3) befestigt. Der Halter ist mit dem Haupttransporteur mittels einer Schraube (1) am Schlitten befestigt.

Durch Losschrauben derselben kann der Nadelschutzträger (2) gehoben oder gesenkt werden. Für die Einstellung ist es empfehlenswert ihn so niedrig wie möglich in bezug auf den Transporteur zu halten. Jedenfalls, wenn die Schraube (1) losgeschraubt wird, darauf achten, dass die Lage des Transporteurs in bezug auf die Stichplatte nicht verändert wird.

Für die waagerechte Einstellung das Handrad der Maschine so weit drehen, bis der Nadelschutz ganz nach vorne ist (nahe der Näherin).

Die Schraube (3) losschrauben und den Nadelschutz den Nadel nähern, ohne sie aber zu berühren (ansosten würden sie gehemmt werden) (Abb. 27). Die Schraube (3) wieder anziehen.

ACHTUNG: Bei jeder Stichlängenverstellung, den Nadelschutz wieder positionieren.

Réglage du protège - aiguille mobile (fig. 26 - 27)

Le protège - aiguille mobile (4) est monté sur le support (2) et fixé par la vis (3). Le support est fixé avec la griffe principale, sur la coulisse, au moyen de la vis (1). En la dévissant, il est possible de lever ou de baisser le support (2) du protège - aiguille. Pour le réglage il est conseillé de le positionner le plus en bas possible par rapport à la griffe. En dévissant la vis (1), faire attention à ne pas modifier la position de la griffe par rapport à la plaque à aiguille. Pour le réglage longitudinal, tourner manuellement le volant de la machine jusqu'à ce que le protège - aiguille soit complètement en avant (près de l'opérateur). Dévisser la vis (3) et amener le protège - aiguille le plus près possible des aiguilles sans qu'il les touche (elles resteraient bloquées) (fig. 27). Revisser la vis (3).

ATTENTION: A chaque variation de la longueur du point, repositionner le protège - aiguille.

Regulación protector aguja móvil (fig. 26 - 27)

El protector agujas (4) está armado en el soporte (2) y sujetado con el tornillo (3). El soporte está fijado con la grifa principal sobre la corredera con el tornillo (1). Aflojando este último (1), es posible levantar o bajar el porta protector agujas (2).

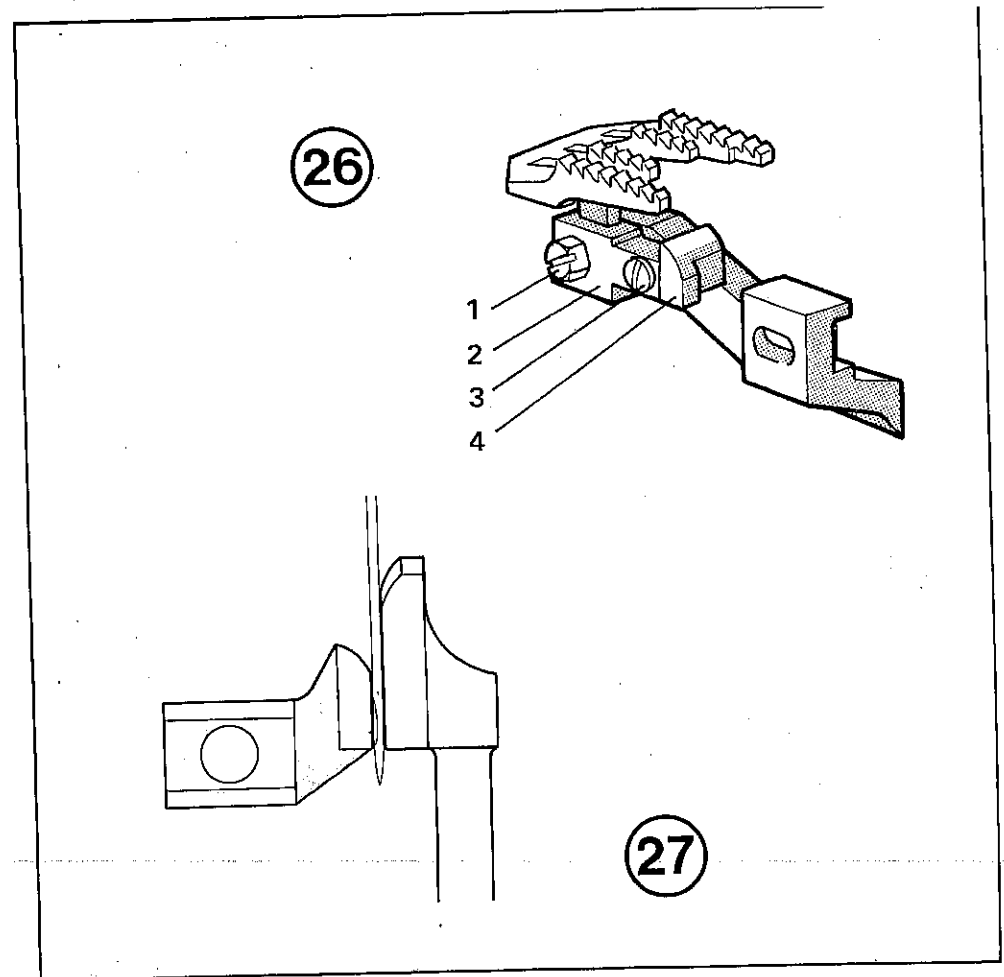
Para su regulación es aconsejable tenerlo lo más abajo posible respecto a la grifa. De todos modos, cuando se afloja el tornillo (1), debe cuidarse de no modificar la posición de la grifa respecto a la placa aguja.

La regulación de la posición longitudinal se produce girando a mano el volante de la máquina hasta tener el protector agujas bien hacia adelante (cerca de la operadora).

Se afloja el tornillo (3), se acerca lo más posible el protector agujas a las agujas, sin tocarlas empero, de lo contrario impediría su movimiento (fig. 27).

Se aprieta luego el tornillo (3).

ATENCIÓN: cada vez que se modifique la longitud puntada, deberá regularse la posición del protector aguja.



Adjusting the differential feed (fig. 28)

Differential feed can be varied by turning the regulation knob (2), after having pushed the push - button (4), which permits releasing of cover (3). When turning the knob in the anti-clockwise direction (towards the + sign) differential feed transport is being increased, while turning the knob in the clockwise direction (towards the - sign), the differential feed transport is being decreased. The maximum adjustment range is shown by the notches on lever (1).

EINSTELLUNG DES DIFFERENTIAL-TRANSPORTES (Abb. 28)

Zur Änderung des Differentialtransportes den Druckknopf (4) zum Auslösen des Deckels (3) drücken und den Kugelgriff (2), der zur Einstellung dient, drehen. Darauf achten, dass durch Drehung des Kugelgriffes gegen die Uhrzeigerrichtung (gegen das Zeichen +) der Differentialtransport erhöht wird. Hingegen durch Drehung in Uhrzeigerrichtung (gegen das Zeichen -) wird der Differentialtransport verringert.

Die Höchsteinstellungen sind durch Kerben am Hebel (1) angezeigt.

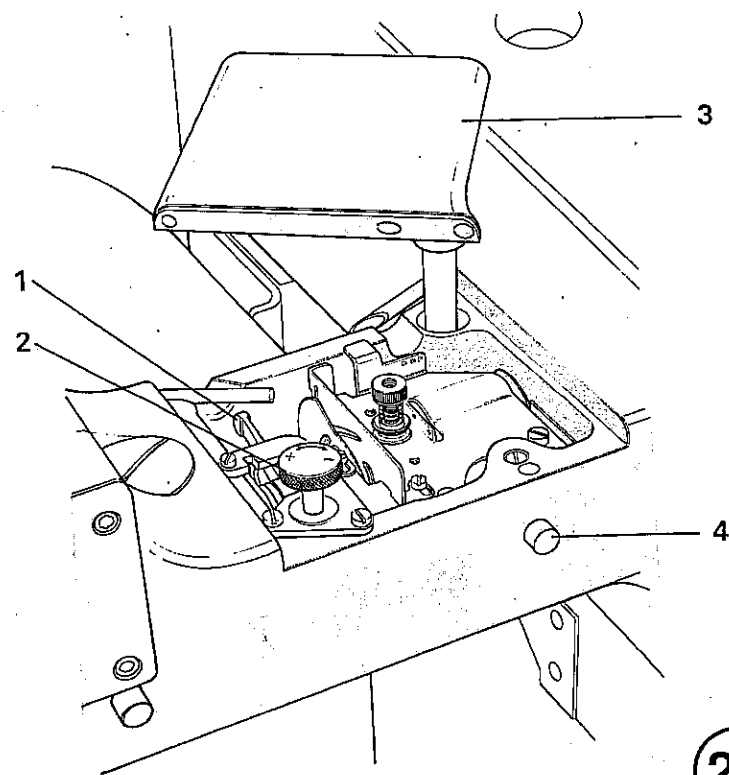
Réglage du transport différentiel (fig. 28)

Pour régler le transport différentiel, faire tourner le pommeau de réglage (2) après avoir appuyé sur le poussoir (4) qui déclenche l'ouverture du couvercle (3). En tournant le pommeau dans le sens contraire à celui des aiguilles d'une montre (en direction du signe +) on augmente le transport de la griffe différentielle. En le tournant dans le sens des aiguilles d'une montre (en direction du signe -) on diminue le transport de la griffe différentielle. Les réglages maximaux sont indiqués par les encoches du levier (1).

REGULACION TRANSPORTE DIFERENCIAL (fig. 28)

El transporte diferencial puede ser modificado mediante la rotación de la arandela de regulación (2) después de haber apretado el botón (4) que permite el desenganche de la tapa (3). Recordar que, girando la arandela en el sentido contrario al de las agujas del reloj (hacia el +) se incrementa el transporte de la grifa diferencial; en cambio girándola hacia el otro sentido (hacia el -) se disminuye el transporte de la grifa diferencial.

El máximo de las regulación está indicado por las incisiones de la palanca (1).



28

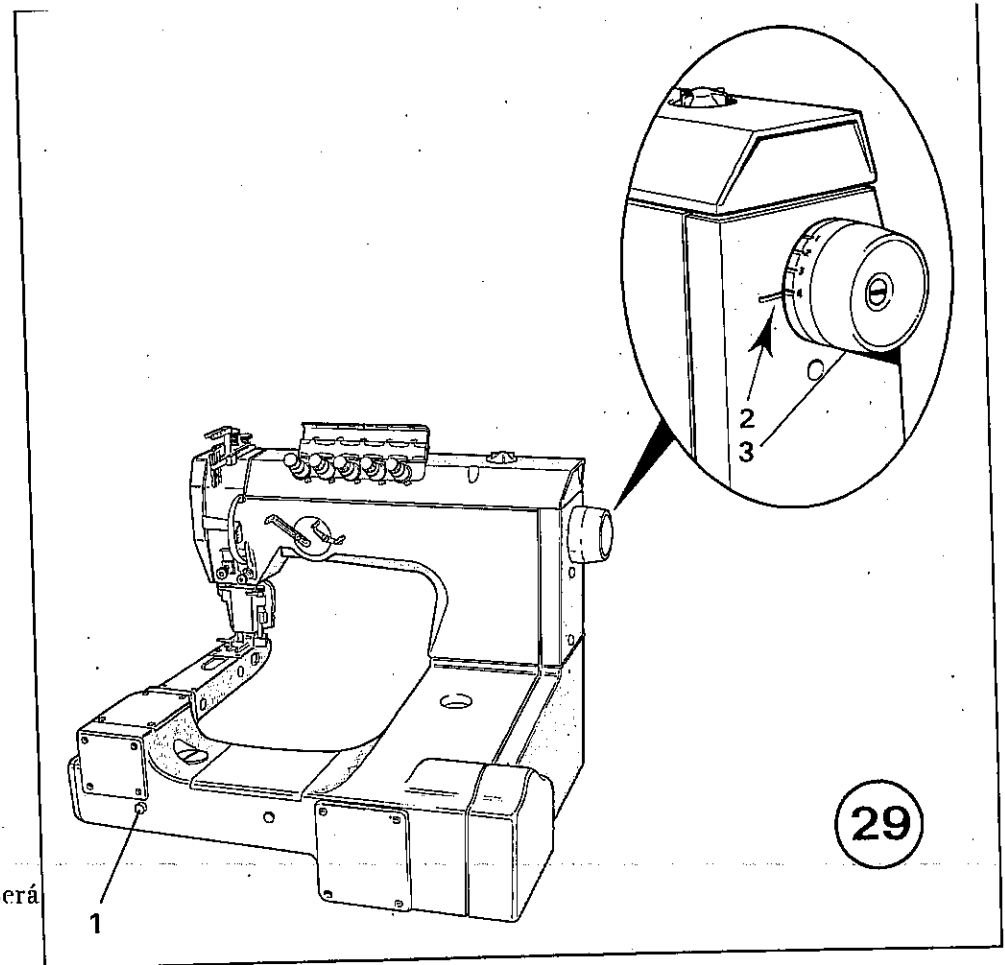
REGULACION LONGITUD DE LA PUNTADA (fig. 29)

La longitud de la puntada puede ser modificada por medio del volante (3) (graduado en su exterior) y del botón (1).

Para efectuar dicha modificación, proceder según indicado a continuación:

- apretar el botón (1) y hacer girar el volante (3) hasta que el extremo del botón pueda introducirse en la incisión del regulador del excéntrico, colocado en la parte interior de la máquina; luego, girar con fuerza el volante hasta que el número relativo a la longitud de la puntada requerida, coincida con el indicador (2).
- soltar el botón (1).

ATENCIÓN: cada vez que se modifique la longitud de la puntada, deberá regularse el protector aguja (ver fig. 26 y 27).



29

Threading and adjusting the thread tension

Threading must be effected according to the threading table supplied with the machine head.

Adjusting the needle thread tension (fig. 30)

The thread coming from the thread guide bracket (2) is pressed by 2 tension discs (3) and by the spring inside the knob. Therefore, in order to obtain the correct stitch formation, it is necessary to adjust the spring pressure by turning knob (1). In any case be careful not to tighten the knob too much, as it would cause thread breaking.

EINFÄDELUNG UND EINSTELLUNG DER FADEN-SPANNUNGEN

Die Einfädelung muss laut dem der Maschine beigelegten Einfädelschema ausgeführt werden.

Einstellung der Fadenspannung der Nadeln (Abb. 30)

Der vom Winkel der Fadendurchgänge (2) kommende Faden wird von 2 Spannungsscheiben (3) und von einer sich im Inneren des Druckknopfes befindlichen Feder gedrückt. Um also eine richtige Stichbildung zu haben, muss der Druck der Feder richtig eingestellt werden. Dabei den Druckknopf (1) der Spannung festziehen oder lockern.

Der Druckknopf darf nicht zu fest angeschraubt werden, um keine Fadenbrüche zu verursachen.

Enfilage et réglage de la tension des fils

L'enfilage doit correspondre au schéma d'enfilage fourni avec la machine.

Réglage de la tension des fils des aiguilles (fig. 30)

Le fil provenant de l'équerre passe - fil (2) est maintenu sous tension par les deux disques (3) et par le ressort situé à l'intérieur du pommeau. Aussi, pour que le point soit correctement formé, il est nécessaire de régler la pression du ressort en vissant ou dévissant, selon le cas, le pommeau (1).

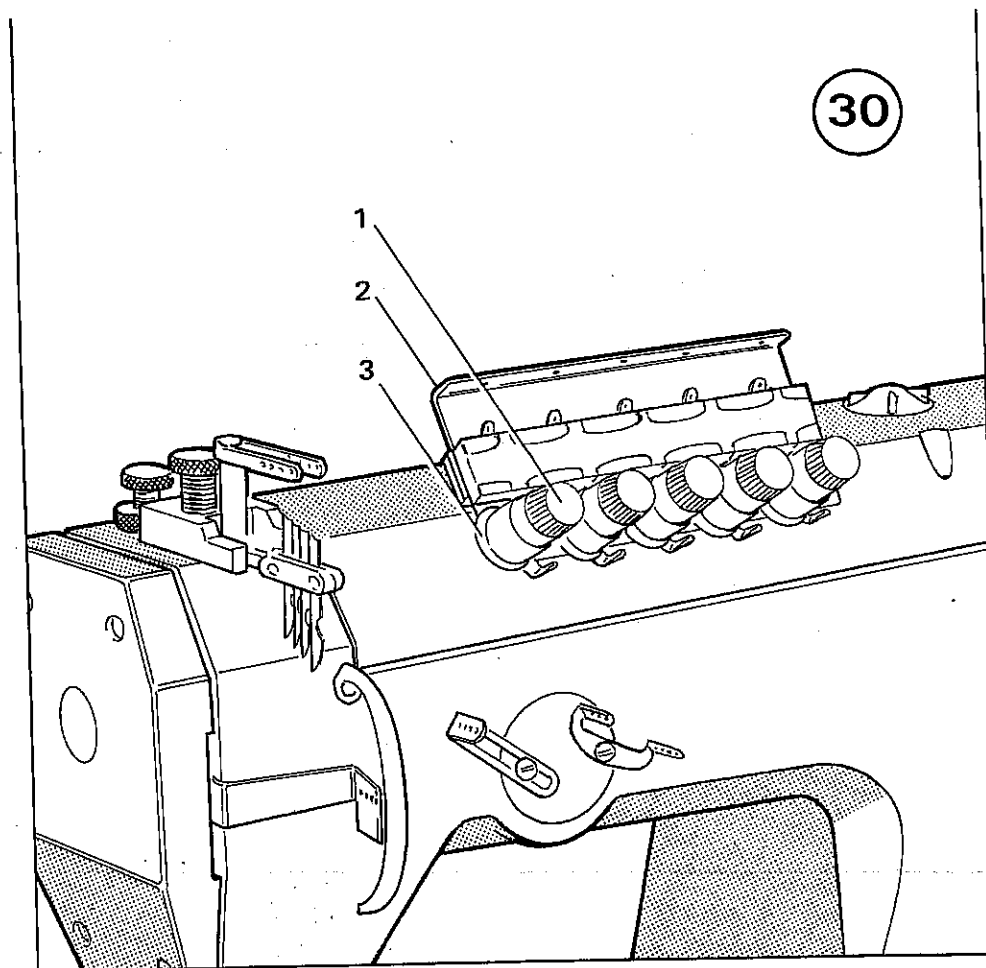
Attention à ne pas visser excessivement le pommeau afin d'éviter la rupture du fil.

ENHEBRADO Y REGULACION TENSION HILOS

El enhebrado deberá ser efectuado siguiendo el esquema que para tal fin se suministra con la máquina.

Regulación tensión hilos (fig. 30)

El hilo que viene de la escuadra pasahilos (2) retenido por los 2 discos (3) de la tensión y por el resorte colocado en el interior de la arandela; en consecuencia, para obtener una correcta formación de la puntada, es necesario regular la presión del resorte girando hacia un lado u otro la arandela (1) de la tensión misma. Debe cuidarse siempre que la arandela no se la apriete demasiado, pues ello podría causar la rotura del hilo.



Adjusting and control of needle thread take - up (fig. 31 - 32)

All machine heads class 183 are equipped with a thread taking - up device (1) fitted on the needle bar joint. This device has an alternating linear movement, synchronized and with the same stroke of the needle bar. By means of suitable plates (2) it is possible to control the formation of loops on the needle thread in accordance with the various types of threads used.

There are 4 independent plates, each one controlling 1 needle thread. During the first approximate positioning of the machine, the 4 plates shall be placed as shown in fig. (31), that is putting the upper bowed part at the same level of the holes on the fork - shaped thread guide, which is fitted on the needle bar, when the needle bar is falling in its lower dead center. To increase the loop size, move the relevant plate (3) upwards. This is particularly requested for the 1st needle on the left side.

Einstellung und Kontrolle des Fadenzuges der Nadeln (Abb. 31 - 32)

Alle Obertheile 183 sind mit einem auf dem Verbindungsstück der Nadelstangenbetätigung montierten Fadenzug versehen. Dieser Fadenzug bewegt sich in geradliniger abwechselnder Bewegung und ist mit dem Nadelstangenlauf synchronisiert. Mit zweckdienlichen Plättchen (2) kann die Schlingenbildung bei den Fäden der Nadeln in bezug auf die verschiedenen verwendeten Garne kontrolliert werden.

Es handelt sich um vier selbstständige Plättchen und jedes kontrolliert den Faden einer Nadel.

Als Ausgangspunkt und als annähernde Positionierung setzt man die vier Plättchen wie in Abb. 31 gezeigt. Bei sich im unteren Totpunkt befindlicher Nadelstange den oberen Teil der Plättchen strahlenförmig in der gleichen Höhe der Ösen des gabelförmigen Faden durchganges montieren. Soll die Weite der Schlinge vergrößert werden, das entsprechende Plättchen (3) nach oben verschieben.

Réglage et contrôle du tirage des fils des aiguilles (fig. 31 - 32)

Toutes les têtes 183 sont équipées du tire - fil (1) monté sur le joint de la commande barre à aiguille. Ce tire - fil effectue un mouvement rectiligne alterné et il est synchronisé. Il suit le même déplacement que la barre à aiguille. Au moyen des plaquettes (2), il est possible de contrôler la formation des boucles des fils des aiguilles selon les différents types de fils employés. Les plaquettes sont au nombre de 4, indépendantes, chacune d'elles contrôlant le fil d'une aiguille.

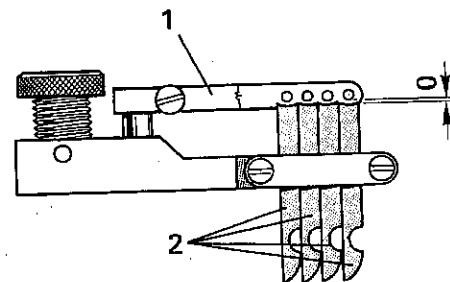
Comme mise en place approximative pour un premier échantillon, placer les 4 plaquettes comme le montre la fig. (31), en mettant la partie supérieure au même niveau que les trous du passe - fil à fourche, monté sur la barre à aiguille, lorsque cette dernière se trouve au point mort inférieur. Pour augmenter l'ampleur de la boucle formée par le fil, déplacer la plaquette correspondante (3) vers le haut, ceci en particulier pour la première aiguille de gauche.

Regulación y control trazado hilos agujas (fig. 31 - 32)

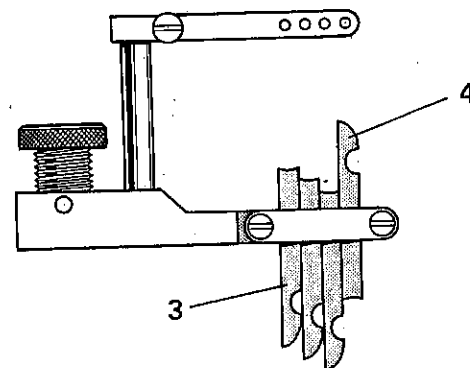
Todos los cabezales 183 está equipados con un tensor hilos (1) armado en la conexión del control barra aguja. Dicho tensor se despiaza en forma recta alternada, estando sincronizado y efectuando el mismo recorrido de la barra aguja. Por medio de plaquetas especiales (2) es posible controlar la formación de los ojales de los hilos de las agujas, en regulación a los distintos tipos de hilados utilizados.

Las plaquetas son 4, independientes y cada una de ellas controla el hilo de una aguja.

Para la colocación aproximada al efectuar la primera prueba, se colocarán las 4 plaquetas según ilustra la fig. 31, colocando la parte superior en radio sobre el mismo nivel de los agujeros del pasahilo a horquilla, armado sobre la barra aguja, cuando ésta se encuentra en el punto muerto inferior. En caso se quisiera aumentar la amplitud del ojal, se desplazará hacia arriba la plaqueta correspondiente (3), ésto es requerido especialmente por la primera aguja de la izquierda.



31



32

On the other hand, to diminish the loop size (especially requested for the 4th right needle), the relevant plate (4) shall be set upside down, with its point upwards like fig. (32), so that the needle thread reaches under the plate tooth, when the needle bar is in its lower dead center.

Adjustment of the additional tension (fig. 33)

Additional tension (1) is especially useful when elasticated threads like Helanca etc. are being used. Its task is to restrain thread return when needles are raising, and facilitate forming of loops. This regulation is done by turning the knob (2).

Dies ist besonders für die erste linke Nadel erforderlich. Soll hingegen die Weite der Schlinge verringert (dies kann besonders für die vierte Nadel rechts notwendig sein), das entsprechende Plättchen (4) umgekehrt mit der Spitze nach oben montieren, wie in Abb. 32 gezeigt wird. Dabei muss bei ganz gesenkter Nadelstange der Faden der Nadel unter den Zahn des Plättchens fallen.

Einstellung der zusätzlichen Spannung (Abb. 33)

Die zusätzliche Spannung (1) ist dann besonders wirksam, wenn elastische Fäden (z. B. Helanca usw.) verwendet werden. Sie dient dazu den Rücklauf des Fadens zu bremsen, wenn die Nadeln sich heben und es wird somit die Bildung der Schlingen erleichtert. Die Einstellung erfolgt durch Einwirken auf den Kugelgriff (2).

Au contraire, pour réduire l'ampleur de la boucle formée par le fil, ceci en particulier pour la 4ème aiguille de droite, monter la plaquette correspondante (4), à l'envers, avec la pointe en haut, comme le montre la fig. 32, de façon à ce que le fil de l'aiguille, lorsque la barre est au point mort inférieur, vienne se placer sous la dent de la plaquette.

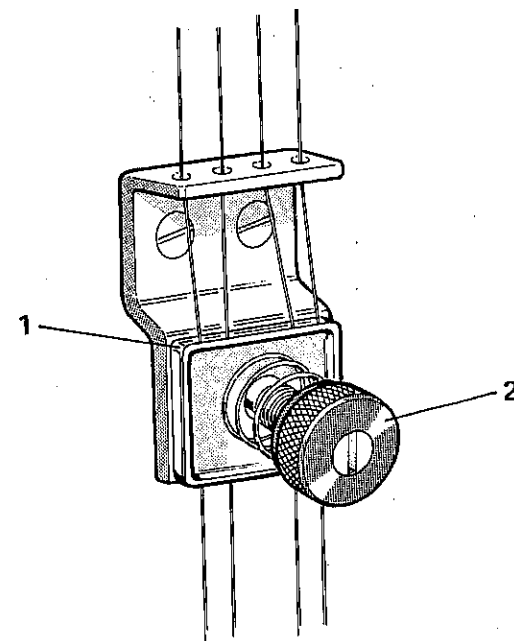
Réglage de la tension supplémentaire (fig. 33)

La tension supplémentaire (1) est particulièrement efficace lorsque l'on utilise des fils élastiques (type Hélanca). Elle sert à freiner le retour du fil lorsque les aiguilles se lèvent, facilitant ainsi la formation de boucles du fil. Pour le réglage, se servir du pommeau (2).

Cuando en cambio, se quisiera reducir la amplitud del ojal (ésto puede ser requerido especialmente por la cuarta aguja de la derecha), la plaqueta (4) correspondiente, se armará invertida con la punta hacia arriba, según ilustrado en la fig. 32, de modo que el hilo de la aguja, cuando la barra se encuentre en el punto muerto inferior, pase por debajo del diente de la plaqueta.

Regulación de la tensión suplementaria (fig. 33)

La tensión suplementaria (1) es especialmente eficaz cuando se utilizan hilados elastizados (tipo Helanca, etc.). Su función es la de frenar el regreso del hilo cuando las agujas se levantan, facilitando así la formación de los ojales. Su ajuste se efectúa mediante el regulador (2).



33

inreading and adjusting the lower looper thread (fig. 34)

To bring the thread from the reel to the lower looper, use threader 990223 - 0 00 which is supplied with the machine, and act as shown in the threading chart.

For adjusting proceed as follows: Tension holder plate (1) and the thread tensioning cam (4) shall be positioned together, so that the 2 discs of the cam are perfectly centered with plate (3). Cam (4) must be set in position to start recovering of the looper thread, when looper starts his movement from right to left. This position might be changed in accordance with the characteristics of the thread, by anticipating or delaying the cam. To obtain this adjustment slacken screw (5) and turn the cam accordingly.

The variation range is limited by pin (7), therefore take care that the tube on the cam be kept in touch with ring (6).

Further adjustments and thread control can be carried out by moving plate (3) and thread guides (8), on-wards and backwards. To obtain a correct formation of the stitch, it is necessary to adjust the tension too, by slackening or tightening knob (2) accordingly.

Einfädeler und Einstellung des Fadens des Untergreifers (Abb. 34)

Um den Faden von der Rolle zum Untergreifer zu bringen, sich des als Zubehör gelieferten Einfädlers 990223 - 0 - 00 bedienen und nach dem Einfädler-schema vorgehen.

Für die Einstellung geht man folgendermassen vor: die Spannungshalteplatte (1) und der Fadenspannungsnocken (4) müssen gegenseitig positioniert werden, sodass die zwei Scheiben des Nockens mit dem Plättchen (3) genau zentriert sind.

Den Nocken (4) so einstellen, dass das Rückholen des Greiferfadens anfängt, wenn der Greifer seinen Lauf von rechts nach links beginnt. Diese Lage kann in bezug auf die Eigenschaften der Fäden geändert werden, indem die Bewegung des Nockens vorgestellt oder verzögert wird. Dabei müssen die Schrauben (5) gelockert werden und den Nocken zweckdienlich gedreht werden.

Das Einstellungsfeld wird vom Stift begrenzt (7). Die Nabe des Nockens muss den Ring (6) berühren.

Man kann ferner die Kontrolle der Fäden durch Verschiebung nach vorne oder nach hinten des Plättchens (3) und der Fadendurchgänge (8) einstellen. Um eine richtige Stichbildung zu haben, muss auch die Spannung durch Festziehen oder Lockern des Kugelfingers (2) eingestellt werden.

Enfilage et réglage du fil du crochet inférieur (fig. 34)

Pour amener le fil de la bobine au crochet inférieur, se servir de "l'enfileur" 990223 - 0 - 00 fourni avec la machine, et procéder comme l'indique le schéma d'enfilage.

Pour le réglage, procéder comme suit:

la plaque porte - tension (1) et la came de tension du fil (4) doivent être réciproquement positionnées de façon à ce que les deux disques de la came soient parfaitement centrés par rapport à la plaquette (3). La came (4) doit être placée de façon à commencer à récupérer le fil du crochet lorsque ce dernier commence à se déplacer de droite à gauche. Cette position est variable en fonction des caractéristiques des fils, anticipant ou retardant la came. Pour cela, desserrer les vis (5) et faire tourner la came. Le champ de réglage est limité par la goupille (7). Par conséquent, contrôler que le moyeu de la came prenne bien appui sur l'anneau (6). Il est possible d'effectuer d'autres réglages du contrôle des fils en déplaçant en avant ou en arrière, la plaque (3) et les passe - fils (8). Pour que le point soit correctement formé, il faut également régler la tension en vissant ou devissant, selon le cas, le pommeau (2).

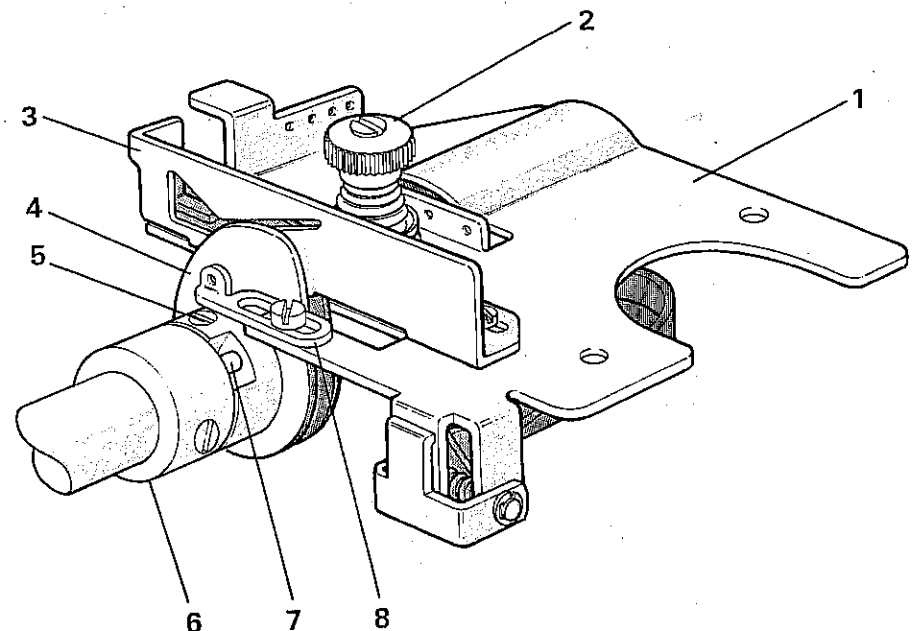
Enhebrado y regulación hilo crochet inferior (fig. 34)

Para llevar el hilo desde la bobina hasta el crochet, utilizar el enhebrador 990223 0 - 00 en dotación, procediendo según el esquema de enhebrado.

Para la regulación proceder de la siguiente manera:

la placa porta tensión (1) y el excéntrico tensor hilo (4) deben estar recíprocamente colocados de modo tal que los discos del excéntrico, resulten perfectamente centrados con la plaqueta (3). El excéntrico (4) debe estar colocado para comenzar el retomado del hilo del crochet cuando éste empieza su desplazamiento desde la derecha hacia la izquierda. Esta posición puede ser modificada, en función de las características de los hilados, adelantando o retardando el excéntrico. Para obtener esto último, aflojar los tornillos (5) y girar el excéntrico lo necesario.

La posibilidad de regulación está limitada por el perno (7), prestar atención en consecuencia de mantener el cubo del excéntrico en contacto con el anillo (6). Se pueden obtener otras regulaciones de los hilados, desplazando hacia adelante o atrás la plaqueta (3) y los pasahilos (8). A los fines de obtener la correcta formación de la puntada deberá ajustarse también la tensión, apretando o aflojando, según sea necesario el regulador (2).



34

threading and adjusting spreading looper threads (fig. 35)

The thread (or the threads) coming from the thread guide bracket (1) pass through two tensions, one (2) placed on the thread guide bracket, the other (3) near the spreading loopers. This latter one must give the correct tension to the thread approaching the spreading loopers, therefore tension (2) placed on bracket (1) must not be too closed, though not affecting the correct thread tension.

To adjust the thread taking up, slacken screw (4) and raise or lower the tension support (3).

Then lock screw (4).

Eintadelung und Einstellung der Fäden des Deckgreifers (Abb. 35)

Der (oder die) vom Winkel der Fadendurchgänge (1) kommende (n) Fäden (oder Fäden) gehen durch zwei Spannungen: eine (2) ist auf dem Winkel des Fadendurchganges angebracht und die andere (3) befindet sich in der Nähe der Deckgreifer. Diese muss dem Faden in der Nähe der Deckgreifer die richtige Spannung verleihen. Die auf dem Winkel (1) angebrachte Spannung (2) muss also nicht so fest gezogen werden aber auch die richtige Spannung des Fadens nicht beeinflussen.

Um den Fadenzug einzustellen, die Schraube (4) lockern und den Halter des Spannungsträgers (3) heben oder senken.

Die Schraube wieder befestigen (4).

Enfilage et réglage du fil du crochet de recouvrement (fig. 35)

Le fil (ou les fils) provenant de l'équerre passe - fil (1) passe à travers 2 tensions, une (2) placée sur l'équerre passe - fil, l'autre (3) près des crochets du fil de recouvrement. Cette dernière est celle qui doit tendre correctement le fil près des crochets de recouvrement, aussi, la tension (2) placée sur l'équerre (1) doit être moins fermée sans pour cela compromettre la tension correcte du fil. Pour le réglage du tirage du fil, desserrer la vis (4) et lever ou baisser le support porte - tension (3). Bloquer, ensuite, la vis (4).

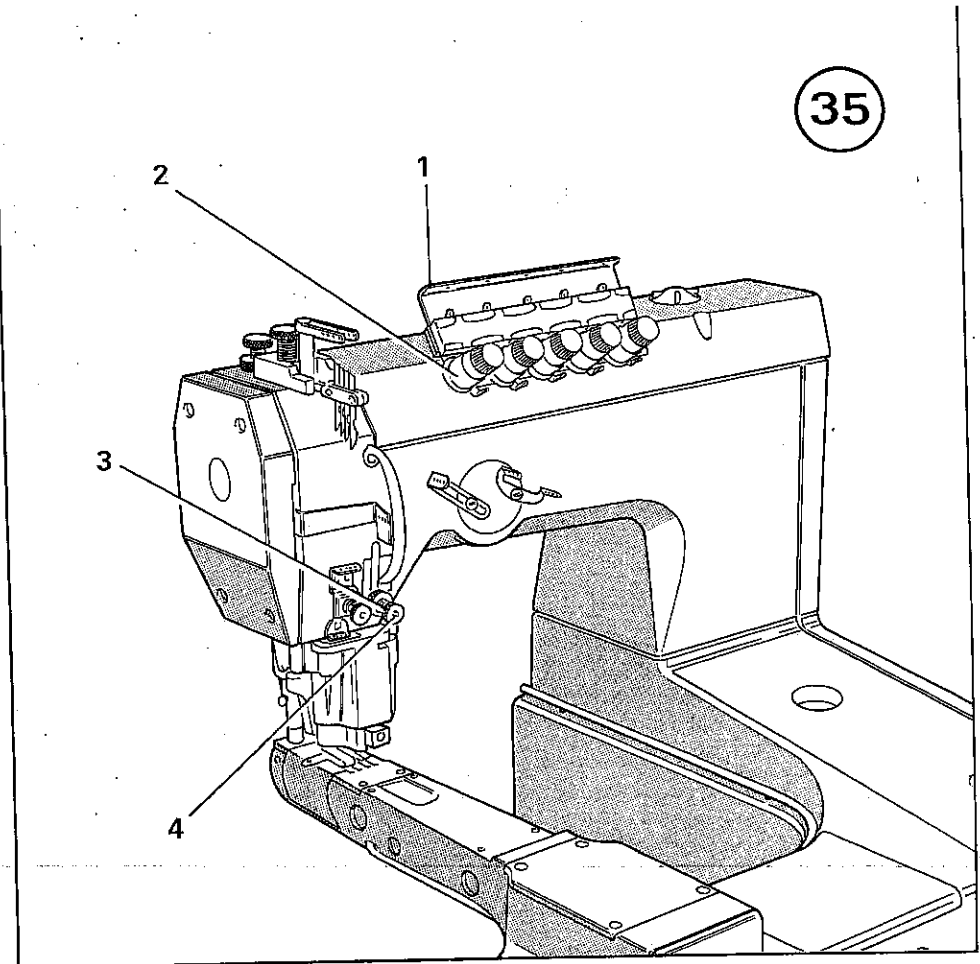
Enhebrado y regulación hilos crochet de cobertura (fig. 35)

El o los hilos que vienen de la escuadra pasahilo (1), pasan por 2 tensiones, una (2) colocada sobre la escuadra pasahilo, la otra (3) cerca a los crochets de cobertura.

Esta última es la encargada de dar la tensión adecuada al hilo al acercarse a los crochets de cobertura, en consecuencia la tensión (2) colocada sobre la escuadra (1) debe ser más floja, sin que comprometa empero la tensión correcta del hilo.

Para regular el trazado del hilo, aflojar el tornillo (4) y levantar o bajar el sostén porta tensión (3).

Apretar luego el tornillo (4).



MAINTENANCE

The periodic maintenance operation which should be carried out to keep the machine in perfect conditions are given below.

EVERY DAY:

- Clean all the parts involved in feed and stitch formation
- Check oil level

EVERY WEEK:

Remove the needle plate and clean the feed dogs, the loopers, the front and rear needle guards with compressed air.

EVERY 6 MONTHS:

- Replace the oil and clean the main filter (fig. 36).
To remove the oil from the sump, take off the rubber cover (3) and unscrew drain plug (2).
To reach the filter, take off screw (6), cover (5), washer (4) unscrew the two screws which are fixing the plug to the sump, and if necessary use a key as shown in the fig. screwed in the central hole, to take off the plug complete with filter.

WARTUNG

Um die Leistungsfähigkeit der Maschine in perfekter Form zu erhalten sind folgende periodischen Wartungsmassnahmen vorzunehmen:

TÄGLICH:

- Alle Näh und Transportorgane sowie die Messer reinigen
- Den Ölstand kontrollieren

WÖCHENTLICH:

- Die Stichplatte ausmontieren und mit Druckluft Transporteure, Greifer, vorderen und hinteren Nadelschutz reinigen.

ALLE 6 MONATE:

- Öl wechseln und das Hauptfilter reinigen (Abb. 36).
Das Öl kann nach Entfernung des Gummipfropfens (3) und nach Abschrauben des Pfropfens (2) aus der Wanne herabgelassen werden. Um an das Filter zu kommen, die Schraube (6), den Deckel (5) und das Distanzstück (4) entfernen, die beiden Schrauben, welche den Pfropfen selbst an die Wanne befestigen, abschrauben. Ihn mit Hilfe eines in der Abbildung dargestellten Schlüssels, welcher in die mittlere Bohrung eingeschraubt wird, zusammen mit dem Filter aus seinem Sitz herausschrauben. Das Filter vom Pfropfen nehmen, mit Benzin reinigen und mit Luft niedrigen Druckes trocknen.

Entretien

Vous trouverez ci - dessous toutes les opérations périodiques d'entretien nécessaires à la machine pour son maintien en parfaite condition.

Chaque jour

- nettoyer tous les organes de la machine, relatifs au transport, à la formation du point et les couteaux.

- Contrôler le niveau d'huile.

Chaque semaine

- démonter la plaque à aiguille et nettoyer, en soufflant de l'air comprimé, les griffes et les crochets, le protège - aiguille et le garde - aiguille antérieur.

Chaque semestre

- changer l'huile et nettoyer le filtre principal (fig. 36). Pour vider l'huile, enlever le bouchon en caoutchouc (3) et dévisser le bouchon (2). Pour accéder au filtre, enlever la vis (6), le couvercle (5) et l'entretoise (4), dévisser les deux vis fixant le bouchon au réservoir et s'aidant éventuellement d'une clé semblable à celle illustrée, fixée dans le trou central, enlever le bouchon et le filtre.

MANUTENCION

Detallamos a continuación las operaciones periódicas de mantenimiento necesarias para mantener la máquina en perfecta eficiencia.

Diaria:

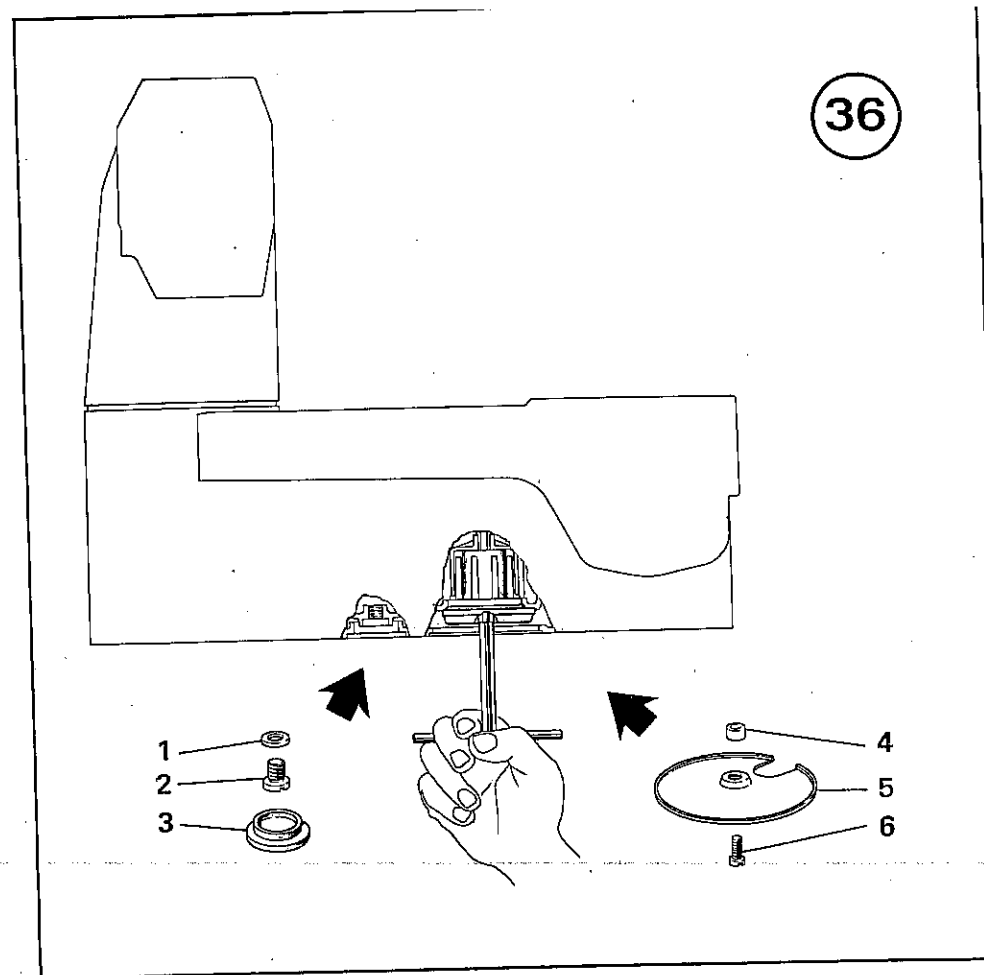
- limpiar todos los órganos de la máquina correspondientes al transporte, formación de la puntada y las cuchillas.
- controlar el nivel del aceite.

Semanal:

- desarmar la placa aguja y limpiar, soplando con aire comprimida, las grifas y los crochets, el protector aguja y el empuja ojal.

Semestral:

- cambiar el aceite y limpiar el filtro principal (fig. 36). Para descargar el aceite del contenedor, quitar el tapón de goma (3) y desenroscar la tapa (2). Para llegar hasta el filtro, quitar el tornillo (6), la cobertura (5) y el distanciador (4), desenroscar los dos tornillos que sujetan el tapón del contenedor y utilizando, de ser necesario, una llave como la ilustrada en la figura, enroscada en el agujero central, quitar el tapón con el filtro.



Take the filter off the plug, clean it with petrol and blow it with low pressure air.

Replace the filter on the plug, soaking it with clean oil. Make sure that the sealing ring is all right and in the correct position inside the plug. Reassemble the drain plug with filter, fixing it with its two screws. Reassemble the washer (4) and cover (5) fixing them with screw (6).

Reassemble plug (2) with its gasket (1) and cover (3).

Then refill with oil according to the instructions given in the paragraph "refilling with oil".

Den Pfropfen wieder aufwickeln und mit sauberem Öl tränken. Kontrollieren, ob der Dichtungsring wirksam abdichtet und ob er richtig in der dafür vorgesehenen Aussparung des Stopfens sitzt.

Dann den Pfropfen mit dem Filter wieder montieren und ihn mit den zwei Schrauben befestigen.

Das Distanzstück (4) und den Deckel (5) montieren und sie mit der Schraube (6) befestigen. Den Pfropfen (2) mit der dazugehörenden Dichtung (1) und dem Deckel (3) montieren.

Danach die Öl-Wiederversorgung durchführen unter Berücksichtigung der im Paragraph "Öl-Wiederversorgung" aufgeführten Anleitungen.

Séparer le filtre du bouchon, le nettoyer avec de l'essence et le souffler avec de l'air comprimé à basse pression.

Remettre le filtre sur le bouchon et l'imbiber d'huile propre. Vérifier l'état du joint d'étanchéité et sa position correcte dans la gorge du bouchon. Remonter le bouchon avec filtre en le fixant avec ses deux vis. Remonter l'entretoise (4) et le couvercle (5) et les fixer avec la vis (6). Remonter le bouchon (2) avec son joint (1) et le couvercle (3). Procéder ensuite au remplissage suivant les instructions données au chapitre "Remplissage de l'huile"

Sacar el filtro del tapón, limpiarlo con nafta y soplarlo con aire a baja presión. Envolver el filtro sobre el tapón, embebiéndolo con aceite limpio. Cuidar que el anillo de retén se encuentre en buenas condiciones, y se encuentre correctamente colocado en la garganta del tapón.

Armar nuevamente el tapón con el filtro, sujetándolo con sus dos

tornillos. Armar otra vez el distanciador (4) y la cobertura (5) sujetándolos con el tornillo (6).

Colocar nuevamente el tapón (2) con arandela correspondiente (1) y la tapa (3).

Proceder luego al suministro del aceite, siguiendo las indicaciones del capítulo correspondiente.

FAULTS DUE TO INCORRECT ADJUSTMENT OF THE MACHINE

Inconvénients	Causes probables	Inconvénients	Causes probables
Irregular stitch	Tension badly adjusted Thread take - ups badly adjusted Incorrect threading Threads are irregular	Needle breaks	Needle is bent Needle is badly mounted needle guard badly adjusted
Irregular fabric feed	Insufficient presser foot pressure Feed dogs badly adjusted in height and slant Cutters need sharpening Differential badly adjusted	Holes in fabric	Blunt needles Needle size is unsuitable for the plate Needles have unsuitable points
Thread breakage	Too much tension Thread wound irregularly on bobbin front needle guard badly adjusted	Oil leakage	Screw between base and sump is insufficiently tightened Sump plug is not completely screwed in Sump gasket is badly positioned Arm and base covers insufficiently locked Inefficient gasket on filter plug
Missed stitches	Top and bottom looper badly adjusted in relation to the needle, resulting in blunting of the looper Front and rear needle guard too far from needle Needle badly positioned Tension badly adjusted Lower looper thread tensioning cam badly adjusted	Lack of lubrication	Oil level is too low Oil passages are blocked Oil pump filter is clogged

DURCH UNSACHGEMÄSSE BEHANDLUNG DER MASCHINE ENTSTEHENDE BETRIEBSSTÖRUNGEN

Betriebsstörungen	Mögliche Ursachen	Betriebsstörungen	Mögliche Ursachen
Unregelmässiger Stich	falsch regulierte Spannungen falsch regulierter Fadengeber falsche Einfädung nicht kalibrierte Nähfaden	Nadelbruch	verbogene Nadeln nicht richtig montierte Nadeln falsch eingestellter Nadelschutz
Transport und Gewebeverschiebungen	ungenügender Druck des Füsschens in Höhe und in Neigung falsch eingestellte Transporteure zu schleifende Messer falsch eingestellter Differential	Durchlöchern des Stoffes	abgestumpfte Nadeln für die Stichplatte nicht geeignete Nadel Nadelspitze nicht geeignet
Fadenbruch	zu fest angezogene Spannung unregelmässig aufgewickelter Faden auf der Spule Nadelschutz falsch positioniert	Ölverlust	falsche Befestigung der Ölwanne nicht völlig eingeschraubter Ablasspfropfen der Ölwanne schlecht sitzende Dichtungen der Ölwanne Abdeckplatte des Maschinenarmes und des Gehäuses nicht genügend befestigt. Kaputte Dichtungen des Filterpfropfens
Fehlstiche	in bezug auf die Nadeln falsch eingestellter Greifer mit damit verbundenem Stumpfen des Greifers vorderer und hinterer Nadelschutz zu weit von den Nadel entfernt falsch positionierte Nadeln falsch eingestellte Spannungen falsch eingestellter Fadengebernocken des Untergreifers	Fehlende Schmierung	Ölstand zu tief verstopfte Ölleitungen verstopftes Filter der Ölumlaufpumpe

ANOMALIAS CAUSADAS POR EL USO INADECUADO DE LA MAQUINA

Fault	Probable cause	Fault	Probable cause
Puntada irregular	tensiones reguladas mal tensor hilo regulado mal enhebrado equivocado hilados no calibrados	Rotura aguja	Aguja torcidas Agujas armadas mal Protector agujas colocado mal
Transporte e inclinación del tejido	poca presión del prensatelas grifas reguladas mal en altura e inclinación cuchillas sin filo diferencial regulado mal	Agujereado del tejido	Agujas sin punta Agujas de calibre inadecuado con respecto a la placa Agujas con punta inadecuada.
Rotura hilo	tensión demasiado fuerte hilo envuelto mal en la bobina empuja ojal colocado mal	Pérdidas aceite	Cierre contenedor mal efectuado Tapón descarga aceite mal cerrado Guarniciones contenedor colocadas mal Carters brazo y base mal sujetos Guarnición tapa filtro en malas condiciones.
Puntada sin efectuar	crochet inferior regulado mal respecto a las agujas con la consiguiente rotura de la punta del crochet Empuja ojal y protector agujas demasiado lejanos de las agujas. Agujas colocadas mal. Tensiones reguladas mal Excéntrico tensor hilo crochet inferior regulado mal		