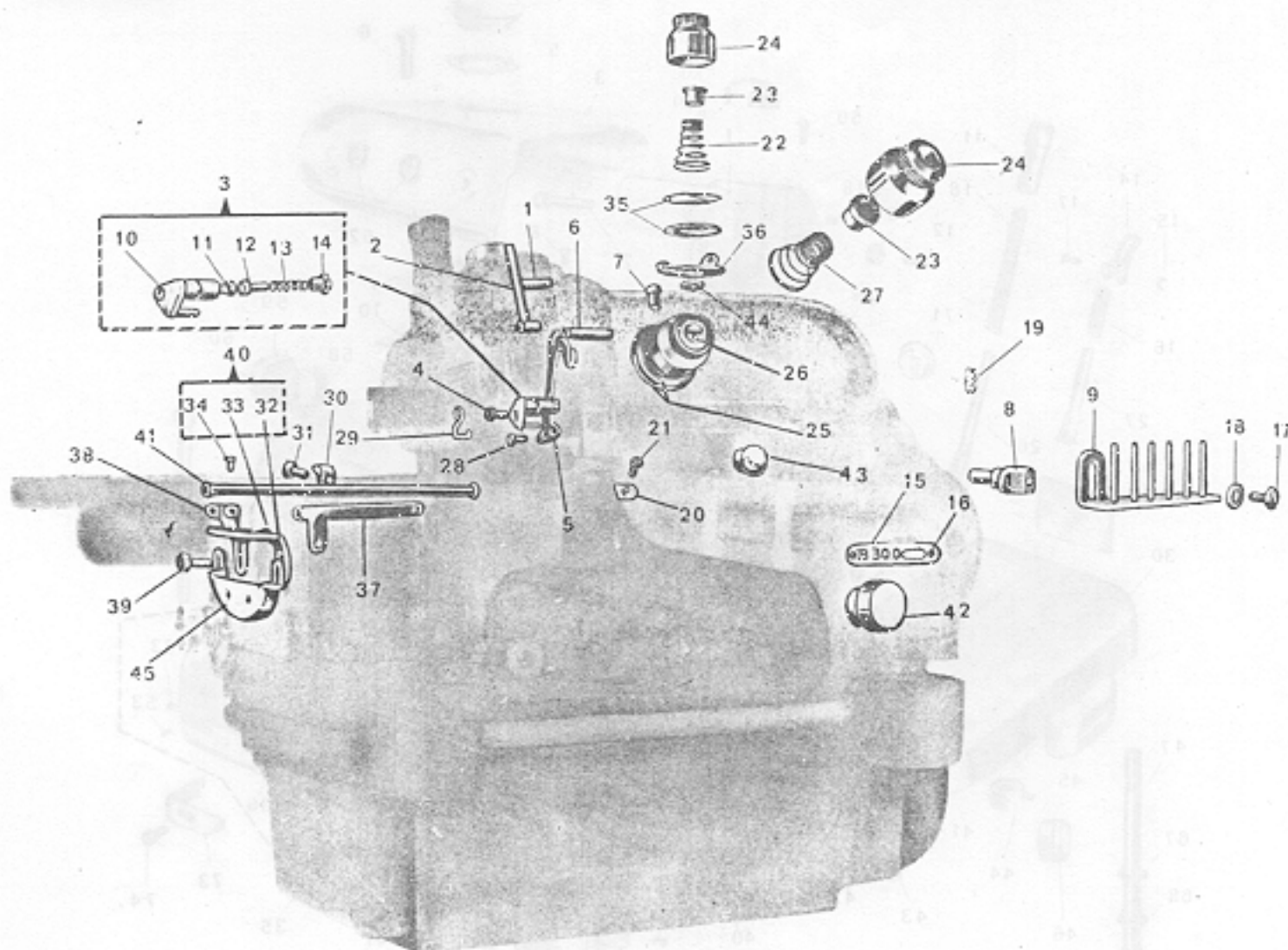


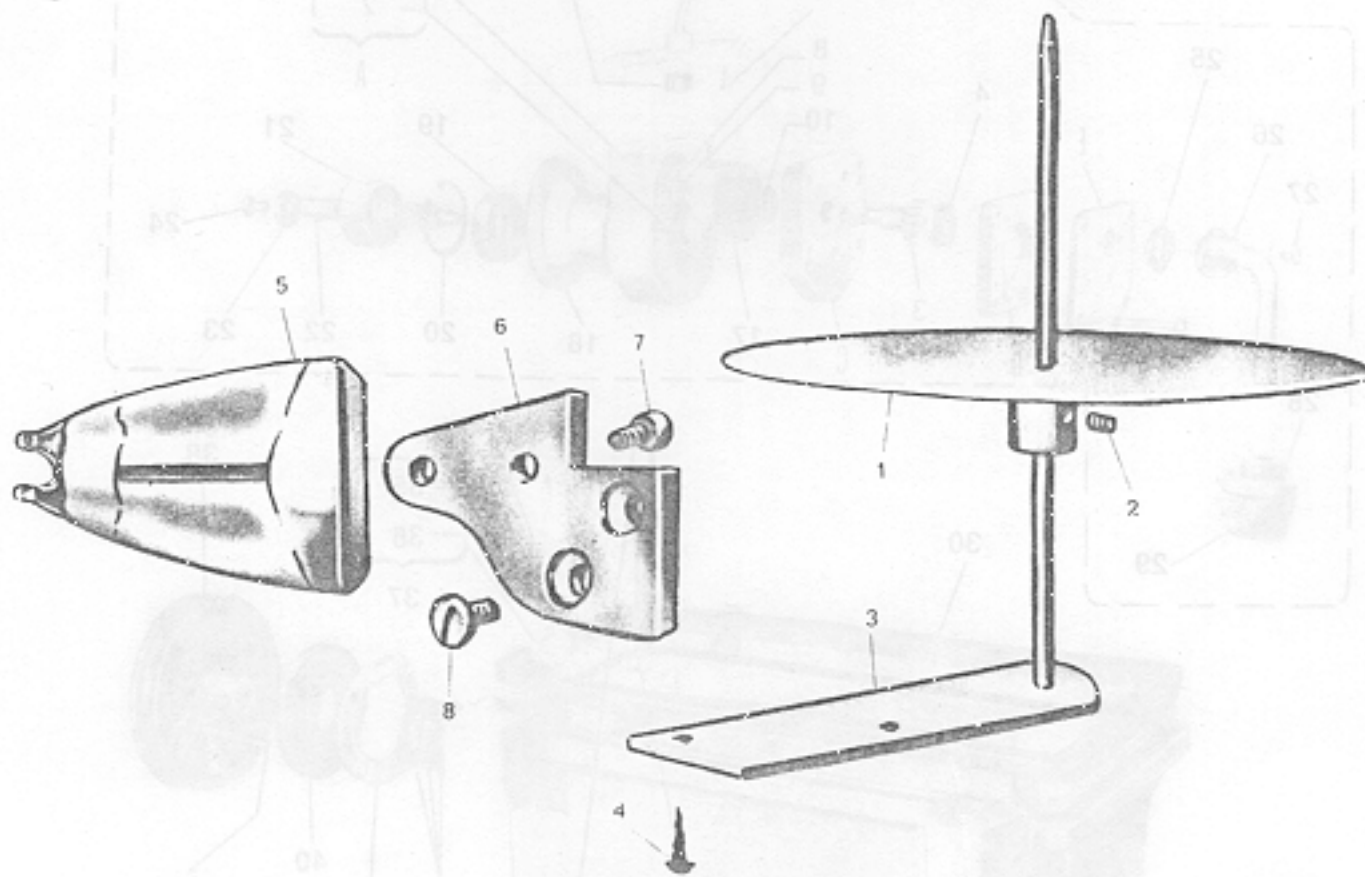
N° RIF.	N° DISEGNO	DENOMINAZIONE	QUANT.	N° RIF.	N° DISEGNO	DENOMINAZIONE	QUANT.
1	29.17-016	bussola per perno per 30.0 30.62	1	14	290-357	bussola filettata	1
	270-016	bussola per perno per 30.6	1	15	290-354	bussola posteriore	1
2	270-097/1	bussola per porta coltello sup.	1	16	PM.290-315	teglino con bussola anter.	1
3	270-058/1	bussola poster.per perno	1	17	001-E-18	vite fissa tegolo	2
4	270-057/1	bussola anter.per perno	1	18	290-396	tubetto per stoppino	1
5	300-922	tappo	2	19	270-264	guidafilo per aghi	1
6	270-643	spia per livello olio	1	20	300-002	base della macchina per 30.0	1
7	270-644	bussola guida galleggiante	1		306-002	base della macch.per 30,6 3062	1
8	270-912	spinetta di fermo	1	21	270-066/1	tappo	2
9	270-044/2	bussola per perno differenziale	1	22	300-921	tappo per foro bussola oscilli.	1
10	270-042/3	bussola destra per differ.	1	23	G.300-002	base completa per 30.0	1
11	270-642	spina	3		G.306-002	base completa per 30.6	1
12	290-351	bussola per perno con forcilla	1		G.30.62-002	base completa per 30.62	1
13	290-916	tappo per foro	1				

B.30-0
B.30-6
B.30-62

10



N° RIF.	N° DISEGNO	DENOMINAZIONE	QUANT.	N° RIF.	N° DISEGNO	DENOMINAZIONE	QUANT.
1	270-941	vite fissa passafilo	1	24	270-235	pomolo a vite per 30.0 e 30.6	2
2	PM. 300-263	passafilo per macch. 30.0 e 30.6	1	24	270-235	pomolo a vite per 30.62	4
	PM. 29.17-263	passafilo per macch. 30.62	1	25	603-031	disco tensione per 300-306-3062	2
3	G. 300-262/1	pressafilo compl. per 30.0	1	26	270-230	perno a vite per 30.0 e 30.6	2
	G. 270-262/2	pressafilo compl. per 30.6	1	27	270-232/2	molla dell'ago per 30.0 e 30.6	1
	G. 2917-262/1	pressafilo compl. per 30.62	1	27	270-232/2	molla dell'ago per 30.62	2
4	004-C-5,5	vite fissa tens. per 30.0	1	28	004-N-5,5	vite fissa tendifilo dell'ago	2
	004-A-5	vite fissa tens. per 30.6	1	29	29.17-280	cavallotto guidaf. per 30.62	1
	004-P-4,5	vite fissa tens. per 30.62	1	30	290-306	fascetta tubetto passaf.	1
5	270-274/2	tendifilo per filo dell'ago	1	31	004-G-7	vite per fascetta	1
6	270-264	guidafilo dell'ago	1	32	PM. 290-309/1	mensola per camma	1
7	270-265	bussola passaf. per 30.0 e 30.6	1	33	290-310	molla premifilo	1
	270-265	bussola passaf. per 30.62	2	34	004-A-2,5	vite fissa molla	2
8	306-425/1	perno per macch. 30.6 e 30.62	1	35	250-031	disco tensione per 30.0 e 30.6	2
9	PM. 306-423	frenaggio per macch. 30.6 e 30.62	1	35	250-031	disco tensione per 30.62	6
10	PM. 300-262/1	corpo del pressafilo	1	36	PM. 2727-253	passafilo per 30.0 e 30.6	1
11	270-155	pernetto del pressafilo	1	36	PM. 2727-253	passafilo per 30.62	3
12	270-259	pernetto del pressafilo	1	37	290-255	passaf. crochet per 30.0 e 30.6	1
13	270-258	molletta per tirafilo	1	37	30.62-255	passaf. crochet per 30.62	1
14	270-261/1	tappo per pressafilo	1	38	290-256	passaf. crochet per 30.0 e 30.6	1
15	B. 30. 171	targhetta classe macchina	1	38	30.62-256	passafilo crochet per 30.62	1
16	270-170	vite per fissaggio targhetta	2	39	001-E-6	vite fissa mensola	2
17	01205/a	vite per macch. 30.6 e 30.62	1	40	G. 290-309/1	mensola guidafilo completa	1
18	070-F-4	rondella per macch. 30.6 e 30.62	1	41	290-177	tubetto passafilo	1
19	039-R-8,5	grano	1	42	270-643	spia livello dell'olio	1
20	300-275	piastrina per macchina 30.0	1	43	270-730	tappo chiusura per 30.0	1
21	032-A-6	vite fissa piastra per 30.0	1	44	065-A-6	rondella per 30.0 e 30.6	1
22	27. 221C-232/1	molla del crochet per 30.0	1	44	065-A-6	rondella per 30.62	2
	272-232/1	molla del crochet per 30.62	2	45	297-214	carterino protez. camma tendifilo	1
23	270-233	bussola per tens. per 30.0 e 30.6	2	26	270-230	perno a vite per 30.62	4
	270-233	bussola per tens. per 30.62	4				

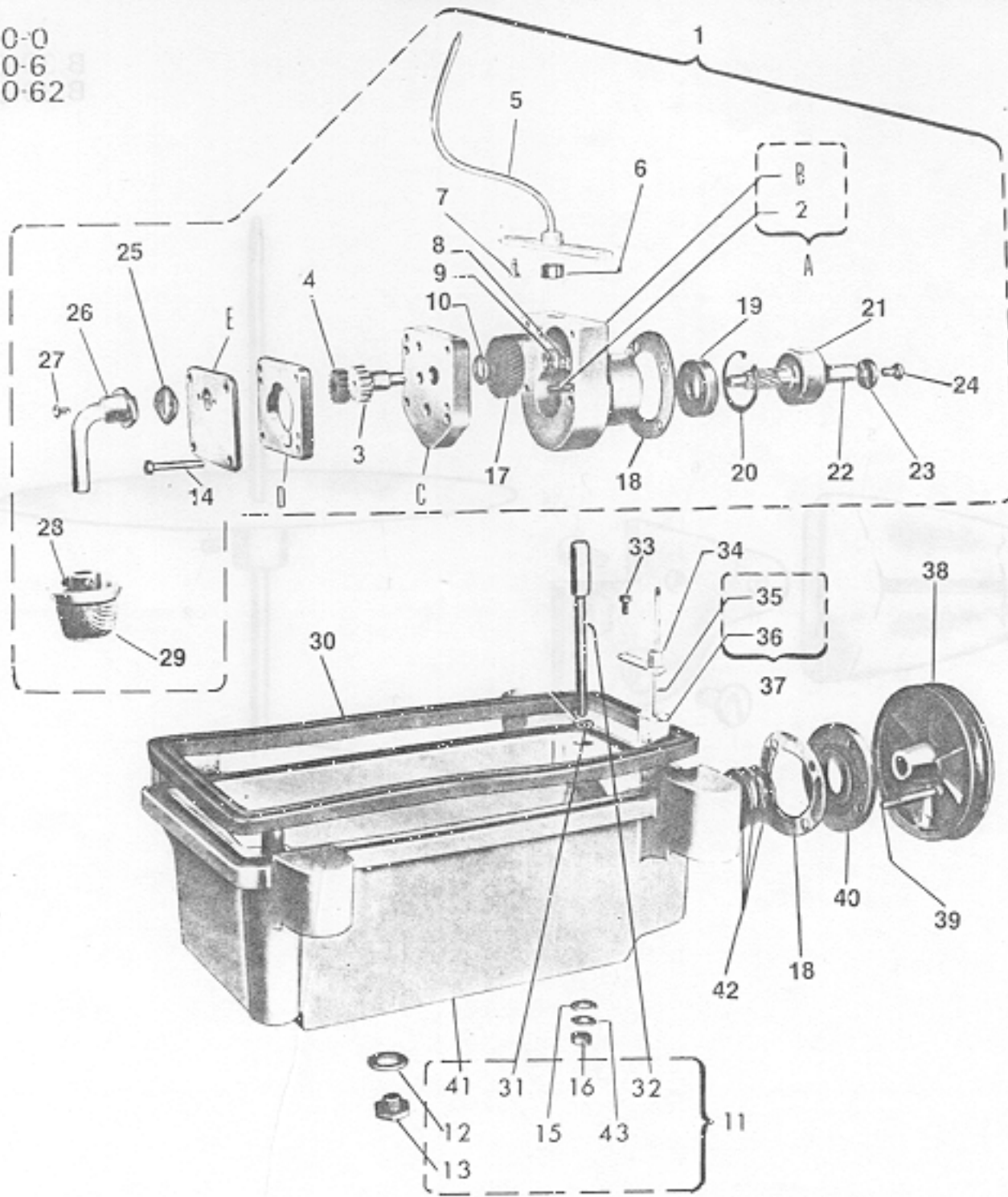


11

N° RIF	N° DISEGNO	DENOMINAZIONE	QUANT	N° RIF	N° DISEGNO	DENOMINAZIONE	QUANT
1	PM27 26PDBO1425	piatto porta rotolo	1		*306-413. 1A	guida del collar. per nylon h-25	1
2	017-E-7	grano	1		*306-413. 2	guida del collar. per tela h-20	1
3	PM. 602-141. 1	supporto per piatto	1		*306-413. 2A	guida del collar. per nylon h-20	1
4	TS. 20x30	vite legno	2	6	306-444	piastra porta guida	1
5	306-413	guida del coll. per tela h-30	1	7	3610	vite per guida	2
	*306-413. A	guida del coll. per nylon h-30	1	8	603-975	vite per bloccaggio piastra	2
	*306-413. i	guida del coll. per tela h-25	1				

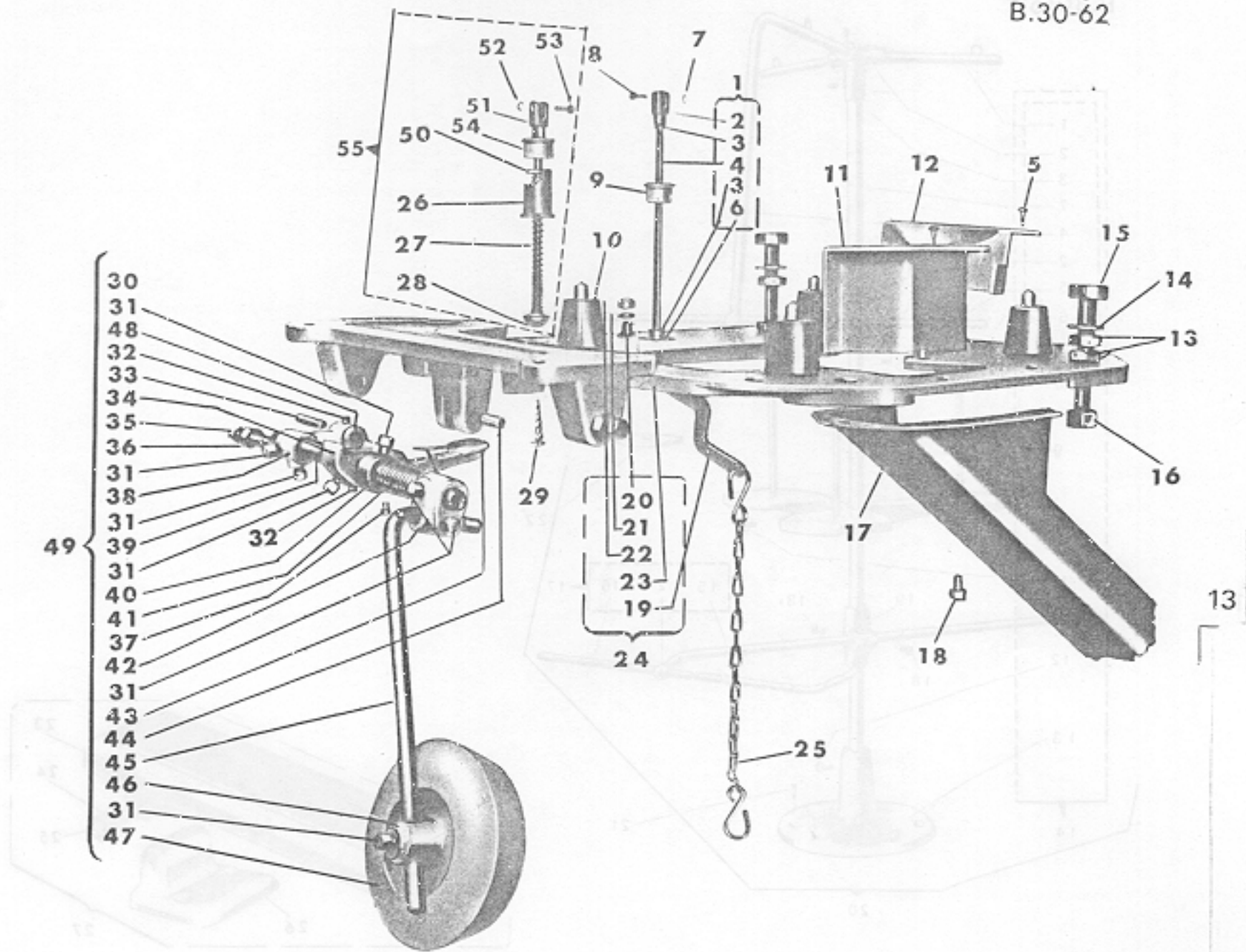
11/2

B.30-0
B.30-6
B.30-62



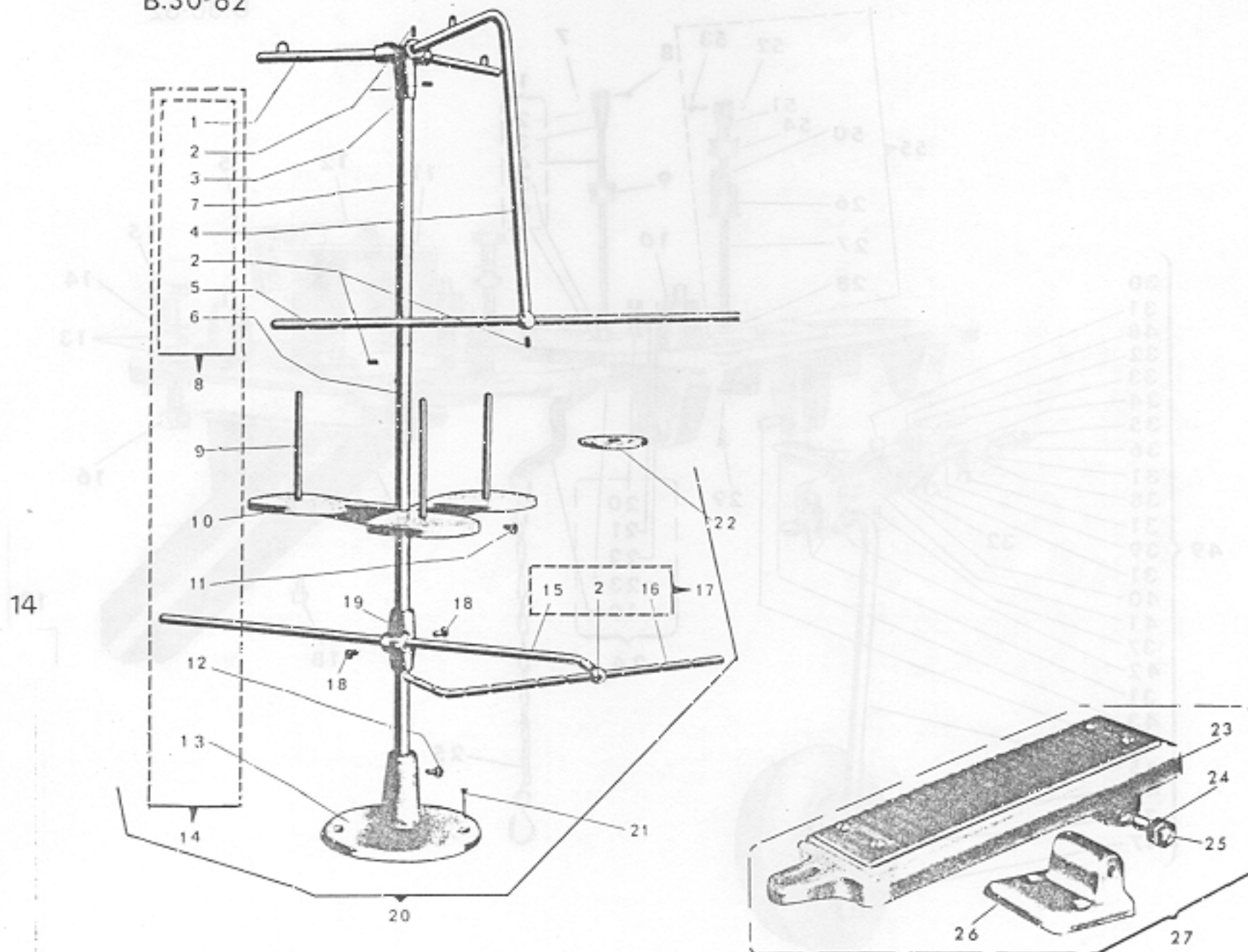
12

N° RIF	N° DISEGNO	DENOMINAZIONE	QUANT	N° RIF	N° DISEGNO	DENOMINAZIONE	QUANT
1	G. 270-816	gruppo pompa olio	1	20	270-712	anello Seeger per pompa olio	1
2	270-911	spine per corpo della pompa	2	21	270-710	cuscinetto stagno per bacinella	1
A	PM. 270-816	corpo della pompa	1	22	270-823	albero con pompa olio	1
B	270-816	corpo della pompa	1	23	270-812	rondella di trasc.pompa olio	1
C	270-819	piastrina interm.porta ingran.	1	24	039-G-10	vite fissa puleggia	1
D	270-818	piastrina sede ingran.pompa	1	25	270-829	guarnizione per flangia	1
E	270-817	copercchio per pompa olio	1	26	PM. 270-830	flangia con tubetto	1
3	270-820	ingranag. condutt.per pompa	1	27	004-L-6	vite fissa flangia	2
4	PM. 270-821	ingran. condotto per pompa olio	1	28	017-C-4.5	vite fissa filtro	2
5	PM. 270-646	traversino porta olio	1	29	PM. 270-826	filtro per pompa olio	1
6	270-825	anello di guarn.	1	30	270-808	guarnizione per bacinella	1
7	028-E-10	vite per traversino	2	31	270-946	guarnizione per perno bacinella	1
8	001-E-8	vite per ingran.pompa	1	32	270-811	perno per centraggio base	2
9	270-813	rondella per ingran.pompa olio	1	33	001-E-7	vite per supportino	1
10	072-M-7	rondella	1	34	PM. 270-806	supportino con guida	1
11	G. 290-001	bacinella con perni	1	35	270-804	astina per galleggiante	1
12	270-966	guarniz.per tappo di scarico	1	36	270-805	galleggiante	1
13	PM. 270-996.1	tappo con past.magnetizzata	1	37	PM. 270-805	galleggiante completo	1
14	270-970	viti montaggio pompa olio	4	38	270-810	puleggia per pompa olio	1
15	270-947	guarnizione per perno bacinella	1	39	270-969	vite fissaggio pompa olio	4
16	059-G-6	dado per perno della bacinella	1	40	270-814	flangia fissaggio pompa olio	1
17	270-824	ingranag.elicoidale per pompa	1	41	290-001	bacinella	1
18	270-815	guarnizione per pompa olio	2	42	270-706	molle a tazza per pompa olio	4
19	270-711	anello di tenuta	1	43	065-L-6	rondella per perno bacinella	1



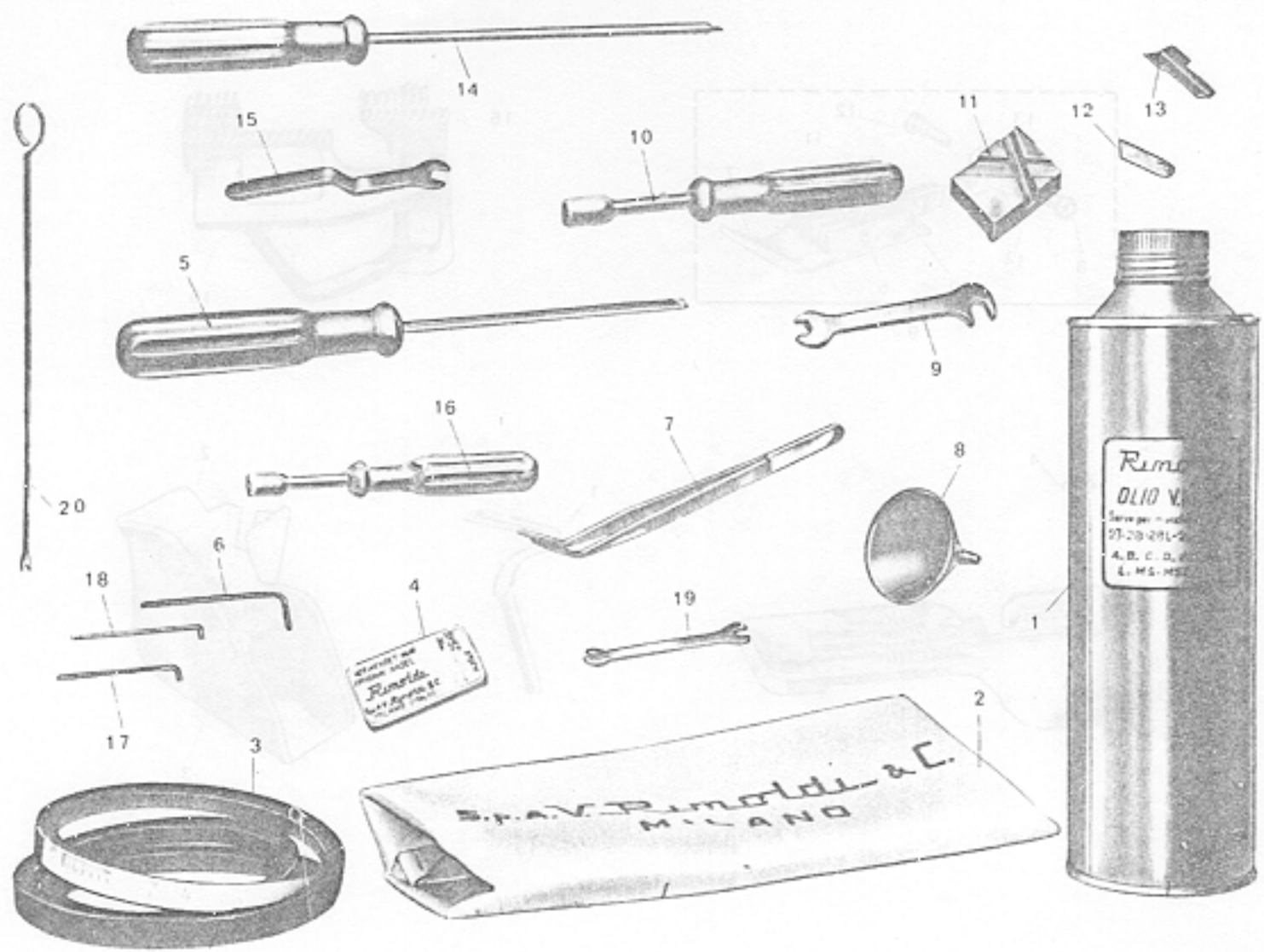
N° RIF.	N° DISEGNO	DENOMINAZIONE	QUANT.	N° RIF.	N° DISEGNO	DENOMINAZIONE	QUANT.
1	G. 27-0-582 ✓	tirante completo	1			A RICHIESTA	
2	270-535	giunto super. per leva	1	26	270-553	bussola inferiore	1
3	059-A-5	dado per tirante alza piedino	2	27	270-554	molla per asta del differ.	1
4	270-533	astina per leva alza piedino	1	28	270-556/1	asta per leva del diff.	1
5	270-459	chiodi fissaggio	7	29	TS. 22x35	vite per fissaggio ginocchiello	4
6	270-557	giunto per leva alza pied.	1	30	270-570	supporto per ginocchiello	1
7	270-701	anello elastico	1	31	033-M-9	vite per ginocchiello	9
8	270-558	perno per giunto	1	32	005-G-6	vite fissa spinette	2
9	270-552	bussola superiore per tavola	1	33	270-580	spinetta per giunti	2
10	270-004	ammortizzatore per macchina	4	34	270-579	ancora per ginocchiello	1
11	270-589/1	bocchetta scarica ritagli	1	35	270-998	vite a punta per ginocchiello	2
12	270-588	protezione sede volantino	1	36	059-F-8	dado per vite a punta	2
13	058-M-10	dado per viti	8	37	005-L-11	vite per spinetta	1
14	067-H-10	rondella per piastra	4	38	270-578	leva porta giunto per ginocch.	1
15	270-971	vite per piastra	4	39	270-571	albero per ginocchiello	1
16	051-L-10	dado per fissaggio piastra	4	40	270-720	anello tendimolla per ginoc.	1
17	270-590/1	canale scarica ritagli	1	41	270-575	molla rich. disco per ginocch.	1
	270-590/2	canale scar. rit. per orientam. sin.	1	42	270-572	attacco per ginocchiello	1
18	001-G-10	vite fissa canale scarica rit.	3	43	270-576	bilanciere per ginocchiello	1
19	270-586/1	leva com. alza piedino	1	44	270-581	spina per bilanciere	1
20	270-584	supporto per leva alza piedino	1	45	270-573	asta porta disco per ginocch.	1
21	065-L-6	rondella per perni	3	46	270-574	disco per ginocch.	1
22	059-H-6	dado per supportino	1	47	270-582	cuscino per ginocchiello	1
23	PM. 270-005/1	piastra con perni	1	48	270-577	giunto per ginocchiello	1
24	G. 270-005/2	piastra sost. macch.	1	49	G. 270-570	ginocchiello completo com. diff.	1
25	PM. 1159	catenella con gancio	1	50	064-E-5	rondella per asta com. differ.	1
				51	270-557	giunto per leva alza pied.	1
				52	270-701	anello elastico	1
				53	270-558	perno per giunto	1
				54	270-552	bussola super. per tavola	1
				55	G. 270-556	asta com. leva diff. compl.	1

B.30-0
B.30-6
B.30-62



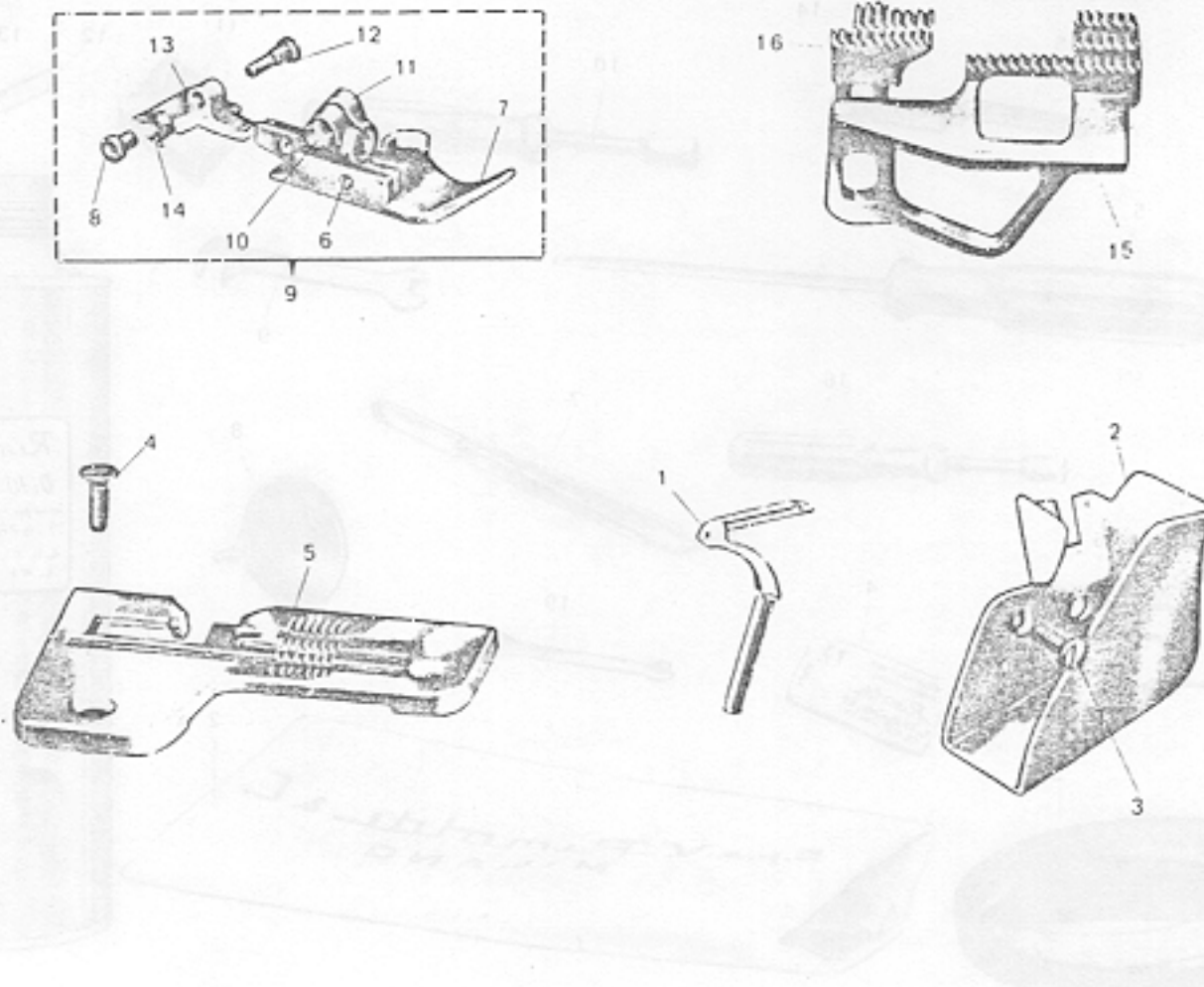
N° RIF.	N° DISEGNO	DENOMINAZIONE	QUANT.	N° RIF.	N° DISEGNO	DENOMINAZIONE	QUANT.
FORNITO CON SOLA TESTA							
1	PM. 250-133/1	asta passafili	2	15	270-158/1	sostegno per asta	1
2	016-F-6,5	grano	8	16	27.27-137	aste passafili	1
3	250-140	giunto per asta	1	17	G.300-137	sostegno con asta passafili	1
4	PM. 250-148/1	sostegno per asta	1	18	605-980	pomolo	2
5	250-137	asta passafili	1	19	605-937	supporto	1
6	250-143	asta principale inferiore	1	20	AS.300-140	assieme telaietto porta fili c.	1
7	250-140	asta principale superi	1	21	TS. 20x30	vite fissa telaietto	2
8	G. 250-137	telaietto porta fili	1	22	569	disco porta bobina	3
9	1146	perno porta rocchetto	3	23	PM. 910-914	pedalina	1
10	01142	piatto porta bobine	1	24	053-H-8	dado per pedalina	2
11	001-G-10	vite fissa piatto	1	25	910-964	vite a punta	2
12	001-G-12	vite fissa asta	1	26	910-934.1	supporto per pedalina	1
13	01141	base del portafili	1	27	G. 910-914/1	pedalina completa	1
14	AS. 250-140	assieme telaietto portafili	1				

B.30-0
B.30-6
B.30-62



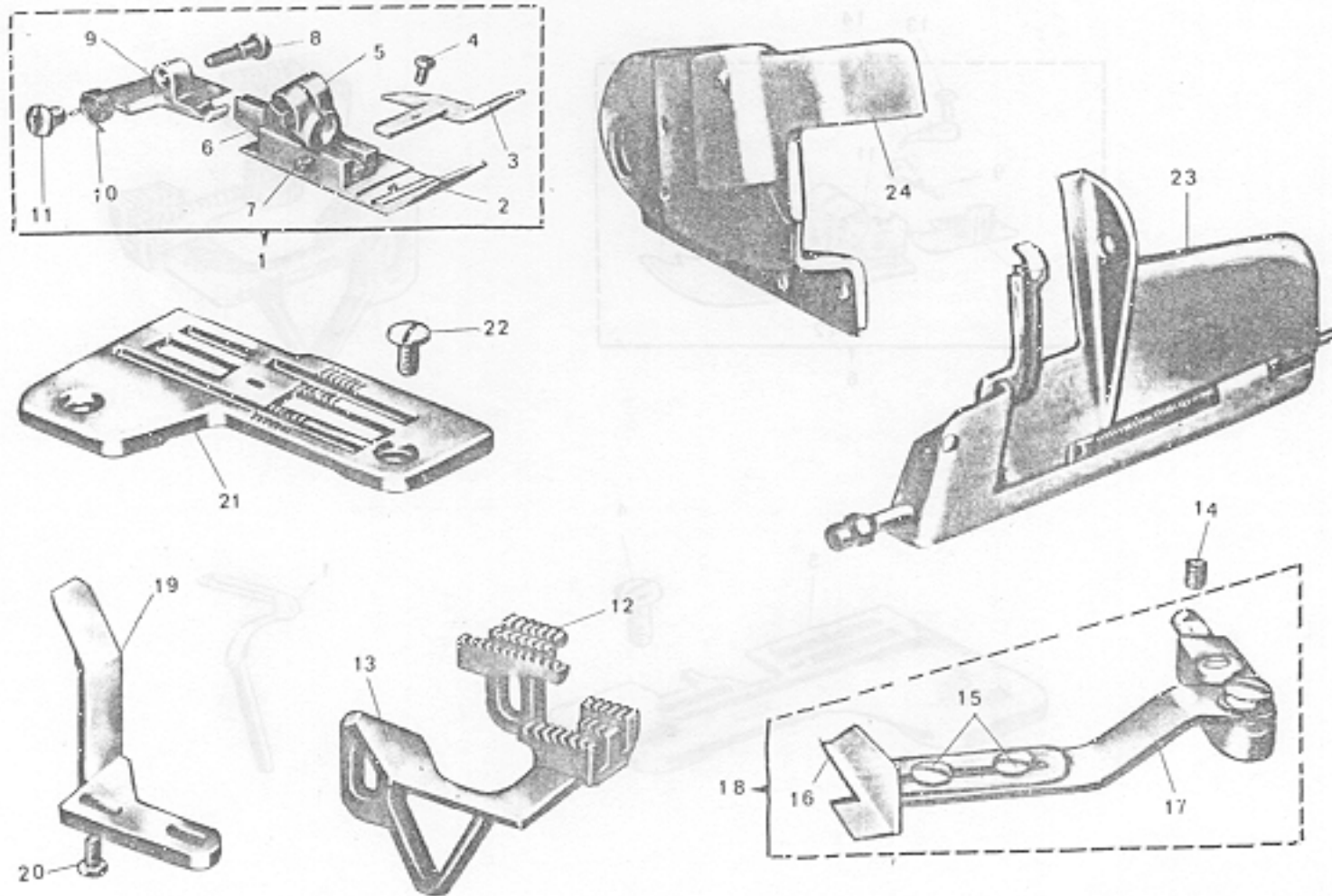
N° RIF.	N° DISEGNO	DENOMINAZIONE	QUANT.	N° RIF.	N° DISEGNO	DENOMINAZIONE	QUANT.
1	VR. 604	olio Kg. 1	1	12	300-113	coltello inferiore	1
2	1175	cuffia protezione macchina	1	13	300-1121	coltello superiore	1
3	270-155	cinghia trapezoidale	1	14	01160.2	cacciavite	1
4	RIM. 27	ago	5	15	270-745	chiave esagonale mm. 7	1
5	01161/2	cacciavite	1	16	270-740	chiave a tubo mm. 5	1
6	633-742	chiave esag. da mm. 3	1	17	270-743	chiave esag. mm. 2 per grani	1
7	1158	pinza per infilatura macchina	1	18	297-746	chiave esag. a barra serr. aghi	1
8	270-857	imbuto per olio	1	19	603-739	chiave fiss. piedino	1
9	1156.1	chiave	1	20	603-154	astina infilatura	1
10	270-741	chiave a tubo mm. 7	1				
11	*300-675	blocch. per aff. colt. per 30.0	1				
	*306-675	blocch. per aff. colt. per 306 3062	1				

45

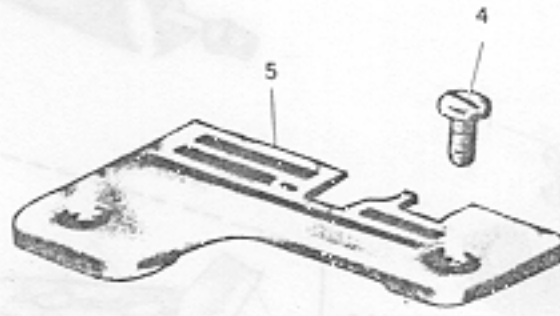
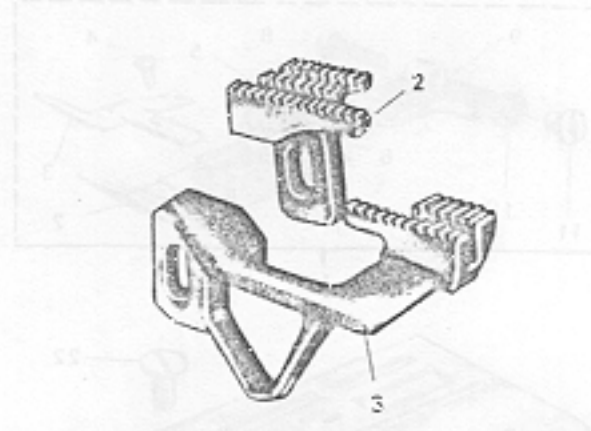
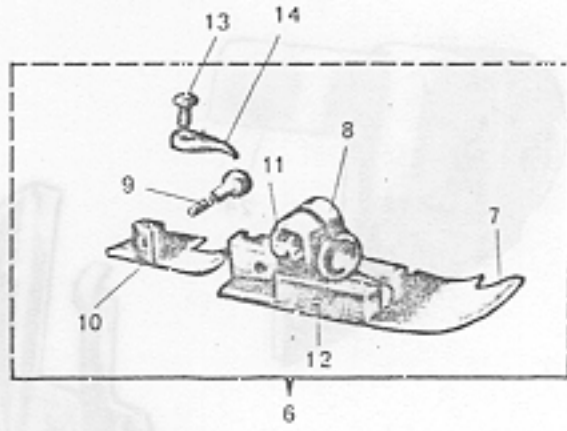


16

N° RIF	N° DISEGNO	DENOMINAZIONE	QUANT.	N° RIF	N° DISEGNO	DENOMINAZIONE	QUANT.
1	290-075.1	crochet	1	9	G.300-1811	pedino completo	1
	290-075.2	crochet	1	10	297-906	vite per attacco	1
2	300-227	carterino scarica ritagli	1	11	297-182	attacco	1
3	032-A-5	vite fissa carterino	1	12	297-187	vite	1
4	032-L-10,5	vite fissa placca ago	1	13	300-1921	pressello	1
5	300-114	placca ago	1	14	297-194	molla	1
6	297-179	spina	1	15	300-050/1	griffa principale	1
7	300-1841	slitta	1	16	300-051/1	griffa sussidiaria	1
8	297-195	bussola filettata	1				

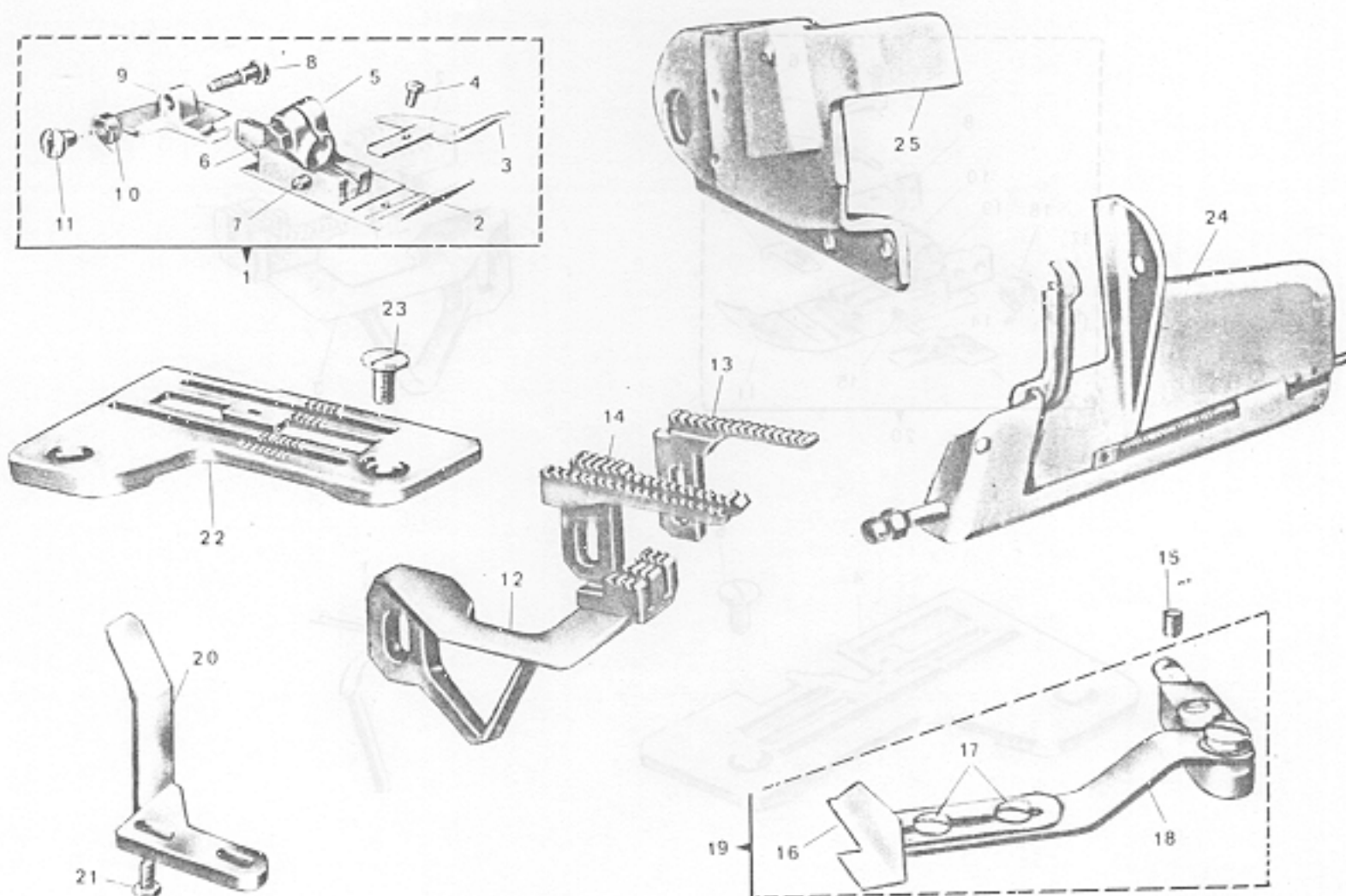


N° RIF.	N° DISEGNO	DENOMINAZIONE	QUANT.	N° RIF.	N° DISEGNO	DENOMINAZIONE	QUANT.
1	G. 304-181	piedino completo	1	13	304-050	griffa principale	1
2	304-184	slitta	1	14	039-R-8,5	vite fissa guida	1
3	304-191	guida	1	15	255-404	vite per guida	2
4	001-A-5,5	vite	1	16	PM.304-403	guida	1
5	297-182	attacco	1	17	G.275-D-403/1	supporto per guida	1
6	297-906	vite	1	18	AS.304-403	guida completa	1
7	297-179	spina	1	19	304-107	spingi asola	1
8	297-187	vite	1	20	039-A-6	vite fissa spingi asola	2
9	304-192	pressello	1	21	304-114	placca d'ago	1
10	297-194	molla	1	22	032-L-10,5	vite fissa placca d'ago	1
11	297-195	bussola filettata	1	23	G.304-216	sportello anteriore completo	1
12	304-051	griffa sussidiaria	1	24	G.304-208	carter laterale completo	1

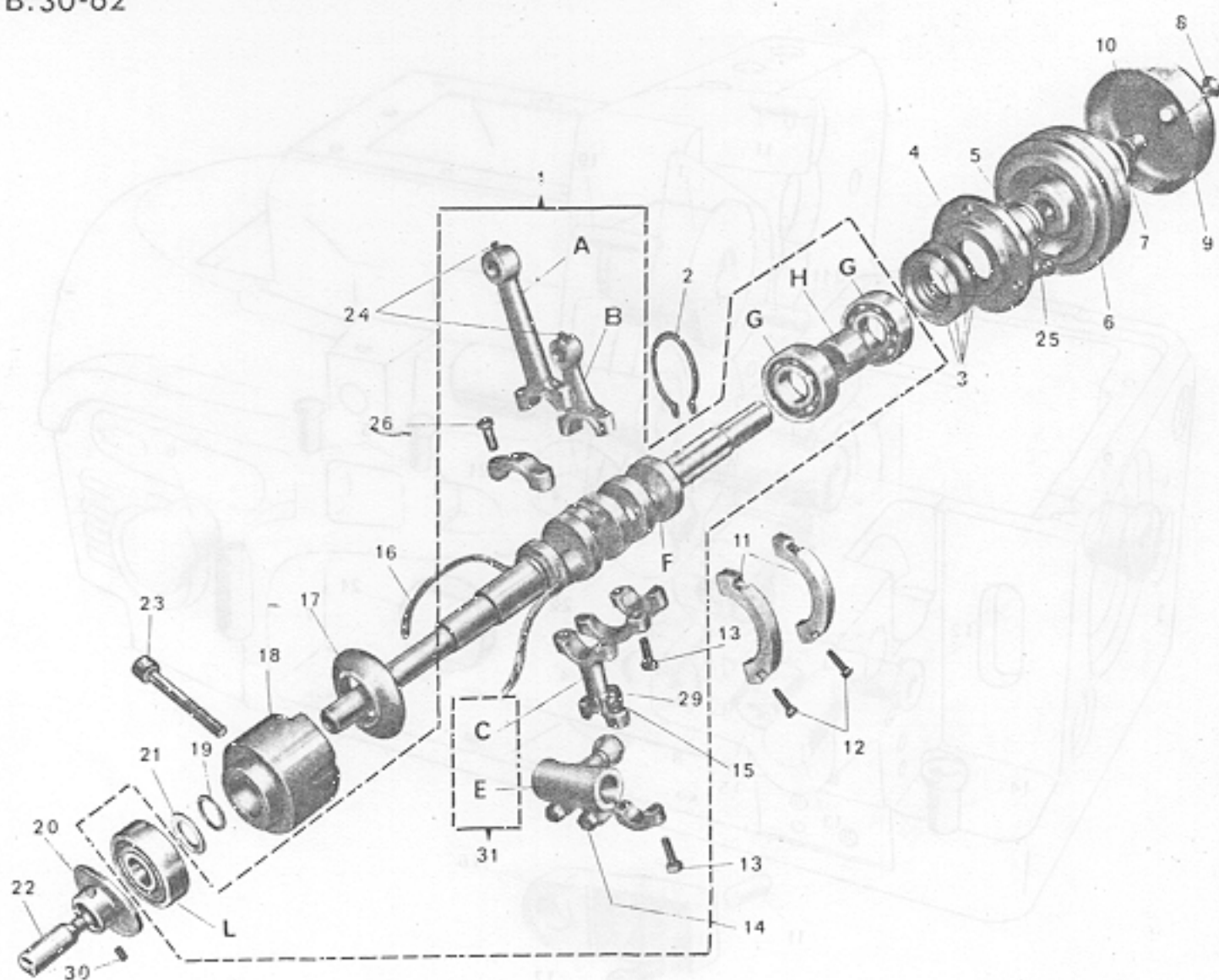


18

N° RIF.	N° DISEGNO	DENOMINAZIONE	QUANT.	N° RIF.	N° DISEGNO	DENOMINAZIONE	QUANT.
1	290-075/1	crochet	1	8	297-182	attacco	1
2	290-075/2	crochet	1	9	004-A-7	vite	1
3	306-051	griffa sussidiaria	1	10	306-192	pressello	1
4	306-050	griffa principale	1	11	297-906	vite per attacco	1
5	032-L-10,5	vite fissa placca d'ago	2	12	297-179	spina	1
6	306-114	placca d'ago	1	13	275-403	vite	1
7	G.306-181/1	piedino completo	1	14	306-183	linguetta	1
	306-184	slitta	1				

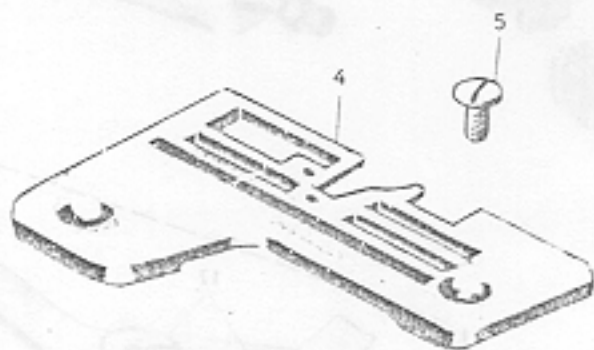
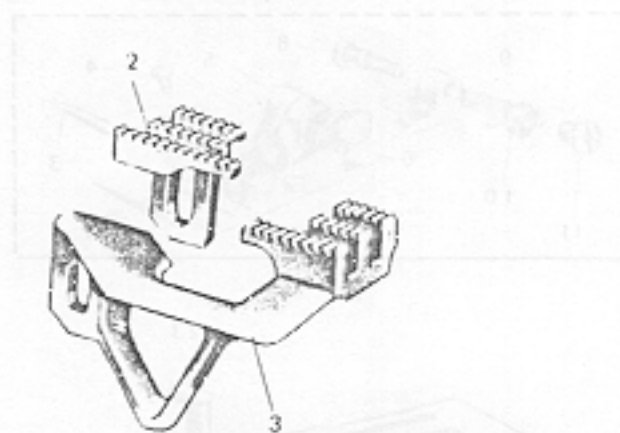
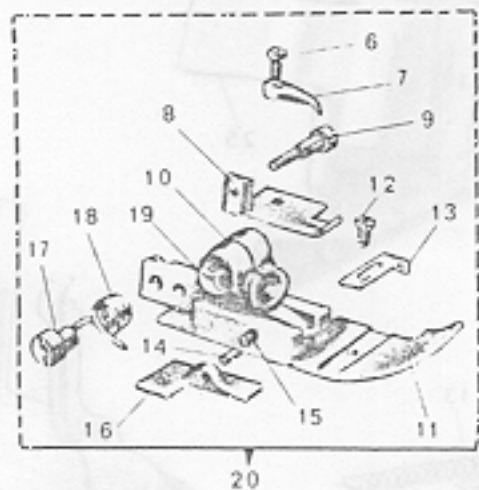


N° RIF.	N° DISEGNO	DENOMINAZIONE	QUANT	N° RIF.	N° DISEGNO	DENOMINAZIONE	QUANT
1	G. 30.44-181	pedino completo	1	14	30.44-051	griffa sussidiaria	1
2	30.44-184	slitta	1	15	039-R-8,5	vite fissa guida	1
3	30.44-191	guida	1	16	PM. 304-403	guida	1
4	001-A-5,5	vite	1	17	255.404	vite per guida	2
5	3044-182	attacco	1	18	G. 275-D-403/2	supporto per guida	1
6	297-906	vite	1	19	AS. 304-403	guida completa	1
7	297-179	spina	1	20	304-107	spingi asola	1
8	297-187	vite	1	21	036-A-6	vite fissa spingi asola	2
9	30.44-192	pressello	1	22	30.44-114	placca d'ago	1
10	297-194	molla	1	23	032-L-10.5	vite fissa placca	2
11	297-195	bussola filettata	1	24	G. 30.44-216	sportello anteriore completo	1
12	30.44-050	griffa principale	1	25	G. 304-208	carter laterale completo	1
13	30.44-052	griffino	1				



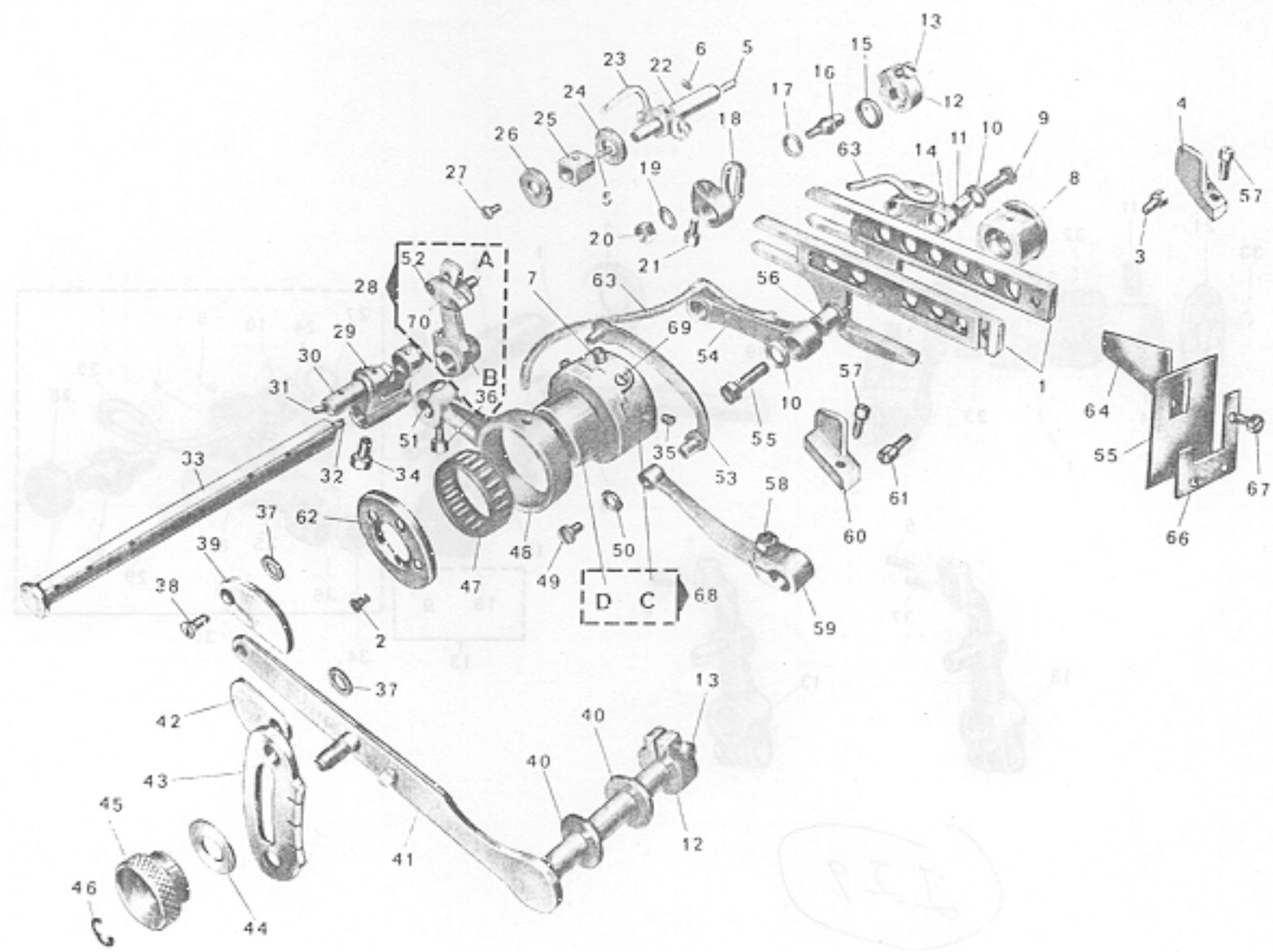
N° RIF.	N° DISEGNO	DENOMINAZIONE	QUANT.	N° RIF.	N° DISEGNO	DENOMINAZIONE	QUANT.
1	PM. 300-009	albero principale compl.	1	13	0 10-H-13,7	vite per biella	4
A	270-012/2	albero comando porta ago	1	14	270-975	vite per manicotti	2
B	270-116/2	biella comando coltello sup.	1	15	004-E-7	vite fissa cavallotto	1
C	270-061/2	biella comando crochet	1	16	092-D-15	stoppino per alb.princip.	2
E	270-059/1	manicotto per biella	1	17	270-615	custodia per olio	1
F	270-009/2	albero principale	1	18	280-010/1	bussola intermedia per albero	1
G	270-707	cuscinetto a sfere destro	2	19	074-A-12	rondella per differ.	1
2	270-704	anello Seeger per cusc.destro	1	20	290-3081	camma tendifilo	1
3	270-705	molla a tazza	4	21	073-M-10	rondella per albero princ.	1
4	270-620	flangia per lato destro	1	22	290-307	perno porta camma	2
5	270-614	distanz.destro per albero princ.	1	23	290-938	vite fissa buss.intermedia	1
6	270-008/1	volantino	1	24	017-C-4,5	vite fissa spinette	2
7	270-612/1	rondella con guida per alb.princ.	1	25	001-E-10	vite per flangia lato destro	3
8	270-981	vite fissa volantino	1	26	010-D-11,5	vite per biella com.crochet	4
9	280-608	coperchio per volantino	1	H	270-613	distanziale per cuscinetti	1
10	270-610	perno per volantino	1	L	270-709	cuscinetto a sfere sinistro	1
11	270-617/1	settore di bilanciamento	2	29	270-062	cavallotto per biella	1
12	270-999	vite per settore di bilanciament.	4	30	017-C-3	vite fissa camma	2
				31	PM. 270-059/1	manicotto con.biella com.crochet	1

N.B. I cuscinetti con riferimento G possono essere forniti come ricambi staccati, ma nell'ordinazione bisogna assolutamente indicare il numero di selezione contrassegnato in numeri romani sulla corona esterna dei cuscinetti stessi.

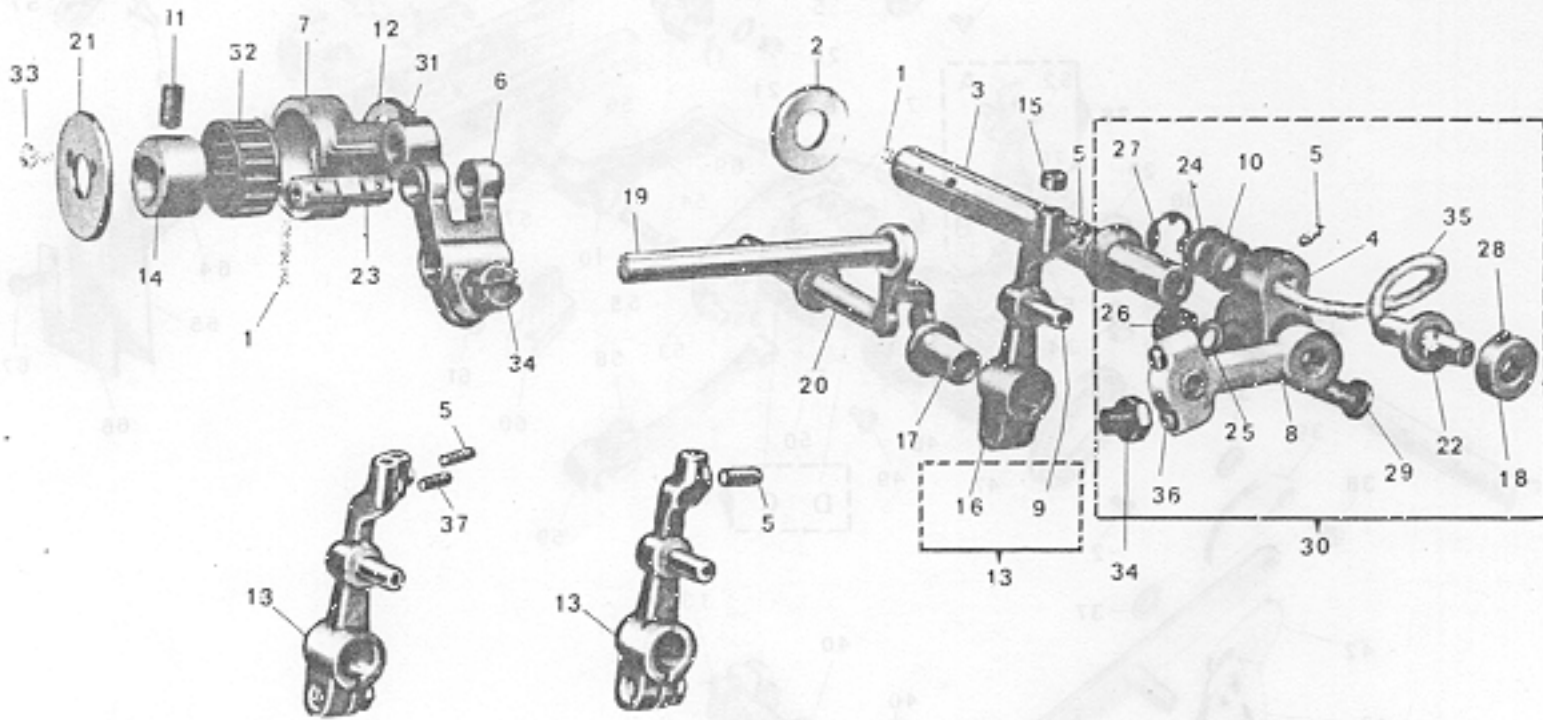


20

N° RIF	N° DISEGNO	DENOMINAZIONE	QUANT	N° RIF	N° DISEGNO	DENOMINAZIONE	QUANT
1	290-075/1	crochet	2	11	30.62-184.1	slitta	1
2	30.62-051	griffa sussidiaria	1	12	001-A-3.2	vite	1
3	30.62-050	griffa principale	1	13	306-191	piastrina	1
4	30.62-114	placca d'ago	1	14	603-1991	spina	1
5	032-L-10.5	vite fissa placca ago	2	15	297-179	spina	1
6	275-403	vite	1	16	30.62-191	pressello	1
7	306-183	piastrina	1	17	30.62-187	vite	1
8	30.62-192	pressello	1	18	297-194	molla	1
9	004-A-7	vite	1	19	297-906	vite	1
10	29.17-182	attacco	1	20	G.30.62-181.1	piedino completo	1

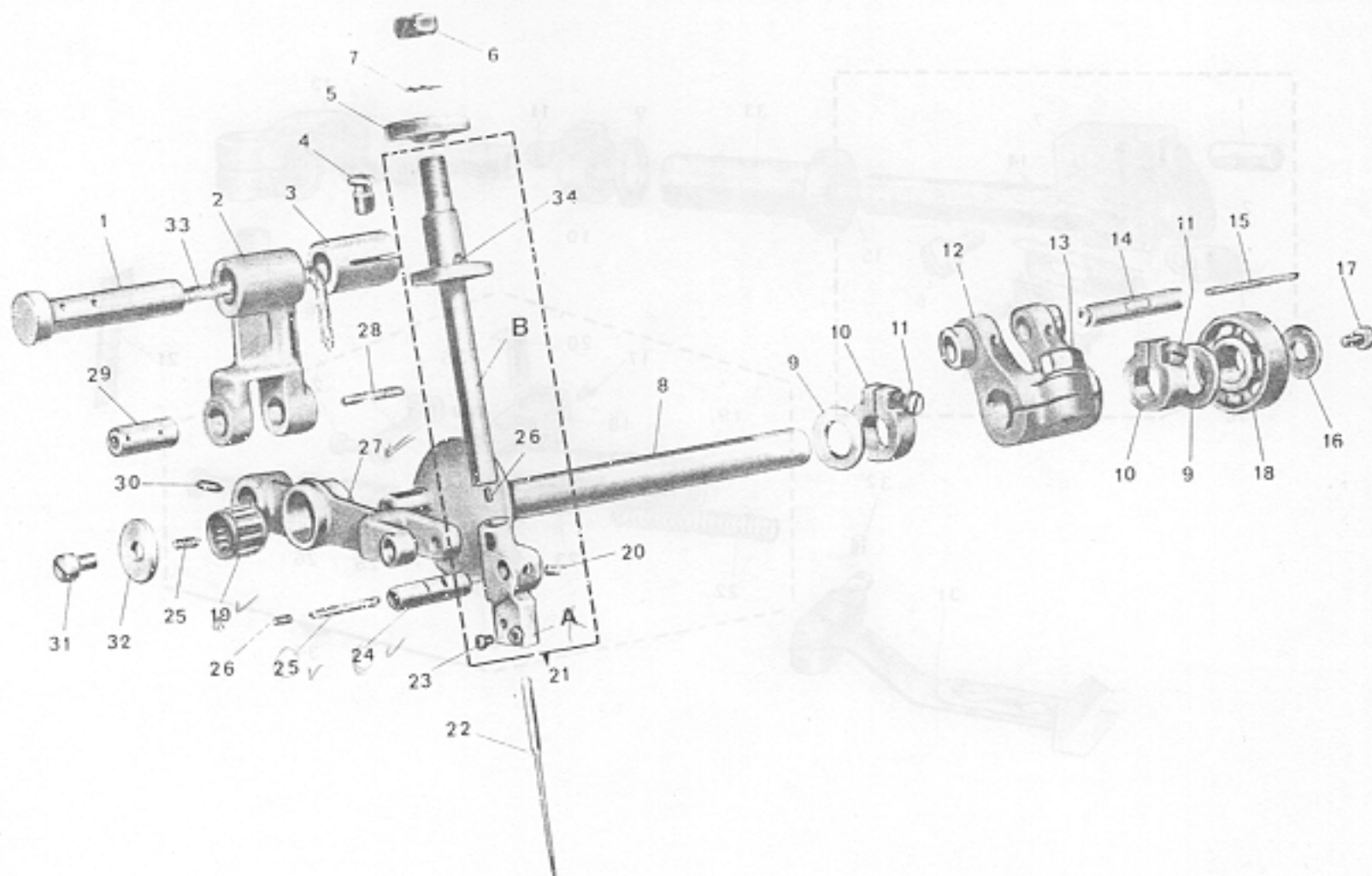


N° RIF.	N° DISEGNO	DENOMINAZIONE	QUANT.	N° RIF.	N° DISEGNO	DENOMINAZIONE	QUANT.
1	PM. 270-049	accoppiamento slitte del diff.	1	37	064-F-5	rondella sett.	1
2	028-A-5	vite fissa rondella	3	38	370-992	vite per settore del diff.	2
3	270-977	vite fissa griffa sussidiaria	1	39	270-287/1	settore sup. limite corsa diff.	1
4	270-640/1	squadretta di guida per diff.	1	40	073-A-8	rondella per perno com. differ.	2
5	092-E-1	stoppino	4	41	PM. 270-562/1	leva com. differ. completa	1
6	270-937	vite fissa perno del differ.	1	42	270-288/1	settore inferi	1
7	003-A-4,5	vite per slitta eccentrico	1	43	270-567	settore con indice di regolaz.	1
8	270-611/1	blocchetto scorr. per slitte	1	44	065-D-6	rondella per pomolo	1
9	270-979	vite fissa giunto	1	45	370-568	pomolo per blocc. leva com. diff.	1
10	070-M-4,5	rondella per giunti del differ.	2	46	270-702	anello elastico	1
11	270-035	bussolina per slitta del diff.	1	47	290-703	gabbietta a rulli	1
12	4030/06	fascetta	2	48	290-037	biella com. differ.	1
13	007-C-11	vite per fascetta	2	49	270-984	vite per leva diff.	1
14	270-048	giunto per slitta	1	50	070-B-3	rondella per leva diff.	1
15	073-C-8	rondella per perno poster.	1	51	017-C-4,5	vite fissa spinetta	1
16	270-0541	perno per settore	1	52	004-P-6	vite fissa piastrina del cur.	2
17	071-M-5,5	rondella sett.	1	53	270-045/1	leva per settore del diff.	1
18	270-047/2	settore increm. rapp. differenz.	1	54	270-033	giunto per slitta del diff.	1
19	070-F-4	rondella per perno rapp. differ.	1	55	270-980	vite fissa giunto del diff.	1
20	057-G-4	dado per perno 270-0541	1	56	270-034	bussolina per slitta	1
21	270-975	vite per settore	1	57	005-I-11	vite per squadretta	2
22	270-039	perno ecc. del differ.	1	58	270-997	vite per leva com. differ.	1
23	092-D-14	stoppino per perno ecc.	1	59	270-566/1	leva com. settore del diff.	1
24	071-H-5	rondella per perno differ.	1	60	270-641/1	squadridi guida	1
25	270-036/1	blocchetto scorrevole	1	61	270-978	vite fissa griffa princip.	1
26	270-935	rondella di spallamento	1	62	290-715	rondella slitta	1
27	026-C-7	vite per rondella	1	63	092-D-16	stoppino per giunto	2
28	PM. 270-038/1	settore per cursore	1	64	270-249	carterino protez. porta colt.	1
A	270-046/1	cursore per differ.	1	65	270-250/1	protez. in gomma per griffe	1
B	270-038	settore del differenziale	1	66	270-251/1	squadretta fissa	1
29	270-040	attacco per biella	1	67	004-L-7	vite fissaggio protez.	3
30	270-031	spina per attacco forcella	1	68	PM. 290-732	corpo e slitta dell'ecc. reg.	1
31	092-D-6	stoppino per spinotto	1	C	290-733	slitta dell'eccentrico	1
32	092-D-12	stoppino per perno	1	D	290-732	corpo dell'eccentrico regolab.	1
33	270-041	perno posteriore del differ.	1	69	290-734	vite regolazione	1
34	250-471	vite per attacco	1	70	270-032/1	piastrina per cursore diff.	1
35	017-E-8	vite fissa eccentr.	2				
36	039-H-9	vite per settore. com. differ.	1				



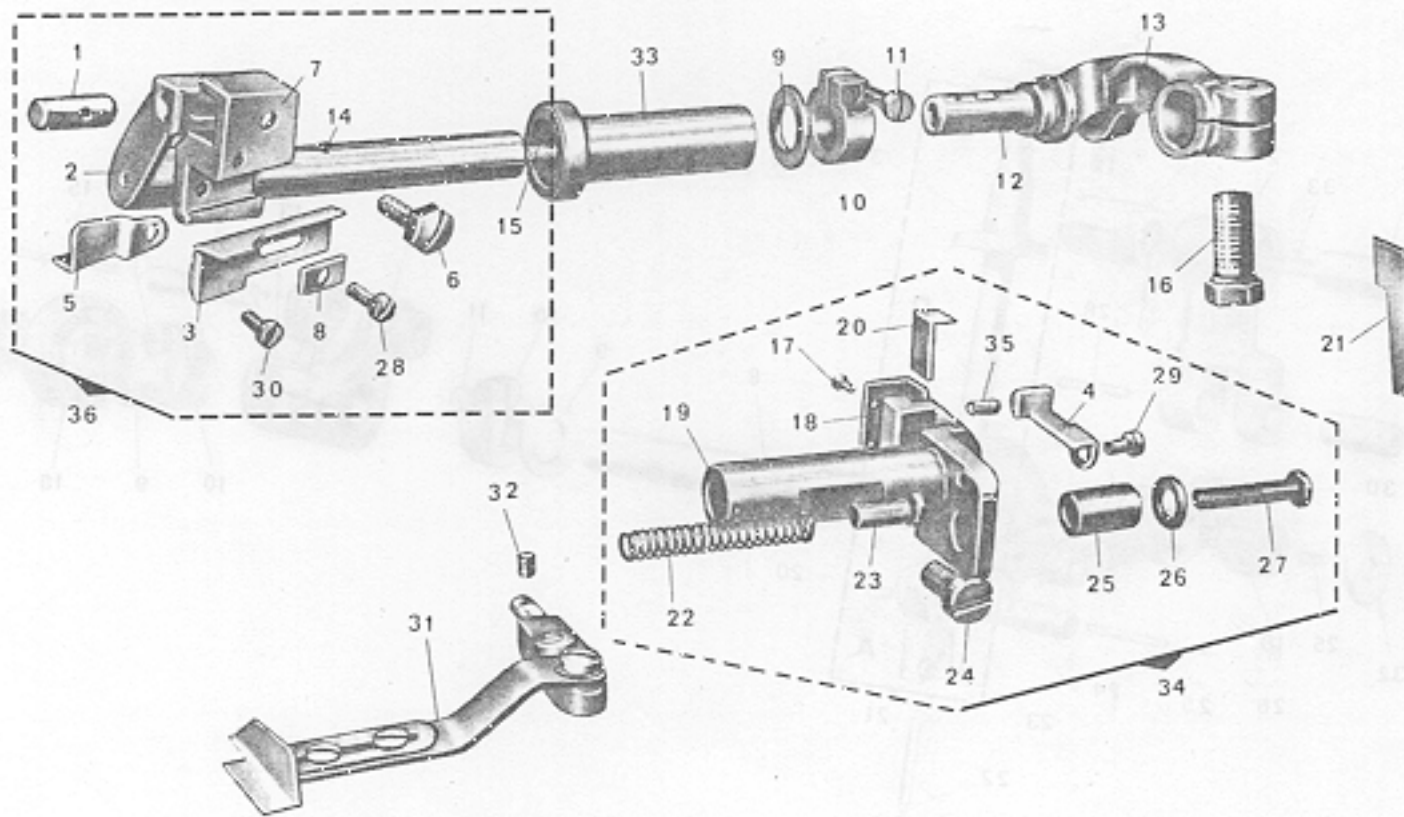
229

N° RIF.	N° DISEGNO	DENOMINAZIONE	QUANT.	N° RIF.	N° DISEGNO	DENOMINAZIONE	QUANT.
1	092-D-16	stoppino per perno crochet	2	19	290-360	perno con forcella	1
2	073-N-10	rondella per perno com. crochet	1	20	G. 290.361	alberino con corona	1
3	270-069	perno comando crochet	1	21	290-716	rondella	1
4	300-068	attacco comando rotaz. crochet	1	22	297-362	spina eccentrica	1
5	270-974/1	vite fissa cr. per 300 306 3062	2	23	290-022	spina per attacco forcella	1
6	290-298	attacco per biella	1	24	072-H-6	rondella per perno eccentrico	2
7	290-312	biella comando crochet	1	25	072-C-6	rondella per vite bloccaggio	1
8	PM. 290-313	biella comando rotula sferica	1	26	059-G-6	dado per porta crochet	1
9	290-353	spina cilindrica	1	27	290-700	anello elastico	1
10	290-412	molla a tazza	1	28	290-944	grano	2
11	290-923	vite fissa eccentrico	1	29	290-124	vite bloccaggio porta crochet	1
12	290-954	rondella flottante	1	30	G. 300-068/1	gruppo comando rotaz. crochet	1
13	PM. 290-071	porta crochet per 30.0	1	31	017-C-4,5	vite fissa spinotto	1
	PM. 306-071	porta crochet per 30.6	1	32	290-703	gabbietta a rulli	1
	PM. 30.62-071	porta crochet per 30.62	1	33	028-A-5	vite fissa rondella	2
14	297-055	eccentrico crochet	1	34	270-975/1	vite per manicotti	1
15	297-281	bussolina distanziale crochet	1	35	092-D-11	stoppino	1
16	290-071	porta crochet	1	36	290-991	vite per biella	2
17	290-352	bussola con taglio	1	37	270-974	vite fissa crochet per 30.62	1
18	290-356	anello registro	1				

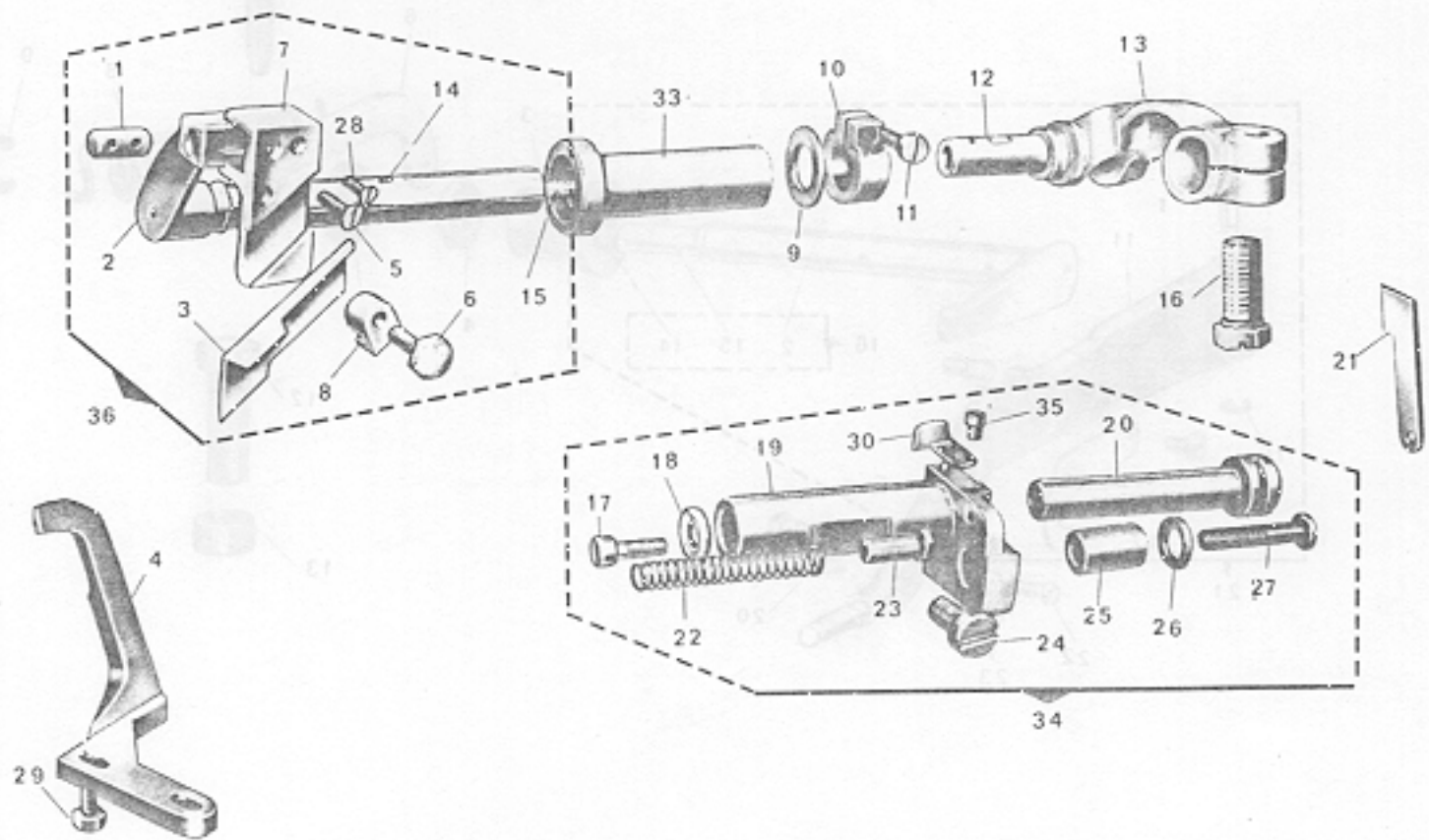


N° RIF.	N° DISEGNO	DENOMINAZIONE	QUANT.	N° RIF.	N° DISEGNO	DENOMINAZIONE	QUANT.
1	PM. 2917-138	perno per leva pe: 30,6 e 30,62	1	21	G. 300-025	gruppo barra ago con morsetto per macchina 30,0	1
	PM. 270-138/1	perno per leva per 30,6	1		G. 2777-025	idem c.s. per macch. 30,6	1
2	PM. 270-137/1	leva a forcella	1		G. 2917-025	idem c.s. per macch. 30,62	1
3	2917-132	bussola per leva 30,0 e 30,62	1		300-020	morsetto p. ago per 30,0	1
	270-132	bussola per leva per 30,6	1	A	27.77-020	morsetto p. ago per 30,6	1
4	270-728	vite fissa bussola	1		29.17-020	morsetto p. ago per 30,62	1
5	290-027	anello per perno	1	B	297-025/1	barra ago per 30,0 e 30,62	1
6	270-933	dado per perno guida	1		290-025/1	barra ago per 30,6	1
7	270-713	rosetta elastica	1		RIM. 27	ago	1
8	270-006/1	albero comando leva p. slitta	1	22	290-944	vite per morsetto per 300 306	1
9	073-F-9	rondella per albero superiore	2	23	290-944	vite per morsetto per 30,62	2
10	270-719	fascetta per albero super.	2		270-130	spinetta per morsetto	1
11	007-C-11	vite per fascetta	2	24	092-B-1	stoppino per spinetta	2
12	270-007/1	attacco per albero	1	25	016-A-2,5	vite per spina	2
13	270-975/1	vite per attacco	1	26	270-155	leva comando slitta	1
14	270-134	spinotto per attacco	1	27	092-D-5	stoppino per spinotto	1
15	092 D-6	stoppino per spinotto	1	28	270-133	spina per leva forcella	1
16	071-E-5	rondella per albero super.	1	29	017-C-3,5	grano fissa leva	1
17	001-G-10	vite per rondella	1	30	005-M-7	vite per albero super.	1
18	270-708	cuscinetto per albero super.	1	31	270-131	rondella di rasamento	1
19	250-708	gabbietta rulli	1	32	092-D-11	stoppino per perno	1
	250-708/1	gabbietta rulli solo a richiesta	1	33	092-A-10	stoppino	1
20	016-B-2,5	vite fissa spina	1	34			

6



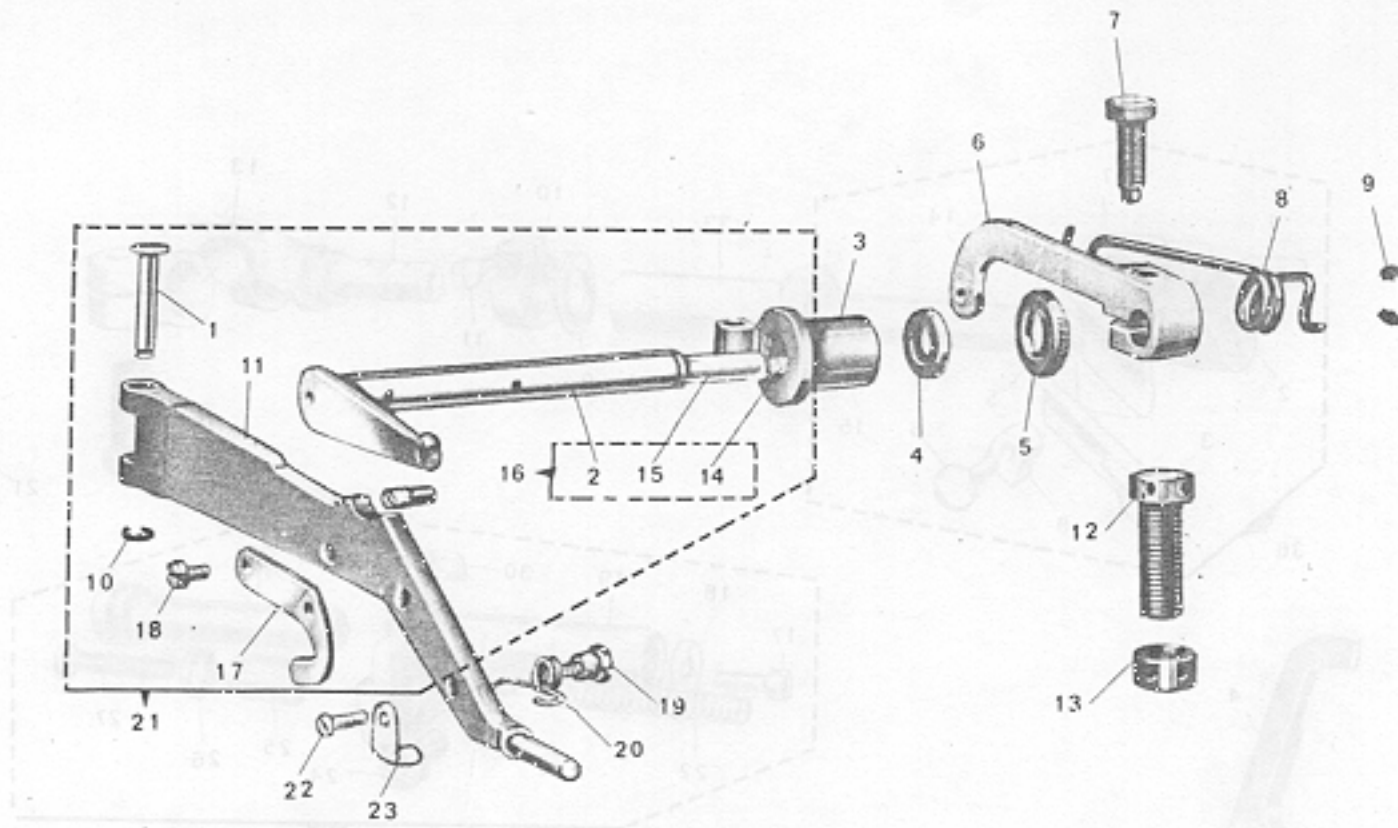
N° RIF.	N° DISEGNO	DENOMINAZIONE	QUANT	N° RIF.	N° DISEGNO	DENOMINAZIONE	QUANT
1	270-102	perno per porta colt. super.	1	19	300-104	porta coltello inferiore	1
2	270-096/1	porta coltello super.	1	20	300-105	chiavetta per coltello inf.	1
3	300-1121	coltello superiore	1	21	300-113	coltello inferiore	1
4	300-110	spingi asola	1	22	270-100	molla per coltello inferiore	1
5	300-111	carterino per colt. sup.	1	23	270-106	puntalino per porta colt. infer.	1
6	300-987	vite fissa coltello super.	1	24	003-L-12	vite fissa porta colt.	1
7	300-0991	placchetta porta coltello	1	25	270-101	bussola guida supp.	1
8	200-1031	nasello fissa coltello	1	26	070-F-4	rondella per buss.	1
9	073-F-9	rondella per porta coltello sup.	1	27	270-877	vite per coltello infer.	1
10	270-719	fascetta per porta coltello sup.	1	28	039-A-6	vite	1
11	007-C-11	vite per fascetta	1	29	001-C-5,5	vite fissa spingi asola	1
12	270-108	spinetta per attacco forcella	1	30	005-D-5	vite fissa carterino	1
13	300-098	attacco a forcella per B.30.0	1	31	AS. 297-403	guida ribalt. solo a richiesta	1
14	092-C-2	stoppino per spinetta	2	32	039-R-8,5	vite solo a rich. (sost. 270-730)	1
15	092-D-9	stoppino per porta coltello	1	33	270-097/1	bussola	1
16	250-471	vite per leva del crochet	1	34	G. 300-104	porta coltello infer.	1
17	028-B-5	vite fissa piastrina	4	35	300-976	grano	1
18	300-120	piastrina	1	36	G. 300-096	gruppo porta coltello sup.	1



N° RIF	N° DISEGNO	DENOMINAZIONE	QUANT	N° RIF	N° DISEGNO	DENOMINAZIONE	QUANT
1	270-102	perno per porta colt.super.	1	19	PM.306-104	porta coltello inferiore	1
2	306-096	porta coltello super.	1	20	306-105	perno porta coltello infer.	1
3	27.77-i121	coltello super.senza dentatura	1	21	306-113	coltello inferiore	1
4	306-107	spingi asola	1	22	270-100	molla per coltello inferiore	1
5	028-D-8	vite	1	23	270-106	puntalino per porta colt.infer.	1
6	306-987	vite fissa coltello super.	1	24	003-L-12	vite fissa porta colt.infer.	1
7	306-099	placchetta porta colt.super.	1	25	270-101	bussola guida supp.colt.infer.	1
8	270-103	nasello fissa coltello sup.	1	26	070-F-4	rondella per buss.colt.infer.	1
9	013-P-9	rondella per porta colt.super.	1	27	270-877	vite per coltello infer.	1
10	270-719	fascetta per porta colt.super.	1	28	028-B-8	vite per colt.super.	1
11	007-C-11	vite per fascetta	1	29	039-A-6	vite fissa spingi asola	2
12	270-108	spinetta per attacco forcella	1	30	29.17-110	spingi asola per 30.62	1
13	270-098	attacco a forcella	1				
14	092-C-2	stoppino per spinetta	2				
15	092-D-9	stoppino per porta coltello	1	33	270-097/1	bussola	1
16	250-471	vite per leva del crochet	1	34	G.306-104	porta coltello inferiore	1
17	007-P-10	vite fissa coltello inferi	1	35	004-P-4	vite per spingi asola per 30.62	1
18	071-D-5	rondella	1	36	G.306-096	gruppo porta coltello sup.	1

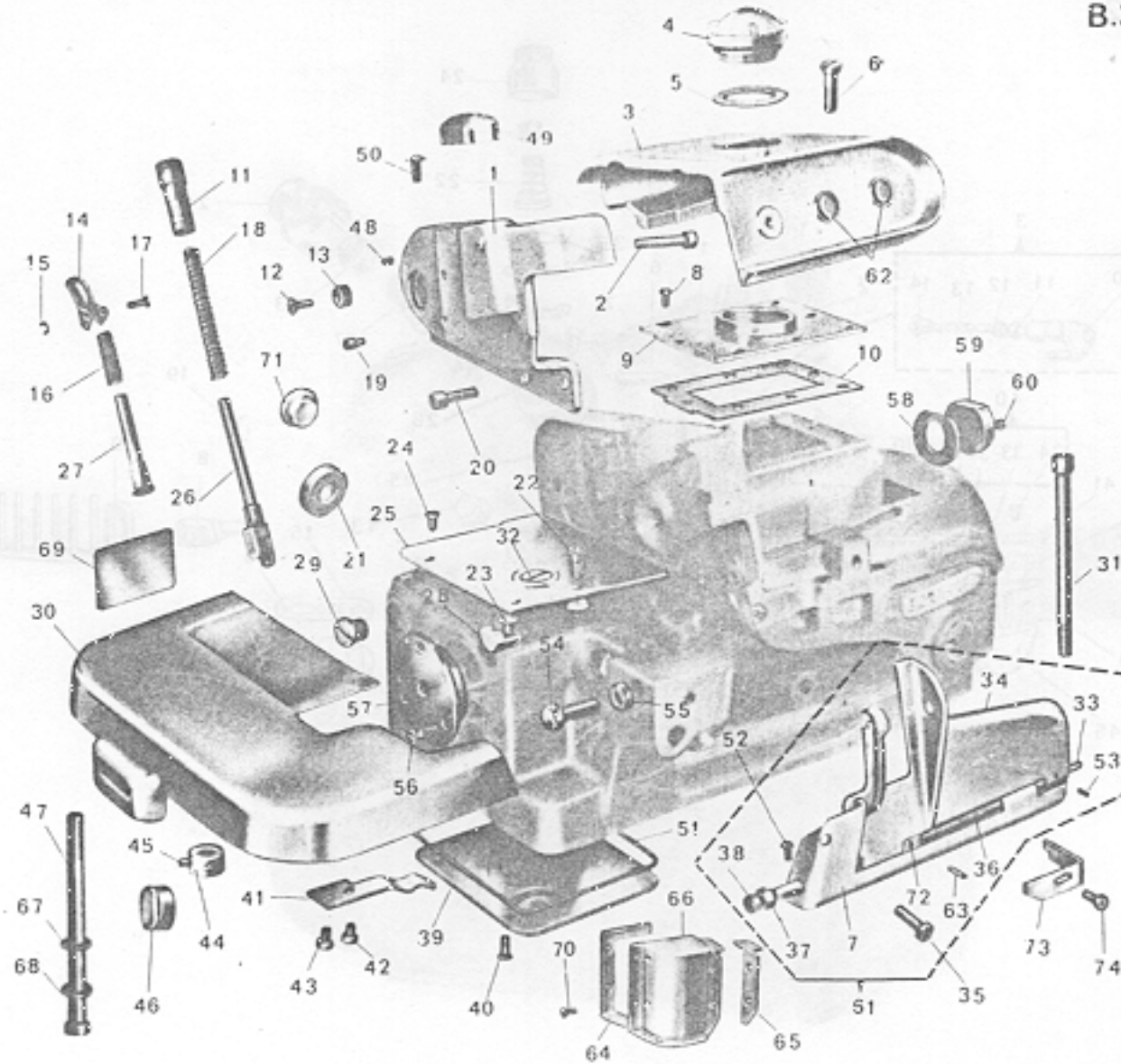
B.30-0
B.30-6
B.30-62

8



N° RIF.	N° DISEGNO	DENOMINAZIONE	QUANT.	N° RIF.	N° DISEGNO	DENOMINAZIONE	QUANT.
1	270-077	spina per leva porta piedino	1	14	092_D_11	stoppino per perno	1
2	29.17-081	perno per leva alza piedino	1	15	270-073	tubetto di protezione	1
3	270-083	bussola per leva aprib.	1	16	PM. 2917-081	perno completo	1
4	072-L-7	rondella anteriore per perno	1	17	270-188	piastrina taglia catenella	1
5	072-P-7	rondella posteriore per perno	1	18	001-A-4,3	vite fissa piastrina	2
6	270-087/1	leva alza piedino	1	19	297_189	vite a collare per filtr.molla	1
7	270-985	vite per leva alza piedino	1	20	297_190	molla premi piedino per 30.0	1
8	270-089/1	molla per leva alza piedino	1	21	G. 2917-0761	gruppo leva apribile per macchine 30.0 e 30.62	1
9	270-714	disco Ideal per perno alza pied.	1				
10	270-701	anello elastico	1		G. 297-076	gruppo leva aprib.pe: 30.6	1
11	297-076	leva apribile porta piedino	1	22	2701P-403/1	vite per squadr.per 30.6	1
12	270-085/1	perno per regolaz.leva	1		2701-P-403	vite per squadr.per 30.62	1
13	270-091	ghiera per bussola di regolaz.	1	23	291-B-1861	squadretta di fermo per 30.6 e 30.62	1

38



9

N° RIF.	N° DISEGNO	DENOMINAZIONE	QUANT.	N° RIF.	N° DISEGNO	DENOMINAZIONE	QUANT.
1	PM2917-208/1	carter lat.con buss.per 300 3062	1	37	054-D-4	dado per vite di fermo	1
	PM. 270-208/2	carter lat.con buss.per 30.6	1	38	270-226	vite di fermo	1
2	007-H-25	vite per carter superiore	1	39	PM.270-242/2	piastra completa di filtri	1
3	PM.300-205/2	cappel.con buss.per 30.6 e 30.6	1	40	028-E-10	vite per piastra inferiore	4
	PM.30.62-205	cappel.con buss.per 30.62	1	41	270-212	molla per chiusura piasno lav.	1
4	270-241/2	cupolina di spia per olio	1	42	001-D-6	vite fissa molla	1
5	270-965/2	guarnizione per cupolina	1	43	001-D-4.5	vite fissa molla	1
6	270-983	vite per fissaggio cappello	1	44	270-718	anello per perno	1
7	PM.300-218	cerniera con tub.per 30.0	1	45	017-E-4.5	vite per anello	2
	PM.290-218	cerniera con tub.per 30.6 30.62	1	46	270-030/1	tappo di chiusura	1
8	007-R-7.5	vite per fiss.piastra cupolina	7	47	290-973	vite fissa macchina	1
9	PM.270-245/2	piastra con bussola per cupolina	1	48	270-715	grano fissa pomolo 270-993	1
10	270-246	guarnizione per piastra	1	49	270-129	coperchietto per perno guida	1
11	270-093	pomolo per regolazione molla	1	50	270-731/1	tappo di chiusura	2
12	032-F-9.5	vite per rondella eccentrico	1	51	270-231	guarnizione per carterino	1
13	605-412	rondella eccentrica	1	52	01205/a	vite fissa sportello anter.	3
14	270-094	leva blocca piedino	1	53	270-913	spinetta per sportello anter.	1
15	270-701	anello elastico	1	54	270-214	vite di fermo carter later.	1
16	270-086	molla per tirante sblocca pied.	1	55	057-E-4	dado per vite di fermo	1
17	270-078	spina per leva sblocca piedino	1	56	005-M-10	vite per flangia lato sinistro	3
18	27.01-P-092	molla premi piedino	1	57	290-619	flangia per lato sinistro	1
19	270-993	vite di fermo per alza pied.	1	58	270-624	guarnia.per dischi di chiusura	1
20	270-995	vite fissa carter super.	2	59	270-623/1	disco di chiusura foro alb.	1
21	270-066/1	tappo posteriore per buss.	1	60	005-E-13	vite per disco chiusura	2
22	026-C-12	vite fissa carter para olio	1	61	G.300-216	sport.anter.comp.per 30.0	1
23	026-E-10	vite fissa tassello per base	1		G.306-216	sport.anter.comp.per 30.6 3062	1
24	026-C-7	vite fissa carter para olio	1	62	633-918	tappo per cappello	2
25	300-247	carter para olio	1	63	270-974/1	vite	1
26	PM.270-095	barra di allineamento piedino	1	64	290-203	guarnizione carterino	1
27	270-090	tirante blocca piedino	1	65	290-204	guarnizione anter.carterino	1
28	270-248	tassello per chiusura base	1	66	290-209	carterino anteriore	1
29	270-940	tappo per foro	1	67	290-974	guarn.per vite fissaggio macch.	1
30	PM.290-210	piano di lav.compl.per 30.0	1	68	290-950	rondella per vite fissaggio m.	1
	PM.306-210	piasno di lav.compl.per 30.6 3062	1	69	270-172/1	targhetta brevettata	1
31	270-972	vite lunga fissa macchina	1	70	004-L-8	vite fissa carterino	5
32	290-279	vite per carter para olio	1	71	270-030	vite per foro settore differ.	1
33	290-220	perno per sportello anteriore	1	72	300-222	blocchetto	1
34	PM.300-217	sportello con aletta per 30.0	1	73	306-220	squadr.prot griffe per 306 3062	1
	PM.306-217	sportello con al.per 30.6 30.62	1	74	001-D-7	vite per squadr.per 30.6 30.62	1
35	270-970	vite per sportello	1				
36	270-221	molla per sportelle anteriore	1				