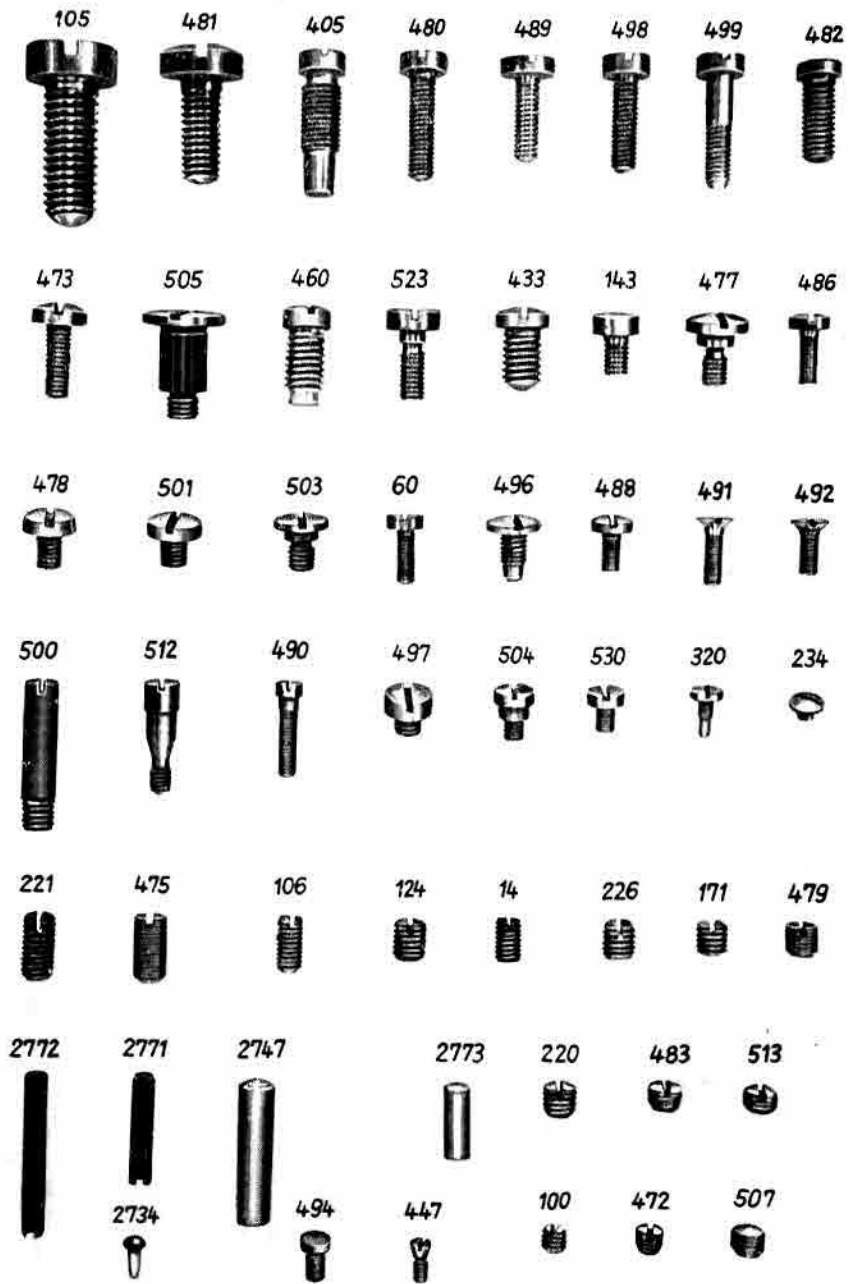
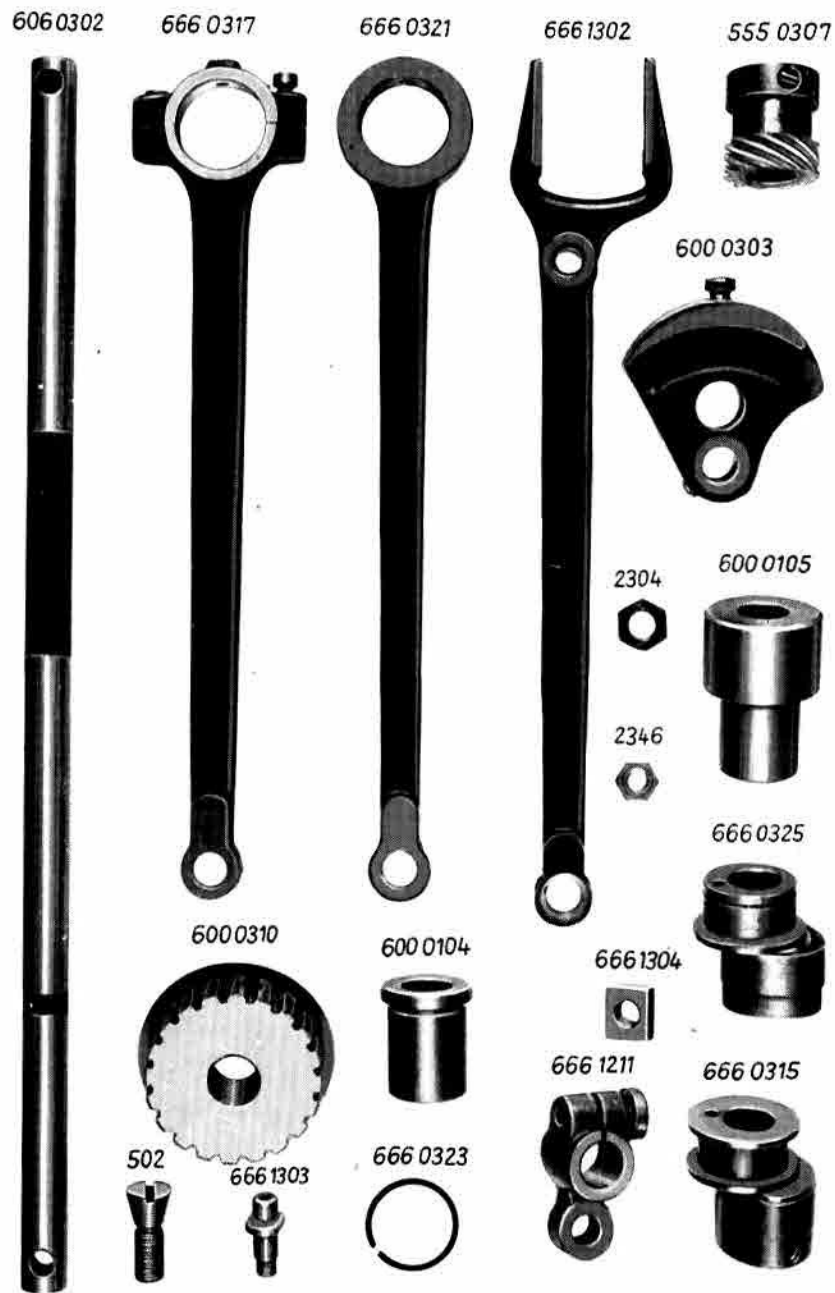
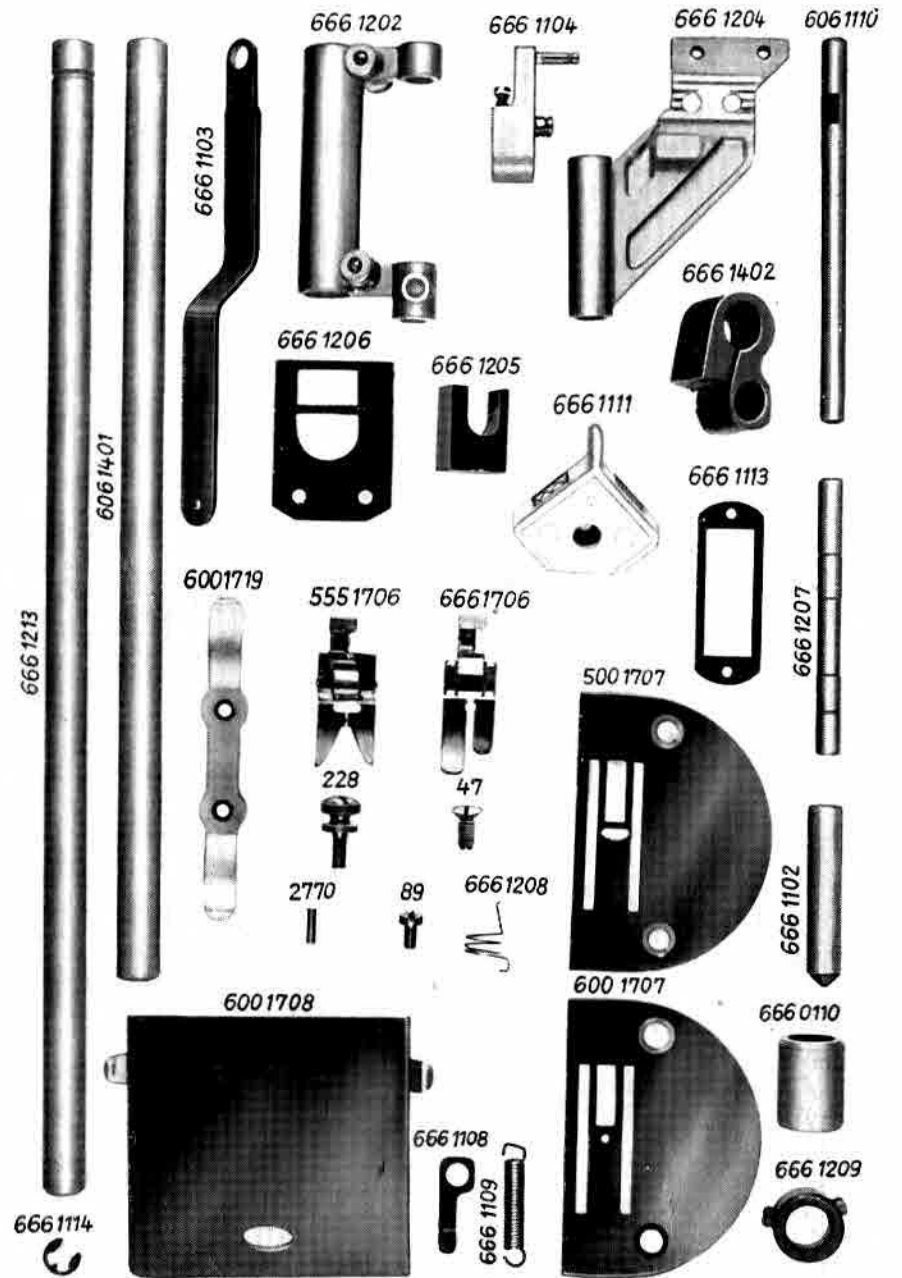
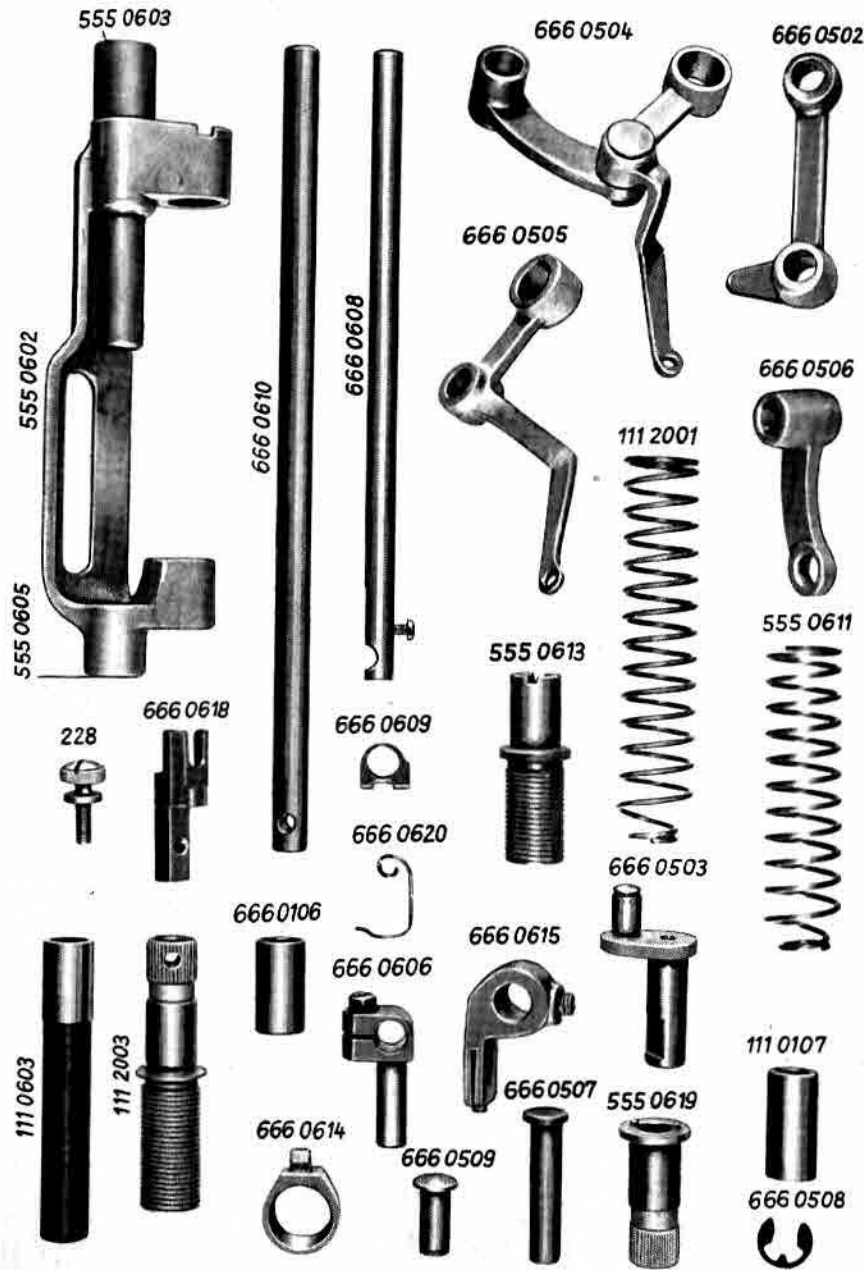


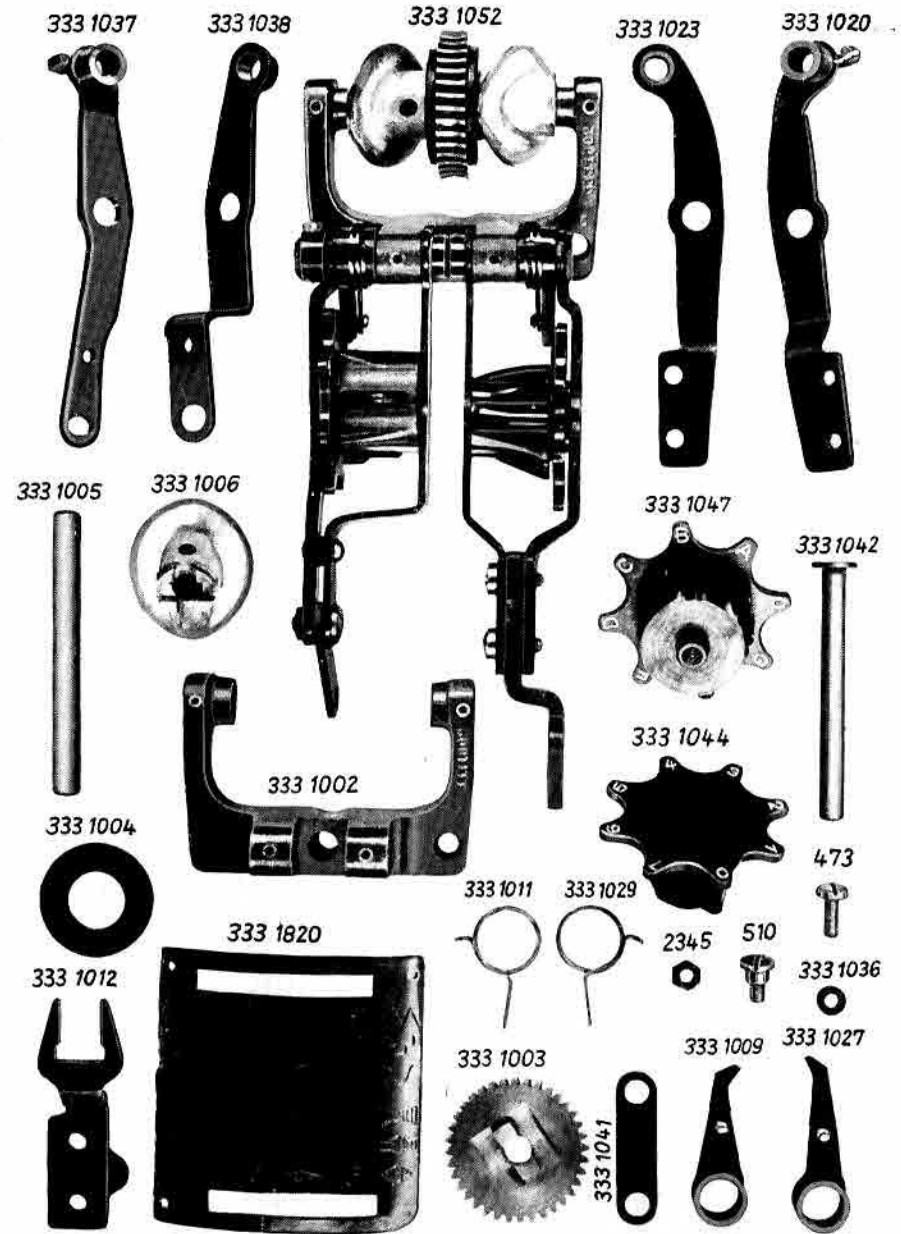
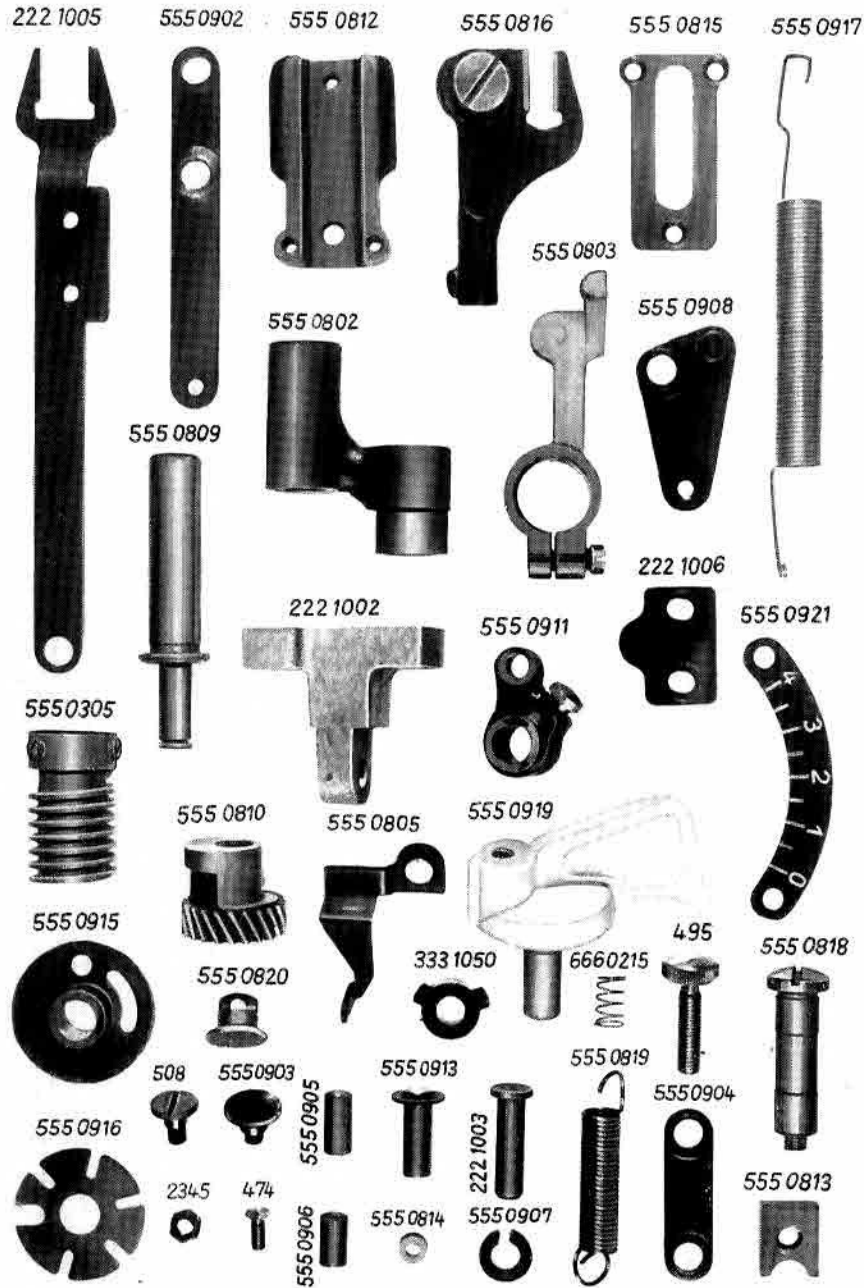
Tafel 1



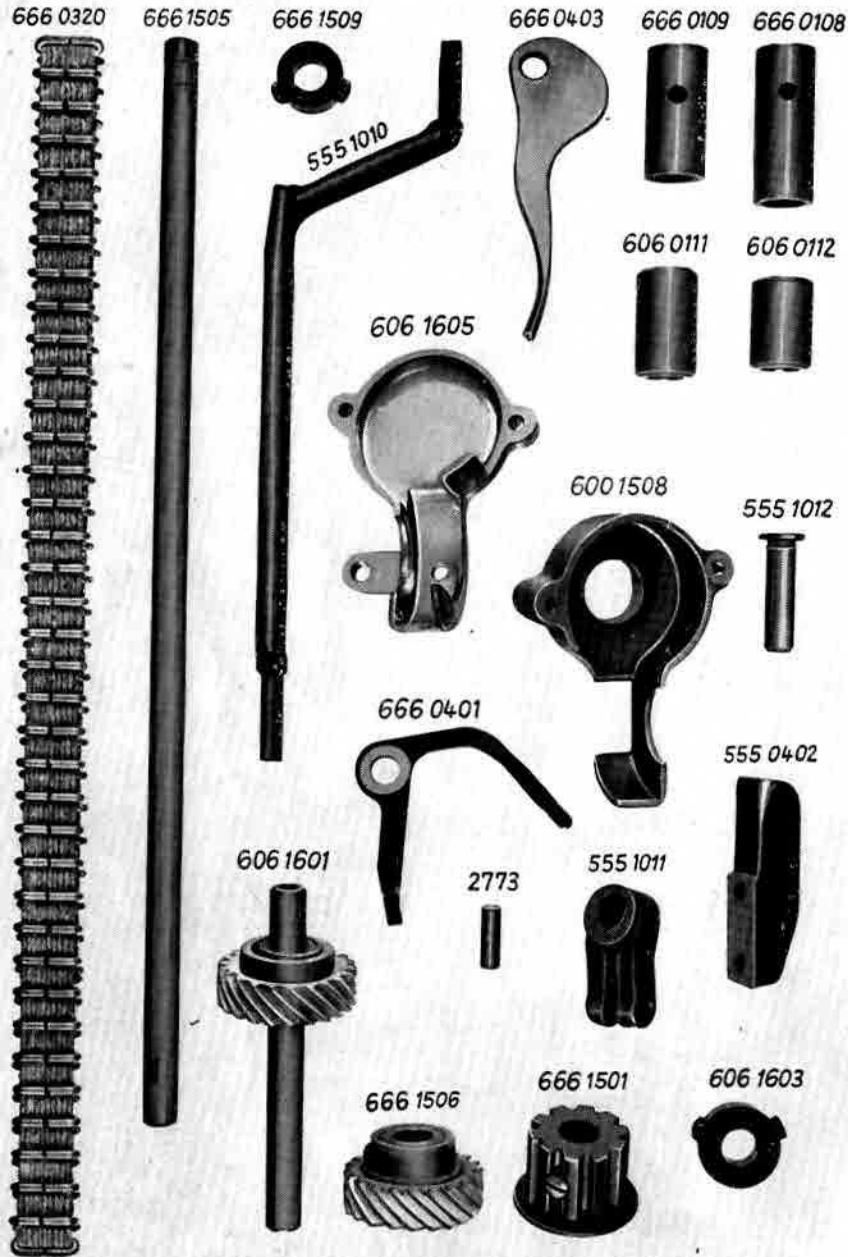
Tafel 2







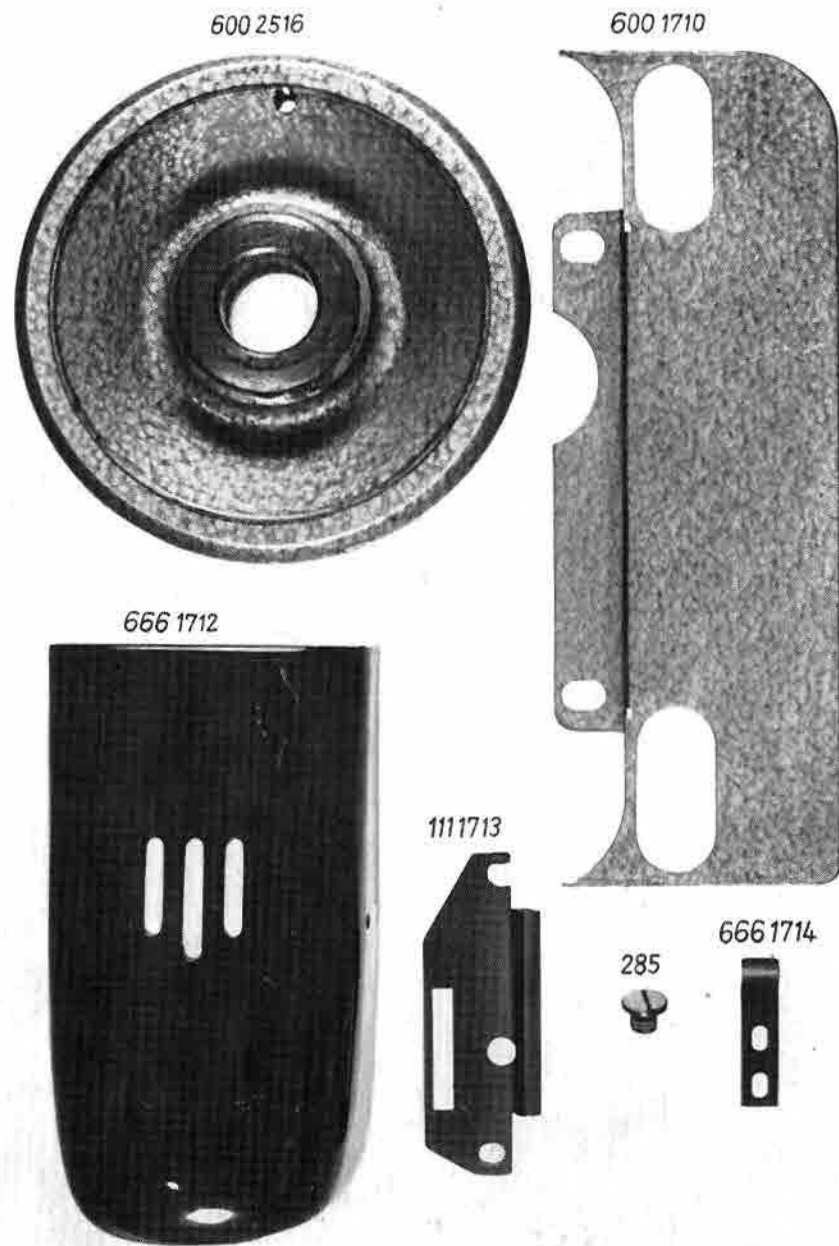
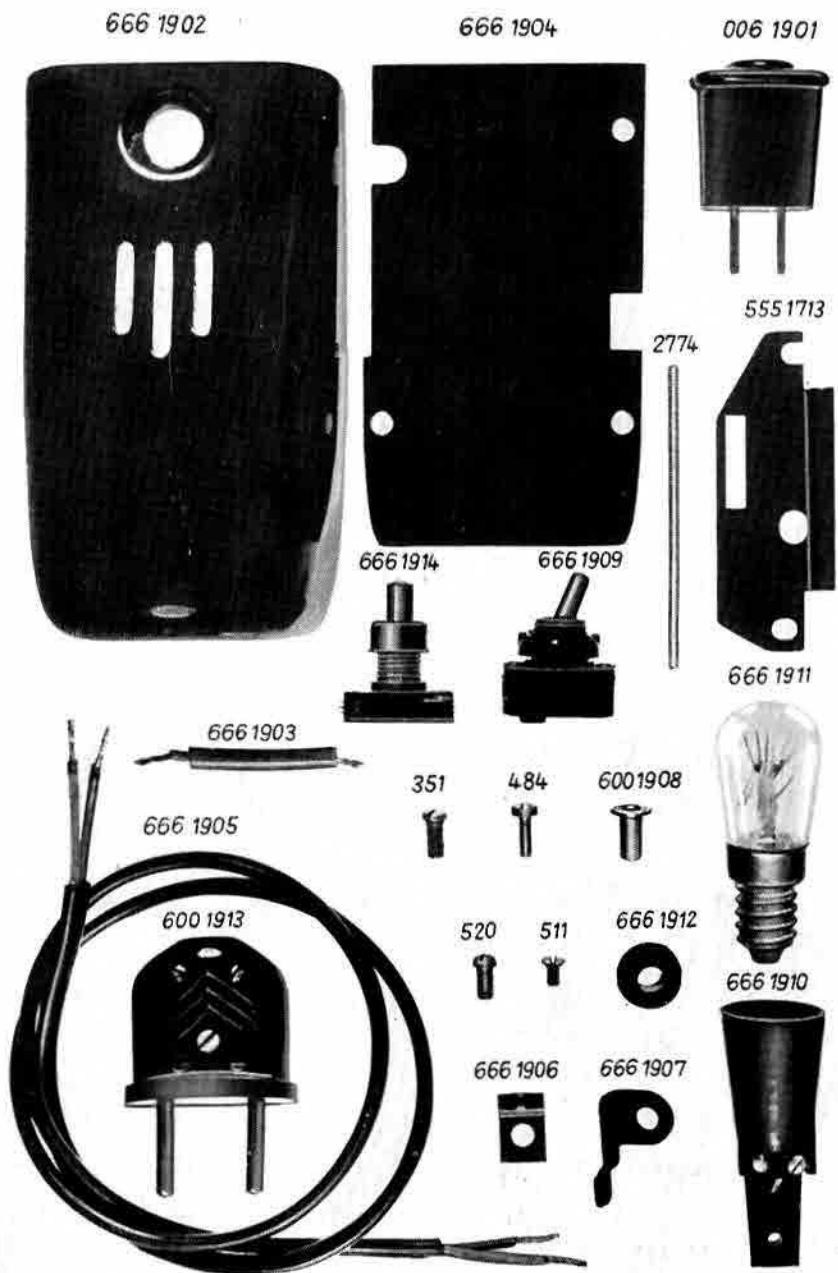
Tafel 7

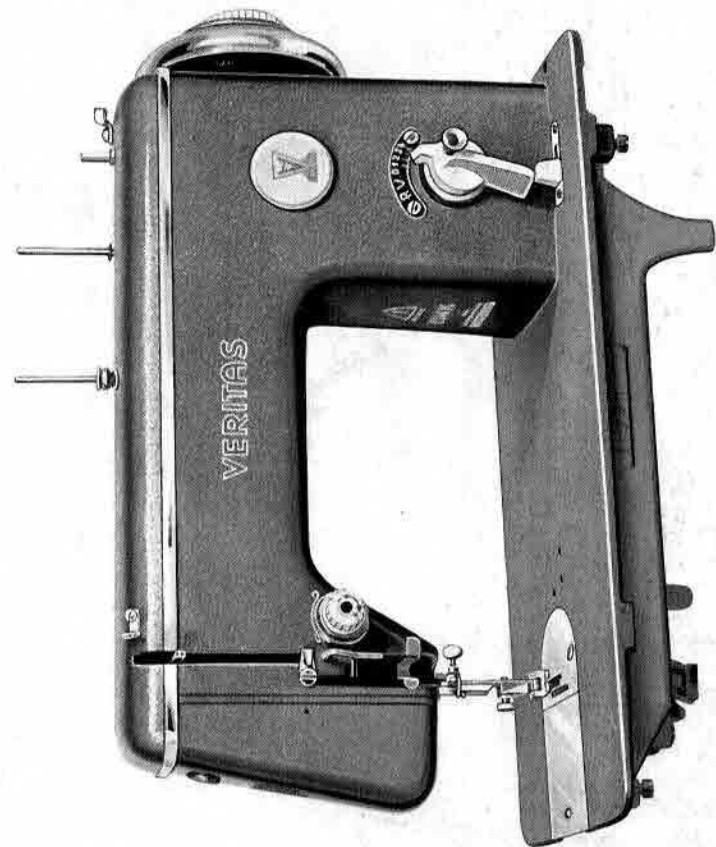
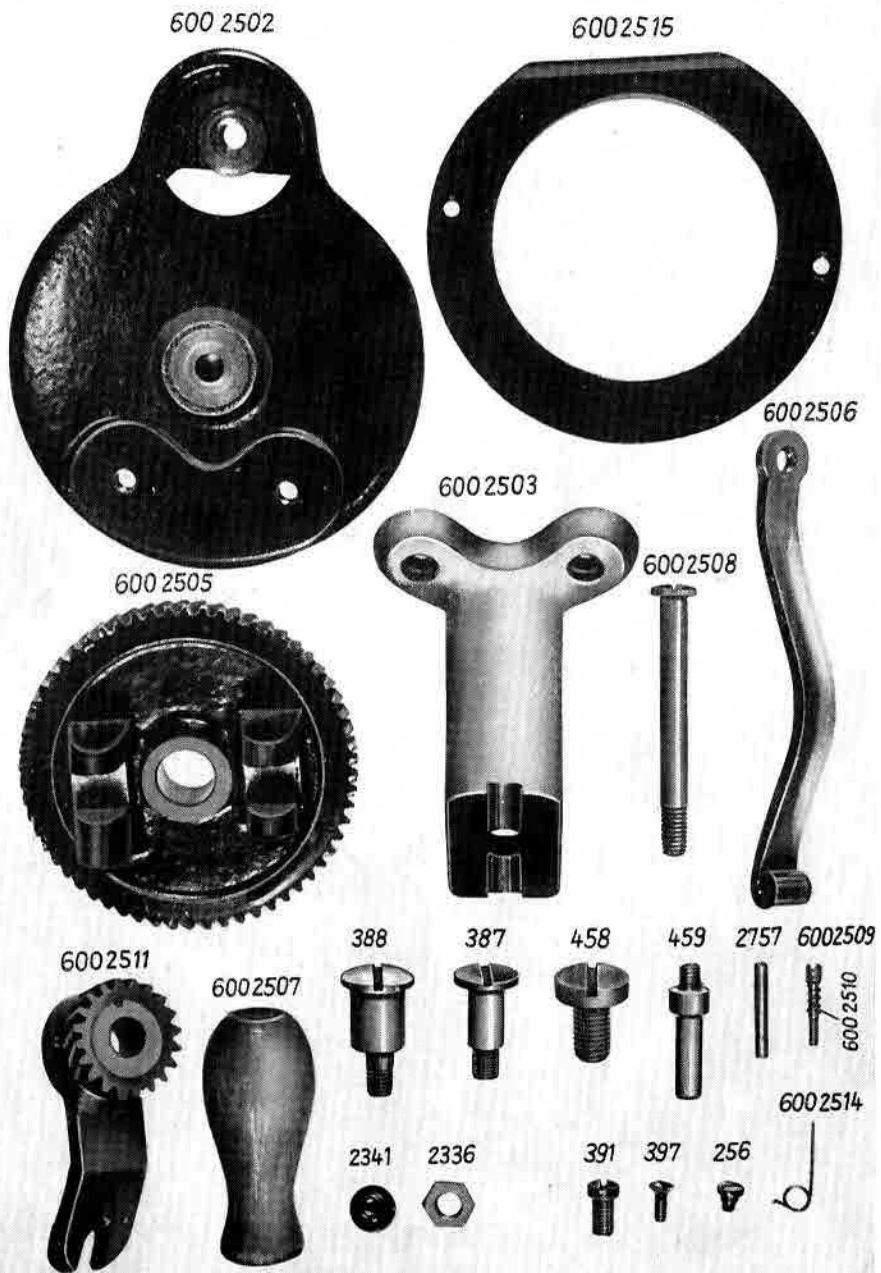


Tafel 8





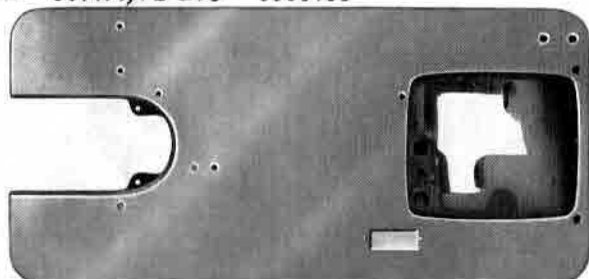




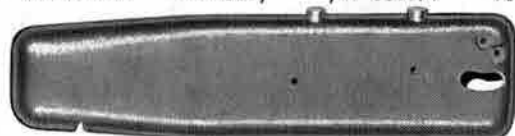
für 8014/11 1010102; für 8014/14 4000102  
für 8014/12 u.13 5050102



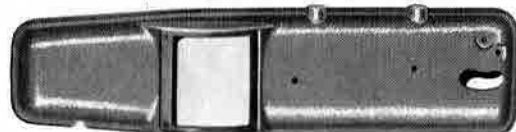
für 8014/14 4000103  
für 8014/1;12 u.13 6000103



für 8014/1 u.2 2221801; für 8014/4 4001801



für 8014/13 3331801



4000302

8010 - 1.20

4.000331

4.000608

4.002005

4.002008

4.000321

8010 - 2.4

4.000203

2788

319

E 194

4.000303

333

4.002006

556

4.000328

4.000334

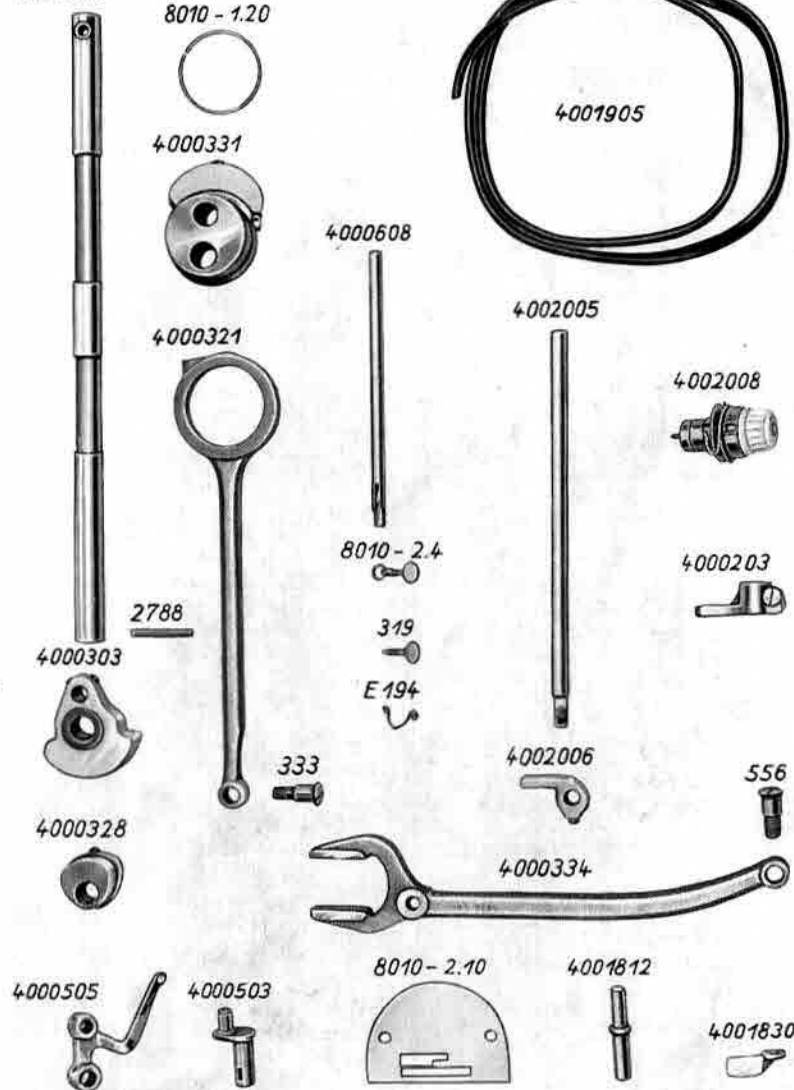
4.000505

4.000503

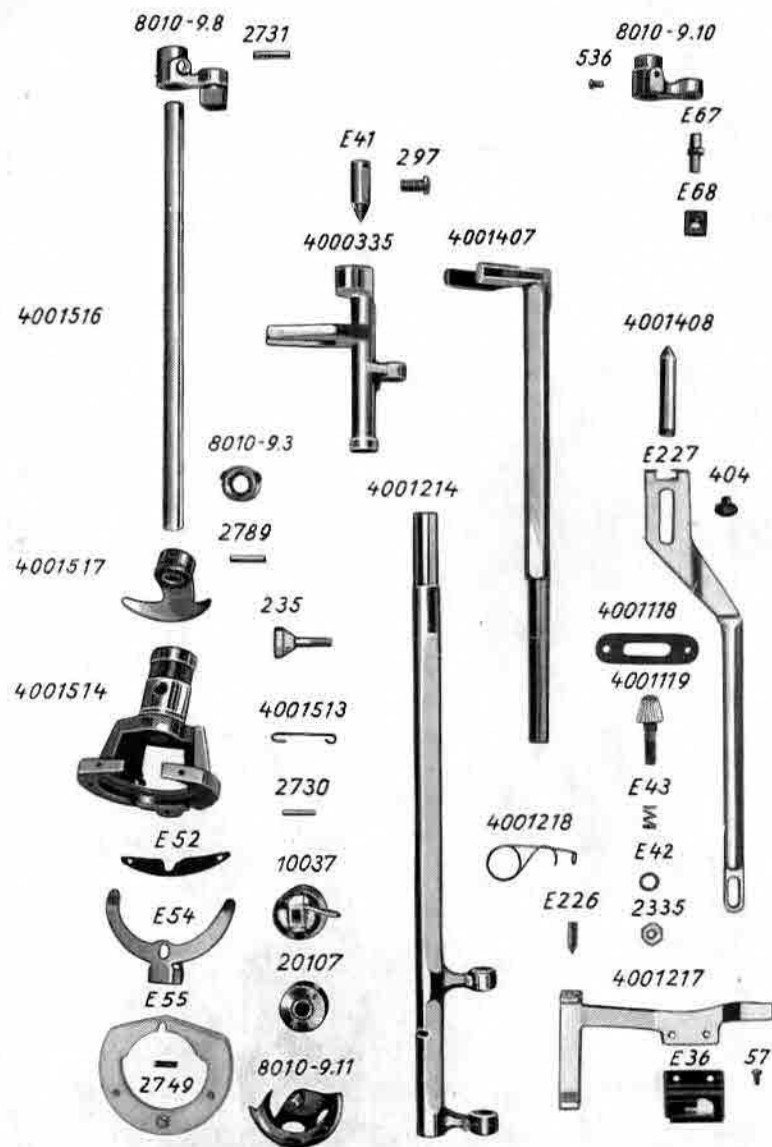
8010 - 2.10

4.001812

4.001830







## Haushalt-Nähmaschine

Klasse 8014.1, Klasse 8014.2, Klasse 8014.3, Klasse 8014.4

Teile-Nr.	Tafel	Bezeichnung
10	—	Gewindestift M 6×12 TGL 0—551 für 400 0331
14	1	Gewindestift M 4×6 TGL 0—551
33	—	Zylinderschraube M 5×12 TGL 0—84 für 606 1211, 666 1402
41	9	Handrad-Auslösungs-Friktions-Hemmschraube
54	8	Kapsel-Klinken-Hemmschraube für 606 1611
45	8	Kapsel-Spannungs-Regulierschraube für 606 1611
47	4	Stichplatten-Befestigungsschraube
57	16	Schraube für E 36
60	1	Zylinderschraube M 3×8 TGL 0—84 für 606 1925
89	4	Zylinderschraube M 3×6 TGL 0—84 (Transp.-Befestigungsschraube)
100	1	Gewindestift M 4×1 TGL 0—433 für 555 0640
105	1	Arm-Befestigungsschraube
106	1	Gewindestift M 4×9 TGL 0—436 für 666 0325 u. 400 0323
124	1	Gewindestift M 6×6 TGL 0—551
143	1	Zylinderschraube M 4×6 TGL 0—84
171	1	Gewindestift M 5×5 TGL 0—551 für 606 0338
220	1	Gewindestift M 5×5 TGL 0—438 für 222 1002 u. 3010-9.3
221	—	Gewindestift M 5×10 TGL 0—433 für 600 0310 (veraltet, ersetzt durch 542)
226	1	Gewindestift M 5×6 TGL 0—438 für 606 0333 u. 400 2006
228	3	Presserfuß-Befestigungsschraube
231	9	Stichstell-Skala-Befestigungsschraube (veraltet, ersetzt durch 554)
231	9	Linsenschraube für 400 1214
234	1	Deckschieberfeder-Befestigungsschraube u. f. E 52
235	16	Deckel-Befestigungsschraube
247	9	Handradschraube (veraltet, ersetzt durch 606 1771)
256	13	Handdrehschapparat-Mitnehmerfeder-Befestigungsschraube

Teile-Nr.	Tafel	Bezeichnung
285	12	Linsenschraube für Grundplattenverlängerung
297	16	Linsenschraube M 6×8×3 DIN 922 für E 41
319	15	Nadelklobenschraube für 8010—2.4
320	1	Nadelstangen-Fadenführung-Befestigungsschraube
333	15	Ansatzschraube für 400 0334
347	—	Linsenschraube M 3×2,5×3,5 DIN 923 (Ersatz für 504)
351	9	Zylinderschraube M 4×8 TGL 0—920 für 111 1713 und 555 1713
376	8	Greifer-Fadenschutz-Befestigungsschraube für F 201
377	8	Greifer-Gegenspitze-Befestigungsschraube für F 201
378	8	Greifer-Befestigungsschraube für F 193
379	8	Kapsel feder-Befestigungsschraube für 606 1611
387	13	Schalterschraube für Handdrehschapparat
388	13	Exzenter-Ansatzschraube für Handdrehschapparat
391	13	Zylinderschraube M 5×8 für Handdrehschapparat
397	13	Senkschraube M 3×8 DIN 91 für Handdrehschapparat
404	16	Linsenansatzschraube für E 227
405	1	Armwellenkurbel-Setzschraube für 606 0333
433	1	Kurbelsetzschraube M 6×8 TGL 0—920 für 555 0911
447	1	Konus schraube für 666 0615
452	9	Ansatzschraube für Stichsteller-Kulisse
458	13	Linsenschraube M 8×17 TGL 0—85
459	13	Schaftschraube für Handdrehschapparat
460	1	Oberteilscharnier-Setzschraube
472	1	Gewindestift M 4×4 TGL 0—551 für 666 1202
473	6	Linsenschraube AM 4×10 TGL 0—85 für 666 0203 und 400 0203
474	5	Senkschraube AM 4×10 TGL 0—62
475	1	Gewindestift BM 5×0,5×10 ZTN 05 228 (veraltet)
477	1	Linsenschraube M 4×2 DIN 923
478	1	Linsenschraube AM 4×5 TGL 0—85
479	1	Gewindestift AM 5×0,5×5 ZTN 05 228 für 606 1603
480	1	Zylinderschraube AM 4×5 TGL 0—84 für 666 1202

Teile-Nr.	Tafel	Bezeichnung
481	1	Linsenschraube AM 6×15 TGL 0—85 für 666 1211 (veraltet, ersetzt durch 33)
482	1	Linsenschraube M 5×12 TGL 0—920 (Automatic-Befestigungsschraube)
483	1	Gewindestift AM 5×0,5×4 ZTN 05 228 für 666 1509 (veraltet)
484	11	Linsenschraube AM 3×10 TGL 0—85
485	8	Linsenschraube AM 4×8 TGL 0—85
486	1	Linsenschraube AM 3×8 TGL 0—85 (veraltet, ersetzt durch 489)
488	1	Linsenschraube AM 3×6 TGL 0—85 (Frontplatte-Feder-Befestigungsschraube)
489	1	Linsenschraube AM 4×12 TGL 0—85
490	1	Linsenschraube M 3×13 TGL 0—920 für 666 1104
491	1	Senkschraube AM 3×10 TGL 0—63
492	1	Senkschraube AM 3×8 TGL 0—63
493	9	Rändelschraube für Stichsteller-Handgriff
494	1	Garnrollenhalter-Befestigungsschraube für 666 1806
495	5	Rändelschraube für Überstich-Handgriff
496	1	Fadenführung-Befestigungsschraube
497	1	Transporteurgabel-Befestigungsschraube M 4
498	1	Handradbuchse-Befestigungsschraube (veraltet, ersetzt durch 561)
499	1	Führungsbahn-Befestigungsschraube
500	1	Presserhebel-Scharnierschraube M 5×22 TGL 0—427
501	1	Linsenschraube AM 4×6 TGL 0—85 für Knopflochgabel
502	2	Transporteurgabel-Scharnierschraube
503	1	Träger-Führungsbolzen für Spuler
504	1	Träger-Scharnierschraube für Spulerarm 666 1810 (veraltet, ersetzt durch 347)
505	1	Kulissen-Antriebsbolzen für 555 0816
506	10	Vorspannschraube
507	1	Gewindestift BM 5×0,5×5 ZTN 05 228 für 555 0305 und 555 0307
508	1	Ansatzschraube für Getriebekurbel

## Haushalt-Nähmaschine Kl. 8014.1, Kl. 8014.2, Kl. 8014.3, Kl. 8014.4

Teile-Nr.	Tafel	Bezeichnung
510	6	Verlagerungskoppel-Schraube für Automatic
511	11	Abdeckblech-Befestigungsschraube AM 3×6 TGL 0—63 (veraltet, ersetzt durch 433)
512	1	Nadelhalter-Schraube (veraltet)
513	1	Gewindestift BM 5 40,5×4 ZTN 05 228 für 566 1501 (veraltet, ersetzt durch 2724)
520	11	Frontplattenscharnier-Befestigungsschraube
523	1	Stichsteller-Zugstange-Scharnierschraube (veraltet, ersetzt durch 543)
530	1	Transporteurträgergabel-Befestigungsschraube M 3 4 TGL 0—84 (veraltet)
536	16	Linsenschraube M 4×6 TGL 0—920 für 8010—9.8
542	—	Gewindestift für 666 0310
543	—	Scharnierschraube (Ersatz für 523)
548	—	Gewindestift für 666 0638
554	—	Linsenschraube (Ersatz für 231)
556	15	Ansatzschraube für 400 0321 (veraltet, ersetzt durch 558)
558	—	Ansatzschraube (Ersatz für 556)
559	—	Gewindestift für 606 0641
560	—	Gewindestift für 606 0641
561	—	Zylinderschraube (Ersatz für 498)
2304	2	Flache Sechskantmutter M 7×0,75
2335	16	Sechskantmutter M 5 DIN 439 für 400 1119
2336	13	Sechskantmutter M 6 DIN 439
2341	13	Rändelmutter für Handdrehsapparat
2345	5	Flache Sechskantmutter BM 4 DIN 439
2346	2	Sechskantmutter BM 5 DIN 439
2730	16	Zylinderstift für E 54
2731	16	Kegelkerbstift 3×14 TGL 0—1471 für 8010—9.8
2733	—	Steck-Kerbstift 1,2×5,5 DIN 1474
2734	1	Kerbnagel 2×5 DIN 1476
2747	1	Kegelstift 5×20 TGL 0—1 für 400 0103 und 600 0103
2749	16	Kerbstift 3×10 DIN 1474 für 400 1514

## Haushalt-Nähmaschine Kl. 8014.1, Kl. 8014.2, Kl. 8014.3, Kl. 8014.4

Teile-Nr.	Tafel	Bezeichnung
2757	13	Scharnierstift 3m 6×20 TGL 0—7
2770	4	Kerbstift 2×8 DIN 1473
2771	1	Federstift 3×16
2772	1	Federstift 3×24
2773	7	Zylinderstift 4h 8×12 TGL 0—7 (veraltet)
2774	11	Scharnierstift 2.5h 9×65
2775	—	Kerbnagel 2×3 DIN 1476 (veraltet, ersetzt durch 2734)
2784	—	Federstift 3×14
2788	15	Federstift 4×28 für 400 0303
2789	16	Kegelkerbstift 3×14 TGL 0—1471 für 400 1517
E 24	—	Nadelkloben für 8010—2.4
E 36	16	Transporteur
E 41	16	Spitzbolzen
E 42	16	Scheibe für 400 1119
E 43	16	Druckfeder für 400 1119
E 52	16	Greifergehäusekappe für 400 1514
E 54	16	Feder für 400 1514
E 55	16	Deckel
E 67	16	Zapfen für 8010—9.8
E 68	16	Gleitstein für 8010—9.8
E 194	15	Fadenöse für 400 0608
E 226	16	Spitzbolzen für 400 1215
E 227	16	Schalthebel
F 54	—	Spule
F 198	8	Greifer mit 3 Schrauben Nr. 378 für 606 1606
F 199	8	Greifer-Fadenschutz
F 200	8	Greifer-Gegenspitze
F 201	—	Greifer kompl. best. aus: F 198, F 199, F 200 3 Nr. 377 und 4 Nr. 376
F 205	8	Kapsel-Spannungsfeder für 606 1609
F 206	8	Kapsel-Scharnier kompl. für 606 1609
8010—1.20	15	Sicherungsring
8010—2.4	15	Nadelkloben (Schraube 319)

## Haushalt-Nähmaschine Kl. 8014/1, Kl. 8014/2, Kl. 8014/3, Kl. 8014/4

Teile-Nr.	Tafel	Bezeichnung
8010—2.10	15	Stichplatte
8010—9.3	16	Stellring (Schraube 220)
8010—9.8	16	Greiferkurbel kompl.
8010—9.10	16	Greiferkurbel für 8010—9.8
8010—9.11	16	Greifer
10 037	16	Spulenhülse kompl.
20 107	16	Spule
20 109	8	Kapsel-Klinken-Feder für 606 1606
606 1901	11	Kleinstecker
101 0102	14	Arm für 8014/1
111 0107	3	Nadelstangen-Buchse, unten, für 8014/1
111 0603	3	Nadelstangen-Buchse, oben, (Schraube 472) für 8014/1
111 1711	—	Frontplatte kompl. (ohne Nählicht) für 8014/1
111 1713	12	Scharnier für 8014/1
111 2001	3	Stoffdrückerstangen-Feder für 8014/1
111 2003	3	Stoffdrückerstangen-Buchse für 8014/1
222 1002	5	Lagerbock (Schraube 220) für 8014/2
222 1003	5	Scharnierbolzen für 8014/2
222 1005	5	Überstichgabel für 8014/2
222 1006	5	Abtasthebel für 8014/2
333 1002	6	Melettenträger für 8014/3
333 1003	6	Schneckenrad für 8014/3
333 1004	6	Schnecken-Scheibe für 8014/3
333 1005	6	Schnecken-Welle für 8014/3
333 1006	6	Schnecke kompl. (Schraube 472) für 8014/3
333 1009	6	Überstichkurven-Rasthebel für 8014/3
333 1011	6	Drehfeder für 8014/3
333 1012	6	Überstichgabel für 8014/3
333 1020	6	Überstichgestänge für 8014/3
333 1023	6	Überstichgestänge für 8014/3
333 1027	6	Verlagerungs-Rasthebel für 8014/3
333 1029	6	Drehfeder für 8014/3

## Haushalt-Nähmaschine Kl. 8014/1, Kl. 8014/2, Kl. 8014/3, Kl. 8014/4

Teile-Nr.	Tafel	Bezeichnung
333 1036	6	Zwischenstück für 8014/3
333 1037	6	Verlagerungsgestänge für 8014/3
333 1038	6	Verlagerungsgestänge für 8014/3
333 1041	6	Verbindungsglied für 8014/3
333 1042	6	Gestänge-Scharnierstift für 8014/3
333 1044	6	Überstichleisten für 8014/3
333 1047	6	Verlagerungsleisten für 8014/3
333 1050	5	Stellring für 8014/3
333 1052	6	Automatic für 8014/3
333 1820	6	Armdeckel-Schalthebel-Platte für 8014/3
333 1825	—	Fadenführung für 8014/3 hinten
400 0102	14	Arm für 8014/4
400 0103	14	Grundplatte für 8014/4
400 0203	15	Stichsteller-Handgriff-Kurbel (Schraube 473)
400 0302	15	Armwelle
400 0303	15	Armwellen-Kurbel (Schraube 171, 226 und 2788)
400 0321	15	Zugstange
400 0328	15	Stichstell-Exzenter (Schraube 106)
400 0331	15	Armwellen-Exzenter (Schraube 10)
400 0334	15	Transporteurgabel
400 0335	16	Schaukelwelle
400 0503	15	Fadenanzugskurbel
400 0505	15	Fadenhebel (Ersatz für 666 0505)
400 0608	15	Nadelstange
400 1118	16	Deckplatte
400 1119	16	Transporteurversenkknopf
400 1214	16	Schubwelle (Schraube 231)
400 1217	16	Transporteurträger
400 1218	16	Transporteurträger-Haltefeder
400 1407	16	Hußwelle
400 1408	16	Spitzbolzen
400 1513	16	Anschlag für Transporteurträger
400 1514	16	Greifergehäuse

## Haushalt-Nähmaschine Kl. 8014 1, Kl. 8014/2, Kl. 8014/3, Kl. 8014/4

Teile-Nr.	Tafel	Bezeichnung
400 1516	16	Greiferwelle
400 1517	16	Treiber
400 1812	15	Spulerspindel
400 1830	15	Spuleranschlag
400 1905	15	Nählichtkabel
400 2005	15	Stoffdrückerstange
400 2006	15	Stoffdrückerstange-Führungskloben (Schraube 226)
400 2008	15	Fadenspannung
500 1707	4	Stichplatte für 8014/2 und 8014/3
505 0102	14	Arm für 8014/2 und 8014/3
555 0305	5	Mollettenschnecke (Schraube 507)
555 0307	2	Zickzack-Antriebsrad (Schraube 507)
555 0402	7	Führungsbahn
555 0602	3	Nadelstangen-Rahmen
555 0603	3	Nadelstange-Buchse oben (Schraube 100) (ersetzt durch 555 0640)
555 0605	3	Nadelstange-Buchse, unten
555 0611	3	Stoffdrückerstangen-Feder
555 0613	3	Stoffdrückerstangen-Buchse
555 0619	3	Regulierknopf
555 0640	—	Nadelstangen-Buchse, oben (Schraube 100) (Ersatz für 555 0603)
555 0701	10	Verlagerungswelle-Handgriff
555 0703	10	Rastfeder
555 0704	10	Überstichkurve
555 0705	10	Verlagerungskurve
555 0706	10	Arretierungsbolzen
555 0707	10	Druckfeder
555 0802	5	Kulissen-Tragarm
555 0803	5	Verlagerungs-Abtastglied (Schraube 482)
555 0805	5	Federhalter
555 0809	5	Exzenter-Lagerwelle
555 0810	5	Zickzack-Gegenrad

## Haushalt-Nähmaschine Kl. 8014 1, Kl. 8014/2, Kl. 8014/3, Kl. 8014/4

Teile-Nr.	Tafel	Bezeichnung
555 0812	5	Überstich-Kulisse
555 0813	5	Kulissenstein
555 0814	5	Distanzscheibe für Kulisse-Abdeckblech
555 0815	5	Abdeckblech
555 0816	5	Zickzack-Kulissen-Anschlußstück (Schraube 472 u. 505)
555 0818	5	Kulissen-Scharnierschraube
555 0819	5	Verlagerungs-Zugfeder
555 0820	5	Zugfeder-Aufhängebolzen
555 0902	5	Handschtungs-Steuerhebel
555 0903	5	Getriebe-Antriebsbolzen
555 0904	5	Stützdreieck-Verbindungsglied
555 0905	5	Handschtungs-Lagerbolzen
555 0906	5	Handschtungs-Lagerbolzen
555 0907	5	Klemmring
555 0908	5	Stützdreieck
555 0911	5	Getriebekurbel (Schraube 433)
555 0913	5	Steuerhebel-Lagerbolzen
555 0915	5	Überstich-Handgriffbuchse (ersetzt durch 555 0922)
555 0916	5	Spannscheibe (ersetzt durch 555 0927)
555 0917	5	Zugfeder
555 0919	5	Überstich-Handgriff (ersetzt durch 555 0929)
555 0921	5	Überstichskala
555 0922	—	Überstich-Handgriffbuchse (Ersatz für 555 0915)
555 0927	—	Spannscheibe (Ersatz für 555 0916)
555 0929	—	Überstich-Handgriff (Ersatz für 555 0919)
555 1010	7	Zugstange (ersetzt durch 555 1055)
555 1011	7	Rahmenkurbel (ersetzt durch 555 1054)
555 1012	7	Rahmen-Antriebsbolzen kompl.
555 1054	—	Rahmenkurbel (Ersatz für 555 1011)
555 1055	—	Zugstange (Ersatz für 555 1010)
555 1706	4	Presserfuß
555 1711	—	Frontplatte (ohne Nählicht) kompl. f. 8014/2 u. 8014/3
555 1713	11	Scharnier für 8014/2 und 8014/3

## Haushalt-Nähmaschine Kl. 8014/1, Kl. 8014/2, Kl. 8014/3, Kl. 8014/4

Teile-Nr.	Tafel	Bezeichnung
600 0103	14	Grundplatte für 8014/1, 8014/2, 8014/3
600 0104	2	Armwellen-Buchse, vorn (ersetzt durch 666 0104)
600 0105	2	Armwellen-Buchse, hinten (ersetzt durch 606 0105)
600 0108	—	Greifer-Antriebswellen-Buchse, vorn (Ersatz f. 666 0108)
600 0109	—	Greifer-Antriebswellen-Buchse, hinten (Ers. f. 666 0109)
600 0303	2	Armwellen-Kurbel (Schraube 171, 226, 405) (ersetzt durch 606 0332)
600 0310	2	Gurtrolle (Schraube 221) (ersetzt durch 666 0310)
600 1508	7	Zahnradkappe, hinten (ersetzt durch 606 1503)
600 1607	8	Spulenhülse-Stellungsfinger
600 1701	9	Handrad
600 1707	4	Stichplatte für 8014/1, 8014/2 und 8014/3
600 1708	4	Deckschieber kompl. (Schraube 234)
600 1710	12	Grundplatten-Verlängerung
600 1719	4	Feder
600 1908	11	Hohlriet
600 1913	11	Stecker
600 2502	13	Gehäuse für Handdrehsapparat
600 2503	13	Winkel für Handdrehsapparat
600 2505	13	Gr. Zahnrad für Handdrehsapparat
600 2506	13	Kurbel für Handdrehsapparat
600 2507	13	Kurbel-Handgriff für Handdrehsapparat
600 2508	12	Kurbel-Handgriff-Bolzen für Handdrehsapparat
600 2509	12	Arretierstift für Handdrehsapparat
600 2510	13	Arretierstift-Feder für Handdrehsapparat
600 2511	13	Mitnehmer mit kleinem Zahnrad für Handdrehsapparat
600 2514	13	Drehfeder für Handdrehsapparat
600 2515	13	Deckring für Handdrehsapparat
600 2516	12	Handrad für Handdrehsapparat
606 0105	—	Armwellen-Buchse, hinten (Ersatz für 600 0105)
606 0111	7	Greiferbuchse, vorn (ersetzt durch 606 0115)
606 0112	7	Greiferbuchse, hinten (ersetzt durch 606 0116)
606 0115	—	Greiferbuchse, vorn (Ersatz für 606 0111)
606 0116	—	Greiferbuchse, hinten (Ersatz für 606 0112)

## Haushalt-Nähmaschine Kl. 8014/1, Kl. 8014/2, Kl. 8014/3, Kl. 8014/4

Teile-Nr.	Tafel	Bezeichnung
606 0302	2	Armwelle
606 0319	2	Handradbuchse
606 0332	—	Armwellen-Kurbel (Schraube 171, 226, 405) (Ersatz für 600 0303)
606 0510	—	Fadenanzugskurbel (Ersatz für 666 0503)
606 0635	—	Nadelstange (Ersatz für 666 0608)
606 0637	—	Nadelstange-Fadenführung (Ersatz für 666 0620)
606 0641	—	Nadelhalter (Schraube 559 u. 560) (Ersatz für 666 0609)
606 1110	4	Versenkwellen
606 1401	4	Transporteur-Hubwelle
606 1502	—	Gurtrolle, unten (Stift 2784) (Ersatz für 666 1501)
606 1508	—	Zahnradkappe, hinten (Ersatz für 600 1503)
606 1601	7	Greiferwelle (ersetzt durch 606 1615)
606 1603	7	Stellring (Schraube 479)
606 1605	7	Zahnradkappe, vorn
606 1606	8	Greifer
606 1610	8	Kapsel für 606 1606
606 1611	8	Kapsel, kompl. für 606 1606
606 1612	8	Kapselträger für 606 1606
606 1615	—	Greiferwelle (Ersatz für 606 1601)
606 1753	—	Fadenführung (Ersatz für 666 1705)
606 1771	—	Handradschraube (Ersatz für 247)
606 1925	—	Zugentlastungsklemme
666 0104	—	Armwellen-Buchse, vorn (Ersatz für 600 0104)
666 0106	3	Stoffdrückerstange-Buchse, unten
666 0108	7	Greifer-Antriebswelle-Buchse, vorn (ersetzt durch 600 0108)
666 0109	7	Greifer-Antriebswelle-Buchse, hinten (ersetzt durch 600 0109)
666 0110	4	Schubwelle-Lagerbuchse, hinten
666 0202	9	Stichsteller-Kulisse
666 0203	9	Stichsteller-Handgriff-Kurbel (Schraube 473)
666 0205	9	Stichsteller-Handgriff-Zugstange
666 0206	9	Stichsteller-Handgriff-Buchse (ersetzt durch 666 0220)

## Haushalt-Nähmaschine Kl. 8014/1, Kl. 8014/2, Kl. 8014/3, Kl. 8014/4

Teile-Nr.	Tafel	Bezeichnung
666 0208	9	Stichsteller-Handgriff (ersetzt durch 666 0219)
666 0212	9	Stichsteller-Skala
666 0213	9	Lagerbuchse
666 0214	9	Federscheibe
666 0215	5	Druckfeder
666 0219	—	Stichsteller-Handgriff (Ersatz für 666 0208)
666 0220	—	Stichsteller-Handgriff-Buchse (Ersatz für 666 0206)
666 0310	—	Gurtrolle (Schraube 542) (Ersatz für 600 0310)
666 0315	2	Exzenter (veraltet)
666 0317	2	Zugstange (veraltet)
666 0320	7	Gurttriemen
666 0321	2	Zugstange
666 0323	2	Sprengring
666 0325	2	Armwellen-Exzenter (Schraube 106)
666 0401	7	Auslöshebel
666 0403	7	Stoffdrückerstange-Lüfthebel
666 0502	3	Verbindungsglied
666 0503	3	Fadenanzugs-kurbel (ersetzt durch 606 0510)
666 0504	3	Fadenhebel kompl. 2005-5 44205
666 0505	3	Fadenhebel (ersetzt durch 400 0505)
666 0506	3	Fadenhebel-Lenker
666 0507	3	Bolzen für Lenker
666 0508	3	Sicherungsscheibe
666 0509	3	Bolzen
666 0606	3	Nadelstangen-Kloben (Schraube 60) (ersetzt d. 666 0638)
666 0608	5	Nadelstange (ersetzt durch 606 0635)
666 0609	3	Nadelhalter (ersetzt durch 606 0641)
666 0610	3	Stoffdrückerstange (ersetzt durch 400 2005)
666 0614	3	Reguliermutter
666 0615	3	Stoffdrückerstangen-Führungskloben (Schraube 226 447)
666 0618	3	Stoffdrückerstangen-Verlängerung (veraltet)
666 0620	3	Nadelstangen-Fadenführung (ersetzt durch 606 0637)
666 0621	8	Fadenspannung kompl. (ersetzt durch 666 0634)
666 0622	8	Buchse für Fadenspannung

## Haushalt-Nähmaschine Kl. 8014/1, Kl. 8014/2, Kl. 8014/3, Kl. 8014/4

Teile-Nr.	Tafel	Bezeichnung
666 0623	8	Schlitzbolzen für Fadenspannung
666 0624	8	Fadenscheibe für Fadenspannung
666 0625	8	Fadenanzugsfeder für Fadenspannung
666 0626	8	Hülse für Fadenspannung
666 0627	8	Spannmutter für Fadenspannung
666 0628	8	Kegelfeder für Fadenspannung
666 0629	8	Stegscheibe für Fadenspannung
666 0630	8	Lüftstift für Fadenspannung
666 0634	—	Fadenspannung kompl. (Ersatz für 666 0621)
666 0638	—	Nadelstangen-Kloben (Schraube 548) (Ersatz f. 666 0606)
666 1102	4	Spitzbolzen
666 1103	4	Transporteur-Versenkkzugstange
666 1104	4	Transporteur-Versenkkurbel (Schraube 490)
666 1108	4	Transporteur-Versenkkfederhalter (ersetzt d. 666 1121)
666 1109	4	Zugfeder
666 1111	4	Versenkknopf (Schraube 14)
666 1113	4	Druckplatte
666 1114	4	Sicherungsscheibe
666 1121	—	Transporteur-Versenkkfederhalter (Ersatz für 666 1108)
666 1202	4	Transporteur-Schubkurbel (Schraube 472, 480)
666 1204	4	Transporteurträger
666 1205	4	Transporteurträger-Gabel
666 1206	4	Transporteur
666 1207	4	Transporteurträger-Scharnierbolzen
666 1208	4	Bolzen-Drehfeder
666 1209	4	Stellring (Schraube 479)
666 1211	2	Zugstangenkurbel (Schraube 481) (481 ersetzt durch Schraube 33)
666 1213	4	Transporteur-Schubwelle
666 1302	2	Transporteur-Gabel
666 1303	2	Kulissen-Lagerbolzen
666 1304	2	Kulissenstein
666 1402	4	Transporteur-Hubkurbel (Schraube 33)
666 1501	7	Gurtrolle (Schraube 513) (ersetzt durch 606 1502)

## Haushalt-Nähmaschine Kl. 8014 1, Kl. 8014 2, Kl. 8014 3, Kl. 8014 4

Teile-Nr.	Tafel	Bezeichnung
666 1505	7	Greifer-Antriebswelle
666 1506	7	Greifer-Antriebsrad (Schraube 171) (ersetzt d. 666 1507)
666 1507	—	Greifer-Antriebsrad (Ersatz für 666 1506)
666 1509	7	Stellring (Schraube 483) (veraltet)
666 1702	9	Friktionsscheibe
666 1703	10	Zentrierstück
666 1704	10	Zentrierstück-Feder
666 1705	10	Fadenführung (ersetzt durch 666 1753)
666 1706	4	Presserfuß
666 1712	12	Frontplatte (ohne Nählicht) (ersetzt durch 666 1738)
666 1714	12	Frontplatte-Feder
666 1720	10	Fädenbügel
666 1738	—	Frontplatte (ohne Nählicht) (Ersatz für 666 1712)
666 1804	10	Vorspannfeder
666 1805	10	Vorspannscheibe
666 1806	10	Carrollenhalter-Kurbel (Schraube 494)
666 1808	10	Carrollenhalter-Stift
666 1809	10	Schaltfeder
666 1810	10	Spulerarm kompl. (Schraube 504) (504 ersetzt d. 347)
666 1811	10	Spulerarm
666 1812	10	Spulerspindel
666 1812	10	Spulerrad
666 1814	10	Spulerrad-Gummiring
666 1815	10	Spulerarm-Bolzen
666 1816	10	Spulerträger
666 1817	10	Spulerfeder
666 1818	10	Trägerführung
666 1819	10	Spuleranschlag
666 1821	10	Fadenführung (ersetzt durch 666 1824)
666 1824	—	Fadenführung (Ersatz für 666 1821)
666 1902	11	Frontplatte (ersetzt durch 666 1916)
666 1903	11	Verbindungskabel
666 1904	11	Abdeckblech
666 1905	11	Nählichtkabel

## Haushalt-Nähmaschine Kl. 8014 1, Kl. 8014 2, Kl. 8014 3, Kl. 8014 4

Teile-Nr.	Tafel	Bezeichnung
666 1906	11	Kabelschelle
666 1907	11	Kabelschelle
666 1909	11	Schalter (Kippschalter) (veraltet)
666 1910	11	Fassung (ersetzt durch 666 1947)
666 1911	11	Glühbirne
666 1912	11	Kabelführung (ersetzt durch 666 1923)
666 1914	11	Druckknopfschalter (ersetzt durch 666 1917)
666 1916	—	Frontplatte (Ersatz für 666 1902)
666 1917	—	Druckknopfschalter (Ersatz für 666 1914)
666 1923	—	Kabelführung (Ersatz für 666 1912)
666 1947	—	Fassung (Ersatz für 666 1910)
666 2421	8	Fadenspannungs-Zwischenscheibe für Biesensatz (veraltet)