

Teileliste

**Teile der Programm-Zickzack Klasse 8014 / 29
die von der Programm-Automatik Klasse 8014 / 39
abweichen**

KOMBINAT VEB NAHMASCHINENWERK WITTENBERGE

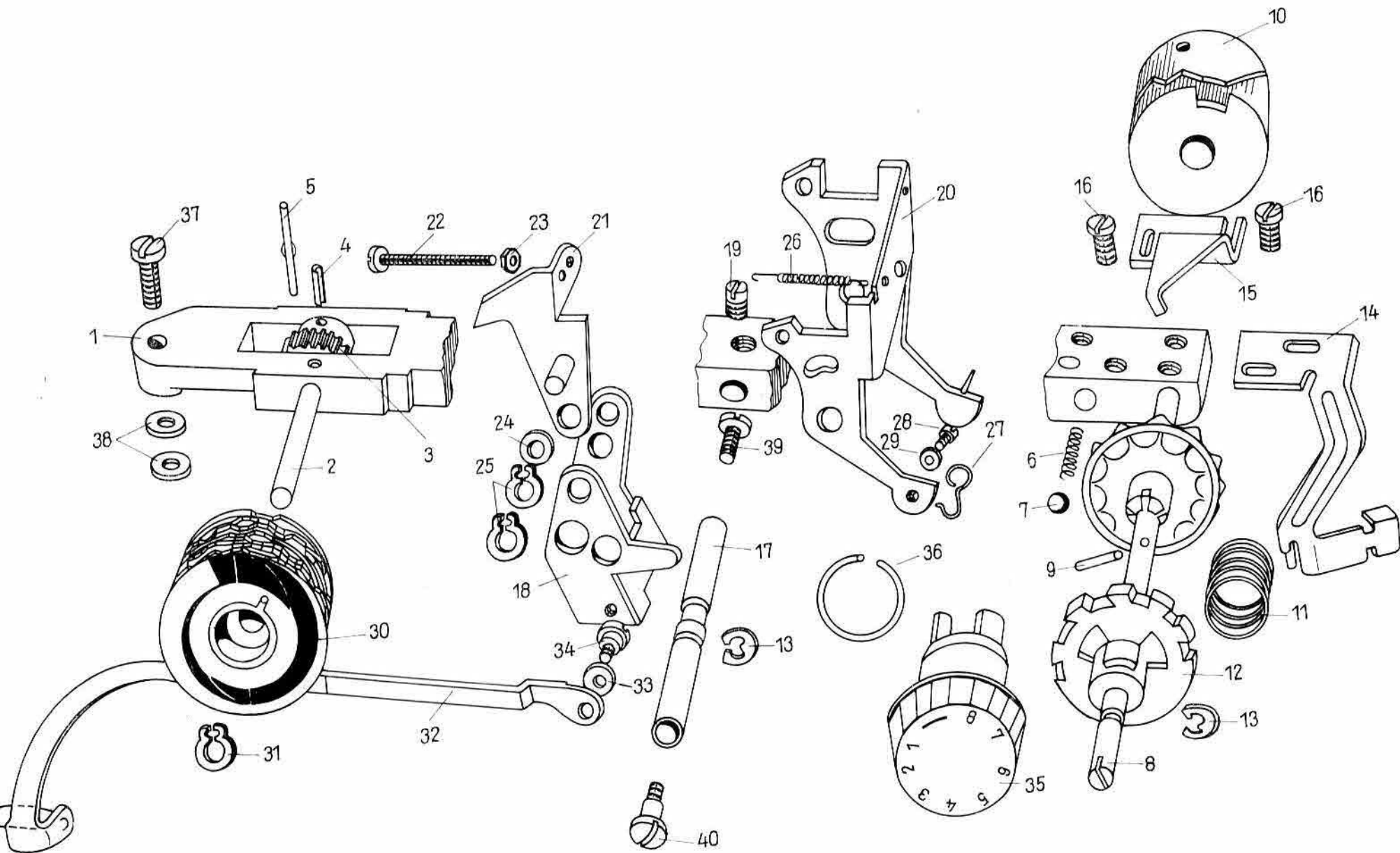
TEXTIMA

	Zentralschaltung	Механизм управления	Central Control Mechanism	Ústřední řízení	Központi kapcsolás	
Lfd. Nr. №.№ и п Item Бěž. čís. Fsz.	Bestell-Nr. Номер детали Order-No. Cís. objednávky Megrendelési sz.	Benennung	Деталь	Designation	Označení	Megnevezés
	80 02 01 95	Zentralschaltung, kompl. best. aus lfd. Nr. 1-36	Механизм управления, комплект, состоящий из деталей поз. 1-36	Central control mechanism, compl., consisting of Items 1-36	Ústřední řízení kompletní, skládající se z běž. čís. 1-36	központi kapcsolás, kom- plett, az 1-36. számú részekből áll
	80 02 01 96	Steuerung, kompl. best. aus lfd. Nr. 1-29	Управление комплект, состоящий из деталей поз. 1-29	Control, compl., consisting of Items 1-29	Řízení kompletní, skládající se z běž. čís. 1-29	vzérítés, komplett, az 1-29. számú részekből áll
	80 05 01 03	Träger, kompl. best. aus lfd. Nr. 1-5	Стойка, комплект, состоящий из деталей поз. 1-5	Carrier, compl., consisting of Items 1-5	Nosník kompletní, skládající se z běž. čís. 1-5	tartó, komplett, az 1-5. számú részekből áll
1	80 04 07 04	Träger	Стойка	Carrier	Nosník	tartó
2	80 05 01 04	Welle	Вал	Shaft	Hřídel	tengely
3	80 04 07 06	Schneckenrad	Червяк	Worm gear	Šnekové kolo	csigakerék
4		Spannstift 3x16 TGL 0-1481	Стяжной штифт 3x16 ТГЛ 0-1481	Tension pin 3x16 TGL 0-1481	Napínací kolík 3x16 TGL 0-1481	fesztető szeg 3x16 TGL 0-1481
5	80 00 94 13	Knebelkerbstift 3x28 TGL 0-1475	Штифт с центральной насечкой 3x28 ТГЛ 0-1475	Notched T-handle pin 3x28 TGL 0-1475	Čelistový vroubkový kolík 3x28 TGL 0-1475	hornyos keresztcsap 3x28 TGL 0-1475
6	80 08 03 16	Druckfeder	Пружина сжатия	Compression spring	Tlačná pružina	nyomórugó
7		Kugel 5/16" III TGL 15515	Шар 5/16" III ТГЛ 15515	Ball bearing 5/16" III TGL 15515	Kulička 5/16" III TGL 15515	golyó 5/16" III TGL 15515
8	80 08 03 24	Schaltwelle	Вал управления	Control shaft	Řadicí hřídel	kapcsolótengely
9	80 00 94 12	Knebelkerbstift 3x12 TGL 0-1475	Штифт с центральной насечкой 3x12 ТГЛ 0-1475	Notched T-handle pin 3x12 TGL 0-1475	Čelistový vroubkový kolík 3x12 TGL 0-1475	hornyos keresztcsap 3x12 TGL 0-1475
10	80 08 03 26	Schalttrommel	Управляющий барабан	Indexing drum	Řadicí bubínek	kapcsolódob
11	80 08 03 20	Druckfeder	Пружина сжатия	Compression spring	Talčná pružina	nyomórugó
12	80 08 03 32	Sperrscheibe	Стопорная шайба	Blocking disc	Závěrný kotouč	zárótárcsa

	Zentralschaltung	Механизм управления	Central Control Mechanism	Ústřední řízení	Központi kapcsolás	
Lfd. Nr. №№ п/п Item Бěž. čís. Fsz.	Bestell-Nr. Номер детали Order-No. Čís. objednávky Megrendelési sz.	Benennung	Деталь	Designation	Označení	Megnevezés
13		Sicherungsscheibe 7 TGL 0-6799	Предохранительная шайба 7 ТГЛ 0-6799	Locking plate 7 TGL 0-6799	Pojistná podložka 7 TGL 0-6799	biztosító tárcsa 7 TGL 0-6799
14	80 08 03 39	Kabelschelle	Зажимная скоба	Cable clamp	Kabelová spona	kábelbilincs
15	80 08 03 33	Sperrbügel	Стопорный хомутик	Locking bow	Závěrný třmen	reteszelő kengyel
16	80 00 90 36	Zylinderschraube BM 4x6 TGL 0-84	Винт с цилиндри- ческой головкой BM 4×6 ТГЛ 0-84	Fillister head screw BM 4x6 TGL 0-84	Válcový šroub BM 4x6 TGL 0-84	hengerfejű csavar BM 4x6 TGL 0-84
17	80 04 07 40	Lagerbolzen	Опорный болт	Bearing bolt	Ložiskový čep	csapágycsap
18	80 08 03 29	Schwinge	Кулиса	Rocker arm	Kyvná páka (vahadlo)	himba
19	80 00 92 22	Gewindestift M 4x6 TGL 0-438	Шпилька M 4×6 ТГЛ 0-438	Threaded pin M 4x6 TGL 0-438	Závitový kolík M 4x6 TGL 0-438	menetes szeg M 4x6 TGL 0-438
	80 02 01 97	Schieberahmen, kompl. best. aus lfd. Nr. 20-29	Подъемная рама, комплект, состоящий из деталей поз. 20-29	Slide frame, compl., consisting of Items 20-29	Rám šoupátka kompletní, skládající se z běž. čís. 20-29	tolókeret, komplett, a 20-29. számú részekből áll
20	80 02 02 05	Schieberahmen	Подъемная рама	Slide frame	Rám šoupátka	tolókeret
	80 02 01 98	Fühlhebel, kompl. best. aus lfd. Nr. 1-3	Чувствительный рычаг, задний, комплект, состоящий из деталей поз. 21-23	Rear feeler, compl., consisting of Items 21-23	Dotyková páka zadní kom- pletní, skládající se z běž čís. 21-23	hátsó tapintókar, komplett, a 21-23. számú részekből áll
21	80 08 03 22	Fühlhebel	Чувствительный рычаг	Feeler	Dotyková páka	tapintókar
22	80 00 90 74	Linsenschraube BM 3x22 TGL 0-85	Винт с полупотайной головкой BM 3×22 ТГЛ 0-85	Fillister head screw BM 3x22 TGL 0-85	Šroub s čokovitou hlavou BM 3x22 TGL 0-85	lencsefejű csavar BM 3x22 TGL 0-85
23	80 00 93 71	Sechskantmutter M 3 TGL 0-934	Шестигранная гайка M 3 ТГЛ 0-934	Hexagon nut M 3 TGL 0-934	Šestihránná matice M 3 TGL 0-934	hatlapú anya M 3 TGL 0-934
24	80 04 10 15	Scheibe	Шайба	Washer	Podložka	tárcsa

Zentralschaltung		Механизм управления		Central Control Mechanism	Ústřední řízení	Központi kapcsolás
Lfd. Nr. №№ п/п Item Бěž. čís. Fsz.	Bestell-Nr. Номер детали Order-No. Cís. objednávky Megrendelési sz.	Benennung	Деталь	Designation	Označení	Megnevezés
25	80 00 94 77	Klemmring 6 TGL 21706	Зажимное кольцо 6 ТГЛ 21706	Clamping ring 6 TGL 21706	Svěrací kroužek 6 TGL 21706	szorítógyűrű 6 TGL 21706
26	80 04 07 41	Zugfeder	Пружина растяжения	Tension spring	Tažná pružina	húzórugó
27	80 08 03 15	Federbügel	Пружинный хомутик	Spring bow	Pružinový třmen	rugókengyel
28	80 00 90 28	Zylinderschraube BM 3x5 TGL 0-84	Винт с цилиндрической головкой БМ 3×5 ТГЛ 0-84	Fillister head screw BM 3x5 TGL 0-84	Válcový šroub BM 3x5 TGL 0-84	hengerfejű csavar BM 3x5 TGL 0-84
29	80 00 91 91	Scheibe 3,2 TGL 0-125	Шайба 3,2 ТГЛ 0-125	Washer 3.2 TGL 0-125	Podložka 3,2 TGL 0-125	tárcsa 3,2 TGL 0-125
30	80 04 07 45	Steuerkurve	Эксцентриковая шайба управления фасонных щвов	Control cam for ornamental seams	Řídicí oblouk pro ozdobný šev	vezérlő ivdarab diszvarathoz
31	80 00 94 78	Klemmring 8 TGL 21706	Зажимное кольцо 8 ТГЛ 21706	Clamping ring 8 TGL 21706	Svěrací kroužek 8 TGL 21706	szorítógyűrű 8 TGL 21706
32	80 04 07 48	Schubstange	Стержень подъема	Connecting rod	Táhlo	tolórúd
33	80 00 91 91	Scheibe 3,2 TGL 0-125	Шайба 3,2 ТГЛ 0-125	Washer 3.2 TGL 0-125	Položka 3,2 TGL 0-125	tárcsa 3,2 TGL 0-125
34	80 00 93 41	Linsenschraube M 3x2 TGL 0-923	Винт с полупотайной головкой М 3×2 ТГЛ 0-923	Fillister head screw M 3x2 TGL 0-923	Šroub s čočkovitou hlavou M 3x2 TGL 0-923	lencsefejű csavar M 3x2 TGL 0-923
35	80 08 03 35	Wählgriff	Ручка переключения	Selection handle	Volicí rukojet	választó fogantyú
36	80 08 03 36	Federring	Пружинная шайба	Lock washer	Pružná podložka	rugós gyűrű
37	80 00 90 43	Zylinderschraube BM 5x16 TGL 0-84	Винт с цилиндрической головкой БМ 5×16 ТГЛ 0-84	Fillister head screw BM 5x16 TGL 0-84	Válcový šroub BM 5x16 TGL 0-84	hengerfejű csavar BM 5x16 TGL 0-84
38	80 04 07 62	Scheibe	Шайба	Washer	Podložka	tárcsa

Zentralschaltung		Механизм управления		Central Control Mechanism	Ústřední řízení	Központi kapcsolás
Lfd. Nr. №№ п/п Item Běž. čís. Fsz.	Bestell-Nr. Номер детали Order-No. Čís. objednávky Megrendelési sz.	Benennung	Деталь	Designation	Označení	Megnevezés
39	80 00 93 43	Linsenschraube M 4x6 TGL 0-923	Винт к полупотайной головкой М 4×6 ТГЛ 0-923	Fillister head screw M 4x6 TGL 0-923	Šroub s čokovitou hlavou M 4x6 TGL 0-923	lencsefejű csavar M 4x6 TGL 0-923
40	80 00 93 51	Zapfenschraube M 4x6x6 TGL 0-927	Винт цилиндрическим концом М 4×6×6 ТГЛ 0-923	Journal screw M 4x6x6 TGL 0-927	Čepový šroub M 4x6x6 TGL 0-927	csapszegcsavar M 4x6x6 TGL 0-927
		Besonders beanspruchte Teile	Изнашивающиеся детали	Wear parts	Součásti podléhající rychlému opotřebení	Kopó alkatrészek
11	80 08 03 20	Druckfeder	Пружина сжатия	Compression spring	Tlačná pružina	nyomórugó
26	80 04 07 41	Zugfeder	Пружина растяжения	Tension spring	Tažná pružina	húzórugó



	Armdeckel	Крышка рукава	Arm Cover	Viko ramena	Fedőlap	
Lfd. Nr. №№ п/п Item Běž. čís. Fsz.	Bestell-Nr. Номер детали Order-No. Cís. objednávky Megrendelési sz.	Benennung	Деталь	Designation	Označení	Megnevezés
	80 02 02 41	Armdeckel, kompl. best. aus lfd. Nr. 1–26	Крышка рукава, комплект, состоящий из деталей поз. 1–26	Arm cover, compl., consisting of Items 1–26	Viko ramena kompletní, skládající se z běž. čís. 1-26	fedőlap, komplett, az 1-26. számú részekből áll
1	80 02 02 42	Armdeckel	Крышка рукава	Arm cover	Viko ramena	fedőlap
2	80 08 90 81	Linsenschraube BM 4x25 TGL 0–85	Винт с полупотайной головкой БМ 4×25 ТГЛ 0-85	Fillister head screw BM 4x25 TGL 0–85	Šroub s čockovitou hlavou BM 4x25 TGL 0–85	lencsefejű csavar BM 4x25 TGL 0–85
3	80 00 90 80	Linsenschraube BM 4x14 TGL 0–85	Винт с полупотайной головкой БМ 4×14 ТГЛ 0-85	Fillister head screw BM 4x14 TGL 0–85	Šroub s čockovitou hlavou BM 4x14 TGL 0–85	lencsefejű csavar BM 4x14 TGL 0–85
4		Haltescheibe 4 TGL 57–129	Стопорная шайба 4 ТГЛ 57-129	Retaining disc 4 TGL 57–129	Přidržený kotouč 4 TGL 57–129	tartótárcsa 4 TGL 57–129
5	80 08 08 06	Fadenführung	Нитеводитель	Thread guide	Vodítko nitě	szálvezető
	80 08 08 07	Fadenführung, kompl. best. aus lfd. Nr. 6–10	Нитеводитель, комплект, состоящий из деталей поз. 6–10	Thread guide, compl., consisting of Items 6–10	Vodítko nitě, kompletní, skládající se z běž. čís. 6-10	szálvezető, komplett, az 6–10. számú részekből áll
6	80 08 08 08	Fadenführung	Нитеводитель	Thread guide	Vodítko nitě	szálvezető
7	80 08 08 09	Vorspannbolzen	Винт предварительного натяжения	Pre-stress bolt	Čep předpětí	előfeszítő csapszeg
8	80 08 08 36	Vorspannfeder	Пружина предварительного натяжения	Pre-stress spring	Předpínací pružina	előfeszítő rugó
9	80 04 10 11	Vorspannscheibe	Шайба предварительного натяжения	Pre-stress plate	Předpínací kotouč	előfeszítő tárcsa
10		Sicherungsscheibe 3,2 TGL 0–6799	Предохранительная шайба 3,2 ТГЛ 0-6799	Locking plate 3.2 TGL 0–6799	Pojistná podložka 3,2 TGL 0–6799	biztosító tárcsa 3,2 TGL 0–6799
11	80 08 08 10	Garnrollenhalter	Держатель катушки	Yarn reel holder	Držák cívky na niť	cérnacsévetartó

	Armdeckel	Крышка рукава	Arm Cover	Viko ramena	Fedőlap	
Lfd. Nr. №№ п/п Item Běž. čís. Fsz.	Bestell-Nr. Номер детали Order-No. Cis. objednávky Megrendelési sz.	Benennung	Деталь	Designation	Označení	Megnevezés
12	80 08 94 62	Zylinderblechschraube B 4,2x25 TGL 0-7971	Винт для листового металла с цилиндри- ческой головкой Б 4,2×25 ТГЛ 0-7971	Cylindrical sheet metal screw B 4.2x25 TGL 0-7971	Válcový šroub de plechu B 4,2x25 TGL 0-7971	hengerfejű lemezcsavar B 4,2x25 TGL 0-7971
13	80 00 92 11	Federscheibe 4 TGL 0-137	Пружинная шайба 4 ТГЛ 0-137	Lock washer 4 TGL 0-137	Pružná podložka 4 TGL 0-137	rugós tárcsa 4 TGL 0-137
14	80 00 91 92	Scheibe 4,3 TGL 0-125	Шайба 4,3 ТГЛ 0-125	Washer 4.3 TGL 0-125	Podložka 4,3 TGL 0-125	tárcsa 4,3 TGL 0-125
	80 08 08 20	Spuler, komplett, best. aus lfd. Nr. 15-21	Механизм для наматы- вания нитки, комплект, состоящий из деталей поз. 19-25 (Моталка)	Bobbin winder, compl., consisting of Items 19-25	Navíječ kompletní, skláda- jící se z běž. čís. 19-25	csévéelő, komplett, a 19-25. számú részekből áll
15	80 08 08 19	Spulerarm	Плечо моталки	Bobbin winder arm	Rameno navíječe	csévéelőkar
16	80 08 08 11	Spulerspindel	Шпиндел мотальки	Bobbin winder spindle	Vřeteno navíječe	csévéelőorsó
17	80 00 93 93	Kerbstift 2x8 TGL 0-1473	Штифт с пасечкой 2×8 ТГЛ 0-1473	Dowel pin 2x8 TGL 0-1473	Vroubkovaný kolík 2x8 TGL 0-1473	hasítottszeg 2x8 TGL 0-1473
17a	80 08 08 13	Spulerschalthebel	Рычаг включения моталки	Bobbin actuating arm	Řadicí páka navíječe	csévéelőkapcsolókar
18	80 00 93 41	Linsenschraube M 3x2 TGL 0-923	Винт ц полупотайной головкой М 3×2 ТГЛ 0-923	Fillister head screw M 3x2 TGL 0-923	Šroub s čočkovitou hlavou M 3x2 TGL 0-923	lencsefejű csavar M 3x2 TGL 0-923
19	80 08 08 14	Spulerrad	Маховик моталки	Bobbin winder wheel	Kolo navíječe	csévéelőkerék
20	80 04 10 22	Gummiring	Резиновое кольцо	Rubber ring	Pryžový kroužek	gumigyűrű
21		Druckfeder CO 8x8x11,5 AM TGL 18395	Пружина сжатия СО 8×8×11,5 АМ ТГЛ 18395	Compression spring CO 8x8x11.5 AM TGL 18395	Tlačná pružina CO 8x8x11,5 AM TGL 18395	nyomórugó CO 8x8x11,5 AM TGL 18395
22	80 00 94 77	Klemmring 6 TGL 21706	Зажимное кольцо 6 ТГЛ 21706	Clamping ring 6 TGL 21706	Svěrací kroužek 6 TGL 21706	szorítógyűrű 6 TGL 21706

Armdeckel		Крышка рукава	Arm Cover	Viko ramena	Fedőlap	
Lfd. Nr. №№ п/п Item Běž. čís. Fsz.	Bestell-Nr. Номер детали Order-No. Čís. objednávky Megrendelési sz.	Benennung	Деталь	Designation	Označení	Megnevezés
23	80 08 08 17	Spuleranschlag	Упор моталки	Bobbin winder stop	Záchytko navíječe	cséveütköző
24	80 00 90 37	Zylinderschraube BM 4x8 TGL 0-84	Винт с цилиндрической головкой БМ 4×8 ТГЛ 0-84	Fillister head screw BM 4x8 TGL 0-84	Válcový šroub BM 4x8 TGL 0-84	hengerfejű csavar BM 4x8 TGL 0-84
25	80 00 55 51	Scheibe 4,3 TGL 17774	Шайба 4,3 ТГЛ 17774	Washer 4.3 TGL 17774	Podložka 4,3 TGL 17774	tárcsa 4,3 TGL 17774
26	80 02 01 99	Musterplatte	Фасонная игольная пластинка	Pattern plate	Vzorková deska	mintalap
		Besonders beanspruchte Teile	Изнашивающиеся детали	Wear parts	Součásti podléhající rychlému opotřebení	Kopó alkatrészek
4		Haltescheibe 4 TGL 57-129	Стопорная шайба 4 ТГЛ 57-129	Retaining disc 4 TGL 57-129	Přídržná podložka 4 TGL 57-129	tartótárcsa 4 TGL 57-129
8	80 08 08 36	Vorspannfeder	Пружина предварительного натяжения	Pre-stress spring	Předpínací pružina	előfeszítő rugó
15	80 08 08 19	Spulerarm	Плечо моталки	Bobbin winder arm	Rameno navíječe	csévélőkar
20	80 04 10 22	Gummiring	Резиновое кольцо	Rubber ring	Přizový kroužek	gumigyűrű
22	80 00 94 77	Klemmring 6 TGL 21706	Зажимное кольцо 6 ТГЛ 21706	Clamping ring 6 TGL 21706	Svěrací kroužek 6 TGL 21706	szorítógyűrű 6 TGL 21706

