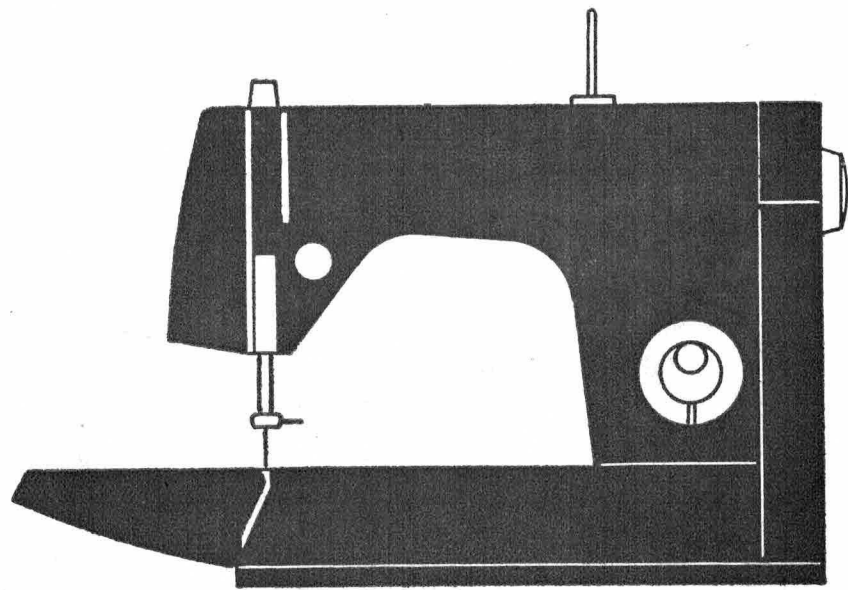


TEXTIMA

Ersatzteilkatalog



GERADSTICH-NÄHMASCHINE • KLASSE 8017

VEB NÄHMASCHINENWERK WITTENBERGE

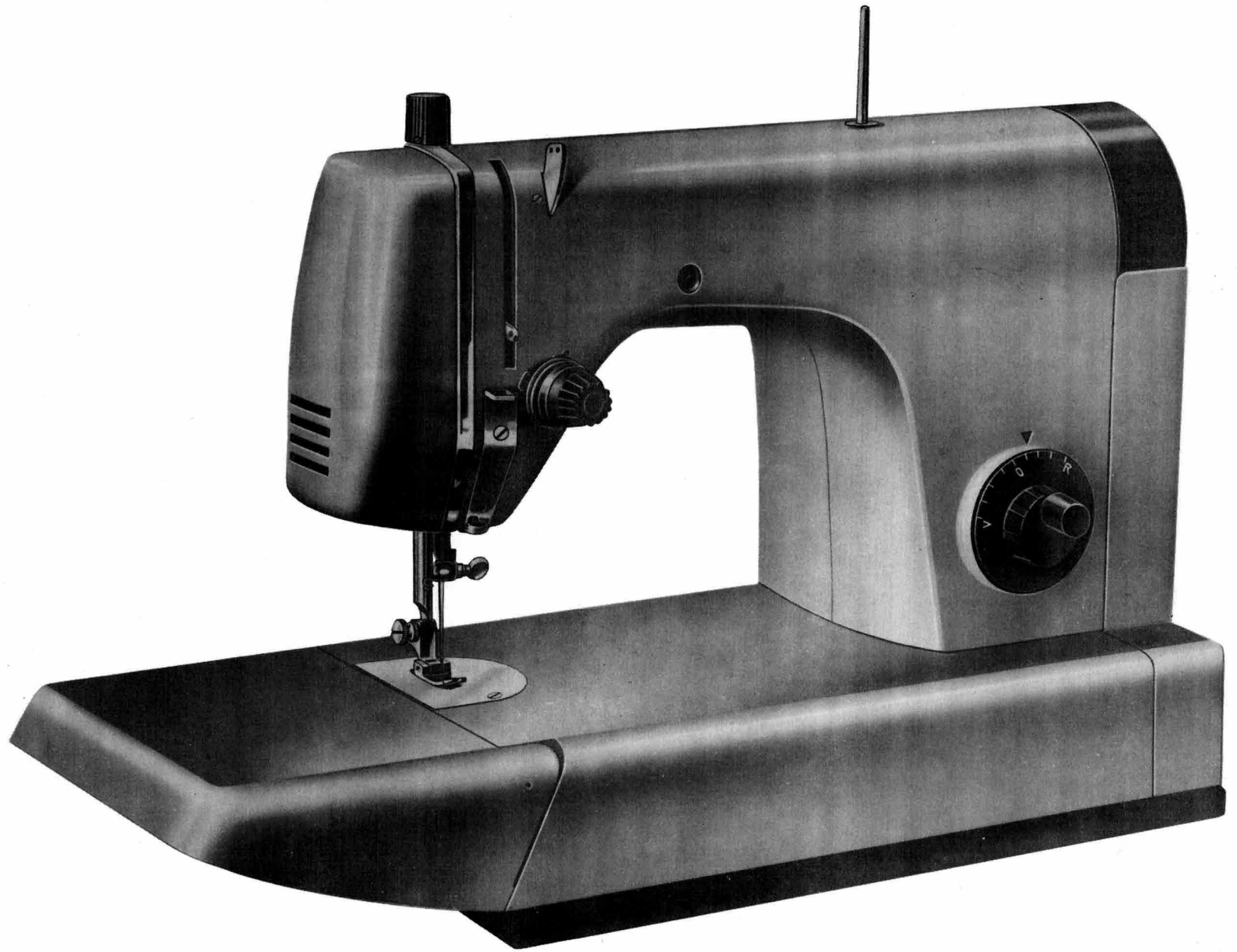
TEXTIMA

Ersatzteile-Katalog

Geradstich-Nähmaschine

Klasse 8017

V E B N Ä H M A S C H I N E N W E R K W I T T E N B E R G E



Tafel	Inhaltsverzeichnis
	Bestellungshinweis Geradstich-Nähmaschine Kl. 8017
1	Flachbett-Gehäuse
2	Stichstelleinrichtung, innen
3	Hauptantrieb
4	Lüfteinrichtung
5	Fadenhebelaggregat
6	Nadelantrieb
7	Presserdruckregulierung
8	Transporteur-Hubantrieb
9	Transporteur-Schubantrieb
10	Greiferantrieb
11	Tragrahmen
12	Verkleidung
13	Stichstelleinrichtung, außen
14	Nählicht
15	Handradverkleidung
16	Verschlußteile
17	Zubehör

B e s t e l l u n g s h i n w e i s

Alle Ersatzteile, die für die Geradstich-Nähmaschine benötigt werden, sind in graphischer Wiedergabe aufgeführt und durch Nummern gekennzeichnet. Die dargestellten Teile entsprechen nicht der natürlichen Größe und können durch Verbesserungen eventuell in ihrer Form etwas abweichen.

Bei Bestellungen bitten wir, nicht die lfd. Nr., sondern die Bestell-Nr. anzugeben.

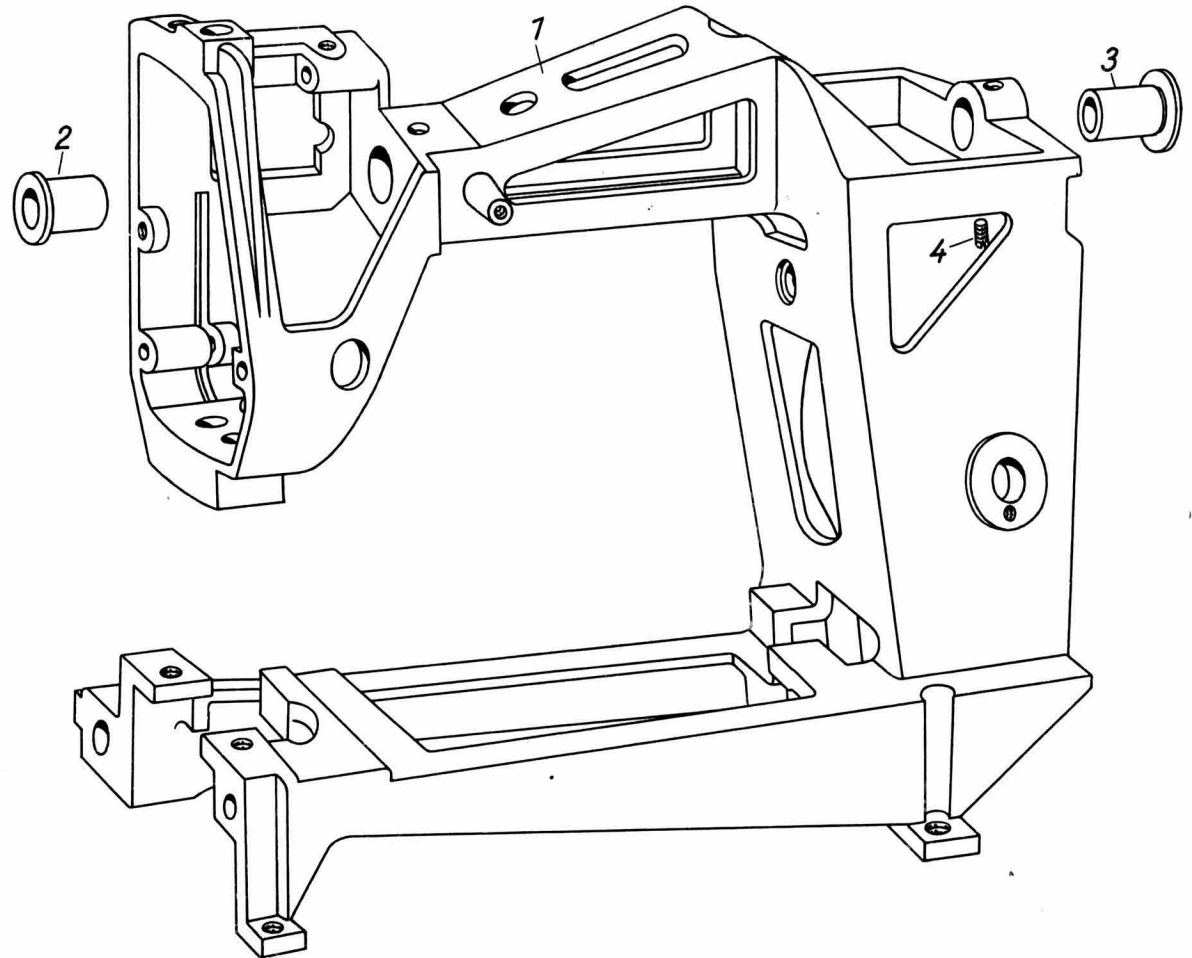
Als Verschleißteile werden die Teile bezeichnet, die im normalen Gebrauch einer erhöhten Abnutzung unterliegen, außerdem Teile, die verlustgefährdet sind, und Teile, die während des Transportes einer gewissen Hochgefahr unterliegen.

Graphische Gestaltung : Fritz Hampel, Hangelsberg/Spree

Druckerei " Arnold " Berlin C2 (25a) Di 408/63 1

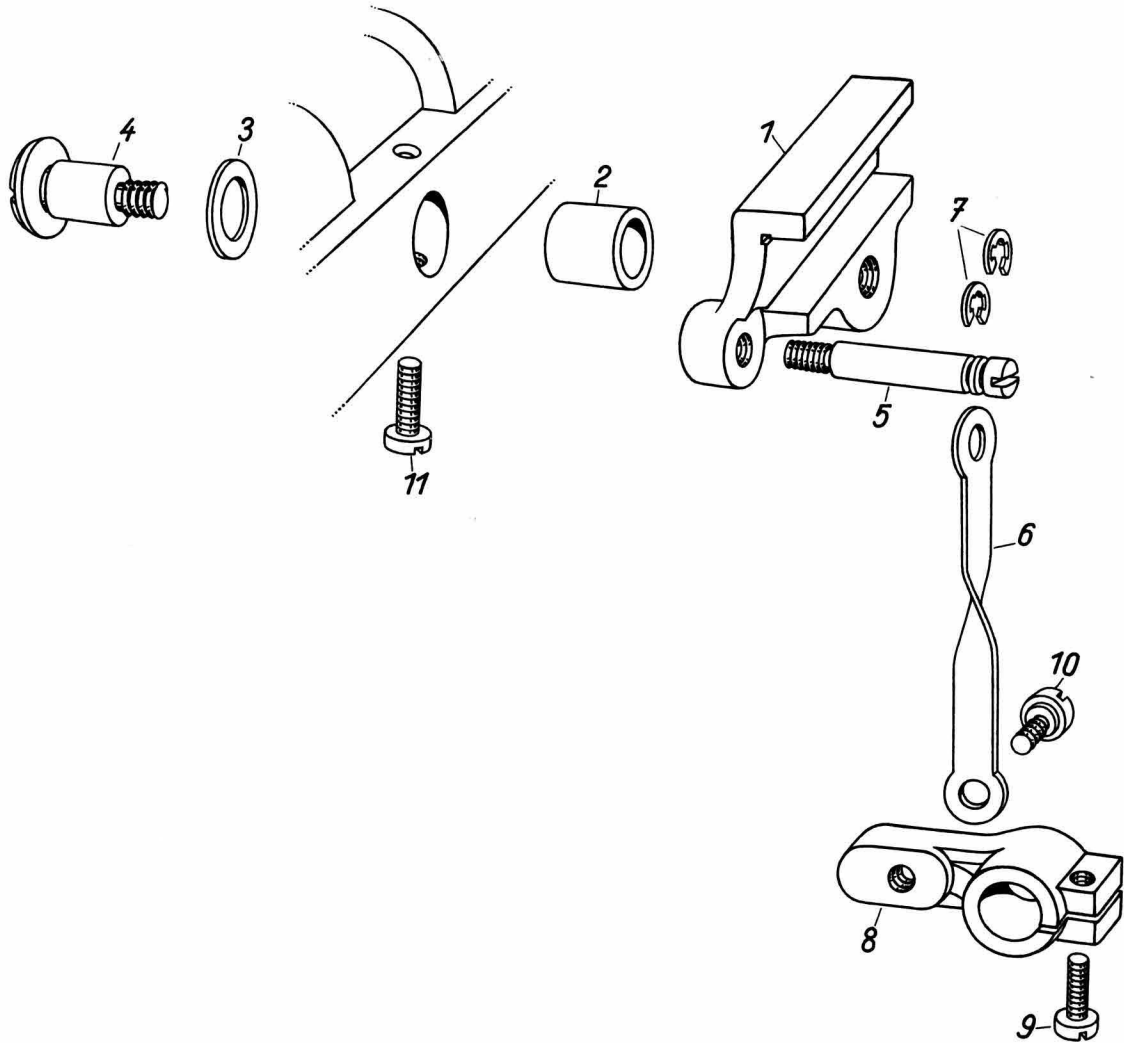
Tafel 1 : Flachbett-Gehäuse

Nr.	Bestell-Nr.	Benennung
1	21 0101	Traggestell
2	12 0104	Armwellenbuchse, vorn
3	21 0103	Armwellenbuchse, hinten
4	14 mo	Gewindestift M 4x6 TGL 0-551



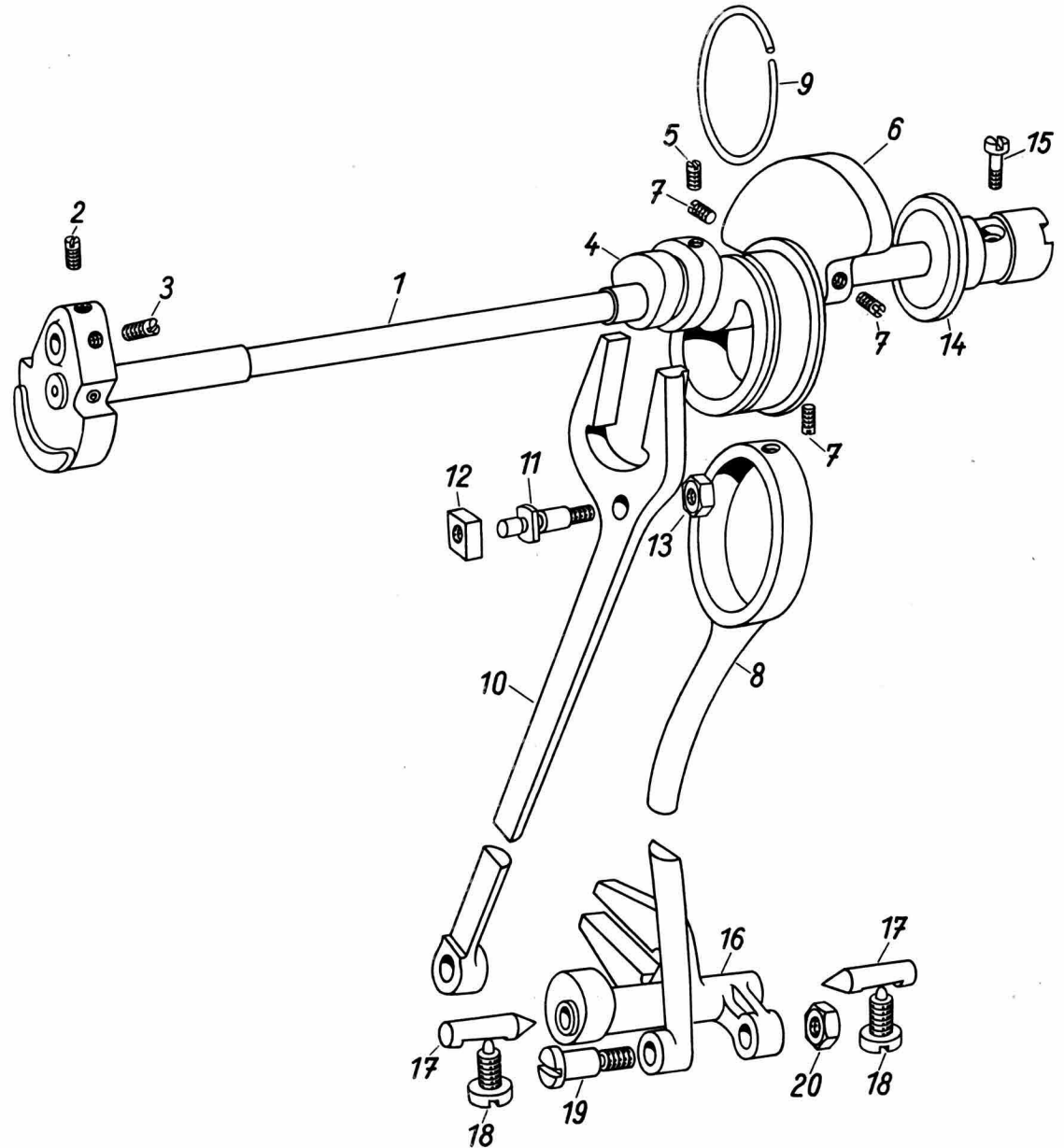
Tafel 2 : Stichstelleinrichtung, innen

Nr.	Bestell-Nr.	Benennung
1	21 0202	Stichstellerkulisse
2	16 0203	Lagerbuchse
3	16 0204	Federscheibe
4	452 o	Schraube
5	21 0206	Stift
6	16 0207	Stichsteller-Zugstange
7	12 0225	Sicherungsscheibe
8	21 0204	Stichsteller- Handgriffkurbel
9	473 o	Linsenschraube A M4x10 TGL O-85
10	543 o	Ansatzschraube
11	533 o	Linsenschraube M4x10 L TGL O-920
		<u>Verschleißteile</u>
7	12 0225	Sicherungsscheibe



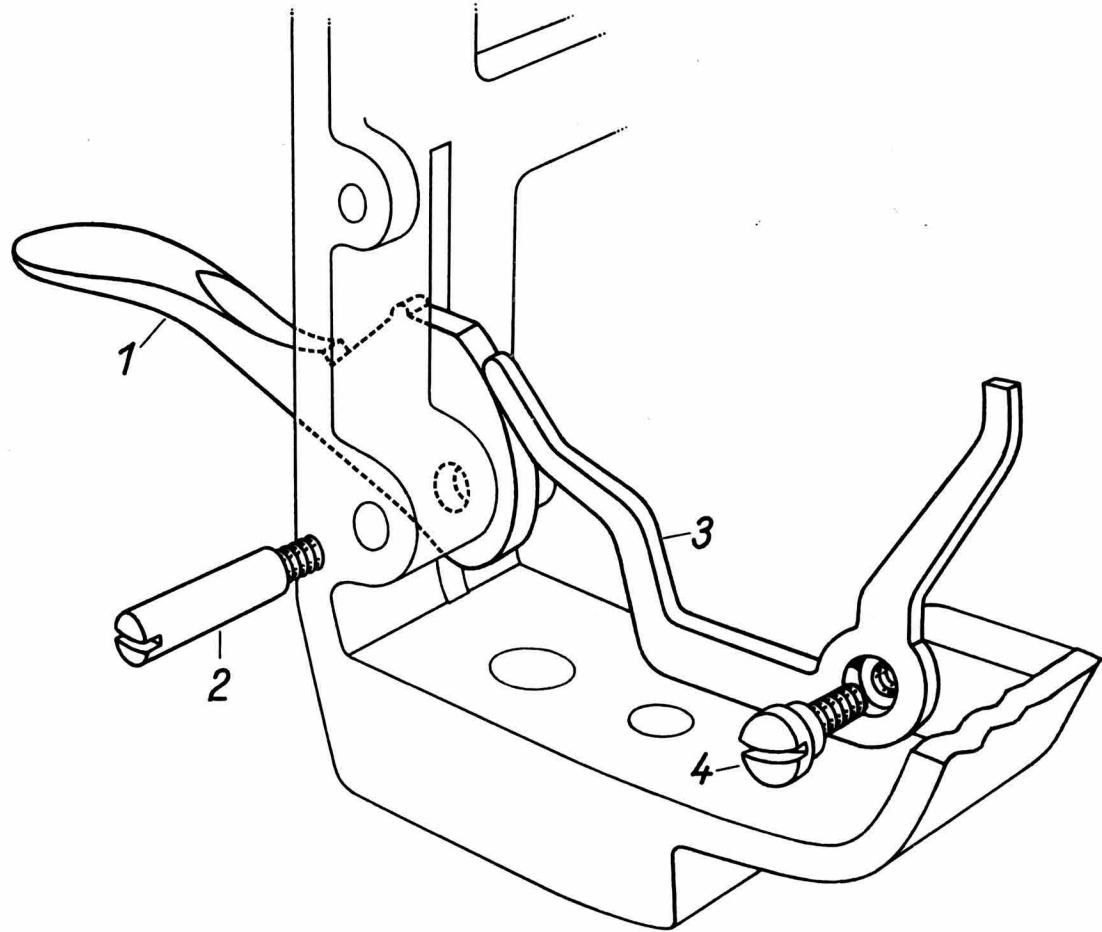
Tafel 3 : Hauptantrieb

Nr.	Bestell-Nr.	Benennung
1	21 0302	Armwelle
2	171 mo	Gewindestift M5x5 TGL O-551
3	226 mo	Gewindestift M5x6 TGL O-438
4	14 0306	Stichstelllexzenter
5	221 mo	Gewindestift M5x10 TGL O-438
6	14 0309	Armwellenexzenter
7	124 mo	Gewindestift M6x6 TGL O-551
8	14 0310	Zugstange
9	14 0311	Sicherungsring
10	14 0322	Transporteurgabel
11	12 1304	Kulissenlagerbolzen
12	12 1305	Kulissenstein
13	2346 o	Sechskantmutter B M5 TGL O-439
14	12 0314	Handradbuchse
15	561 o	Zylinderschraube A M4x12 TGL O-84
16	21 0319	Schaukelwelle
17	14 0316	Spitzbolzen
18	297 mo	Linsenschraube M6x8x3 DIN 922
19	333 mo	Ansatzschraube
20	2336 o	Sechskantmutter B M6 DIN 439



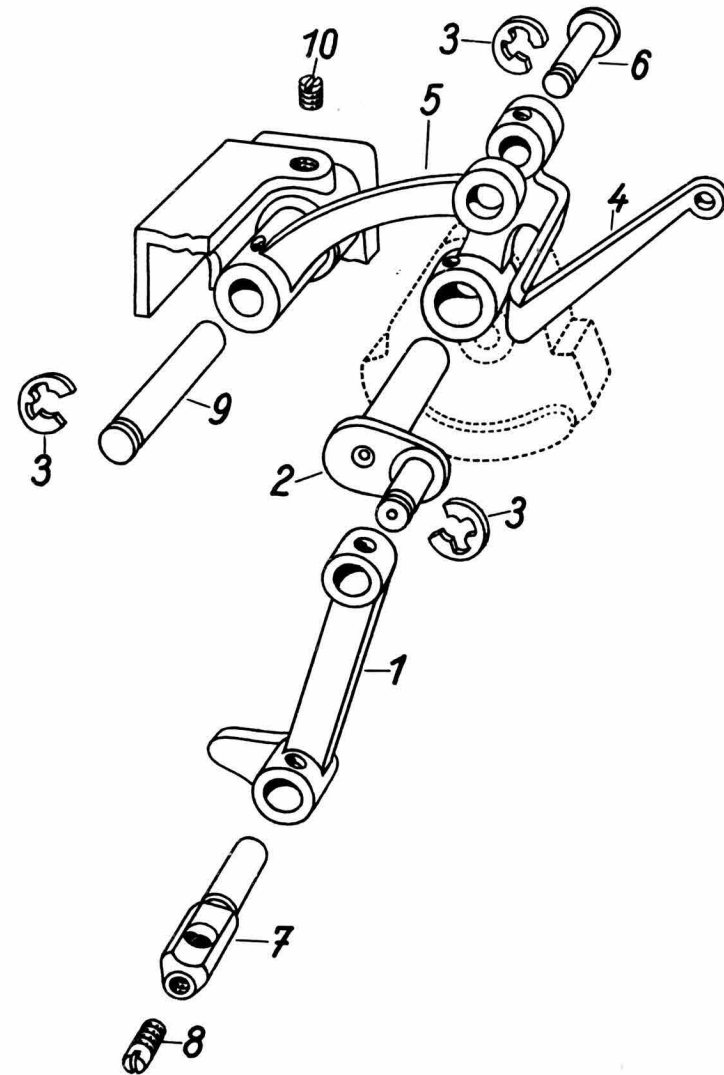
Tafel 4 : Lüfteinrichtung

Nr.	Bestell-Nr.	Benennung
1	12 0401	Stoffdrückerstange- Lüfthebel
2	500 o	Schraube
3	12 0402	Auslösehebel
4	477 o	Linsenschraube M4x2 DIN 923



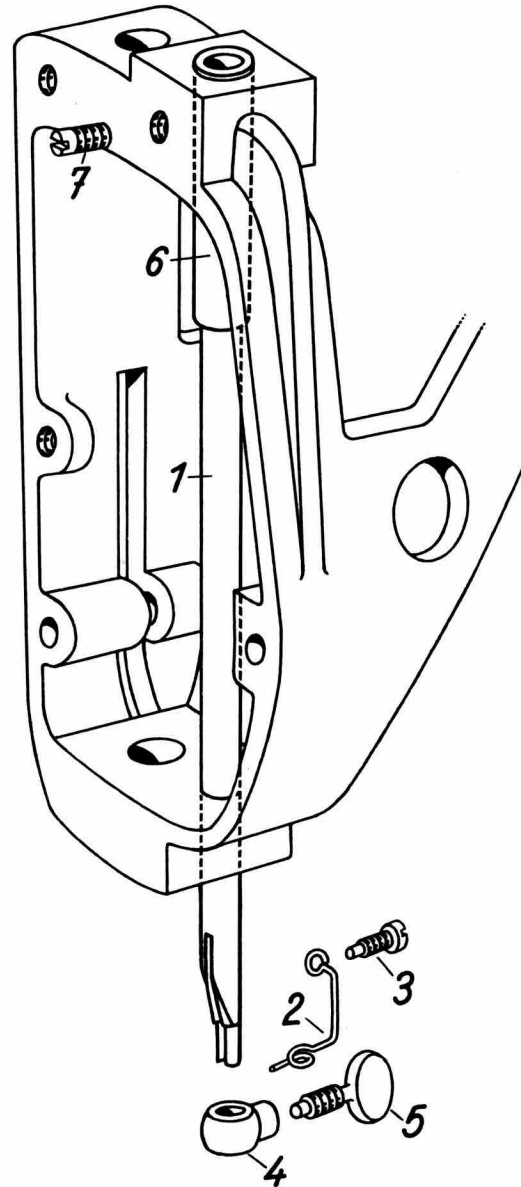
Tafel 5 : Fadenhebelaggregat

Nr.	Bestell-Nr.	Benennung
1	14 0502	Verbindungsglied
2	14 0503	Fadenanzugskurbel
3	12 0509	Sicherungsscheibe
4	12 0505	Fadenhebel
5	12 0506	Fadenhebellenker
6	12 0507	Bolzen
7	12 0513	Nadelstangenkloben
8	220 mo	Gewindestift M5x5 TGL O-438
9	12 0508	Lenkerbolzen
10	472 mo	Gewindestift M4x4 TGL O-551
		<u>Verschleißteile</u>
3	12 0509	Sicherungsscheibe



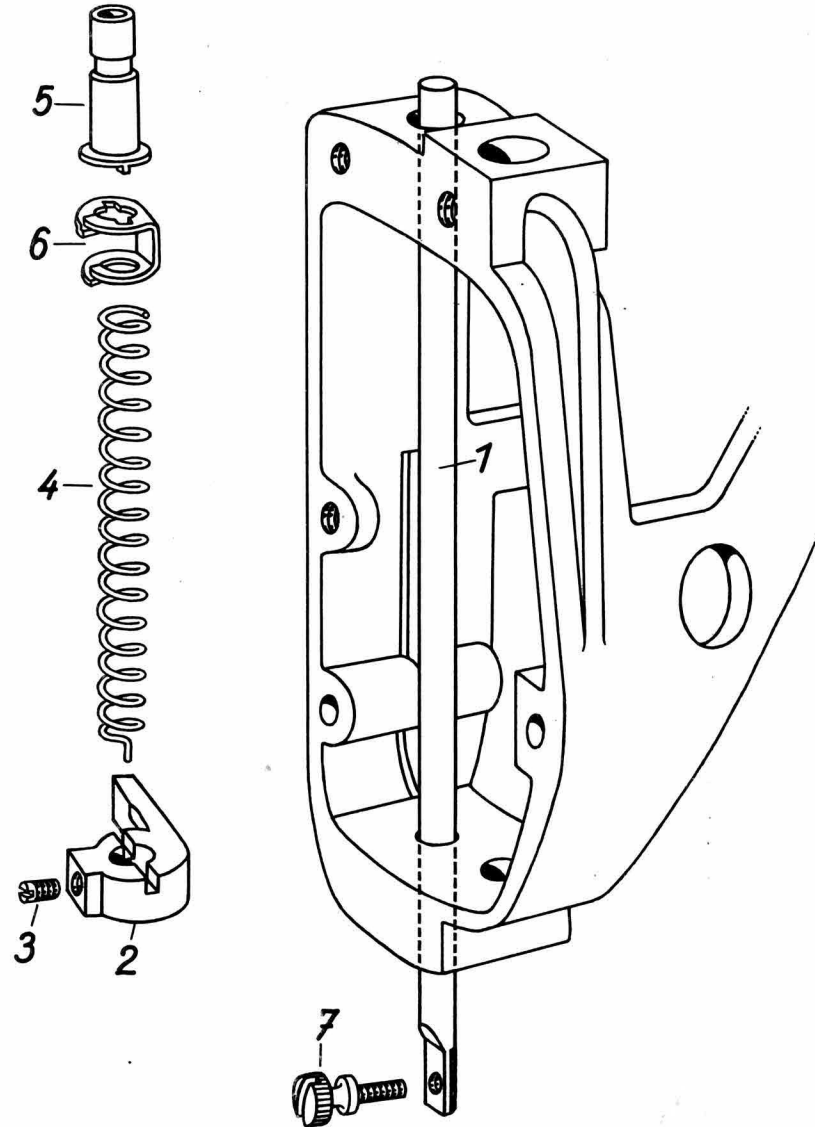
Tafel 6 : Nadelantrieb

Nr.	Bestell-Nr.	Benennung
1	14 0602	Nadelstange
2	14 0603	Fadenöse
3	320 h	Schraube
4	14 0605	Nadelkloben
5	319 i	Schraube
6	14 0622	Nadelstange-Buchse
7	472 mo	Gewindestift M4x4 TGL 0-551



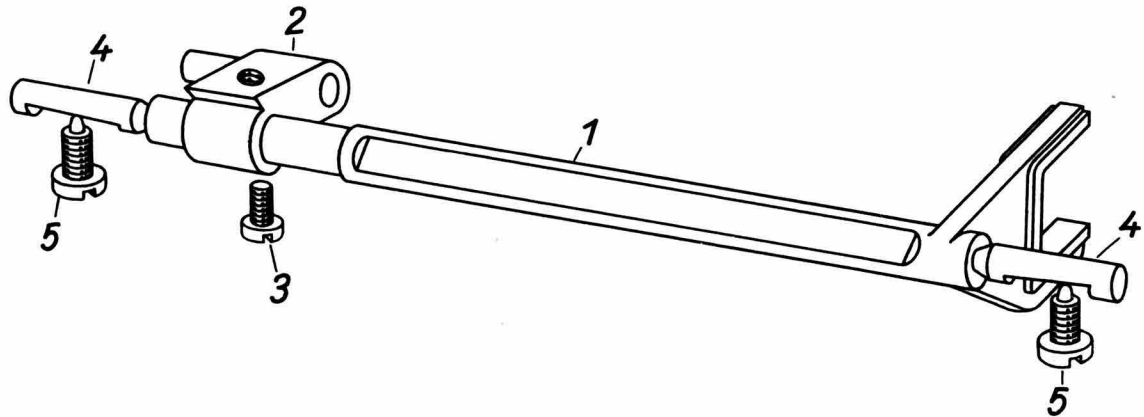
Tafel 7 : Presserdruckregulierung

Nr.	Bestell-Nr.	Benennung
1	12 0614	Stoffdrückerstange
2	14 2003	Stoffdrückerstange- Führungskloben
3	226 mo	Gewindestift M5x6 TGL O-438
4	14 2004	Stoffdrücker- stangenfeder
5	12 0620	Stoffdrücker- Regulierknopf
6	12 0617	Reguliermutter
7	228 i	Schraube <u>Verschleißteile</u>
7	228 i	Schraube



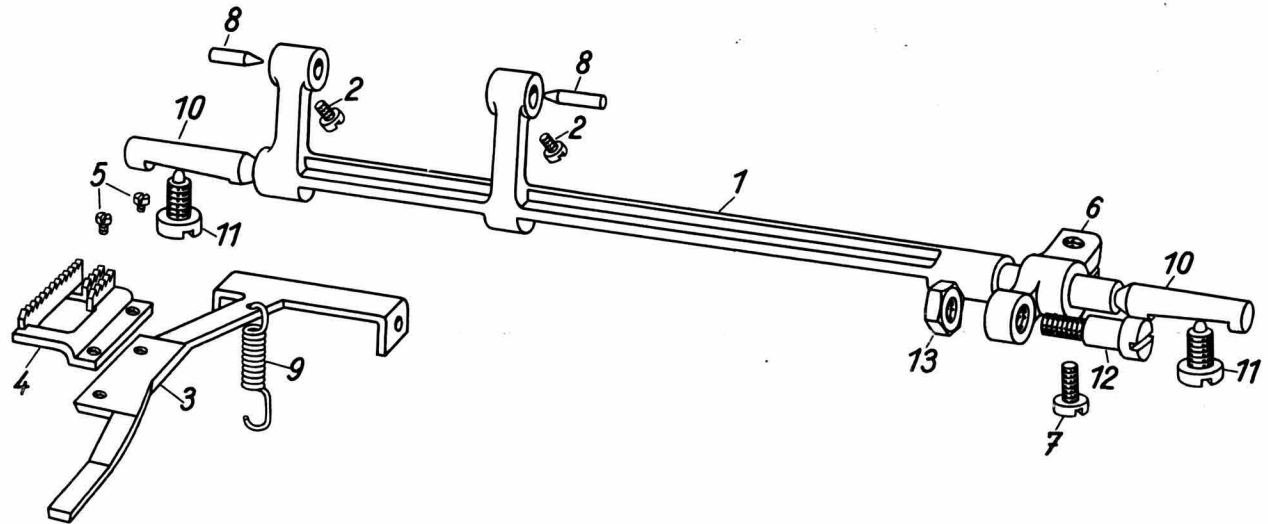
Tafel 8 : Transporteur-Hubantrieb

Nr.	Bestell-Nr.	Benennung
1	21 1401	Hubwelle
2	21 1402	Transporteur-Hubkurbel
3	33 o	Zylinderschraube A M5x12 TGL 0-84
4	14 0316	Spitzbolzen
5	297 mo	Linsenschraube M6x8x3 DIN 922



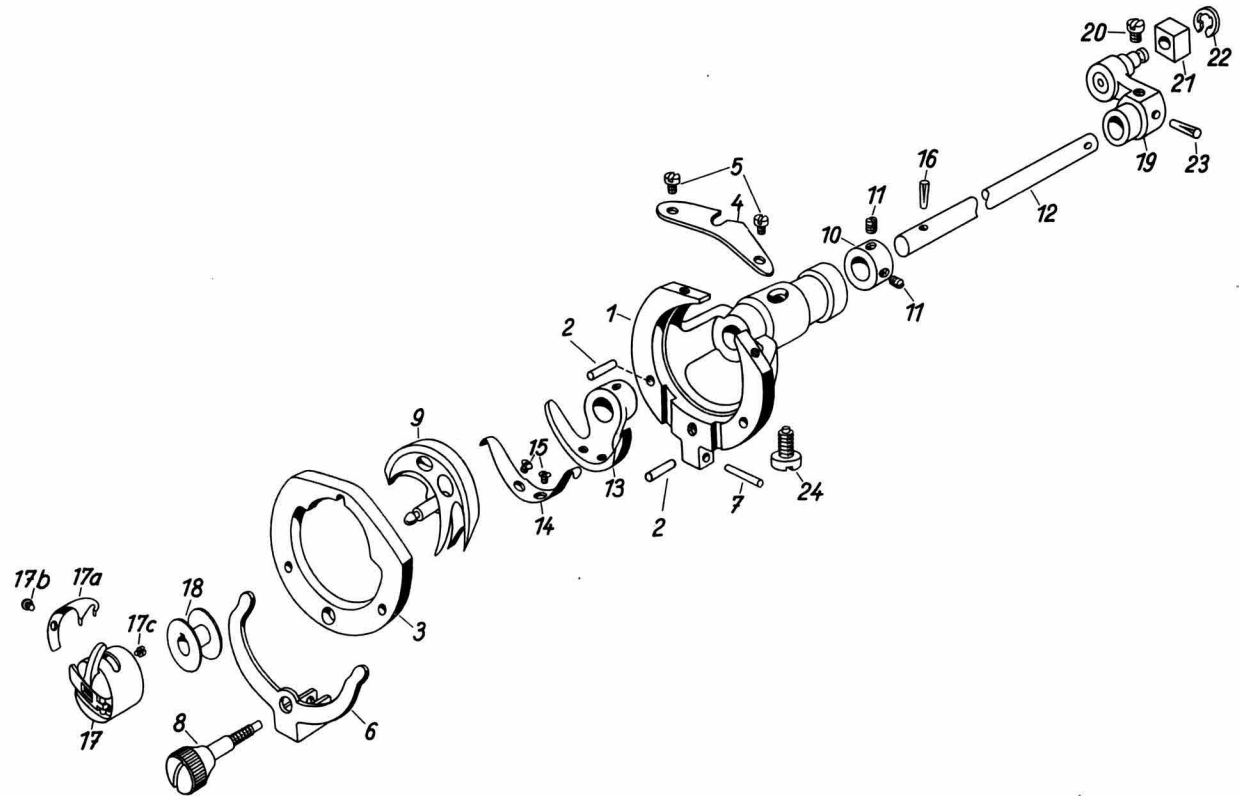
Tafel 9 : Transporteur-Schubantrieb

Nr.	Bestell-Nr.	Benennung
1	21 1202	Schubwelle
2	231 o	Linsenschraube
3	21 1204	Transporteurträger
4	14 1205	Transporteur
5	57 o	Schraube
6	12 1211	Zugstangenkurbel
7	33 o	Zylinderschraube A M5x12 TGL O-84
8	12 1208	Spitzbolzen
9	12 1830	Transporteurträger- Haltefeder
10	14 0316	Spitzbolzen
11	297 mo	Linsenschraube M6x8x3 DIN 922
12	558 mo 502 mo	Ansatzschraube Konusschraube
13	2304 o	Sechskantmutter
<u>Verschleißteile</u>		
9	12 1830	Transporteurträger- Haltefeder



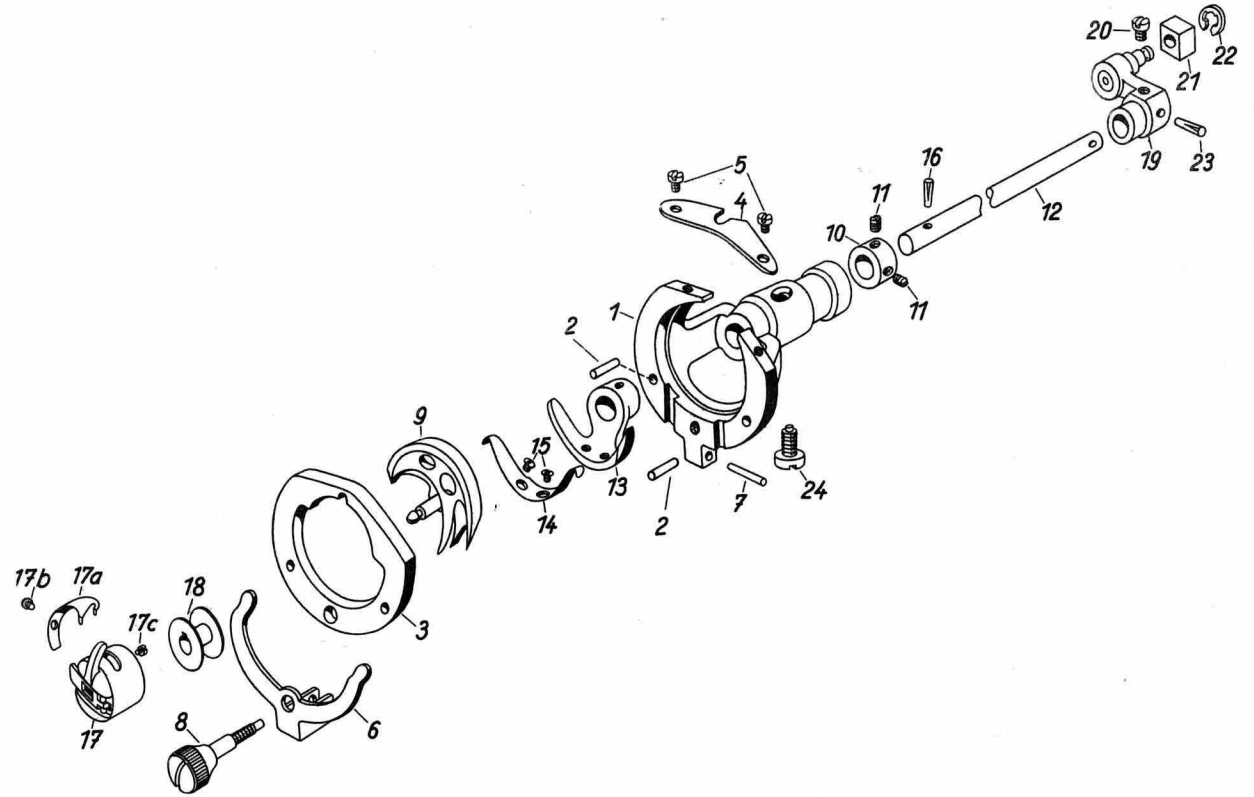
Tafel 10 : Greiferantrieb

Nr.	Bestell-Nr.	Benennung
1	14 1503	Greifergehäuse
2	2749	Kerbstift 3x10 TGL O-1474
3	14 1504	Greiferbahn-Deckring
4	14 1505	Greifergehäusekappe
5	234 o	Linsenschraube
6	14 1507	Deckring-Feder
7	2730	Zylinderstift
8	235 b	Deckel- Befestigungsschraube
9	2515	Greifer
10	14 1510	Stellingring
11	220 mo	Gewindestift M5x5 TGL O-438
12	14 1522	Greiferwelle
13	B 3105/1	Treiber
14	B 3105/2	Treiberfeder
15	T 724 r	Senkschraube
16	2789	Kegelkerbstift 3x16 TGL O-1471
17	6102	Kapsel, kompl.
17 a	T 199 b	Kapselfeder
17 b	T 199 1/2	Kapselfederschraube
17 c	T 592	Kapsel-Klinken- Hemmschraube
18	6102 1/2	Spule
19	14 1516	Greiferkurbel
20	536 o	Linsenschraube M4x6 TGL O-920
21	14 1519	Gleitstein
22	12 0225	Sicherungsscheibe
23	2731	Kegelkerbstift 3x14 TGL O-1471
24	297 mo	Linsenschraube M6x8x3 DIN 922



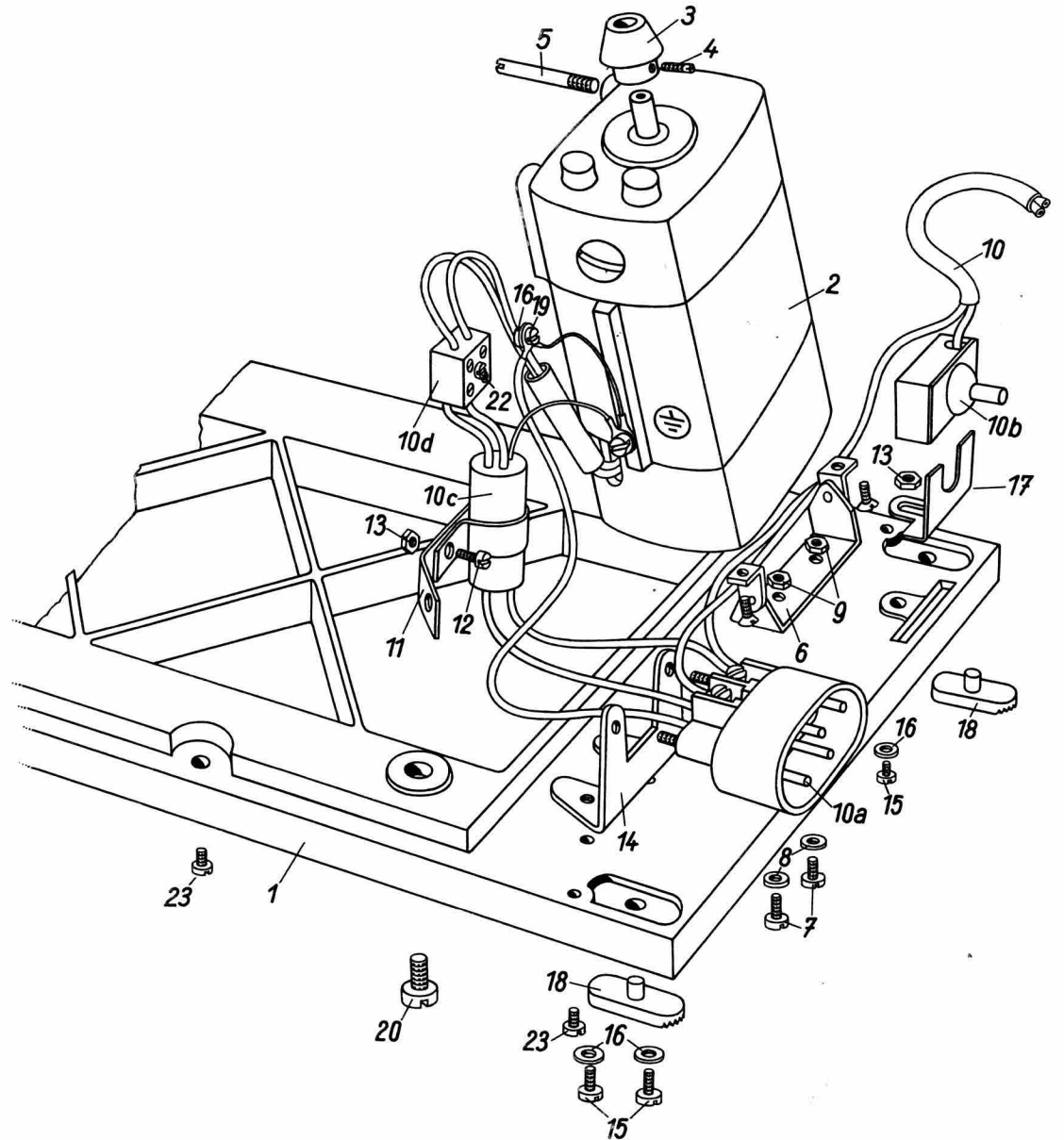
Tafel 10 : Greiferantrieb

Nr.	Bestell-Nr.	Benennung
<u>Verschleißteile</u>		
3	14 1504	Greiferbahn-Deckring
4	14 1505	Greifergehäusekappe
9	2515	Greifer
14	B 3105/2	Treiberfeder
15	T 724 r	Senkschraube
17	6102	Kapsel, kompl.
17 a	T 199 b	Kapselfeder
17 b	T 199 1/2	Kapselfederschraube
17 c	T 592	Kapsel-Klinken-Hemmschraube
18	6102 1/2	Spule
22	12 0225	Sicherungsscheibe



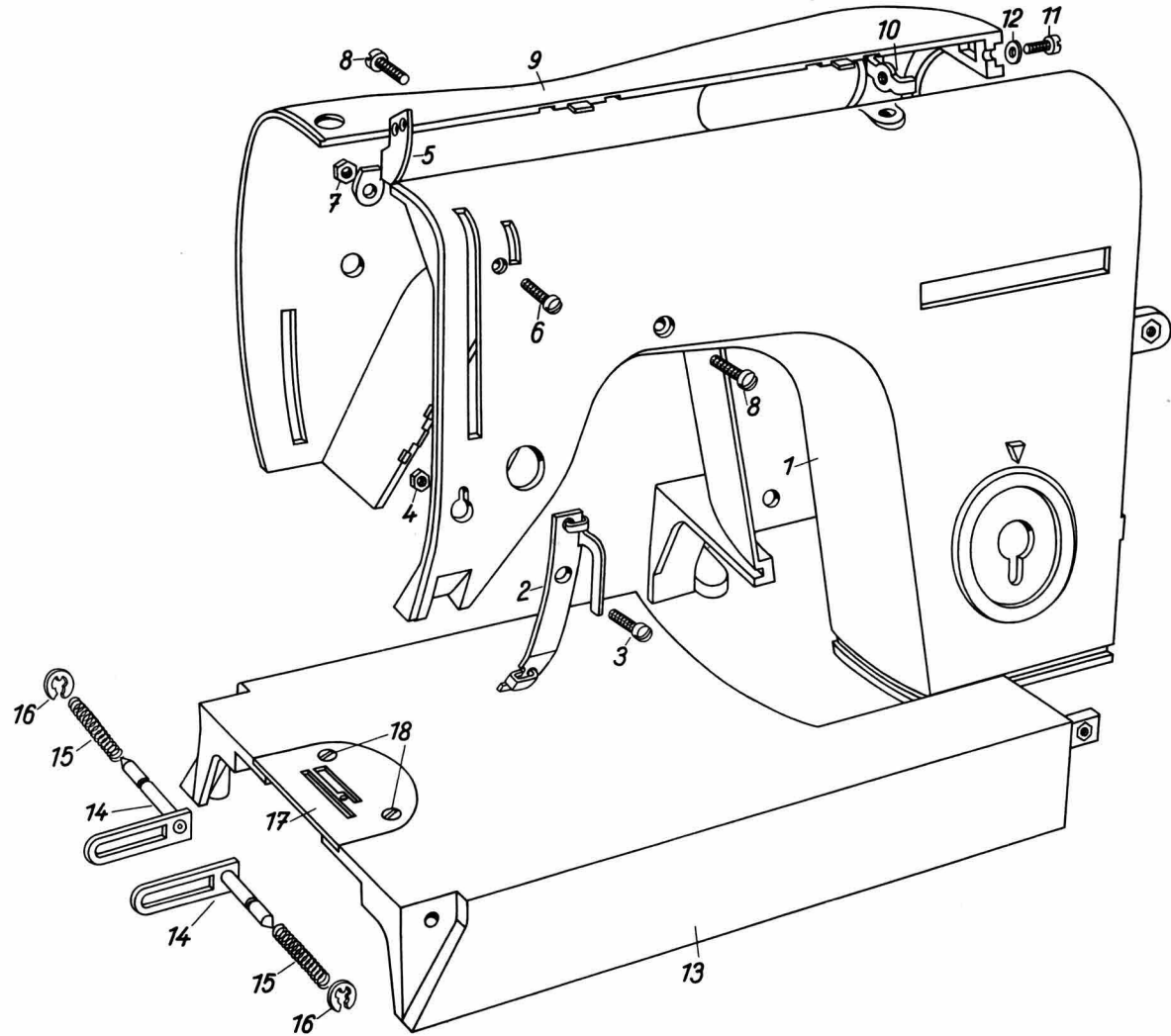
Tafel 11 : Tragrahmen

Nr.	Bestell-Nr.	Benennung
1	21 1102	Grundplatte
2	21 1136	Motor
3	21 1106	Reibrad
4	575 o	Gewindestift M3x4 TGL O-438
5	500 o	Schraube
6	21 1108	Motorwippe
7	301 o	Linsenschraube A M5x12 TGL O-85
8	21 1144	Scheibe
9	2302 o	Sechskantmutter M5 DIN 934
10	21 1111	Nählichtkabel
10 a	21 1113	Gerätestecker
10 b	12 1912	Druckknopfschalter
10 c	21 1126	Kondensator
10 d	21 1132	Klemmleiste
11	21 1130	Befestigungsschelle
12	89 o	Zylinderschraube A M3x6 TGL O-84
13	2338 o	Sechskantmutter M3 DIN 934
14	21 1133	Steckerbefestigungs- winkel
15	486 o	Linsenschraube A M3x8 TGL O-85
16	12 1832	Scheibe
17	21 1134	Schalterbefestigungs- winkel
18	21 1135	Gummifuß
19	501 b	Linsenschraube A M4x6 TGL O-85
20	573 o	Zylinderschraube A M6x12 TGL O-84
22	577 o	Zylinderschraube A M3x15 TGL O-84
23	89 o	Zylinderschraube A M3x6 TGL O-84
		<u>Verschleißteile</u>
10 b	12 1912	Druckknopfschalter



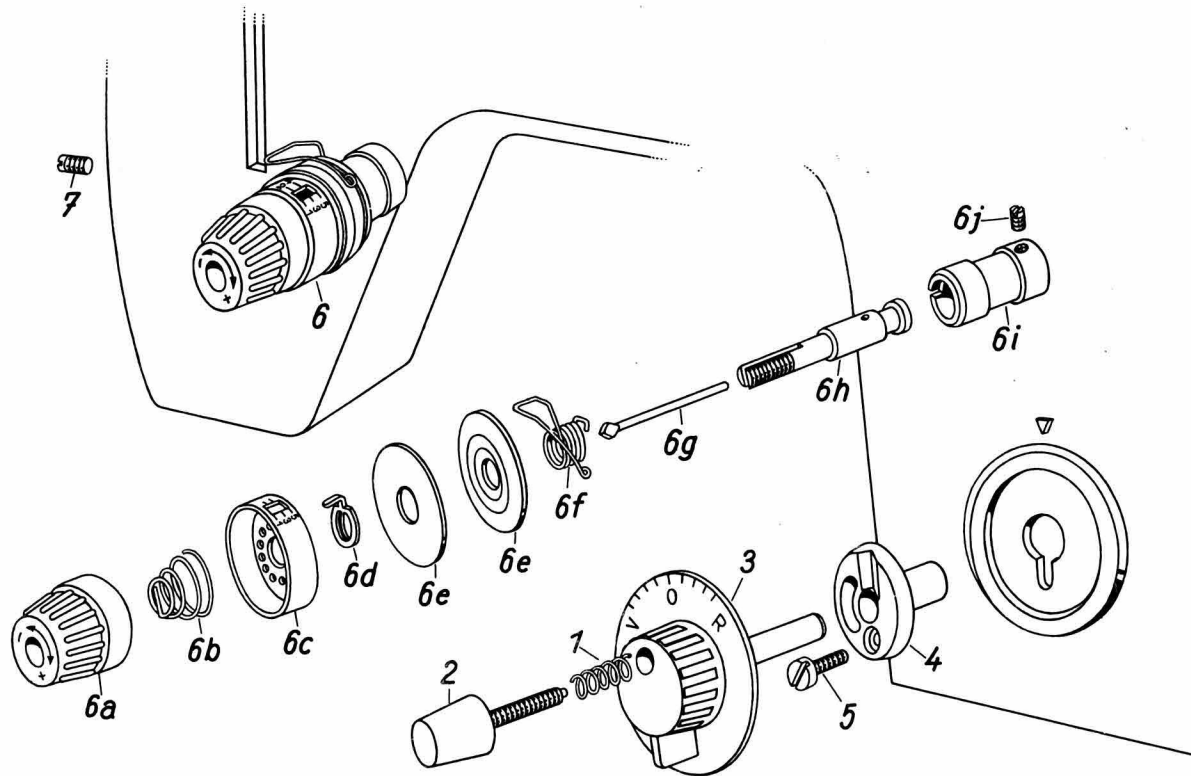
Tafel 12 : Verkleidung

Nr.	Bestell-Nr.	Benennung
1	21 1302	Armschale, vorn
2	21 1303	Fadenführung
3	511 j	Senkschraube A M3x6 TGL O-63
4	2308 o	Sechskantmutter
5	21 1312	Fadenführung
6	486 j	Linsenschraube A M3x8 TGL O-85
7	2338 o	Sechskantmutter M3 TGL O-934
8	115 j	Zylinderschraube A M4x10 TGL O-84
9	21 1305	Armschale, hinten
10	21 1306	Schalenverbindungswinkel
11	484 o	Linsenschraube A M3x10 TGL O-85
12	8801 0242	Scheibe
13	21 1308	Sockelschale
14	21 1314	Klappenriegel
15	21 1311	Klappenriegelfeder
16	12 0225	Sicherungsscheibe
17	21 1313	Stichplatte
18	47 i	Schraube
		<u>Verschleißteile</u>
17	21 1313	Stichplatte
18	47 i	Schraube



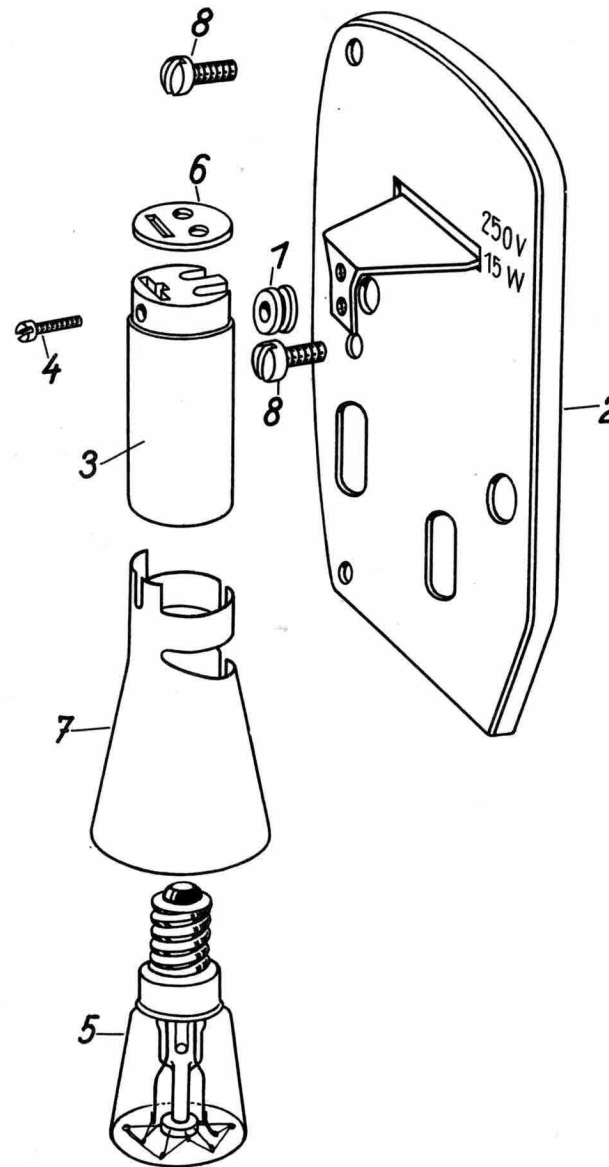
Tafel 13 : Stichstelleinrichtung, außen

Nr.	Bestell-Nr.	Benennung
1	21 2102	Druckfeder
2	21 2103	Stichsteller- anschlagschraube
3	21 2105	Stichstellerhandgriff
4	16 0208	Stichsteller- Handgriffbuchse
5	115 o	Zylinderschraube A M4x10 TGL O-84
6	B 3030	Einheitsfadenspannung
6 a	B 3030/6	Spannungsmutter
6 b	B 3030/8	Spannungsdruckfeder
6 c	B 3030/5	Spannungshülse
6 d	B 3030/9	Lüfterscheibe
6 e	B 3030/4	Spanscheibe
6 f	B 3030/3	Fadenanzugsfeder
6 g	B 3030/10	Lüfterstift
6 h	B 3030/2	Federstift
6 i	B 3030/1	Spannungsbuchse
6 j	T 609 r	Gewindestift
7	14 mo	Gewindestift M4x6 TGL O-551
<u>Verschleißteile</u>		
6 a	B 3030/6	Spannungsmutter
6 b	B 3030/8	Spannungsdruckfeder
6 f	B 3030/3	Fadenanzugsfeder



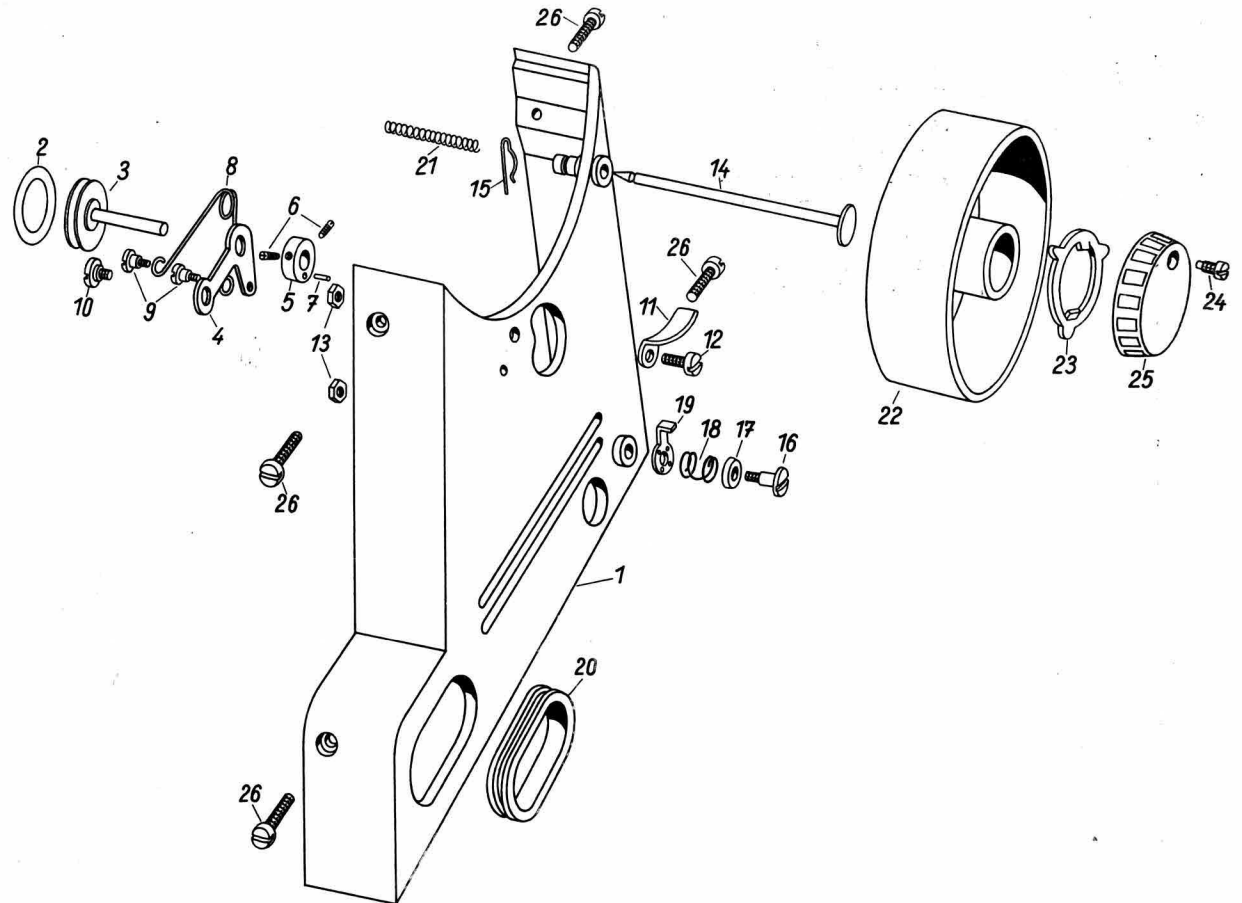
Tafel 14 : Nählicht

Nr.	Bestell-Nr.	Benennung
1	21 2203	Kabeldurchführung
2	21 2202	Stirnplatte
3	12 1915	Nählichtfassung
4	486 o	Linsenschraube A M3x8 TGL O-85
5	21 2205	Glühbirne
6	21 2206	Berührungsschutz
7	21 2208	Nählichtschirm
8	536 o	Linsenschraube A M4x6 TGL O-920



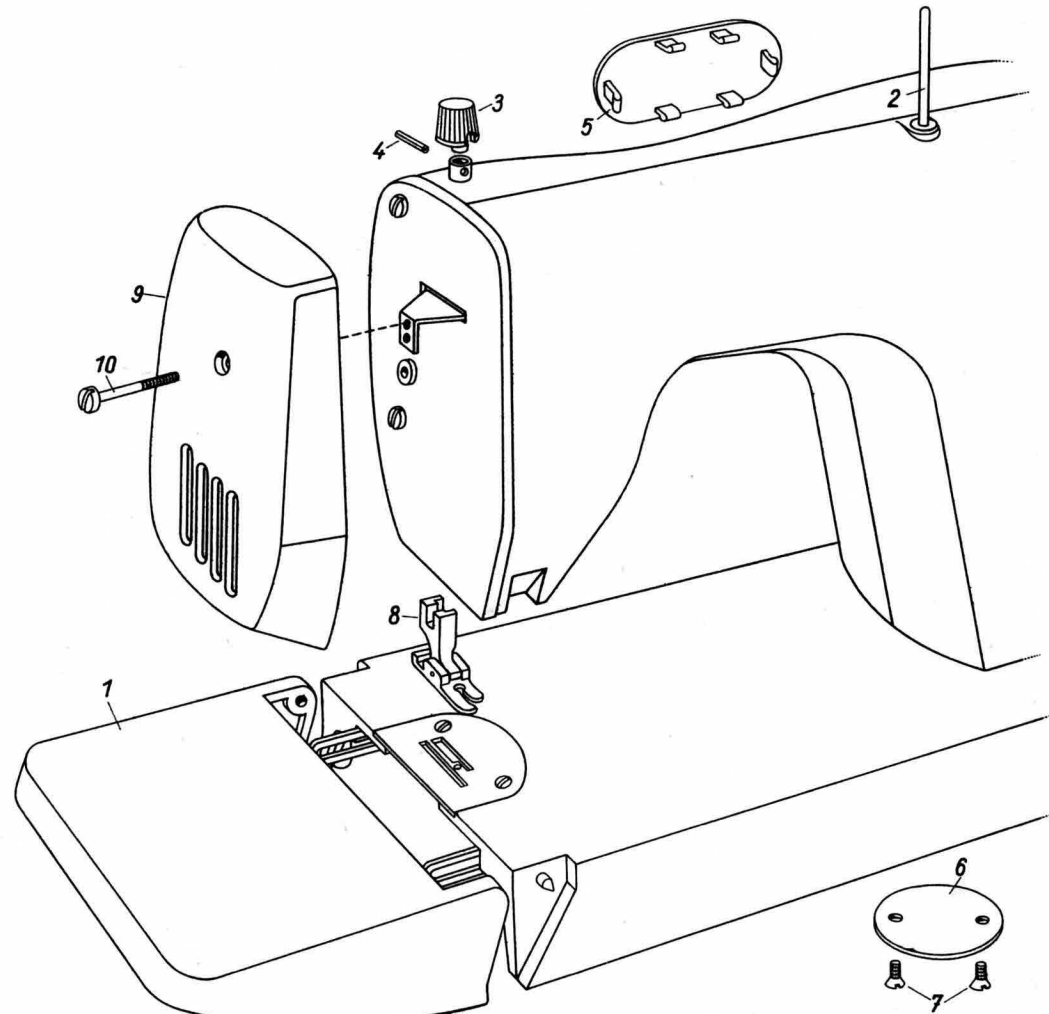
Tafel 15 : Handradverkleidung

Nr.	Bestell-Nr.	Benennung
1	21 1602	Deckplatte, hinten
2	21 1607	Spulerradgummiring
3	21 1608	Spulerspindel
4	21 1610	Spulerarm
5	21 1612	Spulerring
6	526 o	Gewindestift M3x4 TGL 0-551
7	2733	Kerbstift 1,2x5,5 DIN 1474
8	21 1613	Spulerrfeder
9	360 o	Schulterschraube
10	404 o	Ansatzschraube
11	15 1823	Spuleranschlag
12	501 i	Linsenschraube A M4x6 TGL 0-85
13	2345 o	Sechskantmutter
14	21 1614	Garnrollenstift
15	21 1617	Rastfeder
16	12 1806	Vorspannschraube
17	12 1807	Vorspannscheibe
18	12 1808	Vorspannfeder
19	21 1624	Fadenführung
20	21 1621	Steckerdurchführung
21	21 1622	Motorspannfeder
22	21 1623	Handrad
23	12 1702	Friktionsscheibe
24	41 mb	Hemmschraube
25	21 1618	Handradschraube
26	488 b	Linsenschraube A M3x6 TGL 0-85
		<u>Verschleißteile</u>
24	41 mb	Hemmschraube



Tafel 16 : Verschlusssteile

Nr.	Bestell-Nr.	Benennung
1	21 1701	Sockelschalenverlängerung
2	12 1842	Garnrollenstift
3	21 1703	Presserdruck- regulierknopf
4	2771	Federstift 3x16 DIN 1481
5	21 1704	Armschalen- verschußplatte
6	21 1706	Grundplatten- verschußplatte
7	492 o	Senkschraube A M3x8 TGL O-63
8	14 1708	Geradstichgelenkfuß 511 TGL 45 - 12621
9	21 1707	Frontplatte
10	484 j	Linsenschraube A M3x10 TGL O-85



Tafel 17 : Zubehör

Nr.	Bestell-Nr.	Benennung
1	12 2302	Schraubenzieher
2	12 2303	Schraubenzieher
3	14 2306	Kantenfuß 181 TGL 45-12621
4	12 2307	Schmalsaumfuß 091 TGL 45-12621
5	12 2308	Breitsaumfuß 111 TGL 45-12621
6	12 2309	Kappfuß 071 TGL 45-12621
7	6102 1/2	Spule
8	12 2312	Ölkanne
9	21 1809	Stopfplatte
10	12 2313	Sortiment Nadeln System 705 H
11	12 2314	Apparatekasten
12	12 2315	Meterbandmaß
13	35 00136	Gebrauchsanleitung

