

Ersatzteilkatalog

Haushaltnähmaschine Modell FAMULA

Spare Parts Catalogue

Household Sewing Machine Model FAMULA

Catalogue des pièces de rechange

Machine à coudre de famille du type FAMULA

Reserve-onderdelencatalogus

Huishoudnaaimachine model FAMULA

Каталог запасных частей

Бытовая швейная машина модели ФАМУЛА

Katalog náhradních dílů

šicího stroje pro domácnost, model FAMULA

Pótalkatrész-katalógus

FAMULA-típusú háztartási varrógép

Catalogo de piezas de respuesto

Maquina de coser de casa FAMULA

Bestellungshinweis

Alle Ersatzteile, die für das Modell FAMULA mit Unterklassen benötigt werden, sind in graphischer Wiedergabe aufgeführt und durch Nummern gekennzeichnet. Die dargestellten Teile entsprechen nicht der natürlichen Größe und können durch Verbesserung eventuell in ihrer Form etwas abweichen.

Wenn beim Montieren einer zerlegten Nähmaschine die in den Bildtafeln angegebene Reihenfolge eingehalten wird, ergibt sich der günstigste Montageablauf. Beim Demontieren empfiehlt es sich, umgekehrt zu verfahren.

Die wichtigsten Einstelldaten für das Justieren der Nähmaschine finden Sie im Anhang.

Bei Bestellung bitten wir, nicht die laufende Nummer = ●, sondern die Bestell-Nr. = ▲ anzugeben.

Geben Sie bei der Bestellung von farbigen Teilen die Farbe des bestellten Teiles und die Bestell-Nr. an.

Bei ohne großen Aufwand zerlegbaren Kompletteilen, die von uns auch geliefert werden, sind keine laufenden Nummern angegeben.

Unter dem Symbol ■ ist die Bezeichnung der Teile angegeben und welche Nummern hierzu gehören.

Besonders beanspruchte Teile sind unter dem Symbol ○ angeführt.

Hints for orders

All spare parts which are required for class FAMULA with sub-classes are shown in graphical order and are marked by figures.

The shown parts are not illustrated in natural size and can slightly differ in form due to improvements.

The most favourably sequence of assembly results if the order shown in the illustrations is observed during the assembly of a dismantled sewing machine. When dismantling it is recommended to proceed vice versa.

Please find the most essential adjusting data for adjusting the sewing machine in the Annex. When placing an order please do not state the item No. = ●, but the order No. = ▲. In case of coloured plastic parts please state the colour and the order No. of the part concerned.

In case of complete parts supplied by us too which can be easily dismantled do not state item Nos.

Under symbol ■ you find the denomination of the parts and the numbers belonging to them.

Particularly stressed parts you find under symbol ○.

Indications à observer pour les commandes

Toutes les pièces de rechange pour le modèle FAMULA avec ses variantes sont listées par numéros d'ordre suivant le repérage de la représentation graphique. Les dessins ne correspondent pas à la grandeur nature des pièces dont la forme pourra faire l'objet de quelques modifications dans le but du perfectionnement technique.

L'observation de l'ordre indiqué sur les planches garantit le montage optimal d'une machine désassemblée. Le démontage s'effectuera dans l'ordre inverse. Pour les données principales du réglage de la machine, voir l'annexe. Pour les passations de commandes, prière d'indiquer le numéro de commande = ● et non le numéro d'ordre = ▲.

Pour la commande de pièces colorées, indiquer la couleur et le numéro de commande des pièces concernées.

Nous livrons également des éléments complets à plusieurs pièces détachées démontables aisément. Ceux-ci ne sont pas pourvus de numéros d'ordre mais sont indiqués dans la colonne marquée du signe ■ destinée à la dénomination des pièces suivie dans ce cas des numéros de repère des pièces détachées dont se composent ces éléments.

Les pièces fortement sollicitées sont réunies sous le signe ○.

Richtlijnen voor het bestellen

Alle reserveonderdelen, die men voor het model FAMULA en de lagere klassen, nodig heeft zijn grafische afgebeeld en met nummers aangegeven.

De afgebeelde delen zijn niet op ware grootte en kunnen door een verbetering in de vorm eventueel iets afwijken. Wanneer u zich bij het monteren van de uit elkaar gehaalde machine aan de volgorde op het plaatje houdt, heeft u daardoor het gunstigste verloop voor een montage. Bij het demonteren is de omgekeerde werkwijze aan te bevelen.

De belangrijkste gegevens voor het justeren en regelen van de naaimachine vindt u in het aanhangsel.

Wanneer u bestelt verzoeken wij u niet het volgnummer = ● maar het bestelnr. = ▲ aan te geven.

Wanneer u gekleurde delen bestelt, geeft u dan het bestelnr. en de kleur van het bestelde deel op.

Bij complete delen, die zonder al te grote onkosten uit elkaar genomen kunnen worden en die ook door ons worden geleverd, hoeft u geen volgnummer aan te geven.

Voor deze delen en de nummers die daarbij horen is als kenteken het symbool ■ aangegeven.

Bijzonder sterk belaste delen worden met symbool ○ aangegeven.

Пояснения к заказу

Все запасные части, необходимые для швейных машин модели ФАМУЛА и их подклассов, показаны на графических изображениях и пронумерованы. Изображенные на рисунках детали не соответствуют своим натуральным размерам и в результате усовершенствования они могут немного отклоняться от своей формы.

Если при сборке разобранной швейной машины придерживаться указанной на рисунках последовательности, то это облегчает и упрощает процесс монтажа. При разборке рекомендуется действовать в обратном порядке. Наиболее важные данные для юстировки швейных машин Вы найдете в приложении.

При заказе просим Вас указать не порядковый номер = ●, а номер заказа = ▲.

При заказе цветных деталей указывайте цвет заказанной детали и номер заказа.

Детали в комплекте, которые могут разбираться просто, и которые также поставляются нами, не имеют порядковых номеров.

Под символом ■ указано наименование деталей со соответствующими номерами.

Детали, которые особенно подлежат износу, указаны под символом ○.

Pokyny k objednávce

Veškeré náhradní díly pro šicí stroje modelu FAMULA a podskupin jsou uvedeny v grafickém znázornění a výkresy jednotlivých dílů jsou očíslovány.

Zobrazené díly šicího stroje neodpovídají skutečné velikosti dílů a jejich tvar se může následkem dalšího vývoje nepatrně odchylovat.

Dodrží li se během montáže rozebraného stroje pořadí, uvedené v obrázkových tabulkách katalogu, je zaručen nejvhodnější postup montážních prací. Při demontáži šicího stroje doporučujeme postupovat opačným způsobem.

Nejdůležitější údaje k seřízení šicího stroje a k justáži jednotlivých ústrojí jsou uvedené v příloze.

Při objednávce se neudává běžné číslo = ●, nýbrž číslo objednávky = ▲.

Při objednávce barevných dílů se vedle čísla objednávky udá požadovaná barva dílu.

U snadno rozebratelných kompletních dílů, které výrobce na objednávku též dodává, se neuvádějí běžná čísla jednotlivých dílů. Pod symbolem ■ je uvedeno označení tohoto kompletního dílu a čísla, která k němu náleží.

Rychle se opotřebující díly jsou uvedeny pod symbolem ○.

Megrendelési útmutató

A FAMULA-ös típuscsaládhoz szükséges valamennyi alkatrészt grafikusán ábrázoltuk és számokkal jelöltük meg.

Az ábrázolt részek nem felelnek meg a valódi nagyságnak és továbbfejlesztés következtében esetleg eltérhetnek valamennyire azok alakjától.

Ha a szétszerelt varrógépek szerelésénél betartják a képtáblákon megadott sorrendet, akkor ez biztosítja a legelőnyösebb szerelési folyamatot. A szétszerelésnél ajánlatos fordított sorrendben eljárni.

A varrógépek beállítására vonatkozó legfontosabb utasításokat a függelék tartalmazza. Megrendelések esetén kérjük, hogy ne a folyószámot = ●, hanem a megrendelési számot = ▲ adják meg.

A színes műanyagrészek megrendelésénél a megrendelt rész színét és a megrendelési számot kérjük megadni.

A nagy ráfordítás nélkül szétszerelhető komplett részek esetében, amelyeket szintén szállítunk, nem adunk meg folyószámot. A ■ szimbólum alatt adjuk meg a részek megnevezését és azt, hogy milyen számú alkatrészekből állnak.

A különösen igénybevett részeket a ○ szimbólum alatt adjuk meg.

Recomendaciones para el pedido

Todas las piezas de recambio necesarias para el modelo FAMULA con sus subclases se encuentran en una reproducción gráfica relacionadas y marcadas por números. Las piezas representadas no corresponden al tamaño natural y pueden desviarse en su forma en caso de mejoramientos.

Que se mantenga siempre la secuencia del orden dado en la pizarra haciendo el montaje de una máquina de coser desmontada. Así resultará el transcurso de montaje más favorable. El desmontaje debería realizarse en forma inversa.

Los datos más importantes para el ajuste de la máquina de coser los puede encontrar en el suplemento. En caso de pedidos rogamos que los realicen dando el número de pedido = ▲ y no el número corriente = ●.

En caso de pedidos de piezas de color, indique, por favor, el color de la pieza pedida agregándole el número de pedido.

Para piezas completas desmontables fácilmente, las cuales son expedidas también por nosotros, no se ha indicado números corrientes.

Bajo el símbolo ■ está dada la denominación de la pieza respectiva con el número correspondiente.

Piezas de mayor desgastes se encuentran especificadas bajo el símbolo ○.

Tafel Table Planche Plaat Таблица Tabulka Tábla Tabla	Seite Page Page Bladzijde Страница Strana Oldal Página	Inhaltsverzeichnis List of contents Table des matières Inhoudsopgave Содержание Obsah Tartalomjegyzék Tabla de materias
1	11	Freiarmgehäuse und Nählicht Free arm casing and sewing lamp Boîtier à bras libre et lampe Kast voor de vrije-arm en naalicht Стойка швейной машины со свободной рукой и освещении Skříň s otevřeným ramenem a osvětlení stroje Szabad karház és varrógép lámpa Cuerpo de brazo libre y luz para coser
2	15	Stichstelleinrichtung für Modell 50/5190 Stitch adjusting device for model 50/5190 Dispositif de réglage du point pour la variante de modèle 50/5190 Steekregelaar voor model 50/5190 Механизм установки стежка модели 50/5190 Zařízení nastavení stehů pro model 50/5190 Óltésszabályozó berendezés, 50/5190-as típus Sistema regulador de puntadas para el modelo 50/5190
2a	19	Stichstelleinrichtung für Modell 50/5181, 50/5191 und 50/5192 Stitch adjusting device for model 50/5181, 50/5191 and 50/5192 Dispositif de réglage du point pour les variantes de modèle 50/5181, 50/5191 et 50/5192 Steekregelaar voor model 50/5181, 50/5191 en 50/5192 Механизм установки стежка моделей 50/5181, 50/5191 и 50/5192 Zařízení k nastavení stehů pro model 50/5181, 50/5191 a 50/5192 Óltésszabályozó berendezés, 50/5181-es, 50/5191-es és 50/5192-as típus Sistema regulador de puntadas para los modelos 50/5181, 91, 92
3	24	Hauptantrieb Main drive Mécanisme d'entraînement principal Hoofdaandrijving Главный привод Hlavní náhon Főhajtómű Mando principal
4	29	Fadenhebelantrieb Thread lever drive Mécanisme d'entraînement du releveur de fil Draadhefaandrijving Механизм нитепротягивателя Ústrojí nitové páky Szálemelőhajtás Mando motriz de la palanca de hilo

Tafel Table Planche Plaat Таблица Tabulka Tábla Tabla	Seite Page Page Bladzijde Страница Strana Oldal Página	Inhaltsverzeichnis List of contents Table des matières Inhoudsopgave Содержание Obsah Tartalomjegyzék Tabla de materias
5	32	Lüfteinrichtung Lifting device Dispositif de desserrage Persvoethefinrichting Механизм прижимной лапки Uvolňovací zařízení Talpemelő szerkezet Dispositivo de desatar
6	35	Nähkopf Sewing head Tête de couture Frontpaneel швейная головка Šicí hlava Varrófej Cabeza de costura
7	41	Greiferantrieb Gripper drive Mécanisme de commande du crochet Grijperaandrijving Привод челнока Náhon čarace Hurokfogóhajtás Mecanismo de mando del lazador
8	44	Greiferlagerung Variante 1 Hook bearing Variante 1 Logement du crochet Variante 1 Grijperlagerkruk Variante 1 Подшилник челнока вариант 1 Ložisko čarace Variante 1 Hurokfogó-ágyazás Variante 1 Desplazamiento del lazador Variante 1
8a	48	Greiferlagerung Variante 2 Hook bearing Variante 2 Logement du crochet Variante 2 Grijperlagerkruk Variante 2 Подшилник челнока вариант 2 Ložisko čarace Variante 2 Hurokfogó-ágyazás Variante 2 Desplazamiento del lazador Variante 2
9	52	Schubantrieb Feed drive Mécanisme de commande de la griffe d'entraînement Schuifaandrijving Механизм привода подъемного устройства

Tafel Table Planche Plaat Таблица Tabulka Tábla Tabla	Seite Page Page Bladzijde Страница Strana Oldal Página	Inhaltsverzeichnis List of contents Table des matières Inhoudsopgave Содержание Obsah Tartalomjegyzék Tabla de materias
10	56	Náhon podávače Tolóhajtás Mando de empuje Hubantrieb Lifting drive Mécanisme de commande pour le levage Hefaandrijving Подъемный механизм Náhon zvedání podávače Emelőhajtás Mando elevador
11	59	Zentralschaltung Modell 50/5181 Central switching model 50/5181 Commande centrale, variante de modèle 50/5181 Centrale schakeling model 50/5181 Механизм управления модели 50/5181 Ústřední řízení pro model 50/5181 Központi kapcsolás, 50/5181-as típus Mando central 50/5181
11a	66	Zentralschaltung Modell 50/5190 Central switching model 50/5190 Commande centrale, variante de modèle 50/5190 Centrale schakeling model 50/5190 Механизм управления модели 50/5190 Ústřední řízení pro model 50/5190 Központi kapcsolás, 50/5190-es típus Mando central 50/5190
11b	72	Zentralschaltung Modell 50/5191 Central switching model 50/5191 Commande centrale, variante de modèle 50/5191 Centrale schakeling model 50/5191 Механизм управления модели 50/5191 Ústřední řízení pro model 50/5191 Központi kapcsolás, 50/5191-as típus Mando central 50/5191
11c	79	Zentralschaltung Modell 50/5192 Central switching model 50/5192 Commande centrale, variante de modèle 50/5192 Centrale schakeling model 50/5192 Механизм управления модели 50/5192 Ústřední řízení pro model 50/5192 Központi kapcsolás, 50/5192-es típus Mando central 50/5192

Tafel Table Planche Plaat Таблица Tabulka Tábla Tabla	Seite Page Page Bladzijde Страница Strana Oldal Página	Inhaltsverzeichnis List of contents Table des matières Inhoudsopgave Содержание Obsah Tartalomjegyzék Tabla de materias
12	86	Einbaumotor „Kn 6b“ und Fußanlasser Built in motor "Kn 6b" and Foot-control Moteur incorporé "Kn 6b" et Commande au pied Inbouwmotor „Kn 6b“ en Voetaanzetter Встроенный электродвигатель «Kn 6б» и ножной пускатель Hnací motor „Kn 6b“ a Nožní spouštěč Felszerelhető motor „Kn 6b“ és Lábindító Motor incorporado Kn 6b y mando a pie
13	89	Einbaumotor ASW 22-8, ASW 22-9a und Drehzahlregelung Built in motor ASW 22-8, ASW 22-9a and speed adjustment Moteur incorporé ASW 22-8, ASW 22-9a et régulateur Inbouwmotor ASW 22-8, ASW 22-9a en toerentalregeling Встроенный электродвигатель ASW 22-8, ASW 22-9a Vestavený motor ASW 22-8, ASW 22-9a a regulace otáček Felszerelhető motor ASW 22-8, ASW 22-9a és fordulatszabályozó Motor incorporado ASW 22-8, ASW 22-9a Regulación de revoluciones
14	93	Nadelpositionierung und Geber Needle positioning and supplier Dispositif positionneur de l'aiguille et transmetteur Naaldstandzoeker en overbrenger Механизм позиционирования иглы и датчик Polohování jehly a čidlo Tűpozicionálás és adó Dispositivo de posicionar la aguja y transmisor
15	96	Fußanlasser „Typ P 2“ Foot-control "Typ P 2" Commande au pied "Typ P 2" Voetaanzetter „Typ P 2“ Ножной пускатель «Тип П 2» Nožní spouštěč „Typ P 2“ Lábindító „Typ P 2“ Mando a pie del tipo P 2
16	99	Verschlussbeile Closure parts Pièces de fermeture Afsluitdelen Прикладные детали Uzávěrové prvky Elzárórészek Piezas de cierre
16a	103	Sockel Pedestal Socle Sokkel

Tafel Table Planche Plaat Таблица Tabulka Tábla Tabla	Seite Page Page Bladzijde Страница Strana Oldal Página	Inhaltsverzeichnis List of contents Table des matières Inhoudsopgave Содержание Obsah Tartalomjegyzék Tabla de materias
--	---	--

17

106

Плита
Podstavec
Aljzat
Zócalo

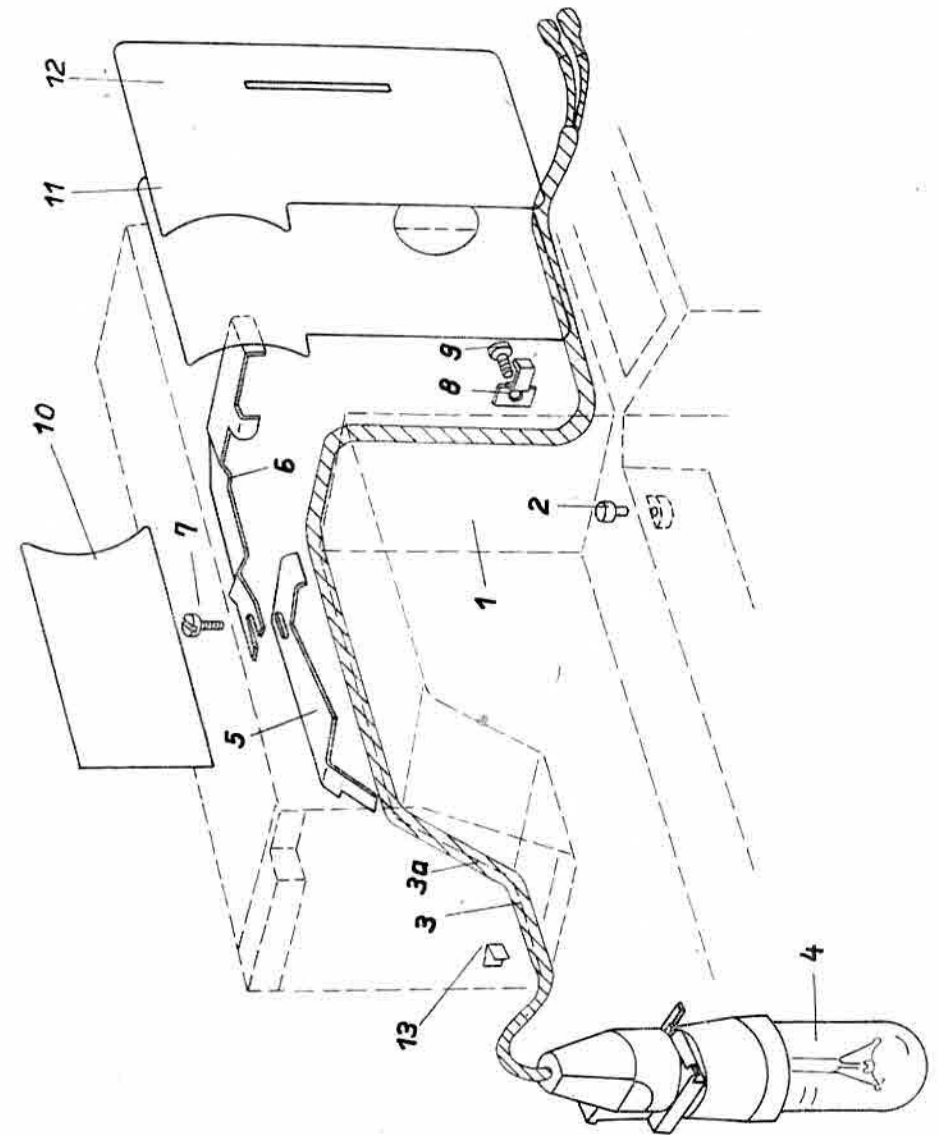
Armdeckel
Arm cover
Couvercle
Armdeksel
Крышка рукава
Viko ramena
Karfedél
Cubierta del brazo

18

111

Zubehör
Accessories
Accessoires
De toebehoren
Принадлежности
Příslušenství
Tartozékok
Accesorios

Tafel 1
Table 1
Planche 1
Plaat 1
Таблица 1
Tabulka 1
1. Tábla
Tabla 1



Tafel 1 Freiarmgehäuse und Nählicht
Table 1 Free arm casing and sewing lamp
Planche 1 Boitier à bras libre et lampe
Plaat 1 Vrijearmkast en naailicht

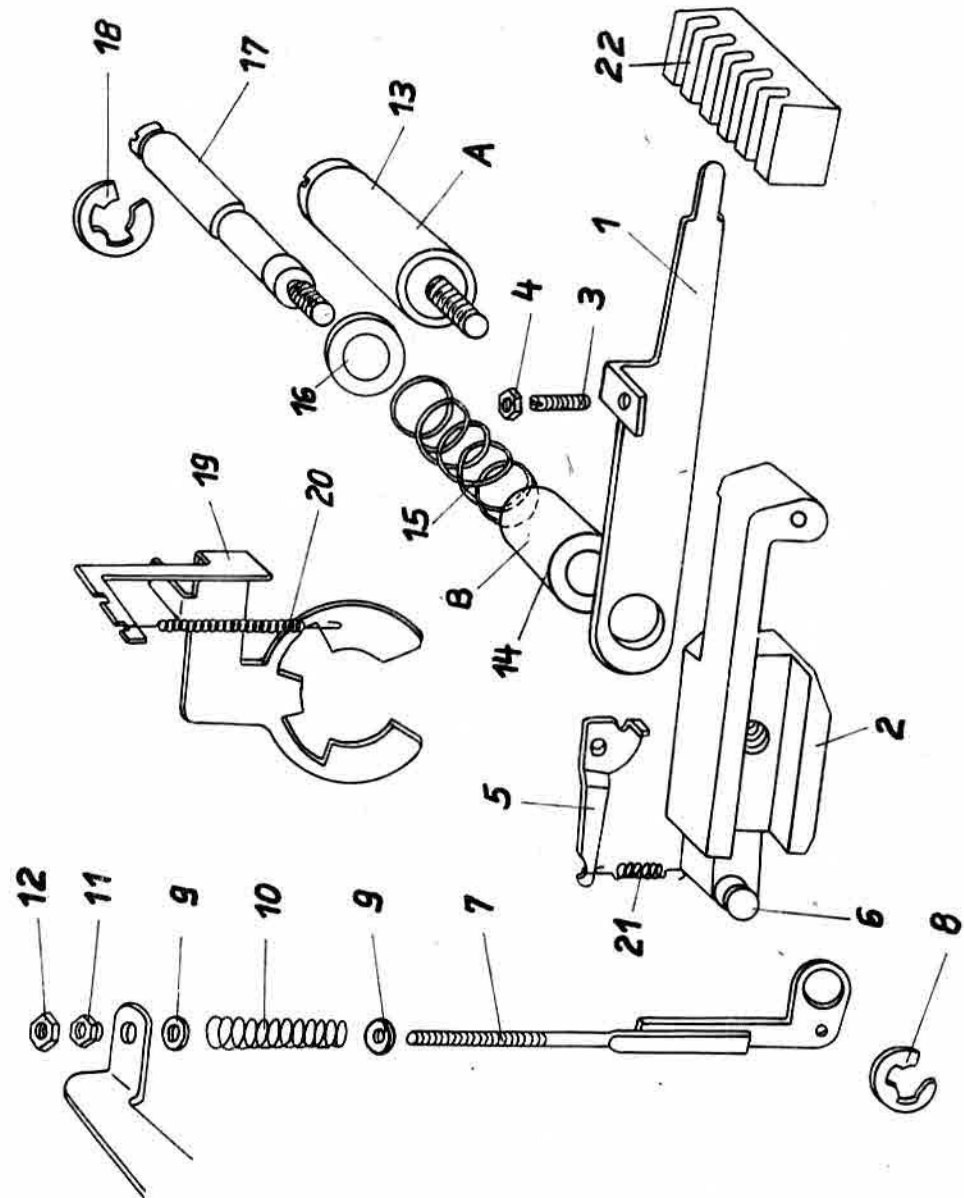
Таблица 1 Стойка швейной машины со свободной рукой и освещением
Tabuľka 1 Skřin s otevřeným ramenem a osvětlením stroje
1. Tábla Szabad karház és varrógéplámpa
Tabla 1 Cuerpo de brazo libre - Luz para coser

●	▲	■	●	▲	■
1	80023278	<p>Freiarmgehäuse für die Modelle 5081, 5091, 5092 5181, 5191, 5192 free arm casing 5081, 5091, 5092 5181, 5191, 5192 Boitier à bras libre 5081, 5091, 5092 5181, 5191, 5192 Vrijearmkast 5081, 5091, 5092 5181, 5191, 5192 Стойка швейной машины со свободной рукой для моделей 5081, 5091, 5092 5181, 5191, 5192 Skřin s otevřeným ramenem 5081, 5091, 5092 5181, 5191, 5192 szabad karház 5081, 5091, 5092 5181, 5191, 5192 Cuerpo de brazo libre 5081/5091/5092 5181/5191/5192</p>	2	80021440	<p>Puffer buffer Amortisseur Buffer Резиновая опора Nárazník útköző Amortiguador</p>
			3	80023138	<p>Nähleuchte kompl. best. aus lfd. Nr. 3 + 4 für 50 sewing lamp, compl. comprising item Nos. 3 + 4 for 50 Lampe compl., comport les nos. d'ordre 3 à 4, 50 Naailampje kompl. best. uit volgnr. 3 + 4 for 50 Лампочка, комплект, состоящий из поз. 3 + 4, 50 Osvětlení stroje kompletní, sestavené z běž. čís. 3 + 4, 50 varrógéplámpa, kompl., a 3 + 4. sz. részekből áll = 50 Luz para coser para los modelos 50 números corrientes 3 + 4</p>
1	80023316	<p>Freiarmgehäuse für die Modelle 5090/5190 free arm casing 5090/5190 Boitier à bras libre 5090/5190 Vrijearmkast 5090/5190 Стойка швейной машины со свободной рукой для моделей 5090/5190 Skřin s otevřeným ramenem 5090/5190 szabad karház 5090/5190 Cuerpo de brazo libre 5090/5190</p>	3a	80023488	<p>Nähleuchte kompl. best. aus lfd. Nr. 3a + 4 für 51 sewing lamp, compl. comprising item Nos. 3a + 4 for 51 Lampe compl., comport les nos. d'ordre 3a + 4, 51 Naailampje kompl. best. uit volgnr. 3a + 4 for 51 Лампочка, комплект, состоящий из поз. 3a + 4 для 51 Osvětlení stroje kompletní, sestavené z běž. čís. 3a + 4 51 varrógéplámpa, kompl., a 3a + 4 sz. részekből áll = 51 Luz para coser para los modelos 51 números corrientes 3a + 4</p>

●	▲	■	●	▲	■
4	AZA 15 W 225 V oder R 2 15 W 225 V	<p>Glühlampe bulb Lampe à incandescence Gloeilamp Лампа žárovka izzólámpa bombillo</p>	10	80023252	<p>Musterleiste für 5081 und 5181 pattern plate for 5081 and 5181 Plaque-modèle 5081 et 5181 Plaat met patronen 5081 en 5181 Узорная пластинка 5081 и 5181, синий Vzorkovy štítek 5081 a 5181 mintalap 5081 és 5181, kék Escema de programas 5081, 5181</p>
5	80022876	<p>Kabelschelle cable clamp Collier de câble Kabelbevestigingsbeugel Держатель для электрического провода Kabelová spona kábelbilincs Abrazadera del cable</p>	10	80023253	<p>Musterleiste für 5091 und 5191 5091 and 5191 5091 et 5191 5091 en 5191 5091 и 5191 5091 a 5191 5091 és 5191, kék Escema de programas 5091, 5191</p>
6	80021954	<p>Kabelschelle cable clamp Collier de câble Kabelbevestigingsbeugel Держатель для электрического провода Kabelová spona kábelbilincs Abrazadera del cable</p>	10	80023254	<p>Musterleiste für 5092 und 5192 5092 and 5192 5092 et 5192 5092 en 5192 5092 a 5192 5092 és 5192, kék Escema de programas 5092, 5192</p>
7	80009036	<p>Zylinderschraube cylindrical screw Vis à tête cylindrique Cilinderschroef Винт с цилиндрической головкой Válcový šroub hengerfejű csavar Tornillo cilíndrico</p>	10	80023246	<p>Musterleiste für 5090 und 5190 5090 and 5190 5090 et 5190 5090 en 5190 5090 и 5190 5090 a 5190 5090 és 5190, kék Escema de programas 5090, 5190</p>
8	80023398	<p>Kabelschelle cable clamp Collier de câble Kabelbevestigingsbeugel Держатель для электрического провода Kabelová spona kábelbilincs Abrazadera del cable</p>	11	80023258	<p>Dekorplatte für 5081, 5091 und 5092 plate for 5081, 5091 and 5092 Plaque for 5081, 5091 et 5092 Plaat voor 5081, 5091 en 5092 Декоративная пластинка 5081, 5091 и 5092, синий Sablona 5081, 5091 a 5092 modrá talap 5081, 5091 és 5092 kék Placa decorativa 5081, 5091, 5092</p>
9	80009467	<p>Zylinderblechschraube cylindrical metal screw Vis à tête à tête cylindrique Cilinderplaatschroef Винт с цилиндрической головкой Válcový šroub od plechu hengerfejű lemezcsavar Tornillo de chapa cilíndrica</p>			

●	▲	■	●	▲	■
11	80023249	Dekorplatte für 5181, 5191 und 5192 plate for 5181, 5191 and 5192 Plaque 5181, 5191 et 5192 Plaat voor 5181, 5191 en 5192 Декоративная пластинка 5181, 5191 и 5192, синий Sabloná 5181, 5191 a 5192 modrá talap 5181, 5191 és 5192 kék Placa decorativa 5181, 5191, 5192			
12	80023255	Dekorplatte für 5090 plate for 5090 Plaque 5090 Plaat voor 5090 Декоративная пластинка 5090 Sabloná 5090 talap 5090 kék Placa decorativa 5090			
12	80023245	Dekorplatte für 5190 plate for 5190 Plaque for 5190 Plaat voor 5190 Декоративная пластинка 5190 Sabloná 5190 talap 5190 kék Placa decorativa 5190			
13	80023670	Klemmstück clamping piece Pièce de serrage Klemmstück Зажимная деталь Svörka szorító betét Pieza de fijación			

Tafel 2
Table 2
Planche 2
Plaat 2
Таблица 2
Tabulka 2
2. Tábla
Tabla 2



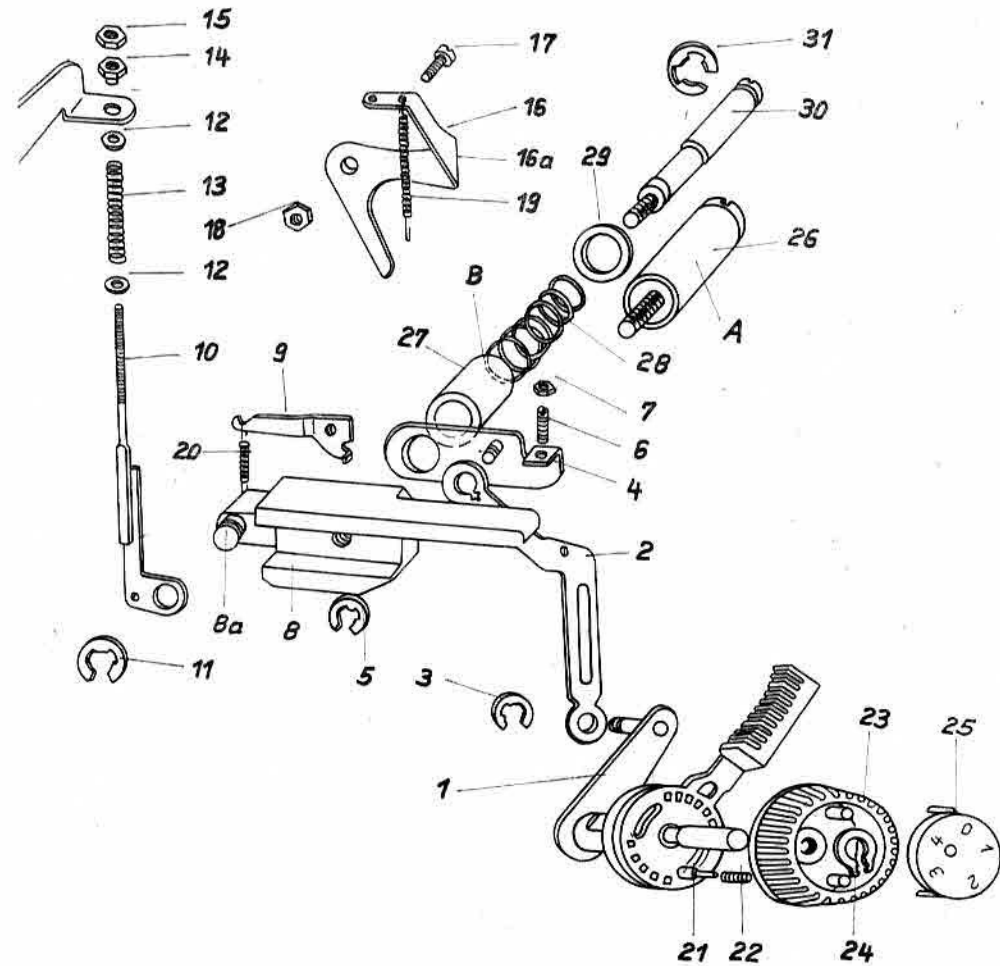
Tafel 2 Stichstelleinrichtung für Modell 50/5190
 Table 2 Stitch adjusting device for model 50/5190
 Planche 2 Dispositif de réglage du point pour la variante de modèle 50/5190
 Plaat 2 Steekregelaar-inrichting voor model 50/5190
 Таблица 2 Механизм установки стежка модели 50/5190
 Tabulka 2 Zařízení k nastavení stehů pro model 50/5190
 2. Tábla Őltésszabályozó berendezés, 50/5190-as típus
 Tabla 2 Dispositivo de regulación de puntadas para el modelo 50/5190

●	▲	■	●	▲	■
1	80022376	Umschalthebel change-over lever Lever de changement Omschakelhefboom Рычаг переключения Přepínací páka átkapcsolókar Palanca sensitiva de cambios	4	80009371	Sechskantmutter hexagonal nut Ecrou six pans Zeskante moer Шестигранная гайка Šestihránná matice hatlapú anya Tuerca de seis cantos
	80022244	Stichstell-Kulisse kompl. best. aus lfd. Nr. 2, 5-8 stitch adjusting link, compl. comprising item Nos. 2, 5 - 8 Coulisse de réglage du point compl., comport. les nos. d'ordre 2, 5 - 8 Steekregelaar-coulisse kompl. bestel. uit volgnr. 2, 5 - 8 Кулиса регулятора длины стежка, комплект, состоя- щая из поз. 2, 5 - 8 Kulisa nastavovače stehů kompletní, sestavená z čís. 2, 5 - 8 őtésszabályozó kulissza, kompl., a 2, 5 - 8. sz. részekből áll Colisa del regulador de puntadas completa compuesta de los números 2, 5 - 8	5	80023541	Federeinhängblech spring suspending plate Pièce de tôle pour accrocher le ressort Veerbinnenplaat Держатель пружины Závěsný plech pružiny rugóbeakasztó lemez Placa de muelle colgante
			6	80023528	Lagerzapfen bearing pivot Pivot Lagerbeugel цапфа Сер ložiska csapágycsap Clavija de cojinete
			7	80022238	Verbindungsstange Connecting rod Tirant de jonction Verbindingsstang Соединительная тяга Spojovací tyč összekötőrúd Varilla de unión
2	80021258 oder 80022740	Kulisse link Coulisse Coulisse Кулиса Kulisa kulissza Colisa	8	4 TGL 0-6799	Sicherungsscheibe lock washer Rondelle d'arrêt Veiligheidsschijf Предохранительная шайба Pojistný kotouč biztosítótárcsa Arandela de seguridad
3	80009299	Gewindestift threaded pin Vis sans tête Stifttap Шпилька Závitový kolík menetes szeg Varilla roscada	9	80009191	Scheibe washer Rondelle Schijf Шайба

●	▲	■	●	▲	■
		Kotouč tárcsa Disco	16	80020881	Scheibe washer Rondelle Schijf Шайба Kotouč tárcsa Disco
10	B 0,5 x 5,5 x 14,5 A TGL 18395	Druckfeder tension spring Ressort de pression Drukveer Пружина сжатия Tlačná pružina nyomórugó Muelle de presión	17	80023692	Ansatzschraube neck screw Vis à embase Aanzetschroef Винт с заточкой Osazený šroub nyújtánycsavar Tuerca de retención
			11	80022235	Stellmutter hexagonal nut Ecrou six pans Zeskante moer Шестигранная гайка Šestihránná matice hatlapú anya Tuerca de ajuste
			12	80009371	Sechskantmutter hexagonal nut Ecrou six pans Zeskante moer Шестигранная гайка Šestihránná matice hatlapú anya Tuerca de seis cantos
			13	80020136	Lagerbuchse bearing bush Coussinet Draaibus Втулка-подшипник Ložiskové pouzdro csapágypersely Camisa de cojinete
			14	80040111	Buchse bushing Douille bus Втулка Pouzdro persely Casquillo
			15	B 0,63 x 10,5 x 5,5 TGL 18395	Feder spring Ressort Veer Пружина Pružina rugó Muelle de presión
			18	6 TGL 0-6799	Sicherungsscheibe lock washer Rondelle d'arrêt Veiligheidsschijf Предохранительная шайба Pojistný kotouč biztosítótárcsa Disco de seguridad
			19	80023703	Klemmbügel spring bow Archet de serrage Veerbeugel Пружинный хомутик Pružinový třmen rugókengyel Arco de fijación
			20	0,4 x 4,5 x 60 E 5,6 TGL 18396	Zugfeder für Einstellblech tension spring for adjusting plate Ressort de traction pour pièce de réglage en tôle Trekveer voor instelplaat Пружина растяжения для установочного шитка Tázná pružina pro seřizovací plech beállítólemez húzorugója Muelle de tracción
			21	0,45 x 7,5 x 32 Aa1f TGL 18396	Zugfeder für Kulisse tension spring for link Ressort de traction pour coulisse Trekveer voor coulisse Пружина растяжения для кулисы Tázná pružina pro kulisa kulissza húzorugója Muelle de tracción para la colisa

●	▲	■	●	▲	■
22	80022869	Riegeltaste für Rückwärtsstich grau latch key for reverse sewing grey touche arrière pour arrêter les coutures gris stopknop grijs Кнопка-стопор для обратного стежка серый závorové tlačítko sedy záró nyomógomb szürke Botón limitador de puntada de retroceso gris			
○	80022244	Stichstell-Kulisse stitch adjusting link Coulisse de réglage du point Steekregelaar-coulisse Кулиса регулятора длины стежка Kulisa nastavovače stehů öltésszabályozó kulissza Colisa del regulador de puntadas			

Tafel 2a
Table 2a
Planche 2a
Plaat 2a
Таблица 2a
Tabulka 2a
2a. Tábla
Tabla 2a



Tafel 2a Stichstelleinrichtung für Modell 50/5181, 50/5191 und 50/5192
 Table 2a Stitch adjusting device for model 50/5181, 50/5191 and 50/5192
 Planche 2a Dispositif de réglage du point pour les variantes de modèle 50/5181, 50/5191, 50/5192
 Plaat 2a Steekregelaar-inrichting voor model 50/5181, 50/5191, 50/5192
 Таблица 2a Механизм установли стежка моделей 50/5181, 50/5191, 50/5192
 Tabuľka 2a Zařizení k nastavení stehů pro model 50/5181, 50/5191, 50/5192
 2a. Tábla Öltésszabályozó berendezés, 50/5181-es, 50/5191-es és 50/5192-as típus
 Tabla 2a Dispositivo de regulación de puntadas 50/5181, 91, 92

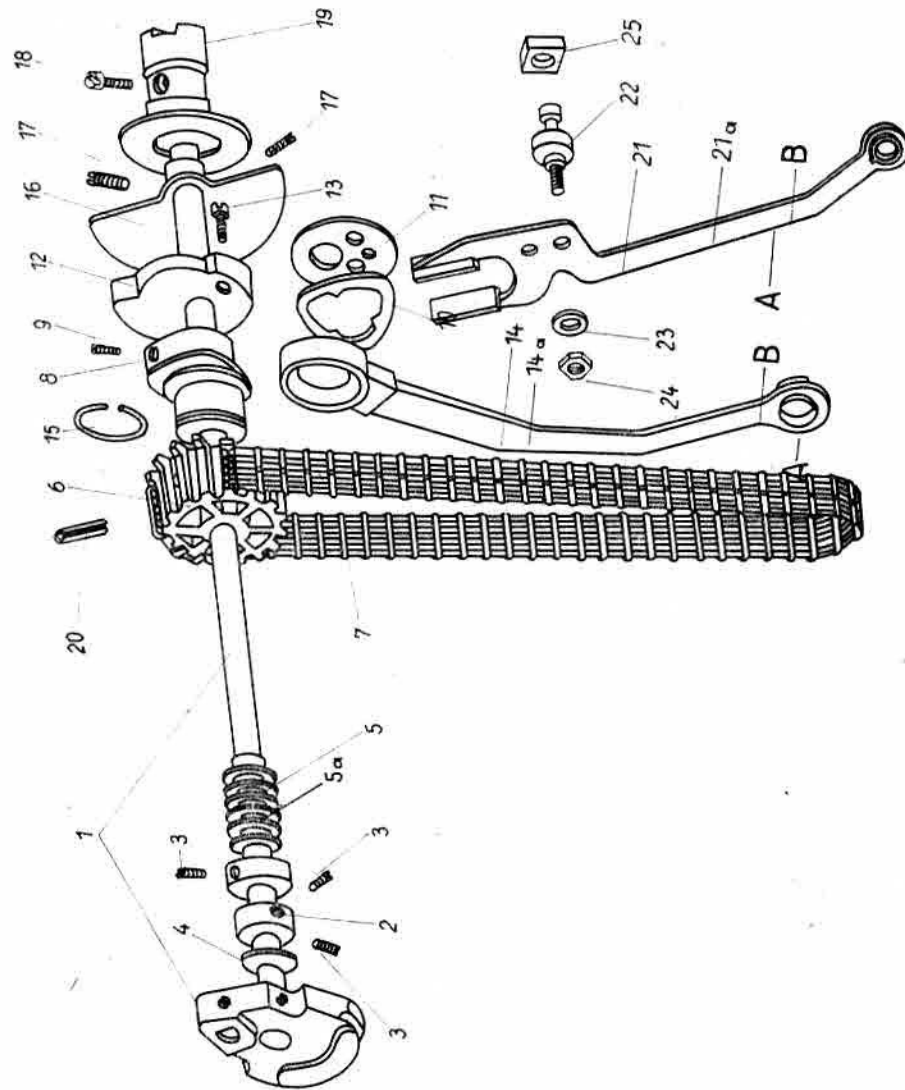
●	▲	■	●	▲	■
1	80022870	Stichsteller grau stitch adjusting device grey Règle-point gris Steekregelaar grijs Регулятор длины стежка серый Nastavovač stehů šedý öltésszabályozó szürke Mando de regulación de puntadas	6	80009299	Gewindestift threaded pin Vis sans tête Stifttap Шпилька Závitový kolík menetes szeg Varilla roscada
2	80020466	Stichstell-Zugstange stitch adjuster draw bar Tirant du règle-point Steekregelaar-bedienings- stang Тяга регулятора длины стежка Táhló nastavovače stehů öltésszabályozó vonórúd Varilla de tracción del regulador de puntadas	7	80009371	Sechskantmutter hexagonal nut Ecrou six pans Zeskante moer Шестигранная гайка Sestihránná matice hatlapú anya Tuerca de seis cantos
3	5 TGL 0-6799	Sicherungsscheibe lock washer Rondelle d'arrêt Veiligheidsschijf Предохранительная шайба Pojistný kotouč biztosítótárcsa Disco de seguridad		80022244	Stichstell-Kulisse kompl. best. aus lfd. Nr. 8-11 stitch adjusting link, compl. comprising item Nos. 8-11 Coulisse de réglage du point compl., comport. les nos. d'ordre 8 à 11 Steekregelaar-coulisse kompl. best. uit volgnr. 8-11 Кулиса регулятора длины стежка, комплект, состоя- щая из поз. 8 - 11 Kulisa nastavovače stehů kompletní, sestavená z čís. 8-11 öltésszabályozó kulissza, kompl., a 8-11. sz. részekből áll Colisa completa números corrientes 8 - 11
4	80020467	Einstellblech adjusting plate Pièce de réglage en tôle Instelplaat Установочной щиток Stavěcí plech beállítólemez Placa de ajuste	8	80021258 oder 80022740	Kulisse link Coulisse Coulisse Кулиса Kulisa kulissza Colisa
5	4 TGL 0-6799	Sicherungsscheibe lock washer Rondelle d'arrêt Veiligheidsschijf Предохранительная шайба Pojistný kotouč biztosítótárcsa Disco de seguridad	8a	80023528	Lagerzapfen bearing pivot Pivot

●	▲	■	●	▲	■
		Lagerbeugel цапфа Cep ložiskg csapágycsap Clavija de cojinete	15	80009371	Sechskantmutter hexagonal nut Ecrou six pans Zeskante moer Шестигранная гайка Sestihránná matice hatlapú anya Tuerca de seis cantos
9	80023541	Verlängerungsblech extension piece Tôle-rallonge Veerlängerungsblech Удлинительный щиток Prodlužovací plech hosszabító lemez Chapa de alargamiento	16	80020542	Federbügel spring bow Etrier de ressort Veerbeugel Пружинный хомутик Pružinový třmen rugókengyel Arco resorte
10	80022238	Verbindungsstange Connecting rod Tirant de jonction Verbindungsstang Соединительная тяга Spojovací tyč összekötőrúd Varilla de unión	16a	80023703	Klemmbügel clamp Archet de serrage Klembeugel зажимная деталь svorkový třmen szorító kengyel Arco de fijación
11	4 TGL 0-6799	Sicherungsscheibe lock washer Rondelle d'arrêt Veiligheidsschijf Предохранительная шайба Pojistný kotouč biztosítótárcsa Disco de seguridad	17	80009102	Zylinderschraube cylindrical screw Vis à tête cylindrique Cilinderschroef Винт с цилиндрической головкой Válcový šroub hengerfejű csavar Tornillo cilíndrico
12	80009191	Scheibe washer Rondelle Schijf Шайба Kotouč tárcsa Disco	18	80009372	Sechskantmutter hexagonal nut Ecrou six pans Zeskante moer Шестигранная гайка Sestihránná matice hatlapú anya Tuerca de seis cantos
13	B 0,5 x 5,5 x 14,5 A TGL 18395	Feder spring Ressort Veer Пружина Pružina rugó Muelle de presión	19	0,4 x 4,5 x 60 E 5,6 TGL 18396	Zugfeder für Einstellblech tension spring for adjusting plate Ressort de traction pour pièce de réglage en tôle Trekveer voor instelplaat Пружина растяжения для установочного щитка Tázná pružina pro seřizovací plech beállítólemez húzorugója Muelle de tracción para la placa de ajuste
14	80022235	Stellmutter hexagonal nut Ecrou six pans Zeskante moer Шестигранная гайка Sestihránná matice hatlapú anya Tuerca de ajuste			

●	▲	■	●	▲	■
20	0,45 x 7,5 x 32 A 1 TGL 18396	Zugfeder für Kulisse tension spring for link Ressort de traction pour coulisse Trekveer voor coulisse Пружина растяжения для кулисы Tažná pružina pro kulisa kulissza húzórugója Muelle de tracción para la colisa	A		boritólemez szürke Placa cobertura con manivela
21	80040220	Rastbolzen engaging bolt Boulon d'arrêt Rustbout Упорный винт Aretační čep reteszcsapszeg Bulón enclavador	26	80020136	Lagerbuchse bearing bush Coussinet Draagbus Втулка-подшипник Ložiskové pouzdro csapágyperhely Camisa de cojinete
22	80040221	Rastbolzenfeder engaging bolt spring Ressort du boulon d'arrêt Rustboutveer Пружина упорного винта Pružina aretačního čepu reteszcsapszeg-rugó Muelle del bulón enclavador	B		
23	80022851	Stichstellerhandgriff grau stitch adjuster handle grey Bague de manipulation du règle-point gris Steekregelaar-handvat grijs Рукоятка регулятора длины стежка серый Knoflik nastavovače stehů šedy öltészabályozó fogantyú szürke manivela del regulador de puntadas	27	80040111	Buchse bushing Douille bus втулка Pouzdro persely Buje
24	80009477	Klemmring clamping ring Anneau de serrage Klemring Зажимное кольцо Uprínací kroužek szorítógyűrű Anillo de fijación	28	B 0,63 x 10,5 x 5,5 TGL 18395	Feder spring Ressort Veer Пружина Pružina rugó Muelle de presión
25	80022852	Verschlussplatte grau closure plate grey Plaque de fermeture gris Afsluitblad grijs Перекрывающая пластинка серый Uzavírací deska šedy	29	80020881	Scheibe washer Rondelle Schijf Шайба Kotouč tárcsa Disco
			30	80023692	Ansatzschraube neck screw Vis à embase Aanzetschroef Винт с заточкой Osazený šroub nyújtványcsavar Tuerca de retención
			31	6 TGL 0-6799	Sicherungsscheibe lock washer Rondelle d'arrêt Veiligheidsschijf Предохранительная шайба Pojistný kotouč

●	▲	■	●	▲	■
					biztosítótárcsa Arandela de seguridad
○					
21	80040220	Rastbolzen engaging bolt Boulon d'arrêt Rustbout Упорный винт Aretační čep reteszcsapszeg Bulón enclavador			
22	80040221	Rastbolzenfeder engaging bolt spring Ressort du boulon d'arrêt Rustboutveer Пружина упорного винта Pružina aretačního čepu reteszcsapszeg-rugó Muelle del bulón enclavador			
24	80009477	Klemmring clamping ring Anneau de serrage Klemring Зажимное кольцо Uprínací kroužek szorítógyűrű Anillo de fijación			

Tafel 3
Table 3
Planche 3
Plaat 3
Таблица 3
Tabulka 3
3. Tábla
Tabla 3



Tafel 3 Hauptantrieb
Table 3 Main drive
Planche 3 Mécanisme d'entraînement principal
Plaat 3 Hoofdaandrijving
Tabulka 3 Hlavní pohon
Таблица 3 Главный привод
3. Tábla Főhajtás
Tabla 3 Mando principal

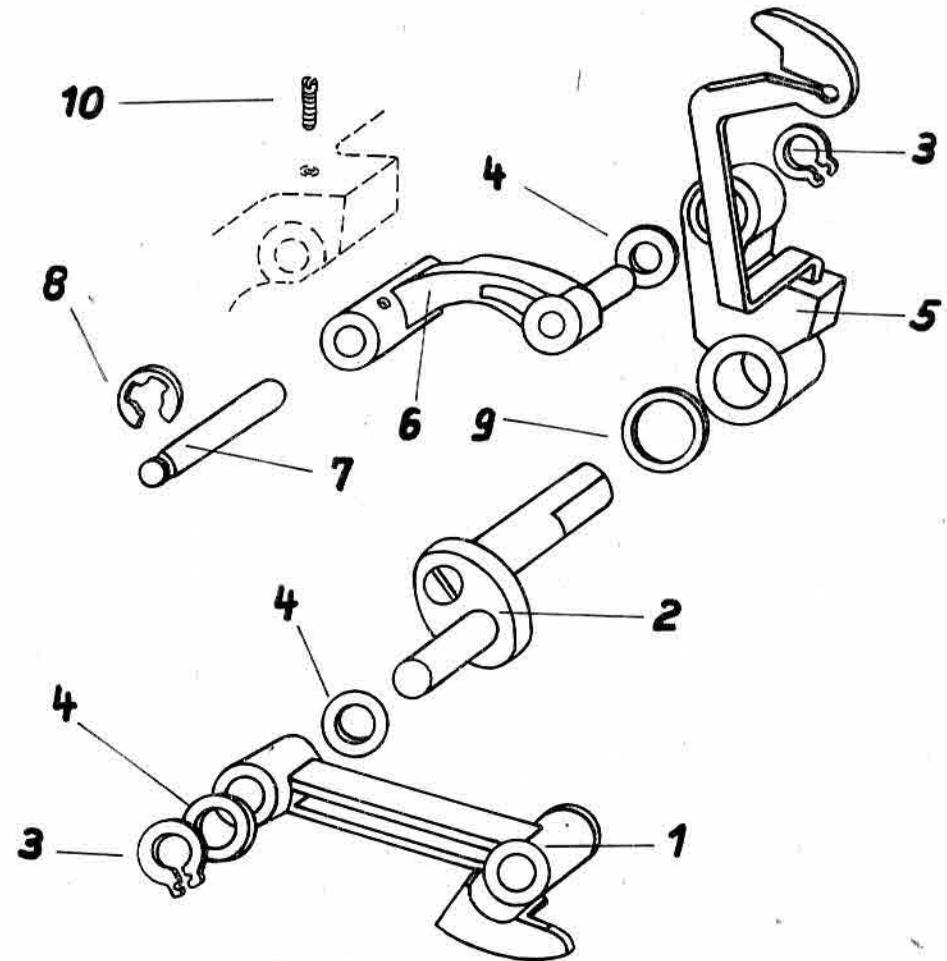
●	▲	■	●	▲	■
1	80022704	Armwelle arm shaft Arbre du bras Armas Главный вал Hírdel ramena kártenqely Eje del brazo			Schijf Шайба Kotouč tárcsa Disco
	80020539	Stellring kompl. best. aus lfd. Nr. 2 + 3 adjusting ring, compl. comprising item Nos. 2 + 3 Bague de butée compl., comport. les nos. d'ordre 2 + 3 Stelring kompl. bestel. uit volgnr. 2 + 3 Установочное кольцо, комплект, состоящее из поз. 2 и 3 Stavěcí kroužek kompletní, sestavený z čl. 2 + 3 állítógyűrű, kompl., a 2. és 3. sz. részekből áll Anillo de ajuste completo compuesto de números corr. 2 + 3		80022305 ↓ 50/5190 50/5181 50/5191	Schnecke kompl. best. aus lfd. Nr. 3+5 roller engraving worm, compl. comprising item Nos. 3+5 Vis sans fin à came, compl., comport. les nos. d'ordre 3+5 Kartelwielkje kompl. bestel. uit volgnr. 3+5 Молетирный червяк, комплект, состоящий из поз. 3 и 5 Moletový šnek kompletní, sestavený z čís. 3 + 5 molettecsiga, kompl., a 3. és 5. sz. részekből áll Tornillo sin fin para 50/5190, 50/5181, 50/5191, completo compuesto de números corr. 3 + 5
2	80020540	Stellring adjusting ring Bague de butée Stelring Установочное кольцо Stavěcí kroužek állítógyűrű Anillo de ajuste		5 80022304 ↓ 50/5190 50/5181 50/5191	Schnecke roller engraving worm Vis sans fin à came Kartelwielkje Молетирный червяк Moletový šnek molettecsiga Tornillo sin fin para 50/5190, 50/5181, 50/5191
3	80023023	Gewindestift threaded pin Vis sans tête Stifttap Шпилька Závitový kolík menetes szeg Varilla roscada		80040312 ↓ 50/5192	Moletenschnecke kompl. best. aus lfd. Nr. 3+5 roller engraving worm, compl., comprising item Nos. 3+5 Vis sans fin à came, compl., comport. les nos. d'ordre 3+5 Kartelwielkje kompl. bestel. uit volgnr. 3+5 Молетирный червяк, комплект, состоящий из поз. 3 и 5
4	80020806	Scheibe washer Rondelle			

●	▲	■	●	▲	■
		Moletový šnek kompletní, sestavený z čís. 3+5 molettecsiga, komp., a 3. és 5. sz. részekből áll Tornillo sin fin a moleta para 50/5192 completo compuesto de núm. corr. 3 + 5			arm shaft eccentric, compl. comprising item Nos. 8+9 Excentrique de l'arbre du bras compl., comport. les nos. d'ordre 8+9 Excentriek-arms kompl. bestel. uit volgnr. 8+9 Эксцентрик главного вала, комплект, сост. из поз. 8 и 9 Excentr hřídele ramena, kompletní, sestavený z běž. čís. 8-9 kartengely-ixcenter, kompl., a 8. és 9. sz. részekből áll Excéntrico del eje del brazo completo compuesto de núm. corr. 8 + 9
5a	80040313	Molettenschncke roller engraving worm Vis sans fin à came Kartelwielte Молецирний червяк Moletový šnek molettecsiga Tornillo sin fin a moleta 50/5192			
	50/5192				
6	80021953	Gurtrolle belt roll Poulie à courroie Gordelrol Барабан Pásový váleček (kladka) hevedergörgő Carrete para la correa	9	80009226	Gewindestift threaded pin Vis sans tête Stifttap Шпилька Závitový kolík menetes szeg Varilla roscada
7	80021952	Gurtriemen rod belt Couroie Staafriem Стержневый ремешок řemen hevederszij Cinta	10	80021321	Exzenterscheibe eccentric washer Disque d'excentrique Excentriekschijf Эксцентрик главного вала Podložka excentru excentertárcsa Disco excéntrico
	80080107	Armwellenexcenter kompl. best. aus lfd. Nr. 8-13 arm shaft eccentric, compl. comprising item Nos. 8-13 Excentrique de l'arbre du bras compl., comport. les nos. d'ordre 8 à 13 Excentriek-arms kompl. bestel. uit volgnr. 8-13 Эксцентрик главного вала, комплект, сост. из поз. 8 - 13 Excentr hřídele ramena, kompletní, sestavený z běž. čís. 8-13 kartengely-excenter, kompl., a 8-13. sz. részekből áll Excéntrico del eje del brazo completo compuesto de núm. corr. 8 - 13	11	80021322	Anlagescheibe equipment washer Disque de butée Installatie-schijf Прилегающая шайба Dorazový-kotouč tájolótárcsa Disco de apoyo
			12	80080108	Schwungscheibe flywheel Disque volant Vliegschijf Маховик Setvačnik lendítőtárcsa Disco impulsor
8	80043408	Armwellenexcenter kompl. best. aus lfd. Nr. 8+9	13	80009037	Zylinderschraube cylindrical screw Vis à tête cylindrique Cilinderschroef Винт с цилиндрической головкой

●	▲	■	●	▲	■
		Válcový šroub hengerfejú csavar Tornillo cilíndrico			Gewindestift threaded pin Vis sans tête Stifttap Шпилька Závitový kolík menetes szeg Varilla roscada
14	80020362	Zugstange A draw bar A Tige de traction A Trekstang A Тяга А Táhló А vonórúd А Varilla de tracción А			
	A				
14a	80023688	Zugstange B draw bar B Tige de traction B Trekstang B Тяга В Táhló В vonórúd В Varilla de tracción В			
	B				
15	80040315	Sicherungsring lock washer circlip Veiligheidsring Предохранительное кольцо Pojistný kroužek biztosítógyűrű Anillo de seguridad			
	80021822	Unterbrecher kompl. best. aus lfd. Nr. 16 + 17 interrupteur, compl. comprising item Nos. 16+17 Pièce de rupture compl., comport. les nos. d'ordre 16+17 Uitschakelaar kompl. bestel. uit volgnr. 16+17 Датчик, комплект, состоящий из поз. 16 и 17 Přerušovač, kompletní, sestavený z čís. 16+17 megszakító, kompl., a 16. és 17. sz. részekből áll Ruptor completo compuesto de núm. corr. 16 + 17			
16	80021774	Unterbrecher interrupteur Pièce de rupture Uitschakelaar Датчик Přerušovač megszakító Ruptor			
17	80009292				
18	80043410	Handradbuchse hand wheel bushing Douille de roue à main Handwielbus Втулка маховика Pouzdro ručního kola kézikerek-persely Casquillo para el volante			
19	80009038	Zylinderschraube cylindrical screw Vis à tête cylindrique Cilinderschroef Винт с цилиндрической головкой Válcový šroub hengerfejú csavar Tornillo cilíndrico			
20	3x16 DIN 0-1481	Spannstift brace Goupille de serrage Spanstift Пружинный винт Upinací kolík feszítőszeg Espiga tensora			
21	80020478	Transporteurgabel A transporter fork A Fourchette de la griffe d'entraînement A Transporteurlamoen A Вилка механизма подачи A Vidlice podávače A anyagtovábbító villa A Horquilla del transportador Variante A			
21a	80023686	Transporteurgabel B transporter fork B Fourchette de la griffe d'entraînement B Transporteurlamoen B Вилка механизма подачи B Vidlice podávače B anyagtovábbító villa B Horquilla del transportador Variante B			
	B				

●	▲	■	●	▲	■
22	80042803	Kulissenlagerbolzen bearing bolt Boulon de palier à coulisse Coulisselagerbout Кулисный опорный болт Ložiskový čep kulisy kulissza-csapágycsap Bulón de cojinete			
23	80009194	Scheibe washer Rondelle Schijf Шайба Podložka tárcsa Disco			
24	80009373	Sechskantmutter hexagonal nut Ecrou six pans Zeskante moer Шестигранная гайка Šestihránná matice hatlapú anya Tuerca de seis cantos			
25	80042804	Kulissenstein link stone Coulisseau Coulissegeleislof Кулисный камень Kluzátko kulisy kulisszakó Taco de colisa			
8	80043408	Armwellenexzenter arm shaft eccentric Excentrique de l'arbre du bras Excentriek-arms Эксцентрик главного вала Excentr hřidele ramena kartengely-excenter Excéntrico del eje del brazo			

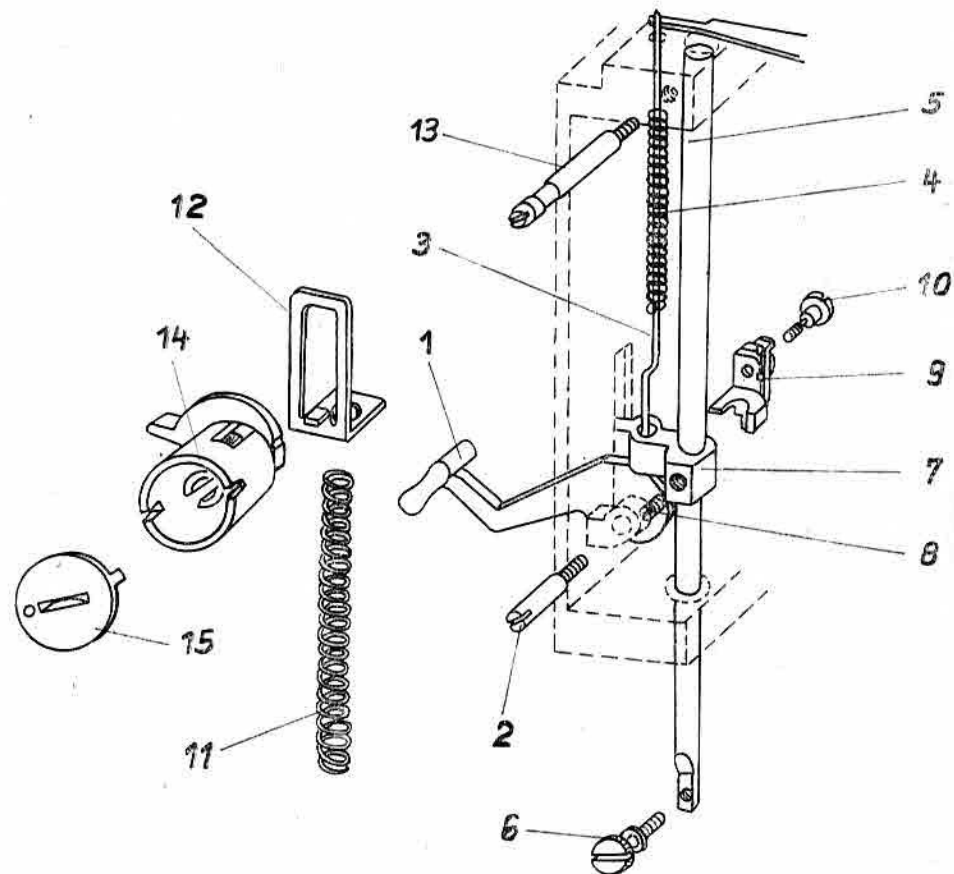
Tafel 4
Table 4
Planche 4
Plaat 4
Таблица 4
Tabulka 4
4. Tábla
Tabla 4



Tafel 4 Fadenhebelantrieb
 Table 4 Thread lever drive
 Planche 4 Mécanisme d'entraînement du releveur de fil
 Plaat 4 Draadhefboom aandrijving
 Таблица 4 Механизм нитепротягивателя
 Tabulka 4 Ustroji nitové páky
 4. Tábla Szálemelőhajtás
 Tabla 4 Mando motriz de la palanca suspensora de hilo

●	▲	■	●	▲	■	
	80022707	Fadenhebelantrieb kompl. best. aus lfd. Nr. 1-9 thread lever drive, compl. comprising item Nos. 1-9 Mécanisme d'entraînement du releveur de fil, compl., comport. les nos. d'ordre 1 à 9 Draadhefboom aandrijving kompl. bestel. uit volqnr. 1-9 Привод механизма ните- протягивателя, комплект, сост. из поз. 1 - 9 Ustrojí nitové páky kompletní, sestavené z běž. čís. 1-9 szálemelőhajtás, kompl., az 1-9. sz. részekből áll Mando motriz de la palanca suspensora de hilo com- pleto compuesto de los núm. corr. 1 - 9	4	80041015	Scheibe washer Rondelle Schijf Шайба Podložka tárcsa Disco	
			5	80022708	Fadenhebel thread lever Releveur de fil Draadhefboom Рычаг нитепротягивателя Nitová páka szálemelő Palanca suspensora del hilo	
			6	80022645	Lenker guide Guide Bestuurder Водило Vodítka terelő Guiador	
1	80023594	Verbindungsglied connecting link Élément de jonction Verbindingsdeel Шатун Spojovací prvek összekötőtag Eslabón de unión		7	80080512	Bolzen bolt Boulon Bout Болт Çep csapszeg Bulón
2	80080510	Fadenanzugskurbel thread drawing crank Manivelle de serrage du fil Draadaantrekkruk Кривошип Klika k parinání nitě szálmeghúzó forgattyú Manivela para la tracción del hilo		8	5 TGL 0-6799	Sicherungsscheibe lock washer Rondelle d'arrêt Veiligheidsschijf Предохранительная шайба Pojistný kotouč biztosítótárcsa Arandela de seguridad
3	80009477	Klemmring clamping ring Anneau de serrage Klemring Зажимное кольцо Urináci kroužek szorítógyűrű Anillo de fijación		9	80080515	Scheibe washer Rondelle Schijf Шайба Podložka tárcsa Disco

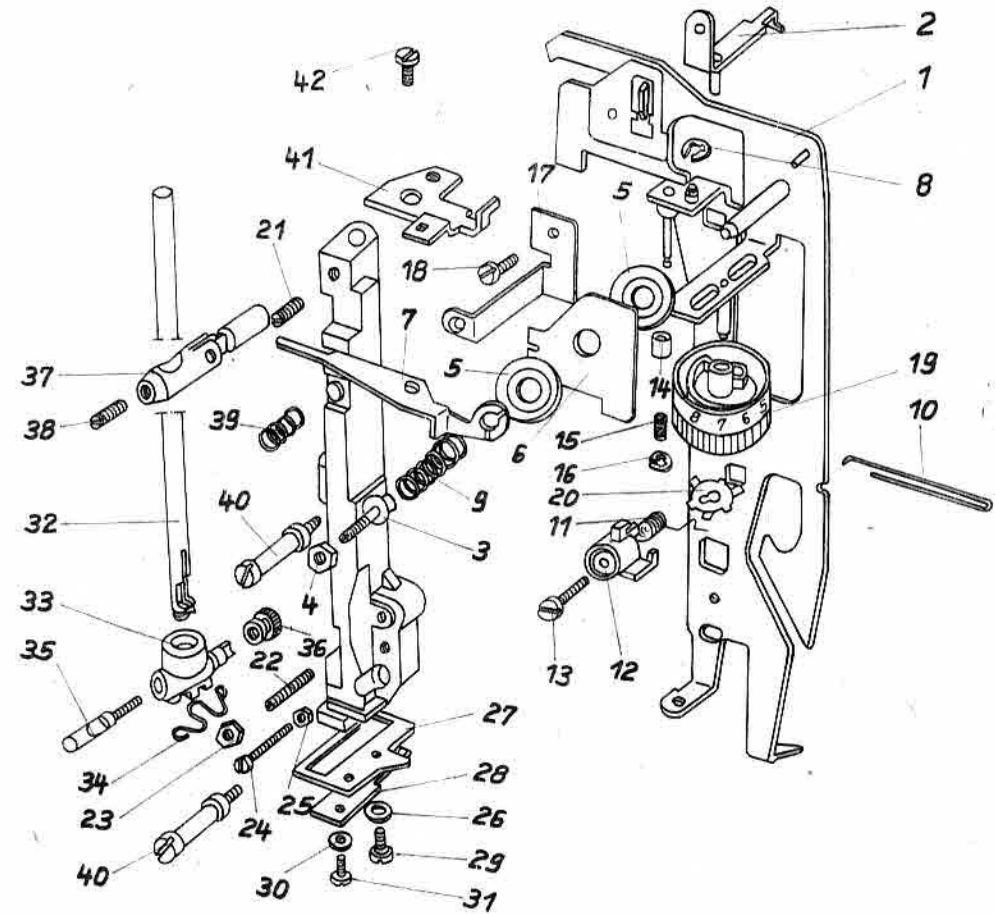
●	▲	■	●	▲	■
10	80009291	Gewindestift threaded pin Vis sans tête Stifttapp Шпилька Závitový kolík menetes szeq Varilla roscada			
3	80009477	Klemmring clamping ring Anneau de serrage Klemring Зажимное кольцо Urináci kroužek szorítógyűrű Anillo de fijación			
4	80041015	Scheibe washer Rondelle Schijf Шайба Podložka tárcsa Disco			
9	80080515	Scheibe washer Rondelle Schijf Шайба Podložka tárcsa Disco			



●	▲	■	●	▲	■
1	80022725	Lüfthebel grau lifting lever grey Lever de desserrage gris Hefhefboom grijs Рычаг для подъема лапки серый Uvolňovací páka šedý talpemelő kar szürke Palanca suspensora	7	80022747	Führungskloben guide block Bloc de guidage Leiblok Направляющая колодка Vodící čelist vezetősikattyú Bloque guía
2	80040403	Schraube screw Vis Schroef Винт Sroub csavar Tornillo	8	80023023	Gewindestift threaded pin Vis sans tête Stifttap Шпилька Závitový kolík menetes szeg Varilla roscada
3	80022749	Auslösestange releasing lever Lever de déclenchement Hefboom voor uitschakeling Рычаг подъема Uvolňovací páka kioldókar Varilla disparadora	9	80023593	Führung guide Guidage geleiding Направитель Vedení Vezeték Guía
4	B 0,5 x 5,5 x 14,5 B TGL 18395	Druckfeder spring Ressort Veer Пружина Pružina rugó Muelle de presión	10	80009346	Linsenschraube fillister head screw Vis à tête bombée Lensschroef Винт с полупотайной головкой Sroub s čockovitou hlavou lencsefejű csavar Tornillo lenticular
5	80022025	Stoffdrückerstange presser bar Barre de presseur Persvoetstang Направляющий стержень прижимной лапки Patková tyč kelmenyomó rúd Eje de pisa telas	11	80022720	Druckfeder tension spring Ressort de pression Drukveer Пружина сжатия Tlačná pružina nyomórugó Muelle de presión
6	80040620	Schraube screw Vis Schroef Винт	12	80022719	Regulierscheibe adjusting washer

●	▲	■	●	▲	■
13	80023748	Lagerbolzen bolt Boulon Bout Болт Сеп csapszeg Bulón de cojinete			
	80023749 14 + 15	Regulierknopf adjusting button Bouton de réglage Regelknop Регулировочная кнопка Regulační knoflík szabályozógomb Botón de regulación completo compuesto de los núm. corr. 14 + 15			
14	80022614	Regulierknopf adjusting button Bouton de réglage Regelknop Регулировочная кнопка Regulační knoflík szabályozógomb Botón de regulación			
15	80022715	Reguliergriff adjusting washer disque de réglage Regelknop Регулировочная шайба Regulační podložka szabályozógomb Mango regulador			

Tafel 6
Table 6
Planche 6
Plaat 6
Таблица 6
Tabulka 6
6. Tábla
Tabla 6



Tafel 6 Nähkopf
Table 6 Sewing head
Planche 6 Tête de couture
Plaat 6 Frontrpaneel
Таблица 6 Швейная головка
Tabulka 6 Deska šicí hlavy
5. Tábla Varrófejlap
Tabla 6 Cabeza de costura

●	▲	■	●	▲	■
	80022680	Nähkopfplatte, kompl., best. aus lfd. Nr. 1 - 39 Sewing head plate, compl. comprising item Nos. 1 - 39 Plaque de la tête se composant complètement des numéros d'ordre 1 - 39 frontpaneel kompl., best. uit volgnr. 1 - 39 Плита швейной головки, комплект, состоящий из поз. 1 - 39 Deska šicí hlavy, kompl. 1-39 varrófejlap, kompl. a 1-39. sz. részekből áll Placa de la cabeza de costura completa compuesta de los núm. corr. 1 - 39	3	80022691	Csapágyszög Angulo de cojinete
1	80022681	Trägerplatte carrier plate Plaque de support Scharnier Опорная плита Nastavitelny šroub tarlólap Base	5	A 6 x 17 TGL 45-12951 Ni 3,2	Spannscheibe tension disk Disque tendeur Spanschijf Шайба натяжения Uprinací kotouč feszítőtárcsa Disco tensor
	80022688	Lagerwinkel best. aus lfd. Nr. 2 - 4 Bearing angle, compl. comprising item Nos. 2 - 4 Angle de palier se composant complètement des numéros d'ordre 2 - 4 Scharnierbeugel best. uit volgnr. 2 - 4 Опорный угол, комплект, состоящий из поз. 2 - 4 Obrácení nitě, kompl. 2 - 4 csapágyszög a. 2 - 4 Angulo de cojinete completo compuesto de los números corr. 2 - 4	6	80022694	Stegscheibe web disk Disque à talon Damschijf Шайба с перемычкой Kotouč se stojinou gerinctárcsa Disco de contrrete
			7	80022695	Auslösehebel releasing lever Lever de déclenchement Hefboom voor uitschakeling Рычаг подъема Uvolňovací páka kioldókar Palanca disparadora
2	80022689	Lagerwinkel bearing angle Angle de palier Scharnierbeugel Опорный угол Obrácení nitě	8	3,2 TGL 0-6799	Sicherungsscheibe lock washer Rondelle d'arrêt Veiligheidsschijf

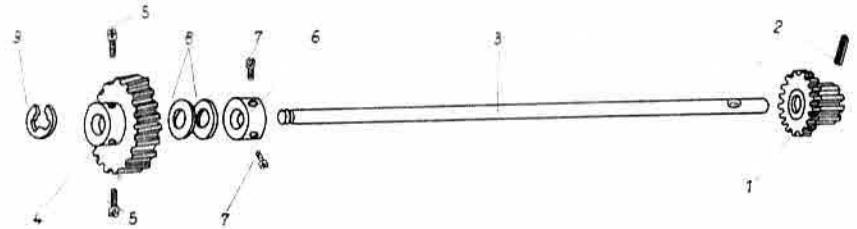
●	▲	■	●	▲	■
		Предохранительная шайба Pojistný kotouč biztos tótárcsa Arandela de seguridad	15	B 0,5 x 4,5 x 7,5 TGL 18395	Druckfeder tension spring Ressort de pression Drukveer Пружина сжатия Tlačná pružina nyomórugó Muelle de tracción
9	C 0,9 x 8 x 7,5 A TGL 18395	Druckfeder tension spring Ressort de pression Drukveer Пружина сжатия Tlačná pružina nyomórugó Muelle de presión	16	2,3 TGL 0-6799	Sicherungsscheibe lock washer Rondelle d'arrêt Veiligheidsschijf Предохранительная шайба Pojistný kroužek biztosítótárcsa Arandela de seguridad
10	80022698	Fadenumlenkung thread turning round Guidage de renvoi du fil draadgeleiding Поворот нити Ložisková deska fonal eltereles Desviador del hilo	17	80023183	Stütze support Appui Steun Упор Vodící deska támasztek Soporte
11	80023614	Fadenanzugsfeder thread tensioning spring Ressort tendeur de fil Draadaantrekveer Пружина, компенсационная Pružina k napínání nitě (Perko) szálmeghúzó rugó Muelle de tracción del hilo	18	80009067	Zylinderschraube cylindrical screw Vis à tête cylindrique Cilinderschroef Винт с цилиндрической головкой Válcový šroub hengerfejű csavar Tornillo cilíndrico
12	80022612	Kappe closure plate chapeau de fermeture Afsluitblad Перекрывающая пластинка Uzavivací deska borítólemez Capacete	19	80023120	Regulierknopf adjusting button Bouton de réglage Regelknop Регулировочная кнопка Regulační knoflík szabályezógomb Botón de regulación
13	80009030	Zylinderschraube cylindrical screw Vis à tête cylindrique Cilinderschroef Винт с цилиндрической головкой Válcový šroub hengerfejű csavar Tornillo cilíndrico	20	80022697	Federscheibe washer Rondelle Schijf Шайба Kotouč tárcsa Arandela elástica
14	80022701	Lagerbuchse bearing bush Coussinet Draagbus Втулка-подшипник Ložiskové pouzdro csapágypersely Camisa de cojinete		80022561	Nadelstangenrahmen kompl. best. aus lfd. Nr. 21 - 25 needle bar frame, compl. comprising item Nos. 21 - 25

	▲	■	●	▲	■
		Châssis de la barre à aiguille compl., comport. les nos. d'ordre 21 à 25 Naaldstangframe kompl. best. uit volgnr. 21 - 25 Механизм иглы, комплект, состоящий из поз. 21-25 Rám jehlové tyče kompletní, sestavený z běž. čís. 21 - 25 tűrúdkeret, kompl., az 21 - 25. sz. részekből áll Marco de varilla para la aguja completo compuesto de los núm. corrientes 21 - 25	26	80009192	Scheibe washer Rondelle Schijf Шайба Podložka tárca Disco
			27	80022611	Lagerplatte holding plate Plaque de support Steunplaat Стопорная пластинка Přidrzná deska tartólemez Base
21	80009222	Gewindestift threaded pin Vis sans tête Stifttap Шпилька Závitový kolík menetes szeg Varilla roscada	28	80022718	Führungsplatte guiding plate Plaque de guidage geleidingsplaat Направляющая плита Kryt plochého ramena vezető lemez Placa de guía
22	80009294	Gewindestift threaded pin Vis sans tête Stifttap Шпилька Závitový kolík menetes szeg Varilla roscada	29	80009348	Linsenschraube fillister head screw Vis à tête bombée Lensschroef Иглодержатель Винт с полупотайной головкой Šroub s čockovitou hlavou lencsefejű csavar Tornillo lenticular
23	80009241	Sechskantmutter hexagonal nut Ecrou six pans Zeskante moer Шестигранная гайка Sestihranná matice hatlapú anya Tuerca de seis cantos	30	80009191	Scheibe washer Rondelle Schijf Шайба Podložka tárca Disco
24	80009033	Zylinderschraube cylindrical screw Vis à tête cylindrique Cilinderschroef Винт с цилиндрической головкой Válcový šroub hengerfejű csavar Tornillo cilíndrico	31	80009028	Zylinderschraube cylindrical screw Vis à tête cylindrique Cilinderschroef Винт с цилиндрической головкой Válcový šroub hengerfejű csavar Tornillo cilíndrico
25	80009246	Sechskantmutter hexagonal nut Ecrou six pans Zeskante moer Шестигранная гайка Sestihranná matice hatlapú anya Tuerca de seis cantos		80040811	Nadelstange kompl. best. aus lfd. Nr. 32 - 36 needle bar, compl. comprising item Nos. 32 - 36

	▲	■	●	▲	■
		Barre à aiguille compl., comport. les nos. d'ordre 32 à 36 Naaldstang kompl. best. uit volgnr. 32 - 36 Игловодитель, комплект, состоящий из поз. 32-36 Jehlová tyč, kompletní, sestavena z čís. 32 - 36 tűrúd, kompl., a 32-36. sz. részekből áll Eje de la aguja completa compuesta de los núm. corrientes 32 - 36	37	80023655 oder 80040815	Nadelstangenkloben kompl. best. aus lfd. Nr. 37 + 38 needle bar block, compl. comprising item Nos. 37 + 38 Bloc de la barre à aiguille compl., comport les nos. d'ordre 37 + 38 Naaldstangblok kompl. best. uit volgnr. 37 + 38 Кронштейн игловодителя, комплект, состоящий из поз. 37 и 38 Pist jehlové tyče kompletní, sestavený z běž. čís. 37 + 38 tűrúdsikattyú, kompl., a 37. és 38. sz. részekből áll Leño de la eje de la aguja completo compuesto de los números corrientes 37 + 38
			38	80023023	Gewindestift threaded pin Vis sans tête Stifttap Шпилька Závitový kolík menetes szeg Varilla roscada
			39	B 0,8 x 8 x 5,5 A TGL 18395	Druckfeder tension spring Ressort de pression Drukveer Пружина сжатия Tlačná pružina nyomórugó Muelle de presión
			40	80023544	Schaftschraube screw Vis Schroef Винт Šroub csavar Pitón roscado
			41	80023174	Haltwinkel adjusting plate Pièce de tôle de réglage Afstelplaatje Установочный щиток Seřizovací plech beállítólemez Angulo de retén, delante
			42	80009037	Zylinderschraube cylindrical screw Vis à tête cylindrique
			32	80040822	Nadelstange needle bar Barre à aiguille Naaldstang Игловодитель Jehlová tyč tűrúd Eje de la aguja
			33	80040824	Nadelhalter needle holder Pince-aiguille Naaldhouder Иглодержатель Držák jehly tűtartó Porta aguja
			34	80040807	Fadenführung thread guide Guide-fil Draadgeleiding Нитеводитель Voditko nitě fonalvezető Guía del hilo
			35	80040825	Nadelklemmschraube needle clamping screw Vis de serrage de l'aiguille Naaldklemschroef Винт крепления иглы Upínací šroub jehly tűszerítő csavar Tuerca de fijar la aguja
			36	80040826	Rändelmutter knurled nut Ecrou moleté Gekartelde moer Гайка с накаткой Ryhovaná matice recézett anya Tuerca moletada

●	▲	■	●	▲	■
		<p>Cilinderschroef Винт с цилиндрической головкой Válcový šroub hengerfejű csavar Tornillo cilíndrico</p>			
○					
11	80023614	<p>Fadenanzugsfeder thread tensioning spring Ressort tendeur de fil Draadaantrekveer Пружина, компенсационная Perko k napínání nitě szálmeghúzó rugó Muelle de tracción del hilo</p>			

Tafel 7
Table 7
Planche 7
Plaat 7
Таблица 7
Tabulka 7
7. Tábla
Tabla 7

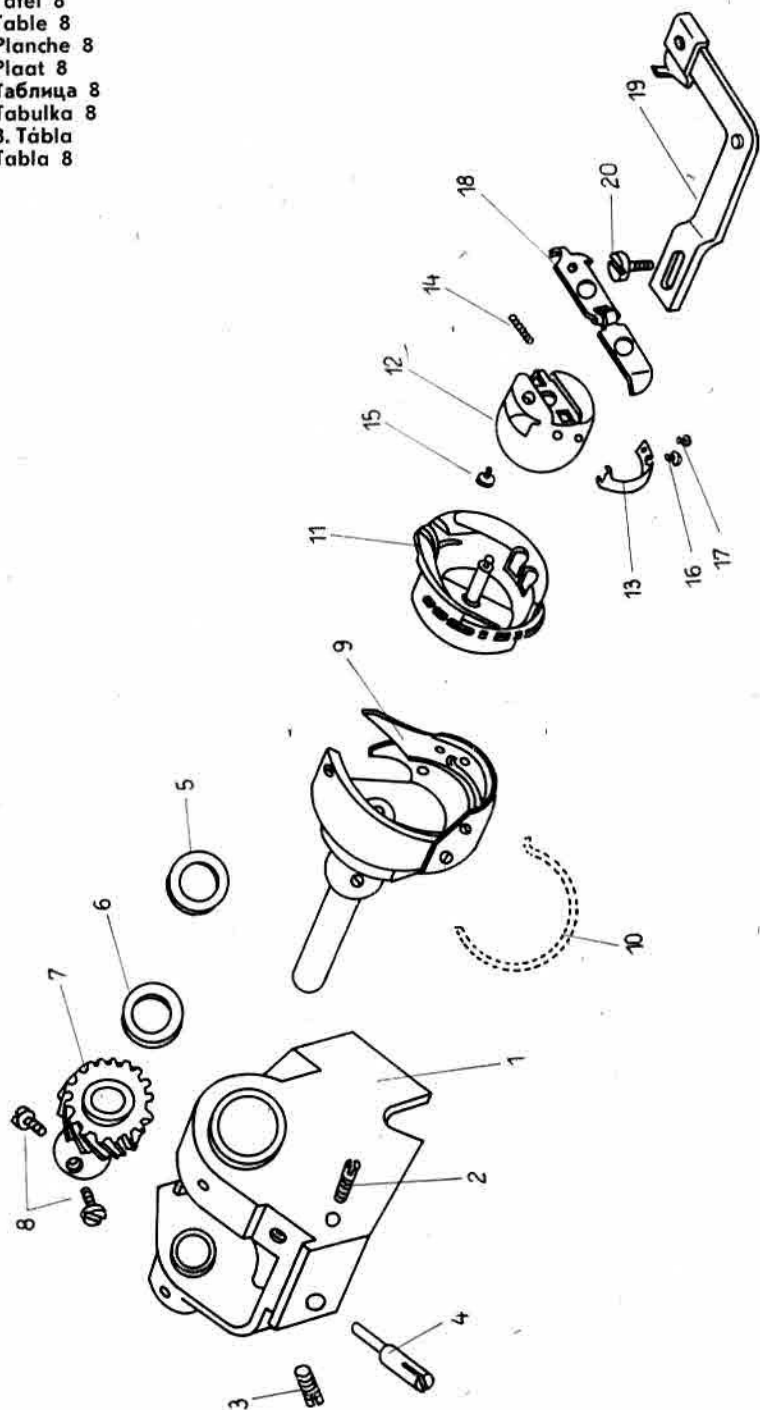


Tafel 7 Greiferantrieb
 Table 7 Hook drive
 Planche 7 Mécanisme de commande du crochet
 Plaat 7 Grijperaandrijving
 Таблица 7 Привод челнока
 Tabulka 7 Náhon čarapače
 7. Tábla Hurokfogóhajtás
 Tabla 7 Mecanismo de mando del lazador

●	▲	■	●	▲	■
1	80021956	Gurtrolle belt roll Poulie à courroie Gordelrol Барабан Pásový váleček (kladka) hevedergörgő Carrete para la correa	4	80021091	Greiferantriebswellen- zahnrad hook drive shaft toothed wheel Roue dentée de l'arbre de commande du crochet Grijperaandrijfas-tandrad Колесо подачи Ozubené kolo hnaciho hřídele čarapače hurokfogó-hajtótengely fogaskereke Rueda dentada del árbol de accionamiento del lazador
2	3x14 TGL 0-1481	Spannstift brace Goupille élastique Spanstift Стяжной штифт Upinací kolík feszítőszeg Espiga tensora	5	84020538	Greiferantriebswellenzahn- radbefestigungsschraube hook drive shaft toothed wheel screw Vis de fixation de la roue dentée de l'arbre de com- mande du crochet Grijperaandrijfas-tandrad- bevestigingsschroef Крепежный винт Upevňovací šroub ozubeného kola hnaciho hřídele čarapače hurokfogó-hajtótengely fogaskerekének rögzitőcsavarja Tornillo fijador de la rueda dentada del árbol de accionamiento del lazador
	80022551	Greiferantriebswelle kompl. best. aus lfd. Nr. 3-5 hook drive shaft, compl. comprising item Nos. 3-5 Arbre de commande du crochet compl., comport. les nos. d'ordre 3 à 5 Grijperaandrijfas kompl. best. uit volgnr. 3-5 Вал подачи, комплект, состоящий из поз. 3 - 5 Hnací hřídel čarapače, kompletní, sestavená z běž. čís. 3-5 hurokfogó-hajtótengely, kompl., a 3-5. sz. részekből áll Árbol de accionamiento del lazador completo compuesto de los números corrientes 3 - 5		80043005	Stelling kompl. best. aus lfd. Nr. 6 + 7 adjusting ring, compl. comprising item Nos. 6 + 7 Bague de butée compl., comport. les nos. d'ordre 6 + 7 Stelling kompl. best. uit volgnr. 6 + 7 Установочное кольцо, комплект, состоящий из поз. 6 и 7 Stavěcí kroužek kompletní, sestaven z čís. 6 + 7 állítógyűrű, kompl. a 6. és 7. sz. részekből áll
3	80022544	Greiferantriebswelle hook drive shaft Arbre de commande du crochet Grijperaandrijfas Вал подачи Hnací hřídel čarapače hurokfogó-hajtótengely Árbol de accionamiento del lazador			

●	▲	■	●	▲	■
					Anillo de fijación completo compuesto de los números corrientes 6 + 7
6	80043006	Stelling adjusting ring Bague de butée Stelling Установочное кольцо Stavěcí kroužek állítógyűrű Anillo de fijación			
7	80023702	Gewindestift threaded pin Vis sans tête Stiftap Шпилька Závitový kolík menetes szeg Varilla roscada			
8	80020889	Scheibe washer Rondelle Schijf Шайба Podložka tárcsa Disco			
9	5 TGL 0-6799	Sicherungsscheibe lock washer Rondelle d'arrêt Veiligheidsschijf Предохранительная шайба Pojistný kroužek biztosítótárcsa Arandela de seguridad			

Tafel 8
Table 8
Planche 8
Plaat 8
Таблица 8
Tabulka 8
8. Tábla
Tabla 8



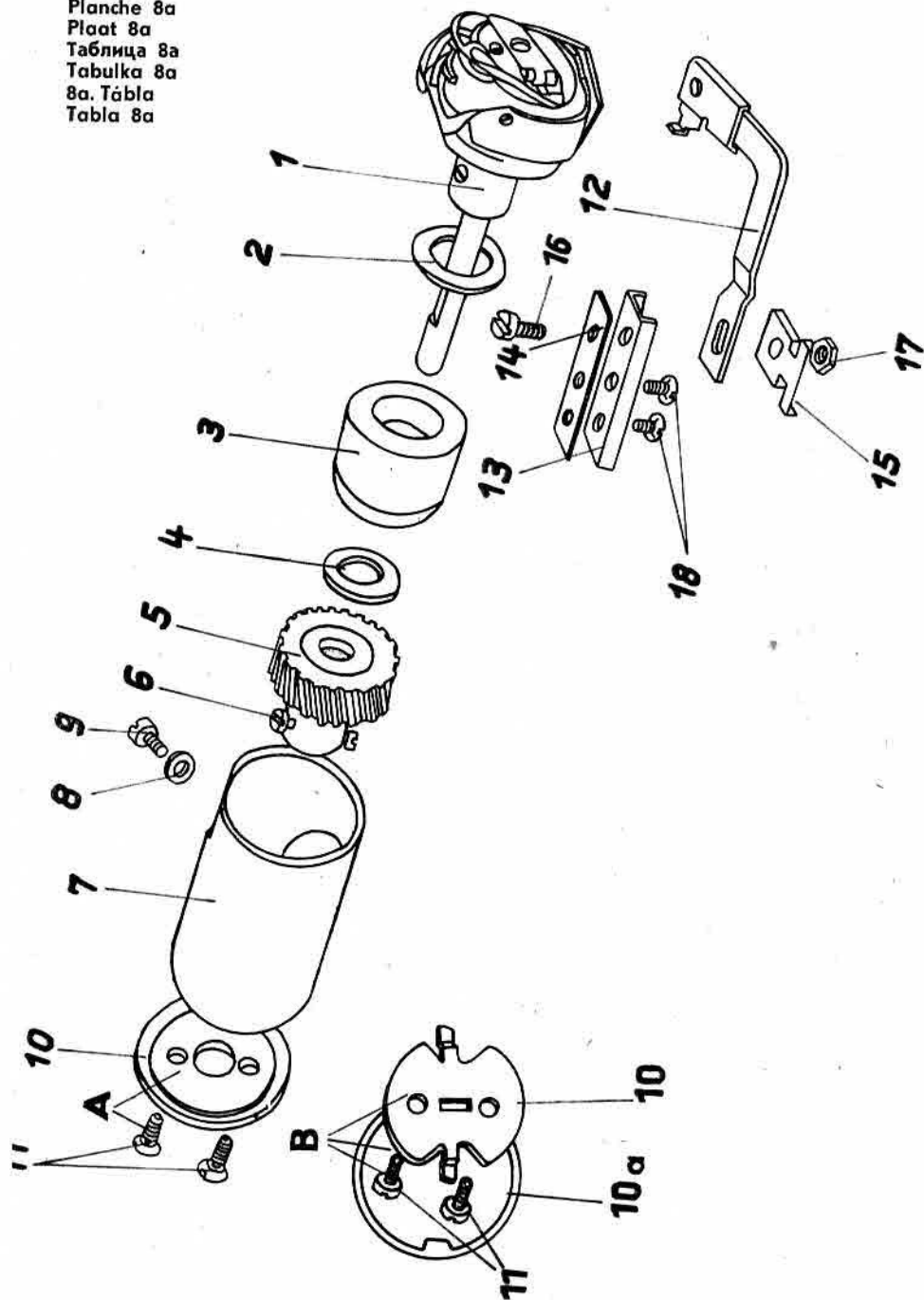
Tafel 8 Greiferlagerung, Greifer und Stellungsfinger
Table 8 Hook bearing, hook and position finger
Planche 8 Logement du crochet, crochet et doigt de positionnement
Plaat 8 Grijperopslag, grijper en standvinger
Таблица 8 Подшипник челнока, челнок и установочный палец
Tabulka 8 Uložení čarapače, čarapač a položový drápek
8. Tábla Hurokfogó-csapágyazás, hurokfogó és állítóujj
Tabla 8 Posición del lazador, lazador y dedo indicador de posición

●	▲	■	●	▲	■	
	80022768	Greiferlagerung kompl. best. aus lfd. Nr. 1 - 20 hook bearing, compl. comprising item Nos. 1 - 20 Logement du crochet compl., comport. les nos. d'ordre 1 à 20 Grijperopslag kompl. best. uit volgnr. 1 - 20 Подшипник челнока, ком- плект, сост. из поз. 1 - 20 Uložení čarapače, kompl. sestavené z čís. 1 - 20 hurokfogó-csapágyazás, kompl., az 1 - 20. sz. részekből áll Posición del lazador completa compuesta de los números corrientes 1 - 20	4	80021088	Excenter eccentric cam Excentrique Excentriek Экцентрик Excentr excenter Excéntrico	
			5	80021031	Anlaufscheibe starting wheel Disque portant Aanloopschijf Шайба Náběhový kotouč vezetőtárcsa Arandela de empuje	
			6	80021592	Anlaufscheibe starting wheel Disque portant Aanloopschijf Шайба Náběhový kotouč vezetőtárcsa Arandela de empuje	
1	80021027	Greiferlagerbock hook bearing bock Support de palier du crochet Grijperlagerframe Подшипниковая стойка Ložiskový kožlík čarapače hurokfogó-csapágybak Soporte de la posición del lazador		80020428	Greiferritzel kompl. best. aus lfd. Nr. 7+8 hook pinion, compl. comprising item Nos. 7+8 Pignon de crochet compl., comport. les nos. d'ordre 7+8	
2	80009293	Gewindestift threaded pin Vis sans tête Stifttar Шпилька Závitový kolík menetes szeg Varilla roscada			Grijperrondsel kompl. best. uit volgnr. 7+8 Шестерня, комплект, со- стоящий из поз. 7 и 8 Pastorek čarapače, kompl. sestavený z čís. 7+8 kis hurokfogó-fogaskerék, kompl., a 7. és 8. sz. részekből áll	
3	80009297	Gewindestift threaded pin Vis sans tête Stifttar Шпилька Závitový kolík menetes szeg Varilla roscada		7	80020429	Greiferritzel hook pinion Pignon de crochet Grijperrondsel

●	▲	■	●	▲	■
		Шестерня Pastorek charače kis hurokfogó-fogaskerék Piñón del lazador			Nosník cívkového pouzdra orsótoktartó Portacapsula de la bovina
8	84020538	Befestigungsschraube fixing screw Vis de fixation Bevestigingsschroef Крепежный винт Upevňovací šroub rögzítőszavar Tornillo de fijación	84020281		Spulenkapsel, kompl. best. aus lfd. Nr. 12-18 bobbin case, compl. comprising item Nos. 12-18 Boîte à canette compl., comport. les nos. d'ordre 12 à 18 Spoelhuls kompl. best. uit volgnr. 12-18 Челнок, комплект, состоя- щий из поз. 12 - 18 Cívkové pouzdro kompl. sestavené z čís. 12-18 orsótok, kompl., a 12-18. sz. részekből áll Capsula de la bovina com- pleta compuesta de los números corr. 12 - 18
	84020023	Stielgreifer kompl. best. aus lfd. Nr. 9-18 stick hook, compl. comprising item Nos. 9-18 Crochet en tige compl., comport les nos. d'ordre 9 à 18 Steehgrijper kompl. best. uit volgnr. 9-18 Стержневой челнок, ком- плект, сост. из поз. 9 - 18 Sloupkový charač, kompl. sestaven z čís. 9-18 nyeles hurokfogó, kompl., a 9-18. sz. részekből áll Lazador de varilla completo compuesto de los números corr. 9 - 18	12	-	Spulenkapsel bobbin case Boîte à canette Spoelhuls Челнок Cívkové pouzdro orsótok Capsula de la bovina
9	84020256	Greiferkörper best. aus 9-11 hook body item Nos. 9-11 Corps de crochet Les. 9-11 Grijperlichaam best. uit 9-11 Корпус челнока из поз. 9 - 11 Skřín charače čís. 9-11 hurokfogótest a. 9-11 sz. Cuerpo del lazador com- pleto compuesto de los números corrientes 9 - 11	13	84020517	Fadenspannfeder thread tension spring Ressort tendeur du fil Draadspanveer Компенсационная пружина Narínací nitě fonalfeszítő rugó Muelle tensor del hilo
			14	84000519	Riegelfeder latch spring Ressort du verrou Grendelveer Пружина фиксатора Závorková pružina reteszrugó Muelle para el esparrago de sujeción
10	84020509	Ring ring Bague (anneau) ring кольцо kroužek gyűrű Anillo	15	84020536	Anschlagschraube stop screw Vis de butée Aanslagschroef Упорный винт Dorazový šroub ütközőcsavar Tornillo limitador
11	84020464	Spulenkapselträger bobbin case carrier Support de boîte à canette Spoelhulsdrager Стойка челночного механизма			

●	▲	■	●	▲	■
16	84020537	Federspannschraube spring tensioning screw Vis de tension du ressort Veerspannschroef Винт для натяжения пружины Narínací šroub pružiny rugófesztítő csavar Tornillo tensor del muelle	○		
			13	84020517	Fadenspannfeder thread tension spring Ressort du verrou Draadspanveer Компенсационная пружина Narínací pružina nitě fonalfeszítő rugó Muelle tensor del hilo
17	84020541	Federbefestigungsschraube spring fixing screw Vis de fixation du ressort Veerbevestigingsschroef Винт крепления пружины Upevňovací šroubek pružiny rugórógzítő csavar Tornillo fijador del muelle	14	84000519	Riegelfeder latch spring Ressort du verrou Grendelveer Пружина фиксатора Závorková pružina reteszrugó Muelle para el esparrago de sujeción
18	84020351	Verschluss closure Fermeture Sluiting Перекрытие Uzávěr zár Mecanismo de cierre	15	84020536	Anschlagschraube stop screw Vis de butée Aanslagschroef Упорный винт Dorazový šroub ütközőcsavar Tornillo limitador
19	80022769	Spulenhülstenstellungsfinger kompl. best. aus lfd. Nr. 19 bobbin case position finger, compl. comprising item Nos. 19 Doigt de positionnement de la boîte à canette compl., comport. les nos. d'ordre 19 Spoelhulsstandvinger kompl. best. uit volgnr. 19 Установочный палец, ком- плект, сост. из поз. 19 Polohový drápek pouzdra cívky kompletní, sestaven z běž. čís 19 orsótok-állítóujj, kompl., 19 részekből áll Indicador	16	84020537	Federspannschraube spring tensioning screw Vis de tension du ressort Veerspannschroef Винт для натяжения пружины Narínací šroub pružiny rugófesztítő csavar Tornillo tensor del muelle
			17	84020541	Federbefestigungsschraube spring fixing screw Vis de fixation du ressort Veerbevestigingsschroef Винт крепления пружины Upevňovací šroubek pružiny rugórógzítő csavar Tornillo fijador del muelle
20	80009076	Linsenschraube fillister head screw Vis à tête bombée Lensschroef Винт с полупотайной головкой Šroub s čočkovitou hlavou lencsefejű csavar Tornillo lenticular	18	84020351	Verschluss closure Fermeture Sluiting Перекрытие Uzávěr zár Mecanismo de cierre

Tafel 8a
Table 8a
Planche 8a
Plaat 8a
Таблица 8a
Tabulka 8a
8a. Tábla
Tabla 8a



Tafel 8a Greiferlagerung, Greifer und Stellungsfinger
Table 8a Hook bearing, hook and position finger
Planche 8a Logement du crochet, crochet et doigt de positionnement
Plaat 8a Grijperopslag, grijper en standvinger
Таблица 8a Подшипник челнока, челнок и установочный палец
Tabulka 8a Uložení čarāče, čarāč a položový drápek
8a. Tábla Hurokfogó-csapágyazás, hurokfogó és állítóujj
Tabla 8a Posición del lazador, lazador y dedo indicador de posición

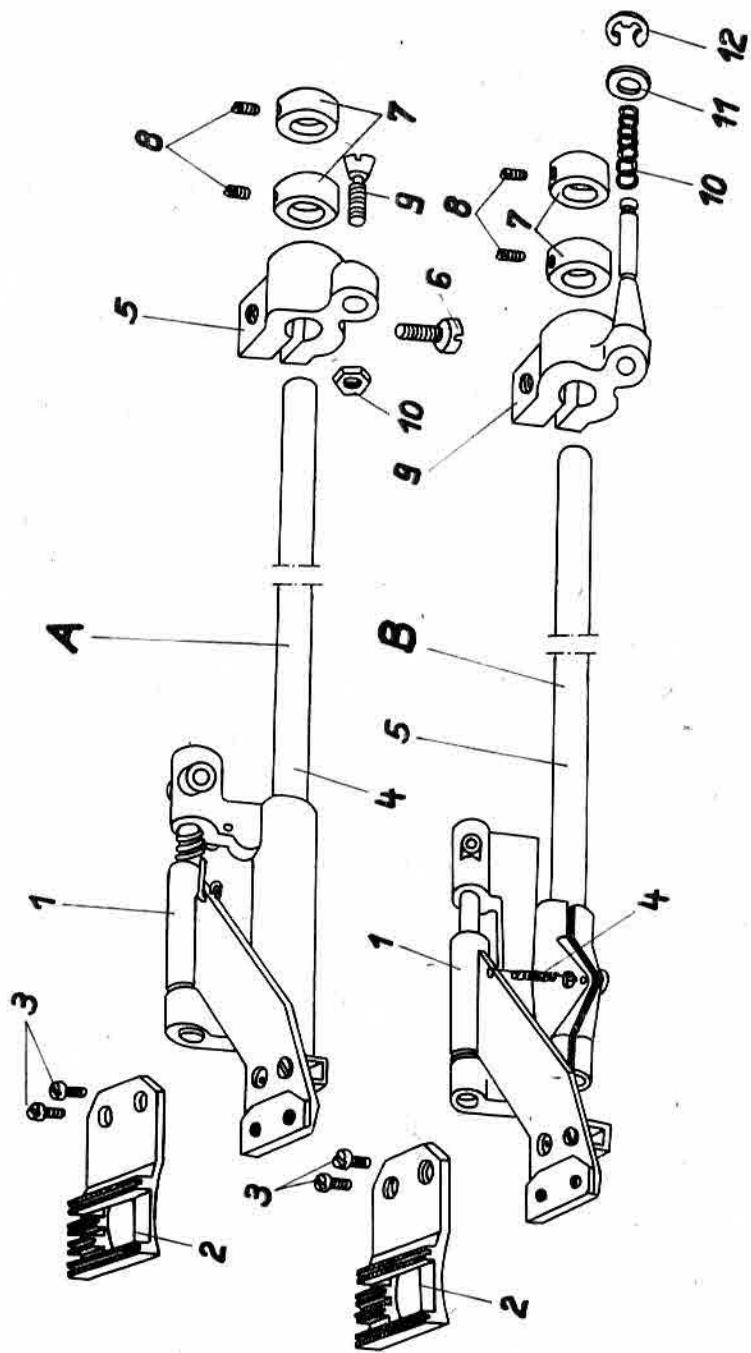
Variante 2

●	▲	■	●	▲	■	
x	80601926	Freiarmgehäuse für die Modelle 5081, 5091, 5092, 5181, 5191 und 5192 free arm casing 5081, 5091, 5092, 5181, 5191 and 5192 Boîtier à bras libre 5081, 5091, 5092, 5181, 5191 à 5192 Vrijearmkast 5081, 5091, 5092, 5181, 5191 + 5192 Стойка швейной машины со свободной рукой для моделей 5081, 5091, 5092, 5181, 5191 и 5192 Skřín s otevřeným ramenem 5081, 5091, 5092, 5181, 5191 + 5192 szabad karház 5081, 5091, 5092, 5181, 5191 + 5192 Caja de brazo libre 5081, 5091, 5092, 5181, 5191, 5192			ehhez a hurokfogó-csapágyazás változathoz para esta variante posición del lazador	
				80023366	Greiferlagerung kompl. best. aus lfd. Nr. 1-9 hook bearing, compl. comprising item Nos. 1-9 Logement du crochet compl., comport. les nos. d'ordre 1-9 Grijperopslag kompl. best. uit volgnr. 1-9 Подшипник челнока, комплект, сост. из поз. 1-9 Uložení čarāče, kompl. sestavené z čís. 1-9 hurokfogó-csapágyazás, kompl., az 1-9. sz. részekből áll Posición del lazador completa compuesta de los núm. corr. 1 - 9	
x	80601928	Freiarmgehäuse für die Modelle 5090 und 5190 free arm casing 5090 and 5190 Boîtier à bras libre 5090 + 5190 Vrijearmkast 5090 + 5190 Стойка швейной машины со свободной рукой для моделей 5090 и 5190 Skřín s otevřeným ramenem 5090 + 5190 szabad karház 5090 + 5190 Caja de brazo libre 5090/5190				
			1	84020023	Stielgreifer kompl. stick hook compl. Crochet en tige compl. Steelgrijper kompl. Стержневой челнок, комплект Sloupkový čarāč, kompl. nyeles hurokfogó, kompl. Lazador de varilla completo	
			2	80021031	Anlaufscheibe starting wheel Disque portant Aanloopschijf Шайба Náběhový kotouč vezetőtárcsa Arandela de empuje	
		für diese Variante Greiferlagerung for this variant of hook bearing pour cette variante de modèle: logement de crochet alleen voor de variante grijperopslag Для этого варианта опоры челнока pro této variantu uložení čarāče		3	80023358	Buchse bushing Douille bus Втулка Pouzdro persely Buje

●	▲	■	●	▲	■
4	80021592	Anlaufscheibe starting wheel Disque portant Aanloopschijf Шайба Náběhový kotouč vezetőtárcsa Arandela de empuje			Rondelle Schijf Шайба Podložka tárcsa Disco
	80020428	Greiferritzel kompl. best. aus lfd. Nr. 5+6 hook pinion, compl. comprising item Nos. 5+6 Pignon de crochet compl., comport. les nos. d'ordre 5+6 Grijperrondsel kompl. best. uit volgnr. 5+6 Шестерня, комплект, со- стоящий из поз. 5 и 6 Pastorek čarapače, kompl. sestavený z čís. 5+6 kis hurokfogó-fogaskerek, kompl., a 5. és 6. sz. részekből áll Piñón del lazador completo compuesto de los números corrientes 5 + 6	9	80009076	Linsenschraube fillister head screw Vis à tête bombée Lensschroef Винт с полупотайной головкой Šroub s čockovitou hlavou lencsefejű csavar Tornillo de cabeza bombeada
			A		
			10	80023360	Deckel cover couverture Deksel Крышка Viko fedél Tapa
5	80020429	Greiferritzel gripper pinion Pignon de crochet Grijperrondsel Шестерня Pastorek čarapače kis hurokfogó-fogaskerek Piñón del lazador	11	80009510	Linsenschraube fillister head screw Vis à tête bombée Lensschroef Винт с полупотайной головкой Šroub s čockovitou hlavou lencsefejű csavar Tornillo lenticular
			B		
6	84020538	Befestigungsschraube fixing screw Vis de fixation Bevestigingsschroef Крепежный винт Upevňovací šroub rögzítőszavar Tornillo de fijación	10	80023533	Befestigungsscheibe washer Rondelle Schijf Шайба Podložka tárcsa Arandela de fijación
7	80023359	Lagerhülse bearing sleeve coussinet Lagerhuls Опорная втулка Ložiskové pouzdro csapágyhüvely Cojinete liso	10	80023532	Kappe closure plate Chapeau de fermeture Kap Перекрывающая пластинка Uzavírací deska borítólemez Capacete
8	80009192	Scheibe washer			

●	▲	■	●	▲	■
11	80009037	Zylinderschraube cylindrical screw Vis à tête cylindrique Cilinderschroef Винт с цилиндрической головкой Válcový šroub hengerfejű csavar Tornillo cilíndrico	15	80023376	Drehsicherung turning lock Pièce d'écartement Geleidingsplaat Поворотный предохранитель Otočna pojistka forgásbiztosíték Fusible giratorio
	80601927	Spulenhülsenstellungsfinger kompl. best. aus lfd. Nr. 12-18 bobbin case position finger, compl. comprising item Nos. 12-18 Doigt de positionnement de la boîte à canette compl., comport les nos d'ordre 12-18 Spoelhulsstandvinger kompl. best. uit volgnr. 12-18 Установочный палец, комплект, сост. из поз. 12 - 18 Polohový drápek pouzdra cívky kompletní, sestaven z běž. čís. 12-18 orsótok-állítóujj, kompl., a 12-18. sz. részekből áll Dedo indicador de posición completo compuesto de los números corrientes 12 - 18	16	80009078	Linsenschraube fillister head screw Vis à tête bombée Lensschroef Винт с полупотайной головкой Šroub s čockovitou hlavou lencsefejű csavar Tornillo de cabeza bombeada
			17	80009241	Sechskantmutter hexagonal nut Ecrou six pans Zeskante moer Шестигранная гайка Šestihránná matice hatlapú anya Tuerca de seis cantos
			18	80009486	Senkkořpschraube screw Vis Schroef Винт Šroub csavar Tornillo de cabeza embutida
12	80022769	Stellungsfinger bobbin case Doigt de positionnement Spoelhulsvinger Установочный палец Polohový drápek pouzdra cívky orsótok-állítóujj Dedo indicador de posición			
13	80023357	Aufnahme guide Réception Geleiding Направляющий щиток Zachyceni befogó Recepción			
14	80023503	Distanzstück distance piece Pièce d'écartement tussen stuk Дистанционная деталь Distanční vložka távartó darab Pieza de separación			

Tafel 9
Table 9
Planche 9
Plaat 9
Таблица 9
Tabulka 9
9. Tábla
Tabla 9



Tafel 9 Schubantrieb
Table 9 Feed drive
Planche 9 Mécanisme de commande de la griffe d'entraînement
Plaat 9 Schuifaandrijving
Таблица 9 Механизм привода подъемного устройства
Tabulka 9 Náhon podávače
9. Tábla Tolóhajtás
Tabla 9 Mando de empuje

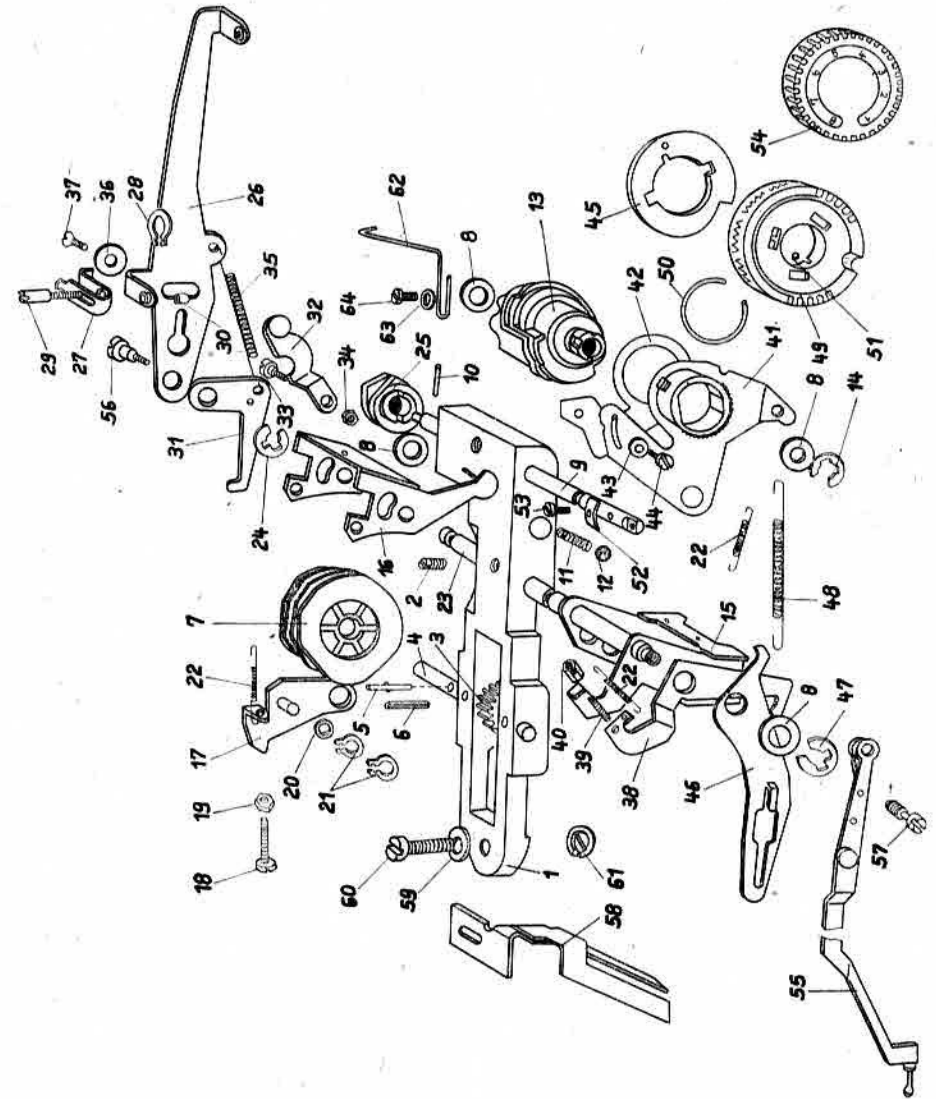
●	▲	■	●	▲	■	
A	80021673	<p>Transporteurträger kompl. best. aus lfd. Nr. 1 - 3 transporter carrier, compl. comprising item Nos. 1 - 3 Support de la griffe d'entraînement compl., comport. les nos. d'ordre 1 à 3</p> <p>Transporteurträger kompl. best. uit volgnr. 1 - 3 Стойка транспортного механизма, комплект, состоящий из поз. 1 - 3 Nosník podávače kompletní, sestavený z běž. čís. 1 - 3 anyagtovábbító tartószerkezet, kompl., az 1 - 3. sz. részekből áll Portatransportador completo compuesto de los números corr. 1 - 3</p>	4	80042713	<p>Schubwelle push shaft Axe de commande de la griffe d'entraînement Schuifas Вал подъема Hnací hřídel tolótengely Arbol de empuje</p>	
				80042711	<p>Zugstangenkurbel kompl. best. aus lfd. Nr. 5 + 6 draw bar crank, compl. comprising item Nos. 5 + 6 Manivelle de la tige de traction compl., comport. les nos. d'ordre 5 + 6 Bedieningsstangkrak kompl. best. uit volgnr. 5 + 6 Кривошип тяги, комплект, состоящий из поз. 5 и 6 Klika táhla kompletní, sestavená z čís. 5 + 6 vonórúdforgattyú, kompl., az 5. és 6. sz. részekből áll Manivela de la varilla tirante completa compuesta de los números corrientes 5 + 6</p>	
1	80021939	<p>Transporteurträger transporter carrier Support de la griffe d'entraînement Transporteurträger Стойка транспортного механизма Nosník podávače anyagtovábbító tartórész Portatransportador</p>				
2	80021658	<p>Transporteur transporter Griffe d'entraînement Transporteur Транспортер Podávač anyagtovábbító Transportador</p>		5	80042712	<p>Zugstangenkurbel draw bar crank Manivelle de la tige de traction Bedieningsstangkrak Кривошип тяги Klika táhla vonórúdforgattyú Manivela de la varilla tirante</p>
3	80009029	<p>Zylinderschraube cylindrical screw Vis à tête cylindrique Cilinderschroef Винт с цилиндрической головкой Válcový šroub hengerfejű csavar Tornillo cilíndrico</p>		6	80009042	<p>Zylinderschraube cylindrical screw Vis à tête cylindrique Cilinderschroef Винт с цилиндрической головкой Válcový šroub hengerfejű csavar Tornillo cilíndrico</p>

●	▲	■	●	▲	■
7	80042719	Stelling adjusting ring Bague de butée Stelring Установочное кольцо Stavěcí kroužek állítógyűrű Anillo ajuste	B	80023700	Transporteurträger kompl. best. aus lfd. Nr. 1 - 4 transporter carrier, compl. comprising item Nos. 1 - 34 Support de la griffe d'entraînement compl., comport. les nos. d'ordre 1 à 4 Transporteurdrager kompl. best. uit volgnr. 1 - 4 Стойка транспортного механизма, комплект, состоящий из поз. 1 - 4 Nosník podávače kompletní, sestavený z běž. čís. 1 - 4 anyagtovábbító tartószerkezet, kompl., az 1 - 4. sz. részekből áll Portatransportador com- pleto compuesto de los números corr. 1 - 4
8	80023023	Gewindestift threaded pin Vis sans tête Stifttap Шпилька Závitový kolík menetes szeg Varilla roscada			
9	80042805	Konusschraube conical screw Vis à tête conique Kegelschroef Винт с конической головкой Konusový šroub kúpos csavar Tornillo de cono	1	80023699	Transporteurträger transporter carrier Support de la griffe d'entraînement Transporteurdrager Стойка транспортного механизма Nosník podávače anyagtovábbító tartórész Portatransportador
10	80042806	Sechskantmutter hexagonal nut Erou six pans Zeskante moer Шестигранная гайка Sestihranná matice hatlapú anya Tuerca de seis cantos	2	80021658	Transporteur transporter Griffe d'entraînement Transporteur Транспортер Podávač anyagtovábbító Transportador
2	80021658	Transporteur transporter Griffe d'entraînement Transporteur Транспортер Podávač anyagtovábbító Transportador	3	80009029	Zylinderschraube cylindrical screw Vis à tête cylindrique Cilinderschroef Винт с цилиндрической головкой Válcový šroub hengerfejű csavar Tornillo cilíndrico
			4	0,45 x 7 x 10 AA E 6,5 - 3 TGL 18396	Zugfeder tension spring Ressort de traction Trekveer Пружина растяжения Tažná pružina húzórugó Muelle de tracción

●	▲	■	●	▲	■
5	80042713	Schubwelle push shaft Axe de commande de la griffe d'entraînement Schuifas Вал подъема Hnací hřídel tolótengely Arbol de empuje			Veiligheidsschijf Предохранительная шайба Pojistný kotouč biztosítótárcsa Arandela de seguridad
7	80042719	Stelling adjusting ring Bague de butée Stelring Установочное кольцо Stavěcí kroužek állítógyűrű Anillo ajuste			
8	80023023	Gewindestift threaded pin Vis sans tête Stifttap Шпилька Závitový kolík menetes szeg Varilla roscada			
9	80023772	Zugstangenkurbel draw bar crank Manivelle de la tige de traction Bedieningsstangkruk Кривошип тяги Klika táhla vonórúdforgattyú Manivela de la varilla tirante			
10	B 0,63 x 10,5 x 5,5 TGL 18395	Druckfeder tension spring Ressort de pression Drukveer Пружина сжатия Tláčná pružina nyomórugó Muelle de presión			
11	80020881	Scheibe washer Rondelle Schijf Шайба Podložka tárcsa Disco			
12	6 TGL 0-6799	Sicherungsscheibe lock washer Rondelle d'arrêt			

7	80042805	Konusschraube conical screw Vis à tête conique Kegelschroef Винт с конической головкой Konusový šroub kúpos csavar Tornillo de cono	Manivelle de la tige de traction Bedienungsstangkruk Кривошип тяги Klika táhla vonórúdforgattyú Manivela elevadora de la varilla tirante
8	80042806	Sechskantmutter hexagonal nut Ecrou six pans Zeskante moer Шестигранная гайка Šestihránná matice hatlapú anya Tuerca de seis cantos	12 B 0,63 x 10,5 x 5,5 TGL 18395 Druckfeder tension spring Ressort de pression Drukveer Пружина сжатия Tláčná pružina nyomórugó Muelle de presión
	80042709	Stelling kompl. best. aus lfd. Nr. 9 + 10 adjusting ring, compl. com- prising item Nos. 9 + 10 Bague de butée compl., comport. les nos. d'ordre 9 + 10 Stelring kompl. best. uit volgnr. 9 + 10 Установочное кольцо, комплект, состоящий из поз. 9 и 10 Stavěcí kroužek kompletní, sestavený z běž. čís. 9 + 10 állítógyűrű, kompl., a 9. és 10. sz. részekből áll Anillo ajuste complete compuesto de los números corrientes 9 + 10	13 80020881 Scheibe washer Rondelle Schijf Шайба Podložka tárcsa Disco
9	80042719	Stelling adjusting ring Bague de butée Stelring Установочное кольцо Stavěcí kroužek állítógyűrű Anillo ajuste	14 6 TGL 0-6799 Sicherungsscheibe lock washer Rondelle d'arrêt Veiligheidsschijf Предохранительная шайба Pojistný kotouč biztosítótárcsa Arandela de seguridad
10	80023023	Gewindestift threaded pin Vis sans tête Stifttap Шпилька Závitový kolík menetes szeg Varilla roscada	
B	80023771	Zugstangenkurbel draw bar crank	

Tafel 11
Table 11
Planche 11
Plaat 11
Таблица 11
Tabulka 11
11. Tábla
Tabla 11



Tafel 11 Zentralschaltung Modell 50/5181
 Table 11 Central switching model 50/5181
 Planche 11 Commande centrale, variante de modèle 50/5181
 Plaat 11 Centrale schakeling model 50/5181
 Таблица 11 Механизм управления модели 50/5181
 Tabulka 11 Ustřední řízení, model 50/5181
 11. Tábla Központi kapcsolás, 50/5181-as típus
 Tabla 11 Mando central 50/5181

●	▲	■	●	▲	■
	80023315	Zentralschaltung kompl. best. aus lfd. Nr. 1 - 55 central switching, compl. comprising item Nos. 1 - 55 Commande centrale compl., comport. les nos. d'ordre 1 à 55 Centrale schakeling kompl. best. uit volgnr. 1 - 55 Механизм управления, комплект, состоящий из поз. 1 - 55 Ustřední řízení kompletní, sestavené z běž. čís. 1 - 55 központi kapcsolás, kompl., az 1 - 55. sz. részekből áll Mando central completo compuesto de los números corrientes 1 - 55	5	80009416	Arbre As Вал Hřidel tengely Arbol del disco dentado
1	80022269	Träger carrier Support Drager Стойка Nosník tartó Soporte	6	3x14 TGL 0-1481	Spannstift brace Goupille élastique Spanstift Стяжной штифт Urinaci kolik fesztőszeg Espiga tensora
2	80009222	Gewindestift threaded pin Vis sans tête Stifttar Шпилька Závitový kolik menetes szeg Varilla roscada	7	80022315	Nahtkurven hinten seam cams at the back cames pour points, arrière Schabloon achter Эксцентриковые шайбы для швов, задние stehová křivka vzadu varratok ivdarabjai - hátul Levas de costura
3	80022270	Schneckenrad worm gear Roue-vis Slakrad Червячное колесо Snekové kolo csigakerék Rueda de tornillo sin fin	8	7x0,2 TGL 10404-St	Raßscheibe washer Rondelle Schijf Шайба Podložka tárcsa Arandela de asiento
4	80021403	Welle shaft	9	80023243	Schaltwelle control shaft Arbre de commande Schakelas Вал управления

●	▲	■	●	▲	■
10	80009412	Radici hřidel kapcsolótengely Eje corredero Knebelkerbstift notched lock pin Goupille cannelée bombée Knevelkerfstift Штифт с центральной насечкой Roubikový rýhovaný kolik hornyos keresztsap Espiga entallada de muletilla	17	80022277	Châssis coulissant Schuifjuk Подъемная рама Posuvný rámek tolókeret Marco corredor Fühlhebel hinten feeling lever at the back Levier palpeur, arrière Voelhefboom achter Чувствительный рычаг задний Dotyková páka - vzadu tapintókar - hátul Palanca testigo
11	80080316	Druckfeder tension spring Ressort de pression Drukveer Пружина сжатия Tlačná pružina nyomrugó Muelle de indentación	18	80009090	Linsenschraube fillister head screw Vis à tête bombée Lenschroef Винт с полупотайной головкой Šroub s čockovitou hlavou lencsefejű csavar Tornillo lenticular
12	5/16"-40 TGL 15515	Kugel ball Bille Bol Шар Kulička golyó Bola	19	80009371	Sechskantmutter hexagonal nut Ecrou six pans Zeskante moer Шестигранная гайка Sestihranná matice hatlapú anya Tuerca de seis cantos
13	80022295	Schalttrommel switching drum Tambour de commande Schakeltrommel Uправляющий барабан Spinací bubínek kapcsolódob Tambor de contacto	20	80041015	Scheibe washer Rondelle Schijf Шайба Podložka tárcsa Disco
14	5 TGL 0-6799	Sicherungsscheibe lock washer Rondelle d'arrêt Veiligheidsschijf Предохранительная шайба Pojistný kotouč biztosítótárcsa Arandela de seguridad	21	80009477	Klemmring clamping ring Anneau de serrage Klemring Зажимное кольцо Urinaci kroužek szorítógyűrű Anillo fijador
15	80022499	Schwinge tension spring Ressort de traction Trekveer Пружина растяжения Tažné pero húzórugó Balancín	22	80040741	Zugfeder tension spring Ressort de traction Trekveer Пружина растяжения Tažné pružina húzórugó Muelle de tracción
16	80023485	Schieberahmen sliding frame			

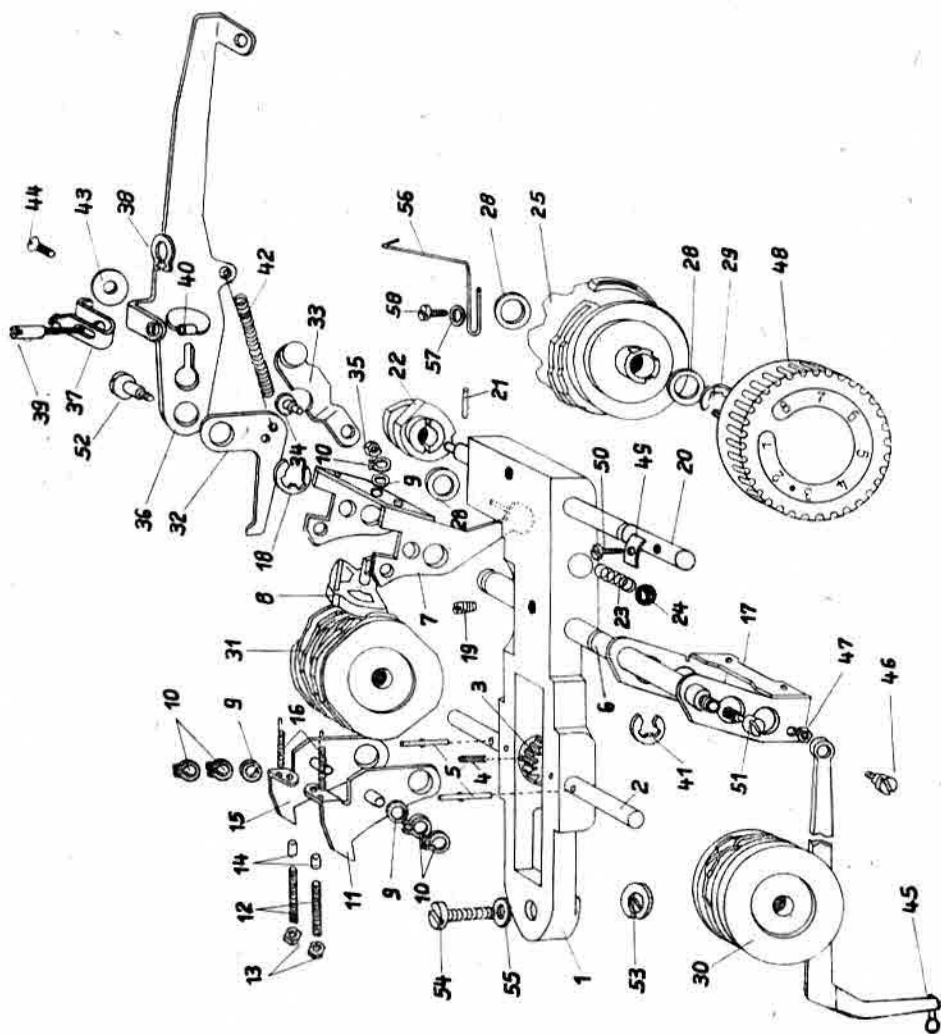
●	▲	■	●	▲	■
23	80022298	Lagerbolzen bearing bolt Boulon de palier Lagerbout Опорный болт Ložiskový čep csapágycsavar Bulón de cojinete portador	30	80040765	állítócsavar Tornillo ajuste
24	7 TGL 0-6799	Sicherungsscheibe lock washer Rondelle d'arrêt Veiligheidsschijf Предохранительная шайба Pojistný kotouč biztosítótárcsa Arandela de seguridad	31	80022266	Gleitkappe sliding cap Chapeau glissant Glijkap Пользунковый колпак Kluzné víčko csaszócupak Tirante de deslizamiento
25	80023661	Schaltkurve switching cam came de commande Schabloon Экцентриковая шайба управления spínací křivka karcsolási görbe Curva de maniobras	32	80022227	Fühlhebel tracing lever Lever palpeur Voethefboom Чувствительный рычаг Dotyková páka tapintókar Palanca testigo
26	80022249	Schalthebel switch lever Lever de commande Schakelhefboom Рычаг управления spínací páka karcsolókar Palanca de control	33	80009346	Sperglied locking element élément d'arrêt afsluiter Запорная деталь blokovací členek zárotag Elemento de bloqueo
27	80022233	Bremsfeder brake spring Ressort-frein Remveer Тормозная пружина Brzdící pružina fékrugó Muelle de freno	34	80009246	Linsenschraube fillister head screw Vis à tête bombée Lenschroef Винт с полупотайной головкой Šroub s očkovitou hlavou lencsefejű csavar Tornillo lenticular
28	80009480	Klemmring clamping ring Anneau de serrage Klemring Зажимное кольцо Uprínací kroužek szorítógyűrű Anillo fijador	35	0,4 x 4,5 x 40 AA-1 TGL 18396	Sechskantmutter hexagonal nut Ecrou six pans Zeskante moer Шестигранная гайка Sestihránná matice hatlapú anya Tuerca de seis cantos
29	80022232	Stellschraube adjusting screw vis de réglage Stelschroef Регулирующий винт regulační šroub	36	80023379	Zugfeder tension spring Ressort de traction Trekveer Пружина растяжения Tázné pružina húzórugó Muelle de tracción

●	▲	■	●	▲	■
37	80009483	Schijf Шайба Podložka tárcsa Disco	43	80009198	Scheibe washer Rondelle Schijf Шайба Podložka tárcsa Disco
38	80022288	Senkschraube screw Vis Schroef Винт Sroub csavar Tornillo perdido	44	80009101	Zylinderschraube cylindrical screw Vis à tête cylindrique Cilinderschroef Винт с цилиндрической головкой Válcový šroub hengerfejű csavar Tornillo cilíndrico
39	80009299	Kulissenblech link plate pièce de tôle de coulisse coulisseplaat Шиток кулисы kulisový plech kulisza lemez Chapa de colisa	45	80022410	Überstich-Stellkurve adjusting cams came de réglage pour largeur de zigzag stelschabloon Установочная шайба для ширины зигзага přestěhová regulační křivka túlított állító ívdarabjai Curva de ajuste de puntada máxima
40	80022922	Gewindestift threaded pin Vis sans tête Stifttap Шпилька Závitový kolík menetes szeg Varilla roscada	46	80022302	Stellmutter hexagonal nut Ecrou six pans Zeskante moer Шестигранная гайка Sestihránná matice hatlapú anya Tuerca de ajuste
41	80022299	Stellmutter hexagonal nut Ecrou six pans Zeskante moer Шестигранная гайка Sestihránná matice hatlapú anya Tuerca de ajuste	47	6 TGL 0-6799	Lagerhülse bearing sleeve coussinet Lagerhuls Опорная втулка Ložiskové pouzdro csapágyhüvely Camisa de cojinete
42	80023250	Anschlag Stop Butoir Aanslag Упор Doraz ütköző Retén	48	80022303	Zugfeder tension spring Ressort de traction Trekveer Пружина растяжения Tázné pero húzórugó Muelle de tracción

●	▲	■	●	▲	■	
	80022890	Stellgriff adjusting lever bouton de réglage stelknop Установочный рычаг Regulační rukojet állító fogantyú Botón de ajuste completo compuesto de los números corrientes 49 - 51	49 - 51	55	80022721	Regelknop Ручка выбора узоров Knoflík na volbu švů mintaválasztó fogantyú Botón selector de puntadas
49	80022849	Stellgriff adjusting lever bouton de réglage stelknop Установочный рычаг Regulační rukojet állító fogantyú Botón de ajuste		56	80009343	Schubstange feed bar Lever pousseur Stuurkoppelstang Стержень подъема Tárho tolórúd Varilla de empuje
50	28 x 1,6 TGL 31665	Sprengring clamping ring Anneau de serrage Klemring Зажимное кольцо Urinaci kroužek szorítógyűrű Anillo de sujeción		57	80009355	Linsenschraube fillister head screw Vis à tête bombée Lensschroef Винт с полупотайной головкой Šroub s čockovitou hlavou lencsefejű csavar Tornillo lenticular
51	2,5-20 TGL 15515	Kugel ball Bille Bol Шар Kulička golyó Bola		58	80022926	Zapfenschraube tenon screw Vis sans tête à téton fileté Tapsschroef Витн с цилиндрическим кольцом Cepový šroub csapszegcsavar Tornillo espiga
52	80023054	Druckplatte pressure piece Membre de pression Drukstuck Нажимная деталь Přitlačný prvek nyomódarab Placa de presión		59	80009193	Führungsblech guide plate plaque de tôle de guidage geleidingsplaat Направляющий рычаг Vodící plech vezető lemez Chapa de guía
53	80009070	Linsenschraube fillister head screw Vis à tête bombée Lensschroef Винт с полупотайной головкой Šroub s čockovitou hlavou lencsefejű csavar Tornillo lenticular		60	80009052	Scheibe washer Rondelle Schijf Шайба Podložka tárcsa Disco
54	80022846	Wählgriff selection handle Bouton sélecteur pour dessinsmodèle				Zylinderschraube cylindrical screw Vis à tête cylindrique Cilinderschroef Винт с цилиндрической головкой Válcový šroub hengerfejű csavar Tornillo cilíndrico

●	▲	■	●	▲	■	
61	80021678	Einstellstück adjusting piece Pièce de réglage Afstelstuk Установочная деталь Seřizovací prvek beállítódarab Pieza de ajuste				
62	80022286	Formfeder brake spring Ressort-frein Remveer Тормозная пружина Brzdící pružina fékrugó Muelle de moldeo				
63	80009192	Scheibe washer Rondelle Schijf Шайба Podložka tárcsa Disco				
64	80009075	Linsenschraube fillister head screw Vis à tête bombée Lensschroef Винт с полупотайной головкой Šroub s čockovitou hlavou lencsefejű csavar Tornillo lenticular				
13	80022295	Schalttrommel switching drum Tambour de commande Schakeltrommel Управляющий барабан Spinací bubínek kapcsolódob				

Tafel 11a
Table 11a
Planche 11a
Plaat 11a
Таблица 11a
Tabulka 11a
11a. Tábla
Tabla 11a



Tafel 11a Zentralschaltung Modell 50/5190
Table 11a Central switching model 50/5190
Planche 11a Commande centrale, variante de modèle 50/5190
Plaat 11a Centrale schakeling model 50/5190
Таблица 11a Механизм управления модели 50/5190
Tabulka 11a Ústřední řízení model 50/5190
11a. Tábla Központi kapcsolás, 50/5190-as típus
Tabla 11a Mando central 50/5190

●	▲	■	●	▲	■
80023314	Zentralschaltung kompl. best. aus lfd. Nr. 1 - 50 central switching, compl. comprising item Nos. 1 - 50 Commande centrale compl., comport. les nos. d'ordre 1 à 50 Centrale schakeling kompl. bestel. uit volgnr. 1 - 50 Механизм управления, комплект, состоящий из поз. 1 - 50 Ústřední řízení kompletní, sestavené z běž. čís. 1 - 50 központi kapcsolás, kompl., az 1 - 50. sz. részekből áll Mando central completo compuesto de los números corrientes 1 - 50	5	80009416	Knebelkerbstift notched lock pin Goupille cannelée bombée Knevelkerfstift Штифт с центральной насечкой Roubikový rýhovaný kolík hornyos keresztcsap Espiga entallada de muletilla	
1	80022269	Träger carrier Support Drager Стойка Nosnik tartó Soporte	7	80023485	Schieberahmen sliding frame Châssis coulissant Schuifjuk Подъемная рама Posuvný rámek tolókeret Marco corredor
2	80040705	Welle shaft Arbre As Bal Hírdel tengely Arbol	8	80022994	Umschaltzscheibe change-over disk Disque de changement Omschakelschijf Переключающая шайба Přepínací kotouč átkapcsolótárcsa Disco conmutador
3	80022270	Schneckenrad worm gear Roue-vis Slakrad Червячное колесо Snekové kolo csigakerék Rueda de tornillo sin fin	9	80041015	Scheibe washer Rondelle Schijf Шайба Podložka tárcsa Disco
4	3 x 16 TGL 0-1481	Spannstift brace Goupille élastique Spanstift	10	80009477	Klemmring clamping ring

●	▲	■	●	▲	■
		Anneau de serrage Klemring Зажимное кольцо Upinací kroužek szorítógyűrű Anillo fijador	17	80022375	Schwinge rocker Coulisse Zwingel Кулиса Новацака himba Balancín
11	80022274	Fühlhebel vorn feeling lever at the front Levier palpeur avant Voelhefboom voor Чувствительный рычаг передний Dotyková páka napřed tapintókar - elől Palanca testigo, delante	18	7 TGL 0-6799	Sicherungsscheibe lock washer Rondelle d'arrêt Veiligheidsschijf Предохранительная шайба Pojistný kroužek biztosítótárcsa Arandela de seguridad
12	M 3 x 14 TGL 0- 417-5,8	Gewindestift threaded pin Vis sans tête Stifttap Шпилька Závitový kolík menetes szeg Varilla roscada	19	80009222	Gewindestift threaded pin Vis sans tête Stifttap Шпилька Závitový kolík menetes szeg Varilla roscada
13	80009371	Sechskantmutter hexagonal nut Ecrou six pans Zeskante moer Шестигранная гайка Sestihránná matice hatlapú anya Tuerca de seis cantos	20	80023720	Schaltwelle control shaft Arbre de commande Schakelas Вал управления Radicí hřídel kapcsolótengely Eje corredero
14	80040765	Gleitkappe sliding cap Chapeau glissant Glijkap Ползунковый колпак Kluzné víčko csúszókupak Tirante de deslizamiento	21	80009412	Knebelkerbstift notched lock pin Goupille cannelée bombée Knevelkerfstift Штифт с центральной насечкой Roubíkový rýhovaný kolík hornyos keresztsap Espiga entallada de muletilla
15	80022277	Fühlhebel hinten feeling lever at the back Levier palpeur, arrière Voelhefboom achter Чувствительный рычаг задний Dotyková páka-vzadu tapintókar - hátul Palanca testigo atrás	22	80023660	Schaltkurve switching cam came de commande Schabloon Эксцентриковая шайба управления spinací křivka kapcsolási görbe Curva de maniobras
16	80040741	Zugfeder tension spring Ressort de traction Trekveer Пружина растяжения Tažné pero húzórugó Muelle de tracción	23	80080316	Druckfeder tension spring Ressort de pression Drukveer Пружина сжатия

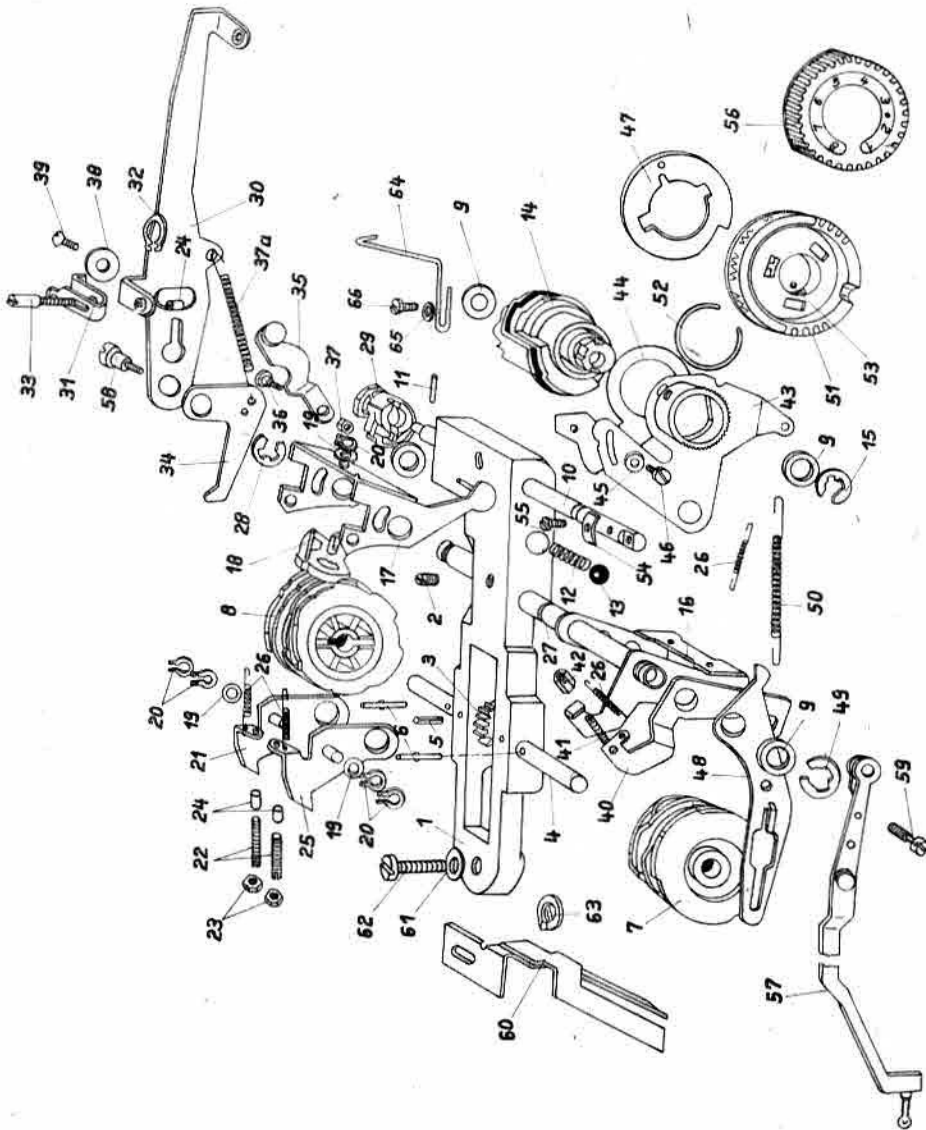
●	▲	■	●	▲	■
		Tlačná pružina nyomórugó Muelle de presión	32	80022266	varratok ivdarabjai-hátul Levas de costura, atrás
24	5/16" III TGL 15515	Kugel ball Bille Bol Шар Kulička golyó Bola	33	80022227	Abtasthebel tracing lever Levier tâteur Voelhefboom Рычаг Čidlová páka letapogatókar Palanca exploradora
25	80022295	Schalttrommel switching drum Tambour de commande Schakeltrommel Управляющий барабан Spinací bubínek kapcsolódob Tambor de contacto	34	80009346	Sperrglied locking element élément d'arrêt afsluiter Запорная деталь blokovací členek zárótag Elemento de bloqueo
26	-	-			Linsenschraube fillister head screw Vis à tête bombée Lensschroef Винт с полупотайной головкой Šroub s čockovitou hlavou lencsefejű csavar Tornillo lenticular
27	-	-			
28	7x0,2 TGL 10404-St	Paßscheibe washer Rondelle Schijf Шайба Podložka tárcsa Arandela de asiento	35	80009246	Sechskantmutter hexagonal nut Ecrou six pans Zeskante moer Шестигранная гайка Sestihránná matice hatlapú anya Tuerca de seis cantos
29	5 TGL 0-6799	Sicherungsscheibe lock washer Rondelle d'arrêt Veiligheidsschijf Предохранительная шайба Pojistný kotouč biztosítótárcsa Arandela de seguridad	36	80022249	Schalthebel switch lever Levier de commande schakelhefboom Рычаг управления spinací páka kapcsolókar Palanca de control
30	80022382	Nahtkurven, vorn seam cams at the front cames pour points, avant Schabloon voor Эксцентриковые шайбы для швов, передние stehová křivka napřed varratok ivdarabjai-elöl Levas de costura, delante	37	80022233	Bremsfeder brake spring Ressort-frein Remveer Тормозная пружина Brzdící pružina fékrugó Muelle de freno
31	80022381	Nahtkurven, hinten seam cams at the back cames pour points, arrière Schabloon, achter Эксцентриковые шайбы для швов, задние stehová křivka vzadu	38	80009480	Klemmring clamping ring Anneau de serrage

●	▲	■	●	▲	■
		Klemring Зажимное кольцо Uprínací kroužek szorítógyűrű Anillo fijador	45	80023698	Schubstange feed bar Lever pousseur Stuurkoppelstang Стержень подъема Tárho tolórúd Varilla de empuje
39	80022232	Stellschraube adjusting screw vis de réglage Stelschroef Регулирующий винт regulační šroub állítócsavar Tornillo de ajuste	46	80009341	Linsenschraube fillister head screw Vis à tête bombée Lensschroef Винт с полупотайной головкой Šroub s čočkovitou hlavou lencsefejű csavar Tornillo lenticular
40	80040765	Gleitkappe sliding cap Chapeau glissant Glijkap Пользунковый колпак Kluzné víčko csúszókupak Tirante de deslizamiento	47	80009246	Sechskantmutter hexagonal nut Ecrou six pans Zeskante moer Шестигранная гайка Sestihranná matice hatlapú anya Tuerca de seis cantos
41	6 TGL 0-6799	Sicherungsscheibe lock washer Rondelle d'arrêt Veiligheidsschijf Предохранительная шайба Pojistný kotouč biztosítótárcsa Arandela de seguridad	48	80022793	Musterwählgriff pattern selection handle Bouton sélecteur pour dessins-modèle Patroonregelknop Ручка выбора узоров Knoflik na volbu švů mintaválasztó fogantyú Botón selector
42	C 0,4x5,5 x40 AA-1 TGL 18396	Zugfeder tension spring Ressort de traction. Trekveer Пружина растяжения Tažné pero húzórugó Muelle de tracción	49	80023054	Druckstück pressure piece Membre de pression Drukstuck Нажимная деталь Přitlačný prvek nyomódarab Placa de presión
43	80023379	Scheibe washer Rondelle Schijf Шайба Podložka tárcsa Disco	50	80009070	Linsenschraube fillister head screw Vis à tête bombée Lensschroef Винт с полупотайной головкой Šroub s čočkovitou hlavou lencsefejű csavar Tornillo lenticular
44	80009483	Schraube screw Vis Schroef Винт Šroub csavar Tornillo perdido	51	80009355	Zapfenschraube tenon screw Vis sans tête à téton fileté Tapschroef

●	▲	■	●	▲	■
		Винт с цилиндрическим кольцом Cepový šroub csapszegcsavar Tornillo espiga	58	80009075	Linsenschraube fillister head screw Vis à tête bombée Lensschroef Винт с полупотайной головкой Šroub s čočkovitou hlavou lencsefejű csavar Tornillo lenticular
52	80009343	Linsenschraube fillister head screw Vis à tête bombée Lensschroef Винт с полупотайной головкой Šroub s čočkovitou hlavou lencsefejű csavar Tornillo lenticular	53	80021678	Einstellstück adjusting piece Pièce de réglage Afstelstuk Установочная деталь Sefizovací prvek beállítódarab Pieza de ajuste
54	80009043	Zylinderschraube cylindrical screw Vis à tête cylindrique Cilinderschroef Винт с цилиндрической головкой Válcový šroub hengerfejű csavar Tornillo cilíndrico	55	80009193	Scheibe washer Rondelle Schijf Шайба Podložka tárcsa Disco
56	80022286	Formfeder Spring ressort à forme spéciale vormveer Фасонная пружина Tvarová pružina alakos rugó Muelle de moldeo	57	80009192	Scheibe washer Rondelle Schijf Шайба Podložka tárcsa Disco

Tafel 11b
Table 11b
Planche 11b
Plaat 11b
Таблица 11б
Tabulka 11b
11b. Tábla
Tabla 11b

Tafel 11b Zentralschaltung Modell 50/5191
Table 11b Central switching model 50/5191
Planche 11b Commande centrale, variante de modèle 50/5191
Plaat 11b Centrale schakeling model 50/5191
Таблица 11б Механизм управления модели 50/5191
Tabulka 11b Ustřední řízení, model 50/5191
11b. Tábla Központi kapcsolás, 50/5191-es típus
Tabla 11b Mando central 50/5191



●	▲	■	●	▲	■
80022886		Zentralschaltung kompl. best. aus lfd. Nr. 1 - 57 central switching, compl. comprising item Nos. 1 - 57 Commande centrale compl., comp. les nos. d'ordre 1 à 57 Centrale schakeling kompl. best. uit volgnr. 1 - 57 Механизм управления, комплект, состоящий из поз. 1 - 57 Ustřední řízení kompletní, sestavené z běž. čís. 1 - 57 központi kapcsolás, kompl., az 1 - 57. sz. részekből áll Mando central completo compuesto de los núm. corrientes 1 - 57			As Вал Hírdel tengely Arbol
	5	3x14 TGL 0-1481			Spannstift brace Goupille élastique Spanstift Стяжной штифт Uprínací kolík feszítőszeg Espiga tensora
	6	80009416			Knebelkerbstift notched lock pin Goupille cannelée bombée Knevelkerfstift Штифт с центральной насечкой Roubikový rýhovaný kolík hornyos keresztcsap Espiga entallada de muletilla
1	80022269	Träger carrier Support Drager Стойка Nosnik tartó Soporte			
	7	80022314			Nahtkurven, vorn seam cams at the front cames pour points, avant Schabloon voor Эксцентриковые шайбы для швов, передние stehová křivka napřed varratok ivdarabjai-elöl Levas de costura, delante
2	80009222	Gewindestift threaded pin Vis sans tête Stifttap Шпилька Závitový kolík menetes szeg Varilla roscada			
	8	80022315			Nahtkurven, hinten seam cams at the back cames pour points, arrière Schabloon, achter Эксцентриковые шайбы для швов, задние stehová křivka vzadu varratok ivdarabjai-hátul Levas de costura, atrás
3	80022270	Schneckenrad worm gear Roue-vis Slakrad Червячное колесо Šnekové kolo csigakerék Rueda de tornillo sin fin			
	9	7x0,2 TGL 10404 St			Scheibe washer Rondelle Schijf Шайба
4	80040705	Welle shaft Arbre			

●	▲	■	●	▲	■
10	80023243	Kotouč tárcsa Arandela de asiento Schaltwelle control shaft Arbre de commande Schakelas Вал управления Radicí hřidel kapcsolótengely Eje corredero	16	80022499	Schwinge rocker coulisse Zwingel Кулиса Нопрачка himba Balancín
11	80009412	Knebelkerbstift notched lock pin Goupille cannelée bombée Knevelkerfstift Штифт с центральной насечкой Roubíkový rýhovaný kolík hornyos keresztszap Espiga entallada de muletilla	17	80023485	Schieberahmen sliding frame Châssis coulissant Schuifjuk Подъемная рама Posuvný rámek tolókeret Marco corredor
12	80080316	Druckfeder tension spring Ressort de pression Drukveer Пружина сжатия Tlačná pružina nyomórugó Muelle de intendación	18	80022994	Umschaltscheibe change-over disk Disque de changement Omschakelschijf Переключалщая шайба Přepínací kotouč átkapcsolótárcsa Disco conmutador
13	5/16" III TGL 15515	Kugel ball Bille Bol Шар Kulička golyó Bola	19	80041015	Scheibe washer Rondelle Schijf Шайба Podložka tárcsa Disco
14	80022295	Schalttrommel switching drum Tambour de commande Schakeltrommel Управляющий барабан Spinací bubinek kapcsolódob Tambor de contacto	20	80009477	Klemmring clamping ring Anneau de serrage Klemring Зажимное кольцо Urinací kroužek szorítógyűrű Anillo fijador
15	5 TGL 0-6799	Sicherungsscheibe lock washer Rondelle d'arrêt Veiligheidsschijf Предохранительная шайба Pojistný kotouč biztosítótárcsa Arandela de seguridad	21	80022277	Fühlhebel hinten feeling lever at the back Lever palpeur, arrière Voelhefboom achter Чувствительный рычаг, задний Dotyková páka-vzadu tapintókar - hátul Palanca testigo atrás
			22	M 3x14 TGL 0- 417-5,8	Gewindestift threaded pin Vis sans tête Stifttap Шпилька Závitový kolík

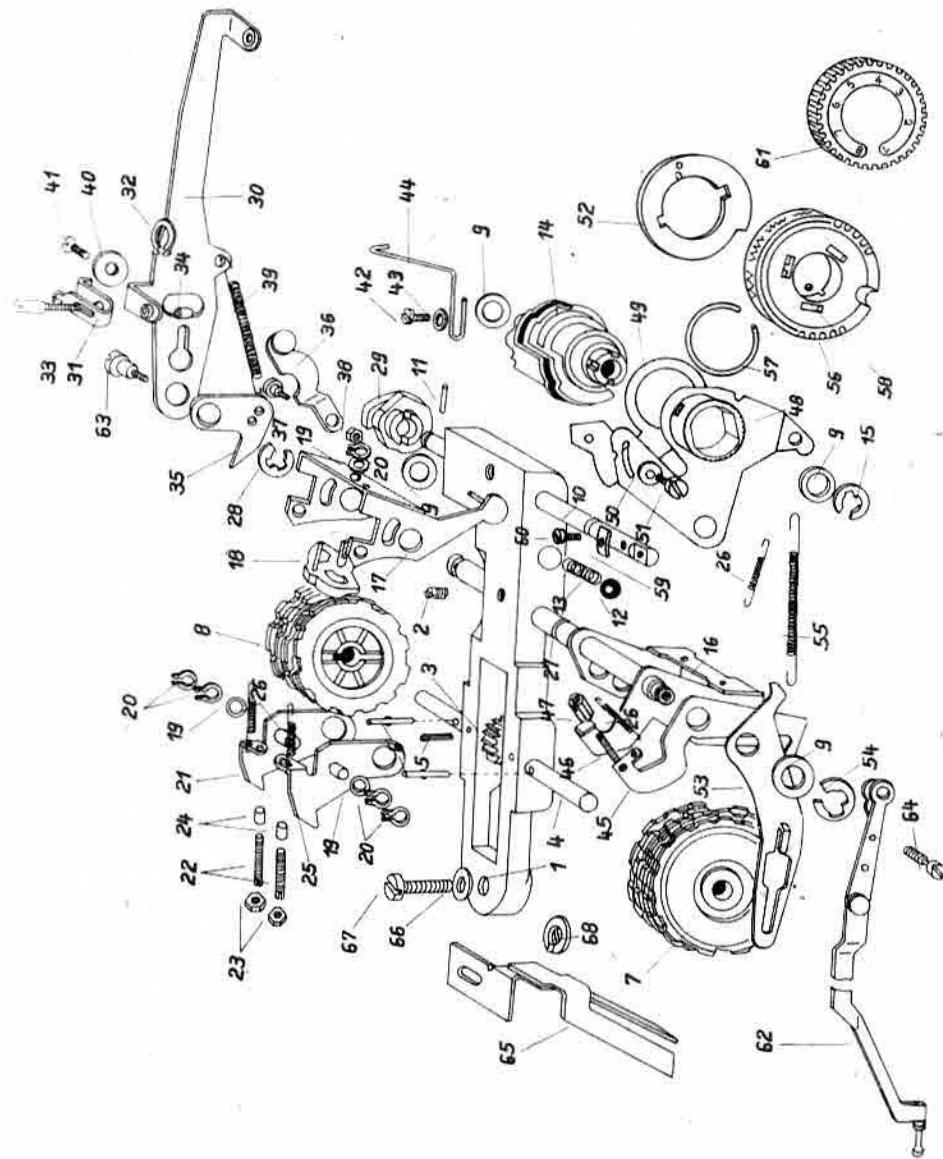
●	▲	■	●	▲	■
23	80009171	menetes szeg Varilla roscada Sechskantmutter hexagonal nut Ecrou six pans Zeskante moer Шестигранная гайка Sestihranná matice hatlapú anya Tuerca de seis cantos	30	80022249	Schalthebel switch lever Lever de commande schakelhefboom Рычаг управления spinací páka kapcsolókar Palanca de control
24	80040765	Gleitkappe sliding cap Chapeau glissant Glijkap Ползунковый колпак Kluzné víčko csúszókupak Tirante de deslizamiento	31	80022233	Bremfeder brake spring Ressort-frein Remveer Тормозная пружина Brzdící pružina fékrugó Muelle de freno
25	80022274	Fühlhebel, vorn feeling lever, at the front Lever palpeur, avant Voelhefboom, voor Чувствительный рычаг, передний Dotyková páka napřed tapintókar - elől Palanaca testigo, delante	32	80009480	Klemmring clamping ring Anneau de serrage Klemring Зажимное кольцо Urinací kroužek szorítógyűrű Anillo fijador
26	80040741	Zugfeder rocker coulisse Zwingel Кулиса Нопрачка himba Muelle de tracción	33	80022232	Stellschraube adjusting screw vis de réglage Stelschroef Регулирующий винт regulační šroub állítócsavar Tornillo de ajuste
27	80022298	Lagerbolzen bearing bolt Boulon de palier Lagerbout Опорный болт Ložiskový čep csapágycsap Bulón de cojinete portador	34	80022266	Fühlhebel tracing lever Lever palpeur Voelhefboom Чувствительный рычаг Dotyková páka tapintókar Palanca testigo
28	7 TGL 0-6799	Sicherungsscheibe lock washer Rondelle d'arrêt Veiligheidsschijf Предохранительная шайба Pojistný kroužek biztosítótárcsa Arandela de seguridad	35	80022227	Sperrglied locking element élément d'arrêt afsluiter Запорная деталь blokovací článok zárotag Elemento de bloqueo
29	80023661	Schaltkurve switching cam came de commande			

●	▲	■	●	▲	■
36	80009346	Linsenschraube fillister head screw Vis à tête bombée Lenschroef Винт с полупотайной головкой Šroub s čockovitou hlavou lencsefejű csavar Tornillo lenticular	42	80022922	menetes szeg Varilla roscada Stellmutter hexagonal nut Ecrrou six pans Zeskante moer Шестигранная гайка Sestihránná matice hatlapú anya Tuerca de ajuste
37	80009246	Sechskantmutter hexagonal nut Ecrrou six pans Zeskante moer Шестигранная гайка Sestihránná matice hatlapú anya Tuerca de seis cantos	43	80022299	Lagerhülse bearing sleeve coussinet Lagerhuls Опорная втулка Ložiskové pouzdro csapágyhüvely Camisa de cojinete
37	C 0,4x5,5 x40 AA-1 TGL 18396	Zugfeder tension spring Ressort de traction Trekveer Пружина растяжения Tažné pružina húzórugó Muéle de tracción	44	80023250	Anschlag stop Butoir Aanslag Упор Doraz ütökközö Retén
38	80023379	Scheibe washer Rondelle Schijf Шайба Podložka tárcsa Disco	45	80009198	Scheibe washer Rondelle Schijf Шайба Podložka tárcsa Disco
39	80009483	Schraube screw Vis Schroef Винт Šroub csavar Tornillo perdido	46	80009101	Zylinderschraube cylindrical screw Vis à tête cylindrique Cilinderschroef Винт с цилиндрической головкой Válcový šroub hengerfejű csavar Tornillo cilíndrico
40	80022288	Kulissenblech link plate pièce de tôle de coulisse coulisseplaat Шиток кулисы kulisový plech kulissza lemez Chapa de colisa	47	80022410	Überstich-Stellkurve adjusting cams came de réglage pour largeur de zigzag stelschabloon Установочная шайба для ширины зигзага přestěhová regulační křivka túlöltés állító ívdarabjai Curva de ajuste de puntada máxima
41	80009299	Gewindestift threaded pin Vis sans tête Stifttap Шпилька Závitový kolík			

●	▲	■	●	▲	■	
48	80022302	Stellhebel adjusting lever levier de manoeuvre regelhefboom Установочный рычаг regulační páka állító kar Palanca de ajuste	54	80023054	Kulička golyó Bola Druckstück pressure piece Membre de pression Drukstuck Нажимная деталь Přitlačný prvek nyomódarab Placa de presión.	
49	6 TGL 0-6799	Sicherungsscheibe lock washer Rondelle d'arrêt Veiligheidsschijf Предохранительная шайба Pojistný kotouč biztosítótárcsa Arandela de seguridad	55	80009070	Linsenschraube fillister head screw Vis à tête bombée Lenschroef Винт с полупотайной головкой Šroub s čockovitou hlavou lencsefejű csavar Tornillo lenticular	
50	80022303	Zugfeder tension spring Ressort de traction Trekveer Пружина растяжения Tažné pružina húzórugó Muéle de tracción	56	80022846	Wählgriff, grau selection handle grey Bouton sélecteur pour dessins-modele gris Regelknop grijs Ручка выбора узоров серый Knoflik na volbu švý šědy mintaválaszto fogantyú szürke Botón selector de puntadas	
	80022890	Stellgriff adjusting lever bouton de réglage stelknop Установочный рычаг Regulační rukojet állító fogantyú Botón de ajuste completo compuesto de los números corrientes 51 - 53	51 - 53	57	80022721	Schubstange feed bar Lever pousseur Stuurkoppelstang Стержень подъема Táhló tolórúd Varilla de empuje
51	80022849	Stellgriff, grau adjusting lever, grey bouton de réglage, gris stelknop, grijs Установочный рычаг, серый Regulační rukojet, šědy állító fogantyú, szürke Botón de ajuste	58	80009343	Linsenschraube fillister head screw Vis à tête bombée Lenschroef Винт с полупотайной головкой Šroub s čockovitou hlavou lencsefejű csavar Tornillo lenticular	
52	28x1,6 TGL 31665	Sprengring clamping ring Anneau de serrage Klemring Зажимное кольцо Upinaci kroužek szorítógyűrű Anillo de sujeción	59	80009355	Zapfenschraube tenon screw Vis sans tête à téton fileté Tapsschroef Винт с цилиндрическим кольцом Csapóvű šroub csapszegcsavar Tornillo espiga	
53	2,5-20 TGL 15515	Kugel ball Bille Bol Шар				

●	▲	■	●	▲	■
60	80022926	Führungsblech guide plate plaque de tôle de guidage geleidingsplaat Направляющий рычаг Vodící plech vezető lemez Chapa de guía	○		Sroub s čočkovitou hlavou lencsefejű csavar Tornillo lenticular
61	80009193	Scheibe washer Rondelle Schijf Шайба Podložka tárcsa Disco	14	80022295	Schalttrommel switching drum Tambour de commande Schakeltrommel Управляющий барабан Spinacá bubínek kapcsolódob Tambor de contacto
62	80009052	Zylinderschraube cylindrical screw Vis à tête cylindrique Cilinderschroef Винт с цилиндрической головкой Válcový šroub hengerfejű csavar Tornillo cilíndrico			
63	80021678	Einstellstück adjusting piece Pièce de réglage Afstelstuk Установочная деталь Szíjzavási prvek beállítódarab Pieza de ajuste			
64	80022286	Formfeder Spring ressort à forme spéciale vormveer Фасонная пружина Tvarová pružina alakos rugó Muelle de moldeo			
65	80009192	Scheibe Washer rondelle schijf Шайба Podložka alátét Disco			
66	80009075	Linsenschraube fillister head screw Vis à tête bombée Lensschroef Винт с полупотайной головкой			

Tafel 11c
Table 11c
Planche 11c
Plaat 11c
Таблица 11c
Tabulka 11c
11c. Tábla
Tabla 11c



Tafel 11c Zentralschaltung Modell 50/5192
 Table 11c Central switching model 50/5192
 Planche 11c Commande centrale, variante de modèle 50/5192
 Plaat 11c Centrale schakeling model 50/5192
 Таблица 11c Механизм управления модели 50/5192
 Tabulka 11c Ustřední řízení model 50/5192
 11c. Tábla Központi kapcsolás, 50/5192-as típus
 Tabla 11c Mando central 50/5192

●	▲	■	●	▲	■
	80023313	Zentralschaltung kompl. best. aus lfd. Nr. 1 - 62 central switching, compl. comprising item Nos. 1 - 62 Commande centrale compl., comp. les nos. d'ordre 1 à 62 Centrale schakeling kompl. best. uit volgnr. 1 - 62 Механизм управления, комплект, состоящий из поз. 1 - 62 Ustřední řízení kompletní, sestavené z běž. čís. 1 - 62 központi kapcsolás, kompl., az 1 - 62. sz. részekből áll Mando central completo compuesto de los núm. corrientes 1 - 62	5	3x14 TGL 0-1481	As Вал Hřídel tengely Arbol Spannstift brace Goupille élastique Spanstift Стяжной штифт Uprínací kolík feszítőszeg Espiga tensora
1	80022269	Träger carrier Support Drager Стойка Nosník tartó Soporte	7	80022415	Nahtkurven, vorn seam cams at the front cames pour points, avant Schabloon voor Эксцентриковые шайбы для швов, передние stehová křivka napřed varratok ivdarabjai-elöl Levas de costura, delante
2	80009222	Gewindestift threaded pin Vis sans tête Stifttap Шпилька Závitový kolík menetes szeg Varilla roscada	8	80022416	Nahtkurven, hinten seam cams at the back cames pour points, arrière Schabloon, achter Эксцентриковые шайбы для швов, задние stehová křivka vzadu varratok ivdarabjai-hátul Levas de costura, atrás
3	80040706	Schneckenrad worm gear Roue-vis Slakrad Червячное колесо Snekové kolo csigakerék Rueda de tornillo sin fin	9	7x0,2 TGL 10404-St	Paßscheibe washer Rondelle Schijf Шайба
4	80040705	Welle shaft Arbre			

●	▲	■	●	▲	■
		Podložka tárcsa Arandela de asiento	16	80022499	Schwinge tension spring Ressort de traction Trekveer Пружина растяжения Tazné pero húzrugó Balancín
10	80023243	Schaltwelle control shaft Arbre de commande Schakelas Вал управления Radící hřídel kapcsolótengely Eje corredero	17	80023485	Schieberahmen sliding frame Châssis coulissant Schuifjuk Подъемная рама Posuvný rámek tolókeret Marco corredor
11	80009412	Knebelkerbstift notched lock pin Goupille cannelée bombée Knevelkerfstift Штифт с центральной насечкой Roubikový rýhovaný kolík hornyos keresztcsap Espiga entallada de muletilla	18	80022994	Umschaltzscheibe change-over disk Disque de changement Omschakelschijf Переключающая шайба Prerínací kotouč átkapcsolótárcsa Disco conmutador
12	5/16"-40 TGL 15515	Kugel ball Bille Ból Шар Kulička golyó Bola	19	80041015	Scheibe washer Rondelle Schijf Шайба Podložka tárcsa Disco
13	80080316	Druckfeder tension spring Ressort de pression Drukveer Пружина сжатия Tlačná pružina nyomórugó Muelle de indentación	20	80009477	Klemmring clamping ring Anneau de serrage Klemring Зажимное кольцо Uprínací kroužek szorítógyűrű Anillo fijador
14	80022295	Schalttrommel switching drum Tambour de commande Schakeltrommel Управляющий барабан Spinaci bubínek kapcsolódob Tambor de contacto	21	80022445	Fühlhebel hinten feeling lever at the back Lever palpeur, arrière Voelhefboom achter Чувствительный рычаг, задний Dotyková páka-vzadu tapintókar – hátul Palanca testigo, atrás
15	5 TGL 0-6799	Sicherungsscheibe lock washer Rondelle d'arrêt Veiligheidsschijf Предохранительная шайба biztosítóárcsa Arandela de seguridad	22	M 3x14 TGL 0- 417-5,8	Gewindestift threaded pin Vis sans tête Stifttap Шпилька

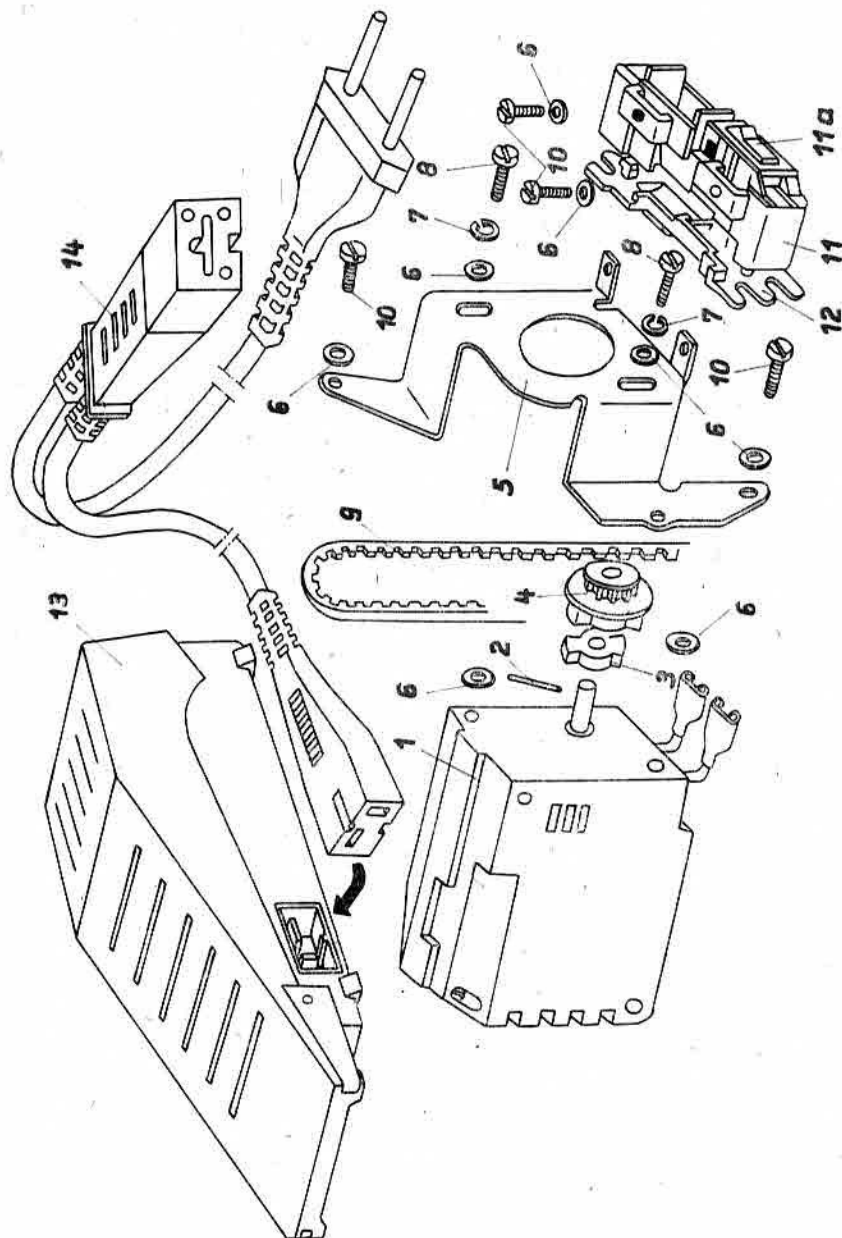
●	▲	■	●	▲	■
		Závitový kolík menetes szeg Varilla roscada			came de commande Schabloon Эксцентриковая шайба управления spinaci křivka kapcsolási görbe Curva de maniobras
23	80009371 M 3 TGL 0-934-5	Sechskantmutter hexagonal nut Ecrou six pans Zeskante moer Шестигранная гайка Sestihranná matice hatlapú anya Tuerca de seis cantos	30	80022249	Schalthebel switch lever Lever de commande schakelhefboom Рычаг управления spinaci páka kapcsolókar Palanca de control
24	80040765	Gleitkappe sliding cap Chapeau glissant Glijkap Ползунковый колпак Kluzné víčko csúszókupak Tirante de deslizamiento	31	80022233	Bremsfeder brake spring Ressort-frein Remveer Тормозная пружина Brzdící pružina fékrugó Muelle de freno
25	80022442	Fühlhebel, vorn feeling lever, at the front Lever palpeur, avant Voelhefboom, voor Чувствительный рычаг, передний Dotyková páka napřed tapintókar - elől Palanca testigo, delante	32	80009480	Klemmring clamping ring Anneau de serrage Klemring Зажимное кольцо Urinaci kroužek szorítógyűrű Anillo fijador
26	80040741	Zugfeder tension spring Ressort de traction Trekveer Пружина растяжения Tažné pero húzórugó Muelle de tracción	33	80022232	Stellschraube adjusting screw vis de réglage Stelschroef Регулирующий винт regulační šroub állítócsavar Tornillo de ajuste
27	80022298	Lagerbolzen bearing bolt Boulon de palier Lagerbout Опорный болт Ložiskový čep csapágycsap Bulón de cojinete portador	34	80040765	Gleitkappe sliding cap Chapeau glissant Glijkap Пользунковый колпак Kluzné víčko csúszókupak Tirante de deslizamiento
28	7 TGL 0-6799	Sicherungsscheibe lock washer Rondelle d'arrêt Veiligheidsschijf Предохранительная шайба Pojistný kroužek biztosítótárcsa Arandela de seguridad	35	80022231	Fühlhebel tracing lever Lever palpeur Voelhefboom Чувствительный рычаг Dotyková páka tapintókar Palanca testigo
29	80023662	Schaltkurve switching cam			

●	▲	■	●	▲	■
36	80022227	Sperrglied locking element élément d'arrêt afsluiter Запорная деталь blokovací clánek zárotag Elemento de bloquee			Šroub s čočkovitou hlavou lencsefejű csavar Tornillo lenticular
37	80009346	Linsenschraube fillister head screw Vis à tête bombée Lensschroef Винт с полупотайной головкой Šroub s čočkovitou hlavou lencsefejű csavar Tornillo lenticular	43	80009192	Scheibe washer Rondelle Schijf Шайба Podložka tárcsa Disco
38	80009246	Sechskantmutter hexagonal nut Ecrou six pans Zeskante moer Шестигранная гайка Sestihranná matice hatlapú anya Tuerca de seis cantos	44	80022286	Formfeder Spring ressort à forme spéciale vormveer Фасонная пружина Tvarová pružina alakos rugó Muelle de moldeo
39	C 0,4x5,5 x 40 AA-1 TGL 18396	Zugfeder tension spring Ressort de traction Trekveer Пружина растяжения Tažná pružina húzórugó Muelle de tracción	45	80022288	Kulissenblech link plate pièce de tôle de coulisse coulisseplaat Шиток кулисы kulisov ý plech kulisza lemez Chapa de colisa
40	80023379	Scheibe washer Rondelle Schijf Шайба Podložka tárcsa Disco	46	80009299	Gewindestift threaded pin Vis sans tête Stifttáp Шпилька Závitový kolík menetes szeg Varilla roscada
41	80009483	Schraube screw Vis Schroef Винт Šroub csavar Tornillo perdido	47	80022922	Stellmutter hexagonal nut Ecrou six pans Zeskante moer Шестигранная гайка Sestihranná matice hatlapú anya Tuerca de ajuste
42	80009075	Linsenschraube fillister head screw Vis à tête bombée Lensschroef Винт с полупотайной головкой	48	80022299	Lagerhülse bearing sleeve coussinet Lagerhuls Опорная втулка Ložiskové pouzdro csapágyhüvely Camisa de cojinete
49	80023250	Anschlag stop Butoir			

●	▲	■	●	▲	■
		Aanslag Упор Doraz ütköző Retén			Tázná pružina húzórugó Muelle de tracción
50	80009198	Scheibe washer Rondelle Schijf Шайба Podložka tárcsa Disco	80022890		Stellgriff adjusting lever bouton de réglage stelknop } 56 - 58 Установочный рычаг Regulační rukojet állító fogantyú Botón de ajuste completo compuesto de los números corr. 56 - 58
51	80009101	Zylinderschraube cylindrical screw Vis à tête cylindrique Cilinderschroef Винт с цилиндрической головкой Válcový šroub hengerfejtű csavar Tornillo cilíndrico	56	80022849	Stellgriff, grau adjusting lever, grey bouton de réglage, gris stelknop, grijs Установочный рычаг, серый Regulační rukojet, šedý állító fogantyú, szürke Botón de ajuste
52	80022410	Überstich-Stellkurve adjusting cams came de réglage pour largeur de zigzag stelschabloon Установочная шайба для ширины зигзага přestěhová regulační křivka túlöltés állító ívdarabjai Curva de ajuste de puntada máxima	57	28x1,6 TGL 31665	Sprengring clamping ring Anneau de serrage Klemring Зажимное кольцо Uprínací kroužek szorítógyűrű Anillo de sujeción
53	80022302	Stellhebel adjusting lever levier de manœuvre regelhefboom Установочный рычаг regulační páka állító kar Palanca de ajuste	58	2,5-20 TGL 15515	Kugel ball Bille Bol Шар Kulička golyó Bola
54	6 TGL 0-6799	Sicherungsscheibe lock washer Rondelle d'arrêt Veiligheidsschijf Предохранительная шайба Pojistný kotouč biztosítótárcsa Arandela de seguridad	59	80023054	Druckstück pressure piece Membre de pression Drukstuk Нажимная деталь Přitlačný prvek nyomódarab Placa de presión
55	80022303	Zugfeder tension spring Ressort de traction Trekveer Пружина растяжения	60	80009070	Linsenschraube fillister head screw Vis à tête bombée Lensschroef Винт с полупотайной головкой Šroub s čockovitou hlavou lencsefejtű csavar Tornillo lenticular

●	▲	■	●	▲	■
61	80022846	Musterwählgriff, grau pattern selection handle, grey Bouton sélecteur pour dessins-modèle, gris Patroonregelknop, grijs Ручка выбора узоров серый Knoflik na volbu stehů (švů) šedy mintaválasztó fogantyú, szürke Botón selector de puntadas	67	80009052	Zylinderschraube cylindrical screw Vis à tête cylindrique Cilinderschroef Винт с цилиндрической головкой Válcový šroub hengerfejtű csavar Tornillo cilíndrico
62	80022721	Schubstange feed bar Lever pousseur Stuurkoppelstang Стержень подъема Tárho tolórúd Varilla de empuje	68	80021678	Einstellstück adjusting piece Pièce de réglage Afstelstuk Установочная деталь Seřizovací prvek beállítódarab Pieza de ajuste
63	80009343	Linsenschraube fillister head screw Vis à tête bombée Lensschroef Винт с полупотайной головкой Šroub s čockovitou hlavou lencsefejtű csavar Tornillo lenticular			
64	80009355	Zapfenschraube tenon screw Vis sans tête à téton fileté Tapschroef Винт с цилиндрическим кольцом Cepový šroub csapszegcsavar Tornillo espiga			
65	80022926	Führungsblech guide plate plaqué de tôle de guidage geleidingsplaat Направляющий рычаг Vodící plech vezető lemez Chapa de guía			
66	80009193	Scheibe washer Rondelle Schijf Шайба Podložka tárcsa Disco			

Tafel 12
Table 12
Planche 12
Plaat 12
Таблица 12
Tabulka 12
12. Tábla
Tabla 12

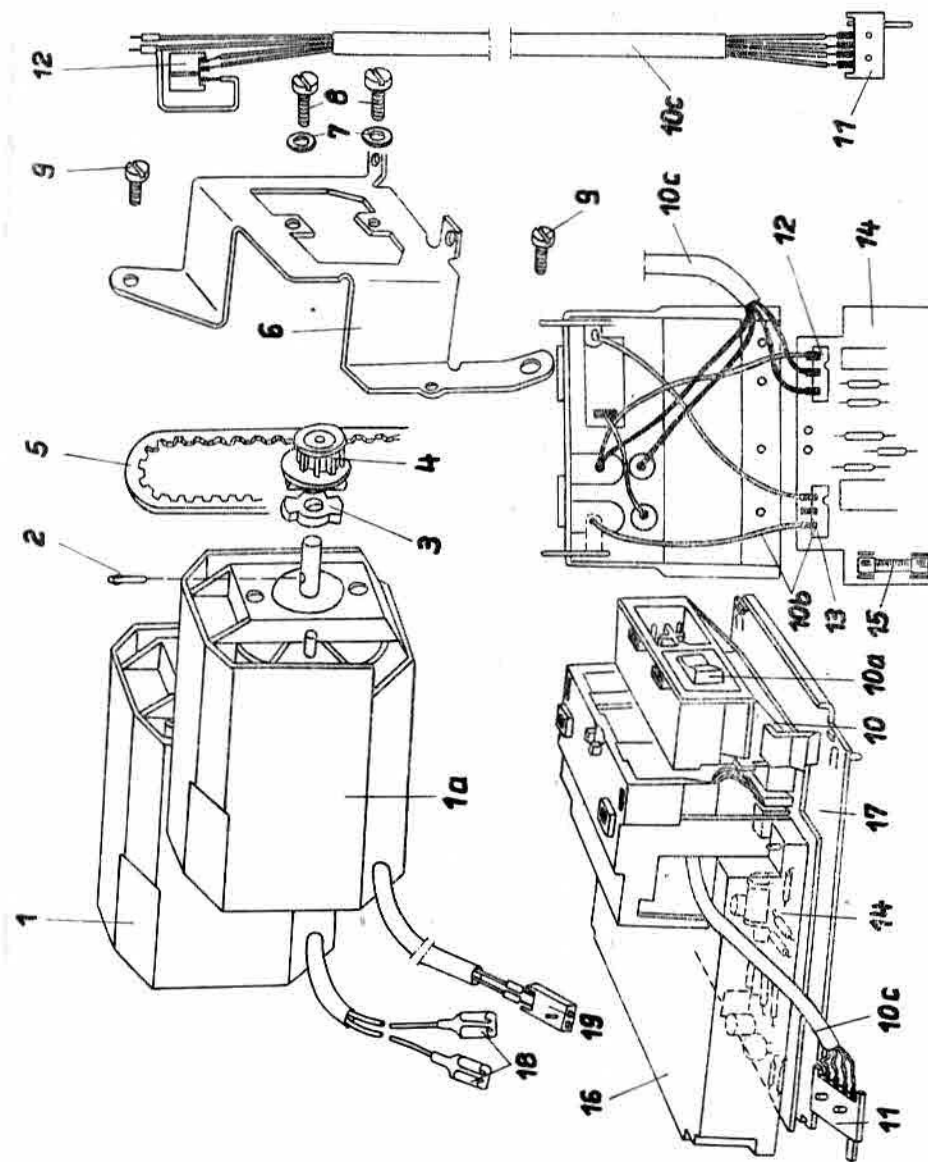


Tafel 12 Einbaumotor „Kn6b“ und Fußanlasser
Table 12 Built in motor „Kn6b“ and Foot-control
Planche 12 Moteur incorporé „Kn6b“ et commande au pied
Plaat 12 Inbouwmotor „Kn6b“ en voetaanzetter
Таблица 12 Встроенный электродвигатель «Kn6b» и ножной пускатель
Tabulka 12 Hnací motor „Kn6b“ a nožní spouštěč
12. Tábla Felszerelhető motor „Kn6b“ és lábindító
Tabla 12 Motor incorporado, conmutador de arranque, cuerpo de clavijas

●	▲	■	●	▲	■
1	80021677	Einbaumotor built in motor Moteur incorporé Inbouwmotor Встроенный электродвигатель Hnací motor felszerelhető motor Motor incorporado			Schijf Шайба Podložka tárcsa Disco
2	80009414	Knebelkerbstift notched lock pin Goupille cannelée bombée Knevelkerfstift Штифт с центральной насечкой Roubíkový rýhovaný kolík hornyos keresztcsap Espiga entallada de muletilla	7	80009512	Scheibe washer Rondelle Schijf Шайба Podložka tárcsa Disco
3	80021105	Dämpfungsgummi damping rubber Élément amortisseur en caoutchouc Demrubber Амортизационная резинка Tlumící gumička csillapító gumi Goma de atenuación	8	80009038	Zylinderschraube cylindrical screw Vis à tête cylindrique Cilinderschroef Винт с цилиндрической головкой Válcový šroub hengerfejű csavar Tornillo cilíndrico
4	80021103	Motorritzel motor pinion Pignon du moteur Motorrondsel Приводное зубчатое колесо Pastorek motoru kis hajtófogaskerék Piñón de motor	9	80021130	Zahnflachriemen tooth flat belt Courroie crantée plate Tandvlakriem Зубчатый ремень Ozubený plochý řemen lapos fogasszij Polea de llanata plana
5	80021151	Motorhalteblech motor holding plate Support de tôle pour moteur Motorsteunplaat Держатель двигателя Přidržený plech motoru motortartó lemez Chapa de retén para el motor	10	80009037	Zylinderschraube cylindrical screw Vis à tête cylindrique Cilinderschroef Винт с цилиндрической головкой Válcový šroub hengerfejű csavar Cuerpo de clavijas
6	80009192	Scheibe washer Rondelle	11	80022877	Anschlußkörper connecting part prise de courant kontaktstekker Соединительное тело přivodní těleso csatlakozó test Cuerpo de abonado

●	▲	■	●	▲	■
11a	2 (0,8 A 250 V WS) 21132.4	Einbau-Wippschalter built-in rocker switch commutateur à bascule encastré ingebouwde tuimel-eind- schakelaar Вмонтированный пере- кидной переключатель vestavní sklopní spínač beszevelhető billenőkapcsoló Interruptor basculante incorporado			
12	80022623	Deckel cover Couvercle Deksel Крышка Viko fedél Tapa			
13	80601390	Fußanlasser U 118/1 Foot-control Commande au pied Voetaanzetter Ножной пускатель Nožní spouštěč Labindito Mando a pie (U 118/1)			
14	80022736	Anschlußleitung line Fil Geleiding Провод Vodič vezeték Línea de abonado			
1	80021677	Einbaumotor built in motor Moteur incorporé Inbouwmotor Встроенный электродвига- тель Hnací motor felszerelhető motor Motor incorporado			

Tafel 13
Table 13
Planche 13
Plaat 13
Таблица 13
Tabuľka 13
13. Tábla
Tabla 13



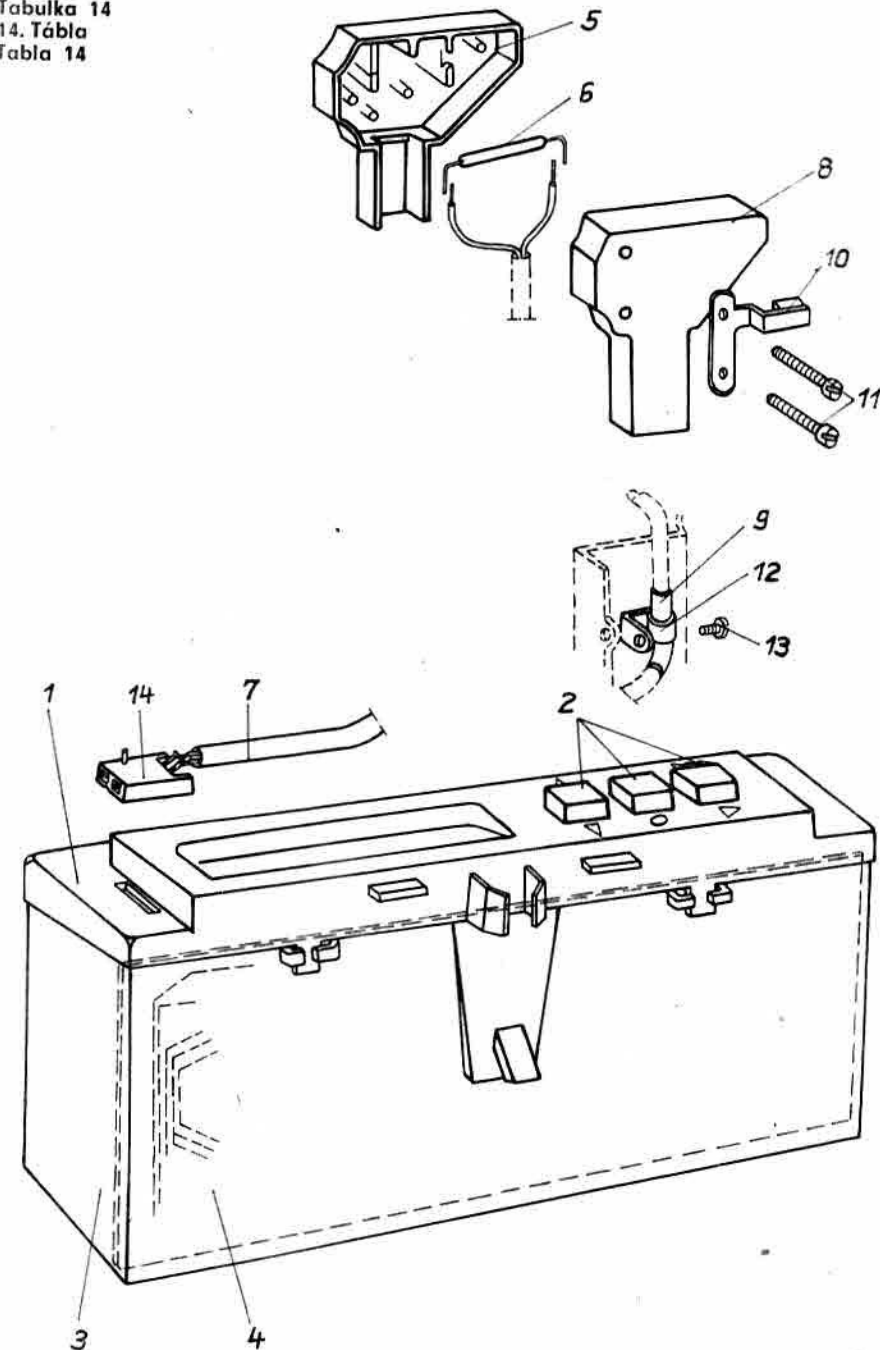
Tafel 13 Einbaumotor ASW 22-8, ASW 22-9a und Drehzahlregelung
 Table 13 Built in motor ASW 22-8, ASW 22-9a and speed adjustment
 Plaque 13 Moteur incorporé ASW 22-8, ASW 22-9a et régulateur de vitesse
 Plaat 13 Inbouwmotor ASW 22-8, ASW 22-9a en toerentalregeling
 Таблица 13 Встроенный электродвигатель ASW 22-8, ASW 22-9a, управление числом оборотов
 Tabuľka 13 Hnací motor ASW 22-8, ASW 22-9a, regulace otáček
 13. Tábla Felszerelhető motor ASW 22-8, ASW 22-9a, fordulatszám-szabályozó
 Tabla 13 Motor incorporado ASW 22-8, ASW 22-9a y regulación de las revoluciones (de velocidad)

●	▲	■	●	▲	■
	80022639	Einbaumotor ASW 22-8 kompl. best. aus lfd. Nr. 1 - 4, 6 - 8 + 18 für die Modelle 50 built in motor ASW 22-8, compl., comprising item Nos. 1 - 4, 6 - 8 + 18 for model 50 Moteur incorporé compl., comport. les nos. d'ordre 1 à 4, 6 à 8 + 18, Model 50 Inbouwmotor kompl. best. uit volgnr. 1 - 4, 6 - 8 + 18 Model 50 Встроенный электродвигатель, комплект, состоящий из поз. 1 - 4, 6 - 8 + 18 модели 50 Hnací motor, kompletní, sestaven s čís. 1 - 4, 6 - 8 + 18 model 50 felszerelhető motor, kompl. az 1 - 4, 6 - 8 + 18. sz. részekből áll, 50 Motor incorporado ASW 22-8, completo compuesto de los números corrientes 1 - 4, 6 - 8 + 18 para los modelos de 50			
1	80022640	Einbaumotor ASW 22-8 built in motor ASW 22-8 Moteur incorporé ASW 22-8 Inbouwmotor ASW 22-8 Встроенный электродвигатель ASW 22-8 Hnací motor ASW 22-8 felszerelhető motor ASW 22-8 Motor incorporado ASW 22-8, completo compuesto de los números corrientes 1 + 18	1a	80023218	Einbaumotor ASW 22-9-a built in motor ASW 22-9-a Moteur incorporé ASW 22-9-a Inbouwmotor ASW 22-9-a Встроенный электродвигатель ASW 22-9-a Hnací motor ASW 22-9-a felszerelhető motor ASW 22-9-a Motor incorporado ASW 22-9a, completo compuesto de los números corrientes 1a + 19
	80023133	Einbaumotor ASW 22-9a kompl. best. aus lfd. Nr. 1 - 4, 6 - 8 + 19 für die Modelle 51 built in motor, compl. comprising item Nos. 1 - 4, 6 - 8 + 19 for model 51 Moteur incorporé compl., comport. les nos. d'ordre 1 à 4, 6 à 8 + 19, Model 51	2	DIN 1481 2 x 20	Spannstift brace Goupille de serrage Spanstift Пружинный винт Uprínací kolík feszítőszeg Espiga tensora
			3	80021105	Dämpfungsgummi damping rubber Élément amortisseur en caoutchouc Demrubber Амортизационная резинка Tlumiaci gumička

●	▲	■	●	▲	■
		csillapító gumi Goma de atenuación	10	80023518	Anschlusskörper kompl. best. aus lfd. Nr. 10 - 10c connecting part, compl. comprising item Nos. 10 - 10c prise de courant compl. comp. les nos. d'ordre 10 - 10c kontaktstekker kompl. best. uit lfd. nr. 10 - 10c Соединительное тело, комплект, состоящий из поз. 10 - 10 c přívodní těleso kompl. složená z běž. čísel 10 - 10c csatlakozó test, kompl. az 10 - 10c Cuerpo de abonado completo compuesto de los números corrientes 10 - 10c
4	80021103	Motorritzel motor pinion Pignon du moteur Motorrondsel Приводное зубчатое колесо Pastorek motoru kis hajtófogaskerék Piñón del motor			
5	80021130	Zahnflachriemen tooth flat belt Courroie crantée plate Tandvlakriem Зубчатый ремень Ozubený plochý řemen lapos fogasszija Correa plana			
6	80021838	Motorhalteblech motor holding plate Support de tôle pour moteur Motorsteunplaat Держатель двигателя Přidržený plech motoru motortartó lemez Chapa fijadora del motor	10a	2 (0,8 A 250 V WS) 21132.4	Einbau-Wippenschalter built-in rocker switch commutateur à bascule encastré ingebouwde tuimel-eindschakelaar Вмонтированный перекидной переключатель vestavní sklopní spínač beszerelhető billenőkapcsoló Interruptor basculante incorporado
7	80009211	Federscheibe washer Rondelle Schijf Шайба Podložka tárcsa Árándela elástica	10b	80023516	Steckleitung plug line strap leiding Штепсельный провод zásuvné vedení csatlakozó színór Conexión de enchufe
8	80009063	Zylinderschraube cylindrical screw Vis à tête cylindrique Cilinderschroef Винт с цилиндрической головкой Válcový šroub hengerfejtű csavar Tornillo cilíndrico	10c	80023513	Kabelbaum kompl. best. aus lfd. Nr. 10c - 12 Line, compl. 10c - 12 Fil, compl. 10c - 12 Geleiding, kompl. 10c - 12 Провод, помплект, 10c - 12 Vodič, kompletní 10c - 12 vezeték, kompl. 10c - 12 Tronco de cables completo compuesto de 10c - 12
9	80009037	Zylinderschraube cylindrical screw Vis à tête cylindrique Cilinderschroef Винт с цилиндрической головкой Válcový šroub hengerfejtű csavar Tornillo cilíndrico	11	5 105-121 (05) TGL 37203	Buchsenleiste connecting block Réglette à douilles aansluitbus Контактный разъем Zdríková lišta

	▲	■	●	▲	■
12	5 103-101 TGL 37203	perselyveték Regleta de bornes Buchsenleiste connecting block Réglette à douilles aansluitbus Контактный разъём Zdiřková lišta perselyveték Regleta de bornes	18	4,8-1 TGL 43827	Viko fedél Тара Flachsteckhülse cable socket alvéole pour les contacts plats Platte huls Кабельный наконечник ploché zásuvné pouzdro Laposdugaszü hüvely Manguito de enchufe plano
13	5 103-104 TGL 37203	Buchsenleiste connecting block Réglette à douilles aansluitbus Контактный разъём Zdiřková lišta perselyveték Regleta de bornes	19	5 102-103 TGL 37203	Buchsenleiste connecting block Réglette à douilles aansluitbus Контактный разъём Zdiřková lišta perselyveték Regleta de bornes
14	80023134	KBG-Drehzahlregelung 14 + 15 unit speed control 14 + 15 Régulateur de vitesse 14 + 15 Toerentalregeling 14 + 15 Управление числом оборотов 14 + 15 Regulace otáček motoru 14 + 15 fordulatszám-szabályozó 14 + 15 Regulación de velocidad completa compuesta de los números 14 + 15			
15	F 1,25 A TGL 0-41571 /01	G-Schmelzeinsatz melting insert "G" (fuse) coupe-circuit fusible veiligheid Плавкая вставка «G» (предохранитель) G-Tavici vložka (pojistka) G-olvadóbetét (biztosíték) Pieza insertada de fusión G			
16	80023396	Gehäuseteil cover Recouvrement Afdekking Колпак kryt burkolat Parte de la caja			
17	80023397	Deckel cover Couvercle Deksel Крышка			

Tafel 14
Table 14
Planche 14
Plaat 14
Таблица 14
Tabulka 14
14. Tábla
Tabla 14

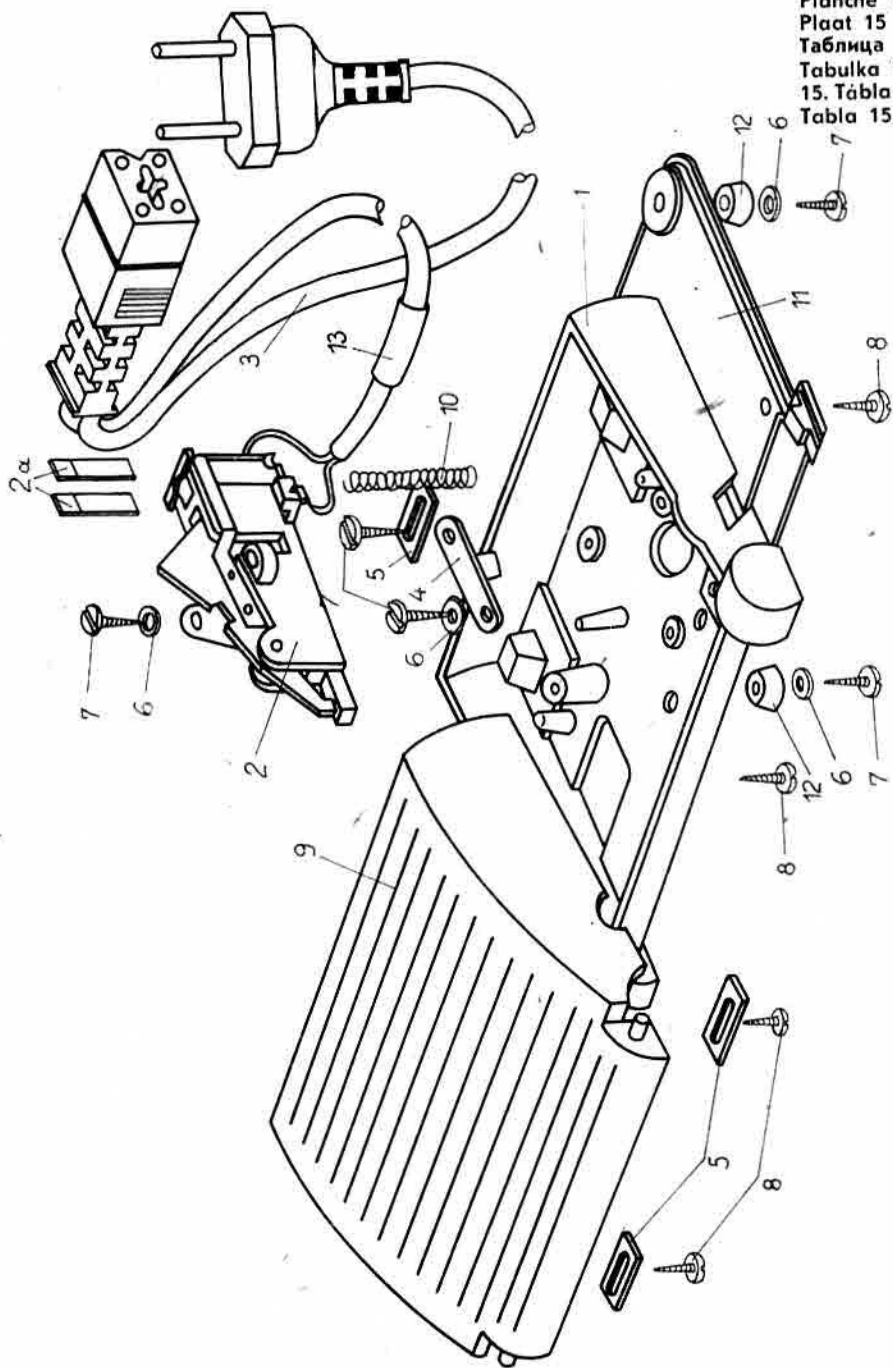


Tafel 14 Nadelpositionierung und Geber
 Table 14 Needle positioning and supplier
 Planche 14 Dispositif positionneur de l'aiguille et transmetteur
 Plaat 14 Naaldstandzoeker en overbrenger
 Таблица 14 Механизм позиционирования иглы и датчик
 Tabulka 14 Zařizení k polohování jehly a snímač
 14. Tábla Túpozicionálás és adó
 Tabla 14 Dispositivo de posicionar la aguja y transmisor

●	▲	■	●	▲	■
1	80023607	Bedienblende control cover part Plaque de commande bedieningsschuif Крышка Ovládací clona kezelőrekesz Panel de mando			Vysílač pozice kompletní sestavený z běžných čísel 5 - 9 a 14 helyzetadó, kompl. a 5 - 9 és 14. sz. részekből áll Transmisor completo compuesto de los números corrientes 5 - 9 y 14
2	80023222	Taste button Touche knop Кнопка Klávesa nyomógomb Tecla	5	80021779	Kontaktaufnehmer contact maker Capteur contact kontaktdoosje Соединитель Snímač kontaktu érintkezőtartó Receptor de contactos
3	80023224	Gehäuse case Boîtier kast Кожух механизма Kryt tok Caja	6	80021833	Schutzrohrkontakt protecting tube contact Contact à lame souple beschermkontakt Защитный трубчатый контакт Kontakt ochranné trubky védőcsöves érintkező Contacto del tubo de protección
4	80023135	BLP-Nadelpositionierung unit printed circuit board of needle positioning Plaquette "BLP" - positionne- ment aiguille BLP-naaldstandregelaar Электронный блок позици- онирования иглы BLP-polohování jehly BLP-túpozicionáló Posicionador de aguja BLP	7	80023219	Leitung line Câble Провод kabel Vedeni vezeték Línea conductora
	80023132	Positionsgeber kompl. best. aus lfd. Nr. 5 - 9 und 14 supplier, compl. comprising item Nos. 5 - 9 and 14 Transmetteur de position, compl., comport. les nos. d'ordre 5 à 9 et 14 BPP-naaldstandregeling best. uit volgnr. 5 - 9 en 14 Датчик положения, ком- плект, состоящий из поз. 5 - 9 и 14	8	80021780	Deckel cover Couvercle deksel Крышка Viko fedél Тапа
			9	80021520	Isolierschlauch insulated hose Gaine isolante Isoleerslang

●	▲	■	●	▲	■
					Изоляционная трубка Isolovací hadice szigetelőtömlő Manguera de aislamiento
10	80021777	Magnetwinkel kompl. magnet angle compl. Cornière magnétique compl. Magneethoek kompl. Магнитный угол, комплект Magnetový uhlík kom- pletní mágnesszögvas, kompl. Angulo magnético completo			
11	80009048	Zylinderschraube cylindrical screw Vis à tête cylindrique Cilinderschroef Винт с цилиндрической головкой Válcový šroub hengerfejtű csavar Tornillo cilíndrico			
12	80021934	Kabelschelle cable clamp Collier de câble Kabelbevestigingsbeugel Держатель провода Kabelová spona kábelbilincs Sujetacables			
13	80009067	Zylinderschraube cylindrical screw Vis à tête cylindrique Cilinderschroef Винт с цилиндрической головкой Válcový šroub hengerfejtű csavar Tornillo cilíndrico			
14	5102-101 TGL 37203	Buchsenleiste connecting block Réglette à douilles aansluitbus Контактный разъем Zdiřková lišta perselyvezeték Regleta de bornes			

Tafel 15
Table 15
Planche 15
Piaat 15
Таблица 15
Tabulka 15
15. Tábla
Tabla 15

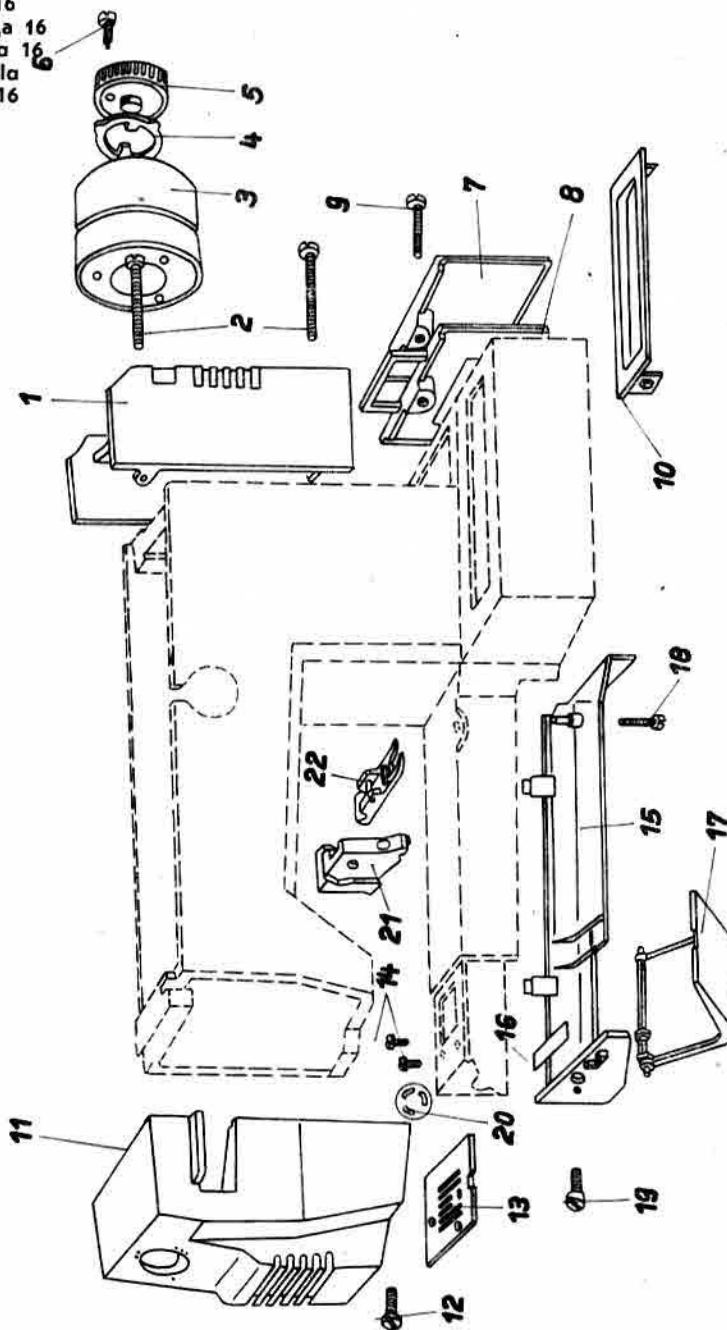


Tafel 15 Fußanlasser „Typ P 2“
Table 15 Foot-control „Typ P 2“
Planche 15 Commande au pied „Typ P 2“
Piaat 15 Voetaanzetter „Typ P 2“
Таблица 15 Ножной пускатель «Тип П 2»
Tabulka 15 Nožní spouštěč „Typ P 2“
15. Tábla Lábindító „Typ P 2“
Tabla 15 Mando a pie del tipo „Typ P 2“

●	▲	■	●	▲	■
80021877		Fußanlasser Typ P 2 kompl. best. aus lfd. Nr. 1 - 12 foot control, compl. comprising item Nos. 1 - 12 Commande au pied compl., comport. les nos. d'ordre 1 à 12 Voetaanzetter kompl. best. uit volgnr. 1 - 12 Ножной пускатель, комплект, состоящий из поз. 1 - 12 Nožní spouštěč kompletní, sestaven z běž. čís. 1 - 12 lábindító, kompl., az 1 - 12. sz. részekből áll Mando a pie Typ 2 completo compuesto de los números corrientes 1 - 12	2	80021880	Regler controller Régulateur Regelaar Регулятор Regulátor szabályozó Regulador
			2a	80022195	Widerstand resistance resistente weerstand Сопротивление odpor ellenállás Resistor
			3	80021881	Anschlußleitung connecting line Câble de raccordement Aansluitleiding Провод для подключения Připojkový kabel csatlakozó vezeték Linea de abonado
80021878		Unterteil kompl. best. aus lfd. Nr. 1 - 7 lower part, compl. comprising item Nos. 1 - 7 Partie inférieure compl., comport. les nos. d'ordre 1 à 7 Onderstuk kompl. best. uit volgnr. 1 - 7 Подставка, комплект, состоящий из поз. 1 - 7 Spodní díl spouštěče kompletní, sestaven z běž. čís. 1 - 7 alsóréz, kompl., az 1 - 7. sz. részekből áll Partie inferior completa compuesta de los números corrientes 1 - 7	4	80021509	Kabelschelle cable clamp Collier de câble Kabelbevestigingsbeugel Держатель провода Kabelová spona kábelbillincs Sujetacables
			5	80021522	Anschlag stop Butée Aanslag Упор Doraz ütköző Retén
1	80021519	Grundkörper main body Corps de base Grondlichaam Корпус Spodní díl – základní těleso alaptest Cuerpo básico	6	80009192	Scheibe washer Rondelle Schijf Шайба Podložka

●	▲	■	●	▲	■
7	Bz 3,5x13 TGL 0-7971	Zylinderblechschraube cylindrical metal screw Vis à tôle à tête cylindrique Cilinderplaatschroef Винт с цилиндрической головкой Sroub válcový do plechu hengerfejű lemezcsavar Tornillo cilíndrico de chapa	20	80022195	Gaine isolante Isolatieslang Изоляционная трубка izolační hadička szigetelőtömlő Manguera de aislamiento
8	Bz 3,5x9,5 TGL 0-7971	Zylinderblechschraube cylindrical metal screw Vis à tôle à tête cylindrique Cilinderplaatschroef Винт с цилиндрической головкой Sroub válcový do plechu hengerfejű lemezcsavar Tornillo cilíndrico de chapa			Widerstand resistance resistente weerstand Сопротивление odpor ellenállás Resistor
9	80021521	Deckel cover Couvercle Deksel Крышка Viko fedél Tapa			
10	C 0,8x8x 14,5 TGL 18395	Druckfeder compression spring Ressort de pression Drukveer Пружина сжатия Tlačná pružina nyomótugó Muelle de presión			
11	80021879	Bodenplatte base plate Plaque de base Bodemplaat Плита Podlažní deska fenéklemes Base			
12	80022777	Auflage support Support Oplaat Опора Podložní plocha rátét Apoyo			
13	80021520	Isolierschlauch insulated hose			

Tafel 16
Table 16
Planche 16
Plaat 16
Таблица 16
Tabulka 16
16. Tábla
Tabla 16



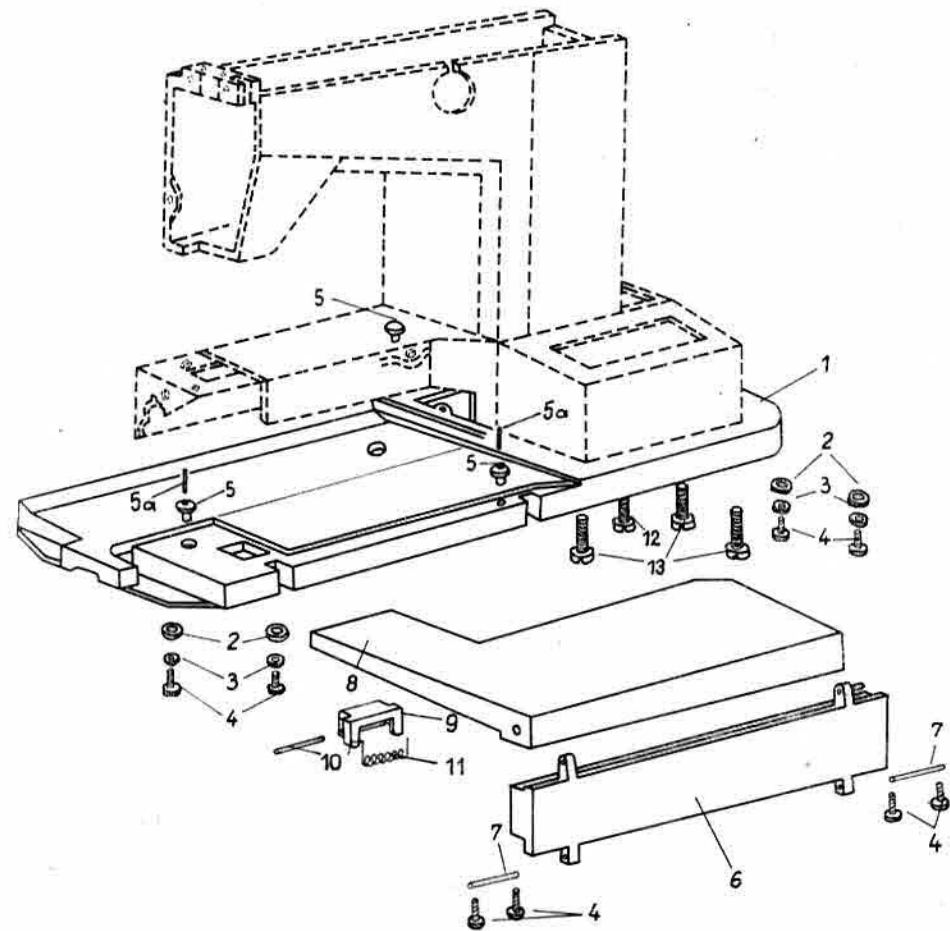
Tafel 16 Verschlusssteile
 Table 16 Closure parts
 Planche 16 Pièces de fermeture
 Plaat 16 Afsluitdelen
 Таблица 16 Прикладные детали
 Tabulka 16 Rychle se oprotřebující díly
 16. Tábla Elzárórészek
 Tabla 16 Piezas de cierre

●	▲	■	●	▲	■
1	80022873	Abdeckung cover Recouvrement Afdekking Колпак Kryt burkolat Cubierta	7	80022946	Deckel für Freiarm 50er top for free arm 50 Couvercle pour bras libre 50 Deksel voor de vrije arm 50 Крышка для свободной руки 50 Viko otevířeného ramena 50 szabad kar fedele 50 Tapa para el brazo libre de las 50
2	80009049	Zylinderschraube cylindrical screw Vis à tête cylindrique Cilinderschroef Винт с цилиндрической головкой Válcový šroub hengerfejű csavar Tornillo cilíndrico	8	80022534	Deckel für Freiarm 51er top for free arm 51 Couvercle pour bras libre 51 Deksel voor de vrije arm 51 Крышка для свободной руки 51 Viko otevířeného ramena 51 szabad kar fedele 51 Tapa para el brazo libre de las 51
3	80022844	Handrad, grau hand wheel, grey Volant, gris Handwiel, grijs Маховик, серый Ruční kolo, šedý kézikerek, szürke Volante	9	80009038	Zylinderschraube cylindrical screw Vis à tête cylindrique Cilinderschroef Винт с цилиндрической головкой Válcový šroub hengerfejű csavar Tornillo cilíndrico
4	80040909	Friktionsscheibe friction wheel Disque à friction Wrijvingsschijf Фрикционная шайба Frikční kotouč dörzstárca Disco de fricción	10	80601317	Ablage, grau place for accessories, grey récepteur, gris bakje, grijs Место для принадлеж- ностей, серое úschovna, šedý fekete, szürke Depósito
5	80022854	Handrad-Schraube, grau hand wheel screw, grey Vis de volant, gris Handwiel-schroef, grijs Винт маховика, серый Šroub ručního kola, šedý kézikerek-csavar, szürke Tornillo del volante	11	80022560	Frontplatte front plate Plaque frontale Frontpaneel Панельная пластинка
6	80040910	Hemmschraube arresting screw Vis de ralentissement Remschroef Стопорный винт			

●	▲	■	●	▲	■
12	BM 4x8 TGL 5738	Celni deska elölap Placa frontal	16	80023505	Verschlussfeder closure spring Ressort à dé clic Afsluitveer Пластинчатая пружина Uzávěrová pružina zárórugó Mueller de cierre
13	80021660	Gewindeschneidschraube cylindrical metal screw Vis à tôle à tête cylindrique Cilinderplaatschroef Винт с цилиндрической головкой Válcový šroub do plechu hengerfejű lemezcsavar Tornillo de rosca cortante	17	80023392	Stichplatte stitch plate Plaque d'aiguille Steekblad Игольная пластинка Stehová deska tűlemez Placa de puntadas
14	80021306	Schraube screw Vis Schroef Винт Šroub csavar Tornillo	18	80009040	Verschlußplatte kompl. best. aus lfd. Nr. 15 - 17 cover plate, compl. com- prising item Nos. 15 - 17 Plaque de recouvrement compl., comport. les nos. d'ordre 15 - 17 Afdekkblad kompl. best. uit volgnr. 15 - 17 Перекрывающая плита, комплект, состоящий из поз. 15 - 17 Krycí deska kompletní, sestavená z čís. 15 - 17 fedőlap, kompl., az 15 - 17. sz. részekből áll compuestos de los números corrientes 15 - 17
15	80023391	Verschlußplatte closure plate Plaque de fermeture Afsluitblad Плита Uzávěrová deska zárólap Placa de cierre	19	80009077	Zylinderschraube cylindrical screw Vis à tête cylindrique Cilinderschroef Винт с цилиндрической головкой Válcový šroub hengerfejű csavar Tornillo cilíndrico
			20	80601284	Linsenschraube fillister head screw Vis à tête bombée Lenschroef Винт с полупотайной головкой Šroub s čočkovitou hlavou lencsefejű csavar Tornillo lenticular
			21	84004555	Kappe, grau closure plate, grey chapeau de fermeture, gris Afsluitblad, grijs Перекрывающая пластинка, серый Uzavivaci deska, šedý borítólemez, szürke Trampilla de cierre
					Nähfußoberteil Upper part of the sewing foot Dessus du pied-de-biche Naaivoetbovendeel Стойка лапки Horní část šici patky na stroji varrótalp-felsőrész Parte superior del pie

●	▲	■	●	▲	■
22	84004017	Zickzackfuß zig-zag foot Pied à point zigzag Zigzagvoetje Лапка для зигзагообраз- ного стежка Patka na klikaté šiti cikcakk varrótalp Pie de zigzag			

Tafel 16a
Table 16a
Planche 16a
Piaat 16a
Таблица 16а
Tabulka 16a
16a. Tábla
Tabla 16a

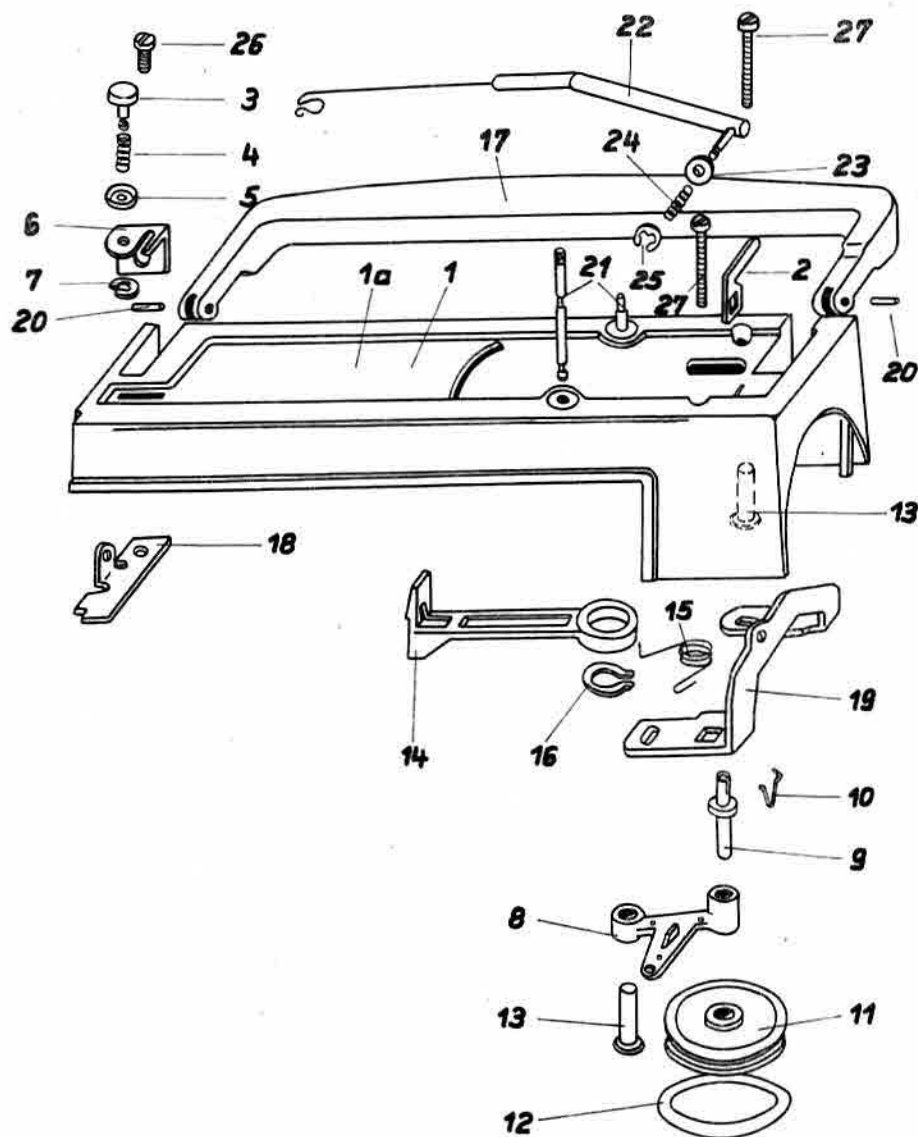


Tafel 16a Sokkel
 Table 16a Pedestal
 Planché 16a Socle
 Plaat 16a Sokkel
 Таблица 16a Плита
 Tabulka 16a Podstavec
 16a. Tábla Aljzat
 Tabla 16a Zócalo

●	▲	■	●	▲	■
	80023525	Sokkel kompl. best. aus lfd. Nr. 1 - 11 pedestal, compl. comprising item No. 1 - 11 Socle compl., comport. les nos. d'ordre 1 à 11 Sokkel kompl. best. uit volgnr. 1 - 11 Плита, комплект, состоящая из деталей поз. 1 - 11 Podstavec kompletní, složený z čís. 1 - 11 aljzat, kompl., az 1 - 11. sz. részekből áll Zócalo completo 1 - 11	5	80021440	Puffer buffer Amortisseur Buffer Резиновая опора Nárazník ütköző Guardachoques
1	80601086	Sokkel Pedestal Socle Sokkel Плита Podstavec aljzat Zócalo	6	80023393	Vorderteil front part Pièce avant Voorste deel Передная стешка Přední díl mellsőrész Parte anterior
2	80022777	Auflage support Support Op laag Опора Úložná deska támasz Ароуо	7	80021443	Bolzen bolt Boulon Bout Болт Сер csapszeg Bulón
3	80009192	Scheibe washer Rondelle Schijf Шайба Kotouč tárcsa Disco	8	80023394	Anschietisch Feed table Table amovible Aanschuifblad Прилегающий стол Přistavný stůl asztaltoldal Mesa
4	80009467	Zylinderblechschraube cylindrical metal screw Vis à tête à tête cylindrique Cilinderplaatschroef Винт с цилиндрической головкой Válcový šroub do plechu hengerfejű lemezcsavar Tornillo cilíndrico de chara	9	80023422	Lagerbrücke support angle Cornière d'appui Op laaghoek Угол-держатель

●	▲	■	●	▲	■
10	80009009	Zylinderstift notched lock pin Goupille cannelée bombée Knevelkerfstift Штифт с центральной насечкой Roubikový rýhovaný kolík hornyos keresztcsap Varilla cilíndrica			
11	80021449	Drehfeder torsion spring Ressort de torsion Draaiveer Пружина возвратная Otočná pružina forgatórugó Muelle giratorio			
12	80009069 1 x	Zylinderschraube cylindrical screw Vis à tête cylindrique Cilinderschroef Винт с цилиндрической головкой Válcový šroub hengerfejű csavar Tornillo cilíndrico (1)			
13	80009024 3 x	Zylinderschraube cylindrical screw Vis à tête cylindrique Cilinderschroef Винт с цилиндрической головкой Válcový šroub hengerfejű csavar Tornillo cilíndrico (3)			

Tafel 17
Table 17
Planche 17
Plaat 17
Таблица 17
Tabulka 17
17. Tábla
Tabla 17



Tafel 17 Armdeckel für Modell 50/5190, 50/5191, 50/5192 und 50/5181
Table 17 Arm cover for model 50/5190, 50/5191, 50/5192 and 50/5181
Planche 17 Couvercle du bras pour les variantes de modèle 50/5190, 50/5191, 50/5192 et 50/5181
Plaat 17 Armdeksel voor model 50/5190, 50/5191, 50/5192 en 50/5181
Таблица 17 Крышка рукава моделей 50/5190, 50/5191, 50/5192 и 50/5181
Tabulka 17 Viko ramena pro model 50/5190, 50/5191, 50/5192 a 50/5181
17. Tábla Karfedél, 50/5190-es, 50/5191-as, 50/5192-as és 50/5181-as típus
Tabla 17 Cubierta del brazo para las variantes del modelo 50/5190, 50/5191, 50/5192 y 50/5181

●	▲	■	●	▲	■
80023277					
			1	80023299	
			1a	80023320	
80023319			2	80023142	

80023277

Armdeckel kompl. für 50/5190, 50/5191 und 50/5192 best. aus lfd. Nr. 1 - 20
armcover, compl. for 50/5190, 50/5191 and 50/5192 comprising item Nos. 1 - 20
Couvercle du bras compl. 50/5190, 50/5191 et 50/5192 comport. les nos. d'ordre 1 à 20
Armdeksel kompl. voor 50/5190, 50/5191 en 50/5192 best. uit volgnr. 1 - 20
Крышка рукава, комплект, для 50/5190, 50/5191 и 50/5192 состоящий из поз. 1 - 20
Viko ramena kompletni, sestavené z běž. čís. 1 - 20 pro model 50/5190, 50/5191 a 50/5192
karfedél, kompl. 50/5190-as, 50/5191-as- és 50/5192-as típus, az 1 - 20. sz. részekből áll
Cubierta del brazo completa para 50/5190, 50/5191 y 50/5192 compuesta de los números corrientes 1 - 20

80023319

Armdeckel kompl. für 50/5181 best. aus lfd. Nr. 1a - 13, 15 - 20
arm cover, compl. for 50/5181 comprising item Nos. 1a - 13, 15 - 20
Couvercle du bras compl. 50/5181 comport. les nos. d'ordre 1a - 13, 15 à 20
Armdeksel kompl. voor 50/5181 best. uit volgnr. 1a - 13, 15 - 20
Крышка рукава, комплект, для 50/5181 состоящий из поз. 1a - 13, 15 - 20

Viko ramena kompletni, sestavené z běž. čís. 1a - 13, 15 - 20 pro model 50/5181
karfedél, kompl. 50/5181-as típus, az 1a - 13, 15 - 20. sz. részekből áll
Cubierta del brazo completa para 50/5181 compuesta de los números corrientes 1a - 13, 15 - 20

Armdeckel für 50/5190, 50/5191 und 50/5192
arm cover for 50/5190, 50/5191 and 50/5192
Couvercle du bras pour 50/5190, 50/5191 et 50/5192
Armdeksel voor 50/5190, 50/5191 en 50/5192
Крышка рукава для 50/5190, 50/5191 и 50/5192
Viko ramena pro model 50/5190, 50/5191 a 50/5192
karfedél, 50/5190-as, 50/5191-as és 50/5192-as típus
Cubierta del brazo para 50/5190, 91, 92

Armdeckel für 50/5181
arm cover for 50/5181
Couvercle du bras pour 50/5181
Armdeksel voor 50/5181
Крышка рукава для 50/5181
Viko ramena pro model 50/5181
karfedél, 50/5181-és típus
Cubierta del brazo para 50/5181

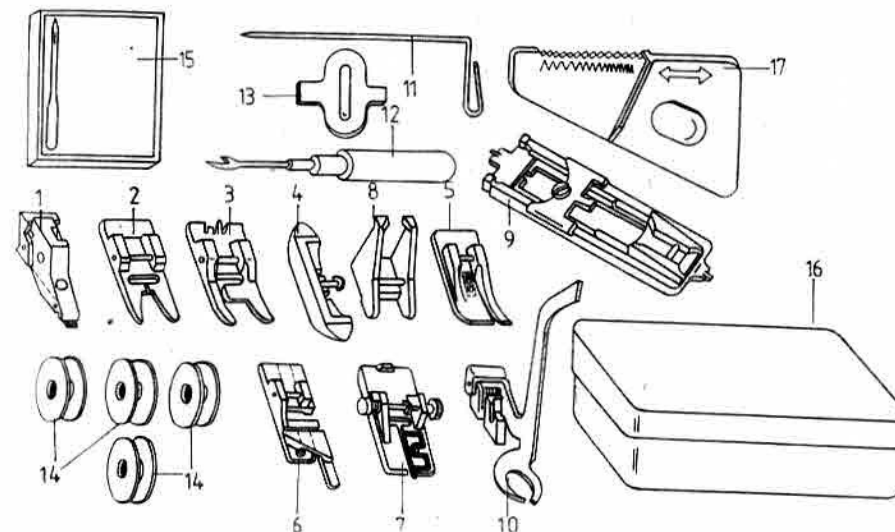
Spuleranslag
reeler stop
Butoir de bobinoir
Spoeleraanslag
Упор моталки

●	▲	■	●	▲	■	
		Doraz navijáku orsózútköző Tope de la devanadora	7	3,2 TGL 0-6799	Sicherungsscheibe lock washer Rondelle d'arrêt Veiligheidsschijf Предохранительная шайба Pojistný kotouč biztosítótárcsa Arandela de seguridad	
80022716		Fadenführung kompl. best. aus lfd. Nr. 3 - 7 thread guide, compl. com- prising item Nos. 3 - 7 Guide-fil compl., comport. les nos. d'ordre 3 à 7 Draadgeleiding kompl. best. uit volgnr. 3 - 7 Нитеводитель, комплект, сост. из поз. 3 - 7 Vodítko nitě kompletní, sestavené z čís. 3 - 7 fonalvezető, kompl., a 3 - 7. sz. részekből áll Guiahilo completo com- puesto de los números corrientes 3 - 7		80023244	Spuler kompl. best. aus lfd. Nr. 8 - 12 reeler, compl. comprising item Nos. 8 - 12 Bobinoir compl., comport. les nos. d'ordre 8 à 12 Spoeler kompl. best. uit volgnr. 8 - 12 Механизм для наматыва- ния нитки, комплект, со- стоящий из поз. 8 - 12 Naviják, kompl. sestavený z běž. čís. 8 - 12 orszó, kompl., a 8 - 12. sz. részekből áll Devanadora completa comp. de los números corr. 8 - 12	
3	80080809	Vorspannbolzen pre-tensioning bolt Boulon de prétension Voorspanbout Болт предварительного натяжения Předpínací čep előfeszítő csapzeg Bulón de pretensión		8	80023149	Spulerarm reeler arm Bras de bobinoir Spoelerarm Плечо моталки Rameno navijáku orszókar Brazo de la devanadora
4	80080836	Vorspannfeder pre-tensioning spring Ressort de prétension Voorspanveer Пружина предваритель- ного натяжения Předpínací pružina előfeszítő rugó Muelle de pretensión			80080811	Spulerspindel kompl. best. aus lfd. Nr. 9 + 10 reeler spindle, compl. com- prising item Nos. 9 + 10 Pivot de bobinoir compl., comport. les nos. d'ordre 9 + 10 Spoelerspil kompl. best. uit volgnr. 9 + 10 Шпиндель моталки, комплект, состоящий из поз. 9 и 10 Vřeteno navijáku kompl. sestavené z čís. 9 + 10 csévélóorsó, kompl., a 9. és 10. sz. részekből áll Husillo de la devanadora completo comp. de 9 + 10
5	80041011	Vorspannscheibe pre-tensioning disk Disque de prétension Voorspanschijf Шайба предварительного натяжения Předpínací kotouč előfeszítő tárcsa Arandela de pretensión				
6	80022717	Fadenführung thread guide Guide-fil Draadgeleiding Нитеводитель Vodítko nitě fonalvezető Guiahilo		9	80080844	Spulerspindel reeler spindle Pivot de bobinoir Spoelerspil

●	▲	■	●	▲	■		
		Шпиндель моталки Vřeteno navijáku csévélóorsó Husillo de la devanadora	16	14 TGL 0-471	Sicherungsring Lock ring Rondelle d'arrêt Veiligheidsschijf Предохранительная шайба Pojistný kotouč biztosítótárcsa Arandela de seguridad		
10	80080823	Feder spring Ressort Veer Пружина Pružina rugó Muelle			80023143	Tragegriff handle Poignée de transport Handvat Ручка Přenosná rukojeť hordozó fogantyú Manecilla	
11	80080814	Spulerrad reeler wheel Roue de bobinoir Spoelerwiel Маховик моталки Kolečko navijáku orszókerék Bobinadora			80023145	Lagerplatte bearing plate Plaque de support Steunplaat Стопорная пластинка Přidržna deska tartólemez Base	
12	30x5 TGL 6365 ws 1.957	Rundring rubber ring Bague de caoutchouc Rubberring Резиновое кольцо Prýžový kroužek gumigyűrű Áro			19	80023269	Haltwinkel, hinten holding angle Equerre de support Steunhoek Держатель Přidržený uhelník tartó szögvas Angulo de retención, atrás
13	80009537	Hohlriet hollow rivet Rivet deux pièces tubulaire holle niet Пустотелая заклёпка Dutý nýt üreges szegecz Embutidera			20	80009008	Zylinderstift notched lock pin Goupille cannelée bombée Knevelkerfstift Штифт с центральной насечкой Roubíkový rýhovaný kolík hornyos keresztcsap Varilla cilíndrica
14	80022841	Umschalthebel change-over lever Levier de changement Omschakelhefboom Рычаг переключения Přepínací páka átkapcsolókar Palanca conmutadora			21	80022529	Garnrollenstift thread reel holder Porte-bobine de fil d'aiguille Garenrolhouder Держатель катушки Cívkový kolík cérnaorsótartó Espiga de carrete
15	80022051	Feder spring Ressort Veer Пружина Pružina rugó Muelle de devanadora			80022859	Fadenführung kompl. best. aus lfd. Nr. 22 - 25 thread guide, compl. com- prising item Nos. 22 - 25	

●	▲	■	●	▲	■
		Guide-fil compl., comport. les nos. d'ordre 22 - 25 Draadgeleiding kompl. best. uit volgnr. 22 - 25 Нитеводитель, комплект, сост. из поз. 22 - 25 Vodítko nitě kompletní, sestavené z čís. 22 - 25 fonalvezető, kompl., a 22 - 25. sz. részekből áll Retrocargadora completa comp. de los números corr. 22 - 25	27	80009096	Linsenschraube fillister head screw Vis à tête bombée Lensschroef Винт с полупотайной головкой Šroub s čočkovitou hlavou lencsefejű csavar Tornillo lenticular
22	80022858	Fadenführung thread guide Guide-fil Draadgeleiding Нитеводитель Vodítko nitě fonalvezető Retrocargadora	4	80080836	Vorspannfeder pre-tensioning spring Ressort de pré-tension Voorspanveer Пружина предварительного натяжения Předpínací pružina előfeszítő rugó Muelle de pretensión
23	80021734	Scheibe washer Rondelle Schijf Шайба Podložka tárcsa Disco			
24	0,63x7x 5,5 A TGL 18395	Druckfeder tension spring Ressort de pression Drukveer Пружина сжатия Tlačná pružina nyomórugó Muelle de presión			
25	4 TGL 0-6799	Sicherungsscheibe lock washer Rondelle d'arrêt Veiligheidsschijf Предохранительная шайба Pojistný kotouč biztosítótárcsa Arandela de seguridad			
26	80009035	Zylinderschraube cylindrical screw Vis à tête cylindrique Cilinderschroef Винт с цилиндрической головкой Válcový šroub hengerfejű csavar Tornillo cilíndrico			

Tafel 18
Table 18
Planche 18
Plaat 18
Таблица 18
Tabulka 18
18. Tábla
Tabla 18



Tafel 18 Zúbehör
 Table 18 Accessories
 Planche 18 Accessoires
 Plaat 18 De toebehoren
 Таблица 18 Принадлежности
 Tabulka 18 Příslušenství
 18. Tábla Tartozékok
 Tabla 18 Accesorios

●	▲	■	●	▲	■
1	84004555	Nähfußoberteil Upper part of the sewing foot Partie supérieure du pied Naaivoetbovendeel Стойка лапки Horní díl patky varrótalp-felsőrész Parte superior del pie de coser	6	84004562	Saumfuß hemmer Ourleur Zomer Лапка для подрubки Obruváč szegélyező Pie de orlar
2	84004017	Zickzackfuß zig-zag sewing foot Pied pour zigzag Zigzagvoetje Лапка зигзаг Patka na klikate šiti cikcakk-varrótalp Pie de zigzag	7	84004565	Blindstichfuß nur für 50/5181, 50/5191, 50/5192 als Sonderzubehör blind stitch foot for 50/5181, 50/5191 and 50/5192 as special accessories only Pied pour la couture à point invisible seulement pour 50/5181, 50/5191, 50/5192 comme accessoires spéciales blindzoomvoet alleen voor de Modellen 50/5181, 50/5191, 50/5192 als extra onderdeel verkrijgbaar Лапка для потайного шва только для 50/5181, 50/5191 и 50/5192 в качестве специальных принадлежностей Patka pro slepý steh pouze pro 50/5181, 50/5191, 50/5192 Vakvarráttalp, mint különleges tartozék csak a 50/5181, 50/5191, 50/5192 típusokhoz Pie de coser a puntos invisibles solamente para 50/5181, 50/5191, 50/5192
3	84004559	Knopflochfuß Buttonhole foot Pied pour boutonnières Knoopsgatenvoetje Лапка для обметывания петель Použijte se patka na knoflikové dirky gomblyuktalp Pie de coser ojales	8	84004558	Knopfannähfuß Button sewing-on foot Pied à bouton Knoppenaanzetvoetje Лапка для пришивания пуговиц Patka pro přišívání knoflíků gombfelvarró talp Pie de poner botones
4	84004557	Reißverschlussfuß Zip fastener foot Pied à semelle étroite Ritssluitingvoetje Лапка для пришивания застежек-молнии Patka k přišívání zdrhovadel húzózártalp Pie de coser cierres de cremallera	9	84004564	Knopflochschieber buttonhole slide
5	84004560	Mehrzweckfuß multi-purpose sewing foot pied-de-biche polyvalent meervouding bruikbaar voetje Универсальная лапка mnohoúčelová patka többrendeltetésű varrótalp Pie para uso múltiple			

●	▲	■	●	▲	■
		Pousseur de boutonnière instelbare knoopsgatvoet Лапка-шаблон для обметывания петель Soupátko knoflíkové dirky gomblyukretesz Empujaojales	15	80041312	Nadelsortiment System 705-H mit Spezialnadeln assortment of needles, system 705-H with special needles Jeu d'aiguilles, système 705-H avec des aiguilles spéciales Naaldenassortiment, systeem 705-H met speciale naalden Набор игл системы 705-H со специальными иглами Sortiment jehel, system 705-H speciálnym jehlami tűválaszték, 705-ös rendszer speciális tűkkel Juego de agujas del sistema 130/705 H con agujas especiales
10	84003632	Stopffuß Darning foot Pied à reprendre Stopvoetje Лапка для штопки Látaci patka stoppelótalp Pie de zurcir	10	84004566	Stopffuß Darning foot Pied à reprendre Stopvoetje Лапка для штопки Látaci patka stoppelótalp Pie de zureir
11	84004556	Anschlag stop Butoir Aanslag Упор Doraz ütköző Retén	16	80023305	Zubehörkasten Accessories box Cassettes d'accessoires Gereedschapsdoosje Коробка для принадлежностей Kazeta pro příslušenství tartozékdoboz Caja de accesorios
12	80041311	Nahttrenner seam ripper Découseur Tornmesje Нож для распаривания шва Páracš szu varratfelbontó Separador de costura	17	80023267	Applikator nur für 50/5190 applicator for 50/5190 Applicateur 50/5190 Applikator 50/5190 Applikátorem 50/5190 aplikátorral 50/5190 Aplicador solamente para 50/5190
13	80022517	Schraubendreher screw driver Tournevis Schroevendraaier Отвертка Šroubovák csavarhúzó Destornillador			
14	84003252	Spulen bobbins canettes spoeltjes Шпульки cívky orsó Bobinas			