

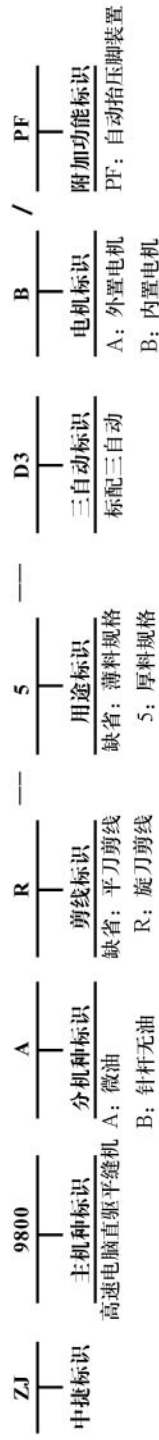
高速平缝机 ZJ9800系列

HIGH-SPEED LOCKSTITCH SEWING MACHINE



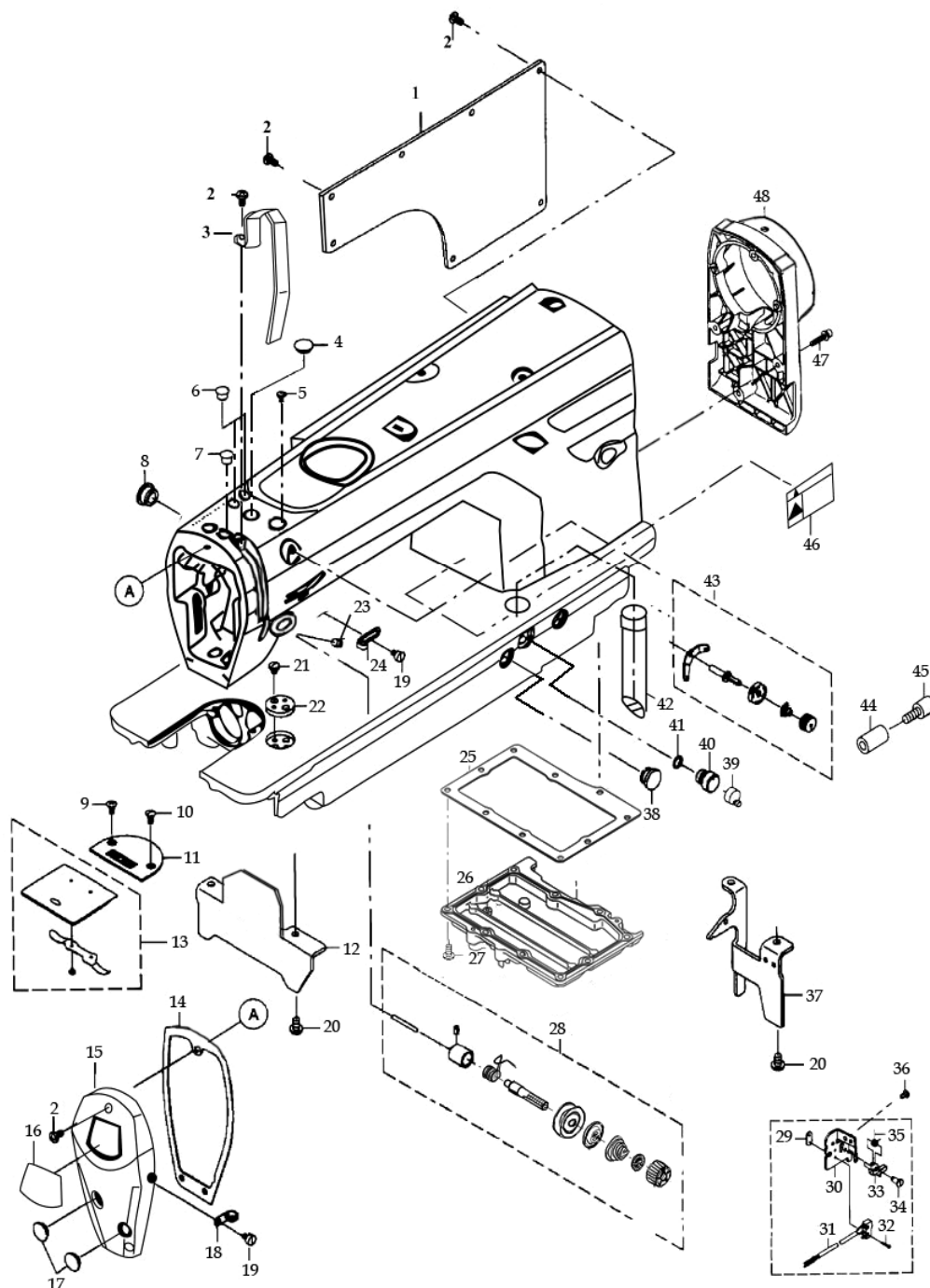
ZJ9800系列直驱平缝机编号

产品型号表示方法



1、机体部件

MACHINE FRAME & MISCELLANEOUS COVER COMPONENTS



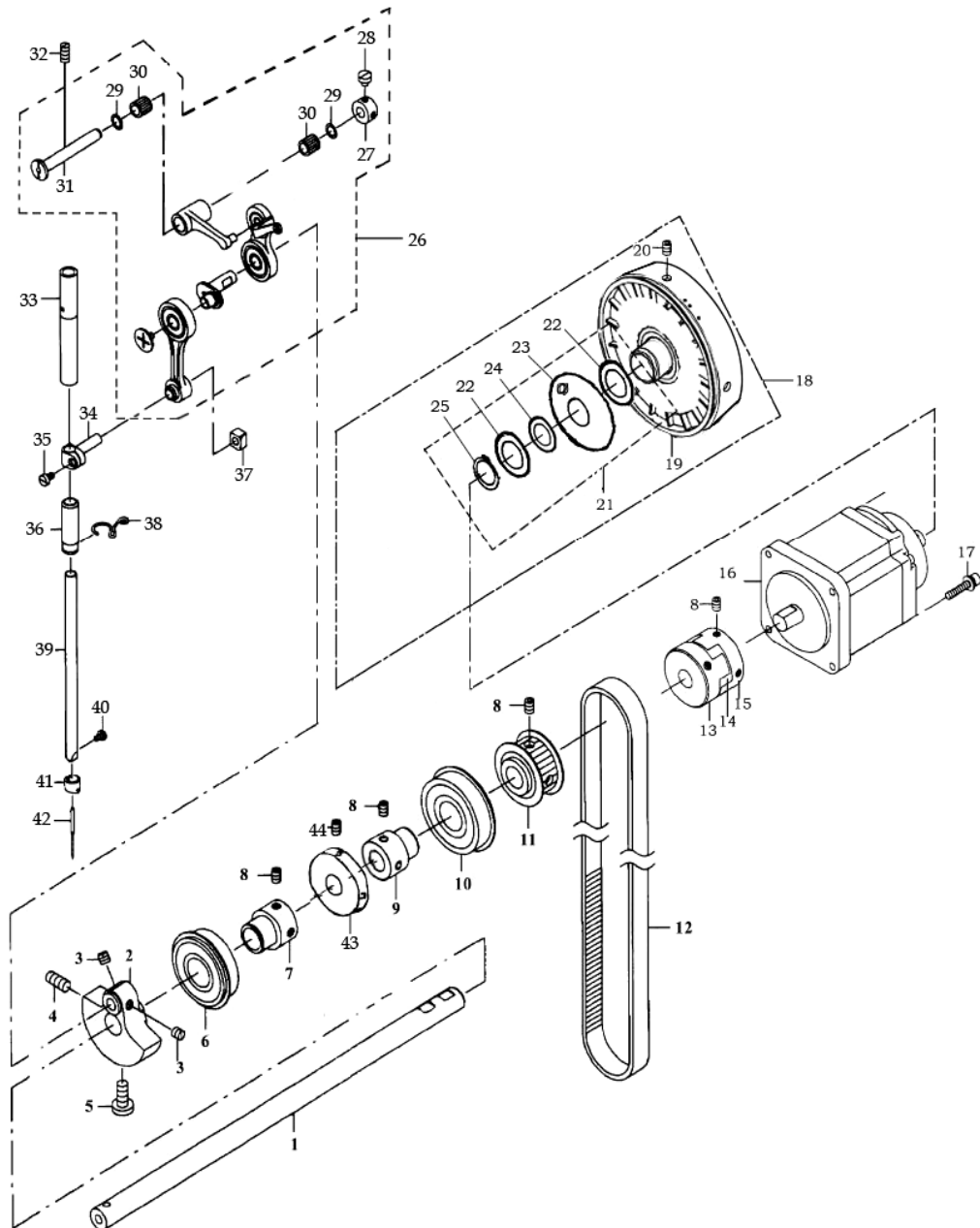
1、机体部件

MACHINE FRAME&MISCELLANEOUS COVER COMPONENTS

序号 No.	件号 Part No.	名称	Name of the part	数量 Qty.	薄料 中厚料	厚料
1	20003404	后盖板	Side Plate	1	☆	
2	10008972	螺钉	Screw 3/16-28 L=10	12	☆	
3	20003407	挑线杆防护罩	Thread Take-Up Lever Cover	1	☆	
4	10012136	橡胶塞	Rubber Plug D=12.8 L=4	1	☆	
5	10010666	螺钉	Screw 11/64-40 L=14	1	☆	
6	10008943	橡胶塞	Rubber Plug	2	☆	
7	10012460	针杆上套橡皮塞	Rubber Plug	1	☆	
8	10012147	橡胶塞	Rubber Plug	1	☆	
9	10009005	螺钉	Screw 11/64-40 L=8.5	1	☆	
10	10012463	螺钉	Screw 11/64-40 L=8.5	1	☆	
11	10012131	针板	Needle Plate	1	☆	
	10014459	针板	Needle Plate	1		☆
12	10012135	前支撑板	Front Plate	1	☆	
13	10013706	推板部件	Slide Plate ASM	1	☆	
14	10013009	面板垫	Face Plate Packing	1	☆	
15	20003406	面板	Face Plate	1	☆	
16	10005468	面板装饰牌	Face Plate Adorning	1	☆	
17	10008977	橡胶塞	Rubber Plug D=12.5 L=4	2	☆	
18	10008937	左线钩	Arm Thread Guide B	1	☆	
19	10008973	螺钉	Screw 11/64-40 L=6	2	☆	
20	10012142	螺钉	Screw 15/64-28 L=9	4	☆	
21	10004374	螺钉	Screw 11/64-40 L=4.8	2	☆	
22	10004373	限位挡片	Ruler Stop Seat	1	☆	
23	10010593	螺钉	Screw 15/64-28 L=7.5	1	☆	
24	10008940	右线钩	Arm Thread Guide A	1	☆	
25	10012143	箱盖密封垫	Gear Box Packing	1	☆	
26	10012145	齿轮箱盖	Gear Box Cover	1	☆	
27	10012146	螺钉	Screw 3/16-28 L=15	10	☆	
28	10013000	夹线器组件	Thread Tension ASM	1	☆	
	10012476	夹线器组件	Thread Tension ASM	1		☆
29	10005877	螺母	Nut	1	☆	
30	10006133	保险开关体	Safety Switch Base	1	☆	
31	10006284	保险开关	Safety Switch	1	☆	
32	10003052	M2×12螺钉	Screw	2	☆	
33	10006132	保险开关支架	Safety Switch Arm	1	☆	
34	10012612	保险开关支架轴	Safety Switch Arm Shaft	1	☆	
35	10005855	弹簧	Spring	1	☆	
36	10013608	螺钉	Screw	1	☆	
37	10012148	后支撑板	Back Plate	1	☆	
38	10012128	橡胶塞	Rubber Plug	1	☆	
39	10008771	橡胶盖	Air-Discharging Cap	1	☆	
40	10012141	排气阀	Air-Discharging	1	☆	
41	10012139	O型圈	Rubber Ring	1	☆	
42	10012138	齿轮箱油标	Gear Box Floater ASM	1	☆	
43	10012867	上夹线器部件	Thread Tension Guide	1	☆	
44	10013621	倒缝板手螺柱套	Reverse Feed Lever Stopper	1	☆	
45	10012149	螺钉	Screw 9/64-40	1	☆	
46	10008936	机头安全提示牌	Safety Label	1	☆	
47	10006157	螺钉组件	Bolt	5	☆	
48	10006174	后盖	Back Cover	1	☆	

2、上轴部件

MAIN SHAFT & NEEDLE BAR COMPONENTS



2、上轴部件

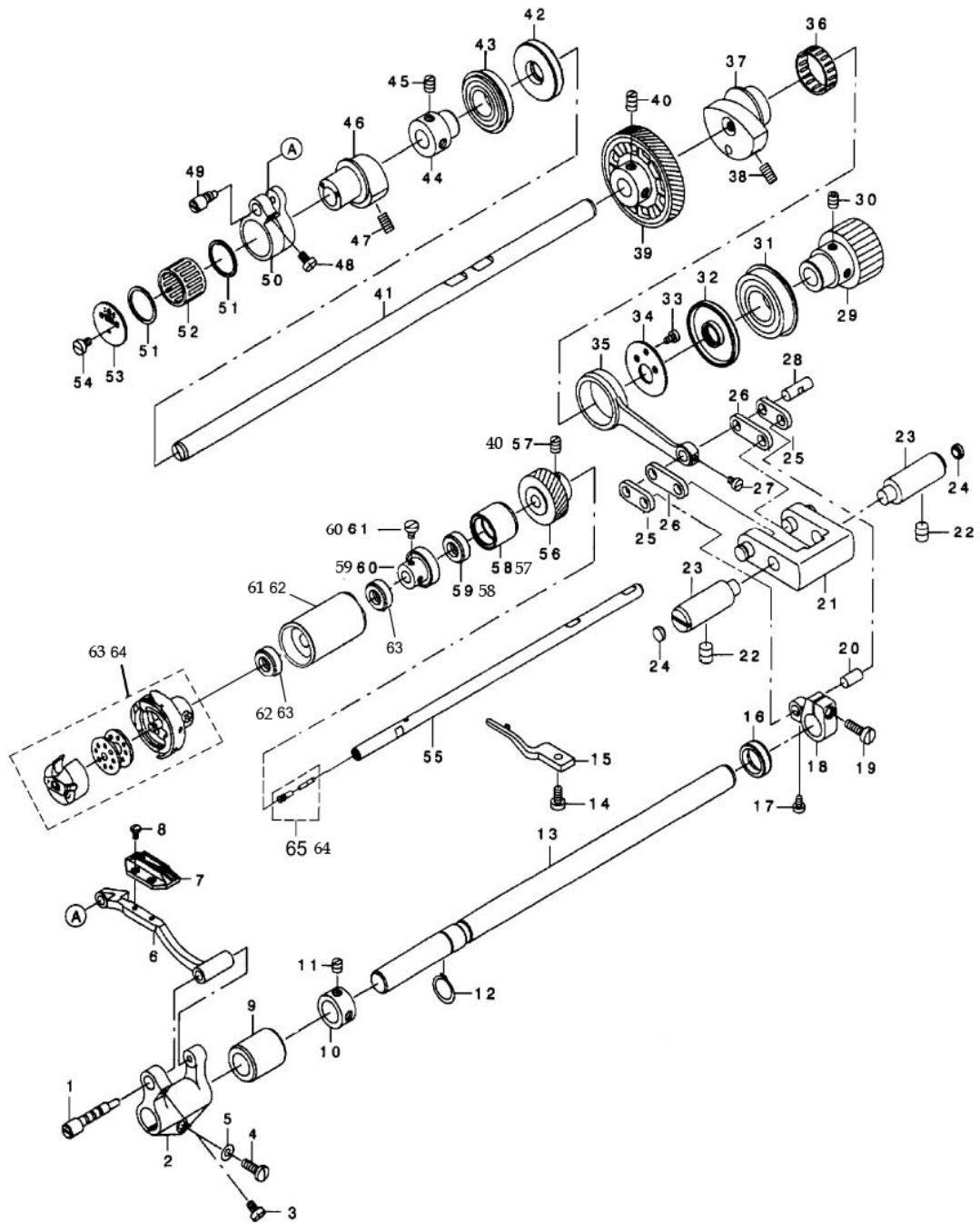
MAIN SHAFT & NEEDLE BAR COMPONENTS

序号 No.	件号 Part No.	名称	Name of the part	数量 Qty.	薄料 中厚料	厚料
1	10012663	上轴	Main Shaft	1	☆	
2	10012607	针杆曲柄	Needle Bar Crank	1	☆	
3	10005020	螺钉	Screw 1/4-40 L=6	2	☆	
4	10010082	螺钉	Screw 9/32-28 L=16	1	☆	
5	10010545	螺钉	Screw 9/32-28 L=16	1	☆	
6	10009781	6204ZZNRC3轴承	Bearing	1	☆	
7	10012668	轴承套	Bearing Support	1	☆	
8	10009187	M6×8螺钉	Screw M6 L=8	6	☆	
9	10012611	轴承套	Bearing Support	1	☆	
10	10009791	6304ZZNRC3轴承	Bearing	1	☆	
11	10006241	上轴同步齿形带轮组件	Sprocket, Upper	1	☆	
12	10014095	齿形带	Timing Belt	1	☆	
13	10012613	联轴器	Coupling Joint	1	☆	
14	10011227	传动连接橡胶块	Connecting Rubber Block	1	☆	
15	10012615	联轴器	Coupling Joint	1	☆	
16	10006316	小型伺服马达	Motor	1	☆	
17	10006157	螺钉组件	Bolt	4	☆	
18	20002766	上轮组件	Head Wheel ASM	1	☆	
19	20003408	上轮	Head Wheel	1	☆	
20	10002436	M5×8螺钉	Screw M6 L=8	2	☆	
21	10023937	停针装置		1	☆	
22	10003845	垫圈	Washer	2	☆	
23	10006898	停针磁铁组件	Separate Parcel	1	☆	
24	10003364	波形垫圈	Spring Washer	1	☆	
25	10003365	挡圈	E-Ring	1	☆	
26	10012458	挑线杆组件	Thread Take-Up Asm	1	☆	
	10013011	挑线杆组件	Thread Take-Up Asm	1		☆
27	10005745	挡圈	Thrust Collar	1	☆	
28	10013590	螺钉	Screw 11/64-40 L=4	2	☆	
29	10005786	7×10×1.2挡圈	Bearing Support	2	☆	
30	10005747	K7×10×9.7轴承	Bearing	2	☆	
31	10005794	挑线连杆铰链轴	Thread Take-Up Crank Shaft	1	☆	
32	10010083	螺钉	Screw 15/64-28	1	☆	
33	10013790	针杆上套	Needle Bar Metal Upper	1	☆	
34	10010590	针杆连接柱	Needle Rod Holder	1	☆	
35	10010643	螺钉	Screw 9/64-40	1	☆	
36	10012493	针杆下套	Needle Bar Metal Lower	1	☆	
	10013188	针杆下套	Needle Bar Metal Lower	1		☆
37	10010586	针杆连接柱滑块	Slide Block	1	☆	
38	10010638	针杆下轴套线钩	Needle Bar Thread Guide	1	☆	
39	10006378	针杆	Needle Bar	1	☆	
	10021346	针杆	Needle Bar	1		☆
40	10013182	螺钉	Screw	1	☆	
41	10013181	针杆过线环	Needle Bar Thread Guide	1	☆	
	10012614	针杆过线环	Needle Bar Thread Guide	1		☆
42	10004898	DB×114#风琴机针	Needle	1	☆	
	10004868	DP×518#风琴机针	Needle	1		☆
43	10013112	绕线驱动轮	Bobble Winder Driving Wheel	1	☆	
44	10011062	螺钉	Screw 11/64-40	2	☆	

3.1 下轴送料部件 (平刀)

HORIZONTAL FEED & VERTICAL FEED AND

HOOK DRIVING SHAFT COMPONENTS (Parallel knife)



3.1、下轴送料部件

HORIZONTAL FEED & VERTICAL COMPONENTS

序号 No.	件号 Part No.	名称	Name of the part	数量 Qty.	薄料 中厚料	厚料
1	10012490	销	Feed Rocker Base Shaft	1	☆	
2	10012540	牙架座	Feed Rocker Base Arm	1	☆	
3	10010074	螺钉	Screw 11/64-40 L=7	1	☆	
4	10025329	螺钉	Screw 3/16-28 L=15	1	☆	
6	10012531	牙架组件	Feed Base	1	☆	
7	10025331	送料牙	Feed Dog	1	☆	
	10012982	送料牙	Feed Dog	1		☆
8	10010099	螺钉	Screw 1/8-44 L=6	2	☆	
9	10012494	轴套	Feed Rocker Shaft Metal	1	☆	
10	10010542	挡圈	Main Shaft Thrust Collar	1	☆	
11	10005020	螺钉	Screw 1/4-40 L=6	2	☆	
12	10003290	挡圈	E-Ring	1	☆	
13	10012640	送料轴	Feed Rocker Shaft Metal	1	☆	
14	10010066	螺钉	Screw 11/64-40 L=9.5	1	☆	
15	10012530	旋梭定位钩	Bobbin Case Holder	1	☆	
16	10012536	油封	Oil Seal	1	☆	
17	10010071	螺钉	Screw 9/64-40	1	☆	
18	10012492	送料后曲柄	Feed Rocker Arm	1	☆	
19	10010095	螺钉	Screw 3/16-28 L=15.5	1	☆	
20	10010096	销	Walking Foot Pin B	1	☆	
21	10012500	送料摆动座组件	Adjusting Link ASM	1	☆	
22	10010593	螺钉	Screw 15/64-28	2	☆	
23	10012532	销	Adjusting Link ASM Fulcrum	2	☆	
24	10012495	橡胶塞	Rubber Plug	2	☆	
25	10010075	送料短摆动板	Connecting Link, B	2	☆	
26	10012537	送料摆动座长连接板	Connecting Link, A	2	☆	
27	10010071	螺钉	Screw 9/64-40	1	☆	
28	10010069	销	Walking Foot Pin C	1	☆	
29	10012535	拾牙轴同步齿形带轮	Lower Sprocket	1	☆	
30	10009187	M6×8螺钉	Screw M6 L=8	2	☆	
31	10003542	拾牙轴后轴承	Bearing	1	☆	
32	10012538	油封	Oil Seal	2	☆	
33	10010643	螺钉	Screw 9/64-40 L=6	2	☆	
34	10005742	送料偏心轮挡片	Feed Rocker Cam Plate	1	☆	
35	10005787	送布摆动连杆	Feed Rocker Rod	1	☆	
36	10005792	K25×29×9.6轴承	Needle Bearing	1	☆	
37	10005740	送布偏心轮	Feed Rocker Cam	1	☆	
38	10010083	螺钉	Screw 15/64-28 L=10.5	2	☆	
39	10012462	齿轮	Gear, Large	1	☆	
40	10008862	螺钉	Screw 1/4-40 L=5.8	4	☆	
41	10012489	拾牙轴	Feed Driving Shaft	1	☆	
42	10012533	油封	Oil Seal	1	☆	
43	10009782	拾牙轴轴承	Bearing	1	☆	
44	10012501	轴承套	Bearing Support	1	☆	
45	10003921	螺钉	Screw 1/4-40	2	☆	
46	10005750	拾牙凸轮	Feed Driving Cam	1	☆	
	10006135	拾牙凸轮	Feed Driving Cam	1		☆
47	10010083	螺钉	Screw 15/64-28	2	☆	
48	10010074	螺钉	Screw 11/64-40	1	☆	
49	10012498	销	Feed Driving Base Shaft	1	☆	

3.1、下轴送料部件

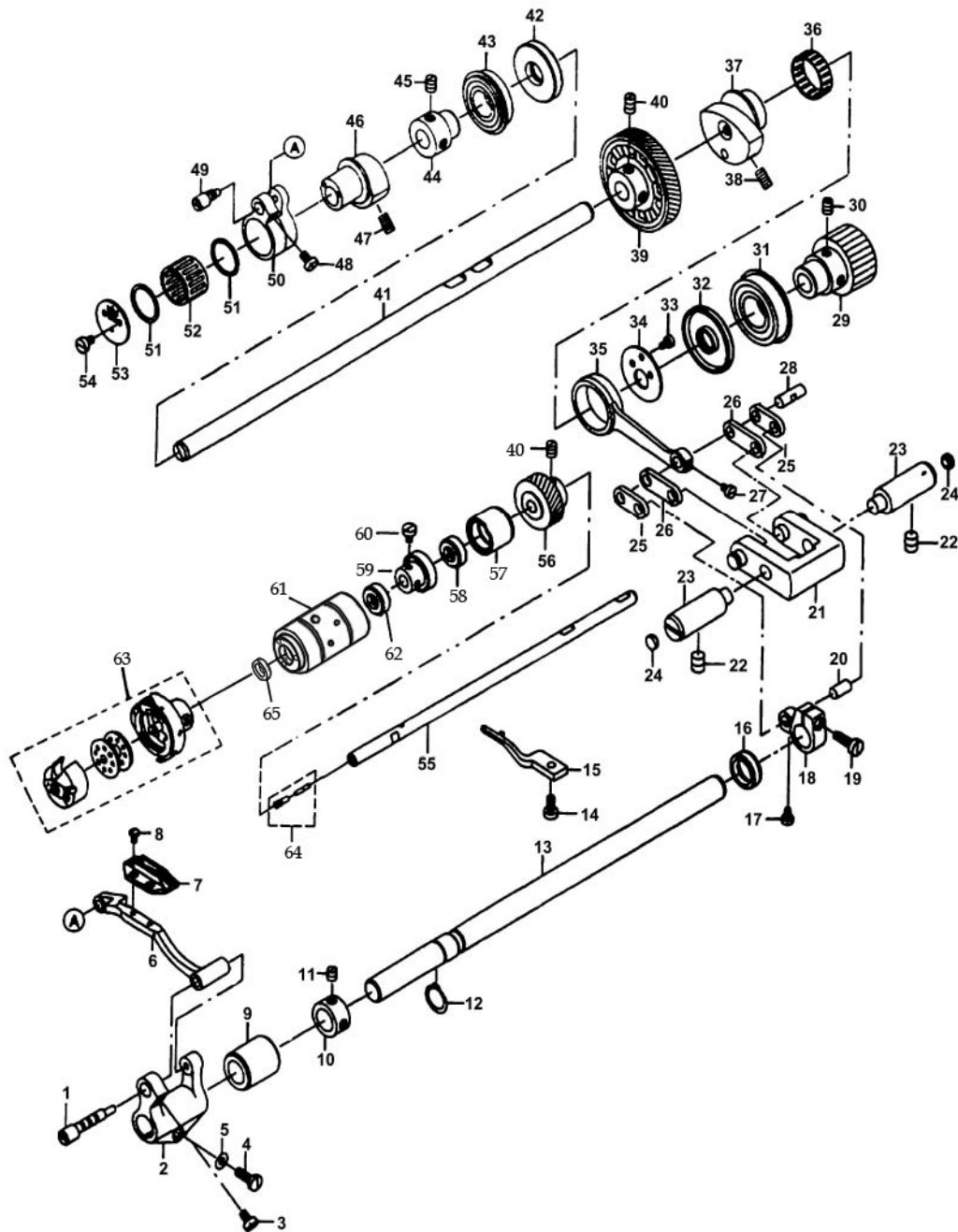
HORIZONTAL FEED & VERTICAL COMPONENTS

序号 No.	件号 Part No.	名称	Name of the part	数量 Qty.	薄料 中厚料	厚料
50	10005789	拾牙曲柄	Feed Driving Base Arm	1	☆	
51	10005790	挡圈	Feed Driving Cam Thrust BU	2	☆	
52	10005744	轴承	Bearing	1	☆	
53	10012503	拾牙凸轮挡板	Feed Driving Cam Plate	1	☆	
54	10010643	螺钉	Screw 9/64-40	2	☆	
55	10012534	下轴	Hook Shaft	1	☆	
56	10012554	齿轮	Gear Smale	1	☆	
57	10012678	轴套	Hook Shaft Rear Metal	1	☆	
58	10012423	油封	Hook Driving Shaft Oil Seal	1	☆	
59	20000175	轴承组件	Bearing Support ASM	1	☆	
60	10013608	螺钉	Screw 11/64-40	2	☆	
61	10012610	轴套	Hook Shaft Metal Compl	1	☆	
62	10014503	油封	Oil Seal	2	☆	
63	10013921	KHS12SINGER+SC31旋梭+梭壳	Hook ASM	1	☆	
	10013922	SKRT875LKZ旋梭+梭壳	Hook ASM	1		☆
64	20001663	螺钉组件	Screw ASM	1	☆	

3.2 下轴送料部件 (旋刀)

HORIZONTAL FEED & VERTICAL FEED AND

HOOK DRIVING SHAFT COMPONENTS (Rotation knife)



3.2、下轴送料部件

HORIZONTAL FEED & VERTICAL COMPONENTS

序号 No.	件号 Part No.	名称	Name of the part	数量 Qty.	薄料 中厚料	厚料
1	10012490	销	Feed Rocker Base Shaft	1	☆	
2	10012540	牙架座	Feed Rocker Base Arm	1	☆	
3	10010074	螺钉	Screw 11/64-40 L=7	1	☆	
4	10025329	螺钉	Screw 3/16-28 L=14	1	☆	
6	10012531	牙架组件	Feed Base	1	☆	
7	10025331	送料牙	Feed Dog	1	☆	
	10012982	送料牙	Feed Dog	1		☆
8	10010099	螺钉	Screw 1/8-44 L=6	2	☆	
9	10013006	轴套	Feed Rocker Shaft Metal	1	☆	
10	10006134	14.72挡圈	Feed Shaft Thrust Collar	1	☆	
11	10012162	M5×5螺钉	Screw M5 L=5	2	☆	
12	10003290	15挡圈	Retaining ring	1	☆	
13	10013022	送料轴	Feed Rocker Shaft Metal	1	☆	
14	10010066	螺钉	Screw 11/64-40 L=9.5	1	☆	
15	10012530	旋梭定位钩	Bobbin Case Holder	1	☆	
16	10012536	油封	Oil seal	1	☆	
17	10010071	螺钉	Screw 9/64-40	1	☆	
18	10012492	送料后曲柄	Feed Rocker Arm	1	☆	
19	10010095	螺钉	Screw 3/16-28 L=15.5	1	☆	
20	10010096	7×13销	Walking Foot Pin B	1	☆	
21	10012500	送料摆动座组件	Adjusting Link ASM	1	☆	
22	10010593	螺钉	Screw 15/64-28	2	☆	
23	10012532	销	Adjusting Link ASM Fulcrum	2	☆	
24	10012495	13橡胶塞	Rubber Plug	2	☆	
25	10010075	送料短摆动板	Connecting Link, B	2	☆	
26	10012537	送料摆动座长连接板	Connecting Link, A	2	☆	
27	10010071	螺钉	Screw 9/64-40	1	☆	
28	10010069	销	Walking Foot Pin C	1	☆	
29	10012535	拾牙轴同步齿形带轮	Lower Sprocket	1	☆	
30	10009187	M6×8螺钉	Screw M6 L=8	2	☆	
31	10003542	拾牙轴后轴承	Bearing	1	☆	
32	10012538	14.72×42×5油封	Oil Seal	2	☆	
33	10010643	螺钉	Screw 9/64-40 L=6	2	☆	
34	10005742	送料偏心轮挡片	Feed Rocker Cam Plate	1	☆	
35	10005787	送布摆动连杆	Feed Rocker Rod	1	☆	
36	10005792	K25×29×9.6轴承	Needle Bearing	1	☆	
37	10005740	送布偏心轮	Feed Rocker Cam Plate	1	☆	
38	10010083	螺钉	Screw 15/64-28 L=10.5	2	☆	
39	10012462	齿轮	Gear, Large	1	☆	
40	10008862	螺钉	Screw 1/4-40 L=5.8	4	☆	
41	10012489	拾牙轴	Feed Driving Shaft	1	☆	
42	10012533	油封	Oil Seal	1	☆	
43	10009782	拾牙轴轴承	Bearing	1	☆	
44	10012501	轴承套	Bearing Support	1	☆	
45	10003921	螺钉	Screw 1/4-40	2	☆	
46	10005750	拾牙凸轮	Feed Driving Cam	1	☆	
	10006135	拾牙凸轮	Feed Driving Cam	1		☆
47	10010083	螺钉	Screw 15/64-28	2	☆	
48	10010074	螺钉	Screw 11/64-40	1	☆	
49	10012498	销	Feed Driving Base Shaft	1	☆	

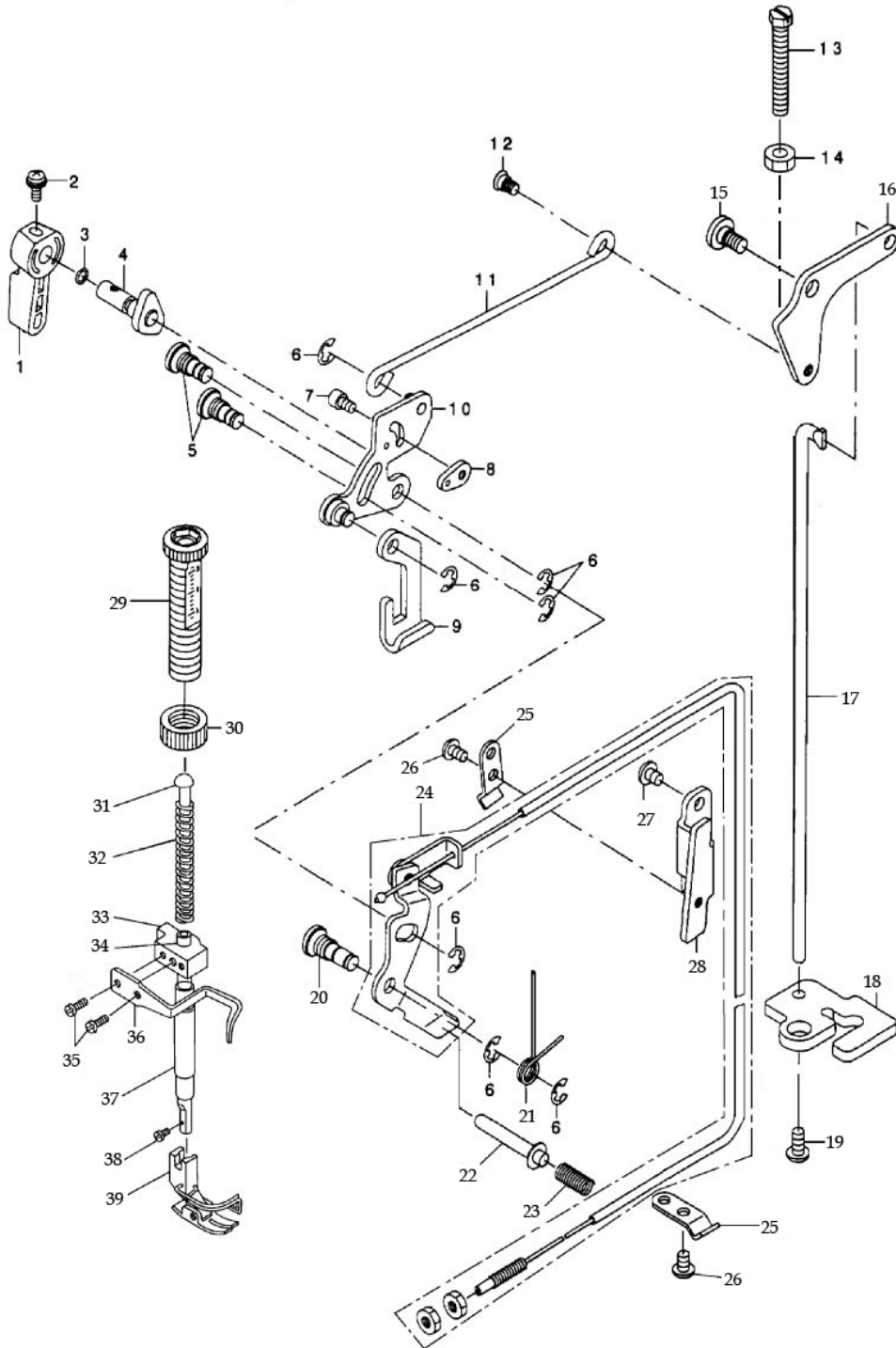
3.2、下轴送料部件

HORIZONTAL FEED & VERTICAL COMPONENTS

序号 No.	件号 Part No.	名称	Name of the part	数量 Qty.	薄料 中厚料	厚料
50	10005789	拾牙曲柄	Feed Driving Base Arm	1	☆	
51	10005790	挡圈	Feed Driving Cam Thrust BU	2	☆	
52	10005744	轴承	Bearing	1	☆	
53	10012503	拾牙凸轮挡板	Feed Driving Cam Plate	1	☆	
54	10010643	螺钉	Screw 9/64-40	2	☆	
55	10012534	下轴	Hook Shaft	1	☆	
56	10012554	齿轮	Gear Smale	1	☆	
57	10012678	轴套	Hook Shaft Rear Metal	1	☆	
58	10012423	油封	Hook Driving Shaft Oil Seal	1	☆	
59	20000175	轴承组件	Bearing Support ASM	1	☆	
60	10013608	螺钉	Screw 11/64-40	2	☆	
61	10014463	轴套	Hook Shaft Metal Compl	1	☆	
62	10014503	油封	Oil Seal	2	☆	
63	10013921	KHS12SINGER+SC31旋梭+梭壳	Hook ASM	1	☆	
	10013922	SKRT875LKZ旋梭+梭壳	Hook ASM	1		☆
64	20001663	螺钉组件	Screw ASM	1	☆	
65	10013029	油封	Oil Seal	1	☆	

4、抬压脚部件

HANG LIFTER & TENSION RELEASE COMPONENTS



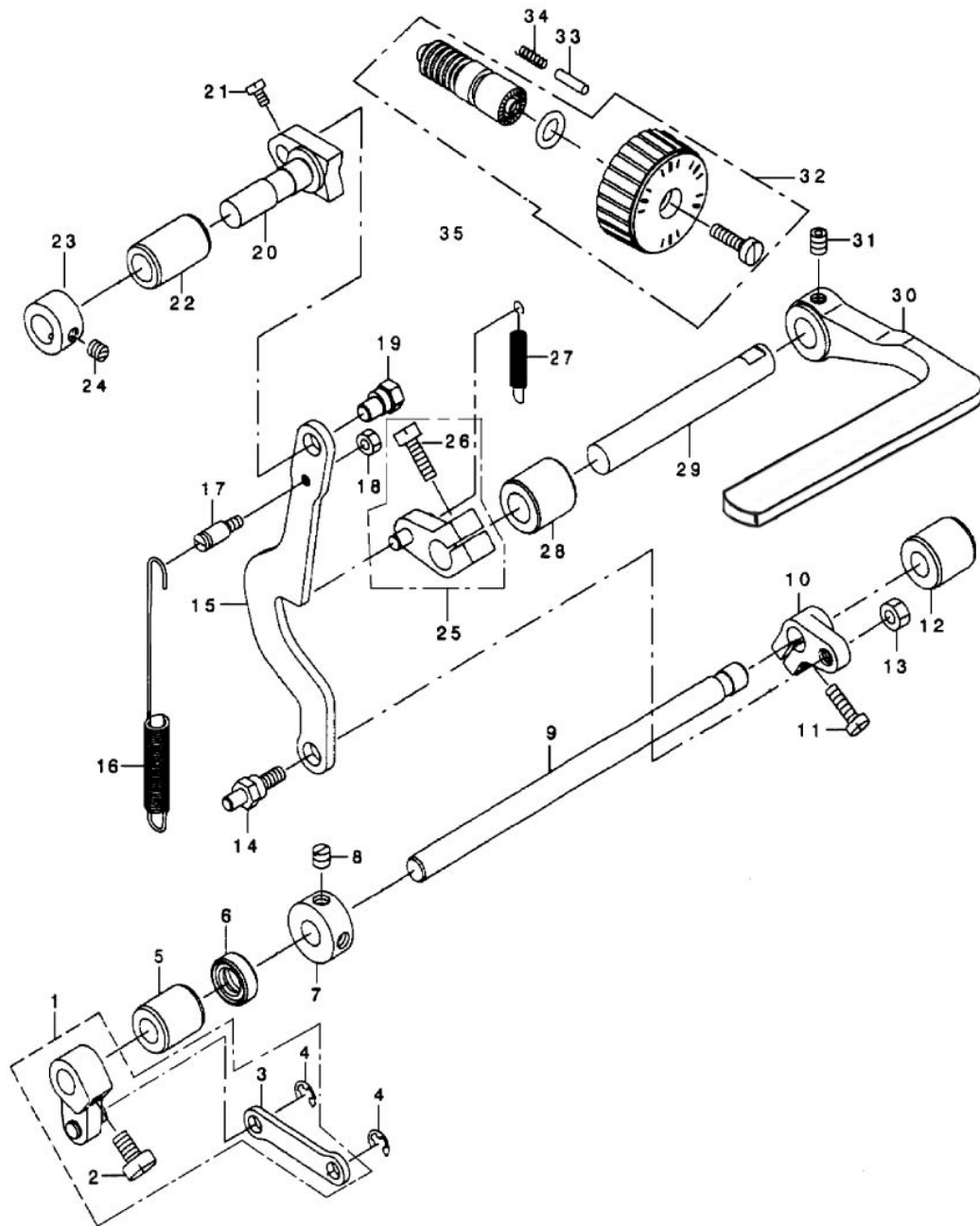
4、抬压脚部件

HANG LIFTER & TENSION RELEASE COMPONENTS

序号 No.	件号 Part No.	名称	Name of the part	数量 Qty.	薄料 中厚料	厚料
1	10011064	压脚扳手	Hand Lifter	1	☆	
2	10010016	SM9/64" ×40螺钉	Screw	1	☆	
3	10010027	O形圈	Rubber Ring	1	☆	
4	10013809	压脚扳手凸轮组件	Hand Lifter Cam Asm	1	☆	
5	10010653	销	Pin	2	☆	
6	10010649	5.1×0.6挡圈	E-Ring	7	☆	
7	10002976	M4×6螺钉	Screw M4 L=6	1	☆	
8	10005833	小连板	Connecting Plate	1	☆	
9	10010648	压脚升降板	Lifting Plate	1	☆	
10	10005685	前杠杆组件	Lifting Link Compl	1	☆	
11	10012582	膝控提升杆	Lifting Lever Connect Rod	1	☆	
12	10005882	螺钉	Screw 3/16-32	1	☆	
13	10012633	螺钉	Screw 15/64-28	1	☆	
14	10012625	螺母	Nut 15/64-28	1	☆	
15	10012430	螺钉	Screw 15/64-28	1	☆	
16	10012584	后杠杆	Lifting Lever Link	1	☆	
17	10005836	膝控提升拉杆	Connecting Rod	1	☆	
18	10012429	提升杆导板	Connecting Rod Guide	1	☆	
19	10012637	螺钉	Screw 3/16-28 L=10	1	☆	
20	10010022	销	Tension Release Shaft	1	☆	
21	10010647	弹簧	Tension Release Return Spring	1	☆	
22	10012140	松线辅钉	Tension Release Supporting P	1	☆	
23	10010642	弹簧	Tension Release Pin Spring	1	☆	
24	10012623	抬压脚拉线组件	Knee Lifting Tension Release	1	☆	
25	10012445	软管压板	Wire Holder A	1	☆	
26	10012130	螺钉	Screw 11/64-40 L=7	1	☆	
27	10012621	螺钉	Screw 3/16-28 L=6	1	☆	
28	10005881	抬压脚拉线固定架	Wire Holder Bracket	1	☆	
29	10013325	螺钉	Screw	1	☆	
30	10011023	螺母	Nut 1/2-28	1	☆	
31	10012426	调压导杆	Presser Guide Bar C	1	☆	
32	10004473	弹簧	Presser Spring	1	☆	
33	10012679	压杆导架	Presser Bar Bracket	1	☆	
34	10013322	压杆	Presser Bar	1	☆	
35	10010018	螺钉	Screw 9/64-40	2	☆	
36	10012422	缓线调节钩	Presser Bar Thread Guide	1	☆	
37	10014141	压杆衬套	Bushing	1	☆	
38	10010650	螺钉	Screw 9/64-40 L=10.5	1	☆	
39	10012449	活压脚部件	Presser Foot Asm	1	☆	

5、倒缝部件

FEED ADJUST MECHANISM COMPONENTS

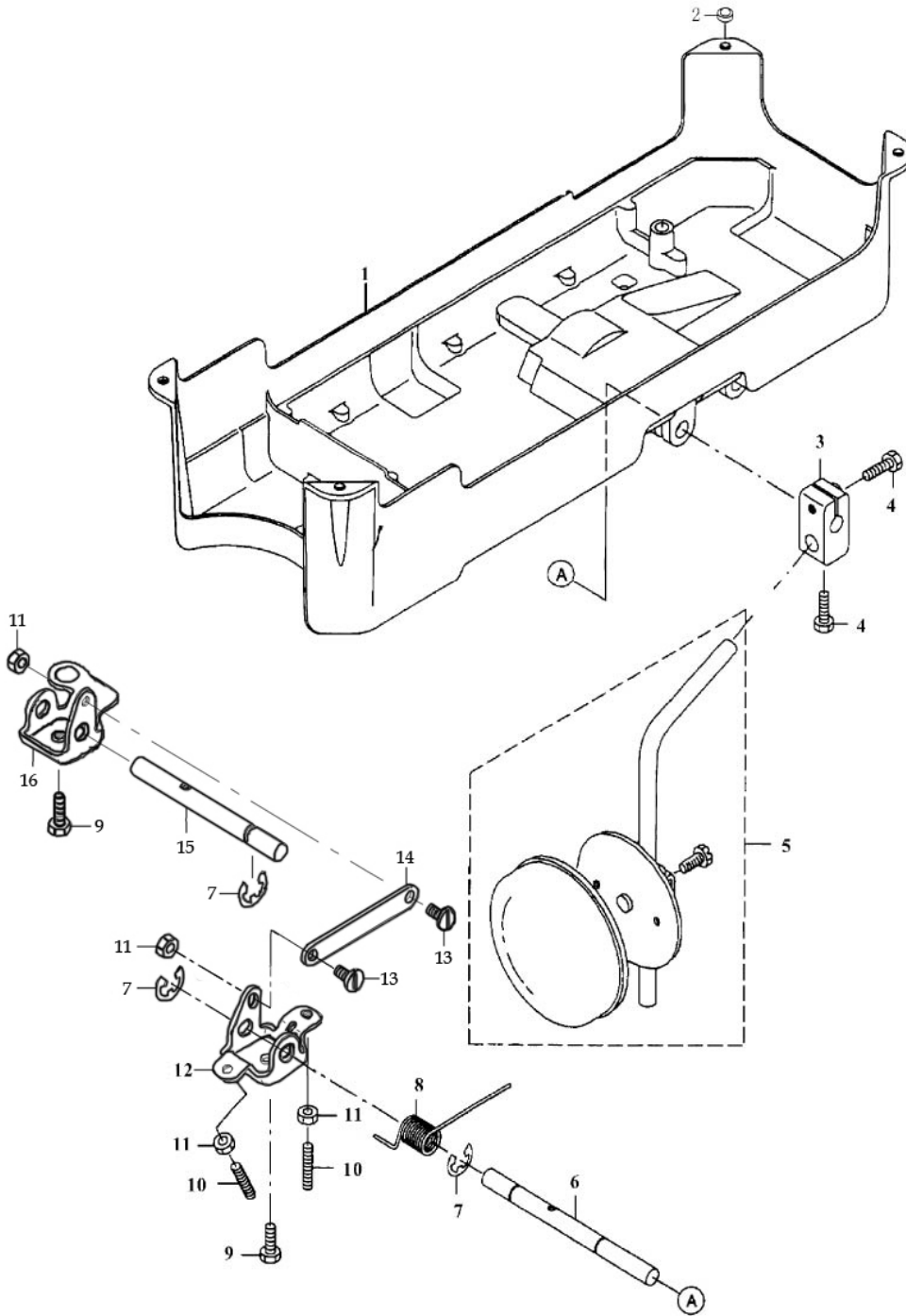


5、倒缝部件

FEED ADJUST MECHANISM COMPONENTS

序号 No.	件号 Part No.	名称	Name of the part	数量 Qty.	薄料 中厚料	厚料
1	20000148	送料摆动座前曲柄组件	Feed Changing Shaft Arm, A	1	☆	
2	10010092	螺钉	Screw 1/4-40 L=11	1	☆	
3	10012634	送料摆动座摆动连板	Adjusting Link Plate	1	☆	
4	10010649	5.1×0.6挡圈	E-Ring	2	☆	
5	10012629	轴套	Metal, A	1	☆	
6	10012622	10×19.2×7油封	Feed Changing Shaft Oil Seal	1	☆	
7	10012627	挡圈	Thrust Collar	1	☆	
8	10003921	螺钉	Screw 1/4-40 L=8	2	☆	
9	10013867	针距调节轴	Feed Changing Shaft	1	☆	
10	10012424	送料摆动座后曲柄	Feed Changing Shaft Arm, B	1	☆	
11	10010095	螺钉	Screw 3/16-28 L=15.5	1	☆	
12	10012586	轴套	Metal, B	1	☆	
13	10012620	螺母	Nut 15/64-28	1	☆	
14	10012418	销	Feed Changing Shaft Arm Pin	1	☆	
15	10012680	针距调节连接板	Feed Adjusting Rod	1	☆	
16	10013868	弹簧	Feed Adjusting Spring	1	☆	
17	10012635	销	Spring Suspension	1	☆	
18	10010106	螺母	Nut 11/64-40	1	☆	
19	10013866	销	Feed Adjusting Pin	1	☆	
20	10012583	针距调节座	Feed Adjusting Base	1	☆	
21	10010643	螺钉	Screw 9/64-40 L=6	2	☆	
22	10012626	轴套	Adjusting Base Shaft Metal	1	☆	
23	10012428	挡圈	Collar Asm D=11.1 W=10	1	☆	
24	10005020	挡圈螺钉	Screw 1/40-40 L=6	2	☆	
25	20000150	倒缝扳手曲柄组件	Feed Lever Arm Asm	1	☆	
26	10010095	螺钉	Screw 3/16-28 L=15.5	1	☆	
27	10012676	弹簧	Feed Lever Spring	1	☆	
28	10012578	轴套	Feed Lever Shaft Metal	1	☆	
29	10012419	倒送料轴	Feed Lever Shaft	1	☆	
30	20003414	倒送料扳手	Feed Lever Spanner	1	☆	
31	10009187	M6×8螺钉	Screw M16 L=8	2	☆	
32	20000144	针距标盘组件	Feed Dial Asm	1	☆	
33	10013870	3.7×16.5销	Pin	1	☆	
34	10013869	弹簧	Spring	1	☆	

6、油盘膝提部件 UNDER COVER COMPONENTS

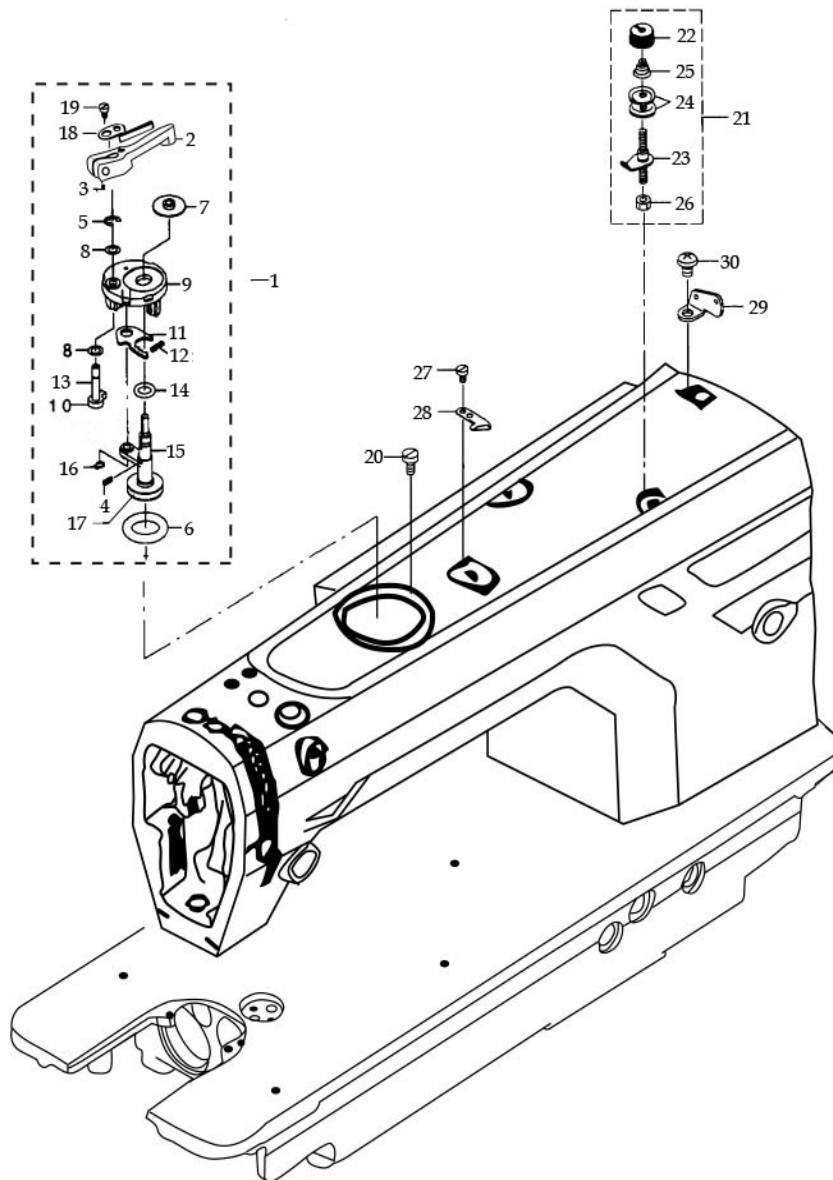


6、油盘膝提部件
UNDER COVER COMPONENTS

序号 No.	件号 Part No.	名称	Name of the part	数量 Qty.	薄料 中厚料	厚料
1	10012632	油盘	Under Cover	1	☆	
2	10013102	机头座垫	Head Gasket	4	☆	
3	10003896	抬压脚操纵接头	Bracket	1	☆	
4	10002613	GB/T5781-2000M8×20螺栓	Screw	2	☆	
5	10009985	操纵杆部件	Knee Pad Plate Asm	1	☆	
6	10008450	抬压脚轴 I	Knee Press Rod I	1	☆	
7	10002559	9.8×20×1挡圈	E-Ring	1	☆	
8	10012677	弹簧	Spring	1	☆	
9	10003898	螺钉	Screw	2	☆	
10	10003895	M6×30螺钉	Screw M6 L=30	2	☆	
11	10003890	M6×3.2螺母	Nut M6	4	☆	
12	10008463	膝控限位架 I	Bracket	1	☆	
13	10008465	螺钉	Screw	2	☆	
14	10008464	连接板	Connecting Rod	1	☆	
15	10008466	抬压脚轴 II	Knee Press Rod II	1	☆	
16	10008383	膝控限位架 II	Connecting Rot	1	☆	

7、绕线部件

BOBBIN WINDER COMPONENTS

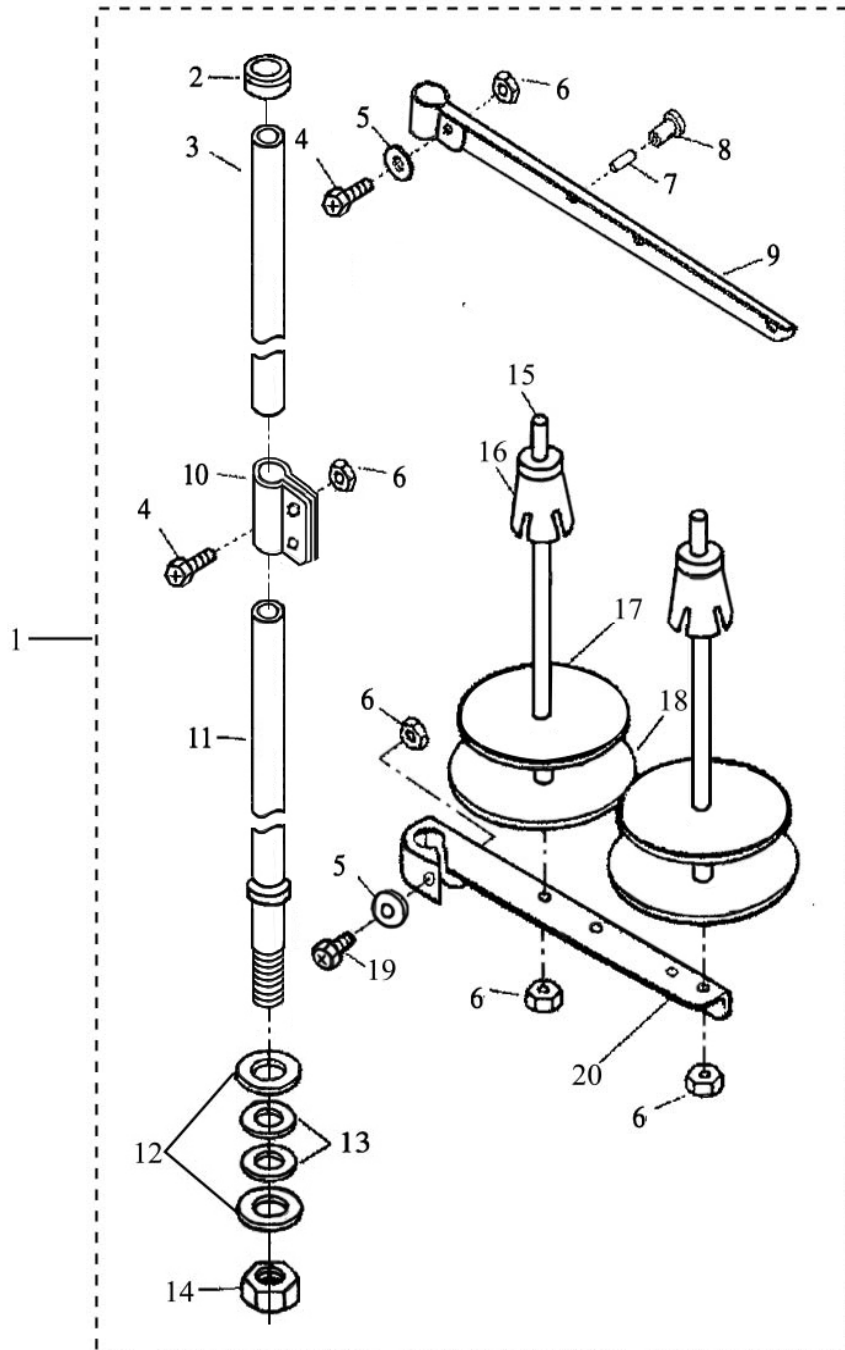


7、绕线部件
BOBBIN WINDER COMPONENTS

序号 No.	件号 Part No.	名称	Name of the part	数量 Qty.	薄料 中厚料	厚料
1	10013875	绕线器	Bobbin Device Asm	1	☆	
2	10000736	卷线手柄	Bobbin Lever	1	☆	
3	10000735	螺钉	Screw 9/64-40	1	☆	
4	10004494	弹簧	Pressur Foot Spring	1	☆	
5	10013038	挡圈	E-Ring	1	☆	
6	10008773	橡胶轮	Rubber Ring	1	☆	
7	10004498	卷绕轴垫	Bobbin Cushion	1	☆	
8	10004486	6.2×9.8×0.3垫圈	Washer 6.2×9.8×0.3	1	☆	
9	10006240	梭芯卷绕体组件	Bobbin Fitting Basis Compl.	1	☆	
10	10006151	绕线定位块	Bobbin Cam Shaft Compl.	1	☆	
11	10004497	控制板	Adjusting Plate	1	☆	
12	10004501	弹簧	Spring	1	☆	
13	10006152	绕线凸轮轴	Bobbin Cam Shaft Compl.	1	☆	
14	10004485	O形圈	Rubber Ring	1	☆	
15	10006158	梭芯卷绕轴	Bobbin Winder Shaft Compl.	1	☆	
16	10006142	6挡圈	Retaining Ring	1	☆	
17	10013019	M3×4螺钉	Screw M3 L=4	1	☆	
18	10005682	线量调节板	Adjusting Plate	1	☆	
19	10000759	螺钉	Screw 9/64-40	1	☆	
20	10004380	螺钉	Screw 3/16-32	3	☆	
21	10013064	绕线夹线器组件	Bobbin Thread Tension ASM.	1	☆	
22	10004390	塑料夹线螺母	Thread Tension Nut	1	☆	
23	10004504	中过线板组件	Bobbin Thread Tension Rod AS	1	☆	
24	10004393	夹线板	Bobbin Winder Tension Disc	2	☆	
25	10004391	弹簧	Thread Tension Spring	1	☆	
26	10004507	螺母	Nut 11/64-40	1	☆	
27	10013269	螺钉	Screw 9/64-40	2	☆	
28	10011149	绕线切刀	Thread Cutter	1	☆	
29	10011200	上过线板	Thread Guide Plate	1	☆	
30	10011158	螺钉	Screw 15/64-28	1	☆	

8、过线架部件

THREAD STAND COMPONENTS

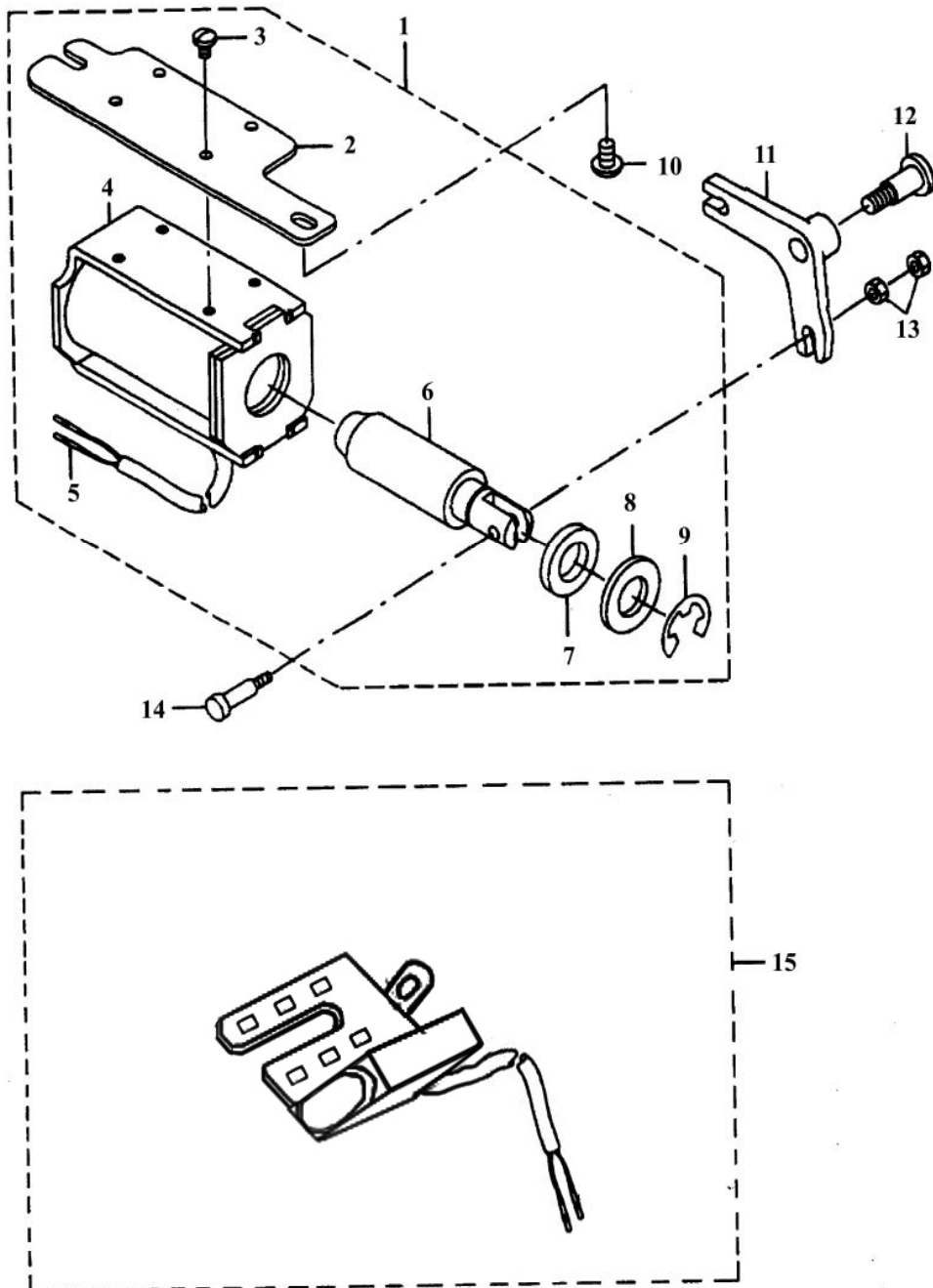


8、过线架部件
THREAD STAND COMPONENTS

序号 No.	件号 Part No.	名称	Name of the part	数量 Qty.	薄料 中厚料	厚料
1	10007130	二线线架部件	Thread Stand Asm.		☆	
2	10004282	线架上撑管套	Column Cap	1	☆	
3	10004293	线架上撑管	Column Pipe(Upper)	1	☆	
4	10003301	M5×14螺钉	Screw	2	☆	
5	10003022	垫圈	Washer	5	☆	
6	10002953	M5螺母	Nut	5	☆	
7	10004289	过线管	Thread Guide Pipe	1	☆	
8	10004285	过线管套	Thread Guide Bushing	1	☆	
9	10004298	上过线架	Thread Hanger(Upper)	1	☆	
10	10004286	撑管夹	Column Pipe Connector	1	☆	
11	10004291	线架下撑管	Column Pipe(Lower)	1	☆	
12	10004290	垫圈	Washer 16×30×1.5	2	☆	
13	10004295	垫圈	Washer 16.5×27.5×3	2	☆	
14	10002953	M5螺母	Nut	1	☆	
15	10004288	线轴	Spool	2	☆	
16	10004287	线盘塑料压块	Spool Cushion	2	☆	
17	10004281	线盘软垫	Soft Cushion Of Thread Plate	2	☆	
18	10004299	线盘	Thread Plate	2	☆	
19	10003312	M5×30螺钉	Screw	1	☆	
20	10004284	下过线架	Thread Hanger(Lower)	1	☆	

9、自动倒缝部件

AUTOMATIC REVERSE FEED COMPONENTS



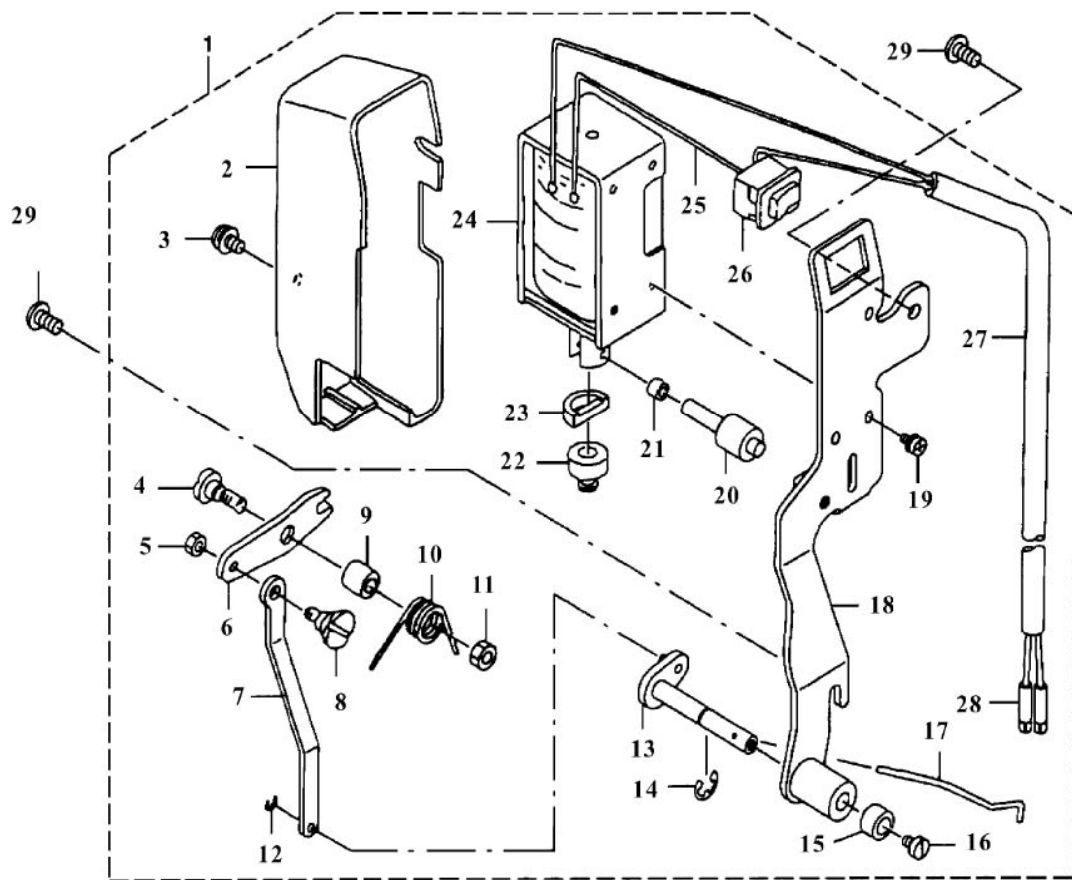
9、自动倒缝部件

AUTOMATIC REVERSE FEED COMPONENTS

序号 No.	件号 Part No.	名称	Name of the part	数量 Qty.	薄料 中厚料	厚料
1	10012528	自动倒缝电磁铁组件	Reverse Feed Solenoid Base A	1	☆	
2	10005820	电磁铁支架	Reverse Feed Solenoid Base A	1	☆	
3		倒缝电磁铁固定螺钉	Screw	4	☆	
4		倒缝电磁铁	Reverse Feed Solenoid Base A	1	☆	
5		倒缝电磁铁接头	Pin Contact	2	☆	
6		倒缝电磁铁铁芯	Reverse Feed Solenoid Plunge	1	☆	
7		倒缝电磁铁橡胶垫	Rubber Plunger	1	☆	
8		倒缝电磁铁垫圈	Washer	1	☆	
9		倒缝电磁铁开口挡圈	E-Ring	1	☆	
10	10012142	螺钉	Screw 15/64-28 L=9	2	☆	
11	10012587	倒缝摆臂	Reverse Feed Arm	1	☆	
12	10012628	螺钉	Screw 9/32-28	2	☆	
13		倒缝电磁铁连接螺母	Nut	1	☆	
14		倒缝电磁铁连接销	Plunger Arm Pin	1	☆	
15	10007561	点动倒送料开关组件	Option Switch Asm	1	☆	

10、拔线部件

WIPER COMPONENTS

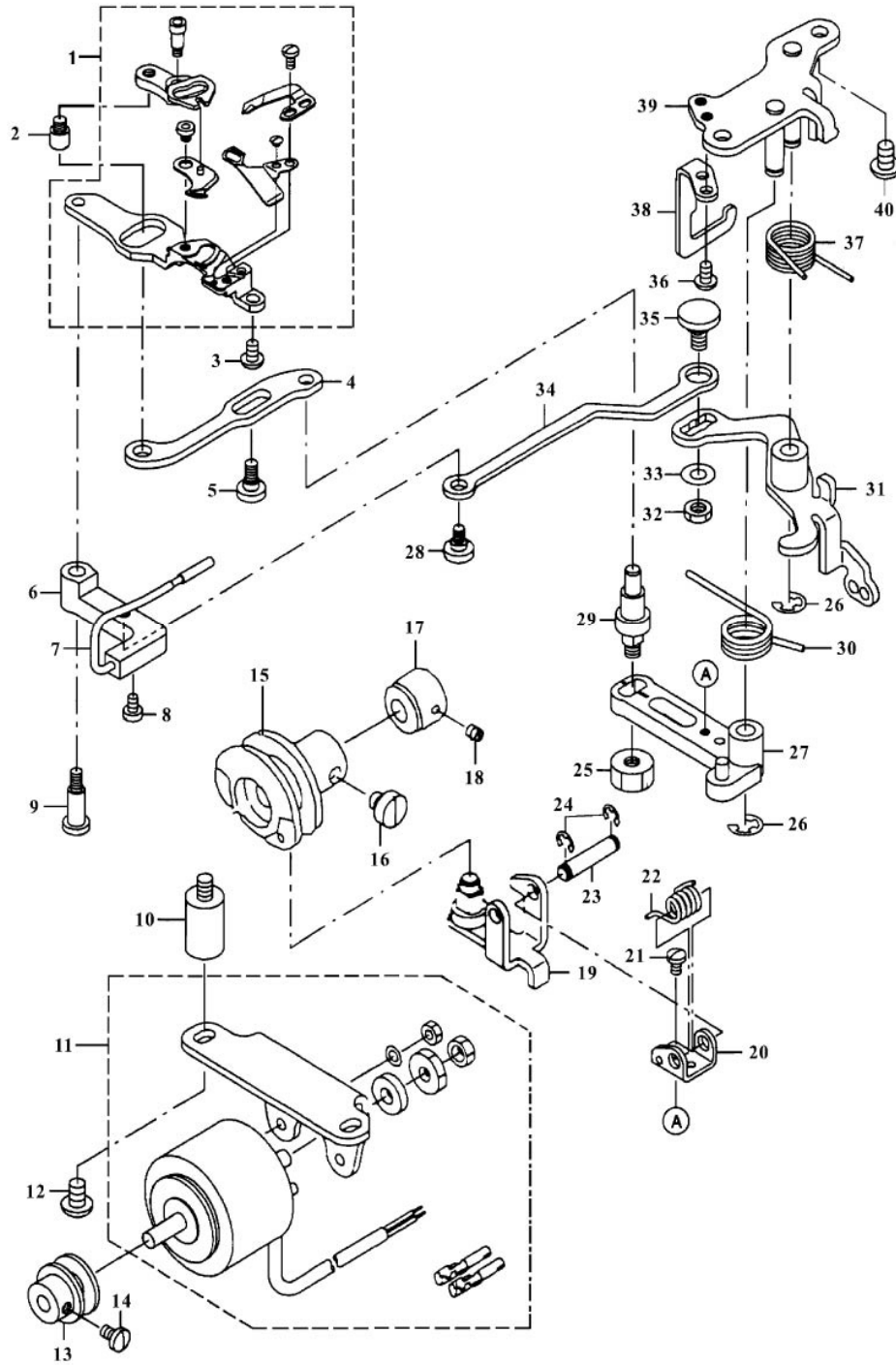


10、拨线部件
WIPER COMPONENTS

序号 No.	件号 Part No.	名称	Name of the part	数量 Qty.	薄料 中厚料	厚料
1	10012526	拨线分组件	Wiper Asm.	1	☆	
2	10005724	拨线器罩	Wiper Cover	1	☆	
3	10003036	M3×6螺钉	Screw M3	1	☆	
4	10005726	螺钉	Screw 11/64-40	1	☆	
5	10005766	螺母	Nut 11/64-40	1	☆	
6	10005772	拨线传动板	Wiper Link A	1	☆	
7	10005783	拨线拉杆	Wiper Link B	1	☆	
8	10005738	螺钉	Screw 9/64-40	1	☆	
9	10005767	轴套	Wiper Hinge Screw Collar	1	☆	
10	10005770	弹簧	Wiper Spring	1	☆	
11	10005735	螺母	Nut 11/64-40	1	☆	
12	10005737	2.5×6×0.4挡圈	E-Ring	1	☆	
13	10005829	拨线驱动轴组件	Wiper Shaft Asm	1	☆	
14	10010649	5.1×0.6挡圈	E-Ring	1	☆	
15	10005725	螺钉套圈	Screw Installing Collar	1	☆	
16	10005734	螺钉	Screw 9/64-40 L=5	1	☆	
17	10005765	拨线杆	Wiper	1	☆	
18	10005811	拨线电磁铁支架组件	Wiper Base Asm	1	☆	
19	10003082	垫圈	Washer	3	☆	
20	10005719	销	Wiper Solenoid Pin	1	☆	
21	10005769	传动销滚柱	Wiper Link Collar	1	☆	
22	10005812	铁芯复位垫	Wiper Rubber A	1	☆	
23	10005739	铁芯橡皮垫	Wiper Rubber B	1	☆	
24	10005736	拨线器电磁铁	Wiper Solenoid	1	☆	
25		拨线器电线	Electric Wire	2	☆	
26		拨线开关	Power Switch	1	☆	
27		电线套	2-Cord Cabtyre Cord	1	☆	
28		电线接头	Wire Contact	2	☆	
29	10008972	螺钉	Screw 3/16-28 L=9	2	☆	

11.1 自动剪线部件 (平刀)

THREAD TRIMMER COMPONENTS (Parallel knife)

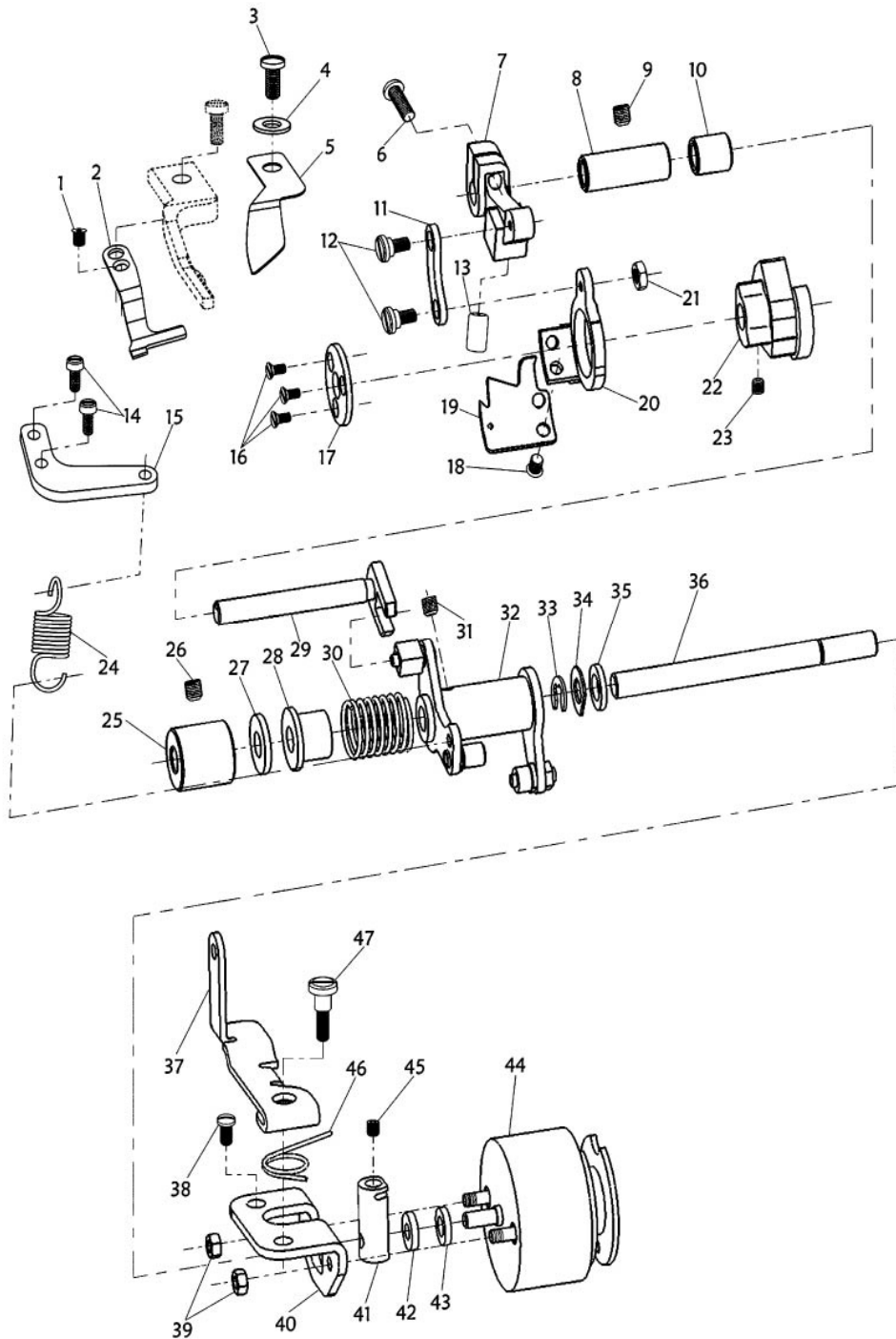


11.1、自动剪线部件
THREAD TRIMMER COMPONENTS

序号 No.	件号 Part No.	名称	Name of the part	数量 Qty.	薄料 中厚料	厚料
1	10013114	剪线刀座部件	Knife Unit	1	☆	
	10013329	剪线刀座部件	Knife Unit	1		☆
2	10005720	SM3/16"×28销	Pin	1	☆	
3	10010093	螺钉	Screw 11/64-40 L=7	1	☆	
4	10005683	动刀连杆	Hoving Knife Link	1	☆	
5	10012630	螺钉	Screw 3/16-28	1	☆	
6	20000188	挡线体组件	Picker Arm	1	☆	
7	10013062	挡线支杆组件	Thread Take-Up Picker Asm	1	☆	
8	10010071	螺钉	Screw 9/64-40	1	☆	
9	10005659	销	Pin	1	☆	
10	10012580	螺钉	Support Screw 15/64-28	2	☆	
11	10012527	自动剪线电磁铁部件	Solenoid Asm	1	☆	
12	10012142	螺钉	Screw 15/64-28 L=9	2	☆	
13	10012573	剪线驱动轮	Driving Wheel	1	☆	
14	10012525	螺钉	Screw 11/64-40 L=7	1	☆	
15	10012451	剪线凸轮	Thread Trimmer Cam Asm	1	☆	
16	10012472	螺钉	Screw 1/4-40 L=6	2	☆	
17	10012624	7.94挡圈	Cam Collar Asm	1	☆	
18	10010059	螺钉	Screw 11/64-40 L=4.5	2	☆	
19		剪线凸轮滚动部件	Picker Link	1	☆	
20	10005636	托板支承架	Roller Arm Bracket	1	☆	
21	10010016	螺钉	Screw 9/64-40 L=6	1	☆	
22	10005676	弹簧	Roller Return Spring	1	☆	
23	10005668	6×29销	Roller Fulcrum Pin	1	☆	
24	10012795	4×9×0.6挡圈	E-Ring	2	☆	
25	10005809	螺母	Nut 15/64-28	1	☆	
26	10005846	6×12×0.8挡圈	E-Ring	2	☆	
27	10005774	剪线驱动曲柄	Knife Driving Arm Asm	1	☆	
28	10014481	螺钉	Screw 11/64-40	1	☆	
29	10005817	SM15/64"×28销	Moving Knife Link Pin	1	☆	
30	10005846	弹簧	Knife Return Spring, B	1	☆	
31	10005782	离合架组件	Clutch Plate Asm	1	☆	
32	10005808	螺母	Nut 15/64-28	1	☆	
33	10005637	垫圈	Washer 6.2×13×1	1	☆	
34	10005781	挡线器拉杆	Picker Link	1	☆	
35	10005659	销	Picker Link Pin	1	☆	
36	10010074	螺钉	Screw 11/64-40 L=7	2	☆	
37	10005824	弹簧	Clutch Return Spring	1	☆	
38	10005818	剪线定位保护板	Driving Arm Stopper	1	☆	
39	10005816	剪线驱动座组件	Base Plate Asm	1	☆	
40	10012142	螺钉	Screw 15/64-28 L=9	2	☆	

11.2 自动剪线部件 (旋刀)

THREAD TRIMMER COMPONENTS (Rotation knife)

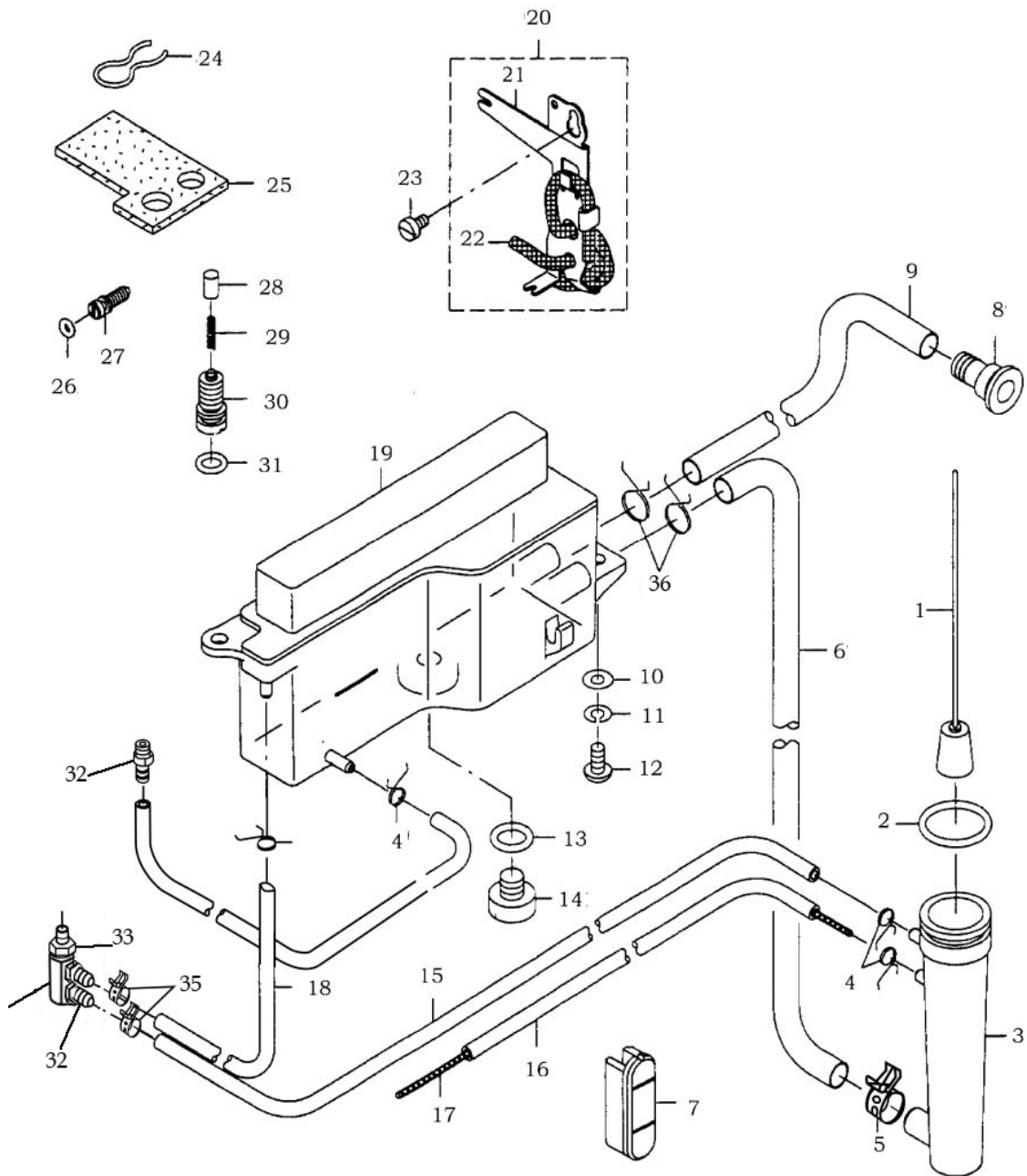


11.2、自动剪线部件
THREAD TRIMMER COMPONENTS

序号 No.	件号 Part No.	名称	Name of the part	数量 Qty.	薄料 中厚料	厚料
1	10011422	螺钉	Screw 9/64-40	1	☆	
2	10011421	定刀	Fixed Knife	1	☆	
3	10011497	螺钉	Screw 11/64-40	1	☆	
4	10013154	垫圈	Washer 9×4.5×0.8	1	☆	
5	10011584	分线器	Dispart Thread Shuttle	1	☆	
6	10013333	螺钉	Screw 3/16-32	1	☆	
7	10013013	切线驱动曲柄	Trimming Crank	1	☆	
8	10013024	轴套	Bushing	1	☆	
9	10012162	M5×5螺钉	Screw	1	☆	
10	10013027	轴套	Short Bushing	1	☆	
11	10013044	刀轴连杆	Knife Shaft Connecting Bar	1	☆	
12	10011514	螺钉	Screw 11/64-40	2	☆	
13	10013010	切线驱动曲柄止动块	Crank Block	1	☆	
14	10010595	M4×7.5螺钉	Screw	2	☆	
15	10013023	弹簧固定板	Fixed Plate	1	☆	
16	10009626	M3×4.35螺钉	Screw	3	☆	
17	10013026	刀架压板	Knife Holder	1	☆	
18	10011588	螺钉	Screw 11/64-40	2	☆	
19	10011494	动刀	Round Knife	1	☆	
20	10013045	动刀架	Round Knife Bracket	1	☆	
21	10011578	螺母	Nut 11/64-40	1	☆	
22	10010736	剪线凸轮	Thread Trimmer Cam	1	☆	
23	10013465	螺钉	Screw 1/4-40	2	☆	
24	10013030	弹簧	Spring	1	☆	
25	10014462	轴套	Bushing	1	☆	
26	10012162	M5×5螺钉	Screw	1	☆	
27	10013008	8.2垫圈	Washer	1	☆	
28	10014196	扭簧端盖	Spring Cover	1	☆	
29	10013007	切线驱动曲柄轴	Trimming Crank Shaft	1	☆	
30	10008812	弹簧	Spring	1	☆	
31	10008862	螺钉	Screw 1/4-40	1	☆	
32	10013878	切线凸轮曲柄组件	Trimming Cam Crank Asm	1	☆	
33	10013038	5挡圈	Washer	1	☆	
34	10014460	8.2垫圈	Washer	1	☆	
35	10011650	8.2×15×2垫圈	Washer 8.2×15×2	1	☆	
36	10011697	切刀驱动轴	Trimming Shaft	1	☆	
37	10013050	松线座	Loosing Thread Plate	1	☆	
38	10011605	螺钉	Screw 1/4-28	1	☆	
39	10009471	M4螺母	Nut	2	☆	
40	10006131	剪线电磁铁安装座	Solenoid Base	1	☆	
41	10013046	剪线电磁铁连接体	Solenoid Connecting Shaft	1	☆	
42	10011845	垫圈	Washer 5.2×12×2.5	1	☆	
43	10011606	垫圈	Washer 6.5×12×2.3	1	☆	
44	10006137	剪线电磁铁	Thread Trimmer Solenoid	1	☆	
45	10013590	螺钉	Screw 11/64-40	1	☆	
46	10008834	松线复位弹簧	Loosing Thread Return Spring	1	☆	
47	10012467	螺钉	Screw 1/4-28	1	☆	

12、润滑部件

OIL LUBRICATION COMPONENTS



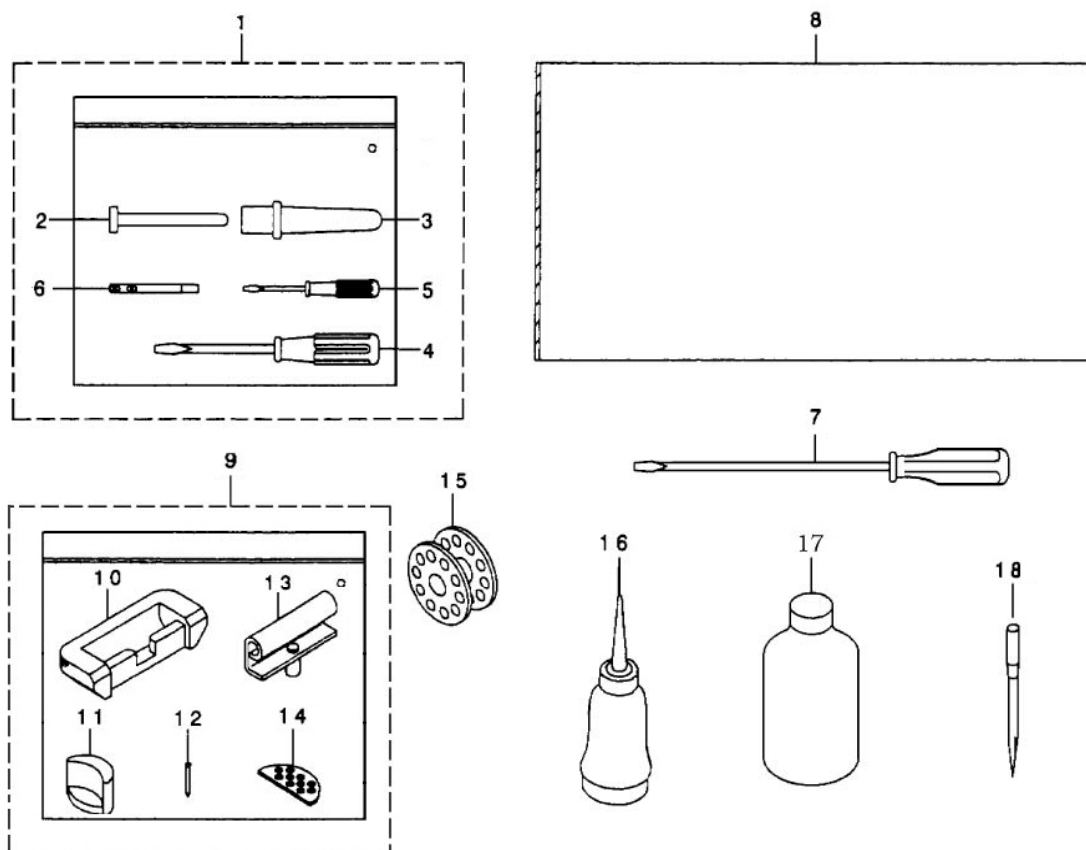
12、润滑部件

OIL LUBRICATION COMPONENTS

序号 No.	件号 Part No.	名称	Name of the part	数量 Qty.	薄料 中厚料	厚料
1	10000569	油标	Floater Asm	1	☆	
2	10008777	油杯O形圈	Rubber Ring	1	☆	
3	10008782	油杯	Floater Cup	1	☆	
4	10008781	小油管紧固簧	Pipe Stopper	4	☆	
5	10013048	弹簧	Pipe Stopper	3	☆	
6	10007806	油杯大油管	Vinyl Tube, White, L=225	1	☆	
7	10008772	油标窗	Oil Sight Window	1	☆	
8	10008780	加油杯	Oil Cup	1	☆	
9	10007806	总进油管	Vinyl Tube, White, L=240	1	☆	
10	10003022	垫圈	Washer	1	☆	
11	10005537	垫圈	Spring Washer	1	☆	
12	10008972	螺钉	Screw 3/16-28	2	☆	
13	10014461	O形圈	Rubber Ring	2	☆	
14	10008783	螺钉	Screw 5/16-24	2	☆	
15	10007800	回油管	Tube	1	☆	
16	10007800	机头润滑油管	Tube	1	☆	
17	10008101	面部供油线	Oil Wick	1	☆	
18	10007800	回油管	Tube	1	☆	
19	10012669	油盒	Oil Tank Asm	1	☆	
20	20000165	面部油线板组件	Oil Wick Support Asm	1	☆	
21	10012616	面部油线板	Oil Wick Support	1	☆	
22	10008067	面部油线	Oil Wick	1	☆	
23	10012664	螺钉	Screw 9/64-40	1	☆	
24	10012618	回油毡夹	Oil Felt Presser	1	☆	
25	10013020	毛毡	Felt	1	☆	
26	10012606	O形圈	Rubber Ring	1	☆	
27	10012667	螺钉	Screw 11/64-40	1	☆	
28	10012609	柱塞	Plunger	1	☆	
29	10014386	柱塞簧	Plunger Spring	1	☆	
30	10013025	螺钉	Screw 1/16-24	1	☆	
31	10014461	O形圈	Rubber Ring	1	☆	
32	10008779	油管接头	Lubrication Connector	2	☆	
33	10013012	螺母	Tube	1	☆	
34	10013049	油管三接头	Vitta Tie-in	1	☆	
35	10012160	弹簧	Pipe Stopper	4	☆	
36	10008785	大油管紧固簧	Pipe Stopper	3	☆	

13、附件

ACCESSORIE PART COMPONENTS



13、附件

ACCESSORIE PART COMPONENTS

序号 No.	件号 Part No.	名称	Name of the part	数量 Qty.	薄料 中厚料	厚料
1		附件A	Accessorie Bag Asm A	1	☆	
2	10012631	抬压脚顶杆	Knee Lifter Presser Rod	1	☆	
3	10026033	机头支柱	Frame Support Bar	1	☆	
4	10010995	中螺丝刀	Screw Driver, Middle	1	☆	
5	10013185	小螺丝刀	Screw Driver, Small	1	☆	
6	10005639	过线柱	Needle Thread Guide Asm	1	☆	
7	10010994	大螺丝刀	Screw Driver, Large	1	☆	
8	10005776	机头罩	Frame vinyl Cover	1	☆	
9		附件B	Accessorie Bag Asm B	1	☆	
10	10006286	机头连接钩座	Rubber Cushion	2	☆	
11	10013113	油盘支座	Oil Reservoir Seat	2	☆	
12	10003889	油盘座钉	Nail	6	☆	
13	10004466	机头连接钩部件	Hinge Compl	2	☆	
14	10013101	油盘座垫	Oil Reservoir Cushion	2	☆	
15	10010060	梭芯	Bobbin	3	☆	
16	10013294	小油壶	Oiler Asm	1	☆	
17	10004455	油箱	Oil Box	1	☆	
18	10004898	DB×114#风琴机针	Needle	1	☆	
	10004868	DP×518#风琴机针	Needle	1		☆